

Control predictivo en microrredes interconectadas y con vehículos eléctricos

Bordons, C.^{a,*}, Garcia-Torres, F.^b, Ridao, M. A.^a

^aDepartamento de Ingeniería de Sistemas y Automática, Universidad de Sevilla, Sevilla, España, (e-mail: bordons@us.es)

^bUnidad de Aplicaciones, Centro Nacional del Hidrógeno, Puertollano (Ciudad Real), España, (e-mail: felix.garcia@cnh2.es).

To cite this article: Bordons, C., Garcia-Torres, F., Ridao M.A.. 2020. Model predictive control of interconnected microgrids and with electric vehicles. Revista Iberoamericana de Automática e Informática Industrial 17, 239-253. <https://doi.org/10.4995/riai.2020.13304>

Resumen

La microrred como elemento agregador de fuentes de generación, cargas y sistemas de almacenamiento de energía aparece como tecnología clave para dotar a los sistemas eléctricos de suficiente flexibilidad para una transición energética basada en fuentes renovables. Sin embargo, el problema de control para la gestión de energía se vuelve complejo cuando se incrementa el número de sistemas conectados a una misma microrred. De igual forma, se requiere flexibilidad para integrar a los vehículos eléctricos. La interacción entre las distintas microrredes y los vehículos hacen necesarias herramientas avanzadas de control para resolver el problema de optimización. El objeto del presente trabajo es presentar distintas herramientas de control predictivo basado en el modelo (*Model Predictive Control*, MPC) para resolver el problema de control asociado a este tipo de sistemas. En concreto, se abordan dos problemas: la conexión de vehículos eléctricos a la microrred y la interconexión de varias microrredes. Para el primer caso se analizan dos escenarios, según que el intercambio de energía sea uni o bidireccional y se presenta la forma de optimizar la operación usando MPC. En el segundo caso se aborda el problema usando técnicas de control distribuido.

Palabras clave: Microrredes, control de recursos de energía renovable, interacción dinámica de plantas de potencia, control predictivo, sistemas multi-agente, redes inteligentes, operación óptima y control de sistemas de potencia, control inteligente de sistemas de potencia

Model predictive control of interconnected microgrids and electric vehicles

Abstract

Microgrids, as aggregators of sources, loads and energy storage systems, appear as key technology to provide the required flexibility to electric power systems to carry out an energy transition based on renewable sources. Nevertheless, the control problem becomes complex when the number of connected components to the same microgrid increases. Also, the system requires flexibility to integrate electric vehicles. The complexity given by the associated control problem to optimize the energy exchange between microgrids and the electric vehicles makes necessary the development of advanced control tools. In this work, different Model Predictive Control (MPC) strategies are introduced in order to face the challenge of the control problem formulation of this kind of systems. Specifically, two problems are addressed: the connection of electric vehicles to the microgrid and the interconnection of several microgrids. For the first case, two scenarios are analyzed, depending on whether the energy exchange is uni or bidirectional, the way to optimize the operation using MPC is presented and examples of use are shown. For the second case, the problem is addressed using distributed control techniques.

Keywords: Microgrids, control of renewable energy resources, dynamic interaction of power plants, predictive control, multiagent systems, smart grids, optimal operation and control of power systems, intelligent control of power systems

*Autor para correspondencia: bordons@us.es

1. Introducción

Los compromisos marcados por la mayoría de los países desarrollados en el acuerdo de París (UNFCCC (2015)) en cuanto a reducción de gases de efecto invernadero marcan el camino hacia una transición energética donde el grado de penetración de energías renovables será cada vez más elevado y en un horizonte cada vez más próximo. La transición de un sistema energético centralizado y basado en combustibles fósiles a uno consistente en una generación cada vez más distribuida y con fuentes renovables trae consigo nuevos desafíos ante un incremento en la complejidad del problema de control asociado a los sistemas eléctricos de potencia. La microrred como conjunto agregador de sistemas de generación, almacenamiento y consumo aparece como una tecnología clave para incrementar la flexibilidad de los futuros sistemas energéticos (Lasseter (2002); Bordons et al. (2015); Guerrero et al. (2012a,b); Duarte-Mermoud and Milla (2018)). Sin embargo, el problema de control para la gestión de energía en microrredes se vuelve complejo cuando se incrementa el número de sistemas conectados al mismo punto de acoplamiento común (*Point of Common Coupling*, PCC). El tamaño de las propias redes de distribución hace aconsejable la integración de distintas microrredes para relajar la complejidad del sistema de gestión asociado. La estructuración de las redes de distribución en microrredes interconectadas que intercambian energía entre sí, tal y como se puede observar en la Figura 1, aparece como solución tecnológica al reto de la descentralización en los sistemas de generación de energía.

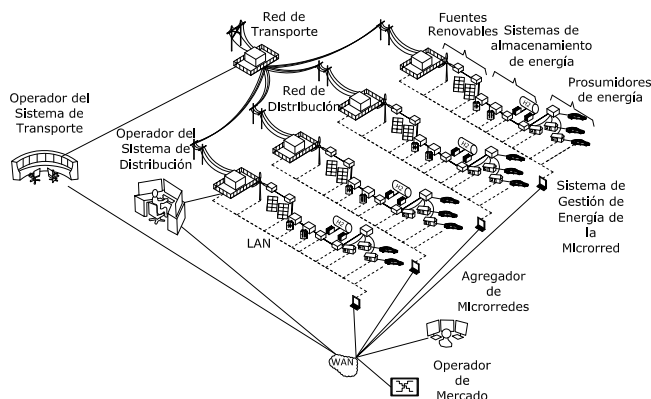


Figura 1: Estructuración de las Redes de Distribución en Microrredes

El concepto de estructuración de las redes de distribución mediante microrredes se introduce en Lasseter (2011). En Bouzid et al. (2015), se hace un estudio de las distintas estrategias de control para sistemas eléctricos de distribución basados en microrredes. La complejidad de formulación asociada al problema de control de microrredes interconectadas se pone de manifiesto en diversos estudios como Nunna and Doolla (2012); Fathi and Bevrani (2013); Bazmohammadi et al. (2019).

La integración del vehículo eléctrico en la microrred desde una perspectiva de intercambio bidireccional de energía puede ser formulada concibiendo el vehículo como una microrred simple que intercambia energía con otra, formando parte de la

misma familia de problemas de control asociado a microrredes interconectadas y permitiendo una formulación similar. En los últimos años han aparecido en la literatura algoritmos de control para la carga de vehículos eléctricos en redes inteligentes (*smart grids*), en los que se busca por un lado un servicio óptimo de recarga respetando las preferencias del conductor y, por otro lado, garantizar el seguimiento de un determinado perfil de potencia en la red, considerando además diversas restricciones tanto en el vehículo como en la estación de carga y en la red (Deilami et al. (2011); Mwasilu et al. (2014)).

La microrred como sistema integrador de subsistemas presenta un problema de control complejo donde se deben integrar aspectos como predicción de variables inciertas (generación renovable, comportamiento de consumo de los usuarios o precio de la energía), al mismo tiempo que se deben incorporar las restricciones asociadas a los distintos componentes integradores de las microrredes. En (Bordons et al. (2020)) se puede encontrar una revisión de la problemática de control en microrredes y se citan algunas de las técnicas de control usadas en la literatura. Entre estas, el control MPC aparece como una potente herramienta de control para poder integrar fácilmente formulaciones complejas para optimizar sistemas basados en microrredes (Parisio et al. (2014)). El control MPC es especialmente apropiado para formular problemas de control complejos relacionados con la interconexión de microrredes y la integración del vehículo eléctrico por sus siguientes características:

- La formulación MPC permite integrar de manera natural los estados en tiempo real, al igual que las restricciones de los sistemas involucrados, permitiendo la operación de los mismos en puntos cercanos a los límites de trabajo.
- La formulación distribuida del control MPC permite formular problemas de interacción entre diversos agentes de control tales como el intercambio de energía entre microrredes y/o entre las microrredes y vehículos eléctricos.
- Las soluciones MPC permiten integrar incertidumbre mediante su formulación estocástica pudiendo considerar distintos escenarios de optimización, como fallos en los sistemas involucrados.
- Los controladores MPC permiten la optimización conjunta de variables tanto enteras como lógicas mediante el uso del control MPC híbrido.

El problema de control de la microrred conlleva un amplio horizonte temporal donde se debe optimizar desde la operación de la microrred en el mercado diario de la energía, con un horizonte de predicción de más de 24 horas, hasta el control de la calidad de suministro en tiempo real a todos los componentes de la microrred. Por ello, el control se formula de manera jerárquica integrando distintos niveles, cada uno con un tiempo de muestreo y un horizonte de control distinto (ver Figura 2).

El estudio llevado a cabo en Bordons et al. (2015) se centra en los temas relacionados con la operación óptima de microrredes, abordando la problemática y las soluciones de control usando el marco del control MPC para casos que incluyen diversas fuentes renovables y almacenamiento híbrido de energía. Este artículo pretende ser una continuidad del estudio anterior,

expandingo la formulación MPC para ser aplicada a microrredes interconectadas y/o con vehículos eléctricos. La sección 2 trata sobre la formulación general de MPC para microrredes, la integración de vehículos eléctricos se aborda en la sección 3 y la sección 4 presenta soluciones para gestionar la interconexión de microrredes. El artículo termina con la discusión sobre líneas abiertas en esta área.

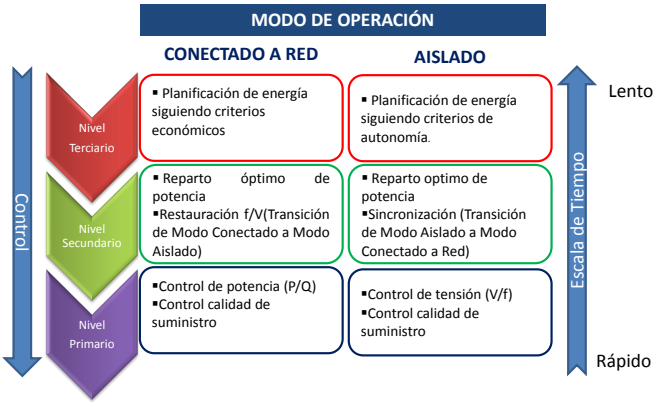


Figura 2: Niveles de control de la microrred, Bordons et al. (2020)

2. Diseño de controladores MPC para microrredes

En esta sección se introduce de manera genérica el control MPC aplicado a una única microrred que solo intercambia energía con la red eléctrica, siguiendo lo establecido en Bordons et al. (2015). Si bien una microrred pudiera tener distintos sistemas de generación y almacenamiento de energía, se particulariza sin pérdida de generalidad en una microrred como las que se muestran en la Figura 1, es decir, disponiendo de generación solar y eólica y almacenamiento en forma de baterías y ciclo de hidrógeno (compuesto por un electrolizador, una pila de combustible y un depósito de almacenamiento de hidrógeno). El control MPC aplicado a microrredes se puede expresar de manera genérica con un estructura de diagrama de bloques como la que se muestra en la Figura 3.

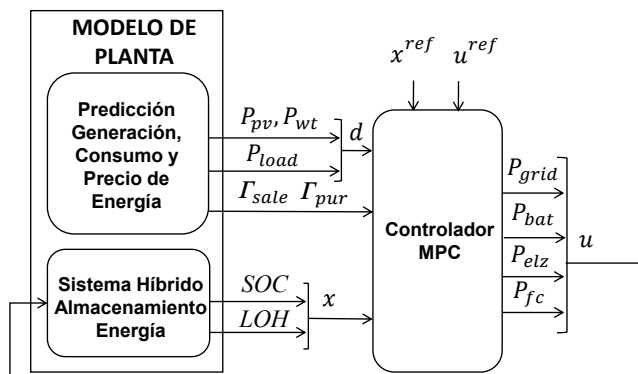


Figura 3: Diagrama de bloques del control MPC aplicado a microrredes

En primer lugar es necesario disponer de un modelo de predicción para la producción de energía fotovoltaica P_{pv} , eólica P_{wt} , consumo de las cargas P_{load} , así como la estimación del

precio de la compra y venta de energía $\Gamma_{pur}, \Gamma_{sale}$ con la red. En todo momento en la microrred se debe de cumplir el siguiente balance de energía:

$$P_{pv}(t) + P_{wt}(t) - P_{load}(t) + P_{grid}(t) + P_{bat}(t) - P_{elz}(t) + P_{fc}(t) = 0 \quad (1)$$

donde P_{bat} hace referencia a la potencia de las baterías, P_{elz} a la potencia del electrolizador, P_{grid} es la potencia intercambiada con la red eléctrica y P_{fc} a la potencia de la pila de combustible. Por otro lado, el modelo de control de la planta obtiene la evolución de las variables de estado de la microrred, que son el estado de carga de las baterías (*State of Charge*, SOC) y el nivel de hidrógeno almacenado (*Level of Hydrogen*, LOH), según las ecuaciones (2) y (3):

$$SOC(t+1) = SOC(t) + \frac{P_{ch,bat}(t)\eta_{ch,bat} - \frac{P_{dis,bat}(t)}{\eta_{dis,bat}}}{C_{bat}} \cdot T_s \quad (2)$$

donde $P_{ch,bat}$ y $P_{dis,bat}$ representan la potencia de carga y descarga de las baterías, $\eta_{ch,bat}$ y $\eta_{dis,bat}$ representan los rendimientos de carga y descarga de las baterías y C_{bat} es la capacidad de almacenamiento de energía de las baterías.

$$LOH(t+1) = LOH(t) + \frac{T_s}{V_{H_2}} \left(\eta_{elz} P_{elz}(t) - \frac{P_{fc}(t)}{\eta_{fc}} \right) \quad (3)$$

donde η_{elz} y η_{fc} representan las eficiencias (Nm^3/W) del electrolizador y la pila de combustible y V_{H_2} es la cantidad máxima de almacenamiento del tanque de hidrógeno. Usando las ecuaciones expresadas en (1)-(3) se puede llegar a la siguiente representación genérica en espacio de estados de la microrred:

$$\begin{aligned} x(t+1) &= Ax(t) + B_u u(t) + B_d d(t) \\ y(t) &= Cx(t) + D_u u(t) + D_d d(t) \end{aligned} \quad (4)$$

donde x representa las variables de estado, u son las variables de control, d son las perturbaciones, como son la generación de las fuentes renovables y cargas de consumo y por último, y son las salidas del modelo (Vease el diagrama de bloques de la Figura 3).

La función de coste que se integra en el bloque controlador MPC de la Figura 3 para un tiempo de muestreo T_s y un horizonte de predicción N_p , se puede expresar de manera genérica según se muestra en (5), como suma de las funciones de coste de los términos.

$$\begin{aligned} J &= \sum_{j=1}^{N_p} \|\hat{x}(t+j|t) - x^{ref}(t+j)\|_R^2 + \\ &+ \sum_{j=1}^{N_p} \|u(t+j-1) - u^{ref}(t+j-1)\|_{Q_1}^2 + \\ &+ \sum_{j=1}^{N_c} \|\Delta u(t+j-1)\|_{Q_2}^2 + \end{aligned} \quad (5)$$

sujeto a la dinámica local y las restricciones de amplitud y velocidad, donde x^{ref} es el valor de referencia para las unidades de almacenamiento y u^{ref} es el valor objetivo para las potencias, que puede ser 0 (en el caso de minimizar la compra de energía

a la red) o venir definido por algún planificador externo. La matriz R se usa para mantener el valor de SOC y LOH cercano a un valor de referencia, la matriz $Q1$ se configura para garantizar que el controlador siga los objetivos deseados y la matriz $Q2$ se ajusta para minimizar los incrementos de control en el electro-izador y la pila de combustible (reduciendo la degradación).

3. Integración con vehículos eléctricos

La conexión de vehículos eléctricos (VE) a microrredes precisa del desarrollo de Sistemas de Gestión de Energía (*Energy Management Systems, EMS*) para gestionar el uso de las baterías de los vehículos. El EMS debe tener en cuenta que los VEs son cargas para la microrred pero, debido a su capacidad de almacenamiento, los VEs también pueden suministrar energía cuando sea necesario y, por lo tanto, pueden considerarse *prosumidores*.

Los sistemas de Vehículo a Red (*Vehicle to Grid, V2G*) consisten en el uso de las baterías de los VEs durante los períodos en que éstos no se utilizan, como almacenamiento de energía. Se estima que un vehículo está en movimiento solo el 4 % del tiempo Gautschi et al. (2009), por lo que el resto del tiempo podría estar disponible como unidad de almacenamiento de energía eléctrica. Además, en uso normal, las baterías se recargan durante la noche (que es el período de baja demanda de electricidad) y los VEs se estacionan en el lugar de trabajo durante los períodos de alta demanda eléctrica, por lo que la energía almacenada podría utilizarse para satisfacer la demanda máxima. Los sistemas V2G permiten nuevos modelos de negocio que brinden servicios a vehículos, compren o vendan energía y establezcan nuevas conexiones con el operador de la red. En los últimos años, se han desarrollado algoritmos de control para cargar vehículos eléctricos en redes inteligentes. Los objetivos de estos sistemas de control son, por un lado, ofrecer un mejor servicio de carga con objeto de atender las preferencias de demanda de los conductores, y por otro, garantizar un perfil de potencia dado en la red, también teniendo en cuenta diversas limitaciones en los vehículos, la estación de carga y la red. La integración de los sistemas V2G puede ser un factor clave en la garantía de estabilidad de la microrred contra las fluctuaciones de carga y generación.

Existen estudios recientes que han centrado su investigación en la optimización de la interacción de los vehículos eléctricos y la red. En Mou et al. (2015) se aborda el problema formulándolo como una optimización convexa, proponiendo una solución mediante un algoritmo descentralizado. Por su parte, Wang et al. (2015) formula una estrategia de optimización estocástica que es capaz de gestionar valores inciertos de demanda de VEs y generación renovable, mientras que otros trabajos como Mohsenian-Rad et al. (2015) proponen una solución con la que planificar cargas desplazables en el tiempo de manera óptima, con el enfoque en cargar VEs con horarios de desconexión inciertos. En Pahasa and Ngamroo (2015) se desarrolla una estrategia de MPC múltiple aplicada a la carga/descarga bidireccional de vehículos eléctricos híbridos enchufables mediante el control del SOC de las baterías para la estabilización de frecuencia de la microrred. El problema de coordinación entre el propietario del VE, el agregador y el operador del sistema

se aborda en Hu et al. (2014), donde se describe un marco de negociación en el que las situaciones de congestión se resuelven coordinando al operador y agregadores mediante un mercado que tiene en cuenta la capacidad de la red de distribución.

En Deilami et al. (2011), el problema se resuelve mediante algoritmos de optimización en tiempo real, mientras que en Giorgio et al. (2014) se presenta un algoritmo basado en MPC. También se han presentado soluciones basadas en algoritmos jerárquicos distribuidos (Bashash and Fathy (2011); Galus et al. (2012)). Hay varios trabajos que investigan cómo integrar los VEs en viviendas, como en Ito et al. (2018), donde se presenta un HEMS (*Home Energy Management System*) que integra una predicción del uso futuro del vehículo y la carga doméstica, la optimización del perfil de carga/descarga de las baterías en el vehículo y la ejecución en tiempo real mediante un algoritmo MPC.

En las estaciones de carga, la incertidumbre asociada a la llegada de los VEs a cargar es un factor clave; aunque el MPC puede manejarlo gracias a su mecanismo de realimentación intrínseca, su rendimiento puede mejorarse utilizando una formulación estocástica, que se usa por ejemplo en Parisio et al. (2016).

La gestión de la carga de los EVs se puede realizar utilizando las metodologías MPC apropiadas, dependiendo del problema particular que se deba resolver. En esta sección se abordan las dos situaciones de mayor interés: i) gestión de carga del VE durante un intervalo conocido de tiempo de estacionamiento, que se resuelve mediante el desplazamiento temporal de la carga y se aborda en la sección 3.1 y ii) intercambio bidireccional V2G, donde la batería de los vehículos puede colaborar con las otras unidades de almacenamiento de la microrred para maximizar los beneficios, que se trata en la sección 3.2. El problema a resolver en ambos casos se puede plantear como un MPC, para el que se usa un modelo dinámico de la planta que será distinto en cada situación, al igual que las funciones de coste.

3.1. Gestión de la carga de los vehículos

Los VEs conectados a la microrred se pueden tratar como una carga más de la microrred y resolver el problema con un MPC, tal como se muestra en Bordons et al. (2015). Pero la operación del sistema se puede mejorar si se permite manipular los instantes de conexión y desconexión de los vehículos. En ese caso, el problema se puede abordar utilizando el mecanismo de desplazamiento temporal de carga. Si los automóviles están estacionados durante un período considerable de tiempo, el proceso de carga puede optimizarse teniendo en cuenta los precios de la energía y los costes operativos de la microrred. Teniendo en cuenta que la carga se realiza a una potencia constante, la optimización se puede lograr calculando el mejor intervalo de carga dentro del período en que el automóvil está estacionado. Aquí se aborda la gestión de carga de EVs, sin capacidades V2G, es decir, los EVs no suministran energía a la microrred.

La Figura 4 muestra una microrred con capacidad adicional para cargar EVs, que se usa para ilustrar el procedimiento. Dicha microrred dispone de generación solar y eólica y almacenamiento en forma de electricidad y de hidrógeno, siendo los VEs una carga más que se suma a la demandada por otros elementos de la microrred (climatización, iluminación, motores, etc.)

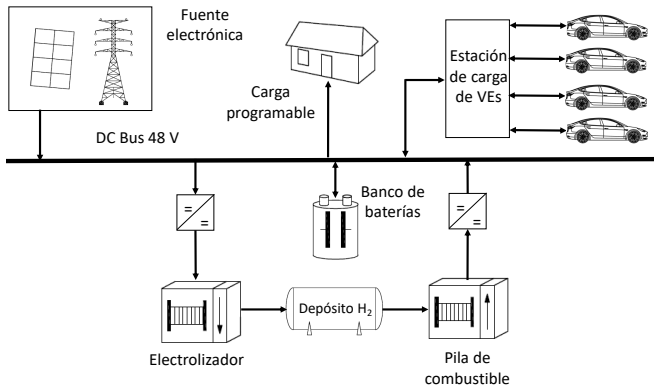


Figura 4: Microrred experimental con sistema V2G.

El problema de optimización se formula considerando los siguientes costes:

1. El coste de la energía intercambiada con la red principal se define por el precio de la energía en el mercado diario.
2. El coste de usar las baterías dependerá de la cantidad de ciclos de carga y descarga. También se utiliza un factor de penalización para suavizar el proceso de carga y descarga de la batería.
3. El coste de usar el electrolizador y la pila de combustible dependerá de la cantidad de horas de trabajo de estos dispositivos. Dado que las operaciones de fluctuación en el electrolizador y la pila de combustible, así como los estados de arranque y apagado degradan estos componentes, éstos son penalizados.

Por tanto, dado un intervalo de tiempo H de estacionamiento, la optimización va a proporcionar valores a la variable $\delta_{ev}(t)$, que indica el mejor intervalo de conexión. Dicha variable $\delta_{ev}(t)$ toma el valor 1 si el vehículo está conectado en el instante t y 0 en caso contrario. Para indicar la transición de desconectado a conectado se usa la variable $\sigma_{ev}(t)$.

Estos costes se pueden formular como una función objetivo tal como la ecuación (5). Al problema de optimización se le agregan las siguientes restricciones adicionales para lograr el proceso de carga:

- Conseguir la energía necesaria E_{ev} para la carga deseada con una potencia constante $P_{ev,ch}$:

$$\sum_{k=1}^{k=H} P_{ev,ch} T_s \delta_{ev}(t) = E_{ev} \quad (6)$$

- Cargar durante un número total de instantes:

$$\sum_{k=1}^{k=H} \delta_{on}(k) \leq N_{ev} \quad (7)$$

- Cargar sin interrupciones (solo una transición):

$$0 \leq \sum_{k=1}^{k=H} \sigma_{ev}(k) \leq 1 \quad (8)$$

- Balance de energía en cada instante t :

$$\sum_{i=1}^{n_g} P_{gen,i}(t) + \sum_{i=1}^{n_e} P_{ext,i}(t) + \sum_{i=1}^{n_s} P_{sto,i}(t) - P_{ev,ch} \delta_{ev}(t) = 0 \quad (9)$$

donde n_g es el número de generadores, n_e el número de conexiones exteriores y n_s el número de unidades de almacenamiento de la microrred.

La formulación se puede extender a cualquier número de vehículos, simplemente agregando tantos δ (para los estados de conexión) y σ (para las transiciones) como el número de VEs y las restricciones correspondientes, pero no se hace aquí en aras de la simplicidad.

El modelo orientado a control se puede expresar en el espacio de estados en la forma (4), siendo los estados la energía almacenada en las distintas unidades de almacenamiento de la microrred (baterías e hidrógeno), mientras que las entradas son los valores de intercambio de potencia con la red principal (P_{grid}), la potencia de las baterías, el electrolizador y la pila de combustible (P_{bat} , P_{elz} y P_{fc}), las señales de activación para el electrolizador y la pila de combustible (δ_{elz} y δ_{fc}) y la activación y transición del VE (δ_{ev} y σ_{ev}). Los VEs en esta situación no forman parte del almacenamiento de la microrred, sino que son considerados como cargas cuya demanda hay que satisfacer en unos instantes determinados. El algoritmo busca una solución óptima para la microrred proporcionando un conjunto de variables de control, que son tanto continuas como binarias, por lo que se utiliza Programación Cuadrática Mixta (*Mixed Integer Quadratic Programming*, MIQP). El horizonte de planificación es de 38 horas y el tiempo de muestreo es de 1 hora.

Se analizan tres escenarios para un día soleado: i) operación de microrred sin VE, ii) el VE está estacionado desde la medianoche hasta las 8 am. (y tiene que estar completamente cargado a las 8 am.) y iii) el VE está estacionado todo el día y se puede cargar en cualquier intervalo a lo largo de todo el día. La potencia neta se calcula como la diferencia entre la generación solar y las cargas conectadas a la microrred.

Los resultados de simulación muestran que el funcionamiento de la microrred es ligeramente diferente en los tres casos, aunque el porcentaje de potencia necesaria para cargar el EV no es demasiado grande con respecto al resto de la microrred. En el primer caso (Figura 5(a)), el excedente de energía durante la mañana se vende principalmente a la red, ya que el precio de la electricidad es alto. En el segundo caso (Figura 5(b)), el VE debe cargarse durante la noche, para estar listo a las 8 am, lo que implica que la mayor parte de la energía debe comprarse a la red y el costo de recarga es 3.52 €. En el tercer caso (Figura 5(c)), dado que el intervalo de carga se puede elegir en cualquier momento del día, el optimizador cambia la carga alrededor del mediodía, donde existe un excedente de energía y, por lo tanto, el costo es menor (1.91 €). Este ejemplo ilustra que el desplazamiento temporal de cargas se puede utilizar para elegir el mejor intervalo de carga para los vehículos eléctricos, teniendo en cuenta las limitaciones de tiempo y la optimización de los costos operativos.

En Garcia-Torres et al. (2018) se puede encontrar una extensión de este ejemplo a los vehículos eléctricos de pila de combustible (*Fuel Cell Electric Vehicle*, FCEV) y el análisis de diferentes sesiones de mercado. El documento también describe

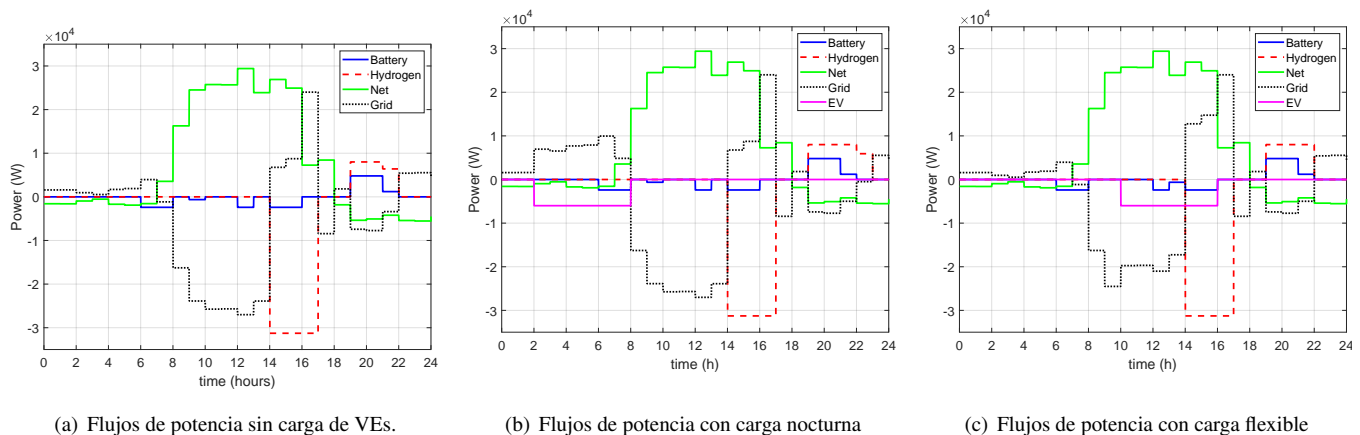


Figura 5: Flujos de potencia en las tres situaciones.

la importancia de la planificación para el EV/FCEV con el fin de considerar el mejor período de tiempo para recargar/repostar el vehículo, encontrando precios más bajos para la recarga del VE o el reabastecimiento de combustible del FCEV si se planifican antes de la sesión de mercado diario. Esto puede extenderse a otros agentes externos como las reservas de Operadores de Sistemas de Transmisión/Distribución, agregadores/prosumidores u otras microrredes, que pueden beneficiarse del intercambio de energía con microrredes utilizando los mercados locales. La interconexión de varias microrredes se abordará en la siguiente sección.

3.2. Intercambio bidireccional vehículo-red (V2G)

El objetivo de esta sección es presentar una estrategia de MPC para optimizar una microrred conectada a un sistema V2G que consta de cuatro puntos de carga para vehículos eléctricos. El algoritmo propuesto realiza la gestión de fuentes de energía renovables, unidades de almacenamiento de energía, carga de vehículos y la compra y venta de energía eléctrica con la red. En esta aplicación, los vehículos eléctricos pueden actuar como cargas y también como generadores, por lo que pueden considerarse como *prosumidores*. Hasta cuatro vehículos pueden estar en la estación de carga, y pueden intercambiar energía con la microrred, que a su vez puede comprar o vender energía desde/hacia la red dependiendo de las tarifas. En este sentido, cuando los vehículos están estacionados, la microrred puede usar sus baterías para ampliar la capacidad de amortiguamiento durante los transitorios rápidos. Esta aplicación es una extensión del ejemplo anterior: ahora el intercambio de energía con las baterías de los VEs es bidireccional y, además, el proceso de carga puede interrumpirse cuando sea necesario, siempre que el vehículo esté completamente cargado a la hora de recogida programada.

Esto se ilustra en la microrred anterior (Figura 4), considerando ahora que se puede hacer un intercambio bidireccional con los VEs (ver Mendes et al. (2016) para detalles adicionales). Para los experimentos, las baterías de los VEs se emulan mediante una fuente electrónica y una carga programables. El objetivo del EMS es calcular las diferentes potencias P_{grid} (la potencia intercambiada con la red principal), P_{bat} (la potencia

del banco de baterías), P_{H_2} (la potencia neta del almacenamiento de hidrógeno) y P_{ev1} , P_{ev2} , P_{ev3} , P_{ev4} (las potencias de las baterías del vehículo) de tal manera que se optimiza el rendimiento del sistema en general.

La solución propuesta tiene dos niveles de control: el nivel superior comprende un planificador que tiene como objetivo el beneficio económico de la estación de carga y la Unidad de Gestión de la Estación de Carga (UGEC), que gestiona la carga de los VEs dependiendo del tiempo de estacionamiento y el tipo de carga (lenta o rápida). El nivel inferior es una estrategia de reparto de cargas, que se ejecuta cada segundo. La capa superior tiene en cuenta las tarifas eléctricas y el desplazamiento de cargas y se resuelve con un MIQP, mientras que la capa inferior es responsable del seguimiento de los objetivos de potencia calculados por la capa superior y se resuelve utilizando un algoritmo de Programación Cuadrática (*Quadratic Programming*, QP) rápido.

3.2.1. Modelado del sistema

Las baterías de los vehículos eléctricos se modelan de la misma manera que el banco de baterías de la microrred, pero con la adición de una variable binaria ϵ , que indica la conexión física entre el vehículo y la estación de carga. Esta variable proporciona un cambio en el modelo de predicción sin utilizar modelos híbridos, ya que el valor de ϵ resulta de la conexión del vehículo y no es una variable de decisión. Si el vehículo está conectado $\epsilon = 1$ y se habilita en el modelo el estado relacionado con el SOC de la batería del VE; en caso contrario el estado está deshabilitado.

Para modelar la dinámica de almacenamiento de hidrógeno es necesario definir la variable $z_{H_2}(t) = P_{H_2}(t)\delta_{H_2}(t)$, que está relacionada con la carga/descarga del almacenamiento de hidrógeno. P_{H_2} es positiva cuando la pila de combustible inyecta energía en el bus y δ_{H_2} toma el valor 1 cuando la pila está operando. Para gestionar la compra y venta de energía a la red para la optimización económica, se utilizan distintos pesos de venta y compra. Para hacer esto posible, se define una nueva variable $z_{grid}(t) = P_{grid}(t)\delta_{grid}(t)$ y se introducen las restricciones lógicas correspondientes (se pueden ver los detalles en Mendes et al. (2016)). Teniendo en cuenta que la batería de la microrred

debe equilibrar la potencia en el bus, se debe cumplir que:

$$P_{bat}(t) = P_{load}(t) + P_{elz}(t) - P_{fc}(t) - P_{grid}(t) - P_{gen}(t) + \sum_{i=1}^4 P_{evi}(t) \quad (10)$$

donde se puede definir $d(t) = P_{gen}(t) - P_{load}(t)$ como la perturbación medible, que es la diferencia entre la generación renovable y la carga. Por lo tanto, P_{bat} no es una variable manipulada sino una combinación de las otras. Por lo tanto, el vector de decisión completo (variables manipuladas) es:

$$u = [P_{grid} \ P_{H_2} \ P_{ev1} \ P_{ev2} \ P_{ev3} \ P_{ev4} \ \delta_{H_2} \ \delta_{grid} \ z_{H_2} \ z_{grid}]^T$$

donde P_{H_2} , es la potencia suministrada por el sistema de almacenamiento de hidrógeno y P_{evi} es la potencia que se carga en el vehículo eléctrico i . El modelo puede reescribirse en la forma de las ecuaciones (4), donde el vector de estados está compuesto por el SOC de las baterías (la de la microrred y las de los de los EV) y el LOH del almacenamiento de hidrógeno:

$$x = [SOC \ LOH \ SOC_{ev1} \ SOC_{ev2} \ SOC_{ev3} \ SOC_{ev4}]^T$$

Entonces las matrices vienen dadas por:

$$A = \text{diag}(1, 1, \epsilon_1, \epsilon_2, \epsilon_3, \epsilon_4)$$

$$B = \begin{bmatrix} \theta_1 & 0 & -\theta_1 & -\theta_1 & -\theta_1 & -\theta_1 & 0 & 0 & 0 & 0 \\ 0 & \mu_1 & 0 & 0 & 0 & 0 & 0 & 0 & \mu_2 & 0 \\ 0 & 0 & \tau_1 & 0 & 0 & 0 & 0 & 0 & 0 & 0 \\ 0 & 0 & 0 & \tau_2 & 0 & 0 & 0 & 0 & 0 & 0 \\ 0 & 0 & 0 & 0 & \tau_3 & 0 & 0 & 0 & 0 & 0 \\ 0 & 0 & 0 & 0 & 0 & \tau_4 & 0 & 0 & 0 & 0 \end{bmatrix}$$

$$B_d = [\theta_1, 0, 0, 0, 0, 0]^T$$

con

$$\theta_1 = \frac{\eta_{bat} T_s}{C_{m\acute{a}x}}, \mu_1 = \frac{\eta_{elz} T_s}{V_{m\acute{a}x}}, \mu_2 = \frac{(-\frac{1}{\eta_{fc}} - \eta_{elz}) T_s}{V_{m\acute{a}x}}, \tau_i = \frac{\eta_{Bevi} T_s}{C_{m\acute{a}x i}} \quad (11)$$

donde η es la eficiencia de carga/descarga de las unidades de almacenamiento, C_{max} y V_{max} son las capacidades máximas de almacenamiento y T_s es el tiempo de muestreo.

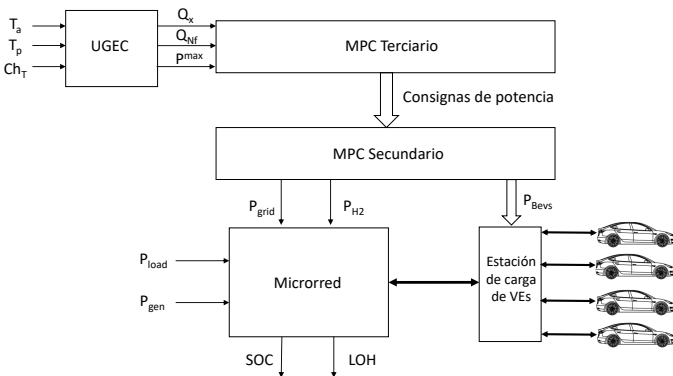


Figura 6: Esquema de control.

3.2.2. Estrategia de control

Se propone una estructura de control jerárquico de dos niveles basada en MPC, como se muestra en la Figura 6. Los controladores actúan en diferentes escalas de tiempo. El controlador secundario se ejecuta con un período de muestreo de un segundo ($T_s = 1$ s), y es responsable de garantizar el cumplimiento de las restricciones, las condiciones de operación y el intercambio de flujos de energía entre los elementos de la microrred y la estación de carga, siguiendo los objetivos suministrados por el controlador terciario. Éste se ejecuta en la capa de control de nivel superior y gestiona el uso de baterías de los VEs como almacenamiento, mientras garantiza que se cumplan las restricciones de carga (tipo y tiempo de carga). La UGEC está diseñada para lograr la optimización económica de la microrred gestionando la venta y compra de energía. Este controlador utiliza un tiempo de muestreo de cinco minutos ($T_s = 5$ min).

3.2.3. MPC secundario

El MPC de bajo nivel se encarga del reparto de potencias minimizando una función objetivo similar a la utilizada en la sección anterior, con la adición de un término que penaliza la desviación de las variables manipuladas de sus objetivos (calculadas por la capa de control de alto nivel). La función objetivo se muestra en la ecuación (5).

3.2.4. MPC terciario

Este nivel de control incluye la UGEC y un segundo MPC que maximiza el beneficio económico de las ventas/compras con la red y garantiza que las baterías de los VEs estén completamente cargadas cuando sea necesario. Por lo tanto, la función objetivo debe incluir estos dos términos:

- La parte de la función objetivo relacionada con la energía intercambiada con la red utiliza diferentes pesos para la venta y compra (subíndices *sale* y *purchase* en la siguiente ecuación) para gestionar la compra y venta de energía a la red:

$$J_{grid} = \sum_{l=1}^{N_p} \hat{P}_{grid}(t+l)^T Q_{sale} \hat{P}_{grid}(t+l) + \hat{z}_{grid}(t+l)^T (Q_{purchase} - Q_{sale}) \hat{z}_{grid}(t+l) + f_{sale} \hat{P}_{grid}(t+l) + (f_{purchase} - f_{sale}) \hat{z}_{grid}(t+l) \quad (12)$$

Notese que cuando $\hat{P}_{grid} > 0$ entonces $\delta_{grid} = 1$ y $\hat{z}_{grid} = \hat{P}_{grid}$, lo que significa que la energía se compra de la red y, por lo tanto, se utiliza el peso de compra actual. De lo contrario, $\hat{P}_{grid} < 0$ implica $\delta_{grid} = 0$ y $\hat{z}_{grid} = 0$ y se utiliza el peso de venta. Esto hace posible usar diferentes pesos para la misma variable. Los valores de los pesos se ajustan según el precio de la energía.

- Se introduce un término adicional relativo a los pesos del estado final para garantizar que las baterías del vehículo se carguen completamente al final del tiempo de carga ($t + N_f$). Se debe considerar el siguiente término:

$$(\hat{x}(t + N_f) - \hat{x}_{ref}(t + N_f))^T Q_{N_f} (\hat{x}(t + N_f) - \hat{x}_{ref}(t + N_f)) \quad (13)$$

3.2.5. Unidad de Gestión de la Estación de Carga

La unidad de administración de la estación de carga está diseñada para administrar el uso de las baterías del vehículo eléctrico en la microrred. En el momento de la conexión del vehículo a la estación de carga, el usuario debe informar sobre el tipo de carga (lento o rápido), la hora de llegada y el tiempo de estacionamiento. Si se elige una carga lenta, la batería se carga durante el tiempo de estacionamiento, utilizando una carga de baja potencia. Si se elige la carga rápida, la batería está disponible para su uso como almacenamiento para la microrred, y se carga con la potencia máxima solo media hora antes del tiempo de recogida preestablecido. Durante el período de carga (ya sea lento o rápido), los pesos Q_x y Q_{N_p} se establecen en un valor positivo para garantizar que la carga se realice a tiempo. Cuando la batería se usa como almacenamiento, estos pesos toman valores nulos. La UGEC determina el modo de funcionamiento de cada batería de los VEs, los pesos y los límites, y los comunica al MPC de nivel superior.

3.2.6. Resultados experimentales

A continuación se muestra el EMS de una microrred acoplada a un sistema V2G sobre la microrred de laboratorio Hylab (ver Valverde et al. (2016)), que incluye una estación de carga donde los vehículos se emulan mediante una metodología de *Hardware in the Loop* (HIL). La dinámica de las baterías del vehículo eléctrico se simula y se interconecta con la microrred a través de la carga electrónica programable (para cargar) y la fuente de alimentación (para descargar). Los objetivos de control son maximizar el uso de la generación renovable, realizar la gestión de compra y venta de electricidad a la red, coordinar el uso del banco de baterías y el almacenamiento de hidrógeno para minimizar el desequilibrio entre generación y demanda, y realizar la carga de vehículos eléctricos, cumpliendo la demanda de carga de microrred en todos los períodos de tiempo. El perfil neto potencia se muestra en la Figura 7.

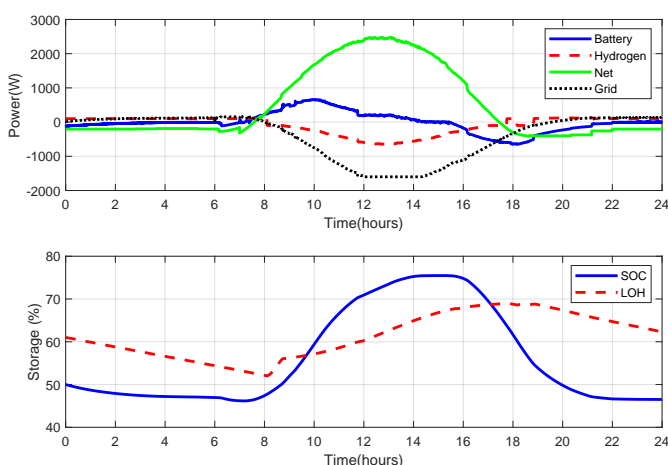


Figura 7: Generación y almacenamiento.

Los experimentos se realizaron durante un período de 24 horas. Dos de los vehículos (1 y 3) reciben una carga rápida, mientras que 2 y 4 reciben una carga lenta. Se llevaron a cabo tres experimentos diferentes para la validación del controlador

en un escenario de día soleado (en Bordons et al. (2020) se presentan resultados para otros escenarios).

El comportamiento de los sistemas de almacenamiento de la microrred (banco de baterías e hidrógeno) cambia a lo largo del día. En los períodos de baja irradiancia (de 0 a 8 h y de 19 a 24 h) trabajaron ininterrumpidamente para proporcionar la mayor parte de la energía requerida para satisfacer la demanda y reducir la cantidad de energía comprada a la red. Durante el período de alta irradiancia (8 a 18 h), parte del excedente de energía se vende a la red y el resto se usa para cargar la batería y el almacenamiento de hidrógeno a través de la operación del electrolizador. Al final del día (18 a 19 h), cuando hay menos irradiancia, se produce un cambio entre la celda de combustible y el electrolizador, respetando el tiempo mínimo de operación de cada equipo.

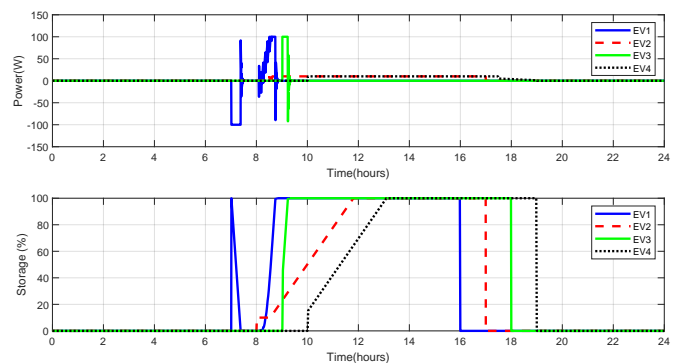


Figura 8: Evolución de las baterías de los VEs.

Además, las baterías de los VEs se utilizan para evitar fluctuaciones, como se muestra en la Figura 8. Cuando el EV_1 (que acepta la carga rápida) está estacionado a las 7 h, su batería se usa como almacenamiento de la microrred, y después de las 8 h el EV_1 está completamente cargado. Existen algunas oscilaciones en la potencia de EV_1 y EV_3 durante el procedimiento de carga que se producen por una sintonización agresiva de los parámetros del controlador. EV_2 y EV_4 se cargan en modo de carga lenta de la manera más conveniente para estar listos en el momento de la recogida del vehículo.

En el experimento, el controlador ha sido capaz de administrar la energía en la microrred, satisfaciendo la demanda interna y cargando los VEs según lo solicitado. Además, la operación se ha hecho minimizando los costos de energía y evitando la degradación de los sistemas de almacenamiento. El uso de baterías de los VEs con mecanismo V2G ha contribuido a la solución.

4. Interconexión de microrredes

Aunque las microrredes pueden operar en modo aislado, en esta sección se va a considerar el caso en que éstas pueden estar conectadas al exterior, tanto a la red principal como a otras microrredes. Esta forma de operar va a permitir la realización de transacciones económicas directamente entre los operadores de

las microrredes, así como con la compañía suministradora de la red.

Este escenario es intrínsecamente distribuido: la generación local abastece a los consumidores locales, con el apoyo de un sistema de almacenamiento de energía también local, y cuando sea necesario por un exceso o déficit de energía, o bien por razones puramente económicas, se realizan intercambios de energía con sistemas externos. De esta manera se pueden resolver los problemas relacionados con la discordancia entre la energía generada y la consumida en cada instante de tiempo, así como con la incertidumbre e intermitencia asociada a las energías renovables. El objetivo no es solo obtener una mejora económica respecto al funcionamiento individual de cada microrred, sino que al aumentar la flexibilidad, permite mejorar la fiabilidad y la capacidad de adaptación ante problemas, como pueden ser un fallo en la red principal o mal funcionamiento en alguno de los dispositivos de las microrredes.

Pero indudablemente, esta estructura va a requerir de nuevos agentes con nuevas responsabilidades y que deben operar conjuntamente con los agentes tradicionales, tales como Gestores de Redes de Transporte (*Transmission System Operator*, TSO), Gestores del Sistema de Distribución (*Distribution System Operator*, DSO) u Operadores de Mercado (*Market Operator*, MO), y lógicamente, también será necesario la incorporación de nuevas y más complejas técnicas de gestión y control.

Actualmente, en la mayoría de los casos, las redes de distribución son pasivas y radiales, de modo que la energía fluye en una sola dirección desde los puntos de generación hasta los consumidores. Las microrredes interconectadas cambiarán esta estructura, ya que deberán permitir el flujo de energía en las dos direcciones. Pero no solo eso, además habrá que tener en cuenta que la conexión o desconexión de microrredes puede tener efecto en la calidad y en la fiabilidad de servicio. Estas circunstancias hacen que el papel del DSO se complique de forma importante. También el papel del MO se complica con la aparición de nuevos vendedores en el mercado con una cantidad de energía disponible limitada, a lo que hay que sumar la variabilidad intrínseca a la energía de origen renovable. Este escenario obligará a la aparición de nuevos agentes, como el Agregador de Microrredes (*Microgrid Agregator*, MA), que se encargará de la coordinación de un conjunto de microrredes, y de ser interlocutor con el (*Distribution Management System* (DMS) o MO.

La arquitectura que se considera en esta sección está representada en la Figura 1. En cuanto a comunicaciones, los elementos propios de cada microrred estarán conectados por un bus de campo o Red de Área Local (*Local Area Network*, LAN), mientras que debido a la distribución geográfica, las microrredes estarán conectadas entre ellas y/o con el MA mediante una Red de Área Amplia (*Wide Area Network*, WAN). Esta estructura da lugar a distintas posibilidades:

- La gestión de la red completa la realiza el MA de una forma centralizada. El sistema de gestión de cada microrred (MEMS) actúa como entrada/salida de datos y en la realización de tareas relacionadas con la seguridad.
- La gestión y control de cada microrred se realiza de forma local por cada MEMS, mientras que el MA se limita a recibir información de cada MEMS para monitorización,

aunque también podría enviar puntos de consigna a los MEMS locales.

- Una gestión distribuida, en la que la gestión y control se realiza de forma local por cada MEMS, pero cada uno de ellos recibe y utiliza información de las decisiones de otras microrredes directamente o a través del MA.

4.1. Sistemas de control centralizados, descentralizados y distribuidos

Las estrategias enumeradas en la sección anterior, llevan a soluciones centralizadas, descentralizadas y distribuidas para el problema de control y gestión del conjunto de microrredes interconectadas.

En primer lugar, en la solución centralizada, la gestión y el control de todas las microrredes se llevan a cabo por un único agente que decide todas las acciones de control. Por tanto es necesario recoger toda la información de las distintas localizaciones. La ventaja radica en que se dispone de toda la información del sistema, además del control sobre todos los actuadores, lo que hace, que al menos desde el punto de vista teórico, se pueda optimizar el funcionamiento del sistema de acuerdo a algún criterio global establecido. Sin embargo esta solución también presenta importantes inconvenientes:

- Normalmente, los diferentes sistemas son operados por organizaciones distintas e independientes, lo que hace muy problemático el intercambio de información.
- En grandes redes, la centralización lleva a problemas de control con un número muy elevado de variables, que especialmente cuando el control exige la resolución de un problema de optimización, tal como ocurre en MPC, puede ser irresoluble en la práctica.

La Figura 9 muestra la estructura de un sistema de control

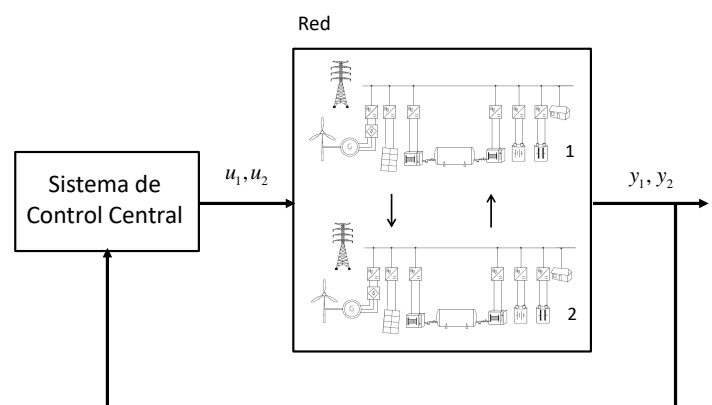


Figura 9: Estructura de Control Centralizado

Desde el punto de vista del control, la arquitectura más simple es la descentralizada (Figura 10), donde cada subsistema se gestiona por un agente local, utilizando solo la información local sin tener en cuenta las interacciones que se pueden producir entre los diferentes subsistemas. Una solución intermedia es

la distribuida (ver Figura 11), en la que también hay un agente local para el control de cada microrred, pero en este caso intercambia información con el resto de sistemas. El tipo y la cantidad de información intercambiada da lugar a distintas implementaciones, como por ejemplo, si se tiene información sobre el comportamiento dinámico o las decisiones tomadas por otros subsistemas, o si se utiliza un único criterio global para el control de todos los subsistemas, o por el contrario, criterios locales.

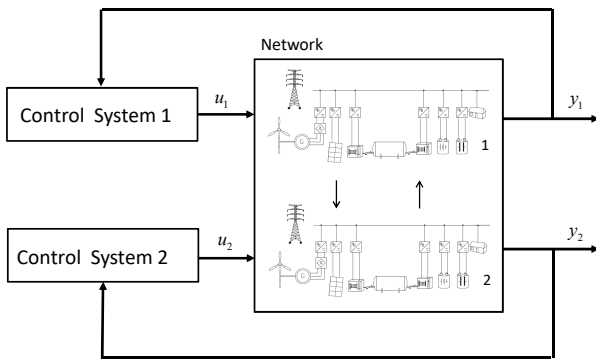


Figura 10: Estructura de Control Centralizado

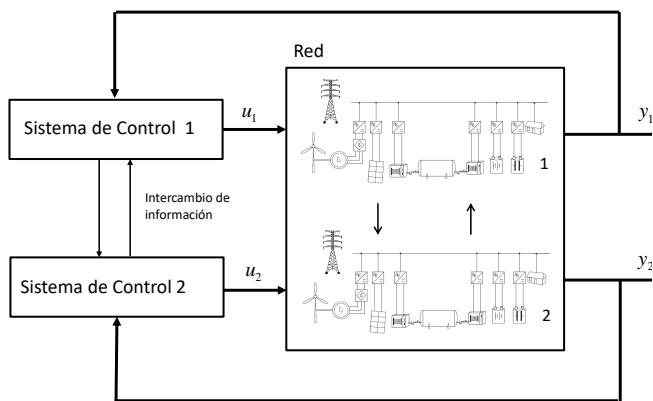


Figura 11: Estructura de Control Distribuido

4.2. Control de Microrredes Interconectadas

En la literatura se encuentran algoritmos que solucionan el problema del control de microrredes interconectadas tanto desde el punto de vista centralizado (Ouammi et al. (2015) y N. Nikmehr and S. N. Ravadanegh (2016)), descentralizado (Colson and Nehrir (2013) y Wu and Guan (2013)) como distribuido, técnica en la que estará centrada esta sección. Una interesante revisión de las técnicas de control distribuido en los distintos niveles jerárquicos de las redes eléctricas se encuentra en Yazdanian and Mehrizi-Sani (2014).

El control distribuido basado en modelo (DMPC) (Alvarado et al. (2011) y Maestre and Negenborn (2014)) es una de las técnicas más interesantes para este problema de control. El primer paso para abordar el problema de control de N microrredes interconectadas es la descomposición del sistema, y la forma más directa e intuitiva es considerar cada una de las microrredes como un subsistema, tal como se expresa en:

$$x^{(i)}(t+1) = A_{ii}x^{(i)}(t) + \sum_{k=1}^N B_{ik}u^{(k)}(t) + \sum_{k=1}^N D_{ik}d^{(k)}(t) \quad (14)$$

en la que se usa la misma ecuación de una microrred individual (ecuación 4), pero añadiendo nuevas entradas y perturbaciones correspondientes a los intercambios de energía entre microrredes. Los subsistemas que pueden intercambiar energía entre ellos se denominan *vecinos*.

Cada subsistema estará controlado por un agente MPC local, siendo un aspecto crítico determinar qué información intercambian y cómo lo hacen. Una clasificación de las estrategias en la que se tienen en cuenta estos aspectos de comunicación se encuentra en Scattolini (2009).

En función del número de veces que cada controlador local evalúa el problema de optimización en cada periodo de muestreo (y transmite la información al agente vecino), se pueden considerar dos estrategias:

- Soluciones no iterativas: El intercambio de información se realiza una sola vez por periodo de muestreo. De esta manera, se reduce el esfuerzo de cálculo, pero no permite la negociación entre agentes.
- Soluciones iterativas: Se permiten varias resoluciones del problema de optimización e intercambio de información durante el periodo de muestreo en busca de alcanzar un consenso. El número de iteraciones va a estar limitado por el periodo de muestreo.

Otro aspecto importante en DMPC es la función objetivo que utiliza cada agente. Como el problema de control se resuelve en cada agente, no se puede garantizar la obtención de un óptimo global, aunque el objetivo de DMPC es al menos aproximarse a dicha solución. La función objetivo global se define como:

$$J_{global} = \sum_{i=1}^N J_{local}^{(i)}(\hat{x}, u) \quad (15)$$

En un planteamiento descentralizado, las funciones objetivo locales solo dependen de los estados y entradas locales, dando lugar a un problema de optimización desacoplado, pero en una solución distribuida normalmente dichas funciones van a depender de variables correspondientes a los vecinos, por lo que es necesario el intercambio de información y la negociación entre los agentes. En este contexto, se puede hacer la siguiente clasificación en función de la función objetivo calculada en cada controlador local:

- Algoritmos no cooperativos: se optimizan funciones objetivo locales, a veces con objetivos en conflicto. Estos algoritmos podrán alcanzar un equilibrio de Nash.

- Algoritmos cooperativos: Todos los agentes optimizan la misma función objetivo global, aunque ya que se va a trabajar con información normalmente incompleta, el equilibrio de Pareto no puede ser garantizado.

4.3. Estrategias de MPC distribuido

A continuación se van a describir tres algoritmos de control distribuido, uno no cooperativo y dos cooperativos, que posteriormente se aplicarán a un caso de estudio de tres microrredes y se compararán con los resultados de un MPC centralizado.

Un subsistema i estará conectado a un conjunto de otros subsistemas (vecinos de i), que se denominará \mathcal{N}_i , siendo n_i el número de elementos. Solamente se va a considerar comunicación entre vecinos, con lo que el modelo de cada agente se puede reescribir como:

$$x^{(i)}(t+1) = A_{ii}x^{(i)}(t) + B_{1,i}u^{(i)}(t) + B_{2,i}v^{(i)}(t) + D_id^{(i)}(t) \quad (16)$$

donde $v^{(i)}(t)$ es el conjunto de variables de interconexión con otros sistemas. Cada estrategia DMPC determinará si cada una de las variables de interconexión es una variable de entrada o una perturbación en el problema de control local. En esta aplicación a microrredes, $v^{(i)}(t)$ son los intercambios de potencia entre microrredes vecinas, es decir,

$$v^{(i)}(t) = [u^{(1i)} \ u^{(2i)} \ \dots \ u^{(n_i i)}] \quad (17)$$

donde $u^{(ji)}$ es la potencia intercambiada entre los vecinos i y j de acuerdo al valor utilizado por el subsistema i , que normalmente será o bien calculado por i (si se considera como variable de entrada) o bien proporcionado por el agente j (perturbación). En cualquier caso $u^{(ji)}$ y $u^{(ij)}$ se corresponden con la misma magnitud física, por lo que se debe llegar a un consenso sobre su valor.

4.3.1. MPC no cooperativo

En esta estrategia, cada una de las variables de interconexión se considera como una entrada en uno solo de los subsistemas y una perturbación en todos los demás vecinos. Por tanto, dado un subsistema i , el conjunto de sus vecinos se divide en dos subconjuntos; el primero \mathcal{N}_i^1 que incluye todos los vecinos en los que se consideran las variables de interconexión como variables de entrada (y por tanto se calculan en i) y un segundo \mathcal{N}_i^2 , donde se consideran como perturbaciones. Por tanto el modelo utilizado es:

$$x^{(i)}(t+1) = A_{ii}x^{(i)}(t) + B_i u^{(i)}(t) + \sum_{k \in \mathcal{N}_i^1} B_{1,ik} u^{(ki)}(t) + D_id^{(i)}(t) + \sum_{k \in \mathcal{N}_i^2} D_{1,ik} u^{(ki)}(t) \quad (18)$$

En Xu et al. (2013) se presenta una solución no iterativa basada en los trabajos de Camponogara et al. (2002). Este problema también puede ser resuelto de forma iterativa con objeto de alcanzar un consenso en las variables de interconexión.

En cada iteración, todos los sistemas calculan sus variables de entrada (incluidas las de interconexión pertenecientes a \mathcal{N}_i^1) y transmiten dichos valores a sus vecinos, con objeto de que éstos puedan usar un valor actualizado para sus perturbaciones en la siguiente iteración.

4.3.2. MPC cooperativo

En este caso, todos los agentes utilizan la misma función objetivo global, lo que requiere transmitir más información a los agentes vecinos (estados, entradas y perturbaciones). Tal como ocurre en el caso anterior, cada variable de interconexión se considera una variable de entrada en uno solo de ellos y perturbación en todos los demás vecinos.

En Venkat et al. (2007) se aplica este método de forma iterativa. En cada periodo de muestreo se lanza un proceso iterativo, donde en cada iteración p , un agente i ha recibido la información sobre las trayectorias de los estados y entradas calculadas en la iteración $p-1$ por cada agente vecino.

4.3.3. MPC distribuido basado en el método de Lagrange

En este método (Negenborn et al. (2009)), las variables de interconexión se calculan en ambos agentes, es decir, $u^{(ji)}$ se calcula por el agente i y $u^{(ij)}$ por el agente j , y consecuentemente es necesario un consenso, ya que esas dos variables, físicamente son la misma.

Por tanto es necesario añadir al problema de optimización, un conjunto adicional de restricciones de igualdad:

$$u^{(ji)}(t) = u^{(ij)}(t), \quad \forall j \in \mathcal{N}_i \quad (19)$$

Este método necesita de un proceso iterativo, necesario para obtener un consenso, y utiliza como función objetivo una formulación de Lagrange aumentada (Ver Bordons et al. (2020) para más detalles):

$$\min_{u^{(i)}, u^{(j)}} J_{local}^{(i)}(\hat{x}^{(i)}, u^{(i)}) + \sum_j J_{inter}^{(i)}(u^{(ji)}(t)) \quad (20)$$

donde

$$J_{inter,p}^{(i)} = \lambda_p^{(ji)}(t) \cdot u_p^{(ji)}(t) + \frac{\gamma_c}{2} \left\| u_p^{(ji)}(t) - u_{p-1}^{(ij)}(t) \right\|_2^2 + \frac{\gamma_b - \gamma_c}{2} \left\| u_p^{(ji)}(t) - u_{p-1}^{(ji)}(t) \right\|_2^2 \quad (21)$$

4.3.4. Caso de estudio

El sistema que se va a considerar consiste en tres microrredes del tipo que aparece en la Figura 4, pero sin vehículos eléctricos, de modo que se permite el intercambio de potencia entre todas ellas. El modelo de control de cada microrred vendrá dado por las ecuaciones (2) y (3).

En la ecuación de balance habrá que tener en cuenta también el intercambio de potencia entre microrredes, es decir:

$$P_{net}^{(i)}(t) + P_{bat}^{(i)}(t) + P_{H2}^{(i)}(t) + P_{grid}^{(i)}(t) + \sum_{j \neq i} P^{(ij)}(t) = 0 \quad (22)$$

donde $P^{(ij)}$ son los intercambios de potencia entre microrredes y $P_{net}^{(i)}(t) = P_{gen}^{(i)}(t) - P_{load}^{(i)}(t)$. Las funciones objetivo global y locales son respectivamente

$$J_{global} = \sum_{i=1}^N J_{local}^{(i)} \quad (23)$$

y

$$J_{local}^{(i)}(t) = \alpha_{bat}^{(i)} P_{bat}^{(i)}(t) + \alpha_{H_2}^{(i)} P_{H_2}^{(i)}(t) + \alpha_{grid}^{(i)} P_{grid}^{(i)}(t) + \sum_j +\alpha_{ij} P^{(ij)}(t) + \gamma_{bat}^{(i)} (SOC^{(i)}(t) - SOC_{ref}^{(i)}) + \gamma_{H_2}^{(i)} (LOH^{(i)}(t) - LOH_{ref}^{(i)}) \quad (24)$$

Por tanto, el vector de variables manipulables para la microrred i es:

$$u^{(i)}(t) = [P_{grid}^{(i)} \ P_{H_2}^{(i)} \ P^{(ji)}] \quad (25)$$

La generación renovable y la demanda son distintas para las tres microrredes y su evolución a lo largo del día se muestra en la Figura 12.

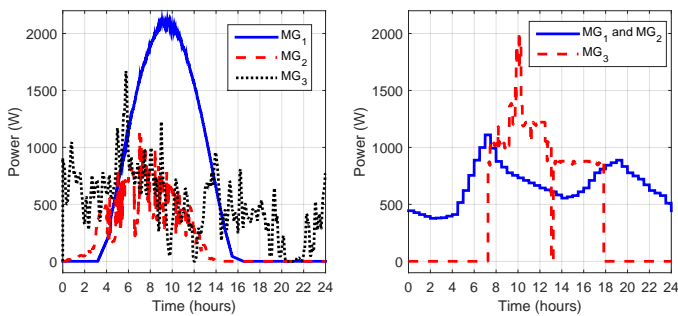


Figura 12: Generación (izquierda) y demanda (derecha) en las tres microrredes

En primer lugar se estudia en simulación un controlador MPC centralizado. Los resultados muestran un intercambio casi nulo con la red principal (P_{grid}). El exceso y déficit de generación se gestiona principalmente con las baterías. La Figura 13 muestra las potencias y le evolución de los almacenamientos en MG_2 .

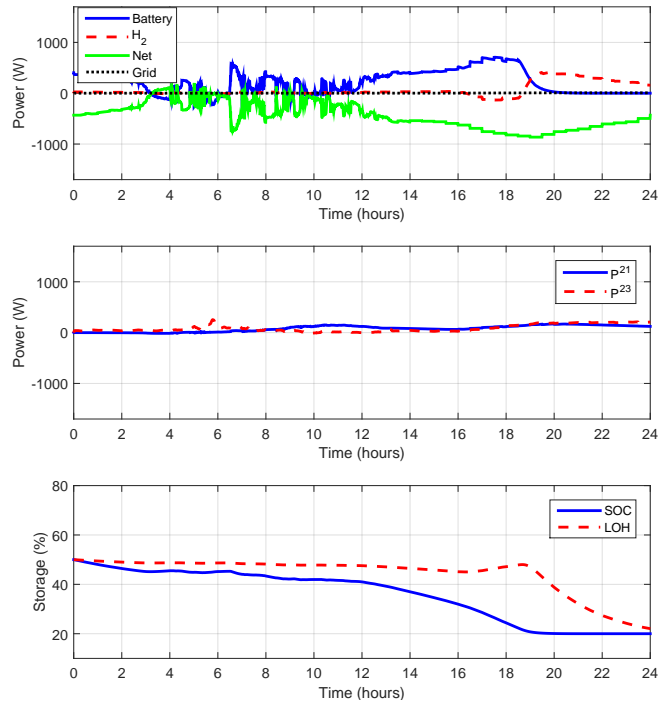


Figura 13: Resultados de la Microrred 2 con MPC centralizado. Potencia de los elementos de la microrred (figura superior), intercambio de potencia con otras microrredes (figura central) y evolución de los almacenamientos (figura inferior)

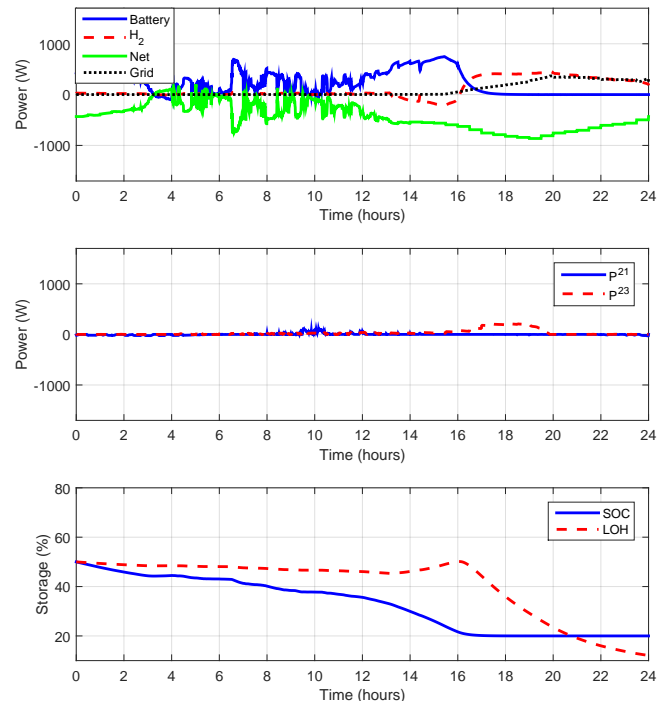


Figura 14: Resultados de la Microrred 2 con DMPC no cooperativo. Potencia de los elementos de la microrred (figura superior), intercambio de potencia con otras microrredes (figura central) y evolución de los almacenamientos (figura inferior)

Los resultados obtenidos para los tres algoritmos distribuidos son cualitativamente similares a los de la solución centralizada (ver Figuras 14, 15 y 16), es decir, la batería local se encarga principalmente del exceso o déficit de generación, el uso de hidrógeno y el intercambio con otras microrredes son limitados y el intercambio con la red principal prácticamente despreciable. Téngase en cuenta que estos resultados están asociados a los pesos aplicados en la función objetivo.

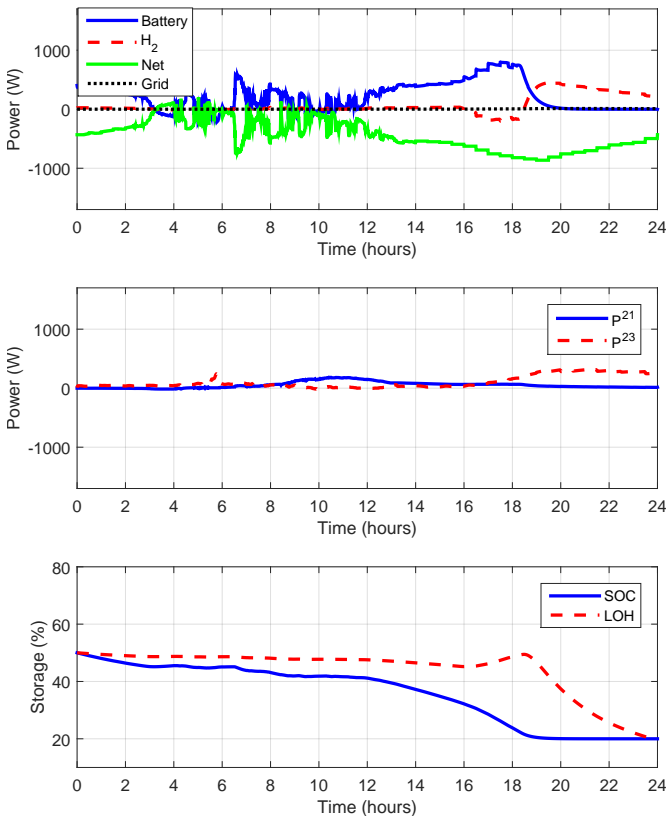


Figura 15: Resultados de la Microrred 2 con DMPC cooperativo. Potencia de los elementos de la microrred (figura superior), intercambio de potencia con otras microrredes (figura central) y evolución de los almacenamientos (figura inferior)

La solución no cooperativa usa una función objetivo local y por tanto la necesidad de comunicación con otros agentes es menor que en los otros métodos. Por el contrario muestra un comportamiento menos eficiente, ya que la batería alcanza su valor mínimo antes que en cualquier otra solución, y eso hace que en la situación de déficit de energía de las últimas horas haya que recurrir a la red principal. La solución no cooperativa y la basada en métodos de Lagrange presentan un comportamiento muy similar al centralizado.

La energía suministrada por la pila de combustible y la proporcionada al electrolizador se muestran en la Tabla 1. El uso de la pila de combustible solo es significativo en MG_2 , que es la microrred que presenta un mayor déficit de energía, aunque el centralizado es la solución que menos uso hace del hidrógeno y la no cooperativa la que más.

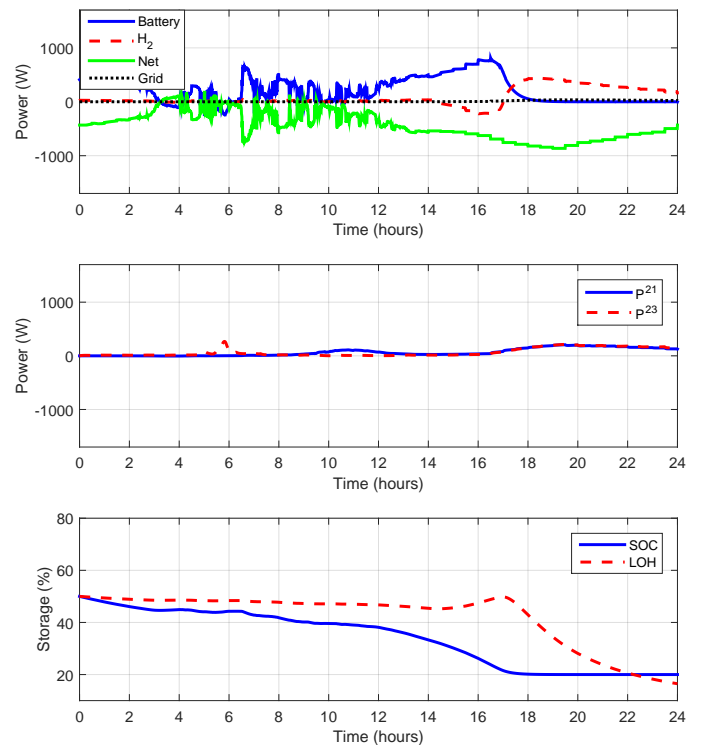


Figura 16: Resultados de la Microrred 2 con DMPC basado en Lagrange. Potencia de los elementos de la microrred (figura superior), intercambio de potencia con otras microrredes (figura central) y evolución de los almacenamientos (figura inferior)

El intercambio de energía con la red principal se presenta en la Tabla 2. Tal como se indicó anteriormente, el mayor problema de la solución no cooperativa es el mayor uso de la red en lugar de alternativas más económicas. Nótese que en el resto de soluciones los intercambios con la red son muy pequeños. La tabla también muestra los intercambios de energía entre microrredes, donde se aprecia que el intercambio de energía es escaso en la solución no cooperativa debido a la falta de intercambio de información y al uso de una función objetivo local. En las otras dos alternativas distribuidas, los intercambios son muy similares a los de la solución centralizada.

5. Líneas abiertas

A pesar de la amplia bibliografía sobre control de microrredes, existen todavía numerosas líneas abiertas. Sin ánimo de ser exhaustivos, entre éstas se puede destacar la utilización de técnicas de control predictivo estocásticas, que abordan el problema de la gran incertidumbre en la demanda y en la generación renovable que es necesario tener en cuenta en la toma de decisiones. Estas técnicas permiten incorporar al problema de optimización la variabilidad de las perturbaciones, además de utilizar la probabilidad de satisfacción de las restricciones como parámetro de diseño para encontrar un compromiso entre riesgo y eficiencia. Revisiones sobre estos métodos y su aplicación a microrredes se pueden encontrar en Mesbah (2016) y Reddy et al. (2017).

Tabla 1: Intercambios de energía (kWh) con el sistema de hidrógeno durante el experimento de 24 horas.

	Centralizado	No Coop.	Cooperativo	Lagrange
Pila Combustible MG_1	0.4584	0.6173	0.6080	0.6017
Pila Combustible MG_2	1.7736	2.9982	2.0461	2.3986
Pila Combustible MG_3	0.4407	0.5271	0.4892	0.5087
Electrolizador MG_1	0.6973	0.9500	0.8242	0.9861
Electrolizador MG_2	0.2401	0.3677	0.3406	0.3589
Electrolizador MG_3	0.6840	0.8990	0.7126	0.8512

Tabla 2: Intercambio de energía (kWh) con la red principal y entre microrredes en el experimento.

	Centralizado	No Coop.	Cooperativo	Lagrange
Red - MG_1	0.0367	0.5346	0.0361	0.0715
Red - MG_2	0.0624	2.0840	0.0839	0.2402
Red - MG_3	0.0247	0.09091	0.0281	0.0484
P^{12}	1.9603	0.1627	1.3051	1.6354
P^{13}	1.3460	0.5017	1,1068	0.6339
P^{23}	1.9938	0.7798	2.4700	1.6019

Otro tema de gran interés es la incorporación de actuaciones ante fallos en los sistemas, ya que la realimentación de un simple sensor defectuoso puede provocar inestabilidad en el sistema y pérdidas económicas importantes. Es importante detectar y diagnosticar el mal funcionamiento de cualquier elemento de la microrred con objeto de poder actuar de la forma más adecuada, por ejemplo, con las técnicas de Blanke et al. (2016) e Issermann (2006). Este tipo de técnicas permite identificar puntos críticos del sistema y pueden aprovechar la redundancia analítica del sistema para llevar a cabo la detección/diagnosis empleando diferentes técnicas (sistemas expertos, redes neuronales, razonamiento basado en casos, análisis de señales, observadores, ecuaciones de redundancia analítica o diagnóstico basado en consistencia) sin necesidad de introducir elementos adicionales de *hardware* en la instalación. El objetivo es poder adoptar medidas correctivas con respecto a la duración, frecuencia y en general, poder prevenir las interrupciones o mal funcionamiento del sistema.

Finalmente, en este tipo de aplicaciones, donde existen entidades conectadas a través de red de comunicación como consecuencia de los diferentes acoplamientos existentes entre los subsistemas, presenta oportunidades de ataque para agentes maliciosos cuyo único propósito es perturbar el normal funcionamiento del sistema. Se trata de un tema que genera gran preocupación debido a que las consecuencias de los ataques pueden ir desde una pérdida de eficiencia hasta una inestabilidad completa de la red, motivo por el cual se están dedicando múltiples esfuerzos de investigación en los últimos años (Sandberg et al. (2015) y Cheng et al. (2017)). Apenas existen esquemas en la literatura de MPC distribuido que hayan sido desarrollados considerando que podrían existir agentes maliciosos dentro del sistema, lo que motiva que un agente pueda manipular la información intercambiada para desestabilizar la instalación, lo que supone un enorme riesgo en la aplicación de este tipo de métodos en redes eléctricas.

Agradecimientos

Este trabajo ha sido realizado parcialmente gracias al apoyo del Ministerio de Economía, Industria y Competitividad de España mediante el proyecto CONFIGURA (DPI2016-78338-R) y por la Comisión Europea, en el proyecto AGERAR (0076-AGERAR-6-E), dentro del programa Interreg Spain-Portugal (POCTEP).

Referencias

- Alvarado, I., Limon, D., de la Peña, D. M., Maestre, J., Ridao, M., Scheu, H., Marquardt, W., Negenborn, R., Schutter, B. D., Valencia, F., Espinosa, J., 2011. A comparative analysis of distributed mpc techniques applied to the hd-mpc four-tank benchmark. *Journal of Process Control* 21 (5), 800 – 815, special Issue on Hierarchical and Distributed Model Predictive Control.
- Bashash, S., Fathy, H., 2011. Robust demand-side plug-in electric vehicle load control for renewable energy management. *American Control Conference (ACC)*, 929–934.
- Bazmohammadi, N., Tahsiri, A., Anvari-Moghaddam, A., Guerrero, J. M., 2019. A hierarchical energy management strategy for interconnected microgrids considering uncertainty. *International Journal of Electrical Power & Energy Systems* 109, 597–608.
- Blanke, M., Kinnaert, M., Lunze, J., Staroswiecki, M., 2016. *Diagnosis and Fault-Tolerant Control*. Springer.
- Bordons, C., Garcia-Torres, F., Ridao, M. A., 2020. *Model Predictive Control of Microgrids*. Springer, Londres.
- Bordons, C., Garcia-Torres, F., Valverde, L., 2015. Optimal energy management for renewable energy microgrids. *Revista Iberoamericana de Automática e Informática industrial* 12 (2), 117–132.
- Bouzzid, A., Guerrero, J. M., Cheriti, A., Bouhamida, M., Sicard, P., Benghanem, M., 2015. A survey on control of electric power distributed generation systems for microgrid applications. *Renewable and Sustainable Energy Reviews* 44, 751 – 766.
- Camponogara, E., Jia, D., Krogh, B. H., Talukdar, S., 2002. Distributed model predictive control. *IEEE Control Systems* 22 (1), 44–52.
- Cheng, P., Shi, L., Sinopoli, B., 2017. Special issue on secure control of cyber-physical systems. *IEEE Trans on Control of Network Systems* 4 (1).
- Colson, C. M., Nehrir, M. H., 2013. Comprehensive real-time microgrid power management and control with distributed agents. *IEEE Transactions on Smart Grid* 4 (1), 617–627.
- Deilami, S., Masoum, A. S., Moses, P. S., Masoum, M., 2011. Real-time coordination of plug-in electric vehicle charging in smart grids to minimize po-

- wer losses and improve voltage profile. *IEEE Trans. on Smart Grid* 2 (3), 456–467.
- Duarte-Mermoud, M. A., Milla, F., 2018. Estabilizador de sistemas de potencia usando control predictivo basado en modelo. *Revista Iberoamericana de Automática e Informática industrial* 15 (3), 286–296.
- Fathi, M., Bevrani, H., 2013. Statistical cooperative power dispatching in interconnected microgrids. *IEEE Transactions on Sustainable Energy* 4 (3), 586–593.
- Galus, M. D., Andersson, G., Art, S., 2012. A hierarchical, distributed pev charging control in low voltage distribution grids to ensure network security. *Power and Energy Society General Meeting, 2012 IEEE*, 1–8.
- Garcia-Torres, F., Vilaplana, D. G., Bordons, C., Roncero-Sanchez, P., Ridaou, M. A., 2018. Optimal management of microgrids with external agents including battery/fuel cell electric vehicles. *IEEE Transactions on Smart Grid*, 1–1.
- Gautschi, M., Scheuss, O., Schluchter, C., 2009. Simulation of an agent based vehicle-to-grid (v2g) implementation. *Electric Power Systems Research* 120, 177 – 183.
- Giorgio, A. D., Liberati, F., Canale, S., 2014. Electric vehicle charging control in smartgrids: A model predictive control approach. *Control Engineering Practice* 22, 147–162.
- Guerrero, J. M., Chandorkar, M., Lee, T.-L., Loh, P. C., 2012a. Advanced control architectures for intelligent microgrids?part i: Decentralized and hierarchical control. *IEEE Transactions on Industrial Electronics* 60 (4), 1254–1262.
- Guerrero, J. M., Loh, P. C., Lee, T.-L., Chandorkar, M., 2012b. Advanced control architectures for intelligent microgrids?part ii: Power quality, energy storage, and ac/dc microgrids. *IEEE Transactions on Industrial Electronics* 60 (4), 1263–1270.
- Hu, J., You, S., Lind, M., Østergaard, J., 2014. Coordinated charging of electric vehicles for congestion prevention in the distribution grid. *IEEE Transactions on Smart Grid* 5 (2), 703–711.
- Issermann, R., 2006. *Fault-Diagnosis Systems: An Introduction from Fault Detection to Fault Tolerance*. Springer.
- Ito, A., Kawashima, A., Suzuki, T., Inagaki, S., Yamaguchi, T., Zhou, Z., 2018. Model predictive charging control of in-vehicle batteries for home energy management based on vehicle state prediction. *IEEE Transactions on Control Systems Technology* 26 (1), 51–64.
- Lasseter, R. H., 2002. *Microgrids*. IEEE Power Engineering Society Winter Meeting 1, 305–308.
- Lasseter, R. H., 2011. Smart distribution: Coupled microgrids. *Proceedings of the IEEE* 99 (6), 1074–1082.
- Maestre, J. M., Negenborn, R. R., 2014. *Distributed Model Predictive Control Made Easy*. Springer-Verlag, London.
- Mendes, P., Valverde, L., Bordons, C., Normey-Rico, J., 2016. Energy management of an experimental microgrid coupled to a v2g system. *Journal of Power Sources* 327, 702 – 713.
- Mesbah, A., Dec 2016. Stochastic model predictive control: An overview and perspectives for future research. *IEEE Control Systems Magazine* 36 (6), 30–44.
- Mohsenian-Rad, H., et al., 2015. Optimal charging of electric vehicles with uncertain departure times: A closed-form solution. *IEEE Transactions on Smart Grid* 6 (2), 940–942.
- Mou, Y., Xing, H., Lin, Z., Fu, M., 2015. Decentralized optimal demand-side management for phev charging in a smart grid. *IEEE Transactions on Smart Grid* 6 (2), 726–736.
- Mwasilu, F., Justo, J. J., Kim, E.-K., Do, T. D., Jung, J.-W., 2014. Electric vehicles and smart grid interaction: A review on vehicle to grid and renewable energy sources integration. *Renewable and sustainable energy reviews* 34, 501–516.
- N. Nikmehr and S. N. Ravadanegh, 2016. Reliability evaluation of multi-microgrids considering optimal operation of small scale energy zones under load-generation uncertainties. *International Journal of Electrical Power & Energy Systems* 78, 80–87.
- Negenborn, R. R., Houwing, M., Schutter, B. D., Hellendoorn, J., 2009. Model predictive control for residential energy resources using a mixed-logical dynamic model. *International Conference on Networking, Sensing and Control*, 702–707.
- Nunna, H. K., Doolla, S., 2012. Multiagent-based distributed-energy-resource management for intelligent microgrids. *IEEE Transactions on Industrial Electronics* 60 (4), 1678–1687.
- Ouammi, A., Dagdougui, H., Sacile, R., 2015. Optimal control of power flows and energy local storages in a network of microgrids modeled as a system of systems. *IEEE Transactions on Control Systems Technology* 23 (1), 128–138.
- Pahasa, J., Ngamroo, I., 2015. Phevs bidirectional charging/discharging and soc control for microgrid frequency stabilization using multiple mpc. *IEEE Transactions on Smart Grid* 6 (2), 526–533.
- Parisio, A., Rikos, E., Glielmo, L., 2014. A model predictive control approach to microgrid operation optimization. *IEEE Transactions on Control Systems Technology* 22 (5), 1813–1827.
- Parisio, A., Rikos, E., Glielmo, L., 2016. Stochastic model predictive control for economic/environmental operation management of microgrids: An experimental case study. *Journal of Process Control* 43, 24 – 37.
- Reddy, S. S., Sandeep, V., Jung, C., Jun 2017. Review of stochastic optimization methods for smart grid. *Frontiers in Energy* 11 (2), 197–209.
- Sandberg, H., Amin, S., Johansson, K., 2015. Special issue on cyberphysical security in networked control systems. *IEEE Control Syst. Mag.* 35 (1).
- Scattolini, R., 2009. Architectures for distributed and hierarchical model predictive control - a review. *Journal of Process Control* 19, 723 – 731.
- UNFCCC, 2015. Adoption of the paris agreement fccc/cp/2015/l. 9/rev. 1. 1.
- Valverde, L., Bordons, C., Rosa, F., Jan 2016. Integration of fuel cell technologies in renewable-energy-based microgrids optimizing operational costs and durability. *IEEE Transactions on Industrial Electronics* 63 (1), 167–177.
- Venkat, A., Rawlings, J., Wright, S., 2007. *ch. Distributed Model Predictive Control of Large-Scale Systems Assessment and Future Directions*. Springer-Verlag, Berlin.
- Wang, G., Zhao, J., Wen, F., Xue, Y., Ledwich, G., 2015. Dispatch strategy of phevs to mitigate selected patterns of seasonally varying outputs from renewable generation. *IEEE Transactions on Smart Grid* 6 (2), 627–639.
- Wu, J., Guan, X., 2013. Coordinated multi-microgrids optimal control algorithm for smart distribution management system. *IEEE Transactions on Smart Grid* 4 (4), 2174–2181.
- Xu, J., Zou, Y., Niu, Y., 2013. Distributed predictive control for energy management of multi-microgrids systems. In: *13th IFAC Symposium on Large Scale Complex Systems: Theory and Applications*, Shanghai, China. pp. 551–556.
- Yazdaniyan, M., Mehrizi-Sani, A., 2014. Distributed control techniques in microgrids. *IEEE Transactions on Smart Grid* 5 (6), 2901–2909.