



UNIVERSITAT
POLITÈCNICA
DE VALÈNCIA

CAMPUS D'ALCOI

MODELAMIENTO Y ESTUDIO DE METAMATERIALES ELASTOMÉRICOS AUXÉTICOS Y SUS APLICACIONES EN INGENIERÍA

MEMORIA PRESENTADA POR:
PABLO LORENZO SEMINARIO

GRADO DE [INGENIERIA MECÁNICA]

Resumen

En el siguiente documento se va a desarrollar el modelamiento y diseño de un material auxético e hiperelástico, así como el comportamiento que desarrollará al aplicarle esfuerzos biaxiales y las diferentes combinaciones de ambos. Todo ello para finalmente aplicar este metamaterial en el desarrollo de un packaging experimental donde se muestra el comportamiento de una estructura auxética.

El principal interés de los materiales auxéticos radica en que poseen un coeficiente de Poisson negativo, lo que favorece que se comporten de forma diferente a que se esperaría. Este tipo de estructuras han resultado muy interesantes para sectores relacionados con la ingeniería tales como el automotriz o aeroespacial.

Las estructuras auxéticas están caracterizadas por tener baja densidad relativa, permitir unas deformaciones considerables y tener una alta resistencia al cortante.

El siguiente proyecto se desarrollará con la ayuda de SolidWorks para modelar, para la selección del material se usará CES Edupack y el análisis computacional se desarrollará con el método de análisis de elementos finitos del programa ANSYS.

Palabras clave

- Auxético
- Elastómero
- Compresión
- Packaging
- Deformación
- Patrón transformación

Abstract

The following paper details the design and development of an auxetic and hyperelastic material in order to apply this metamaterial in the packaging development field. The behaviour it will develop when applying biaxial stresses and the different combinations of both will be also studied.

This sort of packaging structures and the studies of them, are very interesting and also needed for engineering such as automotive or aerospace. This kind of structures are usually made of auxetic material which their main property is a negative Poisson coefficient, they are characterized by having low relative density, allowing considerable deformations and having high shear resistance. These properties are the reason that makes these structures so interesting to be studied in the packaging field because at the end, they behave differently than expected.

The following project will be developed using specific software for each section. SolidWorks will be used for the structure modelling, CES Edupack will be used for the material selection of the final packaging structure and ANSYS will be used in order to develop the computational analysis through the finite element analysis method.

Keywords

- Auxetic
- Elastomer
- Compression
- Packaging
- Deformation
- Transformation pattern

ÍNDICE

Resumen	2
Palabras clave	2
Abstract.....	3
Keywords.....	3
ÍNDICE.....	5
Antecedentes	7
Material Hiperelástico	9
Poisson y Materiales Auxéticos.....	11
Objetivos	15
Metodología.....	17
Compresión Uniaxial	23
Compresión Biaxial.....	25
Conclusiones	29
Diseño Packaging	31
Simulación	33
Proceso fabricación	35
Presupuesto	37
Referencias.....	39
Anexos.....	41

Antecedentes

Para el siguiente proyecto se caracterizará un material hiperelástico (silicona) para ello se modelará y estudiará el comportamiento del material con una estructura porosa de células abiertas periódicas frente a deformaciones uniaxiales y biaxiales, mediante un programa de elementos finitos, para esto se utilizará los resultados obtenidos de forma experimental en el artículo de Hai Qiu (Hai Qiu, 2018).

A lo largo de estas últimas décadas los sólidos porosos o celulares, como espumas o panales poliméricos han sido ampliamente utilizados en diferentes aplicaciones de la ingeniería. En el libro de Gibson and Ashby, se estudian estos comportamientos de este tipo de materiales y como las microestructuras porosas afectan a las propiedades macroscópicas (L. Gibson, 1997).

Este tipo de estructuras están diseñadas para satisfacer unos objetivos que la estructura y el material por separado no podrían realizar, una de las principales propiedades es que tienen una alta rigidez y resistencia al peso, además de tener una alta capacidad de absorción. Para que puedan tener estas propiedades es necesario utilizar materiales elásticos-plásticos o elásticos-viscoelásticos, como pueden ser caucho, policarbonato, poliuretano o cobre. Por ejemplo, con panales poliméricos o espumas bajo compresión se observa como el pandeo de una zona de la estructura puede llegar a producir bandas de deformación localizada y la respuesta mecánica de estos materiales celulares comienza con un régimen elástico casi lineal, sigue con una carga límite seguido de una extensa meseta de carga. (Scott D. Papka, 1998), (S.D Papka, 1999), (S.D. Papka, 1999), (L. Gong S. K.-Y., 2005), (L. Gong S. K., 2005) (L. Gong S. N., 2005).

También se han conseguido resultados similares con materiales metálicos, como Inconel 600 o superaleación de Níquel o Cobre, pero estos no pueden recuperar su forma inicial. (Bertrand Langrand, 2017), (Kanyatip Tantikom, 2005) Sin embargo, para este trabajo se van a estudiar materiales que recuperen su forma inicial, materiales hiperelásticos, que no tienen un comportamiento elástico lineal.

A la hora de desarrollar estos materiales, se necesitan métodos teóricos para predecir sus comportamientos en sus inestabilidades tanto macroscópicas como microscópicas, se han hecho estudios donde se puede observar la influencia del tamaño representativo respecto a la celda unitaria, en modelos reticulares plano con un elástico no lineal, en este estudio se observa como las diferencias de las propiedades macroscópicas depende del tamaño relativo de la muestra, y la amplitud y longitud de onda de la imperfección, y es casi insensible a la tensión macroscópica impuesta. (M. W. Schraad, 1997)

Todos estos materiales y gracias a los avances de la tecnología (impresión 3D, microfabricación o litografía de interferencia) han ayudado a crear materiales con microestructuras complejas, y también con el avance en técnicas como la electrónica

flexible, abre nuevos campos en el control/monitoreo de la salud. (Srinivasulu Kanaparthi, 2016). todos estas estructuras porosas dan buenas propiedades en la absorción de energía, además de otras funciones o atributos mencionados antes.

Este proyecto se va a centrar es en los comportamientos de un material hiperelástico con estructuras periódicas vacías, Uno de los estudios previos es de Mullin y Michel, donde estudia la transformación de patrón en este tipo de estructuras, y donde se ve que esta transformación es consecuencia de una inestabilidad elástica reversible. (T. Mullin, 2007). Estos patrones hace que se abran muchas posibilidades para el uso de estos materiales blandos con unas propiedades acústicas o ópticas ajustables gracias a un diseño de la estructura y cargas aplicadas. Este tipo de estructuras celulares elastoméricas y con los diferentes tipos de carga, dando diferentes tipos de patrones, han sido ampliamente estudiados. (K. Bertoldi, 2008)

Este proyecto se va a centrar es en los comportamientos de un material hiperelástico con estructuras periódicas vacías, se busca caracterizar un material hiperelástico además de comprender y predecir los diferentes patrones de transformación que surgen en estas estructuras aplicando cargas uniaxiales/biaxiales, en este material (silicona) se puede ver como presenta una gran deformación para luego volver a recuperar su forma sin daño.

Material Hiperelástico

Se ha decidido estudiar el comportamiento de un caucho de silicona, se trata de un material hiperelástico, que al contrario que los metales, requieren más propiedades para caracterizar su comportamiento. Debido a que estos materiales tienen un comportamiento elástico no lineal.

Debido a que estos materiales están teniendo un incremento en su utilización en diferentes aplicaciones de ingeniería y para el diseño de componentes, generalmente para el desarrollo de elementos con estos materiales se requiere que se realice mediante pruebas de ensayo y error. Esto provoca que numerosas veces no se escoja el material adecuado para la aplicación a realizar o también, que no se llegue a aprovechar al máximo todas las propiedades que estos materiales ofrecen. Todo esto causa un desconocimiento tanto en sus condiciones de trabajo como sus efectos.

En los programas de elementos finitos, resuelven problemas estáticos donde la carga no varía en función del tiempo y hay una relación directa la deformación con la fuerza aplicada (ley de Hooke). Sin embargo, para estos materiales son necesarios otros modelos, conocidos como no lineales. Para solucionar estos problemas hay que tener en cuenta diversos factores, como:

- ¿Qué modelos hay para su análisis?
- ¿Qué comportamientos reflejan mejor estos modelos?

Con los programas de elementos finitos se han desarrollado diferentes modelos teóricos, como Mooney-Rivlin, Neo-Hookean, Yeoh o Ogden, que intentan predecir el comportamiento de estos materiales, estos modelos utilizan ensayos mecánicos con múltiples estados tensionales, para determinar unas constantes de ajuste. Para el desarrollo de este trabajo se va a utilizar el modelo Ogden, dado que se obtienen buenos resultados en compresión y con deformaciones hasta 600%. (Hai Qiu, 2018) (Ogden, 2004)

Para la caracterización del material se ha utilizado el método Ogden, modelo basado en deformaciones, donde la densidad de energía libre es:

$$W = \frac{2\mu_n}{\alpha_n} (\lambda_1^{\alpha_n} + \lambda_2^{\alpha_n} + \lambda_3^{\alpha_n} - 3) + K_m (J) \quad \text{Ecuación 1}$$

Módulo de elasticidad:

$$\mu_0 = \frac{\mu_i \alpha_i}{2} \quad \text{Ecuación 2}$$

Módulo de rigidez:

$$K_0 = \frac{2}{d_i}$$

Ecuación 3

Donde W es la energía de deformación, y α_n, μ_n son las constantes de ajuste del material y el segundo término (λ) representa cambios volumétricos. Estas constantes se obtienen mediante ensayos experimentales, como se observa en el artículo de Hai Qiu, el modelo Ogden se ajusta mejor que el modelo Hookean en los ensayos de tracción (Hai Qiu, 2018) ,En este proyecto se usará un material elastómero (Ogden) que está disponible en ANSYS el cual tiene asociado diferentes ensayos.

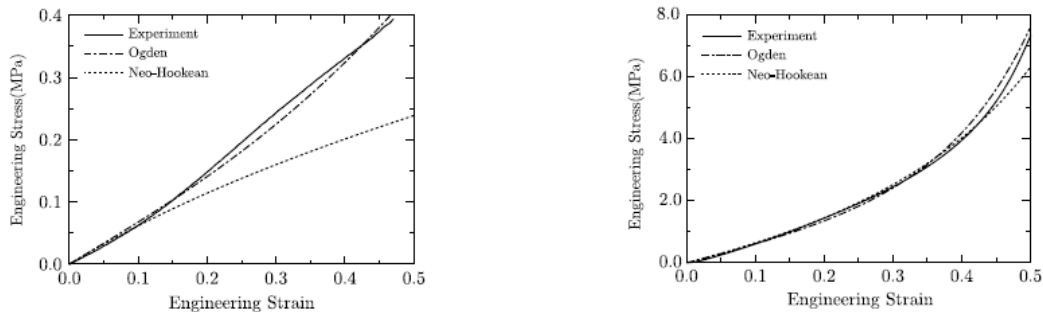


Figura 1. Ensayo tracción y compresión

Para completar la caracterización del material es necesario dar completar sus propiedades isotrópicas de elasticidad, para ello se ha utilizado Ces EduPack, seleccionando una silicona (Fluorosilicona), que es un elastómero termoestable.

La gran mayoría de los materiales elastoméricos son incompresibles, así que se asume que la silicona es prácticamente incompresible por lo tanto el coeficiente de Poisson estará cercano a 0.5. Y para el módulo de Young se escoge una media entre los valores que tiene la silicona (2,75e7Pa).

Mechanical properties			
Young's modulus	①	0.005 - 0.05	GPa
Specific stiffness	①	0.00345 - 0.0046	MN.m/kg
Yield strength (elastic limit)	①	0.2 - 12.1	MPa
Tensile strength	①	0.2 - 12.1	MPa
Tensile stress at 100% strain	①	1.2 - 3.6	MPa
Specific strength	①	6.95 - 8.37	kN.m/kg
Elongation	①	270 - 675	% strain
Elongation at yield	①	270 - 675	% strain
Compressive modulus	①	* 0.005 - 0.05	GPa
Compressive strength	①	* 0.04 - 14.5	MPa
Flexural modulus	①	0.005 - 0.05	GPa
Flexural strength (modulus of rupture)	①	* 17.0 - 23.6	MPa
Shear modulus	①	* 3e-4 - 0.02	GPa
Bulk modulus	①	* 1.6 - 2	GPa
Poisson's ratio	①	* 0.47 - 0.49	
Shape factor	①	1.6	

Figura 2. Propiedades Fluorosilicona

Poisson y Materiales Auxéticos

Uno de los aspectos importantes de este proyecto es coeficiente de poisson, este coeficiente, es una constante que da una relación negativa de la sección transversal con la longitudinal. El signo negativo es para obtener el resultado de la deformación en positivo.

$$\nu = -\frac{\varepsilon_{transversal}}{\varepsilon_{longitudinal}} \quad \text{Ecuación 4}$$

Generalmente para los materiales comunes el coeficiente de Poisson es positivo, esto quiere decir que cuando le aplicas un esfuerzo de tensión la sección transversal disminuye, y al contrario cuando le aplicas un esfuerzo de compresión esta sección aumenta, (ver Figura 3).

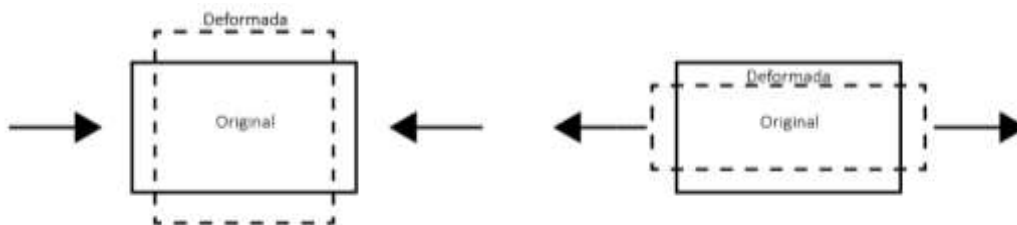


Figura 3. Coef. Poisson positivo

Pero también existen los coeficientes de poisson negativos, (ver Figura 4), que hacen que al traccionarlos crezcan y al comprimirlos disminuya su sección. Este tipo de materiales y estructuras se las denomina materiales auxéticos.

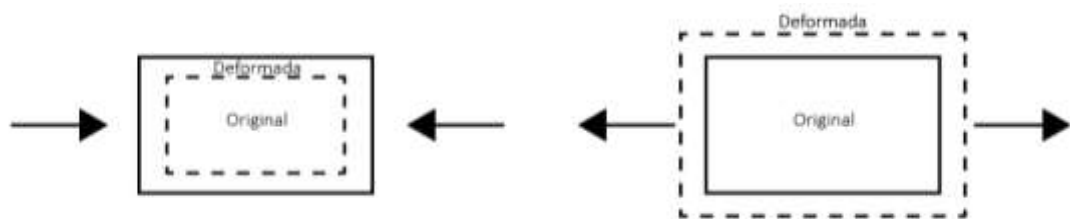


Figura 4. Coef. Poisson negativo

Este tipo de materiales auxéticos, son anisótropos, ya que no ofrecen las mismas propiedades en todas las direcciones, generalmente estas estructuras tienen las mismas propiedades en 2 de sus 3 ejes.

Este tipo de estructuras, no solo están en 2D, también se pueden encontrar en 3D, con estructuras reentrantes en 3D, (ver Figura 5).

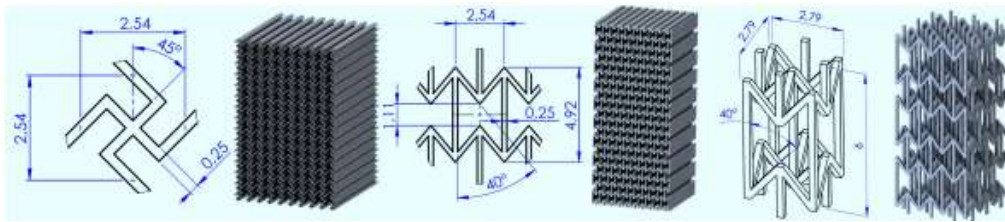


Figura 5. Ej. estructura auxética 3D

También podemos ver estructuras quirales, (ver Figura 6), donde se forman conectando las barras de unión a nodos centrales, y estas barras están “enrollados” a los nodos de forma que al aplicar una fuerza estos nodos de desenrollan o enrollan generando el efecto auxético.

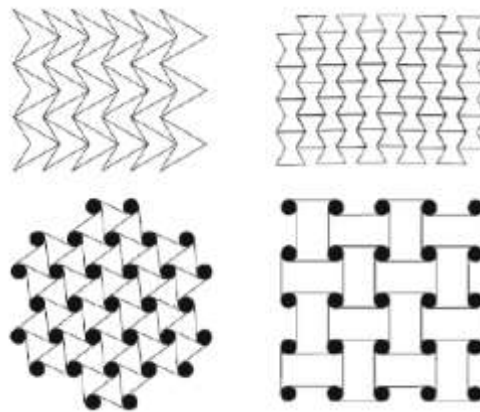


Figura 6. Ejemplo estructuras auxéticas 2D y quirales

Los materiales auxéticos presentan una serie de propiedades mejores respecto a los materiales comunes, como:

- Mayor módulo de cizallamiento,
- mayor capacidad de absorción de energía
- Mayor tenacidad a la fractura.

El comportamiento elástico de un material viene fijado por el módulo de Young (E), módulo de cizallamiento (G), módulo de compresibilidad (K) y el coeficiente de Poisson (ν), estas constantes para materiales isotropos están relacionadas, como se observa en las siguientes ecuaciones.

$$G = \frac{E}{2(1 + \nu)}$$

Ecuación 5

$$K = \frac{E}{3(1 + 2\nu)}$$

Ecuación 6

Para los materiales isotrópicos se puede saber que, si $\nu=0,5$ es incompresible, si $\nu=0$ la aplicación de la tensión no provoca reducción en la sección, si $\nu=-0,5$ se tiene que $E=G$. Generalmente los materiales estructurales requieren más módulo volumétrico que de cizallamiento, pero esto se puede cambiar modificando la estructura del material, manteniendo el módulo de Young y modificando el coeficiente de Poisson, reduciendo ν hasta valores negativos hace que aumente más el módulo de cizallamiento que el volumétrico, se puede deducir que se puede aumentar la dureza con una relación de poisson negativa.

Objetivos

Como ya se ha comentado anteriormente, el objetivo principal de este proyecto es saber caracterizar un material hiperelástico en un programa de elementos finitos para ello se busca simular el comportamiento de deformación de una lámina elastomérica bidimensional estampada periódicamente, se investiga mediante simulación numérica, ya que se busca modelizar el material y aplicarle una compresión uniaxial y biaxial para llegar a los mismos resultados (patrones de transformación), que Hai Qiu (Hai Qiu, 2018) y en Mullin (T. Mullin, 2007).

El segundo objetivo de este proyecto es utilizar estos elastómeros, para desarrollar un packaging experimental, que aproveche tanto las propiedades del material como de la estructura, se ha desarrollado un contenedor de muestras cilíndricas de 12mm de diámetro, y que aprovecha el patrón de transformación para retener las muestras en su interior.

Metodología

En este punto se explicará cómo se ha desarrollado la metodología para caracterizar el material y los análisis estructurales que se realizaron con sus correspondientes resultados.

Lo primero, es modelar el diseño que se va a analizar, para ello se ha utilizado el software SolidWorks, se ha utilizado una cruz de silicona con perforaciones en su interior, como aparece en la figura 7, este modelo está preparado para aplicarle cargas bidireccionales, se ha modelado siguiendo la proporción de las dimensiones de la plancha estudiada por Hai Qiu (Hai Qiu, 2018), en su caso se trata de una plantilla de silicona con agujeros de 5,8mm de diámetro ubicados en la parte central en 15 columnas y 15 filas; pero para este proyecto se ha decidido reducir la muestra de forma proporcional a 49 agujeros(7x7), debido a unos requerimientos computacionales más limitados, los planos con sus dimensiones se muestran en los anexos, plano 1.

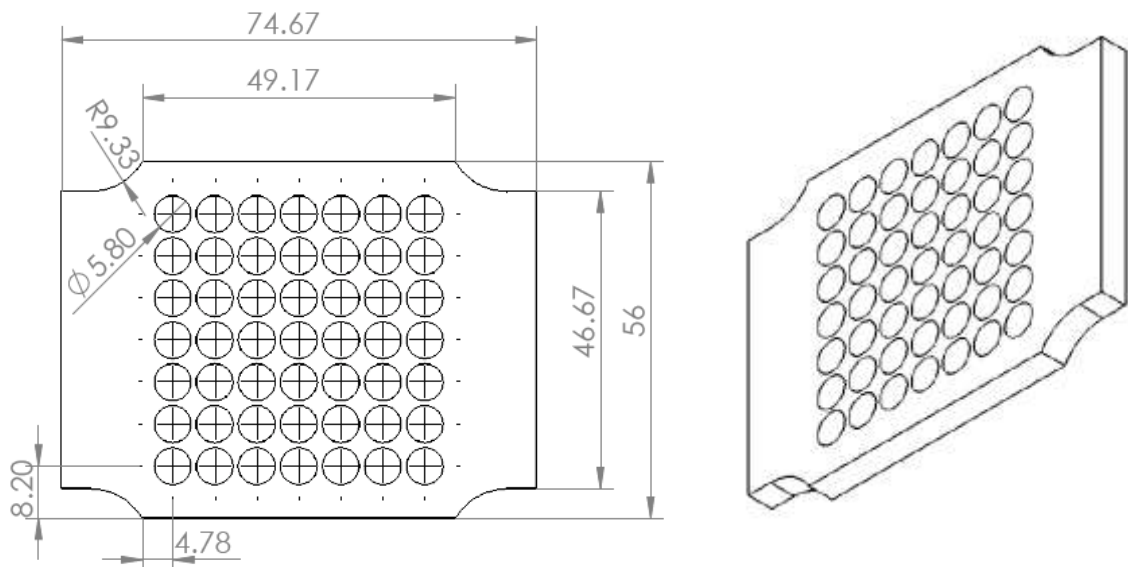


Figura 7. Geometría y dimensiones Cruz 7x7

Para continuar con el análisis computacional, se introduce en ANSYS Workbench un análisis estructural estático.

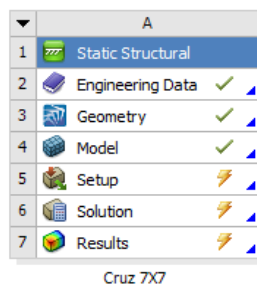


Figura 8, Análisis estructural

El siguiente paso es introducir el material, el programa da la posibilidad de escoger varios modelos de materiales hiperelásticos (comportamiento no lineal), modelos de caracterización de elastómeros como pueden ser Mooney-Rivlin, Yeoh, Ogden. En este trabajo se utilizará el modelo Ogden, que da buenos resultados a tanto en compresión como en tensión (Hai Qiu, 2018), Estos modelos de materiales hiperelásticos tienen asociados una serie de ensayos, en el caso del modelo Ogden tiene asociados los ensayos uniaxial, biaxial, cortadura y volumétrica, como se muestran en las siguientes figuras.

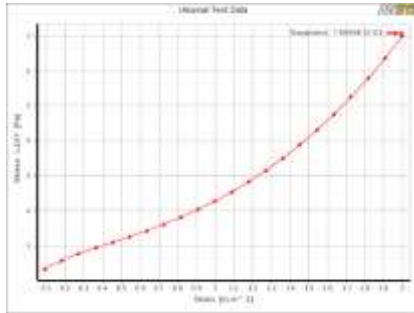


Figura 11. Ensayo Uniaxial

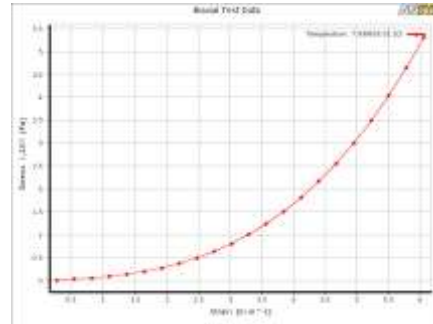


Figura 10. Ensayo Biaxial

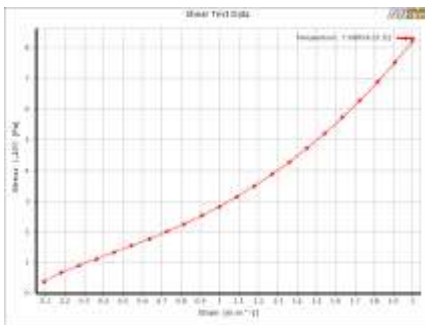


Figura 12. Ensayo Cortante

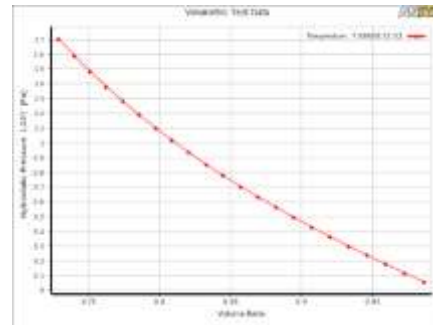


Figura 9. Ensayo Volumétrico

Con estos ensayos se determinan los valores de ajuste del material. El modelo Ogden es el que mejor se ajusta a ensayo biaxiales, de compresión y grandes deformaciones. (Ogden, 2004), para tener una buena calibración del material al menos hace falta dos ensayos, estos ensayos deben tener las propiedades de material in situ, ya que por ejemplo los procesos de fabricación pueden modificar estas propiedades en un mismo material (Barrett, 2016). Generalmente para hacer estas simulaciones se toman los datos de unos ensayos experimentales del material y se vuelcan en el software que determina los coeficientes de ajuste .

Para la realización de este trabajo, se ha utilizado el modelo Ogden con los ensayos (uniaxial, biaxial y cortante) que tenía el software ANSYS, de esta forma los resultados se pueden asemejar más a los obtenidos por Hai Qiu, en los que utilizó dos ensayos de compresión y tensión para calibrar el material.

Para finalizar con la caracterización del material, se introducen las propiedades isotrópicas de elasticidad, módulo de Young y Poisson, que se relacionan como se ha visto anteriormente (ver Ecuación 5, Ecuación 6), y dado que se trata de un material hiperelástico se trata como si fuera prácticamente incompresible (poisson cercano a 0,5).

Una vez que se tiene el material caracterizado, se continua con una transformación del modelo, pasando de un modelo 3D a otro en 2D, se realiza en el módulo de diseño del software ANSYS, aplicando la operación de mid-surface, este paso se realiza para reducir la carga computacional y dado que las direcciones de los gradientes espaciales de las variables de interés son 2.

Se continua con el mallado del modelo, como el modelo contiene numerosas aristas curvas se seleccionan elementos de orden inferior (triángulos), ya que estos son más estables, y se recomiendan mallas de orden inferior totalmente triangular para superar grandes distorsiones de los elementos (Barrett, 2016). Para introducir los elementos triangulares se introducen un método triangular en el mallado y se refina la malla en las 49 perforaciones ya que estas aristas son las que más deformaciones va a sufrir.

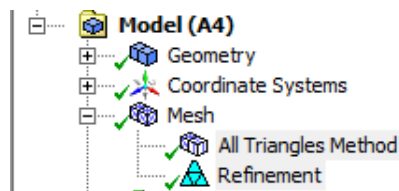


Figura 13. Metodo y refinado

Para la malla, se ha escogido un mallado adaptativo con un tamaño de elemento de 0,46mm (ver Figura 14), se hizo un análisis de sensibilidad hasta conseguir un tamaño de elemento con la calidad de elementos más alta posible (ver Figura 15), ya que reducir excesivamente el tamaño de los elementos no significa que se vayan a obtener resultados más precisos, si no que esta reducción de los elementos puede distorsionar los resultados en las áreas con grandes tensiones dado que sufren mayores distorsiones y por tanto son más susceptibles al fallo.

Sizing	
Size Function	Adaptive
Relevance Center	Coarse
Element Size	0,460 mm
Mesh Defeaturing	Yes
Defeature Size	Default
Transition	Slow
Initial Size Seed	Assembly
Span Angle Center	Coarse
Bounding Box Diagonal	93,3330 mm
Minimum Edge Length	4,66640 mm

Figura 14. Propiedades mallado sizing

Quality	
Check Mesh Quality	Yes, Errors
Error Limits	Standard Mechanical
Target Quality	Default (0.050000)
Smoothing	Low
Mesh Metric	Element Quality
Min	0,66227
Max	1,
Average	0,96606
Standard Deviation	3,2278e-002
Inflation	
Advanced	
Statistics	
Nodes	20957
Elements	37540

Figura 15. Calidad del mallado

Finalmente se tiene una malla compuesta de 20957 nodos y 37540 elementos, con una media de 0,96 de calidad de elemento.

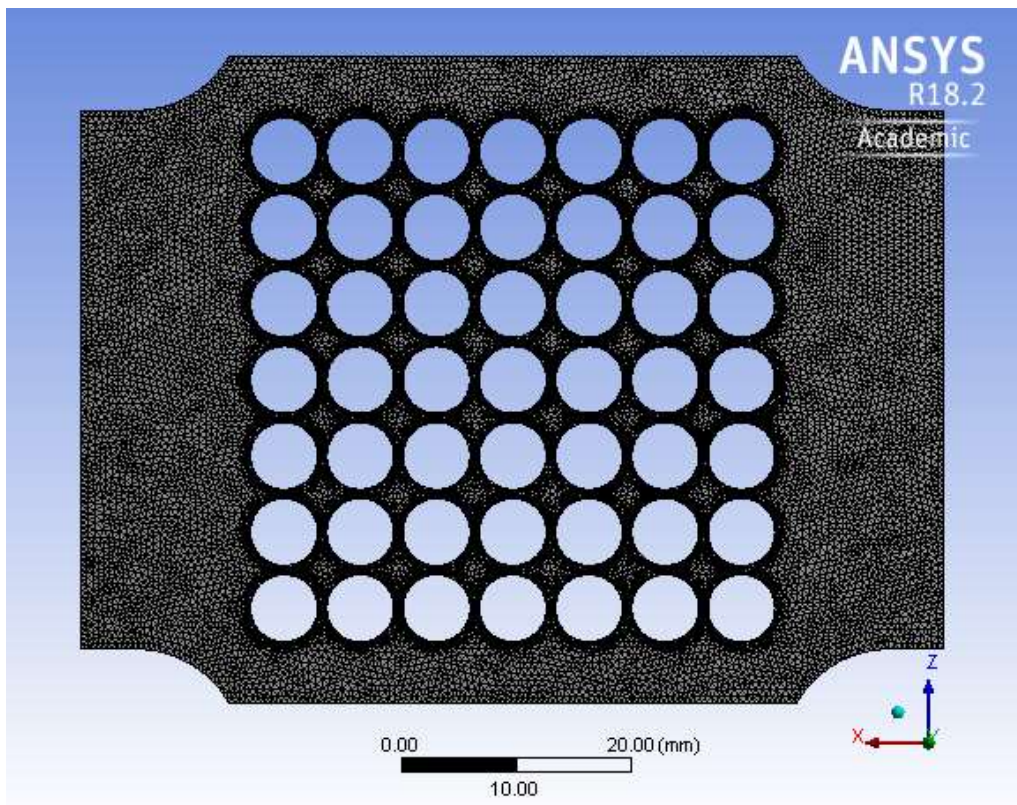


Figura 16. Mallado

Una vez ya está completado el mallado, se continúa modificando propiedades del análisis estructural, permitiendo grandes deformaciones, también es necesario que al tratarse de un desplazamiento se deben introducir más subpasos, gracias a esto se puede buscar las desviaciones con más precisión y rastrear mejor las no linealidades del material, esto hace que se eviten problemas en la convergencia (Barrett, 2016).

Details of "Analysis Settings"	
[-] Step Controls	
Number Of Steps	1,
Current Step Number	1,
Step End Time	1, s
Auto Time Stepping	On
Define By	Substeps
Initial Substeps	20,
Minimum Substeps	20,
Maximum Substeps	1000,
[-] Solver Controls	
Solver Type	Program Controlled
Weak Springs	Off
Solver Pivot Checking	Program Controlled
Large Deflection	On
Inertia Relief	Off

Figura 17. Configuración análisis

Se continua, introduciendo las restricciones adecuadas, para realizar el estudio se fijará un extremo y en el opuesto se ejerce un desplazamiento, en el caso de compresión uniaxial, y en el caso de compresión biaxial se fijarán dos extremos y se comprimirán en los dos opuestos.

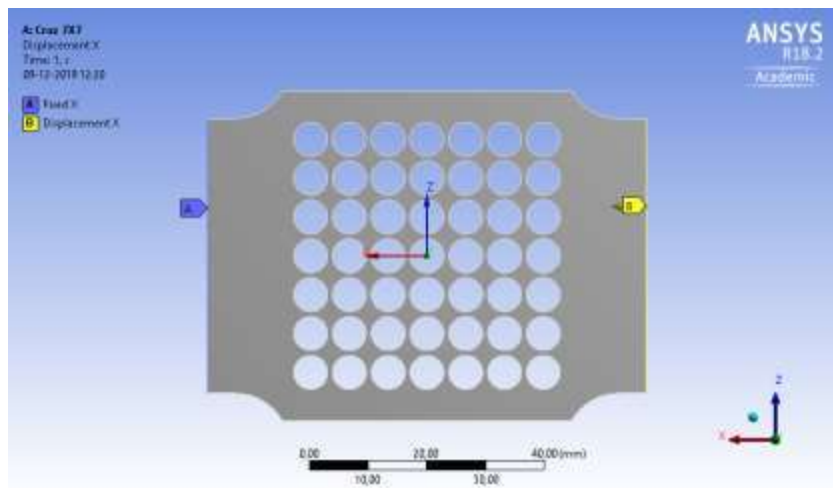


Figura 18. Restricción caso Uniaxial

Compresión Uniaxial

Para comenzar con el análisis de compresión uniaxial, se posiciona un fixed support en la arista izquierda del modelo, y se aplica un desplazamiento en la arista derecha, y se puede observar que cuando la compresión supera los 3mm, se puede apreciar el inicio del patrón de transformación.



Figura 19. Original y desplazamiento 2,9mm

En la Figura 19, se representa el modelo original y el modelo con un desplazamiento del 3,95mm, se observa como comienza a mostrar el patrón alternante de los huecos elípticos, esta transformación comienza en torno al -5,3% del desplazamiento, este patrón de transformación, ha sido demostrado por Mullin (T. Mullin, 2007), el patrón se forma debido a una inestabilidad elástica reversible, este tipo de inestabilidades son además repetibles. Se observa como el patrón es más acentuado en la parte central de la muestra, y como en los bordes se aprecia ligeramente, esto se ve mejor cuando el desplazamiento es mayor, como en la Figura 20.

En este modelo, el patrón se forma con un 5,3% de compresión, este desplazamiento es ligeramente superior a lo obtenido por Hai Qiu en sus simulaciones (Hai Qiu, 2018), donde el patrón se consigue con un desplazamiento entorno al -3%, estas variaciones se pueden deber a que el material usado en sus muestras es diferente al usado en este proyecto, en su proyecto calibraron el material usando dos ensayos prácticos de compresión y tensión, para obtener las curvas de tensión deformación, sin embargo en este proyecto se usó el material hiperelástico (modelo Ogden) que ANSYS disponía, y no ha sido calibrado de manera experimental, también es posible que esta diferencia se deba al tamaño de la muestra respecto al modelo de Hai Qiu, debido a que el modelo usado es uno proporcional pero más pequeño que el usado en los experimentos de Hai Qiu.

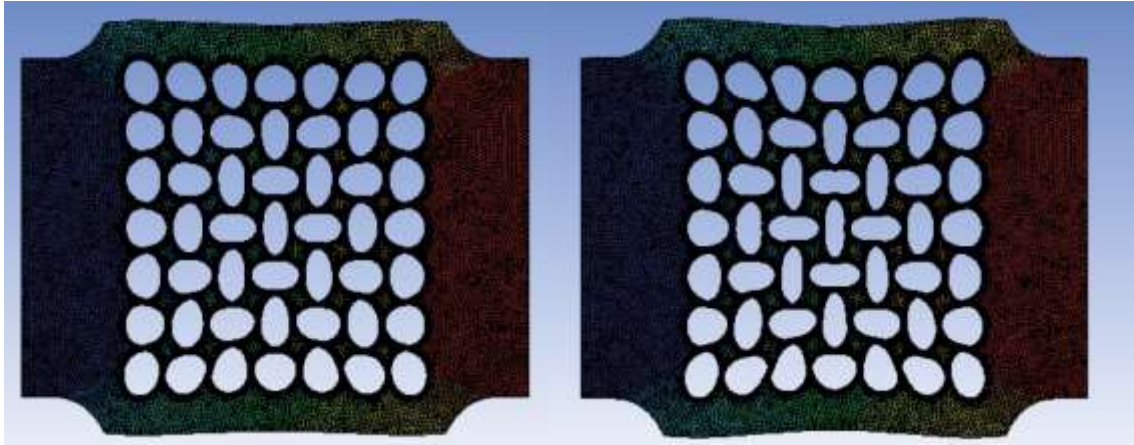


Figura 20. Desplazamientos de 4 y 5mm

En el modelo se observa como el patron eliptico se acentua cuando aumentan los desplazamientos en 4 y 5mm.

Para corroborar la correcta caracterización del material, se realiza un análisis de compresión uniaxial con las mismas restricciones que en el modelo utilizado previamente, para este análisis se utiliza un modelo con la misma geometría y dimensiones al usado por Hai Qiu. Se procede a aplicar un desplazamiento proporcional al que se utilizó en el modelo 7x7 para mostrar el patrón de transformación.

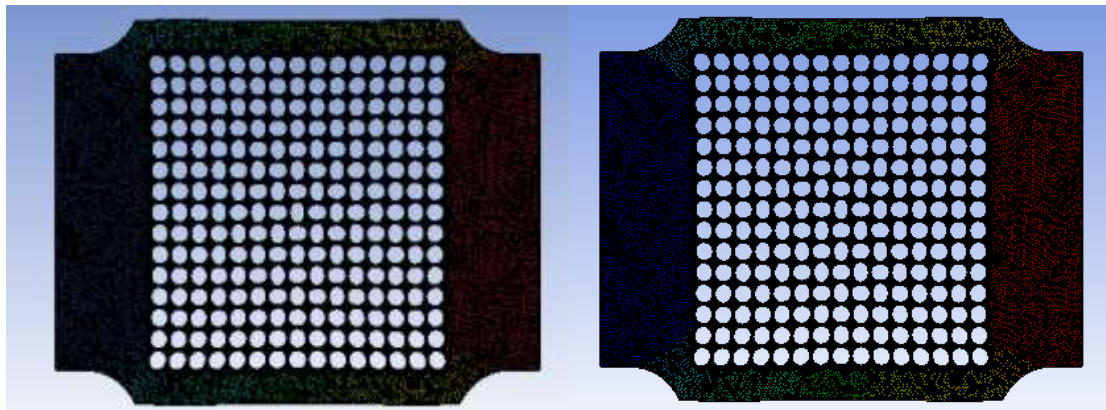


Figura 21. Original y desplazamiento uniaxial 7mm

Se observa que al aplicar un desplazamiento de 7,1mm, que es en torno al 4,4% de compresión, el modelo en este punto comienza a formar el patrón de transformación, este porcentaje está un punto por debajo del 5,3% necesario para formar el patrón en el modelo 7x7, esta variación entre modelos puede verse afectada por el tamaño de la muestra y su nivel de porosidad (Mullin, 2010). El porcentaje difiere de los resultados de Hai Qiu, en el cual se forma a partir de un desplazamiento del 3,25%, como se ha comentado anteriormente puede ser debido al uso de un material diferente.

Compresión Biaxial

Para continuar con el trabajo, se procede a realizar una compresión biaxial al modelo, con la misma velocidad y desplazamiento en ambos ejes. Para este caso se posicionan dos fixed en ambos ejes, y en los lados opuestos se ejercen dos desplazamiento iguales para ejercer la compresión sobre el modelo.

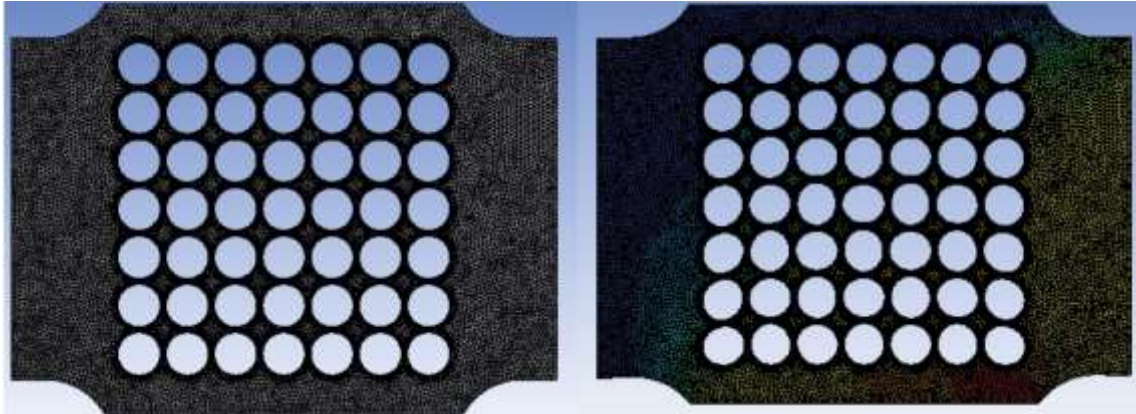


Figura 22. Original y desplazamiento 1,1

Se puede observar como con un desplazamiento de 1,65mm, se puede apreciar el comienzo del patrón de transformación, es un desplazamiento de alrededor del 2,2%, al igual que en la compresión uniaxial, en este caso también el desplazamiento es menor que en los experimentos y simulaciones de Hai Qiu, como se ha comentado antes esta diferencia se puede deber a que el material usado en este trabajo difiere del usado en los experimentos de Hai Qiu, también puede ser influenciado a que el modelo estudiado es más reducido.

Se observa cómo se acentúa el patrón a medida que aumenta el desplazamiento (Figura 23. Desplazamientos 2 y 2,5mm también se puede ver como esta deformación no es simétrica, esto se debe a que solo se fija un lado y se procede con el desplazamiento en el opuesto, por tanto, en este modelo el mayor desplazamiento se encuentra en la esquina inferior izquierda de la cruz, donde se componen ambos desplazamientos.

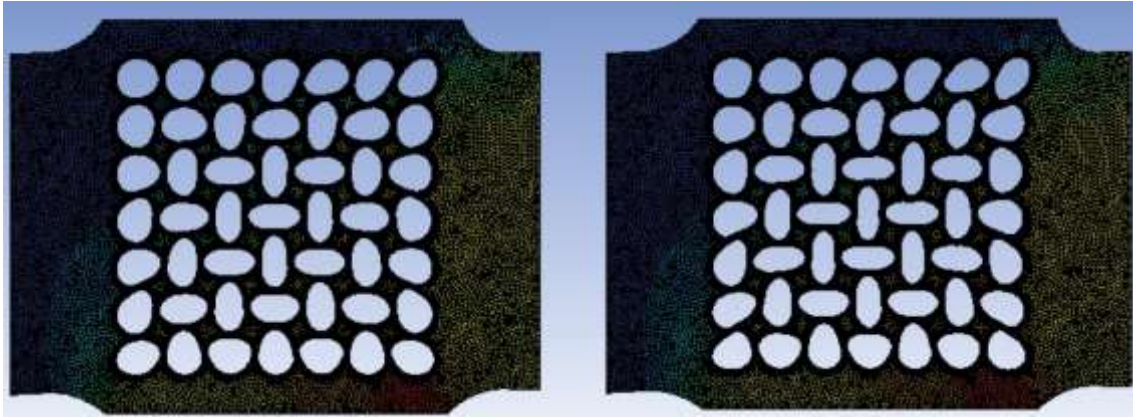


Figura 23. Desplazamientos 2 y 2,5mm

En el caso de la compresión biaxial, se requiere de un menor desplazamiento para conseguir el patrón de transformación que en el caso uniaxial, con prácticamente la mitad de desplazamiento se consigue el mismo resultado que en el caso uniaxial.

Al igual que se ha hecho en el caso uniaxial, se comprueba el correcto funcionamiento del material aplicando el mismo ensayo biaxial al modelo estudiado por Hai Qui, y se observa como con un desplazamiento de cerca del 2% se consigue el patrón de transformación. Se puede apreciar cómo se requiere menos desplazamiento para llegar al patrón de transformación que en modelo 7X7, esto se puede deber al tamaño del modelo y sus perforaciones (porosidad).

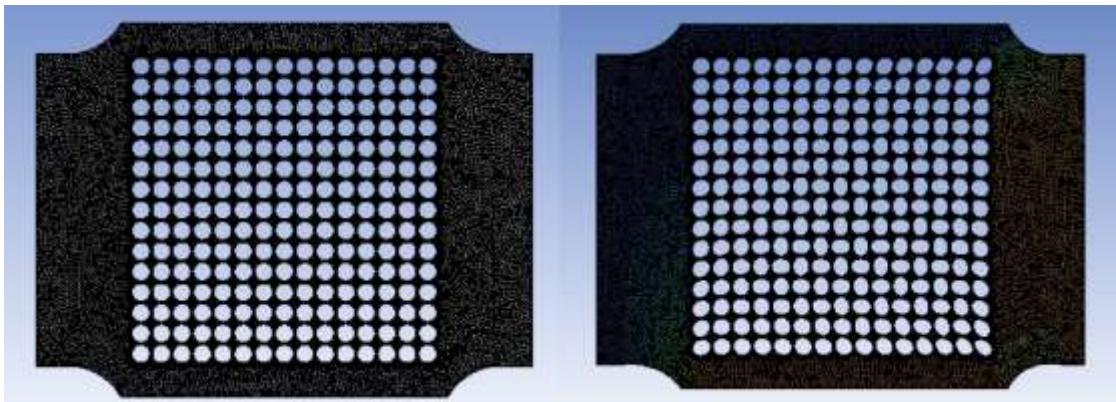


Figura 24. Original y desplazamiento biaxial 2,7mm

En la siguiente tabla se recogen los resultados obtenidos para la formación de patrón de transformación.

%	Patrón Transformación		
	7X7	15X15	Hai Qiu
Uniaxial	-5,3	-4,4	-3,25
Biaxial	-2,2	-1,7	-2,5

Se puede apreciar como los resultados varían relativamente poco entre el modelo de 7X7 y el 15X15, también se aprecia como para conseguir el patrón con el ensayo biaxial se requiere en torno a la mitad del desplazamiento que en el uniaxial. Sin embargo, en el modelo de Hai Qiu no sigue esta proporción esto puede tratarse de un material con una dureza diferente.

También se intentó conseguir el siguiente patrón de transformación, el patrón de transformación 2 que consigue Hai Qiu en sus experimentos, este patrón se consigue aplicando relaciones de biaxialidad a partir de $-0,8$, esto quiere decir que se comprime en el eje X y se tensiona en el Y. En este caso se tuvo problemas para conseguir el patrón, esto se puede deber a que el modelo se ha simplificado/reducido demasiado, además de la limitación computacional, impidiendo la formación de este patrón al tener un tamaño finito.

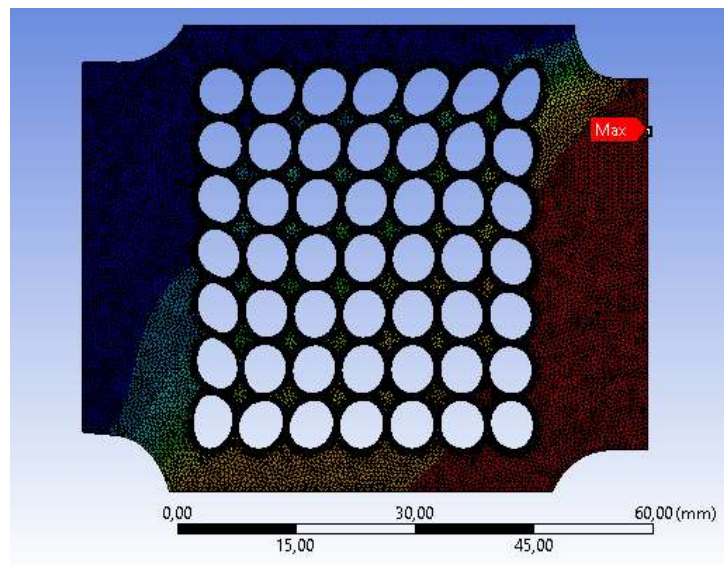


Figura 25. Pruebas biaxialidad $-0,8$

Conclusiones

En este trabajo se ha caracterizado y simulado las deformaciones y los patrones que se forman en una silicona perforada uniformemente, aplicando cargas uniaxiales y biaxiales. Para ello hay que caracterizar la silicona como un material hiperelástico en ANSYS. Las simulaciones se realizaron utilizando el modelo Ogden, como se ha visto en Hai Qiu (Hai Qiu, 2018) este modelo ofrece mejores resultados que el Neo-Hookean, ya que el modelo Ogden capta mejor las deformaciones de hasta 600% y ofrece buenos resultados tanto de tensión como compresión, al contrario que el Neo-Hookean que falla a tensión.

Se observa cómo se obtienen los mismos patrones de transformación con la aplicación de carga uniaxial, que Mullin y Bertoldi (T. Mullin, 2007), y Hai Qiu (Hai Qiu, 2018), se forma el patrón elíptico alterno a causa de las inestabilidades elásticas locales, esta transformación es reversible y repetible. También se puede observar como este patrón se puede conseguir con la aplicación de cargas biaxiales, en el caso de la biaxialidad igual a 1, se puede ver como este patrón se consigue aplicando menos de la mitad de desplazamiento que en el caso uniaxial.

Se intento buscar el segundo patrón de transformación, aplicando relaciones de biaxialidad de -0,8 y -1, pero al tratarse de una muestra más reducida y por las limitaciones computacionales no se consigue este segundo patrón.

Gracias a estos patrones de transformación se pueden crear dispositivos, que los utilicen y puedan ser modificables dependiendo de las cargas y usos para lo que se requieran.

Diseño Packaging

Para continuar con el proyecto y buscar una aplicación a este tipo de estructura y material, se ha ideado un packaging experimental donde se pueda observar tanto la formación del patrón como el efecto auxético de la estructura.

Se ha comenzado a desarrollar un contenedor de tubos de ensayo, que aprovecha el patrón de transformación de este tipo de estructuras para mantener fijas y seguras las muestras. Para desarrollar este prototipo se ha utilizado conocimientos del curso de fabricación digital, para la realización de piezas y moldes, y utilizando técnicas de impresión 3d.

Para comenzar con este apartado, se escoge el tamaño de los recipientes que va a alojar el modelo de silicona. Se ha escogido tubos de ensayo de 6ml.



Figura 26. Tubo de ensayo

Estos tubos tienen unas dimensiones de 75mm de largo por 12mm de diámetro, se diseña un contenedor de 25 tubos en una matriz cuadrada sobre una lámina de silicona de 5x5 perforaciones. Para desarrollar este envase se comenzó diseñando la silicona contenedora, se utilizó el diseño usado por Hai Qiu, pero simétrica en ambos ejes. Las dimensiones están especificadas en los anexos.

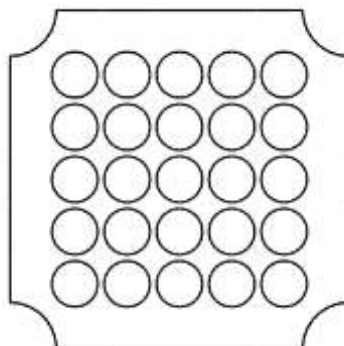


Figura 27. Alzado contenedor

Para poder aplicar el desplazamiento a las paredes del modelo se ha ideado un recipiente que aplica el desplazamiento a cada una de las paredes del modelo, mediante presión se introduce la silicona perforada, y las paredes aprietan a está consiguiendo el desplazamiento deseado para la formación del patrón. El recipiente tiene en su base dos perforaciones para que se pueda extraer la silicona. Las dimensiones vienen reflejadas en los anexos.

Además, en este envase se puede ver de forma sencilla el funcionamiento de una estructura auxética, y con ello el funcionamiento de un coeficiente de poisson negativo, se observa como al comprimirse reduce su sección transversal.

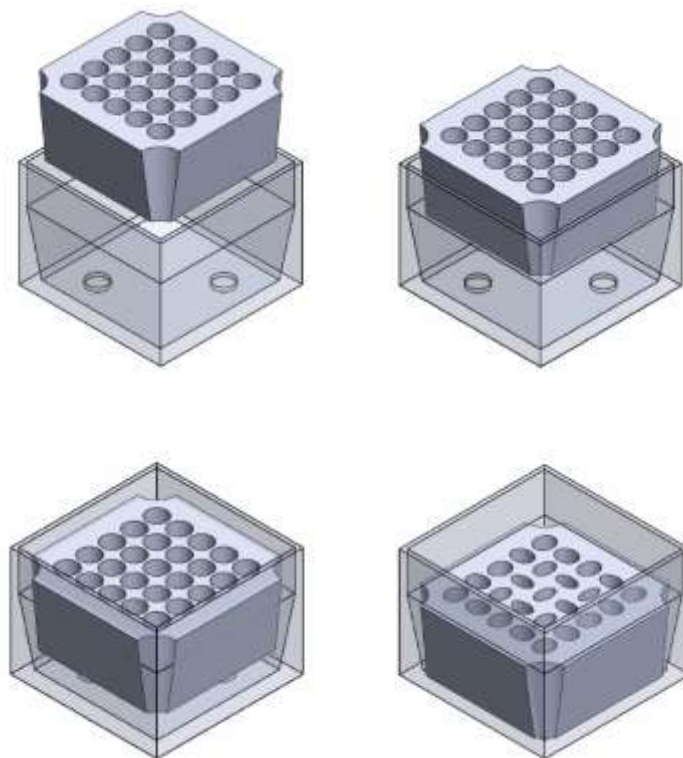


Figura 28. Funcionamiento packaging

No se ha podido simular el contacto que hace formar el patrón al introducirlo en el contenedor mediante análisis de elementos finitos, por limitaciones computacionales, pero se ha simulado los desplazamientos que sufre la silicona al introducirse en el contenedor, este desplazamiento lo ejercen las paredes del contenedor.

Simulación

Una vez se ha diseñado el CAD del modelo a estudiar en SolidWorks, las dimensiones del modelo parecen en el plano 3 de los anexos, este es introducido en ANSYS, para comprobar con que desplazamiento se comienza a formar el patrón.

Se ejecutará el mismo procedimiento que en los análisis anteriores, se parte del modelo 3D y se pasa a un análisis estructural 2D. En este caso se procede a aplicar desplazamientos en cada una de las aristas, que son los desplazamientos que efectúan las paredes del envase hembra a la silicona perforada, y en la superficie se posiciona un frictionless support, para simular el desplazamiento que ejercen las manos al insertar el modelo en el envase.

Se va a utilizar el mismo material que en los ensayos anteriores, por tanto, se comienza a aplicar desplazamientos en torno al 2% que es cuando se forma el patrón con la aplicación de compresiones biaxiales.

Finalmente se comprobó que, con un desplazamiento de 3,6mm(1,8mm por cada lado) en cada eje de compresión, en torno a un 3,3% de desplazamiento, se comienza a formar el patrón que se encuentra un poco por encima a los obtenidos en los ensayos anteriores para los modelos de 7x7(2,2%) y 15x15(1,7%), es necesario más desplazamiento en los modelos anteriores, esto puede deberse al cambio en la porosidad de la muestra y a que la muestra es más pequeña.

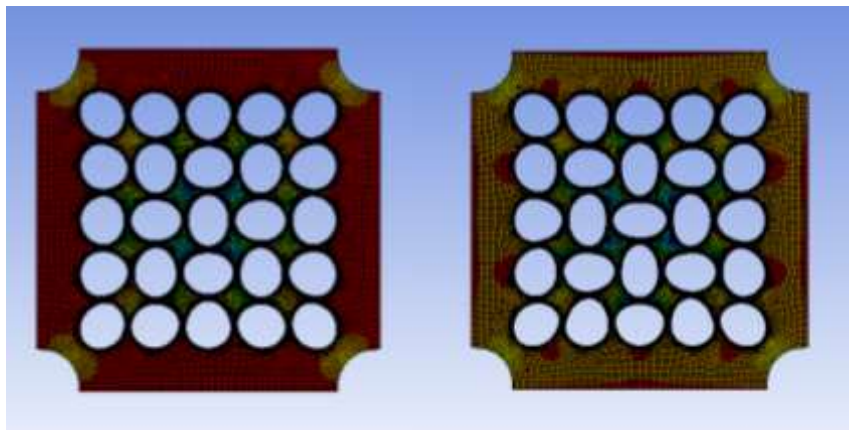


Figura 29.Desplazamiento 3,6 y 4mm

Por tanto, se demuestra mediante la simulación la formación del patrón, y se procede a diseñar el modelo con un desplazamiento de 4mm de compresión en cada eje, de esta manera se acentuará el patrón elíptico y podrá retener los tubos de ensayo.

Proceso Fabricación

Para la fabricación y desarrollo del prototipo de packaging experimental se hizo de forma teórica aplicando conocimientos impartidos en fabricación digital.

Para realizar el modelo de silicona se ideó un molde fabricado mediante impresión 3D. Para ello se comenzó realizando el modelo de silicona en SolidWorks, como aparece en la Figura 30. Las dimensiones del modelo 5x5 y molde están reflejadas en los anexos.

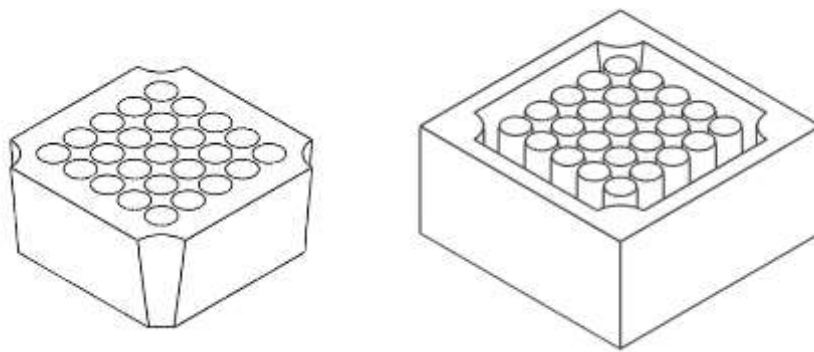


Figura 30. Modelo 5x5 y molde

Una vez se tiene el modelo, se procede a realizar el molde, para lo que se ha utilizado también SolidWorks. Se realiza un negativo del modelo 5x5 (Figura 30), se continúa el proceso exportando este fichero a STL, para introducirlo en el software Cura, que programará el GCode necesario para su impresión. La pieza se demora unas 27 horas en imprimirse a una altura de capa de 0,15mm y una densidad de relleno de 25%.

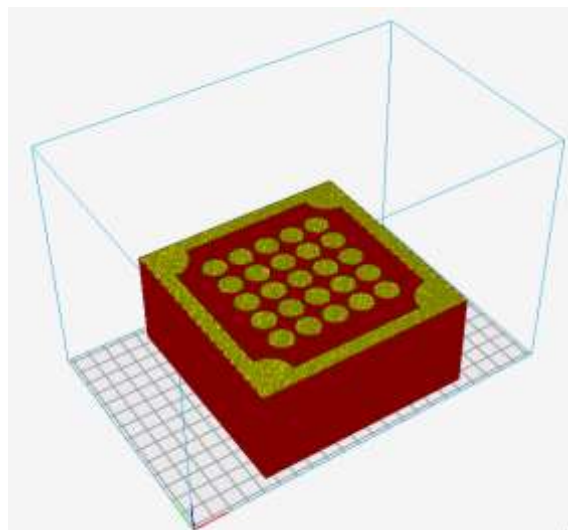


Figura 31. Cura

También se procede a realizar la impresión del contenedor 5x5, se ejecutará de la misma manera que el molde, esta impresión se demorará unas 15 horas con una altura de capa de 0,15mm y una densidad de relleno del 40%.

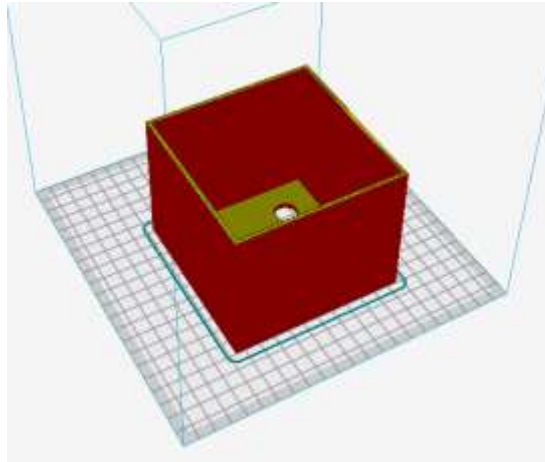


Figura 32. Contenedor 5X5

Para el acabado de las piezas impresas es necesario retocarlas, debido a que esta puede tener rebabas o desperfectos, por tanto, es necesario lijarla levemente para retirar desperfectos y hacer que tenga una superficie más uniforme, para evitar formas no deseadas y que sea más sencillo desmoldarlo.

Cuando se obtiene el molde impreso se procede a materializar el modelo de silicona 5X5, para ello se va a utilizar una silicona comercial Zhermark elite double 8, que requiere de una mezcla 1:1 de dos componentes, esta silicona reproduce fielmente los detalles y tiene una gran estabilidad dimensional además de una buena recuperación elástica. Para realizar un correcto desmoldeo previamente sobre el molde se aplicará desmoldeante.



Figura 33. Zhermark elite double 8

Finalmente, y una vez a fraguado la mezcla de silicona, se obtiene el modelo 5x5, como ya se ha comentado todo este desarrollo es teórico por tanto no se ha podido comprobar empíricamente su funcionamiento.

Presupuesto

A continuación, se detallan los elementos con sus materiales a fabricar, que serán 3, el modelo de silicona 5x5, el molde del modelo de silicona y el envase contenedor serán fabricados mediante impresión 3D.

Denominación	Cantidad	Material
Envase macho	1	Silicona
Envase hembra	1	PLA
Molde silicona 5x5	1	PLA

A continuación, se muestran las mediciones y presupuesto de fabricación de cada pieza, los tiempos de impresión y cantidad de material se han obtenido del software Cura, y los precios del uso de las impresoras son los indicado por el Fablab de la Universidad de Chile, en el que solo se paga el material.

Unidad de obra	Medición Cantidad	Medición Unidad	Descripción	Precio Unitario	Importe (Euros)	Total (Euros)
1	1	Ud	Envase hembra			
	159	g	Material: PLA	0.05€/g	7,95	
	16	h	Trabajo: Impresión 3D	0€/h	0	
	0,5	h	Maquinaria: Impresora 3D Mano de obra: Operario 3º	12€/h	6	13,95
2	1	Ud	Envase Macho			
	0,374	Kg	Material: Silicona	30,65€/Kg	11,49	
	1	h	Trabajo: Molde Maquinaria: Molde Mano de Obra: Operario 3º	12€/h	12	23,49
3	1	Ud	Molde			
	283	g	Material: PLA	0.05€/g	14,15	
	27	h	Trabajo: Impresión 3D	0€/h	0	
	0,5	h	Maquinaria: Impresora 3D	0€/h	0	
	0,5	h	Mano de obra: Operario 3º	12€/h	6	
	0,5	h	Trabajo: Lijar Mano de obra: Operario 3º	5€/h 12€/h	2,5 6	28,65

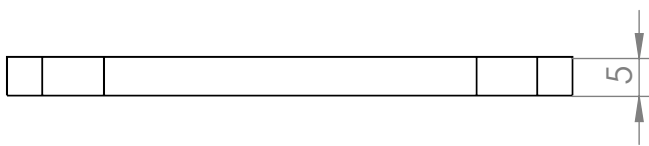
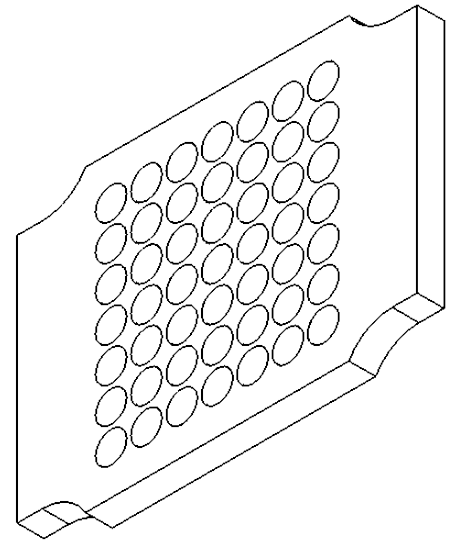
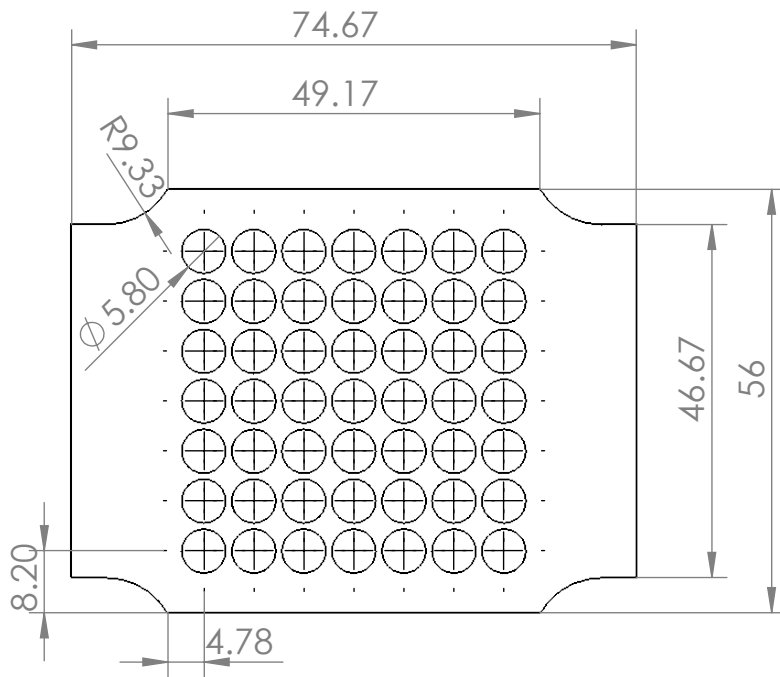
Finalmente se obtiene un precio aproximado de 66,09€, para la fabricación de un prototipo funcional.

Referencias

- Barrett, P. (Marzo de 2016). *Caeai*. Obtenido de Tips & Tricks for FEA Modeling of Rubber and Elastomers: <https://caeai.com/blog/tips-tricks-fea-modeling-rubber-and-elastomers-part-1>
- Bertrand Langrand, F. C. (2017). Experimental and finite element analysis of cellular materials under large compaction levels. En *International Journal of Solids and Structures* (págs. 99-116).
- Hai Qiu, Y. L. (2018). Deformation and pattern transformation of porous soft solids under biaxial loading: Experiments and simulations. En *Extreme Mechanics Letters* (págs. 81-90).
- K. Bertoldi, M. S. (2008). Mechanics of deformation-triggered pattern transformations and superelastic behavior in periodic elastomeric structures. En *Journal of the Mechanics and Physics of Solids* (págs. 2642-2668).
- Kanyatip Tantikom, T. A. (2005). Symmetric and asymmetric deformation transition in the regularly cell-structured materials. Part II: Theoretical study. En *International Journal of Solids and Structures* (págs. 2211-2224).
- L. Gibson, M. A. (1997). *Cellular Solids: Structure and Properties*. Cambridge.
- L.Gong, S. K. (2005). Compressive response of open cell foams Part II: Initiation and evolution of crushing. En *International Journal of Solids and Structures* (págs. 1381-1399).
- L.Gong, S. K.-Y. (2005). Compressive response of open-cell foams. Part I: Morphology and elastic properties. En *International Journal of Solids and Structures* (págs. 1355-1379).
- L.Gong, S. N. (2005). On the stability of Kelvin cell foams under compressive loads. En *Journal of the Mechanics and Physics of Solids* (págs. 771-794).
- M. W. Schraad, N. T. (1997). Scale Effects in Media With Periodic and Nearly Periodic Microstructures, Part I: Macroscopic Properties. En *J. Appl. Mech.* (págs. 751-762).
- Mullin, K. B. (2010). Negative Poisson's Ratio Behavior Induced by an Elastic Instability. En K. B. Mullin, *Advanced Materials*.
- Ogden, R. (2004). *Non-linear Elastic Deformations*.

- S.D Papka, S. K. (1999). Biaxial crushing of honeycombs: —Part 1: Experiments. En *International Journal of Solids and Structures* (págs. 4367-4396).
- S.D.Papka, S. K. (1999). In-plane biaxial crushing of honeycombs—: Part II: Analysis. En *International Journal of Solids and Structures* (págs. 4397-4423).
- Scott D.Papka, S. K. (1998). In-plane crushing of a polycarbonate honeycomb. En *International Journal of Solids and Structures* (págs. 239-267).
- Srinivasulu Kanaparthi, V. R. (2016). Flexible, eco-friendly and highly sensitive paper antenna based electromechanical sensor for wireless human motion detection and structural health monitoring. En *Extreme Mechanics Letters* (págs. 324-330).
- T. Mullin, S. D. (2007). Pattern Transformation Triggered by Deformation. *Phys. Rev*, 8.

Anexos



UNIVERSITAT POLITÈCNICA DE
VALÈNCIA
CAMPUS D'ALCOI

TÍTULO: Cruz Silicona perforada 7X7

Revisado por:

Unidad:mm

1er APELLIDO: LORENZO

FECHA:

ESCALA:
1:1

2º APELLIDO: SEMINARIO

03/12/19

Nombre: Pablo

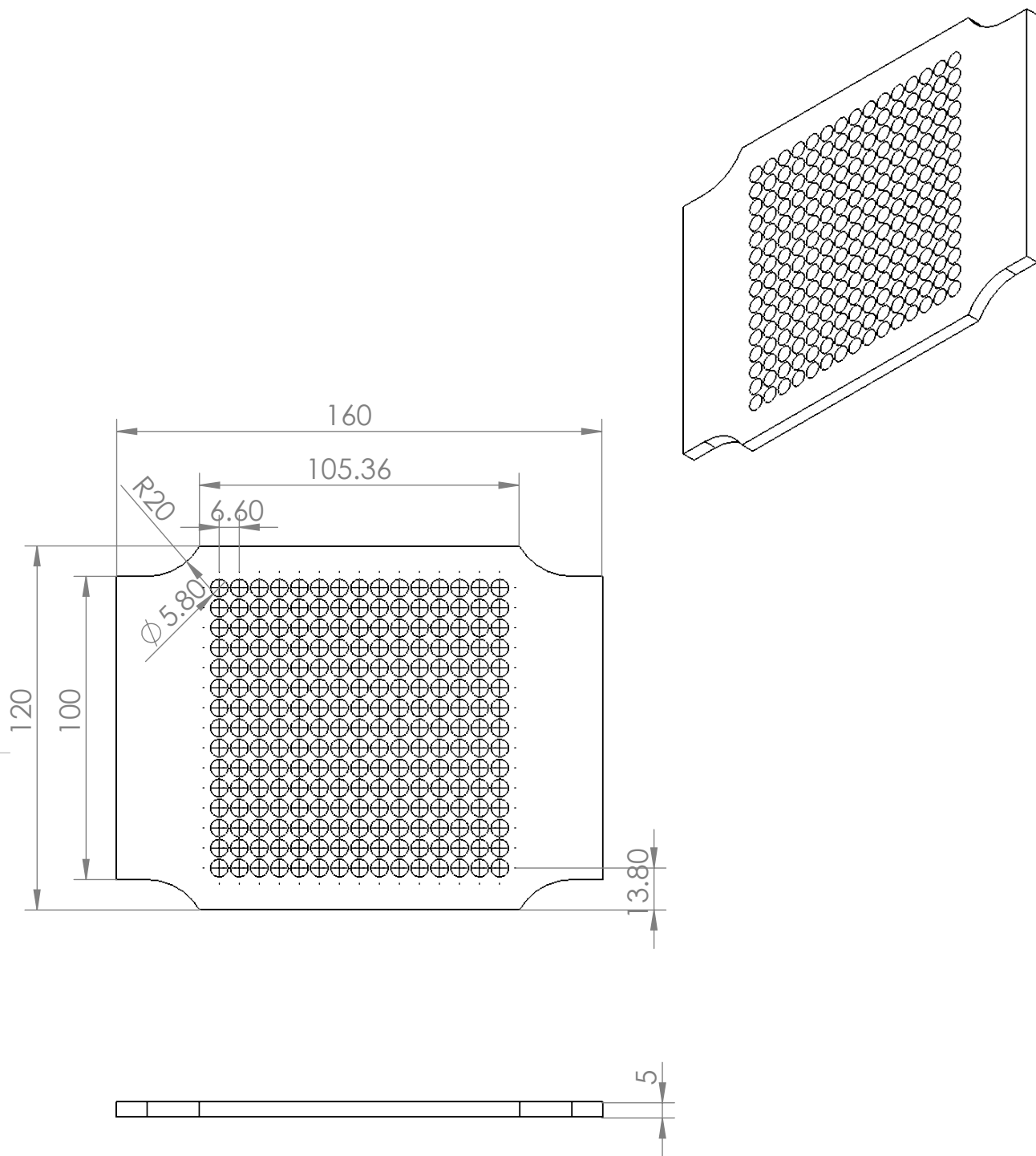
HOJA:

Nota:



Titulación: Grado Ingeniería Mecánica

1



UNIVERSITAT POLITÈCNICA DE
VALÈNCIA
CAMPUS D'ALCOI

TÍTULO: Cruz Silicona perforada 15x15

Revisado por:

Unidad: mm

1er APELLIDO: LORENZO

FECHA:

ESCALA:
1:2

2º APELLIDO: SEMINARIO

03/12/19

Nombre: Pablo

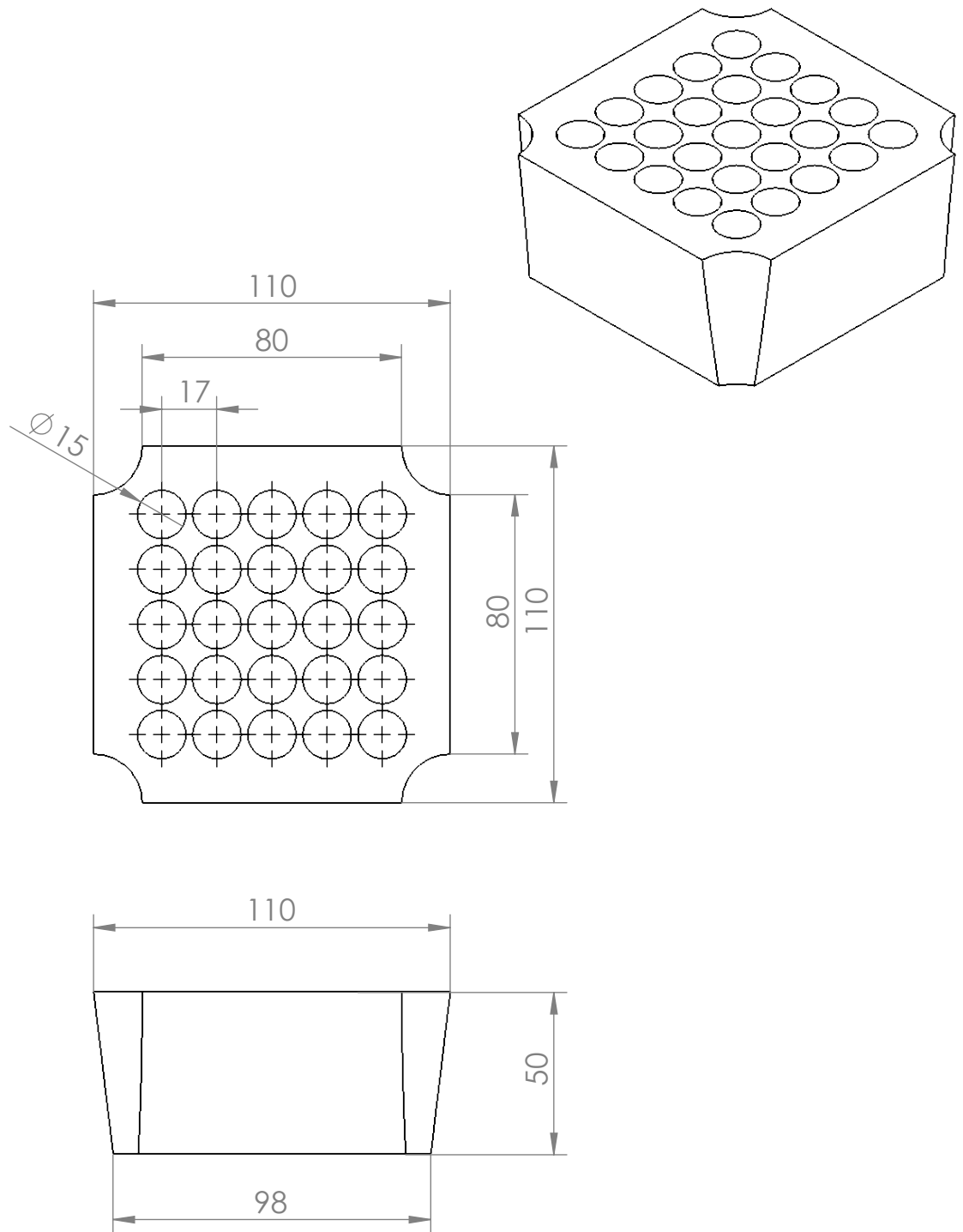
HOJA:

Nota:



Titulación: Grado Ingeniería Mecánica

2



UNIVERSITAT POLITÈCNICA DE
VALÈNCIA
CAMPUS D'ALCOI

TÍTULO: Envase macho 5x5

Revisado por:

Unidad: mm

1er APELLIDO: LORENZO

FECHA:

ESCALA:
1:1

2º APELLIDO: SEMINARIO

12/12/19

Nombre: Pablo

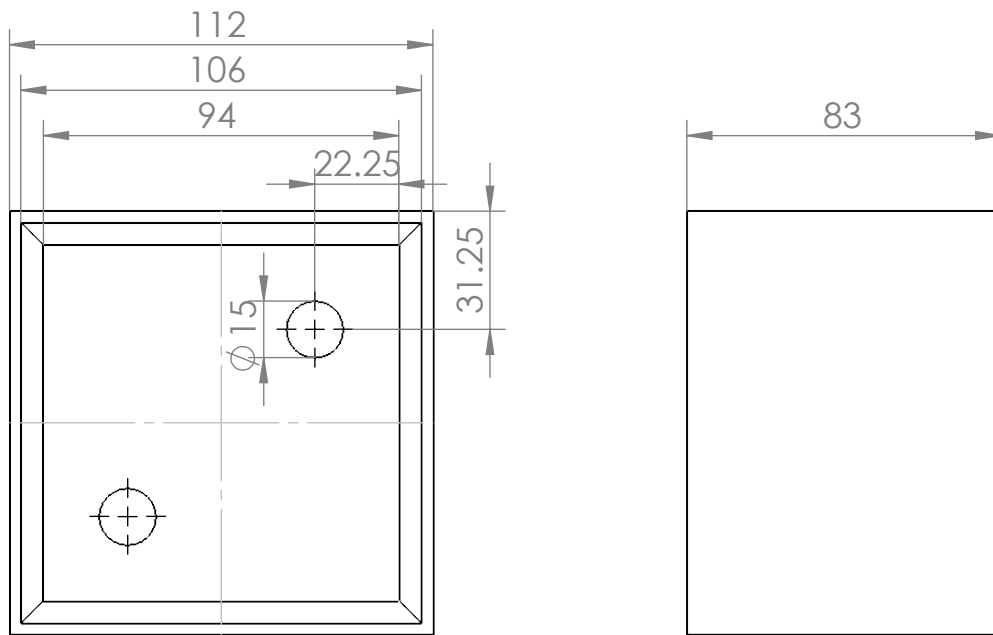
HOJA:

Nota:



Titulación: Grado Ingeniería Mecánica

3



UNIVERSITAT POLITÈCNICA DE
VALÈNCIA
CAMPUS D'ALCOI

TÍTULO: Envase hembra 5x5

Revisado por:

Unidad:mm

1er APELLIDO: LORENZO

FECHA:

ESCALA:
1:1

2º APELLIDO: SEMINARIO

12/12/19

Nombre: Pablo

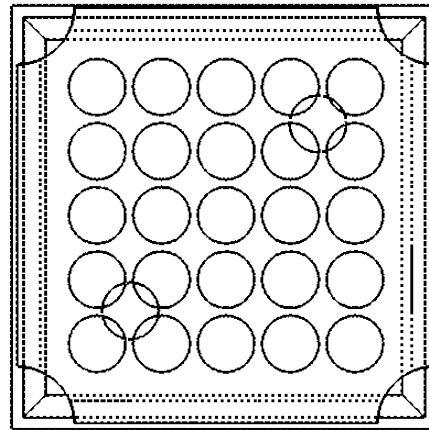
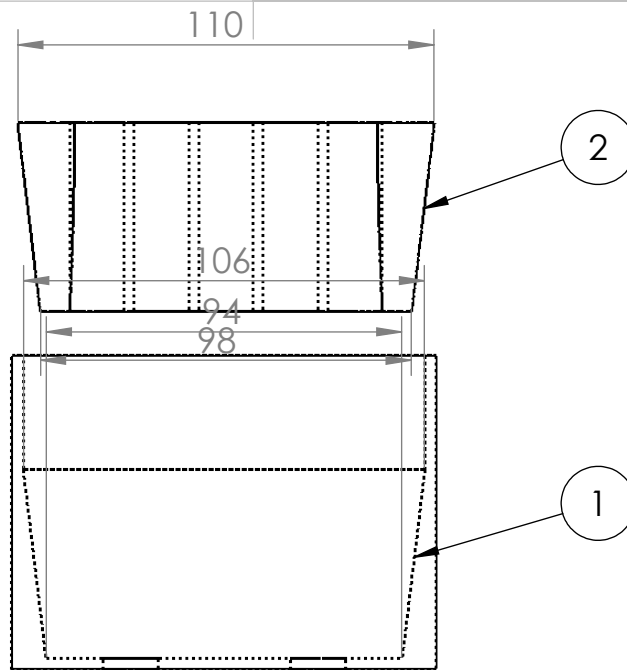
HOJA:

Nota:



Titulación: Grado Ingeniería Mecánica

4



Cantidad	Denominacion	Marca	Material
1	Envase Hembra	1	PLA
1	Envase Macho	2	Silicona

UNIVERSITAT POLITÈCNICA DE
VALÈNCIA
CAMPUS D'ALCOI

TÍTULO: Ensamblaje

Revisado por:

Unidad:mm

1er APELLIDO: LORENZO

FECHA:

ESCALA:
1:2

2º APELLIDO: SEMINARIO

13/12/19

Nombre: Pablo

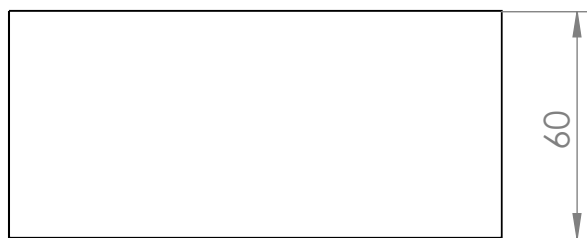
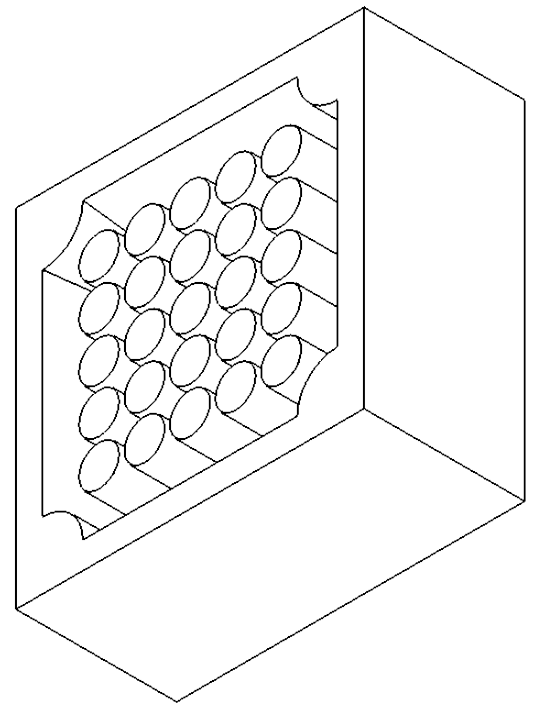
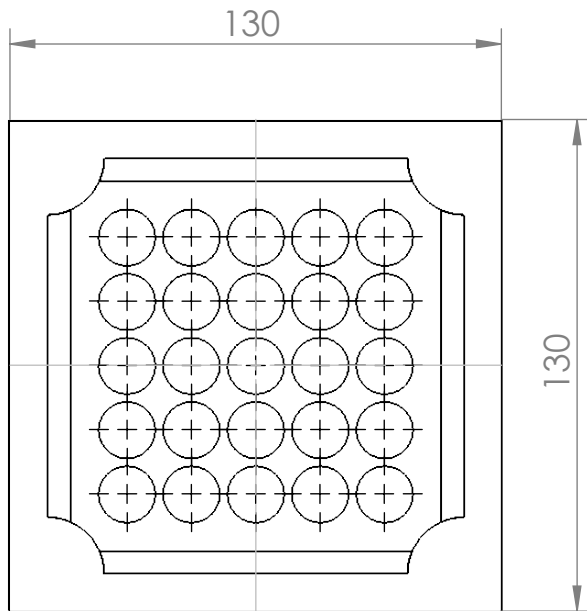
HOJA:

Nota:



Titulación: Grado Ingeniería Mecánica

5



Cantidad	Denominación	Marca	Material
1	Molde	3	PLA

UNIVERSITAT POLITÈCNICA DE
VALÈNCIA
CAMPUS D'ALCOI

TÍTULO: Molde

Revisado por:

Unidad:mm

1er APELLIDO: LORENZO

FECHA:

ESCALA:
1:2

2º APELLIDO: SEMINARIO

15/12/19

Nombre: Pablo

HOJA:

Nota:



Titulación: Grado Ingeniería Mecánica

6