

02-010

PUBLIC PROCUREMENT OF MUNICIPAL WORKS. ANALYSIS OF CEMETERY EXECUTION PROJECTS.

Fuentes-Bargues, José Luis; González-Cruz, M^a Carmen; Ferrer-Gisbert, Pablo Sebastián;
Bastante-Ceca, M^a José

GIDDP. Universitat Politècnica de València

The public procurement of works from the local administration includes from new projects within the scope of building subsector: administrative and educational buildings (schools, libraries) as within the scope of civil engineering subsector: housing developments, parks and gardens, sports infrastructure and/or bike lanes. Municipal public works also include the repair, rehabilitation and maintenance of municipal infrastructures such as lighting, air conditioning, roads and sidewalks, etc., which means a wide range of types of work.

In a study carried out on public procurement in the Valencian Community during the years 2016 and 2017, it was found that, after road projects (including actions on public lighting), the projects most tendered by the local administration are extensions and improvements to cemeteries, which in most cases are municipally-owned.

Given this importance, at least in terms of the number of projects identified, this communication is proposed in order to carry out an analysis of cemetery execution projects, identifying their main characteristics, typologies, construction processes, aspect of the tender, etc.

Keywords: *Public procurement; municipal level; cemeteries*

LA CONTRATACIÓN PÚBLICA DE OBRAS MUNICIPALES. ANÁLISIS DE LOS PROYECTOS DE EJECUCIÓN DE CEMENTERIOS.

La contratación pública de obras desde la administración local comprende desde proyectos de nueva planta dentro del ámbito de edificación: edificios administrativos y educativos (colegios, bibliotecas), etc., como dentro del ámbito obra civil: urbanizaciones, parques y jardines, infraestructuras deportivas y/o carriles bici. Dentro de las obras públicas municipales también se encuentran los trabajos de reparación, rehabilitación y mantenimiento de las infraestructuras municipales como alumbrado, climatización, viales y aceras, etc., lo que supone un abanico muy amplio de tipologías de obra.

En un estudio realizado sobre la contratación pública en la Comunidad Valenciana durante los años 2016 y 2017 se ha podido comprobar que, tras los proyectos de reparaciones de viales y calzadas (incluyendo las actuaciones sobre alumbrado público), los proyectos más licitados por la administración local son las ampliaciones y mejoras de los cementerios, los cuáles en la mayoría de los casos tienen titularidad municipal.

Dada esta importancia, al menos en el número de proyectos identificados, se propone esta comunicación que tiene como objeto realizar un análisis de los proyectos de ejecución de cementerios, identificando sus principales características, tipologías, procesos constructivos, aspecto de la licitación, etc.

Palabras clave: *Contratación pública; ámbito municipal; cementerios*

Correspondencia: Jose Luis Fuentes Bargues jofuebar@dpi.upv.es

Acknowledgements/Agradecimientos: Este trabajo surge como resultado del proyecto GV/2017/027: Análisis de la Contratación Pública Verde (CPV) de Obras en la Comunidad Valenciana y Desarrollo de Indicadores para su Evaluación, aprobado en la convocatoria de Proyectos I+D+i para Grupos de I



©2019 by the authors. Licensee AEIPRO, Spain. This article is licensed under a Creative Commons Attribution-NonCommercial-NoDerivatives 4.0 International License (<https://creativecommons.org/licenses/by-nc-nd/4.0/>).

1. Introducción

La contratación pública de obras desde la administración local comprende desde proyectos de nueva planta dentro del ámbito de edificación: edificios administrativos y educativos (colegios, bibliotecas), etc.; como dentro del ámbito obra civil: urbanizaciones, parques y jardines, infraestructuras deportivas y/o carriles bici. Dentro de las obras públicas municipales también se encuentran los trabajos de reparación, rehabilitación y mantenimiento de las infraestructuras municipales como alumbrado, climatización, viales y aceras, etc., lo que supone un abanico muy amplio de tipologías de obra.

Desde el punto de vista económico, la contratación pública de obras de construcción en el año 2016 en la Comunidad Valenciana ascendió a 360.068.000 euros y en el año 2017, a 550.131.000 euros. De este montante global, 109.498.000 euros y 176.792.000 euros fueron licitados en obras consideradas dentro del subsector Edificación (Ministerio de Fomento, 2019).

No se dispone de un dato directo de la inversión realizada por los Ayuntamientos en el subsector Edificación pero si se utiliza el porcentaje de inversión realizado a nivel nacional por los Ayuntamientos respecto a los Entes Territoriales (38,77% para el año 2016 y 38,83% para el año 2017), se puede estimar que la inversión en obras de construcción del subsector Edificación en la Comunidad Valenciana rondaría sobre los 42.450.0000 euros para el año 2016 y los 68.650.000 euros para el año 2017, lo que supone una cuantía considerable y con un efecto muy importante ya que se traduce en infraestructuras muy próximas a los ciudadanos.

En un estudio realizado sobre la contratación pública en la Comunidad Valenciana durante los años 2016 y 2017 (Ferrer-Gisbert, Fuentes-Bargues y González-Cruz, 2018) se ha podido comprobar que, tras los proyectos de reparaciones de viales y calzadas (incluyendo las actuaciones sobre alumbrado público), los proyectos más licitados por la administración local son las ampliaciones y mejoras de los cementerios, los cuales en la mayoría de los casos tienen titularidad municipal.

Dada esta importancia, al menos en el número de proyectos identificados, se propone este estudio, que tiene como objeto realizar un análisis de los proyectos de ejecución de cementerios identificados en la Comunidad Valenciana durante los años 2016 y 2017, de manera que se puedan identificar los principales aspectos del proceso de licitación, así como las principales características y procesos constructivos de los proyectos de cementerios.

2. Marco Normativo

La última regulación normativa a nivel nacional en España sobre cementerios es el Decreto 2264/1974 (España, 1974) por la que se aprobó el Reglamento de Policía Sanitaria Mortuoria.

En este Decreto se establecía la obligatoriedad (en los artículos 46 y 47) por parte de los municipios de disponer de un cementerio de características adecuadas a su densidad de población y de que los Ayuntamientos deberían prever en su ordenamiento la/s zona/s destinadas a la reserva para necrópolis y a los elementos auxiliares necesarios como depósitos, hornos crematorios, etc.

En este mismo Decreto se establecía, en su artículo 51, que la capacidad de los cementerios estaría relacionada con el número de defunciones ocurridas en los términos municipales durante el último decenio, teniendo en cuenta dos previsiones, que no fuera necesario el levantamiento de sepulturas en un plazo mínimo de diez años, y que existiera el espacio suficiente para albergar las edificaciones auxiliares que se deben construir en el recinto de cualquier cementerio.

En el año 1980, mediante el Real Decreto 278/1980 (España, 1980), sobre transferencia de competencias en materia de actividades molestas, insalubres, nocivas y peligrosas, cultura y sanidad, se transfirió la ordenación jurídica sobre sanidad, y en este caso también sobre policía mortuoria, a la Comunidad Valenciana

En virtud de la competencia transferida, la Generalitat Valenciana dictó una primera norma en 1985, el Decreto 12/1985 por el que se regulaba la instalación, características y requisitos de los tanatorios (GVA, 1985).

En el año 2005, el Consell de la Generalitat dictó el Decreto 39/2005, por el que se aprobó el Reglamento por el que se regulan las prácticas de policía sanitaria mortuoria en el ámbito de la Comunidad Valenciana (GVA, 2005). Este Reglamento actualizaba el Decreto 2264/1974 a las praxis y necesidades actuales en materia de empresas funerarias, féretros, registros, crematorios y cementerios.

En el año 2009, la Generalitat Valenciana dictó el Decreto 195/2009, modificando el Decreto 39/2005 y derogando el Decreto 12/1995 sobre tanatorios e incorporando estos aspectos al nuevo articulado (GVA, 2009), siendo actualmente la normativa en vigor de la Comunidad Valenciana.

En el articulado de este Decreto se fijan, entre otros puntos, las características de los emplazamientos de cementerios de nueva construcción, los cuales deberán ubicarse en suelo calificado como dotacional y con un perímetro de protección de 25 m y libre de toda clase de construcciones. En el emplazamiento elegido se deberá realizar un estudio hidrogeológico donde se establezca las litologías y estructuras de los materiales, el grosor de la zona no saturada y el tipo de porosidad, de manera que se pueda establecer el riesgo potencial de afectación de las aguas subterráneas.

También se establece en la norma la diferencia entre reforma y ampliación de cementerios, considerando ampliación cuando se aumente la superficie del cementerio o la ampliación del número total de unidades de enterramiento mientras que el resto de actuaciones se consideran como reforma. Las ampliaciones deberán cumplir con el requisito del estudio hidrogeológico pertinente.

En lo que respecta al diseño de nuevos proyectos de cementerios, en el artículo 48 se establecen las instalaciones mínimas necesarias para la autorización y funcionamiento de un cementerio y en el artículo 49 y 50 se establecen las características constructivas y dimensiones mínimas de los nichos y de los enterramientos en tierra.

Finalmente se ha de señalar que a nivel local, al menos en municipios de una cierta entidad, existen Ordenanzas de Cementerios (Ayuntamiento de Valencia, 2019a) y Ordenanzas Fiscales relativas a la prestación del Servicio de Cementerios y Servicios Funerarios (Ayuntamiento de Valencia, 2019b), donde se establecen las bases para la concesión de las unidades de enterramientos, así como las diferentes cuotas tanto de las unidades de enterramiento como de otros servicios como incineraciones, inhumaciones, exhumaciones, traslados, etc.

3. Metodología

La metodología de este estudio se basa en primer lugar en una recopilación y análisis de pliegos de contratación de obras públicas en los municipios de la Comunidad Valenciana durante los años 2016 y 2017.

Para la búsqueda de procedimientos de contratación de obras se utiliza el portal de búsqueda de licitaciones públicas de la Generalitat Valenciana (GVA, 2018) y el portal de búsqueda de licitaciones públicas del Estado (PCE, 2018) (Figura 1) y en algunos casos los perfiles del contratante de algunos municipios (como es el caso de los Ayuntamientos de Valencia, Alicante, Torrevieja, Orihuela y Villarreal) que no volcaban

su información a estas plataformas y utilizaban únicamente sus perfiles del contratante¹.

La búsqueda en las plataformas se ha realizado con los siguientes criterios: fechas de presentación de ofertas entre el “01-01-2016 y el 31-12-2017”, tipo de contrato “Obras” y mostrando tanto los organismos y ofertas vigentes como las no vigentes.

Figura 1: Plataforma de Contratación del Sector Público. Fuente: PCE, 2018

The image shows a screenshot of the 'Formulario de Búsqueda' (Advanced Search Form) on the 'Plataforma de Contratación del Sector Público' website. The form is titled 'Formulario de Búsqueda' and 'Licitaciones'. It contains several search criteria fields: 'Expediente' (blank), 'Tipo de Contrato' (dropdown menu with 'Todos' selected), 'Código CPV' (input field), 'CPV Seleccionados' (list area with 'Añadir' and 'Quitar' buttons), 'Organización contratante' (input field), 'Nombre O. Contratación' (input field), 'Estado' (dropdown menu with '-- Todos --' selected), 'Adjudicatario' (input field), 'Importe' (input field with 'desde' and 'hasta' labels), 'País' (dropdown menu with 'Todos' selected), 'Lugar de Ejecución' (input field), 'Presentación' (input field with 'y' separator), 'Procedimiento' (dropdown menu with 'Todos (excepto contratos menores)' selected), and 'Fecha publicación entre' (input field with 'y' separator). At the bottom, there are 'Buscar' and 'Limpiar' buttons. The text 'Búsqueda avanzada (Solo Perfiles del Contratante en la Plataforma del Sector Público)' is displayed at the bottom right of the form area.

De los expedientes localizados se ha recogido la información resumida que aparece en el registro de las plataformas (descripción, presupuesto base de licitación, fecha de presentación, código CPV, etc.), así como toda la documentación aneja que estaba disponible, en especial el pliego de cláusulas administrativas particulares que es donde se refleja la mayor parte de la información del expediente de contratación y el proyecto o memoria técnica, que es donde se describen las principales características de los sistemas constructivos y materiales empleados.

Posteriormente se ha procedido a realizar un estudio del contenido de estos documentos y a realizar un análisis de las características de los proyectos de cementerios y de su contratación.

Se ha de señalar que los procedimientos con los que se trabaja en este estudio fueron licitados en el año 2016 y 2017, estando en vigor el el RDL 3/2011, por el que se aprobaba el Texto Refundido de la Ley de Contratos del Sector Público (TRLCSP) (España, 2011), por lo que se han analizado los aspectos relativos a los procedimientos de contratación, criterios de adjudicación, etc., desde la perspectiva de esta norma.

4. Resultados.

En la Tabla 1 se recogen los expedientes de contratación de obras de cementerios identificados y licitados por los Ayuntamientos de la Comunidad Valenciana y sobre los cuales se ha procedido a realizar un análisis del contenido de los proyectos y de la documentación de contratación. De los 20 proyectos identificados, 8 fueron licitados en Ayuntamientos de la provincia de Valencia, 8 en la provincia de Alicante y 4 en la

¹ En la LCSP 9/2017 (entrada en vigor 08-03-2018) (España, 2017), los entes locales tendrán la obligatoriedad de publicar, además de en su perfil del contratante, los datos también en la plataforma de contratación estatal o en la plataforma de contratación autonómica correspondiente.

provincia de Castellón. Respecto a las anualidades, 9 proyectos fueron licitados en el año 2016 y 11 en el año 2017.

Tabla 1: Obras de cementerios licitadas por Ayuntamientos de la Comunidad Valenciana en los años 2016 y 2017. Fuente: Elaboración propia a través del análisis de varios perfiles del contratante

Id	Descripción Obra	Órgano contratante	Año Licitación
1	Ampliación de 112 nichos en patio Virgen del Rosario	Ayuntamiento de Cocentaina	2017
2	Ampliación cementerio municipal. Zona D, Fase II, 240 nichos, bloques 23, 24 y 25.	Ayuntamiento de Ibi	2017
3	Construcción 72 nichos	Ayuntamiento de Burriana	2016
4	Construcción de 192 nichos y 50 columbarios	Ayuntamiento de Burriana	2017
5	Construcción de 96 nichos	Ayuntamiento de Vinarós	2016
6	Construcción de 288 nichos y 121 osarios en el Patio 1, Manzana 2 Bloques C y D	Ayuntamiento de Xàtiva	2016
7	Construcción de 112 nichos prefabricados	Ayuntamiento de Llíria	2016
8	Ampliación de 56 nichos sencillos y 36 nichos dobles	Ayuntamiento de Quart de Poblet	2017
9	Construcción de 320 nichos en la zona de ampliación Este	Ayuntamiento de Alicante	2016
10	Construcción de 432 nichos en la zona de ampliación Este	Ayuntamiento de Alicante	2016
11	Construcción de 156 nichos sencillos en la Manzana F	Ayuntamiento de Elche	2017
12	Construcción de 135 nichos en la Manzana G	Ayuntamiento de Elche	2017
13	Construcción de 128 nichos en el cementerio "Sant Jaume"	Ayuntamiento de Benidorm	2016
14	Construcción de 304 nichos prefabricados en el cementerio del Puerto de Sagunto	Ayuntamiento de Sagunto	2016
15	Edificación de 96 nichos y 48 columbarios en parcela 2 del cementerio municipal	Ayuntamiento de San Vicente del Raspeig	2017
16	Ejecución de 240 nichos	Ayuntamiento de Villareal	2017
17	Construcción grupo de nichos Tallat Roig (Fase I)	Ayuntamiento de Alzira	2017
18	Construcción grupo de nichos (112) Pla de la Murta	Ayuntamiento de Alzira	2017
19	Ampliación Módulo de 88 nichos	Ayuntamiento de Picassent	2017
20	Construcción de 640 nichos en el patio 3	Ayuntamiento de Onteniente	2016

En primer lugar, se ha de señalar que no se dispone del proyecto técnico en todos los procedimientos, ya que al igual que en otras investigaciones sobre contratación pública, no está disponible toda la información al público, o si la estuvo fue durante el período de licitación de la obra. Con todo ello se dispone de datos relativos a la contratación de los veinte proyectos identificados y datos del proyecto técnico de catorce de los veinte proyectos.

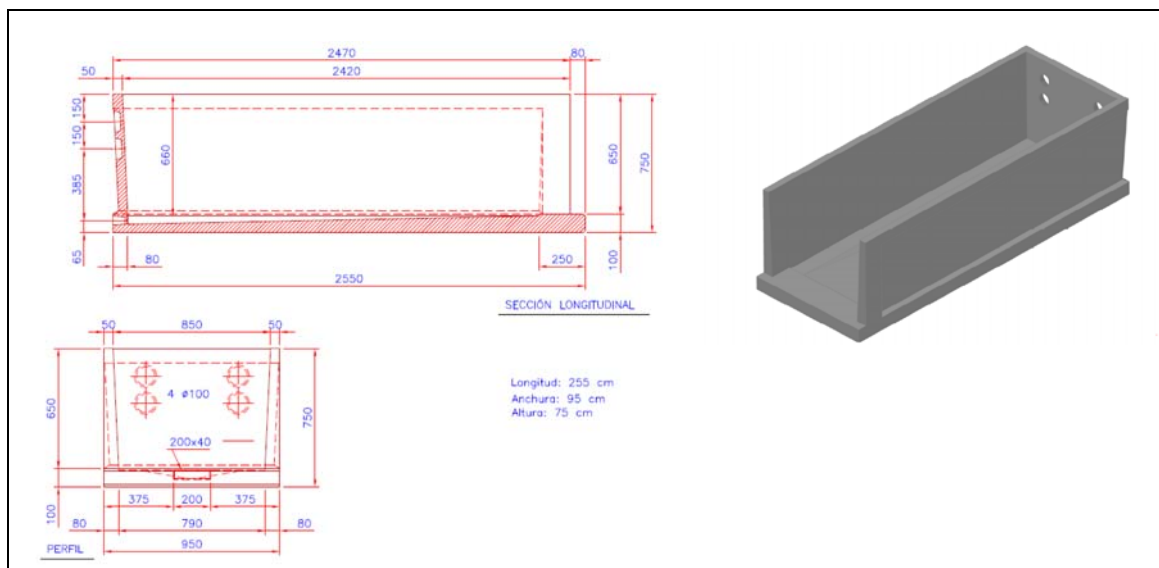
4.1 Características técnicas de los proyectos de la muestra.

Para abordar las características técnicas de los proyectos de cementerios resulta conveniente realizar algunas consideraciones previas sobre conceptos técnicos y/o de diseño. El Reglamento de Policía Sanitaria Mortuoria de la Comunidad Valenciana (GVA, 2009) distingue como sepultura a cualquiera de los siguientes elementos: fosa, nicho, tumba, panteón, mausoleo, columbario y cripta.

En la Tabla 1 se puede comprobar cómo todos los proyectos identificados tienen como objeto la ejecución como elemento de sepultura los nichos y columbarios, solo contemplándose en uno de ellos también la ejecución de un osario para la ubicación de restos cadavéricos de sepulturas más antiguas.

Se define como "Nicho" a las cavidades de una construcción funeraria para la inhumación de uno o más cadáveres o restos cadavéricos, construidas artificialmente y que puede ser subterráneas o aéreas, cerradas con una losa o tabique. Las dimensiones de los nichos deben ser de 0,90 m de ancho, 0,75 m de altura y 2,60 m de profundidad, y el suelo de los mismos deberá tener una pendiente del 1% hacia su interior. En la Figura 2 se muestra una ficha técnica de un nicho de hormigón prefabricado.

Figura 2: Detalle de Nicho sencillo prefabricado. Fuente: Pavimentos Páramo, 2019.

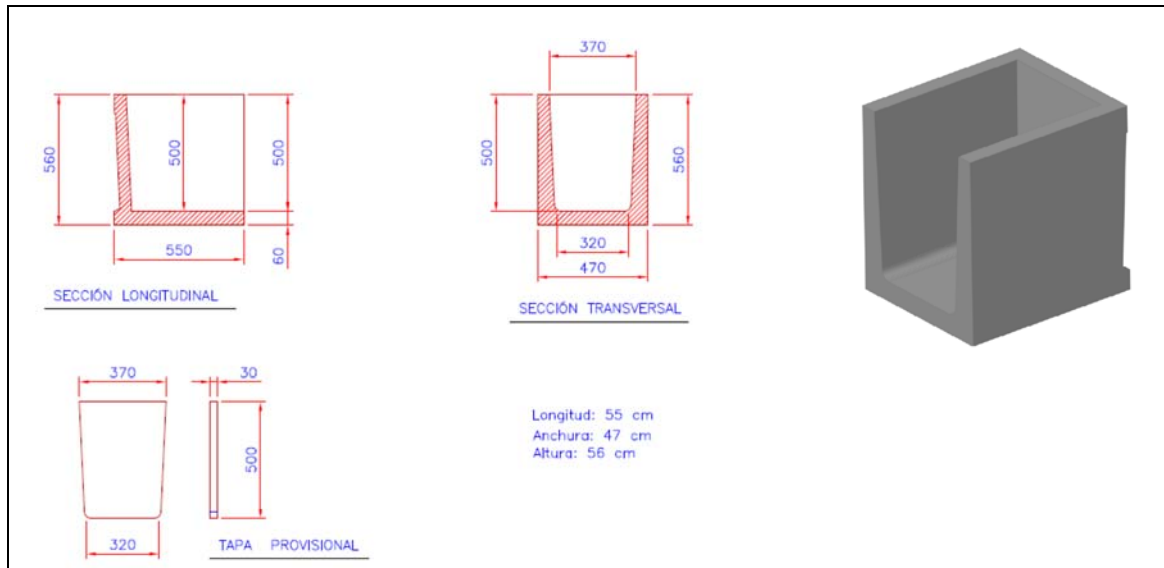


Se define como "Columbario" a la construcción funeraria con nichos para depositar las urnas con cenizas y deben tener unas medidas mínimas de 0,4 m de ancho, por 0,4 m de alto y 0,6 m de profundidad. En la Figura 3 se muestra una ficha técnica de un columbario de hormigón prefabricado.

Una de las variables más importantes que hay que tener en cuenta en la elaboración de un proyecto de un cementerio es la necesidad de conseguir una perfecta asepsia e higiene, y para ello se deben adoptar los sistemas o elementos constructivos adecuados.

La descomposición de los restos cadavéricos genera líquidos, bacterias y gases. Para la eliminación de los dos primeros la norma prevé la construcción de las losas de los nichos con una pendiente del 1% hacia la parte posterior. En esa parte trasera se colocan una serie de pequeñas canalizaciones (en los propios elementos prefabricados o mediante elementos plásticos tipo PVC) que vierten sobre un colector relleno de cal viva que, además de eliminar las bacterias, reacciona químicamente con los gases volátiles de los líquidos de olor desagradable.

Figura 3: Detalle de Columbario sencillo prefabricado. Fuente: Pavimentos Páramo, 2019.



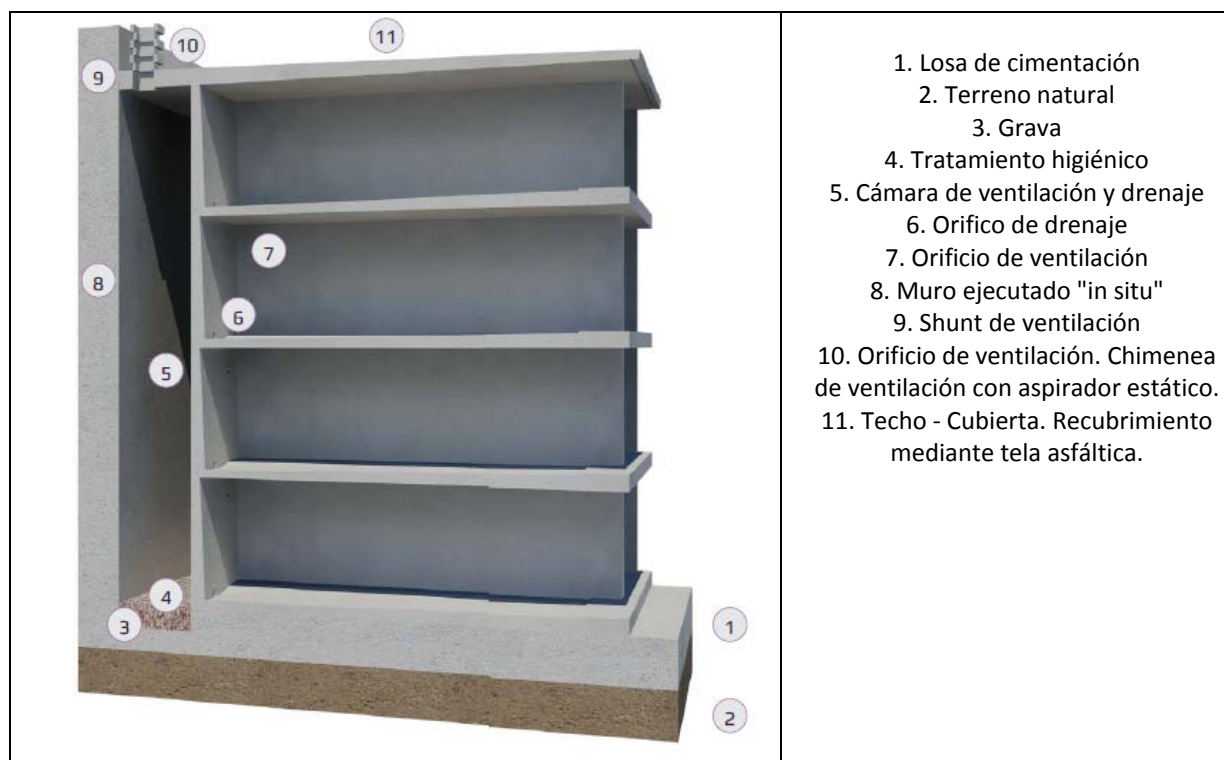
Los gases que se producen (fundamentalmente ácido sulfhídrico y mercaptanato metílico), debido al aumento de temperatura y presión en el interior del nicho, se trasladan a la cámara de ventilación mediante la existencia de unos taladros en la pared del fondo del nicho. En esta cámara de ventilación se dirigen hacia la parte superior, quedando fijados en la masa del filtro de carbón activo que se sitúa en la parte inferior del conducto, o shunt de ventilación (Figura 4).

Estas perforaciones, (drenaje y ventilación), estarán perfectamente selladas con tapones de parafina hasta el momento en que vaya a ocuparse el nicho correspondiente, con el objeto de conseguir una perfecta estanqueidad de la cámara posterior y un adecuado funcionamiento de los sistemas de higiene de los bloques de nichos.

De los 14 expedientes de los que se dispone de proyecto técnico (o en su defecto de una breve memoria técnica), en 8 expedientes se ha proyectado la estructura de los nichos y columbarios mediante elementos de hormigón prefabricado y en 6 de los expedientes se ha proyectado la ejecución de una estructura in situ a base de hormigón armado.

En ambos sistemas constructivos, y con objeto de integrar el aspecto exterior con el resto del cementerio, se han revestido los muros laterales y/o hastiales mediante diferentes acabados: ladrillo cara vista (6), el propio hormigón como acabado (2), ladrillo cerámico hueco y un revoco y pintado posterior (2), ladrillo hueco y un aplacado posterior (2), un revestimiento monocapa (1) y una fábrica mixta de bloque de hormigón y ladrillo cara vista (1).

Figura 4: Detalle de Columbario sencillo prefabricado. Fuente: Montalbán y Rodríguez, 2019.



1. Losa de cimentación
2. Terreno natural
3. Grava
4. Tratamiento higiénico
5. Cámara de ventilación y drenaje
6. Orificio de drenaje
7. Orificio de ventilación
8. Muro ejecutado "in situ"
9. Shunt de ventilación
10. Orificio de ventilación. Chimenea de ventilación con aspirador estático.
11. Techo - Cubierta. Recubrimiento mediante tela asfáltica.

4.2 Características económicas y de la autoría de los proyectos de la muestra.

Se dispone de información de los técnicos redactores en quince de los veinte proyectos de la muestra de estudio. Cinco de los proyectos fueron redactados por Arquitectos Técnicos, cuatro fueron redactados por Arquitectos, tres por un equipo formado por Arquitecto y Arquitecto Técnico, dos por un Ingeniero Técnico en Obras Públicas y uno por un Ingeniero Técnico Industrial.

Salvo en dos de los proyectos redactados por Arquitectos, los trece proyectos restantes fueron redactados por técnicos municipales, lo que podría explicar la firma de proyectos por parte de ingenieros de obras públicas o ingenieros técnicos industriales, ya que el ámbito funerario es un ámbito competencial, de acuerdo a la Ley de Ordenación de la Edificación (LOE) (España, 1999), ligado a la arquitectura y arquitectura técnica.

Respecto al aspecto económico, de los veinte proyectos de la muestra, dieciocho tienen un precio de licitación (sin incluir el IVA, ya que está redactados y licitados bajo la reglamentación del TRLCSP) inferior a 200.000 euros. Los dos proyectos con precio de licitación superior a 200.000 euros son los proyectos correspondientes a la ejecución de 432 y 640 nichos en los cementerios de Alicante y Onteniente (id. 10 e id. 20 respectivamente).

Suponiendo que cualquier unidad de sepultura tiene un coste de ejecución similar (columbario, osario o nicho), se ha realizado una repercusión económica por unidad de sepultura y se han obtenido una disparidad de precios unitarios considerable, desde los 290,51 €/ud en el proyecto del Ayuntamiento de Xàtiva (id. 6) hasta los 1.278,88 €/ud en el proyecto del Ayuntamiento de Alzira (id. 18).

El precio medio por unidad de sepultura de todos los proyectos asciende a la cantidad de 597,24 €/ud, con una desviación típica de 227,76 €/ud.

Estos datos de coste de ejecución de los nichos no se pueden considerar extrapolables a todos los tipos de poblaciones de la Comunidad Valenciana, ya que solo corresponden a una muestra de veinte proyectos licitados en 2016 y 2017, y en líneas generales corresponden a poblaciones de tamaño grande y medio dentro de las características de las poblaciones de la Comunidad Valenciana.

Al realizar una comparación con la tasa por prestación de los servicios funerarios de la Ordenanza Municipal del Ayuntamiento de Valencia (Ayuntamiento de Valencia, 2019b) se ha comprobado que la tarifa por ocupación de un nicho sencillo, en media temporalidad (20 años), asciende a 498,72 € y en alta temporalidad (50 años), asciende a 780,37 €, lo que nos permitiría afirmar que, al menos en la ciudad de Valencia, el coste de ejecución de un nicho es prácticamente asumido por la familia del fallecido.

4.3 Características del proceso de licitación pública de los proyectos de la muestra.

De los veinte proyectos de la muestra de estudio, catorce fueron tramitados de manera ordinaria y seis de ellos de manera urgente. Respecto al tipo procedimiento de adjudicación utilizado, doce de los veinte fueron procedimientos fueron abiertos, es decir cualquier empresario que cumpliera los requisitos de capacidad de obrar y solvencia técnica y económica podía participar, y ocho de los veinte fueron tramitados mediante procedimientos negociados, siete sin publicidad y uno de ellos con publicidad.

Se ha de recordar dos aspectos respecto de los procedimientos negociados, en primer lugar que se caracterizan porque el órgano de contratación selecciona varios candidatos con los requisitos técnicos y económicos adecuados y, tras efectuar las consultas y negociación de las condiciones del contrato, selecciona justificadamente a uno de los candidatos; y, en segundo lugar, que la nueva Ley de Contratos del Sector Público (LCSP) (España, 2017) les ha dado un papel muy residual y para contratos de obra recomienda su utilización para aquellos expedientes que previamente licitados por otro procedimiento hayan quedado desiertos.

El plazo de ejecución de los proyectos oscila entre 0,7 meses y los 8 meses, con un plazo medio para todos los proyectos de la muestra de 3,1 meses. No hay una relación entre el número de unidades de sepultura o el presupuesto de licitación y el plazo de ejecución estimado para los trabajos.

Respecto de la forma de adjudicación del contrato, once de los veinte expedientes se han adjudicado a la oferta económicamente más ventajosa con el precio como único criterio. En ocho de los nueve procedimientos restantes, el precio estaba presente como criterio de adjudicación con un peso medio del 64,4%. En la mayoría de procedimientos se ha utilizado la fórmula de puntuación del precio basada en una proporcionalidad de las ofertas respecto de la menor de las ofertas y para evaluar la desproporcionalidad de las ofertas se ha hecho referencia a los supuestos del artículo 85 del Reglamento de la Ley de Contratos de las Administraciones Públicas (RLCAP) (España, 2001).

El segundo de los criterios utilizados es el criterio "Mejoras" utilizado en siete de los nueve expedientes con varios criterios de adjudicación, con un peso medio del 30% y en uno de los expedientes con un peso del 100% de la licitación. Estas mejoras, en su mayoría, son elementos definidos en el pliego de contratación o son un porcentaje de incremento en las mediciones de las unidades de obra y materiales contenidos en el proyecto, de manera que se intente eliminar o compensar el porcentaje del 10% de liquidación que permite la LCSP.

El tercero de los criterios utilizados es la "Reducción del plazo de ejecución", utilizado en cuatro ocasiones y con un peso medio de 13,8%. Otros criterios como la

"Programación de los Trabajos", el "Conocimiento del Proyecto" o la "Contratación de personal de la localidad" se han utilizado, pero en 1 o 2 ocasiones en toda la muestra.

Finalmente se dispone de los datos de adjudicación de once de los veinte procedimientos. El precio de adjudicación de los diferentes procedimientos presenta bajas de adjudicación muy dispares, desde el 0,21% (para el procedimiento id 1. Ayuntamiento de Cocentaina) hasta bajas del 30,8 % (para el procedimiento id 10. Ayuntamiento de Alicante). Con los datos disponibles se obtiene una baja media de adjudicación del 19,84%.

No se puede establecer ningún patrón de comportamiento en relación con la baja de adjudicación y el tipo de procedimiento utilizado, el precio de licitación o la forma de adjudicación (uno o varios criterios).

Se ha analizado también las empresas adjudicatarias y de los once procedimientos se repiten como adjudicatarias dos empresas en dos contratos respectivos cada una (por un lado id. 9 e id. 11 Ayuntamiento de Alicante y de Elche respectivamente, y por otro lado id. 12 e id. 18 Ayuntamiento de Elche y Ayuntamiento de Alzira respectivamente), si bien se ha comprobado que se trata de empresas de obra pública y privada generalista, no especializadas en este tipo de construcciones.

Si se analiza el tipo de procedimiento (negociado sin publicidad), la localidad y la razón social de la empresa adjudicataria se determina que de los seis procedimientos de los que se disponen todos los datos, en cuatro de estos procedimientos la empresa adjudicataria tiene su razón social en la localidad que promueve la ampliación del cementerio.

5. Conclusiones

Las obras de ampliación de cementerios son obras de carácter público y municipal, más necesarias y habituales de lo que se podría pensar. Se trata de proyectos que proyectan más unidades de sepultura en función de las necesidades, y mayoritariamente, con un presupuesto inferior a 200.000 euros y un plazo de ejecución corto, en torno a los tres meses de media. Los proyectos principalmente son redactados por los técnicos municipales y habitualmentepor arquitectos y arquitectos técnicos.

Las unidades de sepultura más habituales son los nichos de hormigón prefabricado, integrando los bloques de nichos con el resto de acabados del cementerio (vallados y/o edificios auxiliares) con fábricas de ladrillo cara vista.

Muchos de los proyectos de cementerios son licitados mediante procedimientos negociados sin publicidad y el criterio principal de adjudicación es el precio, como único criterio o con un peso muy importante (64,4% como media). El segundo de los criterios más utilizados son las Mejoras al proyecto, relacionadas con necesidades de los cementerios o con incremento en las mediciones de las unidades de obra o materiales del proyecto.

6. Referencias

Ayuntamiento de Valencia. [En Línea]: Ordenanzas y Disposiciones / Ordenanzas Municipales / Ordenanza de Cementerios y Servicios Funerarios Municipales. Disponible en: <http://www.valencia.es/twav/Ordenanzas.nsf/vOrdenanzas01/0111/%24FILE/O_cementerios07.pdf>. Acceso: Marzo 2019.

Ayuntamiento de Valencia. [En Línea]: Ordenanzas y Disposiciones / Ordenanzas Municipales / Tasas por prestación de los servicios funerarios municipales de cementerios. Disponible en: <http://www.valencia.es/twav/ordenanzas.nsf/vOrdenanzas01/0040/%24FILE/ORDENANZA%20CEMENTERIOS_17.pdf>. Acceso: Marzo 2019.

- España. (1974). "Decreto 2263/1974, de 20 de Julio, por el que se aprueba el Reglamento de Policía Sanitaria Mortuoria". Boletín Oficial del Estado, núm. 197, 17 de Agosto de 1974, p. 17000-17006.
- España. (1980). "Real Decreto 278/1980, de 25 de Enero, sobre transferencia de competencias de la Administración del Estado al Consejo del País Valenciano en materia de Actividades Molestas, Insalubres, Nocivas y Peligrosas, Cultura y Sanidad". Boletín Oficial del Estado, núm. 44, 20 de Febrero de 1980, p. 4009-4015.
- España. (1999). "Ley 38/1999, de 5 de Noviembre, de Ordenación de la Edificación". Boletín Oficial del Estado, 6 de Noviembre de 1999, núm. 266, p. 38925-38934.
- España (2001). "Real Decreto 1098/2001, de 12 de Octubre, por el que se aprueba el Reglamento general de la Ley de Contratos de las Administraciones Públicas". Boletín Oficial del Estado, 26 de Octubre de 2011, núm. 257, p.39252-39371.
- España. (2011). "Real Decreto Legislativo 3/2011, de 14 de Noviembre, por el que se aprueba el texto refundido de la Ley de Contratos del Sector Público". Boletín Oficial del Estado, 16 de Noviembre de 2011, núm. 276, p.117729-117914.
- España. (2017). "Ley 9/2017, de 8 de Noviembre, de Contratos del Sector Público, por la que se transponen al ordenamiento jurídico español las Directivas del Parlamento Europeo y del Consejo 2014/23/UE y 2014/24/UE, de 26 de Febrero de 2014". Boletín Oficial del Estado, 9 de Noviembre de 2017, núm. 272, p.107714-108007.
- Ferrer-Gisbert, P.S., Fuentes-Bargues, J.L., González-Cruz, M.C. (2018). Análisis de la contratación pública de obras en la administración local de la Comunidad Valenciana. *Actas del 22nd International Congress on Project Management and Engineering*, AEIPRO, Madrid 11th-13th July 2018, 673-685.
- Generalitat Valenciana (GVA). (1995). Decreto 12/1995, de 10 de enero, del Gobierno Valenciano, por el que se autoriza la instalación de tanatorios en el ámbito territorial de la Comunidad Valenciana y se regulan los requisitos mínimos que deben cumplir dichos establecimientos funerarios para su funcionamiento.
- Generalitat Valenciana (GVA). (2005). Decreto 39/2005, de 25 de Febrero, del Consell de la Generalitat, por el que se aprueba el Reglamento por el que se regulan las prácticas de policía sanitaria mortuoria en el ámbito de la Comunidad Valenciana. Diario Oficial de la Generalitat Valenciana, núm. 4961, 8 de Marzo de 2005, pp. 7814-7831.
- Generalitat Valenciana (GVA). (2009). Decreto 195/2009, de 30 de Octubre, del Consell, por el que se aprueba la modificación del reglamento por el que se regulan las prácticas de policía sanitaria mortuoria en el ámbito de la Comunitat Valenciana, aprobado por el Decreto 39/2005, de 25 de Febrero. Diario Oficial de la Comunitat Valenciana, núm. 6138, 5 de Noviembre de 2009, pp. 40086-40101.
- Ministerio de Fomento [En Línea]: Ministerio / Actividades y Servicios / Observatorios y Estadísticas / Licitación oficial en Construcción. Disponible en: <<https://apps.fomento.gob.es/BoletinOnline/?nivel=2&orden=01000000>>. Acceso: Marzo 2019.
- Montalbán y Rodríguez. [En línea]: Productos / Cementerio. Disponible en: <<https://www.montalbanyrodriguez.com/productos/cementerio.html>>. Acceso: Febrero 2019.
- Pavimentos Páramo. [En línea]: Productos / Sistemas funerarios. Disponible en: <<http://www.pavimentosparamo.com/nichos000.php>>. Acceso: Febrero 2019.
- Plataforma de Contratación de la Generalitat Valenciana [En línea]. Disponible en: <<http://www.contratacion.gva.es/WebContrataP/filtro.jsp?MODOP=P>>. Acceso: Marzo 2018.
- Plataforma de Contratación del Estado (PCE) [En línea]. Disponible en: <<http://contrataciondelestado.es/wps/portal/plataforma>>. Acceso: Marzo 2018.