



UNIVERSITAT  
POLITÈCNICA  
DE VALÈNCIA



ESCUELA TÉCNICA  
SUPERIOR INGENIEROS  
INDUSTRIALES VALENCIA

TRABAJO FIN DE GRADO EN INGENIERÍA EN TECNOLOGÍAS INDUSTRIALES

# PROYECTO DE INSTALACIÓN FOTOVOLTAICA DE 7 MW SITUADO EN EL DESIERTO DE LOS MONEGROS

AUTOR: BERNAD LÓPEZ, HÉCTOR

TUTOR: CAÑAS PAÑUELAS, CÉSAR SANTIAGO

COTUTOR: CATALÁN IZQUIERDO, SATURNINO

Curso Académico: 2017-18



## **RESUMEN**

Este proyecto tiene como finalidad el estudio y diseño de una instalación fotovoltaica de 7 MW de potencia con el objetivo de vender la energía generada a la red española. La vida útil de la misma es de 25 años. El diseño se realiza de forma modular, es decir, con bloques independientes de 100 kW. Una vez realizado el diseño, se estudia la viabilidad económica de llevar a cabo el proyecto, comparando los beneficios obtenidos vendiendo la energía producida en el mercado español y en el mercado alemán.

La instalación se localiza en la comarca aragonesa de Los Monegros, en la localidad de Peñalba (Huesca). Es una zona que se caracteriza por tener un clima semidesértico con niveles de irradiación y temperaturas idóneas para la energía fotovoltaica.

Con este proyecto se pretende mostrar la alta rentabilidad de invertir en energía solar fotovoltaica, ya que se genera energía a bajo coste económico y muy bajo coste medioambiental.

**Palabras Clave:** Solar, Fotovoltaica, Renovable, Energía

## RESUM

Este projecte té com a finalitat l'estudi i disseny d'una instal·lació fotovoltaica de 7 MW de potència amb l'objectiu de vendre l'energia generada a la xarxa espanyola. La vida útil de la mateixa és de 25 anys. El disseny es realitza de forma modular, és a dir, amb blocs independents de 100 kW. Una vegada realitzat el disseny, s'estudia la viabilitat econòmica de dur a terme el projecte, comparant els beneficis obtinguts venent l'energia produïda en el mercat espanyol i en el mercat alemany.

La instal·lació es localitza en la comarca aragonesa Dels Monegros, en la localitat de Penyalba (Osca). És una zona que es caracteritza per tindre un clima semidesèrtic amb nivells d'irradiació i temperatures idònies per a l'energia fotovoltaica.

Amb este projecte es pretén mostrar l'alta rendibilitat d'invertir en energia solar fotovoltaica, ja que es genera energia a baix cost econòmic i molt baix cost mediambiental.

**Paraules clau:** Solar, Fotovoltaica, Renovable, Energia

## **ABSTRACT**

The aim of these project is the study and the design of a photovoltaic installation of 7 MW power with the objective of selling the generated energy to the Spanish grid. The useful life of the installation is 25 years. The design is done in a modular way, that is to say, with independent blocks of 100 kW. Once the design is done, the economic viability of carrying out the project is studied, comparing the benefits obtained by selling the energy produced in the Spanish market and in the German market.

The facility is located in the Aragonese region of Los Monegros, in the town of Peñalba (Huesca). It is an area characterized by having a semi-desert climate with irradiation levels and ideal temperatures for photovoltaic energy.

This project aims to show the high profitability of investing in photovoltaic solar energy, since energy is generated at low economic cost and very low environmental cost.

**Keywords:** Solar, Photovoltaic, Renewable, Energy



# ÍNDICE

## Documentos contenidos en el TFG

- Memoria
- Anexos
- Presupuesto
- Planos

## ÍNDICE DE LA MEMORIA

<b>1 INTRODUCCIÓN .....</b>	<b>12</b>
<b>1.1 Justificación.....</b>	<b>12</b>
<b>1.2 Objetivo .....</b>	<b>13</b>
<b>1.3 Estructura del documento.....</b>	<b>14</b>
<b>2 LOCALIZACIÓN DE LA PARCELA .....</b>	<b>15</b>
<b>3 PANEL.....</b>	<b>16</b>
<b>3.1 Estudio del ángulo del panel .....</b>	<b>18</b>
<b>4 INVERSOR.....</b>	<b>18</b>
<b>5 CENTRO DE TRANSFORMACIÓN.....</b>	<b>22</b>
<b>5.1 Transformador .....</b>	<b>22</b>
<b>5.2 Edificio centro de transformación .....</b>	<b>23</b>
<b>6 CAJA DE CONEXIÓN.....</b>	<b>23</b>
<b>6.1 String-Caja de conexión .....</b>	<b>25</b>
<b>7 CÁLCULO DE CABLES.....</b>	<b>26</b>
<b>7.1 Criterio térmico .....</b>	<b>26</b>
<b>7.2 Criterio de caída de tensión .....</b>	<b>28</b>
<b>8 PROTECCIONES .....</b>	<b>31</b>
<b>8.1 Protecciones en corriente continua .....</b>	<b>31</b>
8.1.1 Vigilador de aislamiento más interruptor automático.....	31
8.1.2 Fusibles Strings .....	33
8.1.3 Fusibles entrada inversor .....	35
8.1.4 Sobretensiones.....	36
<b>8.2 Protecciones en corriente alterna .....</b>	<b>36</b>
8.2.1 Diferencial .....	36

8.2.2 Interruptor automático .....	37
<b>9 PUESTAS A TIERRA .....</b>	<b>39</b>
<b>9.1 Baja tensión .....</b>	<b>40</b>
<b>9.2 Neutro del transformador .....</b>	<b>41</b>
<b>9.3 Centro de transformación .....</b>	<b>42</b>
<b>9.4 Separación entre las tomas de tierra .....</b>	<b>48</b>
<b>10 CABLEADO .....</b>	<b>50</b>
<b>11 ENERGÍA GENERADA .....</b>	<b>52</b>
<b>12 CÁLCULO ECONÓMICO .....</b>	<b>52</b>
<b>12.1 Mercado Español .....</b>	<b>52</b>
<b>12.2 Mercado Alemán .....</b>	<b>56</b>
<b>13 ESTRUCTURA.....</b>	<b>57</b>
<b>14 BIBLIOGRAFÍA .....</b>	<b>58</b>

#### **ÍNDICE DE ANEXOS**

<b>1 ANEXO COMPARACIÓN PANELES.....</b>	<b>62</b>
<b>2 ANEXO ENERGÍA GENERADA .....</b>	<b>63</b>
<b>3 ANEXO CÁLCULO DISTANCIA CABLES .....</b>	<b>79</b>
<b>4 ANEXO DIMENSIONAMIENTO DE LA MANO DE OBRA PARA LA INSTALACIÓN .....</b>	<b>80</b>
<b>4.1 Instalación eléctrica.....</b>	<b>80</b>
<b>4.2 Instalación de la estructura.....</b>	<b>80</b>

#### **ÍNDICE DE PRESUPUESTO**

<b>PRESUPUESTO .....</b>	<b>83</b>
<b>PLANOS.....</b>	<b>86</b>



## **ÍNDICE DE FIGURAS**

<i>Figura 1. Localización parcela desde satélite zoom. Fuente: <a href="http://www.google.com/maps">www.google.com/maps</a>.....</i>	15
<i>Figura 2. Localización parcela desde satélite, localidad. Fuente: <a href="http://www.google.com/maps">www.google.com/maps</a>.....</i>	15
<i>Figura 3. Foto y medidas de panel escogido. Fuente:<a href="http://www.store.technosun.com">www.store.technosun.com</a> .....</i>	16
<i>Figura 4. Cables y conectores de panel. Fuente: <a href="http://www.store.technosun.com">www.store.technosun.com</a> .....</i>	17
<i>Figura 5. Irradiación mensual de 2016 a diferentes inclinaciones.Fuente: <a href="http://re.jrc.ec.europa.eu/pvgis">http://re.jrc.ec.europa.eu/pvgis</a>.....</i>	18
<i>Figura 6. Imagen y medidas de inversor. Fuente: <a href="http://www.autosolar.es">www.autosolar.es</a> .....</i>	19
<i>Figura 7. Imagen transformador. Fuente: <a href="http://www.schneider-electric.com">www.schneider-electric.com</a> .....</i>	22
<i>Figura 8. Esquema eléctrico transformador. Fuente:<a href="http://www.schneider-electric.com">www.schneider-electric.com</a> .....</i>	22
<i>Figura 9. Imagen edificio centro de transformación. Fuente: <a href="http://www.adhorna.es">www.adhorna.es</a> .....</i>	23
<i>Figura 10. Medidas en planta de edificio centro de transformación. Fuente: <a href="http://www.adhorna.es">www.adhorna.es</a> 23</i>	
<i>Figura 11. Ilustración de string.....</i>	24
<i>Figura 12. Caja de conexión. Fuente: <a href="http://www.schneider-electric.com">www.schneider-electric.com</a>.....</i>	24
<i>Figura 13. Vigilador de aislamiento. Fuente: <a href="http://www.proat.es">www.proat.es</a>.....</i>	32
<i>Figura 14. Diagrama de embornamiento de Vigilador de aislamiento. Fuente: <a href="http://www.proat.es">www.proat.es</a>. 32</i>	
<i>Figura 15. Interruptor Automático CC. Fuente: <a href="http://www.schneider-electric.com">www.schneider-electric.com</a> .....</i>	32
<i>Figura 16. Curvas fusible. Fuente: <a href="http://www.littelfuse.com">www.littelfuse.com</a> .....</i>	34
<i>Figura 17. Fusible SPF010. Fuente: <a href="http://www.littelfuse.com">www.littelfuse.com</a> .....</i>	34
<i>Figura 18. Características del fusible. Fuente: <a href="http://www.littelfuse.com">www.littelfuse.com</a> .....</i>	35
<i>Figura 19. Esquema eléctrico inversor. Fuente: <a href="http://www.autosolar.es">www.autosolar.es</a> .....</i>	35
<i>Figura 20. Recomendación inversor. Fuente: manual del inversor, <a href="http://www.ingeteam.com">www.ingeteam.com</a>.....</i>	36
<i>Figura 21. Relé diferencial. Fuente: <a href="http://www.schneider-electric.com">www.schneider-electric.com</a> .....</i>	37
<i>Figura 22. Interruptor Automático CA. Fuente: <a href="http://www.schneider-electric.com">www.schneider-electric.com</a> .....</i>	37
<i>Figura 23. Curvas Interruptor Automático CA. Fuente: <a href="http://www.schneider-electric.com">www.schneider-electric.com</a> .....</i>	39
<i>Figura 24. Tabla secciones conductores de protección. Fuente: ITC-BT-18.....</i>	40
<i>Figura 25. Parámetros electrodo. Fuente: <a href="http://www.upv.es">www.upv.es</a>.....</i>	43
<i>Figura 26. Valores admisibles de tensión de contacto aplicada al cuerpo humano. Fuente: <a href="http://www.boe.es">www.boe.es</a>.....</i>	45
<i>Figura 27. Características cable 4 y 70 mm<sup>2</sup>. Fuente: <a href="http://www.prysmiangroup.com">www.prysmiangroup.com</a> .....</i>	50
<i>Figura 28. Conectores MC4. Fuente: <a href="http://www.amazon.com">www.amazon.com</a> .....</i>	51
<i>Figura 29. Características cable 120 mm<sup>2</sup>. Fuente: <a href="http://www.prysmiangroup.com">www.prysmiangroup.com</a> .....</i>	51
<i>Figura 31. Bandeja PVC. Fuente: <a href="http://www.almacenelectricidad.es">www.almacenelectricidad.es</a>.....</i>	52

<i>Figura 32. Precio de venta de energía en España Fuente: <a href="http://www.omie.es">www.omie.es</a> .....</i>	53
<i>Figura 33. Curva Coste-Ingreso del proyecto .....</i>	55
<i>Figura 34. Estructura de soporte y sujeción de paneles. Fuente: <a href="http://www.autosolar.es">www.autosolar.es</a>.....</i>	57
<i>Figura 35. Curvas de potencia del panel a diferentes irradiaciones. Fuente: <a href="http://www.store.technosun.com">www.store.technosun.com</a> .....</i>	63
<i>Figura 36. Curvas de potencia del panel a diferentes temperaturas. Fuente: <a href="http://www.store.technosun.com">www.store.technosun.com</a> .....</i>	77
<i>Figura 37. Media de temperaturas a lo largo del año en la parcela. Fuente:<a href="http://re.jrc.ec.europa.eu/pvgis">http://re.jrc.ec.europa.eu/pvgis</a> .....</i>	78

### **ÍNDICE DE TABLAS**

<i>Tabla 1. Ingreso generado por venta de energía a la red española.....</i>	54
<i>Tabla 2. Ingreso generado por venta de energía a la red alemana .....</i>	56
<i>Tabla 3. Comparación de paneles .....</i>	62
<i>Tabla 4. Energía generada un día tipo de Enero con un panel .....</i>	64
<i>Tabla 5. Energía generada un día tipo de Febrero con un panel .....</i>	65
<i>Tabla 6. Energía generada un día tipo de Marzo con un panel .....</i>	66
<i>Tabla 7. Energía generada un día tipo de Abril con un panel .....</i>	67
<i>Tabla 8. Energía generada un día tipo de Mayo con un panel.....</i>	68
<i>Tabla 9. Energía generada un día tipo de Junio con un panel .....</i>	69
<i>Tabla 10. Energía generada un día tipo de Julio con un panel.....</i>	70
<i>Tabla 11. Energía generada un día tipo de Agosto con un panel.....</i>	71
<i>Tabla 12. Energía generada un día tipo de Septiembre con un panel .....</i>	72
<i>Tabla 13. Energía generada un día tipo de Octubre con un panel .....</i>	73
<i>Tabla 14. Energía generada un día tipo de Noviembre con un panel .....</i>	74
<i>Tabla 15. Energía generada un día tipo de Diciembre con un panel.....</i>	75
<i>Tabla 16. Energía generada en un año con un panel.....</i>	76

# MEMORIA



## 1 INTRODUCCIÓN

### 1.1 Justificación

El siglo XXI podría definirse como el siglo de la revolución tecnológica y del avance a pasos agigantados. Por ello, el ser humano no puede permanecer impasible delante de este escenario.

Un ejemplo donde se puede apreciar esta realidad es la energía, su necesidad y el impacto medioambiental que supone.

Actualmente la sociedad utiliza los combustibles fósiles a diario, pero tiene como objetivo dejarlos en un segundo plano gracias a los avances de la tecnología en las últimas décadas. Ante este marco, los ingenieros adquieren un papel fundamental.

A esta idea se suma el aumento de la necesidad energética del ser humano debido al aumento del consumo tecnológico diario. Aumenta la cantidad de personas que adquieren ordenadores con más potencia, teléfonos móviles más avanzados o lo que en la actualidad se denomina smartphone, electrodomésticos inteligentes, calefacción, iluminación, vehículos eléctricos, etc. Sin embargo, este aumento conlleva al encarecimiento de los combustibles fósiles debido a que son un bien limitado en el planeta. Como consecuencia, se produce un aumento en la factura de la electricidad del consumidor.

Sin embargo, el mayor problema es el impacto medioambiental que suponen los combustibles como el petróleo, el gas o el carbón.

Como se ha mencionado anteriormente, se trata de un recurso limitado. Se consume a un ritmo mucho mayor que el que se produce. Por ello, se estima una vida con uso de combustibles fósiles de 100 años. Este no es el único problema. Su utilización está íntimamente ligada al aumento del efecto invernadero ya que la quema de estos combustibles provoca una gran emisión de dióxido de carbono, cuya consecuencia es el aumento de las temperaturas. Además de dióxido de carbono, los productos de la combustión son óxidos de azufre y nitrógeno que al reaccionar con los gases de la atmósfera dan lugar a la conocida lluvia ácida.

De este modo, se pretende abandonar la energía procedente de fuentes fósiles para adentrarse en la energía renovable. Este tipo de energía destaca porque se obtiene de fuentes inagotables, además de que el impacto medioambiental es mucho menor.

Entre las energías renovables se encuentra la hidroeléctrica, la mareomotriz, la undimotriz, la biomasa, los biocarburantes, la eólica, la geotérmica y la solar. Siendo esta última importante en España gracias a la gran superficie que posee con un gran potencial de energía solar debido a los altos niveles de irradiación.

La energía solar utiliza la radiación electromagnética procedente del Sol para obtener energía eléctrica de forma directa y sostenible. Esta idea está acompañada de una pregunta: ¿Es viable económicamente?

La respuesta a esta pregunta es bien distinta hace unos años que ahora. La crisis económica imposibilitaba la viabilidad de proyectos basados en las energías verdes. Sin embargo, el aumento del coste de los combustibles de origen fósil y el desarrollo de la tecnología han sido claves para que a día de hoy la respuesta sea sí.

De aquí, parte el proyecto que se presenta a continuación. Un proyecto que da solución a estos problemas con los que la sociedad, y en concreto, la industria se encuentra a día de hoy.

Otro aspecto a favor de la elección del proyecto es la expansión que está teniendo este tipo de energía así como la concienciación de la población española, interesándose cada día más y contribuyendo al crecimiento del sector sostenible. Por todo ello, se propone la generación de energía fotovoltaica.

Este tipo de energía se genera mediante elementos semiconductores formados a partir de silicio, llamados células fotovoltaicas cuyo funcionamiento es muy parecido a los fotodiodos, es decir, transforman la energía lumínica que les llega del sol en energía eléctrica. Estas células se agrupan en paneles, conectándolas entre ellas, obteniendo así una mayor tensión e intensidad, es decir mayor potencia. Estos paneles se agrupan en módulos, para obtener aún mayor potencia, y la energía eléctrica que se extrae de dichos módulos se adapta para poder ser inyectada a la red. El recinto que agrupa dichos módulos se denomina huerto solar, que es el nombre que reciben las instalaciones fotovoltaicas dedicadas a generar energía y venderla a la red.

El problema de este tipo de energía antiguamente radicaba en el precio de compra de estos paneles, que era demasiado alto, y en consecuencia realizar una instalación fotovoltaica para generar energía no salía rentable. Con el paso de los años el precio de dichos paneles ha ido bajando y hoy en día ya es rentable generar energía mediante esta tecnología.

## **1.2 Objetivo**

El objetivo del proyecto es diseñar una instalación fotovoltaica en la Comarca aragonesa de Los Monegros, caracterizada por tener un clima semidesértico. Con la finalidad de vender la energía a la red, y estudiar la rentabilidad del proyecto. Para ello se va a optar por una distribución modular del huerto solar. Es decir, los elementos de la instalación se van a agrupar en bloques completamente independientes, para así facilitar la distribución dentro del huerto solar, simplificar los circuitos eléctricos, facilitar el proceso de construcción e implantación de la instalación, facilitar el mantenimiento y reparación de cualquier avería y permitir un aumento de potencia únicamente añadiendo módulos.

Estos módulos constan de los elementos necesarios para obtener la energía del sol, transformarla en energía eléctrica, adaptar la energía eléctrica para poder ser inyectada a la red, proteger a la instalación y a las personas, es decir son totalmente independientes y se pueden observar como bloques diferenciados tanto eléctrica como físicamente dentro del propio huerto solar.

Estos bloques son de 100 kW cada uno, y debido a que la instalación es de 7 MW, hay un total de 71 bloques idénticos, ya que el rendimiento de los mismos no es del 100 %. Cada 2 bloques habrá un centro de transformación, excepto para el bloque 71 que hay uno. Es decir, en total hay 36 centros de transformación distribuidos en el huerto solar.

El proyecto contiene todas las partes de diseño que puede tener una instalación de este calibre, desde el estudio energético para observar la energía que se puede extraer de la irradiación solar, la selección de un terreno que nos garantice alta irradiancia a temperaturas aceptables, el

diseño eléctrico de la instalación, la selección de todos los elementos eléctricos que forman parte de la misma, la elaboración del presupuesto y los planos pertinentes para que el lector comprenda en todo momento todas las especificaciones técnicas del mismo.

### **1.3 Estructura del documento**

El proyecto se compone de los siguientes documentos:

- Memoria: Este documento está formado por:
  - La memoria en sí, en la que se describe punto por punto el desarrollo del proyecto, desde la localización del mismo, los componentes eléctricos, las protecciones, estructuras, los beneficios, los costes, etc.
  - Los anexos, que contienen cálculos y tablas necesarios para llevar a cabo el estudio del proyecto
- Presupuesto: Donde se indican todas las partes que conllevan un coste del proyecto, con sus respectivas unidades y mediciones. El coste de dichas partes acaba sumándose y obteniéndose así el coste presupuestario total del proyecto.
- Planos: Documento donde se indica la ubicación de la instalación, la parcela, las medidas de la misma, las distancias dentro del huerto solar, los cables de conexión, las puestas a tierra y los esquemas eléctricos.

## 2 LOCALIZACIÓN DE LA PARCELA

Se ha seleccionado la parcela en la comarca de los Monegros, aprovechando su clima desértico, con lo que se favorece a una irradiación más continuada, debido a la carencia de lluvia, y por tanto de nubes, que caracteriza la zona. Además se dispone de mucho terreno llano por lo que hay una gran variedad de espacio donde poder instalar el huerto solar. Se ha decidido realizar la instalación en la parcela siguiente:



Figura 1. Localización parcela desde satélite zoom. Fuente: [www.google.com/maps](http://www.google.com/maps)

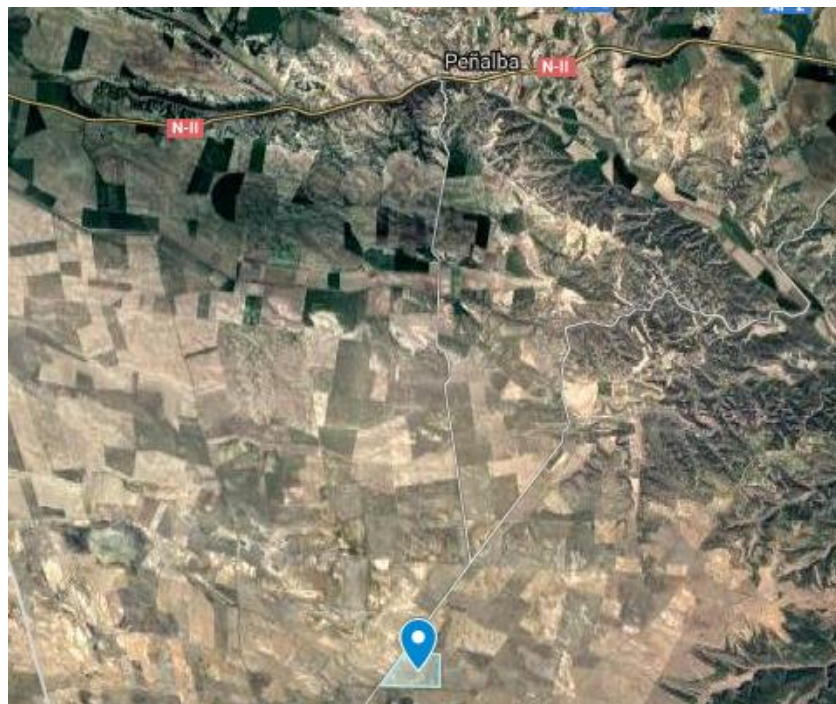


Figura 2. Localización parcela desde satélite, localidad. Fuente: [www.google.com/maps](http://www.google.com/maps)



Con latitud: 41.41215, -0.04943.

Una superficie de 45.9 ha.

Un perímetro de 2.86 km.

Situada dentro de la comarca de Los Monegros.

En la localidad de Peñalba, provincia de Huesca.

### 3 PANEL

El panel elegido es el siguiente RED260-60P del fabricante RED Solar. Sus características son las siguientes:

- Policristalino.
- 60 células.
- Potencia: 260 W.
- Tensión de potencia máxima: 30.43 V.
- Corriente de potencia máxima: 8.54 A.
- Tensión de circuito abierto: 37.12 V.
- Corriente de cortocircuito: 9.65 A.
- Conectores MC4.
- Dimensiones: 1640\*992\*40.

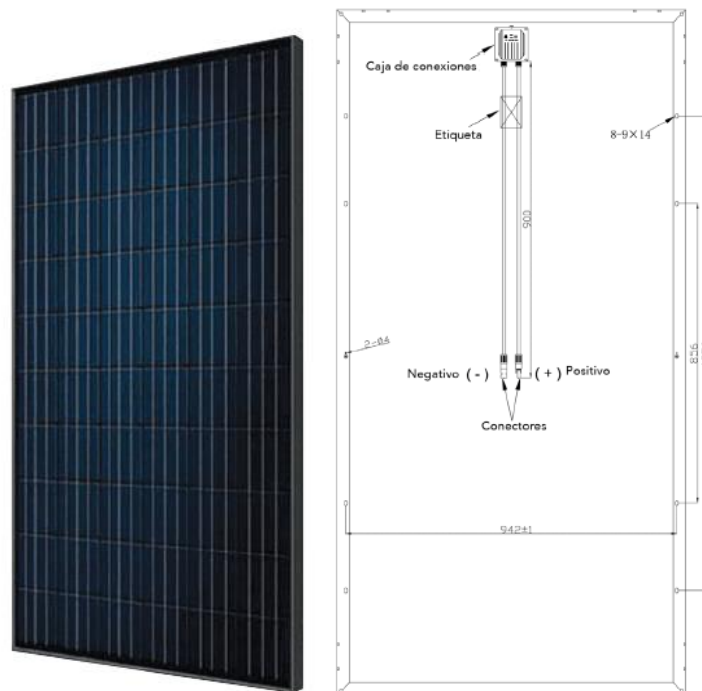


Figura 3. Foto y medidas de panel escogido. Fuente: [www.store.technosun.com](http://www.store.technosun.com)

Se ha escogido este panel por la relación €/W que se puede observar en el anexo.

Para calcular la cantidad de paneles que se necesitan para cubrir una potencia de 7 MW se realizan el siguiente cálculo:

$$\text{Número de paneles} = \frac{\text{Potencia instalación}}{\text{Potencia panel}} = \frac{7000000}{260} = 26923.08 = 26924 \text{ paneles}$$

*Ecuación 1*

Por tanto se necesita un total de 26924 paneles para cubrir una potencia nominal de la instalación de 7 MW.

De cada placa salen 2 cables, el cable positivo y el negativo. Estos cables tienen que cumplir las siguientes especificaciones: Tienen que soportar la máxima corriente que puede pasar por ellos, que es la corriente de cortocircuito, y tienen que garantizar un aislamiento adecuado para la máxima tensión, que es la tensión de circuito abierto. Por tanto las especificaciones físicas son las siguientes:

- Una corriente de cortocircuito de 9.65A, una tensión de aislamiento en condiciones de circuito abierto de 37.12 V.
- Dado que los paneles ya vienen con los cables y la caja de conexiones incorporados, utilizaremos estos:



*Figura 4. Cables y conectores de panel. Fuente: [www.store.technosun.com](http://www.store.technosun.com)*

Son cables de 4 mm<sup>2</sup> de sección, y de 900mm de longitud. Vemos que incorpora también los conectores, los cuales son de tipo MC4. Además como podemos observar en la Figura 4 el positivo es el macho y el negativo el hembra.

### 3.1 Estudio del ángulo del panel

Se ha estudiado si colocar el panel a 0º o inclinado a un cierto ángulo. Para ello se ha comparado las estimaciones mensuales de irradiación solar en la parcela durante el año 2016, con los datos ofrecidos por PVGIS. Como se puede observar en la Figura 5, lo más óptimo es inclinar los paneles 34º con respecto a la horizontal.

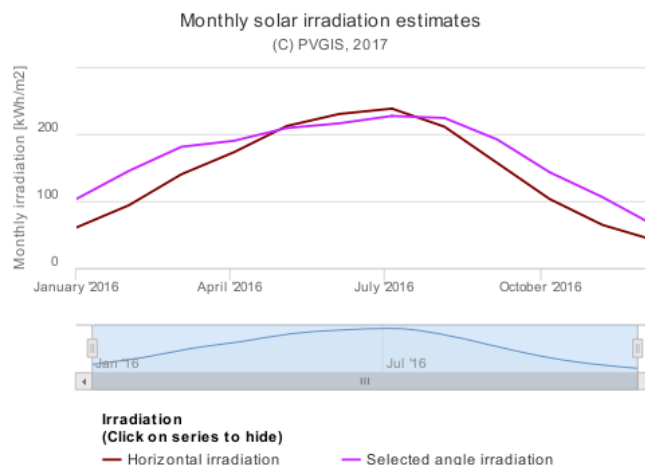


Figura 5. Irradiación mensual de 2016 a diferentes inclinaciones. Fuente: <http://re.jrc.ec.europa.eu/pvgis>

Como se puede observar en la gráfica, donde la línea roja es la cantidad de irradiación que le llega a los paneles colocándolos a 0º de inclinación y la línea morada es la cantidad de irradiación que le llega a los paneles colocándolos a 34º de inclinación con respecto a la horizontal; se obtiene más energía del sol a lo largo del año si se inclinan los paneles a 34º.

### 4 INVERSOR

Se elegido el inversor INGECON SunPower 100 kW del fabricante Ingeteam, el cual se puede observar en la Figura 6:

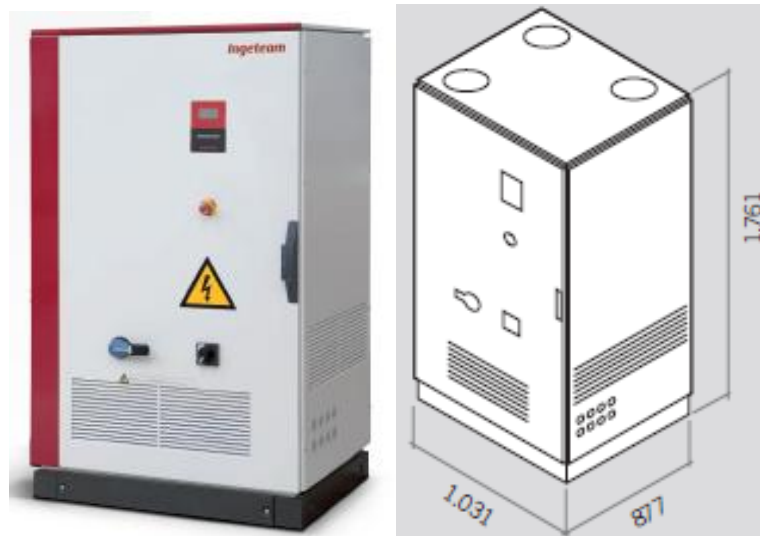


Figura 6. Imagen y medidas de inversor. Fuente: [www.autosolar.es](http://www.autosolar.es)

Sus características son las siguientes:

- Dimensiones: 1031 x 877 x 1761mm, como se puede observar en la Figura 6.
- Aislamiento galvánico entre la parte de corriente continua y alterna.
- Diversas protecciones comentadas en apartados posteriores.
- Potencia: 100 kW.
- Rango de tensión de entrada en seguimiento de máxima potencia: 405 – 750 V.
- Tensión máxima de entrada: 900 V.
- Corriente máxima de entrada: 260 A.
- Corriente máxima de salida: 161 A.
- Tensión nominal de salida: 400 V.
- Frecuencia nominal: 50 Hz.
- Rendimiento: 96.8 %.
- Temperatura de funcionamiento: -20°C a +65°C.

Primero tenemos que elegir un inversor. Para ello buscaremos por internet los que se adecúen a las siguientes condiciones:

- Tiene que garantizar aislamiento galvánico entre corriente continua y corriente alterna (separación eléctrica).
- La tensión de entrada del inversor tiene que estar entre el rango del inversor: En vacío máxima tensión, en carga mínima tensión.
- La corriente también tiene que estar en el rango del inversor: En vacío mínima corriente (0), en carga máxima corriente.
- Tener más inversores pequeños es mejor que tener uno muy grande, ya que si falla alguno no hay que parar toda la instalación.

- La suma de potencia de los paneles que vayan al inversor tiene que ser menor o igual que la potencia de este, ya que si fuera superior, pondríamos en peligro la integridad del inversor y de la instalación.

Una vez elegido el inversor se ha de calcular:

- El número de paneles por *string*, que determinará la tensión a la que trabaje el inversor.
- El número de *strings*, que determinará la corriente a la que trabaje el inversor.

La tensión en circuito abierto de los paneles, es decir la máxima, es de 37.12 V. Con el objetivo de que el inversor trabaje el mayor tiempo posible en régimen de máxima potencia, es decir, como máximo a 750 V, se ha de realizar el siguiente cálculo, para obtener el número de paneles por *string*:

$$\text{Paneles por string} = \frac{750 \text{ V}}{37.12 \text{ V}} = 20.2 = 20 \text{ paneles}$$

*Ecuación 2*

Por tanto se han de conectar 20 paneles en serie por cada *string*.

Para calcular el número de *strings* hay que tener en cuenta la corriente de cortocircuito de los paneles (9.65 A) y la corriente máxima de entrada (260 A):

$$\text{Número de strings por inversor} = \frac{260 \text{ A}}{9.65 \text{ A}} = 26.94 = 26 \text{ strings}$$

*Ecuación 3*

Antes de seguir con los cálculos hay que comprobar que no se sobrepasa la potencia del inversor. La tensión de máxima potencia del panel es de 30.43V, y la intensidad de máxima potencia es de 8.54A. La potencia de los paneles conectados al inversor debe ser menor de 100KW.

$$\text{Potencia inversor} = 20 * 30.43 * 8.54 * 26 = 135133.544 \text{ W}$$

*Ecuación 4*

Se puede observar que la potencia calculada es mayor que la potencia nominal del inversor. Por lo tanto no cumple en este aspecto y hay que recortar en corriente, es decir, hay que reducir el número de *strings*. Igualando la potencia a la que tiene que trabajar el inversor al régimen de máxima potencia de los paneles dejando como incógnita la cantidad de *strings*, se puede averiguar este último dato:

$$\text{Potencia inversor} = 100000 = 20 * 30.43 * 8.54 * X$$

*Ecuación 5*

$$X = \frac{100000}{20 * 30.43 * 8.54} = 19.24$$

*Ecuación 6*

Por tanto por cada módulo van a haber 19 ramas.

Para calcular la cantidad de paneles necesarios por inversor, se realiza el siguiente cálculo:

$$\text{Paneles por módulo} = 20 * 19 = 380 \text{ paneles}$$

*Ecuación 7*

A continuación se puede obtener el número de inversores, conociendo el total de paneles y la cantidad de paneles por inversor:

$$\text{Número de inversores} = \frac{\text{Total paneles}}{\text{Paneles por inversor}} = \frac{26924}{380} = 70.85 \text{ inversores}$$

*Ecuación 8*

El resultado se mayor a 71 inversores, por lo que se necesitará 71 inversores para cubrir la potencia establecida de 7 MW. Es decir habrán instalados 71 inversores, pero este último inversor necesita tener los mismos paneles que el resto para poder entregar la misma potencia. A continuación se va calcular cuántos paneles se han de instalar teniendo en cuenta el último inversor calculado:

$$\text{Total Paneles} = 71 * 380 = 26980 \text{ paneles}$$

*Ecuación 9*

Es decir, se van a necesitar 56 paneles más de los que se habían previsto en un principio.

Se puede observar en la Figura 35, que la mínima tensión que puede producir un panel son 35 V. Por tanto la mínima tensión de un string es de :

$$\text{Mínima tensión string} = 35 * 20 = 700 \text{ V}$$

*Ecuación 10*

Dicha tensión es muy superior a la tensión mínima que requiere el inversor, que es de 405 V.

Para finalizar, cabe destacar que el inversor cumple todos los requisitos impuestos por el fabricante (potencia, tensión y corriente).

## 5 CENTRO DE TRANSFORMACIÓN

### 5.1 Transformador

Escogemos el transformador Minera PV de Schneider Electric, de 1600 kVA y 36 kV por un precio de 23.150 €.



Figura 7. Imagen transformador. Fuente: [www.schneider-electric.com](http://www.schneider-electric.com)

Dado que este transformador tiene dos inputs, se puede cada transformador a dos inversores, como se puede comprobar en el siguiente esquema eléctrico:

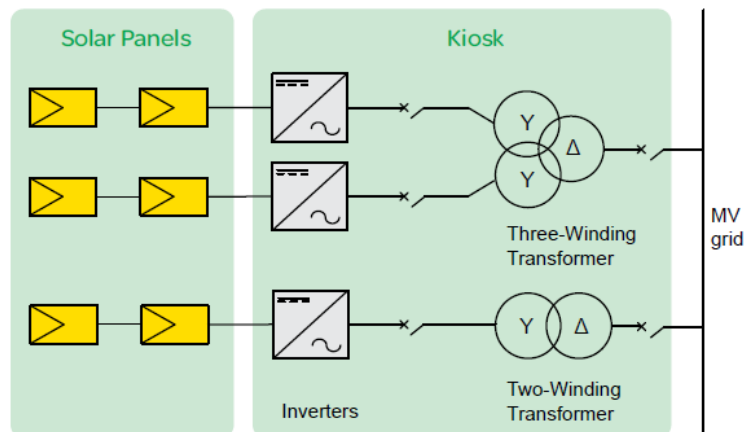


Figura 8. Esquema eléctrico transformador. Fuente: [www.schneider-electric.com](http://www.schneider-electric.com)

Debido a que el número de módulos es impar, no se pueden conectar todos los inversores de la forma "Three-WindingTransformer", por lo tanto se conectarán 70 inversores de la primera forma, es decir "Three-WindingTransformer", mientras que el último inversor se conectará de la segunda forma, "Two-WindingTransformer".

Cada transformador estará instalado dentro de su edificio.

## 5.2 Edificio centro de transformación

Se ha escogido un edificio prefabricado de hormigón para el centro de transformación de medidas exteriores: 2.36 m de ancho y 3.36 m de largo. Y medidas interiores: 2.2 m de ancho y 3.2 m de largo. El edificio se puede observar en la Figura 9 y la planta en la Figura 10. El precio del edificio es de 5674.62 €. Cada edificio de centro de transformación está centrado en el espacio de 4 x 3 m destinado al CT como se puede observar en el Plano 3: Distribución de módulos en huerto solar.



Figura 9. Imagen edificio centro de transformación. Fuente: [www.adhorna.es](http://www.adhorna.es)

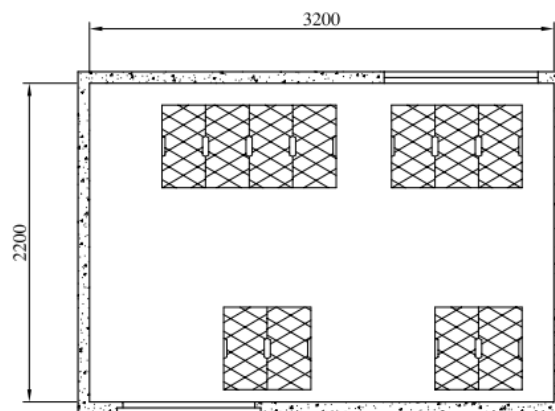


Figura 10. Medidas en planta de edificio centro de transformación. Fuente: [www.adhorna.es](http://www.adhorna.es)

## 6 CAJA DE CONEXIÓN

Entre los paneles y el inversor se va a colocar una caja de conexión. Los *strings* de los paneles van a ir conectados a la caja de conexión mediante cable de 4mm<sup>2</sup>, agrupados en una bandeja de PVC. El cable que saldrá por el lado positivo del *string* será de color rojo y el cable que saldrá por el lado negativo, de color negro, como se puede ver en la Figura 11:



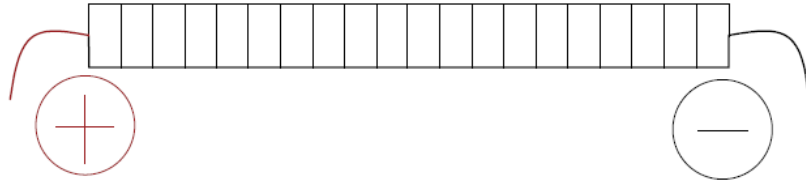


Figura 11. Ilustración de string

Se escogido la “1000 V Array Box AB24-300” del fabricante Schneider Electric, la cual se puede observar en la Figura 12:



Figura 12. Caja de conexión. Fuente: [www.schneider-electric.com](http://www.schneider-electric.com)

La caja de conexión tiene las siguientes características:

- Dimensiones: 1056 x 852 x 350 mm.
- Número máximo de circuitos de entrada: 24.
- Máxima tensión de entrada: 1000 V.
- Máxima corriente de entrada por *string*: 20 A.
- Máxima corriente de salida: 300 A.

Se puede observar la localización de la caja dentro de cada módulo en el Plano 4: Detalle de módulo de paneles fotovoltaicos y la conexión de la caja con el inversor y los *strings* en el Plano 7: Esquema de conexiones de conductores de potencia.

Dado que habrán conectadas 19 ramas a cada caja de conexión, solo se utilizarán 19 de las 24 entradas disponibles. Cada uno de estos 38 cables debe de ir conectado a un fusible tanto en la parte del negativo como en la parte del positivo debido a lo siguiente:

Si se produce un cortocircuito en uno de los paneles, el *string* en el que se encuentra ese panel pasa a tener menos tensión que el resto de los *strings*. Por tanto por la segunda ley de Kirchoff la corriente tiende a ir hacia menor potencial, es decir todas las ramas derivarían corriente a la rama del panel cortocircuitado quemando las células fotovoltaicas. Por tanto con la solución de poner dos fusibles uno al principio del *string* y otro al final solucionamos este problema.

Estos fusibles van a ir dentro de la caja de conexiones, así como el embarrado al cual van a ir unidos los cables.

Hay un embarrado para el positivo, el cual tiene una salida de la caja hacia el inversor y un embarrado para el negativo el cual tiene otra salida de la caja hacia el inversor.

La masa de la caja de conexión está conectada al electrodo de puesta a tierra de las masas de baja tensión.

### 6.1 String-Caja de conexión

Cada *string* está formado por la conexión de 20 paneles en serie, como se ha comentado anteriormente.

La separación entre filas va a ser 3327 mm que se obtienen a partir del cálculo trigonométrico de las sombras que provocan los paneles (seminario 1), que ampliamos a 3500 mm por mayor comodidad. La caja de conexiones está situada en la fila 10 a la izquierda del máster positivo. Es decir el cable de 4mm<sup>2</sup> va a tener una longitud máxima de (multiplicamos por 1.2 por dejar un margen):

$$3500*19*1.2/2=39900mm$$

*Ecuación 11*

Este resultado se redondea a 40000 mm. Esta longitud va a ser la máxima que tenga el cable de 4mm<sup>2</sup> desde el final del *string* a la caja de conexión. Esta longitud va a ser utilizada para el cálculo de la caída de tensión.

El panel máster positivo y el panel máster negativo, van a ir conectados a la caja de conexiones. Del máster positivo va a salir un conector MC4 macho y del máster negativo va a salir un conector MC4 hembra, los cuales irán conectados a los cables que se describen a continuación, que irán conectados a la entrada de la caja de conexiones. Los cables que conectarán cada *string* con la caja de conexiones serán:

- Cable que conecta el positivo de cada *string* con la entrada de la caja de conexiones:
  - Color rojo.
  - Sección: 4mm<sup>2</sup>.
  - Conector MC4 hembra para conexión con el conector MC4 macho del positivo del *string*.

- Desnudo para conexión con la caja de conexiones, para crimpar y conectar con conector O-Ring, tornillo, tuerca y arandela al embarrado de entrada de la caja de conexiones.
- La máxima longitud de este cable es de 40 m, es decir, la longitud del cable que conecta el *string* más alejado de la caja de conexión con la misma es de 40m.
- Cable que conecta el negativo de cada *string* con la entrada de la caja de conexiones:
  - Color negro.
  - Sección: 4 mm<sup>2</sup>.
  - Conector MC4 macho para conexión con el conector MC4 hembra del negativo del *string*.
  - Desnudo para conexión con la caja de conexiones, para crimpar y conectar con conector O-Ring, tornillo, tuerca y arandela al embarrado de entrada de la caja de conexiones.
  - La máxima longitud de este cable es de 40 m, es decir, la longitud del cable que conecta el *string* más alejado de la caja de conexión con la misma es de 40m.

Por último, la caja de conexión irá conectada al inversor mediante un cable de 70 mm<sup>2</sup>.

## 7 CÁLCULO DE CABLES

### 7.1 Criterio térmico

Para el cálculo de la sección de cable vamos a basarnos en El Reglamento Electrotécnico de Baja Tensión e Instrucciones Técnicas Complementarias.

Sobre todo en el ITC-BT-40 y en la UNE 20-460.

- El ITC-BT-40 (Instalaciones generadoras de baja tensión)(Punto 5) dice lo siguiente:

*“Los cables de conexión deberán estar dimensionados para una intensidad no inferior al 125% de la máxima intensidad del generador y la caída de tensión entre el generador y el punto de interconexión a la Red de Distribución Pública o a la instalación interior, no será superior al 1,5%, para la intensidad nominal.”*

Por tanto, la intensidad máxima tenemos que multiplicarla por 1.25.

- La UNE 20-460 nos dice que para una temperatura nominal de funcionamiento del panel de 45°C, según la tabla 52-D1, tenemos que dividir la intensidad por una constante  $k=0.87$ .

Primero calculamos el cable de conexión entre las diferentes placas solares.

A continuación habrá que multiplicar la intensidad por las diferentes  $K_s$  e ir a la tabla para sacar la sección.

$$I' = I * \frac{1.25}{0.87} = 13.86 A$$

Ecuación 12

Donde I es la máxima corriente que puede haber en el *string*, que es la corriente de cortocircuito del panel (9.65A).

Además, este cable irá recogido en una canalización de PVC. Según la tabla 52-E1, para 9 conductores agrupados, ya que hay 19 strings y la caja de conexión está situada justo en la mitad, se ha de dividir la intensidad por una constante de agrupamiento K, de valor 0.5.

$$I'' = \frac{I'}{0.5} = 27.72 A$$

Ecuación 13

Con esta intensidad entramos en la tabla A52-1 Fila E, columna 12 (XLPE2) y observamos que nos sobraría con una sección de 2.5 mm<sup>2</sup> mientras que dichos cables son de 4 mm<sup>2</sup>. Es decir, cumple.

Este cable irá al aire libre, recogido por abrazaderas o en una canalización de PVC, con el objetivo de que el cableado quede lo más organizado posible. Los cables que puedan ir pegados a la estructura se hará con abrazadera y los que vayan hacia la caja de conexión, irán dentro de la canalización.

En el caso del cable que conecta la caja de conexión o "*string*" con el inversor la intensidad máxima que va a soportar es de:

$$I = 9.65 A * 19 \text{ ramas} = 183.35 A$$

Ecuación 14

Según ICT-BT-40 hay que multiplicar por 1.25:

$$I' = I * 1.25 = 229.19 A$$

Ecuación 15

Según UNE 20-460 hay que dividir por k:

$$I'' = \frac{I'}{k} = \frac{229.19}{0.87} = 263.44 A$$

Ecuación 16

Con esta intensidad entramos en la tabla A52-1 Fila E (conductor al aire), columna 12 (XLPE2) y observamos que nos sobraría con una sección de 70mm<sup>2</sup>.

Este cable irá en una canalización de PVC.

En el caso del cable que conecta el inversor con el centro de transformación tiene una corriente máxima de I=161A, por tanto, a esta intensidad hay que aplicarle los siguientes coeficientes:

Según ICT-BT-40 hay que multiplicar por 1.25:

$$I' = I * 1.25 = 201.25 \text{ A}$$

*Ecuación 17*

Según UNE 20-460 hay que dividir por k:

$$I'' = \frac{I'}{k} = \frac{201.25}{0.87} = 231.32 \text{ A}$$

*Ecuación 18*

Este cable irá enterrado (tipo D). Con esta intensidad entramos en la tabla A52-2, Cobre, XLPE3 (al ser inversor trifásico) y observamos que con 120 mm<sup>2</sup> (240A) nos sobraría.

## 7.2 Criterio de caída de tensión

En el caso de final de *string* a caja de conexión, el caso más crítico es el del primer *string*. En el que hay una distancia de 40000mm entre el *string* y la caja de conexiones.

Para realizar el cálculo de la caída de tensión en dicho cable se utiliza el dato de la intensidad en momento de máxima potencia del panel:

$$I = 8.54 \text{ A}$$

*Ecuación 19*

La resistividad del cobre a 20°C es de:

$$\rho_{Cu,20^\circ C} = 0.01724 \frac{\Omega * mm^2}{m}$$

*Ecuación 20*

Se considera una temperatura 40°C de funcionamiento, en base a la gráfica de temperaturas extraída de PVGIS.

Con la siguiente fórmula se calcula la resistividad del cobre a la 40°C:

$$\rho_{Cu,40^{\circ}C} = \rho_{Cu,20^{\circ}C} * (1 + \alpha * \Delta T) = 0.01724 * (1 + 3.9 * 10^{-3} * 20) = 0.01858 \frac{\Omega * mm^2}{m}$$

*Ecuación 21*

Siendo  $\alpha$  el coeficiente de incremento térmico de resistividad del cobre: ( $3.9 \times 10^{-3} \text{ } 1/^{\circ}C$ )

$$\alpha = 3.9 * 10^{-3} \frac{1}{^{\circ}C}$$

*Ecuación 22*

Por lo tanto la fórmula para calcular la caída de tensión en corriente continua es:

$$\Delta U = 2 * I * R = 2 * I * \frac{\rho_{Cu,40^{\circ}C} * l}{s} = 2 * 8.54 * \frac{0.01858 * 40}{4} = 3.17 V$$

*Ecuación 23*

Puede observarse que la longitud se ha multiplicado por 2. Esto es debido a que la intensidad tiene que recorrer dos veces esa distancia para poder cerrar el circuito.

La suma de las tensiones de los paneles funcionando a máxima potencia es de:

$$\Sigma U = 30.43 V * 20 = 608.6 V$$

*Ecuación 24*

Se puede observar que el porcentaje de caída de tensión es de:

$$\%U = \frac{3.17}{608.6} * 100 = 0.52 \%$$

*Ecuación 25*

En el caso de caja de conexión a inversor, la caja de conexión está situada en la fila 10 de cada bloque, mientras que el inversor está colocado en la fila 11. La intensidad que se considera que circulará por el cable es el sumatorio de las intensidades de los 19 *strings* a los que está conectado un inversor. Dado que la intensidad que circula por los *strings* funcionando a máxima potencia es la misma, la intensidad que circula por el cable que conecta la caja de conexión con el inversor es:

$$I = 19 \text{ strings} * 8.54 \text{ A} = 162.26 \text{ A}$$

*Ecuación 26*

La distancia entre ambos es de 3500 mm, que mayorada queda en 4000 mm. La sección de dicho cable es de 70 mm<sup>2</sup>. Por lo tanto la caída de tensión es de:

$$\Delta U = 2 * I * R = 2 * I * \frac{\rho_{Cu,40^{\circ}C} * l}{s} = 2 * 162.26 * \frac{0.01858 * 4}{70} = 0.34 \text{ V}$$

*Ecuación 27*

Se puede observar que el porcentaje de caída de tensión es de:

$$\%U = \frac{0.34}{608.6} * 100 = 0.056 \%$$

*Ecuación 28*

Es una caída de tensión inapreciable, gracias a que ambos elementos de la instalación están colocados debidamente cerca.

En el caso de inversor a centro de transformación, observando las distancias en nuestro plano, como mucho está a una distancia de 60 m de cualquier inversor al que está conectado. Consideramos una intensidad de 161 amperios como se ha descrito anteriormente. La sección de este cable es de 120 mm<sup>2</sup>. Se considera una reactancia de:

$$X = 0.1 \frac{\Omega}{km}$$

*Ecuación 29*

Se considera un coseno de  $\phi$  en el caso más desfavorable posible de:

$$\cos \phi = 0.9$$

*Ecuación 30*

Debido a que en este tramo la corriente es alterna, la fórmula para calcular la caída de tensión pasa a ser la siguiente:

$$\begin{aligned}\Delta U &= \sqrt{3} * (I * R * \cos \varphi + I * X * \operatorname{sen} \varphi) \\ &= \sqrt{3} * \left( I * \frac{\rho_{Cu,40^{\circ}C} * l}{S} * \cos \varphi + I * X * \frac{l}{1000} * \operatorname{sen} \varphi \right) \\ &= \sqrt{3} * \left( 161 * \frac{0.01858 * 60}{120} * 0.9 + 161 * 0.1 * \frac{60}{1000} * 0.436 \right) = 3.06 \text{ V}\end{aligned}$$

*Ecuación 31*

El inversor tiene una tensión nominal de salida de 400 V, por tanto se puede observar que el porcentaje de la caída de tensión es de:

$$\%U = \frac{3.06}{400} * 100 = 0.765 \%$$

*Ecuación 32*

## **CONCLUSIÓN**

Se considera que la suma de la caída de tensión de todos los tramos no debe ser superior a un 1.5%.

$$\Sigma \%U = 0.765 \% + 0.056 \% + 0.52 \% = 1.34 \%$$

*Ecuación 33*

Por tanto, cumple a caída de tensión.

## **8 PROTECCIONES**

### **8.1 Protecciones en corriente continua**

#### **8.1.1 Vigilador de aislamiento más interruptor automático**

La parte de tierras de corriente continua de la instalación sigue una distribución IT, es decir las masas de los paneles están puestas a tierra, mientras que el resto está aislado, como se puede observar en el Plano 6: Esquema eléctrico.

En consecuencia, dentro de la caja de conexión se instala un vigilador de aislamiento y un Interruptor Automático. De este modo cuando se produzca un primer fallo, es decir, la masa de algún panel esté en tensión debido a un fallo de aislamiento, el vigilador de aislamiento detectará que hay una diferencia de tensión entre sus bornes y actuará sobre el Interruptor Automático.

Como vigilador de aislamiento se ha elegido el modelo FAC4 de PROAT, especialmente diseñado para instalaciones de corriente continua de hasta 1000V, aisladas de tierra.





Figura 13. Vigilador de aislamiento. Fuente: [www.proat.es](http://www.proat.es)

A continuación se puede observar el diagrama de embornamiento del mismo:

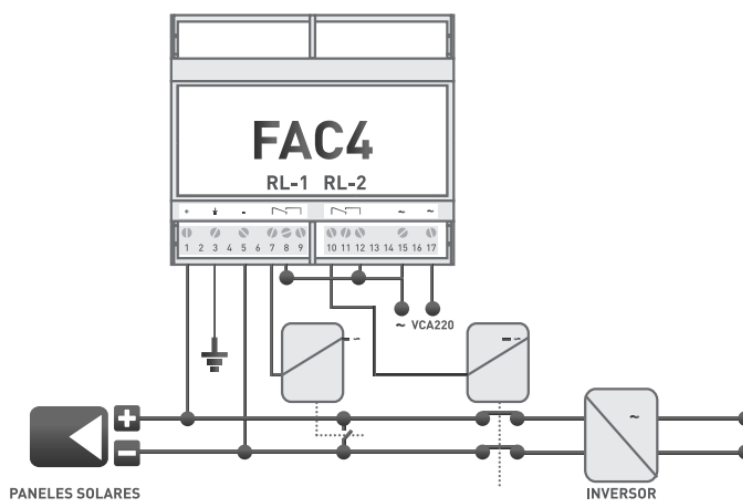


Figura 14. Diagrama de embornamiento de Vigilador de aislamiento. Fuente: [www.proat.es](http://www.proat.es)

Se puede observar que la masa del vigilador de aislamiento también va conectada a tierra.

El Interruptor Automático elegido para la instalación es el Compact NSX200 CC PV - TM-D - 200 A - 4P de Schneider Electric:



Figura 15. Interruptor Automático CC. Fuente: [www.schneider-electric.com](http://www.schneider-electric.com)

Sus características son las siguientes:

- Tipo de red: DC.
- Corriente nominal: 200 A.
- Tensión nominal de aislamiento: 1000 V.
- Tensión asignada de empleo: 1000 V.
- Apto para seccionamiento.
- Poder de corte: 10 kA en 1000 V.

### 8.1.2 Fusibles Strings

Tanto en el principio de cada *string* se colocan fusibles con la siguiente finalidad:

Si se produce un cortocircuito en uno de los paneles de un *string*, la corriente del resto de *strings* conectados al mismo inversor, en vez de ir desde el final del *string* hacia el inversor, iría por el *string* del panel cortocircuitado, ya que ese panel cortocircuitado tiene una diferencia de tensión nula. Para evitar esto se coloca un fusible al final de cada *string*, así en el momento en que por uno de los *strings* se produzca una sobre corriente debida a un panel cortocircuitado, el fusible corte dicha sobrecorriente.

La intensidad nominal que circula por el *string* es de 8.54 A, mientras que la corriente de cortocircuito es de 9.65 A. Elegimos un fusible de tensión 1000 V, intensidad nominal 10 A, para que cuando haya una sobre corriente debida a un cortocircuito, corte en el tiempo adecuado, como se puede observar en la siguiente gráfica (Figura 16).

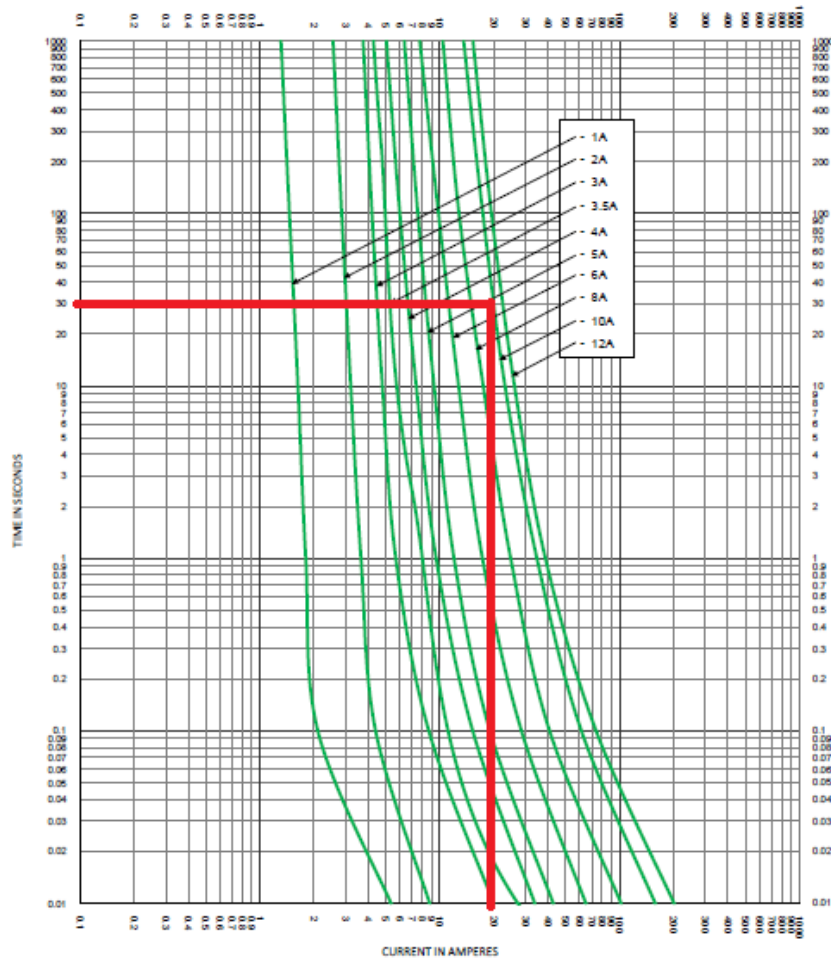


Figura 16. Curvas fusible. Fuente: [www.littelfuse.com](http://www.littelfuse.com)

En este caso se ha marcado una sobrecorriente de 20 amperios. Se puede observar que el fusible corta en unos 30 segundos, mientras que el panel aguanta una sobrecorriente de 22 amperios durante 45 segundos.

El fusible es un Littelfuse SPF010:



Figura 17. Fusible SPF010. Fuente: [www.littelfuse.com](http://www.littelfuse.com)

AMPERAGE	AMP CODE	ORDERING NUMBER	FUSE LABEL ID	UPC	VOLTAGE		NOM COLD RESISTANCE (ohm)	WATTS LOSS AT 100% RATED CURRENT (W)	WATTS LOSS AT 80% RATED CURRENT (W)	TOTAL CLEARING I <sup>2</sup> t (A <sup>2</sup> s) 10 kA	TOTAL CLEARING I <sup>2</sup> t (A <sup>2</sup> s) 20 kA	TOTAL CLEARING I <sup>2</sup> t (A <sup>2</sup> s) 50 kA	AGENCY APPROVALS	
					DC	DC							UL	CSA
1	001.	OSPF001.T	SPF 1A	07945816907	1000	20	0.394	0.602	0.410	0.554	0.554	-	•	•
2	002.	OSPF002.T	SPF 2A	07945816910	1000	20	0.237	1.586	0.851	1.175	4.755	-	•	•
3	003.	OSPF003.T	SPF 3A	07945816913	1000	20	0.11	1.504	0.824	5.007	7.882	-	•	•
3.5	03.5	OSPF03.5T	SPF 3-½A	07945880087	1000	20	0.07787	1.365	0.778	11.297	11.297	-	•	•
4	004.	OSPF004.T	SPF 4A	07945816916	1000	20	0.06127	1.491	0.839	23.031	23.031	-	•	•
5	005.	OSPF005.T	SPF 5A	07945816919	1000	20	0.04086	1.465	0.859	42.600	42.600	-	•	•
6	006.	OSPF006.T	SPF 6A	07945816922	1000	20	0.0281	1.348	0.769	76.270	80.254	-	•	•
8	008.	OSPF008.T	SPF 8A	07945816925	1000	20	0.0178	1.610	0.914	193.323	198.960	-	•	•
10	010.	OSPF010.T	SPF 10A	07945816928	1000	20	0.0125	1.760	1.000	395.556	401.208	-	•	•
12	012.	OSPF012.T	SPF 12A	07945816931	1000	20	0.00993	1.965	1.109	599.198	641.940	-	•	•
15	015.	OSPF015.T	SPF 15A	07945816934	1000	20	0.007855	2.282	1.382	457.740	504.770	-	•	•
20	020.	OSPF020.T	SPF 20A	07945816937	1000	20	0.0045	2.810	1.574	1173.990	1312.850	-	•	•
25	025.	OSPF025.T	SPF 25A	07945817595	1000	50	0.00370	3.331	1.878	-	2141.000	2433.000	•	•
30	030.	OSPF030.T	SPF 30A	07945817598	1000	50	0.00299	3.845	2.147	-	3290.000	3810.000	•	•

Figura 18. Características del fusible. Fuente: [www.littelfuse.com](http://www.littelfuse.com)

Las especificaciones eléctricas del fusible son las siguientes:

- Intensidad nominal: 10 A.
- VDC: 1000 V.
- Poder de corte: 20000 A.

### 8.1.3 Fusibles entrada inversor

Además de los fusibles en cada *string*, se colocan fusibles justo a la entrada del inversor, los cuales van incluidos en el mismo y protegen la instalación contra cortocircuitos, como se puede observar en la Figura 19:

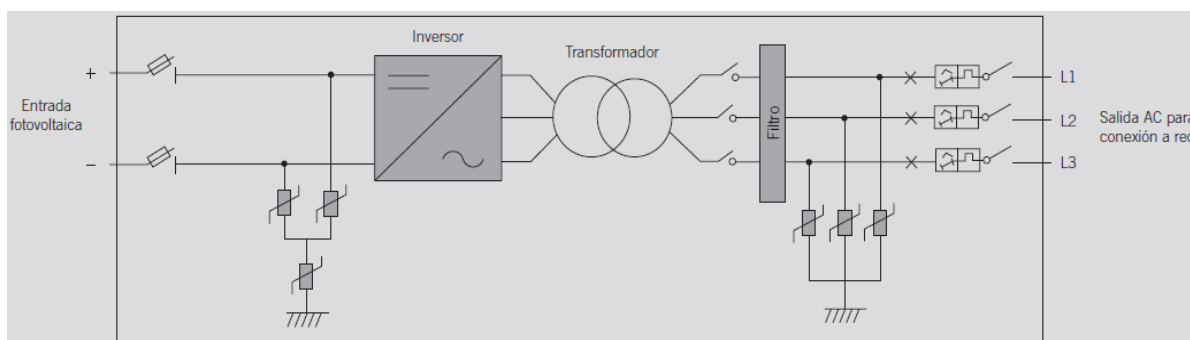


Figura 19. Esquema eléctrico inversor. Fuente: [www.autosolar.es](http://www.autosolar.es)

#### 8.1.4 Sobretensiones

A continuación de los fusibles se ha instalado un sistema de protección frente a sobretensiones, basado en limitadores de sobretensiones. Su funcionamiento es el siguiente:

Están basados en tecnología de semiconductores. Cuando hay una tensión por debajo de cierto límite, la resistencia del limitador es muy alta y no circula prácticamente corriente por él; mientras que si la tensión supera cierto valor, la resistencia se reduce hasta valores muy bajos, dejando así circular la corriente a tierra.

#### 8.2 Protecciones en corriente alterna

En la parte de corriente alterna se ha optado por una distribución TT, y se va a proteger contra cortocircuitos, sobrecargas y sobretensiones. Las protecciones están instaladas dentro del propio inversor como se puede observar en la Figura 19.

Como se puede observar en la Figura 19. La primera protección aguas arriba en la parte de alterna es un contactor, seguido de un filtrado para evitar ruidos, seguido de limitadores de tensión, seguido de seccionadores magneto-térmicos.

La masa del inversor está conectada a tierra.

La salida AC para conexión a red va conectada al transformador.

El fabricante da la opción de instalar las tres fases en la salida del inversor como puede observarse en el esquema eléctrico, pero recomienda la instalación de las 3 fases y el neutro como se puede observar en la Figura 20, extraída del propio manual del inversor.



Ingeteam recomienda la conexión del neutro en equipos Ingecon® Sun Power con transformador.

*Figura 20. Recomendación inversor. Fuente: manual del inversor, [www.ingetteam.com](http://www.ingetteam.com)*

Por lo tanto, del inversor saldrán 4 cables (3 fases más el neutro). Dado que para la parte de corriente alterna se ha optado por una distribución TT, a continuación del inversor se instala un interruptor diferencial y automático, con el objetivo de proteger contra fugas a tierra, sobrecargas y cortocircuito.

##### 8.2.1 Diferencial

Se ha optado por un relé diferencial del fabricante Schneider Electric de la gama Vigirex y de nombre RH10M:



Figura 21. Relé diferencial. Fuente: [www.schneider-electric.com](http://www.schneider-electric.com)

Sus características son las siguientes:

- Tensión de alimentación asignada: 380 a 415 V en Corriente Alterna a 50 o 60 Hz. En el caso de la instalación, se alimenta a 400, que es la tensión de salida del inversor, que es donde estará instalado el diferencial.
- Tipo de ajuste de la temporización del disparo diferencial: Instantáneo 0.5 A. Es decir, cuando se produzca una fuga a tierra mayor de 0.5 A, instantáneamente, el relé actuará sobre el Interruptor Automático que se presenta a continuación.

### 8.2.2 Interruptor automático

Se ha elegido el Interruptor Automático del fabricante Schneider Electric de la gama Compact y de nombre NSX:



Figura 22. Interruptor Automático CA. Fuente: [www.schneider-electric.com](http://www.schneider-electric.com)

Sus características son las siguientes:

- Corriente nominal a 40°C: 250 A. Se ha escogido el interruptor de esta corriente nominal ya que el anterior es de 160 A y la corriente de la instalación en dicho tramo (entre inversor y transformador) es de 161 A, y por tanto se queda corto de amperaje.

Además, la función de dicho interruptor es la protección contra cortocircuito aguas abajo, es decir, en el transformador; y la apertura del circuito cuando el diferencial detecte una fuga de corriente a tierra. Dichas funciones quedan completamente cubiertas con este IA.

- Tensión nominal de aislamiento: 800 V. Lo cual es válido ya que la tensión de la línea es de 400 V y en caso de sobretensión, se han dispuesto los limitadores necesarios.
- Tensión asignada de empleo: 690 V.
- Poder de corte: Para los 400 V que tiene la línea el dispositivo tiene un poder de corte de 25 kA.

En el caso en que se produzca un cortocircuito en bornes del secundario del transformador, la intensidad del secundario es igual a la tensión del secundario del transformador entre la impedancia de cortocircuito (considerando fuente de energía infinita, para ser conservador y sobredimensionar por seguridad):

$$I_{2,cc} = \frac{E_2}{Z_c}$$

*Ecuación 34*

La caída de tensión en porcentaje de cortocircuito es la división de la tensión de la caída de tensión en el primario del transformador para que en el primario circule la intensidad nominal mientras el secundario está cortocircuitado:

$$\varepsilon_{cc}(\%) = 100 * \frac{U_{1cc}}{U_{1n}}$$

*Ecuación 35*

Dado que la mayoría de transformadores se diseñan con valores de  $\varepsilon_{cc}(\%)$  del orden de 5% o 6%, se elige el dato conservador que sería 5%.

Debido a que se conoce la intensidad nominal que circula por el primario del transformador, se puede deducir la corriente de cortocircuito con la siguiente ecuación:

$$I_{1cc} = 100 * \frac{I_{1n}}{\varepsilon_{cc}(\%)} = 100 * \frac{1240}{5} = 24800 \text{ A}$$

*Ecuación 36*

Se puede observar que el poder de corte es mucho mayor al resultado obtenido.

En la curva de disparo se puede observar que el IA corta la corriente en menos de 10 milisegundos, como se puede comprobar a continuación:

La intensidad nominal es de 161 A, mientras que la intensidad de cortocircuito se ha obtenido de la operación anterior, por tanto:

$$\frac{I_{cc}}{I_n} = \frac{24800}{1240} = 20$$

Ecuación 37

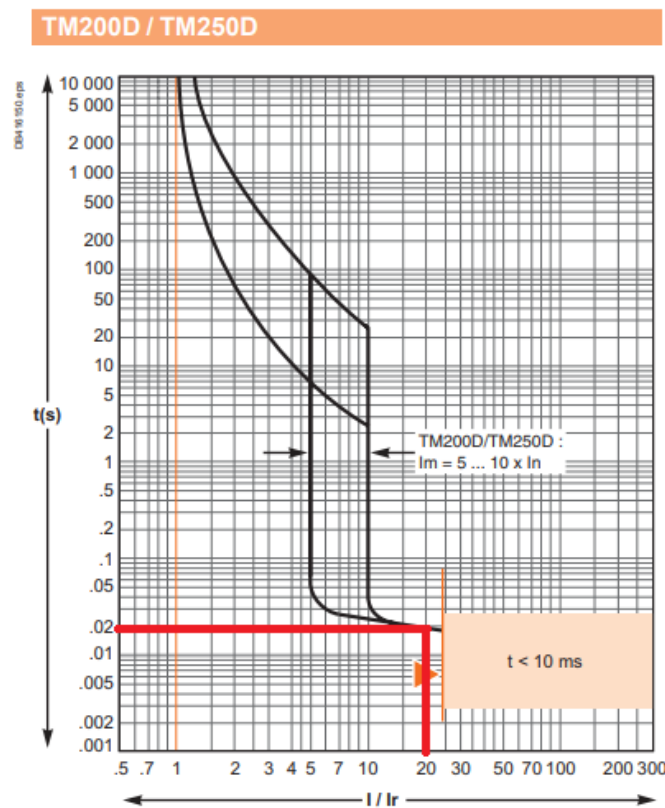


Figura 23. Curvas Interruptor Automático CA. Fuente: [www.schneider-electric.com](http://www.schneider-electric.com)

Se puede comprobar que el tiempo de acción del IA es de 0.02 segundos frente a un cortocircuito en bornes del transformador, lo cual asegura la protección de la instalación.

## 9 PUESTAS A TIERRA

Como se ha comentado anteriormente, las puestas a tierra siguen una distribución IT en la parte de corriente continua (CC) y en la parte de corriente alterna (AC), siguen una distribución TT. Todas las masas de baja y alta tensión se conectan a tierra:

- Paneles solares.
- Estructura.



- Caja de conexión.
- Inversor.
- Transformador.

En la instalación habrá 3 electrodos de puesta a tierra separados por cada módulo:

- Puesta a tierra de todas las masas de baja tensión.
- Puesta a tierra del neutro del transformador.
- Puesta a tierra de las masas del centro de transformación.

### 9.1 Baja tensión

Dada la localización de donde se va a llevar a cabo el proyecto, se considera una resistividad del terreno de  $400 \Omega\text{m}$ . Se precisa de una resistencia baja, de  $2 \Omega$ , para que en caso de que haya una masa activa y un contacto indirecto, la mayor parte de la corriente circule por el conductor de protección en vez de por el cuerpo de la persona afectada. Se utilizarán picas de 6 m y 14 mm de diámetro.

$$R = \frac{\rho}{L} = \frac{400}{6} = 66.7 \Omega$$

*Ecuación 38*

$$R_a = \frac{R}{n} = \frac{66.7}{n} < 2 \Omega$$

*Ecuación 39*

$$n > \frac{66.7}{2} = 33.35$$

*Ecuación 40*

Se colocan  $n = 38$  picas para compensar las pérdidas de los conductores que conectan los diferentes elementos a las picas. Dichas picas deben ser enterradas como mínimo a una profundidad de 0.5 m según el ITC-BT.

Sección de los conductores de fase de la instalación $S$ ( $\text{mm}^2$ )	Sección mínima de los conductores de protección $S_p$ ( $\text{mm}^2$ )
$S \leq 16$	$S_p = S$
$16 < S \leq 35$	$S_p = 16$
$S > 35$	$S_p = S/2$

Figura 24. Tabla secciones conductores de protección. Fuente: ITC-BT-18

Una vez elegido el número de picas y su distribución, se va a indicar la sección de los conductores de protección. Se tiene en cuenta para ello la ITC-BT-18, donde se indica la sección que han de tener los conductores de protección de la instalación.

- Paneles solares y estructura: Dado que la sección de los cables de los *strings* es de 4 mm<sup>2</sup>, que es menor que 16 mm<sup>2</sup>, la sección del cable de protección es de 16 mm<sup>2</sup>.
- Caja de conexión: Debido a que la sección de los cables de caja de conexión a inversor es de 70 mm<sup>2</sup>, la mínima sección del conductor de protección es de 70/2, ya que 70 es mayor que 35. Por tanto se asigna una sección de 50 mm<sup>2</sup>.
- Inversor: La sección de cable que conecta inversor con transformador es de 300 mm<sup>2</sup>, lo que significa que se necesita como mínimo una sección de 150mm<sup>2</sup> para el conductor de protección. Se escoge una sección de 160mm<sup>2</sup> para este cable.

Estos cables de protección van a parar a los electrodos de puesta a tierra de las masas de baja tensión, que estarán colocados a una cierta distancia de las puesta a tierra de las masas del centro de transformación como se puede observar a continuación.

## 9.2 Neutro del transformador

Debido a que el clima de la zona donde se localiza la instalación es seco, se considera una tensión límite convencional  $U_L=50V$ , es decir, la tensión de contacto ha de ser menor que dicha tensión.

Para ello se despeja la resistencia de la puesta a tierra del neutro del transformador mediante la siguiente ecuación, que es la ley de ohm:

$$V = I * R = \frac{V_{fn}}{R_a + R_b} * R_a < 50 V$$

*Ecuación 41*

$$R_b > 4.93 \Omega$$

*Ecuación 42*

Se considera una  $R_a$  de 2  $\Omega$ , aunque se ha diseñado una  $R_a$  de menor resistencia para ganar en seguridad.

Además, la resistencia total de la fuga a tierra, es decir, la suma de  $R_a$  más  $R_b$  tiene que garantizar que la corriente sea mayor que la corriente de disparo del diferencial escogido para la instalación, ya que, si no fuera así, las protecciones no actuarían y la instalación estaría mal protegida ante un defecto a tierra.

$$I_d = \frac{V_{fn}}{R_a + R_b}$$

*Ecuación 43*

$$0.5 < \frac{300/\sqrt{3}}{2 + R_b}$$

*Ecuación 44*

$$R_b < 344.41 \Omega$$

*Ecuación 45*

Debido a que se consideran adecuados valores de  $R_b$  por debajo de  $30 \Omega$ , se escoge una resistencia de puesta a tierra del neutro del transformador ( $R_b$ ) de  $25 \Omega$ .

Se utiliza como electrodo de puesta a tierra las mismas picas que se utilizan para las masas de baja tensión, para facilitar y homogeneizar la instalación, es decir, de 6 m de longitud y 14 mm de diámetro.

$$R = \frac{\rho}{L} = \frac{400}{6} = 66.7 \Omega$$

*Ecuación 46*

$$n = \frac{R}{R_b} = \frac{66.7}{25} = 2.67$$

*Ecuación 47*

Por tanto se instalan 3 electrodos de las características anteriormente expuestas por cada neutro de transformador. Dicho electrodo se instala a una cierta distancia de la puesta a tierra de las masas del centro de transformación, como se puede comprobar en el siguiente apartado.

La recomendación UNESA dice que el cable que conecta el neutro del transformador con los electrodos ha de ser aislado (1000 V) y esté protegido por un tubo aislante con grado de protección 7 frente a daños mecánicos. Con el fin de evitar la transferencia de potenciales de un defecto a tierra de las masas del centro del transformador al neutro del transformador.

### 9.3 Centro de transformación

Se ha optado como configuración de la puesta a tierra de las masas del centro de transformación, un electrodo en forma de anillo rectangular instalado en la zanja perimetral de la cimentación del centro de transformación, con picas en los vértices y en el punto medio de cada lado.

- El anillo rectangular es de 4 x 3 m.
- Se eligen 8 picas debido a la alta resistividad del terreno.
- Las picas son de 6m de longitud y 14mm de diámetro al igual que los electrodos de las masas de baja tensión y del neutro del transformador.

- Los electrodos están enterrados a una profundidad de 0.5 m.

Como se puede observar en la Figura 25, se utiliza:

- $K_r = 0.055$  para el cálculo de la resistencia de puesta a tierra de las masas.
- $K_p = 0.011$  para el cálculo de la tensión de paso máxima.
- $K_c = 0.0179$  para el cálculo de la tensión de contacto máxima.


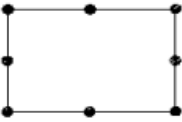
Configuración	Lp (m)	Resistencia Kr	Tensión de paso Kp	Tensión de contacto ext. Kc=Kp (acc)
Sin picas	-	0,137	0,0287	0,0858
4 picas 	2	0,100	0,0231	0,0506
	4	0,080	0,0178	0,0355
	6	0,067	0,0143	0,0270
	8	0,058	0,0119	0,0217
8 picas 	2	0,088	0,0200	0,0402
	4	0,067	0,0143	0,0252
	6	0,055	0,0110	0,0178
	8	0,047	0,0089	0,0137

Figura 25. Parámetros electrodo. Fuente: [www.upv.es](http://www.upv.es)

La Resistencia de puesta a tierra es la siguiente:

$$R_T = k_r * \rho = 0.055 * 400 = 22 \Omega$$

Ecuación 48

Para calcular la máxima intensidad de defecto del circuito de alta tensión ( $I_d$ ) es necesario conocer la impedancia de puesta a tierra del neutro de la parte de alta, que debe ser proporcionado por la compañía eléctrica. Se supone este dato debido a la imposibilidad de contactar con la misma.

$$Z_n = R_n + jX_n$$

Ecuación 49

$$R_n = 5 \Omega$$

Ecuación 50

$$X_n = 30 \Omega$$

*Ecuación 51*

Se considera una tensión de salida en el transformador de 20 kV, dado que el fabricante no ha proporcionado la relación de transformación entre la entrada y la salida.

$$I_d = \frac{U}{\sqrt{3} * \sqrt{(R_n + R_T)^2 + X_n^2}}$$

*Ecuación 52*

$$I_d = \frac{20000}{\sqrt{3} * \sqrt{(5 + 22)^2 + 30^2}} = 286.09 A$$

*Ecuación 53*

Con estos datos ya se puede calcular la tensión de paso máxima ( $V_{pm}$ ) y la tensión de contacto máxima ( $V_{cm}$ ).

$$V_{pm} = k_p * \rho * I_d = 0.011 * 400 * 286.09 = 1258.8 V$$

*Ecuación 54*

$$V_{cm} = k_c * \rho * I_d = 0.0179 * 400 * 286.09 = 2048.4 V$$

*Ecuación 55*

Según el Reglamento de Alta Tensión (R.A.T), las tensiones que puede soportar el cuerpo humano durante un tiempo determinado siguen una determinada curva llamada "Curva de seguridad":

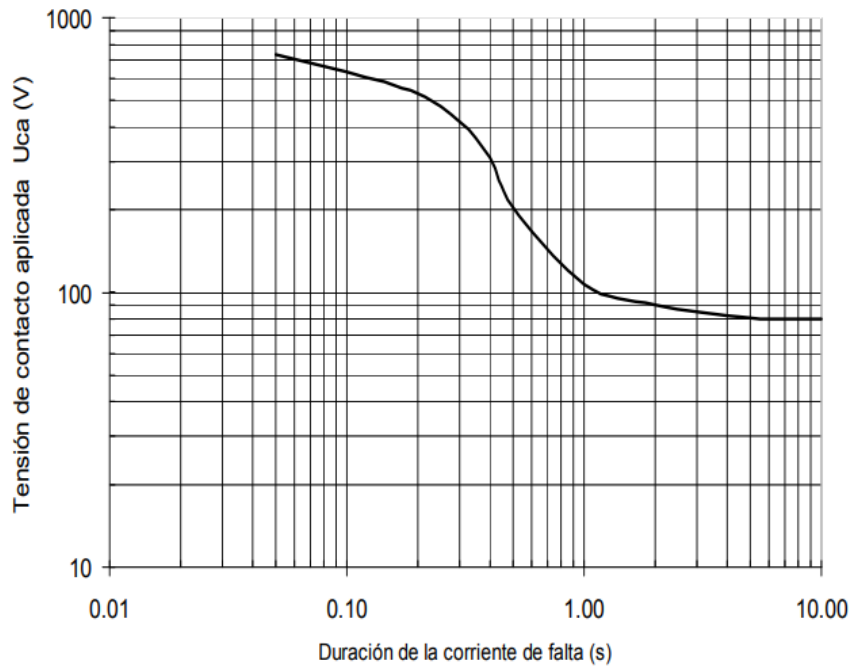


Figura 26. Valores admisibles de tensión de contacto aplicada al cuerpo humano. Fuente: [www.boe.es](http://www.boe.es)

Se calculan las protecciones para un tiempo de protección de 0.7 segundos, que como se puede observar en la gráfica, equivale a una tensión de contacto aplicada admisible ( $V_{ca,adm}$ ) de 150 V. Es decir, la máxima tensión que puede soportar el cuerpo humano sin sufrir daños con una probabilidad alta durante 0.7 segundos son 150 V.

La tensión de contacto admisible se puede calcular mediante la siguiente fórmula:

$$V_{c,adm} = V_{ca,adm} * \left( 1 + \frac{\frac{R_C + R_Z}{2}}{R_H} \right)$$

Ecuación 56

Siendo:

- $R_C$ : Resistencia del contacto del pie o el zapato con el terreno ( $3\rho_2$ ).
- $R_Z$ : Resistencia del calzado (2000  $\Omega$ ), ya que es una zona en la que no debe de haber gente por los alrededores del centro de transformación sin llevar el calzado adecuado.
- $R_H$ : Resistencia del cuerpo humano (1000  $\Omega$ ).

Sustituyendo:

$$V_{c,adm} = V_{ca,adm} * \left( 1 + \frac{\frac{3*\rho_2 + 2000}{2}}{1000} \right) = V_{ca,adm} * \left( 2 + \frac{1.5 * \rho_2}{1000} \right)$$

Ecuación 57

Es necesario conocer el valor de  $\rho_2$ , que se calcula mediante la siguiente ecuación:

$$\rho_2 = C_s * \rho_s$$

*Ecuación 58*

Donde:

- $\rho_s$  es la resistividad de la capa superficial, es decir, el pavimento, que es de hormigón: 3000  $\Omega\text{m}$ .
- $C_s$  es un coeficiente empírico que se calcula mediante la siguiente ecuación:

$$C_s = 1 - 0.106 * \left( \frac{1 - \frac{\rho_1}{\rho_s}}{2 * h_s + 0.106} \right) = 1 - 0.106 * \left( \frac{1 - \frac{400}{3000}}{2 * 0.1 + 0.106} \right) = 0.6998$$

*Ecuación 59*

Donde:

- $\rho_1$  es la resistividad del terreno, que como se ha expuesto anteriormente, es de 400  $\Omega\text{m}$ .
- $h_s$  es el espesor del pavimento: 0.1 m.

Por tanto:

$$\rho_2 = 0.6998 * 3000 = 2099.4 \Omega\text{m}$$

*Ecuación 60*

Con lo que ya es posible conocer la tensión de contacto admisible:

$$V_{c,adm} = 150 * \left( 2 + \frac{1.5 * 2099.4}{1000} \right) = 772.365 \text{ V}$$

*Ecuación 61*

La tensión de paso admisible se calcula mediante la siguiente ecuación:

$$V_{p,adm} = V_{pa,adm} * \left( 1 + \frac{2 * (R_C + R_Z)}{R_H} \right) = V_{pa,adm} * \left( 5 + \frac{6 * \rho_2}{1000} \right)$$

*Ecuación 62*

Según el R.A.T la tensión de paso aplicada admisible es 10 veces la tensión de contacto aplicada admisible:

$$V_{p,adm} = 10 * V_{ca,adm} * \left( 5 + \frac{6 * \rho_2}{1000} \right) = 10 * 150 * \left( 5 + \frac{6 * 2099.4}{1000} \right) = 26394.6 \text{ V}$$

*Ecuación 63*

Una vez se conocen estos valores hay que comprobar si se satisfacen las condiciones relativas a la seguridad de las personas:

1. La tensión de paso máxima ( $V_{pm}$ ) debe ser inferior a la tensión de paso admisible ( $V_{p,adm}$ )

$$V_{pm} < V_{p,adm}$$

*Ecuación 64*

$$1258.8 V < 26394.6 V$$

*Ecuación 65*

Se puede comprobar que cumple.

2. La tensión de contacto máxima ( $V_{cm}$ ) debe ser inferior a la tensión de contacto admisible ( $V_{c,adm}$ )

$$V_{cm} < V_{c,adm}$$

*Ecuación 66*

$$2048.4 V < 772.365 V$$

*Ecuación 67*

Se puede comprobar que no se cumple.

3. La intensidad de defecto debe de ser mayor que la del disparo del relé de protección

$$I_d > I_a$$

*Ecuación 68*

La compañía garantiza que esta condición se cumple.

Como se puede observar, la única condición que no se cumple es la 2. El R.A.T permite que esta condición no se cumpla mientras se garanticen otras medidas adicionales de seguridad:

- Los elementos conductores a los que se pueda acceder desde el exterior no estarán en contacto con elementos conductores del interior que puedan estar en contacto con alguna mas o elemento de protección.
- Se instala una malla de acero en el piso del centro de transformación con el objetivo de conseguir una superficie equipotencial.
- La tensión de paso máxima en el exterior debe ser inferior a la tensión de paso admisible, lo cual hay que comprobarlo de la misma manera que se calcula la tensión de paso en el interior, pero teniendo en cuenta que la resistividad del suelo ya no es la del hormigón, ya que fuera del centro de transformación no se ha pavimentado. Por lo tanto:



$$V_{p,ext,adm} = V_{pa,adm} * \left(1 + \frac{2 * (R_C + R_Z)}{R_H}\right) = V_{pa,adm} * \left(5 + \frac{6 * \rho_1}{1000}\right)$$

$$= 10 * 150 * \left(5 + \frac{6 * 400}{1000}\right) = 11100 V$$

*Ecuación 69*

$$V_{pm} < V_{p,ext,adm}$$

*Ecuación 70*

$$1258.8 V < 11100 V$$

*Ecuación 71*

Como se puede observar, esta condición se cumple.

- La tensión de paso en el acceso máxima ( $V_{p,acc,m}$ ), que coincide con la tensión de contacto máxima en el exterior, debe ser menor que la tensión de paso en el acceso admisible ( $V_{p,acc,adm}$ ):

$$V_{p,acc,m} = V_{cm} < V_{p,acc,adm}$$

*Ecuación 72*

Se puede calcular la tensión de paso en el acceso admisible mediante la siguiente fórmula:

$$V_{p,acc,adm} = 10 * V_{ca,adm} * \left(5 + \frac{3 * \rho_2 + 3 * \rho_1}{1000}\right) = 10 * 150 * \left(5 + \frac{3 * 2099.4 + 3 * 400}{1000}\right)$$

$$= 18747.3 V$$

*Ecuación 73*

$$2048.4 V < 18747.3 V$$

*Ecuación 74*

Se puede observar que esta condición se cumple.

El diseño de las puestas a tierra de las masas del centro de transformación queda finalizado después de comprobar que se han cumplido las condiciones que nos plantea el R.A.T.

#### 9.4 Separación entre las tomas de tierra

Es necesario garantizar la independencia de los sistemas de tierra anteriormente expuestos, sobre todo:

- Masas del centro de transformación – Masas de baja tensión

- Masas del centro de transformación – Neutro del transformador

En el caso de la separación de la puesta a tierra de las masas del centro de transformación y la puesta a tierra de las masas de baja tensión, se trata de establecer una distancia mínima entre las mismas, que garantice una tensión transferida de menos de 50 V. La distancia de seguridad se obtiene mediante la siguiente ecuación:

$$D = \frac{\rho_1 * I_d}{2 * \pi * U}$$

*Ecuación 75*

Siendo:

$$U = 50 \text{ V}$$

*Ecuación 76*

$$D = \frac{400 * 286.09}{2 * \pi * 50} = 364.26 \text{ m}$$

*Ecuación 77*

Por lo tanto, los electrodos de puesta a tierra de las masas de baja tensión van a estar a una distancia superior a 364.26 m respecto a los electrodos de puesta a tierra de las masas del centro de transformación.

En el caso de la separación de la puesta a tierra de las masas del centro de transformación y la puesta a tierra del neutro del transformador, se trata de nuevo de establecer una distancia mínima entre ambas. El objetivo es evitar que el neutro del transformador quede en tensión por culpa de un defecto a tierra de las masas del centro de transformación, ya que, si eso ocurriese, el neutro no estaría a 0 V, por lo que las fases alcanzarían valores de tensión inapropiados, poniendo en peligro los aislamientos de la parte de baja tensión.

UNESA recomienda limitar la tensión transferida al neutro a 1000 V. Simplificando se llega a la siguiente ecuación:

$$D = \frac{\rho_1 * I_d}{2000 * \pi} = \frac{400 * 286.09}{2000 * \pi} = 18.21 \text{ m}$$

*Ecuación 78*

Por lo tanto la puesta a tierra de las masas del centro de transformación y la puesta tierra de las masas de baja tensión estarán separadas una distancia mínima de 364.26 m; mientras que con la puesta a tierra del neutro del transformador estarán separadas una distancia mínima de 18.5 m.

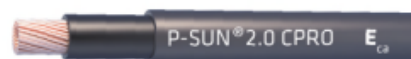
## 10 CABLEADO

Como se ha descrito en el apartado de cálculo de cables, para la conexión de los *string* con la caja de conexión se va a emplear un cable de sección de 4 mm<sup>2</sup>, para la conexión de la caja de conexión con el inversor se va a emplear un cable de sección de 70 mm<sup>2</sup> y para la conexión del inversor con el centro de transformación se va a emplear un cable de sección de 120 mm<sup>2</sup>. A continuación se va a exponer los metros de cada tipo de cable que son necesarios para la instalación, junto con su precio y el fabricante del cual se van a adquirir. Los cálculos de las distancias se pueden observar en el Anexo 3: Cálculo distancia cables.

- Cable de 4 mm<sup>2</sup>: De este cable son necesarios 59356 m. Se comprarán 29678 m en color negro (para el negativo) y 29678 m en color rojo (para el positivo) al fabricante PrysmianGroup por un precio de 1.3 € el metro lineal. Se puede observar sus características en el recuadro azul de la Figura 27.

### P-Sun 2.0 CPRO ZZ-F

Tensión asignada: 1/1 kV (1,8/1,8 kVcc)  
Norma de referencia: DKE-VDE AK 411.2.3  
Designación genérica: ZZ-F



#### APLICACIONES

• Especialmente diseñado para instalaciones solares fotovoltaicas interiores, exteriores, industriales, agrícolas, fijas o móviles (con seguidores)... Pueden ser instalados en bandejas, conductos y equipos.

#### DATOS TÉCNICOS

NÚMERO DE CONDUCTORES x SECCIÓN mm <sup>2</sup>	DIÁMETRO MÁXIMO DEL CONDUCTOR mm (1)	DIÁMETRO EXTERIOR DEL CABLE (VALOR MÁXIMO) mm	PESO kg/km (1)	RESISTENCIA DEL CONDUCTOR A 20 °C Ω/km	INTENSIDAD ADMISIBLE AL AIRE (2) A	INTENSIDAD ADMISIBLE AL AIRE, T AMBIENTE 60 °C y T CONDUCTOR 120 °C (3)	CADDA DE TENSIÓN V/(A·km) (2)
1 x 1,5	1,8	4,5	31	13,3	24	30	30,48
1 x 2,5	2,4	6	42	7,88	31	41	19,21
1 x 4	3	5,6	59	4,95	46	55	11,45
1 x 6	3,9	6,2	79	3,30	59	70	7,75
1 x 10	5,1	7,2	122	1,91	82	98	4,60
1 x 16	6,3	8,6	182	1,21	110	132	2,89
1 x 25	7,8	10,1	274	0,780	146	176	1,83
1 x 35	9,2	11,3	374	0,554	182	218	1,32
1 x 50	11	12,8	508	0,386	220	276	0,98
1 x 70	13,1	15,6	709	0,272	282	347	0,68
1 x 95	15,1	16,4	900	0,206	343	416	0,48
1 x 120	17	18,6	1153	0,161	397	488	0,39

Figura 27. Características cable 4 y 70 mm<sup>2</sup>. Fuente: [www.prysmiangroup.com](http://www.prysmiangroup.com)

- Cable de 70 mm<sup>2</sup>: De este cable son necesarios 624.8 m. Se comprarán 313 m de color rojo y 313 m de color negro (para el positivo y negativo respectivamente) al fabricante PrysmianGroup por un precio de 9 € el metro lineal. Se puede observar sus características en el recuadro marrón de la Figura 27.
- Conectores MC4: Cada panel tiene un conector MC4 (macho) positivo y otro (negativo) hembra. Por tanto se necesita un conector MC4 hembra por cada *string*, que irá

conectado al máster positivo del *string*; y un conector MC4 macho por cada *string*, que irá conectado al máster positivo del *string*.

Estos conectores se compran al distribuidor Amazon en packs de 6 pares de conectores (6 hembras y 6 machos) como se puede ver en la Figura 28. Cada pack cuesta 8.99 €.



Figura 28. Conectores MC4. Fuente: www.amazon.com

- Cable de 120 mm<sup>2</sup>: De este cable son necesarios 4686 m. Se comprarán al fabricante PrysmianGroup por un precio de 56 € el metro lineal. Se puede observar sus características en el recuadro azul de la Figura 29:

### PROTECH® EVOLUCIÓN C<sub>ca</sub> (AS) RZ1-K (AS)

Tensión asignada: 0,6/1 kV  
Norma diseño: UNE 21123-4  
Designación genérica: RZ1-K (AS)



NÚMERO DE CONDUCTORES x SECCIÓN mm <sup>2</sup>	ESPESOR DE AISLAMIENTO mm	DIÁMETRO EXTERIOR mm	PESO TOTAL kg/km	RESISTENCIA DEL CONDUCTOR a 20 °C Ω /km	INTENSIDAD ADMISIBLE (1) A	INTENSIDAD ADMISIBLE ENTERRADO (2) A	CAÍDA DE TENSIÓN V/A km (2)	
							cos φ = 1	cos φ = 0,8
3 x 25/16	0,9/0,7			0,780/1,21	115	96	1,62	1,38
3 x 35/16	0,9/0,7			0,554/1,21	143	117	1,17	1,01
3 x 50/25	1,0/0,9			0,386/0,780	174	138	0,86	0,77
3 x 70/35	1,1/0,9			0,272/0,554	223	170	0,6	0,56
3 x 95/50	1,1/1,0			0,206/0,386	271	202	0,43	0,42
3 x 120/70	1,2/1,1			0,161/0,272	314	230	0,34	0,35
3 x 150/70	1,4/1,1			0,129/0,272	359	260	0,28	0,3
3 x 185/95	1,6/1,1			0,106/0,206	409	291	0,22	0,26
3 x 240/120	1,7/1,2			0,0801/0,161	489	336	0,17	0,21
3 x 300/150	1,8/1,4			0,0641/0,129	549	380	0,14	0,18
4 G 1,5	0,7	11,2	173	13,3	20	21	26,94	21,67
4 G 2,5	0,7	12,3	227	7,98	26,5	27,5	16,23	13,1
4 G 4	0,7	13,4	298	4,95	36	35	10,16	8,23
4 G 6	0,7	14,7	391	3,3	46	44	6,87	5,59
4 G 10	0,7	17,5	593	1,91	65	58	4,06	3,34
4 G 16	0,7	20,4	855	1,21	87	75	2,56	2,13
4 x 25	0,9	24,3	1267	0,78	110	96	1,62	1,38
4 x 35	0,9	28,4	1792	0,55	137	117	1,17	1,01
4 x 50	1	32,5	2439	0,38	167	138	0,86	0,77
4 x 70	1,1	37,1	3359	0,27	214	170	0,6	0,56
4 x 95	1,1	41,7	4775	0,20	259	202	0,43	0,42
4 x 120	1,2	46,7	5500	0,16	314	230	0,34	0,35
4 x 150	1,4	51,8	6750	0,12	343	260	0,28	0,3

Figura 29. Características cable 120 mm<sup>2</sup>. Fuente: www.prysmiangroup.com

- Bandeja de PVC: El cable de 4 mm<sup>2</sup> irá dentro de una bandeja de PVC hacia la caja de conexión. Dicha bandeja mide 100 mm de alto y 200 mm de ancho como se puede observar en Figura 31. El precio de dicha bandeja es de 18.55 € por metro lineal. La cantidad de metros necesaria es dos veces la longitud de un módulo por cada módulo (positivo y negativo) es decir:  $64.36\text{m} * 2 * 71 = 9139.12$ . Por tanto se necesitan 9140 m de bandeja.

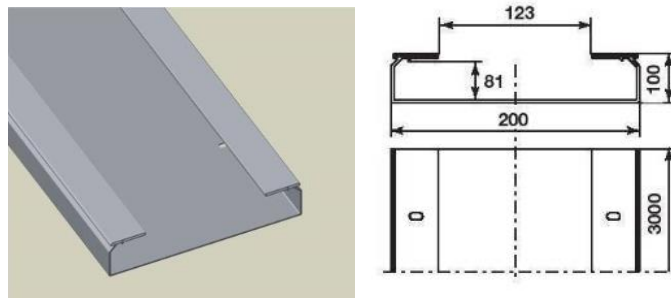


Figura 30. Bandeja PVC. Fuente: [www.almacenelectricidad.es](http://www.almacenelectricidad.es)

## 11 ENERGÍA GENERADA

Una vez se ha hecho el estudio del ángulo óptimo y se ha decantado por el de 34º, se va a proceder a estudiar la energía que se genera anualmente. Se puede ver el estudio completo en el Anexo 2: Energía generada. En dicho estudio se obtienen los siguientes resultados:

- La energía generada anual teórica, es decir, sin tener en cuenta pérdidas, es de 15656.347 MWh.
- La energía generada anual real, es decir, teniendo en cuenta todas las pérdidas, es de 13354.86 MWh.

## 12 CÁLCULO ECONÓMICO

### 12.1 Mercado Español

El principal objetivo de la instalación es obtener un beneficio económico, generando energía a partir de una fuente de energía renovable, como es la energía solar fotovoltaica. En este apartado se va a describir paso a paso el cálculo del beneficio económico de la instalación.

El primer paso es tener en cuenta los costes, que se pueden observar en la parte de presupuestos.

A continuación se va a proceder al cálculo de los beneficios obtenidos de la venta de energía generada a la red eléctrica española.

Se han tenido en cuenta los precios de venta del MWh proporcionados por la página web [www.omie.es](http://www.omie.es).

Se ha escogido el año 2017 ya que es el año entero más reciente del que se pueden obtener los precios por mes.

Para el cálculo de rentabilidad se considera un precio de venta del MWh idéntico al de 2017 para los años posteriores.

El precio del MWh se puede observar en la Figura 32:

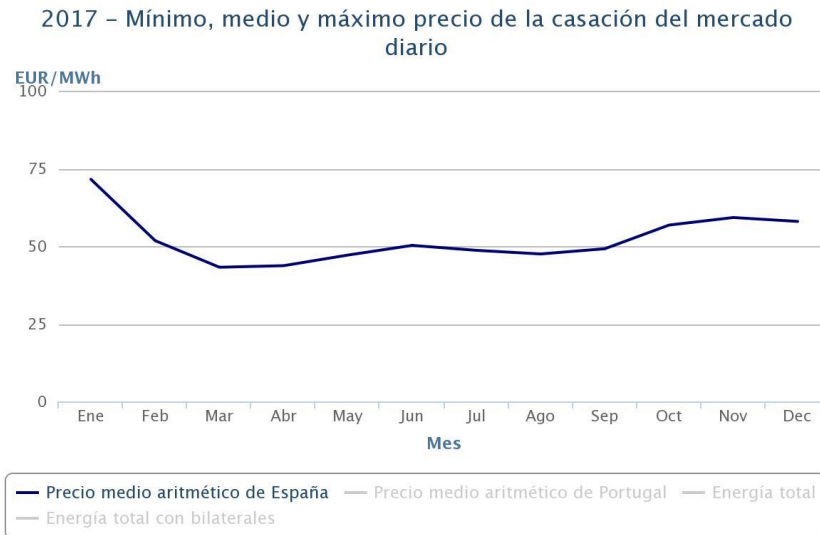


Figura 31. Precio de venta de energía en España Fuente: [www.omie.es](http://www.omie.es)

Para obtener el precio de venta de la energía que se genera anualmente hay que aplicar el precio medio aritmético de cada mes a la energía que se inyecta a la red, y por último sumar la venta de todos los meses.

	Energía Teórica Panel (Wh)	Energía Teórica Instalación (MWh)	Energía real instalación (MWh)	Precio del MWh (€/MWh)	Venta mensual (€/mes)
Enero	26877	725.14	618.55	71.49	44219.83
Febrero	38968.75	1051.38	896.82	51.74	46401.70
Marzo	51407.3	1386.97	1183.08	43.19	51097.42
Abril	50460	1361.41	1161.28	43.69	50736.47
Mayo	60574	1634.29	1394.05	47.11	65673.53
Junio	61770	1666.55	1421.57	50.22	71391.30
Julio	70990	1915.31	1633.76	48.63	79449.73
Agosto	67812.5	1829.58	1560.63	47.46	74067.63
Septiembre	51879	1399.70	1193.94	49.15	58682.16
Octubre	45136	1217.77	1038.76	56.77	58970.25
Noviembre	30240	815.88	695.94	59.19	41192.78
Diciembre	24180	652.38	556.48	57.94	32242.28
Ingreso Anual (€/Año)					674125.08

Tabla 1. Ingreso generado por venta de energía a la red española

Como se puede observar en la Tabla 1, los datos de la primera columna se han obtenido de la Tabla 16, que es la energía teórica producida por un panel en el mes indicado. La segunda columna es el resultado de multiplicar la primera columna por el número de paneles que hay en la instalación. La tercera columna es el resultado de multiplicar la energía teórica por el Performance Ratio (PR), obteniendo la energía real producida cada mes. La cuarta columna son los datos representados en forma de gráfica en la Figura 32, obtenidos de [www.omie.es](http://www.omie.es). La última columna es el resultado de multiplicar las dos anteriores, para así obtener la venta mensual. Por último, en la esquina inferior derecha, se puede observar el ingreso anual en euros.

El coste de toda la instalación se puede observar en el presupuesto que es de 9670561.29 €. Teniendo en cuenta que la instalación tiene una vida útil de 25 años, hay que ver si sale rentable,

considerando que el ingreso anual se mantiene constante durante toda la vida útil de la instalación.

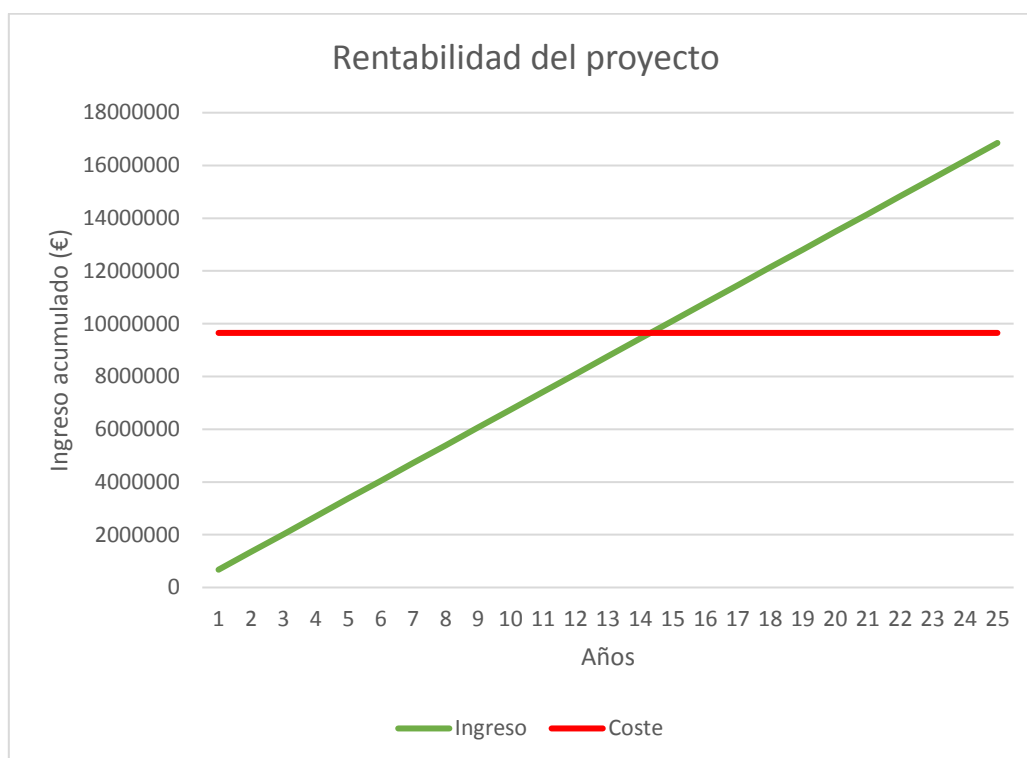


Figura 32. Curva Coste-Ingreso del proyecto

Como se puede observar en la Figura 33, a partir del año 14 se cubren todos los gastos y se empieza a obtener beneficios. Por tanto el beneficio final del proyecto es de:

$$\begin{aligned}
 \text{Beneficio final} &= \text{Beneficio acumulado} - \text{Costes} \\
 &= \text{Beneficio Anual} * \text{Vida útil} - \text{Costes} = 674125.08 * 25 - 9670561.29 \\
 &= 7182565.71 \text{ €}
 \end{aligned}$$

Ecuación 79

A continuación se va a calcular el VAN y el TIR con la finalidad de conocer si el proyecto es rentable o no:

$$VAN = 7182565.71 \text{ €}$$

Ecuación 80

$$TIR = 5 \%$$

Ecuación 81

Como se puede observar, el VAN es positivo y el TIR es del 5%, lo cual significa que el proyecto es rentable.



## 12.2 Mercado Alemán

Uno de los objetivos del proyecto es comparar el beneficio que se obtendría al vender la misma cantidad de energía en Alemania. Para ello obtenemos el precio de venta de la energía de cada mes de [www.energy-charts.de](http://www.energy-charts.de)

	Energía real instalación (MWh)	Precio del MWh (€/MWh)	Venta mensual (€/mes)
Enero	618.55	50.3	31113.07
Febrero	896.82	38.44	34473.76
Marzo	1183.08	31.39	37136.88
Abril	1161.28	27.41	31830.68
Mayo	1394.05	29.69	41389.34
Junio	1421.57	29.31	41666.22
Julio	1633.76	32.63	53309.59
Agosto	1560.63	30.22	47162.24
Septiembre	1193.94	34	40593.96
Octubre	1038.76	26.44	27464.81
Noviembre	695.94	39.19	27273.89
Diciembre	556.48	28.46	15837.42
Ingreso Anual (€/Año)			429251.86

Tabla 2. Ingreso generado por venta de energía a la red alemana

Los datos del precio de venta en el mercado alemán medio por mes, se ha contrastado en las fuentes siguientes:

- [www.energy-charts.de](http://www.energy-charts.de)
- [www.epexspot.com](http://www.epexspot.com)

Se puede observar que saldría más rentable vender la energía en el mercado español que en el mercado alemán.

### 13 ESTRUCTURA

Se ha seleccionado la siguiente estructura para la instalación:



Figura 33. Estructura de soporte y sujeción de paneles. Fuente: [www.autosolar.es](http://www.autosolar.es)

Es la estructura FV915 del fabricante SUNFER ENERGY STRUCTURES. Sus características son las siguientes:

- Capacidad de 20 módulos.
- Material de la estructura: Aluminio EN AW 6005A T6.
- Material tornillería: Acero inoxidable.
- Soporta cargas de nieve de hasta 200 N/m<sup>2</sup> y carga de viento de hasta 29 m/s.

Se ha seleccionado por su precio, resistencia, resistencia contra la corrosión y por la capacidad de 20 módulos, que coincide con los módulos que hay en cada *string*. Por tanto hay que calcular cuántos *string* hay en la instalación para conocer cuantas estructuras se necesitan.

$$\text{Strings} = \frac{\text{Total Paneles}}{\text{Paneles String}} = \frac{26980}{20} = 1349$$

Ecuación 82

Por lo tanto se necesitan 1349 estructuras, las cuales se instalarán de la siguiente manera:

Se ejecuta una pequeña cimentación en los dos apoyos del panel, formada por una riostra de hormigón armado de unas dimensiones aproximadas de 40 cm de ancho por 30 cm de profundidad, y una longitud de la que mide el *string*, más 15 cm de margen a cada lado. Antes de hormigonar se colocarán los pernos, por lo que para la colocación de la estructura, únicamente habrá que encajar la misma en los pernos y enroscar las correspondientes tuercas.

## 14 BIBLIOGRAFÍA

<http://www.unesa.es/>

<http://www.boe.es/>

<http://re.jrc.ec.europa.eu/pvgis/>

[http://re.jrc.ec.europa.eu/pvg\\_tools/en/tools.html](http://re.jrc.ec.europa.eu/pvg_tools/en/tools.html)

[https://www.energy-charts.de/price\\_avg.htm?year=2017&price=nominal&period=monthly](https://www.energy-charts.de/price_avg.htm?year=2017&price=nominal&period=monthly)

<https://www.epexspot.com/en/market-data/dayaheadauction/chart/auction-chart/2017-12-31/DE/365d/30d>

<https://store.technosun.com/modulo-260w-policristalino-bld260-60p-260w-1640x992x40mm-redsolar.html>

<https://autosolar.es/inversores-de-red-trifasicos/inversor-red-100000w-ingecon-sun-power-100-kw>

<https://www.schneider-electric.es/es/product/LV438201/interruptor-autom%C3%A1tico-compact-nsx200-cc-pv---tm-d---200-a---4p/?range=61297-compact-nsx-dc-%26-dc-pv&node=166306292-interruptor-autom%C3%A1tico>

<https://www.schneider-electric.es/es/product/LV431120/nsx250b-tm250d-4p3r%3B-interruptor-automatico-compact/?range=1887-compact-nsx-%3C630a&node=4010916933-interruptores&parent-subcategory-id=4230&parent-category-id=4200>

[http://www.proat.es/cont\\_images/1467971166.pdf](http://www.proat.es/cont_images/1467971166.pdf)

<http://www.littelfuse.com/products/fuses/specialty-power-fuses/solar-fuses/spf/spf010.aspx>

<https://www.schneider-electric.es/es/product/56146/rel%C3%A9-diferencial-rh10m---500-ma---415-v/?range=1014-vigirex-rh10m-p-rh21m-p-rh99m-p-rh197-rhu&node=2640379122-rel%C3%A9s-de-protecci%C3%B3n-diferencial>

<https://autosolar.es/estructuras-suelo/estructura-suelo-20-panel-fv915-1-fila-24v>

<https://www.schneider-electric.com/en/product-range-presentation/62087-minera-pv/>

[https://www.amazon.es/dp/B01MYGIOJX/ref=asc\\_df\\_B01MYGIOJX55179854/?tag=googshope](https://www.amazon.es/dp/B01MYGIOJX/ref=asc_df_B01MYGIOJX55179854/?tag=googshope)

[S-](https://www.amazon.es/dp/B01MYGIOJX/ref=asc_df_B01MYGIOJX55179854/?tag=googshope)

[21&creative=24514&creativeASIN=B01MYGIOJX&linkCode=df0&hvdev=c&hvnetw=g&hvqmt=](https://www.kbe-elektrotechnik.com/)

<https://www.kbe-elektrotechnik.com/>

[https://es.prysmiangroup.com/sites/default/files/business\\_markets/markets/downloads/data\\_sheets/PRY-P-Sun%202.0%20CPRO\\_0.pdf](https://es.prysmiangroup.com/sites/default/files/business_markets/markets/downloads/data_sheets/PRY-P-Sun%202.0%20CPRO_0.pdf)

[https://es.prysmiangroup.com/sites/default/files/business\\_markets/markets/downloads/data\\_sheets/PRY-DRK\\_PROTECH%20EVOLUCION%20Cca%20\(AS\)%20RZ1-1kV\\_20-06-2017-.pdf](https://es.prysmiangroup.com/sites/default/files/business_markets/markets/downloads/data_sheets/PRY-DRK_PROTECH%20EVOLUCION%20Cca%20(AS)%20RZ1-1kV_20-06-2017-.pdf)

<https://www.todoelectrico.es/productos-material-electrico/canalizacion/tubos-flexibles/urbanizacion/tubo-urbanizacion-coarrugado-75mm-rollo-100mtrs->

[detail.html?virtuemart\\_currency\\_id=47&lang=es&gclid=Cj0KCQjwiJncBRC1ARIsAOvG-a7ZJ0EZ6WUFXMLRalefNhb3BVII9z\\_KMc1KtfPjfg4GbkvxH1eJ0kaAggIEALw\\_wcB](https://www.virtuemart.com/...)

<https://almacenelectricidad.es/unex-100-x-200-mm/12424-UNEX-Bandeja-electrica-industrial-lisa-gris-100x200-en-pvc-referencia-66221.html>

<http://www.adhorna.es/es/productos-hormigon/sector-electrico/edificios-para-centros-de-transformacion/>

<http://www.generadordeprecios.info>

Tecnología eléctrica. Editorial Síntesis. José Roger Folch, Martín Riera Guasp, Carlos Roldán Porta.

# ANEXOS



## 1 ANEXO COMPARACIÓN PANELES

Se ha realizado un estudio para llevar a cabo la elección del panel. Para ello se ha realizado una tabla comparativa, comparando las características de los diferentes paneles con el objetivo de elegir el panel más rentable en todos los aspectos.

Panel	Potencia (W)	Precio (€)	Dimensiones (mm)	Superficie (m <sup>2</sup> )	Precio / Potencia (€/W)
Trina Solar SOL0181	330	200.97	1960x992	1.94	0.61
CSUN SOL0196	330	200.29	1956x990	1.94	0.61
Kyocera SOL019	320	461.20	1662x1320	2.19	1.44
Bosch SOL020	240	173.33	1660x990	1.64	0.72
Red Solar SOL051	260	142.32	1640x992	1.63	0.55
Red Solar SOL053	270	172.69	1640x992	1.63	0.64
Red Solar SOL0197	300	226.44	1640x990	1.62	0.75
Jinko Solar JKM320PP-72	320	259	1956x992	1.94	0.81
SCL-320P2	320	220	1956x990	1.94	0.69
AXIPower AC-330P/156-72S	330	270.00	1956x992	1.94	0.82

Tabla 3. Comparación de paneles

El criterio de selección del panel ha sido, como puede observarse en la Tabla 3, el que menos cueste por cada vatio que produzca, y que además ocupe poca superficie. El panel seleccionado es el panel cuya referencia es SOL051, que es el RED260-60P, del fabricante RED Solar.

## 2 ANEXO ENERGÍA GENERADA

Para llevar a cabo el estudio de la energía generada en la instalación hay que observar la potencia por metro cuadrado que le llegaría a los paneles en cada mes del año. Por lo que seleccionamos un día tipo de cada mes. El año con datos disponibles más actual disponible es el 2016, por tanto se ha escogido este para obtener los datos. Dichos datos se obtienen de la página de PVGIS.

La G es la irradiancia global en un plano fijo, que es la suma de la irradiancia directa más la difusa. Este dato lo proporciona la web [http://re.jrc.ec.europa.eu/pvg\\_tools/en/tools.html](http://re.jrc.ec.europa.eu/pvg_tools/en/tools.html).

La tercera columna es la potencia que produce un panel con la irradiancia que le llega. Este dato se ha obtenido leyendo las gráficas del propio panel, como se puede observar en la Figura 35:

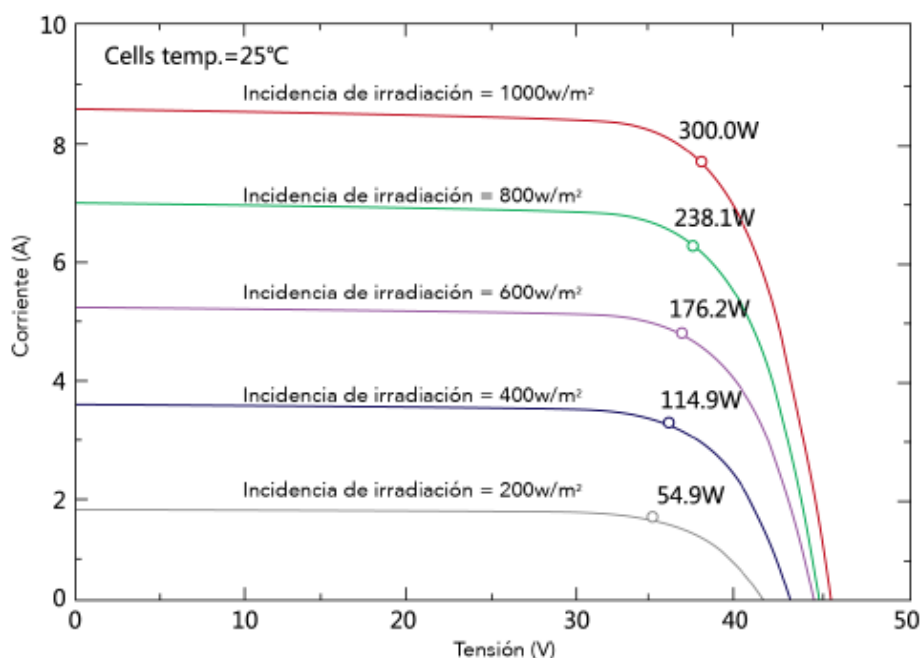


Figura 34. Curvas de potencia del panel a diferentes irradiaciones. Fuente: [www.store.technosun.com](http://www.store.technosun.com)

Por último, la cuarta columna es el resultado de multiplicar la potencia que produce el panel por el tiempo en horas en el que lo está produciendo, es decir, la energía producida por el panel. Se ha discretizado el tiempo de un día en periodos de una hora para facilitar y simplificar este cálculo. La última fila se ha utilizado para realizar el sumatorio de la energía producida por un panel un día tipo de cada mes. Se considera una aproximación de que el resto de días del mes, la energía que se produce es la misma.



Enero	G (W/m <sup>2</sup> )	V*I (W)	V*I*h (Wh)
00:45	0	0	0
01:45	0	0	0
02:45	0	0	0
03:45	0	0	0
04:45	0	0	0
05:45	0	0	0
06:45	0	0	0
07:45	0	0	0
08:45	107	27	27
09:45	231	62	62
10:45	356	94	94
11:45	470	135	135
12:45	528	150	150
13:45	528	150	150
14:45	444	129	129
15:45	314	71	71
16:45	176	48	48
17:45	5	1	1
18:45	0	0	0
19:45	0	0	0
20:45	0	0	0
21:45	0	0	0
22:45	0	0	0
23:45	0	0	0
Suma			867

Tabla 4. Energía generada un día tipo de Enero con un panel

Febrero	G (W/m <sup>2</sup> )	V*I (W)	V*I*h (Wh)
00:45	0	0	0
01:45	0	0	0
02:45	0	0	0
03:45	0	0	0
04:45	0	0	0
05:45	0	0	0
06:45	0	0	0
07:45	4	0.75	0.75
08:45	174	47	47
09:45	363	99	99
10:45	526	149	149
11:45	662	196	196
12:45	730	215	215
13:45	715	209	209
14:45	644	189	189
15:45	507	130	130
16:45	292	84	84
17:45	99	25	25
18:45	0	0	0
19:45	0	0	0
20:45	0	0	0
21:45	0	0	0
22:45	0	0	0
23:45	0	0	0
Suma			1343.75

Tabla 5. Energía generada un día tipo de Febrero con un panel

Marzo	G (W/m <sup>2</sup> )	V*I (W)	V*I*h (Wh)
00:45	0	0	0
01:45	0	0	0
02:45	0	0	0
03:45	0	0	0
04:45	0	0	0
05:45	0	0	0
06:45	1	0.3	0.3
07:45	92	24	24
08:45	290	83	83
09:45	502	129	129
10:45	687	200	200
11:45	791	234	234
12:45	830	256	256
13:45	796	238	238
14:45	703	202	202
15:45	546	160	160
16:45	357	90	90
17:45	153	37	37
18:45	10	5	5
19:45	0	0	0
20:45	0	0	0
21:45	0	0	0
22:45	0	0	0
23:45	0	0	0
Suma			1658.3

Tabla 6. Energía generada un día tipo de Marzo con un panel

Abril	G (W/m <sup>2</sup> )	V*I (W)	V*I*h (Wh)
00:45	0	0	0
01:45	0	0	0
02:45	0	0	0
03:45	0	0	0
04:45	0	0	0
05:45	0	0	0
06:45	26	10	10
07:45	164	42	42
08:45	350	99	99
09:45	535	155	155
10:45	685	199	199
11:45	786	212	212
12:45	836	250	250
13:45	770	225	225
14:45	678	193	193
15:45	543	146	146
16:45	358	91	91
17:45	179	50	50
18:45	39	10	10
19:45	0	0	0
20:45	0	0	0
21:45	0	0	0
22:45	0	0	0
23:45	0	0	0
Suma			1682

Tabla 7. Energía generada un día tipo de Abril con un panel

Mayo	G (W/m <sup>2</sup> )	V*I (W)	V*I*h (Wh)
00:45	0	0	0
01:45	0	0	0
02:45	0	0	0
03:45	0	0	0
04:45	0	0	0
05:45	10	5	5
06:45	60	18	18
07:45	221	65	65
08:45	417	120	120
09:45	598	175	175
10:45	750	235	235
11:45	851	255	255
12:45	866	261	261
13:45	827	245	245
14:45	724	212	212
15:45	570	158	158
16:45	390	110	110
17:45	211	63	63
18:45	62	27	27
19:45	10	5	5
20:45	0	0	0
21:45	0	0	0
22:45	0	0	0
23:45	0	0	0
Suma			1954

Tabla 8. Energía generada un día tipo de Mayo con un panel

Junio	G (W/m <sup>2</sup> )	V*I (W)	V*I*h (Wh)
00:45	0	0	0
01:45	0	0	0
02:45	0	0	0
03:45	0	0	0
04:45	0	0	0
05:45	22	9	9
06:45	64	28	28
07:45	234	68	68
08:45	431	128	128
09:45	607	179	179
10:45	766	221	221
11:45	866	261	261
12:45	900	289	289
13:45	857	258	258
14:45	753	236	236
15:45	598	175	175
16:45	416	119	119
17:45	233	67	67
18:45	80	10	10
19:45	28	11	11
20:45	0	0	0
21:45	0	0	0
22:45	0	0	0
23:45	0	0	0
Suma			2059

Tabla 9. Energía generada un día tipo de Junio con un panel

Julio	G (W/m <sup>2</sup> )	V*I (W)	V*I*h (Wh)
00:45	0	0	0
01:45	0	0	0
02:45	0	0	0
03:45	0	0	0
04:45	0	0	0
05:45	13	6	6
06:45	47	16	16
07:45	220	64	64
08:45	418	220	220
09:45	616	184	184
10:45	795	235	235
11:45	902	283	283
12:45	943	295	295
13:45	926	293	293
14:45	825	253	253
15:45	660	195	195
16:45	473	136	136
17:45	272	76	76
18:45	92	24	24
19:45	26	10	10
20:45	0	0	0
21:45	0	0	0
22:45	0	0	0
23:45	0	0	0
Suma			2290

Tabla 10. Energía generada un día tipo de Julio con un panel

Proyecto de instalación fotovoltaica de 7 MW situado en el desierto de los Monegros

Agosto	G (W/m <sup>2</sup> )	V*I (W)	V*I*h (Wh)
00:45	0	0	0
01:45	0	0	0
02:45	0	0	0
03:45	0	0	0
04:45	0	0	0
05:45	0	0	0
06:45	42	14	14
07:45	184	52	52
08:45	385	108	108
09:45	593	173	173
10:45	760	239	239
11:45	890	286	286
12:45	934	292	292
13:45	905	285	285
14:45	794	234	234
15:45	623	188	188
16:45	428	223	223
17:45	231	66	66
18:45	59	26	26
19:45	7	1.5	1.5
20:45	0	0	0
21:45	0	0	0
22:45	0	0	0
23:45	0	0	0
Suma			2187.5

Tabla 11. Energía generada un día tipo de Agosto con un panel



Septiembre	G (W/m <sup>2</sup> )	V*I (W)	V*I*h (Wh)
00:45	0	0	0
01:45	0	0	0
02:45	0	0	0
03:45	0	0	0
04:45	0	0	0
05:45	0	0	0
06:45	18	8	8
07:45	151	36	36
08:45	343	97	97
09:45	546	160	160
10:45	713	208	208
11:45	814	242	242
12:45	841	263	263
13:45	817	248	248
14:45	691	200	200
15:45	526	149	149
16:45	332	81	81
17:45	141	32	32
18:45	11	5.3	5.3
19:45	0	0	0
20:45	0	0	0
21:45	0	0	0
22:45	0	0	0
23:45	0	0	0
Suma			1729.3

Tabla 12. Energía generada un día tipo de Septiembre con un panel

Octubre	G (W/m <sup>2</sup> )	V*I (W)	V*I*h (Wh)
00:45	0	0	0
01:45	0	0	0
02:45	0	0	0
03:45	0	0	0
04:45	0	0	0
05:45	0	0	0
06:45	0	0	0
07:45	99	25	25
08:45	269	74	74
09:45	444	129	129
10:45	607	179	179
11:45	702	202	202
12:45	701	201	201
13:45	688	195	195
14:45	574	160	160
15:45	414	218	218
16:45	212	64	64
17:45	38	9	9
18:45	0	0	0
19:45	0	0	0
20:45	0	0	0
21:45	0	0	0
22:45	0	0	0
23:45	0	0	0
Suma			1456

Tabla 13. Energía generada un día tipo de Octubre con un panel

Noviembre	G (W/m <sup>2</sup> )	V*I (W)	V*I*h (Wh)
00:45	0	0	0
01:45	0	0	0
02:45	0	0	0
03:45	0	0	0
04:45	0	0	0
05:45	0	0	0
06:45	0	0	0
07:45	26	10	10
08:45	201	55	55
09:45	326	78	78
10:45	470	135	135
11:45	558	152	152
12:45	577	168	168
13:45	548	161	161
14:45	430	120	120
15:45	286	81	81
16:45	175	48	48
17:45	0	0	0
18:45	0	0	0
19:45	0	0	0
20:45	0	0	0
21:45	0	0	0
22:45	0	0	0
23:45	0	0	0
Suma			1008

Tabla 14. Energía generada un día tipo de Noviembre con un panel

Diciembre	G (W/m <sup>2</sup> )	V*I (W)	V*I*h (Wh)
00:45	0	0	0
01:45	0	0	0
02:45	0	0	0
03:45	0	0	0
04:45	0	0	0
05:45	0	0	0
06:45	0	0	0
07:45	0	0	0
08:45	154	37	37
09:45	238	69	69
10:45	355	90	90
11:45	438	123	123
12:45	470	135	135
13:45	461	131	131
14:45	368	95	95
15:45	233	67	67
16:45	126	33	33
17:45	0	0	0
18:45	0	0	0
19:45	0	0	0
20:45	0	0	0
21:45	0	0	0
22:45	0	0	0
23:45	0	0	0
Suma			780

Tabla 15. Energía generada un día tipo de Diciembre con un panel

Una vez se ha obtenido la energía obtenida en el día tipo del mes, se procede al cálculo de la energía obtenida en un año:

	Energía (Wh) / Día	Energía (Wh) / Mes
Enero	867	26877
Febrero	1343.75	38968.75
Marzo	1658.3	51407.3
Abril	1682	50460
Mayo	1954	60574
Junio	2059	61770
Julio	2290	70990
Agosto	2187.5	67812.5
Septiembre	1729.3	51879
Octubre	1456	45136
Noviembre	1008	30240
Diciembre	780	24180
Sumatorio: Energía (Wh) /Año		580294.55

Tabla 16. Energía generada en un año con un panel

Por la tanto, la energía que produce un panel durante un año es de 580294.55 Wh.

Para obtener la energía total producida durante un año hay que multiplicar el resultado anterior por el número de paneles:

$$\begin{aligned} \text{Energía Teórica Año} &= \text{Energía Año Panel} * \text{Número Paneles} = 580294.55 * 26980 \\ &= 1.56563 * 10^{10} \text{ Wh} = 15656.347 \text{ MWh} \end{aligned}$$

Ecuación 83

A esta energía falta restarle las pérdidas por diferentes factores. Con ello se obtiene un factor que multiplica a la energía teórica anual, que se denomina Performance Ratio (PR). Se obtiene sumando las pérdidas que se pueden encontrar en todo el recorrido de la energía, desde su

obtención mediante los paneles, hasta su inyección a la red. Se pueden encontrar las siguientes pérdidas, ordenadas de aguas arriba a aguas abajo del recorrido de la energía:

- Pérdidas por suciedad en los paneles: El polvo de la zona o el que es transportado por el viento, así como partículas o cualquier otro elemento, se puede depositar encima de la superficie de los paneles, reduciendo así la cantidad de energía que absorben del sol. Para reducir estas pérdidas, se va a llevar un mantenimiento de la instalación, que se basará en la limpieza periódica de la superficie de los paneles. Aún así se considera un factor de pérdidas por esta causa de un 2 %.
- Pérdidas por temperatura en los paneles: Los paneles fotovoltaicos tienen pérdidas en función de la temperatura a la que trabaja la célula fotovoltaica. En la Figura 36 se puede observar la variación de potencia generada en función de la temperatura:

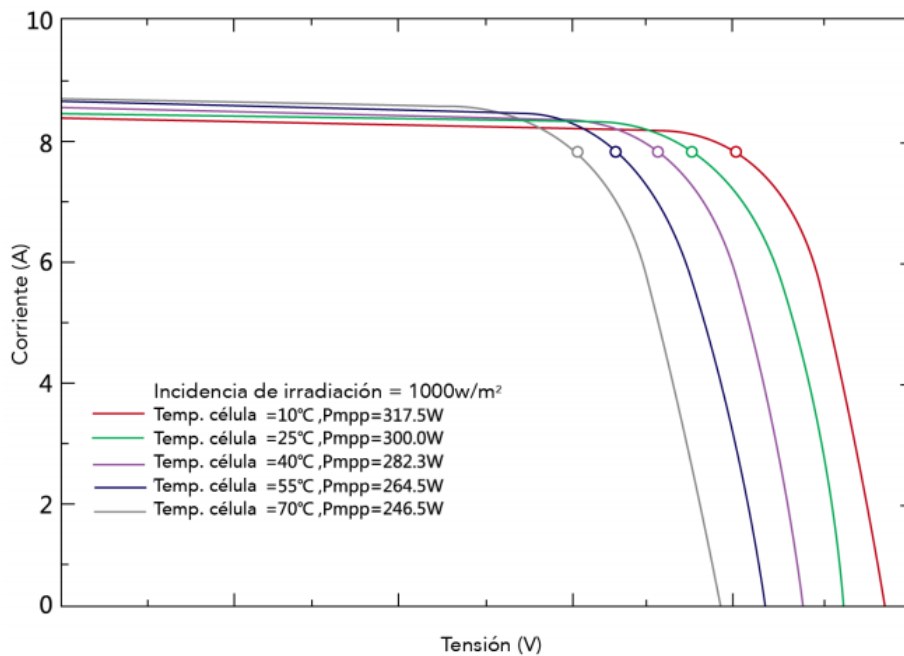


Figura 35. Curvas de potencia del panel a diferentes temperaturas. Fuente: [www.store.technosun.com](http://www.store.technosun.com)

Para estimar el porcentaje de pérdidas debido a la temperatura es necesario conocer, de manera aproximada, los datos de las temperaturas a lo largo del año 2016, que es del que se han obtenido los datos de irradiancia. Podemos observar los datos de la temperatura media mensual representados en forma de gráfica, obtenidos de la página de PVGIS, en la Figura 37:

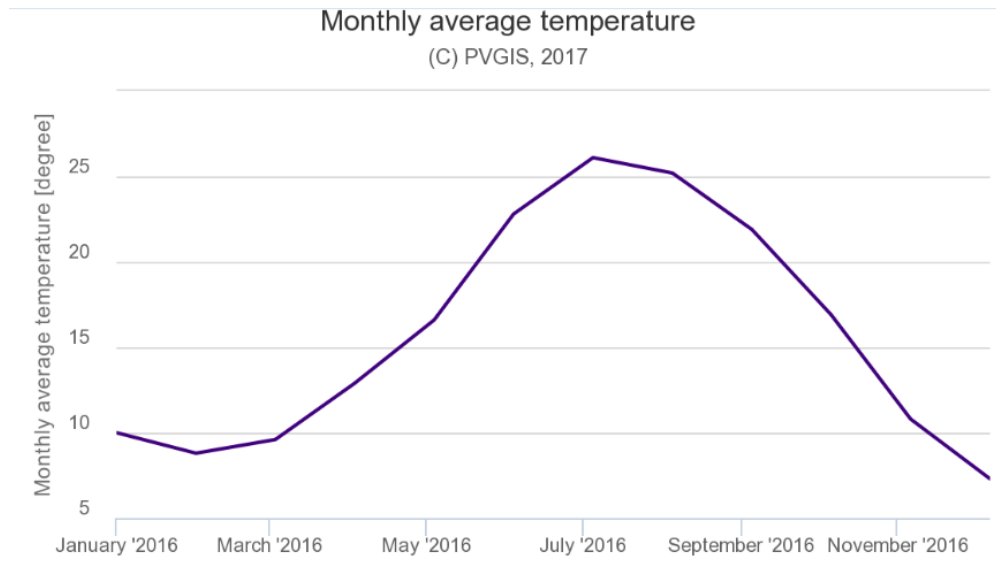


Figura 36. Media de temperaturas a lo largo del año en la parcela. Fuente: <http://re.jrc.ec.europa.eu/pvgis>

Como se puede observar en la gráfica las temperaturas no son muy altas, y rara vez suben por encima de 25 grados, por tanto se considera 1 % de pérdidas por temperatura.

- Pérdidas de conexión: Las conexiones entre los elementos de los circuitos eléctricos siempre conlleva pérdidas en forma de resistencia, por muy pequeña que sea, que hay que tener en cuenta. En el caso de la instalación del proyecto se considera un 5 % de pérdidas por este motivo.
- Pérdidas por caída de tensión en los cables: Se ha limitado la caída de tensión en los cables a un 1.5 %, por lo tanto, se asume ese porcentaje en pérdidas en el cableado.
- Pérdidas en el inversor: El inversor seleccionado para la instalación tiene un rendimiento del 96.8 %. Por lo que el coeficiente de pérdidas asociado al inversor es del 3.2 %.
- Pérdidas en el transformador: Consideramos la eficiencia del transformador de un 98%, por lo que el coeficiente de pérdidas asociado al transformador es del 2 %.

Una vez descritas las causas de pérdida de rendimiento de la instalación fotovoltaica se calcula el Performance Ratio (PR):

$$PR = 2 + 1 + 5 + 1.5 + 3.2 + 2 = 14.7\%$$

Ecuación 84

Para hallar la energía generada anual real se ha de aplicar el coeficiente anterior:

$$\begin{aligned} \text{Energía Real Año} &= \text{Energía Teórica Año} * (1 - PR) = 15656.347 * (1 - 0.147) \\ &= 13354.86 \text{ MWh} \end{aligned}$$

Ecuación 85

### 3 ANEXO CÁLCULO DISTANCIA CABLES

- Cable de 4 mm<sup>2</sup>: la máxima distancia de *string* a caja de conexión se ha considerado de 40 m. Se considera que la media de distancia de *string* a caja de conexión es de 40/2=20 m. Además se multiplica por un factor de 1.1 para tener en cuenta el pelaje, cortado y crimpado de cables durante la instalación.

$$\text{Metros de cable de 4 mm}^2 = 2 * 20 \text{ m} * 19 \text{ strings} * 71 \text{ módulos} * 1.1 = 59356 \text{ m}$$

*Ecuación 86*

- Cable de 70 mm<sup>2</sup>: la distancia de cable que hay entre caja de conexión e inversor es de 4 m. Se considera un factor de 1.1 para tener en cuenta el pelaje, cortado y crimpado.

$$\text{Metros de cable de 70 mm}^2 = 2 * 4 \text{ m} * 71 \text{ módulos} * 1.1 = 624.8 \text{ m}$$

*Ecuación 87*

- Cable de 120 mm<sup>2</sup>: la distancia aproximada de cable que conecta el inversor al centro de transformación es de 60 m. Se considera un factor de 1.1.

$$\text{Metros de cable de 120 mm}^2 = 60 \text{ m} * 71 \text{ módulos} * 1.1 = 4686 \text{ m}$$

*Ecuación 88*



#### 4 ANEXO DIMENSIONAMIENTO DE LA MANO DE OBRA PARA LA INSTALACIÓN

##### 4.1 Instalación eléctrica

Se considera que para la instalación eléctrica del proyecto haría falta 10 oficiales, 8 horas al día, durante 60 días laborables. El coste sería 20 € la hora de oficial. Por tanto el coste de la mano de obra de esta instalación sería de:

$$\text{Coste mano de obra instalación eléctrica} = 10 * 8 * 60 * 20 = 96000 \text{ €}$$

*Ecuación 89*

##### 4.2 Instalación de la estructura

Para la riostra de apoyo y sujeción de la estructura se necesita calcular los metros lineales de riostra de sección aproximada de 40 cm de ancho \* 30 cm de alto. Para ello se tiene en cuenta que por cada estructura se necesita 2 riostras, una para cada apoyo de la estructura.

$$\text{Metros lineales de riostra} = 2 * 1349 \text{ strings} * 19.84 \frac{m}{\text{string}} = 53528.32 \text{ m}$$

*Ecuación 90*

Una vez calculados los metros lineales de riostra, se calcula los metros cúbicos de hormigón armado incluyendo la mano de obra en el precio unitario del mismo:

$$\text{Metros cúbico de hormigón armado} = 53528.32 * 0.40 * 0.30 = 6423.4 \text{ m}^3$$

*Ecuación 91*

El precio unitario del mismo es de 93.93 €/m<sup>3</sup>. Por tanto el coste de la cimentación de apoyo de la estructura de los paneles es de:

$$\text{Coste cimentación estructura} = 6423.4 * 93.93 = 603349.81 \text{ €}$$

*Ecuación 92*

Una vez fraguada la cimentación se empieza a colocar la estructura.



# **PRESUPUESTO**



**PRESUPUESTO**

Unidad	Descripción	Medición	Precio (€)	Importe (€)
Ud	Suministro y montaje de panel fotovoltaico RED260-60P	26980	142.32	3839794
Ud	Suministro y montaje de Inversor INGECON SunPower 100 kW	71	22991.4	1632389
Ud	Interruptor Automático Compact NSX200 CC PV - TM-D - 200 A - 4P	71	3662.25	260019.8
Ud	Interruptor Automático Compact NSX250B TM250D 4P3R	71	2653.16	188374.4
Ud	Vigilante de aislamiento FAC4 PROAT	71	200	14200
Ud	Fusible Littlefuse SPF010	2698	6.83	18427.34
Ud	RelédiferencialVigirex RH10M	71	312.22	22167.62
Ud	Estructura FV915	1349	946.91	1277382
Ud	Edificio prefabricado centro de transformación	71	5674.62	402898
Ud	Transformador Minera PV	36	23150	833400
m	cable aislado de 4mm2	59356	1.3	77162.8
m	cable aislado de 70mm2	626	9	2817
m	cable 120mm2	4686	56	262416
m	Canalización de PVC	9140	18.55	169547
Ud	Partida alzada mano de obra instalación eléctrica	1	38400	38400
Ud	Partida alzada de formación de riostras de hormigón armado para sustentación de estructura paneles	1	603349.8	603349.8
años	coste de mantenimiento anual de la instalación	25	1000	25000
<b>TOTAL</b>				<b>9670561.29</b>



# PLANOS





## **ÍNDICE PLANOS**

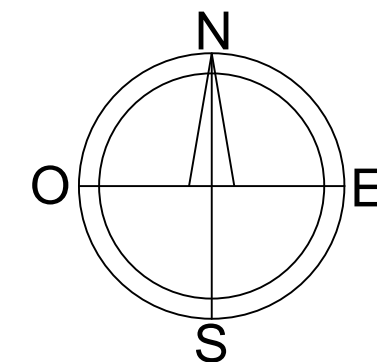
1. Localización y vista desde satélite de parcela
2. Distribución en planta de parcela
3. Distribución de módulos en huerto solar
4. Detalle de módulo de paneles fotovoltaicos
5. Sombras y distancia entre paneles
6. Esquema eléctrico
7. Esquema de conexiones de conductores de potencia
8. Distribución en planta de los electrodos de puesta a tierra





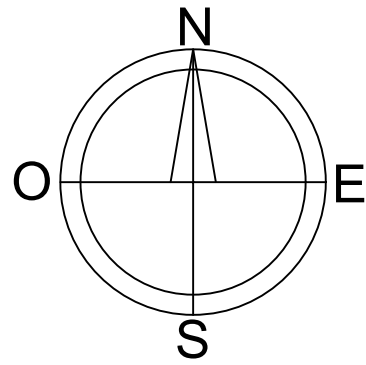


Escala 1:20000



Escala 1:50000





Zona de mantenimiento, control, seguridad y materiales

688.51

Acceso desde A-2410

996.00

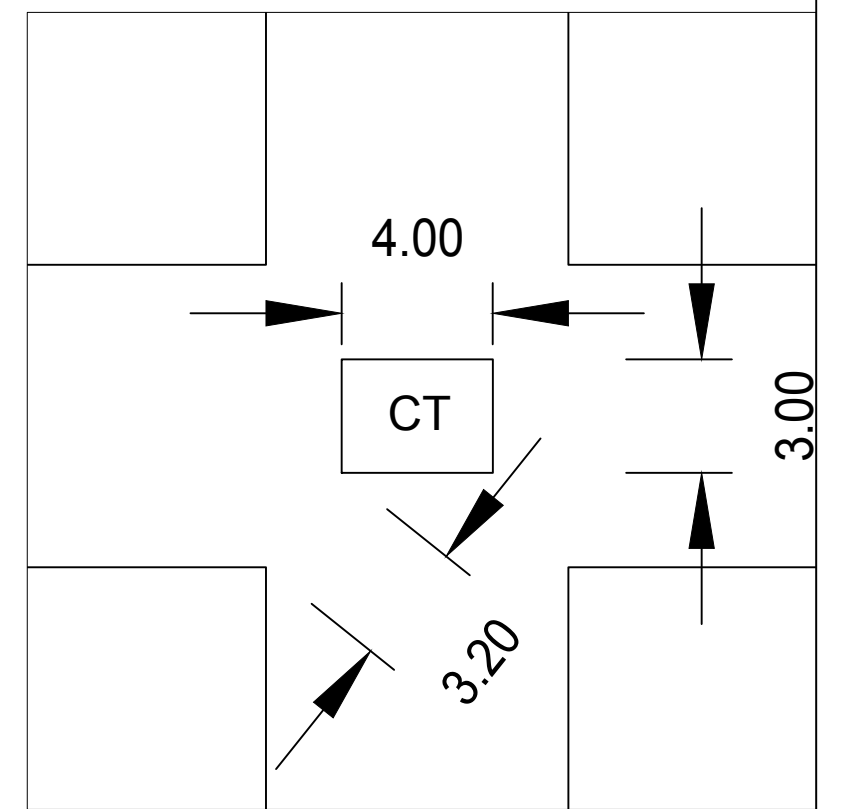
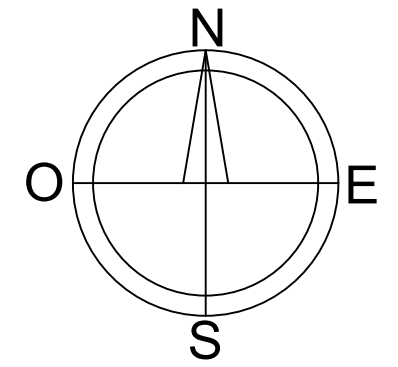
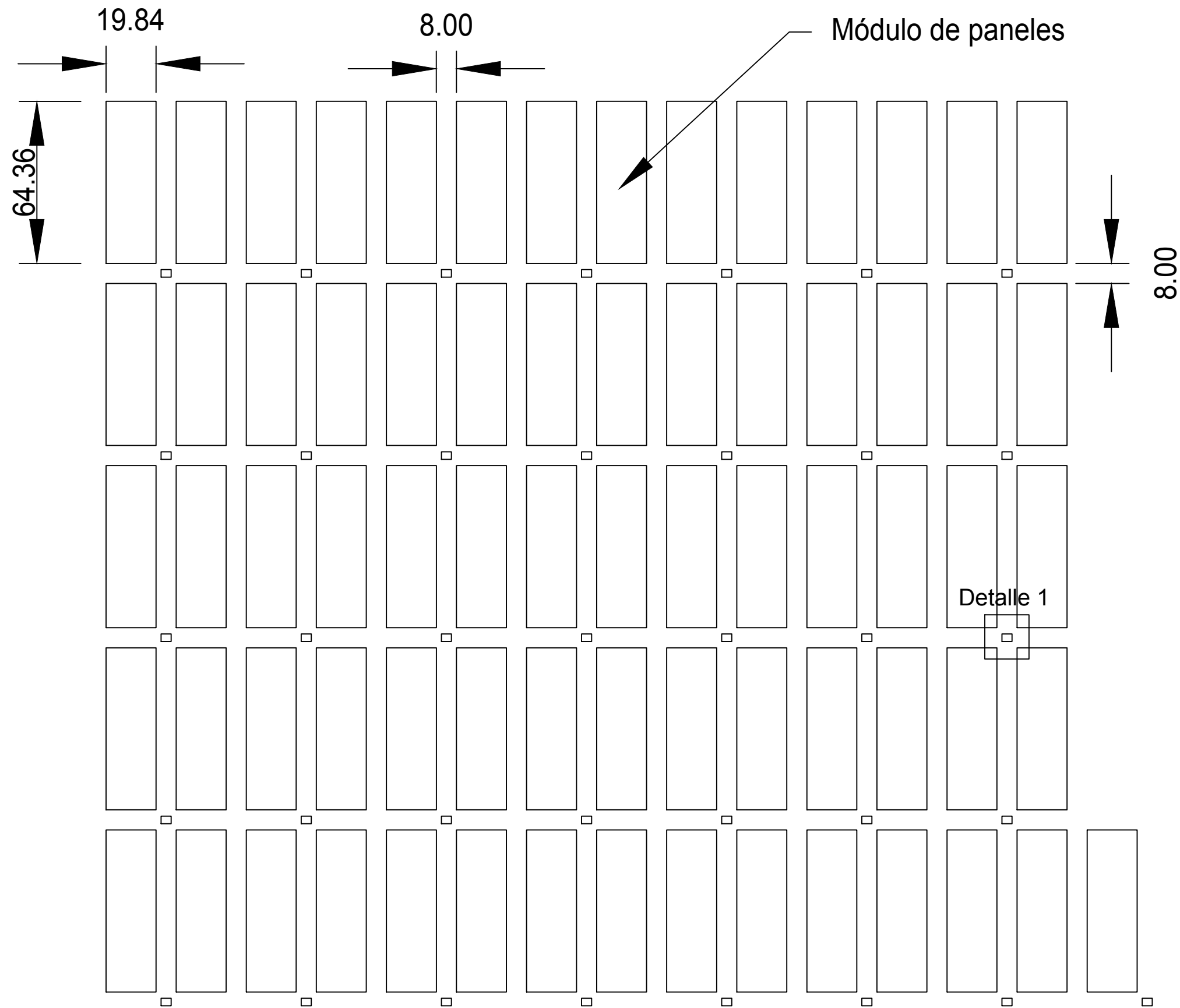
607.76

409.60

353.80

572.19

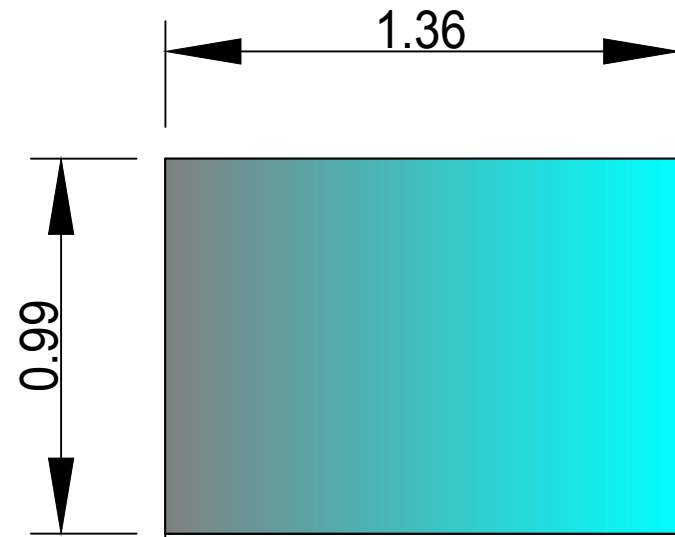
Huerto Solar



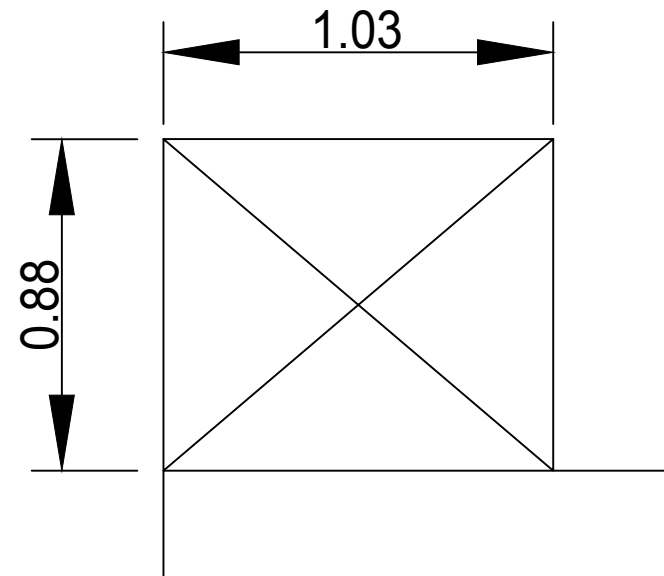
Detalle 1  
Escala 1:200

Escala 1:1750

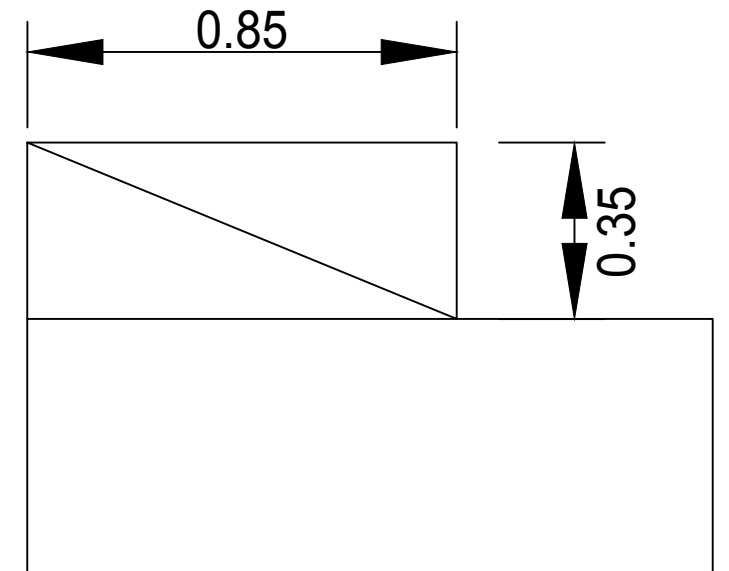
**Detalle 1**  
Panel Tipo  
Escala 1:20



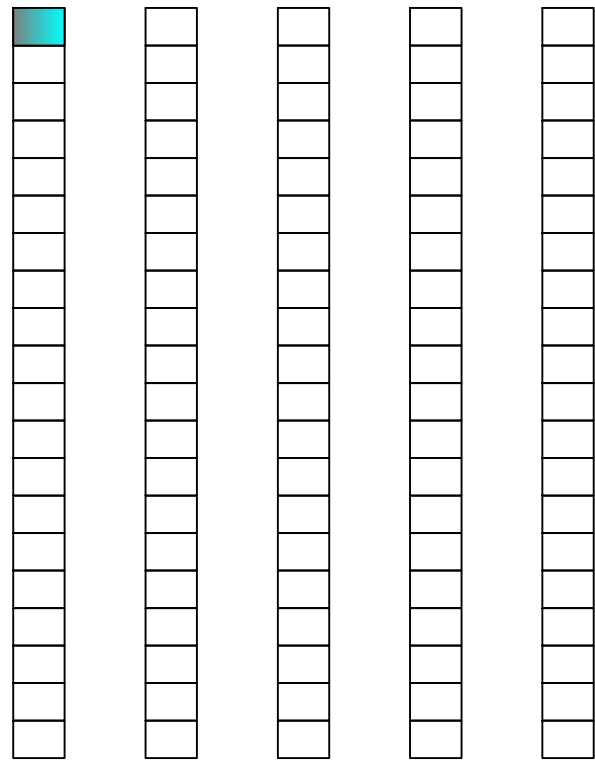
**Detalle 2**  
Inversor  
Escala 1:20



**Detalle 3**  
Caja de conexión  
Escala 1:15



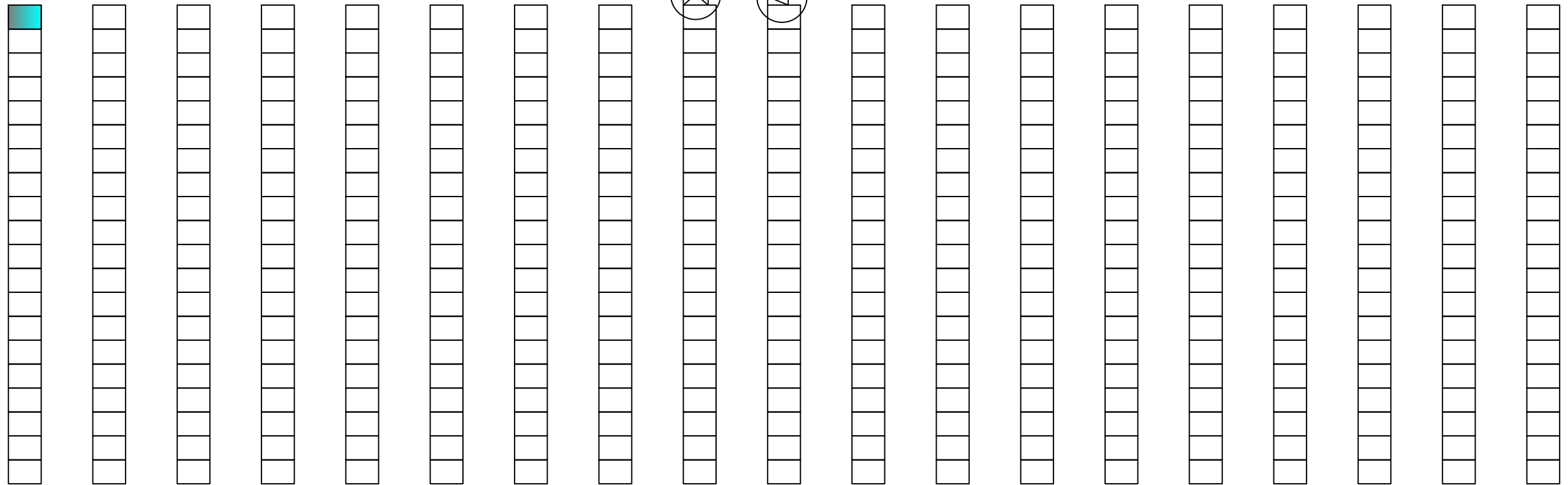
Detalle 1



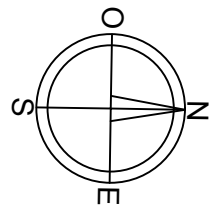
Detalle 2



Detalle 3



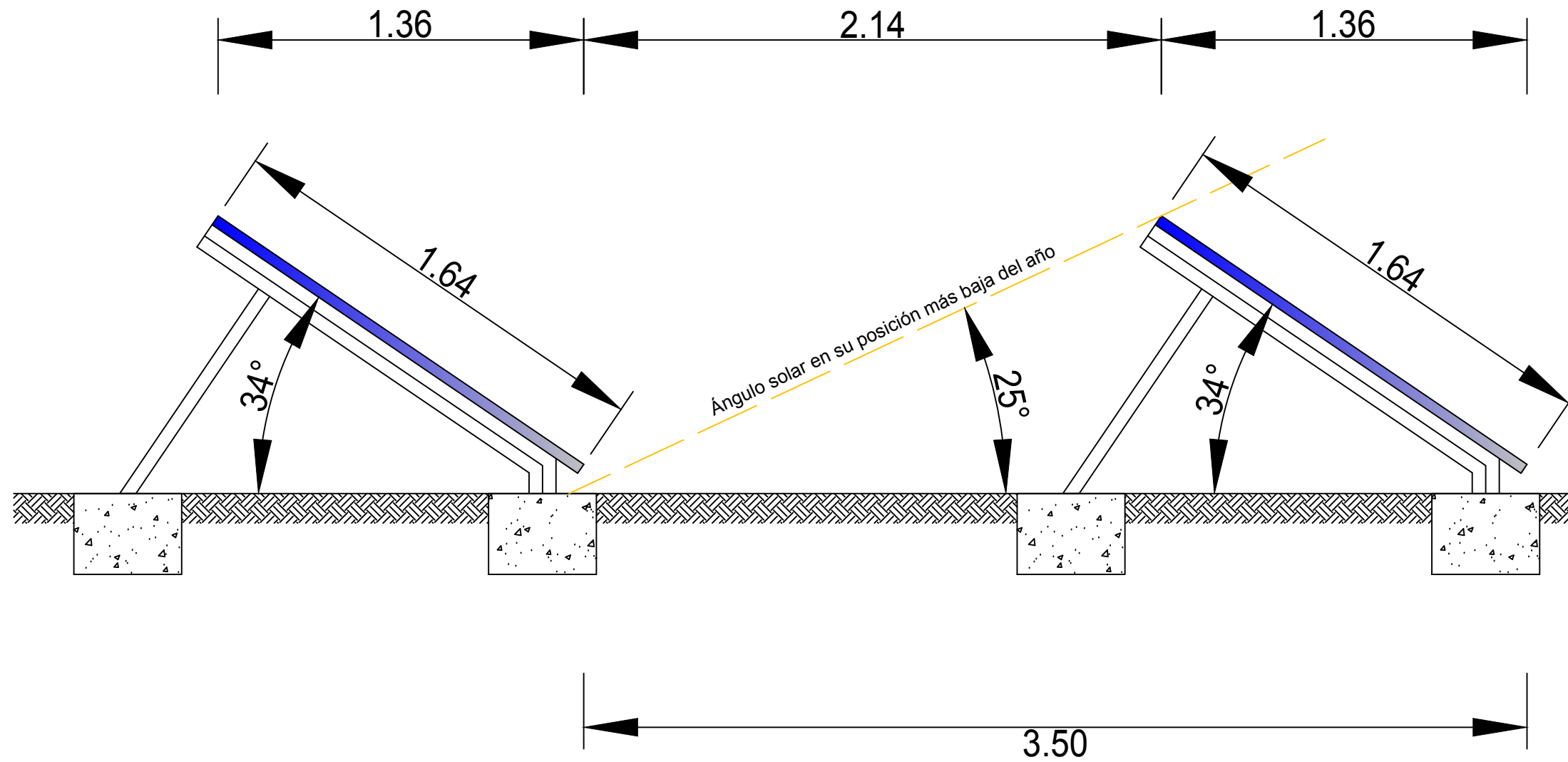
19.84

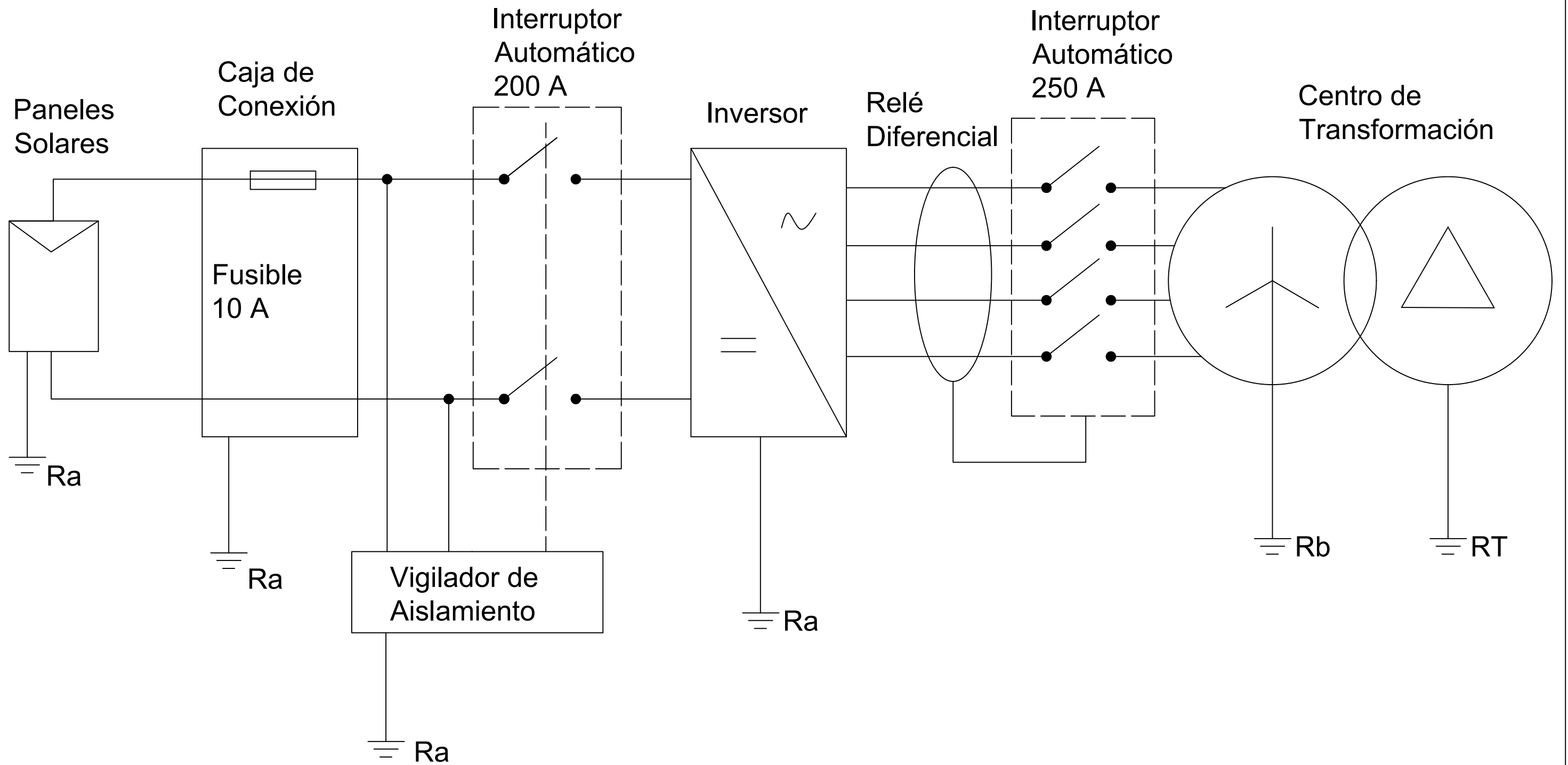


2.14

64.36

Escala 1:200



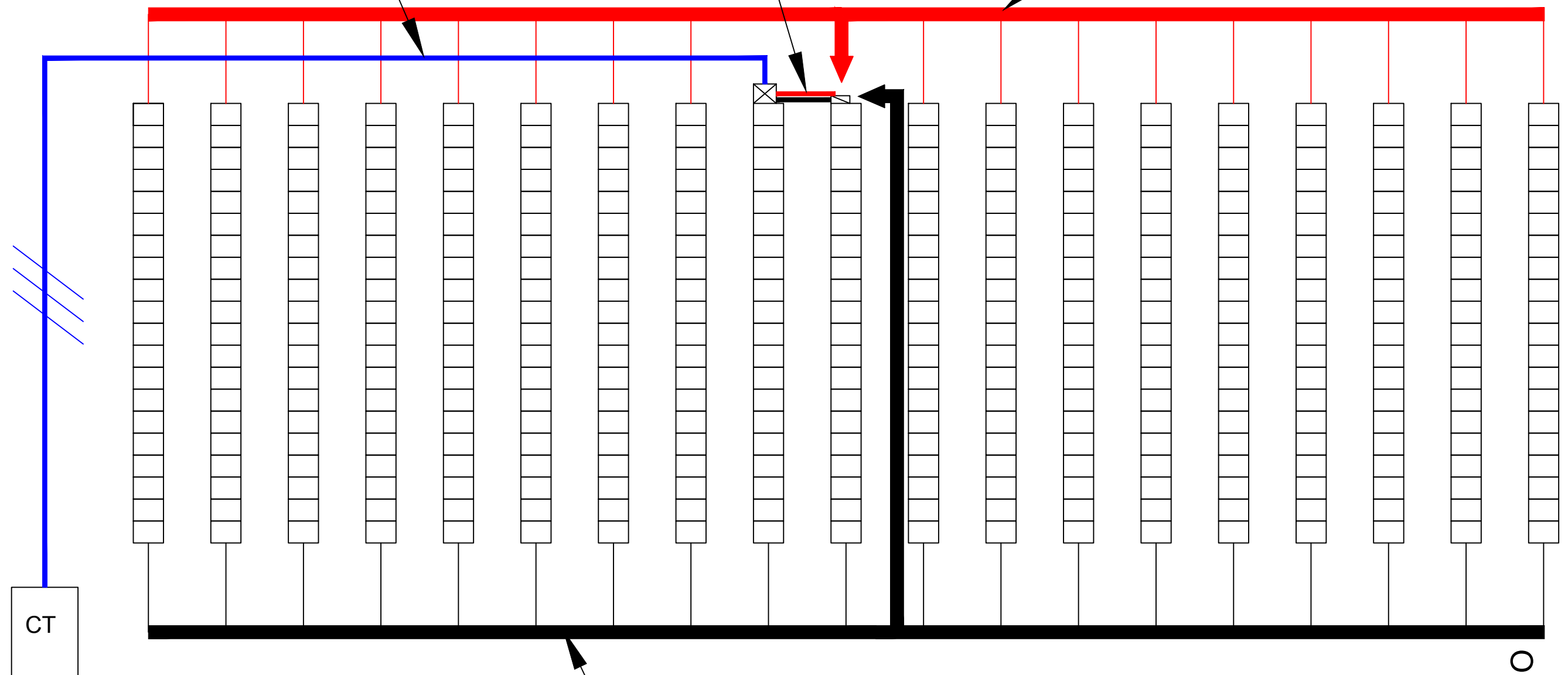




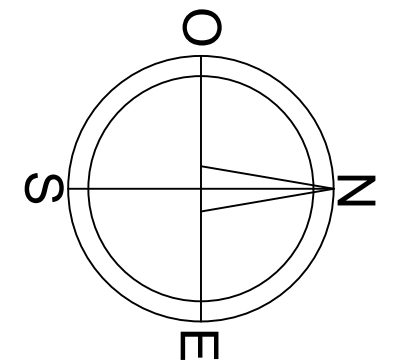
Conexión desde Inversor a Centro de Transformación, mediante cable de sección de 120 mm<sup>2</sup>

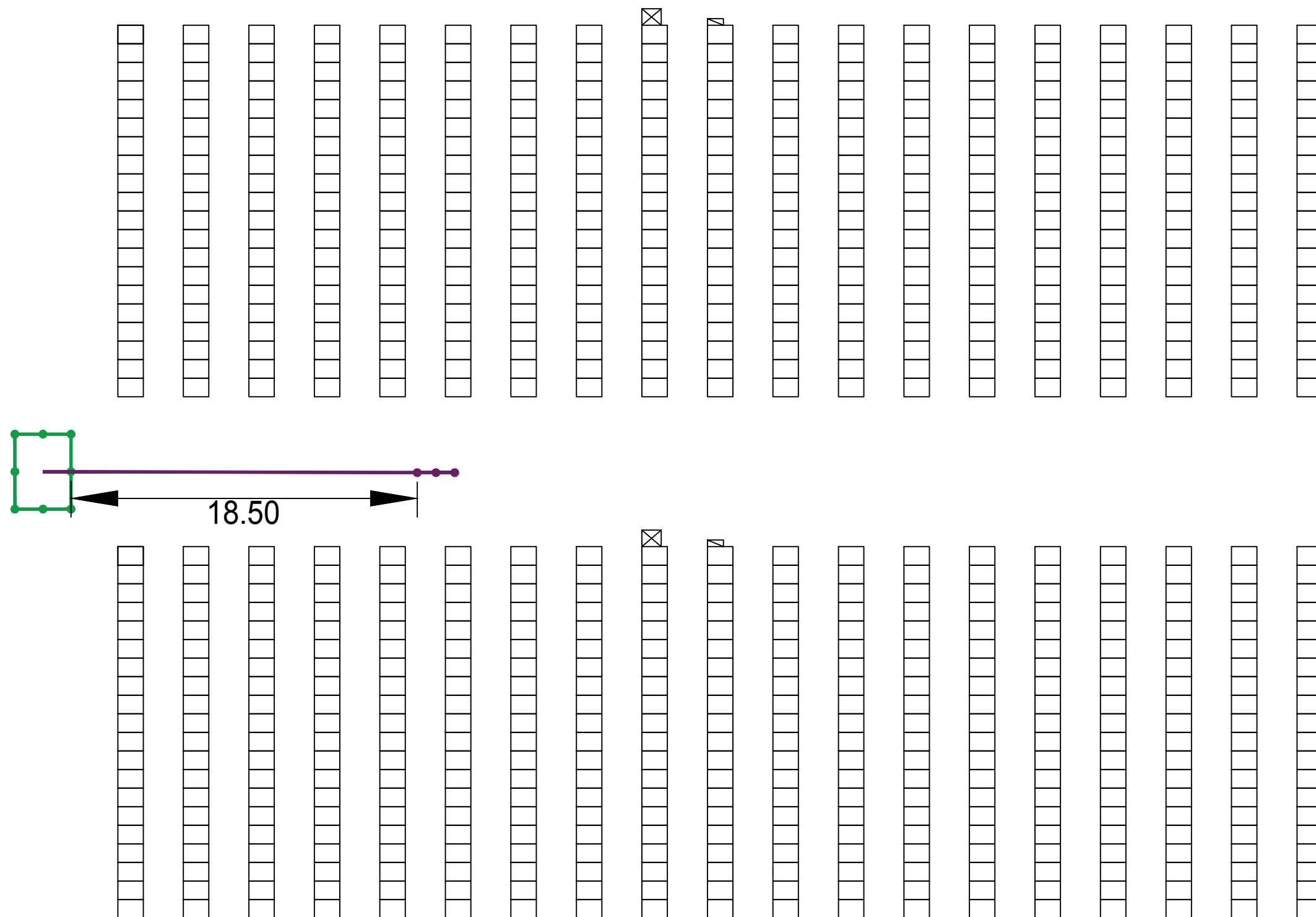
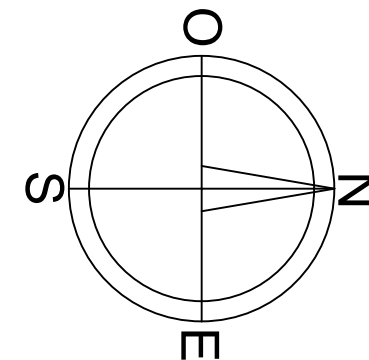
Conexión desde Caja de conexión a Inversor, mediante cable de sección de 70 mm<sup>2</sup>



Conexión del positivo de cada string a la Caja de conexión, mediante cable de sección de 4 mm<sup>2</sup>



Conexión del negativo de cada string a la Caja de conexión, mediante cable de sección de 4 mm<sup>2</sup>





-  Electrodo de puesta a tierra del neutro del transformador
-  Electrodo de puesta a tierra de las masas del centro de transformación