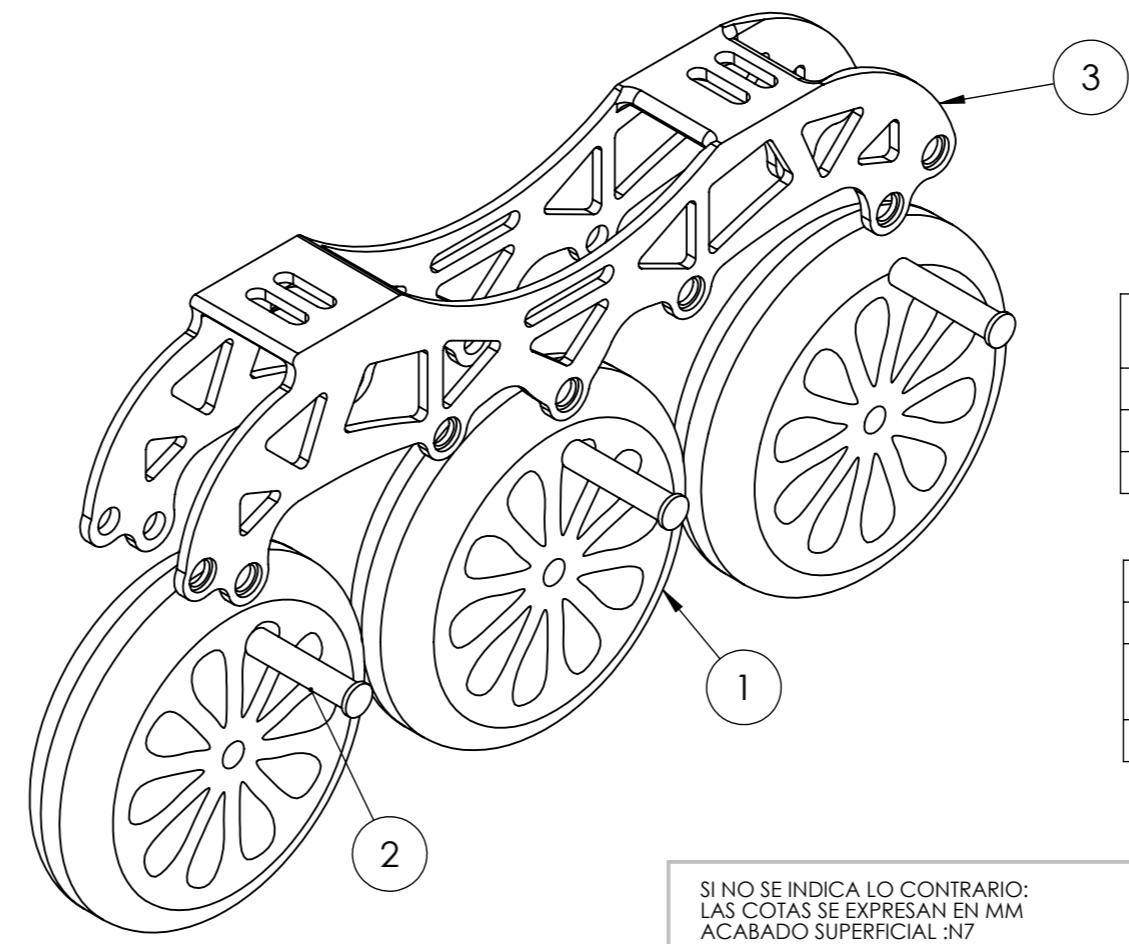
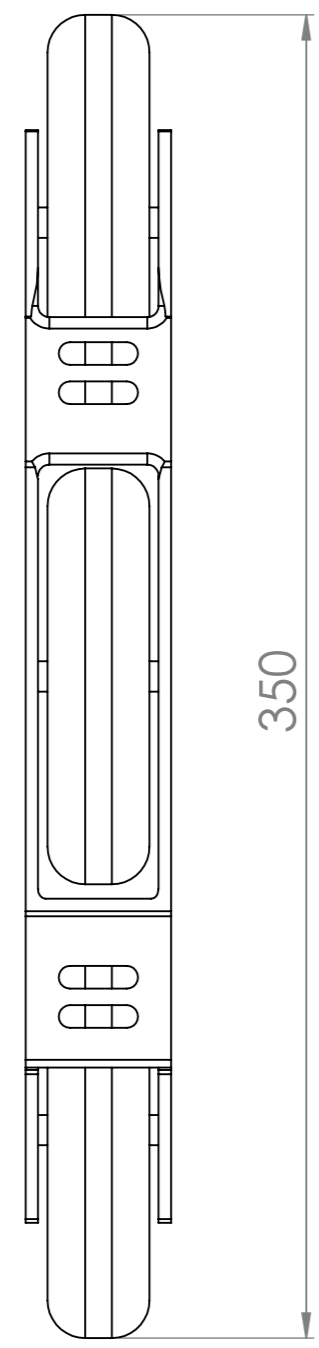
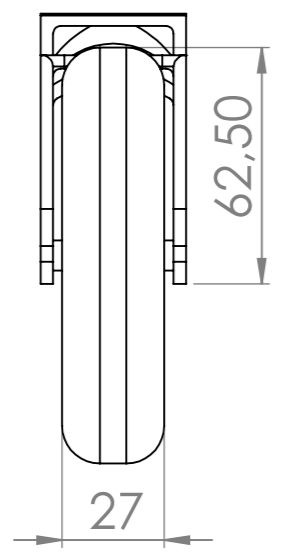
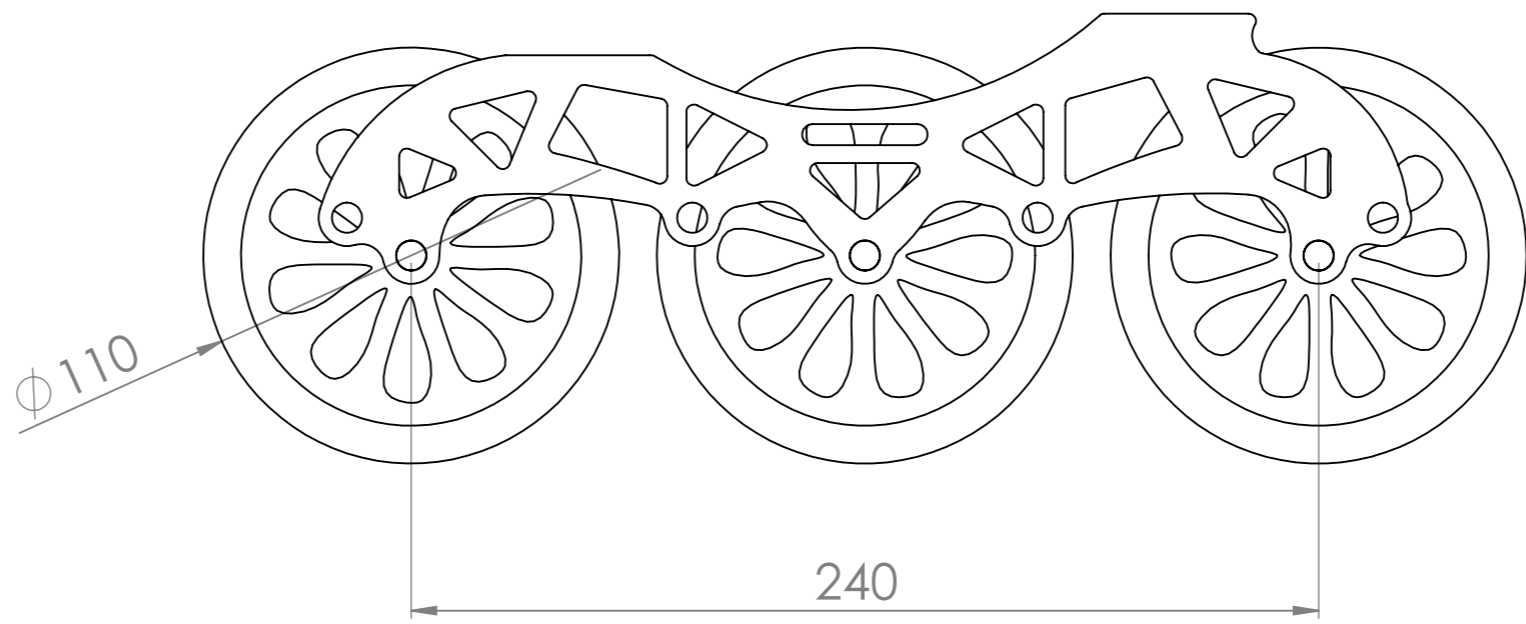


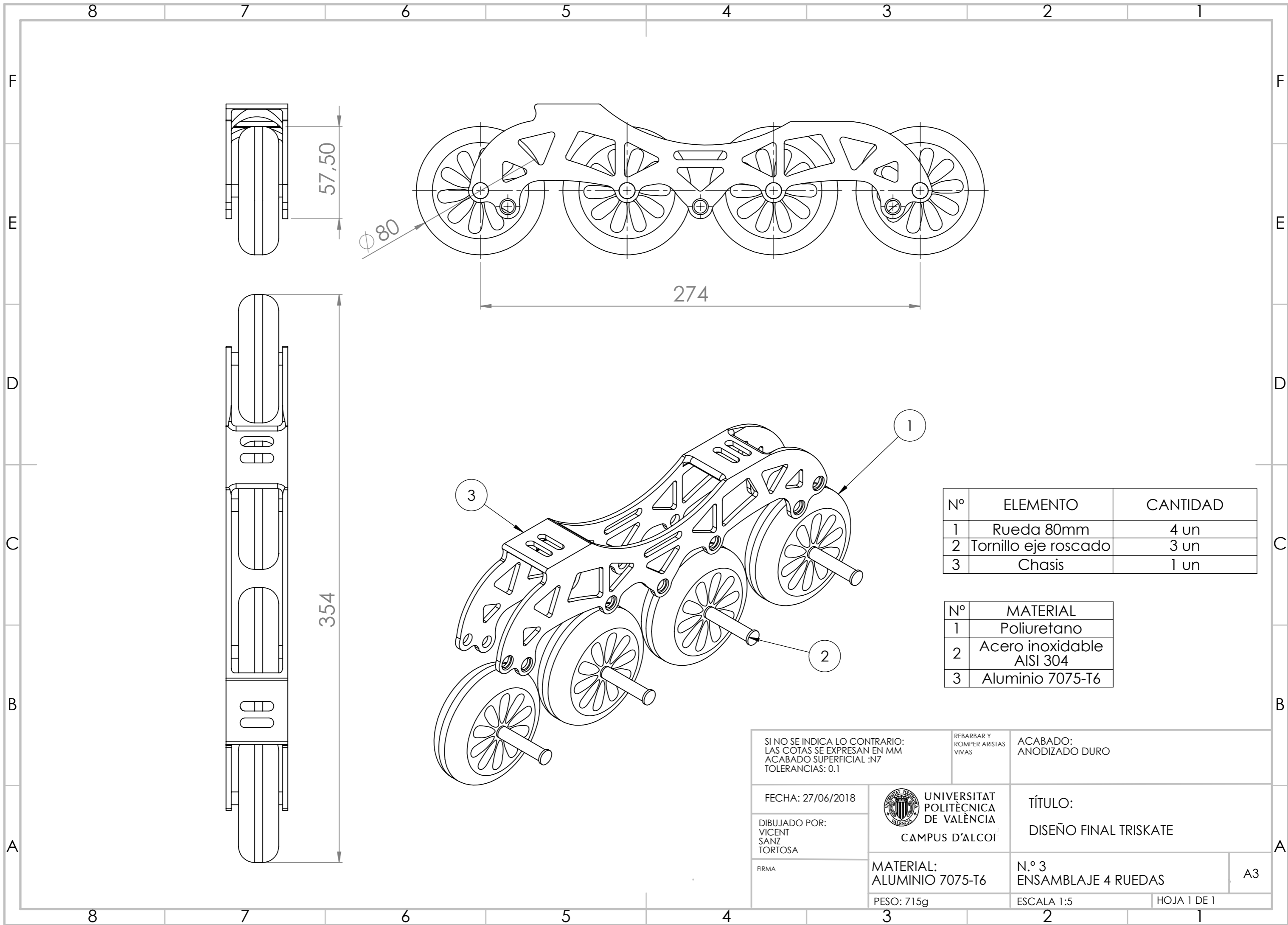
SI NO SE INDICA LO CONTRARIO: LAS COTAS SE EXPRESAN EN MM ACABADO SUPERFICIAL :N7 TOLERANCIAS: 0.1		REBARBAR Y ROMPER ARISTAS VIVAS	ACABADO: ANODIZADO DURO
FECHA: 27/06/2018	 UNIVERSITAT POLITÈCNICA DE VALÈNCIA CAMPUS D'ALCOI	TÍTULO: DISEÑO FINAL TRISKATE	
DIBUJADO POR: VICENT SANZ TORTOSA		MATERIAL: ALUMINIO 7075-T6	N.º DE DIBUJO DIBUJO Nº 1 CHASIS
FIRMA	PESO: 170g	ESCALA 1:5	HOJA 1 DE 1



Nº	ELEMENTO	CANTIDAD
1	Rueda 110mm	3 un
2	Tornillo eje roscado	3 un
3	Chasis	1 un

Nº	MATERIAL
1	Poliuretano
2	Acero inoxidable AISI 304
3	Aluminio 7075-T6

SI NO SE INDICA LO CONTRARIO: LAS COTAS SE EXPRESAN EN MM ACABADO SUPERFICIAL :N7 TOLERANCIAS: 0.1		REBARBAR Y ROMPER ARISTAS VIVAS	ACABADO: ANODIZADO DURO
FECHA: 27/06/2018	 <b>UNIVERSITAT POLITÀCNICA DE VALÈNCIA</b> CAMPUS D'ALCOI	TÍTULO: DISEÑO FINAL TRISKATE	
DIBUJADO POR: VICENT SANZ TORTOSA		MATERIAL: ALUMINIO 7075-T6	Nº 2 ENSAMBLAJE 3 RUEDAS
FIRMA	PESO: 715g	ESCALA 1:5	HOJA 1 DE 1



57,50

274

354

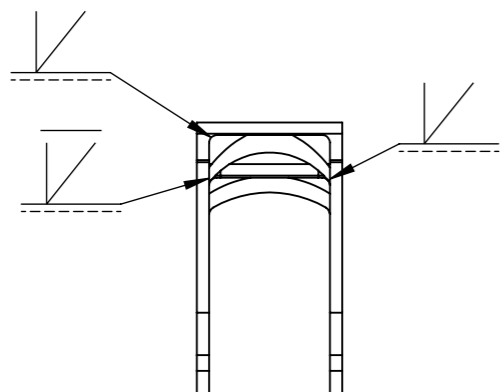
Ø 80

Nº	ELEMENTO	CANTIDAD
1	Rueda 80mm	4 un
2	Tornillo eje roscado	3 un
3	Chasis	1 un

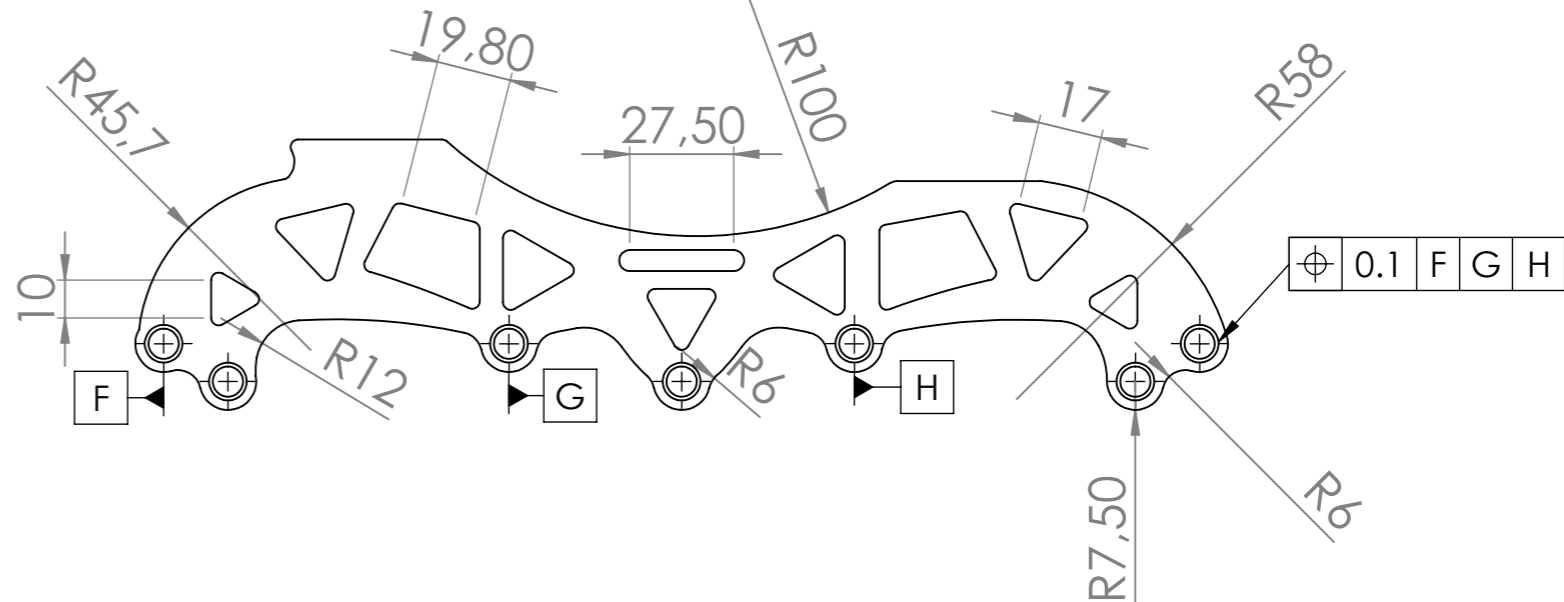
Nº	MATERIAL
1	Poliuretano
2	Acero inoxidable AISI 304
3	Aluminio 7075-T6

SI NO SE INDICA LO CONTRARIO: LAS COTAS SE EXPRESAN EN MM ACABADO SUPERFICIAL :N7 TOLERANCIAS: 0.1		REBARBAR Y ROMPER ARISTAS VIVAS	ACABADO: ANODIZADO DURO
FECHA: 27/06/2018	 <b>UNIVERSITAT POLITÈCNICA DE VALÈNCIA</b> CAMPUS D'ALCOI	TÍTULO: DISEÑO FINAL TRISKATE	
DIBUJADO POR: VICENT SANZ TORTOSA		MATERIAL: ALUMINIO 7075-T6	N.º 3 ENSAMBLAJE 4 RUEDAS
FIRMA	PESO: 715g	ESCALA 1:5	HOJA 1 DE 1

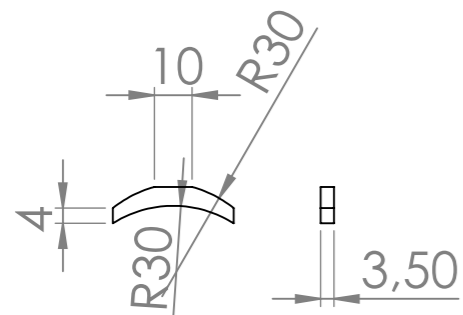
VISTA FRONTAL DEL CONJUNTO



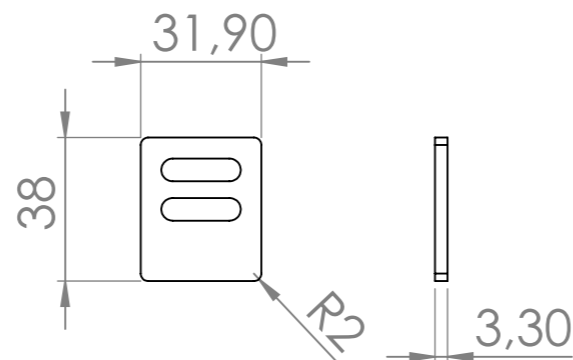
LATERAL DEL CHASIS



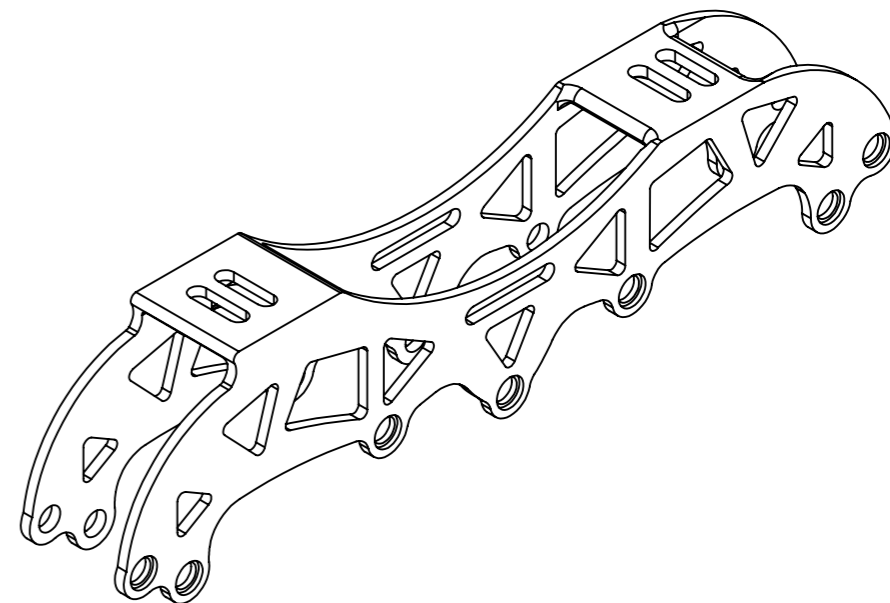
REFUERZO INTERNO DELANTERO



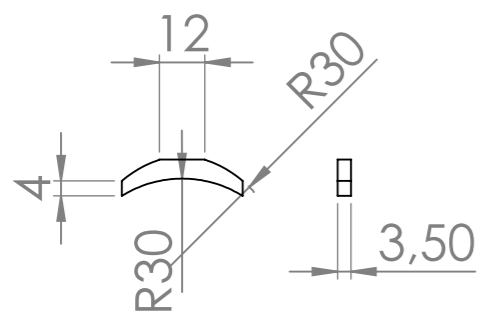
MESETA DE ANCLAJE CHASIS-BOTA



VISTA ISOMÉTRICA DEL CONJUNTO



REFUERZO INTERNO TRASERO



Nº	ELEMENTO	CANTIDAD
1	LATERAL DEL CHASIS	2
2	MESETAS DE ANCLAJE	2
3	REFUERZO INTERNO DELANTERO	1
4	REFUERZO INTERNO TRASERO	1

SI NO SE INDICA LO CONTRARIO: LAS COTAS SE EXPRESAN EN MM ACABADO SUPERFICIAL :N7 TOLERANCIAS: 0.1		REBARBAR Y ROMPER ARISTAS VIVAS	ACABADO: ANODIZADO DURO
FECHA: 27/06/2018	UNIVERSITAT POLITÀCNICA DE VALÈNCIA CAMPUS D'ALCOI	TÍTULO: DISEÑO FINAL TRISKATE	
DIBUJADO POR: VICENT SANZ TORTOSA		MATERIAL: ALUMINIO 7075-T6	N.º 4 CONJUNTO CHASIS POR PARTES
FIRMA	PESO: 170g	ESCALA 1:5	HOJA 1 DE 1