



UNIVERSITAT  
POLITÈCNICA  
DE VALÈNCIA

CAMPUS D'ALCOI

# *Estudio técnico económico de una zona dedicada a polígono industrial en Aguas Nuevas (Albacete)*

---

**MEMORIA PRESENTADA POR:**

*Sergio Domínguez Melero*

GRADO DE INGENIERIA ELÉCTRICA

Convocatoria de defensa: [septiembre 2018]



## INDICE

<b>1</b>	<b><i>CAPITULO I. MEMORIA</i></b>	<b>10</b>
1.1	ANTECEDENTES Y OBJETO DEL PROYECTO	10
1.2	REGLAMENTACIÓN Y DISPOSICIONES OFICIALES	10
1.3	TITULAR DE LAS INSTALACIONES.	14
1.4	EMPLAZAMIENTO.	114
1.5	DESCRIPCION GENERAL DE LAS OBRAS PROYECTADAS	15
1.6	CARACTERÍSTICAS DEL POLÍGONO	16
1.7	CARGAS Y COEFICIENTES DE SIMULTANEIDAD ADOPTADOS	
1.8	ENLACE CON EL SISTEMA EXTERIOR DE LA COMPAÑÍA SUMINISTRADORA	23
1.9	PLAZO DE EJECUCION	23
1.10	RED SUBTERRÁNEA DE ALTA TENSIÓN.	23
1.10.1	CATEGORÍA DE LA LÍNEA.	23
1.10.2	TRAZADO	24
1.10.3	PUNTO DE ENTRONQUE	24
1.10.4	POTENCIA A TRANSPORTAR	25
1.10.5	CARACTERÍSTICAS DE LA ENERGÍA	25
1.10.6	LONGITUD PARCIAL Y TOTAL DE LA LÍNEA.	25
1.10.7	PROVINCIAS Y TÉRMINOS MUNICIPALES AFECTADOS.	25
1.10.8	CABLES.	25
1.10.9	EMPALMES.	28
1.10.10	BOTELLAS TERMINALES.	28
1.10.11	INSTALACIÓN DE CABLES AISLADOS.	28

1.10.12	CRUZAMIENTOS, PROXIMIDADES Y PARALELISMOS.	31
1.10.13	INTENSIDADES ADMISIBLES.	38
1.10.14	PUESTA A TIERRA DE LOS CABLES.	49
1.11	CENTRO DE TRANSFORMACIÓN.	50
1.11.1	CARACTERÍSTICAS GENERALES DEL CENTRO DE TRANSFORMACIÓN.	50
1.11.2	PROGRAMA DE NECESIDADES Y POTENCIA INSTALADA EN KVA.	51
1.11.3	DESCRIPCIÓN DE LAS INSTALACIONES.	51
1.12	RED SUBTERRÁNEA DE BAJA TENSIÓN	74
1.12.1	TENSION DE SUMINISTRO Y CLASE DE ENERGIA	74
1.12.2	DESCRIPCION DE LA RED	74
1.12.3	TRAZADO	74
1.12.4	CONDUCTORES	75
1.12.5	TERMINALES Y EMPALMES	76
1.12.6	CAJAS GENERALES DE PROTECCION	76
1.12.7	PUESTA A TIERRA DEL NEUTRO	77
1.12.8	POTENCIA A TRANSPORTAR, LONGITUD Y SECCIÓN	77
1.12.9	CAÍDA DE TENSIÓN	79
1.13	ALUMBRADO	79
1.13.1	DESCRIPCIÓN GENERAL DE LAS OBRAS PROYECTADAS.	79
	CARACTERÍSTICAS GENERALES.	79
1.13.2	NECESIDADES DE ENERGIA ELÉCTRICA. PREVISIÓN DE CARGAS.	80
	POTENCIA INSTALADA EN KVAS.	80

1.13.3 DESCRIPCIÓN DE LAS INSTALACIONES DE ENLACE.	79
CENTROS DE TRANSFORMACIÓN.	81
CAJA GENERAL DE PROTECCIÓN.	81
EQUIPOS DE MEDIDA.	81
1.13.4 LÍNEA GENERAL DE ALIMENTACIÓN/DERIVACIÓN INDIVIDUAL.	81
1.13.5 CUADRO GENERAL DE MANDO Y PROTECCIÓN.	82
1.13.6 RESULTADOS LUMINOTÉCNICOS DEL PROYECTO.	83
1.13.7 DESCRIPCIÓN DE LAS INSTALACIONES.	83
CLASIFICACIÓN DE LA INSTALACIÓN.	83
LINEAS DE DISTRIBUCIÓN.	85
EMPALMES Y DERIVACIONES.	85
ACOMETIDAS A UNIDADES LUMINOSAS.	85
TOMA DE TIERRA	86
OBRA CIVIL: ZANJAS, ARQUETAS Y CIMENTACIONES.	86
1.13.8 CLASIFICACIÓN DE LAS VÍAS Y SELECCIÓN DE LAS CLASES DE ALUMBRADO.	87
1.13.9 NIVELES DE ILUMINACIÓN DE LOS VIALES.	92
1.13.10 DESCRIBCIÓN DE LUMINANCIA.	94
1.13.11 DESCRIPCION DE ILUMINANCIA.	95
1.13.12 RELACIÓN DE LUMINARIAS, LÁMPARAS Y EQUIPOS AUXILIARES.	95
LUMINARIAS UTILIZADAS.	95
PLIEGOS DE CONDICIONES DE LAS LUMINARIAS UTILIZADAS.	96
LÁMPARAS Y AUXILIARES	97

1.13.13	SISTEMA DE ACCIONAMIENTO.	98
1.13.14	SISTEMA DE REGULACIÓN DEL NIVEL LUMINOSO.	98
1.13.15	FACTOR DE UTILIZACIÓN DE LA INSTALACIÓN.	99
1.13.16	FACTOR DE MANTENIMIENTO.	99
1.13.17	LIMITACIÓN DE LA CONTAMINACIÓN LUMINOSA.	102
1.13.18	CALIFICACIÓN ENERGÉTICA DE LA INSTALACIÓN.	105
1.13.19	CALIFICACIÓN ENERGÉTICA.	106
1.13.20	CONCLUSIÓN.	110
1.14	CONDIDERACIONES FINALES	110
1.15	DOCUMENTOS	111
<b>2</b>	<b>CAPITULO II. CALCULOS JUSTIFICATIVOS</b>	<b>2</b>
2.1	LINEA SUBTERRANEA DE ALTA TENSION	2
2.1.1	INTENSIDADES ADMISIBLES	2
2.2	CENTRO DE TRANSFORMACIÓN.	3
2.2.1	INTENSIDAD DE ALTA TENSIÓN.	3
2.2.2	INTENSIDAD DE BAJA TENSIÓN.	3
2.2.3	CORTOCIRCUITOS	3
2.2.4	DIMENSIONADO DEL EMBARRADO	4
2.2.5	CÁLCULO DEL FUSIBLE DE LAS CELDAS DE SF6	6
2.2.6	DIMENSIONADO DE CENTRO DE TRANSFORMACIÓN	7
2.2.7	CÁLCULO DE LAS INSTALACIONES DE PUESTA A TIERRA.	8
2.3	RED SUBTERRÁNEA DE BAJA TENSIÓN	13
2.3.1	DETERMINACION DEL NUMERO PARCELAS ALIMENTADAS POR LINEA	13
2.3.2	DETERMINACIÓN DE LA SECCIÓN	14

2.3.3	PROTECCIONES A SOBREINTENSIDAD	16
2.3.4	PROTECCIONES A CORTOCIRCUITOS	16
2.4	ALUMBRADO	17
2.4.1	TENSIÓN NOMINAL Y CAÍDA DE TENSIÓN MÁXIMA ADMISIBLE.	17
2.4.2	FÓRMULAS UTILIZADAS.	17
2.4.3	POTENCIAS.	19
	RELACIÓN DE RECEPTORES.	19
	POTENCIA TOTAL INSTALADA.	19
	COEFICIENTE DE SIMULTANEIDAD.	19
	POTENCIA DE CÁLCULO.	20
	POTENCIA MÁXIMA ADMISIBLE.	20
2.4.4	CÁLCULOS LUMINOTÉCNICOS.	21
	MÉTODO DE CÁLCULO.	21
2.4.5	CÁLCULOS ELÉCTRICOS.	21
	LÍNEAS ALUMBRADO PÚBLICO.	21
2.4.6	CÁLCULO DE LAS PROTECCIONES A INSTALAR EN LAS DIFERENTES LÍNEAS ELÉCTRICAS.	21
	SOBRECARGAS	21
	CORTOCIRCUITOS	22
2.4.7	CÁLCULO DEL SISTEMA DE PROTECCIÓN CONTRA CONTACTOS INDIRECTOS.	25
	CÁLCULO DE LA PUESTA A TIERRA.	25
2.5	CONSIDERACIONES FINALES	26

<b>3 ANEXO I -ESTUDIO BASICO DE SEGURIDAD Y SALUD</b>	<b>28</b>
3.1 INTRODUCCIÓN	28
3.2 JUSTIFICACIÓN DEL ESTUDIO BÁSICO DE SEGURIDAD Y SALUD	29
3.3 OBJETO:	29
3.4 NORMATIVA DE APLICACIÓN	29
3.4.1 NORMAS OFICIALES	29
3.4.2 NORMAS ESPECÍFICAS	31
3.5 FORMACIÓN	31
3.6 SALUD Y MEDICINA PREVENTIVA	32
3.7 EVALUACIÓN DE RIESGOS	33
3.7.1 LÍNEAS SUBTERRÁNEAS	33
3.8 CENTROS DE TRANSFORMACIÓN Y ALUMBRADO	35
3.9 CONCLUSIÓN	37
<b>4 PRESUPUESTO</b>	<b>38</b>
4.1 CAPITULO I-LÍNEA SUBTERRÁNEA DE ALTA TENSIÓN	38
4.2 CAPITULO II-OBRA CIVIL	38
4.3 CAPITULO III-CENTRO DE TRANSFORMACIÓN.	39
4.4 CAPITULO IV-RED SUBTERRANEA BAJA TENSION	40
4.5 CAPITULO V-RED ALUMBRADO PÚBLICO	40
4.6 RESUMEN DE PRESUPUESTO	41
<b>5 PLIEGO CONDICIONES</b>	<b>43</b>
5.1 CONDICIONES GENERALES.	43
5.1.1 OBJETO DEL PLIEGO.	43
5.1.2 NORMAS Y REGLAMENTOS.	43



5.1.3	OBLIGACIONES DEL CONTRATISTA.	44
5.1.4	GASTOS DE CUENTA DEL CONTRATISTA.	45
5.1.5	CONSERVACIÓN Y VIGILANCIA.	45
5.1.6	SUBCONTRATOS.	45
5.2	DESCRIPCIÓN DE LAS OBRAS.	46
5.2.1	CONTRADICCIONES, OMISIONES O ERRORES	46
5.3	CALIDAD DE LOS MATERIALES.	46
5.3.1	LÍNEA SUBTERRÁNEA DE ALTA Y BAJA TENSIÓN	46
5.3.2	CENTRO DE TRANSFORMACIÓN.	47
5.3.3	ALUMBRADO PÚBLICO	49
5.4	NORMAS DE EJECUCIÓN DE LAS INSTALACIONES.	53
5.4.1	LÍNEA SUBTERRÁNEA DE A.T. Y B.T.	54
5.4.2	CENTRO DE TRANSFORMACIÓN.	62
5.4.3	ALUMBRADO PÚBLICO	67
5.5	PRUEBAS REGLAMENTARIAS A REALIZAR.	70
5.5.1	RED DE ALTA TENSIÓN.	70
5.5.2	RED DE BAJA TENSIÓN.	71
5.5.3	RED DE ALUMBRADO PÚBLICO.	71
5.6	CONDICIONES DE USO, MANTENIMIENTO Y SEGURIDAD.	72
5.7	CERTIFICADOS Y DOCUMENTACIÓN.	73
5.8	MEDICIÓN Y VALORACIÓN DE LAS OBRAS.	74
5.8.1	CERTIFICACIONES.	74
5.8.2	MEDICIONES Y VALORACIÓN.	74
5.8.3	OBRAS INCOMPLETAS.	74

---

5.8.4	EXCESOS INEVITABLES.	74
5.8.5	PERTIDAS ALZADAS.	75
5.8.6	OBRAS NO INCLUIDAS.	75
<b>6</b>	<b>PLANOS</b>	<b>76</b>

## Resumen

Es objeto del presente proyecto la definición de la línea alimentadora subterránea de alta tensión de doble circuito, la red subterránea de alta tensión, los centros de transformación prefabricados de superficie, la red subterránea de baja tensión y el alumbrado que se proyecta de acuerdo con los reglamentos vigentes y las normas de la Compañía Eléctrica Suministradora Iberdrola.

El presente proyecto trata de definir las distintas características técnicas y el coste de los elementos constructivos, que componen la obra a realizar y en su redacción se han tenido en cuenta todas las especificaciones relativas a las instalaciones de A.T. y B.T contenidas en la reglamentación vigente.

## Palabras clave

Media Tensión. Baja Tensión. Electrificación. Centro de Transformación. Iluminación

## **1.CAPITULO I. MEMORIA**

### **1.1 ANTECEDENTES Y OBJETO DEL PROYECTO**

El Excmo. Ayuntamiento de Albacete, va a proceder al desarrollo de la Unidad de Actuación Urbanística nº 25 del municipio de Aguas Nuevas con el fin de ejecutar un Polígono Industrial.

Dentro de estas obras se contemplan las correspondientes a la Red Subterránea de Alta Tensión y Centros de Transformación prefabricados de superficie, línea alimentadora de alta tensión D/C desde la red existente de la compañía, así como la instalación de la Red Subterránea de Baja Tensión y Alumbrado, todas ellas para la electrificación de la citada urbanización.

Con el fin de describir las obras e instalaciones necesarias para dotar al mencionado Polígono Industrial de suministro eléctrico, se redacta el presente proyecto

***“Estudio técnico económico de la electrificación de una zona dedicada a Polígono Industrial de la ciudad de Aguas Nuevas (Albacete)”***.

Es objeto del presente proyecto la definición de la línea alimentadora subterránea de alta tensión doble circuito, la red subterránea de alta tensión, los centros de transformación prefabricados de superficie, la red subterránea de baja tensión y el alumbrado que se proyecta de acuerdo con los reglamentos vigentes y las normas de la Compañía Eléctrica Suministradora Iberdrola.

El presente proyecto trata de definir las distintas características técnicas y el coste de los elementos constructivos, que componen la obra a realizar y en su redacción se han tenido en cuenta todas las especificaciones relativas a las instalaciones de A.T. y B.T contenidas en la reglamentación vigente.

### **1.2 REGLAMENTACIÓN Y DISPOSICIONES OFICIALES**

Para la realización del presente Proyecto se tendrán en cuenta las especificaciones contenidas en los siguientes documentos:

-Real Decreto 223/2008, de 15 de febrero, por el que se aprueban el Reglamento sobre condiciones técnicas y garantías de seguridad en líneas eléctricas de alta tensión y sus instrucciones técnicas complementarias ITC-LAT 01 a 09. (BOE 19.03.08)

-Real Decreto 560/2010, de 7 de mayo, por el que se modifican diversas normas reglamentarias en materia de seguridad industrial para adecuarlas a la Ley 17/2009, de 23 de noviembre, sobre el libre acceso a las actividades de servicios y su ejercicio, y a la Ley 25/2009, de 22 de diciembre, de modificación de diversas leyes para su adaptación a la Ley sobre el libre acceso a las actividades de servicios y su ejercicio. (BOE 22.05.10)

- Real Decreto 337/2014, de 9 de mayo, por el que se aprueban el Reglamento sobre condiciones técnicas y garantías de seguridad en instalaciones eléctricas de alta tensión y sus Instrucciones Técnicas Complementarias ITC-RAT 01 a 23 (BOE 09.06.14)
- Instrucciones Técnicas Complementarias ITC-RAT 01 a 23.
- Reglamento Electrotécnico de Baja Tensión e Instrucciones Técnicas Complementarias.
- Ley 24/2013 de 26 de diciembre de Regulación del Sector Eléctrico.
- Normas UNE/IEC y Recomendaciones UNESA que sean de aplicación.
- Normas particulares de IBERDROLA.
- Especificación técnica de Iberdrola NI.50.42.11 “Celdas de alta tensión bajo envolvente metálica hasta 36 kV, prefabricadas, con dieléctrico de SF6, para CT ”.
- Ordenanzas municipales del ayuntamiento correspondiente.
- Condiciones impuestas por las entidades públicas afectadas.

### **1.3 TITULAR DE LAS INSTALACIONES.**

El promotor de las instalaciones y peticionario del presente proyecto es el Excmo. Ayuntamiento de Albacete, con C.I.F. R-2015749-C y domicilio social en la Plaza Ayuntamiento, nº 1, C.P. 02001 de Albacete.

El titular final, una vez terminadas las obras y legalizadas, será la Compañía Suministradora Iberdrola Distribución Eléctrica, S.L.U.

### **1.4 EMPLAZAMIENTO.**

La actuación urbanística objeto del presente proyecto se encuentra ubicada en el término municipal de Aguas Nuevas en Albacete, Ctra. A-02.

## 1.5 DESCRIPCION GENERAL DE LAS OBRAS PROYECTADAS.

Para dotar de energía eléctrica al P.I de Aguas Nuevas, es necesaria la construcción de las siguientes instalaciones:

- Línea subterránea de Alta Tensión doble circuito, para alimentación a la nueva actuación urbanística desde la red existente de Iberdrola. Esta línea será de conductor HEPRZ1 de sección 3x240 mm<sup>2</sup> de aluminio y aislamiento 12/20 kV, e irá en todo su recorrido en canalización subterránea y entubada.

- Líneas subterráneas de Alta Tensión de enlace en anillo, a instalar en el interior de la actuación, que enlazarán con las existentes en la zona de Iberdrola Distribución, S.A., en los puntos indicados por ésta. Estas líneas serán de conductor HEPRZ1 de sección 3x240 mm<sup>2</sup> de aluminio y aislamiento 12/20 kV e irán en todo su recorrido en canalización subterránea y entubada.

-En general, tanto los transformadores como los autotransformadores de potencia conectados a una red trifásica, serán del tipo de máquina trifásica, si bien se admitirán los bancos constituidos por tres unidades monofásicas. Podrán emplearse transformadores monofásicos o agrupaciones de estos cuando sea aconsejable. Los transformadores de potencia deberán de cumplir con las Normas UNE- EN 60076. Los transformadores trifásicos en baño de aceite y los de tipo seco para distribución en baja tensión hasta 2500 kVA y tensión primaria más elevada para el material de hasta 36 kV, cumplirán con las normas aplicables correspondientes de la ITC-RAT 02. El fabricante deberá entregar el correspondiente protocolo de ensayos realizado para cada transformador

- Líneas subterráneas de Baja Tensión de tipo radial, con conductores a sección constante. La línea será de cuatro conductores, tres para fase y uno para neutro. Los conductores serán RV de sección 3x240+1x150 mm<sup>2</sup> de aluminio y aislamiento 0,6/1 kV e irán en todo su recorrido en canalización subterránea y entubada.

- Alumbrado formado por un único sector, al cual se le dará suministro eléctrico desde una caja general de protección, instalándose junto a ella un cuadro de mando, protección y medida de alumbrado público. La línea subterránea para la alimentación del alumbrado será de tipo radial constará de cuatro conductores, tres para fase y uno para neutro. Para la correcta iluminación del polígono industrial es necesaria la instalación de X luminarias.

Todos los trabajos descritos anteriormente quedarán perfectamente reflejados en los planos adjuntos para este proyecto.

## 1.6 CARACTERÍSTICAS DEL POLÍGONO

Las características y calificación pormenorizada del Polígono se indican a continuación:

- SUPERFICIE TOTAL DE ACTUACIÓN 52.790,43 m<sup>2</sup>

USOS:

- |   |            |                          |
|---|------------|--------------------------|
| ○ Uso Industrial y terciario<br>(71 parcelas) | Superficie | 31.817,00 m <sup>2</sup> |
| ○ Reserva dotacional                          | Superficie | 1.188,95 m <sup>2</sup>  |
| ○ Viales y zonas de aparcamiento              | Superficie | 19.784,48 m <sup>2</sup> |

### **Según el Reglamento de Planeamiento de Castilla-La Mancha Capítulo III Ordenación Urbanística Artículo 19:**

Los municipios con población inferior a los 2.000 habitantes existentes o potenciales previstos por el planeamiento, estarán exentos de creación parques y jardines públicos. Al situarse el Polígono Industrial en la zona periférica del municipio de Aguas Nuevas (1.999 habitantes) no es necesario la creación de parques y jardines públicos.

**El artículo 25.** Excepciones a las dotaciones mínimas. Define que los límites fijados en el artículo 22 de este Reglamento podrán minorarse siempre que se trate de Sectores autónomos cuyo destino sea complejos industriales, terciarios o dotacionales aislados, siempre que queden provistos de servicios y dotaciones privadas de superficies equivalentes.

Al encontrarse el Polígono Industrial fuera de la zona urbana del municipio de Aguas Nuevas se considera sector aislado.

La zona dotacional considerada en el plan urbanístico corresponde a las parcelas 72, 73 y 74 las cuales se usarán para tratamiento de reciclaje es por esto que la previsión de potencia se ha considerado como industria.

La tabla que se expone a continuación refleja, teniendo en cuenta los factores anteriormente descritos, las manzanas y parcelas que se proyectan, así como los destinos, superficies y superficie edificable de cada una de ellas cuyo coeficiente varía según la superficie de la parcela y el uso como se indica en la siguiente tabla:



La tabla que se expone a continuación refleja, superficie edificable cuyo coeficiente varía según la superficie de la parcela y el uso que se dará: **(EXCELL ADJUNTADO)**

<b>SUPERFICIE EDIFICABLE</b>	
Industrias > 400 m <sup>2</sup>	95%
Industrias > 500 m <sup>2</sup>	90%
Industrias > 700 m <sup>2</sup>	85%
Oficinas	190%

<b>N.º PARCELA</b>	<b>USO</b>	<b>SUP M2</b>	<b>EDIFICAB</b>	<b>SUP EDF M2</b>
<b>CUADRO DE SUPERFICIES 1</b>				
<b>MANZANA - A</b>				
1	Industria	561,55	0,90	505,40
2	Industria	437,50	0,95	415,63
3	Industria	437,50	0,95	415,63
4	Industria	437,50	0,95	415,63
5	Industria	437,50	0,95	415,63
6	Industria	437,50	0,95	415,63
7	Industria	437,50	0,95	415,63
8	Industria	437,50	0,95	415,63
9	Industria	437,50	0,95	415,63
10	Industria	437,50	0,95	415,63
11	Industria	437,50	0,95	415,63
12	Industria	561,55	0,90	505,40
13	Industria	561,55	0,90	505,40
14	Industria	437,50	0,95	415,63
15	Industria	437,50	0,95	415,63
16	Industria	437,50	0,95	415,63
17	Industria	437,50	0,95	415,63
18	Industria	437,50	0,95	415,63
19	Industria	437,50	0,95	415,63
20	Industria	437,50	0,95	415,63
21	Industria	437,50	0,95	415,63
22	Industria	437,50	0,95	415,63
23	Industria	437,50	0,95	415,63
24	Industria	561,55	0,90	505,40
<b>SUMA</b>		<b>10.996,20</b>		<b>10.334,08</b>
<b>MANZANA - B</b>				
25	Industria	561,55	0,90	505,40
26	Industria	437,50	0,95	415,63

27	Industria	437,50	0,95	415,63
28	Industria	437,50	0,95	415,63
29	Industria	437,50	0,95	415,63
30	Industria	437,50	0,95	415,63
31	Industria	437,50	0,95	415,63
32	Industria	437,50	0,95	415,63
33	Industria	437,50	0,95	415,63
34	Industria	437,50	0,95	415,63
35	Industria	437,50	0,95	415,63
36	Oficina	561,55	1,90	1.066,95
37	Industria	561,55	0,90	505,40
38	Industria	437,50	0,95	415,63
39	Industria	437,50	0,95	415,63
40	Industria	437,50	0,95	415,63
41	Industria	437,50	0,95	415,63
42	Industria	437,50	0,95	415,63
43	Industria	437,50	0,95	415,63
44	Industria	437,50	0,95	415,63
45	Industria	437,50	0,95	415,63
46	Industria	437,50	0,95	415,63
47	Industria	437,50	0,95	415,63
48	Industria	561,55	0,90	505,40

**SUMA** **10.996,20** **10.895,63**  
**MANZANA - C**

49	Industria	561,55	0,90	505,40
50	Industria	437,50	0,95	415,63
51	Industria	437,50	0,95	415,63
52	Industria	437,50	0,95	415,63
53	Industria	437,50	0,95	415,63
54	Industria	437,50	0,95	415,63
55	Industria	437,50	0,95	415,63
56	Industria	437,50	0,95	415,63
57	Industria	437,50	0,95	415,63
58	Industria	437,50	0,95	415,63
59	Industria	437,50	0,95	415,63
60	Industria	561,55	0,90	505,40
61	Oficina	666,00	0,90	599,40
62	Oficina	261,45	1,90	496,76
63	Oficina	261,45	1,90	496,76
64	Oficina	261,45	1,90	496,76
65	Oficina	261,45	1,90	496,76
66	Oficina	261,45	1,90	496,76
67	Oficina	261,45	1,90	496,76
68	Industria	522,95	0,90	470,66
69	Industria	522,95	0,90	470,66
70	Industria	522,95	0,90	470,66

71	Industria	522,95	0,90	470,66
<b>SUMA</b>		<b>9.824,60</b>		<b>10.629,59</b>
<b>TOTAL 1</b>		<b>31.817,00</b>		<b>31.859,30</b>

## CUADRO DE SUPERFICIES 2

### SISTEMA DE ESPACIOS LIBRES DE USO PUBLICO

Dotacional 72	Industria	1.041,15	0,85	884,98
Dotacional 73	Industria	522,95	0,90	470,66
Dotacional 74	Industria	666,00	0,90	599,40
Viales y zona de aparcamiento		19.784,48	1,00	19.784,48

<b>SUMA</b>		<b>20.973,43</b>		<b>20.854,54</b>
<b>TOTAL2</b>		<b>20.973,43</b>		<b>20.854,54</b>

<b>TOTAL 1+2</b>		<b>52.790,43</b>		<b>52.713,84</b>
<b>TOTAL ACTUACIÓN:</b>		<b>52.790,43</b>		<b>52.713,84</b>

### 1.7 CARGAS Y COEFICIENTES DE SIMULTANEIDAD ADOPTADOS

El consumo eléctrico de un Polígono Industrial es un problema indeterminado, variando entre amplios límites, según el tipo de industria y su nivel de electrificación convenido. Incluso dentro de éste, varía en función de los receptores eléctricos y su simultaneidad de uso.

Para el cálculo de cargas y coeficientes de simultaneidad se ha tenido en cuenta las previsiones establecidas en el Reglamento Electrotécnico de Baja Tensión del Ministerio de Industria y Energía, sus instrucciones complementarias y hojas de interpretaciones, así como la Normativa de la Compañía Iberdrola.

Se ha realizado un cálculo de potencia por parcela de 125 W/m<sup>2</sup> para edificios destinados a concentración de industrias y de 100 W/m<sup>2</sup> para edificios comerciales o de oficinas según dictamina la ITC-BT-10.

En la tabla expuesta se han tenido en cuenta, que para potencias superiores a 100 kW no será responsabilidad en un futuro de prestar suministro eléctrico en Baja Tensión. Lógicamente esto supone la previsión de carga en M.T. o en B.T. La previsión de carga total expuesta en la tabla precedente, se considera altamente conservadora y es igualmente previsible que con independencia de la superficie ocupada, se solicite en un futuro, para gran cantidad de parcelas, el suministro en B.T.

### PREVISION DE CARGAS DEL POLIGONO INDUSTRIAL AGUAS NUEVAS, ALBACETE

N.º PARCELA	USO	SUP EDF M2	POT W/M2	PREV.CAR KW en MT	PREV.CAR KW en BT
<b>CUADRO DE SUPERFICIES 1</b>					
<b>MANZANA - A</b>					
1	Industria	505,40	125,00	63,17	63,17
2	Industria	415,63	125,00	51,95	51,95
3	Industria	415,63	125,00	51,95	51,95
4	Industria	415,63	125,00	51,95	51,95
5	Industria	415,63	125,00	51,95	51,95
6	Industria	415,63	125,00	51,95	51,95
7	Industria	415,63	125,00	51,95	51,95
8	Industria	415,63	125,00	51,95	51,95
9	Industria	415,63	125,00	51,95	51,95
10	Industria	415,63	125,00	51,95	51,95
11	Industria	415,63	125,00	51,95	51,95
12	Industria	505,40	125,00	63,17	63,17
13	Industria	505,40	125,00	63,17	63,17
14	Industria	415,63	125,00	51,95	51,95
15	Industria	415,63	125,00	51,95	51,95
16	Industria	415,63	125,00	51,95	51,95
17	Industria	415,63	125,00	51,95	51,95
18	Industria	415,63	125,00	51,95	51,95
19	Industria	415,63	125,00	51,95	51,95
20	Industria	415,63	125,00	51,95	51,95
21	Industria	415,63	125,00	51,95	51,95
22	Industria	415,63	125,00	51,95	51,95
23	Industria	415,63	125,00	51,95	51,95
24	Industria	505,40	125,00	63,17	63,17

<b>SUMA</b>		<b>10.334,08</b>	<b>1.291,76</b>	<b>1.291,76</b>
<b>MANZANA - B</b>				
25	Industria	505,40	125,00 63,17	63,17
26	Industria	415,63	125,00 51,95	51,95
27	Industria	415,63	125,00 51,95	51,95
28	Industria	415,63	125,00 51,95	51,95
29	Industria	415,63	125,00 51,95	51,95
30	Industria	415,63	125,00 51,95	51,95
31	Industria	415,63	125,00 51,95	51,95
32	Industria	415,63	125,00 51,95	51,95
33	Industria	415,63	125,00 51,95	51,95
34	Industria	415,63	125,00 51,95	51,95
35	Industria	415,63	125,00 51,95	51,95
36	Oficina	1.066,95	100,00 133,37	100,00
37	Industria	505,40	125,00 63,17	63,17
38	Industria	415,63	125,00 51,95	51,95
39	Industria	415,63	125,00 51,95	51,95
40	Industria	415,63	125,00 51,95	51,95
41	Industria	415,63	125,00 51,95	51,95
42	Industria	415,63	125,00 51,95	51,95
43	Industria	415,63	125,00 51,95	51,95
44	Industria	415,63	125,00 51,95	51,95
45	Industria	415,63	125,00 51,95	51,95
46	Industria	415,63	125,00 51,95	51,95
47	Industria	415,63	125,00 51,95	51,95
48	Industria	505,40	125,00 63,17	63,17

<b>SUMA</b>		<b>10.895,63</b>	<b>1.361,95</b>	<b>1.328,59</b>
<b>MANZANA - C</b>				
49	Industria	505,40	125,00 63,17	63,17
50	Industria	415,63	125,00 51,95	51,95
51	Industria	415,63	125,00 51,95	51,95
52	Industria	415,63	125,00 51,95	51,95
53	Industria	415,63	125,00 51,95	51,95
54	Industria	415,63	125,00 51,95	51,95
55	Industria	415,63	125,00 51,95	51,95
56	Industria	415,63	125,00 51,95	51,95
57	Industria	415,63	125,00 51,95	51,95
58	Industria	415,63	125,00 51,95	51,95
59	Industria	415,63	125,00 51,95	51,95
60	Industria	505,40	125,00 63,17	63,17
61	Oficina	599,40	125,00 74,93	74,93
62	Oficina	496,76	100,00 62,09	62,09
63	Oficina	496,76	100,00 62,09	62,09

64	Oficina	496,76	100,00	62,09	62,09
65	Oficina	496,76	100,00	62,09	62,09
66	Oficina	496,76	100,00	62,09	62,09
67	Oficina	496,76	100,00	62,09	62,09
68	Industria	470,66	125,00	58,83	58,83
69	Industria	470,66	125,00	58,83	58,83
70	Industria	470,66	125,00	58,83	58,83
71	Industria	470,66	125,00	58,83	58,83
<b>SUMA</b>		<b>10.629,59</b>	<b>1.328,70</b>	<b>1.328,70</b>	
<b>TOTAL 1</b>		<b>31.859,30</b>	<b>3.982,41</b>	<b>3.949,04</b>	

## CUADRO DE SUPERFICIES 2

### SISTEMA DE ESPACIOS LIBRES DE USO PUBLICO

Dotacional	72	Industria	884,98	125,00	110,62	100,00
Dotacional	73	Industria	470,66	125,00	58,83	58,83
Dotacional	74	Industria	599,40	125,00	74,93	74,93
Alumbrado		Publico	1,8 * 69 * 150	18,63	18,63	
<b>SUMA</b>			<b>1.955,03</b>	<b>263,01</b>	<b>252,39</b>	
<b>TOTAL 2</b>			<b>1.955,03</b>	<b>263,01</b>	<b>252,39</b>	

<b>TOTAL 1 + 2</b>		<b>33.814,33</b>	<b>4.245,42</b>	<b>4.201,43</b>	
<b>TOTAL ACTUACION</b>		<b>33.814,33</b>	<b>4.245,42</b>	<b>4.201,43</b>	

En consecuencia y de acuerdo con lo reflejado en la tabla anterior, se establece que toda parcela que presente una potencia previsible superior a la calculada para cada una de ellas, lógicamente deberá alimentarse directamente desde la Red de Media Tensión que se define. No obstante, se ha previsto una Red de Baja Tensión, que alimentará a todas y cada una de las parcelas en B.T. y la misma se ha calculado para que cada parcela pueda recibir en B.T. una potencia máxima expuesta en la tabla precedente.

Se determinará el número de centros de transformación requeridos teniendo en cuenta lo establecido en las normas particulares de la empresa distribuidora IBERDROLA, según MT 2.03.20-I, la cual establece un coeficiente de simultaneidad de 0,5 y un factor de potencia de 0,9 por lo que se prevé:

$$PCT(kVA) = \frac{\sum PBT(kW) \times 0.5}{0.9}$$

$$PCT(kVA) = \frac{\sum 4.201,43 \times 0.5}{0.9} = 2.334,13 \text{ kVA}$$

Partiendo de la potencia demandada, citada anteriormente, comprobamos que se deben instalar 2 transformadores de 400 kVA y 3 transformadores de 630 kVA para poder alimentar la actuación industrial.

## **1.8 ENLACE CON EL SISTEMA EXTERIOR DE LA COMPAÑÍA SUMINISTRADORA**

La alimentación a la actuación urbanística, se realizará por medio de dos alimentadores subterráneos que procederán desde la red de la Compañía Iberdrola Distribución, existente en la zona, de tal forma que los centros de transformación que se pretenden instalar, quedarán anillados a ésta entre los centros de transformación CT RIACHUELOS 4 y CT CT RIACHUELOS 5 ambos existentes y próximos a la actuación.

Estas líneas serán de conductor tipo HEPRZ1 3x240 mm<sup>2</sup> de aluminio y tensión nominal 12/20 kV, y accederán al Centro de Transformación y Reparto, donde se procederá a una conmutación entre ellas.

## **1.9 PLAZO DE EJECUCION**

El plazo de ejecución desde su aprobación será de tres meses.

## **1.10 RED SUBTERRÁNEA DE ALTA TENSIÓN.**

### **1.10.1 CATEGORÍA DE LA LÍNEA.**

La línea eléctrica proyectada estará dimensionada para tensión nominal de 20 kV a frecuencia industrial 50 Hz, por lo que queda clasificada en el grupo de Tercera categoría, de acuerdo con el Artículo 3 del Reglamento de Líneas de Alta Tensión.

Por otra parte, y de acuerdo con el punto 2.1 de la ITC-LAT 06 del Reglamento, la línea subterránea queda englobada dentro de la Categoría A, tendiendo a la duración máxima

de un eventual funcionamiento con una fase a tierra (tiempo de eliminación de defecto a tierra < 1 min).

### **1.10.2 TRAZADO.**

El trazado de las líneas alimentadoras de Alta Tensión queda reflejado en los planos adjuntos, discurriendo en su totalidad de aproximadamente 83 metros entubadas. El trazado de cada una de estas líneas alimentadoras es:

- Alimentador 1: Empalmes con línea existente – CTR1
- Alimentador 2: CT RIACHUELOS 5 – CTR1

El trazado de la línea subterránea de Alta Tensión de anillo, en el interior de la actuación, queda reflejado en los planos que se adjuntan, discurriendo en su totalidad de aproximadamente 1.059 metros entubadas en todo su recorrido por terrenos del cliente. El trazado desde el Centro de Transformación y Reparto es el siguiente:

CTR1 – CT2 – CT4 – CT5 – CT3 – CTR1

En este recorrido, como queda dicho, no solamente se alimentan los Centros de Transformación citados, sino que se facilita la posibilidad de alimentar en A.T. a las parcelas que en su día lo requieran.

La potencia que previsiblemente han de aportar cada uno de los centros de transformación en función de la previsión de cargas prevista es como sigue:

CTR1	1x400 kVA
CT2	1x400 kVA
CT3	1x630 kVA
CT4	1x630 kVA
CT5	1x630 kVA
<b>Total Centros</b>	<b>2.690 kVA</b>

Previsión de cargas en A.T. según se especifica en el apartado correspondiente:

<b>TOTAL</b>	<b>4.007,81 kVA</b>
--------------	---------------------

Las zanjas por donde discurre este anillo se han situado por la zona de las aceras y próxima a las parcelas y al objeto de disminuir el coste económico de la obra, se han aprovechado las zanjas para más de una terna de conductores haciéndolas coincidir con las de las Redes de Baja Tensión.

### **1.10.3 PUNTO DE ENTRONQUE**

El punto de conexión de las dos líneas alimentadoras de Alta Tensión a la actuación urbanística es, una a la línea subterránea de alta tensión que une los centros de



transformación CT RIACHUELOS 4 y CT RIACHUELOS 5, mediante un juego de empalmes unipolares, y la otra, a la celda de línea que quedará libre en el CT RIACHUELOS 5, mediante un juego de botellas terminales de interior.

Por otro lado, el punto de conexión de la red en anillo en Alta Tensión son dos cabinas de línea instaladas en el Centro de Transformación y Reparto (CTR-1) del P.I de Aguas Nuevas objeto de este proyecto.

#### **1.10.4 POTENCIA A TRANSPORTAR**

Teniendo en cuenta la integración de esta línea a la red de distribución actual, la potencia a transportar será variable dentro de los límites de su capacidad máxima, que se justifica en el capítulo de Cálculos Eléctricos.

#### **1.10.5 CARACTERÍSTICAS DE LA ENERGÍA**

Clase de corriente	Alterna trifásica
Frecuencia	50 Hz
Tensión nominal	20 kV
Tensión más elevada de la red $U_s$	24 kV
Categoría de la red (Según UNE 411435)	Categoría A
Factor de Potencia	0,9

#### **1.10.6 LONGITUD PARCIAL Y TOTAL DE LA LÍNEA.**

En planos que se adjuntan, queda indicado el trazado de la línea subterránea de alta tensión, discurriendo en su totalidad en aproximadamente 1.059 metros por terrenos del Excmo. Ayuntamiento de Albacete.

#### **1.10.7 PROVINCIAS Y TÉRMINOS MUNICIPALES AFECTADOS.**

El trazado de la línea será en su totalidad dentro de la Provincia de Albacete y Término Municipal de Aguas Nuevas.

#### **1.10.8 CABLES.**

Los cables utilizados se ajustarán a lo indicado en la norma UNE HD 620, en el Reglamento sobre condiciones técnicas y garantías de seguridad en líneas eléctricas de alta tensión y sus instrucciones técnicas complementarias ITC-LAT 06 y en la norma NI 56.43.01 con las siguientes características:

- Conductor:.....Aluminio compacto, sección circular, clase 2 UNE 21-022.
- Pantalla sobre el conductor:.....Capa de mezcla semiconductora aplicada por extrusión.
- Aislamiento:.....Mezcla a base de etileno propileno de alto módulo (HEPR)
- Pantalla sobre el aislamiento:.....Una capa de mezcla semiconductora pelable no metálica aplicada por extrusión, asociada a una corona de alambre y contraespira de cobre.
- Cubierta:.....Compuesto termoplástico a base de poliolefina y sin contenido de componentes clorados u otros contaminantes. Se consideran dos clases de cubiertas normal y cubierta de seguridad contra la llama tipo S.

Tipos seleccionados:

Tipo constructivo	Tensión Nominal kV	Sección Conductor mm <sup>2</sup>	Sección pantalla mm <sup>2</sup>
HEPRZ1 O RHZ1	12/20	150	16
		240	16
		400	16
	18/30	150	25
		240	25
		400	25

Algunas otras características más importantes son:

**Características cables con aislamiento de etileno propileno de alto módulo (HEPR)**

Sección mm <sup>2</sup>	Tensión Nominal kV	Resistencia Máx. a 105°C Ω /km	Reactancia Ω /km	Capacidad μF/km
150	12/20	0,277	0,112	0,368
240		0,169	0,105	0,453
400		0,107	0,098	0,536

Temperatura máxima en servicio permanente 105°C

Temperatura máxima en cortocircuito t < 5s 205°C



### **1.10.1 EMPALMES.**

Se elegirán los empalmes que correspondan a las características del cable y que sean recomendados por su fabricante, atendiéndose a las instrucciones de montaje dadas para el mismo, según convenga. En nuestro caso será un empalme de aislamiento seco 12/20 kV retráctil 240AL ya que la línea alimentadora es del mismo tipo constructivo.

### **1.10.2 BOTELLAS TERMINALES.**

Son válidas las mismas consideraciones hechas para los empalmes, solo que deberán adecuarse a las circunstancias ambientales (interior, exterior, contaminación, etc.).

Se dispondrán de botellas terminales de interior con los siguientes niveles de aislamiento:

Tensión asignada (kV)	Tensión más elevada de la red (kV)	Tensión soportada a frecuencia industrial (kV)	Tensión soportada a impulso de rayo (kV)
12/20 (24)	24	48	125

En nuestro caso las botellas serán del tipo conectores separables enchufables 630A/24 kV aislamiento seco.

### **1.10.3 INSTALACIÓN DE CABLES AISLADOS.**

Las canalizaciones en general, discurrirán por terrenos de dominio público en suelo urbano o en curso de urbanización que tenga las cotas de nivel previstas en el proyecto de urbanización (alineaciones y rasantes), bajo acera, no admitiéndose su instalación bajo la calzada excepto en los cruces, y evitando siempre los ángulos pronunciados.

Para conseguir la necesaria seguridad y calidad en los suministros de energía eléctrica las líneas principales con previsión de integrarse en redes malladas o con explotación con doble alimentación deberán mantener su sección a lo largo de su recorrido. Estas líneas, en caso de redes urbanas tendrán una sección mínima de 400 mm<sup>2</sup> y en redes rurales de 240 mm<sup>2</sup>.

El trazado será lo más rectilíneo posible, a poder ser paralelo en toda su longitud a la fachada de los edificios principales o, en su defecto, a los bordillos.

El radio de curvatura después de instalado el cable será como mínimo, 15 veces el diámetro nominal del cable. Los radios de curvatura en operaciones de tendido serán superiores a 20 veces el diámetro nominal del cable.

Los cables podrán instalarse en las formas que se indican a continuación.

### **Directamente enterrados.**

La red de distribución de Iberdrola, S.A., admite la instalación de cables enterrados solamente en zonas no urbanas; ya que, en caso de averías debido a responsabilidad de

reposición del suministro en el menor tiempo posible, la canalización enterrada supone un obstáculo para la consecución de este objeto.

Los cables directamente enterrados, nunca deben de discurrir bajo calzada.

Con el fin de asegurar la profundidad de 0,60 m, hasta la parte superior del cable más próximo a la superficie, los cables se alojarán en zanjas con profundidad mínima de 0,80 m y además para permitir las operaciones de apertura y tendido, y cumplir con las condiciones de paralelismo, cuando lo haya, tendrá una anchura mínima de 0,35 m. Si la canalización se realizara con medios manuales, debe aplicarse la normativa vigente sobre riesgos laborales vigente para permitir desarrollar el trabajo de las personas en el interior de la zanja.

El lecho de la zanja debe ser liso y estar libre de aristas vivas, cantos, piedras, etc. En el mismo se colocará una capa de arena de mina o de río, lavada, limpia y suelta, exenta de sustancias orgánicas, arcilla o partículas terrosas, y el tamaño del grano estará comprendido entre 0,2 y 3 mm, de un espesor mínimo de 0,05 m, sobre la que se depositará el cable o cables a instalar.

Los laterales de las zanjas han de ser compactos y no deben desprender piedras o tierra. La zanja se protegerá con los correspondientes entibados u otros medios para asegurar su estabilidad, conforme a la normativa de riesgos laborales.

Encima irá otra capa de arena de idénticas características y con unos 0,10 m de espesor, y sobre ésta se instalará una protección mecánica a todo lo largo del trazado del cable, esta protección consistirá en una placa cubre cables, las características de las placas cubre cables serán las establecidas en las NI 52.95.01, cuando el número de líneas sea mayor se colocará más placas cubre cables de tal manera que se cubra la proyección en planta de los cables.

Los cables de control, red multimedia, etc. se tenderán en un ducto (multitubo con designación MTT 4x40 según NI 52.95.20). Éste se instalará por encima del terno de cables, mediante un conjunto abrazadera/soporte, ambos fabricados en material plástico. El ducto a utilizar se instalará según se indica en el MT 2.33.14 “Guía de instalación de cable de fibra óptica”, en este mismo MT se encuentra definido el modelo de fibra a instalar, el procedimiento de tendido y su conexión. Las características del ducto y accesorios a instalar se encuentran normalizadas en la NI 52.95.20 “Tubos de plástico y sus accesorios”. A este ducto se le dará continuidad en todo su recorrido, al objeto de facilitar el tendido de los cables de control y red multimedia incluido en paso por las arquetas y calas de tiros si las hubiera.

Si se trata de un doble circuito o más circuitos, se podrá instalar un segundo ducto.

A continuación, se tenderá una capa de tierra procedente de la excavación y con tierras de préstamo, de arena todo-uno o zahorras, de 0,25 m de espesor, apisonada con medios manuales. Se cuidará que esta capa de tierra esté exenta de piedras o cascotes. Sobre esta capa de tierra, y a una distancia mínima del suelo de 0,10 m y 0,30 m de la parte superior del cable se colocará una cinta de señalización como advertencia de la presencia de cables eléctricos, las características, color, etc. de esta cinta serán las establecidas en la NI 29.00.01.

A continuación, se terminará de rellenar la zanja con tierras procedente de la excavación y con tierras de préstamo, arena, todo-uno o zahorras, debiendo de utilizar para su apisonado y compactación medios mecánicos. Después se colocará una capa de tierra vegetal o un firme de hormigón H 125 de unos 0,12 m de espesor y por último se repondrá

el pavimento a ser posible del mismo tipo y calidad de que existía antes de realizar la apertura.

### **Canalización entubada.**

Estarán constituidos por tubos plásticos, dispuestos sobre lecho de arena y debidamente enterrados en zanja. La canalización nunca debe de discurrir bajo la calzada salvo en los cruces de la misma. Las características de estos tubos serán las establecidas en la NI 52.95.03.

En cada uno de los tubos se instalará un solo circuito eléctrico.

Se evitará, en lo posible, los cambios de dirección de las canalizaciones entubadas respetando los cambios de curvatura indicados por el fabricante de la tubular. En los puntos donde se produzcan, para facilitar la manipulación de los cables se dispondrán arquetas con tapas registrables o no. Con objeto de no sobrepasar las tensiones de tiro indicadas en las normas aplicables a cada tipo de cable en los tramos rectos se instalarán arquetas intermedias, registrables, ciegas o simplemente calas de tiro en aquellos casos que lo requieran. La entrada de las arquetas, las canalizaciones entubadas deberán quedar debidamente selladas en sus extremos.

Los laterales de la zanja han de ser compactos y no deben desprender piedras o tierras. La zanja se protegerá con estribas u otros medios para asegurar su estabilidad además debe permitir las operaciones de tendido de los tubos y cumplir con las condiciones de paralelismo, cuando lo haya.

La profundidad, hasta la parte superior del tubo más próximo a la superficie, no será menos de 0,6 m en acera o tierra, ni de 0,8 m en calzada, para asegurar estas cotas, la zanja tendrá una profundidad mínima de 0,7 m, con una anchura mínima de 0,35 m, para la colocación de los tubos de 160 mm Ø en un mismo plano, aumentando su anchura en función del número de tubos a instalar y la disposición de estos. Si la canalización se realizara con medios manuales, debe aplicarse la normativa vigente sobre riesgos laborales vigente para permitir desarrollar el trabajo de las personas en el interior de la zanja.

En las líneas de 20 kV con cables de 400 mm<sup>2</sup> de sección y las líneas de 30 kV (150, 240 y 400 mm<sup>2</sup> de sección) se colocarán tubos de 200 mm Ø, y se instalarán las tres fases por un solo tubo.

En el fondo de la zanja y en toda la extensión se colocará una solera de limpieza de unos 0,05 m aproximadamente de espesor de arena, sobre la que se depositarán los tubos por planos. A continuación, se colocará otra capa de arena con un espesor de 0,10 m sobre el tubo o tubos más cercanos a la superficie y envolviéndolos completamente. Sobre esta capa de arena y a 0,10 m del firme se instalará una cinta de señalización a todo lo largo del trazado del cable. Las características de las cintas de aviso de cables eléctricos serán las establecidas en la NI 29.00.01, “Cinta de plástico para señalización de cables subterráneos”. Cuando el número de las líneas sea mayor se colocará más cintas de señalización de tal manera que se cubra la proyección en planta de los tubos.

Los cables de control, red multimedia, etc. se instalarán en un ducto (multitubo con designación MTT 4x40 según NI). Éste se instalará por encima de los tubos, mediante un conjunto abrazadera/soporte, ambos fabricados en material plástico. El ducto a utilizar será instalado según se indica en la MT 2.33.14 “Guía de instalación de cable de fibra óptica”, en este mismo MT se encuentra definido el modelo de fibra a instalar, el

procedimiento de tendido y su conexión. Las características del ducto y accesorios a instalar se encuentran normalizadas en la NI 52.95.20 “Tubos de plástico y sus accesorios (exentos de halógenos) para canalizaciones de redes subterráneas de telecomunicaciones”.

A este ducto se le dará continuidad en todo su recorrido, al objeto de facilitar el tendido de los cables de control y red multimedia incluido en paso por las arquetas y calas de tiro si la hubiera.

El relleno de la zanja, dejando libre el firme y el espesor del pavimento, para este relleno se utilizará todo-uno, zahorra o arena. Después se colocará una capa de tierra vegetal o un firme de hormigón no estructural H 125 de unos 0,12 m de espesor y por último se repondrá el pavimento a ser posible del mismo tipo y calidad del que existía antes de realizar la apertura.

Los tubos podrán ir colocados en uno, dos o tres planos. Al objeto de impedir la entrada de agua, suciedad y material orgánico, los extremos de los tubos deberán estar sellados. Los tubos que se coloquen como reserva deberán estar provistos de tapones de las características que se describen en la NI 52.95.03.

Antes del tendido se eliminará de su interior la suciedad o tierra garantizándose el paso de los cables mediante mandrilado acorde la sección interior del tubo o sistema equivalente. Durante el tendido se deberán embocar correctamente para evitar la entrada de tierra o de hormigón.

### **Al aire.**

Los cables subterráneos ocasionalmente pueden ir instalados en pequeños tramos al aire, (entradas a centros de transformación, apoyos de líneas aéreas, etc.), en estos casos se deberá observar las mismas indicaciones que en las instalaciones directamente enterradas, por lo que se refiere al radio de curvatura, tensión de tendido. También podrán ser suspendidos por medio de cable fiador por medio de grapas (tipo telefónico) que no dañen la cubierta de los conductores, colocadas a una distancia aproximada entre sí de 1 m.

La longitud máxima que se establece en este tipo de tendido no superará los 3 m. Si fuera necesaria mayor longitud se considera como línea aérea y por lo tanto está sujeta a las solicitudes de la ITC 07 o ITC 08 lo que proceda.

Todos los elementos metálicos para sujeción de los cables (soportes, amarres, etc.) u otros elementos metálicos accesibles al personal se conectarán eléctricamente a la red de tierra de la instalación.

## **1.10.4 CRUZAMIENTOS, PROXIMIDADES Y PARALELISMOS.**

### **1.10.4.1 Condiciones generales.**

Los cables subterráneos enterrados directamente en el terreno deberán cumplir los requisitos señalados.

En los cables deberán aplicarse, cuando corresponda, los factores de corrección sobre las intensidades máximas admisibles definidos en este proyecto.

Para cruzar zonas en las que no sea posible o suponga graves inconvenientes y dificultades la apertura de zanjas (cruce de ferrocarriles, carreteras con gran densidad de circulación, etc.) pueden utilizarse máquinas perforadoras “topo” de tipo impacto,

hincadora de tuberías o taladradora de barrena, en estos casos se prescindirá del diseño de zanja descrito anteriormente puesto que se utiliza el proceso de perforación que se considere más adecuado. Su instalación precisa zonas amplias despejadas a ambos lados del obstáculo a atravesar para la ubicación de la máquina, por lo que no debemos considerar este método como aplicable de forma habitual, dada su complejidad.

La profundidad de la zanja dependerá del número de tubos, pero no será inferior para que los situados en el plano superior queden a una profundidad aproximada de 0,60 m en acera o jardín y 0,80 m en calzada, tomada desde el rasante del terreno a la parte superior del tubo, la anchura mínima será de 0,35 m para la colocación de los tubos rectos de 160 mm Ø aumentando la anchura en función del número de tubos a instalar. Si la canalización se realizara con medios manuales las dimensiones de la zanja permitirán el desarrollo del trabajo a las personas en aplicación de la normativa sobre riesgos laborales.

Los cables de control, red multimedia, etc. se tenderán en un ducto. Este ubicado por encima del terno de cables o tubos, mediante un conjunto abrazadera/soporte, ambos fabricados en material plástico. El ducto a utilizar será instalado según se indica en el MT 2.33.14 “Guía de instalación de cable de fibra óptica”, en este mismo MT se encuentra definido el modelo de fibra a instalar, el procedimiento de tendido y su conexión. Las características del ducto y accesorios a instalar se encuentran normalizadas en la NI 52.95.20 “Tubos de plástico y sus accesorios (exentos de halógenos) para canalizaciones de redes subterráneas de telecomunicaciones”. A este ducto se le dará continuidad en todo su recorrido, al objeto de facilitar el tendido de los cables de control y red multimedia incluido en las arquetas y calas de tiro si las hubiera. Si se trata de un doble circuito o más circuitos, se podrá instalar un segundo ducto.

En las líneas de 20 kV con cables de 400 mm<sup>2</sup> de sección y las líneas de 30 kV (150, 240 y 400 mm<sup>2</sup> de sección) se colocarán tubos de 200 mm Ø, y se instalarán las tres fases por un solo tubo.

Los tubos podrán ir colocados en uno, dos o tres planos.

En el fondo de la zanja y en toda la extensión se colocará una solera de unos 0,05 m aproximadamente de espesor de hormigón no estructural H 125, sobre la que se depositarán los tubos dispuestos por planos. A continuación, se colocará otra capa de hormigón no estructural H 125, con un espesor de 0,10 m por encima de los tubos y envolviéndolos completamente.

La canalización deberá tener una señalización colocada de la misma forma que la indicada para el tipo de canalización entubada, descrita anteriormente, o marcado sobre el propio tubo, para advertir de la presencia de cables de alta tensión.

Y, por último, se hace el relleno de la zanja, dejando libre el espesor del pavimento, para este relleno se utilizará hormigón no estructural H 125, de unos 0,30 m de espesor y por último se repondrá el pavimento a ser posible del mismo tipo y calidad del que existía antes de realizar la apertura.

#### **1.10.4.2 Cruzamientos.**

##### Calles, caminos y carreteras.

En los cruces de calzada, carreteras, caminos, etc., deberán seguirse las instrucciones fijadas en el apartado “Canalización entubada” relativa a la disposición, anchura y profundidad. Los tubos de la canalización deberán estar hormigonados en toda su longitud salvo que se utilicen sistemas de perforación tipo topo en la que no será

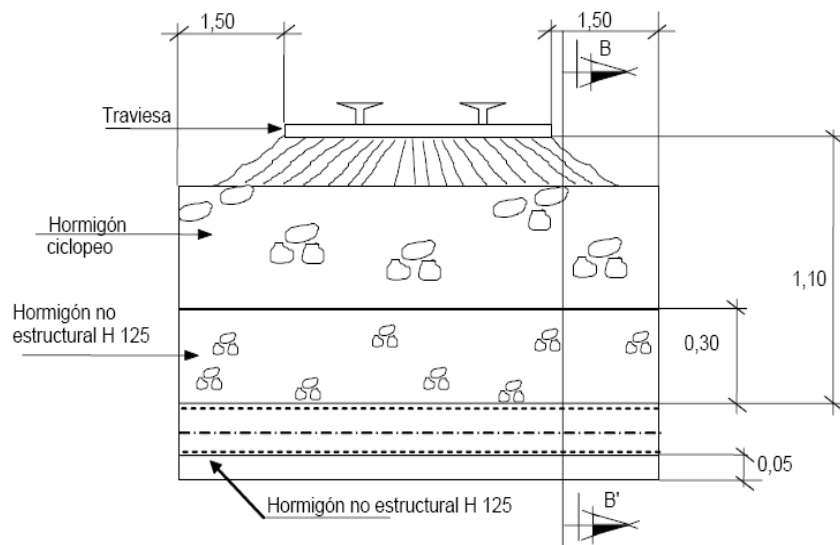


necesaria esta solicitud. Siempre que sea posible, el cruce se hará perpendicular al eje del vial.

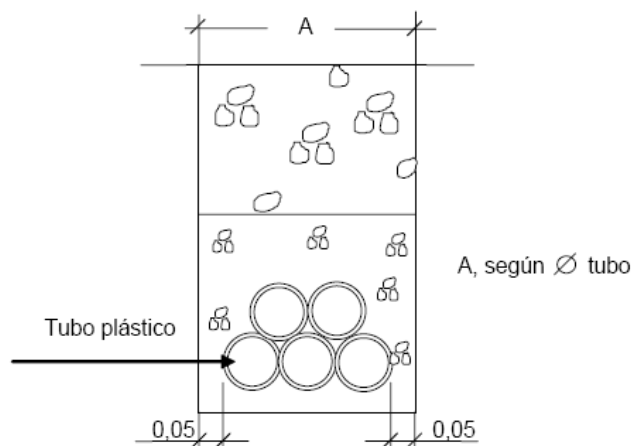
El número de tubos, será de tres y en caso de varios circuitos, será preciso disponer como mínimo de un tubo de reserva.

**Ferrocarriles.**

Se considerará como caso especial el cruzamiento con Ferrocarriles y cuyos detalles se muestran en el dibujo siguiente. Los cables se colocarán tal como se indican en el apartado “Canalización entubada”, cuidando que los tubos queden perpendiculares a la vía siempre que sea posible, y a una profundidad mínima de 1,1 m respecto a la cara inferior de la traviesa. Los tubos rebasarán las vías férreas en 1,5 m por cada extremo.



**Sección B-B'**



Los tubos de la canalización deberán estar hormigonados en toda su longitud salvo que se utilicen sistemas de perforación tipo topo en la que no será necesaria esta solicitud.

#### Con otros cables de energía eléctrica.

Siempre que sea posible, se procurará que los cables de alta tensión discurren por debajo de los de baja tensión.

La distancia mínima entre cables de energía eléctrica, será de 0,25 m. Cuando no pueda respetarse esta distancia, el cable que se tienda en último lugar se separará mediante tubo de resistencia a la compresión mínima de 450 N, y que los tubos soporten para el diámetro de 160 mm<sup>2</sup>, un impacto de energía mínimo de 40 J. Las características de los tubos serán las indicadas en la NI 52.95.03 y de las placas divisorias en la NI 52.95.01. La distancia del punto de cruce a empalmes será superior a 1 m.

#### Cables de telecomunicación.

La separación mínima entre los cables de energía eléctrica y los de telecomunicación será de 0,20 m. En el caso de no poder respetar esta distancia, la canalización que se tienda en último lugar, se separará mediante tubos o divisorias constituidos por materiales de adecuada resistencia mecánica, resistencia a la compresión mínima de 450 N, y que los tubos soporten para el diámetro de 160 mm<sup>2</sup>, un impacto de energía mínimo de 40 J. Las características de los tubos serán las indicadas en la NI 52.95.03 y de las placas divisorias en la NI 52.95.01.

La distancia del punto de cruce a empalmes, tanto en el cable de energía como en el de comunicación, será superior a 1 m.

#### Canalizaciones de agua.

Los cables se mantendrán a una distancia mínima de estas canalizaciones de 0,20 m. En el caso de no poder respetar esta distancia, la canalización que se tienda en último lugar, se separará mediante tubos o divisorias constituidos por material de adecuada resistencia mecánica, resistencia a la compresión mínima de 450 N, y que los tubos soporten para el diámetro de 160 mm<sup>2</sup>, un impacto de energía mínimo de 40 J. Las características de los tubos serán las indicadas en la NI 52.95.03 y de las placas divisorias en la NI 52.95.01.

Se evitará el cruce por la vertical de las juntas de las canalizaciones de agua, o los empalmes de la canalización eléctrica, situando unas y otros a una distancia superior a 1 m del punto de cruce.

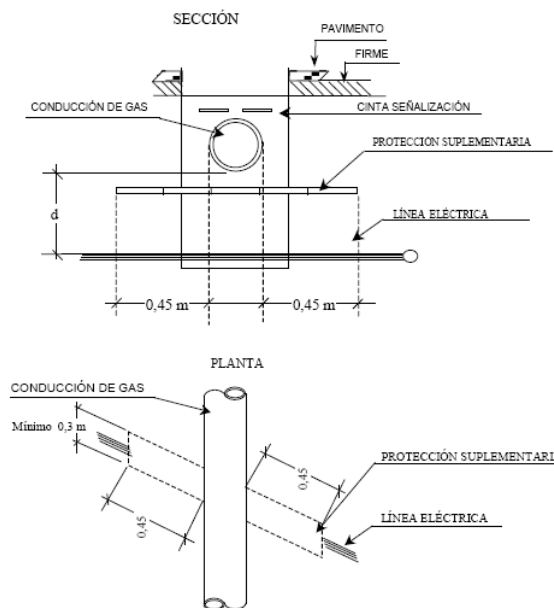
#### Canalizaciones de gas.

En los cruces de líneas de A.T. con canalizaciones de gas deberán mantenerse las distancias mínimas que se establecen en la siguiente tabla. Cuando por causas justificadas no puedan mantenerse estas distancias mínimas, podrá reducirse mediante colocación de una protección suplementaria, hasta los mínimos establecidos en la tabla.

	Presión de la instalación de gas	Distancia mínima (d) sin protección suplementaria	Distancia mínima (d) con protección suplementaria
<b>Canalizaciones y acometidas</b>	En alta presión >4 bar	0,40 m	0,25 m
	En media y baja presión ≤4 bar	0,40 m	0,25 m
<b>Acometida interior*</b>	En alta presión >4 bar	0,40 m	0,25 m
	En media y baja presión ≤4 bar	0,20 m	0,10 m

(\*) Acometida interior: Es el conjunto de conducciones y accesorios comprendidos entre la llave general de acometida de la compañía suministradora (sin incluir ésta) y la válvula de seccionamiento existente en la estación de regulación y medida. Es la parte de acometida propiedad del cliente.

La protección suplementaria garantizará una mínima cobertura longitudinal de 0,45 m a ambos lados del cruce y 0,30 m de anchura centrada con la instalación que se pretende proteger, de acuerdo con la figura adjunta.



Todas las cotas están expresadas en m. Se considerará protección suplementaria el tubo según características indicadas en la NI 52.95.03, y por lo tanto no serán de aplicación las coberturas mínimas indicadas anteriormente.

Con conducciones de alcantarillado.

Se procurará pasar los cables por encima de las alcantarillas. No se admitirá incidir en su interior, aunque si se puede incidir en su pared (por ejemplo, instalando tubos) siempre que se asegure que ésta no ha quedado debilitada. Si no es posible, se pasará por debajo, y los cables se dispondrán separados mediante tubos o divisorias constituidos por materiales de adecuada resistencia mecánica, resistencia a la compresión mínima de 450 N, y que los tubos soporten para el diámetro de 160 mm<sup>2</sup>, un impacto de energía de 40 J. Las características de los tubos serán las indicadas en la NI 52.95.03 y de las placas divisorias en la NI 52.95.01.

#### Con depósitos de carburante.

Los cables se dispondrán dentro de tubos de las características indicadas en la NI 52.95.03 o conductos de suficiente resistencia siempre que cumplan con una resistencia a la compresión de 450 N y que soporten para un diámetro de 160 mm<sup>2</sup>, un impacto de energía de 40 J y distarán como mínimo 1,20 m del depósito. Los extremos de los tubos rebasarán al depósito en 2 m por cada extremo.

#### **1.10.4.3 Proximidades y paralelismos.**

Los cables subterráneos de A.T. deberán cumplir las condiciones y distancias de proximidad que se indican a continuación, procurando evitar que queden en el mismo plano vertical que las demás conducciones.

#### Otros cables de energía.

Los cables de alta tensión podrán instalarse paralelamente a otros de baja o alta tensión, manteniendo entre ellos una distancia no inferior a 0,25 m. En el caso de no poder respetar esta distancia, la canalización que se tienda en último lugar, se separará mediante tubos o divisorias constituidos por materiales de adecuada resistencia mecánica, resistencia a la compresión mínima de 450 N, y que los tubos soporten para el diámetro de 160 mm<sup>2</sup>, un impacto de energía mínimo de 40 J. Las características de los tubos serán las indicadas en la NI 52.95.03 y de las placas divisorias en la NI 52.95.01.

#### Canalizaciones de agua.

La distancia mínima entre los cables de energía eléctrica y las canalizaciones de agua será de 0,20 m. La distancia mínima entre los empalmes de los cables de energía eléctrica y las juntas de canalización de agua será de 1 m. En el caso de no poder respetar esta distancia, la canalización que se tienda en último lugar, se separará mediante tubos o divisorias constituidos por materiales de adecuada resistencia mecánica, resistencia a la compresión mínima de 450 N, y que los tubos soporten para el diámetro de 160 mm<sup>2</sup>, un impacto de energía mínimo de 40 J. Las características de los tubos serán las indicadas en la NI 52.95.03 y de las placas divisorias en la NI 52.95.01.

Se procurará mantener una distancia mínima de 0,20 m en proyección horizontal y, también, que la canalización de agua quede por debajo del nivel del cable eléctrico. Por otro lado, las arterias importantes de agua se dispondrán alejadas de forma que se aseguren distancias superiores a 1 m respecto a los cables eléctricos de alta tensión.

Canalizaciones de gas.

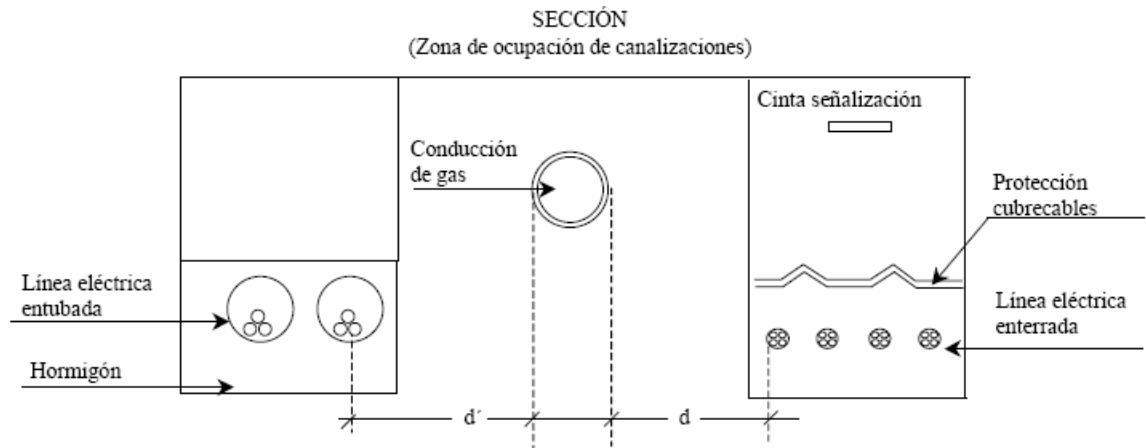
En los paralelismos de líneas subterráneas de A.T. con canalizaciones de gas deberán mantenerse las distancias mínimas que se establecen en la tabla siguiente. Cuando por causas justificadas no puedan mantenerse estas distancias, podrán reducirse mediante la colocación de una protección suplementaria hasta las distancias mínimas establecidas en la tabla. Esta protección suplementaria a colocar entre servicios estará constituida por materiales preferentemente cerámicos (baldosas, rasillas, ladrillo, etc.).

	<b>Presión de la instalación de gas</b>	<b>Distancia mínima (d) sin protección suplementaria</b>	<b>Distancia mínima (d') con protección suplementaria</b>
<b>Canalizaciones y acometidas</b>	En alta presión >4 bar	0,40 m	0,25 m
	En media y baja presión ≤4 bar	0,25 m	0,15 m
<b>Acometida interior*</b>	En alta presión >4 bar	0,40 m	0,25 m
	En media y baja presión ≤4 bar	0,20 m	0,10 m

(\*) Acometida interior: Es el conjunto de conducciones y accesorios comprendidos entre la llave general de acometida de la compañía suministradora (sin incluir ésta), y la válvula de seccionamiento existente en la estación de regulación y medida. Es la parte de acometida propiedad del cliente.

Se considera como protección suplementaria el tubo según características indicadas en la NI 52.95.03, y por lo tanto no serán de aplicación las coberturas mínimas indicadas anteriormente.

Cuando el operador en ambos servicios sea Iberdrola y para las obras promovidas por la Empresa, como para aquellas realizadas en colaboración con Organismos Oficiales, o por personas físicas o jurídicas que vayan a ser cedidas a Iberdrola, en el manual técnico de IBERDROLA S.A, MT 5.01.01 “PROYECTO TIPO DE REDES Y ACOMETIDAS CON PRESIÓN MÁXIMA DE OPERACIÓN HASTA 5 BAR”, se indican las características de las canalizaciones enterradas y entubadas, conjuntas de gas y red eléctrica de AT.



La distancia mínima entre los empalmes de los cables de energía eléctrica y las juntas de las canalizaciones de gas será de 1 m.

#### Conducciones de alcantarillado.

Se procurará pasar los cables por encima de las alcantarillas. No se admitirá incidir en su interior. Si no es posible se pasará por debajo, disponiendo los cables con una protección de adecuada resistencia mecánica. Las características están establecidas en la NI 52.95.01.

#### Depósitos de carburante.

Los cables se dispondrán dentro de tubos o conductos de suficiente resistencia y distarán como mínimo 1,20 m del depósito. Los extremos de los tubos rebasarán al depósito en 2 m por cada extremo.

En el presente proyecto, en la instalación de la línea subterránea de alta tensión, no existe ningún cruzamiento ni paralelismo de importancia que merezca la pena reseñar, a excepción de los que se pudieran producir con los servicios de agua y electricidad existentes en la zona, en cuyo caso se tomarán las medidas oportunas, anteriormente descritas.

### **1.10.5 INTENSIDADES ADMISIBLES.**

Las intensidades máximas admisibles en servicio permanente dependen en cada caso de la temperatura máxima que el aislante puede soportar sin alteraciones en sus propiedades eléctricas, mecánicas o químicas. Esta temperatura es función del tipo de aislamiento y del régimen de carga.

Para cables sometidos a ciclos de carga, las intensidades máximas admisibles serán superiores a las correspondientes en servicio permanente.

Las temperaturas máximas admisibles de los conductores, en servicio permanente y en cortocircuito, para este tipo de aislamiento se especifican en la siguiente tabla.

*Cables aislados con aislamiento seco.  
Temperatura máxima, en °C, asignada al conductor.*

Tipo de aislamiento	Condiciones	
	Servicio permanente $\theta_s$	Cortocircuito $\theta_{cc} \leq 5s$
Etileno Propileno de alto módulo (HEPR)	105 para $U_o/U \leq 18/30$ kV 90 para $U_o/U > 18/30$ kV	250
Polietileno reticulado (XLPE)	90	250

Las condiciones del tipo de instalaciones y la disposición de los conductores, influyen en las intensidades máximas admisibles.

#### **1.10.5.1 Condiciones tipo de instalación directamente enterradas.**

A los efectos de determinar la intensidad admisible, se consideran las siguientes condiciones tipo:

- Cables con aislamiento seco: Una terna de cables unipolares agrupadas a triángulo directamente enterrados en toda su longitud en una zanja de 1 m de profundidad medida hasta la parte superior del cable, en terreno de resistividad térmica media de 1,5 K.m/W y con una temperatura ambiente del terreno a dicha profundidad de 25 °C.

En la siguiente tabla se indican las intensidades máximas admisibles en servicio permanente y con corriente alterna en los cables unipolares aislados, para canalizaciones directamente enterradas.

*Intensidad máxima admisible, (A), en servicio permanente y con corriente alterna, de los cables con conductores de aluminio con aislamiento seco instalación directamente enterrada para tensiones nominales hasta 18/30 kV*

Sección nominal de los conductores mm <sup>2</sup>	Tipo de aislamiento seco	
	XLPE	HEPR
150	260	275
240	345	365
400	445	470

#### **1.10.5.2 Coeficientes de corrección de la intensidad admisible.**

La intensidad admisible de un cable, determinada por las condiciones de instalación enterrada cuyas características se han descrito en el apartado 1.9.9. “Directamente enterrados”, deberá corregirse teniendo en cuenta cada una de las magnitudes de la instalación real que difieran de aquellas, de forma que el aumento de temperatura provocado por la circulación de la intensidad calculada no dé lugar a una temperatura en el conductor, superior a la prescrita en la tabla anterior.

A continuación, se exponen algunos casos particulares de instalación, cuyas características afectan al valor máximo de la intensidad admisible, indicando los coeficientes de corrección a aplicar.

Cables enterrados directamente en terrenos cuya temperatura sea distinta de 25 °C.

En la tabla siguiente se indican los factores de corrección F, de la intensidad admisible para temperaturas del terreno  $\theta_t$ , distintas de 25 °C, en función de la temperatura máxima asignada al conductor  $\theta_s$ .

*Coeficiente de corrección, F, para temperatura del terreno distinta de 25 °C*

Temperatura °C Servicio Permanente $\theta_s$	Temperatura del terreno, $\theta_t$ , en °C								
	10	15	20	25	30	35	40	45	50
105	1,09	1,06	1,03	1,00	0,97	0,94	0,90	0,87	0,83
90	1,11	1,07	1,04	1,00	0,96	0,92	0,88	0,83	0,78

El factor de corrección para otras temperaturas del terreno distintas de las de la tabla, será:

$$F = \sqrt{\frac{\theta_s - \theta_t}{\theta_s - 25}}$$

Cables enterrados directamente en terreno de resistividad térmica distinta de 1,5 K.m/W.

En la siguiente tabla se indican, para distintas resistividades térmicas del terreno, los correspondientes factores de corrección de la intensidad admisible.

*Factor de corrección para resistividad térmica del terreno distinta de 1,5 K.m/W*

	Sección del conductor mm <sup>2</sup>	Resistividad térmica del terreno, K.m/W						
		0,8	0,9	1,0	1,5	2,0	2,5	3
Cables directamente enterrados	150	1,28	1,23	1,18	1,00	0,88	0,80	0,74
	240	1,29	1,23	1,18	1,00	0,88	0,80	0,73
	400	1,30	1,24	1,19	1,00	0,88	0,79	0,73
Cables en interior de tubos enterrados	150	1,14	1,12	1,10	1,00	0,93	0,87	0,82
	240	1,15	1,12	1,10	1,00	0,92	0,86	0,81
	400	1,16	1,13	1,10	1,00	0,86	0,86	0,81

La resistividad térmica del terreno depende del tipo de terreno y de su resistividad, aumentando cuando el terreno está más seco. A continuación, se muestran valores de resistividad térmica del terreno en función de su naturaleza y grado de humedad.

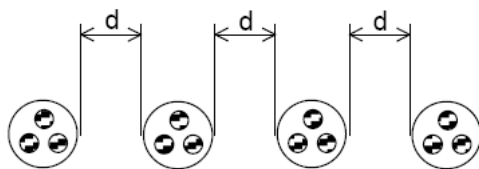
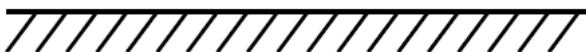


Resistividad térmica del terreno (K.m/W)	Naturaleza del terreno y grado de humedad
0,40	Inundado
0,50	Muy húmedo
0,70	Húmedo
0,85	Poco húmedo
1,00	Seco
1,20	Arcilloso muy seco
1,50	Arenoso muy seco
2,00	De piedra arenisca
2,50	De piedra caliza
3,00	De piedra granítica

Por distancia entre ternos de cables unipolares agrupados bajo tierra.

En la siguiente tabla se indican los factores de corrección que se deben aplicar, según el número de ternos de cables unipolares y la distancia entre ternos.

Tipo de instalación	Separación de los ternos	Número de ternos de la zanja								
		2	3	4	5	6	7	8	9	10
Cables directamente enterrados	En contacto (d=0)	0,76	0,65	0,58	0,53	0,50	0,47	0,45	0,43	0,42
	d=0,2 m	0,82	0,73	0,68	0,64	0,61	0,59	0,57	0,56	0,55
	d=0,4 m	0,86	0,78	0,75	0,72	0,70	0,68	0,67	0,66	0,65
	d=0,6 m	0,88	0,82	0,79	0,77	0,76	0,74	0,74	0,73	-
	d=0,8 m	0,90	0,85	0,83	0,81	0,80	0,79	-	-	-
Cables bajo tubo	En contacto (d=0)	0,80	0,70	0,64	0,60	0,57	0,54	0,52	0,50	0,49
	d=0,2 m	0,83	0,75	0,70	0,67	0,64	0,62	0,60	0,59	0,58
	d=0,4 m	0,87	0,80	0,77	0,74	0,72	0,71	0,70	0,69	0,68
	d=0,6 m	0,89	0,83	0,81	0,79	0,78	0,77	0,76	0,75	-
	d=0,8 m	0,90	0,86	0,84	0,82	0,81	-	-	-	-



Cables directamente enterrados en zanja a diferentes profundidades.

En la siguiente tabla se indican los factores de corrección que deben aplicarse para profundidades de instalación distintas a 1 m (cables con aislamiento seco hasta 18/30 kV).

Profundidad (m)	Cables enterrados de sección		Cables bajo tubo de sección	
	≤185 mm <sup>2</sup>	>185 mm <sup>2</sup>	≤185 mm <sup>2</sup>	>185 mm <sup>2</sup>
0,50	1,06	1,09	1,06	1,08
0,60	1,04	1,07	1,04	1,06
0,80	1,02	1,03	1,02	1,03
1,00	1,00	1,00	1,00	1,00
1,25	0,98	0,98	0,98	0,98
1,50	0,97	0,96	0,97	0,96
1,75	0,96	0,94	0,96	0,95
2,00	0,95	0,93	0,95	0,94
2,50	0,93	0,91	0,93	0,92
3,00	0,92	0,89	0,92	0,91

**1.10.5.3 Cables enterrados en zanja en el interior de tubos.**

No deberán instalarse más de un cable tripolar por tubo. La relación de diámetros entre tubo y cable o conjunto de tres cables unipolares no será inferior a 1,5. Es conveniente matizar que:

- En tubos de corta longitud. Se entiende por corta longitud, canalizaciones tubulares que no superen longitudes de 15 m (cruzamientos de caminos, carreteras, etc.). En este caso, si el tubo se rellena con aglomerados especiales no será necesario aplicar coeficiente de corrección de intensidad alguno.

- Tubos de gran longitud. En el caso de una línea con un terno de cables unipolares por el mismo tubo se utilizarán los valores de intensidad indicados en la siguiente tabla, calculadas para una resistividad térmica del tubo de 3,5 K.m/W y para un diámetro interior del tubo superior a 1,5 veces del diámetro equivalente de la terna de cables unipolares.

Sección (mm <sup>2</sup> )	Tipo de aislamiento	
	XLPE	HEPR
150	245	255
240	320	345
400	415	450

Si se trata de una agrupación de tubos, la intensidad admisible dependerá del tipo de agrupación empleado y variará para cada cable o terno según esté colocado en un tubo

central o periférico. Cada caso deberá estudiarse individualmente por el proyectista. Además, se tendrá en cuenta los coeficientes aplicables y función de la temperatura y resistividad térmica del terreno y profundidad de la instalación.

#### **1.10.5.4 Condiciones tipo en instalaciones al aire.**

A los efectos de determinar la intensidad máxima admisible, se consideran las siguientes condiciones de instalación tipo con cables de aislamiento seco:

Una terna de cables unipolares al aire agrupados en contacto, con una colocación tal que permita una eficaz renovación del aire, siendo la temperatura del medio ambiente de 40 °C, por ejemplo, con el cable colocado sobre bandejas o fijado a una pared, etc.

En la tabla siguiente se indican las intensidades máximas permanentes admisibles en los cables, para canalizaciones por galería (al aire).

*Intensidades máximas admisibles (A), en servicio permanente y con corriente alterna. Cables unipolares aislados con conductores de aluminio de hasta 18/30 kV, instalados al aire*

Sección (mm <sup>2</sup> )	Tipo de aislamiento	
	XLPE	HEPR
150	335	360
240	455	495
400	610	660

#### **Cables instalados al aire en ambientes de temperatura distinta de 40 °C.**

La intensidad de un cable, determinada por las condiciones de instalación al aire cuyas características se han especificado en el apartado anterior, se deberá corregir teniendo en cuenta cada una de las magnitudes de la instalación real que difieran de aquellas, de forma que el aumento de temperatura provocado por la circulación de la intensidad calculada no dé lugar a una temperatura en el conductor, superior a la prescrita en la tabla mostrada en el punto 1.9.11. “Intensidades admisibles”.

A continuación, se exponen algunos casos particulares de instalación, cuyas características afectan al valor máximo de la intensidad admisible, indicando los valores de corrección que se deben aplicar.

En la tabla siguiente se indican los factores de corrección, F, de la intensidad admisible para temperaturas del aire ambiente,  $\theta_a$ , distintas de 40 °C, en función de la temperatura máxima de servicio,  $\theta_s$ .

*Factor de corrección, F, para temperaturas del aire distinta de 40 °C*

Temperatura de servicio, $\theta_s$ , en °C	Temperatura ambiente, $\theta_a$ , en °C										
	10	15	20	25	30	35	40	45	50	55	60
105	1,21	1,18	1,14	1,11	1,07	1,04	1	0,98	0,92	0,88	0,83
90	1,27	1,23	1,18	1,14	1,10	1,05	1	0,95	0,89	0,84	0,78

El factor de corrección para otras temperaturas del aire distintas de la tabla, será:

$$F = \sqrt{\frac{\theta_s - \theta_a}{\theta_s - 40}}$$

Cables instalados al aire en canales o galerías.

Se observa que en ciertas condiciones de instalación (en canales, galerías, etc.) el calor disipado por los cables no puede difundirse libremente y provoca un aumento de la temperatura del aire.

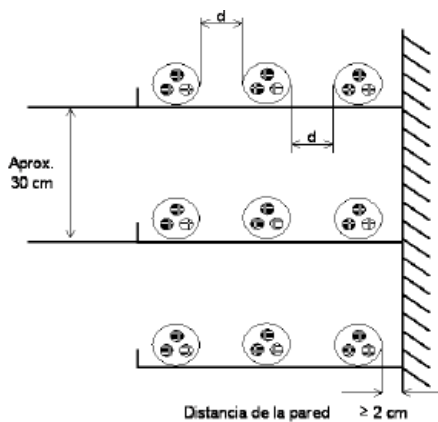
La magnitud de este aumento depende de muchos factores y debe ser determinado en cada caso como estimación aproximada. Debe tenerse en cuenta que la sobreelevación de temperatura es del orden de 15 K. La intensidad admisible en las condiciones de régimen deberá, por tanto, reducirse con los coeficientes de la tabla anterior.

Ternos de cables unipolares instalados al aire y agrupados.

En las tablas que se exponen a continuación, se indican los coeficientes de corrección a emplear para diferentes condiciones de instalación de los ternos de cables unipolares (tres cables juntos) y ternos de cables unipolares (tres cables separados entre sí un diámetro):

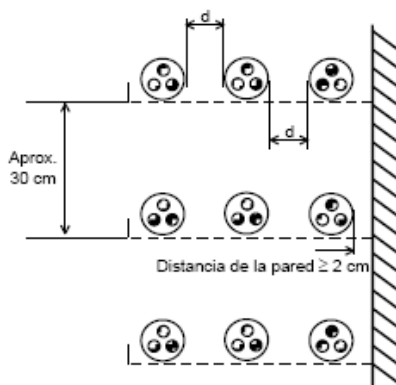
*Cables tripolares o ternos de cables unipolares tendidos sobre bandejas continuas (la circulación del aire es restringida), con separación entre cables igual a un diámetro d*

Factor de corrección					
Número de Bandejas	Número de cables tripolares o ternos unipolares				
	1	2	3	6	9
1	0,95	0,90	0,88	0,85	0,84
2	0,90	0,85	0,83	0,81	0,80
3	0,88	0,83	0,81	0,79	0,78
6	0,86	0,81	0,79	0,77	0,76



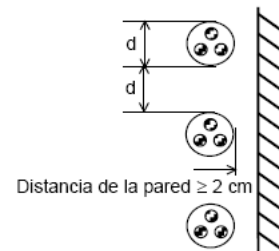
*Ternos de cables unipolares sobre bandejas  
Preformadas, con separación entre cables a un diámetro  $d$*

Factor de corrección					
Número de Bandejas	Número de cables o ternos				
	1	2	3	6	9
1	1	0,98	0,96	0,93	0,92
2	1	0,95	0,93	0,90	0,89
3	1	0,94	0,92	0,89	0,88
6	1	0,93	0,90	0,87	0,86



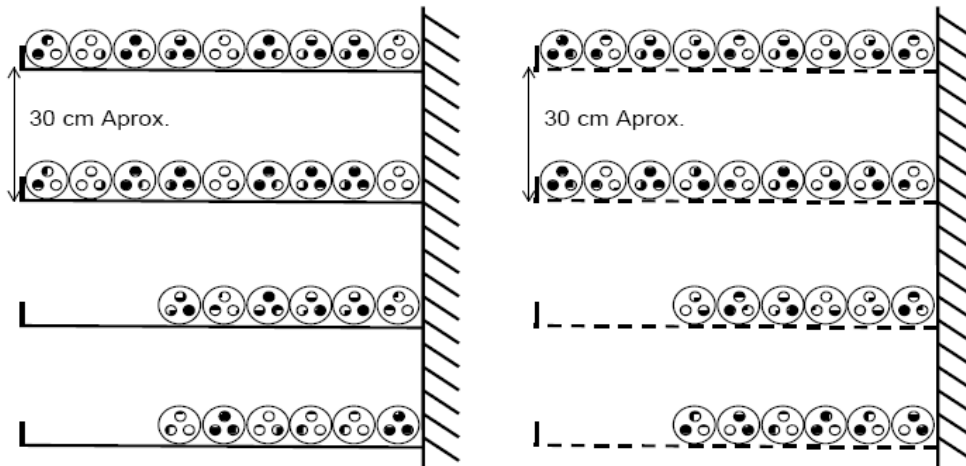
*Ternos de cables unipolares tendidos sobre estructuras o sobre la pared, con separación entre cables igual a un diámetro  $d$*

N.º de cables o ternos	Factor de corrección
1	1
2	0,93
3	0,90
6	0,87
9	0,86



*Ternos de cables unipolares en contacto entre sí y con la pared, tendido sobre bandejas continuas o perforadas (la circulación de aire es restringida)*

Factor de corrección				
Número de Bandejas	Número de cables o ternos			
	1	2	6	9
1	0,84	0,80	0,75	0,73
2	0,80	0,76	0,71	0,69
3	0,78	0,74	0,70	0,68
6	0,76	0,72	0,68	0,66



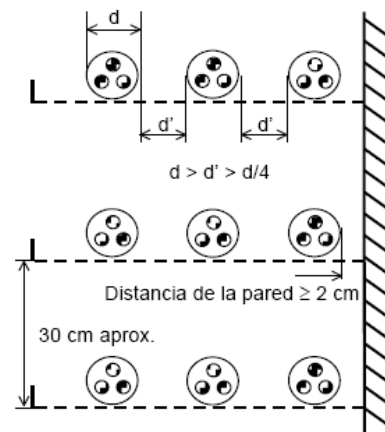
Cables secos, ternos de cables unipolares, en contacto entre sí. Dispuestos sobre estructura o sobre pared

N.º de ternos	Factor de corrección
1	0,95
2	0,78
3	0,73
6	0,68
9	0,66



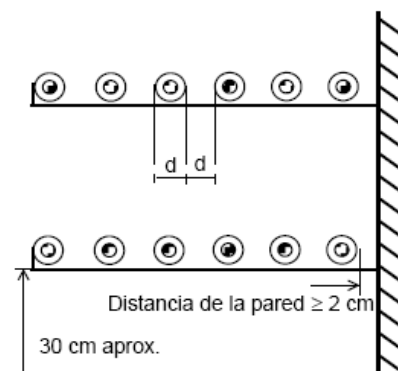
Agrupación de ternos de cables unipolares, con una separación inferior a un diámetro y superior a un cuarto de diámetro, suponiendo su instalación sobre bandeja perforada (el aire puede circular libremente entre los cables)

Factor de corrección				
Número de cables colocados en vertical	Número de cables o ternos colocados en horizontal			
	1	2	3	>3
1	1,00	0,93	0,87	0,83
2	0,89	0,83	0,79	0,75
3	0,80	0,76	0,72	0,69
>3	0,75	0,70	0,66	0,64



Cables unipolares, tendidos sobre bandejas continuas (la circulación de aire es restringida) con separación entre cables igual a un diámetro  $d$

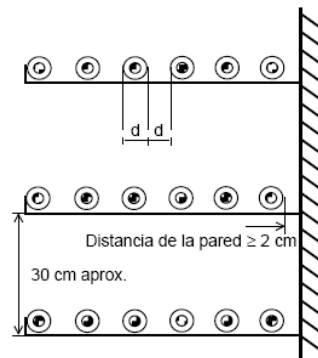
Factor de corrección			
Número de Bandejas	Número de ternos		
	1	2	3



<b>1</b>	0,92	0,89	0,88
<b>2</b>	0,87	0,84	0,83
<b>3</b>	0,84	0,82	0,81
<b>6</b>	0,82	0,80	0,79

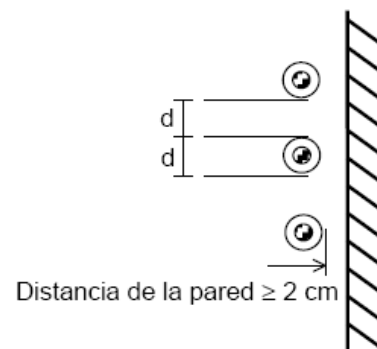
*Cables unipolares tendidos sobre bandejas perforadas con separación entre cables igual a un diámetro  $d$*

Factor de corrección			
Número de Bandejas	Número de ternos		
	1	2	3
<b>1</b>	1	0,97	0,96
<b>2</b>	0,97	0,94	0,93
<b>3</b>	0,96	0,93	0,92
<b>6</b>	0,94	0,91	0,90



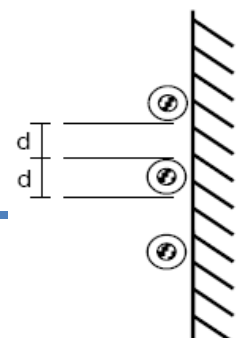
*Cables unipolares tendidos sobre estructura o sobre pared, unos sobre otros, con separación entre cables igual a un diámetro  $d$*

N.º de cables o ternos	Factor de corrección
2	0,91
3	0,89



*Cables unipolares tendidos sobre estructura o sobre pared, unos sobre otros, con separación entre cables igual a un diámetro  $d$*

N.º de cables o ternos	Factor de corrección
2	0,86
3	0,84



### 1.10.5.5 Intensidades de cortocircuito admisibles en los conductores.

En la siguiente tabla se indica la intensidad máxima admisible de cortocircuito en los conductores, en función de los tiempos de duración del cortocircuito.

*Densidades máximas de corriente de cortocircuito en los conductores de aluminio, en A/mm<sup>2</sup>, de tensión nominal 12/20 y 18/30 kV*

Tipo de aislamiento	$\Delta\theta^*$ (K)	Duración del cortocircuito, $t_{cc}$ , en segundos									
		0,1	0,2	0,3	0,5	0,6	1,0	1,5	2,0	2,5	3,0
<b>XLPE</b>	160	298	211	172	133	122	94	77	66	59	54
<b>HEPR</b>	145	281	199	162	126	115	89	73	63	56	51

$\Delta\theta^*$ = es la diferencia entre la temperatura de servicio permanente y la temperatura de cortocircuito (Incremento de temperatura  $160 \theta$  en °C)

Estas intensidades se han calculado según UNE 21 192, considerando como temperatura inicial  $\theta_i$ , las temperaturas máximas en servicio permanente indicadas para cada tipo de aislamiento (HEPR y XLPE)  $\theta_s$  y como temperatura final la de cortocircuito de 250 °C,  $\theta_{cc}$ . En el cálculo se ha considerado que todo el calor desprendido durante el proceso es absorbido por los conductores, ya que su masa es muy grande en comparación con la superficie de disipación de calor y la duración del proceso es relativamente corta (proceso adiabático).

En estas condiciones:

$$\frac{I_{cc}}{S} = \frac{K}{\sqrt{t_{cc}}}$$

En donde:

I = corriente de cortocircuito, en amperios

S = sección del conductor, en mm<sup>2</sup>

K = coeficiente que depende de la naturaleza del conductor y de las temperaturas al inicio y final del cortocircuito

$t_{cc}$  = duración del cortocircuito, en segundos

Si se desea conocer la intensidad máxima de cortocircuito para un valor de  $t_{cc}$  distinto de los tabulados, se aplica la fórmula anterior. K coincide con el valor de intensidad tabulado para  $t_{cc} = 1s$ , para los distintos tipos de aislamiento (HEPR y XLPE).

Si, por otro lado, interesa conocer la densidad de corriente de cortocircuito correspondiente a una temperatura inicial  $\theta_i$  diferente a la máxima asignada al conductor para servicio permanente  $\theta_s$ , basta multiplicar el correspondiente valor de la tabla por el factor de corrección,



$$\sqrt{\frac{\ln\left(\frac{(\theta_{cc} + \beta)}{(\theta_i + \beta)}\right)}{\ln\left(\frac{(\theta_{cc} + \beta)}{(\theta_s + \beta)}\right)}}$$

donde  $\beta = 235$  para el cobre y  $\beta = 228$  para el aluminio.

#### 1.10.5.6 Intensidades de cortocircuito admisibles en las pantallas.

En la siguiente tabla se indican, a título orientativo, las intensidades admisibles en las pantallas metálicas, en función del tiempo de duración del cortocircuito.

*Intensidades de cortocircuito admisible en la pantalla de cobre, en kA*

Aislamiento	Sección mm <sup>2</sup>	Duración del cortocircuito, t <sub>cc</sub> , en segundos								
		0,1	0,2	0,3	0,5	1,0	1,5	2,0	2,5	3,0
HEPR	16	6,08	4,38	3,58	2,87	2,12	1,72	1,59	1,41	1,32
	25	8,46	6,85	4,85	4,49	3,32	2,77	2,49	2,12	2,01
XLPE	16	6,08	4,38	3,58	2,87	2,12	1,72	1,59	1,41	1,32
	25	8,46	6,85	4,85	4,49	3,32	2,77	2,49	2,12	2,01

Esta tabla corresponde a un proyecto de cable con las siguientes características:

- Pantalla de hilos de cobre de 0,75 mm de diámetro, colocada superficialmente sobre la capa semiconductor exterior (alambres no embebidos).

- Cubierta exterior poliolefina (Z1).

- Temperatura inicial pantalla: 70 °C para aislamientos XLPE y 85 °C para aislamientos en HEPR.

- Temperatura final pantalla: 180 °C, para todos los aislamientos.

Se supone en el cálculo que las temperaturas iniciales de las pantallas son 20 °C inferiores a la temperatura de los conductores.

El cálculo se ha realizado siguiendo la guía de la norma UNE 211 003, aplicando el método indicado en la norma UNE 21 192.

#### 1.10.6 PUESTA A TIERRA DE LOS CABLES.

En los extremos de la línea subterránea situadas en las celdas de línea se permitirá poner a tierra los cables en caso de trabajos o reparación de averías, a fin de evitar posibles accidentes originados por la existencia de cargas por capacidad. Las pantallas metálicas de los cables deben estar en perfecta conexión con tierra.

-Empalmes

Si se diera la unión del cable subterráneo con la línea subterránea de alta tensión existente se tendrá en cuenta:

Se elegirán los empalmes que correspondan a las características del cable y que sean recomendados por el fabricante, atendiéndose a las instrucciones de montaje dadas para el mismo, según convenga.

-Derivaciones

No se admiten derivaciones en T.

Las derivaciones en este tipo de líneas se realizarán desde celdas de línea situadas en centros de transformación o reparto haciendo entrada y salida.

## **1.11 CENTRO DE TRANSFORMACIÓN.**

### **1.11.1 CARACTERÍSTICAS GENERALES DEL CENTRO DE TRANSFORMACIÓN.**

La energía será suministrada por la compañía IBERDROLA DISTRIBUCIÓN ELÉCTRICA S.A. a la tensión de 20 kV trifásica y frecuencia de 50 Hz, siendo la acometida a las celdas por medio de cables subterráneos.

Se han seleccionado una totalidad de 5 Centros de Transformación de diferentes características de tipo prefabricado de hormigón, para una tensión de entrada de 20 kV.

Como a la hora de ejecutar los C.T. no existirá construcción en la actuación, los mismos serán prefabricados.

Todos ellos dispondrán de espacio para que se puedan montar un transformador, así como sus protecciones correspondientes cumpliendo las distancias reglamentarias.

Los centros serán del tipo denominado usualmente de Compañía. Uno de ellos, el denominado CTR1 será de dimensiones especiales, ya que además de actuar como centro de transformación normal, lo hará como Centro de Reparto, dejando además espacio libre adicional para que la Compañía instale en el mismo alguna cabina de interconexión con otros servicios ajenos al polígono.

La Compañía IBERDROLA, S.A. ha visto como recomendable y perfectamente válida la solución de centro prefabricado como se ha descrito. Dicha solución tiene las ventajas siguientes:

- Quedan anulados los posibles defectos de obra que pudieran surgir en la confección “in situ” de los edificios. El control de calidad aplicado a los prefabricados lo garantiza.
- Se dinamiza la obra en cuanto que los Centros prefabricados exigen un volumen de obra mínimo (excavación, preparación de losa para su asentamiento y realización de tierras).
- El hecho de ser admitida por la Compañía garantiza su idoneidad.

### **1.11.2 PROGRAMA DE NECESIDADES Y POTENCIA INSTALADA EN KVA.**

De acuerdo con la previsión de potencia indicada en la tabla del punto 1.7 de esta memoria, la potencia demandada por la actuación urbanística será la que se muestra a continuación:

Previsión Potencia en B.T. = 4.201,43 kW

Teniendo en cuenta lo establecido por la Compañía Suministradora IBERDROLA, según MT2.03.20-I, y el REBT para el diseño de los elementos que incorpora el Centro de Transformación, se establecerá un coeficiente reductor de 0.5 para la carga en BT del Polígono Industrial...

Según la normativa MT 2.03.20-I de la Compañía Suministradora Iberdrola DE SAU, la incidencia de la Potencia de BT respecto a centros de transformación en zona de oficinas e industria con factor de potencia 0,9 y coeficiente de simultaneidad 0,5 será de 2.334,13 kVA. Comprobamos que necesitaremos instalar 2 transformadores de 400 kVA y 3 transformadores de 630 kVA.

*Incidencia de la potencia de BT respecto a Centros de Transformación:*

$$PCT \text{ (kVA)} = \frac{\sum PBT \text{ (kW)} \cdot 0,5}{0,9} = \frac{\sum 4.201,43 \times 0,5}{0,9} = 2.334,13 \text{ kVA}$$

### **1.11.3 DESCRIPCIÓN DE LAS INSTALACIONES.**

#### **1.11.3.1 Edificio prefabricado.**

El centro de transformación objeto del presente proyecto será de tipo compacto, empleando para su aparellaje celdas prefabricadas bajo envolvente metálica según norma UNE-EN 62271-200.

La acometida al mismo será subterránea, se alimentará de la red de Media Tensión, y el suministro de energía se efectuará a una tensión de servicio de 20 kV y una frecuencia de 50 Hz, siendo la Compañía Eléctrica suministradora IBERDROLA, para los Centros de Transformación y Reparto (CTR), todos ellos homologados por Iberdrola.

El Centro estará ubicado en una caseta independiente destinada únicamente a esta finalidad.

La caseta será de construcción prefabricada de hormigón tipo M11010CT2DPF con dos puertas peatonales de Schneider Electric, de dimensiones 8.670 x 2.560 y altura vista 2.620 mm., cuyas características se describen en esta memoria.

El C.T. estará dividido en dos zonas: una, llamada zona de Compañía y otra, llamada zona de Abonado. La zona de Compañía contendrá las celdas de entrada y salida, así como la de seccionamiento si la hubiera. El acceso a esta zona estará restringido al personal de la Cía. Eléctrica, y se realizará a través de una puerta peatonal cuya cerradura estará normalizada por la Cía. Eléctrica. La zona de Abonado contendrá el resto de celdas del C.T. y su acceso estará restringido al personal de la Cía. Eléctrica y al personal de mantenimiento especialmente autorizado.

#### **1.11.3.2 Características del edificio prefabricado:**

Se tratará de una construcción prefabricada de hormigón compacto modelo EHC de Schneider Electric.

Las características más destacadas del prefabricado de la serie EHC serán:

- Material:
  - El material empleado en la fabricación de las piezas (bases, paredes y techos) es hormigón armado. Con la justa dosificación y el vibrado adecuado se conseguirán unas características óptimas de resistencia característica (superior a 250 Kg/cm<sup>2</sup> a los 28 días de su fabricación) y una perfecta impermeabilización.
- Equipotencialidad:
  - La propia armadura de mallazo electrosoldado garantizará la perfecta equipotencialidad de todo el prefabricado. Como se indica en la RU 1303A, las puertas y rejillas de ventilación no estarán conectadas al sistema de equipotencial. Entre la armadura equipotencial, embebida en el hormigón, y las puertas y rejillas existirá una resistencia eléctrica superior a 10.000 ohmios (RU 1303A).

Ningún elemento metálico unido al sistema equipotencial será accesible desde el exterior.

- Impermeabilidad.  
Los techos estarán diseñados de tal forma que se impidan las filtraciones y la acumulación de agua sobre éstos, desaguando directamente al exterior desde su perímetro.
- Grados de protección  
Serán conformes a la UNE 20324/93 de tal forma que la parte exterior del edificio prefabricado será de IP23, excepto las rejillas de ventilación donde el grado de protección será de IP33.

Los componentes principales que formarán el edificio prefabricado son los que se indican a continuación:

- Envolvente:  
La envolvente (base, paredes y techos) de hormigón armado se fabricará de tal manera que se cargará sobre camión como un solo bloque en la fábrica.  
  
La envolvente estará diseñada de tal forma que se garantizará una total impermeabilidad y equipotencialidad del conjunto, así como una elevada resistencia mecánica.  
  
En la base de la envolvente irán dispuestos, tanto en el lateral como en la solera, los orificios para la entrada de cables de Alta y Baja Tensión. Estos orificios son partes debilitadas del hormigón que se deberán romper (desde el interior del prefabricado) para realizar la acometida de cables.
- Suelos:  
Estarán constituidos por elementos planos prefabricados de hormigón armado apoyados en un extremo sobre unos soportes metálicos en forma de U, los cuales constituirán los huecos que permitirán la conexión de cables en las celdas. Los huecos que no queden cubiertos por las celdas o cuadros eléctricos se taparán con unas placas fabricadas para tal efecto.

En la parte frontal se dispondrán unas placas de peso reducido que permitirán el acceso de personas a la parte inferior del prefabricado a fin de facilitar las operaciones de conexión de los cables.

- Cuba de recogida de aceite

La cuba de recogida de aceite se integrará en el propio diseño del hormigón. Estará diseñada para recoger en su interior todo el aceite del transformador sin que éste se derrame por la base.

En la parte superior irá dispuesta una bandeja apagafuegos de acero galvanizado perforada y cubierta por grava.

- Puertas y rejillas de ventilación

Estarán construidas en chapa de acero galvanizado recubierta con pintura epoxi. Esta doble protección, galvanizado más pintura, las hará muy resistentes a la corrosión causada por los agentes atmosféricos.

Las puertas estarán abisagradas para que se puedan abatir 180° hacia el exterior, y se podrán mantener en la posición de 90° con un retenedor metálico.

### **1.11.3.3 Tipo de transformador y volumen total en litros de dieléctrico.**

Los transformadores a instalar serán de la marca Schneider Electric, tendrán el neutro accesible en Baja Tensión y **refrigeración natural (ONAN)**, en baño de aceite mineral.

La tecnología empleada será la de llenado integral a fin de conseguir una mínima degradación del aceite por oxidación y absorción de humedad, así como unas dimensiones reducidas de la máquina y un mantenimiento mínimo.

Sus características mecánicas y eléctricas se ajustarán a la Norma UNE 21428 y a las normas particulares de la compañía suministradora IBERDROLA.

El **volumen del dieléctrico** de los **transformadores** de **630kVA** será de **520 litros**, el volumen del dieléctrico de lo de **400kVA** será de **480 litros**.

### **1.11.3.4 Instalación eléctrica.**

#### **1.11.3.4.1 Características de la red de alimentación.**

La red de la cual se alimenta el centro de transformación es trifásica de tensión nominal 20 kV, nivel de aislamiento según lista 2 (MIE-RAT 12), y una frecuencia de 50 Hz.

La potencia de cortocircuito en el punto de acometida, según los datos suministrados por la compañía eléctrica, es de 500 MVA, lo que equivale a una corriente de cortocircuito de 14,4 KA eficaces.

#### **1.11.3.4.2 Características de la aparamenta de alta tensión.**

La aparementación general empleada será del tipo Celdas modulares CGM de Ormazabal o similar, para las celdas que se instalarán en el centro de transformación y reparto (CTR) y del tipo compactas CGC de Ormazabal o similar para el resto de centros de transformación que se pretenden instalar (CT-1, CT-2 y CT-3).

Las características generales de los tipos de aparementación empleados en general en la instalación, son las siguientes:

- Características Generales celdas rm6
  - Tensión asignada: 24 kV.
  - Tensión soportada entre fases, y entre fases y tierra:
    - a frecuencia industrial (50 Hz), 1 minuto: 50 kV e.
    - a impulso tipo rayo: 125 kV cresta.
  - Intensidad asignada en funciones de línea: 400 A.
  - Intensidad asignada en funciones de protección. 200 A
  - Intensidad nominal admisible durante un segundo: 16 kA ef.
  
- Celdas:
  - Celda de entrada, salida y protección:
    - Conjunto Compacto Schneider Electric gama RM6, modelo RM6 2IQ (2L+1P), equipado con DOS funciones de línea y UNA función de protección con fusibles, de dimensiones: 1.142 mm de alto (siendo necesarios otros 280 mm adicionales para extracción de fusibles), 1.186 mm de ancho, 710 mm de profundidad.

- Conjunto compacto estanco RM6 en atmósfera de hexafluoruro de azufre, 24 kV tensión nominal, para una intensidad nominal de 400 A en las funciones de línea y de 200 A en las de protección.
- El interruptor de la función de línea será un interruptor-seccionador de las siguientes características:
  - Intensidad térmica: 16 kA eficaces.
  - Poder de cierre: 40 kA cresta.
- La función ruptofusible tendrá las siguientes características:
  - Poder de corte en cortocircuito: 16 kA eficaces.
  - Poder de cierre: 40 kA cresta.
- El interruptor de la función de protección se equipará con fusibles de baja disipación térmica tipo MESA CF (DIN 43625), de 24kV, de 40 A de intensidad nominal, que provocará la apertura del mismo por fusión de cualquiera de ellos.
- El conjunto compacto incorporará:
  - Seccionador de puesta a tierra en SF<sub>6</sub>.
  - Palanca de maniobra.
  - Dispositivos de detección de presencia de tensión en todas las funciones, tanto en las de línea como en las de protección.
  - 3 lámparas individuales (una por fase) para conectar a dichos dispositivos.
  - Bobina de apertura aislada 220 V c.a. en las funciones de protección.
  - Pasatapas de tipo roscados de 400 A en las funciones de línea.
  - Pasatapas de tipo liso de 200 A en las funciones de protección.
  - Panel cubrebornas con enclavamiento s.p.a.t. + interruptor.
  - Cubrebornas metálicos en todas las funciones.
  - Manómetro para el control de la presión del gas.
- La conexión de los cables se realizará mediante conectores de tipo



roscados de 400 A para las funciones de línea y de tipo liso de 200 A para las funciones de protección, asegurando así la estanqueidad del conjunto y, por tanto, la total insensibilidad al entorno en ambientes extraordinariamente polucionados, e incluso soportando una eventual sumersión.

- 2 equipamientos de 3 conectores apantallados en "T" roscados M16 400A cada uno.
- Equipamiento de 3 conectores apantallados enchufables rectos lisos 200A.

- CENTRO DE REPARTO (CT-R)

- CGM24 COSMOS / CML (Celda Modular de Línea)

Celda con envolvente metálica, formada por un módulo de  $V_n=24$  kV e  $I_n=400$  A y 370 mm de ancho por 850 mm de fondo por 1800 mm de alto y 135 kg de peso.

La celda de interruptor-seccionador, o celda de línea, está constituida por un módulo metálico, con aislamiento y corte en SF<sub>6</sub>, que incorpora en su interior un embarrado superior de cobre, y una derivación con un interruptor-seccionador rotativo, con capacidad de corte y aislamiento, y posición de puesta a tierra de los cables de acometida inferior-frontal mediante bornas enchufables. Presenta también captadores capacitivos para la detección de tensión en los cables de acometida.

Otras características constructivas:

Capacidad de ruptura:	400 A
Intensidad de cortocircuito:	16 kA / 40 kA
Capacidad de cierre:	40 kA
Mando interruptor:	motorizado tipo BM
Cajón de control:	no

- CGM24 COSMOS / CMIP (Celda Modular de Interruptor pasante)

Celda con envolvente metálica, formada por un módulo de  $V_n=24$  kV e  $I_n=630$  A y 420 mm de ancho por 850 mm de fondo por 1800 mm de alto y 130 kg de peso.

Esta celda dispone de un interruptor en el embarrado de la celda para permitir la interrupción en carga (separación en dos partes) del embarrado principal del Centro de Reparto.

- CGM24 COSMOS / CMP (Celda de Protección con fusibles)

Celda con envolvente metálica, formada por un módulo de  $V_n=24$  kV e  $I_n=400$  A (200 A en la salida inferior) y 480 mm de ancho por 850 mm de fondo por 1800 mm de alto y 215 kg de peso.

La celda de protección con fusibles, está constituida por un módulo metálico, con aislamiento y corte en SF<sub>6</sub>, que incorpora en su interior un embarrado superior de cobre, y una derivación con un interruptor-seccionador rotativo, con capacidad de corte y aislamiento, y posición de puesta a tierra de los cables de acometida inferior-frontal mediante bornas enchufables, y en serie con él, un conjunto de fusibles fríos, combinados o asociados a ese interruptor. Presenta también captadores capacitivos para la detección de tensión en los cables de acometida.

Otras características constructivas:

Capacidad de ruptura:	400 A
Intensidad de cortocircuito:	16 kA / 40 kA
Capacidad de cierre:	40 kA
Fusibles:	3x40 A
Relé de protección:	no
Mando interruptor:	manual tipo BR

• CENTROS DE TRANSFORMACIÓN CT-1, CT-2, CT-3

- CGC24 COSMOS (Celda Modular 2L2P)

La celda CGC está constituida por cuatro funciones: dos de línea o interruptor en carga y dos de protección con fusibles, que comparten la cuba de SF<sub>6</sub> y el embarrado, de dimensiones 1.700 mm de ancho por 850 mm de fondo por 1800 mm de alto y 430 kg de peso.

Las posiciones de interruptor-seccionador, o de línea, incorporan en su interior una derivación con un interruptor-seccionador rotativo, con capacidad de corte y aislamiento, y posición de puesta a tierra de los cables de acometida inferior-frontal mediante bornas enchufables. Presenta también captadores capacitivos para la detección de tensión en los cables de acometida.

La posición de protección con fusibles incorpora en su interior un embarrado superior de cobre, y una derivación con un interruptor-seccionador igual al antes descrito, y en serie con él, un conjunto de fusibles fríos, combinados con ese interruptor. Presenta también captadores capacitivos para la detección de tensión en los cables de acometida.

Otras características constructivas:

Capacidad de ruptura:	400 A
Intensidad de cortocircuito:	16 kA / 40 kA
Capacidad de cierre:	40 kA
Fusibles:	3x40 A
Mando interruptor 1:	manual tipo B
Mando interruptor 2:	manual tipo B
Mando posición con fusibles:	manual tipo BR

### **-Transformador**

Transformador trifásico reductor de tensión, construido según las normas citadas anteriormente, de marca Cotradis o similar, con neutro accesible en el secundario, de potencia 400KVA y refrigeración natural aceite, de tensión primaria 20 kV y tensión secundaria 420 V en vacío (B2).

-Otras características constructivas:

Regulación en el primario: .....	+2,5%, +5%, +7,5%, +10%
Tensión de cortocircuito (Ecc).....	6%
Grupo de conexión.....	Dyn11
Protección incorporada al transformador.....	Termómetro

#### 1.11.3.4.3 Características de la aparamenta de baja tensión.

El cuadro de baja tensión (CBT), es un conjunto de aparamenta de BT cuya función es recibir el circuito principal de BT procedente del transformador MT/BT y distribuirlo en un número determinado de circuitos individuales.

El cuadro de Distribución en BT será con Embarrado Aislado y Seccionado tipo EAS-1600 de 5 u 8 salidas homologado por la Compañía Distribuidora según NI-50.44.03 cuya estructura estará compuesta por un seccionador tripolar 3P+N con acometida superior y acometida auxiliar o de socorro, un panel aislante, bases portafusibles verticales y el control y el bastidor de anclaje con las siguientes características técnicas y dimensiones:

Designación	Corriente asignada A	Tensión asignada V	Tensión soportada a frecuencia industrial Valor eficaz kV		Tensión soportada a impulsos tipo rayo Valor cresta kV	Código
			partes activas y masa *	partes activas	partes activas y masa *	
CBT-EAS-1600-5	1600	440	10	2,5	20	5044058
CBT-EAS-1600-8						5044059

#### 1.11.3.4.4 Características del material vario de alta-baja tensión.

El material vario del Centro de Transformación es aquel que, aunque forma parte del conjunto del mismo, no se ha descrito en las características del equipo ni en las características de la aparamenta.

-Interconexiones de Alta tensión:  
Puentes AT-Transformador.

El puente de unión del interruptor con el transformador estará formado por cables AT 12/20kV del tipo DHV, unipolares, con conductores de sección y material 1x50 Al, y terminaciones ELASTIMOD de 24 kV del tipo enchufable y modelo K-158-LR.

-Interconexiones de Baja Tensión:  
Puentes de B.T.-Transformador.

La unión del cuadro de BT donde está instalado el interruptor asociado a los fusibles con las bornas del trafo, se realizará mediante cables de Baja tensión, de sección y material 1x240 Al (Etileno-Propileno) sin armadura, y todos los accesorios para la conexión, formados por un grupo de cables en la cantidad 3 por fase más 2 por neutro.

-Defensa de transformadores

Celda metálica, con puertas de acceso y rejillas de ventilación, de las dimensiones adecuadas para contener es transformador.

- Equipos de iluminación:

Iluminación Edificio de Transformación: Equipo de iluminación.

Equipo de alumbrado que permita la suficiente visibilidad para ejecutar las maniobras y revisiones necesarias en los centros. También se instalará alumbrado de emergencia.

- Señalización.

Las puertas de acceso al Centro de Transformación, llevarán el cartel con la correspondiente señal distintiva de riesgo eléctrico.

En lugar bien visible del interior del CT se situará un cartel con las instrucciones de primeros auxilios a necesitar en caso de accidente, así como un cartel indicativo de las 5 Reglas de Oro.

- Material de seguridad.

El CT deberá estar dotado del siguiente material de seguridad:

- Banqueta aislante.
- Guantes aislantes.

- Pértiga de maniobra en los CT que sea necesaria para realizar maniobras.
- Sistema de extinción contra incendios.

Si el volumen del dieléctrico es superior a 600 litros y su punto de inflamación es inferior a 300°, se instalará un sistema fijo de extinción automático de halón ó CO<sub>2</sub>. Si se tratara de instalaciones en edificios de pública concurrencia este valor se reduce a 400 litros.

Si el volumen de dieléctrico es inferior al indicado anteriormente, se instalará como mínimo un extintor de eficacia 89B.

La instalación para el servicio propio del CT llevará un interruptor diferencial de alta sensibilidad.

Para la protección del personal y equipos, se debe garantizar que:

- 1- No será posible acceder a las zonas normalmente en tensión, si estas no ha sido puestas a tierra. Por ello, el sistema de enclavamientos interno de las celdas debe interesar al mando del aparato principal, del seccionador de puesta a tierra y a las tapas de acceso a los cables.
- 2- Las celdas de entrada y salida serán con aislamiento integral y corte en SF<sub>6</sub>, y las conexiones entre sus embarrados deberán ser apantallada, consiguiendo con ello la insensibilidad a los agentes externos, y evitando de esta forma la pérdida del suministro en los Centros de Transformación interconectados con éste, incluso en el eventual caso de inundación del Centro de Transformación.
- 3- Las bornas de conexión de cables y fusibles serán fácilmente accesibles a los operarios de forma que, en las operaciones de mantenimiento, la posición de trabajo normal no carezca de visibilidad sobre estas zonas.
- 4- Los mandos de la aparamenta estarán situados frente al operario en el momento de realizar la operación, y el diseño de la aparamenta protegerá al operario de la salida de gases en caso de un eventual arco interno.
- 5- El diseño de las celdas impedirá la incidencia de los gases de escape, producidos en el caso de un arco interno, sobre los cables de Alta y Baja Tensión. Por ello, esta salida de gases no debe estar enfocada en ningún caso hacia el foso de cables.

#### **1.11.3.4.5 Medida de la energía eléctrica**

No se realizará medida de energía eléctrica al cederse posteriormente los CT a la compañía distribuidora Iberdrola.

#### **1.11.3.4.6 Servicios auxiliares del CTR**

Los servicios auxiliares del Centro de Reparto estarán atendidos por dos sistemas de tensión (c.a. y c.c.), entre otros sistemas servirán para alimentar los sistemas de control, protección y medida.

Para la canalización de los cables de B.T. se utilizarán unas bandejas metálicas o de PVC de dimensiones adecuadas y ancladas a la pared o techo. La conexión desde la bandeja a cada equipo se realizará mediante tubo corrugado.

### **Servicios Auxiliares de C.A.**

La alimentación de los servicios auxiliares se realizará mediante los transformadores incluidos en el Centro de Reparto.

Se dispondrá de un transformador de ultra-aislamiento 2000 VA para alimentación del equipo rectificador-batería que da servicio a los equipos de telemando.

### **Servicios Auxiliares de C.C.**

Para la alimentación en corriente continua se ha proyectado la instalación de un equipo rectificador-batería de 48 V c.c., alimentado desde la salida del transformador de aislamiento, y que alimentará el armario de Telemando según lo dispuesto en la NI 77.02.01 “Equipos de alimentación para telecontrol en centros de maniobra y reparto y de transformación (CMR y CT).

Este equipo funcionará ininterrumpidamente en funcionamiento normal alimentado desde la red 230 V c.a. y en caso de fallo de la tensión de red con alimentación de batería durante el tiempo de autonomía previsto.

Características generales:

- Tensión de alimentación monofásica.....230 Vca +/- -15 %
- Frecuencia.....50 Hz
- Tensión de utilización.....48 Vcc
- Capacidad.....18 Ah o superior

La batería será de Pb de larga duración.

El equipo dispondrá de señalización individual local para los eventos siguientes: Fallo de rectificador, nivel bajo de electrolito, Tierra +, Tierra -, nivel alto de tensión, nivel bajo de tensión y fallo de corriente alterna.

Este equipo reportará a distancia todos los eventos anteriores, excepto el fallo de corriente alterna, agrupados en la señal denominada como DFUR en la lista de señales de telecontrol para este tipo de instalaciones según el documento de referencia MT 3.51.01 de Iberdrola.

Se instalará un equipo rectificador batería compatible con el armario de telecontrol.

### **Protección y control.**

Las cabinas dispondrán de equipos integrados de protección y control (UC) según lo dispuesto en la NI 35.50.00 “Unidad de control líneas MT” cuya funcionalidad dependerá del tipo de posición. Desde ellos se podrá realizar el mando en modo local la celda a la que estén asociados. Dispondrá de señalización local y remota según NI 3.51.01.

Estos equipos de protección y control irán alojados en el compartimento superior de la celda a la que estén asociados, en el cubículo destinado al control de la posición.

La comunicación con la UCS será vía Fibra Óptica ó RS485, a través de un concentrador de comunicaciones.

### **Armario de telecontrol.**

El Centro de Reparto dispondrá un Terminal Remoto de Telecontrol (RTU) que se encargará de las funciones de control y mando de las distintas posiciones del centro.

La unidad de control (RTU) que ira alojado en un armario según lo dispuesto en la NI 35.69.01 “Armario de Control de CT y CR”

Este armario para la UCS tiene incorporada las funciones de la caja de distribuidora de alimentación, medida y protección contra sobretensiones.

Dispondrá de doble alimentación, 220 V c.a. y 48 V c.c.

El armario dispondrá en su parte frontal de una función conmutador o sistema equivalente con dos posiciones. Una posición indicará LOCAL y la otra TELEMANDO.

En posición TELEMANDO la RTU/PLC permitirá realizar todas las funciones desde el Puesto Central (COD), quedando bloqueadas las operaciones desde el mando local del equipo, salvo las operaciones con la palanca de accionamiento de la propia celda.

En posición LOCAL sólo se podrá operar localmente, no permitirá las operaciones desde el Puesto Central y anulará el automatismo, aunque esté en posición CONECTADO.

Cuando se pase de modo LOCAL a TELEMANDO, el Puesto Central dispondrá en todo momento de las indicaciones de posición, alarmas y telemedidas.

Este armario estará alimentado por el equipo rectificador que a su salida dispondrá de un dispositivo protector contra sobretensiones de continua (incluido el armario).

Las bornas y circuitos de alimentación irán montadas en la zona frontal superior del armario y la fuente de 48/12 240 W (necesaria si la comunicación con el COD es vía radio) en el lateral disponible.

También se dispondrá de una toma de fuerza con protección mediante interruptor magnetotérmico 16 A 400 V.

La lista de señales de telecontrol correspondiente a un centro de este tipo será de acuerdo a lo indicado en el documento MT 3.51.01 de Iberdrola.

El armario de telecontrol se ajustará al siguiente código:



ACP – Armario de Control Mural en Pared.

### **Comunicaciones.**

La transmisión de información a intercambiar con el Puesto Central se realizará:

Vía radio, instalando la correspondiente antena.

GSM o GPRS

Fibra Óptica.

Equipos asociados:

- Emisora VHF/ 12,5 KHz /P2500F1 o UHF 725 Khz /P2500U-F1, según Informe.
- Modem (montaje interno emisora) marca ACISA 600/1200 Bd.
- Antena ANW3VH (154 – 174 Mhz) o AN3U420 (410 – 430 Mhz), según

Informe.

- Descargador para antena.
- Cables coaxiales RG214, conectores RF y DB 9/15, cables emisora-remota.

Las comunicaciones entre la UCPs y la RTU se realizará mediante fibra óptica a través de un concentrador ubicado en el armario de Telecontrol o RS 485.

Se legalizará ante la Dirección General de Telecomunicaciones, proyecto independiente de telecomunicaciones.

#### **1.11.3.5 Sistema de PaT.**

Los centros de transformación están diseñados para que en su instalación se dispongan dos sistemas de tierras separadas.

Tierras generales: En el interior del centro existe un terminal donde se realizará la conexión del cable de tierra que vendrá del sistema de tierras generales. Este terminal está unido eléctricamente a otros dos que se unirá a:

- Cuba del transformador.
- Pantalla de los cables.

- Herrajes internos (compartimentación metálica, herraje del cuadro de baja tensión)
- Tierra de Protección.  
Se conectarán a tierra los elementos metálicos de la instalación que no estén en tensión normalmente, pero que puedan estarlo a causa de averías o circunstancias externas.  
Las celdas dispondrán de una pletina de tierra que las interconectará, constituyendo el colector de tierras de protección.
- Tierra de Servicio.  
  
Se conectarán a tierra el neutro del transformador y los circuitos de baja tensión de los transformadores del equipo de medida, según se indica en el apartado de "Cálculo de la instalación de puesta a tierra".
- Tierras interiores.  
Las tierras interiores de los centros de transformación tendrán la misión de poner en continuidad eléctrica todos los elementos que deban estar conectados a tierra con sus correspondientes tierras exteriores.
- La tierra interior de protección se realizará con cable de 50 mm<sup>2</sup> de cobre desnudo formando un anillo. Este cable conectará a tierra los elementos indicados en el apartado anterior e irá sujeto a las paredes mediante bridas de sujeción y conexión, conectando el anillo al final a una caja de seccionamiento con un grado de protección IP54.
- La tierra interior de servicio se realizará con cable de 50 mm<sup>2</sup> de cobre aislado formando un anillo. Este cable conectará a tierra los elementos indicados en el apartado anterior e irá sujeto a las paredes mediante bridas de sujeción y conexión, conectando el anillo al final a una caja de seccionamiento con un grado de protección IP54.
- Las cajas de seccionamiento de la tierra de servicio y protección estarán separadas por una distancia mínima de 1m.

## 1. FORMAS DE LOS ELECTRODOS.

El electrodo de PaT estará formado por un anillo rectangular alrededor de la cimentación del edificio prefabricado.

## 2. MATERIALES A UTILIZAR.

### **Línea de Tierra**

- Línea de tierra de PaT de Protección.

Se empleará cable de cobre desnudo de 50 mm<sup>2</sup> de sección, especificado en la NI 54.10.01 “Conductores desnudos de cobre para líneas aéreas y subestaciones de alta tensión”.

- Línea de Tierra de PaT de Servicio.

Se empleará cable de cobre aislado de 50 mm<sup>2</sup> de sección, tipo DN-RA 0,6/1 kV, especificado en la NI 56.31.71 “Cable unipolar DN-RA con conductor de cobre para redes subterráneas de baja tensión 0,6/1 kV”.

Cuando la PaT de Protección y Servicio (neutro) hayan de establecerse separadas, como ocurre la mayor parte de las veces, el aislamiento de la línea de tierra de la PaT del neutro deberá satisfacer el requisito establecido en el párrafo anterior, pero además cumplirán la distancia de separación establecida en la tabla 3 (valores sobredimensionados respecto de los cálculos realizados en el documento de cálculos); y en las zonas de cruce del cable de la línea de PaT de Servicio con el electrodo de PaT de protección deberán estar separadas una distancia mínima de 40 cm.

### **Electrodo de Puesta a Tierra.**

Por los motivos expuestos en el apartado 4.2 del MTDYC 2.11.30 “Criterios de diseño de puestas a tierra de los centros de transformación”, el material será de cobre.

### Bucle

La sección del material empleado para la construcción de bucles será:

- Conductor de cobre de 50 mm<sup>2</sup>, según NI 54.10.01 “Conductores desnudos de cobre para líneas aéreas y subestaciones de alta tensión”.

### **Piezas de conexión.**

Las conexiones se efectuarán empleando los elementos siguientes:

### Conductor-Conductor

- Grapa de latón con tornillo de acero inoxidable, tipo GCP/C16, según NI 58.26.04 “Herrajes y accesorios para líneas aéreas de alta tensión.

### 3. MEDIDAS ADICIONALES.

En la utilización de un electrodo normalizado, la tensión de paso y contacto resultante sea superior a la tensión de paso y contacto admisible por el ser humano, es preciso recurrir al empleo de las medidas adicionales de seguridad (denominadas CH y SAT), cuyo objetivo es garantizar que la tensión de paso y contacto admisible sea superior a las resultantes.

Cuando se produce una falta a tierra, partes de la instalación se pueden poner en tensión, y en el caso de que una persona o animal estuviese tocándolas, podría circular a través de él una corriente peligrosa. Los valores admisibles de la tensión de contacto aplicada,  $U_{ca}$ , a la que puede estar sometido el cuerpo humano entre la mano y los pies, en función de la duración de la corriente de falta, se dan en la figura 3:

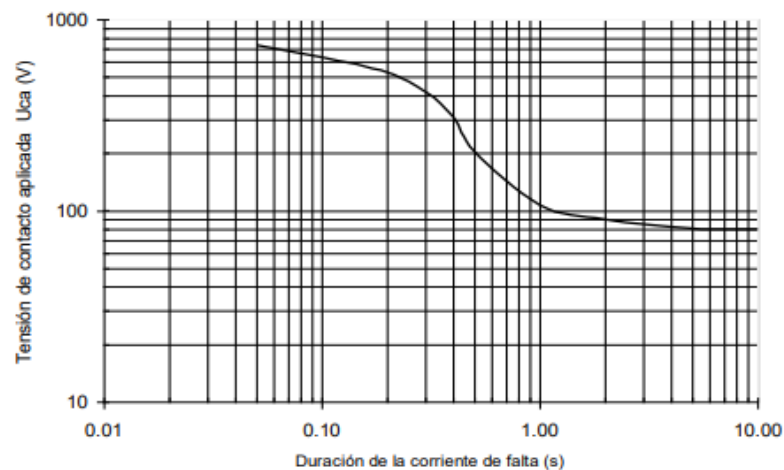


Figura 3. Valores admisibles de la tensión de contacto aplicada  $U_{ca}$  en función de la duración de la corriente de falta.

En la tabla 2 se muestran valores de algunos de los puntos de la curva anterior:

Duración de la corriente de falta, $t_F$ (s)	Tensión de contacto aplicada admisible, $U_{ca}$ (V)
0.05	735
0.10	633
0.20	528
0.30	420
0.40	310
0.50	204
0.60	185
0.70	165
0.80	146
0.9	126
1.00	107
2.00	90
5.00	81
10.00	80
> 10.00	50

Tabla 2. Valores admisibles de la tensión de contacto aplicada  $U_{ca}$  en función de la duración de la corriente de falta  $t_F$

Salvo casos excepcionales justificados, no se considerarán tiempos de duración de la corriente de falta inferiores a 0,1 segundos. Para las tensiones de paso no es necesario definir valores admisibles, ya que los valores admisibles de las tensiones de paso aplicadas son mayores que los valores admisibles en las tensiones de contacto aplicadas. Cuando las tensiones de contacto calculadas sean superiores a los valores máximos admisibles, se recurrirá al empleo de medidas adicionales de seguridad a fin de reducir el riesgo de las personas y de los bienes, en cuyo caso será necesario cumplir los valores máximos admisibles de las tensiones de paso aplicadas.

Los valores admisibles de la tensión de paso aplicada entre los dos pies de una persona, considerando únicamente la propia impedancia del cuerpo humano sin resistencias adicionales, como las de contacto con el terreno o las del calzado, se define como diez veces el valor admisible de la tensión de contacto aplicada.

$$U_{pa} = 10.U_{ca} \quad (1)$$

El CH es una capa de hormigón ( $\rho_s = 3000 \text{ Ohm.m}$ ) que se colocará como acera perimetral en todo el entorno del Centro de Transformación, con una anchura de 1,50 mts y un espesor de 10 cm.

El SAT es un sistema de antitensión de paso y contacto que se aplicará sobre una capa de hormigón seco, anteriormente definida, en los casos indicados en la tabla 6. El producto y su aplicación vienen especificados en la Norma NI 09.09.01 "Sistema de antitensión de paso y contacto".

#### 4. EJECUCIÓN DE LAS PUESTAS A TIERRA.

Para acometer la tarea de seleccionar el electrodo de PaT es necesario el conocimiento del valor numérico de la resistividad del terreno, pues de ella dependerá tanto la resistencia de difusión a tierra como la distribución de potenciales en el terreno, y como consecuencia las tensiones de paso y contacto resultantes en la instalación.

La realización e interpretación de las mediciones de la resistividad del terreno se especifican en el MTDYC 2.03.10 “Realización e interpretación de puestas a tierra de los apoyos de líneas aéreas y de los centros de transformación”. En dicho MTDYC se recoge el protocolo de medidas de resistividad del terreno.

Para el Centro de Transformación prefabricado a instalar, la configuración del electrodo de puesta a tierra tendrá las siguientes características:

- Dimensiones planta: 6440 x 2500 mm.
- Electrodo de bucle de 8 x 5 m a 0.5 m de profundidad y 4 electrodos de pica de 2 m de longitud en las esquinas del bucle, con la cabeza enterrada a 0.5 m de profundidad.

En la siguiente tabla se detalla la zona de utilización de los electrodos, en función de la resistividad del terreno y de la intensidad de PaT.

<b>Ipat (A)</b> Rango $\rho_{eq}$ (ohm.m)	$\leq 100$	$\leq 250$	$\leq 500$	$\leq 750$	$\leq 1000$	<b>Rd(ohm)</b>
Menor de 5	EP2-1BMP0					0.4
Entre 5 y 10						0.8
Entre 10 y 50	EP2-1BMP0 + CH					4
Entre 50 y 100						EP2-1BMP4 + CH
Entre 100 y 200	EP2-1BMP0 + CH		EP2-2BMP0 + CH	EP2-2BDP8 + CH	16 / 12.13 / 9.82	
Entre 200 y 300	EP2-1BMP4 + CH		EP2-2BDP8 + CH	20.18 / 14.73		
Entre 300 y 500	EP2-2BMP4 + CH		27.44			
Entre 500 y 800	(1)					
Entre 800 y 1000	(1)					

Rd: Resistencia de difusión a tierra

CH: Capa de Hormigón seco ( $\rho_s = 3000$  ohm.m)

(1): Situaciones a estudiar en cada caso

SAT: Sistema Antitensión de Paso y Contacto

En la tabla que se adjunta a continuación, se indica las situaciones en las que los electrodos de las puestas a tierra de protección y servicio van unidos (en el caso que el potencial absoluto del electrodo adquiera un potencial menor o igual a 1000 V) y cuando separados. Se añade además la distancia de separación entre ambas puestas a tierra cuando deban estar separadas.

<b>Ipat (A)</b>	<b>≤ 100</b>	<b>≤ 250</b>	<b>≤ 500</b>	<b>≤ 750</b>	<b>≤ 1000</b>
<b>Rango <math>\rho_{eq}</math> (ohm.m)</b>					
<b>Menor de 5</b>	UNIDAS				
<b>Entre 5 y 10</b>					
<b>Entre 10 y 50</b>		6.0	9.6	11.4	13.2
<b>Entre 50 y 100</b>		9.6	13.2	18.6	22.6
<b>Entre 100 y 200</b>	6.0	13.2	22.6	32.2	
<b>Entre 200 y 300</b>	9.6	18.6	32.2		
<b>Entre 300 y 500</b>	13.0	26.4			
<b>Entre 500 y 800</b>					
<b>Entre 800 y 1000</b>					

*Disposición de PaT de protección y servicio en CT Intemperie Compacto*

### 1.11.3.6 Instalaciones secundarias.

#### 5. Alumbrado.

Para el alumbrado interior de los CT se instalarán las fuentes de luz necesarias para conseguir al menos el nivel medio de iluminación de 150 lux, existiendo como mínimo dos puntos de luz.

Las lámparas estarán colocadas sobre soportes rígidos y dispuestas de tal forma que se mantenga la máxima uniformidad posible en la iluminación.

Los puntos de luz se situarán de manera que pueda efectuarse la sustitución de lámparas sin peligro de contacto con otros elementos en tensión.

Los interruptores de alumbrado se situarán en las proximidades de las puertas de acceso. Independientemente de este alumbrado se instalará un alumbrado de emergencia, cuya naturaleza queda a elección del cliente. Puede ser de iluminación automática ante la falta de tensión, como linternas, lámparas portátiles, etc.

Este alumbrado de emergencia debe tener una autonomía mínima de 2 horas, con nivel de iluminación superior a 5 lux.

#### 6. PROTECCIÓN CONTRA INCENDIOS.

Por Real Decreto 3275/1982, de 12 de Noviembre (B.O.E. N° 288 de 1 de diciembre de 1982), se aprobó el Reglamento Condiciones Técnicas y Garantías de Seguridad en Centrales Eléctricas, Subestaciones y Centros de Transformación, y por O.M. de 6 de

julio de 1984 (B.O.E. N° 183 de fecha 1 de Agosto de 1984), se aprobaron las Instrucciones Técnicas Complementarias (M.I.E.-R.A.T.) y demás disposiciones precisas para el desarrollo y aplicación de dicho Reglamento.

Estas disposiciones determinan:

MIE-RAT 14.b.1 último párrafo

“Si existe un personal itinerante de mantenimiento con la misión de vigilancia y control de varias instalaciones que no dispongan de personal fijo, este personal itinerante deberá llevar, como mínimo, en sus vehículos, dos extintores de eficacia 144B, no siendo preciso, en este caso, la existencia de extintores en los recintos que estén bajo su vigilancia y control”.

MIE-RAT 14.B.2. sistemas fijos

“En aquellas instalaciones con transformadores o aparatos cuyo dieléctrico sea aceite mineral, con un volumen unitario superior a 600 l., o que, en el conjunto, sobrepasen los 2400 l., deberá instalarse un sistema fijo de extinción automático”. Como quiera que la empresa dispone del personal itinerante a que se refiere la primera disposición, y los transformadores a instalar no sobrepasan los volúmenes de aceite mineral a que se refiere la segunda disposición, no se ha considerado necesario establecer en el centro de transformación a que este proyecto se refiere sistema automático de extinción de incendios.

## 7. VENTILACIÓN.

El sistema de ventilación natural del transformador está formado por dos rejillas en las puertas del transformador garantizando la refrigeración y al mismo tiempo evitando la entrada de agua en el Centro de Transformación. Estas rejillas permiten mediante dos bisagras el acceso al transformador. Las dos puertas/rejillas disponen de un accionamiento, que enclavado por candado permite el acceso al transformador de forma totalmente segura.

## 8. MEDIDAS DE SEGURIDAD.

En la construcción del centro de transformación se tendrá en cuenta todas aquellas medidas que dispone el Reglamento de Actividades Molestas, Peligrosas, Nocivas e Insalubres, observando en todo momento aquellas que tienden a conseguir óptimos niveles de seguridad y mínimas molestias.

En cuanto se refiere a este Proyecto, se tomarán las siguientes disposiciones:

- a) El centro de transformación no tendrá ningún elemento bajo tensión superior a 220 V, con respecto a tierra, accesible a personas.
- b) Los transformadores irán en baño de aceite.
- c) El local destinado a centro de transformación estará construido de forma que los niveles de perturbación expresado em dBA en el exterior del local del C.T. esté dentro del límite exigido.



**Niveles sonoros.**

Los niveles sonoros máximos transmisibles al exterior de la instalación serán:

- 1º) 70 dB de 8 a 22 horas y 55 dB de 22 a 8 horas, en zonas industriales
- 2º) 65 dB de 8 a 22 horas y 55 dB de 22 a 8 horas, en zonas comerciales
- 3º) 55 dB de 8 a 22 horas y 46 dB de 22 a 8 horas, en zonas de viviendas
- 4º) 45 dB de 8 a 22 horas y 35 dB de 22 a 8 horas, en zonas sanitarias

**1.11.3.7 Dimensionado de la ventilación del C.T.**

Las rejillas de ventilación deben situarse preferentemente en fachada, vía pública o patios interiores de manzana y en todos los casos cumplirán con lo establecido en la NBE CPI-96.

La altura entre la entrada y la salida de aire será la máxima posible.

Para calcular la superficie de la reja de entrada de aire en el edificio del Centro de Transformación, se utiliza la expresión:

$$S_R = \frac{P_{CU} + P_{FE}}{0,24 * K * (h * \Delta t^3)^{1/2}}$$

Donde:

$P_{CU}$  = Pérdidas en el cobre o en cortocircuito del transformador en kW.

$P_{FE}$  = Pérdidas en el hierro o en vacío del transformador en kW.

$K$  = Coeficiente en función de la forma de las rejillas de entrada, considerándose su valor como 0,4.

$h$  = Distancia vertical entre las rejillas de entrada y salida.

$\Delta t$  = Aumento de temperatura del aire, se considera un valor de 15 °C.

$S_R$  = Superficie mínima de las rejillas de entrada de ventilación del transformador.

No obstante, y aunque es aplicable esta expresión a todos los Edificios Prefabricados, se considera de mayor interés la realización de ensayos de homologación de los Centros de Transformación hasta las potencias indicadas, dejando la expresión para valores superiores a los homologados.

Los edificios empleados en esta aplicación han sido homologados según los protocolos obtenidos en laboratorio.

## **1.12 RED SUBTERRÁNEA DE BAJA TENSION**

### **1.12.1 TENSION DE SUMINISTRO Y CLASE DE ENERGIA**

La energía eléctrica suministrada tendrá las características siguientes según datos de la compañía distribuidora:

Clase de corriente.....	Alterna trifásica
Frecuencia.....	50 Hz
Tensión nominal.....	230/400 V
Tensión máxima entre fases y tierra.....	250 V
Sistema de puesta a tierra.....	Neutro unido directamente a tierra
Aislamiento de los cables de red.....	0,6/1 kV
Intensidad máxima de cortocircuito trifásico...	50 Ka

### **1.12.2 DESCRIPCION DE LA RED**

La estructura de las líneas subterráneas en baja tensión será del tipo radial, con conductores a sección constante.

### **1.12.3 TRAZADO**

La traza de la red discurre bajo la zona de la acera destinada a estas servidumbres, que es la más próxima a los lindes de parcela. Las líneas discurrirán en todo momento entubadas y enterradas en zanjas, que son compartidas junto con las líneas de Media Tensión.

El trazado queda claramente recogido en los planos correspondientes.

-Términos municipales afectados: Las líneas de Baja Tensión discurren en todo momento por terrenos del titular, dentro de la provincia de Albacete, en el término municipal de Albacete

-Cruzamiento, paralelismo y situaciones especiales: Como la Actuación Industrial que nos ocupa es de nueva construcción y no existe construcción alguna, no hay que reseñar ningún cruzamiento ni paralelismo con el que se tengan que adoptar medidas especiales excepto los que se reseñan a continuación:

#### Apartado A Cruzamientos:

##### \*Con otras conducciones de energía eléctrica:

La distancia mínima entre cables de energía eléctrica, será de 0,25m. La distancia del punto de cruce a empalmes será superior a 1 m.

##### \*Con cables de telecomunicaciones:

La separación mínima entre los cables de energía eléctrica y los de telecomunicaciones será de 0,25m. La distancia del punto de cruce a empalmes, tanto en el cable de energía como en el de comunicación, será superior a 1m.

\*Con canalizaciones de agua y gas:

Los cables se mantendrán a una distancia mínima de estas canalizaciones de 0,25m. Se evitará el cruce por la vertical de las juntas de las canalizaciones de agua o gas, o los empalmes de la canalización eléctrica, situando unas y otros a una distancia superior a 1m del punto de cruce.

\*Con conducciones de alcantarillado:

Se procurará pasar los cables por encima de las alcantarillas.

\*Con depósitos de carburante:

Los cables se dispondrán dentro de tubos o conductos de suficiente resistencia y distarán como mínimo 1,20m del depósito. Los extremos de los tubos rebasarán al depósito en 2m por cada extremo.

Apartado B Paralelismos:

\*Con otros conductores de energía eléctrica:

Los cables eléctricos podrán instalarse paralelamente a otros de baja o alta tensión, manteniendo entre ellos una distancia no inferior a 0,25m.

\*Con canalizaciones de agua y gas:

Se mantendrá una distancia mínima de 0,25m, con excepción de canalizaciones de gas alta presión (más de 4 bares) en que la distancia será de 1m.

#### **1.12.4 CONDUCTORES**

Se utilizarán cables con aislamiento de dieléctrico seco, tipos RV, según NI 56.31.21, de las características siguientes:

*Cable tipo RV*

- Conductor, naturaleza: Aluminio.
- Sección: 240 mm<sup>2</sup>. unipolar
- Tensión nominal: 0,6/1 KV.
- Aislamiento: RV polietileno reticulado
- Composición terna: 3x1x240 + 1x150 mm<sup>2</sup>;

- Resistencia:  $R_k = 0,125 \Omega/\text{Km. (240 mm}^2\text{.)}$
- Reactancia:  $X_k = 0,070 \Omega/\text{Km. (240 mm}^2\text{.)}$
- Intensidad máxima: 430 A.
- Intensidad entubado:  $430 \text{ A.} \times 0,9 \times 0,8 = 309,6 \text{ A.}$
- Intensidad máxima cortocircuito:  $I_{cc} = 50 \text{ KA.}$

La línea será de cuatro conductores, tres para fase y uno para neutro.

Los conductores utilizados estarán debidamente protegidos contra la corrosión que pueda provocar el terreno donde se instalen y tendrán resistencia mecánica suficiente para soportar los esfuerzos a que puedan estar sometidos.

Las conexiones de los conductores subterráneos se efectuarán siguiendo métodos o sistemas que garanticen una perfecta continuidad del conductor y de su aislamiento.

#### **1.12.5 TERMINALES Y EMPALMES**

Los empalmes, terminales y derivaciones, se elegirán de acuerdo a la naturaleza, composición y sección de los cables, y no deberán aumentar la resistencia eléctrica de éstos. Los terminales deberán ser, asimismo, adecuados a las características ambientales (interior, exterior, contaminación, etc.). Las características de los accesorios serán las establecidas en la NI 56.88.01.

Los empalmes y terminales se realizarán siguiendo el MT-NEDIS correspondiente cuando exista, o en su defecto, las instrucciones de montaje dadas por el fabricante.

Las piezas de conexión se ajustarán a la NI 58.20.71.

#### **1.12.6 CAJAS GENERALES DE PROTECCION**

Se prevé, para cada una de las parcelas la construcción de una hornacina de obra civil, donde se ubicará la Caja General de Protección y Seccionamiento, para realizar el suministro eléctrico a cada parcela, donde se colocarán los elementos de corte y protección de las redes.

Se empotrará en la obra de fábrica la caja general de protección y/o seccionamiento, construida en poliéster reforzado con fibra de vidrio equipada con base desconectable en carga y fusibles calibrados A.P.R. dispuesto todo ello según esquema 10.

La caja normalizada por UNESA y homologada por Iberdrola estará compuesta por una envolvente de poliéster reforzado con fibra de vidrio de 750x530x290 con puerta y cerradura, tres bases de fusibles, tamaño 1, barreta para neutro. No incluye equipo de medida así como fusibles calibrados que serán suministrados en su día por el abonado.

Se incluirá en cada una de estas cajas la puesta a tierra del neutro, con su conductor, piezas terminales y pica de acero cobrizada de al menos 2 m de longitud.

### **1.12.7 PUESTA A TIERRA DEL NEUTRO**

El conductor neutro de las redes subterráneas de distribución pública, se conectará a tierra en el centro de transformación en la forma prevista en el Reglamento Técnico de Centrales Eléctricas, Subestaciones y Centros de Transformación; fuera del centro de transformación se conectará a tierra en otros puntos de la red, con objeto de disminuir su resistencia global a tierra, según Reglamento de Baja Tensión.

El neutro se conectará a tierra a lo largo de la red, en todas las cajas generales de protección o en las cajas de seccionamiento o en las cajas generales de protección medida, consistiendo dicha puesta a tierra en una pica, unida al borne del neutro mediante un conductor aislado de 50 mm.<sup>2</sup> de Cu, como mínimo.

El conductor neutro no podrá ser interrumpido en las redes de distribución.

### **1.12.8 POTENCIA A TRANSPORTAR, LONGITUD Y SECCIÓN**

A continuación, detallamos una tabla donde quedan recogidas las líneas de baja tensión que partirán de los diferentes centros de transformación, así como su potencia, longitud, sección y protecciones de línea.

La potencia máxima admisible por parcela será de 158 kW.

I máxima del Fusible (A) será de 250 A.

<b>LÍNEA</b>	<b>SECCIÓN (mm.<sup>2</sup>)</b>	<b>PARCELAS ALIMENTADAS</b>	<b>Potencia (kW)</b>	<b>Longitud (m)</b>	<b>Fusibles (A)</b>
<b>CT1</b>					
L1-1 (A)	3x240+1x150 Al	1, 2, 3	<b>95,675 kW</b>	82	250
L1-1 (B)	3x240+1x150 Al	1, 2, 3	<b>95,675 kW</b>	82	250
L1-2 (A)	3x240+1x150 Al	4, 5, 6	<b>95,675 kW</b>	97	250
L1-2 (B)	3x240+1x150 Al	4, 5, 6	<b>95,675 kW</b>	97	250

L1-3 (A)	3x240+1x150 Al	24, 23, 22	<b>95,675 kW</b>	46.5	250
L1-3 (B)	3x240+1x150 Al	24, 23, 22	<b>95,675 kW</b>	46.5	250
L1-4 (A)	3x240+1x150 Al	21, 20, 19	<b>91.89 kW</b>	67	250
L1-4 (B)	3x240+1x150 Al	21, 20, 19	<b>91.89 kW</b>	67	250
L1-5	3x240+1x150 Al	25, 26	<b>134,87 kW</b>	66	250
L1-6	3x240+1x150 Al	27, 28	<b>147,60 kW</b>	125	250
L1-7 (A)	3x240+1x150 Al	46, 45, 44	<b>85.435 kW</b>	89	250
L1-7 (B)	3x240+1x150 Al	46, 45, 44	<b>85.435 kW</b>	89	250
<b>CT2</b>					
L2-1 (A)	3x240+1x150 Al	12, 11, 10	<b>95,675 kW</b>	63.75	250
L2-1 (B)	3x240+1x150 Al	12, 11, 10	<b>95,675 kW</b>	63.75	250
L2-2 (A)	3x240+1x150 Al	9, 8, 7	<b>91.89 kW</b>	86	250
L2-2 (B)	3x240+1x150 Al	9, 8, 7	<b>91.89 kW</b>	86	250
L2-3 (A)	3x240+1x150 Al	13, 14, 15	<b>95,675 kW</b>	66.75	250
L2-3 (B)	3x240+1x150 Al	13, 14, 15	<b>95,675 kW</b>	66.75	250
L2-4 (A)	3x240+1x150 Al	16, 17, 18	<b>91.89 kW</b>	82.5	250
L2-4 (B)	3x240+1x150 Al	16, 17, 18	<b>91.89 kW</b>	82.5	250
L2-5	3x240+1x150 Al	32, 31	<b>134,87 kW</b>	98	250
L2-6	3x240+1x150 Al	30, 29	<b>147,60 kW</b>	160	250
L2-7	3x240+1x150 Al	CM1	<b>6,45 kW</b>	50	125
<b>CT3</b>					
L3-1 (A)	3x240+1x150 Al	43, 42, 41	<b>82.35 kW</b>	66.5	250
L3-1 (B)	3x240+1x150 Al	43, 42, 41	<b>82.35 kW</b>	66.5	250
L3-2 (A)	3x240+1x150 Al	40, 39, 38	<b>82.35 kW</b>	97	250
L3-2 (B)	3x240+1x150 Al	40, 39, 38	<b>82.35 kW</b>	97	250
L3-3	3x240+1x150 Al	47	<b>71,15 kW</b>	51,50	125
L3-4	3x240+1x150 Al	48, 49	<b>142,30 kW</b>	76	250
L3-5	3x240+1x150 Al	50, 51	<b>142,30 kW</b>	117	250
<b>CT4</b>					
L4-1	3x240+1x150 Al	33, 34	<b>115,97 kW</b>	61	200
L4-2 (A)	3x240+1x150 Al	35, 36, 37	<b>82.35 kW</b>	63	250
L4-2 (B)	3x240+1x150 Al	35, 36, 37	<b>82.35 kW</b>	63	250
L4-3	3x240+1x150 Al	57, 56	<b>144,20 kW</b>	51	250
L4-4	3x240+1x150 Al	55, 54	<b>142,30 kW</b>	93	250
L4-5	3x240+1x150 Al	53, 52	<b>142,30 kW</b>	133	250
<b>CT5</b>					

L5-1	3x240+1x150 Al	63, 64	<b>142,30 kW</b>	42	250
L5-2	3x240+1x150 Al	65, 66	<b>142,30 kW</b>	83	250
L5-3	3x240+1x150 Al	62, 61	<b>142,30 kW</b>	41	250
L5-4	3x240+1x150 Al	60, 59	<b>142,30 kW</b>	81	250
L5-5	3x240+1x150 Al	CM2, 58	<b>76,58 kW</b>	132	125

La protección de los conductores se ha previsto por medio de fusibles de la clase gG (norma UNE 21-103 parte II) montados sobre el cuadro de salida en Baja Tensión del Centro de transformación.

### **1.12.9 CAÍDA DE TENSIÓN**

Se ha calculado toda la red de Baja Tensión de forma que la caída de tensión máxima no exceda del 5% de la tensión de línea de acuerdo con el Reglamento Electrotécnico de Baja Tensión.

## **1.13 ALUMBRADO**

### **1.13.1 DESCRIPCIÓN GENERAL DE LAS OBRAS PROYECTADAS.**

#### **CARACTERÍSTICAS GENERALES.**

Como factores determinantes en la elección del alumbrado a implantar en cada vial, se han tenido en cuenta tanto las exigencias visuales para el tráfico rodado y peatonal como los motivos estéticos.

El alumbrado estará formado por un unico sector al cual se dara suministro eléctrico desde una Caja General de Protección próxima, la cual a su vez esta alimentada desde el centro de transformación 4.

A continuación detallamos el número de circuitos instalados en cada Cuadro de Mando, así como los puntos de luz y tipo que cuelgan de cada uno.

#### Centro de Mando

- Circuito nº 1
  - 14 Puntos de luz formados con luminaria Philips SGP100 ACF 1xSON-TPP150W OR P1 o similar.
  
- Circuito nº 2
  - 15 Puntos de luz formados con luminaria Philips SGP100 ACF 1xSON-TPP150W OR P1 o similar.
  -
  
- Circuito nº 3
  - 15 Puntos de luz formados con luminaria Philips SGP100 ACF 1xSON-TPP150W OR P1 o similar.
  
- Circuito nº 4
  - 25 Puntos de luz formados con luminaria Philips SGP100 ACF 1xSON-TPP150W OR P1 o similar.

El alumbrado estará formado por báculo de chapa galvanizada modelo AM-10 de Jovir o similar de 7 metros de altura excepto el situado en la calle 0 el cual tendrá 8 metros de altura

### **1.13.2 NECESIDADES DE ENERGIA ELÉCTRICA. PREVISIÓN DE CARGAS.**

#### **POTENCIA INSTALADA EN KVAS.**

La potencia instalada en el cuadro general de protección y mando será la resultante de sumar las potencias consumidas por las lámparas más la de los auxiliares. Para pasar a kVAS será necesario dividir por el factor de potencia de la instalación de 0,9.

CENTRO DE MANDO 1	69 x (150+21) /0,9/1000	13,11 kVA
	<b>POTENCIA INSTALADA</b>	<b>13,11 kVA</b>



### **1.13.3 DESCRIPCIÓN DE LAS INSTALACIONES DE ENLACE.**

#### **CENTROS DE TRANSFORMACIÓN.**

La alimentación a los cuadros de mando de alumbrado se realizará desde respectivas Cajas General de Protección existentes cercanas y que será:

- Caja General de Protección---Centro de mando proyectado Nº 1

#### **CAJA GENERAL DE PROTECCIÓN.**

Cercano a los cuadros de mando y protección proyectados existen unas cajas generales de protección cuya función única es la alimentación a dichos cuadros de mando. Las cajas generales de protección son esquema 10 y disponen de bases portafusibles de 400 A y cartuchos fusibles debidamente calibrados. Los fusibles serán de alto poder de ruptura.

#### **EQUIPOS DE MEDIDA.**

Se instalará un equipo de medida en el interior de cada caja general de protección, el cual irá ubicado en un módulo independiente destinado a tal fin, aguas abajo de la protección general. Se colocará un contador electrónico que estará homologado por la compañía suministradora (Iberdrola Distribución, S.A.U.) y debidamente verificado por la Consejería de Industria y Tecnología, que registrará las lecturas de consumo de energía.

### **1.13.4 LÍNEA GENERAL DE ALIMENTACIÓN/DERIVACIÓN INDIVIDUAL. DESCRIPCIÓN, LONGITUD, SECCIÓN, DIÁMETRO TUBO.**

Según el REBT se denomina línea general de alimentación al tramo de canalización eléctrica comprendido entre la Caja General de Protección y Equipo de medida. Al estar colocados uno sobre el otro, debido a la poca longitud la caída de tensión será prácticamente nula y primando para su cálculo la intensidad máxima admisible del conductor. Las características principales de la línea serán:

<i>Longitud (m)</i>	<i>Sección</i>	<i>Diámetro del tubo</i>
0,5	3x1x95+50 mm <sup>2</sup> Cu	-----

No se hace mención al diámetro del tubo ya que discurre por el interior del Cuadro General de Mando y Protección.

Según el REBT se denomina derivación individual al tramo de canalización eléctrica comprendido entre el Equipo de Medida y el Cuadro General de Mando y Protección.

Las características principales de cada una de ellas serán:

<i>Longitud (m)</i>	<i>Sección</i>	<i>Diámetro del tubo</i>
3	4x1x25 mm <sup>2</sup> Cu	-----

No se hace mención al diámetro del tubo ya que discurre por el interior del Cuadro General de Mando y Protección.

Conductores.

Los conductores empleados tanto para la línea repartidora como para la derivación individual serán unipolares del tipo RV 0,6/1 kV de cobre de secciones indicadas en los apartados anteriores.

### **1.13.5 CUADRO GENERAL DE MANDO Y PROTECCIÓN.**

Se dispondrá de un cuadro general de protección ubicado en sitio visible y accesible, adaptándose el mismo a las líneas y cargas resultantes, y protegiéndose con magnetotérmicos tripolares cada una de las salidas que partan de este cuadro.

Para la protección frente a contactos indirectos se dispondrá de un diferencial de media sensibilidad y rearme automático en cada uno de los circuitos de salida.

Independientemente de otras protecciones, y con objeto de limitar la tensión que con respecto a tierra pueda presentarse, se deberá de poner a tierra el cuadro de mando y protección.

El cuadro de mando y protección se montará en un armario compacto de poliéster con fibra de vidrio. Dispondrá de tejadillo para la protección contra la lluvia, tornillo para toma de tierra y puertas con cerradura, dotadas de soporte para bloquear con candado.

La fijación al terreno del armario será mediante zócalo de hormigón de resistencia característica H-200 con pernos de anclaje, en número y dimensiones adecuadas para garantizar su estabilidad.

Todo el aparellaje eléctrico de mando y protección se instalará interiormente de forma ordenada, de tal manera que se deje un 25% de espacio de más en reserva de posibles reformas o ampliaciones. Dispondrá de alumbrado interior con portalámparas estanco y toma de corriente para uso de mantenimiento.

En planos adjuntos se detalla esquema unifilar de los cuadros de mando y protección, así como el emplazamiento de los mismos.

### **1.13.6 RESULTADOS LUMINOTÉCNICOS DEL PROYECTO.**

Se entiende por nivel de iluminación el conjunto de requisitos luminotécnicos o fotométricos (luminancia, iluminancia, uniformidad, deslumbramiento, relación de entorno, etc.) cubiertos por la Instrucción Técnica Complementaria EA – 02 del Reglamento de Eficiencia Energética. En alumbrado vial, se conoce también como clase de alumbrado.

Los niveles máximos de luminancia o de iluminancia media de las instalaciones de alumbrado descritas a continuación no podrán superar en más de un 20% los niveles medios de referencia establecidos en la citada ITC. Estos niveles medios de referencia están basados en las normas de la serie UNE-EN 13201 “Iluminación de carreteras”, y no tendrán la consideración de valores mínimos obligatorios, pues quedan fuera de los objetivos del Reglamento de Eficiencia Energética en Instalaciones de Alumbrado Exterior, aprobado por R.D. 1890/2008 de 14 de Noviembre.

En el alumbrado vial el nivel de iluminación requerido por una vía depende de múltiples factores como son el tipo de vía, la complejidad de su trazado, la intensidad y sistema de control del tráfico y la separación entre carriles destinados a distintos tipos de usuarios.

En función de estos criterios, las vías de circulación se clasifican en varios grupos o situaciones de proyecto, asignándose a cada uno de ellos unos requisitos fotométricos específicos que tienen en cuenta las necesidades visuales de los usuarios, así como aspectos medio ambientales de las vías.

### **1.13.7 DESCRIPCIÓN DE LAS INSTALACIONES.**

#### **CLASIFICACIÓN DE LA INSTALACIÓN.**

Las instalaciones objeto de este proyecto se encuentran clasificadas por el REBT ITC BT 09, como INSTALACIONES DE ALUMBRADO EXTERIOR y por lo tanto se adoptarán las prescripciones que establece la citada instrucción

Las características de las vías son:

CALLE	CARACTERÍSTICAS DE LA VIA				
	ACERA 1	APARCAMIENTO 1	CALZADA	APARCAMIENTO 2	ACERA 2
0	2	2,5	9		
1, A, D	1,75	2,25	8		
B Y C	1,75	2,25	8	2,25	1,75

## CARACTERÍSTICAS GENERALES.

El alumbrado se ha proyectado en función de las distintas secciones y tipos de viales que se nos presentan:

Se considerará los siguientes tipos de sección vial a iluminar:

### 1. Sección vial 1. (Calle 0)

Esta sección está compuesta por acera de 2 m, aparcamiento de 2,5 m y calzada de 9 m.

La solución adoptada ha consistido en:

- Instalación de puntos de luz formados por báculo de chapa galvanizada modelo AM-10 de JOVIR o similar de 8 mts de altura y 3mm de espesor, con luminaria modelo Philips SGP100 ACF 1xSON-TPP150W OR P1 o similar, en disposición a tresbolillo y con una interdistancia de 40 m

### 2. Sección vial 2. (Calle 1, A y D)

Esta sección está compuesta por acera de 1,75 m, aparcamiento de 2,25 m y calzada de 8 m.

La solución adoptada ha consistido en:

- Instalación de puntos de luz formados por báculo de chapa galvanizada modelo AM-10 de JOVIR o similar de 8 mts de altura y 3mm de espesor, con luminaria modelo Philips SGP100 ACF 1xSON-TPP150W OR P1 o similar, en disposición a tresbolillo y con una interdistancia de 40 m

### 3. Sección vial 3. (Calle B y C)

Esta sección está compuesta por acera de 1,75 m, aparcamiento de 2,25 m, calzada de 8 m, aparcamiento de 2,25m y acera de 1,75m

La solución adoptada ha consistido en:

- Instalación de puntos de luz formados por báculo de chapa galvanizada modelo AM-10 de JOVIR o similar de 8 mts de altura y 3mm de espesor, con luminaria modelo Philips SGP100 ACF 1xSON-TPP150W OR P1 o similar, en disposición a tresbolillo y con una interdistancia de 40 m

### **LINEAS DE DISTRIBUCIÓN.**

Las secciones a instalar son las que se reseñan en los cuadros de cálculo para cada uno de los tramos, las cuales vienen representadas en los planos de planta.

Los conductores en las líneas de distribución a puntos de luz serán de cobre, del tipo RV 0,6/1 KV, unipolares de sección mínima 6 mm<sup>2</sup> para la red subterránea. En cualquier caso, el conductor neutro será de las mismas características y sección que los conductores de fase.

### **EMPALMES Y DERIVACIONES.**

Los empalmes y derivaciones de líneas subterráneas se efectuarán con bornas de conexión y se vulcanizarán, dejando estos empalmes separados, nunca en manojo, no autorizándose que las líneas generales vayan de entrada y salida en las bases de las columnas. Se realizarán siempre en arquetas de registro, llevando cada punto de luz su arqueta correspondiente al lado.

Las cajas de registro a la intemperie serán de tipo estanco con tapa de cierre por tornillos, no permitiéndose solamente el uso de cinta aislante en los empalmes, sino que se usarán bornas o clemas de conexión adecuadas.

En cualquiera de los casos, la elección de fases se realizará de forma alternativa, de modo que se equilibren las cargas.

### **ACOMETIDAS A UNIDADES LUMINOSAS.**

La conexión de la línea de derivación al punto de luz se hará en caja de registro estanca con tapa atornillada, nunca en presión, alojando en su interior el cortacircuitos unipolar de 10 A con cartucho cilíndrico de 6 A. Tipo gG talla 00 APR, sobre el conductor de fase, instalándose a continuación un diferencial bipolar de 30 mA.

Cualquier tipo de luminaria vendrá con la instalación eléctrica interior efectuada con conductor de cobre con cubierta aislante de silicona, sujeto en su interior, al igual que los equipos de arranque. Dichos conductores carecerán en el interior de los soportes de todo tipo de empalme.

La conexión, desde el registro de la columna hasta la luminaria, se hará con una manguera de Cu del tipo RV 0,6/1 kV de sección mínima 2x2,5+T2,5 (el conductor de tierra no será necesario cuando la luminaria sea clase II).

Asimismo, los conductores en el interior de las columnas deberán ser soportados mecánicamente en la parte superior de los soportes, no admitiéndose que cuelguen directamente del portalámparas, ni que los conductores soporten esfuerzos de tracción.

## **TOMA DE TIERRA**

Para la puesta a tierra se cumplirá lo especificado en la ITC-BT-09.10 Cada punto de luz sobre columna dispondrá, en su arqueta correspondiente, de una pica de tierra, unidas éstas entre sí mediante una línea de enlace a base de conductor de cobre con aislamiento reglamentario de 750 V, amarillo-verde y sección mínima de 16 mm<sup>2</sup>.

La conexión a tierra de los soportes desde su fuste hasta la pica de tierra, se hará sobre el tornillo que deberán de disponer éstos y se efectuará con terminal y cable de sección mínima de 16 mm<sup>2</sup>, de 750 V de aislamiento y color amarillo-verde. Deberá ser lo más corta posible y sin cambios bruscos de dirección, no debiendo estar sujeta a esfuerzos mecánicos.

Los electrodos y conductores de unión a tierra cumplirán las especificaciones de la Instrucción ITC-BT 18 de R.E.B.T. deberán tener buen contacto eléctrico, tanto con las partes metálicas que se deseen poner a tierra como con los electrodos, todo ello a base de piezas de empalme adecuadas, asegurando las superficies de contacto de forma que la conexión sea efectiva y duradera, por medio de grapas de conexión atornilladas.

## **OBRA CIVIL: ZANJAS, ARQUETAS Y CIMENTACIONES.**

Las zanjas para alojar las redes de distribución subterráneas de alumbrado público serán de dimensiones mínimas 0,40 x 0,60 m, canalizadas con un mínimo de dos tubos de polietileno de doble pared, lisa interior y corrugada exterior, con guía de plástico y color rojo, de diámetro mínimo 110 mm. Se podrá admitir, en canalizaciones y servicios que dificulten la ejecución de la zanja, una anchura para la misma de 0,30 m.

El fondo de la zanja se dejará libre de piedras y cascotes, preparándose posteriormente un lecho de hormigón de resistencia característica HM- 15 de 5 cm de espesor, colocando los tubos antes citados, y recubriéndolos con dicho hormigón hasta un espesor de 25 cm por encima de los mismos.

A una distancia mínima del nivel del suelo de 0,10 m y a 25 cm de la parte superior de los tubos de plástico, se colocará cinta avisadora de “línea eléctrica”, rellenándose el resto de la zanja con hormigón de idénticas características al anterior, para evitar posibles asentamientos del terreno.

Las tierras sobrantes de la excavación se retirarán a vertedero a la mayor rapidez posible.

La terminación de la zanja se ejecutará reponiendo el tipo de pavimento existente inicialmente.

En las zanjas de cruce de calzada, de dimensiones mínimas 0,40 x 0,60 m, el recubrimiento de los tubos se realizará con hormigón de consistencia HM-15, rellenando el resto de la zanja con hormigón al objeto de evitar posibles asentamientos. Se instalarán mínimo tres tubos, dejando siempre un tubo de reserva con guía plastificada para facilitar el pase de los cables y se dispondrá una arqueta a cada lado del cruce de dimensiones 0,40 x 0,40 x 1,00 m.

Las arquetas de registro y derivación a punto de luz serán de dimensiones 0,40 x 0,40 x 0,60 m con paredes laterales de ladrillo macizo enfoscado o de hormigón de resistencia HM-25, dejando el fondo en tierra para absorción del agua. Todas las arquetas irán con marco y tapa de fundición dúctil.

Se dispondrá de una arqueta por cada punto de luz.

Para las cimentaciones de los puntos de luz se utilizará hormigón de resistencia característica HM-25, determinándose las dimensiones del dado de hormigón en función de la altura del punto de luz, de conformidad con lo dispuesto en planos.

En zonas de tierra u otras cuya cota de pavimentación sea desconocida, la cara superior del dado de cimentación del soporte, así como de la arqueta quedarán a 10 cm sobre el nivel del terreno, al objeto de evitar entradas de agua y que resulten posteriormente tapadas.

### **1.13.8 CLASIFICACIÓN DE LAS VÍAS Y SELECCIÓN DE LAS CLASES DE ALUMBRADO.**

El criterio principal de clasificación de las vías es la velocidad de circulación, según se establece en la Tabla 1.

**Tabla 1 – Clasificación de las vías**

Clasificación	Tipo de vía	Velocidad de tráfico rodado (km/h)
A	De alta velocidad	$v > 60$
B	De moderada velocidad	$30 < v \leq 60$
C	Carriles bici	--
D	De baja velocidad	$5 < v \leq 30$
E	Vías peatonales	$v \leq 5$

Mediante otros criterios, tales como el tipo de vía y la intensidad media de tráfico diario (IMD), se establecen subgrupos dentro de la clasificación anterior.

En las tablas 2, 3, 4 y 5 se definen las clases de alumbrado para las diferentes situaciones de proyecto correspondientes a la clasificación de vías anteriores.

Tabla 2 – Clases de alumbrado para vías tipo A

SITUACIONES DE PROYECTO	TIPOS DE VÍAS	CLASE DE ALUMBRADO (*)
A1	<ul style="list-style-type: none"> <li>- <b>Carreteras de calzadas separadas con cruces a distinto nivel y accesos controlados (autopistas y autovías).</b>  Intensidad de tráfico:  Alta (IMD) <math>\geq</math> 25000.....</li> <li>- <b>Carreteras de calzada única con doble sentido de circulación y accesos limitados (vías rápidas).</b>  Intensidad de tráfico:  Alta (IMD) <math>&gt;</math> 15000.....</li> </ul>	<ul style="list-style-type: none"> <li>ME1</li> <li>ME2</li> <li>ME3a</li> <li>ME1</li> <li>ME2</li> </ul>
A2	<ul style="list-style-type: none"> <li>- <b>Carreteras interurbanas sin separación de aceras o carriles bici.</b></li> <li>- <b>Carreteras locales en zonas rurales sin vía de servicio.</b>  Intensidad de tráfico:  IMD <math>\geq</math> 7000.....</li> </ul>	<ul style="list-style-type: none"> <li>ME1 / ME2</li> <li>ME3a / ME4a</li> </ul>
A3	<ul style="list-style-type: none"> <li>- <b>Vías colectoras y rondas de circunvalación.</b></li> <li>- <b>Carreteras interurbanas con accesos no restringidos.</b></li> <li>- <b>Vías urbanas de tráfico importante, rápidas radiales y de distribución urbana a distritos.</b></li> <li>- <b>Vías principales de la ciudad y travesía de poblaciones.</b>  Intensidad de tráfico y complejidad del trazado de la carretera:  IMD <math>\geq</math> 25000.....</li> </ul>	<ul style="list-style-type: none"> <li>ME1</li> <li>ME2</li> <li>ME3b</li> <li>ME4a / ME4b</li> </ul>
<p>(*) Para todas las situaciones de proyecto (A1, A2 y A3), cuando las zonas próximas sean claras (fondos claros), todas las vías de tráfico verán incrementadas sus exigencias a las de la clase de alumbrado inmediata superior</p>		



Tabla 3 – Clases de alumbrado para vías tipo B

SITUACIONES DE PROYECTO	TIPOS DE VÍAS	CLASE DE ALUMBRADO (*)
B1	- Vías urbanas secundarias de conexión a urbanas de tráfico importante. - Vías distribuidoras locales y accesos a zonas residenciales y fincas. Intensidad de tráfico: IMD $\geq$ 7.000.....	ME2 / ME3c ME4b / ME5 / ME6
	IMD $<$ 7.000.....	
B2	- Carreteras locales en áreas rurales: Intensidad de tráfico y complejidad del trazado de la carretera: IMD $\geq$ 7.000.....	ME2 / ME3b ME4b / ME5
	IMD $<$ 7.000.....	
(*) Para todas las situaciones de proyecto B1 y B2, cuando las zonas próximas sean claras (fondos claros), todas las vías de tráfico verán incrementadas sus exigencias a las de la clase de alumbrado inmediata superior		

Tabla 4 – Clases de alumbrado para vías tipos C y D

SITUACIONES DE PROYECTO	TIPOS DE VÍAS	CLASE DE ALUMBRADO (*)
C1	<ul style="list-style-type: none"> <li>- Carriles bici independientes a lo largo de la calzada, entre ciudades en área abierta y de unión en zonas urbanas.</li> </ul> <p style="margin-left: 40px;">Flujo de tráfico de ciclistas:</p> <p style="margin-left: 80px;">Alto.....</p> <p style="margin-left: 80px;">Normal.....</p>	<p style="margin-left: 40px;">S1 / S2</p> <p style="margin-left: 40px;">S3 / S4</p>
D1 - D2	<ul style="list-style-type: none"> <li>- Áreas de aparcamiento en autopistas y autovías.</li> <li>- Aparcamientos en general.</li> <li>- Estaciones de autobuses.</li> </ul> <p style="margin-left: 40px;">Flujo de tráfico de peatones:</p> <p style="margin-left: 80px;">Alto.....</p> <p style="margin-left: 80px;">Normal.....</p>	<p style="margin-left: 40px;">CE1A / CE2</p> <p style="margin-left: 40px;">CE3 / CE4</p>
D3 - D4	<ul style="list-style-type: none"> <li>- Calles residenciales suburbanas con aceras para peatones a lo largo de la calzada.</li> <li>- Zonas de velocidad muy limitada.</li> </ul> <p style="margin-left: 40px;">Flujo de tráfico de peatones y ciclistas:</p> <p style="margin-left: 80px;">Alto.....</p> <p style="margin-left: 80px;">Normal.....</p>	<p style="margin-left: 40px;">CE2 / S1 / S2</p> <p style="margin-left: 40px;">S3 / S4</p>
<p>(*) Para todas las situaciones de alumbrado C1-D1-D2-D3 y D4, cuando las zonas próximas sean claras (fondos claros), todas las vías de tráfico verán incrementadas sus exigencias a las de la clase de alumbrado inmediata superior</p>		

Tabla 5 – Clases de alumbrado para vías tipo E

SITUACIONES DE PROYECTO	TIPOS DE VÍAS	CLASE DE ALUMBRADO (*)
E1	<ul style="list-style-type: none"> <li>- Espacios peatonales de conexión, calles peatonales, y aceras a lo largo de la calzada.</li> <li>- Paradas de autobús con zonas de espera.</li> <li>- Áreas comerciales peatonales</li> </ul> <p style="margin-left: 40px;">Flujo de tráfico de peatones:</p> <p style="margin-left: 80px;">Alto.....</p> <p style="margin-left: 80px;">Normal.....</p>	<p>CE1A / CE2 / S1</p> <p>S2 / S3 / S4</p>
E2	<ul style="list-style-type: none"> <li>- Zonas comerciales con acceso restringido y uso prioritario de peatones.</li> </ul> <p style="margin-left: 40px;">Flujo de tráfico de peatones:</p> <p style="margin-left: 80px;">Alto.....</p> <p style="margin-left: 80px;">Normal.....</p>	<p>CE1A / CE2 / S1</p> <p>S2 / S3 / S4</p>
<p>(*) Para todas las situaciones de alumbrado E1 y E2, cuando las zonas próximas sean claras (fondos claros), todas las vías de tráfico verán incrementadas sus exigencias a las de la clase de alumbrado inmediatamente superior.</p>		

Cuando para una determinada situación de proyecto e intensidad de tráfico puedan seleccionarse distintas clases de alumbrado, se ha elegido la clase teniendo en cuenta la complejidad del trazado, el control de tráfico, la separación de los distintos tipos de usuarios y otros parámetros específicos.

En la instalación que nos ocupa, y que es objeto del presente proyecto, al tratarse de una vía en el interior de la ciudad de moderada velocidad ( $30 < v \leq 60$ ) su clasificación será de tipo:

Tipo de Vía	Situación de Proyecto	Clase de Alumbrado
Acera	E1	S2
Aparcamiento	D1	CE5
Calzada	B1	ME4a

### 1.13.9 NIVELES DE ILUMINACIÓN DE LOS VIALES.

En las tablas 6, 7, y 8 se reflejan los requisitos fotométricos aplicables a las vías correspondientes a las diferentes clases de alumbrado.

Tabla 6 – Series ME de clase de alumbrado para viales secos tipos A y B

CLASE DE ALUMBRADO	LUMINANCIA DE LA SUPERFICIE DE LA CALZADA EN CONDICIONES SECAS			DESLUMBRAMIENTO O PERTURBACIONES	ILUMINACIÓN DE ALREDEDORES
	LUMINANCIA MEDIA (4) $L_m$ (cd/m <sup>2</sup> ) (1)	UNIFORMIDAD GLOBAL $U_o$ [mínima]	UNIFORMIDAD LONGITUDINAL $U_L$ [mínima]	INCREMENTO UMBRAL TI (%) (2) [máximo]	RELACIÓN ENTORNO SR (3) [mínima]
ME1	2,00	0,40	0,70	10	0,50
ME2	1,50	0,40	0,70	10	0,50
ME3a	1,00	0,40	0,70	15	0,50
ME3b	1,00	0,40	0,60	15	0,50
ME3c	1,00	0,40	0,50	15	0,50
ME4a	0,75	0,40	0,60	15	0,50
ME4b	0,75	0,40	0,50	15	0,50

ME5	0,50	0,35	0,40	15	0,50
ME6	0,30	0,35	0,40	15	Sin requisitos

(1) Los niveles de la tabla son valores mínimos en servicio con mantenimiento de la instalación de alumbrado, a excepción de (TI), que son valores máximos iniciales. A fin de mantener dichos niveles de servicio, debe considerarse un factor de mantenimiento (fm) elevado que dependerá de la lámpara adoptada, del tipo de luminaria, grado de contaminación del aire y modalidad de mantenimiento preventivo.

(2) Cuando se utilicen fuentes de luz de baja luminancia (lámparas fluorescentes y de vapor de sodio a baja presión), puede permitirse un aumento de 5% del incremento umbral (TI).

(3) La relación entorno SR debe aplicarse en aquellas vías de tráfico rodado donde no existan otras áreas contiguas a la calzada que tengan sus propios requisitos. La anchura de las bandas adyacentes para la relación entorno SR será igual como mínimo a la de un carril de tráfico, recomendándose a ser posible 5 m de anchura.

(4) Los valores de luminancia dados pueden convertirse en valores de iluminancia, multiplicando los primeros por el coeficiente R (según C.I.E.) del pavimento utilizado, tomando un valor de 15 cuando éste no se conozca.

Tabla 7 – Series S de clase de alumbrado para viales tipos C, D Y E

CLASE DE ALUMBRADO (1)	ILUMINANCIA HORIZONTAL EN EL ÁREA DE LA CALZADA	
	ILUMINANCIA MEDIA $E_m$ (lux) (1)	ILUMINANCIA MÍNIMA $E_{min}$ (lux) (1)
S1	15	5
S2	10	3
S3	7,5	1,5
S4	5	1

(1) Los niveles de la tabla son valores mínimos en servicio con mantenimiento de la instalación de alumbrado. A fin de mantener dichos niveles de servicio, debe considerarse un factor de mantenimiento (Fm) elevado que dependerá de la lámpara adoptada, del tipo de luminaria, grado de contaminación del aire y modalidad de mantenimiento preventivo.

**Tabla 8 – Series CE de clase de alumbrado para viales de tipos D y E**

(1)	ILUMINANCIA HORIZONTAL EN EL ÁREA DE LA CALZADA	
	ILUMINANCIA MEDIA $E_m$ (lux) (1)	ILUMINANCIA MÍNIMA $E_{min}$ (lux) (1)
CE0	50	0,40
CE1	30	0,40
CE1A	25	0,40
CE2	20	0,40
CE3	15	0,40
CE4	10	0,40
CE5	7,5	0,40

(1) Los niveles de la tabla son valores mínimos en servicio con mantenimiento de la instalación de alumbrado. A fin de mantener dichos niveles de servicio, debe considerarse un factor de mantenimiento ( $F_m$ ) elevado que dependerá de la lámpara adoptada, del tipo de luminaria, grado de contaminación del aire y modalidad de mantenimiento preventivo.

### **1.13.10 DESCRIPCION DE LUMINANCIA.**

Se define la luminancia como la intensidad luminosa por unidad de superficie reflejada por la misma superficie en la dirección del ojo del observador. Su símbolo es L, su unidad es la candela entre metro cuadrado ( $cd/m^2$ ) y sus valores más significativos son:

Valor máximo. ( $L_{max.}$ ), Valor medio. ( $L_m$ ), Valor mínimo. ( $L_{min.}$ )

Dos valores muy ligados a la luminancia son:

Uniformidad global. ( $U_o$ ): Relación entre la luminancia mínima y la media de la superficie de la calzada.

Uniformidad longitudinal. ( $U_l$ ): Relación entre la luminancia mínima y la máxima en el mismo eje longitudinal de los carriles de circulación de la calzada, adoptando el valor menor de todos ellos.

### **1.13.11 DESCRIPCIÓN DE ILUMINANCIA.**

Se define la iluminancia como la cantidad de luz o flujo luminoso, recibido por unidad de superficie. Su símbolo es E, su unidad es el lux (lm/m<sup>2</sup>) y sus valores más significativos son:

Valor máximo. (E<sub>max.</sub>), Valor medio. ( E<sub>m.</sub>), Valor mínimo. (E<sub>min.</sub>)

Dos valores muy ligados a la iluminancia son:

Uniformidad media. (U<sub>o.</sub>): Relación entre la iluminancia mínima y la media de la superficie de la calzada.

Uniformidad extrema. (U<sub>g.</sub>): Relación entre la iluminancia mínima y la máxima de la superficie de la calzada.

### **1.13.12 RELACIÓN DE LUMINARIAS, LÁMPARAS Y EQUIPOS AUXILIARES.**

#### **LUMINARIAS UTILIZADAS.**

Luminaria Philips SGP100 ACF 1xSON-TPP150W OR P1 o similar (IP44 para el compartimento de auxiliares), compuesta por cuerpo y capó de aluminio inyectado, proyector de vidrio templado y reflector de aluminio embutido, abrillantado y anodizado. Los auxiliares eléctricos van montados en el interior de la luminaria y su fijación puede ser tanto lateral como vertical gracias a su pieza de fijación basculante.



Según la “INSTRUCCIÓN TÉCNICA COMPLEMENTARIA EA-04”, las luminarias incluyendo los proyectores, que se instalen en las instalaciones de alumbrado excepto las de alumbrado festivo y navideño, deberán cumplir con los requisitos de la tabla 9 respecto a los valores de rendimiento de la luminaria ( $\eta$ ) y factor de utilización ( $f_u$ ).

**Tabla 9 – Características de las luminarias y proyectores**

PARÁMETROS	ALUMBRADO VIAL		RESTO ALUMBRADOS (1)	
	Funcional	Ambiental	Proyectores	Luminarias
RENDIMIENTO ( $\eta$ )	$\geq 65\%$	$\geq 55\%$	$\geq 55\%$	$\geq 60\%$
FACTOR DE UTILIZACIÓN ( $f_u$ )	(2)	(2)	$\geq 0,25\%$	$\geq 0,30\%$

(1) A excepción de alumbrado festivo y navideño  
 (2) Alcanzarán los valores que permitan cumplir los requisitos mínimos de eficiencia energética establecidos en las tablas 1 y 2 de la ITC-EA-01

### PLIEGOS DE CONDICIONES DE LAS LUMINARIAS UTILIZADAS.

La luminaria elegida para este proyecto cumplirá con lo que a continuación se recoge en este pliego de condiciones para cada tipo específico.

Los diferentes tipos de luminarias a utilizar, responderán a los criterios básicos siguientes:

- Seguridad del usuario.



- Prestaciones fotométricas para lograr la solución adecuada más económica posible, de primera instalación y de explotación.
- Aptitud a la función, siendo capaces de garantizar durante la vida de la luminaria el menor deterioro de sus características iniciales y los menores gastos de mantenimiento.

La totalidad de los elementos que se integren en las luminarias cumplirán con:

- Reglamento electrotécnico para Baja Tensión vigente e instrucciones complementarias.
- Normativa UNE.
- Normas y recomendaciones ISO
- Normas y recomendaciones CEI.
- Exigencias particulares cualitativas y cuantitativas contenidas en la UNE 20447.

### LÁMPARAS Y AUXILIARES

Según la “INSTRUCCIÓN TÉCNICA COMPLEMENTARIA EA-04”, con excepción de las iluminaciones navideñas y festivas, las lámparas utilizadas en instalaciones de alumbrado exterior tendrán una eficacia luminosa superior a:

- 40 lm/w, para alumbrados de vigilancia y seguridad nocturna y de señales y anuncios luminosos.
- 65 lm/w, para alumbrados vial, específico y ornamental.

A la vista de la gama de lámparas existentes en el mercado, destinadas al alumbrado y las características de éstas, en cuanto a rendimiento lumínico y vida media, se ha elegido, por ser la de mejores características, las siguientes:

Lámpara de halogenuros metálicos, con una potencia de 150W, la cual posee un flujo inicial de 17.500 lúmenes, por lo que su eficiencia energética es:

$$\varepsilon_L = \frac{E}{P} = \frac{17500 \text{ lum}}{169 \text{ W}} = 103,55 \text{ lm/W}$$

Para este tipo de lámpara, el Equipo Auxiliar a emplear será el denominado modelo BMH/BHD con una potencia de 19 W por lo que la potencia total del conjunto será de 169 W menor que la máxima permitida por el reglamento para halogenuros metálicos (171 W).

#### **1.13.13 SISTEMA DE ACCIONAMIENTO.**

Los sistemas de accionamiento deberán garantizar que las instalaciones de alumbrado exterior se enciendan y apaguen con precisión a las horas previstas cuando la luminosidad ambiente lo requiera, al objeto de ahorrar energía.

El accionamiento de las instalaciones de alumbrado exterior podrá llevarse a cabo mediante diversos dispositivos, como, por ejemplo, relojes astronómicos y sistemas de encendido centralizado.

Toda instalación de alumbrado exterior con una potencia de lámparas y equipos auxiliares superior a 5 kW, deberá incorporar un sistema de accionamiento por reloj astronómico o sistema de encendido centralizado, mientras que en aquellas con una potencia de lámparas y equipos auxiliares inferior o igual a 5 kW también podrá incorporarse un sistema de accionamiento mediante fotocélula.

Para el caso concreto que nos ocupa, se ha optado por la instalación de un reloj astronómico como elemento de accionamiento de la instalación de alumbrado.

#### **1.13.14 SISTEMA DE REGULACIÓN DEL NIVEL LUMINOSO.**

Con la finalidad de ahorrar energía, las instalaciones de alumbrado recogidas en el capítulo 9 de la ITC-EA-02, se proyectarán con dispositivos o sistemas para regular el nivel luminoso mediante alguno de los sistemas siguientes:

- a) balastos serie de tipo inductivo para doble nivel de potencia;
- b) reguladores – estabilizadores en cabecera de línea;
- c) balastos electrónicos de potencia regulable.

Dado que la circulación, tanto rodada como peatonal a partir de cierta hora de la noche se reduce considerablemente, y persiguiendo por un lado un notable ahorro de energía y por otro, una reducción en los costes de conservación, en lo referente a la reposición de lámparas se puede disminuir en esas horas, sin perjuicio del usuario, los niveles luminosos.

Para ello, se ha optado por instalar en cabecera en el cuadro de mando y protección un estabilizador reductor de flujo de 45 KVA, 3x400 V + N (del tipo electrónico totalmente estático), el cual tendrá por objeto dos funciones fundamentales:

1º) Estabilizar la tensión de alimentación de la instalación de alumbrado en el valor deseado, generalmente el nominal de las lámparas, compensando así las fluctuaciones del suministro y garantizando unas condiciones óptimas de funcionamiento.

2º) Reducir la tensión de alimentación de la instalación a un valor programado durante las horas en que se pueda tolerar una reducción del flujo luminoso.

Merced al empleo de este sistema de ahorro energético se lograrán importantes ventajas, entre las cuales cabe citar:

- Reducción del consumo a partir de la hora programada en algo más del 40%, conservando una iluminación superior al 50% de la nominal.
- Disminución de los costes de mantenimiento y reposición, pues se producen menores consumos y se eliminan sobretensiones, con lo que se retarda el agotamiento de las lámparas.

Se instalarán en cabecera de línea, alojándose en el propio armario de maniobra y medida.

#### **1.13.15 FACTOR DE UTILIZACIÓN DE LA INSTALACIÓN.**

El factor de utilización de una instalación, es la relación entre el flujo útil procedente de las luminarias que llega a la calzada o superficie a iluminar y el flujo emitido por las lámparas instaladas en las luminarias.

El factor de utilización de la instalación es función del tipo de lámpara, de la distribución de la intensidad luminosa y rendimiento de las luminarias, así como de la geometría de la instalación, tanto en lo referente a las características dimensionales de la superficie a iluminar, como a la disposición de las luminarias en la instalación de alumbrado exterior (tipo de implantación, altura de las luminarias y separación entre puntos de luz).

$$f_u = \frac{\phi_{\text{util}}}{\phi_{\text{emitido}}} = 0,8$$

#### **1.13.16 FACTOR DE MANTENIMIENTO.**

El factor de mantenimiento ( $f_m$ ) es la relación entre la iluminancia media en la zona iluminada después de un determinado período de funcionamiento de la instalación de alumbrado exterior (Iluminancia media en servicio –  $E_{\text{servicio}}$ ), y la iluminancia media obtenida al inicio de su funcionamiento como instalación nueva (Iluminación media inicial –  $E_{\text{inicial}}$ ).

$$f_m = E_{\text{servicio}} / E_{\text{inicial}} = E / E_i$$

El factor de mantenimiento será siempre menor que la unidad ( $f_m < 1$ ), e interesará que resulte lo más elevado posible para una frecuencia de mantenimiento lo más baja que pueda llevarse a cabo. El factor de mantenimiento será función fundamentalmente de:

- a) El tipo de lámpara, depreciación del flujo luminoso y su supervivencia en el transcurso del tiempo;
- b) La estanqueidad del sistema óptico de la luminaria mantenida a lo largo de su funcionamiento;
- c) La naturaleza y modalidad de cierre de la luminaria;
- d) La calidad y frecuencia de las operaciones de mantenimiento;
- e) El grado de contaminación de la zona donde se instale la luminaria.

El factor de mantenimiento será el producto de los factores de depreciación del flujo luminoso de las lámparas, de su supervivencia y de depreciación de la luminaria, de forma que se verificará:

$$f_m = FDFL \times FSL \times FDLU$$

Siendo:

FDFL = factor de depreciación del flujo luminoso de la lámpara.

FSL = factor de supervivencia de la lámpara.

FDLU = factor de depreciación de la luminaria.

En el caso de túneles y pasos interiores de tráfico rodado y peatonales también se tendrá en cuenta el factor de depreciación de las superficies del recinto (FDSR), de forma que se cumplirá:

$$f_m = FDFL \times FSL \times FDLU \times FDSR$$

Los factores de depreciación y supervivencia máximos admitidos se indican en las tablas 10, 11 y 12:

**Tabla 10 – Factores de depreciación del flujo luminoso en las lámparas (FDFL)**

Tipo de lámpara	Período de funcionamiento en horas				
	4.0	6.0	8.0	10.	12.
Sodio alta presión	0,9	0,9	0,9	0,9	0,9
Sodio baja presión	0,9	0,9	0,9	0,9	0,8
Halogenuros metálicos	0,8	0,7	0,7	0,7	0,7
Vapor de mercurio	0,8	0,8	0,8	0,7	0,7
Fluorescente tubular	0,9	0,9	0,9	0,9	0,9
Fluorescente tubular	0,8	0,7	0,7	0,7	0,7
Fluorescente compacta	0,9	0,8	0,8	0,8	0,8

**Tabla 11 – Factores de supervivencia de las lámparas (FSL)**

Tipo de lámpara	Período de funcionamiento en horas				
	4.00	6.00	8.00	10.0	
Sodio alta presión	0,98	0,96	0,94	0,92	
Sodio baja presión	0,92	0,86	0,80	0,74	
Halogenuros metálicos	0,98	0,97	0,94	0,92	
Vapor de mercurio	0,93	0,91	0,87	0,82	
Fluorescente tubular Trifosfórico	0,99	0,99	0,99	0,98	
Fluorescente tubular Halofosfato	0,99	0,98	0,93	0,86	
Fluorescente compacta	0,98	0,94	0,90	0,78	

**Tabla 12 – Factores de depreciación de las luminarias (FDLU)**

Grado protección sistema óptico	Grado de contaminación	Intervalo de limpieza en años				
		1	1,5	2	2,5	3
IP 2X	Alto	0,53	0,48	0,45	0,43	0,42
	Medio	0,62	0,58	0,56	0,54	0,53
	Baio	0,82	0,80	0,79	0,78	0,78
	Alto	0,89	0,87	0,84	0,80	0,76

IP 5X	Medio	0,90	0,88	0,86	0,84	0,82
	Bajo	0,92	0,91	0,90	0,89	0,88
IP 6X	Alto	0,91	0,90	0,88	0,85	0,83
	Medio	0,92	0,91	0,89	0,88	0,87
	Bajo	0,93	0,92	0,91	0,90	0,90
A los efectos del cálculo del factor de mantenimiento, 1 año equivale a 4.000 h de funcionamiento.						

Para el caso que nos ocupa y considerando un periodo de funcionamiento medio de las lámparas de halogenuros metálicos de 4.000 horas, con un intervalo de limpieza de 1 año, en un ambiente con grado de contaminación alto y colocadas en una luminaria cuyo grado de protección es IP5X, nos daría un factor de mantenimiento:

$$fm = FDFL \times FSL \times FDLU = 0,82 \times 0,98 \times 0,89 = 0,71 \approx 0,7$$

### **1.13.17-LIMITACIÓN DE LA CONTAMINACIÓN LUMINOSA.**

#### **RESPLANDOR LUMINOSO NOCTURNO.**

El resplandor luminoso nocturno o contaminación lumínica es la luminosidad producida en el cielo nocturno por la difusión y reflexión de la luz en los gases, aerosoles y partículas en suspensión en la atmósfera, procedente, entre otros orígenes, de las instalaciones de alumbrado exterior, bien por emisión directa hacia el cielo o reflejada por las superficies iluminadas.

En la tabla 13 se clasifican las diferentes zonas en función de su protección contra la contaminación luminosa, según el tipo de actividad a desarrollar en cada una de las zonas.

**Tabla 13 - Clasificación de zonas de protección contra la contaminación luminosa**

CLASIFICACIÓN DE ZONAS	DESCRIPCIÓN
E1	<b>ÁREAS CON ENTORNOS O PAISAJES OSCUROS:</b> Observatorios astronómicos de categoría internacional, parques nacionales, espacios de interés natura, áreas de protección especial (red natura, zonas de protección de aves, etc.), donde las carreteras están sin iluminar
E2	<b>ÁREAS DE BRILLO O LUMINOSIDAD BAJA:</b> Zonas periurbanas o extrarradios de las ciudades, suelos no urbanizables, áreas rurales y sectores generalmente situados fuera de las áreas residenciales urbanas o industriales, donde las carreteras están iluminadas
E3	<b>ÁREAS DE BRILLO O LUMINOSIDAD MEDIA:</b> Zonas urbanas residenciales, donde las calzadas (vías de tráfico rodado y aceras) están iluminadas.
E4	<b>ÁREAS DE BRILLO O LUMINOSIDAD alta:</b> Centros urbanos, zonas residenciales, sectores comerciales y de ocio, con elevada actividad durante la franja nocturna

### **LIMITACIONES DE LAS EMISIONES LUMINOSAS**

Se limitarán las emisiones luminosas hacia el cielo en las instalaciones de alumbrado exterior, con excepción de las de alumbrado festivo y navideño.

La luminosidad del cielo producida por las instalaciones de alumbrado exterior depende del flujo hemisférico superior instalado y es directamente proporcional a la superficie iluminada y a su nivel de iluminancia, e inversamente proporcional a los factores de utilización y mantenimiento de la instalación.

El flujo hemisférico superior instalado FHSinst o emisión directa de las luminarias a implantar en cada zona E1, E2, E3 y E4, no superará los límites establecidos en la tabla 14.

**Tabla 14 - Valores límite del flujo hemisférico superior instalado**

CLASIFICACIÓN DE ZONAS	FLUJO HEMISFÉRICO SUPERIOR INSTALADO $FHS_{inst}$
E1	$\leq 1\%$
E2	$\leq 5\%$
E3	$\leq 15\%$
E4	$\leq 25\%$

Puesto que nuestra instalación, objeto de estudio, se encuentra en zona urbana, podríamos considerarla como una zona residencial con aceras y calzadas iluminadas, esto es, una zona de clasificación E3.

En la ejecución del estudio correspondiente a dicho proyecto para la iluminación de las vías del polígono industrial, hemos empleado la siguiente luminaria con los correspondientes datos.

AREA DE ESTUDIO	LUMINARIA	ZONA DE LIMITACIÓN	FLUJO HEMISFÉRICO SUPERIOR INSTALADO $FHS_{inst}$
Polígono	PHILIPS o similar – 150W	E3	0,42 %

Con lo que, de estos datos obtenemos un resultado satisfactorio.



### **1.13.18-CALIFICACIÓN ENERGÉTICA DE LA INSTALACIÓN.**

#### **EFICIENCIA ENERGÉTICA.**

La eficiencia energética de una instalación de alumbrado exterior, se define como la relación entre el producto de la superficie iluminada por la iluminancia media en servicio de la instalación entre la potencia activa total instalada.

A continuación, se detalla la fórmula adoptada para el cálculo de la eficiencia energética:

$$\varepsilon = \varepsilon_L \cdot f_m \cdot f_u \left( \frac{m^2 \cdot lux}{W} \right)$$

$\varepsilon_L$  = eficiencia de las lámparas y equipos auxiliares (lum/W= m<sup>2</sup> lux/W);

$f_m$  = factor de mantenimiento de la instalación (en valores por unidad)

$f_u$  = factor de utilización de la instalación (en valores por unidad)

$$\varepsilon = 103,55 \cdot 0,7 \cdot 0,8 = 57,98 \left( \frac{m^2 \cdot lux}{W} \right)$$

Los requisitos mínimos que marca el Real Decreto 1890/2008 de 14 de Noviembre de 2008 ITC-EA-01 son para el caso de alumbrado vial funcional y alumbrado vial ambiental:

**Requisitos mínimos de eficiencia energética en instalaciones de alumbrado vial funcional**

<b>ILUMINANCIA MEDIA <math>E_M</math>(Lux)</b>	<b>€</b>
≥ 30	22
25	20
20	17,5
15	15
10	12
≤7,5	9,5
Nota – Para los valores de iluminancia media comprendidos entre los valores indicados en la tabla, la eficiencia energética de referencia se obtendrá por interpolación lineal.	

Requisitos mínimos de eficiencia energética en instalaciones de alumbrado vial ambiental.

ILUMINANCIA MEDIA $E_M$ (Lux)	EFICIENCIA ENERGÉTICA REF. ( $\epsilon_R$ )
$\geq 20$	9
15	7,5
10	6
7,5	5
$\leq 5$	3,5

Nota – Para los valores de iluminancia media proyectada comprendidos entre los valores indicados en la tabla, la eficiencia energética de referencia se obtendrá por interpolación lineal.

La eficiencia energética de nuestra instalación es:

AREA DE ESTUDIO	$\epsilon$
P.I Aguas Nuevas (Albacete)	57,98

### 1.13.19 CALIFICACIÓN ENERGÉTICA.

Las instalaciones de alumbrado exterior, excepto alumbrado de navidad y carteles luminosos se calificarán en función de su índice de eficiencia energética.

El índice de eficiencia energética  $I\epsilon$  se define como el cociente entre la eficiencia energética de la instalación  $\epsilon$  y el de eficiencia energética de referencia  $\epsilon_R$  en función del nivel de iluminancia media en servicio proyectada, que se indica en la siguiente tabla:

$$I\epsilon = \epsilon/\epsilon_R$$

Tabla 15 – Valores de eficiencia energética de referencia

Alumbrado vial Funcional		Alumbrado vial ambiental y otras instalaciones de alumbrado	
Iluminancia media en servicio proyectada $E_m$ (lux)	Eficiencia energética de referencia $C_R$ ( $m^2$ lux / W)	Iluminancia media en servicio proyectada $E_m$ (lux)	Eficiencia energética de referencia $C_R$ ( $m^2$ lux / W)
$\geq 30$	32	--	--
25	29	--	--
20	26	$\geq 20$	13
15	23	15	11
10	18	10	9
$\leq 7,5$	14	7,5	7
--	--	$\leq 5$	5
Nota – Para valores de iluminancia media proyectada comprendidos entre los valores indicados en la tabla, la eficiencia energética de referencia se obtendrá por interpolación lineal			

Con objeto de facilitar la interpretación de la calificación energética de la instalación de alumbrado y en consonancia con lo establecido en otras reglamentaciones, se define una etiqueta que caracteriza el consumo de energía de la instalación mediante una escala de letras que va desde la letra A (más eficiente y con menos consumo de energía) a la G (menos eficiente y con más consumo de energía). El índice utilizado para escala de letras será el índice de consumo energético ICE que es igual al inverso del índice de eficiencia energética IC.

$$ICE=1/IC$$

Calificación energética de una instalación de alumbrado

CALIFICACIÓN ENERGÉTICA	ICE	$l_e$
A	$ICE < 0.91$	$l_e > 1.1$
B	$0.91 \leq ICE < 1.09$	$1.1 \geq l_e > 0.92$
C	$1.09 \leq ICE < 1.35$	$0.92 \geq l_e > 0.74$
D	$1.05 \leq ICE < 1.79$	$0.74 \geq l_e > 0.56$
E	$1.79 \leq ICE < 2.63$	$0.56 \geq l_e > 0.38$
F	$2.63 \leq ICE < 5.00$	$0.38 \geq l_e > 0.20$
G	$ICE \geq 5.00$	$l_e \leq 0.20$

Calificación Energética de las Instalaciones de Alumbrado							
<p>Más eficiente</p> <p>A B C D E F G</p> <p>Menos eficiente</p>							
Instalación: <b>Alumbrado vial funcional.</b> Localidad / calle: <b>La Roda / Albacete / P.I. El Salvador II</b>							
Área de estudio: <b>≈ 4000 h / año</b> Consumo de energía anual (Kwh/año): Emisiones CO <sub>2</sub> anual (KgCO <sub>2</sub> /año):	<table border="1"> <thead> <tr> <th>ICE</th> <th>ICE</th> <th>CALIFICACIÓN ENERGÉTICA</th> </tr> </thead> <tbody> <tr> <td>4,14</td> <td>0,25</td> <td>A</td> </tr> </tbody> </table>	ICE	ICE	CALIFICACIÓN ENERGÉTICA	4,14	0,25	A
ICE	ICE	CALIFICACIÓN ENERGÉTICA					
4,14	0,25	A					
Vía Principal Eficiencia Energética (I <sub>ε</sub> ): Iluminancia media en servicio E <sub>m</sub> (lux): Uniformidad (%):							

A continuación se detalla la calificación detallada de la instalación proyectada:

$$I_{\varepsilon} = \frac{\varepsilon}{\varepsilon_R} = \frac{57,98}{14} = 4,14$$

$$ICE = \frac{1}{I_{\varepsilon}} = \frac{1}{4,14} = 0,25$$

### **1.13.20-CONCLUSIÓN.**

La solución de alumbrado adoptada se caracteriza, por el empleo de Luminarias y lámparas de alto rendimiento lumínico, adecuadas para este tipo de alumbrado, y siguiendo en todo momento el Real Decreto 1890 / 2008 por el que se aprueba el Reglamento de Eficiencia Energética en Instalaciones de Alumbrado Exterior.

Por todo lo expuesto anteriormente, el técnico que suscribe estima que los datos aportados en el presente proyecto resultarán suficientes para que los organismos de la Administración tengan una idea exacta de la instalación a realizar y tomen como bien éste, para otorgar la autorización que se solicita.

### **1.14 CONDIDERACIONES FINALES**

En los capítulos anteriores de esta memoria, se ha expuesto fundamentos técnicos que han servido de base para la confección del proyecto.

Acompaña a la presente memoria, los cálculos justificativos, estudio básico de seguridad y salud, presupuesto y los planos que se han creído convenientes para la perfecta interpretación de las instalaciones que se han de realizar.

El técnico que suscribe considera suficientes datos que se aportan para su estudio por parte de los organismos oficiales, estando dispuesto a aclararlos o completarlos, si la Administración del Estado lo estima conveniente, esperando que el presente proyecto sea una perfecta guía para la ejecución de la obra.

### **1.15 DOCUMENTOS**

El presente proyecto contiene los siguientes documentos:

- Memoria.
- Cálculos justificativos.
- Estudio básico de seguridad y salud.
- Presupuesto.
- Planos, en los que se definen los detalles constructivos.

**El alumno de EPSA Alcoy**

**Fdo: Sergio Domínguez Melero**

**UNIVERSITAT POLITÈCNICA DE VALÈNCIA**

**ESCOLA POLITÈCNICA SUPERIOR D'ALCOI**

# **CALCULOS JUSTIFICATIVOS**



## **2 CAPITULO II. CALCULOS JUSTIFICATIVOS**

### **2.1 LINEA SUBTERRANEA DE ALTA TENSION**

#### **2.1.1 INTENSIDADES ADMISIBLES**

La intensidad máxima admisible en servicio permanente que pueden soportar los conductores depende, entre otras, de las características del conductor, las condiciones de funcionamiento y el tipo de aislamiento, y ésta se calculará según la norma UNE 21144 o en su defecto, aplicando las tablas de intensidades máximas admisibles recogidas en la ITC-LAT 06 del Reglamento de Líneas de Alta Tensión. Todo ello con el fin de no superar la temperatura máxima asignada del conductor utilizado. A la intensidad máxima permanente admisible indicada para la instalación tipo se le aplicarán los coeficientes de corrección que correspondan dependiendo de las particularidades de instalación proyectada.

En nuestro caso, al tratarse de una instalación de cables enterrados en el interior de tubo, y conductor tipo HEPRZ1 de 240 mm<sup>2</sup> de sección, tendremos:

$$I_{max_{ad}} = 345 \text{ A}$$

Aplicando el factor de corrección para profundidades de instalación distinta a 1 m, correspondiente a la situación más desfavorable de nuestra instalación, tendríamos una intensidad máxima admisible en servicio permanente que podría soportar el conductor de:

$$I_{max_{ad}} = 345 \times 0,8 \times 0,98 = \underline{\underline{270,48 \text{ A}}}$$

siendo:

- factor de corrección por distancia entre ternos o cables tripolares de cables bajo tubo, en contacto = 0,8.
- factor de corrección para instalación de cables de sección > 185 mm<sup>2</sup>, bajo tubo y profundidad de 1,25 m = 0,98.
- Al ser la temperatura del terreno 25°C y la resistividad térmica del terreno 1,5 K.m/W no se aplica factor de corrección.

La potencia máxima que puede transportar el conductor, en función de su intensidad máxima viene determinada por la expresión:

$$P = \sqrt{3} \cdot U \cdot I_{max} = \sqrt{3} \cdot 20.000 \cdot 270,48 = 9369,70 \text{ KVA}$$

#### **2.1.2 INTENSIDAD Y DENSIDAD DE CORRIENTE.**

La intensidad de corriente que circulará por la línea que se derivará para conectar con el Centro de Transformación será de:

$$I = \frac{S}{\sqrt{3} \cdot U} = \frac{S}{\sqrt{3} \cdot 20}$$

## **2.2 CENTRO DE TRANSFORMACIÓN.**

Los cálculos justificativos de los Centros de Transformación se realizarán para una potencia nominal de 400 KVA y 630 KVA que es potencia de los transformadores que se instalarán en cada uno de los centros.

### **2.2.1 INTENSIDAD DE ALTA TENSIÓN.**

La intensidad primaria entre fases viene dada por la expresión:

$$I = \frac{P}{\sqrt{3} \cdot V_p} = \frac{400 \text{ kVA}}{\sqrt{3} \cdot 20 \text{ kV}} = 11,54 \text{ A}$$

$$I = \frac{P}{\sqrt{3} \cdot V_p} = \frac{630 \text{ kVA}}{\sqrt{3} \cdot 20 \text{ kV}} = 18,18 \text{ A}$$

Siendo:

P = Potencia en kVA

$V_p$  = Tensión compuesta primaria kV

$I_p$  = Intensidad primaria

Por lo que para el transformador de 400 kVA tenemos 11,54 A y para el transformador de 630 kVA tenemos 18,18 A.

### **2.2.2 INTENSIDAD DE BAJA TENSIÓN.**

La intensidad secundaria en el sistema trifásico a 420 voltios entre fases, viene dada por la expresión:

$$I = \frac{P}{\sqrt{3} \cdot V_s} = \frac{400 \text{ kVA}}{\sqrt{3} \cdot 420 \text{ V}} = 549,85 \text{ A}$$

$$I = \frac{P}{\sqrt{3} \cdot V_s} = \frac{630 \text{ kVA}}{\sqrt{3} \cdot 420 \text{ V}} = 866,03 \text{ A}$$

Siendo:

P = Potencia en kVA

$V_s$  = Tensión compuesta secundaria en V

$I_s$  = Intensidad secundaria

Por lo que para el transformador de 400 kVA tenemos 549,85 A y para el transformador de 630 kVA tenemos 866,03 A.

### **2.2.3 CORTOCIRCUITOS**

Para la obtención de las corrientes de cortocircuito que puedan aparecer, se utiliza como base de cálculo la potencia que exista en la línea de suministro al centro de transformación proyectado. Este dato es por la compañía suministradora.

- Corriente de cortocircuito en el lado de alta tensión.

$$I_{ccp} = \frac{S_{ccp}}{\sqrt{3} \cdot V_p} = \frac{500 \text{ MVA}}{\sqrt{3} \cdot 20 \text{ kV}} = 14,43 \text{ kA}$$

siendo:

$S_{ccp}$  = Potencia de cortocircuito en la red en MVA= 500 MVA

$V_p$  = Tensión primaria en la red en kV

$I_{ccp}$  = Intensidad de cortocircuito primaria

Teniendo en nuestro caso 14,43 kA para ambos transformadores.

- Corriente de cortocircuito en el lado de baja tensión.

$$I_{ccs} = \frac{100 \cdot S}{\sqrt{3} \cdot V_s \cdot V_{cc}} = \frac{100 \cdot 400 \text{ kVA}}{\sqrt{3} \cdot 420 \text{ V} \cdot 4} = 13,74 \text{ kA}$$

$$I_{ccs} = \frac{100 \cdot S}{\sqrt{3} \cdot V_s \cdot V_{cc}} = \frac{100 \cdot 630 \text{ kVA}}{\sqrt{3} \cdot 420 \text{ V} \cdot 4} = 21,65 \text{ kA}$$

siendo:

$S$  = Potencia del transformador en kVA

$V_s$  = Tensión secundaria en la red en V

$I_{ccs}$  = Intensidad de cortocircuito secundaria

$V_{cc}$  = Tensión porcentual de cortocircuito del trafo (4%)

Por lo que para el transformador de 400 kVA tenemos 13,74 kA y para el transformador de 630 kVA tenemos 21,65 kA.

## **2.2.4 DIMENSIONADO DEL EMBARRADO**

Las características del embarrado son:

- Intensidad asignada: 400 A.
- Límite térmico (1 s): 16 kA eficaces.
- Límite electrodinámico: 40 kA pico.

Por lo tanto, dicho embarrado debe soportar la intensidad nominal sin superar la temperatura de régimen permanente (comprobación por densidad de corriente), así como los esfuerzos electrodinámicos y térmicos que se produzcan durante un cortocircuito.

### Comprobación por densidad de corriente

La comprobación por densidad de corriente tiene por objeto verificar que el conductor que constituye el embarrado es capaz de conducir la corriente nominal máxima sin sobrepasar la densidad de corriente máxima en régimen permanente. Dado que se utilizan celdas bajo envolvente metálica fabricadas por el fabricante ORMAZABAL en SF6 conforme a la normativa vigente, se garantiza lo indicado para la intensidad asignada de 400 A.

### Comprobación por sollicitación electrodinámica

Según la ITC MIE-RAT 05, la resistencia mecánica de los conductores deberá verificar, en caso de cortocircuito que:

$$\sigma_{\text{máx}} = \frac{I_{\text{ccp}}^2 \cdot L^2}{60 \cdot d \cdot W}$$

Donde:

$\sigma_{\text{máx}}$  = Valor de la carga de rotura de tracción del material de los conductores.

Para cobre semiduro 2800 Kg / cm<sup>2</sup>.

$I_{\text{ccp}}$  = Intensidad permanente de cortocircuito trifásico, en kA.

$L$  = Separación longitudinal entre apoyos, en cm.

$d$  = Separación entre fases, en cm.

$W$  = Módulo resistente de los conductores, en cm<sup>3</sup>.

Dado que se utilizan celdas bajo envolvente metálica fabricadas por ORMAZABAL en SF6 conforme a la normativa vigente se garantiza el cumplimiento de la expresión anterior.

### Comprobación por sollicitación térmica a cortocircuito

La sobreintensidad máxima admisible en cortocircuito para el embarrado se determina:

$$I_{\text{th}} = \alpha \cdot S \cdot \sqrt{\frac{\Delta T}{t}}$$

Donde:

$I_{\text{th}}$  = Intensidad eficaz, en A.

$\alpha$  = 13 para el Cu.

$S$  = Sección del embarrado, en mm<sup>2</sup>.

$\Delta T$  = Elevación o incremento máximo de temperatura, 150 °C para Cu.

$t$  = Tiempo de duración del cortocircuito, en s.

Puesto que se utilizan celdas bajo envolvente metálica fabricadas por ORMAZABAL en SF6 conforme a la normativa vigente, se garantiza que:

### 2.2.5 CALCULO DEL FUSIBLE DE LA CELDAS DE SF6

Para el cálculo del calibre del fusible de las celdas de protección del transformador determinaremos los vértices de la ventana de selección del fusible, para ello calcularemos los siguientes puntos:

- Vértice inferior izquierdo:

#### Punto A

Accisa = intensidad de conexión del transformador

$$I_{conexión} \approx 12 \cdot I_{N \text{ trafos}}$$

Ordenada = Tiempo duración de la sobreintensidad de conexión.

$$t_{conexión} \approx 0,1 \text{ s}$$

- Vértice superior derecho:

#### Punto B

Accisa = intensidad de cortocircuito del transformador

$$I_{cc \text{ trafa}} \approx \frac{100}{Z_{cc}} \cdot I_{N \text{ trafa}}$$

Ordenada = Tiempo duración del cortocircuito.

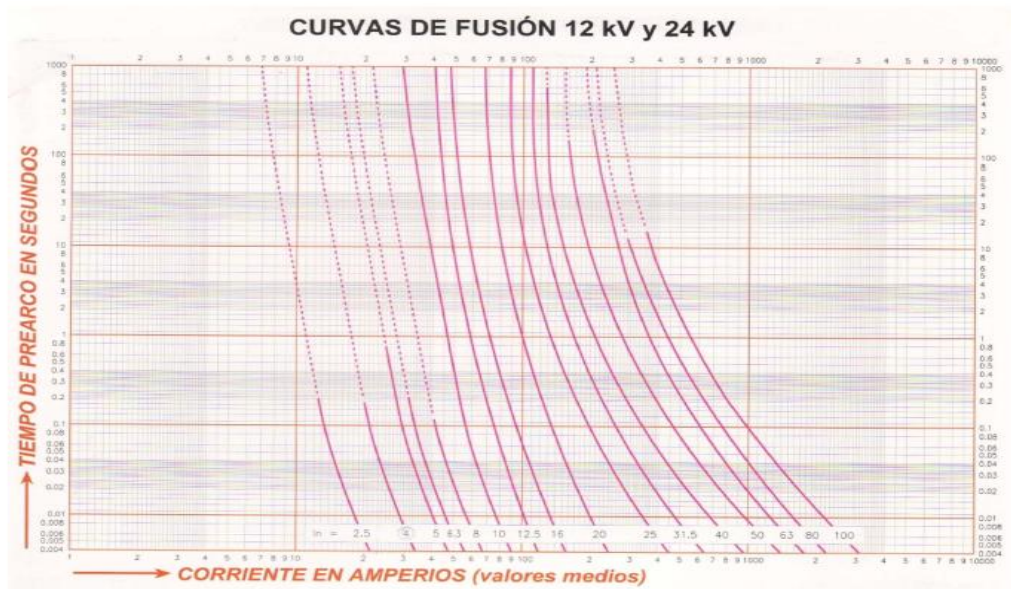
$$t_{conexión} \approx 2 \text{ s}$$

Por lo que para el transformador de 400 kVA tenemos:

A(138;0.1) B(288,5;2)

Por lo que para el transformador de 630 kVA tenemos:

A(218.16;0.1) B(454.5;2)



Por lo que el calibre del fusible más adecuado sería 40 A para el transformador de 400kVA y 63 A para el transformador de 630 kVA

## **2.2.6 DIMENSIONADO DE LA VENTILACIÓN DEL CENTRO DE TRANSFORMACIÓN**

Para calcular la superficie mínima de la rejilla de ventilación en el edificio del Centro de Transformación, se utiliza la expresión:

$$S_{min} = \frac{P_0 + P_k}{0,238 \cdot \sqrt{h_{cdg} \cdot (T_i - T_e)^3}}$$

Para calcular la superficie máxima de la rejilla de ventilación en el edificio del Centro de Transformación, se utiliza la expresión:

$$S_{max} = \frac{P_0 + P_k}{0,113 \cdot \sqrt{h_{cdg} \cdot (T_i - T_e)^3}}$$

donde:

$P_0$  : Pérdidas en vacío del transformador (kW)

$P_k$  : Pérdidas debidas a la carga a 75°C (kW)

$h_{cdg}$  : Diferencia de altura entre los centros de rejillas de entrada y salida (m)

$T_i$  : Temperatura del aire a la salida (valor normal 40°C)

$T_e$  : Temperatura del aire a la entrada (valor normal 25°C)

Siendo en el transformador de 400 kVA:

$P_0$ : 4,6 kW

$P_k$ : 0,93 kW

$h_{cdg}$ : 1,450 m

Siendo en el transformador de 630 kVA:

$$P_0: 6,5 \text{ kW}$$

$$P_k: 1,3 \text{ kW}$$

$$h_{cdg}: 1,450 \text{ m}$$

Para el transformador de 400 kVA tendremos:

$$S_{min} = 0,332 \text{ m}^2$$

$$S_{max} = 0,670 \text{ m}^2$$

Para el transformador de 630 kVA tendremos:

$$S_{min} = 0,469 \text{ m}^2$$

$$S_{max} = 0,987 \text{ m}^2$$

La rejilla de entrada aire debe colocarse en la parte inferior, lo más próxima posible al transformador y la rejilla de salida del aire debe colocarse en la parte superior.

Al ser Centros de Transformación prefabricados han sido sometidos a ensayos para certificar los valores indicados.

## **2.2.7 CÁLCULO DE LAS INSTALACIONES DE PUESTA A TIERRA.**

### **2.2.7.1 Investigación de las características del suelo.**

El RAT indica que, para instalaciones de tercera categoría, y de intensidad de cortocircuito inferior o igual a 16 kA, es posible estimar la resistividad del terreno, siendo necesario medirla para corrientes superiores.

Según la investigación previa del terreno donde se instalará este Centro de Transformación, se determina la resistividad media en 150 ohm x m.

Las resistividades superficiales se estiman alrededor de los siguientes valores:

Resistividad superficial interior del CT: 3000 ohm x m  
Resistividad superficial acera perimetral del CT: 1500 ohm x m  
Resistividad superficial asfalto: 500 ohm x m

### **2.2.7.2 Determinación de las corrientes máximas de puesta a tierra y del tiempo máximo correspondiente a la eliminación del defecto**

En instalaciones de Alta Tensión de tercera categoría, los parámetros que determinan los cálculos de faltas a tierra son los siguientes:

De la red:

- Tipo de neutro: El neutro de la red puede estar aislado, rígidamente unido a tierra, o unido a esta mediante resistencias o impedancias. Esto producirá una limitación de la corriente de la falta, en función de las longitudes de líneas o de los valores de impedancias en cada caso.

- Tipo de protecciones: Cuando se produce un defecto, éste se elimina mediante la apertura de un elemento de corte que actúa por indicación de un dispositivo de red de intensidad, que puede actuar en un tiempo fijo (tiempo fijo), o según una curva de tipo inverso (tiempos dependientes). Adicionalmente, pueden existir reenganches posteriores al primer disparo, que sólo influirán en los cálculos si se producen en un tiempo inferior a los 0,5 s.

No obstante, y dada la casuística existente dentro de las redes de cada compañía suministradora, en ocasiones se debe resolver este cálculo considerando una intensidad máxima empírica, y un tiempo máximo de ruptura, valores que, como los otros, deben ser indicados por la compañía eléctrica.

Intensidad máxima de defecto a tierra = 250 A

Tiempo máximo de defecto a tierra = 1 s

### **2.2.7.3 Diseño preliminar de la instalación de tierra**

El diseño preliminar de la instalación de puesta a tierra se realiza basándose en las configuraciones tipo presentadas en el Anexo 2 del método de cálculo UNESA, que está de acuerdo con la forma y dimensiones del Centro de Transformación, según el método de cálculo desarrollado por este organismo.



#### 2.2.7.4 Cálculo de las tensiones de paso

Según la ITC MIE-RAT 13:

$$V_p = \frac{10 \cdot K}{t^n} \cdot \left(1 + \frac{6 \cdot R}{1000}\right)$$

$$V_p = \frac{10 \cdot K}{t^n} \cdot \left(1 + \frac{3 \cdot R_1 + 3 \cdot R_2}{1000}\right)$$

Teniendo en cuenta los datos de I máxima de defecto a tierra y el tiempo máximo de defecto a tierra facilitados por Iberdrola tendremos que  $K=78,5$  y  $n=0,18$

- Tensión de paso interior-interior:

$$V_p = \frac{10 \cdot 78,5}{1^{0,18}} \cdot \left(1 + \frac{6 \cdot 3000}{1000}\right) = 14915 \text{ V}$$

- Tensión de paso interior-acera.

$$V_p = \frac{10 \cdot 78,5}{1^{0,18}} \cdot \left(1 + \frac{3 \cdot 3000 + 3 \cdot 1500}{1000}\right) = 11382,50 \text{ V}$$

- Tensión de paso acera-acera.

$$V_p = \frac{10 \cdot 78,5}{1^{0,18}} \cdot \left(1 + \frac{6 \cdot 1500}{1000}\right) = 7850 \text{ V}$$

- Tensión de paso acera-asfalto.

$$V_p = \frac{10 \cdot 78,5}{1^{0,18}} \cdot \left(1 + \frac{3 \cdot 1500 + 3 \cdot 500}{1000}\right) = 5495 \text{ V}$$

- Tensión de paso asfalto-asfalto.

$$V_p = \frac{10 \cdot 78,5}{1^{0,18}} \cdot \left(1 + \frac{6 \cdot 500}{1000}\right) = 3140 \text{ V}$$

### 2.2.7.5 Calculo de la resistencia máxima de la puesta a tierra de protección

La resistencia máxima de puesta a tierra depende de la mínima tensión de paso calculada la cual en nuestro caso es la tensión de paso asfalto-asfalto y de la intensidad de defecto proporcionada por la compañía distribuidora.

$$R_t = \frac{V_{pmin}}{I_{defecto}} = \frac{3140}{250} = 12,56 \Omega$$

### 2.2.7.6 Cálculo de la resistencia del sistema de tierra de protección

La configuración adecuada para que la puesta a tierra de protección no exceda de la máxima calculada seria:

- Configuración seleccionada: 70-50/0,6/42
- Geometría del sistema: anillo
- Dimensiones de la red [m]: 7x5
- Profun. electrodo horiz. [m]: 0,6
- Número de picas: 4
- Longitud de las picas [m]: 2

Calculo de la resistencia de puesta a tierra de protección con la configuración seleccionada:

Anillo: 7x5

$$R_{anillo} = 2 \cdot \frac{\rho_{media}}{35} = 2 \cdot \frac{150}{35} = 8,57 \Omega$$

Picas: 4

$$R_{1pica} = \frac{\rho_{media}}{L} = \frac{150}{2} = 75 \Omega$$
$$R_{8picasparalelo} = \frac{R_{1pica}}{n^{\circ}picas} = \frac{75}{4} = 18,75 \Omega$$

La resistencia total del sistema de tierra de protección seria 5,88  $\Omega$  por lo que la configuración es adecuada ya que es menor que la máxima resistencia admisible.

### **2.2.7.7 Cálculo de la resistencia del sistema de tierra de neutro**

La resistencia máxima del sistema de tierra del neutro no puede exceder de 20 Ω por lo que la configuración adecuada sería:

- Configuración seleccionada: 60/0,6/62
- Geometría del sistema: radial
- Dimensiones de la red [m]: 6
- Profun. electrodo horiz. [m]: 0,6
- Número de picas: 3
- Longitud de las picas [m]: 2

Calculo de la resistencia de puesta a tierra de neutro con la configuración seleccionada:

Conductor cu desnudo: 6

$$R_{anillo} = 2 \cdot \frac{\rho_{media}}{6} = 2 \cdot \frac{150}{6} = 50 \Omega$$

Picas: 3

$$R_{1pica} = \frac{\rho_{media}}{L} = \frac{150}{2} = 75 \Omega$$
$$R_{8picasparalelo} = \frac{R_{1pica}}{n^{\circ}picas} = \frac{75}{3} = 25 \Omega$$

La resistencia total del sistema de tierra de neutro sería 16,66 Ω por lo que la configuración es adecuada ya que es menor que la máxima resistencia admisible.

### **2.2.7.8 Investigación de las tensiones transferibles al exterior**

Para garantizar que el sistema de tierras de protección no transfiera tensiones al sistema de tierra de servicio, evitando así que afecten a los usuarios, debe establecerse una separación entre los electrodos más próximos de ambos sistemas, siempre que la tensión de defecto supere los 1000 V.

En este caso es imprescindible mantener esta separación, al ser la tensión de defecto superior a los 1000 V indicados.

La distancia mínima de separación entre los sistemas de tierras viene dada por la expresión:

$$D = \frac{R_0 \cdot I_{defecto}}{2000 \cdot \pi} = \frac{150 \cdot 250}{2000 \cdot \pi} = 5,97 m$$

Para mantener los sistemas de puesta a tierra de protección y de servicio independientes, la puesta a tierra del neutro se realizará separando 5,97 metros de la tierra de protección con cable aislado de 0,6/1 kV, protegido con tubo de PVC de grado de protección 7, como mínimo, contra daños mecánicos.

## **2.3 RED SUBTERRÁNEA DE BAJA TENSIÓN**

### **2.3.1 DETERMINACION DEL NUMERO PARCELAS ALIMENTADAS POR LINEA**

Como base para el mismo se tomarán los siguientes elementos:

a) En cuanto a previsión de potencia queda dicho, que con independencia de la previsión de carga y de que esta sea en Media o Baja Tensión, todas y cada una de las parcelas dispondrá de una acometida en B.T. con una potencia calculada según indica el REBT

b) Para el cálculo de la potencia a prever no se tendrán en cuenta coeficientes de simultaneidad

c) En cuanto al diseño de la red se han tomado en cuenta las siguientes consideraciones:

La distribución que IBERDROLA recomienda corresponde al tendido de conductor unipolar de aluminio de 240 mm<sup>2</sup>. RV-0,6/1 KV.

Según la capacidad de estos conductores, en distribución subterránea y entubada, lo cual limita la capacidad de alimentación línea a:

d) En cuanto al diseño de la red se ha tenido en cuenta además una reserva de potencia destinada para uso en suelo dotacional,(3 parcelas destinadas a la instalación de una planta de reciclaje) y para el alumbrado público, las zonas verdes quedan excluidas en este proyecto como se indica en el apartado

Posteriormente se incorpora una serie de cuadros en los que se reflejan los armarios de parcelas que serán alimentados por las mismas, así como sus tramos y longitudes, fusibles de protección y caída de tensión de cada una de ella y en cada tramo demostrándose claramente la idoneidad del diseño, ya que Iberdrola requiere para estos circuitos una caída de tensión inferior al 5%.

### **2.3.2 DETERMINACIÓN DE LA SECCIÓN**

La red de baja tensión subterránea, estará constituida por **41 líneas** como ya se indicó en la memoria. La sección a utilizar en los conductores será de 3x240+1x150 mm<sup>2</sup>. En los apartados siguientes se justificará que dicha sección cumple con todos los requisitos necesarios.

Las características de los conductores en régimen permanente a título orientativo serán las siguientes:

Sección de fase en mm <sup>2</sup>	R - 20° en Ω/km	Cable RV	
		X en Ω/km	Intensidad en A
50	0,641	0,080	180
95	0,320	0,076	260
150	0,206	0,075	330
240	0,125	0,070	430

A estos valores orientativos se deberán aplicar los coeficientes de reducción, según lo especificados en la ITC-BT 07.

Para justificar la sección de los conductores se tendrá en cuenta las siguientes consideraciones:

- a) Intensidad máxima admisible por el cable
- b) Caída de tensión

La elección de la sección del cable a adoptar está supeditada a la capacidad máxima del cable y a la caída de tensión admisible, que no deberá exceder del 5 %. Cuando el proyecto sea de una derivación a conectar a una línea ya existente, la caída de tensión admisible en la derivación se condicionará de forma que, sumado al de la línea ya existente hasta el tramo de derivación, no supere el 5 % para las potencias transportadas en la línea y las previstas a transportar en la derivación.

Para la elección entre los distintos tipos de líneas desde el punto de vista de la sección de los conductores, aparte de las limitaciones de potencia máxima a transportar y de caída de tensión, que se fijan en cada uno, deberá realizarse un estudio técnico-económico desde el punto de vista de pérdidas, por si quedara justificado con el mismo la utilización de una sección superior a la determinada por los conceptos anteriormente citados.

a) La elección de la sección en función de la intensidad máxima admisible, se calculará partiendo de la potencia que ha de transportar el cable, calculando la intensidad correspondiente y eligiendo el cable adecuado, de acuerdo con los valores de las intensidades máximas que figuran en las NI 56.31.21 y 56.30.30, o en los datos suministrados por el fabricante.

La intensidad se determinará por la fórmula:

$$I = \frac{W}{\sqrt{3} \cdot U \cos \varphi}$$

El valor de la intensidad de corriente obtenido debe ser inferior al de la máxima intensidad del cable, que en este caso aplicando los factores de corrección es 309,6 A. En el anexo de cálculos viene reflejado dicho valor. Los valores obtenidos para cada una de las líneas se adjuntan en las tablas anexas.

a) La determinación de la sección en función de la caída de tensión se realizará mediante la fórmula:

$$\Delta U = \sqrt{3} \cdot I \cdot L (R \cos \varphi + X \sin \varphi)$$

en donde:

W = Potencia en W

U = Tensión compuesta en V

$\Delta U$  = Caída de tensión

I = Intensidad en amperios

L = Longitud de la línea en km.

R = Resistencia del conductor en  $\Omega/\text{km}$

X = Reactancia a frecuencia 50 Hz en  $\Omega/\text{km}$ .

$\cos \varphi$  = Factor de potencia

La caída de tensión producida en la línea, puesta en función del momento eléctrico W.L., teniendo en cuenta las fórmulas anteriores viene dada por:

$$\Delta U \% = \frac{W \cdot L}{10 \cdot U^2} (R + X \tan \varphi)$$

Donde  $\Delta U\%$  viene dada en % de la tensión compuesta U en voltios.

En ambos apartados, a) y b), se considerará un factor de potencia para el cálculo de  $\cos \varphi = 0,9$ .

En el anexo de tablas se pueden ver los resultados obtenidos para cada una de las líneas.

### 2.3.3 PROTECCIONES A SOBREINTENSIDAD

Con carácter general, los conductores estarán protegidos por los fusibles existentes contra sobrecargas y cortocircuitos.

Para la adecuada protección de los cables contra sobrecargas, mediante fusibles de la clase gG se indica en el siguiente cuadro la intensidad nominal del mismo:

Cable	In (A)
RV 0,6/1 kV 4 x 50 Al	160
RV 0,6/1 kV 3 x 95 + 1 x 50 Al	200
RV 0,6/1 kV 3 x 150 + 1 x 95 Al	250
RV 0,6/1 kV 3 x 240 + 1 x 150 Al	315

### 2.3.4 PROTECCIONES A CORTOCIRCUITOS

Cuando se prevea la protección de conductor por fusibles contra cortocircuitos, deberá tenerse en cuenta la longitud de la línea que realmente protege y que se indica en el siguiente cuadro en metros.

Cable	Intensidad nominal de fusible					
	100	125	160	200	250	315
RV 0,6/1 kV 3 x 95 + 1 x 50 Al	255	205	155	120		
RV 0,6/1 kV 3 x 150 + 1 x 95 Al	470	380	285	215	165	
RV 0,6/1 kV 3 x 240 + 1 x 150 Al	--	605	455	345	260	195
<b>Longitudes en metros (1)</b>						

(1) Calculadas con una impedancia a 90°C del conductor de fase y neutro

**NOTA:** Estas longitudes se consideran partiendo del cuadro de BT del centro de transformación.

## **2.4 ALUMBRADO**

### **2.4.1 TENSIÓN NOMINAL Y CAÍDA DE TENSIÓN MÁXIMA ADMISIBLE.**

Las características de la energía eléctrica en Baja Tensión para las instalaciones son:

- Tensión entre fases 400V.
- Tensión entre fase y neutro 230 V.
- Frecuencia 50 HZ.

La instrucción ITC BT 15 (3) establece para el caso de contadores totalmente concentrados una caída de tensión para la derivación individual del 1 por ciento. Esta caída de tensión se entiende desde el punto de arranque de la derivación individual hasta el punto de conexión del dispositivo privado de mando y protección. La instrucción ITC BT 14 (3) establece para la línea general de alimentación una caída de tensión del 0,5 %. En nuestro caso la línea general de alimentación es de poca longitud, por lo cual la caída de tensión en dicho tramo será mínima. Y de acuerdo con la instrucción ITC BT 09 apartado 3, las máximas caídas de tensión admisibles entre el origen de la instalación y cualquier punto de utilización serán menores al 3 %.

### **2.4.2 FÓRMULAS UTILIZADAS.**

Las secciones de conductor a determinar se calcularán teniendo en cuenta las luminarias que se instalan en el sector indicado en el plano correspondiente, formando parte de los mismos circuitos y que también se reflejan en el plano y esquemas unifilares.

En la tabla siguiente se justifican las secciones adoptadas en función de las máximas intensidad y c.d.t. (<3%) admisibles. Se tendrá en cuenta que la mínima sección será de 6 mm<sup>2</sup> y, al tratarse de lámparas de descarga, las redes estarán previstas para transportar una carga 1,8x0'9 veces mayor que la que se obtiene de calcularla para la potencia en vatios de las lámparas.

Utilizaremos las fórmulas siguientes:

- Tramos trifásicos

$$I = 1,8 \frac{P}{\sqrt{3} \times V}$$

$$e\% = \frac{100 \times (1,8P \times 0,9 \times L)}{s \times \gamma \times V^2}$$

- Tramos con dos fases y neutro



$$I = 1,8 \times 3/4 \times \frac{P}{V'}$$

$$e\% = 3/4 \times \frac{100 \times (1,8P \times 0,9 \times L)}{s \times \gamma \times V'^2}$$

- Tramos monofásicos

$$I = 1,8 \times \frac{P}{V'}$$

$$e\% = \frac{200 \times (1,8P \times 0,9 \times L)}{s \times \gamma \times V'^2}$$

Donde:

- e% Caída de tensión en tanto por cien del voltaje de servicio.
- L Longitud en metros
- P Potencia en Vatios
- s Sección adoptada en mm<sup>2</sup>
- V Tensión de servicio.
- V' Tensión nominal entre fases y neutro en voltios
- I Intensidad de corriente en Amperios
- $\gamma$  Conductividad del cobre en m./ $\Omega$  mm<sup>2</sup> (=56)

La c.d.t máxima, calculada desde el origen de la instalación hasta el receptor más alejado, no superará el 3 % de la tensión nominal.

Las máximas intensidades admisibles, no superarán las indicadas en la Tabla 5 de la Instrucción ITC BT 07, pág. 15, con corrección 0,8 por estar entubado.

### 2.4.3 POTENCIAS.

#### RELACIÓN DE RECEPTORES.

El número de receptores, tipo y potencia nominal queda reflejado en la tabla siguiente:

	<i>Centro de mando 1</i>
Luminaria VSAP 150 W	43
<b>TOTAL LUMINARIAS</b>	<b>43</b>

	<i>Centro de mando 2</i>
Luminaria VSAP 150 W	36
<b>TOTAL LUMINARIAS</b>	<b>36</b>

#### POTENCIA TOTAL INSTALADA.

Vendrá dada por la potencia de las lámparas más las pérdidas en los auxiliares.

	<i>Potencia instalada (W)</i>
Luminaria VSAP 150 W	$43 \cdot (150 + 21) = 7.353$
<b>POTENCIA TOTAL INST.</b>	<b>7.353 W</b>

	<i>Potencia instalada (W)</i>
Luminaria VSAP 150 W	$36 \cdot (150 + 21) = 6.156$
<b>POTENCIA TOTAL INST.</b>	<b>6.156 W</b>

#### COEFICIENTE DE SIMULTANEIDAD.

El coeficiente de simultaneidad para la instalación será de 1.

**POTENCIA DE CÁLCULO.**

Se obtendrá multiplicando el nº de lámparas por la potencia nominal de cada lámpara y por el coeficiente corrector de 1,8. La potencia obtenida será en VA, luego multiplicando por 0,9 (factor de potencia de la instalación), obtendremos la potencia en W.

Cuadro de Mando 1:

		<i>Potencia de cálculo (W)</i>
Luminaria VSAP 150 W		$(43 \cdot 150) \cdot 1,8 \cdot 0,9 = 10.449$
<b>POTENCIA</b>	<b>TOTAL</b>	<b>10.449 W</b>
<b>CALCULO</b>		

Cuadro de Mando 2:

		<i>Potencia de cálculo (W)</i>
Luminaria VSAP 150 W		$(36 \cdot 150) \cdot 1,8 \cdot 0,9 = 8.748$
<b>POTENCIA</b>	<b>TOTAL</b>	<b>8.748 W</b>
<b>CALCULO</b>		

**POTENCIA MÁXIMA ADMISIBLE.**

Vendrá dada por el interruptor general instalado en el cuadro.

		<i>Potencia máx. admisible (W)</i>
Centro de mando 1	$1,73 \times 25 \times 400 \times 0,9 =$	
	15.570 W	

	<i>Potencia máx. admisible</i> (W)
Centro de mando 2	1,73x25x400x0,9 = 15.570 W

#### **2.4.4 CÁLCULOS LUMINOTÉCNICOS.**

##### **MÉTODO DE CÁLCULO.**

Los cálculos luminotécnicos se han realizado mediante la utilización de la matriz de intensidad de los aparatos proyectados, por ordenador.

El método es el de punto por punto, que permite realizar varios tanteos y poder elegir el mejor para la solución adoptada.

En hojas aparte se podrán comprobar los resultados del ordenador, así como de las curvas Isolux. resultantes en el suelo y la matriz o sólido fotométrico del aparato proyectado, utilizado en los cálculos.

#### **2.4.5 CÁLCULOS ELÉCTRICOS.**

##### **LÍNEAS ALUMBRADO PÚBLICO.**

Aplicando las fórmulas recogidas en el apartado 2 obtendremos los resultados de las hojas adjuntas.

Puede comprobarse que sumando la caída de tensión que se produce en la línea repartidora, derivación individual y cualquiera de las líneas de alumbrado que parten de los distintos centros de mando no supera el 3%.

El diámetro de los tubos para las canalizaciones subterráneas será de 110 mm de diámetro, sección más que suficiente teniendo en cuenta por cada tubo sólo discurrirá un circuito y que la sección máxima a emplear será de 3x16+16+T16 mm<sup>2</sup>.

#### **2.4.6 CÁLCULO DE LAS PROTECCIONES A INSTALAR EN LAS DIFERENTES LÍNEAS ELÉCTRICAS.**

##### **SOBRECARGAS.**

Como protección contra sobrecargas se instalarán en todas las salidas interruptores automáticos, según queda recogido en la tabla siguiente:

Centro de Mando	Línea	I. máx de cálculo (A)	I.máx admisible conductor (A)	Interruptor seleccionado
CM1	1	6,63	57,6	10 A
CM1	2	5,46	57,6	10 A
CM1	3	4,68	57,6	10 A
CM2	1	4,68	57,6	10 A
CM2	2	4,68	57,6	10 A
CM2	3	4,68	57,6	10 A

### **CORTOCIRCUITOS.**

Para la protección contra cortocircuitos utilizaremos interruptores magnetotérmicos. La obtención de las intensidades de cortocircuito en los distintos puntos de la red será requisito fundamental para determinar el poder de corte de los mismos y elegir la curva. Para conocer el poder de corte de los interruptores deberemos de conocer el cortocircuito máximo (coincide con el trifásico) en cada punto de la instalación y para la elección de la curva necesitaremos el cortocircuito mínimo en la red (para nuestro caso es el monofásico).

- Intensidad de cortocircuito III.

$$- I_{k3} = \frac{U}{\sqrt{3} \times Z_t}$$

Siendo:

- $I_{k3}$ : Intensidad permanente de c.c. III en A.
- U: Tensión trifásica en V (400 V).
- $Z_t$ : Impedancia total en  $\Omega$ , en el punto.

- Intensidad de cortocircuito I.

$$- I_{K1} = \frac{U_F}{Z_L + Z_N}$$

Siendo :

- $I_{K1}$ : Intensidad permanente de c.c. monofásica en A.
- $U_F$ : Tensión monofásica en V (230 V).
- $Z_L$ : Impedancia total en  $\Omega$  en el conductor de fase.
- $Z_N$ : Impedancia total en  $\Omega$  en el conductor de neutro.

La impedancia total hasta el punto de cortocircuito será:

$$Z_t = \sqrt{R_t^2 + X_t^2}$$

Siendo:

- $R_t$ :  $R_1 + R_2 + \dots + R_n$  (suma de las resistencias de las líneas aguas arriba hasta el punto de c.c.)
- $X_t$ :  $X_1 + X_2 + \dots + X_n$  (suma de las reactancias de las líneas aguas arriba hasta el punto de c.c.)

Para efectuar el cálculo de las impedancias de cada elemento que componen la red utilizaremos las siguientes expresiones:

*a) Red aguas arriba*

$$Z = \frac{U^2}{S_{cc}} \qquad X = 0,98Z \qquad R = 0,2X$$

Siendo:

- $Z$ : Impedancia de la red en  $\Omega$ .
- $U$ : Tensión de la red (20.000V).
- $S_{cc}$ : Potencia de cortocircuito (500MVA)
- $X$ : Reactancia en  $\Omega$ .
- $R$ : Resistencia en  $\Omega$ .

Los datos obtenidos están referenciados a MT para trasladarlos a BT tendremos que multiplicar los resultados por el cuadrado de la razón de las tensiones, es decir:

$$\frac{400^2}{20.000^2} = 4 \cdot 10^{-4}$$

*b) Transformador*

$$Z = \frac{U^2}{S_n} \times \frac{U_{cc}}{100} \qquad X \cong Z$$
$$R = 0,2X$$

Siendo:

- $Z$ : Impedancia de la red en  $\Omega$ .
- $U$ : Tensión de la red (400 V).
- $S_n$ : Potencia del transformador en VA.
- $U_{cc}$ : Potencia de cortocircuito del trafo en %.

- X: Reactancia en  $\Omega$ .
- R: Resistencia en  $\Omega$ .

c) Líneas eléctricas.

$$X = X_u \times \frac{L}{1000} \qquad R = \rho \times \frac{L}{S} \qquad Z_t = \sqrt{R_t^2 + X_t^2}$$

Siendo:

- Z: Impedancia de la red en  $\Omega$ .
- X: Reactancia en  $\Omega$ .
- Xu: Reactancia unitaria en  $\Omega/\text{Km}$  (datos facilitados por el fabricante del conductor).
- L: Longitud de la línea en m.
- R: Resistencia en  $\Omega$ .
- $\rho$ : Resistividad en condiciones de cortocircuito (será  $1,25\rho_{20^\circ}$  para la corriente máxima de cortocircuito y  $1,5\rho_{20^\circ}$  para la corriente mínima de cortocircuito, siendo  $\rho_{20^\circ}$  la resistividad de los conductores a  $20^\circ\text{C}$ :  $0,018 \Omega \cdot \text{mm}^2/\text{m}$  para cobre y  $0,029 \Omega \cdot \text{mm}^2/\text{m}$  para Al).
- S: Sección del conductor en  $\text{mm}^2$ .

Una vez determinadas las corrientes de cortocircuito en cada punto podemos calcular el tiempo que soportará el cable esos valores, mediante la siguiente expresión:

$$t = \frac{C_{cond}^2 \times S^2}{I_{cc}^2}$$

Siendo:

- t: tiempo en segundos que aguanta el cable la c.c. calculada.
- $C_{cond}$ : Constante que depende del tipo de conductor (en nuestro caso consideraremos 141 para Cu y 92 para Al).
- S: Sección de conductor expresada en  $\text{mm}^2$ .
- $I_{cc}$ : Intensidad de cortocircuito en el punto de cálculo.

Aunque según cálculos los tiempos que soporte el conductor la corriente de cortocircuito sean superiores a 5 seg, conviene elegir una protección cuyo tiempo de disparo sea inferior a ese tiempo, ya que una vez transcurrido el mismo no hay garantías de que las características del conductor permanezcan invariables.

## **2.4.7 CÁLCULO DEL SISTEMA DE PROTECCIÓN CONTRA CONTACTOS INDIRECTOS.**

Para la protección frente a contactos indirectos se dispondrá de interruptores diferenciales de 300 mA de sensibilidad, según lo especificado en el REBT, ITC BT 09.4.

### **CÁLCULO DE LA PUESTA A TIERRA.**

Para el cálculo de la puesta a tierra tendremos en cuenta lo especificado en el REBT ITC 9, es decir que al haber instalado interruptores diferenciales de 300 mA como protección contra contactos indirectos, la  $R_{tierra}$  de la instalación no debe ser superior a 30 Ohmios.

Teniendo en cuenta que hemos seleccionado un electrodo de difusión tipo pica, cuya resistencia vendrá dada por la expresión:

$$R_{pica} = \frac{\rho}{L}$$

Siendo:

$\rho$ : Resistividad del terreno (en nuestro caso consideraremos 300  $\Omega \cdot m$ ).

L: Longitud de la pica o el conductor expresado en m (en nuestro caso 1 m)

Teniendo en cuenta que se ha instalado una pica por cada punto de luz el valor de la resistencia total de la instalación vendrá dado por la expresión:

$$R_{total} = \frac{R_{pica}}{n^{\circ} \text{ picas}}$$

Siendo:

- N° picas: Una por cada punto de luz + 1 Centro Mando .

Sustituyendo valores en las expresiones anteriores obtendremos un valor de  $R_{tierra}$  para el centro de mando de:

	<i>Resistencia de tierra (<math>\Omega</math>)</i>
Centro de mando 1	3,75



## **2.5 CONSIDERACIONES FINALES**

En los capítulos anteriores de esta memoria, se ha expuesto fundamentos técnicos que han servido de base para la confección del proyecto.

Acompaña a la presente memoria, los planos, cálculos y pliego de condiciones que se han creído convenientes para la perfecta interpretación de las instalaciones que se han de realizar.

El técnico que suscribe considera suficientes datos que se aportan para su estudio por parte de los organismos oficiales, estando dispuesto a aclararlos o completarlos, si la Administración del Estado lo estima conveniente, esperando que el presente proyecto sea una perfecta guía para la ejecución de la obra.

# **ESTUDIO BASICO DE SEGURIDAD Y SALUD**

## **3 ANEXO I - ESTUDIO BASICO DE SEGURIDAD Y SALUD**

### **3.1 INTRODUCCIÓN**

El promotor de las instalaciones y peticionario del presente proyecto es el Excmo. Ayuntamiento de Albacete, con C.I.F. R-2015749-C y domicilio social en la Plaza Ayuntamiento, nº 1, C.P. 02001 de Albacete.

El titular final, una vez terminadas las obras y legalizadas, será la Compañía Suministradora Iberdrola Distribución Eléctrica, S.L.U.

Dentro de estas obras se contemplan las correspondientes a la Red Subterránea de Alta Tensión y Centros de Transformación prefabricados de superficie, así como la instalación de la Red Subterránea de Baja Tensión y la Red Subterránea de Alumbrado. Para dotar de energía eléctrica el Polígono Industrial Aguas Nuevas es necesaria la construcción de las siguientes instalaciones:

- Línea subterránea de Alta Tensión doble circuito, para alimentación a la nueva actuación urbanística desde la red existente de Iberdrola. Esta línea será de conductor HEPRZ1 de sección  $3 \times 240 \text{ mm}^2$  de aluminio y aislamiento 12/20 kV, e irá en todo su recorrido en canalización subterránea y entubada.

- Líneas subterráneas de Alta Tensión de enlace en anillo, que enlazarán con las existentes en la zona de Iberdrola Distribución, S.A., en los puntos indicados por ésta. Estas líneas serán de conductor HEPRZ1 de sección  $3 \times 240 \text{ mm}^2$  de aluminio y aislamiento 12/20 kV e irán en todo su recorrido en canalización subterránea y entubada.

- Cinco Centros de Transformación del tipo prefabricado de hormigón, equipados el nº 2 con dos celdas de línea, una celda de protección de transformador y un transformadores de potencia de 400 kVA; el nº 3, 4 y 5 con dos celdas de línea, una celda de protección de transformador y un transformadores de potencia de 630 kVA; y el Centro de Transformación y Reparto (CTR-1) equipado con cuatro celdas de línea, una celda de seccionamiento de barras, una celda de protección de transformador y un transformador de potencia de 400 kVA, estando las cuatro celdas de línea motorizadas y preparadas para un futuro telemando.

- Líneas subterráneas de Baja Tensión de tipo radial, con conductores a sección constante. La línea será de cuatro conductores, tres para fase y uno para neutro. Los conductores serán RV de sección  $3 \times 240 + 1 \times 150 \text{ mm}^2$  de aluminio y aislamiento 0,6/1 kV e irán en todo su recorrido en canalización subterránea y entubada.

- Alumbrado formado por un único sector, al cual se le dará suministro eléctrico desde una caja general de protección, instalándose junto a ella un cuadro de mando, protección y medida de alumbrado público. La línea subterránea para la alimentación del alumbrado será de tipo radial constara de cuatro conductores, tres para fase y uno para neutro. Para la correcta iluminación del polígono industrial es necesaria la instalación de 69 luminarias.

### **3.2 JUSTIFICACIÓN DEL ESTUDIO BÁSICO DE SEGURIDAD Y SALUD**

Para la instalación descrita en el apartado 1º, se dan los supuestos siguientes:

a) El presupuesto de ejecución por contrata, incluido en el proyecto, es inferior a 450.759,08 €

b) La duración estimada es inferior a 30 días laborables, no empleándose en momento alguno a más de 20 trabajadores simultáneamente,

c) El volumen de mano de obra estimada es inferior a 500 días-hombre.

Por lo tanto, y en cumplimiento del R.D. 1627/1997 de 24 de Octubre de 1997, se elabora este Estudio Básico de Seguridad y Salud.

### **3.3 OBJETO:**

El presente Estudio Básico de Seguridad y Salud tiene por objeto precisar las normas de seguridad y salud aplicables a la obra proyectada. A tal efecto, en apartados posteriores se identifican los posibles riesgos laborales así como las medidas técnicas necesarias a adoptar para evitar los mismos. En cualquier caso se especifican las medidas preventivas y protecciones técnicas tendentes a controlar y reducir dichos riesgos.

Como riesgos especiales para la seguridad y salud de los trabajadores destacan la caída de altura y los trabajos en la proximidad de líneas eléctricas de alta tensión, detallándose asimismo las medidas preventivas y protecciones a cumplir para minimizar los mismos.

### **3.4 NORMATIVA DE APLICACIÓN**

#### **3.4.1 NORMAS OFICIALES**

Son de obligado cumplimiento todas las Disposiciones legales o reglamentarias, resoluciones, circulares y cuantas otras fuentes normativas contengan concretas regulaciones en materia de Seguridad e Higiene en el Trabajo, propias de la Industria eléctrica o de carácter general, que se encuentren vigentes y sean de aplicación durante el tiempo en el que subsista la relación contractual Promotor-Contratista según las actividades a realizar.

En particular:

Estatuto de los Trabajadores (Ley 8/1980, de 20 de Marzo),

Ley de Prevención de Riesgos Laborales (Ley 31/1995, de 8 de FEBRERO),

Reglamento de los Servicios Médicos de Empresa (Orden de 21 de FEBRERO de 1959)

Ordenanza de Trabajo de la Industria Eléctrica (Orden de 30 de Julio de 1970),

Ordenanza General de Seguridad e Higiene en el Trabajo (9 de Marzo de 1971) Título II, Real Decreto 1995/1978 de 12 de Mayo, por el que se aprueba el cuadro de enfermedades profesionales en el sistema de la Seguridad Social,

Reales Decretos por los que se aprueban los Reglamentos sobre clasificación, envasado y etiquetado de sustancias peligrosas (R.D. 2216 de 23 de Octubre de 1985 y R.D. 1078 de 2 de Julio de 1993),

Normas sobre Señalización de Seguridad en los Centros y Locales de Trabajo (Real Decreto 1403/1986 de 9 de Mayo),  
Real Decreto 1495/1986 de 26 de Mayo, por el que se aprueba el Reglamento de Seguridad en las máquinas,  
Orden de 16 de FEBRERO de 1987, por la que se establecen nuevos modelos para la notificación de accidentes de trabajo y se dan instrucciones para su cumplimentación y tramitación,  
Ley 8/1988 de 7 de Abril sobre Infracciones y Sanciones en el Orden Social.  
Real Decreto sobre protección de los trabajadores frente a los riesgos derivados de la exposición al ruido durante el trabajo (R.D. 1316/1989, de 27 de Octubre).  
Ley 11/1994 de 19 de Mayo por la que se modifican determinados artículos del Estatuto de los Trabajadores, y del texto articulado de la Ley de Procedimiento Laboral y de la Ley sobre Infracciones y Sanciones en el Orden Social.  
Real Decreto 1627/1997, de 24 de Octubre, por el que se establecen disposiciones mínimas de seguridad y de salud en las obras de construcción.  
Real Decreto 949/1997, de 20 de Junio, por el que se establece el certificado de profesionalidad de la ocupación de prevencionista de riesgos laborales.  
Real Decreto 487/1997, de 14 de Abril, sobre disposiciones mínimas de seguridad y salud relativas a la manipulación manual de cargas que entrañen riesgos, en particular dorso-lumbares para los trabajadores.  
Real Decreto 486/1997, de 14 de Abril, por el que se establecen disposiciones mínimas de seguridad y salud en los lugares de trabajo.  
Real Decreto 1215/1997, de 18 de Julio, por el que se establecen las disposiciones mínimas de seguridad y salud para la utilización por los trabajadores de los equipos de trabajo.  
Real Decreto 485/1997, de 14 de Abril, sobre disposiciones mínimas en materia de señalización de seguridad y salud en el trabajo.  
Real Decreto 39/1997, de 17 de FEBRERO, por el que se aprueba el Reglamento de los Servicios de Prevención.  
Orden de 27 de Junio de 1997, por la que se desarrolla el R.D. 39/1997, de 17 de FEBRERO.  
Real Decreto 773/1997, de 30 de Mayo, sobre disposiciones mínimas de seguridad y salud relativas a la utilización por los trabajadores de equipos de protección individual.  
Reglamento sobre Condiciones Técnicas y Garantías de Seguridad en Centrales Eléctricas, Subestaciones y Centros de Transformación (R.D. 3275/1982 de 12 de FEBRERO) e Instrucciones Técnicas Complementarias.  
Reglamento Técnico de Líneas Eléctricas Aéreas de Alta Tensión (Decreto 3151 de 28 de FEBRERO de 1968).  
Reglamento Electrotécnico de Baja Tensión (Decreto 2413/1973, de 20 de Septiembre) e Instrucciones Técnicas Complementarias.  
Reglamento de Aparatos a Presión (Real Decreto 1244/1979 de 4 de Abril).  
Reglamento de Almacenamiento de Productos Químicos (Real Decreto 668/1980).  
Reglamento sobre trabajos con riesgo de amianto (Orden 24732/84 de 31 de Octubre de 1984).  
Reglamento de Aparatos de Elevación y Manutención de los mismos (Real Decreto 2291/1985 de 8 de FEBRERO) y sus Instrucciones Técnicas Complementarias.

Reglamento de instalaciones de protección contra incendios (Real Decreto 1942/1993 de 5 de FEBRERO).

Convenio Colectivo Sindical Interprovincial entre la Empresa Iberdrola y su Personal de Industria Eléctrica y Reglamento de Régimen Interior de la Empresa, en su parte específica de Medicina, Higiene y Seguridad en el Trabajo.

Cualquier otra disposición sobre la materia actualmente en vigor o que se promulgue durante la vigencia de las presentes Normas.

### **3.4.2 NORMAS ESPECÍFICAS**

Dentro de estas Normas deben tenerse especialmente en cuenta todas las Recomendaciones, Prescripciones e Instrucciones de la Asociación de Medicina y Seguridad en el trabajo de UNESA para la Industria eléctrica (AMYS), que se recogen en:

“Prescripciones de Seguridad para trabajos y maniobras en instalaciones eléctricas”,

“Prescripciones de Seguridad para trabajos mecánicos y diversos”,

“Primeros auxilios”,

“Instrucción General para la realización de los trabajos en tensión en Alta tensión y sus Desarrollos”,

“Instrucción General para la realización de los trabajos en tensión en Baja tensión y sus Desarrollos”.

Serán de obligado cumplimiento todas las Normas, Manuales Técnicos y Procedimientos de IBERDROLA DISTRIBUCIÓN ELÉCTRICA S.A.U. referentes a las instalaciones y centros de trabajo y al desarrollo de los trabajos que se realicen en las mismas.

### **3.5 FORMACIÓN**

Todo el personal debe recibir, al ingresar en la obra, una exposición de los métodos de trabajo y los riesgos que éstos pudieran entrañar, juntamente con las medidas de seguridad a emplear.

Se impartirán cursillos de socorrismo y primeros auxilios al personal más cualificado, a fin de que todos los tijos dispongan de algún socorrista.

### **3.6 SALUD Y MEDICINA PREVENTIVA**

Se tendrán en cuenta las siguientes consideraciones:

a) **BOTIQUÍN.**

Deberá existir en la obra al menos un botiquín con todos los elementos suficientes para curas, primeros auxilios, dolores, etc.

b) **ASISTENCIA A ACCIDENTADOS.**

Se deberá informar a la obra del emplazamiento de los diferentes Centros Médicos, residencia de médicos, A.T.S., etc., donde deba trasladarse a los posibles accidentados para un más rápido y efectivo tratamiento, disponiendo en la obra de las direcciones, teléfonos, etc., en sitios visibles.

c) **RECONOCIMIENTO MÉDICO.**

Todo el personal que empiece a trabajar en la obra deberá pasar un reconocimiento médico previo que certifique su aptitud.

d) **INSTALACIONES.**

Se dotará a la obra, si así se estima en el correspondiente Plan de Seguridad, de todas las instalaciones necesarias, tales como:

- Almacenes y talleres,
- Vestuarios y servicios,
- Comedor, o en su defecto, locales particulares para el mismo fin.

### 3.7 EVALUACIÓN DE RIESGOS

#### 3.7.1 LÍNEAS SUBTERRÁNEAS

##### Riesgos y medios de protección para evitarlos o minimizarlos

Actividad	Riesgo	Acción preventiva
1.Acopio, carga y descarga	<ul style="list-style-type: none"> <li>•Golpes</li> <li>•Heridas</li> <li>•Caídas de objetos</li> <li>•Atrapamientos</li> <li>•Sobreesfuerzos</li> </ul>	<ul style="list-style-type: none"> <li>•Mantenimiento equipos</li> <li>•Utilización de EPI's</li> <li>•Adecuación de las cargas</li> <li>•Control de maniobras</li> <li>•Vigilancia continuada</li> <li>•Utilización de EPI's</li> <li>•Utilizar fajas de protección lumbar</li> </ul>
2.Excavación, hormigonado y obras auxiliares	<ul style="list-style-type: none"> <li>•Caídas al mismo nivel</li> <li>•Caídas a diferente nivel</li> <li>•Vuelco de maquinaria</li> <li>•Caídas de objetos</li> <li>•Desprendimientos</li> <li>•Golpes y heridas</li> <li>•Oculares, cuerpos extraños</li> <li>•Riesgos a terceros</li> <li>•Sobreesfuerzos</li> <li>•Atrapamientos</li> <li>•Enfermedades cutáneas</li> <li>•Quemaduras</li> </ul>	<ul style="list-style-type: none"> <li>•Orden y limpieza</li> <li>•Utilización de equipos de protección individual y colectiva, según Prescripciones de Seguridad de Amys.</li> <li>•Utilización adecuada de las escaleras apropiadas.</li> <li>•Acondicionamiento de la zona de ubicación, anclaje correcto de las máquinas</li> <li>•Utilización de EPI's</li> <li>•Entubamiento</li> <li>•Utilización de EPI's</li> <li>•Utilización de EPI's</li> <li>•Vallado de seguridad, protección de huecos, información sobre posibles conducciones</li> <li>•Utilizar fajas de protección lumbar</li> <li>•Control de maniobras y vigilancia continuada</li> <li>•Selección del personal adecuado, información del mismo y desplazamiento del puesto en caso de aparición de lesiones</li> <li>•Utilización de EPI's</li> <li>Controlar vertido de hormigón</li> </ul>
3.Izado y acondicionado del cable en apoyo LA	<ul style="list-style-type: none"> <li>•Caídas desde altura</li> <li>•Golpes y heridas</li> <li>•Atrapamientos</li> <li>•Caídas de objetos</li> </ul>	<ul style="list-style-type: none"> <li>•Utilización de equipos de protección individual y colectiva, según Prescripciones de Seguridad de Amys</li> <li>•Utilización de EPI's</li> <li>•Control de maniobras y vigilancia continuada</li> <li>•Utilización de EPI's</li> </ul>



<b>Actividad</b>	<b>Riesgo</b>	<b>Acción preventiva</b>
4. Tendido, empalme y terminales de conductores	<ul style="list-style-type: none"> <li>• Vuelco de maquinaria</li> <li>• Caídas desde altura</li> <li>• Golpes y heridas</li> <li>• Atrapamientos</li> <li>• Caídas de objetos</li> <li>• Sobreesfuerzos</li> <li>• Riesgos a terceros</li> <li>• Quemaduras</li> <li>• Electrocutación</li> </ul>	<ul style="list-style-type: none"> <li>• Acondicionamiento de la zona de ubicación, anclaje correcto de las máquinas de tracción</li> <li>• Utilización de equipos de protección individual y colectiva, según Prescripciones de Seguridad de Amys.</li> <li>• Utilización adecuada de las escaleras o andamios apropiados.</li> <li>• Utilización de EPI's</li> <li>• Control de maniobras y vigilancia continuada</li> <li>• Utilización de EPI's</li> <li>• Utilizar fajas de protección lumbar</li> <li>• Vigilancia continuada y señalización de riesgos</li> <li>• Utilización de EPI's</li> <li>• Comprobación de ausencia de tensión</li> </ul>
5. Engrapado de soportes en galerías	<ul style="list-style-type: none"> <li>• Caídas desde altura</li> <li>• Golpes y heridas</li> <li>• Atrapamientos</li> <li>• Caídas de objetos</li> <li>• Sobreesfuerzos</li> </ul>	<ul style="list-style-type: none"> <li>• Utilización de equipos de protección individual y colectiva, según Prescripciones de Seguridad de Amys</li> <li>• Utilización de EPI's</li> <li>• Control de maniobras y vigilancia continuada</li> <li>• Utilización de EPI's</li> <li>• Utilizar fajas de protección lumbar</li> </ul>
6. Trabajos en zanjas	<ul style="list-style-type: none"> <li>• Riesgos a terceros</li> </ul>	<ul style="list-style-type: none"> <li>• Se señalizará y protegerá la zanja mediante vallas, cintas delimitadoras, etc., en toda su extensión.</li> <li>• Se colocarán los pasos con sus correspondientes vallas laterales en las zonas de tránsito peatonal.</li> <li>• Se señalizarán los accesos naturales de obra, prohibiéndose el paso a toda persona ajena a la misma, colocándose los cerramientos necesarios.</li> <li>• Cuando así se requiera se colocarán las debidas señales de tráfico</li> <li>• Por la noche deberá señalizarse la zona de trabajo con luces rojas, con separación entre ellas menor de 10 m.</li> </ul>

### 3.8 CENTROS DE TRANSFORMACIÓN Y ALUMBRADO

#### Riesgos y medios de protección para evitarlos o minimizarlos

Actividad	Riesgo	Acción preventiva
1. Acopio, carga y descarga	<ul style="list-style-type: none"> <li>• Golpes</li> <li>• Heridas</li> <li>• Caídas de objetos</li> <li>• Atrapamientos</li> </ul>	<ul style="list-style-type: none"> <li>• Mantenimiento equipos</li> <li>• Utilización de EPI's</li> <li>• Adecuación de las cargas</li> <li>• Control de maniobras</li> <li>• Vigilancia continuada</li> <li>• Utilización de EPI's</li> </ul>
2. Excavación, hormigonado y obras auxiliares	<ul style="list-style-type: none"> <li>• Caídas al mismo nivel</li> <li>• Caídas a diferente nivel</li> <li>• Vuelco de maquinaria</li> <li>• Caídas de objetos</li> <li>• Desprendimientos</li> <li>• Golpes y heridas</li> <li>• Oculares, cuerpos extraños</li> <li>• Riesgos a terceros</li> <li>• Sobreesfuerzos</li> <li>• Atrapamientos</li> </ul>	<ul style="list-style-type: none"> <li>• Orden y limpieza</li> <li>• Utilización de equipos de protección individual y colectiva, según Prescripciones de Seguridad de Amys.</li> <li>• Utilización de plataforma de trabajo adecuada.</li> <li>• Acondicionamiento de la zona de ubicación, anclaje correcto de las máquinas</li> <li>• Utilización de EPI's.</li> <li>• Utilización de bolsas portaherramientas.</li> <li>• Prever si procede red de protección.</li> <li>• Entubamiento</li> <li>• Utilización de EPI's</li> <li>• Utilización de EPI's</li> <li>• Se señalizará y protegerá la zanja mediante vallas, cintas delimitadoras, etc., en toda su extensión.</li> <li>• Se colocarán los pasos con sus correspondientes vallas laterales en las zonas de tránsito peatonal.</li> <li>• Se señalizarán los accesos naturales de obra, prohibiéndose el paso a toda persona ajena a la misma, colocándose los cerramientos necesarios.</li> <li>• Cuando así se requiera se colocarán las debidas señales de tráfico.</li> <li>• Por la noche deberá señalizarse la zona de trabajo con luces rojas, con separación entre ellas menor de 10 m.</li> <li>• Información sobre posibles conducciones</li> <li>• Utilizar fajas de protección lumbar</li> </ul>

	<ul style="list-style-type: none"> <li>• Enfermedades cutáneas</li> <li>• Quemaduras</li> </ul>	<ul style="list-style-type: none"> <li>• Control de maniobras y vigilancia continuada</li> <li>• Selección del personal adecuado, información del mismo y desplazamiento del puesto en caso de aparición de lesiones</li> <li>• Utilización de EPI's.</li> <li>• Controlar vertido de hormigón.</li> </ul>
3. Montaje	<ul style="list-style-type: none"> <li>• Caídas desde altura</li> <li>• Golpes y heridas</li> <li>• Vuelco de maquinaria</li> <li>• Atrapamientos</li> <li>• Caídas de objetos</li> </ul>	<ul style="list-style-type: none"> <li>• Utilización de equipos de protección individual y colectiva, según Prescripciones de Seguridad de Amys.</li> <li>• Utilización de plataforma de trabajo adecuada y acondicionamiento de la zona de ubicación.</li> <li>• Utilización de EPI's</li> <li>• Respetar las características de la grúa</li> <li>• Control de maniobras y vigilancia continuada</li> <li>• Utilización de EPI's.</li> <li>• Señalización de zonas de manipulación de cargas.</li> </ul>
4. Puesta en tensión	<ul style="list-style-type: none"> <li>• Contacto eléctrico</li> </ul>	<ul style="list-style-type: none"> <li>• Comprobar ausencia de tensión en punto de trabajo.</li> <li>• Señalizar zona de trabajo.</li> <li>• Utilización de EPI's.</li> <li>• Apertura con corte visible de fuentes de tensión.</li> <li>• Puesta a tierra y en cortocircuito.</li> <li>• Enclavar aparatos de maniobra.</li> </ul>

### **3.9 CONCLUSIÓN**

#### **Plan de seguridad y salud en el trabajo.**

En aplicación del presente estudio básico de Seguridad, el contratista adjudicatario de la obra proyectada, en su día deberá elaborar un plan de seguridad y salud en el trabajo en el que se analicen, estudien y desarrollen completamente las previsiones contenidas en este estudio de seguridad básico.

En dicho plan se incluirán, en su caso, las propuestas de medidas alternativas de prevención que el contratista proponga con la correspondiente justificación técnica, que no podrá implicar disminución de los niveles de seguridad previstos en este estudio básico de seguridad.

El plan de Seguridad y Salud deberá ser aprobado antes del inicio de la obra por el coordinador en materia de seguridad y de salud durante la obra, o en su caso, por la dirección facultativa.

# PRESUPUESTO

## 4 PRESUPUESTO

### 4.1 CAPITULO I-LÍNEA SUBTERRÁNEA DE ALTA TENSIÓN

Unidad	Descripción material	Cant.	P. Unit.	P. Total
Ml	<b>Línea subterránea de Alta Tensión HEPRZ1 3x240mm2</b> Línea subterránea de Alta tensión 3x(1x240) mm2 de sección y aislamiento HEPRZ1 Al. 12/20 kV, totalmente instalado y terminado.	3.177	8,70	27639,9
Jg	<b>Empalme seco</b> Montaje y conexionado de 3 empalmes unipolares seco 20kV tipo E1S/24-R/240 con manguito de unión de conductores de apriete por tornillo, para unión de línea subterránea alta tensión proyectada con línea existente.	1	155,40	155,50
Jg	<b>Botellas terminales interior</b> Montaje y conexionado de 3 conectores separables en T tipo CST 2R/24/240	13	260,40	3385,2
<b>TOTAL I-LINEA SUBTERRANEA DE ALTA TENSIÓN</b>		<b>31180,3€</b>		

### 4.2 CAPITULO II-OBRA CIVIL

Unidad	Descripción material	Cant.	P. Unit.	P. Total
Ml	<b>Canalización 2T enterrada bajo acera Tipo 1 (0,35x0,70)</b>	1.130,80	8,15	9.216,02
Ml	<b>Canalización 3T enterrada bajo acera Tipo 2 (0,35x0,80)</b>	746,00	8,95	6.676,70
Ml	<b>Canalización 4T enterrada bajo acera Tipo 3 (0,35x0,90)</b>	740,30	9,20	6.810,76
Ml	<b>Canalización 5T enterrada bajo acera Tipo 4 (0,50x0,80)</b>	290,00	9,55	2.769,50
Ml	<b>Canalización 6T enterrada bajo acera Tipo 5 (0,50x0,90)</b>	144,50	9,90	1.430,55
Ml	<b>Canalización 7T enterrada bajo acera Tipo 6 (0,50x1,10)</b>	44,00	10,05	442,20
Ml	<b>Canalización 10T enterrada bajo acera Tipo 7 (0,70x1,10)</b>	10,00	11,00	110,00
Ml	<b>Canalización 3T enterrada en cruce de calzada Tipo 8 (0,35x0,90)</b>	71,50	13,40	958,10
Ml	<b>Canalización 4T enterrada en cruce de calzada Tipo 9 (0,35x1,00)</b>	39,40	14,00	551,60

Ml	<b>Canalización 5T enterrada en cruce de calzada Tipo 10 (0,50x0,90)</b>	14,50	14,50	210,25
Ml	<b>Canalización 6T enterrada en cruce de calzada Tipo 2 (0,50x1,00)</b>	18,00	12,20	219,60
Ml.	<b>Zanja alumbrado público en acera con 2T110.</b>	2498,80	3,00	7.496,40
Ml.	<b>Zanja alumbrado público en acera con 4T110.</b>	1,00	4,00	4,00
Ml.	<b>Zanja alumbrado público en cruce de calzada con 2T110.</b>	31,10	4,00	124,00
Ml.	<b>Zanja alumbrado público en cruce de calzada con 3T110.</b>	9,10	6,00	54,60
Ud.	<b>Arqueta punto de luz con tapa y marco de fundición de 40x40.</b>	66	17,50	1155,00
Ud.	<b>Arqueta en cruce calzada con tapa y marco de fundición de 60x60.</b>	8	20,00	160,00
Ud.	<b>Cimentación punto de luz de 9 m, con hormigón H-200 de 0,7*0,7*1,0 m.</b>	69	15,00	1.035,00
Ud.	<b>Obra civil</b> Obra civil de excavación y nivelación necesaria para instalar el prefabricado de hormigón, incluso acera perimetral de 1m de ancho.	5	560,50	2.802,50
<b>TOTAL II – OBRA CIVIL</b>		<b>31.637,28€</b>		

#### **4.3 CAPITULO III-CENTRO DE TRANSFORMACIÓN.**

<b>Unidad</b>	<b>Descripción material</b>	<b>Cant.</b>	<b>P. Unit.</b>	<b>P. Total</b>
Ud	Ud. Transformador reductor de llenado integral, marca Schneider Electric, de interior y en baño de aceite mineral (según Norma UNE 21428 y UE 548/2014 de ecodiseño). Potencia nominal: 630 kVA. Relación: 20/0.42 kV. Tensión secundaria vacío: 420 V. Tensión cortocircuito: 4 %. Regulación: +/-2,5%, +/-5%, +10%. Grupo conexión: Dyn11. Referencia: TRFAC630-24	2	12.802,00	25.604,00
Ud.	<b>CT Prefabricado hormigón 2x400 KVA</b> Edificio prefabricado de hormigón del tipo PFU-5 de Ormazabal o similar con dos trafos de 400 KVA 20.000 /400-230, una celda compacta tipo CGC24 o similar, con dos funciones de línea y dos de protección por interruptor ruptofusible con fusibles de 40 A, instalación de circuito de disparo termómetro trafa, instalación de alumbrado de edificio, interconexiones de M.T. y B.T. según memoria de proyecto, juego de guantes y banqueta aislante para tensión nominal de 24 KV, todo totalmente instalado y terminado con sus correspondientes tomas de tierra de herrajes y neutro.	3	8.000,00	24.000,00
<b>TOTAL III-CENTRO DE TRANSFORMACIÓN</b>		<b>49.604,00€</b>		

#### 4.4 CAPITULO IV-RED SUBTERRANEA BAJA TENSION

Unidad	Descripción material	Cant.	P. Unit.	P. Total
Ml	<b>LSBT RV 0,6/1kV 3x240+1x150mm<sup>2</sup>Al</b> Línea de baja tensión tendida en interior de tubo formada por cables unipolares con aislamiento RV de aluminio denominación UNE: 0,6/1kV de 3x240+1x150mm <sup>2</sup>	3.116	7,07€	22.030,12€
Ud.	<b>Caja General de Protección</b> Caja General de Protección trifásica esquema 10, conexionado y puesta a tierra mediante pica de 2 m.	50	36,04€	1802,00
<b>TOTAL IV-RED DE BAJA TENSION</b>		<b>23.832,12€</b>		

#### 4.5 CAPITULO V-RED ALUMBRADO PÚBLICO

Unidad	Descripción material	Cant.	P. Unit.	P. Total
Ud.	<b>Suministro e instalación de luminaria con equipo y lámpara Philips SGP100 ACF 1xSON-TPP150W OR P1 o similar</b>	69	80,00	6.320,00
Ud.	<b>Suministro e instalación de báculo de chapa galvanizada modelo AM-10 de JOVIR o similar de 7 mts de altura, e=3 mm</b>	58	90,00	4.860,00
Ud.	<b>Suministro e instalación de báculo de chapa galvanizada modelo AM-10 de JOVIR o similar de 8 mts de altura, e=3 mm</b>	11		
Ud.	<b>Suministro y conexión de caja de protección con fusible y diferencial 25 A 30 mA.</b>	69	5,00	345,00
Ud.	<b>Suministro e instalación de puesta a tierra de punto de luz, mediante pica de Ac-Cu de 1 m y 14,8 mm unida al mismo por medio de conductor V-750 verde-amarillo de 16 mm<sup>2</sup>.</b>	69	2,20	151,80
Ml.	<b>Suministro y tendido en el interior de columna de conductor tipo RV 0,6/1 KV de cobre 3x2,5 mm<sup>2</sup> de sección.</b>	529	0,20	105,8
Ml.	<b>Suministro y tendido en el interior de tubo de conductor tipo RV 0,6/1 KV de cobre 1x6 mm<sup>2</sup> de sección.</b>	5.132	0,10	1.068,80
	<b>Suministro y tendido en el interior de tubo de conductor tipo RV 0,6/1 KV de cobre 1x10 mm<sup>2</sup> de sección.</b>	4.988		
Ml.	<b>Suministro y tendido en el interior de tubo de conductor tipo V-750 verde-amarillo de cobre 1x16 mm<sup>2</sup> de sección.</b>	2.530	0,20	534,40
Ud.	<b>Suministro e instalación de cuadro mando y protección de 4 salidas con interruptor horario, conteniendo los equipos reflejados en esquemas unifilares.</b>	1	756,50	1.513,00
<b>TOTAL V-RED DE ALUMBRADO PUBLICO</b>		<b>15.224,40€</b>		

#### 4.6 RESUMEN DE PRESUPUESTO

<u>DESCRIPCIÓN</u>	<u>TOTAL €uros</u>
1.- RED SUBTERRÁNEA DE ALTA TENSIÓN	29.057,70
2.- OBRA CIVIL	31.637,28
3.- CENTRO DE TRANSFORMACION	49.604,00
4.- RED SUBTERRÁNEA DE BAJA TENSIÓN	870,00
5.- RED SUBTERRÁNEA DE ALUMBRADO	
<b>TOTAL PRESUPUESTO</b>	<b>111.168,98</b>

El importe del presente presupuesto asciende a la cantidad de CIENTO ONCE MIL CIENTO SESENTA Y OCHO EUROS Y NOVENTA Y OCHO CÉNTIMOS.



# **PLIEGO DE CONDICIONES**

## **5 PLIEGO CONDICIONES**

### **5.1 CONDICIONES GENERALES.**

#### **5.1.1 OBJETO DEL PLIEGO.**

El objeto de este documento es describir las obras e instalaciones proyectadas y regular su ejecución, abono, liquidación y garantías de las mismas en el proyecto de “RED SUBTERRÁNEA DE ALTA TENSIÓN 20 KV, CENTROS DE TRANSFORMACIÓN, RED SUBTERRÁNEA DE BAJA TENSIÓN Y ALUMBRADO PARA ELECTRIFICACIÓN DEL POLÍGONO INDUSTRIAL EN AGUAS NUEVAS, (ALBACETE)”.

#### **5.1.2 NORMAS Y REGLAMENTOS.**

Las características generales de los materiales a instalar y las especificaciones técnicas de su instalación, serán las indicadas en los Capítulos III “Características de los materiales” y Capítulo IV “Ejecución de las Instalaciones” del documento normativo MTDYC 2.03.20 “Normas Particulares para Instalaciones de Alta Tensión (hasta 30 KV.) y Baja Tensión, y además de lo establecido en este Pliego, serán de aplicación las siguientes disposiciones de carácter general o específico:

Además de cuanto se establece de forma explícita en este documento, serán de aplicación, en la ejecución de las obras e instalaciones proyectadas, las siguientes Normas y Reglamentos:

- a) Reglamento Electrotécnico de Baja Tensión aprobado por RD 842/2002 de 2 de agosto, e Instrucciones Técnicas Complementarias.
- b) Normas de la empresa suministradora de energía eléctrica.
- c) Normas UNE del Instituto de Racionalización y con carácter subsidiario, las DIN-VDE alemanas.
- d) Reglamento de Verificación y Regularidad en el Suministro de energía, Decreto 12 de Marzo de 1.954.
- e) Normas dadas por la Consejería de Industria y Energía.
- f) Ordenanza General de Seguridad e Higiene en el Trabajo (O.M. de 9 de Marzo de 1.971).
- g) Reglamento sobre condiciones técnicas y garantías de seguridad en Líneas Eléctricas de Alta Tensión y sus Instrucciones Técnicas complementarias ITC-LAT 01 a 09 publicado en B.O.E. del 19 de Marzo de 2008 y su corrección de erratas publicado en B.O.E. 120 de 17 de Mayo de 2008.
- h) Normas particulares y de normalización de la Empresa IBERDROLA S.A., realizándose de acuerdo con el Proyecto tipo LSMT hasta 30 kV según MTDYC 2.31.01. y Proyecto tipo de centros de transformación de superficie según MTDYC 2.11.01

- i) Reglamento sobre condiciones técnicas y garantías de seguridad en Centrales Eléctricas, Subestaciones y Centros de Transformación e Instrucciones Técnicas Complementarias.

### **5.1.3 OBLIGACIONES DEL CONTRATISTA.**

El Contratista queda obligado al cumplimiento de la normativa vigente en materia de Relaciones Laborales con sus trabajadores, en particular con lo establecido en la Ley sobre el Contrato de Trabajo, Reglamentaciones de Trabajo y Convenios laborales, disposiciones reguladoras de los Subsidios y Seguridad Social, vigentes o que se dicten en lo sucesivo.

Igualmente el Contratista queda obligado al cumplimiento de cuantas normas en vigor le afecten en materia de Higiene y Seguridad en el Trabajo.

Igualmente dará cumplimiento a las normas y disposiciones legales vigentes sobre Medidas de Protección a la Industria Nacional.

#### **5.1.3.1 Permisos y licencias.**

El Contratista deberá obtener, a su costa, todos los permisos, licencias y dictámenes, de los distintos organismos, necesarios para la ejecución de las instalaciones y obras, con excepción de las correspondientes a las expropiaciones, servidumbres y servicios definidos en el Contrato.

#### **5.1.3.2 Daños y perjuicios.**

El Contratista será responsable, durante la ejecución de las obras e instalaciones, de todos los daños y perjuicios, directos o indirectos, que se puedan ocasionar a cualquier persona, propiedad o servicio, público o privado, como consecuencia de los actos, omisiones o negligencias del personal a su cargo, o de una deficiente organización de los trabajos.

Los servicios públicos o privados que resulten dañados, deberán ser reparados, a su costa, con arreglo a la legislación vigente sobre el particular.

Las personas que resulten perjudicadas deberán ser compensadas, a su costa, adecuadamente.

#### **5.1.3.3 Personal del contratista.**

El Contratista estará obligado a dedicar a las obras e instalaciones el personal técnico a que se comprometió en la licitación.

El Director de la Obra podrá prohibir la permanencia en la obra del personal del Contratista, por motivo de faltas de obediencia y respeto, o por causa de actos que comprometan o perturben la marcha de los trabajos.

El Contratista podrá recurrir, si entendiéndose que no hay motivo fundado para dicha prohibición.

#### **5.1.4 OTROS GASTOS DE CUENTA DEL CONTRATISTA.**

Los precios unitarios fijados en el Contrato para cada unidad de obra cubrirán todos los gastos efectuados para la ejecución material de la unidad correspondiente, incluidos los trabajos auxiliares.

Los gastos correspondientes a instalaciones y equipos de maquinaria se consideran incluidos en los precios de las unidades correspondientes y, en consecuencia, no serán abonados separadamente.

Serán también de cuenta del Contratista los siguientes gastos:

Los gastos ocasionados por el control de calidad hasta el 1 % del presupuesto de ejecución material de la obra.

Los gastos de construcción, remoción y retirada de toda clase de construcción auxiliar.

Los gastos de alquiler o adquisición de terrenos para depósitos de maquinaria y materiales.

Los gastos de protección de acopios y de la propia obra contra todo deterioro, daño o incendio, cumpliendo los requisitos vigentes para el almacenamiento de explosivos y carburantes, si ello fuera necesario.

Los gastos de limpieza y evacuación de desperdicios y basura.

Los gastos de suministro, colocación y conservación de señales de tráfico y demás recursos necesarios para proporcionar seguridad dentro de las obras.

Los gastos de remoción de las instalaciones, herramientas, materiales y limpieza general de la obra a su terminación.

Los gastos de montaje, conservación y retirada de instalaciones para el suministro de agua y energía eléctrica necesarias para las obras.

Los gastos de demolición de las instalaciones provisionales.

Los gastos de retirada de los materiales rechazados, y corrección de las deficiencias observadas y puestas de manifiesto por los correspondientes ensayos y pruebas.

#### **5.1.5 CONSERVACIÓN Y VIGILANCIA.**

Hasta la recepción definitiva de las obras serán de cuenta del Contratista todos los trabajos de vigilancia diaria, revisión y limpieza de las obras, siendo también a su cargo cuantos trabajos fueran necesarios para subsanar los deterioros y averías que se puedan producir, tanto accidentales como intencionados, o producidos por el uso natural de las instalaciones.

#### **5.1.6 SUBCONTRATOS.**

Ninguna parte de las obras podrá ser subcontratada a terceros sin conocimiento y autorización previa del Director de obra.

Las solicitudes para ceder cualquier parte del contrato deberán formularse por escrito aportando como mínimo los siguientes datos:

- Identificación del subcontratista
- Su clasificación
- Unidades de obra a subcontratar con sus condiciones económicas.

La aceptación del subcontrato no relevará al Contratista de su responsabilidad contractual.

## **5.2 DESCRIPCIÓN DE LAS OBRAS.**

La descripción que se realiza en este capítulo y sucesivos, se complementa con el documento de planos que definen geoméricamente las obras. Igualmente se complementa esta descripción con el documento Memoria y sus Anexos, resolviéndose las posibles contradicciones como posteriormente se señalará.

### **5.2.1 CONTRADICCIONES, OMISIONES O ERRORES**

Todo lo redactado en unos documentos de este Proyecto y omitido en otros habrá de ser ejecutado como si estuviera expuesto en todos. En caso de contradicción, o duda, decidirá el Director de Obra o se consultará a los autores del Proyecto.

En todo caso, las contradicciones, omisiones o errores que se adviertan en estos documentos, por el Director de la Obra o por el Contratista, deberán reflejarse preceptivamente en el Acta de Comprobación del Replanteo.

Todos los planos de detalle preparados durante la ejecución de las obras e instalaciones deberán estar suscritos por el Director de Obra, sin cuyo requisito no podrán ejecutarse los trabajos correspondientes.

## **5.3 CALIDAD DE LOS MATERIALES.**

### **5.3.1 LÍNEA SUBTERRÁNEA DE ALTA Y BAJA TENSIÓN**

#### **5.3.1.1 Obra civil. Materiales.**

##### **5.3.1.1.1 Arena.**

La arena que se utilice para la protección de los cables será limpia, suelta, áspera, crujiente al tacto, exenta de sustancias orgánicas, arcilla o partículas terrosas. Si fuese necesario, se tamizará o lavará convenientemente. (Tamiz 032 UNE)

Se utilizará indistintamente de mina o de río, siempre que reúna las condiciones señaladas anteriormente; las dimensiones de los granos serán de 3 mm como máximo.

Estará exenta de polvo, para lo cual no se utilizará arena con granos de dimensiones inferiores a 0,2 mm

##### **5.3.1.1.2 Hormigón.**

Los hormigones serán preferentemente prefabricados en planta y cumplirán las prescripciones de la Instrucción Española para la ejecución de las obras de hormigón EH 90.

El hormigón a utilizar en los rellenos y asientos de los tubos, en su caso, será del tipo H125.

### **5.3.1.2 Conductores.**

- *CONDUCTORES EN TRAMOS SUBTERRÁNEOS DE ALTA TENSIÓN.* Se utilizarán conductores de aluminio según Recomendación UNESA 3305 de las siguientes características:

*Sección 240 mm<sup>2</sup>*

*Aislamiento: seco extruido del tipo EPR o XLPE.*

*Nivel de aislamiento: 12/20KV.*

*Cubierta exterior: Capa de PVC.*

Todos los cables serán unipolares con pantalla sobre aislamiento formada por corona de 16mm<sup>2</sup> compuesta por hilos de Cu y contraespira de cinta de Cu, según Recomendación UNESA 3305.

En casos especiales, los conductores utilizados estarán debidamente protegidos contra la corrosión que pueda provocar el terreno donde se instalen y los esfuerzos mecánicos a que puedan estar sometidos.

### **5.3.1.3 Herrajes y conexiones.**

Se procurará que los soportes de las botellas terminales queden fijos tanto en las paredes de los centros de transformación como en las torres metálicas y tengan la debida resistencia mecánica para soportar el peso de los conductores, botellas terminales y cable, con el margen de seguridad establecido.

Para la colocación de terminales en puntas, se seguirán las normas generales indicadas por el fabricante y por IBERDROLA S.A., insistiendo en la correcta utilización de las matrices apropiadas y del número de entalladuras para cada sección de cable.

Para proteger el tramo de conductor que pueda quedar sin aislamiento entre el terminal y la cubierta del cable se utilizara cinta aislante adhesiva de PVC. Se tendrán además en cuenta las indicaciones dadas en el punto 20 sobre todo lo indicado para el Aluminio.

### **5.3.1.4 Botellas terminales.**

Se utilizarán los modelos aceptados por IBERDROLA siguiendo sus normas o, en su defecto, las indicadas por el fabricante del cable o el de las botellas terminales.

Se prestará especial cuidado en la confección del cono difusor de flujos en los cables de campo radial, prestando especial atención a la continuidad de la pantalla.

Se deberán tener en cuenta las indicaciones sobre el corte de los rollos de papel y de la colocación de la cinta semiconductor.

## **5.3.2 CENTRO DE TRANSFORMACIÓN.**

### **5.3.2.1 Obra civil.**

La envolvente empleada en la ejecución de este proyecto cumplirán las condiciones generales prescritas en el MIE-RAT 14, Instrucción Primera del Reglamento de

Memoria.....47

Seguridad en Centrales Eléctricas, en lo referente a su inaccesibilidad, pasos y accesos, conducciones y almacenamiento de fluidos combustibles y de agua, alcantarillado, canalizaciones, cuadros y pupitres de control, celdas, ventilación, paso de líneas y canalizaciones eléctricas a través de paredes, muros y tabiques. Señalización, sistemas contra incendios, alumbrados, primeros auxilios, pasillos de servicio y zonas de protección y documentación.

### **5.3.2.2 Aparamenta de alta tensión.**

Las celdas empleadas serán prefabricadas, con envolvente metálica, y que utilicen gas para cumplir dos misiones:

- Aislamiento: El aislamiento integral en gas confiere a la aparamenta sus características de resistencia al medio ambiente, bien sea a la polución del aire, a la humedad, o incluso a la eventual sumersión del centro por efecto de riadas. Por ello, esta característica es esencial especialmente en las zonas con alta polución, en las zonas con clima agresivo (costas marítimas y zonas húmedas) y en las zonas más expuestas a riadas o entradas de agua en el centro.
- Corte: El corte en gas resulta más seguro que el aire, debido a lo explicado para el aislamiento.

Igualmente, las celdas empleadas habrán de permitir la extensibilidad "in situ" del centro, de forma que sea posible añadir más líneas o cualquier otro tipo de función, sin necesidad de cambiar la aparamenta previamente existente en el centro.

Las celdas podrán incorporar protecciones del tipo autoalimentado, es decir, que no necesitan imperativamente alimentación externa. Igualmente, estas protecciones serán electrónicas, dotadas de curvas CEI normalizadas (bien sean normalmente inversas, muy inversas o extremadamente inversas), y entrada para disparo por termostato sin necesidad de alimentación auxiliar.

### **5.3.2.3 Transformadores de potencia.**

Los transformadores instalados en este Centro de Transformación serán trifásicos, con neutro accesible en el secundario y demás características según lo indicado en la Memoria en los apartados correspondientes a potencia, tensiones primarias y secundarias, regulación en el primario, grupo de conexión, tensión de cortocircuito y protecciones propias del transformador.

Estos transformadores se instalarán, en caso de incluir un líquido refrigerante, sobre una plataforma ubicada encima de un foso de recogida, de forma que en caso de que se derrame e incendie, el fuego quede confinado en la celda del transformador, sin difundirse por los pasos de cable ni otras aberturas al resto del Centro de Transformación, si estos son de maniobra interior (tipo caseta).

Los transformadores, para mejor ventilación, estarán situados en la zona de flujo natural de aire, de forma que la entrada de aire esté situada en la parte inferior de las paredes adyacentes al mismo y las salidas de aire en la zona superior de esas paredes.

#### **5.3.2.4 Equipos de medida.**

Al tratarse de un Centro para distribución pública, no se incorpora medida de energía en MT, por lo que esta se efectuará en las condiciones establecidas en cada uno de los ramales en el punto de derivación hacia cada cliente en BT, atendiendo a lo especificado en el Reglamento de Baja Tensión e Instrucciones Técnicas Complementarias.

### **5.3.3 ALUMBRADO PÚBLICO**

#### **5.3.3.1 CONDUCTORES ALUMBRADO PÚBLICO.**

Los conductores para alumbrado público estarán constituidos por cables tetrapolares y unipolares de 0,6/1 KV, con conductor de cobre. El aislamiento será de policloruro de vinilo o de polietileno reticulado. Satisfarán la Norma UNE 21123.

Para la puesta a tierra se empleará conductor de cobre V-750 verde-amarillo de 16 mm<sup>2</sup> de sección, que se conectará a una pica de 1 m. de longitud.

Los cables serán de marcas reconocidas. No se admitirán cables que presenten desperfectos superficiales, o que no vayan en las bobinas de origen. En las bobinas deberá figurar el nombre del fabricante, tipo de cable y sección. Se exigirá protocolo de ensayo para cada bobina.

#### **5.3.3.2 IDENTIFICACIÓN DE CONDUCTORES.**

Los conductores de la instalación deben ser fácilmente identificados, especialmente por lo que respecta a los conductores neutro y de protección. Esta identificación se realizará por medio de colores normalizados.

#### **5.3.3.3 TUBOS DE PROTECCIÓN PARA LINEAS DE A.P.**

Para el alumbrado público los tubos serán de polietileno doble pared de 110 mm. de diámetro según se indica en los Planos, y fabricados según norma UNE EN 50086-2-4-. Deberán ser completamente estancos al agua y a la humedad, no presentando fisuras ni poros.

#### **5.3.3.4 APARATOS DE MANDO Y MANIOBRA.**

Los interruptores, conmutadores, pulsadores, etc., cortarán la corriente máxima del circuito en el que estén colocados, sin dar lugar a la formación del arco permanente, abriendo o cerrando los circuitos, sin posibilidad de tomar una posición intermedia, serán del tipo cerrado y material aislante.

Las dimensiones de las piezas de contacto serán tales que la temperatura en ningún caso pueda exceder de 65° C en ninguna de ellas.

Su construcción será tal que permita realizar un número de maniobras de apertura y cierre, del orden de 10.000, con su carga nominal a la tensión de trabajo. Llevarán marcada la intensidad y tensión nominal y estarán probados a una tensión de 500 a 1000 V.

Los aparatos de mando y maniobra que se tengan que montar en campo, se instalarán preferentemente en cajas de doble aislamiento.

Todos estos aparatos serán del tipo indicado en la memoria, planos y mediciones.



### **5.3.3.5 APARATOS DE PROTECCIÓN.**

Son los interruptores automáticos, interruptores diferenciales, fusibles, etc.

Los interruptores automáticos serán del tipo magnetotérmico de accionamiento manual, y podrán cortar la corriente máxima del circuito en el que estén colocados, sin dar lugar a la formación de arco permanente, abriendo y cerrando los circuitos sin posibilidad de tomar una posición intermedia.

La capacidad de corte de los interruptores automáticos, para la protección contra cortocircuitos, estará de acuerdo con la intensidad de cortocircuito que pueda presentarse en el punto de su instalación, y para la protección contra el calentamiento de las líneas se regulará para que no se alcance una temperatura superior a 60°C.

Llevarán marcada la intensidad y tensión nominal de funcionamiento, así como el signo indicador de su posición.

En todas aquellas líneas cuya intensidad nominal supere los 100 A, la instalación del interruptor diferencial se asociará al interruptor automático, dotando a este de una bobina de disparo a emisión de corriente, que se alimentará a través de un relé diferencial conectado a un transformador toroidal.

Los fusibles empleados para proteger los circuitos secundarios serán calibrados a la intensidad nominal del circuito que protegen. Se dispondrán sobre material aislante e incombustible y estarán constituidos de forma que no se pueda proyectar material al fundirse. Se podrán recambiar bajo tensión sin peligro alguno y llevarán marcada la intensidad y tensión nominal de trabajo.

### **5.3.3.6 CUADROS.**

Los armarios para los cuadros de mando, protección y medida podrán ser metálicos o de poliéster reforzado con fibra de vidrio.

Los armarios metálicos serán de tipo intemperie, constituidos por bastidores de perfil metálico, cerrados por paredes de chapa de acero inoxidable de 2 mm de espesor mínimo. Los armarios de poliéster reforzado con fibra de vidrio serán de doble aislamiento y paredes de 3 mm de espesor mínimo.

En ambos casos dispondrán del tejadillo y puertas provistas de cierre por candado y mediante llave especial, así como módulo de acometida y abonado independiente. Su pintura exterior será de color normalizado RAL 7032.

Tendrán espacio interior suficiente para albergar todos los elementos necesarios de forma reglamentaria, dejando un 25% de más en reserva para posibles reformas o ampliaciones. El aparellaje eléctrico de los centro de mando y medida (automáticos, cortacircuitos fusibles, conmutadores, contactores, bornas de conexión, pequeño material, etc.) será conforme a las cargas eléctricas de cada circuito y de conformidad con la reglamentación vigente.

### **5.3.3.7 COLUMNAS Y BACULOS.**

Con carácter general los soportes a instalar serán columnas de acero galvanizado por inmersión en caliente y dotados de uno o más brazos. En algunos supuestos especiales podrán implantarse soportes de fundición de hierro o de poliéster reforzado con fibra de vidrio.

Cumplirán con la ITC-BT-09-6.1, debiéndose cumplir con el Real Decreto 2642/85, Real Decreto 401/89 y la Orden de 16 de mayo de 1989 (B.O.E. nº 168 de 15 de Julio de 1.989), debiendo poseer el número de homologación del Ministerio de Industria.

Todas las columnas o báculos, independientemente de su altura, estarán dotadas de puerta de registro provista de cerradura mediante llave especial de mantenimiento, teniendo su fuste dimensiones suficientes para albergar la caja de conexión, los fusibles y los demás accesorios.

Dispondrán en su interior de un redondo de dimensiones idóneas, dotado de tornillo o sistema adecuado de toma de tierra.

Los soportes estarán dotados de placa base, como mínimo del mismo tipo de acero del fuste, embutida en cartabones de refuerzo debidamente soldados, con unión entre la placa base embutida y el fuste mediante cordones de soldadura. La placa base dispondrá de cuatro agujeros troquelados.

Los fustes de los soportes deberán estar contruidos de una sola pieza o cono de chapa de acero, sin soldaduras intermedias transversales al fuste, y su superficie será continua y exenta de imperfecciones, manchas o bultos que puedan proporcionar un mal aspecto externo.

Los brazos murales serán de tubo de acero galvanizado por inmersión en caliente, de espesor mínimo 3 mm.

Tanto a las columnas como a los brazos de acero galvanizado se les podrá dar un acabado consistente en capa de imprimación especial para galvanizado, previo desengrasado de la superficie y lijado leve con grano fino, y capa final de pintura color RAL, curada al horno, a determinar por la Dirección Facultativa.

Se podrá comprobar el acabado de las columnas y brazos, sus dimensiones, pesos, el espesor y características químicas del acero, espesor medio del galvanizado, y además se realizarán ensayos de resistencia mecánica y de resistencia a la corrosión.

Caso de emplearse columnas de poliéster reforzado con tejido de fibra de vidrio, sus características técnicas y mecánicas deberán estar contrastadas por un organismo externo independiente de reconocida solvencia.

El acabado de las columnas de fundición, a utilizar exclusivamente en la zona céntrica de la ciudad, será con imprimación y esmalte en color negro.

#### **5.3.3.8 LUMINARIAS.**

Las luminarias empleadas cumplirán con el Reglamento de Eficiencia Energética en Instalaciones de Alumbrado Exterior (R.D. 1890/2008) y sus Instrucciones Complementarias, y con la norma UNE-EN 60.598-2-3. Deberá acompañarse Certificado de Fabricación, Catálogo de la luminaria, Curvas fotométricas realizada por Laboratorio Oficial.

Se comprobará en un Laboratorio Oficial, sobre una cantidad que no exceda del 5 % de las luminarias, las curvas fotométricas. También se ensayará para determinar el espesor de la capa de alúmina del reflector y su continuidad, la corrosión y fijado de la película anódica.

### **5.3.3.9 LÁMPARAS.**

Las luminarias empleadas cumplirán con el Reglamento de Eficiencia Energética en Instalaciones de Alumbrado Exterior (R.D. 1890/2008) y sus Instrucciones Complementarias, y serán de un único tipo, esto es, de vapor de sodio alta presión.

Se exigirá la presentación por el Contratista del catálogo del fabricante, donde figurarán las características más importantes de las lámparas y su flujo luminoso.

Así mismo presentará carta del fabricante de las lámparas en la que indique las características que deberá reunir las reactancias que aconseje emplear, indicando la intensidad de arranque, potencia y corriente suministradas, calentamiento, etc., así como las pruebas a efectuar.

Los ensayos previstos para las lámparas son:

Ensayo de resistencia del casquillo, sosteniendo las lámparas inclinadas o en horizontal.

Ensayo del flujo luminoso total, rendimiento, envejecimiento y depreciación de la lámpara. Este ensayo habrá de realizarse por un laboratorio oficial, sobre el número de lámparas que determine la Dirección de la Obra.

### **5.3.3.10 EQUIPOS AUXILIARES.**

Cumplirán lo especificado en la ITC-BT-09.8 y en el Reglamento de Eficiencia Energética en Instalaciones de Alumbrado Público y sus Instrucciones Complementarias.

Las reactancias llevarán una inscripción en la que se indique el nombre o marca del fabricante, el número de catálogo, la tensión nominal en voltios, la intensidad nominal en amperios, el esquema de conexión, el factor de potencia y la potencia nominal de la lámpara para la que han sido diseñados. Estarán protegidos contra influencias magnéticas. Los condensadores serán estancos, llevarán una inscripción en la que se indique el nombre o marca del fabricante, el número de catálogo, la capacidad en microfaradios, la tensión nominal en voltios, y la frecuencia en hertzios.

Para las reactancias se realizarán ensayos de calentamiento, estanqueidad y protección contra influencias magnéticas.

Para los condensadores se realizarán pruebas de estanqueidad, sobretensión y duración.

### **5.3.3.11 ÁRIDOS Y AGUA PARA HORMIGONES.**

Los áridos cumplirán las condiciones fijadas en la vigente "Instrucción para el Proyecto de Ejecución de Obras de Hormigón en Masa o Armado"

Árido grueso:

El árido grueso a emplear en hormigones armados o en masa, será grava natural o procedente de machaqueo y trituración de piedra de cantera o de grava natural, u otros productos cuyo empleo haya sido sancionado con la práctica, o resulte aconsejable como consecuencia de estudios realizados en un Laboratorio Oficial. En todo caso el árido se compondrá de elementos limpios, sólidos y resistentes, de uniformidad razonable, exentos de polvo, suciedad, arcilla u otras materias extrañas.

El tamaño máximo del árido no excederá de la cuarta parte de la anchura, espesor o dimensión de la pieza que se hormigona, admitiéndose una tolerancia máxima del cinco por ciento del peso del árido total.

Árido fino:

El árido fino a emplear en hormigones será arena natural, procedente de la disgregación natural de las rocas, arena procedente de machaqueo, una mezcla de ambos materiales u otros productos cuya utilización haya sido sancionada por la práctica, o resulte aconsejable como consecuencia de ensayos y estudios realizados en un Laboratorio Oficial.

En particular deberá estar exento de cualquier sustancia que pueda reaccionar perjudicialmente con los álcalis que contenga el cemento.

El tamaño será inferior a 2 mm., y el módulo de finura estará comprendido entre 1,40 y 1,80 centésimas.

Agua:

El agua a emplear en la fabricación de hormigones, cumplirá las condiciones fijadas en la vigente "Instrucción para el Proyecto y Ejecución de Obras de Hormigón en Masa o Armado".

### **5.3.3.12 CEMENTOS PÓRTLAND.**

Son los cementos obtenidos por molturación de clinker, sin más adición que la cantidad adecuada de regulador de fraguado.

El cemento deberá reunir las condiciones que prescriba el vigente "Pliego de Condiciones Facultativas para la Recepción de los Cementos Portland"

Cuando sea necesario utilizar cementos especiales se someterá su empleo a la aprobación del Director de Obra.

El cemento se empleará en la obra en el mismo orden en que se vaya recibiendo y deberá estar perfectamente pulverizado en el momento de su empleo, rechazándose el contenido de todo envase que presente partes aplanadas o endurecidas por la humedad.

Si el sistema de transporte es a granel, las cisternas empleadas para el mismo estarán dotadas de medios mecánicos para el trasiego rápido de su contenido a los silos de almacenamiento, que deberán estar adecuadamente aislados contra la humedad.

### **5.3.3.13 AGLOMERADO ASFÁLTICO.**

El aglomerado asfáltico a emplear en la reposición de zanjas será una mezcla bituminosa en caliente del tipo III. Estará constituida por betún 80/100 en una proporción del 4,2 % del total de la mezcla; 70 % de árido grueso del total de áridos; 27,5 % de árido fino del total de áridos y 2,4 % de filler del total de los áridos.

## **5.4 NORMAS DE EJECUCIÓN DE LAS INSTALACIONES.**

Todos los materiales, aparatos, máquinas y conjuntos integrados en los circuitos de la instalación proyectada cumplen las normas, especificaciones técnicas y homologaciones que le son establecidas como de obligado cumplimiento por el Ministerio de Industria y Energía.

Por lo tanto, la instalación se ajustará a los planos, materiales y calidades de proyecto, salvo orden facultativa en contra.

## **5.4.1 LÍNEA SUBTERRÁNEA DE A.T. Y B.T.**

### **5.4.1.1 Replanteo de las obras.**

Antes de proceder a la ejecución de las obras, el Ingeniero Director de las mismas hará su replanteo sobre el terreno de acuerdo con los planos del proyecto y en presencia del Contratista. Del resultado de estas operaciones se levantará acta que será firmada por ambos y que servirá para señalar el comienzo de las obras, empezando a contar en ese momento el plazo de ejecución.

Será conveniente comprobar que se disponen de todos los permisos tanto oficiales como particulares, para la ejecución de las obras.

Durante el replanteo se observará de modo especial la existencia de las bocas de riego, servicios telefónicos, de agua, alumbrado público, acometidas a las viviendas existentes, de agua y de gas, etc. que discurran cercanos al trazado de las obras a ejecutar, y que normalmente se podrán apreciar por registros en la vía pública.

El contratista antes de empezar los trabajos de aperturas de zanjas hará un estudio de señalización, de acuerdo con las normas municipales, así como determinará las protecciones precisas, tanto de la zanja como de los pasos que sean necesarios, para los accesos a portales, comercios, garajes, etc., así como las chapas de hierro que han de colocarse sobre la zanja para el paso de vehículos, etc.

Todos los elementos de protección y señalización los tendrá que tener dispuestos el contratista de la obra antes de dar comienzo a la misma.

No se variará la situación del replanteo de las obras, sin antes ponerlo en conocimiento del Director de las Obras.

### **5.4.1.2 Excavaciones en zanjas para el alojamiento de conductores eléctricos.**

Las excavaciones definidas en el título de este artículo se ejecutarán de acuerdo con las dimensiones que figuran en los planos de este proyecto y con los valores mínimos indicados en la Memoria.

Las zanjas se ejecutarán verticales hasta la profundidad prevista, colocándose entibaciones en los casos en que la naturaleza del terreno lo haga preciso.

Se ejecutarán, preferentemente, en terrenos de dominio público bajo aceras, siempre que sea posible, admitiéndose su instalación en calzada en los cruces, evitando ángulos pronunciados y manteniendo el trazado lo más rectilíneo posible, paralelo a las alienaciones principales.

El trazado de las zanjas deberá realizarse teniendo en cuenta el radio de curvatura mínimo que debe respetarse en el tendido del conductor o conductores que vayan a canalizarse.

Los cruces de calzadas deberán ser perpendiculares, procurando evitarlos si es posible, sin perjuicio del estudio económico de la instalación en proyecto y si el terreno lo permite.

En cruzamiento y casos especiales, las zanjas serán de 0,60 m. de ancho y de 0'9 m. de profundidad mínima. El cable irá alojado en tubos adecuados, que estarán hormigonados y serán de fibrocemento, PVC, etc., de superficie interna lisa, siendo su diámetro 1,6 veces el diámetro del cable y 15 cm. como mínimo. El número mínimo de tubos a colocar será de tres. Cuando se alojen varios cables en un cruce, será preciso disponer como mínimo de un tubo de reserva.

El trazado será lo más rectilíneo posible, paralelo en toda su longitud a bordillos o fachadas de los edificios principales.

Si ha habido posibilidad de conocer las acometidas de otros servicios a las fincas construidas se indicarán sus situaciones, con el fin de tomar las precauciones debidas.

Se dejará, si es posible, un paso de 50 cm. , entre las tierras extraídas y la zanja, todo lo largo que de la misma, con el fin de facilitar la circulación del personal de la obra y evitar la caída de tierras a la zanja.

Se deben tomar todas las precauciones precisas para no tapar con tierras registros de gas, teléfonos, bocas de riego, alcantarillas, etc.

Durante la ejecución de los trabajos en la vía pública se dejarán suficientes pasos para vehículos y peatones, así como accesos a edificios, comercios y garajes. Si es necesario interrumpir la circulación se precisará una autorización especial.

En los pasos de carruajes, entradas de garajes, etc., tanto existentes como futuros, serán ejecutados cruces de tubos, de acuerdo con las recomendaciones del apartado correspondiente y previa autorización del supervisor de la Obra.

Previo a la apertura definitiva de las zanjas, se procederá a la apertura de catas de reconocimiento, con el fin de confirmar o rectificar el trazado previsto.

La medición y abono se realizará del modo indicado en el Artículo correspondiente del pliego del proyecto de urbanización.

#### **5.4.1.3 Montaje de líneas subterráneas.**

En el manejo y preparación de bobinas, se deberán tener en cuenta las siguientes precauciones:

- Cuando se desplace la bobina en tierra rodándola, hay que fijarse en el sentido de rotación, generalmente indicado en ella con una flecha, con el fin de evitar que se afloje el cable enrollado en la misma.

- La bobina no debe almacenarse sobre un suelo blando.

- Antes de comenzar al tendido del cable se estudiará el punto más apropiado para situar la bobina, generalmente por facilidad del tendido, en el caso de suelos con pendiente, suele ser conveniente el canalizar cuesta abajo. También hay que tener en cuenta que si hay muchos pasos con tubos, se debe procurar colocar la bobina en la parte más alejada de los mismos, con el fin de evitar que pase la mayor parte del cable por los tubos.

- Para el tendido, la bobina estará siempre elevada y sujeta por un barrón y gatos de potencia apropiada al peso de la misma.

#### **5.4.1.4 Tendido de cables en conducción subterránea.**

Previo al tendido de los conductores, se verterá una capa de arena de 10 cm de espesor en el lecho de la zanja, sobre la que se colocarán los conductores o tubos de protección.

El tendido del cable se realizará con el mayor cuidado, evitando torceduras, bucles, etc. Los radios de curvatura serán superiores a 20 veces el diámetro, durante el tendido; y 10 veces una vez instalado.

Cuando los cables se tiendan a mano, los hombres estarán distribuidos de una manera uniforme a lo largo de la zanja.

La instalación en canalizaciones, también se podrá realizar mediante cabrestantes tirando del extremo, el cual estará dotado de los elementos apropiados para su correcta instalación; no se superarán los esfuerzos de tracción indicados por el fabricante, y en ningún caso, estos serán superiores a 4 Kg/cm<sup>2</sup> en cables trifásicos o 5 Kg/cm<sup>2</sup> para los unipolares, para conductores de cobre. Si son conductores de aluminio, estos valores se reducirán a la mitad. Será imprescindible la colocación de dinamómetros para medir dicha tracción mientras se tiende.

El tendido se hará obligatoriamente sobre rodillos que pueden girar libremente y contruidos de forma que no puedan dañar el cable.

Se colocarán en las curvas los rodillos de curva precisos, de forma que el radio de curvatura no sea menor de 20 veces el diámetro del cable.

Durante el tendido del cable se tomarán las precauciones para evitar al mismo esfuerzo importante, así como que sufra golpes o rozaduras.

No se permitirá desplazar el cable lateralmente por medio de palancas u otros útiles, sino que se deberá hacer siempre a mano.

Sólo de manera excepcional se autorizará desenrollar el cable fuera de la zanja, en casos muy específicos y siempre bajo la vigilancia del Supervisor de la Obra.

Cuando la temperatura ambiental sea inferior a 0 grados centígrados, no se permitirá hacer el tendido del cable debido a la rigidez que toma el aislamiento.

La zanja, en toda su longitud, deberá estar cubierta con una capa de 10 cm. , de arena fina, en el fondo, antes de proceder al tendido del cable.

No se dejará nunca el cable tendido en una zanja abierta, sin haber tomado antes precaución de cubrirlo con la capa de 15 cm de arena fina y la protección de PVC. En ningún caso se dejarán los extremos del cable en la zanja sin haber asegurado antes una buena estanqueidad de los mismos.

Cuando dos cables se canalicen para ser empalmados, si están aislados con papel impregnado, se cruzarán por lo menos un metro, con objeto de sanear las puntas y si tiene aislamiento de plástico el cruzamiento será como mínimo de 50 cm.

Las zanjas, una vez abiertas y antes de tender el cable, se recorrerán con detenimiento para comprobar que se encuentran sin piedras u otros elementos duros que puedan dañar a los cables en su tendido.

Si con motivo de las obras de canalización aparecieran instalaciones de otros servicios, se tomarán todas las precauciones para no dañarlas, dejándolas, al terminar los trabajos, en la misma forma en que se encontraban primitivamente. Si involuntariamente se causara alguna avería en dicho servicios, se avisará con toda urgencia a la oficina de control de obras y a la empresa correspondiente, con el fin de que procedan a su reparación. El encargado de la obra por parte de la Contrata tendrá las señas de los servicios públicos, así como su número de teléfono, por si tuviera él mismo que llamar comunicando la avería producida.

Si las pendientes son muy pronunciadas, y el terreno es rocoso e impermeable, se ésta expuesto a que la zanja de la canalización sirva de drenaje, con lo que se originaría un arrastre de la arena que sirve de lecho a los cables. En este caso, si es un talud se deberá hacer la zanja al bies de la misma, para disminuir le pendiente y de no ser posible, conviene que en esa zona se lleve la canalización entubada y protegida con hormigón en masa.

Cada metro y medio serán colocadas por fase (y también en el neutro de B. T.), unas vueltas con cinta adhesiva y permanente, indicando del color de dicho conductor o fase, cuando se trate de cables unipolares y además con un número de vueltas para los componentes de cada terna de cables o circuito.

En los cables de M.T. tripolares cada 1.5 metros de longitud, se colocará una tira de plomo abrazando el cable, en la que conste la sección, tensión de servicio, naturaleza del conductor y las siglas "IBERDROLA". La grabación quedará en la parte interior para facilitar su conservación.

Por encima de los conductores o de la canalización de protección, se rellenará con otra capa de arena de 15 cm de espesor, del mismo material que el utilizado en el lecho. Estas capas de arena ocuparán la totalidad del ancho de la zanja.

Sobre la segunda capa de arena, se colocará una protección mecánica formada por una placa de PVC para un solo cable; se incrementará en otra placa por cada cable o terna de ellos que se añada al anterior.

Posteriormente se tenderá otra capa con tierra cribada procedente de la excavación, de 25 cm de espesor. Sobre esta capa se instalará una banda de polietileno de color amarillo-naranja por cada línea existente en la que se advierta la presencia de cables eléctricos; esta banda es la que figura en la Recomendación UNESA 0205. Se colocará una banda de atención por cada cable tripolar o por cada tema de unipolares y sobre la vertical de los mismos. A continuación se rellenará la zanja con tierra procedente de la excavación, debiendo utilizar para su apisonado medios mecánicos. El relleno se realizará por tongadas de 10 cm. de espesor como máximo.

Cuando en una zanja coincida más de un cable, la distancia entre los mazos que forman cada línea será como mínimo de 0.20 m.

Las conexiones de los conductores subterráneos se efectuarán siguiendo métodos o sistemas que garanticen una perfecta continuidad del conductor y de su aislamiento.

Las derivaciones a las redes subterráneas de baja tensión, serán realizadas desde cajas de derivación situadas encima de la rasante del terreno.

#### **5.4.1.5 Tendido de cables en galería o tubulares.**

Los cables en galería se colocarán en palomillas, ganchos u otros soportes adecuados.

Antes de empezar el tendido se decidirá el sitio donde va a colocarse un nuevo cable para que no se interfiera con los servicios ya establecidos.

En los tendidos en galería serán colocadas las cintas de marcaje de las fases y neutro, y las palomillas o soportes deberán distinguirse de modo que puedan aguantar los esfuerzos electrodinámicos que posteriormente pudieran presentarse.

En el tendido de cables en tubulares se situará un hombre en la embocadura de cada cruce de tubo, para guiar el cable y evitar el deterioro del mismo o rozaduras en el tramo del cruce.

En los cables de B.T. se deberían pasar los cuatro conductores de cada circuito por el mismo tubo.

En M.T. no se pasará por el mismo tubo más de un cable unipolar, tripolar o conjunto de cables pertenecientes a las diferentes líneas. Solo bajo la expresa autorización



del Director de las Obras, se podrá canalizar una terna de unipolares de M.T. por un mismo tubo.

Se evitarán en lo posible, las canalizaciones con grandes tramos entubados y si esto no fuera posible se construirán arquetas intermedias en los lugares marcados en el proyecto, o en su defecto donde indique el Supervisor de la Obra.

Una vez tendido el cable, los tubos se tapanán perfectamente con cinta de yute Pirelli TÚPIR o similar, para evitar el arrastre de tierras, roedores, etc., por su interior y servir a la vez de almohadilla del cable.

#### **5.4.1.6 Cruces, paralelismos e interferencias con otros servicios.**

Se harán cruces de una canalización en los casos siguientes:

- Para el cruce de calles, caminos o carreteras con tráfico rodado.
- En las entradas de carruajes o garajes públicos
- En los lugares en donde por diversas causas no debe dejarse tiempo la zanja abierta.
- En los sitios en donde esto se crea necesario por indicación del Proyecto o del Supervisor de Obra.

Estos cruces serán siempre rectos y en general, perpendiculares a la dirección de la calzada. Sobresaldrán de la acera, hacia el interior, unos 20 cm. del bordillo.

El diámetro de los tubos de protección estará comprendido entre 15 y 20 cm. , según sea el tipo de cruce elegido. Su colocación y la sección mínima de hormigonado responderá a lo indicado en los planos de detalle adjuntos. Estarán recibidos con cemento y hormigonados en toda su longitud. La profundidad de los cables de BT. en los cruces será como mínimo de 80 cm. respecto al nivel del terreno.

Cuando por imposibilidades de hacer la zanja a la profundidad citada los cables estén situados a menos de 60 cm. de profundidad, tanto en baja tensión como en alta tensión, se dispondrán en vez de tubos de fibrocemento o PVC, tubos metálicos o de resistencia análoga para el paso de cables por esa zona, previa conformidad del Supervisor de Obra.

Los tubos vacíos, ya sea mientras se ejecuta la canalización o que al terminarse la misma se quedan de reserva, deberán taparse con rasilla y yeso, dejando en su interior un alambre galvanizado para guiar posteriormente los cables en su tendido.

Los materiales a utilizar en los cruces normales serán de las siguientes calidades y condiciones:

- Los tubos serán de fibrocemento o PVC provenientes de fábricas de garantía, siendo el diámetro que se señala en estas normas el correspondiente al interior del tubo y su longitud la más apropiada para el cruce de que se trate.

Los tubos se colocarán de modo que en sus empalmes la boca hembra esté situada antes que la boca macho siguiendo la dirección del tendido probable del cable, con objeto de no dañar a éste en la citada operación.

Cuando aparezcan otros servicios, se cumplirán los siguientes requisitos:

- Se avisará a la empresa propietaria de los mismos. El encargado de la obra, tomará las medidas necesarias, en el caso de que estos servicios queden al aire, para sujetarlos con seguridad de forma que no sufran ningún deterioro. Y en el caso en que haya que desplazarlos, para poder ejecutar los trabajos, se hará siempre de acuerdo con la empresa propietaria de esas canalizaciones.
- Se establecerán los nuevos cables de forma que no se entrecrucen con los servicios establecidos, guardando en todo caso las distancias que determina el Reglamento vigente.

Cuando en una misma zanja se coloquen cables de M.T. y B.T. cada uno de ellos deberá situarse a la profundidad que corresponda y llevará su correspondiente protección de arena y placa de PVC.

Se procurará que los cables de M.T. vayan colocados en el lado de la zanja más alejado de las viviendas, consiguiendo una independencia casi total entre ambas canalizaciones.

La distancia que se recomienda guardar en la proyección vertical entre ejes de ambas bandas debe ser superior a 20 cm.

Los cruces en este caso, cuando los haya, se realizarán de acuerdo con lo indicado en planos.

La separación mínima entre ejes de cables multipolares o mazos de cables unipolares, componentes del mismo circuito, deberá ser de 0,20 m. para cables de MT y BT y la separación entre los ejes de los cables extremos y la pared de la zanja de 0,10 m., por tanto, la anchura de la zanja se hará con arreglo a estas distancias mínimas y de acuerdo con lo indicado en plano adjunto cuando, además, haya que colocar tubos.

Cuando dos o más cables de M.T. discurren paralelos entre dos subestaciones, centros de reparto, centros de transformación, etc., deberán señalizarse debidamente para facilitar su identificación en futuras aperturas de la zanja, utilizando para ello y cada 1.5 metros, cintas adhesivas de colores distintos para cada circuito, y en fajas de diferentes anchos para cada fase si son unipolares.

El tendido de dos líneas paralelas entre dos puntos, debe realizarse de modo que los cables no se crucen en ningún punto de su recorrido.

#### **5.4.1.7 Continuidad del conductor neutro.**

El conductor neutro no podrá ser interrumpido en las redes de distribución, salvo que esta interrupción sea realizada por alguno de los dispositivos siguientes:

- Interruptores o seccionadores omnipolares que actúen sobre el neutro al mismo tiempo que en las fases (corte omnipolar simultáneo), o que establezcan la conexión del neutro antes que las fases y desconecten éstas antes que el neutro.

- Uniones amovibles en el neutro próximas a los interruptores o seccionadores de los conductores de fase, debidamente señalizados y que solo puedan ser maniobradas mediante herramientas adecuadas, no debiendo, en este caso, ser seccionado el neutro sin que lo estén previamente las fases, ni conectadas éstas sin haberlo sido previamente el neutro.

#### **5.4.1.8 Tomas de tierra.**

El conductor neutro de la redes subterráneas de distribución, de la forma prevista en el Reglamento Técnico de Centrales Eléctricas, Subestaciones y Centros de Transformación; fuera del centro de transformación, se colocará a tierra en otros puntos de la red con objeto de disminuir su resistencia global a tierra, según Reglamento de Baja Tensión.

El neutro se conectará a tierra a lo largo de la red por lo menos cada 200 m preferentemente en las cajas generales de protección y medida, consistiendo dicha p.a.t. en una pica y un flagelo de cable desnudo de unos 3 m. de longitud enterrados en la misma zanja que los cables y unidos al borne del neutro mediante un conductor aislado de 50 mm<sup>2</sup> de Cu, del tipo RV 0,6/1KV. como mínimo.

#### **5.4.1.9 Montajes en cables de B.T.**

En estos montajes se tendrá un cuidado especial en el cable de aluminio y, sobre todo, en lo que se refiere a la colocación de las arandelas elásticas y a la limpieza de las superficies de contacto, que se realizará cepillando con carda de acero, el cable, previamente impregnado de grasa neutra o vaselina, para evitar la formación instantánea de alúmina. Los empalmes, terminales, etc., se hará, siguiendo las Normas de Iberdrola, o en su defecto, las publicadas por los fabricantes de los cables o de los accesorios.

#### **5.4.1.10 Empalmes.**

En empalme normal se utilizarán las piezas normalizadas por Iberdrola, teniendo en cuenta las precauciones señaladas en el artículo 20. Este empalme normal que llevará cintas autovulcanizantes y protectora, debe quedar perfectamente estanco a los agentes externos, ya que para reconstruir el aislamiento, no lleva ninguna caja adicional de protección. El espesor del aislamiento reconstruido será del orden del doble del que normalmente tiene el cable.

#### **5.4.1.11 Colocación de soportes y palomillas.**

Antes de proceder a la ejecución de taladros, se comprobará la buena resistencia mecánica de las paredes, se realizará así mismo el replanteo para que, una vez colocados los cables, queden bien sujetos y sin estar forzados.

El material de agarre que se utilice será apropiado para que las paredes no queden debilitadas y las palomillas soporten el esfuerzo necesario para cumplir la misión para la que se colocan.

#### **5.4.1.12 Croquis de la red.**

Se elaborará un croquis de planta de la red construida a la escala apropiada para que se distingan los detalles con claridad suficiente. Se dibujará la situación exacta de todos y cada uno de los cables, tanto respecto a los muros de edificios, como a los bordillos, etc., indicando las profundidades de los cables, situación y tipo de cruzamientos, empalmes y botellas (con indicación de quién los ha realizado), etc.

#### **5.4.1.13 Instalaciones eléctricas.**

El tendido de cables se hará con sumo cuidado, evitando la formación de cocas y torceduras, así como, arañosos o roces que puedan perjudicarlo. Siempre que sea posible se tenderá el cable directamente desde la bobina.

Se ejecutarán de acuerdo con las especificaciones de los planos, las normas y reglamentos del apartado 1.2 del presente documento, y las imposiciones de la compañía distribuidora y la Delegación de Industria.

Las conexiones se realizarán generalmente con conectores adecuados a cada caso, estando interiormente impregnados con grasa neutra de alto punto de goteo.

La medición y abono de todos los materiales se hará por unidades colocadas y tras recuento minucioso de todas y cada una de las piezas instaladas, comprendiendo en sus precios todas las operaciones necesarias para su montura y anclaje de acuerdo con el cuadro de precios.

La medición y abono de los conductores se hará por metro de longitud instalado y medido según especificaciones de proyecto, entre los ejes de elementos o puntos a conectar.

#### **5.4.1.14 Terminales de B.T.**

Para la colocación de terminales en puntas, se seguirán las normas generales indicadas por el fabricante y por IBERDROLA, insistiendo en la correcta utilización de las matrices apropiadas y del número de entalladuras para cada sección de cable.

Con carácter general y salvo indicación expresa, se utilizaran los terminales bimetálicos, cuidando especial atención en la ejecución y número de las entalladuras.

Para proteger el tramo de conductor que pueda quedar sin aislamiento entre el terminal y la cubierta del cable se utilizará cinta aislante adhesiva de PVC. Se tendrá además en cuenta las indicaciones correspondientes al tratamiento del Aluminio.

#### **5.4.1.15 Otros trabajos.**

Para la ejecución de las partes de la obra para las que no se han consignado, de forma expresa, prescripciones en este Pliego, el Contratista se atenderá, en primer término, a lo que resulte de los restantes documentos del Proyecto; en segundo lugar, a las normas que dicte el Director de las Obras; y, por último, a la buena práctica de la construcción en obras análogas.

#### **5.4.1.16 Materiales y obras defectuosas.**

Si por excepción se ejecuta alguna unidad de obra que no se ajusta exactamente a las condiciones del proyecto, se abonará ésta con un descuento que fijará el Director de las Obras. El Contratista estará obligado a aceptar este descuento, o, alternativamente, a demoler la obra por su cuenta y a rehacerla con las expresadas condiciones.

### **5.4.2 CENTRO DE TRANSFORMACIÓN.**

#### **5.4.2.1 Edificio Prefabricado**

La(s) envolvente(s) empleadas en la ejecución de este Centro cumplirán las Condiciones Generales prescritas en el MIE-RAT 14, Instrucción primera del Reglamento de Seguridad en Centrales Eléctricas, en lo referente a sus inaccesibilidad, pasos y accesos, conducciones y almacenamiento de fluidos combustibles y de agua, alcantarillado, canalizaciones, cuadros y pupitres de control, celdas, ventilación, y paso de líneas y canalizaciones eléctricas a través de paredes, muros y tabiques, señalización, sistemas contra incendios, alumbrados, primeros auxilios, pasillos de servicio y zonas de protección y documentación.

#### **5.4.2.2 Aparararmenta de Media Tensión**

La apararmenta de A.T. estará constituida por celdas modulares prefabricadas de envolvente total, de acuerdo con las recomendaciones abajo indicadas, preparadas para una tensión nominal de 24 kV. formando un conjunto compacto de hexafluoruro de azufre, acorde a las siguientes normativas:

- UNE 20-090, 20-135, 20-104, 20-100
- CEI 298, 420, 129.
- UNESA Recomendaciones 6407 A.

Las celdas empleadas serán prefabricadas, con envolvente metálica, y que utilicen SF6 (hexafluoruro de azufre) para cumplir dos misiones:

- Aislamiento: el aislamiento integral en hexafluoruro de azufre confiere a la apararmenta sus características de resistencia al medio ambiente, bien sea a la polución del aire, a la humedad, o incluso al eventual sumergimiento del Centro de Transformación por efecto de riadas. Por ello, esta característica es esencial especialmente en las zonas con alta polución, en las zonas con clima agresivo (costas marítimas y zonas húmedas) y en las zonas más expuestas a riadas o entradas de agua en el Centro de Transformación.

- Corte: el corte en SF6 resulta más seguro que al aire, debido a lo explicado para el aislamiento.

Igualmente, las celdas empleadas habrán de permitir la extensibilidad in situ del Centro de Transformación, de forma que sea posible añadir más líneas o cualquier otro tipo de función, sin necesidad de cambiar la aparamenta previamente existente en el Centro.

#### Características eléctricas de las celdas .

- Tensión nominal : 24 kV.
- Nivel de aislamiento:
  - a) a la frecuencia industrial de 50 Hz. 50 kV. Eff.1mn.
  - b) a impulsos tipo rayo. 125 kV. cresta.
- Intensidad nominal. 400 A.
- Valor de cresta de la intensidad admisible 40 kA cr.
- Intensidad de corta duración admisible: 16 kA ef 1 s.

#### Interruptores-seccionadores.

En condiciones de servicio, además de las características alegóricas expuestas anteriormente, responden a las exigencias siguientes:

- Poder de cierre nominal sobre cortocircuito: 40 kA. cresta
- Poder de corte nominal de transformador en vacío: 16 A.
- Poder de corte nominal de cables en vacío: 25 A.

#### **5.4.2.3 Máquinas transformadoras.**

Los transformadores serán trifásicos, de refrigeración natural en baño de aceite, para montaje interior y de 400 KVA. de potencia por transformador.

Cumplirán, con respecto a sus características constructivas, con lo señalado en las Normas UNESA.

Los niveles de aislamiento cumplirán las siguientes condiciones:

Tensión de ensayo con onda de choque 1,2/50 micro 5 KV. cresta: 125.

Tensión de ensayo 50 Hz. 1 min. KV. eficacia: 50 KV.

El dispositivo de conmutación actuará sobre el arrollamiento de alta tensión de forma que la toma principal tenga la posición relativa dentro del campo de regulación normalizado de cinco escalones, señalado en el siguiente cuadro:

- Tensión de servicio: 20.000 V.

- Campo de regulación:  $\pm 5 \pm 7.5 \%$

La tensión nominal en secundario en vacío será de 398 V.

Conexión grupo Dyn-11.

Se verificarán en fábrica, antes de su recepción, todos los ensayos, de acuerdo con las Normas DISTRIBUIDOR ELECTRICO, a la cual se ajustará asimismo la tolerancia de los ensayos.

Los transformadores de distribución cumplirán las Normas UNESA 5201-C y serán de refrigeración natural en aceite, ejecución interior, y estarán previstos para servicio continuo montado en el interior de una cuba de acero y equipado con conmutador de tensión para maniobrar en vacío, incluso termostato.

El aislamiento será del tipo de papel de Kraff

Las juntas serán de caucho con silicona, caucho con nitrilo o del tipo Volkollan.

Los ensayos a realizar para comprobar el control de los aceites aislantes de los transformadores, estarán basados en la Norma UNESA y se ajustará a los siguientes valores límites permisibles:

Calor:	4 1/2 (Norma ASTM 1500-58 T).
Contenido de agua:	Nulo.
Viscosidad a 20° C:	Engler: 8,00°
Viscosidad a 50° C:	Engler: 2,50°
Punto de inflamación:	Máximo 145° en crisol abierto
Índice de acidez: Expresado en SO <sub>2</sub> :	Máxima: 0,004%
Mínima:	0,05 %
Expresado en KOH/g:	Máxima: 0,06 %
Mínima:	0,2 %
Oxidabilidad:	

Sedimento formado por calentamiento (insoluble en gasolina, después de 24 horas de enfriamiento) sobre 100 gramos de aceite:

Progresivo de 20° a 235° en 1 hora, al aire y en cápsula de 10 a 11 cm. de diámetro:

Máxima: Nulo

Mínima: 0,001%

A 125° durante 24 horas bajo corriente de oxígeno por burbujeo en caudal de 2 lt./hora:

Máxima: Hasta 0,01

Mínima: 0,08

Tensión de perforación, empleando casquetes esféricos separados 2,5 mm. : De 35 a 45 KV.

#### **5.4.2.4 Cabinas modulares de Media Tensión.**

Cabinas tipo SM6. Modular con aislamiento SF<sub>6</sub>,

Características técnicas.

Tensión nominal:	24 KV.
Frecuencia nominal:	50/60 Hz.
Intensidad nominal: de entrada y salida anillo:	630 A.
Tensión nominal soportada a 50 Hz.:	50 KV.
Tensión nominal de choque 1,2/50 $\mu$ s.:	125 KV.
Corriente nominal de cierre en cortocircuito del interruptor de línea:	40 KA.
Corriente nominal de cierre en cortocircuito del interruptor del transformador:	25 KA.
Corriente nominal de cortocircuito a 1 sg. :	16 KA.
Temperatura ambiente:	-25+55 ° C

Otros elementos constituyentes de las cabinas de Media Tensión son:

Fusibles de alto poder de ruptura de 40 A. para una tensión de servicio de 24 KV. y capacidad 1.000 MVA.

Cuchillas de puesta a tierra enclavadas con el mando del interruptor seccionador.

La conexión del primario de los transformadores con las celdas de protección y maniobra se realizará con cable de cobre tipo DHV unipolar de 3x1x50 mm<sup>2</sup>. de sección en aluminio y tensión de aislamiento 12/20 KV. Este cable será apantallado, con una corona de cobre de 16 mm<sup>2</sup>.

Los terminales se realizarán a base de conjuntos Elastinold de interior.

#### **5.4.2.5 Plataformas aislantes.**

Las plataformas aislantes serán de madera o plástico, pintadas con pintura aislante a la electricidad. Sus dimensiones mínimas serán de 60 x 60 cm., e irán soportadas en sus extremos por cuatro aisladores. La altura de la plataforma sobre el suelo no será superior a 30 cm.

#### **5.4.2.6 Herrajes.**

En la carpintería metálica de puertas, rejillas y tapas de acceso a los Centros de Transformación, así como en las protecciones de las Celdas de Transformación y guardavivos de tabiques divisionarios, se emplearán perfiles normalizados de acero A-42, de 2.400 Kg., de límite elástico y chapa de acero al carbono de 2 mm. de espesor, ambos tratados contra la corrosión y con pintura de acabado. La tierra de herrajes se realizará siguiendo las especificaciones de la Compañía y siendo por cuenta del Contratista.



#### **5.4.2.7 Cuadros de Baja Tensión.**

Los Cuadros estarán formados por un armazón constituido por P.N.L. de 40x40x4 mm., y paneles de chapa de acero de 2 mm. de espesor, todo ello pintado en color azul martele.

El embarrado general se hará con pletinas de aluminio de 80x8 mm. en cada fase y de 40x5 mm. en las derivaciones a cada una de las salidas.

El Cuadro constará de panel de medida y control y panel de maniobra, y se ajustará a la Recomendación UNESA 6301.

Básicamente estará formado por dos zonas diferenciadas:

La zona superior de acometida, medida y de equipos auxiliares.

La zona inferior de salidas y protección de las mismas.

Zona superior.

Se dispone en esta parte del cuadro un compartimento para la acometida al mismo, a través de un pasamuros tetrapolar, evitando la penetración de agua al interior.

En el interior del compartimento existen cuatro pletinas deslizantes que hacen la función de aislamiento del cuadro de su alimentación, disponiendo también un transformador de intensidad para medida.

El acceso a este compartimento es por medio de una puerta abisagrada en dos puntos, con giro de 180° y realizada en poliéster reforzado con fibra de vidrio. En ella se monta el amperímetro, el voltímetro, dos interruptores-fusibles (monofásico y trifásico) y un enchufe monofásico.

Zona inferior.

Está formada por un compartimento que aloja exclusivamente el embarrado y los elementos de protección de cada circuito de salida.

Esta protección se encomienda a fusibles de 400 A. dispuestos en unas bases trifásicas pero maniobradas fase a fase. La apertura del fusible puede realizarse en carga.

Características eléctricas.

Valores nominales.

Tensión nominal: 440 V.

Intensidad nominal embarrados: 1.600 A.

Intensidad nominal por salida: 400 A.

Tensiones de ensayo.

A frecuencia industrial:

Entre partes activas y masa (1 minuto) : 8 KV.

Entre partes activas: 2,5 KV.

A onda de choque (impulso rayo) :

Entre partes activas y masa (1,2/50) : 20 KV.

Calentamiento.

Cumplen con lo indicado en la Norma UNE 20.098 en las condiciones de ensayo indicadas en el apartado 8.1.1.1. de la Recomendación UNESA P6302A.

Grado de protección.

Los cuadros CBT/ITV ofrecen el grado de protección IP217, según UNE 20.324, excluyendo la chapa de fondo, en la parte inferior del cuadro.

Bases portafusibles.

Tensión nominal: 500 V.

Intensidad nominal: 400 A.

Designación: ITV-400

Tamaño contactos de las bases: 2

Borna de salida líneas con tornillo: M-10

Conexión base embarrado general: M-12

Fijación mecánica del zócalo al cuadro: M-10

Ensayos de calidad: Norma UNESA P6301A

### **5.4.3 ALUMBRADO PUBLICO**

#### **5.4.3.1 APERTURA DE HOYOS.**

La Contrata, una vez en posesión del proyecto y antes de comenzar las excavaciones, deberá hacer un recorrido previo para comprobar los vértices, alineaciones, cruces y cuantas dificultades puedan surgir.

Si encuentra alguna anomalía con respecto al proyecto, lo comunicará al Director de la Obra para su aclaración.

No se variará la situación de ninguna excavación sin antes ponerlo en conocimiento del Director de la Obra, y éste dar su aprobación.

Las dimensiones de las excavaciones se ajustarán a las dadas en el Plano correspondiente.

Las tierras sobrantes deberán ser retiradas a vertedero.

#### **5.4.3.2 ROTURA DE PAVIMENTOS.**

Para la rotura de pavimentos deberá tenerse en cuenta lo siguiente:

La rotura del pavimento con maza (almádena), está rigurosamente prohibida, debiendo hacer el corte del mismo de una manera limpia, con tajadera acoplada al martillo neumático.

En el caso en que el pavimento esté formado por losas, adoquines, bordillos de hormigón y otros materiales, de posible posterior utilización, se quitarán éstos con la precaución debida para no ser dañados, colocándose luego de forma que no sufran deterioro y en el lugar que molesten menos a la circulación.

#### **5.4.3.3 REPOSICIÓN DE PAVIMENTOS.**

Los pavimentos serán repuestos de acuerdo con las normas y disposiciones dictadas en los documentos de este Proyecto.

Deberá lograrse una homogeneidad, de forma que quede el pavimento nuevo lo mes igualado posible al antiguo, haciendo su reconstrucción con piezas nuevas si está compuesto por losas, losetas, etc. En general serán utilizados materiales nuevos salvo las losas de piedra, bordillo de granito y otros similares.

#### **5.4.3.4 APERTURA DE ZANJAS.**

Las canalizaciones, salvo casos de fuerza mayor, se ejecutarán en terrenos de dominio público, evitando ángulos pronunciados.

El trazado será lo más rectilíneo posible, paralelo en toda su longitud a bordillos, fachadas o calzada.

Antes de proceder al comienzo de los trabajos, se marcarán, en el pavimento, las zonas donde se abrirán las zanjas marcando tanto su anchura como su longitud y las zonas donde se dejarán puentes para la contención del terreno.

Al marcar el trazado de las zanjas se tendrá en cuenta el radio mínimo que hay que dejar en la curva con arreglo a la sección del conductor o conductores que se vayan a canalizar de forma que el radio de curvatura de tendido sea como mínimo 20 veces el diámetro exterior del cable.

Las zanjas se ejecutarán verticales hasta la profundidad escogida, colocándose entibaciones en los casos en que la naturaleza del terreno lo haga preciso.

Se dejará un paso de 50 cm. entre las tierras extraídas y la zanja, todo a lo largo de la misma, con el fin de facilitar la circulación del personal de la obra y evitar la caída de tierras en la zanja.

Se deben tomar todas las precauciones precisas para no tapar con tierra, registros de gas, teléfonos, bocas de riego, alcantarillas, etc.

#### **5.4.3.5 TAPADO Y APISONADO DE LAS ZANJAS.**

Una vez colocados los tubos y protecciones de hormigón, se rellenará toda la zanja con tierra de la excavación.

El contratista será responsable de los hundimientos que se produzcan por la deficiente realización de esta operación y por lo tanto serán de su cuenta las posteriores reparaciones que tengan que ejecutarse.

#### **5.4.3.6 CARGA Y TRANSPORTE A VERTEDERO DE LAS TIERRAS SOBRAINTES.**

Las tierras sobrantes de la zanja, debido al volumen introducido en tubos, arena y hormigón, así como al esponje normal del terreno serán retiradas por el contratista y llevadas a vertedero.

El lugar de trabajo quedará libre de dichas tierras y completamente limpio.

#### **5.4.3.7 UTILIZACIÓN DE LOS DISPOSITIVOS DE BALIZAMIENTO.**

Durante la ejecución de las obras, éstas estarán debidamente señalizadas de acuerdo con los condicionamientos de los Organismos afectados y Ordenanzas Municipales.

#### **5.4.3.8 ZANJA EN TERRENO CON SERVICIOS.**

Cuando al abrir calas de reconocimiento o zanjas para el tendido de nuevos cables aparezcan otros servicios se cumplirán los siguientes requisitos.

Se avisará a la empresa propietaria de los mismos. El encargado de la obra tomará las medidas necesarias, en el caso de que estos servicios queden al aire, para sujetarlos con seguridad de forma que no sufran ningún deterioro. Y en el caso en que haya que correrlos, para poder ejecutar los trabajos, se hará siempre de acuerdo con la empresa propietaria de las canalizaciones. Nunca se deben dejar los cables suspendidos, por necesidad de la canalización, de forma que estén en tracción, con el fin de evitar que las piezas de conexión, tanto en empalmes como en derivaciones, puedan sufrir.

Se establecerán los nuevos cables de forma que no se entrecrucen con los servicios establecidos, guardando, a ser posible, paralelismo con ellos.

Se procurará que la distancia mínima entre servicios sea de 30 cm. en la proyección horizontal de ambos.

Cuando en la proximidad de una canalización existan soportes de líneas aéreas de transporte público, telecomunicación, alumbrado público, etc., el cable se colocará a una distancia mínima de 50 cm. de los bordes extremos de los soportes o de las fundaciones. Esta distancia pasará a 150 cm. cuando el soporte esté sometido a un esfuerzo de vuelco permanente hacia la zanja. En el caso en que esta precaución no se pueda tomar, se utilizará una protección mecánica resistente, a lo largo de la fundación del soporte prolongada una longitud de 50 cm. a un lado y a otro de los bordes extremos de aquella con la aprobación del Director de la Obra.

#### **5.4.3.9 CRUCES.**

El cable deberá ir en el interior de tubos en los casos siguientes:

Para el cruce de calles, caminos o carreteras con tráfico rodado.

En las entradas de carruajes o garajes públicos.

En los lugares en donde por diversas causas no debe dejarse tiempo la zanja abierta.

En los sitios en donde esto se crea necesario por indicación del Proyecto o del Director de la Obra.

Los cruces serán siempre rectos y en general perpendiculares a la dirección de la calzada. Sobresaldrán en la acera, hacia el interior, unos 20 cm. del bordillo.

Los cruces se realizarán con tubos de polietileno doble pared de 110 mm. de diámetro que se colocarán en la zanja y se hormigonarán, con las secciones que para cada caso se indican en los planos correspondientes.

Los tubos vacíos se dejarán tapados y con una guía de alambre galvanizado.

#### **5.4.3.10 TENDIDO DE CABLES EN TUBULARES.**

Cuando el cable se tienda, a mano o con cabrestantes y dinamómetro, y haya que pasar el mismo por un tubo, se facilitará esta operación mediante una cuerda, unida a la extremidad del cable, que llevará incorporado un dispositivo de manga tiracables, teniendo cuidado de que el esfuerzo de tracción sea lo más débil posible, con el fin de evitar alargamientos.

Se situará un hombre en la embocadura de cada cruce de tubo, para guiar el cable y evitar el deterioro del mismo o rozaduras en el tramo del cruce.

En aquellos casos especiales que a juicio del Director de la Obra se instalen los cables unipolares por separado, cada fase pasará por un tubo y en estas circunstancias los tubos no podrán ser nunca metálicos.

Se evitarán en lo posible las canalizaciones con grandes tramos entubados y si esto no fuera posible se construirán arquetas intermedias en dos lugares marcados en el proyecto, o en su defecto donde indique el Director de Obra.

#### **5.4.3.11 ARQUETAS DE ALUMBRADO.**

En la base de cada báculo o columna a instalar se construirá una arqueta de las dimensiones indicadas en los planos. Igualmente se construirán arquetas en los extremos de los cruces de calzada y en los cambios de alineación.

Los extremos de los tubos penetrarán en las arquetas. En el interior de los tubos se dejará una guía de alambre de acero galvanizado, que sobresaldrá de los tubos en el interior de las arquetas. En las arquetas de conexión de los báculos y columnas se colocaran tapas de fundición. En las arquetas para cruces las tapas serán de fundición, perfectamente recibidas en el pavimento y enrasadas con éste.

#### **5.4.3.12 COLOCACIÓN DE COLUMNAS.**

Los báculos serán colocados, con grúa o pluma adecuados, sobre las cimentaciones, construidas con las dimensiones indicadas en los planos. Antes de sujetarlos mediante tuercas a sus permisos, se orientarán y nivelarán adecuadamente, utilizando para este fin tuercas y arandelas, prohibiéndose el uso de cuñas de madera o metálicas.

### **5.5 PRUEBAS REGLAMENTARIAS A REALIZAR.**

#### **5.5.1 RED DE ALTA TENSION.**

- Medición de aislamiento.
- Medición de tierras.
- Comprobación de conexiones.

- Comprobación profundidad de los conductores.
- Medición de aislamiento de los aparatos de protección y maniobra.
- Comprobación de la separación de fases en tramos aéreos y arranques de líneas.
- Comprobación de protecciones mecánicas.
- Comprobación de apertura y cierre de los elementos de maniobra.
- Ensayo de compactación de zanjas.

#### **5.5.2 RED DE BAJA TENSIÓN.**

- Medición del aislamiento de cada una de las líneas.
- Medición de las puestas a tierra.
- Comprobación de las conexiones.
- Comprobación profundidad de los conductores.
- Medición de aislamiento de los aparatos de protección y maniobra.
- Comprobación calibrado de fusibles.

#### **5.5.3 RED DE ALUMBRADO PÚBLICO.**

- Comprobación de la verticalidad de los báculos y columnas, cuya tolerancia máxima será de un 0,2 % de la altura.
- Comprobación del contenido y estado del registro de cada báculo con sus bornas y fusibles.
- Medición de la resistencia de tierra de cada circuito.
- Comprobación de las caídas de tensión desde el centro de mando a los extremos de los diversos ramales.
- Medida del aislamiento de la instalación.
- Comprobación de las protecciones contra sobrecargas y cortocircuitos.
- Comprobación de las conexiones.
- Comprobación del equilibrio entre fases.
- Medida del factor de potencia.
- Identificación de fases y neutro.

- Medición de los niveles de iluminación para cada vía tipo, con determinación del coeficiente de uniformidad.
- Comprobación del ángulo de emisión del flujo luminoso.
- Comprobación y pruebas de funcionamiento de la instalación y de los mecanismos de los cuadros de mando.

Estas pruebas se realizarán en presencia de la Dirección Técnica, que confrontará las mismas comprobando su ejecución y resultados, de acuerdo siempre con los datos del Proyecto y siguiendo los criterios del Reglamento Electrotécnico para Baja Tensión, sus Instrucciones Complementarias y cualquier otra reglamentación vigente al respecto. Si alguna unidad de obra se encontrase con defectos, la Dirección de la Obra podrá optar entre su rechazo o la imposición de descuentos por obra defectuosa pero aceptable a juicio de la Dirección.

## **5.6 CONDICIONES DE USO, MANTENIMIENTO Y SEGURIDAD.**

El Centro de Transformación deberá estar siempre perfectamente cerrado, de forma que impida el acceso de las personas ajenas al servicio.

La anchura de los pasillos debe observar el Reglamento de Alta Tensión (MIE-RAT 14, apartado 5.1), e igualmente, debe permitir la extracción total de cualquiera de las celdas instaladas, siendo por lo tanto la anchura útil del pasillo superior al mayor de los fondos de esas celdas.

En el interior del Centro de Transformación no se podrá almacenar ningún elemento que no pertenezca a la propia instalación.

Toda la instalación eléctrica debe estar correctamente señalizada y deben disponerse las advertencias e instrucciones necesarias de modo que se impidan los errores de interrupción, maniobras incorrectas y contactos accidentales con los elementos en tensión o cualquier otro tipo de accidente.

Para la realización de las maniobras oportunas en el Centro de Transformación se utilizará banquillo, palanca de accionamiento, guantes, etc., y deberán estar siempre en perfecto estado de uso, lo que se comprobará periódicamente.

Se colocarán las instrucciones sobre los primeros auxilios que deben prestarse en caso de accidente en un lugar perfectamente visible.

Cada grupo de celdas llevará una placa de características con los siguientes datos:

- Nombre del fabricante
- Tipo de aparamenta y número de fabricación
- Año de fabricación
- Tensión nominal
- Intensidad nominal
- Intensidad nominal de corta duración
- Frecuencia nominal

Junto al accionamiento de la aparamenta de las celdas, se incorporarán de forma gráfica y clara las marcas e indicaciones necesarias para la correcta manipulación de dicha aparamenta. Igualmente, si la celda contiene SF6 bien sea para el corte o para el aislamiento, debe dotarse con un manómetro para la comprobación de la correcta presión de gas antes de realizar la maniobra.

Antes de la puesta en servicio en carga del Centro de Transformación, se realizará una puesta en servicio en vacío para la comprobación del correcto funcionamiento de las máquinas.

Se realizarán unas comprobaciones de las resistencias de aislamiento y de tierra de los diferentes componentes de la instalación eléctrica.

#### **- Puesta en servicio**

El personal encargado de realizarlas maniobras, estará debidamente autorizado y adiestrado.

Las maniobras se realizarán con el siguiente orden: primero se conectará el interruptor/seccionador de entrada, si lo hubiere, y a continuación la aparamenta de conexión siguiente, hasta llegar al transformador, con lo cual tendremos al transformador trabajando en vacío para hacer las comprobaciones oportunas.

Una vez realizadas las maniobras de Alta Tensión, procederemos a conectar la red de Baja Tensión.

#### **- Separación de servicio**

Estas maniobras se ejecutarán en sentido inverso a las realizadas en la puesta en servicio y no se dar n por finalizadas mientras no esté conectado el seccionador de puesta a tierra.

#### **- Mantenimiento**

Para dicho mantenimiento se tomar n las medidas oportunas para garantizar la seguridad del personal.

Este mantenimiento consistir en la limpieza, engrasado y verificado de los componentes fijos y móviles de todos aquellos elementos que fuese necesario.

Las celdas empleadas en la instalación, no necesitan mantenimiento interior, al estar aislada su aparamenta interior en gas SF6, evitando de esta forma el deterioro de los circuitos principales de la instalación.

### **5.7 CERTIFICADOS Y DOCUMENTACIÓN.**

Se adjuntarán, para la tramitación de este proyecto ante los organismos públicos competentes, las documentaciones indicadas a continuación:

- Autorización administrativa de la obra.
- Proyecto, firmado por un técnico competente.
- Certificado de tensiones de paso y contacto, emitido por una empresa homologada.
- Certificado de fin de obra.



- Contrato de mantenimiento.
- Conformidad por parte de la Compañía suministradora.

## **5.8 MEDICIÓN Y VALORACIÓN DE LAS OBRAS.**

### **5.8.1 CERTIFICACIONES.**

El importe de las obras ejecutadas se acreditará mensualmente al Contratista por medio de certificaciones, expedidas por el Director de la Obra en la forma legalmente establecida.

### **5.8.2 MEDICIONES Y VALORACIÓN.**

Los criterios para la medición y la valoración de las diferentes unidades de obra son los que quedan recogidos en el Cuadro de Precios Descompuestos del presente Proyecto.

Los precios unitarios que figuran en el Cuadro de Precios Descompuestos, tienen en cuenta los materiales con sus accesorios y portes a pie de obra, la mano de obra con todos sus gravámenes y cargas sociales, la maquinaria con su personal, combustible, amortización, etc., que intervienen en la ejecución de la unidad de obra. Además incluyen también los gastos de oficinas, almacenes, talleres a pie de obra; los de personal técnico y administrativo adscrito exclusivamente a la obra; los causados por los medios y obras auxiliares; los ensayos de los materiales y los detalles imprevistos, que al ejecutar las obras deben ser utilizados o realizados.

No serán de abono independiente por tanto, los medios y obras auxiliares, los ensayos de materiales y los detalles imprevistos por su minuciosidad.

### **5.8.3 OBRAS INCOMPLETAS.**

En general solo se medirán y valoraran aquellas unidades de obra que, a juicio de la Dirección Facultativa, están totalmente terminadas.

Solo en casos excepcionales se podrán incluir en la certificación obras incompletas y acopios de materiales. Para la valoración de obras incompletas se utilizará la descomposición que figura en el Cuadro de Precios Descompuestos. Para la valoración de los acopios se utilizará igualmente la descomposición del precio que figura en el Cuadro de precios. Se tomará como valor máximo del material acopiado, el 75 % del valor con que figura dicho material en dicho cuadro de precios.

### **5.8.4 EXCESOS INEVITABLES.**

Todas las unidades de obra se medirán con los criterios con que se ha realizado las mediciones. Solo se medirán las distintas unidades de obra en las dimensiones teóricas con que han sido definidas. No obstante la Dirección Facultativa definirá por escrito aquellos excesos que resulten inevitables, que se abonarán a los precios que para esas unidades figuran en el contrato. Cuando ello no sea posible, se establecerán los oportunos precios contradictorios.

### **5.8.5 PERTIDAS ALZADAS.**

Las partidas alzadas serán abonadas en su totalidad incluyéndolas en la certificación correspondiente, después de haber sido ejecutadas.

Las partidas alzadas a justificar se abonarán consignando las unidades de obra que comprenden a los precios del Contrato, o a los precios contradictorios aprobados, si se tratara de nuevas unidades.

### **5.8.6 OBRAS NO INCLUIDAS.**

En ningún caso el Director de Obra o el Contratista podrán introducir o ejecutar modificaciones en las obras comprendidas en el Contrato, o realizar obras no incluidas en el mismo, sin la debida aprobación técnica y sin la correspondiente autorización para ejecutarla.

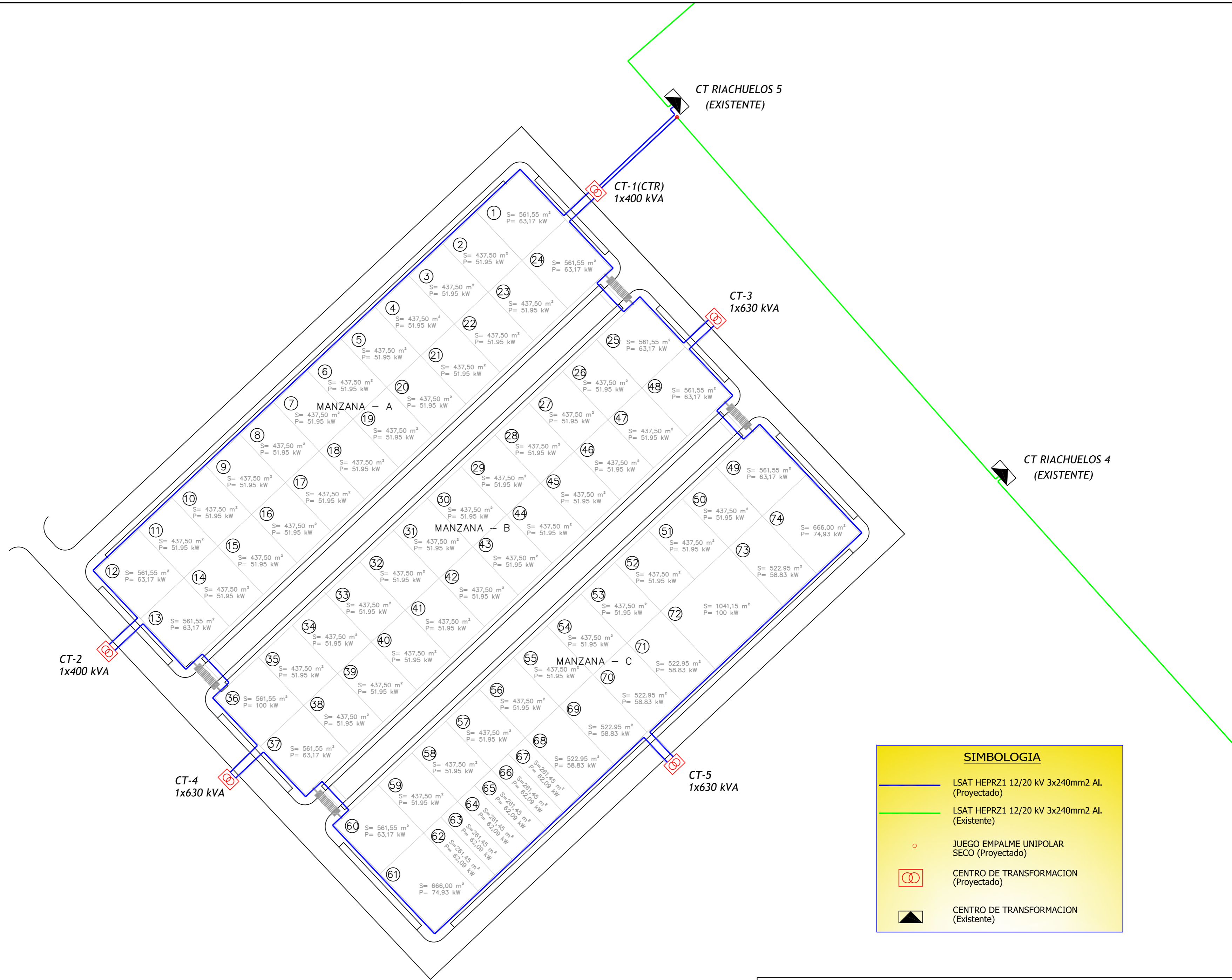
Las obras no incluidas serán objeto de valoración a los precios del Contrato o a los precios contradictorios que sean necesarios, y que serán tramitados de acuerdo con la Ley de Contratos del Estado y sus Reglamentos.

Cuando la modificación exija la tramitación de un crédito adicional, no se podrán acreditar al Adjudicatario obras que no figuren en el Contrato o en las modificaciones aprobadas, hasta que no haya sido aprobado el crédito adicional correspondiente.

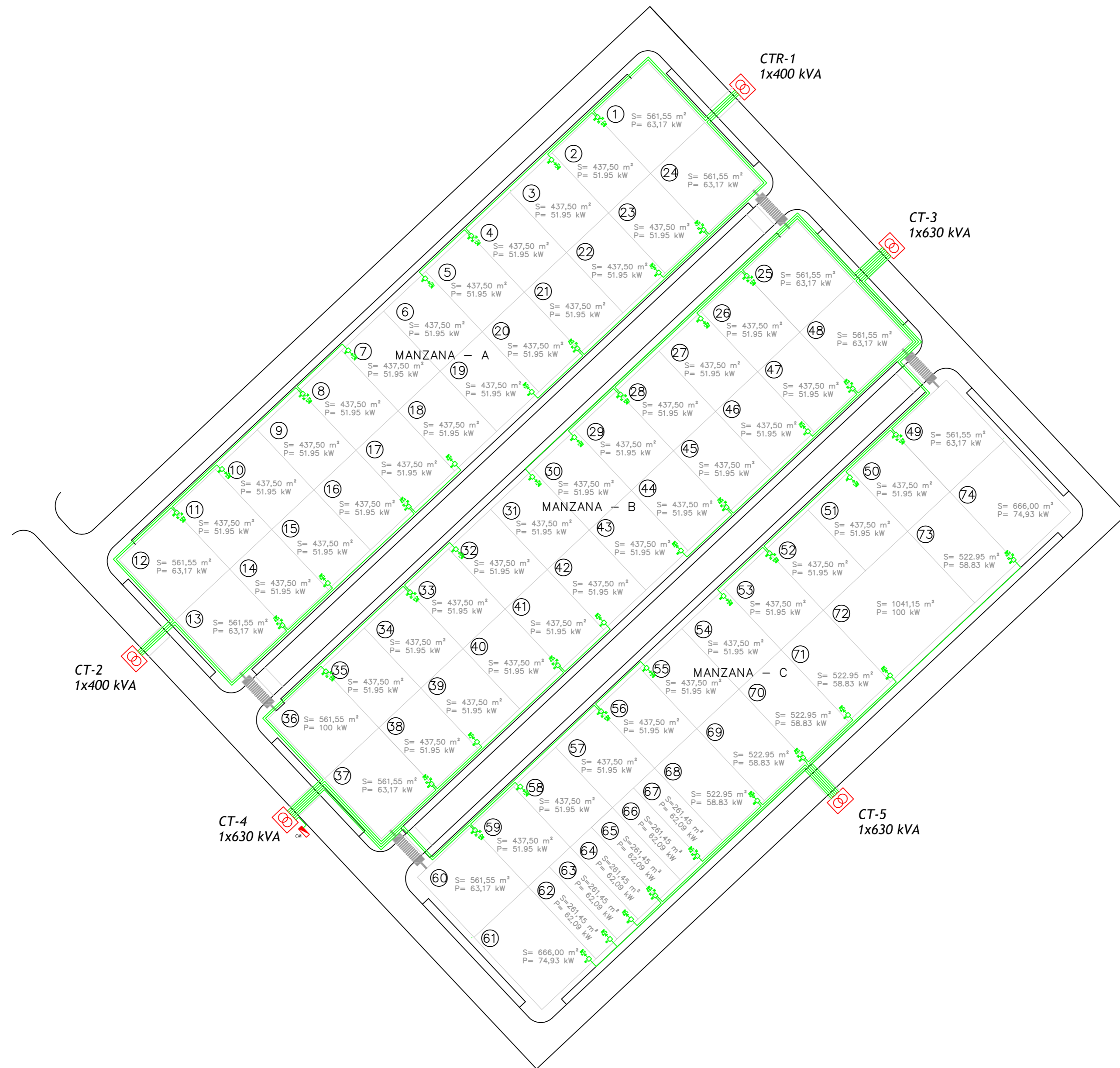
# PLANOS

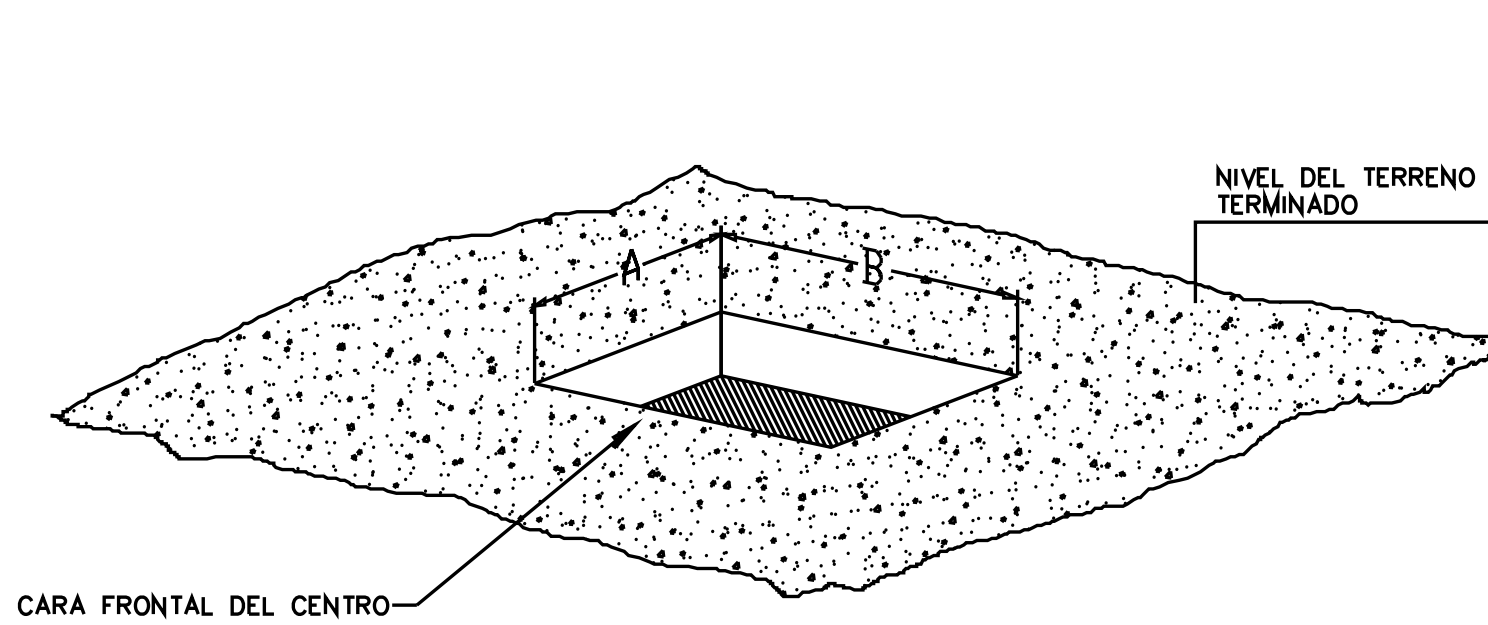
## 6 PLANOS

- Situación y emplazamiento.
- Planta general. Estado actual.
- Planta general. Estado proyectado.
- Planta general. Obra civil.
- Detalle de canalizaciones.
- Edificios de los centros de transformación.
- Instalación eléctrica de los centros de transformación.
- Esquema unifilar alta tensión.
- Puesta a tierra de los centros de transformación.



SIMBOLOGIA	
	LSAT HEPRZ1 12/20 kV 3x240mm2 Al. (Proyectado)
	LSAT HEPRZ1 12/20 kV 3x240mm2 Al. (Existente)
	JUEGO EMPALME UNIPOLAR SECO (Proyectado)
	CENTRO DE TRANSFORMACION (Proyectado)
	CENTRO DE TRANSFORMACION (Existente)





VISTA DE LA EXCAVACION



SECCION DEL FOSO

DIMENSIONES (EN METROS)	A	B
R-10	2.86	3.10
R10/10	3.10	5.22
M1	3.10	4.45
M1/10	3.10	6.81
M1/1	3.10	8.40
M1/10/10	3.10	9.17
M1/1/10	3.10	10.76
M1/1/1	3.10	12.35

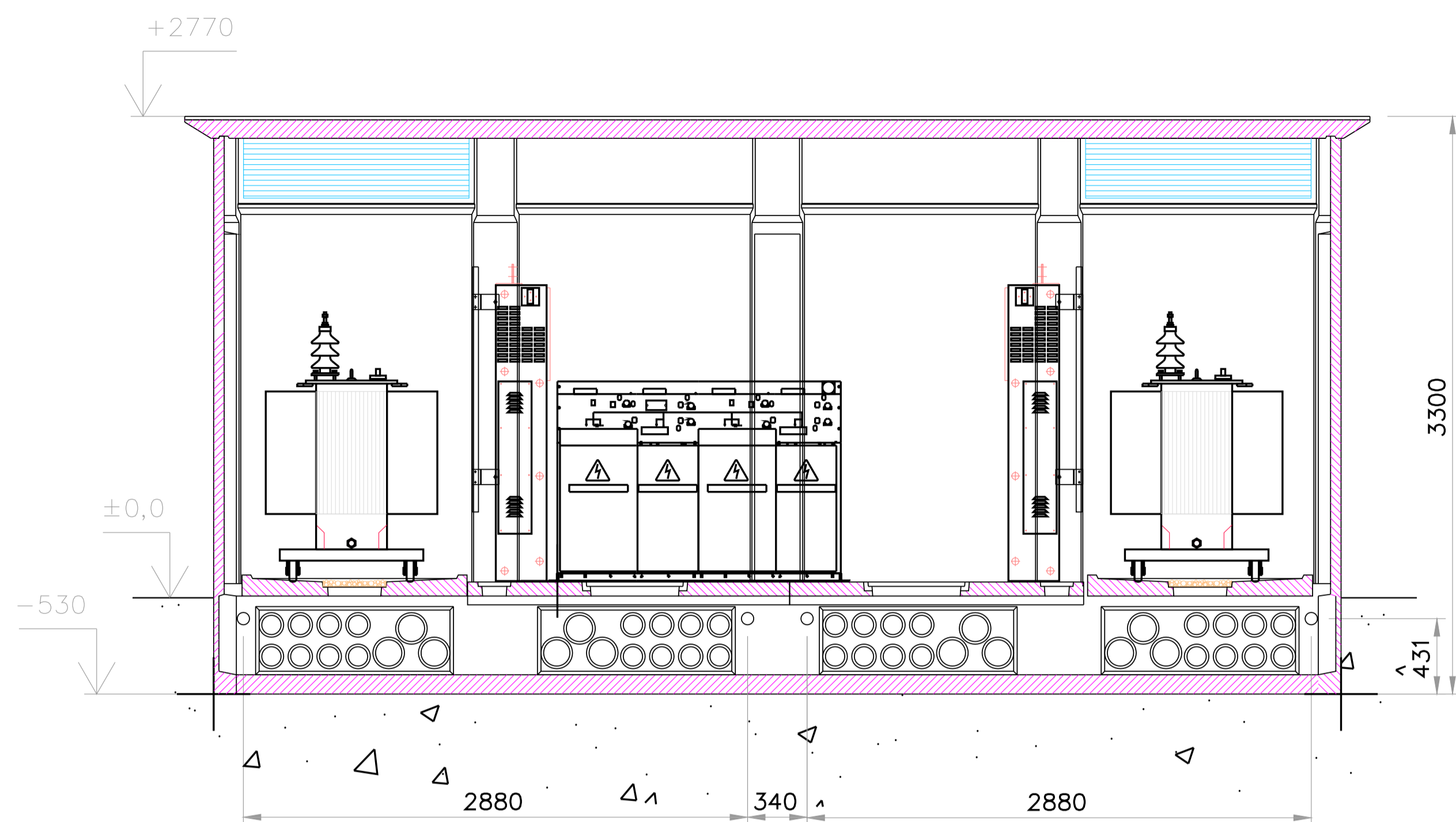
CONDICIONES QUE EL CLIENTE DEBERA CUMPLIR CON ANTERIORIDAD A LA INSTALACION:

- Debera existir un camino hasta la zona de ubicacion del centro suficiente para el acceso de un camion de 24 toneladas (ancho del camino mayor de 3 metros).
- La zona de ubicacion del centro estara libre, en sus zonas limitrofes, de obstaculos que impidan la descarga de los materiales y el montaje del centro.
- El lecho de arena de 150 milimetros de espesor minimo, sera por cuenta del cliente, y debera estar realizado con anterioridad a la instalacion del centro segun se indica en el dibujo superior.

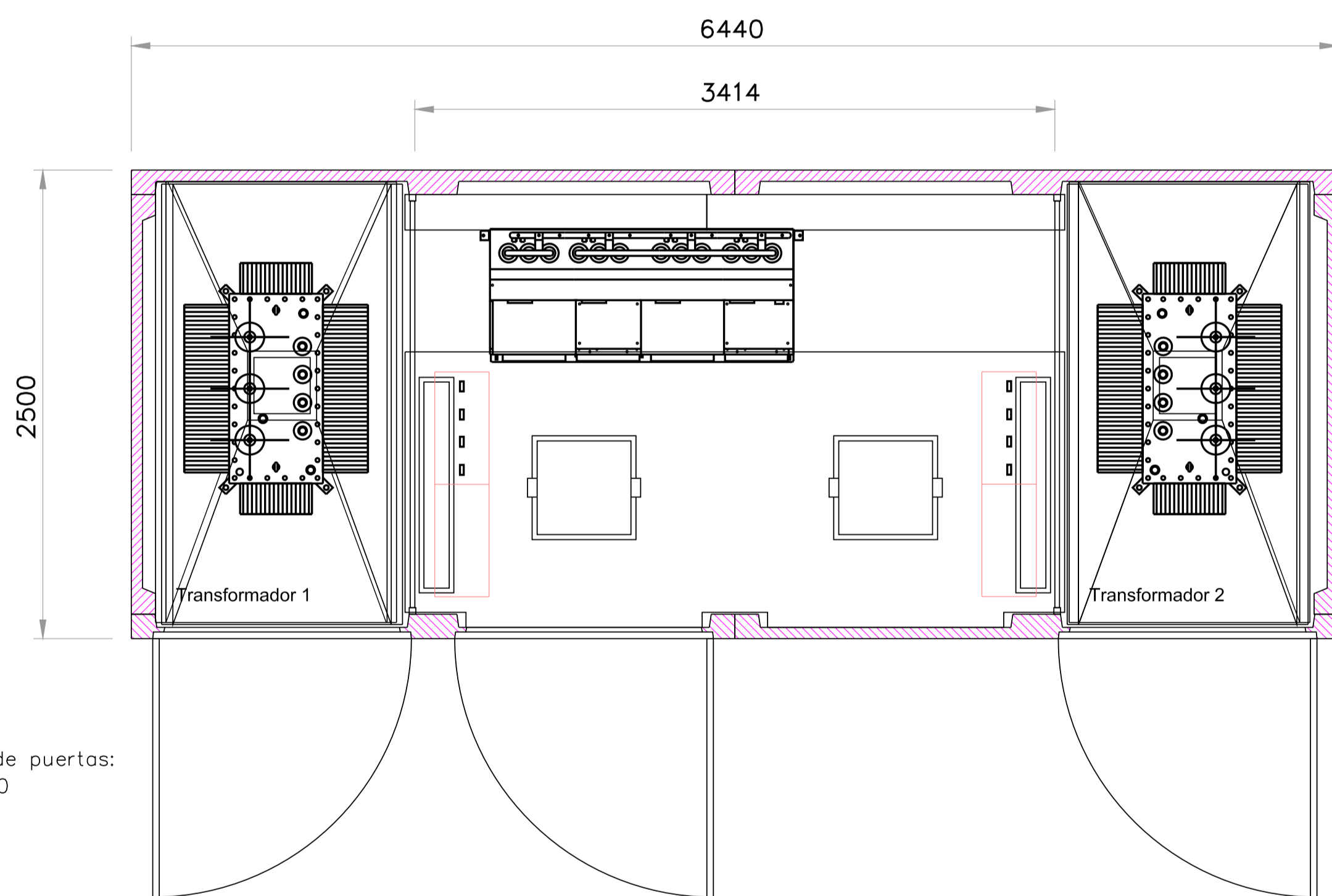
Las informaciones técnicas que contiene este documento son de propiedad exclusiva de SCHNEIDER ELECTRIC ESPAÑA, S.A. y no pueden ser utilizados o divulgados a terceros sean quienes sean sin acuerdo por escrito. El material fabricado segun este plano no debe ser mostrado a terceros ni expuesto sin previa autorización de SCHNEIDER ELECTRIC ESPAÑA, S.A.

▲ Proveer ademas.

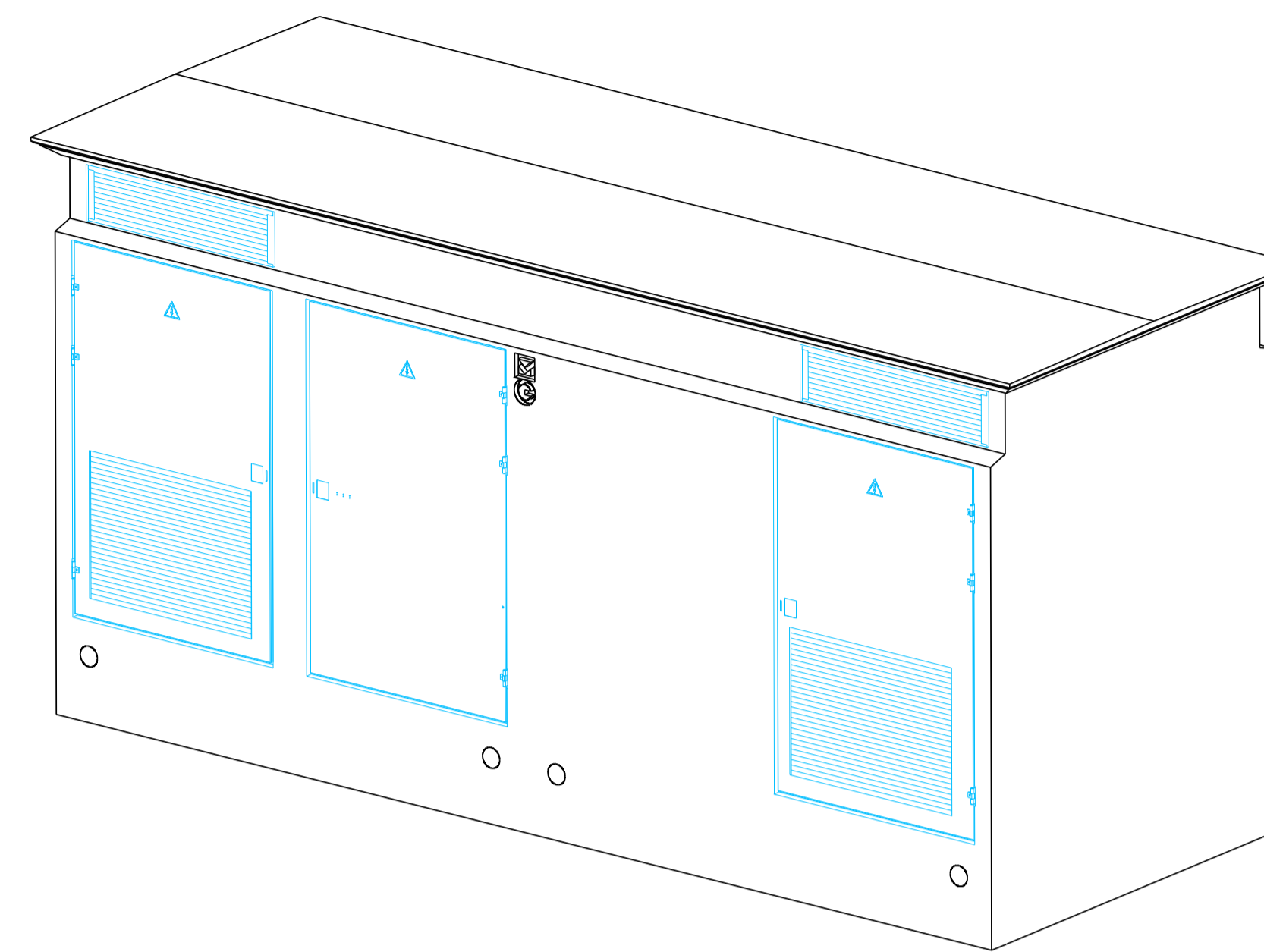
					Material.	Modelo gar. calidad		
						UNE EN-ISO 9001		
						Proteccion superficial.		
					Segun norma. EHE			
					o especificacion.			
					Escala.	Aparato.		
					SEE (GRUPO)	MODULARES		
					Unidad.	Conjunto.		
						PLANO COMERCIAL		B A
Ind.	Fecha	Modificacion.			Nom.	Firma	Nom.	Firma
					Preparado.	Verificado.		Visado
					Calidad	Codigo de distribucion	Pieza.	
					DIMENSIONES DE FOSO			Hoja.
								1 / 1



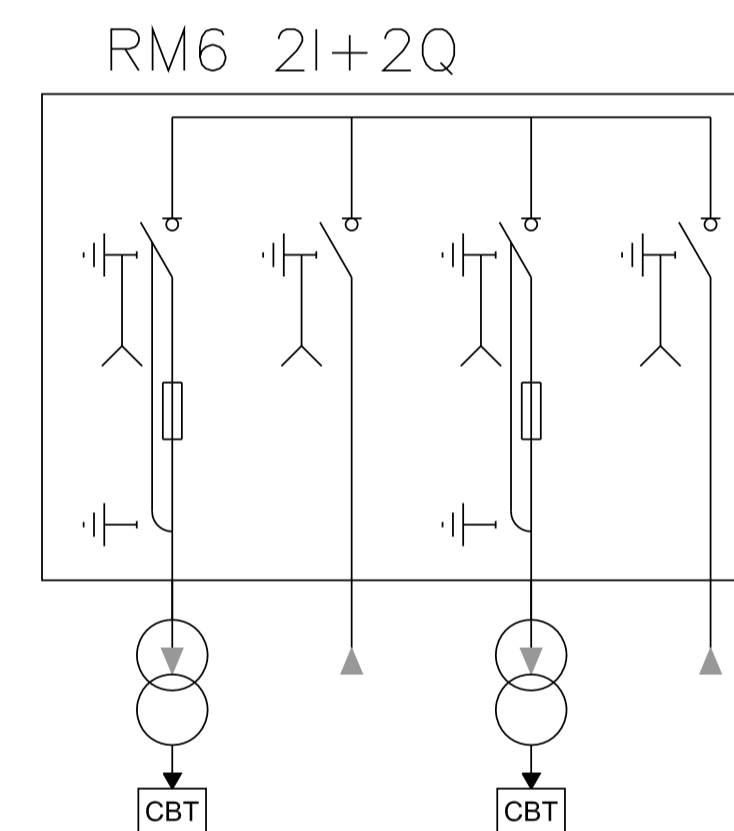
SECCIÓN



PLANTA



PERSPECTIVA



UNIFILAR

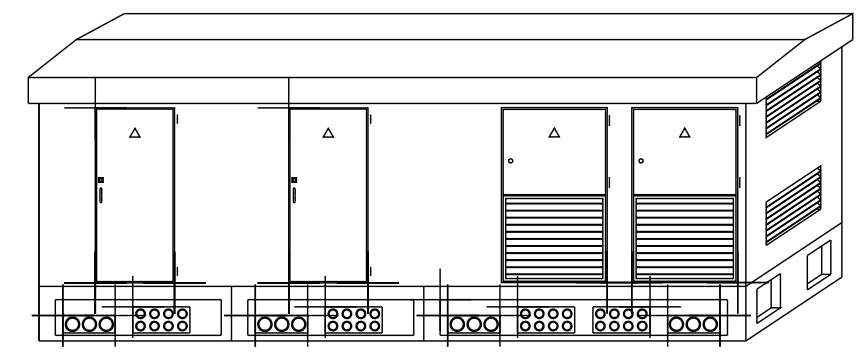
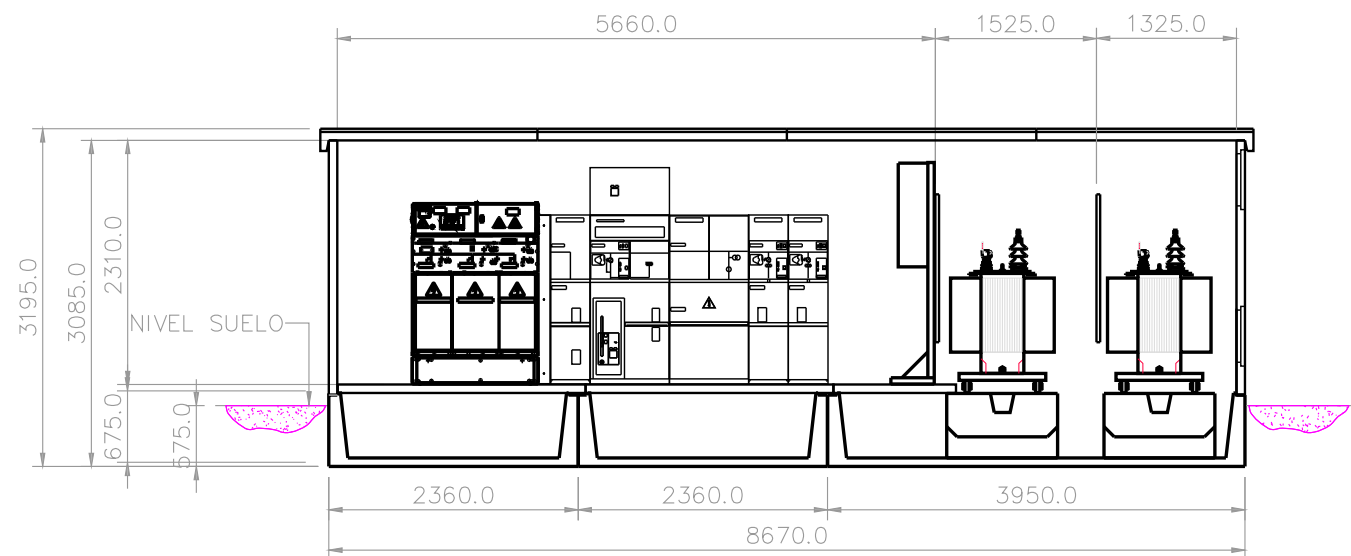
▲ Proveer ademas.

Material.		Modelo gar. calidad	
HORMIGON ARMADO (H-250)		UNE-EN-ISO 9002	
Segun norma. EH-91		Proteccion superficial.	
o especificacion.			
Escala.	Aparato.	E.H.C.-E.H.M.	
1:50			
Unidad.	Conjunto.		B A
SEE-GRIÑON	PLANO COMERCIAL		
Codigo de distribucion	Pieza.		Hoja. 1 / 1
	EHC-6 T2 L		

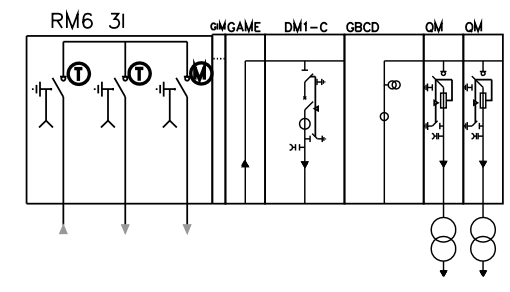
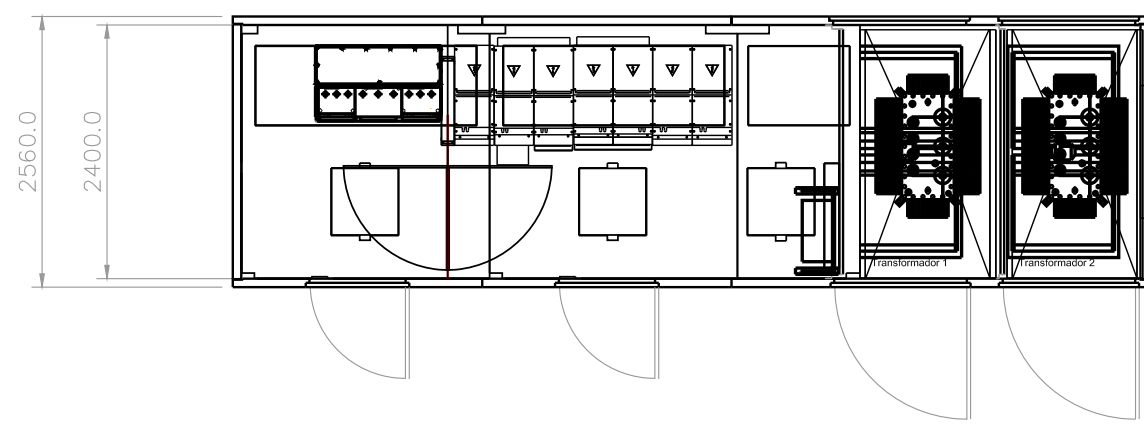
3 9 5 5 6 3 0

Las informaciones técnicas que contiene este documento son de propiedad exclusiva de SCHNEIDER ELECTRIC ESPAÑA, S.A. y no pueden ser utilizadas o divulgadas a terceros sean quienes sean sin acuerdo por escrito. El material fabricado según este plano no debe ser mostrado a terceros ni expuesto sin previa autorización de SCHNEIDER ELECTRIC ESPAÑA, S.A.

Ind.	Fecha	Modificacion.	Nom.	Firma	Nom.	Firma	Visado
B	19/06/96	Puerta central dcha. pasa a central izqda. y cambia mano de apertura; puerta izqda. cambia mano de apertura	J.M.R.P		R. Romero		
A	07/05/96	Edicion original.	M.Palma		R.Muñoz		
			Preparado.		Verificado.		



EXISTEN EN LA PARTE POSTERIOR Y SIMETRICAMENTE IDENTICOS PASOS DE CABLES



UNIFILAR

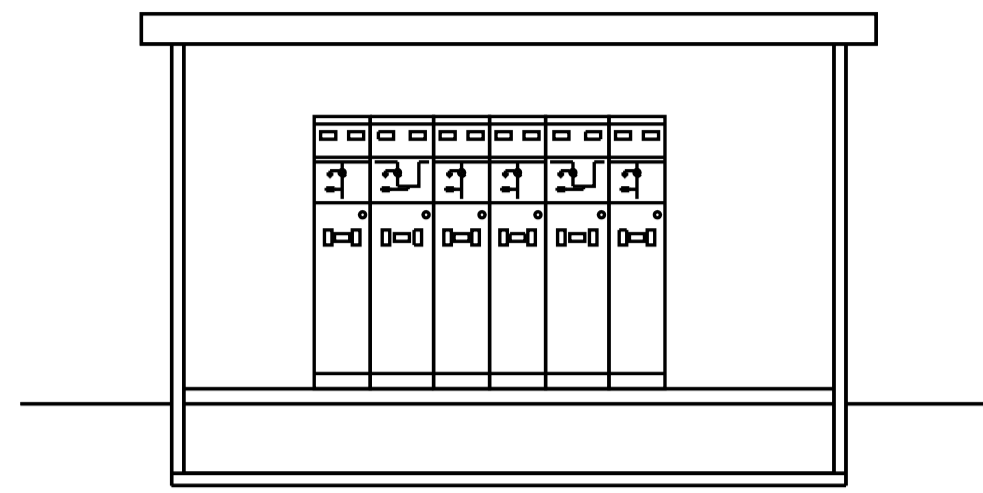
▲ Proveer ademas.

Material. HORMIGON ARMADO		Modelo gar. calidad UNE EN-ISO 9001			
Segun norma. EHE		Proteccion superficial.			
o especificacion.					
Escala.		Aparato. MODULAR			
Unidad. SEE (GRUPO)		Conjunto. PLANO COMERCIAL			
Ind.	Fecha	Modificacion.			A
Nom.	Firma	Nom.	Firma	Visado Calidad	Codigo de distribucion
Preparado.		Verificado.			Pieza. M1/10/10 CT2DPF

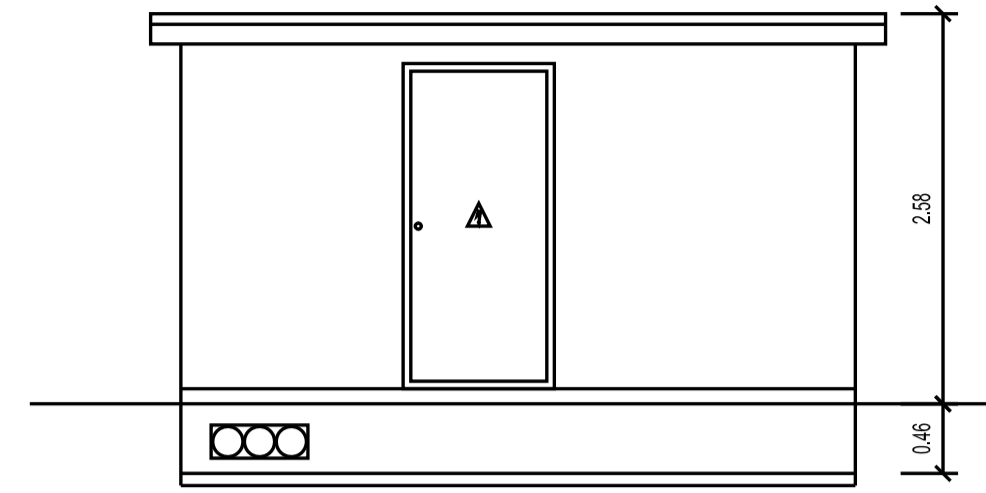
Las informaciones tecnicas que contiene este documento son de propiedad exclusiva de SCHNEIDER ELECTRIC ESPANA, S.A. y no pueden ser utilizados o divulgados a terceros sean quienes sean sin acuerdo por escrito. El material fabricado segun este plano no debe ser mostrado a terceros ni expuesto sin previa autorizacion de SCHNEIDER ELECTRIC ESPANA, S.A.



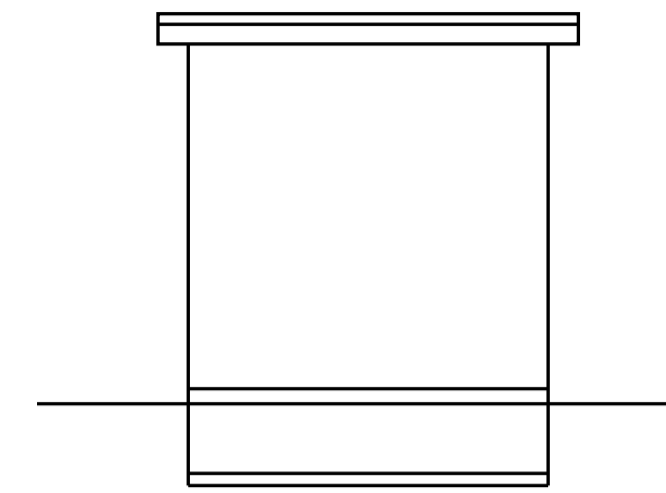




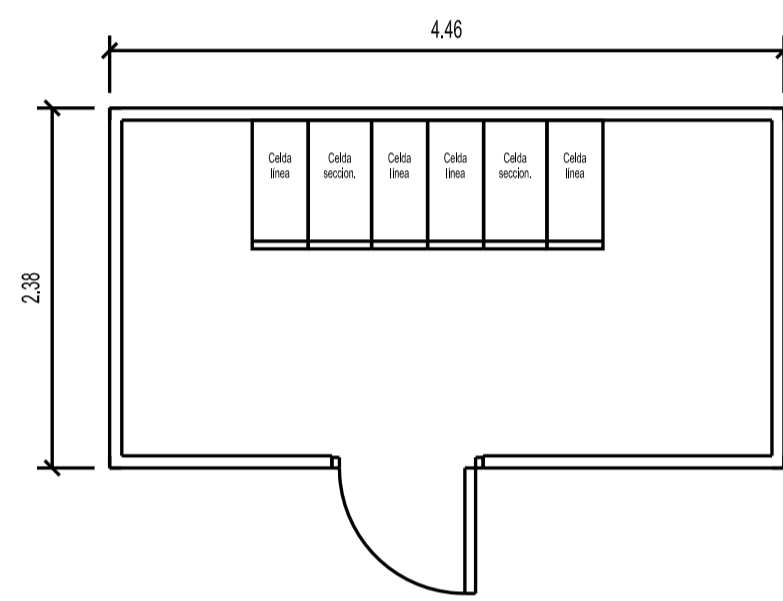
SECCIÓN TRANSVERSAL



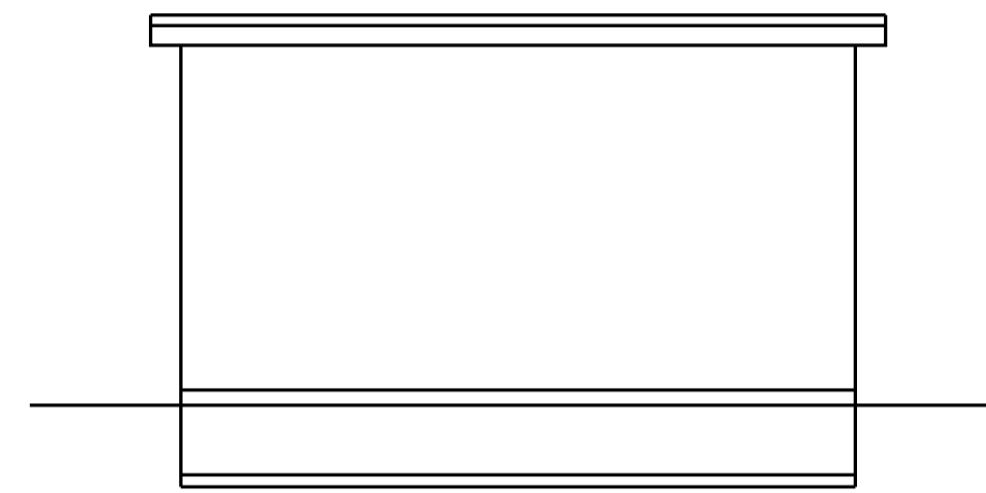
ALZADO FRONTAL



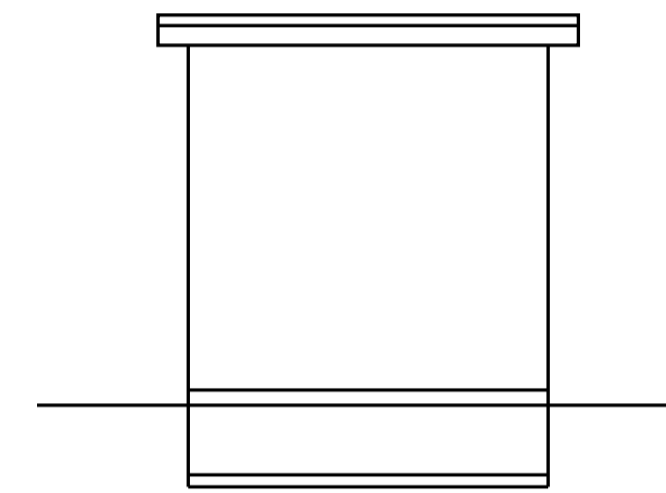
ALZADO LATERAL DERECHO



PLANTA



ALZADO POSTERIOR

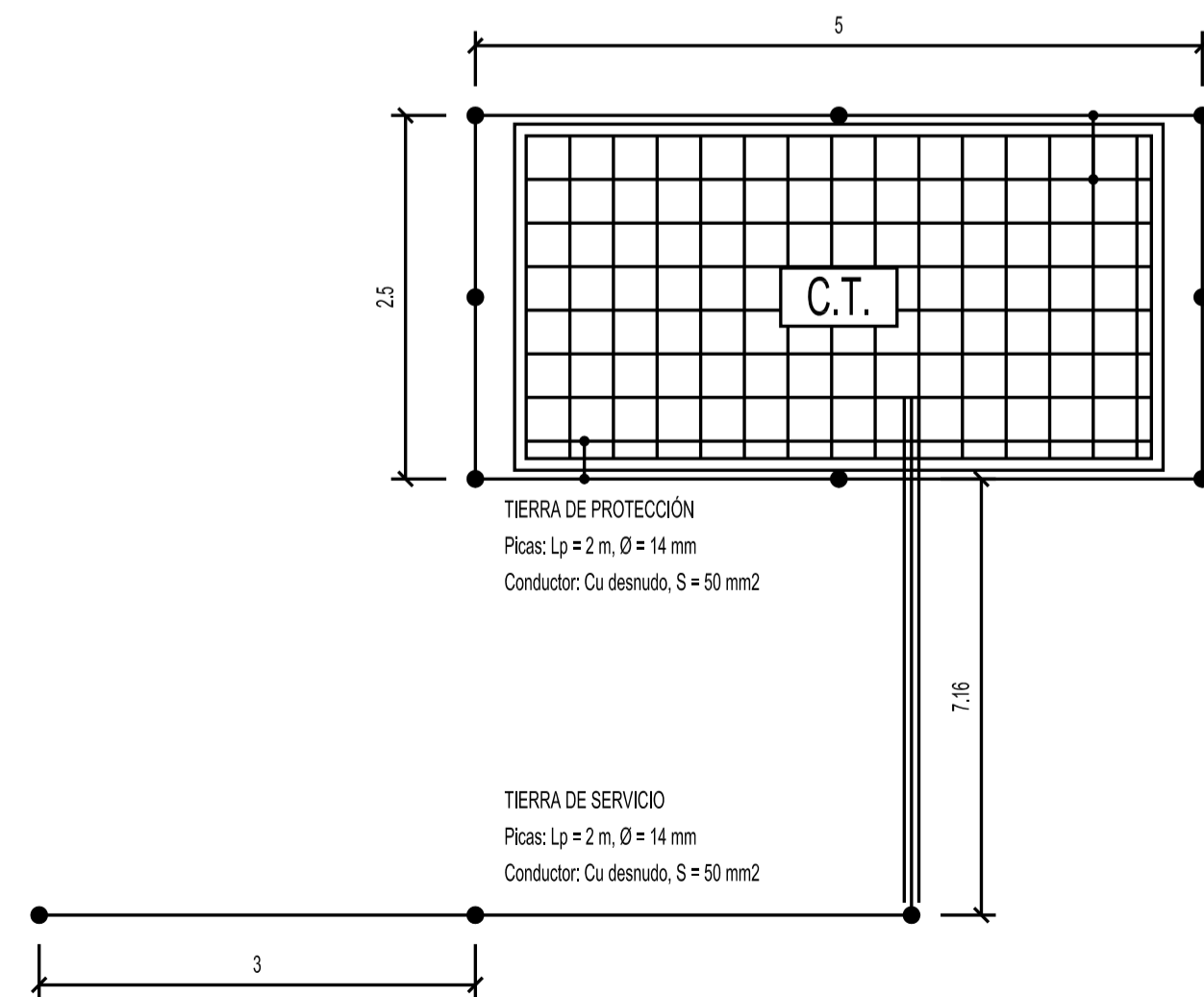


ALZADO LATERAL IZQUIERDO

**DIMENSIONES DE LA EXCAVACIÓN**  
5.26 m ancho x 3.18 m fondo x 0.56 m prof.

ESQUEMA UNIFILAR

PUESTAS A TIERRA

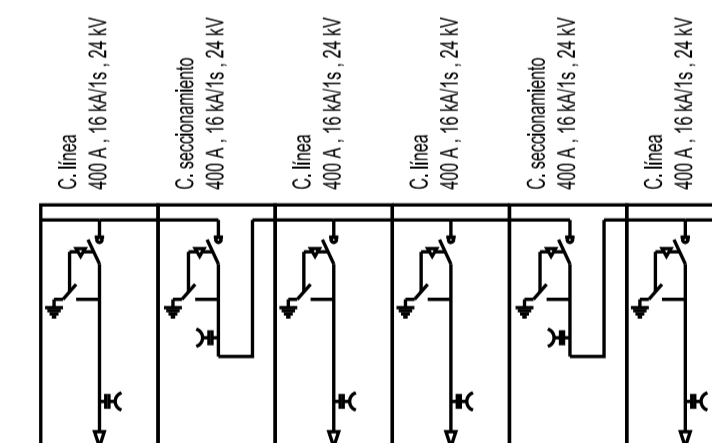


**TIERRA DE PROTECCIÓN**  
Configuración: 50-25-5/82  
Profundidad electrodo: 0.5 m  
Sección conductor: 50 mm<sup>2</sup>  
Diámetro picas: 14 mm  
Número de picas: 8  
Longitud picas: 2

NOTA: En el piso del Centro de Transformación se instalará un mallazo electrosoldado, con redondos de diámetro no inferior a 4 mm, formando una retícula no superior a 0,30x0,30 m. Este mallazo se conectará como mínimo en dos puntos opuestos de la puesta a tierra de protección del Centro. Dicho mallazo estará cubierto por una capa de hormigón de 10 cm, como mínimo. Las puertas y rejillas metálicas que dan al exterior del centro no tendrán contacto eléctrico alguno con masas conductoras que, a causa de defectos o averías, sean susceptibles de quedar sometidas a tensión.

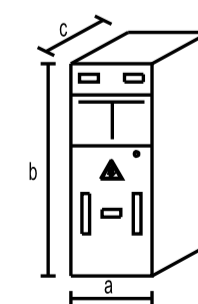
**TIERRA DE SERVICIO**  
Configuración: 5/32.  
Profundidad electrodo: 0.5 m  
Separación picas: 3 m  
3 picas en hilera unidas por conductor horizontal  
Sección conductor: 50 mm<sup>2</sup>  
Diámetro picas: 14 mm  
Longitud picas: 2

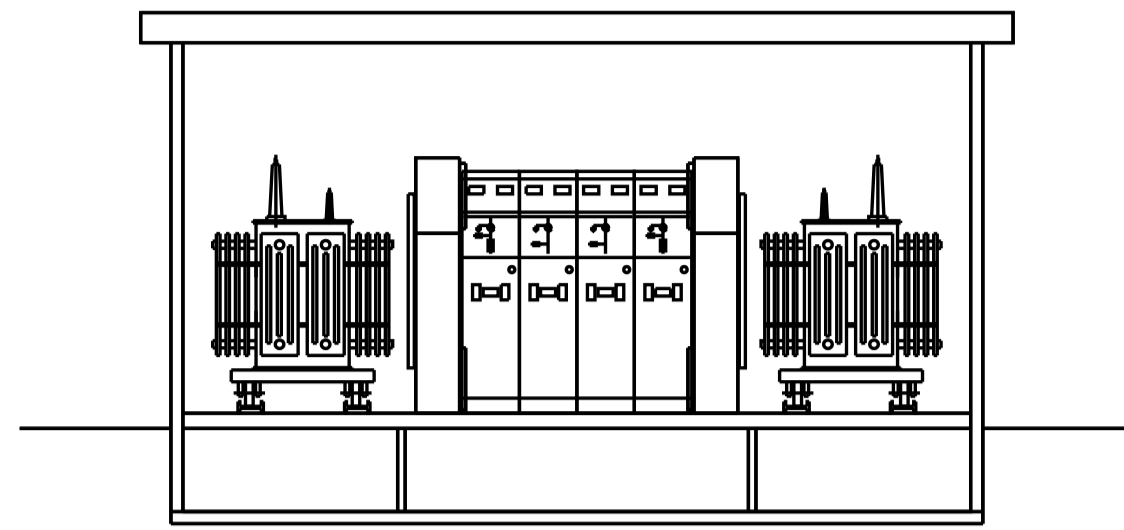
NOTA: El conductor de conexión entre el neutro del transformador y el electrodo de la tierra de servicio será de cable aislado 0.6/1kV de 50 mm<sup>2</sup> en Cu, bajo tubo de PVC con grado al impacto 7 (mínimo)



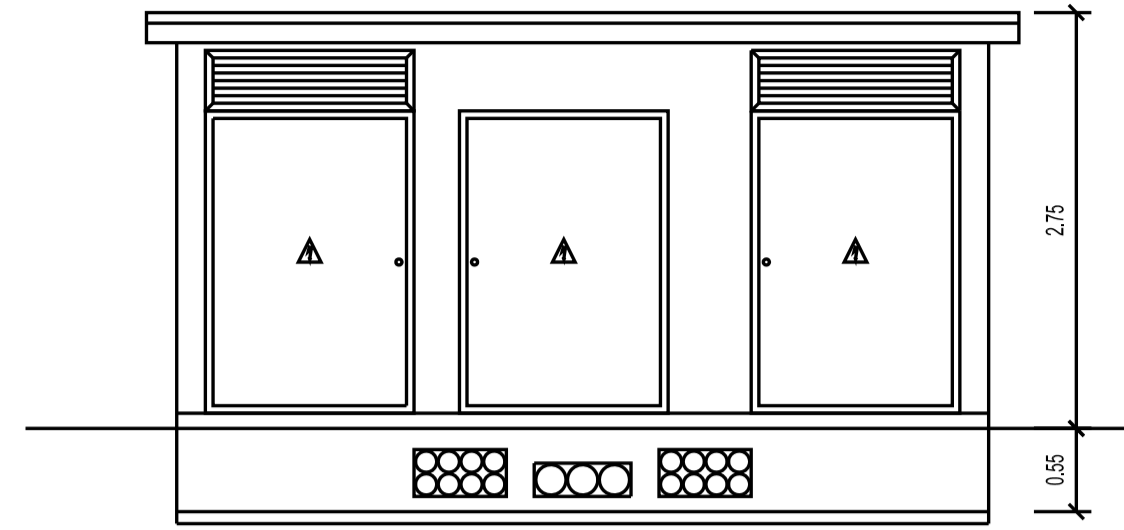
DIMENSIONES CELDAS

Tipo celda	a(m)	b(m)	c(m)
Línea	0.37	1.8	0.85
Seccionamiento	0.42	1.8	0.85
Línea	0.37	1.8	0.85
Línea	0.37	1.8	0.85
Seccionamiento	0.42	1.8	0.85
Línea	0.37	1.8	0.85

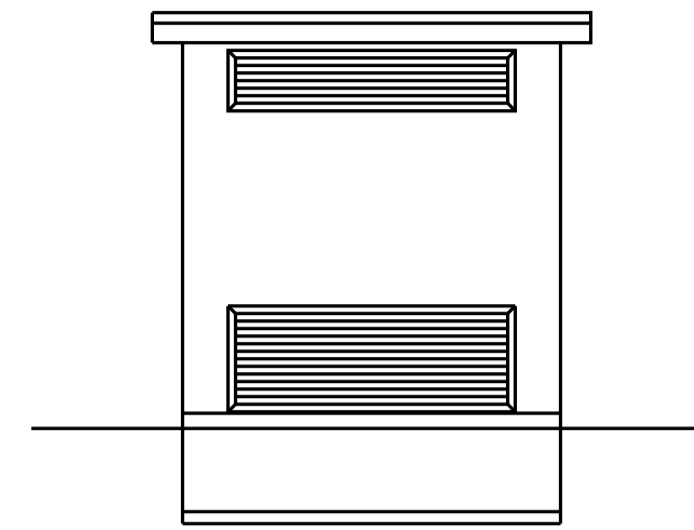




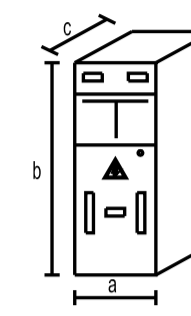
SECCIÓN TRANSVERSAL



ALZADO FRONTAL

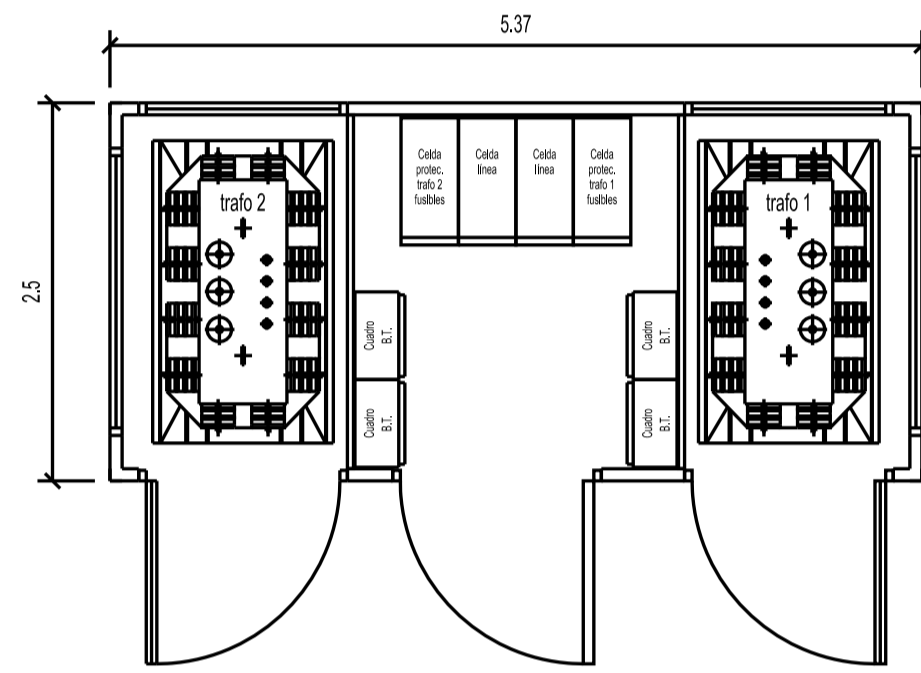


ALZADO LATERAL DERECHO

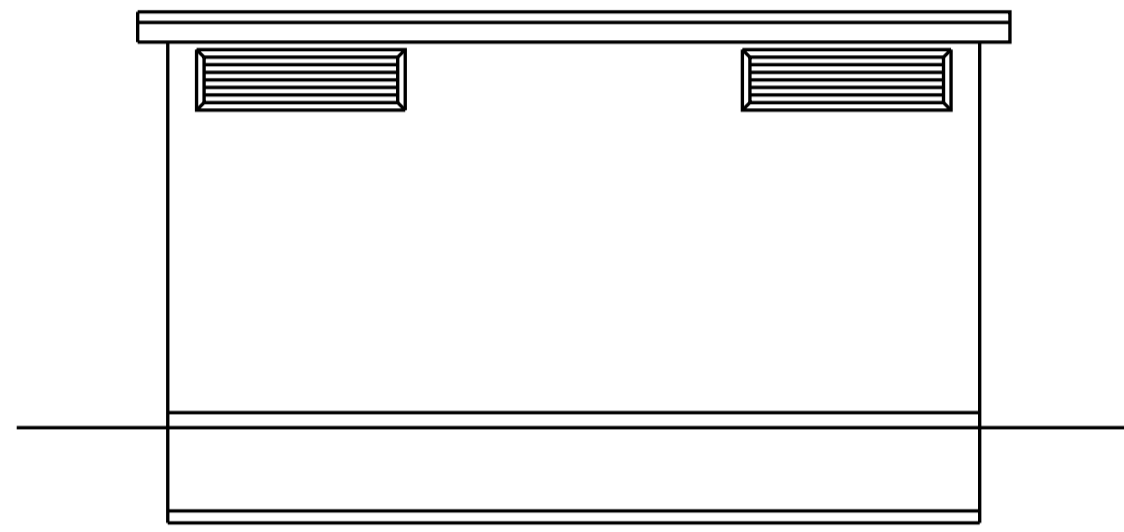


DIMENSIONES CELDAS

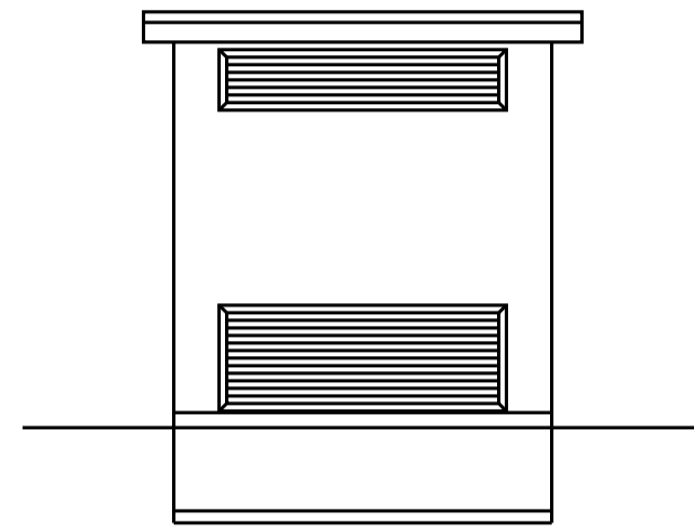
Tipo celda	a(m)	b(m)	c(m)
Prot. fusibles	0.38	1.6	0.84
Línea	0.38	1.6	0.84
Línea	0.38	1.6	0.84
Prot. fusibles	0.38	1.6	0.84



PLANTA



ALZADO POSTERIOR

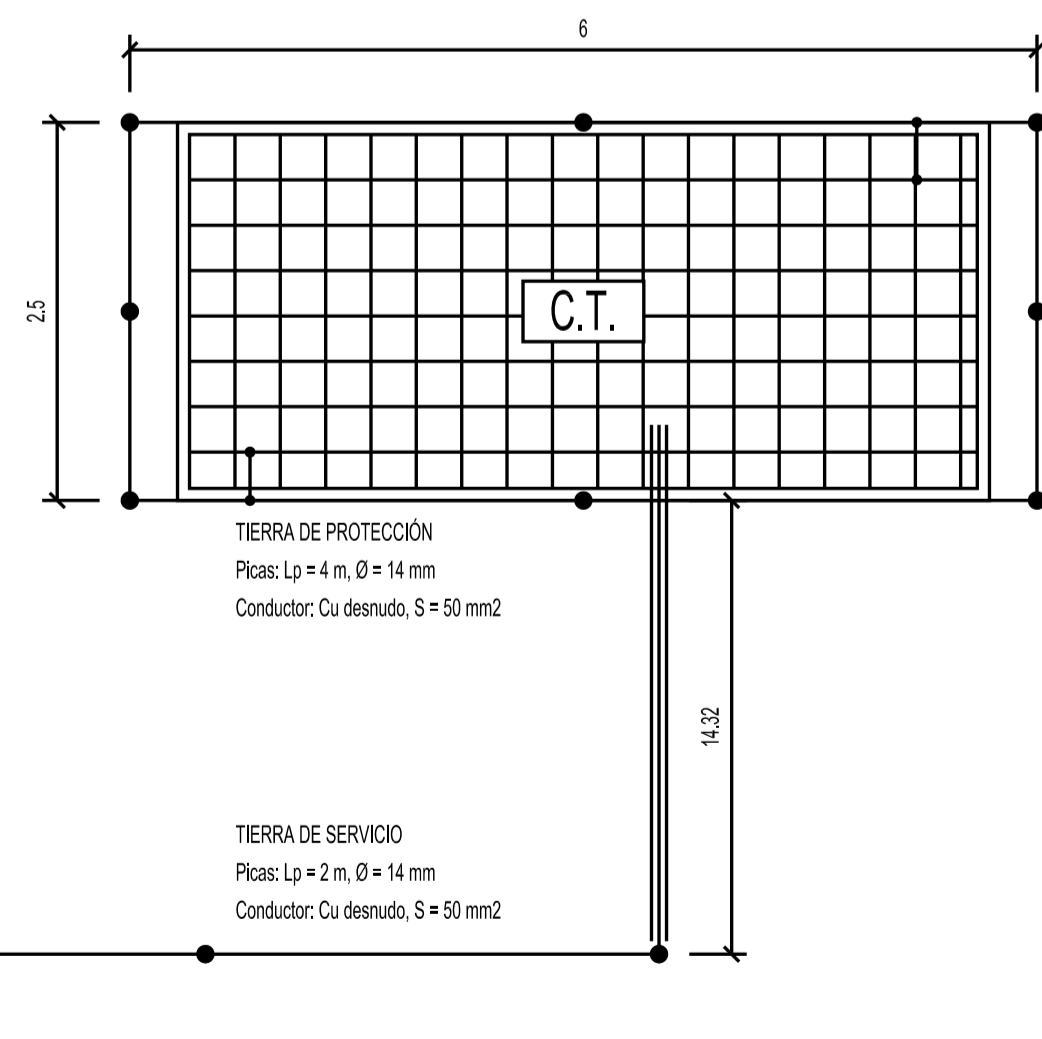


ALZADO LATERAL IZQUIERDO

DIMENSIONES DE LA EXCAVACIÓN  
6.17 m ancho x 3.3 m fondo x 0.65 m prof.

ESQUEMA UNIFILAR

PUESTAS A TIERRA

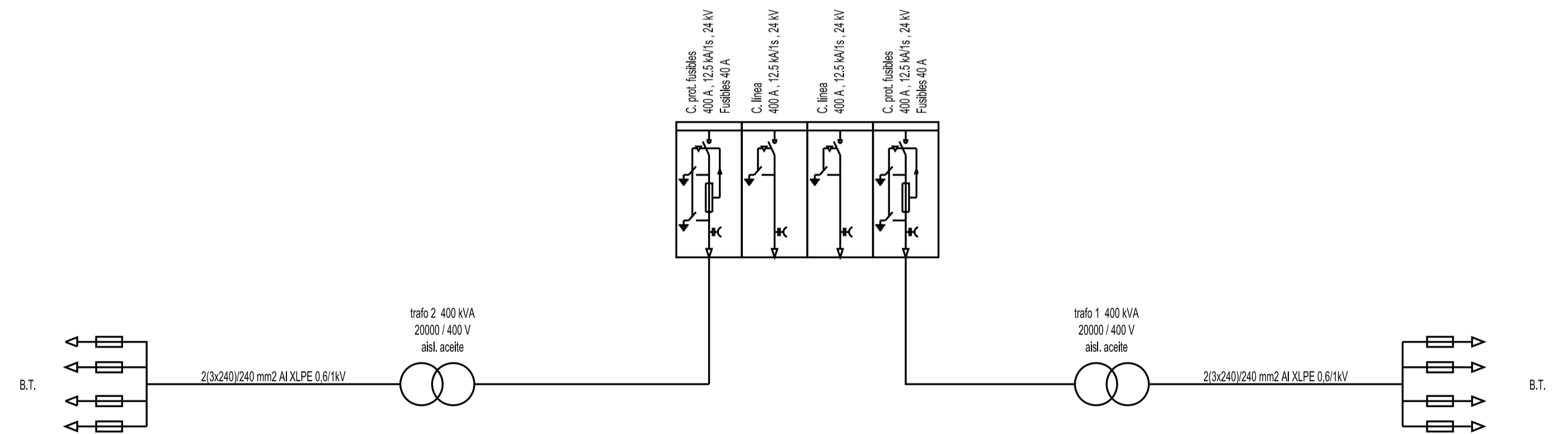


**TIERRA DE PROTECCIÓN**  
Configuración: 60-25/84  
Profundidad electrodo: 0.5 m  
Sección conductor: 50 mm<sup>2</sup>  
Diámetro picas: 14 mm  
Número de picas: 8  
Longitud picas: 4

NOTA: En el piso del Centro de Transformación se instalará un mallazo electrosoldado, con redondos de diámetro no inferior a 4 mm, formando una rejilla no superior a 0.30x0.30 m. Este mallazo se conectará como mínimo en dos puntos opuestos de la puesta a tierra de protección del Centro. Dicho mallazo estará cubierto por una capa de hormigón de 10 cm, como mínimo. Las puertas y rejillas metálicas que dan al exterior del centro no tendrán contacto eléctrico alguno con masas conductoras que, a causa de defectos o averías, sean susceptibles de quedar sometidas a tensión.

**TIERRA DE SERVICIO**  
Configuración: 54Z  
Profundidad electrodo: 0.5 m  
Separación picas: 3 m  
4 picas en hilera unidas por conductor horizontal  
Sección conductor: 50 mm<sup>2</sup>  
Diámetro picas: 14 mm  
Longitud picas: 2

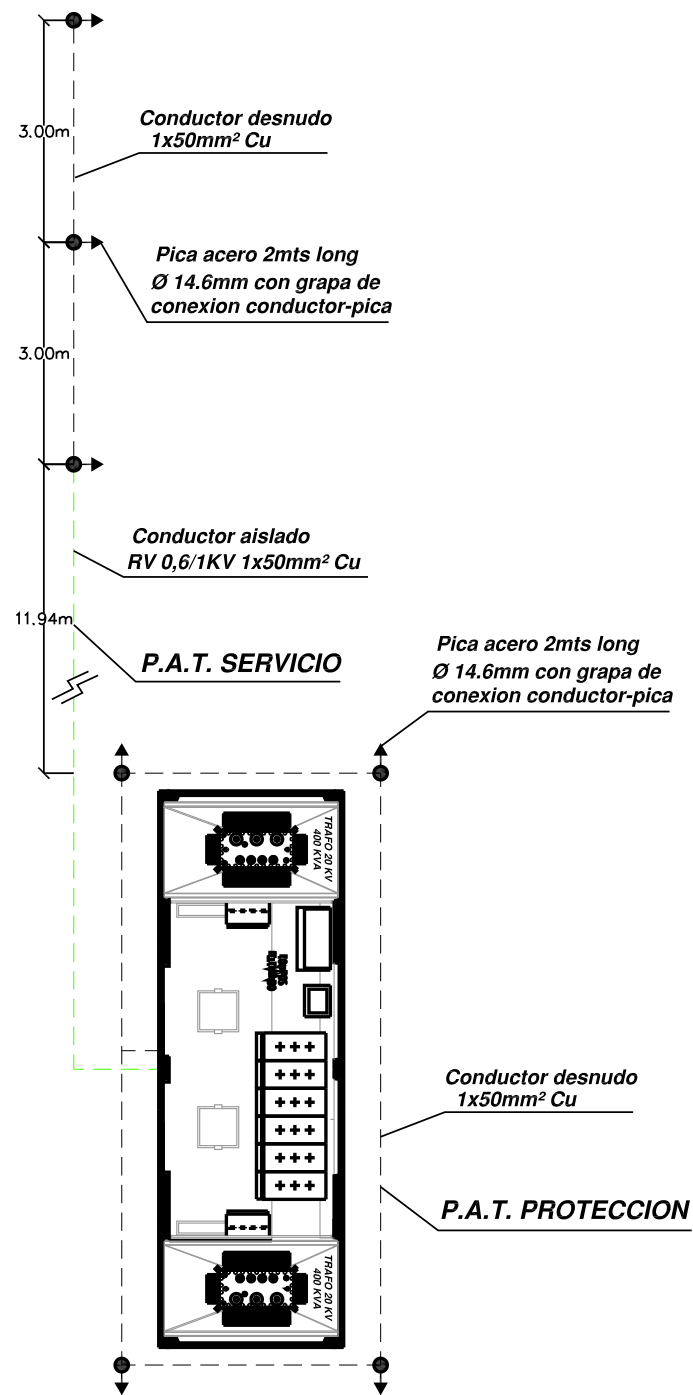
NOTA: El conductor de conexión entre el neutro del transformador y el electrodo de la tierra de servicio será de cable aislado 0.6/1kV de 50 mm<sup>2</sup> en Cu, bajo tubo de PVC con grado al impacto 7 (mínimo)



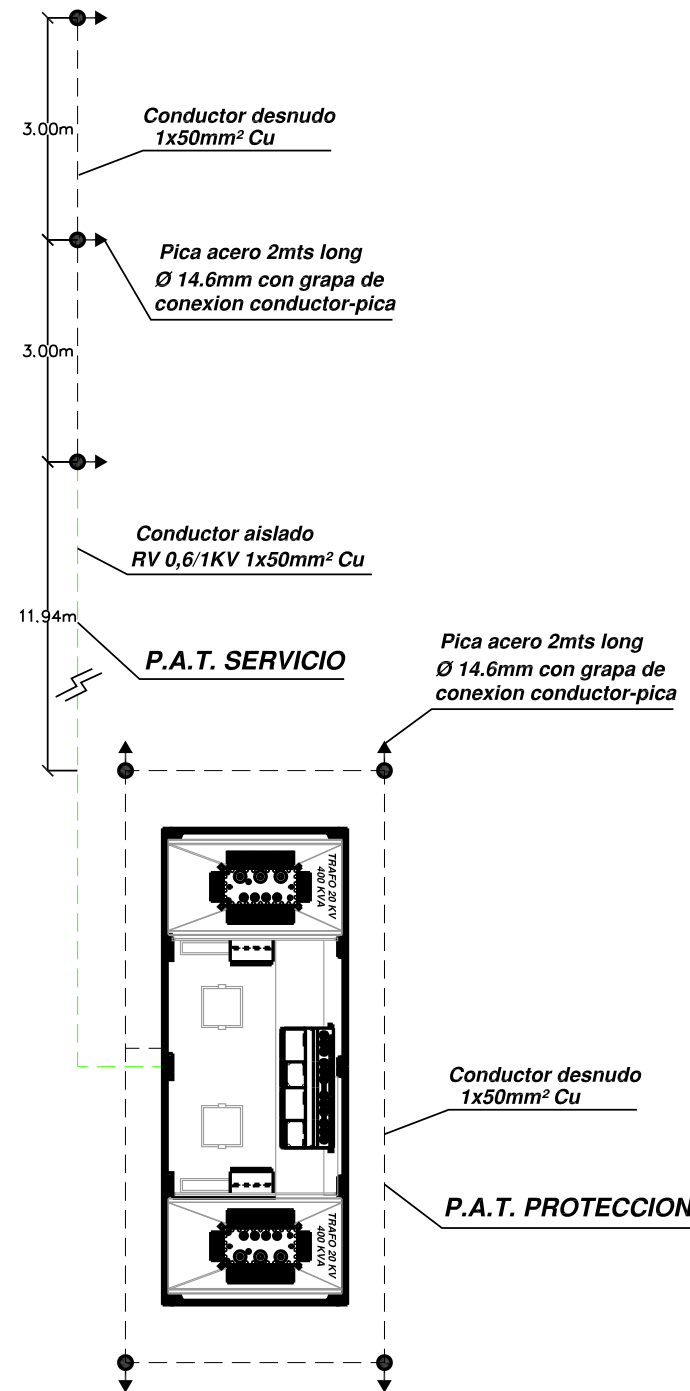
CENTROS DE TRANSFORMACIÓN 1 A 4

1:20

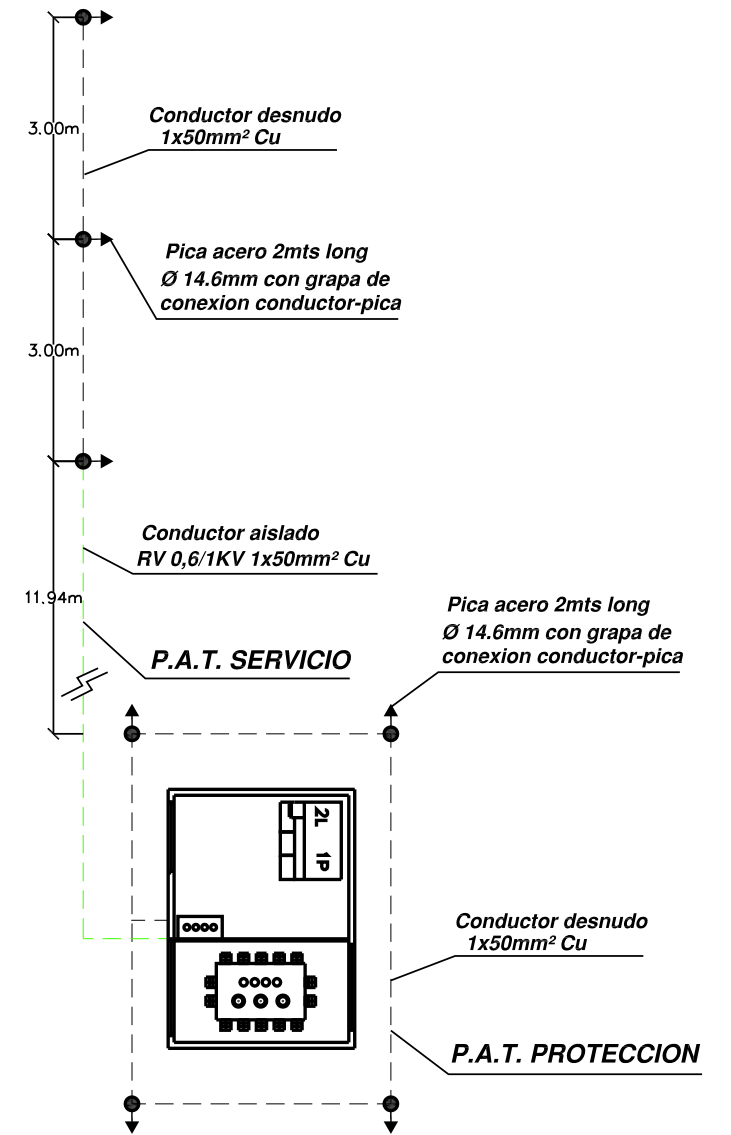
CENTRO DE TRANSFORMACION TIPO PFU-8 O SIMILAR

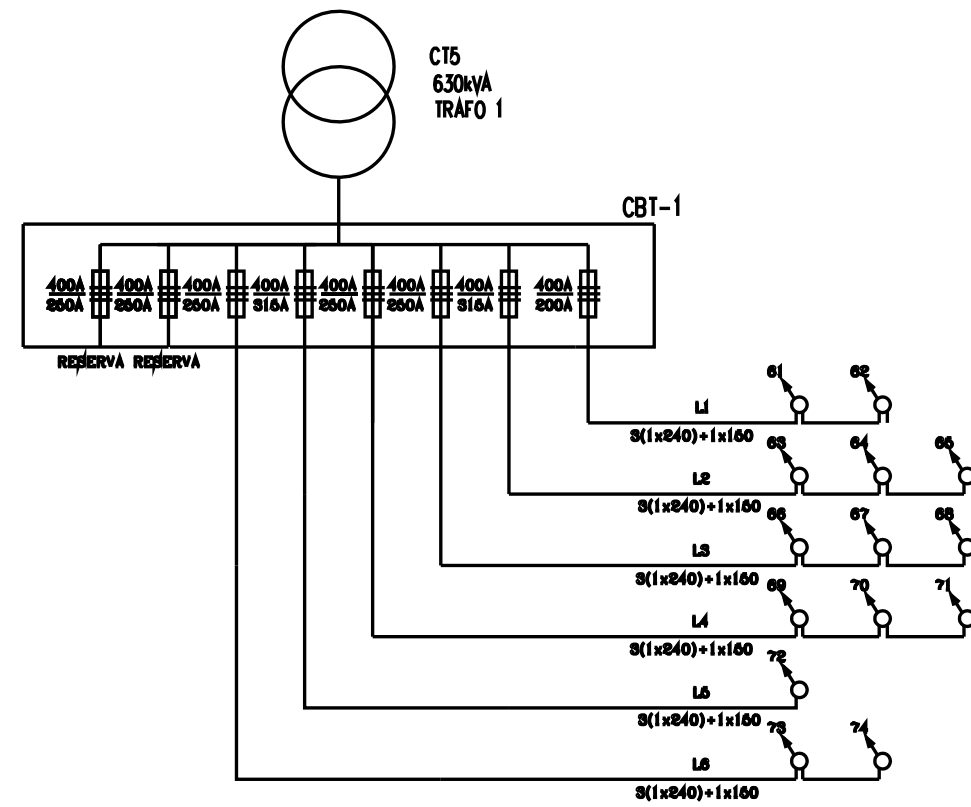
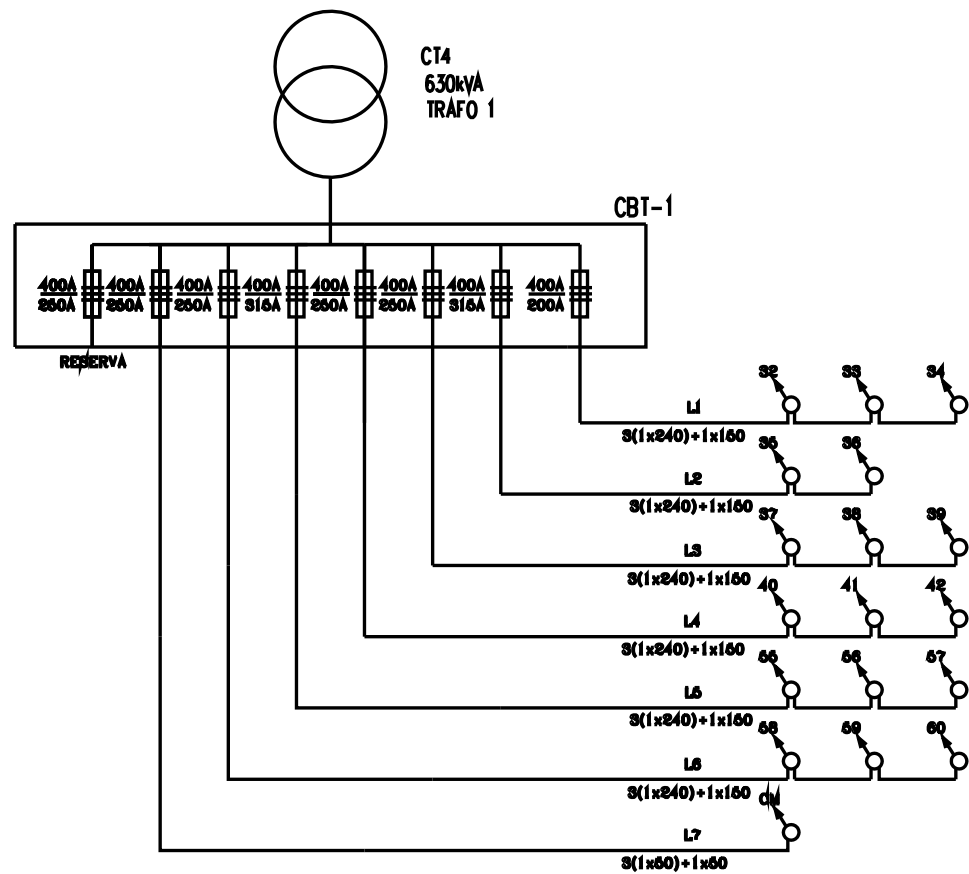
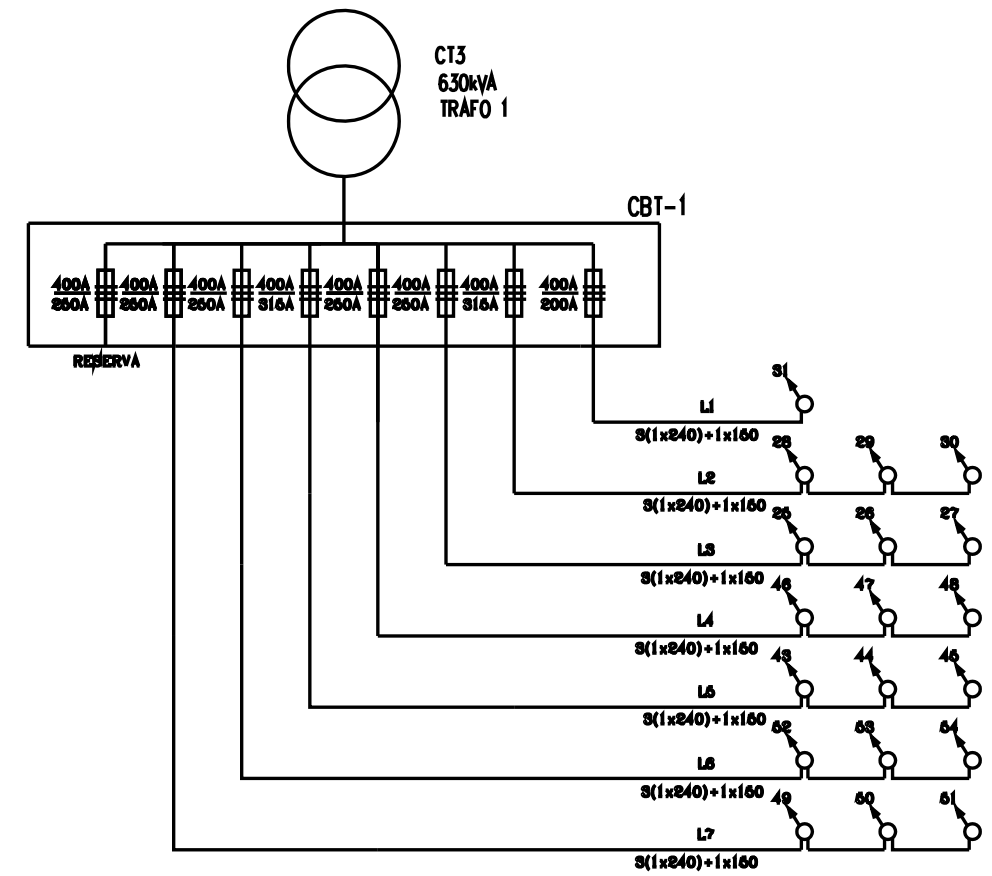
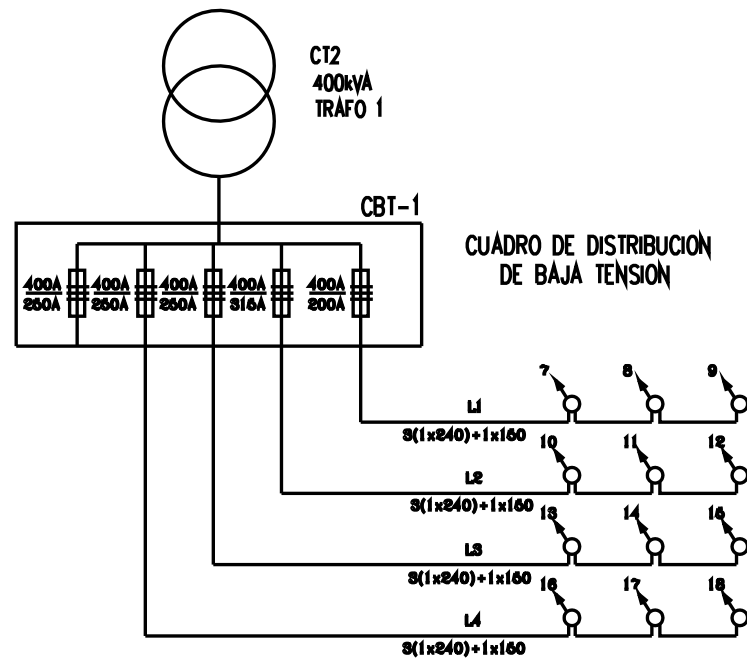
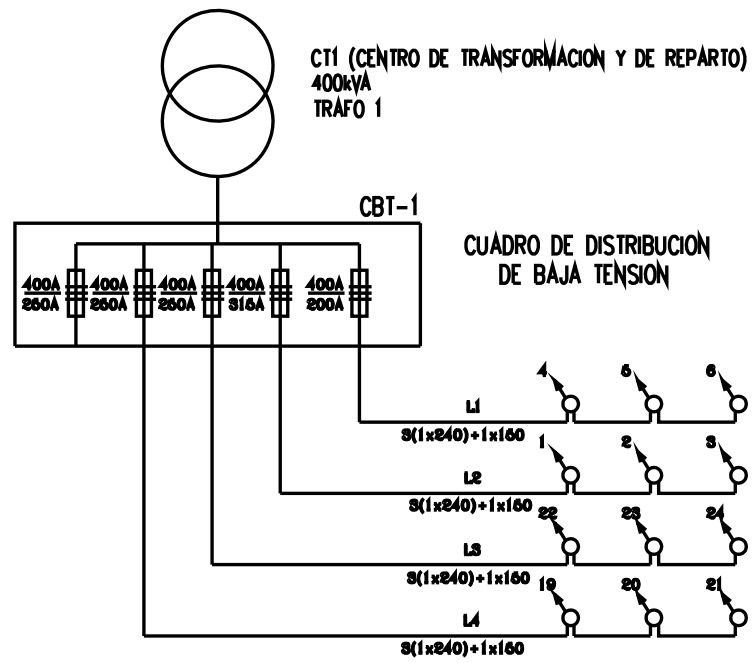


CENTRO DE TRANSFORMACION TIPO PFU-6 O SIMILAR

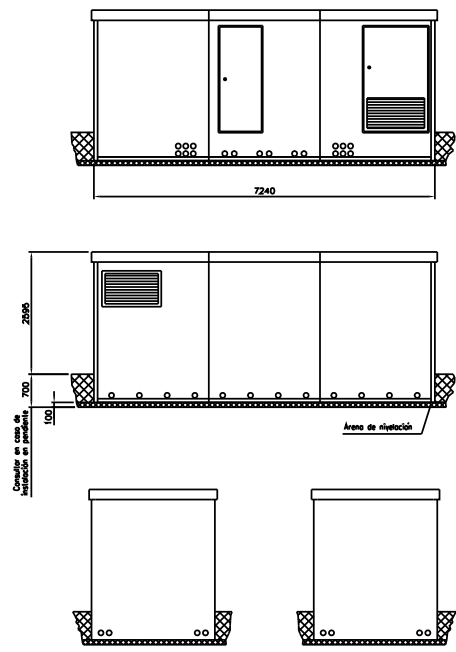


CENTRO DE TRANSFORMACION TIPO CTA 3B O SIMILAR



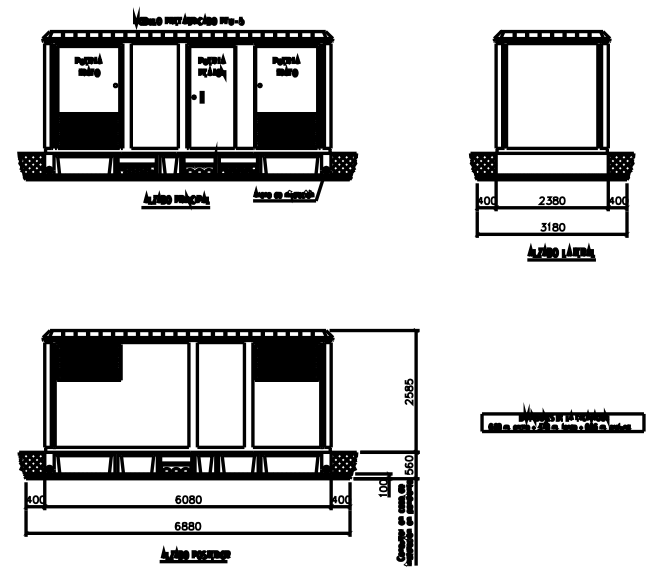


ESQUEMA UNIFILAR  
CENTRO DE TRANSFORMACIÓN Y REPARTO (CT1)

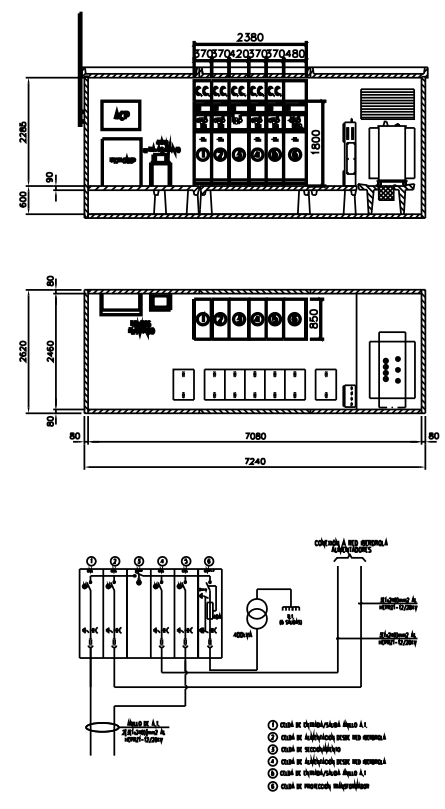


DIMENSIONES DE LA ESCAVACION  
8.04 m. ancho x 3.42 m. fondo x 0.70 m. profund.

EDIFICIO  
CENTROS DE TRANSFORMACIÓN N° 2, 3, 4 Y 5



ESQUEMA UNIFILAR  
CENTRO DE TRANSFORMACIÓN Y REPARTO (CT1)



ESQUEMA UNIFILAR  
CENTROS DE TRANSFORMACIÓN N° 2, 3, 4 Y 5

