



Escuela Técnica Superior  
de Ingeniería de Edificación



UNIVERSITAT  
POLITÈCNICA  
DE VALÈNCIA

---

PROYECTO FINAL DE CARRERA

**LA EVOLUCIÓN DE LAS FACHADAS  
VENTILADAS, NUEVOS MATERIALES Y  
SISTEMAS CONSTRUCTIVOS**

ALUMNA; ADJEMIAN ORIA, ANOUCH

TUTOR; BENEDITO ZAMORA, RAFAEL

CURSO 2010-2011



# CAPÍTULO I

## ÍNDICE



1. **ÍNDICE.**
2. **INTRODUCCIÓN.**
  - 2.1 Contextualización
  - 2.2 Objetivos
3. **ORIGENES DE LAS FACHADAS VENTILADAS.**
  - 3.1 Antecedentes históricos
    - 3.1.1. La historia
    - 3.1.2. La Revolución
    - 3.1.3. Precedentes de la fachada ventilada
  - 3.2 La evolución de la fachada
    - 3.2.1. Longevidad de la solución homogénea
    - 3.2.2. La difusión de estructuras porticadas
    - 3.2.3. La innovación impulsada por el Movimiento Moderno
  - 3.3 Las limitaciones de la fachada convencional
    - 3.3.1. Los problemas de protección térmica
    - 3.3.2. Los problemas de estanqueidad
    - 3.3.3. Los problemas de estabilidad
  - 3.4 La fachada ventilada
4. **FUNCIONES QUE DEBEN CUMPLIR.**
5. **VENTAJAS E INCONVENIENTES GENERALES EN SU UTILIZACION.**
6. **COMPONENTES DE LA FACHADA VENTILADA.**
7. **ESPECIFICACIONES SEGÚN CTE.**
  - 7.1 Introducción
  - 7.2 Términos y definiciones
  - 7.3 Bases para la justificación de las soluciones técnicas alternativas al CTE
  - 7.4 Justificación de los sistemas de cerramientos de fachada ventilada.
  - 7.5 Seguridad estructural SE
  - 7.6 Ahorro de energía DB-HE
  - 7.7 Protección frente al ruido DB-HR1
  - 7.8 Protección frente a la humedad DB-HS1
  - 7.9 Seguridad en caso de incendio DB-SI2
  - 7.10 Seguridad de utilización y accesibilidad SUA
  - 7.11 Durabilidad
  - 7.12 Documento de Adecuación al Uso DAU
  - 7.13 Conclusión



8. **MATERIALES EMPLEADOS EN LA ACTUALIDAD.**
  - 8.1 Piedra natural
  - 8.2 Cerámica
    - 8.2.1 Baldosa de Gres porcelánico
    - 8.2.2 Placas de cerámica extrusionada
9. **NUEVOS MATERIALES.**
  - 9.1 Metálica
  - 9.2 Composite
    - 9.2.1 Fibrocemento
    - 9.2.2 Hormigón Polimero
    - 9.2.3 Madera
    - 9.2.4 Resinas Termoendurecibles
  - 9.3 Ladrillo caravista
10. **FACTORES QUE INTERVIENEN EN SU CORRECTO COMPORTAMIENTO.**
  - 10.1 Proceso de ejecución
  - 10.2 Patologías
  - 10.3 Puntos singulares
11. **ESTUDIO ECONOMICO ENTRE FACHADAS VENTILADAS Y FACHADAS CONVENCIONALES**
  - 11.1. Fachadas convencionales
  - 11.2. Fachadas ventiladas
12. **COMPARATIVA DE FACHADAS VENTILADAS SEGÚN SOLUCIÓN PESADA O LIGERA.**
13. **DETALLES CONSTRUCTIVOS DE FACHADAS VENTILADAS**
14. **CONCLUSIONES.**
15. **BIBLIOGRAFÍA.**



## CAPÍTULO II INTRODUCCIÓN



## 2.1 CONTEXTUALIZACIÓN

La fachada como elemento constructivo de cualquier edificio, es objeto de especial cuidado en el diseño arquitectónico, al ser la única parte del edificio percibida desde el exterior, es un recurso único para expresar o caracterizar una construcción singular. La expresividad y estética son características inherentes al concepto de fachada.

La fachada ha experimentado multitud de transformaciones a lo largo de la historia por su condición de soporte o lienzo para los distintos estilos arquitectónicos. Sin embargo, los cambios más profundos han sido consecuencia de la evolución de las técnicas constructivas.

Tradicionalmente, la fachada ha sido al mismo tiempo la estructura y el cerramiento del edificio, y por tanto la capacidad de abrir huecos para iluminar, ventilar, o disponer de vistas al exterior ha sido limitada. El desarrollo histórico de la fachada ha sido pues una carrera tecnológica en pos de ampliar estos necesarios huecos. En la arquitectura contemporánea, la fachada ha evolucionado en un nuevo sentido, hacia la mejora de la calidad del interior del edificio. Desde este nuevo punto de vista ha sido y es motivo de experimentación de los nuevos sistemas tecnológicos constructivos y de nuevos materiales en pos de buscar la unión de la mayor eficiencia energética y el valor estético del edificio.

Así pues la fachada ventilada es un sistema de revestimiento de los paramentos del edificio que deja una cámara ventilada entre el revestimiento y el aislamiento. En círculos académicos europeos, es considerado como el sistema más eficaz para solucionar el aislamiento del edificio, eliminando los indeseables puentes térmicos así como los problemas de condensación y obteniendo de este modo un excelente comportamiento térmico-higrométrico del edificio.

Los principales agentes que intervienen sobre la superficie exterior de la fachada y por lo tanto los que se deberá tener en cuenta a la hora de la elección del sistema constructivo y materiales a emplear son:

- Las fuerzas y cargas de impacto;
- Fuego;
- Aire y gases;
- Humedad;
- El polvo;
- Animales;
- Las plantas y los microorganismos;
- Temperatura ambiente;
- Radiación;
- La luz y vibración.



Por lo tanto, los agentes principales de la degradación de los revestimientos en las fachadas de los edificios son los que están directamente relacionados con la agresividad del clima y cabe señalar que la combinación de agentes climáticos, degradará mucho más que la acción aislada de cada uno de ellos. Con el fin de responder más eficazmente a las necesidades de las fachadas, debido a una respuesta insuficiente de fachadas tradicionales ha estos problemas, se han estudiado nuevos métodos, procesos y tecnologías para la aplicación de sistemas de construcción, para reducir al mínimo o incluso eliminar las patologías derivadas de esta respuesta insuficiente.

Las empresas y diseñadores, han hecho un gran esfuerzo en los últimos años en busca de soluciones basadas en nuevos materiales y tecnologías de construcción, incorporando un mayor valor estético, con el fin de aumentar la productividad y reducir la incidencia de patologías. La complejidad resultante de la conexión entre las diferentes capas del recubrimiento, ha dado lugar a diferentes soluciones para la fijación de los distintos componentes y la creación de cámaras de aire.

En España hay una gran variedad de empresas que ofrecen nuevos productos y sistemas para la aplicación de revestimientos de fachadas ventiladas, pero a veces el desconocimiento respecto a la adecuación de los materiales a emplear y la falta de apoyo técnico por parte de los diseñadores y fabricantes, puede dar lugar a una decisión inapropiada o indecisión de cual es el material y sistema más idóneo para una solución dada.

Los principales factores que deben tenerse en cuenta a la hora de optar por un sistema en particular, es la garantía de comercialización de rendimiento, flexibilidad, facilidad de aplicación, la reparación, durabilidad y economía de mantenimiento. Un sistema de fachada ventilada se efectuará mediante un proceso analítico, dirigido por un método bien definido, adecuado a los requisitos mencionados anteriormente, lo que permite hacer frente a los siguientes aspectos:

- Identificar todas las restricciones a considerar, tales como el costo inicial, el tiempo de ejecución, el valor estético, la seguridad estructural y el costo de mantenimiento;
- Identificar los tipos de recubrimiento potencialmente adecuado para cada situación;
- Para cada una de las características de acondicionamiento de los revestimientos, definir el comportamiento relativo de la fachada;
- Establecer los requisitos para las limitaciones que se identifican mediante límites y restricciones específicas;
- Definir cada capa del sistema y su apoyo, de acuerdo con las limitaciones señaladas, los límites y restricciones específicas;
- Definir cada una de las tipologías en relación a las condiciones de uso y requisitos a satisfacer;

Teniendo en cuenta el análisis realizado anteriormente, se define entonces en el proyecto, el tipo de recubrimiento utilizado.



## 2.2 OBJETIVOS

Dada la gran demanda y utilización de este sistema de fachada en la actualidad, se realizará un estudio de cómo la fachada ventilada a evolucionado a lo largo de la historia, adaptándose desde su creación al concepto que la arquitectura moderna tiene hoy en día del cerramiento, como un elemento que debe ser nuevo, innovador, no portante y capaz de asumir la estructura del esqueleto planteada, además de cumplir con las exigencias funcionales y constructivas.

Para conseguirlo, se deberá estudiar la utilización de los materiales que se han ido empleando en el proceso de evolución de las fachadas ventiladas, así como los sistemas constructivos y los últimos materiales surgidos en el mercado debido a la evolución de la tecnología y la industria, la cual nos ofrece nuevos materiales hoy en día y posibles soluciones a los proyectos arquitectónicos más modernos y vanguardistas.

Por último, se presenta un análisis económico comparando el sistema de construcción desarrollado y las fachadas tradicionales con revestimientos adherentes, así como con los distintos sistemas de fachada ventilada que actualmente hay en el mercado con el fin de identificar con precisión, la viabilidad económica el proyecto en cuestión.

Dentro de este contexto, este trabajo presenta los principales aspectos a tener en cuenta para el desarrollo de la construcción de sistemas de fachadas ventiladas, desde la fase de diseño hasta su producción. Trata de demostrar que su despliegue debe ir acompañada necesariamente adecuación a la realidad específica de cada obra, y desarrollar una metodología para gestionar y controlar el proceso de producción, definir los aspectos de comercialización y garantía de buena ejecución.

Todo ello con el fin de lograr una mayor optimización en el empleo de nuevos materiales y sistemas constructivos, adecuación de su uso según los materiales empleados y su correcta puesta en obra.





## CAPÍTULO III

### ORIGEN DE LAS FACHADAS VENTILADAS

### 3.1 ANTECEDENTES HISTORICOS

*“Decía Shakespeare que el aspecto exterior pregona muchas veces la condición interior del hombre. Aunque partimos de la base de que la fachada no lo es todo en esta vida, sí que hay que reconocer que muchas veces es un factor muy influyente y, en arquitectura, esencial. Es curioso que ya de pequeños se nos infundan estos valores, como en el cuento de los tres cerditos, en el que se enseña que las casas de paja o barro poco futuro tienen cuando viene el lobo. Y es que lo bien hecho, bien parece y permanece.”*

*Artículo de Valen Gómez Jáuregui*

Cuando se hace una retrospectiva sobre los antecedentes de los cerramientos pesados (dejando al margen los ligeros, entre los que se encuentran los textiles, la madera, algunos metales, los térreos, etc.), hay que remontarse a épocas remotas en las que las cuevas naturales se sustituyeron por “cuevas artificiales” hechas de piedra “a hueso”. No deja de ser impresionante la sensación que se tiene, en los días de lluvia, en el Gallarus Oratory, iglesia paleocristiana del oeste de Irlanda; usando una técnica similar a la de las tumbas neolíticas, su construcción en forma de quilla invertida se realizó superponiendo las piedras sin argamasa una sobre otra, pero pese a ello el agua no penetra en el interior sean cuales sean las condiciones meteorológicas. Sin embargo, de entre los requisitos antes apuntados, estas construcciones aportaban poco más que la resistencia mecánica y algo de control térmico y humedades.



- *El Gallarus Oratory, iglesia paleocristiana del oeste de Irlanda, construida exclusivamente con piedra sin argamasa y, sin embargo, totalmente impermeable a la lluvia.*

#### 3.1.1. La historia.

A lo largo de la historia el hombre ha sido el principal precursor y creador de una de las ciencias más importantes existentes hoy en día, la construcción y la arquitectura han sido desde el comienzo de nuestro días una evolución constate, un camino que comenzó a trazar el hombre primitivo sin saber que su legado sería imprescindible y fundamental para nuestra forma de vida actual, pues sin él hoy en día ni nuestra construcción ni nuestra calidad de vida serían las mismas.

Si nos remontamos a nuestros antepasados, aquel hombre primitivo que se planteó, por necesidad, la búsqueda mediante sus atisbos de inteligencia, la forma de protegerse de las variaciones climáticas y de las posibles agresiones del entorno en general, despertando en él inquietudes hasta entonces desconocidas que acabaron desembocando en lo que ahora conocemos, como la construcción.

A mi entender este podría ser el arranque de una de las ciencias a las que el hombre ha dedicado mayores esfuerzos, como es la ya mencionada construcción, una de las que mayor legado histórico y artístico nos ha dejado, mediante la magnificencia y belleza de alguna de las obras conservadas aún en la actualidad, las cuales nos sirven como ejemplo de “como se debe construir” y que han encumbrado la tenacidad, la inteligencia y la capacidad de salvar fronteras tanto físicas como temporales, el desarrollo de la civilización griega supuso el nacimiento de un nuevo tipo de hombre moderno, fue el germen de la civilización occidental y de un nuevo humanismo. Repercutirá pues en la futura civilización romana y será la base para el desarrollo de artes posteriores, como el renacimiento, el barroco y el neoclásico.

A lo largo de esta introducción, vamos a ir viendo más detenidamente cómo ha ido evolucionando la construcción, como en cada etapa de la historia, el hombre ha ido adaptando los conocimientos heredados de etapas anteriores, y como ha innovado soluciones tecnológicas y aportando nuevos materiales y técnicas, para satisfacer sus necesidades tanto espirituales, profesionales, como de habitabilidad.

### ➤ La antigua Grecia

El templo fue, sin lugar a dudas, uno de los legados más importantes de la arquitectura griega a occidente. Era de una forma bastante simple: una sala rectangular a la que se accedía a través de un pequeño pórtico (pronaos) y cuatro columnas que sostenían un techo bastante similar al actual tejado a dos aguas. En los comienzos éste fue el esquema que marcó los cánones.



▪ Foto de la ciudad Atenas(Grecia)

En los edificios de culto espiritual, no se tenía en cuenta la explotación de su espacio interior, ya que solo debía servir de morada al dios al que estaba dedicado, pues toda su liturgia se celebraba al aire libre; el Templo debía ser observado como una gran escultura.

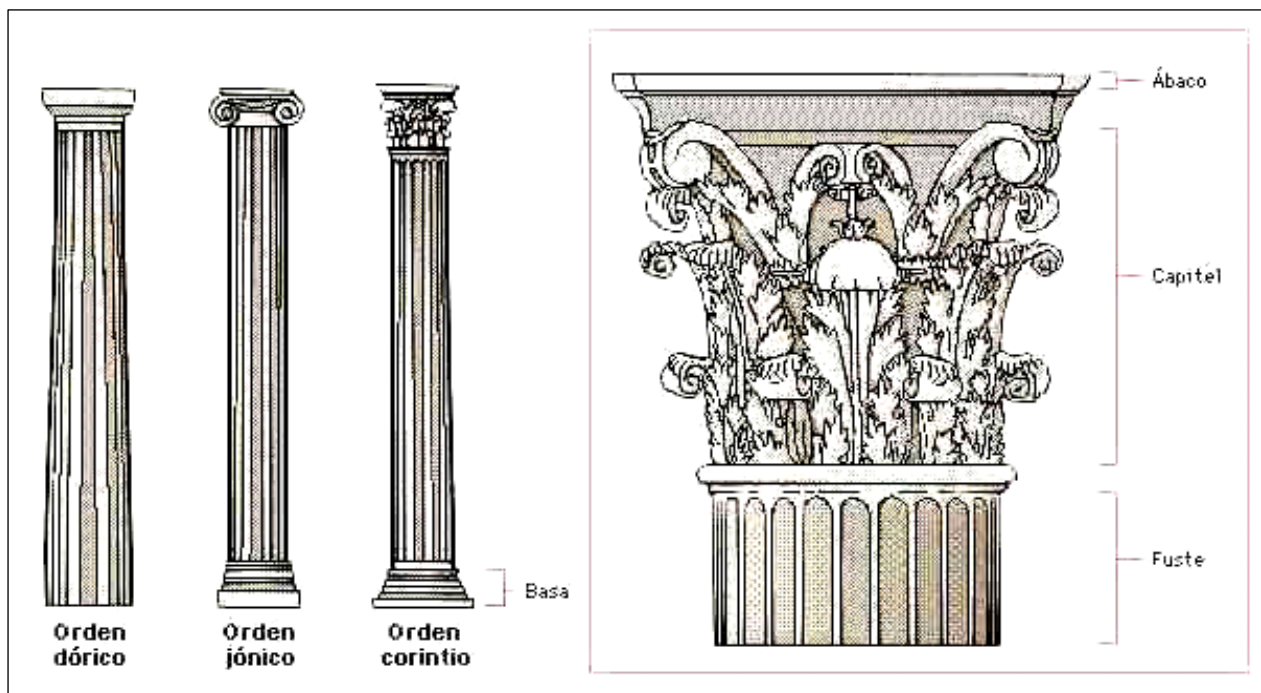
Tomaron al hombre como medida de todas las cosas, debido a su mentalidad antropocéntrica, en su arquitectura se cuida mucho la estética de la proporción, convirtiéndose el orden en clave de arquitectura, y el canon, en su escultura.



▪ El Panteón 432 a.C

El orden, surge de la necesidad de fijar una relación entre cada una de las partes del edificio; existieron tres tipos de orden, siendo el capitel su elemento diferenciador. Estos tres órdenes eran el Dórico, Jónico y Corintio, cada uno de ellos con sus correspondientes peculiaridades y soluciones técnicas. Aquí tenemos un ejemplo de un templo griego.

Los griegos se preocuparon mucho por la perfección óptica de sus edificios, querían evitar las fugas y curvaturas generadas por la imperfección en la percepción del ojo humano. Esto lo solucionaron introduciendo una contracurvatura, conjugaron a la perfección el grosor de las columnas con claridad y oscuridad de los fondos y en el fuste de la columna también realizaron una corrección denominada “éntasis”, que reducía el grosor del fuste en la parte superior. Fueron los últimos constructores megalíticos y ahora veremos cuáles son los materiales que emplearon en sus edificios.

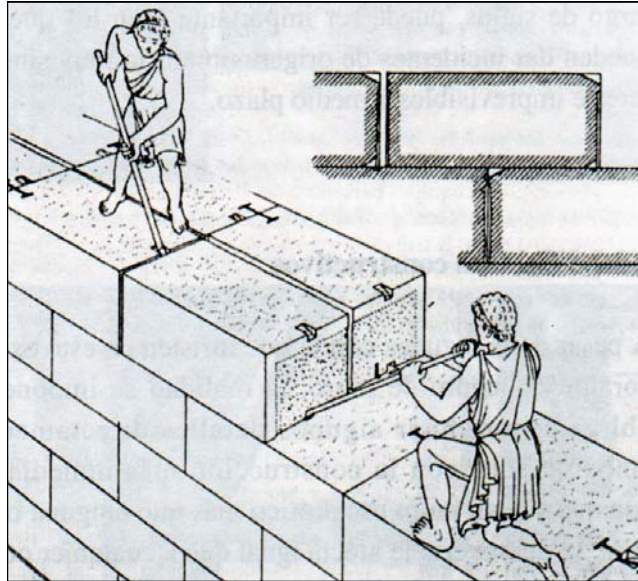


- *Tipos de ordenes en la antigua Grecia, Dórico, Jónico y Corintio.*

-Materiales empleados en Grecia.

La arcilla, fue utilizada en el periodo arcaico, la cual se utilizaba en forma de ladrillos y también como techumbre, posteriormente se sustituyó por la terracota. Más tarde la piedra sustituyó a la arcilla, utilizándose primero piedra caliza, pero evolucionaron al mármol. El más apreciado de entre los mármoles fue el Pentélico, por lo blanco del mismo.

Las piezas de los muros se unían a hueso, sin argamasa, utilizándose unas grapas de metal para unir las piezas entre sí. Las juntas entre las piezas apenas eran visibles. La madera solo fue utilizada para hacer las cubiertas. Apoyaban los pares de cubierta sobre jácenas horizontales que salvaban la luz entre los muros; los apoyos se hacían mediante caballetes. El tejado apenas tenía pendiente y encima se colocaban las tejas directamente sobre un tablero.



▪ Construcción de un muro Griego unido mediante grapas.

A la hora de elegir el lugar del templo, se tenía en cuenta la importancia litúrgica del lugar, no la calidad del mismo, buscaban una cota de apoyo en una capa de terreno firme. Los cimientos se elaboraban con piedras colocadas a hueso.

Después de la cimentación se erigían los muros, los cuales se alzaban sobre el Estilóbato, siendo este el último peldaño del Krepidoma, que era la escalera de acceso al templo. Para alzar los muros se partía de los Ortostatos, que eran piezas pétreas de mayor tamaño que el resto del aparejo.

Los tipos de aparejos fueron:

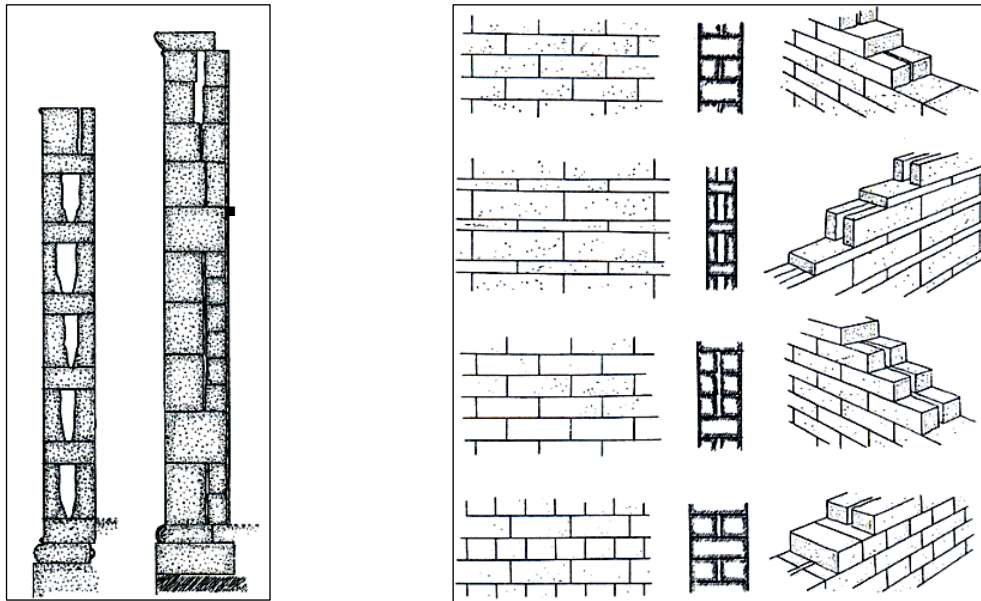
-Poligonal o ciclópeo: Se realizaba con piezas poligonales para aprovechar al máximo el material, encajando unas piezas con otras, con un desbaste mínimo.

-Isódomo: Hiladas regulares de sillares. Todas las piezas tienen igual forma y los sillares las mismas dimensiones, quedando todas las hiladas iguales. Tiene el inconveniente de que se desperdicia mucho material y a su vez ser muy costoso de realizar.

-Pseudoisódomo: Hiladas discontinuas. Son hiladas alternadas de varios tamaños, agrupadas por calibres. Se agrupaban las piedras por tamaños similares para no perder tanto material como en el isódomo.

-Decreciente: Cuya sección era más gruesa por abajo y se estrechaba por arriba.

-Aparejo mixto o emplector: Este contaba con tres hojas, dos paramentos exteriores y un hueco interior. El hueco interior podía estar relleno con casquijo y mortero de cal, o, simplemente, sin rellenar. Empleando este tipo de aparejo, se conseguía disminuir el peso propio y ahorrar material. En él se debían utilizar llaves o grapas, que cosiesen el muro en todas direcciones a través de huecos en la cubierta, patios interiores, o mediante la puerta



- *Varios aparejos de muros griegos Isodomos y pseudoisodomos.*

Posteriormente a lo largo de la historia de la construcción, haremos escala en la civilización Romana, la cual, en su momento, también aportó gran cantidad de soluciones técnicas para satisfacer sus necesidades. A diferencia de Grecia, en Roma, sí que existe un claro interés por el espacio interior, cuyo uso era primordial, pues el edificio debía ser útil funcionalmente, y además servir como propaganda de la grandeza del estado a través de su monumentalidad.

### ➤ La Antigua Roma

A la muerte de Alejandro Magno en el año 323 a.C. la cultura de todos los pueblos mediterráneos quedó muy influenciada por la griega. Los sucesores de este decidieron expandir esta cultura mucho más allá todavía, hasta los confines del mundo conocido por los griegos, dando lugar a una serie de reinados bastante inestables que constituyeron a nivel territorial, político y económico lo que hoy denominamos Helenismo, una transformación muy evolucionada y cosmopolita de la cultura griega del periodo clásico.

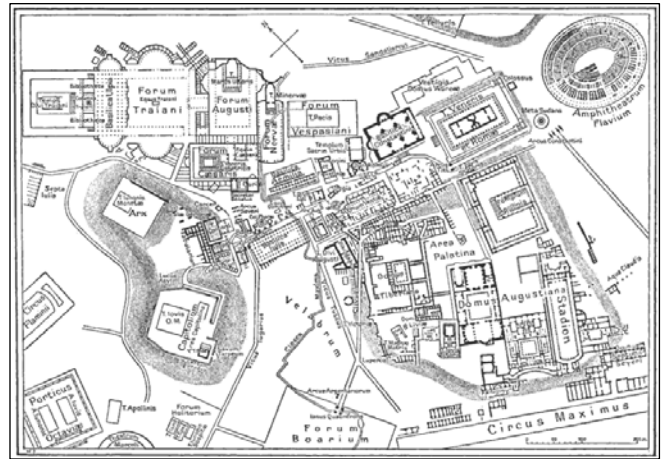


• *Foto de la ciudad de Roma*

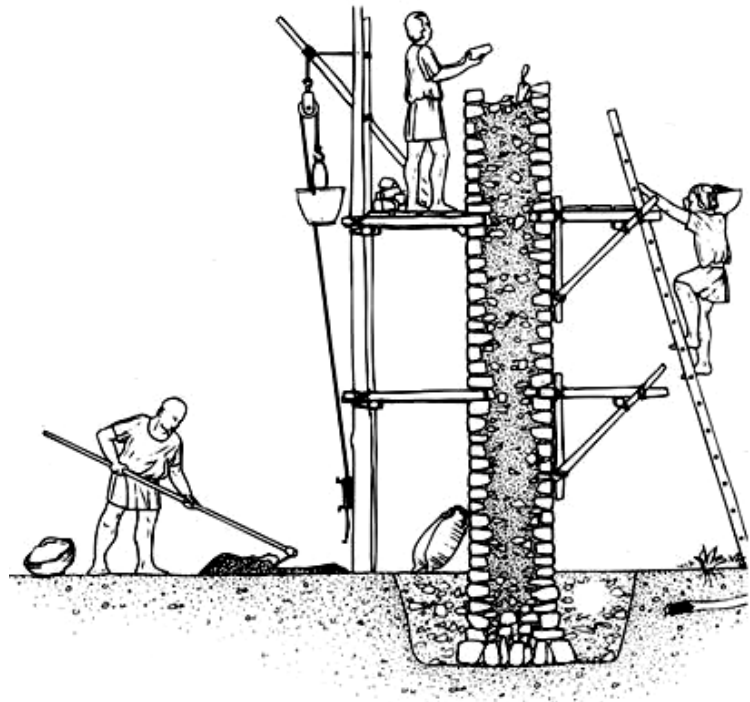
Cronológicamente podemos diferenciar de forma clara tres tipos de periodos históricos, El primero de estos, conocido como Periodo Etrusco entre los Siglos VIII-V a.C. El segundo periodo conocido como Republicano se extendió entre el Siglo V a.C. y el año 23 a.C. fecha en la que fue asesinado Julio Cesar, acontecimiento que marcó el inicio del tercer periodo conocido como Imperial, el cual finalizará con la división del imperio en dos estados, el Oriental y Occidental, allá por el S. IV d.C.

La civilización Romana desde su origen estuvo en contacto directo con dos culturas arquitectónicas, la Etrusca y la etapa Helenística del arte Griego y ambas dejaron su impronta en los esquemas romanos. De los Etruscos conservaron entre otros conceptos la preocupación por las infraestructuras, el recubrimiento de los muros y las cubiertas de teja y madera.

De la cultura Helenística, la herencia más importante sería la continuación de un uso de las formas clásicas en general, de ellos heredaron el concepto del orden y modulación como vehículo de consecución del ideal estético, aunque en el periodo Romano los sistemas constructivos empleados fueron totalmente distintos al de los Griegos. Así pues, la columna perdió su carácter estructural, pasando a ser un elemento ornamental superpuesto a una estructura a base de muros continuos.



Los romanos generalizaron la técnica del empleton griego para erigir sólidos muros de tres hojas y grandes bóvedas que cerraban vastos espacios. Como relleno de estos muros emplearon un nuevo material de construcción: el Opus Caementicium u hormigón romano, que constituía el núcleo estructural del muro y se convirtió en el verdadero artífice de los avances tecnológicos producidos en este periodo. El hormigón romano era bastante diferente en su composición al hormigón actual. El único aglomerante que se conocía hasta el siglo IV a.C. era el mortero de cal aérea, compuesto de cal grasa, arena y agua. Alrededor del siglo II a.C., los romanos aprendieron a usar la pozzolana o puzolana, un tipo de ceniza volcánica presente en la península itálica, que producía un mortero de gran monolitismo y dureza.



La arquitectura Romana era un espacio moldeado por bóvedas, arcos y muros, con el fin de realizar actividades ordenadas. Sus técnicas constructivas estaban basadas en el uso de formas abovedadas. Estas estructuras, apoyadas sobre muros de una calidad y altura, superiores a las construidas hasta entonces, posibilitaron la existencia de espacios enormes, con capacidad para cualquier programa funcional.

El orden no fue empleado de una forma tan invariable y pura como en Grecia, sino que tuvo distintos usos y aplicaciones. Los romanos vaciaron el orden de su sentido estructural, convirtiéndolo en un simple recurso para la decoración y el revestimiento de los elementos estructurales, con el fin de esconder el tosco núcleo resistente de hormigón y dotar al edificio de una gran ostentación.

Tuvieron tendencia al fachadismo, obligaron a adoptar posiciones de observación fijas, predeterminadas por el arquitecto, dirigidas siempre a una imagen frontal. La frontalidad de una fachada tendía a ser complementada siempre por la simetría y los accesos axiales. El mensaje que transmitía esta arquitectura era el poder y la grandeza de estado.

Los romanos destacaron en la arquitectura cívica, como nos lo demuestran sus vías romanas, acueductos, teatros, anfiteatros, estadios, basílicas, termas, villas, templos, etc... Los cuales solo citaremos someramente, para centrarnos en lo que realmente nos interesa en este estudio comparativo, en definitiva, los materiales y los muros.

Mostramos algunos ejemplos de Arquitectura Romana.



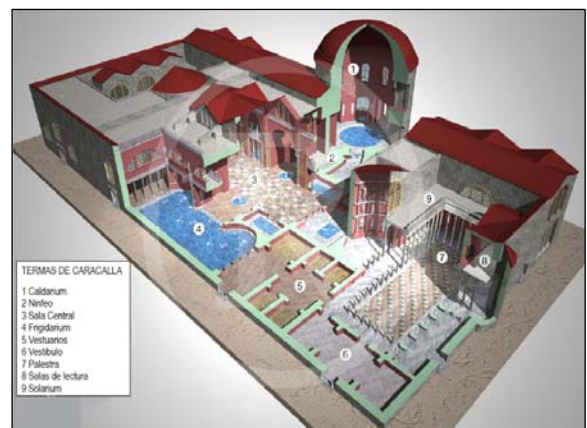
Acueducto de Segovia



Puente Romano de Mérida

### Las Termas Romanas

Una de las aportaciones fundamentales de la arquitectura romana fueron las termas (verdadera construcción romana), aunque también la utilización del arco de medio punto, otra característica fundamental de su arquitectura. Las termas romanas eran recintos públicos destinados a baños para la civilización romana. En las antiguas villas romanas los baños se llamaban balnea o balneum y si eran públicos thermae o therma. Las termas eran un sitio para bañarse, pero también para pasar el tiempo (lugar para pasear, hablar con los amigos o realizar ejercicios físicos). Todos podían acceder a las termas pagando un módico precio. Se cuidaba el ambiente con una delicada decoración en donde no se escatimaban medios, llenando las estancias de maravillosos, frescos, mosaicos y estatuas.

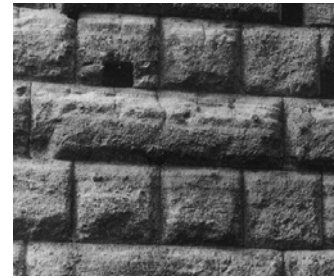


Ya que este proyecto trata sobre la evolución, de las fachadas ventiladas pasaremos a nombrar cuales fueron los primeros muros de la historia construidos en el periodo Romano;

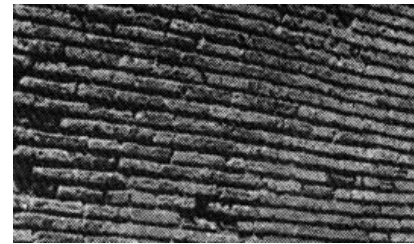


### Muro homogéneo.

- a) Opus quadratum: Ejecutado mediante sillares de despiece regular, cogido con mortero o colocados a hueso.

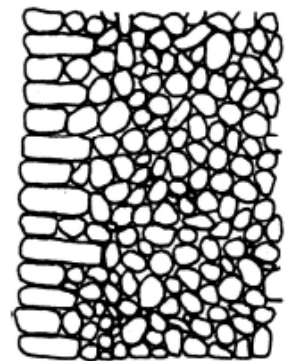


- b) Opus latericium: Igual que el anterior, pero el material utilizado es el ladrillo.

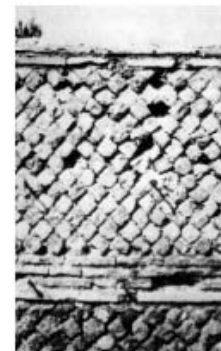


### Opus emplectum o muro compuesto:

- a) Opus incertum: Se confeccionaban los paramentos, que servían de encofrado, con piedras pequeñas y rellenaba el interior con hormigón romano.



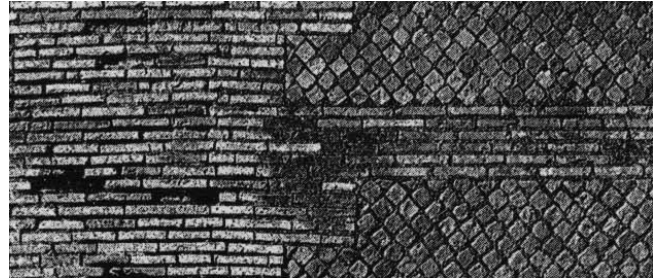
- b) Opus reticulatum: El paramento exterior se conformaba mediante piezas de piedra tallada en forma de pirámide cuadrada o romboidal, los vértices se introducían en el muro, normalmente quedaba sin revestir.



- c) Opus testaceum: El paramento exterior se hacía con ladrillos triangulares.



- d) Opus mixtum: Se empleaba piedra y ladrillo; el ladrillo para los puntos más débiles y la piedra para grandes paños del muro.



### La ejecución

Vistos los tipos de muros, ahora veremos la técnica de ejecución del muro compuesto, debiendo está, comenzar con la construcción de dos hojas exteriores, que tenían la función de servir como encofrado perdido al relleno de hormigón. Tenían que estar dotadas de una cierta consistencia, que evitase su pandeo como consecuencia del empuje originado durante el relleno y el batido, y también debía servir de acabado superficial, más o menos definitivo, en función de si se quería o no, aplacar o enlucir el muro. Una vez ejecutadas las hojas exteriores, se vertía en seco la mezcla (opus caementicium), añadiendo luego el agua, y procediendo al amasado del hormigón. Para permitir el trabajo en altura, se utilizaban andamios, a modo de planchas móviles, sobre travesaños que atravesaban el muro. Para prevenir el asiento desigual entre el relleno y los paramentos exteriores, se realizaban juntas de espesor considerable entre ladrillos, con un mortero de características similares a las del núcleo interior.



La imagen de la izquierda corresponde a la ruina del cilindro absidal de Medianeta en el Alto Gállego (Huesca). Resaltados en amarillo están los sillares de las capas exteriores del muro, entre los cuales se dispone el núcleo formado por mortero de cal y ripios.

Realmente, lo que estaban haciendo estos constructores era fabricar un "encofrado", de forma semejante a como hoy se realiza; pero sustituyendo las planchas metálicas, que se retiran al consolidar la fábrica, por bloques de piedra tallada para que además de conformar un espacio interior donde fabricar el núcleo del muro, le aportasen un acabado tanto al exterior como al interior.

La solución para las puertas y ventanas fue; utilizar tanto el sistema adintelado como soluciones a base de arcos. Era necesario reforzar las jambas, y lo hacían mediante refuerzos de piedra o de ladrillo. La utilización del dintel plano conlleva generalmente la deformación del mismo, por el peso de la obra que gravita sobre él, descolgando generalmente el paño de muro situado inmediatamente por encima, y afeando el conjunto, la solución romana consistió en colocar sobre el dintel un arco de medio punto que lo descargase, transmitiendo esa presión a las jambas y previniendo de esa manera, la formación de este mismo arco de forma natural.

Visto ya lo que nos interesaba del periodo romano, continuaremos nuestro viaje por la historia, pero esta vez no haremos escala en el periodo paleocristiano ni bizantino, ya que prácticamente basan todos sus conocimientos en la era romana. Donde sí está prevista una parada es en la construcción islámica, la cual sí que nos aporta novedades.

La construcción islámica surge tras una extraordinaria transformación cultural en siglo VIII. Se originó en la ciudad de la Meca (Arabia), de la mano de Mahoma. Se expande a través de una extensa área geográfica, desde la India, hasta la península Ibérica, propagándose también a través de los Balcanes, Grecia y Turquía. Suelen expropiar y reutilizar edificios anteriores a su llegada, mezclando sus tradiciones, con las de los territorios conquistados, observándose influencias griegas, romanas y orientales. Realizaban construcciones de escasa altura, pero extensas en superficie, por lo que no son necesarias estructuras de gran resistencia. Las construcciones son sencillas, con materiales fáciles de trabajar, salvo en Egipto, es poco frecuente el uso de la piedra, se prefieren el ladrillo y el mampuesto. Los revestimientos superficiales los realizaban con otros materiales, utilizaron el yeso y el mortero de cal. Utilizaron tres tipos de soporte, el pilar de ladrillo, columnas con capiteles de inspiración corintia y los capiteles trabajados al trépano de influencia bizantina.



*La Alhambra de Granada*



*Cúpula de la Roca Jerusalén.*

Tras esta breve introducción sobre la arquitectura islámica vamos a concentrarnos en lo que nos interesa, los materiales y los muros.

### Materiales empleados

El yeso, generalizado en todo el norte de África y en Al-Andalus, se utiliza como conglomerante en fábricas de mampostería pétreo y de ladrillo. En la época omeya también se usó para decorar. Tenía carácter estructural en elementos que requerían una puesta en carga inmediata. Se usa para la fabricación de elementos que permitiesen una construcción más rápida.

Se usaron prefabricados, como las placas cuadradas, de 80 cm. de lado y 4 o 5 cm. de espesor, usadas como capiteles sobre las columnas cilíndricas. Servían como elementos de transición de la sección circular de la columna a la sección cuadrada de las impostas.

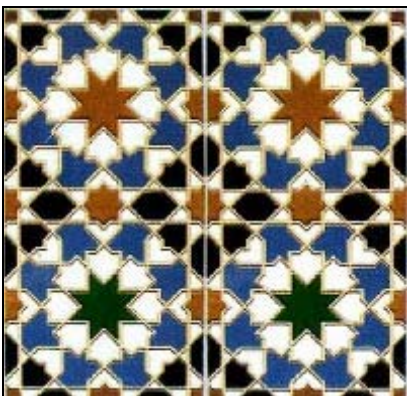
El mortero de cal se usó para la construcción de los muros de las fábricas de mampostería y enlucidos, se empleaba mortero de peor calidad para el asiento de los muros; sin embargo, para los enlucidos de pavimentos y paramentos, se empleaba uno de mejor calidad y consistencia.

También se usa para el asiento de la sillería y en los enlucidos sobre todo, en elementos hidráulicos, como cisternas y canalizaciones. Se incluían cenizas en el mortero para esponjarlo, mejor carbonatación de la cal. El inconveniente es que reduce su compacidad.

Era también un aditivo para dar mayor hidraulicidad al mortero, lo cual nos presenta una contradicción, ya que son de origen vegetal.

La arcilla, que se usaba preferiblemente sin cocer, es de todos los materiales, el más abundante.

Vistos los materiales, pasamos ahora a algunos ejemplos donde también veremos alguna novedad relevante.



AZULEJO: Se utilizan materiales locales, prestándose poca atención al exterior del muro. Los interiores son ricos en revestimientos, buscando efectos ornamentales. Estas ornamentaciones están basadas en el uso del yeso, aunque varían en función de las zonas, como por ejemplo, en el Norte de África y en España, donde también se emplea el azulejo. Se emplea la técnica del mosaico, según lo hacían los bizantinos pero dado su alto coste, solo lo realizaban en edificios importantes.



ARCO: El arco, simbólicamente, representaba al dios único. Existen cuatro tipos,

*El Apuntado*: de origen asirio, se usó en la zona de Egipto

*Aquillado o Flamígero*: usado en Persia

*De herradura*: de origen Visigodo, usado en España y Norte de África.



ARABESCO: Es una Ornamentación propia del arte islámico a base de complejos dibujos entrelazados, con un ritmo repetitivo, de tipo geométrico

En la cultura Islámica la ornamentación en los muros no puede representar figuras humanas, ni animales, así lo indica el Corán. Tenían otros sistemas de adorno mural, como el Mnemónico (inscripciones del Corán colocadas en tajos decorativos), la ornamentación superpuesta (motivos geométricos o de flora, colocados en distintos planos, en los que un tema sirve de fondo a otro) y el Mozárabe (inicialmente usado en pechinas, luego para puertas, capiteles y muros).

Los muros exteriores se revestían con mortero de yeso o mortero de cal, en el caso de la arquitectura islámica persa, los muros sí que son revestidos exteriormente con decoración

*-El Taj Mahal, el sultán **Shan Jahal** lo mando construir entre los años 1631 y 1654 en la ciudad de Agra, Al norte de la India.*



Así pues tratados los puntos de mayor relevancia de la construcción Islámica, continuaremos con nuestro viaje a través del tiempo siendo la siguiente parada en la etapa de la Edad Media.

La etapa oscura de la Edad Media hizo que el uso del cemento cayera en el olvido, haciendo que las maravillas de la arquitectura romana dejaran paso a las obras de arte de la arquitectura románica, gótica y del renacimiento. Sin este recurso, tanto el esqueleto (pilares, dinteles y arcos) como la piel (fachadas, bóvedas y cúpulas) de los edificios, empezaron a depender principalmente de la calidad de la piedra y de su minucioso trabajo de elaboración. Primaba también el grosor de las fachadas, siendo ésta otra de las características que definían su calidad y durabilidad.

Aquí tenemos varios ejemplos de arquitectura Románica, Gótica y Renacentista.

Recibe el nombre de construcción románica por el parecido que guarda con las formas de la antigua Roma. Su nacimiento coincide con la consolidación de Europa, la cual sale de un periodo de crisis y epidemias, allá sobre el siglo XI.



## ROMANICO

-He aquí un ejemplo de arquitectura Románica, La Iglesia de San Clemente de Tahull (en catalán, *Sant Climent de Taüll*), es una iglesia románica de planta basilical perfecta que se encuentra en Tahull (*Taüll*, en catalán), en el municipio de valle de Boí, provincia de Lérida, España. La iglesia fue consagrada el 10 de diciembre, del año 1123.

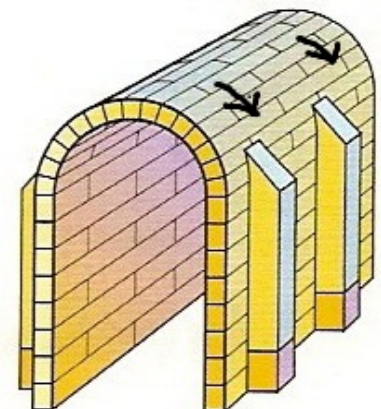
El material más utilizado fue la piedra, se utilizaba en todos los elementos constructivos, excepto en sobrecubiertas, en las que siempre se utilizaba la madera. En las cubiertas, se utilizó también la madera, hasta que comenzaron a desarrollar la bóveda de cañón, en la cual también utilizaron la piedra. A veces, en lugar de extraer la piedra directamente de la cantera, solían emplear material de derribo de edificios preexistentes. El muro, generalmente se elevaba colocando las piezas talladas según hiladas horizontales, aunque también las colocaron en aparejo en espina de pez o de espiga. No todos los territorios tenían canteras, por lo que utilizaron la técnica del ladrillo cocido.



*Ejemplos de muro y bóveda de cañón de piedra románico*

Los muros románicos cuya misión era estructural, tenían un espesor considerable por el uso de bóvedas. Se realizan en piedra, por la desaparición del ladrillo, debido a la dificultad de su fabricación. La piedra precisa especificaciones concretas para cada detalle. El muro se resuelve con la técnica del “Opus Emplectum”, utilizada por los romanos. Aparece el contrafuerte, que son ensanchamientos necesarios del muro.

En el muro se da una baja calidad de ejecución, y de materiales, introduciéndose a veces, durmientes de madera, estos podían servir como zunchos de reparto, para las sollicitaciones puntuales de los arcos fajones. Estaban cosidos para evitar discontinuidades, a lo que daba lugar la mala calidad de los morteros. Esto era una mala solución, ya que se pudrían en el interior del muro, debilitándolo, al reducirse la sección resistente. La parte vista de los muros presentaba una gran irregularidad en el aparejo. La capacidad resistente de los muros era muy variable, y no estaba en proporción directa de su espesor, debido a las diferencias en la calidad de ejecución, de la calidad de los morteros y de los tipos de aparejo. Cuando hacían muros muy altos, se producía un aligeramiento de la sección en altura.



*Foto Superior: Muro románico.*

*Foto inferior: Bóveda de cañón con contrafuertes que soportan los empujes.*

Aumentaban la sección en la parte inferior, era más seguro, y aligeraba la parte superior aliviando el peso. Todo esto se solucionará en la cuarta etapa del románico, en la cual se les plantearon dos problemas a resolver, la nave central empuja a distinto nivel y necesitaban más iluminación en la misma. Esto fue resuelto articulando más el muro, con la mejora en la talla de la piedra, y a la necesidad de abrir huecos de iluminación, que obligó a perforar más el muro, mediante jambas y arcos, y a abandonar los rellenos y concentrar las cargas. Esto da como resultado, un sistema de crujías transversales, que no afectan a la espacialidad interior, anticipándose a su vez, las soluciones góticas, dejando de ser el muro una pantalla pesada.

Una vez comentados todos estos aspectos acerca de la arquitectura románica, vamos a desplazarnos hasta nuestra próxima parada, que es la arquitectura gótica.

En esta época, las iglesias incrementaron su altura de manera considerable siendo los muros mucho más esbeltos, ya que no tienen misión estructural, sino que sirven solo de cerramiento. Es una arquitectura muy luminosa, con multitud de vidrieras que permitían el paso de la luz. En muchos casos se limitaban a reformar edificios ya existentes. La arquitectura gótica es orgánica, el edificio crece en función de sus necesidades, aunque lo hagan de manera desordenada en todas direcciones. Se intentó conjugar la arquitectura con la naturaleza, intentando que las pilastras y las nervaduras, fueran similares al ramaje de los árboles.



## GÓTICO

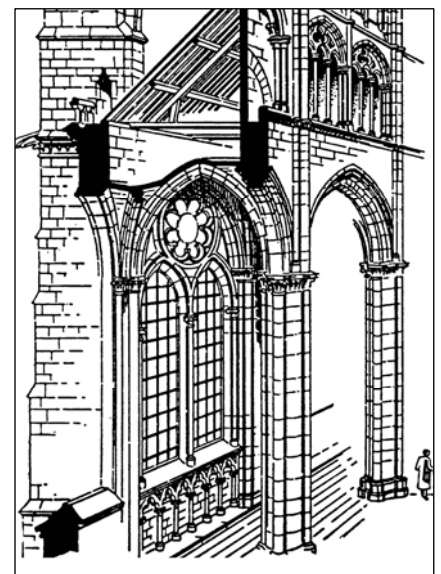
-La Catedral de Santa María de Burgos es un ejemplo de templo católico dedicado a la Virgen María situado en la ciudad española de Burgos. Su nombre oficial es Santa Iglesia Basílica Catedral Metropolitana de Santa María de Burgos. Su construcción comenzó en 1221, siguiendo patrones góticos franceses.

El diseño de la fachada principal está relacionada con el más puro estilo gótico francés de las grandes catedrales de París y Reims. Ha tenido importantísimas modificaciones en los siglos XV y XVI.

Nos centraremos ahora en los elementos constructivos que nos interesan, como los muros, los cuales, pierden su misión estructural, pasando a soportar solo su propio peso y la acción del viento. Son de piedra o ladrillo, utilizando el método del emplecton griego. Los ángulos y las esquinas se realizaban con sillares, los cuales no eran de gran tamaño, y el resto, de mampostería o ladrillo.

Los huecos, generalmente se resolvían mediante arcos apuntados, las ventanas se dividían por maineles o parteluces, y se les encajaban vidrieras

- *Dibujo De una Fachada gótica con ventanal*



En el siglo XII aparecen los rosetones, que eran unos anillos calados que encajaban unos dentro de otros. En el siglo XIII, los anillos se sustituyeron por una red convergente; en siglos posteriores se transformaron en un enrejado, muchas veces simbólico. Las puertas se solucionaron mediante un arco apuntado macizando la parte superior (tímpano), también presentaban archivoltas y los pies derechos laterales. También se suele colocar un parteluz con decoración escultórica.



Rosetón



Catedral de León



Pilastras y nervaduras

El arco apuntado presentaba ventajas frente al de medio punto, como son:

- Parecen más ligeros, apuntando hacia arriba, en vez de hundirse hacia abajo.
- Ejerce menos empuje, pudiendo ser más delgado que el de medio punto.
- Con la bóveda que genera el arco apuntado, se pueden cubrir espacios no cuadrados.

La ornamentación en este periodo se basa en la escultura y la vidriera; la escultura, preferentemente en fachadas, presentaba un marcado naturalismo, todas iban policromadas. Las vidrieras policromaban la luz en el interior. Desaparece la pintura mural, y aparecen los retablos.

La siguiente época en la que haremos una parada será en el Renacimiento, en el cual se rechaza el gótico, por dejar la estructura a la vista y vuelven a la arquitectura romana, pero sin copiarla, utilizando el proceso y el lenguaje arquitectónico para realizar sus propias construcciones, resolviendo los problemas heredados, como hacían los clásicos.



## RENACENTISTA

Y por último uno de los mejores ejemplos del arte renacentista en Valencia, aunque de fecha tardía (finales XVI) El Claustro del Real Colegio Seminario del Corpus Christi Colegio del Patriarca se adapta perfectamente al canon estilístico clásico y sobrio. Las columnas, importadas de Italia, son de estilo dórico en la parte inferior y jónico en el superior. El autor de esta obra es Guillem del Rey. Es interesante destacar la escalera de vueltas de tres tramos, la balaustrada de la parte superior y la estatua sedente de San Juan de Ribera realizada por Mariano. Benlliure en 1896.



Utilizan el orden romano para la modulación del edificio. El sistema estructural se basa en zapatas corridas y muros de carga, utilizando cubiertas de bóveda de cañón y arista, donde aparecen pechinas, una clara influencia bizantina. En los edificios se proporciona la altura con la amplitud de la calle. Nace el orden gigante, el cual hace que se unifique la fachada, el orden va desde la base de la cornisa del edificio, teniendo dos plantas. También nace la serliana, que es un elemento ornamental y estructural, colocándose arcos ocultos en su interior, detrás de la ornamentación. Trabaja como dintel (arco de descarga). La medida humana griega pasa del exterior al interior del edificio, prevaleciendo en estos la línea horizontal, que es el plano de relación humana.



Utilizan los materiales que tienen más a mano en cada lugar, generalmente piedra y ladrillo; existe una gran preocupación por la tecnología, surgiendo gran cantidad de artilugios para la construcción, todos ellos basados en la tradición vitrubiana, y constructivamente, aportaron la bóveda y la cúpula.

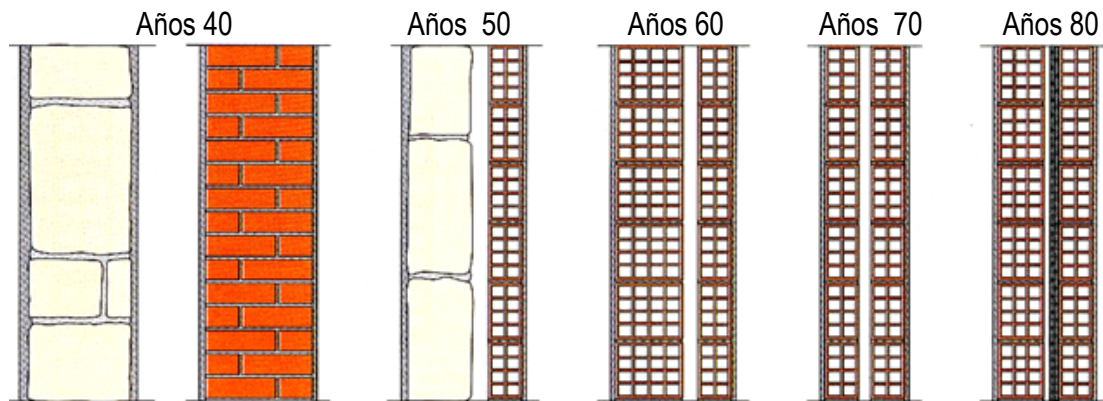
En los muros se vislumbra una influencia teórica de los modelos romanos, utilizando la técnica del opus emplectum. En los exteriores se usó la piedra, aunque al evolucionar el periodo, también se usó el ladrillo, todo ello según la calidad de la obra. El muro se elevaba por tongadas horizontales, para así, evitar los asentamientos. Los puntos débiles de las cornisas y zócalos eran resueltos con mejores materiales. Los zócalos los realizaban mediante sillares de una pieza y actuaba como zuncho. La coronación de la cornisa, se realizaba mediante grandes sillares, los cuales estaban muy trabajados. Los huecos, se solucionaron con arcos de descarga sobre dinteles.

### 3.1.2. La revolución.

En pocas cabezas cabía, allá por el siglo XIX, que una fachada hueca presentaría mejores propiedades que una maciza, entre otras cosas porque esto implicaba una ruptura conceptual con lo existente desde los albores de la arquitectura. Precisamente, cuando a finales de dicho siglo se planteó un nuevo sistema constructivo para la obra de fábrica, el 'cavity wall' o pared hueca, se dio un espaldarazo importante en favor de la corriente higienista de la época que preconizaba la salubridad por medio de la ventilación y la aireación. Una nueva prestación se añadía a la lista que toda fachada debería ofrecer: la del control de humedades incluyendo condensaciones, mejorando también ostensiblemente el aislamiento térmico.

El método Cavity wall o de "pared con cavidad", se introdujo en la construcción en el Reino Unido durante el siglo XIX y ganó un uso generalizado en la década de 1920. En sus inicios la piedra se usaba para atar las dos hojas de la cavidad del muro. Inicialmente el espesor de la cavidad era muy estrecho y se llevó a cabo principalmente para impedir el paso de humedad en el interior del edificio.

La introducción generalizada del aislamiento en la cavidad se inició en la década de 1970, con lo que se convertiría en obligatorio su uso en la construcción según las nuevas normas durante la década de 1990.



- *Evolución de la Fachada Ventilada a lo largo de la historia*

### 3.1.3. Precedentes de la Fachada ventilada; Cavity wall y tabique pluvial

Existen dos precedentes a la Fachada ventilada, tanto en nuestros climas como en el norte de Europa: el *cavity wall* inglés y el *tabique pluvial mediterráneo*.

- El *cavity wall* inglés.

Se trata de un muro de dos hojas de medio pie con cámara ventilada entre ellos. La hoja interior es portante y por lo tanto está inserta entre los forjados. La exterior se sujeta a ella con grapas de acero. La altura de ese muro tradicional se limitaba a tres plantas. La misión de la cámara en este modelo anglosajón es la de evacuar las humedades que atraviesan la hoja exterior. Esta solución fue habitualmente empleada en Inglaterra desde 1925 (Figura 1).

- El *tabique pluvial*.

Solución comúnmente empleada en nuestros climas ya que la cámara ventilada siempre se ha utilizado para proteger medianerías y azoteas. Es una solución especialmente idónea pues a la evacuación de las aguas por ventilación añade la protección solar de los elementos interiores. El soporte del tabique se ha hecho tradicionalmente con macizos de ladrillos volados respecto al muro medianero interior. (Figura 2 y 3)

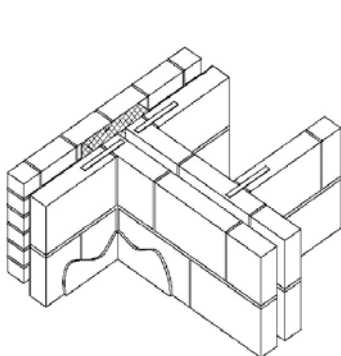


Fig1- Cavity Wall ingles

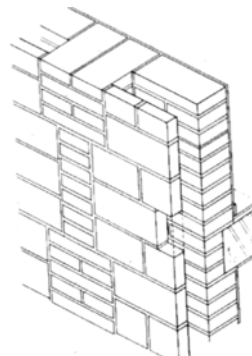


Fig2- Tabique Pluvial  
(Esquema de solución habitual con  
Apoyo en machones de la medianera)

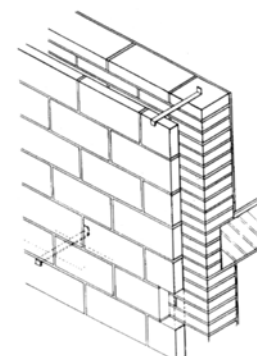


Fig3- Tabique Pluvial (estabilizado  
con fijaciones metalicas)

## 3.2 LA EVOLUCIÓN DE LA FACHADA.

### 3.2.1. Longevidad de la solución homogénea

En el transcurso de la historia los muros de fachada tradicional han perdurado como elementos constructivos homogéneos hasta el principio de nuestro siglo. Esta longevidad en los tipos de fachada basada en el uso de un solo material se debe a que hasta hace poco las exigencias de las envolventes fundamentales en los elementos verticales eran satisfactorias.

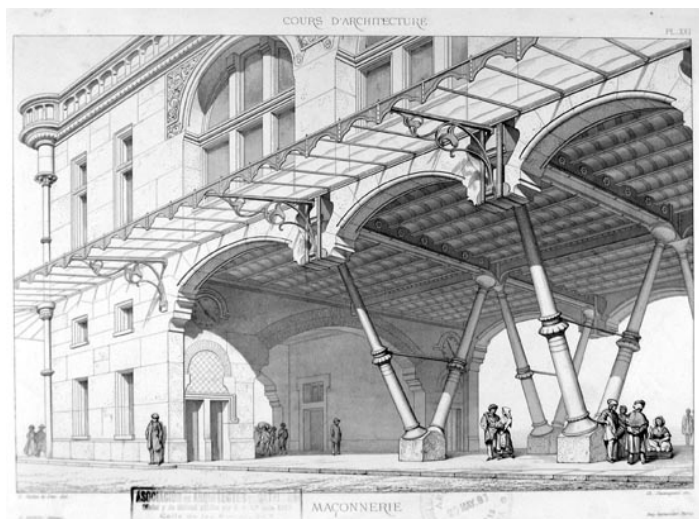
La cubierta, ha evolucionado más rápidamente hacia materiales especializados porque el problema de la estanqueidad es de suma dificultad para una superficie de desarrollo horizontal. La fachada, por el contrario y más en nuestros climas, podía satisfacer cómodamente las exigencias de soporte, estanqueidad y protección térmica con el espesor exigido por los procedimientos constructivos tradicionales. Los 60 cm de espesor de fachada que a principios del siglo XIX suponía un Rondelet para los edificios urbanos, parecía más fruto de la consideración del proceso de puesta en obra de la mampostería que una respuesta al funcionamiento mecánico o a la exigencia de aislamiento. Sólo para casos muy especiales de exigencia de estanqueidad en situaciones muy expuestas, se utilizó un muro de fachada con capas especiales. En climas muy lluviosos se han llevado a cabo soluciones de protección de fachadas, con capas especiales de materiales envolventes, de los que habitualmente se utilizan en la cubierta, como madera, pizarra o incluso teja.

Cuando los materiales naturales se sustituyen por piezas de geometría más regular, es posible reducir los espesores de una obra bien trabada hasta límites que pueden afectar al cumplimiento de las exigencias de la envolvente. El soporte puede que esté garantizado por la trabazón general de muros y piezas con espesores de 15 cm, pero son insuficientes para la estanqueidad y protección térmica del edificio. La fachada de la segunda mitad del siglo XIX tiene como mínimo 30 cm, pero complementa su estanqueidad con un grueso revoco pétreo.

El recurso de las cámaras como protección térmica no es nuevo. Viollet-le-Duc citaba hace años en sus "Entretiens" los doblados interiores con tabiques o telas; pero su difusión fue limitada antes de nuestro siglo.



Retrato de Viollet-le-Duc



Grabado del libro *Entretiens sur l'Architecture*, Viollet-le-Duc publicado en 1863

Las deficiencias de aislamiento térmico, aparecen cuando el espesor aún es más pequeño, por ejemplo en muros medianeros de 15 cm. Entonces se inaugura una solución premonitoria, el tabique pluvial, que garantiza la estanqueidad y mejora notablemente el confort térmico. Esta económica y brillante solución tiene un delicado funcionamiento mecánico.

### 3.2.2. La difusión de las estructuras porticadas

Durante las primeras décadas del siglo XIX, la difusión de las estructuras porticadas de acero u hormigón, cambió radicalmente el escenario técnico de la construcción de muros de cerramiento. Los cerramientos exteriores se insertaban en las estructuras sin tener en cuenta el comportamiento mecánico del edificio y las juntas entre los muros y estructura no podían garantizar la estanqueidad cuando la estructura entraba en carga por el distinto comportamiento de los materiales.

Quien se convierte en defensor teórico de un nuevo planteamiento es el Movimiento Moderno que propugna entre sus principios fundamentales la composición libre de una fachada no portante. Así pues las fachadas comienzan a afinar sus espesores al verse liberadas de su misión portante, el papel de éstas se redujo a su función de protección térmica y la imagen de ligereza frente a la pesada fachada convencional lleva a los arquitectos racionalistas a esquematismos excesivos.

Para hacer frente a los problemas de la fachada convencional se va evolucionando hacia la progresiva separación de las dos hojas y lo que es hoy la fachada de nuestros días.

### 3.2.3 La innovación impulsada por el Movimiento Moderno

El movimiento moderno se planteó con gran exigencia profesional debido a las garantías que los nuevos materiales debían ofrecer a la protección de los espacios interiores. El primer análisis teórico de los objetivos del cerramiento inserto, abrió camino a las nuevas fachadas multicapa, con la sugerencia de doblados de corcho, cámaras de aire, tendidos impermeables, etc.

Así pues la apología de la planta libre y de la “fenetre en longueur” radicalizó la consideración de la fachada como mera protección térmica y de estanqueidad. Se experimentaron toda clase de soluciones constructivas; desde el bloque de hormigón que utilizó Le Corbusier tantas veces, hasta el doble tabique del ático de J.L. Sert en el Dispensario Central Antituberculoso.

Un caso al que Ignacio Paricio hace especial mención, en su publicación *La Fachada ventilada con ladrillo caravista*, es la fachada del Dispensario Antituberculoso de Barcelona donde Sert, Torres y Subirana utilizaron un ladrillo hueco revestido con piedra natural por el exterior y doblado con un tabique interior que alojaba las instalaciones. Toda la obra es una magnífica muestra de rigor profesional, de la amplitud de sus planteamientos y de la calidad de sus soluciones.

Hablaremos a continuación del Dispensario Central Antituberculoso situado en la calle Torres i Amat y Sant Bernat de Barcelona, cuyo edificio Sanitario fue construido entre 1934 y 1938 por el autor Josep Lluís Sert.



*Foto del Dispensario de Sert, año 1935, Foto de Arxiu Mas*



*Foto del Dispensario de Sert en la actualidad*

El desarrollo de las técnicas médicas y de los sistemas de sanidad pública modificó los programas de estos equipamientos, haciéndolos cada vez más complejos. Los arquitectos encargados de levantar estos edificios cívicos encontraron en los principios funcionalistas y racionalistas del Movimiento Moderno la solución a estas nuevas necesidades, que exigían una ventilación y soleamientos adecuados, y una organización racional mediante la repetición de módulos con la mayor economía material y formal.

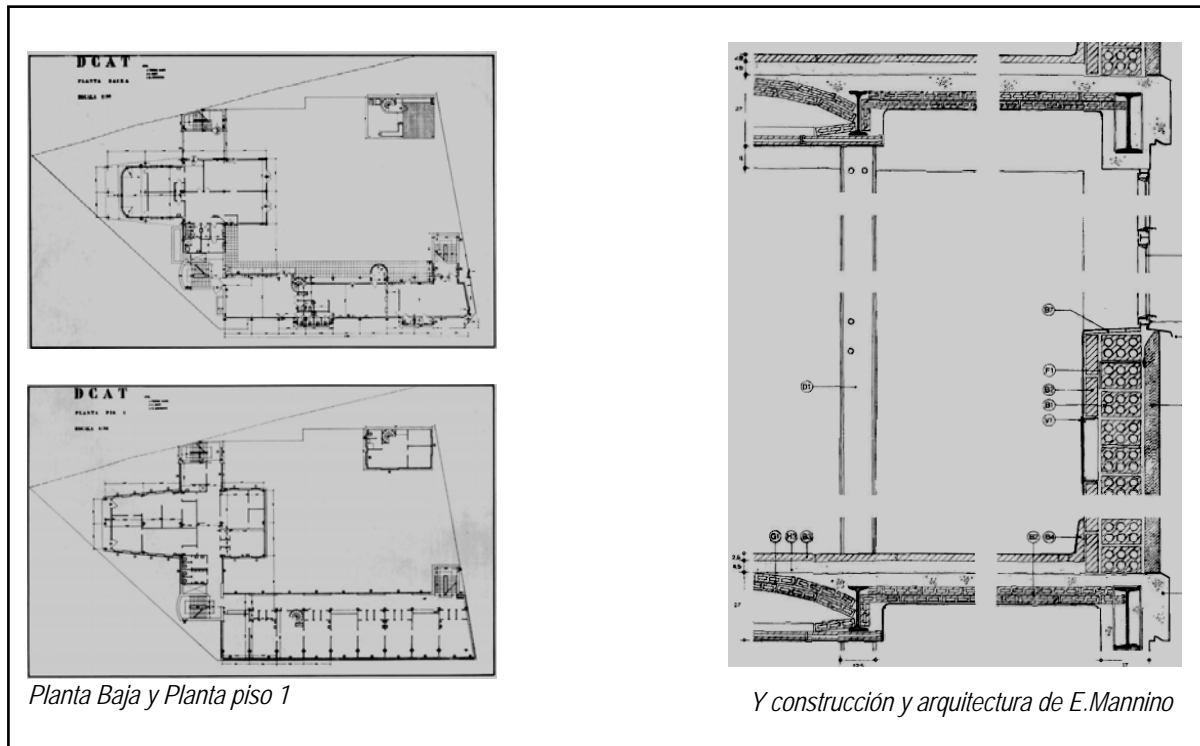
En esta obra culmina la colaboración del grupo GATCPAC (concretamente J. L. Sert, J. B. Subirana y J. Torres Clavé) con la Generalitat. En 1934 les hace el encargo dentro de un programa de socialización hospitalaria y lucha contra la tuberculosis. Tres bloques en un solo cuerpo de cuatro plantas que delata sus funciones (portería, dispensario, administración, sala de conferencias), sorteando un solar irregular y acogiendo al usuario mediante patio-jardín. Recurso a la estructura metálica, forjados de bovedilla ligera, elementos prefabricados. Habitaciones ventiladas, yuxtapuestas, articuladas y servidas por corredor en "L" también ventilado e iluminado.

El hecho destacable de esta obra es su perfecta conservación a lo largo de los años, hecho que podría parecer trivial, pero que se da en muy pocas construcciones notables del periodo racionalista, en las que en muchos casos con el paso del tiempo se presentaban una serie de problemas constructivos propios de toda obra edificada.

En el caso del Dispensario de Sert la madurez con la que se expresan los principios teóricos racionalistas alcanza también al sistema constructivo empleado en todos sus elementos, ya sean; estructurales, de cerramiento o acabados que integran el edificio. La estructura está resuelta por un armazón de perfiles metálicos que forman un pórtico con voladizo, los cerramientos no portantes e independientes de la estructura están realizados con materiales que acentúan la ligereza de los paramentos exteriores y obedecen a una modulación prefijada.

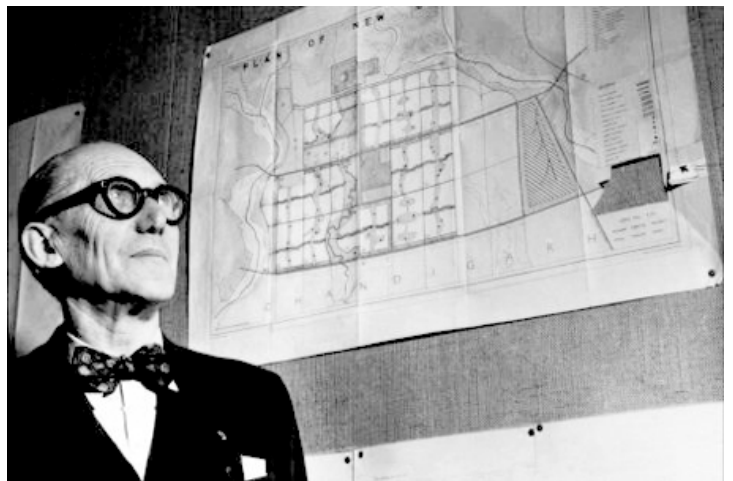
En definitiva las soluciones constructivas del edificio responden a un detallado estudio de la economía y duración de los materiales empleados y superan los procedimientos habituales de las construcciones barcelonesas de la época.

*Detalle de la fachada, Según J.L.Sert, Contrucción*



Ya que hemos hecho especial mención sobre el dispensario de Sert como obra notoria del movimiento moderno, también haremos referencia a uno de los miembros fundadores de dicho movimiento, Le corbusier.

Aquí tenemos en la foto a Le Corbusier uno de los miembros fundadores del Congreso Internacional de Arquitectura Moderna fue el suizo Charles-Édouard Jeanneret, llamado (como hemos dicho anteriormente) Le Corbusier (1887-1965) el cual se instala en Paris en 1917 y rompe con el academicismo arquitectónico. Expresa sus ideas innovadoras en materia de urbanismo y arquitectura en la revista L'Esprit nouveau que funda en 1920 con el pintor y arquitecto, Amédée Ozenfant y Paul Dermée.



- *Foto de Le Corbusier (1887-1965) uno de los precursores del Movimiento Modernista*

Le Corbusier proyecta entre otros, La Villa Savoye, un edificio situado en Poissy, a las afueras de París, que fue construido en 1929, casa de fin de semana de la familia Savoye que recibe el nombre de "Les Heures Claires", y la cual es la culminación de las investigaciones formales del arquitecto y de la aplicación de los 5 principios de la Arquitectura Moderna.

La Villa Savoye se encuentra hoy restaurada como casa-museo, y está protegida como monumento nacional francés. Se encuentra situada en el nº 82 de rue de Villiers 78300, de Poissy.

En 1927 Le Corbusier presenta un documento donde expone de forma sistemática sus ideas arquitectónicas: los llamados cinco puntos de la nueva arquitectura, representan una importante innovación conceptual para la época, aprovechando las nuevas tecnologías constructivas, derivadas especialmente del uso del hormigón armado, el cual hasta entonces se usaba en viviendas y monumentos disfrazándolo de piedra esculpida con molduras.

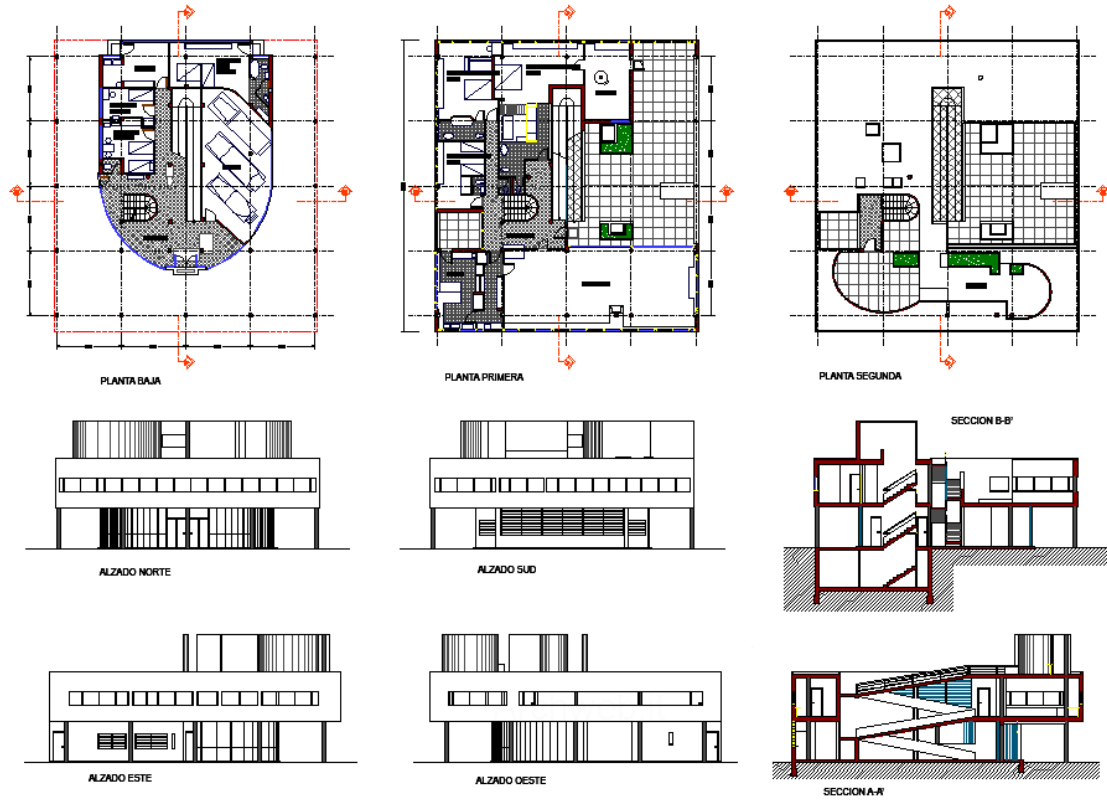
Los 5 puntos que teorizan los principios fundamentales del movimiento Modernista y de los que hablaremos con más detalle más adelante son:

1. Bloques elevados sobre pilotis (pilares)
2. Planta libre
3. Fachada libre independiente de la estructura
4. Ventanales longitudinales (fenêtre en longueur)
5. Cubiertas planas ajardinadas

La Villa Savoye es considerada como el paradigma de la Arquitectura Internacional y de la nueva manera de construir edificios de viviendas del siglo XX (junto con la Casa Farnsworth de Ludwig Mies van der Rohe y la Casa de la Cascada de Frank Lloyd Wright)



▪ *Dibujo de la Villa Savoye*



▪ *Plantas y Secciones de la villa Savoye*



▪ *La villa Savoye (1927-1931) por el arquitecto Le Corbusier.*



Ahora describiremos más detalladamente los 5 puntos para la Nueva Arquitectura redactados por Le Corbusier, que consisten en:

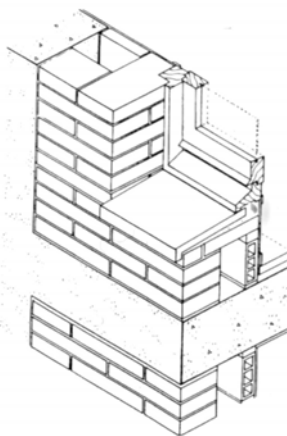
- Los Pilotis: para que la vivienda no se hunda en el suelo y por el contrario quede suspendida sobre él, de forma tal que el jardín «pase» por debajo.
- La terraza-jardín: que permite mantener condiciones de aislamiento térmico sobre las nuevas losas de hormigón, y convierte el espacio sobre la vivienda en un ámbito aprovechable para el esparcimiento.
- La planta libre: aprovechando las virtudes del hormigón, que hace innecesarios los muros portantes. De esta forma, se mejora el aprovechamiento funcional y de superficies útiles, liberando a la planta de condicionantes estructurales.
- La ventana longitudinal: por el mismo motivo del punto anterior, también los muros exteriores se liberan, y las ventanas pueden abarcar todo el ancho de la construcción, mejorando la relación con el exterior.
- La fachada libre: complementario del punto interior, los pilares se retrasan respecto de la fachada, liberando a ésta de su función estructural.

Con el uso de los puntos tercero y quinto, la estructura no solo se disocia de los muros interiores, sino también de los muros de fachada. El cerramiento exterior del edificio se convierte en un autentico lienzo o piel ligera y de este modo se consigue una composición libre de los huecos de fachada de acuerdo a las necesidades del espacio interior.

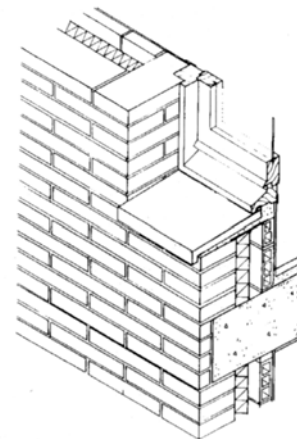
La posguerra consolidó rápidamente una solución heredera de las cámaras de aire modernas y de la imagen de la tradición. Es el muro convencional de un pie de grosor formado; por una hoja exterior de medio pie y un tabique interior de 4 a 6 cm de grueso. Entre ambas hojas se formaba una cámara de un espesor residual que iba en función del tipo de ladrillo que se fuese a emplear.

En el entorno de los huecos la hoja exterior gira hacia el interior formando el telar o jamba. Este giro es la única razón que justifica que el espesor total de la fachada sea de un pie. Los enjarjes entre las dos fábricas, sogas al exterior y panderete en el interior son pésimos desde el punto de vista constructivo.

Esta solución apenas evolucionó hasta que el incremento del coste de la energía obligó a limitar las pérdidas térmicas que se producían a través de un cerramiento tan escaso. La norma CT79 al limitar las pérdidas térmicas a través de la fachada obligó en la práctica a introducir en la cámara unos materiales específicamente aislantes que hasta ese momento habían tenido una difusión escasa.



*Esquema de la fachada inserta en la estructura porticada sin aislamiento*

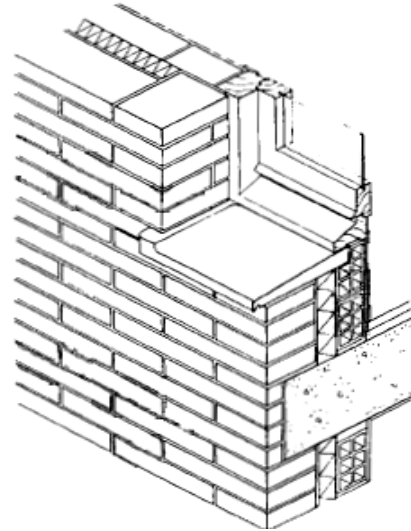


*Esquema de la fachada convencional con aislamiento*

### 3.3 LAS LIMITACIONES DE LA FACHADA CONVENCIONAL

Las fachadas Convencionales hoy en día, además de la función estética, deben satisfacer otros requisitos: deben ser impermeables al agua, y aislar el interior térmica y acústicamente. La sección tipo de una fachada convencional se compone de dos hojas: una exterior, normalmente de ladrillo, y otra interior, que puede ser de ladrillo o de otros materiales como el cartón-yeso. Entre esas dos hojas se coloca un aislante térmico, para lo que usualmente se utilizan materiales como el poliuretano, la fibra de vidrio o la lana de roca. Para evitar condensaciones intersticiales, además, se coloca en "el lado caliente" del aislante una barrera de vapor. Pero, es necesaria una pequeña separación de uno o dos centímetros para permitir que ventile el vapor de agua y no empape el aislamiento, inutilizándolo.

*Esquema de la fachada convencional, no hay enjarje entre la hoja exterior e interior*



Hoy la fachada convencional es considerada como una solución tradicional y parece estar justificada por una teórica vinculación con la maciza solución decimonónica. En los edificios con cerramientos de ladrillo cara vista, la imagen que manipula el proyectista es la del muro portante tradicional y por ello se cubren los cantos de los forjados con piezas cerámicas, se muestran falsos espesores de un pie de ladrillo en los huecos y ocultan todos los elementos estructurales, los que realmente soportan el edificio.

Sin embargo esta solución de fachada presenta diversos problemas entre los cuales, la separación clara de las dos hojas, exterior e interior insertos en la estructura, exige un comportamiento diferencial de ambas al separarlas, con los cada vez más eficaces aislamientos térmicos.

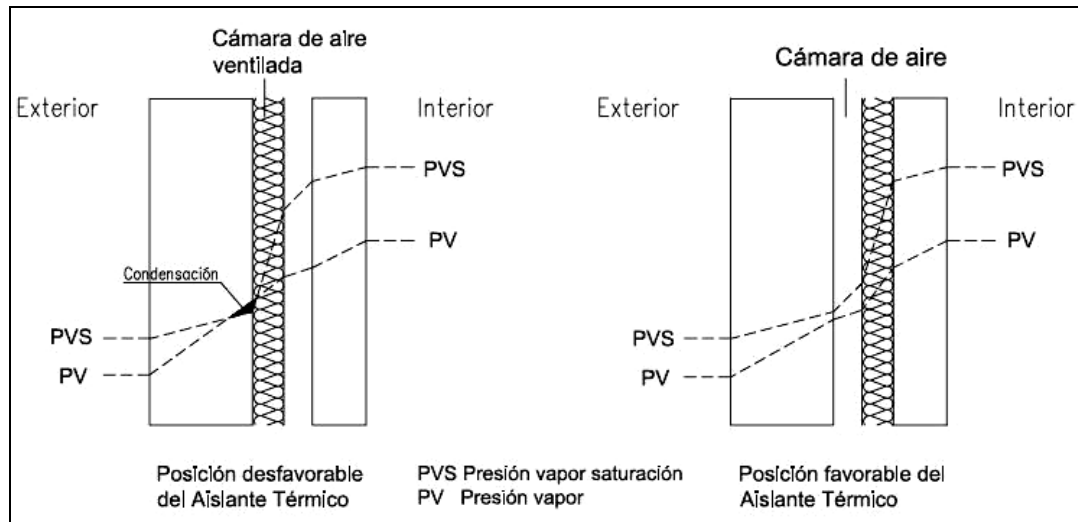
Ambas hojas se apoyan sobre el perímetro de los forjados y su continuidad suele quedar interrumpida por la estructura. Las dos hojas, el muro exterior, y el tabique interior, suelen estar unidas con piezas cerámicas en el perímetro de los huecos y en las esquinas o retranqueos. Pero debemos destacar que esta solución presentaría problemas de concepción más que los de ejecución. El primero y más grave es que el orden de las envolventes no es el adecuado. Al llegar hasta el exterior los elementos del soporte del edificio atravesando las envolventes térmica y estanca, se daña la eficacia de éstas. En el caso de la envolvente térmica, el problema se limita a la reducción de su capacidad aislante y al riesgo de condensaciones por la aspiración de innumerables puentes térmicos, en el caso de la envolvente estanca el problema es mucho más grave.

La incompatibilidad de movimientos mecánicos y térmicos entre cerramiento y soporte puede hacer que se abran sus juntas o que el cerramiento entre en carga. Si las uniones entre cerramiento y soporte no se han concebido como juntas ampliamente deformables, cosa prácticamente imposible en esta solución, la estanqueidad del edificio no podrá garantizarse por la discontinuidad de la envolvente en las uniones o por las fisuras que se producirán en los cerramientos sometidos a las cargas y deformaciones del soporte.

#### 3.3.1. Problemas de protección térmica

Durante los primeros años, se cometieron errores por la ignorancia del comportamiento de esta solución y por la falta de confianza en la necesidad del incremento de aislamiento. Esta solución se presenta dudosa pues el aislamiento es de difícil colocación, si queda suelto y el aire se mueve a su alrededor será ineficaz, si se adosa a la hoja exterior las condensaciones se producirán en el plano de contacto entre el aislamiento y la albañilería y

por lo tanto, el comportamiento higrotérmico será dudoso, por último adosarlo a la hoja interior es imposible por el proceso constructivo, ya que se debe hacer de fuera hacia dentro.



*Puentes térmicos según la posición del aislamiento*

Así pues cuanto más eficaz sea el aislamiento más salto térmico existirá entre las hojas. Sus uniones son unos imposibles enjarjes de cerámica entre las sogas del muro de medio pie y el panderete de los tabiques. Las fisuras en esas uniones y las roturas de las llaves o piezas intermedias de unión, si las hay, son inofensivas pero inevitables.

El puente térmico es una zona donde se transmite más fácilmente el calor, por ser de diferente material o espesor. La existencia de puentes térmicos presentes en fachadas de edificios se debe al contacto de piezas estructurales con el exterior. Por ejemplo, en un edificio que tenga estructura metálica o de hormigón, los pilares y vigas harán de puente térmico respecto de la fábrica de albañilería, que normalmente es de ladrillo o bloques huecos de hormigón. Una fábrica de albañilería que sea interrumpida por un pilar o una viga, experimentará un puente térmico en esa zona, pues el pilar o viga, transmiten mejor el calor, provocando una pérdida y apareciendo un "punto frío" que puede provocar condensación. Generalmente son observables patologías (zonas húmedas con moho) en estos puentes térmicos.

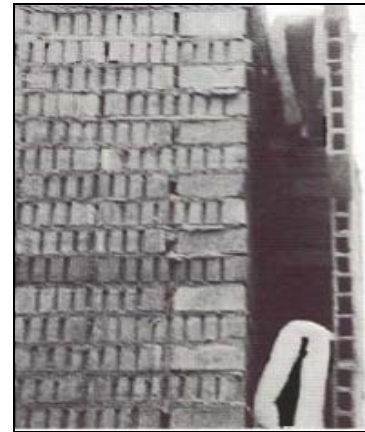
Un modo usual de resolver este común puente térmico es no situar los pilares o vigas enrasadas con la fachada por su parte externa, sino rehundidos unos centímetros respecto de la fábrica de albañilería, lo suficiente para "protegerlos" con un aislante térmico exterior. Así se evitarán las condensaciones y aparición de humedad y moho en el interior de la vivienda. Pero esta medida de precaución requiere, un especial a atención en su puesta en obra, ya que una mala no solucionaría el problema.

Los puentes térmicos más comunes en la edificación, que se tendrán en cuenta en el análisis, se clasifican en:

- a) Puentes térmicos integrados en los cerramientos:
  - a.1 Pilares integrados en los cerramientos de las fachadas
  - a.2 Contorno de huecos y lucernarios
  - a.3 Cajas de persianas
  - a.4 Otros puentes térmicos integrados
- b) Puentes térmicos formados por encuentro de cerramientos:
  - b.1 Frentes de forjado en las fachadas

- b.2 Uniones de cubiertas con fachadas
  - Cubiertas con pretil
  - Cubiertas sin pretil
- b.3 Uniones de fachadas con cerramientos en contacto con el terreno
  - Unión de fachada con losa o solera
  - Unión de fachada con muro enterrado o pantalla
- b.4 Esquinas o encuentros de fachadas, dependiendo de la posición del ambiente exterior respecto se subdividen en:
  - esquinas entrantes
  - esquinas salientes

- c) Encuentros de voladizos con fachadas
- d) Encuentros de tabiquería interior con fachadas

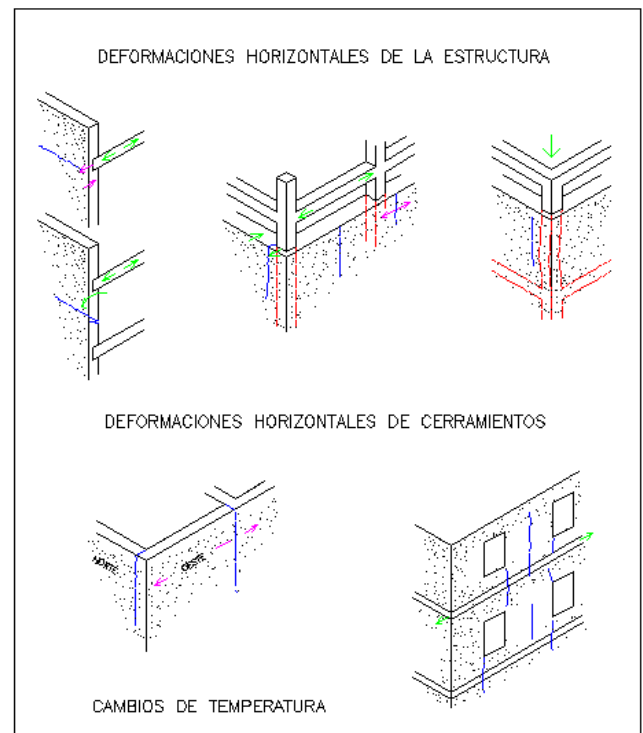


*Error de colocación de lámina impermeabilizante en las primeras cámaras de aire S.XIX,*

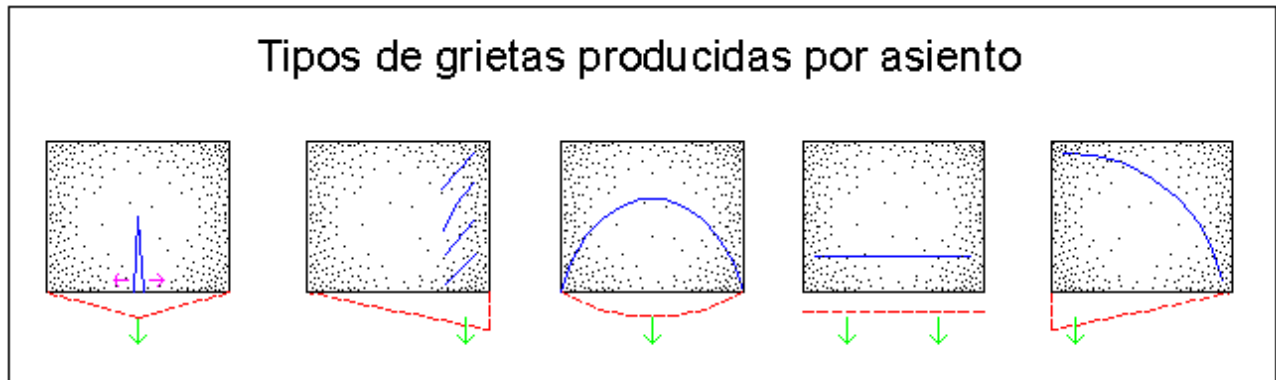
### 3.3.2. Los problemas de Estanqueidad

En este caso el resultado es incorrecto porque los macizos de albañilería quedan insertos dentro de una estructura deformable. No se puede encomendar la estanqueidad del edificio a unos cerramientos cuya continuidad queda interrumpida por los forjados y está sometida a las deformaciones de estos. Los movimientos térmicos y mecánicos diferenciales no pueden resolverse con sellados de mortero, ni las plaquetas de albañilería pueden formar una fábrica cohesionada con los ladrillos completos.

En el caso del perímetro de los huecos, la estanqueidad es difícil de garantizar. Junto a los marcos de la carpintería los tendeles de mortero constituyen un punto débil. Estudios realizados por Hispalyt demostraron que la unión de ladrillo-mortero es el punto más débil en una fábrica de de ladrillo desde el punto de vista de la estanqueidad, si no se compensa la excesiva succión de algunos ladrillos con el adecuado humedecimiento de estos antes de su puesta en obra.

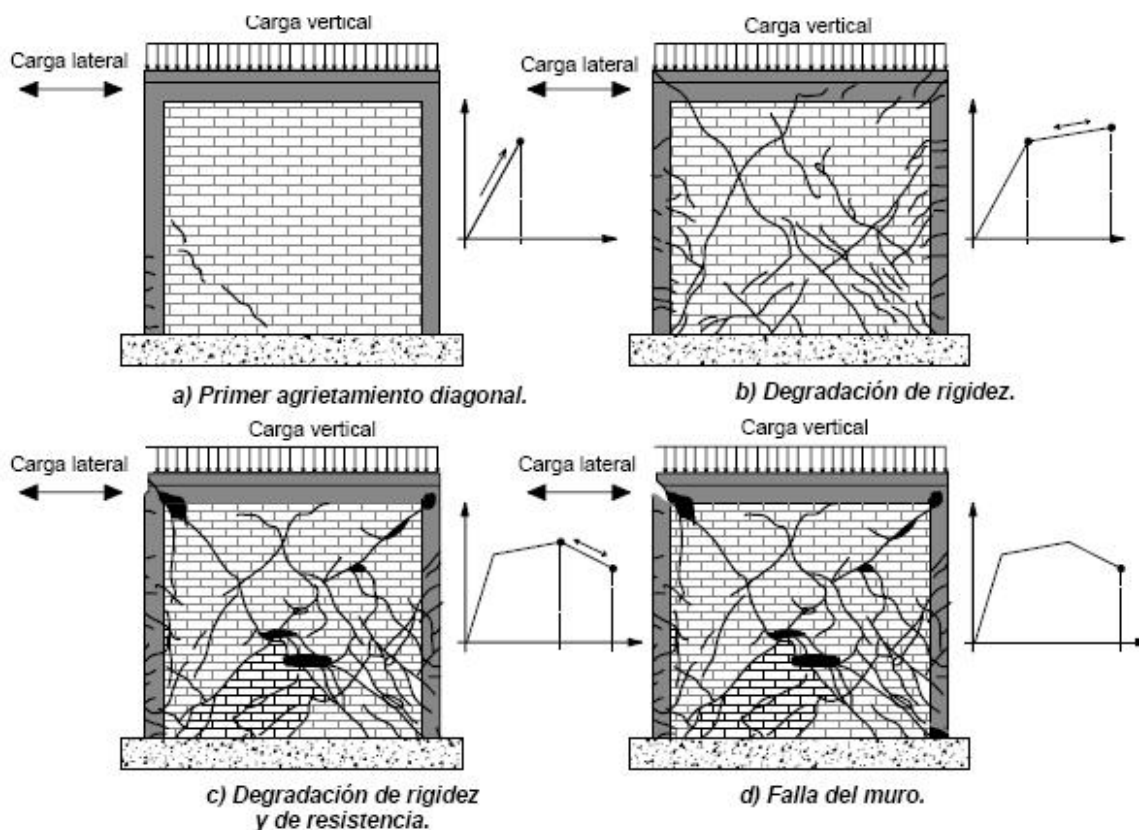


También la aparición de fisuras o grietas en la fachada del edificio, supone la existencia de puntos débiles a través de los cuales el agua es capaz de atravesar el espesor de la pared posibilitando la aparición de diversos procesos patológicos.



### 3.3.3. Los problemas de Estabilidad

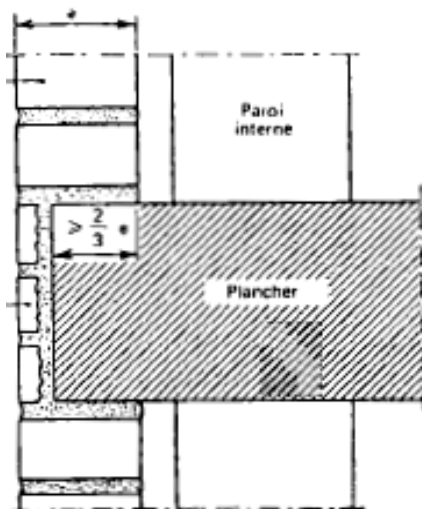
La fábrica de ladrillo que se ejecuta hoy en día como cerramiento exterior en los edificios, emplea habitualmente el aparejo "a soga" realizado en un espesor de 1/2 pie. Si bien las fábricas no tienen problemas para resistir los esfuerzos de compresión, no ocurre lo mismo cuando tienen que soportar tracciones, siendo éste el principal origen de aparición de grietas y fisuras en los muros convencionales. La diferencia entre grieta y fisura está en que la primera atraviesa al elemento constructivo en todo su espesor y la segunda no.



Un aspecto de especial riesgo y habitual es la solución del apoyo en cada planta. Para dar continuidad a la obra vista desde el exterior se forra el canto del forjado con plaquetas de ladrillo de tres o cuatro centímetros de grosor (ya en desuso). Con su mortero de agarre la distancia mínima entre el borde del forjado y la cara exterior del ladrillo quedará por debajo de los 5 cm.

La estabilidad de la hoja exterior exige que esta se apoye en el borde del forjado los dos tercios de su grosor. Por lo tanto la hoja exterior puede volar un tercio de de su grosor, es decir menos de 4 cm en el forjado métrico y casi 5 cm en el catalán. La solución es difícil y casi imposible. No cabe esperar tal perfección del borde de un forjado en las condiciones en que éste se suele encofrar y hormigonar, por lo que es muy habitual que con dicha solución exista un riesgo de desprendimiento de ladrillos en los cantos de forjado, como lleva siendo habitual en toda España.

Aquí se pueden ver una serie de ilustraciones que nos muestran los distintos tipos de asientos que pueden provocar fisuras en una fábrica de ladrillo apoyada sobre forjado.



*Geometría de apoyo de la hoja exterior según Normativa*

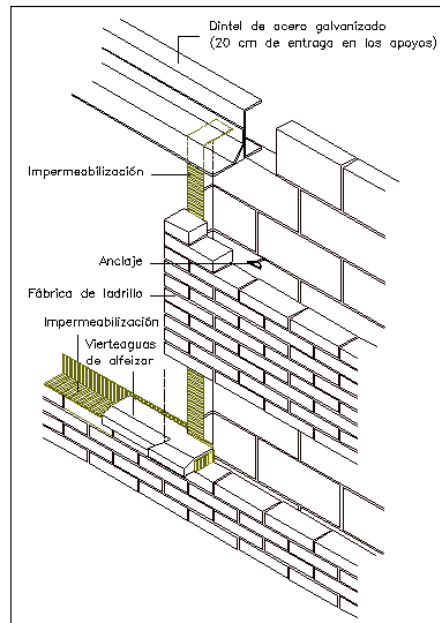


*Disposición habitual de recortes de ladrillos en forjado*

### 3.4 LA FACHADA VENTILADA

Ante las crecientes exigencias de calidad que se le piden a la fachada, surge la fachada ventilada como respuesta al agotamiento en la evolución de la convencional.

En un principio, el muro macizo tradicional solucionaba las exigencias más importantes de la construcción y el confort gracias a su espesor. Estas fachadas de pie y medio de ladrillo soportaban grandes cargas y además de garantizar la estanqueidad, proporcionaban un aislamiento térmico eficaz gracias a su inercia térmica. Pero los cerramientos exteriores se insertaban en las estructuras sin tener en cuenta el comportamiento mecánico del edificio. La junta entre los muros y estructura no podía garantizar la estanqueidad cuando la estructura entraba en carga.

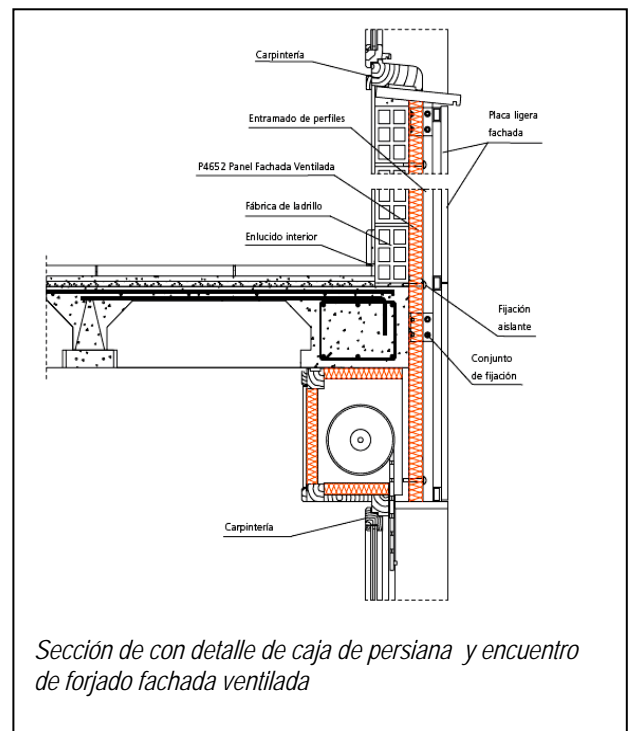


*La fachada tradicional con cámara de aire*

Con el paso de los años, el avance de la tecnología y las exigencias en comodidad, se ha producido una evolución constante en soluciones constructivas de los paramentos exteriores de la fachada. Inicialmente, la solución se basaba en pasar por delante simples revestimientos monolíticos, piedra o ladrillo cerámico (apoyados en el forjado) en masa y compuesta interiormente por una cámara de aire ventilada a la que se encomienda la estanqueidad y la protección de la radiación solar directa. El tiempo ha dado pie a un cambio de pensamiento: con la racionalización de inversiones, la reducción del espesor y peso de los materiales, la introducción de la doble hoja y la posibilidad de utilizar una variedad de nuevos materiales, junto con la preocupación por el confort térmico, acústico y la humedad, que nos aporta dicha cámara de aire.

Finalmente al exterior de la cámara solo queda una hoja cuya misión es exclusivamente la de encerrar ese espacio ventilado. Esa capa puede estar formada por cualquier material que resista la intemperie, pues prácticamente sólo se le exige que defina la imagen del edificio.

El objetivo importante de la puesta en obra será el garantizar el libre comportamiento de esa hoja exterior. Su alta exposición, su delgadez y la forma de ser soportada, exigen una gran libertad de movimientos diferenciales de cada pieza y del conjunto respecto al soporte, cosa que no sucede con las fachadas convencionales de ladrillo.

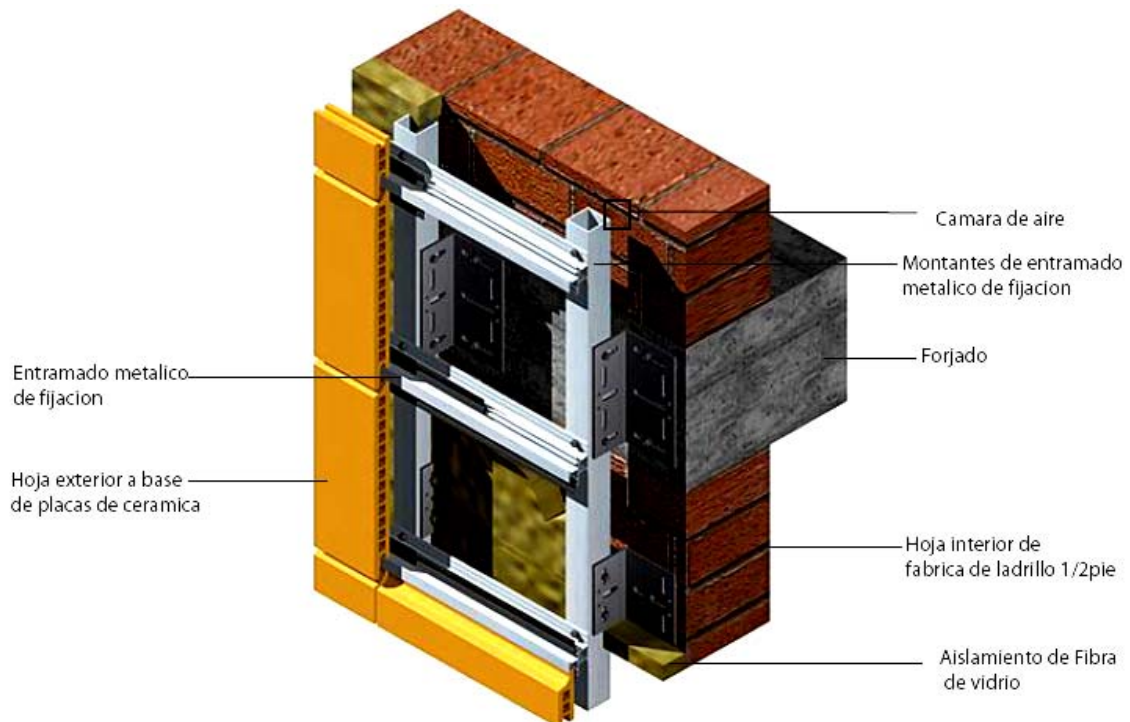


*Sección de con detalle de caja de persiana y encuentro de forjado fachada ventilada*

Finalmente podemos definir la fachada ventilada como un sistema constructivo que puede ser utilizado tanto en obra nueva como en rehabilitación. La fachada ventilada está compuesta por paneles independientes al muro soporte fijados a través de una estructura portante, de modo que se crea una cámara ventilada, que contribuye a reducir los efectos negativos de los agentes externos y de la humedad, permitiendo minimizar el sobrecalentamiento en verano, facilitando la transpiración de la fachada y evitando las condensaciones. La mejora térmica y acústica se consigue al fijar el aislamiento a la cara externa del muro soporte, evitando los posibles puentes térmicos.

La utilización de paneles independientes para el revestimiento permite una gran versatilidad en el diseño gracias a la gran variedad de acabados que ofrece, tanto en amplia gama de colores, como en diversidad de materiales y texturas.

*-Sección de Fachada ventilada con  
Sus componentes*







## CAPÍTULO IV

### FUNCIONES QUE DEBE CUMPLIR LA FACHADA VENTILADA

Llegado a este punto podemos decir que la fachada ventilada en general, es la primera barrera arquitectónica que protege el edificio de las agresiones externas que proceden de su entorno, siendo la piel del edificio.

La misión de la "piel" es actuar como barrera protectora que aísla al organismo del medio que le rodea, protegiéndole y contribuyendo a mantener íntegras sus estructuras, al tiempo que actúa como sistema de comunicación con el entorno, es por tanto, una membrana que debe controlar el flujo térmico de aire, de vapor de agua y también el movimiento del agua, y debe tener un comportamiento adecuado frente al fuego, resistencia, rigidez y además los materiales que la componen deben ser durables.

Lo que se espera de cualquier edificio es que el cerramiento lo aisle del viento, la humedad, la lluvia, que permita la entrada de luz y aire, que conserve el calor y que, también, proporcione seguridad e intimidad. Los cerramientos están constituidos por elementos opacos – macizos y por elementos traslúcidos. La relación entre la parte opaca y la traslúcida condiciona sensiblemente el comportamiento de la fachada.

El sistema está constituido por un elemento de aplacado o revestimiento exterior generalmente de placas de piedra, cerámica o de hormigón, más o menos delgadas, las cuales son soportadas por elementos portantes interiores, a través de una subestructura, mediante fijaciones y anclajes, quedando entre aplacado y zona portante un espacio(cámara de aire) y barrera de aislamiento, por el que puede discurrir una corriente de aire entre la parte inferior y la superior del edificio con objeto de mantener condiciones de baja humedad en el hueco, de forma que se preserven las condiciones idóneas del aislamiento térmico incorporado. La fachada ventilada es una solución constructiva que forma parte de los elementos opacos del cerramiento.

Respecto al control de la transferencia de energía en el cerramiento, la aportación básica es la de proveer al edificio de un primer "escudo-piel" frente a la inclemencia exterior y de un substrato de aislamiento térmico. También se tiene que tener en cuenta las acciones producidas por el viento y peso propio así como las tensiones de origen térmico.

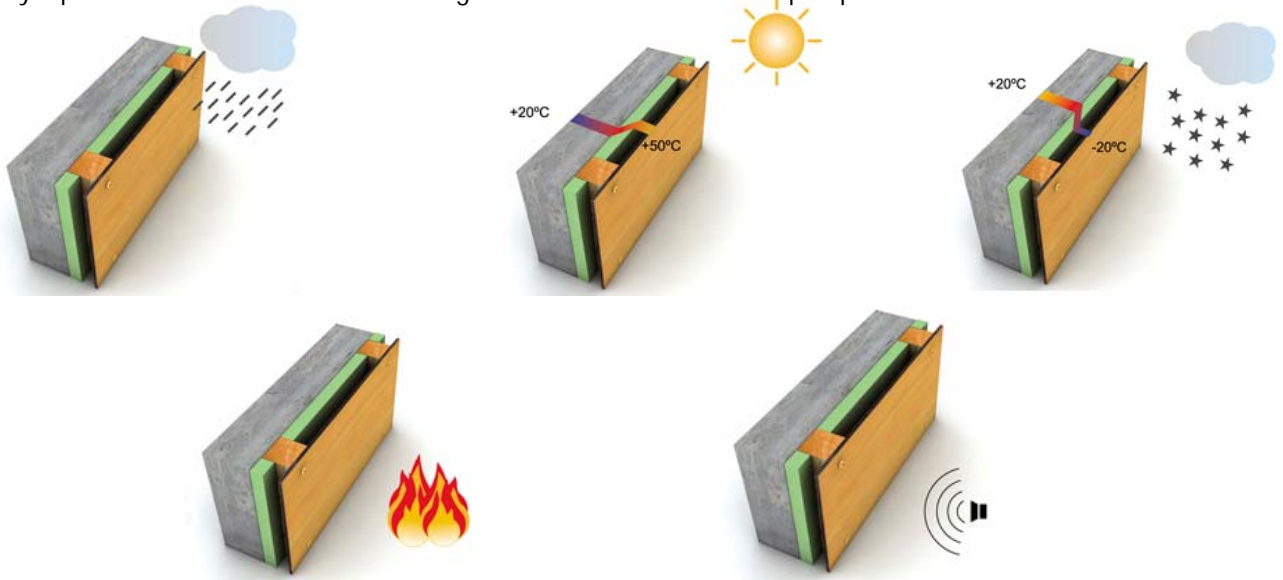
En cuanto a su capacidad portante, únicamente se le exige a la subestructura que sea capaz de resistir el peso propio de las piezas. Los materiales que se pueden utilizar en las hojas exteriores son muy variados, prácticamente todos aquellos que cumplan con las condiciones mínimas y requisitos: homogeneidad de las piezas en cuanto a su constitución, porosidad, permeabilidad y dureza. Además dichas piezas deberán cumplir con las normativas específicas locales referentes a sus propiedades mecánicas de resistencia a tracción, compresión y flexión, y asegurar todas sus características iniciales después de sufrir una larga exposición a las inclemencias del tiempo, especialmente a la acción del sol.



*Fotos de la construcción de cerramientos con fachada ventilada*

Entre las funciones que debe cumplir la fachada ventilada podríamos resaltar las siguientes:

- Aislamiento del hábitat, Aportar a las edificaciones protección contra los agentes atmosféricos; como son el viento, lluvia, nieve, etc. en especial a la humedad producida por todos los agentes dichos anteriormente, evitando así condensaciones y dilataciones que producen fisuras y grietas en las fachadas convencionales de ladrillo y Optimizar el confort térmico interior gracias a la cámara de aire que queda entre los dos muros.



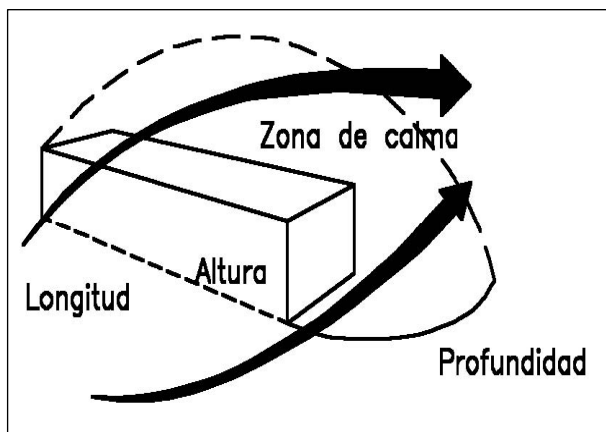
- Protección de los elementos constructivos; Resistencia mecánica, Estanqueidad, Prevención contra incendios, la hoja exterior protege todos los elementos estructurales posibles ya que su continuidad por delante de la estructura nos proporciona una protección ante los agentes externos que podrían dañarla.

- Aspecto exterior del edificio, modularidad, tratamiento superficial (brillo, mate, relieve,...) color, soporte gráfico, posibilidad de efectuar combinaciones, nos proporciona una amplia gama de posibles soluciones estéticas, haciendo que el edificio adopte una personalidad propia y singular.

## AISLAMIENTO DEL HABITAT

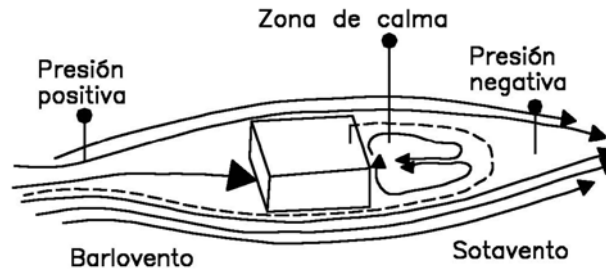
### La acción del viento

Una de las cosas que se debe tener en cuenta a la hora de calcular una fachada es que uno de los parámetros determinantes a la hora de fijar su resistencia mecánica es el viento.

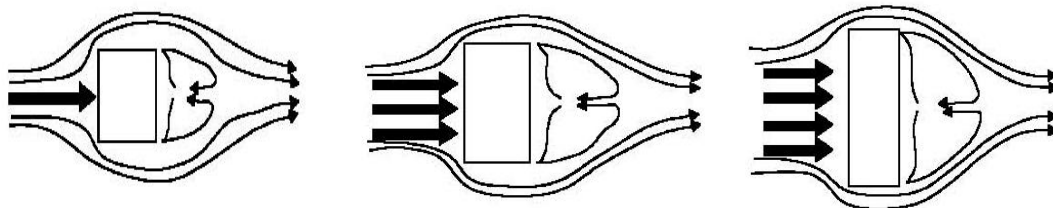


Los vientos son corrientes de convección en la atmósfera que tienden a igualar la diferencia de calentamiento en las diversas zonas del planeta. El aire más caliente flota sobre el más frío y es por eso que las masas de aire se mueven de un lado para otro, subiendo, bajando y finalmente mezclándose entre sí. El viento es, por tanto, el desplazamiento horizontal del aire.

Cuando una corriente choca con un edificio aminora su flujo, haciendo que cierta cantidad llegue al interior mientras que la otra parte se desvía alrededor del propio edificio, hacia arriba o hacia sus lados adyacentes y tarda un cierto tiempo en bajar de nuevo a la superficie para recuperar su dirección y presión originales.



En el lado que está frente al viento, también llamado barlovento, se crea un área en el que el aire adquiere una mayor presión y es dirigido hacia el interior del edificio. Al lado opuesto o sotavento, la presión es menor y el flujo de aire va hacia fuera. A lo largo de este recorrido se forma a sotavento una zona de calma que se llena gradualmente de aire y la presión que no se escapa retorna hacia el edificio. Más o menos a una distancia de 7 veces la altura de la edificación la corriente recupera su velocidad inicial.



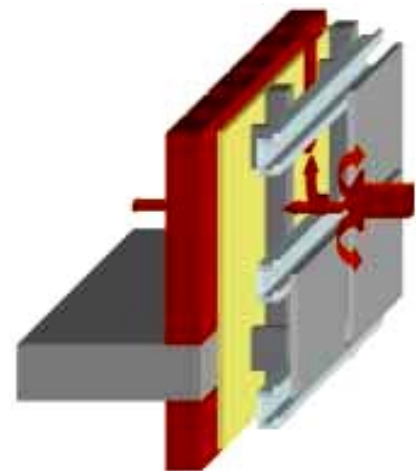
Es esta la razón por la que las acciones producidas por el viento adquieren especial importancia en este tipo de cerramientos, tanto así que a partir de una determinada altura, todas las piezas que forman parte de la hoja exterior o primera capa del edificio deben de disponer de sistemas de seguridad que eviten la caída y desprendimiento de piezas así como sistemas de fácil sustitución de las mismas.

### Protección Higrotérmica

Las Protección Atmosférica que nos aportan las fachadas ventiladas a diferencia de otro tipo de fachadas, es una especial protección ante los agentes atmosféricos, produciéndose en estas efectos diferenciados según las estaciones del año.

-En verano:

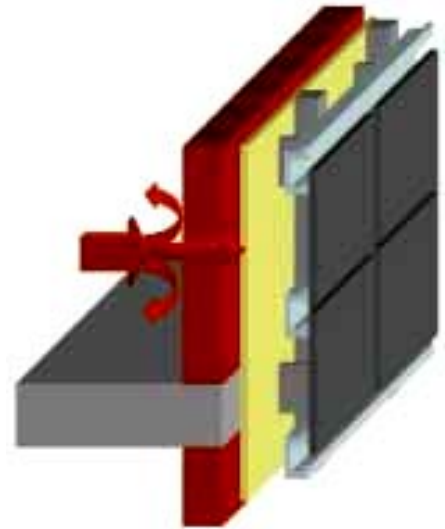
Gracias a las corrientes renovadoras de aire frío que generan en su interior, evitan el recalentamiento de los paramentos exteriores de los edificios impidiendo de esta forma que las temperaturas en el interior de edificio se eleven. Esto es debido a que el calor radiante es reflejado hacia el exterior, puesto que la parte de calor que penetra en la cámara de aire activa una corriente de aire generada por el efecto chimenea, lo desplaza hacia arriba finalmente evacuándolo por la coronación de la cámara, por lo que solo una pequeña parte del flujo de calor penetra en el interior del edificio.



*Comportamiento en verano*

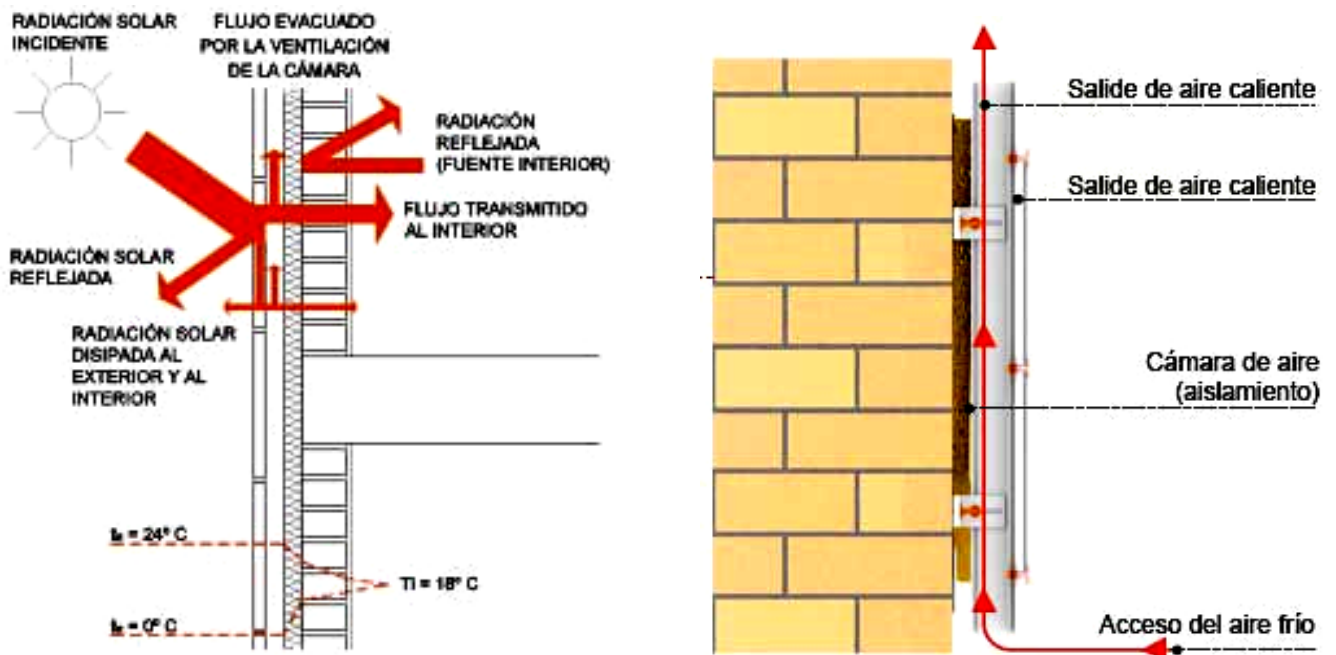
-En invierno;

ocurre todo lo contrario, es el edificio el que trata de calentar el aire exterior, transmitiendo el calor del interior al exterior y evitando que el paramento exterior se enfríe. El trasdosado actúa como acumulador de calor ya que le es muy difícil transmitirlo debido a la colocación del aislamiento exterior por lo que lo devuelve al interior.



*Comportamiento en invierno*

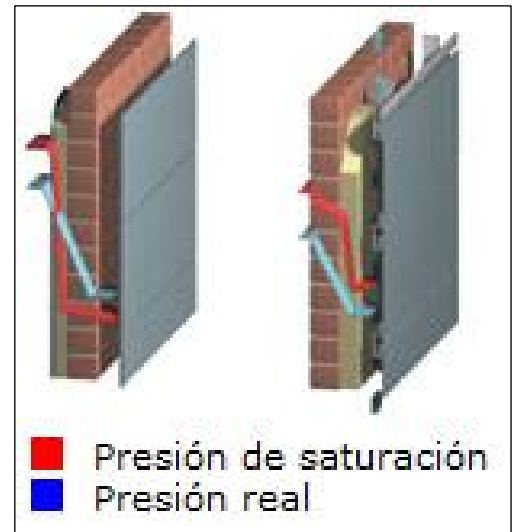
La ventilación mejora el comportamiento higrotérmico de la solución constructiva al evitar que se llegue a calentar el aire en la cámara y se produzca la consiguiente transmisión de calor por convección hacia el interior. Además el aire que circula por la cámara favorece la evacuación del va-por de agua que se transmite desde el espacio interior. El aislamiento garantiza el correcto comportamiento térmico de la solución. La disposición del aislamiento forrando la totalidad del soporte impide que se produzcan puentes térmicos y condensaciones tanto superficiales como interiores.



*Esquema de corrientes por evacuación en la cámara de aire*

### Protección térmica

Con este tipo de cerramiento se reducen las fluctuaciones en la temperatura del aire disminuyendo los saltos térmicos y por tanto, la estabilidad dimensional de las piezas del conjunto. La corrección de los puentes térmicos permite reducir notablemente las dispersiones globales (incluso en un 30%), por lo que se obtienen grandes ventajas de tipo energético. El aislamiento exterior reduce los saltos térmicos en la estructura mural, elimina las radiaciones directas con la consiguiente protección de la envoltura del edificio



A los efectos de estimación de la demanda energética del edificio en su conjunto, la fachada ventilada configura un sistema constructivo de aislamiento térmico por el exterior, desplazando el riesgo de condensaciones intersticiales desde el cerramiento soporte y atenuándolo en el estrato de aislamiento, en cuanto a la corriente de aire que se establece entre la zona aplacada y el aislamiento propicia la ventilación de la superficie exterior que forma la cámara de aire.

El peso y el color del aplacado son factores de contribución a la inercia térmica de la parte correspondiente al aplacado exterior, siendo que el aplacado pesado determina una inercia térmica elevada en las transmisiones térmicas entre el ambiente exterior y la parte posterior correspondiente a la cámara de aire. En el caso de las fachadas ventiladas el factor de inercia en el aplacado puede observarse en un rango amplio en función del color y de la reflexión térmica que presente la superficie expuesta al sol.

Todas estas consideraciones tienen que ver más que con la incidencia de estos factores de inercia en el interior del edificio (que difícilmente puede verse influido en este tipo de fachadas), con la propia durabilidad del sistema.

La complejidad del problema de evaluación de los fenómenos de transferencia energética se puede constatar por una serie de variables a contemplar:

- Transferencia de calor al espacio ventilado (W/m<sup>2</sup>)
- Conductividad térmica del aire exterior (W/mK)
- Diámetro hidráulico equivalente de Darcy
- Diferencia de temperatura interior y exterior
- Densidad del aire exterior (kg/m<sup>3</sup>)
- Densidad del aire en el espacio ventilado (kg/m<sup>3</sup>)
- Viscosidad del aire exterior (Pas)
- Viscosidad del aire en el espacio ventilado(Pas)
- Resistencia térmica del muro interior mas el aislamiento (m<sup>2</sup>K/W)
- Resistencia térmica de la placa exterior (m<sup>2</sup>K/W)
- Rugosidad del material
- Aceleración gravitatoria (9,8 m/s<sup>2</sup>)
- Flujo de la masa de aire (kg/s)
- Calor específico (J/kgK)

- Coeficiente de expansión térmica ( $K^{-1}$ )
- Altura del espacio ventilado
- Temperatura del aire en el espacio ventilado

Finalmente la protección térmica que debe de aportar la fachada ventilada está relacionada con la transferencia térmica que hay en el espacio comprendido entre la cara interior del aplacado y el cerramiento del edificio y responde a la interacción de distintas variables, que representan distintas metodologías de análisis según se trate de fachadas ventiladas con superficie de vidrio o superficie opaca. En el caso de fachadas con superficies opacas el modelo se simplifica ya que el efecto convectivo predomina sobre el resto de fenómenos de transferencia.

El CTE limita indirectamente la relación (superficie de vidrio – superficie opaca) ya que cuando existe hasta un 60% de acristalamiento en fachada o un 5% en cubierta se puede optar por el cumplimiento del DB HE1 mediante la opción simplificada que exige unas determinadas transmitancias térmicas del vidrio en función del porcentaje de acristalamiento y orientación y, además, un determinado factor solar que depende también del porcentaje de huecos acristalados, orientación y carga del edificio (alta carga interna, como oficinas, o baja carga interna, como viviendas). Los datos anteriores se pueden encontrar en las tablas 2.2 de la sección HE1 – Limitación de la demanda, del documento básico HE – Ahorro de energía. Si el proyecto dispone de más del 60% de superficie acristalada en cualquier fachada o más del 5% en cubierta se debe emplear la opción general que obliga a emplear la herramienta LIDER que es un programa de simulación que calcula el edificio del proyecto y un edificio de referencia que básicamente, es como el primero salvo con una composición de cerramientos y vidrios que cumplirían la opción simplificada. Si el edificio demanda más energía en calefacción o refrigeración que el de referencia, no se cumple el HE1.

## PROTECCION DE ELEMENTOS CONSTRUCTIVOS

### Resistencia mecánica

La fachada ventilada se puede instalar, en principio, sobre cualquier soporte, ya que no asume en sí misma ninguna función estructural adicional, y no se le confiere ninguna función resistente salvo la de transmisión de acciones horizontales (viento) a la estructura principal del edificio. La solución ventilada se emplea tanto como acabado de estructuras de muros de carga en fachada, de fábrica u hormigón, como de terminación u hoja exterior de un cerramiento. Como norma general, la solución de fachada ventilada supone un aligeramiento del peso propio de las fachadas frente a la solución convencional de cerramiento de doble hoja, al sustituir a la hoja exterior. En el caso de emplearse aplacados pesados, frente a la solución de fijación “amorturada”, la fijación mediante anclajes continuos o puntuales de las placas puede suponer, en sí mismo, un aligeramiento adicional al eliminarse el mortero de agarre.

La subestructura del sistema de fijación determinará el modo en que las acciones del viento sobre las placas se transmiten al edificio, ya sea a través de la hoja de cerramiento soporte, (montantes con anclajes puntuales a la fábrica), o a través de los forjados (montantes autoportantes fijados a los frentes del forjado). En el primer caso, deberemos considerar las acciones del viento (presión y succión) sobre la hoja de cerramiento (resistencia a flexión de la fábrica).

La resistencia a succión del viento es un parámetro crítico para la resistencia al arranque de los de las placas, especialmente en el caso de emplear remaches, grapas u otros anclajes puntuales. Las deberán soportar su peso propio suspendido de los anclajes, puntuales o continuos, para lo cual se estudia que la perforación, taladro o acanaladura necesaria en cada caso no merme la resistencia de las placas, especialmente crítica cuando se trata de materiales pétreos. En el caso de placas frágiles (pétreas, cerámicas o porcelánicas), la solución de fijación mediante anclajes puntuales se debe completar con medidas adicionales que eviten el desprendimiento de fragmentos en caso de rotura de la pieza, como la adherencia de una malla de fibra de vidrio en el trasdós. Las dimensiones máximas de las placas, el espesor y la distancia entre fijaciones se determinan en función de la resistencia del material a la flexión debida al viento, y otras acciones horizontales accidentales (p.e. impacto en planta baja).

### Estanqueidad

La impermeabilidad del sistema debe de quedar garantizada haciendo provisiones en el diseño con objeto de que las aristas de las placas en la parte superior de la fachada y en los elementos de carpintería exterior o fábrica queden protegidos por viseras que no impidan el tiro de ventilación.

La ventilación de la cámara proporciona un secado rápido a las piezas de aplacado. Esto resulta especialmente interesante en el caso de los aplacados de piedra natural u otros materiales con mayor riesgo de absorción de agua como los tableros fenólicos, ya que el agua de lluvia es rápidamente evaporada y se evitan así las patologías en estos materiales asociadas a la presencia de humedad.

Una ventaja adicional en el caso de los aplacados pétreos frente a las soluciones amortiguadas es que desaparece el riesgo de eflorescencias o manchas en la piedra debido al arrastre de sales del mortero de fijación o de la fábrica soporte. Los materiales empleados en esta solución son generalmente permeables al vapor de agua, salvo que se empleen barreras de vapor intercaladas. La posición exterior del aislamiento respecto a la hoja de fábrica interior evita en gran medida la aparición condensaciones interiores.

### Protección contra incendios

En lo referente a la prevención frente al incendio, conviene tener presente que en el caso de placas ligeras de resinas, por la propia naturaleza de la placa y debido a la presencia de la materia polimérica de gluten, el comportamiento ante el fuego debe de ser conforme con la clasificación de carácter ignífugo.

El material de aislamiento térmico debe ser también ignífugo, debido a que este material conforma una pared situada detrás del aplacado, en la que las láminas de corriente producidas por el efecto tiro, tal y como sucede en una chimenea, determinan condiciones de propagación de la llama. Resulta muy recomendable la prescripción de materiales aislantes no inflamables, ya sean lanas de vidrio o de roca, o bien sintéticos como EPS o PUR, de clase M1, especialmente en las franjas cortafuegos y en las plantas en contacto con espacios públicos.

El Código Técnico de la Edificación en el Documento Básico de Seguridad contra Incendios limita a tres plantas y a 10 m el desarrollo vertical de las cámaras no estancas (ventiladas). Esto obliga, para evitar la posible propagación del fuego por tiro térmico, a una compartimentación en las cámaras de las fachadas ventiladas en edificios que superen dicha altura.



### Comportamiento acústico

No cabe duda que representa una contribución al aislamiento acústico del edificio respecto al ruido exterior, sin embargo no es un elemento de diseño esencial a estos efectos, ya que debemos tener en cuenta que el aplacado exterior, especialmente si cuenta con juntas abiertas, no funciona como barrera tan eficaz frente al ruido como una hoja continua, por lo que del lado de la seguridad debería despreciarse su contribución al aislamiento acústico.

La presencia de un aislante termoacústico flexible (lanas minerales MW, de roca o de vidrio, o poliestireno EPS elastificado), en la cámara mejorará sin duda la protección frente al ruido, frente a las soluciones que emplean espumas rígidas (poliestireno expandido EPS, poliuretano proyectado PUR).

### ASPECTO EXTERIOR DEL EDIFICIO

La fachada ventilada tiene la gran ventaja de poder adaptarse a cualquier tipo de paramento y estructura, permitiendo gracias a los sistemas de anclaje que existen en el mercado, poder realizar en una misma cara de fachada distintos despieces de la placas que constituyen la hoja exterior.





*Fachada ventilada con distintas piezas de placas cerámicas Butech Porcelanosa.*



*Edificio de viviendas en Castellón de la Plana, con Placas cerámicas Butech Porcelanosa*



## CAPÍTULO V

### VENTAJAS E INCONVENIENTES GENERALES EN SU UTILIZACIÓN

En este punto del proyecto nos centraremos en las ventajas e inconvenientes que presentan las fachadas ventiladas respecto a otro tipo de fachada como es la fachada convencional. Pero antes de proceder a nombrarlas veremos las definiciones de una serie de factores relevantes a tener en cuenta.

### Definiciones:

- **Condensación** se produce en la masa interior de un cerramiento cuando el vapor de agua que lo atraviesa alcanza la presión de saturación en algún punto interior de dicha masa.

- **Condensación intersticial**, es un fenómeno de condensación que se produce en el interior de un material debido a una brusca caída de temperatura entre uno de sus lados y el otro. Este fenómeno es típico en la mayoría de los aislantes térmicos.

- **Puentes térmicos**, son las zonas de la envolvente del edificio en las que se evidencia una variación de la uniformidad de la construcción, ya sea por un cambio del espesor del cerramiento, de los materiales empleados, por penetración de elementos constructivos con diferente conductividad, etc., lo que conlleva necesariamente una minoración de la resistencia térmica respecto al resto de los cerramientos. Los puentes térmicos son partes sensibles de los edificios donde aumenta la posibilidad de producción de condensaciones superficiales, en la situación de invierno o épocas frías.

Un ejemplo sería, en un edificio que tenga estructura metálica o de hormigón, los pilares y vigas harán de puente térmico respecto de la fábrica de albañilería, que normalmente es de ladrillo o bloques huecos de hormigón. Una fábrica de albañilería que sea interrumpida por un pilar o una viga, experimentará un puente térmico en esa zona, pues el pilar o viga, transmiten mejor el calor, provocando una pérdida y originando un "punto frío" que puede provocar condensación. Generalmente son observables patologías

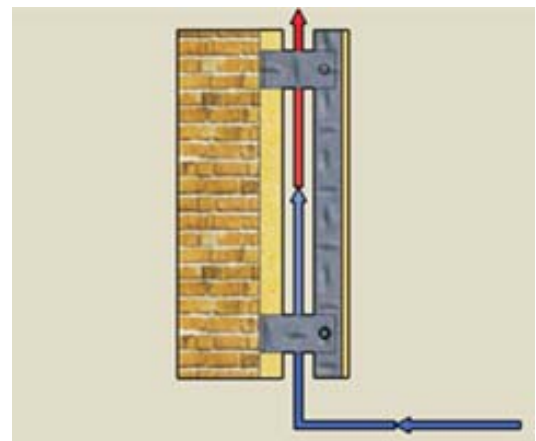
- **Rotura de Puentes térmicos**, es una "barrera" empleada para evitar la fuga de la temperatura interior a exterior mediante la colocación de materiales intermedios entre la hoja interior y exterior.

### Ventajas

Entre las diversas ventajas que nos aporta la fachada ventilada podemos nombrar las siguientes:

➤ Nos proporciona un ahorro energético en determinadas condiciones que puede llegar a los valores entre el 25 y 40%.

➤ Dentro de los conceptos que se utilizan con frecuencia sobre este tipo de fachadas, uno de ellos es que la corriente de aire que circula por el interior de la cámara se produce por el "efecto chimenea" originado por el calentamiento del paramento exterior, que provoca una variación en la densidad de la capa de aire del espacio intermedio con respecto al aire ambiente con el consiguiente movimiento ascendente. Esta corriente puede resultar interesante o perjudicial en función de las condiciones interiores o exteriores que se tengan en esos instantes. La ventilación de este tipo de fachadas también puede ser forzada.



La ventilación forzada hace referencia a que se actúa voluntariamente sobre la velocidad de convección del aire dentro de la cámara, controlando al mismo tiempo el flujo de aire que entra y que sale de la esta.

Se puede instalar dentro de la cámara de aire ventilada una persiana u otro elemento de protección solar, que permita variar sensiblemente el factor solar, la transmisión luminosa, la temperatura superficial y el coeficiente de transmisión térmica a voluntad, sin tener que variar el vidrio exterior. La parte interior de la fachada ventilada debe estar constituida por materiales térmicamente aislantes y materiales acústicamente absorbentes.

➤ En los meses de verano la corriente de aire fresco que circula en el interior de la cámara, evita el recalentamiento de los parámetros ya que impide que la temperatura interior se eleve. En invierno, la tendencia es la inversa. Las fachadas ventiladas retienen calor y favorecen el ahorro de calefacción.

➤ Una menor absorción de calor en los meses cálidos permite conseguir un ahorro de acondicionamiento, y por otro lado, la menor dispersión de calor permite un ahorro energético en los meses fríos.

➤ En las fachadas ventiladas se reducen las fluctuaciones en la temperatura del aire disminuyendo los saltos térmicos y por tanto, la estabilidad dimensional de las piezas del conjunto.

➤ Una reducción de la utilización del agua, en la ejecución de la fachada.

➤ Reducción de los residuos generados en obra.

➤ Facilidad en el acopio de materiales en la ejecución de obra.

➤ Por otro lado, al evitar la entrada de la mayor parte del agua protege el aislante de la humedad. El CTE en el DB-HS Salubridad, y en concreto en el documento HS-1 Protección frente a la humedad, contempla este tipo de fachadas, al hablar de la "resistencia a la filtración de la barrera contra la penetración de agua", como solución B3 que corresponde a aquellos casos en que se requiera una resistencia muy alta a la filtración (máxima clasificación en cuanto a impermeabilidad, por la presencia de la cámara de aire).

Dicha solución contempla la colocación de una cámara de aire ventilada y un aislante no hidrófilo con las siguientes especificaciones:

-La cámara debe disponerse por el lado exterior del aislante.

-El aislante debe tener la clasificación de "no hidrófilo" equivalente a menos de 1 kg/m<sup>2</sup> de absorción de agua en inmersión parcial durante 24 horas (clasificación WS en el mercado CE de los productos de lana de vidrio).

-El espesor de la cámara de aire debe estar comprendido entre 3 y 10 cm.

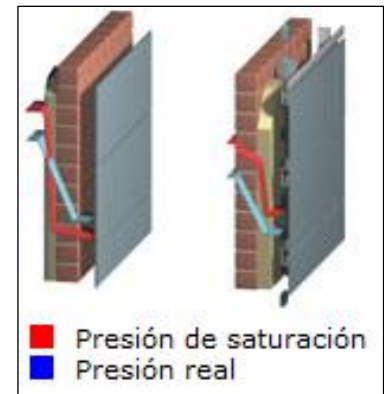
-Deben disponerse aberturas de ventilación cuya área efectiva total sea como mínimo igual a 120 cm<sup>2</sup> por cada 10 m<sup>2</sup> de paño de fachada entre forjados repartidas al 50% entre la parte superior y la inferior. Pueden utilizarse como aberturas rejillas, juntas abiertas en los revestimientos discontinuos que tengan una anchura mayor que 5 mm u otra solución que produzca el mismo efecto.

-Mejora el aislamiento acústico en frecuencias medias-altas (1000 Hz).

- Con esta solución no se producen condensaciones intersticiales,

-Mediante el diagrama de Glaser, se puede observar que con el aislamiento exterior no se producen condensaciones, porque la curva de la presión de vapor de agua en ambiente saturado no intercepta la curva generada por la presión del vapor de agua en ambiente húmedo pero no saturado.

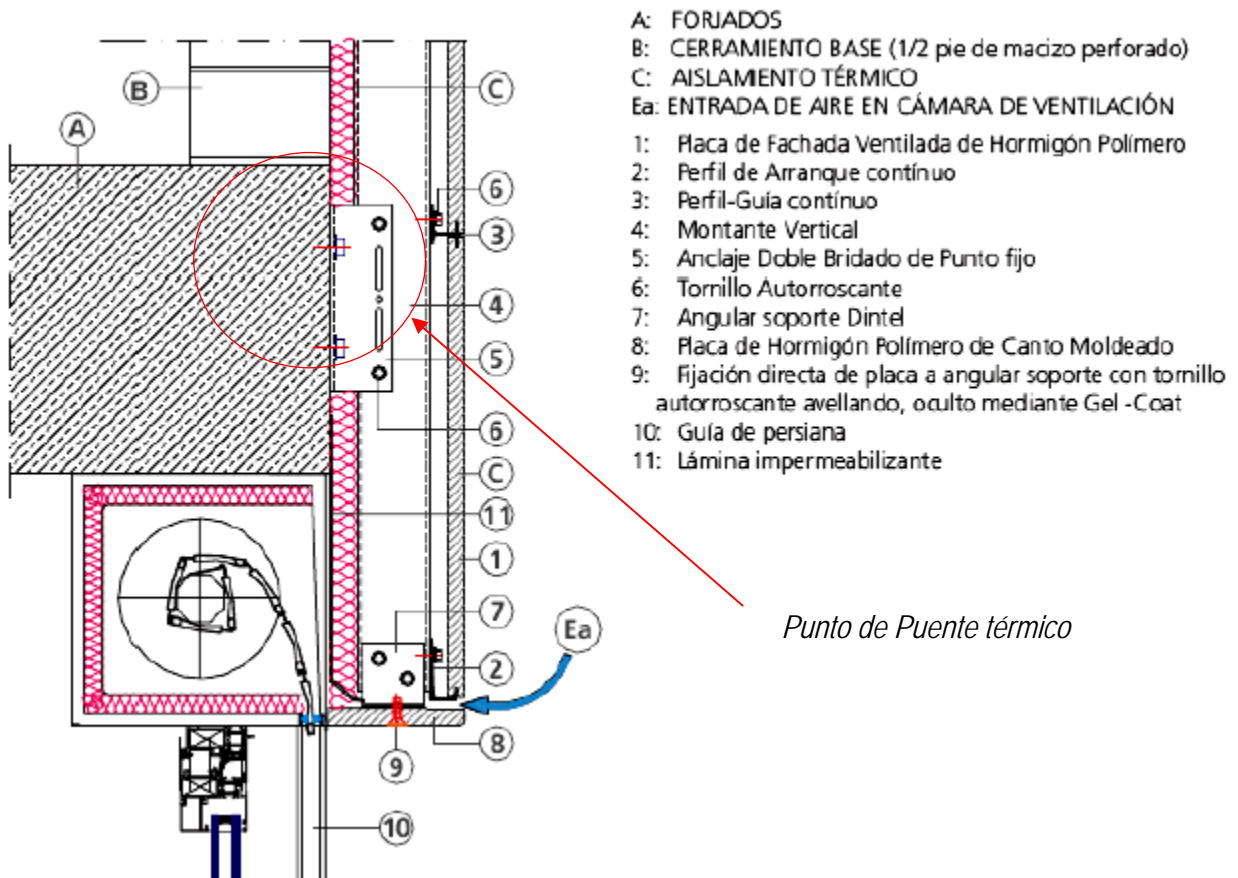
- Diagrama de Glaser, con curva de presión vapor de agua y curva de presión de vapor.



- Con suficiente aislamiento no se producen condensaciones superficiales interiores evitando de esta forma los puentes térmicos y favoreciendo la estabilidad dimensional.

La aplicación del aislamiento por la cara exterior implica la eliminación total de los puentes térmicos que se generan en los cantos de los forjados mejorando el comportamiento del edificio en su conjunto. Del orden de un 20% de la energía que se pierde en un edificio se va a través de los puentes térmicos.

▼ Sección vertical de dintel resuelto con pieza conformada en hormigón polímero.





- Optimiza el aprovechamiento de la inercia térmica del muro portante.
- Se adapta perfectamente al soporte sobre el que se sustenta, corrige errores de los plomos y alineamientos de la hoja interior si ésta presenta una ejecución poco cuidada.



- En el caso de la cerámica, frente a la colocación por adherencia directa que sólo es válida en zonas de clima templado y en ausencia de riesgo de heladas, elimina el riesgo de desprendimiento de las baldosas.
- Evita fisuraciones de la piedra como las que pueden darse en las fachadas amorteradas.
- La interposición de la cámara favorece una relativa independencia de movimientos del sistema sobrepuesto, amortiguando y minimizando el potencial peligro de roturas en éste debido a movimientos diferenciales.
- Aligera la envolvente.
- Es insensible a la corrosión provocada por la contaminación.
- Tiene un bajo coste de mantenimiento.
- En el caso de fachadas cerámicas, las baldosas son de fácil limpieza.
- Es una fachada reutilizable que se puede desmontar cuando pasa de moda y volverla a emplear en otro entorno.
- Hay casos de centros comerciales que han desmontado la fachada y la han reutilizado en otro emplazamiento. Esto ocurre normalmente con revestimientos ligeros (cerámica, madera...).
- Puede llegar a ser registrable, propiedad que puede tener interés. En algunas comunidades están permitiendo colocar las canalizaciones de gas por la cámara. Es posible, también, que puedan ir por el interior bajantes.

## Inconvenientes

Entre Los inconvenientes de la fachada ventilada podemos nombrar las siguientes:

- Tiene un coste económico elevado.
- Los espacios adyacentes a la fachada tardan más tiempo en calentarse o enfriarse.
- Su eficiencia depende del uso.
- Este sistema es más recomendable para edificios que se calientan de forma continuada, y menos en los que el uso es intermitente.
- Existe riesgo de desprendimiento de piezas. El riesgo, no obstante, es mucho menor que en el caso de los sistemas basados en adherencia.

Pero aunque el riesgo es menor, se debe analizar el posible desprendimiento de placas y controlar cuidadosamente su puesta en obra. Existen métodos para garantizar la seguridad ante los desprendimientos resueltos técnicamente al existir elementos y sistemas que garantizan la redundancia de la fijación y la realidad demuestra, que el riesgo de desprendimiento en los casos en que la fijación se confía a la adherencia, son mucho mayores que en el caso de la fachada ventilada.



*Desprendimiento de placa*



*Rotura de pieza en esquina de voladizo*

- En general, con cualquier fachada de piedra, debemos tener en cuenta la climatología, ya que influye en la forma en que envejece el material, sobre todo en zonas húmedas.
- El agua de lluvia puede originar manchas en la fachada, que producen efectos no deseados.





- En ocasiones el agua, en materiales porosos, puede llegar a contribuir al aumento de volumen y producir su rotura, si está coaccionado el movimiento de anclajes.
- El fuego puede llegar a transmitirse planta a planta, por el aislamiento. Según la Sección S1-2 Propagación exterior, en el apartado 1 Medianerías y fachadas, en aquellas fachadas cuyo arranque sea accesible al público, bien desde la rasante exterior o bien desde la cubierta, así como en las fachadas cuya altura sea superior a 18 metros la clase de reacción al fuego será B-s3d2.
- Los materiales calizos y los mármoles empleados como revestimiento suelen tener un buen comportamiento al fuego, aportando sin romperse elevadas temperaturas.
- No aguantan impactos (requieren zócalos amortiguados o protección física, bolardos en el arranque.
- La sustitución de piezas rotas es complicada con determinados sistemas.



## CAPÍTULO VI

### COMPONENTES DE LA FACHADA VENTILADA

Antes de pasar a nombrar las partes que componen una fachada ventilada se debe definir de una forma general cual es su composición para luego detenernos más concretamente en cada uno de sus componentes.

### La relación entre las diversas hojas

En la fachada ventilada las hojas interior y exterior dejan de ser como en la fachada convencional dos caras de una misma solución constructiva para convertirse en dos elementos constructivos con misiones y relaciones con el edificio absolutamente diversas.

La hoja interior forma parte del conjunto solidario del edificio. Puede ser portante y recibir la carga de los forjados o puede ser simplemente un cerramiento. En cualquiera de los dos casos la hoja interior estará inserta entre los elementos estructurales. La unión con éstos deberá garantizar una cierta estanqueidad al aire pero sobre todo es un cierre del espacio interior y un soporte estabilizador de la hoja exterior.

La hoja exterior se debe entender como una envolvente global de toda la construcción, tendida sobre ésta como un elemento absolutamente independiente.

La cámara de aire se forma inmediatamente detrás de esta hoja exterior creada por soportes metálicos fijados a través de una estructura anclada a la hoja interior. A la cámara se encomienda en gran parte las dos misiones principales de la fachada: la estanqueidad y la protección térmica. A la primera contribuye evacuando el agua que queda penetrar a través de la hoja exterior. El espesor de la cámara no debe ser mayor de diez centímetros, sería inútil e incluso contraproducente.

La imagen exterior que presenta este tipo de fachada es la de un muro portante tradicional, por ello se cubren los cantos de los forjados con piezas cerámicas y se ocultan los elementos estructurales que realmente soportan el edificio.



-Esquema de un edificio con fachada ventilada y sus componentes.



## Los Componentes de la fachada

### 1. LA HOJA INTERIOR

La hoja interior forma parte del conjunto solidario del edificio pudiendo ser portante o de cerramiento. Es la parte que transmite los esfuerzos del revestimiento exterior a la estructura del edificio, o que forma parte de ella, y que presenta una deformabilidad acumulada compatible con la libre deformación de los componentes de la hoja exterior.

Ésta deberá garantizar el aislamiento térmico, supondrá el cierre del espacio interior y constituirá el soporte de la hoja exterior.

Normalmente se suele utilizar una fábrica de ladrillo de  $\frac{1}{2}$  pie de espesor la cual va enrasada en la línea exterior de los forjados y recibe a los marcos y premarcos de puertas y ventanas, quedando revestida interiormente con enfoscado de cemento o enlucido de yeso o pintura, así como de otros materiales y exteriormente lleva adosado inmediatamente el aislante del que hablaremos más adelante.

La hoja interior de la tipología de cerramiento propuesta se puede llevar a cabo de múltiples formas, aunque sintetizando, está podría estar tres grandes grupos:

- Hoja interior de fábrica.
- Hoja ligera de entramado.
- Hoja interior prefabricada

➤ Hoja interior de fábrica.

La materialización de la hoja interior puede llevarse a cabo recurriendo a los oficios de la albañilería tradicional, confeccionando fábricas por cualquiera de los sistemas habituales: ladrillo convencional, bloques de hormigón o bloques cerámicos de arcilla aligerada.

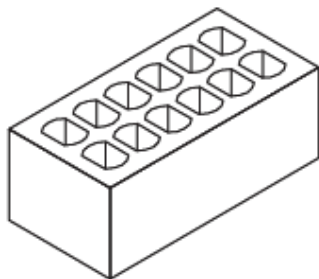
Respecto a la utilización de ladrillo para la ejecución de la hoja interior cabe mencionar que el uso de ladrillo hueco de medio pie, dado las solicitaciones excéntricas que genera la hoja exterior junto con las solicitaciones eólicas que por la propia concepción de la tipología constructiva debe soportar, puede no tener la suficiente resistencia por lo que no resulta recomendable su uso salvo que la subestructura de anclaje del material de revestimiento se fije de forjado a forjado liberando a la hoja interior de su función portante, siendo más adecuados en ese aspecto tanto el ladrillo macizo como el ladrillo perforado.

Las fábricas de ladrillos y bloques para revestir pueden ser o no portantes.

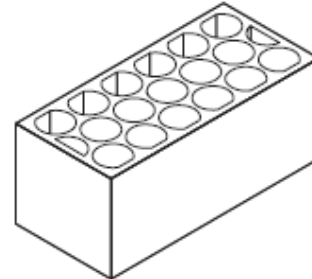
Los ladrillos y bloques para revestir pueden ser según su configuración piezas macizas, perforadas, aligeradas o huecas.

- *Piezas Macizas:* son aquellas sin perforaciones o con perforaciones que atraviesan por completo los ladrillos o bloques, perpendicularmente a la cara de apoyo, con un volumen de huecos inferior al 25%.
- *Piezas Perforadas:* son aquellas con una o más perforaciones que atraviesan por completo los ladrillos o bloques, perpendicularmente a la cara de apoyo, con un volumen de huecos entre el 25% y el 45%.

- *Piezas Aligeradas*: son aquellas con una o más perforaciones que atraviesan por completo los ladrillos o bloques, perpendicularmente a la cara de apoyo, con un volumen de huecos entre el 45% y el 60%.



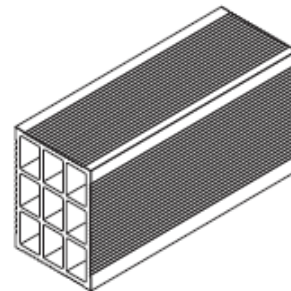
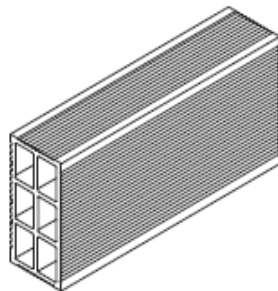
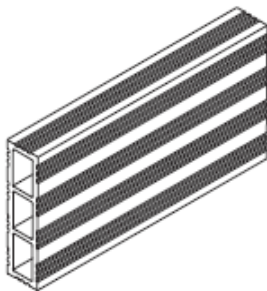
Pieza perforada



Pieza aligerada

- *Piezas Huecas*: son aquellas con uno o más huecos que atraviesan por completo los ladrillos o bloques, paralelamente a la cara de apoyo, con un volumen de huecos inferior al 70%.

**Ladrillos huecos para revestir (sencillo, doble y triple)**

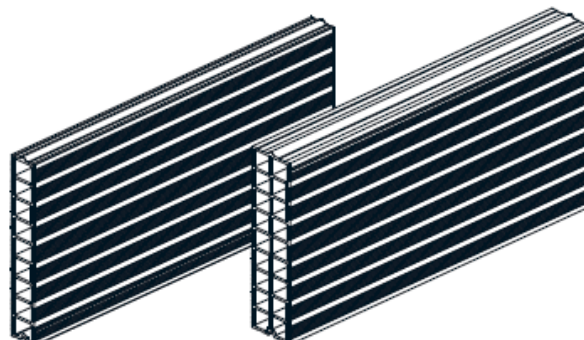


Dentro del ladrillo hueco, por su formato y dimensiones podemos encontrar ladrillos de pequeño, mediano y gran tamaño.

Los ladrillos huecos de gran formato son aquellos ladrillos huecos cuyas dimensiones cumplen las siguientes condiciones;

- La longitud será superior a 300mm.
- El grosor será igual o superior a 40mm e inferior a 140mm.

**Ladrillos huecos gran formato para revestir (sencillo y doble)**



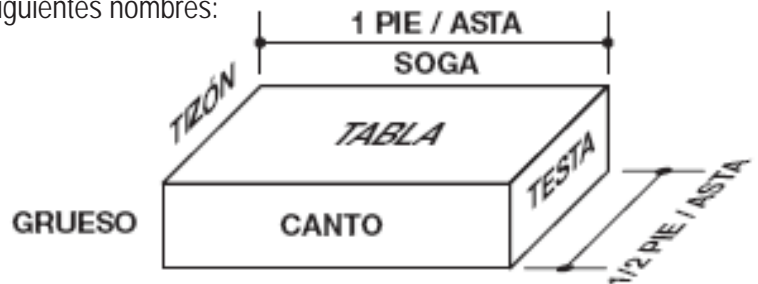
Atendiendo a sus dimensiones podemos decir que;

Las aristas de un ladrillo o bloque reciben los siguientes nombres:

- Soga, la arista mayor
- Tizón, la arista media
- Grueso, la arista menor

Las caras se denominan del siguiente modo:

- Tabla, la cara mayor
- Canto, la cara media
- Testa, la cara menor



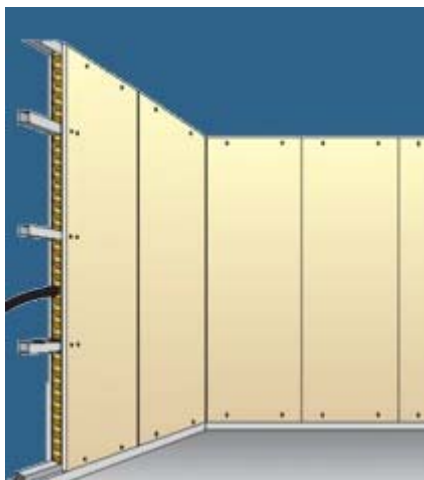
Dimensiones de los distintos tipos de ladrillo que existen en el mercado.

Dimensiones (cm)			
Soga	Tizón	Grueso	Formato
<b>Ladrillo perforado y macizo cara vista</b>			
24	11,5	5	métrico
28	13,5	5	catalán
<b>Ladrillo perforado y macizo para revestir</b>			
24	11,5	10	métrico
28	13,5	10	catalán
<b>Ladrillo hueco sencillo</b>			
40	20	5	
24	11,5	5	métrico
28	13,5	5	catalán
<b>Ladrillo hueco doble</b>			
40	20	7	
24	11,5	7	métrico
28	13,5	7	catalán
<b>Ladrillo hueco triple</b>			
40	20	10	
24	11,5	10	métrico
28	13,5	10	catalán
<b>Ladrillo hueco gran formato</b>			
50	50	5	
50	50	7	
50	50	10	
70	50	5	
70	50	7	
70	50	10	
<b>Paneles prefabricados de cerámica y yeso</b>			
70	35	6	
70	35	8	
85	35	6	
85	35	8	

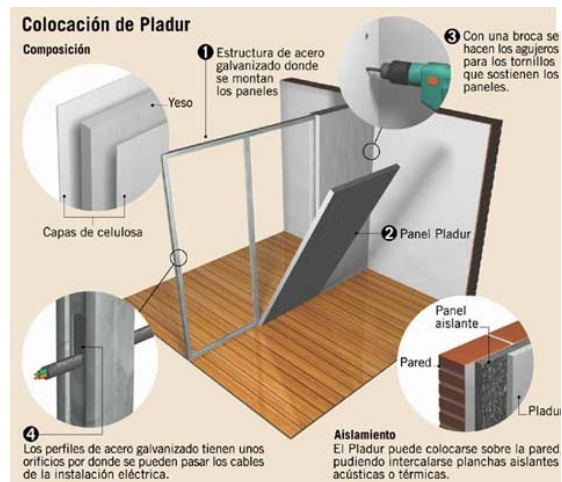
Bloque cerámico aligerado machihembrado			
30	14	19	
30	19	19	
30	24	19	
30	29	19	

➤ Hoja ligera de entramado.

Los cerramientos realizados a partir de entramados a los que se incorpora tanto el acabado interior como la hoja exterior flotante propia del sistema objeto del presente trabajo constituye una solución singular dentro de la definición genérica adoptada para el mismo.



Ejemplo tabique de pladur



Componentes de un tabique pladur

Esta fórmula para resolver la hoja interior se basa en entramados que descomponen el plano del cerramiento en pequeñas superficies, resueltos generalmente con perfilaría de acero galvanizado, aluminio extruido o madera, fijados a la estructura del edificio y que sirven de soporte para la recepción de los acabados, tanto interiores como de la propia hoja exterior flotante.

Es el sistema propicio para la incorporación en su cara interior de paneles prefabricados de cartón-yeso, paneles tipo sándwich, paneles de derivados de madera así como cualquier otro tipo de acabado interior prefabricado que permita un rápido montaje de los que existen infinidad en el mercado pudiendo recibir como acabado exterior cualquiera.

Existe el mito de que los sistemas construidos con placa de yeso laminado (PYL), comúnmente conocida como "pladur", se están imponiendo en el mercado por ser sistemas baratos y de mala calidad que le aportan mayores beneficios a los promotores... la realidad es muy distinta, éstas son algunas de sus ventajas;

1) mejoran el aislamiento térmico y acústico, mejorando así el confort de quienes habitan el edificio.

2) aunque el precio de los materiales no es más económico, la velocidad de instalación es mayor, lo que reduce los costes de mano de obra. evidentemente, esto no se refleja necesariamente en el precio del inmueble que responde al equilibrio oferta/demanda.



3) son más ligeros que los sistemas de "obra tradicional", esto reduce la carga sobre la estructura del edificio.

4) su instalación es mucho más limpia, y también lo es su demolición, lo que reduce el coste de las reformas posteriores que puedan practicarse. el hecho de que sus componentes sean 100% reciclables, y la facilidad de demolición y transporte de los mismos, contribuye a mejorar la "sostenibilidad" de la edificación...

Sobre lo expuesto referente a las posibilidades de incorporar en la hoja interior del sistema diferentes elementos prefabricados, no puede perderse de vista las exigencias que la tipología constructiva confiere a la misma, por lo que para la elección del mismo en cada caso deberá realizarse un estudio detallado respecto a las condiciones que del mismo se pretenden, puesto que a pesar de las ventajas relativas a la rapidez de montaje y por lo tanto ahorro en mano de obra, implica igualmente restricciones relativas a su posible comportamiento frente a la acción del fuego, comportamiento frente al agua que pueda penetrar en la cámara, estanqueidad frente al viento, inercia térmica....

En este tipo de soluciones debe ser un factor a considerar en el diseño el hecho de disponer un menor número de juntas abiertas de modo que aún permitiendo la suficiente ventilación de la cámara, cuestión fundamental del sistema, se disminuya la exposición a los agentes exteriores de la hoja interior, así como a su estudiada ubicación en aquellos puntos en los suponga menores inconvenientes. En lo relativo a la estanqueidad frente al agua y el aire, además de los criterios de diseño expuestos anteriormente, dada la situación "semiexpuesta" de la hoja interior un aspecto singular de este tipo de sistemas lo constituye la junta.

En este sentido cabe mencionar que existen soluciones basadas en juntas machihembradas, juntas embutidas, juntas basadas en polímeros como neopreno, nylon, teflón, etc. En lo relativo a la resistencia al fuego, aparte de las consideraciones realizadas a título general respecto a las fachadas de hoja exterior flotante, cabe añadir que en el caso concreto de las realizadas por medio de hoja interior a partir de entramados y diferentes acabados interiores ligeros, alcanzar los valores que la normativa actual requiere en aquellos lugares en los se requiera sectorizar puede resultar complejo, por lo que en este aspecto cabe desde la opción de plantear una fachada insertada por paños en la estructura, de forma que sea la misma quien asuma esa función o por el contrario se recurra combinar este tipo de hoja interior bien con las expuestas en el apartado anterior, las resueltas con fábricas, o bien a las que se exponen a continuación, paneles prefabricados.

#### ➤ Hoja interior prefabricada

Por último, entre las posibilidades de confección de la hoja interior de la tipología propuesta, se encuentran los prefabricados de gran formato.

Los paneles prefabricados para la confección de cerramientos existentes en la actualidad en el mercado responden a diferentes tipologías entre las que cabría citar aquellos realizados en hormigón armado, los realizados con hormigón reforzado con fibras de vidrio AR, los que presentan sección maciza recurriendo a aligerantes que proporcionan mejores cualidades aislantes, los que presentan sección hueca alveolar proporcionando cada uno de ellos diferentes propiedades a al mismo. Igualmente en la actualidad se realizan paneles prefabricados múlticapa o sándwich que suelen incorporar diferentes acabados que los hacen en sí mismo un sistema integral de cerramiento, son los denominados paneles de hormigón arquitectónico, cuestión que si bien supone un sistema de cerramiento de sumo interés y amplias posibilidades su utilización como hoja interior de la tipología planteada en el presente trabajo, por razones obvias, no se contempla.



A pesar de lo expuesto de forma muy genérica referente a las amplias posibilidades existentes en el ámbito de los paneles prefabricados de gran formato, todos ellos tienen en común la necesidad de atenerse a los elementos y formatos con los que cada fabricante cuenta en catálogo o en su defecto a la confección de paneles a medida en cuyo caso su rentabilidad queda supeditada a la repetición del mismo formato, cuestión a la que debe añadirse en ese mismo sentido el tamaño con el que se presentan los componentes de hoja exterior, por lo que los cerramientos que se resuelvan con hoja interior mediante paneles prefabricados de gran formato y elementos igualmente prefabricados en la hoja exterior requerirán de un exhaustivo proceso de coordinación modular.

En los paneles prefabricados, especial mención merecen las juntas, elemento problemático pero impuesto por la limitación de tamaño derivada de los altos costes de manipulación de los mismos una vez superados ciertos límites.



*Foto de adosado con cerramiento de hormigón prefabricado*

La junta ha de considerarse elemento fundamental del sistema de paneles prefabricados, siendo uno de los factores determinantes de la calidad final de los cerramientos con ellos ejecutados.

A las juntas se les encomiendan las siguientes exigencias:

- Mantener las mismas características que los paneles en lo referente al cumplimiento de las exigencias funcionales en su papel de hoja interior.

- Compensar los movimientos que se puedan producir por las oscilaciones de temperatura, minimizados por la presencia de la hoja exterior, así como los derivados de los asentamientos estructurales y reológicos.

- Absorber las desviaciones dimensionales que se hayan podido producir, siempre dentro de las tolerancias definidas en cada caso.

- Posibilitar su fácil reposición.

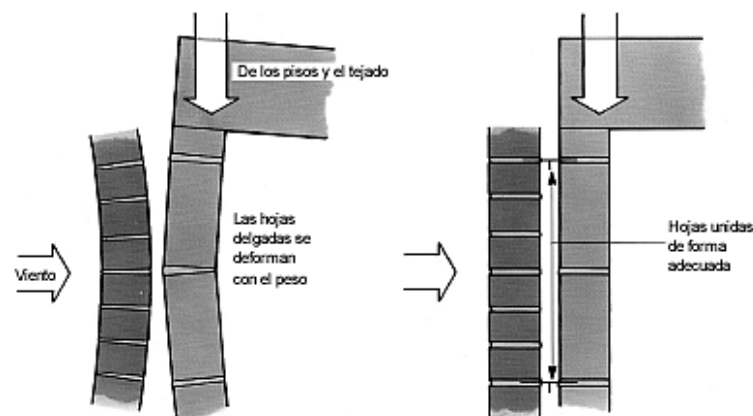
- Garantizar la estanqueidad frente al agua y al viento.

Los bordes del panel es conveniente que presenten un diseño de junta que propicie que, incluso antes del proceso de sellado, cumpla las exigencias que a las juntas se les requiere, hecho que se ve favorecido por la inclusión de resaltes y rebajes. Entre las juntas de los paneles prefabricados cabe diferencias entre las verticales y las horizontales, en caso de que estas existan ya que en muchos casos este tipo de paneles prefabricados se plantean de suelo a techo.

## 2. LA HOJA EXTERIOR

La hoja exterior debe entenderse como una envolvente global del edificio, tendida sobre éste como un elemento absolutamente independiente. Su función es la de conformar la cámara de aire y definir la imagen exterior del edificio.

Puede estar formada por cualquier material que resista la intemperie. Los materiales que se pueden emplear son diversos: ladrillo cara vista, ladrillo con revestimiento continuo, aplacado de piedra, paneles metálicos, paneles de alta densidad, o nuevos materiales como veremos más adelante. Ambas capas deben ser lo más independientes posible, aunque lógicamente, la exterior debe anclarse mediante llaves a la interior, o a elementos de la estructura como son los forjados, para ser estable.



*Colocación de llaves entre las dos hojas para dar mayor estabilidad*

En cualquier caso, un objetivo importante de la puesta en obra será garantizar el libre movimiento de esa hoja exterior. Su alta exposición a los agentes atmosféricos y a la radiación solar, su delgadez y la forma de ser soportada, exigen una alta libertad de movimientos diferenciales de cada pieza y del conjunto respecto al soporte.

La hoja exterior puede tener espesores variables según el material empleado para resolverla, con la única limitación que establece su propia estabilidad y la unión de las piezas. Los casos más habituales podrían ser el de fachada ventilada con hoja exterior constituida por un muro de medio pie de ladrillo con o sin revoco exterior o el de un chapado de piedra y cerámica sujeta con un entramado metálico. En todo caso, el sistema de sujeción debe ser el adecuado para anclar el material elegido. Algunos de los materiales de los que hablaremos en el punto 8 son;

- Piedra natural
- Cerámica
- Baldosa de Gres
- Gres porcelánico
- Composite
- Panel fenólico

### 3. TIPOS DE ANCLAJE

En un sistema de fachada ventilada se deben de fijar los elementos que forman la hoja exterior con su correspondiente entramado de sujeción a la hoja interior atendiendo a su sistema constructivo, tipo de materiales y magnitud de las cargas.

Los principales tipos de anclajes existentes en el mercado son los siguientes;

- Anclaje por morteros
- Anclaje por tacos mecánicos
- Anclaje por tacos químicos

#### Anclajes por morteros

Su ejecución se realizará por medio de picado o apertura de perforaciones con martillo perforador, posteriormente se limpiara el polvo de la zona para proceder al recibido del anclaje con mortero de agarre correspondiente.

Un ejemplo de este tipo seria Anclajes de mortero del fabricante **HALFEN** tipo UMA y UHA

El anclaje de mortero tipo UMA está particularmente indicado para fijaciones en fábrica, debido a su sección tubular, aunque también se puede emplear en hormigón. Los anclajes de carga UMA son apropiados tanto para juntas verticales como para juntas horizontales.

Los correspondientes anclajes de retención UHA para recoger las fuerzas del viento y otras fuerzas horizontales, también forman parte de este sistema de fijación.

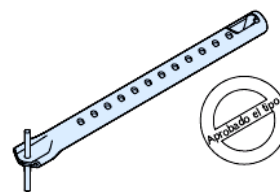
#### Anclaje de carga UMA

Gracias a su sección circular el andaje UMA es idóneo para al fijación en hormigón  $\geq$  C12/15, bloques de hormigón o fábrica M 12/ 11a\*. Los anclajes se pueden colocar, con la misma capacidad de carga, tanto en la junta horizontal como en la vertical y están disponibles distintos modelos. Dependiendo del modelo, los anclajes permiten cámaras de hasta 300 mm y pueden soportar cargas de hasta 3800 N.

3) El ajuste en tres direcciones se lleva a cabo en el taladro.  
Para la fijación en hormigón  $\geq$  C12/15 y en fábrica M 12/ 11a\*.

Los anclajes de retención correspondientes para la fijación en juntas horizontales ó verticales se denominan UHA.

**Material:**  
1.4571/AISI 316 (A4) ó  
1.4401/AISI 316 (A4)  
1.4301 (A2)

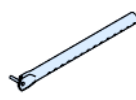


Pasador suelto con collarín en el centro para tipos 1, 3 y 7.

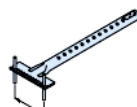
#### Tipos disponibles:



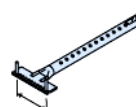
Tipo 1  
Andaje de carga con pasador suelto y casquillo deslizante



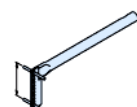
Tipo 2  
Andaje de carga con medio pasador remachado



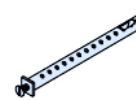
Tipo 3  
Anclaje de carga con 2 pasadores y 2 casquillos deslizantes



Tipo 4  
Anclaje de carga con 2 medio pasadores remachados



Tipo 7  
Anclaje de carga con prolongador en L, 2 pasadores sueltos y 2 casquillos deslizantes



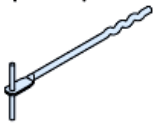
Tipo 8  
Anclaje de tornillo con rosca y tornillo avellanado (a partir de UMA 16)

### Anclaje de retención UHA

Para empotrar en hormigón  $\geq$  C12/15 y fábrica M 12/ Ila\*.

Es igualmente apropiado para empotrar en hormigón que en fábrica y se puede colocar tanto en juntas horizontales como verticales.

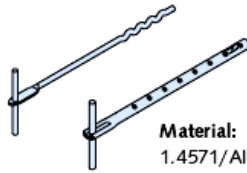
#### Tipos disponibles:



**Tipo 1**  
Anclaje de retención con pasador suelto y casquillo deslizante



**Tipo 2**  
Anclaje de retención con medio pasador, remachado



**Tipo 8**  
Anclaje de tornillo con rosca y tornillo avellanado (solamente UHA 10)

**Material:**  
1.4571/AISI 316 (A4) ó  
1.4401/AISI 316 (A4)

### Ejemplo de pedido

**UMA - 16 - 3 - 210**

① ② ③ ④

- ① Tipo de anclaje
- ② Diámetro d (mm)
- ③ Tipo
- ④ Longitud del anclaje (mm)

Tipo de anclaje	Anclajes de carga UMA								Anclajes de retención UHA		
	UMA-10	UMA-12	UMA-16	UMA-18	UMA-22	UMA-25	UMA-28	UMA-33	UHA-5	UHA-7	UHA-10
d mm **	10	12	16	18	22	25	28	33	5	7	10
c mm **	5,0	5,5	7,0	7,0	8,0	8,0	8,0	8,0	2,0	2,5	5,0
Pasador para tipos 1, 3, y 7	Ø5x70	Ø5x70	Ø6x75	Ø6x75	Ø6x75	Ø6x75	Ø6x75	Ø6x75	Ø5x70	Ø5x70	Ø5x70

\* Esfuerzo de compresión mín. permitido 1,6 MN/m<sup>2</sup>

\*\* Dimensiones c y d ver esquema en pág. 8

### Sus principales características son:

- Alta capacidad de carga con reducido empleo de material
- Ajustable en tres direcciones
- Cámaras de aire de 20 a 300 mm
- Cargas admisibles hasta 3,8 kN dependiendo de la cámara de aire

El fabricante **SIKA** nos propone otro tipo de sistema de fijación, a base de resinas epoxi apto para fijación de pernos, y anclajes en superficies horizontales, armaduras de hormigón, así como relleno bajo placas de apoyo y relleno de grandes grietas, a continuación se muestran dos fichas técnicas facilitadas por la empresa.

Estos anclajes se ejecutan, normalmente sobre elementos de hormigón macizo, puesto que en las piezas de otros materiales como cerámicos o bloques la preferencia será por anclaje de tipo mecánico.

A continuación se muestra la ficha de datos técnicos de un mortero monocomponente usado para anclajes de fachada ventilada a base de cemento de la casa **SIKA**, llamado SIKA GROUT CONSTRUCCION.



## Sika® Grout Construcción

### Mortero cementoso fluido de retracción compensada

<b>Descripción del Producto</b>	Sika® Grout Construcción es un <b>mortero monocomponente</b> , a base de cemento, que se suministra listo para su empleo, con la simple adición de agua.
<b>Usos</b>	Anclajes de redondos de acero y varillas roscadas Fijación de postes, pilares u otras estructuras prefabricadas. Relleno bajo placas de apoyo de estructuras metálicas. Macizado de huecos o grietas dentro de la masa del hormigón (confinadas). Bancadas de maquinaria.
<b>Características/Ventajas</b>	Fácil de aplicar. Mezclado solo añadiendo agua De retracción compensada, por lo que no deja huecos. Muy fluido. Bueno para colocar por vertido Rápido desarrollo de las resistencias Impermeable al agua. No es corrosivo, al contrario, su alcalinidad protege los elementos metálicos. Se puede ajustar la consistencia restándole agua de amasado.
<b>Ensayos</b>	
<b>Certificados/Normativa</b>	Ensayado de acuerdo a la norma EN 1504-6.
<b>Datos del Producto</b>	
<b>Forma</b>	
<b>Apariencia/Color</b>	Polvo gris.
<b>Presentación</b>	Sacos de 30 kg.
<b>Almacenamiento</b>	
<b>Condiciones de almacenamiento/Conservación</b>	12 meses desde su fecha de fabricación en sus envases cerrados y no deteriorados, en lugar fresco y seco.
<b>Datos Técnicos</b>	
<b>Base química</b>	Cemento, áridos seleccionados y aditivos especiales
<b>Densidad</b>	Aprox. 2.3 kg/l de mezcla fresca.
<b>Granulometría</b>	0-3 mm.
<b>Espesor de capa</b>	Mín. 10 mm / Máx. 30 mm.
<b>Agua de amasado</b>	3.6-4.5 litros por saco de 30 kg.
<b>Expansión a 24 horas</b>	Máximo 3 %.

#### Anclaje por tacos mecánicos

Es la fijación más habitual para las fijaciones de la sub-estructura al trasdosado (hoja interior) se realiza mediante tacos de diversos tipos

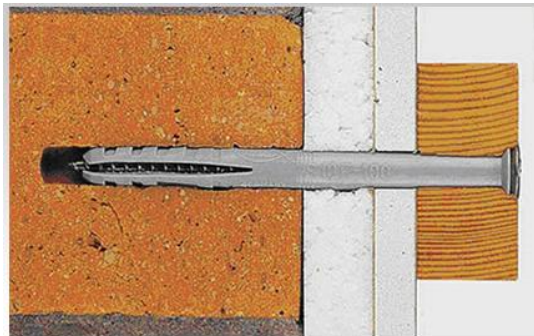
Esta unión se produce por la presión que ejerce el tornillo sobre el taco y este a su vez la transmite a las paredes del orificio adecuado a su diámetro el cual a sido ejecutado anteriormente.

Se emplea un sistema donde los anclajes van fijados a una subestructura auxiliar, la cual va anclada con taco mecánico a los elementos estructurales del edificio (cantos de forjado, jácenas de borde o pilares). Esta técnica permite diferenciar los procesos de montaje de la subestructura y la colocación de las placas de piedra u otro material.

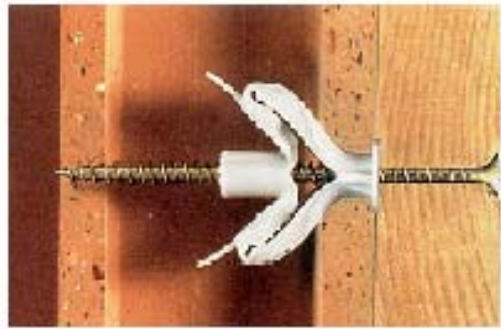
Los tacos deberán tener las siguientes características adecuadas;

- El esfuerzo o cargas a transmitir a la masa donde se inserta el taco.
- Compatible su reparto y forma que adopte al penetrar el tornillo con las características del elemento que lo recibe (hormigón, cerámico)
- Compatible con el tipo de tornillo o tirafondo que en el aprieta, así se debe prever si utilizamos fijaciones que trabajen en punta o que lo hagan en todo el fuste, si el paso de rosca es mayor o menor y conforme a las características del taco.

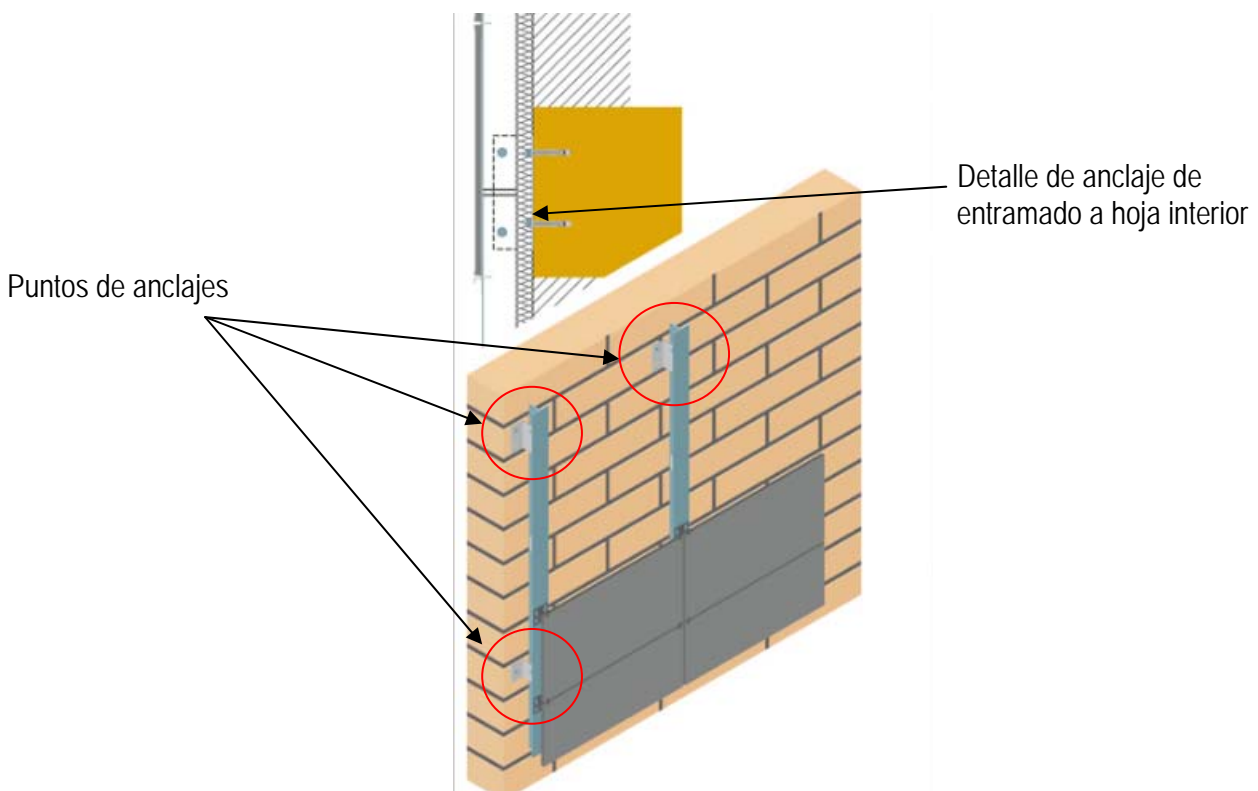
Los distintos tipos de anclajes mediante tacos mecánicos son;



Taco de Nylon tradicional, trabaja en todo el fuste



Taco de Nylon avanzado (se pliega sobre la punta y rellena la cavidad)



Otro tipo de taco sería el que combina la acción en punta con la acción del fuste, este es más adecuado para montaje de fachadas ventiladas de cargas medias ya que nos permite un uso independiente tanto en materiales macizos como en materiales huecos.

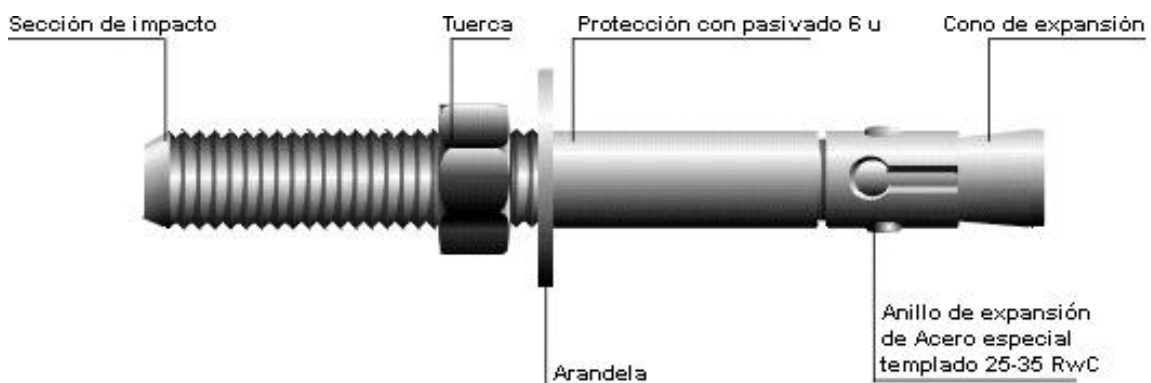


*Taco mecánico con acción en punta y fuste*

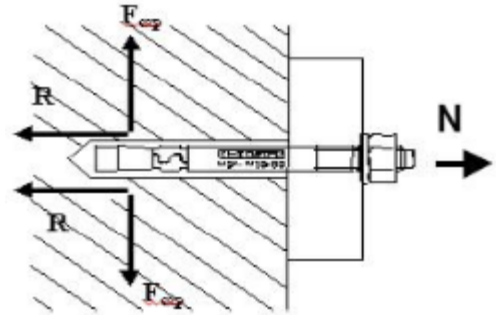
Un tipo de anclajes mecánicos son **Los parabolts** que se fijan a la pared por medio de la presión que ejercen al interior de barreno. Es muy importante mantener un margen de seguridad no colocando dos anclajes a menos de 25 cm. Entre ellos y no a menos de 30 cm. De bordes, fisuras, lajas, agujeros, etc. En el mercado se pueden encontrar muchas marcas y modelos de anclajes, pues el hecho de que se utilicen en la construcción, aumenta la demanda y disminuye los costos, aun que algunas marcas especializadas como **Fixe**, **Petzi** y **Raumer** fabrican anclajes específicos mucho mejor elaborados, en aceros de muy alta calidad.

Las resistencias de este tipo de anclajes pueden variar muchísimo dependiendo del material, el diámetro, la longitud, el tipo de expansión, la marca y claro está por la roca, a demás se debe de considerar la resistencia de la plaqueta. Cuando insertamos el parabolts en el agujero y apretamos la tuerca, el anillo metálico (Segmento de expansión) se monta por rotación sobre el cono de la varilla creando un mayor espesor, que genera una fuerza de expansión, que bloquea el paquete en su sitio. Sus ventajas más notables son:

- Se adaptan a casi cualquier tipo de rosca
- Al ser la expansión por anillo exterior no es necesario calcular la profundidad del barreno con exactitud
- Usa el mismo diámetro de broca que el anclaje
- Alta resistencia
- Precios muy bajos
- Se sabe si ha expandido bien al apretarlo
- Se puede colocar con la plaqueta premontada



Su filosofía es la de adaptarse al material base de diferentes modos. En unos casos a medida que se introducen en el taladro horadan el material creando una zona acampanada en la que quedan embebidos. Los anclajes se deforman adaptándose a éste. Al girar la camisa del anclaje mediante un útil especial, logramos que la cabeza metálica no expanda directamente contra el material base, sino que vaya taladrándolo y se vaya introduciendo poco a poco en este, creando una zona acampanada con un contacto perfecto entre el anclaje y la roca. En este caso, la fuerza de tracción  $N$  aplicada al anclaje se transmite mediante unos esfuerzos perpendiculares al cono del anclaje, haciendo que la roca trabaje a compresión a través de la reacción  $R$ . De este modo se logra que el anclaje tenga un excelente comportamiento en cuanto a cargas, similar al que tendría un perno embebido colocado en el hormigón fresco. Aunque distribuye mejor la presión sobre la roca que los anteriores no debemos olvidarnos de las distancias a borde y entre anclajes recomendadas en los manuales.



En la siguiente figura se muestra la distribución de tensiones generadas en un anclaje. La zona clara es la de mayor intensidad de tensiones. Los anclajes de expansión, una vez que han sido introducidos en el agujero aumentan su volumen creando un efecto de tapón que evita la extracción del mismo, los más conocidos son los parabolts, estos resisten por fricción y por forma, la fricción se consigue en el momento que tras apretar la tuerca el taco aumenta su volumen y crea una gran fuerza hacia las paredes del barreno, y por forma, pues esto socava el barreno siendo una especie de embudo al revés que impide que la pieza salte de su agujero.

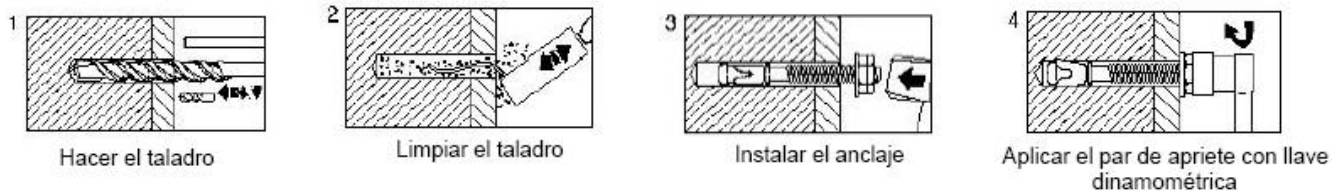


### Colocación:

- 1.- Comprobar la calidad de la roca.
- 2.- Elegir la broca del mismo diámetro que el anclaje.
- 3.- taladrar la roca perpendicularmente a la misma, haciendo el agujero más largo que el anclaje. No retacar el agujero metiendo y sacando la broca. El Agujero ha de hacerse de un tirón, de lo contrario corremos el riesgo de que no expanda bien y gire loco al tratar de apretar la chapa. Si hacemos el agujero lo suficientemente grande es posible autodestruir el anclaje introduciéndolo en su totalidad y que no quede prácticamente marca de nuestro paso.
- 4.- Soplar el agujero para limpiar de virutas y polvo.
- 5.- Introducir un poco el anclaje (solo o ya con chapa).
- 6.- Golpear con la maza sobre el vástago del anclaje nunca sobre la tuerca, pero la tuerca debe estar levemente por detrás de la cabeza del anclaje. Se introduce el anclaje hasta que haga tope con la roca.



7.- Apretar con la llave (nº 17 para parabolts métrica 10 y nº 19 para métrica 12). Sin sobrepasar su par de apriete máximo. Si apretamos con demasiada fuerza (con las dos manos por ejemplo) estamos rompiendo el anclaje por torsión.

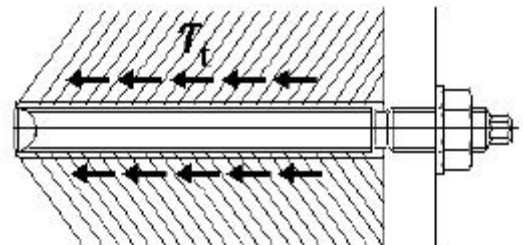


### Anclaje por tacos químicos

Otro tipo de tacos disponibles en el mercado sería aquellos que aprovechan las propiedades resistentes de las resinas en forma de capsulas o bien mediante la inyección desde el cartucho de la pistola, a continuación se introduciría el tirafondos especial, se dejaría secar y finalmente se aplican las cargas.

Uno de los inconvenientes de este tipo de tacos es su sensibilidad a las altas temperaturas pues su rango normal de trabajo se encuentra entre  $-40\text{ }^{\circ}\text{C}$  y  $+50\text{ }^{\circ}\text{C}$  por encima de los cuales comienza su pérdida de capacidad mecánica.

La varilla del anclaje y la pared del taladro quedan unidas mediante la adherencia de la resina. Gracias a la mayor superficie de transmisión de cargas, esta se distribuye a lo largo de la varilla del anclaje, lográndose de este modo que la presión sobre el material sea menor, (a igualdad de cargas cuanto mayor sea la superficie menor es la tensión). En la figura se muestra la distribución de tensiones generadas en un anclaje de este tipo. Obsérvese la distribución de tensiones a lo largo de la varilla, de forma totalmente diferente a las otras figuras antes comentadas. La forma de transmisión de la carga se produce por tanto a lo largo de la varilla, gracias a la adherencia que se produce entre acero-resina y resina-roca.



Estos anclajes distribuyen la carga en una superficie más o menos cilíndrica alrededor de la varilla mientras que los mecánicos presentan una zona de afección sensiblemente cónica, ver figuras anteriores.

Por su forma de trabajo los anclajes químicos que trabajan por adherencia permiten unas separaciones entre anclajes y distancias a borde, por lo general, menores que los mecánicos. Son ideales por tanto en casos en los que existen bordes próximos a la roca.



Los anclajes químicos son la combinación de una varilla con un ojal (Tensor) o una varilla roscada con una plaqueta convencional y una resina epóxica, esta resina crea un vínculo íntimo entre la roca y el tensor, estas resinas funcionan como un pegamento de altísima resistencia por lo general son mucho más fuertes incluso que la roca que los alberga. Los tensores son de acero galvanizado, acero tropicalizado y acero inoxidable. **Fixe, Petzl y Raumer** fabrican los mejores tensores del mercado junto con Cassin en aceros de muy buena calidad que garantizan hasta 60 años de uso.

Cuando aplicamos una resina esta pasa por tres tiempos que son los siguientes:

- **Mezcla:** Es cuando unimos la resina con el catalizador
- **Tiempo de fraguado:** Es el tiempo en que se puede manipular la mezcla, antes de que endurezca
- **Tiempo de curado:** es el tiempo que tiene que pasar antes de que podamos aplicar alguna carga a nuestros anclajes.

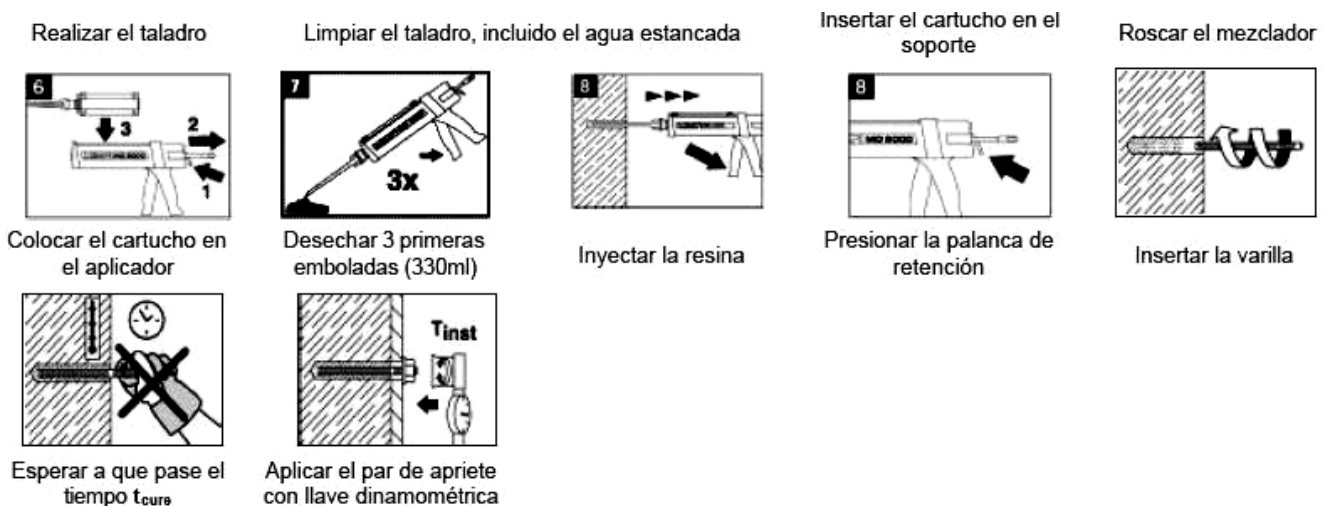
El tiempo de secado y de fraguado puede variar dependiendo del tipo y marca del producto que utilicemos, así como de la humedad y temperatura del medio ambiente, pero en general mientras mas alta es la temperatura más cortos son los tiempos, pero también hay que ser más rápidos, para evitar que te quedes con la resina seca en las manos.

Así pues es importante que conozcas muy bien los tiempos de secado del producto antes de realizar la mezcla, para saber con cuanto tiempo cuentas, es por eso que es muy importante leer las instrucciones del producto y las tablas que lo acompañan antes de que comiences. Por otra parte deberás preparar todos los barrenos antes para de ese modo colocar todos los anclajes de una sola vez, y de esta forma evitar que se te seque la mezcla.

Un anclaje químico no puede a diferencia de los mecánicos recibir cargas inmediatamente es por eso que es muy importante señalar de manera clara que los anclajes no se pueden utilizar hasta la fecha indicada

Existen varios tipos de resinas, las más conocidas son el HY150, HY RE500 y el HVU de Hilti, El Ceramic 6 de Epcon, el C-380 de Fesit y el Sikadur 31 de Sika

#### Colocación de taco químico





## SISTEMA SIKA ANCHORFIX 3

### Descripción

El SIKA ANCHORFIX 3 es un sistema para la fijación de anclajes compuesto por una resina epoxi de dos componentes libre de disolventes. Se presenta predosificada en un kit compuesto por dos cartuchos unidos solidariamente. El Compuesto A del producto es una resina blanca y el Componente B un endurecedor negro. Después de la extrusión se obtiene una mezcla tixotrópica homogénea de color gris. Está diseñado para ser aplicado por medio de una pistola especial para dos cartuchos y una boquilla mezcladora adecuada.

### Usos

El SIKA ANCHORFIX 3 se utiliza para la realización de anclajes rápidos. Algunos de los sitios donde se pueden realizar estos anclajes son:

- Construcción, gran obra: anclaje de hierro a hormigón, anclaje de anillos para manejo en prefabricación, etc.
- Calefacción, sanitario, ventilación: fijación de soportes para calefactores, lavabos, WC, radiadores, etc.
- Instalaciones eléctricas, fijación del brazo soporte de luminarias, mástiles de antenas y armarios eléctricos.
- Carpintería, cerrajería: fijación de pasamanos, fijación de puertas y rejas, fijación de contraventanas.

El SIKA ANCHORFIX 3 por su consistencia tixotrópica, está especialmente indicado para su aplicación en taladros verticales y en techos. En suelos también se puede utilizar, pero por facilidad de aplicación se recomienda utilizar el Sikadur 42 Anclajes.

El SIKA ANCHORFIX 3 se puede utilizar en soportes de hormigón, ladrillo, piedra, acero etc., en tanto dicho soporte tenga la suficiente resistencia para aguantar el esfuerzo a que va a estar sometido al anclaje.

### Ventajas

El SIKA ANCHORFIX 3 presenta las siguientes ventajas:

- No descuelga, ni siquiera en techos.
  - Endurece rápidamente, sin retracción.
  - Tiene buena adherencia sobre hormigón, hormigón celular, mortero, piedra, ladrillo, acero, aluminio.
  - Tiene altas resistencias mecánicas.
- Es impermeable a los líquidos y al vapor de agua.  
— Puede utilizarse sobre hormigón húmedo.

### FICHA TECNICA DE FABRICANTE

#### Datos Técnicos

Tipo:	Resina epoxi de dos componentes.
Color:	Gris (Comp. A = blanco, Comp. B = negro).
Densidad:	De la mezcla fresca aprox. 1,5 kg/l.
Proporciones de la mezcla:	1/1 (en volumen).
Dureza Shore D:	80-85.
Adherencia (Ensayo SATTEC):	Sobre hormigón seco: 4 Mpa aprox. Sobre hormigón húmedo: 2 Mpa aprox. Sobre acero chorreado: 2 Mpa aprox. Sobre ladrillo: superior a la cohesión superficial del ladrillo.
Resistencias mecánicas:	A la compresión: 60 Mpa aprox. (a las 24 h). A la flexión: 12 Mpa aprox. (a las 24 h).
Ensayo a la compresión por cizallamiento en prisma cortado y pegado:	Fuerza de rotura: 45.000 daN.
Ensayo de arrancamiento:	Anclaje de barras de 12 mm en taladros de 22 mm y 120 mm de profundidad: Desplazamiento inferior a 0,6 mm. Fuerza de roturas: 66 KN.

Ensayos de arrancamiento en función de la temperatura:

Temperatura	2 oC		10 oC		20 oC				32 oC
Tiempo desde la aplicación	3 h	5 h	3 h	5 h	1 h	2 h	3 h	24 h	1 h
Fuerza de arrancamiento KN	16	40	46	58	30	45	52	66*	32

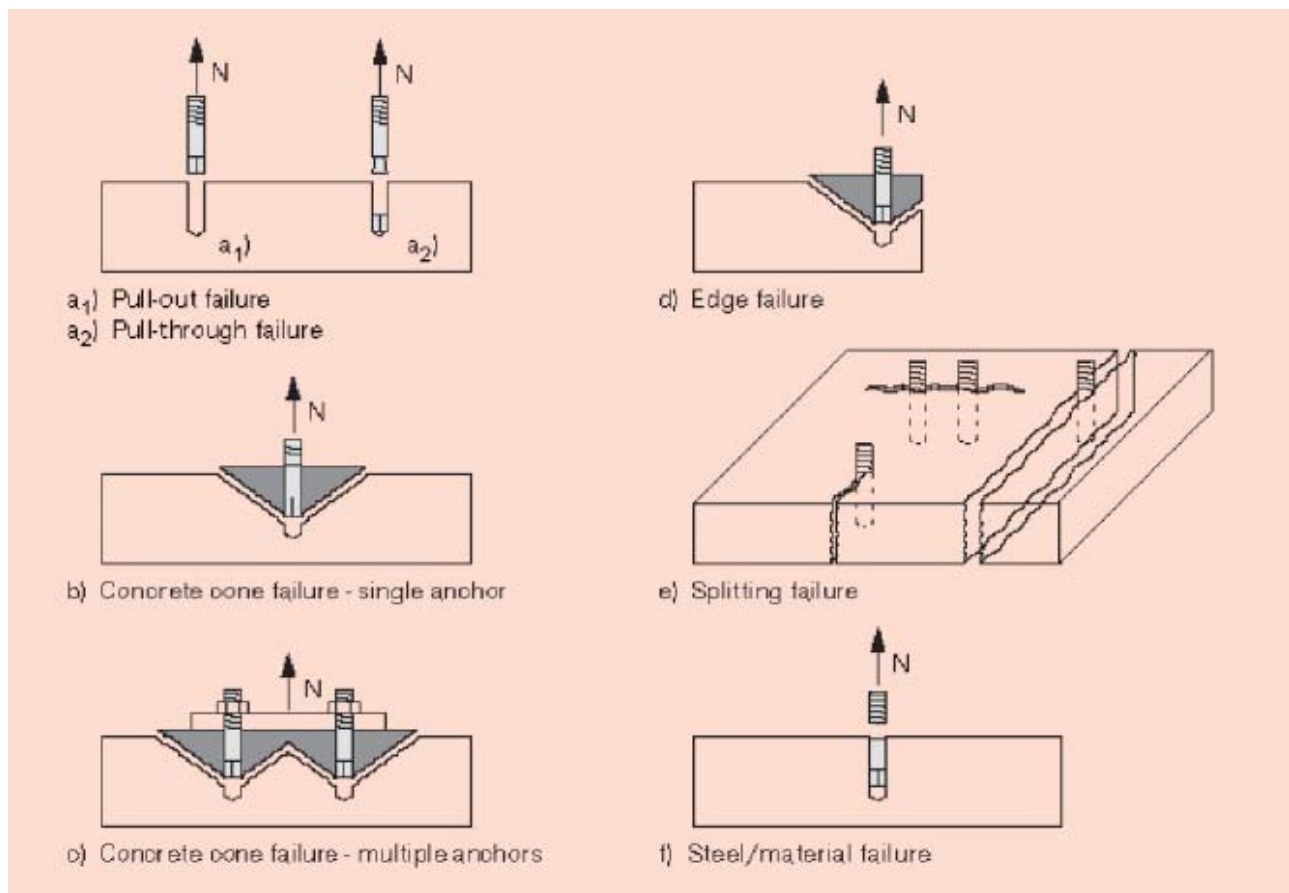
Las consideraciones a tener en cuenta en los tipos de anclajes anteriormente mencionados son;

- Analizar el tipo de masa a la que vamos a anclar (maciza o con huecos)
- Realizar un análisis de cargas y tensiones de cada anclaje. Este análisis es fundamental pues de él dependerá la estabilidad de todo el conjunto que forma la hoja exterior.
- El tipo de material de anclaje.
- Su tensión de rotura máxima
- Dentro del mismo tipo de familia el tipo de taco elegido.
- El numero de perforaciones que se va a efectuar en el soporte junto con su profundidad y distancia relativa entre ellos.

Todo lo expuesto anteriormente nos sirve para elegir el tipo de sistema más apropiado para el sistema que se quiere ejecutar en cuanto a fachadas ventiladas se refiere, pero no obstante la mayoría de sistemas de fachadas ventiladas proporcionados por la gran variedad de empresas que existen hoy en el mercado vienen ya definidos por el fabricante el cual ha pasado los controles reglamentarios y han obtenido los documentos de idoneidad técnica (DIT) con cumplimiento de la normativa vigente CTE y por lo que todo lo referente a datos técnicos de anclajes y entramado de la estructura están perfectamente definidos para su ejecución en obra.

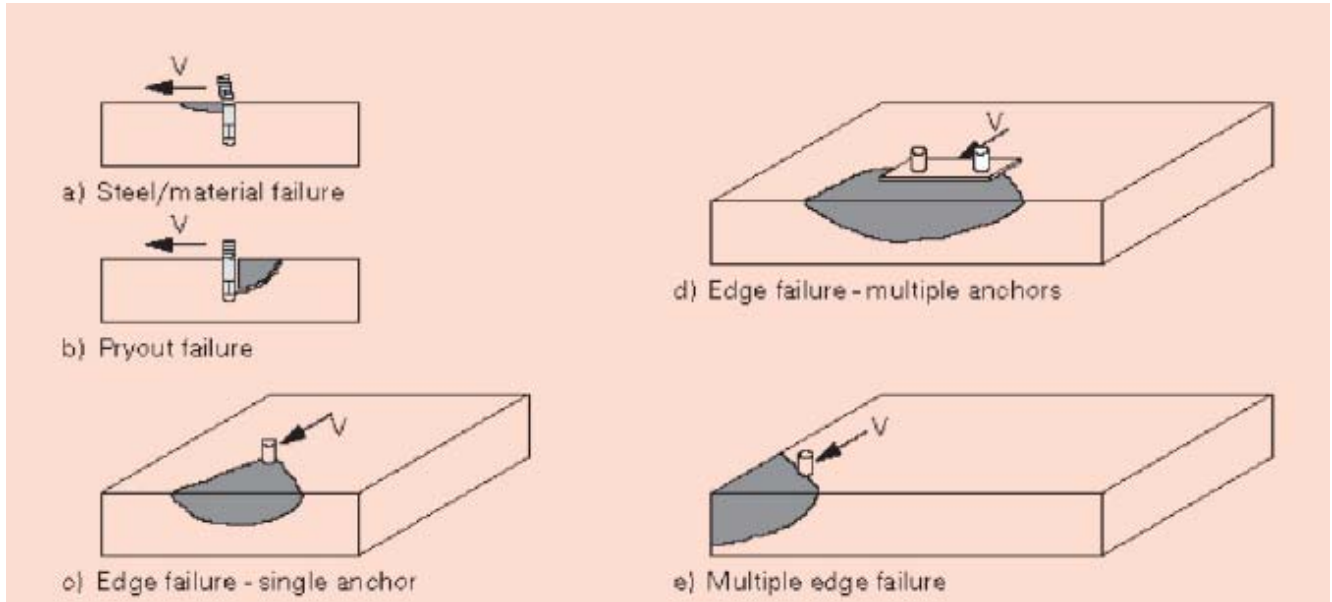
Estos datos técnicos nos deben ayudar a evitar los posibles fallos que se pueden producir en este tipo de sistemas.

A continuación se muestra un esquema con los posibles fallos por acción de tensiones axiales en hormigón.



Estos fallos comprenden; deslizamiento del taco, rotura interna del taco, fallo del soporte de hormigón o fallo de la sección del anclaje.

Los posibles fallos que se muestran a continuación vienen generados en su mayoría por esfuerzos cortantes que actúan sobre el anclaje, ocasionando los siguientes daños.



Estos daños comprenden desde la rotura por cizalladura de la sección del anclaje, rotura de una parte debilitada de la masa de anclaje o roturas por proximidades a bordes de masa, por uno o varios anclajes en un lado o esquina.

#### 4. EL ENTRAMADO DE SUJECIÓN

Es la parte de la fachada que fija la hoja exterior (revestimiento) a la hoja interior (soporte), Puede estar constituido por anclajes en el caso de fachadas ventiladas con hoja exterior de ladrillo o por un entramado metálico de montantes anclados a la hoja interior y estructura del edificio con travesaños sujetos a su vez a estos, los cuales reciben las piezas de la hoja exterior-revestimiento.

En el dimensionado de los anclajes se debe tener en cuenta la resistencia del material y la situación de este respecto a las juntas y bordes de las fábricas.

Entre los más utilizados en el mercado tenemos:

- Sistemas Simples de montantes verticales.
- Sistema de entramado con montantes verticales y perfilaría horizontal.

### Sistemas Simples de montantes verticales

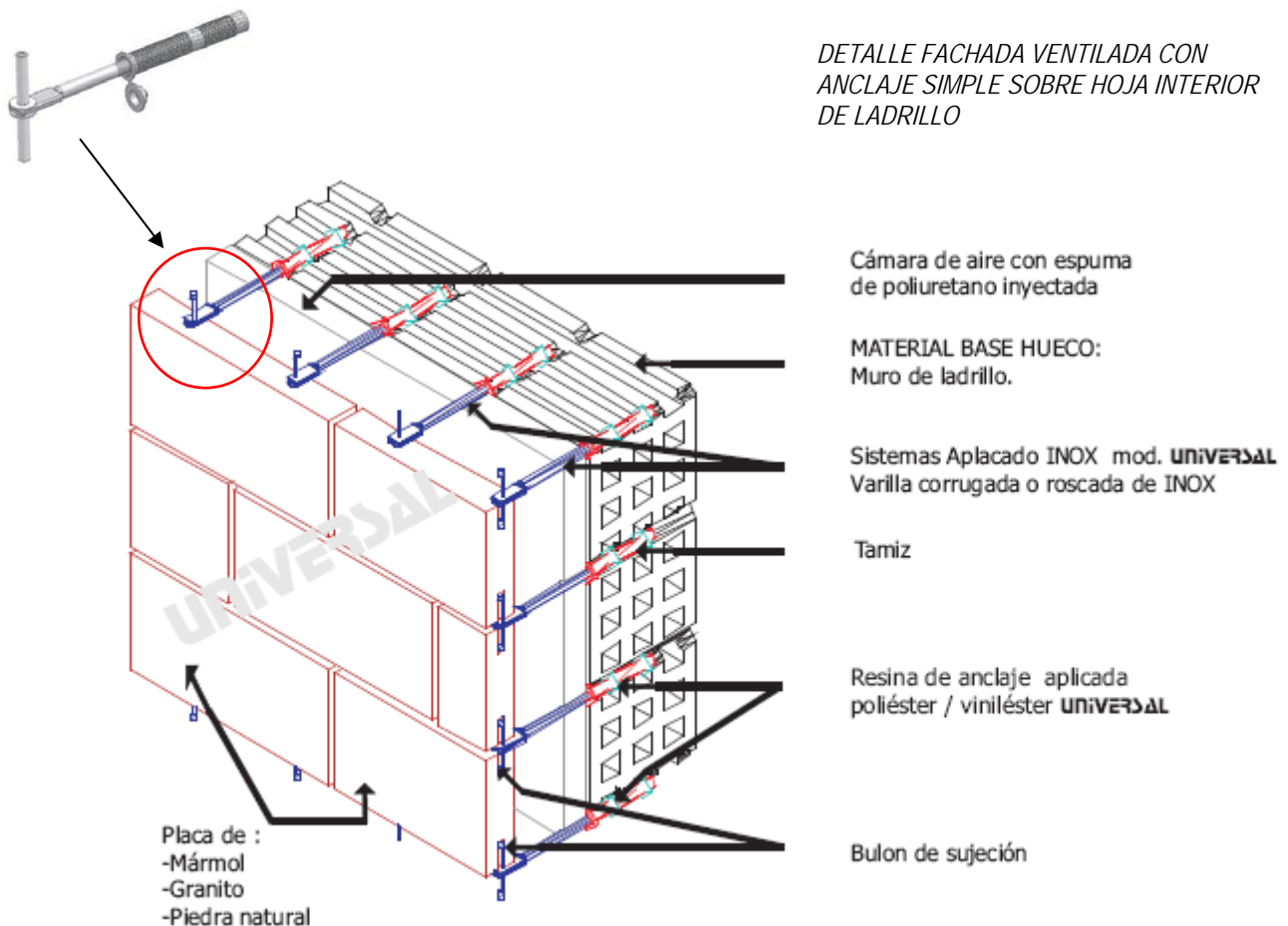
Son aquellos que se componen de un simple perfil que transmite las cargas directamente desde las piezas que forman la hoja exterior hasta la ménsula a la que se ancla al muro portante (hoja interior)

Pueden ser de varios tipos de materiales; aluminio, acero inoxidable y acero galvanizado son los más usados.

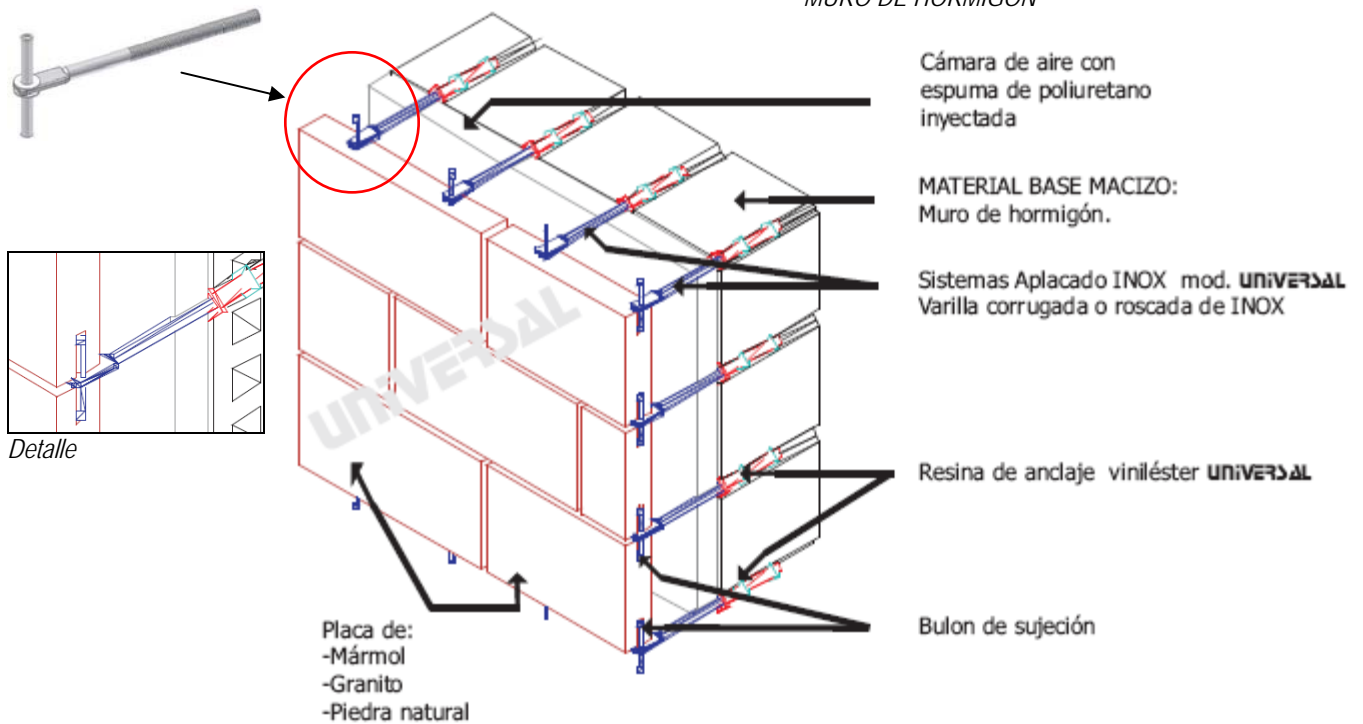
Dentro de este conjunto de entramado de sujeción y dependiendo del fabricante tenemos gran variedad de longitudes y dimensiones, lo que nos permite una variación en la sección de la cámara de aire y aislamiento según sea su longitud de ala.

Este sistema se puede emplear tanto en acabados de piedra natural como en pétreos artificiales, maderas y materiales metálicos. Cada fabricante aporta su sistema de anclaje específico según el material de revestimiento que se vaya a colocar, existiendo en el mercado una gran variedad, dicho esto se exponen a continuación una serie de ejemplos de sistemas empleados en la actualidad.

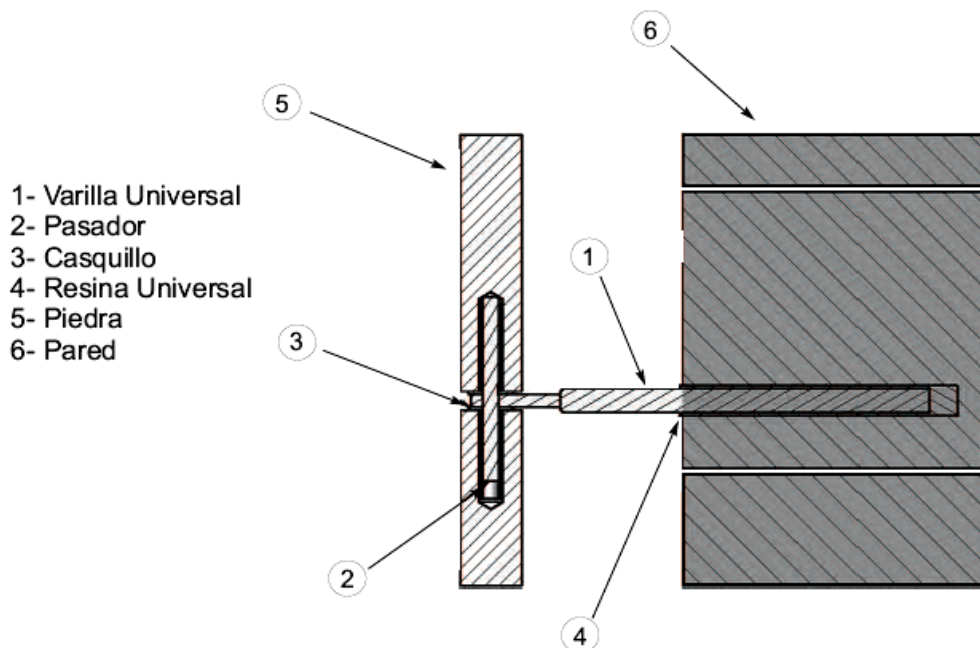
La empresa Universal99 emplea diversos tipos de anclajes y entramados para fachadas ventiladas entre los que podemos destacar su varilla universal como anclaje puntual modelo **INOX**.



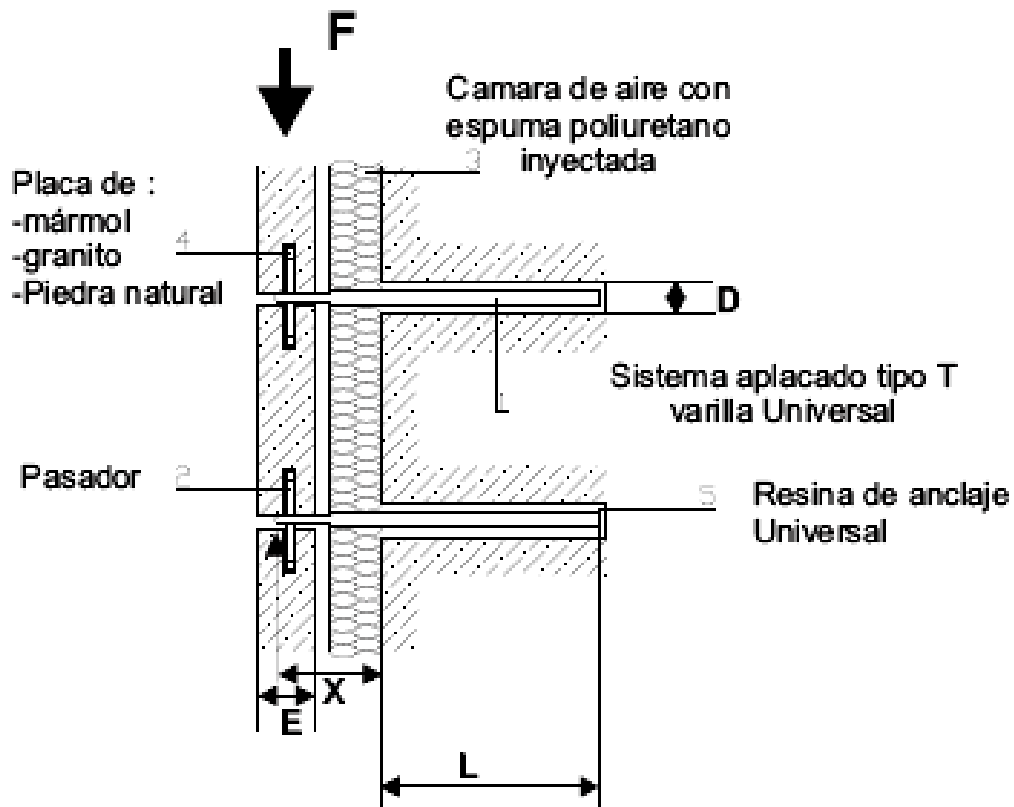
DETALLE FACHADA VENTILADA CON  
ANCLAJE SIMPLE SOBRE HOJA INTERIOR DE  
MURO DE HORMIGÓN



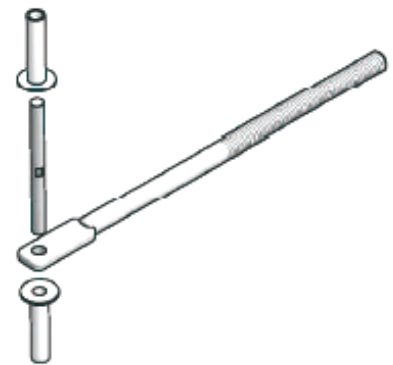
La única diferencia entre la primera y segunda figura será el muro portante o hoja interior, en la primera imagen la hoja interior es un muro de ladrillo y en el segundo caso es un muro de hormigón.



DETALLE DE ANCLAJE DIRECTO



CARACTERÍSTICAS VARILLA UNIVERSAL					
REFERENCIA	DIÁMETRO	LONGITUD (mm)	VUELO (mm)	CARGA (KN)	EMPOTRAMIENTO MIN. RECOMENDADO (mm)
01092	8	120	40	0,60	80
01103	8	130	50	0,60	80
01130	8	150	70	0,40	80
01200	10	120	40	0,60	80
01239	10	150	70	0,45	80
01263	10	180	100	0,40	80
01273	10	200	120	0,20	80



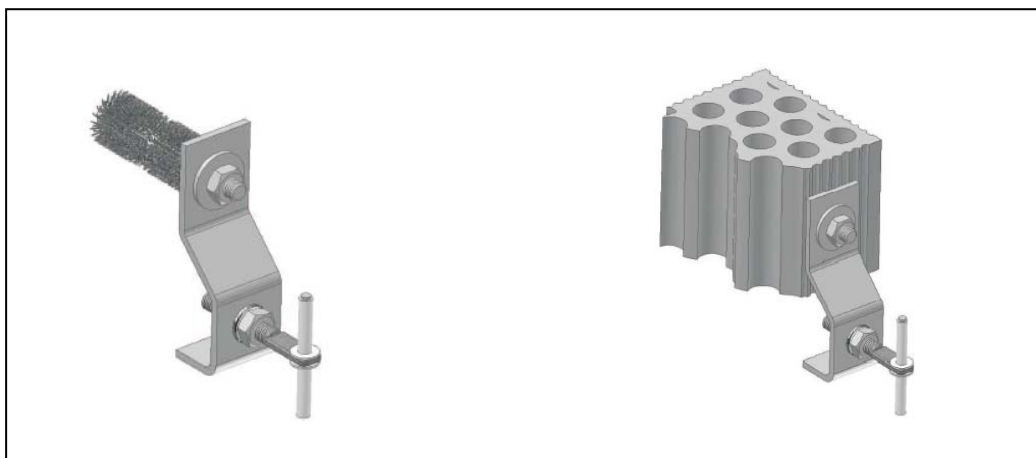
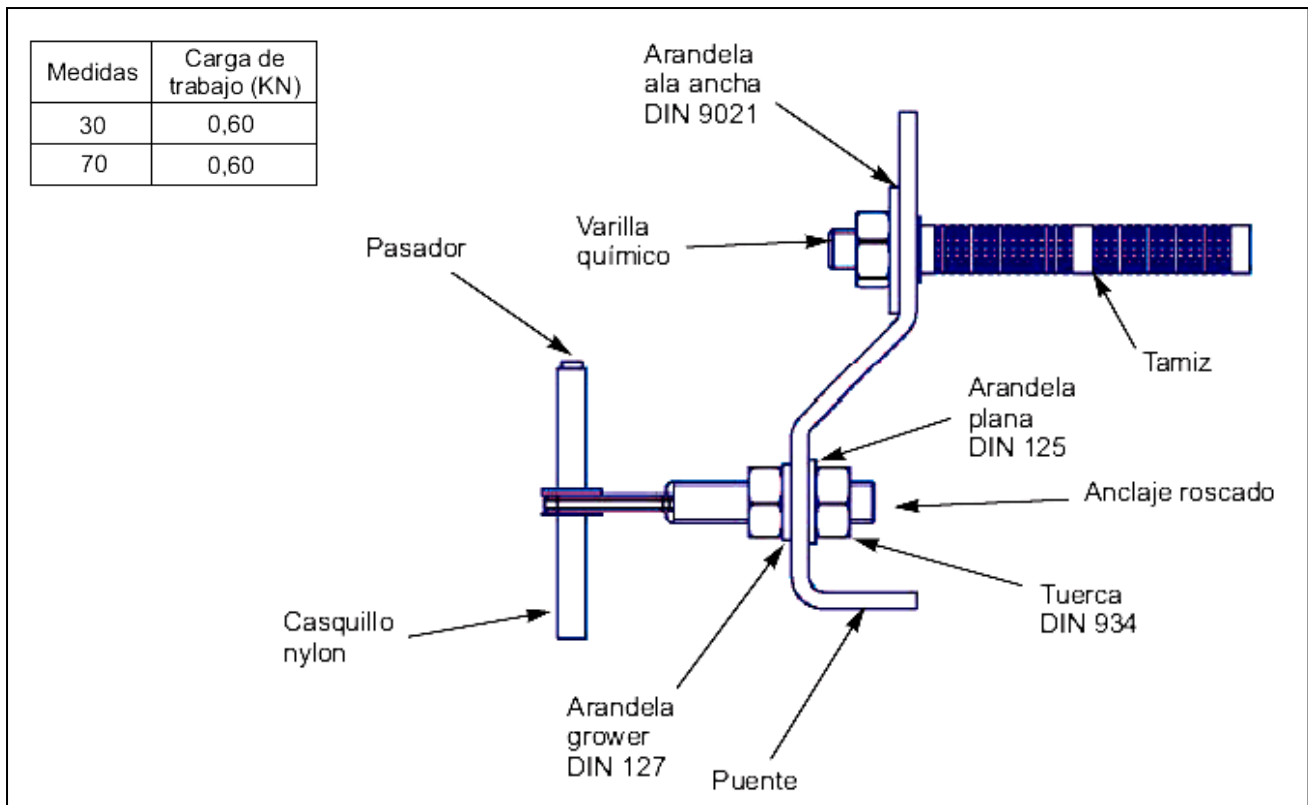
-Estos valores aportados por el fabricante se refieren únicamente a la resistencia a torsión de la varilla universal.

-Los valores de carga son en KN para deformaciones de 1,4mm,

-Este anclaje ha sido sometido a ensayos por el instituto tecnológico de la construcción AIDICO y por el instituto Tecnológico metal-mecánico AIMME, con nº de certificado 366-M/370.

Otro anclaje aportado por la misma empresa sería el que se muestra a continuación;

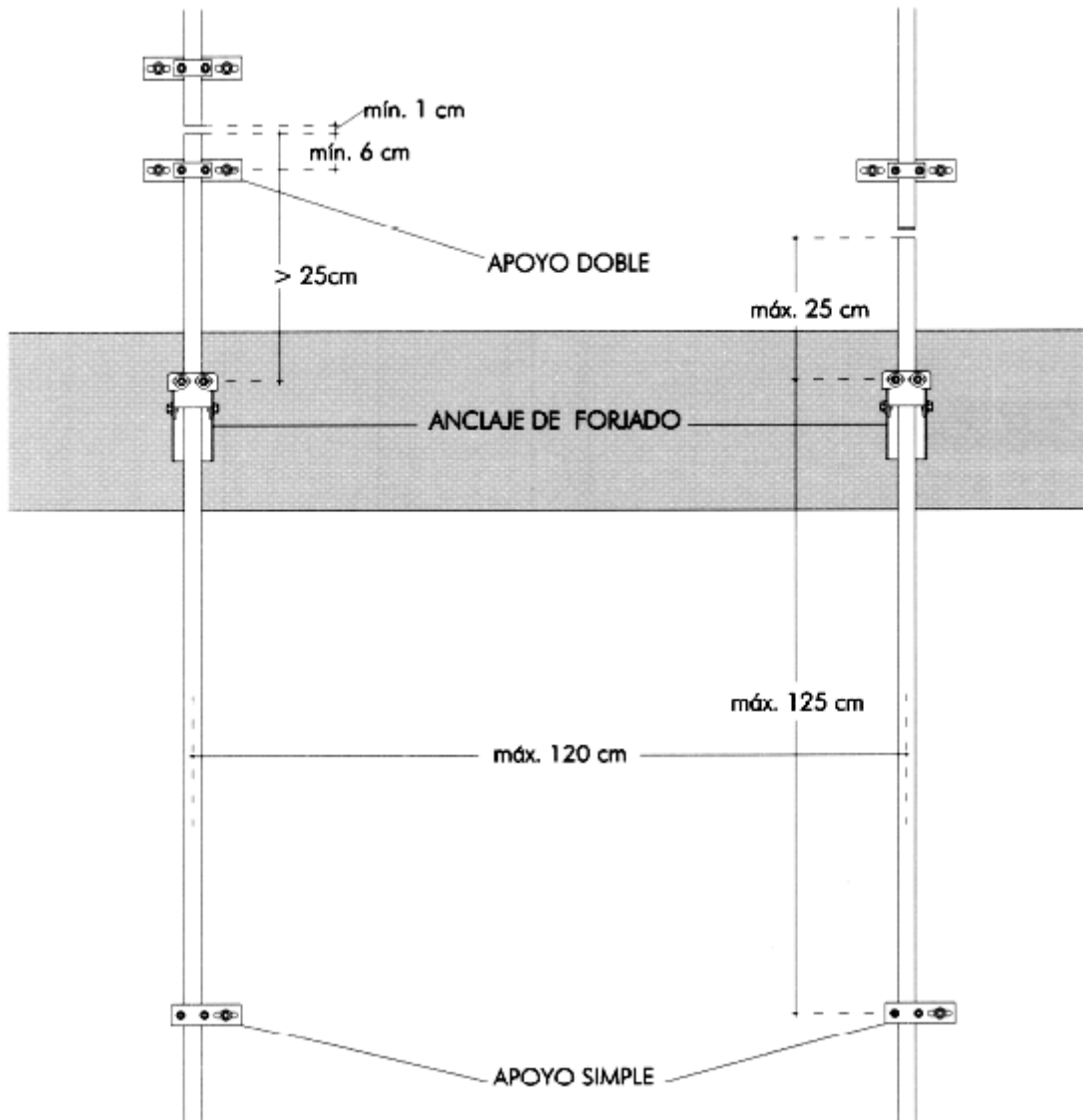




Distintos tipos de anclaje en función de la hoja interior.

En la imagen siguiente se muestra un ejemplo de alzado que normalmente se dispone para una estructura simple de perfiles verticales. Donde se muestran las distancias máximas entre perfiles (120cm).

También se muestran las distancias mínimas que hay que respetar respecto a los bordes de perfil y la pieza de anclaje más próxima así como distancias de libre movimiento entre perfiles contiguos verticales de 1 cm, entre otras consideraciones.



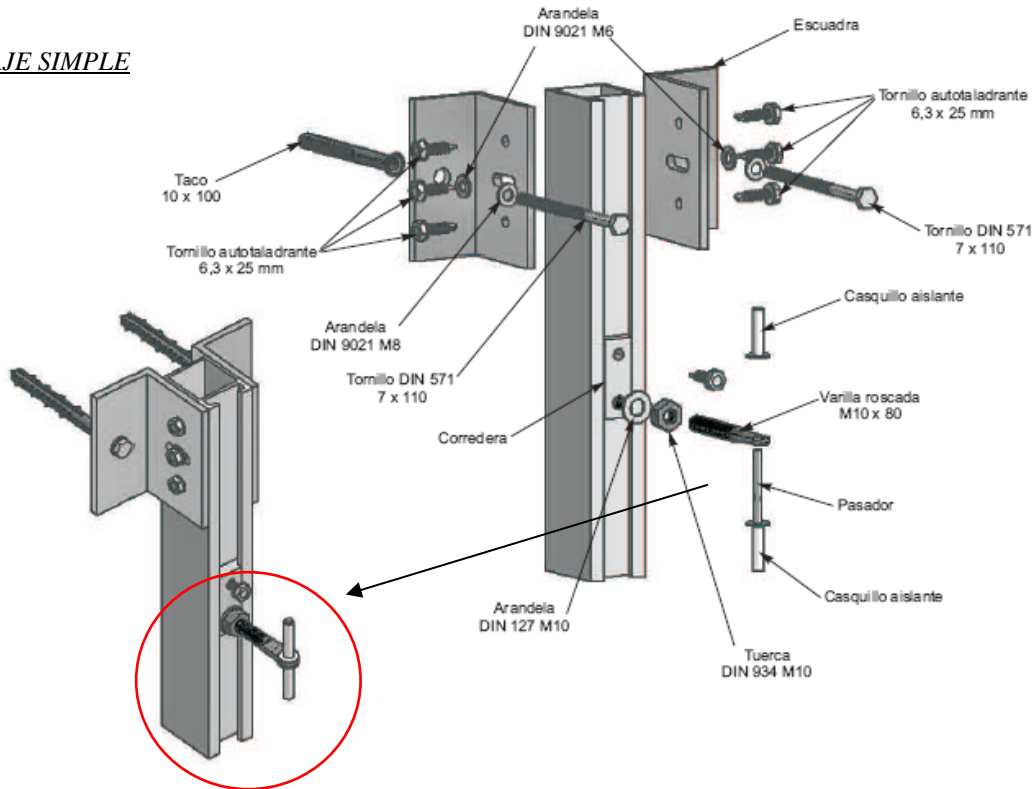
### Entramado con montantes verticales y perfilaría horizontal

El Sistema formado a base de un entramado de montantes verticales y perfilaría horizontal es aquel en el que las placas de la hoja exterior van montadas sobre una estructura metálica de perfiles anclada a los forjados, básicamente la principal diferencia es que colaboran rastreles horizontales, de esta forma las cargas de las piezas del revestimiento ya no descansan directamente sobre los perfiles verticales si no que lo hacen después de ser recogidas en los perfiles dispuestos horizontalmente(rastreles)

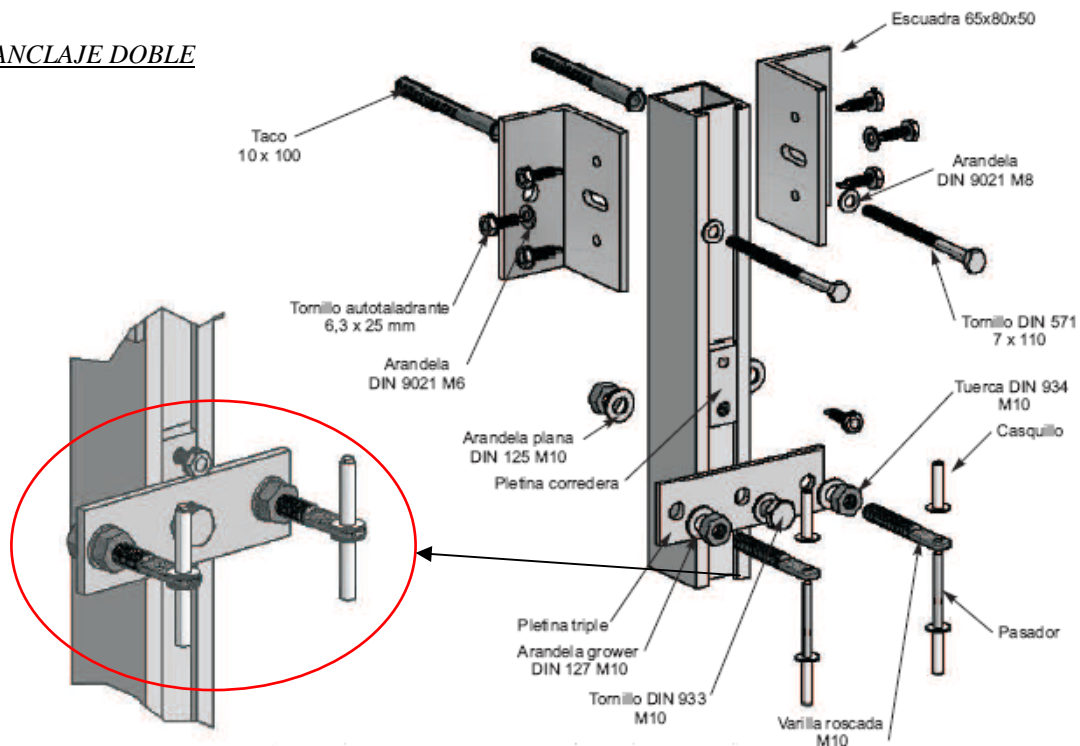
Esta clase de sistemas ya están estandarizados en el mercado actual por lo que es el mismo fabricante el que nos proporciona las distancias máximas a las que colocar los anclajes mediante las fichas técnicas, así como los tipos de perfiles disponibles, las secciones de los mismos, su carga máxima y la distancia máxima relativa entre ellos.

La misma empresa a la que hacíamos anteriormente dispone también de un sistema de anclaje con entramado metálico para fachadas ventiladas.

CON ANCLAJE SIMPLE



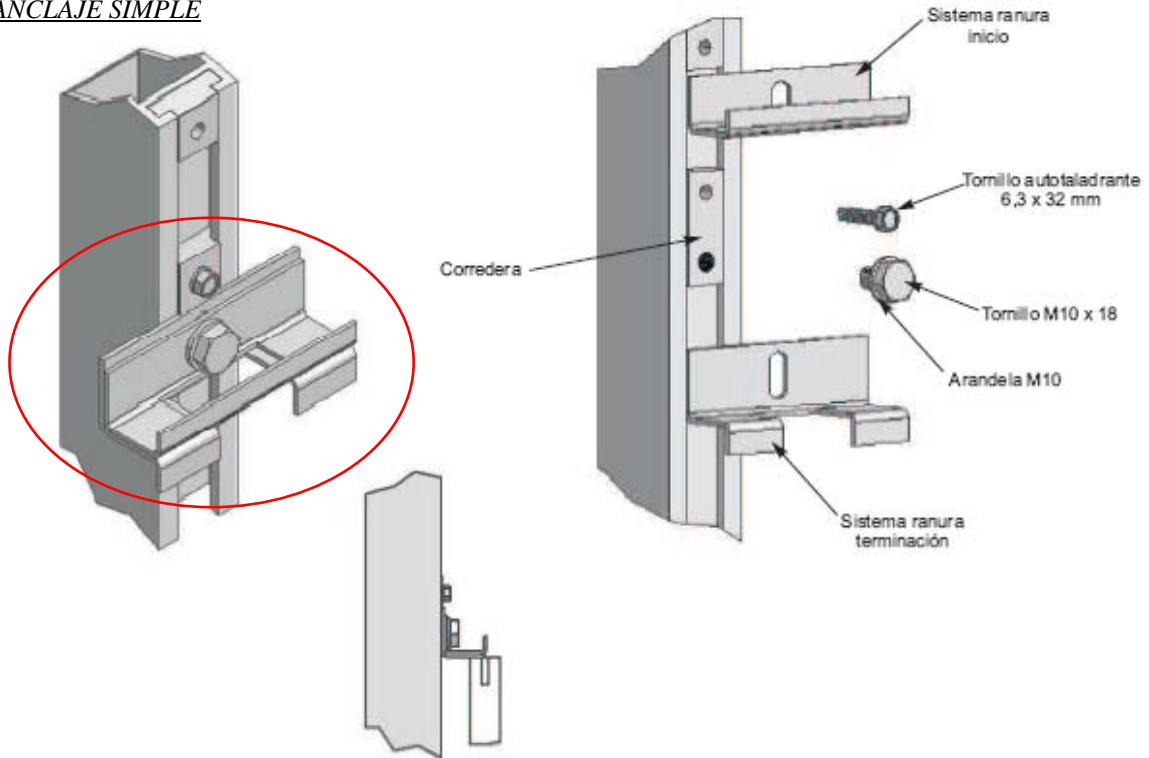
CON ANCLAJE DOBLE



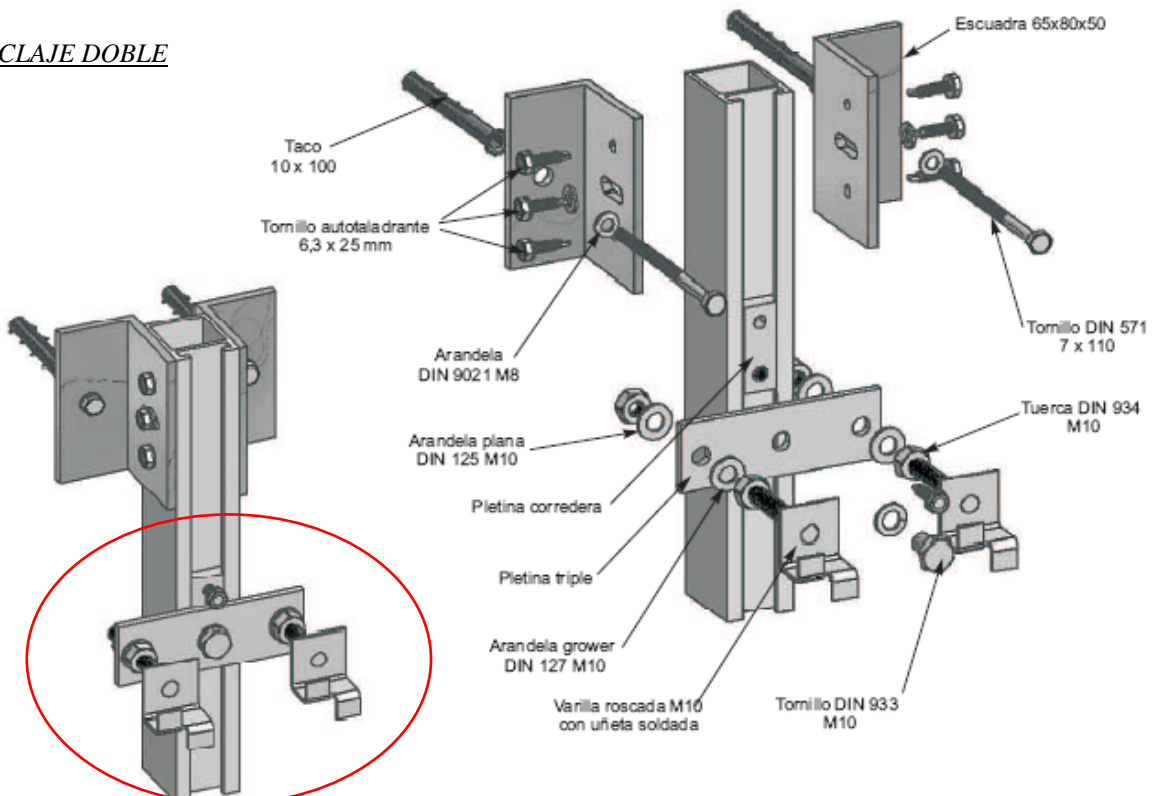
La diferencia entre uno y otro sería que el primero dispone de un único punto de anclaje a la hoja exterior y el segundo dispone de dos, ambos forman parte de un entramado metálico formado por montantes verticales

Anclados a la hoja interior mediante perfilaría en L con taco químico y a estos se fijan unas varillas roscadas donde se sujetará la hoja exterior. Este mismo sistema se puede aplicar con perfiles distintos, como se puede ver en el siguiente esquema.

CON ANCLAJE SIMPLE

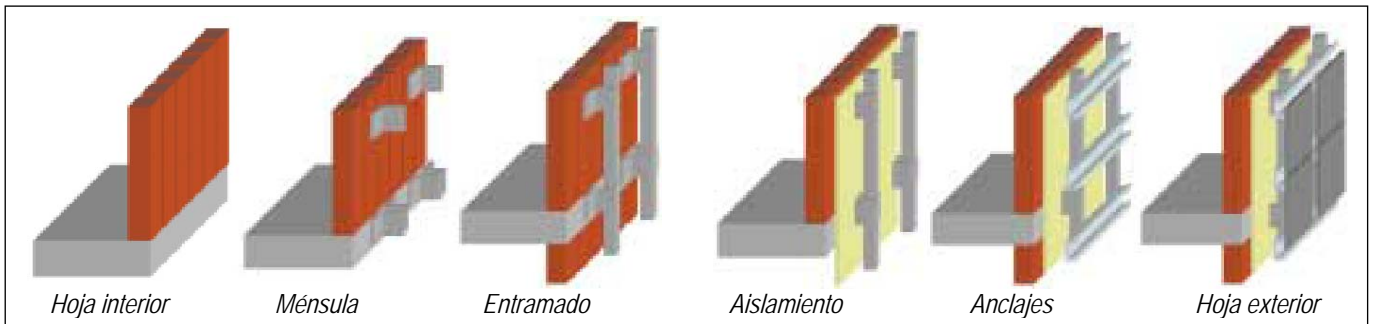


CON ANCLAJE DOBLE



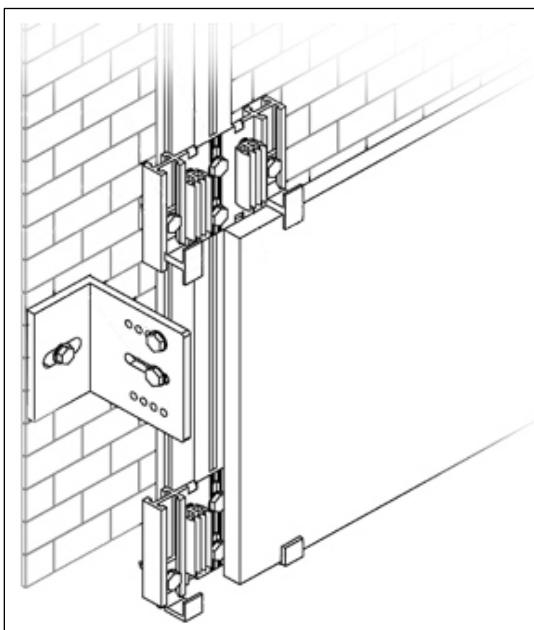
-Dicho todo lo anterior esta tabla muestra la idoneidad del tipo de material del soporte (hoja interior) respecto a los anclajes de sujeción de la hoja exterior.

Naturaleza del soporte	Aptitud
Hormigón	Excelente
Ladrillo macizo	Muy buena
Ladrillo perforado	Buena
Bloque de hormigón con separación entre tabicas de 30 mm. y grueso de las mismas de 30 mm.	Buena
Ladrillo de termoarcilla de células huecas pequeñas	Buena
Ladrillo hueco	Inaceptable
Bloque de hormigón de doble tabica	Inaceptable

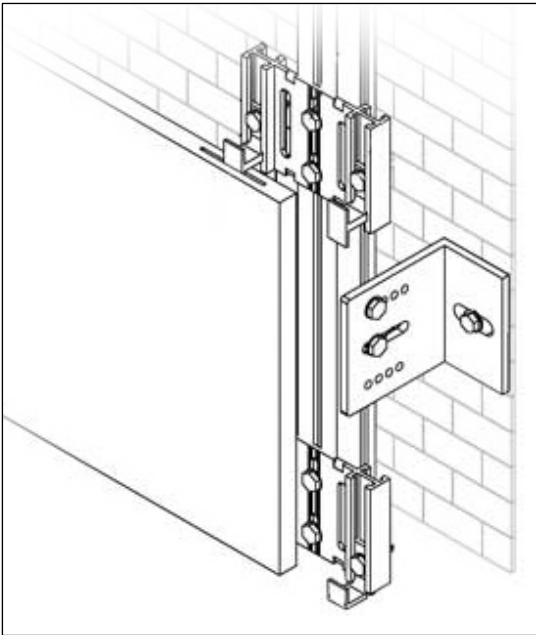


En algunas ocasiones se pueden fijar los anclajes directamente a elementos estructurales como los cantos de forjado, pilares, etc. Si dotamos al sistema de una subestructura auxiliar (como se ha dicho anteriormente) conceptualmente, pasa a ser similar al de una fachada ligera.

Aquí se muestran ejemplos de anclajes vistos y ocultos a piezas que conforman la hoja exterior.



-Perfilaría de anclaje visto mediante herrajes que pinzan la pieza (Es aconsejable dotar a las piezas de un mallado posterior)

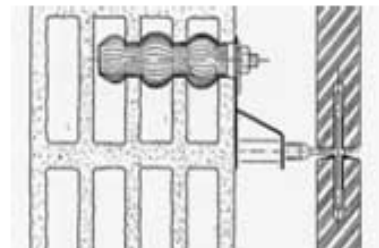


-Perfilaría de anclaje oculto con ranuras en el grueso del material de revestimiento, donde van los herrajes de sujeción.

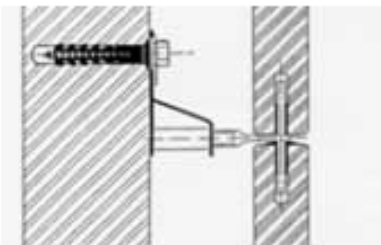
En estos casos se debe limitar la deformabilidad de los elementos que la componen a 1/500 de la luz, teniendo en cuenta que la restricción es tanto de la estructura soporte como a la subestructura auxiliar, sumándose las limitaciones de ambas. Se muestran aquí otros ejemplos de tipos de anclajes.



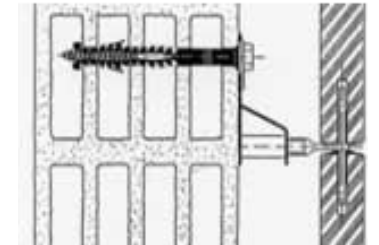
Fijación sobre hormigón con taco  
De acero TAM.INOX



Fijación sobre ladrillo hueco o perforado  
con taco de inyección de resina FIP 16x 85



Fijación sobre hormigón con taco  
de nylon S10C



Fijación sobre ladrillo hueco o perforado  
con taco de nylon S-H-R



## 5. LA CÁMARA DE AIRE

La cámara de aire situada entre la hoja exterior y el aislamiento, evacua el agua que pueda penetrar a través de la hoja exterior, de manera que en ningún caso pueda llegar hasta la hoja interior. Así garantiza la estanqueidad y que la hoja interior esté siempre seca.

Para ello es preciso que en caso de haber alambres que forman las lañas de unión (en caso de hoja exterior de ladrillo) así como fijaciones metálicas a modo de entramado (en caso de aplacados de piedra cerámica, etc.) y que son el único contacto entre las dos hojas, tengan un pliegue central que actúe de goterón o una pequeña inclinación hacia el plano de fachada. Además, el calor que acumula la cámara se evacua por convección ascendente, de manera que el elemento interior queda perfectamente protegido de los aportes solares directos.

## 6. EL AISLAMIENTO

El aislamiento se ha de colocar en la cara exterior de la hoja interior del cerramiento (o lo que es lo mismo en el trasdós de la hoja interior y portante) este queda fijado a la cara externa del muro soporte con algún sistema de perfiles de anclaje.

Las posibles condensaciones de agua se evaporaran, gracias a la colocación del aislamiento continuo (pasándolo por delante de la estructura) y en determinadas zonas de una lamina cortavapor. La lámina impermeabilizante se coloca en el encuentro del forjado y la fachada para recoger el aire de condensación.

La fábrica exterior se reviste por el interior con un enfoscado de cemento. La cámara de aire da estanqueidad y la resistencia térmica de ésta depende de si está ventilada o no. A partir de dos centímetros la resistencia térmica de la cámara de aire aumenta y a partir de los cinco centímetros la cámara de aire vuelve a perder resistencia térmica.

Las principales características que se le piden al aislamiento son;

- No ser higroscópico
- Ser impermeable
- Estar aplicado de forma continua
- No ser putrescible
- A de ser compatible con el material de anclaje

Los tipos de aislamiento que existen actualmente en el mercado son;

- 1) *Poliestireno expansible*: Se presenta en planchas rígidas con gran capacidad de carga. Se utiliza en cubiertas planas e inclinadas, no en invertidas. También se utiliza en fachadas tanto en el exterior como en el interior. Admite revocos armados con fibra de vidrio. Se usa mucho en paneles sándwich o en fachada de prefabricados de hormigón. Se usa como aislante acústico contra impacto u térmico en calefacción por suelo radiante. Se usa como aislante en forjados con so A veces se usa como encofrado perdido.
- 2) *Poliestireno extruido o extrusionado*: Es un aislante de poro cerrado, y color azul grisáceo, tiene una baja absorción al agua y una nula capilaridad. Es resistente a la compresión. Es ideal para



cubiertas invertidas. Se fija con adhesivo a muros y suelo. También se usa en fachadas ventiladas y se fija con setas. Se usa como encofrado perdido y a veces en paneles sándwich.

- 3) *Poliuretano*: Generalmente se aplica proyectado en espuma. Es el aislante más fácil y rápido de ejecución, el más eficaz y el más caro. Desprende gases tóxicos en caso de incendio, por eso solo se usa en exteriores, en fachadas ventiladas y entre cámaras. También se usa para rellenar los anclajes y las fisuras de otros aislantes. Se aplica en forma líquida y en pocos minutos alcanza 30 veces su volumen. Toma una consistencia de plástico sólido y es muy adherente.
- 4) *Fibras de vidrio*: Se presentan en mantas/fieltros o en paneles rígidos semi-aglomerados con resinas termofijables, llevan adosada a una cara un papel craft, alquitranado o un film de polietileno que actúa como barrera de vapor y lámina impermeable. Se usan en cubiertas inclinadas de tabiquillos y para cubrir instalaciones. No soportan carga. Si se presenta en paneles rígidos, se pueden usar en suelos, y en cerramientos verticales con cámara de aire ventilada.
- 5) *Vidrio celular*: Es un aislante que se obtiene de la fusión de polvo de vidrio. Tiene gran resistencia al fuego y a la compresión. No absorbe el agua y puede actuar como barrera de vapor. Es de color gris.
- 6) *Perlitas, fibra mineral y espumas de urea-formol*: Este tipo de aislante se usa para rellenar cámaras.

Pero de todos los nombrados anteriormente los más empleados en fachadas ventiladas son;

- El Poliuretano in situ, con una cuota de mercado del 95%
- La lana de roca impermeable, que comprendería lo que resta de porcentaje.

Según algunos estudios es mejor a efectos de incendios la lana de roca, pero su precio es mayor y requiere de una superficie lisa para poder fijarla mediante anclajes, obligando a efectuar un enfoscado en soportes de piezas cerámicas.

Hay que tener presente que la densidad del poliuretano proyectado in situ se puede controlar de una forma muy simple y es mediante el tallado una probeta, de unas dimensiones dadas que posteriormente se pesa.

Otro punto a controlar, es si realmente el poliuretano está curado o no. La forma de determinarlo es pinchando el aislante y si el punzón sale húmedo es que aún no ha finalizado el proceso. Este dato es importante dado que si el material no está curado puede llegar a seguir aumentando de volumen.





*Construcción de fachada ventilada con aislante*



*Lana de Roca*



Ejemplos de fachadas ventiladas con Aislante a base de Poliuretano proyectado



## CAPÍTULO VII

### ESPECIFICACIONES SEGÚN CTE



## 7.1. INTRODUCCIÓN

Actualmente dada la aparición de la Directiva 2002/91/CE, de Eficiencia Energética que los estados miembros tienen obligación de transponer, España se ha decidido a sustituir sus dos normas básicas, una del año 79 sobre condiciones térmicas, y la otra del 88 sobre condiciones acústicas, por el código Técnico de la Edificación.

- SEGURIDAD ESTRUCTURAL DB-SE1; Objetivo que consiste en asegurara que el edificio tiene un comportamiento estructural adecuado frente a las acciones e influencias previsibles a las que pueda estar sometido durante su construcción y uso previsto.
- AHORRO DE ENERGÍA DB-HE1; Se exige un mínimo nivel de aislamiento térmico expresado mediante un coeficiente U límite en función de cada zona climática. Este requerimiento condiciona el espesor del producto aislante a incorporar en función de la zona climática
- PRETECCION FRENTE AL RUIDO DB-HR1; Se exige un nivel mínimo de aislamiento a la parte opaca de la fachada en función del nivel aislamiento exigido al conjunto de la fachada.
- PROTECCION FRENTE A LA HUMEDAD DB HS-1; Se exige en este caso que el aislante alcance la clasificación de “no hidrófilo” (requerimiento b3) equivalente a menos de 1kg/m<sup>2</sup> de absorción de agua en inmersión parcial durante 24 horas. Este requerimiento obliga a seleccionar productos certificados WS para la fachada ventilada.
- SEGURIDAD EN CASO DE INCENDIO DB-SI2; Se requiere que el producto aislante instalado en el interior de la cámara ventilada sea de clasificación B;s3;d2 o mejor. El requerimiento del DB prohíbe el uso de productos fácilmente combustibles.

Las soluciones constructivas de cerramientos de fachada ventilada no quedan completamente recogidas en los Documentos Básicos (DB) del *Código Técnico de la Edificación-CTE*. En consecuencia, algunos tipos de cerramientos de fachadas ventiladas deben ser planteados como *soluciones alternativas* del CTE con lo que debe justificarse su cumplimiento mediante el establecimiento de la equivalencia de las prestaciones respecto a las que se obtendrían de aplicar los DB, los Documentos que nos aportarían la idoneidad de los sistemas alternativos de fachadas ventiladas serían;

-Las especificaciones técnicas armonizadas de la *Directiva de Productos de la Construcción-DPC 89/106/CEE*, es decir, las normas armonizadas y los *Documentos de Idoneidad Técnica Europeos-DITE (European Technical Approval-ETA)*, obtenidos estos últimos a partir de las Guías de DITE (ETAG) o a partir de procedimientos comunes establecidos y acordados por los distintos organismos miembros de EOTA (*European Organization for Technical Approvals*), el ITeC es uno de estos organismos.

-Los informes técnicos de EOTA (*Technical Reports*) relativos a métodos para la verificación de características específicas para ciertos productos de construcción.

-Las normas internacionales (ISO) o normas de otros países europeos en cuyo marco normativo se considere el sistema constructivo o métodos de verificación y criterios de evaluación relacionados.

- Otras normas y documentos nacionales de idoneidad tales como el *Documento de Adecuación al Uso-DAU*.

## 7.2. TÉRMINOS Y DEFINICIONES

Pero centrándonos en el CTE, se considera la siguiente terminología específica, en línea con los términos empleados en el.

Cerramiento: Es el elemento constructivo del edificio que lo separa del exterior, ya sea aire, terreno u



otros edificios (apéndice A, DB HE1). Por tanto, consideraremos el cerramiento de fachada como el elemento constructivo vertical que separa el ambiente exterior del ambiente interior del edificio.

Cerramiento de fachada ventilada; Es el cerramiento de fachada formado por una *hoja interior* y una *hoja exterior* separadas por una cámara de aire que es *ventilada*.

Cámara de aire ventilada; Es una cámara de aire comunicada con el exterior y de suficiente entidad como para hacer posible la circulación del aire y, en consecuencia, la difusión del vapor de agua y la transmisión de calor por convección. Las dimensiones mínimas de la cámara y de su grado de ventilación para conseguir dicho efecto son ligeramente dispares en función de la fuente consultada:

1- (Según Apéndice A, DB HS1) Se define la *cámara ventilada* como el “espacio de separación en la sección constructiva de una fachada que permite la difusión del vapor de agua a través de aberturas al exterior dispuestas de forma que se garantiza la ventilación cruzada”. Asimismo, en el apartado 2.3.2 de este DB HS1, cuando se describe el nivel de prestación B3 se indica que la *cámara de aire ventilada* debe tener un espesor entre 3 y 10 cm, y debe disponer de aberturas de ventilación cuya área efectiva total sea como mínimo 120 cm<sup>2</sup> por cada 10 m<sup>2</sup> de paño entre forjados repartidos al 50% entre la parte superior y la inferior. Por ejemplo, si consideramos una altura entre forjados de 2,5 m, la superficie de aberturas por metro de longitud en la parte superior e inferior del forjado tienen que ser como mínimo 1.500 mm<sup>2</sup>.

2- (Según Apéndice E, DB HE1) Se define la *cámara muy ventilada* como el espacio en el que los valores de aberturas exceden: 1.500 mm<sup>2</sup> por metro de longitud contado horizontalmente para cámaras de aire verticales.

Atendiendo a todas las definiciones indicadas anteriormente, se puede comprobar que en relación al espesor de la cámara de aire, el espesor de entre 3 y 10 cm exigido para el nivel de prestación B3 en el DB.

- En la **TABLA 1** Se ve la relación entre los espesores de la cámara y las superficies de aberturas de ventilación para que la cámara de aire sea considerada muy ventilada.

<b>Superficie mínima de aberturas de ventilación por metro lineal en la parte superior o inferior del paño de fachada</b>						
<b>Espesor de la cámara de aire</b>	<b>&lt; 1.500 mm<sup>2</sup></b>	<b>Altura entre forjados (m)</b>				<b>≥ 5.000 mm<sup>2</sup></b>
		<b>2,5</b>	<b>3,0</b>	<b>3,5</b>	<b>4,0</b>	
		<b>≥ 1.500 mm<sup>2</sup></b>	<b>≥ 1.800 mm<sup>2</sup></b>	<b>≥ 2.100 mm<sup>2</sup></b>	<b>≥ 2.400 mm<sup>2</sup></b>	
		<b>&lt; 5.000 mm<sup>2</sup></b>	<b>&lt; 5.000 mm<sup>2</sup></b>	<b>&lt; 5.000 mm<sup>2</sup></b>	<b>&lt; 5.000 mm<sup>2</sup></b>	
<b>&lt; 20 mm</b>	No muy ventilada	Muy ventilada (1)	Muy ventilada (1)	Muy ventilada (1)	Muy ventilada (1)	Muy ventilada (1)
<b>≥ 20 mm &lt; 30 mm</b>	No muy ventilada	Muy ventilada (1)	Muy ventilada (1)	Muy ventilada (1)	Muy ventilada (1)	Muy ventilada (2)
<b>≥ 30 mm ≤ 100 mm</b>	No muy ventilada	Muy ventilada	Muy ventilada	Muy ventilada	Muy ventilada	Muy ventilada

(1) No cumple el criterio de espesor de la cámara en la definición del nivel de prestación B3 del DB HS1 del CTE.  
(2) Criterio mínimo de cámara de aire indicado en el borrador de Guía de DITE 034 (ETAG 034).



### Hoja exterior de revestimiento

En relación a la *hoja exterior*, debe distinguirse entre:

- las hojas exteriores pesadas (habitualmente de obra de fábrica) que principalmente se apoyan sobre el forjado (solución constructiva considerada en el DB HS 1)
- las hojas exteriores de piezas de revestimiento discontinuo, pasantes por delante de los forjados y colgadas de la estructura mediante elementos de fijación y subestructuras principalmente metálicas (solución constructiva no considerada en el DB HS 1).

Los componentes principales de las hojas exteriores de revestimiento son:

- Elemento de revestimiento discontinuo o piel exterior. Este revestimiento puede ser de muy diversos materiales siendo uno de los más extendidos las baldosas y placas porcelánicas.
- Elementos de fijación del revestimiento, principalmente elementos metálicos para una fijación mecánica tales como grapas, perfiles o raíles horizontales, fijaciones puntuales, etc.
- Subestructura de sujeción del revestimiento y su elemento de fijación a la estructura soporte del edificio (frente de forjado, hoja interior principal o substrato). Los componentes más habituales de esta subestructura son:
  - Perfiles verticales.
  - Ménsulas o escuadras de fijación de los perfiles.
  - Elementos de fijación de los perfiles a las ménsulas o escuadras.
  - Anclajes para la fijación de las ménsulas o escuadras a la estructura soporte.

### Hoja interior

Atendiendo a los conceptos indicados en el DB HS1, los principales componentes de una *hoja interior* son:

- *Hoja principal o substrato* se definen como:
  - hoja principal* es la “hoja de una fachada cuya función es la de soportar el resto de las hojas y componentes de la fachada, así como, en su caso desempeñar la función estructural” (apéndice A, DB HS1).
  - Capa de aislamiento térmico: principalmente posicionada por la cara exterior de la hoja principal y en contacto con la cámara ventilada.
  - Revestimiento o trasdosado interior con o sin cámara de aire (no ventilada) y con o sin aislamiento térmico.



### 7.3. BASES PARA LA JUSTIFICACIÓN DE LAS SOLUCIONES TÉCNICAS ALTERNATIVAS AL CTE

Tal como se indica en el artículo 5 del CTE, para la justificación de las *exigencias básicas* del CTE, existen dos alternativas posibles:

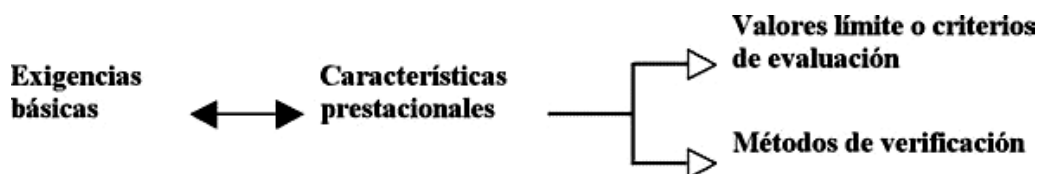
- Adoptar en el proyecto soluciones técnicas basadas en los DB, cuya aplicación acredita su cumplimiento.
- Adoptar soluciones técnicas *alternativas* que requieren la justificación específica del cumplimiento de las exigencias básicas.

Asimismo, en este mismo artículo se indica que la base de la justificación de las soluciones técnicas alternativas a las consideradas en los DB del CTE es establecer la equivalencia de las prestaciones respecto a las que se obtendrían de aplicar los DB.

Para poder establecer esta equivalencia, es necesario extraer y clasificar el tipo de información que contienen estos DB, según el planteamiento que se hace en el propio artículo 3 del CTE. De acuerdo con éste, se puede considerar que en los DB las exigencias básicas se traducen en:

- características prestacionales cuantificables y aplicables al sistema constructivo completo o a partes de él.
- valores límite o criterios de evaluación para comprobar el cumplimiento de estas características.
- métodos de verificación o procedimientos para evaluar de un modo homogéneo los valores límite de las características que se consideren en cada caso.

Por tanto, la justificación técnica y cuantitativa del cumplimiento de las exigencias básicas del CTE pasa por establecer las características prestacionales de cada exigencia básica, verificando con métodos adecuados al sistema constructivo que se cumple un valor límite o criterio determinado para esa característica.



El establecimiento de las características aplicables a un sistema constructivo alternativo es relativamente sencillo cuando se considera que éste es equivalente a sistemas del mismo uso que presentan soluciones técnicas basadas en los DB.

En cambio puede no ser tan sencillo, incluso si la mayor parte de las características prestacionales pueden estar consideradas en los DB, establecer los valores límite o criterios de evaluación y los métodos de verificación, ya que estos conceptos normalmente dependen en buena medida de los aspectos particulares del sistema constructivo en estudio.

En este sentido, con objeto de facilitar el proceso de justificación de una solución técnica alternativa, se propone la metodología que se desarrolla a continuación, basada en clasificar las características prestacionales en función de su grado de definición dentro de los DB y, de igual modo, el grado de definición de sus valores límite, y de sus criterios de evaluación y métodos de verificación asociados.



Así pues, las características prestacionales aplicables a un sistema constructivo alternativo se pueden clasificar en lo que llamaremos 3 “niveles”:

1. Características que se encuentran plenamente definidas en los DB, incluido su valor límite o criterio de evaluación y su método de verificación y que por tanto se pueden justificar por aplicación directa de los DB.
2. Características que se encuentran parcialmente definidas en los DB, en este sentido podemos encontrar:
  - A. Características indicadas en los DB que tienen definido el valor límite o criterio de evaluación pero no el método de verificación.
  - B. Características indicadas en los DB que tienen definido el método de verificación pero no el valor límite o criterio de evaluación.
  - C. Características indicadas en los DB que no tienen definido ni el valor límite o criterio de evaluación ni el método de verificación.

3. Características que, siendo aplicables al sistema constructivo alternativo, no se encuentran definidas dentro de los DB pero sí se encuentra definida la exigencia básica en el CTE.

- En LA TABLA 2 se representa esquemáticamente lo indicado en los párrafos anteriores

Nivel de definición	Nivel 1	Nivel 2			Nivel 3
Exigencia básica	Sí	Sí			Sí
Característica prestacional	Sí		Sí		No
		a	b	c	
Valor límite o criterio de evaluación	Sí	Sí	No	No	No
Método de verificación	Sí	No	Sí	No	No

#### 7.4. LA JUSTIFICACIÓN DE LOS SISTEMAS DE CERRAMIENTO DE FACHADA VENTILADA

Teniendo en cuenta lo indicado en el apartado anterior, en primer lugar hay que establecer las características prestacionales de cada exigencia básica del CTE aplicables a los sistemas de cerramiento de fachada ventilada. En la tabla 3 de la siguiente página, estas características se presentan de forma sintética relacionadas con los requisitos y las exigencias básicas, juntamente con la indicación del subsistema del cerramiento (hoja interior, hoja exterior o componentes individuales) a la cual le aplica la exigencia, y el “nivel” de definición de la exigencia que se prevé dentro de los DB.

Tabla de requisitos, exigencias básicas y características aplicables a fachadas ventiladas

Requisito	Exigencia	Característica	Aplicable a	Nivel de definición según tabla 2
Seguridad estructural (SE)	SE1: Resistencia y estabilidad	Resistencia mecánica y estabilidad	Hoja interior y Hoja exterior	Nivel 1
	SE2: Aptitud de servicio	Deformación (flechas y desplomes)	Hoja interior y Hoja exterior	Nivel 2
Seguridad en caso de incendio (SI)	SI1: Propagación interior	Reacción al fuego de la cara interior	Hoja interior	Nivel 1
	SI2: Propagación exterior	Reacción al fuego de la cara exterior	Hoja exterior	Nivel 1
Higiene, salud y protección del medio ambiente (HS)		Resistencia al fuego	Hoja interior	Nivel 1
		Grado de impermeabilidad al agua de lluvia	Hoja interior Hoja exterior	Nivel 2
		Capacidad de drenaje de la cámara de aire	Hoja exterior	Nivel 2
Seguridad de utilización y accesibilidad (SUA)		Limitación de condensaciones	Hoja interior	Nivel 1
		Contenido o desprendimiento de sustancias peligrosas	Materiales de los componentes	Nivel 3
		Resistencia a impactos	Hoja interior Hoja exterior	Nivel 3
Protección frente al ruido (HR)		Equipotencialidad	Hoja interior Hoja exterior	Nivel 3
		Aislamiento al ruido aéreo procedente del exterior	Hoja interior	Nivel 1
Ahorro de energía y aislamiento térmico (HE)		Aislamiento térmico	Hoja interior	Nivel 1
		Permeabilidad al aire	Hoja interior	Nivel 2
Otros requisitos adicionales		Corrosión	Componentes metálicos	Nivel 3
		Durabilidad	Materiales de los componentes	Nivel 3
	Identificación de los componentes	Comportamiento a envejecimiento acelerado	Componentes	Nivel 2
		Características de los componentes relacionadas con las prestaciones del sistema	Componentes	Nivel 2





La tabla 3 muestra la evaluación de sistemas de cerramiento de fachada ventilada si bien, dado que dichos sistemas pueden ser muy diversos y desiguales (en cuanto a materiales, tipologías y dimensiones de los elementos que constituyen la piel exterior, materiales y fundamento de la subestructura), es siempre necesario particularizar y desarrollar este análisis específicamente para cada sistema constructivo en cuestión.

A continuación se desarrollan los aspectos básicos que deben ser considerados en el análisis y justificación de los cerramientos de fachada ventilada, ordenados por requisitos y exigencias básicas, aportando cuando es posible ejemplos de aplicación a una de las soluciones prototípicas más utilizadas, que es la formada por una hoja exterior de revestimiento cerámico fijado mecánicamente a la estructura del edificio y a una pared de obra de fábrica de ladrillo que actúa como hoja principal.

## 7.5 SEGURIDAD ESTRUCTURAL DB-SE

Las exigencias básicas de seguridad estructural (SE1: Resistencia y estabilidad y SE2: Aptitud de servicio) se definen en el Artículo 10 del CTE. Las características prestacionales relacionadas con estas exigencias son la resistencia y estabilidad del sistema y las deformaciones, principalmente las flechas y desplomes aplicables tanto a la hoja exterior como a la hoja interior del cerramiento de fachada.

Según el art 10. La resistencia y la estabilidad serán las adecuadas para que no se generen riesgos indebidos, de forma que se mantenga la resistencia y la estabilidad frente a las acciones e influencias previsibles durante las fases de construcción y usos previstos de los edificios, y que un evento extraordinario no produzca consecuencias desproporcionadas respecto a la causa original y se facilite el mantenimiento previsto.

En el caso de la resistencia mecánica y estabilidad, los criterios de evaluación y métodos de verificación podrían asimilarse a los indicados en el DB SE, por ejemplo considerando las verificaciones basadas en coeficientes parciales indicadas en el apartado 4.2 de dicho documento.

Según el punto 4.2.1. Capacidad portante.

- 1 Se considera que hay suficiente estabilidad del conjunto del edificio o de una parte independiente del mismo, si para todas las situaciones de dimensionado pertinentes, se cumple la siguiente condición.

$$E_{d, dst} \leq E_{d, stb}$$

Siendo;

- $E_{d, dst}$ ; valor de cálculo del efecto de las acciones desestabilizadoras.
- $E_{d, stb}$ ; valor de cálculo del efecto de las acciones estabilizadoras.

- 2 Se considera que hay suficiente resistencia de la estructura portante, de un elemento estructural, sección, punto o de una unión entre elementos, si para todas las situaciones de dimensionado pertinentes, se cumple la siguiente condición.

$$E_d \leq R_d$$

Siendo;

- . $E_d$  valor de cálculo del efecto de las acciones.
- . $R_d$  valor de cálculo de la resistencia correspondiente.

Según el punto 4.2.2. Combinación de acciones.

- 1 El valor de cálculo de los efectos de las acciones correspondiente a una situación persistente o transitoria, se determina mediante combinaciones de acciones a partir de la expresión

$$\sum \gamma_{G,j} \cdot G_{k,j} + \gamma_P \cdot P + \gamma_{Q,1} \cdot Q_{k,1} + \sum \gamma_{Q,i} \cdot \psi_{0,i} \cdot Q_{k,i} \quad (4.3) \quad j \geq 1; i > 1$$

Es decir, considerando la actuación simultánea de:

- todas las acciones permanentes, en valor de cálculo ( $\gamma_G \cdot G_k$ ), incluido el pretensado ( $\gamma_P \cdot P$ );
- una acción variable cualquiera, en valor de cálculo ( $\gamma_Q \cdot Q_k$ ), debiendo adoptarse como tal una tras otra sucesivamente en distintos análisis;
- el resto de las acciones variables, en valor de cálculo de combinación ( $\gamma_Q \cdot \psi_0 \cdot Q_k$ ).

Los valores de los coeficientes de seguridad,  $\gamma$ , se establecen en la tabla 4.1 para cada tipo de acción, atendiendo para comprobaciones de resistencia a si su efecto es desfavorable o favorable, considerada globalmente.

Tipo de verificación <sup>(1)</sup>	Tipo de acción	Situación persistente o transitoria	
		desfavorable	favorable
Resistencia	Permanente		
	Peso propio, peso del terreno	1,35	0,80
	Empuje del terreno	1,35	0,70
	Presión del agua	1,20	0,90
	Variable	1,50	0
Estabilidad		desestabilizadora	estabilizadora
	Permanente		
	Peso propio, peso del terreno	1,10	0,90
	Empuje del terreno	1,35	0,80
	Presión del agua	1,05	0,95
	Variable	1,50	0

<sup>(1)</sup> Los coeficientes correspondientes a la verificación de la resistencia del terreno se establecen en el DB-SE-C

Para comprobaciones de estabilidad, se diferenciará, aun dentro de la misma acción, la parte favorable (la estabilizadora), de la desfavorable (la desestabilizadora). Los valores de los coeficientes de simultaneidad,  $\psi$ , se establecen en la tabla 4.2.

	$\psi_0$	$\psi_1$	$\psi_2$
Sobrecarga superficial de uso (Categorías según DB-SE-AE)			
• Zonas residenciales (Categoría A)	0,7	0,5	0,3
• Zonas administrativas (Categoría B)	0,7	0,5	0,3
• Zonas destinadas al público (Categoría C)	0,7	0,7	0,6
• Zonas comerciales (Categoría D)	0,7	0,7	0,6
• Zonas de tráfico y de aparcamiento de vehículos ligeros con un peso total inferior a 30 kN (Categoría E)	0,7	0,7	0,6
• Cubiertas transitables (Categoría F)		<sup>(1)</sup>	
• Cubiertas accesibles únicamente para mantenimiento (Categoría G)	0	0	0
Nieve			
• para altitudes > 1000 m	0,7	0,5	0,2
• para altitudes ≤ 1000 m	0,5	0,2	0
Viento	0,6	0,5	0
Temperatura	0,6	0,5	0
Acciones variables del terreno	0,7	0,7	0,7

<sup>(1)</sup> En las cubiertas transitables, se adoptarán los valores correspondientes al uso desde el que se accede.



- 2 El valor de cálculo de los efectos de las acciones correspondiente a una situación extraordinaria, se determina mediante combinaciones de acciones a partir de la expresión

$$\sum \gamma_{G,j} \cdot G_{k,j} + \gamma_P \cdot P + A_d + \gamma_{Q,1} \cdot \psi_{1,1} \cdot Q_{k,1} + \sum \gamma_{Q,i} \cdot \psi_{2,i} \cdot Q_{k,i} \quad (4.4) \quad j \geq 1, i > 1$$

Es decir, considerando la actuación simultánea de:

- Todas las acciones permanentes, en valor de cálculo ( $\gamma_G \cdot G_k$ ), incluido el pretensado ( $\gamma_P \cdot P$ ); b) una acción accidental cualquiera, en valor de cálculo ( $A_d$ ), debiendo analizarse sucesivamente con cada una de ellas.
- una acción variable, en valor de cálculo frecuente ( $\gamma_Q \cdot \psi_1 \cdot Q_k$ ), debiendo adoptarse como tal, una tras otra sucesivamente en distintos análisis con cada acción accidental considerada.
- El resto de las acciones variables, en valor de cálculo casi permanente ( $\gamma_Q \cdot \psi_2 \cdot Q_k$ ).

En situación extraordinaria, todos los coeficientes de seguridad ( $\gamma_G$ ,  $\gamma_P$ ,  $\gamma_Q$ ), son iguales a cero si su efecto es favorable, o a la unidad si es desfavorable, en los términos anteriores.

- 3 En los casos en los que la acción accidental sea la acción sísmica, todas las acciones variables concomitantes se tendrán en cuenta con su valor casi permanente, según la expresión

$$\sum G_{k,j} + P + A_d + \sum \psi_{2,i} \cdot Q_{k,i} \quad (4.5) \quad j \geq 1, i > 1$$

En el caso de las deformaciones, si bien los métodos de verificación podrían asimilarse a los indicados en el apartado 4.3 del DB SE, no ocurre lo mismo con los valores límite, ya que, por ejemplo, los valores límite de las flechas indicadas en el apartado 4.3.3.1 corresponden a estructuras horizontales.

Según el punto 4.3.3.1 Flechas dice;

- Quando se considere la integridad de los elementos constructivos, se admite que la estructura horizontal de un piso o cubierta es suficientemente rígida si, para cualquiera de sus piezas, ante cualquier combinación de acciones característica, considerando sólo las deformaciones que se producen después de la puesta en obra del elemento, la flecha relativa es menor que:
  - 1/500 en pisos con tabiques frágiles (como los de gran formato, rasillones, o placas) o pavimentos rígidos sin juntas.
  - 1/400 en pisos con tabiques ordinarios o pavimentos rígidos con juntas.
  - 1/300 en el resto de los casos.
- Quando se considere el confort de los usuarios, se admite que la estructura horizontal de un piso o cubierta es suficientemente rígida si, para cualquiera de sus piezas, ante cualquier combinación de acciones característica, considerando solamente las acciones de corta duración, la flecha relativa, es menor que 1/350.
- Quando se considere la apariencia de la obra, se admite que la estructura horizontal de un piso o cubierta es suficientemente rígida si, para cualquiera de sus piezas, ante cualquier combinación de acciones casi permanente, la flecha relativa es menor que 1/300.

4. Las condiciones anteriores deben verificarse entre dos puntos cualesquiera de la planta, tomando como luz el doble de la distancia entre ellos. En general, será suficiente realizar dicha comprobación en dos direcciones ortogonales.
5. En los casos en los que los elementos dañables (por ejemplo tabiques, pavimentos) reaccionan de manera sensible frente a las deformaciones (flechas o desplazamientos horizontales) de la estructura portante, además de la limitación de las deformaciones se adoptarán medidas constructivas apropiadas para evitar daños. Estas medidas resultan particularmente indicadas si dichos elementos tienen un comportamiento frágil.

En este caso se deberán establecer valores límite adecuados al sistema que se esté estudiando, por ejemplo, si los revestimientos son fijados mediante perfiles horizontales tipo raíl, las deformaciones que deben tener estos perfiles deben ser compatibles con las deformaciones del revestimiento. Para el análisis de esta compatibilidad podrían ser útiles métodos de ensayo como el de resistencia a la acción del viento en algunas Guía de DITE(*documentos de idoneidad técnica europea*).



*Ensayo de resistencia al viento.*

Dicho esto sobre la hoja exterior se recomienda realizar comprobaciones mediante cálculo de:

- flexión del elemento de revestimiento y, en su caso, rotura de la ranura, cuando éste sea fijado mecánicamente de forma oculta,
- resistencia del elemento de fijación mecánica del revestimiento. En el caso de perfiles horizontales de fijación, además se deberá comprobar la deformación de este perfil,
- resistencia de las uniones del elemento de fijación del revestimiento con el perfil vertical de la subestructura,

- resistencia y deformación de los perfiles verticales de la subestructura,
- resistencia de los elementos de unión de los perfiles a las ménsulas,
- resistencia y deformación de las ménsulas,
- resistencia de los anclajes de las ménsulas a la estructura soporte.



*Ensayo de resistencia de la ranura del revestimiento.*



*Ensayo de ménsulas a carga horizontal (succión).*



El modelo de cálculo debe representar adecuadamente los puntos de apoyo tal y como se representan en el diseño del sistema, siendo recomendable independizar los movimientos de la hoja exterior de los movimientos de la estructura del edificio y de la hoja principal.

Las acciones a considerar deben ser principalmente las acciones debidas al viento y al peso propio de los componentes. Asimismo, cuando sea necesario, también se deberán considerar acciones debidas al sismo y las debidas a variaciones de temperatura y humedad, especialmente si el sistema contempla materiales sensibles a estas variaciones higrotérmicas (a modo de ejemplo, los revestimientos de gres porcelánico serían poco sensibles mientras que los elementos metálicos sí serían sensibles a las oscilaciones, principalmente de la temperatura).

Sobre la hoja interior se recomienda realizar comprobaciones mediante cálculo de su resistencia y estabilidad, teniendo en cuenta que las acciones debidas al viento y al peso propio de la hoja exterior se transmiten a la hoja principal de forma puntual, en los puntos de fijación de la subestructura de la hoja exterior. Por ejemplo, en el caso de una obra de fábrica de ladrillo, se podrían considerar los criterios y métodos de verificación indicados en el DB SE-F. Complementariamente se debería considerar la prescripción de un ensayo en obra de extracción de los anclajes sobre el soporte, que valide los valores límites utilizados en los cálculos de comprobación.

## 7.6. AHORRO DE ENERGÍA Y AISLAMIENTO TÉRMICO DB-HE

La exigencia básica HE1 de limitación de la demanda energética se define en el Artículo 15.1 del CTE y se puede justificar a partir de las características prestacionales de aislamiento térmico y permeabilidad al aire.

Respecto al aislamiento térmico, los valores límite y el método de verificación indicados en el DB HE1 son completamente aplicables a la hoja interior. Sin embargo, en el caso de que se utilice la opción general para los cálculos, los resultados pueden ser menos favorables si no se considera la hoja exterior en estos cálculos, si bien, para que la hoja exterior y la cámara de aire ventilada puedan considerarse en los programas de cálculo establecidos hasta el momento, son necesarias ciertas adaptaciones.

Respecto al requisito de permeabilidad al aire, los valores límite y métodos de verificación indicados en el DB HE1 se refieren a la carpintería o huecos de los cerramientos. No obstante, en el caso de cerramientos de fachada ventilada esta característica debería justificarse también sobre la solución constructiva de la parte opaca de la hoja interior así como de los encuentros de los distintos elementos de huecos con los elementos del sistema de cerramiento de fachada ventilada.

En este sentido, el criterio de evaluación deberá ir en la línea de no permitir la entrada de aire al interior del edificio, es decir garantizar la estanqueidad al aire de la hoja interior. Los métodos de verificación que pueden ser aplicados dependerán principalmente de la naturaleza del sistema que constituye dicha hoja interior, si bien, como requisito transversal independiente de la naturaleza de la misma, debe considerarse el análisis de los puntos singulares y de los encuentros entre elementos de fachada.

-Según el punto 2.1. Demanda energética

1. La demanda energética de los edificios se limita en función del clima de la localidad en la que se ubican, según la zonificación climática establecida en el apartado 3.1.1, y de la carga interna en sus espacios según el apartado 3.1.2.



Según el Apartado 3.1.1. Zonificación climática

1. Para la limitación de la demanda energética se establecen 12 zonas climáticas identificadas mediante una letra, correspondiente a la división de invierno, y un número, correspondiente a la división de verano. En general, la zona climática donde se ubican los edificios se determinará a partir de los valores tabulados. En localidades que no sean capitales de provincia y que dispongan de registros climáticos contrastados, se podrán emplear, previa justificación, zonas climáticas específicas.

2. El procedimiento para la determinación de la zonificación climática se recoge en el apéndice D1.

Determinación de zonas climáticas a partir de valores tabulados

Tabla D.1.- Zonas climáticas

Capital de provincia	Capital	Altura de referencia (m)	Desnivel entre la localidad y la capital de su provincia (m)				
			≥200 <400	≥400 <600	≥600 <800	≥800 <1000	≥1000
Albacete	D3	677	D2	E1	E1	E1	E1
Alicante	B4	7	C3	C1	D1	D1	E1
Almería	A4	0	B3	B3	C1	C1	D1
Ávila	E1	1054	E1	E1	E1	E1	E1
Badajoz	C4	168	C3	D1	D1	E1	E1
Barcelona	C2	1	C1	D1	D1	E1	E1
Bilbao	C1	214	D1	D1	E1	E1	E1
Burgos	E1	861	E1	E1	E1	E1	E1
Cáceres	C4	385	D3	D1	E1	E1	E1
Cádiz	A3	0	B3	B3	C1	C1	D1
Castellón de la Plana	B3	18	C2	C1	D1	D1	E1
Ceuta	B3	0	B3	C1	C1	D1	D1
Ciudad real	D3	630	D2	E1	E1	E1	E1
Córdoba	B4	113	C3	C2	D1	D1	E1
Coruña (a)	C1	0	C1	D1	D1	E1	E1
Cuenca	D2	975	E1	E1	E1	E1	E1
Donostia-San Sebastián	C1	5	D1	D1	E1	E1	E1
Girona	C2	143	D1	D1	E1	E1	E1
Granada	C3	754	D2	D1	E1	E1	E1
Guadalajara	D3	708	D1	E1	E1	E1	E1
Huelva	B4	50	B3	C1	C1	D1	D1
Huesca	D2	432	E1	E1	E1	E1	E1
Jaén	C4	436	C3	D2	D1	E1	E1
León	E1	346	E1	E1	E1	E1	E1
Lleida	D3	131	D2	E1	E1	E1	E1
Logroño	D2	379	D1	E1	E1	E1	E1
Lugo	D1	412	E1	E1	E1	E1	E1
Madrid	D3	589	D1	E1	E1	E1	E1
Málaga	A3	0	B3	C1	C1	D1	D1
Melilla	A3	130	B3	B3	C1	C1	D1
Murcia	B3	25	C2	C1	D1	D1	E1
Ourense	C2	327	D1	E1	E1	E1	E1
Oviedo	C1	214	D1	D1	E1	E1	E1
Palencia	D1	722	E1	E1	E1	E1	E1
Palma de Mallorca	B3	1	B3	C1	C1	D1	D1
Palmas de Gran Canaria (las)	A3	114	A3	A3	A3	B3	B3
Pamplona	D1	456	E1	E1	E1	E1	E1
Pontevedra	C1	77	C1	D1	D1	E1	E1
Salamanca	D2	770	E1	E1	E1	E1	E1
Santa Cruz de Tenerife	A3	0	A3	A3	A3	B3	B3
Santander	C1	1	C1	D1	D1	E1	E1
Segovia	D2	1013	E1	E1	E1	E1	E1
Sevilla	B4	9	B3	C2	C1	D1	E1
Soria	E1	984	E1	E1	E1	E1	E1
Tarragona	B3	1	C2	C1	D1	D1	E1
Teruel	D2	995	E1	E1	E1	E1	E1
Toledo	C4	445	D3	D2	E1	E1	E1
Valencia	B3	8	C2	C1	D1	D1	E1
Valladolid	D2	704	E1	E1	E1	E1	E1
Vitoria-Gasteiz	D1	512	E1	E1	E1	E1	E1
Zamora	D2	617	E1	E1	E1	E1	E1
Zaragoza	D3	207	D2	E1	E1	E1	E1

La zona climática de cualquier localidad en la que se ubiquen los edificios se obtiene de la tabla D.1 en función de la diferencia de altura que exista entre dicha localidad y la altura de referencia de la capital de su provincia. Si la diferencia de altura fuese menor de 200 m o la localidad se encontrase a una altura inferior que la de referencia, se tomará, para dicha localidad, la misma zona climática que la que corresponde a la capital de provincia. En el caso de Valencia sería B3

### Determinación de zonas climáticas utilizando registros climáticos

Para la utilización de este sistema se requiere que las localidades objeto de interés dispongan de registros climáticos contrastados.

Las zonas climáticas se determinarán a partir del cálculo de las severidades climáticas\* de invierno (SCI) y verano (SCV) para dichas localidades. Una vez obtenidas las dos severidades climáticas, la zona se determinará localizando los dos intervalos correspondientes en los que se encuentran dichas severidades, de acuerdo a la figura 1 (Apéndice D, Documento Básico HE –Ahorro de Energía- CTE).

La severidad climática combina los grados-día y la radiación solar de una localidad.

Cuando dos localidades tienen la misma severidad climática de invierno (SCI) la demanda energética de calefacción de un mismo edificio situado en ambas localidades será sensiblemente igual. Lo mismo se aplica para la severidad climática de verano (SCV).

Para invierno se definen cinco divisiones distintas y cuatro para verano tal y como se puede ver a continuación.

Severidad climática Invierno				
A	B	C	D	E
$SCI \leq 0,3$	$0,3 < SCI \leq 0,6$	$0,6 < SCI \leq 0,95$	$0,95 < SCI \leq 1,3$	$SCI > 1,3$
Severidad climática Verano				
1	2	3	4	
$SCI \leq 0,6$	$0,6 < SCI \leq 0,9$	$0,9 < SCI \leq 1,25$	$SCI > 1,25$	

Combinando las 5 divisiones de invierno con las 4 de verano, se obtienen 20 zonas distintas de las cuales la figura 1 sólo recoge las 12 en las que se ubican las localidades españolas. Estas 12 zonas se identifican mediante una letra, correspondiente a la división de invierno y un número, correspondiente a la división de verano.

Figura D1 zonas climáticas

-Para las zonas A1 y A2 se considerarán a todos los efectos, las mismas exigencias correspondientes a la zona climática A3.

-Para las zonas B1 y B2 se considerarán a todos los efectos, las mismas exigencias correspondientes a la zona climática B3.

-Para las zonas E2, E3, E4 se considerarán a todos los efectos, las mismas exigencias correspondientes a la zona climática E1.

	A4	B4	C4		
SC (verano)	A3	B3	C3	D3	E1
			C2	D2	
			C1	D1	
	SC (invierno)				



En función de la disponibilidad de datos climáticos, existen dos correlaciones alternativas:

- Severidad climática en invierno SCI
- Severidad climática en verano SCV

### Severidad climática en invierno SCI

- Correlación 1: a partir de los grados-día de invierno, y de la radiación global acumulada.

$$SCI = a \cdot \text{Rad} + b \cdot \text{GD} + c \cdot \text{Rad} \cdot \text{GD} + d \cdot (\text{Rad})^2 + f$$

Siendo;

- *GD* = la media de los grados-día de invierno en base 20 para los meses de enero, febrero y diciembre. Para cada mes están calculados en base horaria, y posteriormente divididos por 24.
- *Rad* = la media de la radiación global acumulada para los meses de enero, febrero y diciembre (kWh/m<sup>2</sup>)

A	B	C	D	E
$-8,35 \cdot 10^{-3}$	$3,72 \cdot 10^{-3}$	$-8,62 \cdot 10^{-6}$	$4,88 \cdot 10^{-5}$	$6,81 \cdot 10^{-2}$

- Correlación 2: a partir de los grados-día de invierno y del ratio entre número de horas de sol y el número de horas de sol máximas

$$SCI = a \cdot \text{GD} + b \cdot n/N + c \cdot (\text{GD})^2 + d \cdot (n/N)^2 + e$$

Siendo

- *GD* = la media de los grados-día de invierno en base 20 para los meses de enero, febrero y diciembre. Para cada mes están calculados en base horaria, y posteriormente divididos por 24.
- *n/N* = el ratio entre número de horas de sol y número de horas de sol máximas sumadas cada una de ellas por separado para los meses de enero, febrero y diciembre.

### Severidad Climática Verano SCV

Existen dos posibles correlaciones en función de la disponibilidad de datos climáticos:

- Correlación 1: a partir de los grados-día de verano y de la radiación global acumulada

$$SVC = a \cdot \text{Rad} + b \cdot \text{GD} + c \cdot \text{Rad} \cdot \text{GD} + d \cdot (\text{Rad})^2 + f$$

Siendo;

- *GD* = la media de los grados-día de verano en base 20 para los meses de junio, julio, agosto y septiembre. Para cada mes están calculados en base horaria, y posteriormente divididos por 24.
- *Rad* = la media de la radiación global acumulada para los meses de junio, julio, agosto y septiembre (kWh/m<sup>2</sup>)





A	B	C	D	E	F
$3,724 \cdot 10^{-3}$	$1,409 \cdot 10^{-2}$	$-1,869 \cdot 10^{-5}$	$-2,053 \cdot 10^{-6}$	$-1,389 \cdot 10^{-5}$	$-5,434 \cdot 10^{-1}$

- Correlación 2: a partir de los grados-día de verano, y del ratio entre número de horas de sol y número de horas de sol máximas
- 

$$SCV = a \cdot GD + b \cdot n/N + c \cdot (GD)^2 + d \cdot (n/N)^2 + e$$

Siendo;

- *GD* = la medida de los grados-día de verano en base 20 para los meses de junio, julio, agosto y septiembre. PATRA cada mes están calculados en base horaria, y posteriormente divididos por 24.
- *n/N* = el ratio entre número de horas de sol y número de horas de sol máximas sumadas cada una de ellas por separado para los meses de junio, julio, agosto y septiembre.

A	B	C	D	E
$-1,090 \cdot 10^{-2}$	$1,023 \cdot 10$	$-1,638 \cdot 10^{-5}$	$-5,977 \cdot 10^{-1}$	$-3,370 \cdot 10^{-1}$

1. La demanda energética será inferior a la correspondiente a un edificio en el que los parámetros característicos de los cerramientos y particiones interiores que componen su envolvente térmica, sean los valores límites establecidos en las tablas 2.2.

Los parámetros característicos que definen la envolvente térmica se agrupan en los siguientes tipos:

- a) transmitancia térmica de muros de fachada UM;
  - b) transmitancia térmica de cubiertas UC;
  - c) transmitancia térmica de suelos US;
  - d) transmitancia térmica de cerramientos en contacto con el terreno UT;
  - e) transmitancia térmica de huecos UH ;
  - f) factor solar modificado de huecos FH;
  - g) factor solar modificado de lucernarios FL;
  - h) transmitancia térmica de medianerías UMD.
2. Para evitar descompensaciones entre la calidad térmica de diferentes espacios, cada uno de los cerramientos y particiones interiores de la envolvente térmica tendrán una transmitancia no superior a los valores indicados en la tabla 2.1 en función de la zona climática en la que se ubique el edificio.



	U límite * W/m <sup>2</sup> ·K
Zonas A	0,94
Zonas B	0,82
Zonas C	0,73
Zonas D	0,66
Zonas E	0,57

- Tabla 2.2. Resumen tabla Transmitancia térmica máxima de cerramientos y particiones interiores de la envolvente térmica U (valores límites en W/m<sup>2</sup>K

Referente a la transmisión térmica de cerramientos en contacto con el aire exterior, el Apéndice E.1. La describe según cálculos de transmisión térmica.

Este cálculo es aplicable a la parte opaca de todos los cerramientos en contacto con el aire exterior tales como muros de fachada, cubiertas y suelos en contacto con el aire exterior. De la misma forma se calcularán los puentes térmicos integrados en los citados cerramientos cuya superficie sea superior a 0,5 m<sup>2</sup>, despreciándose en este caso los efectos multidimensionales del flujo de calor.

La transmitancia térmica U (W/m<sup>2</sup>K) viene dada por la siguiente expresión:

$$U = \frac{1}{R_T}$$

Siendo;

-RT; la resistencia térmica total del componente constructivo [m<sup>2</sup>K/W].

La resistencia térmica total RT de un componente constituido por capas térmicamente homogéneas debe calcularse mediante la expresión:

$$R_T = R_{si} + R_1 + R_2 + \dots + R_n + R_{se}$$

Siendo;

-R1, R2...Rn; las resistencias térmicas de cada capa definidas según la expresión (E.3) [m<sup>2</sup> K/W];

-Rsi y Rse; las resistencias térmicas superficiales correspondientes al aire interior y exterior respectivamente, tomadas de la tabla E.1 de acuerdo a la posición del cerramiento, dirección del flujo de calor y su situación en el edificio [m<sup>2</sup> K/W].

En caso de un componente constituido por capas homogéneas y heterogéneas la resistencia térmica total RT debe calcularse mediante el procedimiento descrito en el Apéndice F

**Tabla E.1 Resistencias térmicas superficiales de cerramientos en contacto con el aire exterior en m<sup>2</sup>K/W**

Posición del cerramiento y sentido del flujo de calor	Rse	Rsi
Cerramientos verticales o con pendiente sobre la horizontal >60° y flujo horizontal	0,04	0,13
Cerramientos horizontales o con pendiente sobre la horizontal ≤60° y flujo ascendente	0,04	0,10
Cerramientos horizontales y flujo descendente	0,04	0,17

Las cámaras de aire pueden ser consideradas por su resistencia térmica, para ello se considerarán:  
Según punto Apéndice E.1) Cerramientos en contacto con el aire exterior,

La cámara de aire ligeramente ventilada es aquella en la que no existe un dispositivo para el flujo de aire limitado a través de ella desde el ambiente exterior pero con aberturas dentro de los siguientes rangos:

- $500 \text{ mm}^2 < S.\text{aberturas} \leq 1500 \text{ mm}^2$  por m de longitud contado horizontalmente para cámaras de aire verticales;
- $500 \text{ mm}^2 < S.\text{aberturas} \leq 1500 \text{ mm}^2$  por m<sup>2</sup> de superficie para cámaras de aire horizontales. La resistencia térmica de una cámara de aire ligeramente ventilada es la mitad de los valores de la tabla E.2.

La cámara de aire muy ventilada es aquella en que los valores de las aberturas exceden:

- $1500 \text{ mm}^2$  por m de longitud contado horizontalmente para cámaras de aire verticales;
- $1500 \text{ mm}^2$  por m<sup>2</sup> de superficie para cámaras de aire horizontales.

Para cámaras de aire muy ventiladas, la resistencia térmica total del cerramiento se obtendrá despreciando la resistencia térmica de la cámara de aire y las de las demás capas entre la cámara de aire y el ambiente exterior, e incluyendo una resistencia superficial exterior correspondiente al aire en calma, igual a la resistencia superficial interior del mismo elemento.

## 7.7 PROTECCIÓN FRENTE AL RUIDO DB-HR

La exigencia básica de protección frente el ruido se define en el Artículo 14 del CTE, siendo la principal característica a considerar el aislamiento a ruido aéreo procedente del exterior.

La justificación de esta exigencia básica puede realizarse si se considera que el elemento constructivo de fachada indicado en el DB HR es la hoja interior del sistema de cerramiento de fachada ventilada. Los valores



límite relativos al aislamiento a ruido aéreo procedente del exterior indicados en el párrafo iv) del apartado 2.1.1 del DB HR y los métodos de verificación indicados en este mismo documento básico, pueden aplicarse completamente sobre esta hoja interior.

Protección frente al ruido procedente del exterior:

– El *aislamiento acústico a ruido aéreo*,  $D_{2m,nT,Atr}$ , entre un *recinto protegido* y el exterior no será menor que los valores indicados en la [tabla 2.1](#), en función del uso del edificio y de los valores del índice de ruido día,  $L_d$ , definido en el Anexo I del Real Decreto 1513/2005, de 16 de diciembre, de la zona donde se ubica el edificio.

**Tabla 2.1 Valores de aislamiento acústico a ruido aéreo,  $D_{2m,nT,Atr}$ , en dBA, entre un recinto protegido y el exterior, en función del índice de ruido día,  $L_d$ .**

$L_d$ dBA	Uso del edificio			
	Residencial y hospitalario		Cultural, sanitario <sup>(1)</sup> , docente y administrativo	
	Dormitorios	Estancias	Estancias	Aulas
$L_d \leq 60$	30	30	30	30
$60 < L_d \leq 65$	32	30	32	30
$65 < L_d \leq 70$	37	32	37	32
$70 < L_d \leq 75$	42	37	42	37
$L_d > 75$	47	42	47	42

<sup>(1)</sup> En edificios de uso no hospitalario, es decir, edificios de asistencia sanitaria de carácter ambulatorio, como despachos médicos, consultas, áreas destinadas al diagnóstico y tratamiento, etc.

Cabe destacar por otro lado que la prestación de aislamiento al ruido aéreo de esta hoja interior recaerá en gran medida en la prestación de los cerramientos de los huecos de la fachada, y su correcta incorporación y sellado sobre la fachada.

## 7.8 HIGIENE, SALUD Y PROTECCIÓN DEL MEDIO AMBIENTE DB-HS

La exigencia básica de protección contra la humedad se define en el Artículo 13.1 del CTE. Las características prestacionales que deben considerarse son el grado de impermeabilidad al agua de lluvia, la capacidad de evacuación y la limitación de condensaciones.

El grado de impermeabilidad en las soluciones de cerramiento de fachada ventilada se define a partir de los valores límite indicados en la [tabla 2.5](#) del DB HS1 en función de la zona pluviométrica y del grado de exposición al viento del cerramiento de fachada de la siguiente forma;

- 1) La zona pluviométrica de promedios se obtiene de la figura 2.4;
- 2) El grado de exposición al viento se obtiene en la tabla 2.6 en función de:
  - la altura de coronación del edificio sobre el terreno,
  - de la zona eólica correspondiente al punto de ubicación, obtenida de la figura 2.5.
  - de la clase del entorno en el que está situado el edificio que será E0 cuando se trate de un terreno tipo I, II o III y E1 en los demás casos, según la clasificación establecida en el DB SE:

E0: *Terreno tipo I*: Borde del mar o de un lago con una zona despejada de agua en la dirección del viento de una extensión mínima de 5 km.

*Terreno tipo II*: Terreno rural llano sin obstáculos ni arbolado de importancia.

*Terreno tipo III*: Zona rural accidentada o llana con algunos obstáculos aislados tales como árboles o construcciones pequeñas.

E1; *Terreno tipo IV*: Zona urbana, industrial o forestal.

*Terreno tipo IV*: Centros de negocios de grandes ciudades, con profusión de edificios en altura.

*Ejemplo; Valencia tiene una zona eólica A con una velocidad básica del viento de 26m/s, con una zona pluviométrica tipo IV, para un edificio con una altura inferior a 15m nos dará un Grado de exposición al viento para una zona eólica Tipo E0 -1 situado al lado del mar V2.*

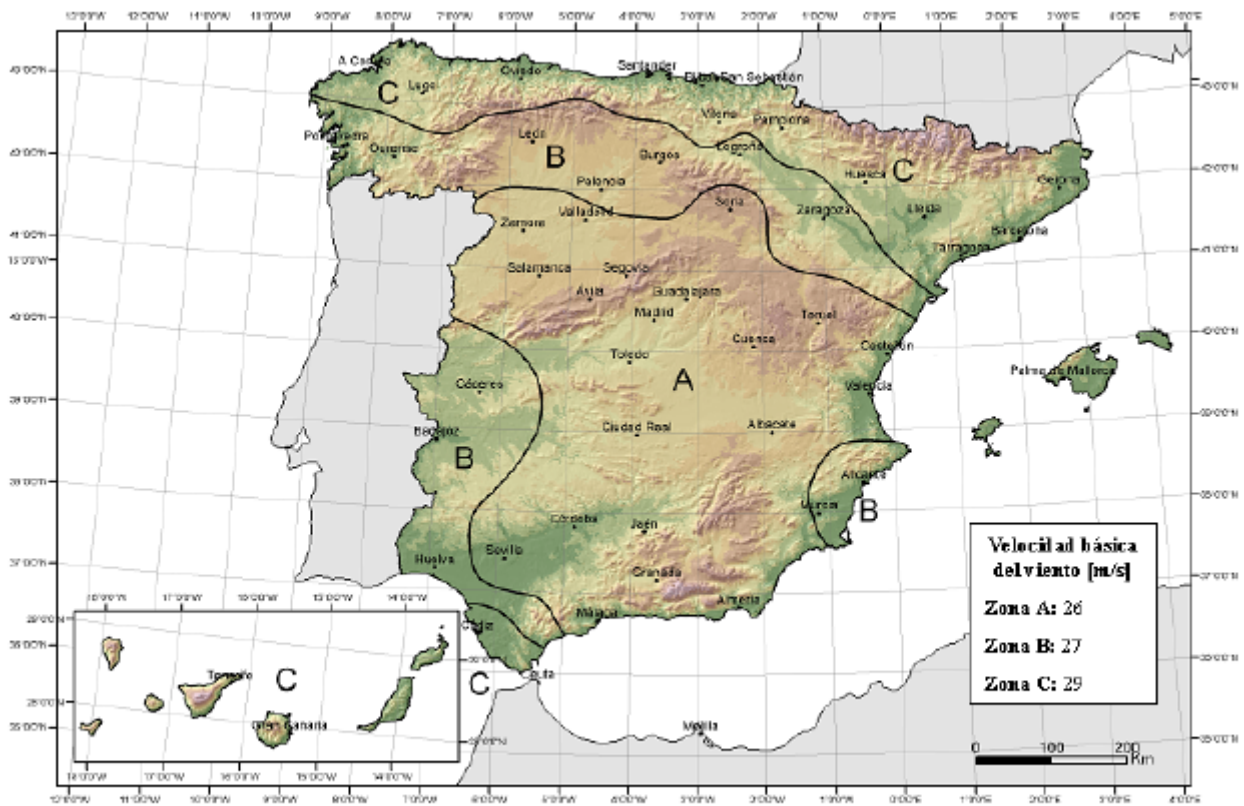


Figura 2.5 Zonas eólicas

Tabla 2.6 Grado de exposición al viento

	Clase del entorno del edificio					
	E1			E0		
	Zona eólica			Zona eólica		
	A	B	C	A	B	C
Altura del edificio en m	V3	V3	V3	V2	V2	V2
≤15	V3	V2	V2	V2	V2	V1
16 - 40	V2	V2	V2	V1	V1	V1
41 - 100 <sup>(1)</sup>						

<sup>(1)</sup> Para edificios de más de 100 m de altura y para aquellos que están próximos a un desnivel muy pronunciado, el grado de exposición al viento debe ser estudiada según lo dispuesto en el DB-SE-AE.

Tabla 2.5. Grado de Impermeabilidad mínimo exigido a las fachadas.

		Zona pluviométrica de promedios				
		I	II	III	IV	V
Grado de exposición al viento	V1	5	5	4	3	2
	V2	5	4	3	3	2
	V3	5	4	3	2	1

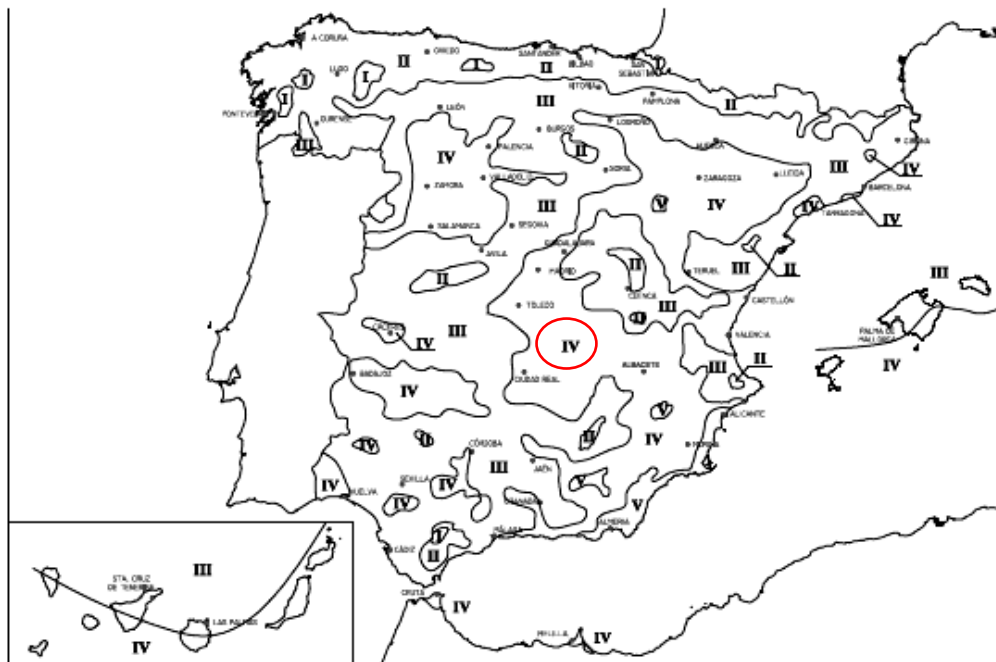


Figura 2.4 Zonas pluviométricas de promedios en función del índice pluviométrico anual

El grado de impermeabilidad mínimo exigido para nuestro supuesto será 3

Asimismo, en la [tabla 2.7](#) se indican las condiciones que deben cumplir las soluciones constructivas de las fachadas a partir de la definición de los niveles de prestaciones para cerramientos con revestimiento exterior.

Estos niveles de prestaciones se definen como:

- resistencia a la filtración de agua del revestimiento exterior (R),
- resistencia a la filtración de agua de la barrera contra la penetración de agua (B),
- composición de la hoja principal (C). Si bien los valores límite y condiciones de las fachadas pueden asimilarse a las indicadas en el DB HS1, la definición de los niveles prestacionales R, B y C pueden valorarse a partir de métodos de verificación ligeramente distintos a los indicados en dicho documento básico.

Tabla 2.7 Condiciones de las soluciones de fachada

		Con revestimiento exterior		Sin revestimiento exterior			
Grado de impermeabilidad	≤1	R1+C1 <sup>(1)</sup>		C1 <sup>(1)</sup> +J1+N1			
	≤2			B1+C1+J1+N1	C2+H1+J1+N1	C2+J2+N2	
	≤3	R1+B1+C1	R1+C2	B2+C1+J1+N1	B1+C2+H1+J1+N1	B1+C2+J2+N2	
	≤4	R1+B2+C1	R1+B1+C2	R2+C1 <sup>(1)</sup>	B2+C2+H1+J1+N1	B2+C2+J2+N2	B2+C1+H1+J2+N2
	≤5	R3+C1	B3+C1	R1+B2+C2	R2+B1+C1	B3+C1	

<sup>(1)</sup> Cuando la fachada sea de una sola hoja, debe utilizarse C2.



Por ejemplo, para los cerramientos de fachada ventilada con revestimiento exterior de placas cerámicas fijadas mecánicamente y con una hoja principal de obra de fábrica de ladrillo, los niveles de prestación que se les podrían asignar son:

-Una barrera contra la penetración del agua alta (B3) debido a la presencia de la cámara ventilada siempre que se incorpore un aislante no hidrófilo por la cara exterior de la hoja principal, sin embargo, las condiciones de espesores de la cámara, aberturas mínimas de ventilación, evacuación del agua filtrada a la cámara de aire y sobre todo las soluciones de puntos singulares, parece que son más propias de sistemas de cerramientos de fachada ventilada de doble hoja pesada que de sistemas cerramientos de fachada ventilada de revestimiento exterior, en consecuencia, la justificación de esta exigencia deberá adaptarse a las condiciones de la fachada en estudio y deberán analizarse y definirse las soluciones de puntos singulares equivalentes a las indicadas en el apartado 2.3.3 del DB HS1.

-Una resistencia del revestimiento a la filtración del agua alta (R2) para las hojas exteriores que tengan juntas abiertas y que no cumplan la condición de cámara ventilada indicada para el nivel de prestación B3, siempre que se disponga por la cara exterior de la hoja principal de un enfoscado de mortero, y una resistencia a la filtración del agua muy alta (R3) para las hojas exteriores de juntas cerradas entre placas o con geometrías específicas de juntas que impidan la filtración del agua a través del revestimiento.

-Una composición de la hoja principal C1 o C2 en función del espesor del ladrillo que se utilice.

Respecto a la capacidad de evacuación del agua que pudiera filtrarse a la cámara de aire, el método de verificación está directamente relacionado con el diseño de los componentes de la hoja exterior y el análisis de las soluciones constructivas en los puntos singulares de la fachada, principalmente en los encuentros con los huecos, soluciones de coronación y arranque de la fachada.

Respecto a la limitación de condensaciones, tal como se indica en el DB HS1, los valores límite y métodos de verificación son los indicados en el DB HE1 y por ejemplo, son plenamente aplicables a los sistemas cerramientos de fachada ventilada con revestimiento exterior cerámico fijado mecánicamente y con hoja interior de obra de fábrica de ladrillo.

Los cálculos de la limitación de condensaciones deberán realizarse según lo indicado en el apéndice G del DB HE1 para la hoja interior del cerramiento de fachada ventilada teniendo en cuenta que, tal como se indica en el Apéndice E, para cámaras de aire muy ventiladas, la resistencia térmica total del cerramiento se obtendrá despreciando la resistencia térmica de la cámara de aire y las de las demás capas entre la cámara de aire y el ambiente exterior, e incluyendo una resistencia superficial exterior correspondiente al aire en calma, igual a la resistencia superficial interior del mismo elemento.

Asimismo, se deberá tener en cuenta que las condensaciones superficiales dependen principalmente del aislamiento térmico del cerramiento de fachada, mientras que las condensaciones intersticiales dependerán de la combinación de aislamiento y permeabilidad al vapor de cada una de las capas así como de su posición relativa dentro del cerramiento, debiendo ser las capas más exteriores del cerramiento más permeables al vapor de agua mientras que, de ser necesarias barreras de vapor, éstas deberían colocarse en las capas interiores.

Por otra parte, aunque específicamente no se indique en el CTE, se podría considerar como una exigencia adicional de este requisito básico, el contenido o desprendimiento de sustancias peligrosas de los materiales de los componentes del cerramiento de fachada ventilada.



## 7.9. SEGURIDAD EN CASO DE INCENDIO DB-SI

Las exigencias básicas de seguridad en caso de incendio se definen en el Artículo 11 del CTE (SI1 y SI2). Las características prestacionales a considerar son la reacción y la resistencia al fuego.

En este caso, la justificación de las exigencias básicas y sus características prestacionales puede realizarse directamente aplicando los valores límite y métodos de verificación indicados en el DB SI1, para propagación interior y DB SI2 para propagación exterior.

Respecto a la propagación por el interior, debe tenerse en cuenta lo indicado en la tabla 4.1 del DB SI1, aplicado a la hoja interior del cerramiento de fachada. Respecto a la propagación por el exterior, deberán considerarse los valores límite y criterios de evaluación de resistencia al fuego indicados en el DB SI2 (propagación horizontal y propagación vertical) aplicables al tramo de fachada que debe impedir la propagación del fuego de un recinto a otro a través de la fachada.

Este requisito deberá ser asumido, en el caso que nos ocupa, por la hoja interior del cerramiento de fachada ventilada. Por ejemplo, si consideramos que la hoja principal del cerramiento de fachada ventilada está formada por una pared de obra de fábrica de ladrillo de 11,5 mm de espesor guarnecida por la cara expuesta (cara interior), tal como se indica en la tabla F.1 del Anejo F del DB SI, su resistencia al fuego sería EI 180 y en consecuencia la fachada cumpliría el valor límite (EI 60) indicado en el DB SI2.

Respecto a la reacción al fuego en fachadas, los componentes de la hoja exterior, especialmente el revestimiento exterior, deben cumplir con el valor límite indicado en el párrafo 4 del apartado 1 del DB SI2 en las condiciones establecidas. Adicionalmente, los componentes auxiliares de la hoja exterior (por ejemplo, sellado de juntas) o los componentes que se encuentren sobre la superficie exterior de la hoja principal y en contacto con la cámara de aire (por ejemplo, aislantes térmicos) también deben cumplir con este valor límite para las condiciones establecidas en el DB SI2.

Adicionalmente, se deberá analizar si es necesaria la incorporación de barreras cortafuego horizontales en la cámara ventilada para impedir que, por el efecto chimenea, se aumente la propagación de un eventual incendio por la cámara de aire.

El Código Técnico de Edificación hace referencia a un acabado B-s3 d2 que procede de la nueva nomenclatura de las euroclases que suponen una clasificación mucho más completa y precisa en cuanto al comportamiento al fuego de los materiales, de la que teníamos hasta ahora, Ej M-1, M-3...

Es decir pasaremos de una rudimentaria y simplista clasificación de 5 clases (M0, M1, M4) a otra con 7 clases principales, complementadas en su mayor parte con 3 subclases dependiendo del nivel de humos (si) y otras 3 subclases dependiendo del grado de caída de gotas o partículas incandescentes (di). En resumen se pasará de las 5 posibilidades de la clasificación actual a las 40 de la nueva.

Para esta nueva clasificación se han establecido tres escenarios típicos de incendios reales, aplicando para cada uno de ellos unos métodos de ensayo representativos. De esta forma el proyectista obtendrá con las Euroclases información adicional sobre los productos como el poder calorífico la producción de humos y el goteo de partículas.





**REACCION AL FUEGO DE LOS MATERIALES DE AISLAMIENTO**

\*El CTE exige como mínimo B s3 d2 a partir de una altura de 18mts de fachada

**ESCALA EUROCLASES**

Clase	Contribución energética al fuego	Subclase: Opacidad del humo		Subclase: Gotas de fuego		ANTIGUA ESCALA
<b>A1</b>	Incombustible	No necesita ensayo		No necesita ensayo		
<b>A2</b>	Incombustible	<b>s1</b>	Poca opacidad	<b>d0</b>	No hay gotas en 10 minutos	M0
<b>B</b>	Resiste un ataque prolongado de llamas pequeñas y de un objeto individual ardiendo ambos con limitación de propagación de llama					
<b>C</b>	Resiste un ataque breve de llamas pequeñas y de un objeto individual ardiendo ambos con limitación de propagación de llama					
<b>D</b>	Resiste un ataque breve de llamas pequeñas con limitación de la propagación de llama y de un objeto individual ardiendo					
<b>E</b>	Resiste un ataque breve de llamas pequeñas con limitación de la propagación de llama					
<b>F</b>	Características sin determinar o incumplimiento de los criterios anteriores	No ensayado		Sin indicación o d2		

**7.10 SEGURIDAD DE UTILIZACIÓN Y ACCESIBILIDAD (SUA)**

Las exigencias básicas de seguridad frente a riesgo de impacto o atrapamiento (SUA2) y de seguridad frente al riesgo causado por la acción del rayo, no son directamente aplicables a los cerramientos de fachada ventilada en la forma en que se describen en el Artículo 12.2 y 12.8 del CTE ya que estos artículos se refieren a reducir el riesgo de que los usuarios puedan sufrir estas acciones y no se refieren al riesgo de que estas acciones las sufran los sistemas constructivos.

Sin embargo, y puesto que la fachada debe ser funcional en las condiciones de uso previstas, cabe evaluar su comportamiento frente a los posibles impactos procedentes del exterior del edificio y procedentes del interior, para lo cual se podría emplear los métodos de evaluación propuestos en Guías DITE según el tipo de sistema constructivos y los ensayos realizados para la concesión del DITE por organismo autorizado.



*Ensayo de impacto de cuerpo duro (1 kg).*



*Ensayo de impacto de cuerpo blando (3 kg).*

Para esta evaluación deben tenerse en cuenta las características del edificio, y las de sus usuarios (por el interior y por el exterior), lo cual condicionará la severidad de las posibles acciones.

Asimismo, en relación al riesgo de la acción de rayos, se deberá garantizar la equipotencialidad de los elementos metálicos que puedan formar parte del cerramiento de fachada ventilada, especialmente en la subestructura de la hoja exterior.

Respecto al criterio de evaluación y método de verificación para la equipotencialidad de la subestructura metálica de la hoja exterior del cerramiento, se puede tomar como referencia lo indicado en la norma armonizada UNE EN 13830 de muros cortina.

## 7.11 DURABILIDAD

La durabilidad de los revestimientos de fachada ventilada debe abordarse en primer lugar a través de buenas medidas de diseño en proyecto, prestando especial atención a la resolución de puntos singulares, y a su correcta ejecución y mantenimiento posterior. La durabilidad de los componentes de los componentes será función principalmente de los ambientes, de las condiciones climáticas y de exposición a las cuales están sometidas.

Una de las características directamente relacionada con la durabilidad es la corrosión de los componentes metálicos, especialmente los componentes de la hoja exterior del cerramiento (elementos de fijación del revestimiento y subestructura), teniendo en cuenta tanto la corrosión por las condiciones del ambiente exterior como la posible corrosión por par galvánico.

Los métodos para la verificación de la corrosión, según la tipología de material y su protección, están prácticamente pautados si tomamos como referencia las normas internacionales, sin embargo, aunque dichas normas establecen una clasificación de ambientes (rural, marino, industrial, etc.), es necesario establecer la relación entre estos ambientes y la localización específica donde se encontrará la edificación.

Otra vía para analizar la durabilidad de los componentes es su comportamiento frente a ciclos de envejecimiento acelerado representativos de las condiciones de servicio, como por ejemplo: ciclos de hielo-deshielo, ciclos de calor-lluvia, ciclos de calor-frío, cargas mecánicas cíclicas, etc. En muchas normas de componentes de revestimiento exterior se consideran ciclos de envejecimiento acelerado (principalmente hielo-deshielo).



## 7.12. EL DOCUMENTO DE ADECUACIÓN AL USO (DAU)

Tal como se ha indicado anteriormente, la justificación de las exigencias básicas del CTE en sistemas constructivos alternativos a los contemplados en los DB requiere de un conocimiento muy especializado del sistema, así como de otros documentos de referencia que puedan presentar datos objetivos sobre el sistema y sobre sus componentes.

Sin embargo, en la mayor parte de los casos los técnicos no disponen de toda esta información que les permitiría realizar este análisis, y por tanto, trasladan estas cuestiones a las empresas titulares de los productos de construcción o sistemas constructivos.

Una de las opciones que tienen estas empresas es la de disponer de un documento DAU de su sistema constructivo, que supone una evaluación técnica favorable de la idoneidad del sistema para los usos previstos, en los términos previstos por el artículo 5.2 del CTE.

El DAU es la declaración de la opinión favorable de las prestaciones de un producto o sistema constructivo innovador en relación a los usos previstos y a las soluciones constructivas definidas, en el ámbito de la edificación y de la ingeniería civil.

En el DAU se evalúa el sistema constructivo propuesto de un modo particularizado y transversal respecto a las exigencias básicas del CTE, a partir de evidencias técnicas contrastadas. También se dan respuestas a los distintos vacíos normativos que puedan existir tomando como referencia documentos nacionales, europeos e internacionales que puedan estar relacionados con el sistema objeto del DAU. Además, en el DAU se consideran otros aspectos del sistema que son útiles para el proyectista, director de obra y demás agentes que intervienen en proceso constructivo.

Dado que se trata de un análisis complejo, sería preferible que los técnicos responsables de las obras concentrasen su atención en la particularización de las soluciones genéricas de sistemas (incluidas y validadas éstas en los DAU) a la casuística particular de la obra en cuestión, en función de las condiciones particulares de uso, dimensionales y ambientales que concurren en la misma, y concluyendo finalmente la suficiencia a los efectos de dicha obra de los valores cuantificados para la solución genérica.

Así pues, la redacción y ejecución de obras de construcción con soluciones técnicas alternativas podría resultar más óptima si se toma como punto de partida un Documento de Adecuación al Uso, ya que permite disponer, a priori, de la cuantificación de los valores de sus características prestacionales así como los criterios de proyecto y ejecución necesarios para el adecuado conocimiento del sistema a utilizar en la obra.



### 7.13. CONCLUSION

Los sistemas de cerramiento de fachada ventilada son considerados como soluciones técnicas alternativas a las consideradas en los Documentos Básicos del CTE y por tanto es necesario un análisis específico para la justificación del cumplimiento de las exigencias básicas del CTE.

Esta justificación pasa por verificar, con métodos adecuados al sistema constructivo en estudio, que éste cumple con los valores límite o criterios de evaluación establecidos para las características prestacionales relacionadas con cada exigencia básica.

Algunas características prestacionales del sistema se justifican por aplicación directa de los Documentos Básicos, sin embargo, para otras características esta justificación requiere de un análisis más particularizado siendo necesario establecer valores límite y métodos de verificación acordes con el sistema de cerramiento de fachada ventilada en estudio.

Los sistemas constructivos que disponen de un Documento de Adecuación al Uso (DAU) son analizados, evaluados y certificados en función de su uso previsto en la obra, estableciendo, cuando sea posible, la justificación directa de la exigencia básica, e indicando, cuando no sea posible esta justificación directa, los valores de referencia de las características de los componentes y sistema, los criterios de evaluación y los métodos más adecuados para que los técnicos puedan realizar dicha justificación particular en el contexto de la obra en cuestión.



## CAPÍTULO VIII

### MATERIALES EMPLEADOS EN LA ACTUALIDAD



En este punto haremos especial hincapié en los materiales que hoy en día se emplean en el revestimiento y composición de la hoja exterior que forma parte de la fachada ventilada, es pues la cara de la fachada, la que queda vista y la que en definitiva le da el aspecto y la personalidad al edificio.

La gran gama de variantes en cuanto a empresas se refiere, que están especializadas en fachadas ventiladas y sus sistemas constructivos es lo que hace que este tipo de fachadas sea de las más empleadas en todo el mundo pues esta gran variedad; de sistemas, gama de colores, formas, etc. son los que verdaderamente aportan si así se desea un aspecto personal y único a cada edificio que se construye.

Haremos un repaso por los materiales más usados hoy en día y los definiremos de una forma técnica y formal pero también práctica, gracias a los datos técnicos facilitados por empresas que más adelante se citarán.

Los materiales más empleados en la actualidad son;

- La piedra natural
- Materiales Cerámicos

## 8.1 PIEDRA NATURAL

Los pétreos naturales que más se emplean como revestimiento de fachada ventilada en España suelen ser de tipo nacional, aunque en algunos casos se recurre a la importación. Citaremos los más empleados hoy en día:

### Granito

El granito, también conocido como piedra berroqueña, es una roca ígnea plutónica constituida esencialmente por cuarzo, feldespato y mica. Mientras el término según los estándares de Unión Internacional de Ciencias Geológicas tiene una composición estricta, el término granito es a menudo usado dentro y fuera de la geología en un sentido más amplio incluyendo a rocas como tonalitas y sienitas de cuarzo. Es la roca más abundante de la corteza continental. Se produce al solidificarse lentamente magma con alto contenido en sílice a alta presión.



Como este magma contiene menos magnesio incluso que la corteza continental, tiene menor peso específico y por ello asciende a través de ésta en unas estructuras características en forma de gota invertida que suelen solidificarse antes de llegar a la superficie. Para que la roca que se forme sea granito es necesario que se solidifique lentamente el magma y a gran presión. Cuanto más grandes sean los feldespatos, más lentamente se ha solidificado el magma. Estas estructuras solidificadas aparecen en superficie por la acción de la erosión y son

llamadas batolitos. A causa de su gran dureza, es frecuente que terminen siendo la cima de una montaña que se distingue por su típica forma redondeada.

Se presenta en diversos colores como grises, ocres, rosas, negros (si contiene ferromagnesos) o verdes (si contiene cloritas)

- Yacimientos*: Los principales yacimientos españoles se localizan en Ávila, Badajoz, Cáceres, Ciudad Real, Huelva, La Coruña, Lérida, Lugo, Madrid, Orense, Pontevedra, Salamanca, Sevilla, Toledo y Zamora.
- Su Densidad*: Entre 2,55 y 2,91 kg/dm<sup>3</sup> aunque lo normal es 2,65 kg/dm<sup>3</sup>.
- Resistencia a compresión*: Variable. Entre 543 y 1.997 kg/cm<sup>2</sup>, lo más frecuente es en torno a los 1.000 kg/cm<sup>2</sup>.
- Resistencia a la flexión*: Valores entre 100 y 150 kg/cm<sup>2</sup>.
- Resistencia al impacto*: En torno a 50 cm.
- Coefficiente de absorción*: Valores medios entre 0,2 y 0,3%

### Mármol

El mármol es una roca metamórfica compacta formada a partir de rocas calizas que, sometidas a elevadas temperaturas y presiones, alcanzan un alto grado de cristalización. El componente básico del mármol es el carbonato cálcico, cuyo contenido supera el 90%; los demás componentes, considerados impurezas, son los que dan gran variedad de colores en los mármoles y definen sus características físicas. Tras un proceso de pulido por abrasión el mármol alcanza alto nivel de brillo natural, es decir, sin ceras ni componentes químicos.



El mármol se utiliza principalmente en la construcción, decoración y escultura. A veces es translúcido, de diferentes colores, como blanco, marrón, rojo, verde, negro, gris, azul amarillo, y que puede aparecer de coloración uniforme, jaspeada (a salpicaduras), veteada (tramada de líneas) y diversas configuraciones o mezclas entre ellas, más.

- Yacimientos*: Albacete, Alicante, Almería, Badajoz, Barcelona, Castellón, Córdoba, Granada, Guipúzcoa, Huelva, León, Málaga, Murcia, Navarra, Palencia, Sevilla, Tarragona, Valencia y Vizcaya.
- Su densidad*: Entre 2,38 y 2,87 kg/dm<sup>3</sup>.
- Resistencia a compresión*: Entre 600 y 1.000 kg/cm<sup>2</sup> aunque algunos llegan en torno de los 1.600.
- Resistencia a flexión*: Entre los 100 y 200 kg/cm<sup>2</sup> aunque hay valores máximos de 485.
- Resistencia al impacto*: Entre 30 y 45 cm son valores usuales.
- Coefficiente de absorción*: No supera valores del 0,2%.

### Areniscas

La arenisca o psamita es una roca sedimentaria de tipo detrítico, de color variable, que contiene clastos de tamaño arena. Después de la lutita, es la roca sedimentaria más abundante y constituye cerca del 20 % de ellas.

Los granos son gruesos, finos o medianos, bien redondeados; de textura detrítica o plástica. El cuarzo es el mineral que forma la arenisca cuarzosa, pero las areniscas pueden estar constituidas totalmente de yeso o de coral. Las arenas verdes o areniscas glauconíticas contienen alto porcentaje del mineral glauconita. La arcosa es una variedad de arenisca en la que el feldespato es el mineral dominante además del cuarzo.



El color varía de blanco, en el caso de las areniscas constituidas virtualmente por cuarzo puro, a casi negro, en el caso de las areniscas ferro-magnésicas.

Las areniscas figuran entre las rocas consolidadas más porosas, aunque ciertas cuarcitas sedimentarias pueden tener menos de 1 % de espacios vacíos. Según el tamaño y la disposición de los espacios vacíos o poros, las areniscas muestran diversos grados de permeabilidad, son duraderas. Tiene una buena resistencia al fuego y, a este respecto, es superior a la mayor parte de las rocas empleadas para la edificación, se halla en el exterior de la corteza terrestre

- *Yacimientos*: Alicante, Burgos, Murcia, Palencia y Soria.
- *Densidad*: 2,11 a 2,5 kg/dm<sup>3</sup>.
- *Resistencia a compresión*: Entre 232 y 364 kg/cm<sup>2</sup>.
- *Resistencia a flexión*: Entre 51 y 62 kg/cm<sup>2</sup>.
- *Resistencia al impacto*: Entre 30 y 45 cm como valores medios.
- *Coefficiente de absorción*: Muy absorbentes, con valores en torno al 5% y hasta del 12%.

### Calizas

La caliza es una roca sedimentaria compuesta mayoritariamente por carbonato de calcio (CaCO<sub>3</sub>), generalmente calcita. También puede contener pequeñas cantidades de minerales como arcilla, hematita, siderita, cuarzo, etc., que modifican (a veces sensiblemente) el color y el grado de coherencia de la roca. El carácter prácticamente monomineral de las calizas permite reconocerlas fácilmente gracias a dos características físicas y químicas fundamentales de la calcita: es menos dura que el cobre (su dureza en la escala de Mohs es de 3) y reacciona con efervescencia en presencia de ácidos tales como el ácido clorhídrico.





- Yacimientos:* Burgos, Castellón, León, Segovia, Soria y Valladolid.
- Densidad:* Entre 2,03 y 2,66 kg/dm<sup>3</sup>.
- Resistencia a compresión:* Muy variable; entre 80,9 kg/cm<sup>2</sup> y 1.349 kg/cm<sup>2</sup>.
- Resistencia a flexión:* Muy variable; entre 35 kg/cm<sup>2</sup> y 162 kg/cm<sup>2</sup>.
- Resistencia al impacto:* Entre 20 y 45 cm.
- Coefficiente de absorción:* Entre 0,3% y 9,8%.

### Pizarras

La pizarra es una roca metamórfica homogénea formada por la compactación de arcillas. Se presenta generalmente en un color opaco azulado oscuro y dividida en lajas u hojas planas siendo, por esta característica se utilizada en cubiertas y como antiguo elemento de escritura.

La pizarra es una roca densa, de grano fino, formada a partir de rocas sedimentarias arcillosas y, en algunas ocasiones, de rocas ígneas. La principal característica de la pizarra es su división en finas láminas o capas (pizarrosidad).



Los minerales que la forman son principalmente cuarzo y moscovita. Suele ser de color negro azulado o negro grisáceo, pero existen variedades rojas, verdes y otros tonos. Debido a su impermeabilidad, la pizarra se utiliza en la construcción de tejados, como piedra de pavimentación e incluso para fabricación de elementos decorativos.

- Yacimientos:* Badajoz, La Coruña, León, Lugo, Orense, Segovia y Zamora.
- Densidad:* 2,7 a 2,83 kg/dm<sup>3</sup>.
- Resistencia a flexión:* 300 a 550 kg/cm<sup>2</sup>.
- Coefficiente de absorción:* Del 0% al 0,1%.

Todos estos tipos de pétreos naturales son utilizados como acabados de revestimiento exterior. El sistema de anclaje será cualquiera de los expuestos con anterioridad o el aportado por las fichas técnicas de cada empresa en particular, a excepción de pizarras cuya grapa deberá ser una vista que permita disponer la placa de material sin más trabajo que su corte pues es fácilmente exfoliable por lo que debe asegurarse el material en toda su sección. Las uñas quedarán vistas.

Después de haber hecho un repaso general veremos varios ejemplos de empresas, las cuales usan la piedra natural como revestimiento en su sistema de fachada ventilada.

Una de ellas es la casa BETEIG, que presenta su sistema de fachada ventilada con revestimiento de piedra y aportando datos técnicos sobre la misma.



Foto de cantera (Alicante)

La piedra BATEIG es una biocalcarenita (Arenisca calcárea) extraída en la provincia de Alicante (España) y que se utiliza como roca ornamental, tanto en obra nueva como para la restauración de patrimonio.

La petrología y las características físicas han sido estudiadas en el laboratorio de Petrología Aplicada de la Universidad de Alicante, que les ha otorgado el sello de calidad. Asimismo hay que destacar que tanto las propiedades mecánicas como su aspecto y color se mantienen con un alto grado de homogeneidad. También la piedra BATEIG destaca por su buen comportamiento ante los ciclos de hielo-deshielo.

<b>CARACTERÍSTICAS PIEDRA BATEIG - DIAMANTE</b>			
Tipo (MIA)	Medio	Densidad (g/cm <sup>3</sup> )	2,20
Porosidad 7-0,005 ium (%)	17,79	A. absor. (%)	5,8
Porosidad 200-7 ium (%)	0,41	Resistencia Compresión (Mpa)	36,3
Mineral	cal,c	Módulo Ruptura (Mpa)(*)	12,85
Comp. Quím.		% Pérdida de Peso (heladicidad)	0,05
CaCO <sub>3</sub> (%)	>87	Resistencia a Compresión (Mpa)(*)(1)	45,6
MgCO <sub>3</sub> (%)	>1	Velocidad Sónica (m/s)	3569

Se distingue por ser un material sin límites, una piedra natural que permite trabajar los acabados más selectos (apomazado, arenado, aburbujado, escodado, picado grueso, rayado y bruto) para una arquitectura de calidad.



Distintas texturas y acabados de piedra Beteig



Gama materiales y colores de la casa Bateig

### FICHA TECNICA BETEIG

<b>CARACTERÍSTICAS FÍSICAS SEGÚN MÉTODOS DE ENSAYO PARA PIEDRA NATURAL. NORMAS UNE-EN</b> <i>PHYSICAL CHARACTERISTICS ACCORDING TO ASSAY METHODS FOR NATURAL STONE. UNE-EN STANDARDS</i>	<b>VALOR MEDIO</b> <i>AVERAGE VALUES</i>
Absorción de agua a presión atmosférica (UNE-EN 13755) (%): <i>Water absorption at atmospheric pressure (UNE-EN 13755) (%):</i>	4,1 ± 0,5
Densidad aparente, densidad real y porosidad abierta y total (UNE-EN 1936) <i>Apparent density, real density, open and total porosity (UNE-EN1936)T</i>	
Densidad aparente (Kg/m3): <i>Apparent density (Kg/m3):</i>	2240 ± 20
Densidad real (Kg/m3): <i>Real density (Kg/m3):</i>	2760 ± 10
Porosidad abierta (%): <i>Open porosity (%):</i>	10,2 ± 1,8
Porosidad total (%): <i>Total porosity (%):</i>	16,8 ± 2,5
Resistencia a flexión bajo carga concentrada (UNE-EN 12372), (MPa): <i>Flexion resistance under concentrated load (UNE-EN 12372). (MPa):</i>	9,9 ± 1,7
Resistencia a compresión (UNE-EN1926); (MPa): <i>Compression resistance (UNE-EN1926); (MPa):</i>	42,0 ± 4,2
Resistencia al desgaste (UNE-EN 1341; Anexo C). (mm): <i>Weathering resistance (UNE-EN 1341; Annex C). (mm):</i>	24,0 ± 0,5
Energía de rotura (UNE-EN 14158) (J): <i>Breaking energy (UNE-EN 14158) (J):</i>	2,3 ± 0,2
Resistencia al choque (UNE 22-189-85). (cm): <i>Shock resistance (UNE 22-189-85). (cm):</i>	23
Coeficiente de absorción de agua por capilaridad (UNE-EN 1925). C (g/m2 s0,5): <i>Water absorption coefficient by capillarity (UNE-EN 1925). C (g/m2 s0,5):</i>	21,6 ± 2,4



Hotel Guadix



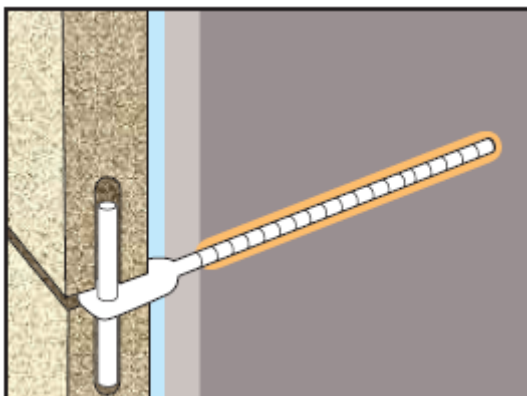
Universidad de Alicante



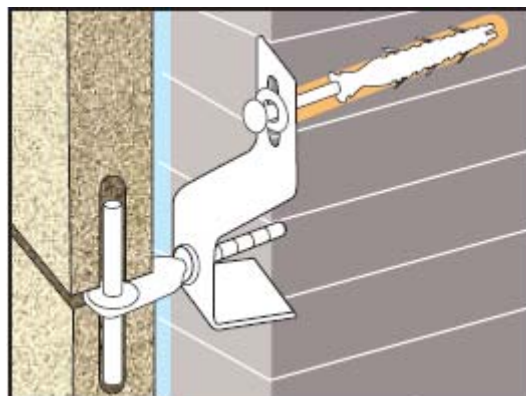
Hotel Daniya Denia

La casa Beteig nos proporciona los distintos tipos de anclaje empleados para la colocación de las piezas de piedra natural.

### ANCLAJES



Fachada ventilada con anclaje tipo AE



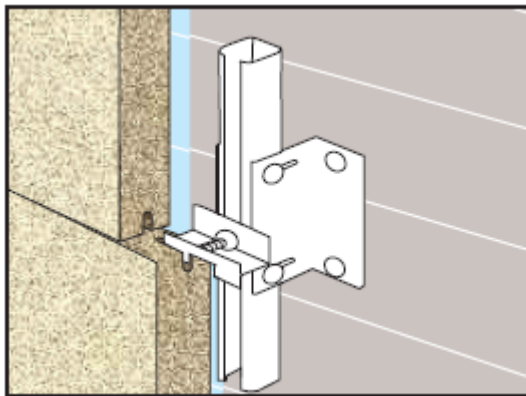
Fachada ventilada con anclaje tipo AM

■ Cámara de aire  
■ Resina

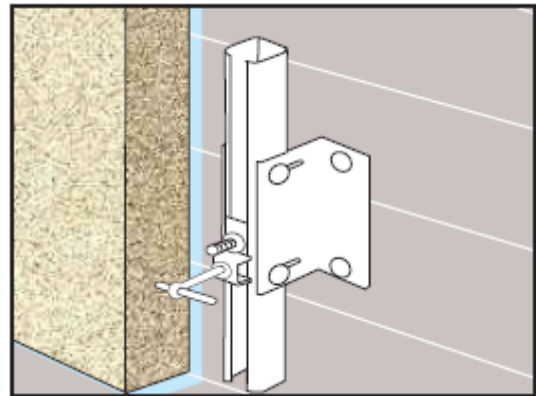
La técnica de perfilaría Bateig se caracteriza por su facilidad de montaje, así como por la perfecta fijación de las fachadas, ofreciendo un rendimiento superior a otros sistemas existentes en el mercado, pero con menos puntos de anclaje, disminuyendo de esta forma el número de perforaciones en el muro portante.

Es quizás el elemento más crítico en la construcción de una fachada ventilada. Su número y forma pueden ser diversos y variables a lo largo del tiempo, impulsados por nuevas necesidades, con mayores solicitaciones o cámaras más grandes. En Bateig recomiendan el acero inoxidable de la calidad adecuada, fundamentalmente por su mayor límite elástico.

Los anclajes que están demostrando una mayor fiabilidad son los conocidos como puntuales, formados básicamente por soporte, pasador y caperuza. El pasador es un elemento de 5 mm que permite fijar la placa y recoge las solicitaciones de la misma. Está alojado en un taladro en la placa con un elemento separador o caperuza de PVC.



Fachada ventilada con anclaje tipo AM



Fachada ventilada con anclaje tipo DAC

La unión entre anclaje y muro soporte es una de las etapas más importantes que se debe ejecutar. Esta unión ha de garantizar la unión entre anclaje y muro, permitiendo transmitir las solicitaciones manteniendo la integridad.

La unión mediante cementos expansivos o resinas estará indicada para anclajes de textura rugosa que favorezca la adherencia, practicando además en el muro el hueco que lo aloje (en cola de milano).

El anclaje puede hacerse con taco metálico o de nylon. En ambos casos la longitud del taco será tal que evite los arrancamientos superficiales (desconchamiento) por concentración de tensiones superficiales. Probablemente el taco de nylon con una mayor deformabilidad permite un mejor reparto de las tensiones y consecuentemente un menor riesgo de desconchamientos lentos.

## PRINCIPIOS DE FIJACION

- El hecho de que la piedra Bateig sea un material distinto, obliga a que el anclaje sea, entre placa y elemento portante, lo más puntual y pequeño posible. La continuidad placa-estructura se conseguirá pues, con elementos capaces y duraderos que serán dichos anclajes.

- Debido a que la piedra Bateig es un material noble, obliga a que el proceso de puesta en obra no dañe dimensionalmente la placa, hecho habitual con los elementos de alambre tradicionales, cuya conexión con las placas no es exacta.



-Asimismo, no se debe ensuciar dicha placa, algo frecuente cuando se trasdosa con morteros la superficie de la placa, lo que provoca además la aparición de eflorescencias y manchas de humedad en los aplacados.

- En cuanto a la libertad de diseño, los anclajes no impedirán el que las placas puedan ser de gran tamaño, ya que las juntas pueden ir separadas (reproduciendo fielmente el ritmo de los planos de alzado de fachada), y que no sea complicado el combinar piedra con carpintería de huecos.

- Por último, para poder integrar aislamientos entre la piedra y el resto del edificio, los anclajes han de ser capaces de trasladar sin problemas las cargas propias y las sobrecargas del viento producidas sobre los aplacados a los elementos resistentes (muros o estructuras), pero dejando espacio suficiente entre aplacado y muro.

- En cuanto a los puntos de fijación, cada placa irá sujeta en al menos 4 puntos. La fijación permitirá las variaciones de dimensiones de las placas debidas a cambios de temperatura.

## TRATAMIENTOS Y DISPOSICIÓN DE LAS JUNTAS ENTRE PLACAS BATEIG

Si por razones estéticas o funciones hubiera que sellar dichas juntas, el sellado se realizará con bandas de goma celular o silicona de alta calidad, que no envejezca (endurecimiento, cambio de color), para que no provoque tensiones al comprimirse o se desprenda al expandirse, al dilatar o contraerse las placas respectivamente.

En todo caso, para garantizar la ventilación de la cámara, conviene dejar sin sellar alguna junta en la zona inferior y en la superior. En cuanto a la disposición de las juntas entre placas, a efectos de anclaje conviene mantener la continuidad de juntas verticales y horizontales. Las disposiciones en falso aparejo, esto es, con juntas horizontales continuas y verticales contrapeadas, son perfectamente solucionables anclando las placas por sus juntas verticales.

## TIPOS DE ANCLAJES BATEIG

- Anclajes tipo SD-01 H y GIRA Tie

Estos anclajes deben ser fijados firme y profundamente en una base sólida (ladrillo, hormigón,...). Tienen que poder absorber las cargas derivadas (M) peso de la losa y la presión ejercida por el viento y los remolinos (U) mismo. Al fijarlos en las piezas de construcción que les sirven de soporte no deberán debilitar la sección transversal de estas. Cada placa debe estar sujeta por cuatro puntos como mínimo, debiendo descansar sobre dos anclajes de sustentación y quedar sujeta por estos y por dos anclajes de retención, frente a las cargas o esfuerzos que deba soportar.

- Anclajes tipo AZ-02 V

Los anclajes A2 se colocan directamente sobre el muro de hormigón, o cualquier cerramiento rígido-resistente. Esta unión se ejecutará mediante tornillo-tacto de fijación con fuerza de expansión controlable. Este tipo de anclajes son capaces de soportar las acciones que provienen del peso de la placa y de la posición que ésta adopta respecto al paramento soporte. El enganche de la placa se efectúa mediante un pasador cilíndrico de acero inoxidable con casquillo de ajuste que se introduce en cada uno de los taladros practicados en los laterales, justo en el centro U espesor de la placa. El casquillo de ajuste es el adaptador elástico que regula las tensiones punta entre la placa y el soporte roscado de regulación. Esta técnica es la de mayor seguridad.



Es fundamental regular la grapa una vez fijada de forma definitiva en el paramento soporte, ya que por regla general, los cerramientos no tienen una buena planimetría y podrían provocar una adaptación no prevista de la grapa. De no hacerlo así nos llevaría a un largo y engorroso proceso de rectificaciones, con el riesgo de cometer defectos de planeidad.

## INSTRUCCIONES DE MONTAJE

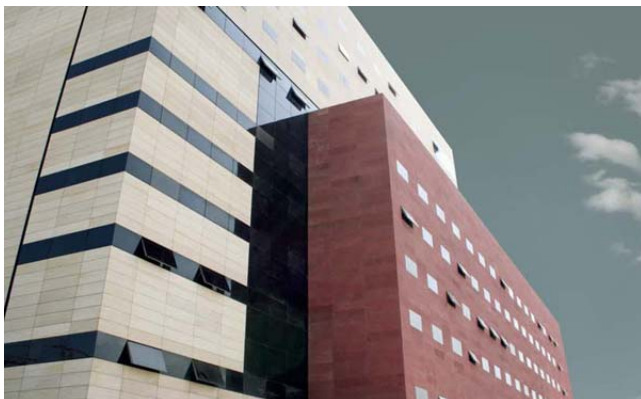
1. Recortar el aislamiento térmico en su caso.
2. Hacer taladros en muro para la fijación de los anclajes.
3. Poner el armazón de montaje para la fila inferior de las losas.
4. Ajustar la losa con cuñas de madera.
5. Ajustar el borde superior de la losa y fijarlo.
6. Ajustar los anclajes de sustentación y retención.
7. Humedecer los orificios de los anclajes, llenar los orificios con mortero de cemento o resinas especiales.
8. Introducir el anclaje en el mortero de cemento. Simultáneamente introducir la espiga del anclaje en el casquillo deslizante.
9. Retocar el aislamiento térmico en la zona M anclaje.
10. Encajar la siguiente placa lateralmente y quitar restos de mortero.
11. El número global de anclajes por placa es de 2, salvo casos de inicio remates o esquinas.

### Repercusión de anclajes por metro cuadrado

Dimensiones de la placa ( cm )	Repercusión ( Ud/m <sup>2</sup> )
60 x 40	8,4
60 x 50	6,6
70 x 40	7,3
70 x 50	5,8
70 x 60	4,8
80 x 40	6,3
80 x 50	5
80 x 60	4,2
90 x 40	5,5
90 x 50	4,4
90 x 60	3,8
90 x 70	3,2
90 x 80	2,8
100 x 50	4
100 x 60	3,4
100 x 70	2,9
110 x 50	3,7
110 x 60	3
120 x 50	3,4
120 x 60	2,8

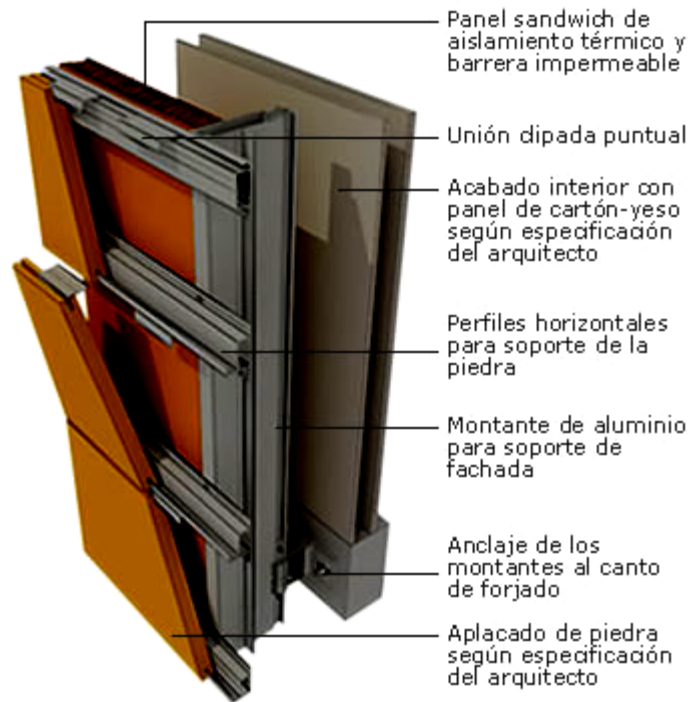
Otra de las empresas que usa la piedra natural como revestimiento de fachadas ventiladas es el grupo EUROGRAMO con su sistema Unyclad®Sm el cual es el resultado de una síntesis de años de trabajo de especialistas en diseño y ejecución de revestimientos ventilados en piedra..

El resultado es una solución de fachada autoportante de piedra natural, que admite muchos tipos de piedra y una modulación muy versátil.



El sistema Unyclad puede realizar fachadas en casi todos los aplacados de piedra natural;

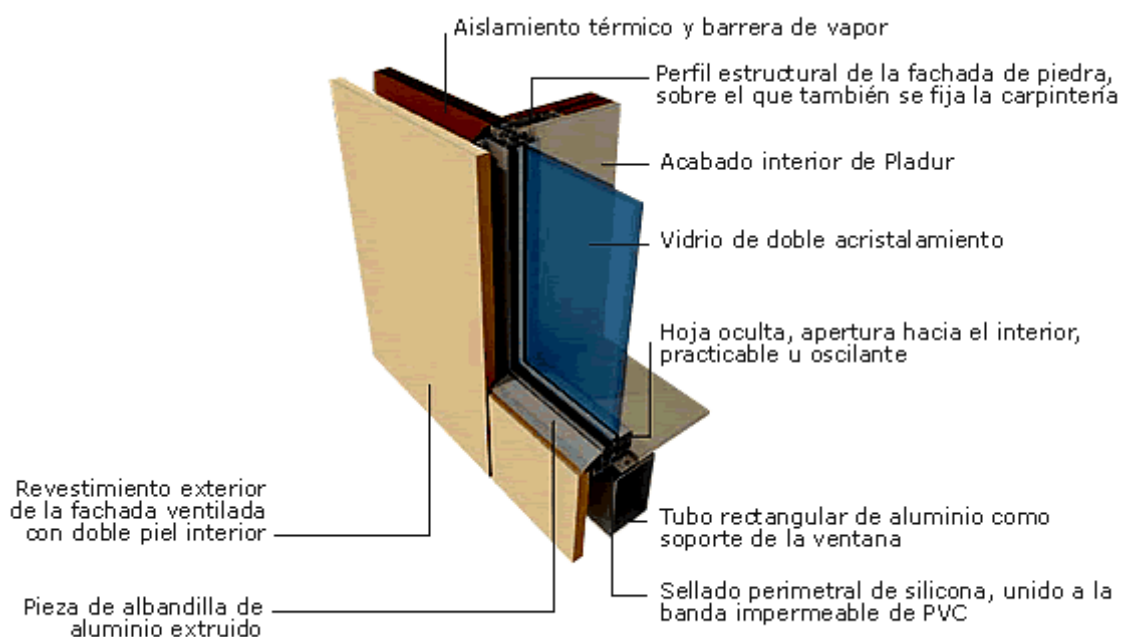
- Placas de granito
- Areniscas
- Pizarras
- Mármoles



El sistema Unyclad nos aporta una solución para encuentros de fachada ventilada en ventana.

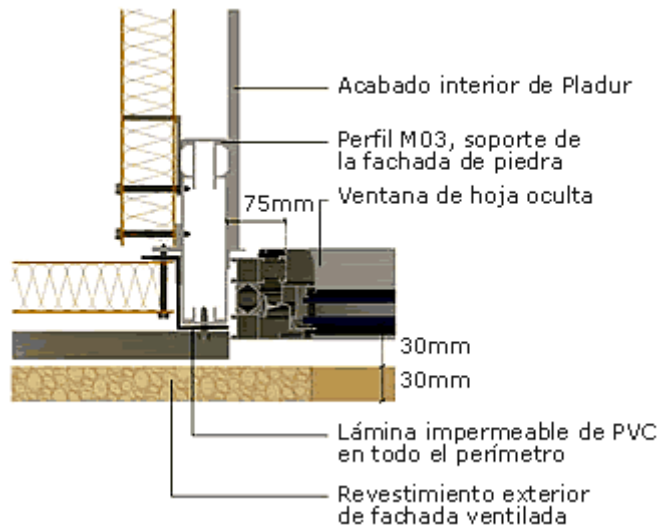
- Se crea una junta sellada y una banda impermeable en todo el perímetro de la ventana, evitando las infiltraciones hacia el interior.
- El vidrio se queda en un plano muy próximo al de la piedra (60mm de distancia)

#### DETALLE DE VENTANA CON FACHADA VENTILADA





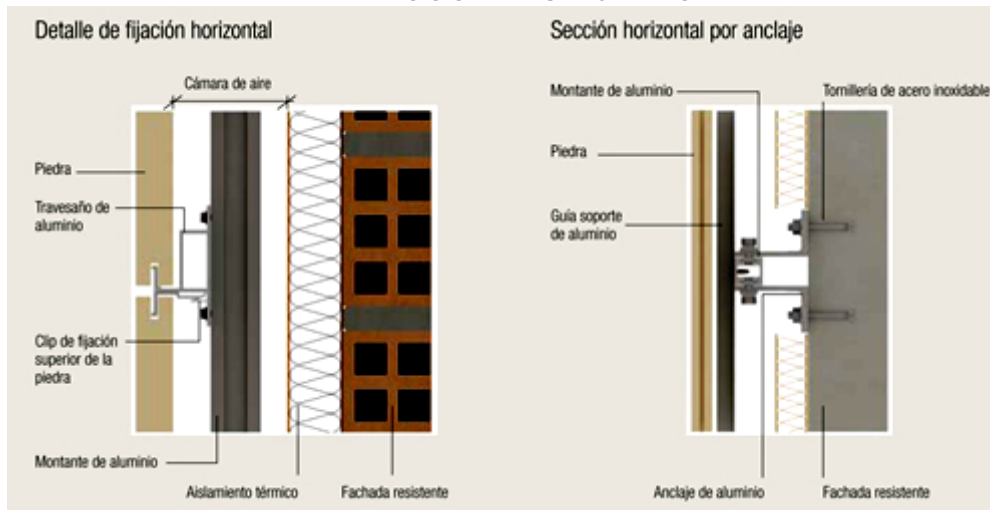
### DETALLE ENCUENTRO VENTANA



En todos los casos la estructura soporte está formada por perfiles de montantes y travesaños de aluminio extruido, con dimensión adecuada para ser anclados a la estructura principal del edificio (bordes de forjado, pilares y vigas). El sistema de fijación del aplacado exterior a la subestructura de aluminio varía en función del material de fachada escogido.

También se pueden diseñar fachadas Unyclad® en cualquier revestimiento exterior siempre que cumpla las exigencias de planeidad, junta abierta y durabilidad exigibles a un cerramiento aplacado exterior. Las dimensiones del material de revestimiento exterior definirán la modulación a emplear en la subestructura portante.

### DETALLES SISTEMA UNYCLAD®SM



Este sistema posee todos los certificados necesarios para su comercialización los que demuestran que cumple con la normativa aplicable a este tipo de fachadas.

## EJEMPLOS DE EDIFICACIONES CON EL SISTEMA UNYCLAD



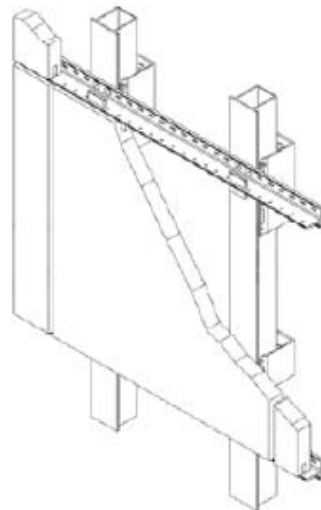
Edificio Unicaja (Málaga) granito gris fino abujardado



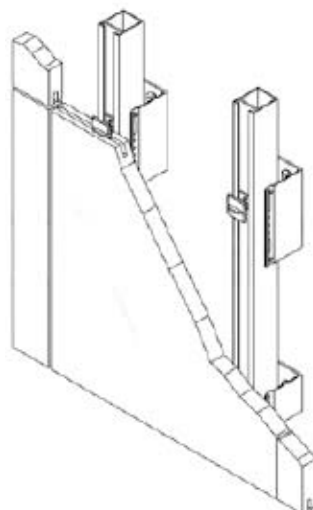
La empresa FAVENORTE lleva desde el 2006 colocando más de 50.000m<sup>2</sup> de fachadas, se han especializado en fachadas ventiladas con una gran variedad de materiales de revestimiento en los que se incluye la piedra natural.

Especializados no solo en el montaje si no también en el diseño de las mismas, con un estudio técnico de datos; cargas, fuerzas, desarrollando proyectos de ingeniería, así como de modulación del edificio y su posterior instalación.

ANCLAJE HORIZONTAL  
OCULTO



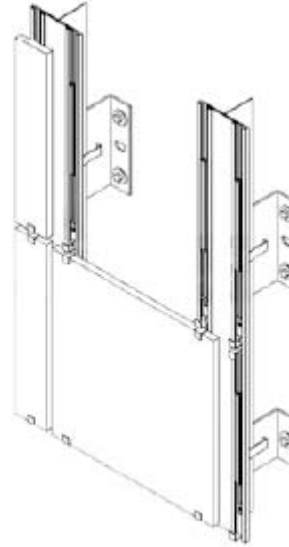
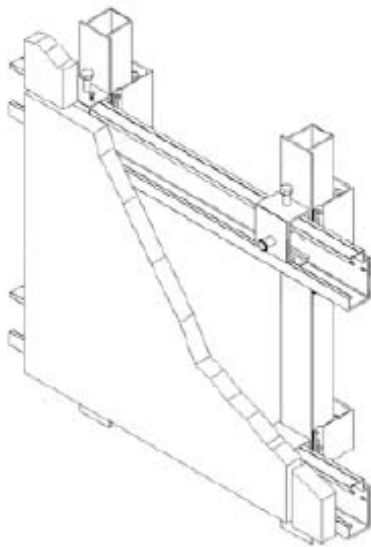
ANCLAJE VERTICAL  
OCULTO



ANCLAJE OCULTO



ANCLAJE VISTO



#### Anclaje horizontal oculto

Un sistema basado en una perfilera vertical aplomada, sobre la que se instala una perfilera horizontal que se encarga, a través de unos anclajes especiales, de sujetar la piedra previamente ranurada en sus cantos horizontales.

#### Anclaje vertical oculto

Sistema compuesto por montantes verticales soportados y aplomados por "U" ancladas a la pared, sobre las que se montan las grapas que encajan en las hendiduras realizadas a los cantos de la piedra.

#### Anclaje oculto

Sobre unos pernos atornillados a la piedra por su parte posterior, se sujetan las piedras colgadas sobre la subestructura horizontal, que a su vez está anclada a una perfilera vertical aplomada, y de esta manera, nos evitamos tener que ranurar la piedra.

#### Anclaje visto

A través de unas ménsulas de sustentación, se aploma perfectamente una perfilera vertical. A esta perfilera, se anclan unas grapas, que mimetizadas del mismo color, abrazan a la piedra por su cara anterior, y así, no hay necesidad de ranurar la piedra.



## 8.2 CERAMICA

### 8.2.1 Baldosas de gres porcelánico

#### Definición

Dentro de la gran variedad de productos de la industria cerámica española, destaca el gran desarrollo del gres porcelánico. Nació en los años 80 como un producto de altas prestaciones técnicas, caracterizado por reproducir la naturaleza y aproximarse, más que ningún otro producto cerámico, al concepto de roca o piedra natural, llegando en algunos casos a proponer combinaciones originales y desconocidas hasta el momento.

Se trata de un producto vitrificado en toda su masa y muy compacto, que presenta como característica esencial una porosidad extremadamente baja, que le confiere excelentes propiedades mecánicas y químicas, resistentes a la helada, lo que lo hace útil para su uso como pavimento o revestimiento exterior en zonas frías.

También presenta una gran resistencia a los agentes químicos y productos de limpieza y además mantiene una muy buena resistencia a la abrasión y con un elevado módulo de rotura, lo que facilita su uso en ambientes de intenso tráfico peatonal o en entornos industriales. A ello hay que añadir la facilidad de su limpieza, lo que le convierte en un material idóneo para la pavimentación de espacios donde la higiene es primordial.

La búsqueda de nuevos efectos ha dado lugar a toda una serie de tratamientos del producto final, como el pulido, permitiendo el desarrollo de dos variedades de gres porcelánico: el natural y el pulido. El porcelánico natural o sin pulir (no recibe ningún tratamiento tras su cocción) presenta un aspecto natural llegando a imitar a las piedras que encontramos en la propia naturaleza, como las pizarras, los mármoles, los adoquines....

Si el porcelánico es pulido, una vez finalizada la fase de cocción del producto, se pule la pieza adquiriendo un aspecto extremadamente brillante, imitando los efectos superficiales de cualquier mármol pulido.

Otro tratamiento del producto final es el rectificado del gres porcelánico, que hoy día también se está aplicando a otro tipo de materiales cerámicos. El rectificado permite la modificación de las dimensiones de las piezas, y así se eliminan los problemas de estabilidad dimensional además que le confiere una geometría muy regular.

El biselado de los cantos de las piezas o la eliminación de las juntas laterales de las mismas es otro tratamiento importante actual. Posibilita su colocación sin juntas de separación, logrando un efecto estético final de gran calidad.

Otra variedad de gres porcelánico que ha cristalizado en los últimos tres años en el mercado internacional es el pavimento de base porcelánica (sobre todo para aprovechar las propiedades de resistencia a la helada y baja absorción de agua) conocido por el gres porcelánico esmaltado. El producto se ha consolidado como una alternativa a los productos cerámicos esmaltados y es una posibilidad más para los fabricantes hasta la fecha de gres porcelánico "tradicional".

Su producción se está generalizando internacionalmente puesto que con la tecnología de la monococción se puede conseguir un producto de altas prestaciones técnicas. También recibe los tratamientos de pulido, rectificado, satinado o biselado de los cantos.



En España la producción del gres porcelánico está creciendo vertiginosamente y numerosas empresas de la industria están dirigiendo sus inversiones hacia la instalación de plantas productivas de porcelánico.

Sin duda, parte del éxito del Gres Porcelánico se debe a que se ha conseguido dotar a un material de altas prestaciones técnicas, de mayor calidad estética.

Medidas usuales	Espesor	Absorción del agua	Carga de rotura	Abrasión GL	Abrasión UGL	Resistencia a la helada	Resistencia química
15 x 15 a 60 x 60 cm	<8 mm	0.1 %	2200-5200 N	-	110-160 mm <sup>3</sup>	Si	Si

### Denominación Gres Porcelánico

Es la denominación generalizada de las baldosas cerámicas de muy baja absorción de agua, prensadas en seco, no esmaltadas y, por tanto, sometidas a una única cocción.

### Aspecto general

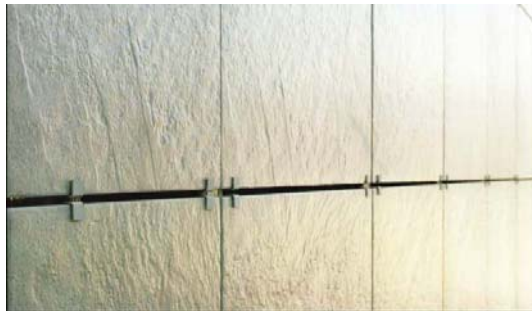
El cuerpo de la baldosa es del color resultante de la adición a su masa de colorantes, con distribución uniforme o granular. Es de grano fino y homogéneo, no siendo apreciables a simple vista los elementos no homogéneos (granos, inclusiones, poros). La cara vista, de la misma materia que el cuerpo, puede ser de color liso, moteada, marmoleada o decorada. Las superficies y aristas son regulares y bien acabadas. La forma actualmente predominante es cuadrada, con proporción menor de la rectangular. Las piezas especiales más usuales son los peldaños y los rodapiés.



El mercado ha respondido a la creciente demanda de cerramientos en fachadas ventiladas. Ello ha hecho que se adapten las producciones de los materiales de gres a la cubrición de las cámaras.

Como medio de fijación del gres porcelánico a la subestructura de entramado se proponen tres, principalmente:

1. Fijación mediante uñas vistas sin mecanización de la pieza: Es la solución más sencilla. Muchos fabricantes la ofrecen para colocación del gres de suelo o fachada convencionales como revestimiento de una fachada con cámara transventilada (como ejemplo Roca y Tau Cerámica)



2. Fijación mediante ranurado continuo en los cantos: Este ranurado debe ejecutarse en fábrica puesto que se trabaja con espesores de unos 10 a 12 mm aproximadamente y la ranura continua de unos 2,5 mm es ejecutable con máquinas precisas. Este sistema tiene como principal desventaja la pérdida de capacidad mecánica de la placa frente a impactos puesto que pierde parte de su fina sección en esos cortes.

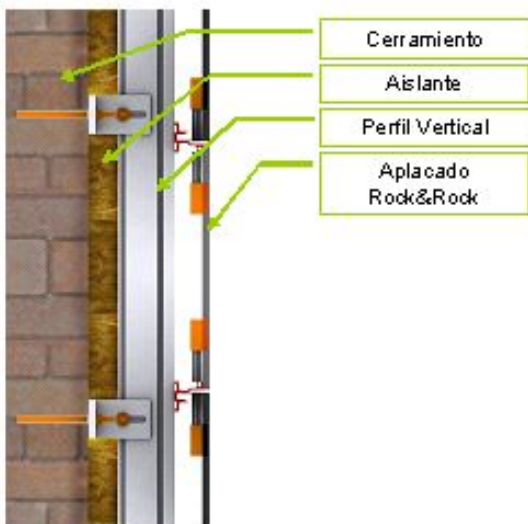


3. Fijación por mecanizado posterior: Con el uso de fijaciones puntuales o fijaciones tipo cola de milano. Las placas se cuelgan de los perfiles y se ajustan.



Con los sistemas de Fachada Ventilada de ROCA CERÁMICA se cumplen con éxito éstas y otras funciones técnicas muy valoradas por técnicos de la construcción, proporcionando:

- Ahorro energético: se crea una protección frente a los cambios térmicos exteriores, asegurándonos variaciones mínimas en el interior del edificio, con ahorros aproximados de hasta un 25% en gasto energético.
- Aislamiento: se protege la estructura del edificio de las inclemencias climatológicas con menores dilataciones y contracciones, evitando la creación de humedades y grietas.
- Protección acústica: se mejora la insonorización del edificio.
- Excelente acabado: se consiguen salvar las irregularidades de la fachada original en obras de rehabilitación.
- Colocación perfecta de la cerámica garantizando su fijación a la construcción.



El sistema de fachada ventilada ROCA consiste en la colocación de las piezas cerámicas sobre una estructura de aluminio que previamente se ha fijado a la fachada existente, la cual no suele precisar una preparación especial. La unión de la cerámica a la estructura, se realiza mediante enganches metálicos, no necesitando ningún material de agarre ni rejuntado.

Se trata de un sistema pensado tanto para obra nueva, como para rehabilitación, que ofrece interesantes ventajas respecto a los sistemas de colocación tradicionales. En la actualidad este sistema se está introduciendo con fuerza teniendo un destino muy amplio en que se incluyen viviendas unifamiliares, plurifamiliares, edificios de oficinas, centros oficiales, hospitales, áreas comerciales, colegios.

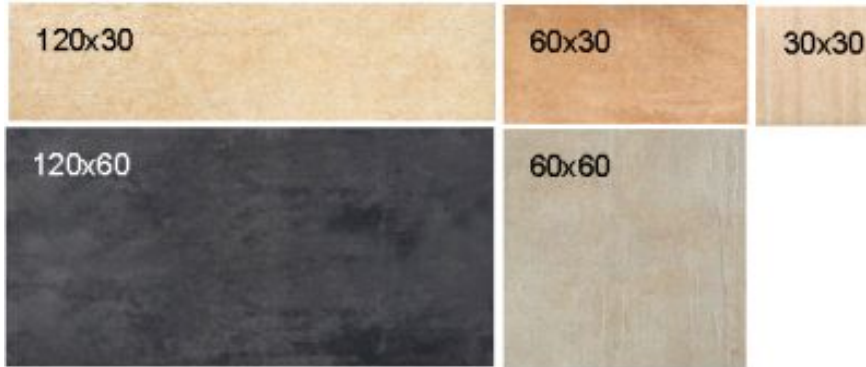
#### VENTAJAS CONSTRUCTIVAS Y FUNCIONALES.

La gama de productos ROCA, aportan múltiples ventajas respecto otros materiales empleados tradicionalmente en estas aplicaciones.

- Material perfecto: producto compacto y homogéneo, se consigue un reparto equilibrado de las cargas en el edificio.
- Menor peso, permite la utilización de estructuras más ligeras, más económicas y con menor sobrecarga.
- Gran resistencia al desgaste frente inclemencias externas.
- Resistencia al rayado.
- Resistente a los ácidos y productos químicos.
- No se mancha y es de fácil limpieza.
- Muy baja absorción. Resistente a heladas.

## FORMATOS GRES CERAMICO

Los formatos propuestos en la gama de productos Rock&Rock, son los siguientes (las medidas están en cm):



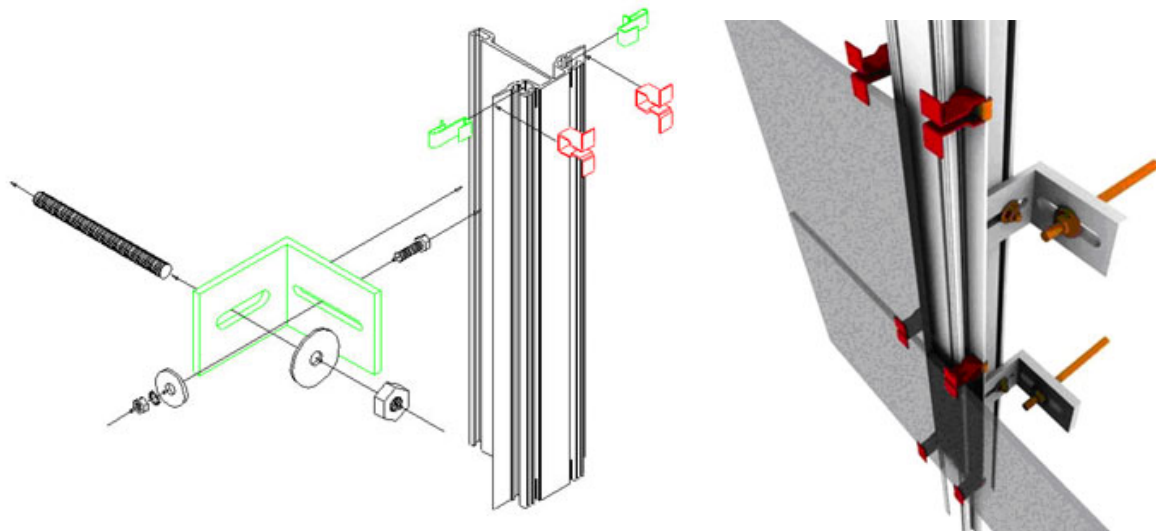
Los modelos que conforman esta gama son:

- Lavagna,
- Quartz Ocre
- Pieta Serena
- Travertino
- Sandstone.

La casa ROCA dispone de distintos tipos de anclajes;

### SISTEMA DE FIJACIÓN VISTO.

En el sistema de fijación visible, el tipo de enganche utilizado para sujetar las piezas de cerámica a la perfilería se basa en unas grapas que sujetan las placas al perfil. Estas grapas son de acero inoxidable y se pueden esmaltar del mismo color que el porcelánico elegido, con el objetivo de reducir el impacto visual y estético desde el exterior de la construcción.



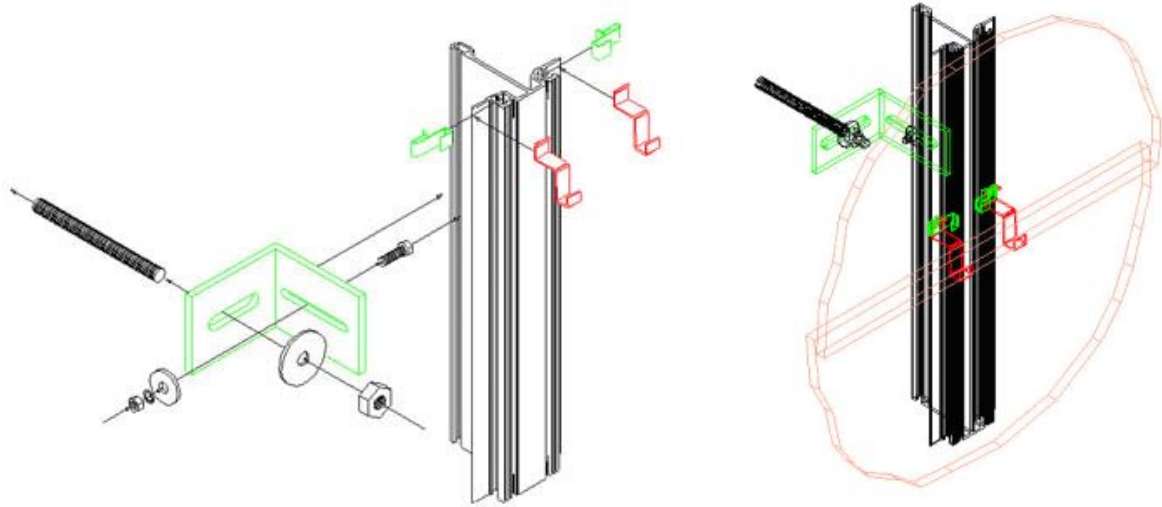
*Detalles constructivos Sistema Visto.*

### SISTEMA DE FIJACIÓN SOBREMONTADO.

En el sistema de fijación sobremontado, al igual que en el visto, el tipo de enganche utilizado para sujetar las piezas de cerámica a la perfilería se basa en unas grapas que sujetan las placas al perfil. Lo más novedoso es la colocación que este sistema permite, generando unas escamas muy atractivas en la fachada.



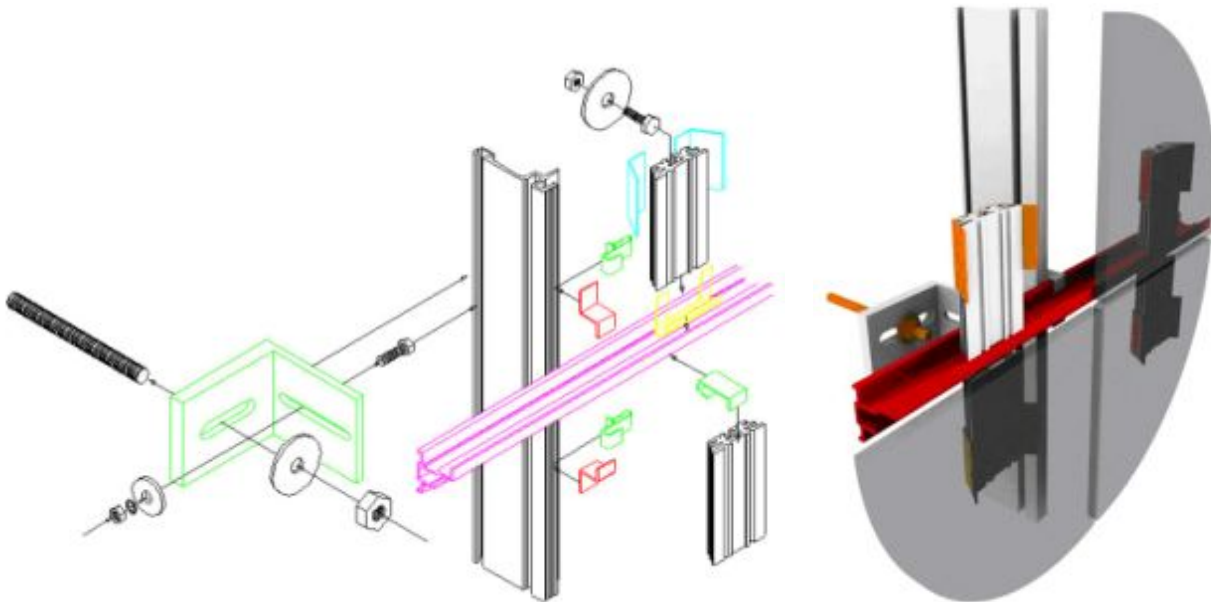
Lo único que se ve es la parte inferior de la grapa que son de acero inoxidable y se pueden esmaltar del mismo color que el porcelánico elegido.



*Detalles constructivos Sistema Sobremontado.*

### SISTEMA DE FIJACIÓN OCULTA.

La ventaja de los sistemas de fijación oculta es que los anclajes utilizados para soportar las piezas de porcelánico no son visibles desde el exterior. Para conseguir este efecto las piezas se deben mecanizar por su cara posterior, donde alojaremos los anclajes necesarios para sujetarlas a la perfilería.

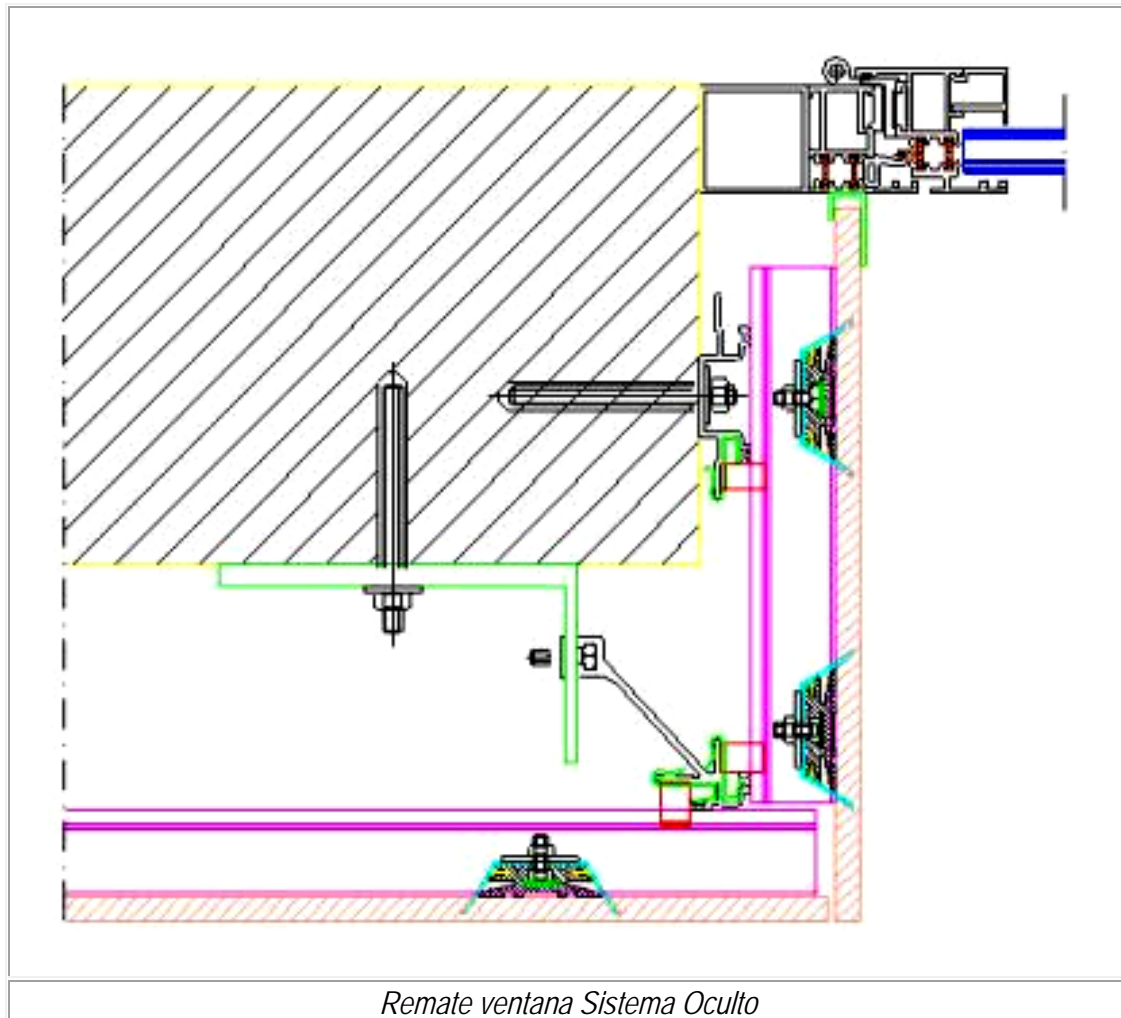


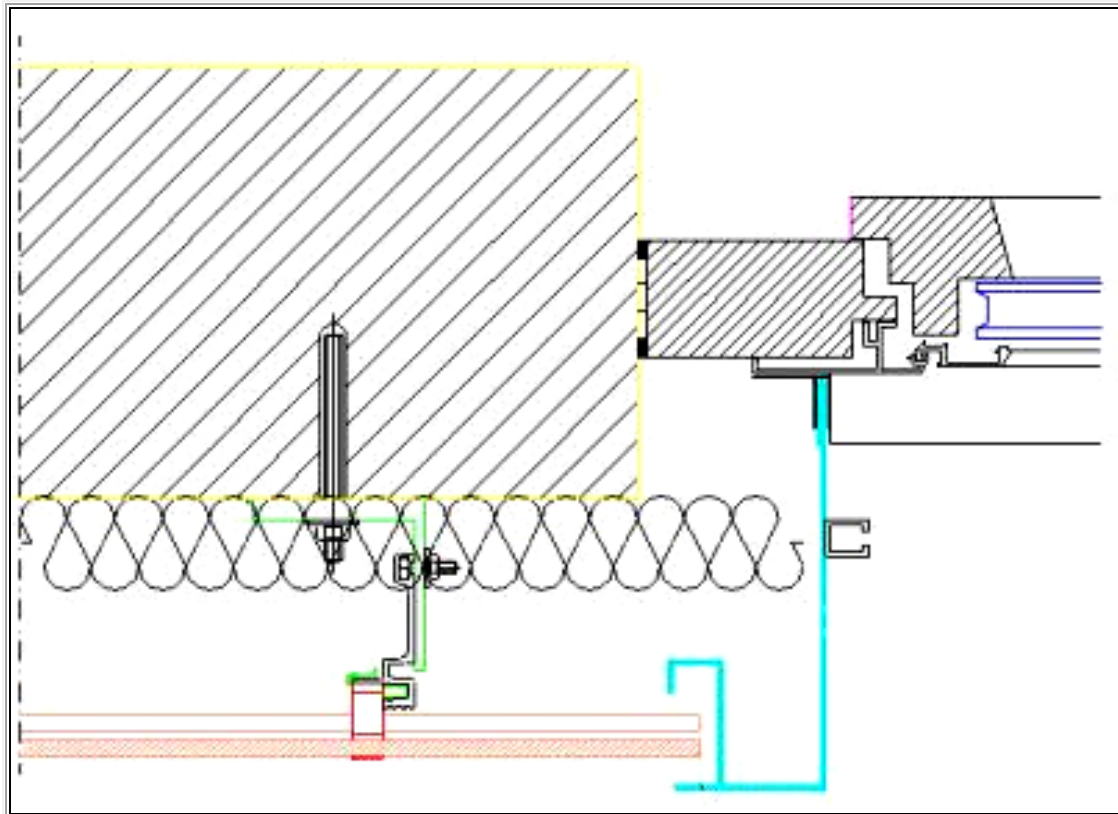
*Detalles constructivos Sistema Oculto.*



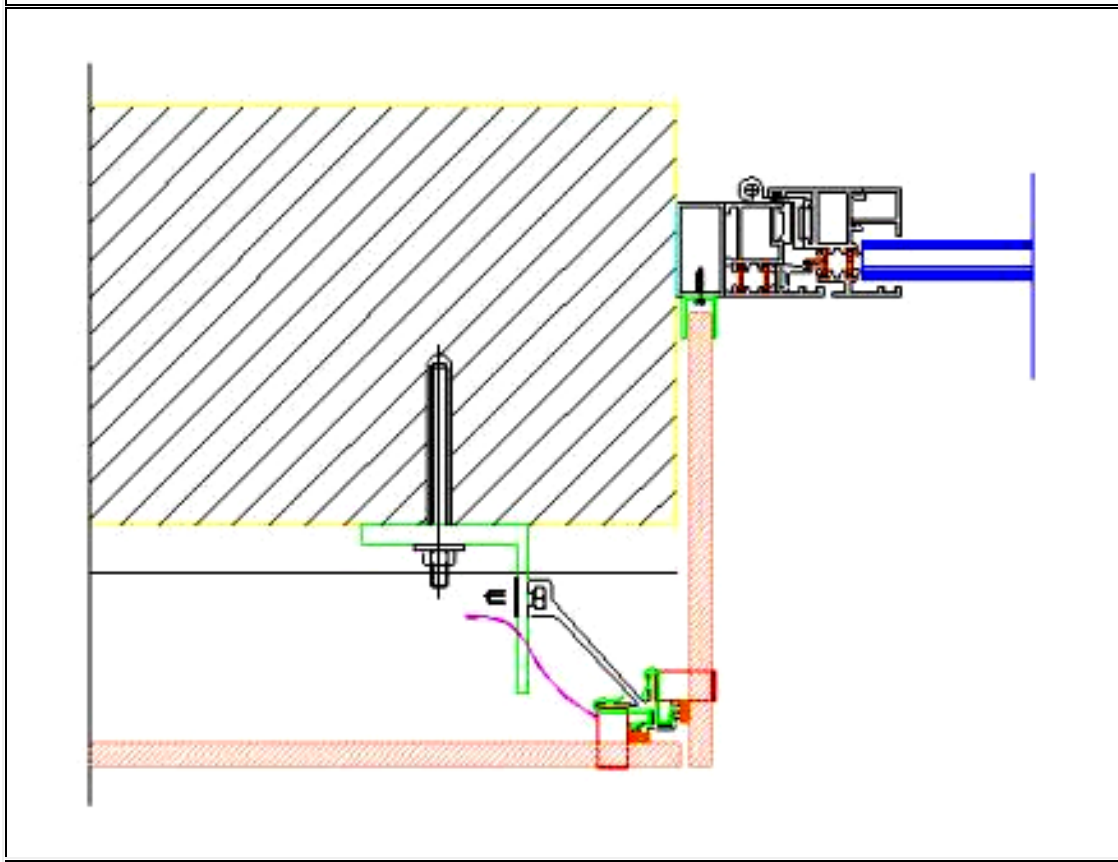
## DETALLES CONSTRUCTIVOS GRES CERAMICO

El sistema permite múltiples posibilidades para realizar todo tipo de remates, de ventana, esquinas, superiores, esto permite el desarrollo de un traje a medida. A continuación observamos diferentes maneras de realizar un remate de ventana.





*Remate ventana Sistema Sobremontado*



*Remate ventana Sistema Visto*

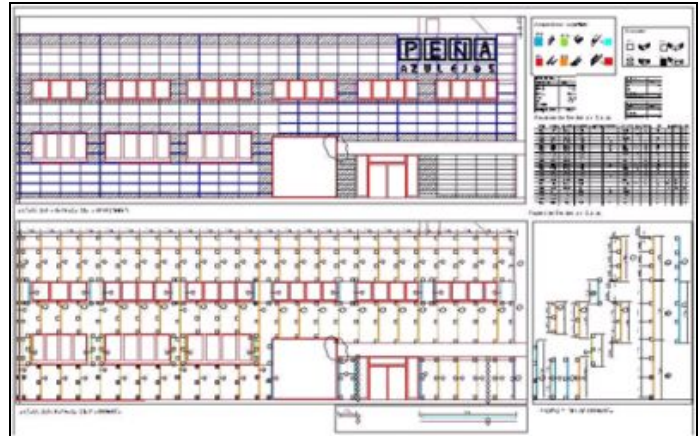


### EJEMPLOS DE EDIFICACIONES CON GRES PORCELANICO

*Rehabilitación Fachada Azulejos Peña en Arganda del Rey (Madrid).*



*Fachada Original*



*Proyecto de colocación*



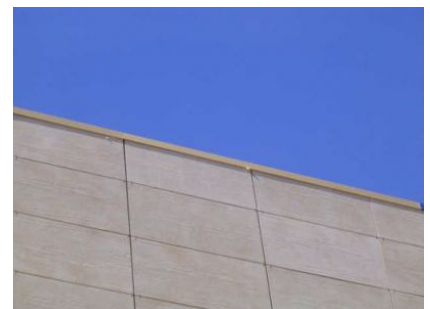
*Obra terminada*



*Detalles acabado ventanas y entrada*



*Detalle acabado ventanas*



*Vista coronamiento superior*



La empresa WANDEGAR 2001 SL nació en el año 2001 como empresa instaladora de fachadas ventiladas, realizando obras básicamente en cerámica.

A mediados de 2002, crean una oficina técnica con el objetivo de dar una mejor respuesta tanto técnica como en capacidad de obra y a finales de 2003 establecen el centro de producción en Granollers donde la oficina técnica crea los sistemas Rediwa C.A.T (Componentes de Aplicación Técnica). Es a partir de este momento cuando comienzan a trabajar de forma más directa sus propios sistemas de fachadas ventiladas.

El sistema Rediwa C.A.T ofrece la posibilidad de ejecutar fachadas con fijaciones longitudinales ocultas (Rediwa C.A.T 1) o puntuales vistas (Rediwa C.A.T 3). Ambos sistemas ofrecen la máxima seguridad y permiten la reposición de una placa en caso de rotura.

Desde que Wandegar 2001 SL creara los sistemas Rediwa C.A.T ha ido adaptándolos para dirigirlos exclusivamente al aplacado cerámico de GRES PORCELANICO, ya que sus características, como la nula absorción de agua, la dureza y la variedad en formatos y diseños, le convierten en un inmejorable material para estos fines.

### EL SISTEMA "REDIWA" C.A.T 1 INTEGRAL

Es un sistema de fijación longitudinal oculta mixta (mecánica y química) que trabaja por la compresión ejercida por el sistema sobre el dorso de la placa. Dos pares de ranuras en el dorso de la placa permiten la inserción de unos perfiles de aluminio que fijados mediante tornillos de acero inoxidable, da como resultado un todo solidario.

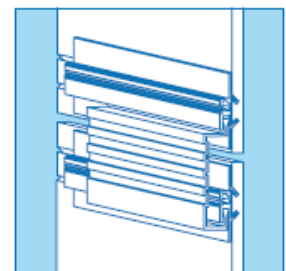
Evita el posible riesgo de desprendimiento en caso de rotura por la tensión que ejerce el elemento de fijación sobre la placa coincidente con el mecanizado realizado, ejerciendo una presión controlada sobre la zona delimitada por los conos de esfuerzo. Por esta razón, este sistema se puede considerar el sistema más seguro de cuantos existen en el mercado.



Además, prevé la reposición, en caso de ser necesario, de una sola placa así como la regulación placa a placa por descuadre.

#### Proceso de ranurado y mecanizado

- Este proceso se lleva a cabo en las instalaciones de L'Alcora (Castellón).
- Consiste en realizar dos pares de ranuras en sentido horizontal y convergente, sobre el dorso de la placa, que tendrá un espesor mínimo de 8mm.
- Es en estas ranuras donde, previa aplicación de la cola elastomérica, instalan los perfiles de aluminio que actúan a modo de mordaza.





-En función del proyecto y variando las cotas de ranurado, se puede situar la junta horizontal entre 4 y 8mm de anchura.

### Las estructuras

-Son un entramado de perfiles de aluminio extrusionado con aleación 6063 y 6082, ambas propiedad de Wandegar 2001.

-La estructura primaria, de 2.5mm de espesor, es la encargada de dotar a la fachada de un único plano, al tiempo que de trasladar al soporte la suma de las cargas aportada a través de la estructura secundaria.

-La estructura secundaria, de 2mm de espesor, tiene como función principal recibir el aplacado de revestimiento y transmitir las cargas del mismo, así como las adicionales por carga eólica a la estructura primaria.

### EL SISTEMA REDIWA C.A.T 3

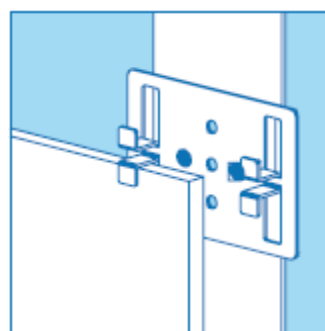
Es un sistema de fijación vista que trabaja por la sustentación y retención que ejercen las grapas del sistema sobre los bordes de las placas.

Es un sistema de fijación visto y oculto, para placas rígidas que está pensado y diseñado para obras con aplacado colgado en fachada que precisen de un alto grado de seguridad. Tanto la base de las pestañas de las grapas, están hechas de acero inoxidable. Estas pestañas, se pueden lacar en el color RAL más aproximado al color de la placa con el fin de integrar el tipo de fijación. Además, incluyen unos EPDM que tienen la función de proporcionar un mejor ajuste de la pieza a la vez que absorben las posibles dilataciones propias de la cerámica.

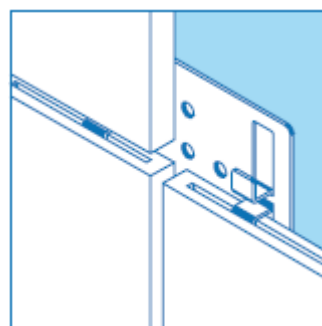


Estas grapas son ancladas a la estructura primaria mediante tornillos de acero inoxidable.

Este sistema, a diferencia del sistema oculto, solamente precisa de estructura primaria. Esta, de 2.5mm de espesor, es la encargada de dotar a la fachada de un único plano, al tiempo que de trasladar al soporte la suma de las cargas aportada a través de la estructura secundaria.

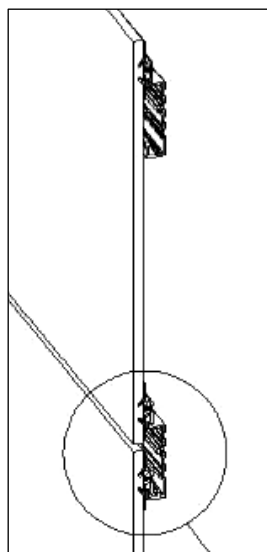
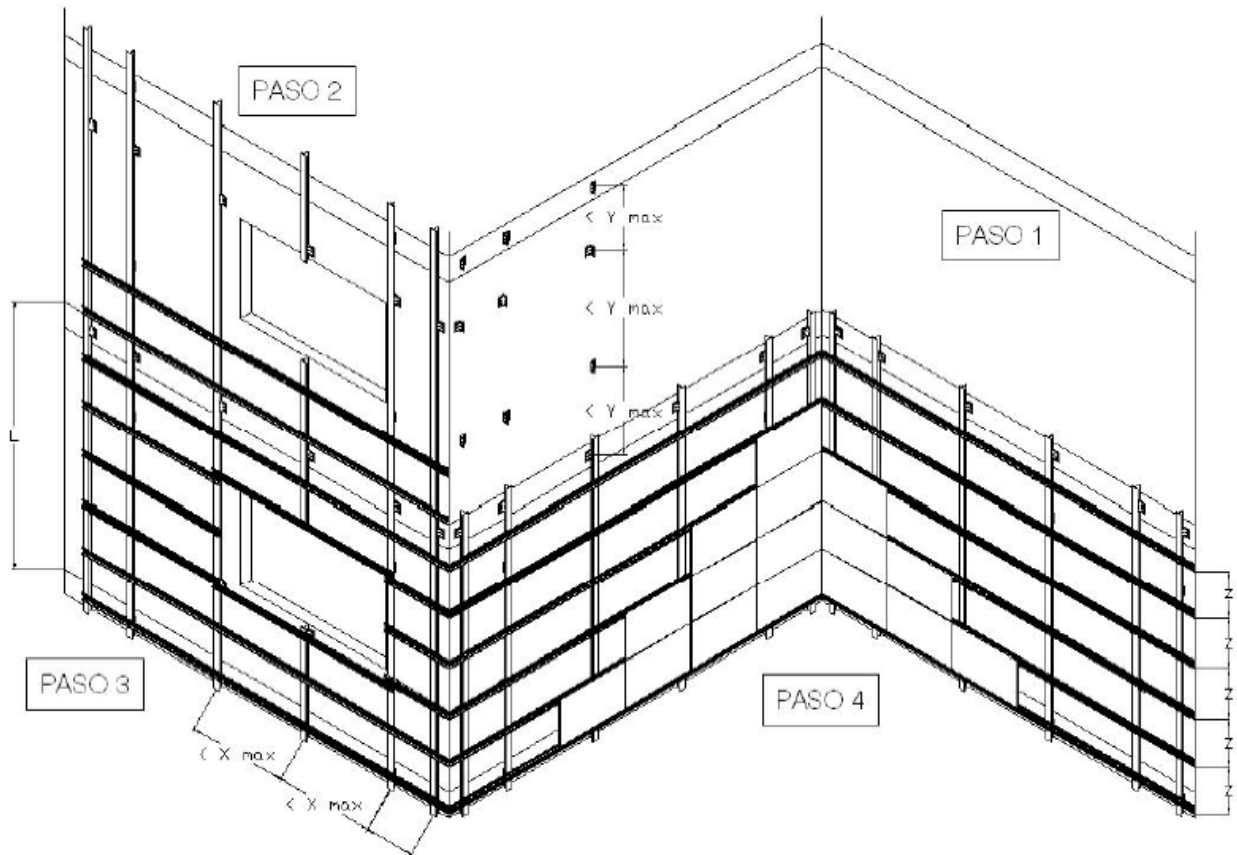


Anclaje visto



Anclaje oculto

### ESQUEMA MONTAJE DE ENTRAMADO SISTEMA REDIIWA



*Detalle Anclaje Rediwa*

NOTA:

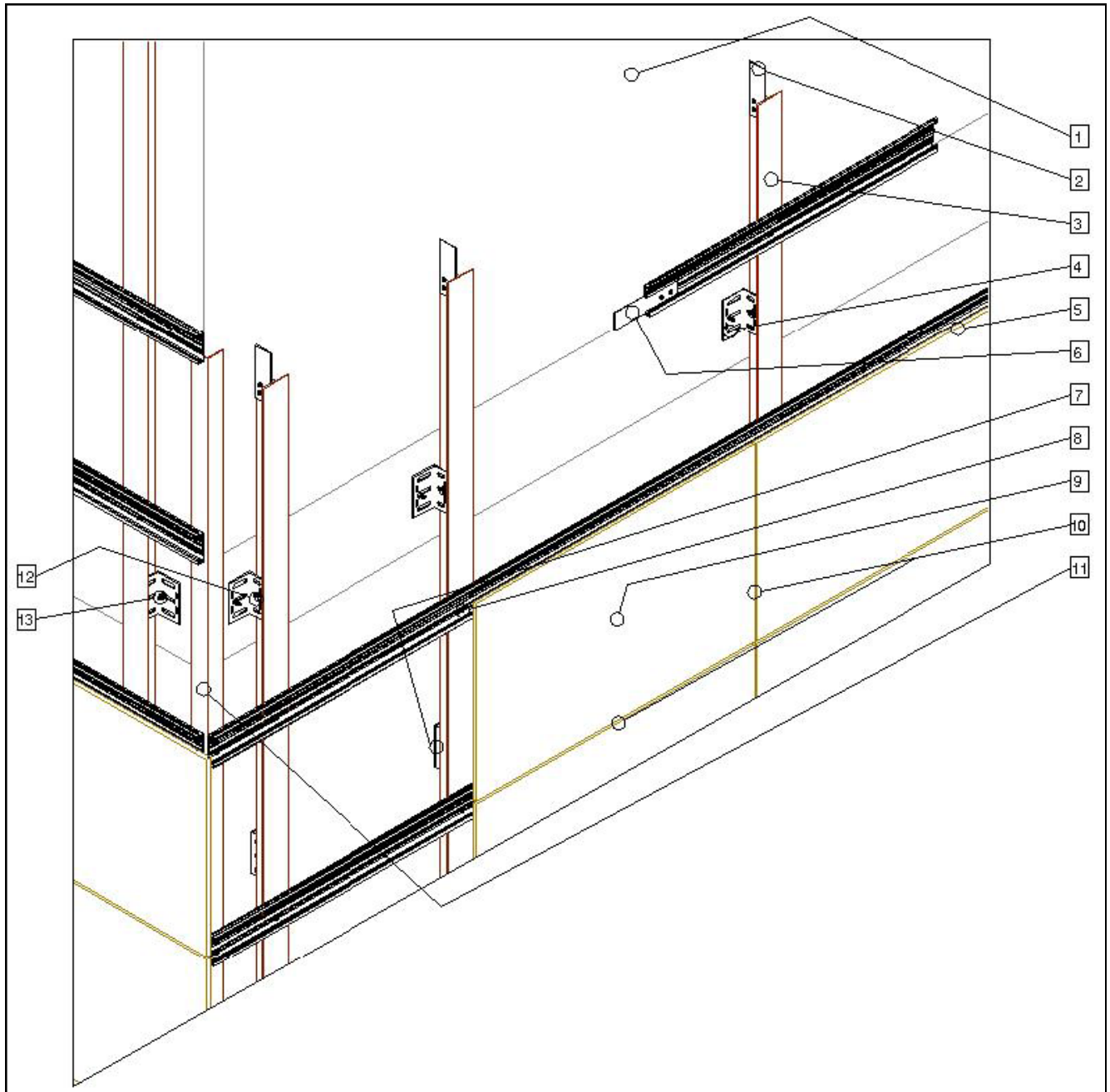
L: Altura entre forjados

Xmax: Dist. máx. entre montantes

Ymax: Dist. máx. entre ménsulas

Z: Dist. Entre perfiles horizontales

DESPIECE DEL SISTEMA



1. Cerramiento soporte
2. Elemento de unión entre perfiles verticales
3. Perfil vertical longitud  $\leq 6000$  mm
4. Ménsula mixta de sustentación
5. Perfil horizontal longitud  $\leq 6000$  mm
6. Perfil de unión entre perfiles horizontales, de longitud 300 mm
7. Ménsula mixta de retención
8. Tornillo autotaladrante 5,5 x 19 DIN 7504 A2
9. Placa con los perfiles adheridos en la parte posterior
10. Juntas horizontal y vertical (entre 4 y 8 mm)
11. Perfil angular de unión en esquinas atornillado a los perfiles horizontales
12. Pasador M.8 x 20, arandela y tuerca de acero inoxidable.
13. Anclaje a cerramiento (Según Proyecto)





En este apartado podemos hablar del sistema constructivo en cuanto a fachadas ventiladas se refiere del que pertenece a PORCELANOSA grupo, la empresa BUTECH se fundó en el primer trimestre del año 2001 para aportar soluciones técnicas para la colocación de baldosas cerámicas, mediante sistemas como las fachadas ventiladas, fachadas pegadas, suelos técnicos para interiores y exteriores, techos registrables y revestimientos acústicos, adhesivos y soluciones de colocación, impermeabilizantes, perfiles, sistemas de ahorro de energía (paneles solares y sistemas de geotermia), cuartos de baño prefabricados, etc.

BUTECH destaca por su inversión en la investigación y el desarrollo de sistemas constructivos que permiten a los diseñadores cumplir con las exigencias de los códigos técnicos de la edificación más exigentes y con la nueva normativa térmica RT 2012, la norma BBC (Edificio de Bajo Consumo) o la "Démarche HQE" (Alta Calidad Medioambiental)




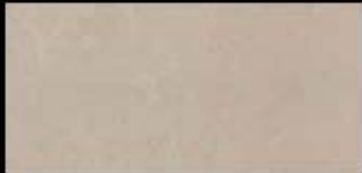


BUTECH nos aporta el sistema de fachada ventilada FV STON-KER® de baldosas cerámicas.

*-Fachada de baldosas cerámicas STON-KER mediante Sistema de anclaje con grapas vistas.*

*Residencia de la tercera edad Parque da Vinci, Amboise, Francia*



#### GAMA DE COLORES DEL SISTEMA FV STON-KER

		
<b>Argenta Antracita</b> 316 x 1100 x 24,5 mm - 596 x 596 x 10,5 mm	<b>Argenta Marrón</b> 316 x 1100 x 24,5 mm - 596 x 596 x 10,5 mm	<b>Blueker Acero</b> 316 x 1100 x 24,5 mm - 440 x 660 x 10,1 mm 450 x 900 x 10,5 mm - 596 x 596 x 10,5 mm
		
<b>Blueker Crema</b> 316 x 1200 x 24,5 mm - 596 x 596 x 10,5 mm	<b>Blueker</b> 316 x 1200 x 24,5 mm - 440 x 660 x 10,1 mm 450 x 900 x 10,5 mm - 596 x 596 x 10,5 mm	<b>Carpatia Beige</b> 316 x 1100 x 24,5 mm - 330 x 660 x 10,0 mm



### Características técnicas STON-KER®

- PORCELANOSA Grupo produce las baldosas STON-KER® en sus fábricas de Villarreal (España), en las plantas de PORCELANOSA y de VENIS, certificadas ISO 9001 e ISO 14001.
- Las baldosas cerámicas son prensadas, esmaltadas, totalmente vitrificadas, conformes a la norma EN 14411, de baja absorción de agua – Grupo Bla ( $\leq 0,5\%$ ), certificadas NF-UPEC.
- Las placas poseen las Certificaciones CSTBat nº73-1269 y CSTBat nº74-1269, y se identifican por un marcado conforme al Anexo 3 del Reglamento particular de la Certificación CSTBat vinculado al Avis Technique de los productos para fachadas ventiladas, revestimiento y aplacado.

NF-EN ISO	Ensayo	ISO13006:1998 NF-EN 14.411:2006	Valores
10545-2	Determinación de la longitud y de la anchura Determinación del espesor Determinación de la rectitud de los lados Determinación de la ortogonalidad Determinación de la planitud de la superficie	Desviación de $\pm 0,5\%$ respecto de la medida de fabricación Desviación de $\pm 5\%$ respecto de la medida de fabricación Desviación de $\pm 0,5\%$ respecto de la medida de fabricación Desviación de $\pm 0,6\%$ respecto de la medida de fabricación Desviación de $\pm 0,5\%$ respecto de la medida de fabricación	Cumple la norma Cumple la norma Cumple la norma Cumple la norma Cumple la norma
10545-3	Absorción de agua	Valor medio $\leq 0,5\%$	$\leq 0,1\%$
10545-4	Módulo de ruptura Fuerza de rotura	$\geq 32 \text{ N/mm}^2$ Valor individual mínimo $> 1 300 \text{ N}$	$> 40 \text{ N/mm}^2$ $> 2 000 \text{ N}$
10545-8	Determinación de la dilatación térmica lineal	Procedimiento del ensayo disponible	$< 6,5 \times 10^{-4} \text{ K}^{-1}$
10545-9	Resistencia al choque térmico	Procedimiento del ensayo disponible	Résistant
10545-11	Determinación de la resistencia al cuarteo para las baldosas esmaltadas	Exigida	Resiste
10545-12	Resistencia al hielo	Exigida	Resiste
10545-13	Resistencia a los ácidos y a las bases Resistencias a los productos químicos de uso doméstico y aditivos de piscinas	Según los datos del fabricante GLA-GHA* Mínimo clase B	GLA-GHA* GA
10545-14	Resistencia a las manchas	Mínimo clase 3	Clase 5

El sistema STON-KER de fachada ventilada se puede instalar en paredes verticales de hormigón, de ladrillo perforado, ladrillo hueco triple, bloque de hormigón, chapa metálica, siempre previo estudio del soporte y en consecuencia de anclaje a utilizar.

Se puede instalar en planta baja, para la cual tenemos distintas soluciones para reforzar esta zona. En cuanto a la altura quedará limitada según la presión/succión de cálculo que tengamos según en la zona en que estemos.

#### ENSAYO DE APTITUD DE EMPLEO DEL SISTEMA

Dimensiones (mm)	PORCELANOSA				VENIS				CERANCO	
	658 x 372 x 9,6		1200 x 596 x 11,5		660 x 440 x 10,0		1200 x 596 x 11,5		600 x 600 x 11	
Fijación	Visto	Oculto	Visto	Oculto	Visto	Oculto	Visto	Oculto	Visto	Oculto
Carga de rotura (kN)	1,00	1,55	1,98	2,08	1,78	0,89	1,97	2,07	0,62	0,95
V* (kN)	0,25	0,35	0,25	0,25	0,40	0,20	0,25	0,25	0,15	0,25
P <sub>v</sub> ** (kN/m <sup>2</sup> )	4,0	5,5	2,5	2,5	6,0	3,0	2,5	2,5	1,5	2,5
P <sub>v</sub> ** (kN/m <sup>2</sup> ) para baldosa de 600 x 600 mm	2,5	3,5			4,0	2,0				

-V= Resistencia aproximada de la fijación de esquina.

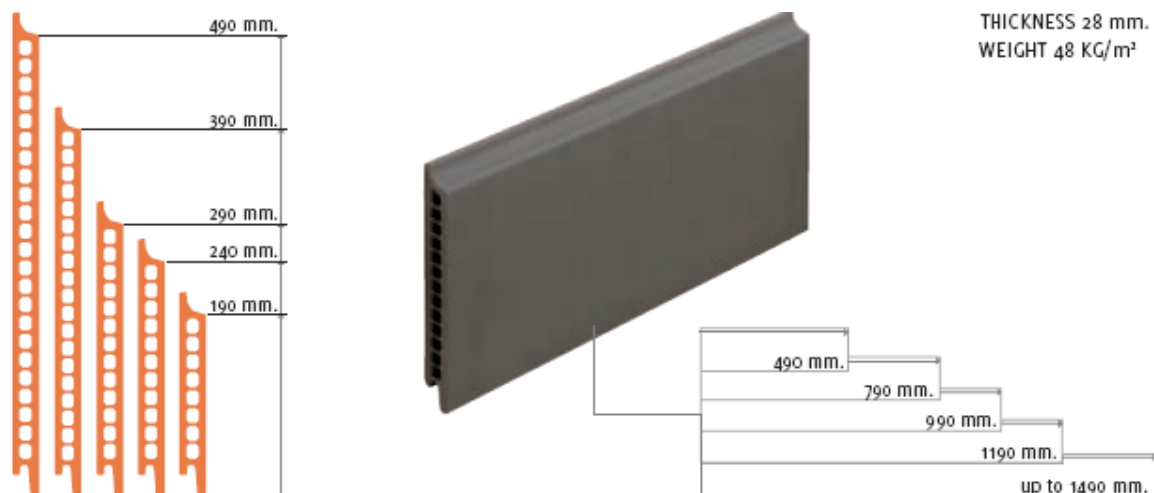
-P<sub>v</sub>=Presión de viento equivalente, sin coeficientes de seguridad ni de mayor ración de cargas.

#### 8.2.2. Cerámica extrusionada

La casa FAVETON nos presenta un sistema de revestimiento a base de Placa extrusionada de cerámica de 28mm, de espesor, disponible en grandes formatos y cinco alturas.

Por su forma machihembrada impide la entrada directa de agua a la cámara, mejorando así las prestaciones técnicas de la edificación. Para el desarrollo de fachada con este tipo de piezas se consideran 10mm de juntas horizontales y de 3 a 10mm de verticales, dependiendo del sistema utilizado.

Se crean piezas de formato normalmente rectangular, aunque se pueden encontrar algunas cuadradas, por extrusión de la masa de gres. Su sección transversal podría recordar a la de un bardo cerámico: con los huecos para aligerar la pieza y resaltes en la parte inferior y superior.



En el caso del gres extruído para fachada ventilada, el resalte inferior tiene como misión el crear un goterón, mientras que el de la parte superior adopta la forma complementaria para limitar una entrada masiva de agua a la cámara.

Algunos de los distintos formatos que nos proporciona FAVETON son CERAM 200, CERAM 250 y CERAM 300.



CERAM 200



CERAM 250



CERAM 300

Las características técnicas de las Placas de CERAM son:

#### PLACA CERAM 200

- Placa extrusionada de pasta cerámica.
- Sección de pieza machihembrada en su junta horizontal.
- Altura: 200 mm. (Entre ejes) Longitud: hasta 1200 mm. (Entre ejes)
- Espesor: 28 mm. Peso: 48 Kg/m<sup>2</sup>.

*Con estas medidas, se consideran unas juntas de 10 mm, en vertical y horizontal.*

#### PLACA CERAM 250

- Placa extrusionada de pasta cerámica.
- Sección de pieza machihembrada en su junta horizontal.
- Altura: 250 mm. (entre ejes) Longitud: hasta 1200 mm. (entre ejes)
- Espesor: 28 mm. Peso: 48 Kg/m<sup>2</sup>

*Con estas medidas, se consideran unas juntas de 10 mm, en vertical y horizontal*

#### PLACA CERAM 300

- Placa extrusionada de pasta cerámica.
- Sección de pieza machihembrada en su junta horizontal.
- Altura: 300 mm. (entre ejes) Longitud: hasta 1500 mm. (entre ejes)
- Espesor: 28 mm. Peso: 48 Kg/m<sup>2</sup>.

*Con estas medidas, se consideran unas juntas de 10 mm, en vertical y horizontal*

También disponen de más medidas;

Ceram 400; Altura: 400 mm. (Entre ejes) Longitud: hasta 1500 mm. (entre ejes)  
Espesor: 28 mm. Peso: 48 Kg/m<sup>2</sup>.

Ceram 500; Altura: 500 mm. (Entre ejes) Longitud: hasta 1500 mm. (entre ejes)  
Espesor: 28 mm. Peso: 48 Kg/m<sup>2</sup>.



## FICHA TÉCNICAS DE PLACAS CERAM

CARACTERÍSTICAS	NORMA	VALORES FAVETON
Tolerancias.	ISO 10545-2	- Longitud (dirección de extrusión) +/- 1mm
		- Altura +/- 2mm
		- Espesor +/- 10%
		- Rectitud (dirección de extrusión) +/- 0,3% de la longitud
		- Ortogonalidad +/- 1% de la altura
		- Planitud superficie de la diagonal o de la altura +/- 0,5%
Absorción de agua.	ISO 10545-3	< 1% ó 3-6% según color.
Resistencia a la flexión	ISO 10545-4	FVC 15-20N/mm <sup>2</sup> - FVB 14-18N/mm <sup>2</sup> según color.
Dilatación térmica lineal	ISO 10545-8	Coefficiente de dilatación $5,7 \times 10^{-6} (k^{-1})$ . Ensayo ITC.
Resistencia al choque térmico	ISO 10545-9	Según ensayo hasta 145°C inalterable.
Expansión por humedad	ISO 10545-10	Valor medio <0,1mm/m, valor máximo <0,1mm/m. Ensayo ITC.
Resistencia a la helada	ISO 10545-12	Inalterable según ensayo (100 ciclos +5°C a -5°C).
Resistencia química	ISO 10545-13	Sólo aplica en condiciones corrosivas. Mínimo clase G y B.
Resistencia a las manchas	ISO 10545-14	Mínimo CLASE 3.
Diferencias de color	ISO 10545-16	$\Delta E < 2$ .

## GAMA DE COLORES PLACAS CERAM





Edificio antigua metalúrgica (Barcelona) Sistema de placa CERAM 250



Edificio de oficinas en (Getafe) Sistema de placa CERAM 300



## **CAPÍTULO IX**

### **NUEVOS MATERIALES**



La cantidad de demanda y oferta que hoy en día existe en el mercado de la construcción en cuanto a Fachadas ventiladas se refiere nos obliga a que realicemos un estudio, no solo de los materiales que llevan empleándose normalmente para revestimientos de fachada, si no también estudiar la amplia gama de nuevos materiales que han surgido en el mercado desde hace unos años y que actualmente constituyen un punto importante a tener en cuenta debido a su incorporación y cada vez más su empleo usual y cotidiano en fachadas ventiladas.

Este estudio de nuevos materiales se quiere enfocar de una forma teórica detallando los materiales y su composición así como sus especificaciones, pero sobretodo se quiere tratar de una forma práctica, haciendo un barrido a las distintas empresas tanto españolas como internacionales que presenta y distribuyen este tipo de “nuevos revestimientos” de una forma eficaz y aportando toda la documentación necesaria para su puesta en obra.

*Comenzaremos* pues un repaso por los principales materiales que están de actualidad en fachadas ventiladas.

## 9.1 CHAPA METÁLICA

ALUTEK SISTEMI que forma parte del grupo **Alubel**, se ha especializado en cerramientos y perfilados de aluminio en fachadas ventiladas , ofrece un sistema novedoso, con soporte técnico específico y asistencia cualificada en el campo de las fachadas ventiladas metálicas con varios tipos de revestimiento y también la comercialización de productos y servicios complementarios, como por ejemplo, composite del que hablaremos más adelante o similares, zinc-titanio, acero inoxidable, laminados en cobre, paneles de estructura en nido de abeja con doble lámina de aluminio, acero vitrificado, fachadas ventiladas en panel de fibra de madera y resina, fibrocemento plano, en mármol, cerámica y arcilla, etc..

El *Sistema Profil-tek®* se basa principalmente en la utilización de un perfil continuo en aluminio extrusionado UNE 6060.

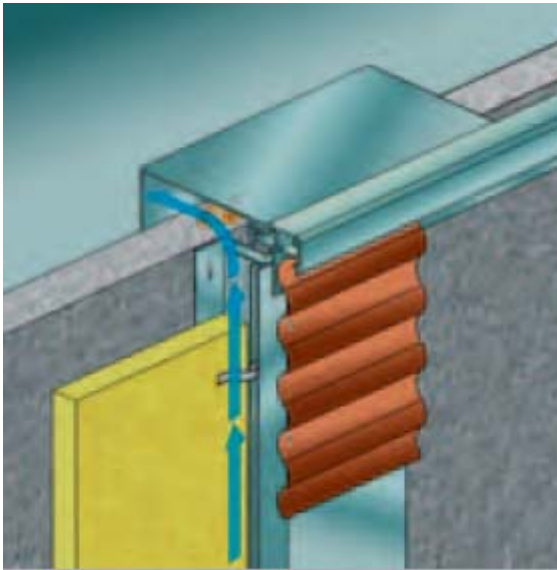
Tales perfiles son utilizados para construir la subestructura y los elementos de acabado. Estos últimos son de bordes redondeados, vienen prelacados y se ensamblan a los otros mediante escuadras y accesorios. Para poder ser fijados a la subestructura se dispone de encastres telescópicos especiales que permiten la perfecta regulación y adaptación al paramento sin necesidad de ninguna fijación mecánica a la vista. El resultado estético que se consigue es excepcional proporcionando a la fachada ventilada líneas pulidas y acabados de gran calidad.

- *Fachada con placas metálicas de aluminio extrusionado*

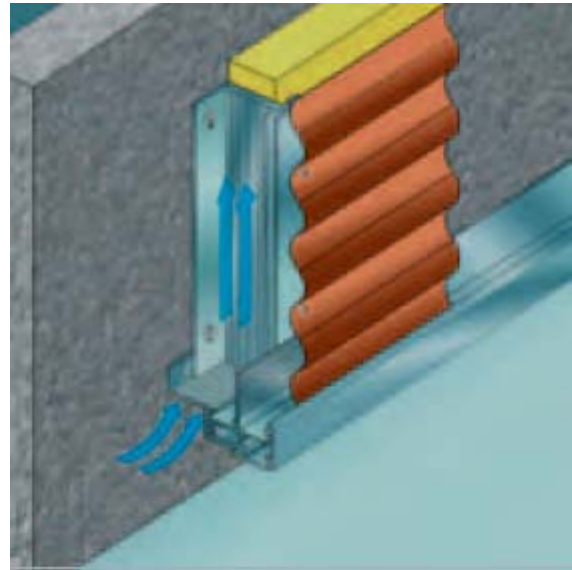




## DETALLES CON REVESTIMIENTO DE CHAPA METALICA



Detalle coronación con Chapa metálica



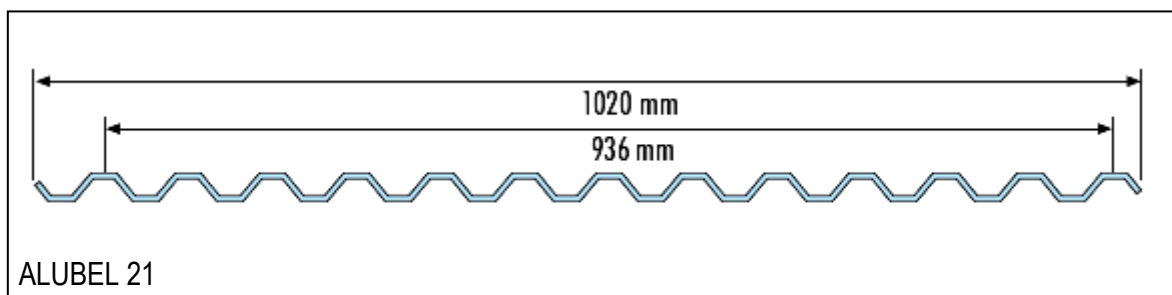
Detalle arranque con chapa metálica

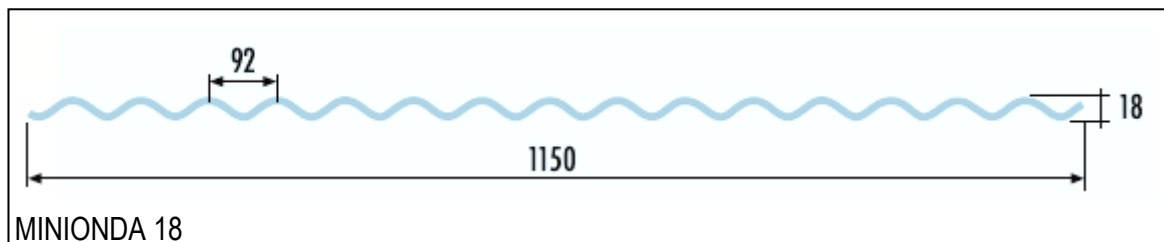
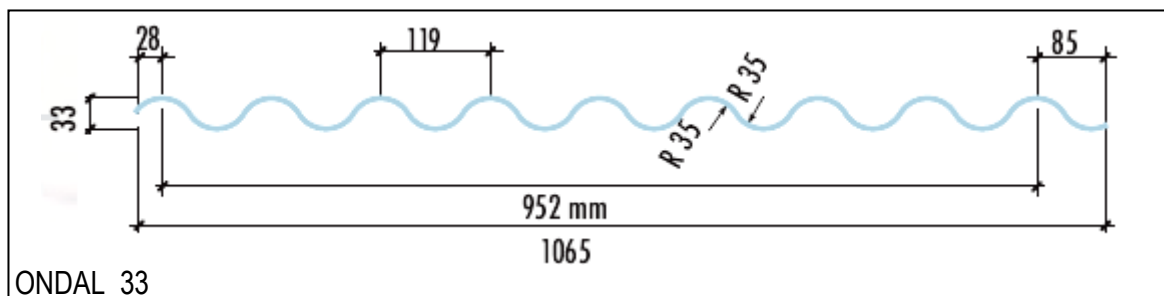
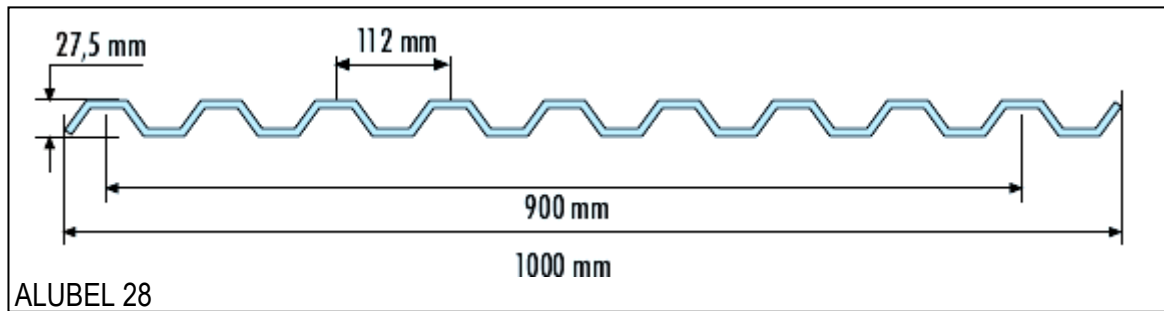
La marca ALUTEK SISTEMI tiene además de revestimiento con chapa metálica ALUBEL;

- 1) F.V. con chapa grecada ALUBEL 21
  - 2) F.V. con chapa grecada ALUBEL 28
  - 3) F.V. con chapa grecada ALUBEL ONDAL 33
  - 4) F.V. con chapa MINIONDA 18
  - 5) F.V. con BANDEJAS ALUBEL 27
- Otros;
- 6) F.V. con Zinc Titanio, aluminio, acero y cobre.
  - 7) F.V. con Perfiles microperforados
  - 8) F.V. con Paneles Fenólicos
  - 8) F.V. con Fibrocemento Plano

Pero debido a que en este punto en concreto nos referimos a fachadas ventiladas con revestimiento de chapa metálica, nos centraremos únicamente en este material.

Los Distintos tipos de chapas metálicas que nos proporciona ALUBEK son;









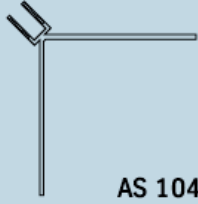




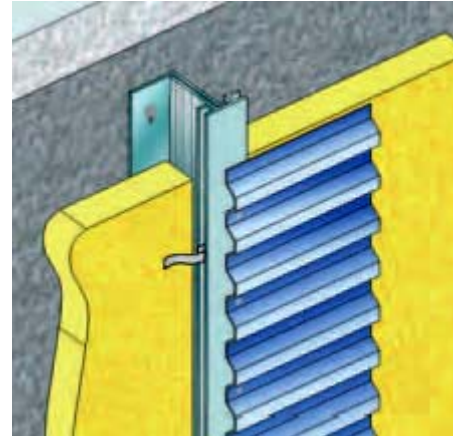


### Montaje

Se realiza mediante dos perfiles continuos de aluminio extrusionado. La aplicación en la pared a revestir del primer perfil en forma de "Z" denominado AS100, en vertical u horizontal, se hace mediante fijación mecánica o química (donde el soporte no tenga consistencia suficiente). Los tacos de fijación se insertan en los orificios ya pre-mecanizados del perfil que llega a la obra completo para el ensamblaje con el segundo perfil AS101. Los orificios en forma de coliso tienen la función de absorber la dilatación. Los dos perfiles se unen mediante tornillería inoxidable autoperforante.

El perfil AS 101 permite la regulación frontal de la profundidad de la fachada y está dotado de un enganche especial sobre el cual viene insertado un muelle de sujeción que sostiene el panel aislante, como ilustra el dibujo de la izquierda. La estructura externa se aplica sobre la parte frontal del perfil AS101 al cual se fija con tornillos de acero inoxidable. El acoplamiento de los perfiles AS100 y AS101 constituye la subestructura portante.

 AS 100	 AS 200
 AS 101	 AS 201
 AS 102	 AS 202
 AS 103	 AS 203
 AS 104	 AS 204
	 AS 205



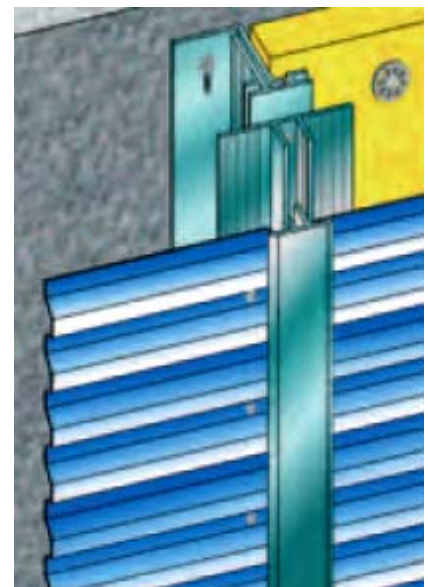
*Perfiles AS100 anclado al muro y AS101  
Ensamblado al primer perfil.*

### Juntas de dilatación

Sobre los perfiles AS100 y AS101 del apoyo intermedio se realiza la junta de dilatación, la cual no solamente tiene una función constructiva sino también estética. Un nuevo perfil continuo en forma de "T" denominado AS102 se aplica sobre la parte frontal del AS101 y se fija con tornillería inoxidable autopercutor.

El perfil AS102 está dotado de un encastre telescópico especial con relieve interno estudiado para poder acoplarse con tres tipos de perfiles de acabado diferentes ilustrados en la foto. Sobre la parte derecha e izquierda viene apoyado y fijado el paramento manteniendo la distancia oportuna para permitir la dilatación. El paramento se apoya sobre el perfil AS102 con perforaciones especiales para desaguar los líquidos recogidos por el paramento.

Una vez acabado el montaje del paramento, mediante simple presión con la mano o el martillo de goma, vienen encastrados los perfiles AS200-201-202 sin necesidad de tornillos de fijación. El perfil AS102 y sus accesorios serán suministrados prelacados en el color decidido en el proyecto. El dibujo lateral muestra otra forma de fijación del panel aislante cuando no sea posible utilizar la sujeción mediante muelle anclado a la estructura principal de la fachada ventilada.





## 9.2 COMPOSITE

### Definición

Los composites o resinas compuestas son materiales sintéticos que están mezclados heterogéneamente y que forman un compuesto, como su nombre indica. Están compuestos por moléculas de elementos variados.

Estos componentes pueden ser de dos tipos, los de cohesión y los de refuerzo;

- **Los componentes de cohesión** envuelven y unen los componentes de refuerzo (o simplemente refuerzos) manteniendo la rigidez y la posición de éstos.
- **Los refuerzos** confieren unas propiedades físicas al conjunto tal que mejoran las propiedades de cohesión y rigidez.

Así, esta combinación de materiales le da al compuesto unas propiedades mecánicas notablemente superiores a las de las materias primas de las que procede. Tales moléculas suelen formar estructuras muy resistentes y livianas; por este motivo se utilizan desde mediados del siglo XX en los más variados campos: aeronáutica, fabricación de prótesis, astro y cosmonáutica, ingeniería naval, ingeniería civil, , etc.

El adobe, formado por arcilla y paja, es el composite más antiguo que conocemos y aún hoy se sigue utilizando en la construcción de viviendas. Macroscópicamente la arcilla (cohesión) se distingue de la paja (refuerzo), pero la mezcla heterogénea tiene unas propiedades mecánicas mejores que las de sus respectivos componentes individuales.

Otro ejemplo claro lo podemos encontrar en los cimientos de los edificios: hormigón reforzado con una matriz de acero corrugado, los innovadores cimientos de goma y muelles de Japón para amortiguar los terremotos (aislamiento sísmico).

Los composites se utilizan en la industria aeroespacial y aeronáutica para aligerar el peso de la estructura y para el revestimiento de satélites, transbordadores y aviones, etc., pero en este trabajo hablaremos de su aplicación en revestimientos de fachadas ventiladas.



## 9.2.1 FIBROCEMENTO

### Definición

El fibrocemento es un material utilizado en la construcción, constituido por una mezcla de cemento y fibras de refuerzo. El fibrocemento se empleaba en la fabricación de:

- Planchas onduladas para cubiertas.
- Paneles Sandwich para naves ganaderas.
- Paneles para fachadas ventiladas.
- Tubos para agua a presión (riego o abastecimiento de agua potable).
- Tubos para drenaje o alcantarillado por gravedad.
- Depósitos de almacenamiento de agua de pequeño tamaño.
- Chimeneas...

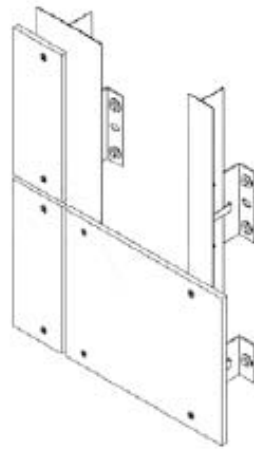
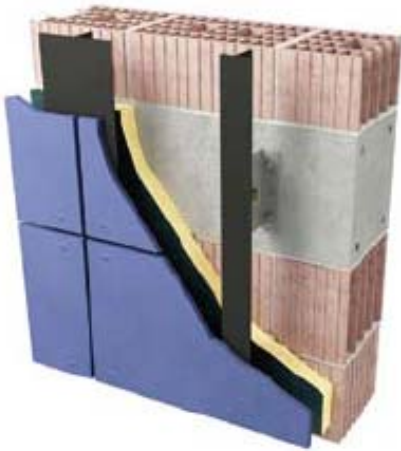
El origen del fibrocemento se remonta a 1900, año en el que fue ideado por Ludwig Hatschek; por un ingeniero austríaco. Para la fabricación del fibrocemento, originalmente se utilizaba el amianto como fibra de refuerzo, pero cuando se hicieron patentes los problemas de asbestosis que éste provocaba, se fue abandonando paulatinamente su uso en los distintos países. (En España, a partir de los años 1990). Se ha intentado sustituir el asbesto por otros tipos de fibras, como *fibras de celulosa, fibra de vidrio, o fibras vinílicas*. Pero esta sustitución sólo ha tenido un éxito parcial. En España se comercializó bajo la marca comercial Uralita.

Uralita vendió la sección de paneles de fibrocemento a **Euronit Fachadas y Cubiertas**. Euronit sigue fabricando y comercializando con el nombre de **NATURVEX** paneles de fibrocemento reforzados con fibras de celulosa o de PVA (poliacetato de vinilo o alcohol de polivinilo) entre otras empresas.

Una de ellas es la empresa **FAVENORTE** que presenta sus distintas variantes de placas de fibrocemento;

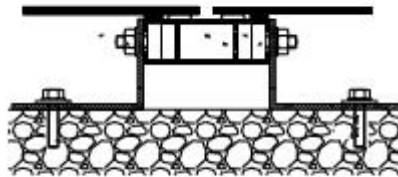
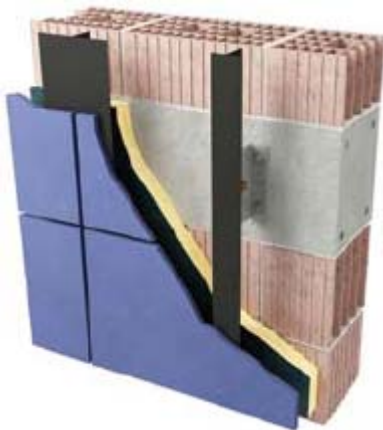


*-Fachada ventilada con placas de fibrocemento marca FAVENORTE con composición de cemento y celulosa.*



### Sistema de anclaje visto de FAVENORTE

Este sistema se instala sobre un plano de montantes de tubo o "T" verticales plenamente aplomadas, sobre las que se fija el tablero de fibrocemento mediante remache. Los taladros ejecutados al tablero deben de tener la suficiente holgura para que permita su dilatación en todas las direcciones.



### Sistema de anclaje oculto de FAVENORTE

Este sistema está compuesto por unos perfiles verticales en forma de tubo o "T" sobre los que se pega el panel de fibrocemento, con un sistema de pegado homologado compuesto por una cinta de doble cara, imprimación y un polímero de pegado.

Otra de ellas es la empresa **TABISEC** que presenta sus distintas variantes de placas de fibrocemento:

- Placas Euronit modelo Etercolor (8mm)
- Placas Euronit modelo Natura (8mm)
- Placas Euronit modelo Pictura (8mm)
- Placas Euronit modelo Sidings (9mm)



## FICHAS TÉCNICAS DE PLACAS FIBROCEMENTO TABISEC

### ➤ PLACAS ETER-COLOR

PLACA DE FACHADA		FICHA DE INFORMACIÓN DEL PRODUCTO <sup>1</sup>																																																																																																																					
<h4>1. Composición del producto</h4> <p>Las placas ETER-COLOR se componen de:</p> <ul style="list-style-type: none"> <li>■ Cemento Portland</li> <li>■ Rellenos minerales seleccionados que proporcionan una superficie especialmente lisa</li> <li>■ Fibras de refuerzo orgánicas</li> <li>■ Pigmentos minerales</li> <li>■ Aditivos funcionales</li> </ul>		<h4>4. Color</h4> <p>El color del panel se aplica en masa. Es posible que se produzcan diferencias de color naturales, que pueden acentuarse por el efecto de la luz y la humedad. El color del panel se aclara ligeramente con el tiempo. La superficie del panel se caracteriza por unas finas líneas de lijado y puntos blancos. Ver la carta de colores EURONIT más reciente para una síntesis de los colores estándar.</p>																																																																																																																					
<h4>2. Método de producción</h4> <p>Las placas ETER-COLOR son fabricadas en una máquina Hatschek, son autoclavados y doblemente comprimidos. Las siguientes operaciones mecánicas se pueden ejecutar, dependiendo de la aplicación:</p> <ul style="list-style-type: none"> <li>■ Rectificado</li> <li>■ Calibrado mediante lijado</li> <li>■ Pulido</li> <li>■ Impermeabilización mediante hidrofugación con silanos</li> </ul>		<h4>5. Propiedades técnicas (valores medios)</h4> <p>La marca CE se basa en la norma europea EN 12467, "Placas planas de fibrocemento", que describe los métodos de clasificación y la mayoría de los de evaluación.</p>																																																																																																																					
<h4>3. Dimensiones, peso y tolerancias<sup>2</sup></h4> <table border="1"> <thead> <tr> <th colspan="3">ETER-COLOR</th> </tr> <tr> <th>Aplicación principal</th> <th colspan="2">Revestimiento de fachadas</th> </tr> </thead> <tbody> <tr> <td>Prensa Hatschek</td> <td colspan="2">Sí</td> </tr> <tr> <td>Prensado doble</td> <td colspan="2">Sí</td> </tr> <tr> <td>Autoclave</td> <td colspan="2">Sí</td> </tr> <tr> <td>Rectificación</td> <td colspan="2">Opcional</td> </tr> <tr> <td>Calibración mediante lijado</td> <td colspan="2">Sí</td> </tr> <tr> <td>Pulido</td> <td colspan="2">Sí</td> </tr> <tr> <td>Resistencia al agua</td> <td colspan="2">Sí</td> </tr> <tr> <td>Espesor (mm)</td> <td>6</td> <td>8</td> </tr> <tr> <td>Peso en fábrica (kg/m<sup>2</sup>)</td> <td>11,2</td> <td>14,9</td> </tr> <tr> <td>Dimensiones (mm)</td> <td colspan="2">peso en fábrica (kg/panel)</td> </tr> <tr> <td>1220x2500 rectificado</td> <td>34,0</td> <td>45,4</td> </tr> <tr> <td>1220x3050 rectificado</td> <td>41,5</td> <td>55,4</td> </tr> <tr> <td>1240x2520 no rectificado</td> <td>35,0</td> <td>46,5</td> </tr> <tr> <td>1240x3070 no rectificado</td> <td>42,6</td> <td>56,7</td> </tr> <tr> <td>Tolerancia</td> <td colspan="2">Cumple los requisitos de EN 12467 (nivel I)</td> </tr> <tr> <td>Espesor (mm)</td> <td colspan="2">± 0,5</td> </tr> <tr> <td>Largo y ancho (mm)</td> <td colspan="2">± 3</td> </tr> <tr> <td>Perpendicularidad (mm/m)</td> <td colspan="2">1,0</td> </tr> </tbody> </table>		ETER-COLOR			Aplicación principal	Revestimiento de fachadas		Prensa Hatschek	Sí		Prensado doble	Sí		Autoclave	Sí		Rectificación	Opcional		Calibración mediante lijado	Sí		Pulido	Sí		Resistencia al agua	Sí		Espesor (mm)	6	8	Peso en fábrica (kg/m <sup>2</sup> )	11,2	14,9	Dimensiones (mm)	peso en fábrica (kg/panel)		1220x2500 rectificado	34,0	45,4	1220x3050 rectificado	41,5	55,4	1240x2520 no rectificado	35,0	46,5	1240x3070 no rectificado	42,6	56,7	Tolerancia	Cumple los requisitos de EN 12467 (nivel I)		Espesor (mm)	± 0,5		Largo y ancho (mm)	± 3		Perpendicularidad (mm/m)	1,0		<p>A. Evaluación según el sistema de gestión de calidad ISO</p> <table border="1"> <thead> <tr> <th>Densidad</th> <th>Seco</th> <th>EN 12467</th> <th>1,580</th> <th>kg/m<sup>3</sup></th> </tr> </thead> <tbody> <tr> <td>Resistencia a la flexión</td> <td>Ambiental, I</td> <td>EN 12467</td> <td>32,0</td> <td>N/mm<sup>2</sup></td> </tr> <tr> <td></td> <td>Ambiental, II</td> <td>EN 12467</td> <td>22,0</td> <td>N/mm<sup>2</sup></td> </tr> <tr> <td>Módulo de elasticidad</td> <td>Ambiental, I</td> <td>EN 12467</td> <td>15,000</td> <td>N/mm<sup>2</sup></td> </tr> <tr> <td></td> <td>Ambiental, II</td> <td>EN 12467</td> <td>13,000</td> <td>N/mm<sup>2</sup></td> </tr> <tr> <td>Comportamiento hídrico</td> <td>0-100%, promedio</td> <td></td> <td>1,80</td> <td>mm/m</td> </tr> <tr> <td>Porosidad</td> <td>0-100%</td> <td></td> <td>20</td> <td>%</td> </tr> </tbody> </table> <p>B. Clasificación</p> <table border="1"> <tbody> <tr> <td>Clasificación de durabilidad</td> <td>EN 12467</td> <td>Categoría A</td> </tr> <tr> <td>Clasificación de resistencia</td> <td>EN 12467</td> <td>Clase 4</td> </tr> <tr> <td>Reacción al fuego</td> <td>EN 13501-1</td> <td>A2-s1-d0</td> </tr> </tbody> </table> <p>C. Prueba tipo o estimación óptima</p> <table border="1"> <tbody> <tr> <td>Prueba de Impermeabilidad</td> <td>EN 12467</td> <td>Ok</td> </tr> <tr> <td>Prueba de agua caliente</td> <td>EN 12467</td> <td>Ok</td> </tr> <tr> <td>Prueba de Inmersión-secado</td> <td>EN 12467</td> <td>Ok</td> </tr> <tr> <td>Prueba de hielo-deshielo</td> <td>EN 12467</td> <td>Ok</td> </tr> </tbody> </table>		Densidad	Seco	EN 12467	1,580	kg/m <sup>3</sup>	Resistencia a la flexión	Ambiental, I	EN 12467	32,0	N/mm <sup>2</sup>		Ambiental, II	EN 12467	22,0	N/mm <sup>2</sup>	Módulo de elasticidad	Ambiental, I	EN 12467	15,000	N/mm <sup>2</sup>		Ambiental, II	EN 12467	13,000	N/mm <sup>2</sup>	Comportamiento hídrico	0-100%, promedio		1,80	mm/m	Porosidad	0-100%		20	%	Clasificación de durabilidad	EN 12467	Categoría A	Clasificación de resistencia	EN 12467	Clase 4	Reacción al fuego	EN 13501-1	A2-s1-d0	Prueba de Impermeabilidad	EN 12467	Ok	Prueba de agua caliente	EN 12467	Ok	Prueba de Inmersión-secado	EN 12467	Ok	Prueba de hielo-deshielo	EN 12467	Ok
ETER-COLOR																																																																																																																							
Aplicación principal	Revestimiento de fachadas																																																																																																																						
Prensa Hatschek	Sí																																																																																																																						
Prensado doble	Sí																																																																																																																						
Autoclave	Sí																																																																																																																						
Rectificación	Opcional																																																																																																																						
Calibración mediante lijado	Sí																																																																																																																						
Pulido	Sí																																																																																																																						
Resistencia al agua	Sí																																																																																																																						
Espesor (mm)	6	8																																																																																																																					
Peso en fábrica (kg/m <sup>2</sup> )	11,2	14,9																																																																																																																					
Dimensiones (mm)	peso en fábrica (kg/panel)																																																																																																																						
1220x2500 rectificado	34,0	45,4																																																																																																																					
1220x3050 rectificado	41,5	55,4																																																																																																																					
1240x2520 no rectificado	35,0	46,5																																																																																																																					
1240x3070 no rectificado	42,6	56,7																																																																																																																					
Tolerancia	Cumple los requisitos de EN 12467 (nivel I)																																																																																																																						
Espesor (mm)	± 0,5																																																																																																																						
Largo y ancho (mm)	± 3																																																																																																																						
Perpendicularidad (mm/m)	1,0																																																																																																																						
Densidad	Seco	EN 12467	1,580	kg/m <sup>3</sup>																																																																																																																			
Resistencia a la flexión	Ambiental, I	EN 12467	32,0	N/mm <sup>2</sup>																																																																																																																			
	Ambiental, II	EN 12467	22,0	N/mm <sup>2</sup>																																																																																																																			
Módulo de elasticidad	Ambiental, I	EN 12467	15,000	N/mm <sup>2</sup>																																																																																																																			
	Ambiental, II	EN 12467	13,000	N/mm <sup>2</sup>																																																																																																																			
Comportamiento hídrico	0-100%, promedio		1,80	mm/m																																																																																																																			
Porosidad	0-100%		20	%																																																																																																																			
Clasificación de durabilidad	EN 12467	Categoría A																																																																																																																					
Clasificación de resistencia	EN 12467	Clase 4																																																																																																																					
Reacción al fuego	EN 13501-1	A2-s1-d0																																																																																																																					
Prueba de Impermeabilidad	EN 12467	Ok																																																																																																																					
Prueba de agua caliente	EN 12467	Ok																																																																																																																					
Prueba de Inmersión-secado	EN 12467	Ok																																																																																																																					
Prueba de hielo-deshielo	EN 12467	Ok																																																																																																																					
<h4>6. Ventajas</h4> <p>Siempre y cuando se sigan las instrucciones de aplicación, los paneles ETERNIT de fibrocemento presentan la siguiente combinación de propiedades al compararlos con otros materiales:</p> <ul style="list-style-type: none"> <li>■ Seguridad ante el fuego (ni ignición ni propagación del fuego)</li> <li>■ Aislamiento acústico</li> <li>■ Resistencia a temperaturas extremas</li> <li>■ Resistencia al agua (si se respetan las instrucciones de aplicación)</li> <li>■ Resistencia a múltiples seres orgánicos (hongos, bacterias, insectos, parásitos, etc.)</li> <li>■ Resistencia a múltiples productos químicos</li> <li>■ No perjudiciales para el medio ambiente, sin emisiones de gases nocivos</li> </ul> <p>Además, ETER-COLOR presenta las siguientes características específicas:</p> <ul style="list-style-type: none"> <li>■ Placa fuerte y rígida</li> <li>■ Superficie lisa y estética con tonos naturales</li> <li>■ Color puro natural</li> </ul>																																																																																																																							
<p><sup>1</sup> Esta ficha de información del producto reemplaza a todas las ediciones anteriores. EURONIT se reserva el derecho de modificar esta ficha informativa sin previo aviso. El lector deberá siempre asegurarse que está consultando la versión más reciente del documento.</p> <p><sup>2</sup> Las groseas, tamaños y tipos de paneles que difieran de los que están en stock de forma estándar, están disponibles sujetos a cantidades mínimas de pedido. Por favor contacte con EURONIT para más información.</p>																																																																																																																							


➤ PLACAS NATURA

PLACA DE FACHADA		FICHA DE INFORMACIÓN DEL PRODUCTO <sup>1</sup>																																													
<p><b>1. Composición del producto</b></p> <p>Las placas NATURA se componen de:</p> <ul style="list-style-type: none"> <li>■ Cemento Pórtland</li> <li>■ Rellenos minerales</li> <li>■ Fibras de refuerzo orgánicas</li> <li>■ Aditivos</li> <li>■ Dispersión semitransparente acrílica en la cara vista</li> <li>■ Revestimiento acrílico anti-humedad en la cara posterior</li> </ul>		<p><b>6. Propiedades técnicas (valores medios)</b></p> <p>La marca CE se basa en la norma europea EN 12467, "Placas planas de fibrocemento", que describe los métodos de clasificación y la mayoría de los de evaluación.</p>																																													
<p><b>2. Método de producción</b></p> <p>Las placas NATURA se fabrican en una máquina Hatschek, con doble compresión y secado al aire. El acabado de las placas NATURA se lleva a cabo con una dispersión semitransparente acrílica en la cara vista y un revestimiento antihumedad acrílico en la cara posterior.</p>		<p>A. Evaluación según el sistema de gestión de calidad ISO</p> <table border="1"> <tr> <td>Densidad</td> <td>Seco</td> <td>EN 12467</td> <td>≥1.850</td> <td>kg/m<sup>2</sup></td> </tr> <tr> <td rowspan="2">Resistencia a la flexión</td> <td>Ambiental I</td> <td>EN 12467</td> <td>24,0</td> <td>N/mm<sup>2</sup></td> </tr> <tr> <td>Ambiental II</td> <td>EN 12467</td> <td>17,0</td> <td>N/mm<sup>2</sup></td> </tr> <tr> <td rowspan="2">Módulo de elasticidad</td> <td>Ambiental I</td> <td>EN 12467</td> <td>17.000</td> <td>N/mm<sup>2</sup></td> </tr> <tr> <td>Ambiental II</td> <td>EN 12467</td> <td>15.000</td> <td>N/mm<sup>2</sup></td> </tr> <tr> <td>Comportamiento hídrico</td> <td>0-100%, promedio</td> <td></td> <td>1,0</td> <td>mm/m</td> </tr> <tr> <td>Porosidad</td> <td>0-100%</td> <td></td> <td>18</td> <td>%</td> </tr> </table>		Densidad	Seco	EN 12467	≥1.850	kg/m <sup>2</sup>	Resistencia a la flexión	Ambiental I	EN 12467	24,0	N/mm <sup>2</sup>	Ambiental II	EN 12467	17,0	N/mm <sup>2</sup>	Módulo de elasticidad	Ambiental I	EN 12467	17.000	N/mm <sup>2</sup>	Ambiental II	EN 12467	15.000	N/mm <sup>2</sup>	Comportamiento hídrico	0-100%, promedio		1,0	mm/m	Porosidad	0-100%		18	%											
Densidad	Seco	EN 12467	≥1.850	kg/m <sup>2</sup>																																											
Resistencia a la flexión	Ambiental I	EN 12467	24,0	N/mm <sup>2</sup>																																											
	Ambiental II	EN 12467	17,0	N/mm <sup>2</sup>																																											
Módulo de elasticidad	Ambiental I	EN 12467	17.000	N/mm <sup>2</sup>																																											
	Ambiental II	EN 12467	15.000	N/mm <sup>2</sup>																																											
Comportamiento hídrico	0-100%, promedio		1,0	mm/m																																											
Porosidad	0-100%		18	%																																											
<p><b>3. Dimensiones y tolerancias</b></p> <p>Espesores estándar disponibles en stock: 8 mm Espesores posibles: 12 mm</p> <table border="1"> <thead> <tr> <th>No rectificadas</th> <th>Rectificadas</th> </tr> </thead> <tbody> <tr> <td>1.280 x 2.530 mm</td> <td>1.250 x 2.500 mm</td> </tr> <tr> <td>1.280 x 2.830 mm</td> <td>1.250 x 2.800 mm</td> </tr> <tr> <td>1.280 x 3.130 mm</td> <td>1.250 x 3.100 mm</td> </tr> </tbody> </table> <table border="1"> <thead> <tr> <th></th> <th>No rectificadas</th> <th>Tras aserrado</th> </tr> </thead> <tbody> <tr> <td>Espesor</td> <td>+/-0,5 mm</td> <td>+/-0,5 mm</td> </tr> <tr> <td>Largo y ancho</td> <td>+/-5,0 mm</td> <td>+/- 1,5 mm y +/- 1,0 mm si L x A &lt; 1 x 1 m</td> </tr> <tr> <td>Perpendicularidad</td> <td>2,0 mm/m</td> <td>1,0 mm/m</td> </tr> </tbody> </table>		No rectificadas	Rectificadas	1.280 x 2.530 mm	1.250 x 2.500 mm	1.280 x 2.830 mm	1.250 x 2.800 mm	1.280 x 3.130 mm	1.250 x 3.100 mm		No rectificadas	Tras aserrado	Espesor	+/-0,5 mm	+/-0,5 mm	Largo y ancho	+/-5,0 mm	+/- 1,5 mm y +/- 1,0 mm si L x A < 1 x 1 m	Perpendicularidad	2,0 mm/m	1,0 mm/m	<p>B. Clasificación</p> <table border="1"> <tr> <td>Clasificación de durabilidad</td> <td>EN 12467</td> <td>Categoría A</td> </tr> <tr> <td>Clasificación de resistencia</td> <td>EN 12467</td> <td>Clase 3</td> </tr> <tr> <td>Reacción al fuego</td> <td>EN 13501-1</td> <td>A2-s1-d0</td> </tr> </table> <p>C. Prueba tipo o estimación óptima</p> <table border="1"> <tr> <td>Prueba de impermeabilidad</td> <td>EN 12467</td> <td>Ok</td> </tr> <tr> <td>Prueba de agua caliente</td> <td>EN 12467</td> <td>Ok</td> </tr> <tr> <td>Prueba de inmersión-secado</td> <td>EN 12467</td> <td>Ok</td> </tr> <tr> <td>Prueba de hielo-deshielo</td> <td>EN 12467</td> <td>Ok</td> </tr> <tr> <td>Resistencia a impacto de pelota</td> <td>DN-13 032</td> <td>Ok</td> </tr> </table>		Clasificación de durabilidad	EN 12467	Categoría A	Clasificación de resistencia	EN 12467	Clase 3	Reacción al fuego	EN 13501-1	A2-s1-d0	Prueba de impermeabilidad	EN 12467	Ok	Prueba de agua caliente	EN 12467	Ok	Prueba de inmersión-secado	EN 12467	Ok	Prueba de hielo-deshielo	EN 12467	Ok	Resistencia a impacto de pelota	DN-13 032	Ok
No rectificadas	Rectificadas																																														
1.280 x 2.530 mm	1.250 x 2.500 mm																																														
1.280 x 2.830 mm	1.250 x 2.800 mm																																														
1.280 x 3.130 mm	1.250 x 3.100 mm																																														
	No rectificadas	Tras aserrado																																													
Espesor	+/-0,5 mm	+/-0,5 mm																																													
Largo y ancho	+/-5,0 mm	+/- 1,5 mm y +/- 1,0 mm si L x A < 1 x 1 m																																													
Perpendicularidad	2,0 mm/m	1,0 mm/m																																													
Clasificación de durabilidad	EN 12467	Categoría A																																													
Clasificación de resistencia	EN 12467	Clase 3																																													
Reacción al fuego	EN 13501-1	A2-s1-d0																																													
Prueba de impermeabilidad	EN 12467	Ok																																													
Prueba de agua caliente	EN 12467	Ok																																													
Prueba de inmersión-secado	EN 12467	Ok																																													
Prueba de hielo-deshielo	EN 12467	Ok																																													
Resistencia a impacto de pelota	DN-13 032	Ok																																													
<p><b>4. Peso (en fábrica)</b></p> <p>Peso: 15 kg/m<sup>2</sup></p>		<p><b>7. Ventajas</b></p> <p>Siempre que se sigan las instrucciones de la puesta en obra, las placas de fibrocemento EURONIT presentan las siguientes características generales:</p> <ul style="list-style-type: none"> <li>■ Seguridad ante el fuego (ni ignición ni propagación del fuego)</li> <li>■ Aislamiento acústico</li> <li>■ Resistencia a temperaturas extremas</li> <li>■ Resistencia al agua (no usar en aplicaciones en el exterior en tejados o superficies inclinadas)</li> <li>■ Resistencia a múltiples seres orgánicos (hongos, bacterias, insectos, parásitos, etc.)</li> <li>■ Resistencia a múltiples productos químicos</li> <li>■ No perjudiciales para el medio ambiente, sin emisiones de gases nocivos</li> </ul>																																													
<p><b>5. Color</b></p> <p>Ver la carta de colores EURONIT más reciente para una síntesis de los colores estándar. NATURA se caracteriza por sus tonos naturales.</p>		<p>Además, NATURA presenta las siguientes características específicas:</p> <ul style="list-style-type: none"> <li>■ Placa fuerte y rígida</li> <li>■ Aspecto muy natural debido al revestimiento semitransparente</li> <li>■ Elevada resistencia al impacto</li> </ul>																																													



➤ PLACAS ETERMIT

### Etermit Facade Panel Pictura



**Material:** fibre cement (EN 12467)

**Coating:** top-stress acrylic coating, maximum application, UV-hardened top layer

**Surface:** smooth, silky matt

**Sizes:** 3,100 x 1,250 mm and 2,500 x 1,250 mm

**Thicknesses:** 8 and 12 mm

**Colours:** 16 colours

**Material class:** non-combustible, A2-s1,d0 (EN 13501-1)

**Application:** ventilated rainscreen cladding, interiors

---

#### Product description

The new Pictura coating system is an additional surface treatment for Etermit fibre cement panels. Characteristic for this panel is the hard, smooth, silky matt surface.

The pictura surface offers a strong smooth surface providing permanent protection against many types of staining whilst providing high levels of absorption and chemical resistance.

The top layer is hardened through UV-light and offers a good protection against mechanic damages during handling and construction.

---

#### Advantages

Pictura panels from Etermit have the following general characteristics:

- non-combustible
- good noise insulation properties
- weather resistant

- water proof (use only vertically for direct outdoor applications)
- resistant against living organisms (mould, bacteria, insects, pests, etc.)
- chemical resistant

- environmentally friendly, no harmful gas emissions
- strong, rigid panels
- frost resistant
- anti graffiti protection

---

#### Graffiti protection

While the Pictura surface is smooth and easily cleanable it also contributes towards graffiti protection. The UV-resistant surface

incorporates a chemical resistant layer providing protection against common aerosol and normal paints.

---
















#### Cleaning

Graffiti can be cleaned by using common graffiti remover. Never use cleaners consisting of volatile dissolver. Pregering Consult recommends

the use of Resant 031. Detached colours can be wiped off by mixing alkali additives with the cleaning water, e.g. Anow Plan.  
(Source: Pregering Consult, Kirchheimbieder)

---

#### Colours

				
brown PI 041	green PI 543	brown PI 943	beige PI 042	beige PI 841
				
black PI 041	grey PI 241	grey PI 242	grey PI 243	white PI 141
				
red PI 341	green PI 541	blue PI 441	orange PI 741	green PI 542

### Applications Pictura 8 + 12 mm

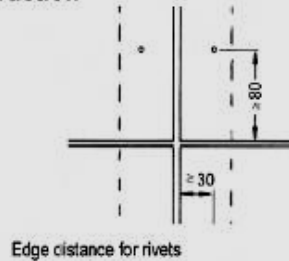
- Back-ventilated external cladding in accordance with DIN 18156-1
- Cladding for post and cross-member construction
- Weather boarding
- Outdoor planking for sandwich elements
- Cladding for window recesses
- Cladding for lintels (doors, windows)
- Interior wall lining
- Eaves and verge boards
- Soffits

### Rivet fixation on aluminium sub-construction

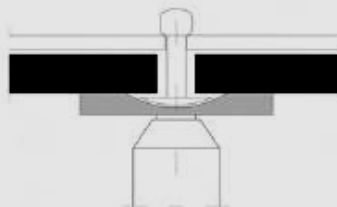
When fixed with rivets the rivet setting tool 4x18/25 „PRO“ has to be used. The Eternit Facade rivets 4x18 or 25 K 15 have to be used according to the general building approval. Rivets made of stainless steel are available.



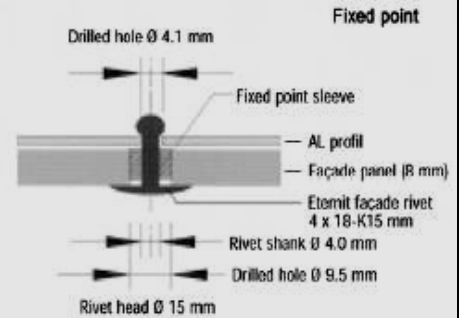
Eternit rivet setting tool PRO



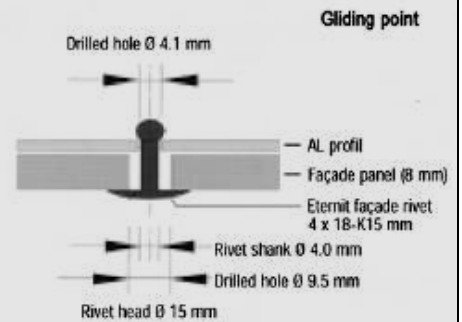
Edge distance for rivets



Eternit rivet setting tool PRO



Fixed point



Gliding point

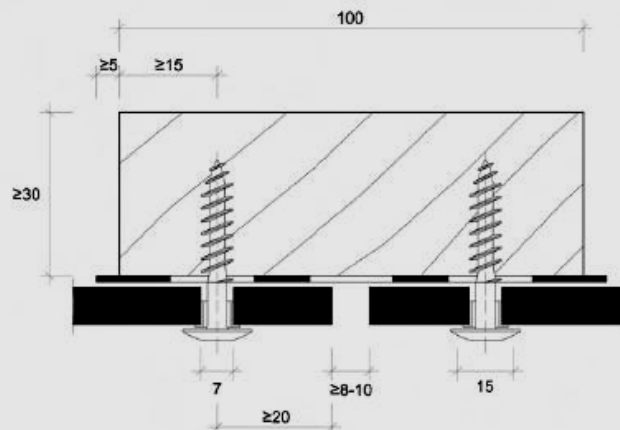
### ANCLAJES

#### Screw fixation on timber sub-construction

For fixing on timber sub-construction Eternit facade screws 5,5 x 40 - K16 and sleeves have to be taken. The hole has to have a diameter of 7,0 mm.



Eternit screw with sleeve





➤ PLACAS SIDINGS

TABLÓN PARA FACHADAS	FICHA DE INFORMACIÓN DEL PRODUCTO <sup>1</sup>																														
<p><b>1. Composición del producto</b></p> <p>Los Tablones SIDINGS están compuestos de:</p> <ul style="list-style-type: none"> <li>■ Cemento Pórtland</li> <li>■ Materiales minerales selectos</li> <li>■ Fibras naturales de refuerzo</li> <li>■ Aditivos funcionales</li> <li>■ Para los diferentes acabados: Agente acrílico en dispersión en la cara decorativa</li> <li>■ Para el color de base natural (S00): impregnación hidrófuga incolora en la cara decorativa</li> </ul>	<p><b>6. Características técnicas</b></p> <table border="1"> <tr> <td>Densidad</td> <td>EN 12467</td> <td>1.300</td> <td>kg/m<sup>3</sup></td> </tr> <tr> <td>Resistencia a la tracción<sup>4</sup></td> <td>EN 12467</td> <td>23,0</td> <td>N/mm<sup>2</sup></td> </tr> <tr> <td></td> <td>// EN 12467</td> <td>23,0</td> <td>N/mm<sup>2</sup></td> </tr> <tr> <td>Modulo de elasticidad</td> <td>EN 12467</td> <td>11.000</td> <td>N/mm<sup>2</sup></td> </tr> <tr> <td>Porosidad</td> <td>// EN 12467</td> <td>7.500</td> <td>N/mm<sup>2</sup></td> </tr> <tr> <td>Comportamiento hídrico</td> <td>EN 12467</td> <td>23</td> <td>%</td> </tr> <tr> <td></td> <td>EN 12467</td> <td>5.500</td> <td>mm/m</td> </tr> </table>			Densidad	EN 12467	1.300	kg/m <sup>3</sup>	Resistencia a la tracción <sup>4</sup>	EN 12467	23,0	N/mm <sup>2</sup>		// EN 12467	23,0	N/mm <sup>2</sup>	Modulo de elasticidad	EN 12467	11.000	N/mm <sup>2</sup>	Porosidad	// EN 12467	7.500	N/mm <sup>2</sup>	Comportamiento hídrico	EN 12467	23	%		EN 12467	5.500	mm/m
Densidad	EN 12467	1.300	kg/m <sup>3</sup>																												
Resistencia a la tracción <sup>4</sup>	EN 12467	23,0	N/mm <sup>2</sup>																												
	// EN 12467	23,0	N/mm <sup>2</sup>																												
Modulo de elasticidad	EN 12467	11.000	N/mm <sup>2</sup>																												
Porosidad	// EN 12467	7.500	N/mm <sup>2</sup>																												
Comportamiento hídrico	EN 12467	23	%																												
	EN 12467	5.500	mm/m																												
<p><b>2. Método de producción</b></p> <p>Los Tablones SIDINGS se fabrican en una maquina Hatschek y con tecnología autoclave. La cara decorativa esta provista de una textura veteada imitando a la de madera de cedro. SIDINGS está formada por diferentes capas según los colores de acabado o del color de base.</p>	<table border="1"> <tr> <td>Clasificación de la durabilidad</td> <td>EN 12467</td> <td colspan="2">Categoría A</td> </tr> <tr> <td>Resistencia</td> <td>EN 12467</td> <td colspan="2">Clase 2</td> </tr> <tr> <td>Reacción al fuego</td> <td>EN 13501-1</td> <td colspan="2">A2-s1-d0</td> </tr> </table>			Clasificación de la durabilidad	EN 12467	Categoría A		Resistencia	EN 12467	Clase 2		Reacción al fuego	EN 13501-1	A2-s1-d0																	
Clasificación de la durabilidad	EN 12467	Categoría A																													
Resistencia	EN 12467	Clase 2																													
Reacción al fuego	EN 13501-1	A2-s1-d0																													
<p><b>3. Medidas y tolerancias</b></p> <table border="1"> <tr> <td>■ Espesor estándar</td> <td>: 10 mm</td> </tr> <tr> <td>■ Medidas</td> <td>: 190 x 3600 mm</td> </tr> </table>	■ Espesor estándar	: 10 mm	■ Medidas	: 190 x 3600 mm	<table border="1"> <tr> <td>Prueba de impermeabilidad</td> <td>EN 12467</td> <td colspan="2">ok</td> </tr> <tr> <td>Prueba al agua caliente</td> <td>EN 12467</td> <td colspan="2">ok</td> </tr> <tr> <td>Estabilidad en seco</td> <td>EN 12467</td> <td colspan="2">ok</td> </tr> <tr> <td>Prueba de deshielo</td> <td>EN 12467</td> <td colspan="2">ok</td> </tr> </table>			Prueba de impermeabilidad	EN 12467	ok		Prueba al agua caliente	EN 12467	ok		Estabilidad en seco	EN 12467	ok		Prueba de deshielo	EN 12467	ok									
■ Espesor estándar	: 10 mm																														
■ Medidas	: 190 x 3600 mm																														
Prueba de impermeabilidad	EN 12467	ok																													
Prueba al agua caliente	EN 12467	ok																													
Estabilidad en seco	EN 12467	ok																													
Prueba de deshielo	EN 12467	ok																													
<p><b>4. Peso</b></p> <table border="1"> <tr> <td>■ Peso</td> <td>: 11,2 kg/pieza</td> </tr> </table>	■ Peso	: 11,2 kg/pieza	<p><b>7. Ventajas</b></p> <p>Siempre que se sigan las instrucciones de aplicación en obra, los tablones muestran las características siguientes:</p> <ul style="list-style-type: none"> <li>■ Buen comportamiento al fuego</li> <li>■ Aislamiento acústico</li> <li>■ Resistencia a las variaciones de las temperaturas</li> <li>■ Resistencia al agua (en utilizaciones exteriores directas, utilizar solamente en posición vertical)</li> <li>■ Resistencia a diversos organismos vivos (moho, bacterias, insectos, etc.)</li> <li>■ Resistencia a múltiples productos químicos</li> <li>■ Ninguna emisión de gas nocivo</li> </ul>																												
■ Peso	: 11,2 kg/pieza																														
<p><b>5. Color</b></p> <p>Vea la carta de colores más reciente. Una vez elegido solicite una muestra física.</p> <p>Los Tablones SIDINGS S00 de acabado natural, son resistentes y se caracterizan por una coloración natural en su superficie, dependiendo de los efectos de la luz y la humedad.</p> <p>Otros colores especiales disponibles bajo pedido mínimo y plazo de entrega.</p>	<p>Además, los Tablones SIDINGS tienen las características específicas siguientes:</p> <ul style="list-style-type: none"> <li>■ Un mantenimiento fácil en comparación a la madera gracias a su capa de recubrimiento duradera</li> <li>■ Superficie estética en diferentes colores</li> <li>■ Permite su manipulado con herramientas de carpintería</li> <li>■ Clavado y atornillado sin perforado previo</li> </ul>																														
<p>Los Tablones SIDINGS están disponibles en el siguiente perfil:</p> <ul style="list-style-type: none"> <li>■ Clásico: superficie con perfil de madera</li> </ul>	<p><b>8. Utilizaciones<sup>2</sup></b></p> <ul style="list-style-type: none"> <li>■ Fachadas: revestimiento de fachadas, de lucernario, de cornisa</li> <li>■ Interiores: Patios de luces, etc</li> </ul>																														
<p><small><sup>1</sup> EURONIT se reserva los derechos de modificar esta ficha informativa sin previo aviso. El lector deberá siempre asegurarse que la versión sea la más reciente en cuanto a este documento.</small></p> <p><small><sup>2</sup> En caso de duda en cuanto a la utilización de las placas planas para una utilización determinada, se aconseja pedir consejo a EURONIT. EURONIT no puede en ningún caso ser responsable por utilizaciones de sus placas que no hayan sido aprobadas por EURONIT.</small></p>	<p>La garantía del producto es solamente válida si se respetan las pautas del uso de EURONIT. Para cualquier duda respecto a la conveniencia de dar otro uso a los tablones, es recomendable solicitar instrucciones específicas de EURONIT.</p> <p><b>9. Posibilidades de acabado en producción</b></p> <p>No es posible dar otro tipo de acabado en el proceso de producción.</p>																														

## EJEMPLOS DE CONSTRUCCIONES



Material Fibrocemento

Edificio público en Santa Coloma de Gramanet

350 m<sup>2</sup> de fibrocemento modelo Etercolor beige de 8 mm de grosor y despiece 250 cm

Fijación vista mediante remaches



Material; Fibrocemento

Casa unifamiliar en Valldoreix

250 m<sup>2</sup> de fibrocemento modelo Etercolor gris de 8 mm de grosor y despiece de 250 cm

Fijación vista mediante remaches



Material; Fibrocemento

Rehabilitación de pared medianera en Lleida

250 m<sup>2</sup> de fibrocemento modelo Etercolor gris y terra de 8 mm de grosor y despiece 250 cm

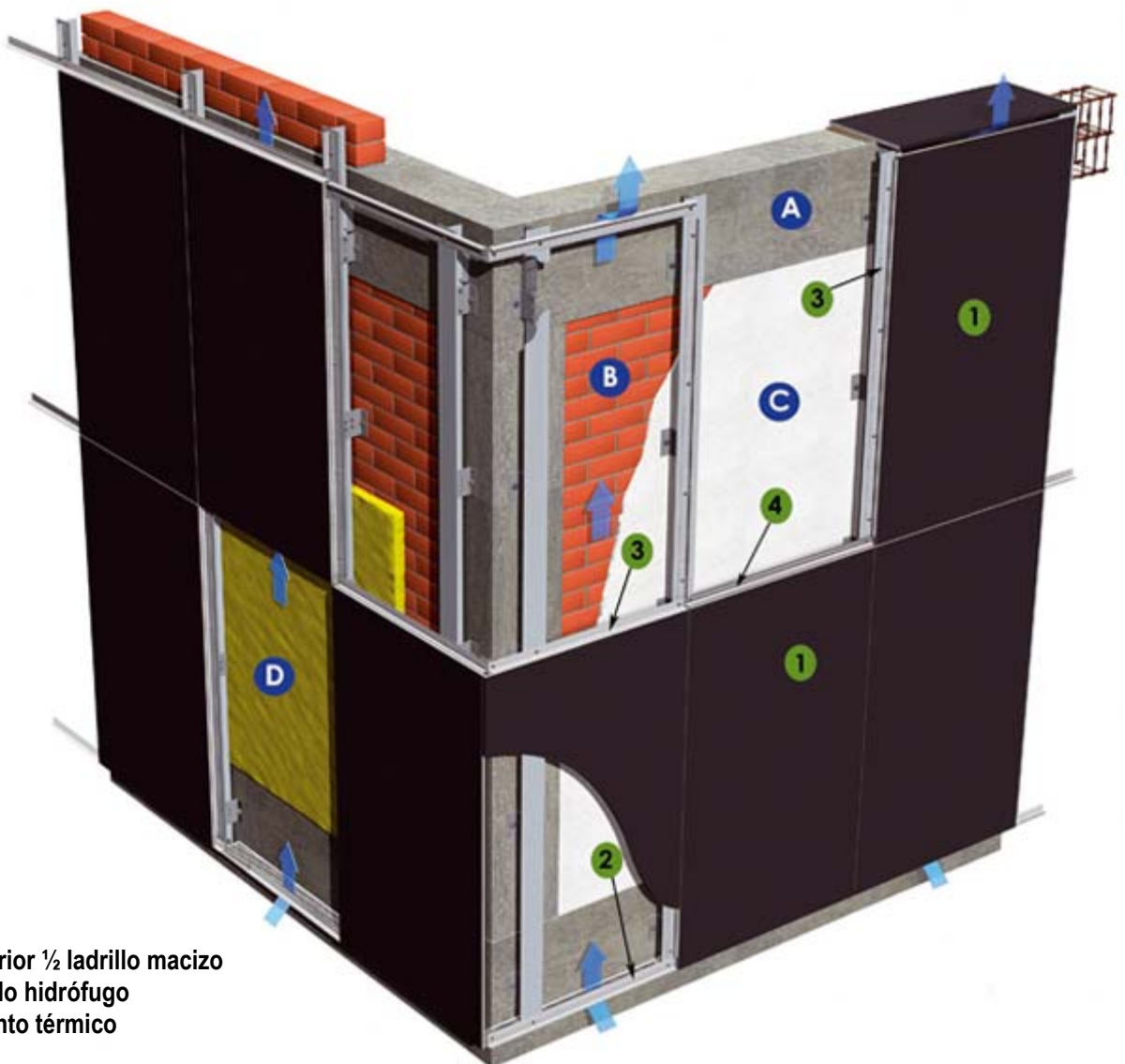
Fijación vista con remaches

## 9.2.2 HORMIGÓN POLIMERO

### Definición

El hormigón polímero es un compuesto elaborado a partir de hormigón en masa con pequeños áridos al que se le adicionan resinas, colorantes y fibras que actuarán a modo de aligerantes y de armado de la pieza. Este hormigón presenta excelentes propiedades para constituirse como elemento de acabado exterior. El principal fabricante en España es **ULMA** que proporciona las siguientes características en sus placas de hormigón polímero (en horizontal y vertical): El sistema recomendado por el fabricante es el de ranurado de la placa en los cantos superior e inferior para ser insertada en un sistema de subestructura de entramado como los vistos con anterioridad.

### ➤ Sistema Ulma con placas colocadas verticalmente

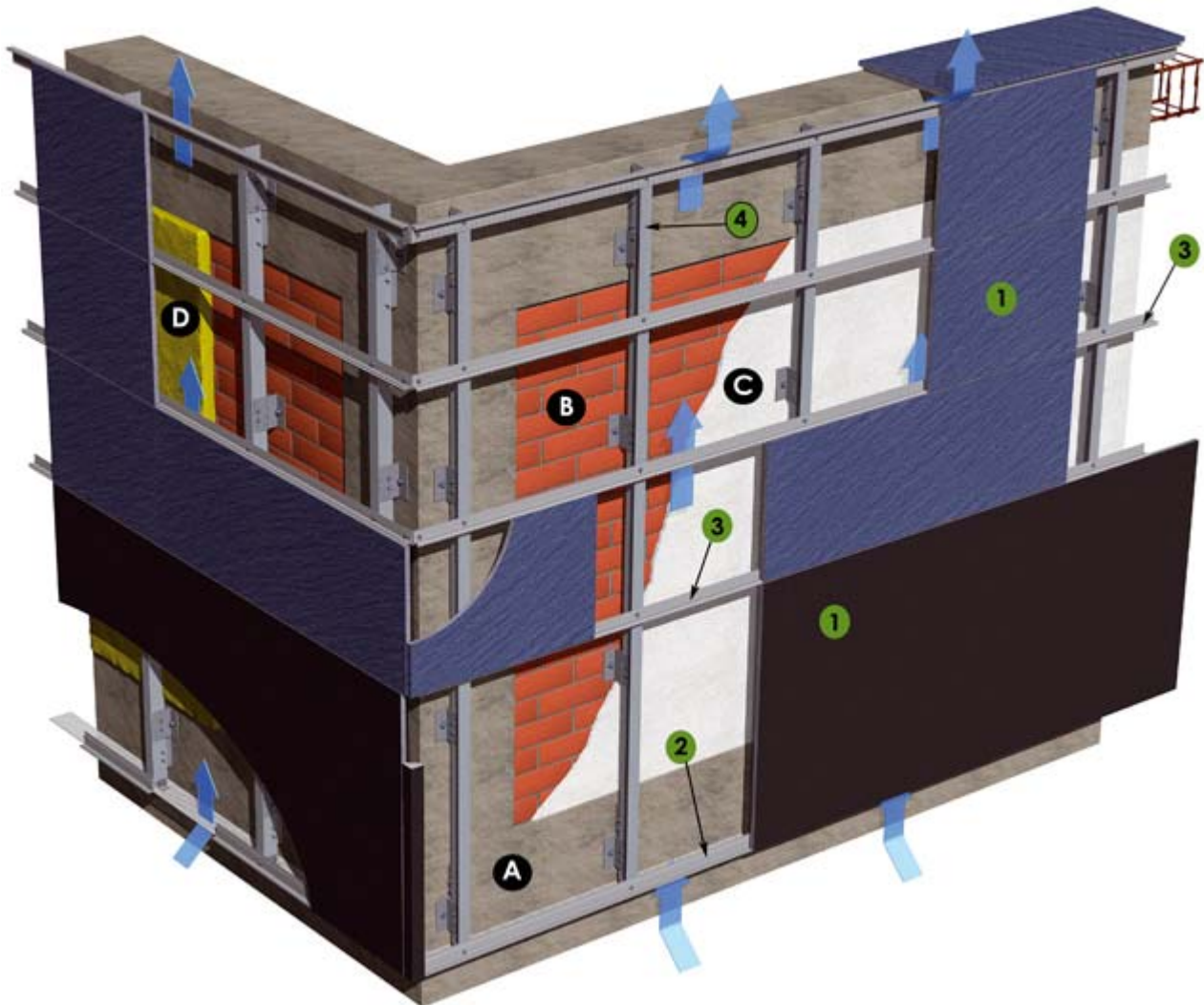


### LEYENDA

- A. forjado
- B. hoja interior ½ ladrillo macizo
- C. enfoscado hidrófugo
- D. aislamiento térmico

- 1. Placa de fachada ventilada de Hormigón Polímero
- 2. Perfil de arranque continuo
- 3. Perfil guía continuo
- 4. Perfil de arranque invertido continuo

➤ Sistema Ulma con placas colocadas horizontalmente



**LEYENDA**

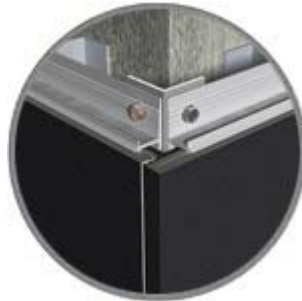
- A. forjado
- B. hoja interior ½ ladrillo macizo
- C. enfoscado hidrófugo
- D. aislamiento térmico
  
- 1. Placa de fachada ventilada de Hormigón Polímero
- 2. Perfil de arranque continuo
- 3. Perfil guía continuo
- 4. Perfil de arranque invertido continuo



## DETALLES ANCLAJES ULMA



Encuentro de distintos perfiles



Perfiles de Aluminio



Rejilla de Aluminio



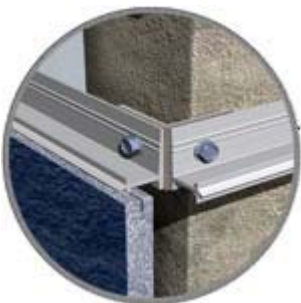
Remate superior



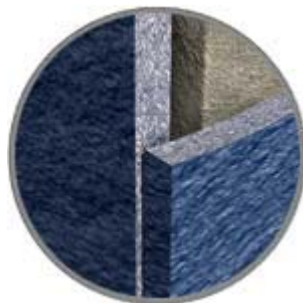
Anclaje doble



Anclaje sencillo



Perfiles de aluminio



Esquina con canto moldeado



Esquina cantonera



Las Ventajas del Sistema de Fachada Ventilada ULMA para la Rehabilitación son:



### Rehabilitación

- El hormigón polímero ofrece destacadas ventajas para desarrollar la rehabilitación de la fachada: la ligereza, flexibilidad y ajustabilidad en obra del material permite realizar multitud de adaptaciones aplicando placas de diferentes formatos. Además, existe la posibilidad de colocar la fachada ventilada sin necesidad de eliminar el paramento existente.



### Renovación de Imagen

- ULMA tiene una amplia gama de formas colores y texturas que permitirán ofrecer una imagen renovada provocando una transformación espectacular.





### Ahorro Energético: Menos gasto en calefacción y aire acondicionado

- El sistema de fachada ventilada ULMA contribuye a mejorar el comportamiento térmico del edificio reduciendo el consumo de energía hasta un 30%. El ahorro en energía asociado a la renovación de la fachada hace que la inversión inicial se pueda recuperar en pocos años.

### Componentes de placas ULMA

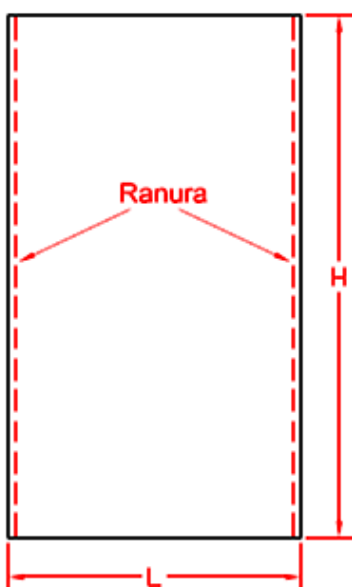
#### *Placas de Hormigón Polímero*

- Serie Lisa
- Serie Pizarrosa
- Serie Minionda

### Características dimensionales de las placas

- Las placas se clasifican en dos espesores: 11 mm y 14 mm.
- El peso de la placa variará dependiendo de los espesores, situándose entre 26Kg/m<sup>2</sup> y 33 Kg/m<sup>2</sup>.
- Las placas tendrán formatos distintos según la necesidad de la obra y el diseño al que atiendan:

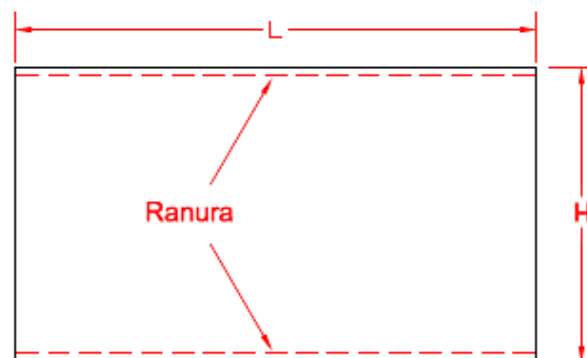
#### SISTEMA VERTICAL



#### **Sistema Vertical:**

Desde 400 (L) x >900 (H) mm.  
Hasta 900 (L) x 1800 (H) mm.

#### SISTEMA HORIZONTAL



#### **Sistema Horizontal:**

Desde 250 (L) x 250 (H) mm.  
Hasta 1800 (L) x 900 (H) mm.



## Tolerancias dimensionales

### COTAS EN RELACIÓN CON EL PLANO DE REFERENCIA

- Escuadría de las placas: La diferencia entre las 2 diagonales debe ser inferior a 1mm, para las placas de longitud 900mm, e inferior a 2mm para las placas de longitud > 900mm.
- Planeidad de las placas 2%.

### DIMENSIONES MÁXIMAS DE LAS PLACAS DE HORMIGON POLIMERO ULMA

- Longitud máxima: 1800mm
- Altura máxima: 1800mm

Dimensión placas	Tolerancias longitudinales	Tolerancias en altura
L,H ≤1800mm	L ±2mm	H ±1mm

### Montajes y Anclajes

Los anclajes de las placas ULMA son a base de Aluminio 6063 T5

COMPOSICIÓN QUÍMICA										
%	Si	Fe	Cu	Mn	Mg	Cr	Zn	Ti	Otros elementos	Al
Mínimo	0,30	0,10	-	-	0,4	-	-	-	-	-
Máximo	0,60	0,30	0,10	0,3	0,6	0,05	0,15	0,20	0,15	El resto

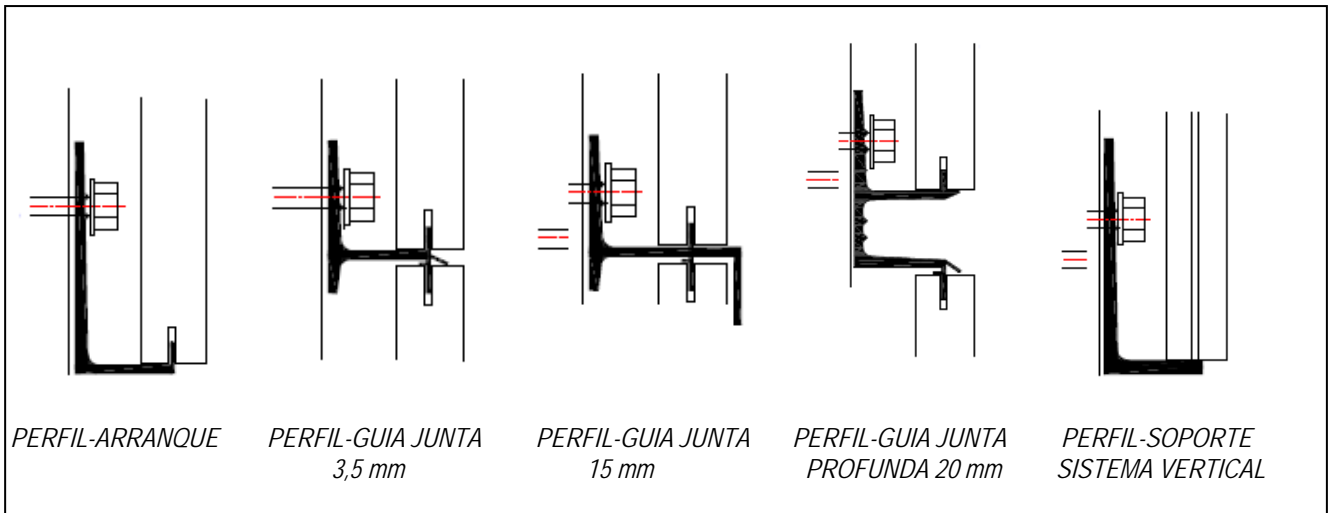
PROPIEDADES MECÁNICAS TÍPICAS (a temperatura ambiente de 20°C)						
Estado	Características a la tracción			Límite a la fatiga N / mm <sup>2</sup>	Resistencia a la cizalladura tN / mm <sup>2</sup>	Dureza Brinell (HB)
	Carga de rotura Rm. N / mm <sup>2</sup>	Límite elástico Rp 0,2. N / mm <sup>2</sup>	Alargamiento A 5,65%			
0	100	50	27	110	70	25
T1	150	90	26	150	95	45
T4	160	90	21	150	110	50
T5	215	175	14	150	135	60
T6	245	210	14	150	150	75
T8	260	240	-	-	155	80

PROPIEDADES FÍSICAS TÍPICAS							
Módulo elástico N / mm <sup>2</sup>	Peso específico G / cm <sup>3</sup>	Intervalo de fusión °C	Coefficiente de dilatación lineal 1 / 10 <sup>6</sup>	Conductividad térmica W / m K	Resistividad eléctrica a 20°C - μΩ cm	Conductividad eléctrica %IACS	Potencial de disolución V
69.500	2,70	615-655	23,5	T1 - 193 T5 - 209	T1 - 3,4 T5 - 3,1	T1 - 50,5 T5 - 55,5	-0,80

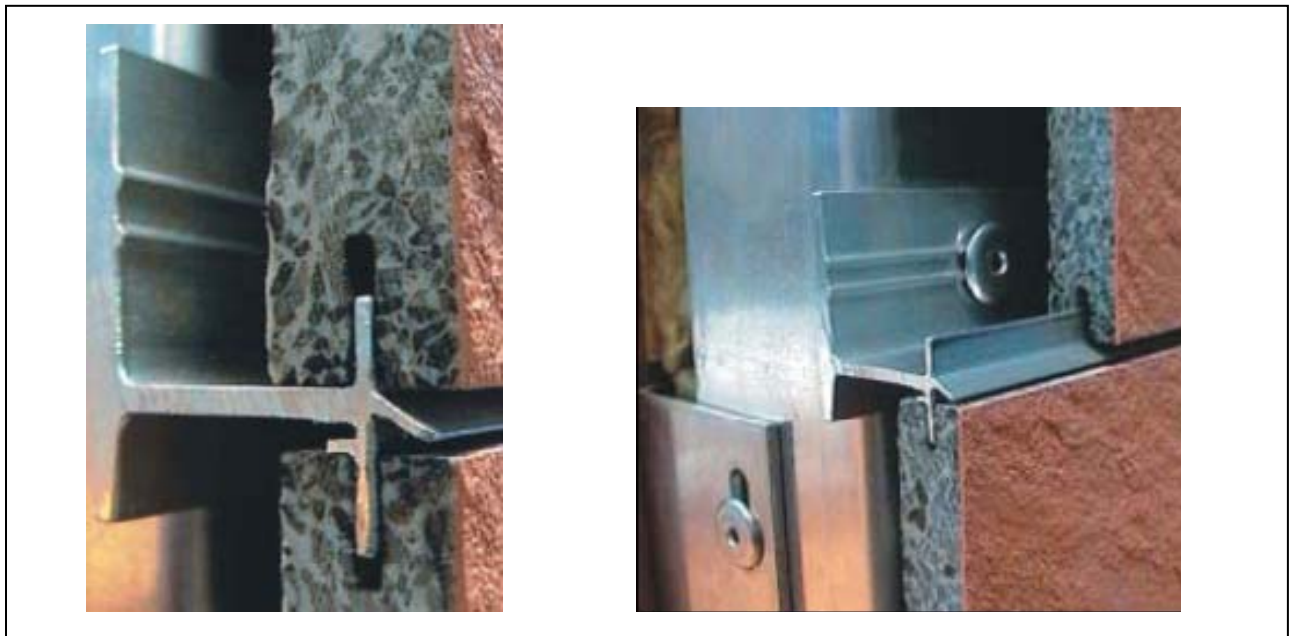


### Perfiles Guía ULMA

Los perfiles empleados en ULMA son de Aluminio Extrusionado 6063 T5, Longitud 3,6 m:



*Detalles de distintos perfiles Metálicos Ulma*



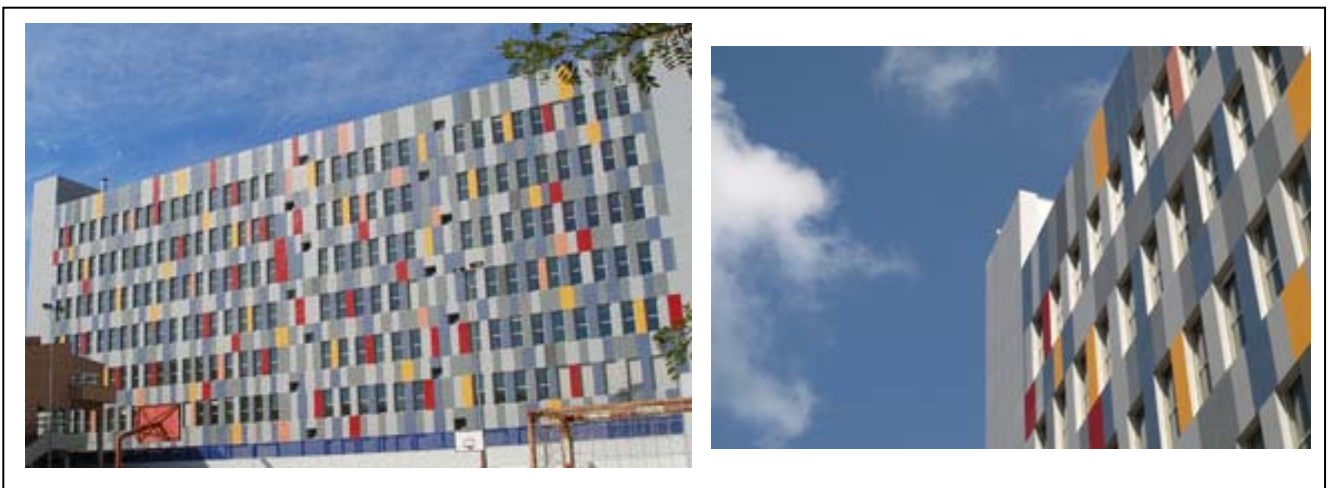
*Fotos perfil-guía junta ULMA*



## EJEMPLOS DE CONSTRUCCIONES CON PLACAS ULMA



*Distintos tipos de construcciones con placas de hormigón polímero ULMA*



### RESIDENCIA MARISTAS CARTAGENA

***Ficha técnica:***

*Color: M02 Yosemite, M02 Estrómboli, M08 Kalahari, M11 Sahara, M17 Denali, M18 Santorini*

*Textura: Lisa Satinada*

*Formato: 90 x 80 cm ; 60 x 80 cm*

*Proyecto realizado por: Juan Gómez Acosta & Francisco Marín Hernández*



**CENTRO CÍVICO IBAIONDO. VITORIA-GASTEIZ**

***Ficha técnica:***

*Color: M03 Besaide*

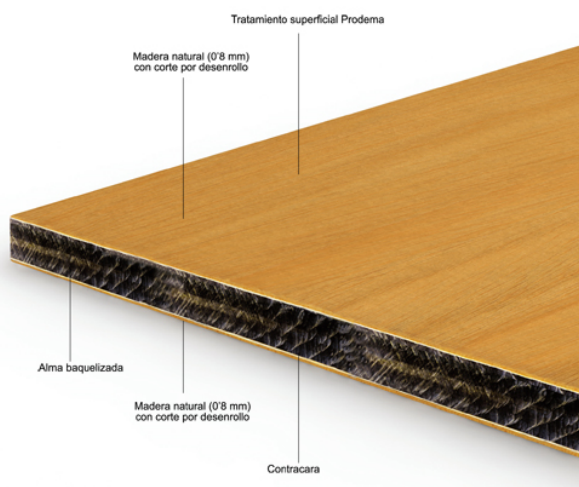
*Textura: Minionda*

*Formato: 90 x 90 cm*

*Proyecto realizado por: ACXT Arquitectos. Jesús Armendáriz*

### 9.2.3. DE MADERA, TABLEROS BAQUELIZADOS

La empresa PRODERMA S.A. dispone de un revestimiento para fachadas ventiladas llamado **ProdEX**, es un panel Composite revestido por chapas de madera natural, con un tratamiento superficial de formulación propia a base de resinas sintéticas y PVDF, que protegen el tablero frente a la luz del sol, los ataques de productos químicos (antigraffiti) y los agentes atmosféricos.



**ProdEX** pertenece a una nueva generación de productos composites, siendo **Proderma**, S.A. una de las empresas existentes que fabrica paneles de fachadas exteriores con chapas de madera.

Los paneles ProdEx pueden por lo tanto presentar características propias de la madera natural como algunas que vienen señalizadas en los ejemplos siguientes:



*Edificio Los Heroes En Puerto Montt (Chile)*



*Hamburg Bogenalle (Alemania)*

Las características de las placas de composite de madera **Prodex** de Proderma son las siguientes;

#### **En cuanto a estética se refiere**

- Cualidades estéticas atractivas por su producto natural, la madera.
- Buena solidez del color según norma EN 438-2 Apto. 28 y 29.

#### **En cuanto a Resistencia y durabilidad**

- Densidad  $\geq 1'35 \text{ gr./cm}^3$ .
- Elevada resistencia mecánica. Resistencia a la flexión  $> 80 \text{ MPa}$  y módulo elástico  $> 9000 \text{ MPa}$ .
- Gran resistencia a la intemperie. En las pruebas de envejecimiento artificial, ProdEX obtiene una estabilidad de color  $\geq 3$  tras 6000 horas de exposición a la radiación xenon frente a las 3000 horas que exige la normativa EN 438-2: 2005 Apto. 29 (excepto ProdEX color Claro, que son 3000 horas).
- Gran durabilidad frente a agentes xilófagos (termitas): con el resultado de Grado 0 (ninguna señal de ataque) según el ensayo en 350-1: 1994.
- Gran resistencia a las variaciones bruscas de temperatura y humedad ( $-20^\circ\text{C}$  a  $80^\circ\text{C}$ ) sin pérdida de propiedades mecánicas ni cambio de aspecto según EN 438-2: 1995 Apto. 19.
- Excelente estabilidad dimensional. Ver Junta y estabilidad dimensional.
- Elevada resistencia al impacto frente a cuerpos duros de pequeño o gran diámetro.



### En cuanto a Limpieza

- Fácil mantenimiento y limpieza.
- Los tableros no atraen el polvo.

### En cuanto a Resistencia antigraffiti

- La lámina química antiadherente exterior que impregna los paneles **ProdEX** impide que las pinturas en aerosol se fijen permanentemente.

### Un Producto ignífugo (ProdEX IGN)

- Bajo demanda los tableros **ProdEX** pueden suministrarse ignífugos, según la norma EN 13.501-1.
- Esta norma europea proporciona la clasificación de reacción al fuego para todos los productos de construcción.
- Los productos de construcción combustibles pueden tener desde la clase B hasta la clase F, siendo la clase B la más estricta de las clasificaciones.
- Por otra parte, el producto puede tener una clasificación adicional:
  - Para producción de humo: se clasifica desde s1 a s3, siendo s1 la más estricta de las clasificaciones.
  - Para gotas / partículas en llamas: se clasifica desde d0 a d2, siendo d0 la más estricta de las clasificaciones.

<b>ProdEX Reacción al fuego</b>	
<b>Material ignífugo</b>	
Grosor ≥ 6 mm	Clas.: B-s2, d0 (según EN 13.501-1)
Grosor ≥ 3 mm	Clas.: C-s2, d0 (según EN 13.501-1)
<b>Material NO ignífugo</b>	
Grosor ≥ 8 mm	Clas.: C-s1, d0 (según EN 13.501-1)
Grosor ≥ 6 mm	Clas.: D-s2, d0 (según EN 13.501-1)

### En cuanto a Gama de colores de Paneles Prodex

Los paneles de Prodema, S.A. son piezas de madera natural únicas que pueden diferir entre ellos, incluso dentro del mismo suministro, en el veteado y en el color. Prodema efectúa una rigurosa selección de las chapas de madera para que la tonalidad del lote sea lo más homogénea posible.

Hay que tener en cuenta que al ser la madera un producto natural y vivo, el tono y las vetas pueden variar respecto a las muestras.



El sistema de montaje que emplea PRODERMA consiste en;



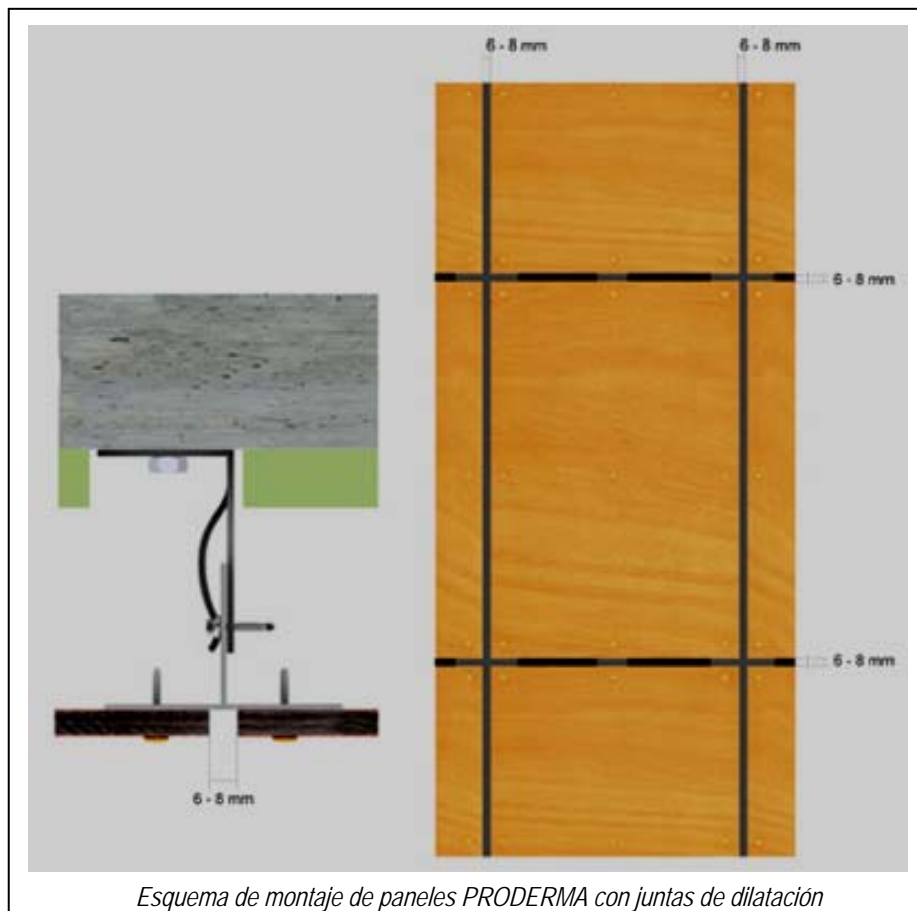
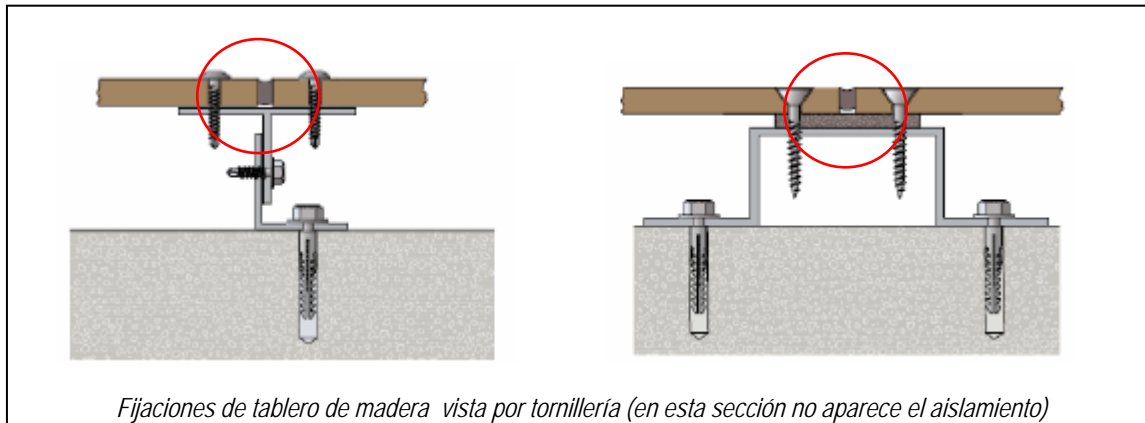
- La cámara de aire entre los paneles y el aislamiento o cerramiento debe ser como mínimo de 20 mm si bien se deberá respetar lo indicado por las legislaciones nacionales o locales. Por ejemplo, el Código Técnico de la Edificación (CTE) en España define una cámara de 30 mm a 100 mm.
- Se deberá dejar una abertura de mín. 20 mm en la parte inferior y superior de la fachada, así como en las puertas y ventanas, para que pueda circular el aire verticalmente.
- Se recomienda usar únicamente rastreles verticales ya que no interfieren en la circulación del aire. En caso de utilizar listones horizontales que dificultan la ventilación en sentido vertical, deben preverse perforaciones en dichos listones de forma que permitan una ventilación de 20 cm<sup>2</sup>/m en revestimientos de fachada de una altura de hasta 1 metro y de 50 cm<sup>2</sup>/m en revestimientos de fachada de una altura superior a 1 metro.

Para proporcionar un buen funcionamiento de la fachada ventilada de **ProdEX**, las dos caras del tablero deben estar expuestas al aire.



Hay que tener en cuenta las juntas de dilatación que se forman de la unión de los paneles, normalmente una junta de dilatación entre los paneles deberá ser de entre 6 y 8 mm.

La junta permitirá a los paneles la libertad necesaria de movimientos por dilatación y contracción causada por los desplazamientos del material como consecuencia de los cambios de temperatura y humedad.





<b>Prodema</b> <sup>®</sup> <small>Made to last wooden Products</small>		<h1 style="text-align: center;">FICHA TÉCNICA</h1>		Doc.: FTPRODEXIGN	
				Rev.: 009 – Jun 2010	
				Hoja: 1/1	
MATERIAL		ESPESOR		ACABADO	
PRODEX IGN		6 – 22 mm		SMOOTH (LISO)	
ENSAYOS	RESULTADO	PROPIEDAD O ATRIBUTO	UNIDAD DE MEDIDA	NORMA	
<b>1. INSPECCIÓN</b>					
Color, diseño y acabado de la superficie	Teniendo en cuenta que la madera es un producto natural, cada chapa puede ser considerada única. Diferencias de color y veta son consideradas normales. Singularidades como nudos, e inclusiones de resina no son consideradas defectos, sino partes del diseño decorativo. Existen diferencias en el comportamiento de solidez del color a la luz dependiendo de la especie y procedencia de la madera.				EN 438-8 Apto. 5.2.2.3
<b>2. TOLERANCIAS DIMENSIONALES</b>					
Espesor (t)	± 0,40 ± 0,50 ± 0,60 ± 0,70 ± 0,80	6,0 ≤ t < 8,0 8,0 ≤ t < 12,0 12,0 ≤ t < 16,0 16,0 ≤ t < 20,0 20,0 ≤ t < 25,0	mm	EN 438-2 Apto. 5	
Longitud y anchura	+ 10 / - 0	----	mm	EN 438-2 Apto. 6	
Rectitud bordes	1,5	----	mm/m	EN 438-2 Apto. 7	
Cuadratura	1,5	----	mm/m	EN 438-2 Apto. 8	
<b>3. PROPIEDADES FÍSICAS</b>					
Estabilidad dimensional	0,30 0,60	Dirección longitudinal Dirección transversal	% máx.	EN 438-2 Apto. 17	
Resistencia al impacto	≥ 1.800	Altura de caída sin huella superior a 10 mm (t ≥ 6 mm)	mm	EN 438-2 Apto. 21	
Resistencia a la tracción	> 60	Carga dirección longitudinal Carga dirección transversal	MPa	EN ISO 527-2	
Resistencia al grafiti	Nivel 4 Nivel 4 Nivel 1 Nivel 2	Rotulador azul permanente Spray rojo Cera Negra Rotulador negro	Nivel de limpieza	ASTM D 6578:2000	
<b>4. RESISTENCIA A LA INTEMPERIE</b>					
Resistencia a la luz UV	≥ 3 ≥ 4	Contraste Aspecto	Clasificación en escala de Grises Grado	EN 438-2 Apto. 28 Valoración según EN 20105 – A02	
Resistencia a la intemperie artificial	≥ 3 ≥ 4	Contraste Aspecto	Clasificación en escala de Grises Grado	EN 438-2 Apto. 29 Valoración según EN 20105 – A02	
<b>5. REQUISITOS DE SEGURIDAD CE</b>					
Reacción al fuego	B-s2,d0	Euroclase t ≥ 6 mm	Clasificación	EN 13.501-1	
Resistencia/ conductividad térmica	0,263	Conductividad Térmica (λ)	W / m K	EN 12664	
Permeabilidad al vapor de agua	110 250	Método plato húmedo Método plato seco	μ	EN 438-7 Apto. 4.4	
Resistencia a las fijaciones	> 2.000 > 3.000 > 4.000	Fuerza para t = 6 mm Fuerza para t = 8 mm Fuerza para t ≥ 10 mm	N	EN 438-7 Apto. 4.5	
Resistencia a la flexión	≥ 80 ≥ 80	Carga dirección longitudinal Carga dirección transversal	MPa	EN ISO 178	
Módulo Elástico en flexión	≥ 9.000 ≥ 9.000	Carga dirección longitudinal Carga dirección transversal	MPa	EN ISO 178	
Resistencia al choque climático	≥ 4 ≥ 0,95 ≥ 0,95	Aspecto Resistencia a la flexión Modulo flexión	Grado Índice Ds Índice Dm	EN 438-2 Apto. 19	
Densidad	≥ 1,35	Densidad	g/cm <sup>3</sup>	EN ISO 1.183	
Resistencia a la humedad	≤ 8 ≥ 4	Aumento de masa Aspecto	% Grado	EN 438-2 Apto. 15	

Para la fijación de los paneles ProdEX se pueden usar distintos materiales de rastreles:

- Madera tratada: de pino, alerce, elondo, etc.
- Metálicos: de aluminio y de acero galvanizado u ocasionalmente de acero inoxidable.

La elección del rastrel metálico depende de la zona de aplicación de los paneles y de las características deseadas.

- Aluminio: para zonas húmedas, entorno marino y entorno corrosivo. En entornos muy corrosivos se suele dar una capa de anodizado para aumentar su resistencia.
- Acero galvanizado: para zonas húmedas, entornos no corrosivos y entornos no marinos. Es un material con mejores características mecánicas que el aluminio.

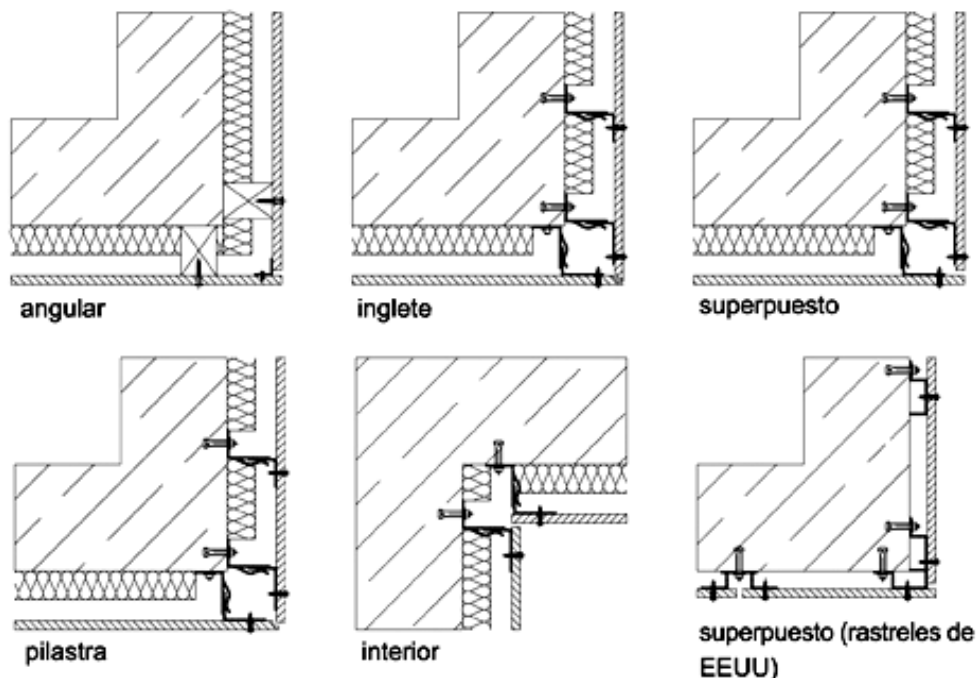
Las formas del rastrelado más habituales para las fachadas de **ProdEX** son las siguientes:

- Madera: perfil cuadrado o rectangular.
- Aluminio: gran variedad de formas (ver Accesorios).
- Acero galvanizado: perfiles "U", "Z", "L", omega y tubo (ver Accesorios).

Prodema S.A. tiene dos tipos de fijaciones de fachadas:

1. Fijación vista con tornillos o remaches.
2. Fijación oculta. La fijación oculta puede ser:
  - 2.a. con perfilería de cuelgue
  - 2.b. encolada

Se puede mecanizar en obra para crear todo tipo de remates que se usan habitualmente con madera, lo que facilita su fácil y rápido montaje sobre cualquier tipo de superficie.



El fabricante Prodema no aconseja utilizar la colocación de paneles machihembrados para fachadas exteriores. Este sistema va fijado con tornillos avellanados que no permiten el movimiento de los paneles y además únicamente van atornillados en el perímetro de la hembra y no en el del macho; lo que es insuficiente para un buen funcionamiento de dichos paneles.

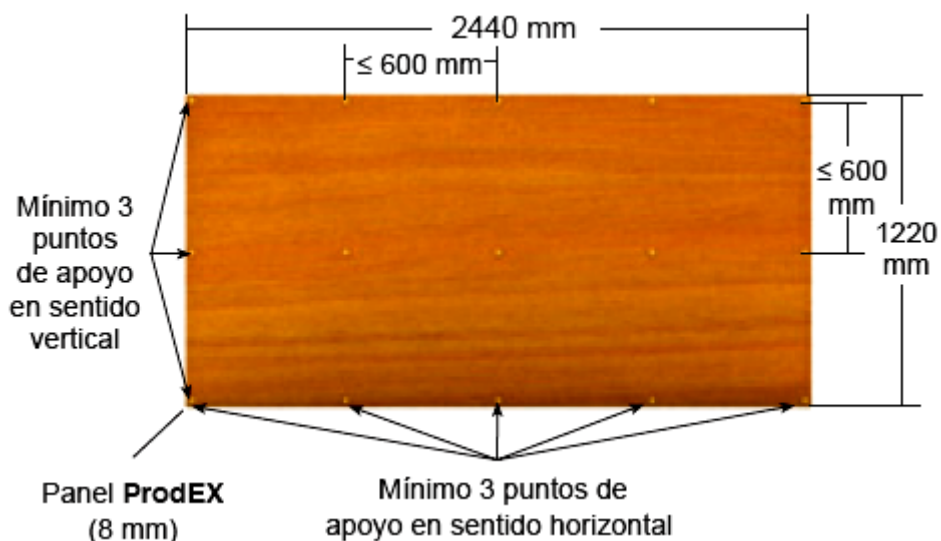


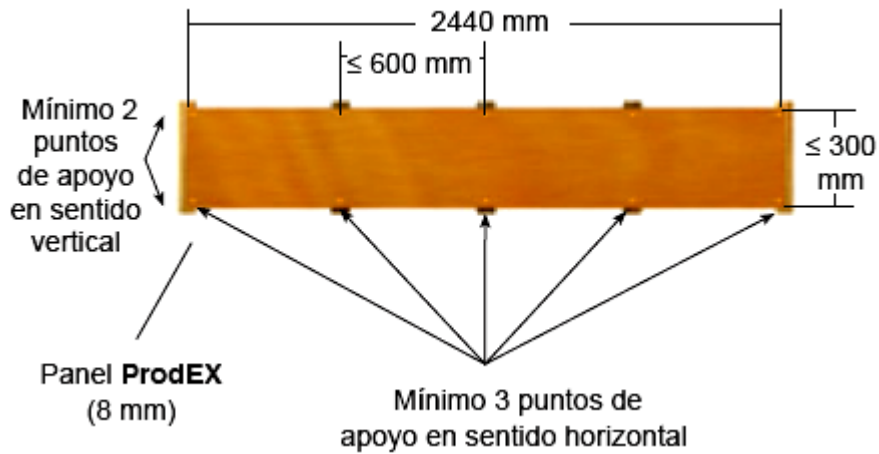
Distancias entre montantes verticales:

Se recomienda que cada panel esté apoyado en toda la superficie de los rastreles o montantes verticales para todos sus sistemas de montaje.

Los paneles deben apoyarse en mínimo tres puntos, tanto en sentido vertical como horizontal, respetando siempre las distancias indicadas en esta página.

La distancia entre los ejes de los montantes verticales depende del espesor del panel y del tipo de fijación:





Como excepción, para piezas entre 150 y 300 mm, son suficientes dos puntos de apoyo en el mismo sentido.

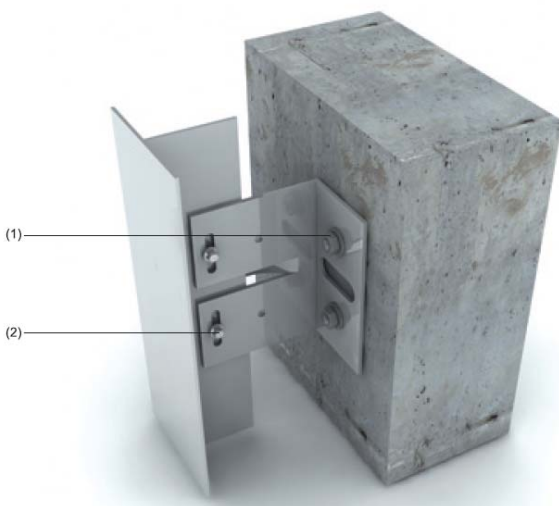
- Tabla para fijación vista con tornillo o remache:
- Tabla para fijación oculta con perfilera de cuelgue:

ESPESOR (mm)	DISTANCIA ENTRE MONTANTES (mm)
3*	≤ 300
6*	≤ 400
8,10	≤ 600
12	≤ 800
14,16,18,20,22	≤ 1000

Para la fijación oculta con encolado, se deben disminuir las distancias según la siguiente tabla.

- Tabla para fijación oculta con encolado:

ESPESOR (mm)	DISTANCIA ENTRE MONTANTES (mm)
8-12	≤ 400



Los rastreles se tienen que fijar al cerramiento mediante elementos de fijación adecuados al material del mismo y al del rastrel.

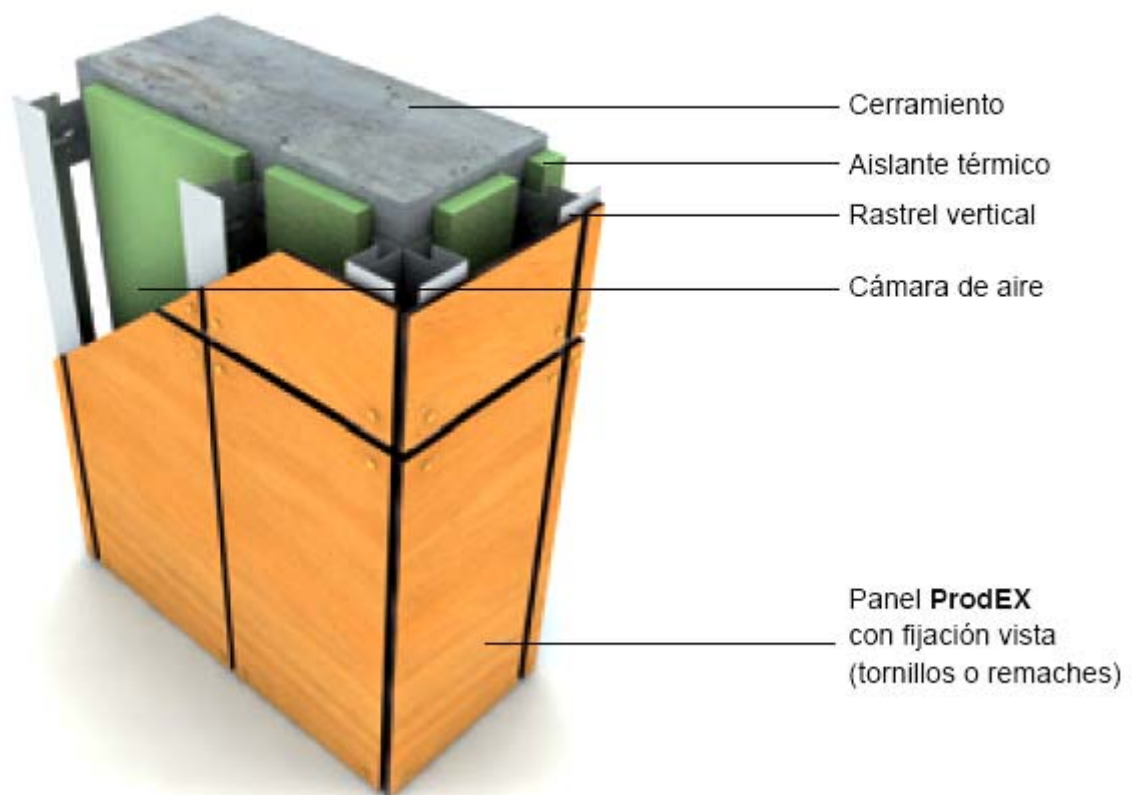
- 1) Los ángulos se fijan con tornillos y su taco correspondiente (de acero o nylon) al cerramiento.
- 2) El rastrel se fija a los ángulos mediante tornillos autotaladrantes de acero inoxidable o bicromatado.

Prodema, S.A. tiene dos tipos de fijaciones para fachadas ventiladas:

- Fijación vista con tornillos o remaches
- Fijación oculta, la cual puede ser:
  - con perfilera de cuelgue
  - encolada

### *FIJACIÓN VISTA*

Este tipo de instalación se caracteriza por la fijación de los paneles **ProdEX** mediante tornillos o remaches vistos. Estos tornillos y remaches\* son metálicos y pueden pedirse lacados del mismo color que el panel.

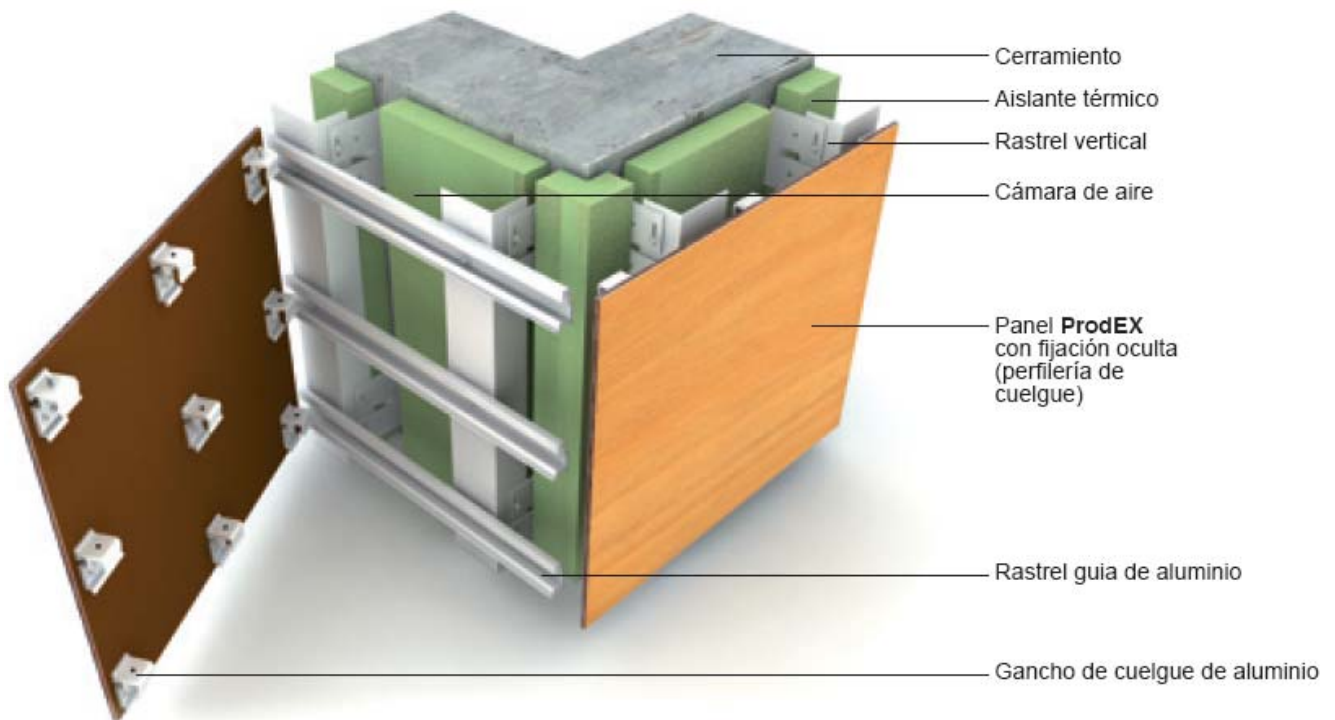


Distancias entre los tornillos o remaches\* en un mismo panel

La distancia entre los tornillos o remaches\* tanto en horizontal como en vertical en una misma línea, depende del espesor del panel

ESPESOR (mm)	DISTANCIA ENTRE MONTANTES (mm)
3*	≤ 300
6*	≤ 400
8,10	≤ 600
12	≤ 800
14,16,18,20,22	≤ 1000

### FIJACIÓN OCULTA DE CUELGUE



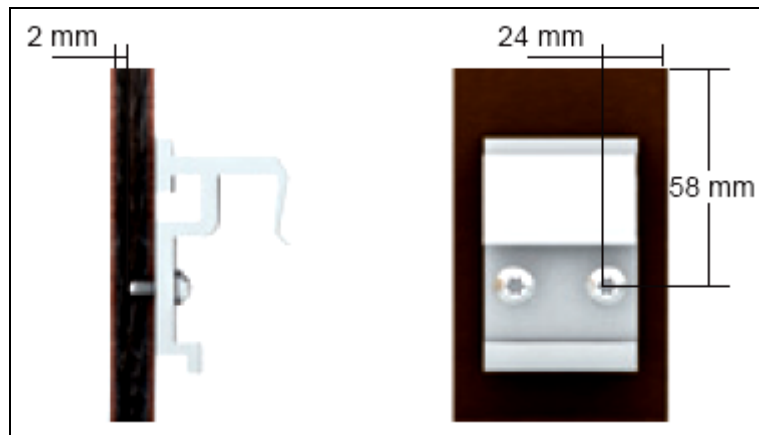
La fijación oculta con perfiles de cuelgue permite la instalación de **ProdEX** con los tornillos no vistos desde la parte exterior. Esta fijación sólo es posible con paneles de grosores 10 y 12 mm.

Este sistema consiste en perfiles de aluminio (perfil guía) y ganchos de cuelgue.



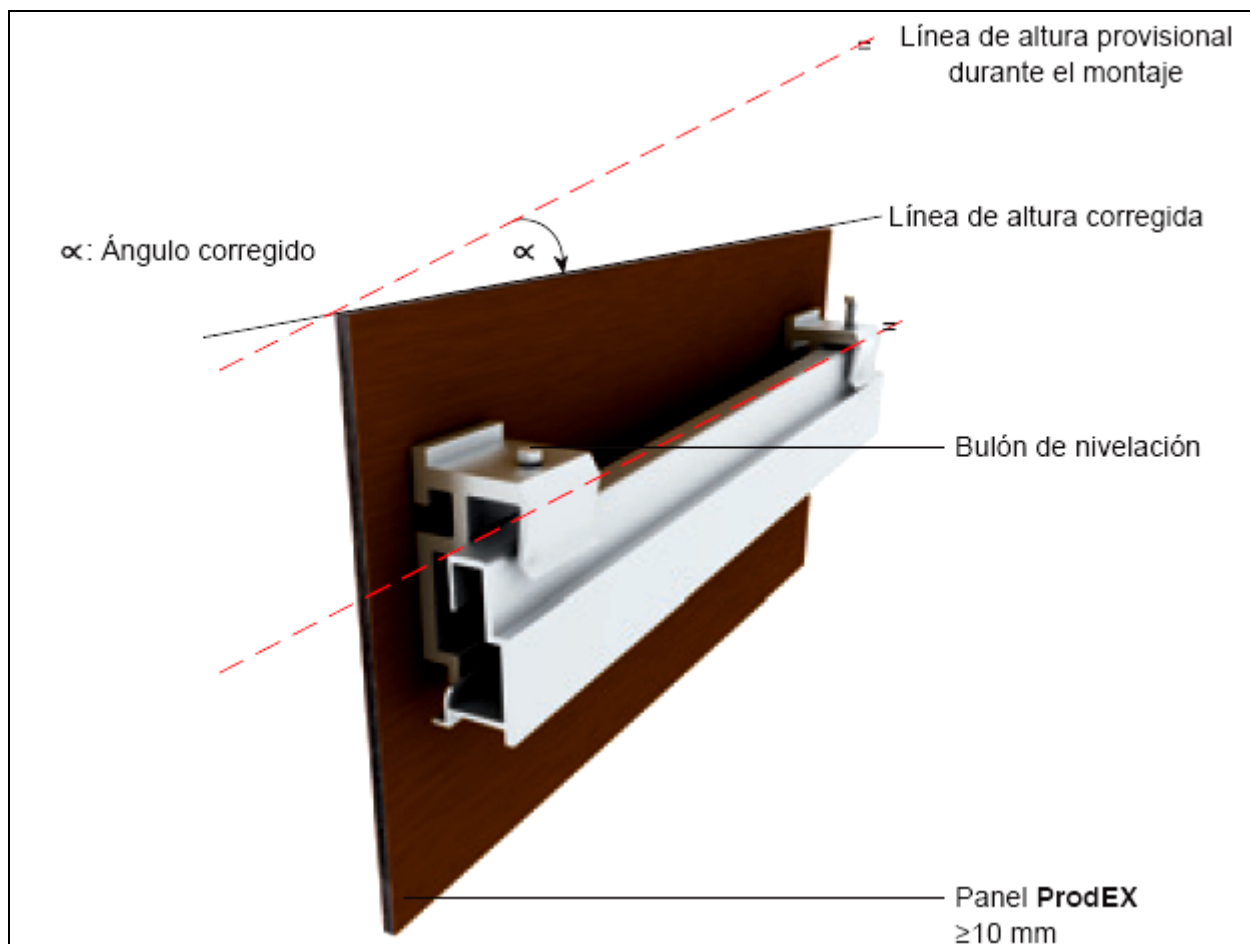
Los perfiles guía son montantes horizontales que van superpuestos a la subestructura de aluminio primaria. Para la fijación del perfil guía a la subestructura se utilizan tornillos autoroscantes.

Los ganchos de cuelgue son piezas de aluminio que se fijan a los tableros en su contracara, mediante Tornillos Panel TB-A2 TX 30. Como el material **ProdEX** es un material muy duro, hay que hacer una perforación previa ciega al tablero para poder atornillar este tornillo. El agujero debe tener un diámetro de 5 – 5,1 mm y debe ser 1,5 mm más hondo que el tornillo una vez ajustado. Las distancias entre estos tornillos tienen que ser medidas con precisión y tienen que estar a una altura determinada del borde del tablero.



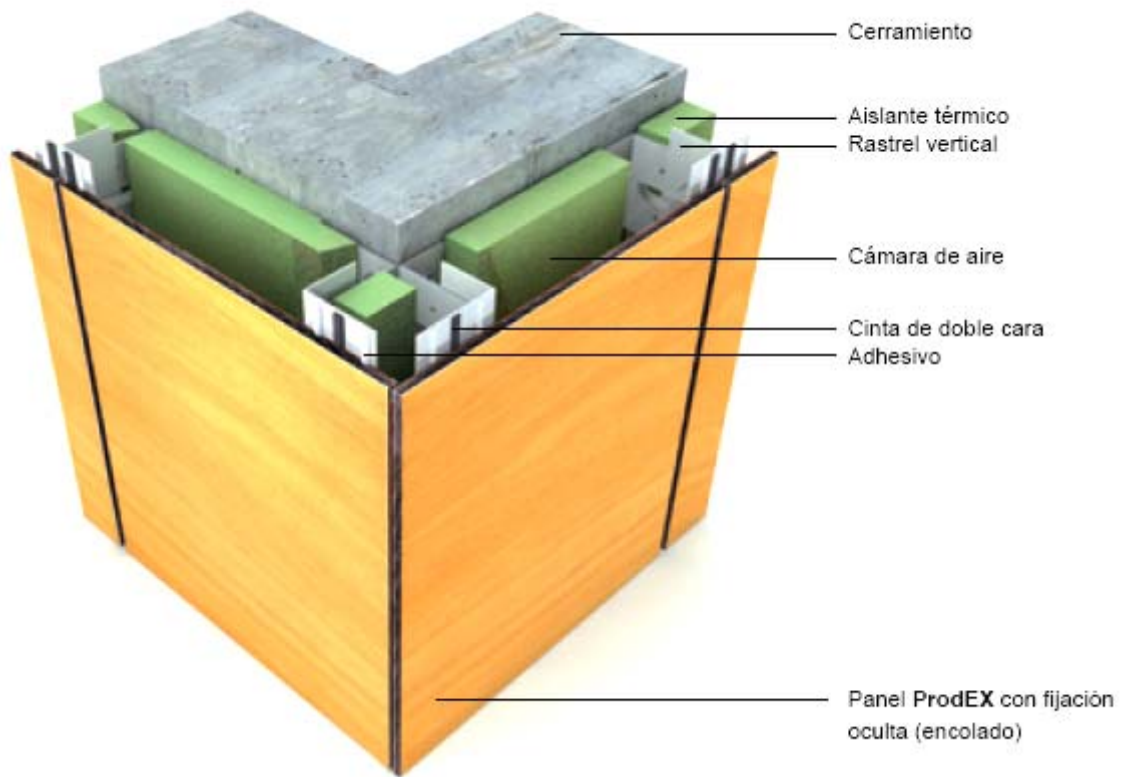
*Detalle de perfilería de fijación*

La principal dificultad en la instalación de los paneles con perfilería de cuelgue, consiste en la alineación del tablero en su altura. Los ganchos de cuelgue permiten añadir un tornillo regulador, que permite nivelar el panel fácilmente en su altura una vez fijado el tablero a la fachada.





### FIJACIÓN OCULTA DE ENCOLADA



El espesor a usar para el sistema de encolado en fachadas es de 8, 10 y 12 mm.

La fijación mediante encolado es un proceso delicado en el cual es imprescindible seguir un procedimiento estricto y adecuado, respetando siempre las instrucciones del fabricante del adhesivo

Dimensiones del tablero:

Largo x Ancho

2.440 mm x 1.220 mm

Espesores

3, 6, 8, 10, 12, 14, 16, 18, 20, 22 mm

Peso de los tableros:

Esesor del tablero	3	6	8	10	12	14	16	18	20	22	(mm)
Peso / unidad de superficie	4,05	8,10	10,80	13,50	16,20	18,90	21,60	24,30	27,00	29,70	(kg / m <sup>2</sup> )



#### 9.2.4. RESINAS TERMOENDURECIBLES

La Empresa Trespa posee el sistema de revestimiento para fachadas ventiladas **TRESPA METEON** como producto recomendado para *Aplicados de sistemas de fachadas ventiladas, elementos de estas y balcones, entre otras aplicaciones, El sistema de placas Trespa Meteon, es un sistema patentado con sellos de calidad el cual tiene concedido el DIT N°473 ( Documento de idoneidad técnica) por el instituto Eduardo Torroja*

Trespa International B.V. es una empresa que se dedica a la fabricación de materiales innovadores para el mercado de la construcción, reconocida internacionalmente como el primer productor de **placas laminadas de alta presión (HPL)** y sistemas para el cerramiento de edificios.

Fundada en 1960 y con sede principal en Holanda, Trespa fabrica para el mercado mundial placas arquitectónicas de alto rendimiento Trespa Meteon. Trespa se enfoca en el desarrollo de nuevos productos, combinando las mejores tecnologías de fabricación con soluciones inteligentes para su aplicación en el mundo arquitectónico.

Las placas TRESPA METEON FR son elementos conformados en un proceso industrial basado en aplicación combinada de presión y calor a resinas sintéticas termoendurecibles reforzadas homogéneamente con fibras de madera y cuya fase final consiste en la realización de un acabado de superficie decorativa, mediante el empleo de un método de alta tecnología.

Es un material sumamente versátil. Las placas pueden combinarse fácilmente con otros materiales de construcción para crear efectos singulares y realzar detalles. Gracias a su extensa gama de diseños clásicos, modernos y vanguardistas, ofrece un diseño completamente personalizado.



Las placas son resistentes al impacto, tienen una estabilidad dimensional comparable a la de la madera dura. Correctamente instalada, resiste la humedad, ciclos de heladas y deshielo, el moho y la putrefacción, así como los ataques de las termitas y los microbios.

Su núcleo homogéneo, de alta densidad, hace que sean extremadamente robustas. La mayoría de los colores satisfacen las más altas clasificaciones para el estándar europeo EN 438-6, ASTM D-2244 y otras normativas relevantes. Bajo condiciones típicas, el material dura muchos años, con una pérdida insignificante de rendimiento.

<b>MATERIALES Y PROCEDIMIENTOS NO TRADICIONALES DE CONSTRUCCIÓN DOCUMENTO DE IDONEIDAD TÉCNICA</b>		<b>473</b>
	<b>Sistema de revestimiento de fachadas ventiladas con placas TRESPA METEON FR</b>	
	<b>CONFIRMACIÓN</b>	
C/ SERRANO GALVACHE, S/N 28033 MADRID España	Fabricante: Trespa International B.V. Domicilio Social: Wetering 20, Postbus 44 6000 AC Weert (Holland) Nederland	Representante: Gestión y Especificaciones Técnicas, S.L. Domicilio Social: Gran Via, 680; Altea 08010 Barcelona España
		 <b>Agrément Certificate KOMO GB-0016 C.D.U. 692.2 691.17</b> <b>Revêtement de façades Exterior panels</b>

<p>Basado en la traducción revisada del Documento INTRON/KOMO/BDA/Attest-met-productocertificaat nº GB-001/8, emitido por Intron Certificatie de Holanda, para un Sistema de revestimiento de fachadas ventiladas con placas TRESPA METEON FR, fabricadas por Trespa International B.V., en Wetering 20, Apdo. de correos 110 – 6000 AC Weert, Holanda.</p> <p><b>1. PRINCIPIO Y DESCRIPCIÓN DEL SISTEMA</b></p> <p>Solución constructiva de revestimiento de fachadas con placas planas y compactas TRESPA METEON FR (figura 1), resultantes de un proceso industrial consistente en aplicación combinada de calor y presión a resinas sintéticas termoendurecibles reforzadas con fibras de madera. El aspecto decorativo de las placas es el resultado de un acabado superficial con resinas pigmentadas. Las placas estándar se suministran en varios colores.</p> <p>Las distintas soluciones de fachada se obtienen fijando las placas a subestructuras de madera o de aluminio, ancladas al cerramiento base. Los procedimientos y los medios de fijación son los recomendados específicamente por el fabricante.</p> <p>El sistema se articula mediante las oportunas fijaciones, espaciando las placas entre sí mediante juntas adecuadas, según las siguientes modalidades de colocación:</p> <ul style="list-style-type: none"><li>• Fijación mecánica vista TS 150 con tornillos sobre subestructura de madera.</li><li>• Fijación mecánica semi-vista con lengüetas metálicas sobre madera.</li><li>• Fijación mecánica Bevel Siding TS 850 de lamas inclinadas sobre subestructura de madera.</li><li>• Fijación mecánica vista TS 700 con remaches ciegos sobre subestructura de aluminio.</li><li>• Fijación mecánica oculta TS 200 con tornillos o casquillos de expansión sobre subestructura de madera y/o de aluminio.</li><li>• Fijación mecánica oculta TS 300 sobre subestructura de aluminio y/o madera.</li></ul>	<p><b>2.1 Placas</b></p> <p>Las placas TRESPA METEON FR son elementos conformados en un proceso industrial basado en aplicación combinada de presión y calor a resinas sintéticas termoendurecibles reforzadas homogéneamente con fibras de madera y cuya fase final consiste en la realización de un acabado de superficie decorativa, mediante el empleo de un método de alta tecnología.</p> <p>Las placas tienen la siguiente denominación comercial:</p> <ul style="list-style-type: none"><li>• TRESPA METEON FR; con clasificación de reacción al fuego M1.</li></ul> <p>Todas las placas tienen que estar marcadas, como mínimo, con los siguientes datos:</p> <ul style="list-style-type: none"><li>• Marca KOMO y número de certificado de producto.</li><li>• Anagrama y nº de DIT.</li></ul> <p>Se suministran en los siguientes formatos nominales:</p> <ul style="list-style-type: none"><li>• FF: 3.650 x 1.860 mm</li><li>• SF: 2.550 x 1.860 mm</li><li>• IF: 3.050 x 1.530 mm</li></ul> <p>con espesores de 6, 8, 10 y 13 mm.</p> <p>Según indicaciones del fabricante, los paneles se pueden conformar con determinadas curvaturas. Estas configuraciones no son objeto de la presente evaluación.</p> <p><b>2.1.1 Tolerancias dimensionales</b></p> <p><b>Espesor t: EN 438-6</b></p> <ul style="list-style-type: none"><li>• t = 6: ± 0,40 mm</li><li>• 8 ≤ t ≤ 12: ± 0,50 mm</li><li>• t = 13: ± 0,80 mm</li></ul> <p><b>Longitud y anchura: EN 438-6</b></p> <ul style="list-style-type: none"><li>• -0/+5 mm</li></ul> <p><b>Perpendicularidad: Longitud en las diagonales EN 438-6</b></p>
--	---



## **Medios de fijación de las placas**

### *Fijaciones vistas*

Para fijar las placas de 6 a 10 mm de espesor se utilizará un tipo de tornillo de acero inoxidable de calidad A2-1702 ó A4 según la norma EN 10204 (figura 2), con las siguientes características:

- Diámetro: 4,8 mm.
- Longitud: 36 mm, como mín.
- Diámetro de la cabeza: 12 mm.
- Altura de la cabeza: 2,5 mm.
- Diámetro del orificio: 8 mm.
- En todos los colores TRESPA METEON/FR.

En el caso de utilizar remaches de aluminio o acero inoxidable (figura 3), para fijar las placas de TRESPA METEON/FR de 6 mm o de superior espesor, se utilizarán de las siguientes calidades: Al Mg 5 o acero inoxidable A2-1702 o A4 según la norma EN 10204. Las características geométricas serán las siguientes:

- Diámetro: 5 mm.
- Longitud: La suma del espesor de la placa más el del metal más 5 mm, como mínimo.
- Diámetro de la cabeza: 16 mm.
- Diámetro del orificio: 10 mm.
- En todos los colores TRESPA METEON/FR.

### *Fijaciones ocultas*

Las placas de 8 mm o de mayor espesor se fijarán mediante casquillos de expansión M6, de latón o con tornillos RVS A2-1702 ó RVS A4 (figura 4), según la norma EN 10204, con las siguientes características:

- Diámetro: 8 mm en el casquillo de expansión y tornillos M6.
- Longitud:
  - en placas de 8 mm de espesor: 5,5 mm,
  - en placas de 10 mm de espesor: 7,5 mm,
  - en placas de 13 mm de espesor: 10,5 mm,
- Diámetro del orificio: 8 mm.
- Con una taladradora especial con tope se asegurará la regularidad de profundidad en el orificio.

## **Tipos de juntas y ensamblajes**

Las placas se pueden ensamblar con juntas abiertas y cerradas (figuras 9 y 10). En cualquier caso, deberán tenerse en cuenta las siguientes consideraciones:

- El efecto combinado de la temperatura y la humedad del aire. Las placas pueden sufrir alteraciones dimensionales con estos factores.
- La humedad relativa del aire es el factor que puede influir en mayor grado.



- Las placas pueden sufrir contracciones y dilataciones, a lo largo y ancho de 2,5 mm/m, lo que determina el tener que dejar un espacio suficiente en su contorno.
- En la modulación de las placas, a efectos de su construcción y montaje, es necesario contar con una junta de al menos 10 mm de anchura. Esto también debe tenerse en cuenta en el caso de utilizar perfiles de sellado.
- En el ensamblado, se preverán holguras de desagüe para evitar estancamientos de humedad que puedan deteriorar las placas.
- En el caso de juntas de anchura superior a 10 mm, deben utilizarse elementos que, situados en las mismas, impidan el paso de insectos. A los efectos son útiles rejillas, tela metálica, etc., que, una vez situadas, aseguren la ventilación del trasdós del Sistema.
- Las masillas de sellado quedan desaconsejadas porque pueden impedir la dilatación de las placas y/o permitir que se acumule suciedad en los bordes.

### **Fabricación**

Las placas TRESPA METEON/FR se fabrican en la factoría de TRESPA INTERNATIONAL B.V. situada en Weert, Holanda, según el siguiente proceso de producción:

### **Núcleo**

Para la fabricación del núcleo se realizan las siguientes operaciones:

- Desde la zona de almacenamiento, las virutas de madera se criban y se lavan para desechar las partículas no deseables, como puede ser arena. A continuación, se trituran las virutas en un molino de refinado bajo presión de vapor y se inyectan en una tubería donde, en un determinado punto, se inyecta la resina fenólica modificada con retardadores al fuego.
- El siguiente paso es el secado de las fibras impregnadas y su traslado a una cinta transportadora, después de separarlas de cualquier elemento extraño mediante soplado de aire en una criba.
- Finalmente la masa de fibras suelta se comprime en una prensa continua y se corta en "mantas" semiterminadas.

### **Acabado superficial**

Un sustrato de papel *kraft*, impregnado, se reviste con resina pigmentada. Por otro lado, un film de poliéster se cubre con resina transparente. Ambas láminas se juntan en una unidad de laminación con resinas EBC y pasan por un proceso de curado por chorro de electrones, después de lo cual el acabado se enrolla en una bobina. Previamente al proceso de prensado, la bobina se corta en hojas.

## Prensado

La fase final de la producción es el prensado de las placas. Los productos semiterminados para el núcleo y la superficie decorativa se juntan en paquetes para la prensa. El prensado se realiza mediante alta presión (aproximadamente 90 bar) y alta temperatura (aproximadamente 160 °C).

Este proceso es controlado mediante soporte informático y tiene una duración que depende del espesor de las placas. Durante el mismo, las resinas de los productos semiterminados curan completamente, resultando un producto terminado totalmente homogéneo.

## Placas TRESPA

Las placas con espesor igual o superior a 6 mm pueden atornillarse a una subestructura de madera, consistente en un entramado portante de resistencia y solidez adecuadas. Los tornillos de cabeza visible pueden adquirirse en todos los colores de las placas TRESPA

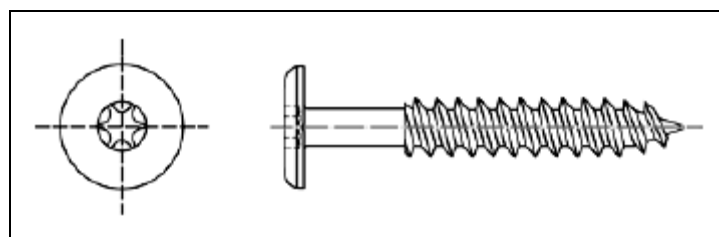
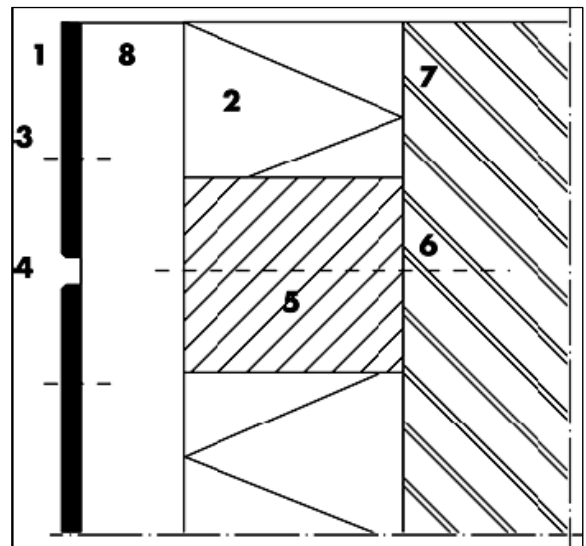
Tabla1

- Juntas: 10 mm de anchura mínima.
- Espesor de placa: desde 6 mm.
- Distancia horizontal entre puntos de fijación (tabla 1).

	Espesor de placa (mm)			
	6	8	10	13
2 fijaciones en un sentido	450	600	750	950
3 ó más fijaciones en un sentido	550	750	900	1200

## *COMPOSICIÓN TÍPICA DE CERRAMIENTO TRESPA*

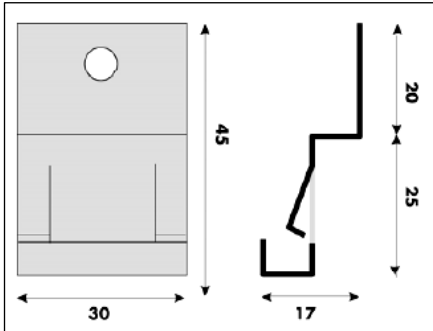
1. Placa TRESPA METEON FR.
2. Aislamiento.
3. Fijación placa-subestructura.
4. Junta de placa.
5. Subestructura.
6. Anclaje a soporte autoportante.
7. Cerramiento posterior.
8. Cámara de aire.



*Tornillo de fijación vista sobre subestructura de madera*



Clip Fijación solapada



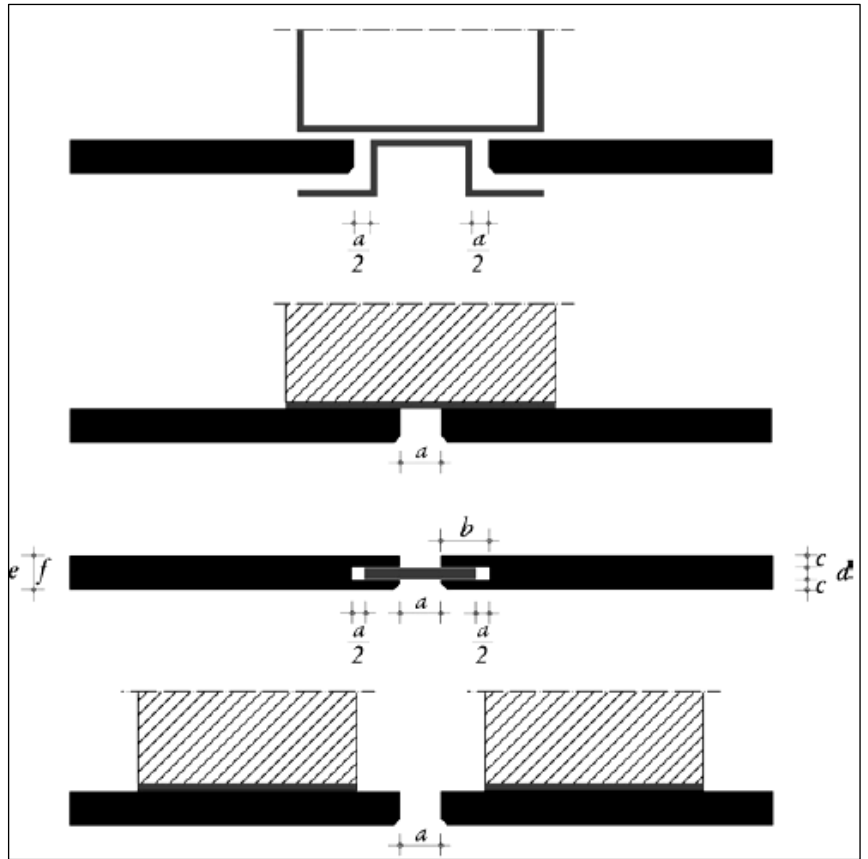
Distancias;

$$a \geq 10 \text{ mm}$$

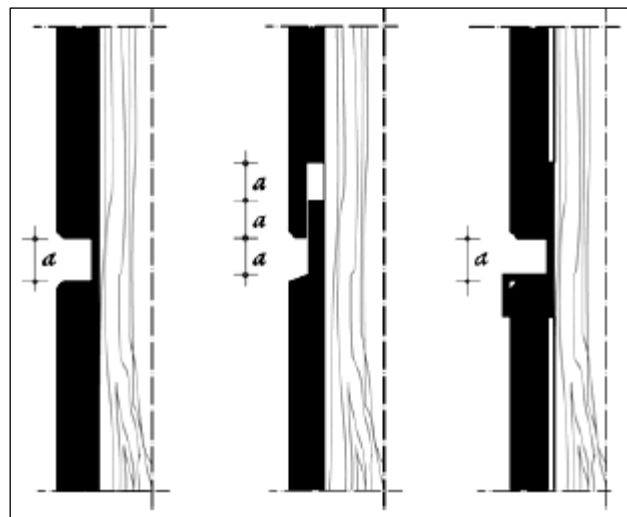
$$f \leq 8 \text{ mm}$$

$$a \geq 10 \text{ mm} \quad c \geq 2,9 \text{ mm} \quad e \geq 2 \text{ mm}$$

$$b \leq 15 \text{ mm} \quad d \geq 2,2 \text{ mm} \quad f \geq 8 \text{ mm}$$



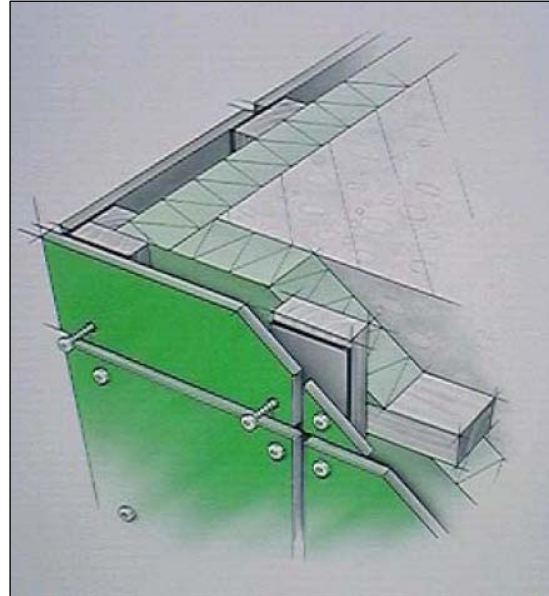
SOLUCIONES DE JUNTA VERTICAL



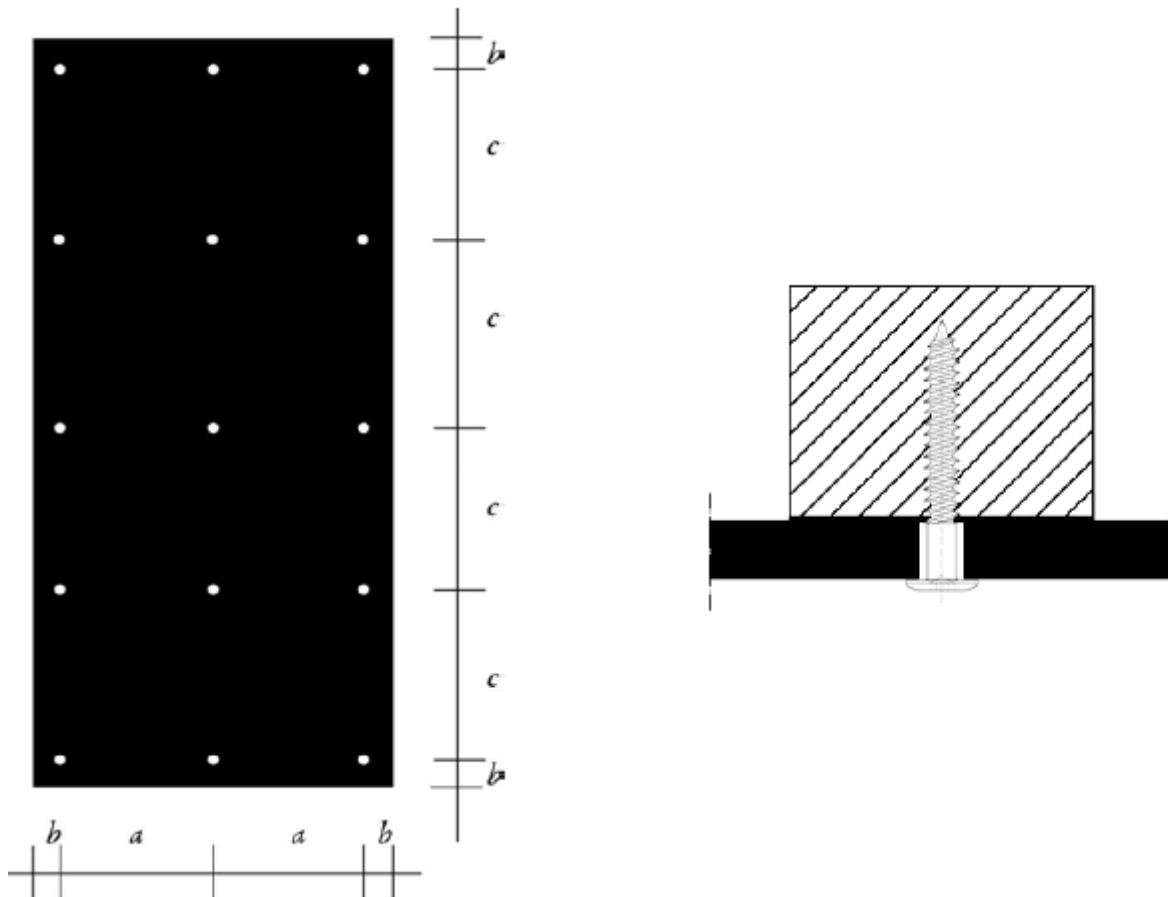
SOLUCIONES DE JUNTA HORIZONTAL



PERSPECTIVA GENERAL  
FIJACIÓN VISTA SOBRE SUBESTRUCTURA DE MADERA TS 150

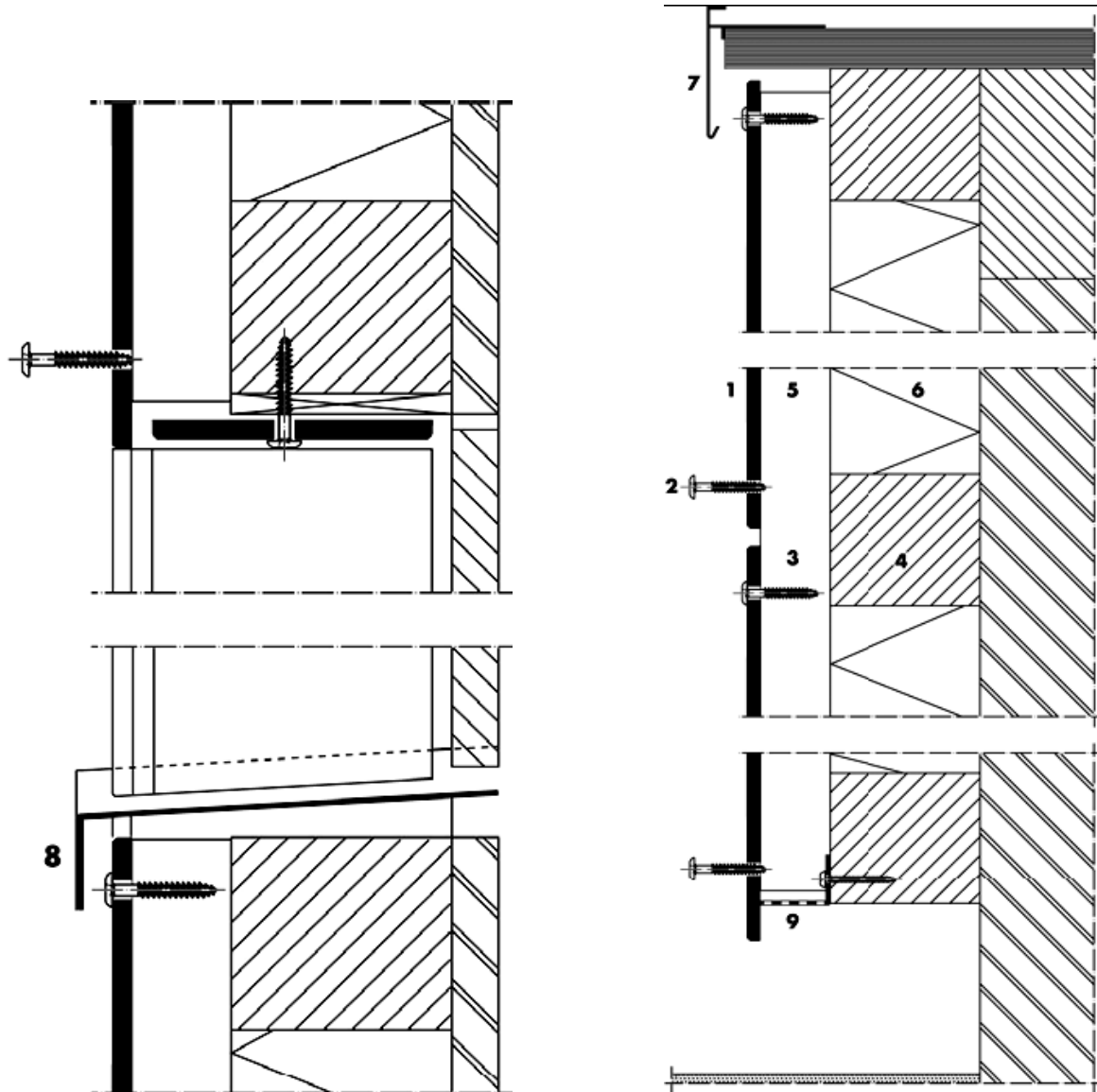


ALZADO Y DETALLE DE FIJACIÓN





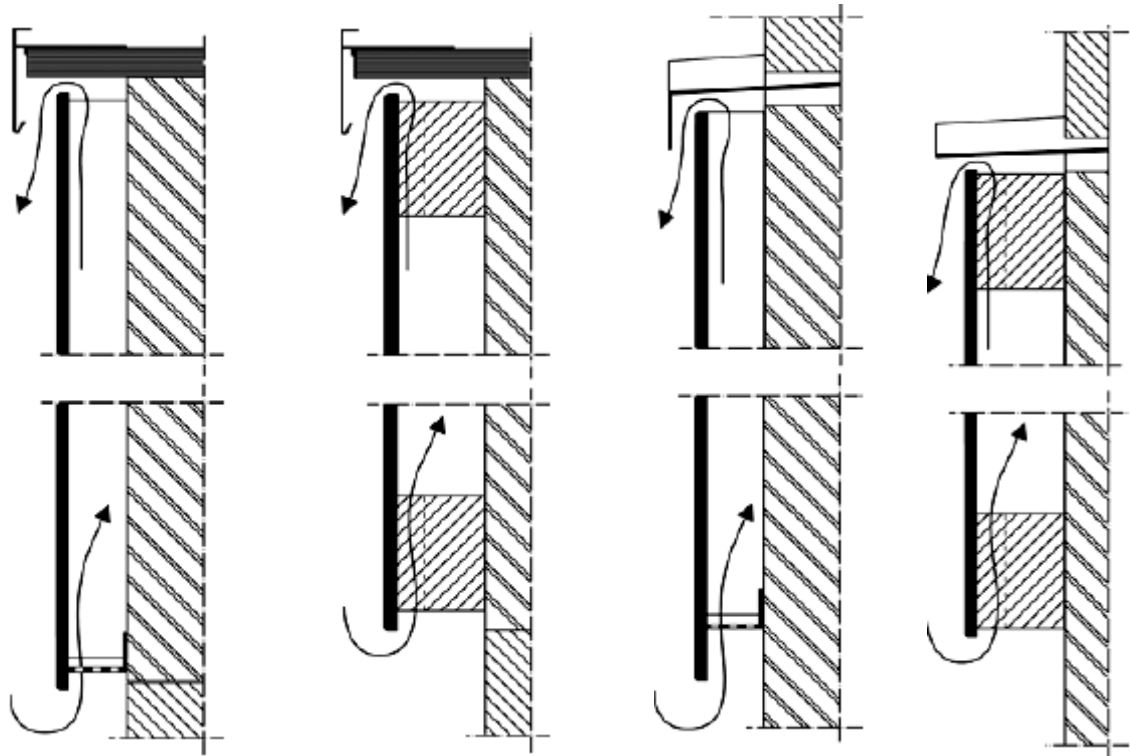
**SECCIÓN VERTICAL DE FIJACIÓN VISTA TS 150  
DETALLES DE FACHADA Y DE VENTANA**



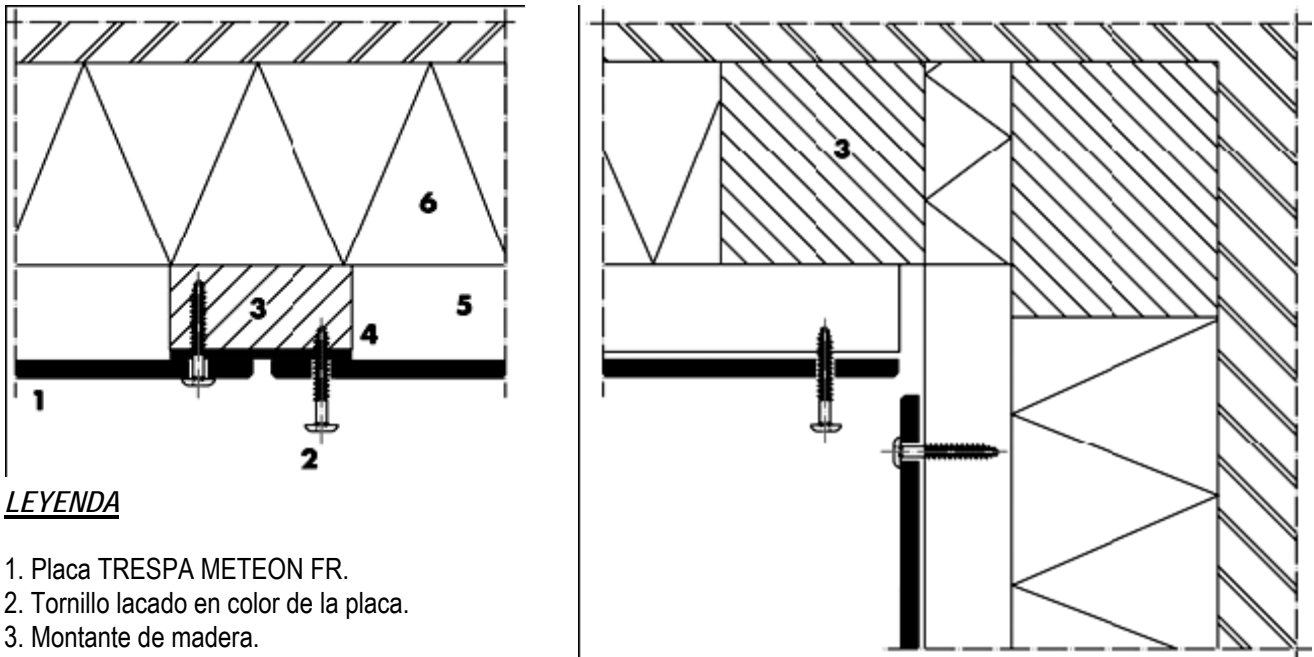
**LEYENDA**

1. Placa TRESPA METEON FR.
2. Tornillo lacado en color de la placa.
3. Montante de madera.
4. Rastrel de madera.
5. Cámara de aire.
6. Aislamiento térmico.
7. Perfil de remate.
8. Vierteaguas.
9. Perfil de ventilación.

➤ VENTILACIÓN DEL CERRAMIENTO



SECCIÓN HORIZONTAL DE FIJACIÓN VISTA TS 150  
DETALLES DE ESQUINA



**LEYENDA**

1. Placa TRESPA METEON FR.
2. Tornillo lacado en color de la placa.
3. Montante de madera.
4. Pletina sintética.
5. Cámara de aire.
6. Aislamiento térmico.



➤ GAMA DE COLORES TRESPA

M 40.4.3 Mustard Yellow		NW01 Loft Grey	
M 34.3.1 Bottle Green		NW02 Elegant Oak	
M 24.3.3 Lagoon		NW03 Harmony Oak	
M 21.3.4 Azurite Blue		NW04 Pacific Board	
M 20.4.2 Northern Light		NW05 Loft Brown	
M 21.8.1 Graphite Grey		NW06 Montreux Amber	
M 35.7.1 Malachite Green		NW07 Montreux Sunglow	
M 51.0.2 Urban Grey		NW08 Italian Walnut	
M 51.0.1 Aluminium Grey		NW09 Wenge	
M 12.4.2 Garnet Red		NW10 English Cherry	
M 53.0.1 Copper Red		NW11 Santos Palisander	
M 53.0.2 Copper Yellow		NW12 Natural Bagenda	
M 06.4.1 Amber		NW13 Country Wood	
M 05.5.1 Titanium Bronze		NW14 French Walnut	
M 04.4.1 Titanium Silver		NW15 Milano Sabbia	
CM 26.4.2 Mystic Green		NW16 Milano Terra	



➤ EJEMPLOS DE ALGUNAS EDIFICACIONES EN ESPAÑA CON TRESPA METEON

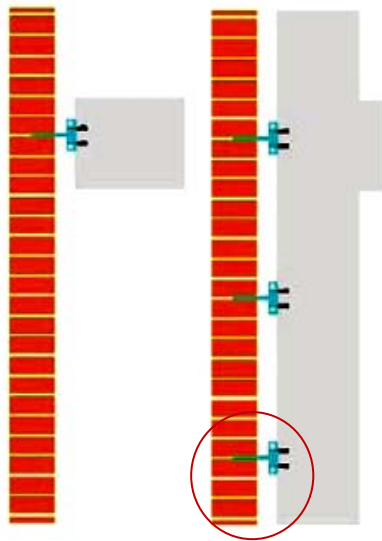


*Sist. Cerramiento; Fachada ventilada*  
*Tipología: Edificios de viviendas*  
*Productos: Trespa Meteon*  
*Ciudad: Oviedo*  
*País: España*  
*Arquitecto: Salvador Perez Arroyo / Luis Gonzaga de Vicente*  
*Fecha de realización: 2005*

*Sist. Cerramiento; Fachada ventilada*  
*Tipología: Edificios de viviendas*  
*Productos: Trespa Meteon*  
*Ciudad: Barcelona*  
*País: España*  
*Arquitecto: Mr. Carles Francesc de Herralde*  
*Fecha de realización: 2006*

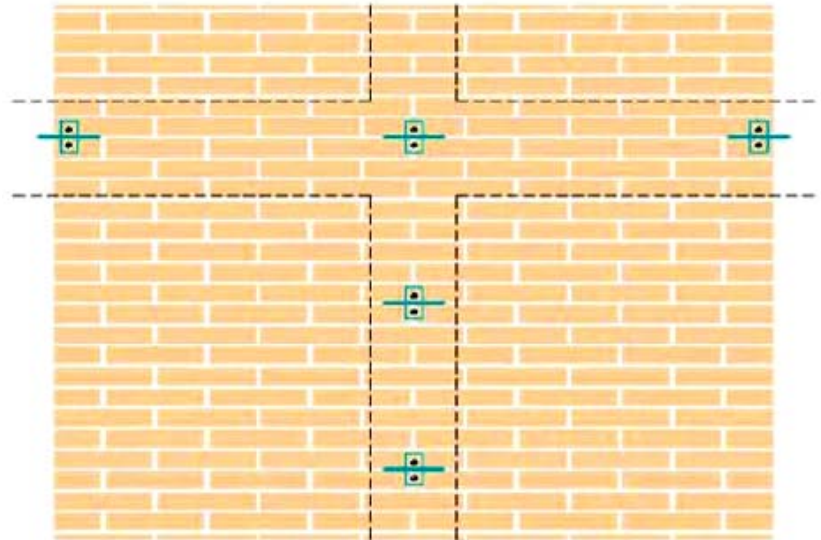


### 9.3. LADRILLO CARAVISTA

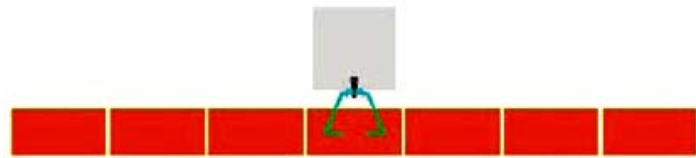


ESQUEMA TIPO

\*Dispositivo  
de anclaje



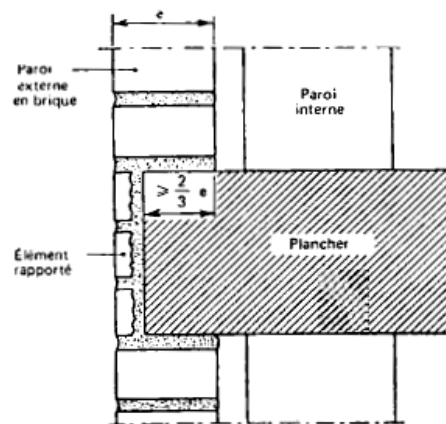
ALZADO POR SOPORTE DE HORMIGÓN



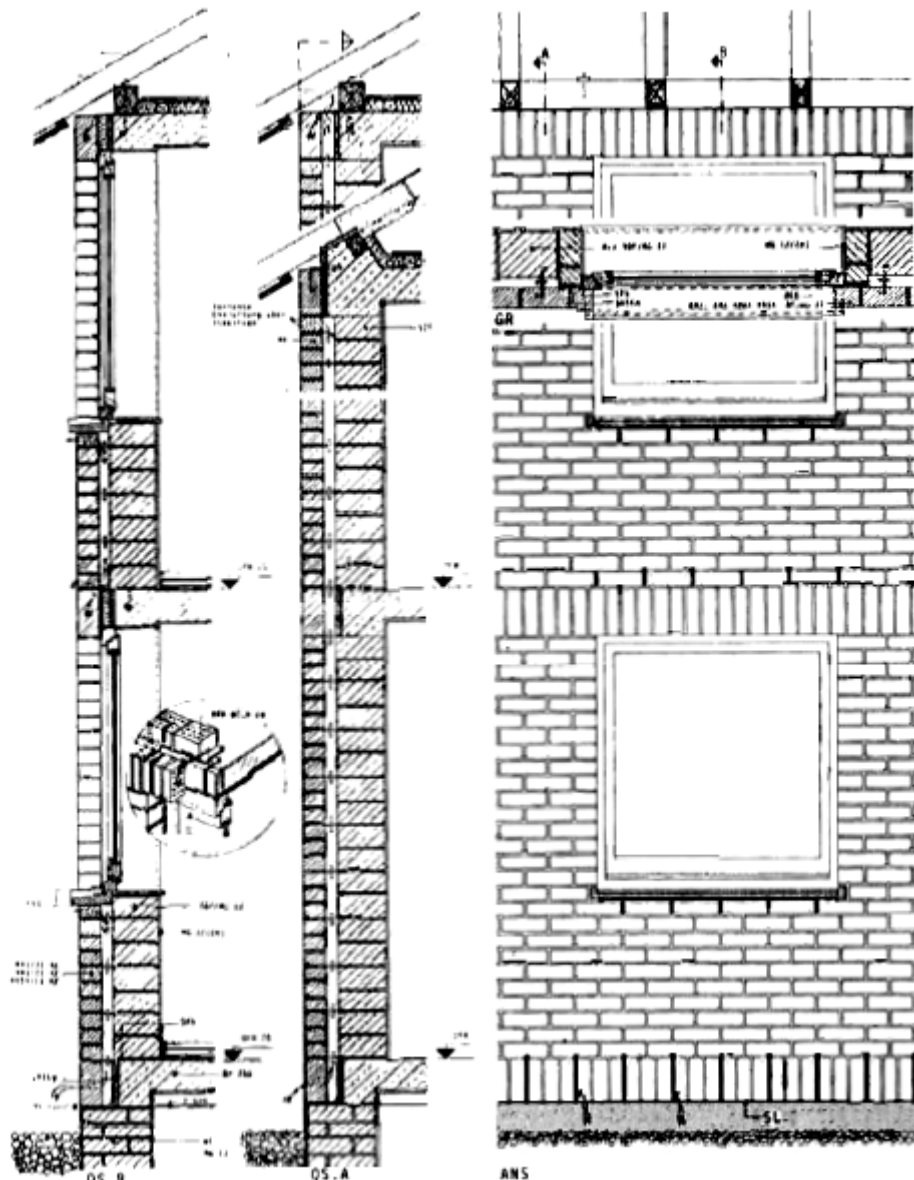
HILADA DE ANCLAJES

\*Sistema "Structura" para fachadas ventiladas de ladrillo caravista  
(M<sup>a</sup> Concepción del Río)

Aunque hasta el momento hemos tratado a las fachadas ventiladas de una forma diferente que a las fachadas convencionales debido a su doble hoja ventilada y pasante por el frente del forjado, cosa que no ocurre en las convencionales, cuya hoja exterior se apoya como mínimo  $\frac{2}{3}$  de su espesor. Existe una tipología de fachadas ventiladas que podríamos catalogar como pesadas cuyo acabado es similar al de la fachada convencional pero cuyo sistema es el de una fachada ventilada. En mi opinión este tipo de fachadas supone un retroceso ya que se vuelve a los inicios cuando surgió el tabique pluvial o el Cavity wall, en la época modernista.



Fachada convencional



*Sección y alzado de Fachada ventilada (Libro Fachada ventilada con ladrillo caravista de I. Paricio)*

No obstante, las fachadas ventiladas de ladrillo caravista también presentan diferencias similares a las fachadas ventiladas con revestimientos de aplacados respecto a las convencionales, las diferencias más significativas respecto a las convencionales son;

- La hoja exterior no está inserta dentro de la estructura porticada deformable, por lo que se reducen los problemas mecánicos y de estanqueidad.
- Unión entre las hojas exteriores e interior de albañilería no es tan rígida de manera que se evita su deformación conjunta, se produce un aislamiento térmico correcto y se evita en la medida de lo posible el paso del agua.
- La hoja exterior no se apoya en vuelo sobre el forjado cuando se desea una imagen continua de la obra caravista siendo frecuente en este caso los desprendimiento de piezas que forran el forjado, si no que es pasante, anclada a la hoja interior con dispositivos especiales que aseguran su propia estabilidad.

La fachada ventilada de ladrillo caravista se usa más comúnmente en países de la unión europea siendo su empleo más extendido que en España y concilia la claridad y calidad conceptual de la doble hoja europea con las ventajas de durabilidad y adecuación al entorno de la cerámica vista.

Una de las empresas que dispone de un sistema de anclajes adecuado y conforme con la normativa actual existente es la marca **HALFEN**, que entre sus distintos tipos de anclaje ofrece uno específico para fachadas ventiladas de ladrillo caravista.

Los anclajes de **consola HK4** se utilizan para absorber el peso de la fachada y transmitirlo a los muros de estructura del edificio. Gracias a su regulación vertical de  $\pm 3,5$  cm, están particularmente indicados para compensar tolerancias existentes en la estructura o inexactitudes en la instalación de tacos. Son de acero inoxidable en distintas versiones para poder aplicar a distinta aplicaciones de soporte. Las diferentes capacidades de carga de 3.5 KN, 7.0 KN y 10.5 KN en conexión con los perfiles Halfen son una forma económica de fijar muros de fábrica.



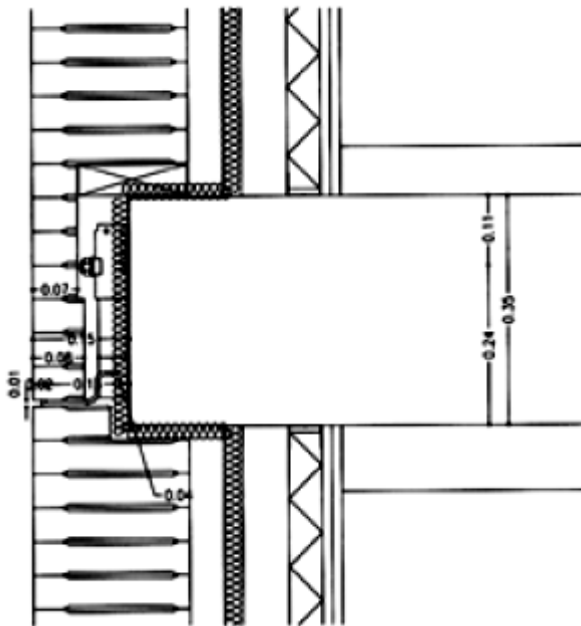
Dibujo unión sistema HALFEN



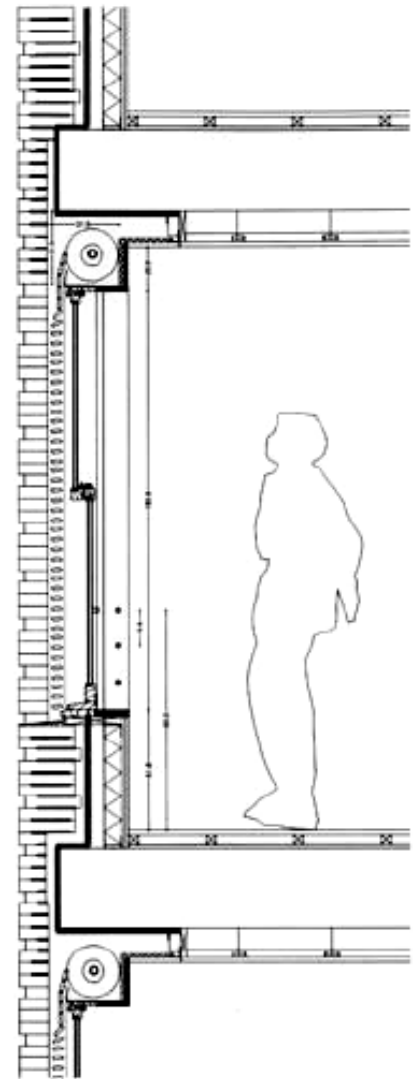
Anclaje HALFEN

La principal característica constructiva de este Sistema es la eliminación del conflicto que supone el encuentro de la hoja exterior del cerramiento con los elementos estructurales del edificio. La hoja exterior del cerramiento se construye sin interrumpir su continuidad en toda la altura que permita el cálculo y en toda la longitud limitada por la necesidad de juntas verticales de movimiento. El espesor del cerramiento no se estrangula al paso por forjados o soportes. Su posición respecto de la estructura del edificio es tangente a la tabica exterior de los forjados, por lo que no se precisan plaquetas de revestimiento del frente de los mismos, ni cortes o piezas especiales para ajustar el replanteo a la altura de cada planta. Además se puede conseguir un perfecto plomo y planeidad, con independencia de las tolerancias geométricas de la estructura.

La sustentación en el arranque se realiza sobre un elemento estructural que, a efectos del análisis puede considerarse de rigidez infinita. Esta situación puede corresponder al arranque del cerramiento sobre la cabeza de un muro de sótano, una solera de hormigón, una viga de borde de forjado o una zapata corrida de cimentación. Si hubiere soportales o grandes huecos en planta baja, puede arrancar sobre una viga cargadero, con suficientes puntos de anclaje a la estructura del edificio.



*Sección de fachada ventilada caravista*



En la construcción de la hoja exterior deben de proveerse en este tipo de fachadas ventiladas, la alta exposición solar a la que van a estar sometidas las piezas cerámicas de ladrillo, siendo que la hoja exterior será la que sufra todas las variaciones térmicas y debe sufrir libremente los movimientos térmicos que la solicitan.

Según su color puede sufrir saltos térmicos de entre 50 a 80°C, ya que las diferencia diarias dependiendo de la situación geográfica pueden ser de hasta 20°C con una pared clara y más de treinta si es oscura, es por ello que la hoja exterior no debe tener ninguna relación rígida con el edificio al que envuelve y debe construirse con juntas necesarias para asegurar que podrá deformarse libremente sin fisurarse.

Según Ignacio Paricio las juntas deben de proveerse en base a un plano de fisuras de la hoja exterior que se debe realizar previamente y evitarlas con la colocación de juntas en dichos puntos posibles de fisuras. Aunque cada edificio es singular en cuanto a comportamiento estructural, por lo que la colocación de juntas no es igual, hay una serie de generalidades que se deben de tener en cuenta siempre;

- Para espesores de hoja exterior de 12 a 15cm, la distancia entre juntas no sobrepasara los 8 o 12 m.
- Las juntas deben tener un cordón de fondo, (una espuma de poliestireno, por ejemplo) y sobre el debe de colocarse el material de sellado.
- La junta debe tener un espesor de 10 a 25mm y el sellado que la cierra debe tener una elasticidad del 15 al 25%, así una junta que tenga un espesor de 20mm con un mastic que asuma un 15% de deformación podrá sufrir un movimiento de 3mm.



- Puesto que la hoja exterior puede tener hasta once metros de altura, el apoyo se hará cada una, dos o tres plantas, bajo cada apoyo se garantizara la estabilidad y libertad de la hoja exterior, la junta pues debe tener una altura tal que cualquier deformación del apoyo no pueda ponerla en contacto con la hoja interior.
- La estabilidad de la hoja exterior se encomienda a unas lañas que anclan la hoja exterior al edificio (sería como el sistema de “entramado” empleado en las fachadas ventiladas con revestimiento de piedra o cerámica), el sistema de fijación debe permitir el libre movimiento de la hoja en su propio plano e impedir el pandeo hacia el exterior e interior.

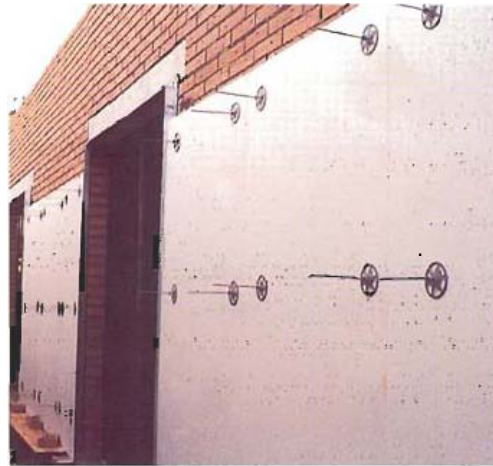
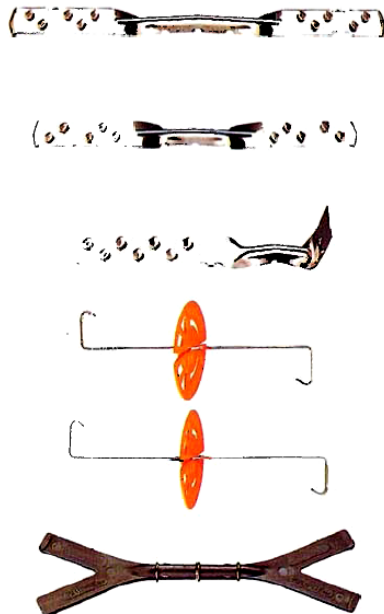


Foto colocación de fijaciones



Diversos tipos de fijaciones

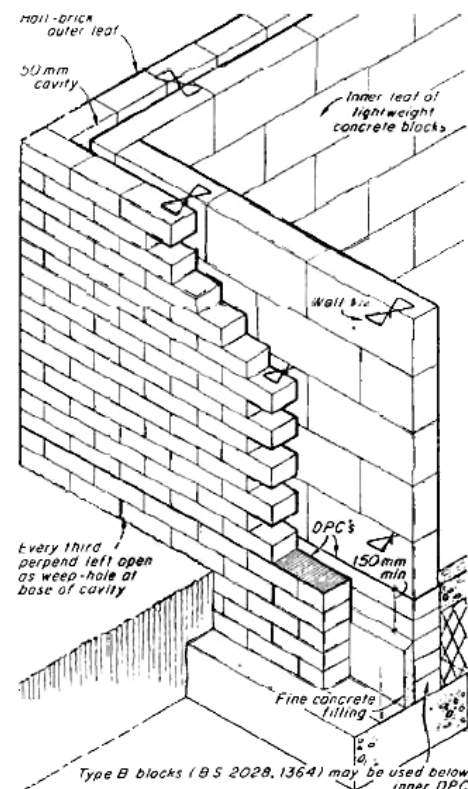


Figura fachada ventilada (Fachadas ventiladas Caravista de Ignacio Paricio)



## CAPÍTULO X

### FACTORES QUE INTERVIENEN EN SU CORRECTO COMPORTAMIENTO



## 10.1. PROCESO DE EJECUCION

El proceso de ejecución de una fachada ventilada exige una mano de obra especializada que comenzará su intervención en el momento en que el muro de cerramiento se haya ejecutado (en el caso de fachadas ventiladas con muro portante) ya que a diferencia de las fachadas convencionales una mala ejecución del revestimiento exterior perjudicaría a toda la fachada ventilada y por lo tanto aquello que se pretendía conseguir con el uso de este tipo de sistemas de fachada en cuanto a confort térmico, aislamiento etc.. Se vería frustrado por las patologías que en un futuro surgirán debido a la mala ejecución de la misma.

Como revestimiento tipo en este punto escogeremos las baldosas cerámicas, para la ejecución de hoja exterior y en cuanto a la colocación del sistema consta de las siguientes operaciones.

1. Realización Hoja interior
2. Trazado y marcado de los puntos de anclaje
3. Colocación de la estructura metálica
4. Colocación del aislamiento
5. Fijación de las baldosas en la estructura metálica
6. Tratamiento de los puntos singulares

### Realización de la Hoja interior

Primero se realiza la hoja interior de la fachada con el material que hayamos decidido emplear, como hemos visto en puntos anteriores estos pueden ser; muro de hormigón prefabricado, entramado o como en la mayoría de los casos hoja de  $\frac{1}{2}$  pie de ladrillo cerámico. Se debe ejecutar siempre de dentro hacia fuera, es decir, se comienza realizando la hoja interior y luego las sucesivas capas envolventes. Sólo así se podrán fijar correctamente la hoja exterior a la interior.

Con objeto de asegurar la estanqueidad y permitir un aislamiento térmico y acústico adecuado, se deberá enfoscar la superficie del muro que forma la hoja interior que da a la cámara.

El espesor óptimo de raseo debe estar entre 10 mm y 20 mm y no debe en ningún caso ser inferior a 10 mm. Para espesores superiores a 20 mm. El trabajo debe ser realizado en dos veces, pero nunca superando los 40 mm totales de espesor.

### Trazado y marcado de puntos de anclaje

1. Replanteo y comprobación de plomos: Es el primer paso antes de proceder a cualquier trabajo. Se debe hacer una distribución de las ménsulas o los puntos de anclaje, como una comprobación de las dimensiones reales de la fachada ya ejecutada.(este punto varía en gran medida dependiendo del tipo de sistema de fachada ventilada, ya que cada fabricante aporta sus propios datos de anclajes y sistemas de sujeción, en base al tipo de revestimiento y características de los mismos)
2. Colocación de los elementos de sujeción: Ménsulas con fijación mecánica o química. Se atenderá especialmente a los niveles y a los plomos.



*Trazado y replanteo*



*Replanteo y Nivelación de puntos de anclaje*

### Colocación de estructura metálica.

3. Conforme se disponen los anclajes se disponen los perfiles de la subestructura vertical. El proceso es desde abajo hacia arriba.



*Colocación de la estructura*

Foto con la estructura metálica inicial a base de montantes se puede ver como los pre-marcos de la carpintería se unen a la subestructura metálica Vertical



-La colocación de la estructura metálica estará diseñada para absorber las dilataciones, así como el aislamiento térmico, y será conforme a las exigencias del CTE

-La distancia máxima entre ejes de los perfiles metálicos varían según cada fabricante y sistema empleado por ejemplo BUTECH Porcelanosa, para su sistema de revestimiento con placa cerámica específica una distancia máxima de 660 mm.

-Para la colocación de las baldosas ranuradas sobre 3 apoyos, la planitud de la estructura debe ser inferior a 1 mm.

#### Colocación Aislamiento

4. Colocación del aislamiento térmico. Se puede ejecutar resuelto con fibra de vidrio con anclajes mecánicos con rosetas especiales o con poliuretano proyectado sobre la hoja interior.



Colocación *Lana de vidrio*



*Poliuretano proyectado*



*Entramado metálico con aislante ya colocado*

5. Una vez colocado el aislante, se colocan los perfiles de la sub-estructura horizontal (si la hubiere):



*Taladro en perfilera*

### Fijación de Baldosas a estructura metálica

6. Fijación de las hiladas sucesivas: se ejecutan, normalmente, comenzando desde el plano inferior y se realizan sucesivamente.



*Ejecución de revestimiento cerámico*



*Fijación de baldosas a la estructura (BUTECH Porcelanosa)*

-La colocación de piezas a base de baldosas cerámicas según el marca BUTECH se realiza procediendo de abajo hacia arriba, por filas horizontales sucesivas de baldosas.

-Las grapas de arranque se fijan (2 tornillos por grapa) al pie del cerramiento para recibir la primera fila de baldosas. Los tornillos se colocan en los orificios de las grapas con el fin de realizar un encastre.

-El borde inferior de la baldosa cerámica se apoya en las garras superiores de las grapas. Entre la baldosa cerámica y el montante, se aplica un cordón de sellante P404 negro para evitar que la baldosa vibre.



- Las últimas grapas colocadas quedan por encima de las baldosas de la fila inferior. El borde inferior de la baldosa cerámica se apoya en las garras de las grapas que quedan por encima de la fila inferior de baldosas ya colocadas.
  - En el borde lateral, se emplean semi-grapas izquierdas o derechas. Cada grapa se sujeta mediante 2 fijaciones (tornillos autotaladrantes inox  $\varnothing$  5,5 x 22 mm.) de forma que se realice un encastre y evitando de esta manera su rotación.
  - El juego entre el borde superior de la baldosa y el fondo de la garra es de 2 mm. Como máximo. Las baldosas se sujetan mediante 2 ó 3 grapas en el borde inferior y mediante 2 ó 3 en el borde superior (distancia máxima entre los ejes de las grapas 660 mm.).
  - Las juntas horizontales y verticales entre placas son de 5 ó 8 mm.
  - Las juntas de fraccionamiento de la estructura coinciden con la junta horizontal entre baldosas cerámicas, teniendo en cuenta que no se podrá fijar una baldosa sobre una junta de dilatación de la perfilaría.
  - Es posible adaptar las dimensiones de las baldosas (longitud y anchura) mediante su rectificación en obra. El corte se realiza en una mesa de corte con disco especial para cerámica.
7. Durante la ejecución del revestimiento puede quedar una zona sin ejecutarse por necesidad de preparación del acople de piezas espaciales. Esta zona se ejecuta, sin embargo, antes de los remates finales de fachada sobre los que también se encuentra.





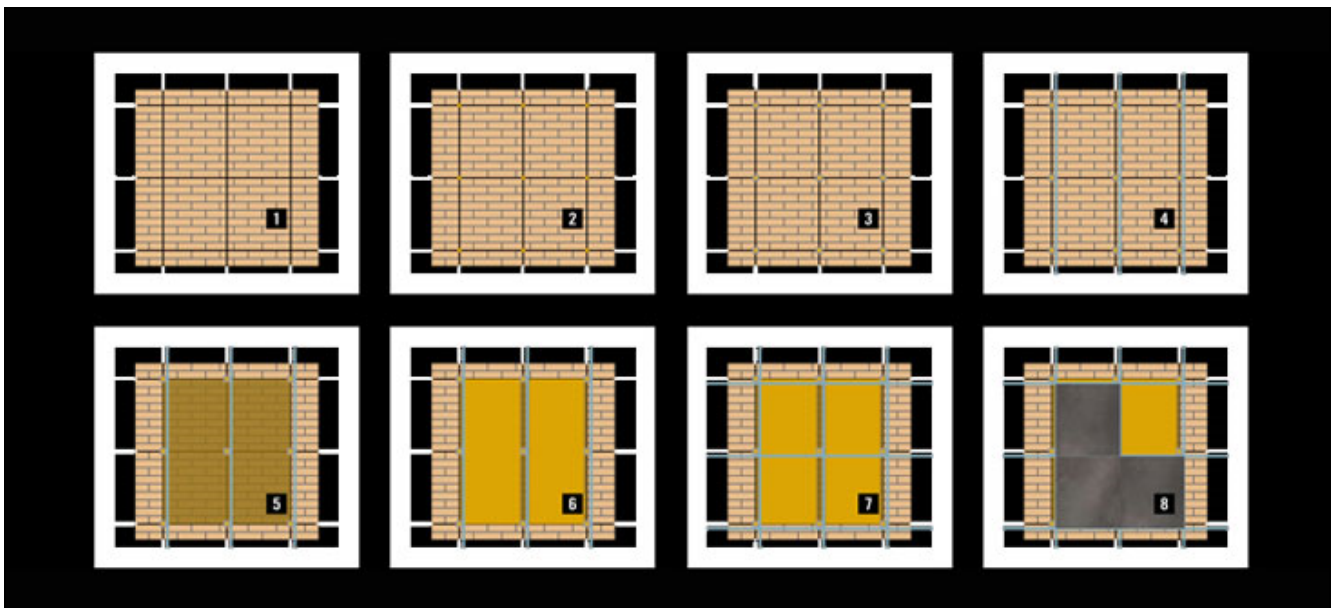


8. El revestimiento se va ejecutando sucesivamente hasta culminar. Entonces se procede a la realización de los remates superiores y puntos singulares de la fachada.



Edificio con Fachada ventilada sin remates de esquina ejecutados

EN RESUMEN SU EJECUCIÓN SE PUEDE VER EN ESTE ESQUEMA



Según Sistema Karrat propone:

1. Replanteo de la subestructura
2. Fijaciones a muro
3. Colocación de escuadras
4. Instalación de perfilera vertical
5. Proyección del mortero hidrófugo
6. Colocación aislante
7. Instalación de perfilera horizontal
8. Colocación del revestimiento



## 10.2. PATOLOGÍAS

### Definición

La palabra patología procede del griego, estudio (λογία, logía) del sufrimiento o daño, es la parte de la medicina encargada del estudio de las enfermedades en su más amplio sentido, es decir, como procesos o estados anormales de causas conocidas o desconocidas.

Para poder diagnosticar bien una patología primero hay que saber la causa de la misma, así se podrá encontrar la opción óptima para su reparación.

Conocer las patologías ayuda a evitarlas en futuras obras por lo que se deben tratar las causas y las posibles soluciones de las anomalías que afectan a los acabados (en este caso hablaremos solo de las que corresponden a fachadas) en su mayoría son causadas por una mala ejecución es por eso que este punto está ligado al anterior de una forma directa.

Desarrollamos los principales procesos patológicos que encontramos en el ámbito de fachadas aplicado al ámbito de fachadas ventiladas;

### Humedad

Podemos definir la humedad como lesión cuando el agua aparece de forma incontrolada en un cerramiento bien sea en su superficie, bien sea en su propia masa, tanto en forma de gotas microscópicas como en forma de lámina de agua o goteo fácilmente visible.

La humedad debe ser controlada. La diferencia entre la aparición o no de una patología es el control que se tenga sobre la humedad. La humedad o el agua va a estar presente en todo momento en el cerramiento: cuando llueva éste se va a mojar o el agua va a atacar las juntas o uniones intentando penetrar por ellas; en el ambiente se expande el vapor de agua cuya presión, dependiendo de la temperatura, provocará o no condensaciones de la misma,... El cerramiento y sus componentes deben estar preparados para todos estos factores.



*Fachada ventilada con problemas de humedades*



### La humedad cuyo origen procede de la obra

Es la humedad cuyo origen es el agua empleada en la construcción de las diferentes unidades constructivas. Parte del agua es consumida en el proceso de “fraguado” pero el resto, sobrante, es transmitida en forma de vapor de agua hacia el exterior por medio de la estructura porosa del material hasta su superficie.

Esta humedad es característica de aquellas fachadas en las que aparecen las llamadas “obras de fábrica”, en las que interviene el mortero. En la constitución de las fachadas ventiladas es muy habitual el empleo de paramentos resistentes de fábrica de ladrillo cerámico tomado con mortero de cemento o de bloque de termoarcilla en la parte interna de la unidad del cerramiento.

También es posible, aunque es bastante poco extendido su uso en España, el empleo de fábrica de ladrillo cerámico en la parte exterior, como hoja transventilada: en este caso estaremos hablando de una fachada con todos los posibles problemas de cualquier fábrica de ladrillo cerámico tanto si trabajamos con una fábrica caravista como no vista.

El agua de la obra no constituye una lesión como tal puesto que es imprescindible en los procesos constructivos. Las lesiones aparecen como consecuencia de la evaporación del agua hacia el exterior; en nuestras fábricas vistas aparecerán eflorescencias.

### La humedad por Capilaridad

Es la humedad que aparece en los cerramientos como consecuencia de la ascensión del agua a través de la estructura porosa gracias al fenómeno de la capilaridad. Éste es el movimiento de un fluido a lo largo de un conducto longitudinal por efecto de la tensión superficial entre aquel y las paredes internas de éste. Este fenómeno puede aparecer en cualquier cerramiento que esté constituido por materiales porosos y provenir de zonas donde pueda acumularse el agua (terrazas, molduras,...) u otros puntos donde pueda aparecer ésta (el subsuelo, las aceras,...).

El fenómeno de la capilaridad puede afectar a cualquier cerramiento. En nuestro caso, la capilaridad puede afectar a la hoja interior –si fuera cerámica o de hormigón- y a la exterior –cuando trabajemos con maderas, pétreos naturales y pétreos artificiales-. La humedad capilar no tendrá trascendencia en hojas exteriores en caso de trabajar con acabados metálicos.

La humedad por capilaridad se evitará por medio de:

**Drenajes:** la base del cerramiento no tendrá agua próxima pues ésta habrá desaparecido a través del drenaje.

**Barrera impermeable:** Interpondremos un elemento impermeable (como una lámina impermeable o plástica) en la base del muro que impida la ascensión de la humedad. También, según el caso, se podrá impedir el paso de la humedad hacia las partes altas de la hoja exterior colocando materiales de menor facilidad de ascensión capilar en las partes bajas a modo de “zócalo”.

**Elevar el número de juntas:** Es posible frenar la ascensión capilar creando juntas horizontales. La ascensión queda frenada en el momento que la humedad encuentra una junta que rompe la continuidad del material. En elementos por piezas, la ascensión de humedad queda limitada a la primera línea de piezas.



### La humedad por filtración

Es la que aparece como consecuencia de la filtración de agua desde el exterior hacia el interior del cerramiento, provocando las consiguientes manchas en las hojas interiores.

Esta filtración puede producirse a través de la estructura porosa del material o través de fisuras o puntos de unión. En el caso de la constitución de cerramientos transventilados, la posibilidad de la filtración de agua hacia e interior queda considerablemente reducida respecto a otras soluciones.

La hoja exterior está convenientemente separada de la hoja interior, siendo la hoja exterior la que recibe directamente el agua de lluvia en su superficie. Esta agua se desliza por todo el paramento hasta las partes bajas. Gran parte de los tipos de piezas utilizadas en la hoja exterior se preparan con rebajes o formas que a modo de “gota” expulsan el agua hacia el exterior.

En caso de superar el agua esa barrera, ésta se desliza por la parte interior del revestimiento hasta la parte baja de la cámara, donde el drenaje permitirá la expulsión al exterior.

Y, por último, en caso de superar el agua el espesor de la cámara –caso que podría ocurrir en presencia de una muy elevada presión de viento- el agua encontraría un aislante que suele tener un comportamiento no permeable al paso de agua líquida.

Por otra parte, nuestra fachada sí es muy sensible a la infiltración de agua en los encuentros con elementos horizontales en puntos singulares: ventanas, puertas de balcón, antepechos y remates superiores y molduras en fachada. Todos estos puntos deben estar convenientemente resueltos y sellados

La humedad de filtración tendrá su solución con el hallazgo de los puntos donde se produce. La solución podrá consistir desde realizar un sellado convenientemente hasta el ejecutar de nuevo esos puntos conflictivos aplicando soluciones constructivas más adecuadas.

### La humedad de condensación

Es la que aparece en un cerramiento como consecuencia del paso de vapor de agua a través del mismo en el momento en que la saturación del aire es tal que bajo la temperatura (de rocío) el agua comienza a pasar de estado gaseoso a líquido.

La condensación en los cerramientos aparece, normalmente, en las caras frías del aislamiento y se ve favorecida por la presencia de capas que dificulten el paso del vapor hacia el exterior una vez haya superado el aislante térmico.

En nuestro sistema de fachada, la aparición de humedad por condensación es bastante menor que en otros tipos de cerramientos, como se ha visto reflejada. En caso de ser necesario, bastaría con colocar un elemento que actuara como barrera de vapor en la parte caliente de la fachada como podrían ser barreras de vapor extendidas comercialmente o una pintura interior que frenara el paso excesivo de vapor hacia el exterior. otro tipo de condensación que podemos encontrar, se produce en la superficie interior del cerramiento y suele ser debida a un aumento excesivo e incontrolado de la presión de vapor en el interior del habitáculo (baños y cocinas) y verse reforzado por acabados de paramentos muy impermeables (azulejos, pinturas impermeables).



esta condensación se soluciona por medio de ventilación complementaria que de manera natural o mecánica extraiga este aire al exterior evitando el alcanzar el punto de saturación sobre la superficie.

Así, podemos distinguir tres tipos de humedades por condensación:

**Condensación superficial interior.** Se produce cuando la temperatura superficial interior es inferior a la de rocío. Este caso se produce, sobre todo, por un aumento exagerado de la presión de vapor en dicha superficie, lo cual, a su vez, puede deberse, bien a la alta producción de vapor en el local en cuestión (baños, cocinas, etc.), bien a la impermeabilidad del material de acabado superficial interior del cerramiento (vidrio). El síntoma es un evidente goteo. También puede darse en locales con una producción de vapor de agua moderada y con acabados superficiales más porosos (dormitorios, salas de estar, etc.). Entonces la causa suele estar en un aislamiento insuficiente del cerramiento (sobre todo en puentes térmicos).

**Condensación intersticial.** Cuando el fenómeno físico se produce en algún punto del interior del cerramiento gracias a que ante la presión de vapor de agua que llega hasta él, la temperatura existente es inferior a la de rocío que le corresponde a aquel. Este segundo caso de condensación depende no sólo de la cantidad de vapor de agua que atraviese el muro y del gradiente de temperatura del mismo, sino además, de la constitución del propio cerramiento, la disposición de las distintas capas que lo conforman y de la permisividad al paso del vapor del agua de cada una de ellas, así como de su coeficiente de aislamiento.

Otro tipo de condensación intersticial a tener en cuenta aparece sobre las tuberías de agua fría o metálicas alojadas en los cerramientos, sobre todo tabiques.

La condensación intersticial y la interior pueden aparecer simultáneamente, dado que parte del vapor de agua sigue desplazándose hacia el exterior a pesar de que se haya producido ya la condensación en la superficie interior del cerramiento.

**Condensación higroscópica.** Cuando la causa fundamental es la presencia de sales higroscópicas en el interior de los poros del material. Se trata, por su localización, de una condensación intersticial, pero conviene distinguirla de ésta a los efectos de su reparación ya que no nos preocupará tanto el aislamiento o la presión de vapor de agua como la eliminación de las sales higroscópicas que causan la acumulación del vapor de agua y su condensación. La presencia de dichas sales suele ser consecuencia de su disolución y arrastre por anteriores humedades de capilaridad o de filtración. Los poros superficiales de los materiales de acabado son especialmente propicios a la cristalización de estas sales cuando se produce la evaporización del agua contenida en ellos.

### Contaminantes atmosféricos

Suciedad es la acumulación y permanencia de partículas ensuciantes en las fachadas de los edificios en la superficie exterior o en los poros superficiales. Son varios los agentes que participan en el proceso de "ensuciado" de la fachada:

#### Aerosoles y el polvo atmosférico.

-Los aerosoles son sólidos y líquidos dispersos en el aire de tamaño entre 0,0001 y 0,1  $\mu$  m de diámetro.



-El polvo atmosférico se compone de sólidos dispersos en el aire de tamaño entre 0,1 y 1.000 $\mu$  m de diámetro y son partículas orgánicas como el polen, semillas (de bajo poder ensuciante) o inorgánicas como la arena, el hollín y cenizas (de gran poder ensuciante). Las partículas de origen orgánico no suelen tener gran consecuencia sobre el aspecto exterior: ensucian poco.

-El viento juega un doble papel en el ensuciamiento de la fachada. Por un lado, es el agente que transporta las partículas ensuciantes hasta el cerramiento y los deposita en su superficie. Por otro lado, también participa en el proceso de lavado puesto que también arranca partículas antes depositadas en la superficie, o bien en solitario, o bien en combinación con el agua de lluvia.

### Lesiones

Definiremos los principales tipos de lesiones;

- Grietas son aquellas aberturas incontroladas de un elemento (cerramiento) que afecten a todo su espesor. Su anchura es superior a 2 mm.
- Fisura es aquella abertura que afecta solamente a la superficie del elemento o a su acabado superficial. Se clasifican en:
  - a- Microfisura: La anchura es inferior a 0,2 mm
  - b- Fisura: La anchura está entre 0,2 y 2 mm

Ambos fenómenos se producen por tracción, compresión o flexión sobre un elemento cuando éste supera sus propios límites permisibles. Los efectos pueden ser sólo estéticos o llegar a ser técnicos al haberse provocado la división del elemento original en dos o más partes, que empiezan a actuar independientemente tanto física como mecánicamente.

Las diferentes causas que los causan son;

### Acciones mecánicas

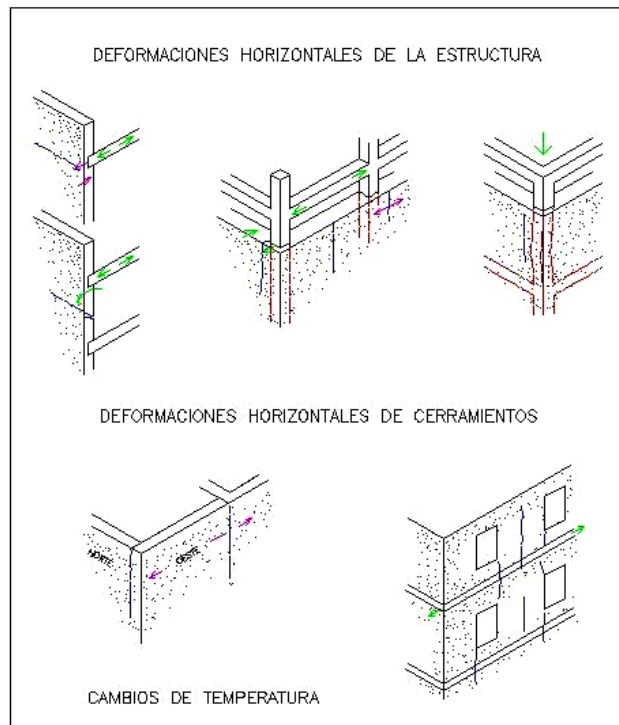
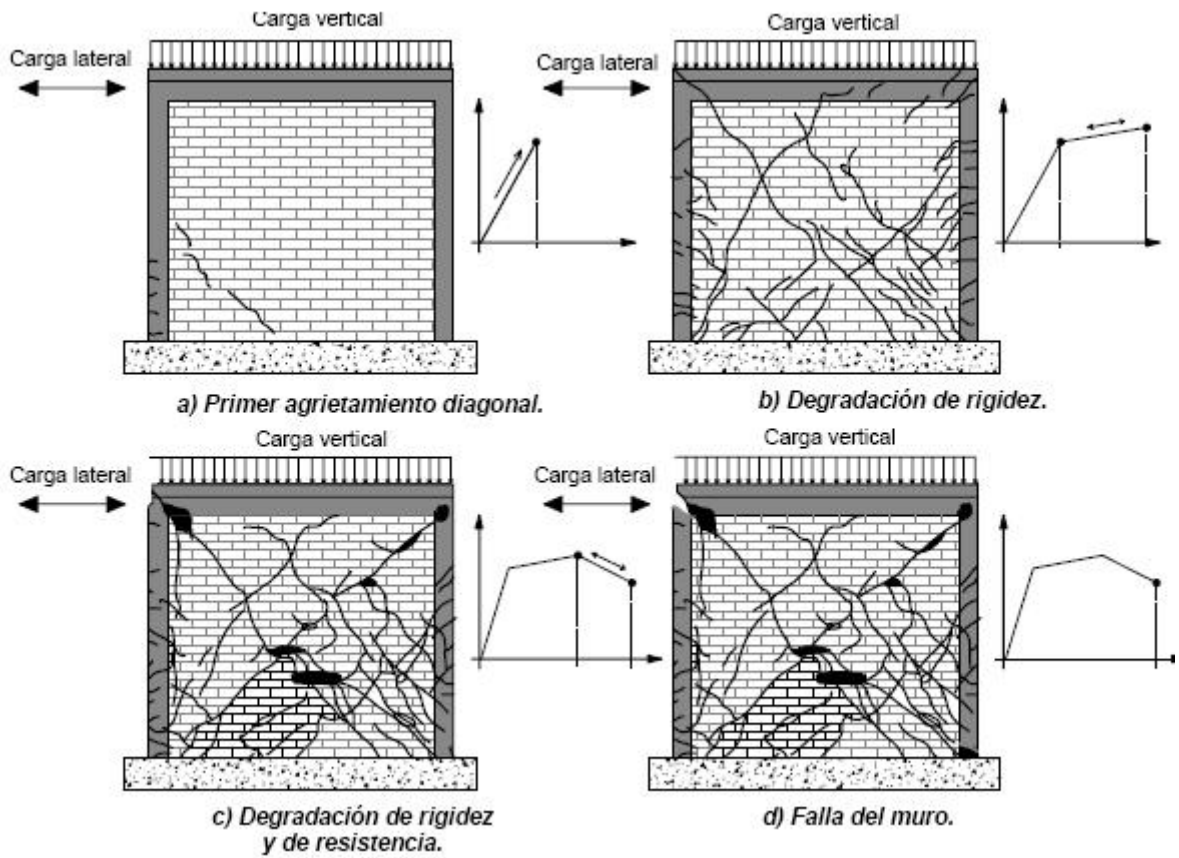
Es la causa más frecuente de la aparición de grietas y fisuras en los cerramientos debidas a las siguientes acciones en esfuerzos en los cerramientos:

- Asiento puntual
- Asiento continuo
- Empuje vertical
- Empuje horizontal

Estas acciones tienen su reflejo inmediato en el cerramiento, puesto que como elemento constructivo unido a la estructura cualquier cambio que en ella se produzca tendrá imagen fiel en su fachada. Los cambios que podemos destacar son los asientos de cimentación, las flechas de vigas y forjados o las deformaciones horizontales de la estructura por dilatación o pandeo.

Debido a que el cerramiento se halla íntimamente unido a la estructura del edificio: bien directamente (estructura portante anclada a forjados o vigas) bien indirectamente (estructura portante anclada a muro resistente interior). Cualquier cambio estructural, por encima de un determinado límite, tendrá consecuencias en los elementos de cerramiento. El límite viene marcado por cuestiones como el sistema de anclaje, el tipo de

estructura portante, el tipo de fijación de los elementos exteriores a la estructura portante, la tolerancia en esa unión y las juntas o distancias relativas entre elementos consecutivos, entre otros factores.



## Desprendimiento de piezas

Definición:

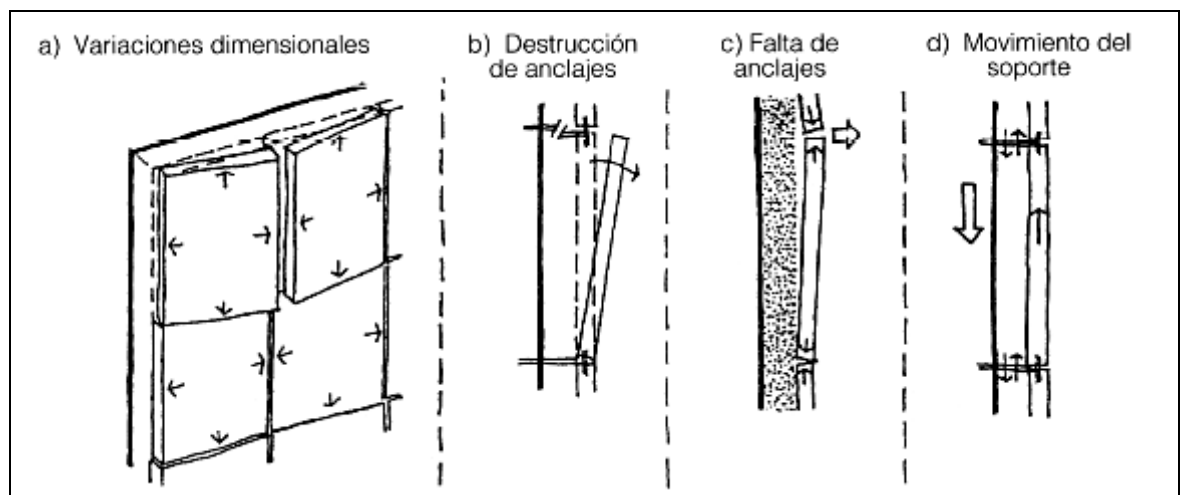
Desprendimiento es la separación incontrolada de un material de acabado del soporte sobre el cual está aplicado.

Es una de las patologías más graves y más usuales que podemos encontrar en fachadas ventiladas puesto que no sólo afecta a su estabilidad sino que pone en peligro a los peatones.

Los desprendimientos pueden ser parciales o generalizados. Los desprendimientos parciales indican fallos en la ejecución o en los sistemas de anclaje en puntos concretos. Los generalizados indican un fallo total en el planteamiento del Proyecto y de Ejecución, de la calidad de los materiales o la inadecuada elección del sistema.

El material de acabado puede desprenderse de su sistema de sujeción que puede ser, básicamente de:

- Adherencia: Continua o puntual con resinas o pegamentos
- Cuelgue por puntos: Por medio de anclajes o uniones metálicas a la estructura portante.



En el caso de la adherencia, el soporte de la pieza se produce por el uso de una “interfase” que actúa entre el acabado y el elemento sustentante. Esta interfase suele tener un origen químico, en la que el adherente penetra en ambos materiales (se adhiere), uniéndolos.

- Encontramos entonces tres juntas distintas:
  - entre la estructura y el adhesivo
  - entre el adhesivo y el revestimiento
  - en el adhesivo consigo mismo.

Cualquiera de estas juntas podría llegar a fallar a causa de la presencia de polvo, elementos extraños entre el adhesivo y los otros materiales o a causa de la fatiga del adhesivo. La fatiga del adhesivo se puede deber a tensiones superiores para los que fue diseñado (esfuerzos rasantes, revestimientos de mayor masa que la tolerada,...) o a fatiga del mismo (grandes cambios de temperatura, movimientos diferenciales no previstos,...).





Por otra parte, en el caso de elementos anclados, también podemos encontrar las tres fases:

- el sustento
- la interfase
- el revestimiento.

Cualquiera de ellos puede fallar. El sustento fallará si durante la perforación se supera su esfuerzo cortante. La interfase o anclaje, fallará por corrosión, fatiga o insuficiencia, según sea el caso. El acabado puede fallar si tiene imperfecciones en su constitución coincidiendo especialmente con los puntos donde situamos los anclajes como puede ser la presencia de “pelos” en el lugar donde colocamos los anclajes en un pétreo natural.

### Corrosiones

#### Caso de Empotramiento:

Se puede producir corrosión por aireación diferencial (una parte está más aireada y seca mientras la otra queda embebida en una masa que podría estar húmeda), una corrosión por inmersión (en el caso de que la presencia de agua pase a ser de una humedad elevada) y una corrosión por par galvánico (entre el metal y los álcalis de los morteros).

#### Caso de Sujeciones:

Cuando un elemento se sujeta a otro en fachada existen pequeñas juntas o espacios que no entran en contacto directo, pequeñas aberturas donde puede introducirse agua y provocar corrosión por inmersión y por aireación diferencial. Además, se han de tener en cuenta en estos encuentros los datos ofrecidos sobre corrosión por par galvánico.



### 10.3 PUNTOS SINGULARES

En este capítulo se van a tratar soluciones posibles a los diferentes puntos singulares en las fachadas ventiladas más significativos, teniendo en cuenta que existe una gran variedad de revestimientos exteriores y sistemas constructivos y que por lo tanto cada sistema presenta distintas soluciones, es por esto que se enfocará de una forma general.

Los puntos singulares son;

- Huecos
- Remate superior
- Arranque de fachada ventilada
- Esquinas
- Ángulos Curvos
- Juntas

#### ➤ HUECOS

La conformación de los huecos es uno de los puntos de más compleja resolución pues encontramos el corte del plano frontal vertical con otros planos perpendiculares en horizontal y vertical. Cada uno de estos planos se adopta una función concreta y nombre apropiado: vierteaguas, jamba y dintel.



-vierteaguas: se resuelve, normalmente, con pieza conformada en chapa plegada de aluminio o acero galvanizado, aunque se pueden dar soluciones con piedra natural o artificial muchos menos comunes.

El uso de la chapa plegada se justifica por su bajo peso, de forma que, de entrar en contacto con el revestimiento exterior, no le añade peso suplementario (en una fachada bien ejecuta nunca debería descargar su peso en el revestimiento). Por otro lado, es muy fácil su conformación según las dimensiones del hueco como también la formación de la gota inferior. Esta gota interior rigiliza la chapa, de forma que nos permite una cierta separación del alzado para la respiración de la cámara.

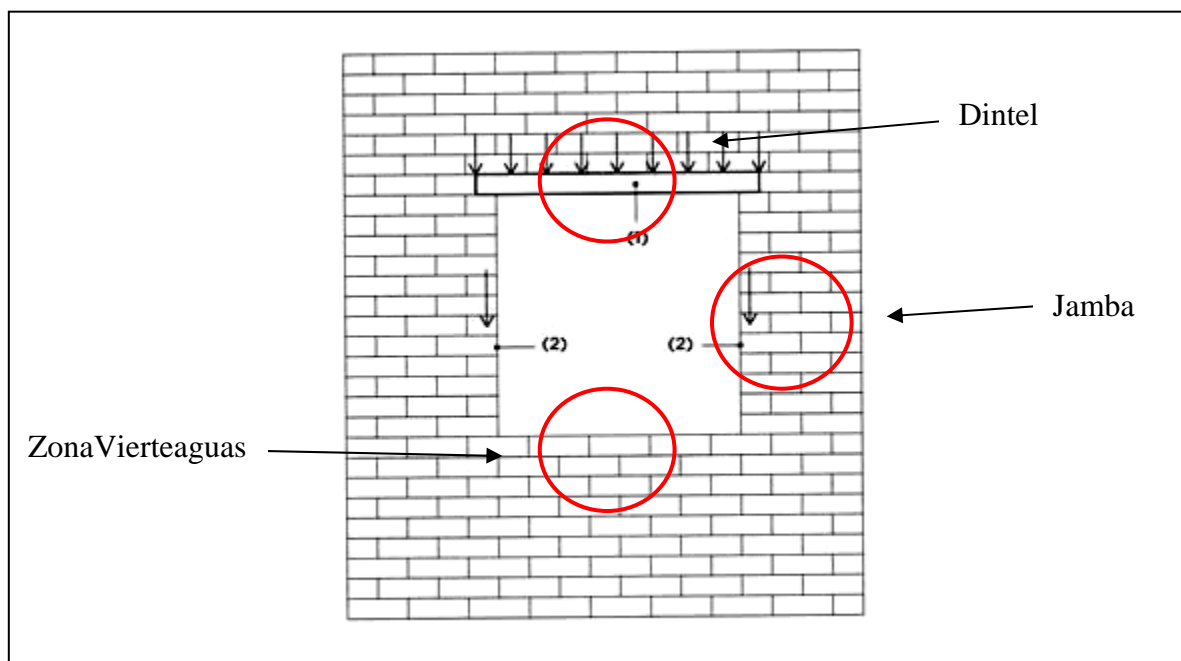
Por último, el sellado con silicona y masillas del vierteaguas contra la carpintería metálica se ejecuta con seguridad puesto que el agarre de las mismas a los materiales metálicos (gracias a la ausencia de poros) es excelente. Las piezas de vierteaguas se fijará a la parte interna del conjunto de fachada, es decir, a la parte de otra gruesa de que dispongamos como es la fábrica.

-dintel (1): es quien delimita el hueco que en su parte superior. En el dintel se debe resolver tanto el cierre de la cámara en su parte inferior como el arranque de nuevo del revestimiento. Se debe permitir la evacuación de agua de lluvia que pueda introducirse en la cámara hacia el exterior.

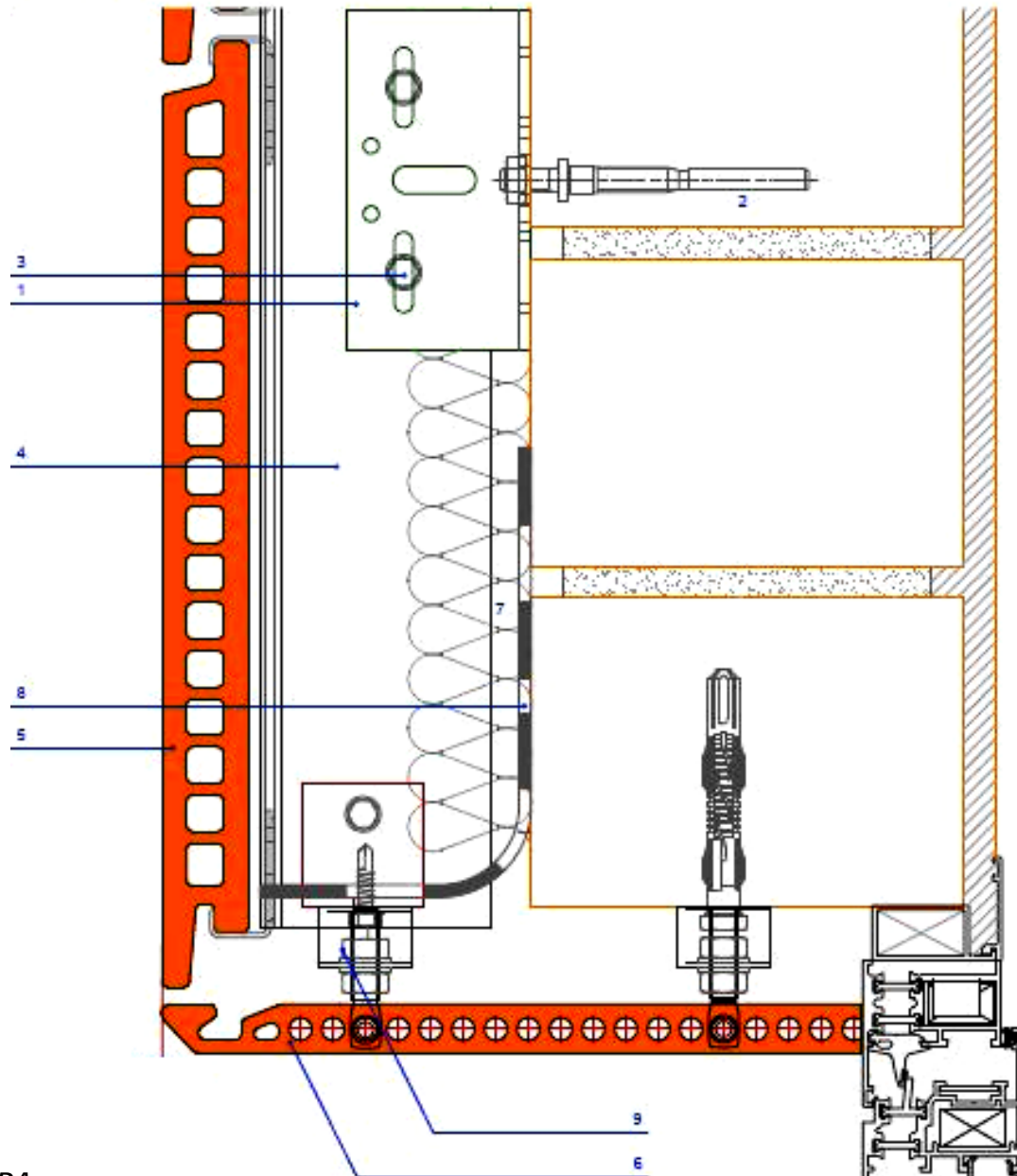
Se resuelve también en chapa metálica conformada o en pétreo natural o artificial (cerámico, porcelánico, hormigón, etc). En el caso de cerramiento de panel compuesto de aluminio o acero, el dintel se soluciona del mismo modo que las esquinas pero previendo lugares de drenaje.

-jamba (2): es cada una de las dos piezas de un vano que dispuestas verticalmente, a ambos lados del mismo, sostienen un dintel, un arco o las arquivoltas situadas sobre ellas. Habitualmente, se denomina jambas a los paramentos laterales internos de los vanos de puertas y ventanas.

También una jamba es un pilar de piedra o ladrillo, situado en el espesor de un muro, cuya finalidad es consolidar y trabar las piezas del conjunto. Las jambas suelen estar elaboradas en mampostería, ladrillo o madera.



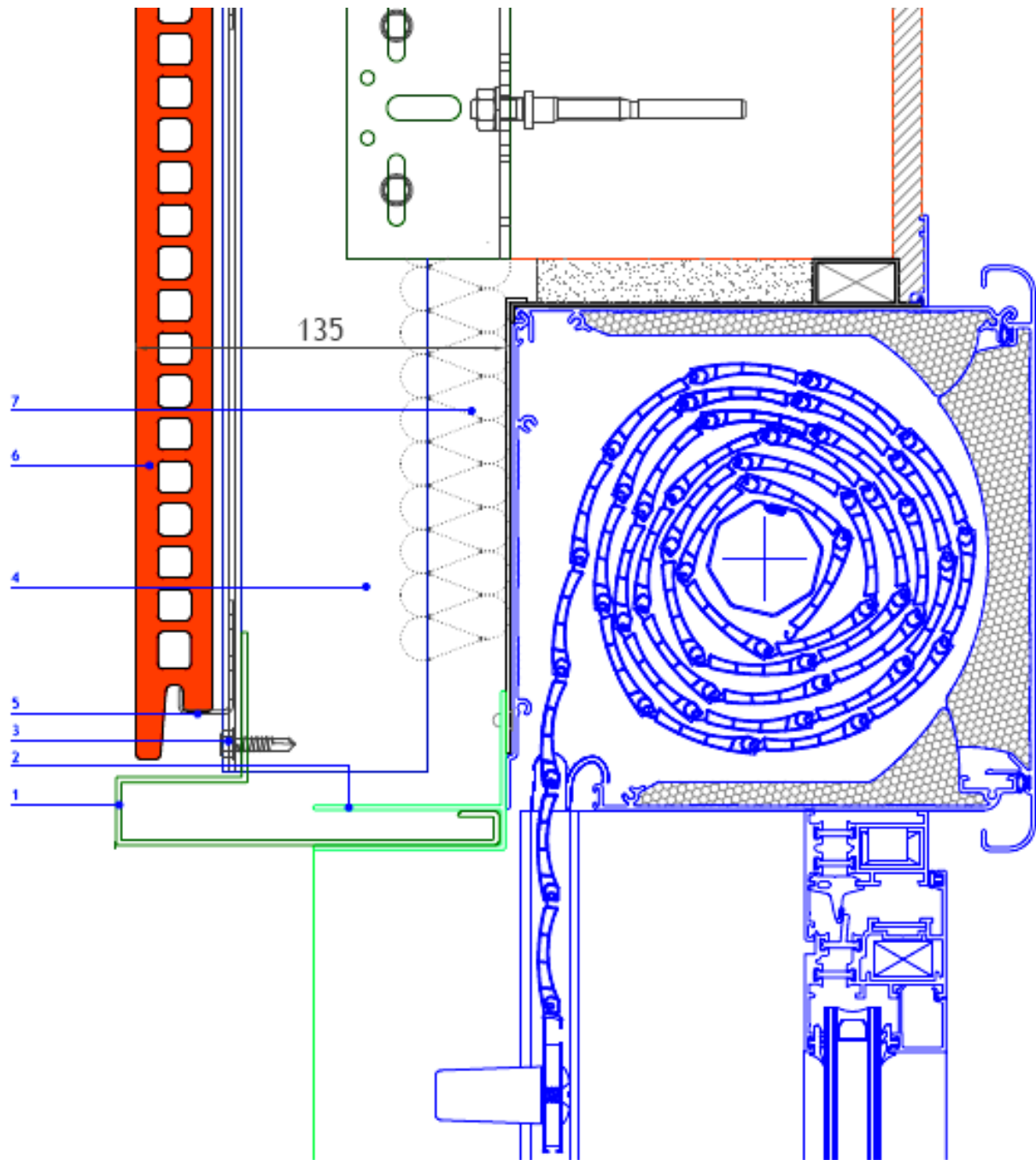
DETALLE RECERCADO CERÁMICO, DINTEL



LEYENDA

1. Placa de anclaje M
2. Taco químico o nylon
3. Autotaladrante N12 FILETE 5.5mm
4. Anclaje vertical
5. Pieza cerámica FAVETON CERAM
6. Dintel cerámico FAVETON BERBAL
7. Aislante térmico
8. Tela asfáltica impermeabilizante
9. Fijación Puntual tridimensional

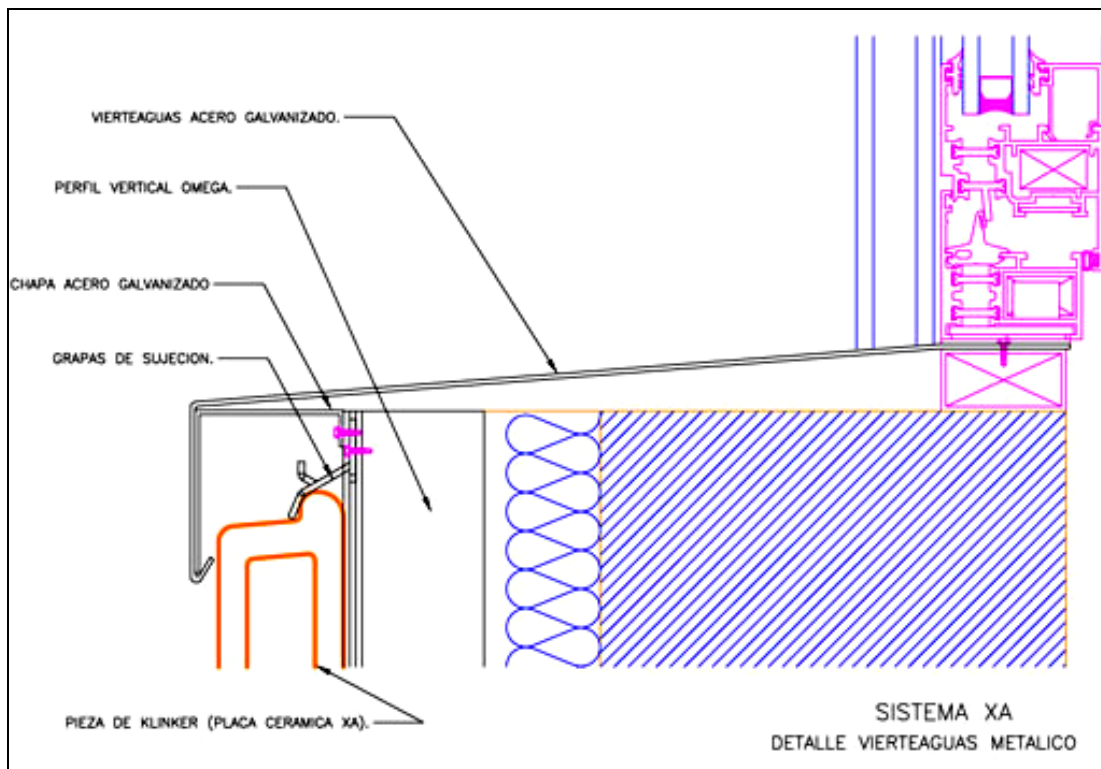
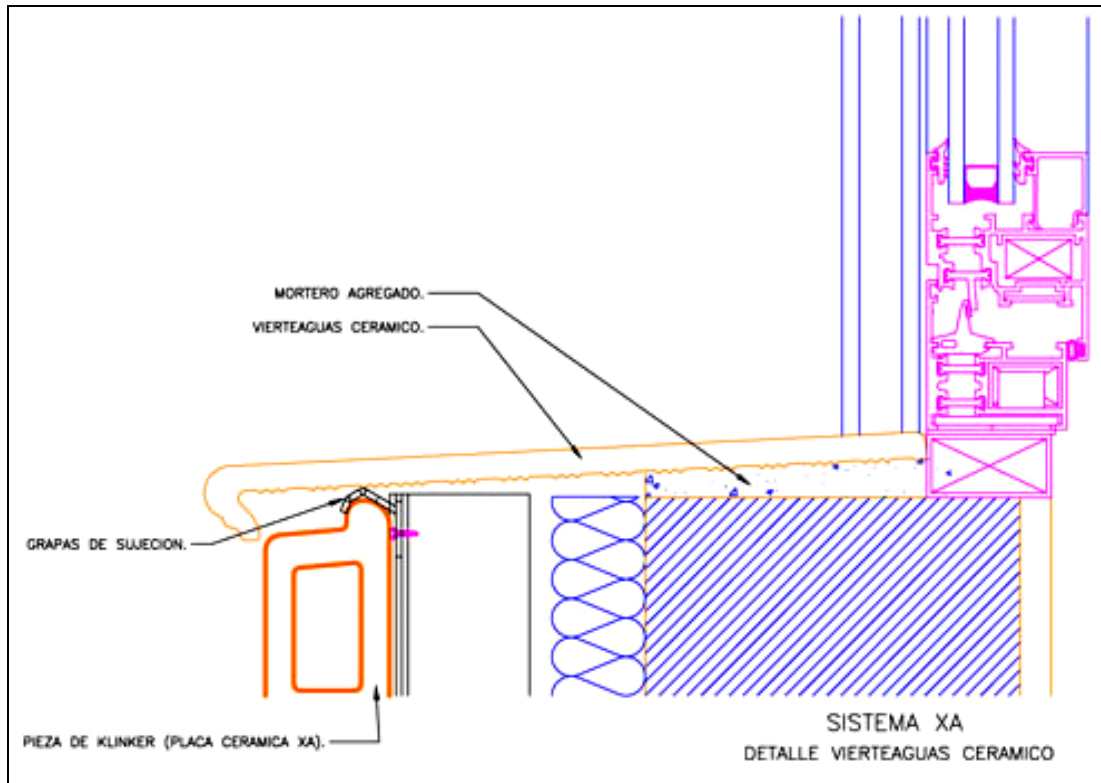
DETALLE RECERCADO METÁLICO, DINTEL CON CAJA DE PERSIANA



LEYENDA

1. Dintel metálico
2. Perfil metálico de ajuste de cámara
3. Autotaladrante N12 FILETE 5,5mm
4. Anclaje vertical
5. Clip de sujeción de piezas cerámicas
6. Piezas Cerámicas FAVETON CERAM
7. Aislante térmico

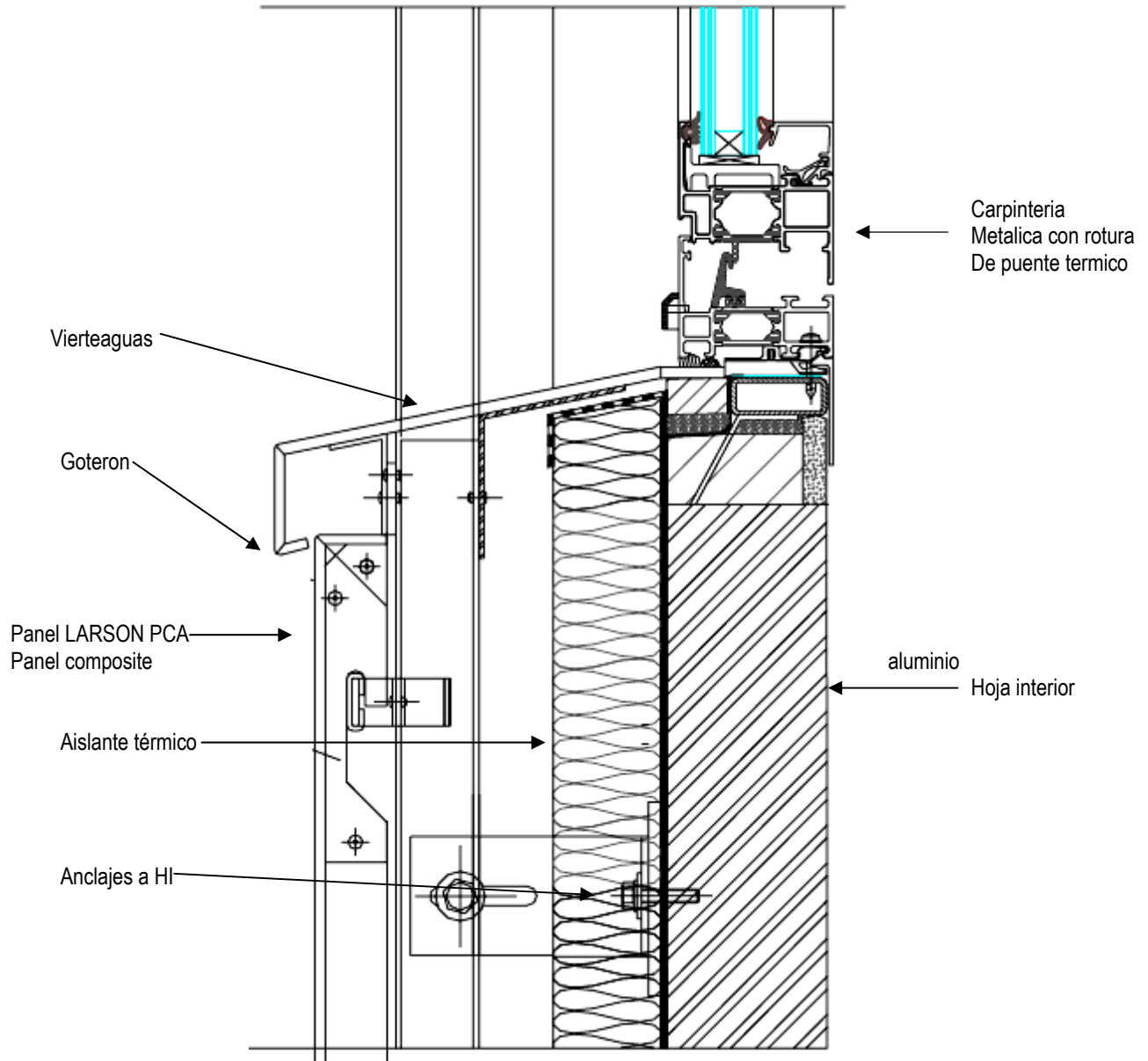
## DETALLE VIERTEAGUAS CERAMICO



*Detalle vierteaguas cerámico de FAVEMANC*



### DETALLE VIERTEAGUAS METÁLICO

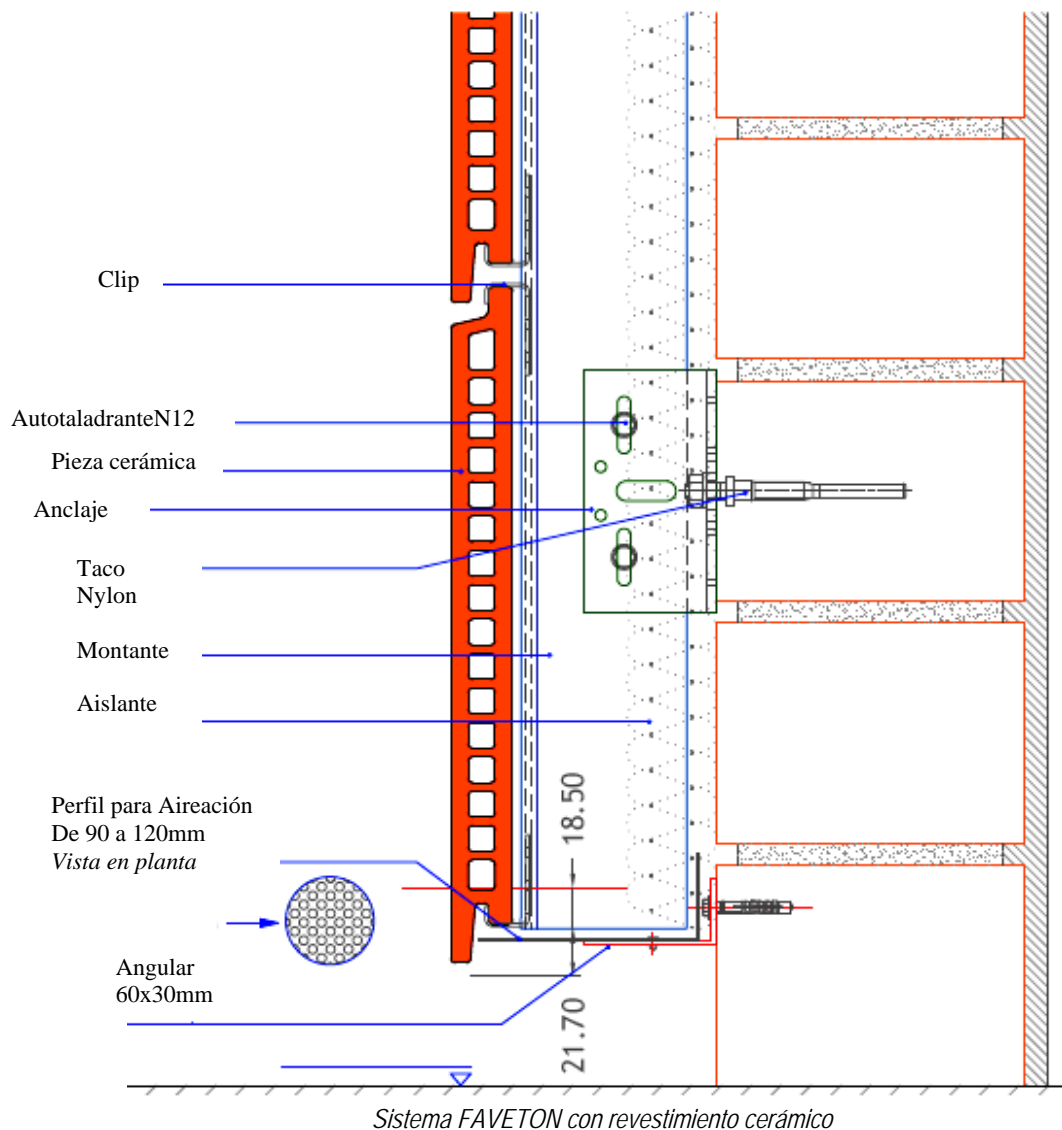


SECCION vieriteaguas de panel composite Aluminio  
LARSON PCA (DITE)

### ➤ ARRANQUE DE FACHADA

El arranque de un cerramiento en fachadas ventiladas es la zona más baja de nuestro sistema de cerramiento. Como parte más baja hemos de considerar los siguientes factores:

- es la parte de la fachada más baja. Por tanto, el agua de la lluvia que pueda introducirse a través de las juntas abiertas en el desarrollo caerá hasta este arranque y debe ser capaz entonces de evacuarla sin ningún problema al exterior.
- se puede desear que cierre la cámara en la parte baja, normalmente para impedir la entrada de pájaros y otros animales que pudieran hallar refugio en su interior o dañar el aislamiento térmico (roedores). La solución más usual es la de dotar al arranque de un perfil continuo de acero (galvanizado perfectamente para evitar manchas de óxido) o aluminio o chapa de alguno de los dos materiales. Con ello se logra un cierre continuo de la cámara. Para facilitar la salida de agua se realizan perforaciones en la parte baja de suficiente entidad para evacuar el agua de lluvia y además dejar entrar aire a la propia cámara.



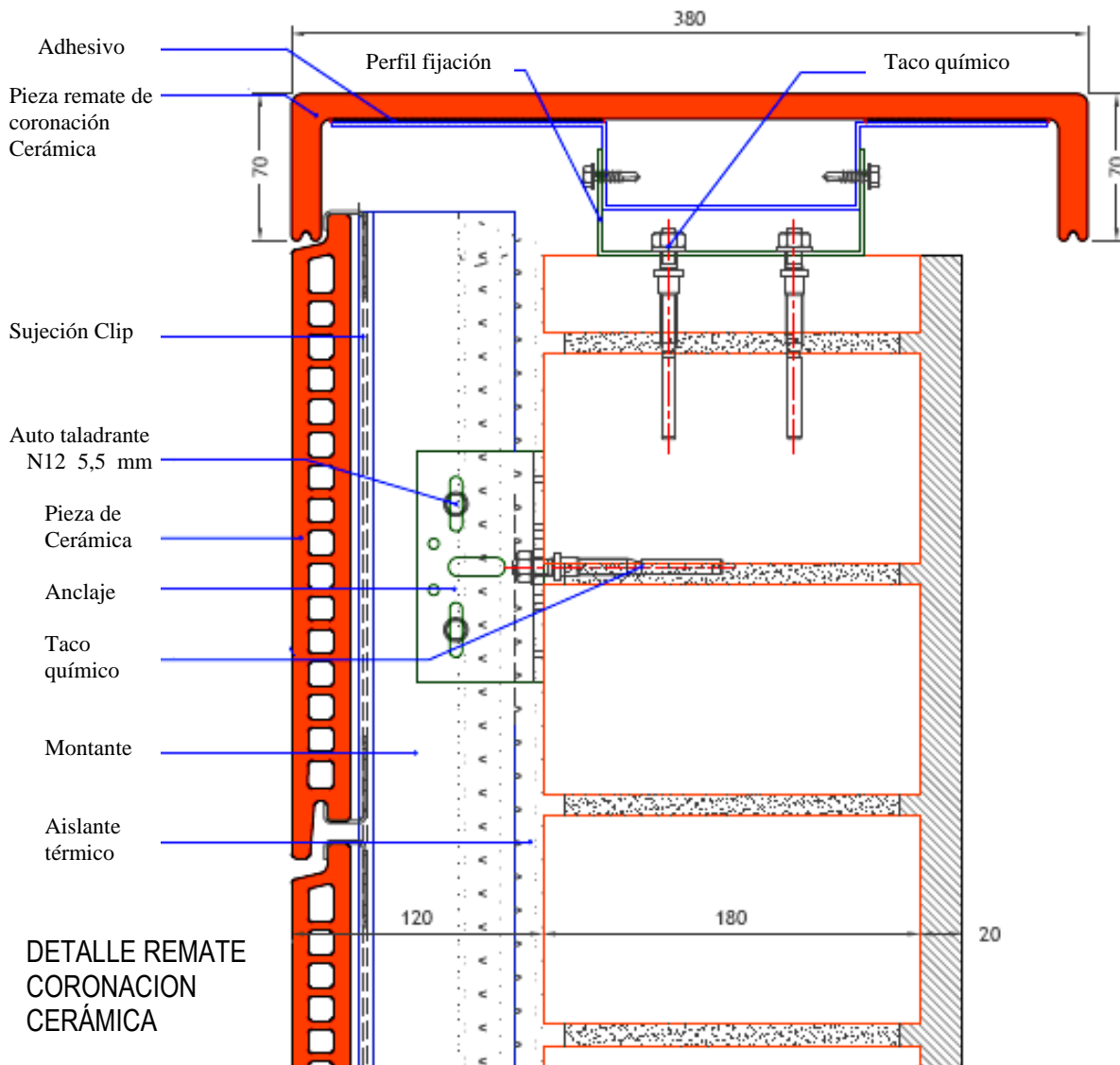


Una solución que podemos hallar es la de obviar el arranque de fachada y tratar el arranque como si de otra hilada más de revestimiento exterior se tratara. Esta solución tiene el inconveniente de la evacuación del agua de lluvia pues el nivel de evacuación coincide con el de la propia acera o pavimento exterior con lo que es posible la aparición de humedades debidas al agua acumulada.

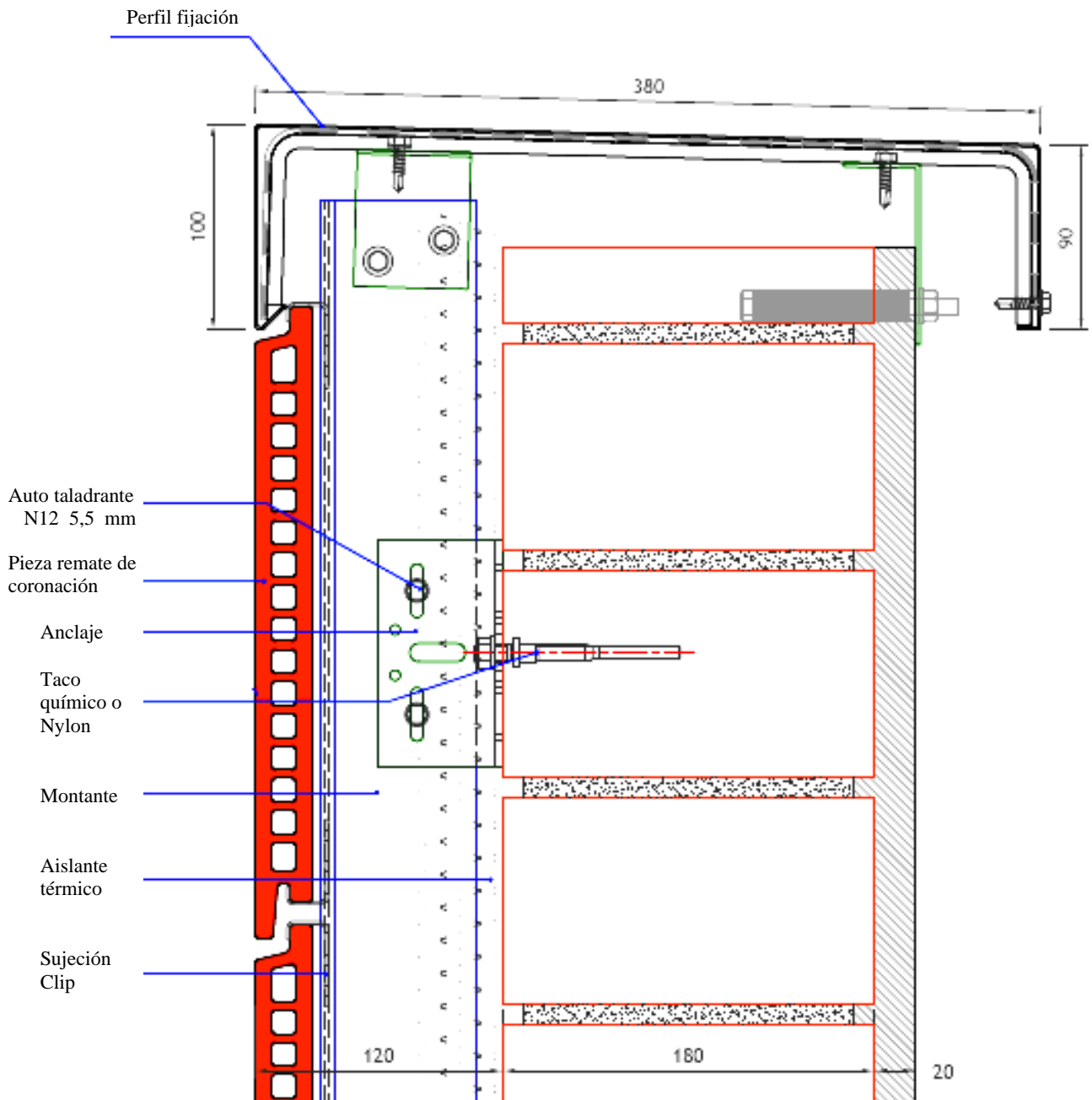
### ➤ REMATES

Es la culminación de la fachada o cierre por su parte superior. Es el punto singular de delimitación de la envolvente. El tratamiento es similar al que podría ser un vierteaguas pero con la salvedad de no disponer sobre ella de una carpintería. Por lo demás, el tratamiento es muy parecido.

Suele resolverse con piezas pétreas (natural o artificial), metálicas (de chapa conformada) o con piezas del mismo tipo que las del resto del revestimiento. En este último caso, la solución es la misma que tendríamos que ejecutar en los encuentros en ángulo convexo con la diferencia de trabajar en plano horizontal contra uno vertical y no dos verticales. El caso más común es el uso de chapa plegada que se fija a la obra o bien directamente (fijación mecánica con tornillos) o bien por gripado a un perfil previamente fijado y al que recubre.



### DETALLE REMATE CORONACION METÁLICA

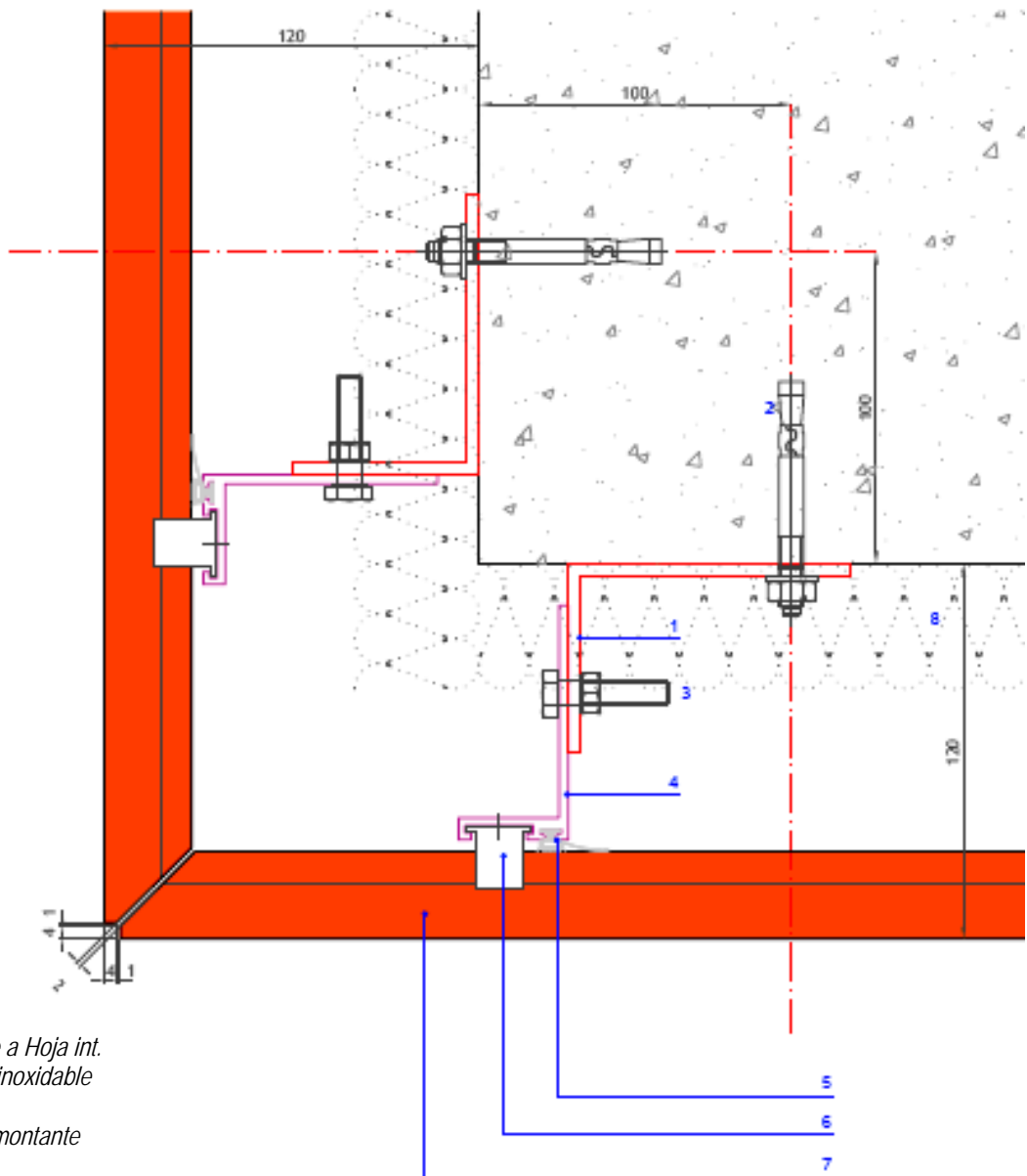


*Sistema FAVETON con revestimiento cerámico con solución metálica*

## ➤ ESQUINAS

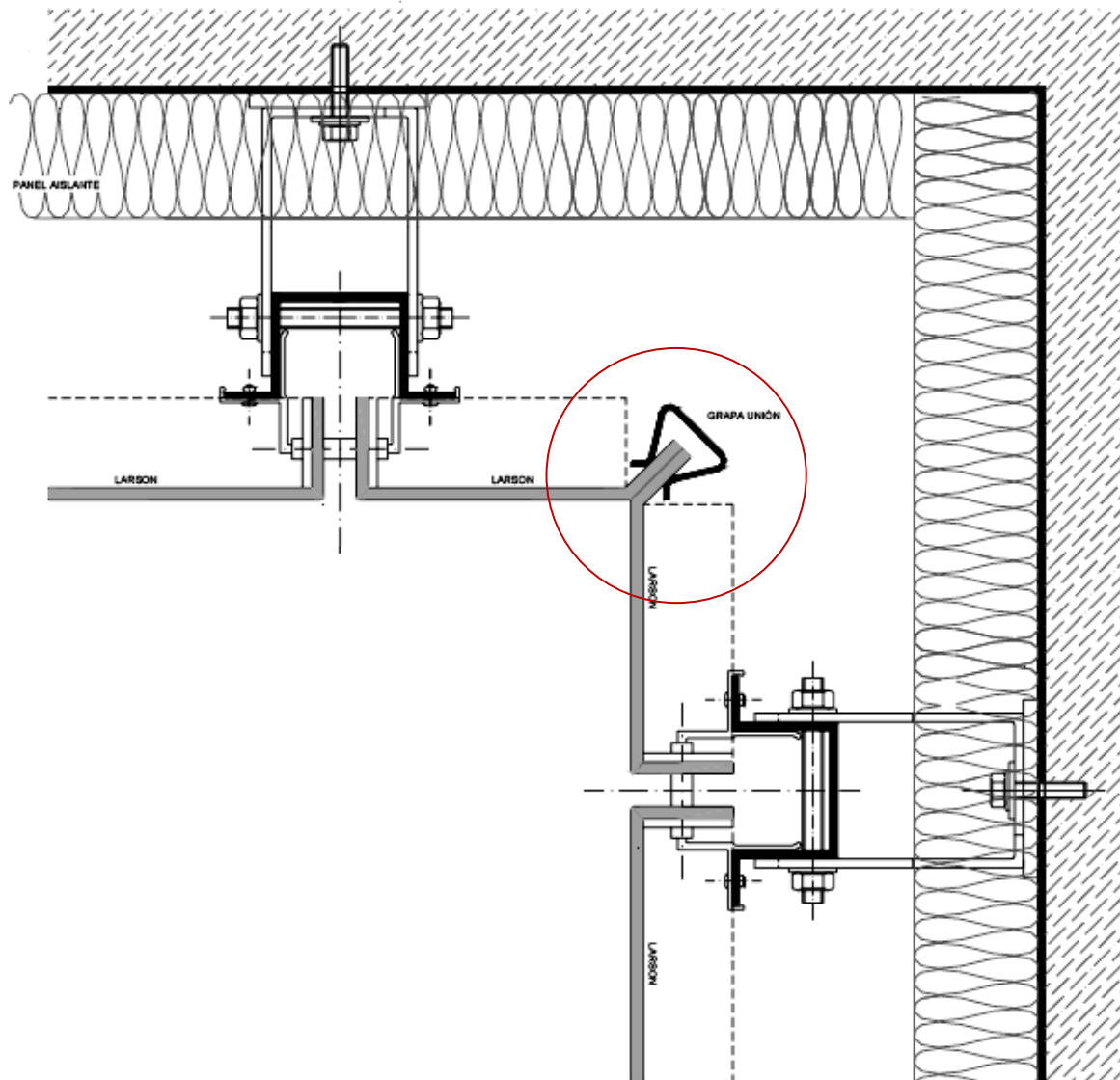
Son todos aquellos que se conocen también como “aristas” que se forman por el encuentro en ángulo convexo de dos planos verticales. Este encuentro se puede producir en ángulo recto –que suele ser habitual en el trazado de los edificios- o en cualquier otro ángulo.

Para la solución en ángulo recto los distintos fabricantes suelen disponer de las piezas de acabado o los complementos necesarios ya preparados, mientras que para otros ángulos se debe recurrir a realizar modificaciones de las mismas para acoplarlas a nuestra esquina. Los sistemas para resolver el problema de la esquina se pueden englobar en tres:



### LEYENDA

1. Angular anclaje a Hoja int.
2. Taco de acero inoxidable
3. Tornillo-tuerca
4. Angular union montante
5. Junta
6. Fijacion clip
7. Pieza ceramica FAVETON
8. Aislante



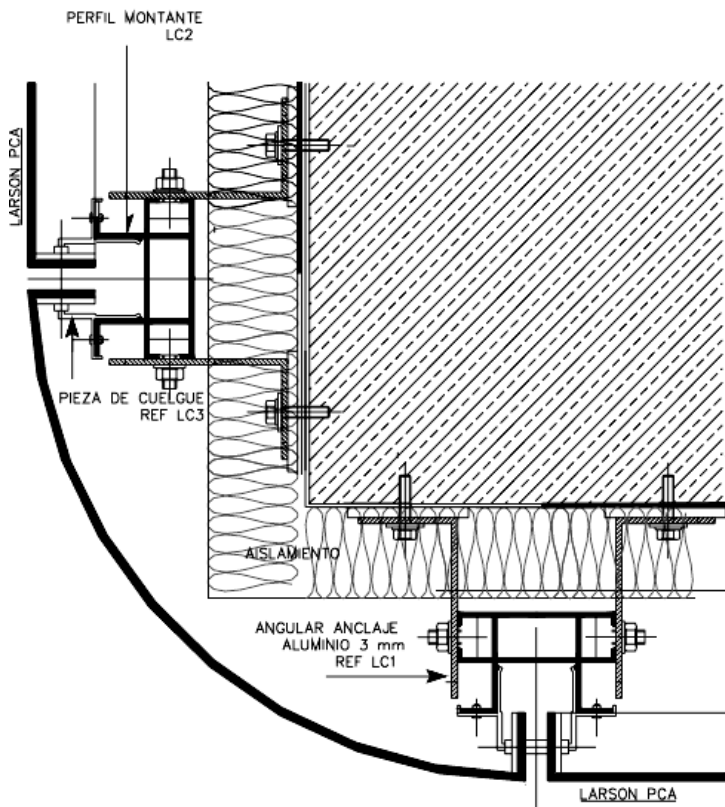
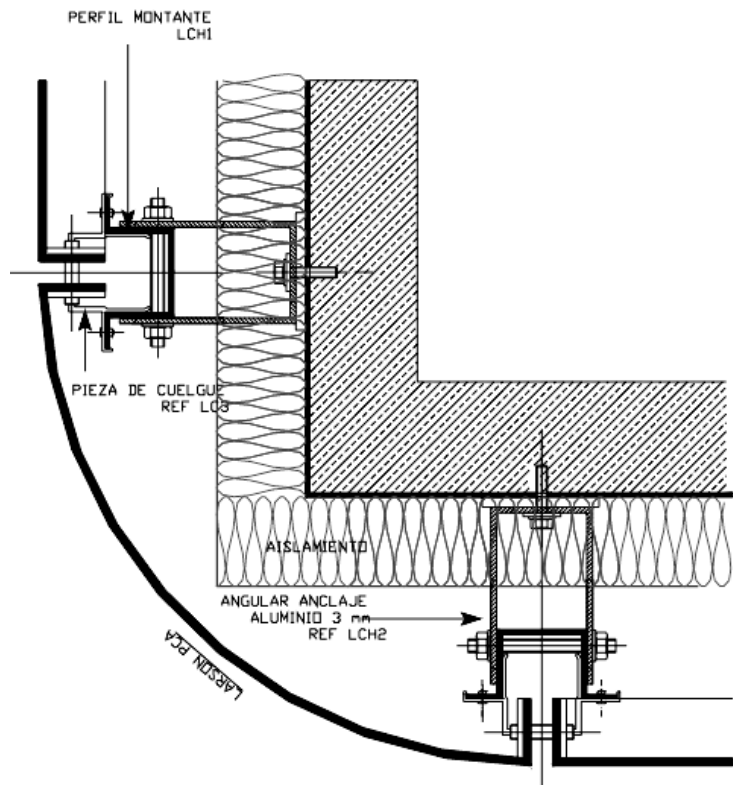
*Detalle de esquina con pieza especial panel LARSON PCA  
Composite Aluminio(DITE)*

También pueden ser ANGULOS CONCAVOS; Son aquellos que se conocen también como “rincones” que se constituyen por el encuentro de dos plantas verticales que intersectan entre sí formando un ángulo entrante de vértice dirigido hacia el interior del edificio. Es una solución mucho más sencilla de resolver que el ángulo contrario.

Consiste ésta en la prolongación de los dos planos hasta su intersección. Una de la piezas alcanzará la intersección y la supera la longitud necesaria coincidente con la sección del panel mientras la otra queda ligeramente retrasada para la formación de junta abierta de dilatación libre.

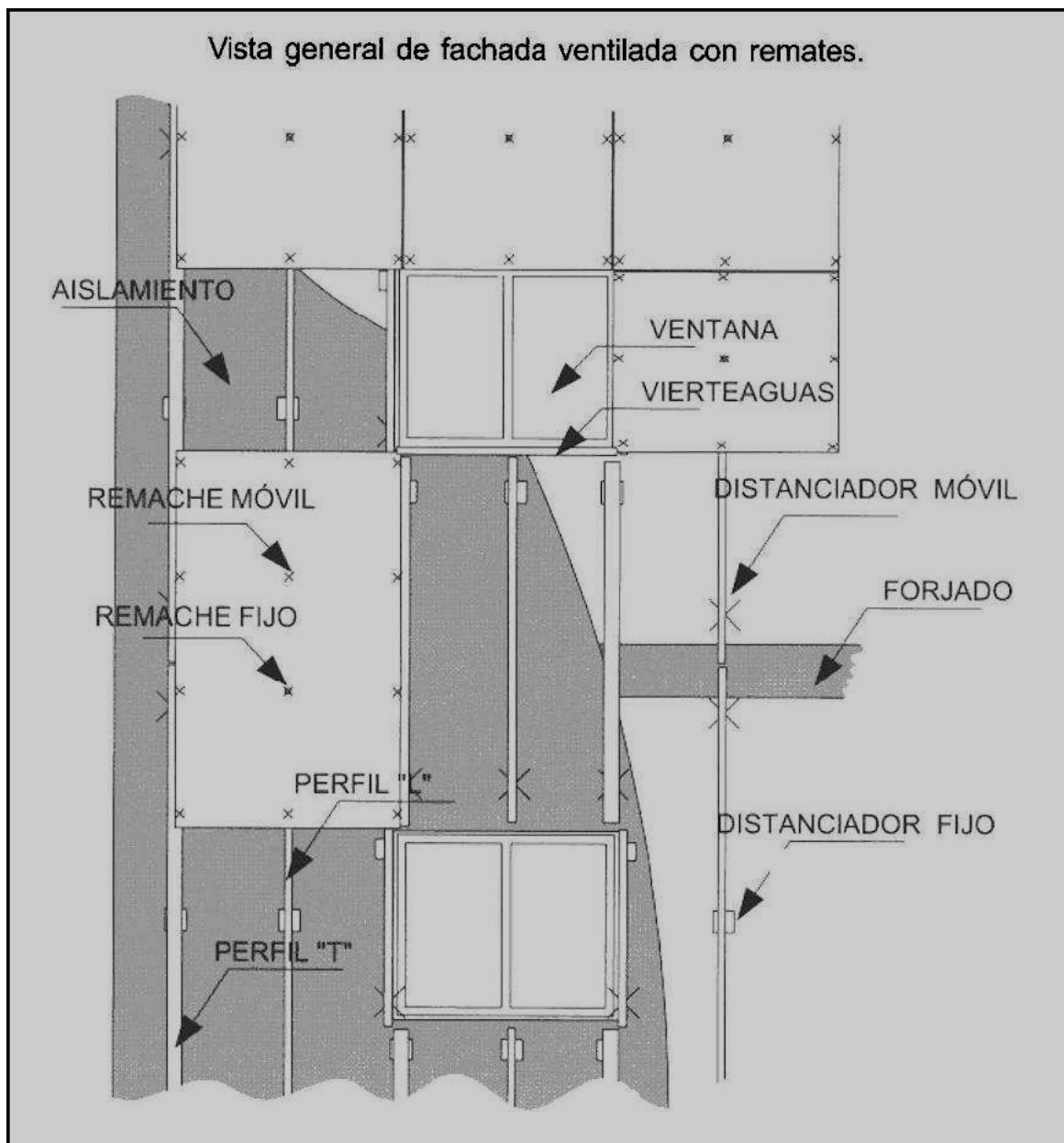
➤ ÁNGULOS CURVOS

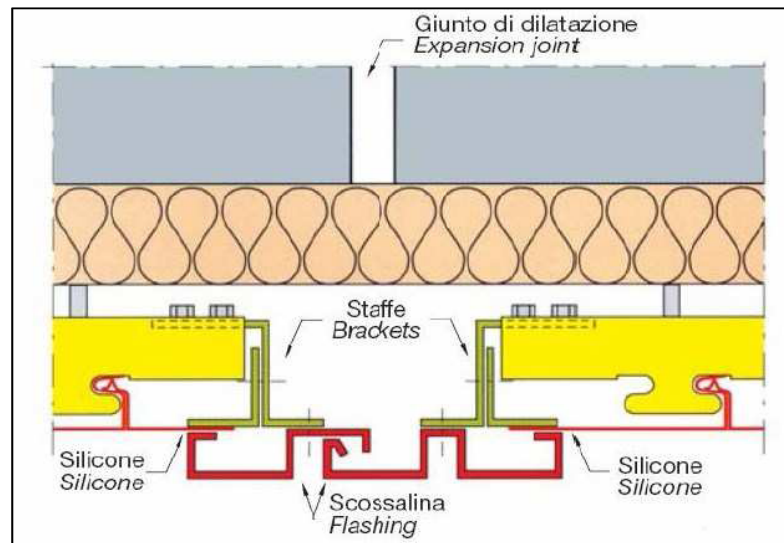
\*Remate es Angulo con sistema  
LARSON PCA (Composite Aluminio, DITE N505)



➤ JUNTAS

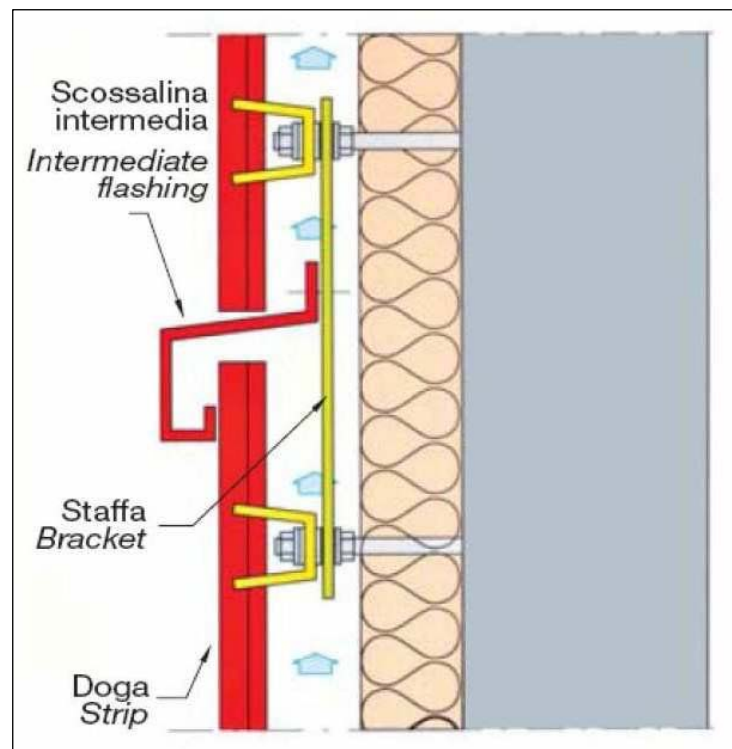
En la ejecución de la fachada se deben tener en consideración la presencia de ciertas discontinuidades que pueden tener su reflejo en el tratamiento que debemos dar a esos puntos. La primera discontinuidad es la de la junta de dilatación vertical. Esta junta no se verá reflejada en el revestimiento, en la mayoría de los casos, puesto que se suele emplear éste con juntas verticales ya abiertas. La repercusión de la junta se dejará notar en la subestructura donde se debe hacer un doblado de perfiles y cortar los perfiles de conexión horizontal que pudiera hacer, es decir, romper la continuidad de los mismos. El caso en que sí se debe dar una respuesta es cuando se emplean revestimientos metálicos de grandes paneles o planchas, donde sí se verá reflejada la junta de dilatación estructural en el alzado de las fachadas.





Detalle Junta vertical

Otra junta que también puede verse reflejada en el alzado es aquella que podemos situar a medida altura en el caso de tener que resolver juntas verticales de dilatación o cambios de material. La imagen muestra una junta de dilatación horizontal que tiene la misma resolución que un cambio de material: la diferencia radica en cambiar sólo el material de revestimiento interior.





## CAPÍTULO XI

### ESTUDIO ECONOMICO ENTRE FACHADAS VENTILADAS Y FACHADAS CONVENCIONALES





En este punto se ha realizado un análisis comparativo entre un sistema de fachada convencional y el de fachada ventilada, con sus distintas variantes, para estudiar cual de los dos nos resultaría más económico y cual más caro.

Cabe destacar que inicialmente se puede deducir que la fachada ventilada resultaría ligeramente más cara respecto a la convencional, debido a su puesta en obra, la cual necesita un correcto montaje con mano de obra especializada y unos plazos de ejecución más largos.

Aunque durante la vida útil se amortiza con prontitud puesto que el ahorro energético que produce en cuanto a energía precisa para aclimatar el interior (comprende valores sobre el 30% y 40%, según estudios).

Según estimaciones de algunos fabricantes de sistemas de fachadas ventiladas, el período de amortización oscila entre 3 años –los más optimistas- hasta cerca de 10 años, dependiendo de la presencia de ventanas, su calidad, así como de la localización del edificio.

Las posibles combinaciones para resolver un cerramiento son ilimitadas, así que hemos elegido una fachada convencional usual hoy en día y dos posibles soluciones de cerramiento para fachada ventilada, los precios de las fachadas ventiladas nos los han facilitado fabricantes e ingenierías instaladoras así como los rendimientos de mano de obra y en cuanto a los precios de la fachada convencional han sido obtenidos de la base de datos del IVE.



## 11.1 FACHADAS CONVENCIONALES

### CERRAMIENTO DE FACHADA CONVENCIONAL CARAVISTA

#### **m2 Cerramiento de fachada mediante fabrica de ladrillo visto**

**78,30€**

##### Descripción:

Cerramiento compuesto por hoja principal de fábrica vista de 1/2 pie de espesor, realizada con ladrillos cerámicos perforados, con enfoscado de mortero hidrófugo (hecho a base de cemento portland de dosificación 1:3, confeccionado en obra con cemento con adición puzolánica CEM II/B-P 32,5N a granel, arena lavada de granulometría 0/3 y aditivo impermeabilizante de fraguado normal,) de 1.5cm de espesor por su cara interior, sin cámara de aire con aislamiento térmico no hidrófilo por el interior a base de lana vidrio de 30mm de espesor, con una conductividad de 0.036 W/mK y resistencia térmica de 0.80 m<sup>2</sup>K/W (MW-EN 13162 - T3-WS-Z3-AF5), hoja interior de fábrica de ladrillo cerámico hueco doble de 7cm de espesor, guarnecido y enlucido de yeso y acabado con revestimiento plástico delgado (Revestimiento a base de pintura plástica acrílica mate para la protección y decoración de superficies en interior y exterior, con resistencia a la luz solar, transpirable e impermeable, con acabado mate, en color blanco, sobre superficie vertical de ladrillo, yeso o mortero de cemento, previo lijado de pequeñas adherencias e imperfecciones, mano de fondo con pintura plástica diluida muy fina, plastecido de faltas y dos manos de acabado, según NTE/RPP-24.), incluso formación de dinteles y jambas, ejecución de encuentros, elementos especiales y recibido de carpintería, considerando un 3% de pérdidas y un 20% de mermas de mortero según DB SE-F del CTE, NTE-FFL, NTE-RPG y NTE-RPE.

-Tipo de cerramiento, según el Catálogo de elementos constructivos (Documento Reconocido por la Generalitat DRA 02/06).

-E= 245 mm

-M= 272 kg/m<sup>2</sup>

-U= 1/(0.61+0.80) W/m<sup>2</sup>K, según DB HE del CTE.

-Grado de impermeabilización (G.I.)= 2, según DB HS del CTE.

-Resistencia al fuego= EI120, según DB SI del CTE.



<i>cUd</i>	<i>cResumen</i>	<i>rCanPres</i>	<i>cPrPres</i>	<i>rImpPres</i>
h	Oficial 1ª construcción Oficial 1º construcción.	1,497	20,54	30,75
h	Peón especializado construcción Peón especializado construcción.	0,749	19,99	14,97
u	LCV rj liso 24x11.5x5 Ladrillo cerámico panal o perforado visto de 24x11.5x5cm, rojo liso.	69,000	0,17	11,73
m2	Panel MW 0.036 e30mm Panel de lana mineral (MW) de 30mm de espesor, sin revestimiento, con una conductividad térmica de 0.036 W/mK y resistencia térmica 0.80 m2K/W, reacción al fuego Euroclase A1, con marcado CE, para aplicación en fachadas, como aislante intermedio en muros de doble hoja de fábrica, código de designación MW-EN 13162 - T3-WS-Z3-AF5, según norma UNE-EN 13162.	1,050	3,27	3,43
l	Adhesivo p/panel aisl y coquilla Adhesivo especial para paneles aislantes y coquillas.	0,100	11,88	1,19
u	Ladrillo hueco db 24x11.5x7 Ladrillo cerámico hueco doble, de 24x11.5x7cm.	33,000	0,17	5,61
m3	Mto cto M-2,5 CEM ind Mortero industrial de albañilería M-2,5 realizado con cemento común gris, con una resistencia a compresión de 2,5 N/mm2, según UNE-EN 998-2, preparado en fábrica y servido en obra.	0,041	70,50	2,89
m3	Mortero hidrófugo Mortero hidrófugo de cemento portland de dosificación 1:3, confeccionado en obra con cemento con adición puzolánica CEM II/B-P 32,5N a granel, arena lavada de granulometría 0/3 y aditivo impermeabilizante de fraguado normal.	0,010	143,00	1,43
m3	Pasta de yeso YG/L	0,015	135,30	2,03
%	Costes Directos Complementarios	0,740	0,00	0,00
m2	Pintura plástica acrílica lis int vert bl Revestimiento a base de pintura plástica acrílica mate para la protección y decoración de superficies en interior y exterior, con resistencia a la luz solar, transpirable e impermeable, con acabado mate, en color blanco, sobre superficie vertical de ladrillo, yeso o mortero de cemento, previo lijado de pequeñas adherencias e imperfecciones, mano de fondo con pintura plástica diluida muy fina, plastecido de faltas y dos manos de acabado, según NTE/RPP-24.	1,000	4,27	4,27
<b>PARTIDA</b>		<b>1</b>	<b>78,30</b>	<b>78,30</b>

\*Base de datos del IVE 2009-2010



## CERRAMIENTO DE FACHADA CONVENCIONAL PARA REVESTIR

### **m2 Cerramiento de fachada mediante fabrica de ladrillo para revestir**

**91,34 €**

#### Descripción:

Cerramiento compuesto por hoja principal de fábrica de 1/2 pie de espesor realizada con ladrillos cerámicos huecos 24x11,5x9cm, recibida con mortero M-5 dosificación 1:6 y revestida por el exterior con capa de adhesivo cementoso mejorado C2(Revestimiento de pintura armada a base de tejido de fibra de vidrio de resistencia a tracción por quiebra de 66 daN/5cm en urdimbre y 65 daN/5cm en trama y resistente a los álcalis acabado con revestimiento plástico delgado), sin cámara de aire, aislamiento térmico no hidrófilo por el interior a base de Panel de lana mineral (MW) de 40mm de espesor, sin revestimiento, con una conductividad térmica de 0.034 W/mK y resistencia térmica 1.15 m2K/W, reacción al fuego Euroclase A1, con marcado CE, para aplicación en fachadas, como aislante intermedio en muros de doble hoja de fábrica, código de designación MW-EN 13162 - T3-WS-Z3-AF5, según norma UNE-EN 13162, hoja interior de fábrica de ladrillo cerámico hueco doble de 24x11.5x7cm (7cm de espesor), recibida con mortero M-5 dosificación (1:6), con acabado interior guarnecido y enlucido de yeso y acabado con revestimiento plástico delgado, incluso formación de dinteles y jambas, ejecución de encuentros, elementos especiales y recibido de carpintería, considerando un 3% de pérdidas y un 20% de mermas de mortero según DB SE-F del CTE, NTE-FFL, NTE-RPG y NTE-RPE.

Tipo FC04a01Ndd, según el Catálogo de elementos constructivos (Documento Reconocido por la Generalitat DRA 02/06).

E= 255 mm

M= 235 kg/m<sup>2</sup>

U= 1/(0.65+1.15) W/m<sup>2</sup>K, según DB HE del CTE.

Grado de impermeabilización (G.I.)= 3, según DB HS del CTE.

Resistencia al fuego= EI120, según DB SI del CTE.



cUd	cResumen	rCanPres	cPrPres	rImpPres
h	Oficial 1ª construcción Oficial 1º construcción.	1,497	20,54	30,75
h	Peón especializado construcción Peón especializado construcción.	0,749	19,99	14,97
u	Ladrillo hueco db 24x11.5x9 Ladrillo cerámico hueco doble, de 24x11.5x9cm.	69,000	0,19	13,11
m2	Panel MW 0.034 e40mm Panel de lana mineral (MW) de 40mm de espesor, sin revestimiento, con una conductividad térmica de 0.034 W/mK y resistencia térmica 1.15 m2K/W, reacción al fuego Euroclase A1, con marcado CE, para aplicación en fachadas, como aislante intermedio en muros de doble hoja de fábrica, código de designación MW-EN 13162 - T3-WS-Z3-AF5, según norma UNE-EN 13162.	1,050	6,15	6,46
l	Adhesivo p/panel aisl y coquilla Adhesivo especial para paneles aislantes y coquillas.	0,100	11,88	1,19
u	Ladrillo hueco db 24x11.5x7 Ladrillo cerámico hueco doble, de 24x11.5x7cm.	33,000	0,17	5,61
m3	Mto cto M-2,5 CEM ind Mortero industrial de albañilería M-5 realizado con cemento común gris, con una resistencia a compresión de 5 N/mm2, según UNE-EN 998-2, preparado en fábrica y servido en obra.	0,041	70,50	2,89
m3	Pasta de yeso YG/L	0,015	135,30	2,03
%	Costes Directos Complementarios	0,770	0,00	0,00
m2	Rev pint armada Pintura plástica vinílica para paramentos interiores, con acabado satinado, de color blanco con Malla de fibra de vidrio de aplicación sobre yeso de resistencia a tracción, con gramaje de 72 y dimensiones 1mx50m.	1,000	10,06	10,06
m2	Pint plast acrl lis int vert bl Revestimiento a base de pintura plástica acrílica mate para la protección y decoración de superficies en interior y exterior, con resistencia a la luz solar, transpirable e impermeable, con acabado mate, en color blanco, sobre superficie vertical de ladrillo, yeso o mortero de cemento, previo lijado de pequeñas adherencias e imperfecciones, mano de fondo con pintura plástica diluida muy fina, plastecido de faltas y dos manos de acabado, según NTE/RPP-24.	1,000	4,27	4,27
	<b>PARTIDA</b>	<b>1</b>	<b>91,34</b>	<b>91,34</b>

\*Base de datos del IVE 2009-2010



## 11.2 FACHADAS VENTILADAS

Para este apartado hemos recopilado información en cuanto a precios de sistemas de fachadas ventiladas de distintas empresas, siendo una de ellas BUTECH de PORCELANOSA Grupo, la cual nos ha facilitado precios de su sistema de baldosas cerámicas pretensadas **STON-KER®**, poseen las Certificaciones CSTBat nº73-1269 y CSTBat nº74-1269, y se identifican por un marcado conforme al Anexo 3 del Reglamento particular de la Certificación CSTBat vinculado al Avis Technique de los productos para fachadas ventiladas, revestimiento y aplacado

Dentro de su gama de Baldosas cerámicas pretensadas para revestimiento de fachadas ventiladas STON-KER, disponen de distintos formatos y precios (para nuestro estudio de precios se a optado por elegir el más caro y el más barato, estos son todos los formatos ;

F.V Butech Ston-ker	59,6 x 120 m2	181,83€
F.V Butech Ston-ker	43,5 x 65,9 m2	151,20€
F.V Butech Ston-ker	37,3 x 65,9 m2	155,82€
F.V Butech Ston-ker	43,5 x 43,5 m2	156,81€
F.V Butech Ston-ker	59,6 x 59,6 m2	156,13€
F.V Butech Ston-ker	44 x 44 m2	156,81€
F.V Butech Ston-ker	33 x 66 m2	149,81€
F.V Butech Ston-ker	44 x 66 m2	151,61€

### **m2 Revestimiento para fachadas ventiladas de Baldosas cerámicas 59,6 x 120m2**

**181,83 €**

#### Descripción:

Revestimiento de gres porcelánico STON-KER de "PORCELANOSA GRUPO", modelo a elegir por la dirección facultativa, rectificado y biselado de formato nominal de 120x59,6 cm, espesor de 10,8mm. conformadas por prensado en seco a unos 450Kg/cm<sup>2</sup>, tratadas en monococión a temperatura máxima de 1220º C. Con una absorción de agua muy baja inferior a 0,1%. Todas las baldosas estarán por su parte posterior enmalladas con malla de fibra de vidrio adherida con adhesivo polimérico para evitar su desprendimiento en caso de rotura. Cada baldosa tendrá unas pequeñas ranuras en sus aristas para introducir las pestañas de las grapas de acero inoxidable atornilladas a la perfilería del montaje de fachada. Colocado con junta corrida mediante el sistema FV de "BUTECH", incluido p/p , separadores en L de aluminio de alta calidad, dispuestos en función del formato de baldosa elegida, anclados a forjados y fabrica con tacos mecánicos de acero. Perfiles en T unidos a los separadores en L mediante tornillería autotaladrante de acero inoxidable AISI 304. Colocación de grapas de acero inox AISI 304 sobre los perfiles en T con tornillería de acero. Fijación de las baldosas cerámicas a los perfiles en T mediante las grapas de acero y adhesivo de poliuretano. Con un aislamiento térmico entre cámara (paramento-cerámica) formado por un panel semirrígido de fibra de poliéster, fonobasic, de butech, de 40 mm de espesor, colocado a tope para evitar puentes térmicos, fijado mecánicamente.

Totalmente colocada, i/p.p de medios auxiliares Criterio de medición de proyecto: Superficie medida según documentación gráfica de Proyecto, sin duplicar esquinas ni encuentros, deduciendo los huecos de superficie mayor de 4 m<sup>2</sup>.



cUd	cResumen	rCanPres	cPrPres	rImpPres
m2	<p>Revestimiento de Stonker con sistema FV 59,6 X 120</p> <p>Baldosas de cerámica formato nominal de 120x59,6 cm, espesor de 10,8mm. conformadas por prensado en seco a unos 450Kg/cm<sup>2</sup>, tratadas en monococión a temperatura máxima de 1220º C. Con una absorción de agua muy baja inferior a 0,1%, con pequeñas ranuras en sus aristas para introducir las pestañas de las grapas de acero inoxidable atornilladas a la perfilera del montaje de fachada, incluido montaje de Perfiles en T unidos a los separadores en L mediante tornillería autotaladrante de acero inoxidable AISI 304. Colocación de grapas de acero inox AISI 304 sobre los perfiles en T con tornillería de acero</p>	1,000	100,67	100,67
ud	<p>Fijación mecánica para paneles aislantes</p> <p>Mano de obra para fijación de panel aislante colocado a tope para evitar puentes térmicos, fijado mecánicamente.</p>	1,000	0,36	0,36
m2	<p>Panel aislante termico de fibra de poliester fonobasic</p> <p>Aislamiento térmico entre cámara (paramento-cerámica) formado por un panel semirrígido de fibra de poliester, fonobasic, de butech, de 40 mm de espesor,</p>	1,000	4,28	4,28
h	<p>Cuadrilla A</p> <p>Cuadrilla formada por un oficial de primera, un ayudante y un peon ordinario</p>	1,700	42,91	72,95
%	Medios auxiliares	1,783	2,00	3,57
	<b>PARTIDA</b>	<b>1</b>		<b>181,83</b>



**m2 Revestimiento para fachadas ventiladas de  
Baldosas cerámicas 44 x 66m2**

**151,61 €**

Descripción:

Revestimiento de gres porcelánico STON-KER de "PORCELANOSA GRUPO", modelo a elegir por la dirección facultativa, rectificado y biselado de formato nominal de 44X66 cm, espesor de 10mm, conformadas por prensado en seco a unos 450Kg/cm<sup>2</sup>, tratadas en monococión a temperatura máxima de 1220º C. Con una absorción de agua muy baja inferior a 0,1%. Todas las baldosas estarán por su parte posterior enmalladas con malla de fibra de vidrio adherida con adhesivo polimérico para evitar su desprendimiento en caso de rotura. Cada baldosa tendrá unas pequeñas ranuras en sus aristas para introducir las pestañas de las grapas de acero inoxidable atornilladas a la perfilaría del montaje de fachada. Colocado con junta corrida mediante el sistema FV de "BUTECH", incluido p/p , separadores en L de aluminio de alta calidad, dispuestos en función del formato de baldosa elegida, anclados a forjados y fabrica con tacos mecánicos de acero. Perfiles en T unidos a los separadores en L mediante tornillería autotaladrante de acero inoxidable AISI 304. Colocación de grapas de acero inox AISI 304 sobre los perfiles en T con tornillería de acero. Fijación de las baldosas cerámicas a los perfiles en T mediante las grapas de acero y adhesivo de poliuretano. Con un aislamiento térmico entre cámara (paramento-cerámica) formado por un panel semirrígido de fibra de poliéster, fonobasic, de butech, de 40 mm de espesor, colocado a tope para evitar puentes térmicos, fijado mecánicamente.

Totalmente colocada, i/p.p de medios auxiliares Criterio de medición de proyecto: Superficie medida según documentación gráfica de Proyecto, sin duplicar esquinas ni encuentros, deduciendo los huecos de superficie mayor de 4 m<sup>2</sup>.





cUd	cResumen	rCanPres	cPrPres	rImpPres
m2	<p>Revestimiento de Stonker con sistema FV 44 X 66</p> <p>Baldosas de cerámica formato nominal de 44x66 cm, espesor de 10mm. Conformadas por prensado en seco a unos 450Kg/cm2, tratadas en monococión a temperatura máxima de 1220º C. Con una absorción de agua muy baja inferior a 0,1%, con pequeñas ranuras en sus aristas para introducir las pestañas de las grapas de acero inoxidable atornilladas a la perfilera del montaje de fachada, incluido montaje de Perfiles en T unidos a los separadores en L mediante tornillería auto taladrante de acero inoxidable AISI 304. Colocación de grapas de acero inox AISI 304 sobre los perfiles en T con tornillería de acero</p>	1,000	76,20	76,20
ud	<p>Fijación mecánica para paneles aislantes</p> <p>Mano de obra para fijación de panel aislante colocado a tope para evitar puentes térmicos, fijado mecánicamente.</p>	1,000	0,36	0,36
m2	<p>Panel aislante termico de fibra de poliester fonobasic</p> <p>Aislamiento térmico entre camara (paramento-cerámica) formado por un panel semirrígido de fibra de poliester, fonobasic, de butech, de 40 mm de espesor,</p>	1,000	4,28	4,28
h	<p>Cuadrilla A</p> <p>Cuadrilla formada por un oficial de primera, un ayudante y un peon ordinario</p>	1,580	42,91	67,80
%	Medios auxiliares	1,486	2,00	2,97
	<b>PARTIDA</b>	<b>1</b>		<b>151,61</b>



Ahora tomando como referencia los datos obtenidos de los costes de la empresa BUTECH Porcelanosa Grupo y adaptándolos a lo que constituiría la hoja interior de un cerramiento tipo de fachada ventilada, estos son los resultados para distintas tipologías de hoja interior;

<b>m2 Hoja interior de fachada ventilada, de fábrica de ladrillo cerámico (panel) para revestir.</b>	<b>23,21€</b>
<u>Definición:</u>	
Ejecución de hoja interior en cerramiento de fachada ventilada de 1/2 pie de espesor de fábrica, de ladrillo cerámico perforado (panel), para revestir, 24x12x9 cm, recibida con mortero de cemento M-5. Incluso p/p de enjarjes, mermas, roturas, formación de dinteles mediante vigueta prefabricada T-18, revestida con piezas cerámicas, colocadas con mortero de alta adherencia, jambas y mochetas, cajeadado en el perímetro de los huecos para alojar los elementos de fijación de la carpintería exterior, juntas de dilatación, ejecución de encuentros y puntos singulares.	
Incluye; Definición de los planos de fachada mediante plomos. Replanteo, planta a planta. Marcado en los pilares de los niveles de referencia general de planta y de nivel de piso preciso para pavimento e instalaciones. Asiento de la primera hilada sobre capa de mortero. Colocación y aplomado de miras de referencia. Tendido de hilos entre miras. Colocación de plomos fijos en las aristas. Colocación de las piezas por hiladas a nivel. Realización de todos los trabajos necesarios para la resolución de los huecos.	
Normativa aplicable;	
CTE. DB HS Salubridad.	
CTE. DB HE Ahorro de energía.	

cUd	cResumen	rCanPres	cPrPres	rImpPres
Ud	Ladrillo cerámico perforado (panel), para revestir, 24x12x9 cm, según UNE-EN 771-1.	43,050	0,17	7,32
m <sup>3</sup>	Mortero de cemento CEM II/B-P 32,5 N tipo M-5, confeccionado en obra con 250 kg/m <sup>3</sup> de cemento y una proporción en volumen 1/6.	0,019	115,30	2,19
kg	Aditivo hidrófugo para impermeabilización de morteros.	0,019	1,03	0,02
m	Vigueta pretensada, T-18, Lmedia = <4 m, según UNE-EN 15037-1.	0,180	4,40	0,79
h	Oficial 1ª construcción.	0,506	15,67	7,93
h	Peón ordinario construcción.	0,253	14,31	3,62
%	Medios auxiliares	3,000	21,87	0,66
%	Costes indirectos	3,000	22,53	0,68
	<b>PARTIDA</b>	<b>1</b>		<b>23,21</b>



**m2 Hoja interior de fachada ventilada, de fábrica  
de bloque hueco de de hormigón gris.**

**19,57 €**

Definición;

Ejecución de hoja interior en cerramiento de fachada ventilada de 15 cm de espesor de fábrica, de bloque hueco resistente de hormigón gris, sin hidrófugo, 40x20x15 cm, para revestir, recibida con mortero de cemento M-7,5. Incluso p/p de enjarjes, mermas, roturas, formación de dinteles mediante piezas dintel con armadura y macizado de hormigón, jambas y mochetas, cajeado en el perímetro de los huecos para alojar los elementos de fijación de la carpintería exterior, juntas de dilatación, ejecución de encuentros y puntos singulares.

Incluye; Definición de los planos de fachada mediante plomos. Replanteo, planta a planta. Marcado en los pilares de los niveles de referencia general de planta y de nivel de piso preciso para pavimento e instalaciones. Asiento de la primera hilada sobre capa de mortero. Colocación y aplomado de miras de referencia. Tendido de hilos entre miras. Colocación de plomos fijos en las aristas. Colocación de las piezas por hiladas a nivel. Realización de todos los trabajos necesarios para la resolución de los huecos .

Normativa aplicable;

CTE. DB HS Salubridad.

CTE. DB HE Ahorro de energía.

cUd	cResumen	rCanPres	cPrPres	rImpPres
Ud	Bloque hueco resistente de hormigón gris, sin hidrófugo, 40x20x15 cm, para revestir, incluso p/p de piezas especiales: zunchos y medios. Según UNE-EN 771-3.	12,600	0,46	5,80
m <sup>3</sup>	Mortero de cemento CEM II/B-P 32,5 N tipo M-7,5, confeccionado en obra con 300 kg/m <sup>3</sup> de cemento y una proporción en volumen 1/5.	0,011	122,30	1,35
kg	Aditivo hidrófugo para impermeabilización de morteros.	0,011	1,03	0,01
kg	Acero en barras corrugadas, UNE-EN 10080 B 500 S, elaborado en taller y colocado en obra, diámetros varios.	2,500	0,91	2,28
h	Oficial 1ª construcción.	0,395	15,67	6,19
h	Peón ordinario construcción.	0,197	14,31	2,82
%	Medios auxiliares	3,000	18,45	0,55
%	Costes indirectos	3,000	19,00	0,57
	<b>PARTIDA</b>	<b>1</b>		<b>19,57</b>



Finalmente, si añadimos el coste de lo que vale las dos variantes de hoja interior para fachada ventilada y al añadirle el precio obtenido con el sistema STON-KER de BUTECH, obtenemos los siguientes costes de fachadas;

<b>M2 COSTE FACHADA VENTILADA CON SISTEMA BUTECH DE BALDOSAS CERAMICAS</b>			<b>COSTES</b>
Hoja interior de fachada ventilada, de fábrica de ladrillo cerámico (panel) a revestir			23,21 €
<b>SISTEMA STON- KER</b>	Baldosas cerámicas Butech	59,6 x 120 m2	181,83 €
			<b>205,04 €</b>
	Baldosas cerámicas Butech	44 x 66 m2	151,61 €
			<b>174,82 €</b>

Hoja interior de fachada ventilada, de bloque de hormigón gris			19,57 €
<b>SISTEMA STON- KER</b>	Baldosas cerámicas Butech	59,6 x 120 m2	181,83 €
			<b>201,40 €</b>
	Baldosas cerámicas Butech	44 x 66 m2	151,61 €
			<b>171,18 €</b>

Como se ha observado en la composición de precios ejecutada las soluciones de fachada ventilada es notablemente más cara que una solución convencional. Sin embargo, se deben considerar los plazos de amortización y otros factores como son los medioambientales o menor incidencia de patologías en el cerramiento como contrapartida. De este modo, aunque en principio el coste inicial de ejecución sea mayor, el coste real diferido de la partida es menor puesto que:

- Evitamos patologías debidas a humedades internas del cerramiento
- Disminuye el consumo energético para climatización entre un 30% y un 40%
- Se limita la incidencia de patologías por ser un sistema industrializado y ejecutado por mano de obra experta
- Se facilita la labor de reparación por se más ágil la reposición de piezas o sectores
- Menor necesidad de mantenimiento y limpieza exterior
- Los aparatos de climatización podrán ser de menor potencia por no existir las pérdidas de frío o calor que existen en un cerramiento tradicional



## CAPÍTULO XII

### COMPARATIVA DE FACHADAS VENTILADAS SEGÚN SOLUCION PESADA O LIGERA



Llegado a este punto del trabajo en el que hemos definido la fachada ventilada y hablado de los distintos revestimientos posibles que se pueden adaptar a este sistema, siendo estos muy variados en cuanto a composición como sistema constructivo de anclajes.

Sabemos que dentro de este sistema de fachadas no existe una única solución en cuanto a materiales de revestimiento se refiere por lo que podemos hacer una clasificación en la que diferenciaríamos los sistemas de fachada ventilada pesada y ligera en base a la hoja exterior que decidamos colocar.

Las fachadas ventiladas pueden clasificarse en;

- PESADAS.
- SEMIPESADAS
- LIGERAS.

En cuanto a su Peso podemos decir que;

- |                                      |   |
|--------------------------------------|---|
| -Las fachadas ventiladas Pesadas     | $P > 200 \text{ kg./m}^2$ .<br>Cuyos materiales de revestimiento son;<br>-Fábricas.   |
| -Las fachadas ventiladas Semipesadas | $100 \text{ kg./m}^2 < P < 200 \text{ kg./m}^2$ .<br>Cuyos materiales de revestimiento son;<br>-Cerámica<br>-Piedra<br>-Madera<br>-Vidrio   |
| -Las fachadas ventiladas Ligeras     | $P < 100 \text{ kg./m}^2$ .<br>Cuyos materiales de revestimiento son;<br>-Resinas Termoendurecibles<br>-Hormigón Polímero<br>- Fibrocemento |

Respecto el *Peso*, para establecer una clasificación de las fachadas, se precisará definir todas las capas a emplear en la solución, comprobar que cumple las exigencias y posteriormente calcular el peso para clasificarla como Ligera o Pesada.

Como ejemplos ilustrativos vamos a calcular el peso de algunas fachadas tipo, considerando que son múltiples las combinaciones de cada Tipología. Los valores de peso de los materiales los obtenemos del Catálogo de Elementos Constructivos publicado en mayo de 2008 o, en su defecto, de casas comerciales indicando siempre la base de datos.



### 3.17.1 Fábrica de ladrillo cerámico

Fábrica de ladrillo cerámico					
Descripción		HE			
Fábrica <sup>(1)</sup>	Espesor de la fábrica E mm	$\rho$ kg / m <sup>3</sup>	$R^{(1)(2)}$ m <sup>2</sup> .K/ W	$c_p$ J / kg.K	$\mu$
<b>Ladrillo hueco LH</b>					
Tabique de LH sencillo	40 ≤ E ≤ 60	1000	0,09	1000	10
Tabicón de LH doble	60 < E ≤ 90	930	0,16	1000	10
Tabicón de LH triple	100 ≤ E ≤ 110	920	0,23	1000	10
<b>Ladrillo hueco gran formato GF</b>					
Tabique de LH sencillo GF	40 ≤ E ≤ 60	670	0,18	1000	10
Tabicón de LH doble GF	60 < E ≤ 90	630	0,33	1000	10
Tabicón de LH triple GF	100 ≤ E ≤ 110	620	0,48	1000	10
<b>Ladrillo perforado LP</b>					
½ pie	40 ≤ G ≤ 60	115 ó 130	1140	0,18	1000
	60 < G ≤ 80	115 ó 130	1020	0,21	1000
	80 < G ≤ 100	115 ó 130	900	0,23	1000
1 pie	40 ≤ G ≤ 60	240 ó 280	1220	0,35	1000
	60 < G ≤ 80	240 ó 280	1150	0,41	1000
	80 < G ≤ 100	240 ó 280	1000	0,47	1000
<b>Ladrillo macizo LM</b>					
½ pie	40 ≤ G ≤ 50	115 ó 130	2170	0,12	1000
1 pie	40 ≤ G ≤ 50	240 ó 280	2140	0,17	1000

(1) Valores válidos para ladrillos con formato métrico y con formato catalán.

(2) Se ha considerado un mortero de  $\rho = 1900 \text{ kg/m}^3$

### 3.14 Cerámicos

Productos cerámicos				
Producto	HE			
	$\rho$ kg / m <sup>3</sup>	$\lambda$ W/m.K	$c_p$ J / kg.K	$\mu$
Azulejo cerámico	2300	1,30	840	∞
Bloque cerámico de arcilla aligerada	910	0,28	1000	10
Bovedilla o casetón cerámico	500	0,67	1000	10
Ladrillo hueco LH	770	0,32	1000	10
Ladrillo hueco gran formato GF	650	0,29	1000	10
Ladrillo perforado LP	780	0,35	1000	10
Ladrillo macizo LM	2300	0,85	1000	10
Plaqueta o baldosa cerámica	2000	1,00	800	30
Plaqueta o baldosa de gres	2500	2,30	1000	30
Teja de arcilla cocida	2000	1,00	800	30
Teja cerámica-porcelana	2300	1,30	840	30
<b>Gres</b>				
Gres cuarzoso	2600 ≤ ρ ≤ 2800	2,60	1000	30
Gres (sílice)	2200 ≤ ρ ≤ 2590	2,30	1000	30
Gres calcáreo	2000 ≤ ρ ≤ 2700	1,90	1000	20

Tabla Datos técnicos del Catálogo de Elementos Constructivos

### 3.8.1 Aislantes térmicos

Aislantes térmicos				
Material o producto	HE			
	$\rho$ kg / m <sup>3</sup>	$\lambda$ W / m·K	$c_p$ J / kg·K	$\mu$
<b>Poliestireno Expandido (EPS)</b>	-	0,039 <sup>(1)</sup> – 0,029	-	20 - 100
<b>Poliestireno Expandido Elastificado (EEPS)</b>	-	0,046 – 0,029	-	
<b>Poliestireno Extruido (XPS)</b>				
Expandido con dióxido de carbono CO <sub>2</sub>	-	0,039 - 0,033	-	100 - 220
Expandido con hidrofluorcarbonos HFC	-	0,039 - 0,029	-	100 - 220
<b>Lana mineral (MW)</b>	-	0,050 - 0,031	-	1
<b>Espuma rígida de Poliuretano (PUR) o poliisocianurato (PIR)</b>				
Proyección con Hidrofluorcarbono HFC	30 - 60	0,028	-	60 - 150
Proyección con dióxido de carbono CO <sub>2</sub> celda cerrada	40 - 60	0,035 - 0,032	-	100 - 150
Plancha con Hidrofluorcarbono HFC o Hidrocarburo (pentano) y revestimiento permeable a los gases.	-	0,030 - 0,027	-	60 - 150
Plancha con Hidrofluorcarbono HFC o Hidrocarburo (pentano) y revestimiento impermeable a los gases.	-	0,025 - 0,024	-	∞
Inyección en tabiquería con dióxido de carbono CO <sub>2</sub>	15 - 20	0,040	-	≤ 20
<b>Otros materiales aislantes)</b>				
Corcho expandido (ICB) <sup>(2)</sup>				
Arcilla Expandida <sup>(3)</sup>	325 - 750	0,148 – 0,095	-	1
Panel de perlita expandida (EPB) (>80%)	140 - 240	0,062	-	5
Panel de vidrio celular (CG)	100 - 150	0,050	-	∞
Guata o fieltro de poliéster	20 y 50	0,038 – 0,033	-	
Espuma de polietileno reticular	-	0,072 – 0,038	-	
Espuma de polietileno no reticulado	-	0,042 – 0,035	-	

<sup>(1)</sup> Valor recomendado. Existen tipos de poliestireno expandido con una conductividad de hasta 0,046 W/mK

<sup>(2)</sup> Véase el apartado 3.3 Maderas

<sup>(3)</sup> Las características de la arcilla expandida corresponden únicamente al árido suelto

### 3.7 Enlucidos

Enlucidos				
Material	HE			
	$\rho$ kg / m <sup>3</sup>	$\lambda$ W / m·K	$c_p$ J / kg·K	$\mu$
Enlucido de yeso	1000 ≤ ρ ≤ 1300	0,57	1000	6
	ρ ≤ 1000	0,40	1000	6
Enlucido de yeso aislante <sup>(1)</sup>	600 ≤ ρ ≤ 900	0,30	1000	6
	500 ≤ ρ ≤ 600	0,18	1000	6





### 3.5 Morteros

Morteros				
Material	HE			
	$\rho$ kg / m <sup>3</sup>	$\lambda$ W / m·K	$C_p$ J / kg·K	$\mu$
Mortero de cemento o cal para albañilería y para revoco o enlucido <sup>(1) (2)</sup>	$\rho > 2000$	1,80	1000	10
	$1800 < \rho \leq 2000$	1,30	1000	10
	$1600 < \rho \leq 1800$	1,00	1000	10
	$1450 < \rho \leq 1600$	0,80	1000	10
	$1250 < \rho \leq 1450$	0,70	1000	10
	$1000 < \rho \leq 1250$	0,55	1000	10
	$750 < \rho \leq 1000$	0,40	1000	10
	$500 < \rho \leq 750$	0,30	1000	10
Mortero de áridos ligeros (vermiculita, perlita) <sup>(2)</sup>	$\rho \leq 1000$	0,41	1000	10
Mortero de yeso	$\rho \leq 1600$	0,80	1000	6

#### 3.1.1 Rocas y suelos naturales

Rocas y suelos naturales				
Material	HE			
	$\rho$ kg / m <sup>3</sup>	$\lambda^{(1)}$ W / m·K	$C_p$ J / kg·K	$\mu$
<b>Rocas Igneas</b>				
Basalto	$2700 \leq \rho \leq 3000$	3,50	1000	10000
Granito	$2500 \leq \rho \leq 2700$	2,80	1000	10000
Piedra pómez natural	$\rho \leq 400$	0,12	1000	6
Roca natural porosa (por ejem. Lava)	$\rho \leq 1600$	0,55	1000	15
Traquita, andesita	$2000 \leq \rho \leq 2700$	1,10	1000	15
<b>Rocas o suelos sedimentarios</b>				
Arcilla o limo	$1200 \leq \rho \leq 1800$	1,50	1670-2500	50
Arena y grava	$1700 \leq \rho \leq 2200$	2,00	910-1180	50
Arenisca	$2200 \leq \rho \leq 2600$	3,00		
Asperón	$1900 \leq \rho \leq 2500$	1,80	1000	40
	$1300 \leq \rho < 1900$	0,90	1000	20
Caliza, muy dura	$2200 \leq \rho \leq 2590$	2,30	1000	200
Caliza, dura	$2000 \leq \rho \leq 2190$	1,70	1000	150
Caliza, dureza media	$1800 \leq \rho \leq 1990$	1,40	1000	40
Caliza, blanda	$1600 \leq \rho \leq 1790$	1,10	1000	25
Caliza, muy blanda	$\rho \leq 1590$	0,85	1000	20
Silex	$2600 \leq \rho \leq 2800$	2,60	1000	10000
<b>Rocas metamórficas</b>				
Gneis, Pórfido	$2300 \leq \rho \leq 2900$	3,50	1000	10000
Esquisto, Pizarra	$2000 \leq \rho \leq 2800$	2,20	1000	800
Mármol	$2600 \leq \rho \leq 2800$	3,50	1000	10000
<b>Tierra vegetal</b>	$\rho \leq 2050$	0,52	1840	-

<sup>(1)</sup> La conductividad térmica incluye el efecto producido por las posibles juntas.

\*Tablas Datos técnicos del Catálogo de Elementos Constructivos



## TABLAS DE DISTINTAS TIPOLOGÍAS DE CERAMIENTOS

### ➤ FACHADAS CONVENCIONALES

#### FACHADA CONVENCIONAL DE LADRILLO VISTO

MATERIAL	Espesor (cm)	Peso (Kg/m <sup>3</sup> )	Peso (Kg/m <sup>2</sup> )
Ladrillo cerámico perforado visto	11,5	1140	131,1
Enfoscado hidrófugo	1	1450	14,5
Cámara aire sin ventilar	3		--
Aislamiento térmico. XPS	4	33	1,32
Ladrillo cerámico hueco.	7	930	65,1
Guarnecido yeso.	1,5	1000	10
<b>PESO TOTAL CERRAMIENTO (Kg/m<sup>2</sup>)</b>			<b>222,02 Kg/m<sup>2</sup></b>

\*xps= poliestireno extruido

#### FACHADA CONVENCIONAL DE LADRILLO REVESTIDO

MATERIAL	Espesor (cm)	Peso (Kg/m <sup>3</sup> )	Peso (Kg/m <sup>2</sup> )
Enfoscado cemento	1,5	1450	21,75
Ladrillo cerámico hueco triple	11,5	920	105,8
Cámara aire sin ventilar	3		--
Aislamiento térmico. XPS	4	33	1,32
Ladrillo cerámico hueco doble.	7	930	65,1
Guarnecido yeso.	1,5	1000	10
<b>PESO TOTAL CERRAMIENTO (Kg/m<sup>2</sup>)</b>			<b>203,97 Kg/m<sup>2</sup></b>

\*xps= poliestireno extruido

### ➤ FACHADAS VENTILADAS

En este caso tomaremos como materiales de revestimiento para la hoja exterior los nombrados en capítulos anteriores, los datos técnicos en cuanto al peso propio serán los facilitados por distintos fabricantes.

Los revestimientos tipo que emplearemos en el análisis serán;

- Piedra natural
- Baldosa de Gres porcelánico
- Gres extrusionado
- Fibrocemento
- Hormigón polímero
- Madera, panel baquelizado
- Resinas termoendurecibles



### FACHADA VENTILADA DE PIEDRA CON CERRAMIENTO LADRILLO

MATERIAL	Espesor (cm)	Peso (Kg/m <sup>3</sup> )	Peso (Kg/m <sup>2</sup> )
Piedra + st. Portante	3	2600	78
Cámara aire ventilada	3		--
Aislamiento térmico. PUR	4	40	1,6
Ladrillo cerámico perforado	11,5	900	103,5
Guarnecido yeso.	1,5	1000	10
<b>PESO TOTAL CERRAMIENTO (Kg/m<sup>2</sup>)</b>			<b>193,1 Kg/m<sup>2</sup></b>

\*PUR= espuma rígida de poliuretano

\*Piedra natura Ej.Granito, catalogo de elementos constructivos entre 2.500-2700Kg/m<sup>3</sup>

-Hay que decir que debido a la gran variedad de piedras naturales que existen se ha decidido obtener el dato del catalogo de elementos constructivos (tablas arriba indicadas)

FACHADA VENTILADA DE PIEDRA BETEIG CON CERRAMIENTO LADRILLO			
MATERIAL	Espesor (cm)	Peso (Kg/m <sup>3</sup> )	Peso (Kg/m <sup>2</sup> )
PIEDRA BETEIG	3	2.200	66
Cámara aire ventilada	3		--
Aislamiento térmico. PUR*	4	40	1,6
Ladrillo cerámico perforado	11,5	900	103,5
Guarnecido yeso.	1,5	1000	10
<b>PESO TOTAL CERRAMIENTO (Kg/m<sup>2</sup>)</b>			<b>181,1Kg/m<sup>2</sup></b>

\*Placas de piedra BATEIG (biocalcarenita o arenisca) con peso 2.200kg/m<sup>3</sup> y espesor de 3cm

\*PUR= espuma rígida de poliuretano

FACHADA VENTILADA CERAMICA REDIWA CON CERRAMIENTO LADRILLO			
MATERIAL	Espesor (cm)	Peso (Kg/m <sup>3</sup> )	Peso (Kg/m <sup>2</sup> )
Rv.cerámico REDIWA* + st.	1		30
Cámara aire ventilada	3		--
Aislamiento térmico. PUR	4	40	1,6
Ladrillo cerámico perforado	11,5	900	103,5
Guarnecido yeso.	1,5	1000	10
<b>PESO TOTAL CERRAMIENTO (Kg/m<sup>2</sup>)</b>			<b>145,1Kg/m<sup>2</sup></b>

\*Placas de gres porcelánico REDIWA prensadas en seco, resultantes de un proceso industrial en el que se incorpora mediante adhesivo al trasdós ranurado de las mismas y a lo largo de su dimensión horizontal sendas parejas de perfiles de aluminio ("percha" y "cierre") atornillados entre sí, que permiten el cuelgue de cada placa en los travesaños El peso medio aproximado del conjunto es de 30 kg/m<sup>2</sup> y el espesor será de 10mm.(DIT525)

\*PUR= espuma rígida de poliuretano



<b>FACHADA VENTILADA CERÁMICA FAVETON CON CERRAMIENTO LADRILLO</b>			
MATERIAL	Espesor (cm)	Peso (Kg/m3)	Peso (Kg/m2)
Rv.cerámico SIST.FAVETON*	2,8		48
Cámara aire ventilada	3		--
Aislamiento térmico. PUR	4	40	1,6
Ladrillo cerámico perforado	11,5	900	103,5
Guarnecido yeso.	1,5	1000	10
<b>PESO TOTAL CERRAMIENTO (Kg/m<sup>2</sup>)</b>			<b>163,1Kg/m<sup>2</sup></b>

\*Placa FAVETON cerámica extrusionada con Sección de pieza machihembrada en su junta horizontal., Altura: 200 mm. (Entre ejes) Longitud: hasta 1200 mm. (Entre ejes), Espesor: 28 mm. Peso: 48 Kg/m2.

\*PUR= espuma rígida de poliuretano

<b>FACHADA VENTILADA DE FIBROCEMENTO CON CERRAMIENTO DE LADRILLO</b>			
MATERIAL	Espesor (cm)	Peso (Kg/m3)	Peso (Kg/m2)
Rv. SIST.TABISEC*	1		15
Cámara aire ventilada	3		--
Aislamiento térmico. PUR	4	40	1,6
Ladrillo cerámico perforado	11,5	900	103,5
Guarnecido yeso.	1,5	1000	10
<b>PESO TOTAL CERRAMIENTO (Kg/m<sup>2</sup>)</b>			<b>130,1Kg/m<sup>2</sup></b>

\*Placa de Fibrocemento NATURA de TABISEC, Espesor estándar de 10 mm y Peso: 15 Kg/m2.

\*PUR= espuma rígida de poliuretano

<b>FACHADA VENTILADA DE HORMIGÓN POLIMERO CON CERRAMIENTO DE LADRILLO</b>			
MATERIAL	Espesor (cm)	Peso (Kg/m3)	Peso (Kg/m2)
Rv. SIST. ULMA	1,1		26
Cámara aire ventilada	3		--
Aislamiento térmico. PUR	4	40	1,6
Ladrillo cerámico perforado	11,5	900	103,5
Guarnecido yeso.	1,5	1000	10
<b>PESO TOTAL CERRAMIENTO (Kg/m<sup>2</sup>)</b>			<b>141,1Kg/m<sup>2</sup></b>

\*Placa de Hormigón Polimero ULMA, Espesor estándar de 11 mm y Peso: 26 Kg/m2.

\*PUR= espuma rígida de poliuretano



<b>FACHADA VENTILADA DE PANELES BAQUELIZADOS DE MADERA CON CERRAMIENTO DE LADRILLO</b>			
MATERIAL	Espesor (cm)	Peso (Kg/m <sup>3</sup> )	Peso (Kg/m <sup>2</sup> )
Rv. SIST. PRODEX	1,6		21,60
Cámara aire ventilada	3		--
Aislamiento térmico. PUR	4	40	1,6
Ladrillo cerámico perforado	11,5	900	103,5
Guarnecido yeso.	1,5	1000	10
<b>PESO TOTAL CERRAMIENTO (Kg/m<sup>2</sup>)</b>			<b>136,7Kg/m<sup>2</sup></b>

\*Panel Baquelizado-madera PRODEX de PRODERMA, Espesor estándar de 16 mm y Peso: 21,60 Kg/m<sup>2</sup>.

\*PUR= espuma rígida de poliuretano

<b>FACHADA VENTILADA DE HPL POLIMERO CON CERRAMIENTO DE LADRILLO</b>			
MATERIAL	Espesor (cm)	Peso (Kg/m <sup>3</sup> )	Peso (Kg/m <sup>2</sup> )
Rv. SIST. TRESPA METEON	1,3	1.350	17,55
Cámara aire ventilada	3		--
Aislamiento térmico. PUR	4	40	1,6
Ladrillo cerámico perforado	11,5	900	103,5
Guarnecido yeso.	1,5	1000	10
<b>PESO TOTAL CERRAMIENTO (Kg/m<sup>2</sup>)</b>			<b>132,65Kg/m<sup>2</sup></b>

\*Placa laminadas de alta presión a base de Resinas Termoendurecibles reforzadas con fibras de madera TRESPA METEON, con Espesor estándar de 13 mm y Peso: 1.350Kg/m<sup>3</sup>.

#### **FACHADA VENTILADA CERÁMICA CON CERRAMIENTO PREFABRICADO**

MATERIAL	Espesor (cm)	Peso (Kg/m <sup>3</sup> )	Peso (Kg/m <sup>2</sup> )
Rv.cerámico ventilado + st.	1		40
Cámara aire ventilada	3		--
Aislamiento térmico. PUR	4	40	1,6
Placa cementno y entramado			43
Lana mineral MW	8	40	3,2
Placa yeso laminado	1,25		10
<b>PESO TOTAL CERRAMIENTO (Kg/m<sup>2</sup>)</b>			<b>97,8 Kg/m<sup>2</sup></b>

De estos simples cálculos se desprende que no siempre que hablamos de *Fachadas ventiladas* o *Trasventiladas* hablamos de cerramientos ligeros ya que según la materialización de la hoja exterior, revestimiento rígido, e interior pesará más o menos de 200 Kg/m<sup>2</sup>.

Los cerramientos de dos hojas de ladrillo, tipología convencional, generalmente superan los 200 Kg/m<sup>2</sup>, pero si realizamos la hoja interior ligera con placas de yeso laminado ya estamos dentro de las fachadas ligeras que pesan menos de 200 Kg/m<sup>2</sup>.



Los cerramientos multicapas de ladrillo,  $220 \text{ Kg/m}^2$ , superan ligeramente  $200 \text{ Kg/m}^2$  mientras que un cerramiento pesado de hormigón prefabricado puede pesar entorno a los  $400 \text{ Kg/m}^2$  y un cerramiento de carga de piedra maciza todavía más.

Entendemos, en consecuencia, que habría que considerar a los cerramientos ligeros como cerramientos sin función resistente realizados con un sistema de superposición capas de distintos materiales y, en muchos casos, con cámara de aire transventilada para mejorar su comportamiento higrotérmico, aligerar el peso del cerramiento y reducir el tiempo de montaje.

Normalmente se relaciona con fachadas con un revestimiento exterior flotante, aunque queda demostrado que también los cerramientos de ladrillo pueden estar en este grupo, una solución de LCV con un trasdosado interior con placas de yeso laminado y aislamiento de lana mineral estaría por debajo de los  $200 \text{ Kg/m}^2$ .

Es un límite o una frontera flexible y difusa y, por lo tanto, fácil de superar que provoca confusión, en muchos casos, no sabiendo en que tipología estamos con el agravante, además, de que un cambio en la fase de puesta en obra en algún material de la solución puede implicar un cambio tipológico entre pesada y ligera.

Decir que una fachada ligera pesa  $100 \text{ Kg/m}^2$  si que establece más claramente una barrera difícil de superar ya que cuando se emplee ladrillo cerámico de cualquier tipo, estaremos superando este límite y cuando empleemos elementos prefabricados ligeros no lo superaremos. No obstante, dependiendo del peso del revestimiento ventilado exterior se podría llegar a superar este peso ya que los revestimientos ventilados de piedra natural tienen un peso aproximado de  $78 \text{ Kg/m}^2$ , un revestimiento cerámico de  $48 \text{ Kg/m}^2$  o un revestimiento de resinas termoendurecidas de  $17,55 \text{ Kg/m}^2$ . Así, establecer un criterio tipológico con respecto al peso del cerramiento puede tener o no sentido según el tipo planteado.

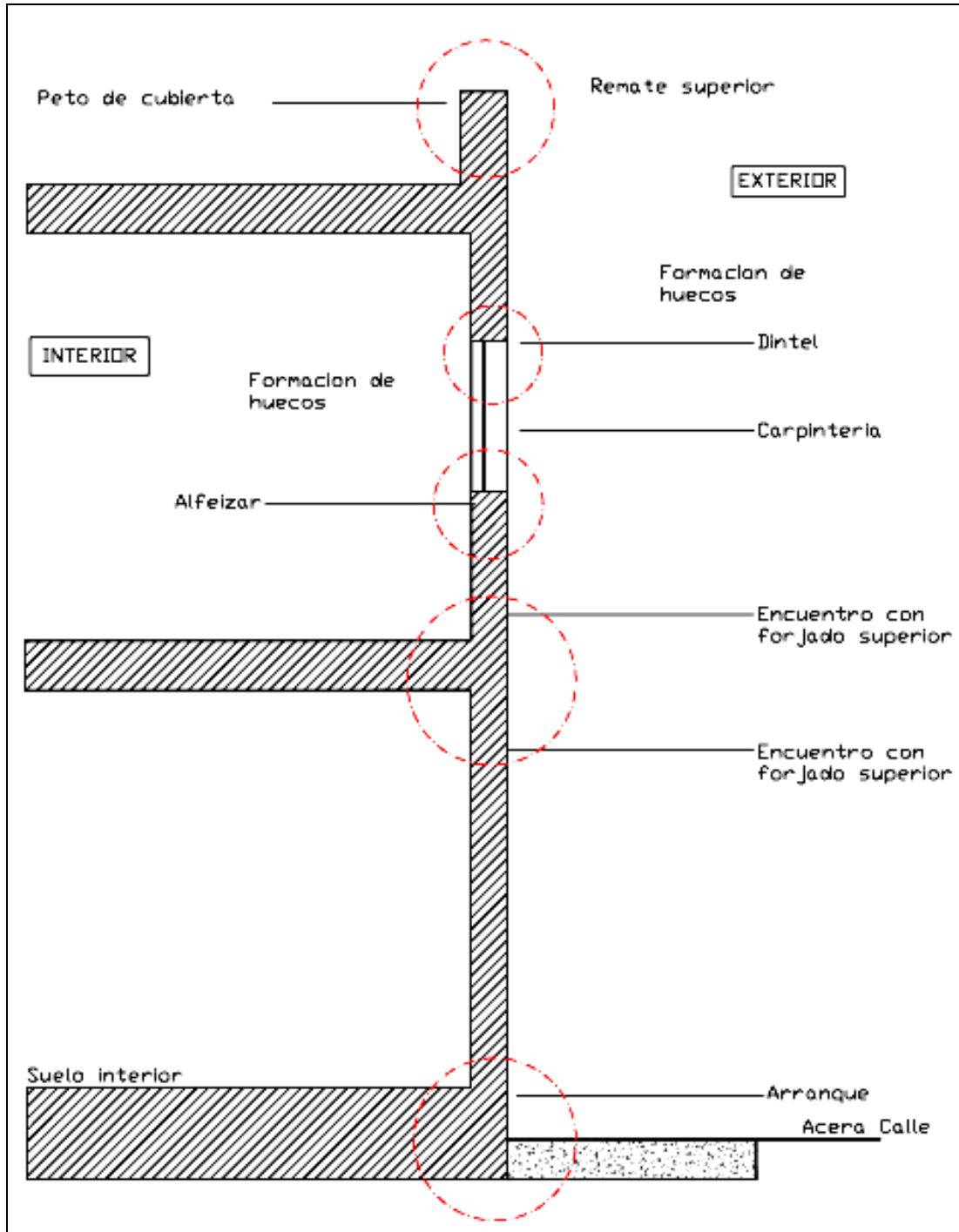


## CAPÍTULO XIII

### DETALLES CONSTRUCTIVOS DE FACHADAS VENTILADAS

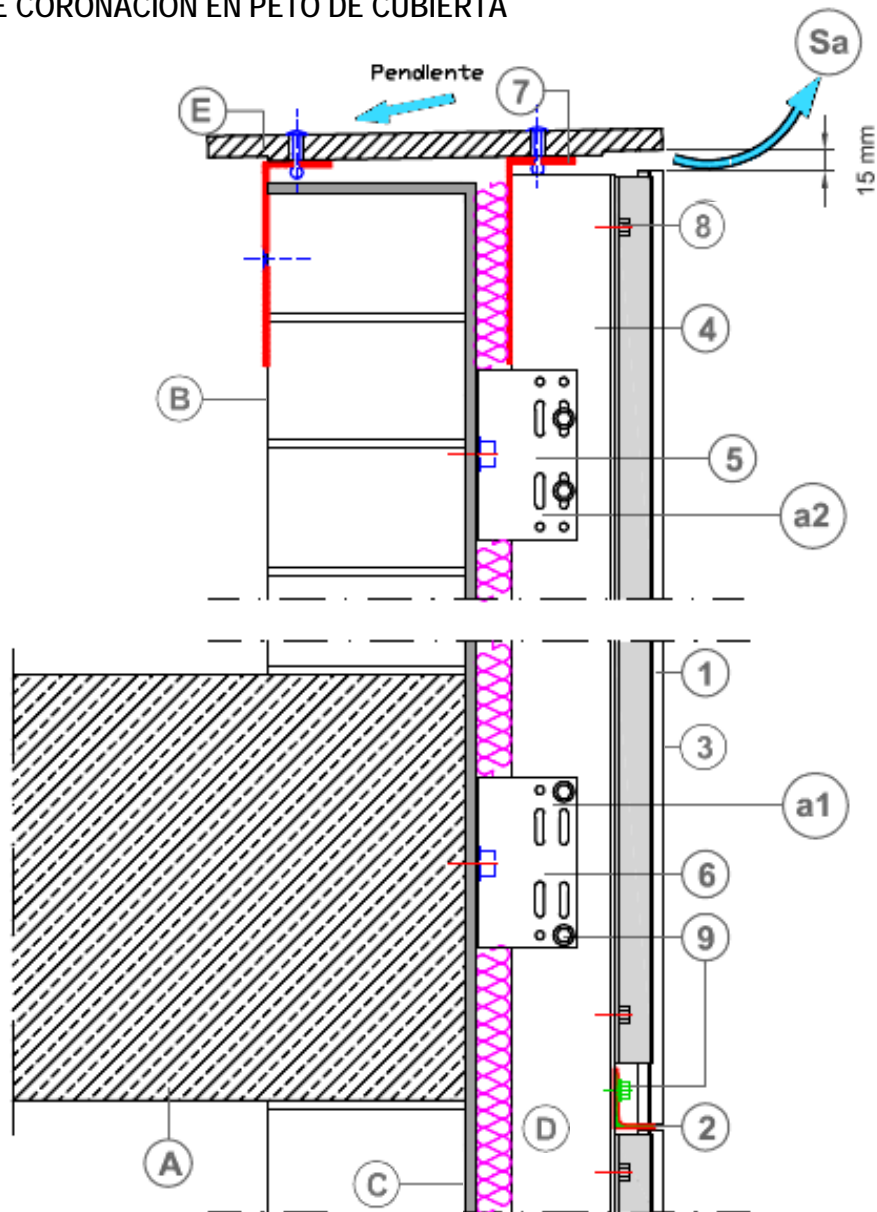


➤ ESQUEMA DE FACHADA





➤ SECCION DE CORONACION EN PETO DE CUBIERTA

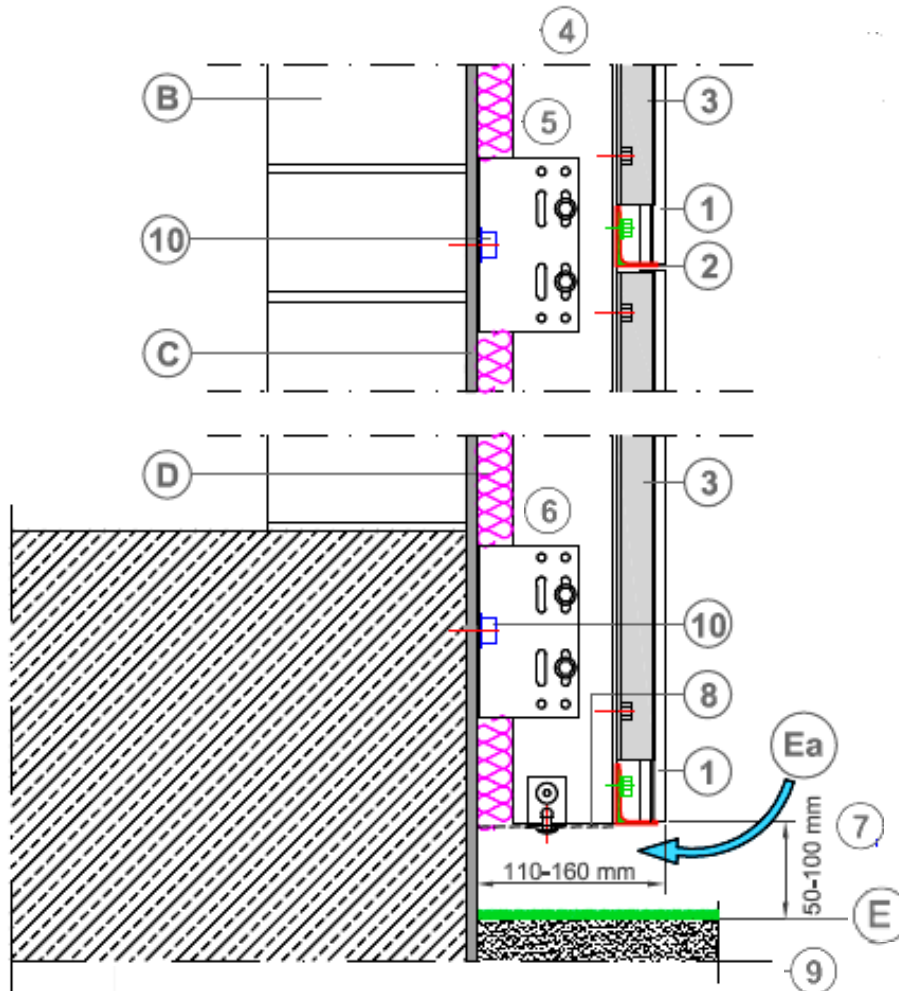


LEYENDA

- |  |   |
|--|---|
| A. Forjado                             | 1. Placa de Hormigón polímero                                   |
| B. Cerramiento base                    | 2. Perfil de soporte sistema vertical                           |
| C. Mortero hidrófugo                   | 3. Perfil guía continuo   |
| D. Aislante térmico                    | 4. Montante vertical  |
| E. Albardilla de hormigón polímero     | 5. Anclaje sencillo sobre ladrillo                              |
| Sa. Salida de aire en cámara ventilada | 6. Anclaje sencillo sobre forjado (en ambos lados del montante) |
| a1. Anclaje bridado de punto fijo      | 7. Angular soporte Albardilla                                   |
| a2. Anclaje libre de punto deslizante  | 8 y 9. Tornillos auto-roscantes                                 |

\*Secciones sistema ulma con hormigón polímero

➤ SECCION DE ARRANQUE



LEYENDA

- A. Forjado
- B. Cerramiento base
- C. Mortero hidrófugo
- D. Aislante térmico
- E. Cota de suelo terminado
- Ea. Entrada de aire en cámara ventilada

- 1. Placa de Hormigón polímero
- 2. Perfil de soporte sistema vertical
- 3. Perfil guía continuo
- 4. Montante vertical
- 5. Anclaje sencillo sobre ladrillo
- 6. Anclaje sencillo sobre forjado (en ambos lados del montante)
- 7. Distancias de anclajes respecto a cota suelo y forjado
- 8. Rejilla anti-roedores
- 9. Terreno calle
- 10. Tacos de fijación a cerramiento y forjados

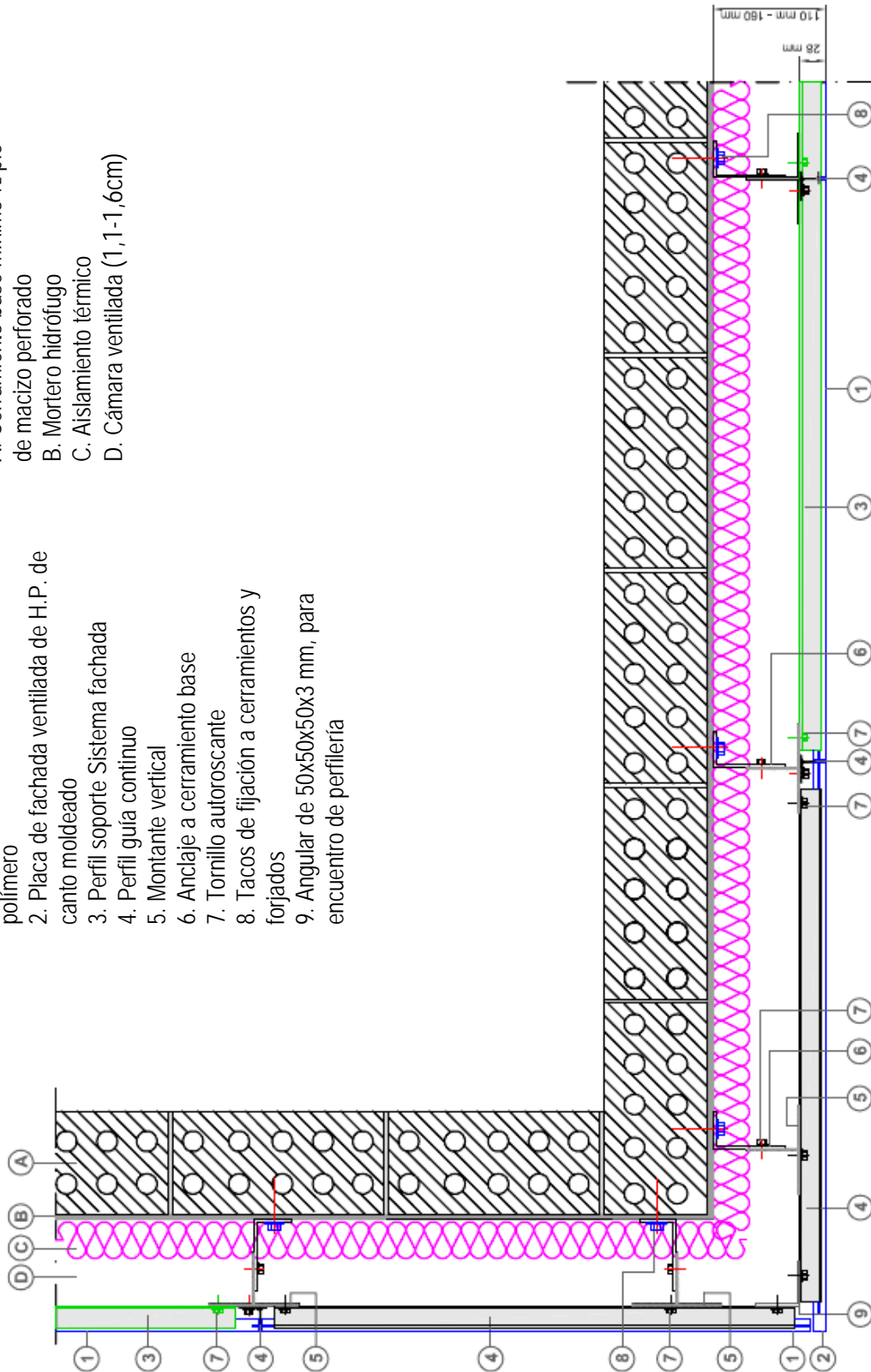
\*Secciones sistema ulma con hormigón polímero

➤ SECCION HORIZONTAL DE ESQUINA

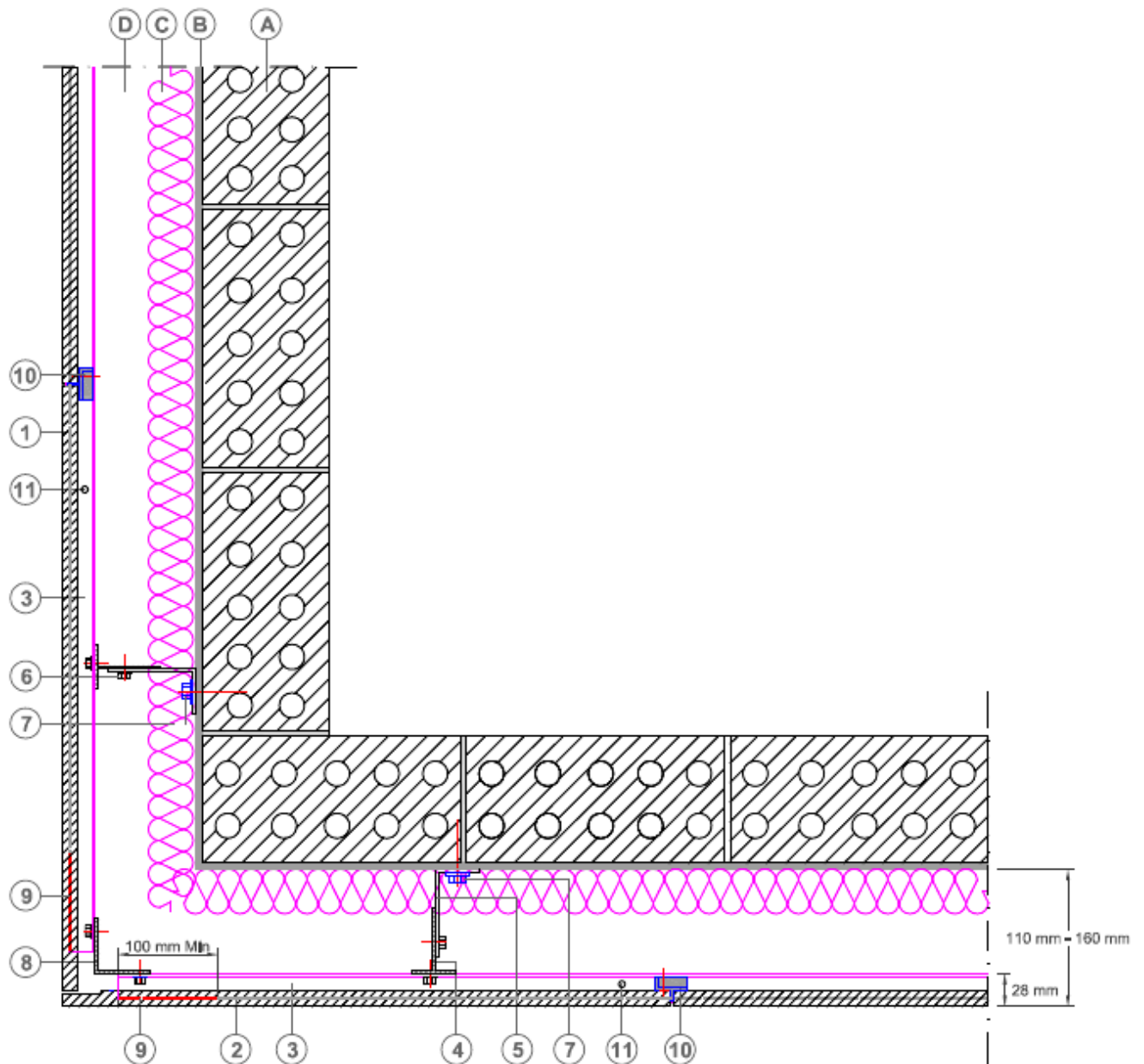
**LEYENDA**

1. Placa de fachada ventilada de hormigón polímero
2. Placa de fachada ventilada de H.P. de canto moldeado
3. Perfil soporte Sistema fachada
4. Perfil guía continuo
5. Montante vertical
6. Anclaje a cerramiento base
7. Tornillo autoroscante
8. Tacos de fijación a cerramientos y forjados
9. Angular de 50x50x50x3 mm, para encuentro de perfilera

- A. Cerramiento base mínimo 1/2 pie de macizo perforado
- B. Mortero hidrófugo
- C. Aislamiento térmico
- D. Cámara ventilada (1, 1-1, 6cm)



➤ SECCION HORIZONTAL DE ESQUINA CON PIEZA DE CANTO MOLDEADO

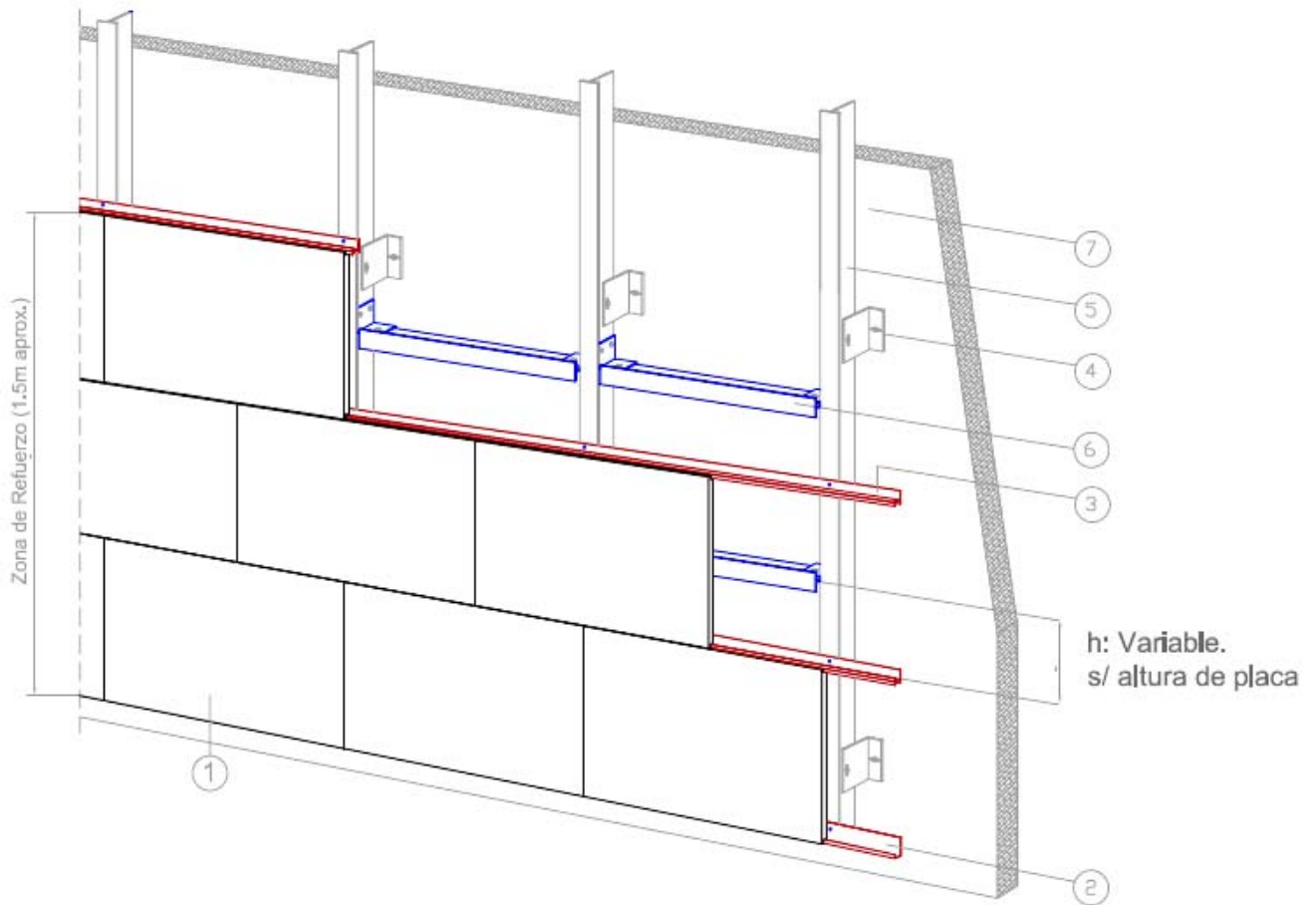


LEYENDA

- |   |  |
|---|--|
| <ul style="list-style-type: none"> <li>A. Cerramiento base</li> <li>B. Mortero hidrófugo</li> <li>C. Aislamiento térmico</li> <li>D. Cámara de ventilación</li> <li>1. Placa de fachada ventilada de hormigón polímero</li> <li>2. Placa de fachada ventilada de H.P. de Canto Moldeado</li> <li>3. Perfil-Guía continuo</li> <li>4. Montante vertical</li> <li>5. Anclaje a cerramiento base</li> <li>6. Tornillo autorroscante</li> </ul> | <ul style="list-style-type: none"> <li>7. Tacos de fijación a cerramiento y forjado</li> <li>8. Angular de 50x50x50x3 mm para encuentro de perfilaría</li> <li>9. Zona de pegado elástico para bloqueo de las placas de esquina el perfil con Sika-Tack panel o similar</li> <li>10. Bloqueo mecánico de las placas contiguas a las de esquina mediante atornillado de cala de separación a perfil-guía continuo</li> <li>11. Orificio de evacuación de las aguas</li> </ul> |
|---|--|

\*Secciones sistema ulma con hormigón polímero

➤ ENTRAMADO DE PERFILERIA DE FACHADA VENTILADA



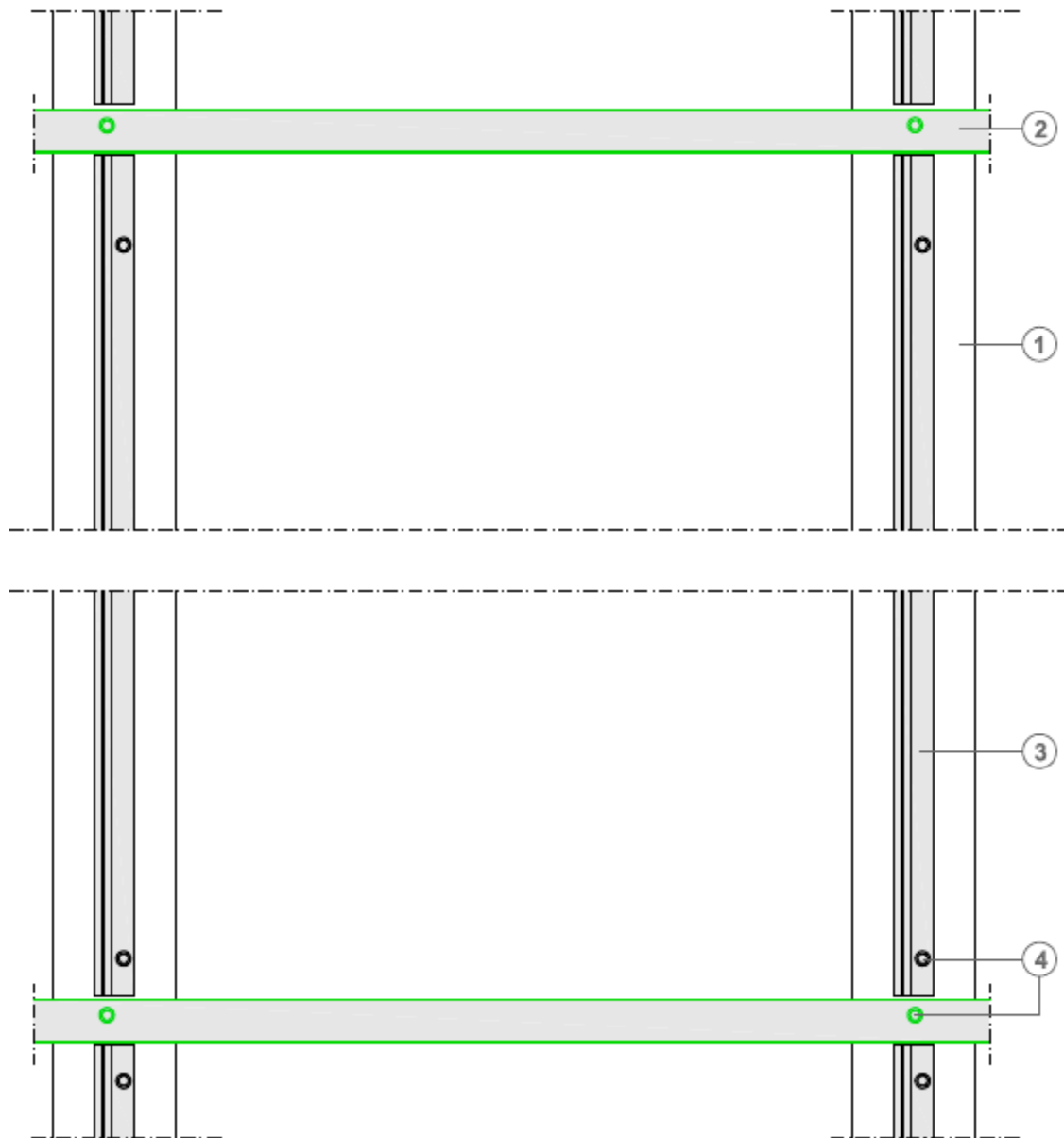
**LEYENDA**

1. Placa de fachada ventilada de hormigón polímero
2. Perfil de Arranque
3. Perfil-Guía continuo
4. Anclaje a cerramiento Base
5. Montante vertical
6. Montante de Refuerzo
7. Cerramiento Base

*\*Secciones sistema ulma con hormigón polímero*



➤ DETALLE DE PERFILERIA(MONTANTES-TRAVESAÑOS)

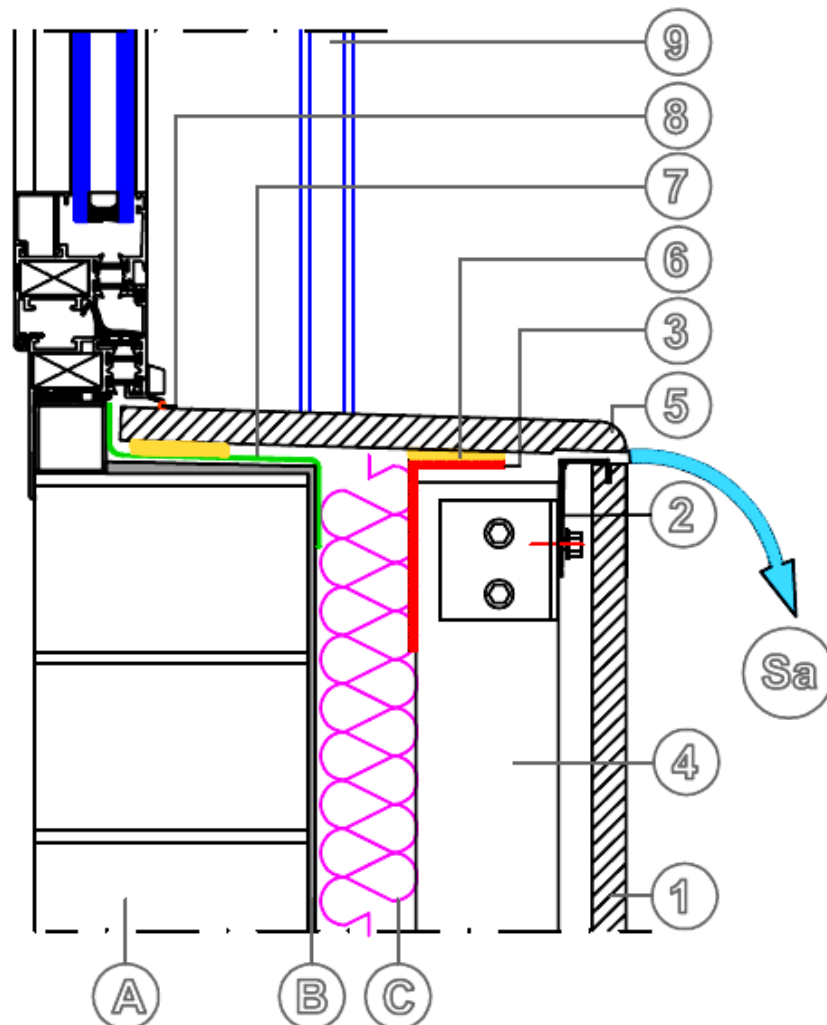


**LEYENDA**

1. Montante vertical
2. Perfil soporte sistema vertical
3. Perfil-guía continuo
4. Tornillo autoroscante

*\*Secciones sistema ulma con hormigón polímero*

➤ SECCION VIERTEGUAS CON PIEZA DE CANTO MOLDEADO Y PLACA ESTANDAR



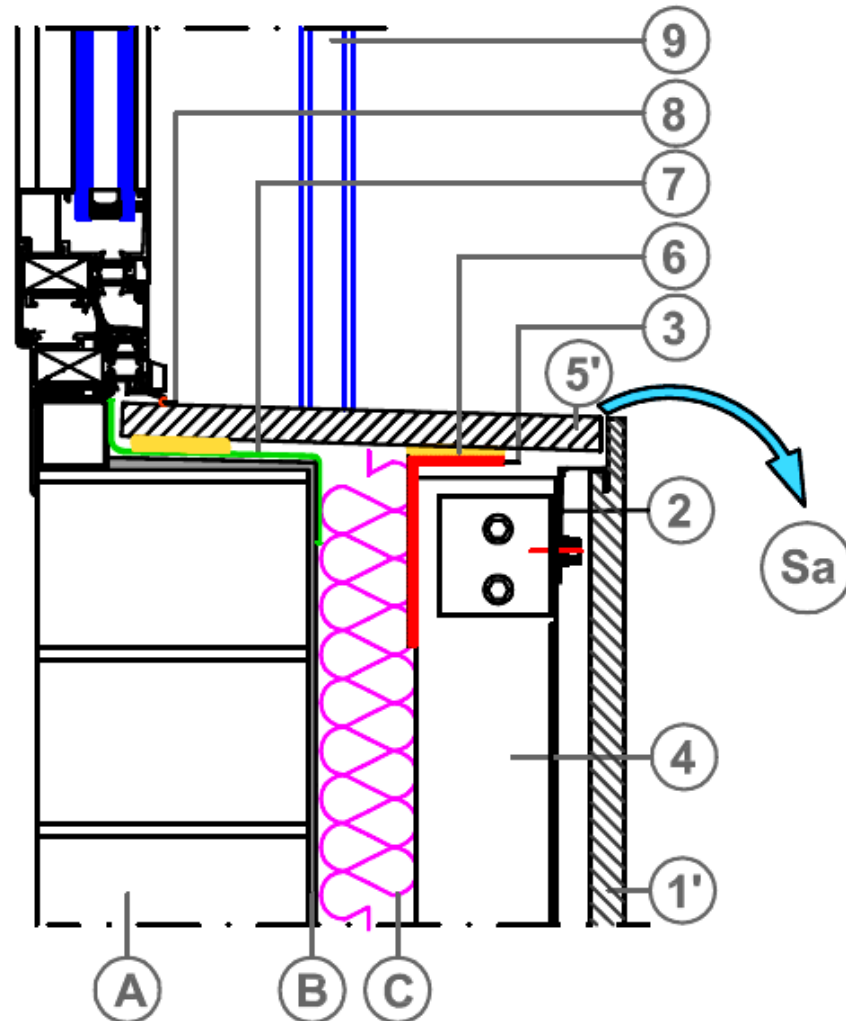
**LEYENDA**

- A. Cerramiento base
- B. mortero hidrófugo
- C. Aislamiento térmico
- Sa. Salida de aire en cámara ventilada

- 1. Placa de fachada ventilada de hormigón polímero
- 2. Perfil de arranque invertido
- 3. Angular soporte placa vierteguas 80x40x3mm
- 4. Montante vertical
- 5. Vierteguas de hormigón polímero de canto moldeado
- 6. Fijación directa de placa a angular soporte mediante pegado mecánico con Sika-Tack panel o similar
- 7. Lamina impermeabilizante
- 8. Sellado cordón de silicona
- 9. Guía de persiana

*\*Secciones sistema ulma con hormigón polímero*

➤ SECCION VIERTEAGUAS CON PIEZA ESTÁNDAR Y PLACA FRENTE DINTEL



LEYENDA

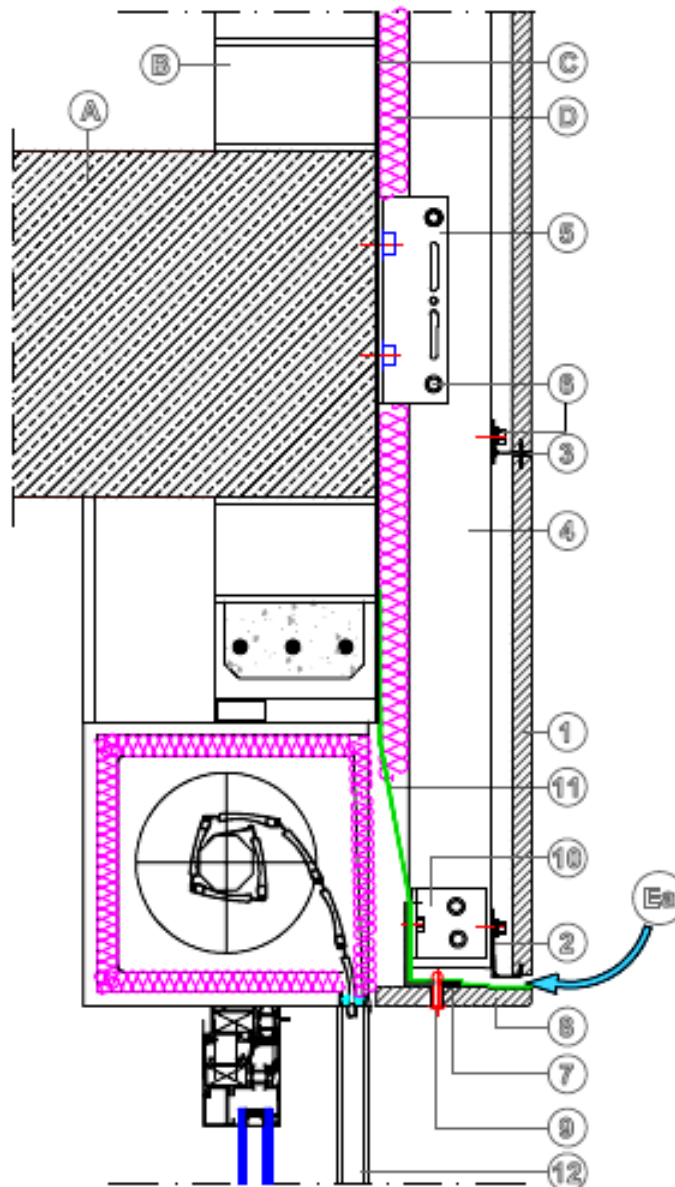
- A. Cerramiento base
- B. Mortero hidrófugo
- C. Aislamiento térmico
- Sa. Salida de aire en cámara ventilada

- 1. Placa de fachada ventilada especial "frente dintel" de hormigón polímero
- 2. Perfil de arranque invertido
- 3. Angular soporte placa vierteaguas 80x40x3mm
- 4. Montante vertical
- 5. Vierteaguas de hormigón polímero de canto moldeado
- 6. Fijación directa de placa a angular soporte mediante pegado mecánico con Sika-Tack panel o similar
- 7. Lamina impermeabilizante
- 8. Sellado cordón de silicona
- 9. Guía de persiana

\*Secciones sistema ulma con hormigón polímero



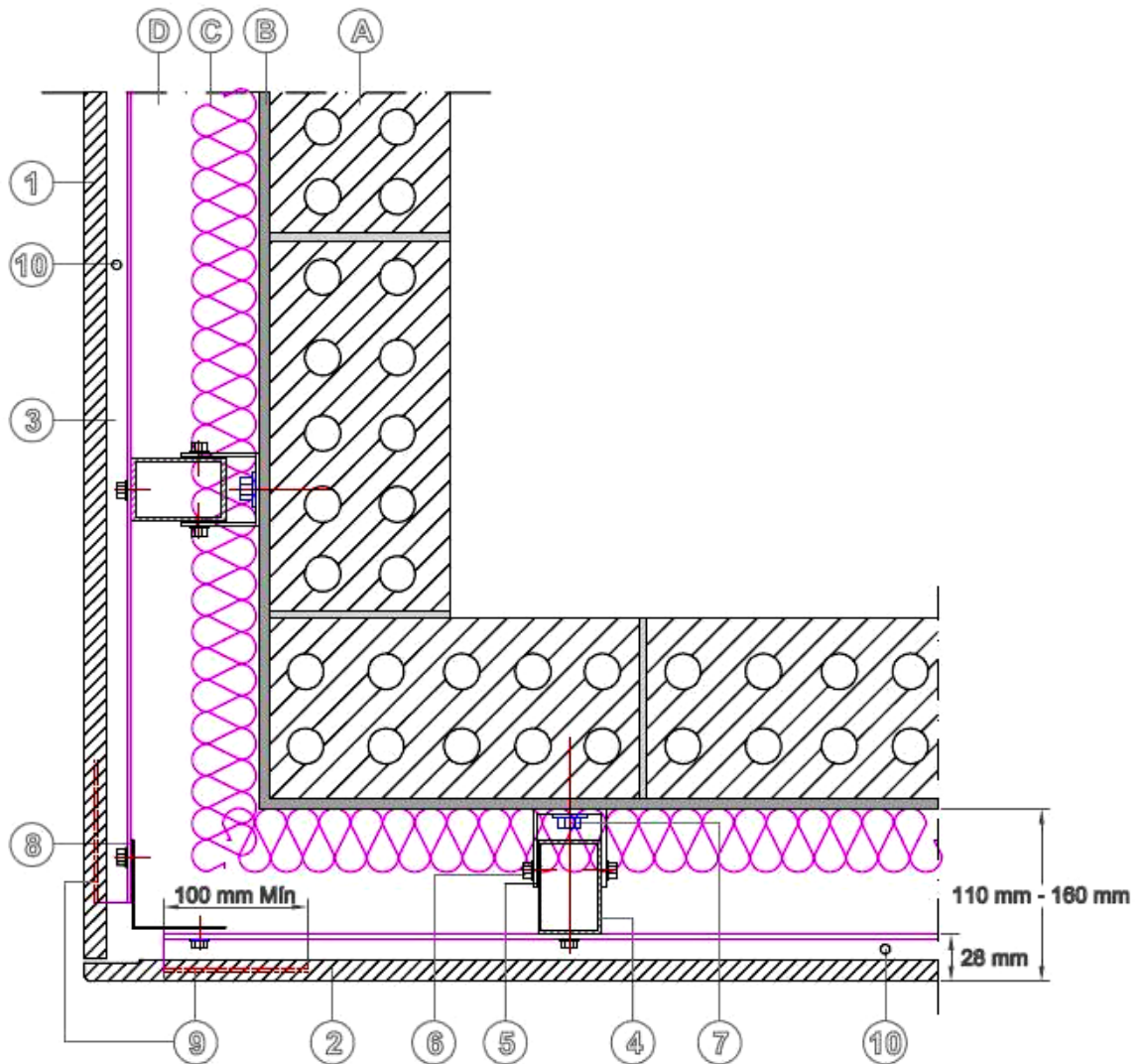
➤ SECCION DE VENTANA CON CAJA DE PERSIANA



LEYENDA

- |  |  |
|--|--|
| A. Forjado   | 6. Tornillo autoroscante   |
| B. Cerramiento base mínimo ½ pie de macizo perforado | 7. Angular soporte Dintel tipo Lcontinuo 80x40x3mm                                   |
| C. Mortero hidrófugo                                 | 8. Sellado cordón de silicona  |
| D. Aislamiento térmico                               | 9. Fijación directa de placa a angular soporte con remache pintado mediante Gel-Coat |
| Ea. Entrada de aire en cámara ventilada              | 10. Angular 50x50x3 mm   |
| 1. Placa de fachada ventilada de hormigón polímero   | 11. Lamina impermeabilizante   |
| 2. Perfil de arranque continuo                       | 12. Guía de persiana   |
| 3. Perfil-Guía continuo                              |  |
| 4. Montante vertical                                 |  |
| 5. Anclaje doble bridado de punto fijo               |  |

➤ SECCION DE ESQUINA



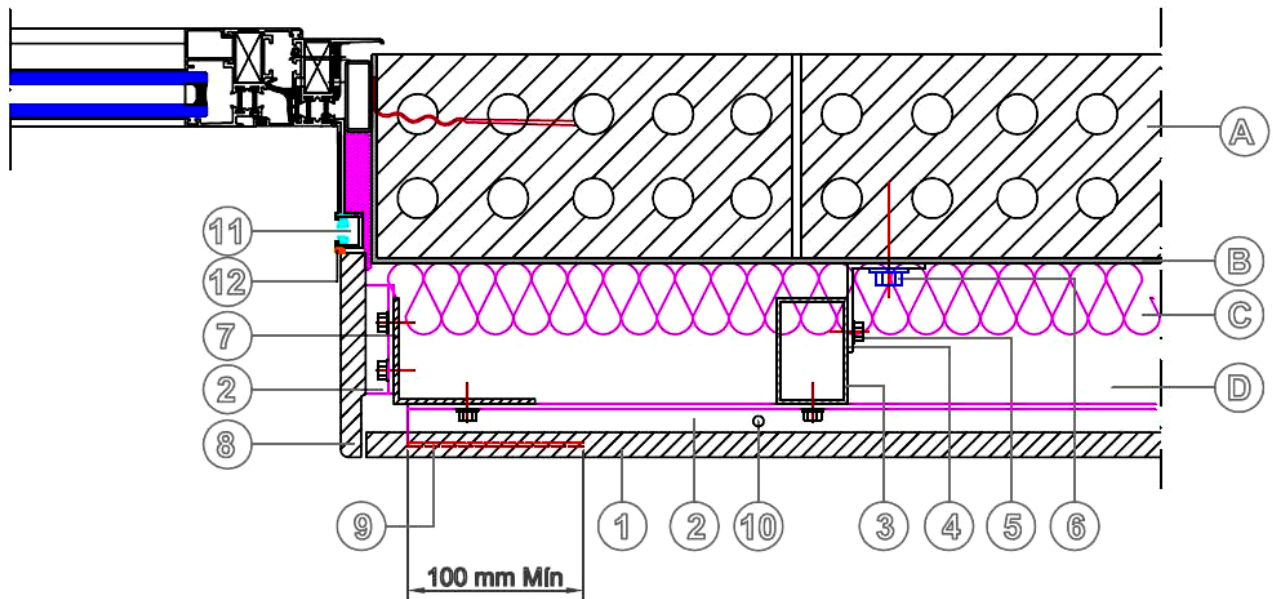
LEYENDA

- A. Cerramiento base mínimo ½ pie de macizo perforado
- B. Mortero hidrófugo
- C. Aislamiento térmico
- D. Cámara ventilada
- 1. Placa de fachada ventilada de hormigón polímero
- 2. Placa de fachada ventilada de H.P. de canto moldeado
- 3. Perfil-Guía continuo
- 4. Montante vertical
- 5. Anclaje a cerramiento base(doble o sencillo)

- 6. Tornillo auto-roscante
- 7. Tacos de fijación a cerramiento y forjados
- 8. Angular de 80x80x50x1,5mm para encuentro de perfilera
- 9. Zona de pegado elástico para bloqueo de las placas sobre el perfil con Sika-Tack Panel o similar
- 10. Orificio de evacuación de aguas.

\*Secciones sistema ulma con hormigón polímero

➤ SECCION DE MOCHETA CON PIEZA DE CANTO MOLDEADO



LEYENDA

- |  |   |
|--|---|
| <p>A. Cerramiento base mínimo ½ pie de macizo perforado</p> <p>B. Mortero hidrófugo</p> <p>C. Aislamiento térmico</p> <p>D. Cámara ventilada</p> <p>1. Placa de fachada ventilada de hormigón polímero</p> <p>2. Perfil-Guía continuo</p> <p>3. Montaje vertical</p> <p>4. Anclaje a cerramiento Base (doble o sencillo)</p> | <p>5. Tornillo auto-roscante</p> <p>6. Tacos de fijación a cerramiento y forjados</p> <p>7. Angular de 80x60x3mm para cerramiento base</p> <p>8. Placa de hormigón polímero para revestimiento de mocheta*</p> <p>9. Zona de pegado elástico para bloqueo de las placas sobre el perfil con Sika-Tack Panel o similar</p> <p>10. Orificio de evacuación de aguas.</p> <p>11. Guía de persianas</p> <p>12. Sellado de juntas con silicona o tapajuntas de aluminio</p> |
|--|---|

\*Secciones sistema ulma con hormigón polímero

\*Mocheta; se dice del ángulo diedro entrante que se realiza en el extremo de una pared para alojar una carpintería.



## CAPÍTULO XIV CONCLUSIONES



Las fachadas, como se han definido al comienzo de este proyecto, independientemente de cuál sea el sistema al que pertenecen, las características que tengan, sus componentes e incluso el proceso constructivo utilizado para su ejecución, todas tienen la misma función principal, resguardar y preservar el ambiente interior del edificio de los agentes externos que actúan sobre él además de ser la cara del edificio y la que visualmente define su aspecto desde el exterior.

Es por este motivo por el que la FACHADA, ha ido innovándose y reinventándose a lo largo de la historia hasta nuestros días, la Fachada Ventilada, que junto a su gran variedad de materiales de revestimiento, entre ellos el gres porcelánico, han revolucionado el mundo de la construcción, no sólo por sus características frente a otros materiales más convencionales como el ladrillo cara vista, sino porque el empleo del propio sistema, se ha convertido en el abanderado, en materia de Arquitectura Sostenible.

Dicho esto y llegado al final de este trabajo, no se puede concluir este estudio sin recordar al menos algunas de las ventajas e inconvenientes que hemos ido viendo de la Fachada Ventilada.

Si comparamos la fachada convencional de ladrillo caravista cuyo empleo en la construcción es uno de los más usuales, con la fachada ventilada, objeto de nuestro estudio, dejaremos muy claro que una de las diferencias fundamentales entre ambas, es que la Fachada de Ladrillo Cara Vista forma parte directa del esqueleto del edificio mientras que la Fachada Ventilada es la segunda piel de una fachada e independiente de la estructura.

Haciendo un breve repaso a lo que este sistema de fachadas nos aporta respecto a las fachadas convencionales se resume en los siguientes puntos;

- Protección del cerramiento interior y del aislamiento frente a la acción del viento, la lluvia y la radiación solar debido a su doble hoja y cámara de aire.
- Eliminación de puentes térmicos.
- Disminución de los aportes solares en condiciones de verano.
- Inercia térmica.
- Fácil mantenimiento
- Mayor confort acústico (reducción entre un 10%-20% de contaminación acústica)
- Solución válida para rehabilitación de edificios sin molestias para los ocupantes y sin afectar a sus superficies útiles.



El comportamiento térmico de esta solución constructiva frente a la solución tradicional de cerramiento doble (trasdosado interior) supone una de sus mayores ventajas. La ventilación de la cámara, ya sea a través de las juntas abiertas entre placas, o los respiraderos en los extremos superior e inferior del paño produce la evacuación de una gran parte del calor de radiación solar sobre las placas hacia la atmósfera, y no hacia el interior del edificio, gracias al efecto "chimenea" que se crea en la cámara, donde el aire circula por convección.

A los efectos de estimación de la demanda energética del edificio, la fachada ventilada configura un sistema constructivo de aislamiento térmico por el exterior, desplazando el riesgo de condensaciones intersticiales desde el cerramiento soporte y atenuándolo en el estrato de aislamiento, por cuanto la corriente de aire que se establece entre la zona aplacada y el aislamiento propicia la ventilación de la superficie exterior de tal estrato. El comportamiento energético de estas fachadas está íntimamente relacionado con la anchura del conducto, la distribución del material aislante y la intensidad de la radiación solar, la resistencia térmica de la hoja exterior y la textura del material de los módulos que delimitan la cámara de aire.

La hoja exterior representa una segunda epidermis para el edificio y por tanto adelanta en el espacio el plano de incidencia de los efectos de la intemperie, lo que conlleva una mejora de las prestaciones referentes al ahorro energético, apantallando en verano la incidencia de la radiación solar y comportándose durante el invierno como un estrato de aislamiento térmico ventilado, lo que evita la infiltración de humedad en el material. Aunque se debe tener en cuenta y prevenir a su vez que en los puntos de encuentro de las fijaciones con el soporte cabe la posibilidad de que se formen condensaciones y puentes térmicos.

La ventilación de la cámara también nos proporciona un secado rápido a las piezas de aplacado. Esto resulta especialmente interesante en el caso de los aplacados de piedra natural u otros materiales con mayor riesgo de absorción de agua como los tableros fenólicos, ya que el agua de lluvia es rápidamente evaporada y se evitan así las patologías en estos materiales asociadas a la presencia de humedad.

En lo referente a la prevención frente al incendio, conviene tener presente que en el caso de placas ligeras de resinas, por la propia naturaleza de la placa y debido a la presencia de la materia polimérica de gluten, el comportamiento ante el fuego debe de ser conforme con la clasificación de carácter ignífugo. El material de aislamiento térmico debe ser también ignífugo, debido a que este material conforma una pared situada detrás del aplacado, en la que las láminas de corriente producidas por el efecto tiro, tal y como sucede en una chimenea, determinan condiciones de propagación de la llama. Resulta muy recomendable la prescripción de materiales aislantes no inflamables, ya sean lanas de vidrio o de roca, o bien sintéticos como EPS o PUR, de clase M1, especialmente en las franjas cortafuegos y en las plantas en contacto con espacios públicos.

El Código Técnico de la Edificación en el Documento Básico de Seguridad contra Incendios limita a tres plantas y a 10 m el desarrollo vertical de las cámaras no estancas (ventiladas). Esto obliga, para evitar la posible propagación del fuego por tiro térmico, a una compartimentación en las cámaras de las fachadas ventiladas en edificios que superen dicha altura.



Además de todo lo anterior dicho, hay que destacar que el uso de las envolventes de este tipo de fachadas se va a ver notablemente favorecido por la nueva legislación de construcción y las futuras medidas de conservación del medio ambiente. La fachada ventilada es un sistema que colabora activamente en la protección del mismo:

- Reduciendo el consumo energético de las viviendas (entre un 25%-40% de calefacción, refrigeración, etc.)
- Permitiendo la clasificación y reciclaje de los elementos, reduciendo así al mínimo el escombros o material de desecho procedente de su demolición.

La fachada ventilada es una solución actual y emergente, en constante desarrollo ya que cada día aparecen nuevos materiales de revestimiento que mejoran su comportamiento, nuevos sistemas constructivos que hacen que su puesta en obra sea más sencilla y finalmente su alto rendimiento energético y sus mínimas pérdidas de energía hacen que, aunque este sistema sea más caro inicialmente que las fachadas convencionales a la larga resulte más rentable.

En definitiva, podemos concluir, que el sistema de fachada ventilada es la solución de futuro para dar respuesta a la envolvente de los edificios, no sólo por sus ventajas energéticas sino por las medioambientales, económicas a medio plazo, de rendimiento de la unidad de obra y de durabilidad y bajo mantenimiento.



## CAPÍTULO XV BIBLIOGRAFIA





A continuación se relaciona toda la bibliografía empleada, que ha hecho posible este estudio así como documentación técnica obtenida de Dites e información aportada por firmas comerciales de fachadas ventiladas y de la construcción en general.

**Los libros empleados en este estudio han sido;**

- LA CONSTRUCCION GRIEGA Y ROMANA. Rafael Marín Sánchez. Servicio de publicaciones de la UPV. Valencia 2000.
- LA CONSTRUCCION EN LA BAJA EDAD MEDIA. Julián Vicente Magro Moro y Rafael Marín Sánchez. Servicio de publicaciones de la UPV. Valencia. 1999.
- J.L.SERT, CONSTRUCCIÓN Y ARQUITECTURA. Edgardo Mannino. Editorial Gustavo Gili.Barcelona.1999.
- ENTRETIENS SUR L'ARCHITECTURE. Viollet-le-Duc. Francia. (2 volúmenes) 1863-1872.
- LA CONSTRUCCIÓN MODERNA. Warland E.G. Editorial. Gustavo Gili. Barcelona 1947.
- CERRAMIENTOS LIGEROS Y PESADOS EN LOS EDIFICIOS. Antonio Rolando Ayuso. Biblioteca Técnica Universitaria; número 1. Editorial. Bellisco. Madrid 1999.
- CERRAMIENTOS VERTICALES. Joaquín Garí y Santiago Soto, Editorial Ceac. 2002.
- BANCO DE DETALLES ARQUITECTONICOS. Francisco Alcalde Pedero. Libro técnico. 1ª Edición, 5ª reimpresión, 2003.
- MANUAL BÁSICO DE FACHADAS VENTILADAS Y APLACADOS REQUISITOS CONSTRUCTIVOS Y ESTANQUEIDAD. Autor: Eduardo Montero Fernández de Bobadilla. Editado por Consejería de obras públicas, viviendas y transporte de la comunidad autonómica de Murcia.2007.
- SISTEMA DE ESTRUCTURA PARA FACHADAS DE LADRILLO CARA VISTA. autora.Mª Concepción del Río. Artículo de investigación.
- LA FACHADA VENTILADA CON LADRILLO CARA VISTA. Ignacio Paricio Ansuategui. Artículo técnico.
- FACHADA VENTILADA Y LIGERA. Ignacio Paricio Ansuategui. Editorial Bisagra.2006.
- PRESTACIONES Y NOVEDADES EN FACHADAS CON MATERIALES CERAMICOS. LADRILLO CARA VISTA, TEJAS Y ADOQUIN. Enrique Sanz. Artículo técnico.



- EVOLUCION DE LA FACHADA VENTILADA Y PROPUESTA DE FUTURO. Cristina Pardal, Ignacio Paricio. Publicación del departamento de Construcciones arquitectónicas de la escuela de Arquitectura del Vallés y Escuela de Arquitectura de Barcelona.2006.
- REPOSITORIO INSTITUCIONAL DE LA UNIVERSIDAD DE ALICANTE,SESIÓN TÉCNICA SOBRE “FACHADAS CON BLOQUE DE HORMIGÓN”
- SESION TECNICA SOBRE FACHADAS VENTILADAS, DE LA EMPRESA PROESGA. Ponente, Juamber Sanchez. Universidad de Alicante.
- REVISTA DE INVESTIGACIÓN BIA-COLEGIO OFICIAL DE APAREJADORES, ARQUITECTOS TÉCNICOS E INGENIEROS DE LA EDIFICACIÓN DE MADRID. LA FACHADA VENTILADA. Eduardo Montero Fernández de Bobadilla
- CATALOGO DE ELEMENTOS CONSTRUCTIVOS DEL CTE. Instituto Eduardo Torroja de ciencias de la construcción con colaboración de CEPCO y AICIA.2008
- CODIGO TECNICO DE LA EDIFICACION.CTE.
  - DB-HS Salubridad
  - DB-HE Ahorro de energía
  - DB-HR1 Protección frente al ruido
  - DB-HS1 Protección frente a la humedad
  - DB-SI2 Seguridad en caso de incendio
- Guías de DITE (ETAG) DOCUMENTO DE IDONEIDAD TECNICA EUROPEA. Instituto Eduardo Torroja de ciencias de la construcción.

#### DITEs que se han consultado para este estudio y que se encuentran actualmente en vigor;

\* El DITE es un documento que se obtiene como consecuencia de una evaluación técnica favorable por parte del IETcc (Instituto Eduardo Torroja de ciencias de la construcción) de la idoneidad para el empleo previsto de un producto.

- DIT N°: 523-p/08. *SISTEMA DE REVESTIMIENTO DE FACHADAS VENTILADAS PARKLEX FACADE CON TABLERO COMPACTO HPL TERMINADO EN MADERA*. Empresa. COMPOSITES GUREA, S.A. Sistema de revestimiento de fachadas ventiladas mediante paneles laminados compactos de alta presión (HPL) PARKLEX FACADE F, fijados mecánicamente mediante fijación vista de tornillos o remaches a una subestructura de perfiles verticales de madera, aluminio o acero galvanizado, solidaria con el muro soporte.
- DIT N° 522-p/08. *SISTEMA DE REVESTIMIENTO DE FACHADAS VENTILADAS prodEX CON PANELES COMPOSITE HPL ACABADOS EN MADERA* Empresa. NATURALPRODEMA, S.A. Sistema de revestimiento de fachadas ventiladas mediante paneles laminados compactos de alta presión (HPL) PRODEX IGN, fijados mecánicamente mediante fijación vista de tornillos o remaches a una subestructura de perfiles verticales de madera, aluminio o acero galvanizado, solidaria con el muro soporte.



- DIT N° 519-p/08. *SISTEMA DE REVESTIMIENTO DE FACHADAS VENTILADAS CON VMZ PANEL DE FACHADA*. Sistema de revestimiento de fachadas ventiladas de edificación en obra nueva o rehabilitación, configurado principalmente por bandejas (procedentes del producto denominado comercialmente VMZ Panel de Fachada), accesorios, fijaciones y una subestructura (metálica o de madera), con sus correspondientes anclajes previstos para colocarse sobre paramentos planos y verticales. Cuando la fachada ventilada esté situada en ambientes agresivos (marino o industrial) se deberá utilizar subestructura de madera o aluminio. No han sido evaluados la subestructura, sus anclajes al soporte, ni tampoco el aislamiento térmico que pudiera incorporarse en la cámara de aire.
- DIT N°: 491-p/11. *SISTEMA DE REVESTIMIENTO DE FACHADAS VENTILADAS CON PANEL LAMINADO HPL FORMICA COMPACT EXTERIOR*. Empresa FORMICA S.A. Sistema de revestimiento de fachadas ventiladas mediante paneles laminados compactos de alta presión (HPL) FORMICA COMPACT EXTERIOR, fijados mediante remaches vistos a una subestructura de perfiles verticales de aluminio, solidaria con el muro soporte.
- DIT N°: 339-p. *SISTEMA DE CERRAMIENTO DE FACHADAS CON PLACAS MAX EXTERIOR*. Empresa. FTEINSER S.A. Sistema de construcción de cerramiento de fachadas con placas planas y compactas MAX EXTERIOR F, resultantes de un proceso industrial consistente en aplicar resinas termoendurecibles y termoestables, de forma continua, sobre material de fibras de celulosa, sometiendo al conjunto a la acción combinada de calor y alta presión. Las distintas soluciones de cerramiento se obtienen fijando las placas a subestructuras de aluminio ancladas a su vez al cerramiento base.
- DIT N° 548/09. *SISTEMA GRAPAMAR PF 1011 DE REVESTIMIENTO DE FACHADAS VENTILADAS CON BALDOSAS CERÁMICAS*. Empresa. ANCLAJES GRAPAMAR S.L. Sistema previsto para el revestimiento de fachadas ventiladas de edificación en obra nueva o rehabilitación, realizado con baldosas cerámicas, fijadas a una subestructura vertical de aluminio mediante fijación mecánica oculta.
- DIT N°: 530/11. *SISTEMA BUTECH DE REVESTIMIENTO DE FACHADAS VENTILADAS CON BALDOSAS* Empresa. CERÁMICASBUTECH Building Technology, S.A. Sistema previsto para el revestimiento de fachadas ventiladas de edificación, realizado con baldosas de material cerámico suministradas por PORCELANOSA, S.A., VENIS, S.A. y CERANCO, S.A. reforzadas con malla de fibra de vidrio por su cara posterior, fijadas a una subestructura metálica de aluminio mediante fijación mecánica vista u oculta (grapas de acero inoxidable).
- DIT N° 528/09. *SISTEMA DE REVESTIMIENTO DE FACHADAS VENTILADAS FRONTEK SUPERPLUS CON PLACAS CERÁMICAS*. Empresa. GRECO GRES INTERNACIONAL S.L. Sistema denominado comercialmente FRONTEK SUPERPLUS previsto para el revestimiento de fachadas ventiladas de edificación en obra nueva o rehabilitación, realizado con placas de material cerámico "porcelánico extruido" de la empresa VENATTO DESIGN, S.L., fijadas a una subestructura metálica de aluminio mediante fijación mecánica oculta (grapas).



- DIT N° 525/09. *SISTEMA DE REVESTIMIENTO DE FACHADAS VENTILADAS REDIWA CAT*. Empresa. WANDEGAR 2001 S.L. Sistema denominado comercialmente REDIWA CAT previsto para el revestimiento de fachadas ventiladas de edificación en obra nueva o rehabilitación, configurado principalmente por un aplacado de gres porcelánico, colgado de una subestructura metálica por medio de fijaciones ocultas, longitudinales y mecánico-adhesivas. La subestructura consta de perfiles de aluminio horizontales y verticales, fijaciones, y sus correspondientes anclajes previstos para colocarse sobre paramentos planos y verticales, de fábrica u hormigón, o bien sobre una estructura metálica. No han sido evaluados el uso del sistema como revestimiento de techos, los anclajes de la subestructura al soporte, ni tampoco el aislamiento térmico que pudiera incorporarse en la cámara de aire.
- DIT N°: 514. *SISTEMA DE REVESTIMIENTO DE FACHADAS VENTILADAS CON VISENOVA DE PIEDRA NATURAL*. Empresa. MÁRMOLES VISEMAR, S.L.U. Revestimiento de fachadas ventiladas con placas VISENOVA de piedra natural de la empresa MÁRMOLES VISEMAR, S.L.U., fijadas a una subestructura de aluminio, solidaria con el muro soporte.
- DIT N°: 511. *SISTEMA DE REVESTIMIENTO DE FACHADAS VENTILADAS CON BALDOSAS CERÁMICAS KERABEN*. Empresa. KERABEN, S.A. Revestimiento de fachadas ventiladas realizado con baldosas cerámicas KERABEN, S.A., reforzadas con malla de fibra de vidrio por su cara posterior, fijadas a una subestructura vertical de aluminio, solidaria con el muro soporte.
- DIT N°: 485. *SISTEMA DE REVESTIMIENTO DE FACHADAS VENTILADAS MEDIANTE PLACAS O BANDEJAS PROCEDENTES DE PANELES REYNOBOND® PE Y REYNOBOND® FR*. Empresa. ALCOA ARCHITECTURAL PRODUCTS SAS. Sistema de revestimiento de fachadas ventiladas mediante placas o bandejas procedentes de paneles REYNOBOND® PE y REYNOBOND® FR, fabricados mediante un proceso industrial consistente en adherir a un núcleo (de polietileno o bien de naturaleza mineral), dos chapas de aluminio aleado. El sistema de revestimiento de la fachada es el resultado de fijar mecánicamente las placas planas (mediante remaches) o bien las bandejas (mediante cuelgue) a una subestructura que a su vez, se sustenta sobre un soporte.
- DIT N° 484. *SISTEMA DE REVESTIMIENTO DE FACHADAS VENTILADAS FAVEMANC XA CON PLACAS CERÁMICAS*. Empresa. GRESMANC INTERNACIONAL, S.L. Revestimiento de fachadas ventiladas FAVEMANC XA ejecutado con placas de material cerámico "gres extruido" de la empresa GRESMANC INTERNACIONAL, S.L., fijadas a una subestructura vertical aluminio, solidaria con el muro soporte.
- DIT N° 476R/10. *SISTEMA DE REVESTIMIENTO DE FACHADAS VENTILADAS ULMA CON PLACAS DE HORMIGÓN POLÍMERO*. Empresa. ULMA Hormigón Polímero S. Coop. ULMA es un sistema de revestimiento de fachadas ventiladas ejecutado con placas de hormigón polímero, de la empresa ULMA Hormigón Polímero S. Coop., fijadas a una subestructura vertical de aluminio, solidaria con el muro soporte.



### Empresas y proveedores de Fachadas ventiladas;

- BUTECH PORCELANOSA grupo <http://www.butech.es>
- MECANOFAS <http://www.mecanofas.com>
- ROCA CERÁMICA <http://www.rocatile.com>
- PRODERMA <http://www.prodema.com>
- TABISEC <http://www.fachadas-ventiladas.es>
- ULMA H.Polímero <http://www.ulmapolimero.com>
- UNICLAD <http://www.unyclad.com/>
- FAVETON <http://www.faveton.com/>
- TRESPA <http://www.trespa.com/>
- HALFEN <http://www.halfen.es/>
- TEMPIO <http://www.tempio.es/esp/>
- UNIVERSAL99 <http://universal99.com/>
- GRAPAMAR <http://www.grapamar.com>
- GRECOGRES <http://www.grecogres.com>
- WANDEGAR <http://www.wandegar2001.com>
- KERABEN <http://www.keraben.com>
- FAVEMAC <http://www.favemanc.com>
- GRAMCO <http://www.eurogramco.com/>
- BATEIG <http://www.bateig.com/es/>
- TAU CERAMICA <http://www.tauceramica.com/>
- PARKLEX <http://www.parklex.com/>