



# Obtención del número de ecuaciones independientes en bifurcaciones presentes en la resolución de balances de materia

Apellidos, nombre	Fombuena Borràs, Vicent ( <a href="mailto:vifombor@upv.es">vifombor@upv.es</a> ) Cardona Navarrete, Salvador C. ( <a href="mailto:scardona@iqn.upv.es">scardona@iqn.upv.es</a> )
Departamento	Departamento de Ingeniería Química y Nuclear (DIQN)
Centro	Escuela Politécnica Superior de Alcoy (EPSA) Universitat Politècnica de València (UPV)

## 1 Resumen de las ideas clave

Los Balances de Materia (BM) y Energía (BE) son una metodología clave en el desarrollo de la actividad de un ingeniero químico. Permiten obtener de una forma sistemática variables de procesos productivos que no han sido medidas. De esta forma se evita la poca práctica tarea de medir todas las variables como pueden ser flujos, composiciones, temperaturas.

La resolución de estos balances requiere de práctica por parte del alumnado o futuro ingeniero químico y en muchas ocasiones surgen elementos donde se requiere de una correcta interpretación de lo que están sucediendo para poder resolver correctamente los grados de libertad de un balance.

Algunos de los elementos donde en algunas ocasiones se tiene dificultades en la interpretación de lo que está sucediendo con flujos, composiciones o temperaturas es en las bifurcaciones o recirculaciones. ¿Qué ocurre con los flujos si existe una recirculación? ¿Varía la composición de los elementos en un separador o bifurcador? ¿Existe modificación de la temperatura de los flujos en una recirculación? ¿Cuántas ecuaciones puedo obtener para calcular los grados de libertad? Todas estas son preguntas que frecuentemente se realizan los alumnos ante estos elementos.

Por tanto, el presente artículo realiza la resolución de diferentes casos prácticos donde aparecen bifurcaciones o recirculaciones en balances de materia y se analizará que ocurre con las variables como flujos, composiciones o incluso cuantas ecuaciones se puede obtener si son tomados como volúmenes de control.

## 2 Introducción

Algunas de las funciones principales de un ingeniero químico son desarrollar, diseñar, operar y optimizar con procesos donde materias primas y fuentes de energía primaria son transformados en productos requeridos por el mercado o en formas más provechosas de energía. Por tanto, gran parte de la responsabilidad de un ingeniero químico comienza con la información química y física básica, desarrollada en algunas ocasiones a nivel de laboratorio, y termina con las especificaciones de equipos a gran escala. El reto del ingeniero químico es mayúsculo, traduciendo un concepto a nivel de laboratorio a una planta comercial de mediana y gran escala<sup>1</sup>.

Por tanto, para el correcto desarrollo de las labores de un ingeniero químico, este deberá tener conocimientos sobre las operaciones químicas y físicas del proceso, capacidad de interpretación de los datos de funcionamiento de la planta, decidir las variables que será necesario medir y de la habilidad para hacer los cálculos de ingeniería que permita deducir los valores de las variables de proceso no accesibles o predecir el funcionamiento de una planta.

Y es aquí, en la habilidad para determinar variables no conocidas mediante cálculos donde los balances de materia y energía constituyen uno de los cálculos más comunes en la labor diaria de los ingenieros químicos. Los cálculos de balance se basan en los principios de conservación de la materia y la energía (aunque los ejemplos que se resuelven en el presente artículo, únicamente se deben a balances de materia), y sirven para determinar los flujos, las composiciones y temperaturas de todas las corrientes presentes en el proceso, aspectos claves en el diseño y dimensionamiento<sup>2</sup>.

Dado que en la vida real va a ser muy poco práctico la medición de todas las variables de un proceso, a partir de información conocida sobre algunas corrientes medidas,

pueden realizarse los cálculos de balance de materia y energía para determinar aquellas variables no medidas. Por lo tanto, en la labor del ingeniero químico se considera de vital importancia llevar a cabo correctamente los balances de materia y energía con el fin de poder desarrollar los diseños preliminares, dimensionamiento y operaciones de proceso.

Concretamente, este artículo se va a centrar en la resolución de ejemplos prácticos de balances de materia donde estén presentes elementos como bifurcaciones o recirculaciones. Estas son simplemente corrientes que se toman de la descarga de una unidad y regresa como alimentación a una unidad colocada anteriormente. Un ejemplo es mostrado en la Figura 1. En el caso de las bifurcaciones pueden ser tomadas como divisores de corrientes, donde hay que tener en cuenta que se dividirá el flujo de entrada de una determinada corriente e dos o más corrientes menores (Figura 2). Cuando estas unidades son tomadas como volúmenes de control para la resolución de balances de materia, en muchas ocasiones, los alumnos no interpretan bien la información que se puede obtener o como afecta a variables como flujos, composiciones o temperaturas. Por tanto, este artículo mostrará ejemplos prácticos donde se describirá la obtención obtenida en diferentes recirculaciones o bifurcaciones.

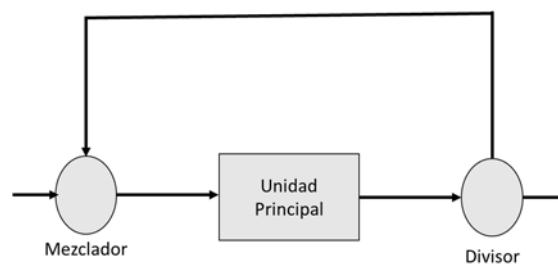


Figura 1. Sistema de recirculación.

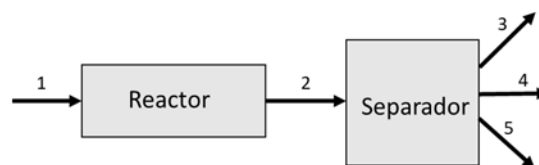


Figura 2. Sistema de bifurcación.

### 3 Objetivos

La lectura de dicho artículo tiene como objetivos otorgar al lector los siguientes ítems:

- Establecer una metodología útil para la determinación de las variables presentes en bifurcaciones y/o recirculaciones en balances de materia y energía.
- Identificar el número de ecuaciones que se pueden obtener de estos elementos si son tomados como volúmenes de control.
- Interpretar que les ocurre a variables como la temperatura, la composición o los flujos en dichos elementos.



## 4 Desarrollo

En la resolución de problemas de balances de materia y energía es importante la identificación de los volúmenes de control necesarios que proporcionen el conjunto de ecuaciones necesarios para la resolución del balance de materia y energía. Estas ecuaciones son las que establecerán los grados de libertad del sistema (GDL). Recordemos que los grados de libertad es un indicador sencillo para identificar si el modelo algebraico que hemos establecido nos dará una solución físicamente realista. Estos se determinan mediante la siguiente ecuación:

Nº variables independientes (flujos, composiciones y velocidades reacción)	
-	Nº de ecuaciones de balance de materia independientes
-	Nº de variables independientes especificadas
-	Nº de relaciones adicionales
=	GRADOS DE LIBERTAD (GDL)

*Tabla 1. Ecuación para la determinación de los Grados de Libertad.*

Los diferentes resultados que se pueden obtener en la anterior ecuación son:

- GDL > 0: problema subespecificado (no es posible obtener todas las variables).
- GDL < 0: problema sobreespecificado (debe descartarse información redundante para obtener una solución única).
- GDL = 0: problema especificado correctamente.

Por tanto, definidos los GDL, en el caso concreto de bifurcaciones y o recirculaciones, al ser tomadas estas como volúmenes de control, deberos determinar cuántas ecuaciones podemos obtener de ellos. La siguiente ecuación muestra una forma sencilla de determinar el número de ecuaciones independientes que pueden ser obtenidas:

$\text{Ecuaciones independientes en una bifurcación/recirculación} = (N-1) \cdot (R-1)$
---

*Tabla 2. Ecuación para la determinación del número de ecuaciones independientes obtenibles.*

Donde N es el número de componentes y R el número ramales a la salida

Veamos mediante sencillos ejemplos cuantas ecuaciones y qué les ocurre a variables como las composiciones y los flujos en diferentes balances de materia.

## 4.1 Ejemplo de recirculación en una columna de destilación.

Las columnas de destilación por etapas son operaciones unitarias de separación. Para que ocurra una adecuada separación se requiere la condensación de una parte del vapor de salida, para recircularlo a la columna. Es necesario hacerlo para asegurar la coexistencia de ambas fases (líquido y vapor) a través de toda la columna. El esquema de lo mostrado se puede observar en la siguiente figura.

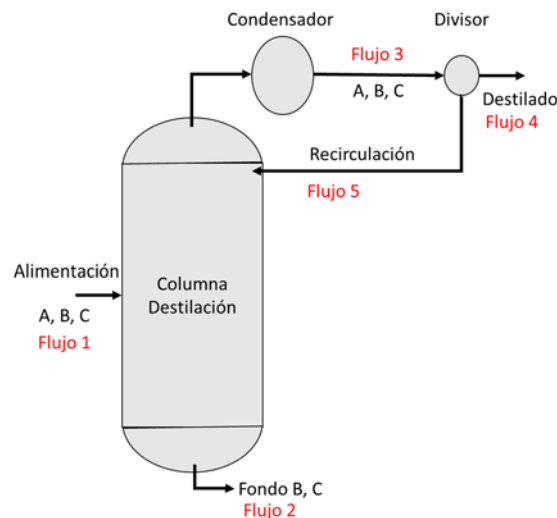


Figura 3. Columna de destilación con divisor para recirculación

Llegado a este punto imaginemos que a la columna se le alimenta con tres componentes que denominaremos genéricamente compuestos A, B y C y se desea que por el fondo no aparezca nada del componente A. Esto no implica que por la cabeza de la columna de destilación no continúen apareciendo los tres compuestos A, B y C. Por tanto, y suponiendo que el condensador se puede omitir para los balances de materia ya que solamente produce un cambio de estado sin modificar flujos ni composiciones, ¿cuántas ecuaciones puedo yo obtener del divisor? ¿Se modifican las composiciones por el hecho de recircular? Intentemos resolver las dudas:

- ¿Qué ocurre con los flujos?  
Los flujos en el divisor sí se dividen. Como es lógico: cualquier conducción principal, en este caso el Flujo 3, que se divide en dos, tiene como consecuencia que la suma de estos dos (Flujo 4 y 5) de lugar al flujo 3. Por tanto, podríamos deducir que  $F_3 = F_4 + F_5$
- ¿Qué ocurre con las composiciones?  
Las composiciones no se dividen. Viendo el ejemplo anterior, al divisor llega el Flujo 3 que contiene el compuesto A, B y C en una determinada proporción (X). Aunque esta conducción se divide en dos más pequeñas (F4 y F5), por éstas continuarán pasando los mismos compuestos y con la misma proporción que se denominará como  $X_A$ ,  $X_B$  y  $X_C$ . Pongamos un ejemplo para explicar esto: si por una tubería circula agua y alcohol, si la dividimos en dos conducciones más pequeñas, por éstas continuará circulando agua y alcohol.

- ¿Cuántas ecuaciones puedo obtener para determinar los GDL?  
Si aplicamos la fórmula explicada anteriormente, el número de ecuaciones independientes será igual  $(N-1) \cdot (R-1)$ .  
En este caso el número de componentes (N) que intervienen en el divisor son 3 (A, B y C) y el número de ramales de salida son 2 (El flujo 4 y el 5).  
Por tanto:  $(3-1) \cdot (2-1) = 2$ .
- Una vez resuelto el número de ecuaciones, ahora surge una nueva pregunta: ¿Qué dos ecuaciones debo tomar?  
Aquí hay que tener en cuenta que las ecuaciones independientes para la resolución de los Balances de Materia pueden surgir o bien de los flujos o bien de las composiciones. Siguiendo las premisas anteriores sabemos que:

Los flujos sí se dividen. Por tanto, una posible ecuación sería  $F_3 = F_4 + F_5$

Las composiciones no se dividen. Por tanto, podemos deducir que la composición será igual en cualquiera de los tres flujos:

$$X_{A3} = X_{A4} = X_{A5}$$

$$X_{B3} = X_{B4} = X_{B5}$$

$$X_{AC3} = X_{C4} = X_{C5}$$

¿Cuáles elijo? Aquí puedes escoger la que tú quieras. Si ya hemos escogido anteriormente que  $F_3 = F_4 + F_5$ , ahora sólo puedo escoger una, por ejemplo, que  $X_{A3} = X_{A4}$ .

Veamos otro ejemplo.

## 4.2 Ejemplo de recirculación en una producción de zumo de zumo de naranja.

El zumo de naranja se compone de un porcentaje de sólidos (S) en solución acuosa (L). En la producción industrial este se concentra en evaporadores para posteriormente transportarlo y diluirlo. Con el fin de obtener un producto de mejor aroma y sabor parte de la alimentación un (10%) se recircula al producto final tal y como muestra la siguiente figura (Flujo 3):

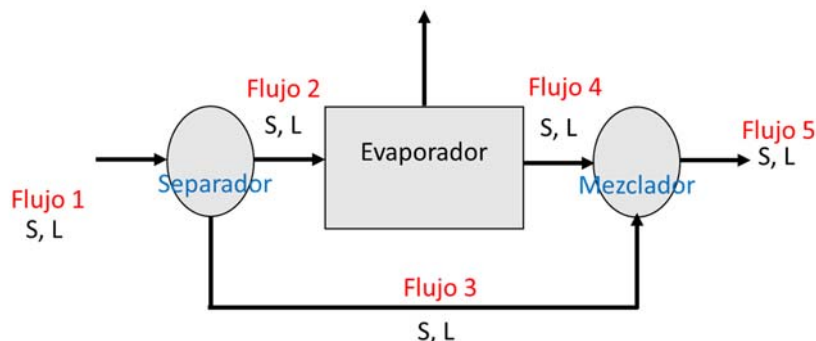


Figura 3. Ejemplo de recirculación de alimentación al producto final en la producción de zumo de naranja.

¿Cuántas ecuaciones podemos obtener del separador y del mezclador si en todas las corrientes están presentes los sólidos y los líquidos?

Analicemos primero el separador:

- ¿Número de ecuaciones en separador?  $(N-1) \cdot (R-1)$ :  
En este caso el número de componentes (N) que intervienen en el divisor son 2 (S y L) y el número de ramales de salida son 2 (El flujo 2 y el 3). Por tanto:  $(2-1) \cdot (2-1) = 1$ .
- Dado que sólo puedo obtener una ecuación ¿cuál elijo?  
Al igual que antes decido si escoger una ecuación de los flujos o las composiciones. Todas las siguientes serían válidas, pero solamente 1 podrá ser utilizada para la determinación de los GDL:

En cuanto a los flujos sé que  $F_1 = F_2 + F_3$

En cuanto a las composiciones sé que:

$$X_{S1} = X_{S2} = X_{S3}$$

$$X_{L1} = X_{L2} = X_{L3}$$

¿Y qué ocurre en el mezclador? De nuevo interviene dos componentes (S, L) pero tenemos únicamente un ramal de salida (Flujo 5), por lo que:

$$(N-1) \cdot (R-1) \text{ quedaría como } (2-1) \cdot (1-1) = 0$$

Dado que el resultado es cero, no puedo obtener ninguna ecuación que pueda ser aplicada a la resolución de los GDL.

## 5 Conclusiones

Las bifurcaciones (separadores, divisores, mezcladores, recirculaciones) son un elemento esencial en el diseño de procesos químicos. En muchas ocasiones son tomadas como volúmenes de control en la resolución de balances de materia y energía puesto que son la unión o separación de diferentes flujos. Como consecuencia para la determinación de los Grados de Libertad del sistema es necesario saber qué información puedo sacar de este volumen de control. En el presente artículo docente se ha mostrado una metodología sencilla de determinar cuántas ecuaciones independientes se puede obtener de una bifurcación. Aplicando la sencilla fórmula de  $(N-1) \cdot (R-1)$  el alumno puede saber en todo momento el número de ecuaciones. Además, se ha puesto de manifiesto como existen procesos donde hay presencia de bifurcaciones y a pesar de todo el número de ecuaciones independientes es cero.

## 6 Bibliografía

[1] Balances de Materia y Energía (1989), G. V. Reklaitis. McGraw Hill.

[2] Cálculo de Balances de Materia y Energía (1973), Ernest Henley y Edward M. Rosen. Editorial Reverté S.A.