



UNIVERSITAT
POLITÈCNICA
DE VALÈNCIA



ESCUELA TÉCNICA
SUPERIOR INGENIEROS
INDUSTRIALES VALENCIA

TRABAJO FIN DE GRADO EN INGENIERÍA EN TECNOLOGÍAS INDUSTRIALES

**CÁLCULO Y VALIDACIÓN POR
SIMULACIÓN DE LA ETAPA DE POTENCIA
DE UN CONVERTIDOR DE CONTINUA A
CONTINUA ELEVADOR (DC-DC BOOST)
FOTOVOLTAICO DE 5KW**

AUTOR: RICARDO GÓMEZ-ALDARAVÍ SOTOS

TUTOR: GABRIEL GARCERÁ SANFELÍU

Curso Académico: 2018-19

AGRADECIMIENTOS

“A mis compañeros de carrera

A mi familia, por permitirme cursar mis estudios

A mi tutor, el profesor Gabriel Garcerá, por su apoyo y confianza en mí

A mis amigos

Y en especial, a mi pareja, por apoyarme en todo momento”

RESUMEN

En la conexión a red de módulos fotovoltaicos mediante convertidores de dos etapas, una de las topologías electrónicas de potencia más habituales consiste en el uso de un convertidor DC-DC elevador (“BOOST”) entre los paneles fotovoltaicos y el inversor de conexión a red. En esta configuración el inversor fotovoltaico se encarga simultáneamente de inyectar una corriente de baja distorsión armónica a la red y de regular su tensión continua de entrada a un valor constante que permita trabajar en un punto de operación eficiente. Esta tensión es la tensión de salida del convertidor Boost, que se encarga de regular su tensión continua de entrada para que los paneles fotovoltaicos operen en el punto de máxima potencia (PMP).

Este TFG consiste en el cálculo, selección de componentes y evaluación por simulación de un convertidor DC-DC BOOST fotovoltaico de 5 kW con las siguientes especificaciones:

- Entrada: “Array” de módulos fotovoltaicos de unos 250W y 30V en el PMP.
- Salida: Tensión continua de 380 V.
- Frecuencia de conmutación y tipo de transistores: mínima 20 kHz, máxima 100 kHz. Se hará un estudio del rendimiento para escoger entre IGBTs o MOSFETs
- Rendimiento: 97% para la potencia nominal

PALABRAS CLAVE: Electrónica de Potencia, convertidores de continua a continua, generación fotovoltaica

ABSTRACT

Regarding the connection of photovoltaic modules to the power line by using two-stage converters, one of the most used topologies consists of a DC-DC Boost converter between the solar panels and the PV inverter. In this configuration, the inverter is accountable for providing low harmonic distortion current to the power line and control its supply voltage at a constant value, which allows the inverter to work at an efficient operation point. This voltage value is provided by the Boost converter, which tunes its supply voltage in order for the solar panels to operate at their maximum power point (MPP).

This thesis consists of the calculus, component selection and simulation of a 5 kW DC-DC Boost elevator which meets the following specifications:

- Input: Photovoltaic array made by about 250 W and 30 V at MPP modules
- Output: 380 VDC
- Switching frequency and type of transistors: minimum of 20 kHz, maximum of 100 kHz. A performance study will determine whether IGBT or MOSFET transistors are used.
- Efficiency: 97% at nominal power

KEYWORDS: Power electronics, DC-DC converters, photovoltaic power, Boost converter

ÍNDICE DE DOCUMENTOS

- MEMORIA
- PRESUPUESTO
- ANEXO DE CÁLCULO



UNIVERSITAT
POLITÈCNICA
DE VALÈNCIA



ESCUELA TÉCNICA
SUPERIOR INGENIEROS
INDUSTRIALES VALENCIA

MEMORIA

ÍNDICE DE LA MEMORIA

1.	Introducción y objetivos.....	1
1.1	Objetivos	1
1.2	Motivación	1
1.3	Antecedentes	2
2.	Módulos fotovoltaicos	4
2.1	El generador fotovoltaico.....	4
2.2	Comportamiento de la célula fotovoltaica ideal.....	4
2.3	El módulo fotovoltaico	6
2.4	Diseño del array fotovoltaico	8
3.	El convertidor Boost.....	15
3.1	Introducción	15
3.2	Funcionamiento en conducción continua.....	16
3.3	Influencia de los elementos parásitos.....	18
3.4	Caso límite conducción continua	18
3.5	Rizado de la tensión de salida	19
4.	Dimensionado y selección de componentes pasivos.....	21
4.1	Dimensionado de la bobina.....	21
4.2	Selección de bobina	23
4.3	Dimensionado del condensador de salida	25
4.4	Selección del condensador de salida	28
4.5	Dimensionado del condensador de entrada.....	33
4.6	Selección del condensador de entrada	35
5.	Dimensionado y selección de semiconductores y radiadores	38
5.1	Introducción	38
5.2	El diodo de potencia.....	38
5.3	El transistor	41
5.4	Metodología de cálculo para la selección de radiadores.....	43
5.5	Selección del transistor	45

5.6	Selección del diodo	52
5.7	Diseño de la red de protección en el diodo	56
5.8	Diseño de la red de protección en el MOSFET	60
5.9	Selección de radiadores	63
6.	Control del array y el convertidor	67
6.1	Introducción	67
6.2	El algoritmo MPPT	67
6.3	Control del elevador	69
7.	Circuito de disparo	71
7.1	Introducción	71
7.2	Potencia del circuito de disparo	71
7.3	Estructura del circuito de disparo	72
7.4	Selección del circuito de disparo	72
8.	Selección de la frecuencia de operación	74
9.	Validación por simulación	76
9.1	Comprobación del rizado de corriente en la bobina	76
9.2	Comprobación del rizado de tensión a la salida	77
9.3	Validación de la temperatura y pérdidas en el diodo.	78
9.4	Validación de la temperatura y pérdidas en el transistor	79
10.	Conclusión y líneas futuras	81
11.	Bibliografía	83

ÍNDICE DE FIGURAS

Figura 1. Efecto fotoeléctrico en la célula fotovoltaica [14]	2
Figura 2. Precios de módulos fotovoltaicos por unidad de potencia [11]	3
Figura 3. Curva I-V de una célula fotovoltaica para diferentes valores de irradiancia	4
Figura 4. Curva I-V de una célula fotovoltaica para diferentes valores de temperatura en la célula	5
Figura 5. Potencia en la célula fotovoltaica	5
Figura 6. Curvas de la serie de módulos Axxx-P GSE de Atersa	6
Figura 7. Características eléctricas otorgadas por el fabricante. Serie Axxx-P GSE de Atersa	6
Figura 8. Características de temperatura de un módulo. Serie Axxx-P de Atersa	7
Figura 9. Esquema de un array fotovoltaico [15]	8
Figura 10. Potencia entregada por el array según la temperatura	11
Figura 11. V_{mp} y V_{oc} del array según Text. El rango de tensiones de entrada es la franja comprendida entre ambas	13
Figura 12. Intensidad de máxima potencia en el array	13
Figura 13. Esquema del convertidor Boost [2]	15
Figura 14. Esquema durante t_{on} [2]	16
Figura 15. Esquema durante t_{off} [2]	16
Figura 16. Tensión e intensidad en la bobina [2]	17
Figura 17. Influencia de los elementos parásitos en la función de transferencia del convertidor [4]	18
Figura 18. Corriente en la bobina en el caso límite de conducción continua [2]	19
Figura 19. Corrientes en el diodo y condensador de salida [2]	19
Figura 20. Rizado de tensión en el condensador [2]	20
Figura 21. Evolución de la inductancia requerida con la frecuencia	21
Figura 22. Inductancia mínima vs tensiones de entrada del problema	22
Figura 23. Valor eficaz de corriente en el condensador de salida vs ciclo de trabajo	27
Figura 24. Hoja de datos del modelo C4AQLBW5900A3OK de Kemet	29
Figura 25. Circuito equivalente de un condensador real	30
Figura 26. Factor de disipación de un condensador [9]	31

Figura 27. Impedancia en un condensador en función de la frecuencia [5]	31
Figura 28. Corrientes a la entrada del convertidor	33
Figura 29. Corriente en el condensador de entrada	34
Figura 30. Tensión en el condensador de entrada.....	34
Figura 31. Máxima corriente admisible respecto de la frecuencia. Serie B43890 de TDK	36
Figura 32. Curva característica de un diodo [4]	38
Figura 33. Ondas de corriente y tensión durante la conmutación en el diodo [4]	40
Figura 34. Curva $I_c(V_{ge})$ de un transistor IGBT. Modelo IGW30N60T de Infineon.....	41
Figura 35. Formas de onda de tensiones y corrientes del MOSFET durante el encendido [4] ...	42
Figura 36. Formas de onda de tensiones y corrientes del MOSFET durante el apagado [4]	43
Figura 37. Analogía eléctrica para el cálculo térmico de semiconductores.....	44
Figura 38. Analogía eléctrica con radiador.....	44
Figura 39. Curva I-V del modelo IGW30N60T de Infineon	47
Figura 40. Tiempos de conmutación del modelo IGW30N60T de Infineon.....	48
Figura 41. Pérdidas en conmutación del modelo IGW30N60T de Infineon.....	48
Figura 42. Célula de conmutación con inductancia parásita.....	54
Figura 43. Curva I-V del modelo RHRG3060_F085 de ON Semiconductors.....	55
Figura 44. Capacidad parásita del diodo Schottky en el circuito	57
Figura 45. Tensión en bornes del diodo sin snubber	57
Figura 46. Snubber en el diodo	58
Figura 47. Tensión en bornes del diodo con snubber RC.....	59
Figura 48. Red de protección clamp RCD en el transistor.....	60
Figura 49. Tensión en bornes del transistor con red clamp. Izquierda ideal, derecha con capacidad parásita	63
Figura 50. Radiador empleado para el diodo. RG06061/120N de Guasch [12]	64
Figura 51. Resistencia térmica de la serie RG06061 según su longitud, Poweralia	64
Figura 52. Curva de las series 431/433 de Wakefield-Vette	65
Figura 53. Esquema de funcionamiento del control en el array fotovoltaico.....	67
Figura 54. Algoritmo "Perturbar y Observar" [16]	68
Figura 55. Implementación del MPPT en el convertidor DC-DC [13].....	69
Figura 56. Esquema del lazo cerrado de corriente.....	69
Figura 57. Esquema del circuito de disparo	72

Figura 58. Esquema interno del optoacoplador con totem-pole integrado FOD3184 de Fairchild	73
Figura 59. Esquema del convertidor en PSIM	76
Figura 60. Rizado máximo en la bobina obtenido por simulación	77
Figura 61. Circuito empleado en la simulación del rizado del condensador de salida	77
Figura 62. Rizado máximo de la tensión de salida obtenida por simulación	78
Figura 63. Potencia y temperatura simuladas en el diodo.....	79
Figura 64. Potencia y temperatura simuladas en el transistor (sin red RCD)	80

ÍNDICE DE TABLAS

Tabla 1. Parámetros del módulo Atersa A-255P GSE.....	9
Tabla 2. Parámetros para las temperaturas límite.....	10
Tabla 3. Resumen del array fotovoltaico obtenido.....	12
Tabla 4. Análisis de alternativas del array.....	14
Tabla 5. L mínima requerida para cada frecuencia.....	23
Tabla 6. Primera selección de modelos comerciales de bobinas.....	24
Tabla 7. Modelos comerciales de bobinas seleccionados.....	25
Tabla 8. Rizado de corriente para las diferentes frecuencias e inductancias.....	25
Tabla 9. Capacidad de salida mínima para cada frecuencia.....	26
Tabla 10. Corriente eficaz en el condensador de salida para cada frecuencia.....	28
Tabla 11. Modelos comerciales de condensadores de salida seleccionados.....	32
Tabla 12 Capacidad de entrada mínima para cada frecuencia.....	35
Tabla 13. Condensador de entrada seleccionado según frecuencia.....	37
Tabla 14. Modelos de transistor seleccionados para el análisis.....	46
Tabla 15. Resumen de transistores a 20 kHz.....	49
Tabla 16. Resumen de transistores a 40 kHz.....	50
Tabla 17. Resumen de transistores a 80 kHz.....	50
Tabla 18. Resumen de transistores a 100 kHz.....	51
Tabla 19. Primera selección de diodos.....	53
Tabla 20. di/dt de cada transistor.....	54
Tabla 21. Resumen de los modelos de diodos seleccionados.....	56
Tabla 22. Potencia disipada en el snubber del diodo según frecuencia.....	59
Tabla 23. Resistencia necesaria en la red clamp del transistor.....	61
Tabla 24. Potencia disipada en la resistencia de la red clamp del transistor.....	62
Tabla 25. Resistencias seleccionadas para la red RCD.....	62
Tabla 26. Radiadores seleccionados para cada frecuencia.....	65
Tabla 27. Potencia de disparo necesaria.....	71
Tabla 28. Análisis de pérdidas y precios por frecuencia.....	75

1. INTRODUCCIÓN Y OBJETIVOS

1.1 Objetivos

El objeto del trabajo es dar una solución que cumpla con un compromiso entre eficiencia y precio que pueda asegurar el correcto funcionamiento del elevador a fin de incorporarlo a la entrada de un inversor. El estudio se ha centrado en el convertidor trabajando en régimen permanente, pero no por ello se ha desestimado asegurar el funcionamiento durante el encendido.

Para ello, se plantean los siguientes objetivos:

- Dimensionar el “array” fotovoltaico y seleccionar entre módulos fotovoltaicos existentes en el mercado.
- Análisis del elevador, estudio de las formas de onda del convertidor.
- Dimensionar la inductancia de manera que asegure el funcionamiento en conducción continua.
- Dimensionar los condensadores de entrada y salida del convertidor según especificaciones de rizado de tensión máximo.
- Selección de semiconductores. Análisis de pérdidas según la frecuencia y cálculos térmicos para garantizar la seguridad de los componentes.
- Elegir modelos comerciales de radiadores para los semiconductores.
- Selección de un circuito de disparo.
- Escoger una solución entre las diferentes alternativas propuestas en función de la frecuencia de operación.
- Validar la solución obtenida mediante software de simulación.

En definitiva, completar los objetivos propuestos dará lugar a una única solución funcional.

1.2 Motivación

Los hechos que me han llevado a la realización de este trabajo son, por un lado, que el trabajo final de grado me permitirá obtener el título de Grado en Ingeniería en Tecnologías Industriales, que me permitirá acceder al máster de Ingeniero Industrial que me gustaría realizar; y por otro lado, el interés que me generaron asignaturas relacionadas con la electrónica que cursé en el grado, en concreto Sistemas Electrónicos y Tecnología Electrónica. Mi intención era profundizar más en este campo, ya que probablemente decida cursar la especialidad de electrónica en el ya nombrado máster. Quería realizar un trabajo relacionado con la electrónica de potencia, así que mi tutor, el profesor Gabriel Garcerá Sanfeliu, me proporcionó el trabajo.

Trabajar en un proyecto personal aplicando las habilidades adquiridas durante el grado es, a criterio propio, un paso necesario para afianzar la confianza en mis propias capacidades y poder mejorar como profesional.

1.3 Antecedentes

En los últimos años el uso de la energía solar fotovoltaica se ha disparado, al consolidarse esta como una alternativa limpia y renovable a las fuentes de energía convencionales. La energía solar fotovoltaica se basa en el uso de las células fotovoltaicas. Estos dispositivos generan una diferencia de potencial al ser expuestos a radiación solar. Su principio de funcionamiento se basa el efecto fotoeléctrico, que consiste en la emisión de electrones por parte de un semiconductor cuando es alcanzado por radiación electromagnética. Las células fotovoltaicas son capaces de aprovechar ese movimiento de electrones (y huecos) para generar una diferencia de tensión entre sus terminales, y por tanto, provocar la circulación de corriente eléctrica. En la Figura 1 aparece representado el efecto fotoeléctrico en una célula fotovoltaica.

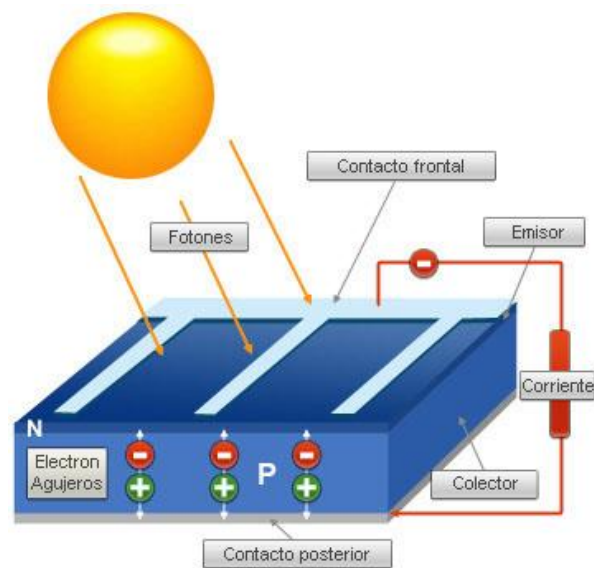


Figura 1. Efecto fotoeléctrico en la célula fotovoltaica [14]

A pesar del carácter limpio de este tipo de energía, renovable y sin residuos, su uso no se popularizó hasta hace relativamente poco. Las primeras células fotovoltaicas datan del siglo XIX, tras el descubrimiento del efecto fotoeléctrico. Sin embargo, la tecnología que ha permitido la fabricación económicamente viable de los paneles solares no se desarrolló hasta este siglo. Actualmente, el precio del kWh producido por energía solar fotovoltaica está en una posición competitiva que permite que cada vez más se opte por su uso en favor de las fuentes de energía tradicionales.

Una de las aplicaciones más interesantes de la misma es la posibilidad de emplearla en instalaciones de baja o media potencia que permiten o bien el autoconsumo o la inyección de la energía a la red eléctrica a un precio muy competitivo.

Sin embargo, un gran problema que presenta la energía solar fotovoltaica es que la energía se obtiene en corriente continua mientras que la red toda la infraestructura está preparada para trabajar en corriente alterna. Para solucionar este problema se hace necesario el uso de un inversor de red, que es un dispositivo electrónico que convierte la corriente continua de la entrada en corriente alterna. Debido a esto aparece otro problema relacionado con el uso de los paneles solares, relacionado con la tensión que son capaces de proporcionar. Para este tipo

de problema, en el que se requiere una instalación capaz de proporcionar 5 kW, el “array” de paneles no es capaz de proporcionar una tensión de salida que sea lo suficiente elevada para el correcto funcionamiento del inversor.

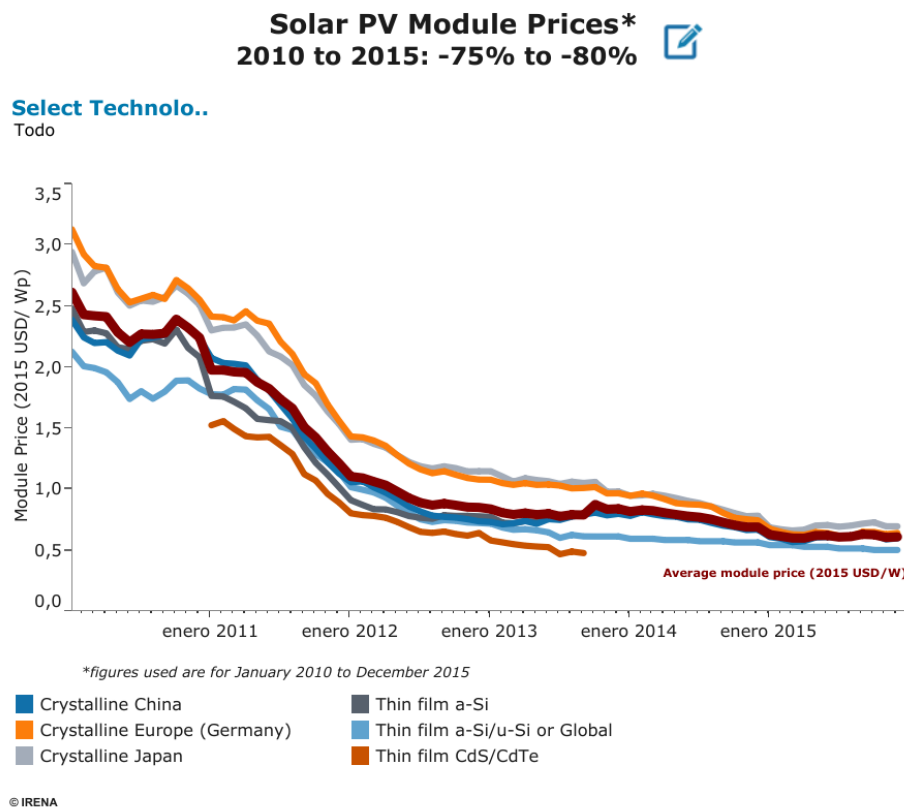


Figura 2. Precios de módulos fotovoltaicos por unidad de potencia [11]

Es por ello que es muy común el uso de un convertidor DC-DC elevador de tensión que se encarga de elevar la tensión y mantenerla constante con la mínima pérdida de potencia, de la misma manera que trabaja un transformador en corriente alterna. Esta etapa de elevación de tensión constituida por un convertidor DC-DC será entonces indispensable para el aprovechamiento de este tipo de energía, cuyo dimensionamiento de sus elementos de potencia será el principal objetivo de este Trabajo Final de Grado.

2. MÓDULOS FOTOVOLTAICOS

2.1 El generador fotovoltaico

Tal y como se ha explicado en los antecedentes, la generación de energía solar fotovoltaica se produce en las células fotovoltaicas aprovechando el efecto fotoeléctrico que tienen algunos materiales. Básicamente, están formadas por material semiconductor (normalmente silicio dopado) que forman una unión P-N [3] que al ser alcanzada por la radiación solar produce una corriente inversa (del cátodo al ánodo) que guarda relación con la irradiancia. La irradiancia es la magnitud que relaciona la potencia incidente de la radiación electromagnética con la superficie en la que incide.

Por sí solas, las células fotovoltaicas no son capaces de generar una gran diferencia de potencial (menos de 1V) por lo que se agrupan en serie para aumentar la tensión que son capaces de dar. De la misma manera, los grupos en serie se agrupan con otras uniones en paralelo para sumar sus intensidades, de forma que el conjunto produce más potencia a la salida. Estas agrupaciones se conocen como módulos fotovoltaicos, comúnmente llamados paneles solares.

2.2 Comportamiento de la célula fotovoltaica ideal

La tensión e intensidad que las células son capaces de entregar vienen determinadas principalmente por dos factores: la irradiancia a la que están expuestas y la temperatura de las células. Las curvas que relacionan la característica I-V de una célula real pueden observarse en la Figura 3 y en la Figura 4. La corriente de cortocircuito (I_{sc}), el valor de corriente que entrega

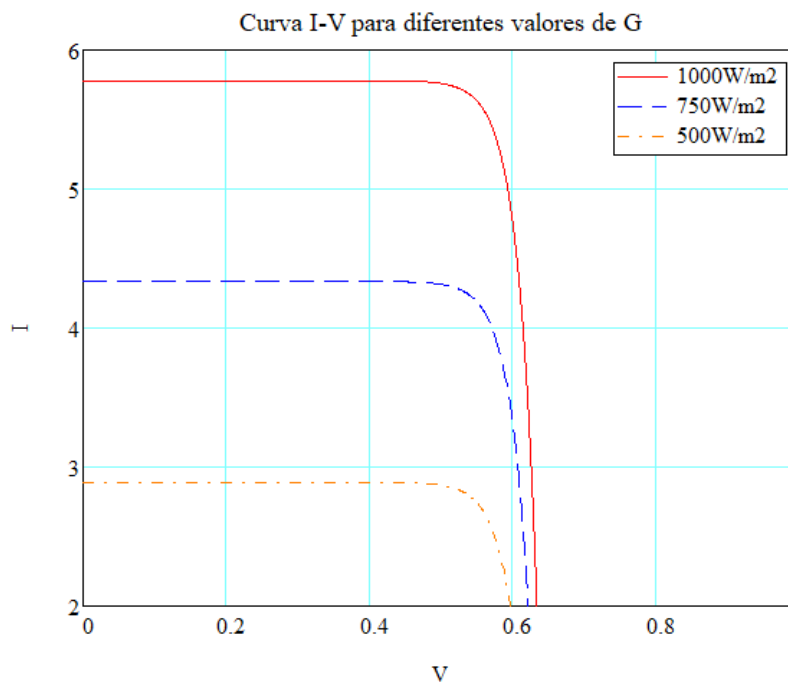


Figura 3. Curva I-V de una célula fotovoltaica para diferentes valores de irradiancia

la célula en caída de tensión nula, está fuertemente relacionada con la irradiancia; mientras que la tensión de circuito abierto (V_{oc}), la tensión máxima que proporciona la célula cuando no circula corriente entre sus terminales, tiene mayor dependencia con la temperatura de la célula.

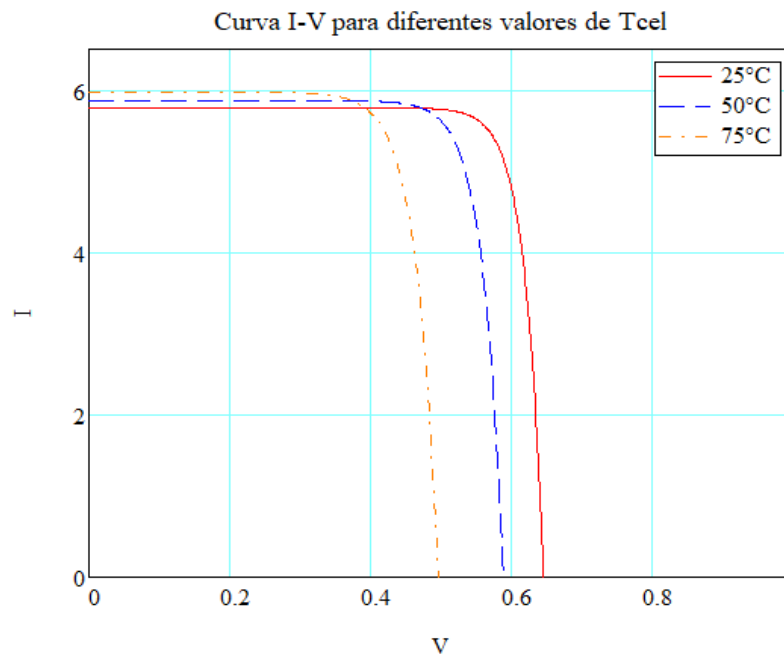


Figura 4. Curva I-V de una célula fotovoltaica para diferentes valores de temperatura en la célula

Si se realiza el producto de tensión por intensidad se tiene la potencia en la célula. Este resultado aparece en la Figura 5, donde se aprecia claramente un pico correspondiente al valor máximo (P_{mp}). La tensión de funcionamiento a la máxima potencia es la denominada tensión de máxima potencia, correspondiente a las siglas V_{mp} . Este valor de tensión cobra importancia en el diseño, ya que es deseable que las células fotovoltaicas trabajen a dicha tensión para maximizar su eficacia.

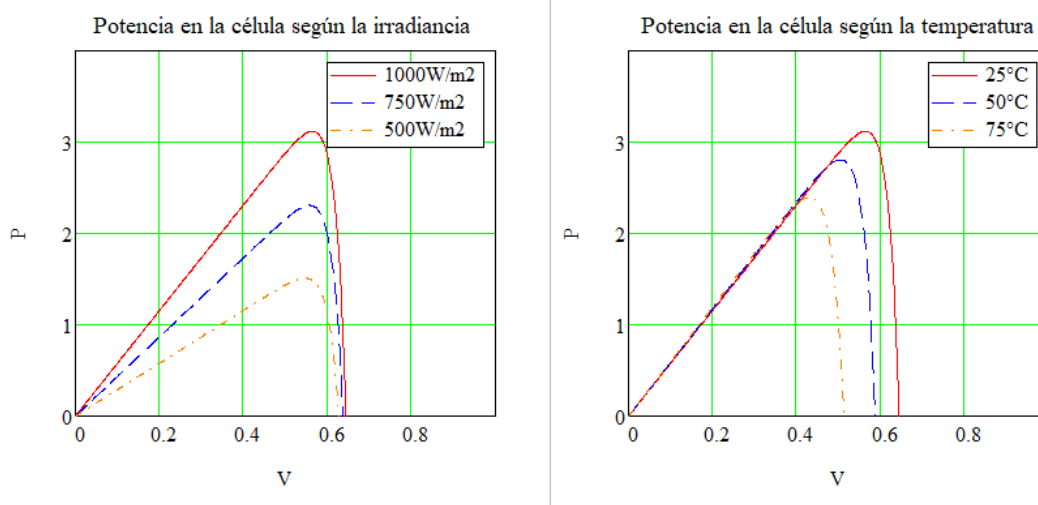


Figura 5. Potencia en la célula fotovoltaica

2.3 El módulo fotovoltaico

Como se ha explicado en la introducción, en la práctica las células fotovoltaicas se agrupan en módulos fotovoltaicos. Los fabricantes suelen entregar en sus hojas de datos las curvas características de los módulos, así como sus parámetros más importantes. Faltaría remarcar que la forma de las gráficas difiere un poco de las ya vistas anteriormente, ya que en realidad las células fotovoltaicas presentan una resistencia interna que provoca que la forma de la curva se aleje de un rectángulo, que es como sería idealmente. Una curva típica de un módulo fotovoltaico podría ser la que aparece en la Figura 6. Si se presenta junto a las de una célula fotovoltaica, se aprecia que tanto los voltajes de trabajo como las intensidades que entrega son mucho mayores, debido a la agrupación de células en serie y paralelo.

En las hojas de datos de los fabricantes aparecen una serie de parámetros significativos del módulo. En la Figura 7 aparece la típica tabla que los fabricantes ofrecen para una serie de modelos similares. Los valores que aparecen son válidos en las Condiciones de Test Standard (STC), normalmente a temperatura de 25°C en la célula y 1000W/m² de irradiancia. De las características eléctricas del módulo, las más importantes son la potencia máxima (Pmp), la tensión y la intensidad de máxima potencia (Vmp e Imp respectivamente), la tensión de circuito abierto (Voc), la intensidad de cortocircuito (Isc) y la temperatura de funcionamiento normal de la célula (NOCT). Casi todos estos valores han sido explicados anteriormente en el apartado *Comportamiento de la célula fotovoltaica ideal*, salvo la NOCT que será explicada más adelante.

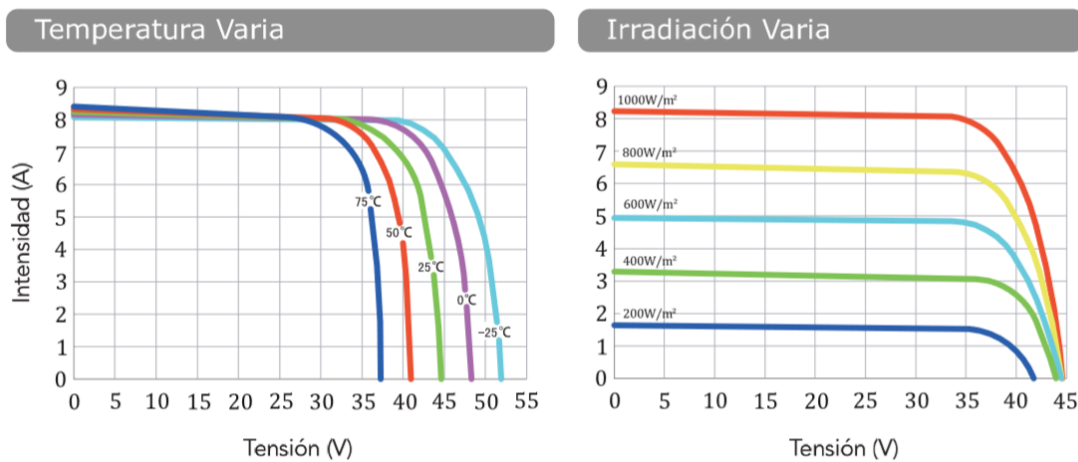


Figura 6. Curvas de la serie de módulos Axxx-P GSE de Atersa

A-xxxP GSE (xxx = potencia nominal)

Características eléctricas

Potencia Máxima (Pmax)	280 W	290 W	300 W	310 W
Tensión Máxima Potencia (Vmp)	35.67 V	35.84 V	36.19 V	36.53 V
Corriente Máxima Potencia (Imp)	7.86 A	8.11 A	8.34 A	8.57 A
Tensión de Circuito Abierto (Voc)	44.17 V	44.51 V	44.84 V	45.18 V
Corriente en Cortocircuito (Isc)	8.33 A	8.55 A	8.78 A	9.01 A
Eficiencia del Módulo (%)	14.38	14.89	15.41	15.92
Tolerancia de Potencia (W)			0/+5	
Máxima Serie de Fusibles (A)			15	
Máxima Tensión del Sistema		DC 1000 V (IEC) / DC 600 V (UL)		
Temperatura de Funcionamiento Normal de la Célula (°C)		46±3		

Características eléctricas medidas en Condiciones de Test Standard (STC), definidas como: Irradiación de 1000 w/m², espectro AM 1.5 y temperatura de 25 °C. Tolerancias medida STC: ±3% (Pmp); ±10% (Isc, Voc, Imp, Vmp).

Figura 7. Características eléctricas otorgadas por el fabricante. Serie Axxx-P GSE de Atersa

Debido a la fuerte dependencia de estos valores con la temperatura, los fabricantes ofrecen una serie de coeficientes de temperatura que permiten el cálculo de las características eléctricas a temperaturas de célula diferentes a la de las condiciones anteriores. Estos coeficientes responden a la relación de cada uno de los valores con la temperatura de la manera mostrada en las ecuaciones (2.1), (2.2) y (2.3).

$$\frac{1}{I_{sc}} \cdot \frac{dI_{sc}}{dT} \approx \alpha \quad (2.1)$$

$$\frac{1}{V_{oc}} \cdot \frac{dV_{oc}}{dT} \approx \beta \quad (2.2)$$

$$\frac{1}{P_{mp}} \cdot \frac{dP_{mp}}{dT} \approx \gamma \quad (2.3)$$

Cabe apreciar que en las hojas de fabricante estos parámetros aparecen en valor porcentual, hecho que da lugar a errores graves de no ser considerado.

Mediante estos valores, puede resolverse la ecuación diferencial, y añadiendo la dependencia con la irradiancia se puede llegar a la expresión (2.4), que permiten obtener estos parámetros para cualquier valor de temperatura o irradiancia si se conocen los valores en condiciones estándar [3]. La misma expresión obtenida para I_{sc} puede aplicarse para V_{oc} o P_{mp} con sus correspondientes coeficientes.

$$I_{sc}(T, G) = I_{sc_STC} \cdot \frac{G}{G_{STC}} \cdot e^{\alpha(T-T_{STC})} \quad (2.4)$$

Características de temperatura	
Coef. Temp. de I_{sc} (TK I_{sc})	0.06% /°C
Coef. Temp. de V_{oc} (TK V_{oc})	-0.34% /°C
Coef. Temp. de P_{max} (TK P_{max})	-0.44% /°C
Temperatura de Funcionamiento	-40 a +85 °C

Figura 8. Características de temperatura de un módulo. Serie Axxx-P de Atersa

Falta la incógnita de obtener la temperatura de operación en la célula. En este momento es cuando cobra importancia el valor que aparecía anteriormente, la NOCT que aparecía en las características eléctricas del módulo. Mediante el mismo puede realizarse una estimación de la temperatura en la célula en función de la temperatura ambiente. La ecuación (2.5) permite aproximar este comportamiento [3].

$$T_{cel}(^{\circ}C) \approx T_{amb}(^{\circ}C) + G \left(\frac{kW}{m^2} \right) \cdot \left(\frac{NOCT - 20^{\circ}C}{0.8 \left(\frac{kW}{m^2} \right)} \right) \quad (2.5)$$

Todavía falta por determinar uno de los parámetros decisivos para el diseño del array fotovoltaico. Falta una expresión para poder determinar la tensión de máxima potencia a cualquier temperatura. Si se observan las expresiones anteriores, el sentido común lleva a pensar que la ecuación de V_{mp} será dependiente de la irradiancia y la temperatura y, de hecho, es así. No obstante, si se desarrolla la expresión que la rige y se calcula para distintos valores de temperatura e irradiancia se llega a la conclusión de que V_{mp} depende aproximadamente de V_{oc} menos una constante que depende de la irradiancia. Observando las formas de las curvas de los módulos puede observarse de forma aproximada como la diferencia entre V_{oc} y V_{mp} (aproximadamente en el vértice del rectángulo ficticio que forma la curva) apenas depende de la temperatura. Debido a este hecho, se ha tomado como válida la siguiente aproximación (2.6):

$$V_{mp} \approx V_{oc} - \Delta V(G) \quad (2.6)$$

El valor de ΔV puede obtenerse directamente de la resta de V_{oc} y V_{mp} que aparecen en las tablas del fabricante, ya que ambos se han obtenido en las mismas condiciones de irradiancia ($1000W/m^2$) que en las que se va a trabajar.

Estas expresiones son suficientes para proceder al diseño del array fotovoltaico.

2.4 Diseño del array fotovoltaico

Anteriormente se ha establecido que la tensión de entrada al convertidor es proporcionada por un array de módulos fotovoltaicos. Un array de módulos no es más que una asociación de módulos convenientemente dispuestos en serie y paralelo para cumplir con las especificaciones de diseño, de la misma forma que se hacía con las células al asociarlas en un módulo.

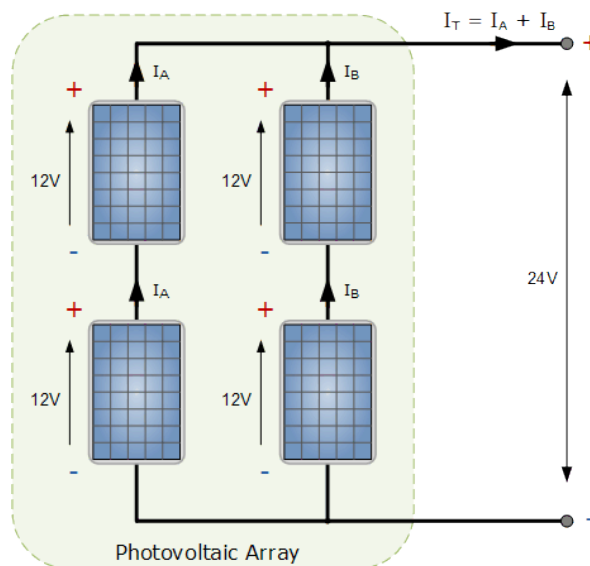


Figura 9. Esquema de un array fotovoltaico [15]

El array debe satisfacer dos objetivos: ser capaz de alcanzar la potencia requerida y no sobrepasar un límite de tensión que depende del convertidor Boost. Esto se debe a que si la tensión de entrada al convertidor Boost es mayor que su tensión de salida (la del inversor) es imposible que el convertidor trabaje como reductor de tensión. Es por tanto vital evitar que la

tensión del array supere un valor establecido bajo ningún supuesto, en este caso de 370 V. Este valor no es arbitrario, ya que la tensión de salida V_o del convertidor Boost está fijada a 380 V. Para dar cierto margen de seguridad, se decide establecer el máximo de tensión de entrada a 370 V.

Es importante aclarar las condiciones de trabajo de los paneles. Debido a la regulación, el array operará siempre en el punto de máxima potencia (P_{mp}) para cada temperatura. Esto se consigue gracias a un algoritmo denominado *Maximum Power Point Tracking* o *MPPT*. La función de este bloque de control es crear un valor de referencia de tensión de máxima potencia, que es variable con la temperatura y por tanto imposible de fijar a un valor numérico. Para más información sobre este concepto, ir al apartado 6.2.

De todas maneras, aunque el punto de operación sea P_{mp} , no siempre se dará esta situación. Durante el arranque, hasta que el convertidor entre en régimen permanente, el circuito estará apagado, es decir, estará abierto. Los módulos fotovoltaicos dan mucha más tensión a circuito abierto que en el punto de máxima potencia, y durante el instante inicial de transición de tensión de circuito abierto a tensión de máxima potencia pueden alcanzarse valores peligrosos. De esta forma, la tensión determinante y que limitará el número de paneles que pueden disponerse en serie no será la tensión de máxima potencia, sino la de circuito abierto V_{oc} .

Otro de los supuestos considerados en el diseño es que los paneles operarán en condiciones de irradiancia máxima, es decir, las condiciones de potencia mínima requeridas solo serán comprobadas en el caso de un día soleado, a $1000\text{W}/\text{m}^2$.

El último de los supuestos considerados es que la temperatura ambiente tomará valores entre 0°C y 50°C .

Características eléctricas		Características térmicas	
Potencia máxima (W)	255	α	0,05%
I_{mp} (A)	8,39	β	-0,33%
V_{mp} (V)	30,40	γ	-0,43%
I_{sc} (A)	8,88	NOCT ($^\circ\text{C}$)	45 ± 2
V_{oc} (V)	37,70		

Tabla 1. Parámetros del módulo Atersa A-255P GSE

Antes de continuar, para que los resultados queden del lado de la seguridad, hay que considerar el efecto de las tolerancias en cada uno de los valores para tomar el caso más desfavorable. Por ejemplo, en el caso de la tensión de circuito abierto, si un panel tiene una tolerancia de un 10%, el valor que se tomará en el cálculo será un 10% mayor, ya que es el caso más limitante.

Para comenzar con el cálculo, el primer paso es buscar un módulo fotovoltaico comercial de entre 200 W y 300 W aproximadamente. El primer diseño se ha realizado con el modelo A-255P GSE de Atersa. Los dos casos limitantes en el diseño serán la situación de mayor tensión de circuito abierto, que ocurre para la mínima temperatura; y la de menos potencia entregada, que ocurre con la máxima temperatura.

Además de estos valores, el fabricante indica que existe una tolerancia de un $\pm 10\%$ para los parámetros eléctricos, salvo para la potencia máxima que es de un $\pm 3\%$.

Tras conocer las características del modelo en condiciones STC, se procede a realizar la estimación de la temperatura de célula mediante el parámetro NOCT. Como se ha dicho anteriormente, los dos casos limitantes son los de mayor y menor temperatura. Si se hiciese el cálculo con el valor estándar de NOCT, el de 45°C , no se estarían tomando los dos valores límites de temperatura en la célula que pueden ocurrir, ya que al tener una tolerancia de ± 2 hay que considerar 47°C para el caso de mayor temperatura y 43°C para el de menos.

Considerando esto, y haciendo uso de la ecuación (2.5) se obtiene la temperatura en la célula, mediante la cual pueden obtenerse el resto de los parámetros con las expresiones derivadas de (2.4), considerando las tolerancias para situarse en los casos más desfavorables.

Resta conocer el valor de la tensión de máxima potencia. Para ello, se hace uso de (2.6), previamente obteniendo el valor de ΔV (G), que en este caso es de 7,3 V.

Los resultados obtenidos aparecen en la Tabla 2.

Tmin de operación (limita Voc)		Tmax de operación (limita la potencia)	
Tcel ($^{\circ}\text{C}$)	28,75	Tcel ($^{\circ}\text{C}$)	83,75
Voc (V)	40,960	Voc (V)	27,950
Isc (A)	8,897	Isc (A)	9,145
Pmp (W)	258,449	Pmp (W)	192,131
Vmp (V)	33,6	Vmp (V)	20,25

Tabla 2. Parámetros para las temperaturas límite

Tras conocer los valores límite, hay que decidir cuántos paneles pueden colocarse en serie. Al disponerse de esta manera, la tensión del array será la del panel por n paneles en serie colocados. Por tanto, conociendo el máximo valor de tensión que se quiere a la salida, y la tensión de circuito abierto de los módulos, es tan sencillo como dividir la tensión máxima admisible entre Voc, con lo que se obtendrá el número máximo de paneles en serie. Obviamente este resultado debe ser un número entero redondeado a la baja, ya que de lo contrario se sobrepasaría el valor deseado.

$$N_{serie_max} = \frac{V_{in_max}}{V_{oc_max}} = 10 \quad (2.7)$$

Siendo:

$$V_{in_max} = 370 \text{ V} \quad V_{oc_max} = 40,96 \text{ V}$$

De la misma manera, para conocer el número de ramas en paralelo hay que dimensionar para cumplir con la potencia mínima requerida. Conocido el valor de potencia en el caso más desfavorable, a máxima temperatura, se realiza una sencilla división para obtener el número mínimo de paneles necesarios. En este caso el resultado se redondea al alza y se obtiene (2.8).

$$N_{total_min} = \frac{P_{deseada}}{P_{mp_min}} = 27 \quad (2.8)$$

Siendo:

$$P_{deseada} = \frac{5000 \text{ W}}{\eta} = 5154,64 \text{ W} \quad P_{mp_min} = 192,131 \text{ W}$$

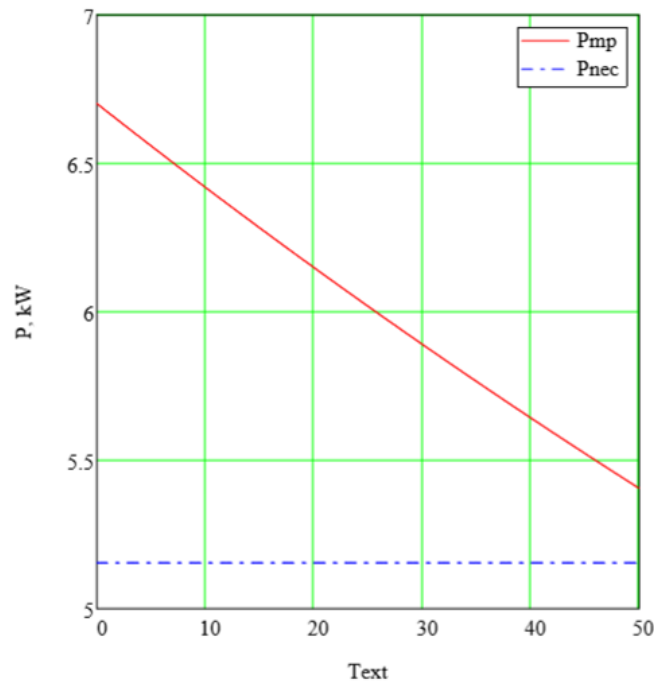


Figura 10. Potencia entregada por el array según la temperatura

Con estos datos, se llega a la conclusión de que hay que conseguir encajar los módulos de manera que sean 10 como máximo en serie y completar con ramas en paralelo para acercarse lo más posible a un total de 27. La configuración que más se acerca consta de 9 módulos en serie y 3 ramas, haciendo un total de precisamente 27. Con esta configuración y tipo de panel, las condiciones de entrada al convertidor son las de la Tabla 3:

Nserie	9
Nparalelo	3
Ntotales	27
Vmax (V)	368,64
Vmpmax (V)	302,94
Vmin (V)	185,85
Pmax (W)	6978,12
Pmin (W)	5187,55
Precio total	4.992,30 €
Sup (m2)	43,93

Tabla 3. Resumen del array fotovoltaico obtenido

Para obtener los valores de tensión máximo y mínimo se ha tenido en cuenta el número de módulos en serie, en este caso 9, y se han multiplicado los valores de V_{oc} en mínima temperatura para tensión máxima y V_{mp} en máxima temperatura para tensión mínima.

Es remarcable que, aunque estos sean los valores límite del convertidor, en la práctica los valores de tensión con los que trabajará en régimen permanente no coinciden con los mostrados. El valor de tensión mínima sí que se cumpliría, pero la máxima tensión del convertidor en régimen permanente se corresponde a la máxima tensión de máxima potencia, a temperatura mínima.

Realizando el cálculo se obtiene que en régimen permanente el convertidor opera entre 185,85 y 302,94 V. Aunque esta conclusión no es útil ahora, será importante en el dimensionado de los semiconductores del convertidor Boost.

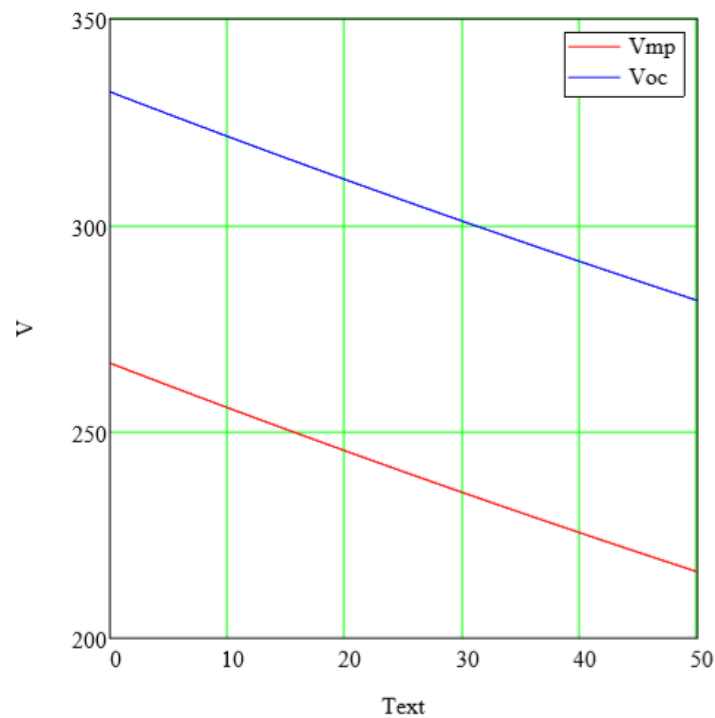


Figura 11. V_{mp} y V_{oc} del array según $Text$. El rango de tensiones de entrada es la franja comprendida entre ambas

Finalmente, falta determinar la intensidad que es capaz de entregar el array. Mediante una sencilla relación de potencia, no es necesario hacer uso de las expresiones propias del módulo fotovoltaico, ya que se tiene la potencia máxima y la tensión correspondiente.

La Figura 12 representa la evolución de la intensidad en el punto de operación de máxima potencia según el punto de operación del array. Se le ha llamado intensidad en la bobina porque es la misma que circulará por la bobina del convertidor Boost.

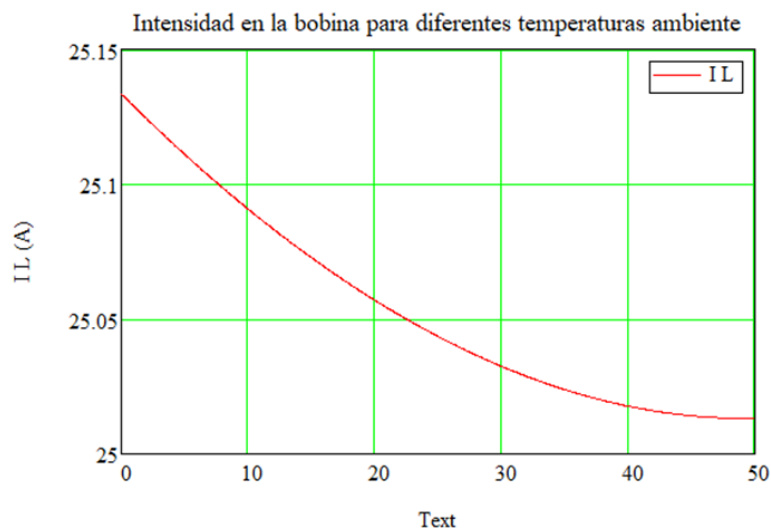


Figura 12. Intensidad de máxima potencia en el array

Observando la gráfica se ha llegado a una conclusión. Como la intensidad es muy similar en todos los puntos de operación, se ha aceptado la simplificación de aceptar que la intensidad a la

entrada del convertidor es constante y de aproximadamente 25 amperios. Aun así, para disponer de cierta seguridad en el dimensionamiento de los componentes y debido a que en este cálculo no se han considerado las tolerancias, este valor de 25 A se ha incrementado a 30 en la mayoría de los cálculos que aparecerán más adelante.

El array fotovoltaico queda dimensionado. También han sido determinadas las condiciones de entrada al convertidor. Debido a que la elección del panel ha sido más o menos arbitraria, se repite el proceso con diferentes modelos para realizar un estudio de alternativas. Los cálculos por realizar y las conclusiones son exactamente las mismas para todos los modelos. El desarrollo de estos se puede encontrar en el documento Anexo.

Los resultados obtenidos aparecen en la Tabla 4.

Modelo	Precio total	Número paneles	Superficie necesaria
ATERSA A-255P	4.992,30 €	27	43,93 m ²
ATERSA A-310P	5.023,20 €	24	46,69 m ²
JKM320PP-72	5.072,64 €	24	46,57 m ²
ATERSA A-260P	5.089,50 €	27	43,84 m ²
ATERSA A-270P	5.286,60 €	27	43,84 m ²
CSUN310-72P	6.203,76 €	24	46,47 m ²

Tabla 4. Análisis de alternativas del array

De entre todas las opciones evaluadas, el array que satisface las especificaciones y es más económico es el formado por 27 módulos Atersa A-255P. Casualmente, resulta que la primera iteración de la solución ha sido la más acertada, por lo que no es necesario actualizar los valores presentados como ejemplo en los cálculos anteriores de este mismo apartado.

Además, aunque no ha sido un factor para cuestionar la elección de un panel u otro, se ha considerado la superficie que ocupa el array completo. No obstante, casi todos los arrays planteados ocupan una superficie similar, debido a que muchos modelos comparten medidas. Es destacable el hecho de que, aunque los módulos de menor potencia necesiten un número mayor de paneles, la superficie requerida es menor debido a la diferencia de tamaño.

3. EL CONVERTIDOR BOOST

3.1 Introducción

El convertidor Boost tiene como función conseguir tensiones a la salida de valor estrictamente mayor que a la entrada, de ahí que se le conozca como convertidor elevador. El esquema de funcionamiento aparece en la Figura 13.

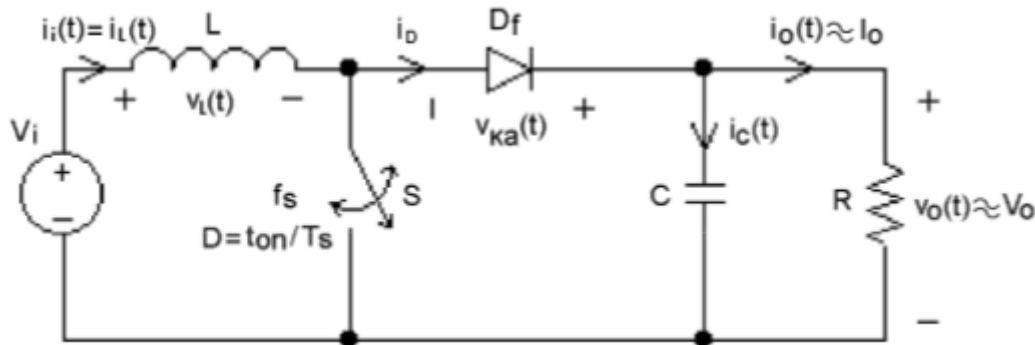


Figura 13. Esquema del convertidor Boost [2]

Su funcionamiento se basa en el interruptor controlado S según un ciclo de trabajo que viene regulado por la parte de control del convertidor. Para el análisis se supone S como un interruptor ideal, aunque en realidad se trata de un semiconductor que conmuta entre los estados de corte y saturación. El ciclo de trabajo, D a partir de ahora, viene dado por la siguiente expresión:

$$D = \frac{t_{on}}{T}$$

Siendo t_{on} el tiempo en el cual el interruptor está cerrado y T el período total ($t_{on} + t_{off}$).

Debido a la presencia de una inductancia L, la bobina almacenará energía durante t_{on} y la cederá en la carga durante t_{off} .

Antes de proceder al análisis es conveniente aclarar algunas consideraciones propias de este trabajo. La tensión de entrada no viene dada por una fuente de tensión continua como aparece en la Figura 13, sino que viene dada por el array fotovoltaico dimensionado anteriormente. Por tanto, el convertidor no tiene una tensión de entrada constante, sino que tomará una serie de valores de V_i según la temperatura. Esto será de especial importancia a la hora de analizar las formas de onda y calcular el ciclo de trabajo en cada punto de operación. No es así con la intensidad de entrada, que se ha especificado que tomará un valor constante.

Por otro lado, la tensión de salida estará regulada por el inversor al que el convertidor Boost proporciona la tensión, así que no será necesario actuar sobre el ciclo de trabajo para mantenerla constante. Se puede tomar el problema sustituyendo el condensador y la carga como una fuente de tensión constante V_o igual a 380 V a la salida.

3.2 Funcionamiento en conducción continua

Para el análisis del convertidor es conveniente estudiar su comportamiento en los dos casos de funcionamiento del interruptor:

S encendido: Si ese conduce, la rama del diodo se encuentra puenteada y no circula corriente por el mismo. El diodo se encuentra en bloqueo separando la carga y el condensador de la bobina. Cuando esto suceda, la bobina almacenará energía mientras que el condensador se encargará de mantener la tensión y la corriente de salida mientras la bobina no le entrega energía a la carga. La Figura 14 representa este comportamiento.

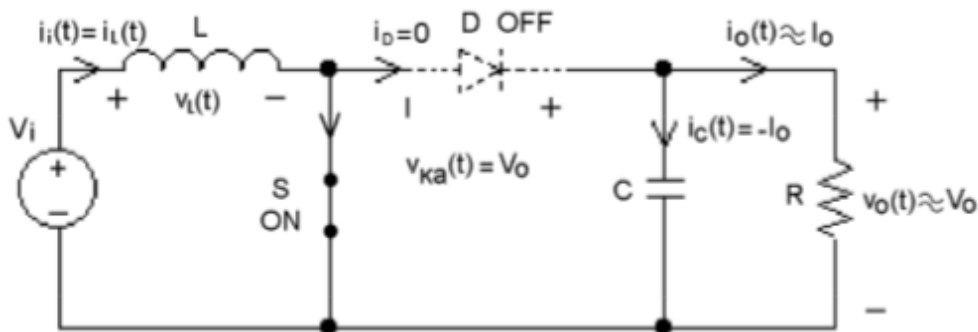


Figura 14. Esquema durante t_{on} [2]

S apagado: En este periodo el transistor no conduce y fuerza al diodo a permanecer en estado de conducción, descargando la energía que había almacenado anteriormente.

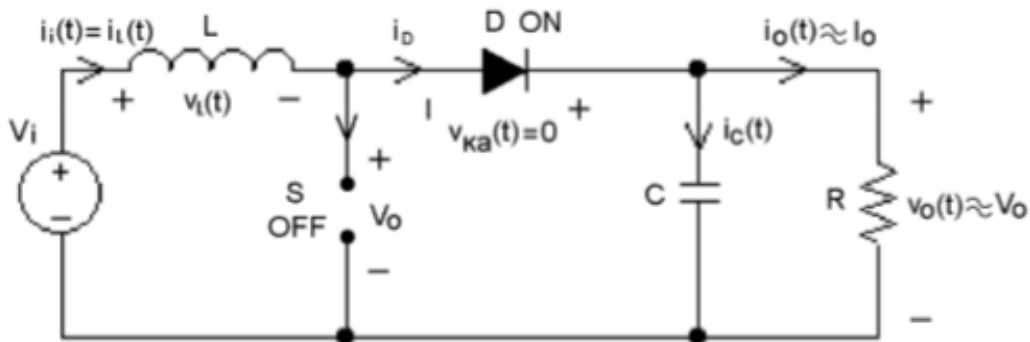


Figura 15. Esquema durante t_{off} [2]

La tensión en la bobina viene fijada por V_i en t_{on} , o por $V_i - V_o$ durante t_{off} . La intensidad puede obtenerse de la ecuación de comportamiento de la bobina $V_L = L \cdot di/dt$. Las formas de onda en la bobina aparecen en la Figura 16.

Considerando que el valor medio de la tensión en régimen permanente en la bobina tiene que ser nula, se puede demostrar [1] que la función de transferencia que relaciona las tensiones de entrada y salida en el convertidor es la ecuación (3.1):

$$V_o = V_i \frac{1}{1 - D} \quad (3.1)$$

Conociendo los valores que puede tomar V_i , impuestos por el array fotovoltaico, y sabiendo que la tensión de salida está fijada a 380 V como condición de diseño, se puede determinar el rango de ciclos de trabajo del problema. En este caso, el convertidor tiene un ciclo de trabajo máximo igual a 0,51 y uno mínimo de 0,03.

Dado que el ciclo de trabajo solo toma valores entre 0 y 1 se demuestra que la tensión de salida siempre es mayor a la de entrada y el convertidor trabaja como elevador de tensión.

Además, también se puede conocer la expresión de la intensidad de salida mediante una relación de potencia. Igualando potencias de entrada y salida, y aplicando el rendimiento del convertidor que se ha supuesto de un 97%, se llega a:

$$I_o = I_i \cdot (1 - D) \cdot \eta \quad (3.2)$$

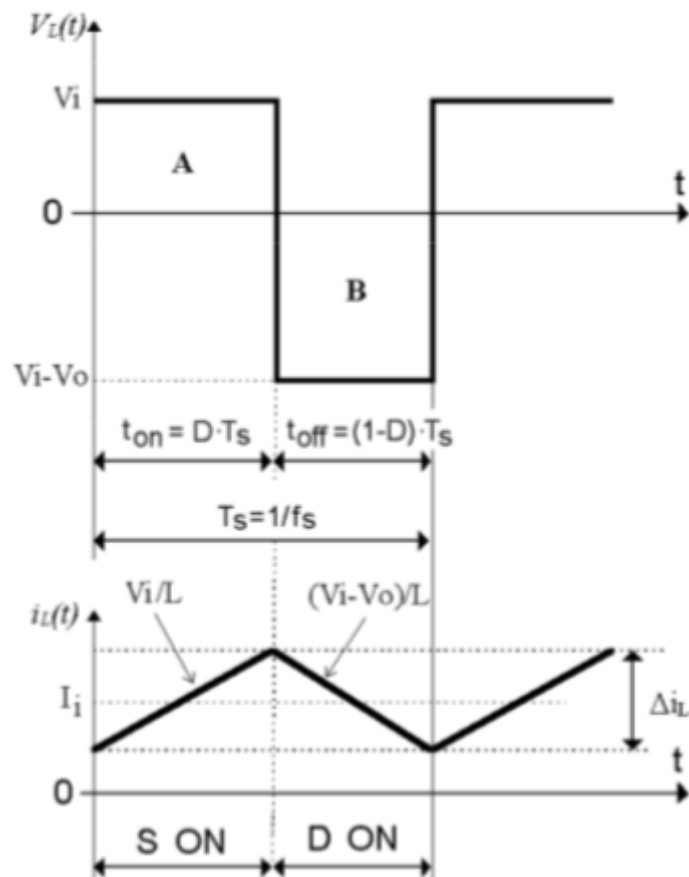


Figura 16. Tensión e intensidad en la bobina [2]

3.3 Influencia de los elementos parásitos

Durante el análisis se han tomado todos los componentes como ideales, despreciando los elementos parásitos de cada uno como son la resistencia en serie del condensador, la resistencia del inductor, la de los semiconductores, etc. Estos elementos introducen pérdidas en el convertidor y además modifican la función de transferencia (3.1). La Figura 17 refleja la diferencia entre la situación ideal y la real. En la misma se aprecia un máximo en la curva real que delimita el ciclo de trabajo a partir del cual el convertidor no opera como debería y pierde rendimiento. Debido a esto, es conveniente limitar el ciclo de trabajo a valores inferiores a 0,8 o 0,9.

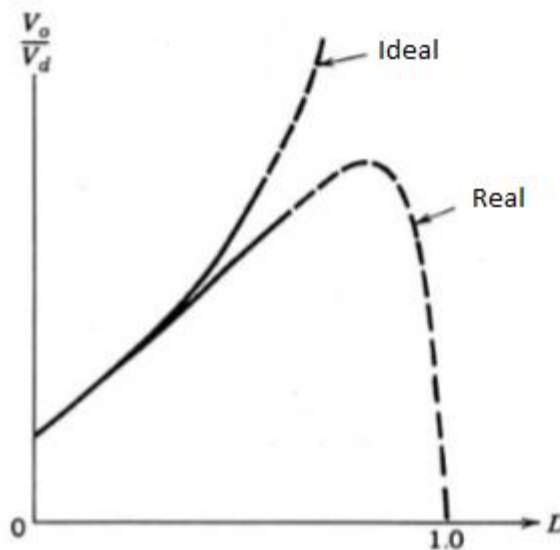


Figura 17. Influencia de los elementos parásitos en la función de transferencia del convertidor [4]

3.4 Caso límite conducción continua

Todas las expresiones anteriores son válidas siempre que el convertidor opere en conducción continua. El caso contrario, conducción discontinua, ocurre cuando el valor medio de la corriente que circula por la bobina es lo suficiente reducido que, debido a la presencia del rizado, llega a extinguirse y por tanto la intensidad en la carga se hace nula durante un intervalo de tiempo durante t_{off} . Aunque el convertidor puede funcionar en este segundo modo, se ha impuesto como condición de diseño que el convertidor opere en conducción continua debido a la sencillez del análisis.

En la Figura 18 aparece la forma de onda que tiene la corriente en la bobina. Para situarse en el caso límite de conducción continua, la mínima intensidad en la bobina debe ser igual a 0. Con esta condición, puede llegarse a la expresión (3.3) que determina el valor medio de corriente en la bobina mínimo para permanecer en condición continua [1].

$$I_{L(min)} = \frac{I_{L\ pico}}{2} = \frac{1}{2} \cdot \frac{V_i}{L} \cdot D \cdot T_s = \frac{V_o \cdot T_s}{2 \cdot L} \cdot D \cdot (1 - D) \quad (3.3)$$

Debido a que la corriente en la bobina es la misma que la corriente de entrada, y esta viene fijada por el array fotovoltaico, los parámetros que pueden modificarse para satisfacer esta condición son el ciclo de trabajo, la frecuencia de conmutación y la inductancia de la bobina. Debido a que el ciclo de trabajo está controlado por el control del convertidor y puede tomar múltiples valores, la variable en la que mejor se puede actuar es la inductancia. Se deberá seleccionar una bobina que cumpla con (3.3) para cada frecuencia de operación.

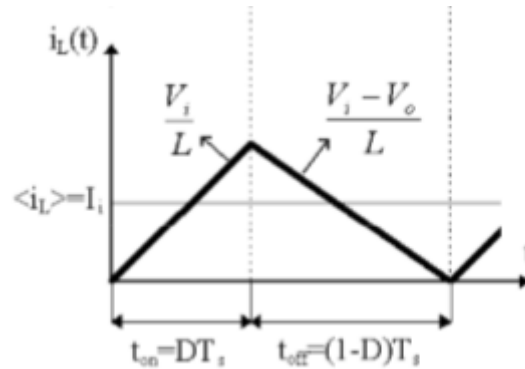


Figura 18. Corriente en la bobina en el caso límite de conducción continua [2]

3.5 Rizado de la tensión de salida

El rizado de la tensión de salida tiene una fuerte dependencia de la corriente que circula por el condensador de salida. Si se considera un condensador lo suficientemente grande para mantener la tensión constante, la corriente de salida también es constante.

Analizando el circuito, se llega a que la corriente en el condensador es igual a la corriente en el diodo menos la corriente en la carga $i_c = i_D - I_o$.

Las corrientes en el diodo y en el condensador se muestran en la Figura 19:

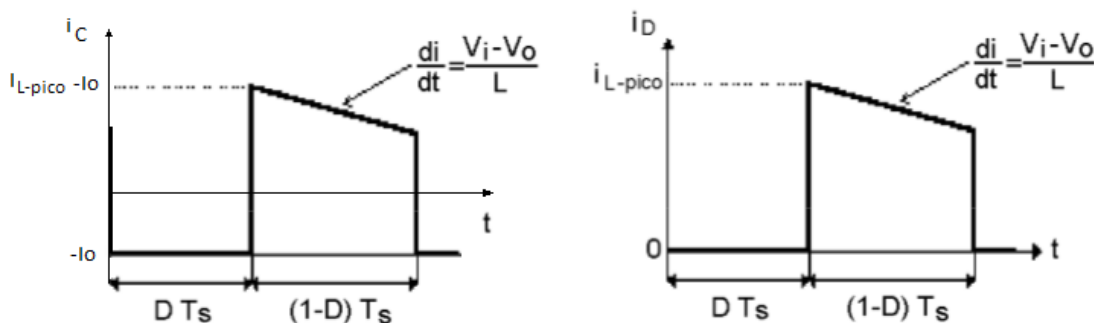


Figura 19. Corrientes en el diodo y condensador de salida [2]

Si se le resta la corriente en la carga, que es un valor constante, se obtiene la corriente en el condensador. De la ecuación que define el comportamiento de un condensador puede obtenerse la forma de onda de la tensión en el condensador.

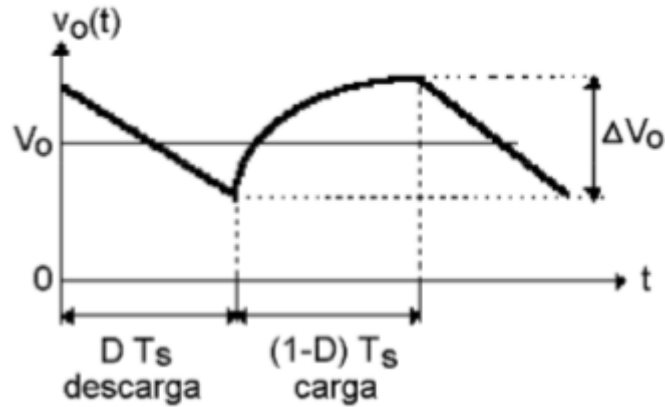


Figura 20. Rizado de tensión en el condensador [2]

Despreciando la resistencia en serie del condensador, el rizado puede calcularse a partir de la forma de la onda de la tensión [1] y se obtiene:

$$\frac{\Delta V_o}{V_o} = \frac{D \cdot T_s}{R \cdot C} \quad (3.4)$$

Siendo R la resistencia de la carga y C la capacidad del condensador. Para escoger una capacidad del condensador de salida se fijará un rizado de tensión máximo y mediante (3.4) se obtendrá un resultado.

En la obtención de (3.4) se ha despreciado la resistencia en serie del condensador (ESR). Si se escogiese un condensador con una ESR demasiado elevada, el análisis anterior no obtendría resultados satisfactorios, ya que la tensión en el condensador tendría un componente resistivo que predominaría sobre el capacitivo, y el rizado podría ser mucho mayor al previsto. Por ello, aunque en el diseño no se tendrá en cuenta la ESR del condensador, después será necesario mediante simulación asegurarse de que el rizado no supera el valor establecido previamente.

4. DIMENSIONADO Y SELECCIÓN DE COMPONENTES PASIVOS

Para el dimensionado, aunque se han ido estableciendo a lo largo de la memoria, se tienen los siguientes parámetros de entrada:

- Potencia máxima de entrada: 6978,12 W
- Potencia mínima de entrada: 5187,55 W
- Tensión de entrada máxima V_{imax} : 368,64 V
- Tensión de entrada mínima V_{imin} : 195,95 V
- Intensidad de entrada en la bobina I_L : 30 A
- Ciclo de trabajo máximo D_{max} : 0,511
- Ciclo de trabajo mínimo D_{min} : 0,029
- Rendimiento del convertidor η : 0,97
- Frecuencias de operación: Entre 20 y 100 kHz, en intervalos de 20kHz.

4.1 Dimensionado de la bobina

La bobina debe tener una inductancia suficiente tal que asegure el funcionamiento del convertidor en conducción continua. Reorganizando los términos de la ecuación (3.3) y empleando (3.1) se puede obtener la expresión de la inductancia mínima y dejarla en función de la tensión de entrada y la potencia.

$$L_{min} = \frac{V_o \cdot T_s}{2 \cdot I_L} \cdot D \cdot (1 - D) \rightarrow \frac{V_i^2}{2 \cdot f_s \cdot P_{in}} \cdot \left(1 - \frac{V_i}{V_o}\right) \quad (3.4)$$

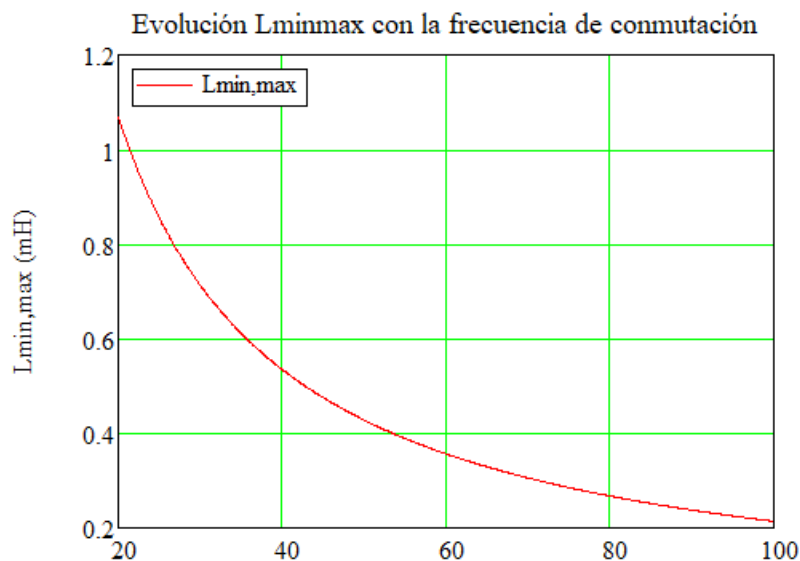


Figura 21. Evolución de la inductancia requerida con la frecuencia

La condición de diseño impuesta ha sido que el convertidor asegure conducción continua para una potencia de entrada igual a una décima parte de la potencia mínima requerida por la carga. Así, $P_{in} = P_{nec}/10 = 500W$. Esto asegura un gran factor de seguridad en el diseño, incluso en condiciones de menos irradiancia donde la potencia puede verse disminuida.

La frecuencia de conmutación variará de 20kHz a 100kHz. Si se aumenta la frecuencia de conmutación del convertidor la inductancia y el tamaño requerido por la bobina serán mucho menores, pero no por eso es necesariamente mejor aumentar la frecuencia. La Figura 21 muestra esta relación. Un aumento de frecuencia propiciará mayores pérdidas en los semiconductores, así que no es posible conocer a priori el caso más eficiente sin realizar cálculos. Se va a realizar el estudio del problema en diferentes frecuencias, así que debe analizarse cada caso por separado.

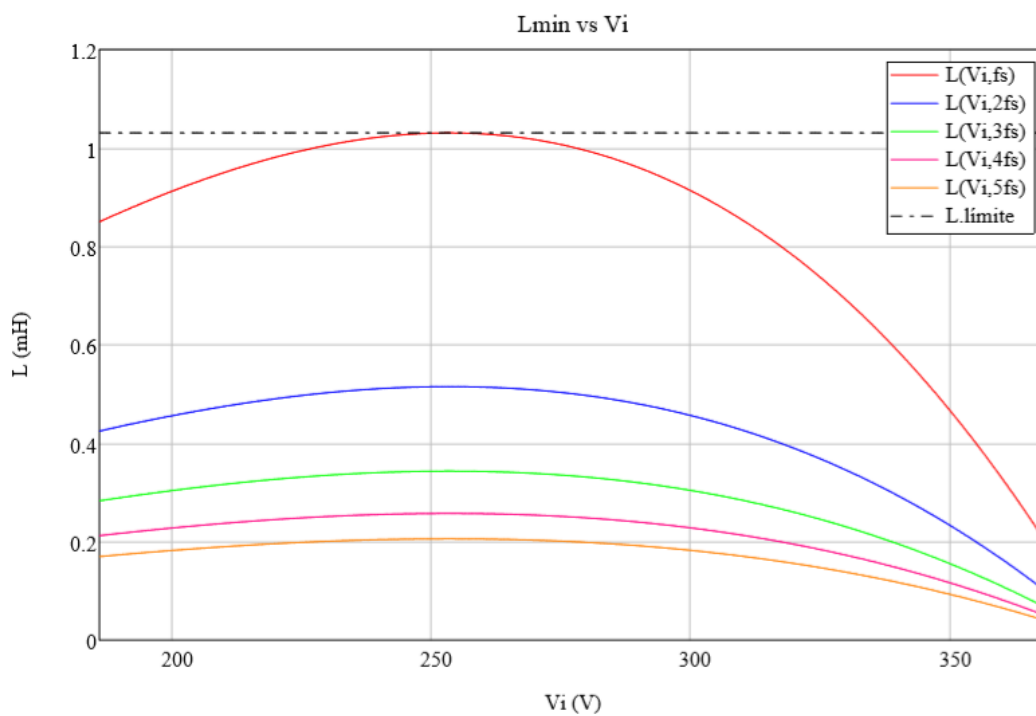


Figura 22. Inductancia mínima vs tensiones de entrada del problema

La tensión de entrada, dada por el array, toma una serie de valores según la temperatura de los módulos. Se deriva la ecuación (3.4) en función de V_i para buscar el máximo de L_{min} y la tensión de entrada que le corresponde. La Figura 22 muestra la relación de L_{min} con las tensiones de entrada del problema para diferentes frecuencias, siendo $f_s=20kHz$. Se aprecia claramente un valor máximo de inductancia mínima requerida para cada frecuencia, recogidos todos en la Figura 22. La tensión que requiere una mayor inductancia corresponde a un valor de 253,33 V. Traducido a ciclo de trabajo, se corresponde con $D = 0,33$.

Los valores de inductancia mínima requerida para cada frecuencia se recogen en la Tabla 5.

Frecuencia (kHz)	L que garantiza c.c (μH)
20	1070
40	535
60	357
80	267
100	214

Tabla 5. L mínima requerida para cada frecuencia.

4.2 Selección de bobina

Una vez obtenidos los valores de diseño, resta seleccionar un modelo comercial de bobina que cumpla para cada caso. Se ha optado por hacer uso de la herramienta online de diseño de inductores disponible en la web <https://micrometalsarnoldpowdercores.com/>.

Esta herramienta facilita mucho el proceso de búsqueda de modelos comerciales, ya que para una topología de convertidor DC-DC e introduciendo los parámetros del convertidor, especificando una frecuencia de operación y una inductancia deseada, la aplicación proporciona un listado de modelos comerciales de inductores, junto con propiedades de estos, precio e incluso pérdidas para la intensidad dada.

Que la aplicación proporcione las pérdidas totales en la bobina facilita mucho la tarea, ya que incluyen las pérdidas magnéticas en la bobina. Si no se hubiese dado este caso, tan solo se hubiesen considerado las pérdidas en conducción, ya que también se proporciona el valor de la resistencia del cableado en la bobina. Aunque el resultado no hubiese cambiado mucho, como han sido proporcionadas se ha decidido incluirlas en el análisis para que este sea más exacto.

De entre todas las opciones de inductores para cada frecuencia, se han seleccionado dos modelos, atendiendo a un criterio de mínimas pérdidas y dimensiones razonables para esta topología. El precio también ha sido un factor decisivo, ya que los inductores con precios mucho mayores al resto de modelos similares han sido directamente descartados del análisis. De los dos modelos seleccionados para cada frecuencia, uno atiende a la opción de pérdidas mínimas, mientras que el otro ha sido seleccionado por tener un precio inferior pero no comprometer demasiado las pérdidas.

En la Tabla 6 aparecen las principales características de los modelos seleccionados. También se han incluido en forma de hipervínculo las hojas de datos de cada modelo.

El fabricante da la inductancia del modelo entre dos valores límite. La prioridad ha sido que el valor mínimo cumpla con el criterio de diseño, pero no se ha sido demasiado meticuloso en que el valor mínimo de inductancia sea estrictamente superior. Debido al gran factor de seguridad que se ha introducido en el diseño, se aceptan inductancias ligeramente inferiores a las obtenidas en el cálculo.

La elección de un modelo u otro para cada frecuencia se realiza haciendo un balance de pérdidas, peso y precio. Si la diferencia de pérdidas entre un modelo u otro es significativa, estará justificado un precio mayor. De todas maneras, si una pequeña disminución de la pérdidas provoca la elección de un modelo con un peso mucho mayor, se escogerá el modelo liviano.

Cabe destacar que el peso de las pérdidas a altas frecuencias ha sido más importante, ya que en estos casos los semiconductores del convertidor generarán más pérdidas que a bajas frecuencias. Con esto se intenta no empeorar todavía más el rendimiento.

20000 kHz	Lmax (μH)	Lmin (μH)	Pérdidas (W)	Precio (\$)	Peso (g)	Fecha de consulta
FS-521040-2	1303,560	1066,010	25,440	\$15,48	3270	28/03/2019
FS-601060-2	1317,620	1064,430	16,400	\$22,22	4650	28/03/2019
40000 kHz						
MS-601060-2	832,982	540,145	8,778	\$18,82	4370	28/03/2019
T520-30	721,643	537,504	32,830	\$7,40	2900	28/03/2019
60000 kHz						
OE-292060-2	540,047	359,012	13,800	\$6,12	1150	28/03/2019
MS-600090-2	631,045	354,441	7,022	\$15,04	3860	28/03/2019
80000 kHz						
FS-350060-2	422,636	268,599	15,800	\$3,36	1140	28/03/2019
MS-521075-2	398,226	265,126	6,490	\$12,91	3170	28/03/2019
10000 kHz						
MS-520014-2	228,534	215,669	23,920	\$10,21	2590	28/03/2019
MS-521060-2	276,409	216,371	5,611	\$12,91	3490	28/03/2019

Tabla 6. Primera selección de modelos comerciales de bobinas

Aplicando los criterios anteriores, la nueva tabla con los modelos finalmente seleccionados aparece en la Tabla 7.

Con los nuevos valores de inductancia, es necesario recalculer el valor del rizado en la bobina. En la ecuación (4.1), que se ha obtenido de la misma manera que (3.3), se tiene la expresión del rizado de corriente en la bobina.

$$\Delta I_L = \frac{V_i}{L} \cdot D \cdot T_s = \frac{V_o \cdot T_s}{L} \cdot D \cdot (1 - D) \quad (4.1)$$

Atendiendo a la expresión del rizado, puede demostrarse que el valor máximo corresponde a $D = 0,5$.

La Tabla 8 muestra el valor de rizado para cada frecuencia con el modelo elegido. Aunque ahora no es relevante, será de utilidad para cálculos posteriores.

20000 kHz	Lmax (μH)	Lmin (μH)	Pérdidas (W)	Precio	Peso (g)	Fecha de consulta
FS-601060-2	1317,620	1064,430	16,400	20,00€	4650	28/03/2019
40000 kHz						
MS-601060-2	832,982	540,145	8,778	16,94€	4370	28/03/2019
60000 kHz						
OE-292060-2	540,047	359,012	13,800	5,51€	1150	28/03/2019
80000 kHz						
MS-521075-2	398,226	265,126	6,490	11,62€	3170	28/03/2019
10000 kHz						
MS-521060-2	276,409	216,371	5,611	11,62€	3490	28/03/2019

Tabla 7. Modelos comerciales de bobinas seleccionados

Frecuencia	L (μH)	ΔI_{max} (A)
20000	1064,430	4,4625
40000	540,145	4,3970
60000	359,012	4,4103
80000	265,126	4,4790
100000	216,371	4,3906

Tabla 8. Rizado de corriente para las diferentes frecuencias e inductancias.

4.3 Dimensionado del condensador de salida

El condensador de salida tiene la función de suministrar energía a la carga durante el intervalo en el que el diodo se encuentra en bloqueo. La elección del condensador se realizará considerando tres criterios:

- El rizado de la tensión a la salida debe ser menor de un 1%.
- El condensador seleccionado debe soportar la corriente eficaz que circula por él.
- Debe soportar una tensión en sus bornes de valor $V_o = 380 \text{ V}$

Además, se ha valorado positivamente en la búsqueda de condensadores la presencia de una ESR baja. El condensador real presenta una resistencia en serie, o ESR, que es la principal

causante de las pérdidas y el calentamiento en el condensador. Si la ESR es baja el rendimiento del convertidor será mejor ya que se disipará menos energía en la resistencia.

La ecuación (3.4), obtenida en el apartado 3.5, permite obtener la capacidad necesaria para un rizado determinado. Para un rizado máximo de un 1% se tiene:

$$C_o \geq \frac{D \cdot T_s}{R \cdot 0,01} \quad (4.2)$$

Para obtener la capacidad mínima, se necesita primero obtener el valor mínimo de resistencia en la carga, que es el que maximiza la capacidad mínima necesaria. La resistencia en la carga puede obtenerse mediante la relación (4.3):

$$R = \frac{V_o^2}{P_o} \quad (4.3)$$

El valor mínimo de resistencia se obtiene para la máxima potencia de salida. Debido a que el rendimiento del convertidor ha sido estimado en un 97% y se conoce la máxima potencia de entrada, se obtiene la potencia de salida mediante (4.4):

$$P_{o_max} = \eta \cdot P_{mp_max} = 0,97 \cdot 6978,12 = 6768,77 \text{ W} \quad (4.4)$$

Sustituyendo ahora en (4.2) con $R = R_{min}$ y $D = D_{max}$ se tiene la capacidad mínima para cada frecuencia. Los resultados aparecen en la Tabla 9:

Frecuencia (Hz)	20000	40000	60000	80000	100000
Co _{min} (μF)	119,53	59,766	39,844	29,883	23,906

Tabla 9. Capacidad de salida mínima para cada frecuencia.

Todavía falta determinar la corriente eficaz I_{co_rms} que circula por el condensador de salida. El valor eficaz de la corriente se obtiene aplicando la ecuación (4.5):

$$I_{co_rms} = \sqrt{\frac{1}{T} \cdot \int_{t_0}^{t_0+T} i_{co}^2(t) dt} \quad (4.5)$$

Para poder emplearla es necesario conocer la expresión temporal de la intensidad en el condensador de salida. En el apartado 3.5 aparece la expresión de la intensidad en el condensador, $i_c = i_D - I_o$. La Figura 19 muestra la forma de onda de la corriente en el condensador. De la misma, puede obtenerse la expresión que la define en el dominio del tiempo, que aparece en la expresión (4.5). Para simplificar la expresión, se ha definido la variable B :

$$B = \frac{V_i - V_o}{L}$$

$$i_{co}(t) = \begin{cases} -I_o, & 0 < t < DT \\ Bt + I_L + \frac{\Delta I_L}{2} - I_o - B \cdot D \cdot T, & DT < t < T \end{cases} \quad (4.6)$$

Sustituyendo (4.6) en (4.5) se obtiene (4.7), que permite obtener la corriente eficaz.

$$I_{co_rms} = \sqrt{\frac{1}{T} \cdot \int_{t_0}^{t_0+T} i_{co}^2(t) dt} \rightarrow \sqrt{\frac{1}{T} \cdot \left[\int_0^{DT} (-I_o)^2 dt + \int_{DT}^T \left(Bt + I_L + \frac{\Delta I_L}{2} - I_o - B \cdot D \cdot T \right)^2 dt \right]} \quad (4.7)$$

A priori, no se puede determinar qué ciclo de trabajo maximiza la expresión. La expresión de B, el rizado en la bobina, la corriente de salida y la propia integral dependen del ciclo de trabajo. Se ha evaluado (4.6) en función del ciclo de trabajo, y se llega a la conclusión de que el valor se maximiza para $D = 0,5$. El resultado aparece en la Figura 23.

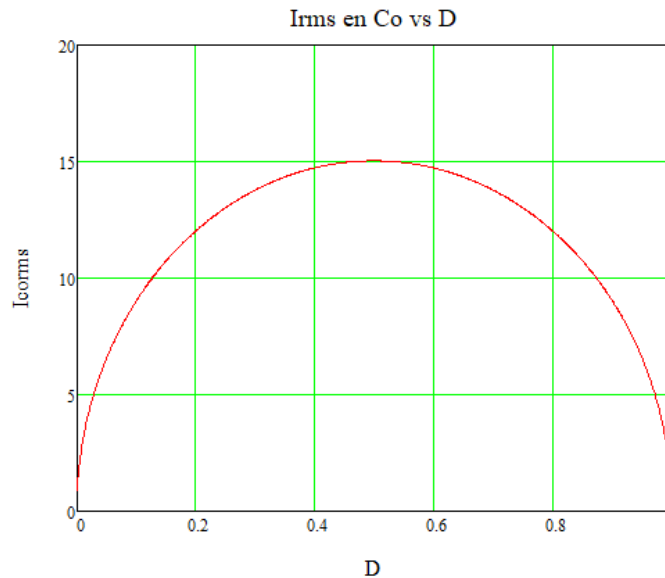


Figura 23. Valor eficaz de corriente en el condensador de salida vs ciclo de trabajo

Debido a las diferencias de valor de rizado en la bobina para cada frecuencia, recogidos en la Tabla 8, se calcula el valor eficaz de la corriente para cada frecuencia. Los resultados se recogen en la Tabla 10.

Frecuencia (kHz)	I_{rms_co} (A)
20	15,028
40	15,027
60	15,028
80	15,028
100	15,027

Tabla 10. Corriente eficaz en el condensador de salida para cada frecuencia

Debido a la similitud de los resultados, se decide escoger el valor máximo de 15,028 A como valor eficaz para todas las frecuencias.

4.4 Selección del condensador de salida

Con la capacidad necesaria y la corriente eficaz conocida, es momento de buscar un modelo de condensador comercial que cumpla con ambos requisitos. La búsqueda puede enfocarse de dos maneras: o bien se busca un condensador que cumpla directamente con los requisitos, o se realiza un banco de condensadores en paralelo. Los bancos de condensadores actúan como un único condensador con la capacidad de la suma de ellos. Además, la corriente que deberá soportar cada uno será una fracción de la total al estar situados en paralelo. La ESR total también se verá reducida debido a la configuración en paralelo.

La solución adoptada deberá soportar una corriente eficaz de aproximadamente 15 A, un valor bastante elevado para los condensadores convencionales. De entre todas las tecnologías disponibles de condensador, los condensadores de película son los más apropiados para este tipo de aplicación.

Los condensadores de película presentan numerosas ventajas frente a los convencionales condensadores electrolíticos o cerámicos. En concreto, para esta aplicación, destacan por la capacidad para soportar grandes corrientes eficaces. Además, presentan una baja ESR que minimizará las pérdidas en el convertidor. Su uso está muy extendido en las topologías DC-DC, como en este caso. Entre sus desventajas, presentan un precio superior al resto de condensadores y requieren de mayor tamaño para conseguir la misma capacidad, en especial comparado con los condensadores electrolíticos que brillan en este aspecto.

Debido a estos dos inconvenientes, la solución pasa por encontrar uno o dos condensadores (en paralelo) de película que cumplan con las necesidades. No es posible incrementar mucho el tamaño del banco debido a la superficie requerida y para intentar contener el precio.

Se ha procedido a buscar condensadores comerciales en páginas web como <https://www.mouser.es> y <https://es.farnell.com>. La serie de condensadores de película C4AQ del fabricante KEMET son apropiados para trabajar en aplicaciones DC-DC. En la Tabla 9 aparecen las capacidades mínimas requeridas para cada frecuencia de trabajo. Como se ha explicado anteriormente, es conveniente tener cierto margen de seguridad con la capacidad debido a que el análisis del rizado se ha realizado sin tener en cuenta la ESR del condensador.

Como el caso más restrictivo ocurre a 20 kHz (la mínima frecuencia) se empieza por este caso.

De la serie mencionada, el modelo C4AQLBW5900A30K es uno de los que más se ajusta en precio a las necesidades del convertidor. El fabricante proporciona una [hoja de datos](#) para la serie entera, y un resumen breve para cada modelo en particular. El resumen del modelo escogido aparece en la Figura 24:

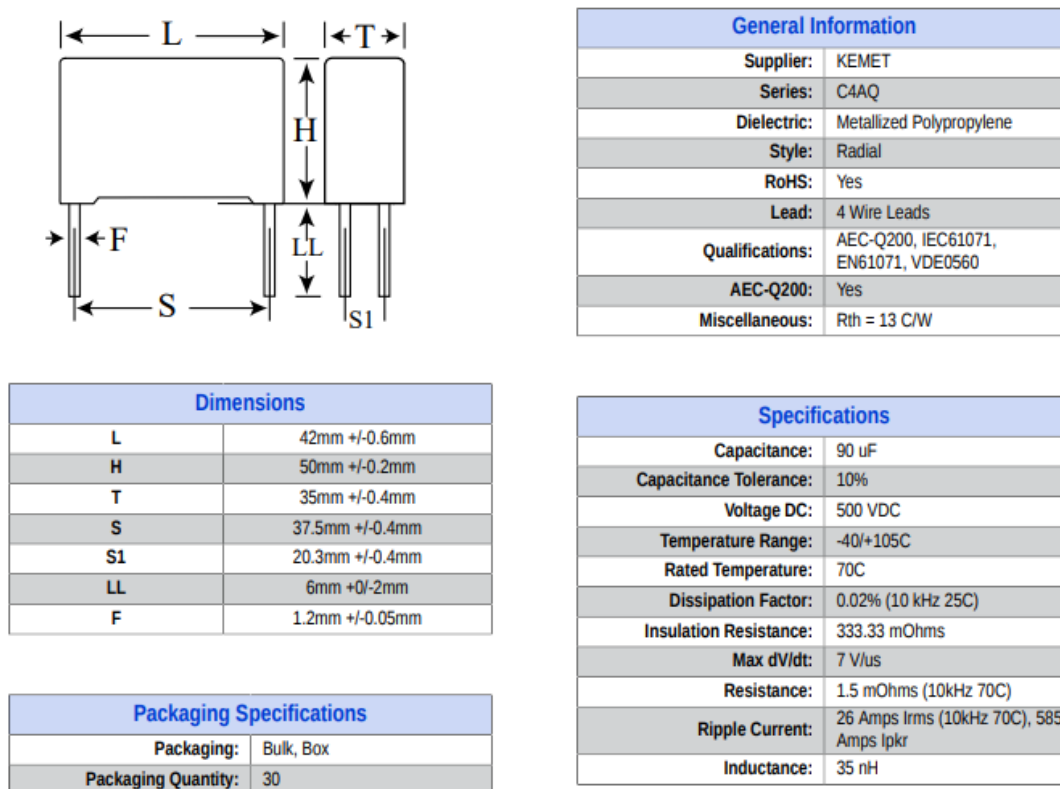


Figura 24. Hoja de datos del modelo C4AQLBW5900A30K de Kemet

Este modelo de condensador tiene una capacidad de 90 μ F, lo cual es insuficiente para cumplir con el requisito de 113,508 μ F que requiere la configuración a 20 kHz. Para solventar esto, se toman dos condensadores del mismo modelo y se configuran en paralelo. Debido a que el condensador equivalente es la suma de las capacidades, el banco se comporta como un condensador de 180 μ F, que cumple con creces la especificación requerida y supone un coeficiente de seguridad de 1,58. Si se considera la tolerancia indicada de un 10%, la capacidad

podría tomar el valor de 81 μF en lugar de 90, pero todavía seguiría siendo suficiente en la configuración en paralelo con un total de 162 μF .

El rizado de corriente en amperios eficaces que soporta el condensador es de 26 A, muy por encima de los 15 necesarios. Aunque el condensador esté sobredimensionado, se ha escogido este modelo debido a que la diferencia de precio no era significativa con el resto de los condensadores de la serie que soportaban una intensidad menor, y así se asegura el correcto funcionamiento del condensador a una menor temperatura, lo que mejora la vida útil del componente. Si además se tienen dos condensadores en paralelo, dividiendo la corriente entre los dos, la corriente jamás supondrá un problema en el banco de condensadores.

En la hoja de datos también aparece el valor del factor de disipación del condensador. En el condensador real aparecen una serie de elementos parásitos que modifican la impedancia del condensador y la alejan de una capacidad pura. Los elementos parásitos pueden representarse como resistencias e inductancias de la manera que aparece en la Figura 25.

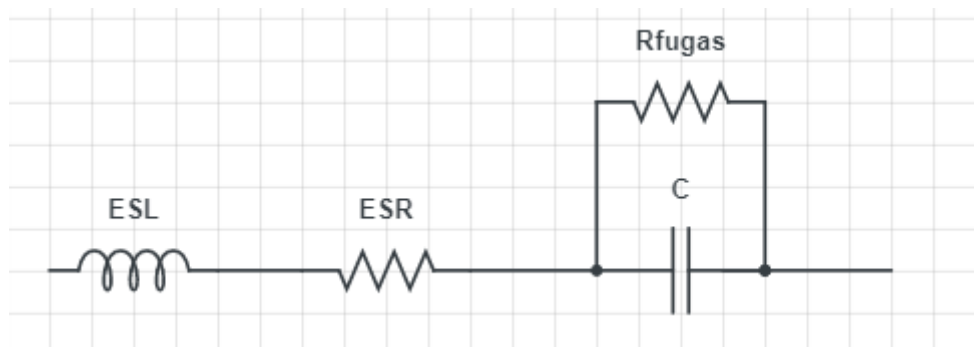


Figura 25. Circuito equivalente de un condensador real

Además de la ya nombrada ESR, responsable de las pérdidas por efecto Joule, existe una resistencia de fugas y una inductancia equivalente en serie ESL.

La resistencia de fugas representa las fugas de corriente a través del dieléctrico del condensador. Por lo general son despreciables, así que es de esperar que el valor de esta resistencia sea muy elevado.

En las hojas de datos de los condensadores los fabricantes proporcionan un valor que se conoce como factor de disipación ($\tan \delta$). Se define como la tangente del ángulo de la impedancia equivalente del condensador, para una frecuencia dada. La Figura 26 muestra esta relación.

Si se quiere conocer la ESR del condensador y se tiene el factor de disipación para una frecuencia dada, conocida la expresión de la reactancia capacitiva $X_c = 2\pi fC$ se llega a la expresión (4.8):

$$\tan \delta = \frac{ESR}{X_c} \quad (4.8)$$

De todas maneras, para este modelo el fabricante proporciona directamente el valor de la ESR a 10 kHz y 70°C, que se tomará como válido para el problema. La ESR de este condensador vale 1,5 mΩ.

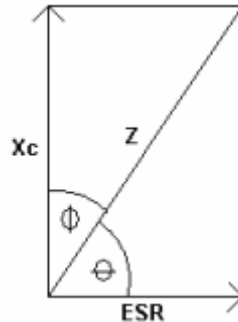


Figura 26. Factor de disipación de un condensador [9]

Finalmente, para dar definitivamente por bueno el condensador, es necesario considerar el valor de la frecuencia de resonancia f_r . Este valor se define como la frecuencia a la que la reactancia capacitiva e inductiva del condensador son iguales y se anulan mutuamente.

Un condensador está diseñado para trabajar en su zona capacitiva, es decir, a valores muy por debajo de su frecuencia de resonancia. Si la frecuencia aumenta hasta el valor f_r , la impedancia del condensador es equivalente a su ESR. Si se trabaja por encima, empieza a comportarse como una inductancia.

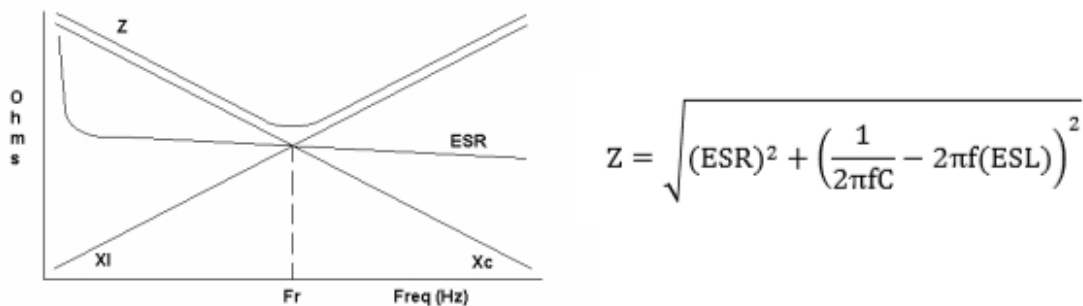


Figura 27. Impedancia en un condensador en función de la frecuencia [5]

El valor de la frecuencia de resonancia se obtiene de (4.9). Sustituyendo con los valores de capacidad del condensador (90 μF) y su inductancia (35 nH) se obtiene el valor f_r para este modelo

$$f_r = \frac{1}{2\pi\sqrt{LC}} \approx 90 \text{ kHz} \quad (4.9)$$

Debido a que las frecuencias de operación del trabajo toman valores entre 20 y 100 kHz, este modelo no es apropiado para trabajar a altas frecuencias. Para trabajar a 20 o 40 kHz sí que será suficiente.

Por último, deben determinarse las pérdidas en el condensador, dependientes de la ESR. Las pérdidas vienen dadas por el efecto Joule. Haciendo uso de (4.10) se obtienen las pérdidas en el condensador.

$$P = I_{rms}^2 \cdot ESR \quad (4.10)$$

En el caso que se está analizando como ejemplo, a 20 kHz, se tienen dos condensadores en paralelo. Por tanto, su ESR equivalente viene dada por la asociación de dos resistencias en paralelo, obteniendo (4.11), siendo n el número de condensadores que forman el banco.

$$ESR_{eq} = \frac{ESR}{n} = \frac{1,5 \text{ m}\Omega}{2} = 0,75 \text{ m}\Omega \quad (4.11)$$

Sustituyendo en (4.10) se obtiene que la pérdidas en el banco de condensadores son de 0,17 W. Debido a que este modelo de condensador tenía una ESR muy baja, las pérdidas son muy reducidas. De hecho, en este caso son tan reducidas que van a ser despreciables al tratarse de un convertidor de 5 kW.

Se realiza el mismo análisis para el resto de frecuencias. En el Anexo de cálculo se pueden encontrar los cálculos detallados. El resumen con los modelos escogidos para cada frecuencia se recoge en la Tabla 11:

f (kHz)	Fabricante	Modelo	C (μF)	Pérdidas totales (W)	Unidades	Precio total
20	Kemet	C4AQLBW5900A3OK	90	0,169	2	19,52 €
40	Kemet	C4AQLBW5900A3OK	90	0,339	1	9,76 €
60	Kemet	C4AQLBW5500A3JK	50	0,632	1	7,00 €
80	Kemet	C4AQLBW5500A3JK	50	0,632	1	7,00 €
100	Kemet	C4AQLBU5250A12K	25	0,508	2	11,44 €

Tabla 11. Modelos comerciales de condensadores de salida seleccionados

Como era de esperar, la opción más cara es la de menor frecuencia. Aunque el modelo de 50 μF cumplía en capacidad e intensidad para 100 kHz, se ha tenido que seleccionar un modelo diferente de menor capacidad debido a que estaba muy próximo a su frecuencia de resonancia, condicionando a usar dos condensadores y encareciendo el precio.

En todos los casos, al haber realizado una búsqueda de condensadores con ESR muy pequeña, las pérdidas son despreciables, hecho positivo para el rendimiento del elevador.

4.5 Dimensionado del condensador de entrada

Debido a la presencia del rizado de corriente a la entrada, las fuentes de potencia convencionales pueden generar radiación electromagnética que interfiere en el funcionamiento de otros dispositivos. El condensador de entrada absorbe el rizado de corriente y estabiliza la tensión a la entrada del convertidor, negando este fenómeno.

La secuencia de diseño del condensador de entrada es la misma que en el condensador de salida. Las condiciones impuestas son:

- El rizado de la tensión a la entrada debe ser menor de un 1%.
- El condensador seleccionado debe soportar la corriente eficaz que circula por él.
- Debe soportar una tensión en sus bornes de valor $V_{i,max} = 368,64 V$

Para obtener la expresión del rizado de tensión a la entrada es necesario estudiar la forma de la corriente del condensador de entrada. Considerando que en régimen permanente la intensidad media que circula por el condensador es nula, aplicando la primera ley de Kirchoff se obtiene:

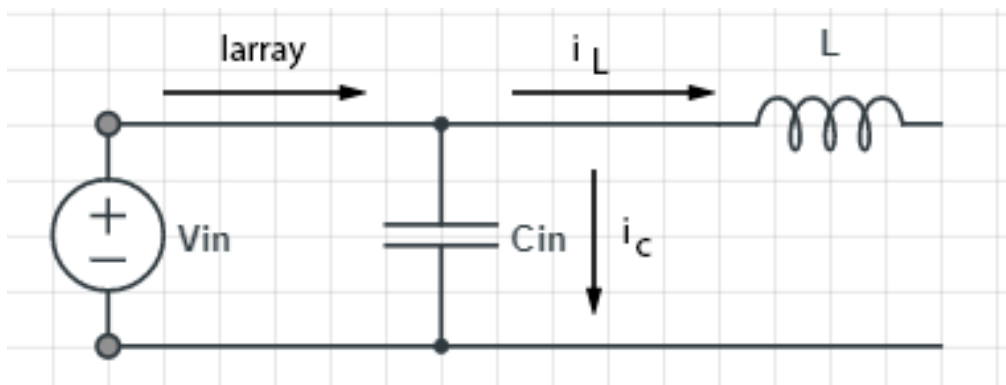


Figura 28. Corrientes a la entrada del convertidor

$$i_c = I_{array} - i_L \quad (4.12)$$

$$I_c = 0$$

Como se tiene la expresión de la corriente que circula por la bobina, es sencillo obtener la del condensador a la entrada conociendo que su valor medio es nulo.

De forma análoga al apartado 4.3, se define la expresión temporal de la intensidad en el condensador a partir de la gráfica de la Figura 29, obteniendo:

$$i_{co}(t) = \begin{cases} -\frac{V_i}{L}t + \frac{\Delta I_L}{2}, & 0 < t < DT \\ \frac{V_o - V_i}{L}t - \frac{\Delta I_L}{2} - \frac{V_o - V_i}{L}DT, & DT < t < T \end{cases} \quad (4.13)$$

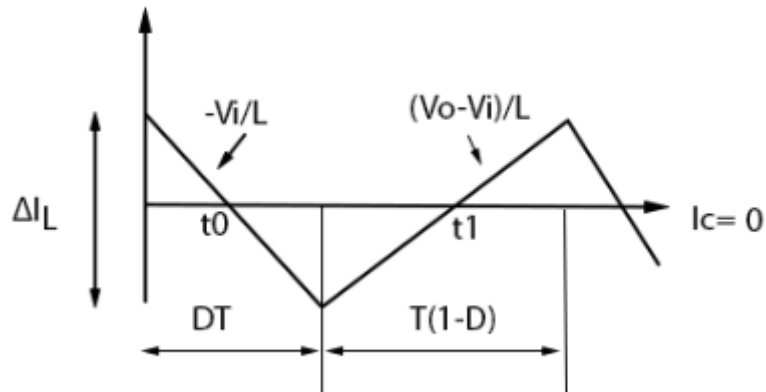


Figura 29. Corriente en el condensador de entrada

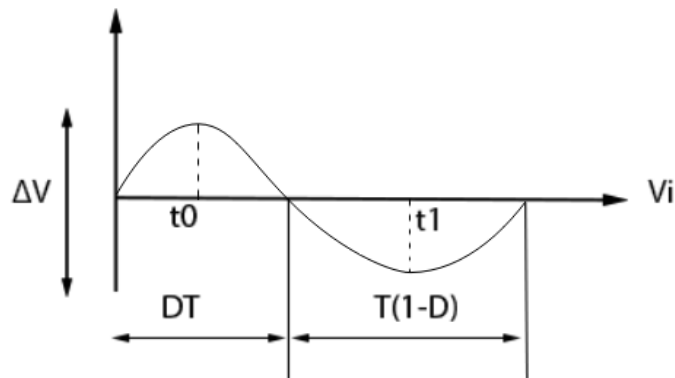


Figura 30. Tensión en el condensador de entrada

Para esta forma de onda, el rizado de tensión en el condensador puede calcularse de la siguiente manera, maximizándose para $D=0,5$

$$\Delta V_c = v_o(t_0) - v_o(t_1) = \frac{-1}{C} \cdot \int_{t_0}^{t_1} \Delta i_L(t) dt \quad (4.14)$$

$$\Delta V_c = \frac{1}{C} \cdot \frac{1}{2} \cdot \left(\frac{t_{on}}{2} + \frac{t_{off}}{2} \right) \cdot \frac{\Delta I_L}{2} = \frac{\Delta I_L}{8 \cdot C \cdot f}$$

De modo que conocido el rizado en la bobina y una especificación de rizado de tensión (del 1%) puede despejarse el valor mínimo de capacidad necesario. Los resultados se recogen en la Tabla 12.

La capacidad necesaria dista mucho de las requeridas en los condensadores de salida. No será necesaria una búsqueda de condensadores de tanta capacidad como en el caso anterior. Además, si se calcula el valor eficaz de la corriente en el condensador, se comprueba que el condensador necesario apenas debe soportar poco más de un amperio eficaz. La obtención del valor eficaz se aplicando la expresión de la corriente (4.13) y en la ecuación (4.5).

Frecuencia (Hz)	20000	40000	60000	80000	100000
$C_{e_{min}}$ (μF)	14,220	7,005	4,684	3,568	2,798

Tabla 12 Capacidad de entrada mínima para cada frecuencia

De manera similar al caso anterior, la corriente eficaz obtenida para todas las frecuencias ha sido prácticamente igual. El resultado ha determinado $I_{cin_rms} = 1,3 A$. Con estos dos valores se procede a la búsqueda de un condensador que cumpla con los requisitos.

4.6 Selección del condensador de entrada

Para este caso, debido a que la intensidad eficaz que circula por el condensador no es tan elevada, se puede plantear el uso de condensadores electrolíticos en lugar de los anteriores de película. Los condensadores electrolíticos desarrollan valores de capacidad mucho mayores para el mismo tamaño que el resto de condensadores, además de resultar bastante más económicos. Hay que tener especial precaución debido a que están polarizados, es decir, si se aplica una tensión del signo opuesto en el terminal equivocado, pueden sufrir daños irreparables. Como para esta aplicación el condensador siempre estará sometido a una tensión de valor medio V_i que siempre es positiva, esto no supone un problema.

Aplicando los mismos criterios que para el condensador anterior, se priorizan los modelos más económicos con la menor ESR posible, además de ser requisito el trabajar a frecuencias muy por debajo de la frecuencia de resonancia del condensador.

Comenzando con el caso de 20 kHz, se ha seleccionado el condensador electrolítico [B43890A5686M000](#) del fabricante TDK, que tiene las siguientes características:

- Capacidad: 68 μF
- Tolerancia: 20%
- V_{DC} : 450 V
- I_{rms_max} : 1517 mA
- Factor de disipación $\tan \delta$: 0,24 @120 Hz
- ESL: 34 nH

Antes de continuar, es necesario obtener el valor de la ESR, la frecuencia de resonancia y realizar una corrección de la intensidad máxima admisible. El fabricante especifica en las hojas de datos unos coeficientes de corrección para la intensidad admisible en función de la frecuencia. La Figura 31 muestra esta relación. Para 100 kHz no será necesario realizar ninguna corrección ya que el factor es 1, y de hecho para el caso de 80 y 60 kHz apenas puede distinguirse la diferencia. No es así en los casos de 20 y 40 kHz, en los que se asumirá un coeficiente corrector de 0,95 en ambos casos.

En el condensador de salida no se ha realizado esta observación debido a que se cumplía el requisito de corriente máxima muy holgadamente, pero no es así en este caso si se utiliza este modelo con un único condensador.

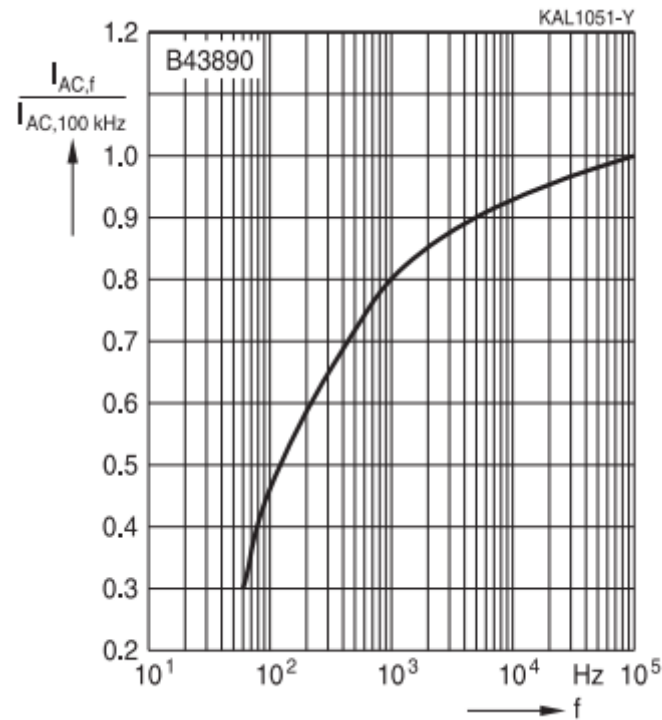


Figura 31. Máxima corriente admisible respecto de la frecuencia. Serie B43890 de TDK

Con esto en cuenta, la corriente eficaz admisible en el caso de 20 kHz pasa a ser $I_{rms_20kHz} = I_{rms_max} \cdot 0,95 = 1441 \text{ mA}$. En este caso el valor eficaz del problema es de 1300 mA. Aunque parezca muy próximo al límite, la gráfica anterior corresponde a una temperatura ambiente de 105°C, que no se alcanzará ni en el peor de los casos. A menos temperatura la intensidad admisible crece, por lo que no hay demasiados motivos para preocuparse.

Para comprobar el requisito de la frecuencia de resonancia, se hace uso de la capacidad del condensador y de su ESL. Aplicando (4.8) se tiene $fr \approx 100000 \text{ Hz}$. Al igual que antes, este condensador solo será apropiado para trabajar hasta 60 kHz

Para calcular las pérdidas, se necesita la ESR. Mediante (4.8) se obtiene a partir del factor de disipación:

$$ESR = \frac{0,24}{2\pi \cdot 120 \cdot 68 \cdot 10^{-6}} = 4,68 \Omega$$

$$P = I_{rms}^2 \cdot ESR = 7,9W$$

Debido a que la ESR es muy elevada, la potencia que se disipa en el condensador deja de ser despreciable. Esto hubiese sido inaceptable en el caso del condensador de salida, que tiene que soportar una corriente muy elevada, de ahí la importancia del uso de los condensadores de

película de reducida ESR con corrientes altas. De hecho, para frecuencias mayores en las que no es necesaria tanta capacidad, se va a hacer uso de un condensador de película de baja capacidad, intentando que el precio no se vea comprometido. Se va a emplear el modelo [B32674D4605K000](#) de TDK, que resulta similar en precio al condensador anterior pero con mucha menos capacidad.

Se realiza el mismo análisis anterior para cada frecuencia, disponible en el Anexo de cálculo. Tras interpretar los resultados, se decide emplear el condensador de película en todas las frecuencias salvo en 20 kHz, en la que se mantiene el electrolítico a fin de reducir el precio todo lo posible, ya que requeriría de 3 condensadores de película para cumplir en capacidad.

f (kHz)	Fabricante	Modelo	C (μF)	Pérdidas (W)	Unidades	Precio total
20	TDK	B43890A5686M000	68	7,909	1	3,48 €
40	TDK	B43890A5686M000	68	7,909	1	3,48 €
60	TDK	B32674D4605K000	6	0,005	2	7,54 €
80	TDK	B32674D4605K001	6	0,010	1	3,77 €
100	TDK	B32674D4605K002	6	0,010	1	3,77 €

Tabla 13. Condensador de entrada seleccionado según frecuencia

En los casos de 60, 80 y 100 kHz, debido al reducido valor de las pérdidas, se decide despreciarlas para el resto del análisis.

5. DIMENSIONADO Y SELECCIÓN DE SEMICONDUCTORES Y RADIADORES

5.1 Introducción

La elección de los semiconductores del elevador estará condicionada por la máxima temperatura que pueden soportar y la tensión de bloqueo a la que se verán sometidos. Los componentes por dimensionar son los que forman la celda de conmutación del convertidor, esto es, el diodo y el transistor que funciona como interruptor conmutado. Antes de continuar, es necesario hablar de ambos tipos de componentes, su funcionamiento y las pérdidas asociadas a ellos.

5.2 El diodo de potencia

Un diodo es un dispositivo semiconductor formado por una unión PN que tiene como función bloquear la corriente en un único sentido [6].

El diodo se define por dos tipos de características:

1. Características estáticas

La curva característica de un diodo aparece en la Figura 32.

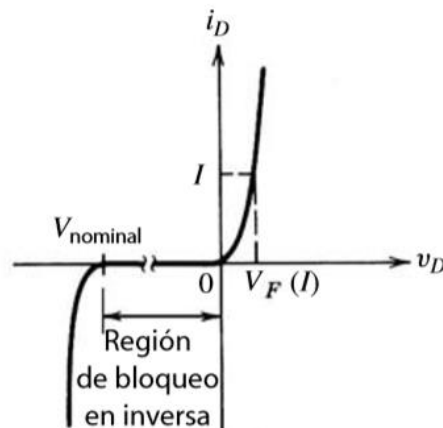


Figura 32. Curva característica de un diodo [4]

Cuando el diodo está polarizado en directo, siempre que se supere la tensión umbral del diodo V_γ el diodo permite el paso de la corriente. Idealmente, la caída de tensión en el diodo debería ser V_γ para cualquier intensidad que lo atravesase, pero debido a la resistencia interna del componente la tensión en el diodo aumenta con la intensidad de manera similar a una resistencia. El valor de la caída de tensión para una intensidad dada se denomina V_F , que viene recogido en las hojas de datos del componente para distintos valores de temperatura.

En inversa el diodo bloquea la corriente siempre y cuando no se alcance un valor de tensión máximo denominado tensión de ruptura. A partir de la misma, el diodo deja de bloquear y permite el paso de la corriente en el sentido inverso, dejando de funcionar como corresponde y pudiendo dar lugar a la destrucción del componente. Realmente, el diodo no bloquea toda la corriente cuando funciona en bloqueo, ya que permite el paso de una corriente muy reducida llamada corriente de fugas, del orden de nanoamperios. No es un valor significativo en el ámbito de este trabajo así que será despreciable.

La intensidad máxima en directo que soporta un diodo viene recogida en las hojas de catálogo del componente. Este valor está relacionado con la máxima temperatura que puede soportar la unión PN antes de su destrucción, que tiene que ver con la potencia máxima que es capaz de disipar el componente.

Además de los valores máximos de tensión de bloqueo inversa e intensidad en directo, que corresponden a valores medios, los fabricantes también proporcionan los valores máximos de pico repetitivo. Dichos valores pueden ser soportados por el componente sin que se destruya, pero por muy breves periodos de tiempo.

Debido a la resistencia interna del componente, se generan pérdidas por el efecto Joule cuando el diodo está en conducción. Las pérdidas en conducción pueden calcularse mediante la ecuación (5.1). Para el cálculo de estas se ha considerado que en el convertidor Boost el diodo solo se encuentra en conducción durante t_{off} en cada ciclo.

$$P_{cond} = I_D \cdot V_F \cdot (1 - D) \quad (5.1)$$

Estas pérdidas son mayoritarias cuando el diodo trabaja a bajas frecuencias, pero no son las únicas. Cuando el diodo conmuta entre el estado de conducción y de bloqueo aparecen pérdidas asociadas a la conmutación debidas al fenómeno de la recuperación inversa, que se estudiará en el siguiente apartado.

2. Características dinámicas

Los diodos no transitan de un estado a otro de forma instantánea, necesitan de un tiempo para realizar la transición. Para obtener las pérdidas en conmutación es muy importante conocer estos tiempos, así como las formas de onda de la transición de un estado a otro, representadas en la Figura 33.

Se va a comenzar explicando la conmutación a ON del diodo, que es el paso del estado de bloqueo a conducción. En la Figura 33 corresponde al periodo comprendido entre t_1 y t_2 . Se observa que se produce una sobretensión V_{FP} . Las causas de esta sobretensión tienen explicación en dos fenómenos simultáneos, uno de tipo resistivo y otro de tipo inductivo [6]. Las pérdidas en este estado son despreciables frente a la conmutación a OFF.

La conmutación a OFF comprende los intervalos t_3 , t_4 y t_5 . Se observa que la corriente por el diodo no se anula de forma inmediata, sino que existe un di/dt que viene determinado por la inductancia parásita del cableado L_k o por el interruptor que gobierna al diodo. Además, debido a la necesidad en la unión PN de eliminar el exceso de carga [6], este se elimina mediante la

corriente inversa I_{rr} que fluye por el diodo durante los intervalos t_4 y t_5 . A la suma de estos dos intervalos se le denomina t_{rr} . La carga que da lugar al fenómeno de recuperación inversa es Q_{rr} , que puede aproximarse por (5.2):

$$Q_{rr} = \frac{1}{2} \cdot I_{rr} \cdot t_{rr} \quad (5.2)$$

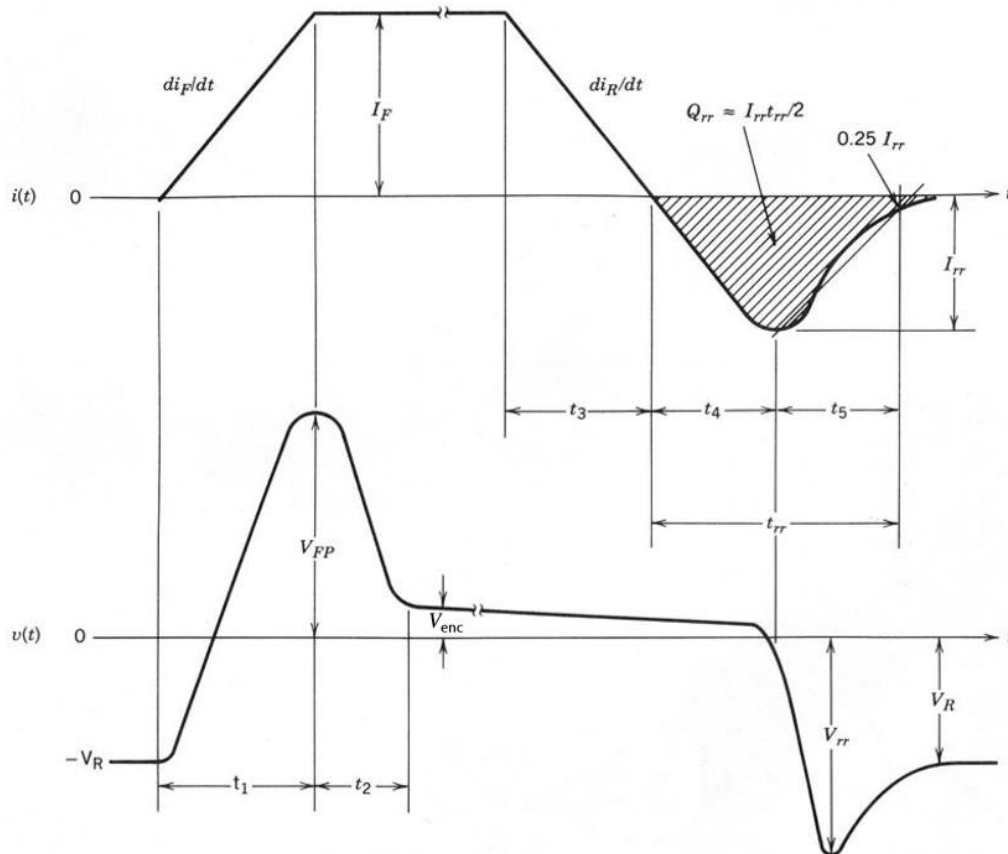


Figura 33. Ondas de corriente y tensión durante la conmutación en el diodo [4]

Por último, las pérdidas en conmutación del diodo se pueden obtener a partir de la carga de recuperación inversa. En un periodo, las pérdidas pueden aproximarse como:

$$P_{sw} = V_R \cdot Q_{rr} \cdot f_s \quad (5.3)$$

Por tanto, las pérdidas totales en el diodo serán la suma de las pérdidas en conducción y conmutación.

5.3 El transistor

El transistor es el elemento fundamental del elevador. Es el interruptor controlado que se encarga de gestionar los dos estados de operación del circuito. Las tecnologías de transistores que se emplearán en el diseño serán o bien MOSFET o IGBT, que han desplazado por completo al transistor bipolar en los convertidores conmutados.

Ambas tecnologías de transistores están compuestas por tres terminales: puerta, drenador y surtidor para el caso del MOSFET y puerta, colector y emisor para el caso del IGBT. A grandes rasgos, su funcionamiento se basa en el control de la tensión puerta-surtidor, que controla si la unión drenador-surtidor/colector-emisor permite el paso de corriente o no. Las zonas de operación vienen representadas en las curvas características que proporcionan los fabricantes, que relacionan la caída de tensión del transistor con la corriente que circula entre sus terminales en función de la tensión de puerta aplicada.

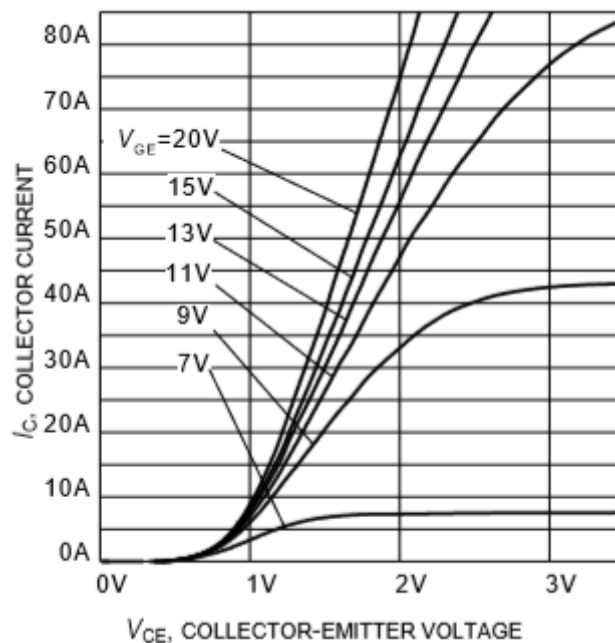


Figura 34. Curva $I_c(V_{ge})$ de un transistor IGBT. Modelo IGW30N60T de Infineon

Como puede apreciarse en la gráfica de la Figura 34, el valor de la resistencia equivalente (la inversa de la pendiente de la curva) disminuye con la tensión de puerta. Por tanto, siempre es conveniente trabajar con la máxima tensión de puerta posible, siempre por debajo de la máxima indicada por el fabricante.

En las hojas de datos de los MOSFET se ofrece el valor de la resistencia que presenta el transistor en conducción. Con el valor de R_{dson} se pueden calcular las pérdidas en conducción en el MOSFET:

$$P_{cond_MOSFET} = R_{dson} \cdot I_D^2 \cdot D \quad (5.4)$$

En las hojas de los IGBT no aparece el valor de R_{dson} , así que el valor de las pérdidas en conducción se calcula como:

$$P_{cond_IGBT} = V_{CE_ON} \cdot I_c \cdot D \quad (5.5)$$

En conmutación, debido a la presencia de capacidades parásitas en el transistor, el cambio de un estado a otro dista mucho del comportamiento ideal y necesita de una suma de tiempos de conmutación. Si se analizan las formas de onda en la célula de conmutación básica formada entre diodo-transistor, se obtiene la Figura 35.

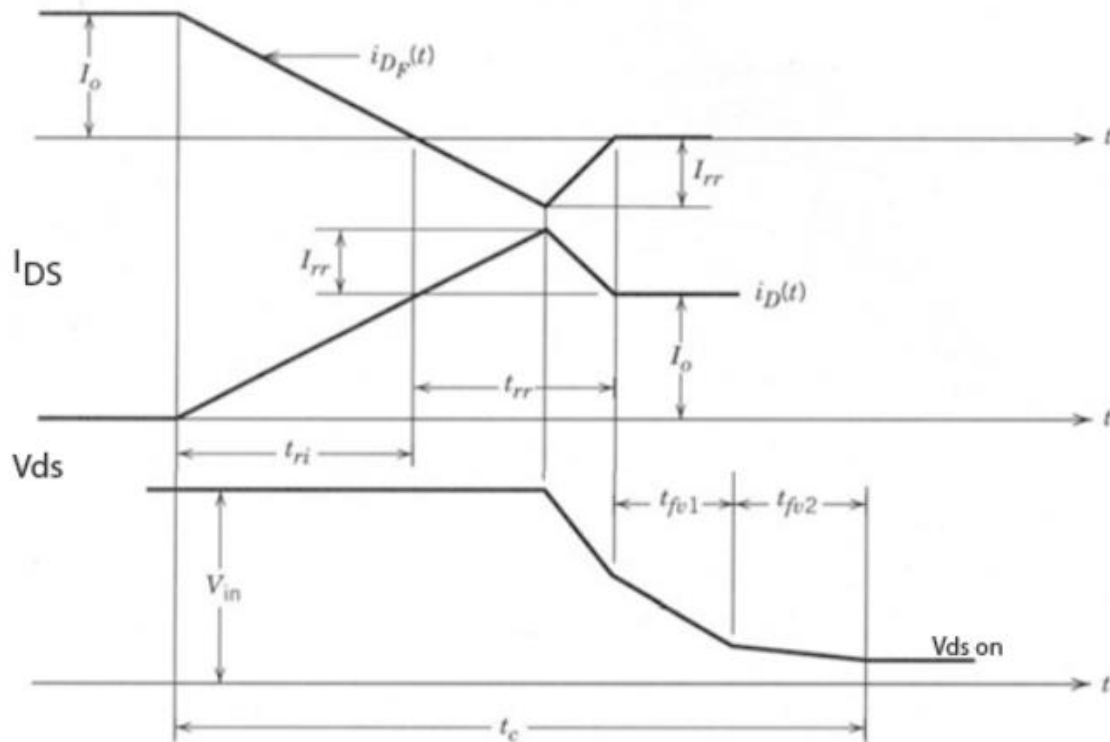


Figura 35. Formas de onda de tensiones y corrientes del MOSFET durante el encendido [4]

En la misma se observa que el tiempo requerido total para el encendido t_{on} es la suma de t_{ri} , que es el tiempo necesario para que la corriente de drenador alcance el valor I_o ; t_{rr} , que es el tiempo de recuperación inversa del diodo, en el que la corriente de recuperación inversa generada en el diodo pasa por el transistor; y la suma de los tiempos t_{fv1} y t_{fv2} que son los necesarios para que el transistor alcance la tensión de encendido y finalice el transitorio.

Las formas de onda durante el apagado aparecen en la Figura 36. De manera similar, el tiempo t_{off} necesario para el apagado se descompone en varios intervalos que pueden apreciarse en la gráfica.

El tiempo de conmutación total será la suma de t_{on} y t_{off} . En las hojas de datos de los transistores vienen recogidos estos tiempos, así como su descomposición interna. Para conocer las pérdidas en conmutación del transistor, si no vienen proporcionadas expresamente por el fabricante, es vital disponer del valor de estos tiempos para poder realizar una aproximación.

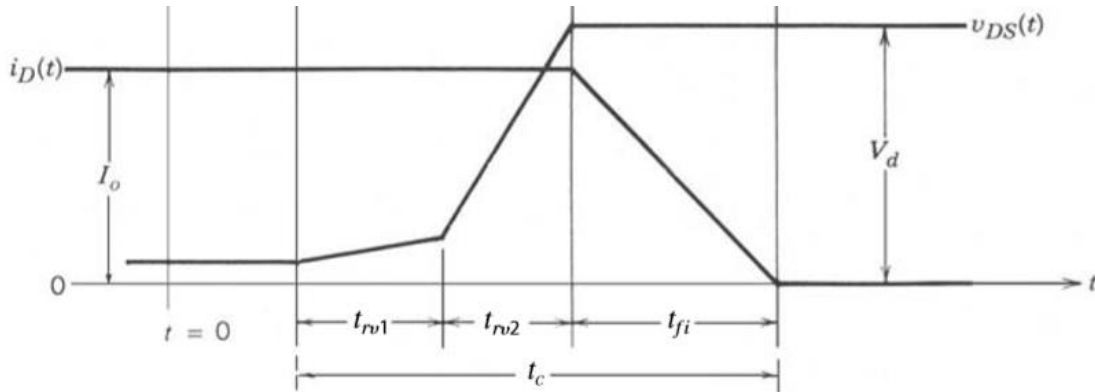


Figura 36. Formas de onda de tensiones y corrientes del MOSFET durante el apagado [4]

Así, mientras que para el IGBT los fabricantes proporcionan unas gráficas que relacionan las pérdidas de conmutación con varios parámetros del transistor, en el MOSFET pueden calcularse muy aproximadamente mediante la siguiente ecuación:

$$P_{sw_MOSFET} = \frac{1}{2} \cdot V_{in} \cdot I_{DS} \cdot (t_{on} + t_{off}) \cdot f \quad (5.6)$$

En el IGBT las hojas de datos proporcionan la energía total disipada en la conmutación. Conocido este valor y la frecuencia, las pérdidas pueden calcularse como:

$$P_{sw_IGBT} = (E_{on} + E_{off}) \cdot f \quad (5.7)$$

5.4 Metodología de cálculo para la selección de radiadores

Las pérdidas energéticas producidas en los semiconductores se convierten en calor, lo que provoca importantes aumentos de temperatura en el componente. Todo semiconductor tiene una temperatura máxima de funcionamiento, y si su valor se ve superado, la fiabilidad y la esperanza de vida del componente se ven seriamente comprometidas. Es por tanto necesario un método que permita limitar la temperatura máxima que se alcanza en la unión y que indique el radiador necesario para conseguirlo.

Los mecanismos involucrados en la transmisión de calor desde el interior del componente hasta el recinto son la conducción, convección y radiación. Aunque el análisis térmico podría realizarse con las ecuaciones propias de la transmisión de calor, puede emplearse un método más sencillo basado en la analogía eléctrica. En este método, las caídas de tensión representan diferencias de temperatura, la intensidad corresponde a la potencia y los elementos resistivos son las resistencias térmicas entre elementos. En la Figura 37 aparece un diagrama que representa este método.

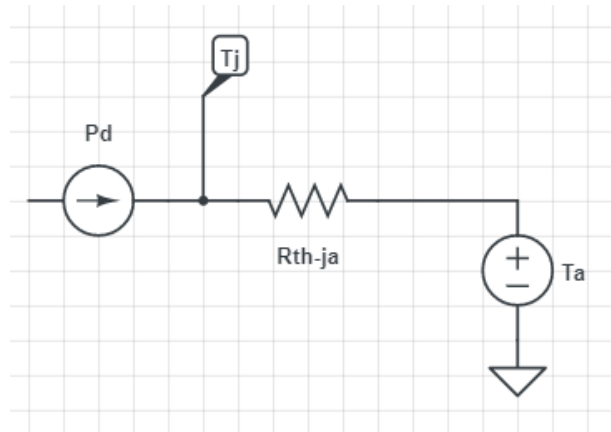


Figura 37. Analogía eléctrica para el cálculo térmico de semiconductores

La siguiente ecuación relaciona la potencia disipada en el componente con su temperatura máxima en la unión:

$$P_d = \frac{T_j - T_a}{R_{th-ja}} \quad (5.8)$$

Siendo P_d la potencia disipada por el componente y R_{th-ja} la resistencia térmica total desde la unión al ambiente.

Si R_{th-ja} tiene un valor elevado, es fácil que el valor de la temperatura en la unión se dispare. Para evitar esto, el objetivo es reducir la resistencia térmica de la unión al ambiente. Realmente, sin radiador, el circuito se puede descomponer en más puntos de operación de los que se conoce la resistencia térmica entre cada una de las partes, ya que vienen dadas en las hojas del fabricante. De la unión al ambiente, se encuentra la resistencia entre la unión y el encapsulado del componente y la del encapsulado al ambiente, en serie sumando el valor de R_{th-ja} . Si se añade un radiador en el encapsulado, en paralelo con la resistencia térmica del encapsulado al ambiente se obtiene el circuito que aparece en la Figura 38.

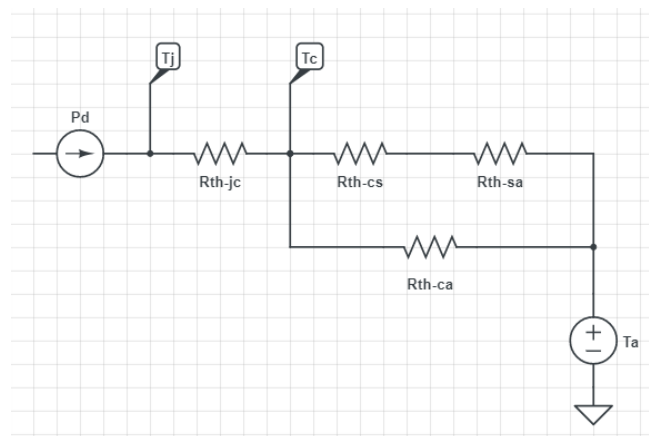


Figura 38. Analogía eléctrica con radiador

El radiador en sí corresponde a la resistencia R_{th-sa} , mientras que R_{th-cs} es la resistencia de contacto entre el encapsulado y el radiador. Por lo general, la suma de estos dos valores es mucho menor que R_{th-ca} , por lo que el modelo puede simplificarse eliminando su rama en paralelo. Con un buen radiador, la temperatura máxima en la unión vendrá dada por la expresión:

$$T_j = T_A + P_d \cdot (R_{th-jc} + R_{th-cs} + R_{th-sa}) \quad (5.9)$$

Para la resistencia de contacto entre la cápsula y el radiador se ha estimado un valor de $0,2 \text{ }^\circ\text{C/W}$ que supone un valor realista de conseguir si se emplea una buena pasta térmica con una correcta técnica de montaje. La temperatura ambiente máxima se ha supuesto de 50°C , al igual que en el diseño del array fotovoltaico. Para operar con seguridad y aunque para las pérdidas en los semiconductores se ha empleado una intensidad algo por encima del valor real, la temperatura máxima aceptable en la unión se va a reducir 20°C respecto de la que proporciona el fabricante.

5.5 Selección del transistor

Para proceder a la búsqueda de un transistor válido, primero hay que determinar las condiciones a las que se va a ver sometido:

- Caída de tensión máxima en bloqueo: $V_{CE_max} = 380 \text{ V}$
- Intensidad media en conducción: $I_C = 30 \text{ A}$
- Intensidad de pico máxima: $I_p = I_L + 0,5 \cdot \Delta I_L + I_{rr_diodo}$. Este valor no puede conocerse todavía ya que no se ha determinado el diodo, tendrá que verificarse después.
- Ciclo de trabajo máximo: $D_{max} = 0,51$
- Temperatura ambiente máxima: $T_a = 50^\circ\text{C}$
- Temperatura en la cápsula estimada: $T_{c_est} = 100^\circ\text{C}$. Una primera estimación de la temperatura final en la cápsula permite obtener datos más fiables de las hojas de datos.

Se realiza una búsqueda de modelos que cumplan al menos con las especificaciones de tensión máxima de bloqueo e intensidad media máxima admisible. Se han seleccionado varios modelos de diferentes fabricantes, tanto MOSFET como IGBT. Los modelos seleccionados para realizar el análisis aparecen en la Tabla 14.

Para realizar el cálculo de pérdidas, es necesario obtener multitud de variables de las hojas de datos de los fabricantes. Como ejemplo, se va a explicar el proceso que se ha seguido con el IGBT IGW30N60T de Infineon a 20 kHz , pero el procedimiento a seguir es el mismo para todos los transistores y frecuencias.

En primer lugar, se han recogido los valores que pueden obtenerse directamente de la hoja de datos sin necesidad de entrar a ninguna gráfica. Los datos que aparecen de forma directa son la tensión máxima de bloqueo y la intensidad máxima admisible para una temperatura de cápsula de 100°C , que han sido la primera condición de selección del transistor.

El valor de las resistencias térmicas también se da de forma directa. Si el fabricante dispone de dos valores, uno típico y otro máximo, se ha seleccionado el valor típico para no condicionar demasiado el diseño del radiador. Para este caso, tan solo se proporcionaba el valor máximo,

así que se tiene $R_{th-jc}=0,8 \text{ }^{\circ}\text{C/W}$ y $R_{th-ja}=40 \text{ }^{\circ}\text{C/W}$. Nótese la gran magnitud de la resistencia térmica sin el uso de un radiador, lo que imposibilita prescindir de uno.

TRANSISTOR	TIPOLOGÍA	FABRICANTE	PRECIO TRANSISTOR
AFGB40T65SQDN	IGBT	ON Semiconductors	3,47 €
AUIRGB4062D1	IGBT	Infineon	5,60 €
IGW30N60T	IGBT	Infineon	3,27 €
IKFW60N60DH3E	IGBT	Infineon	9,30 €
IXGH48N60B3C1	IGBT	IXYS	21,30 €
SIHP050N60E	MOSFET	Vishay	8,12 €
NTHL065N65S3F	MOSFET	ON Semiconductors	5,51 €
IPW60R031CFD7	MOSFET	Infineon	11,26 €
NTHL080N120SC1	MOSFET	ON Semiconductors	14,66 €
TK40J60U(F)	MOSFET	Toshiba	10,30 €
IPDD60R050G7	MOSFET	Infineon	7,99 €

Tabla 14. Modelos de transistor seleccionados para el análisis

El valor de la temperatura máxima admisible en la unión también aparece de forma directa. Para todos los IGBTs este valor corresponde a $T_{jmax} = 175^{\circ}\text{C}$. Como se ha dicho anteriormente, para el cálculo del radiador la temperatura máxima se verá reducida en 20°C .

Para hallar el resto de los parámetros ya es necesario entrar en las tablas. Uno de los más importantes es la caída de tensión cuando el transistor está encendido. Este parámetro depende de la temperatura de la unión, la intensidad de colector y de la tensión de puerta. Suponiendo el peor de los casos, en todos los modelos se ha entrado en la tabla suponiendo que la temperatura en la unión es la máxima admisible. Como la tensión de puerta es un parámetro de diseño y a mayor valor menor caída de tensión, se ha procurado escoger el mayor valor posible siempre por debajo del máximo recomendado. Aun así, finalmente se ha decidido fijar la tensión de puerta a $V_{GE} = 15 \text{ V}$ para facilitar después el diseño del circuito de disparo, dado que es un valor normalizado que pueden proporcionar muchas fuentes de alimentación.

Para el modelo comentado se tiene la gráfica que aparece en la Figura 39. Para 30 A y $V_{ge}=15 \text{ V}$, se tiene que la tensión es de aproximadamente 1,5 V.

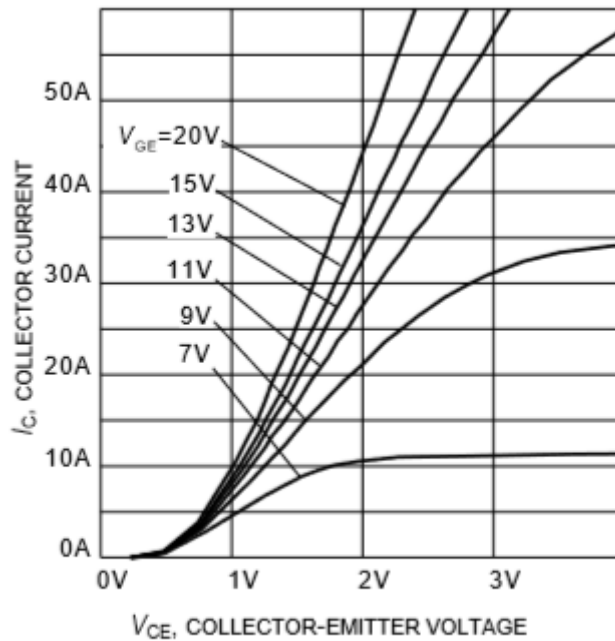


Figure 6. Typical output characteristic ($T_j = 175^\circ\text{C}$)

Figura 39. Curva I-V del modelo IGW30N60T de Infineon

Los tiempos de conmutación también vienen dados por una gráfica, que aparece en la Figura 40. De hecho, se proporcionan dos, debido a que son influenciados por la corriente de colector y la resistencia de puerta del circuito de disparo. Para no complicar la obtención de este valor, dado el número de modelos a analizar, se ha decidido fijar el valor de la resistencia de puerta al valor que aparece en la gráfica dependiente de la corriente, para no tener que realizar ninguna corrección en los tiempos obtenidos.

Se obtienen los valores $t_r = 22 \text{ ns}$, $t_{don} = 24 \text{ ns}$, $t_f = 90 \text{ ns}$, $t_{doff} = 292 \text{ ns}$. Cabe decir que para obtener las pérdidas en los IGBT no hace falta disponer de los tiempos de conmutación, pero es importante conocer el valor de t_r para determinar más adelante el valor de di/dt en el diodo.

Para calcular las pérdidas de conmutación, en el caso de los IGBT se proporcionan cómodas gráficas (Figura 41) que muestran la energía disipada en la conmutación. Al igual que con los tiempos de conmutación, se ha escogido la resistencia de puerta indicada para no complicar más la búsqueda.

En este caso la energía disipada en la conmutación depende fuertemente de la tensión de bloqueo del transistor y de la corriente a la que se ve sometido, así que al valor obtenido en las gráficas para las condiciones de ensayo se le ha realizado la siguiente corrección aproximada:

$$E(V_{CE}, I_C) \approx E(V_{CE_ref}, I_{C_ref}) \cdot \frac{V_{CE}}{V_{CE_ref}} \cdot \frac{I_C}{I_{C_ref}} \quad (5.10)$$

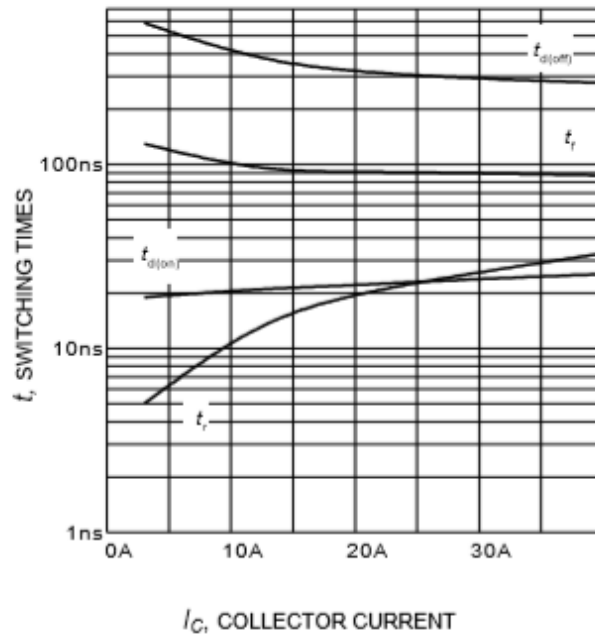


Figura 40. Tiempos de conmutación del modelo IGW30N60T de Infineon

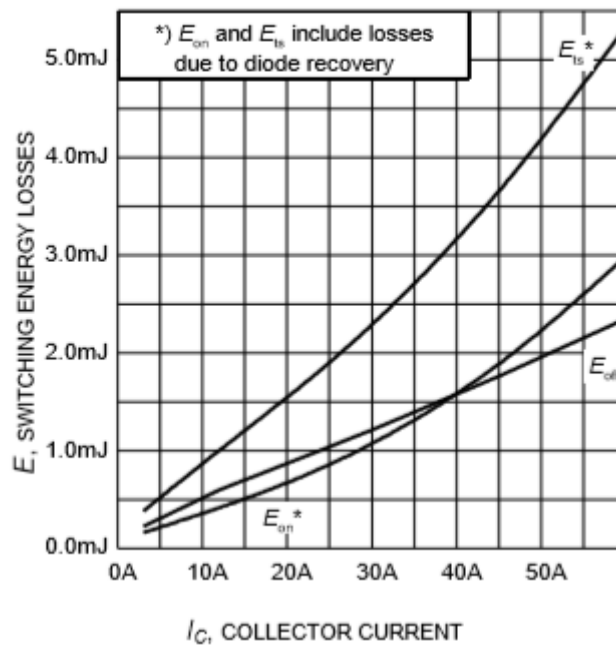


Figura 41. Pérdidas en conmutación del modelo IGW30N60T de Infineon

Válida para cualquiera de las pérdidas de conmutación que aparecen. En este caso, se obtienen directamente las pérdidas totales, sin necesidad de identificar por separado las de encendido y apagado, y se obtiene $E_{ts} = 2,3 \text{ mJ}$.

Ya se han determinado todos los parámetros necesarios para realizar el cálculo de las pérdidas en el transistor. Se calculan por separado las pérdidas en conmutación y conmutación mediante (5.6) y (5.8) respectivamente. Para este modelo, se obtienen $P_{cond} = 21,70 \text{ W}$ y $P_{sw} = 41,6 \text{ W}$, con lo que $P_{total} = P_{cond} + P_{sw} = 63,39 \text{ W}$.

Con el valor de las pérdidas ya calculado, puede determinarse el radiador necesario para no superar la temperatura máxima admisible. Mediante la analogía eléctrica (5.11) puede despejarse el valor máximo de resistencia térmica del radiador para no superar la temperatura deseada. Realizando el cálculo se obtiene $R_{sa} \leq 0,55 \text{ }^\circ\text{C/W}$. Es un valor bastante exigente que necesitará de un radiador grande y caro, o bien utilizar un ventilador para reducir el valor de la resistencia, lo que encarece el precio. A priori, ya se puede adelantar que a altas frecuencias será complicado encontrar radiadores que puedan satisfacer el requisito de la temperatura, así que la prioridad al elegir el transistor será la potencia máxima que disipa, por delante del precio.

El mismo procedimiento se ha realizado para todos los transistores a todas las frecuencias, obteniendo las pérdidas y el radiador necesario en todos los casos.

El cálculo completo puede encontrarse en el Anexo de cálculo. El resumen con los valores más determinantes obtenidos para cada modelo y frecuencia se ha recogido en las siguientes tablas:

Transistor	Tipología	Fabricante	Precio transistor	Pérdidas (W)	Radiador ($^\circ\text{C/W}$)
AFGB40T65SQDN	IGBT	ON semiconductors	3,47 €	64,057	0,8092
AUIRGB4062D1	IGBT	Infineon	5,60 €	68,721	0,7179
IGW30N60T	IGBT	Infineon	3,27 €	64,591	0,6256
IKFW60N60DH3E	IGBT	Infineon	9,30 €	58,057	0,7086
IXGH48N60B3C1	IGBT	IXYS	21,30 €	60,524	0,2218
SiHP050N60E	MOSFET	Vishay	8,12 €	65,993	0,5622
NTHL065N65S3F	MOSFET	ON semiconductors	5,51 €	56,982	0,8340
IPW60R031CFD7	MOSFET	Infineon	11,26 €	56,314	0,7706
NTHL080N120SC1	MOSFET	ON semiconductors	14,66 €	79,964	0,3704
TK40J60U(F)	MOSFET	Toshiba	10,30 €	68,706	0,5744
IPDD60R050G7	MOSFET	Infineon	7,99 €	57,725	0,7359
NTHL065N65S3F	MOSFET	ON semiconductors	5,51 €	56,982	0,8340

Tabla 15. Resumen de transistores a 20 kHz

Transistor	Tipología	Fabricante	Precio transistor	Pérdidas (W)	Radiador (°C/W)
AFGB40T65SQDN	IGBT	ON semiconductors	3,47 €	102,057	0,1988
AUIRGB4062D1	IGBT	Infineon	5,60 €	103,721	0,2023
IGW30N60T	IGBT	Infineon	3,27 €	106,191	-0,0112
IKFW60N60DH3E	IGBT	Infineon	9,30 €	90,057	0,0659
IXGH48N60B3C1	IGBT	IXYS	21,30 €	96,524	-0,2712
SiHP050N60E	MOSFET	Vishay	8,12 €	92,441	0,2154
NTHL065N65S3F	MOSFET	ON semiconductors	5,51 €	75,108	0,4951
IPW60R031CFD7	MOSFET	Infineon	11,26 €	85,498	0,2857
NTHL080N120SC1	MOSFET	ON semiconductors	14,66 €	85,436	0,3064
TK40J60U(F)	MOSFET	Toshiba	10,30 €	100,626	0,2050
IPDD60R050G7	MOSFET	Infineon	7,99 €	69,467	0,5016
IPDD60R050G7	MOSFET	Infineon	7,99 €	69,467	0,5016

Tabla 16. Resumen de transistores a 40 kHz

Transistor	Tipología	Fabricante	Precio transistor	Pérdidas (W)	Radiador (°C/W)
AFGB40T65SQDN	IGBT	ON semiconductors	3,47 €	178,057	-0,2403
AUIRGB4062D1	IGBT	Infineon	5,60 €	173,721	-0,2056
IGW30N60T	IGBT	Infineon	3,27 €	189,391	-0,4456
IKFW60N60DH3E	IGBT	Infineon	9,30 €	154,057	-0,4184
IXGH48N60B3C1	IGBT	IXYS	21,30 €	168,524	-0,7253
SiHP050N60E	MOSFET	Vishay	8,12 €	145,337	-0,0996
NTHL065N65S3F	MOSFET	ON semiconductors	5,51 €	111,360	0,1484
IPW60R031CFD7	MOSFET	Infineon	11,26 €	143,866	-0,0939
NTHL080N120SC1	MOSFET	ON semiconductors	14,66 €	96,380	0,2000
TK40J60U(F)	MOSFET	Toshiba	10,30 €	164,466	-0,1036
IPDD60R050G7	MOSFET	Infineon	7,99 €	92,951	0,2107
IPDD60R050G7	MOSFET	Infineon	7,99 €	92,951	0,2107

Tabla 17. Resumen de transistores a 80 kHz

Transistor	Tipología	Fabricante	Precio transistor	Pérdidas (W)	Radiador (°C/W)
AFGB40T65SQDN	IGBT	ON semiconductors	3,47 €	216,057	-0,3440
AUIRGB4062D1	IGBT	Infineon	5,60 €	208,721	-0,3069
IGW30N60T	IGBT	Infineon	3,27 €	230,991	-0,5454
IKFW60N60DH3E	IGBT	Infineon	9,30 €	186,057	-0,5357
IXGH48N60B3C1	IGBT	IXYS	21,30 €	204,524	-0,8088
SiHP050N60E	MOSFET	Vishay	8,12 €	171,785	-0,1843
NTHL065N65S3F	MOSFET	ON semiconductors	5,51 €	129,486	0,0478
IPW60R031CFD7	MOSFET	Infineon	11,26 €	173,050	-0,1877
NTHL080N120SC1	MOSFET	ON semiconductors	14,66 €	101,852	0,1555
TK40J60U(F)	MOSFET	Toshiba	10,30 €	196,386	-0,1826
IPDD60R050G7	MOSFET	Infineon	7,99 €	104,693	0,1141
NTHL080N120SC1	MOSFET	ON semiconductors	14,66 €	101,852	0,1555

Tabla 18. Resumen de transistores a 100 kHz

En las tablas aparece el transistor seleccionado en cada caso en la última fila de cada una. El criterio de selección se ha basado en buscar el transistor con menos pérdidas, pero en el caso de que varios tengan pérdidas similares el precio sea el factor decisivo. Esto no es así a altas frecuencias, donde las elevadas pérdidas debido al crecimiento de las pérdidas de conmutación exigen el uso de radiadores muy exigentes, que será probablemente lo que más encarezca el precio. Por eso a altas frecuencias se ha priorizado el transistor que requiera el radiador con más resistencia térmica, sin importar el precio del transistor.

Además, se puede apreciar como a altas frecuencias algunos transistores requieren de un radiador con “resistencia térmica negativa”. Esto es físicamente imposible, lo que ocurre es que el transistor no puede soportar tanta potencia incluso con radiador. El valor negativo indica que la temperatura requerida en la cápsula del radiador es inferior a la temperatura ambiente, lo cual es imposible.

Otra conclusión importante que destacar es que en ninguno de los casos un IGBT ha salido seleccionado. Los IGBT tienen la ventaja de tener pérdidas en conducción mucho menores que los MOSFET, pero hoy en día por lo general siguen siendo más lentos. Aunque el IGBT brilla a frecuencias medias por tener un buen comportamiento en conmutación (mejor que los BJT) y bajas pérdidas en conducción (mejor que los MOSFET), en este tipo de problemas en los que se requieren de transistores que puedan soportar intensidades elevadas a altas frecuencias, no se han encontrado IGBTs que igualen las capacidades en conmutación de los MOSFET.

5.6 Selección del diodo

De igual manera que en la selección del transistor, se han escogido varios modelos de diodos que cumplan con tensión de bloqueo e intensidad máxima y se han calculado las pérdidas en conducción y conmutación. Para realizar una primera búsqueda, los diodos seleccionados deben cumplir:

- Tensión de bloqueo: $V_R = 380 \text{ V}$
- Intensidad en directo: $I_F = 30 \text{ A}$

Debido a que los diodos presentan grandes picos de tensión debido a la recuperación inversa, es conveniente superar la tensión de bloqueo máxima de forma holgada. Así, se ha fijado como condición que V_R no sea 380 V sino 600 V. De todas maneras, este problema se abordará más adelante diseñando una red de protección para el diodo.

Antes de continuar es necesario hacer una aclaración sobre las condiciones de trabajo del diodo. La temperatura ambiente y la de cápsula se han estimado igual que en el caso del transistor, y la intensidad de pico máxima sigue siendo la intensidad media en la bobina más la mitad del rizado de corriente en la misma. Lo importante es remarcar el valor de ciclo de trabajo a emplear. Debido a que el diodo conduce con el transistor en off, para determinar sus pérdidas en conducción se emplea la ecuación (5.1), de la que es fácil deducir que el máximo valor se obtiene con el mínimo ciclo de trabajo. El mínimo ciclo de trabajo en este problema se obtiene con la máxima tensión de entrada, que se ha definido como la tensión de circuito abierto en el array fotovoltaico. Esta tensión supone que el array no proporciona intensidad, y por lo tanto, no existen pérdidas de conducción en el diodo. La máxima intensidad de entrada se obtiene cuando los módulos fotovoltaicos operan en el punto de máxima potencia, valor de intensidad que ya se ha determinado, 30 A constantes. Si se tiene esto en cuenta, la tensión a emplear para calcular el ciclo de trabajo que maximiza las pérdidas no es la tensión de circuito abierto, sino la tensión máxima de máxima potencia en el array. Este valor está definido en el apartado 2.4, $V_{mp_max} = 302,94 \text{ V}$. Recalculando el ciclo de trabajo, se obtiene $D'_{min} \approx 0,2$.

Se han seleccionado modelos de diodos de varias tecnologías y fabricantes. La primera selección aparece en la Tabla 19.

Aparecen dos tipos de tecnologías diferentes. Los diodos rectificadores, más contenidos en precio, presentan una caída de tensión en conducción baja, por lo que es de esperar que las pérdidas en conducción sean mínimas. Además, son capaces de resistir altas tensiones de intensidades. Por otro lado, no se comportan demasiado bien en conmutación.

En el otro extremo están los diodos Schottky. Este tipo de diodos, más caros que los anteriores, están fabricados de cierta manera que presentan pérdidas en conmutación prácticamente nulas debido a que el fenómeno de recuperación inversa no es demasiado importante. De hecho, para los dos modelos seleccionados, el fabricante asegura que no existe recuperación inversa, por lo que las pérdidas en conmutación serán nulas.

Los diodos Schottky presentan dos grandes problemas. La primera es que no son capaces de soportar grandes tensiones de bloqueo, pero conforme avanza la tecnología esta limitación es cada vez menor, por lo que se han podido encontrar modelos que aguanten los 600 V requeridos. La segunda es que, aunque no presenten el fenómeno de recuperación inversa, tienen un valor

considerable de capacidad parásita que provoca la aparición de tensiones elevadas en el corte, lo que obliga a diseñar redes de protección.

Diodo	Tipología	Fabricante	Precio	Fecha consulta
RHRG3060_F085	Rectificador	ON semiconductors	2,46 €	22-abr-19
VS-30ETH06S-M3	Rectificador	Vishay	1,51 €	22-abr-19
STPSC20065D	Schottky	STM	5,37 €	22-abr-19
FFSB3065B-F085	Schottky	ON semiconductors	5,82 €	22-abr-19

Tabla 19. Primera selección de diodos

Las características dinámicas del diodo dependen de un importante parámetro que depende del circuito y del transistor empleado: el di/dt . En la Figura 35 se aprecian las formas de ondas del transitorio del transistor y el diodo. La pendiente con la que decae la intensidad en el diodo debe ser la misma en valor absoluto que la que presenta la intensidad en el transistor durante el turn on. El problema es que este parámetro también puede venir determinado por la inductancia parásita del circuito, que si es muy elevada limitará el di/dt a un valor muy bajo.

En definitiva, el valor limitante del di/dt del circuito será el mínimo entre el propio del transistor y el que provoca la inductancia parásita del cableado.

El del transistor es fácil de obtener. En las hojas de datos del transistor aparece el tiempo de subida durante el turn-on t_r . Volviendo a la Figura 35, es fácil deducir que la pendiente se obtiene de:

$$\frac{di}{dt} = \frac{I_0}{t_r} \quad (5.11)$$

La inductancia parásita del cableado puede considerarse como una única inductancia dispuesta en la célula de conmutación básica. El circuito con la inductancia parásita equivalente aparece representado en la Figura 42.

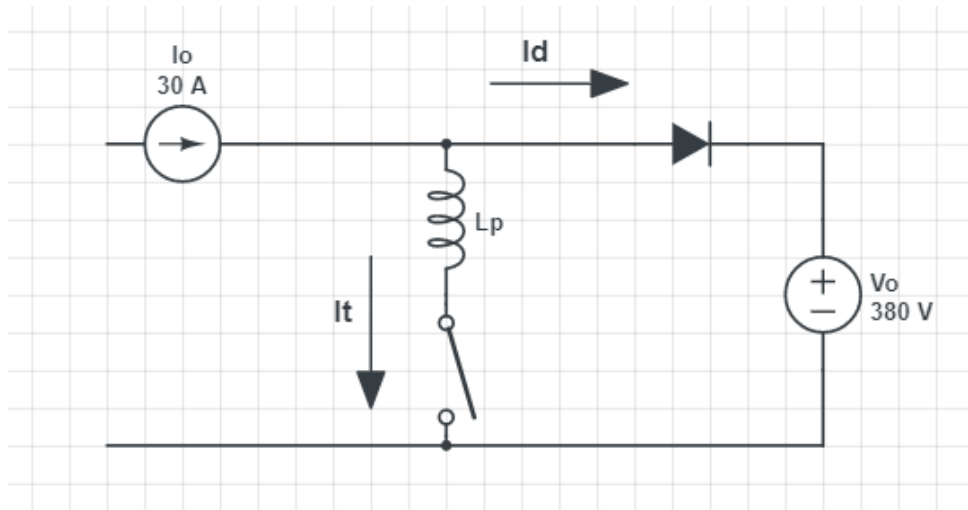


Figura 42. Célula de conmutación con inductancia parásita

El valor de la inductancia hay que suponerlo. Si el layout es muy bueno, puede asumirse un valor entre 10 y 20 nH. Si el layout fuese muy malo, la inductancia puede tomar valores desde 100 nH hasta 1 μH. Se presupondrá el peor caso de los dos para realizar el diseño. Tomando un valor de inductancia parásita $L_p = 1 \mu\text{H}$, la pendiente di/dt puede calcularse como:

$$\frac{di}{dt} = \frac{V_o}{L_p} = 380 \frac{\text{A}}{\mu\text{s}} \quad (5.12)$$

Para facilitar la búsqueda en las hojas de características del diodo, se tomará el valor de 400 en vez de 380 A/μs.

Ahora hay que compararlo con el di/dt del transistor escogido para cada frecuencia. Como ya se había obtenido el parámetro de t_r en los transistores, se aplica (5.13) y se obtiene el di/dt . La Tabla 20 resume los resultados obtenidos. A primera vista, se determina que el mínimo entre la inductancia parásita o el transistor va a ser siempre la inductancia parásita para todas las frecuencias, al haber supuesto un layout muy malo. Si se hubiese supuesto un valor de inductancia muy bueno, por ejemplo, de 15 μH, el mínimo hubiese sido fijado por el transistor.

Frecuencia (Hz)	Transistor	di/dt (A/μs)
20000	NTHL065N65S3F	968
40000	IPDD60R050G7	5000
60000	IPDD60R050G7	5000
80000	IPDD60R050G7	5000
100000	NTHL080N120SC1	5172

Tabla 20. di/dt de cada transistor

Con todos los parámetros definidos, se procede a obtener las características de cada diodo para el punto de operación del trabajo.

A modo de ejemplo, se va a explicar el proceso seguido con el modelo RHRG3060_F085 de ON Semiconductors. Para el resto de diodos el procedimiento es exactamente el mismo.

En primer lugar, hay que determinar la caída de tensión en conducción del diodo. De la curva que relaciona la característica I-V del diodo, se obtiene la tensión ánodo-cátodo V_F para una intensidad de 30 A. Debido a que la curva depende de la temperatura en la unión, y en este caso mejora con la temperatura, no se supone el peor de los casos ($T_c = 25^\circ\text{C}$ es imposible), pero tampoco el mejor, con una temperatura de cápsula aproximada de 125°C . En el resto de modelos la curva viene en función de la temperatura en la unión, que se ha tomado algo inferior a la temperatura máxima. En la Figura 43 se tiene la curva para este modelo.

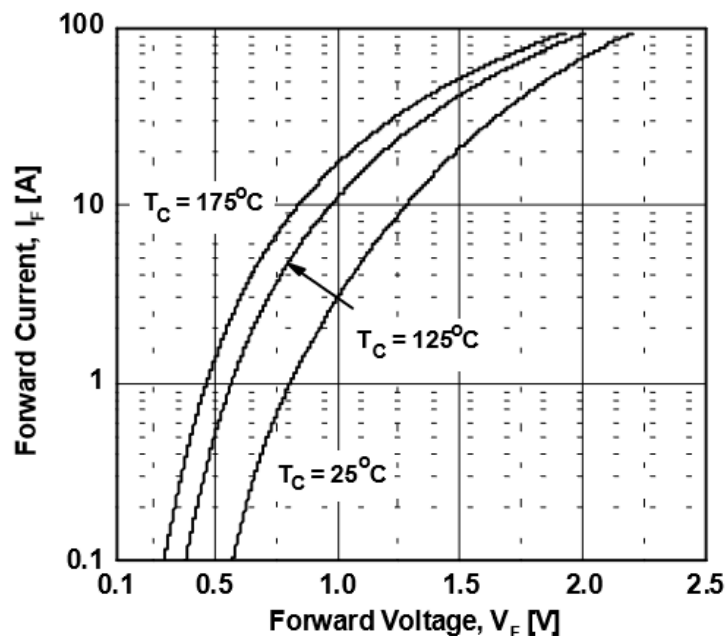


Figura 43. Curva I-V del modelo RHRG3060_F085 de ON Semiconductors

Entrando con 30 A, se tiene que $V_F = 1,35 \text{ V}$. Para los diodos Schottky, la tensión se comporta peor con la temperatura a partir de cierta intensidad, así que en ese caso se ha tomado directamente el peor caso posible.

Otro parámetro necesario para el cálculo térmico son las resistencias térmicas R_{th-jc} y R_{th-cs} . Esta última se ha estimado igual que se hizo con los transistores, a un valor de $0,2 \text{ }^\circ\text{C/W}$. R_{th-jc} puede obtenerse directamente de las hojas de datos. Para este modelo, R_{th-jc} vale $0,66 \text{ }^\circ\text{C/W}$.

Para calcular las pérdidas en conmutación es necesario conocer la carga de recuperación inversa Q_{rr} , o en su defecto, la corriente y el tiempo de recuperación inversa, I_{rr} y t_{rr} respectivamente. Son parámetros que varían con la característica di/dt del circuito, que ya ha sido determinada. Para un valor de $400 \text{ A}/\mu\text{s}$, se tiene que $Q_{rr} = 560 \text{ } \mu\text{C}$. En este caso, se ha podido obtener a partir de una gráfica sin necesidad de hacer el cálculo de la ecuación (5.2).

De todas maneras, obtener I_{rr} es necesario para conocer el pico de corriente que se deriva al transistor. Se obtiene $I_{rr} = 15$ A, un valor nada despreciable que puede poner en peligro al transistor si no se tiene en cuenta.

Finalmente, se calculan las pérdidas en conducción y conmutación mediante las expresiones (5.1) y (5.3). También se obtiene el valor máximo de resistencia térmica del radiador mediante la analogía eléctrica (5.11). Los cálculos detallados pueden encontrarse en el Anexo de cálculo, pero el resumen con los parámetros más importantes se ha recogido en la Tabla 21:

Frecuencia	20000		40000		60000		80000		100000	
	P (W)	Rsa (°C/W)	P (W)	Rsa (°C/W)	P (W)	Rsa (°C/W)	P (W)	Rsa (°C/W)	P (W)	Rsa (°C/W)
RHRG3060_F085	36,54	2,01	40,80	1,71	45,06	1,47	49,31	1,27	53,57	1,10
VS-30ETH06S-M3	35,85	2,03	39,65	1,75	43,45	1,52	47,25	1,32	51,05	1,16
FFSB3065B-F085	38,27	1,93	38,27	1,93	38,27	1,93	38,27	1,93	38,27	1,93
STPSC20065D	35,87	2,13	35,87	2,13	35,87	2,13	35,87	2,13	35,87	2,13
Min Pot/ Max rad	35,85	2,13	35,87	2,13	35,87	2,13	35,87	2,13	35,87	2,13

Tabla 21. Resumen de los modelos de diodos seleccionados.

De aquí se obtiene una conclusión importante: los diodos Schottky, al no presentar pérdidas en conmutación trabajan mucho mejor que cualquier otro a altas frecuencias. Si la tensión de bloqueo lo permite, son la mejor opción en frecuencias elevadas, sin comprometer demasiado las pérdidas en conducción. El modelo STPSC20065D del fabricante STM es el que mejor se ha comportado para todas las frecuencias, salvo para 20 kHz por muy poco, y el que requiere de un radiador menos exigente. Además, al ser despreciable, no se habrá de tener en cuenta la intensidad de recuperación inversa en el transistor. Aunque como se ha comentado antes, los diodos Schottky presentan la desventaja de causar elevadas tensiones durante el corte debido a la presencia de una elevada capacidad parásita, por lo que será necesario diseñar una red de protección.

5.7 Diseño de la red de protección en el diodo

El diodo Schottky seleccionado presenta una capacidad parásita de 100 pF, que puede obtenerse de la hoja de datos en función de la tensión de bloqueo a la que se ve sometido. Si se representa

el diodo con su capacidad parásita, el circuito resultante en la célula de conmutación es el de la Figura 44.

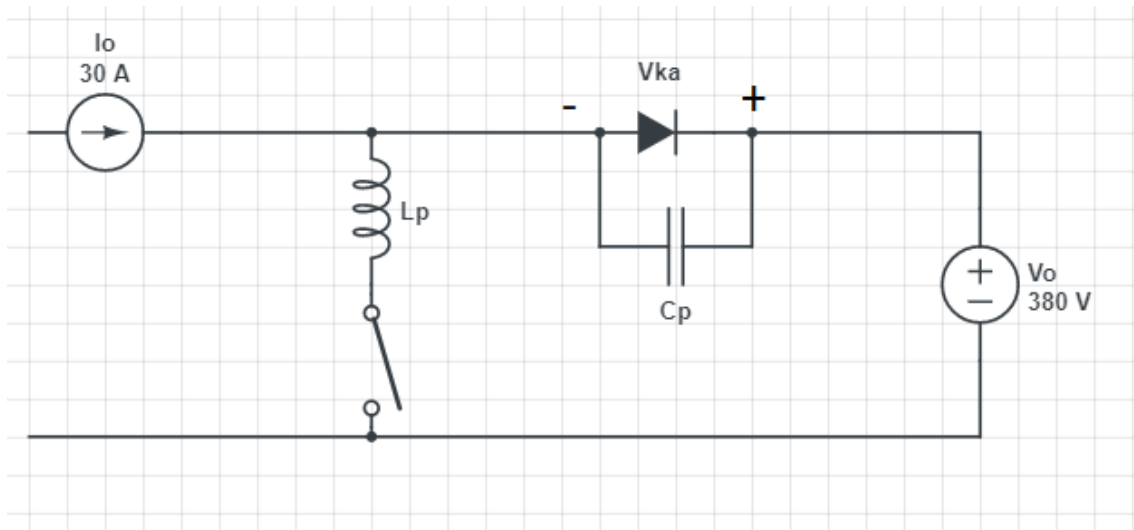


Figura 44. Capacidad parásita del diodo Schottky en el circuito

Se tiene un circuito de segundo orden. La tensión en bornes del diodo durante el bloqueo alcanza valores por encima a V_o debido a los transitorios originados por la inductancia y capacidad parásita. La tensión en el diodo durante el bloqueo tiene la forma de la Figura 45. Para obtener la gráfica, se ha simulado el circuito considerando la capacidad e inductancia parásita y se ha representado la tensión en bornes del diodo.

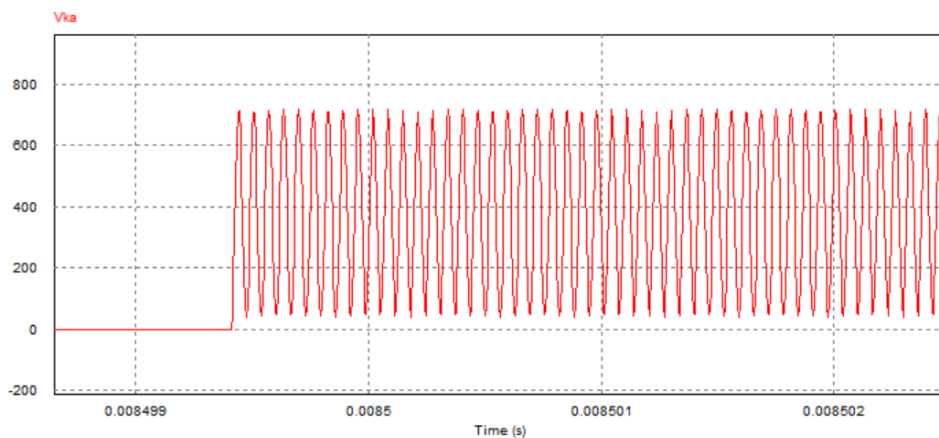


Figura 45. Tensión en bornes del diodo sin snubber

Puede comprobarse que la tensión no llega a estabilizarse en los 380 V que fijan V_o , sino que toma un carácter oscilatorio, alcanzando tensiones peligrosas que superan los 600 V que puede resistir el diodo como máximo.

Para evitar esto, se diseña una red de protección “snubber” a fin de suavizar la respuesta de la tensión en el diodo Schottky. El snubber es una red RC compuesta por un condensador y una resistencia. La capacidad del condensador se fija de forma empírica a que sea entre 3 y 5 veces mayor que la parásita del diodo. La resistencia se diseña según el factor de amortiguamiento deseado. El factor de amortiguamiento en el circuito viene dado por:

$$\xi = \frac{R_s}{2} \cdot \sqrt{\frac{C_s}{L_p}} \quad (5.13)$$

Se elige el valor de R_s y C_s tal que la respuesta del sistema sea ligeramente subamortiguada ($\xi < 1$), en concreto se fija $\xi = 0,7$. Conocida la capacidad C_s , se despeja el valor de R_s .

Para una inductancia parásita de $1 \mu\text{H}$, en el caso de que el layout sea muy malo, se tiene que:

- $C_s = 5 \cdot C_p = 5 \cdot 100 \text{ pF} = 500 \text{ pF}$
- $R_s = 62,6 \Omega$

El diseño del snubber es el que aparece en la Figura 46.

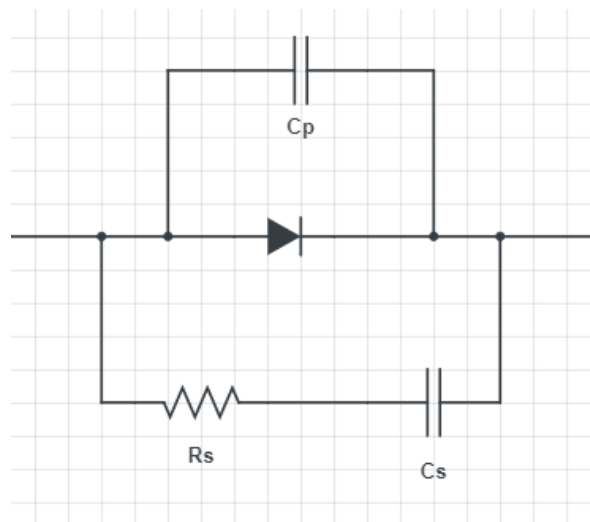


Figura 46. Snubber en el diodo

Con lo que se asegura que el diodo no alcanza valores de tensión peligrosos al suavizar el transitorio.

La energía que se disipa en la resistencia es la misma que la almacenada en el condensador. Es decir, en la resistencia la potencia disipada se calcula según (5.14):

$$P_{snubber} = \frac{1}{2} \cdot V_o^2 \cdot C_s \cdot f_s \quad (5.14)$$

Debido a la complejidad de las expresiones, los valores de tensión e intensidad necesarios para la selección del condensador se han obtenido por simulación mediante el programa PSIM.

Con los valores de capacidad y resistencia obtenidos para la red RC, la tensión en bornes se define en la gráfica de la Figura 47. El pico de tensión máximo es de aproximadamente 500 V, con lo que se ha conseguido mejorar considerablemente el problema que aparecía en la Figura

45. La intensidad máxima por el condensador, así como su valor eficaz son 4,3 y 1,17 A respectivamente.

Se ha escogido el condensador de mica MC22FF501J-F del fabricante Cornell Dubilier, que presenta una capacidad de 500 pF. La tensión máxima de bloqueo es muy superior a la necesaria, de 1000 V, pero se ha escogido este modelo por ser de los pocos que podrían soportar la corriente. Puede encontrarse en la web de [Mouser](#) a un precio de 4,85€.

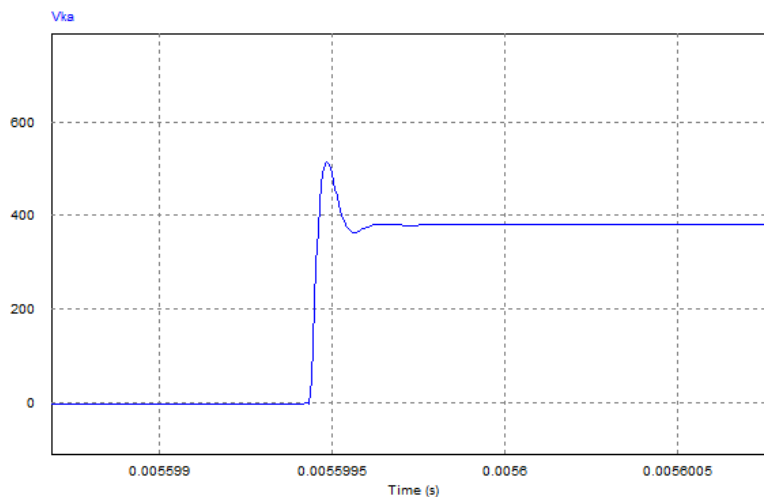


Figura 47. Tensión en bornes del diodo con snubber RC

Con este condensador, la potencia disipada en el snubber según la frecuencia aparece en la Tabla 22:

Frecuencia (kHz)	Potencia en el snubber (W)
20	0,772
40	1,444
60	2,166
80	2,888
100	3,610

Tabla 22. Potencia disipada en el snubber del diodo según frecuencia

La resistencia escogida deberá ser de un valor similar al calculado, a ser posible no menor, ya que empeora el factor de amortiguamiento, y debe ser capaz de disipar sin problemas la energía almacenada en el condensador en cada ciclo. Se busca una resistencia que soporte una potencia de aproximadamente 2 veces la potencia disipada en la máxima frecuencia, es decir, de mínimo unos 7 W.

Se ha seleccionado el modelo PNP7WVJT-91-68R del fabricante Yageo. Puede encontrarse en la web de [Mouser](https://www.mouser.com) a un precio de 0,71€. Su valor de resistencia es de 68 Ω y soporta una potencia de 7 W.

5.8 Diseño de la red de protección en el MOSFET

Durante el turn-off del transistor coinciden tensiones y corrientes elevadas que son las causantes de las pérdidas de conmutación. Además, debido a la presencia de capacidades e inductancias parásitas pueden aparecer picos de tensión peligrosos durante el apagado. De la misma forma que en el diodo, se procede a diseñar un snubber.

Existen dos topologías posibles a la hora de diseñar el snubber en el transistor, según se priorice minimizar las pérdidas en conmutación o limitar el pico de sobretensión máximo [6]. Para este caso se decide optar por el segundo caso, que corresponde a un clamp RCD limitador de sobretensiones tal y como aparece en la Figura 48:

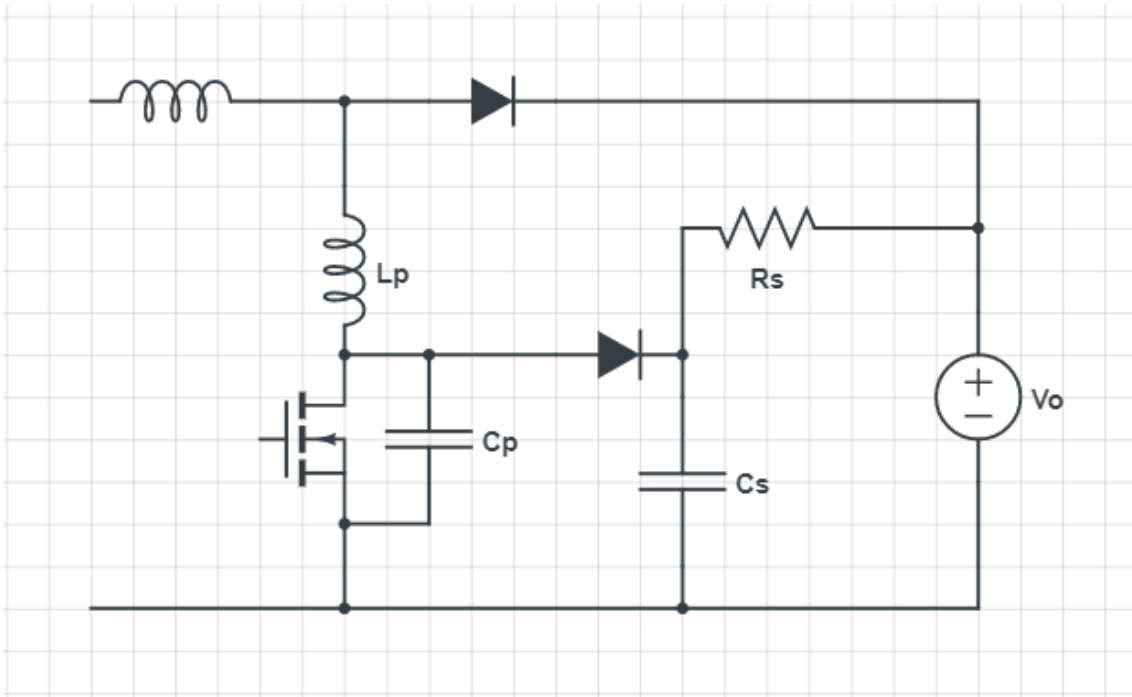


Figura 48. Red de protección clamp RCD en el transistor

Durante el turn-off del transistor los dos diodos están en conducción. Habiendo fijado la tensión en el condensador Cs a un valor deseado, cuando la tensión en el transistor intenta sobrepasar la tensión en el condensador, el diodo de la red RCD se pone a conducir y fija la tensión Vds a la del condensador.

Para el diseño de esta red se fija una sobretensión máxima de diseño, que determina la elección de la resistencia [6]. Puede demostrarse que la potencia disipada en la resistencia del snubber se calcula como:

$$P_R = \frac{(V_{T_max} - V_o)^2}{R} = \frac{1}{2} \cdot I_L^2 \cdot L_p \cdot f_s \quad (5.15)$$

Con lo que puede obtenerse el valor de la resistencia necesaria para fijar la sobretensión al valor deseado. Imponiendo que el pico máximo de tensión sea de 450 V, se obtienen los valores de resistencias para cada frecuencia, que se han recogido en la Tabla 23:

Frecuencia (kHz)	Resistencia necesaria (Ω)
20	544,44
40	272,22
60	181,48
80	136,11
100	108,88

Tabla 23. Resistencia necesaria en la red clamp del transistor

Para la selección del condensador se fija como requisito que la constante de tiempo del sistema sea considerablemente mayor al periodo [6]. La elección de la capacidad se efectúa según:

$$C_{snubber} \gg \frac{1}{R \cdot f_s} \quad (5.16)$$

Al igual que con el diodo, se ha simulado el circuito con la red de protección, considerando una capacidad parásita de salida en el transistor de 100 pF, para determinar los valores de corriente necesarios para seleccionar un modelo de condensador. Se ha obtenido un pico de corriente de 20 A y su valor eficaz es de 1,1 A. La tensión de bloqueo que debe soportar el condensador es la máxima fijada en el transistor, de 450 V.

Considerando una capacidad al menos 10 veces mayor que el valor estricto obtenido, se tiene que la capacidad necesaria para todas las frecuencias es de 0,918 μ F. Se ha escogido el modelo PHE450MT6820JR06L2 de 0,82 μ F de Kemet, disponible en [Mouser](#) a un precio de 3,69€. Aunque la capacidad no llegue a la establecida por poco, no supondrá un problema ya que la requerida era de 10 veces la necesaria. Soporta una tensión continua de bloqueo de 630 V, y aunque no aparece el valor de intensidad máxima admisible en su hoja de datos, al ser un condensador de película se asume que puede soportar corrientes elevadas, además de que en su hoja de datos especifica que es apropiado para aplicaciones con intensidades exigentes.

Las potencia disipada en la resistencia se puede determinar mediante (5.15). Los resultados aparecen en la Tabla 24.

Para altas frecuencias se aprecia que la potencia a disipar en la resistencia no es para nada desdeñable. Se procede a la búsqueda de modelos comerciales que sean capaces de aguantar la potencia necesaria. La potencia mínima requerida en las resistencias empleadas se ha impuesto a que sea aproximadamente el doble de la calculada teóricamente.

Los modelos de resistencias seleccionados para cada frecuencia aparecen en la Tabla 25.

Frecuencia (kHz)	Potencia disipada (W)
20	9
40	18
60	27
80	36
100	45

Tabla 24. Potencia disipada en la resistencia de la red clamp del transistor

Frecuencia (kHz)	Modelo	Resistencia (Ω)	Potencia máxima (W)	Precio	Fecha de consulta
20	280-CR25-510-RC	510	25	1,18 €	30/05/19
40	PWR263S-35-2500F	250	35	4,23 €	30/05/19
60	RHXH2Q150R0F4	150	50	4,74 €	30/05/19
80	AP101 120R J	120	100	7,01 €	30/05/19
100	AP101 100R J	100	100	7,01 €	30/05/19

Tabla 25. Resistencias seleccionadas para la red RCD

El diodo a emplear debe ser capaz de resistir una tensión de bloqueo inversa mayor de 500 V y una intensidad del orden de la del condensador. Para facilitar el trabajo, no se han considerado las pérdidas ni la recuperación inversa en el diodo, se validará que la solución es buena por simulación. El modelo seleccionado es el VS-30ETH06S-M3 de Vishay, previamente preseleccionado en el estudio de diodos del elevador. Sus características pueden encontrarse en el apartado 5.6.

Se ha simulado el circuito con el snubber aplicado en el transistor para comprobar que la tensión no alcanza valores peligrosos. La tensión durante el corte del transistor aparece en la Figura 49, verificando que la red de protección enclava la tensión al valor deseado. Idealmente, la tensión quedaría fijada al valor V_o tras alcanzar el pico, pero debido a la capacidad parásita del transistor, la tensión tiene un cierto rizado, que se comprueba que no supone un peligro para el componente.

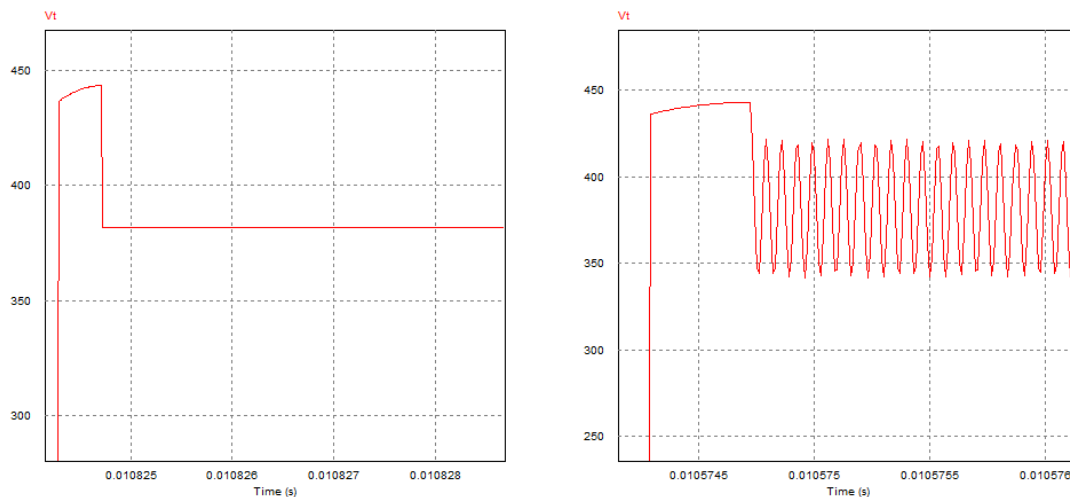


Figura 49. Tensión en bornes del transistor con red clamp. Izquierda ideal, derecha con capacidad parásita

5.9 Selección de radiadores

Previamente calculados los radiadores necesarios para el diodo y el transistor, es momento de escoger un modelo comercial para cada uno. Se podría haber optado por escoger un único radiador para todo el circuito, con la ventaja de disminuir el precio. No obstante, para evitar problemas de cortocircuito entre el diodo y el transistor, ya que puede que exista contacto entre partes metálicas, se ha preferido emplear un radiador para cada uno.

1- Radiador en el diodo

Como para todas las frecuencias se ha escogido el mismo diodo y tiene la particularidad de presentar las mismas pérdidas en cada caso al no presentar pérdidas en conmutación, solo es necesario buscar un modelo de radiador que cumpla con $R_{th-sa} < 2,13 \text{ } ^\circ\text{C/W}$.

Tras buscar detenidamente en varias páginas de distribuidores de radiadores para semiconductores, se ha encontrado el modelo RG06061/120N en la página web de [Poweralia](#), que tiene una resistencia térmica de $1,4 \text{ } ^\circ\text{C/W}$ y una longitud de 120 mm, a un precio de 17€.

La mayor dificultad ha sido encontrar un modelo apropiado para el tipo encapsulado del diodo, un TO-220, que cumpla el requisito sin necesidad de recurrir a la ventilación forzada. Aunque el radiador es mucho más caro que los radiadores convencionales para diodos con encapsulado TO-220, el precio se compensa al no tener que recurrir a comprar un ventilador, que incrementa

el precio en unos 10€ aproximadamente e introduce pérdidas en el convertidor al necesitar de algo de potencia para funcionar.

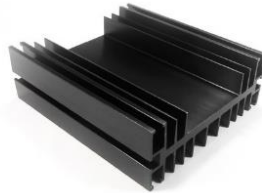


Figura 50. Radiador empleado para el diodo. RG06061/120N de Guasch [12]

No ha sido la mejor opción posible, pero es la única disponible en catálogo que cumplía a un precio razonable. Por ejemplo, de la misma serie, si se emplease una longitud de 50 mm sería más que suficiente, pero desgraciadamente el modelo solo está disponible en 100 mm, lo que encarece el diseño y obliga a emplear más espacio. De todas maneras, de esta manera es completamente seguro afirmar que el diodo no presentará problemas de temperatura, aunque se hubiese hecho un mal montaje en el radiador y la resistencia térmica de la cápsula al radiador fuese mayor de la supuesta. Con el radiador seleccionado, si se recalcula la temperatura en la unión mediante (5.9) se obtiene $T_{jmax} \approx 120\text{ }^{\circ}\text{C}$, muy por debajo del máximo de $175\text{ }^{\circ}\text{C}$.

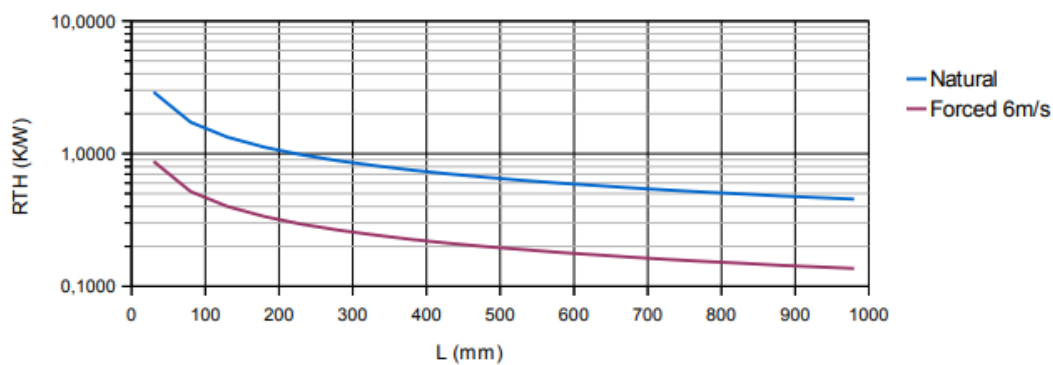


Figura 51. Resistencia térmica de la serie RG06061 según su longitud, Poweralia

2- Radiador en el transistor

En este caso, el problema se complica. Para cada frecuencia se necesita un radiador diferente, ya que las pérdidas e incluso el transistor no son iguales. Es de esperar que sea necesario el uso de ventilación forzada para altas frecuencias, así que se prevé emplear un ventilador de AC, ya que como la instalación no está aislada, es posible conectarlo a la red eléctrica de 230 V.

Los disipadores escogidos se recogen en la Tabla 26:

Frecuencia (Hz)	Modelo	Fabricante	L (mm)	Rth-ca (°C/W)	Precio (€)	Tjmax en transistor (°C)	¿Ventilación forzada?
20000	433K	Wakefield-Vette	139,7	0,82	30,76	129,20	NO
40000	RG11087	GUASH	152,4	0,50	48	129,88	NO
60000	423K	Wakefield-Vette	140,2	0,22	22,49	120,65	SI
80000	441K	Wakefield-Vette	139,7	0,19	36,73	128,08	SI
100000	RG11205	GUASH	150	0,16	48	130,46	SI

Tabla 26. Radiadores seleccionados para cada frecuencia

Se ha procurado que los modelos seleccionados no sean excesivamente largos. Se podría haber conseguido una configuración más barata en algún caso a expensas de utilizar un radiador más largo. En el caso de 100 kHz la resistencia térmica es algo mayor que la requerida, pero debido a que seguramente las pérdidas sean mayores a las reales al considerar una intensidad mayor a la que realmente circula por el transistor, no debería suponer un problema.

Para obtener las resistencias de cada modelo, se ha hecho uso de las curvas proporcionadas por el fabricante. En el caso de Wakefield-Vette las curvas tienen el aspecto de la Figura 52.

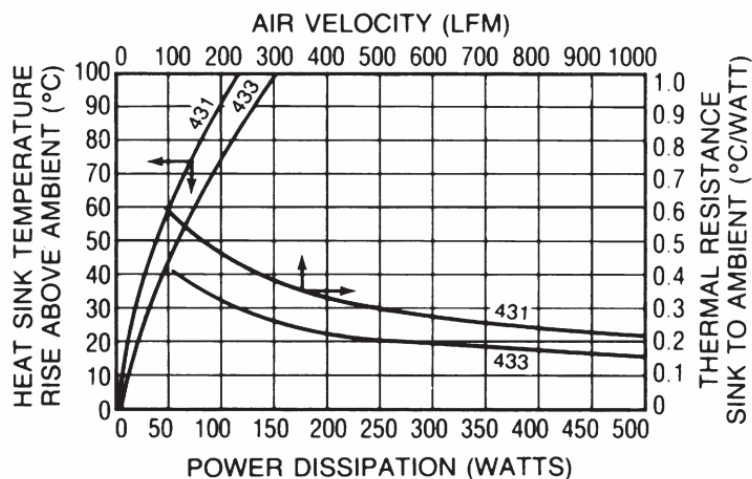


Figura 52. Curva de las series 431/433 de Wakefield-Vette

Si se desea obtener la resistencia térmica del radiador en convección natural, hay que atender a la potencia que se está disipando. En función de esta, el fabricante proporciona un incremento

de temperatura entre la superficie del radiador y el ambiente. Siguiendo la analogía eléctrica para calcular la resistencia térmica se tiene:

$$R_{th-sa} = \frac{\Delta T}{P} \quad (5.16)$$

Por ejemplo, para 20 kHz la potencia a disipar son 54,9 W. Si se utiliza el modelo 433, se tiene $R_{th-sa} = 45/54,9 = 0,82$. Si se va a emplear ventilación forzada, se tiene el valor directamente según la velocidad del aire. Se ha tomado una velocidad de 400 LFM para determinar las resistencias térmicas.

A partir de 60 kHz se ha decidido emplear ventilación forzada para no incrementar demasiado la longitud del radiador. Para asegurar el valor de 400 LFM, que equivalen a 2 m/s, se selecciona el ventilador [8556N](#), que funciona a 230 VAC y proporciona un caudal máximo de 0,833 m³/min. El ventilador puede encontrarse en la página web de [Poweralia](#) a un precio de 27€.

Mediante la relación $Q = v \cdot A$, sabiendo que el ventilador tiene 80 mm de diámetro, se calcula que la velocidad que puede proporcionar es de 2,76 m/s, suficiente para esta aplicación. Su precio es de 27€, por lo que a los modelos que requieren ventilación forzada hay que sumarles este precio. Además, el ventilador consume 12 W, hecho que disminuirá la eficiencia del convertidor.

La temperatura máxima fijada en todos los transistores es de 130°C, por lo que se ha cumplido este objetivo.

6. CONTROL DEL ARRAY Y EL CONVERTIDOR

6.1 Introducción

Aunque el control del elevador no entra en el alcance de este trabajo, para poder entender el funcionamiento del convertidor es necesario explicar brevemente su función y como está compuesto.

El dimensionado del control ha sido realizado por el profesor Gabriel Garcerá Sanfeliu, que ha servido para que las simulaciones puedan realizarse correctamente.

6.2 El algoritmo MPPT

En apartados anteriores se ha dejado constancia de que el array fotovoltaico diseñado proporciona la potencia máxima disponible para situación. Esto es regulado gracias a un dispositivo electrónico que incluye un algoritmo llamado “*Maximum Power Point Tracking (MPPT)*”.

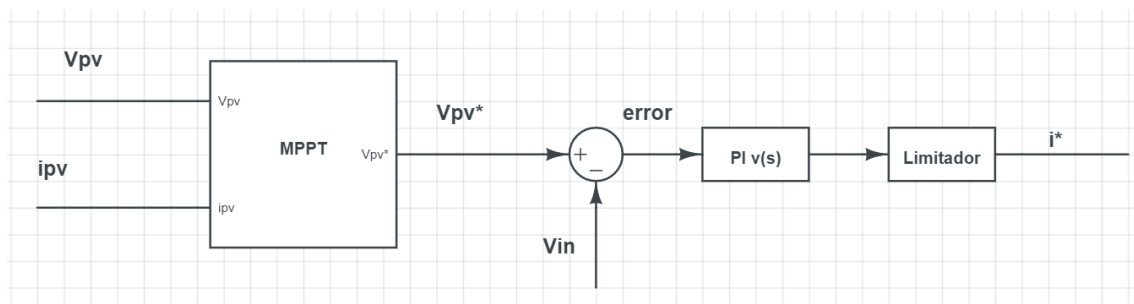


Figura 53. Esquema de funcionamiento del control en el array fotovoltaico

Este algoritmo consiste en medir la tensión y la intensidad a la salida del convertidor para obtener la potencia. Mediante un lazo de control, controla la tensión de salida de los paneles, y va variando su valor en pequeños incrementos mientras registra la potencia medida para cada tensión. Con esto lo que se consigue es recorrer la curva I-V del array, buscando el punto de máxima potencia. Si la variación de tensión consigue un incremento de potencia, seguirá en esa línea hasta que otro incremento de tensión disminuya la potencia, hecho que verifica que se ha alcanzado la tensión de máxima potencia.

Con la tensión de máxima potencia disponible, el bloque MPPT genera una referencia de intensidad de máxima potencia que pasa a disposición del control del elevador, que se encargará de regular el ciclo de trabajo del convertidor para seguir a la referencia de intensidad.

El funcionamiento interno del MPPT aparece representado en la Figura 54. Para seguir al punto de máxima potencia, se hace uso del algoritmo “Perturbar y Observar (P&O)”.

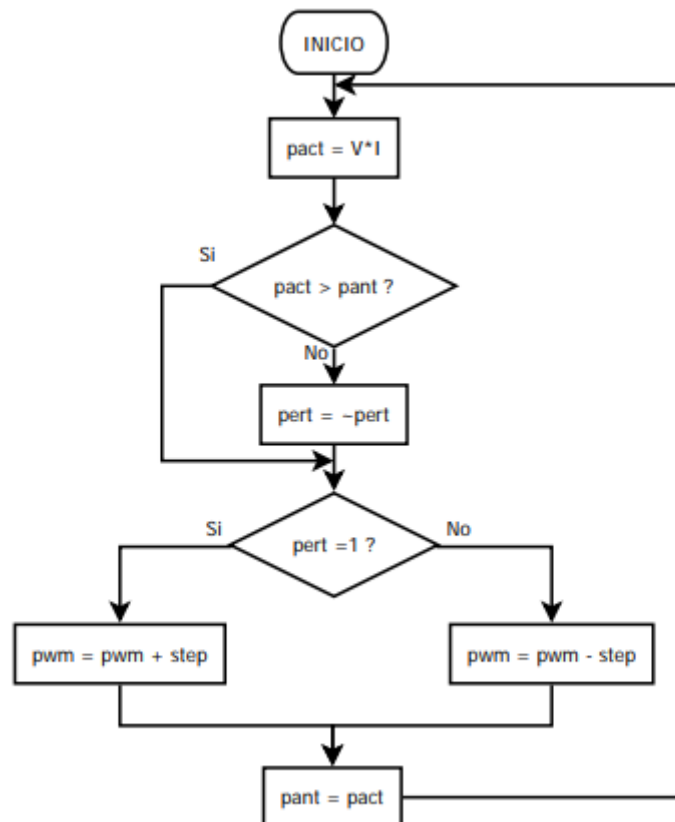


Figura 54. Algoritmo "Perturbar y Observar" [16]

El algoritmo se basa en la siguiente premisa [16]: si se varía la tensión de salida del módulo fotovoltaico en cierta dirección y la potencia obtenida se incrementa, significa que el punto de operación del panel se ha desplazado hacia el punto de máxima potencia. Si por el contrario, la potencia disminuye, se está alejando del punto deseado y por tanto el voltaje deberá ser perturbado en la otra dirección.

En la Figura 54 "pact" es la potencia medida, "pant" es la potencia anterior y "pert" es una variable binaria que toma valor 1 o 0 según la dirección de la perturbación de la tensión. "Step" es el tamaño de la perturbación y "pwm" es la variable que controla la perturbación.

Finalmente, la implementación del bloque MPPT en el elevador aparece representado en la Figura 55.

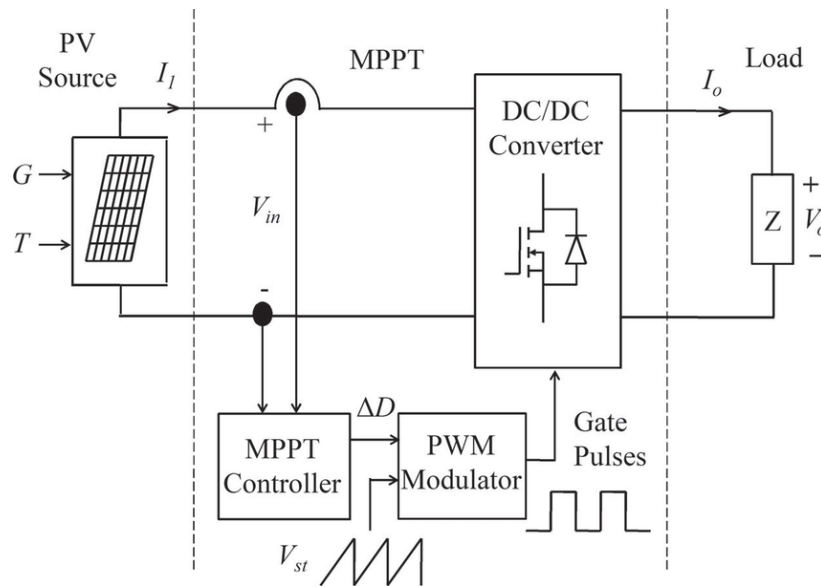


Figura 55. Implementación del MPPT en el convertidor DC-DC [13]

6.3 Control del elevador

Con una referencia de intensidad disponible, el control del elevador consiste en un lazo de control de corriente que tendrá como función asegurar que la corriente de entrada tome el valor de la referencia.

Para ello, actuará sobre el ciclo de trabajo D , siendo necesario controlar los disparos del transistor. Mediante el uso de un controlador PI, se genera una referencia de tensión que será comparada con una señal en diente de sierra. Esta técnica se conoce como PWM (Pulse-Width Modulation) y consiste en modificar el ancho de una onda cuadrada para proporcionar el ciclo de trabajo deseado. A la salida del comparador se tiene la señal que controla los disparos del transistor.

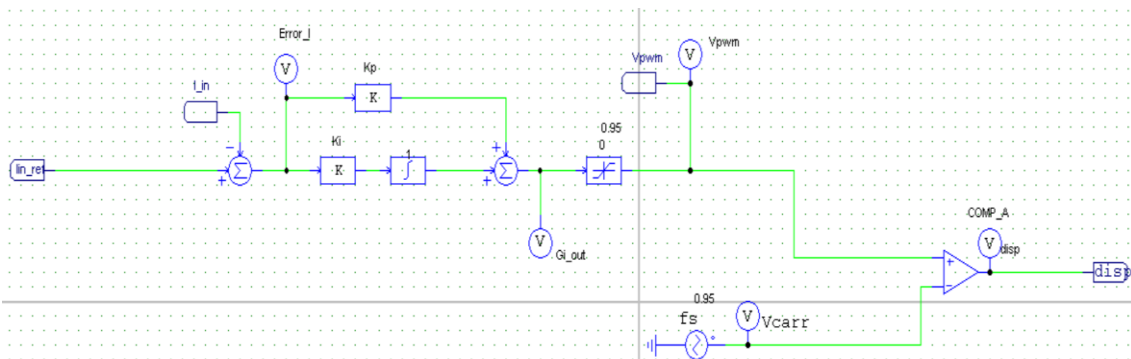


Figura 56. Esquema del lazo cerrado de corriente

Por otro lado, asegurar que la tensión de salida es constante no forma parte del control del convertidor Boost, sino que el inversor que tiene a la salida se encarga de regular su tensión de entrada a un valor constante.

7. CIRCUITO DE DISPARO

7.1 Introducción

El circuito de disparo es el encargado de hacer llegar la señal de control a la puerta del transistor para controlar su apertura y cierre. Debido a que los disparos vienen dados por un microcontrolador, la tensión que proporciona no es suficiente para asegurar el buen funcionamiento del transistor. En el diseño del transistor se ha especificado que la tensión de puerta del MOSFET debe ser de 15 V, y los microcontroladores solo son capaces de proporcionar 3,3 o 5 V. Por tanto, es necesaria una etapa de potencia para que la señal de disparo llegue de la forma adecuada a la puerta del transistor.

7.2 Potencia del circuito de disparo

Debido a las capacidades parásitas, la tensión en la puerta no se alcanza de forma instantánea cuando se efectúa el disparo, primero es necesario cargar estas capacidades para que alcance el valor deseado. Los fabricantes ponen a disposición el valor de la carga total que es necesaria aplicar en la puerta del transistor para que esto suceda. Conociendo la carga necesaria a aportar en cada una de las conmutaciones, la potencia total que debe suministrar el circuito de disparo se calcula:

$$P_{disparo} = Q_T \cdot V_{GG} \cdot f_s \quad (7.1)$$

La tensión de puerta ya ha sido fijada a 15 V. La frecuencia de conmutación depende de cada caso y Q_T del transistor empleado. La potencia necesaria se recoge en la Tabla 27.

Frecuencia (Hz)	Modelo	Qt (nC)	$P_{disparo}$ (W)
20000	NTHL065N65S3F	100	0,030
40000	IPDD60R050G7	80	0,048
60000	IPDD60R050G7	80	0,072
80000	IPDD60R050G7	80	0,096
100000	NTHL080N120SC1	56	0,084

Tabla 27. Potencia de disparo necesaria

La potencia necesaria es de un valor tan reducido que no va a suponer un problema.

7.3 Estructura del circuito de disparo

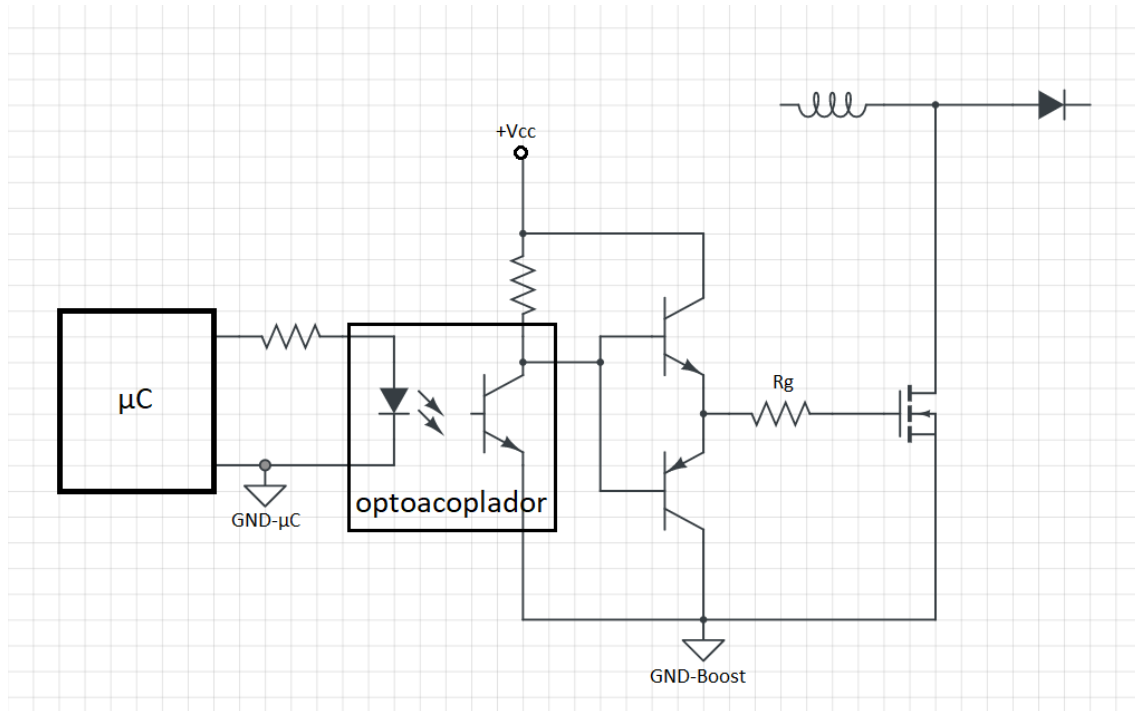


Figura 57. Esquema del circuito de disparo

A fin de mantener el microcontrolador aislado de la fase de potencia, se utiliza un optoacoplador. Este dispositivo se encarga de controlar un transistor mediante un LED que al emitir luz provocan que el transistor entre en saturación, que ocurre cuando el microcontrolador emite la señal de disparo. De esta manera se consigue aislar la etapa del microcontrolador de la de potencia, de igual manera que realizaría un relé mecánico.

La estructura que gobierna el optoacoplador, formada por dos transistores, se conoce como *totem-pole*. El *totem-pole*, según la tensión en la base de sus transistores, proporciona un valor alto o bajo de voltaje a su salida, en la que se sitúa la puerta del transistor MOSFET.

Cuando el diodo LED tiene corriente, el fototransistor del optoacoplador conduce una corriente que es proporcional a la del LED. Se elige una resistencia para el colector del fototransistor de manera que quede saturado cuando conduce. Por tanto, cuando conduce el LED hay un nivel bajo de tensión entre colector y emisor del fototransistor que al pasar por el *totem-pole* produce un nivel bajo en la tensión V_{gs} del MOSFET o IGBT que se está disparando. Cuando el diodo LED no tiene corriente, el fototransistor está cortado y aparece un nivel alto en la entrada del *totem-pole* que produce un nivel alto en la tensión V_{gs} .

7.4 Selección del circuito de disparo

Para proporcionar la tensión V_{cc} , que será la tensión de puerta, se necesita una fuente de alimentación DC aislada del resto del elevador. Debido a que el convertidor no está aislado de la red eléctrica, puede emplearse una fuente AC-DC.

Se decide usar el modelo TMPS 03-115 del fabricante TRACOPOWER, que puede encontrarse en la web de [Farnell](#), a un precio de 14,31€. La fuente funciona con entrada AC 230V y proporciona 15 V DC a la salida con una potencia de 3 W, la cual es más que suficiente para que el circuito de disparo funcione correctamente.

En cuanto al optoacoplador, existen modelos que tienen integrado el circuito *totem-pole*, de manera que facilita el diseño del circuito de disparo. Se escoge el modelo FOD3184 de Fairchild, que tiene un precio de 1,80€ en [Mouser](#). Este modelo cumple debido a que soporta altas tensiones V_{cc} , de entre 15 y 30 V, ya que otros modelos más baratos no eran capaces de trabajar a 15 V. Además, es apropiado para trabajar a altas frecuencias.

El circuito interno del optoacoplador seleccionado aparece en la.

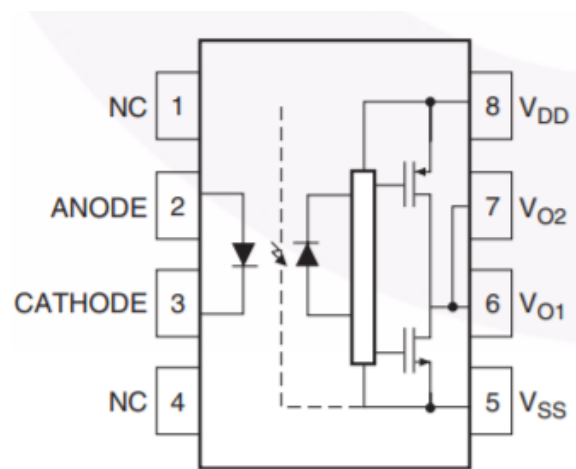


Figura 58. Esquema interno del optoacoplador con totem-pole integrado FOD3184 de Fairchild

Con esto el circuito de disparo queda definido y listo para emplearse en el convertidor.

8. SELECCIÓN DE LA FRECUENCIA DE OPERACIÓN

Con el convertidor ya completamente definido, y estudiadas las pérdidas en todas las frecuencias de operación, es momento de seleccionar una de las alternativas. Las dos variables consideradas para la selección son el rendimiento del convertidor y el precio de los componentes.

El precio y las pérdidas del elevador en cada frecuencia aparecen recogidos en la Tabla 28. Los precios aparecen en euros y las pérdidas en vatios. El análisis viene a confirmar lo que ya se preveía en apartados anteriores: la reducción de componentes pasivos a altas frecuencias no compensa la potencia disipada, ni el precio. Como mejor se ha comportado el circuito es a 20 kHz, tanto en precio como en potencia.

El convertidor, operando a 20 kHz, tiene unas pérdidas de 130,10 W. Para la potencia nominal, de 5 kW, se tiene:

$$\eta = \frac{P_{out}}{P_{in}} = \frac{P_{in} - \text{Pérdidas}}{P_{in}} = 0,974 \quad (8.1)$$

Es algo superior al 97% supuesto. Además, esto es para 5 kW. Se ha visto que el array puede proporcionar más potencia según sus condiciones de operación, así que es del 97% como mínimo cuando el array cumple con los 5 kW requeridos.

Ya seleccionada la frecuencia de operación, solo resta simular el circuito.

Frecuencia (kHz)	20		40		60		80		100	
	Precio	Pérdidas	Precio	Pérdidas	Precio	Pérdidas	Precio	Pérdidas	Precio	Pérdidas
Bobina	20	16,40	19,94	8,77	5,51	13,8	11,62	6,49	11,62	5,61
Condensador entrada	19,52	0,16	9,76	0,33	7	0,63	7	0,63	11,4	0,50
Condensador salida	3,48	7,90	3,48	7,90	7,54	0,01	3,77	0,01	3,77	0,01
Transistor	5,51	56,98	7,99	69,47	7,99	81,21	7,99	92,95	14,66	101,85
Diodo	5,37	35,87	5,37	35,87	5,37	35,87	5,37	35,87	5,37	35,87
Radiador diodo	17	0	17	0	17	0	17	0	17	0
Radiador transistor	30,76	0	48	0	22,49	0	36,73	0	48	0
Ventilador transistor	0	0	0	0	27	12	27	12	27	12
Snubber diodo	5,56	0	5,56	1,44	5,56	2,16	5,56	2,88	5,56	3,61
Snubber transistor	6,38	9	9,43	18	9,94	27	12,21	36	12,21	45
Fuente de alimentación	14,31	3	14,31	3	14,31	3	14,31	3	14,31	3
Optoacoplador	1,8	0	1,8	0	1,8	0	1,8	0	1,8	0
Total	129,69	130,10	142,64	144,81	131,51	175,68	150,4	189,83	172,7	207,46

Tabla 28. Análisis de pérdidas y precios por frecuencia

9. VALIDACIÓN POR SIMULACIÓN

El objetivo de este apartado es validar las conclusiones anteriores mediante el software de simulación electrónica PSIM. Se evaluará el comportamiento del elevador en régimen permanente según su tensión de entrada, potencia de entrada y frecuencia de operación.

El esquema empleado para simular el convertidor aparece en la Figura 59:

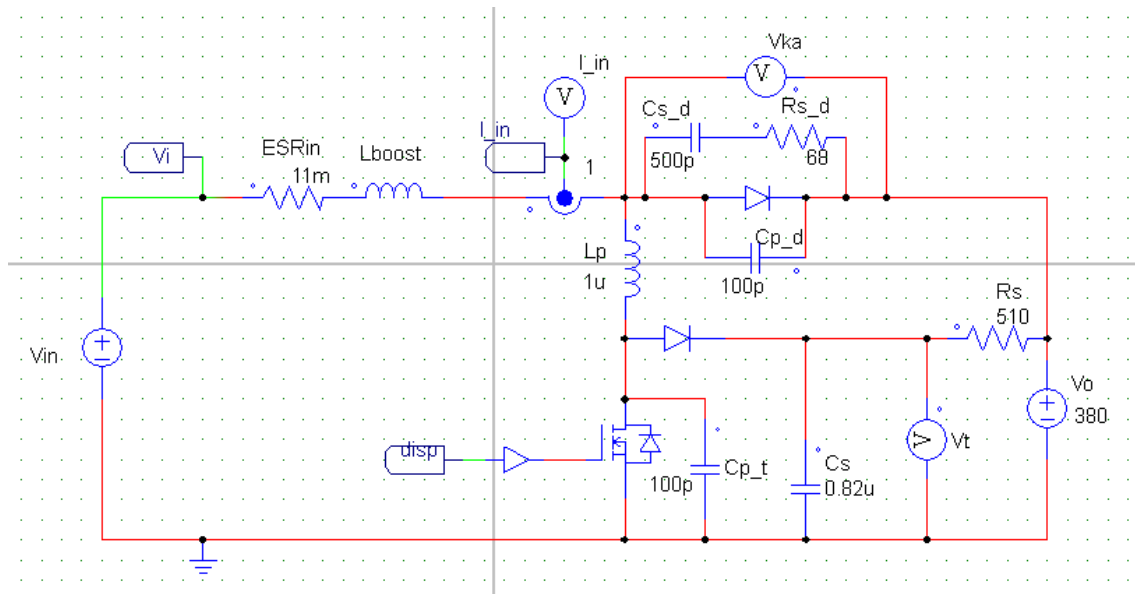


Figura 59. Esquema del convertidor en PSIM

Se va a comprobar que se cumple:

- Rizado de corriente en la bobina
- Rizado de tensión en el condensador de salida
- Pérdidas y temperatura en el diodo
- Pérdidas y temperatura en el transistor

El rizado de tensión a la entrada no va a ser comprobado ya que se toma la entrada como una fuente de tensión continua. Tampoco se van a obtener las formas de onda de tensión en el diodo y transistor ya que ya han sido obtenidas en los apartados de diseño de las redes de protección.

9.1 Comprobación del rizado de corriente en la bobina

El rizado máximo se tiene con ciclo de trabajo igual a 0,5. Para la mínima tensión y potencia de entrada correspondientes a $D = 0,5$ se tiene el resultado de la Figura 60, comprobando que el rizado máximo simulado no excede el calculado de 4,46 A.

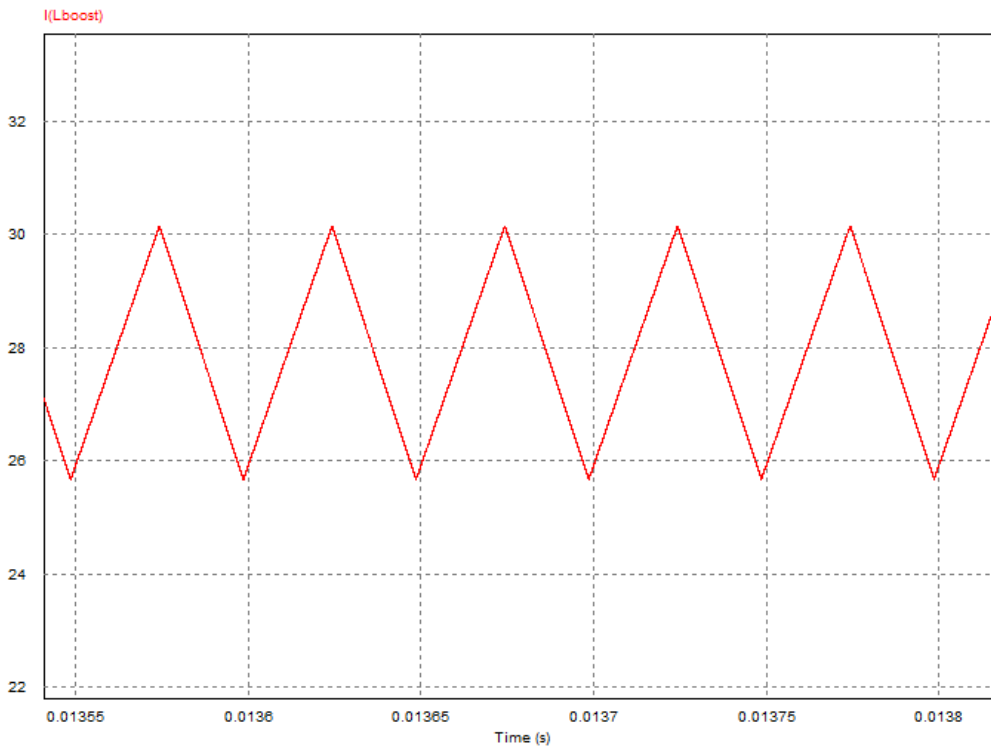


Figura 60. Rizado máximo en la bobina obtenido por simulación

9.2 Comprobación del rizado de tensión a la salida

Para esta comprobación, se sustituye la fuente de tensión constante de la salida por el condensador seleccionado (con su correspondiente ESR) y la resistencia de carga. La resistencia de carga se calcula según la relación entre tensión y potencia a la salida mediante (4.3).

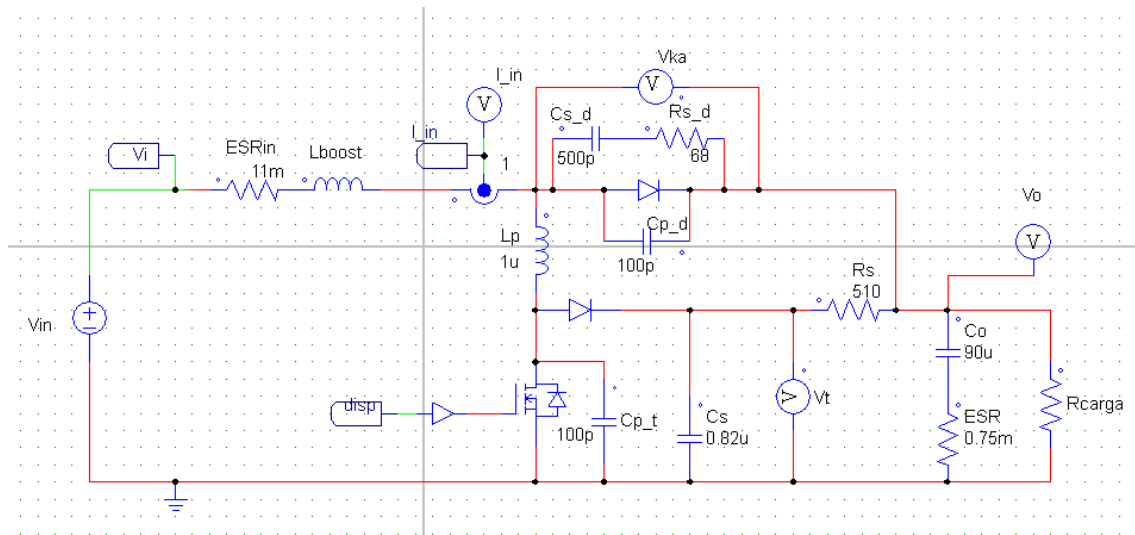


Figura 61. Circuito empleado en la simulación del rizado del condensador de salida

El máximo rizado se obtenía para el ciclo de trabajo máximo, que corresponde a la mínima potencia de entrada y mínima tensión. Los datos obtenidos aparecen en la Figura 62.

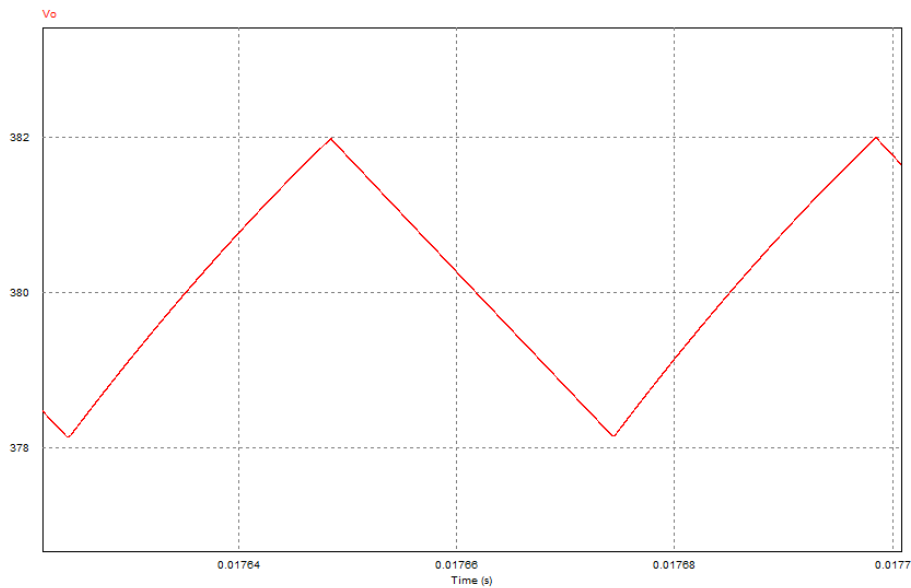


Figura 62. Rizado máximo de la tensión de salida obtenida por simulación

Se confirma que, al escoger un condensador con muy baja ESR, despreciarla en los cálculos no ha sido relevante en el rizado. Si la ESR hubiese sido elevada, probablemente la forma de onda tendría una forma cuadrada debido al carácter dominante de la resistencia, empeorando el rizado.

9.3 Validación de la temperatura y pérdidas en el diodo.

Para este apartado, se ha hecho uso de la herramienta "Thermal Module" incluida en PSIM. Permite obtener pérdidas y temperaturas en la unión de semiconductores al introducir en el programa sus curvas características.

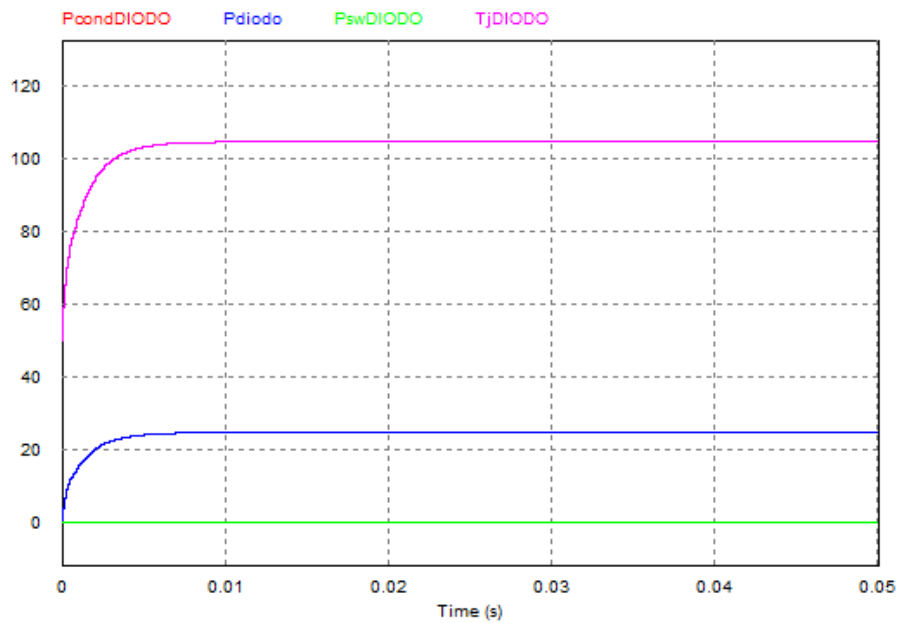


Figura 63. Potencia y temperatura simuladas en el diodo

Las pérdidas en el diodo son máximas para el ciclo de trabajo mínimo, que corresponde a la máxima tensión de entrada en el punto de máxima potencia. Simulando el circuito en este punto, y sin considerar la red de protección en el diodo se obtiene la Figura 63.

Se puede comprobar que las pérdidas en conducción coinciden con las pérdidas totales, ya que las de conmutación son nulas al despreciarse debido al carácter del diodo Schottky. Las pérdidas totales son algo menores a las calculadas, hecho previsible dado que se ha tomado una intensidad algo mayor en todos los semiconductores para que el cálculo de la potencia quedase ligeramente sobredimensionado. La temperatura en la unión, considerando el radiador, no excede de los 110 grados, lo que mejora la vida útil del componente.

9.4 Validación de la temperatura y pérdidas en el transistor.

De la misma manera, se procede a la simulación en el transistor. En el transistor las pérdidas máximas ocurren para el ciclo de trabajo máximo.

Se verifica la misma conclusión que en el diodo: las pérdidas obtenidas son algo menores a las calculadas. También se verifica que temperatura en la unión es menor a la calculada.

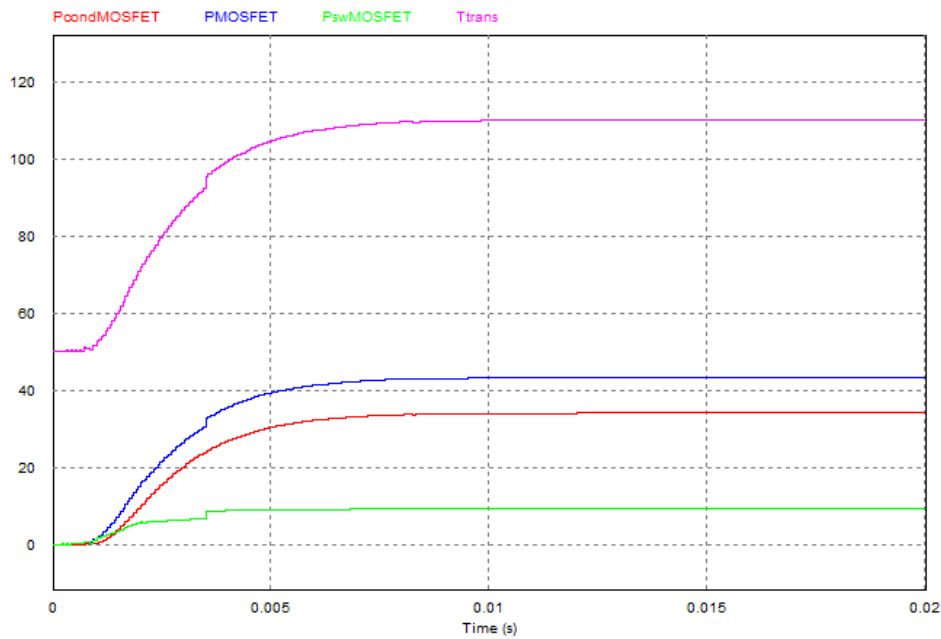


Figura 64. Potencia y temperatura simuladas en el transistor (sin red RCD)

En definitiva, la selección de radiadores realizada, aunque algo sobredimensionada, aseguran el buen funcionamiento del semiconductor incluso en el caso más extremo de temperatura ambiente. El que el transistor se mantenga fresco provoca que las pérdidas incluso se vean más reducidas, al mejorar las propiedades del semiconductor. También mejorará la vida útil del componente.

10. CONCLUSIÓN Y LÍNEAS FUTURAS

Se pueden extraer varias conclusiones del proyecto realizado:

En primer lugar, considerando los datos obtenidos de las simulaciones, se puede concluir que la solución adoptada es válida ya que cumple con las especificaciones requeridas sin comprometer el funcionamiento de los componentes electrónicos que componen el convertidor. De hecho, se han añadido estructuras de protección, los snubbers en diodo y transistor, que no estaban considerados en un primer momento en la realización del trabajo.

En segundo lugar, el proceso de búsqueda de componentes ha resultado ser mucho más tedioso de lo que se imaginaba a priori. Encontrar, para 5 frecuencias diferentes, los semiconductores o componentes pasivos que cumplieren con los resultados obtenidos en el cálculo ha sido una de las tareas más largas y monótonas del trabajo. Debido a que en las páginas web de los distribuidores de componentes no permiten filtrar los modelos en base a todas las características, ha sido necesario comprobar las hojas de datos de cada posible modelo para validar que tensiones, intensidades y frecuencias eran admitidas por el componente. Además, muchos de estos datos no se obtenían directamente, sino que dependían de parámetros como la temperatura, de manera que se debía buscar el dato en una gráfica. Conocer los modelos del mercado que se adaptan mejor a un proyecto de estas características acelerará considerablemente el ritmo de trabajo para futuros proyectos.

En tercer lugar, debido a la falta de experiencia, se han sobredimensionado en exceso los radiadores. Para futuros trabajos, es probable que no se tome una intensidad superior a la que circula, ya que, en el cálculo de las pérdidas, al ser aproximado, se obtienen resultados superiores a los reales, siendo innecesario introducir todavía más margen de seguridad. En los cálculos se pretendía que los semiconductores no superasen la temperatura máxima indicada por el fabricante, a la que se le han restado 20 grados por seguridad, pero los datos de la simulación reflejan que la temperatura real ni se acercaba. En vista de que los radiadores suponen una fracción importante del precio final, reducir sus requisitos seguramente hubiese derivado en una solución más económica.

Seguidamente, se ha concluido que los transistores MOSFET, aunque se han visto superados por los IGBT en infinidad de aplicaciones, a altas frecuencias todavía son más capaces que estos últimos. Probablemente, con una búsqueda mucho más a conciencia y empleando transistores más caros, hubiese sido posible encontrar algún IGBT que superase a los MOSFET a las frecuencias más bajas, pero, al menos con los modelos empleados en el análisis, la mejora en las pérdidas en conducción nunca ha compensado las altas pérdidas de conmutación.

A continuación, de manera similar a la conclusión anterior, los diodos Schottky, al presentar pérdidas en conmutación despreciables, se han postulado como la mejor opción para trabajar a altas frecuencias. El inconveniente de necesitar de una red de protección de tensión queda encubierto al poder emplear radiadores mucho menos exigentes en el diodo.

Finalmente, es remarcable que en todo momento se ha tenido constancia de que el resultado de este proyecto no supone ningún avance tecnológico importante, sino que se ha pretendido

diseñar una solución de una topología ya empleada desde hace años adaptada a las necesidades particulares de este problema. Seguramente, la solución obtenida diste mucho de poder competir en precio con modelos de elevadores comerciales válidos para este problema, pero el trabajo realizado ofrece la posibilidad de ser totalmente personalizable en sus componentes y está abierto a futuras modificaciones en base al funcionamiento en un entorno real, que puede distar del simulado.

11. BIBLIOGRAFÍA

- [1] Garcerá, Gabriel; Figueres, Emilio; Abellán, Antonio (1998). *Convertidores conmutados: circuitos de potencia y control*. Editorial UPV Ref: 0122_02_01_03
- [2] Apuntes de la asignatura *Tecnología Electrónica de GITI. Tema 2*. Escuela Técnica Superior de Ingenieros Industriales, Universidad Politécnica de Valencia.
- [3] Apuntes de la asignatura *Energía Fotovoltaica y Electrónica de Potencia de GITI. Tema 3*. Escuela Técnica Superior de Ingenieros Industriales, Universidad Politécnica de Valencia.
- [4] Mohan, Ned (1986). *Electrónica de potencia. Convertidores, aplicaciones y diseño*. Mc Graw Hill; Edición: 3ª (2009)
- [5] Tomás Esparza Sola (2015). *Diseño, dimensionado y simulación de un convertidor DC/DC elevador para pilas de combustible*. Trabajo Fin de Grado E.T.S. de Ingeniería Industrial, Informática y de Telecomunicación UPNA, Pamplona.
- [6] Pascual, Marcos; Cerver, Diego; Garcerá, Gabriel; Figueres, Emilio; Benavent, José Manuel. (2002). *Componentes electrónicos de potencia: características, protecciones y circuitos de disparo*. Editorial UPV Ref: 2002.727
- [7] Mejía, Gabriel E; Muñoz, Nicolás; Cano, Juan B. (2015). *Procedimiento Novedoso para el Diseño del Circuito Amortiguador RCD (Snubber RCD) y Deducción Matemática de las Ecuaciones*. Universidad de Antioquia.
- [8] Alberto Martín Pernía (1999). *Protección eléctrica de semiconductores: Redes de ayuda a la conmutación disipativas y no disipativas*. Universidad de Oviedo.
- [9] Illinois Capacitor. *Impedance, Dissipation Factor and ESR*. <https://www.illinoiscapacitor.com>
- [10] Christian Andersson (2011). *Design of a 2.5kW DC/DC Fullbridge Converter*. Chalmers University of Technology, Göteborg, Suecia.
- [11] International Renewable Energy Agency, IRENA. *Solar PV module prices 2010-2015*. <https://www.irena.org/>
- [12] <https://www.poweralia.com/>
- [13] M. Quamruzzaman, Nur Mohammad, Mahmud Matin (2016). *Highly efficient maximum power point tracking using DC-DC coupled inductor single-ended primary inductance converter for photovoltaic power systems*. International Journal of Sustainable Energy.
- [14] <http://zytech.es>
- [15] <http://www.alternative-energy-tutorials.com>
- [16] Ruiz C. Luis J., Beristáin J. José A., Sosa T. Ian M. y Hernández L. Jesús H. (2010). *Estudio del Algoritmo de Seguimiento de Punto de Máxima Potencia Perturbar y Observar*. Revista de Ingeniería Eléctrica, Electrónica y Computación, vol. 8 no. 1, diciembre 2010.



UNIVERSITAT
POLITÈCNICA
DE VALÈNCIA



ESCUELA TÉCNICA
SUPERIOR INGENIEROS
INDUSTRIALES VALENCIA

PRESUPUESTO

Este documento representa el presupuesto estimado del proyecto, de manera que se proporcione información suficiente sobre la dotación económica necesaria para efectuar su realización.

1. CUADRO MANO DE OBRA

Código	Ud.	Denominación	Precio (€)
MO.GITI	h	Grad. En Tecnologías Industriales	20

2. CUADRO MATERIALES

Código	Ud.	Denominación	Precio (€)	Referencia
MT.BOBIN	u	FS-601060-2	20	www.micrometalsarnoldpowdercores.com
MT.CONDE	u	B43890A5686M000	3,48	871-B43890A5686M000 / Mouser
MT.CONDS	u	C4AQLBW5900A3OK	9,76	80-C4AQLBW5900A3OK / Mouser
MT.TRANS	u	NTHL065N65S3F	5,51	863-NTHL065N65S3F / Mouser
MT.DIODO	u	STPSC20065D	5,37	511-STPSC20065D / Mouser
MT.RADTR	u	Wakefield-Vette 433K	30,76	567-433K / Mouser
MT.RADDI	u	GUASCH RG06061	17	RG06061 / Poweralia
MT.FTALI	u	TRACOPOWER TMPS 03-115	14,31	2829638 / Farnell
MT.OPTO	u	FAIRCHILD FOD3184	1,8	512-FOD3184 / Mouser
MT.CSNUBT	u	WMF6S47K-F	3,97	598-WMF6S47K-F / Mouser
MT.CSNUBD	u	MC22FF501J-F	4,85	598-MC22FF501J-F / Mouser
MT.RSNUBD	u	PNP7WVJT-91-68R	0,71	603-PNP7WVJT-91-68R / Mouser
MT.RSNUBT	u	AP101 62R J	7,01	588-AP10162RJ / Mouser
MT.DSNUBT	u	VS-30ETH06S-M3	1,51	78-VS-30ETH06S-M3 / Mouser
MT.SOLAR	u	ATERSA A-255P	184,9	https://atersa.shop/

3. CUADRO MAQUINARIA Y SOFTWARE

Código	Ud.	Denominación	Precio anual (€)	Precio (€)
M.ORD	h	Ordenador Portátil	450	0,26
M.MSOFF	h	Microsoft Office	105,60	0,05
M.PSIM	h	PSIM	2000	1,14
M.MATH	h	Mathcad	625	0,36

Para determinar el precio por hora del ordenador, de 900€, se ha considerado un periodo de amortización de 2 años. Estimando que en un año se trabajan 11 meses, con aproximadamente 20 días de trabajo al mes con jornadas de 8 horas, se obtienen 1760 h/año.

Para calcular el precio del software utilizado se ha empleado la misma aproximación de horas al año, considerando el precio de la suscripción anual. El precio de PSIM no ha podido ser obtenido en fuentes oficiales, incluso intentando contactar con el soporte técnico de la empresa, por lo que se ha estimado su coste en 2000€ anuales, que es el aproximadamente el coste de los productos de la competencia.

4. CUADRO PRECIOS DESCOMPUESTOS

Capítulo 1: Etapa de diseño

UO1.1 Diseño del convertidor (ud.)

Descripción: Cálculos, selección de componentes, simulaciones y redacción de documentos realizados para definir el convertidor

Código	Ud.	Denominación	Precio	Rendimiento	Importe
MO.GITI	h	Grad. En Tecnologías Industriales	20 €	250	5.000,00 €
M.ORD	h	Ordenador Portátil	0,45 €	250	112,50 €
M.MSOFF	h	Microsoft Office	0,05 €	210	10,50 €
M.MATH	h	Mathcad	0,36 €	20	7,20 €
M.PSIM	h	PSIM	1,14 €	20	22,8 €
CDC	%	Costes directos complementarios	51,53 €	3	154,59 €
Total					5.307,59 €

Capítulo 2: Construcción del convertidor

UO2.1 Array fotovoltaico 5kW (ud.)

Descripción: Conjunto de paneles solares que forman el array fotovoltaico

Código	Ud.	Denominación	Precio	Rendimiento	Importe
MT.SOLAR	u	ATERSA A-255P	184,9 €	27	4.992,30 €
CDC	%	Costes directos complementarios	49,92 €	3	149,77 €
Total					5.142,07 €

UO2.2 Elevador Boost 5kW (ud.)

Descripción: Componentes necesarios para materializar el elevador

Código	Ud.	Denominación	Precio	Rendimiento	Importe
MT.BOBIN	u	FS-601060-2	20	1	20,00 €
MT.CONDE	u	B43890A5686M000	3,48	1	3,48 €
MT.CONDS	u	C4AQLBW5900A3OK	9,76	2	19,52 €
MT.TRANS	u	NTHL065N65S3F	5,51	1	5,51 €
MT.DIODO	u	STPSC20065D	5,37	1	5,37 €
MT.RADTR	u	Wakefield-Vette 433K	30,76	1	30,76 €
MT.RADDI	u	GUASCH RG06061	17	1	17,00 €
MT.FTALI	u	TRACOPOWER TMPS 03-115	14,31	1	14,31 €
MT.OPTO	u	FAIRCHILD FOD3184	1,8	1	1,80 €
MT.CSNUBT	u	PHE450MT6820JR06L2	3,69	1	3,69 €
MT.CSNUBD	u	MC22FF501J-F	4,85	1	4,85 €
MT.RSNUBD	u	PNP7WVJT-91-68R	0,71	1	0,71 €
MT.RSNUBT	u	280-CR25-510-RC	1,18	1	1,18 €
MT.DSNUBT	u	VS-30ETH06S-M3	1,51	1	1,51 €
CDC	%	Costes directos complementarios	1,30	3	3,89 €
Total					133,58 €

5. PRESUPUESTO TOTAL

Código	Ud.	Denominación	Medición	Precio	Importe
UO1.1	u	Diseño del convertidor	1	5.307,59 €	5.307,59 €
UO2.1	u	Array fotovoltaico 5kW	1	5.142,07 €	5.142,07 €
UO2.2	u	Elevador Boost 5kW	1	133,58 €	133,58 €
Presupuesto de ejecución material					10.583,24 €
Gastos generales 12%					1.269,99 €
Beneficio industrial 6%					634,99 €
Presupuesto de ejecución por contrata					12.488,22 €
I.V.A 21%					2.622,53 €
Presupuesto base de licitación					15.110,75 €

Asciende el presente presupuesto a la expresada cantidad de:

QUINCE MIL CIENTO DIEZ EUROS CON SETENTA Y CINCO CÉNTIMOS



ANEXO DE CÁLCULO

ÍNDICE DE FIGURAS ANEXAS

Figura anexa 1. Cálculos para el modelo ATERSA A-255P.....	95
Figura anexa 2. Cálculos para el modelo ATERSA A-260P.....	96
Figura anexa 3. Cálculos para el modelo ATERSA A-270P.....	97
Figura anexa 4. Cálculos para el modelo ATERSA A-310P.....	98
Figura anexa 5. Cálculos para el modelo Jinkosolar JKM320PP-72.....	99
Figura anexa 6. Cálculos para el modelo CSUN310-72P.....	100
Figura anexa 7. Dimensionado de los condensadores de entrada y salida.....	101
Figura anexa 8. Cálculo de los parámetros de cada condensador seleccionado.....	102
Figura anexa 9. Parámetros de entrada en los semiconductores.....	103
Figura anexa 10. Cálculo parámetros de los transistores a 20 kHz.....	104
Figura anexa 11. Cálculo parámetros de los transistores a 40 kHz.....	104
Figura anexa 12. Cálculo parámetros de los transistores a 60 kHz.....	105
Figura anexa 13. Cálculo parámetros de los transistores a 80 kHz.....	105
Figura anexa 14. Cálculo parámetros de los transistores a 100 kHz.....	106
Figura anexa 15. Cálculo de parámetros en los diodos.....	107

El presente documento contiene aquellos cálculos necesarios para la realización del trabajo que debido a la gran extensión que ocupan no se han podido incluir en la memoria. El proceso de obtención de estos está detallado en el documento de la memoria.

No se han incluido unidades en algunas imágenes para ahorrar espacio. Las unidades de cada magnitud son las mismas que se han empleado a lo largo de la memoria.

1. Dimensionamiento array fotovoltaico

Se tienen los cálculos pertinentes para la determinación de las tensiones y potencias en las células fotovoltaicas de cada módulo, así como un resumen del array obtenido.

En orden de aparición, se tienen los modelos:

- ATERSA A-255P
- ATERSA A-260P
- ATERSA A-270P
- ATERSA A-310P
- Jinkosolar JKM320PP-72
- CSUN310-72P

2. Dimensionamiento de los condensadores de entrada y salida

Los cálculos para la determinación de la capacidad mínima necesaria para los condensadores de entrada y salida del convertidor se tienen en la Figura anexa 7.

Datos de entrada									
V _{imin}	195,95								
Rizado e Máx	1%								
Rizado s Máx	1%								
V _o	380								
D _{max}	0,51								
P _{inmax}	6978,12								
P _{outmax}	6768,7764								
frecuencia kHz	20	40	60	80	100				
ΔI _{max}	4,46	4,40	4,41	4,48	4,39				
I _{rms} C _e	1,3								
I _{rms} C _s	15,02								

Figura anexa 7. Dimensionado de los condensadores de entrada y salida

El cálculo de las propiedades de cada condensador seleccionado aparece en la Figura anexa 8:

salida														
f (kHz)	Fabricante	Modelo	C (uF)	Tol	I _{rms}	ESR (Ω)	L (nH)	Fr (kHz)	Pérdidas (W)	Unidades	Factor seguridad C	Precio unitario	Precio total	Fecha de consulta
20	Kemet	C4AQLBW5900A3OK	90	10%	26	0,0015	35	89,674	0,169	2	1,36	9,76 €	19,52 €	14/05/2019
40	Kemet	C4AQLBW5900A3OK	90	10%	26	0,0015	35	89,674	0,339	1	1,36	9,76 €	9,76 €	14/05/2019
60	Kemet	C4AQLBW5500A3JK	50	10%	16	0,0028	30	129,949	0,632	1	1,13	7,00 €	7,00 €	14/05/2019
80	Kemet	C4AQLBW5500A3JK	50	10%	16	0,0028	30	129,949	0,632	1	1,51	7,00 €	7,00 €	14/05/2019
100	Kemet	C4AQLBU5250A12K	25	10%	11,5	0,0045	28	190,227	0,508	2	1,88	5,72 €	11,44 €	14/05/2019
entrada														
f (kHz)	Fabricante	Modelo	C (uF)	Tol	I _{rms}	ESR (Ω)	L (nH)	Fr (kHz)	Pérdidas (W)	Unidades	Factor seguridad C	Precio unitario	Precio total	Fecha de consulta
20	TDK	B43890A5686M000	68	20%	1,517	4,68	35	103,165	7,909	1	3,82	3,48 €	3,48 €	15/05/2019
40	TDK	B43890A5686M001	68	20%	1,517	4,68	35	103,165	7,909	1	7,76	3,48 €	3,48 €	15/05/2019
60	TDK	B32674D4605K000	6	10%	13	0,0059	28	388,298	0,005	2	2,30	3,77 €	7,54 €	15/05/2019
80	TDK	B32674D4605K001	6	10%	13	0,0059	28	388,298	0,010	1	1,51	3,77 €	3,77 €	15/05/2019
100	TDK	B32674D4605K002	6	10%	13	0,0059	28	388,298	0,010	1	1,93	3,77 €	3,77 €	15/05/2019

Figura anexa 8. Cálculo de los parámetros de cada condensador seleccionado

3. Cálculo de las pérdidas en los semiconductores

El cálculo de pérdidas en semiconductores es el apartado más extenso del anexo. Se ha calculado, para cada transistor y diodo, las pérdidas a cada frecuencia y la resistencia térmica del radiador necesario. Aunque en la memoria se han presentado unas tablas que ofrecían el resumen de este apartado, se ha incluido el desarrollo completo en este anexo.

Para poder empezar los cálculos, se han determinado las características del circuito que influyen en los semiconductores:

Parámetros circuito

V _{imin} (V)	195,95
V _{imax} (V)	368,64
V _o (V)	380
I _o (A)	30
$\Delta I/2$ (A)	2,25
I _{avg-diode} (A)	13
I _{dmax} (A)	32,25
D _{max}	0,510921053
D _{min}	0,03
di/dt (μ A/s)	400
T _c estimada	100
T _a	50
V _{mpmin}	302,94
D _{min'}	0,202789474

Figura anexa 9. Parámetros de entrada en los semiconductores

El cálculo en los transistores se ha realizado tras obtener los valores necesarios de sus hojas de características. El desarrollo de los cálculos aparece en las siguientes figuras:

- Figuras anexas 10-14: Cálculo de los transistores
- Figura anexa 15: Cálculo de los diodos

Cálculo pérdidas 20kHz																						
IGBT																						
Transistor	Vcemax	Icmax DC Tc@100	Tjmax	RthJC	RthJA	Rthcs	Vce(It=Io)	Vge	tr(Rg,Ic)	Rg (diseño)	Eon	Eoff	Ets	Pcond	Psw	Pt	Tjmax, seguridad	Tc max	Rsa necesaria	di/dt		
AFGB40T65SQDN	650		40	175	0,63	40	0,2	1,7	15	22	6	1,5	0,4	26,057	38	64,057	155	114,644	0,809	1363,636		
AUIRGB4062D1	600		40	175	0,61	62	0,2	2,2	15	28	10	1	0,75	33,721	35	68,721	155	113,080	0,718	1071,429		
IGW30N60T	600		50	175	0,8	40	0,2	1,5	15	25	10	0,88	1,2	22,991	41,6	64,591	155	103,327	0,626	1200,000		
IKFW60N60DH3E	600		44	175	0,9	65	0,2	1,7	15	37	7	1	0,6	26,057	32	58,057	155	102,749	0,709	810,811		
IXGH48N60B3C1	600		48	150	0,9	60	0,2	1,6	15	25	5	0,5	1,3	24,524	36	60,524	130	75,528	0,222	1200,000		
MOSFET																						
Transistor	Vcemax	Icmax DC Tc@100	Tjmax	RthJC	RthJA	Rthcs	Vce(It=Io)	Vge	Rdson	td(on)	tr	td(off)	tf	Pcond	Psw	Pt	Tjmax, seguridad	Tc max	Rsa necesaria	di/dt		
SiHPO50N60E	650		32	150	0,45	62	0,2	2,3	15	0,086	35	82	67	48	39,545	26,448	65,993	130	100,303	0,562	365,854	
NTHL065N65S3F	650		30	150	0,37	40	0,2	1,5	10	0,0845	34	31	78	16	38,856	18,126	56,982	130	108,917	0,834	967,742	
IPW60R031CFD7	650		40	150	0,45	62	0,2	2	15	0,059	48	27	175	6	27,130	29,184	56,314	130	104,659	0,771	1111,111	
NTHL080N120SC1	1200		31	150	0,43	40	0,2	3	15	0,162	6,2	5,8	28	8	74,492	5,472	79,964	130	95,615	0,370	5172,414	
TK40J60U(F)	600		40	150	0,39	50	0,2	2	10	0,08	60	60	147	13	36,786	31,92	68,706	130	103,205	0,574	500,000	
IPDD60R050G7	650		30	150	0,45	62	0,2	3,1	15	0,1	22	6	72	3	45,983	11,742	57,725	130	104,024	0,736	5000,000	

Figura anexa 10. Cálculo parámetros de los transistores a 20 kHz

Cálculo pérdidas 40 kHz																						
IGBT																						
Transistor	Vcemax	Icmax DC Tc@100	Tjmax	RthJC	RthJA	Rthcs	Vce(It=Io)	Vge	tr(Rg,Ic)	Rg (diseño)	Eon	Eoff	Ets	Pcond	Psw	Pt	Tjmax, seguridad	Tc max	Rsa necesaria	di/dt		
AFGB40T65SQDN	650		40	175	0,63	40	0,2	1,7	15	22	6	1,5	0,4	26,057	76	102,057	155	90,704	0,199	1363,636		
AUIRGB4062D1	600		40	175	0,61	62	0,2	2,2	15	28	10	1	0,75	33,721	70	103,721	155	91,730	0,202	1071,429		
IGW30N60T	600		50	175	0,8	40	0,2	1,5	15	25	10	0,88	1,2	22,991	83,2	106,191	155	70,047	-0,011	1200,000		
IKFW60N60DH3E	600		44	175	0,9	65	0,2	1,7	15	37	7	1	0,6	26,057	64	90,057	155	73,949	0,066	810,811		
IXGH48N60B3C1	600		48	150	0,9	60	0,2	1,6	15	25	5	0,5	1,3	24,524	72	96,524	130	43,128	-0,271	1200,000		
MOSFET																						
Transistor	Vcemax	Icmax DC Tc@100	Tjmax	RthJC	RthJA	Rthcs	Vce(It=Io)	Vge	Rdson	td(on)	tr	td(off)	tf	Pcond	Psw	Pt	Tjmax, seguridad	Tc max	Rsa necesaria	di/dt		
SiHPO50N60E	650		32	150	0,45	62	0,2	2,3	15	0,086	35	82	67	48	39,545	52,896	92,441	130	88,401	0,215	365,854	
NTHL065N65S3F	650		30	150	0,37	40	0,2	1,5	15	0,0845	34	31	78	16	38,856	36,252	75,108	130	102,210	0,495	967,742	
IPW60R031CFD7	650		40	150	0,45	62	0,2	2	15	0,059	48	27	175	6	27,130	58,368	85,498	130	91,526	0,286	1111,111	
NTHL080N120SC1	1200		31	150	0,43	40	0,2	3	15	0,162	6,2	5,8	28	8	74,492	10,944	85,436	130	93,262	0,306	5172,414	
TK40J60U(F)	600		40	150	0,39	50	0,2	2	10	0,08	60	60	147	13	36,786	63,84	100,626	130	90,756	0,205	500,000	
IPDD60R050G7	650		30	150	0,45	62	0,2	3,1	15	0,1	22	6	72	3	45,983	23,484	69,467	130	98,740	0,502	5000,000	

Figura anexa 11. Cálculo parámetros de los transistores a 40 kHz

Cálculo pérdidas																					
IGBT																					
Transistor	Vcemax	Icmax DC Tc@100	Tjmax	RthJC	RthJA	Rthcs	Vce(It=Io)	Vge	tr(Rg,Ic)	Rg (diseño)	Eon	Eoff	Ets	Pcond	Psw	Pt	Tjmax, seguridad	Tc max	Rsa necesaria	di/dt	
AFGB40T65SQDN	650	40	175	0,63	40	0,2	1,7	15	22	6	1,5	0,4		26,057	114	140,057	155	66,764	-0,080	1363,636	
AUIRGB4062D1	600	40	175	0,61	62	0,2	2,2	15	28	10	1	0,75		33,721	105	138,721	155	70,380	-0,053	1071,429	
IGW30N60T	600	50	175	0,8	40	0,2	1,5	15	25	10	0,88	1,2	2,3	22,991	124,8	147,791	155	36,767	-0,290	1200,000	
IKFW60N60DH3E	600	44	175	0,9	65	0,2	1,7	15	37	7	1	0,6		26,057	96	122,057	155	45,149	-0,240	810,811	
IXGH48N60B3C1	600	48	150	0,9	60	0,2	1,6	15	25	5	0,5	1,3		24,524	108	132,524	130	10,728	-0,496	1200,000	
MOSFET																					
Transistor	Vcemax	Icmax DC Tc@100	Tjmax	RthJC	RthJA	Rthcs	Vce(It=Io)	Vge	Rdson	td(on)	tr	td(off)	tf	Pcond	Psw	Pt	Tjmax, seguridad	Tc max	Rsa necesaria	di/dt	
SIHP050N60E	650	32	150	0,45	62	0,2	2,3	15	0,086	35	82	67	48	39,545	79,344	118,889	130	76,500	0,023	365,854	
NTHL065N65S3F	650	30	150	0,37	40	0,2	1,5	15	0,0845	34	31	78	16	38,856	54,378	93,234	130	95,504	0,288	967,742	
IPW60R031CFD7	650	40	150	0,45	62	0,2	2	15	0,059	48	27	175	6	27,130	87,552	114,682	130	78,393	0,048	1111,111	
NTHL080N120SC1	1200	31	150	0,43	40	0,2	3	15	0,162	6,2	5,8	28	8	74,492	16,416	90,908	130	90,909	0,250	5172,414	
TK40J60U(F)	600	40	150	0,39	50	0,2	2	10	0,08	60	60	147	13	36,786	95,76	132,546	130	78,307	0,014	500,000	
IPDD60R050G7	650	30	150	0,45	62	0,2	3,1	15	0,1	22	6	72	3	45,983	35,226	81,209	130	93,456	0,335	5000,000	

Figura anexa 12. Cálculo parámetros de los transistores a 60 kHz

Cálculo pérdidas																					
IGBT																					
Transistor	Vcemax	Icmax DC Tc@100	Tjmax	RthJC	RthJA	Rthcs	Vce(It=Io)	Vge	tr(Rg,Ic)	Rg (diseño)	Eon	Eoff	Ets	Pcond	Psw	Pt	Tjmax, seguridad	Tc max	Rsa necesaria	di/dt	
AFGB40T65SQDN	650	40	175	0,63	40	0,2	1,7	15	22	6	1,5	0,4		26,057	152	178,057	155	42,824	-0,240	1363,636	
AUIRGB4062D1	600	40	175	0,61	62	0,2	2,2	15	28	10	1	0,75		33,721	140	173,721	155	49,030	-0,206	1071,429	
IGW30N60T	600	50	175	0,8	40	0,2	1,5	15	25	10	0,88	1,2	2,3	22,991	166,4	189,391	155	3,487	-0,446	1200,000	
IKFW60N60DH3E	600	44	175	0,9	65	0,2	1,7	15	37	7	1	0,6		26,057	128	154,057	155	16,349	-0,418	810,811	
IXGH48N60B3C1	600	48	150	0,9	60	0,3	1,6	15	25	5	0,5	1,3		24,524	144	168,524	130	-21,672	-0,725	1200,000	
MOSFET																					
Transistor	Vcemax	Icmax DC Tc@100	Tjmax	RthJC	RthJA	Rthcs	Vce(It=Io)	Vge	Rdson	td(on)	tr	td(off)	tf	Pcond	Psw	Pt	Tjmax, seguridad	Tc max	Rsa necesaria	di/dt	
SIHP050N60E	650	32	150	0,45	62	0,2	2,3	15	0,086	35	82	67	48	39,545	105,792	145,337	130	64,598	-0,100	365,854	
NTHL065N65S3F	650	30	150	0,37	40	0,2	1,5	15	0,0845	34	31	78	16	38,856	72,504	111,360	130	88,797	0,148	967,742	
IPW60R031CFD7	650	40	150	0,45	62	0,2	2	15	0,059	48	27	175	6	27,130	116,736	143,866	130	65,260	-0,094	1111,111	
NTHL080N120SC1	1200	31	150	0,43	40	0,2	3	15	0,162	6,2	5,8	28	8	74,492	21,888	96,380	130	88,556	0,200	5172,414	
TK40J60U(F)	600	40	150	0,39	50	0,2	2	10	0,08	60	60	147	13	36,786	127,68	164,466	130	65,858	-0,104	500,000	
IPDD60R050G7	650	30	150	0,45	62	0,2	3,1	15	0,1	22	6	72	3	45,983	46,968	92,951	130	88,172	0,211	5000,000	

Figura anexa 13. Cálculo parámetros de los transistores a 80 kHz

Cálculo pérdidas																				
IGBT																				
Transistor	Vcemax	Icmax DC Tc@100	Tjmax	RthJC	RthJA	Rthcs	Vce(It=Io)	Vge	tr(Rg,Ic)	Rg (diseño)	Eon	Eoff	Ets	Pcond	Psw	Pt	Tjmax, seguridad	Tc max	Rsa necesaria	di/dt
AFGB40T65SQDN	650	40	175	0,63	40	0,2	1,7	15	22	6	1,5	0,4		26,057	190	216,057	155	18,884	-0,344	1363,636
AUIRGB4062D1	600	40	175	0,61	62	0,2	2,2	15	28	10	1	0,75		33,721	175	208,721	155	27,680	-0,307	1071,429
IGW30N60T	600	50	175	0,8	40	0,2	1,5	15	25	10	0,88	1,2	2,3	22,991	208	230,991	155	-29,793	-0,545	1200,000
IKFW60N60DH3E	600	44	175	0,9	65	0,2	1,7	15	37	7	1	0,6		26,057	160	186,057	155	-12,451	-0,536	810,811
IXGH48N60B3C1	600	48	150	0,9	60	0,3	1,6	15	25	5	0,5	1,3		24,524	180	204,524	130	-54,072	-0,809	1200,000
MOSFET																				
Transistor	Vcemax	Icmax DC Tc@100	Tjmax	RthJC	RthJA	Rthcs	Vce(It=Io)	Vge	Rdson	td(on)	tr	td(off)	tf	Pcond	Psw	Pt	Tjmax, seguridad	Tc max	Rsa necesaria	di/dt
SIHP050N60E	650	32	150	0,45	62	0,2	2,3	15	0,086	35	82	67	48	39,545	132,24	171,785	130	52,697	-0,184	365,854
NTHL065N65S3F	650	30	150	0,37	40	0,2	1,5	15	0,0845	34	31	78	16	38,856	90,63	129,486	130	82,090	0,048	967,742
IPW60R031CFD7	650	40	150	0,45	62	0,2	2	15	0,059	48	27	175	6	27,130	145,92	173,050	130	52,128	-0,188	1111,111
NTHL080N120SC1	1200	31	150	0,43	40	0,2	3	15	0,162	6,2	5,8	28	8	74,492	27,36	101,852	130	86,204	0,155	5172,414
TK40J60U(F)	600	40	150	0,39	50	0,2	2	10	0,08	60	60	147	13	36,786	159,6	196,386	130	53,409	-0,183	500,000
IPDD60R050G7	650	30	150	0,45	62	0,2	3,1	15	0,1	22	6	72	3	45,983	58,71	104,693	130	82,888	0,114	5000,000

Figura anexa 14. Cálculo parámetros de los transistores a 100 kHz

MODELO	Vrmax	Irmsmax	Tjmax	Vf	trr	Qrr	Rthjc	Rthcs	Rthja	Irr
RHRG3060_F085	600	30	175	1,35	75	560	0,66	0,2	45	15
VS-30ETH06S-M3	600	30	175	1,34	77	500	0,7	0,2	70	7,7
STPSC20065D	650	40	175	1,5	0	0	0,6	0,2	50	0
FFSB3065B-F085	650	37	175	1,6	0	0	0,61	0,2	50	0

MODELO	frecuencia	Pcond	Psw	Pt	Tjmax, seguridad	Tc max	Radiador
RHRG3060_F085	20000	32,287	4,256	36,543	155	130,882	2,013
RHRG3060_F085	40000	32,287	8,512	40,799	155	128,073	1,714
RHRG3060_F085	60000	32,287	12,768	45,055	155	125,264	1,470
RHRG3060_F085	80000	32,287	17,024	49,311	155	122,455	1,269
RHRG3060_F085	100000	32,287	21,280	53,567	155	119,646	1,100
VS-30ETH06S-M3	20000	32,048	3,800	35,848	155	129,906	2,029
VS-30ETH06S-M3	40000	32,048	7,600	39,648	155	127,246	1,748
VS-30ETH06S-M3	60000	32,048	11,400	43,448	155	124,586	1,517
VS-30ETH06S-M3	80000	32,048	15,200	47,248	155	121,926	1,322
VS-30ETH06S-M3	100000	32,048	19,000	51,048	155	119,266	1,157
STPSC20065D	20000	35,874	0,000	35,874	155	133,475	2,127
STPSC20065D	40000	35,874	0,000	35,874	155	133,475	2,127
STPSC20065D	60000	35,874	0,000	35,874	155	133,475	2,127
STPSC20065D	80000	35,874	0,000	35,874	155	133,475	2,127
STPSC20065D	100000	35,874	0,000	35,874	155	133,475	2,127
FFSB3065B-F085	20000	38,266	0,000	38,266	155	131,658	1,934
FFSB3065B-F085	40000	38,266	0,000	38,266	155	131,658	1,934
FFSB3065B-F085	60000	38,266	0,000	38,266	155	131,658	1,934
FFSB3065B-F085	80000	38,266	0,000	38,266	155	131,658	1,934
FFSB3065B-F085	100000	38,266	0,000	38,266	155	131,658	1,934

Figura anexa 15. Cálculo de parámetros en los diodos