



UNIVERSITAT  
POLITÈCNICA  
DE VALÈNCIA



ESCUELA TÉCNICA  
SUPERIOR INGENIEROS  
INDUSTRIALES VALENCIA

**TRABAJO FIN DE GRADO EN INGENIERÍA EN TECNOLOGÍAS INDUSTRIALES**

**DISEÑO Y CÁLCULO DE LA ESTRUCTURA  
PORTANTE DE UN EDIFICIO DOCENTE DE  
DOS ALTURAS, CON UNA SUPERFICIE DE  
367,5 m<sup>2</sup>, SITUADO EN CASTELLÓN DE LA  
PLANA.**

AUTORA: CELIA GALLEGO OLIVARES

TUTOR: ANDRÉS LAPUEBLA FERRI

COTUTORA: ANA ESPINÓS CAPILLA

**Curso Académico: 2018-19**

Diseño y cálculo de la estructura portante de un edificio docente de dos alturas, con una superficie de 367,5 m<sup>2</sup> por planta, situado en Castellón de la Plana.

Diseño y cálculo de la estructura portante de un edificio docente de dos alturas, con una superficie de 367,5 m<sup>2</sup> por planta, situado en Castellón de la Plana.

## **RESUMEN**

En el presente Trabajo Final de Grado de Ingeniería en Tecnologías Industriales se lleva a cabo el diseño y el cálculo de la estructura metálica de un edificio de dos alturas, con una superficie de 367,5 m<sup>2</sup> por planta, ubicado en Castellón de la Plana. Dicho edificio está compuesto por la estructura metálica formada por pilares y vigas, el forjado, que se ha resuelto mediante losas alveolares de hormigón pretensado y, por último, los elementos de cimentación, construidos a base de hormigón armado. Por otra parte, también se han seleccionado los diferentes elementos constructivos que conforman el edificio como el cerramiento, el antepecho y la tabiquería. Para finalizar se ha realizado el presupuesto del proyecto, así como todos los planos necesarios.

Para el desarrollo de este proyecto se ha seguido toda la normativa presente tanto en el CTE (Código Técnico de la Edificación) como en el EHE 08 (Institución de Hormigón Estructural).

**Palabras clave:** Estructura metálica, forjado, centro docente.

Diseño y cálculo de la estructura portante de un edificio docente de dos alturas, con una superficie de 367,5 m<sup>2</sup> por planta, situado en Castellón de la Plana.

Diseño y cálculo de la estructura portante de un edificio docente de dos alturas, con una superficie de 367,5 m<sup>2</sup> por planta, situado en Castellón de la Plana.

## **RESUM**

En el present Treball Final de Grau d'Enginyeria en Tecnologies Industrials es duu a terme el disseny i el càlcul de l'estructura metàl·lica d'un edifici de dues altures, amb una superfície de 367,5 m<sup>2</sup> per planta, situat a Castelló de la Plana. Aquest edifici està compost per l'estructura metàl·lica formada per pilars i bigues, el forjat, que s'ha resolt mitjançant lloses alveolars de formigó pretensat i, finalment, els elements de fonamentació, construïts a base de formigó armat. D'altra banda, també s'han seleccionat els diferents elements constructius que conformen l'edifici com el tancament, l'ampit i la \*tabiquería. Per a finalitzar s'ha realitzat el pressupost del projecte, així com tots els plans necessaris.

Per al desenvolupament d'aquest projecte s'ha seguit tota la normativa present tant en el \*CTE (Codi Tècnic de l'Edificació) com en el \*EHE 08 (Institució de Formigó Estructural).

**Paraules clau:** Estructura metàl·lica, forjat, centre docent.

Diseño y cálculo de la estructura portante de un edificio docente de dos alturas, con una superficie de 367,5 m<sup>2</sup> por planta, situado en Castellón de la Plana.

Diseño y cálculo de la estructura portante de un edificio docente de dos alturas, con una superficie de 367,5 m<sup>2</sup> por planta, situado en Castellón de la Plana.

## **ABSTRACT**

In the present Final project Degree is carried out the design and calculation of a metal structure of a building of two heights, with an area of 367,5 m<sup>2</sup> each floor, located in Castellón de la Plana. This building is composed of metal structure, formed by pillars and beams; the forging, which has been solved by alveolar slabs of pre-tightened concrete and, finally, the foundation elements, built on reinforced concrete. On the other hand, the different building elements such as the enclosure, the sill and the partition have also been selected. The project budget has been calculated, as well as all the necessary drawings.

For the development of this project, all the regulations present in both the CTE (Technical Building Code) and EHE 08 (Structural Concrete Institution) have been followed.

**Keywords:** Metal structure, forged, teaching center

Diseño y cálculo de la estructura portante de un edificio docente de dos alturas, con una superficie de 367,5 m<sup>2</sup> por planta, situado en Castellón de la Plana.



Diseño y cálculo de la estructura portante de un edificio docente de dos alturas, con una superficie de 367,5 m<sup>2</sup> por planta, situado en Castellón de la Plana.

ÍNDICE:

<b>1. Memoria descriptiva .....</b>	<b>1</b>
1.1. Antecedentes: .....	1
1.1.1. Objeto del trabajo .....	1
1.1.2. Alcance: .....	1
1.1.3. Motivación.....	1
1.1.4. Justificación .....	1
1.2. Emplazamiento del edificio.....	2
1.2.1. Descripción del emplazamiento .....	2
1.2.2. Características de la parcela.....	2
1.2.3. Ficha urbanística .....	3
1.2.4. Estudio geotécnico.....	3
1.3. Descripción general del edificio .....	3
1.3.1. Superficies y volúmenes.....	3
1.3.2. Elementos estructurales: .....	4
1.3.3. Elementos constructivos: .....	5
1.4. Descripción de la estructura .....	6
1.4.1. Justificación de la solución adoptada .....	6
1.4.2. Cimentación.....	8
1.5. Normativa de aplicación .....	11
1.6. Resumen del presupuesto .....	12
1.7. Bibliografía .....	13
<b>2. Anexo del cálculo estructural .....</b>	<b>15</b>
2.1. Análisis estructural .....	15
2.1.1. Software empleado.....	15
2.1.2. Método de cálculo: .....	15
2.2. Materiales .....	16
2.2.1. Aceros: .....	16
2.2.2. Hormigones: .....	17
2.3. Acciones .....	17
2.3.1. Acciones permanentes.....	18

Diseño y cálculo de la estructura portante de un edificio docente de dos alturas, con una superficie de 367,5 m<sup>2</sup> por planta, situado en Castellón de la Plana.

2.3.2.	Acciones variables.....	20
2.3.3.	Acciones accidentales .....	23
2.3.4.	Bases de cálculo.....	24
2.3.5.	Combinaciones de acciones .....	26
2.4.	Predimensionado del canto del forjado .....	28
2.4.1.	Predimensionado del forjado de la primera planta.....	28
2.4.2.	Predimensionado del forjado de la azotea .....	31
2.4.3.	Predimensionado de la estructura.....	33
2.5.	Dimensionado de la estructura .....	34
2.5.1.	Pilares.....	34
2.5.2.	Vigas.....	51
2.5.3.	Cruces de San Andrés:.....	63
2.5.4.	Placas de anclaje:.....	68
2.5.5.	Cimentaciones .....	73
<b>3.</b>	<b>Mediciones y presupuesto.....</b>	<b>83</b>
3.1.	Capítulo 1: Acondicionamiento del terreno.....	83
3.2.	Capítulo 2: Cimentaciones .....	84
3.3.	Capítulo 3: Estructuras.....	85
3.4.	Capítulo 4: Fachadas.....	88
3.4.	Capítulo 5: Cubierta.....	89
3.5.	Capítulo 6: Forjado y solado.....	90
3.6.	Presupuesto de ejecución material (PEM).....	91
3.7.	Presupuesto de ejecución por contrata (PEC).....	92
3.8.	Presupuesto base de licitación (PBL).....	92
3.9.	Análisis del presupuesto:.....	92
<b>4.</b>	<b>Planos.....</b>	<b>95</b>
4.1.	Situación y emplazamiento.....	95
4.2.	Distribución en planta.....	95
4.3.	Alzado de la fachada lateral.....	95
4.4.	Replanteo.....	95
4.5.	Cimentación.....	95

Diseño y cálculo de la estructura portante de un edificio docente de dos alturas, con una superficie de 367,5 m<sup>2</sup> por planta, situado en Castellón de la Plana.

4.6.	Cimentación. Detalles.....	95
4.7.	Estructura 3D.....	95
4.8.	Alineación A. ....	95
4.9.	Alineación B.....	95
4.10.	Alineación 1.....	95
4.11.	Alineación 2.....	95
4.12.	Forjados.....	95

Diseño y cálculo de la estructura portante de un edificio docente de dos alturas, con una superficie de 367,5 m<sup>2</sup> por planta, situado en Castellón de la Plana.

Diseño y cálculo de la estructura portante de un edificio docente de dos alturas, con una superficie de 367,5 m<sup>2</sup> por planta, situado en Castellón de la Plana.

## 1. Memoria descriptiva

### 1.1. Antecedentes:

#### 1.1.1. Objeto del trabajo

El objeto del Trabajo Fin de Grado que se va a llevar a cabo es el cálculo y el diseño de la estructura metálica de un edificio de dos alturas con 367,5 m<sup>2</sup> por planta, situado en la ciudad de Castellón de la Plana. Dicho edificio será utilizado como centro docente.

En el presente proyecto se efectuará el dimensionado de todas las vigas y los pilares que forman el edificio, del forjado del mismo y por último de los elementos de cimentación.

También se elaborará el presupuesto que permitirá determinar el coste total de cada unidad de obra y por tanto el coste total del proyecto final.

Por último, se realizarán los planos necesarios para llevar a cabo el proyecto.

#### 1.1.2. Alcance:

El alcance del presente TFG es el diseño y el cálculo de la estructura portante de un edificio docente. Para poder llevarlo a cabo se ha utilizado CYPE 3D, un software para el cálculo de estructuras metálicas en 3D, que se encargará de realizar todas las comprobaciones necesarias para verificar las exigencias básicas de seguridad que encontramos en el CTE, el Código Técnico de la Edificación, donde se recoge toda la normativa vigente en España para el diseño y cálculo de estructuras.

Dicho proyecto quedará limitado al cálculo estructural de la estructura metálica, quedando fuera del alcance de este TFG tanto el dimensionado de las uniones entre los diferentes pilares y vigas, como el cálculo de las acciones accidentales tales como el fuego.

#### 1.1.3. Motivación

El motivo de la realización de este Trabajo de Fin de Grado es el interés por esta rama de la ingeniería despertado por todas las asignaturas cursadas durante el Grado en Tecnologías Industriales como Tecnología de la Construcción, Estructuras y Elasticidad y Resistencia de materiales y así poder aplicar todos los conocimientos adquiridos a lo largo de los años.

Del mismo modo, poder profundizar en programas ya vistos anteriormente como AutoCAD y aprender a utilizar nuevos programas como CYPE 3D. Programas muy utilizados en el sector de la construcción.

#### 1.1.4. Justificación

Como consecuencia a la creciente demanda de centros educativos en la ciudad de Castellón de la Plana se ha decidido llevar a cabo el cálculo y el diseño de la estructura de un centro docente para así poder satisfacer las necesidades de los ciudadanos de la ciudad.

Diseño y cálculo de la estructura portante de un edificio docente de dos alturas, con una superficie de 367,5 m<sup>2</sup> por planta, situado en Castellón de la Plana.

## 1.2. Emplazamiento del edificio

### 1.2.1. Descripción del emplazamiento

La parcela elegida para ubicar el centro docente está situada en la ciudad de Castellón de la Plana, perteneciente a la Comunidad Valenciana. Está ubicada en el centro urbano al tratarse de un centro docente, por lo que presenta muy buena comunicación con el resto de la ciudad a través de transporte público.



Figura 1: Emplazamiento. Fuente: <https://www.google.com/intl/es/earth/>

### 1.2.2. Características de la parcela

Se trata de una parcela rectangular con unas dimensiones de 117 m de longitud y 57 m de ancho, siendo su área total de 6670 m<sup>2</sup>.

Presenta dimensiones elevadas debido a que en su interior alberga un centro docente en el que se encuentran numerosos parques, zonas de juegos, un polideportivo y numerosos edificios, entre ellos el edificio que vamos a diseñar.

Está en contacto con la calle por sus cuatro lados, siendo la entrada principal a la parcela por la calle Río Júcar.



Figura 2: Parcela. Fuente: <https://www.google.com/intl/es/earth/>

Diseño y cálculo de la estructura portante de un edificio docente de dos alturas, con una superficie de 367,5 m<sup>2</sup> por planta, situado en Castellón de la Plana.

### 1.2.3. Ficha urbanística



Figura 3: Parcela catastral. Fuente: [www.sedecatastro.gob.es](http://www.sedecatastro.gob.es)

### 1.2.4. Estudio geotécnico.

En un estudio geotécnico tiene que estar incluida toda la información y todos los datos relacionados con las características del terreno sobre el que se va a construir el edificio. Dicha información es necesaria para poder determinar la naturaleza y las características del suelo y de esa forma poder llevar a cabo un correcto dimensionado tanto de las cimentaciones como del resto de la estructura del edificio.

La forma de obtener toda la información necesaria es realizando un reconocimiento del terreno. A la hora de realizar un reconocimiento del terreno es muy importante tener en cuenta todos los datos relevantes de la parcela.

En la parcela donde se ubica el edificio estudiado se ha determinado una tensión del terreno de 0.2 MPa al tratarse un terreno de arena densa.

## 1.3. Descripción general del edificio

### 1.3.1. Superficies y volúmenes

El edificio que se está estudiando está formado por dos plantas accesibles y una azotea únicamente accesible para conservación.

Dicho edificio forma parte de un centro docente. Cada una de las plantas está formada por cuatro aulas idénticas de 43,56 m<sup>2</sup>. En la planta baja encontramos un aseo mientras que en la primera planta se sitúa el despacho de los profesores.

Tanto la planta baja como la primera planta tienen unas dimensiones de 37,5 m de longitud y 9,8 m de ancho, lo que generan una superficie por planta de 367,5 m<sup>2</sup> y una superficie total de 735 m<sup>2</sup>, sin tener en cuenta los 367,5 m<sup>2</sup> de superficie de la azotea al accesible únicamente para conservación y por tanto no transitable. La altura de los pilares es de 3 m, que multiplicado por la superficie de cada planta genera un volumen de 1131 m<sup>3</sup> por planta, y un volumen total del edificio de 2262 m<sup>3</sup>.

Diseño y cálculo de la estructura portante de un edificio docente de dos alturas, con una superficie de 367,5 m<sup>2</sup> por planta, situado en Castellón de la Plana.

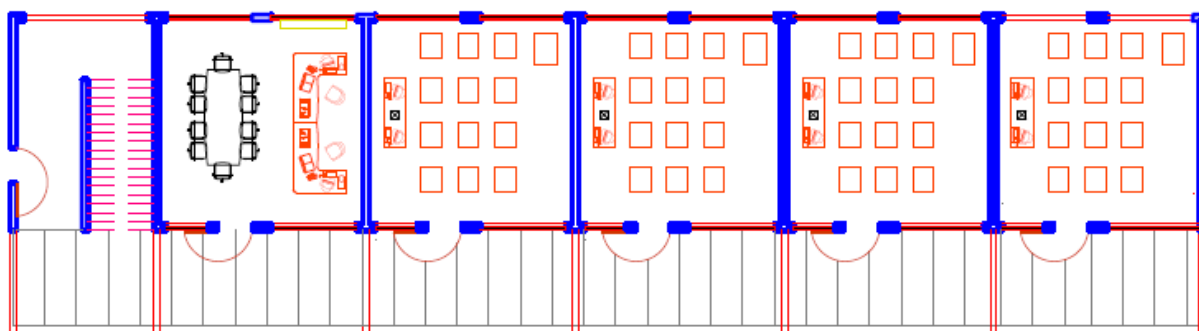


Figura 4: Planta tipo del edificio. Fuente: AutoCAD (elaboración propia).

### 1.3.2. Elementos estructurales:

Como se ha comentado anteriormente el edificio está dividido en una planta baja, una primera planta y una azotea.

Cada planta consta de 7 pórticos de 9,8 m de luz, y una separación máxima entre ellos de 6,6 m. Todos los pórticos del edificio son idénticos, salvo los dos pórticos de fachada que se encuentran arriostrados mediante cruces de San Andrés, en todas las plantas.

Cada pórtico está formado por 3 pilares y dos jácenas, una de ellas de 3,2 m y la otra de 6,6m. La altura de cada planta es de 3 m, siendo la altura total del edificio de 6m.

La única forma de acceder a las diferentes plantas es mediante las escaleras de un solo tramo y con un tamaño de 2,25 x 4,75 m<sup>2</sup>, siendo el tamaño de la huella de la escalera de 280 mm y la contrahuella 170 mm.

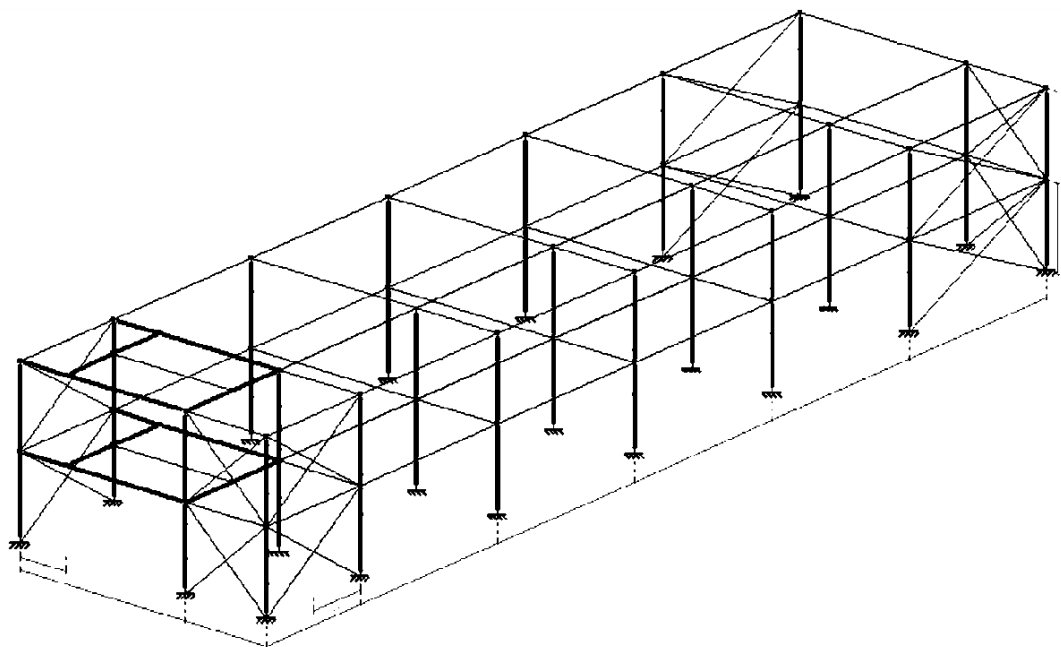


Figura 5: Estructura. Fuente: CYPE 3D.



Diseño y cálculo de la estructura portante de un edificio docente de dos alturas, con una superficie de 367,5 m<sup>2</sup> por planta, situado en Castellón de la Plana.

### 1.3.3. Elementos constructivos:

Cada edificio está compuesto por elementos constructivos y cada uno de ellos tiene una finalidad que debe cumplir de forma que ayude al edificio a funcionar adecuadamente.

Algunos de los elementos constructivos que componen el edificio que se está analizando son:

- Cubiertas: La finalidad principal de las cubiertas es la de proteger al edificio de agentes externos como la lluvia, viento, nieve. El edificio estudiado presenta una cubierta plana únicamente accesible para conservación.



Figura 6: Cubierta plana, recrecido con impermeabilización vista protegida. Fuente: [www.abasanta.com](http://www.abasanta.com)

- Cerramientos exteriores: Permiten aislar el edificio del exterior, protegiéndolo de los agentes atmosféricos. En el caso estudiado se ha empleado hoja exterior de fachada, de fábrica de ladrillo cerámico cara vista.



Figura 7: Hoja exterior de fachada, de fábrica de ladrillo cerámico cara vista. Fuente: [www.generadodeprecios.info](http://www.generadodeprecios.info)

- Antepecho: Se sitúa en la azotea y sirve para incrementar la seguridad de ésta, se ha empleado un antepecho de hormigón armado de 1,25m de altura.



Figura 8: Antepecho de hormigón armado. Fuente: [www.generadordeprecios.info](http://www.generadordeprecios.info)

Diseño y cálculo de la estructura portante de un edificio docente de dos alturas, con una superficie de 367,5 m<sup>2</sup> por planta, situado en Castellón de la Plana.

- Tabiquería: Permiten dividir el espacio total en diferentes estancias.



Figura 9: Tabiques. Fuente: [www.arrevol.com](http://www.arrevol.com)

- Enlucido: Le aporta al edificio el confort necesario. En este caso se ha optado por un enlucido y guarnecido de yeso.



Figura 10: Guarnecido y enlucido de yeso. Fuente: [www.preoc.es](http://www.preoc.es)

## 1.4. Descripción de la estructura

### 1.4.1. Justificación de la solución adoptada

La solución adoptada para la construcción del edificio consta de perfiles de acero S275 tanto para los pilares como para las vigas, y, para el forjado del edificio, losas alveolares de hormigón pretensado y aligerado mediante huecos longitudinales.

La elección del acero como material se debe a su gran resistencia, ductilidad, su uniformidad y su capacidad de cubrir grandes luces. Además, reduce los riesgos y el tiempo de montaje, ya que la preparación se lleva a cabo en el taller.

Finalmente se ha decidido arriostrar la estructura mediante Cruces de San Andrés. Se ha decidido arriostrar en las dos alturas del edificio en ambos planos. Tanto las dos fachadas exteriores del pórtico de fachada frontal como las dos fachadas exteriores de la fachada lateral, como se observa en la Figura 5. Esto se debe a la necesidad de estabilizar la estructura y así impedir la deformación de ésta.

Diseño y cálculo de la estructura portante de un edificio docente de dos alturas, con una superficie de 367,5 m<sup>2</sup> por planta, situado en Castellón de la Plana.

Para los pilares se ha optado por un perfil HEB laminado en caliente ya que soportan mejor los esfuerzos a compresión y debido también a la necesidad de compensar las inercias en ambos planos principales.

Mientras que para las vigas se ha optado por un perfil IPE, también laminado en caliente, debido a su buen comportamiento frente a la flexión.

Para las cruces de San Andrés se han utilizado perfiles en L, laminado en caliente, por su buen comportamiento frente a tracción.

Por otra parte, en relación con la elección de losas alveolares para el forjado, se debe la posibilidad de cubrir grandes luces sin necesidad de aumentar el canto del forjado y que pueden soportar sobrecargas importantes.

A continuación se observan las características de los perfiles seleccionados.

En el caso de los pilares:

Tabla 1: PERFIL	SECCIÓN	PESO	REF EJE X-X			REF EJE Y-Y			u m <sub>2</sub> /m
	A (cm <sup>2</sup> )	P (Kg/m)	$I_x$ (mm <sup>4</sup> x10 <sup>4</sup> )	$W_x$ (mm <sup>3</sup> x10 <sup>3</sup> )	$i_x$ (mm x10)	$I_y$ (mm <sup>4</sup> x10 <sup>4</sup> )	$W_y$ (mm <sup>3</sup> x10 <sup>3</sup> )	$i_y$ (mm x10)	
HEB 260	118	93	14920	1150	11,2	5130	395	6,58	1,50

Tabla 1: Características de los pilares.

En el caso de las vigas:

PERFIL			EJE FUERTE Y-Y					EJE DÉBIL Z-Z			
	A	P	$I_y$	$W_{el,y}$	$W_{pl,y}$	$i_y$	$A_{vz}$	$I_z$	$W_{el,z}$	$W_{pl,z}$	$i_z$
	mm <sup>2</sup>	KN/m	mm <sup>4</sup> x10 <sup>4</sup>	mm <sup>3</sup> x10 <sup>3</sup>	mm <sup>3</sup> x10 <sup>3</sup>	mm x10	mm <sup>2</sup> x10 <sup>2</sup>	mm <sup>4</sup> x10 <sup>4</sup>	mm <sup>3</sup> x10 <sup>3</sup>	mm <sup>3</sup> x10 <sup>3</sup>	mm x10
IPE 220	33,40	0,262	2772	252	285,4	9,11	15,88	204,9	37,25	58,11	2,48
IPE 360	72,70	0,5710	16270	903,6	1019	14,95	35,14	1043	122,8	191,1	3,79
IPE 400	84,50	0,663	23130	1160	1307	16,55	42,69	1318	146,4	229	3,95

Tabla 2: Características de las vigas

Diseño y cálculo de la estructura portante de un edificio docente de dos alturas, con una superficie de 367,5 m<sup>2</sup> por planta, situado en Castellón de la Plana.

Por último, las características del perfil en L empleado en el sistema de arrostramiento.

PERFIL			Eje y-y/Eje z-z			Eje u-u		Eje v-v	
	A	P	$I_y = I_z$	$W_{el,y} = W_{el,z}$	$i_y = i_z$	$I_u$	$i_u$	$I_v$	$i_v$
	mm <sup>2</sup> x10 <sup>2</sup>	KN/m	mm <sup>4</sup> x10 <sup>4</sup>	mm <sup>3</sup> x10 <sup>3</sup>	mm x10	mm <sup>4</sup> x10 <sup>4</sup>	mm x10	mm <sup>4</sup> x 10 <sup>4</sup>	mm x10
L 20x20 x3	1,12	0,00879	0,388	0,276	0,589	0,614	0,740	0,162	0,380

Tabla 3: Características de las Cruces de San Andrés.

### 1.4.2. Cimentación

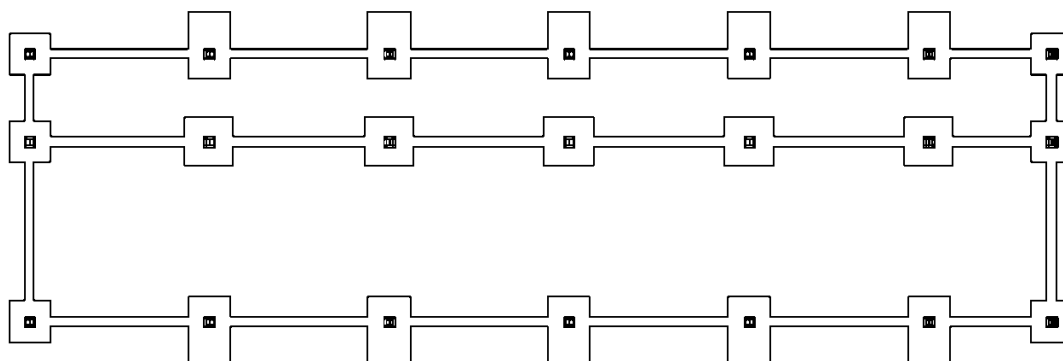


Figura 11: Cimentación del edificio. Fuente: CYPE 3D.

#### a) Placas de anclaje:

Las placas de anclaje permiten unir los pilares a los cimientos y así transmitir los esfuerzos al terreno. Además de transmitir los esfuerzos, las placas de anclaje también garantizan la ubicación del pilar, su verticalidad y consiguen la misma cota para todas las bases de los pilares.

Las placas de anclaje están constituidas por la placa base, cartelas de rigidez y pernos de anclaje.

En este caso se ha decidido soldar los pilares directamente a la placa base y además se han añadido cuatro pernos para garantizar una correcta unión entre la placa y el hormigón, con ganchos a 180°. Los pernos permiten transmitir los esfuerzos de tracción.

Para aumentar la rigidez de la placa base y que se comporte mejor a flexión se han añadido unas cartelas de rigidez en la placa, que actúan distribuyendo el axil en la base.

Tras realizar las comprobaciones necesarias en el edificio estudiado se ha obtenido como solución final dos tipos diferentes de placas de anclaje.

Diseño y cálculo de la estructura portante de un edificio docente de dos alturas, con una superficie de 367,5 m<sup>2</sup> por planta, situado en Castellón de la Plana.



Figura 12: Diferentes tipos de placas de anclaje en la estructura.

Por una parte 14 placas del tipo 1, formadas por placas base cuadradas de 400x400 mm<sup>2</sup> y un espesor de 15mm, con cuatro pernos soldados con un diámetro de 16mm, una longitud de 30cm y con un acabado en gancho a 180°. Por último dos cartelas de rigidez tanto en la dirección X como en la dirección Y de dimensiones 100x35x5 mm<sup>3</sup>.

Por otra parte, en los pilares del centro del edificio se colocarán 7 placas de anclaje del tipo 2 formadas por una placa base con un tamaño de 400x400x18 mm<sup>3</sup>, seis pernos de 16mm de diámetro y una longitud de 40cm, y cuatro cartelas de rigidez de 100x35x5 mm<sup>3</sup>, dos en cada dirección. El tamaño de dicha placa es mayor al resto debido a que son los pilares centrales los que soportan mayores cargas del edificio.

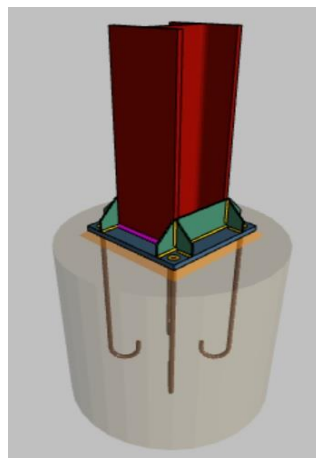


Figura 13: Placas de anclaje. Fuente: CYPE 3D.

#### b) Zapatas:

En relación con las zapatas, son elementos de hormigón armado que se emplean para transmitir los esfuerzos de toda la estructura a través de las placas de anclaje, hacia el terreno.

Hay diferentes tipos de zapatas pero en el caso particular de dicho edificio se han empleado zapatas aisladas unidas mediante vigas de atado.

En la parte inferior de la zapata se debe colocar una capa de hormigón de limpieza, también llamada solera de asiento.

Diseño y cálculo de la estructura portante de un edificio docente de dos alturas, con una superficie de 367,5 m<sup>2</sup> por planta, situado en Castellón de la Plana.

Dicha capa de hormigón de limpieza se utiliza para crear una capa plana y horizontal para que apoye la zapata además de evitar el contacto directo con el terreno y así reducir el riesgo de contaminación. Como mínimo el espesor del hormigón de limpieza es de 10cm.

Como solución final se han adoptado zapatas aisladas unidas mediante vigas de atado consiguiendo así una mayor estabilidad en las zapatas. Tanto las zapatas de las esquinas como las interiores son zapatas cuadradas y tienen un tamaño de 185x185 cm<sup>2</sup> y 60cm de canto.

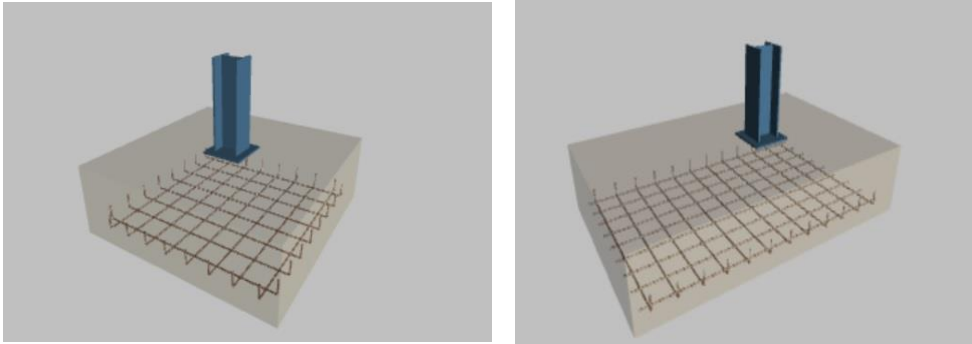


Figura 14: Zapata centrada cuadrada. Fuente: CYPE 3D. Figura 15: Zapata rectangular excéntrica. Fuente: CYPE 3D

En el caso de las zapatas perimetrales, se han utilizado zapatas con una forma rectangular excéntrica debido a la necesidad de compensar los momentos. Con un tamaño de 160x250 cm<sup>2</sup> con el mismo canto que el resto de las zapatas.

#### c) Vigas de atado:

Las vigas de atado sirven de unión entre las zapatas. En la estructura estudiada, las vigas de atado unen todas las zapatas perimetrales y en el caso de las interiores únicamente en la dirección longitudinal. El tamaño de las vigas de atado es de 40x40cm<sup>2</sup> de sección y la longitud varía entre 3,2m y 6,6m.

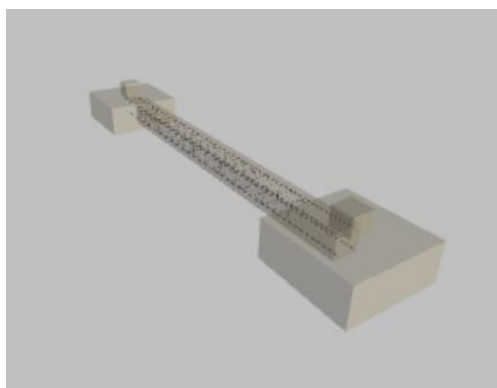


Figura 16: Imagen 3D de una viga de atado de la estructura. Fuente: CYPE 3D.

Diseño y cálculo de la estructura portante de un edificio docente de dos alturas, con una superficie de 367,5 m<sup>2</sup> por planta, situado en Castellón de la Plana.

### 1.5. Normativa de aplicación

Según la Ley 38/1999, de 5 de noviembre de Ordenación de la Edificación, (LOE) *“El Código Técnico de la Edificación, en adelante CTE, es el marco normativo por el que se regulan las exigencias básicas de calidad que deben cumplir los edificios, incluidas sus instalaciones, para satisfacer los requisitos básicos de seguridad y habitabilidad.”*

Según el Documento Básico de Seguridad Estructural CTE DB SE:

*“Este Documento Básico (DB) tiene por objeto establecer reglas y procedimientos que permitan cumplir las exigencias básicas de seguridad estructural. La correcta aplicación del conjunto del DB supone que se satisface el requisito básico “Seguridad estructural”.*

- *“Exigencia básica SE 1: Resistencia y estabilidad. La resistencia y la estabilidad serán las adecuadas para que no se generen riesgos indebidos, de forma que se mantenga la resistencia y la estabilidad frente a las acciones e influencias previsibles durante las fases de construcción y usos previstos de los edificios, y que un evento extraordinario no produzca consecuencias desproporcionadas respecto a la causa original y se facilite el mantenimiento previsto.”*
- *“Exigencia básica SE 2: Aptitud al servicio. La aptitud al servicio será conforme con el uso previsto del edificio, de forma que no se produzcan deformaciones inadmisibles, se limite a un nivel aceptable la probabilidad de un comportamiento dinámico inadmisibles y no se produzcan degradaciones o anomalías inadmisibles.”*

Además de los ya citados anteriormente, este trabajo también está regulado por los siguientes Documentos Básicos:

- Documento Básico SE Acciones en la Edificación DB SE-AE: *“El campo de aplicación de este Documento Básico es el de la determinación de las acciones sobre los edificios, para verificar el cumplimiento de los requisitos de seguridad estructural (capacidad portante y estabilidad) y aptitud al servicio, establecidos en el DB-SE.”*
- Documento Básico SE Acero DB SE-A: *“Este DB se destina a verificar la seguridad estructural de los elementos metálicos realizados con acero en edificación. Se refiere únicamente a la seguridad en condiciones adecuadas de utilización, incluidas los aspectos relativos a la durabilidad, de acuerdo con el DB-SE. La satisfacción de otros requisitos (aislamiento térmico, acústico, resistencia al fuego) quedan fuera de su alcance.”*
- Documento Básico SE Cimientos DB SE-C: *“El campo de aplicación de este documento básico es la seguridad estructural, capacidad portante y aptitud al servicio, de los elementos de cimentación y, en su caso, de contención de todo tipo de edificios, en relación con el terreno, independientemente de lo que afecta al elemento propiamente dicho”.*
- Documento Básico SE Seguridad de Utilización y Accesibilidad DB SE-UA: *“Este documento básico tiene por objeto establecer reglas y procedimientos que permiten cumplir las exigencias básicas de seguridad de utilización y accesibilidad. La correcta aplicación de cada Sección supone el cumplimiento de la exigencia básica correspondiente. La correcta aplicación del conjunto del BD supone que satisface el requisito básico Seguridad de utilización y accesibilidad”.*

Diseño y cálculo de la estructura portante de un edificio docente de dos alturas, con una superficie de 367,5 m2 por planta, situado en Castellón de la Plana.

### 1.6. Resumen del presupuesto

Nombre	IMPORTE (€)
Capítulo 1: Acondicionamiento del terreno	928,43
Capítulo 2: Cimentaciones	10.215,233
Capítulo 3: Estructuras	56.593,54
Capítulo 4: Fachadas	43310,71
Capítulo 5: Cubierta	21.079,80
Capítulo 6: Forjado y solado	65.093,14
<b>PRESUPUESTO DE EJECUCIÓN MATERIAL (PEM)</b>	<b>197.220,85</b>

	Importe (€)
TOTAL EJECUCIÓN MATERIAL	197.220,85
13% GASTOS GENERALES	25.638,71
6% BENEFICIO INDUSTRIAL	11.833,25
PRESUPUESTO DE EJECUCIÓN POR CONTRATA	234.692,81
21% IVA	49.285,49
<b>PRESUPUESTO TOTAL (BASE DE LICITACIÓN)</b>	<b>283.978,30</b>

Finalmente el Presupuesto Base de Licitación (PBL) del presente proyecto asciende a **DOS CIENTOS OCHENTA Y TRES MIL NOVECIENTOS SETENTA Y OCHO CON TREINTA CÉNTIMOS.**



Diseño y cálculo de la estructura portante de un edificio docente de dos alturas, con una superficie de 367,5 m<sup>2</sup> por planta, situado en Castellón de la Plana.

## 1.7. Bibliografía

- [1] Código Técnico de la Edificación (CTE). Documento Básico de Seguridad Estructural (DB SE).
- [2] Código Técnico de la Edificación (CTE). Documento Básico de Seguridad Estructural, Acciones en la Edificación (DB SE- AE).
- [3] Código Técnico de la Edificación (CTE). Documento Básico de Seguridad Estructural, Acero (DB SE-A).
- [4] Código Técnico de la Edificación (CTE). Documento Básico de Seguridad Estructural, Cimientos (DB SE-C).
- [5] Código Técnico de la Edificación (CTE). Documento Básico de Seguridad en caso de Incendio (DB SE-I).
- [6] Instrucción de hormigón estructural (EHE 08).
- [7] Normativa de Construcción Sismorresistente Española (NCSE-02)
- [8] CYPE Ingenieros, S.A. CYPE 3D: Memoria de cálculo.
- [9] [www.generadordeprecios.info](http://www.generadordeprecios.info)

Diseño y cálculo de la estructura portante de un edificio docente de dos alturas, con una superficie de 367,5 m<sup>2</sup> por planta, situado en Castellón de la Plana.

Diseño y cálculo de la estructura portante de un edificio docente de dos alturas, con una superficie de 367,5 m<sup>2</sup> por planta, situado en Castellón de la Plana.

## 2. Anexo del cálculo estructural

### 2.1. Análisis estructural

#### 2.1.1. Software empleado

El principal software utilizado durante este trabajo ha sido CYPE 3D. Dicho programa permite calcular cualquier tipo de estructura bien creándola desde cero o bien exportándola desde el generador de pórticos, otro de los softwares de CYPE. También permite diseñar los perfiles de las vigas y de los pilares, dimensionar las uniones de la estructura, así como las cimentaciones. Siempre comprobando los diferentes Estados Límites garantizando así la seguridad estructural según el CTE.

Además dicho programa calcula e introduce automáticamente sobre la estructura las cargas de nieve y de viento en función de la localización del edificio.

Otros programas también empleados han sido:

- Excel 2013 – Microsoft
- Office Word 2013 – Microsoft
- AutoCad 2019 – Autodesk

#### 2.1.2. Método de cálculo:

Según la Memoria de Cálculo del programa CYPE Ingenieros [8]:

*“El programa CYPE 3D considera un comportamiento elástico y lineal de los materiales. Las barras definidas son elementos lineales.*

*Las cargas aplicadas en las barras se pueden establecer en cualquier dirección. El programa admite las tipologías: uniforme, triangular, trapezoidal, puntual, momento e incremento de temperatura diferente en caras opuestas*

*En los nudos se pueden colocar cargas puntuales, también en cualquier dirección. El tipo de nudo que se emplea es totalmente genérico, y se admite que la vinculación interior sea empotrada o articulada; y los extremos de las barras definidos mediante coeficientes de empotramiento (entre 0 y 1) o mediante su rigidez rotacional (momento/giro), y también se pueden articular dichos extremos.*

*Se puede utilizar cualquier tipo de apoyo, empotrado o articulado, o vinculando alguno de sus grados de libertad.*

*Los apoyos (o vinculación exterior) pueden ser elásticos, definiendo las constantes correspondientes a cada grado de libertad coaccionado.*

*Las hipótesis de carga se establecen según su origen y se pueden asignar a Carga permanente, Sobrecarga, Viento, Sismo (estático), Nieve y Accidental. Se puede considerar el sismo dinámico.*

*A partir de las hipótesis básicas se puede definir y calcular cualquier tipo de combinación con diferentes coeficientes de combinación, ya sea de acuerdo a la norma seleccionada o definidos por el usuario.*

*Los estados límite y combinaciones para cada material y estado son los siguientes:*

- E.L.U. rotura. Hormigón en cimentaciones
- E.L.U. rotura. Acero (Laminado y armado)

Diseño y cálculo de la estructura portante de un edificio docente de dos alturas, con una superficie de 367,5 m<sup>2</sup> por planta, situado en Castellón de la Plana.

- Tensiones sobre el Terreno (Acciones características)
- Desplazamientos (Acciones características)

Para cada estado se generan todas las combinaciones, indicando su nombre y coeficientes, según la norma de aplicación, el material y la categoría de uso.

A partir de la geometría y cargas que se introduzcan, se obtiene la matriz de rigidez de la estructura, así como las matrices de cargas por hipótesis simples. Se obtendrá la matriz de desplazamientos de los nudos de la estructura, invirtiendo la matriz de rigidez por métodos frontales.

Después de hallar los desplazamientos por hipótesis, se calculan todas las combinaciones para todos los estados, y los esfuerzos en cualquier sección a partir de los esfuerzos en los extremos de las barras y las cargas aplicadas en las mismas.”

## 2.2. Materiales

### 2.2.1. Aceros:

Como se ha comentado anteriormente el presente edificio está formado por perfiles metálicos de acero.

En el caso del edificio estudiado, el acero empleado para las vigas y los pilares ha sido el acero S275 laminado en caliente, cuyas características se presentan a continuación.

Módulo de elasticidad: E	210.000 N/mm <sup>2</sup>
Módulo de rigidez: G	81.000 N/mm <sup>2</sup>
Coeficiente de Poisson: $\nu$	0.3
Coeficiente de dilatación térmica: $\alpha$	$1,2 \cdot 10^{-5} (^{\circ}C)^{-1}$
Densidad: $\rho$	7.850 kg/m <sup>3</sup>
Límite Elástico: $f_{yk}$	275 N/mm <sup>2</sup>

Tabla 4: Características del acero.

1. El acero Y 1860 C5 con las siguientes características:

Límite elástico	$f_{pk}=1600 \text{ N/mm}^2$
Alargamiento de rotura	3,5%

Tabla 5: Características del acero Y 1860 C.

2. Y el acero Y 1860 S7 con las siguientes características:

Límite elástico	$f_{pk} = 1640 \text{ N/mm}^2$
Alargamiento de rotura	3,5%

Tabla 6: Características del acero Y 1860 S7.

Diseño y cálculo de la estructura portante de un edificio docente de dos alturas, con una superficie de 367,5 m<sup>2</sup> por planta, situado en Castellón de la Plana.

Por último, el acero empleado en los pernos que unen la placa de anclaje con la cimentación es el B500S.

Material	Límite elástico (N/mm <sup>2</sup> )	Tipo de barra
B500S	500	Corrugada

Tabla 7: Características del acero B500S.

### 2.2.2. Hormigones:

El hormigón es un material pétreo caracterizado por su durabilidad, su resistencia y su puesta en obra. Para el forjado se han utilizado losas alveolares hechas de hormigón pretensado y aligerado mediante huecos longitudinales.

El hormigón empleado tanto para la losa LN-20 utilizada en la azotea como para la losa LN-25 utilizada en la planta baja y en la primera planta, es el HP-40/S/12/IIb, es decir, hormigón pretensado con una resistencia característica de 40 N/mm<sup>2</sup> de consistencia, con un tamaño máximo del árido de 12 mm y con una clase de exposición de IIb, específica para zonas de humedad media, suele usarse en construcciones exteriores protegidas de la lluvia.

Por otra parte también se ha utilizado el hormigón como material en las vigas, en los pilares, en los elementos de cimentación y en la capa de compresión. En este caso el hormigón empleado ha sido el HA-25/B/30/IIa, es decir, hormigón armado con resistencia a la compresión de 25 N/mm<sup>2</sup> de consistencia blanda, tamaño máximo del árido de 30 mm y clase de exposición IIa específica de zonas con humedad alta como son las cimentaciones.

Por último, en la parte inferior de las zapatas se ha utilizado una capa de hormigón de limpieza para evitar que las zapatas tengan contacto directo con el terreno y así evitar la contaminación del hormigón estructural. El hormigón empleado ha sido HL-150/B/30, es decir, hormigón de consistencia blanda, tamaño máximo del árido de 30 mm y 150kg/m<sup>3</sup> de dosificación mínima.

Se puede afirmar que el tipo de hormigón seleccionado cumple con las condiciones que establece el EHE, como se observa a continuación

Parámetro de dosificación	Tipo de hormigón	Clase de exposición													
		I	IIa	IIb	IIIa	IIIb	IIIc	IV	IV	IV	IV	IV	IV	IV	
Resistencia mínima (N/mm <sup>2</sup> )	Mesa	20	—	—	—	—	—	—	—	30	30	35	30	30	30
	Armado	25	25	30	30	30	35	30	30	30	35	30	30	30	30
	Pretensado	25	25	30	30	35	35	35	30	35	35	30	30	30	30

Tabla 8: Resistencias mínimas recomendadas en función de los requisitos de durabilidad. Tabla 37.3.2.b del EHE.

### 2.3. Acciones

Es necesario conocer todas las cargas que actúan sobre el edificio y que por lo tanto influyen en el cálculo y dimensionado de toda la estructura. Se pueden dividir dichas acciones según su variación con el tiempo en acciones permanentes, acciones variables y acciones accidentales.

Diseño y cálculo de la estructura portante de un edificio docente de dos alturas, con una superficie de 367,5 m<sup>2</sup> por planta, situado en Castellón de la Plana.

### 2.3.1. Acciones permanentes

Según el DB-SE [1]:

*“Las cargas permanentes son aquellas que actúan en todo instante sobre el edificio con posición constante. Su magnitud puede ser constante (como el peso propio de los elementos constructivos o las acciones y empujes del terreno) o no (como las acciones reológicas o el pretensado), pero con variación despreciable o tendiendo monótonamente hasta un valor límite.”*

#### Solado

El solado seleccionado para la planta baja y la primera planta del edificio es terrazo sobre mortero, 50 mm espesor con un peso de 0,80 kN/m<sup>2</sup>. Se ha obtenido de la siguiente tabla del CTE DB SE-A [3].

Materiales y elementos	Peso kN/m <sup>2</sup>	Materiales y elementos	Peso kN/m <sup>2</sup>
Baldosa hidráulica o cerámica (incluyendo material de agarre)		Linóleo o loseta de goma y mortero	
0,03 m de espesor total	0,50	20 mm de espesor total	0,50
0,05 m de espesor total	0,80	Parque y tarima de 20 mm de espesor sobre rastreles	0,40
0,07 m de espesor total	1,10	Tarima de 20 mm de espesor rastreles recibidos con veso	0,30
Corcho aglomerado tarima de 20 mm y rastrel	0,40	Terrazo sobre mortero, 50 mm espesor	0,80

Tabla 9: Peso por unidad de superficie de elementos de pavimentación. Tabla C.3 del CTE DB SE-A

Sin embargo, para la azotea, se ha seleccionado cubierta plana, recrecido, con impermeabilización vista protegida con un peso de 1,5 kN/m<sup>2</sup>, obtenido de la tabla 10.

Elemento	Peso
<b>Forjados</b>	kN / m <sup>2</sup>
Chapa grecada con capa de hormigón; grueso total < 0,12 m	2
Forjado unidireccional, luces de hasta 5 m; grueso total < 0,28 m	3
Forjado uni o bidireccional; grueso total < 0,30 m	4
Forjado bidireccional, grueso total < 0,35 m	5
Losa maciza de hormigón, grueso total 0,20 m	5
<b>Cerramientos y particiones</b> (para una altura libre del orden de 3,0 m) incluso enlucido	kN / m
Tablero o tabique simple; grueso total < 0,09 m	3
Tabicón u hoja simple de albañilería; grueso total < 0,14 m	5
Hoja de albañilería exterior y tabique interior; grueso total < 0,25 m	7
<b>Solados</b> (incluyendo material de agarre)	kN / m <sup>2</sup>
Lámina pegada o moqueta; grueso total < 0,03 m	0,5
Pavimento de madera, cerámico o hidráulico sobre plastón; grueso total < 0,08 m	1,0
Placas de piedra, o peldañeado; grueso total < 0,15 m	1,5
<b>Cubierta, sobre forjado</b> (peso en proyección horizontal)	kN / m <sup>2</sup>
Faldones de chapa, tablero o paneles ligeros	1,0
Faldones de placas, teja o pizarra	2,0
Faldones de teja sobre tableros y tabiques palomeros	3,0
Cubierta plana, recrecido, con impermeabilización vista protegida	1,5
Cubierta plana, a la catalana o invertida con acabado de grava	2,5

Tabla 10: Peso propio de los elementos constructivos. Tabla C.5 del CTE DB SE-A.

#### Enlucido

El tipo de enlucido elegido ha sido el guarnecido y enlucido de yeso, generando una carga superficial de 0,15 kN/m<sup>2</sup>, escogido de la tabla 11.

Tabiques (sin revestir)	Peso kN/m <sup>2</sup>	Revestimientos (por cara)	Peso kN/m <sup>2</sup>
Rasilla, 30 mm de espesor	0,40	Enfoscado o revoco de cemento	0,20
Ladrillo hueco, 45 mm de espesor	0,60	Revoco de cal, estuco	0,15
de 90 mm de espesor	1,00	Guarnecido y enlucido de yeso	0,15

Tabla 11: Peso por unidad de superficie de tabiques. Tabla C.4 del CTE DB SE-A.

Diseño y cálculo de la estructura portante de un edificio docente de dos alturas, con una superficie de 367,5 m<sup>2</sup> por planta, situado en Castellón de la Plana.

#### Tabiquería:

Según el CTE DB SE AE [2] artículo 2.1.3: "En general, en viviendas bastará considerar como peso propio de la tabiquería una carga de 1,0 kN por cada m<sup>2</sup> de superficie construida."

El edificio que se está analizando no pertenece a ninguna zona residencial ni se trata de una vivienda, sin embargo podemos aproximar del lado de la seguridad la carga de tabiquería a 1 kN/m<sup>2</sup> ya que la distribución interior se asemeja a la de una vivienda.

#### Forjado

El peso debido al forjado del edificio es de 4,10 kN/m<sup>2</sup> en la primera planta, mientras que en la azotea es de 3,75 kN/m<sup>2</sup>.

El cálculo y predimensionado de éste se realiza más adelante, en el punto 2.4. "Predimensionado del canto del forjado."

Se puede concluir diciendo que las cargas permanentes superficiales que actúan en el edificio son:

PRIMERA PLANTA		AZOTEA	
Solado	0.80 kN/m <sup>2</sup>	Solado	1.5 kN/m <sup>2</sup>
Enlucido	0.15 kN/m <sup>2</sup>	Forjado	3,75 kN/m <sup>2</sup>
Tabiquería	1 kN/m <sub>2</sub>	<b>TOTAL AZOTEA</b>	5.25 kN/m <sup>2</sup>
Forjado	4.10 kN/m <sup>2</sup>		
<b>TOTAL PRIMERA PLANTA</b>	6,05 kN/m <sup>2</sup>		

Tabla 12: Cargas permanentes primera planta y azotea.

-En la zona de la escalera, se ha obtenido el peso debido a las cargas permanentes como la suma del peso del solado (0,80 kN/m<sup>2</sup>) más un 20% de éste para estar del lado de la seguridad, más 2kN/m<sup>2</sup> del forjado.

Elemento	Peso
<b>Forjados</b>	kN / m <sup>2</sup>
Chapa grecada con capa de hormigón; grueso total < 0,12 m	2
Forjado unidireccional, luces de hasta 5 m; grueso total < 0,28 m	3
Forjado uni o bidireccional; grueso total < 0,30 m	4
Forjado bidireccional, grueso total < 0,35 m	5
Losa maciza de hormigón, grueso total 0,20 m	5
<b>Cerramientos y particiones</b> (para una altura libre del orden de 3,0 m) incluso enlucido	kN / m
Tablero o tabique simple; grueso total < 0,09 m	3
Tabicón u hoja simple de albañilería; grueso total < 0,14 m	5
Hoja de albañilería exterior y tabique interior; grueso total < 0,25 m	7
<b>Solados</b> (incluyendo material de agarre)	kN / m <sup>2</sup>
Lámina pegada o moqueta; grueso total < 0,03 m	0,5
Pavimento de madera, cerámico o hidráulico sobre plastón; grueso total < 0,08 m	1,0
Placas de piedra, o peldañoado; grueso total < 0,15 m	1,5
<b>Cubierta, sobre forjado</b> (peso en proyección horizontal)	kN / m <sup>2</sup>
Faldones de chapa, tablero o paneles ligeros	1,0
Faldones de placas, teja o pizarra	2,0
Faldones de teja sobre tableros y tabiques palomeros	3,0
Cubierta plana, recrecido, con impermeabilización vista protegida	1,5
Cubierta plana, a la catalana o invertida con acabado de grava	2,5

Tabla 13: Peso propio de los elementos constructivos. Tabla C.5 del CTE DB SE- AE.

Diseño y cálculo de la estructura portante de un edificio docente de dos alturas, con una superficie de 367,5 m<sup>2</sup> por planta, situado en Castellón de la Plana.

Por otra parte, también se han tenido en cuenta unas cargas lineales de cerramientos en todo el contorno de la superficie con el fin de aumentar la seguridad estructural con un peso de 8kN/m en todas las plantas y de 4kN/m de antepecho de hormigón armado en el caso de la azotea.

### 2.3.2. Acciones variables

Las acciones variables pueden actuar sobre el edificio o no y además su valor no es constante a lo largo del tiempo. Son debidas a la sobrecarga de uso y a las acciones climáticas como el viento y la nieve.

#### Sobrecarga de uso

Según indica el CTE DB-SE-A [3], artículo 3.1:

*“La sobrecarga de uso es el peso de todo lo que puede gravitar sobre el edificio por razón de su uso.”*

*“Por lo general, los efectos de la sobrecarga de uso pueden simularse por la aplicación de una carga distribuida uniformemente. De acuerdo con el uso que sea fundamental en cada zona del mismo, como valores característicos se adoptarán los de la Tabla 14. Dichos valores incluyen tanto los efectos derivados del uso normal, personas, mobiliario, enseres, mercancías habituales, contenido de los conductos, maquinaria y en su caso vehículos, así como las derivadas de la utilización poco habitual, como acumulación de personas, o de mobiliario con ocasión de un traslado.”*

Se adjunta a continuación la Tabla 14 en la que aparecen para cada categoría de uso su correspondiente valor de sobrecarga.

Categoría de uso		Subcategorías de uso		Carga uniforme [kN/m <sup>2</sup> ]	Carga concentrada [kN]
A	Zonas residenciales	A1	Viviendas y zonas de habitaciones en, hospitales y hoteles	2	2
		A2	Trasteros	3	2
B	Zonas administrativas			2	2
C	Zonas de acceso al público (con la excepción de las superficies pertenecientes a las categorías A, B, y D)	C1	Zonas con mesas y sillas	3	4
		C2	Zonas con asientos fijos	4	4
		C3	Zonas sin obstáculos que impidan el libre movimiento de las personas como vestíbulos de edificios públicos, administrativos, hoteles; salas de exposición en museos; etc.	5	4
		C4	Zonas destinadas a gimnasio u actividades físicas	5	7
		C5	Zonas de aglomeración (salas de conciertos, estadios, etc)	5	4
D	Zonas comerciales	D1	Locales comerciales	5	4
		D2	Supermercados, hipermercados o grandes superficies	5	7
E	Zonas de tráfico y de aparcamiento para vehículos ligeros (peso total < 30 kN)			2	20 <sup>(1)</sup>
F	Cubiertas transitables accesibles sólo privadamente <sup>(2)</sup>			1	2
G	Cubiertas accesibles únicamente para conservación <sup>(3)</sup>	G1 <sup>(7)</sup>	Cubiertas con inclinación inferior a 20°	1 <sup>(4),(6)</sup>	2
			Cubiertas ligeras sobre correas (sin forjado) <sup>(5)</sup>	0,4 <sup>(5)</sup>	1
		G2	Cubiertas con inclinación superior a 40°	0	2

Tabla 14: Valores característicos de las sobrecargas de uso. Tabla 3.1 del CTE DB SE-AE.

En el caso de un edificio de un centro docente, se puede decir que se trata de una categoría de uso de tipo C: “Zonas de acceso al público (con la excepción de las superficies pertenecientes a las categorías A, B, y D)” y de una subcategoría de tipo C1, por lo tanto se adoptará una carga uniforme de 3 kN/m<sup>2</sup>. Para la zona de la azotea se ha adoptado una carga uniforme de 1 kN/m<sup>2</sup>, correspondientes a la categoría de uso G1, “Cubiertas con inclinación inferior a 20°” al tratarse de una azotea plana, sin inclinación.

Por último, en la zona de la escalera, al tratarse de una categoría de uso C, se adopta el mismo valor que el resto de plantas, es decir, una carga de 3kN/m<sup>2</sup>.



Diseño y cálculo de la estructura portante de un edificio docente de dos alturas, con una superficie de 367,5 m<sup>2</sup> por planta, situado en Castellón de la Plana.

**Viento:**

“La acción de viento, en general una fuerza perpendicular a la superficie de cada punto expuesto, o presión estática,  $Q_e$  puede expresarse como”:

$$Q_e = q_b \cdot C_e \cdot C_p. \tag{1}$$

Siendo:

$q_b$ : Presión dinámica del viento: Su valor depende de la ubicación del edificio en el territorio español, siendo 0,42 kN/m<sup>2</sup> en la zona A, 0,45 kN/m<sup>2</sup> en la zona B y 0,52 kN/m<sup>2</sup> en la zona C.

Se puede observar que Castellón de la Plana se encuentra en la zona A del territorio español por lo tanto se adopta un valor de presión dinámica del viento de 0,42 kN/m<sup>2</sup>.



Figura 17: Valor básico de la velocidad del viento, vb. Figura D.1 del CTE DB SE-A.

$c_e$ : “coeficiente de exposición, variable con la altura del punto considerado, en función del grado de aspereza del entorno donde se encuentra ubicada la construcción .Su valor se puede tomar de la tabla 15.

Grado de aspereza del entorno	Altura del punto considerado (m)							
	3	6	9	12	15	18	24	30
I Borde del mar o de un lago, con una superficie de agua en la dirección del viento de al menos 5 km de longitud	2,4	2,7	3,0	3,1	3,3	3,4	3,5	3,7
II Terreno rural llano sin obstáculos ni arbolado de importancia	2,1	2,5	2,7	2,9	3,0	3,1	3,3	3,5
III Zona rural accidentada o llana con algunos obstáculos aislados, como árboles o construcciones pequeñas	1,6	2,0	2,3	2,5	2,6	2,7	2,9	3,1
<b>IV Zona urbana en general, industrial o forestal</b>	1,3	1,4	1,7	1,9	2,1	2,2	2,4	2,6
V Centro de negocio de grandes ciudades, con profusión de edificios en altura	1,2	1,2	1,2	1,4	1,5	1,6	1,9	2,0

Tabla 15: Valores del coeficiente de exposición  $c_e$ . Tabla 3.4 del CTE DB SE-AE.

Al tratarse de un edificio de 6m de altura y situado en una zona urbana con grado de aspereza IV, se adopta un coeficiente de exposición de  $c_e=1,4$ .

Diseño y cálculo de la estructura portante de un edificio docente de dos alturas, con una superficie de 367,5 m<sup>2</sup> por planta, situado en Castellón de la Plana.

$c_p$ : Coeficiente eólico o de presión, su valor se establece en la tabla 16.

	Esbeltez en el plano paralelo al viento					
	< 0,25	0,50	0,75	1,00	1,25	≥ 5,00
Coeficiente eólico de presión, $c_p$	0,7	0,7	0,8	0,8	0,8	0,8
Coeficiente eólico de succión, $c_s$	-0,3	-0,4	-0,4	-0,5	-0,6	-0,7

Tabla 16: Coeficiente eólico en edificios de pisos. Tabla 3.5 del CTE DB DB SE-AE.

Para obtener el valor del coeficiente eólico se debe calcular primero el valor de la esbeltez en ambos planos, que se obtiene como h/L.

Siendo:

-h: altura del edificio.

-L: longitud de la fachada del edificio.

Esbeltez fachada frontal=6/9,8=0,61 por lo tanto, interpolando obtenemos  $c_p=0,744$

Esbeltez fachada lateral=6/37,5=0,16 por lo tanto  $c_p=0,7$

Por lo tanto el valor de la acción del viento vale:

Fachada frontal:  $q_e=0,42 \cdot 1,4 \cdot 0,744= 0,437 \text{ kN/m}^2$

Fachada lateral:  $q_e=0,42 \cdot 1,4 \cdot 0,7= 0,4116 \text{ kN/m}^2$

Nieve:

Según el DB-SE-AE [2]:

“Como valor de carga de nieve por unidad de superficie en proyección horizontal,  $q_n$ . Puede tomarse:

$$q_n = \mu \cdot s_k \quad (2)$$

Siendo:

- $\mu$  coeficiente de forma de la cubierta.

- $s_k$  el valor característico de la carga de nieve sobre un terreno horizontal, en las capitales de provincia y ciudades autónomas se puede tomar de la siguiente tabla 17”.

Tabla 3.8 Sobrecarga de nieve en capitales de provincia y ciudades autónomas

Capital	Altitud m	$s_k$ kN/m <sup>2</sup>	Capital	Altitud m	$s_k$ kN/m <sup>2</sup>	Capital	Altitud m	$s_k$ kN/m <sup>2</sup>
Albacete	690	0,6	Guadalajara	680	0,6	Pontevedra	0	0,3
Alicante / Alacant	0	0,2	Huelva	0	0,2	Salamanca	780	0,5
Almería	0	0,2	Huesca	470	0,7	SanSebas- tián/Donostia	0	0,3
Ávila	1.130	1,0	Jaén	570	0,4	Santander	1.000	0,3
Badajoz	180	0,2	León	820	1,2	Segovia	10	0,7
Barcelona	0	0,4	Lérida / Lleida	150	0,5	Sevilla	1.090	0,2
Bilbao / Bilbo	0	0,3	Logroño	380	0,6	Soria	0	0,9
Burgos	860	0,6	Lugo	470	0,7	Tarragona	0	0,4
Cáceres	440	0,4	Madrid	660	0,6	Tenerife	950	0,2
Cádiz	0	0,2	Málaga	0	0,2	Teruel	550	0,9
Castellón	0	0,2	Murcia	40	0,2	Toledo	0	0,5
Ciudad Real	640	0,6	Orense / Ourense	130	0,4	Valencia/València	690	0,2
Córdoba	100	0,2	Oviedo	230	0,5	Valladolid	520	0,4
Coruña / A Coruña	0	0,3	Palencia	740	0,4	Vitoria / Gasteiz	650	0,7
Cuenca	1.010	1,0	Palma de Mallorca	0	0,2	Zamora	210	0,4
Gerona / Girona	70	0,4	Palmas, Las	0	0,2	Zaragoza	0	0,5
Granada	690	0,5	Pamplona/Iruña	450	0,7	Ceuta y Melilla	0	0,2

Tabla 17: Sobrecarga de nieve en capitales de provincia y ciudades autónomas. Tabla 3.8 del CTE DB SE-AE.:

Diseño y cálculo de la estructura portante de un edificio docente de dos alturas, con una superficie de 367,5 m<sup>2</sup> por planta, situado en Castellón de la Plana.

### 2.3.3. Acciones accidentales

Las acciones accidentales son aquellas que presentan una baja probabilidad de ocurrencia pero sin embargo son de gran importancia cuando se dan, como por ejemplo los sismos, incendios y/o impactos.

#### Acciones sísmicas

Las acciones sísmicas están reguladas por el NSCE-02 [7]:

*“La aplicación de esta norma es obligatoria en todas las construcciones excepto:*

*-En las edificaciones de importancia normal o especial cuando la aceleración sísmica básica  $a_b$  sea inferior a 0,04g, siendo g la aceleración de la gravedad”.*

El edificio estudiado se encuentra en Castellón, cuya aceleración sísmica básica se encuentra por debajo de 0,04g y como se trata de una construcción de importancia normal, se pueden despreciar las acciones sísmicas en el edificio.

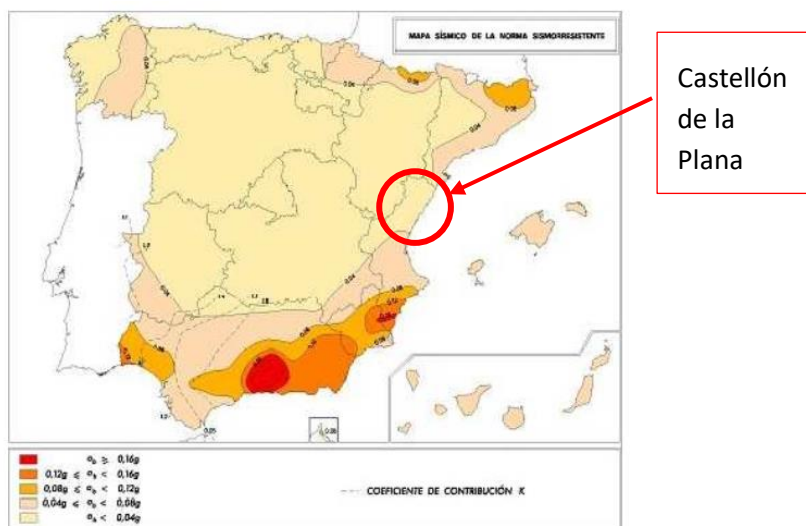


Figura 18: Mapa de la aceleración sísmica básica en España. Obtenida de la NCSE-02.

#### Incendios:

Según el DB SE-I [5]:

*“El objetivo del requisito básico “Seguridad en caso de incendio” consiste en reducir a límites aceptables el riesgo de que los usuarios de un edificio sufran daños derivados de un incendio de origen accidental, como consecuencia de las características de su proyecto, construcción, uso y mantenimiento.”*

Vamos a centrarnos en la exigencia SI6 “Resistencia al fuego de la estructura:”

*“Se considera que la resistencia al fuego de un elemento estructural principal del edificio (incluidos forjados, vigas y soportes), es suficiente si:*

- a) alcanza la clase indicada en la tabla 18 que representa el tiempo en minutos de resistencia ante la acción representada por la curva normalizada tiempo temperatura, o*
- b) soporta dicha acción durante el tiempo equivalente de exposición al fuego indicado en el anejo B”.*

Diseño y cálculo de la estructura portante de un edificio docente de dos alturas, con una superficie de 367,5 m<sup>2</sup> por planta, situado en Castellón de la Plana.

Uso del sector de incendio considerado <sup>(1)</sup>	Plantas de sótano	Plantas sobre rasante altura de evacuación del edificio		
		≤15 m	≤28 m	>28 m
Vivienda unifamiliar <sup>(2)</sup>	R 30	R 30	-	-
Residencial Vivienda, Residencial Público, Docente, Administrativo	R 120	R 60	R 90	R 120
Comercial, Pública Concurrencia, Hospitalario	R 120 <sup>(3)</sup>	R 90	R 120	R 180
Aparcamiento (edificio de uso exclusivo o situado sobre otro uso)		R 90		
Aparcamiento (situado bajo un uso distinto)		R 120 <sup>(4)</sup>		

Tabla 18: Resistencia al fuego suficiente de los elementos estructurales. Tabla 3.1 del CTE DB SE-SI.

En el caso del edificio estudiado, al tratarse de un edificio de un centro docente con una altura total sobre rasante de 6 m, el requisito de la resistencia al fuego de la estructura es R60.

Sin embargo, en el presente Trabajo de Fin de Grado no se va a tener en cuenta la resistencia al fuego a la hora del dimensionado de la estructura, ya que queda fuera del alcance.

#### 2.3.4. Bases de cálculo

Según en DB SE [1] las cargas a tener en cuenta para realizar el cálculo de la estructura se pueden clasificar dependiendo de su variación con el tiempo en:

- “Acciones permanentes (G): Son aquellas que actúan en todo instante sobre el edificio con posición constante. Su magnitud puede ser constante (como el peso propio de los elementos constructivos o las acciones y empujes del terreno) o no (como las acciones reológicas o el pretensado), pero con variación despreciable o tendiendo monótonamente hasta un valor límite.”
- “Acciones variables (Q): Son aquellas que pueden actuar o no sobre el edificio, como las debidas al uso o las acciones climáticas.”
- “Acciones accidentales (A): Son aquellas cuya probabilidad de ocurrencia es pequeña pero de gran importancia, como sismo, incendio, impacto o explosión.”

##### 2.3.4.1. Estados límite:

Según el DB SE [1]: “Se denominan estados límite aquellas situaciones para las que, de ser superadas, puede considerarse que el edificio no cumple alguna de los requisitos estructurales para las que ha sido concebido.” Y podemos diferenciar dos tipos diferentes de estados límites.

- Estado Límite Último (ELU): “Los estados límite últimos son los que, de ser superados, constituyen un riesgo para las personas, ya sea porque producen una puesta fuera de servicio del edificio o el colapso total o parcial del mismo. Debidos a pérdida del equilibrio del edificio o bien debidos a un fallo por deformación excesiva.”
- Estado Límite de Servicio (ELS): “Los estados límite de servicio son los que, de ser superados, afectan al confort y al bienestar de los usuarios o de terceras personas, al correcto funcionamiento de del edificio o a la apariencia de la construcción.”

##### 2.3.4.2. Comprobación de los Estados Límite:

Para realizar la comprobación de los estados límite, debemos comprobar tanto la capacidad portante del edificio como la aptitud al servicio.

Diseño y cálculo de la estructura portante de un edificio docente de dos alturas, con una superficie de 367,5 m<sup>2</sup> por planta, situado en Castellón de la Plana.

Capacidad portante:

• Verificaciones:

Se denomina capacidad portante a la capacidad de un edificio de asegurar con fiabilidad la estabilidad y la resistencia necesaria.

Según el DB SE [1]:

“Se considera que hay suficiente estabilidad del conjunto del edificio o de una parte independiente del mismo, si para todas las situaciones de dimensionado pertinentes, se cumple la siguiente condición.

$$E_{d,dst} \leq E_{d,stab} \quad (3)$$

Siendo

$E_{d,dst}$  valor de cálculo del efecto de las acciones desestabilizadoras

$E_{d,stab}$  valor de cálculo del efecto de las acciones estabilizadoras

Se considera que hay suficiente resistencia de la estructura portante, de un elemento estructural, sección, punto o de una unión entre elementos, si para todas las situaciones de dimensionado pertinentes, se cumple la siguiente condición.

$$E_d \leq R_d \quad (4)$$

Siendo

$E_d$ : valor de cálculo del efecto de las acciones

$R_d$ : valor de cálculo de la resistencia correspondiente”

Aptitud al servicio:

• Verificaciones:

Según el DB-SE:

“Se considera que hay un comportamiento adecuado, en relación con las deformaciones, las vibraciones o el deterioro, si se cumple, para las situaciones de dimensionado pertinentes, que el efecto de las acciones no alcanza el valor límite admisible establecido para dicho efecto.”

• Deformaciones:

- Flechas:

“Cuando se considere la integridad de los elementos constructivos, se admite que la estructura horizontal de un piso o cubierta es suficientemente rígida si, para cualquiera de sus piezas, ante cualquier combinación de acciones característica, considerando sólo las deformaciones que se producen después de la puesta en obra del elemento, la flecha relativa es menor que:

a) 1/500 en pisos con tabiques frágiles (como los de gran formato, rasillones, o placas) o pavimentos rígidos sin juntas;

b) 1/400 en pisos con tabiques ordinarios o pavimentos rígidos con juntas;

c) 1/300 en el resto de los casos.

Cuando se considere el confort de los usuarios, se admite que la estructura horizontal de un piso o cubierta es suficientemente rígida si, para cualquiera de sus piezas, ante cualquier combinación de acciones característica, considerando solamente las acciones de corta duración, la flecha relativa, es menor que 1/350.

Diseño y cálculo de la estructura portante de un edificio docente de dos alturas, con una superficie de 367,5 m<sup>2</sup> por planta, situado en Castellón de la Plana.

Cuando se considere la apariencia de la obra, se admite que la estructura horizontal de un piso o cubierta es suficientemente rígida si, para cualquiera de sus piezas, ante cualquier combinación de acciones casi permanente, la flecha relativa es menor que 1/300”.

- Desplazamientos horizontales:

“Cuando se considere la integridad de los elementos constructivos, susceptibles de ser dañados por desplazamientos horizontales, tales como tabiques o fachadas rígidas, se admite que la estructura global tiene suficiente rigidez lateral, si ante cualquier combinación de acciones característica, el desplome (véase figura 16) es menor de:

a) desplome total: 1/500 de la altura total del edificio;

b) desplome local: 1/250 de la altura de la planta, en cualquiera de ellas.

Cuando se considere la apariencia de la obra, se admite que la estructura global tiene suficiente rigidez lateral, si ante cualquier combinación de acciones casi permanente, el desplome relativo (véase figura 16) es menor que 1/250”.

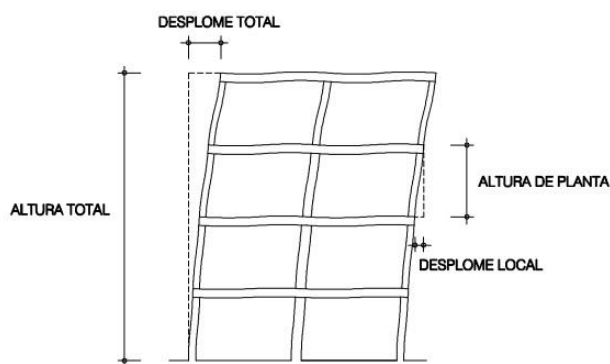


Figura 19: Imagen de los desplomes de un edificio. Figura 4.1 del CTE BD SE.

### 2.3.5. Combinaciones de acciones

Se debe hacer una distinción a la hora de hablar de las combinaciones de acciones. En primer lugar las que tienen que ver con los Estados Límite Últimos: Situación persistente o transitoria, situación extraordinaria y acción sísmica. Y por otra parte las que tienen que ver con los Estados Límites de Servicio, es decir, las acciones de corta duración con efectos irreversibles y reversibles, y por último las acciones de larga duración. Según el DB SE [1]:

#### 1. Capacidad portante- ELU:

- Situación persistente o transitoria:

“El valor de cálculo de los efectos de las acciones correspondiente a una situación persistente o transitoria, se determina mediante combinaciones de acciones a partir de la expresión:

$$\sum_{j \geq 1} \gamma_{G,j} \cdot G_{k,j} + \gamma_P \cdot P + \gamma_{Q,1} \cdot Q_{k,1} + \sum_{i > 1} \gamma_{Q,i} \cdot \psi_{0,i} \cdot Q_{k,i} \quad (5)$$

Es decir, considerando la actuación simultánea de:

- todas las acciones permanentes, en valor de cálculo ( $\gamma_G \cdot G_k$ ), incluido el pretensado ( $\gamma_P \cdot P$ );
- una acción variable cualquiera, en valor de cálculo ( $\gamma_Q \cdot Q_k$ ), debiendo adoptarse como tal una tras otra sucesivamente en distintos análisis;
- el resto de las acciones variables, en valor de cálculo de combinación ( $\gamma_Q \cdot \psi_0 \cdot Q_k$ ).

Diseño y cálculo de la estructura portante de un edificio docente de dos alturas, con una superficie de 367,5 m<sup>2</sup> por planta, situado en Castellón de la Plana.

Los valores de los coeficientes de seguridad,  $\gamma$ , se establecen en la tabla 19 para cada tipo de acción, atendiendo para comprobaciones de resistencia a si su efecto es desfavorable o favorable, considerada globalmente.

Para comprobaciones de estabilidad, se diferenciará, aun dentro de la misma acción, la parte favorable (la estabilizadora), de la desfavorable (la desestabilizadora).

Los valores de los coeficientes de simultaneidad,  $\psi$ , se establecen en la tabla 20".

Se adjuntan a continuación las tablas citadas anteriormente:

Tipo de verificación <sup>(1)</sup>	Tipo de acción	Situación persistente o transitoria	
		desfavorable	favorable
Resistencia	Permanente		
	Peso propio, peso del terreno	1,35	0,80
	Empuje del terreno	1,35	0,70
	Presión del agua	1,20	0,90
	Variable	1,50	0
		desestabilizadora	estabilizadora
Estabilidad	Permanente		
	Peso propio, peso del terreno	1,10	0,90
	Empuje del terreno	1,35	0,80
	Presión del agua	1,05	0,95
	Variable	1,50	0

Tabla 19: Coeficientes parciales de seguridad ( $\gamma$ ). Tabla 4.1 del CTE DB SE

	$\psi_0$	$\psi_1$	$\psi_2$
Sobrecarga superficial de uso (Categorías según DB-SE-AE)			
• Zonas residenciales (Categoría A)	0,7	0,5	0,3
• Zonas administrativas (Categoría B)	0,7	0,5	0,3
• Zonas destinadas al público (Categoría C)	0,7	0,7	0,6
• Zonas comerciales (Categoría D)	0,7	0,7	0,6
• Zonas de tráfico y de aparcamiento de vehículos ligeros con un peso total inferior a 30 kN (Categoría E)	0,7	0,7	0,6
• Cubiertas transitables (Categoría F)		(1)	
• Cubiertas accesibles únicamente para mantenimiento (Categoría G)	0	0	0
Nieve			
• para altitudes > 1000 m	0,7	0,5	0,2
• para altitudes ≤ 1000 m	0,5	0,2	0
Viento	0,6	0,5	0
Temperatura	0,6	0,5	0
Acciones variables del terreno	0,7	0,7	0,7

Tabla 20: Coeficientes parciales de seguridad ( $\gamma$ ). Tabla 4.1 del CTE DB SE

## 2. Aptitud de servicio- ELS:

- Acciones de corta duración irreversibles:

“Los efectos debidos a las acciones de corta duración que pueden resultar irreversibles, se determinan mediante combinaciones de acciones, del tipo denominado característica, a partir de la expresión:

$$\sum_{j \geq 1} G_{k,j} + P + Q_{k,1} + \sum_{i \geq 1} \psi_{0,i} \cdot Q_{k,i} \quad (6)$$

Es decir, considerando la actuación simultánea de:

- Todas las acciones permanentes, en valor característico ( $G_k$ );
- Una acción variable cualquiera, en valor característico ( $Q_k$ ), debiendo adoptarse como tal una tras otra sucesivamente en distintos análisis;
- El resto de las acciones variables, en valor de combinación ( $\psi_0 \cdot Q_k$ ).

Diseño y cálculo de la estructura portante de un edificio docente de dos alturas, con una superficie de 367,5 m<sup>2</sup> por planta, situado en Castellón de la Plana.

- *Acciones de corta duración reversibles:*

“Los efectos debidos a las acciones de corta duración que pueden resultar reversibles, se determinan mediante combinaciones de acciones, del tipo denominado frecuente, a partir de la expresión:

$$\sum_{j \geq 1} G_{k,j} + P + \psi_{1,1} \cdot Q_{k,1} + \sum_{i \geq 1} \psi_{2,i} \cdot Q_{k,i} \quad (7)$$

Es decir, considerando la actuación simultánea de:

- a) Todas las acciones permanentes, en valor característico ( $G_k$ );
- b) Una acción variable cualquiera, en valor frecuente ( $\psi_1 \cdot Q_k$ ), debiendo adoptarse como tal una tras otra sucesivamente en distintos análisis;
- c) El resto de las acciones variables, en valor casi permanente ( $\psi_2 \cdot Q_k$ ).

- *Acciones de larga duración:*

“Los efectos debidos a las acciones de larga duración, se determinan mediante combinaciones de acciones, del tipo denominado casi permanente, a partir de la expresión:

$$\sum_{j \geq 1} G_{k,j} + P + \sum_{i \geq 1} \psi_{2,i} \cdot Q_{k,i} \quad (8)$$

Siendo:

- a) Todas las acciones permanentes, en valor característico ( $G_k$ );
- b) Todas las acciones variables, en valor casi permanente ( $\psi_2 \cdot Q_k$ ).

## 2.4. Predimensionado del canto del forjado

EL tipo de losa elegido como forjado se ha obtenido del catálogo de losas alveolares LUFORT.

A continuación se va a realizar el predimensionado tanto el forjado de la primera planta como del forjado de la azotea.



Figura 20: Losa alveolar de hormigón pretensado. Fuente: [www.viguetasnavarras.com](http://www.viguetasnavarras.com)

### 2.4.1. Predimensionado del forjado de la primera planta.

Según el EHE-08 [6], Artículo 50.2:

“En el caso particular de forjados de viguetas con luces menores que 7m y de forjados de losas alveolares pretensadas con luces menores que 12 m, y sobrecargas no mayores que 4 kN/m<sup>2</sup>, no es preciso comprobar si la flecha cumple con las limitaciones de 50.1, si el canto total  $h$  es mayor que el mínimo  $h_{min}$  dado por:”

$$h_{min} = \delta_1 \cdot \delta_2 \cdot L/C \quad (9)$$



Diseño y cálculo de la estructura portante de un edificio docente de dos alturas, con una superficie de 367,5 m2 por planta, situado en Castellón de la Plana.

Siendo:

$\delta_1$ : Factor que depende de la carga total y que tiene el valor de  $\sqrt{q/7}$  siendo  $q$  la carga total, en kN/m<sup>2</sup>

$\delta_2$ : Factor que tiene el valor de  $(\frac{L}{6})^{\frac{1}{4}}$ ;

$L$ : La luz de cálculo del forjado, en m.

$C$ : Coeficiente cuyo valor se toma de la Tabla 21:

Tipo de forjado	Tipo de carga	Tipo de tramo		
		Aislado	Extremo	Interior
Viguetas armadas	Con tabiques o muros	17	21	24
	Cubiertas	20	24	27
Viguetas pretensadas	Con tabiques o muros	19	23	26
	Cubiertas	22	26	29
Losas alveolares pretensadas (*)	Con tabiques o muros	36	—	—
	Cubiertas	45	—	—

Tabla 21: Coeficientes C. Tabla 50.2.2.1.b del Obtenida de EHE-08.

El valor que se ha seleccionado para la constante es de  $C=36$  al tratarse de losas alveolares pretensadas y el tipo de carga con tabiques o muros. Y el valor que se va a emplear como luz más desfavorable de la estructura es  $L=6,6m$ .

Para comenzar con el dimensionado se ha simplificado  $\delta_1=1$ . Aplicándolo en la fórmula obtenemos

$$h_{min} \geq 1 \cdot \left(\frac{6,6}{6}\right)^{1/4} \cdot \frac{6,6}{36}$$

$$h_{min} \geq 0.187754m$$

Se comienza comprobando la losa LN-20, con una capa de compresión de 5cm.

Dimensión (mm)	Pos. Eje arm. (mm)
L1.....1196	Ep4.....27,50
L2.....1150	Ep3.....47,50
H.....200	Ep2..... 62
a.....142	Ep1..... 42
a1.....30	
a2.....28	
h1.....45	
h2.....120	
h3.....35	
b.....41	
b1.....42	
b2.....38	
	<b>Recub mínimo (mm)</b>
	Rp4.....25
	Rp1.....25
	<b>Peso Losa</b>
	2,85 KN/m2

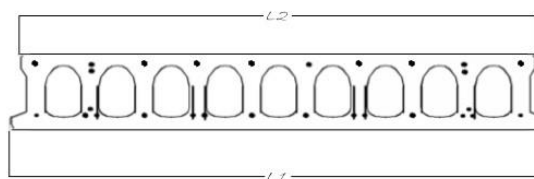


Figura 21: Forjado de losas alveolares. Fuente: [www.lufort.com](http://www.lufort.com).



Figura 22: Forjado de losas alveolares con capa de compresión. Fuente: [www.lufort.com](http://www.lufort.com)

Diseño y cálculo de la estructura portante de un edificio docente de dos alturas, con una superficie de 367,5 m<sup>2</sup> por planta, situado en Castellón de la Plana.

Sin embargo, como se ha comentado con anterioridad, a esta losa se le ha añadido una capa de compresión de 5 cm que provoca un incremento en su peso, pasando a ser de 4,10 kN/m<sup>2</sup>

- Carga permanente: Se obtiene como la suma del peso del solado (0,80 kN/m<sup>2</sup>) del peso de tabiquería (1 kN/m<sup>2</sup>) y del peso de la carga de enlucido (0,15 kN/m<sup>2</sup>). El total de la carga permanente es de 1,95 kN/m<sup>2</sup>.
- Sobrecarga de uso= 3 kN/m<sup>2</sup>.

Por lo tanto, la carga total que actúa sobre esa planta del edificio es de  $q=4,10+1,95+3= 9,05$  kN/m<sup>2</sup>.

A continuación, se aplica de nuevo la fórmula calculando en este caso el valor real del coeficiente  $\delta_1$ .

$$\delta_1 = \sqrt{\frac{9,05}{7}} = 1,1370$$

$$\delta_2 = \left(\frac{6,6}{6}\right)^{\frac{1}{4}} = 1,02411$$

$$h_{min} = 1,1370 \cdot 1,02411 \cdot \frac{6,6}{36} = 0,2134 \text{ m} < 0,25 \text{ m.}$$

Se puede afirmar que la losa elegida LN-20+5 cumple puesto que no supera el canto mínimo obtenido.

Lo siguiente que se ha de realizar es el cálculo el momento máximo que será capaz de aguantar la losa utilizando para obtener la carga una combinación de cargas persistente o transitoria:

$$\sum_{j \geq 1} \gamma_{G,j} \cdot G_{k,j} + \gamma_{Q,1} \cdot Q_{k,1} + \sum_{i > 1} \gamma_{Q,i} \cdot \psi_{0,i} \cdot Q_{k,i} \quad (10)$$

$$M_{max} = \frac{q \cdot L^2}{8} \quad (11)$$

$$q = 1,35 \cdot G + 1,5 \cdot Q$$

Se puede observar que no se tiene en cuenta la carga de la nieve puesto que no influye en el predimensionado de las plantas interiores, al no caer la carga sobre ellas.

$$q = 1,35 \cdot (4,10+0,8+0,15+1) + 1,5 \cdot 3 = 12,6675 \text{ kN/m}^2$$

Multiplicamos el valor obtenido por el ancho de la losa, 1'197m.

$$q = 1,196 \cdot 12,6675 = 15,15033 \text{ kN/m}^2$$

$$M_{max} = \frac{15,15033 \cdot 6,6^2}{8} = 82,49 \text{ (m} \cdot \text{kN)}.$$

El valor obtenido hay que dividirlo entre el ancho de la placa para tener las mismas unidades que en la tabla 23 y así poder comparar los valores.

$$M_{max} = 82,49 / 1,20 = 68,74 \text{ (m} \cdot \text{kN/m)}.$$

Diseño y cálculo de la estructura portante de un edificio docente de dos alturas, con una superficie de 367,5 m<sup>2</sup> por planta, situado en Castellón de la Plana.

TIPO DE FORJADO	TIPO DE LOSA	FLEXIÓN POSITIVA (1)																
		Módulo resistente W inf (cm <sup>3</sup> /m)	M <sub>u</sub> (m·KN/m)	β <sup>(°)</sup>	Rigidez (m <sup>2</sup> MN/m)		M Límite servicio (3) (m·KN/m)				V <sub>u2</sub> (KN/m) (2)					σ <sub>cs</sub> (%)	Resante (KN/m)	
					Bruta E-l <sub>e</sub>	Fisura da E-l <sub>f</sub>	M <sub>0</sub>	M <sub>0'</sub>	M <sub>f</sub>	M <sub>0,2</sub>	Md<Mfis.d		Md<Mfis.d					
											Mfis.d (m·KN/m)	Vu2	Long. entrega (m)		Va*			Vu2*
X1=50 mm	X2=100 mm																	
(20+0) x 120	20-1	5284	61,28	1,00	19,45	1,10	32,85	44,62	49,89	63,00	40,5	79	99	83	141	90	1,00	---
	20-2	5334	88,71	1,00	19,45	2,05	46,67	63,61	64,57	82,32	52,4	95	121	92	172	101	1,00	---
	20-3	5384	115,23	1,00	19,45	2,47	59,52	74,38	73,25	100,65	63,6	112	143	100	203	112	1,00	---
	20-4	5417	128,72	1,00	19,45	2,70	65,00	80,65	84,00	109,40	68,2	122	154	105	219	117	1,00	---
	20-5	5442	142,37	1,00	19,45	3,05	71,17	87,50	90,68	117,80	73,7	131	185	108	266	121	1,00	---
	20-6	5450	157,24	1,00	19,45	3,20	76,30	92,90	95,44	127,15	77,5	141	210	100	314	123	1,00	---
(20+5) x 120	20-1	7505	85,06	1,80	30,36	2,50	45,80	53,70	70,43	87,08	57,2	101	121	118	165	124	1,20	156
	20-2	7580	121,53	1,80	30,36	3,39	65,26	76,60	91,30	113,60	74,2	120	149	131	203	135	1,20	156
	20-3	7654	158,50	1,80	30,36	4,28	83,33	98,30	110,65	138,78	89,9	137	176	139	241	149	1,20	156
	20-4	7690	176,59	1,80	30,36	4,69	91,88	108,20	119,58	151,40	97,2	150	190	141	261	152	1,20	156
	20-5	7728	194,33	1,80	30,36	5,20	99,80	118,10	127,67	162,24	103,7	158	233	143	320	154	1,20	156
	20-6	7750	218,06	1,80	30,36	5,60	108,71	130,10	137,08	176,53	111,4	164	275	145	380	155	1,20	156

Tabla 22: Tabla de las características de la losa. Fuente: www.lufort.com.

Se compara con el momento último que admite la losa LN-20+5. Se observa que el momento máximo que alcanzará la losa es inferior al momento máximo que es capaz de soportar,  $M_{max} = 68,74 < M_u = 85,06$  m·kN/m por lo que se puede afirmar que la losa seleccionada es válida.

#### 2.4.2. Predimensionado del forjado de la azotea

En el caso de la azotea se va a comenzar el predimensionado con la losa LN-20 puesto que la carga que soporta la azotea es inferior a la de la planta. Dicha losa tiene un canto de  $h=20$ cm y su peso es de 2,85 kN/m<sup>2</sup>. Sin embargo, como en el caso del forjado de la primera planta se le ha añadido una capa de compresión de 5 cm (20+5) y su peso pasa a ser 4,10 kN/m<sup>2</sup>

**Dimensión (mm)**    **Pos. Eje arm.(mm)**  
L1..... 1150        Ep1    .... 42  
L2..... 1195        Ep2    .... 27,5

**Recub. Mínimo**  
Rp2    .... 23,3  
Rp1    .... 25

**Peso Losa**  
2,50 kN/m<sup>2</sup>

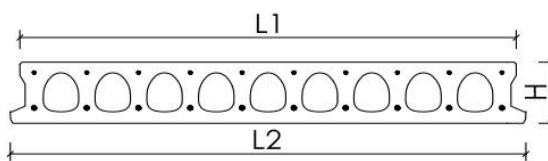


Figura 23: Forjado de losas alveolares para la azotea. Fuente: www.lufort.com



Figura 24: Forjado de losas alveolares con capa de compresión. Fuente: www.lufort.com

Diseño y cálculo de la estructura portante de un edificio docente de dos alturas, con una superficie de 367,5 m<sup>2</sup> por planta, situado en Castellón de la Plana.

Como se ha comentado para el caso del forjado de la primera planta, el peso de la losa es de 2,50kN/m<sup>2</sup>, sin embargo, al añadirle una capa de compresión para incrementar su resistencia, el peso aumenta a 3,75 kN/m<sup>2</sup>.

Sobrecarga de uso= 1kN/m<sup>2</sup> al tratarse de una cubierta accesible únicamente para conservación.

Carga permanente: En el caso de la azotea en el cálculo de la carga permanente únicamente interviene el peso del solado (1,5 kN/m<sup>2</sup>).

Por lo tanto la carga total actuante sobre la azotea es de q=6,25 kN/m<sup>2</sup>.

Calculamos a continuación el valor del canto mínimo con este valor de carga total.

$$\delta_1 = \sqrt{\frac{6,25}{7}} = 0,9449$$

$$\delta_2 = \left(\frac{6,6}{6}\right)^{\frac{1}{4}} = 1,02411$$

$$h_{min} = 0,9449 \cdot 1,02411 \cdot \frac{6,6}{36} = 0,1774m < 0,21m.$$

Podemos decir por lo tanto que la losa LN-16+5 cm con un peso de 3,75 kN/m<sup>2</sup> cumple las exigencias de canto mínimo.

A continuación se van a realizar los cálculos necesarios para obtener el momento máximo:

$$\sum_{j \geq 1} \gamma_{G,j} \cdot G_{k,j} + \gamma_{Q,1} \cdot Q_{k,1} + \sum_{i > 1} \gamma_{Q,i} \cdot \psi_{0,i} \cdot Q_{k,i}$$

$$M_{max} = \frac{L^2 \cdot q}{8}$$

Utilizando los coeficientes necesarios obtenemos la carga más desfavorable:

$$q = 1,35 \cdot (3,75 + 1,5 + 1) + 1,5 \cdot 1 + 0,75 \cdot 0 = 9,94 \text{ kN/m}^2$$

Se observa que no se tiene en cuenta la carga de la nieve en la combinación y es debido a que son cargas no concomitantes.

Y se multiplica el valor de la carga por el ancho de la losa, 1,195m.

$$q = 9,94 \cdot 1,195 = 11,88 \text{ kN/m}.$$

Aplicando los valores obtenidos en la fórmula:

$$M_{max} = \frac{11,88 \cdot 6,6^2}{8} = 64,69 \text{ kN} \cdot \text{m}$$

$$M_{max} = 64,69 / 1,20 = 53,91 \text{ /m} \cdot \text{kN/m}$$

Se debe comparar el valor obtenido del momento máximo que alcanzará la losa con el momento último que puede soportar. La losa seleccionada cumple con las exigencias puesto que  $M_{max} < M_{último}$  por lo que es válida.

Diseño y cálculo de la estructura portante de un edificio docente de dos alturas, con una superficie de 367,5 m<sup>2</sup> por planta, situado en Castellón de la Plana.

TIPO FORJADO	TIPO DE LOSA	FLEXIÓN POSITIVA (1)														Pasante (KN/m)		
		Módulo resistente W <sub>inf</sub> (cm <sup>3</sup> /m)	Mu (m.KN/m)	β (°)	Rigidez (m <sup>2</sup> .MNm)		M Límite de servicio(3) (m.KN/m)				Vu2(KN/m) (2)				ξ (°)			
					Bruta Eib	Hsurada Eif	Mo	Mo'	Mf	Mo,2	Md>Mfis,d		Md<Mfis,d					
											Mfis,d (m.KN /m)	Vu2	Longitud entrega				Va*	Vu2*
		X1=50mm		X1=100 mm														
(16+0)X120	1	3819	27,46	1,00	9,4	1,0	13,02	20,92	26,42	31,45	19,27	46,54	69	78,39	86	83,23	1	-
	2	3831	35,96	1,00	9,4	1,1	17,40	27,46	30,85	37,25	23,68	49,66	74	80,18	112	85,53	1	-
	3	3843	44,43	1,00	9,4	1,1	21,68	33,86	35,17	42,95	27,98	52,67	83	81,77	125	87,58	1	-
	4	3858	53,78	1,00	9,4	1,2	24,65	40,76	38,18	48,73	30,96	58,46	91	84,69	139	91,25	1	-
	5	3881	70,41	1,00	9,5	1,3	33,16	53,56	46,78	60,09	39,52	64,34	109	87,14	164	94,34	1	-
(16+5)X120	1	5970	41,01	2,17	20,4	2,44	20,34	25,44	41,29	47,88	30,11	60,96	87	97,66	119	102,18	1,3	98
	2	5992	53,20	2,17	20,4	2,61	27,23	33,42	48,26	56,67	37,04	64,07	94	99,73	135	104,74	1,3	98
	3	6014	65,28	2,17	20,5	2,78	33,94	41,19	55,04	65,27	43,79	67,07	105	101,59	151	107,03	1,3	98
	4	6035	81,72	2,17	20,5	2,88	38,54	49,60	59,72	73,56	48,42	72,82	117	104,67	167	110,84	1,3	98
	5	6078	105,5	2,17	20,6	3,20	51,92	65,15	73,24	90,71	61,87	78,77	139	107,58	198	114,38	1,3	98

Tabla 23: Tabla de las características mecánicas de la losa. Fuente: www.lufort.com

Concretamente para el forjado de la primera planta se ha utilizado una losa alveolar tipo LN-25 con una capa de compresión de 5cm, h=25+5 cm y un peso de 4,75 kN/m<sup>2</sup> mientras que para el forjado de la azotea se ha empleado una losa alveolar del tipo LN-20 con un canto de h=20+5 cm y una carga de 4,10 kN/m<sup>2</sup>. Esta diferencia de tamaño y peso entre las losas de las distintas plantas se debe a que la azotea, al ser accesible únicamente para conservación, soporta menos cargas por lo que no necesita tanta resistencia como en la primera planta.

#### 2.4.3. Predimensionado de la estructura.

Para comenzar con el predimensionado de la estructura se parte de la ecuación que limita la esbeltez reducida menor que dos.

$$\lambda \leq 2 \rightarrow i_{\min} > \frac{L \cdot \beta}{2 \cdot \lambda_{lim}} \quad (12)$$

A partir de esta ecuación y asignándoles un coeficiente de pandeo β=1, se puede despejar el radio de giro mínimo que deben tener los pilares, asegurando que el perfil seleccionado cumpla en todo momento con la condición de esbeltez reducida. Una vez obtenido, se comprueba que perfiles satisfacen esa condición y de esa forma poder introducirlos en CYPE 3D y calcular.

$$i_{\min} > \frac{L \cdot \beta}{2 \cdot \lambda_{lim}} = \frac{300 \cdot 1}{2 \cdot 86,814} = 1,7278 \text{cm.}$$

Se comienza el predimensionado con unos perfiles iniciales HEB 200 en los pilares y IPE 330 en las vigas, sin embargo, al calcular, se comprueba que se necesitan perfiles superiores para satisfacer las necesidades de la estructura por lo que se van incrementando, modificando sus coeficientes de pandeo en cada caso, y calculando hasta llegar a la solución óptima.

Finalmente la solución obtenida han sido pilares con perfiles HEB 260 y vigas con perfiles IPE 220,360 y 400.

Diseño y cálculo de la estructura portante de un edificio docente de dos alturas, con una superficie de 367,5 m<sup>2</sup> por planta, situado en Castellón de la Plana.

## 2.5. Dimensionado de la estructura

### 2.5.1. Pilares

Para poder llevar a cabo un correcto dimensionado de los pilares hay que asegurarse de que se cumplen las exigencias básicas de seguridad estructural “SE 1: Resistencia y estabilidad y SE2: Aptitud al servicio.”

Dichas exigencias se verifican utilizando el método de los Estados Límite empleando los resultados del análisis estructural con CYPE 3D.

- ELS Deformación

En el caso del pilar las deformaciones que se deben controlar son los desplomes. Para cumplir las exigencias básicas se debe comprobar que el desplome relativo sea inferior a 1/250.

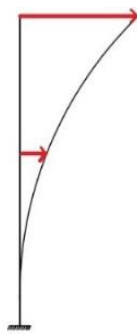


Figura 25: Desplome de un pilar.

Este cálculo CYPE 3D no lo realiza, pero proporciona los datos necesarios de los desplazamientos de cada nudo por lo que es posible realizar el cálculo del desplome.

Se ha seleccionado el pilar que va del nudo 20 al nudo 61 puesto que es el que presenta el desplome más desfavorable.

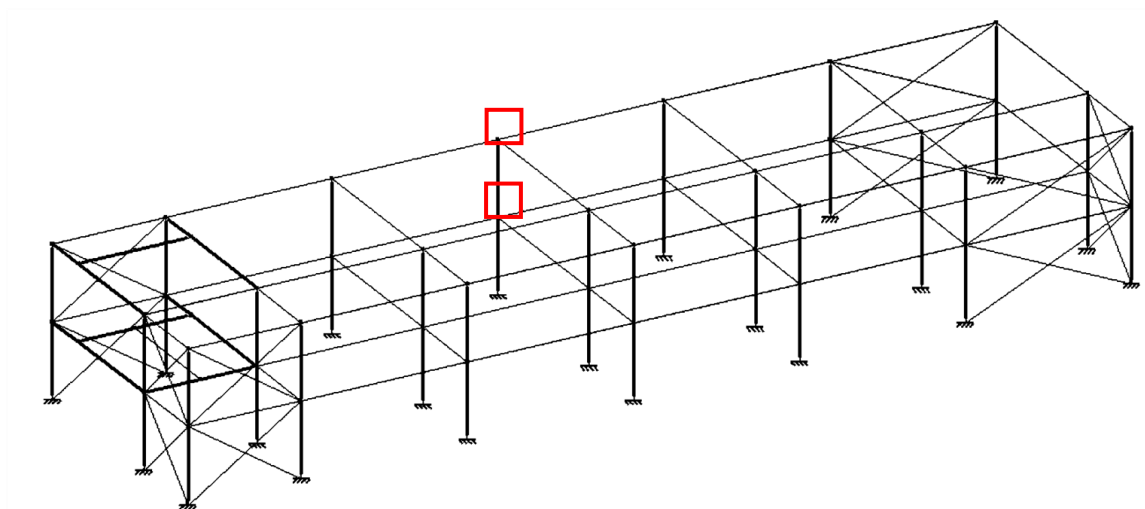


Figura 26: Pilar con desplome más desfavorable.

Diseño y cálculo de la estructura portante de un edificio docente de dos alturas, con una superficie de 367,5 m<sup>2</sup> por planta, situado en Castellón de la Plana.

Se debe comprobar que el desplome relativo sea inferior a 1/250, y que el desplome absoluto sea inferior a 1/500.

$$f_r = \frac{f_{n,20} - f_{n,61}}{h} < \frac{1}{250} \quad (13)$$

$$f_r = \frac{0.850 - (0.574)}{3000} < \frac{1}{250}$$

$$f_r = 92 \times 10^{-6} < \frac{1}{250}$$

$$f_{abs} = \frac{0.850 - 0}{6000} = 141,667 \times 10^{-6} < \frac{1}{500}$$

Afirmamos por tanto que el perfil seleccionado cumple con las exigencias de ELS Deformación.

- ELU Pandeo:

El pandeo es el fenómeno que se produce sobre los pilares cuando sobre éstos actúan cargas a compresión que provocan la curvatura y el colapso de la pieza.

Para evitar que se produzca este fenómeno debemos comprobar que el axil actuante sobre el pilar sea inferior a la resistencia de cálculo a pandeo.

Para realizar la comprobación únicamente se han de introducir los valores de los coeficientes de pandeo ( $\beta$ ) correspondientes a cada uno de los pilares de la estructura tanto en el plano de fachada, como en el plano perpendicular, ya que el resto de cálculos los realiza CYPE 3D.

Para poder realizar las comprobaciones necesarias primero se deben calcular los coeficientes de pandeo e introducirlos en CYPE 3D.

El coeficiente de pandeo ( $\beta$ ) depende de unos parámetros que distribución superior e inferior ( $\eta_1, \eta_2$ ), por lo que debemos calcularlos para obtener el valor de  $\beta$ .

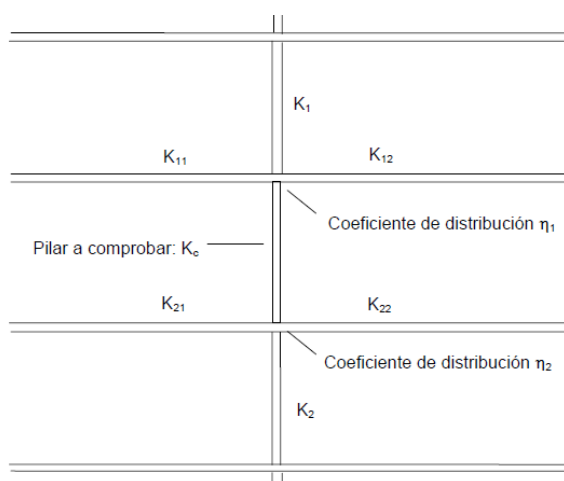


Figura 27: Coeficientes de distribución. Fuente: Figura 6.5 del CTE DB SE-A.

Diseño y cálculo de la estructura portante de un edificio docente de dos alturas, con una superficie de 367,5 m2 por planta, situado en Castellón de la Plana.

Para ello se utiliza las siguientes fórmulas del CTE DB SE-A [3]:

$$\eta_i = \frac{Kc + Ki}{Kc + Ki + Kii + Kij} \quad (14)$$

Donde:

Kc: coeficiente E\*I/L del tramo del pilar estudiado

Ki: coeficiente E\*I/L del siguiente tramo, en el caso de no haber, vale 0.

Kij: coeficiente  $\psi \cdot E \cdot I / L$  en el nudo i y en la posición j.

$\Psi$ : coeficiente de rigidez eficaz. Lo obtenemos de la siguiente tabla.

Condiciones de coacción al giro en la viga en el extremo contrario al considerado.	Coeficiente de rigidez eficaz K de la viga	
	sin compresión relevante	con compresión <sup>(1)</sup>
empotrado	1,0 EI/L	1,0 EI/L (1-0,4 N/N <sub>crit</sub> )
articulado	0,75 EI/L	0,75 EI/L (1 - 1,0 N/N <sub>crit</sub> )
giro igual y de igual signo	1,5 EI/L	1,5 EI/L (1-0,2 N/N <sub>crit</sub> )
giro igual y de signo opuesto	0,5 EI/L	0,5 EI/L (1-1,0 N/N <sub>crit</sub> )
giro $\theta_a$ en el nudo considerado y giro $\theta_b$ en el otro	$(1 + 0,5 \theta_b / \theta_a) EI/L$	-

<sup>(1)</sup> N<sub>crit</sub> se refiere al valor crítico a compresión de la viga considerada. El caso general (-) no está contemplado

Tabla 24: Coeficientes de rigidez. Tabla 6.5 del CTE DB SE-A.

Dicho coeficiente depende del tipo de estructura analizada, en el caso particular del presente edificio se emplearán el coeficiente de rigidez específico de estructura traslacional e intraslacional.

Una vez obtenidos estos coeficientes de distribución se puede pasar al cálculo del coeficiente de pandeo  $\beta$ .

El cálculo de  $\beta$  varía en función de si se trata de una estructura traslacional o intraslacional. En el edificio estudiado, tanto los pórticos de fachada exteriores como los pórticos laterales exteriores están arriostrados mediante Cruces de San Andrés, es decir, son intraslacionales. Sin embargo el resto de pórticos tienen un comportamiento traslacional.

-Cálculo de  $\beta$  para estructuras intraslacionales:

$$\beta = \frac{L_k}{L} = \frac{1 + 0.145 \cdot (\eta_1 + \eta_2) - 0.265 \cdot \eta_1 \cdot \eta_2}{2 - 0.364 \cdot (\eta_1 + \eta_2) - 0.247 \cdot \eta_1 \cdot \eta_2} \leq 1 \quad (15)$$

-Cálculo de  $\beta$  para estructuras traslacionales:

$$\beta = \frac{L_k}{L} = \sqrt{\frac{1 - 0.2 \cdot (\eta_1 + \eta_2) - 0.12 \cdot \eta_1 \cdot \eta_2}{1 - 0.8 \cdot (\eta_1 + \eta_2) + 0.6 \cdot \eta_1 \cdot \eta_2}} \geq 1 \quad (16)$$

Se va a llevar a cabo el cálculo del coeficiente de pandeo de un pilar de la estructura a modo de ejemplo.

Para calcular el coeficiente de pandeo del pilar en primer lugar hay que calcular el coeficiente de distribución inferior ( $\eta_2$ ) y el superior ( $\eta_1$ ).



Diseño y cálculo de la estructura portante de un edificio docente de dos alturas, con una superficie de 367,5 m<sup>2</sup> por planta, situado en Castellón de la Plana.

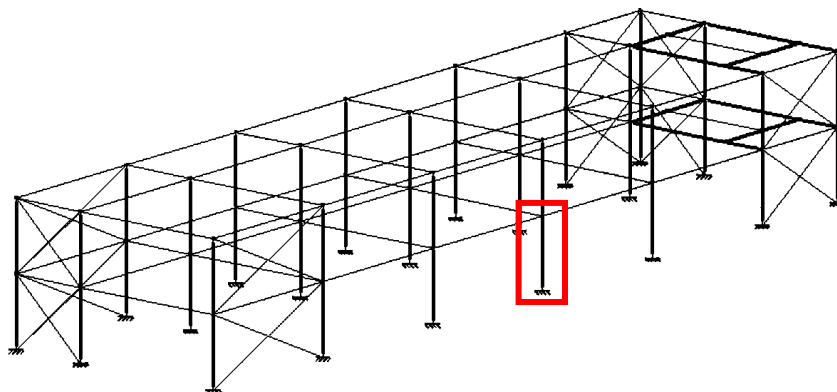


Figura 28: Pilar utilizado para el cálculo del coeficiente de pandeo. Fuente: CYPE 3D.

Como se puede observar es un pilar perteneciente a la fachada frontal traslacional por lo tanto el coeficiente utilizado será  $\psi=1.5$ .

Los datos necesarios relativos al pilar son:

- Pilar estudiado: Longitud=3m, Inercia=14920x10<sup>4</sup> mm<sup>4</sup>.
- Pilar superior: No hay
- Pilar inferior: Longitud=3m, Inercia=14920x10<sup>4</sup> mm<sup>4</sup>.
- Viga derecha superior: No hay.
- Viga derecha inferior: No hay.
- Viga izquierda superior: Longitud=6,6m, Inercia=23130x10<sup>4</sup> mm<sup>4</sup>.
- Viga izquierda inferior: No hay

$$\eta_1 = \frac{\frac{14920}{3} + \frac{14920}{3}}{\frac{14920}{3} + \frac{14920}{3} + \frac{1,5 \cdot 23130}{6,6}} = 0.6542$$

$$\eta_2 = 0$$

$$\beta = \frac{L_k}{L} = \sqrt{\frac{1 - 0.2 \cdot (\eta_1 + \eta_2) - 0.12 \cdot \eta_1 \cdot \eta_2}{1 - 0.8 \cdot (\eta_1 + \eta_2) + 0.6 \cdot \eta_1 \cdot \eta_2}} \geq 1$$

$$\beta = \frac{L_k}{L} = \sqrt{\frac{1 - 0.2 \cdot (0.6542 + 0) - 0.12 \cdot 0.6542 \cdot 0}{1 - 0.8 \cdot (0.6542 + 0) + 0.6 \cdot 0.6542 \cdot 0}} = 1.350 \geq 1$$

Se trata de un cálculo sencillo y rápido cuando se realiza únicamente para un pilar, pero realizar el cálculo de todos los coeficientes de pandeo de todos los pilares que conforman la estructura supondría mucho tiempo. Por lo que se ha realizado un Excel para el cálculo de las  $\beta$ .

Una vez obtenidos todos los coeficientes de pandeo ya se pueden introducir en CYPE 3D y pasar a las comprobaciones.

Se adjuntan a continuación todas las comprobaciones necesarias para verificar que el perfil HEB 220 seleccionado para todos los pilares cumple con las exigencias básicas de seguridad estructural utilizando el método de los Estados Límites requerido por el CTE.

Diseño y cálculo de la estructura portante de un edificio docente de dos alturas, con una superficie de 367,5 m<sup>2</sup> por planta, situado en Castellón de la Plana.

Barra N19/N61

Perfil: HE 260 B							
Material: Acero (S275)							
	Nudos		Longitud (m)	Características mecánicas			
	Inicial	Final		Área (cm <sup>2</sup> )	I <sub>y</sub> <sup>(1)</sup> (cm <sup>4</sup> )	I <sub>z</sub> <sup>(1)</sup> (cm <sup>4</sup> )	I <sub>t</sub> <sup>(2)</sup> (cm <sup>4</sup> )
	N19	N61	3.000	118.40	14920.00	5135.00	123.80
	Notas:						
	<sup>(1)</sup> Inercia respecto al eje indicado						
	<sup>(2)</sup> Momento de inercia a torsión uniforme						
		Pandeo		Pandeo lateral			
		Plano XY	Plano XZ	Ala sup.	Ala inf.		
	β	0.59	1.35	0.00	0.00		
	L <sub>K</sub>	1.764	4.050	0.000	0.000		
C <sub>m</sub>	1.000	1.000	1.000	1.000			
C <sub>1</sub>	-		1.000				
Notación:							
β: Coeficiente de pandeo							
L <sub>K</sub> : Longitud de pandeo (m)							
C <sub>m</sub> : Coeficiente de momentos							
C <sub>1</sub> : Factor de modificación para el momento crítico							

Barra	COMPROBACIONES (CTE DB SE-A)															Estado
	λ	λ <sub>w</sub>	N <sub>t</sub>	N <sub>c</sub>	M <sub>Y</sub>	M <sub>Z</sub>	V <sub>Z</sub>	V <sub>Y</sub>	M <sub>Y</sub> V <sub>Z</sub>	M <sub>Z</sub> V <sub>Y</sub>	NM <sub>Y</sub> M <sub>Z</sub>	NM <sub>Y</sub> M <sub>Z</sub> V <sub>Y</sub> V <sub>Z</sub>	M <sub>t</sub>	M <sub>t</sub> V <sub>Z</sub>	M <sub>t</sub> V <sub>Y</sub>	
N19/N61	λ < 2.0 Cumple	λ <sub>w</sub> ≤ λ <sub>w,máx</sub> Cumple	N <sub>Ed</sub> = 0.00 N.P. <sup>(1)</sup>	x: 0 m η = 22.2	x: 2.8 m η = 39.1	x: 0 m η = 2.1	x: 0 m η = 9.8	η = 0.1	η < 0.1	η < 0.1	x: 2.8 m η = 62.9	η < 0.1	η < 0.1	x: 0 m η = 8.3	η = 0.1	<b>CUMPLE</b> η = 62.9

Notación:

λ: Limitación de esbeltez

λ<sub>w</sub>: Abolladura del alma inducida por el ala comprimida

N<sub>t</sub>: Resistencia a tracción

N<sub>c</sub>: Resistencia a compresión

M<sub>Y</sub>: Resistencia a flexión eje Y

M<sub>Z</sub>: Resistencia a flexión eje Z

V<sub>Z</sub>: Resistencia a corte Z

V<sub>Y</sub>: Resistencia a corte Y

M<sub>Y</sub>V<sub>Z</sub>: Resistencia a momento flector Y y fuerza cortante Z combinados

M<sub>Z</sub>V<sub>Y</sub>: Resistencia a momento flector Z y fuerza cortante Y combinados

NM<sub>Y</sub>M<sub>Z</sub>: Resistencia a flexión y axil combinados

NM<sub>Y</sub>M<sub>Z</sub>V<sub>Y</sub>V<sub>Z</sub>: Resistencia a flexión, axil y cortante combinados

M<sub>t</sub>: Resistencia a torsión

M<sub>t</sub>V<sub>Z</sub>: Resistencia a cortante Z y momento torsor combinados

M<sub>t</sub>V<sub>Y</sub>: Resistencia a cortante Y y momento torsor combinados

x: Distancia al origen de la barra

η: Coeficiente de aprovechamiento (%)

N.P.: No procede

Comprobaciones que no proceden (N.P.):

<sup>(1)</sup> La comprobación no procede, ya que no hay axil de tracción.

Diseño y cálculo de la estructura portante de un edificio docente de dos alturas, con una superficie de 367,5 m<sup>2</sup> por planta, situado en Castellón de la Plana.

**Limitación de esbeltez** (CTE DB SE-A, Artículos 6.3.1 y 6.3.2.1 - Tabla 6.3)

La esbeltez reducida  $\bar{\lambda}$  de las barras comprimidas debe ser inferior al valor 2.0.

$$\bar{\lambda} = \sqrt{\frac{A \cdot f_y}{N_{cr}}}$$

$\lambda$ : 0.41 ✓

Donde:

**Clase:** Clase de la sección, según la capacidad de deformación y de desarrollo de la resistencia plástica de los elementos planos comprimidos de una sección.

**Clase:** 1

**A:** Área de la sección bruta para las secciones de clase 1, 2 y 3.

**A:** 118.40 cm<sup>2</sup>

**f<sub>y</sub>:** Límite elástico. (CTE DB SE-A, Tabla 4.1)

**f<sub>y</sub>:** 265.00 MPa

**N<sub>cr</sub>:** Axil crítico de pandeo elástico.

**N<sub>cr</sub>:** 18852.88 kN

El axil crítico de pandeo elástico **N<sub>cr</sub>** es el menor de los valores obtenidos en a), b) y c):

a) Axil crítico elástico de pandeo por flexión respecto al eje Y.

**N<sub>cr,y</sub>:** 18852.88 kN

$$N_{cr,y} = \frac{\pi^2 \cdot E \cdot I_y}{L_{ky}^2}$$

b) Axil crítico elástico de pandeo por flexión respecto al eje Z.

**N<sub>cr,z</sub>:** 34202.85 kN

$$N_{cr,z} = \frac{\pi^2 \cdot E \cdot I_z}{L_{kz}^2}$$

c) Axil crítico elástico de pandeo por torsión.

**N<sub>cr,T</sub>:** ∞

$$N_{cr,T} = \frac{1}{i_0^2} \cdot \left[ G \cdot I_t + \frac{\pi^2 \cdot E \cdot I_w}{L_{kt}^2} \right]$$

Donde:

**I<sub>y</sub>:** Momento de inercia de la sección bruta, respecto al eje Y.

**I<sub>y</sub>:** 14920.00 cm<sup>4</sup>

**I<sub>z</sub>:** Momento de inercia de la sección bruta, respecto al eje Z.

**I<sub>z</sub>:** 5135.00 cm<sup>4</sup>

**I<sub>t</sub>:** Momento de inercia a torsión uniforme.

**I<sub>t</sub>:** 123.80 cm<sup>4</sup>

**I<sub>w</sub>:** Constante de alabeo de la sección.

**I<sub>w</sub>:** 753700.00 cm<sup>6</sup>

**E:** Módulo de elasticidad.

**E:** 210000 MPa

**G:** Módulo de elasticidad transversal.

**G:** 81000 MPa

**L<sub>ky</sub>:** Longitud efectiva de pandeo por flexión, respecto al eje Y.

**L<sub>ky</sub>:** 4.050 m

**L<sub>kz</sub>:** Longitud efectiva de pandeo por flexión, respecto al eje Z.

**L<sub>kz</sub>:** 1.764 m

**L<sub>kt</sub>:** Longitud efectiva de pandeo por torsión.

**L<sub>kt</sub>:** 0.000 m

Diseño y cálculo de la estructura portante de un edificio docente de dos alturas, con una superficie de 367,5 m2 por planta, situado en Castellón de la Plana.

$i_0$ : Radio de giro polar de la sección bruta, respecto al centro de torsión.

$i_0$ : 13.01 cm

$$i_0 = (i_y^2 + i_z^2 + y_0^2 + z_0^2)^{0.5}$$

Siendo:

$i_y, i_z$ : Radios de giro de la sección bruta, respecto a los ejes principales de inercia Y y Z.

$i_y$ : 11.23 cm

$i_z$ : 6.59 cm

$y_0, z_0$ : Coordenadas del centro de torsión en la dirección de los ejes principales Y y Z, respectivamente, relativas al centro de gravedad de la sección.

$y_0$ : 0.00 mm

$z_0$ : 0.00 mm

### Resistencia a compresión (CTE DB SE-A, Artículo 6.2.5)

Se debe satisfacer:

$$\eta = \frac{N_{c,Ed}}{N_{c,Rd}} \leq 1$$

$\eta$  : 0.205 ✓

$$\eta = \frac{N_{c,Ed}}{N_{s,Rd}} \leq 1$$

$\eta$  : 0.222 ✓

El esfuerzo solicitante de cálculo pésimo se produce en el nudo N19, para la combinación de acciones 1.35·PP+1.35·PERMANENTE+1.35·CERRAMIENTO/ANTEPECHO+1.5·USO(C)+0.9·V(180°)H1+0.75·N(EI).

Diseño y cálculo de la estructura portante de un edificio docente de dos alturas, con una superficie de 367,5 m<sup>2</sup> por planta, situado en Castellón de la Plana.

$N_{c,Ed}$ : Axil de compresión solicitante de cálculo pésimo.

$N_{c,Ed}$  : 611.98 kN

La resistencia de cálculo a compresión  $N_{c,Rd}$  viene dada por:

$$N_{c,Rd} = A \cdot f_{yd}$$

$N_{c,Rd}$  : 2988.19 kN

Donde:

**Clase:** Clase de la sección, según la capacidad de deformación y de desarrollo de la resistencia plástica de los elementos planos comprimidos de una sección.

**Clase** : 1

**A:** Área de la sección bruta para las secciones de clase 1, 2 y 3.

**A** : 118.40 cm<sup>2</sup>

$f_{yd}$ : Resistencia de cálculo del acero.

$f_{yd}$  : 252.38 MPa

$$f_{yd} = f_y / \gamma_{M0}$$

Siendo:

$f_y$ : Límite elástico. (CTE DB SE-A, Tabla 4.1)

$f_y$  : 265.00 MPa

$\gamma_{M0}$ : Coeficiente parcial de seguridad del material.

$\gamma_{M0}$  : 1.05

**Resistencia a pandeo:** (CTE DB SE-A, Artículo 6.3.2)

La resistencia de cálculo a pandeo  $N_{b,Rd}$  en una barra comprimida viene dada por:

Diseño y cálculo de la estructura portante de un edificio docente de dos alturas, con una superficie de 367,5 m<sup>2</sup> por planta, situado en Castellón de la Plana.

$$N_{b,Rd} = \chi \cdot A \cdot f_{yd}$$

$N_{b,Rd} : 2757.82 \quad \text{kN}$   
\_\_\_\_\_

Donde:

**A:** Área de la sección bruta para las secciones de clase 1, 2 y 3.

$A : 118.40 \quad \text{cm}^2$   
\_\_\_\_\_

**f<sub>yd</sub>:** Resistencia de cálculo del acero.

$f_{yd} : 252.38 \quad \text{MPa}$   
\_\_\_\_\_

$$f_{yd} = f_y / \gamma_{M1}$$

Siendo:

**f<sub>y</sub>:** Límite elástico. (CTE DB SE-A, Tabla 4.1)

$f_y : 265.00 \quad \text{MPa}$   
\_\_\_\_\_

**γ<sub>M1</sub>:** Coeficiente parcial de seguridad del material.

$\gamma_{M1} : 1.05$   
\_\_\_\_\_

**χ:** Coeficiente de reducción por pandeo.

$$\chi = \frac{1}{\Phi + \sqrt{\Phi^2 - (\bar{\lambda})^2}} \leq 1$$

$\chi_y : 0.92$   
\_\_\_\_\_

$\chi_z : 0.95$   
\_\_\_\_\_

Siendo:

$$\Phi = 0.5 \cdot \left[ 1 + \alpha \cdot (\bar{\lambda} - 0.2) + (\bar{\lambda})^2 \right]$$

$\Phi_y : 0.62$   
\_\_\_\_\_

$\Phi_z : 0.57$   
\_\_\_\_\_

**α:** Coeficiente de imperfección elástica.

$\alpha_y : 0.34$   
\_\_\_\_\_

$\alpha_z : 0.49$   
\_\_\_\_\_

**λ:** Esbeltez reducida.

$\lambda_y : 0.41$   
\_\_\_\_\_

Diseño y cálculo de la estructura portante de un edificio docente de dos alturas, con una superficie de 367,5 m<sup>2</sup> por planta, situado en Castellón de la Plana.

$$\bar{\lambda} = \sqrt{\frac{A \cdot f_y}{N_{cr}}}$$

$$\lambda_z : 0.30$$

$N_{cr}$ : Axil crítico elástico de pandeo, obtenido como el menor de los siguientes valores:

$$N_{cr} : 18852.88 \text{ kN}$$

$N_{cr,y}$ : Axil crítico elástico de pandeo por flexión respecto al eje Y.

$$N_{cr,y} : 18852.88 \text{ kN}$$

$N_{cr,z}$ : Axil crítico elástico de pandeo por flexión respecto al eje Z.

$$N_{cr,z} : 34202.85 \text{ kN}$$

$N_{cr,T}$ : Axil crítico elástico de pandeo por torsión.

$$N_{cr,T} : \infty$$

### Resistencia a flexión eje Y (CTE DB SE-A, Artículo 6.2.6)

Se debe satisfacer:

$$\eta = \frac{M_{Ed}}{M_{c,Rd}} \leq 1$$

$$\eta : 0.391$$



Para flexión positiva:

El esfuerzo solicitante de cálculo pésimo se produce en un punto situado a una distancia de 2.800 m del nudo N19, para la combinación de acciones

1.35·PP+1.35·PERMANENTE+0.8·CERRAMIENTO/ANTEPECHO+1.5·USO(C)+0.9·V(180°)H2.

$M_{Ed}^+$ : Momento flector solicitante de cálculo pésimo.

$$M_{Ed}^+ : 126.69 \text{ kN}\cdot\text{m}$$

Para flexión negativa:

$M_{Ed}^-$ : Momento flector solicitante de cálculo pésimo.

$$M_{Ed}^- : 0.00 \text{ kN}\cdot\text{m}$$

Diseño y cálculo de la estructura portante de un edificio docente de dos alturas, con una superficie de 367,5 m<sup>2</sup> por planta, situado en Castellón de la Plana.

El momento flector resistente de cálculo  $M_{c,Rd}$  viene dado por:

$$M_{c,Rd} = W_{pl,y} \cdot f_{yd}$$

$$M_{c,Rd} : 323.80 \quad \text{kN}\cdot\text{m}$$

Donde:

**Clase:** Clase de la sección, según la capacidad de deformación y de desarrollo de la resistencia plástica de los elementos planos de una sección a flexión simple.

$$\text{Clase} : 1$$

$W_{pl,y}$ : Módulo resistente plástico correspondiente a la fibra con mayor tensión, para las secciones de clase 1 y 2.

$$W_{pl,y} : 1283.00 \quad \text{cm}^3$$

$f_{yd}$ : Resistencia de cálculo del acero.

$$f_{yd} : 252.38 \quad \text{MPa}$$

$$f_{yd} = f_y / \gamma_{M0}$$

Siendo:

$f_y$ : Límite elástico. (CTE DB SE-A, Tabla 4.1)

$$f_y : 265.00 \quad \text{MPa}$$

$\gamma_{M0}$ : Coeficiente parcial de seguridad del material.

$$\gamma_{M0} : 1.05$$

**Resistencia a pandeo lateral:** (CTE DB SE-A, Artículo 6.3.3.2)

No procede, dado que las longitudes de pandeo lateral son nulas.

**Resistencia a flexión eje Z** (CTE DB SE-A, Artículo 6.2.6)

Se debe satisfacer:



Diseño y cálculo de la estructura portante de un edificio docente de dos alturas, con una superficie de 367,5 m<sup>2</sup> por planta, situado en Castellón de la Plana.

$$\eta = \frac{M_{Ed}}{M_{c,Rd}} \leq 1$$

$$\eta : \underline{0.021} \quad \checkmark$$

Para flexión positiva:

El esfuerzo solicitante de cálculo pésimo se produce en el nudo N19, para la combinación de acciones 0.8·PP+0.8·PERMANENTE+1.35·CERRAMIENTO/ANTEPECHO+1.5·V (90°)H2.

$M_{Ed}^+$ : Momento flector solicitante de cálculo pésimo.

$$M_{Ed}^+ : \underline{3.22} \quad \text{kN}\cdot\text{m}$$

Para flexión negativa:

El esfuerzo solicitante de cálculo pésimo se produce en el nudo N19, para la combinación de acciones 0.8·PP+1.35·PERMANENTE+0.8·CERRAMIENTO/ANTEPECHO+1.05·USO(C)+1.5·V(270°)H1+0.75·N(EI).

$M_{Ed}^-$ : Momento flector solicitante de cálculo pésimo.

$$M_{Ed}^- : \underline{3.14} \quad \text{kN}\cdot\text{m}$$

El momento flector resistente de cálculo  $M_{c,Rd}$  viene dado por:

$$M_{c,Rd} = W_{pl,z} \cdot f_{yd}$$

$$M_{c,Rd} : \underline{151.98} \quad \text{kN}\cdot\text{m}$$

Donde:

**Clase:** Clase de la sección, según la capacidad de deformación y de desarrollo de la resistencia plástica de los elementos planos de una sección a flexión simple.

$$\text{Clase} : \underline{1}$$

$W_{pl,z}$ : Módulo resistente plástico correspondiente a la fibra con mayor tensión, para las secciones de clase 1 y 2.

$$W_{pl,z} : \underline{602.20} \quad \text{cm}^3$$

$f_{yd}$ : Resistencia de cálculo del acero.

$$f_{yd} : \underline{252.38} \quad \text{MPa}$$

$$f_{yd} = f_y / \gamma_{M0}$$

Diseño y cálculo de la estructura portante de un edificio docente de dos alturas, con una superficie de 367,5 m<sup>2</sup> por planta, situado en Castellón de la Plana.

Siendo:

$f_y$ : Límite elástico. (CTE DB SE-A, Tabla 4.1)  $f_y : 265.00$  MPa

$\gamma_{Mo}$ : Coeficiente parcial de seguridad del material.  $\gamma_{Mo} : 1.05$

**Resistencia a momento flector Y y fuerza cortante Z combinados** (CTE DB SE-A, Artículo 6.2.8)

No es necesario reducir la resistencia de cálculo a flexión, ya que el esfuerzo cortante solicitante de cálculo pésimo  $V_{Ed}$  no es superior al 50% de la resistencia de cálculo a cortante  $V_{c,Rd}$ .

$$V_{Ed} \leq \frac{V_{c,Rd}}{2}$$

$$53.6 \leq \frac{273.57}{2}$$

1 kN ≤ kN



Los esfuerzos solicitantes de cálculo pésimos se producen para la combinación de acciones

1.35·PP+1.35·PERMANENTE+0.8·CERRAMIENTO/ANTEPECHO+1.05·USO(C)  
+1.5·V(180°)H2.

$V_{Ed}$ : Esfuerzo cortante solicitante de cálculo pésimo.

$V_{Ed} : 53.61$  kN

$V_{c,Rd}$ : Esfuerzo cortante resistente de cálculo.

$V_{c,Rd} : 547.15$  kN

**Resistencia a momento flector Z y fuerza cortante Y combinados** (CTE DB SE-A, Artículo 6.2.8)

Diseño y cálculo de la estructura portante de un edificio docente de dos alturas, con una superficie de 367,5 m<sup>2</sup> por planta, situado en Castellón de la Plana.

No es necesario reducir la resistencia de cálculo a flexión, ya que el esfuerzo cortante solicitante de cálculo pésimo  $V_{Ed}$  no es superior al 50% de la resistencia de cálculo a cortante  $V_{c,Rd}$ .

$$V_{Ed} \leq \frac{V_{c,Rd}}{2}$$

$$1.75 \text{ kN} \leq 698.69 \text{ kN} \quad \checkmark$$

Los esfuerzos solicitantes de cálculo pésimos se producen para la combinación de acciones  
 $0.8 \cdot PP + 0.8 \cdot \text{PERMANENTE} + 1.35 \cdot \text{CERRAMIENTO/ANTEPECHO} + 1.5 \cdot V(90^\circ)H2$ .

$V_{Ed}$ : Esfuerzo cortante solicitante de cálculo pésimo.

$$V_{Ed} : 1.75 \text{ kN}$$

$V_{c,Rd}$ : Esfuerzo cortante resistente de cálculo.

$$V_{c,Rd} : 1397.38 \text{ kN}$$

### Resistencia a flexión y axil combinados (CTE DB SE-A, Artículo 6.2.8)

Se debe satisfacer:

$$\eta = \frac{N_{c,Ed}}{N_{pl,Rd}} + \frac{M_{y,Ed}}{M_{pl,Rd,y}} + \frac{M_{z,Ed}}{M_{pl,Rd,z}} \leq 1$$

$$\eta : 0.594 \quad \checkmark$$

Diseño y cálculo de la estructura portante de un edificio docente de dos alturas, con una superficie de 367,5 m<sup>2</sup> por planta, situado en Castellón de la Plana.

$$\eta = \frac{N_{c,Ed}}{\gamma_y \cdot A \cdot f_{yd}} + k_y \cdot \frac{C_{m,y} \cdot M_{y,Ed}}{\gamma_{LT} \cdot W_{pl,y} \cdot f_{yd}} + \alpha_z \cdot k_z \cdot \frac{C_{m,z} \cdot M_{z,Ed}}{W_{pl,z} \cdot f_{yd}} \leq 1$$

$$\eta : \underline{0.629} \quad \checkmark$$

$$\eta = \frac{N_{c,Ed}}{\gamma_z \cdot A \cdot f_{yd}} + \alpha_y \cdot k_y \cdot \frac{C_{m,y} \cdot M_{y,Ed}}{W_{pl,y} \cdot f_{yd}} + k_z \cdot \frac{C_{m,z} \cdot M_{z,Ed}}{W_{pl,z} \cdot f_{yd}} \leq 1$$

$$\eta : \underline{0.460} \quad \checkmark$$

Los esfuerzos solicitantes de cálculo p<sup>é</sup>simos se producen en un punto situado a una distancia de 2.800 m del nudo N19, para la combinaci3n de acciones

1.35·PP+1.35·PERMANENTE+1.35·CERRAMIENTO/ANTEPECHO+1.5·USO(C)  
+0.9·V(180°)H1+0.75·N(EI).

Donde:

**N<sub>c,Ed</sub>**: Axil de compresi3n solicitante de c3lculo p<sup>é</sup>simo.

$$N_{c,Ed} : \underline{608.54} \text{ kN}$$

**M<sub>y,Ed</sub>, M<sub>z,Ed</sub>**: Momentos flectores solicitantes de c3lculo p<sup>é</sup>simos, seg<sup>u</sup>n los ejes Y y Z, respectivamente.

$$M_{y,Ed}^+ : \underline{126.43} \text{ kN}\cdot\text{m}$$

$$M_{z,Ed}^- : \underline{0.01} \text{ kN}\cdot\text{m}$$

**Clase**: Clase de la secci3n, seg<sup>u</sup>n la capacidad de deformaci3n y de desarrollo de la resistencia pl3stica de sus elementos planos, para axil y flexi3n simple.

$$\text{Clase} : \underline{1}$$

**N<sub>pl,Rd</sub>**: Resistencia a compresi3n de la secci3n bruta.

$$N_{pl,Rd} : \underline{2988.1} \text{ kN}$$

**M<sub>pl,Rd,y</sub>, M<sub>pl,Rd,z</sub>**: Resistencia a flexi3n de la secci3n bruta en condiciones pl3sticas, respecto a los ejes Y y Z, respectivamente.

$$M_{pl,Rd,y} : \underline{323.80} \text{ kN}\cdot\text{m}$$

$$M_{pl,Rd,z} : \underline{151.98} \text{ kN}\cdot\text{m}$$

**Resistencia a pandeo**: (CTE DB SE-A, Art3culo 6.3.4.2)

Diseño y cálculo de la estructura portante de un edificio docente de dos alturas, con una superficie de 367,5 m<sup>2</sup> por planta, situado en Castellón de la Plana.

**A:** Área de la sección bruta. **A** : 118.40 cm<sup>2</sup>

**W<sub>pl,y</sub>, W<sub>pl,z</sub>:** Módulos resistentes plásticos correspondientes a la fibra comprimida, alrededor de los ejes Y y Z, respectivamente. **W<sub>pl,y</sub>** : 1283.0 cm<sup>3</sup>

**W<sub>pl,z</sub>** : 602.20 cm<sup>3</sup>

**f<sub>yd</sub>:** Resistencia de cálculo del acero. **f<sub>yd</sub>** : 252.38 MPa

$$f_{yd} = f_y / \gamma_{M1}$$

Siendo:

**f<sub>y</sub>:** Límite elástico. (CTE DB SE-A, Tabla 4.1) **f<sub>y</sub>** : 265.00 MPa

**γ<sub>M1</sub>:** Coeficiente parcial de seguridad del material. **γ<sub>M1</sub>** : 1.05

**k<sub>y</sub>, k<sub>z</sub>:** Coeficientes de interacción.

$$k_y = 1 + (\bar{\lambda}_y - 0.2) \cdot \frac{N_{c,Ed}}{\gamma_y \cdot N_{c,Rd}}$$

**k<sub>y</sub>** : 1.05

$$k_z = 1 + (2 \cdot \bar{\lambda}_z - 0.6) \cdot \frac{N_{c,Ed}}{\gamma_z \cdot N_{c,Rd}}$$

**k<sub>z</sub>** : 1.00

**C<sub>m,y</sub>, C<sub>m,z</sub>:** Factores de momento flector uniforme equivalente. **C<sub>m,y</sub>** : 1.00

**C<sub>m,z</sub>** : 1.00

**χ<sub>y</sub>, χ<sub>z</sub>:** Coeficientes de reducción por pandeo, alrededor de los ejes Y y Z, respectivamente. **χ<sub>y</sub>** : 0.92

**χ<sub>z</sub>** : 0.95

Diseño y cálculo de la estructura portante de un edificio docente de dos alturas, con una superficie de 367,5 m<sup>2</sup> por planta, situado en Castellón de la Plana.

$\lambda_y, \lambda_z$ : Esbelteces reducidas con valores no mayores que 1.00, en relación a los ejes Y y Z, respectivamente.

$$\lambda_y : 0.41$$

$$\lambda_z : 0.30$$

$\alpha_y, \alpha_z$ : Factores dependientes de la clase de la sección.

$$\alpha_y : 0.60$$

$$\alpha_z : 0.60$$

### **Resistencia a flexión, axil y cortante combinados** (CTE DB SE-A, Artículo 6.2.8)

No es necesario reducir las resistencias de cálculo a flexión y a axil, ya que se puede ignorar el efecto de abolladura por esfuerzo cortante y, además, el esfuerzo cortante solicitante de cálculo pésimo  $V_{Ed}$  es menor o igual que el 50% del esfuerzo cortante resistente de cálculo  $V_{c,Rd}$ .

Los esfuerzos solicitantes de cálculo pésimos se producen para la combinación de acciones  
 $1.35 \cdot PP + 1.35 \cdot PERMANENTE + 0.8 \cdot CERRAMIENTO/ANTEPECHO + 1.05 \cdot USO(C) + 1.5 \cdot V(180^\circ)H2$ .

$$V_{Ed,z} \leq \frac{V_{c,Rd,z}}{2}$$

$$53.61 \text{ kN} \leq \frac{273.57}{2} \text{ kN} \quad \checkmark$$

Donde:

$V_{Ed,z}$ : Esfuerzo cortante solicitante de cálculo pésimo.

$$V_{Ed,z} : 53.61 \text{ kN}$$

$V_{c,Rd,z}$ : Esfuerzo cortante resistente de cálculo.

$$V_{c,Rd,z} : 547.15 \text{ kN}$$

Diseño y cálculo de la estructura portante de un edificio docente de dos alturas, con una superficie de 367,5 m<sup>2</sup> por planta, situado en Castellón de la Plana.

### 2.5.2. Vigas

Las vigas deben soportar todas las cargas actuantes cumpliendo las exigencias.

Las comprobaciones a realizar son las mismas que en el caso del dimensionado del pilar:

- ELS Deformación.

En el caso de las vigas las deformaciones que se deben controlar son las flechas.

Se comprueba que la flecha relativa es inferior a 1/400 siguiendo el criterio de integridad siendo éste el más restrictivo de los tres criterios a comprobar: integridad, apariencia y confort.

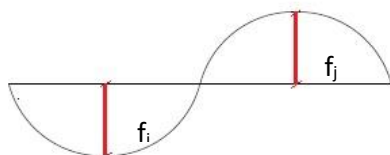


Figura 29: Flecha de una viga.

$$\frac{f_i - f_j}{2 \cdot L} < \frac{1}{400}$$

$$\frac{11,160 - 0,001}{2 \cdot 6600} = 845,45 \cdot 10^{-6} < \frac{1}{400} \quad (17)$$

Se observan a continuación la comprobación del Estado Límite de Servicio.

Flechas								
Grupo	Flecha máxima absoluta xy		Flecha máxima absoluta xz		Flecha activa absoluta xy		Flecha activa absoluta xz	
	Flecha máxima relativa xy		Flecha máxima relativa xz		Flecha activa relativa xy		Flecha activa relativa xz	
	Pos. (m)	Flecha (mm)	Pos. (m)	Flecha (mm)	Pos. (m)	Flecha (mm)	Pos. (m)	Flecha (mm)
N14/N16	1.914	0.52	3.190	9.13	1.914	0.61	3.190	10.29
	1.914	L/(>1000)	3.190	L/699.0	1.914	L/(>1000)	3.190	L/699.7

- ELU:

Como se ha comentado anteriormente todos los cálculos necesarios para llevar a cabo dichas comprobaciones los lleva a cabo el software utilizado, sin embargo, se deben introducir uno a uno los coeficientes de pandeo  $\beta$  de todos los pilares.

En este caso el cálculo del coeficiente de pandeo  $\beta$  es más sencillo, pero se debe diferenciar entre el plano del pórtico de fachada y el plano perpendicular.

Diseño y cálculo de la estructura portante de un edificio docente de dos alturas, con una superficie de 367,5 m<sup>2</sup> por planta, situado en Castellón de la Plana.

Plano del pórtico de fachada (Plano XZ):

En este caso, se supone que hay empotramiento elástico en ambos lados de la viga, debido a los pilares. Considerando que en los dos lados de la pieza hay articulación (del lado de la seguridad). El movimiento relativo vertical está impedido debido a los pilares por lo que se trata de una estructura intraslacional (GT=0).

Se asume que el coeficiente de pandeo  $\beta=1$ , por lo que la longitud de pandeo será igual a la longitud de la viga estudiada ( $L_k = L \cdot \beta = L \cdot 1 = L$ ).

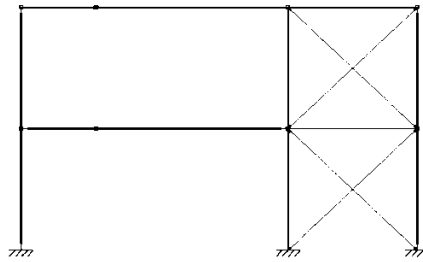


Figura 30: Plano del pórtico de fachada. Fuente: CYPE 3D.

Plano perpendicular al pórtico de fachada (Plano XY):

En este caso se puede asumir que las vigas no pandean, es decir que el pandeo está impedido debido al forjado. Por lo tanto el valor del coeficiente de pandeo es  $\beta=0$ .

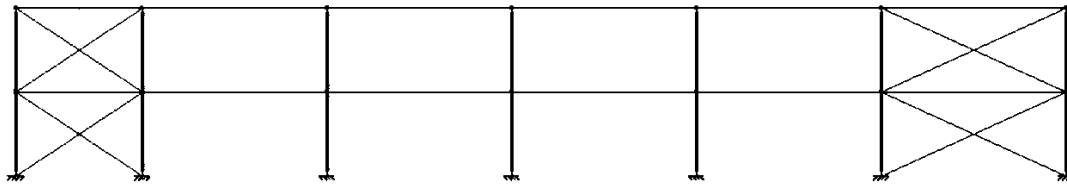


Figura 31: Plano perpendicular al pórtico de fachada. Fuente: CYPE 3D.

Una vez introducidos estos valores en todas las vigas que componen la estructura se pueden llevar a cabo las comprobaciones necesarias.

La viga que se va a analizar es la más desfavorable:

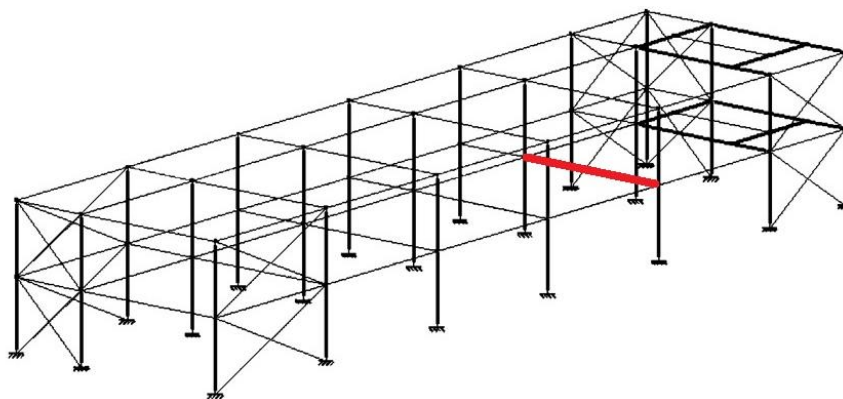
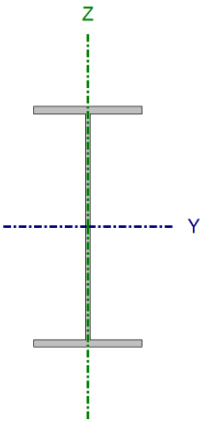


Figura 32: Viga más desfavorable. Fuente: CYPE 3D.



Diseño y cálculo de la estructura portante de un edificio docente de dos alturas, con una superficie de 367,5 m<sup>2</sup> por planta, situado en Castellón de la Plana.

Barra N62/N57

Perfil: IPE 400							
Material: Acero (S275)							
	Nudos		Longitud (m)	Características mecánicas			
	Inicial	Final		Área (cm <sup>2</sup> )	I <sub>y</sub> <sup>(1)</sup> (cm <sup>4</sup> )	I <sub>z</sub> <sup>(1)</sup> (cm <sup>4</sup> )	I <sub>t</sub> <sup>(2)</sup> (cm <sup>4</sup> )
		N62	N57	6.600	84.50	23130.00	1318.00
<p><i>Notas:</i></p> <p><sup>(1)</sup> Inercia respecto al eje indicado</p> <p><sup>(2)</sup> Momento de inercia a torsión uniforme</p>							
	Pandeo			Pandeo lateral			
	Plano XY	Plano XZ	Ala sup.	Ala inf.			
$\beta$	0.00	1.00	0.00	0.00			
L <sub>K</sub>	0.000	6.600	0.000	0.000			
C <sub>m</sub>	1.000	1.000	1.000	1.000			
C <sub>1</sub>	-		1.000				
<p><i>Notación:</i></p> <p><math>\beta</math>: Coeficiente de pandeo</p> <p>L<sub>K</sub>: Longitud de pandeo (m)</p> <p>C<sub>m</sub>: Coeficiente de momentos</p> <p>C<sub>1</sub>: Factor de modificación para el momento crítico</p>							

Barra	COMPROBACIONES (CTE DB SE-A)															Estado
	$\bar{\lambda}$	$\lambda_w$	N <sub>t</sub>	N <sub>c</sub>	M <sub>y</sub>	M <sub>z</sub>	V <sub>z</sub>	V <sub>y</sub>	M <sub>y</sub> V <sub>z</sub>	M <sub>z</sub> V <sub>y</sub>	NM <sub>y</sub> M <sub>z</sub>	NM <sub>y</sub> M <sub>z</sub> V <sub>y</sub> V <sub>z</sub>	M <sub>t</sub>	M <sub>t</sub> V <sub>z</sub>	M <sub>t</sub> V <sub>y</sub>	
N62/N57	$\bar{\lambda} \leq 3.0$ Cumple	$\lambda_w \leq \lambda_{w,m\acute{a}x}$ Cumple	$\eta = 3.3$	N <sub>Ed</sub> = 0.0 N.P. <sup>(1)</sup>	x: 6.47 m $\eta = 91.6$	x: 6.47 m $\eta = 0.7$	x: 6.47 m $\eta = 46.4$	$\eta < 0.1$	$\eta < 0.1$	$\eta < 0.1$	x: 6.47 m $\eta = 94.3$	$\eta < 0.1$	M <sub>Ed</sub> = 0.0 N.P. <sup>(2)</sup>	N.P. <sup>(3)</sup>	N.P. <sup>(3)</sup>	<b>CUMPLE</b> $\eta = 94.3$

Diseño y cálculo de la estructura portante de un edificio docente de dos alturas, con una superficie de 367,5 m<sup>2</sup> por planta, situado en Castellón de la Plana.

Barra	COMPROBACIONES (CTE DB SE-A)															Estado
	$\bar{\lambda}$	$\lambda_w$	$N_t$	$N_c$	$M_y$	$M_z$	$V_z$	$V_y$	$M_yV_z$	$M_zV_y$	$NM_yM_z$	$NM_yM_zV_yV_z$	$M_t$	$M_tV_z$	$M_tV_y$	
<b>Notación:</b>																
<i><math>\bar{\lambda}</math>: Limitación de esbeltez</i>																
<i><math>\lambda_w</math>: Abolladura del alma inducida por el ala comprimida</i>																
<i><math>N_t</math>: Resistencia a tracción</i>																
<i><math>N_c</math>: Resistencia a compresión</i>																
<i><math>M_y</math>: Resistencia a flexión eje Y</i>																
<i><math>M_z</math>: Resistencia a flexión eje Z</i>																
<i><math>V_z</math>: Resistencia a corte Z</i>																
<i><math>V_y</math>: Resistencia a corte Y</i>																
<i><math>M_yV_z</math>: Resistencia a momento flector Y y fuerza cortante Z combinados</i>																
<i><math>M_zV_y</math>: Resistencia a momento flector Z y fuerza cortante Y combinados</i>																
<i><math>NM_yM_z</math>: Resistencia a flexión y axil combinados</i>																
<i><math>NM_yM_zV_yV_z</math>: Resistencia a flexión, axil y cortante combinados</i>																
<i><math>M_t</math>: Resistencia a torsión</i>																
<i><math>M_tV_z</math>: Resistencia a cortante Z y momento torsor combinados</i>																
<i><math>M_tV_y</math>: Resistencia a cortante Y y momento torsor combinados</i>																
<i><math>x</math>: Distancia al origen de la barra</i>																
<i><math>\eta</math>: Coeficiente de aprovechamiento (%)</i>																
<i>N.P.: No procede</i>																
<b>Comprobaciones que no proceden (N.P.):</b>																
<i>(1) La comprobación no procede, ya que no hay axil de compresión.</i>																
<i>(2) La comprobación no procede, ya que no hay momento torsor.</i>																
<i>(3) No hay interacción entre momento torsor y esfuerzo cortante para ninguna combinación. Por lo tanto, la comprobación no procede.</i>																

Diseño y cálculo de la estructura portante de un edificio docente de dos alturas, con una superficie de 367,5 m<sup>2</sup> por planta, situado en Castellón de la Plana.

**Limitación de esbeltez** (CTE DB SE-A, Artículos 6.3.1 y 6.3.2.1 - Tabla 6.3)

La esbeltez reducida  $\bar{\lambda}$  de las barras traccionadas no debe superar el valor 3.0.

$$\bar{\lambda} = \sqrt{\frac{A \cdot f_y}{N_{cr}}}$$

$\lambda$  : **0.46** ✓

Donde:

**A**: Área bruta de la sección transversal de la barra.

**A** : 84.50 cm<sup>2</sup>

**f<sub>y</sub>**: Límite elástico. (CTE DB SE-A, Tabla 4.1)

**f<sub>y</sub>** : 275.00 MPa

**N<sub>cr</sub>**: Axil crítico de pandeo elástico.

**N<sub>cr</sub>** : 11005.42 kN

El axil crítico de pandeo elástico **N<sub>cr</sub>** es el menor de los valores obtenidos en a), b) y c):

a) Axil crítico elástico de pandeo por flexión respecto al eje Y.

**N<sub>cr,y</sub>** : 11005.42 kN

$$N_{cr,y} = \frac{\pi^2 \cdot E \cdot I_y}{L_{ky}^2}$$

b) Axil crítico elástico de pandeo por flexión respecto al eje Z.

**N<sub>cr,z</sub>** : ∞

$$N_{cr,z} = \frac{\pi^2 \cdot E \cdot I_z}{L_{kz}^2}$$

c) Axil crítico elástico de pandeo por torsión.

**N<sub>cr,T</sub>** : ∞

$$N_{cr,T} = \frac{1}{i_0^2} \cdot \left[ G \cdot I_t + \frac{\pi^2 \cdot E \cdot I_w}{L_{kt}^2} \right]$$

Donde:

Diseño y cálculo de la estructura portante de un edificio docente de dos alturas, con una superficie de 367,5 m<sup>2</sup> por planta, situado en Castellón de la Plana.

<b>I<sub>y</sub></b> : Momento de inercia de la sección bruta, respecto al eje Y.	<b>I<sub>y</sub></b> : 23130.00 cm <sup>4</sup>
<b>I<sub>z</sub></b> : Momento de inercia de la sección bruta, respecto al eje Z.	<b>I<sub>z</sub></b> : 1318.00 cm <sup>4</sup>
<b>I<sub>t</sub></b> : Momento de inercia a torsión uniforme.	<b>I<sub>t</sub></b> : 51.10 cm <sup>4</sup>
<b>I<sub>w</sub></b> : Constante de alabeo de la sección.	<b>I<sub>w</sub></b> : 490000.00 cm <sup>6</sup>
<b>E</b> : Módulo de elasticidad.	<b>E</b> : 210000 MPa
<b>G</b> : Módulo de elasticidad transversal.	<b>G</b> : 81000 MPa
<b>L<sub>ky</sub></b> : Longitud efectiva de pandeo por flexión, respecto al eje Y.	<b>L<sub>ky</sub></b> : 6.600 m
<b>L<sub>kz</sub></b> : Longitud efectiva de pandeo por flexión, respecto al eje Z.	<b>L<sub>kz</sub></b> : 0.000 m
<b>L<sub>kt</sub></b> : Longitud efectiva de pandeo por torsión.	<b>L<sub>kt</sub></b> : 0.000 m
<b>i<sub>o</sub></b> : Radio de giro polar de la sección bruta, respecto al centro de torsión.	<b>i<sub>o</sub></b> : 17.01 cm

$$i_o = (r_y^2 + i_z^2 + y_0^2 + z_0^2)^{0.5}$$

Siendo:

<b>i<sub>y</sub> , i<sub>z</sub></b> : Radios de giro de la sección bruta, respecto a los ejes principales de inercia Y y Z.	<b>i<sub>y</sub></b> : 16.54 cm
	<b>i<sub>z</sub></b> : 3.95 cm
<b>y<sub>0</sub> , z<sub>0</sub></b> : Coordenadas del centro de torsión en la dirección de los ejes principales Y y Z, respectivamente, relativas al centro de gravedad de la sección.	<b>y<sub>0</sub></b> : 0.00 mm
	<b>z<sub>0</sub></b> : 0.00 mm

Diseño y cálculo de la estructura portante de un edificio docente de dos alturas, con una superficie de 367,5 m<sup>2</sup> por planta, situado en Castellón de la Plana.

### Resistencia a flexión eje Y (CTE DB SE-A, Artículo 6.2.6)

Se debe satisfacer:

$$\eta = \frac{M_{Ed}}{M_{c,Rd}} \leq 1$$

$$\eta : 0.916 \quad \checkmark$$

Para flexión positiva:

$M_{Ed}^+$ : Momento flector solicitante de cálculo pésimo.

$$M_{Ed}^+ : 0.00 \quad \text{kN}\cdot\text{m}$$

Para flexión negativa:

El esfuerzo solicitante de cálculo pésimo se produce en un punto situado a una distancia de 6.470 m del nudo N62, para la combinación de acciones

1.35·PP+1.35·PERMANENTE+1.35·CERRAMIENTO/ANTEPECHO+1.5·USO (C)+0.9·V(0°)H2+0.75·N(EI).

$M_{Ed}^-$ : Momento flector solicitante de cálculo pésimo.

$$M_{Ed}^- : 313.49 \quad \text{kN}\cdot\text{m}$$

El momento flector resistente de cálculo  $M_{c,Rd}$  viene dado por:

$$M_{c,Rd} = W_{pl,y} \cdot f_{yd}$$

$$M_{c,Rd} : 342.31 \quad \text{kN}\cdot\text{m}$$

Donde:

**Clase:** Clase de la sección, según la capacidad de deformación y de desarrollo de la resistencia plástica de los elementos planos de una sección a flexión simple.

$$\text{Clase} : 1$$

$W_{pl,y}$ : Módulo resistente plástico correspondiente a la fibra con mayor tensión, para las secciones de clase 1 y 2.

$$W_{pl,y} : 1307.0 \quad \text{cm}^3$$

$f_{yd}$ : Resistencia de cálculo del acero.

$$f_{yd} : 261.90 \quad \text{MPa}$$

Diseño y cálculo de la estructura portante de un edificio docente de dos alturas, con una superficie de 367,5 m<sup>2</sup> por planta, situado en Castellón de la Plana.

$$f_{yd} = f_y / \gamma_{Mo}$$

Siendo:

<b>f<sub>y</sub></b> : Límite elástico. (CTE DB SE-A, Tabla 4.1)	<b>f<sub>y</sub></b>	: 275.00 MPa
<b>γ<sub>Mo</sub></b> : Coeficiente parcial de seguridad del material.	<b>γ<sub>Mo</sub></b>	: 1.05

**Resistencia a pandeo lateral:** (CTE DB SE-A, Artículo 6.3.3.2)

No procede, dado que las longitudes de pandeo lateral son nulas.

**Resistencia a flexión eje Z** (CTE DB SE-A, Artículo 6.2.6)

Se debe satisfacer:

$$\eta = \frac{M_{Ed}}{M_{c,Rd}} \leq 1$$

$$\eta : \underline{0.007} \quad \checkmark$$

Para flexión positiva:

El esfuerzo solicitante de cálculo pésimo se produce en un punto situado a una distancia de 6.470 m del nudo N62, para la combinación de acciones  
0.8·PP+0.8·PERMANENTE+0.8·CERRAMIENTO/ANTEPECHO+1.5·V(90°)H2.

$$M_{Ed}^+ : \text{Momento flector solicitante de cálculo pésimo.} \quad M_{Ed}^+ : \underline{0.11} \quad \text{kN}\cdot\text{m}$$

Para flexión negativa:

El esfuerzo solicitante de cálculo pésimo se produce en un punto situado a una distancia de 6.470 m del nudo N62, para la combinación de acciones

Diseño y cálculo de la estructura portante de un edificio docente de dos alturas, con una superficie de 367,5 m<sup>2</sup> por planta, situado en Castellón de la Plana.

$0.8 \cdot PP + 1.35 \cdot \text{PERMANENTE} + 1.35 \cdot \text{CERRAMIENTO/ANTEPECHO} + 1.05 \cdot \text{USO(C)} + 1.5 \cdot V(270^\circ)H1$ .

$M_{Ed}$ : Momento flector solicitante de cálculo pésimo.

$$M_{Ed} : \quad 0.39 \quad \text{kN}\cdot\text{m}$$


---

El momento flector resistente de cálculo  $M_{c,Rd}$  viene dado por:

$$M_{c,Rd} = W_{pl,z} \cdot f_{yd}$$

$$M_{c,Rd} : \quad 59.98 \quad \text{kN}\cdot\text{m}$$


---

Donde:

**Clase:** Clase de la sección, según la capacidad de deformación y de desarrollo de la resistencia plástica de los elementos planos de una sección a flexión simple.

$$\text{Clase} : \quad 1$$


---

$W_{pl,z}$ : Módulo resistente plástico correspondiente a la fibra con mayor tensión, para las secciones de clase 1 y 2.

$$W_{pl,z} : \quad 229.00 \quad \text{cm}^3$$


---

$f_{yd}$ : Resistencia de cálculo del acero.

$$f_{yd} : \quad 261.90 \quad \text{MPa}$$


---

$$f_{yd} = f_y / \gamma_{M0}$$

Siendo:

$f_y$ : Límite elástico. (CTE DB SE-A, Tabla 4.1)

$$f_y : \quad 275.00 \quad \text{MPa}$$


---

$\gamma_{M0}$ : Coeficiente parcial de seguridad del material.

$$\gamma_{M0} : \quad 1.05$$


---

Diseño y cálculo de la estructura portante de un edificio docente de dos alturas, con una superficie de 367,5 m<sup>2</sup> por planta, situado en Castellón de la Plana.

**Resistencia a momento flector Y y fuerza cortante Z combinados** (CTE DB SE-A, Artículo 6.2.8)

No es necesario reducir la resistencia de cálculo a flexión, ya que el esfuerzo cortante solicitante de cálculo pésimo  $V_{Ed}$  no es superior al 50% de la resistencia de cálculo a cortante  $V_{c,Rd}$ .

$$V_{Ed} \leq \frac{V_{c,Rd}}{2}$$

$$276.7 \leq 323.07$$

9 kN                      kN                      ✓

Los esfuerzos solicitantes de cálculo pésimos se producen para la combinación de acciones  
1.35·PP+1.35·PERMANENTE+0.8·CERRAMIENTO/ANTEPECHO+1.5·USO (C)+0.9·V(180°)H1+0.75·N(EI).

$V_{Ed}$ : Esfuerzo cortante solicitante de cálculo pésimo.                       $V_{Ed}$  : 276.79                      kN

---

$V_{c,Rd}$ : Esfuerzo cortante resistente de cálculo.                       $V_{c,Rd}$  : 646.14                      kN

---

**Resistencia a momento flector Z y fuerza cortante Y combinados** (CTE DB SE-A, Artículo 6.2.8)

No es necesario reducir la resistencia de cálculo a flexión, ya que el esfuerzo cortante solicitante de cálculo pésimo  $V_{Ed}$  no es superior al 50% de la resistencia de cálculo a cortante  $V_{c,Rd}$ .

$$V_{Ed} \leq \frac{V_{c,Rd}}{2}$$

$$0.12 \leq 396.3$$

kN                      kN                      ✓

Los esfuerzos solicitantes de cálculo pésimos se producen para la combinación de acciones



Diseño y cálculo de la estructura portante de un edificio docente de dos alturas, con una superficie de 367,5 m<sup>2</sup> por planta, situado en Castellón de la Plana.

0.8·PP+1.35·PERMANENTE+1.35·CERRAMIENTO/ANTEPECHO+1.05·USO(C)  
+1.5·V(270°)H1.

**V<sub>Ed</sub>**: Esfuerzo cortante solicitante de cálculo pésimo.

**V<sub>Ed</sub>** : 0.12 kN

**V<sub>c,Rd</sub>**: Esfuerzo cortante resistente de cálculo.

**V<sub>c,Rd</sub>** : 792.68 kN

### **Resistencia a flexión y axil combinados** (CTE DB SE-A, Artículo 6.2.8)

Se debe satisfacer:

$$\eta = \frac{N_{t,Ed}}{N_{pl,Rd}} + \frac{M_{y,Ed}}{M_{pl,Rd,y}} + \frac{M_{z,Ed}}{M_{pl,Rd,z}} \leq 1$$

**η** : 0.943 ✓

$$\eta = \frac{M_{ed,Ed}}{M_{b,Rd,y}} + \frac{M_{z,Ed}}{M_{pl,Rd,z}} \leq 1$$

**η** : 0.900 ✓

Los esfuerzos solicitantes de cálculo pésimos se producen en un punto situado a una distancia de 6.470 m del nudo N62, para la combinación de acciones  
1.35·PP+1.35·PERMANENTE+1.35·CERRAMIENTO/ANTEPECHO+1.5·USO(C)+0.9·V(0°)H2+0.75·N(EI).

Donde:

**N<sub>t,Ed</sub>**: Axil de tracción solicitante de cálculo pésimo.

**N<sub>t,Ed</sub>** : 53.58 kN

Diseño y cálculo de la estructura portante de un edificio docente de dos alturas, con una superficie de 367,5 m<sup>2</sup> por planta, situado en Castellón de la Plana.

**M<sub>y,Ed</sub>, M<sub>z,Ed</sub>**: Momentos flectores solicitantes de cálculo p<sup>és</sup>imos, según los ejes Y y Z, respectivamente.

$$\mathbf{M}_{y,Ed} : 313.49 \quad \text{kN}\cdot\text{m}$$

$$\mathbf{M}_{z,Ed} : 0.19 \quad \text{kN}\cdot\text{m}$$

**Clase**: Clase de la sección, según la capacidad de deformación y de desarrollo de la resistencia plástica de sus elementos planos, para axil y flexión simple.

$$\mathbf{Clase} : 1$$

**N<sub>pl,Rd</sub>**: Resistencia a tracción.

$$\mathbf{N}_{pl,Rd} : 2213.10 \quad \text{kN}$$

**M<sub>pl,Rd,y</sub>, M<sub>pl,Rd,z</sub>**: Resistencia a flexión de la sección bruta en condiciones plásticas, respecto a los ejes Y y Z, respectivamente.

$$\mathbf{M}_{pl,Rd,y} : 342.31 \quad \text{kN}\cdot\text{m}$$

$$\mathbf{M}_{pl,Rd,z} : 59.98 \quad \text{kN}\cdot\text{m}$$

**Resistencia a pandeo**: (CTE DB SE-A, Artículo 6.3.4.1)

**M<sub>ef,Ed</sub>**: Momento flector solicitante de cálculo p<sup>és</sup>imo.

$$\mathbf{M}_{ef,Ed} : -306.86 \quad \text{kN}\cdot\text{m}$$

$$\mathbf{M}_{ef,Ed} = W_{y,com} \cdot \sigma_{com,Ed}$$

Siendo:

**σ<sub>com,Ed</sub>**: Tensión combinada en la fibra extrema comprimida.

$$\sigma_{com,Ed} : 234.78 \quad \text{MPa}$$

$$\sigma_{com,Ed} = \frac{M_{y,Ed}}{W_{y,com}} - 0.8 \cdot \frac{N_{t,Ed}}{A}$$

**W<sub>y,com</sub>**: Módulo resistente de la sección referido a la fibra extrema comprimida, alrededor del eje Y.

$$\mathbf{W}_{y,com} : 1307.00 \quad \text{cm}^3$$

**A**: Área de la sección bruta.

$$\mathbf{A} : 84.50 \quad \text{cm}^2$$

**M<sub>b,Rd,y</sub>**: Momento flector resistente de cálculo.

$$\mathbf{M}_{b,Rd,y} : 342.31 \quad \text{kN}\cdot\text{m}$$

### **Resistencia a flexión, axil y cortante combinados** (CTE DB SE-A, Artículo 6.2.8)

No es necesario reducir las resistencias de cálculo a flexión y a axil, ya que se puede ignorar el efecto de abolladura por esfuerzo cortante y, además, el esfuerzo cortante solicitante de cálculo p<sup>és</sup>imo **V<sub>Ed</sub>** es menor o igual que el 50% del esfuerzo cortante resistente de cálculo **V<sub>c,Rd</sub>**.

Diseño y cálculo de la estructura portante de un edificio docente de dos alturas, con una superficie de 367,5 m2 por planta, situado en Castellón de la Plana.

Los esfuerzos solicitantes de cálculo pésimos se producen para la combinación de acciones

1.35·PP+1.35·PERMANENTE+0.8·CERRAMIENTO/ANTEPECHO+1.5·USO (C)+0.9·V(180°)H1+0.75·N(EI).

$$V_{Ed,z} \leq \frac{V_{c,Rd,z}}{2}$$

$$276.79 \text{ kN} \leq \frac{323.07 \text{ kN}}{2} \quad \checkmark$$

Donde:

$V_{Ed,z}$ : Esfuerzo cortante solicitante de cálculo pésimo.  $V_{Ed,z} : 276.79 \text{ kN}$

$V_{c,Rd,z}$ : Esfuerzo cortante resistente de cálculo.  $V_{c,Rd,z} : 646.14 \text{ kN}$

### 2.5.3. Cruces de San Andrés:

En cuanto al sistema de arrostramiento de las fachadas exteriores de la estructura también se han realizado diversas comprobaciones con el fin de asegurar la estructura. Para la comprobación se ha seleccionado la barra más desfavorable.

En el caso de las barras de las Cruces de San Andrés se ha considerado un comportamiento a tracción imponiendo el coeficiente de pandeo de dichas barras  $\beta=0$ , y de esa forma evitar las comprobaciones a pandeo.

Se observa a continuación las comprobaciones de la barra más desfavorable.

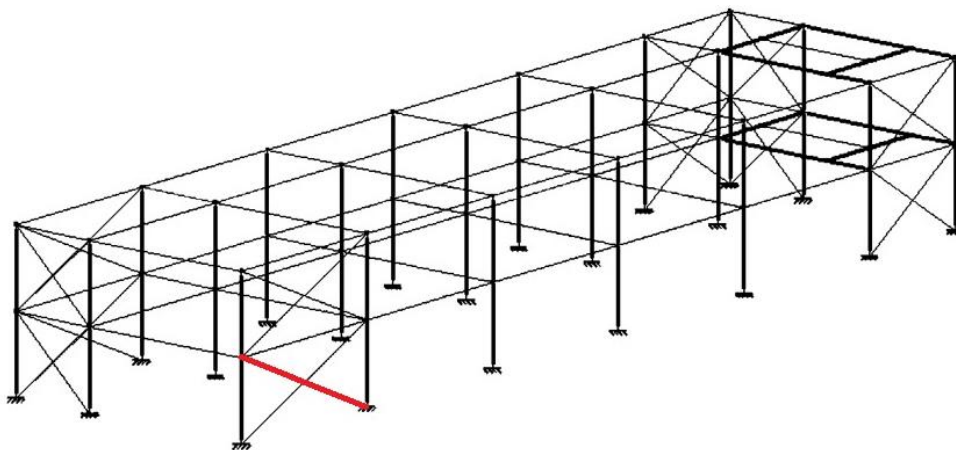
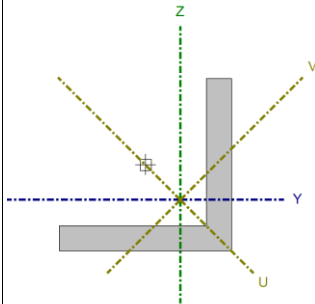


Figura 33: Barra más desfavorable. Fuente: CYPE 3D.

Diseño y cálculo de la estructura portante de un edificio docente de dos alturas, con una superficie de 367,5 m<sup>2</sup> por planta, situado en Castellón de la Plana.

Barra N7/N47

Perfil: L 20 x 20 x 3											
Material: Acero (S275)											
Nudos		Longitud (m)	Características mecánicas								
Inicial	Final		Área (cm <sup>2</sup> )	I <sub>y</sub> <sup>(1)</sup> (cm <sup>4</sup> )	I <sub>z</sub> <sup>(1)</sup> (cm <sup>4</sup> )	I <sub>yz</sub> <sup>(4)</sup> (cm <sup>4</sup> )	I <sub>t</sub> <sup>(2)</sup> (cm <sup>4</sup> )	y <sub>g</sub> <sup>(3)</sup> (mm)	z <sub>g</sub> <sup>(3)</sup> (mm)	α <sup>(5)</sup> (grados)	
N7	N47	7.250	1.12	0.39	0.39	0.23	0.03	4.04	-4.04	-45.0	
<p><i>Notas:</i></p> <p><sup>(1)</sup> Inercia respecto al eje indicado</p> <p><sup>(2)</sup> Momento de inercia a torsión uniforme</p> <p><sup>(3)</sup> Coordenadas del centro de gravedad</p> <p><sup>(4)</sup> Producto de inercia</p> <p><sup>(5)</sup> Es el ángulo que forma el eje principal de inercia U respecto al eje Y, positivo en sentido antihorario.</p>											
		Pandeo			Pandeo lateral						
		Plano XY	Plano XZ	Ala sup.	Ala inf.						
β	0.00	0.00	0.00	0.00							
L <sub>K</sub>	0.000	0.000	0.000	0.000							
C <sub>m</sub>	1.000	1.000	1.000	1.000							
C <sub>1</sub>	-			1.000							
<p><i>Notación:</i></p> <p>β: Coeficiente de pandeo</p> <p>L<sub>K</sub>: Longitud de pandeo (m)</p> <p>C<sub>m</sub>: Coeficiente de momentos</p> <p>C<sub>1</sub>: Factor de modificación para el momento crítico</p>											



Diseño y cálculo de la estructura portante de un edificio docente de dos alturas, con una superficie de 367,5 m2 por planta, situado en Castellón de la Plana.

Barra	COMPROBACIONES (CTE DB SE-A)													Estado	
	$\bar{\lambda}$	$N_t$	$N_c$	$M_Y$	$M_Z$	$V_Z$	$V_Y$	$M_Y V_Z$	$M_Z V_Y$	$N M_Y M_Z$	$N M_Y M_Z V_Y V_Z$	$M_t$	$M_t V_Z$		$M_t V_Y$
N7/N47	$\bar{\lambda} \leq 4.0$ Cumple	$\eta = 7.3$	$N_{Ed} = 0.00$ N.P. <sup>(1)</sup>	$M_{Ed} = 0.00$ N.P. <sup>(2)</sup>	$M_{Ed} = 0.00$ N.P. <sup>(2)</sup>	$V_{Ed} = 0.00$ N.P. <sup>(3)</sup>	$V_{Ed} = 0.00$ N.P. <sup>(3)</sup>	N.P. <sup>(4)</sup>	N.P. <sup>(4)</sup>	N.P. <sup>(5)</sup>	N.P. <sup>(6)</sup>	$M_{Ed} = 0.00$ N.P. <sup>(7)</sup>	N.P. <sup>(8)</sup>	N.P. <sup>(8)</sup>	<b>CUMPLE</b> $\eta = 7.3$

**Notación:**

$\bar{\lambda}$ : Limitación de esbeltez

$N_t$ : Resistencia a tracción

$N_c$ : Resistencia a compresión

$M_Y$ : Resistencia a flexión eje Y

$M_Z$ : Resistencia a flexión eje Z

$V_Z$ : Resistencia a corte Z

$V_Y$ : Resistencia a corte Y

$M_Y V_Z$ : Resistencia a momento flector Y y fuerza cortante Z combinados

$M_Z V_Y$ : Resistencia a momento flector Z y fuerza cortante Y combinados

$N M_Y M_Z$ : Resistencia a flexión y axil combinados

$N M_Y M_Z V_Y V_Z$ : Resistencia a flexión, axil y cortante combinados

$M_t$ : Resistencia a torsión

$M_t V_Z$ : Resistencia a cortante Z y momento torsor combinados

$M_t V_Y$ : Resistencia a cortante Y y momento torsor combinados

$x$ : Distancia al origen de la barra

$\eta$ : Coeficiente de aprovechamiento (%)

N.P.: No procede

**Comprobaciones que no proceden (N.P.):**

<sup>(1)</sup> La comprobación no procede, ya que no hay axil de compresión.

<sup>(2)</sup> La comprobación no procede, ya que no hay momento flector.

<sup>(3)</sup> La comprobación no procede, ya que no hay esfuerzo cortante.

<sup>(4)</sup> No hay interacción entre momento flector y esfuerzo cortante para ninguna combinación. Por lo tanto, la comprobación no procede.

<sup>(5)</sup> No hay interacción entre axil y momento flector ni entre momentos flectores en ambas direcciones para ninguna combinación. Por lo tanto, la comprobación no procede.

<sup>(6)</sup> No hay interacción entre momento flector, axil y cortante para ninguna combinación. Por lo tanto, la comprobación no procede.

<sup>(7)</sup> La comprobación no procede, ya que no hay momento torsor.

<sup>(8)</sup> No hay interacción entre momento torsor y esfuerzo cortante para ninguna combinación. Por lo tanto, la comprobación no procede.

Diseño y cálculo de la estructura portante de un edificio docente de dos alturas, con una superficie de 367,5 m<sup>2</sup> por planta, situado en Castellón de la Plana.

### Limitación de esbeltez (CTE DB SE-A, Artículos 6.3.1 y 6.3.2.1 - Tabla 6.3)

La esbeltez reducida  $\lambda$  de las barras de arriostramiento traccionadas no debe superar el valor 4.0.

$$\bar{\lambda} = \sqrt{\frac{A \cdot f_y}{N_{cr}}}$$

$$\lambda < \underline{0.01} \quad \checkmark$$

Donde:

**A:** Área bruta de la sección transversal de la barra.

$$A : \underline{1.12} \text{ cm}^2$$

**f<sub>y</sub>:** Límite elástico. (CTE DB SE-A, Tabla 4.1)

$$f_y : \underline{275.00} \text{ MPa}$$

**N<sub>cr</sub>:** Axil crítico de pandeo elástico.

$$N_{cr} : \underline{\infty}$$

### Resistencia a tracción (CTE DB SE-A, Artículo 6.2.3)

Se debe satisfacer:

$$\eta = \frac{N_{t,Ed}}{N_{t,Rd}} \leq 1$$

$$\eta : \underline{0.073} \quad \checkmark$$

Diseño y cálculo de la estructura portante de un edificio docente de dos alturas, con una superficie de 367,5 m<sup>2</sup> por planta, situado en Castellón de la Plana.

El esfuerzo solicitante de cálculo pésimo se produce para la combinación de acciones

$$1.35 \cdot PP + 1.35 \cdot \text{PERMANENTE} + 0.8 \cdot \text{CERRAMIENTO/ANTEPECHO} + 1.05 \cdot \text{USO(C)} + 1.5 \cdot V(270^\circ)H1 + 0.75 \cdot N(EI).$$

$N_{t,Ed}$ : Axil de tracción solicitante de cálculo pésimo.

$$N_{t,Ed} : 2.14 \text{ kN}$$

La resistencia de cálculo a tracción  $N_{t,Rd}$  viene dada por:

$$N_{t,Rd} = A \cdot f_{yd}$$

$$N_{t,Rd} : 29.33 \text{ kN}$$

Donde:

$A$ : Área bruta de la sección transversal de la barra.

$$A : 1.12 \text{ cm}^2$$

$f_{yd}$ : Resistencia de cálculo del acero.

$$f_{yd} : 261.9 \text{ MPa}$$

$$f_{yd} = f_y / \gamma_{M0}$$

Siendo:

$f_y$ : Límite elástico. (CTE DB SE-A, Tabla 4.1)

$$f_y : 275.0 \text{ MPa}$$

$\gamma_{M0}$ : Coeficiente parcial de seguridad del material.

$$\gamma_{M0} : 1.05$$

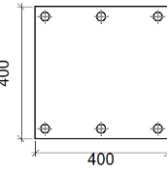
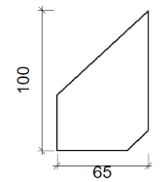
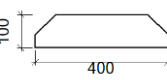
Diseño y cálculo de la estructura portante de un edificio docente de dos alturas, con una superficie de 367,5 m<sup>2</sup> por planta, situado en Castellón de la Plana.

#### 2.5.4. Placas de anclaje:

Las comprobaciones a realizar para comprobar el correcto comportamiento de las placas de anclaje son los siguientes Estados Límite Últimos:

- E.L.U. de Agotamiento del apoyo.
- E.L.U. de Agotamiento de la placa a flexión.
- E.L.U. de Agotamiento de los pernos.
- E.L.U. de Anclaje de los pernos en el hormigón.

A continuación se verifican todas las comprobaciones para asegurar la seguridad y estabilidad del edificio.

Elementos complementarios											
Pieza	Geometría				Taladros				Acero		
	Esquema	Ancho (mm)	Canto (mm)	Espesor (mm)	Cantidad	Diámetro exterior (mm)	Diámetro interior (mm)	Bisel (mm)	Tipo	f <sub>y</sub> (MPa)	f <sub>u</sub> (MPa)
Placa base		400	400	18	6	30	18	7	S275	275.0	410.0
Rigidizador		65	100	5	-	-	-	-	S275	275.0	410.0
Rigidizador		400	100	5	-	-	-	-	S275	275.0	410.0



Diseño y cálculo de la estructura portante de un edificio docente de dos alturas, con una superficie de 367,5 m<sup>2</sup> por planta, situado en Castellón de la Plana.

1) Pilar HE 260 B

Cordones de soldadura

Comprobaciones geométricas						
Ref.	Tipo	a (mm)	l (mm)	t (mm)	Ángulo (grados)	
Soldadura perimetral a la placa	En ángulo	7	1278	10.0	90.00	
<i>a: Espesor garganta</i> <i>l: Longitud efectiva</i> <i>t: Espesor de piezas</i>						

Comprobación de resistencia									
Ref.	Tensión de Von Mises					Tensión normal		f <sub>u</sub> (N/mm <sup>2</sup> )	β <sub>w</sub>
	σ <sub>⊥</sub>	τ <sub>⊥</sub>	τ <sub>∥</sub>	Valor	Aprov.	σ <sub>⊥</sub>	Aprov.		
	(N/mm <sup>2</sup> )	(N/mm <sup>2</sup> )	(N/mm <sup>2</sup> )	(N/mm <sup>2</sup> )	(%)	(N/mm <sup>2</sup> )	(%)		
Soldadura perimetral a la placa	La comprobación no procede.						410.0	0.85	

2) Placa de anclaje

Referencia:		
Comprobación	Valores	Estado
Separación mínima entre pernos: <i>3 diámetros</i>	Mínimo: 48 mm Calculado: 170 mm	Cumple
Separación mínima pernos-borde: <i>1.5 diámetros</i>	Mínimo: 24 mm Calculado: 30 mm	Cumple

Diseño y cálculo de la estructura portante de un edificio docente de dos alturas, con una superficie de 367,5 m<sup>2</sup> por planta, situado en Castellón de la Plana.

Referencia:		
Comprobación	Valores	Estado
Esbeltez de rigidizadores:	Máximo: 50	
- Paralelos a X:	Calculado: 42.3	Cumple
- Paralelos a Y:	Calculado: 42.3	Cumple
Longitud mínima del perno:	Mínimo: 17 cm	
<i>Se calcula la longitud de anclaje necesaria por adherencia.</i>	Calculado: 40 cm	Cumple
Anclaje perno en hormigón:		
- Tracción:	Máximo: 71.12 kN Calculado: 49.82 kN	Cumple
- Cortante:	Máximo: 49.78 kN Calculado: 9.69 kN	Cumple
- Tracción + Cortante:	Máximo: 71.12 kN Calculado: 63.66 kN	Cumple
Tracción en vástago de pernos:	Máximo: 80.4 kN Calculado: 51.92 kN	Cumple
Tensión de Von Mises en vástago de pernos:	Máximo: 476.19 MPa Calculado: 266.225 MPa	Cumple
Aplastamiento perno en placa:	Máximo: 150.86 kN	
<i>Límite del cortante en un perno actuando contra la placa</i>	Calculado: 9.7 kN	Cumple
Tensión de Von Mises en secciones globales:	Máximo: 261.905 MPa	
- Derecha:	Calculado: 146.149 MPa	Cumple

Diseño y cálculo de la estructura portante de un edificio docente de dos alturas, con una superficie de 367,5 m<sup>2</sup> por planta, situado en Castellón de la Plana.

Referencia:		
Comprobación	Valores	Estado
- Izquierda:	Calculado: 147.552 MPa	Cumple
- Arriba:	Calculado: 195.182 MPa	Cumple
- Abajo:	Calculado: 254.269 MPa	Cumple
Flecha global equivalente:  <i>Limitación de la deformabilidad de los vuelos</i>	Mínimo: 250	
- Derecha:	Calculado: 12563.1	Cumple
- Izquierda:	Calculado: 12426.3	Cumple
- Arriba:	Calculado: 8167.52	Cumple
- Abajo:	Calculado: 6216.79	Cumple
Tensión de Von Mises local:  <i>Tensión por tracción de pernos sobre placas en voladizo</i>	Máximo: 261.905 MPa  Calculado: 204.234 MPa	Cumple
Se cumplen todas las comprobaciones		

Diseño y cálculo de la estructura portante de un edificio docente de dos alturas, con una superficie de 367,5 m<sup>2</sup> por planta, situado en Castellón de la Plana.

<b>Comprobaciones geométricas</b>						
Ref.	Tipo	a (mm)	Preparación de bordes (mm)	l (mm)	t (mm)	Ángulo (grados)
Rigidizador x-x (y = -128): Soldadura a la placa base	En ángulo	4	--	65	5.0	90.00
Rigidizador x-x (y = -128): Soldadura al rigidizador en el extremo	En ángulo	4	--	85	5.0	90.00
Rigidizador x-x (y = -128): Soldadura a la placa base	En ángulo	4	--	65	5.0	90.00
Rigidizador x-x (y = -128): Soldadura al rigidizador en el extremo	En ángulo	4	--	85	5.0	90.00
Rigidizador x-x (y = 128): Soldadura a la placa base	En ángulo	4	--	65	5.0	90.00
Rigidizador x-x (y = 128): Soldadura al rigidizador en el extremo	En ángulo	4	--	85	5.0	90.00
Rigidizador x-x (y = 128): Soldadura a la placa base	En ángulo	4	--	65	5.0	90.00
Rigidizador x-x (y = 128): Soldadura al rigidizador en el extremo	En ángulo	4	--	85	5.0	90.00
Rigidizador y-y (x = -133): Soldadura a la placa base	En ángulo	4	--	400	5.0	90.00
Rigidizador y-y (x = 133): Soldadura a la placa base	En ángulo	4	--	400	5.0	90.00
Soldadura de los pernos a la placa base	De penetración parcial	--	7	50	16.0	90.00
<i>a: Espesor garganta</i> <i>l: Longitud efectiva</i> <i>t: Espesor de piezas</i>						

Diseño y cálculo de la estructura portante de un edificio docente de dos alturas, con una superficie de 367,5 m<sup>2</sup> por planta, situado en Castellón de la Plana.

### 2.5.5. Cimentaciones

-Zapatas:

En el caso de las zapatas las comprobaciones que se deben realizar son los siguientes Estados Límites Últimos:

- ELU hundimiento.
- ELU deslizamiento.
- ELU vuelco.
- ELU estabilidad total.
- ELU capacidad estructural del cimiento.

Se han dimensionado tres tipos diferentes de zapatas dependiendo de su posición en el edificio, sin embargo, se han agrupado las comprobaciones en dos tipos: por un lado, la comprobación de una zapata centrada, y por otro lado la comprobación de una zapata rectangular excéntrica.

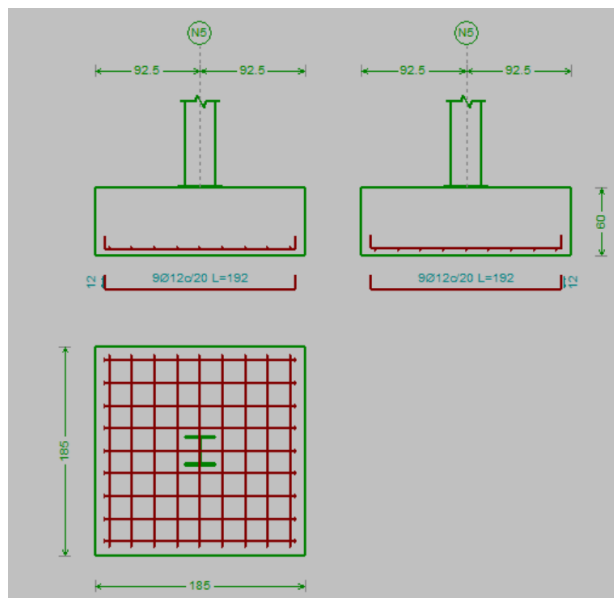


Figura 34: Vistas de la zapata analizada. Fuente: CYPE 3D.

Referencia: N1		
Dimensiones: 185 x 185 x 60		
Armados: Xi:Ø12c/20 Yi:Ø12c/20		
Comprobación	Valores	Estado
Tensiones sobre el terreno:		
<i>Criterio de CYPE Ingenieros</i>		

Diseño y cálculo de la estructura portante de un edificio docente de dos alturas, con una superficie de 367,5 m<sup>2</sup> por planta, situado en Castellón de la Plana.

Referencia: N1		
Dimensiones: 185 x 185 x 60		
Armados: Xi:Ø12c/20 Yi:Ø12c/20		
Comprobación	Valores	Estado
- Tensión media en situaciones persistentes:	Máximo: 0.2 MPa Calculado: 0.0917235 MPa	Cumple
- Tensión máxima en situaciones persistentes sin viento:	Máximo: 0.249959 MPa Calculado: 0.131846 MPa	Cumple
- Tensión máxima en situaciones persistentes con viento:	Máximo: 0.249959 MPa Calculado: 0.14352 MPa	Cumple
Vuelco de la zapata:  <i>Si el % de reserva de seguridad es mayor que cero, quiere decir que los coeficientes de seguridad al vuelco son mayores que los valores estrictos exigidos para todas las combinaciones de equilibrio.</i>		
- En dirección X:	Reserva seguridad: 1142.0 %	Cumple
- En dirección Y:	Reserva seguridad: 526.0 %	Cumple
Flexión en la zapata:		
- En dirección X:	Momento: 62.54 kN·m	Cumple
- En dirección Y:	Momento: 75.48 kN·m	Cumple
Cortante en la zapata:		
- En dirección X:	Cortante: 49.15 kN	Cumple
- En dirección Y:	Cortante: 61.21 kN	Cumple

Diseño y cálculo de la estructura portante de un edificio docente de dos alturas, con una superficie de 367,5 m<sup>2</sup> por planta, situado en Castellón de la Plana.

Referencia: N1		
Dimensiones: 185 x 185 x 60		
Armados: Xi:Ø12c/20 Yi:Ø12c/20		
Comprobación	Valores	Estado
Compresión oblicua en la zapata:  - Situaciones persistentes:  <i>Criterio de CYPE Ingenieros</i>	Máximo: 5000 kN/m <sup>2</sup>  Calculado: 480.7 kN/m <sup>2</sup>	Cumple
Canto mínimo:  <i>Artículo 58.8.1 de la norma EHE-08</i>	Mínimo: 25 cm  Calculado: 60 cm	Cumple
Espacio para anclar arranques en cimentación:  - N1:	Mínimo: 30 cm  Calculado: 53 cm	Cumple
Cuantía geométrica mínima:  <i>Artículo 42.3.5 de la norma EHE-08</i>	Mínimo: 0.0009	
- Armado inferior dirección X:	Calculado: 0.0009	Cumple
- Armado inferior dirección Y:	Calculado: 0.0009	Cumple
Cuantía mínima necesaria por flexión:  <i>Artículo 42.3.2 de la norma EHE-08</i>	Mínimo: 0.0005	
- Armado inferior dirección X:	Calculado: 0.001	Cumple
- Armado inferior dirección Y:	Calculado: 0.001	Cumple
Diámetro mínimo de las barras:  - Parrilla inferior:  <i>Recomendación del Artículo 58.8.2 (norma EHE-08)</i>	Mínimo: 12 mm  Calculado: 12 mm	Cumple

Diseño y cálculo de la estructura portante de un edificio docente de dos alturas, con una superficie de 367,5 m2 por planta, situado en Castellón de la Plana.

Referencia: N1		
Dimensiones: 185 x 185 x 60		
Armados: Xi:Ø12c/20 Yi:Ø12c/20		
Comprobación	Valores	Estado
<p>Separación máxima entre barras:</p> <p><i>Artículo 58.8.2 de la norma EHE-08</i></p> <p>- Armado inferior dirección X:</p> <p>- Armado inferior dirección Y:</p>	<p>Máximo: 30 cm</p> <p>Calculado: 20 cm</p> <p>Calculado: 20 cm</p>	<p>Cumple</p> <p>Cumple</p>
<p>Separación mínima entre barras:</p> <p><i>Criterio de CYPE Ingenieros, basado en: J. Calavera. "Cálculo de Estructuras de Cimentación". Capítulo 3.16</i></p> <p>- Armado inferior dirección X:</p> <p>- Armado inferior dirección Y:</p>	<p>Mínimo: 10 cm</p> <p>Calculado: 20 cm</p> <p>Calculado: 20 cm</p>	<p>Cumple</p> <p>Cumple</p>
<p>Longitud de anclaje:</p> <p><i>Criterio del libro "Cálculo de estructuras de cimentación", J. Calavera. Ed. INTEMAC, 1991</i></p> <p>- Armado inf. dirección X hacia der:</p> <p>- Armado inf. dirección X hacia izq:</p> <p>- Armado inf. dirección Y hacia arriba:</p> <p>- Armado inf. dirección Y hacia abajo:</p>	<p>Mínimo: 15 cm</p> <p>Calculado: 31 cm</p> <p>Calculado: 31 cm</p> <p>Calculado: 31 cm</p> <p>Calculado: 31 cm</p>	<p>Cumple</p> <p>Cumple</p> <p>Cumple</p> <p>Cumple</p>
<p>Longitud mínima de las patillas:</p> <p>- Armado inf. dirección X hacia der:</p> <p>- Armado inf. dirección X hacia izq:</p>	<p>Mínimo: 12 cm</p> <p>Calculado: 12 cm</p> <p>Calculado: 12 cm</p>	<p>Cumple</p> <p>Cumple</p>



Diseño y cálculo de la estructura portante de un edificio docente de dos alturas, con una superficie de 367,5 m<sup>2</sup> por planta, situado en Castellón de la Plana.

Referencia: N1		
Dimensiones: 185 x 185 x 60		
Armados: Xi:Ø12c/20 Yi:Ø12c/20		
Comprobación	Valores	Estado
- Armado inf. dirección Y hacia arriba:	Calculado: 12 cm	Cumple
- Armado inf. dirección Y hacia abajo:	Calculado: 12 cm	Cumple
Se cumplen todas las comprobaciones		

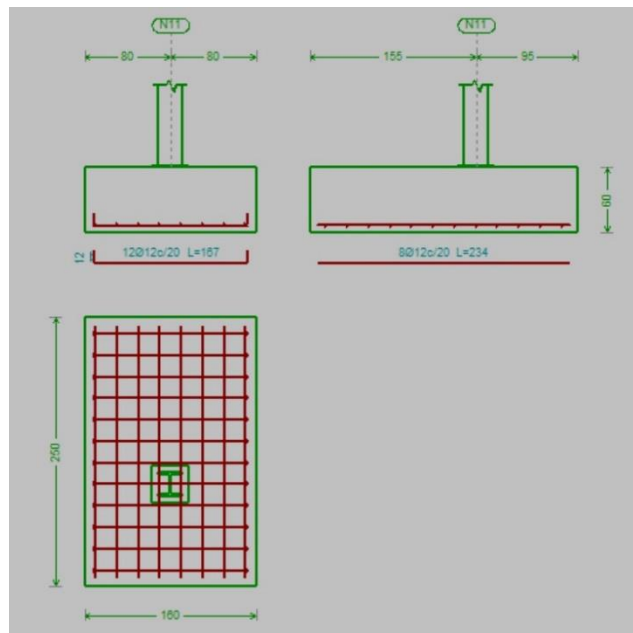


Figura 35: Vistas de una zapata rectangular excéntrica. Fuente: CYPE 3D.

Diseño y cálculo de la estructura portante de un edificio docente de dos alturas, con una superficie de 367,5 m<sup>2</sup> por planta, situado en Castellón de la Plana.

Referencia: N7		
Dimensiones: 160 x 250 x 60		
Armados: Xi:Ø12c/20 Yi:Ø12c/17		
Comprobación	Valores	Estado
Tensiones sobre el terreno:		
<i>Criterio de CYPE Ingenieros</i>		
- Tensión media en situaciones persistentes:	Máximo: 0.2 MPa Calculado: 0.125862 MPa	Cumple
- Tensión máxima en situaciones persistentes sin viento:	Máximo: 0.249959 MPa Calculado: 0.174226 MPa	Cumple
- Tensión máxima en situaciones persistentes con viento:	Máximo: 0.249959 MPa Calculado: 0.180896 MPa	Cumple
Vuelco de la zapata:		
<i>Si el % de reserva de seguridad es mayor que cero, quiere decir que los coeficientes de seguridad al vuelco son mayores que los valores estrictos exigidos para todas las combinaciones de equilibrio.</i>		
- En dirección X:	Reserva seguridad: 6093.8 %	Cumple
- En dirección Y:	Reserva seguridad: 400.9 %	Cumple
Flexión en la zapata:		
- En dirección X:	Momento: 77.61 kN·m	Cumple
- En dirección Y:	Momento: 177.79 kN·m	Cumple
Cortante en la zapata:		
- En dirección X:	Cortante: 37.57 kN	Cumple
- En dirección Y:	Cortante: 154.70 kN	Cumple

Diseño y cálculo de la estructura portante de un edificio docente de dos alturas, con una superficie de 367,5 m<sup>2</sup> por planta, situado en Castellón de la Plana.

Referencia: N7		
Dimensiones: 160 x 250 x 60		
Armados: Xi:Ø12c/20 Yi:Ø12c/17		
Comprobación	Valores	Estado
Compresión oblicua en la zapata:  - Situaciones persistentes:  <i>Criterio de CYPE Ingenieros</i>	Máximo: 5000 kN/m <sup>2</sup>  Calculado: 813 kN/m <sup>2</sup>	Cumple
Canto mínimo:  <i>Artículo 58.8.1 de la norma EHE-08</i>	Mínimo: 25 cm  Calculado: 60 cm	Cumple
Espacio para anclar arranques en cimentación:  - N7:	Mínimo: 30 cm  Calculado: 53 cm	Cumple
Cuantía geométrica mínima:  <i>Artículo 42.3.5 de la norma EHE-08</i>	Mínimo: 0.0009	
- Armado inferior dirección X:	Calculado: 0.0009	Cumple
- Armado inferior dirección Y:	Calculado: 0.0011	Cumple
Cuantía mínima necesaria por flexión:  <i>Artículo 42.3.2 de la norma EHE-08</i>		
- Armado inferior dirección X:	Mínimo: 0.0004  Calculado: 0.001	Cumple
- Armado inferior dirección Y:	Mínimo: 0.0012  Calculado: 0.0012	Cumple

Diseño y cálculo de la estructura portante de un edificio docente de dos alturas, con una superficie de 367,5 m<sup>2</sup> por planta, situado en Castellón de la Plana.

Referencia: N7		
Dimensiones: 160 x 250 x 60		
Armados: Xi:Ø12c/20 Yi:Ø12c/17		
Comprobación	Valores	Estado
Diámetro mínimo de las barras:		
- Parrilla inferior:	Mínimo: 12 mm	
<i>Recomendación del Artículo 58.8.2 (norma EHE-08)</i>	Calculado: 12 mm	Cumple
Separación máxima entre barras:		
<i>Artículo 58.8.2 de la norma EHE-08</i>	Máximo: 30 cm	
- Armado inferior dirección X:	Calculado: 20 cm	Cumple
- Armado inferior dirección Y:	Calculado: 17 cm	Cumple
Separación mínima entre barras:		
<i>Criterio de CYPE Ingenieros, basado en: J. Calavera. "Cálculo de Estructuras de Cimentación". Capítulo 3.16</i>	Mínimo: 10 cm	
- Armado inferior dirección X:	Calculado: 20 cm	Cumple
- Armado inferior dirección Y:	Calculado: 17 cm	Cumple
Longitud de anclaje:		
<i>Criterio del libro "Cálculo de estructuras de cimentación", J. Calavera. Ed. INTEMAC, 1991</i>		
- Armado inf. dirección X hacia der:	Mínimo: 18 cm	
	Calculado: 18 cm	Cumple
- Armado inf. dirección X hacia izq:	Mínimo: 18 cm	
	Calculado: 18 cm	Cumple

Diseño y cálculo de la estructura portante de un edificio docente de dos alturas, con una superficie de 367,5 m<sup>2</sup> por planta, situado en Castellón de la Plana.

Referencia: N7		
Dimensiones: 160 x 250 x 60		
Armados: Xi:Ø12c/20 Yi:Ø12c/17		
Comprobación	Valores	Estado
- Armado inf. dirección Y hacia arriba:	Mínimo: 15 cm Calculado: 21 cm	Cumple
- Armado inf. dirección Y hacia abajo:	Mínimo: 26 cm Calculado: 82 cm	Cumple
Longitud mínima de las patillas:	Mínimo: 12 cm	
- Armado inf. dirección X hacia der:	Calculado: 12 cm	Cumple
- Armado inf. dirección X hacia izq:	Calculado: 12 cm	Cumple
Se cumplen todas las comprobaciones		

Se puede afirmar que las zapatas elegidas cumplen todas las comprobaciones necesarias para satisfacer los Estados Límites Últimos.

-Vigas de atado:

Sin embargo, para que la cimentación sea válida, después de comprobar las zapatas se deben comprobar también las vigas de atado que sirven de unión entre ellas.

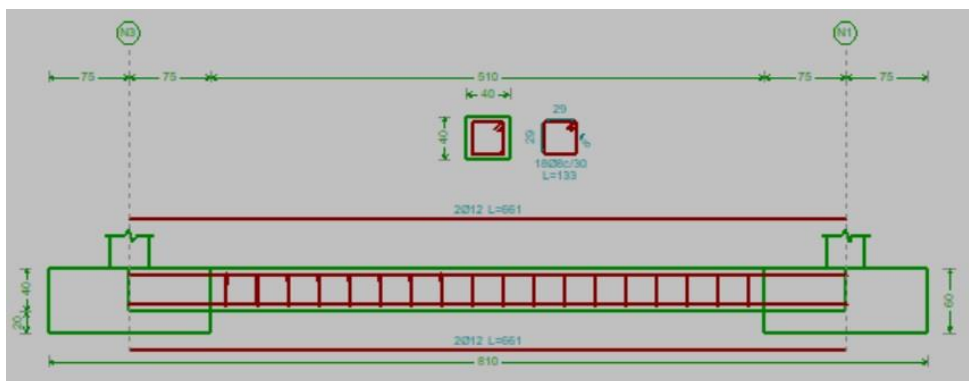


Figura 36: Alzado de la viga de atado analizada. Fuente: CYPE 3D.

Diseño y cálculo de la estructura portante de un edificio docente de dos alturas, con una superficie de 367,5 m<sup>2</sup> por planta, situado en Castellón de la Plana.

<p>Referencia: C.1 [N41-N39] (Viga de atado)</p> <p>-Dimensiones: 40.0 cm x 40.0 cm</p> <p>-Armadura superior: 2Ø12</p> <p>-Armadura inferior: 2Ø12</p> <p>-Estribos: 1xØ8c/30</p>		
Comprobación	Valores	Estado
Diámetro mínimo estribos:	Mínimo: 6 mm Calculado: 8 mm	Cumple
Separación mínima entre estribos: <i>Artículo 69.4.1 de la norma EHE-08</i>	Mínimo: 3.7 cm Calculado: 29.2 cm	Cumple
Separación mínima armadura longitudinal: <i>Artículo 69.4.1 de la norma EHE-08</i>	Mínimo: 3.7 cm	
- Armadura superior:	Calculado: 26 cm	Cumple
- Armadura inferior:	Calculado: 26 cm	Cumple
Separación máxima estribos:		
- Sin cortantes: <i>Artículo 44.2.3.4.1 de la norma EHE-08</i>	Máximo: 30 cm Calculado: 30 cm	Cumple
Separación máxima armadura longitudinal: <i>Artículo 42.3.1 de la norma EHE-08</i>	Máximo: 30 cm	
- Armadura superior:	Calculado: 26 cm	Cumple
- Armadura inferior:	Calculado: 26 cm	Cumple
Se cumplen todas las comprobaciones		

Diseño y cálculo de la estructura portante de un edificio docente de dos alturas, con una superficie de 367,5 m<sup>2</sup> por planta, situado en Castellón de la Plana.

### 3. Mediciones y presupuesto

#### 3.1. Capítulo 1: Acondicionamiento del terreno

- Desbroce y limpieza:

Nº	Ud	Descripción	Medición	Precio(€/Ud)	Importe(€)
1.1	m <sup>2</sup>	DESBROCE Y LIMPIEZA DEL TERRENO	441	1,15	507,15
<p>Desbroce y limpieza del terreno, con medios mecánicos. Comprende los trabajos necesarios para retirar de las zonas previstas para la edificación o urbanización: pequeñas plantas, maleza, broza, maderas caídas, escombros, basuras o cualquier otro material existente, hasta una profundidad no menor que el espesor de la capa de tierra vegetal, considerando como mínima 25 cm; y carga a camión. El precio no incluye la tala de árboles ni el transporte de los materiales retirados.</p>					

- Excavación:

Nº	Ud	Descripción	Medición	Precio(€/Ud)	Importe (€)
1.2	m <sup>3</sup>	EXCAVACIÓN A CIELO ABIERTO CON MEDIOS MECÁNICOS.	67,73	5,40	365,74
<p>Excavación a cielo abierto, en suelo de arcilla semidura, con medios mecánicos, y carga a camión. El precio no incluye el transporte de los materiales excavados.</p>					

- Transporte de tierras:

Nº	Ud	Descripción	Medición	Precio (€/Ud)	Importe (€)
1.3	m <sup>3</sup>	Transporte de tierras dentro de la obra.	67,73	0,82	55,54
<p>Transporte de tierras con camión de 12 t de los productos procedentes de la excavación de cualquier tipo de terreno dentro de la obra. El precio incluye el tiempo de espera en obra durante las operaciones de carga, el viaje de ida, la descarga y el viaje de vuelta, pero no incluye la carga en obra.</p>					

Diseño y cálculo de la estructura portante de un edificio docente de dos alturas, con una superficie de 367,5 m<sup>2</sup> por planta, situado en Castellón de la Plana.

	<b>Importe (€)</b>
Desbroce y limpieza del terreno	507,15
Excavación a cielo abierto con medios mecánicos	365,74
Transporte de tierras dentro de la obra.	55,54
<b>TOTAL CAPÍTULO 1</b>	<b>928,43</b>

### 3.2. Capítulo 2: Cimentaciones

- Hormigón de limpieza:

Nº	Ud	Descripción	Medición	Precio(€/Ud)	Importe(€)
2.1	m <sup>2</sup>	CAPA DE HORMIGÓN DE LIMPIEZA	67,73	7,50	507,95
Capa de hormigón de limpieza y nivelado de fondos de cimentación, de 10 cm de espesor, de hormigón HL-150/B/20, fabricado en central y vertido desde camión, en el fondo de la excavación previamente realizada.					

- Vigas de atado:

Nº	Ud	Descripción	Medición	Precio(€/Ud)	Importe(€)
2.2	m <sup>3</sup>	VIGAS ENTRE ZAPATAS	21,13	147,92	3.126,44
Viga de atado de hormigón armado, realizada con hormigón HA-25/B/20/IIa fabricado en central, y vertido desde camión, y acero UNE-EN 10080 B 500 S, con una cuantía aproximada de 60 kg/m <sup>3</sup> . Incluso alambre de atar, y separadores. El precio incluye la elaboración de la ferralla (corte, doblado y conformado de elementos) en taller industrial y el montaje en el lugar definitivo de su colocación en obra, pero no incluye el encofrado.					



Diseño y cálculo de la estructura portante de un edificio docente de dos alturas, con una superficie de 367,5 m<sup>2</sup> por planta, situado en Castellón de la Plana.

- Zapatas

Nº	Ud	Descripción	Medición	Precio(€/Ud)	Importe(€)
2.3	m <sup>3</sup>	ZAPATA DE CIMENTACIÓN DE HORMIGÓN ARMADO	46,59	141,25	6.580,84
<p>Zapata de cimentación de hormigón armado, realizada con hormigón HA-25/B/20/IIa fabricado en central, y vertido desde camión, y acero UNE-EN 10080 B 500 S, con una cuantía aproximada de 50 kg/m<sup>3</sup>. Incluso armaduras de espera del pilar, alambre de atar, y separadores. El precio incluye la elaboración de la ferralla (corte, doblado y conformado de elementos) en taller industrial y el montaje en el lugar definitivo de su colocación en obra, pero no incluye el encofrado.</p>					

	Importe (€)
Capa de hormigón de limpieza	507,95
Vigas entre zapatas	3.126,44
Zapata de cimentación de hormigón armado	6.580,84
<b>TOTAL CAPÍTULO 2</b>	<b>10.215,23</b>

### 3.3. Capítulo 3: Estructuras

- Acero para pilares:

Nº	Ud	Descripción	Medición	Precio(€/Ud)	Importe(€)
3.1	kg	ACERO PARA PILARES	1.1710,97	1,77	20.728,42
<p>Acero UNE-EN 10025 S275JR, en pilares formados por piezas simples de perfiles laminados en caliente de las series IPN, IPE, HEB, HEA, HEM o UPN, acabado con imprimación antioxidante, colocado con uniones soldadas en obra, a una altura de hasta 3 m. El precio incluye las soldaduras, los cortes, los despuntes, las piezas especiales, las placas de arranque y de transición de pilar inferior a superior, los casquillos y los elementos auxiliares de montaje.</p>					

Diseño y cálculo de la estructura portante de un edificio docente de dos alturas, con una superficie de 367,5 m2 por planta, situado en Castellón de la Plana.

- Acero para vigas:

Nº	Ud	Descripción	Medición	Precio(€/Ud)	Importe(€)
3.2	Kg	ACERO PARA VIGAS	18.459,21	1,71	31.565,25
<p>Acero UNE-EN 10025 S275JR, en vigas formadas por piezas simples de perfiles laminados en caliente de las series IPN, IPE, HEB, HEA, HEM o UPN, acabado con imprimación antioxidante, con uniones soldadas en obra, a una altura de hasta 3 m. El precio incluye las soldaduras, los cortes, los despuntes, las piezas especiales, los casquillos y los elementos auxiliares de montaje.</p>					

- Acero para cruces de San Andrés:

Nº	Ud	Descripción	Medición	Precio(€/Ud)	Importe(€)
3.3	kg	ACERO PARA CRUCES DE SAN ANDRÉS	119,88	1,65	197,80
<p>Acero UNE-EN 10025 S275JR, en vigas formadas por piezas simples de perfiles laminados en caliente de las series L, LD, T, redondo, cuadrado, rectangular o pletina, acabado con imprimación antioxidante, con uniones soldadas en obra, a una altura de hasta 3 m. El precio incluye las soldaduras, los cortes, los despuntes, las piezas especiales, los casquillos y los elementos auxiliares de montaje.</p>					

- Acero para escaleras:

Nº	Ud	Descripción	Medición	Precio(€/Ud)	Importe(€)
3.4	Kg	ACERO EN ESTRUCTURA DE ESCALERAS Y RAMPAS.	412,95	7,25	2.993,90
<p>Acero UNE-EN 10025 S275JR, en estructura de escalera compuesta de zancas y mesetas, formada por piezas simples de perfiles laminados en caliente de las series IPN, IPE, UPN, HEA, HEB o HEM, acabado con imprimación antioxidante, con uniones soldadas en obra. El precio incluye las soldaduras, los cortes, los despuntes, las piezas especiales, los casquillos y los elementos auxiliares de montaje.</p>					

Diseño y cálculo de la estructura portante de un edificio docente de dos alturas, con una superficie de 367,5 m2 por planta, situado en Castellón de la Plana.

- Acero para placas de anclaje:

Nº	Ud	Descripción	Medición	Precio(€/Ud)	Importe(€)
3.5	Ud	PLACA DE ANCLAJE DE ACERO CON PERNOS SOLDADOS TIPO 1.	14	48,48	678,72
<p>Placa de anclaje de acero UNE-EN 10025 S275JR en perfil plano, con rigidizadores y taladro central biselado, de 400x400 mm y espesor 15 mm, con 4 pernos soldados, de acero corrugado UNE-EN 10080 B 500 S de 16 mm de diámetro y 30 cm de longitud total. El precio incluye los cortes, los despuntes, la preparación de bordes, las pletinas, las piezas especiales y los elementos auxiliares de montaje.</p>					

Nº	Ud	Descripción	Medición	Precio(€/Ud)	Importe(€)
3.6	Ud	PLACA DE ANCLAJE DE ACERO CON PERNOS SOLDADOS TIPO 2	7	61,35	429,45
<p>Placa de anclaje de acero UNE-EN 10025 S275JR en perfil plano, con rigidizadores y taladro central biselado, de 400x400 mm y espesor 20 mm, con 4 pernos soldados, de acero corrugado UNE-EN 10080 B 500 S de 16 mm de diámetro y 40 cm de longitud total. El precio incluye los cortes, los despuntes, la preparación de bordes, las pletinas, las piezas especiales y los elementos auxiliares de montaje.</p>					

	Importe (€)
Acero para pilares	20.728,42
Acero para vigas	31.565,25
Acero para cruces de san Andrés	197,80
Acero para la escalera	2.993,91
Placa de anclaje de acero con pernos soldados tipo 1	678,72
Placa de anclaje de acero con pernos soldados tipo 2	429,45
<b>TOTAL CAPÍTULO 3</b>	<b>56.593,54</b>

Diseño y cálculo de la estructura portante de un edificio docente de dos alturas, con una superficie de 367,5 m<sup>2</sup> por planta, situado en Castellón de la Plana.

### 3.4. Capítulo 4: Fachadas

- Cerramiento exterior

Nº	Ud	Descripción	Medición	Precio(€/Ud)	Importe(€)
4.1	m <sup>2</sup>	Hoja exterior de fachada, de fábrica de ladrillo cerámico cara vista.	567,60	45,10	25.598,76
Hoja exterior en cerramiento de fachada, de 11,5 cm de espesor, de fábrica de ladrillo cerámico cara vista perforado hidrofugado, color Salmón, acabado liso, 24x11,5x5 cm, con juntas horizontales y verticales de 10 mm de espesor, junta rehundida, recibida con mortero de cemento industrial, color gris, M-7,5, suministrado a granel; revestimiento de los frentes de forjado con ladrillos cortados, colocados con mortero de alta adherencia; y formación de dinteles mediante ladrillos a sardinel con fábrica armada.					

- Cerramiento interior

Nº	Ud	Descripción	Medición	Precio(€/Ud)	Importe(€)
4.2	m <sup>2</sup>	Hoja interior de fachada, de fábrica de ladrillo cerámico para revestir.	567,60	13,29	7.543,40
Hoja interior de cerramiento de fachada de 7 cm de espesor, de fábrica de ladrillo cerámico hueco doble, para revestir, 33x16x7 cm, con juntas horizontales y verticales de 10 mm de espesor, junta rehundida, recibida con mortero de cemento industrial, color gris, M-5, suministrado a granel; formación de dinteles mediante obra de fábrica sobre carpintería.					

- Antepecho

Nº	Ud	Descripción	Medición	Precio(€/Ud)	Importe(€)
4.3	m	ANTEPECHO DE HORMIGÓN ARMADO	94,60	107,49	10.168,55
Antepecho de hormigón armado, de 1,25 m de alto y 0,2 m de ancho, realizado con hormigón HA-25/B/20/IIa fabricado en central, y vertido con cubilote, y acero UNE-EN 10080 B 500 S, cuantía 45 kg/m. El precio incluye la elaboración y el montaje de la ferralla en el lugar definitivo de su colocación en obra					

Diseño y cálculo de la estructura portante de un edificio docente de dos alturas, con una superficie de 367,5 m<sup>2</sup> por planta, situado en Castellón de la Plana.

	<b>Importe (€)</b>
Hoja exterior de fachada, de fábrica de ladrillo cerámico cara vista.	25.598,76
Hoja interior de fachada, de fábrica de ladrillo cerámico para revestir.	7.543,40
Antepecho de hormigón armado	10.168,55
<b>TOTAL CAPÍTULO 4</b>	<b>43.310,71</b>

### 3.4. Capítulo 5: Cubierta

- Cubierta plana no transitable

Nº	Ud	Descripción	Medición	Precio(€/Ud)	Importe(€)
5.1	m <sup>2</sup>	CUBIERTA PLANA NO TRANSITABLE	367,50	57,36	21.079,80
<p>Cubierta plana no transitable, no ventilada, autoprotegida, tipo convencional, pendiente del 1% al 15%, compuesta de: formación de pendientes: arcilla expandida, vertida en seco y consolidada en su superficie con lechada de cemento, con espesor medio de 10 cm, acabado con capa de regularización de mortero de cemento, industrial, M-5 de 4 cm de espesor, sobre forjado de hormigón armado (no incluido en este precio); aislamiento térmico: panel rígido de lana mineral soldable, hidrofugada, de 50 mm de espesor; impermeabilización bicapa adherida: lámina de betún modificado con elastómero SBS, LBM(SBS)-30-FV, y lámina de betún modificado con elastómero SBS, LBM(SBS)-40/G-FP, totalmente adheridas con soplete, sin coincidir sus juntas.</p>					

	<b>Importe (€)</b>
Cubierta plana no transitable	21.079,80
<b>TOTAL CAPÍTULO 5</b>	<b>21.079,80</b>

Diseño y cálculo de la estructura portante de un edificio docente de dos alturas, con una superficie de 367,5 m<sup>2</sup> por planta, situado en Castellón de la Plana.

### 3.5. Capítulo 6: Forjado y solado.

- Forjado planta

Nº	Ud	Descripción	Rendimiento	Precio(€/Ud)	Importe(€)
6.1	m <sup>2</sup>	LOSAS ALVEOLARES PREFABRICADAS DE HORMIGÓN PRETENSADO.	382,0935	80,75	30.854,05
<p>Losa de 20 + 5 cm de canto, realizada con placas alveolares prefabricadas de hormigón pretensado, de 25 cm de canto y 120 cm de anchura, con momento flector último de 97,08 kN·m/m, con altura libre de planta de hasta 3 m, apoyada directamente sobre vigas de canto o muros de carga; relleno de juntas entre placas alveolares, zonas de enlace con apoyos y capa de compresión, realizados con hormigón HA-25/B/20/IIa fabricado en central, y vertido con cubilote, acero B 500 S en zona de negativos, con una cuantía aproximada de 4 kg/m<sup>2</sup>, y malla electrosoldada ME 20x20 Ø 5-5 B 500 T 6x2,20 UNE-EN 10080. Incluso piezas de acero UNE-EN 10025 S275JR tipo Omega, en posición invertida, laminado en caliente, con recubrimiento galvanizado, 1 kg/m<sup>2</sup>, para el apoyo de las placas en los huecos del forjado, alambre de atar y separadores. El precio incluye la elaboración de la ferralla (corte, doblado y conformado de elementos) en taller industrial y el montaje en el lugar definitivo de su colocación en obra, pero no incluye los apoyos ni los pilares.</p>					

- Forjado azotea

Nº	Ud	Descripción	Medición	Precio(€/Ud)	Importe(€)
6.2	m <sup>2</sup>	LOSAS ALVEOLARES PREFABRICADAS DE HORMIGÓN PRETENSADO AZOTEA	356,8125	68,78	24.541,56
<p>Losa de 16 + 5 cm de canto, realizada con placas alveolares prefabricadas de hormigón pretensado, de 20 cm de canto y 120 cm de anchura, con momento flector último de 67,79 kN·m/m, con altura libre de planta de hasta 3 m, apoyada directamente sobre vigas de canto o muros de carga; relleno de juntas entre placas alveolares, zonas de enlace con apoyos y capa de compresión, realizados con hormigón HA-25/B/20/IIa fabricado en central, y vertido con cubilote, acero B 500 S en zona de negativos, con una cuantía aproximada de 4 kg/m<sup>2</sup>, y malla electrosoldada ME 20x20 Ø 5-5 B 500 T 6x2,20 UNE-EN 10080. Incluso piezas de acero UNE-EN 10025 S275JR tipo Omega, en posición invertida, laminado en caliente, con recubrimiento galvanizado, 1 kg/m<sup>2</sup>, para el apoyo de las placas en los huecos del forjado, alambre de atar y separadores. El precio incluye la elaboración de la ferralla (corte, doblado y conformado de elementos) en taller industrial y el montaje en el lugar definitivo de su colocación en obra, pero no incluye los apoyos ni los pilares.</p>					

Diseño y cálculo de la estructura portante de un edificio docente de dos alturas, con una superficie de 367,5 m<sup>2</sup> por planta, situado en Castellón de la Plana.

- Solado

Nº	Ud	Descripción	Rendimiento	Precio(€/Ud)	Importe(€)
6.3	m <sup>2</sup>	Solado de terrazo.	382,0935	25,38	9.697,53
Solado de baldosas de terrazo micrograno (menor o igual a 6 mm), clasificado de uso normal para interiores, 40x40 cm, color Marfil, colocadas a golpe de maceta sobre lecho de mortero de cemento, industrial, M-5 y rejuntadas con lechada de cemento blanco BL-V 22,5 coloreada con la misma tonalidad de las baldosas.					

	Importe (€)
Losas alveolares prefabricadas de hormigón pretensado.	30.854,05
Losas alveolares prefabricadas de hormigón pretensado para la azotea	24.541,56
Solado de terrazo	9.697,53
<b>TOTAL CAPÍTULO 6</b>	<b>65.093,14</b>

### 3.6. Presupuesto de ejecución material (PEM)

	Importe (€)
CAPÍTULO 1: Acondicionamiento del terreno	928,43
CAPÍTULO 2: Cimentaciones	10.215,23
CAPÍTULO 3: Estructuras metálicas	56.593,54
CAPÍTULO 4: Fachadas	43.310,71
CAPÍTULO 5: Cubierta	21.079,80
CAPÍTULO 6: Forjado y solado.	65.093,14
<b>TOTAL EJECUCIÓN MATERIAL (PEM)</b>	<b>197.220,85</b>

Diseño y cálculo de la estructura portante de un edificio docente de dos alturas, con una superficie de 367,5 m2 por planta, situado en Castellón de la Plana.

### 3.7. Presupuesto de ejecución por contrata (PEC)

	<b>Importe (€)</b>
Presupuesto ejecución material (PEM)	197.220,85
Beneficio industrial (6%)	11.833,25
Gastos generales (13%)	25.638,71
<b>PRESUPUESTO DE EJECUCIÓN POR CONTRATA (PEC)</b>	<b>234.692,81</b>

### 3.8. Presupuesto base de licitación (PBL)

	<b>Importe (€)</b>
Presupuesto de ejecución por contrata.	234.692,81
IVA (21%)	49.285,49
<b>PRESUPUESTO BASE DE LICITACIÓN (PBL)</b>	<b>283.978,30</b>

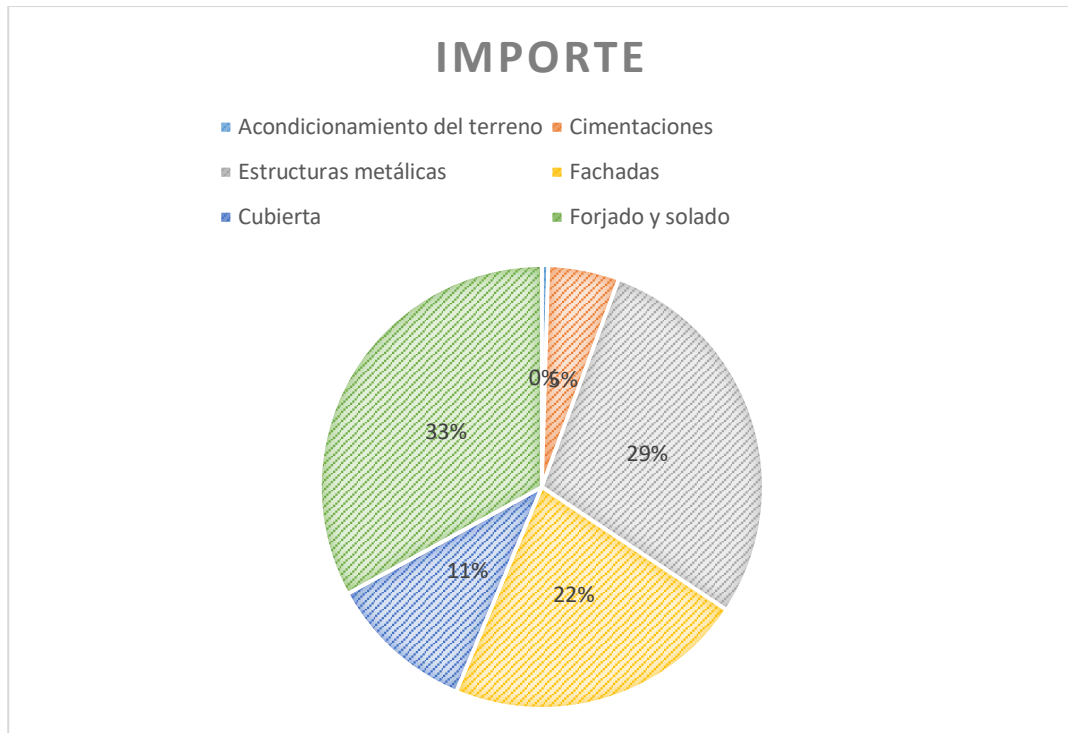
### 3.9. Análisis del presupuesto:

A continuación, se observan los porcentajes que representa cada capítulo con respecto al presupuesto final:

- Acondicionamiento del terreno: 0,47%
- Cimentaciones: 5,18%
- Estructuras metálicas: 28,70%
- Fachadas: 21,96%
- Cubierta: 10,69%
- Forjado y solado: 33,00%



Diseño y cálculo de la estructura portante de un edificio docente de dos alturas, con una superficie de 367,5 m<sup>2</sup> por planta, situado en Castellón de la Plana.



Como se puede observar, el capítulo de forjado y solado es en el que mayor cantidad de dinero se invierte, esto es debido al gran tamaño de la estructura y el elevado precio del forjado.

Se observa también que otro de los capítulos más caros es el de estructuras metálicas aunque el precio del acero sea bastante reducido, esto se debe a la gran cantidad de acero utilizado en la estructura.

Diseño y cálculo de la estructura portante de un edificio docente de dos alturas, con una superficie de 367,5 m<sup>2</sup> por planta, situado en Castellón de la Plana.

Diseño y cálculo de la estructura portante de un edificio docente de dos alturas, con una superficie de 367,5 m<sup>2</sup> por planta, situado en Castellón de la Plana.

## 4. Planos

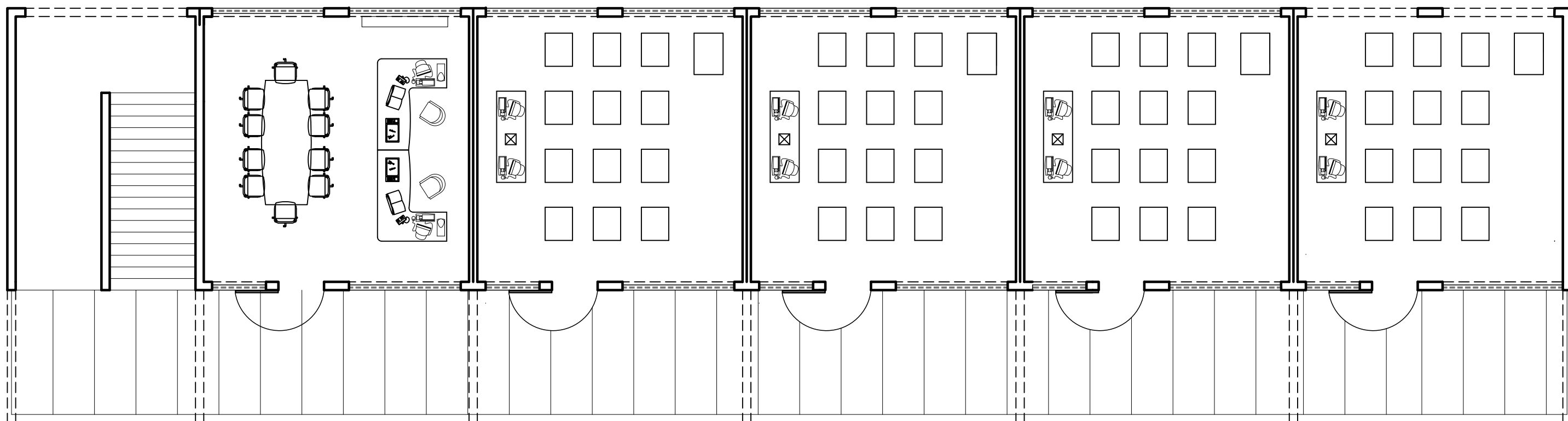
- 4.1. Situación y emplazamiento.
- 4.2. Distribución en planta.
- 4.3. Alzado de la fachada lateral.
- 4.4. Replanteo.
- 4.5. Cimentación.
- 4.6. Cimentación. Detalles.
- 4.7. Estructura 3D.
- 4.8. Alineación A.
- 4.9. Alineación B.
- 4.10. Alineación 1.
- 4.11. Alineación 2.
- 4.12. Forjados.

Escala 1:2000

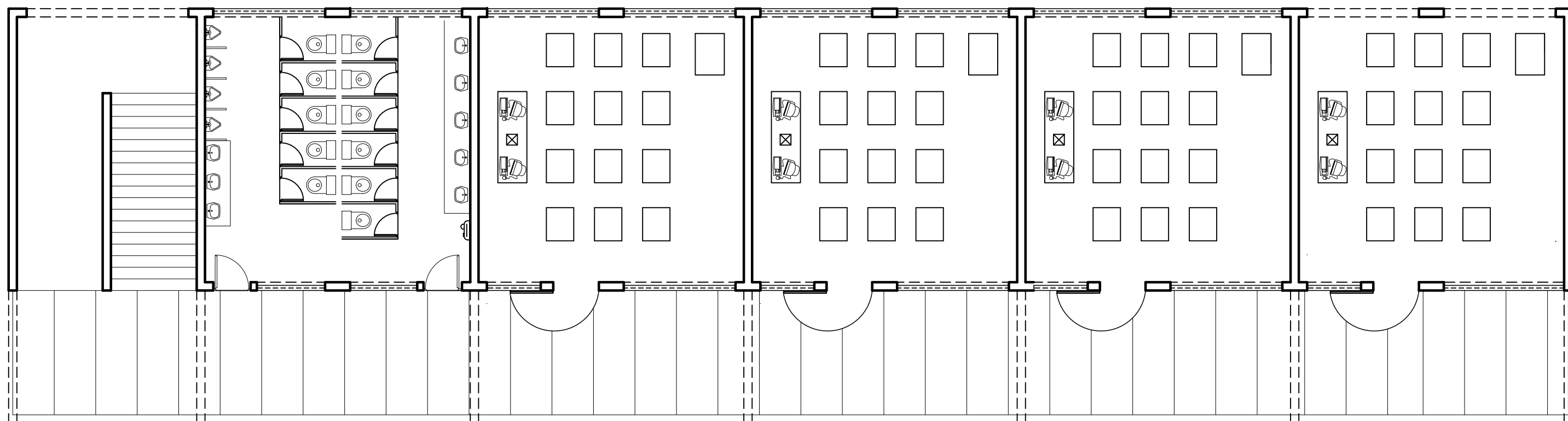


Escala 1:7500





PRIMERA PLANTA



PLANTA BAJA

TRABAJO FINAL DE GRADO EN INGENIERIA EN TECNOLOGIAS INDUSTRIALES



**UNIVERSITAT POLITÈCNICA DE VALÈNCIA**



ESCUELA TÉCNICA SUPERIOR INGENIEROS INDUSTRIALES VALENCIA

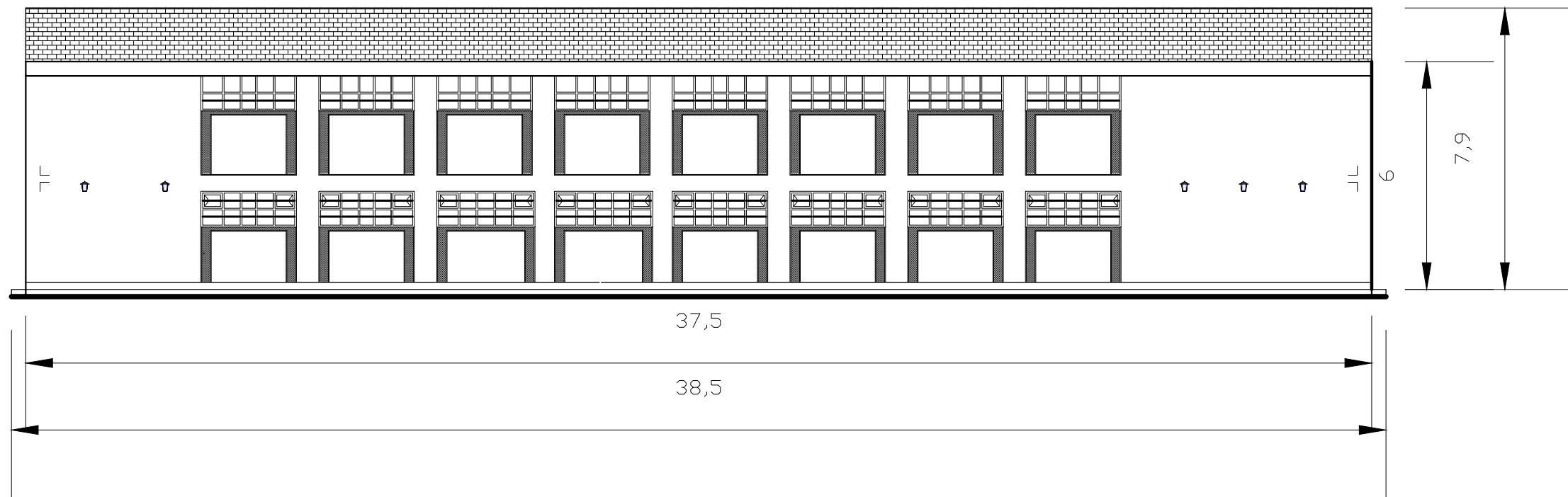
Proyecto: **DISEÑO Y CÁLCULO DE LA ESTRUCTURA PORTANTE DE UN EDIFICIO DOCENTE DE 367,5 m<sup>2</sup> EN CASTELLÓN.**

Plano: **Distribución en planta**  
 Autor: **Celia Gallego Olivares**

Fecha: **Septiembre 2019**  
 Escala: **1:100**

Nº Plano: **2**

Cotas en metros



CREADO CON UNA VERSION PARA ESTUDIANTES DE AUTODESK

CREADO CON UNA VERSION PARA ESTUDIANTES DE AUTODESK

TRABAJO FINAL DE GRADO EN INGENIERIA EN TECNOLOGIAS INDUSTRIALES

UNIVERSITAT POLITÈCNICA DE VALÈNCIA

ESCUELA TÉCNICA SUPERIOR INGENIEROS INDUSTRIALES VALENCIA

Proyecto: DISEÑO Y CÁLCULO DE LA ESTRUCTURA PORTANTE DE UN EDIFICIO DOCENTE DE 367,5 m<sup>2</sup> EN CASTELLÓN.

Plano: Alzado de la fachada lateral

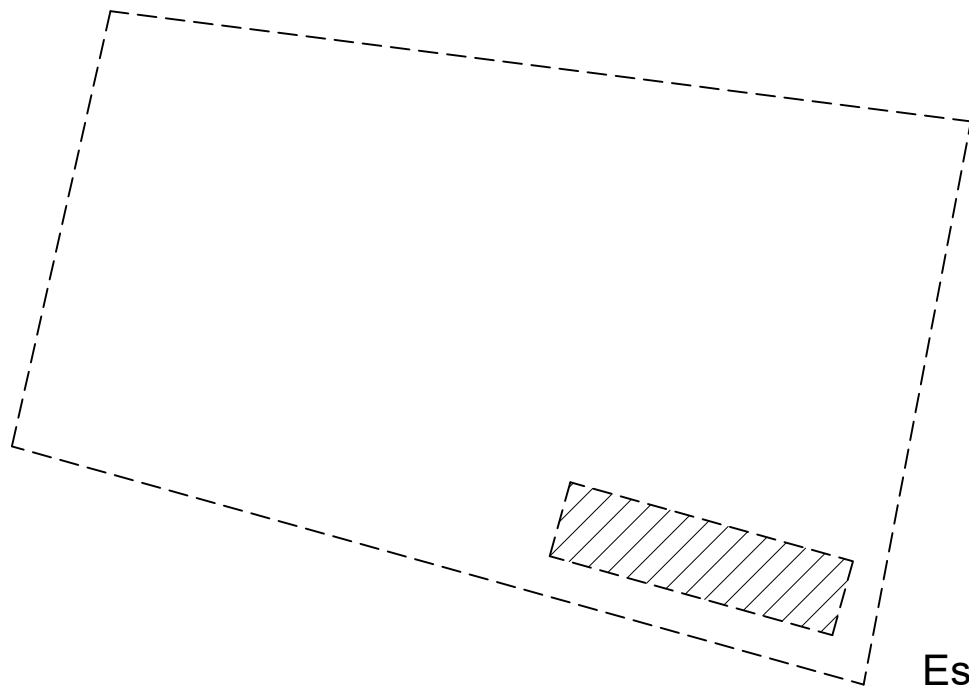
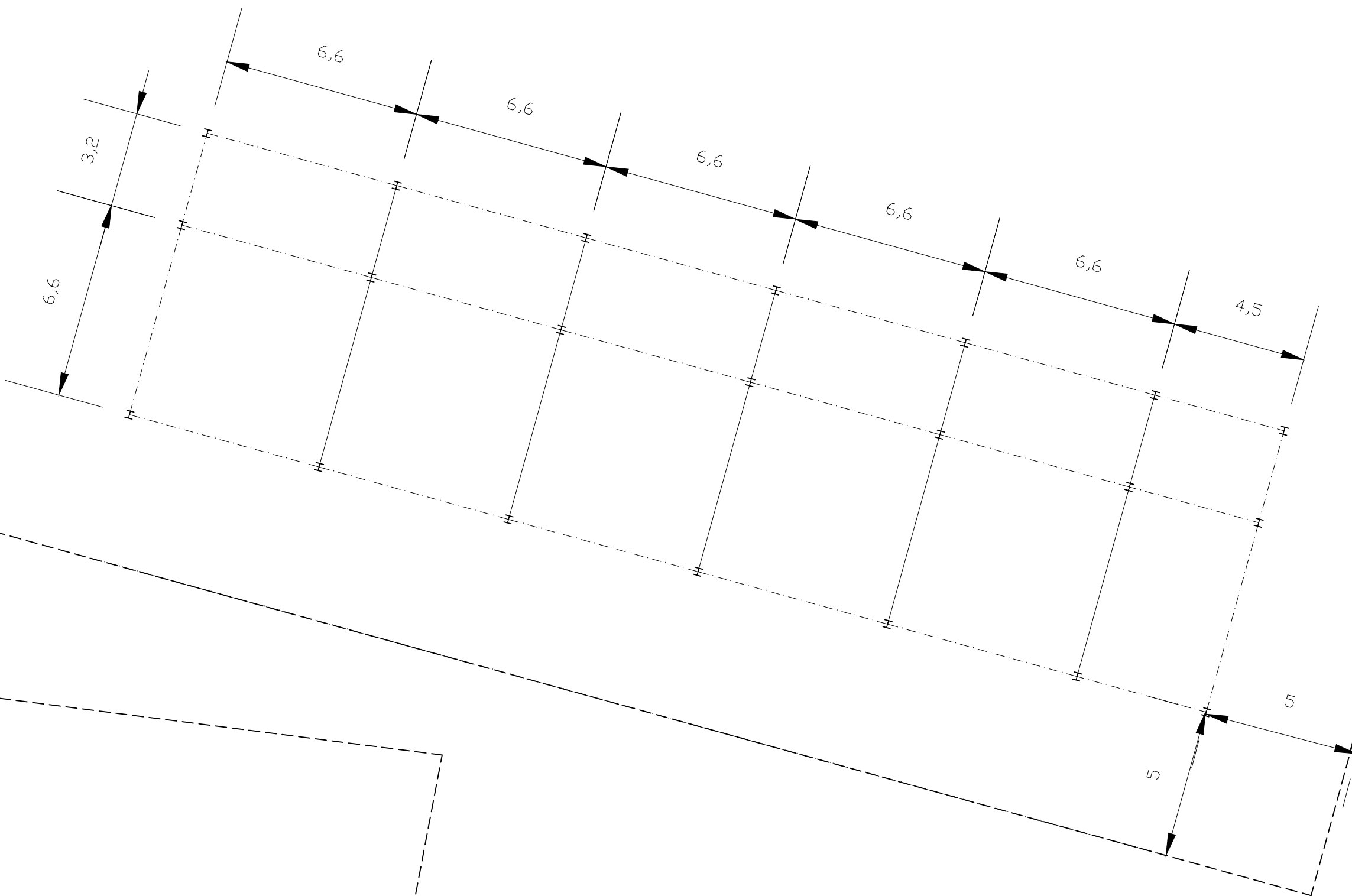
Autor: Celia Gallego Olivares

Fecha: Septiembre 2019

Escala: 1:150

Nº Plano: 3


Cotas en metros




Escala 1:150

Escala 1:1000

TRABAJO FINAL DE GRADO EN INGENIERIA EN TECNOLOGIAS INDUSTRIALES



**UNIVERSITAT POLITÈCNICA DE VALÈNCIA**



ESCUELA TÉCNICA SUPERIOR INGENIEROS INDUSTRIALES VALENCIA

Proyecto: **DISEÑO Y CÁLCULO DE LA ESTRUCTURA PORTANTE DE UN EDIFICIO DOCENTE DE 367,5 m<sup>2</sup> EN CASTELLÓN.**

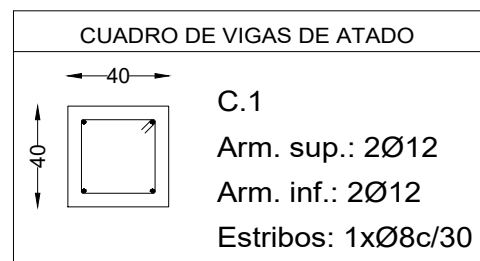
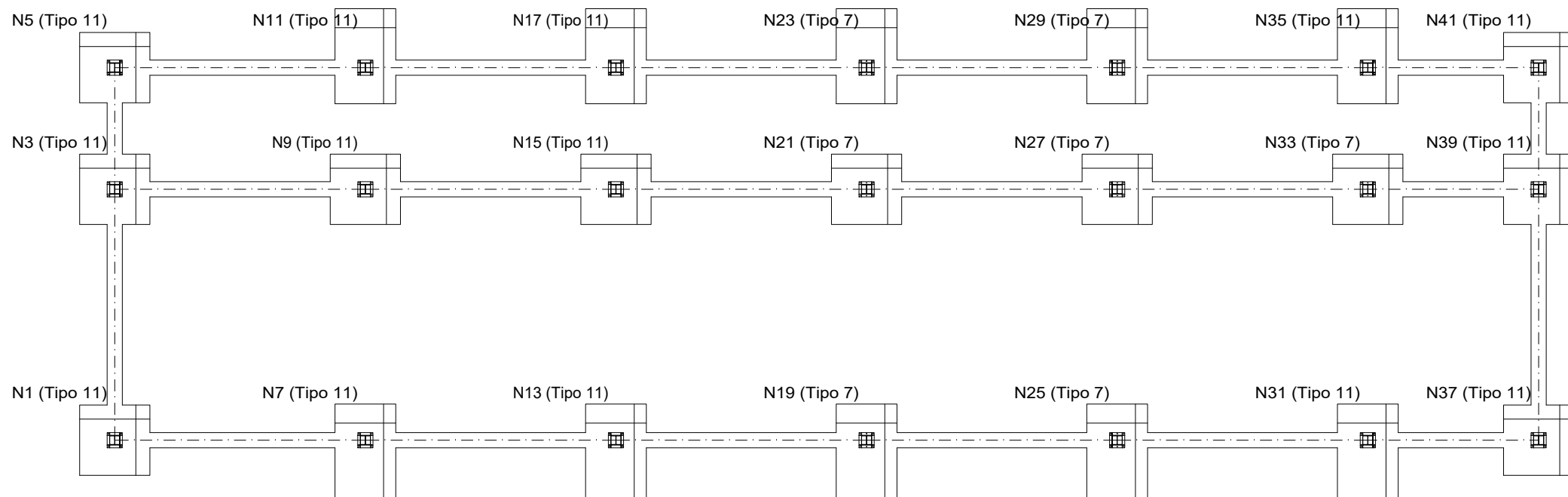
Plano: **Replanteo**

Autor: **Celia Gallego Olivares**

Fecha: **Septiembre 2019**

Escala: **Varias**

Nº Plano: **4**



CUADRO DE ELEMENTOS DE CIMENTACIÓN				
Referencias	Dimensiones (cm)	Canto (cm)	Armado inf. X	Armado inf. Y
N1, N3, N5, N9, N15, N21, N27, N33, N37, N39 y N41	185x185	60	9Ø12c/20	9Ø12c/20
N7, N13, N19, N25 y N31	160x250	60	12Ø12c/20	9Ø12c/17
N11, N17, N23, N29 y N35	160x250	60	12Ø12c/20	9Ø12c/17

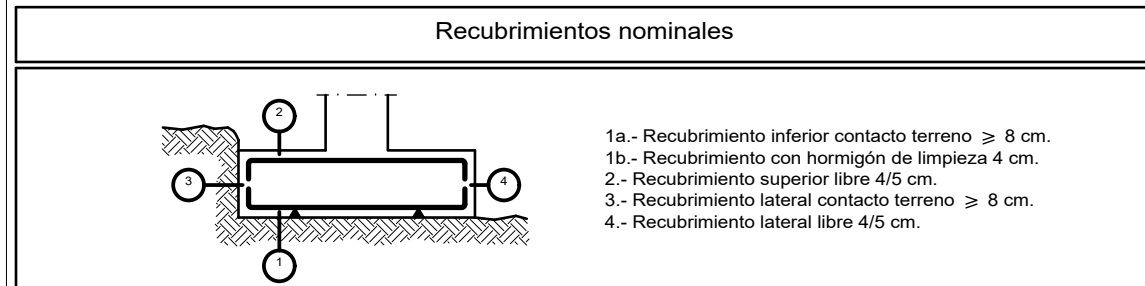
Cuadro de arranques		
Referencias	Pernos de Placas de Anclaje	Dimensión de Placas de Anclaje
N1, N3, N5, N7, N9, N11, N13, N15, N17, N31, N35, N37, N39 y N41	4 Pernos Ø 16	Placa base (400x400x15)
N19, N21, N23, N25, N27, N29 y N33	6 Pernos Ø 16	Placa base (400x400x18)

Características de los materiales								
Materiales	Hormigón					Acero		
	Control		Características			Control		Características
Elemento Zona/Planta	Nivel Control	Coef. Ponde.	Tipo	Consistencia	Tamaño máx. árido	Nivel Control	Coef. Ponde.	Tipo
Zapatas	Estadístico	$\gamma_c=1.50$	HA- 25	Plástica a blanda (9-15 cm)	30 mm	Normal	$\gamma_s=1.15$	B500S
Vigas de atado	Estadístico	$\gamma_c=1.50$	HA- 25	Plástica a blanda (9-15 cm)	30 mm	Normal	$\gamma_s=1.15$	B500S

Ejecución (Acciones)	Normal	$\gamma_G=1.35$ $\gamma_Q=1.50$	Adaptado a la Instrucción EHE			
	Terreno	Terreno protegido u hormigón de limpieza	I	IIa	IIb	IIIa
Exposición/ambiente	80	Ver Exposición/Ambiente	30	35	40	45

**Notas**

- Control Estadístico en EHE, equivale a control normal
- Solapes según EHE
- El acero utilizado deberá estar garantizado con un distintivo reconocido: Sello CIETSID, CC-EHE, ...



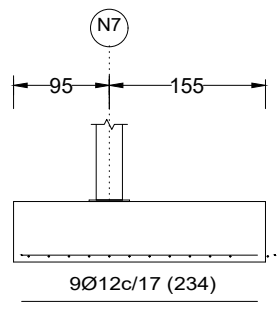
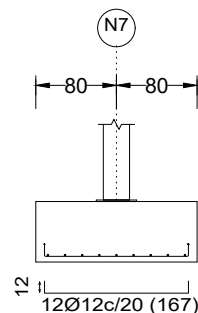
**Datos geotécnicos**

- Tensión admisible del terreno considerada = 0.2 MPa (2.039Kg/cm2) - Arena densa

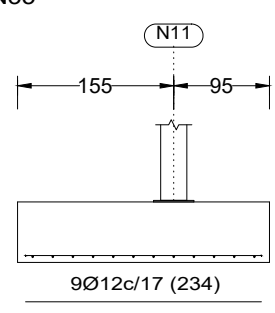
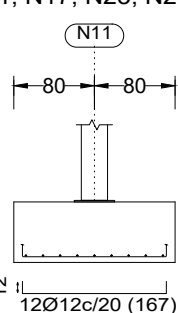


Cotas en centímetros

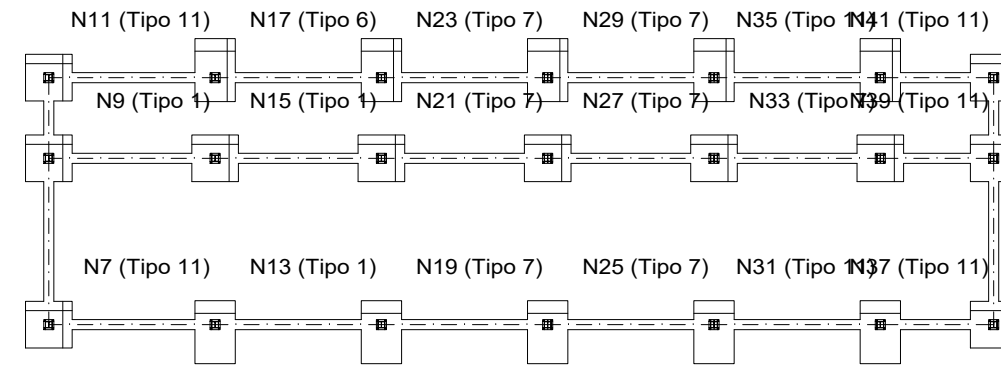
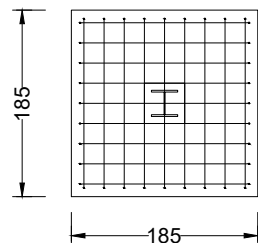
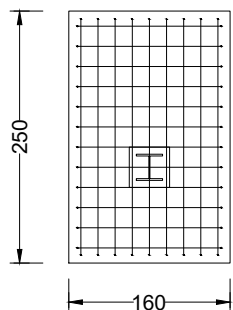
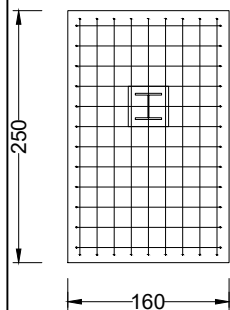
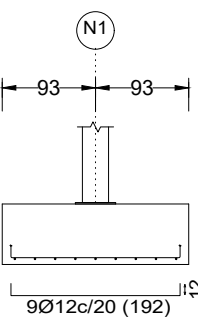
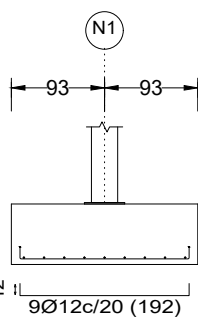
N7, N13, N19, N25 y N31



N11, N17, N23, N29 y N35

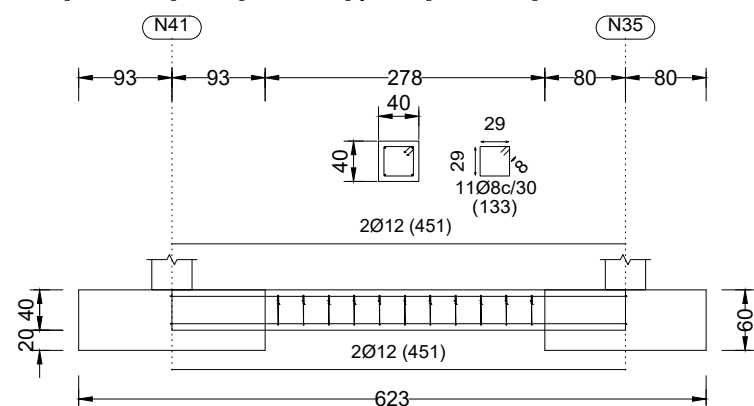


N1, N3, N5, N9, N15, N21, N27, N33, N37, N39 y N41

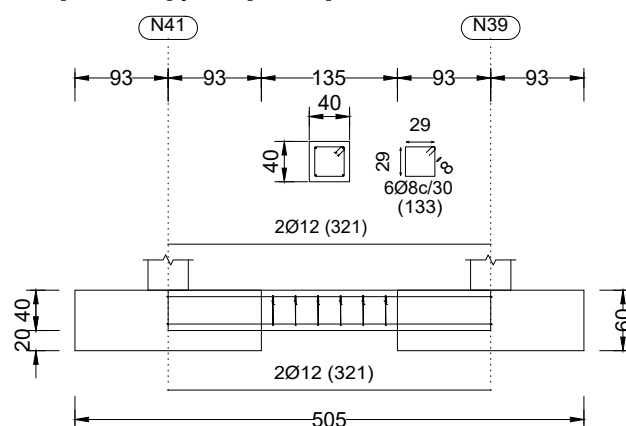


Referencias	Dimensiones (cm)	Canto (cm)	Armado inf. X	Armado inf. Y
N1, N3, N5, N9, N15, N21, N27, N33, N37, N39 y N41	185x185	60	9Ø12c/20	9Ø12c/20
N7, N13, N19, N25 y N31	160x250	60	12Ø12c/20	9Ø12c/17
N11, N17, N23, N29 y N35	160x250	60	12Ø12c/20	9Ø12c/17

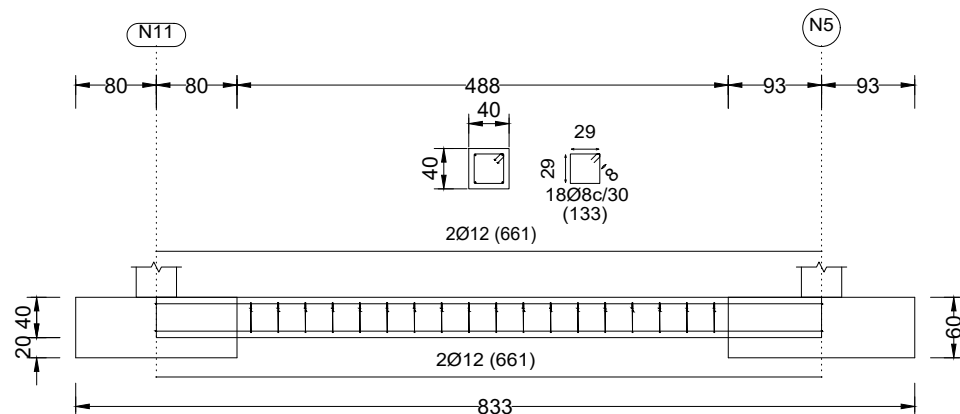
C.1 [N41-N35], C.1 [N39-N33] y C.1 [N37-N31]



C.1 [N41-N39] y C.1 [N5-N3]



C.1 [N11-N5], C.1 [N39-N37], C.1 [N33-N27], C.1 [N31-N25], C.1 [N3-N1], C.1 [N13-N7], C.1 [N27-N21], C.1 [N25-N19], C.1 [N7-N1], C.1 [N23-N17], C.1 [N15-N9], C.1 [N19-N13], C.1 [N9-N3], C.1 [N29-N23], C.1 [N35-N29], C.1 [N17-N11] y C.1 [N21-N15]



40	C.1
40	Arm. sup.: 2Ø12
40	Arm. inf.: 2Ø12
40	Estribos: 1xØ8c/30

Características de los materiales							
Materiales	Hormigón					Acero	
	Control		Características			Control	Características
Elemento Zona/Planta	Nivel Control	Coef. Ponde.	Tipo	Consistencia	Tamaño máx. árido	Nivel Control	Coef. Ponde. Tipo
Zapatas	Estadístico	$\gamma_c = 1.50$	HA-25	Plástica a blanda (9-15 cm)	30 mm	Normal	$\gamma_s = 1.15$ B500S
Vigas de atado	Estadístico	$\gamma_c = 1.50$	HA-25	Plástica a blanda (9-15 cm)	30 mm	Normal	$\gamma_s = 1.15$ B500S

Ejecución (Acciones)	Normal	$\gamma_G = 1.35$ $\gamma_Q = 1.50$	Adaptado a la Instrucción EHE			
Exposición/ambiente	Terreno	Terreno protegido u hormigón de limpieza	I	IIa	IIb	IIIa
Recubrimientos nominales (mm)	80	Ver Exposición/Ambiente	30	35	40	45

Notas

- Control Estadístico en EHE, equivale a control normal
- Solapes según EHE
- El acero utilizado deberá estar garantizado con un distintivo reconocido: Sello CIETSID, CC-EHE, ...

Recubrimientos nominales	
	1a.- Recubrimiento inferior contacto terreno $\geq 8$ cm. 1b.- Recubrimiento con hormigón de limpieza 4 cm. 2.- Recubrimiento superior libre 4/5 cm. 3.- Recubrimiento lateral contacto terreno $\geq 8$ cm. 4.- Recubrimiento lateral libre 4/5 cm.

Datos geotécnicos
- Tensión admisible del terreno considerada = 0.2 MPa (2.039Kg/cm <sup>2</sup> ) - Arena densa

TRABAJO FINAL DE GRADO EN INGENIERÍA EN TECNOLOGÍAS INDUSTRIALES



ESCUELA TÉCNICA SUPERIOR DE INGENIEROS INDUSTRIALES VALENCIA

Proyecto: DISEÑO Y CÁLCULO DE LA ESTRUCTURA PORTANTE DE UN EDIFICIO DOCENTE DE 367,5 m<sup>2</sup> EN CASTELLÓN.

Plano: Cimentación. Detalles.

Autor: Celia Gallego Olivares

Fecha: Septiembre 2019

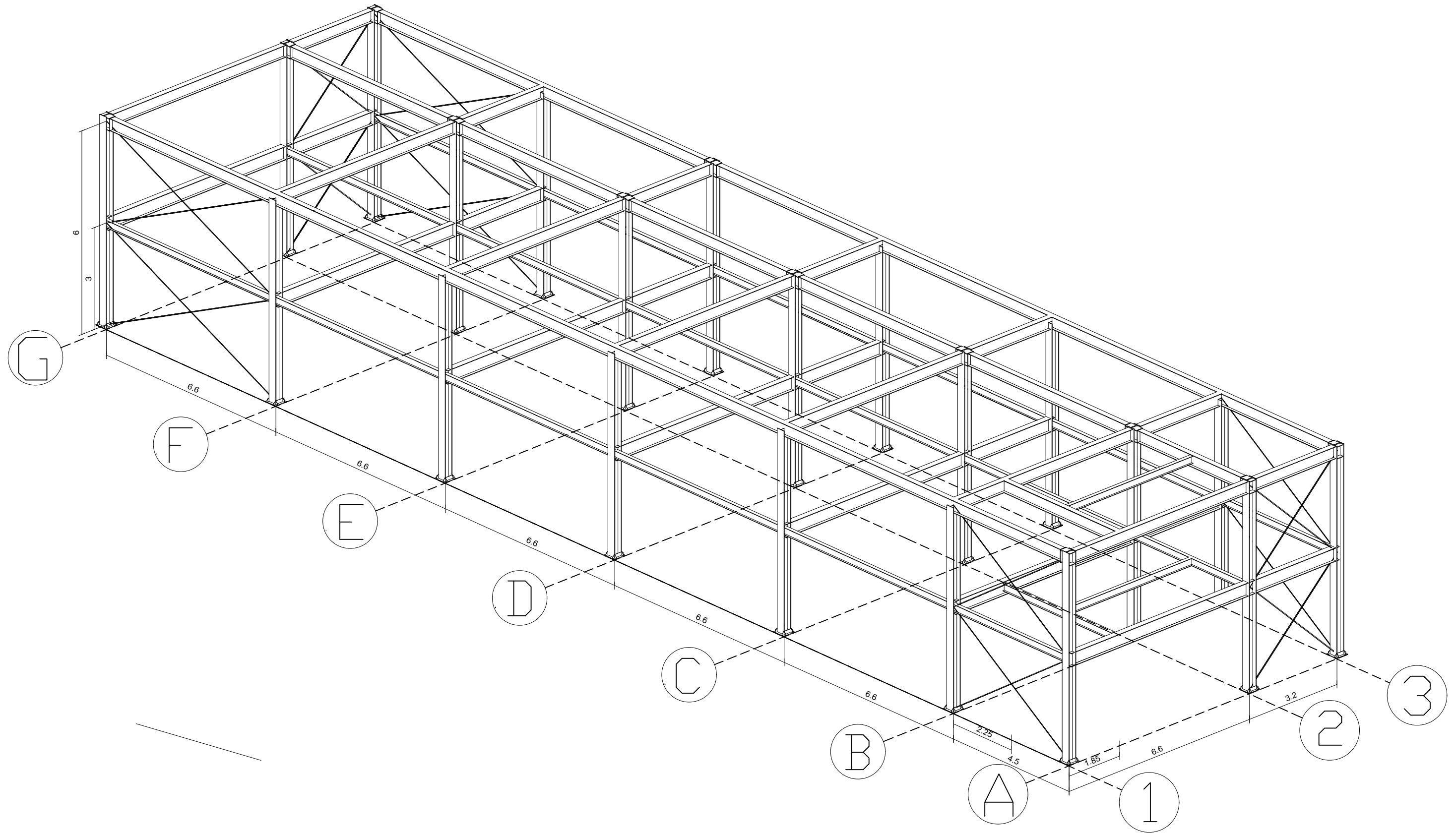
Escala: 1:75

Nº Plano:

6

Cotas en metros

COTAS EN METROS.



CREADO CON UNA VERSION PARA ESTUDIANTES DE AUTODESK

CREADO CON UNA VERSION PARA ESTUDIANTES DE AUTODESK

TRABAJO FINAL DE GRADO EN INGENIERIA EN TECNOLOGIAS INDUSTRIALES

UNIVERSITAT POLITÈCNICA DE VALÈNCIA

ESCUELA TÉCNICA SUPERIOR INGENIEROS INDUSTRIALES VALENCIA

Proyecto: DISEÑO Y CÁLCULO DE LA ESTRUCTURA PORTANTE DE UN EDIFICIO DOCENTE DE 367,5 m<sup>2</sup> EN CASTELLÓN.

Plano: Estructura 3D

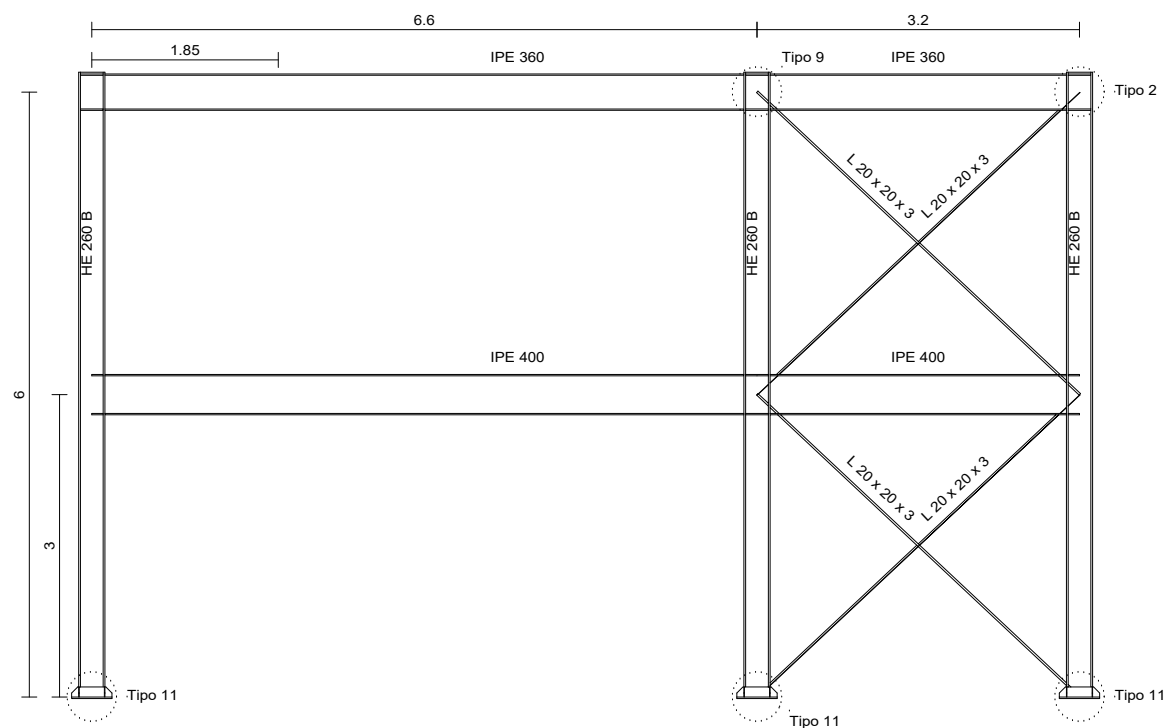
Autor: Celia Gallego Olivares

Fecha: Septiembre 2019

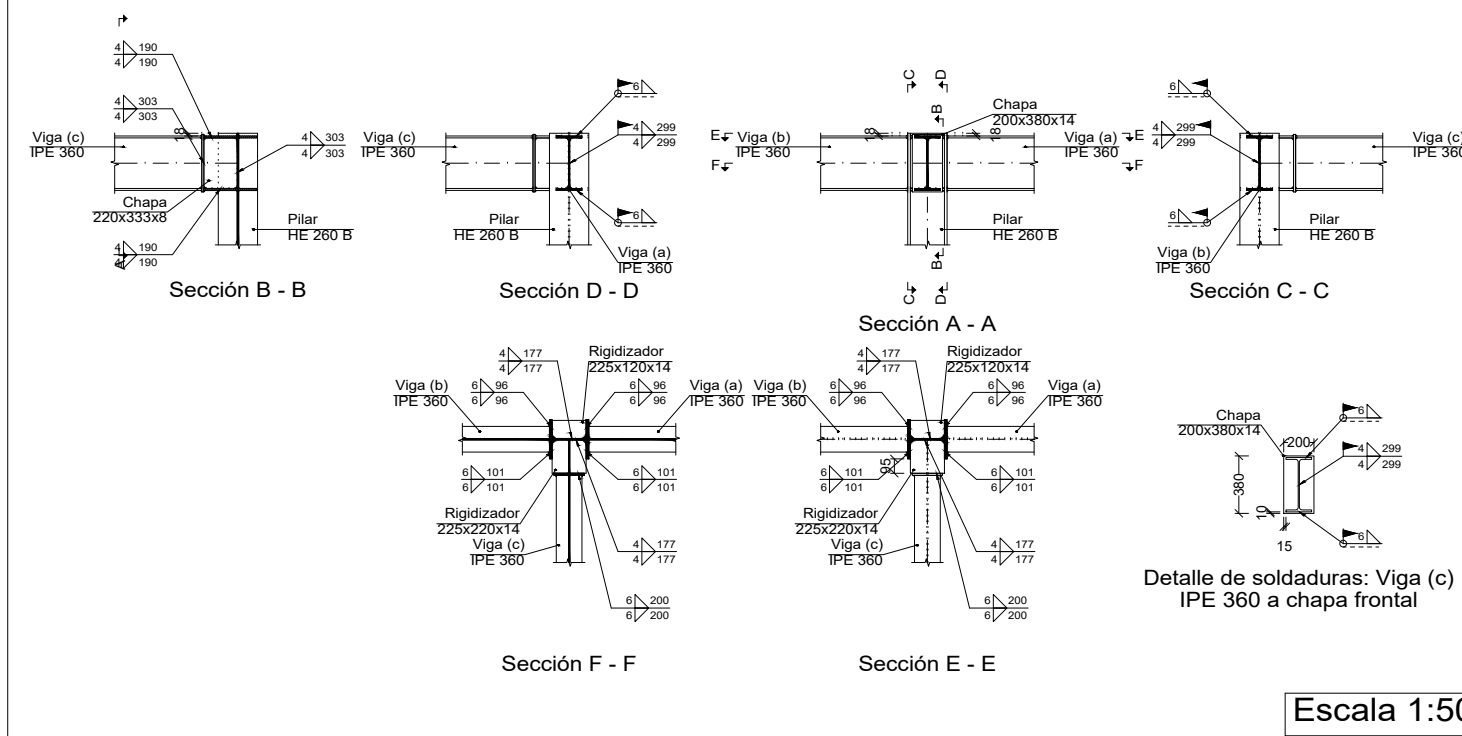
Escala: 1:100

Nº Plano: 7

Cotas en metros  
Escala 1:75

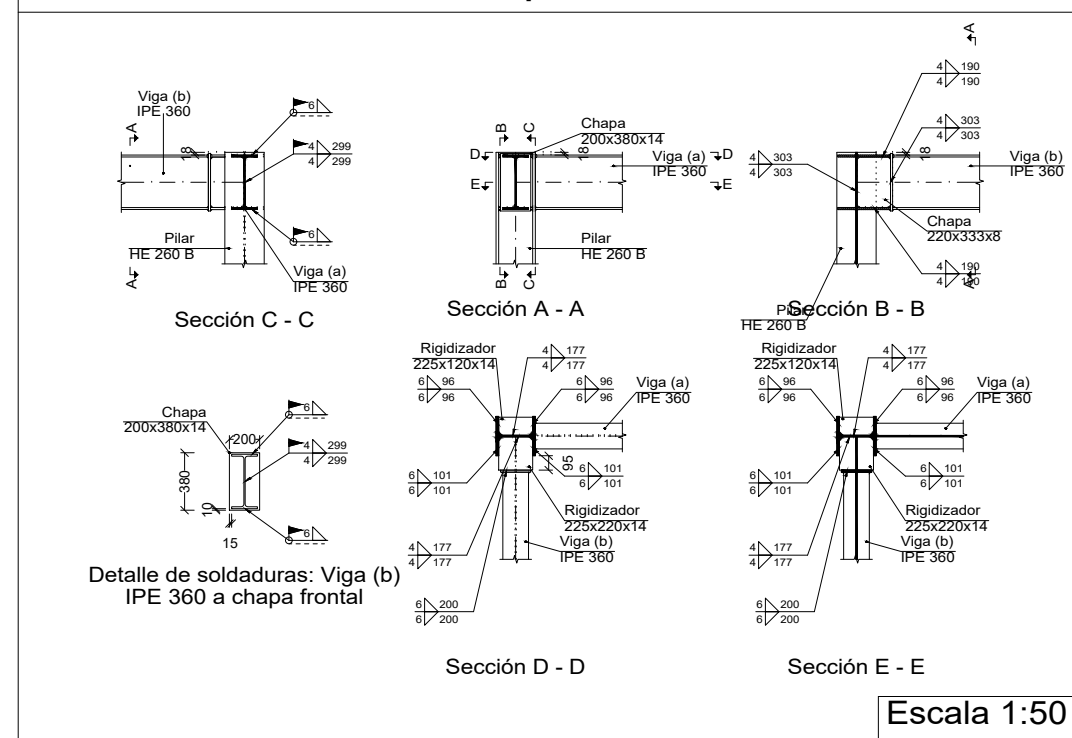


Tipo 9

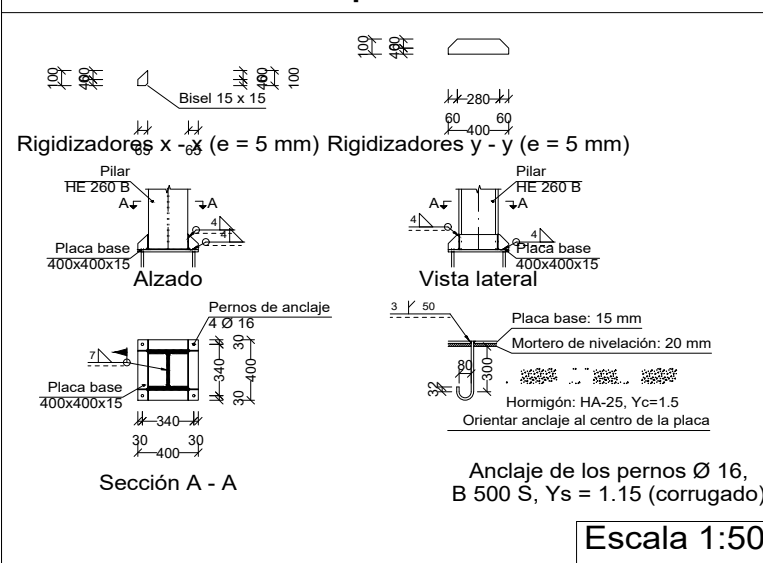


Cotas en milímetros

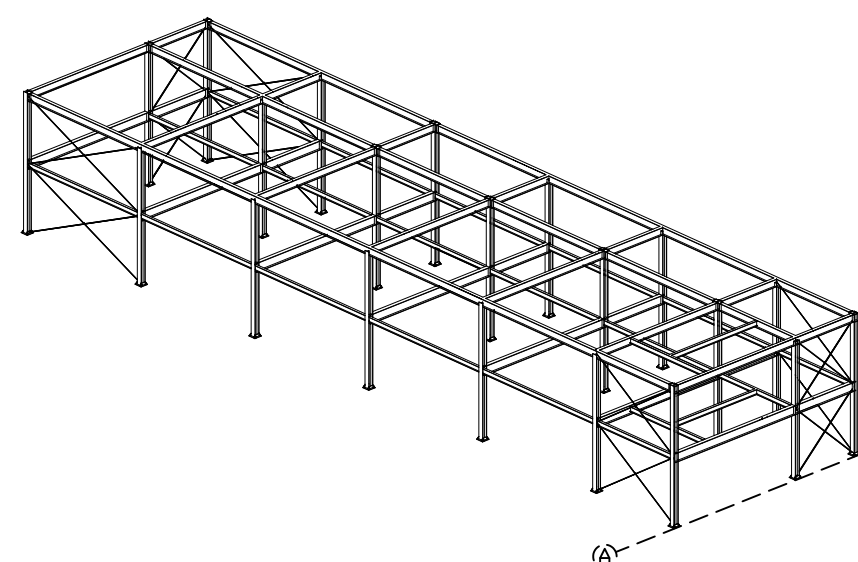
Tipo 2



Tipo 11



Norma de acero laminado: CTE DB SE-A  
Acero laminado: S275

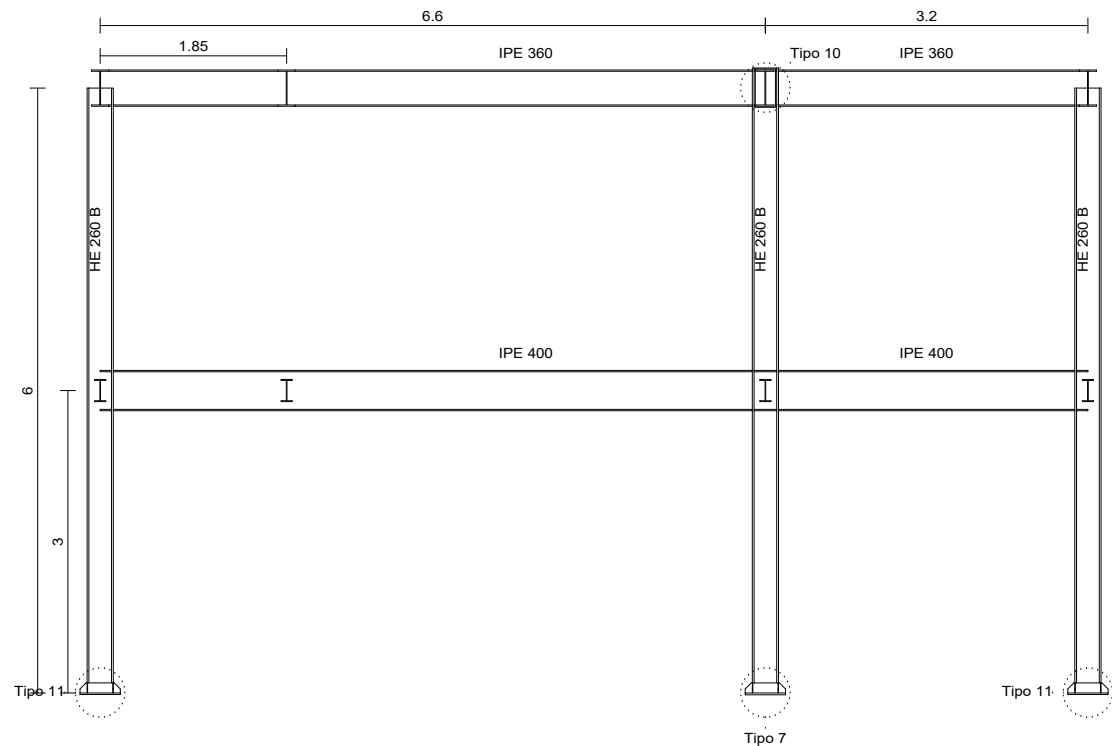


CREADO CON UNA VERSION PARA ESTUDIANTES DE AUTODESK

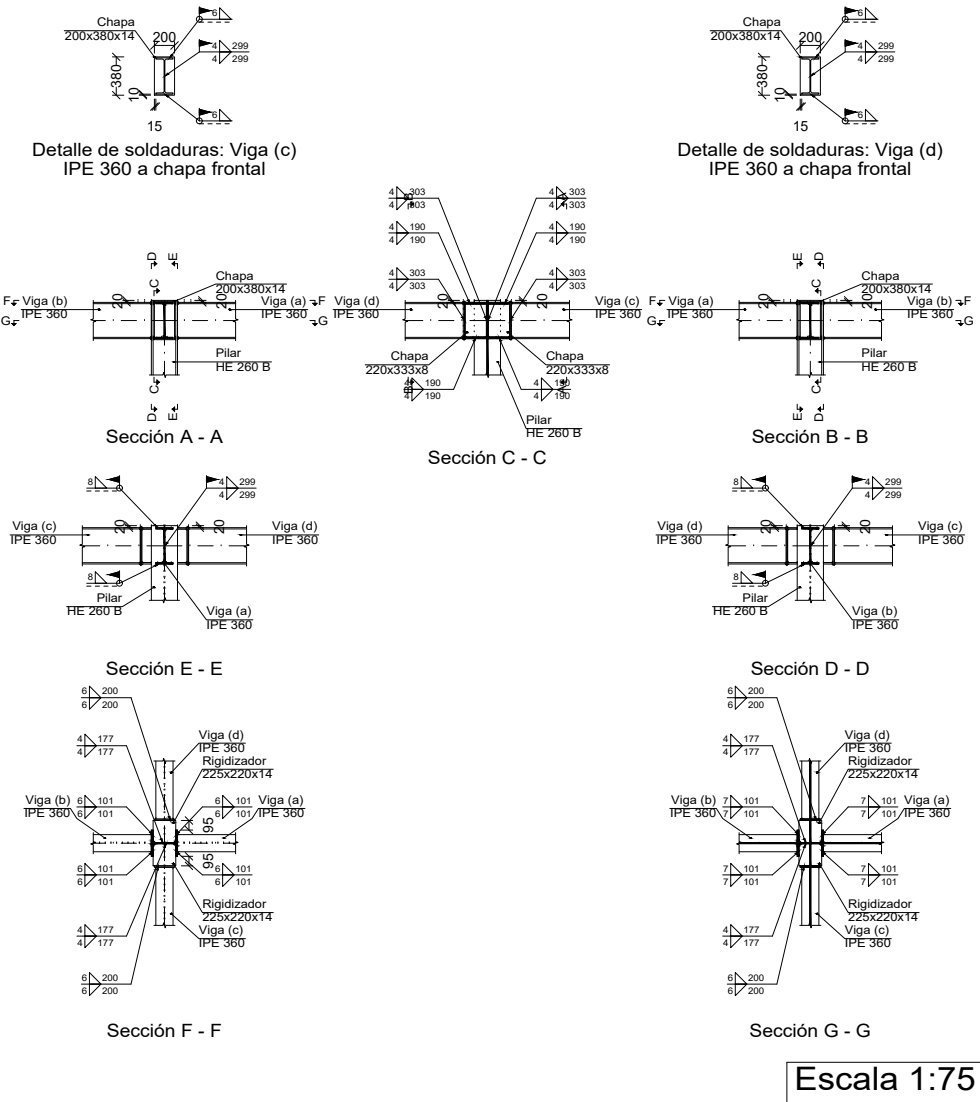
CREADO CON UNA VERSION PARA ESTUDIANTES DE AUTODESK

Cotas en metros

Escala 1:75

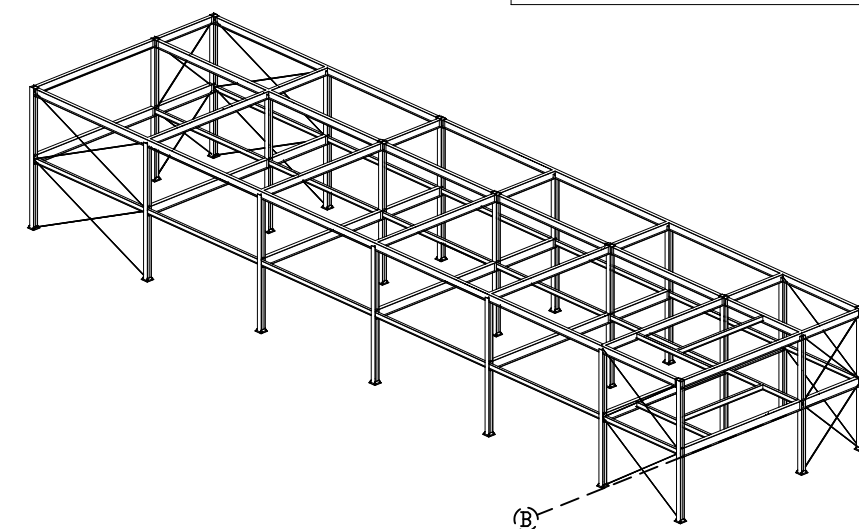


Tipo 10



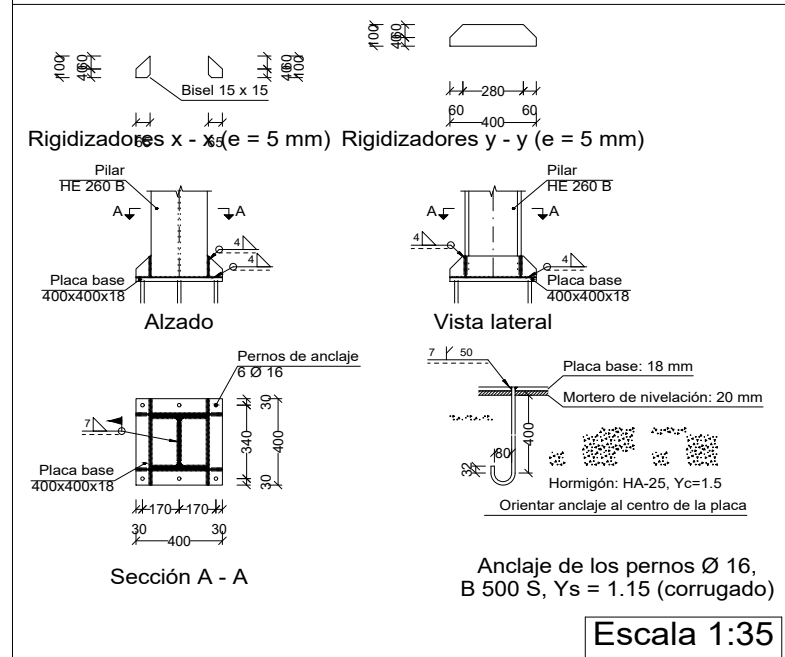
Escala 1:75

Norma de acero laminado: CTE DB SE-A  
Acero laminado: S275



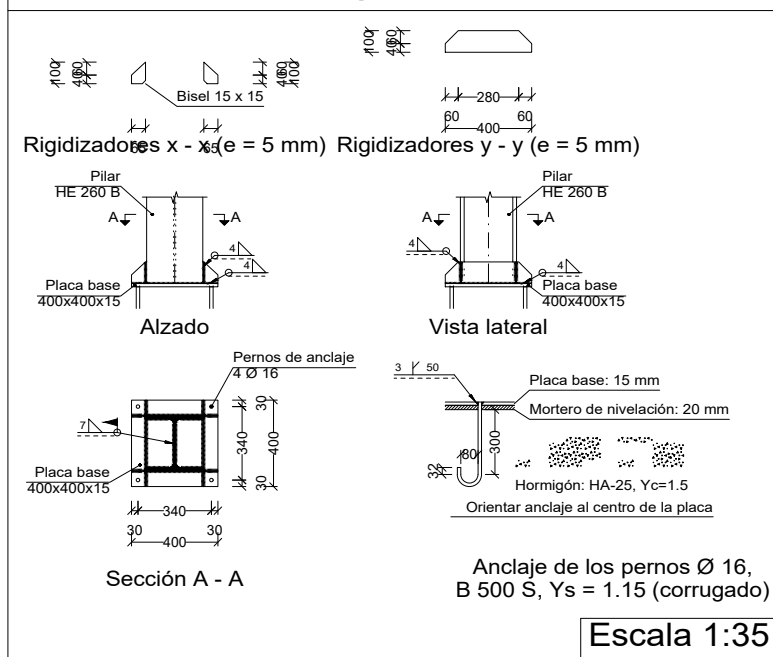
Cotas en milímetros

Tipo 7



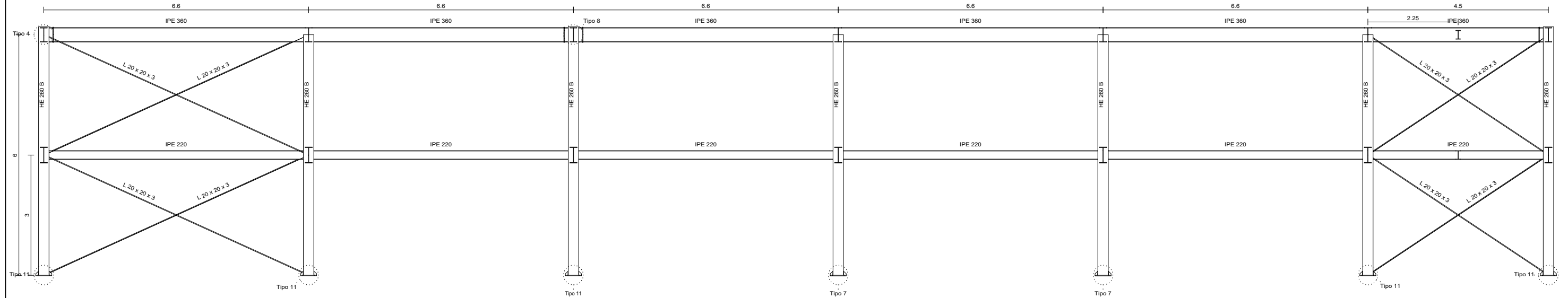
Escala 1:35

Tipo 11



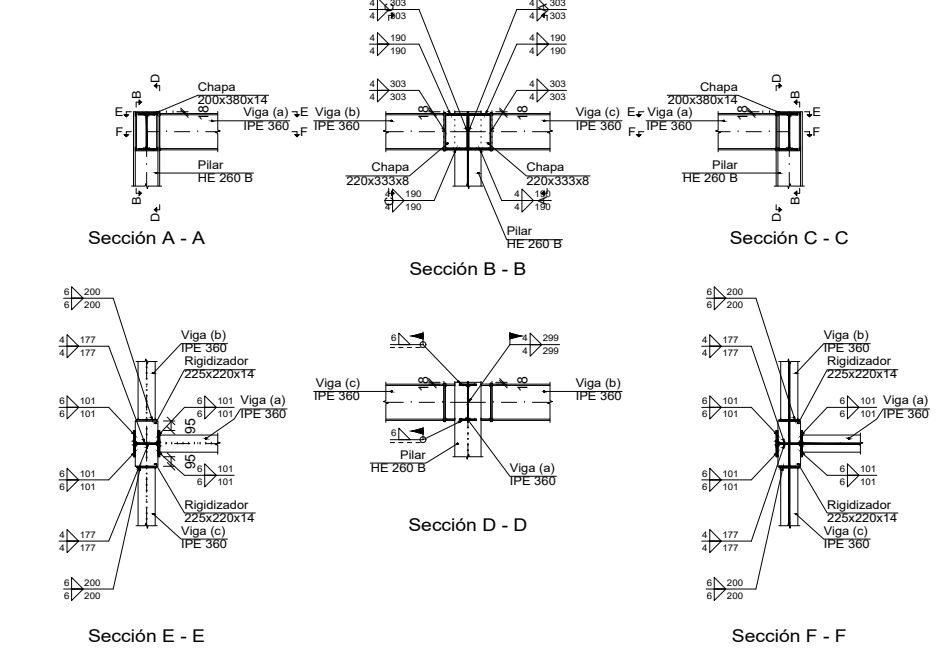
Escala 1:35

Cotas en metros  
Escala 1:100



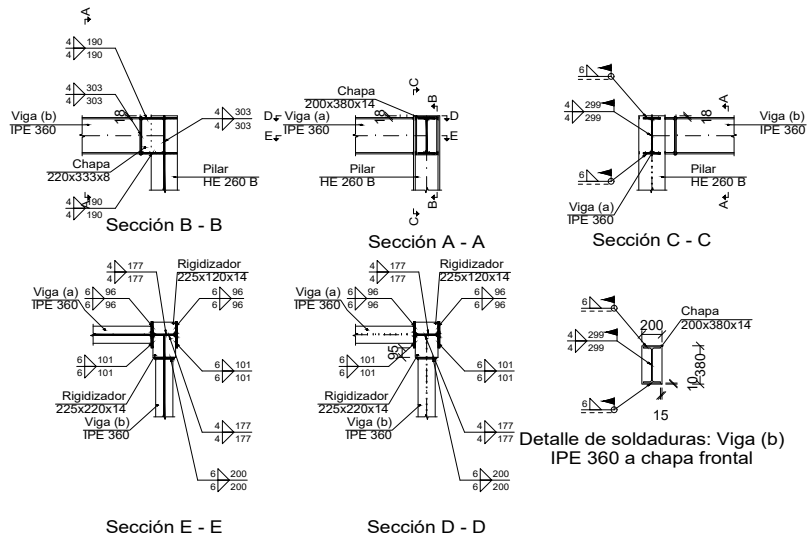
Cotas en milímetros

**Tipo 8**



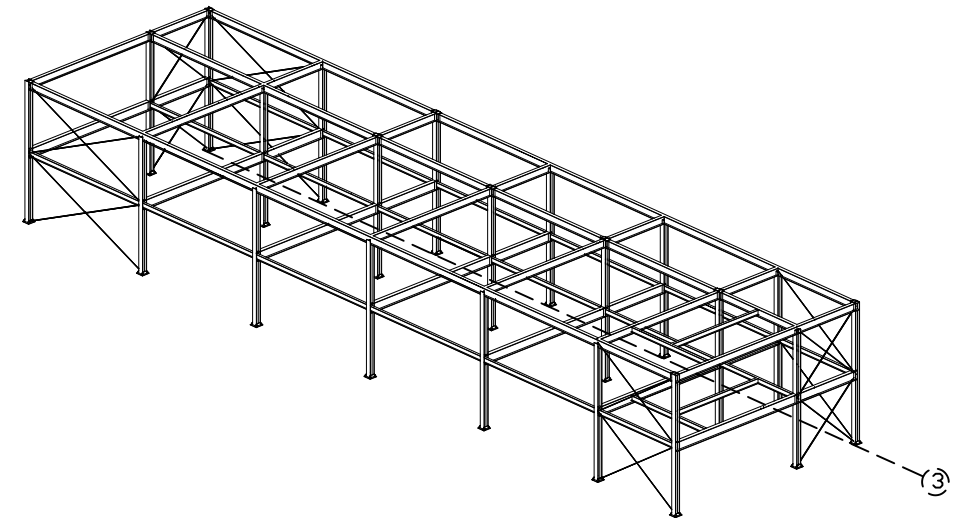
Escala 1:75

**Tipo 4**



Escala 1:75

Norma de acero laminado: CTE DB SE-A  
Acero laminado: S275



TRABAJO FINAL DE GRADO EN INGENIERIA EN TECNOLOGÍAS INDUSTRIALES  

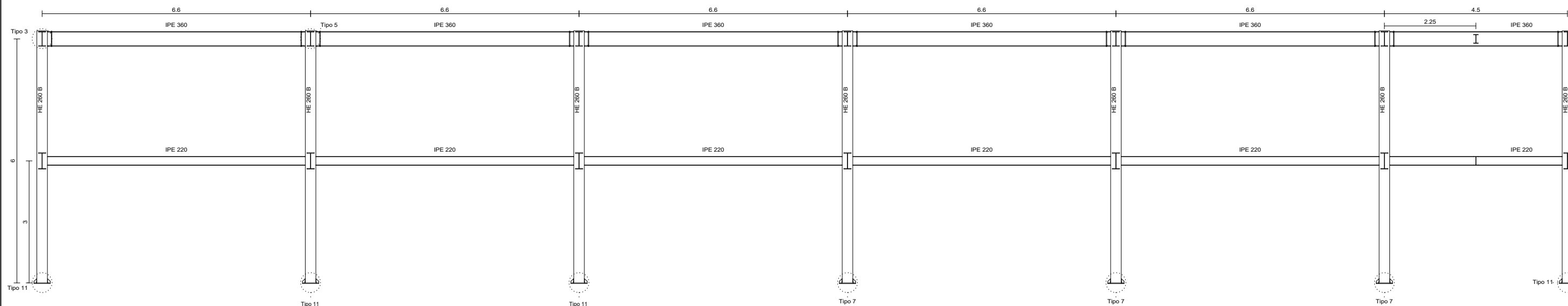
 UNIVERSITAT POLITÈCNICA DE VALÈNCIA  
 ESCUELA TÉCNICA SUPERIOR DE INGENIEROS INDUSTRIALES VALENCIA

Proyecto: **DISEÑO Y CÁLCULO DE LA ESTRUCTURA PORTANTE DE UN EDIFICIO DOCENTE DE 367,5 m<sup>2</sup> EN CASTELLÓN.**

Plano: **Alineación 3**  
 Autor: **Celia Gallego Olivares**

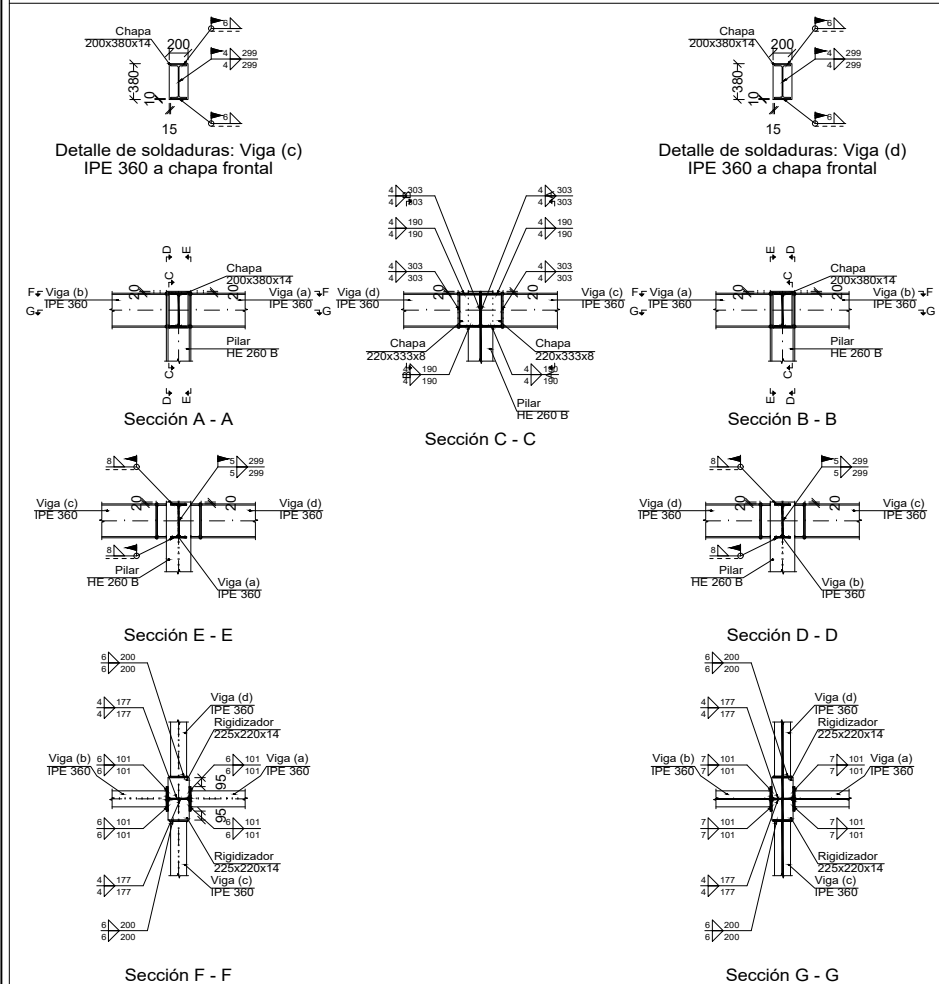
Fecha: **Septiembre 2019**  
 Escala: **Varias**  
 Nº Plano: **10**

Cotas en metros  
Escala 1:100



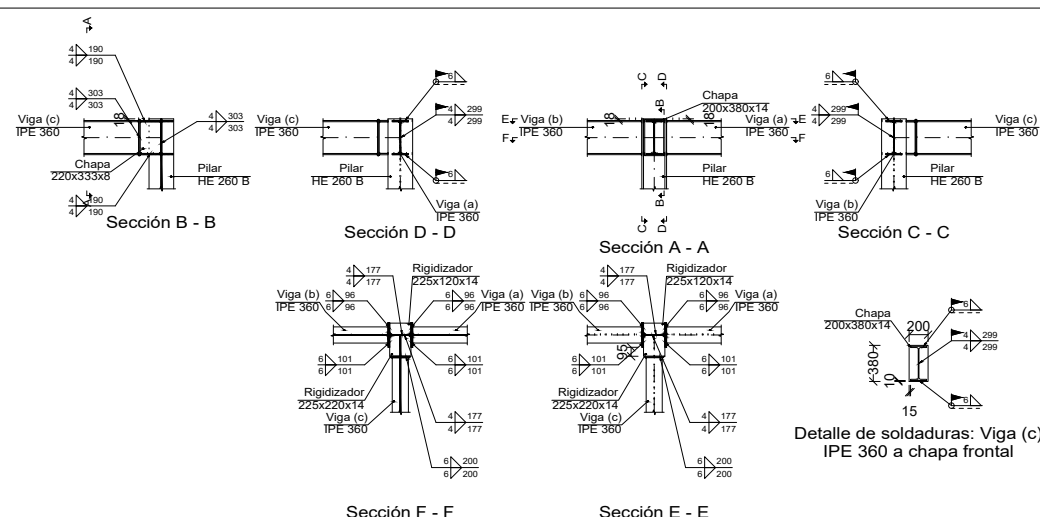
Cotas en milímetros

**Tipo 5**



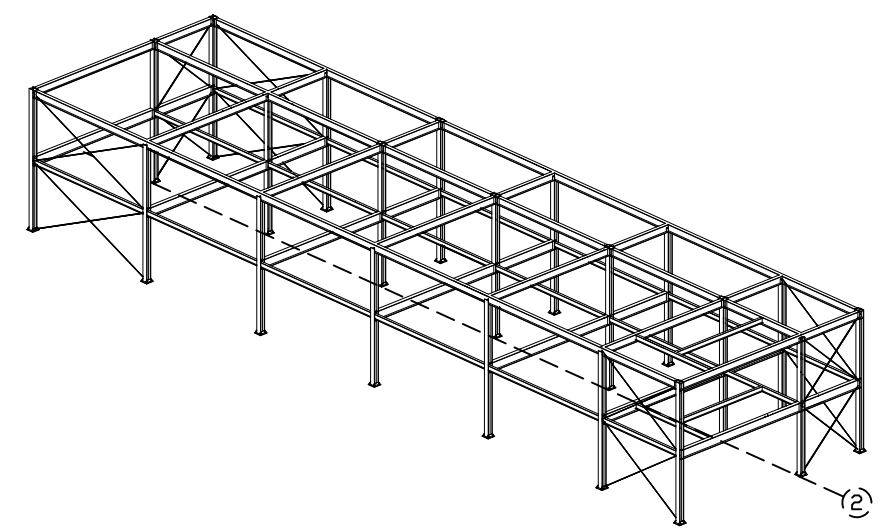
Escala 1:75

**Tipo 3**



Escala 1:75

Norma de acero laminado: CTE DB SE-A  
Acero laminado: S275



TRABAJO FINAL DE GRADO EN INGENIERIA EN TECNOLOGIAS INDUSTRIALES  

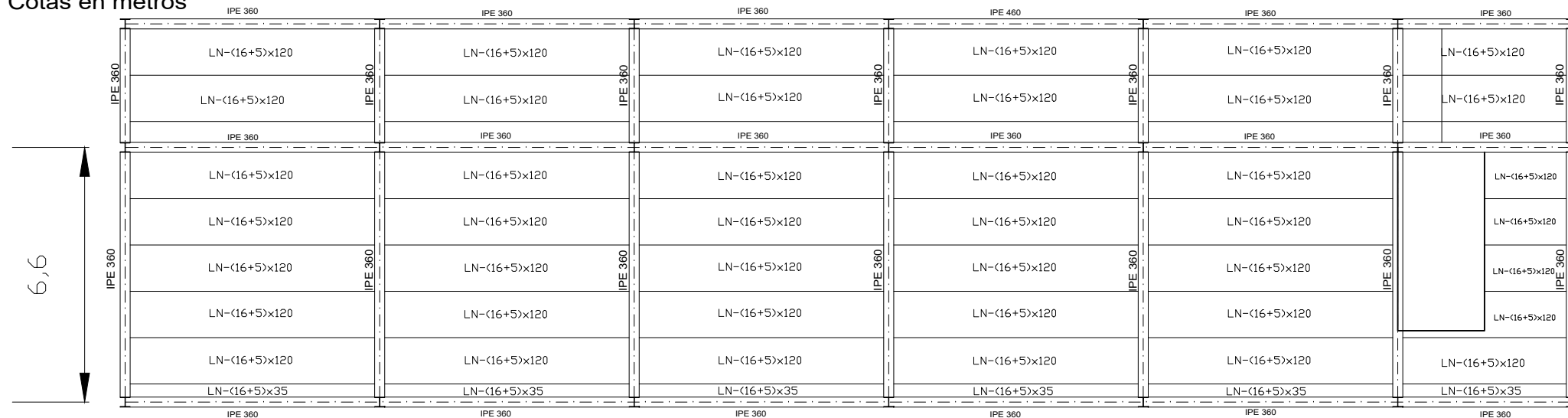
 UNIVERSITAT POLITÈCNICA DE VALÈNCIA  
 ESCUELA TÉCNICA SUPERIOR DE INGENIEROS INDUSTRIALES VALENCIA

Proyecto: **DISEÑO Y CÁLCULO DE LA ESTRUCTURA PORTANTE DE UN EDIFICIO DOCENTE DE 367,5 m<sup>2</sup> EN CASTELLÓN.**

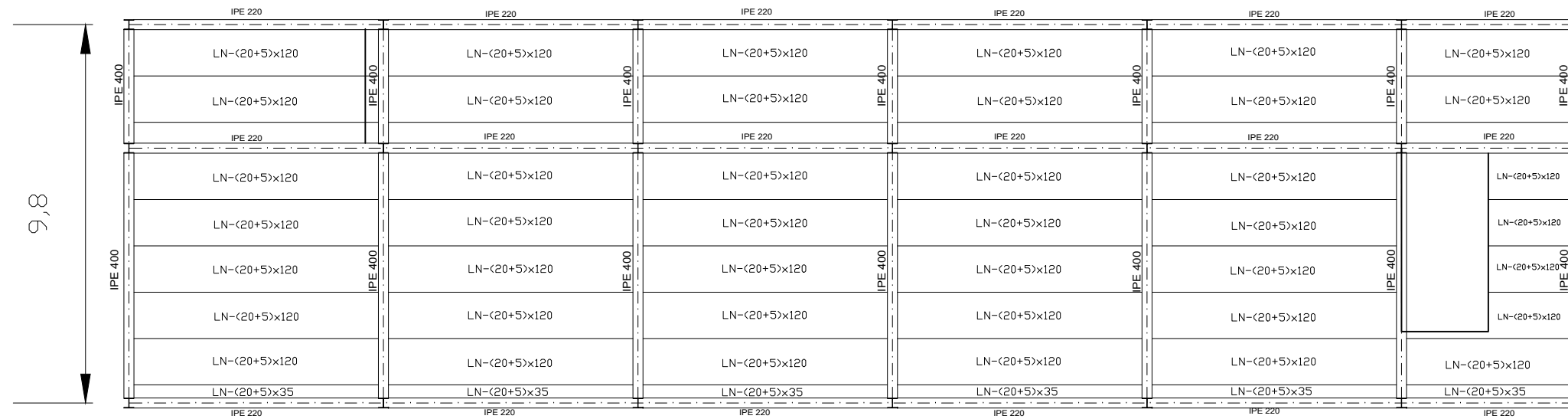
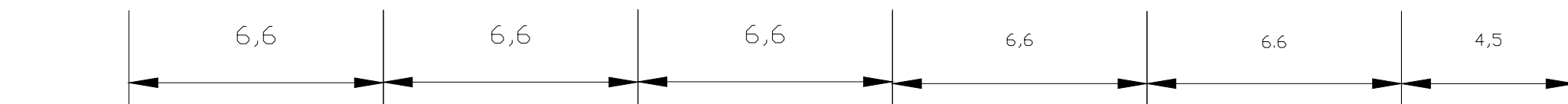
Plano: **Alineación 2**  
 Autor: **Celia Gallego Olivares**

Fecha: **Septiembre 2019**  
 Escala: **Varias**  
 Nº Plano: **11**

Cotas en metros



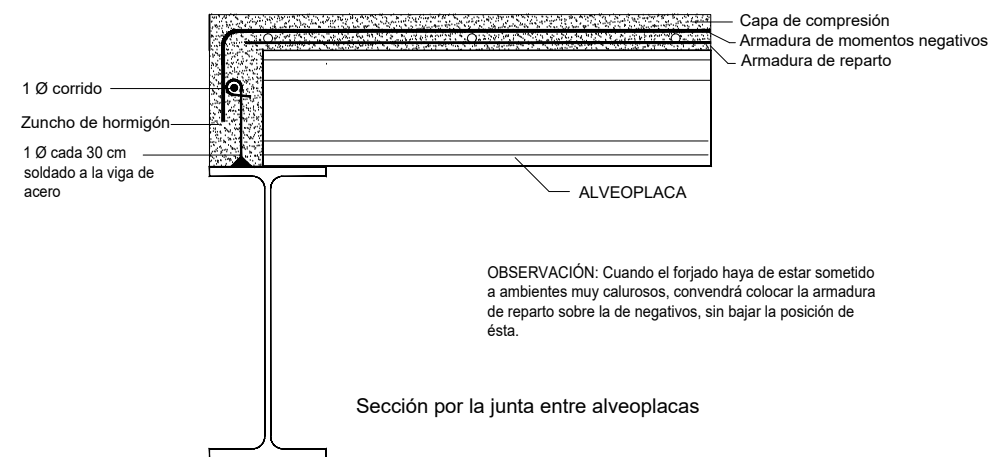
AZOTEA



PRIMERA PLANTA

**FORJADO AZOTEA:**  
 Canto del forjado: 16cm  
 Espesor de la capa de compresión: 5cm  
 Ancho de la placa: 120cm  
 Hormigón de la placa: HP-40/S/12/IIb  
 Hormigón de la capa de compresión: HA-25/B/30/IIa  
 Acero de negativos: B500S  
 Peso propio: 3,75 kN/m<sup>2</sup>

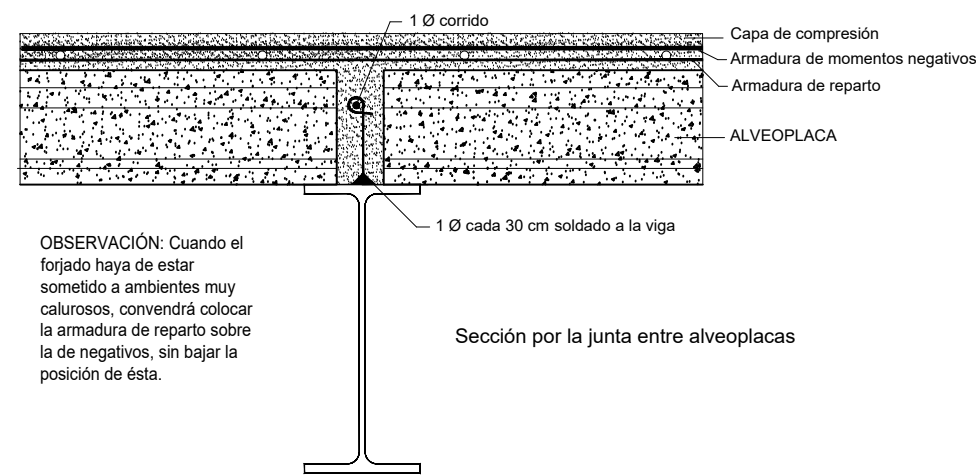
**FORJADO PRIMERA PLANTA:**  
 Canto del forjado: 20cm  
 Espesor de la capa de compresión: 5cm  
 Ancho de la placa: 120cm  
 Hormigón de la placa: HP-40/S/12/IIb  
 Hormigón de la capa de compresión: HA-25/B/30/IIa  
 Acero de negativos: B500S  
 Peso propio: 4,10kN/m<sup>2</sup>



Sección por la junta entre alveoplastas

APOYO EXTERIOR SOBRE ALA SUPERIOR DE VIGA DE ACERO  
 FORJADO DE ALVEOPLACA CON CAPA DE COMPRESIÓN

OBSERVACIÓN: Cuando el forjado haya de estar sometido a ambientes muy calurosos, convendrá colocar la armadura de reparto sobre la de negativos, sin bajar la posición de ésta.



Sección por la junta entre alveoplastas

APOYO INTERIOR SOBRE ALA SUPERIOR DE VIGA DE ACERO  
 FORJADO DE ALVEOPLACA CON CAPA DE COMPRESIÓN

OBSERVACIÓN: Cuando el forjado haya de estar sometido a ambientes muy calurosos, convendrá colocar la armadura de reparto sobre la de negativos, sin bajar la posición de ésta.

TRABAJO FINAL DE GRADO EN INGENIERÍA EN TECNOLOGÍAS INDUSTRIALES



ESCUELA TÉCNICA SUPERIOR DE INGENIEROS INDUSTRIALES VALENCIA

Proyecto: **DISEÑO Y CÁLCULO DE LA ESTRUCTURA PORTANTE DE UN EDIFICIO DOCENTE DE 367,5 m<sup>2</sup> EN CASTELLÓN.**

Plano: **Forjados primera planta y azotea**

Autor: **Celia Gallego Olivares**

Fecha: **Septiembre 2019**

Escala: **1:150**

Nº Plano:

**12**