



UNIVERSITAT
POLITÈCNICA
DE VALÈNCIA



ESCUELA TÉCNICA
SUPERIOR INGENIEROS
INDUSTRIALES VALENCIA

TRABAJO FIN DE GRADO EN INGENIERÍA EN TECNOLOGÍAS INDUSTRIALES

PROYECTO DE AUTOMATIZACIÓN Y MONITORIZACIÓN MEDIANTE SCADA DE UN PROCESO DE FABRICACIÓN DE CAJAS DE CARTÓN

AUTOR: ROMÁN MARTINEZ BASOMBA

TUTOR: ALICIA ESPARZA PEIDRO



Curso Académico: 2018-19

Índice

1	Introducción	8
2	Objeto del proyecto	8
3	Solución adoptada.....	9
4	PLC: OMRON CJ2M.....	11
4.1	Software de programación de PLC.....	11
4.2	Software de programación de SCADA.....	12
4.3	Comunicación PC-PLC.....	13
5	Funcionamiento	14
5.1	Panel de control	14
5.2	Funcionamiento almacenaje intermedio	17
5.2.1	Sensores, actuadores y posición	18
5.3	Funcionamiento troquelado e impresión	21
5.3.1	Sensores, actuadores y posición	21
5.4	Funcionamiento almacenaje final	23
5.4.1	Sensores, actuadores y disposición.....	24
5.5	Lista sensores y actuadores.....	25
5.5.1	Direccionamiento de las señales.....	27
5.6	Automatización	31
5.6.1	Seta de emergencia.....	31
5.6.2	Grafcet modos.....	32
5.6.3	Grafcet modos manuales	33
6	Programación en CX_Programmer.....	34
6.1	Introducción	34
6.2	Encapsulados.....	34
6.2.1	Encapsulado parada de emergencia	34
6.2.2	Encapsulado modos de funcionamiento.....	35
6.2.3	Encapsulado modo manual (orden/libre)	36
6.2.4	Desactivación etapas.....	36
6.3	Modo manual	37
6.3.1	Modo manual desorden.....	38
6.3.2	Modo manual orden.....	40
6.4	Modo automático.....	43
6.4.1	Modo automático almacenaje intermedio	43
6.4.2	Modo automático troquelado.....	45

Proyecto de automatización y monitorización mediante SCADA de un
proceso de fabricación de cajas de cartón

6.4.3	Modo automático almacenaje final	46
7	Diseño aplicación SCADA.....	47
7.1	Introducción	47
7.2	Menú principal	48
7.3	Menú modo automático	48
7.4	Menú modo manual.....	49
7.5	Almacenaje intermedio.....	49
7.6	Troquelado	50
7.7	Almacenaje final.....	50
8	Presupuesto	52
8.1	Mediciones	52
8.2	Precios básicos	52
8.3	Precios unitarios.....	52
8.4	Presupuesto de inversión.....	53
9	Conclusiones.....	54
10	Bibliografía	55
11	ANEXO I	56
11.1	Transiciones.....	56
11.2	Acciones	80
11.3	Diagramas.....	90
11.3.1	Grafcet principal.....	90
11.3.2	Grafcet selección modos.....	90
11.3.3	Grafcet selección orden/desorden.....	91
11.3.4	Manual desorden	92
11.3.5	Manual orden.....	93
11.3.6	Automático	94

Proyecto de automatización y monitorización mediante SCADA de un
proceso de fabricación de cajas de cartón

FIGURE 4.1-1 INTERFAZ CX-PROGRAMMER	11
FIGURE 4.2-1 INTERFAZ CX_SUPERVISOR DEVELOPER.....	12
FIGURE 4.2-2 INTERFAZ CX_PROGRAMMER RUNTIME	13
FIGURE 5.1-1 PANEL DE CONTROL.....	15
FIGURE 5.1-2 PANEL DE CONTROL, ZONA DESORDEN.....	15
FIGURE 5.2-1 BOTONES SCADA TAMAÑO PANELES.....	17
FIGURE 5.2-2 ESTACIÓN DE ALMACENAJE	17
FIGURE 5.2-3 SENSOR MÁQUINA ROTATIVA	18
FIGURE 5.2-4 LÍNEA 0, DISPOSICIÓN DE SENSORES Y ACTUADORES	18
FIGURE 5.2-5 SENSORES ESTACIÓN DE ALMACENAJE	19
FIGURE 5.2-6 SENSORES SEGURIDAD DESCARGA.....	19
FIGURE 5.2-7 BALIZA DE EMERGENCIA	20
FIGURE 5.3-1 ESTACIÓN TROQUELADO.....	21
FIGURE 5.3-2 PRENSA TROQUELADO	22
FIGURE 5.4-1 ALMACENAJE FINAL	23
FIGURE 5.4-2 BOTONERA TIPOS DE CAJAS	24
FIGURE 5.5-1 DIRECCIONAMIENTO ENTRADAS 0.XX	27
FIGURE 5.5-2 DIRECCIONAMIENTO SALIDAS 1.XX	27
FIGURE 5.5-3 DIRECCIONAMIENTO ENTRADAS 10.00-12.00	28
FIGURE 5.5-4 DIRECCIONAMIENTO ENTRADAS 12.01-14.00	28
FIGURE 5.5-5 DIRECCIONAMIENTO ENTRADAS 14.01-15.03	29
FIGURE 5.5-6 DIRECCIONAMIENTO SALIDAS 20.00-22.00	29
FIGURE 5.5-7 DIRECCIONAMIENTO SALIDAS 22.01-22.03	30
FIGURE 5.6-1 PARADA EMERGENCIA.....	31
FIGURE 5.6-2 GRAFCET MODOS.....	32
FIGURE 5.6-3 SELECTOR MODO MANUAL.....	33
FIGURE 5.6-4 MODOS MANUALES	33
FIGURE 6.2-1 ENCAPSULADO NO PARADA DE EMERGENCIA PROGRAMA (00)	34
FIGURE 6.2-2 ENCAPSULADO NO PARADA DE EMERGENCIA PROGRAMA (01)	34
FIGURE 6.2-3 ENCAPSULADO MODOS DE FUNCIONAMIENTO PROGRAMA (00)	35
FIGURE 6.2-4 ENCAPSULADO MODOS DE FUNCIONAMIENTO AUTO PROGRAMA (01)	35
FIGURE 6.2-5 ENCAPSULADO MODOS DE FUNCIONAMIENTO MANUAL PROGRAMA (01).....	35
FIGURE 6.2-6 ENCAPSULADO ORDEN/LIBRE	36
FIGURE 6.2-7 ENCAPSULADO MODO MANUAL LIBRE	36
FIGURE 6.2-8 ENCAPSULADO MODO MANUAL ORDEN	36
FIGURE 6.2-9 DESACTIVACIÓN DE TODAS LAS ETAPAS	37
FIGURE 6.3-1 MODO MANUAL DESORDEN (1)	38
FIGURE 6.3-2 MODO MANUAL DESORDEN (3)	38
FIGURE 6.3-3 MODO MANUAL DESORDEN (2)	38
FIGURE 6.3-4 MODO MANUAL DESORDEN (4)	38
FIGURE 6.3-5 MODO MANUAL DESORDEN (6)	39
FIGURE 6.3-6 MODO MANUAL DESORDEN (7)	39
FIGURE 6.3-7 MODO MANUAL DESORDEN (5)	39
FIGURE 6.3-8 MODO MANUAL ORDEN (1)	40
FIGURE 6.3-9 MODO MANUAL ORDEN (2)	41
FIGURE 6.3-10 MODO MANUAL ORDEN (3)	41
FIGURE 6.3-11 EJEMPLO: MR_GIRO	42
FIGURE 6.3-12 EJEMPLO: MR_GIRO_2	42
FIGURE 6.3-13 EJEMPLO: TRANSITION113_AND_VERIF	42
FIGURE 6.3-14 EJEMPLO: TRANSITION113.....	42
FIGURE 6.4-1 GRAFCET ALMACENAJE INTERMEDIO-1	43
FIGURE 6.4-2 GRAFCET ALMACENAJE INTERMEDIO-2	44
FIGURE 6.4-3 GRAFCET TROQUELADO	45

Proyecto de automatización y monitorización mediante SCADA de un
proceso de fabricación de cajas de cartón

FIGURE 6.4-4 GRAFCET ALMACENAJE FINAL	46
FIGURE 7.2-1 MENÚ PRINCIPAL	48
FIGURE 7.3-1 MENÚ MODO AUTOMÁTICO	48
FIGURE 7.4-1 MENÚ MODO MANUAL	49
FIGURE 7.5-1 ALMACENAJE INTERMEDIO	49
FIGURE 7.6-1 TROQUELADO	50
FIGURE 7.7-1 ALMACENAJE FINAL	50
FIGURE 7.7-2 RELACIÓN PANTALLAS SCADA	51
FIGURE 11.1-1 TRANSICIÓN-NO PARADA	56
FIGURE 11.1-2 TRANSICIÓN-PARADA EMERGENCIA	56
FIGURE 11.1-3 TRANSICIÓN-PARO MANUAL	56
FIGURE 11.1-4 TRANSICIÓN-PARO_AUTO	57
FIGURE 11.1-5 TRANSICIÓN- _PARO	57
FIGURE 11.1-6 TRANSICIÓN-7	57
FIGURE 11.1-7 TRANSICIÓN-8	57
FIGURE 11.1-8 TRANSICIÓN-9	58
FIGURE 11.1-9 TRANSICIÓN-10	58
FIGURE 11.1-10 TRANSICIÓN-11	58
FIGURE 11.1-11 TRANSICIÓN-12	58
FIGURE 11.1-12 TRANSICIÓN-13	58
FIGURE 11.1-13 TRANSICIÓN-14	59
FIGURE 11.1-14 TRANSICIÓN-15	59
FIGURE 11.1-15 TRANSICIÓN-16	59
FIGURE 11.1-16 TRANSICIÓN-17	59
FIGURE 11.1-17 TRANSICIÓN-18	59
FIGURE 11.1-18 TRANSICIÓN-19	59
FIGURE 11.1-19 TRANSICIÓN-20	60
FIGURE 11.1-20 TRANSICIÓN-21	60
FIGURE 11.1-21 TRANSICIÓN-22	60
FIGURE 11.1-22 TRANSICIÓN-23	60
FIGURE 11.1-23 TRANSICIÓN-24	60
FIGURE 11.1-24 TRANSICIÓN-25	60
FIGURE 11.1-25 TRANSICIÓN-26	61
FIGURE 11.1-26 TRANSICIÓN-27	61
FIGURE 11.1-27 TRANSICIÓN-28	61
FIGURE 11.1-28 TRANSICIÓN-29	61
FIGURE 11.1-29 TRANSICIÓN-30	61
FIGURE 11.1-30 TRANSICIÓN-31	61
FIGURE 11.1-31 TRANSICIÓN-32	62
FIGURE 11.1-32 TRANSICIÓN-33	62
FIGURE 11.1-33 TRANSICIÓN-34	62
FIGURE 11.1-34 TRANSICIÓN-35	62
FIGURE 11.1-35 TRANSICIÓN-36	62
FIGURE 11.1-36 TRANSICIÓN-37	62
FIGURE 11.1-37 TRANSICIÓN-38	63
FIGURE 11.1-38 TRANSICIÓN-39	63
FIGURE 11.1-39 TRANSICIÓN-40	63
FIGURE 11.1-40 TRANSICIÓN-41	63
FIGURE 11.1-41 TRANSICIÓN-42	63
FIGURE 11.1-42 TRANSICIÓN-43	63
FIGURE 11.1-43 TRANSICIÓN-44	64
FIGURE 11.1-44 TRANSICIÓN-45	64
FIGURE 11.1-45 TRANSICIÓN-46	64

Proyecto de automatización y monitorización mediante SCADA de un
proceso de fabricación de cajas de cartón

FIGURE 11.1-46 TRANSICIÓN-47	64
FIGURE 11.1-47 TRANSICIÓN-48	64
FIGURE 11.1-48 TRANSICIÓN-49	64
FIGURE 11.1-49 TRANSICIÓN-50	65
FIGURE 11.1-50 TRANSICIÓN-51	65
FIGURE 11.1-51 TRANSICIÓN-52	65
FIGURE 11.1-52 TRANSICIÓN-53	65
FIGURE 11.1-53 TRANSICIÓN-54	65
FIGURE 11.1-54 TRANSICIÓN-55	65
FIGURE 11.1-55 TRANSICIÓN-56	66
FIGURE 11.1-56 TRANSICIÓN-57	66
FIGURE 11.1-57 TRANSICIÓN-58	66
FIGURE 11.1-58 TRANSICIÓN-59	66
FIGURE 11.1-59 TRANSICIÓN-60	66
FIGURE 11.1-60 TRANSICIÓN-61	66
FIGURE 11.1-61 TRANSICIÓN-62	67
FIGURE 11.1-62 TRANSICIÓN-63	67
FIGURE 11.1-63 TRANSICIÓN-64	67
FIGURE 11.1-64 TRANSICIÓN-65	67
FIGURE 11.1-65 TRANSICIÓN-66	67
FIGURE 11.1-66 TRANSICIÓN-67	67
FIGURE 11.1-67 TRANSICIÓN-68	68
FIGURE 11.1-68 TRANSICIÓN-69	68
FIGURE 11.1-69 TRANSICIÓN-70	68
FIGURE 11.1-70 TRANSICIÓN-71	68
FIGURE 11.1-71 TRANSICIÓN-72	68
FIGURE 11.1-72 TRANSICIÓN-73	68
FIGURE 11.1-73 TRANSICIÓN-74	69
FIGURE 11.1-74 TRANSICIÓN-75	69
FIGURE 11.1-75 TRANSICIÓN-76	69
FIGURE 11.1-76 TRANSICIÓN-77	69
FIGURE 11.1-77 TRANSICIÓN-78	69
FIGURE 11.1-78 TRANSICIÓN-79	69
FIGURE 11.1-79 TRANSICIÓN-80	70
FIGURE 11.1-80 TRANSICIÓN-81	70
FIGURE 11.1-81 TRANSICIÓN-82	70
FIGURE 11.1-82 TRANSICIÓN-83	70
FIGURE 11.1-83 TRANSICIÓN-84	70
FIGURE 11.1-84 TRANSICIÓN-85	70
FIGURE 11.1-85 TRANSICIÓN-86	71
FIGURE 11.1-86 TRANSICIÓN-87	71
FIGURE 11.1-87 TRANSICIÓN-88	71
FIGURE 11.1-88 TRANSICIÓN-89	71
FIGURE 11.1-89 TRANSICIÓN-90	71
FIGURE 11.1-90 TRANSICIÓN-91	71
FIGURE 11.1-91 TRANSICIÓN-92	72
FIGURE 11.1-92 TRANSICIÓN-93	72
FIGURE 11.1-93 TRANSICIÓN-94	72
FIGURE 11.1-94 TRANSICIÓN-95	72
FIGURE 11.1-95 TRANSICIÓN-96	72
FIGURE 11.1-96 TRANSICIÓN-97	72
FIGURE 11.1-97 TRANSICIÓN-98	73
FIGURE 11.1-98 TRANSICIÓN-99	73

Proyecto de automatización y monitorización mediante SCADA de un
proceso de fabricación de cajas de cartón

FIGURE 11.1-99 TRANSICIÓN-100	73
FIGURE 11.1-100 TRANSICIÓN-101	73
FIGURE 11.1-101 TRANSICIÓN-102	73
FIGURE 11.1-102 TRANSICIÓN-103	73
FIGURE 11.1-103 TRANSICIÓN-104	74
FIGURE 11.1-104 TRANSICIÓN-105	74
FIGURE 11.1-105 TRANSICIÓN-106	74
FIGURE 11.1-106 TRANSICIÓN-107	74
FIGURE 11.1-107 TRANSICIÓN-108	74
FIGURE 11.1-108 TRANSICIÓN-109	74
FIGURE 11.1-109 TRANSICIÓN-110	75
FIGURE 11.1-110 TRANSICIÓN-111	75
FIGURE 11.1-111 TRANSICIÓN-112	75
FIGURE 11.1-112 TRANSICIÓN-113	75
FIGURE 11.1-113 TRANSICIÓN-114	75
FIGURE 11.1-114 TRANSICIÓN-115	75
FIGURE 11.1-115 TRANSICIÓN-116	76
FIGURE 11.1-116 TRANSICIÓN-117	76
FIGURE 11.1-117 TRANSICIÓN-118	76
FIGURE 11.1-118 TRANSICIÓN-119	76
FIGURE 11.1-119 TRANSICIÓN-120	76
FIGURE 11.1-120 TRANSICIÓN-121	76
FIGURE 11.1-121 TRANSICIÓN-122	77
FIGURE 11.1-122 TRANSICIÓN-123	77
FIGURE 11.1-123 TRANSICIÓN-124	77
FIGURE 11.1-124 TRANSICIÓN-125	77
FIGURE 11.1-125 TRANSICIÓN-126	77
FIGURE 11.1-126 TRANSICIÓN-127	77
FIGURE 11.1-127 TRANSICIÓN-128	78
FIGURE 11.1-128 TRANSICIÓN-129	78
FIGURE 11.1-129 TRANSICIÓN-130	78
FIGURE 11.1-130 TRANSICIÓN-131	78
FIGURE 11.1-131 TRANSICIÓN-132	78
FIGURE 11.1-132 TRANSICIÓN-133	78
FIGURE 11.1-133 TRANSICIÓN-134	79
FIGURE 11.1-134 TRANSICIÓN-138	79
FIGURE 11.1-135 TRANSICIÓN-139	79
FIGURE 11.2-1 ACCIÓN-ALARMA	80
FIGURE 11.2-2 ACCIÓN-MANUAL	80
FIGURE 11.2-3 ACCIÓN-AUTO	80
FIGURE 11.2-4 ACCIÓN-_LEDR	80
FIGURE 11.2-5 ACCIÓN-_LEDA	80
FIGURE 11.2-6 ACCIÓN-_LEDV	81
FIGURE 11.2-7 ACCIÓN-_ALARM	81
FIGURE 11.2-8 ACCIÓN-_LO_DIR1	81
FIGURE 11.2-9 ACCIÓN-_L1_DIR1	81
FIGURE 11.2-10 ACCIÓN-_L2_DIR1	81
FIGURE 11.2-11 ACCIÓN-_L3_DIR1	81
FIGURE 11.2-12 ACCIÓN-_L10_DIR1	82
FIGURE 11.2-13 ACCIÓN-_L11_DIR1	82
FIGURE 11.2-14 ACCIÓN-_L12_DIR1	82
FIGURE 11.2-15 ACCIÓN-_L13_DIR1	82
FIGURE 11.2-16 ACCIÓN-_LO_DIR2	82

Proyecto de automatización y monitorización mediante SCADA de un
proceso de fabricación de cajas de cartón

FIGURE 11.2-17 ACCIÓN-_L1_DIR2	82
FIGURE 11.2-18 ACCIÓN-_L2_DIR2	83
FIGURE 11.2-19 ACCIÓN-_L3_DIR2	83
FIGURE 11.2-20 ACCIÓN-_L10_DIR2	83
FIGURE 11.2-21 ACCIÓN-_L11_DIR2	83
FIGURE 11.2-22 ACCIÓN-_L12_DIR2	83
FIGURE 11.2-23 ACCIÓN-_L13_DIR2	83
FIGURE 11.2-24 ACCIÓN-_CIL1_DIR1	84
FIGURE 11.2-25 ACCIÓN-_CIL2_DIR1	84
FIGURE 11.2-26 ACCIÓN-_CIL3_DIR1	84
FIGURE 11.2-27 ACCIÓN-_CIL11_DIR1	84
FIGURE 11.2-28 ACCIÓN-_CIL12_DIR1	84
FIGURE 11.2-29 ACCIÓN-_CIL13_DIR1	84
FIGURE 11.2-30 ACCIÓN-_CIL1_DIR2	85
FIGURE 11.2-31 ACCIÓN-_CIL2_DIR2	85
FIGURE 11.2-32 ACCIÓN-_CIL3_DIR2	85
FIGURE 11.2-33 ACCIÓN-_CIL11_DIR2	85
FIGURE 11.2-34 ACCIÓN-_CIL12_DIR2	85
FIGURE 11.2-35 ACCIÓN-_CIL13_DIR2	85
FIGURE 11.2-36 ACCIÓN-_MR_GIRO.....	86
FIGURE 11.2-37 ACCIÓN-_CINT_TROQ1	86
FIGURE 11.2-38 ACCIÓN-_CINT_TROQ2	86
FIGURE 11.2-39 ACCIÓN-_PRENS_DIR1	86
FIGURE 11.2-40 ACCIÓN-_PRENS_DIR2	86
FIGURE 11.2-41 ACCIÓN-_IMPRESION.....	86
FIGURE 11.2-42 ACCIÓN-GO_STEP50	87
FIGURE 11.2-43 ACCIÓN-_5s.....	87
FIGURE 11.2-44 ACCIÓN-_MR_DIR1	87
FIGURE 11.2-45 ACCIÓN-_10s.....	87
FIGURE 11.2-46 ACCIÓN-_2s.....	88
FIGURE 11.2-47 ACCIÓN-_15s.....	88
FIGURE 11.2-48 ACCIÓN-_5s_2_.....	88
FIGURE 11.2-49 ACCIÓN-_5s_3.....	88
FIGURE 11.2-50 ACCIÓN-_5s_4.....	89
FIGURE 11.2-51 ACCIÓN-_10s_2.....	89
FIGURE 11.2-52 ACCIÓN-_300s.....	89
FIGURE 11.3-1 GRAFCET PRINCIPAL.....	90
FIGURE 11.3-2 GRAFCET SELECCIÓN MODOS.....	90
FIGURE 11.3-3 GRAFCET SELECCIÓN ORDEN/DESORDEN.....	91
FIGURE 0-1 GRAFCET MANUAL DESORDEN (1)	92
FIGURE 0-2 GRAFCET MANUAL DESORDEN (2)	92
FIGURE 0-3 GRAFCET MANUAL ORDEN	93
FIGURE 0-4 GRAFCET AUTOMÁTICO	94
TABLA 5.5.1 LISTA ACTUADORES.....	25
TABLA 5.5.2 LISTA SENSORES	26

1 Introducción

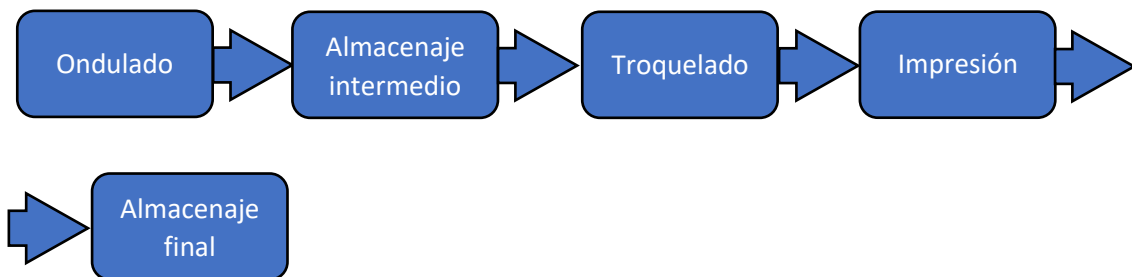
Actualmente la industria está evolucionando hacia procesos que requieren mayor maquinaria y seguridad, por lo que los dispositivos automatizados están cobrando importancia dentro de las empresas, realizando los procesos más peligrosos o los que requieren mayor esfuerzo. Este avance es debido a la evolución y al creciente uso de las capacidades de esta maquinaria que se encuentra en continua mejora, llegando a poder realizar cada vez más aplicaciones.

Esto es lo que se llama la industria 4.0, industria en la que cada vez se recogen y almacenan más datos.

2 Objeto del proyecto

El proyecto consiste en la automatización de diversos dispositivos para facilitar la producción de cajas de cartón, de manera que la maquinaria ofrezca soporte a los operarios y realice tareas continuamente.

Estos dispositivos se programan para realizar los siguientes procesos, los cuales tienen lugar en la producción de cartón corrugado.



El proyecto se centra en la automatización de los procesos que comprenden desde el almacenaje intermedio hasta el almacenaje final, ambos incluidos. El proceso de ondulado recibe el cartón en bobinas de papel transformándolo en un cartón ondulado y pegado en capas (esta máquina ya viene automatizada por parte del proveedor).

Esta automatización debe hacerse de forma que el manejo de estos dispositivos sea lo más sencillo posible, sin que sea necesaria una formación extra para manejarlos.

Este proceso está monitorizado a través de una aplicación SCADA (Supervisory Control And Data Acquisition; Supervisión control y adquisición de datos). Con el fin de poder controlar el proceso y realizar una monitorización del mismo, y así facilitar la supervisión de la producción.

Los objetivos de este proyecto son, por tanto:

- Diseño de la automatización.
- Implementar el programa en un PLC de laboratorio
- Programar en PLC (Programmable Logic Controller).
- Diseñar la aplicación SCADA.

3 Solución adoptada

Para la automatización de este proyecto es necesario conocer cuántos procesos distintos tienen lugar dentro de la fabricación de cajas de cartón. Se distinguen 5 procesos según su función. El primer proceso es el ondulado, en él las bobinas de papel se ondulan y pegan dando lugar a una larga plancha de cartón que se corta en un tamaño definido. El segundo proceso siguiendo el flujo completo, es el almacenaje en función del tamaño de estas láminas. Tras este proceso tiene lugar el transporte y separación de los bloques de láminas de cartón (realizada por los operarios). Tras la separación en bloques tiene lugar la troquelación; una máquina agujerea, dobla y recorta el cartón siguiendo un patrón. Una vez se ha troquelado el cartón, se imprime sobre él una etiqueta con las características del mismo. Por último, vuelve a tener lugar el almacenaje en otra estación.

Para todo este proceso intervienen alrededor de 50 actuadores y 100 sensores, por lo que el PLC que se seleccione debe poder manejar estas variables. Hay diferentes empresas de proveedores de PLC's (Siemens, OMRON, Rockwell, Schneider...) todas ellas pueden soportar esta cantidad de entradas y salidas, sin embargo, no todas ellas pueden soportar el mismo lenguaje de programación, como es el caso de Siemens, por ejemplo, en el que no se puede programar en lenguaje SFC (Sequential Function Chart, se define más adelante).

Existen varios lenguajes de programación, entre ellos, los más utilizados son:

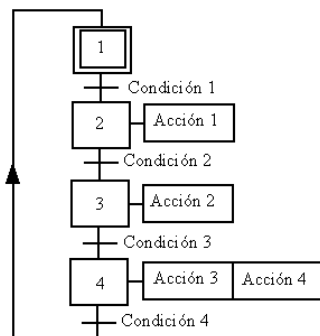


Figure 4.1-1 Lenguaje SFC

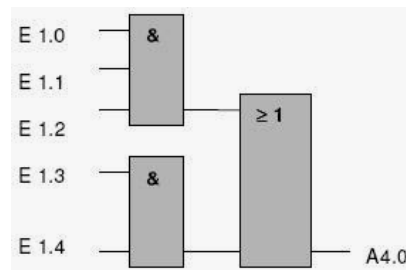


Figure 4.1-2 Lenguaje FBD

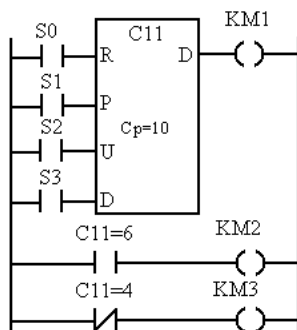


Figure 4.1-3 Lenguaje LD

```
! %L105:
IF %M3 THEN
  FOR %MW99:=0 TO 31 DO
    IF %MW100[%MW99]<>0 THEN
      %MW10:=%MW100[%MW99];
      %MW11:=%MW99;
      %M1:=TRUE;
      EXIT;
    ELSE
      %M1:=FALSE;
    END_IF;
  END_FOR;
ELSE
  %M1:=FALSE;
END_IF;
```

Figure 4.1-4 Lenguaje ST

Proyecto de automatización y monitorización mediante SCADA de un proceso de fabricación de cajas de cartón

- **SFC:** Diagrama de bloques secuenciales, conocido comúnmente como “grafcets”
- **FBD:** (Function Block Diagram) Diagrama de bloques de funciones.
- **LD:** (LADDER) Diagrama de contactos. Este lenguaje está muy extendido, tanto es así que se usa también por electricistas, por lo que las representaciones de distintos dispositivos son comunes (sensores, bobinas...)
- **ST:** (Structured Text) Texto estructurado.

Por la disponibilidad de PLC's de la universidad en este Trabajo Final de Grado se utiliza uno de marca OMRON, disponible en los laboratorios, en concreto el modelo CJ2M. Este PLC nos permite programar tanto en SFC como en LD. Estos dos son los lenguajes de programación en los que más se profundiza su estudio en la carrera de Ingeniería en Tecnologías Industriales, principal motivo por el que se ha buscado poder programar en estos lenguajes.

4 PLC: OMRON CJ2M

4.1 Software de programación de PLC.

Para la programación del PLC se utiliza el software CX_Programmer. Este es un software desarrollado por OMRON para la programación de estos PLC's. Este software permite cargar en un PLC varios programas. En este proyecto se crean dos programas, uno en código SFC y otro en código Ladder.

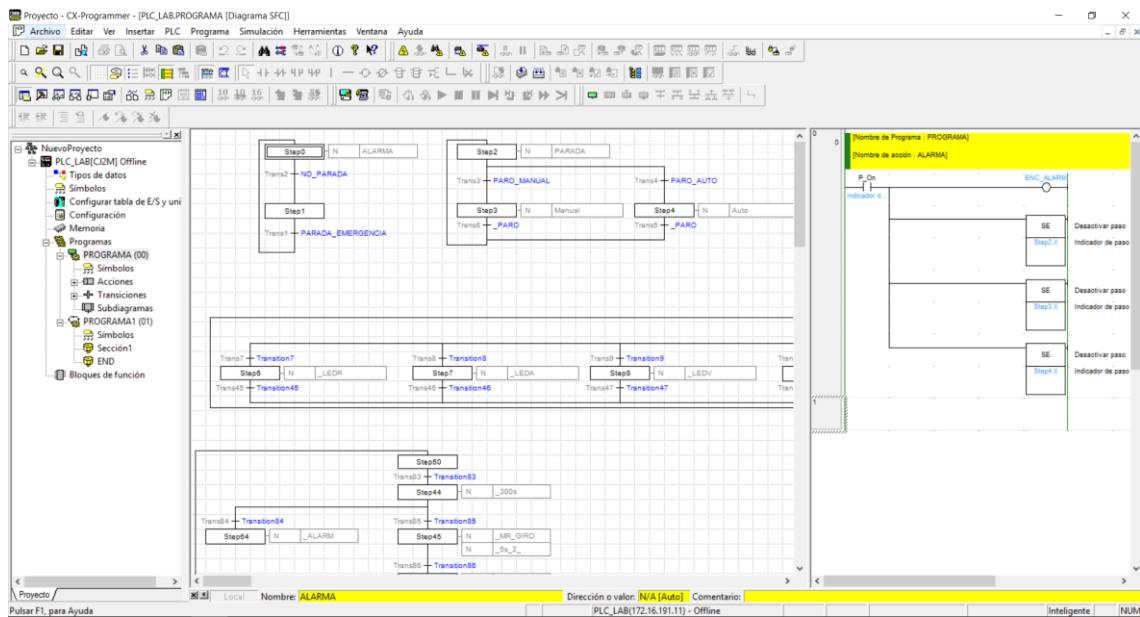


Figure 4.1-1 Interfaz CX-Programmer

Como puede observarse en la interfaz, se han diseñado 2 programas (PROGRAMA (00) y PROGRAMA1 (01)) de manera que se ejecutan simultáneamente en el mismo PLC ("PLC_LAB[CJ2M]") cuya IP puede observarse en la parte inferior que en este caso es la 172.16.191.11, esta IP depende del PLC, cada PLC tiene una IP definida, aunque esta puede modificarse de acuerdo a nuestros requisitos.

Se observa también que la acción "ALARMA" de "PROGRAMA (00)" está programada en código Ladder aunque el programa sea SFC, esto es porque aunque el lenguaje sea SFC, se combina con el diagrama de contactos para las acciones y transiciones.

Este software, además de conectar con el PLC y monitorizar las señales, posee un simulador online para el caso en el que no se disponga del PLC, o simplemente no se quiera modificar el programa que el PLC lleve cargado.

Proyecto de automatización y monitorización mediante SCADA de un proceso de fabricación de cajas de cartón

4.2 Software de programación de SCADA.

Para la programación de la aplicación SCADA, el software empleado es el CX_Supervisor Developer (para el desarrollo) y el CX_Supervisor Runtime (para la ejecución). De manera que en uno se diseñan todas las pantallas, puntos y conexiones y en el otro se ejecuta la aplicación.

Para el diseño de puntos (entradas y salidas del PLC) que se quieren obtener o escribir en el PLC, se debe seleccionar a qué PLC corresponde cada punto, por lo que se debe definir tantos PLC, con la IP correspondiente de cada uno, como PLC's quieran controlarse desde el SCADA.

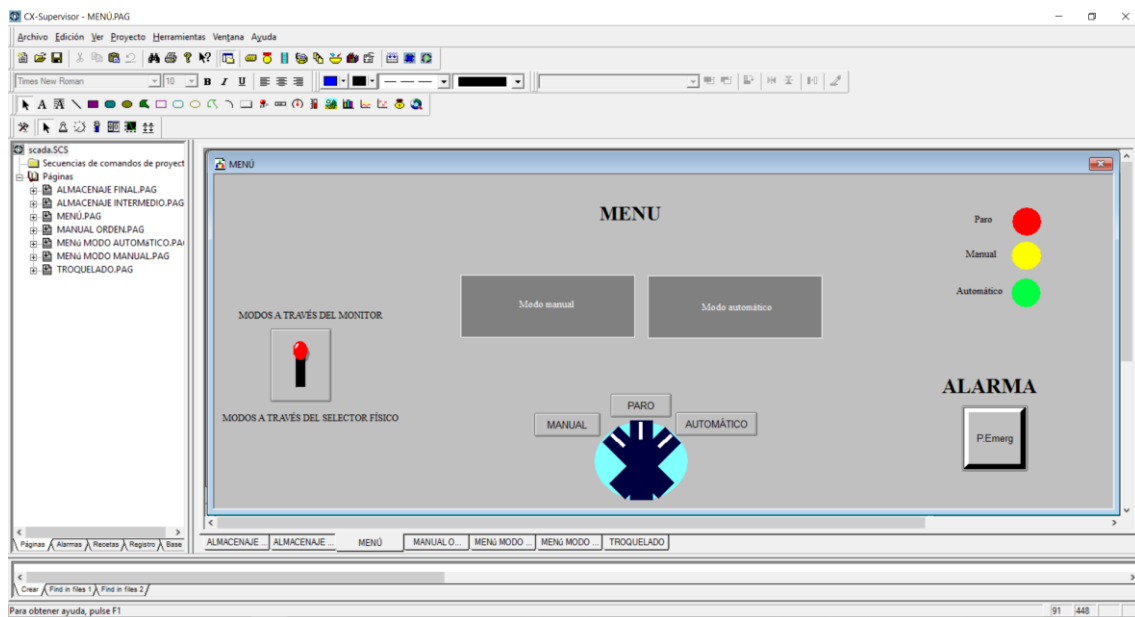


Figure 4.2-1 Interfaz CX_Supervisor Developer

Se observa a la izquierda de la pantalla, o en la parte inferior, todas las pantallas que forman parte de la aplicación. En la parte superior se observan todos los componentes de los que se puede hacer uso para el diseño de cada pantalla (figuras, botones, medidores, texto, etc.) Además, desde este software se creará el proyecto ("crear runtime") que ejecuta el CX_Supervisor Runtime.

En el editor, se observan todos los elementos en su posición inicial, aunque tengan condiciones de aparición, cambio de color, movimiento etc.

Proyecto de automatización y monitorización mediante SCADA de un proceso de fabricación de cajas de cartón



Figure 4.2-2 Interfaz CX_Programmer Runtime

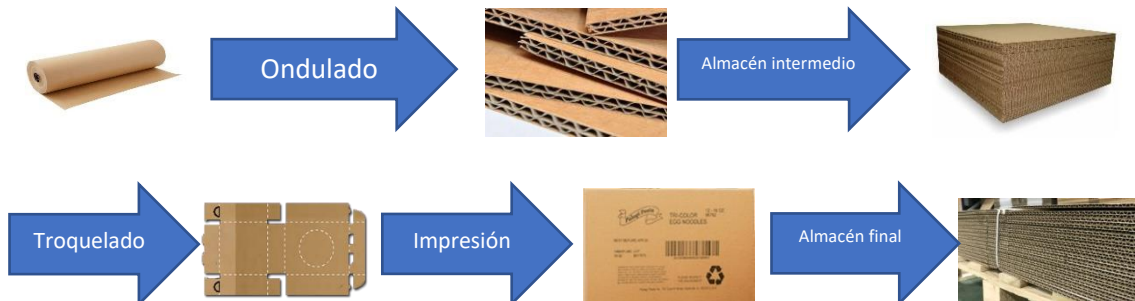
Ambas figuras (“Figure 4.2-1” y “Figure 4.2-2”) se corresponden con la misma pantalla del SCADA. Como se observa, en la pantalla del editor aparecen todos los elementos, mientras que, en la ejecución, ciertos elementos tienen unas condiciones que deben cumplirse para, como es este caso, aparecer o realizar movimientos.

4.3 Comunicación PC-PLC

La comunicación entre el autómatas y el ordenador se realiza a través de un cable de red de conexión RJ45, siguiendo el protocolo Ethernet/IP. Puesto que estos PLC’s están conectados a la red de la Universidad Politécnica de Valencia, lugar en el que se han realizado las pruebas, también se puede acceder a estos PLC’s de manera remota conectándose a la red mediante tecnología Wi-Fi. Así pues, se puede replicar esta conexión en planta, si existe conexión de red se conecta el PLC a una toma de red y podrá acceder todo personal autorizado de manera remota, estando siempre la opción de no conectarlo a la red para solo permitir su conexión manualmente.

5 Funcionamiento

El proyecto definido consta de cinco subprocesos distintos. Siguiendo el orden de actuación, los cinco subprocesos son: Ondulado, almacenaje intermedio, transporte, troquelado, impresión y almacenaje final.



El primer proceso (ondulado) está gobernado por un PLC, mientras que los otros cuatro procesos comparten un solo PLC. Este último PLC es en el que se centra la automatización de este proyecto, puesto que el primer PLC forma parte de la máquina de ondulado. Estos 4 procesos estarán monitorizados mediante SCADA.

Estos subprocesos están enlazados de la siguiente manera:

- Tras el ondulado, la cinta transportadora de este proceso acaba en el inicio del almacenaje, en concreto en una máquina rotativa.
- Para conectar el almacenaje con el troquelado, se precisa de un operario que con la ayuda de una carretilla recoja desde la estación de almacenaje los bloques de cartón y transporte cada panel al inicio de la estación de troquelado.
- El troquelado y la impresión están unidos en la misma zona, de forma que la propia cinta transportadora que descarga desde el troquelado transporta cada panel (lámina de cartón) hasta la zona de impresión.
- Una vez impresa la información sobre el panel, éste se descarga en un palé que estará situado sobre otra carretilla, de forma que cuando vuelva a completarse el bloque (conjunto de paneles apilados) de paneles de cartón, ya perforados e impresos, el operario transporte este bloque hasta el inicio de la zona de almacenaje final donde se distribuirán los bloques para guardarlos hasta que se prevea su recogida.

Todos los sensores y actuadores que intervienen en este proceso se encuentran listados en el punto [5.5 Lista de sensores y actuadores](#).

5.1 Panel de control

Existen 3 modos de funcionamiento, paro, manual, y automático, y una seta de emergencia. Además, dentro del modo manual, diferenciando entre el modo orden y el modo desorden existen dos zonas diferenciadas para el uso de este modo. Para el modo desorden existen tantos botones como actuadores, cada botón se corresponde con un actuador. Para el modo orden, existe un único botón para confirmar el paso a la siguiente acción.

Proyecto de automatización y monitorización mediante SCADA de un proceso de fabricación de cajas de cartón

En la parte superior del panel de control se encuentran 3 luces que, además de las balizas luminosas, indican que modo está teniendo lugar.

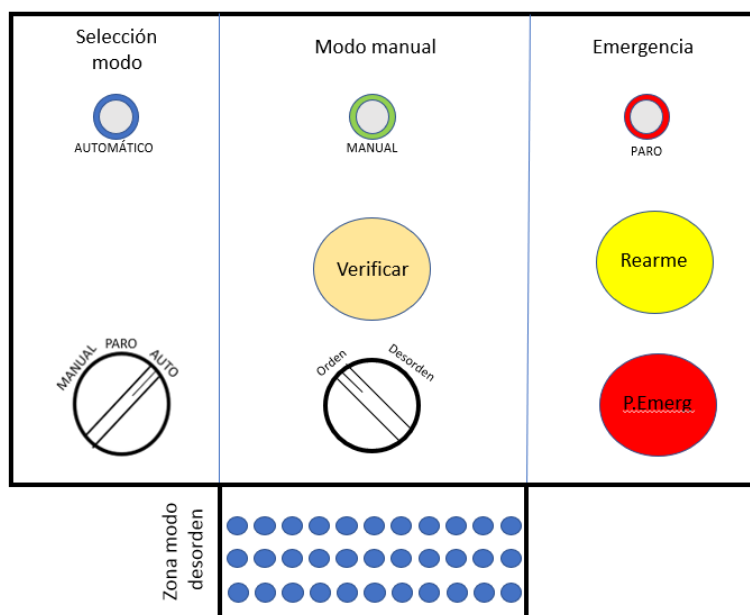


Figure 5.1-1 Panel de control

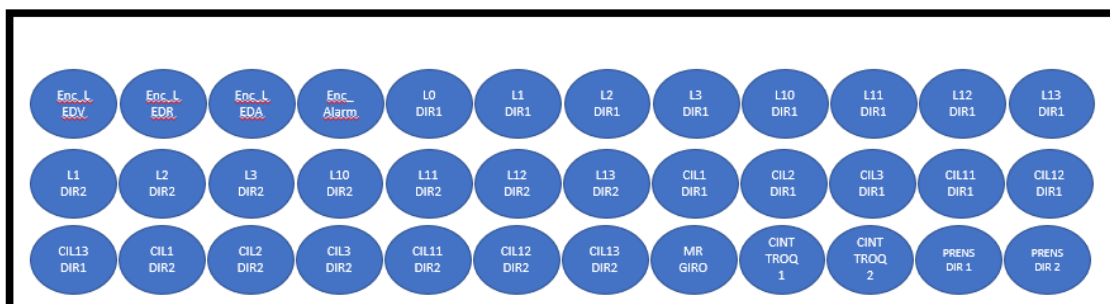


Figure 5.1-2 Panel de control, zona desorden

- I. **Modo paro:** este modo tiene lugar cuando se desee pausar la producción, ya sea por mantenimiento o porque no haya producción prevista durante ciertas horas.
- II. **Modo manual:** este modo se selecciona en los siguientes casos:
 - a. Ha habido algún problema y se desean realizar pruebas para encontrar el error.
 - b. Va a dar comienzo de nuevo la actividad diaria y se quiere comprobar el correcto funcionamiento de los actuadores y sensores (puesta en marcha).
 - c. Para realizar distintas pruebas con los sensores y actuadores, aunque no haya habido un error.
- III. **Modo automático:** este modo es el de uso habitual, para permitir una producción continua.

Estos modos se seleccionan a través de la aplicación SCADA o bien físicamente como se indica en la figura 5.1-1. El PLC solo obedecerá una de las ordenes, en función de la orden recibida a

Proyecto de automatización y monitorización mediante SCADA de un
proceso de fabricación de cajas de cartón

través del SCADA (dentro de esta aplicación existe un selector para elegir si se recoge el modo a través del SCADA o en planta a través del panel de control. Esto se explica más adelante. Como se observa, para pasar de modo automático a manual hay que pasar por el modo paro y viceversa.

5.2 Funcionamiento almacenaje intermedio

En esta fase de la fabricación de las cajas de cartón se almacenan, en distintas estaciones, las láminas corrugadas según su tamaño. De forma que habrá tres líneas de almacenamiento, una para cada tamaño.

Este proceso tiene lugar inmediatamente después de la línea de corrugado/ondulado de forma totalmente automática. Se reciben las láminas de cartón en bloques de láminas del mismo tamaño a través de una cinta integrada en el proceso de ondulación, paralelamente se recibe el tamaño de los paneles de cartón a través de la aplicación SCADA.

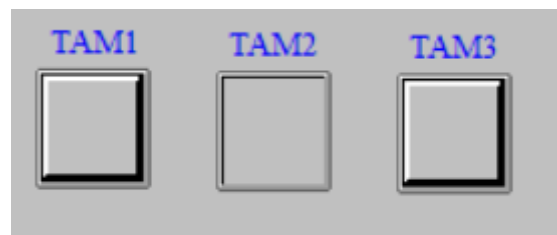


Figure 5.2-1 Botones SCADA tamaño paneles

La cinta mencionada, descarga el bloque de láminas sobre una máquina rotativa que hará girar este bloque 90° para poder aprovechar mejor el espacio de almacenaje. Una vez realizada esta maniobra, la propia maquina deslizará el bloque hasta la siguiente cinta transportadora (esta última es perpendicular a la cinta de la línea de ondulado). De ahora en adelante, esta cinta se llamará L0.

L0 desplaza estos bloques hasta alcanzar la línea de almacenamiento correspondiente, donde con la ayuda de un cilindro neumático el bloque pasará a su línea de almacenamiento.

Estas líneas de almacenamiento son en definitiva una cinta transportadora para cada línea, con un tope mecánico al final de cada una, que se puede quitar de forma manual. De forma que permanecerán las láminas apiladas tal y como muestra en la siguiente imagen, esperando a pasar a la siguiente fase (troquelado).

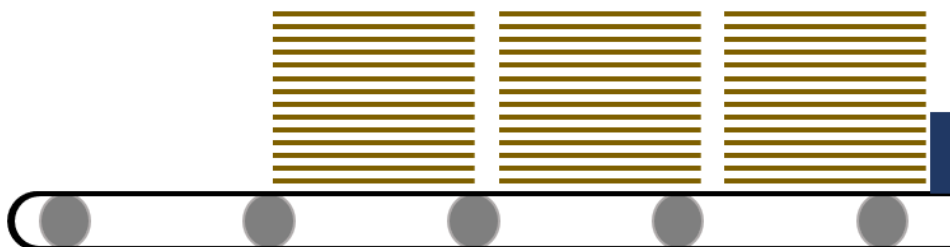


Figure 5.2-2 Estación de almacenaje

5.2.1 Sensores, actuadores y posición

Siguiendo el flujo del proceso, los dispositivos que intervienen son los siguientes:

- I. Para el giro y el deslizamiento de los paneles, la máquina rotativa lleva integrada un disco giratorio, unas ruedas orientadas en dos direcciones que posibilita el deslizamiento de los paneles en los cuatro sentidos (en este proceso solo se utilizará un sentido) y un sensor para detectar si hay un bloque sobre el disco.

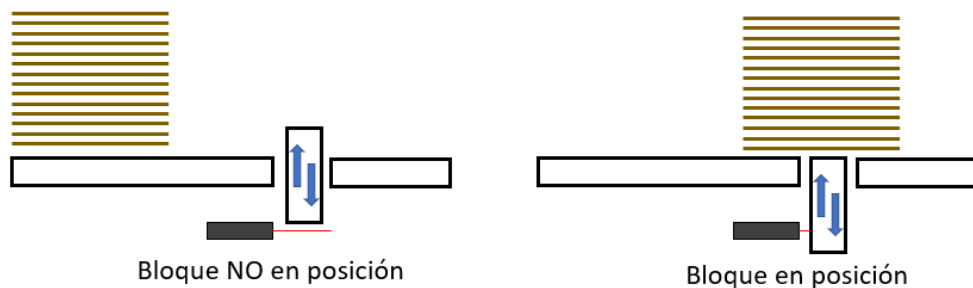


Figure 5.2-3 Sensor máquina rotativa

Estos dispositivos están colocados sobre una base que le da la estructura a la máquina, de forma que, el disco giratorio está en el centro de esta estructura y sobre él están instaladas las ruedas que permiten los 4 movimientos, además del sensor que está completamente centrado en el disco.

- II. Para la distribución de los bloques de láminas hasta su correspondiente estación de almacenaje.

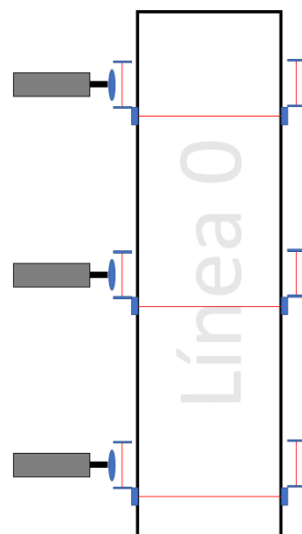


Figure 5.2-4 Línea 0, disposición de sensores y actuadores

Proyecto de automatización y monitorización mediante SCADA de un proceso de fabricación de cajas de cartón

La línea L0, que cuenta con dos posibles direcciones (aunque del mismo modo que la máquina rotativa, para este proyecto solo es necesaria una dirección), está complementada con 3 sensores de posición y 3 cilindros neumáticos, es decir, un sensor y un impulsor para cada línea de almacenaje. A su vez, cada cilindro necesita un sensor al inicio de su carrera y otro al final, para poder medir la distancia desplazada.

- III. Para cada estación de almacenaje intervendrán dos sensores de posición, uno al comienzo de la línea y otro al final, de forma que, un sensor informa de la disponibilidad de al menos un bloque de láminas (50 láminas), y el otro sirve para conocer si la estación está saturada, (de forma que se deberá pausar la producción, aunque no esté saturada la línea a la que va destinado el nuevo bloque, pues una saturación en otra línea podría interferir en el transporte a través de L0). Las líneas de almacenaje se materializan con una larga cinta transportadora que integra los dos sensores nombrados.



Figure 5.2-5 Sensores estación de almacenaje

- IV. Para la descarga de estos paneles, se dispone de un sensor inductivo, situado en el suelo, que detectará si la carretilla que va a transportar los paneles está en posición adecuada, además debe haber un bloque listo para descargar en la línea y que no esté colocada la barrera de seguridad.

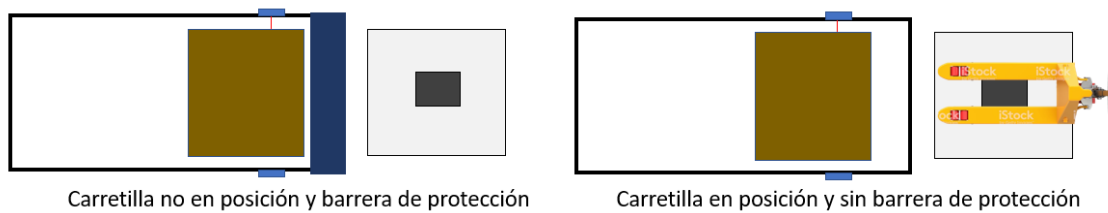


Figure 5.2-6 Sensores seguridad descarga

- V. Por último, la baliza luminosa anteriormente mencionada, informa del estado del proceso. Esta baliza dispone de 3 colores, y de una señal acústica, de forma que el color verde significará que el proceso está funcionando correctamente, salvo en el caso de que vaya acompañado de la señal acústica (debido a que una línea esté saturada y el modo AUTO activo), el amarillo indicará que se están realizando pruebas (modo manual) mientras que el rojo (modo paro). Si la baliza de emergencia está completamente apagada, y además está sonando la alarma, significará que se ha realizado una parada a través de la seta de emergencia

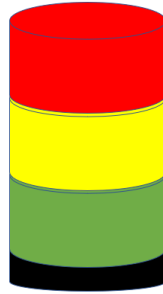


Figure 5.2-7 Baliza de emergencia

5.3 Funcionamiento troquelado e impresión

Como se adelantaba anteriormente, estos dos procesos están colocados contiguamente, de forma que trabajan simultáneamente, primero se troquela un panel, e inmediatamente después se imprimen las características del mismo.

En este proceso se trabaja panel por panel, de forma, que cada panel del bloque se debe depositar de uno en uno al comienzo de la primera cinta de la máquina de troquelado. Esta cinta transportará el panel hasta la prensa, donde se perforará el cartón siguiendo el patrón del molde instalado, de manera que se puedan obtener distintas formas para un mismo tamaño de cartón. Una vez troquelado, una segunda cinta desaloja el cartón de la prensa sacándolo de la máquina y transportándolo hasta la estación de impresión, donde se imprimirán las características del cartón procesado (no se puede mojar, si hay alguna cara que deba ir hacia arriba, "frágil", forma, tamaño, etc.). Estas características se diseñan a través del ordenador instalado para la impresión. Por último, tras la impresión, estos paneles se van descargando sobre una carretilla que contiene un palé, formando de nuevo un bloque de paneles del mismo tamaño y misma forma. Esta carretilla servirá para transportar el bloque hasta el almacenaje final.

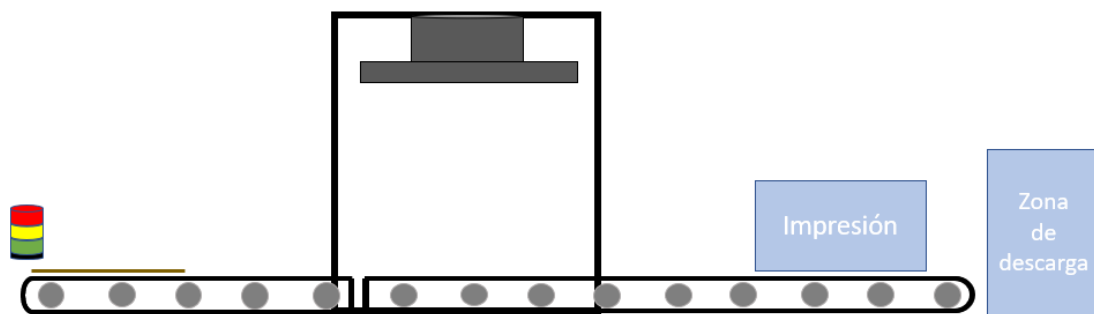


Figure 5.3-1 Estación troquelado

5.3.1 Sensores, actuadores y posición

Siguiendo el flujo del proceso, los dispositivos que intervienen son los siguientes:

- I. Comenzando por la carga de un nuevo panel, para detectarlo, se realiza a través de un sensor de posición, igual que en las cintas del anterior proceso. Se trata de un haz de luz que en el momento de ser cortado detecta que hay un panel al comienzo del proceso. Una vez este sensor detecta un nuevo panel, la primera cinta lo transportará hasta la posición de perforado, otro sensor (este como el de la máquina rotativa, de forma que desplazará un elemento auxiliar y este detectará que el panel está en posición) estará colocado en la posición exacta de perforado.
- II. Una vez el panel este en posición de perforado, la prensa bajará, ejerciendo presión sobre el panel, de manera que agujereará, cortará y/o doblará ciertos puntos. Una vez ha ejercido esta función, la prensa volverá a subir permitiendo que se pueda desalojar

Proyecto de automatización y monitorización mediante SCADA de un proceso de fabricación de cajas de cartón

el panel. Para este movimiento mencionado, harán falta dos sensores de manera que se puedan detectar ambas posiciones de la prensa.

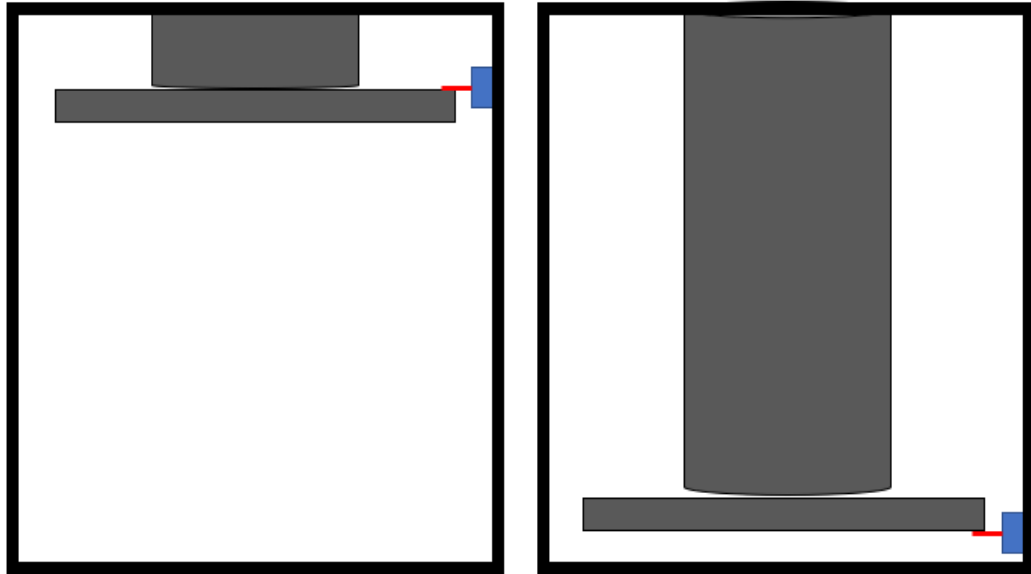


Figure 5.3-2 Prensa troquelado

- III. Con el panel ya con su forma final, una segunda cinta lo desaloja de la zona de perforado, trasladándolo hasta la zona de impresión, donde otro sensor marcará la posición. Una vez en la zona de impresión, esta segunda cinta se detendrá y el PLC enviará una orden para marcar el panel. La cinta estará pausada durante el tiempo que dure la impresión.
- IV. Una vez la pieza está ya marcada, y solo si la carretilla está en posición, esta cinta reanudará su movimiento. Para corroborar que la carretilla está en posición, se instala un sensor inductivo al final del proceso.
- V. Como se avanzaba, en cada proceso existe una baliza luminosa, todas con el mismo significado de colores, ya definidos en la baliza del almacenaje intermedio.

5.4 Funcionamiento almacenaje final

El funcionamiento del almacenaje final es el que sigue: este almacén se sitúa en una zona de fácil acceso, de forma que se pueda extraer fácilmente. Además, para ayudar a la rápida localización de un tipo de caja, se utiliza una línea para cada tipo de caja, de forma que, por ejemplo, las cajas cuadradas de tamaño grande, mediano y pequeño, estarán en una misma línea.

Al igual que el almacenaje intermedio, este está formado por 4 cintas transportadoras, una principal, que será la línea L10, y otras 3 más, L11-L13. Un bloque de láminas de cartón tarda 5 segundos entre línea y línea. La línea principal, línea 10, lleva situado a su inicio tres botones para seleccionar, una vez depositado el palé de cartones, qué tipo de cartones se están almacenando.

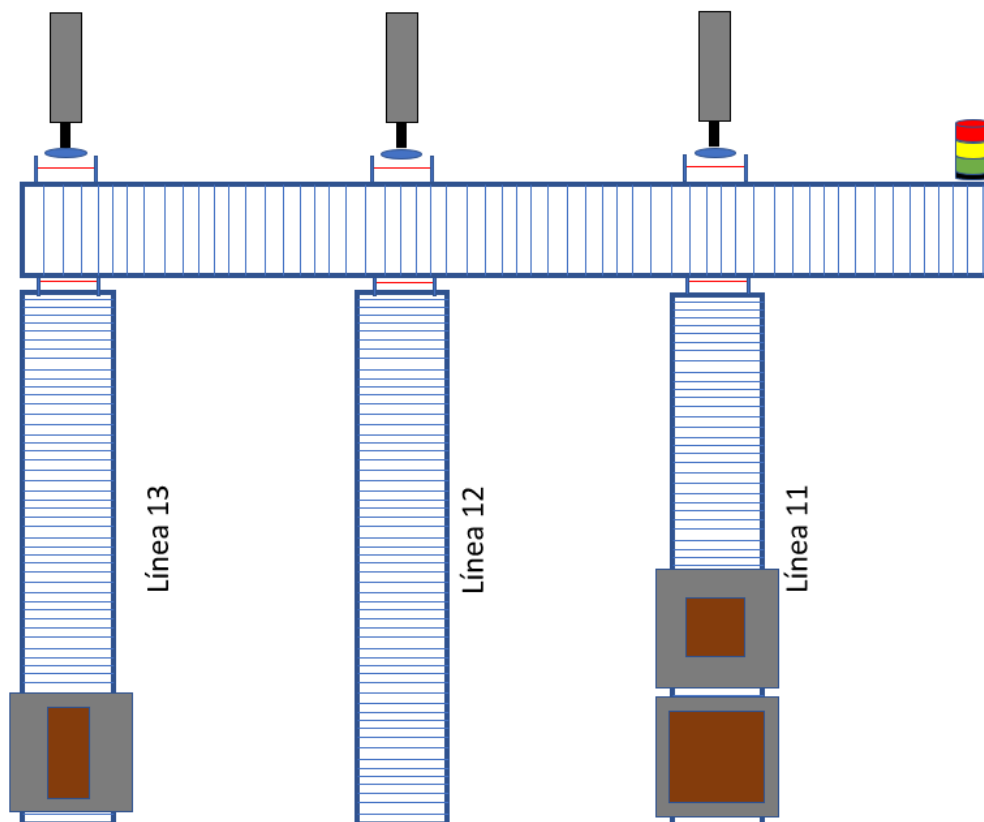


Figure 5.4-1 Almacenaje final

5.4.1 Sensores, actuadores y disposición

Al inicio de la línea general (línea 10) hay colocada una botonera de 3 botones para seleccionar el tipo de caja que se está cargando en la línea.



Figure 5.4-2 Botonera tipos de cajas

Según la selección del tipo de cartón la cinta transportará el palé hasta una distancia u otra, alineándose con la estación de almacenaje final correspondiente.

Este último almacén, al igual que el primero, dispone de sensores para la carrera de los cilindros hidráulicos y señales para el accionamiento de los mismos.

5.5 Lista sensores y actuadores.

Esta es en la lista de sensores y actuadores de los que dispone el proceso. Para simplificar la cantidad se han generalizado las señales que tenían el mismo uso, pero actuaban sobre distintos dispositivos, como por ejemplo, LO_DIR1 se ha generalizado utilizando una X en lugar del número para poder así agrupar todas las señales que hacían referencia al movimiento en la dirección principal de distintas líneas.

	Abreviatura	Significado
Actuadores	ENC_ALARM	Acción para encender la alarma de la baliza
	ENC_LEDR	Acción para encender el color rojo de la baliza
	ENC_LEDV	Acción para encender el color verde de la baliza
	ENC_LEDA	Acción para encender el color amarillo de la baliza
	LX_DIR1	Acción para mover la línea "X" (correspondiendo a 0,1,2,3,10,11,12 o 13) en la dirección 1
	LX_DIR2	Acción para mover la línea "X" (correspondiendo a 0,1,2,3,10,11,12 o 13) en la dirección 2
	CILX_DIR1	Acción para mover el cilindro "X" (correspondiendo a 1,2,3,11,12 o 13) en la dirección 1
	CILX_DIR2	Acción para mover el cilindro "X" (correspondiendo a 1,2,3,11,12 o 13) en la dirección 2
	MR_GIRO	Acción para girar la máquina rotativa 90º
	MR_DIR1	Acción para que mover los rodillos de la máquina rotativa en la dirección 1
	CINT_TROQ1	Acción para mover la primera cinta de la máquina de troquelado
	CINT_TROQ2	Acción para mover la segunda cinta de la máquina de troquelado
	PRENS_DIR1	Acción para bajar la prensa de la máquina de troquelado
	PRENS_DIR2	Acción para subir la prensa de la máquina de troquelado
	IMPRESIÓN	Acción para habilitar la impresión

Tabla 5.5.1 Lista actuadores

	Abreviatura	Significado
Sensores	P.EMERG	Sensor de parada de emergencia
	MANUALF	Sensor de modo manual
	AUTOF	Sensor de modo automático
	PAROF	Sensor de modo paro
	PR_LEDV	Prueba para encender el led verde
	PR_LEDA	Prueba para encender el led amarillo
	PR_LEDR	Prueba para encender el led rojo
	PR_ALARM	Prueba para encender la alarma
	PR_LX_DIR1	Prueba para accionar el movimiento en la dirección 1 de la línea "X" (correspondiendo a 0,1,2,3,10,11,12 o 13)

Proyecto de automatización y monitorización mediante SCADA de un proceso de fabricación de cajas de cartón

PR_LX_DIR2	Prueba para accionar el movimiento en la dirección 2 de la línea "X" (correspondiendo a 0,1,2,3,10,11,12 o 13)
PR_CILX_DIR1	Prueba para accionar el movimiento en la dirección 1 del cilindro "X" (correspondiendo a 1,2,3,11,12 o 13)
PR_CILX_DIR2	Prueba para accionar el movimiento en la dirección 2 de la línea "X" (correspondiendo a 1,2,3,11,12 o 13)
PR_GIRO	Prueba para accionar el giro de la máquina rotativa
PR_CINT_TROQ1	Prueba para accionar el movimiento de la primera cinta de la troqueladora
PR_CINT_TROQ2	Prueba para accionar el movimiento de la segunda cinta de la troqueladora
PR_PRENS1	Prueba para bajar la prensa de la troqueladora
PR_PRENS2	Prueba para subir la prensa de la troqueladora
PR_IMPRESION	Prueba para accionar la impresión
Sensor_MR	Sensor de posición de la máquina rotativa (detecta si hay paneles sobre él)
SX_INI	Sensor colocado al inicio de cualquier línea X (0,1,2,3,11,12,13)
S_TAMX	Sensor colocado en la línea 0, cada uno alineado con las estaciones 1,2,3 del almacenaje intermedio, cada estación para un tamaño
TAMX	Variable que es activa cuando el tamaño que se procesa es el correspondiente a ese número X (1,2,3)
S_CILX_FIN	Sensor de final de carrera del cilindro X (X=1,2,3,11,12 o 13)
S_CILX_INI	Sensor de inicio de carrera del cilindro X (X=1,2,3,11,12 o 13)
D_TAMX	Variable que es activa cuando a través de la HMI se demanda el tamaño X (1,2,3)
S_CX	Sensor de carretilla al final de la estación de almacenaje intermedio (X=1,2,3)
BARX	Sensor que detecta si la barrera final de la línea X (1,2,3) está colocada.
S_TROQ_INI	Sensor situado al inicio de la cinta del troquelado, detecta si hay una nueva pieza para procesar
S_POS_TROQ	Sensor que detecta si hay una pieza en la posición para bajar la prensa
S_PRENS_BAJO	Sensor que detecta que la prensa ha cortado
S_PRENS_ALTO	Sensor que detecta que la prensa está en su posición de espera
S_IMPRES	Sensor que detecta que hay un panel en posición de imprimir
S_CTROQ	Sensor que detecta que está la carretilla al final de la máquina de troquelado
S_L10	Sensor que detecta que hay un bloque de paneles al comienzo de la línea 10 (siendo la línea 10 la que distribuye a la 11, 12 y 13)
VERIF	Sensor que recibe la verificación desde el panel de control durante el modo manual-orden.

Tabla 5.5.2 Lista sensores

5.5.1 Direccionamiento de las señales.

Las direcciones de las señales se pueden cambiar, respetando siempre que las de entrada/salida sigan estando direccionadas a su entrada/salida correspondiente.

En este caso las entradas ocupan las direcciones 0.XX y 1X.XX (En este caso, al ser un PLC de laboratorio, no tenemos los módulos necesarios para el proyecto, por lo que se realiza una adaptación. Las entradas direccionadas en 0.XX se corresponden con el módulo de entradas digitales, mientras que las 1X.XX son variables de memoria que se utilizan simulando las entradas, estas se reciben a través de la aplicación SCADA).

Las salidas ocupan las direcciones 1.XX y 2X.XX (En este caso, al ser un PLC de laboratorio, no tenemos los módulos necesarios para el proyecto, por lo que se realiza una adaptación. Las salidas direccionadas en 1.XX se corresponden con el módulo de salidas digitales, mientras que las 2X.XX son variables de memoria que se utilizan simulando las salidas, estas se envían a la aplicación SCADA).

Al ser direcciones de bits, como máximo se podrá alcanzar la dirección XX.15, ya que cada byte contiene tan solo 16 bits, comenzando a contar desde el bit 0.

• P_EMERG	0.01
• PAROF	0.02
• MANUALF	0.03
• AUTOF	0.04

Figure 5.5-1 Direccionamiento entradas 0.XX

• ENC_ALARM	1.00
• ENC_LEDR	1.01
• ENC_LEDA	1.02
• ENC_LEDV	1.03

Figure 5.5-2 Direccionamiento salidas 1.XX

Proyecto de automatización y monitorización mediante SCADA de un proceso de fabricación de cajas de cartón

PR_LEDR	10.00	PR_CINT_TROQ1	12.01
PR_LEDA	10.01	PR_CINT_TROQ2	12.02
PR_LEDV	10.02	PR_PRENS1	12.03
PR_ALARM	10.03	PR_PRENS2	12.04
PR_L0_DIR1	10.04	PR_IMPRESION	12.05
PR_L1_DIR1	10.05	SENSOR_MR	12.06
PR_L2_DIR1	10.06	S0_INI	12.07
PR_L3_DIR1	10.07	S1_INI	12.08
PR_L10_DIR1	10.08	S2_INI	12.09
PR_L11_DIR1	10.09	S3_INI	12.10
PR_L12_DIR1	10.10	S11_INI	12.11
PR_L13_DIR1	10.11	S12_INI	12.12
PR_L0_DIR2	10.12	S13_INI	12.13
PR_L1_DIR2	10.13	S_TAM1	12.14
PR_L2_DIR2	10.14	S_TAM2	12.15
PR_L3_DIR2	10.15	S_TAM3	13.00
PR_L10_DIR2	11.00	S_CIL1_FIN	13.01
PR_L11_DIR2	11.01	S_CIL2_FIN	13.02
PR_L12_DIR2	11.02	S_CIL3_FIN	13.03
PR_L13_DIR2	11.03	S_CIL11_FIN	13.04
PR_CIL1_DIR1	11.04	S_CIL12_FIN	13.05
PR_CIL2_DIR1	11.05	S_CIL13_FIN	13.06
PR_CIL3_DIR1	11.06	S_CIL1_INI	13.07
PR_CIL11_DIR1	11.07	S_CIL2_INI	13.08
PR_CIL12_DIR1	11.08	S_CIL3_INI	13.09
PR_CIL13_DIR1	11.09	S_CIL11_INI	13.10
PR_CIL1_DIR2	11.10	S_CIL12_INI	13.11
PR_CIL2_DIR2	11.11	S_CIL13_INI	13.12
PR_CIL3_DIR2	11.12	D_TAM1	13.13
PR_CIL11_DIR2	11.13	D_TAM2	13.14
PR_CIL12_DIR2	11.14	D_TAM3	13.15
PR_CIL13_DIR2	11.15	S_C1	14.00
PR_GIRO	12.00		

Figure 5.5-3 Direccionamiento entradas 10.00-12.00

Figure 5.5-4 Direccionamiento entradas 12.01-14.00

Proyecto de automatización y monitorización mediante SCADA de un proceso de fabricación de cajas de cartón

▾ S_C2	14.01
▾ S_C3	14.02
▾ S_CTROQ	14.03
▾ BAR1	14.04
▾ BAR2	14.05
▾ BAR3	14.06
▾ S_TROQ_INI	14.07
▾ S_POS_TROQ	14.08
▾ S_PRENS_BAJO	14.09
▾ S_PRENS_ALTO	14.10
▾ S_IMPRES	14.11
▾ S_L10	14.12
▾ TAM1	14.13
▾ TAM2	14.14
▾ TAM3	14.15
▾ TIP1	15.00
▾ TIP2	15.01
▾ TIP3	15.02
▾ Orden_Libre	15.03

Figure 5.5-5 Direccionamiento entradas 14.01-15.03

▾ L0_DIR1	20.00
▾ L1_DIR1	20.01
▾ L2_DIR1	20.02
▾ L3_DIR1	20.03
▾ L10_DIR1	20.04
▾ L11_DIR1	20.05
▾ L12_DIR1	20.06
▾ L13_DIR1	20.07
▾ L0_DIR2	20.08
▾ L1_DIR2	20.09
▾ L2_DIR2	20.10
▾ L3_DIR2	20.11
▾ L10_DIR2	20.12
▾ L11_DIR2	20.13
▾ L12_DIR2	20.14
▾ L13_DIR2	20.15
▾ CIL1_DIR1	21.00
▾ CIL2_DIR1	21.01
▾ CIL3_DIR1	21.02
▾ CIL11_DIR1	21.03
▾ CIL12_DIR1	21.04
▾ CIL13_DIR1	21.05
▾ CIL1_DIR2	21.06
▾ CIL2_DIR2	21.07
▾ CIL3_DIR2	21.08
▾ CIL11_DIR2	21.09
▾ CIL12_DIR2	21.10
▾ CIL13_DIR2	21.11
▾ MR_GIRO	21.12
▾ CINT_TROQ1	21.13
▾ CINT_TROQ2	21.14
▾ PRENS_DIR1	21.15
▾ PRENS_DIR2	22.00

Figure 5.5-6 Direccionamiento salidas 20.00-22.00

Proyecto de automatización y monitorización mediante SCADA de un proceso de fabricación de cajas de cartón

、 IMPRESION	22.01
、 MR_DIR1	22.02
、 P_Emerg2	22.03

Figure 5.5-7 Direccionamiento salidas 22.01-22.03

5.6 Automatización

5.6.1 Seta de emergencia.

Comenzando con las medidas de seguridad, el programa debe ser capaz de detener el proceso inmediatamente tras una parada de emergencia, por lo que, para cumplir este requisito, la capa exterior de la programación se corresponde con la siguiente:

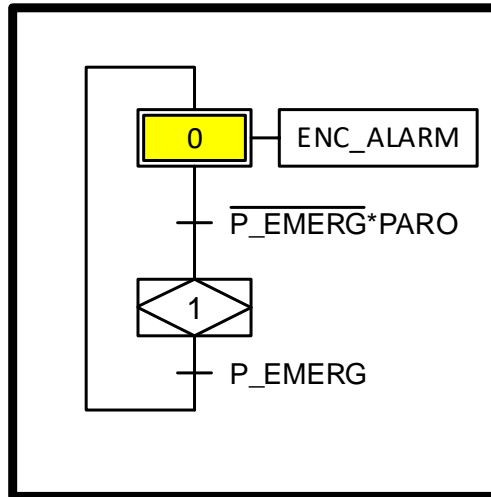


Figure 5.6-1 Parada emergencia

Siempre que se encienda el PLC, este empezará en el paso 0.

Si no hay una parada de emergencia (caso habitual) el proyecto cargado estaría haciendo funcionar el encapsulado de la etapa 1. En el caso de una parada, se puede observar que se pasa al paso 0 donde no hay producción y se activará la alarma de emergencia de la baliza de emergencia, sin encender ninguna luz de esta, pudiendo así reservar las indicaciones luminosas para el modo de funcionamiento (Nota: tras una parada de emergencia o para el inicio de producción, se debe partir del modo PARO).

5.6.2 Grafcet modos

El encapsulado de la etapa 1 permite la distinción en los distintos modos de funcionamiento, se puede dar el caso, por ejemplo, de que la maquinaria esté conectada y no se desee producir por el momento (modo paro)

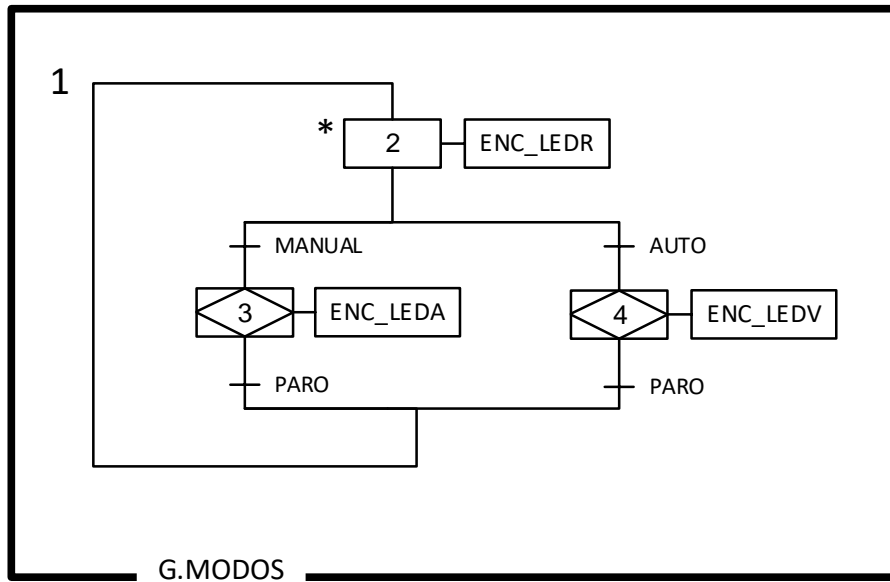


Figure 5.6-2 Grafcet modos

Este flujo corresponde al encapsulado de la etapa 1, contemplando los tres modos de funcionamiento que se permite y las limitaciones que se diseñan (se debe arrancar desde el modo PARO). Cada modo de funcionamiento tiene asociado un color en la baliza de emergencia (rojo=PARO, amarillo=MANUAL, verde=AUTO). Para facilitar la visualización de esta información, se dispone de tres balizas luminosas situadas en las principales zonas de trabajo, que siguen el mismo patrón de colores (por lo que solo hará falta una acción del PLC para encender las tres). Las zonas se detallan más adelante.

5.6.3 Grafset modos manuales

Distinguiendo dos modos manuales, libre y orden, a través de un selector en la aplicación SCADA que comunica con el PLC se decide de qué manera se quiere comprobar el proceso.

Con el modo “orden” se comprueban los dispositivos que intervienen en un determinado proceso siguiendo el orden usual del proceso, por ejemplo, el almacenaje intermedio.



Figure 5.6-3 Selector modo manual

De manera que cuando el selector Desorden/Orden sea igual a 1, estará seleccionado el modo ordenado, en cambio, si vale 0 se está ante el modo desordenado (este selector se ha introducido en el SCADA para sustituir al selector físico del cual no se dispone).

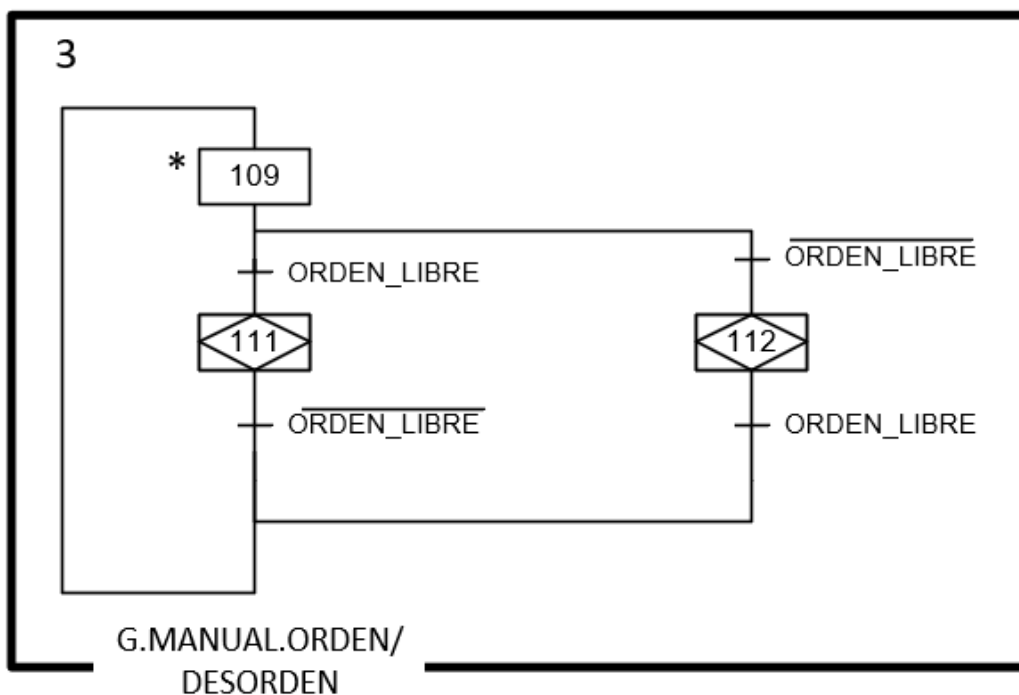


Figure 5.6-4 modos manuales

Nota, los graficets: “Manual orden”, “Manual desorden” y “Automático” se encuentran en el punto [11.3 Diagramas](#), debido a las dimensiones de los mismos y a la necesidad de utilizar una hoja de tamaño mayor.

6 Programación en CX_Programmer

6.1 Introducción

Dentro del PLC se cargan 2 programas. El programa principal contiene la mayor parte del proceso (“PROGRAMA (00)”), mientras que el programa secundario (“PROGRAMA1 (01)”) contiene la transición de los encapsulados, de manera que para cada encapsulado en PROGRAMA (00) hay una línea de programa en PROGRAMA1 (01). Esto es debido a la manera de funcionar de este software. Es necesario que, mediante un programa diseñado en LADDER, se inicien los encapsulados del programa diseñado en SFC

Nota: todas las acciones transiciones se encuentran definidas en el [Anexo I](#)

6.2 Encapsulados

6.2.1 Encapsulado parada de emergencia

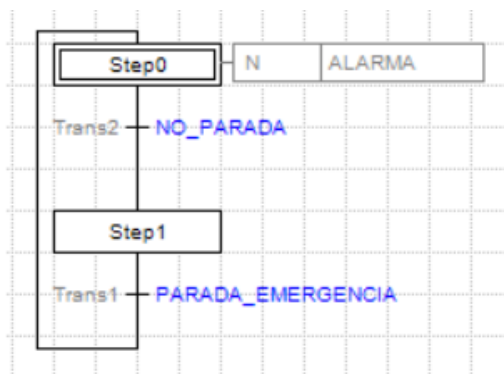


Figure 6.2-1 Encapsulado no parada de emergencia
PROGRAMA (00)

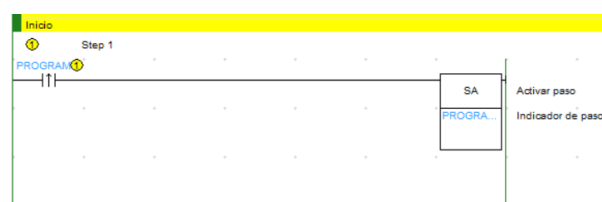


Figure 6.2-2 Encapsulado no parada de emergencia
PROGRAMA (01)

Nada más se entra en el “Step 1” (Etapas que encapsula) se activa el paso correspondiente al modo “Paro”, como se puede observar solo se activa ante un flanco de subida. Este flanco de subida se produce cuando se pasa de “Step 0” a “Step 1”, es decir, al iniciar el proceso (se inicia en modo paro) o al rearmar el proceso (se rearma desactivando la seta de emergencia y poniendo el modo paro).

6.2.2 Encapsulado modos de funcionamiento

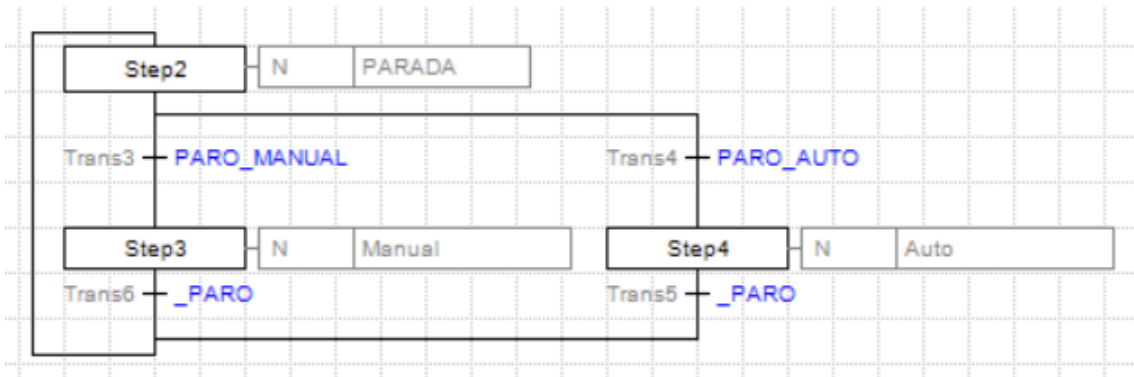


Figure 6.2-3 Encapsulado modos de funcionamiento PROGRAMA (00)

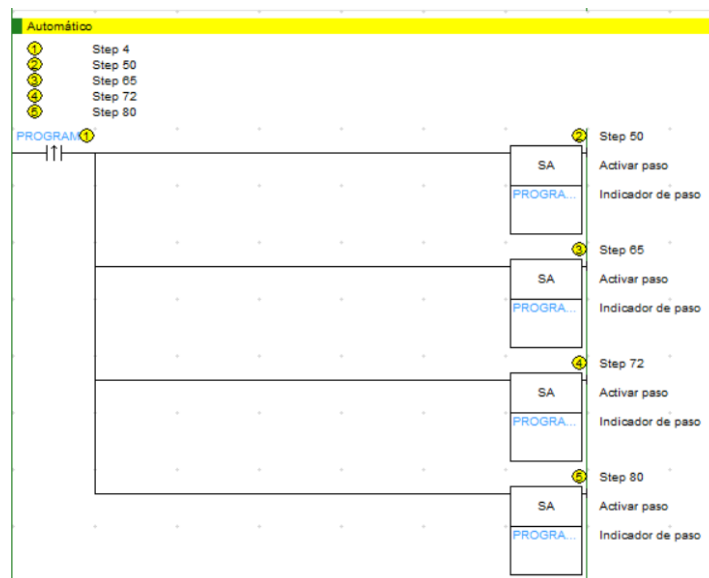


Figure 6.2-4 Encapsulado modos de funcionamiento AUTO PROGRAMA (01)



Figure 6.2-5 Encapsulado modos de funcionamiento MANUAL PROGRAMA (01)

Como se puede observar en las anteriores figuras, según el modo activo, se iniciarán unos pasos del programa u otros. En el caso del modo automático ("Step 4" encapsulante) se inician los pasos 50, 65, 72, 80. Son las etapas iniciales de los procesos de almacenaje intermedio (50), extracción del almacén (65), troquelado (72) y almacenaje final (80). El funcionamiento de estos se detalla más adelante. En el caso del modo manual ("Step 3" encapsulante) se activa la etapa

Proyecto de automatización y monitorización mediante SCADA de un proceso de fabricación de cajas de cartón

109, posterior a esta se decide si el modo manual va a ser libre u orden, esto se detalla más adelante.

6.2.3 Encapsulado modo manual (orden/libre)

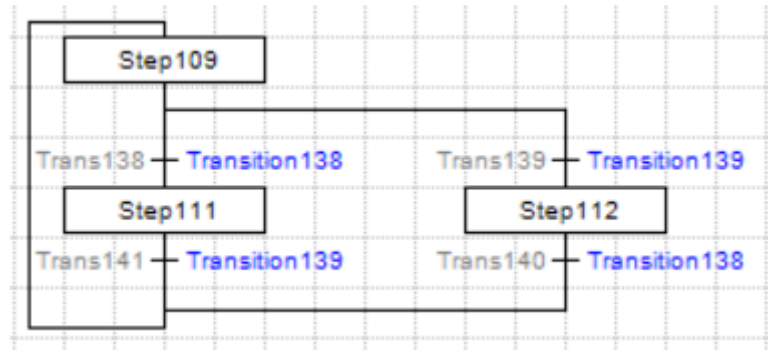


Figure 6.2-6 Encapsulado orden/libre

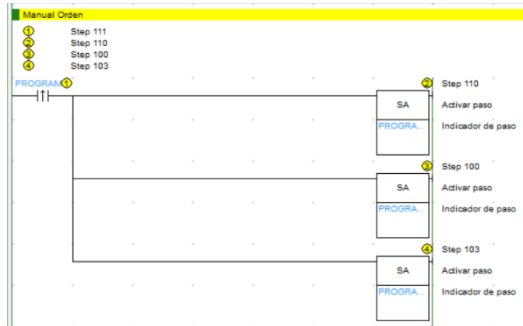


Figure 6.2-8 Encapsulado modo manual orden

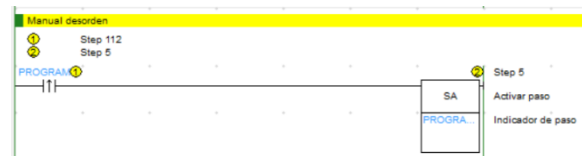


Figure 6.2-7 Encapsulado modo manual libre

Cada modo activa unas etapas distintas, más adelante se describen sus contenidos.

6.2.4 Desactivación etapas

Las etapas activas se desactivan al pasar a la siguiente etapa, pero también se pueden desactivar a través del modo paro o a través de una parada de emergencia, de manera inmediata, por lo que las etapas "Step0" y "Step2" que son las correspondientes a una parada de emergencia y al cambio a modo paro respectivamente, llevan añadido (además de su acción correspondiente) una línea de código que desactiva cualquier etapa perteneciente a una capa inferior a ellos mismos (es decir, puesto que el Step0 está en la capa exterior del programa desactivará todas las etapas del programa excepto ella misma, mientras que el Step2 desactivará solo las etapas de nivel inferior).

Proyecto de automatización y monitorización mediante SCADA de un proceso de fabricación de cajas de cartón

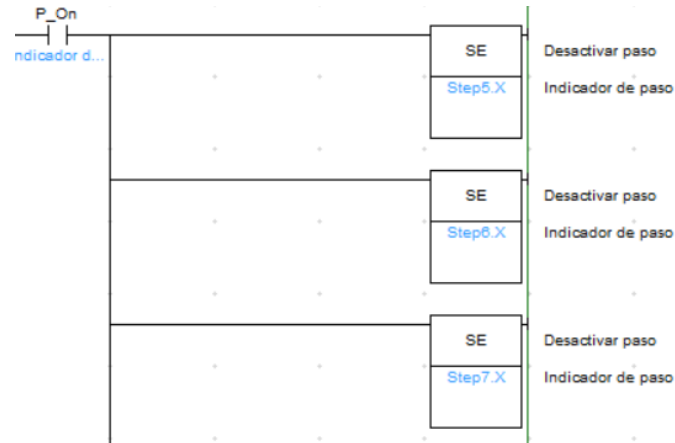


Figure 6.2-9 Desactivación de todas las etapas

A modo ilustrativo se han añadido las primeras instrucciones del código para desactivar todos los pasos deseados. En este software de programación, es necesario incorporar un contacto abierto al inicio de la línea a programar con la señal P_On (siempre activa) si no hay una entrada para cierta condición. De lo contrario el programa no funciona.

6.3 Modo manual

Este modo es el que se utiliza para comprobar el correcto funcionamiento de cada actuador, uno por uno, de forma que a través de la aplicación SCADA se recogen, mediante pulsadores, las solicitudes para que cada actuador actúe.

Como se ha mencionado anteriormente, existen 2 modos dentro del modo manual.

6.3.1 Modo manual desorden

Este modo se caracteriza porque se puede activar cualquier salida, sin necesidad de una actuación previa, eso sí, no se puede comprobar más de una salida simultáneamente.

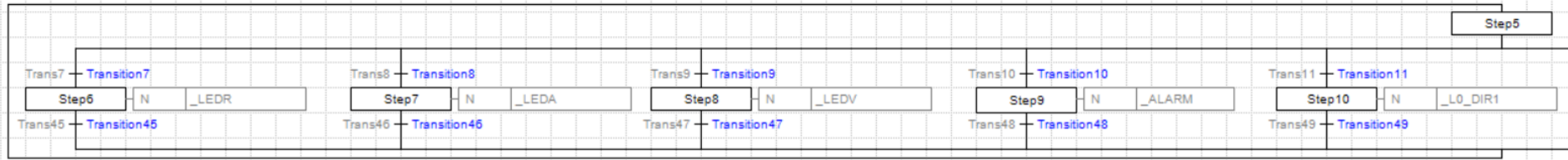


Figure 6.3-1 Modo manual desorden (1)



Figure 6.3-3 Modo manual desorden (2)

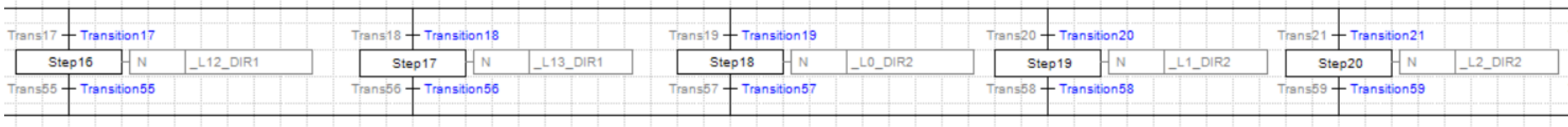


Figure 6.3-2 Modo manual desorden (3)

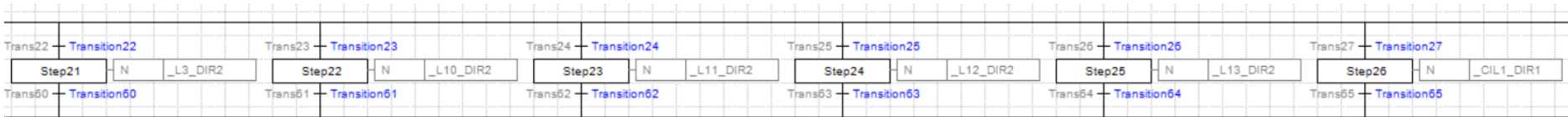


Figure 6.3-4 Modo manual desorden (4)

Proyecto de automatización y monitorización mediante SCADA de un proceso de fabricación de cajas de cartón

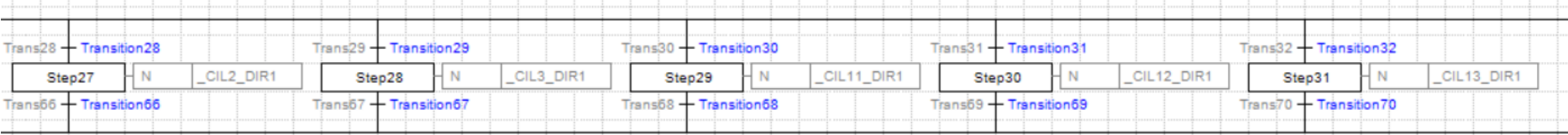


Figure 6.3-7 Modo manual desorden (5)

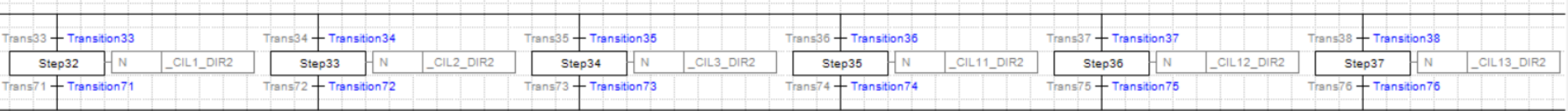


Figure 6.3-5 Modo manual desorden (6)

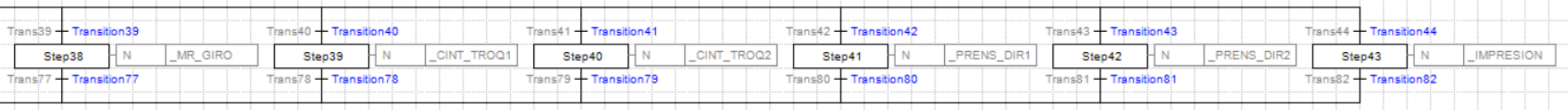


Figure 6.3-6 Modo manual desorden (7)

6.3.2 Modo manual orden

Dentro de este modo, es necesaria la verificación a través de un botón físico que confirme la continuación del proceso (“VERIF”).

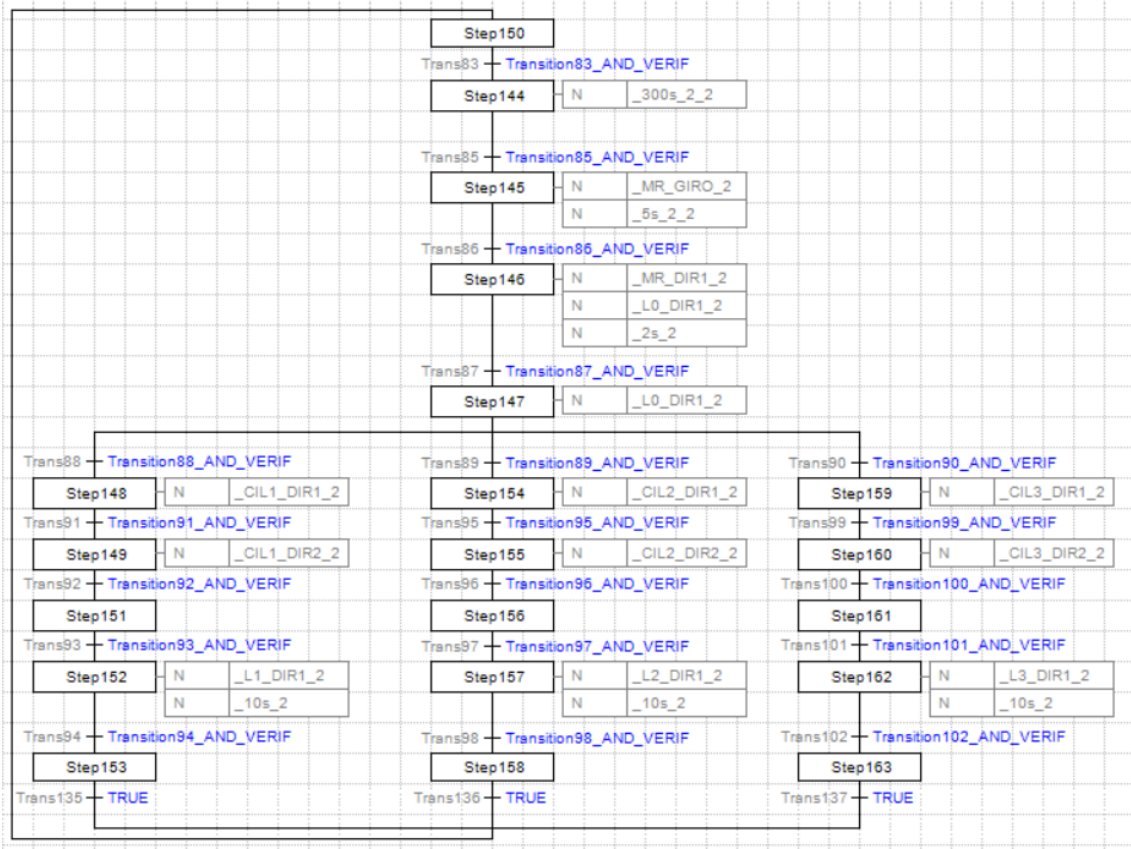


Figure 6.3-8 Modo manual orden (1)

Proyecto de automatización y monitorización mediante SCADA de un proceso de fabricación de cajas de cartón

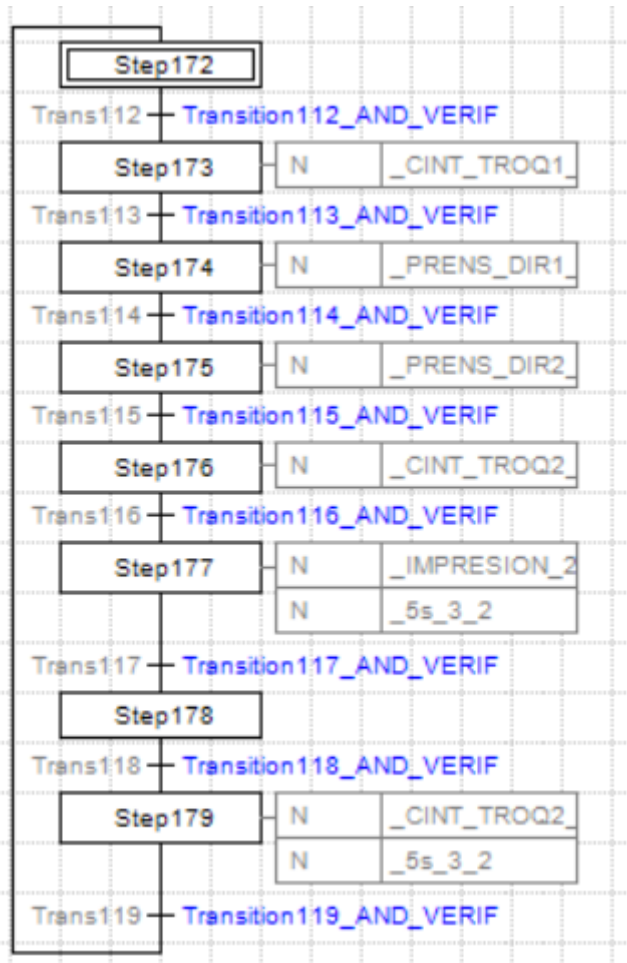


Figure 6.3-9 Modo manual orden (2)

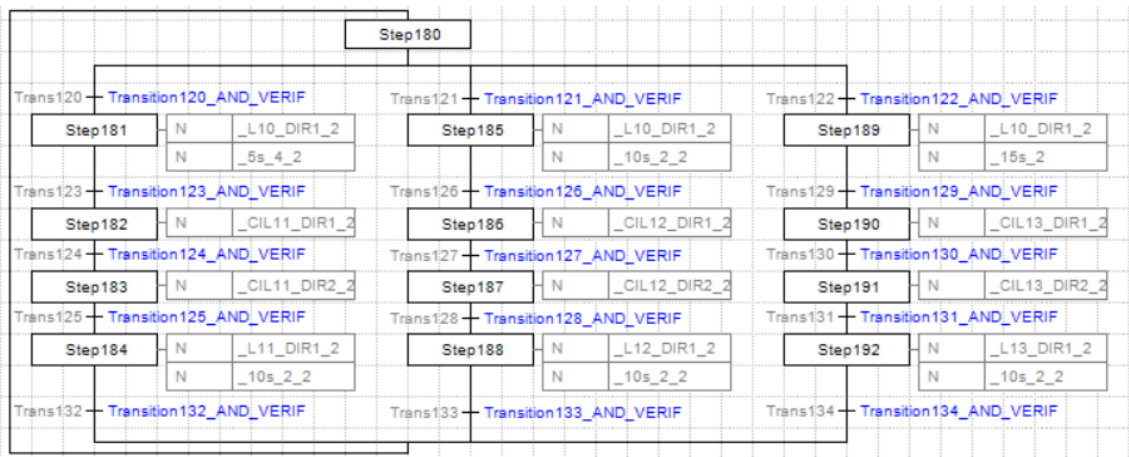


Figure 6.3-10 Modo manual orden (3)

Las acciones de estos 3 graficets (“Figure 6.3-8”, “Figure 6.3-9” y “Figure 6.3-10”) son iguales a las del mismo nombre, pero sin el “_2” cambiando el “P_On” en el diagrama de contactos, por un contacto que considere la variable “VERIF”. (Estas acciones se encuentran en el punto [11.2 Acciones](#)).

Proyecto de automatización y monitorización mediante SCADA de un proceso de fabricación de cajas de cartón

Por ejemplo “MR_GIRO” equivale a:

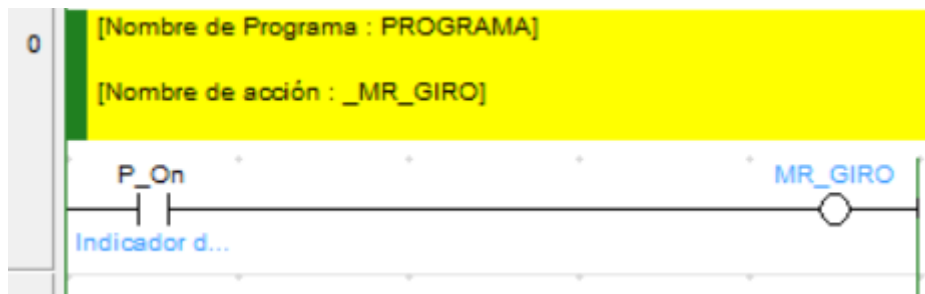


Figure 6.3-11 Ejemplo: MR_GIRO

Mientras que “MR_GIRO_2” equivale a:

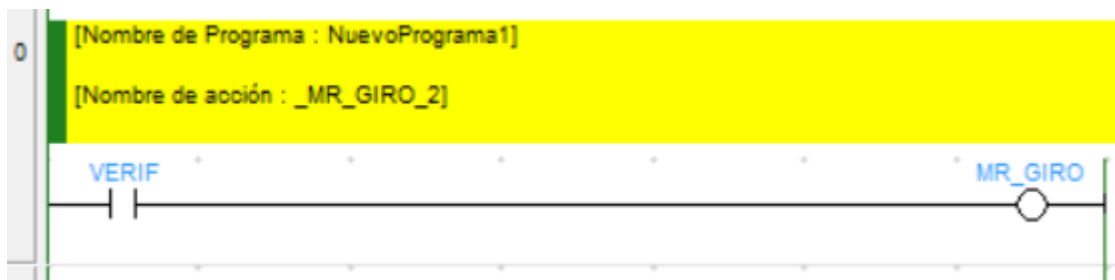


Figure 6.3-12 Ejemplo: MR_GIRO_2

Lo mismo ocurre con las transiciones. Toda transición llamada “TransitionXX_AND_VERIF” es igual a “TransitionXX” pero con el botón “VERIF” ya explicado, en serie con las condiciones ya existentes.

Por ejemplo, “Transition113_AND_VERIF”:

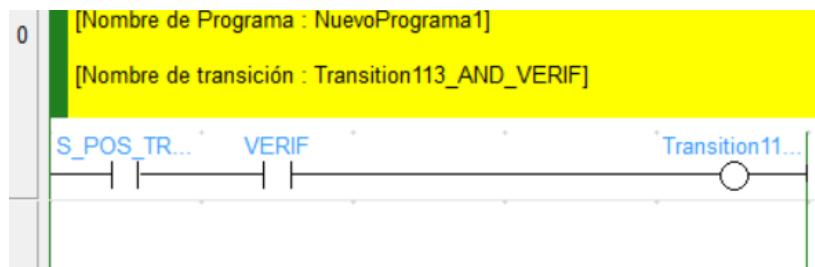


Figure 6.3-13 Ejemplo: Transition113_AND_VERIF

Y “Transition113”:



Figure 6.3-14 Ejemplo: Transition113

6.4 Modo automático

Dentro del modo automático se distinguen 4 grafquets. Los dos primeros son los utilizados para el correcto funcionamiento del almacenaje intermedio, el 3º para el troquelado, y el 4º para el almacenaje final.

6.4.1 Modo automático almacenaje intermedio

Recordando el funcionamiento explicado en [el punto 5.3](#), el grafquet correspondiente al almacenaje intermedio es el siguiente:

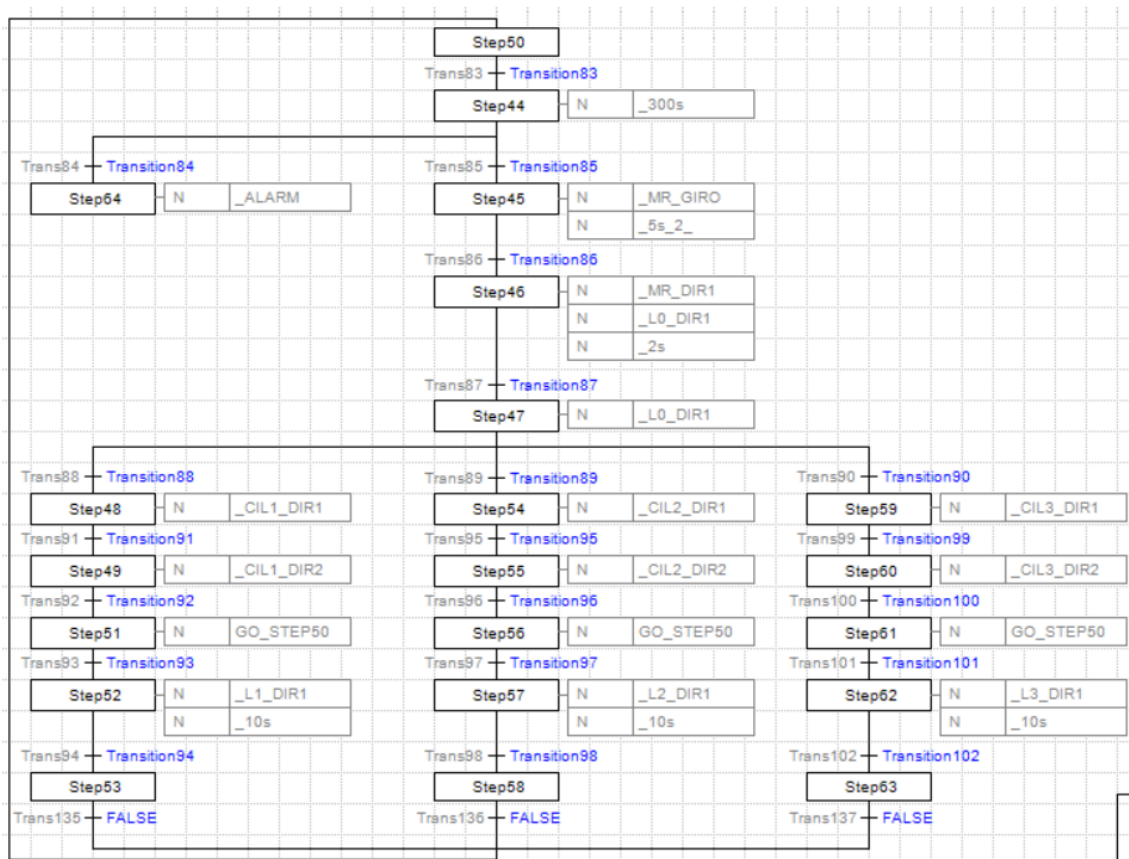


Figure 6.4-1 Grafquet almacenaje intermedio-1

Proyecto de automatización y monitorización mediante SCADA de un proceso de fabricación de cajas de cartón

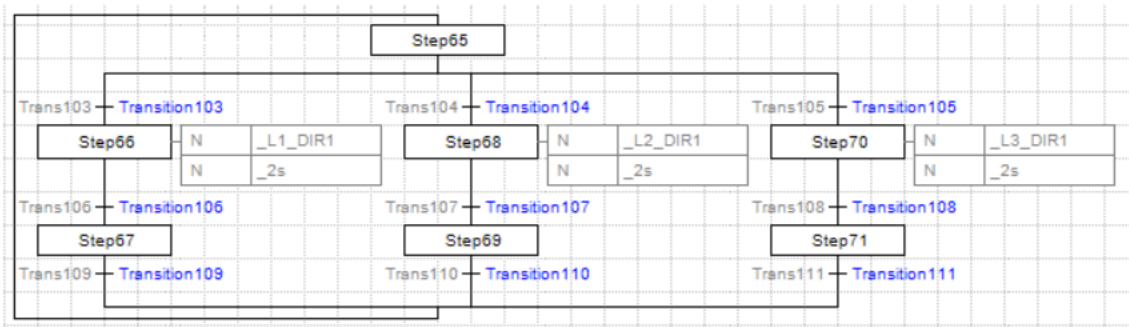


Figure 6.4-2 Grafcet almacenaje intermedio-2

Ambos grafcets comienzan cuando se inicia el modo automático (comenzando en las etapas 50 y 65). El primer grafcet se corresponde con la distribución de los bloques de paneles de cartón, mientras que el segundo se corresponde con la descarga de los mismos.

La transición 83 hace referencia a la llegada de un nuevo bloque (se recuerda que el contenido de las transiciones y acciones están en el anexo). Cuando un nuevo bloque es detectado, se inicia un contador de 300 segundos que se reinicia cuando este bloque se comience a distribuir. Esto es debido a que, si hay una línea saturada, el bloque no se transportará hasta que esta línea tenga un nuevo hueco., Esta condición está impuesta en la transición 85. Si se superan los 5 minutos de espera, el programa hará saltar la alarma y se deberá pasar al modo Paro o paralizar la llegada de paneles hasta que se puedan procesar.

Las siguientes etapas hacen referencia al proceso por el que pasa el bloque de paneles. La primera estación por la que pasa es por la máquina rotativa, que gira el bloque 90°. Tras este giro, el bloque se descarga sobre la línea de distribución (etapa 46). Tras esto, la línea principal de distribución, transporta el bloque hasta su correspondiente estación de almacenaje (transiciones 88, 89 o 90). De manera que cada tamaño de bloque irá a una estación de almacenaje. El bloque se descarga al inicio de la estación, una vez se realiza esta acción, el proceso volverá a ejecutar la etapa 50, de esta manera se permite el procesado de un nuevo bloque sin haber terminado de almacenar el anterior.

El segundo grafcet, que sirve para la descarga de paneles, también interfiere en el grafcet principal. Si se está descargando un panel, no se podrá terminar de almacenar ningún otro durante este proceso, por lo que las etapas correspondientes al movimiento de las cintas en las estaciones de almacenaje se activarán hasta que se termine de descargar el bloque de paneles.

Cada columna representa a cada una de las 3 estaciones de almacenaje existentes.

6.4.2 Modo automático troquelado

La parte del programa que controla el correcto funcionamiento del troquelado es la siguiente:

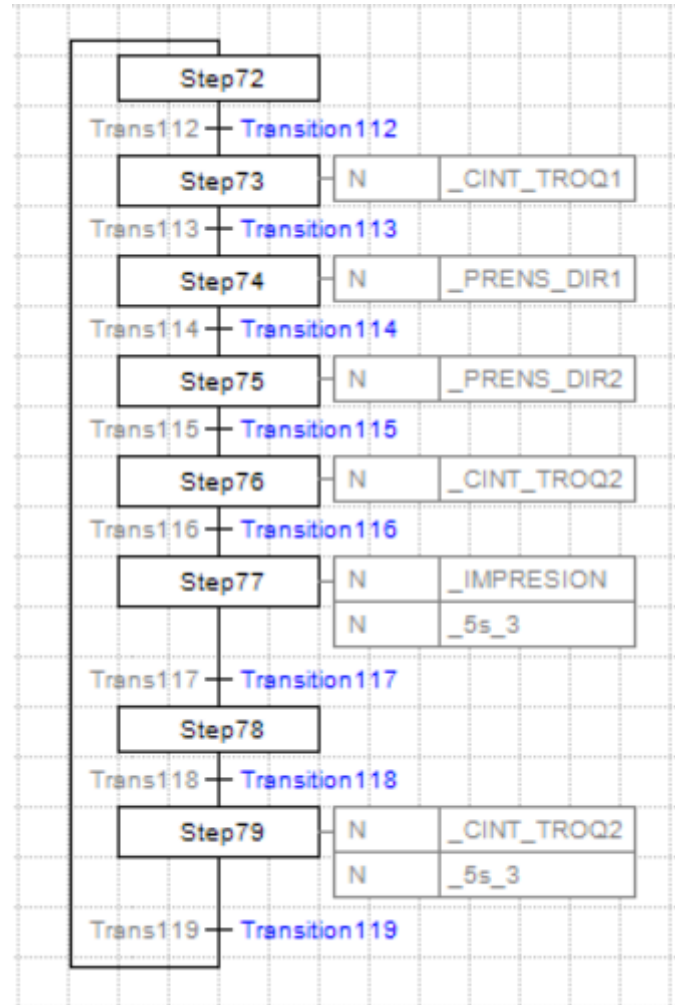


Figure 6.4-3 Grafcet troquelado

Solo se dispone de una estación de troquelado. Aquí se agujerea, recorta y dobla cada panel de cartón siguiendo un patrón.

La transición 112 detecta si hay un nuevo panel para procesar (se recuerda que aquí se trata con paneles y no con bloques como anteriormente). El primer dispositivo que interviene al llegar un nuevo panel es la primera cinta, esta transporta el panel hasta la zona donde se encuentra la prensa. En este punto, la prensa, que tendrá instalado un molde para realizar el dibujo deseado, bajará hasta haber recortado, agujerado y doblado el panel.

Tras la separación de la prensa, el panel sigue avanzando a través de la segunda cinta, hasta la zona de impresión, donde se marcará la pieza con sus principales características (no resistente al agua, compañía, dimensiones...).

Proyecto de automatización y monitorización mediante SCADA de un proceso de fabricación de cajas de cartón

Una vez el panel está marcado, este no se moverá hasta que se detecte que la carretilla donde se va a descargar está colocada en posición, de esta manera se evita que los paneles estén cayendo al suelo.

6.4.3 Modo automático almacenaje final

Para el almacenaje final, se colocan todos los paneles del mismo tipo y tamaño sobre un palé conforme se van troquelando. Los palés con el mismo tipo de caja se almacenan en la misma línea, aunque tengan distintos tamaños, de manera que habrá 3 estaciones de almacenaje, una para cada tipo.

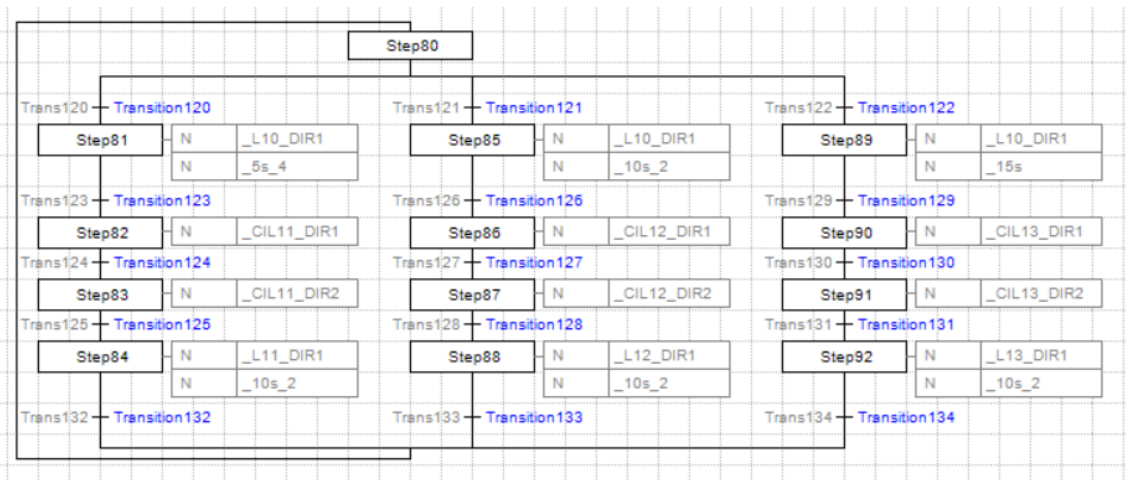


Figure 6.4-4 Grafcet almacenaje final

Las estaciones de almacenaje se encuentran separadas a 5 segundos de distancia entre ellas, por lo que la primera está a 5 segundos del inicio, la segunda a 10 y la tercera a 15. De este modo la línea general de distribución estará activa un tiempo u otro en función del tipo de caja seleccionado.

7 Diseño aplicación SCADA

7.1 Introducción

Mediante el uso de la aplicación se monitoriza y simula el funcionamiento del proceso. Por ello, hay una pantalla para cada proceso además de las pantallas de selección de modos.

- Pantallas
 - Menú principal. A través de esta pantalla se selecciona el modo de funcionamiento (Paro, Manual o Automático). Además, se puede escoger desde donde se quiere elegir el modo, si a través del selector físico o del implementado en el SCADA. Al pulsar tanto la parada de emergencia física como la que se encuentra en cada pantalla de la aplicación, se realiza una parada del proceso instantáneo y además el SCADA abre la pantalla “Menú principal” en la que aparece el mensaje de ALARMA. No se puede cambiar de pantalla hasta que se haya rearmado la seta (desactivando ambos pulsadores de emergencia y poniendo el proceso en modo paro). Esta pantalla, al igual que todas, muestra el modo de funcionamiento que está activo. La pantalla “Menú principal” es la única que se abre al ejecutar la aplicación. A través de esta se puede acceder a las pantallas “Menú modo automático” y “Menú modo manual”, solo cuando el correspondiente modo esté activo (“Figure 7.2-1”).
 - Menú modo automático. Desde esta pantalla se selecciona cualquiera de los 3 procesos para visualizar (almacenaje intermedio, troquelado, almacenaje final). Además, existe un botón para volver a “Menú principal” para parar el proceso o cambiar de modo (“Figure 7.3-1”).
 - Menú modo manual. Esta pantalla tiene integrado un selector para elegir si se quiere hacer una comprobación manual siguiendo un orden o se quiere hacer de manera libre., Por defecto, se encuentra seleccionado el modo libre, de forma que en esta pantalla también se visualizan los pulsadores para accionar distintos actuadores. Cambiando el selector de posición se cambia de pantalla automáticamente a la correspondiente con el modo ordenado, “Modo manual orden” (“Figure 7.4-1”).
 - Modo manual orden. Esta pantalla, además de llevar integrado el selector para volver al modo libre, incorpora los 3 procesos, de manera que al seleccionar cada uno de ellos se abre la pantalla correspondiente para la comprobación manual. “Almacenaje intermedio orden” “Troquelado orden” “Almacenaje final orden” cada una de estas tres ventanas van habilitando los correspondientes botones en función del paso en el que se encuentre, además cada actuación requiere el “OK” del operador para habilitar el siguiente paso, de manera que de forma visual se confirme que el actuador funciona correctamente antes de pasar al siguiente paso (“Figure 7.5-1”).
 - Almacenaje intermedio. En esta pantalla se simula el funcionamiento del almacenaje real, obteniendo una representación en la que, comunicando con el PLC, se reciben las actuaciones que están teniendo lugar y el SCADA activa los sensores según la posición o situación de los bloques. Esta pantalla incorpora 3 botones para seleccionar el tamaño del panel que se está procesando. En función de esta selección, el bloque irá a una línea u otra (“Figure 7.6-1”).

Proyecto de automatización y monitorización mediante SCADA de un proceso de fabricación de cajas de cartón

- Troquelado. Al igual que el almacenaje intermedio, esta pantalla simula el proceso que tiene lugar en el troquelado. Se observa por dónde va el panel que se va a troquelar e imprimir. Esta pantalla incorpora las 2 cintas que intervienen, la prensa, la máquina de impresión y un botón que simula el sensor inductivo para las carretillas (“Figure 7.7-1”).
- Almacenaje final. Aunque el diseño contempla que se seleccione el tipo de panel físicamente al descargar el palé con las cajas, se ha incorporado para la simulación una serie de tres botones para seleccionarlos a través de la aplicación. En esta pantalla se distribuyen los distintos bloques de palés en las 3 estaciones finales de almacenaje. Se puede pasar de una pantalla a otra a través de los botones habilitados para ello (solo entre “Almacenaje intermedio”, “Troquelado” y “Almacenaje final” (Figure 7.8-1”).

7.2 Menú principal

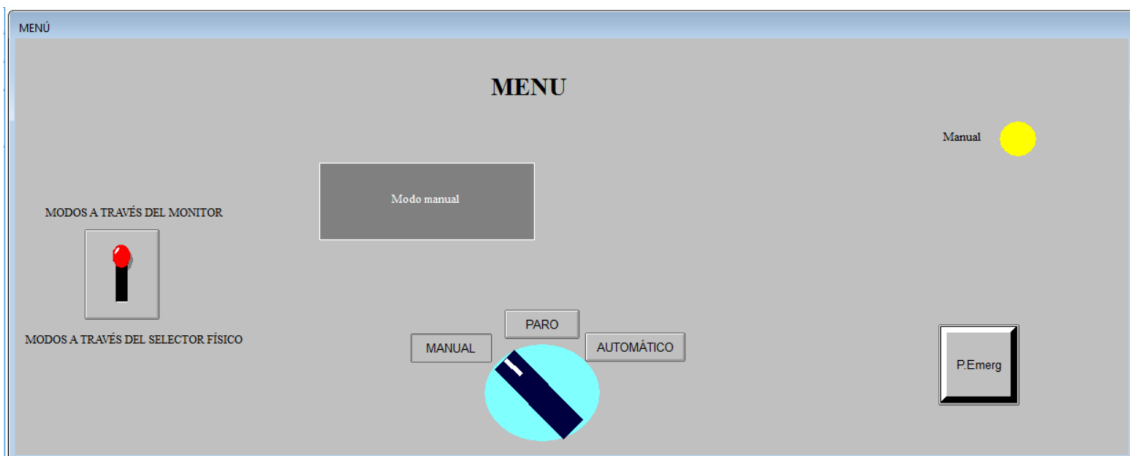


Figure 7.2-1 Menú principal

7.3 Menú modo automático

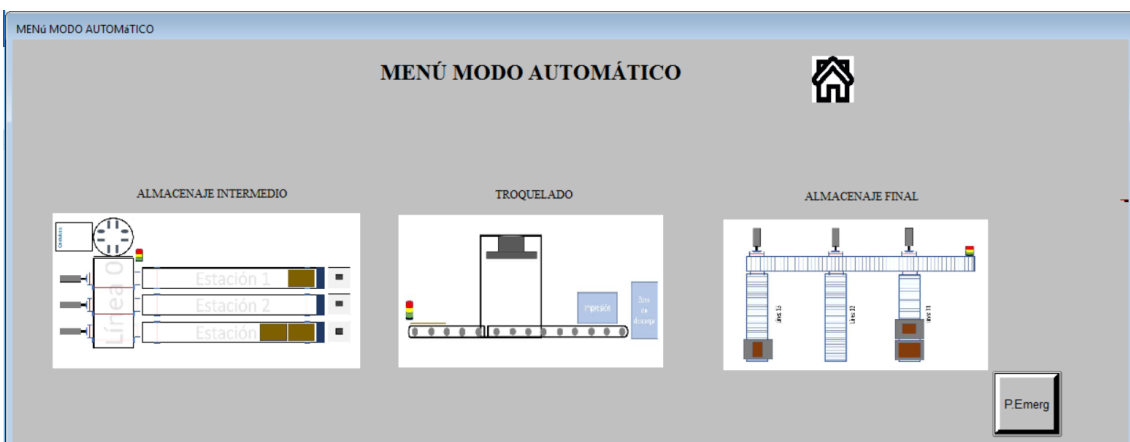


Figure 7.3-1 Menú modo automático

Proyecto de automatización y monitorización mediante SCADA de un proceso de fabricación de cajas de cartón

7.4 Menú modo manual

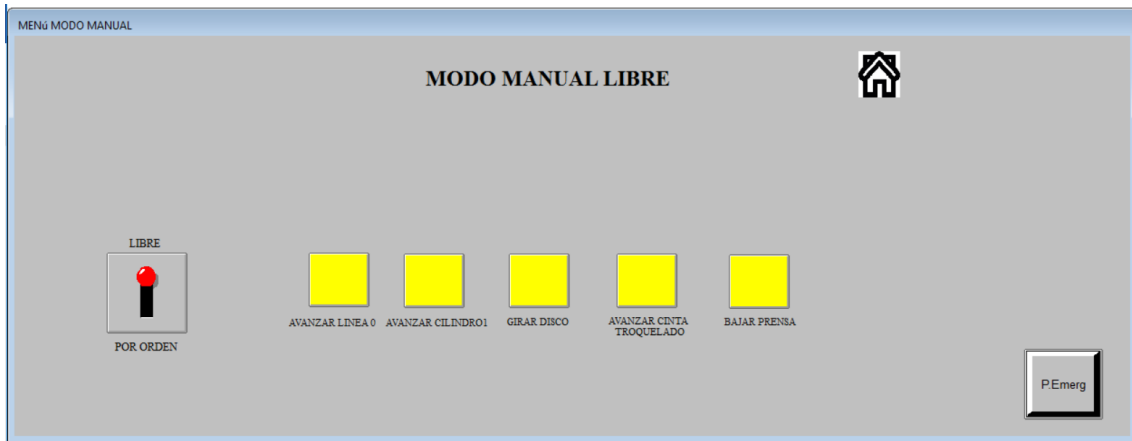


Figure 7.4-1 Menú modo manual

7.5 Almacenaje intermedio

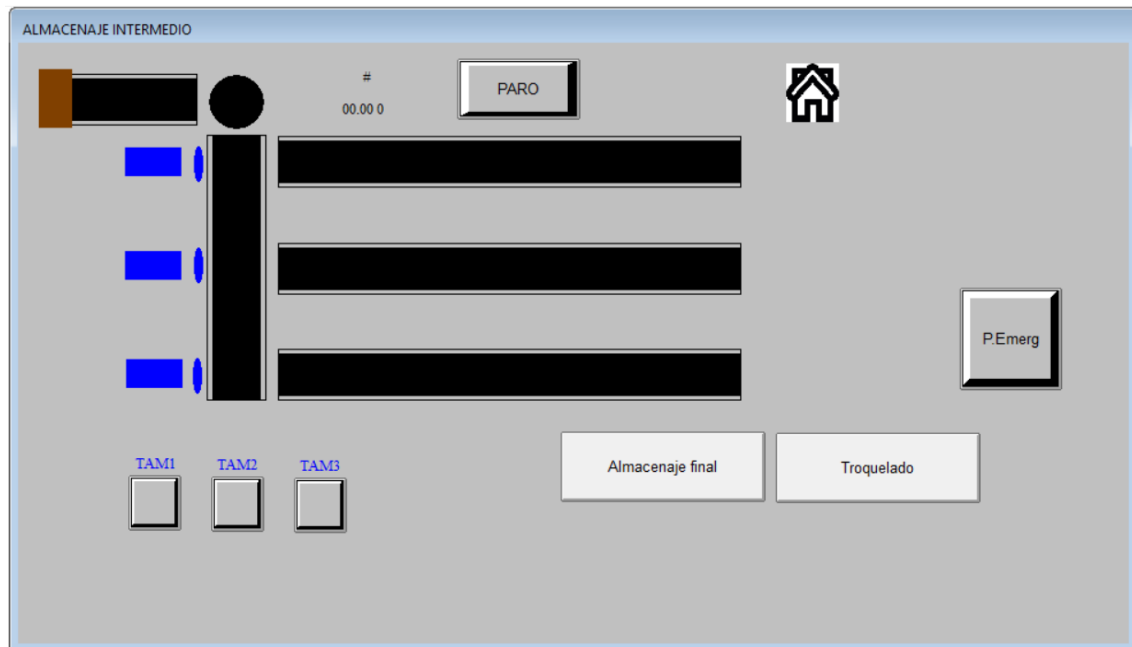


Figure 7.5-1 Almacenaje intermedio

7.6 Troquelado

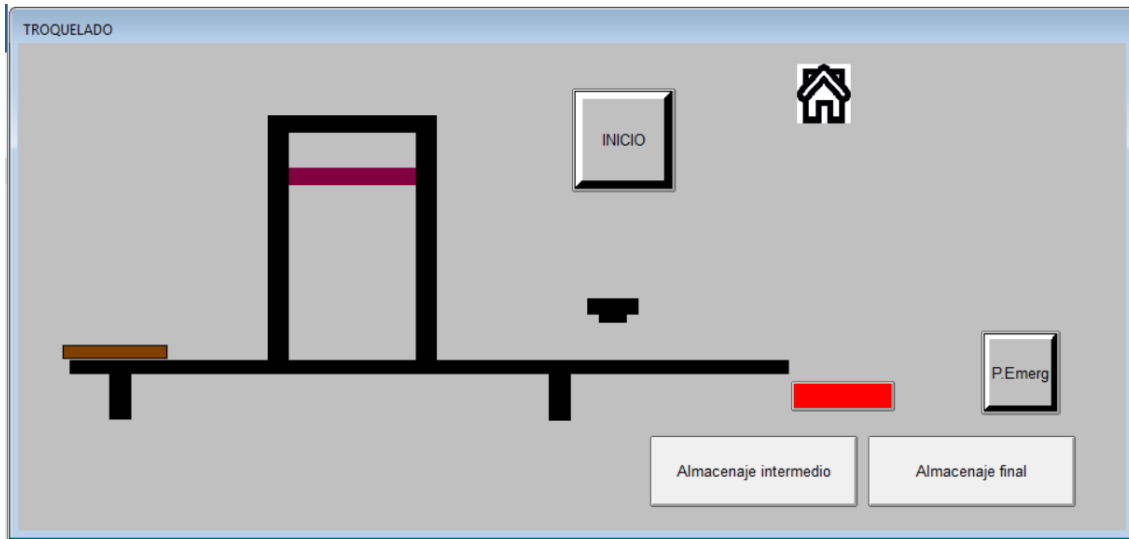


Figure 7.6-1 Troquelado

7.7 Almacenaje final

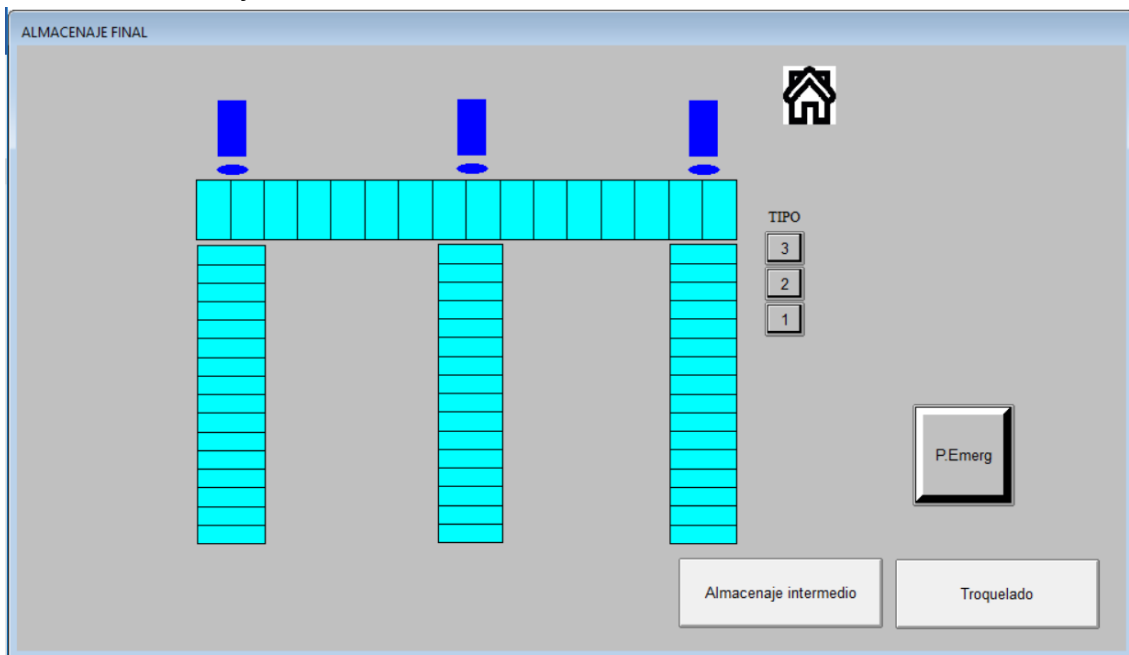


Figure 7.7-1 Almacenaje final

Proyecto de automatización y monitorización mediante SCADA de un proceso de fabricación de cajas de cartón

Por lo que la relación entre las pantallas, es la siguiente:

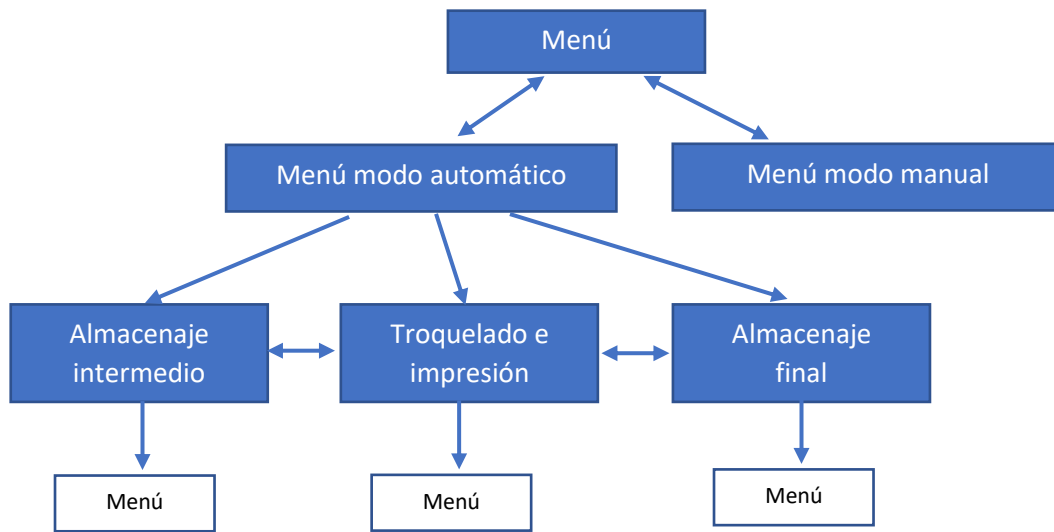


Figure 7.7-2 Relación pantallas SCADA

8 Presupuesto

Para el cálculo del coste del proyecto se han estimado 300h de trabajo de un ingeniero industrial, entre programación y diseño. Además, se reflejan los costes de las licencias de los programas utilizados, además del coste del PLC.

8.1 Mediciones

A continuación, se muestra la cantidad que se ha utilizado de cada unidad de obra.

UNIDAD	CONCEPTO
300h	Ingeniero Industrial
1	Licencia CX_Programmer
1	Licencia CX_Supervisor
1	PLC OMRON CJ2M

8.2 Precios básicos

CONCEPTOS	PRECIO (€/h)
Ingeniero Industrial	15,00 €

8.3 Precios unitarios

CONCEPTOS	PRECIO
Licencia CX_Programmer	1.814,00 €
Licencia CX_Supervisor	980,50 €
PLC OMRON CJ2M	1.375,77 €

Proyecto de automatización y monitorización mediante SCADA de un proceso de fabricación de cajas de cartón

8.4 Presupuesto de inversión

UNIDAD	CONCEPTOS	CANTIDAD	PRECIO	IMPORTE
h	Ingeniero Industrial	300	15,00 €	4.500,00 €
€	Licencia CX_Programmer	1	1.814,00 €	1.814,00 €
€	Licencia CX_Supervisor	1	980,50 €	980,50 €
€	PLC OMRON CJ2M	1	1.375,77 €	1.375,77 €
Presupuesto Ejecución Material (PEM)				8.670,27 €
Gastos generales (0,13*PEM)				1.127,14 €
Beneficio Industrial (0,06* PEM)				520,22 €
Presupuesto Ejecución por Contrata (PEC)				10.317,62 €
IVA (0,21*PEC)				2.166,70 €
Presupuesto de Inversion				12.484,32 €

Presupuesto asciende a DOCE MIL CUATROCIENTOS OCHENTA Y CUATRO EUROS CON TREINTA Y DOS CÉNTIMOS.

9 Conclusiones

El proyecto cumple con los objetivos propuestos. El uso de la aplicación SCADA permite monitorizar todo el proceso industrial de forma que se puede tener un control de todos los sensores, todos los actuadores y por tanto de todo el proceso.

El proyecto une la programación de tres procesos en un solo PLC, implementando medidas de seguridad para la totalidad del proceso.

Además, a través de la aplicación SCADA se comprueba el correcto funcionamiento de la totalidad del proceso.

En cuanto a la evaluación del proyecto, se constata que la automatización está cada vez más presente en todas las empresas, adquiriendo gran importancia en la fabricación de cualquier material. En este sentido cabe señalar que el aprendizaje del funcionamiento de ambos softwares ha supuesto una motivación muy importante en el desarrollo de este Trabajo Final de Grado.

10 Bibliografía

Bolton, W. (2015). *Programmable logic controllers*. Newnes.

Boyer, S. A. (2009). *SCADA: supervisory control and data acquisition*. International Society of Automation.

Cabús, J. R., Navarrete, D. G., & Porras, R. P. (2004). Sistemas SCADA. *comunicación*, 1024, 64k.

Macías, E. J. (2002). *Técnicas de automatización avanzadas en procesos industriales* (Doctoral dissertation, Universidad de La Rioja).

Penín, A. R. (2007). *Sistemas Scada-Guía Práctica*. Marcombo.

Ponsa, P., & Granollers, A. Máster en Interacción Persona Ordenador

Ponsa Asensio, P. V., & Arbós, R. V. (2006). *Automatización de procesos mediante la guía GEMMA* (Vol. 102). Universitat Politecnica de Catalunya. Iniciativa Digital Politecnica.

Villarreal, C. R. (2017). Controladores Lógicos Programables. *Mailxmail. com*, 23.

11 ANEXO I

11.1 Transiciones

A continuación, todas las transiciones incluidas en el programa.

- **NO PARADA**



Figure 11.1-1 Transición-NO PARADA

- **PARADA EMERGENCIA**



Figure 11.1-2 Transición-PARADA EMERGENCIA

Una entrada se corresponde con la seta de emergencia física y la otra con la del SCADA.

- **PARO MANUAL**

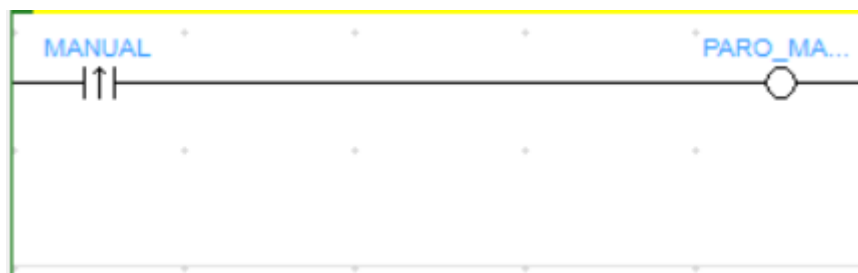


Figure 11.1-3 Transición-PARO MANUAL

- **PARO_AUTO**



Figure 11.1-4 Transición-PARO_AUTO

- **_PARO**



Figure 11.1-5 Transición-_PARO

- **Transition7**

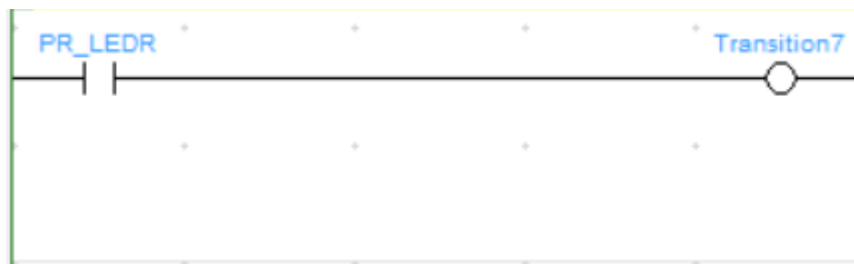


Figure 11.1-6 Transición-7

- **Transition8**



Figure 11.1-7 Transición-8

- **Transition9**



Figure 11.1-8 Transición-9

- **Transition10**



Figure 11.1-9 Transición-10

- **Transition11**



Figure 11.1-10 Transición-11

- **Transition12**



Figure 11.1-11 Transición-12

- **Transition13**



Figure 11.1-12 Transición-13

Proyecto de automatización y monitorización mediante SCADA de un proceso de fabricación de cajas de cartón

- **Transition14**



Figure 11.1-13 Transición-14

- **Transition15**



Figure 11.1-14 Transición-15

- **Transition16**



Figure 11.1-15 Transición-16

- **Transition17**



Figure 11.1-16 Transición-17

- **Transition18**



Figure 11.1-17 Transición-18

- **Transition19**



Figure 11.1-18 Transición-19

Proyecto de automatización y monitorización mediante SCADA de un proceso de fabricación de cajas de cartón

- **Transition20**



Figure 11.1-19 Transición-20

- **Transition21**



Figure 11.1-20 Transición-21

- **Transition22**



Figure 11.1-21 Transición-22

- **Transition23**



Figure 11.1-22 Transición-23

- **Transition24**



Figure 11.1-23 Transición-24

- **Transition25**



Figure 11.1-24 Transición-25

- **Transition26**



Figure 11.1-25 Transición-26

- **Transition27**



Figure 11.1-26 Transición-27

- **Transition28**



Figure 11.1-27 Transición-28

- **Transition29**



Figure 11.1-28 Transición-29

- **Transition30**



Figure 11.1-29 Transición-30

- **Transition31**



Figure 11.1-30 Transición-31

Proyecto de automatización y monitorización mediante SCADA de un proceso de fabricación de cajas de cartón

- **Transition32**



Figure 11.1-31 Transición-32

- **Transition33**



Figure 11.1-32 Transición-33

- **Transition34**



Figure 11.1-33 Transición-34

- **Transition35**



Figure 11.1-34 Transición-35

- **Transition36**



Figure 11.1-35 Transición-36

- **Transition37**



Figure 11.1-36 Transición-37

- **Transition38**



Figure 11.1-37 Transición-38

- **Transition39**



Figure 11.1-38 Transición-39

- **Transition40**



Figure 11.1-39 Transición-40

- **Transition41**



Figure 11.1-40 Transición-41

- **Transition42**



Figure 11.1-41 Transición-42

- **Transition43**



Figure 11.1-42 Transición-43

Proyecto de automatización y monitorización mediante SCADA de un proceso de fabricación de cajas de cartón

- **Transition44**



Figure 11.1-43 Transición-44

- **Transition45**



Figure 11.1-44 Transición-45

- **Transition46**



Figure 11.1-45 Transición-46

- **Transition47**



Figure 11.1-46 Transición-47

- **Transition48**



Figure 11.1-47 Transición-48

- **Transition49**



Figure 11.1-48 Transición-49

Proyecto de automatización y monitorización mediante SCADA de un proceso de fabricación de cajas de cartón

- **Transition50**



Figure 11.1-49 Transición-50

- **Transition51**



Figure 11.1-50 Transición-51

- **Transition52**



Figure 11.1-51 Transición-52

- **Transition53**



Figure 11.1-52 Transición-53

- **Transition54**



Figure 11.1-53 Transición-54

- **Transition55**



Figure 11.1-54 Transición-55

Proyecto de automatización y monitorización mediante SCADA de un proceso de fabricación de cajas de cartón

- **Transition56**



Figure 11.1-55 Transición-56

- **Transition57**



Figure 11.1-56 Transición-57

- **Transition58**



Figure 11.1-57 Transición-58

- **Transition59**



Figure 11.1-58 Transición-59

- **Transition60**



Figure 11.1-59 Transición-60

- **Transition61**



Figure 11.1-60 Transición-61

Proyecto de automatización y monitorización mediante SCADA de un proceso de fabricación de cajas de cartón

- **Transition62**



Figure 11.1-61 Transición-62

- **Transition63**



Figure 11.1-62 Transición-63

- **Transition64**



Figure 11.1-63 Transición-64

- **Transition65**



Figure 11.1-64 Transición-65

- **Transition66**



Figure 11.1-65 Transición-66

- **Transition67**



Figure 11.1-66 Transición-67

Proyecto de automatización y monitorización mediante SCADA de un proceso de fabricación de cajas de cartón

- **Transition68**



Figure 11.1-67 Transición-68

- **Transition69**



Figure 11.1-68 Transición-69

- **Transition70**



Figure 11.1-69 Transición-70

- **Transition71**



Figure 11.1-70 Transición-71

- **Transition72**



Figure 11.1-71 Transición-72

- **Transition73**



Figure 11.1-72 Transición-73

Proyecto de automatización y monitorización mediante SCADA de un proceso de fabricación de cajas de cartón

- **Transition74**



Figure 11.1-73 Transición-74

- **Transition75**



Figure 11.1-74 Transición-75

- **Transition76**



Figure 11.1-75 Transición-76

- **Transition77**



Figure 11.1-76 Transición-77

- **Transition78**



Figure 11.1-77 Transición-78

- **Transition79**



Figure 11.1-78 Transición-79

Proyecto de automatización y monitorización mediante SCADA de un proceso de fabricación de cajas de cartón

- **Transition80**



Figure 11.1-79 Transición-80

- **Transition81**



Figure 11.1-80 Transición-81

- **Transition82**



Figure 11.1-81 Transición-82

- **Transition83**



Figure 11.1-82 Transición-83

- **Transition84**



Figure 11.1-83 Transición-84

- **Transition85**

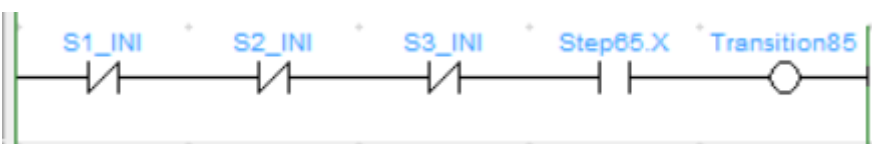


Figure 11.1-84 Transición-85

Proyecto de automatización y monitorización mediante SCADA de un proceso de fabricación de cajas de cartón

- **Transition86**



Figure 11.1-85 Transición-86

- **Transition87**



Figure 11.1-86 Transición-87

- **Transition88**



Figure 11.1-87 Transición-88

- **Transition89**



Figure 11.1-88 Transición-89

- **Transition90**



Figure 11.1-89 Transición-90

- **Transition91**



Figure 11.1-90 Transición-91

Proyecto de automatización y monitorización mediante SCADA de un proceso de fabricación de cajas de cartón

- **Transition92**



Figure 11.1-91 Transición-92

- **Transition93**



Figure 11.1-92 Transición-93

- **Transition94**



Figure 11.1-93 Transición-94

- **Transition95**



Figure 11.1-94 Transición-95

- **Transition96**



Figure 11.1-95 Transición-96

- **Transition97**



Figure 11.1-96 Transición-97

Proyecto de automatización y monitorización mediante SCADA de un proceso de fabricación de cajas de cartón

- **Transition98**



Figure 11.1-97 Transición-98

- **Transition99**



Figure 11.1-98 Transición-99

- **Transition100**



Figure 11.1-99 Transición-100

- **Transition101**



Figure 11.1-100 Transición-101

- **Transition102**



Figure 11.1-101 Transición-102

- **Transition103**



Figure 11.1-102 Transición-103

- **Transition104**



Figure 11.1-103 Transición-104

- **Transition105**



Figure 11.1-104 Transición-105

- **Transition106**



Figure 11.1-105 Transición-106

- **Transition107**



Figure 11.1-106 Transición-107

- **Transition108**



Figure 11.1-107 Transición-108

- **Transition109**



Figure 11.1-108 Transición-109

Proyecto de automatización y monitorización mediante SCADA de un proceso de fabricación de cajas de cartón

- **Transition110**



Figure 11.1-109 Transición-110

- **Transition111**



Figure 11.1-110 Transición-111

- **Transition112**



Figure 11.1-111 Transición-112

- **Transition113**



Figure 11.1-112 Transición-113

- **Transition114**



Figure 11.1-113 Transición-114

- **Transition115**



Figure 11.1-114 Transición-115

- **Transition116**



Figure 11.1-115 Transición-116

- **Transition117**



Figure 11.1-116 Transición-117

- **Transition118**



Figure 11.1-117 Transición-118

- **Transition119**



Figure 11.1-118 Transición-119

- **Transition120**



Figure 11.1-119 Transición-120

- **Transition121**

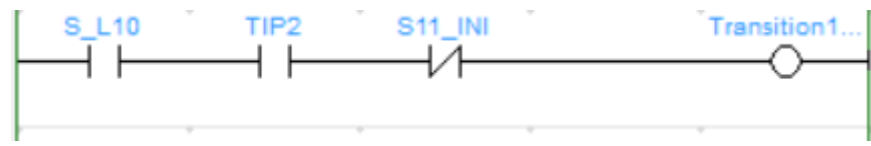


Figure 11.1-120 Transición-121

- **Transition122**



Figure 11.1-121 Transición-122

- **Transition123**



Figure 11.1-122 Transición-123

- **Transition124**



Figure 11.1-123 Transición-124

- **Transition125**



Figure 11.1-124 Transición-125

- **Transition126**



Figure 11.1-125 Transición-126

- **Transition127**



Figure 11.1-126 Transición-127

- **Transition128**



Figure 11.1-127 Transición-128

- **Transition129**



Figure 11.1-128 Transición-129

- **Transition130**



Figure 11.1-129 Transición-130

- **Transition131**



Figure 11.1-130 Transición-131

- **Transition132**



Figure 11.1-131 Transición-132

- **Transition133**



Figure 11.1-132 Transición-133

Proyecto de automatización y monitorización mediante SCADA de un proceso de fabricación de cajas de cartón

- **Transition134**



Figure 11.1-133 Transición-134

- **Transition138**



Figure 11.1-134 Transición-138

- **Transition139**



Figure 11.1-135 Transición-139

11.2 Acciones

- **ALARMA**

La acción alarma, como ya se ha comentado en la memoria, contempla la desactivación de todos los pasos.

- **PARADA**



Figure 11.2-1 Acción-ALARMA

Además de esta acción, también se reinician todas las etapas (puesto que es un código muy extenso se ha optado por no incorporarlo)

- **Manual**



Figure 11.2-2 Acción-Manual

- **Auto**



Figure 11.2-3 Acción-Auto

- **_LEDR**



Figure 11.2-4 Acción-_LEDR

- **_LEDA**



Figure 11.2-5 Acción-_LEDA

Proyecto de automatización y monitorización mediante SCADA de un proceso de fabricación de cajas de cartón

- **_LEDV**



Figure 11.2-6 Acción-_LEDV

- **_ALARM**



Figure 11.2-7 Acción-_ALARM

- **_L0_DIR1**



Figure 11.2-8 Acción_L0_DIR1

- **_L1_DIR1**



Figure 11.2-9 Acción_L1_DIR1

- **_L2_DIR1**



Figure 11.2-10 Acción-_L2_DIR1

- **_L3_DIR1**



Figure 11.2-11 Acción-_L3_DIR1

Proyecto de automatización y monitorización mediante SCADA de un proceso de fabricación de cajas de cartón

- **_L10_DIR1**



Figure 11.2-12 Acción- _L10_DIR1

- **_L11_DIR1**



Figure 11.2-13 Acción- _L11_DIR1

- **_L12_DIR1**



Figure 11.2-14 Acción- _L12_DIR1

- **_L13_DIR1**



Figure 11.2-15 Acción- _L13_DIR1

- **_L0_DIR2**



Figure 11.2-16 Acción- _L0_DIR2

- **_L1_DIR2**



Figure 11.2-17 Acción- _L1_DIR2

Proyecto de automatización y monitorización mediante SCADA de un proceso de fabricación de cajas de cartón

- **_L2_DIR2**



Figure 11.2-18 Acción-_L2_DIR2

- **_L3_DIR2**



Figure 11.2-19 Acción-_L3_DIR2

- **_L10_DIR2**



Figure 11.2-20 Acción-_L10_DIR2

- **_L11_DIR2**



Figure 11.2-21 Acción-_L11_DIR2

- **_L12_DIR2**



Figure 11.2-22 Acción_L12_DIR2

- **_L13_DIR2**



Figure 11.2-23 Acción-_L13_DIR2

Proyecto de automatización y monitorización mediante SCADA de un proceso de fabricación de cajas de cartón

- **_CIL1_DIR1**



Figure 11.2-24 Acción-_CIL1_DIR1

- **_CIL2_DIR1**



Figure 11.2-25 Acción-_CIL2_DIR1

- **_CIL3_DIR1**



Figure 11.2-26 Acción-_CIL3_DIR1

- **_CIL11_DIR1**



Figure 11.2-27 Acción-_CIL11_DIR1

- **_CIL12_DIR1**



Figure 11.2-28 Acción-_CIL12_DIR1

- **_CIL13_DIR1**



Figure 11.2-29 Acción-_CIL13_DIR1

Proyecto de automatización y monitorización mediante SCADA de un proceso de fabricación de cajas de cartón

- **_CIL1_DIR2**



Figure 11.2-30 Acción-_CIL1_DIR2

- **_CIL2_DIR2**



Figure 11.2-31 Acción-_CIL2_DIR2

- **_CIL3_DIR2**



Figure 11.2-32 Acción-_CIL3_DIR2

- **_CIL11_DIR2**



Figure 11.2-33 Acción-_CIL11_DIR2

- **_CIL12_DIR2**



Figure 11.2-34 Acción_CIL12_DIR2

- **_CIL13_DIR2**



Figure 11.2-35 Acción-_CIL13_DIR2

Proyecto de automatización y monitorización mediante SCADA de un proceso de fabricación de cajas de cartón

- **_MR_GIRO**



Figure 11.2-36 Acción- **_MR_GIRO**

- **_CINT_TROQ1**



Figure 11.2-37 Acción- **_CINT_TROQ1**

- **_CINT_TROQ2**



Figure 11.2-38 Acción- **_CINT_TROQ2**

- **_PRENS_DIR1**



Figure 11.2-39 Acción- **_PRENS_DIR1**

- **_PRENS_DIR2**



Figure 11.2-40 Acción- **_PRENS_DIR2**

- **_IMPRESION**

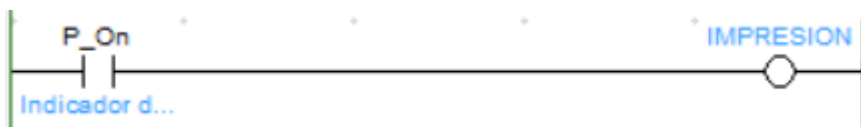


Figure 11.2-41 Acción- **_IMPRESION**

Proyecto de automatización y monitorización mediante SCADA de un proceso de fabricación de cajas de cartón

- GO_STEP50



Figure 11.2-42 Acción-GO_STEP50

- _5s

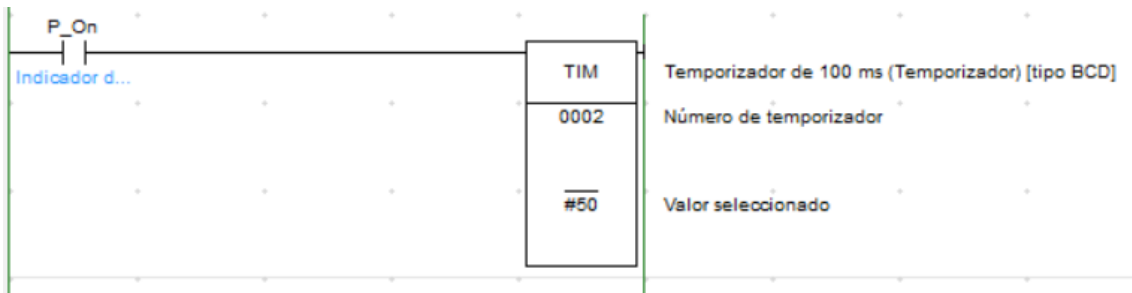


Figure 11.2-43 Acción-_5s

- _MR_DIR1



Figure 11.2-44 Acción-_MR_DIR1

- _10s

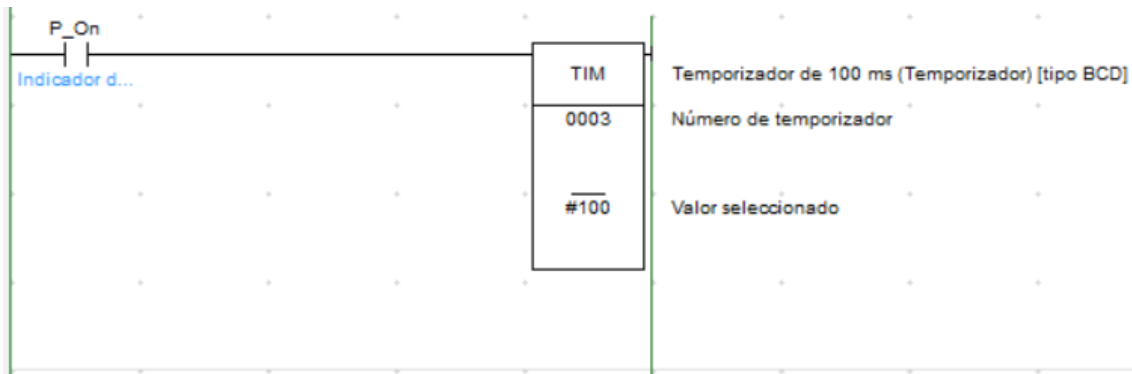


Figure 11.2-45 Acción-_10s

Proyecto de automatización y monitorización mediante SCADA de un proceso de fabricación de cajas de cartón

- _2s

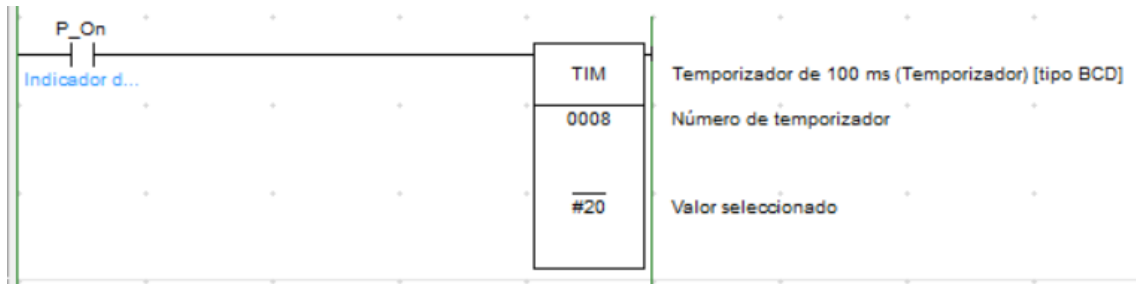


Figure 11.2-46 Acción-_2s

- _15s

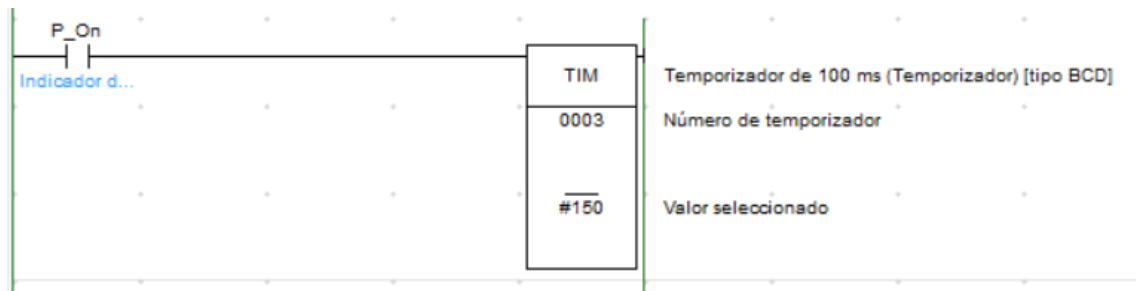


Figure 11.2-47 Acción-_15s

- _5s_2_

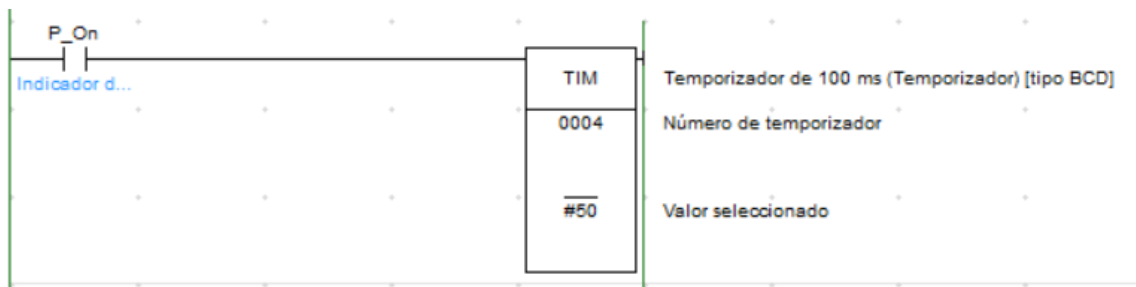


Figure 11.2-48 Acción-_5s_2_

- _5s_3

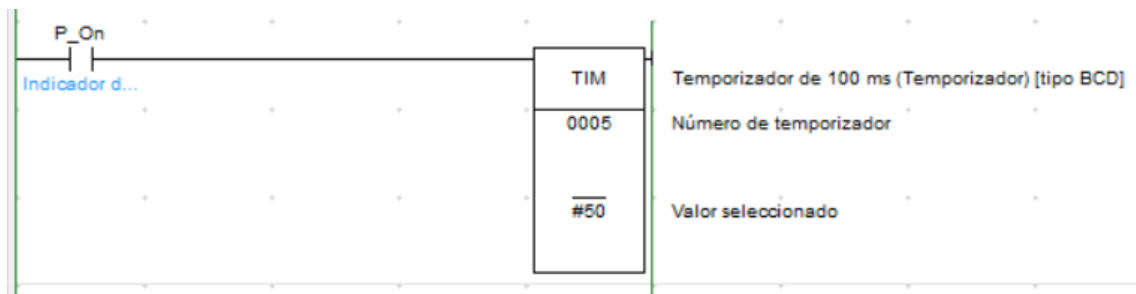


Figure 11.2-49 Acción-_5s_3

Proyecto de automatización y monitorización mediante SCADA de un proceso de fabricación de cajas de cartón

- **_5s_4**

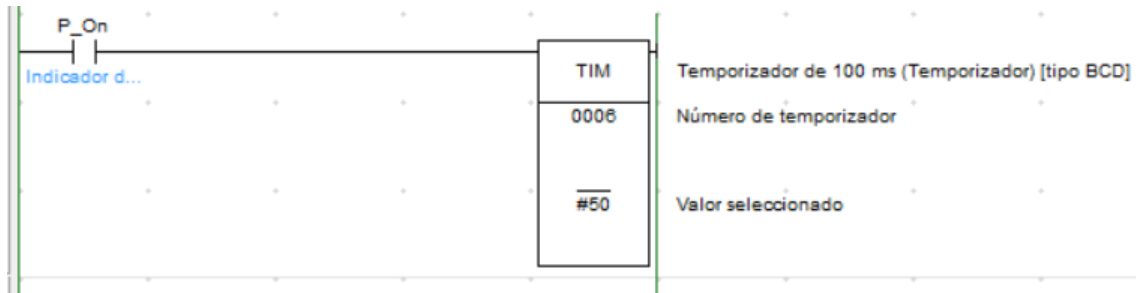


Figure 11.2-50 Acción-_5s_4

- **_10s_2**

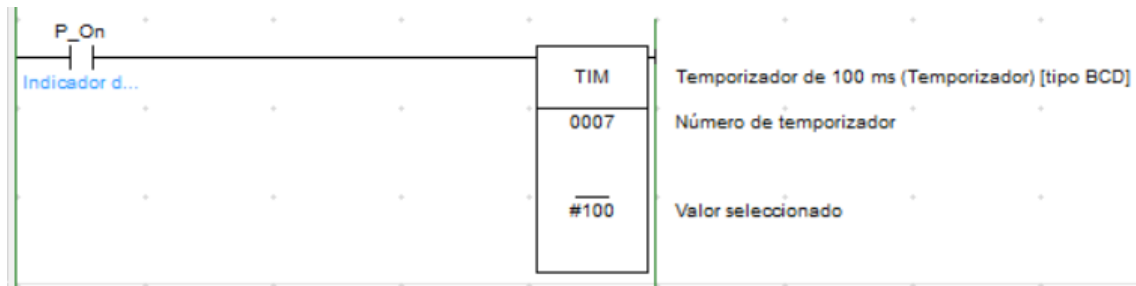


Figure 11.2-51 Acción-_10s_2

- **_300s**

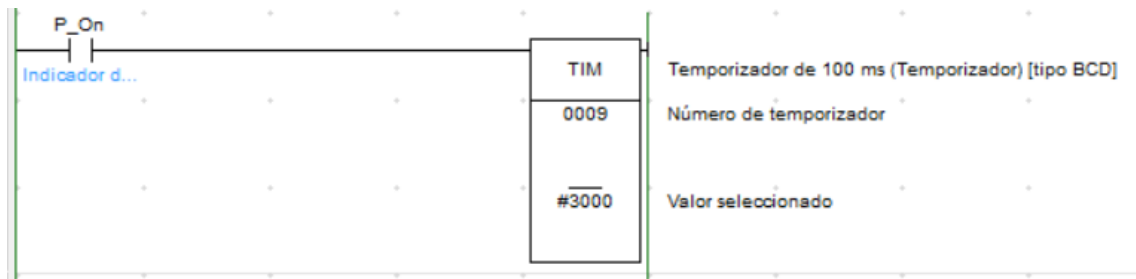


Figure 11.2-52 Acción-_300s

11.3 Diagramas

11.3.1 Grafcet principal

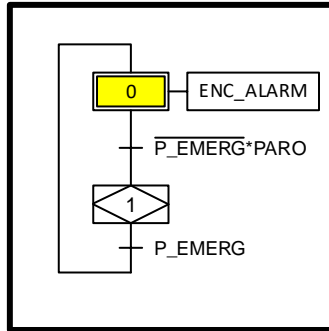


Figure 11.3-1 Grafcet principal

11.3.2 Grafcet selección modos

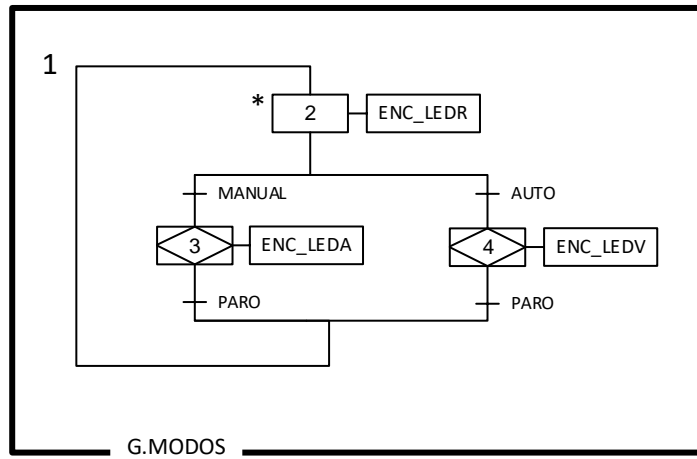


Figure 11.3-2 Grafcet selección modos

11.3.3 Grafcet selección orden/desorden

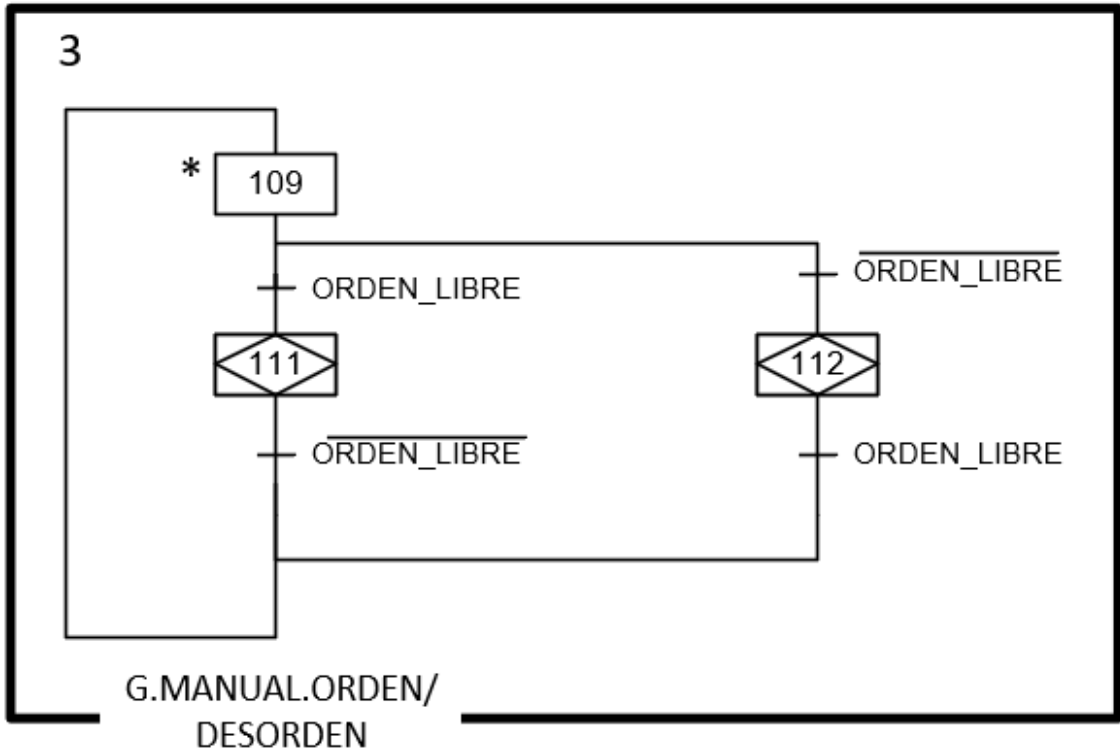


Figure 11.3-3 Grafcet selección orden/desorden

11.3.4 Manual desorden

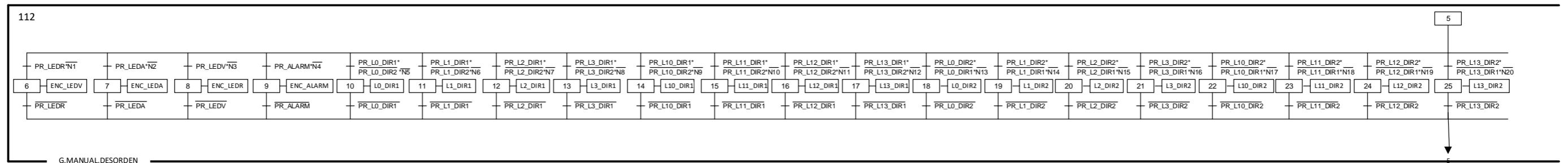


Figure 0-1 Grafset Manual desorden (1)

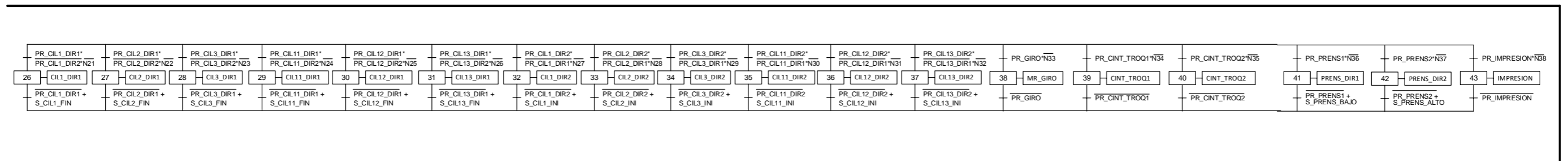


Figure 0-2 Grafset Manual desorden (2)

Siendo las variables NX (Siendo “X” un número entre 1 y 38) la suma de todos los sensores (excluyendo el sensor que se quiere detectar). Por ejemplo, N1= PR_LEDA+PR_LEDV +...+ PR_IMPRESION. (Nótese que el único sensor fuera de esta suma es PR_LEDR)

11.3.5 Manual orden

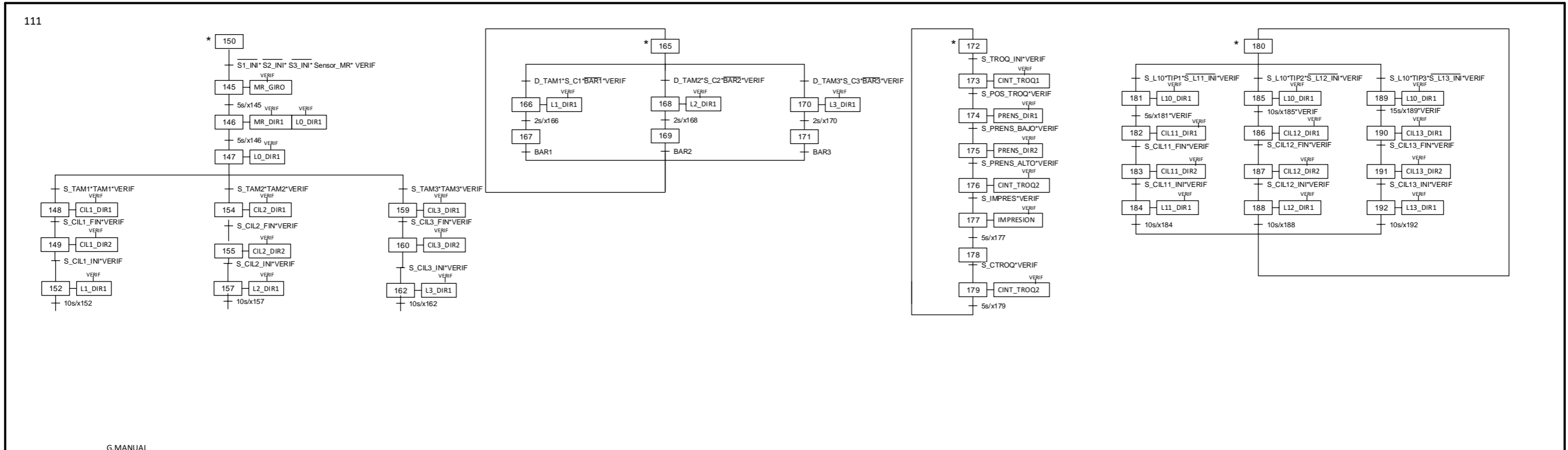


Figure 0-3 Grafcet Manual Orden

11.3.6 Automático

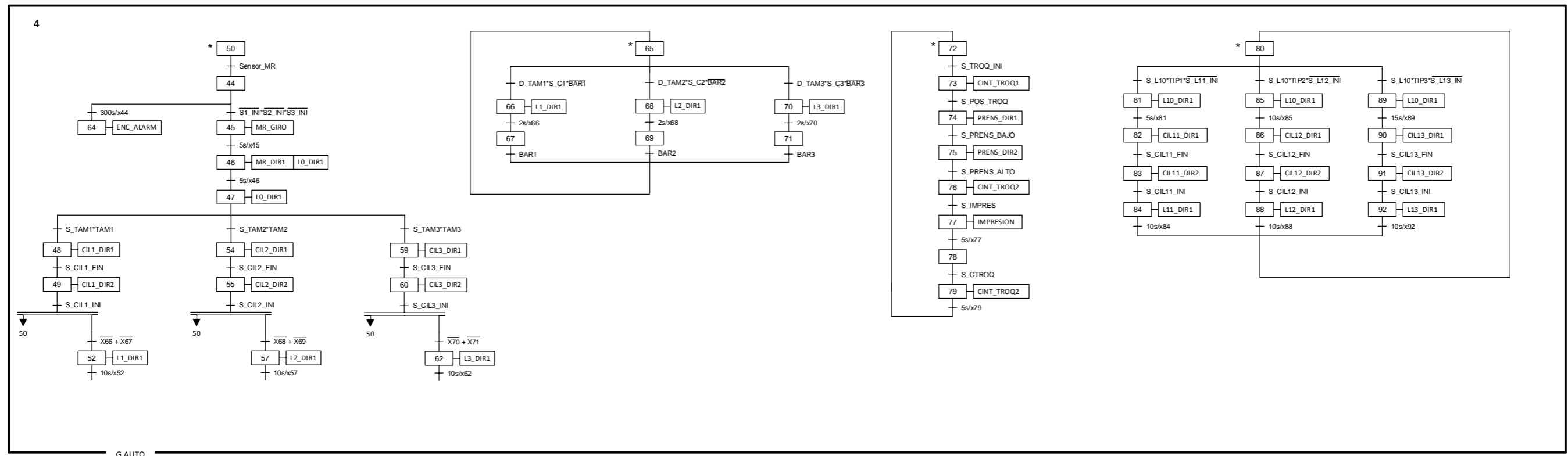


Figure 0-4 Grafcet Automático