



UNIVERSITAT  
POLITÈCNICA  
DE VALÈNCIA



ESCUELA TÉCNICA SUPERIOR  
DE INGENIEROS DE CAMINOS,  
CANALES Y PUERTOS

## **TFG: Estudio de soluciones para mejora de terraplén sobre el que asienta la plataforma ferroviaria entre los P.K. 133+180 y 133+925 de la línea Teruel- Sagunto en el T.M. de Teruel**

---



GRADO EN INGENIERÍA CIVIL

**ALUMNO: GABRIEL CALAP QUINTANA**

**TUTOR: PEDRO ANTONIO CALDERÓN GARCÍA**

**Valencia, septiembre 2019**

# ÍNDICE GLOBAL

## MEMORIA

## ANEJOS

**ANEJO 1. GEOTÉCNIA**

**ANEJO 2. ACTAS PROSPECCIONES**

**ANEJO 3. INFORMES ENSAYOS**

**ANEJO 4. CÁLCULOS**

**ANEJO 5. ESTIMACIÓN DE PLAZO**

**ANEJO 6. VALORACIÓN ECONÓMICA**

**ANEJO 7. REPORTAJE FOTOGRÁFICO**

## PLANOS



# MEMORIA



## ÍNDICE MEMORIA

1. MEMORIA .....	1
1.1 OBJETO .....	1
1.2 ANTECEDENTES .....	1
1.3 LOCALIZACIÓN Y ACCESOS.....	2
1.3.1 Localización.....	2
1.3.2 Accesos.....	2
1.4 PROBLEMÁTICA.....	3
1.5 DESCRIPCIÓN DEL TERRAPLÉN.....	3
1.6 GEOLOGIA Y GEOTÉCNIA .....	5
1.6.1 Geología y estratigrafía .....	5
1.6.2 Geotecnia.....	6
1.7 ESTUDIO Y ANÁLISIS DE LAS PATOLOGÍAS OBSERVADAS.....	15
1.7.1 PATOLGÍAS OBSERVADAS.....	15
1.7.2 ANÁLISIS DE LAS PATOLOGÍAS OBSERVADAS.....	16
1.8 ESTUDIO DE SOLUCIONES.....	18
1.8.1 SOLUCIONES PROPUESTAS.....	18
1.8.2 DESCRIPCIÓN DE LAS SOLUCIONES.....	18
1.8.3 VALORACIÓN TÉCNICA DE LAS SOLUCIONES.....	23
1.8.4 VALORACIÓN ECONÓMICA .....	26
1.8.5 CONCLUSIÓN.....	27
1.9 ANÁLISIS DE LA SOLUCIÓN PROPUESTA.....	28
1.9.1 DISEÑO DE LA SOLUCIÓN .....	28
1.9.2 PROCEDIMIENTO CONSTRUCTIVO .....	30
1.9.3 CÁLCULO .....	33
1.9.4 JUSTIFICACIÓN DE PLAZO .....	35
1.9.5 VALORACIÓN ECONÓMICA .....	39
1.10 CONCLUSIÓN.....	39
1.11 BIBLIOGRAFÍA.....	40



## 1. MEMORIA

### 1.1 OBJETO

El objeto del presente trabajo, “Estudio de soluciones para mejora de terraplén sobre el que asienta la plataforma ferroviaria entre los P.K. 133+800 y 133+925 de la línea Teruel Sagunto en el T.M. de Teruel”, consiste en la búsqueda de una solución viable para la resolución de los problemas de asiento detectados, y agravados por las lluvias, en la plataforma de la vía de tren del T.M. de Teruel en los PK's indicados en el título.

Para ello se presentarán distintas soluciones de mejora de terreno, así como estructurales, que permitan resolver la problemática detectada. Estas se estudiarán desde el punto de vista técnico y económico de modo que se seleccione la más adecuada. A continuación, dicha solución seleccionada se estudiará y describirá con mayor detalle.

### 1.2 ANTECEDENTES

El tramo ferroviario objeto del presente estudio pertenece a la línea 610 de la red ferroviaria española, la cual une Sagunto y Zaragoza pasando por Teruel. Esta inicio su servicio entre finales del siglo XIX e inicios del siglo XX, por ello las infraestructuras de la misma que no han sido renovadas o sustituidas son considerablemente longevas y están ejecutadas con metodologías y materiales de la época. Esto se puede observar en los viaductos, los cuales son de fábrica y de tipología arco, como el que limita con el tramo de estudio.

Hoy en día la línea presta servicio a un total de 31 municipios y circulan por ella tanto trenes destinados al transporte de viajeros como de mercancías.

Respecto a las características de la línea Sagunto-Zaragoza se trata de una vía única de ancho ibérico no electrificada. A causa de la orografía existente el trazado posee importantes desniveles, lo que ocasiona la existencia de numerosas infraestructuras tales como viaductos, pasos inferiores, terraplenes o desmontes, así como en planta numerosas curvas de radio reducido. Esta circunstancia ha influido en que se produzcan problemas de nivelaciones como el asiento existente en el tramo de estudio.

En referencia a la climatología el área de estudio se halla en la cuenca hidrográfica del Júcar, y para la obtención de datos se ha referenciado al pluviómetro de Teruel de la Confederación Hidrográfica del Júcar.

Actualmente la plataforma del terraplén objeto de estudio presenta deformaciones debido a los asientos de la misma, lo cual ha generado problemas en la nivelación de la vía. Esta afección se extiende en gran parte del terraplén, especialmente en la zona de transición entre el terraplén y el puente, donde los asientos son del orden de 50-80 cm. Estos fenómenos se han intentado compensar hasta ahora vertiendo más balasto, lo que ha generado un exceso del mismo. Así mismo, tras las lluvias acaecidas durante los meses de noviembre y diciembre de 2016 han acelerado notablemente estos asientos. Esto ha generado que se publiciten expedientes de emergencia para solventar los problemas que aquejan a la línea, entre los que se halla el tramo objeto de estudio, de modo que se solventen lo antes posible.

## 1.3 LOCALIZACIÓN Y ACCESOS

### 1.3.1 Localización

La zona objeto de estudio se sitúa en la provincia de Teruel, en el término municipal de la capital de dicha provincia. Concretamente el tramo sobre el que se prevé actuar se sitúa entre los PK's 133+800 y 133+925 del T.M. de Teruel.

El tramo de vía se halla al sur de la ciudad de Teruel y transcurre de forma paralela a la carretera N-234. La parte este del intervalo de vía en la que se centra el estudio delimita con el inicio de un puente de fábrica que salva la Rambla de Caladín.



Gráfico 1 Localización de la zona de estudio

### 1.3.2 Accesos

Para aproximarse a la zona de trabajos se ha planteado un itinerario desde Madrid a la población de Teruel, desde la que se podrá acceder bien por el este o el oeste a la zona de trabajos.

Para acceder a Teruel desde Madrid se seguirá la A-2 hacia la N-211 en Castilla la Mancha hasta la salida 135. Una vez tomada esta se continuará por la N-211 hasta el municipio de Monreal del Campo tras el cual se tomará la carretera N-235. Se continuará por esta hasta la A-1509 a través de la cual se accederá a la A-23 y se circulará por ella hasta la salida 117. Tras esta se circulará por la N-420 hasta llegar al sur de Teruel, donde se sitúa la zona de actuación.

Una vez en la zona sur de Teruel considerando que se parte desde la Avenida de Europa se plantean dos itinerarios para acceder a la plataforma:

- **Itinerario 1. Acceso desde el oeste.** Desde el inicio de la Av. Europa en sentido este se girará hacia la derecha y se continuará por la calle Antonio Migote cien metros. A partir de ahí se continuará por la parcela sin edificar adyacente hasta la vía mediante rampas de acceso provisionales a ejecutar. Se trata de la alternativa de menor recorrido, no obstante, se deberá comprobar que el solar a transitar permanece libre para el paso, hecho que se confirmó a julio de 2018.



Gráfico 2 Acceso desde el oeste



Gráfico 3 Acceso desde el este

- **Itinerario 2. Acceso desde el este.** Desde la Av. Europa en sentido este se continuará hasta su final, desde donde se tomará la calle Camino Castrocalvo en sentido este. Se circulará por esta hasta la primera salida a la derecha por la cual se circulará hasta una pista que conducirá a la vía.3

## 1.4 PROBLEMÁTICA

Durante los meses de noviembre y diciembre de 2016 se registró una situación de lluvias persistente, lo cual generó acumulaciones de entre 130 y 170 l/m<sup>3</sup> en las provincias de Valencia y Castellón. Situación la cual fue agravada por el temporal de nieve y bajas temperaturas detectado entre los días 20 y 22 de enero.

Esta acumulación de circunstancias ha provocado que los problemas de asiento existentes en el terraplén se aceleren de forma notable y que se continúen acumulando de forma cada vez más acusada. Este hecho ha provocado que el transcurso de vehículos ferroviarios sobre este tramo de vía genere peligro tanto para la infraestructura como para los usuarios de la misma, lo que genera la necesidad de tramitación de un expediente de emergencia.

Es de especial preocupación el bache detectado, observable a simple vista, en la zona de transición del terraplén al puente de la Rambla de Caladín, en el cual se han detectado asientos del orden de 50 a 80 cm. Esta situación ha provocado la necesidad de restringir la velocidad de paso de vehículos ferroviarios a 20 km/h por la seguridad de la circulación de los mismos.

De igual modo, las lluvias han provocado el aumento de derrame de balasto por los taludes y el deslizamiento superficial en la base de los terraplenes con pérdida de material en los mismos.

Todos estos procesos mencionados y descritos se están traduciendo en deformaciones de los hilos de la vía y la pérdida de la geometría de la misma, no pudiendo garantizarse esta como consecuencia de la acumulación continuada de asientos, ni tan siquiera para las velocidades de circulación establecidas.

Esta situación, la cual supone un grave peligro para la integridad de la vía, así como para la circulación de vehículos ferroviarios existiendo grave peligro de accidentes, requiere proceder con emergencia para solventar la situación.

## 1.5 DESCRIPCIÓN DEL TERRAPLÉN

La zona a tratar en el presente trabajo se sitúa entre los PK's 133+800 y 133+925 de la línea Teruel-Sagunto, no obstante, la verdadera problemática se halla en el terraplén que delimita con el estribo del puente de la Rambla de Caladín. Este tramo, de aproximadamente unos 60 metros de longitud, describe una curva a izquierdas, en sentido de avance hacia Sagunto, de 515 m de radio.

La línea del tramo objeto de estudio es de vía única, se halla sin electrificar y esta ejecutada mediante traviesas de hormigón monobloque y carriles UIC-54.



*Fotografía 1 Vista aérea de la zona de estudio*

Respecto al terraplén, con taludes de  $45^\circ$ , presenta una altura máxima de 15 metros en la zona del estribo del puente de la Rambla de Caladín y una anchura en coronación de 6 metros aproximadamente. El espesor de la banqueta de balasto es variable, siendo el máximo de 1 metro en la zona del estribo del puente, donde se ha detectado la existencia de un bache.

Actualmente se produce una pérdida de balasto en algunas zonas del terraplén, especialmente junto al estribo del puente de la Rambla de Caladín como consecuencia del escaso resguardo, en algunos puntos inexistente.

La vegetación que recubre el terraplén no es abundante, siendo la presencia de árboles escasa y de poca consideración. Esto se debe principalmente a la tala y desbroce que se llevó a cabo por personal de ADIF en 2011.



*Fotografía 2 Vegetación del talud desde la margen izquierda*

El puente que permite el paso sobre la rambla posee una altura de 15 m, es de tipología es arco y se halla ejecutado en tres vanos. El material empleado para su construcción son sillares y, teniendo en cuenta la fecha de apertura de la línea, se le presume una considerable longevidad.





Fotografía 3 Puente sobre la Rambla de Caladín

## 1.6 GEOLOGIA Y GEOTÉCNIA

### 1.6.1 Geología y estratigrafía

La población de Teruel se encuentra en el entorno de la Cordillera Ibérica, en la que a escala regional se diferencian distintas unidades en función de la edad de los materiales y el tipo de formación que les afecta.

La zona de estudio se halla concretamente en la rama aragonesa de la Cordillera Ibérica, dentro de la denominada como Fosa de Teruel. Dicha zona al sur de Teruel, desarrollada durante el Neógeno Cuaternario, se caracteriza por la presencia de calizas y margas terciarias. Así mismo, en la zona del barranco de la rambla de Caladín cabe destacar la existencia de depósitos cuaternarios.

Respecto al sustrato terciario, formado por margas y calizas, presenta una potencia de unos 50 metros, aflora al sur de Teruel en una serie de mesas y relieves estructurales y forma el sustrato de la zona. Se trata de calizas arcillosas, margas y arcillas grises.

Sobre el sustrato terciario se han diferenciado dos tipos de formaciones superficiales: gravas, arenas y arcillas y los rellenos antrópicos.

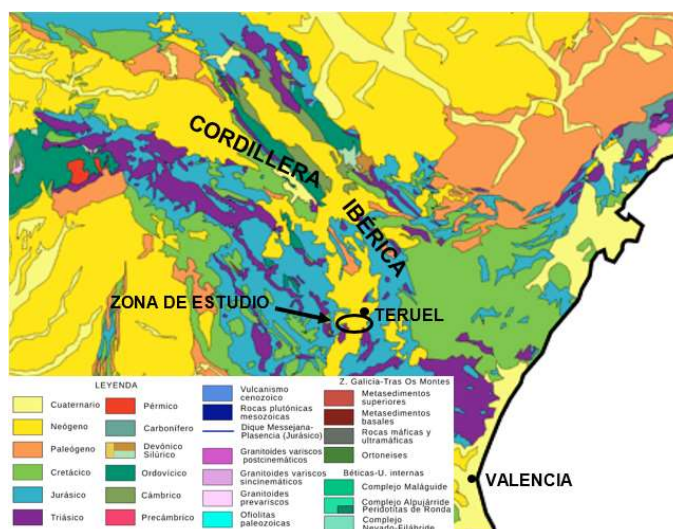


Figura 1 Geología de la zona de estudio



Fotografía 4 Vista del relieve de la zona así como del viaducto de la Rambla de Caladín y del terraplén objeto de estudio

La primera formación de las dos mencionadas se corresponde con los sedimentos aluviales, consistentes en gravas y cantos calcáreos con limos arenosos y arcillosos de la Rambla de Caladín, la cual desemboca en el cauce del río Turia. En la zona de estudio posee un espesor de 1,5 metros.

El relleno antrópico se corresponde con los materiales que forman el cuerpo del terraplén sobre el

que transcurre la línea de ferrocarril. Estos, sin contar con la banqueta de balasto, son mayoritariamente arcillas con proporciones variables de gravas, arenas y limos. El espesor del mismo ronda los 14 metros, siendo el espesor de la banqueta de 0,5 a 0,8 metros

## 1.6.2 Geotecnia

### Trabajos de investigación realizados

Para la definición de las características geotécnicas del terraplén, así como para la investigación de los problemas de asiento detectados en el terraplén, se han realizado un total de 3 sondeos y ocho penetrómetros dinámicos DPSH.

Estos se han realizado en dos campañas. En la primera de ellas se realizaron los sondeos 1 y 2 y el conjunto de los penetrómetros. Estos trabajos han sido realizados por el *Laboratorio de Control de Calidad y Consultoría Analiza 4* entre marzo y abril de 2017.

En la segunda de las campañas realizadas se ejecutó el sondeo 3. Estos trabajos fueron realizados por los laboratorios *Sigma* y *Prodein* a finales de mayo de 2017.

Las características de los sondeos, así como los ensayos realizados en los mismos, se especifican en la siguiente tabla:

Sondeo	PK	Posición	Prof. (m)	Ensayos realizados
1	133+885	Margen norte	20,3	- 6 Ensayos SPT a distintas profundidades - Extracción de 1 muestra inalterada de pared gruesa
2	133+915	Margen norte	20,2	- 6 Ensayos SPT a distintas profundidades - Extracción de 1 muestra inalterada de pared gruesa
3	133+885	Centro vía	24,4	- 5 Ensayos SPT a distintas profundidades - Extracción de 1 muestra inalterada de pared gruesa - 2 Ensayos presiométricos. Profundidades 14,2 y 16,3 m

Cabe señalar que en los sondeos realizados no se ha detectado la presencia de nivel freático.

Respecto a los penetrómetros estos se han realizado a intervalos regulares a lo largo de la zona de estudio, en la margen norte de la vía, hasta alcanzar el rechazo.

De los resultados obtenidos en los penetrómetros se desprende que el relleno antrópico que conforma el núcleo del terraplén podría tratarse de una arcilla de consistencia blanda. Esto se debe a que se han obtenido de 1 a 5 golpes en el tramo situado entre el metro 1 y 13 de profundidad, especialmente en la primera mitad donde los golpes han sido particularmente bajos.

A partir de los 13 metros de profundidad se produce un aumento considerable de los golpes, lo que podría indicar el comienzo de los rellenos aluviales.

Como ejemplo representativo de lo indicado se muestran los resultados obtenidos en los penetrómetros 2 y 5 al considerarse suficientemente representativos.

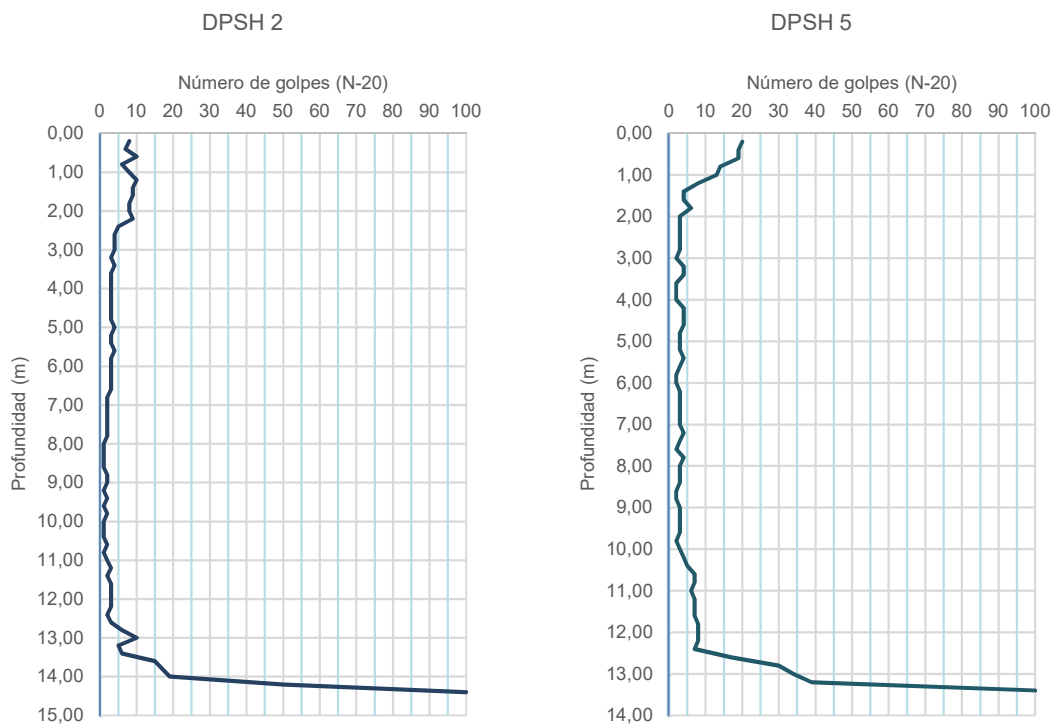


Figura 2 Resultados obtenidos en los DPSH 2 y DPSH 5

En la siguiente figura se muestra la posición de los sondeos y penetrómetros realizados.

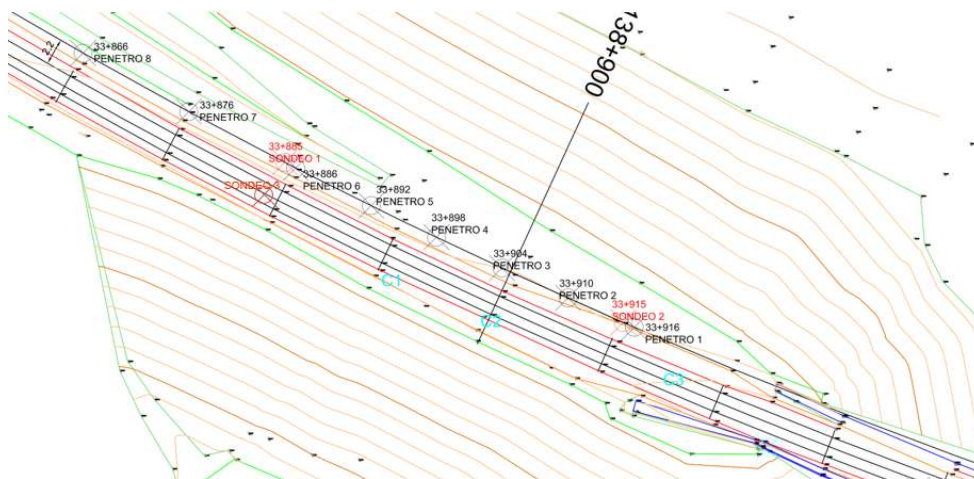


Figura 3 Levantamiento topográfico y posición de las prospecciones realizadas

En los anejos 2 y 3 se muestra el conjunto de los informes de los trabajos y ensayos realizados.

En las muestras extraídas de los sondeos ejecutados se han realizado los ensayos de laboratorio mostrados en la siguiente tabla:

Trabajo de Fin de Grado: Estudio de soluciones para mejora de terraplén sobre el que asienta la plataforma ferroviaria entre los P.K. 133+180 y 133+925 de la línea Teruel-Sagunto en el T.M. de Teruel

UBICACIÓN			DENS SECA (g/cm³)	COMP SIMPLE (KPa)	COLAP EDOM. (%)	HUM. NATURAL (%)	IND. HUEC.	CONT. SULF. (mg/kg SO₄²⁻)	CONT. CARB. (%)	PLASTICIDAD			GRANULOMETRÍA (% PASA)																
TERRENO	PROF. (m)	SOND.								LL	LP	IP	80	63	50	40	25	20	13	10	6,3	5	2	1,25	0,4	0,16	0,08		
RELL. SUP.	1,8-2,4	1	0,94			2,84				20	14,3	5,7			100	92,2	71,3	61,9	47,1	44,4	40,2	38,3	33,6	31,8	27	23,1	20,3		
TERRAPLÉN	2,5-3	1	1,78			13,85	67,2			27,6	21,3	6,3				100	89,4	82	79,1	78,2	75,9	74,6	70,7	69,1	65,9	63,4	61,2		
TERRAPLÉN	5,6	1	1,69	148,8		15,1																							
TERRAPLÉN	5,9-6,5	1	1,64			23,17	70,5			54,6	35,7	18,8								100	99,3	98,7	96,4	95,2	91,3	88,1	85,6		
TERRAPLÉN	6,5	1	1,78	101,3		16,7																							
TERRAPLÉN	7,5-8,1	1	1,75	197,6	0,905	15,2																							
TERRAPLÉN	8,1-8,5	1	1,74			17,86	69,1			47	34,3	12,7							100	98,4	97,7	95	93,9	89,6	85,6	82,4			
TERRAPLÉN	9,3-10	1	1,79			11,93	66,7			29,8	21,2	8,6						100	98,6	98,1	96,7	95,7	93,1	92,4	90,5	86,1	81,2		
TERRAPLÉN	11,3	1	1,82	255,3		16																							
TERRAPLÉN	11,4-12	1	1,87			12,34	66,8			28,1	19,2	8,9				100	98,5	97,3	96,3	93,2	92,1	89,8	88,9	86,3	81,8	76,6			
TERRAPLÉN	13,6-13,9	1	1,73			16,26	67,9			29,6	20,5	9				100	86,7	85	82,6	80,7	76,4	74,8	67,7	64,3	56,8	49,6	44,5		
ARCI. LIMOS	14,5-15,4	1	2			11,11	66,2			38,2	17,8	20,6			100	76,2	61,5	58,6	54,1	52,3	48,2	46,4	39,4	36,7	31	27,6	25		
ARCI. LIMOS	16,6-17,2	1	1,74	149,1		18,13	68,2			22,6	17,6	5				100	93,6	93,6	88,4	87,8	84,6	83,3	79,7	78,3	75,9	74,3	71,6		
GRAV.LIMOS	19-19,6	1	2,45			6	64,4			25,1	18,4	6,2	100	63,7	25,8	25,8	14,9	14,9	14	12,9	12,4	11,7	11,4	10,5	10	9,2			
RELL. SUP.	1,2-1,8	2	2,26			4,48	63,9			20,5	14,2	6,7			100	88,1	74,5	68,4	55,8	52,7	47	44,2	36,9	34,2	28,4	22,6	19,8		
TERRAPLÉN	3,5-4,2	2	2,23	283		5,93	64,5			37	21,1	15,9				100	94,7	94,7	90,9	88,6	84,5	82,8	77,2	75	69,6	65,8	63,5		
TERRAPLÉN	5,3-6,4	2	1,64			26,67	71,3			35,7	21,6	14,1						100	94,4	92,5	90,1	89	86,3	84,9	80	75,8	72,6		
TERRAPLÉN	6,5	2	1,74	175,7		17,8																							
TERRAPLÉN	7,4-8,1	2	1,75	162,3	0,4	19	69,4			37,5	22,8	14,7						100	95,8	94,9	92,8	91,9	88,4	86,9	82,1	77,7	74,2		
TERRAPLÉN	9,5-10,2	2	1,59			23,74	70,6			33,9	18,2	15,7							100	99,6	97,5	97,1	94,8	94,2	92,2	86,8	82		
TERRAPLÉN	10,5-11,1	2	1,71			21,11	70			32,5	20	12,5							100	99,2	97,8	97	94,3	93	87,3	78,8	71,1		
TERRAPLÉN	12,3	2	1,7	187,9		19,8																							
TERRAPLÉN	12,5-13,4	2	1,68			22,65	70,4			32,5	20,1	12,4						100	98,1	97,7	96,9	95,9	95,3	93,8	91,2	88,1	85,7		
ARCI. LIMOS	14,2-14,6	2	2,05			12,19	66,7			26,8	21,3	5,5						100	93,4	88,2	83,8	73	66,9	48,4	41,5	27,8	22,7	19,3	
ARCI. LIMOS	15,8	2	1,6	235,9		22																							
ARCI. LIMOS	16,7-17	2	1,69			22,16	69,5			23,8	18,6	5,1								100	99,7	96,7	94,8	91	88,3	83,5			
GRAV.LIMOS	18,8-19,4	2	1,89			12,49	66,5			29,9	20,1	9,8			100	87,5	78,1	69,6	55	49,2	39,6	35,9	27,6	24,7	18,9	16,1	14,3		
RELL. SUP.	0,6	3						1498,0																					
GRAV.LIMOS	14,4	3								27,2	19,5	7,7						100	62	60	53	49	44	42	36	32	26	23	19,7
ARCI. LIMOS	16	3	1,63			23,4				23	17,7	5,3									100	99	98	98	97	93,4			
GRAV.LIMOS	16,6	3								22	15,9	6,1			100	93	55	49	42	40	38	36	31	29	24	21	19		
ARCI. LIMOS	18,2	3								31,2	23,9	7,4												100	99	95	91	85,1	
LIMOS	19,6	3																											
LIMOS	21	3								97,75								100	85	80	76	74	73	72	68	66	63	61	58,9
LIMOS	21	3								83,15										100	97	97	97	97	92	87	78	71	64,2
GRAV.LIMOS	21,9	3								87,92	23,2	17	6,2		100	84	77	59	56	50	49	46	45	41	39	35	33	31,5	
LIMOS	22,6	3								87,36								100	90	90	83	82	80	78	74	71	68	67	62,4

Tabla 1 Resumen de los resultados obtenidos en los ensayos realizados

Las actas de los trabajos realizados para el reconocimiento del terreno se muestran en los anejos 2 y 3.

### Características geotécnicas

En función de los resultados obtenidos en los trabajos de investigación realizados para la definición del terreno se han definido tres unidades geotécnicas.

#### Unidad geotécnica UG-1

Se corresponde con el relleno antrópico del terraplén. El material que lo forma se compone de arcillas limosas con proporciones variables de arenas y gravas. Esta primera unidad según los datos obtenidos en los trabajos presenta un espesor de aproximadamente 13 metros.

Las muestras obtenidas en esta unidad presentan características muy similares, siendo el contenido de finos en casi todas superior al 50%. Por su plasticidad, se podría clasificar geotécnicamente como arcillas de plasticidad media (CL).

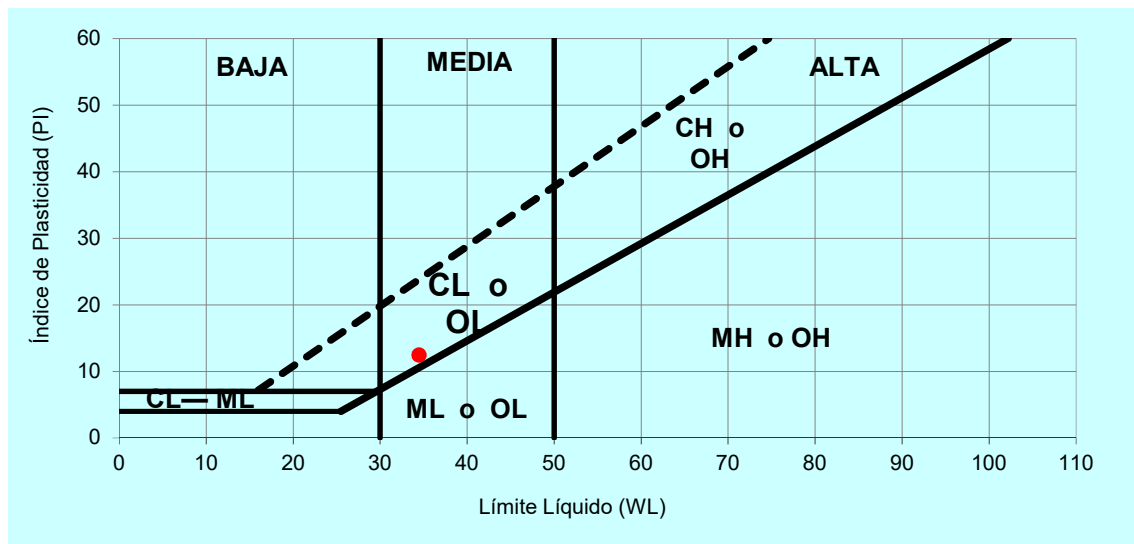


Figura 4 Gráfico de plasticidad. Valor promedio de las muestras obtenidas de la UG-1

Como se puede observar en la “Tabla 1” la humedad natural suele encontrarse por debajo del límite plástico y siempre por debajo del límite líquido. Esto indica que el terraplén se halla esencialmente seco.

Así mismo, como promedio de los pesos específicos secos del suelo se ha obtenido un valor de 17,6 KN/m<sup>3</sup>. Respecto al Índice de huecos (e) las muestras han arrojado un valor medio de 68,7.

Por otro lado, los ensayos de colapso en edómetro para una carga de 200 KPa realizados en los sondeos 1 y 2 han arrojado los siguientes resultados:

- Ensayo colapso sondeo 1. Profundidad 7,5-8,1 metros: 0,91%
- Ensayo colapso sondeo 2. Profundidad 7,4-8,1 metros: 0,40%

Resultados que indican que el terreno en un principio no sería colapsable.

### Parámetros resistentes

Para la obtención de los parámetros resistentes se han realizado los siguientes ensayos en la UG-1:

- Ensayos de resistencia de compresión simple
- Ensayos de penetración estándar, SPT
- Ensayos de penetración DPSH

Del total de los ensayos a compresión simple realizados en las muestras pertenecientes a la UG-1 (resultados mostrados en la "Tabla 1"), se ha obtenido un valor promedio de la misma de 188,9 KPa.

Respecto a los ensayos SPT se han realizado un total de 10 en la UG-1, 5 en el sondeo 1 y otros 5 en el sondeo 2. Los valores obtenidos en estos han sido corregidos mediante un factor de corrección  $C_n$  por profundidad obtenido de la fórmula de Liao y Whitman (1986):

$$C_n = \sqrt{\frac{100}{\sigma'_v}} \quad \sigma'_v \text{ en KPa}$$

$$N_{\text{corregido}} = N * C_n$$

En la siguiente figura se muestran los resultados de los ensayos SPT corregidos.

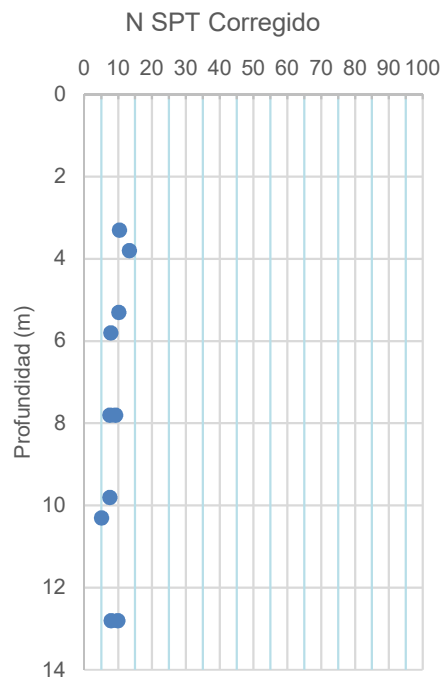


Figura 5 Resultados N SPT corregidos por profundidad

A los resultados obtenidos en los DPSH se les ha aplicado la correlación con los valores SPT realizada por Dapena (2000) indicada para terrenos arcillosos medios a firmes:  $N_{\text{SPT}} = 13 \log (N_{\text{DPSH}}) - 2$ . Aplicada esta se ha podido comprobar que los resultados obtenidos en los DPSH guardan relación con los extraídos de los SPT.

Aplicando la relación entre  $N_{\text{SPT}}$  y  $q_u$  propuesta por Terzaghi y Peck:

$$q_u \left( \frac{Kp}{cm^2} \right) = \frac{N_{SPT}}{8}$$

Se han obtenido valores de  $q_u$  a partir de los resultados obtenidos en los SPT y DPSH. Estos oscilan entre los 25 y 170 KPa, obteniéndose un valor promedio de alrededor de 100 KPa.

A continuación, se muestran los resultados obtenidos en los DPSH.

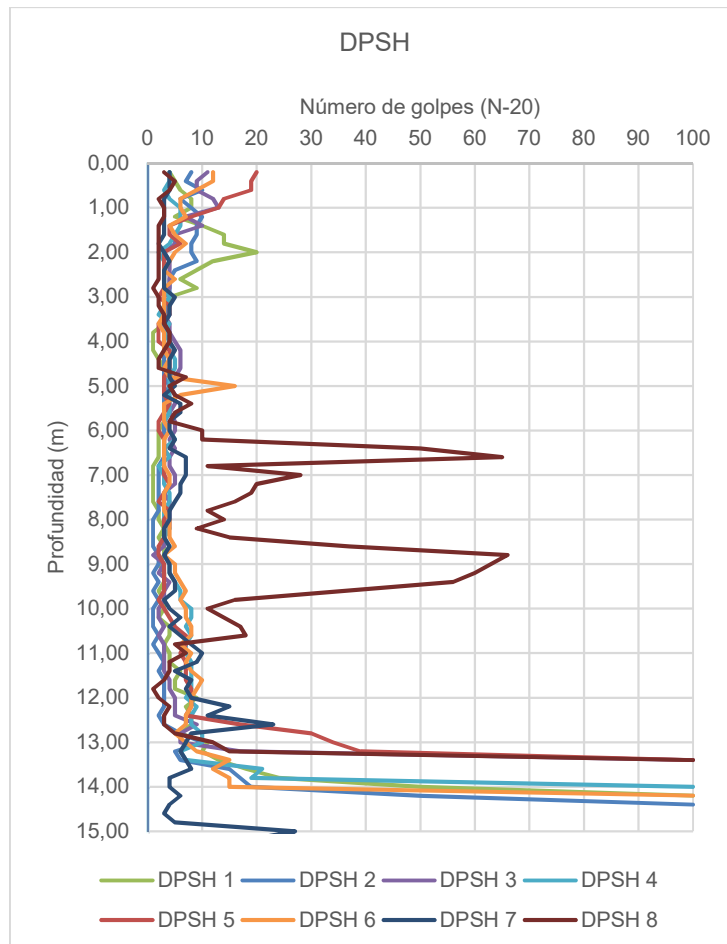


Figura 6 Resultados obtenidos en los 8 DPSH realizados en el terraplén

Como conclusión se puede dictaminar que el núcleo del terraplén (UG-1) está compuesto por arcillas limosas de plasticidad media, las cuales aparentemente no son colapsables.

Respecto a los valores resistentes del mismo se ha detectado cierta discrepancia. Por un lado, los resultados de los ensayos a compresión simple ( $q_u$ ) realizados sobre las muestras extraídas arrojan un valor promedio de 188,9 KPa. No obstante, de los resultados obtenidos por los SPT y DPSH, los cuales guardan relación entre sí, se ha obtenido un valor medio de  $q_u=100$  KPa. Con ánimo de permanecer del lado de seguridad se considerará una resistencia a compresión simple característica de 100 KPa.

### Unidad geotécnica UG-2

Se corresponde con el material que constituye el nivel aluvial de la Rambla de Caladín y sobre el que apoya el terraplén. Se compone fundamentalmente de limos arenosos



que soportan un conjunto de gravas y cantos de caliza. El espesor de esta unidad se estima en 1,5 metros a partir de las muestras extraídas de los sondeos realizados.

Geotécnicamente se han clasificado como suelos GM y SC con un contenido promedio de finos de 47,36%. Las plasticidades obtenidas son relativamente similares, situándose los límites líquidos alrededor de 24 y los índices de plasticidad por debajo de 10. Únicamente se ha detectado una muestra que se ha distinguido de las demás resultando su límite líquido 38,20 y su índice de plasticidad 20,6.

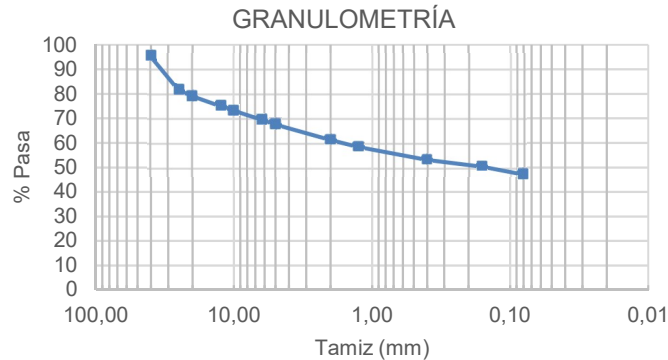


Figura 7 Curva granulométrica promedio de las muestras obtenidas en la UG-2

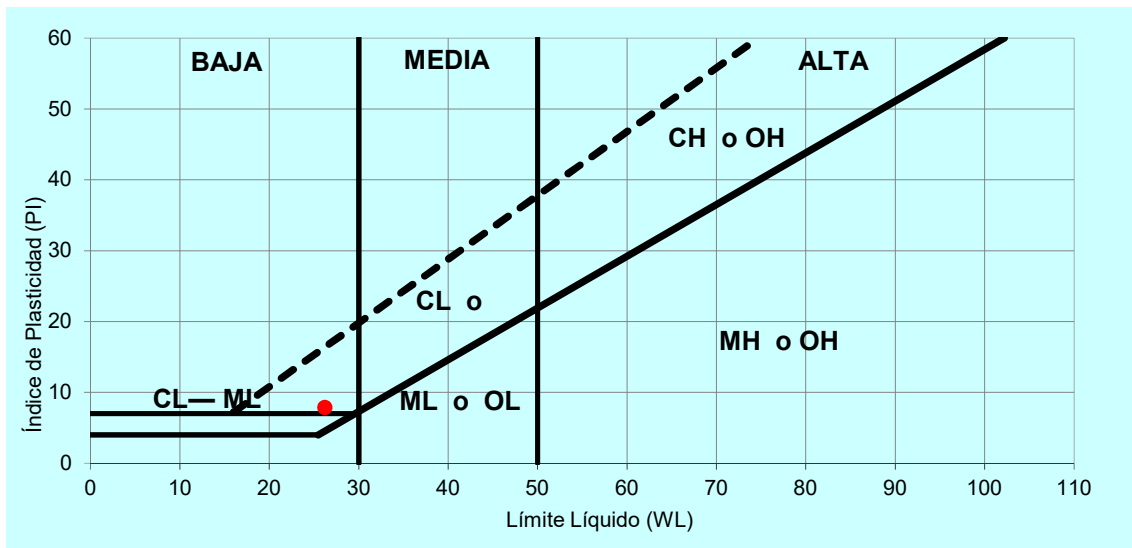


Figura 8 Gráfico de plasticidad. Valor promedio de las muestras obtenidas de la UG-2

### Parámetros resistentes

Para la obtención de los parámetros resistentes se han realizado los siguientes ensayos en la UG-2:

- Ensayos de resistencia de compresión simple
- Ensayos de penetración estándar, SPT
- Ensayos de penetración DPSH
- Ensayos presiométricos

Se han realizado dos ensayos de resistencia a compresión simple de las muestras extraídas en esta unidad obteniéndose un valor promedio de 192,5 KPa.

Respecto a los ensayos SPT y DPSH, estos últimos una vez correlaciones con los valores SPT mediante la formulación de Dapena (2000), se han obtenido golpes de rechazo ( $N_{SPT} > 100$ ). De igual modo se ha podido comprobar que los resultados obtenidos en ambos ensayos guardan relación entre sí.

Considerando un valor de  $N_{SPT}$  de 100, tras la corrección por profundidad indicada por Liao y Whitman (1986), se obtiene un valor de  $N_{SPT \text{ CORREGIDO}}$  no inferior a 50. A partir de la relación entre  $N_{SPT}$  y  $q_u$  propuesta por Terzaghi y Peck se obtiene una resistencia a compresión simple entre 500 y 700 kPa.

Así mismo, en esta unidad se ha llevado a cabo un ensayo presiométrico en el sondeo 3 obteniéndose los siguientes resultados:

Profundidad (m)	Presión límite $P_{lim}$ (MPa)	Módulo presiométrico $E_M$ (MPa)
14,2	>4,76	750,6

Tabla 2 Resultado ensayo presiométrico sondeo 3 (Prof. 14,2)

Por último, cabe destacar la discrepancia entre los ensayos SPT y DPSH con los resultados obtenidos de los ensayos a compresión simple realizados. Como consecuencia de la mayor coherencia de los datos obtenidos en los SPT y DPSH se considerará un  $q_u$  de 500 KPa.

### Unidad geológica UG-3

Se corresponde con un sustrato de roca alterada formado por calizas y margas en el que se hallan capas entremezcladas de limos arenosos fuertemente carbonatados y gravas altamente cementadas. Esta sucesión de capas y el elevado contenido de gravas ha impedido extraer testigos consistentes y reconocer con mayor detalle esta unidad. Estos materiales forman el sustrato de la zona y presenta una potencia de alrededor de 50 m.

#### Parámetros resistentes

Para la obtención de los parámetros resistentes se han realizado los siguientes ensayos en la UG-2:

- Ensayos de penetración estándar, SPT
- Ensayos de penetración DPSH
- Ensayos presiométricos

Los ensayos SPT y DPSH han arrojado golpes de rechazo ( $N_{SPT} > 100$ ), obteniéndose este en el primer tramo de 15 cm en casi todos los ensayos realizados. Por tanto, pese a que la roca se halla alterada, se considera que posee una capacidad portante media-alta

Respecto a los ensayos presiométricos se intentaron realizar dos en el sondeo 3, no obstante, solo se pudo ejecutar uno. Esto se debe a que el intento de realizar el segundo de ellos se vio frustrado como consecuencia del desmoronamiento de las paredes. Los resultados del ensayo realizado son los siguientes:

Profundidad (m)	Presión límite $P_{lim}$ (MPa)	Módulo presiométrico $E_M$ (MPa)
16,3	>4,67	5405,4

Tabla 3 Resultado ensayo presiométrico sondeo 3 (Prof. 16,3)

De los resultados obtenidos se observa una elevada compacidad y resistencia del terreno.

## Conclusiones

En función de las características de los materiales que conforman el terreno se han diferenciado tres niveles o unidades geotécnicas.

La primera de ellas, UG-1, se corresponde con el material que conforma el núcleo del terraplén. Este se ha clasificado como arcillas de plasticidad media, posee un valor promedio de resistencia a compresión simple de 100 KPa y ángulo de rozamiento interno de  $25,57^\circ$ . Según los testigos extraídos posee un espesor medio de 13 m.

La siguiente unidad, UG-2, se corresponde con el material aluvial de la Rambla de Caladín. Geotécnicamente se ha clasificado como GM y SC con una resistencia a compresión simple de 500 KPa. Según los sondeos posee un espesor aproximado de 1,5m.

Finalmente, la UG-3, se corresponde con el sustrato que se sitúa bajo los materiales cuaternarios que rellenan las ramblas y al que se le presupone una potencia de 50m. Se trata de calizas arcillosas y margas en las que se han detectado fenómenos de karstificación. Se le considera una capacidad portante media-alta.

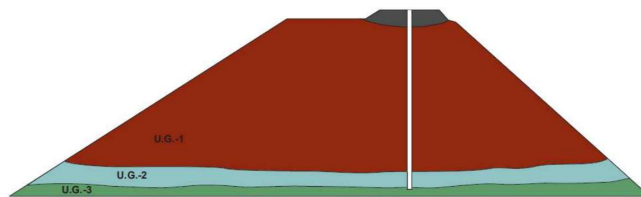


Figura 9 Interpretación del perfil geológico-geotécnico del terraplén

## 1.7 ESTUDIO Y ANÁLISIS DE LAS PATOLOGÍAS OBSERVADAS

En el siguiente apartado se procede a definir las patologías observadas en el terraplén, así como la identificación de las causas detrás de estas, a partir del análisis geotécnico realizado.

### 1.7.1 PATOLOGÍAS OBSERVADAS

La principal problemática detectada en el terraplén son los asentamientos y deformaciones que sufre, las cuales producen baches y deformaciones en los carriles. De especial importancia es el bache detectado junto al estribo del puente de la Rambla de Caladín. Este, detectable a simple vista sin necesidad de dispositivos especiales,



Fotografía 5 Limitación de velocidad en vía y situación de bache

ha obligado a una limitación de velocidad de 20 Km/h a la entrada del puente como medida de seguridad.

De igual modo, se ha podido observar un exceso de balasto en diferentes partes del tramo de estudio, especialmente en la zona próxima al estribo. Estos excesos se presume que son causa de las nivelaciones realizadas para corregir los defectos de la vía, producidos como consecuencia de las deformaciones y asentamientos existentes en el terraplén. Este exceso de balasto, alcanzando en algunos puntos 1 metro de espesor, se considera que puede estar agravando los problemas de asiento que aquejan al terraplén al suponer una sobrecarga para la cual no está calculado.

De igual modo, a la hora de compactar la banqueta, dicho exceso de espesor de la banqueta de balasto puede suponer dificultades o simplemente la imposibilidad de compactarla adecuadamente, derivando en defectos en la geometría de la vía.

Como se ha comentado el problema de mayor relevancia por el que se ve aquejada la vía, y por el que se ha determinado la necesidad urgente de solventar esta situación, es el bache situado junto al estribo. Teniendo en cuenta la localización de este, su existencia podría deberse a la diferencia repentina de rigideces entre el terraplén (un elemento deformable) y el puente de fábrica (una estructura rígida), que, debido a su longevidad, presumiblemente carezca de cuña de transición que permita una correcta transición de rigideces. De este modo, en el inicio del estribo del puente podría haberse generado un "punto duro" que sea causa del bache mencionado



*Fotografía 6 Localización de posible "punto duro" debido a la diferencia de rigideces*

### **1.7.2 ANÁLISIS DE LAS PATOLOGÍAS OBSERVADAS**

A partir de las patologías detectadas en el terraplén mencionadas, y el estudio geotécnico realizado, se procede a analizar el posible origen de estas.

Como se ha comentado se han diferenciado tres unidades geológicas en función de las características del terreno obtenidas en los ensayos. Las dos primeras (UG-1 y UG-2) se corresponden con el material que forma el terraplén mientras que la denominada como UG-3 se corresponde con el sustrato.

A partir de la información obtenida en el estudio geotécnico se considera como origen de los asentamientos detectados en el terraplén, y causa de las afecciones en la geometría de la vía, la unidad geotécnica 1, correspondiente con el relleno antrópico que forma el cuerpo del terraplén.

A esta conclusión se ha llegado a partir de los datos obtenidos del conjunto de los 8 penetrómetros realizados a intervalos regulares a lo largo del terraplén. En estos, como norma general, se han obtenido desde los 2 metros de profundidad hasta aproximadamente los 13, resultados por debajo de los 5 golpes. Especialmente relevantes han sido los datos obtenidos en la primera mitad de cuerpo del terraplén (hasta los 7-8 m), en la que en muchos de los ensayos realizados los resultados arrojaban golpes de 1 y 2.

En la siguiente figura se puede observar el promedio de los resultados obtenidos en los DPSH realizados, así como la tendencia de los golpes ya indicada.

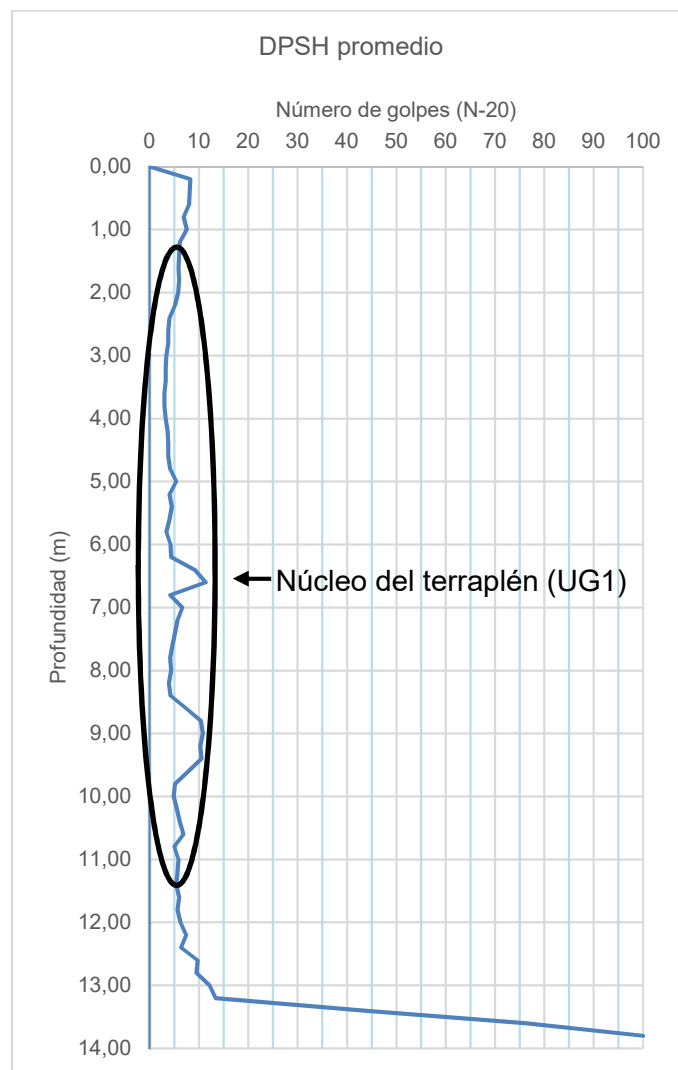


Figura 10 Valor promedio de los resultados obtenidos en el conjunto de los 8 DPSH realizados

Como se puede observar en la figura a partir de los 13-14 metros, inicio de la UG-2, los resultados de golpes comienzan a subir hasta la obtención del rechazo.

A partir de la información obtenida de los ensayos y estudios realizados sobre el material que compone el terraplén, así como el sustrato, se extraen las siguientes conclusiones:

- Como origen de los asientos parece situarse el cuerpo del terraplén, siendo los materiales sobre los que asienta, UG-2 y UG-3, estables y rígidos.
- No se le pueden atribuir los problemas de asiento a la inestabilidad de los taludes debido a la inexistencia de síntomas en ese sentido y su geometría.
- El núcleo del terraplén está compuesto por arcillas de plasticidad media. Estas aparentemente no son colapsables a nivel de microestructura, no obstante, es posible que existan huecos de mayor tamaño que en caso de producirse cambios de humedad se produzca el colapso. Estos posibles huecos podrían estar causados por la ausencia de las raíces de la vegetación que cubría el terraplén, y de la cual se realizó su tala y desbroce en 2011.
- Por último, como se puede observar en los resultados de los ensayos DPSH la resistencia del cuerpo del terraplén no muestra diferencias significativas. Por tanto, se considera que los asientos pueden afectar a cualquier punto del terraplén y que la mejora a realizar el mismo deberá afectar a todo su espesor.

## 1.8 ESTUDIO DE SOLUCIONES

### 1.8.1 SOLUCIONES PROPUESTAS

Una vez definidas las patologías que afectan al terraplén y su origen, así como la geotecnia, se puede proceder a presentar una serie de soluciones con el objeto de compararlas técnica y económicamente y, de este modo, elegir la más adecuada para el caso de estudio.

Para la resolución del problema se han planteado un total de tres posibles soluciones:

- **Solución A. Dimensionamiento de plataforma micropilotada sobre la que descansan los elementos de la vía.**
- **Solución B. Mejora del terreno mediante la ejecución de columnas de grava**
- **Solución C. Mejora del terreno mediante la ejecución de columnas de módulo controlado.**

A continuación, se procede a explicar en qué consistirá cada una de las soluciones numeradas.

### 1.8.2 DESCRIPCIÓN DE LAS SOLUCIONES

#### ***SOLUCIÓN A. MICROPILOTES***

---

##### **Definición del método**

Consiste en un tipo de cimentación indirecta de sección circular y pequeño diámetro (hasta 300 mm). Esta consiste en la ejecución de perforaciones en el terreno en las que se introducen tuberías de acero a las que se realizan inyecciones de lechada o mortero, y en ocasiones refuerzos con barras corrugadas. Se caracterizan por poseer una elevada capacidad portante a compresión, incluso con capacidad para resistir a flexión, cortante y tracción.

## Procedimiento constructivo

Efectuado el replanteo de la posición del micropilote se posiciona la máquina en el centro del mismo. Desde esta posición se iniciará la perforación mediante rotación y descenso hasta alcanzar la cota deseada.

A continuación, se coloca la armadura tubular verificando su centrado, para lo cual se empleará una camisa de chapa de acero y la barra tipo Gewi. Finalmente, previamente al transcurso de 24 horas para evitar la contaminación del interior de la perforación, se realizarán las inyecciones de lechada o mortero.

## Definición de la solución

Tras la realización de los cálculos pertinentes para su definición la solución A poseerá las siguientes características.

Se compondrá de un total de 3 losas de 20x5,5x0,55 m, separadas por juntas de dilatación. Cada una de estas losas ejercerá la función de encepado de un total de 40 micropilotes verticales, dispuestos en dos filas, y 4 micropilotes inclinados un ángulo de 30°. La penetración de estos, verticales e inclinados, será de 9 metros en el estrato resistente.

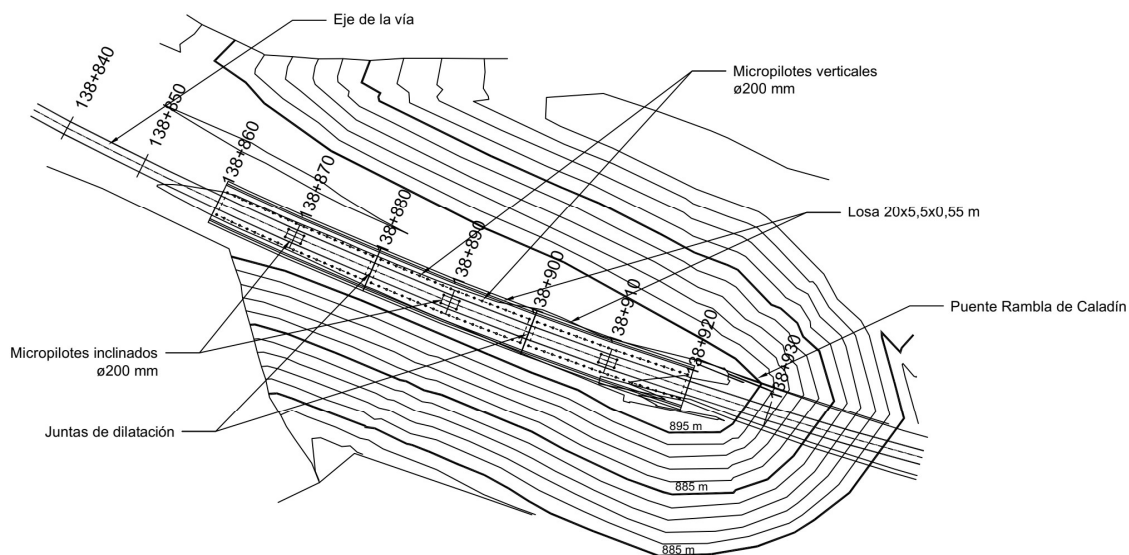


Figura 11 Vista en planta de la Solución A junto con topografía del terraplén

Los micropilotes verticales e inclinados tendrán las mismas características geométricas y resistentes.

Poseerán un diámetro de excavación de 200 mm y contarán con una armadura consistente en un tubo de acero estructural de diámetro 139 mm y espesor 10 mm. Respecto a las características resistentes el acero de la armadura será N80 de límite elástico 5.500 kg/cm<sup>2</sup>. El material a inyectar será mortero con una resistencia característica a los 28 días de 30 MPa. La unión con la losa de cimentación será de rosca machihembrada con sección ensanchada.

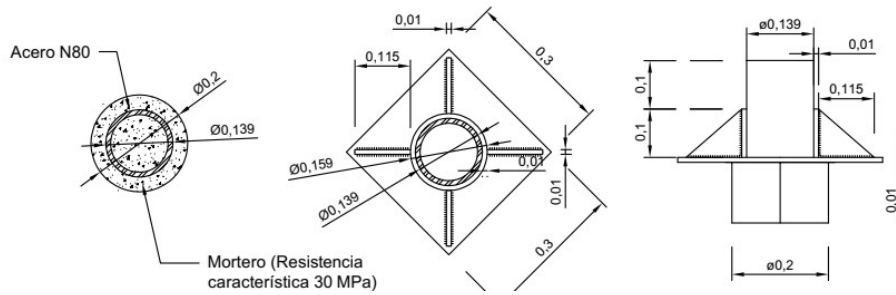


Figura 12 Detalle de los micropilotes diseñados

## SOLUCIÓN B. COLUMNAS DE GRAVA

### Definición del método

Se trata de un procedimiento de mejora del terreno consistente en la ejecución de columnas materializadas mediante grava, dispuestas en una malla regular, que atravesarán los suelos blandos y deformables que forman el terraplén hasta alcanzar el sustrato resistente. Debido a que las columnas presentan una mayor rigidez comparado con el suelo adyacente, éstas absorberán una parte importante de las cargas a las que está sometido el terraplén, reduciendo la tensión absorbida por el suelo. De este modo se logrará la mejora de la capacidad portante del suelo y se reducirán los asentamientos.

### Procedimiento constructivo

El procedimiento de ejecución consistirá en la penetración del dispositivo en el terreno mediante empleo de aire comprimido con el tubo lleno de grava. Una vez alcanzada la profundidad deseada, el vibrador se retirará entre 1 y 2 metros y descargará la grava para llenar el vacío creado. Tras ello, el vibrador vuelve a penetrar en el vacío relleno con grava, compactándola y comprimiéndola contra el terreno circundante. Esta operación se repetirá hasta completar la columna.

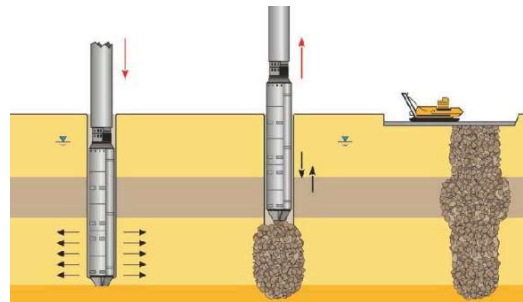


Figura 13 Procedimiento de ejecución columnas de grava por vía seca

### Definición de la solución

El método de construcción que se ha considerado a emplear en la presente solución será el denominado como "vía seca". Esto se debe a que el método alternativo, por "vía húmeda", implica el suministro de agua, la construcción de zanjas y balsas de decantación, así como la eliminación final de todas estas instalaciones.

La solución B se ha diseñado mediante una malla triangular equilátera con una separación entre columnas de 1,8 m. Tras la realización de los cálculos necesarios se ha considerado que el diámetro óptimo de las columnas será 0,75 m. Teniendo en



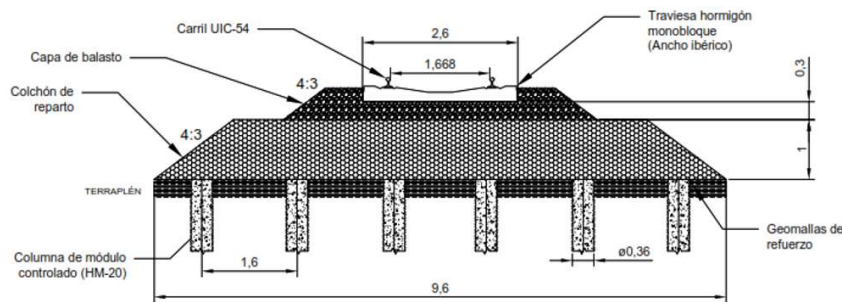


Figura 18 Sección transversal Solución C

### 1.8.3 VALORACIÓN TÉCNICA DE LAS SOLUCIONES

A continuación, se procede a valorar y comparar técnicamente las tres soluciones propuestas. Para realizar dicha valoración se tendrán en cuenta los siguientes puntos:

- Efectividad a la hora de solucionar la problemática
- Fiabilidad de la solución
- Plazo
- Afección al entorno

#### **Efectividad**

A la hora de solucionar los problemas de asiento que afectan al terraplén la solución de mayor efectividad es la A (micropilotes). Esto se debe a que mediante esta solución la infraestructura que compone la línea de ferrocarril deja de estar apoyada en el terraplén, y pasa a ser soportada por los micropilotes, los cuales transmiten los esfuerzos al sustrato terciario. De este modo, la UG-1, que es el origen de los problemas de asiento, deja de ser el apoyo sobre el que asientan las vías y, por tanto, las imperfecciones geométricas surgidas como consecuencia del asiento del cuerpo del terraplén dejarán de producirse.

Respecto a las dos soluciones restantes la que presenta una mayor efectividad es la basada en la mejora del terreno mediante columnas de módulo controlado. Con ella la tensión transmitida al terreno tras la aplicación de la solución es de 35,05 KN/m<sup>2</sup>, mientras que con la solución basada en columnas de grava se transmitirían 58,72 KN/m<sup>2</sup>.

Cabe mencionar que la efectividad de las columnas de grava, a la hora de reducir asientos, depende en gran medida de la posibilidad de provocar la consolidación total o parcial del terreno previamente a la instalación de la carga definitiva. Teniendo en cuenta la urgencia de la eliminación de los problemas que aquejan el terraplén esto supondrá una gran desventaja respecto a esta solución, ya que no existe plazo suficiente para realizar una precarga o la aplicación de la carga de forma gradual, provocando una consolidación parcial del terreno.

#### **Fiabilidad**

En referencia a la fiabilidad, la solución que resulta en mejor lugar vuelve a ser la A. Esto se debe al empleo de micropilotes tanto en ingeniería civil como en edificación es una técnica ampliamente empleada y con resultados contrastados. De igual modo, el control en obra resulta mayor al tratarse de elementos prefabricados introducidos en el

terreno, conociendo cuando se ha alcanzado la profundidad deseada en cada momento o el rechazo.

Otro punto a favor de la fiabilidad de la solución A es el hecho de que, para las técnicas de mejora del terreno, como las indicadas en las soluciones B y C, no existe un marco normativo para su cálculo y su diseño, mientras que para los micropilotes sí.

En segunda posición en fiabilidad se encontraría la solución basada en columnas de módulo controlado. Esto se debe a que, pese a ser la técnica más “novedosa” de las tres soluciones, tiene ciertas similitudes con los pilotes “in situ” los cuales han sido ampliamente testados.

Un factor a tener en cuanto a la fiabilidad de la solución C es que se desconoce a ciencia cierta si estas inclusiones rígidas apoyan realmente en el sustrato terciario. Así mismo, durante el proceso de hormigonado se producen numerosas incertidumbres ya que pueden producirse cortes en el hormigonado, el lavado de áridos por corrientes de agua, desprendimientos de las paredes de perforación...

Finalmente, en última posición en fiabilidad se sitúa la solución B. Esto se debe a que su control en obra resulta muy escaso, ya que la correcta ejecución de estas en muchas ocasiones depende del tipo de máquina empleada para el vertido de la grava, la vibración y compactación de esta y de los operarios que las estén ejecutando. Esta circunstancia, la complejidad del control en obra, es especialmente relevante por el hecho de que no se puede conocer el estado real de la compacidad de la grava introducida, resultando en ocasiones la mejora del terreno mediante esta técnica poco efectiva.

### Plazo

Para la obtención de los plazos de cada una de las 3 soluciones se han realizado diagramas de Gantt (Uno por solución) mediante el programa Microsoft Project.

Para la realización de los programas se ha considerado un calendario de 5 días laborables y 8 horas por jornada. De igual modo, en función del tipo de actividad a realizar, se han aplicado coeficientes reductores al rendimiento de estas para tener en cuenta el efecto de la climatología de la zona, así como posibles inconvenientes puntuales debidos a fallos en la maquinaria, suministro...

Tipología de actividad	Movimiento de tierras	Hormigonado	Otras
Coef. Reductor	0,879	0,848	0,908

Tabla 4 Coeficientes de reducción del rendimiento

En las siguientes figuras se muestra el resumen de cada uno los programas realizados:

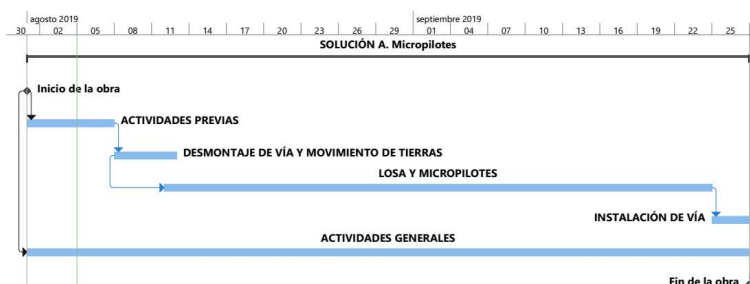


Figura 19 Diagrama de Gantt resumen de la Solución A

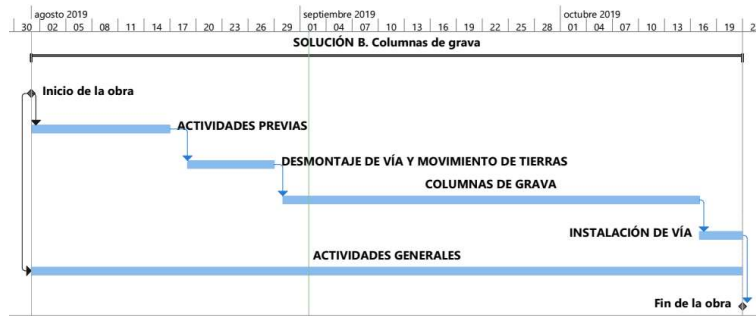


Figura 20 Diagrama de Gantt resumen de la Solución B

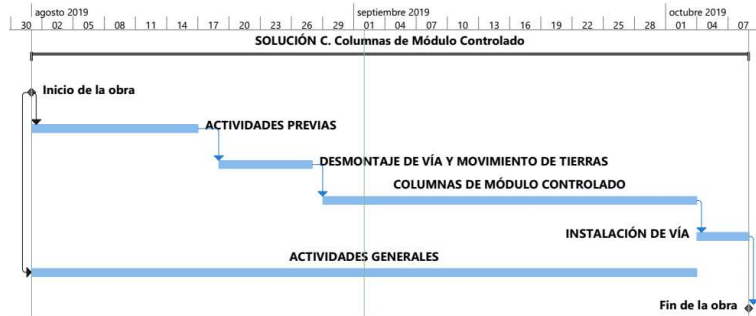


Figura 21 Diagrama de Gantt resumen de la Solución B

Las duraciones obtenidas para cada una de las soluciones son las siguientes:

- Solución A: 42 días
- Solución B: 58 días
- Solución C: 49 días

Como se puede observar la solución de plazo menor es la A.

Pese a las duraciones obtenidas, se ha de tener en cuenta que la solución B no tiene en cuenta la más que aconsejable realización de una precarga tras la ejecución de las columnas de grava para su correcto funcionamiento. Si se plantease esta su duración se dilataría considerablemente.

### Afección al entorno

Respecto a las posibles afecciones al entorno la consideración principal a tener en cuenta ha sido la ocupación de espacio durante las obras. Esto se debe a que al tratarse de trabajos a realizar sobre una infraestructura ya ejecutada no se producirán afecciones adicionales al entorno.

Por tanto, las únicas afecciones a considerar será la ocupación de espacio. En este sentido a la hora de comparar las soluciones propuestas no se ha tenido en cuenta el campamento auxiliar a instalar ya que será similar en las tres.

La solución con menos ocupación necesaria será la C. Esto se debe a que para la realización de las columnas de mortero no será necesaria el acopio de materiales, ya que el hormigón a bombear será transportado por camiones hormigonera que, tras realizar el suministro, se retirarán.

En segundo lugar por ocupación se sitúa la solución A. Esto se debe a que, para evitar retrasos a causa del suministro, se deberá realizar un acopio de las armaduras tubulares de los micropilotes para garantizar al menos una semana de trabajo.

Finalmente, la solución B será la que supondrá una mayor afección al entorno. Esto se debe a que los acopios de grava, necesarios para la ejecución de las columnas, ocuparán más superficie que las armaduras tubulares mencionadas.



Fotografía 7 Acopios de grava en mejora de terreno mediante columnas de grava (Menard)

#### 1.8.4 VALORACIÓN ECONÓMICA

Finalmente, para poder realizar una correcta comparación entre las soluciones propuestas, se ha de realizar una valoración económica de estas. Para ello se ha calculado el coste de ejecución material (P.E.M.) de las 3.

Para la obtención del P.E.M. las partidas más importantes a considerar en cada una de las soluciones han sido:

- Ejecución micropilote “in situ” de  $\varnothing 200$  mm: 114,28 €/m
- Ejecución columna de grava de  $\varnothing 0,75$  m por vía seca: 60,61 €/m
- Ejecución columna de módulo controlado  $\varnothing 0,36$  m con HM-20 bombeable: 55,82 €/m

A partir de las mediciones y los precios unitarios de cada partida se ha obtenido los P.E.M. de cada una de las tres soluciones. A continuación de muestra el resumen de estos:

CAPÍTULO 1. DESMONTAJE DE VÍA Y MOVIMIENTO DE TIERRAS	3.188,11 €
CAPÍTULO 2. LOSA Y MICROPILOTES	391.566,99 €
CAPÍTULO 3. INSTALACIÓN DE VÍA	1.596,85 €
CAPÍTULO 4. ACTIVIDADES GENERALES	5.945,28 €
<b>TOTAL PRESUPUESTO DE EJECUCIÓN MATERIAL (P.E.M.)</b>	<b>402.297,24 €</b>

Figura 22 Resumen de coste de ejecución material Solución A

CAPÍTULO 1. DESMONTAJE DE VÍA Y MOVIMIENTO DE TIERRAS	6.331,20 €
CAPÍTULO 2. COLUMNAS DE GRAVA	299.239,63 €
CAPÍTULO 3. INSTALACIÓN DE VÍA	1.811,04 €
CAPÍTULO 4. ACTIVIDADES GENERALES	52.254,92 €
<b>TOTAL PRESUPUESTO DE EJECUCIÓN MATERIAL (P.E.M.)</b>	<b>359.636,79 €</b>

Figura 23 Resumen de coste de ejecución material Solución B

CAPÍTULO 1. DESMONTAJE DE VÍA Y MOVIMIENTO DE TIERRAS	6.538,21 €
CAPÍTULO 2. COLUMNAS DE MÓDULO CONTROLADO	309.958,74 €
CAPÍTULO 3. INSTALACIÓN DE VÍA	1.811,04 €
CAPÍTULO 4. ACTIVIDADES GENERALES	39.788,50 €
<b>TOTAL PRESUPUESTO DE EJECUCIÓN MATERIAL (P.E.M.)</b>	<b>358.096,48 €</b>

Figura 24 Resumen de coste de ejecución material Solución C

### 1.8.5 CONCLUSIÓN

Para la obtención de la solución más óptima se ha tenido en cuenta la valoración técnica y económica de las soluciones propuestas, así como aspectos relacionados con el contexto de la situación.

Para poder realizar la comparación entre las soluciones se le ha otorgado un peso de 40 puntos a la parte técnica y 60 puntos a la parte económica, sumando entre las dos un total de 100 puntos.

A continuación, se muestran los resultados de la comparación entre las soluciones, tanto técnica como económicamente:

- Respecto la valoración técnica de las soluciones se han tenido en cuenta diferentes parámetros. A estos se les ha aplicado un peso diferente a partir de su importancia hasta alcanzar los 60 puntos asignados a la parte técnica. En función del desempeño de cada solución respecto a las otras se les aplicará un porcentaje de la puntuación a asignar.

PARAMETRO	VALORACIÓN TÉCNICA (40 ptos.)		
	1º (100%)	2º (60%)	3º (30%)
Efectividad (15 ptos)	A	C	B
Plazo (10 ptos)	A	C	B
Fiabilidad (10 ptos)	A	C	B
Afección al entorno (5 ptos)	C	A	B
	A	B	C
<b>Punt. Parte Técnica</b>	<b>38 ptos</b>	<b>12 ptos</b>	<b>26 ptos</b>

Tabla 5 Tabla valoración técnica

Como se puede observar la solución más óptima técnicamente es la A con una valoración de 38 puntos. Esta ha resultado mejor en todos los aspectos a excepción de la afección al entorno.

Cabe mencionar que la solución B, aparte de haber resultado la más desfavorecida técnicamente, para asegurar un correcto funcionamiento de las columnas de grava sería necesario acompañarla de una precarga. No obstante, debido a la urgencia de los plazos esta operación no es posible considerarla. Por tanto, esta solución queda prácticamente descartada debido a que no se puede garantizar la resolución de los problemas de asiento del terraplén debido a la poca fiabilidad que presenta.

- Respecto a la valoración económica se le ha asignado el máximo de puntos a la solución más barata y a las demás se les ha puntuado en función de esta. En la siguiente tabla se muestra el reparto de puntos:

SOLUCIÓN	VALORACIÓN ECONÓMICA (60 ptos)		
	1º	2º	3º
	C	B	A
<b>COSTE</b>	<b>358.096,48 €</b>	<b>359.636,79 €</b>	<b>402.297,24 €</b>
<b>Punt. Parte Económica</b>	<b>60 ptos</b>	<b>59 ptos</b>	<b>53 ptos</b>

Tabla 6 Tabla valoración técnica

Una vez realizada la valoración tanto técnica como económica se ha obtenido el siguiente balance global de puntos:

SOLUCIÓN	A	B	C
<b>PUNTOS TOTALES</b>	<b>91 ptos</b>	<b>71 ptos</b>	<b>86 ptos</b>

Tabla 7 Balance global de puntos

Según el balance de puntos obtenido la solución que se presenta como más adecuada es la denominada como solución A. De igual modo, se ha de considerar la siguiente observación para la elección de la solución.

De manera simultánea a la tramitación del expediente de emergencia para la realización de los trabajos se están realizando mejoras en otros tramos de la línea afectada. En muchos de estos trabajos se están ejecutando mejoras del terreno mediante columnas de módulo controlado.

Actualmente esta técnica no está muy extendida en España y requiere el empleo de maquinaria específica para su ejecución, por lo que existe un parque de maquinaria reducido. Teniendo en cuenta que gran parte de los equipos para la realización de CMC estará siendo empleado, es más que probable que surjan dificultades para la obtención de la maquinaria. Esto puede resultar en retrasos en los trabajos y, por tanto, un aumento considerable en el plazo para la realización de la solución C.

En consecuencia, teniendo en cuenta la relevancia del plazo a la hora de seleccionar la solución más óptima, así como las puntuaciones obtenidas, se considera que la que más se ajusta al problema presentado es la **solución A**.

## 1.9 ANÁLISIS DE LA SOLUCIÓN PROPUESTA

Como se ha indicado la solución propuesta para solventar la problemática es la A.

### 1.9.1 DISEÑO DE LA SOLUCIÓN

Esta solución consiste en la ejecución de tres losas de hormigón armado con dimensiones 20x5,5x0,55m sobre el terraplén. Las tres losas se dispondrán de manera continua, separadas por juntas de dilatación, comenzando desde el inicio del terraplén hasta el inicio del puente de la Rambla de Caladín. De este modo, cubrirán la totalidad de la longitud del terraplén, unos 60 metros.

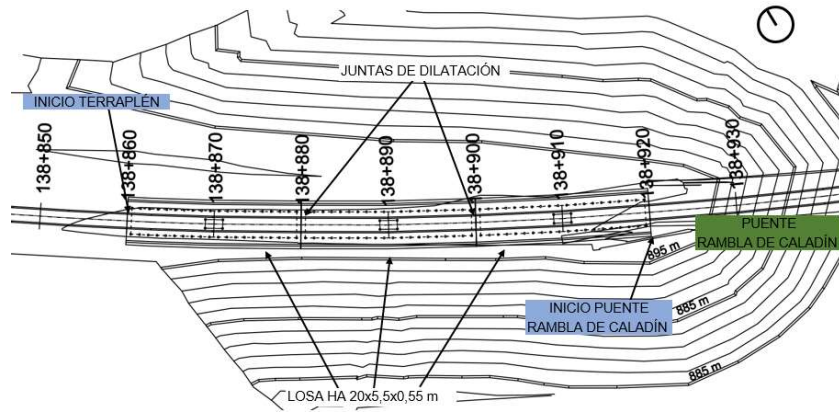


Figura 25 Diseño en planta de la Solución A

Cada una de estas losas estará soportada por un total de 40 micropilotes verticales y 4 micropilotes inclinados. Los micropilotes verticales se dispondrán en dos hileras de 20 separadas entre ellas 3 metros, mientras que los micropilotes se distanciarán un metro respecto al adyacente. Los micropilotes inclinados se dispondrán en el centro de cada losa por parejas con un ángulo de inclinación de 30°.

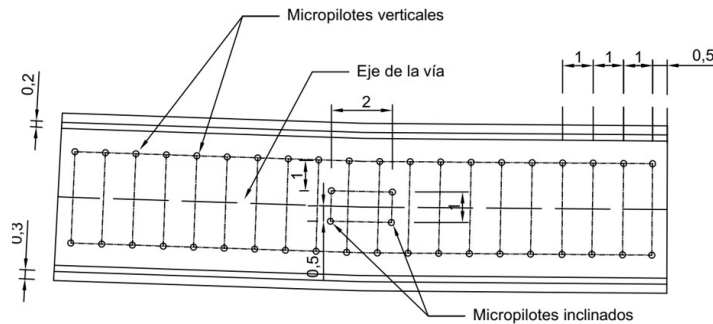


Figura 26 Disposición de los micropilotes las losas

La función de estos micropilotes será transmitir los esfuerzos producidos por el paso de vehículos ferroviarios al sustrato terciario. Para ello penetrarán un total de 9 metros en dicho sustrato, tanto los verticales como inclinados, de modo que se pueda desarrollar la suficiente resistencia por fuste. La función de los micropilotes inclinados será absorber los esfuerzos producidos por el arranque y frenado de los vehículos ferroviarios, mientras que los verticales transmitirán el resto de esfuerzos, especialmente los verticales.

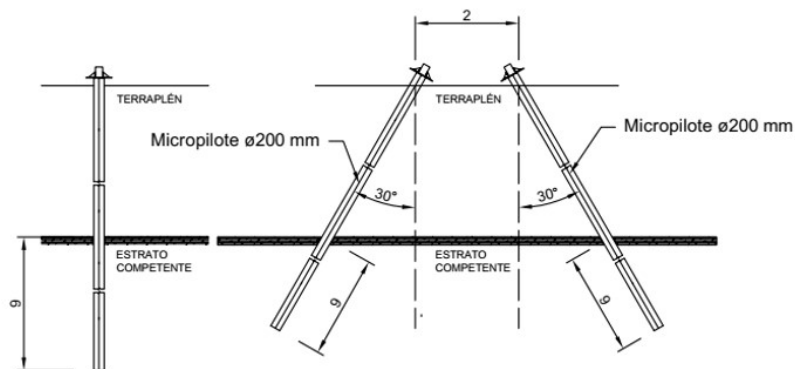


Figura 27 Perfil longitudinal de los micropilotes

El método de inyección a emplear, considerando que el terraplén está compuesto por suelos muy cohesivos y suelos granulares, será el de inyección única (IU).

En referencia a las características geométricas y resistentes de los micropilotes, tanto verticales como inclinados tendrán las mismas, de modo que se facilitará el suministro y se abaratarán los costes.

Estos poseerán un diámetro de excavación de 200 mm y contarán con una armadura consistente en un tubo de acero estructural de diámetro 139 mm y espesor 10 mm. Respecto a las características resistentes, el acero de la armadura será N80 de límite elástico 5.500 kg/cm<sup>2</sup>. El material a inyectar será un mortero con una resistencia característica a los 28 días de 30 MPa. La unión con la losa de cimentación será de rosca machihembrada con sección ensanchada.

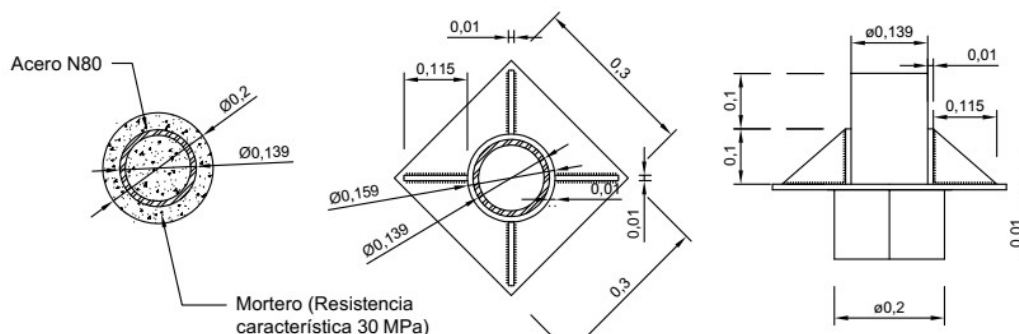


Figura 28 Detalle de los micropilotes y su unión

Finalmente, la losa que realizará la función de encepado y sobre la que asentará la vía estará ejecutada en hormigón HA-30 con un recubrimiento mínimo de 35 mm. Las barras empleadas para materializar de armadura pasiva será de acero B500S y tendrán diámetros comprendidos entre los 8 y 16 milímetros. Así mismo, dispondrá de dos muretes de 50 cm de altura cuya función será evitar el derrame del balasto.

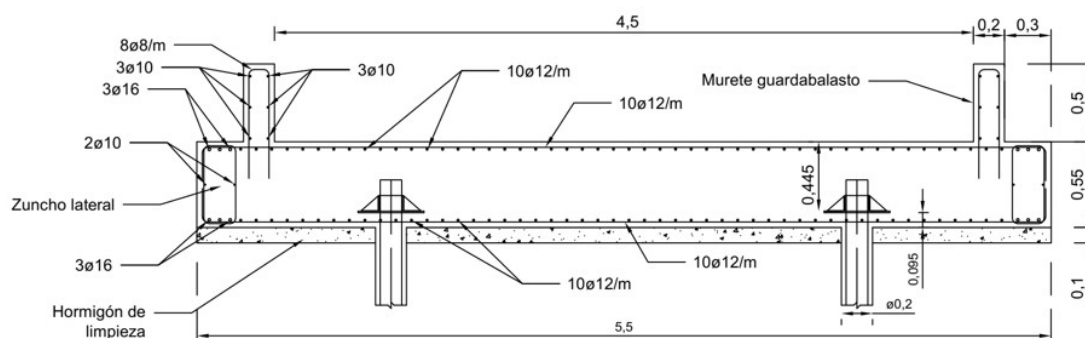


Figura 29 Perfil transversal de las losas a ejecutar

## 1.9.2 PROCEDIMIENTO CONSTRUCTIVO

En el siguiente apartado se describe el proceso constructivo a realizar para materializar la solución propuesta. Los trabajos a efectuar serán las siguientes:

- Adecuación de caminos de acceso y superficie para la realización de los trabajos.
- Corte y levante de carriles
- Retirada de traviesas de hormigón
- Retirada del balasto de la plataforma



- Excavación franja superior del terraplén
- Regularización del fondo de la excavación
- Ejecución de micropilotes
- Vertido de hormigón de limpieza
- Ejecución de losa
- Extendido y compactación de balasto
- Colocación de traviesas
- Montaje de vía
- Nivelación de vía

El proceso constructivo a realizar será el siguiente:

En primera instancia, se adecuarán caminos de acceso al terraplén de modo que sean aptos para el acceso de la maquinaria y equipos de vía. Se procederá con el replanteo de la zona, localizando instalaciones existentes y servicios afectados. Tras ello se adecuará y limpiará la zona de actuación y exteriores. Finalmente, previo al inicio de los trabajos en vía, se realizará el corte/desvío/protección de servicios existentes, así como el corte de las circulaciones ferroviarias.

Una vez realizadas las operaciones previas se realizará el corte y levante de carriles. Esta operación se ejecutará por parejas en tramos de 18 metros, según las indicaciones del Director de Obra. Tras el levante de carriles se procederá con la retirada de las traviesas actuales y la retirada de balasto.



Fotografía 8 Cortadora de carriles  
([www.fcsrail.com](http://www.fcsrail.com))

Estas operaciones podrán realizarse mediante maquinaria convencional, con la precaución de no deteriorar los elementos para garantizar la posibilidad de su posterior reutilización.

A continuación, se excavará en el total de la longitud de actuación (60 m) una franja de unos 65 cm de espesor y 5,5 m de anchura en su fondo. En la misma se deberá garantizar la estabilidad de las paredes. Tras ello, se regularizará el fondo de la misma

Una vez realizada a la correcta nivelación del fondo de la excavación se procederá con la ejecución de los micropilotes, para lo cual se emplearán dos equipos.



Fotografía 9 Equipo empleado para la ejecución de micropilotes

En primer lugar, se procederá con el replanteo de la posición de los micropilotes. Efectuado este se realizará la perforación del micropilote posicionando la máquina justo en el centro del mismo. Deberá aplomarse la pluma o torre y una vez hecho se realizará el taladro mediante rotación y descenso. Desde la misma máquina se podrá controlar la presión para evitar posibles averías. Una vez alcanzada la cota exigida se detendrá la excavación y se realizará el vaciado por medio de aire y agua a presión.

A continuación, se coloca la armadura tubular, previamente preparada en la zona cercana a pilotar, verificando que se mantenga la verticalidad y el centrado,

para ello se empleará una camisa de chapa de acero y la barra tipo Gewi. La armadura deberá sobresalir entre 60 y 90 cm para garantizar la adherencia entre encepados y micropilotes mediante soldadura de armaduras.

Posicionada la armadura deberá realizarse la inyección antes de 24 horas para evitar contaminaciones en el interior de la perforación. Las inyecciones de mortero se realizarán mediante el sistema IU (Inyección Única).

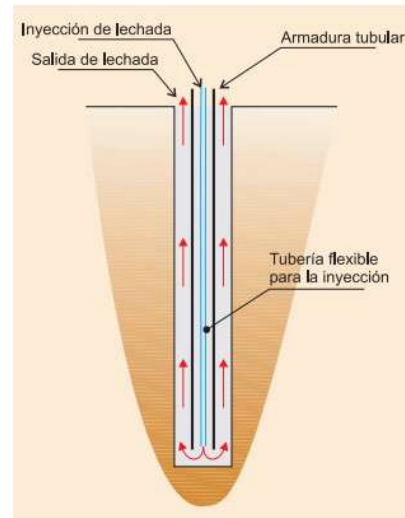


Figura 30 Esquema micropilote tipo IU (Guía para el proyecto y ejecución de micropilotes en obras de carretera)

Tras la ejecución del conjunto de micropilotes se procederá con la construcción de las losas que realizarán la función de encepado. Previamente se realizará el vertido de 10 cm de hormigón de limpieza que garantice una correcta superficie sobre la que verter el hormigón estructural.



Fotografía 10 Retroexcavadora bivial

Finalizadas las losas, e instaladas las juntas de dilatación, se procederá con la reposición de la vía. En primera instancia se verterá y compactará la nueva banqueta de balasto. Tras ello se procederá a la colocación de las nuevas traviesas y carriles, para lo cual se

emplearán retroexcavadoras biviales y posicionadoras de carril.

Una vez instalada la nueva vía se procederá con la primera y segunda nivelación, de modo que se pueda garantizar el paso de vehículos ferroviarios con seguridad. Tras la primera nivelación se permitirá el paso de trenes manteniendo la limitación de velocidad, la cual, tras el transcurso de una semana, se retirará.

Para finalizar, se realizarán las labores de limpieza y acabado necesarios, dejando la infraestructura en perfectas condiciones para su correcto funcionamiento.

### 1.9.3 CÁLCULO

#### Acciones

En primera instancia, en el cálculo de la solución seleccionada, se ha realizado la definición de las acciones a las que está sometido el terraplén.

Los valores de estas han sido mayorados teniendo en cuenta el criterio de estado límite último para situaciones permanentes, definido del siguiente modo:

$$\sum_{i \geq 1} \gamma_{G,i} G_{k,i} + \gamma_{Q,1} Q_{k,1} + \sum_{i > 1} \gamma_{Q,i} \psi_{0,i} Q_{k,i}$$

En el caso de que se esté comprobando la resistencia estructural de los micropilotes el valor de los coeficientes de mayoración serán los siguientes:

$$\gamma_G: 1,35 \text{ (Efecto desfavorable)} \quad \gamma_Q: 1,50 \text{ (Efecto desfavorable)}$$

En el caso de que se estén realizando cálculos relacionados con la resistencia del terreno (hundimiento, arranque...) se adoptará como coeficiente de mayoración el valor unidad.

Para la obtención de las acciones producidas por el ferrocarril se ha empleado el documento IAPF (Instrucción de Acciones a considerar en Puentes de Ferrocarril).

A partir de este se han obtenido los siguientes valores representativos de los esfuerzos a los que estarán sometidos los micropilotes verticales e inclinados, siendo estos últimos los encargados de resistir únicamente las fuerzas de frenado y arranque.

Micropilotes verticales		Micropilotes inclinados	
Axil (compresión)	194,731 KN	Axil (compresión)	99,825 KN
Cortante	132,53 KN	Axil (tracción)	99,825 KN

Tabla 8 Valores representativos de los esfuerzos a los que estarán sometidos los micropilotes

Así mismo, en el conjunto de las acciones a las que estarán sometidos los micropilotes, se ha considerado el rozamiento negativo, el cual se tendrá en cuenta para el cálculo a hundimiento. Este tendrá un valor de **221,5 KN**.

Una vez definidas las acciones se han realizado diferentes cálculos en función del elemento de estudio, estos se han diferenciado en:

- Micropilotes verticales
- Micropilotes inclinados
- Losa

#### Micropilotes verticales

En el caso de la mejora de terrenos mediante micropilotes los fallos más típicos para este tipo de aplicación, tal y como se indica en la "Guía para el proyecto y ejecución de micropilotes en obras de carretera", son:

- **Hundimiento**
- **Fallo estructural del micropilote**

## Hundimiento

Respecto al cálculo del estado límite frente a hundimiento se ha obtenido una resistencia de cálculo de 466,24 KN (Aplicado un factor de seguridad de 3) y un esfuerzo de cálculo de 435,11 KN. Por tanto, no se producirá el fallo por hundimiento.

$$466,24 \text{ KN} \geq 435,11 \text{ KN}$$

## Fallo estructural del micropilote

Respecto al fallo estructural de los micropilotes verticales se han realizado las siguientes comprobaciones:

- Fallo a compresión
- Fallo por solicitaciones transversales

Respecto a estos fallos se ha comprobado que los micropilotes no sufrirán ningún tipo de problemática, obteniendo los siguientes resultados:

Tipo de esfuerzo	Esfuerzo de cálculo	Resistencia de cálculo
Compresión	284,165 KN	1.182,3 KN
Cortante	191,877 KN	684,168 KN
Flector	16,50 KNm	35,33 KNm

Tabla 9 Resumen de los esfuerzos y resistencias estructurales de los micropilotes

## Micropilotes inclinados

En el caso de los micropilotes inclinados, al estar sometidos adicionalmente a esfuerzos de tracción, se realizarán las siguientes comprobaciones:

- Hundimiento
- Arranque
- Fallo estructural del micropilote

## Hundimiento

Respecto al cálculo del estado límite frente a hundimiento se ha obtenido una resistencia de cálculo de 479,324 KN (Aplicado factor de seguridad de 3) y un esfuerzo de cálculo de 336,595 KN. Por tanto, no se producirá el fallo por hundimiento ya que:

$$479,324 \text{ KN} \geq 336,595 \text{ KN}$$

## Arranque

Respecto al cálculo del estado límite frente a arranque se ha obtenido una resistencia de cálculo de 218,07 KN (Aplicado factor de seguridad de 3,5) y un esfuerzo de cálculo de 99,825 KN. Por tanto, no se producirá el fallo por hundimiento ya que:

$$218,07 \text{ KN} \geq 99,825 \text{ KN}$$

## Fallo estructural del micropilote

Respecto al fallo estructural de los micropilotes inclinados se han realizado las siguientes comprobaciones:

- Fallo a compresión
- Fallo a tracción

Respecto a estos fallos se ha comprobado que los micropilotes no sufrirán ningún tipo de problemática, obteniendo los siguientes resultados:

Tipo de esfuerzo	Esfuerzo de cálculo	Resistencia de cálculo
Compresión	149,75 KN	1.182,3 KN
Tracción	149,75 KN	1.575,34 KN

Tabla 10 Resumen de los esfuerzos y resistencias estructurales de los micropilotes

## Losa

Para el cálculo de la losa se ha empleado el programa informático CYPECAD, en el cual se ha insertado un modelo de la losa a la cual se le ha aplicado los esfuerzos a los que estará sometida.

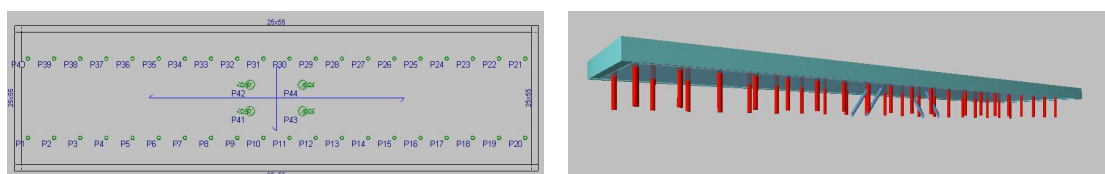


Figura 31 Modelo de losa generado en CYPECAD

En este se han realizado diferentes iteraciones hasta que se ha considerado que la solución óptima es aquella en la que la losa posee un canto de 0,55 m.

Adicionalmente al dimensionamiento realizado se ha comprobado la resistencia frente a punzonamiento de la losa.

### Agotamiento frente a punzonamiento

La existencia de reacciones concentradas, como son las producidas por los micropilotes en las losas, pueden producir el fallo conocido como punzonamiento. La comprobación de este fenómeno se ha realizado a partir de las directrices indicadas en el artículo 46 de la EHE-08.

El cálculo de este tipo de fallo se ha realizado tanto para los micropilotes verticales como para los inclinados. El resultado de las comprobaciones se muestra en la siguiente tabla:

Comprobación punzonamiento	Tensión de cálculo	Tensión máxima resistente
Micros. verticales	88,26 KN/m <sup>2</sup>	418 KN/m <sup>2</sup>
Micros. inclinados	224,715 KN/m <sup>2</sup>	547,7 KN/m <sup>2</sup>

El conjunto de los cálculos a partir de los que se han obtenido los resultados mostrados en presente apartado, así como los cálculos justificativos del resto de las soluciones, se muestran en el Anejo 4. Cálculos.

## 1.9.4 JUSTIFICACIÓN DE PLAZO

### EQUIPOS Y MEDICIONES

Para la obtención del plazo indicado para la solución seleccionada, 42 días, ha sido necesario conocer los rendimientos de los equipos necesarios para la realización de los

trabajos, así como las mediciones de los mismos. A continuación, se muestran las características de los equipos de trabajo:

**RELACIÓN DE LOS EQUIPOS DE TRABAJO**

EQUIPO DE TRABAJO	MANO DE OBRA		MAQUINARÍA		REND.	Nº DE EQUIPOS
	Nº	CATEGORÍA	Nº	TIPO		
<b>DESMONTAJE DE VÍA Y MOVIMIENTO DE TIERRAS</b>						
<b>CORTE Y LEVANTE DE CARRILES JUNTO CON RETIRADA DE TRAVIESAS</b>	1	Oficial de vía	1	Motoclavadora	450,00 m/d	1
	2	Peón de vía	1	Motosierra de carriles		
	1	Conductor	1	Soplete oxiacetilénico		
			1	Camión grúa		
			1	Elementos auxiliares		
<b>CARGA, RETIRADA Y TRANSPORTE DE BALASTO</b>	1	Oficial 1A	1	Pala cargadora 375 HP	400,00 m³/d	1
	1	Peón (especialista)	1	Retroexcavadora 75 HP		
	3	Maquinista	1	Excavadora sobre orugas con escarificador		
	1	Conductor	1	Camión de 32 tn, 400 HP		
<b>EXCAVACIÓN MECÁNICA</b>	1	Oficial de vía	1	Pala retroexcavadora	300,00 m³/d	1
	1	Peón de vía	1	Camión basculante 4x2 de 10 tn		
	1	Maquinista				
	1	Conductor				
<b>REFINO Y NIVELACIÓN</b>	1	Peón (especialista)	1	Motoniveladora	400,00 m²/d	1
	1	Maquinista	1	Pala cargadora 375 HP		
	1	Conductor	1	Camión basculante 4x2 de 10 tn		
<b>LOSA Y MICROPILOTES</b>						
<b>EJECUCIÓN DE MICROPILOTE DE ø200mm CON INCLINACIÓN DE UN ÁNGULO DE HASTA 30º EN PERFORACIÓN</b>	1	Oficial 1A	1	Equipo para inyecciones con bomba y carro para barrenas	70,00 m/d	2
	1	Ayudante	1	Camión con plataforma		
	1	Maquinista	1	Camión cisterna de 6000 l		
	2	Conductor	1	Grupo electrógeno		
<b>HORMIGÓN DE LIMPIEZA HL-150</b>	1	Oficial 1A	2	Camión hormigonera	100,00 m³/d	1
	1	Ayudante				
	1	Peón (especialista)				
	2	Conductor				
<b>ENCOFRADO PARAMENTOS VISTOS</b>	1	Oficial 1A	1	Camión grúa	35,00 m²/d	1
	1	Ayudante				
	1	Peón (especialista)				
	1	Conductor				
<b>ENCOFRADO LOSA</b>	1	Oficial 1A	1	Camión grúa	1750,00 kg/d	1
	2	Ayudante				
	1	Conductor				
<b>ARMADO LOSA HA-30</b>	1	Oficial 1A	2	Camión hormigonera	40,00 m³/d	1
	2	Peón (especialista)	1	Bomba para hormigones sobre camión con pluma		
	2	Conductor	2	Vibradores		

INSTALACIÓN DE VÍA						
VERTIDO Y COMPACTADO DE BALASTO	1	Peón (especialista)	1	Camión de 32 tn, 400 HP	400 m <sup>3</sup> /d	1
	1	Maquinista	1	Pala cargadora 375 HP		
	1	Conductor	1	Extendidora de balasto guiada por láser con maestra vibrante		
			1	Rodillo vibratorio autopropulsado de 8 a 10 tn		
DESCARGA DE TRAVIESAS	1	Oficial 1A	1	Retroexcavadora bivial 75 HP	300 ud/d	1
	2	Peón (especialista)	1	Camión grúa		
	1	Maquinista	1	Elementos auxiliares		
	1	Conductor				
MONTAJE DE CARRILES INCLUIDA NIVELACIÓN	1	Oficial de vía	1	Posicionadora de carriles 10 kw	300 m/d	1
	2	Peón de vía	1	Motoclavadora		
	2	Maquinistas de vía	1	Bateadora ligera de línea 100 kw		
	1		1	Camión con plataforma		

Tabla 11 Relación de equipos Solución A

Para la obtención de las mediciones de volúmenes y superficies se ha acudido a los planos adjuntados al presente trabajo. A continuación, se muestra las mediciones de la solución A:

#### RELACIÓN DE MEDICIONES

- Levante de vía:	60 m	- Encofrado losa:	271,35 m <sup>2</sup>
- Retirada de balasto:	94,78 m <sup>3</sup>	- Armado losa B500S:	15.053,24 kg
- Excavación localizada:	181,50 m <sup>3</sup>	- Hormigonado losa HM-30:	193,50 m <sup>3</sup>
- Refino y nivelación:	330 m <sup>2</sup>	- Vertido balasto:	94,78 m <sup>3</sup>
- Ejecución de micropilotes:	3.129 m	- Colocación de traviesas:	100 ud
- Hormigón de limpieza:	33 m <sup>3</sup>	- Colocación de carriles y alineación:	60 m

Una vez conocidos los rendimientos de los equipos y las mediciones se podrá obtener la duración de cada uno de los trabajos a realizar.

#### PROGRAMA DE TRABAJOS

A la hora de realizar el programa se ha aplicado un coeficiente reductor a los rendimientos de los equipos en función del tipo de actividad que realicen. Este coeficiente tiene en cuenta los posibles retrasos como consecuencia de climatología en la zona, así como como posibles inconvenientes puntuales debidos a fallos en la maquinaria, suministro...

Tipología de actividad	Movimiento de tierras	Hormigonado	Otras
Coef. Reductor	0,879	0,848	0,908

Tabla 12 Coeficientes de reducción del rendimiento

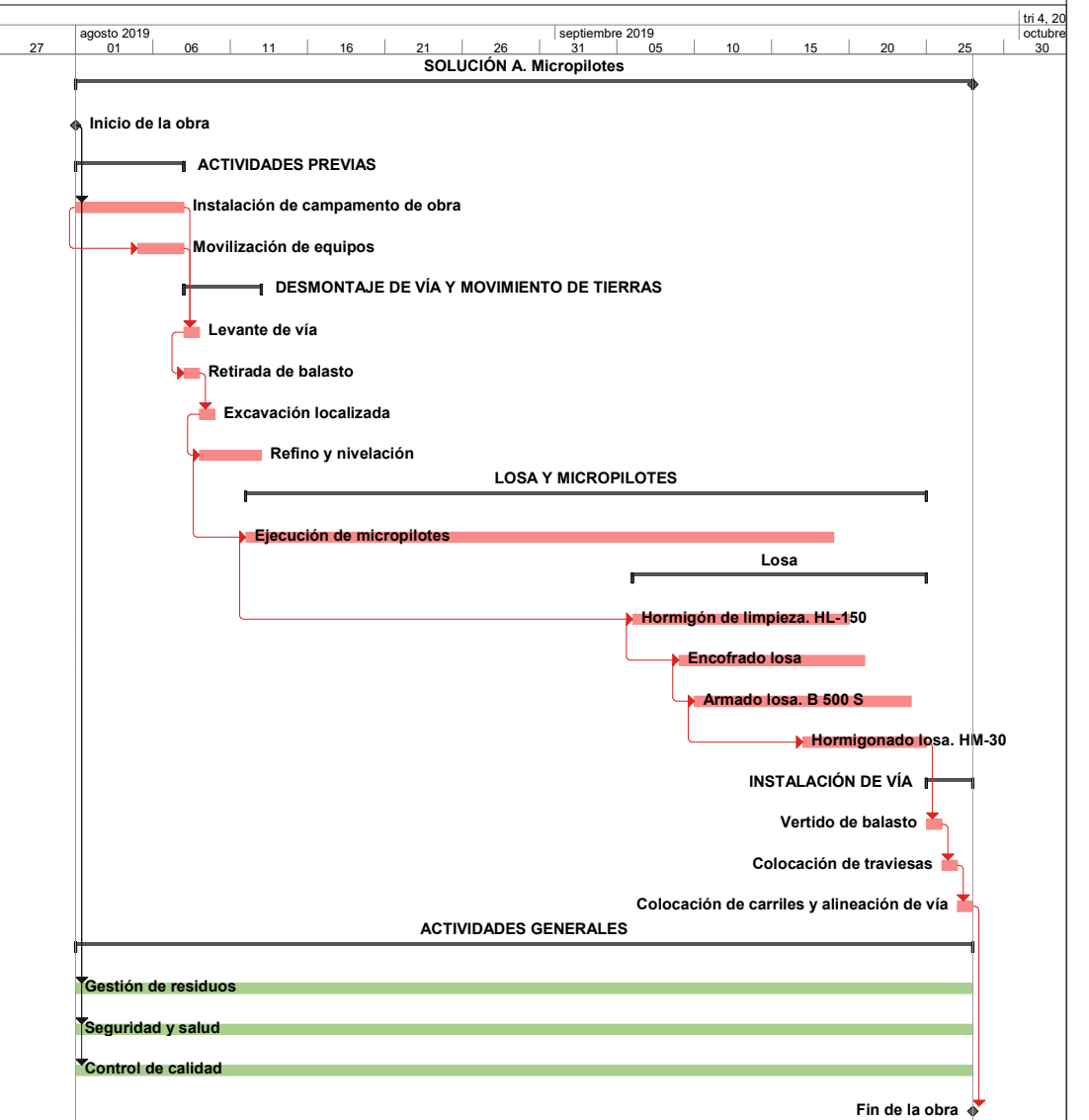
Para la realización del programa se ha considerado un calendario de proyecto de 5 días laborables y jornadas de 8 horas.

A continuación, se muestra el programa de trabajos realizado para la obtención del plazo de la solución A:

# DIAGRAMA DE GANTT. SOLUCIÓN A

Estudio de soluciones para mejora de terraplén sobre el que asienta la plataforma ferroviaria entre los P.K. 133+180 y 133+925 de la línea Teruel-Sagunto en el T.M. de Teruel

Id	Nombre de tarea	Medición	Ud.	Rdto. Teórico	Nº Eq	Coef.	Jornada (h)	Rdto. Útil	Dur. Calculada
1	<b>SOLUCIÓN A. Micropilotes</b>								
2	<b>Inicio de la obra</b>								
3	<b>ACTIVIDADES PREVIAS</b>								
4	Instalación de campamento de obra	1,00	ud	Variable	1	0,908	8	---	---
5	Movilización de equipos	1,00	ud	Variable	1	0,908	8	---	---
6	<b>DESMONTAJE DE VÍA Y MOVIMIENTO DE TIERRAS</b>								
7	Levante de vía	60,00	m	450,00	1	0,908	8	408,6	0,15
8	Retirada de balasto	94,78	m³	400,00	1	0,908	8	363,2	0,26
9	Excavación localizada	181,50	m³	300,00	1	0,879	8	263,7	0,69
10	Refino y nivelación	330,00	m²	400,00	1	0,879	8	351,6	0,94
11	<b>LOSA Y MICROPILOTES</b>								
12	Ejecución de micropilotes	3129,00	m	70,00	2	0,848	8	59,36	26,36
13	<b>Losa</b>								
14	Hormigón de limpieza. HL-150	33,00	m³	100,00	1	0,848	8	84,8	0,39
15	Encofrado losa	271,35	m²	35,00	1	0,908	8	31,78	8,54
16	Armado losa. B 500 S	15053,24	kg	1750,00	1	0,908	8	1589	9,47
17	Hormigonado losa. HM-30	193,50	m³	40,00	1	0,848	8	33,92	5,7
18	<b>INSTALACIÓN DE VÍA</b>								
19	Vertido de balasto	94,78	m³	400,00	1	0,879	8	351,6	0,27
20	Colocación de traviesas	100,00	ud	300,00	1	0,908	8	272,4	0,37
21	Colocación de carriles y alineación de vía	60,00	m	300,00	1	0,908	8	272,4	0,22
22	<b>ACTIVIDADES GENERALES</b>								
23	Gestión de residuos	1,00	ud	Variable	1	0,908	8	---	---
24	Seguridad y salud	1,00	ud	Variable	1	0,908	8	---	---
25	Control de calidad	1,00	ud	Variable	1	0,908	8	---	---
26	<b>Fin de la obra</b>								



Proyecto: Programa\_micros  
Fecha: lun 12/08/19

Tarea		Resumen del proyecto		Tarea manual		solo el comienzo		Fecha límite		Progreso manual	
División		Tarea inactiva		solo duración		solo fin		Tareas críticas		División crítica	
Hito		Hito inactivo		Informe de resumen manual		Tareas externas		Progreso			
Resumen		Resumen inactivo		Resumen manual		Hito externo					



Coefficiente Reductor	Movimiento de tierras	Hormigonado	Otras
	0,879	0,848	0,908



## 1.9.5 VALORACIÓN ECONÓMICA

En el presente apartado se detalla la valoración económica de la solución seleccionada.

Los precios unitarios empleados se han obtenido a partir de presupuestos y anejos de justificación de precios de obras en las que se ejecutaban trabajos como los definidos en la presente solución.

En los siguientes cuadros se muestran los precios y mediciones de la solución seleccionada.

COSTE SOLUCIÓN A					COSTE SOLUCIÓN A						
Nº precio	Ud	Descripción de la unidad de obra	Medición	Precio	Importe	Nº precio	Ud	Descripción de la unidad de obra	Medición	Precio	Importe
<b>CAPÍTULO 1. DESMONTAJE Y MOVIMIENTO DE TIERRAS</b>					<b>CAPÍTULO 3. INSTALACIÓN DE VÍA</b>						
1.1	m	LEVANTE DE VÍA, CON CUALQUIER TIPO DE PERFIL Y SUJECIÓN DE CARRILES, Y TRAVESA DE HORMIGÓN. COMPRENDE LA MANO DE OBRA NECESARIA PARA EL DESCLAVADO DE CARRILES, CORTES DE CARRIL Y DESEMBRIDADO CON APLICACIÓN DE SIERRA DE DISCO A CRITERIO DE ADIF. RETIRADA DE CARRILES CON CORTE QUE PERMITAN SU POSTERIOR APROVECHAMIENTO, TRAVESAS Y PROPIERO MATERIAL, RECOGIDA, CARGA, TRANSPORTE, DESCARGA, ACOPIO DE LOS MATERIALES LEVANTADOS EN PARQUE O ALMACÉN DE ESTACIÓN A DESIGNAR POR ADIF Y CLASIFICACIÓN DE LOS MISMO. SE APLICARÁ EN PLENA VÍA O ESTACIÓN. INCLUYE ELEMENTOS COMPLEMENTARIOS, VARIOS Y MEDIOS AUXILIARES.	60,00	13,51 €	810,44 €	3.1	m <sup>3</sup>	TRANSPORTE EN CAMIÓN DE BALASTO DESDE ACOPIO A TRAZA, INCLUIDA CARGA EN ACOPIO Y DESCARGA, FORMACIÓN DEL LECHO CON EXTENSIORA Y COMPACTACIÓN MEDIANTE RODILLO VIBRATORIO. MEDIDA SOBRE SECCIÓN EJECUTADA	94,78	6,35 €	601,60 €
1.2	m <sup>3</sup>	CARGA, RETIRADA Y TRANSPORTE DE BALASTO Y DETRITUS DESDE LUGAR DE TRABAJO A VERTEDERO PARA SU CLASIFICACIÓN POSTERIOR. INCLUYE TRABAJOS DE SANEAMIENTO Y LIMPIEZA DE PLATAFORMA EN VÍAS HASTA UN ESPESOR MÁXIMO DE 30 cm. DISTANCIA MÁXIMA A VERTEDERO 30 km	94,78	8,53 €	808,08 €	3.2	ud	CARGA O DESCARGA DE TRAVESA CON EMPLEO DE ÚTILES Y MAQUINARIA SEGUN TRAVESA TIPO MONORRODILLO. EFECTUADAS LAS OPERACIONES CON EL CUIDADO NECESARIO, ASI COMO SU CORRECTO APOYO EN LUGAR DE EMPLEO PARA EVITAR ROTURAS O DETERIORO DE LA TRAVESA. INCLUYE ELEMENTOS COMPLEMENTARIOS, VARIOS Y MEDIOS AUXILIARES. ASI COMO LA COMPENSACION POR LA PROTECCION Y PARALIZACION DE LOS EQUIPOS AL PASO DE LAS CIRCULACIONES. EL ABONO DE LA TOTALIDAD DEL IMPORTE CORRESPONDIENTE A ESTA UNIDAD ESTARA CONDICIONADO A LA REALIZACION DE LAS COMPROBACIONES, MEDICIONES Y/O INSPECCIONES DESCRITAS	100,00	6,12 €	612,13 €
1.3	m <sup>3</sup>	EXCAVACIÓN MECÁNICA EN CUALQUIER CLASE DE TERRENO EXCEPTO EN ROCA, A CIELO ABIERTO. COMPRENDE LA MANO DE OBRA NECESARIA PARA EL DESBORCO, CARGA, TRANSPORTE Y DESCARGA DE PRODUCTOS A LUGAR DE EMPLEO CON CARGO A LA CONTRA. REFINO DE TALUDES Y FONDO DE LA EXCAVACIÓN ASI COMO SU COMPACTADO. INCLUYE LA COMPENSACION POR LAS PARALIZACIONES Y PROTECCION DE LOS EQUIPOS AL PASO DE LAS CIRCULACIONES, ASI COMO EQUIPOS COMPLEMENTARIOS, VARIOS Y MEDIOS AUXILIARES.	181,50	5,05 €	916,03 €	3.3	m	MONTAJE DE LOS CARRILES SOBRE TRAVESA INCLUIDA LA SUJECIÓN Y P.P. DE EMBRIDADO CON BRIDAS QUE PERMITA EL BATEO (EN SU CASO), INCLUIDA ALINEACIÓN CON BATEADORA, TOTALMENTE INSTALADO	60,00	6,39 €	383,12 €
1.4	m <sup>2</sup>	REFINO, NIVELACIÓN DE ESPALANADA, CON MEDIOS MECANICOS, RETIRADA DE PROHIBITORES ROTANTES, VERTEDERO DE LA CONTRA, DISPOSICIÓN DE LOS MEDIOS DE SEGURIDAD Y PROTECCIÓN REGLAMENTARIOS, HERRAMIENTAS Y MEDIOS AUXILIARES	330,00	1,98 €	653,57 €	<b>CAPÍTULO 4. ACTIVIDADES GENERALES</b>					
<b>CAPÍTULO 2. LOSA Y MICROPILOTES</b>					ud PARTIDA ALZADA DE ABONO INTEGRO PARA ACTIVIDADES DE CONTROL Y CALIDAD DE LOS TRABAJOS DURANTE LAS OBRAS						
2.1	m	EJECUCIÓN DE MICROPILOTE "IN SITU" DE 200 mm DE DIÁMETRO CON INCLINACIÓN DE UN ÁNGULO DE HASTA 30º DE PERFORACIÓN, ARMADO CON UN TUBO DE ACERO N 80 HASTA 200 mm DE DIÁMETRO EXTERIOR Y 10 mm DE ESPESOR Y ENSAYOS PREVIOS Y EN EJECUCIÓN	3.102,00	114,28	354.496,56 €	ud PARTIDA ALZADA DE ABONO INTEGRO PARA ACTIVIDADES DE CLASIFICACIÓN Y RECOGIDA DE RESIDUOS, INCLUIDO TRANSPORTE DE ESTOS A PLANTA AUTORIZADA A UNA DISTANCIA DE 20 KM					
2.2	m <sup>3</sup>	HORMIGÓN DE LIMPIEZA HL-150 EN CIMENTOS, SOLERAS Y PEQUEÑAS OBRAS DE FABRICA PUESTO EN OBRA	33,00	54,35	1.793,44 €	ud PARTIDA ALZADA DE ABONO INTEGRO PARA CONTROL DE SEGURIDAD Y SALUD EN OBRA					
2.3	m <sup>2</sup>	ENCOFRADO PARA PARAMENTOS VISTOS PLANOS Y POSTERIOR DESENCOFRADO Y LIMPIEZA, HUMEDECIDO, APLICACIÓN DE DESENCOFRANTE, P.P. DE ELEMENTOS COMPLEMENTARIOS PARA SU ESTABILIDAD Y ADECUADA EJECUCIÓN	271,35	25,40	6.882,29 €	CAPÍTULO 1. DESMONTAJE DE VÍA Y MOVIMIENTO DE TIERRAS					
2.4	kg	ACERO EN BARRAS CRRUGADAS B 500 SD COLOCADO EN ARMADURAS PASIVAS Y CORTE Y DOBLADO, COLOCACIÓN SOLAPES, DEPINTES Y P.P. DEATADO CON ALAMBRE RECOCIDO Y SEPARADORES	15.053,24	0,92 €	13.848,98 €	CAPÍTULO 2. LOSA Y MICROPILOTES					
2.5	m <sup>3</sup>	HORMIGÓN PARA ARMAR HA-30 EN CIMENTACIONES, PILOTES, PANTALLAS, ENCEPADOS Y ACERAS	193,50	75,12 €	14.535,72 €	CAPÍTULO 3. INSTALACIÓN DE VÍA					
					CAPÍTULO 4. ACTIVIDADES GENERALES						
					TOTAL PRESUPUESTO DE EJECUCIÓN MATERIAL (P.E.M.)						
					3.188,11 €						
					391.556,99 €						
					1.596,85 €						
					5.945,39 €						
					402.297,24 €						

Tabla 13 Coste de ejecución material Solución A

Como se puede observar el total del coste de ejecución material será 402.297,24€.

La justificación de precios y coste de la solución seleccionada, así como de las soluciones descartadas se hallan en el Anejo 6. Valoración económica.

## 1.10 CONCLUSIÓN

Tras la caracterización de los materiales que componen el terraplén, así como el sustrato terciario, y la identificación y análisis de las patologías detectadas, se han propuesto tres alternativas para solucionar los problemas que afectan al terraplén, y como consecuencia a la geometría de la vía.

- Solución A. Plataforma micropilotada
- Solución B. Mejora de terreno mediante columnas de grava
- Solución C. Mejora de terreno mediante columnas de módulo controlado

Estas soluciones han sido analizadas y comparadas entre ellas, tanto técnica como económicamente. Tras el estudio de soluciones realizado se ha concluido que, en el caso objeto de estudio, la solución más óptima será definida como A.

Cabe mencionar que, para alcanzar la conclusión de la solución más óptima, ha tenido importancia el hecho de que los equipos necesarios para la realización de la solución C, mejora de terreno mediante columnas de módulo controlado, son escasos y otras actuaciones en la línea Sagunto-Teruel están haciendo uso de los mismos. Por tanto, no se puede garantizar la disponibilidad de los mismos.

Una vez seleccionada la solución, esta ha sido definida con mayor detalle, tanto técnica como económicamente.

## 1.11 BIBLIOGRAFÍA

- DIRECCIÓN GENERAL DE FERROCARRILES (2010): “Instrucción de acciones a considerar en puentes de ferrocarril”. Centro de Publicaciones Secretaría General Técnica
- DIRECCIÓN GENERAL DE OBRAS DE CARRTERAS (2009): “Guía de cimentaciones en obras de carretera”.
- DIRECCIÓN GENERAL DE OBRAS DE CARRTERAS (2005): “Guía para el proyecto y la ejecución de micropilotes em obras de carretera”
- SECRETARÍA GENERAL TÉCNICA (2011): “EHE-08. Instrucción de Hormigón Estructural”. Centro de Publicaciones Secretaría General Técnica
- SECRETARÍA GENERAL TÉCNICA (2007): “Seguridad estructural. Cimientos. Código Técnico de Edificación”
- DAVID F.MCCARTHY (1993): “Essentials of soil mechanics and foundations”. Basic geotechnics
- DEL PILAR BOTELLO ROJAS, AZUCENA (2015): “Sobre el comportamiento de micropilotes trabajando a flexión y/o cortante en estructuras de tierra”. Madrid
- QUIJADA ORTEGA VALDIVIA, CLAUDIA ANGELICA (2008): “Mejoramiento de suelos en base a los métodos de vibroflotación y vibrosustitución”
- ALONSO POLLÁN, JOSÉ ANTONIO (2014): “Diseño basado en técnicas de fiabilidad del tratamiento de mejora del terreno mediante columnas de grava”. Madrid
- SEVILLANO MORO, MARIO: “Terraplenes reforzados sobre columnas de mortero. Método alemán (EBGEO). Análisis paramétrico
- PRODEIN (2016): “Informe geotécnico para edificio de viviendas de 15 plantas y 2 sótanos en Valencia”
- CORONILLA OSORIO, NOELIA (2015): “Estudio de la mejora de terreno mediante columnas suelo-cemento tipo Mixpile”. Málaga
- MENARD [en línea]. <<http://www.menard.es/>>
- VISOR WEB IGME [en línea]. <<http://info.igme.es/visorweb/>>

- I.W. FARMER (1968): “Engineering Properties of Rocks”. Londres E & F.N. SPON Ltd
- FERROMETAL SISTEMAS TECNOLÓGICAS: “Capacidad a compresión de la tubería de micropilotes acero N-80”
- DPETAMENTO TÉCNICO DE MENARD (2015): “Comportamiento de la capa de transferencia (Colchón de reparto) y su influencia en el cálculo de losas y soleras