



UNIVERSITAT  
POLITÈCNICA  
DE VALÈNCIA

– **TELECOM** ESCUELA  
TÉCNICA **VLC** SUPERIOR  
DE **UPV** INGENIEROS DE  
TELECOMUNICACIÓN

**DISEÑO DE  
NUEVAS ESTRUCTURAS  
PARA FILTROS COMBLINE CON  
RESPUESTAS AVANZADAS**

**David Rubio Garrido**

**Tutores: Dr. Santiago Cogollos Borrás  
Dr. Vicente E. Boria Esbert**

**Trabajo Fin de Grado presentado en la Escuela  
Técnica Superior de Ingenieros de Telecomunica-  
ción de la Universitat Politècnica de València, para  
la obtención del Título de Graduado en Ingeniería  
de Tecnologías y Servicios de Telecomunicación**

**Curso 2018-2019**

II

Valencia, 10 de Septiembre de 2019

# Resumen

El objetivo de este Trabajo de Fin de Grado es crear y desarrollar una nueva técnica de diseño para Filtros Compline. Así pues, se dedicará gran parte de este estudio al análisis de estos filtros, así como de su historia reciente, características principales y principales métodos de diseño. El innovador método de diseño y la nueva estructura propuesta suponen un interesante campo de estudio para investigaciones futuras. El contraste con otras estructuras basadas en guías de onda servirá para denotar las mejoras que introduce la propia.

La utilización de herramientas matemáticas como MATLAB o de simuladores electromagnéticos (Microwave Office de AWR y FEST3D) nos ayudará a encontrar los valores óptimos de los componentes que conforman la estructura. Igualmente, gráficos y dibujos se emplearán con el objetivo de ayudar al lector a comprender mejor los pasos realizados. Los capítulos iniciales servirán como introducción a los Filtros Compline y su estudio, para posteriormente explicar detalladamente la investigación realizada así como sus conclusiones y resultados finales.



# Resum

L'objectiu d'aquest Treball de Fi de Grau és crear i desenvolupar una nova tècnica de disseny per a Filtres Compline. Així doncs, es dedicarà gran part d'aquest estudi a l'anàlisi d'aquests filtres, així com de la seua història recent, característiques principals i principals mètodes de disseny. L'innovador mètode de disseny i la nova estructura proposada suposen un interessant camp d'estudi per a investigacions futures. El contrast amb altres estructures basades en guies d'ona servirà per a denotar les millores que introdueix la pròpia.

La utilització d'eines matemàtiques com MATLAB o de simuladors electromagnètics (Microwave Office de AWR i FEST3D) ens ajudarà a trobar els valors òptims dels components que conformen l'estructura. Igualment, gràfics i dibuixos s'empraran amb l'objectiu d'ajudar el lector a comprendre millor els passos realitzats. Els capítols inicials serviran com a introducció als Filtres Compline i el seu estudi, per a posteriorment explicar detalladament la investigació realitzada així com les seues conclusions i resultats finals.



# Abstract

The objective of this Final Degree Project is to create and develop a new design technique for Compline Filters. Thus, much of this study will be devoted to the analysis of these filters, as well as their recent history, main features and main design methods. The innovative design method and the proposed new structure represent an interesting field of study for future research. The contrast with other structures based on waveguides will serve to denote the improvements introduced by the structure itself.

The use of mathematical tools such as MATLAB or electromagnetic simulators (Microwave Office of AWR and FEST3D) will help us to find the optimal values of the components that make up the structure. Similarly, graphics and drawings will be used to help the reader to better understand the steps taken along this research. The initial chapters will serve as an introduction to the Compline Filters and their study, to later explain in detail the research carried out as well as their conclusions and final results.





# Índice general

<b>Resumen</b>	<b>III</b>
<b>Resum</b>	<b>v</b>
<b>Abstract</b>	<b>VII</b>
<b>1. INTRODUCCIÓN</b>	<b>1</b>
1.1. Estado actual . . . . .	1
1.2. Objetivo . . . . .	2
1.3. Estructura del trabajo . . . . .	3
<b>2. FILTROS COMBLINE</b>	<b>5</b>
2.1. Estructura básica en tecnología planar . . . . .	5
2.2. Circuito Equivalente . . . . .	6
2.3. Método de diseño en guías de onda . . . . .	9
2.3.1. Modelo circuital para filtros Chebyshev paso-banda . . . . .	9
2.3.2. Acoplos entre resonadores . . . . .	12
2.3.3. Acoplos de entrada y salida . . . . .	13
<b>3. NUEVA ESTRUCTURA PARA FILTROS COMBLINE</b>	<b>17</b>
3.1. Descripción de la estructura . . . . .	17
3.1.1. Antecedentes . . . . .	17
3.1.2. Estructura propuesta . . . . .	21
3.2. Circuito Equivalente . . . . .	22
<b>4. MÉTODO DE DISEÑO</b>	<b>27</b>
4.1. Modelo Normalizado . . . . .	27
4.1.1. Obtención del Modelo Ideal con Inversores de Admi- tancias . . . . .	27
4.1.2. Obtención del Modelo Real con Inversores Variantes con la frecuencia . . . . .	34
4.2. Modelo Desnormalizado . . . . .	42
4.2.1. Obtención del Modelo Ideal Desnormalizado . . . . .	42
4.2.2. Obtención del Modelo Real Desnormalizado . . . . .	45

4.3. Diseño del Filtro Comblin en FEST3D . . . . .	47
4.3.1. Diseño de los Resonadores . . . . .	47
4.3.2. Diseño de los Acoplos . . . . .	50
4.3.3. Diseño del Filtro completo por etapas . . . . .	54
4.3.4. Otros métodos empleados . . . . .	68
<b>5. CONCLUSIONES</b>	<b>69</b>
5.1. Conclusiones finales . . . . .	69
5.2. Líneas futuras . . . . .	69
5.3. Agradecimientos . . . . .	70

# Capítulo 1

## INTRODUCCIÓN

### 1.1. Estado actual

El desarrollo de la teoría de Filtros de Microondas tiene su origen en los años anteriores a la Segunda Guerra Mundial. Los investigadores empezaban a descubrir aplicaciones tanto civiles como militares para las ondas electromagnéticas; concretamente, las microondas. Generalmente, se denomina microondas a las ondas electromagnéticas cuya frecuencia oscila entre los 300 MHz y los 30 GHz. Gran parte de la teoría relacionada con estas ondas fue descrita por James Clerk Maxwell con sus imprescindibles Ecuaciones de Maxwell (1864). Posteriormente, el físico germánico Hertz demostró su existencia en 1888 al detectar ondas de radiofrecuencia.

A finales de los años 30, casi cincuenta años después del descubrimiento de las ondas de radiofrecuencia, surge el primer método de diseño evolucionado de filtros de la mano de pioneros como Darlington, Lawson o Richards [1]. Anteriormente, el proceso de creación del filtro era complicado y carecía de recursividad, característica imprescindible para un método de diseño que se precie. Los primeros intentos de crear un método eficiente y compacto fueron realizados por Karl Willy Wagner en Alemania y por George Ashley Campbell en EEUU a principios del siglo XX [2]; no obstante, tuvimos que esperar hasta la llegada de los años 30 para lograr métodos más precisos y sistemáticos que supusieron el avance definitivo para la teoría de filtros. El método de las pérdidas de inserción de Darlington es el más destacado de estos métodos, ya que incluso hoy día se sigue utilizando con frecuencia. Durante las décadas sucesivas se formaliza el diseño de filtros y surgen nuevos tipos de filtros: elípticos (Cauer), Butterworth (Stephen Butterworth) o Chebyshev (basados en los estudios del matemático ruso Pafnuti Chebyshev) [2].

La principal razón por la que se emplea un filtro de Chebyshev en este proyecto es su gran selectividad fuera de la banda de paso. Un filtro de Chebyshev se caracteriza por permitir un rizado en la banda de paso o eliminada; es decir, concentra de manera óptima el error a lo largo de la banda.

Desde hace muchos años, existen numerosos métodos para conseguir un filtro de Chebyshev con unas especificaciones predeterminadas. Los valores de los elementos concentrados del modelo ideal paso-bajo necesarios para su síntesis se calculan de forma sistemática a partir de unos parámetros auxiliares de manera sencilla y precisa [2]. Tales parámetros auxiliares y sus ecuaciones correspondientes fueron descritos a mediados del siglo XX.

Finalmente, gracias a la evolución tecnológica de los simuladores electromagnéticos acaecida a finales del Siglo XX y comienzos del XXI, han surgido nuevas estructuras basadas en distintas tecnologías como la planar (normalmente *Microstrip*) o estructuras en guías de onda. El tipo de filtro tratado en el presente trabajo será el Filtro Comblin sintetizado en guías de onda. El nombre proviene de la similitud entre la forma del filtro y un peine, *Comb*, en inglés. Los Filtros Comblin ofrecen unas mejores prestaciones que otros filtros similares como los Filtros Interdigitales, Hairpin, etc. a expensas de tener una respuesta asimétrica en frecuencia [3]. La tecnología que históricamente ha predominado en el diseño de estos filtros es la planar (*Microstrip*); a pesar de ello, la utilización de guías de onda para su síntesis está siendo profundamente estudiada actualmente por su gran atractivo debido a las mejoras que introduce en el diseño, las cuales se explicarán posteriormente. Numerosos ensayos e investigaciones recientes han utilizado cavidades acopladas en guías para su construcción [4]. Las técnicas novedosas de este proyecto son el empleo de guías Ridge y una estructura basada en una única cavidad que se explicarán a continuación.

## 1.2. Objetivo

La propia esencia de la ingeniería nos habla de la necesidad de diseñar una estructura lo más óptima, barata y compacta posible que cumpla las especificaciones. Esta búsqueda continua de la perfección nos lleva a explorar nuevas estrategias de síntesis de filtros para mejorar los diseños anteriormente creados.

Tal y como se ha mencionado anteriormente, la tecnología predominante en la síntesis de Filtros Comblin es la planar, principalmente aquella basada en *Microstrip*. El empleo de guías de onda proporciona unas menores pérdidas, mayor selectividad, un sencillo proceso de construcción, una estructura barata y una mejor respuesta en potencia. La intención de este trabajo es explicar ordenadamente un original método de síntesis en guías de ondas que se pueda realizar de manera sistemática para la obtención de filtros selectivos futuros. Así pues, se persigue crear un método compacto y recursivo para la obtención de respuestas avanzadas. Estudiaremos en primer lugar el comportamiento de circuitos equivalentes con inversores y elementos concentrados para lograr el modelo real más cercano a nuestro modelo ideal posible. Más adelante, trabajaremos con el simulador electromagnético FEST3D pa-

ra estudiar el comportamiento físico de los resonadores y los acoplos con el objetivo de lograr una estructura con una respuesta adecuada.

### **1.3. Estructura del trabajo**

El siguiente trabajo se dividirá en capítulos y subsecciones para el correcto desglose del método creado. En el primer capítulo se ha realizado una breve introducción histórica y un repaso sobre el estado actual de la tecnología. Posteriormente, se ha aclarado el principal objetivo del proyecto. Los siguientes capítulos se centrarán en el tema principal del estudio. En el segundo capítulo hablaremos de manera general de los Filtros Comblin: estructura básica, método básico de diseño y ejemplos. En este capítulo se dejará constancia de cómo se han ido realizando estos filtros a lo largo de la historia. En el tercer capítulo citaremos las estructuras para Filtros Comblin actuales y las compararemos con nuestra propia estructura, para más tarde mostrar el circuito equivalente en el MWO. El cuarto capítulo contendrá todo el método de diseño desarrollado durante la investigación y sus características. Para concluir, se realizará un capítulo final de conclusiones y resultados finales en el cual se expondrán las valoraciones finales del proyecto.



## Capítulo 2

# FILTROS COMBLINE

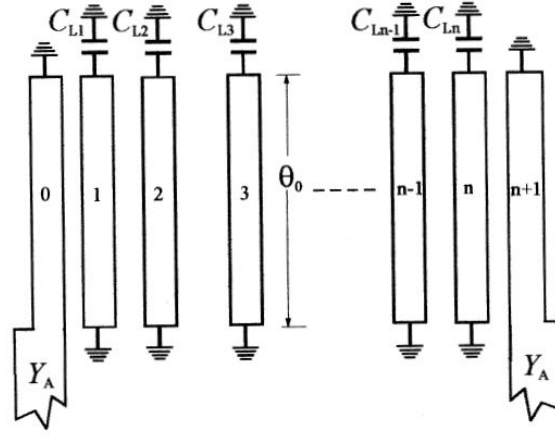
Este capítulo se centrará en la descripción de la estructura básica de los Filtros Comblin, así como en su método de diseño para filtros todo-polos. A su vez, se añadirán ejemplos para ayudar a la comprensión y entendimiento de la materia de manera ilustrativa. Durante la primera parte del capítulo, sección 2.1, se hablará de los Filtros Comblin planteados en tecnología *Microstrip*, para posteriormente centrarnos en los filtros basados en resonadores acoplados implementados en guías de ondas.

### 2.1. Estructura básica en tecnología planar

La estructura básica de los Filtros Comblin está compuesta por una serie (*Array*) de resonadores acoplados en paralelo. Los resonadores son líneas en tecnología planar cortocircuitados en uno de los dos extremos (Figura 2.1) mientras que en el otro extremo, se coloca un condensador  $C_{Li}$  entre masa y el resonador. La entrada y la salida se sitúan en los elementos 0 y  $n+1$ , los cuales no son resonadores sino parte de la adaptación de impedancia necesaria para sintetizar la estructura final.

Con la inclusión de los condensadores en uno de los extremos de cada resonador conseguimos que la longitud de éstos sea menor que  $\lambda_0/4$ , siendo  $\lambda_0$  la longitud de onda en el medio de propagación a la frecuencia central del filtro. El hecho de que la longitud de los resonadores sea menor que  $\lambda_0/4$  introduce una mejora con respecto a otros filtros como los Interdigitales, cuyas longitudes son más elevadas y, por lo tanto, su tamaño total. Filtros compactos, pequeños y eficientes son fácilmente realizables con estructuras Comblin, características difícilmente imitables por los filtros mencionados anteriormente, ya que requieren de un mayor tamaño.

Un detalle a resaltar es el curioso funcionamiento del filtro si desaparecen los condensadores; en ese caso, la longitud de los resonadores será de  $\lambda_0/4$  y el filtro no tendrá banda de paso. Esto se debe a que el acoplo magnético y el acoplo eléctrico se cancelan entre sí [6]. Para evitar este efecto se debe



**Figura 2.1:** Estructura básica de un Filtro Combline. (Fuente: Hong, J. and Lancaster, M. J. 2001 [5])

emplear una capacitancia lo suficientemente grande para lograr que los resonadores estén por debajo de  $\lambda_0/8$  a la frecuencia de resonancia. La longitud de los resonadores va disminuyendo conforme aumenta la capacitancia, cuyo valor está restringido por la capacidad física de conseguir valores demasiado altos. Los Filtros Combline destacan por tener una estructura compacta que minimiza el efecto que pueda tener la aparición de bandas espúreas a frecuencias no deseadas. La pequeña longitud de los resonadores permite tener una mayor distancia en frecuencia entre la banda de paso deseada y la segunda banda espúrea [5].

## 2.2. Circuito Equivalente

La obtención de los valores del circuito equivalente comienza eligiendo el valor del parámetro de inclinación (usualmente conocido por su traducción al inglés *slope parameter*) de la susceptancia  $b_j$  de cada resonador. Sea  $\omega_0$  la pulsación a la que resuena el filtro y la susceptancia  $B$  la parte imaginaria de su admitancia. Se define el parámetro de inclinación  $b$  de la susceptancia (Siemens) como [2]:

$$b = \frac{\omega_0}{2} \left. \frac{dB}{b\omega} \right|_{\omega=\omega_0} \quad (2.1)$$

Para obtener los valores de los condensadores necesarios, la longitud de los resonadores y la separación entre ellos del circuito equivalente se usan las siguientes ecuaciones establecidas por Matthaei [6] en los años 80:

$$\left. \frac{b_j}{Y_A} \right|_{j=1 \text{ to } n} = \frac{Y_{aj}}{Y_A} \left( \frac{\cot \theta_0 + \theta_0 \csc^2 \theta_0}{2} \right) \quad (2.2)$$



$\theta_0$  corresponde a la longitud eléctrica del resonador a la frecuencia central de la banda ( $w_0$ ). Es conveniente que el valor de la longitud eléctrica se sitúe en  $\pi/4$  o menos, tal y como se ha explicado en la sección anterior. Los valores de las admitancias características normalizadas  $Y_{aj}/Y_A$  deben proporcionar un correcto factor de calidad  $Q$  sin carga (*unloaded Q*) que garantice la precisión del filtro. Los valores de  $w_0$ , las admitancias características normalizadas  $Y_{aj}/Y_A$  y el ancho de banda fraccional (*FBW*) deben estar especificados. Un valor común para la variable  $Y_{aj}$  es de 0.0143 mho (aproximadamente 70 Ohms) [6].

$$\frac{G_{T1}}{Y_A} = \frac{FBW \left( \frac{b_1}{Y_A} \right)}{g_0 g_1 \omega'_1} \quad (2.3)$$

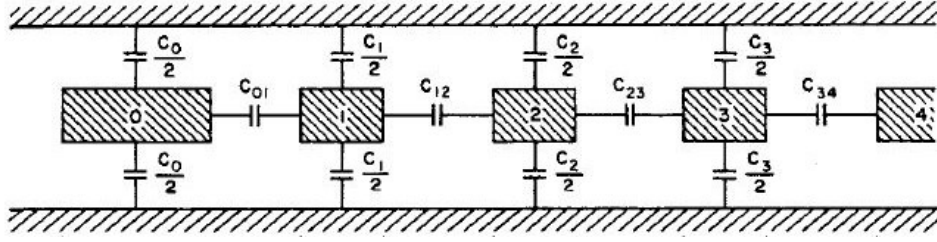
$$\frac{J_{j,j+1}}{Y_A} = FBW \sqrt{\frac{(b_j/Y_A)(b_{j+1}/Y_A)}{g_j g_{j+1}}} \quad (2.4)$$

*FBW* es el ancho de banda fraccional correspondiente al filtro a diseñar. Los valores de los elementos concentrados del modelo ideal se obtienen del prototipo Chebyshev (depende del tipo de filtro, puede ser Butterworth, elíptico, Chebyshev...) paso-bajo. El valor de  $\omega'_1$  depende de la transformación en frecuencia y su valor más común es 1.

Los valores de las capacitancias normalizadas por unidad de longitud entre cada línea y masa son:

$$\begin{aligned} \frac{C_0}{\epsilon} &= \frac{376,7Y_A}{\sqrt{\epsilon_r}} \left( 1 - \sqrt{\frac{G_{T1}}{Y_A}} \right) \\ \frac{C_1}{\epsilon} &= \frac{376,7Y_A}{\sqrt{\epsilon_r}} \left( \frac{Y_{a1}}{Y_A} - 1 + \frac{G_{T1}}{Y_A} - \frac{J_{12}}{Y_A} \tan \theta_0 \right) + \frac{C_0}{\epsilon} \\ \frac{C_j}{\epsilon} \Big|_{j=2 \text{ to } n-1} &= \frac{376,7Y_A}{\sqrt{\epsilon_r}} \left( \frac{Y_{aj}}{Y_A} - \frac{J_{j-1,j}}{Y_A} \tan \theta_0 - \frac{J_{j,j+1}}{Y_A} \tan \theta_0 \right) \\ \frac{C_n}{\epsilon} &= \frac{376,7Y_A}{\sqrt{\epsilon_r}} \left( \frac{Y_{an}}{Y_A} - 1 + \frac{G_{Tn}}{Y_A} - \frac{J_{n-1,n}}{Y_A} \tan \theta_0 \right) + \frac{C_{n+1}}{\epsilon} \\ \frac{C_{n+1}}{\epsilon} &= \frac{376,7Y_A}{\sqrt{\epsilon_r}} \left( 1 - \sqrt{\frac{G_{Tn}}{Y_A}} \right) \end{aligned} \quad (2.5)$$

El valor de  $\epsilon$  corresponde al valor de la constante absoluta del dieléctrico que se usa como medio de propagación.  $\epsilon_r$  es la constante relativa del dieléctrico. Una vez conocidas las capacitancias por unidad de longitud, debemos obtener los valores de las capacitancias por unidad de longitud que aparecen entre los resonadores colindantes:



**Figura 2.2:** Vista transversal de los elementos en línea y capacitancias. (Fuente: Matthaei, G. L. and Young, L. and Jones, E. M. T. 1980. [6])

$$\begin{aligned} \frac{C_{01}}{\epsilon} &= \frac{376,7Y_A}{\sqrt{\epsilon_r}} - \frac{C_0}{\epsilon} \\ \frac{C_{j,j+1}}{\epsilon} \Big|_{j=1 \text{ to } n-1} &= \frac{376,7Y_A}{\sqrt{\epsilon_r}} \left( \frac{J_{j,j+1}}{Y_A} \tan \theta_0 \right) \\ \frac{C_{n,n+1}}{\epsilon} &= \frac{376,7Y_A}{\sqrt{\epsilon_r}} - \frac{C_{n+1}}{\epsilon} \end{aligned} \quad (2.6)$$

Los condensadores concentrados situados entre el resonador y masa se obtienen de la siguiente expresión:

$$C_j^s \Big|_{j=1 \text{ to } n} = Y_A \left( \frac{Y_{aj}}{Y_A} \right) \frac{\cot \theta_0}{\omega_0} \quad (2.7)$$

Una vez calculados todos los valores de los distintos componentes obtenemos un circuito equivalente a nuestro Filtro Combline. En la figura 2.2 se muestra un ejemplo del corte transversal de los resonadores y las capacitancias del circuito equivalente [6].

Otro método a tener en cuenta para la obtención de las dimensiones se basa en la utilización de factores de calidad externos  $Q_e$  y coeficientes de acoplo [5]:

$$Q_{e1} = \frac{b_1}{J_{0,1}^2/Y_A} = \frac{g_0 g_1}{FBW} \quad (2.8)$$

$$Q_{en} = \frac{b_n}{J_{n,n+1}^2/Y_A} = \frac{g_n g_{n+1}}{FBW} \quad (2.9)$$

$$M_{i,i+1} = \frac{J_{i,i+1}}{\sqrt{b_i b_{i+1}}} = \frac{FBW}{\sqrt{g_i g_{i+1}}} \quad \text{for } i = 1 \text{ to } n - 1 \quad (2.10)$$

$Q_{e1}$  y  $Q_{en}$  son los factores de calidad externos de los resonadores a la entrada y salida. Los valores de  $M_{i,i+1}$  se corresponden con los coeficientes de acoplo entre resonadores adyacentes. Gracias a los avances en el desarrollo de

potentes simuladores electromagnéticos se pueden obtener las dimensiones del filtro partiendo de los factores de calidad y coeficientes de acoplo.

## 2.3. Método de diseño en guías de onda

Una vez estudiada la tecnología planar usada en la síntesis de Filtros Comblines, es conveniente mostrar el método de f+diseño de filtros todo-polos en guías de ondas, puesto que se aproxima más a nuestro campo de estudio. Las guías de onda son un medio que sufre bajas pérdidas causadas mayoritariamente por la disipación de calor generado por las corrientes inducidas a lo largo de las paredes de la guía. El modo de transmisión más empleado para las comunicaciones de larga distancia es el  $TE_{10}$  (en contraste con las tecnologías de modo  $TEM$  como la *Microstrip*), debido a que las pérdidas que presenta son bajas. Los resonadores creados en tecnología de guía de onda son capaces de alcanzar factores de calidad  $Q$  del orden de miles, mejoría notable respecto a los factores de calidad logrados en tecnología planar. El hecho de tener un factor  $Q$  tan elevado produce una destacada mejoría en la respuesta del filtro.

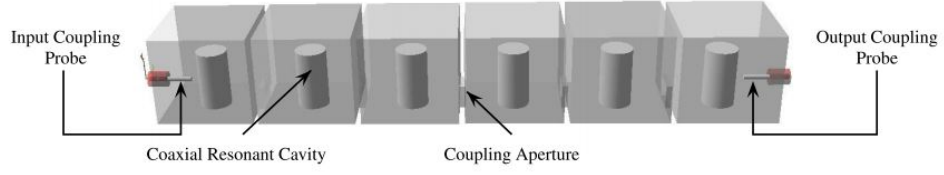
Para obtener las dimensiones físicas del filtro en guías es necesario compaginar el modelo circuital con el simulador electromagnético. Siguiendo el desarrollo de [7] para obtener las dimensiones físicas independientemente de la tecnología empleada se enumeran los siguientes pasos:

1. Obtención del orden del filtro y su tipo en función de las especificaciones.
2. Obtención de la matriz de acoplo  $M$ . Prototipo ideal con inversores de admitancias  $J$  o de impedancias  $K$ .
3. Elección de tecnología en función del factor de calidad  $Q$  y capacidad de manejo de potencia.
4. Obtención de las dimensiones físicas.

Los filtros paso-banda suelen estar constituidos por resonadores acoplados entre sí mediante elementos que introducen acoplos inductivos o capacitivos según sea su naturaleza. Los acoplos entre resonadores se logran mediante el uso de iris que unen cavidades colindantes, y los acoplos de entrada y salida con sondas, tornillos o iris [7]. A continuación, se contará paso a paso el diseño de estos filtros.

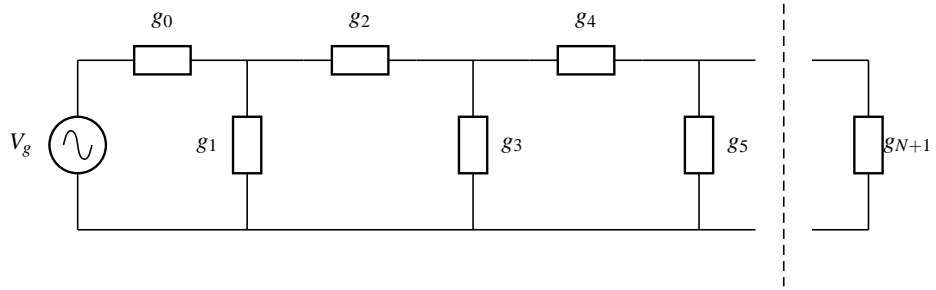
### 2.3.1. Modelo circuital para filtros Chebyshev paso-banda

En primer lugar, es necesario conseguir un modelo ideal para comenzar con nuestro diseño. Para este ejemplo usaremos el modelo con inversores de admitancias por comodidad, puesto que es el mismo modelo que usaremos



**Figura 2.3:** Ejemplo de resonadores acoplados.

nosotros a la hora de construir nuestro filtro. El modelo con inversores de admitancias se extrae del prototipo de elementos concentrados de un filtro Chebyshev paso-bajo.



**Figura 2.4:** Prototipo paso-bajo de elementos concentrados de un filtro Chebyshev.

Los valores de los elementos concentrados  $g_i$  se calculan de forma recursiva con la ayuda de parámetros auxiliares. Estos parámetros se hallan a partir del orden del filtro y el valor de las pérdidas de retorno mínimas en la banda de paso  $RL$  [2].

$$\epsilon = \frac{1}{\sqrt{10^{RL/10} - 1}} \quad (2.11a)$$

$$s = \sqrt{1 + \epsilon^2} \quad (2.11b)$$

$$\beta = \ln \frac{s + 1}{s - 1} \quad (2.11c)$$

$$\gamma = \sinh \frac{\beta}{2N} \quad (2.11d)$$

$$a_k = \sin \frac{(2k - 1)\pi}{2N} \quad k = 1, \dots, N \quad (2.11e)$$

$$b_k = \gamma^2 + \sin^2 \left( \frac{k\pi}{N} \right) \quad k = 1, \dots, N \quad (2.11f)$$

Ahora que tenemos los parámetros auxiliares, calculamos los elementos concentrados del prototipo en escalera  $g_i$ .

$$g_0 = 1 \quad (2.12a)$$

$$g_1 = \frac{2a_1}{\gamma} \quad (2.12b)$$

$$g_k = \frac{4a_{k-1}a_k}{b_{k-1}g_{k-1}} \quad k = 2, \dots, N \quad (2.12c)$$

$$g_{N+1} = \begin{cases} 1, & N \text{ impar} \\ (\epsilon + s)^2, & N \text{ par} \end{cases} \quad (2.12d)$$

Una vez tenemos construido nuestro prototipo paso-bajo con elementos concentrados, pasamos a crear nuestro modelo con inversores de admitancias:

$$\frac{J_{j,j+1}}{Y_0} = \frac{\pi\Delta}{2\sqrt{g_j g_{j+1}}}, \quad j = 1, 2, \dots, N-1 \quad (2.13)$$

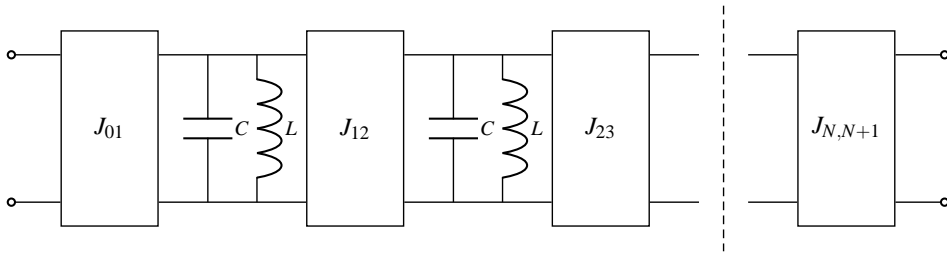
$$\frac{J_{01}}{Y_0} = \sqrt{\frac{\pi\Delta}{2g_0 g_1}} \quad (2.14)$$

$$\frac{J_{N,N+1}}{Y_0} = \sqrt{\frac{\pi\Delta}{2g_N g_{N+1}}} \quad (2.15)$$

Donde  $\Delta$  simboliza el ancho de banda fraccional (equivalente a *FBW* en la anterior notación) e  $Y_0$  la admitancia característica.

$$\begin{aligned} \Delta &= (\omega_2 - \omega_1) / \omega_0 && \text{Modos TEM} \\ \Delta &= (\lambda_{g1} - \lambda_{g2}) / \lambda_{g0} && \text{Modos TE} \end{aligned}$$

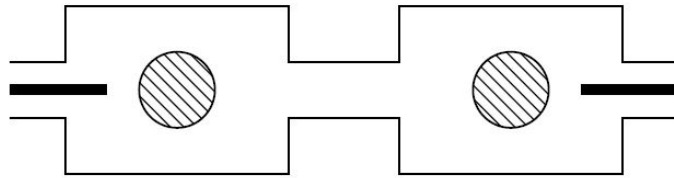
$\lambda_{g0}$  es la longitud de onda en la guía a la frecuencia central.  $\lambda_{g1}$  y  $\lambda_{g2}$  corresponden a las longitudes de onda en la guía a las frecuencias de corte de la banda de paso.



**Figura 2.5:** Modelo con inversores de admitancias.

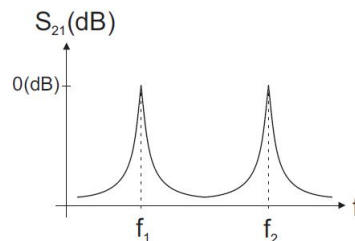
### 2.3.2. Acoplos entre resonadores

Finalizado el modelo con los inversores de admitancias y elementos concentrados, procedemos a evaluar los acoplos existentes entre resonadores adyacentes. Existen dos métodos principales: el método que utiliza pared eléctrica y magnética para calcular teóricamente el acoplo, y el método que usa los parámetros S. El primero sólo permite calcular su valor de manera teórica y no es fácil de implementar en la realidad; en cambio, el método que se basa en los parámetros S es más sencillo y se puede modelar con el iris entre cavidades. Así pues, nos basaremos en el segundo método para la obtención de dichos acoplos.



**Figura 2.6:** Dos resonadores acoplados en una red de dos puertos.

La tarea es simple: como se puede observar en la Figura 2.6 se conectan dos resonadores acoplados a una red de dos puertos, en la cual, la entrada y la salida deben interferir levemente en el funcionamiento del sistema. Visualizando en la Figura 2.7 se observan dos picos en la respuesta del  $S_{21}$ , los cuales representan la frecuencia eléctrica y magnética respectivamente. Tal y como se ha comentado antes, los iris son los elementos que permiten alcanzar los valores de los acoplos entre resonadores. Un iris se puede caracterizar como una red en T en el modelo circuital, cuyos valores se obtienen de la matriz de parámetros S. Las inductancias o susceptancias en serie determinan los valores de los inversores  $K$  o  $J$  según el modelo utilizado [7].



**Figura 2.7:** Respuesta del  $S_{21}$

### 2.3.3. Acoplos de entrada y salida

Una parte fundamental de la síntesis de cualquier filtro es el diseño del acoplo de entrada y salida. Los acoplos originados por coaxiales, sondas, tornillos, etc. pueden tener un impacto crítico en el funcionamiento del filtro. El gran riesgo que surge a la hora de diseñar una entrada es la influencia que pueda ejercer ésta sobre los diferentes acoplos del filtro. Si se diseña erróneamente la entrada podemos perder la respuesta del filtro en su totalidad.

Existen dos métodos capitales para su diseño: Método del Dominio Frecuencial y Método del Retardo de Grupo:

#### Método del Dominio Frecuencial

El circuito equivalente mostrado en la Figura 2.8 muestra la entrada y el primer resonador. El acoplo producido por la sonda de entrada se caracteriza como una conductancia  $G$  en paralelo. Se calcula el coeficiente de reflexión  $S_{11}$  mirando hacia la carga, en este caso, el primer resonador:

$$S_{11} = \frac{G - Y_{in}}{G + Y_{in}} = \frac{1 - Y_{in}/G}{1 + Y_{in}/G} \quad (2.16)$$

donde la impedancia de entrada  $Y_{in}$  hacia el resonador es

$$Y_{in} = j\omega C + \frac{1}{j\omega L} = j\omega_0 C \left( \frac{\omega}{\omega_0} - \frac{\omega_0}{\omega} \right) \quad (2.17)$$

y la pulsación de resonancia se define como  $\omega_0 = 1/\sqrt{LC}$ . Para frecuencias cercanas a la frecuencia de resonancia se aproxima  $Y_{in}$  como

$$Y_{in} \approx j\omega_0 C \left( \frac{2\Delta\omega}{\omega_0} \right) \quad (2.18)$$

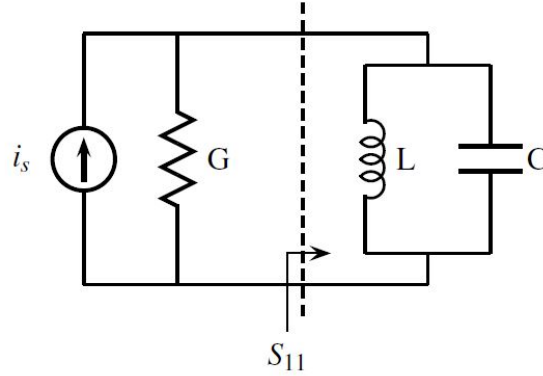
Modificando el valor de  $Y_{in}$  en la ecuación (2.16) y sabiendo que  $Q_e = \omega_0 C/G$ , alcanzamos la siguiente expresión del parámetro  $S_{11}$ :

$$S_{11} = \frac{1 - jQ_e (2\Delta\omega/\omega_0)}{1 + jQ_e (2\Delta\omega/\omega_0)} \quad (2.19)$$

La fase del  $S_{11}$  toma el valor  $\pm 90^\circ$  cuando la variación en frecuencia respecto a la resonancia es  $\Delta\omega_{0\mp} = \mp\omega_0/2Q_e$ . Gracias a este razonamiento, se llega a la conclusión de que el factor externo  $Q_e$  está relacionado con la fase del  $S_{11}$ :

$$Q_e = \frac{\omega_0}{\Delta\omega_{\pm 90}} \quad (2.20)$$

siendo  $\Delta\omega_{\pm 90} = \Delta\omega_+ - \Delta\omega_-$ .



**Figura 2.8:** Circuito equivalente de la entrada y del primer resonador.

Utilizando la relación entre el factor  $Q_e$  y la impedancia normalizada de entrada  $R$  obtenida mediante la matriz de acoplo (Capítulo 8, Richard J. Cameron [7])

$$Q_e = \frac{\omega_0}{R(\omega_2 - \omega_1)} \quad (\text{donde } \omega_2 - \omega_1 \text{ es el ancho de banda del filtro}) \quad (2.21)$$

se alcanza la ecuación final para la impedancia de entrada normalizada:

$$R = \frac{\Delta\omega_{\pm 90}}{(\omega_2 - \omega_1)} \quad (2.22)$$

### Método del Retardo de Grupo

Este método se basa en el estudio del retardo de grupo relacionado con el coeficiente de reflexión  $S_{11}$ . El retardo de grupo se define como la derivada de la fase del  $S_{11}$  respecto a la frecuencia; esto es, la pendiente de la fase del  $S_{11}$  en los distintos puntos en frecuencia. Reescribiendo la ecuación (2.19) como

$$S_{11} = \left| \frac{1 - jQ_e(2\Delta\omega/\omega_0)}{1 + jQ_e(2\Delta\omega/\omega_0)} \right| < \varphi \quad (2.23)$$

cuya fase  $\varphi$  tiene como expresión:

$$\varphi = -2 \arctan \left[ 2Q_e \left( \frac{\omega - \omega_0}{\omega_0} \right) \right] \quad (2.24)$$

Como se ha mencionado en el párrafo anterior, el retardo de grupo es la derivada de la fase en función de la frecuencia, por lo que se obtiene la siguiente ecuación:

$$\tau = \frac{4Q_e}{\omega_0} \frac{1}{1 + [2Q_e(\omega - \omega_0)/\omega_0]^2} \quad (2.25)$$



Cabe destacar que el máximo valor del retardo de grupo ( $\tau_{\max}$ ) se alcanza a la frecuencia de resonancia y su valor es  $\tau_{\max} = (4Q_e/\omega_0)$ . Aplicando las fórmulas de las ecuaciones (2.25) y (2.21) logramos despejar el valor de la impedancia de entrada normalizada como

$$R = \frac{4}{(\omega_2 - \omega_1)\tau_{\max}} \quad (2.26)$$

Después de haber concluido la parte teórica del diseño, se emplea el simulador electromagnético para obtener las dimensiones físicas de los resonadores, iris y demás elementos que conforman el filtro, a partir de los valores obtenidos con las ecuaciones descritas anteriormente. Los valores iniciales dan una aproximación aceptable del resultado final aunque requiere de ciertos ajustes y optimización para lograr la óptima respuesta.

La sonda de entrada se ajusta para conseguir un valor de  $Q_e$  alto sin modificar en exceso la frecuencia de resonancia de la cavidad de entrada o de salida. La introducción de los iris que originan los acoplos necesarios en el filtro produce un cambio en la frecuencia de resonancia al éstos influir en los resonadores. Por esta razón, se modifican levemente los valores de algunas dimensiones de los resonadores para volver al estado inicial. Normalmente, ciertas dimensiones asumen valores fijos y se modifican aquellas que producen un mayor cambio en la respuesta. Por ejemplo, se modifica el diámetro de los resonadores, el ancho de los iris, la altura a la que se coloca la entrada... Existen numerosos ejemplos de diseño de filtros con resonadores acoplados en la bibliografía añadida (Capítulo 14 de [7]).



## Capítulo 3

# NUEVA ESTRUCTURA PARA FILTROS COMBLINE

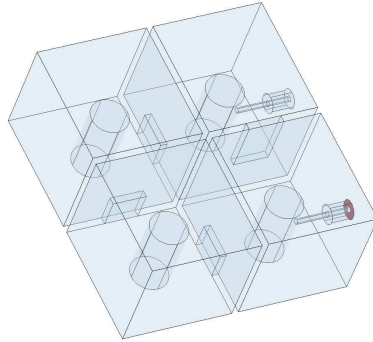
El presente capítulo tiene el objetivo de mostrar al lector las últimas estructuras sintetizadas para el diseño de Filtros Comblin y su posterior estudio. Los recientes estudios publicados en las revistas más importantes del sector como *IEEE Transactions on Microwave Theory and Techniques* o *IEEE Access*, nos servirán como base para contrastar nuestra nueva estructura y su rendimiento. Así pues, se hará un elaborado análisis de las últimas novedades en este ámbito.

### 3.1. Descripción de la estructura

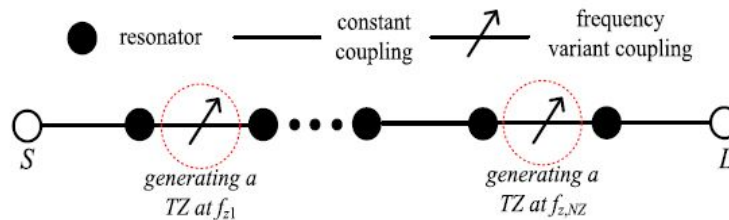
En esta sección se abordará el diseño de estructuras para Filtros Comblin con ceros de transmisión en guías de onda. La intención es mostrar al lector las anteriores estructuras sintetizadas y las diferencias relevantes entre las mismas y la nueva propuesta.

#### 3.1.1. Antecedentes

La búsqueda de una mejora considerable en la selectividad del filtro hace indispensable la introducción de ceros de transmisión en la respuesta, cuya aparición produce una caída más pronunciada del parámetro  $S_{21}$  fuera de la banda de paso. Esta búsqueda por mejorar la selectividad obligó a explorar las diferentes topologías con las que se puede construir el filtro con ceros de transmisión. Algunas de esas topologías son: filtro en línea, con acoplos cruzados o con acoplos de distinto signo. La estructura predominante en la síntesis de filtros con ceros de transmisión es la que posee acoplos cruzados (*cross-coupled structure*) y que está compuesta por cavidades adyacentes



**Figura 3.1:** Estructura común de Filtro Combline en guía de onda.



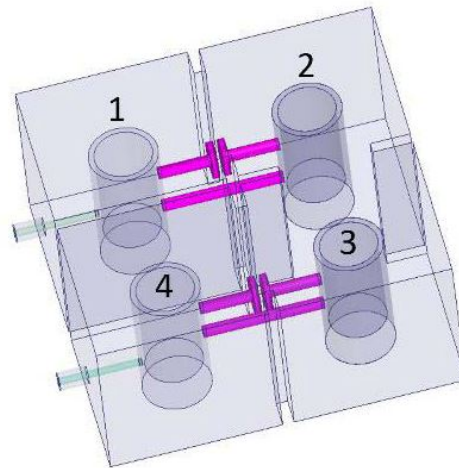
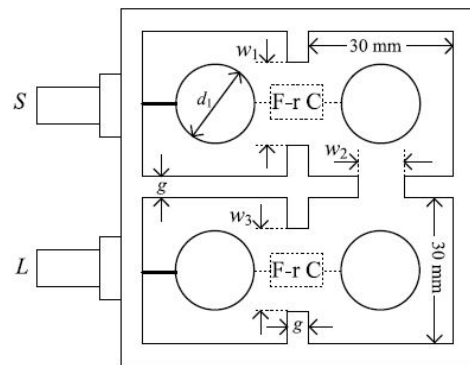
**Figura 3.2:** Esquemático para topología en línea con múltiples acoplos variantes con la frecuencia. (Fuente: Y. He and G. Macchiarella and G. Wang and W. Wu and L. Sun and L. Wang and R. Zhang 2018. [4])

acopladas que interactúan entre sí, de ahí su nombre. No obstante, este tipo de estructura acarrea una elevada complejidad debida a los múltiples acoplos existentes y su enrevesado manejo. Puede llegar a ser un serio problema si el número de cavidades es alto.

Hace unos años, se propuso una estructura más simple basada en filtros en línea con la intención de minimizar la complejidad ocasionada con los acoplos [4]. Se introducía una variación en los acoplos entre resonadores no adyacentes de la estructura de acoplos cruzados, dicha variación era ocasionada al modificar la orientación de los resonadores implicados. Estos filtros iniciales seguían basándose en la topología de acoplos cruzados y los ceros de transmisión no se podían gobernar de manera independiente. Es decir, los acoplos afectaban a todos los ceros de transmisión, sin poder asignar un cero de transmisión a un acoplo concreto. El modelo ideal es aquel que permita manejar los ceros de transmisión de forma independiente, únicamente modificando el acoplo correspondiente.

Los modelos actuales más atractivos son aquellos que pretenden controlar los ceros de transmisión de manera aislada introduciendo acoplos variantes con la frecuencia (Figura 3.2). Tradicionalmente, en lugar de estos acoplos variantes se usaban inversores ideales invariantes con la frecuencia. Esta modificación, a priori, permite generar y controlar ceros de transmisión separadamente. La ventaja está clara: eliminar los acoplos cruzados y simplificar la estructura. Los resonadores se colocan en cascada dando lugar a una estructura sencilla con gran selectividad [4]. Desgraciadamente, existen desventajas a la hora de implementar esta estructura, tales como la necesidad de optimizar y el escaso éxito logrado para filtros de orden alta dada su complejidad.

Las nuevas estructuras propuestas por Macchiarella [4] suscitan gran interés, debido al aparente sencillo manejo que posee sobre los ceros de transmisión (Figura 3.3). Los acoplos variantes con la frecuencia entre resonadores se diseñan como un resonador paralelo compuesto por un condensador y una bobina en paralelo. Hasta ahora, dichos acoplos se diseñaban como inversores  $J$  o  $K$  invariantes en función del diseño. Un resonador paralelo resuena a una determinada frecuencia, razón por la que, teóricamente, es posible manejar el cero de transmisión únicamente variando los valores de  $C$  y  $L$ . Los últimos avances permiten observar el buen funcionamiento de este modelo con mayor orden del filtro [8].



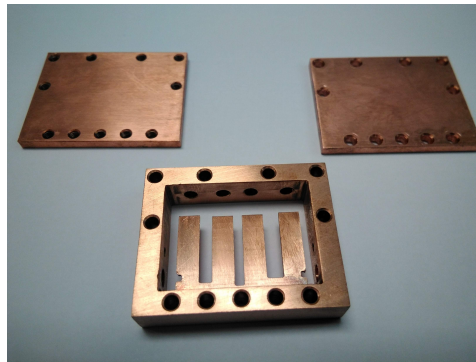
**Figura 3.3:** Estructura del filtro en línea en guía de onda con acoplos variantes. (Fuente: Y. He and G. Macchiarella and G. Wang and W. Wu and L. Sun and L. Wang and R. Zhang 2018. [4])

### 3.1.2. Estructura propuesta

Una vez que conocemos los antecedentes en cuanto a estructuras se trata, procedemos a comentar nuestro nuevo diseño. La estructura propuesta consta de:

#### 1. Única cavidad.

Cavidad metálica cuyas dimensiones se definen al comienzo y no se modifican a lo largo del método de diseño (Figura 3.4). La supresión de múltiples cavidades simplifica mucho la estructura final. Hasta ahora, no se habían diseñado Filtros Comblin con ceros de transmisión en una única cavidad, sino que se colocaban los resonadores en cascada en sus respectivas cavidades [4].



**Figura 3.4:** Estructura con única cavidad de orden 4 sin tapas.

#### 2. Resonadores en cascada creados con placas metálicas.

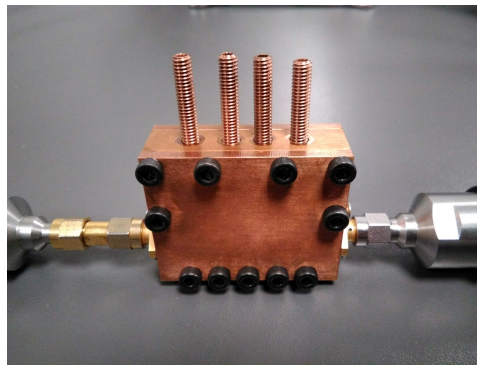
Los resonadores se componen de simples placas metálicas colocadas en cascada a lo largo de la cavidad como se aprecia en la Figura 3.4, donde se pueden encontrar hasta 4 resonadores (filtro de orden 4). La parte inductiva del resonador quedaría modelada por las láminas metálicas, mientras que la parte capacitiva está relacionada con la separación entre la lámina metálica y el tornillo de sintonización. Los resonadores están acabados en corto en sus bases. El grosor, tanto de los resonadores como de los acoplos, se fija desde un comienzo. Cabe destacar la simplificación conseguida a la hora de diseñar los resonadores en comparación con los antiguos filtros todo-polo citados en el Capítulo 2. Los resonadores irán acompañados por tornillos de sintonización en su parte superior (Figura 3.5), cuyo efecto nos garantiza una gran capacidad de ajuste en comparación con la estructura de Machiarella de la Figura 3.3. Los tornillos de sintonización son vitales para modificar la frecuencia de resonancia según nuestro interés sin modificar los resonadores. A lo largo del Capítulo 4 se profundizará más en su estudio.

**3. Acoplos variantes con la frecuencia generados gracias a la separación y la colocación de una placa metálica entre resonadores.**

Los acoplos entre resonadores controlarán los ceros de transmisión necesarios. La parte inductiva del acoplo se asocia con la altura de la placa metálica, así como su parte capacitiva se relaciona con la distancia entre resonadores. Estas dos dimensiones serán las utilizadas para lograr los acoplos necesarios y los ceros de transmisión correspondientes.

**4. Entrada y salida conformadas por sendos coaxiales.**

La entrada y la salida se realizarán mediante dos conectores coaxiales, uno para cada lado (Figura 3.5). La localización en la estructura no tiene por qué ser igual para ambos, pudiéndose situar a diferentes alturas. La longitud del vivo del coaxial (parte que se introduce en la estructura) también será estudiada y modificada a conveniencia. Se utilizan coaxiales estandarizados y comerciales.



**Figura 3.5:** Estructura final con tornillos de sintonización y puertos coaxiales SMA.

La sencillez, el pequeño tamaño del filtro, sus bajas pérdidas, sus acoplos variantes con la frecuencia y su gran capacidad de sintonización son las características más destacables de la nueva estructura. Asimismo, gracias a su mínimo tamaño y a la utilización de guías de onda para su realización física, el filtro es fácil de construir y barato, características atractivas en el sector.

## 3.2. Circuito Equivalente

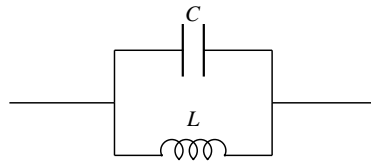
Toda estructura física debe tener un circuito equivalente correcto que nos sirva como punto de partida para elaborar un método de diseño fiable. Es fundamental que nuestro circuito equivalente refleje fielmente el comportamiento de la estructura física; con el fin de lograr este objetivo, iremos



analizando elemento a elemento para asignarles su equivalente en el modelo circuital.

### 1. Resonadores:

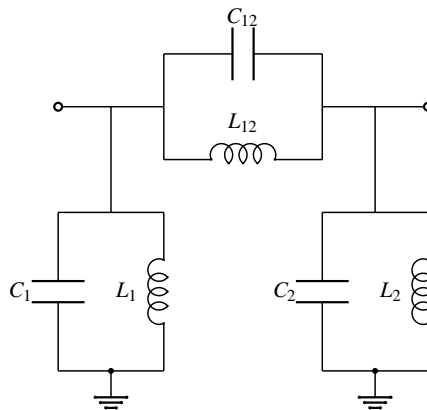
El comportamiento físico de un resonador de la estructura se puede modelar como un resonador LC paralelo si consideramos que la onda incidente entra por un lado del mismo [8] (Figura 3.6). Si observamos el resonador desde abajo, su modelo equivalente sería un resonador LC serie. Los tornillos de sintonización también están incluidos en el LC paralelo y actúan sobre la parte capacitiva del resonador. Un extremo de los resonadores está conectado a masa, ya que en la estructura física dicho extremo está en corto.



**Figura 3.6:** Modelo equivalente de un resonador.

### 2. Acoplos:

Tradicionalmente, los acoplos se han dibujado en el modelo ideal como inversores (en nuestro caso de admitancias). Sin embargo, si queremos conseguir los ceros de transmisión debemos diseñarlos como resonadores LC paralelo.

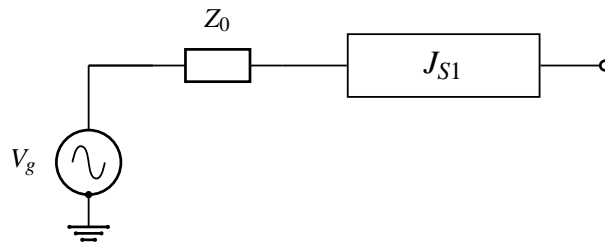


**Figura 3.7:** Modelo equivalente de un acoplo con sendos resonadores a los lados.

Este esquema no es del todo exacto, puesto que un inversor  $J$  se puede equiparar a una red en PI (II) con una impedancia en la parte superior y dos más a los lados. Las cargas laterales de la red afectarán a los resonadores. Este detalle habrá que tenerlo en cuenta a la hora de montar nuestro circuito y reajustar los resonadores para no variar el funcionamiento (Capítulo 4). El condensador representa la parte capacitiva del acoplo y la inductancia, la parte inductiva. Dependiendo de la naturaleza del mismo, observaremos cómo varían los valores de los elementos concentrados; si predomina el acoplo inductivo, la inductancia tendrá un valor alto y el condensador pequeño y viceversa. El resonador tendrá una frecuencia de resonancia asignada en función del cero de transmisión que queramos producir.

### 3. Entrada y salida:

El acoplo ocasionado por la entrada coaxial se modela como un puerto de entrada y un inversor  $J$  cuyo valor dependerá del propio acoplo. El valor del inversor de entrada puede ser diferente al valor obtenido en la salida debido al carácter asimétrico del filtro.



**Figura 3.8:** Modelo equivalente de la entrada coaxial.

Ya tenemos todos los elementos de la estructura en nuestro circuito equivalente. El modelo ideal sin ceros de transmisión contiene inversores  $J$  (Figura 3.9); en cambio, en el modelo real con ceros de transmisión sustituimos estos inversores por los resonadores LC paralelo (Figura 3.10).

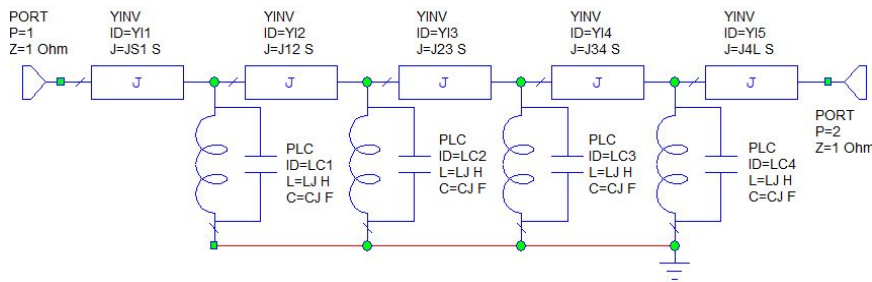


Figura 3.9: Modelo equivalente ideal con inversores  $J$ .

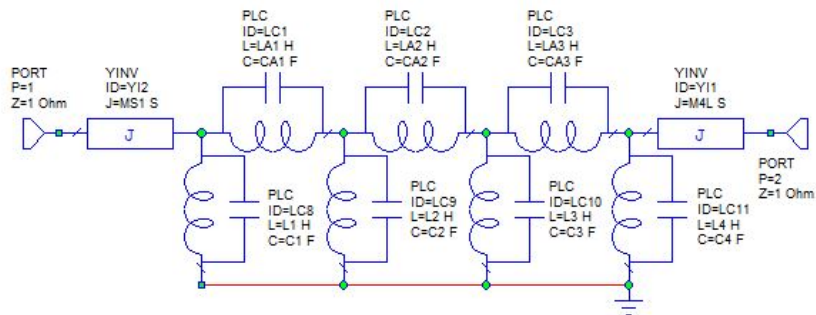


Figura 3.10: Modelo equivalente real con resonadores LC paralelo.



## Capítulo 4

# MÉTODO DE DISEÑO

En el actual capítulo se explicará paso a paso el nuevo método de diseño para Filtros Comblines en guías de onda. Este método ha sido el objeto de estudio de la investigación realizada durante los últimos meses y establece las bases para nuevos y perfeccionados procedimientos futuros.

### 4.1. Modelo Normalizado

A lo largo de esta sección se mostrarán los pasos realizados hasta la obtención del modelo real del filtro utilizando las diferentes herramientas de simulación.

#### 4.1.1. Obtención del Modelo Ideal con Inversores de Admittancias

El filtro Chebyshev tiene las siguientes especificaciones:

- **Orden del filtro:**  $N = 4$ .
- **Banda de paso:** 3,7 – 4 GHz.
- **Ancho de banda:** 300 MHz.
- **Frecuencia de resonancia:** 3,847 GHz.
- **Ancho de banda fraccional:**  $300/3847 = 0,078 = 7,8\%$ .
- **Mínimas pérdidas de retorno:**  $RL_{\min} = 25$  dB.
- **Ceros de transmisión:**  $TZ_s = [4,5 \ 5,12 \ 6,67]$  GHz.

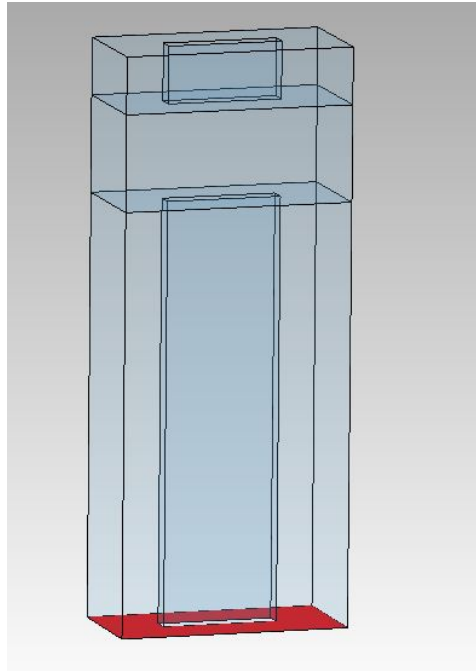
Para comenzar con el diseño es necesario obtener los valores del prototipo paso-bajo de elementos concentrados en escalera  $g_i$  (Figura 2.4). Se crea un *script* en MATLAB (MATLAB R2019b) [9] que genere automáticamente los valores de los parámetros  $g_i$  dadas unas especificaciones.

Primero, se definen los parámetros auxiliares  $\epsilon$  (epsilon),  $s$  (s),  $\gamma$  (gamma),  $\beta$  (beta),  $a_k$  y  $b_k$  siguiendo las ecuaciones (2.11) del Capítulo 2. Seguidamente, se aplican las ecuaciones (2.12) para conseguir los elementos concentrados.  $g_0$  vale siempre 1 pero el valor de  $g_{N+1}$  dependerá de si el orden sea par o impar, en cuyos casos se aplicarán la ecuaciones correspondientes. Los valores obtenidos aparecen en la tabla 4.1.

$g_0$	1
$g_1$	0,753308983758637
$g_2$	1,225199316115723
$g_3$	1,371205911773986
$g_4$	0,673096318940785
$g_5$	1,119169667937094

**Cuadro 4.1:** Valores obtenidos para el prototipo paso-bajo.

Antes de empezar a trabajar con un modelo ideal con inversores y resonadores, es necesario conocer algunas características propias del resonador que vamos a utilizar. Con tal objetivo, se diseña un resonador similar al que utilizaremos más adelante que resuene a la frecuencia central del filtro utilizando el simulador electromagnético FEST3D (desarrollado en la Sección 4.3.1). Esencialmente, el valor que nos interesa conocer es su parámetro de inclinación para, posteriormente, obtener los valores de los inversores  $J_{ij}$  y de los resonadores del modelo equivalente. Una vez el resonador está terminado en FEST3D, se simula en una banda de frecuencias cercana a la del filtro y se procesan los datos en MATLAB. Se crean diferentes gráficas para entender mejor cómo se comporta el resonador aislado y obtener su impedancia de entrada  $Z_{in}$ , reactancia de entrada  $X_{in}$  y su parámetro de inclinación (*Slope parameter*).

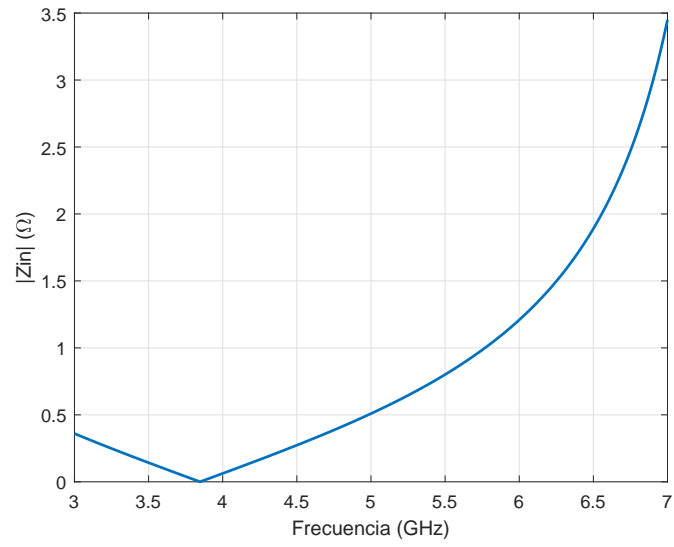


**Figura 4.1:** Resonador aislado.

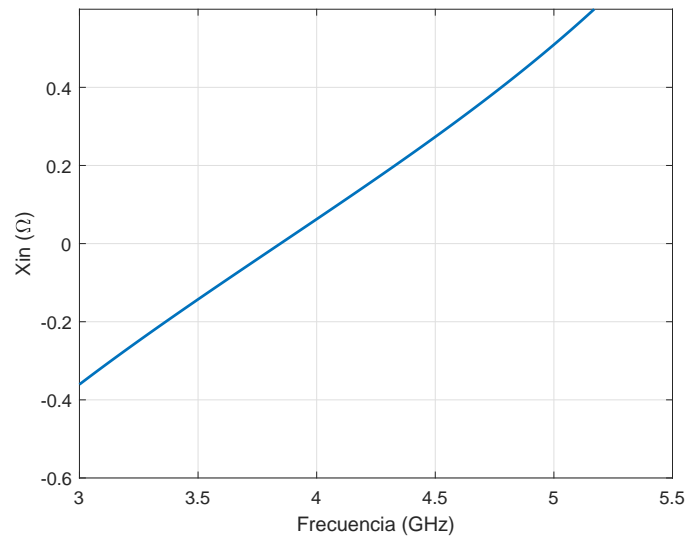
Todos los valores se obtienen con una impedancia característica normalizada, es decir,  $Z_0$  es igual a  $1 \Omega$ . La gráfica del módulo de la impedancia de entrada (Figura 4.2) muestra todo el espectro frecuencial de simulación (3-7 GHz); en cambio, en las gráficas de la reactancia de entrada y el parámetro de inclinación usamos una banda más estrecha para observar más en detalle.

Se observa claramente cómo la función del módulo de la impedancia de entrada a la frecuencia de resonancia del resonador (3.847 GHz) toma el valor 0. El resonador actúa como un circuito serie al estar alimentado desde abajo (Figura 4.1) y dicho detalle es la razón por la que se utiliza la impedancia de entrada y no su admitancia.

En la Figura 4.3 se aprecia el cumplimiento de la condición de resonancia  $\Im(Z_{in}) = 0$ , ya que la función tiene valor 0 a la frecuencia de resonancia. Este comportamiento se debe a que la energía magnética y la energía eléctrica tienen el mismo valor pero con distinto signo cuando resuena, por lo que se cancelan entre sí.



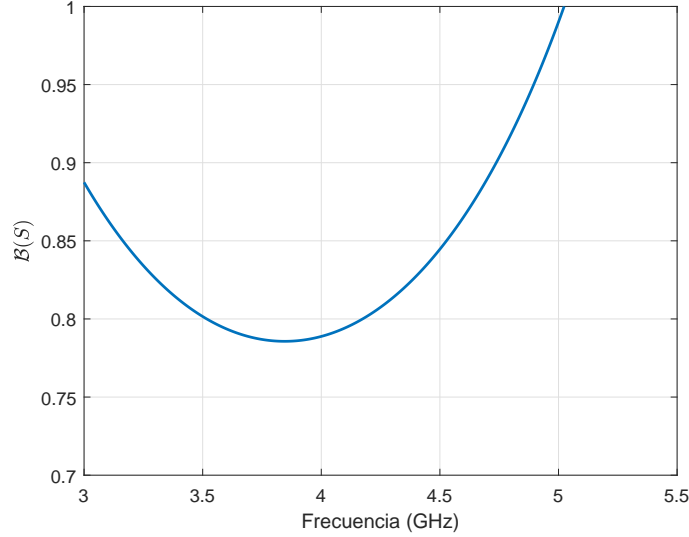
**Figura 4.2:** Módulo de la impedancia de entrada.



**Figura 4.3:** Reactancia de entrada.



Una vez comprobado que se cumple la condición de resonancia a la frecuencia que necesitamos, creamos la gráfica del parámetro de inclinación y obtenemos su valor a la frecuencia de resonancia.



**Figura 4.4:** Parámetro de inclinación de la reactancia de entrada.

Este parámetro es fundamental para el diseño del modelo equivalente. El valor del parámetro de inclinación es prácticamente constante en la banda de paso (3.7-4 GHz), tal y como se aprecia en la Figura 4.4. Gracias al parámetro de inclinación obtendremos unos valores para los inversores, condensadores y bobinas cercanos a la realidad; en otras palabras, crearemos un modelo en MWO cercano a la respuesta que se alcanza en FEST3D y así no tendremos que realizar una optimización muy exhaustiva. Usaremos la letra  $\mathcal{X}$  para referirnos al parámetro de inclinación de un circuito serie y  $\mathcal{B}$  para referirnos al caso paralelo. El parámetro de inclinación quedó definido en el Capítulo 2 ecuación (2.1); en ella, se utilizaba la nomenclatura utilizada por Mattheai. Utilizando la nomenclatura actual [2] el parámetro de inclinación de la susceptancia quedaría:

$$\mathcal{B}_j = \frac{\omega_0}{2} \left. \frac{dB_j(\omega)}{d\omega} \right|_{\omega=\omega_0} \quad (4.1)$$

Debido a la relación que existe entre un circuito LC serie normalizado y un circuito LC paralelo también normalizado, sabemos que el parámetro de inclinación obtenido del resonador en FEST3D nos servirá para diseñar nuestro circuito equivalente con inversores de admitancias. El valor obtenido puede entenderse como el parámetro de inclinación de un circuito serie cuyos componentes estarían relacionados de la siguiente manera

$$\begin{aligned} \mathcal{X} &= \omega_0 L_r \\ C_r &= \frac{1}{\omega_0^2 L_r} \end{aligned} \quad (4.2)$$

o bien como el parámetro de inclinación de un circuito paralelo cuyos componentes tendrían las siguientes expresiones:

$$\begin{aligned} \mathcal{B} &= \omega_0 C_p \\ L_p &= \frac{1}{\omega_0^2 C_p} \end{aligned} \quad (4.3)$$

Ambos circuitos son equivalentes en la respuesta. Usaremos el modelo en paralelo (Figura 3.10) porque se asemeja más al comportamiento físico de la estructura real.

Considerando que ya tenemos clara la estructura de nuestro diseño, utilizamos las ecuaciones (4.4) para obtener los valores de los inversores de admitancias a partir de nuestro parámetro de inclinación  $\mathcal{B}$ . El valor obtenido después de procesar los datos extraídos del resonador diseñado en FEST3D es  $\mathcal{B} = 0,78568 S$ . Asumimos inicialmente que todos los resonadores tendrán un parámetro de inclinación similar, por lo que todos los parámetros de inclinación tendrán el mismo valor original  $\mathcal{B}_{j,j+1} = 0,78568 S$ .

$$J_{S1} = \sqrt{\frac{G_S \mathcal{B}_1 \mathcal{W}}{g_0 g_1}} \quad (4.4a)$$

$$J_{j,j+1}|_{j=1,\dots,n-1} = \mathcal{W} \sqrt{\frac{\mathcal{B}_j \mathcal{B}_{j+1}}{g_j g_{j+1}}} \quad (4.4b)$$

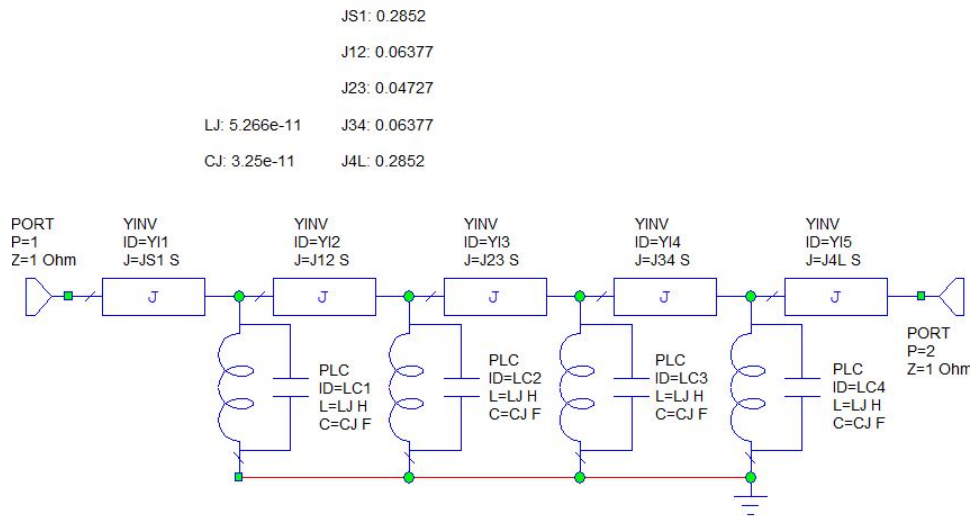
$$J_{4L} = \sqrt{\frac{G_L \mathcal{B}_4 \mathcal{W}}{g_4 g_L}} \quad (4.4c)$$

Siendo  $\mathcal{W}$  el ancho de banda fraccional (*FBW*) del filtro a diseñar, los valores de  $g_{ij}$  calculados anteriormente,  $G_s = 1$  (normalizado) y  $\mathcal{B}$  el valor del parámetro de inclinación. Los valores del condensador y de la bobina se obtienen despejando de la ecuación (4.3).

$$C_p = \frac{\mathcal{B}}{\omega_0} \quad (4.5a)$$

$$L_p = \frac{1}{\omega_0^2 C_p} \quad (4.5b)$$

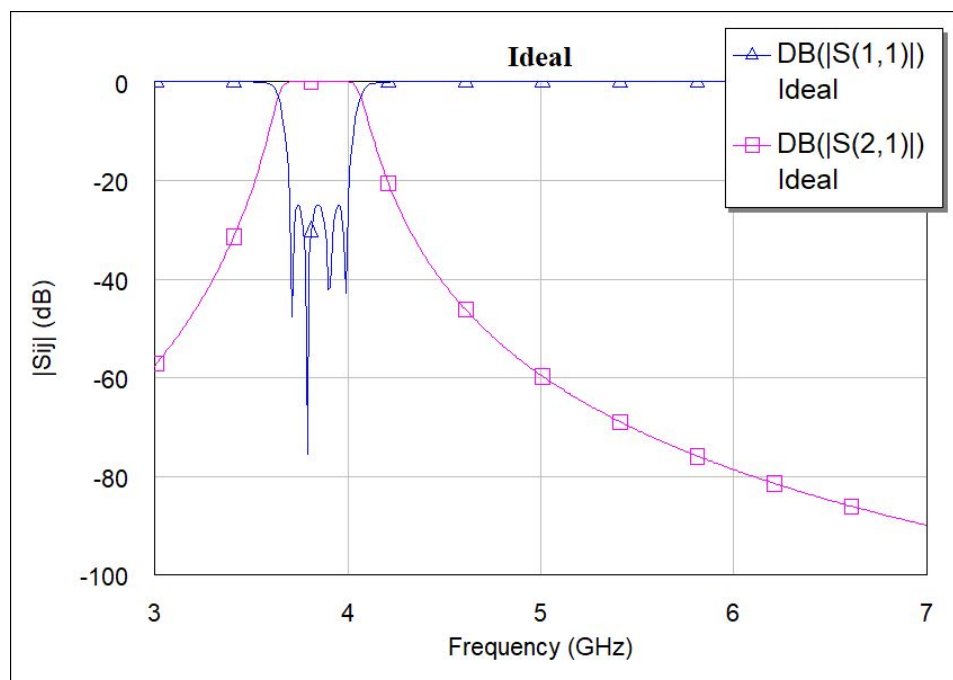
Diseñamos nuestro modelo ideal todo-polo con inversores de admitancias y resonadores paralelo en MWO:



**Figura 4.5:** Modelo ideal con inversores de admitancias.

Los valores que se aprecian en la parte central de la Figura 4.5 se corresponden con los valores de los inversores.  $C_j$  y  $L_j$  son los nombres asignados para  $C_p$  y  $L_p$  de la ecuación (4.5). Los puertos están normalizados y su impedancia vale  $1 \Omega$ . Los cuatro resonadores están conectados a masa.

Este circuito debe cumplir las especificaciones mencionadas anteriormente pero sin la aparición de los ceros de transmisión, ya que es un modelo todo-polo con inversores invariantes con la frecuencia. Este circuito no supone ninguna novedad en cuanto a rendimiento se refiere, pero nos servirá como modelo ideal para nuestro diseño final. Los inversores serán sustituidos por resonadores paralelos que introducirán una mejora sustancial en el diseño.



**Figura 4.6:** Respuesta del modelo ideal con inversores de admitancias.

En la Figura 4.6 se muestra la respuesta del circuito de la Figura 4.5. Es fácil apreciar cómo se han cumplido las especificaciones sin ningún tipo de complicación. Las pérdidas de retorno del  $S_{11}$  en la banda de paso se sitúan por debajo de los 25 dB. La banda de paso se sitúa entre los 3.7 y 4 GHz y la selectividad del filtro aún es mejorable. Cabe destacar la falta de simetría mencionada en los capítulos anteriores.

#### 4.1.2. Obtención del Modelo Real con Inversores Variantes con la frecuencia

En esta sección explicaremos las transformaciones necesarias para pasar del modelo ideal todo-polo al modelo real con ceros de transmisión.

##### Sustitución de los inversores.

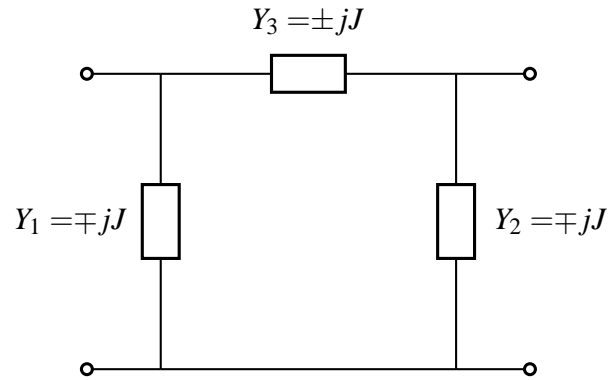
Existen diferentes circuitos que se pueden comportar como inversores; es el caso de circuitos con células en  $T$  y en  $\Pi$ . Estos circuitos se comportan con inversores independientes de la frecuencia [2] y poseen la misma matriz de impedancias que un inversor común. La matriz de impedancias de un inversor se caracteriza como:

$$\mathbf{Z} = \begin{pmatrix} 0 & \pm jK \\ \pm jK & 0 \end{pmatrix}$$

y la matriz de admitancias

$$\mathbf{Y} = \begin{pmatrix} 0 & \pm jJ \\ \pm jJ & 0 \end{pmatrix}$$

Para la realización de nuestro modelo, necesitamos el modelo en  $\Pi$ , ya que usaremos resonadores paralelo e inversores  $J$ . Así pues, sustituimos nuestros inversores por células en  $\Pi$  representados en la Figura 4.7.



**Figura 4.7:** Circuito con células en  $\Pi$ .

Cada célula de nuestra red en  $\Pi$  se sustituye a su vez por un resonador paralelo LC. La admitancia de un resonador paralelo es

$$Y = j\omega C + \frac{1}{j\omega L} \quad (4.6)$$

igualamos las dos expresiones

$$\begin{aligned} \pm jJ &= j\omega C + \frac{1}{j\omega L} \\ &= j\omega C \left( 1 + \frac{1}{j\omega L j\omega C} \right) \\ &= j\omega C \left( 1 - \frac{\omega_{tz}^2}{\omega^2} \right) \end{aligned} \quad (4.7)$$

donde

$$\omega_{tz}^2 = \frac{1}{LC} \quad (4.8)$$

con  $J$  constante en la banda de paso. Finalmente, despejando obtenemos el valor del condensador

$$\begin{aligned}
C &= \frac{\pm J}{\omega \left(1 - \frac{\omega_{tz}^2}{\omega^2}\right)} \Big|_{\omega=\omega_0} \\
&= \frac{\pm J}{\omega_0 \left(1 - \frac{\omega_{tz}^2}{\omega_0^2}\right)}
\end{aligned} \tag{4.9}$$

y del inductor

$$L = \frac{1}{\omega_{tz}^2 C} \tag{4.10}$$

Dependiendo del signo que escojamos para nuestra célula central, la admitancia de las células laterales se sumará o restará a los resonadores adyacentes. Con el objetivo de encontrar valores reales, escogemos el signo negativo para nuestra célula central, es decir,  $-jJ$ . Dicho signo nos proporcionará un valor positivo para nuestros condensadores e inductores. Al escoger el signo negativo para la célula central, la ecuación queda

$$C = \frac{-J}{\omega_0 \left(1 - \frac{\omega_{tz}^2}{\omega_0^2}\right)} \tag{4.11}$$

y el valor del condensador será positivo ya que, al tener los ceros de transmisión más altos en frecuencia que nuestra frecuencia central del filtro  $f_0$ , el denominador será negativo y, por lo tanto, el resultado final será positivo. Cada inversor se centra en un único cero de transmisión, causa por la cual el valor de  $\omega_{tz}$  cambiará para cada inversor y la expresión (4.11) del condensador queda

$$C_{i,i+1} = \frac{-J_{i,i+1}}{\omega_0 \left(1 - \frac{\omega_{tzi}^2}{\omega_0^2}\right)} \quad i = 1, 2, \dots, N \tag{4.12}$$

donde el inductor valdrá

$$L_{i,i+1} = \frac{1}{\omega_{tzi}^2 C_{i,i+1}} \tag{4.13}$$

### Sustitución de los resonadores.

Los condensadores e inductores de signo negativo (signo contrario a los originados por la célula central) de las células laterales afectarán a nuestros resonadores y habrá que modificarlos levemente para no sufrir un desplazamiento en frecuencia. Hay que tener en cuenta que el segundo resonador y el tercer resonador tendrán en paralelo dos resonadores espúreos, uno de cada inversor adyacente. Para contrarrestar dicho efecto, se crea un esquemático

en MWO para lograr un equivalente a la suma de nuestro resonador original y el resonador espúreo originado por la división del inversor. Modificando el valor del parámetro de inclinación del resonador equivalente y su frecuencia de resonancia (ambos en azul en la Figura 4.8) logramos que la parte imaginaria de la admitancia sea prácticamente idéntica a la que posee el circuito con ambos resonadores en paralelo. Si modificamos la frecuencia de resonancia, conseguimos que la función aumente o disminuya su módulo; en cambio, modificando el parámetro de inclinación conseguimos que su inclinación cambie.

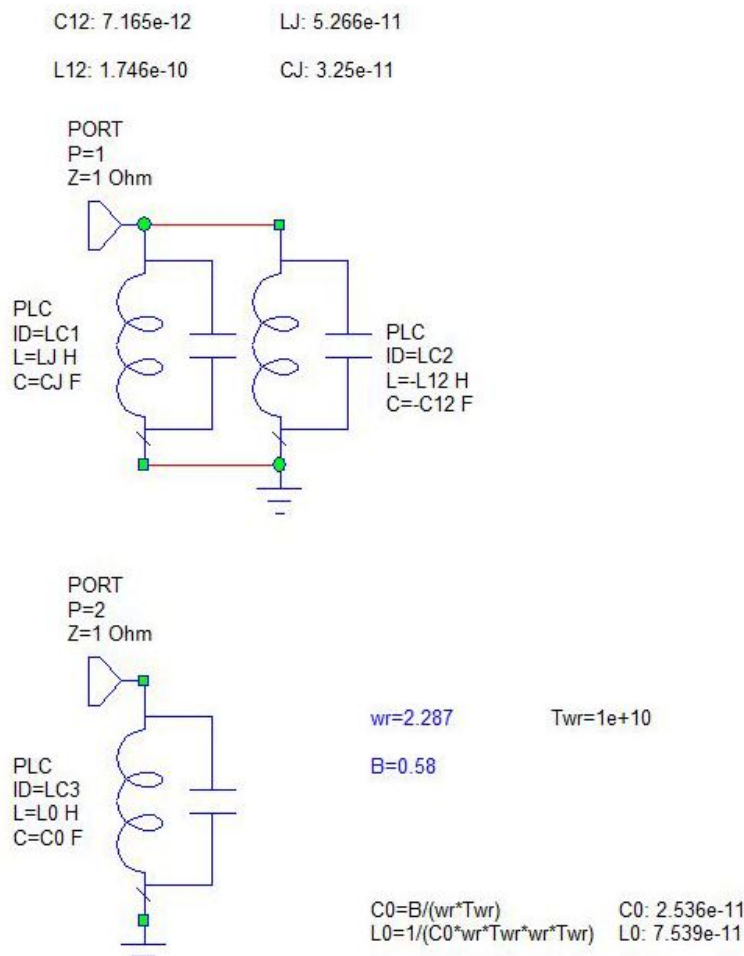
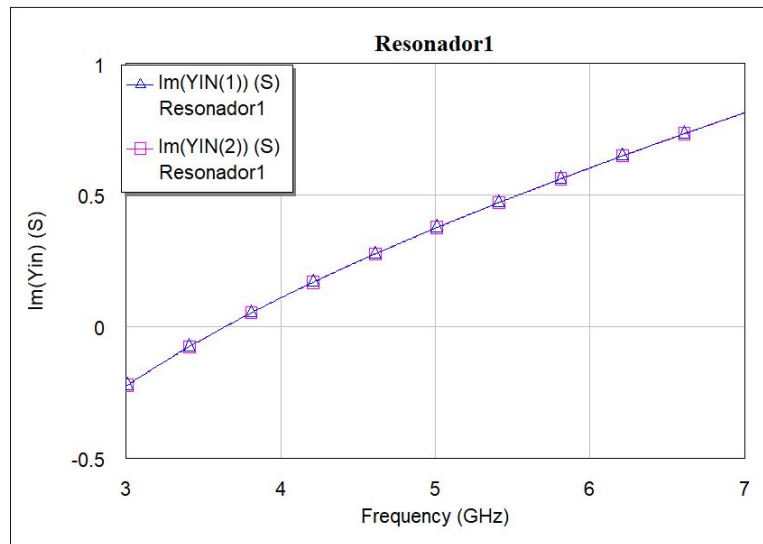


Figura 4.8: Esquemático con resonador equivalente y sus dimensiones.

Los valores que aparecen en la parte superior de la Figura 4.8 se corresponden con los valores originales.  $C_J$  y  $L_J$  fueron obtenidos a partir del parámetro de inclinación original en las ecuaciones (4.5).  $C_{12}$  y  $L_{12}$  se han sacado de las ecuaciones (4.9) y (4.10). Es preciso colocar un signo menos delante de estos valores, dado que tienen el signo contrario a los obtenidos en la célula central. Se aprecia el signo  $-$  en la Figura 4.8 delante de  $C_{12}$  y  $L_{12}$ .  $\omega_r$  se corresponde con la pulsación de resonancia del resonador aislado y  $B$  es su parámetro de inclinación; ambos son modificados mediante el uso de la herramienta *Tune Tool* del *Microwave Office* hasta conseguir que ambas funciones se superpongan, como se muestra en la Figura 4.9.

$C_0$  y  $L_0$  son los valores finales obtenidos para el resonador equivalente; de esta manera, se ha conseguido contrarrestar el efecto parasitario sufrido por los resonadores adyacentes al dividir los inversores. Este procedimiento se repite con los cuatro resonadores restantes y se logran cuatro resonadores equivalentes que ya no sufren desplazamiento en frecuencia. Los nuevos resonadores sustituyen a los resonadores originales del modelo ideal. El resonador extraído de la célula central de la red en  $\Pi$  se coloca en lugar de los inversores  $J_{ij}$ . Los inversores de la entrada y de la salida no se dividen en una red en  $\Pi$  y se dejan como en el modelo ideal. La función azul corresponde con el circuito de la parte superior y la rosa, del inferior. Sin embargo, esta función casi no se aprecia al estar perfectamente superpuestas.

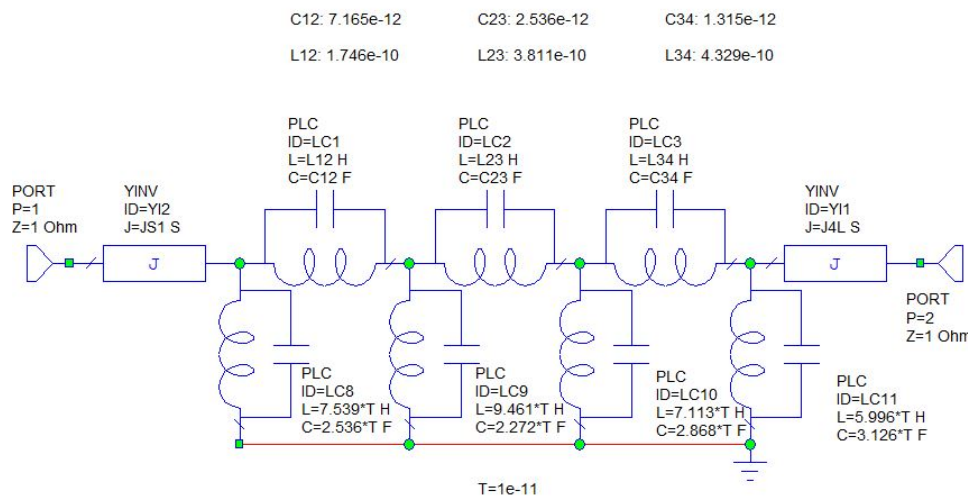


**Figura 4.9:** Sendas funciones de la parte imaginaria de las admitancia de los circuitos equivalentes de la Figura 4.8.



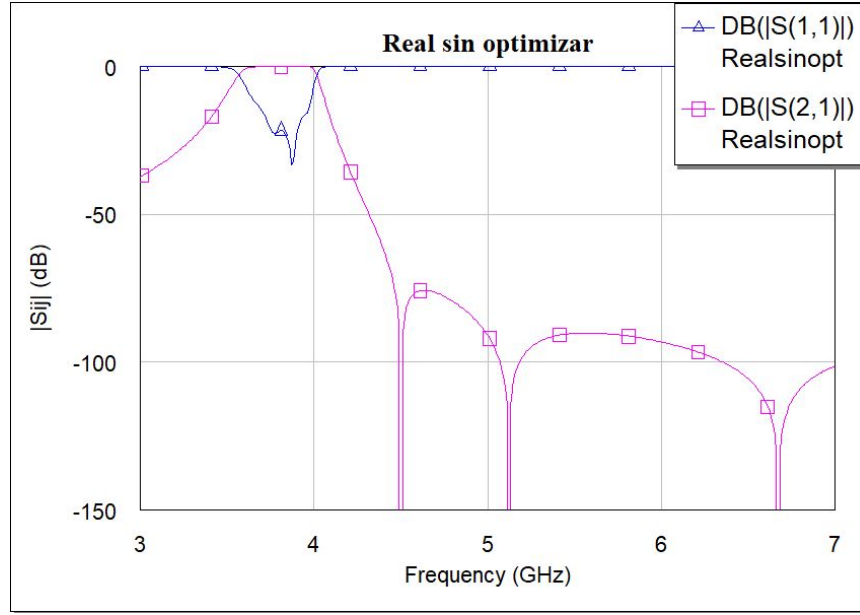
### Optimización del modelo real

Una vez tenemos los valores de todos los elementos del circuito, procedemos a montar nuestro nuevo esquemático. Esta vez se introducen los ceros de transmisión e inversores variantes con la frecuencia, así como los nuevos resonadores. La Figura 4.10 muestra el esquemático creado a partir de las transformaciones explicadas anteriormente. Los valores de  $C$  y  $L$  de los resonadores en paralelo se obtienen usando la técnica explicada en las Figuras 4.8 y 4.9. Se utiliza una constante de multiplicación  $T$  cuyo valor es  $10^{-11}$  por simplicidad.



**Figura 4.10:** Modelo real con inversores variantes con la frecuencia sin optimizar.

La respuesta del modelo real es una muy buena aproximación al resultado que queremos obtener. El resultado en banda es esperanzador; el  $S_{11}$  requiere una pequeña optimización para lograr los ceros de reflexión y las pérdidas de retorno necesarias, la forma del  $S_{21}$  es casi perfecta y los ceros de transmisión caen prácticamente a las frecuencias establecidas, por lo que la optimización no será exhaustiva.



**Figura 4.11:** Respuesta del modelo real con inversores variantes con la frecuencia sin optimizar.

Con tal de simplificar la optimización, se crean diversas ecuaciones en el esquemático para relacionar la pulsación de resonancia y el parámetro de inclinación con los valores de  $C$  y  $L$  de los resonadores. Aplicando las ecuaciones 4.5, dejamos los valores de  $C_i$  y  $L_i$  en función de  $\mathcal{B}$  y  $\omega_r$ , tal como muestra la ecuación a continuación.  $Twr$  es una constante multiplicativa cuyo valor es de  $10^{10}$  y se introduce para simplificar la optimización en el MWO y normalizar el valor de  $\omega_{r_i}$ .

$$\begin{aligned} C_i &= \frac{\mathcal{B}_i}{\omega_{r_i} Twr} \\ L_i &= \frac{1}{(\omega_{r_i} Twr)^2 C_i} \quad i = 1, 2, 3, 4 \end{aligned} \quad (4.14)$$

En el caso de los resonadores de los inversores, sólo se utiliza la variable del parámetro de inclinación para la optimización, puesto que la pulsación de resonancia está fija a causa del cero de transmisión y no se puede modificar. Se utiliza la misma expresión usada en la ecuación anterior pero sin modificar la pulsación.

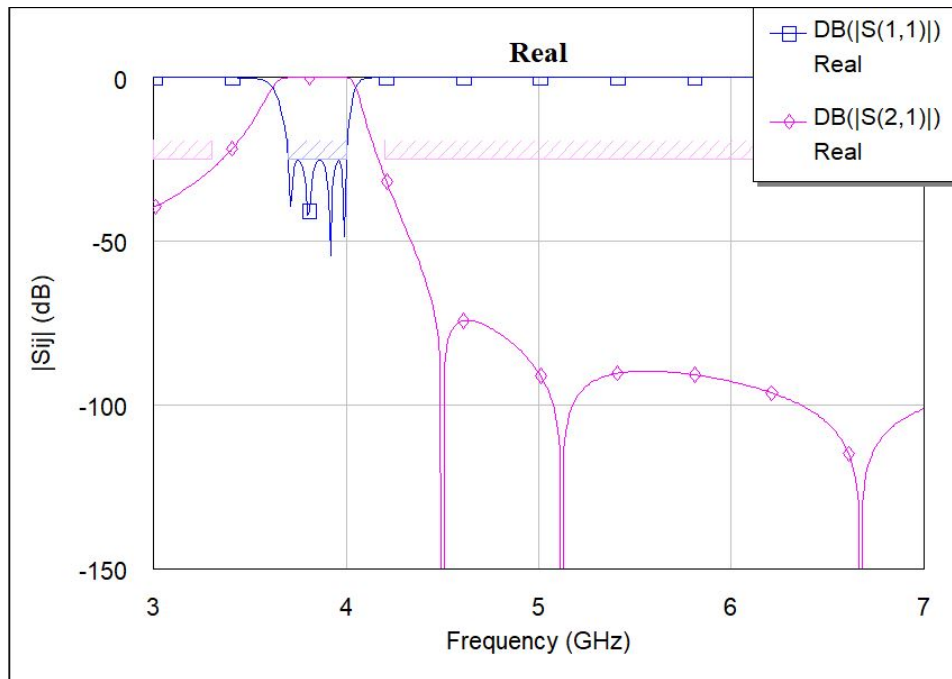
Las variables escogidas para la optimización son: la pulsación de resonancia  $\omega_{r_i}$  de los resonadores en paralelo, el parámetro de inclinación  $\mathcal{B}_{A_i}$  de los resonadores que sustituyen a los inversores (A de Acoplo) y el valor de los inversores de entrada y salida. Se decide no optimizar el parámetro de inclinación de los resonadores en paralelo para no aumentar en exceso el

número de variables de la optimización.

Se fijan las *Goals* para la optimización, es decir, las metas establecidas que debe cumplir la respuesta del circuito al finalizar su optimización:

- $RL_{\min} = 25$  dB (3,7 – 4 GHz)
- $S_{21} < -25$  dB (MIN – 3,3 GHz)
- $S_{21} < -25$  dB (4,2 – MAX GHz)

Las últimas dos *Goals* se crean para aumentar la selectividad del filtro. Los ceros de transmisión no sufren desplazamiento frecuencial al estar fijados por la frecuencia de resonancia de los inversores variantes en frecuencia. Una vez concluida la optimización, alcanzamos la siguiente respuesta:



**Figura 4.12:** Respuesta final del modelo real optimizado.

En la Figura 4.12 se aprecian los objetivos marcados en la optimización sobre la gráfica y el correcto cumplimiento de los mismos. Aparecen los ceros de reflexión originados por los resonadores en paralelo en la banda de paso. Los valores finales de los componentes han variado muy poco respecto a sus valores originales. Los valores de  $C$  y  $L$  correspondientes a los inversores sufren una variación ínfima y se quedan muy cercanos a sus valores originales. El cambio en los resonadores se nota en sus frecuencias de resonancia, cuya evolución queda representada en la tabla 4.2. La variación sufrida por las

	Inicial ( $\times 10^{10}$ rad/s)	Final ( $\times 10^{10}$ rad/s)
$w_{r1}$	2,287	2,34611584539956
$w_{r2}$	2,157	2,20876014692794
$w_{r3}$	2,214	2,23466296038532
$w_{r4}$	2,31	2,32436698083127

**Cuadro 4.2:** Pulsaciones de resonancia de los resonadores del filtro antes y después de la optimización.

pulsaciones de resonancia da lugar a los nuevos valores de  $C_i$  y  $L_i$  que conformarán los resonadores definitivos usando la ecuación (4.14).

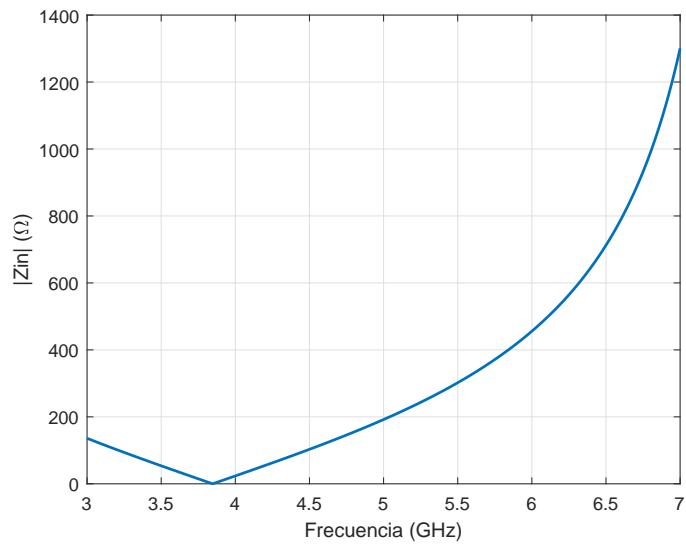
Gracias a las transformaciones introducidas, se ha conseguido un circuito con una mejora considerable en la respuesta respecto a nuestro modelo ideal de inversores. El filtro final está diseñado únicamente con resonadores paralelo LC que nos permiten manejar los ceros de transmisión por separado. Los ceros de transmisión no han sufrido ningún desplazamiento en frecuencia y tanto el  $S_{11}$  como el  $S_{21}$  cumplen las metas establecidas. La respuesta del diseño real optimizado es prácticamente perfecta, posee una alta selectividad fuera de la banda y unas pérdidas de retorno realmente bajas.

## 4.2. Modelo Desnormalizado

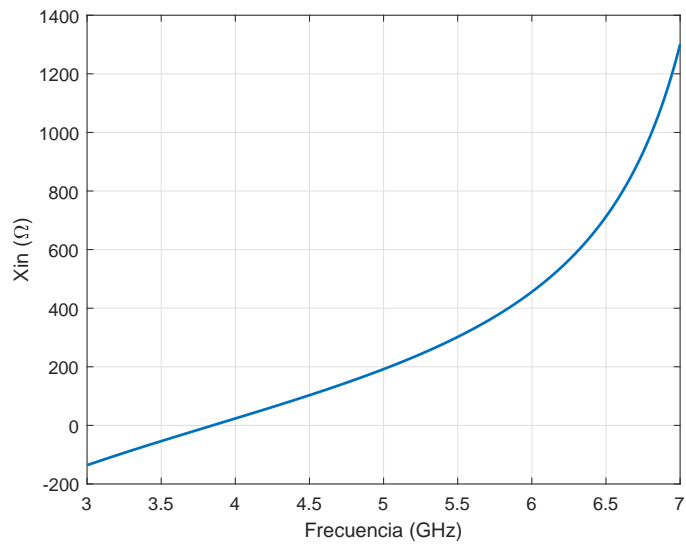
Finalizado el diseño del modelo normalizado, procedemos a desnormalizar dicho diseño para construir un modelo más cercano a la realidad que facilite la tarea de diseño en el simulador electromagnético FEST3D.

### 4.2.1. Obtención del Modelo Ideal Desnormalizado

El diseño del modelo ideal normalizado nos servirá como punto de partida para crear nuestro nuevo diseño desnormalizado. Desnormalizar en impedancia consiste en multiplicar o dividir las distintas variables del esquema por la impedancia característica del vacío  $Z_0$ , cuyo valor dejará de ser 1 (normalizado) y pasará a ser su valor real  $Z_0 = 120\pi \Omega$ . Durante el procesado de datos obtenidos en la simulación del resonador aislado en FEST3D realizada en la sección anterior, se trabajó con una impedancia  $Z_0 = 1 \Omega$ . No obstante, ahora se realiza el mismo procesado pero sustituyendo su valor original por su valor desnormalizado, cambio que modificará los valores obtenidos en MATLAB. El valor desnormalizado del parámetro de inclinación del resonador aislado es de  $\mathcal{B} = 296,196 S$ . Es fácil apreciar la similitud entre las gráficas conseguidas con el modelo normalizado (Figuras 4.2, 4.3 y 4.4) y las alcanzadas con un modelo desnormalizado más cercano a la realidad física.



**Figura 4.13:** Módulo de la impedancia de entrada desnormalizada.



**Figura 4.14:** Reactancia de entrada desnormalizada.

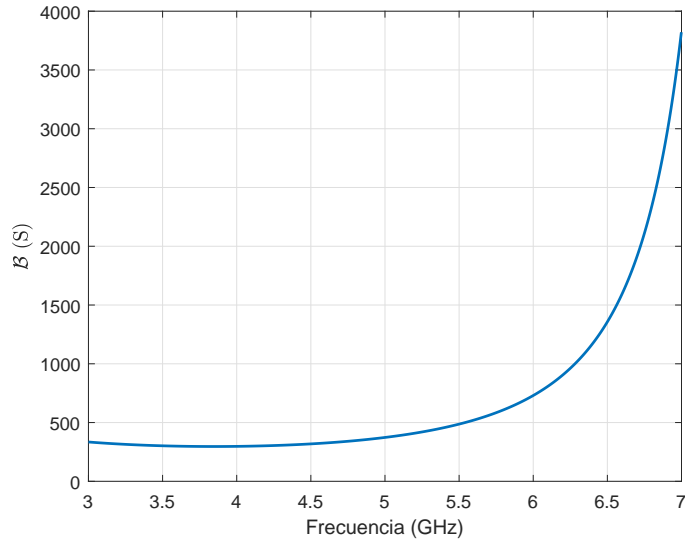


Figura 4.15: Parámetro de inclinación desnormalizado.

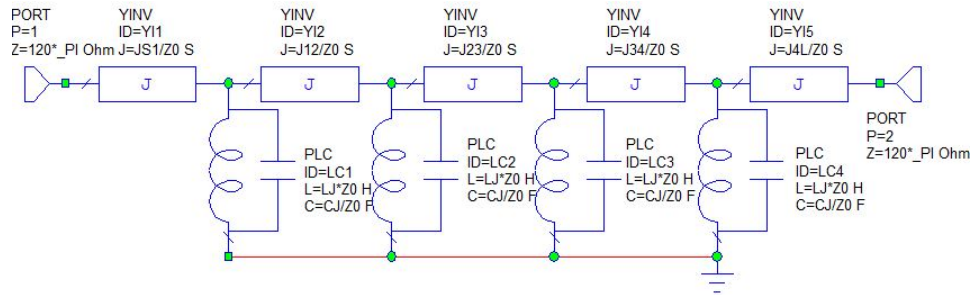
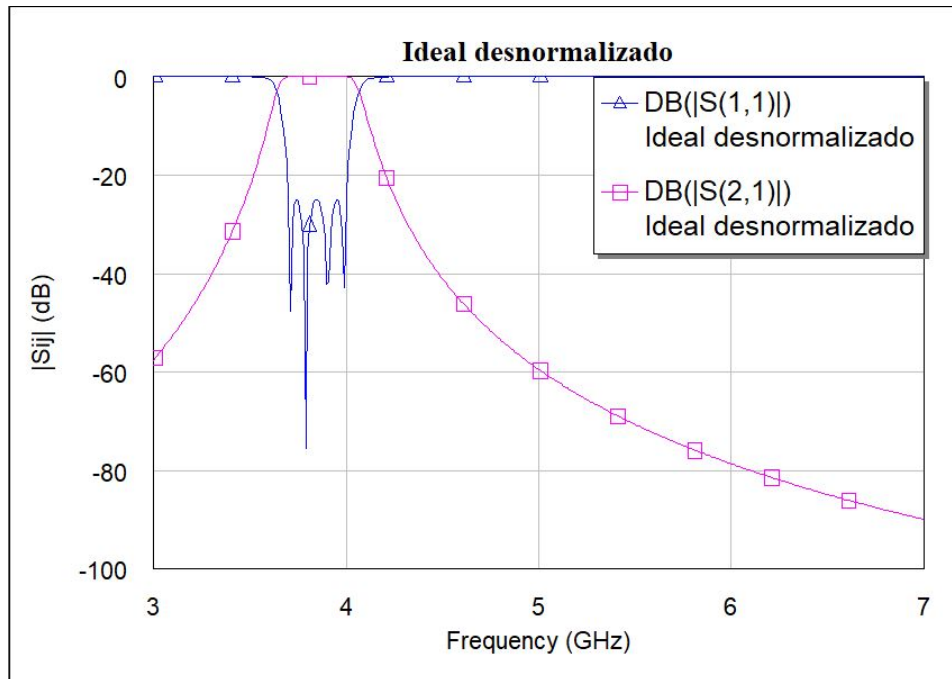


Figura 4.16: Modelo ideal con inversores desnormalizado.

Aprovechando el hecho de que ya tenemos un modelo ideal con inversores creado (normalizado), construimos el mismo esquema pero modificando los valores de los elementos. Un inductor se desnormaliza multiplicando su valor por  $Z_0$  y un condensador, dividiendo por  $Z_0$ . El valor de los inversores se divide por  $Z_0$  o se multiplican por  $Y_0$ ; los puertos toman la impedancia característica  $120\pi \Omega$ . Después de este sencillo procedimiento de desnormalización conseguimos el esquema del modelo ideal desnormalizado mostrado en la Figura 4.16. Los valores de los elementos son idénticos a los mostrados en la Figura 4.5 obtenidos mediante las ecuaciones (4.5) y (4.12) pero desnormalizados en impedancia.

La respuesta de este circuito debe ser calcada a la respuesta del modelo normalizado, ya que los cambios realizados no deberían afectar nada en su comportamiento. En la Figura 4.17 se observa cómo la respuesta no se ha



**Figura 4.17:** Respuesta del modelo ideal con inversores desnormalizado.

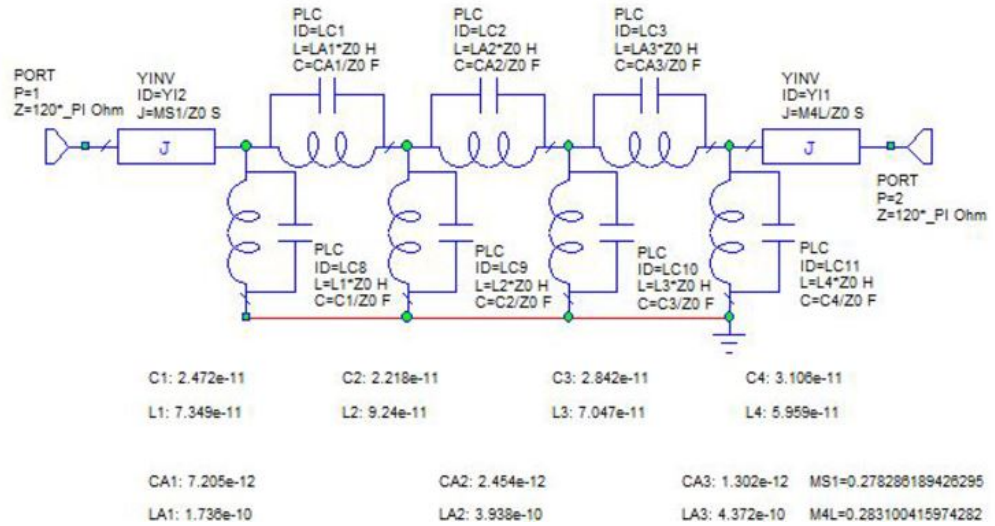
visto afectada en absoluto a causa de la desnormalización en impedancia y cumple todos los requisitos establecidos.

#### 4.2.2. Obtención del Modelo Real Desnormalizado

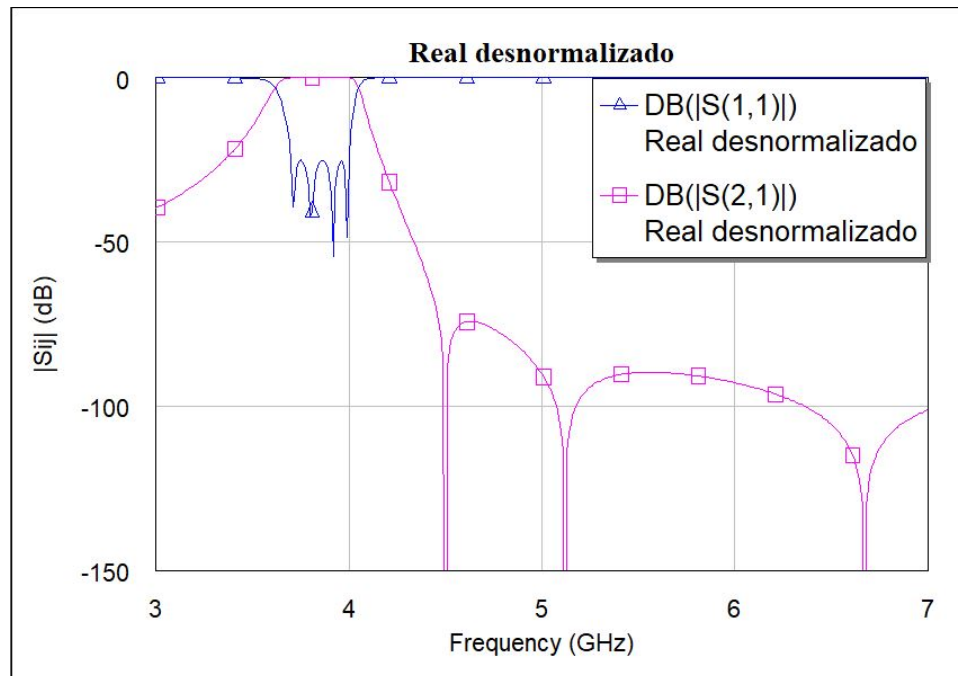
Los pasos a seguir son idénticos a los realizados en la sección anterior. Se desnormaliza cada elemento del circuito real optimizado, cuya respuesta se muestra en la Figura 4.12, hasta conseguir nuestro diseño real definitivo, el cual usaremos como base para montar nuestro filtro en FEST3D.

Los valores optimizados que aparecen en la parte inferior de la Figura 4.18 se corresponden a los valores de  $C_i$  y  $L_i$  de cada resonador en paralelo,  $C_{Ai}$  y  $L_{Ai}$  son los elementos que forman los inversores, y  $M_{S1}$  y  $M_{4L}$  los inversores de entrada y salida respectivamente. Como se ha mencionado anteriormente, los puertos tienen de impedancia característica  $Z_0 = 120\pi \Omega$ .

La respuesta de este circuito es exactamente igual a la conseguida en el modelo normalizado. Los ceros de transmisión aparecen en su sitio y en banda se cumplen las especificaciones. Como se ha podido observar, desnormalizar en impedancia un circuito no afecta a su respuesta. Gracias a esta propiedad, podemos trabajar con el modelo que más nos ayude a la hora de construir nuestro filtro.



**Figura 4.18:** Modelo real con inversores variantes con la frecuencia desnormalizado.



**Figura 4.19:** Respuesta del modelo optimizado desnormalizado.



### 4.3. Diseño del Filtro Comblin en FEST3D

La tarea de creación de un modelo equivalente válido en MWO se ha completado satisfactoriamente. Nuestro modelo real desnormalizado tiene una respuesta que cumple perfectamente con todas las especificaciones impuestas a nuestro filtro, ahora es el momento de diseñar una estructura similar a la sugerida al final del Capítulo 3 (Figura 3.4) que posea una respuesta lo más parecida posible.

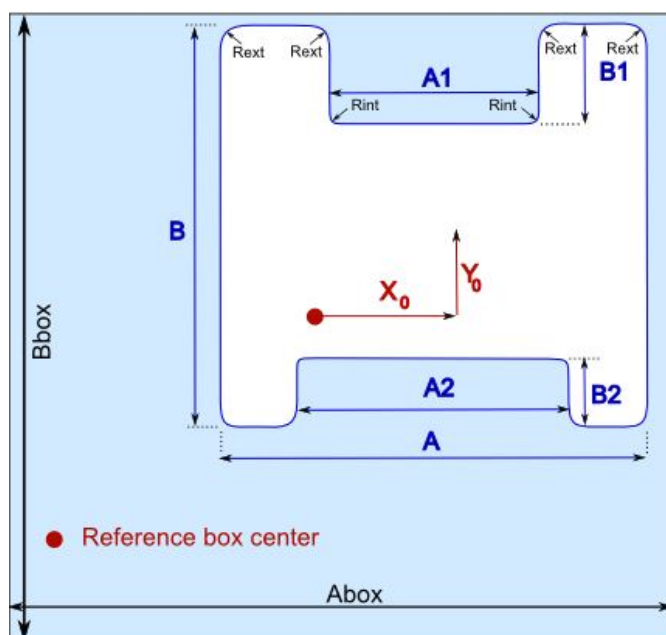
#### 4.3.1. Diseño de los Resonadores

Antes de comenzar a montar una estructura completa y compleja, debemos diseñar los elementos uno por uno de forma aislada. El circuito real optimizado creado en la herramienta MWO nos da la información necesaria para diseñar los resonadores. Cada resonador tiene los valores de  $C_i$  y  $L_i$  obtenidos anteriormente en la optimización que nos proporcionan el valor de la frecuencia de resonancia aplicando la definición

$$f_{ri} = \frac{1}{2\pi\sqrt{C_i L_i}}$$

Utilizaremos el primer resonador a modo de ejemplo, dado que el proceso es el mismo para todos los resonadores existentes. Sustituyendo en la ecuación de arriba, obtenemos que el primer resonador resuena a  $f_{r1} = 3,734 \text{ GHz}$ . Después de conocer la frecuencia a la que debe resonar nuestro resonador, nos disponemos a crear una estructura en FEST3D similar a la Figura 4.1. Una de las novedades introducidas en esta investigación es el uso de guías Ridge. Una guía Ridge está formada por una cavidad rectangular de dimensiones preestablecidas que contiene en su interior dos láminas metálicas. Una lámina metálica se sitúa en la base y la otra en la tapa superior de la cavidad. La sección transversal de la guía Ridge se muestra en la Figura 4.20 donde las dimensiones utilizadas son:

- **Abox**: Profundidad de la cavidad externa.
- **Bbox**: Longitud (altura) de la cavidad externa.
- **L**: Anchura de la cavidad externa.
- **A**: Sin uso en el diseño. Mismo valor que Abox.
- **B**: Sin uso en el diseño. Mismo valor que Bbox.
- **A1**: Grosor de la lámina colocada en la parte superior.
- **B1**: Longitud (altura) de la lámina colocada en la parte superior.
- **A2**: Grosor de la lámina colocada en la parte inferior.

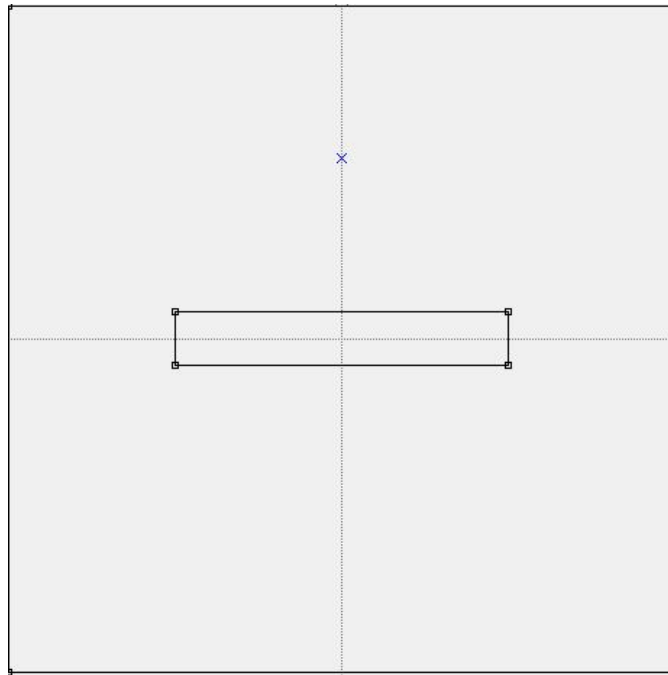


**Figura 4.20:** Sección transversal de guía Ridge.

- **B2:** Longitud (altura) de la lámina colocada en la parte inferior.
- $X_0$ : Offset horizontal generado desde el punto de referencia de la cavidad.
- $Y_0$ : Offset vertical generado desde el punto de referencia de la cavidad.

El hecho de tener tantas dimensiones a optimizar dificulta el diseño, por lo que se decide establecer valores globales para el posterior desarrollo. El filtro tendrá una única cavidad con una altura de  $B_{\text{box}} = 25$  mm y una profundidad de  $A_{\text{box}} = 10$  mm y todos los elementos del circuito se basarán en ella. La anchura dependerá de la suma total de anchuras de los elementos obtenidos en el diseño. El grosor de todas las láminas metálicas (resonadores y acoplos) será de  $A1 = A2 = 0,8$  mm y la anchura de los resonadores será de  $L = 5$  mm. Así pues, las dimensiones a diseñar en los resonadores son las longitudes de las láminas metálicas  $B1$  y  $B2$ .

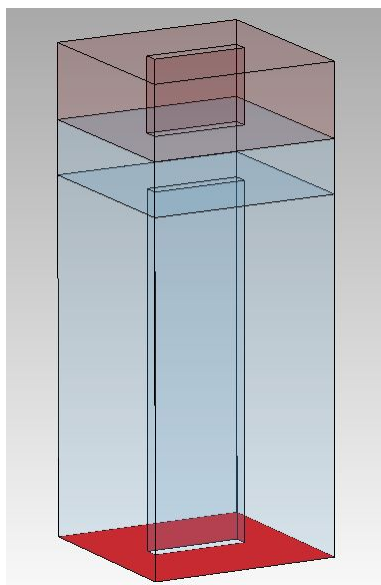
El inconveniente que posee la guía Ridge en FEST3D es la imposibilidad de alimentar dicha estructura desde abajo, factor fundamental en nuestro diseño. A causa de este problema, se decide crear una estructura que imite la forma de una guía Ridge pero que nos permita la alimentación desde abajo. Esta estructura está formada por dos coaxiales cuadrados, uno en la parte inferior y otro en la superior, junto con una guía rectangular entre ambos que actuará como hueco vacío existente entre las láminas metálicas. El coaxial de la parte inferior será el puerto de entrada, mientras que el superior está



**Figura 4.21:** Sección transversal de un coaxial cuadrado.

terminado en corto. La base del resonador tendrá una anchura de 10 mm, la lámina metálica será de 5 mm de ancho y habrá 2.5 mm de *gap* a cada lado de la misma para permitir la resonancia (Figura 4.21). Sin embargo, cuando se vayan juntando los distintos elementos, la anchura del resonador será la original de 5 mm (la lámina metálica irá de lado a lado de la base) y se eliminará dicho *gap* a cada lado.

La alimentación por abajo se introduce con el objetivo de facilitar la captación del punto de resonancia de la estructura creada. El factor de reflexión de un circuito LC serie acabado en cortocircuito a la frecuencia de resonancia valdrá -1, ya que se anula la parte imaginaria de la impedancia de entrada. Este valor nos indica que cuando el circuito resuena, la fase del  $S_{11}$  vale  $180^\circ$ . Entonces, sólo nos queda ajustar los valores de las longitudes de las láminas hasta conseguir que la función de la fase valga  $180^\circ$  a  $f_{r1}$ . Se crea la estructura en FEST3D y se optimizan los valores de las longitudes de las láminas metálicas hasta que la resonancia ocurra a la frecuencia de resonancia del primer resonador  $f_{r1}$ . Dado que nuestra estructura utiliza coaxiales, la dimensión a optimizar es la longitud de la lámina metálica del interior del coaxial cuadrado. Finalmente, se alcanza la estructura mostrada en la Figura 4.22. Las dimensiones finales alcanzadas para las longitudes de las placas metálicas son:  $L_1 = 18,32239$  mm para la lámina inferior y  $L_2 = 3,88472$  mm para la superior. El *gap* entre ellas cumple la ecuación  $L_1 + L_2 + L_3 = 25$  mm y alcanza un valor de 2,79287 mm.



**Figura 4.22:** Vista en perspectiva del primer resonador aislado.

Anchura de la cavidad  $L = 10$  mm, altura  $B = 25$  mm y profundidad  $A = 10$  mm.

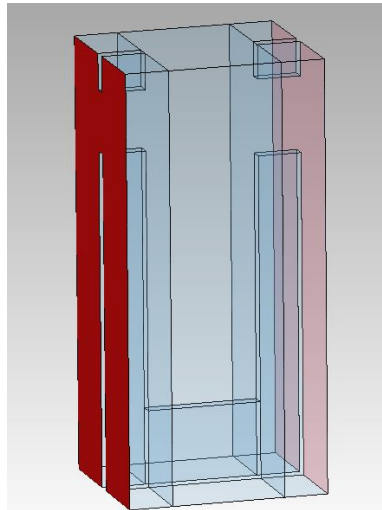
#### 4.3.2. Diseño de los Acoplos

Los resonadores ya están diseñados de manera aislada; ahora necesitamos diseñar los acoplos que nos generen los ceros de transmisión necesarios. Los acoplos están caracterizados por resonadores LC paralelo en el modelo real optimizado del MWO. Los acoplos pueden verse afectados por el acoplo de entrada o salida o por los demás acoplos del filtro. Para evitar este efecto, simulamos los acoplos de manera aislada, tal y como se ha hecho con los resonadores. No obstante, un acoplo debe situarse entre dos resonadores, por lo que no se diseña como una única cavidad, sino que se sitúa entre los resonadores adyacentes al mismo. A modo de ejemplo, vamos a explicar los pasos realizados para obtener el primer acoplo. El modelo en MWO es sencillo, se coloca el resonador LC paralelo que actúa como inversor entre dos puertos (Figura 4.24).

La impedancia asignada al puerto de entrada del primer acoplo se corresponde con la impedancia de onda del resonador a su izquierda; en este caso, el primer resonador. Esta impedancia varía con la frecuencia, debido a que propiedades como la longitud de onda de la guía o la constante de propagación no son constantes a lo largo de la cavidad. De igual manera, la impedancia del puerto de salida se corresponde con la impedancia de onda del resonador a su derecha, el segundo resonador. Para obtener dichas impedancias debemos aplicar una serie de ecuaciones que nos lleven a una

definición de impedancia en función de las características propias de los resonadores, como su longitud de onda en la guía o la frecuencia de corte del modo  $TE_{10}$  (modo fundamental), propiedades que debemos obtener de nuestro simulador electromagnético.

Primero, se diseña en FEST3D un modelo (Figura 4.23) compuesto por el primer resonador cortado por la mitad verticalmente, el acoplo y el segundo resonador, de igual manera, cortado por la mitad de manera vertical (su anchura vale 2.5 mm). En este punto del diseño ya podemos utilizar guías Ridge, puesto que la alimentación se realizará por el perfil de la estructura. Los resonadores pasan ahora a estar contruidos en guías Ridge con las dimensiones obtenidas en la sección anterior y actuarán de puertos de entrada y salida en el modelo. La utilización de la estructura formada por coaxiales y guía rectangular únicamente es válida para encontrar las dimensiones de resonadores a ciertas frecuencias de resonancia.



**Figura 4.23:** Vista en perspectiva de la estructura utilizada para aislar un acoplo.

El esquema de la Figura 4.23 aísla el acoplo del resto del circuito a pesar de que lo simulamos con los resonadores adyacentes. Adjuntamos los resonadores adyacentes para acercarnos al comportamiento que tendrá el filtro completo. A diferencia de los resonadores, los acoplos no poseen lámina superior ni anchura fija (5 mm en el caso del resonador), sino que ésta será una variable a optimizar junto con la altura de la lámina inferior. Se le asigna un valor aleatorio a la longitud de la lámina metálica inferior (B2 en la Figura 4.20) y a la anchura del acoplo (L) y se realiza una simulación inicial; esto se debe a que la primera simulación sólo sirve para obtener las frecuencias de corte del modo  $TE_{10}$  correspondientes a las guías de confor-

man el esquema y, en este caso, las dimensiones del acoplo no influyen en sus respectivos valores. La información que nos interesa se encuentra en el archivo *.mod* que genera automáticamente la simulación en FEST3D. Buscamos las frecuencias de corte de las guías Ridge que forman los resonadores en el archivo *.mod* y establecemos una serie de ecuaciones para obtener la impedancia necesaria. Definimos longitud de onda en el vacío como

$$\lambda = \frac{c_0}{f} \quad (4.15)$$

donde  $f$  es todo el espectro frecuencial de simulación (Hz) y  $c = 299792458$  (m/s). La longitud de onda en la guía de onda se define como

$$\lambda_{gi} = \frac{\lambda}{\sqrt{1 - \left(\frac{f_i}{f}\right)^2}} \quad i = 1, 2, 3, 4 \quad (4.16)$$

sabiendo que  $f_i$  es el valor de la frecuencia de corte del modo  $TE_{10}$  en cada guía, obtenemos el valor de la constante de propagación utilizando

$$\beta_i = \frac{2\pi}{\lambda_{gi}} \quad i = 1, 2, 3, 4 \quad (4.17)$$

Finalmente, ya tenemos todas variables necesarias para lograr la impedancia de onda del modo  $TE_{10}$ . Esta impedancia se define como [1]

$$Z_{TE_i} = \frac{2\pi f \mu}{\beta_i} \quad i = 1, 2, 3, 4 \quad (4.18)$$

donde  $\mu$  es la permeabilidad en el vacío cuyo valor es  $4\pi \times 10^{-7} \text{ NA}^{-2}$ . Generamos estas ecuaciones en el modelo del MWO y creamos el esquema de la Figura 4.24. La respuesta de este circuito nos servirá como curva de referencia para nuestro equivalente en FEST3D. La respuesta del circuito montado en FEST3D debe acercarse lo más posible a la respuesta mostrada en la Figura 4.25, la cual contiene la respuesta del esquemático generado en MWO. Se aprecia con claridad el cero de transmisión ocasionado por nuestro inversor invariante con la frecuencia.

Una vez tengamos la respuesta del esquemático creado en MWO, optimizaremos nuestro diseño en FEST3D utilizando dicha respuesta como curva de referencia. Tal como se ha mencionado anteriormente, las variables a optimizar son la longitud de la lámina metálica inferior y la anchura del acoplo. Finalizada la optimización, logramos los valores correctos para nuestra estructura en FEST3D. El valor final de la longitud de la lámina inferior es  $B2 = 1,788$  mm y la anchura del acoplo vale  $L = 1,502$  mm. Cabe destacar el diminuto tamaño de este acoplo, causado principalmente por la cercanía del cero de transmisión asignado (4,5 GHz). Conforme nos alejamos de la banda de paso, las dimensiones del acoplo crecen. Este mismo proceso se repite con todos lo acoplos existentes en el filtro hasta conseguir todas las dimensiones necesarias.

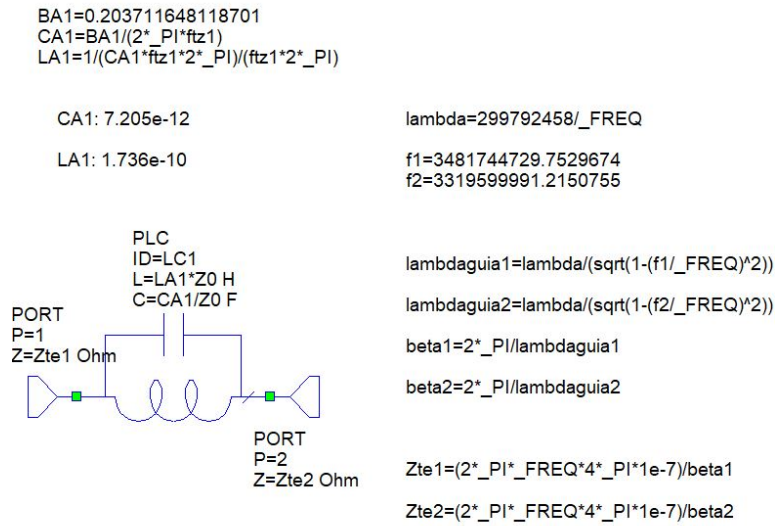


Figura 4.24: Esquemático del primer acoplo diseñado en MWO.

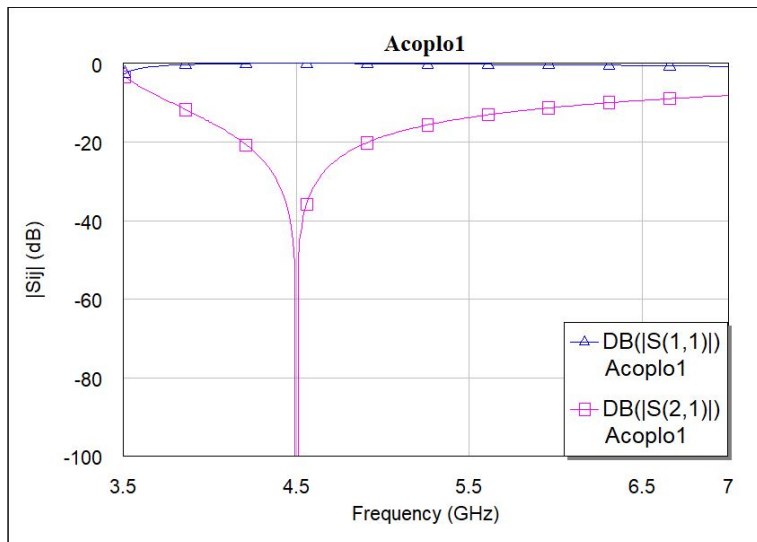
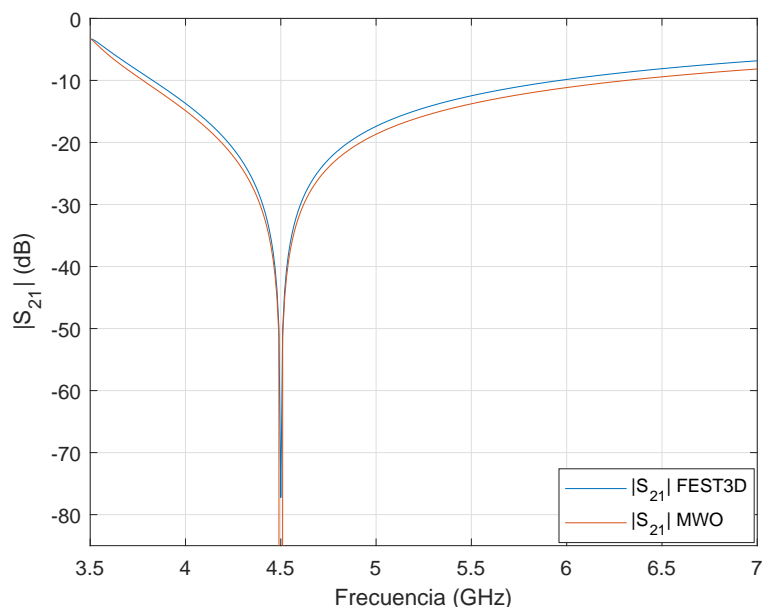


Figura 4.25: Funciones  $|S_{21}|$  y  $|S_{11}|$  del primer acoplo simulado en MWO.



**Figura 4.26:** Funciones  $|S_{21}|$  de los modelos del acoplo creados en MWO y FEST3D.

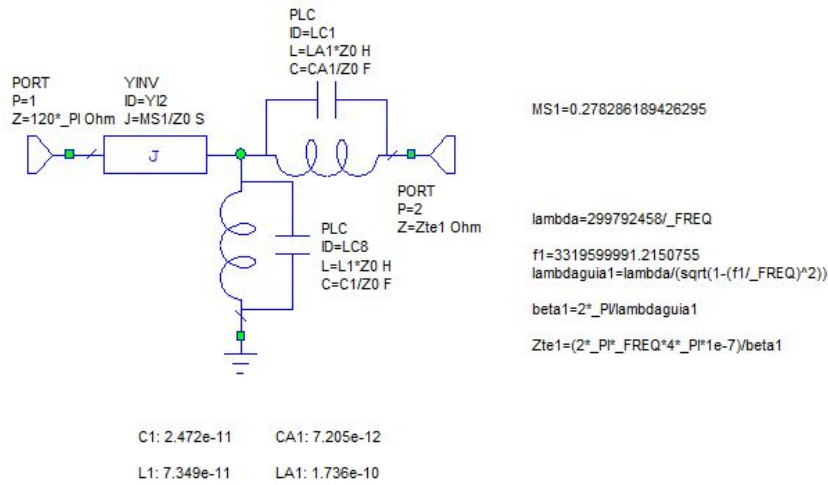
### 4.3.3. Diseño del Filtro completo por etapas

Esta sección se centrará en el último paso que consiste en la construcción etapa a etapa de la estructura final. Iremos añadiendo elementos uno tras otro hasta conseguir el diseño final.

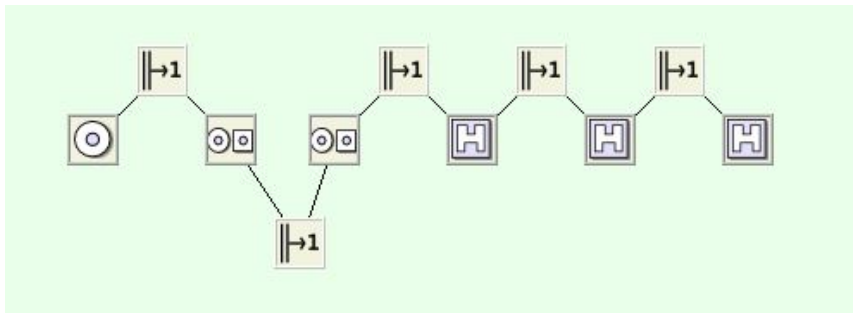
#### PRIMERA ETAPA

La etapa 1 consistirá en diseñar la primera parte de la estructura final formada por la entrada, el primer resonador y el primer acoplo. Con tal objetivo, se crea un modelo en el MWO que nos servirá de referencia. Este modelo cuenta con el puerto de entrada, cuya impedancia es la propia del vacío  $Z_0 = 120\pi \Omega$ , el inversor de entrada que caracteriza el acoplo de entrada, el primer resonador, el primer acoplo y el puerto de salida, cuya impedancia se calcula a partir de la frecuencia de corte del modo  $TE_{10}$  en la guía que forma el segundo resonador utilizando las ecuaciones (4.16), (4.17) y (4.18). Se aplica el mismo método empleado anteriormente para la obtención de los acoplos a la hora de calcular la impedancia de los puertos (Figura 4.24); en este caso, sólo necesitamos calcular el puerto de salida, dado que el de entrada es una entrada coaxial (vacío). Los valores de los elementos presentes en el circuito de la Figura 4.27 son los mismos que los obtenidos en el modelo real desnormalizado, ya que se han extraído del propio diseño optimizado.





**Figura 4.27:** Esquemático de la primera etapa del filtro creado en MWO.



**Figura 4.28:** Esquemático de la primera etapa del filtro creado en FEST3D.

Una vez simulado el esquemático, obtenemos las curvas de referencias necesarias para su posterior uso en la optimización del modelo del FEST3D. Estas curvas serán las funciones  $S_{21}$  y  $S_{11}$  de la respuesta del esquemático creado en MWO. El modelo creado en FEST3D de la Figura 4.28 está formado por una entrada coaxial conectada a dos guías que adaptan dicha entrada para su correcto encaje con la guía Ridge que forma el primer resonador, el cual va unido al primer acoplo. La terminación se realiza con el segundo resonador cortado verticalmente por la mitad, método explicado en la Subsección 4.3.2, cuya función será la de puerto de salida. Todas las guías se interconectan entre ellas utilizando el elemento *Step Discontinuity* del FEST3D.

El coaxial empleado está estandarizado y sus medidas son:

- **Radio exterior** = 2,03 mm
- **Radio interior** = 0,64 mm
- **Longitud del coaxial** = 5 mm

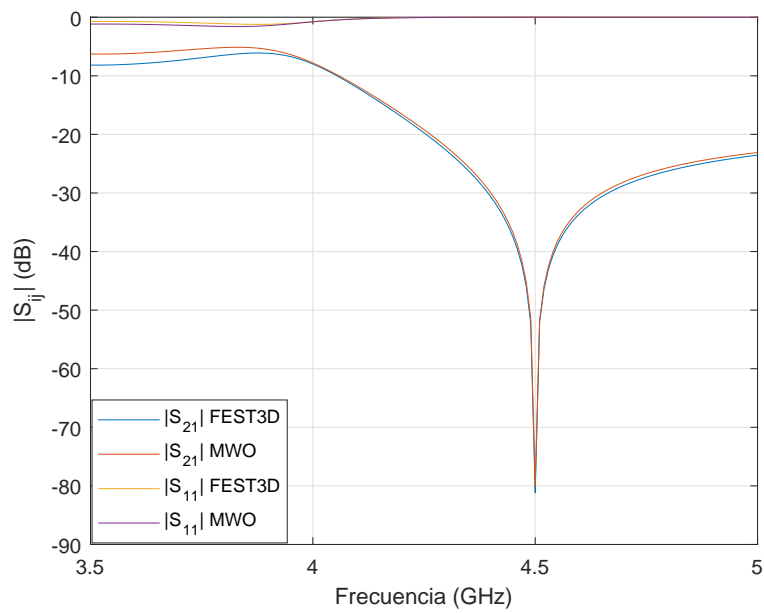
Las guías empleadas para la adaptación del coaxial modelan la entrada del vivo en la cavidad del filtro. La longitud del vivo del coaxial se fija para esta etapa en 0,25 mm. Además, reducen el radio del coaxial hasta 0.4 mm para que pueda encajar en la guía Ridge siguiente. La estructura formada por el coaxial y las dos guías de adaptación pueden colocarse a cualquier altura del perfil de la guía Ridge que forma el primer resonador. Esta altura queda establecida por el  $Y_{\text{offset}}$  cuyo valor inicial se fija en  $-5$  mm. Es decir, el coaxial se sitúa a 5 mm por debajo del centro de la cavidad del filtro. Las dimensiones del primer resonador y del acoplo son las calculadas en la Sección 4.3.1 y Sección 4.3.2 respectivamente. El segundo resonador se corta por la mitad de manera vertical y se utiliza como puerto de salida. Puesto que ya tenemos la curva de referencia obtenida del esquema representado en la Figura 4.27, introducimos en el optimizador del FEST3D las variables que queremos modificar:

- $Y_{\text{Offset}}$
- **Anchura del acoplo (L)**
- **Longitud de la lámina metálica inferior del acoplo (B2)**
- **Longitud de la lámina metálica inferior del primer resonador (B2)**
- **Longitud de la lámina metálica superior del primer resonador (B1)**

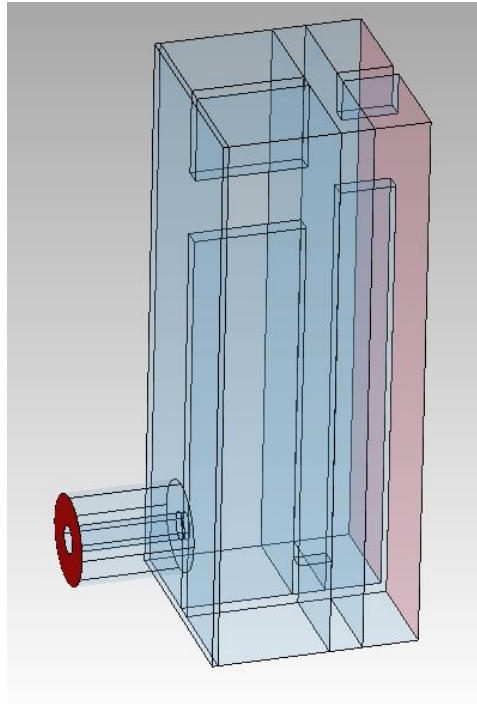
Cuando la optimización ha terminado, la respuesta de nuestra estructura es muy similar a la curva de referencia utilizada, como se puede apreciar en la Figura 4.29. Se aprecia con claridad el cero de transmisión generado por el pequeño acoplo situado entre los dos primeros resonadores. Los resultados obtenidos al finalizar la optimización en el simulador FEST3D se resumen en la tabla 4.3.

	Inicial	Final
$Y_{\text{Offset}}$	-5 mm	-8,24704 mm
$L_{\text{acoplo}}$	1,78800 mm	1,78800 mm
$B2_{\text{acoplo}}$	1,50174 mm	1,48230 mm
$B2_{\text{resonador}}$	18,32239 mm	18,14832 mm
$B1_{\text{resonador}}$	3,88472 mm	3,91677 mm

**Cuadro 4.3:** Dimensiones optimizadas de la primera etapa.



**Figura 4.29:** Funciones  $|S_{21}|$  y  $|S_{11}|$  de los modelos de la primera etapa creados en FEST3D y MWO.

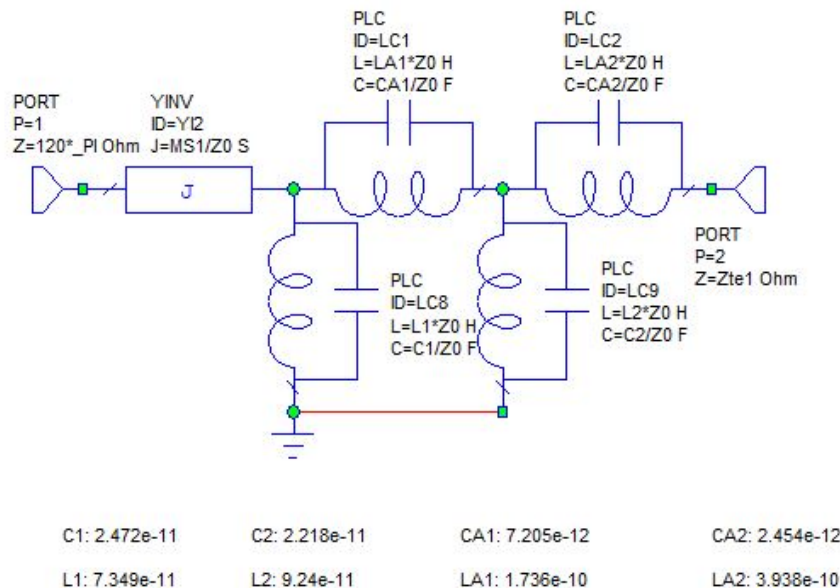


**Figura 4.30:** Estructura optimizada de la primera etapa en FST3D.

La estructura final obtenida en el simulador electromagnético aparece en la Figura 4.30. Las dimensiones del primer resonador y del primer acoplo se ven levemente afectadas. Este comportamiento es el esperado dado que se han diseñado aisladamente y sus dimensiones deben estar cercanas a las óptimas. El *offset* del coaxial sí ve enormemente modificado su valor para ajustarse a la curva de referencia. Nos interesa que la entrada influya poco en los acoplos del filtro, por lo que un *offset* grande nos ayudará a este cometido. El primer paso de la construcción del filtro final es el más sencillo y se logra sin grandes modificaciones; esto se debe a la ausencia del resto de acoplos del filtro. Conforme vayamos añadiendo elementos se complicará ajustar la respuesta.

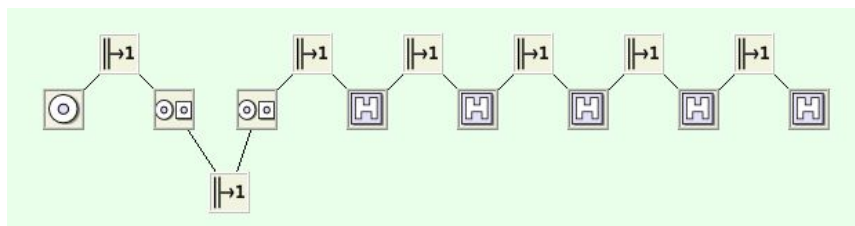
### SEGUNDA ETAPA

Para la construcción de la siguiente etapa aplicaremos el mismo método aplicado en la etapa anterior. Añadimos el segundo resonador y el segundo acoplo al esquemático anterior en el MWO. Es conveniente recordar que los valores de los elementos mostrados en el esquemático se obtienen del modelo real optimizado y, por lo tanto, son los valores óptimos alcanzados. El puerto de salida ahora tiene una impedancia característica obtenida a partir de la frecuencia de corte del modo fundamental en la guía que forma el tercer resonador. Aplicamos las ecuaciones (4.16), (4.17) y (4.16) de la misma manera que lo hemos hecho en la etapa anterior y obtenemos el esquema de la Figura 4.31.



**Figura 4.31:** Esquemático de la segunda etapa del filtro creado en MWO.

La estructura creada en el simulador FEST3D es muy similar a la anterior, únicamente hay que añadir los dos nuevos elementos al diseño. El segundo resonador, cuya anchura estaba dividida por la mitad, recupera sus dimensiones originales. A su derecha, añadimos el segundo acoplo, cuyas dimensiones se obtienen siguiendo el método explicado en la Sección 4.3.2, y el tercer resonador cortado verticalmente por la mitad (Sección 4.3.1). Esta nueva estructura no se comportará de manera tan dócil como la anterior, ya que aparecen interacciones espúreas entre los componentes del diseño. La interacción entre el acoplo de entrada y los demás acoplos del filtro produce alteraciones en la respuesta del mismo. Sin embargo, imitando el procedimiento explicado anteriormente, sacamos la curva de referencia de la respuesta ofrecida por el esquemático generado en el MWO para que nos

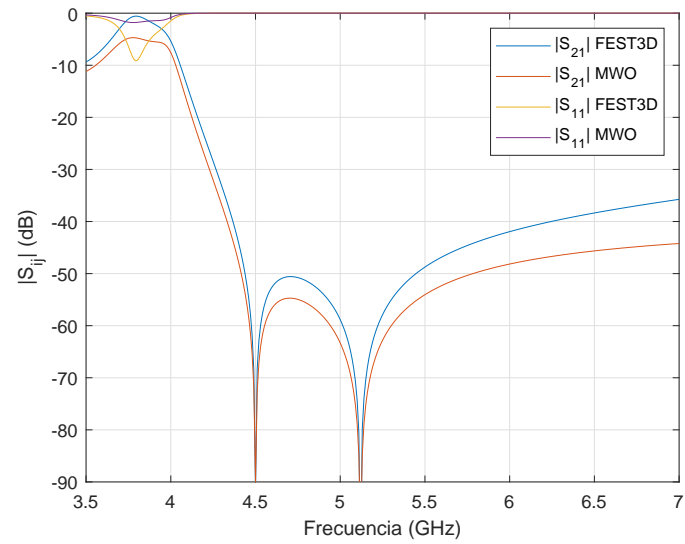


**Figura 4.32:** Esquemático de la segunda etapa del filtro creado en FEST3D.

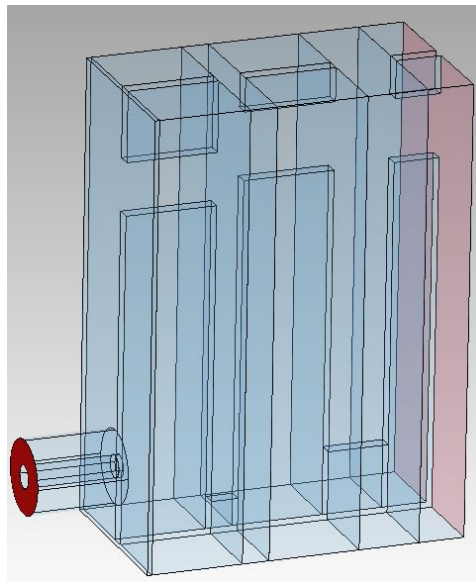
sirva en la optimización del diseño en FEST3D.

A la hora de optimizar una nueva etapa, es recomendable modificar solamente los elementos nuevos del diseño; es decir, las dimensiones que se introducirán en el optimizador del simulador se extraerán de los elementos añadidos en esta nueva etapa. En consecuencia, se eliminan como variables optimizables a las dimensiones del primer resonador y del primer acoplo, dejando únicamente las dimensiones de las láminas inferior y superior del segundo resonador, la anchura del segundo acoplo, la longitud de la lámina inferior del acoplo y el *offset* del coaxial. El *offset* no se retira de la optimización por si la entrada debe modificarse para acercarnos más a la curva de referencia, aunque su variación será mínima en la mayoría de los casos. En caso de necesidad, se añadirán las dimensiones anteriormente retiradas a la optimización.

La Figura 4.33 muestra la comparación entre las funciones relativas a los parámetros S de ambas estructuras. Tal como se ha mencionado anteriormente, esta estructura tiene un comportamiento más difícil de controlar debido a la interacción entre los diversos elementos del diseño. Estas variaciones en su respuesta quedan patentes en la diferencia existente entre la respuesta propia de la estructura creada en el FEST3D y nuestra curva de referencia. No obstante, gracias a la optimización conseguimos que los ceros de transmisión estén donde les corresponde y una forma similar a nuestra curva de referencia. Esta diferencia es más notable en la banda de paso, dado que la respuesta obtenida supera el nivel de la curva de referencia. El gran inconveniente encontrado a la hora de cuadrar ambas funciones se encuentra en superponer las funciones y dejar los ceros de transmisión donde deben. Si se prueba a superponer ambas funciones en la banda de paso, perdemos la localización de los ceros. Así pues, se decide anteponer la colocación correcta de los ceros de transmisión y acercar lo más posible nuestra respuesta a la curva de referencia en la banda de paso. La explicación a esta diferencia la encontramos en la idoneidad de los diseños en MWO, simulador que no tiene en cuenta el comportamiento electromagnético real de los elementos y su posible interacción. El simulador electromagnético FEST3D sí tiene en cuenta estas interacciones y nos proporciona una respuesta más cercana a la realidad.



**Figura 4.33:** Funciones  $|S_{21}|$  y  $|S_{11}|$  de los modelos de la segunda etapa creados en FEST3D y MWO.



**Figura 4.34:** Estructura optimizada de la segunda etapa en FEST3D.

La siguiente tabla muestra la evolución en los valores de las dimensiones optimizadas de la segunda etapa. Cabe destacar el leve cambio sufrido por estas variables durante la optimización.

	Inicial	Final
$Y_{\text{offset}}$	-8,24704 mm	-8,27349 mm
$L_{\text{acoplo}}$	3,22172 mm	3,33203 mm
$B2_{\text{acoplo}}$	3,58841 mm	3,77478 mm
$B2_{\text{resonador}}$	19,63102 mm	19,35363 mm
$B1_{\text{resonador}}$	1,87012 mm	1,87012 mm

**Cuadro 4.4:** Valores de las dimensiones optimizadas de la segunda etapa.

Observando la Figura 4.34 se aprecia el mayor tamaño del segundo acoplo en comparación con el primero. El segundo acoplo gobierna el cero de transmisión ubicado a 5,12 GHz. Los acoplos van aumentando su tamaño conforme subimos en frecuencia. Este fenómeno se explica por un aumento en la parte inductiva del resonador. El valor del inductor que forma el segundo inversor es sensiblemente superior al que forma el primer inversor. Dada la directa relación que existe entre la lámina inferior del acoplo y el comportamiento inductivo del mismo, es razonable que sus dimensiones aumenten si el valor del inductor del circuito equivalente crece. Si ahora nos fijamos en los valores de la tabla anterior, podemos apreciar cómo ciertas dimensiones, como pueden ser  $B1_{\text{resonador}}$  o  $Y_{\text{offset}}$ , no varían prácticamente sus valores. La dimensión que más importa en el ajuste es la longitud de la lámina inferior, como era de esperar, ya que tiene relación directa con la parte inductiva del resonador.

#### ETAPA FINAL

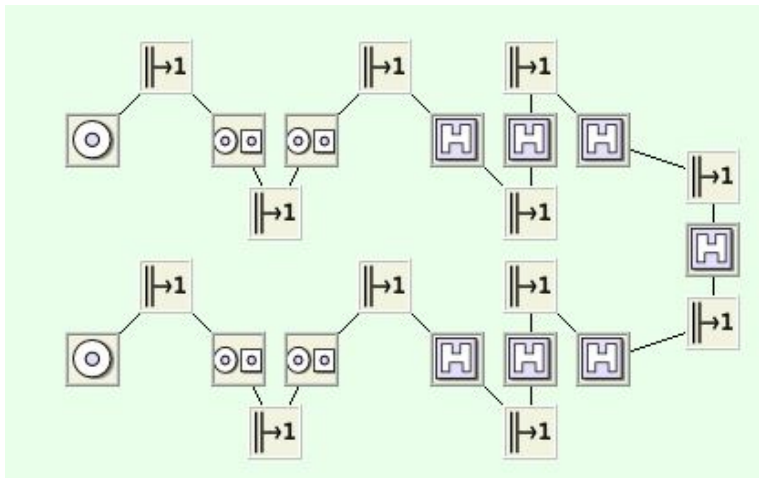
Siguiendo con el proceso llevado a cabo hasta ahora, lo esperado sería introducir el tercer acoplo y el cuarto resonador en el esquema creado en el MWO; en cambio, se añade también el inversor y puerto de salida que modelan la salida coaxial. Este cambio es introducido a causa de la gran influencia que el acoplo de salida ejerce sobre el resto del filtro. Si añadiéramos únicamente hasta el cuarto resonador cortado por la mitad, nos dejaríamos una parte fundamental sin tener en cuenta y las dimensiones obtenidas para el tercer acoplo no serían válidas. Esta etapa es la más complicada de todas las que forman este diseño, puesto que todos los acoplos se encuentran en la estructura y las interacciones entre ellos degradan en gran medida la respuesta, como veremos en la respuesta sacada de la estructura creada en FEST3D.

Finalmente, hemos alcanzado el esquema del modelo real optimizado al completo (Figura 4.18). Al añadir los elementos que le faltaban a la segunda



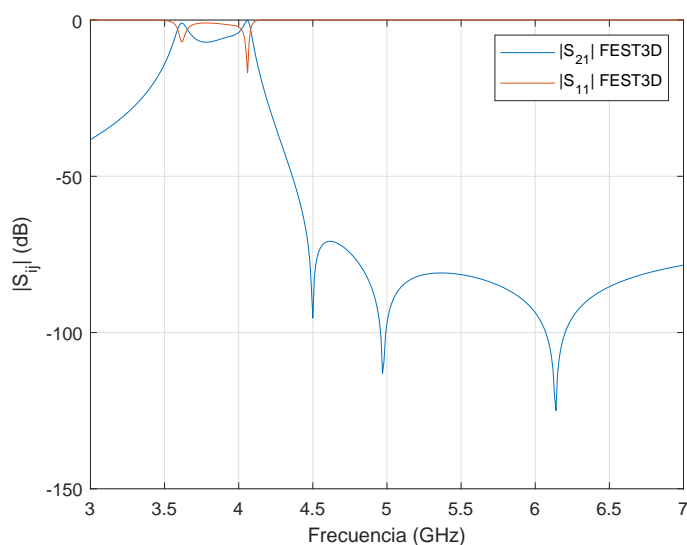
etapa, hemos concluido el diseño. La respuesta a la que debe aproximarse nuestra estructura creada en FEST3D se encuentra en la Figura 4.19. Considerando que tenemos el modelo creado con anterioridad en el MWO, sólo nos queda crear el diseño en el simulador electromagnético FEST3D.

El tercer acoplo, el cuarto resonador, la salida coaxial y la totalidad del tercer resonador se introducen en la estructura de la segunda etapa. Las dimensiones de estos elementos se han calculado en las secciones anteriores aplicando los métodos explicados. Llegados a este punto, aparece el gran problema a solventar de nuestra investigación: la gran degradación del tercer acoplo.



**Figura 4.35:** Esquemático de la etapa final del filtro creado en FEST3D.

Aplicando el método de diseño propio de los acoplos, las dimensiones obtenidas para nuestro tercer acoplo son: Longitud de la lámina metálica inferior  $B2 = 4,432025$  mm y anchura del acoplo  $L = 6,55617$  mm. Observando la Figura 4.36 es fácil apreciar la pérdida prácticamente total de la respuesta extraída de la estructura si el tercer acoplo tiene las dimensiones arriba descritas. Esta pérdida se hace más plausible en la banda de paso. ¿Cómo es posible que perdamos la respuesta del filtro si la segunda etapa sí presentaba una respuesta coherente? La explicación a este problema la encontramos en los acoplos de entrada y salida y la propia interacción entre acoplos. Los acoplos originados por la entradas coaxiales influyen de manera determinante en el comportamiento de la estructura, modificándola y degenerándola. Si le otorgamos un valor inicial cercano a -5 mm a la dimensión  $Y_{\text{offset}}$  del coaxial de salida, logramos la respuesta de la Figura 4.36.

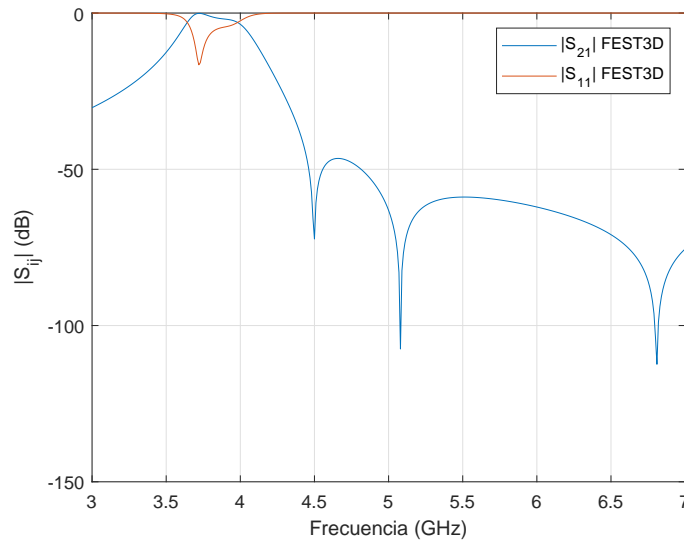


**Figura 4.36:** Respuesta de la estructura final con los valores originales del tercer acoplo.

Se decide entonces probar con valores diferentes para el tercer acoplo, aumentando el valor de la longitud de la lámina inferior considerablemente. El tercer acoplo debe ser adaptado para neutralizar el resto de influencias parasitarias de la estructura. Mediante la prueba de ciertos valores para la longitud de la lámina inferior se consigue un valor que nos otorga una mejor respuesta, sobre todo en la banda de paso del filtro. La longitud de la lámina inferior del acoplo tendrá un nuevo valor de 7,5 mm antes de la optimización. La anchura de dicho acoplo también varía su valor y se reduce para acercar el cero de transmisión más alto en frecuencia (6,67 GHz) a su correcta localización. Además, se reduce un poco el valor ( $-3$  mm) del  $Y_{\text{offset}}$  después de observar una mejora en la respuesta apreciable en la Figura 4.37.

El último paso es la optimización final de la estructura. No es nada conveniente introducir todas las variables en el optimizador, ya que seguramente la optimización no sea exitosa. Para aligerar las variables en el optimizador, se ha seguido el siguiente orden:

1. Dimensiones de los últimos elementos añadidos a la estructura junto con las dimensiones de las entradas coaxiales (el vivo de los coaxiales también se optimiza en la última etapa).
2. Dimensiones de acoplos del diseño.
3. Dimensiones de los resonadores.



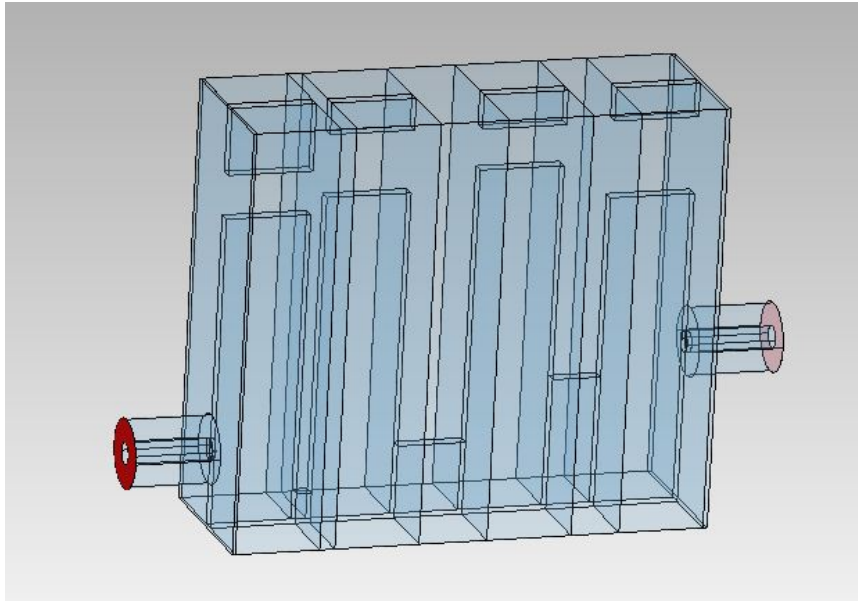
**Figura 4.37:** Respuesta de la estructura final con los valores del tercer acoplo modificados.

Se crean dos máscaras que nos indiquen las metas a alcanzar durante la optimización. Estas máscaras están basadas en las especificaciones originales del filtro:

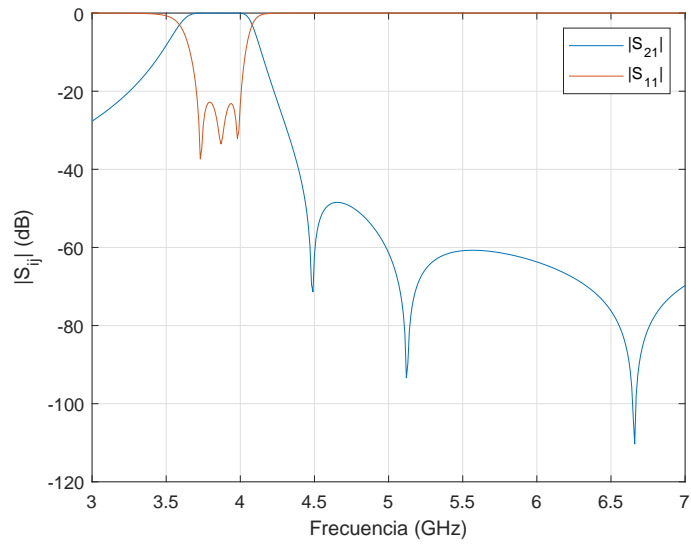
- $S_{11} < -25$  dB entre 3,7 – 4 GHz
- $S_{21} < -25$  dB entre MIN – 3,2 GHz
- $S_{21} < -25$  dB entre 4,3 – MAX GHz

El optimizador puede encontrar muy costoso respetar la máscara del  $S_{11}$  si empezamos con -25 dB desde el comienzo, en consecuencia, iremos reduciendo su valor paso a paso hasta los -25 dB. Comenzamos con -15 dB, posteriormente -20 dB y, finalmente, -25 dB. El mejor resultado conseguido por el optimizador se muestra en la Figura 4.39. Desgraciadamente, no se consigue el objetivo de obtener unas pérdidas mínimas de -25 dB a lo largo de la banda de paso y los cuatro ceros de reflexión se simplifican en tres. Sin embargo, la respuesta del filtro es bastante buena, se ha conseguido establecer los ceros de transmisión en su correcta localización, cada uno dirigido por un acoplo. Asimismo, la función del  $S_{21}$  cumple casi en su totalidad con las especificaciones impuestas y la banda de paso queda perfectamente definida. Las pérdidas mínimas de retorno se sitúan por debajo de los -20 dB, muy cercanas al objetivo, como se aprecia en la Figura 4.40.

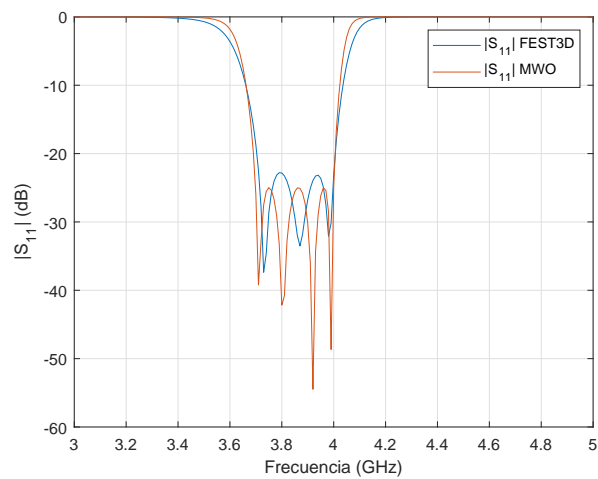
La Figura 4.38 muestra la estructura final del filtro. Llama la atención la carencia total de simetría y sus diferentes acoplos; no obstante, esta forma está relacionada con lo explicado anteriormente sobre el comportamiento de los acoplos y del propio filtro. El tercer acoplo ha sufrido un cambio muy notable en sus dimensiones y sus valores no son comparables con los obtenidos mediante el método explicado en la sección 4.3.2. El resto de elementos sí tienen unas dimensiones parecidas a las establecidas originalmente.



**Figura 4.38:** Estructura final del Filtro Comblin.



**Figura 4.39:** Respuesta de la estructura final con los valores optimizados en FEST3D.



**Figura 4.40:** Detalle de la comparación entre la función  $|S_{11}|$  de la respuesta de la estructura creada en FEST3D y el diseño creado en el MWO.

#### 4.3.4. Otros métodos empleados

A lo largo de estos últimos meses, se han probado numerosos métodos para la construcción de la estructura completa en FEST3D. La utilización del retardo de grupo para la obtención de las dimensiones necesarias es un campo de estudio interesante. Las pruebas que se han realizado aplicando como curva de referencia el retardo de grupo del parámetro  $S_{11}$  han dado como resultado filtros con respuestas aceptables pero sin lograr las especificaciones requeridas. Además, aparece el mismo problema mencionado en la sección anterior al colocar la última etapa. Dado que las respuestas generadas por las estructuras logradas utilizando el método del retardo de grupo no eran satisfactorias, se optó por profundizar en el método de diseño por etapas que usa las funciones de los parámetros  $S_{11}$  y  $S_{21}$  como curvas de referencia.

Otro método probado consistía en la división del filtro en dos partes totalmente independientes. Una parte contendría la entrada coaxial y todos los elementos hasta el segundo resonador, por otro lado, la otra parte estaría conformada por la salida coaxial y los componentes comprendidos entre ésta y el tercer resonador. Una vez diseñados por separado, se juntaban ambas partes y se optimizaba el segundo acoplo. Sin embargo, los resultados obtenidos no eran los esperados y el diseño no conseguía cumplir los objetivos. La carencia de simetría por parte del filtro dificulta el diseño de la estructura de forma totalmente separada para su posterior unión.

## Capítulo 5

# CONCLUSIONES

### 5.1. Conclusiones finales

Los resultados obtenidos al finalizar esta línea de la investigación son esperanzadores. La creación de un método de diseño sencillo y recursivo para Filtros Comblin en guías de onda nos permitirá mejorar las prestaciones otorgadas por estructuras utilizadas anteriormente. Este estudio demuestra que es posible lograr una respuesta avanzada con ceros de transmisión de manera sencilla y práctica, únicamente utilizando herramientas de simulación como pueden ser MATLAB, Microwave Office o FEST3D. La inclusión de ceros de transmisión y su adecuado manejo nos permite crear filtros muy selectivos en frecuencia y con gran factor de calidad. Además, el número de ceros de transmisión que la estructura nueva puede generar es superior a la cantidad alcanzable con las viejas estructuras de diseño. Su pequeño tamaño, su precio, su fácil fabricación y su gran rendimiento convierte a nuestra estructura en un campo interesante de estudio. Además, la aparición de tornillos de sintonización supone una novedad en el ámbito del diseño de Filtros Comblin, puesto que nunca antes se habían diseñado resonadores con tal capacidad de sintonización. El uso de inversores variantes con la frecuencia nos ofrece una nueva ventana de desarrollo para la creación de filtros muy selectivos y con fácil manejo de los ceros de transmisión. Las dimensiones de la nueva estructura son sensiblemente inferiores a la estructuras utilizadas en el pasado.

### 5.2. Líneas futuras

La principal línea futura de investigación es la formalización del método de diseño. A pesar de obtener una buena respuesta final, el filtro diseñado en FEST3D no posee una respuesta idéntica al modelo ideal generado en MWO. Una de las nuevas ideas a tener en cuenta es la variación del orden de los acoplos en función de los ceros de transmisión; es decir, variar la posición

de los acoplos en el filtro según el cero que generen. El filtro diseñado sigue un orden normal, el primer acoplo genera el primer cero de transmisión (4,5 GHz), el segundo acoplo provoca el siguiente cero más alto en frecuencia y así sucesivamente. Debido a la gran influencia que tienen los acoplos de entrada y salida en el resto del filtro, sería conveniente alterar este orden y *ayudar* a los acoplos porque los acoplos en un filtro decrece hacia el centro del mismo. Así pues, se colocaría el acoplo más pequeño (4,5 GHz) en medio. Este nuevo orden, quizá más óptimo, puede ayudar al diseño final del filtro y resulta una interesante idea a desarrollar.

Nuevos ensayos sobre la utilización de guías de onda para el diseño de Filtros Combline aparecerán próximamente en las revistas más prestigiosas del sector, ya que se ha puesto el foco en estas nuevas estructuras gracias a su gran rendimiento.

### 5.3. Agradecimientos

Todo lo que he aprendido durante este periodo acerca de la teoría de filtros, el uso de las microondas y la aplicación de herramientas de simulación no tiene precio y me servirá sin duda en el futuro. Este trabajo ha supuesto un gran reto personal, tanto por su complejidad como por su necesaria dedicación, así como por la novedad que suponía para mí la utilización de nuevas herramientas como L<sup>A</sup>T<sub>E</sub>X, FEST3D o MWO.

Para concluir, me gustaría agradecer a todas las personas que me han ayudado y apoyado a lo largo de estos largos meses de trabajo. Por supuesto, quiero agradecer enormemente la atención y ayuda prestada por mi tutor Dr. Santiago Cogollos y las aportaciones, siempre imprescindibles, de Dr. Vicente E. Boria y del Dr. Marco Guglielmi. Aprender rodeado de grandísimos profesionales es un privilegio y un honor para mí.

Gracias por su tiempo y paciencia.



# Bibliografía

- [1] D. M. Pozar, *Microwave Engineering*. John Wiley & Sons, 2012.
- [2] S. Cogollos Borrás, *Fundamentos de la Teoría de Filtros*. Editorial UPV, 2016.
- [3] I. Hunter, *Theory and Design of Microwave Filters*. IEE electromagnetic waves series; no.48, 2001.
- [4] Y. He, G. Macchiarella, G. Wang, W. Wu, L. Sun, L. Wang, and R. Zhang, “A direct matrix synthesis for in-line filters with transmission zeros generated by frequency-variant couplings,” *IEEE Transactions on Microwave Theory and Techniques*, vol. 66, no. 4, pp. 1780–1789, April 2018.
- [5] J. Hong and M. J. Lancaster, *Microwave Filters for RF/Microwave Applications*. John Wiley & Sons, 2001.
- [6] G. L. Matthaei, L. Young, and E. M. T. Jones, *Microwave Filters, Impedance Matching Networks and Coupling Structures*. ARTECH HOUSE, INC, 1980.
- [7] R. J. Cameron, C. M. Kudsia, and R. R. Mansour, *Microwave Filters for Communication Systems: fundamentals, design and applications*. John Wiley & Sons, 2007.
- [8] Y. He, G. Macchiarella, Z. Ma, L. Sun, and N. Yoshikawa, “Advanced direct synthesis approach for high selectivity in-line topology filters comprising  $n - 1$  adjacent frequency-variant couplings,” *IEEE Access*, vol. 7, pp. 41 659–41 668, March 2019.
- [9] Matlab, *MATLAB R2019b*. MathWorks, 2019.