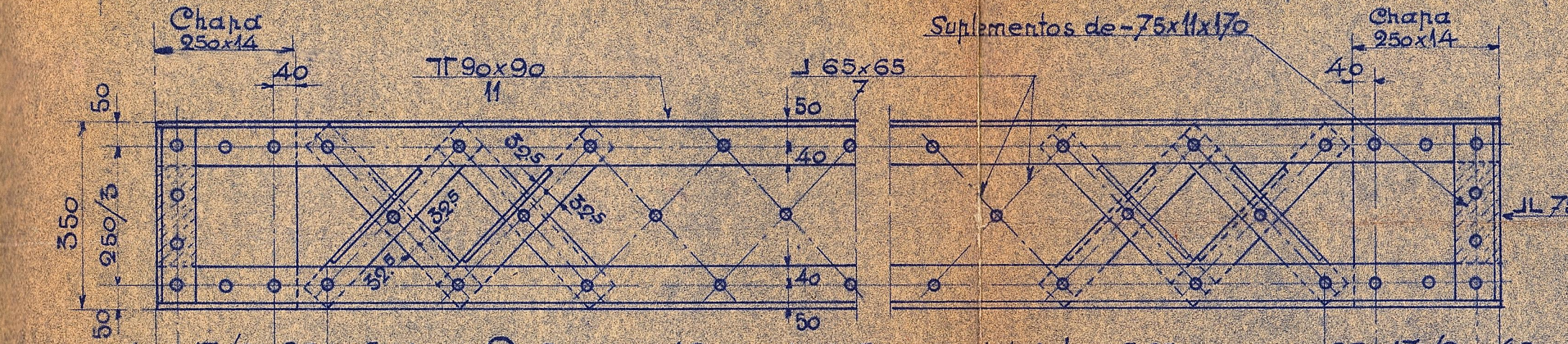


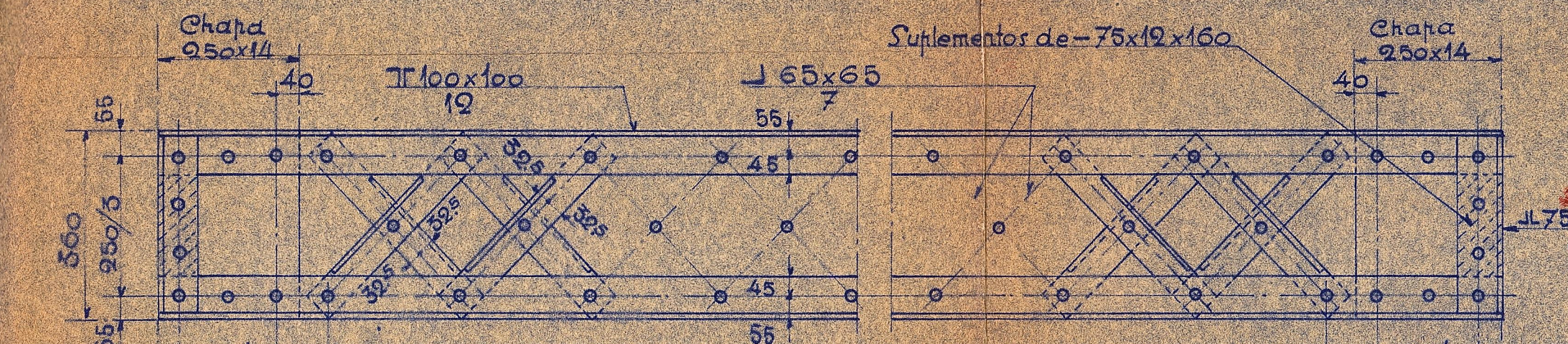
40	170/2	96	8 vigas A. 5418 en 18 esp. de 301. Long. total L = 6230	96	370 en 4 esp. 42
95			5 id. B. 5310 " 18 " " 295. " " L = 6120	95	
93			2 id. M. 5100 " 16 " " 319. " " L = 5700	93	
93			1 id. N. 4944 " 16 " " 309. " " L = 5550	93	
90			1 id. O. 5400 " 18 " " 300. " " L = 6200	90	

Long. total L



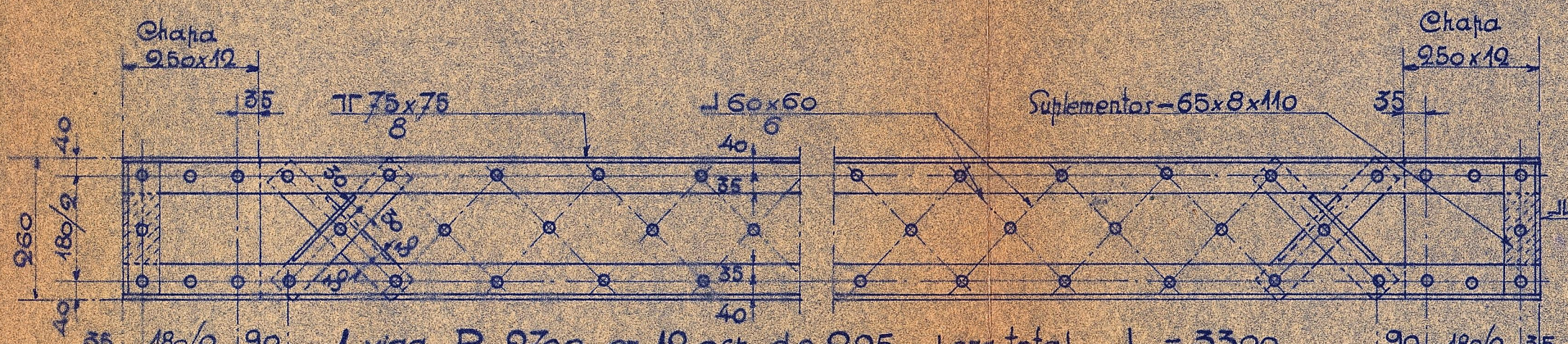
40	170/2	95	5 vigas C. 5040 en 16 esp. de 315. Long. total L = 5650	95	170/2	40
90			1 " G. 4800 " 16 " " 300. " " L = 5400	90		
94			2 " H. 4600 " 16 " " 287. " " L = 5200	94		

Long. total L



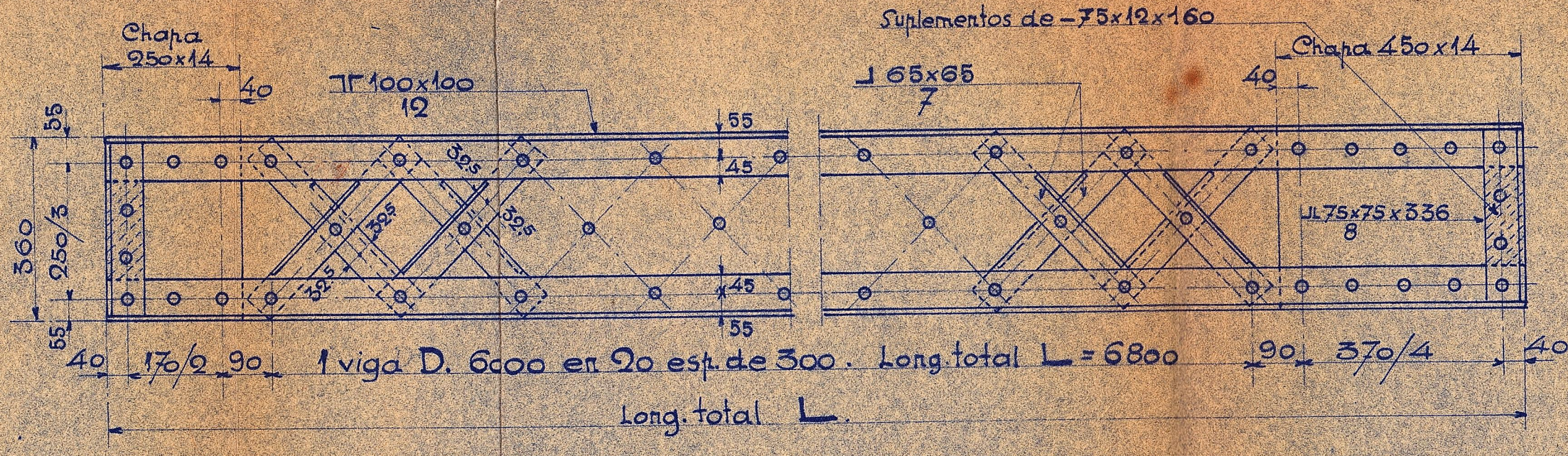
40	170/2	90	1 viga J. 6000 en 20 esp. de 300. Long. total L = 6600	90	170/2	40
94			1 " K. 5742 " 18 " " 319. " " L = 6350	94		
90			1 " L. 6100 " 20 " " 305. " " L = 6900	90		

Long. total L



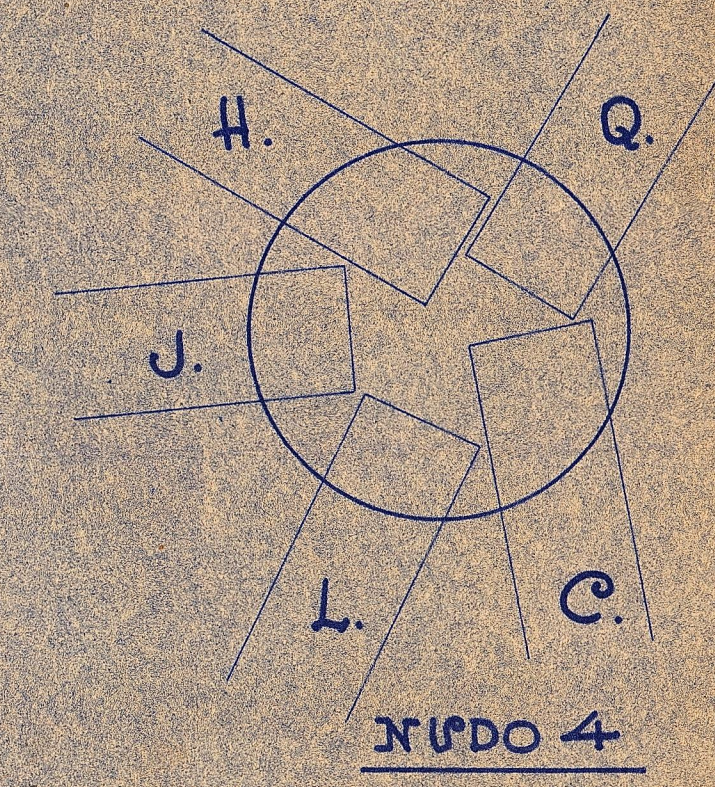
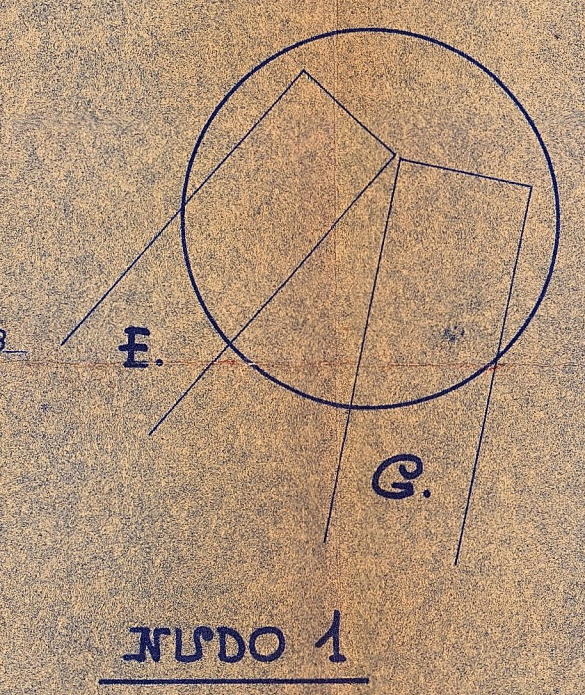
85	180/2	90	1 viga P. 2700 en 12 esp. de 225. Long. total L = 3300	90	180/2	35
94			1 " Q. 3392 " 16 " " 212. " " L = 4000	94		
90			1 " R. 2300 " 10 " " 230. " " L = 2900	90		
94			1 " E. 3130 " 14 " " 223. " " L = 3730	94		

Long. total L



40	170/2	90	1 viga D. 6000 en 20 esp. de 300. Long. total L = 6800	90	370/4	40
----	-------	----	--	----	-------	----

Long. total L



Las chapas para los nudos de 500 mm diam x 15 espesor.

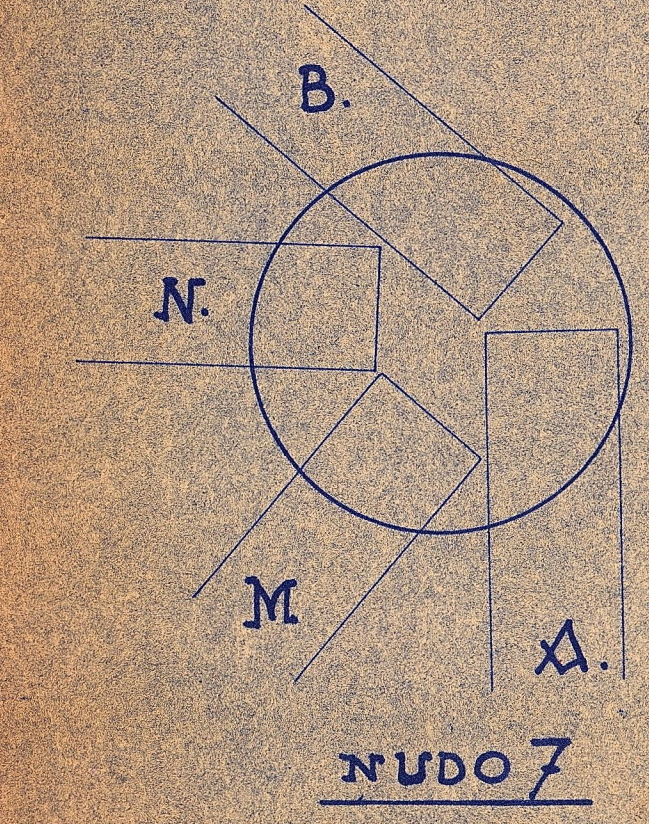
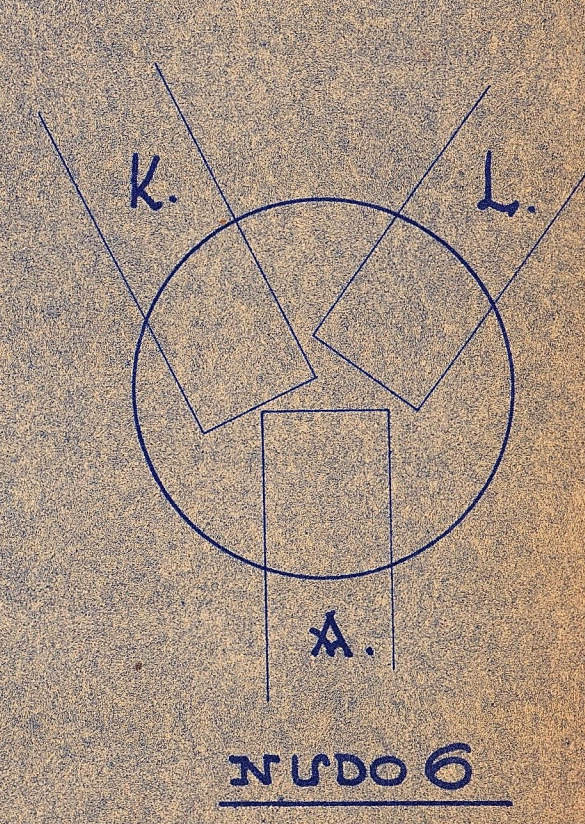
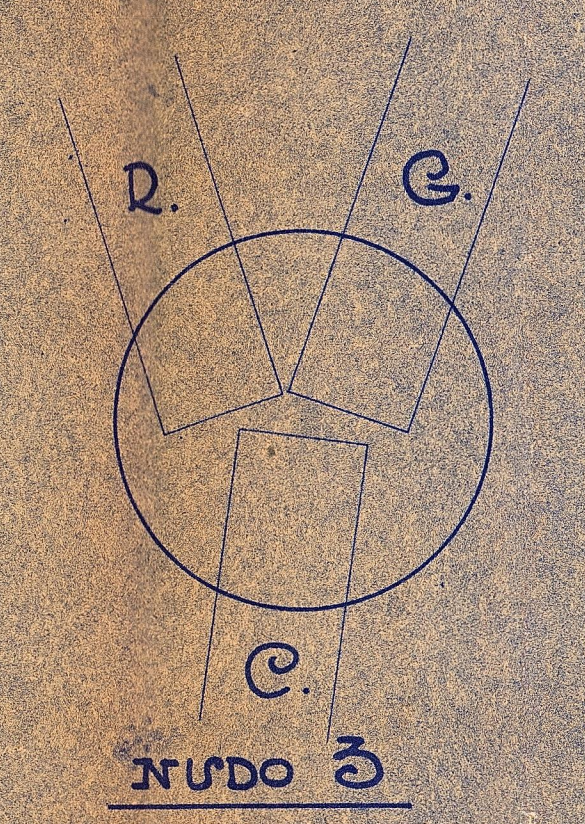
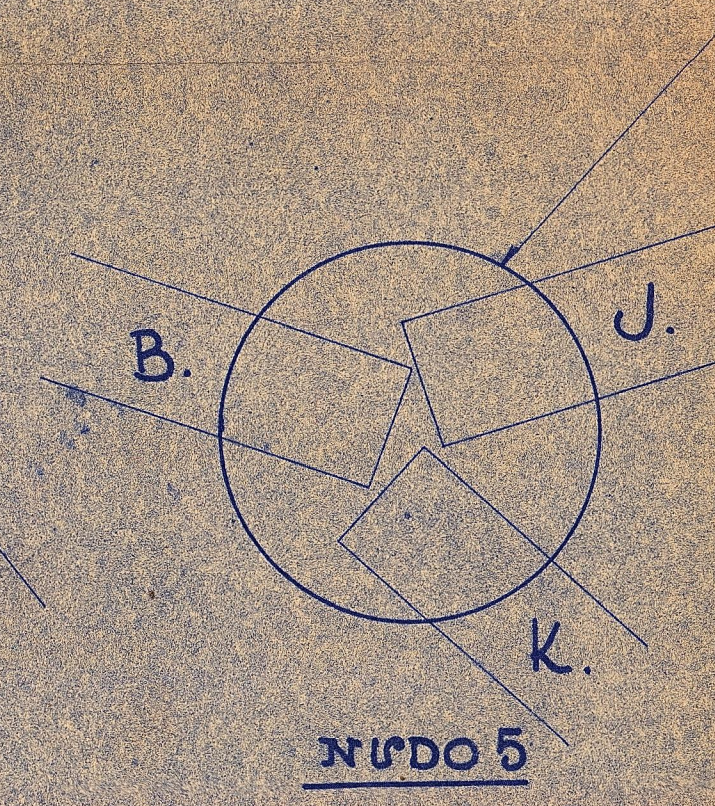
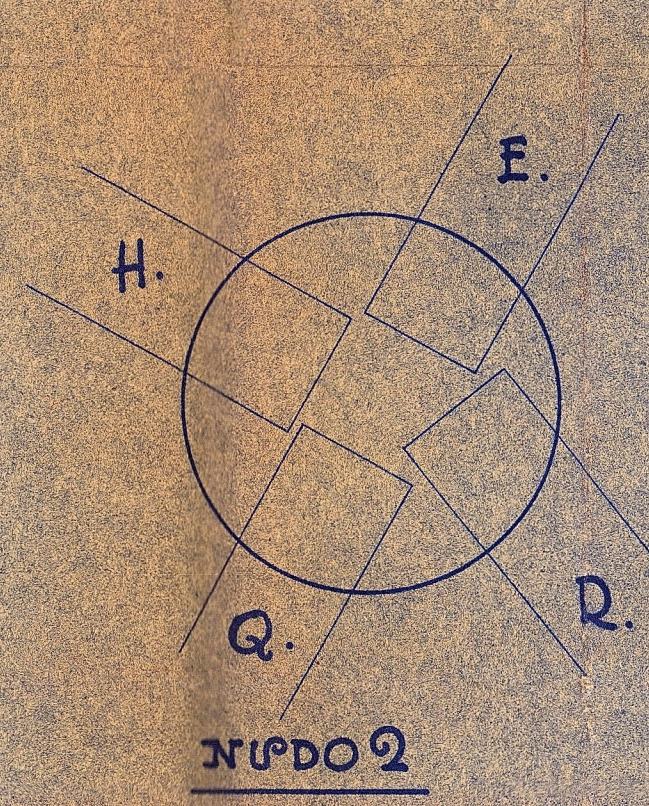
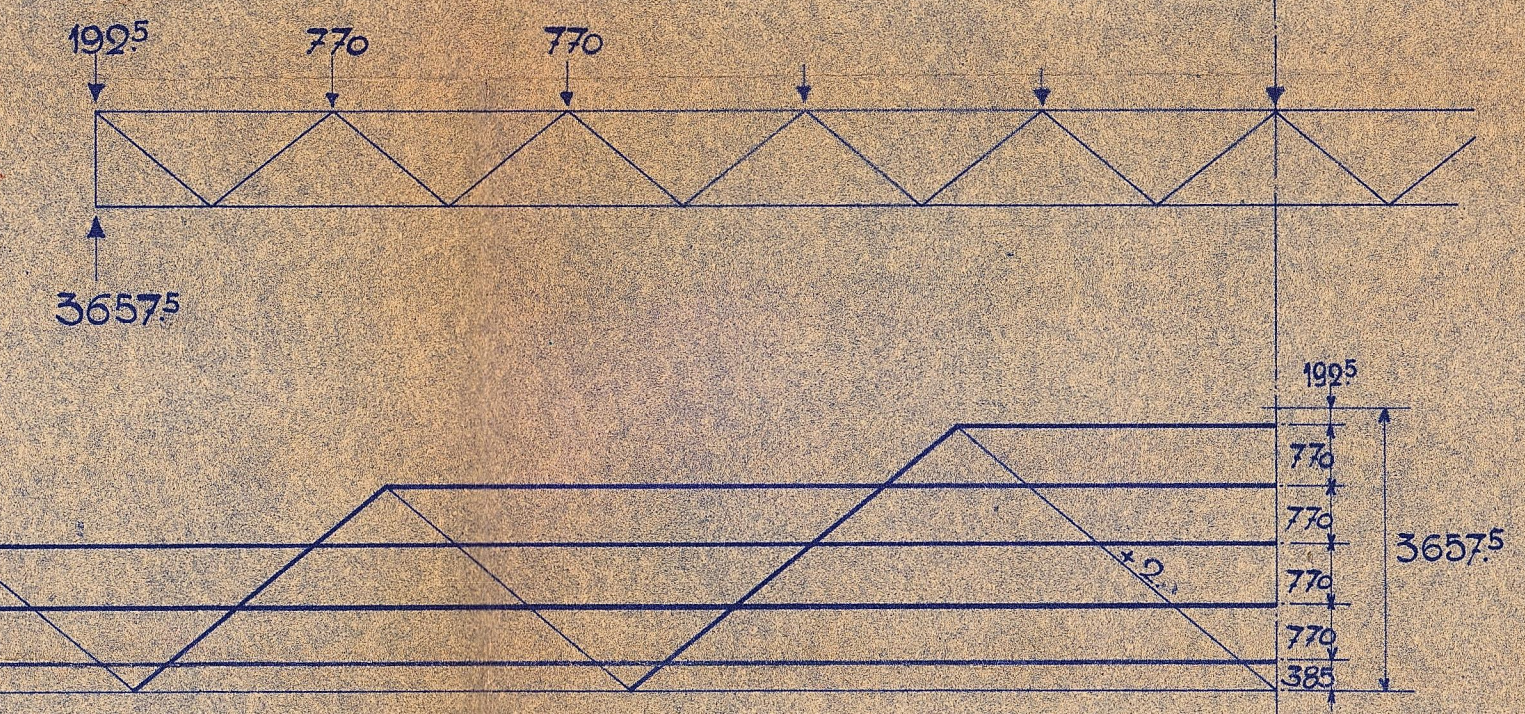
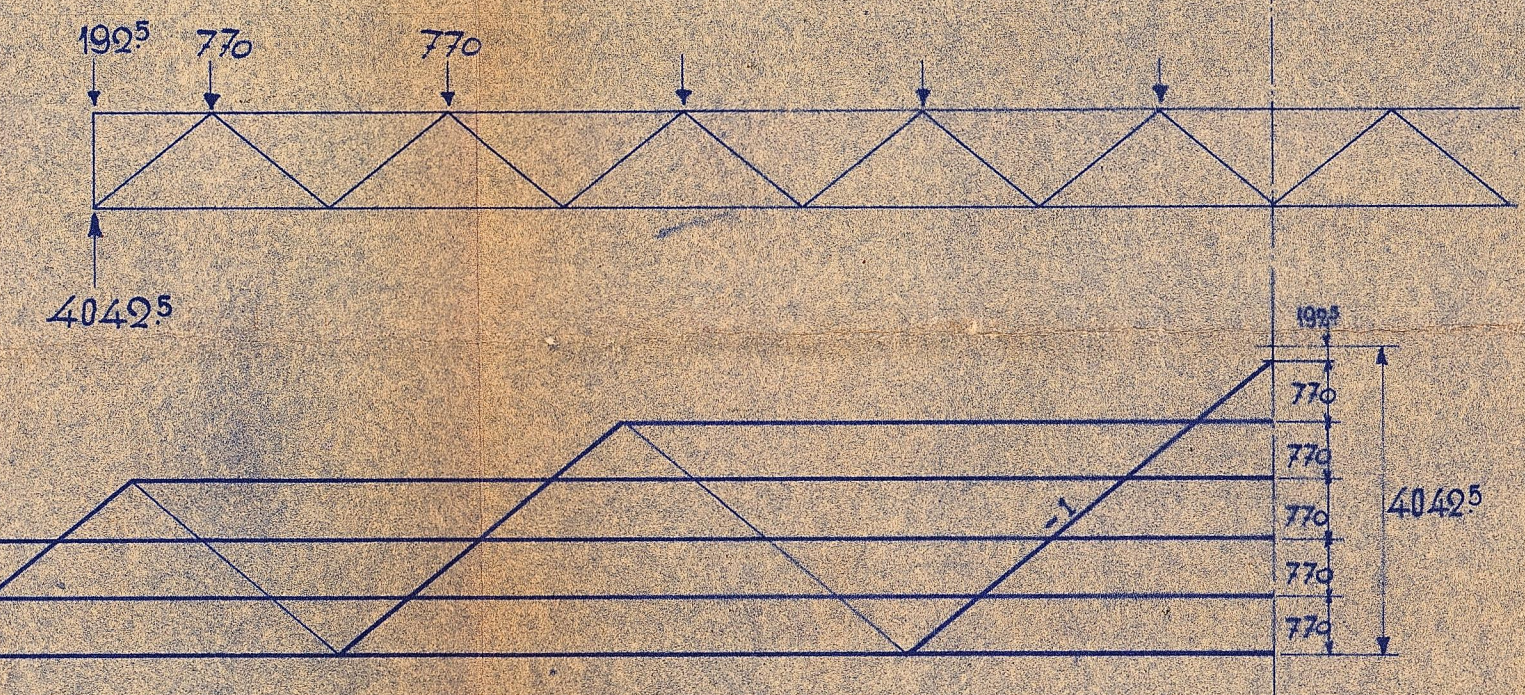
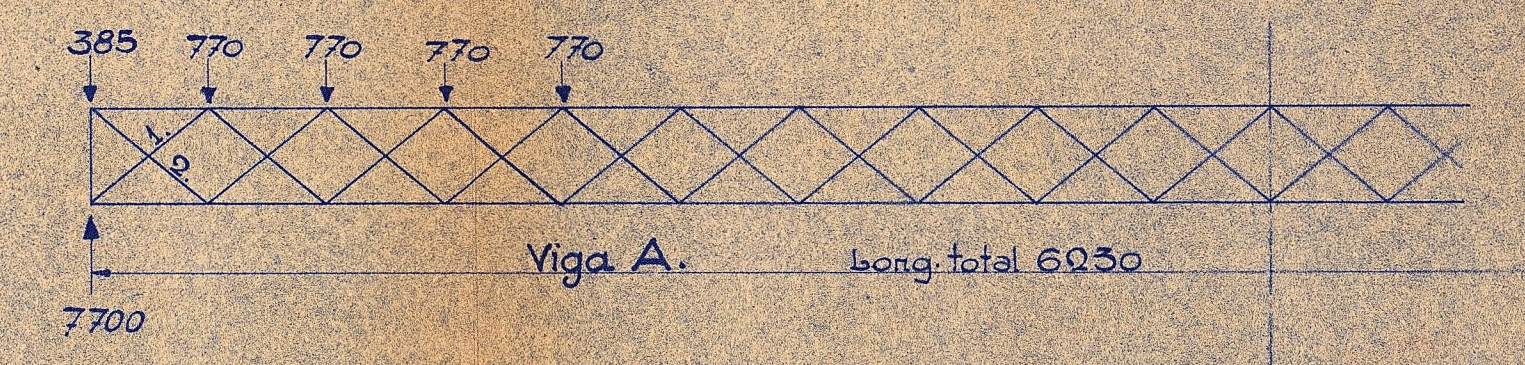


GRAFICO DE TENSIONES

Carga total por metro cuadrado = 600 Kgs
Peso propio de la viga = 400 aproximado



Edificio Comercial
Planta del sótano
Vigas de carga
Escala 1:10

[Handwritten signature]