

# Arquitectura oblicua y trazas de monte

*Juan Caramuel de Lobkowitz, madrileño, monje cisterciense, abad de Melrose y Disemberg, de los benedictinos de Viena y de Nuestra Señora de Emaús de Montserrat en Praga, obispo de Misia, Campagna y Vigevano, arzobispo electo de Otranto, enseñó Teología en Alcalá y Lovaina, disputó con Gassendi acerca de los satélites de Júpiter, defendió Praga de los suecos en la guerra de los Treinta Años y fortificó Lovaina contra los holandeses y los franceses en las guerras de Flandes, teorizó por primera vez el sistema binario de numeración, anticipó la lógica borrosa, sostuvo los derechos de la monarquía española al Reino de Portugal, trabajó en el problema de las longitudes geodésicas en polémica con Mersenne, fue de los primeros en señalar la heterodoxia de algunas proposiciones del Agustinus de Jansenio y en consecuencia tuvo el honor de ser atacado por Pascal en Les provinciales, refutó la teoría cartesiana de las turbulencias, reformó la plaza bramantesca de Vigevano, escribió más de cincuenta obras sobre teología, criptografía, derecho político, astronomía, lógica, matemáticas, combinatoria y diversas ciencias naturales, y aún le quedó tiempo para publicar en sus prensas episcopales de Vigevano una *Arquitectura Civil Recta y Oblicua* considerada y dibujada en el templo de Jerusalén que debió tener apreciable difusión en la Italia de finales del siglo XVII, a juzgar por los insultos de Guarino Guarini en su *Architettura Civile*.*

**José Calvo López**

Universidad Politécnica de Cartagena

**L**a Arquitectura Recta ha despertado en los últimos años un cierto interés en nuestro país, centrado por lo general en su extensión del catálogo de los órdenes clásicos con los géneros jerosolimitano, ático, gótico, mosaico, atlántico y paranífico. Los trabajos que se ocupan de la Arquitectura oblicua lo hacen en general de forma puramente descriptiva, recreándose en su carácter insólito o se centran en las realizaciones concretas

de las teorías de Caramuel, como las portadas laterales de la colegiata setabense.

En el presente trabajo pretendemos demostrar que lejos de tratarse de una construcción mental caprichosa, al modo de las follies que inundarían los jardines de Europa de forma repentina cincuenta años más tarde y que cesarían de un modo igualmente repentino, la Arquitectura oblicua de Caramuel arranca de una serie de tradiciones arquitectónicas y constructivas españolas y francesas con

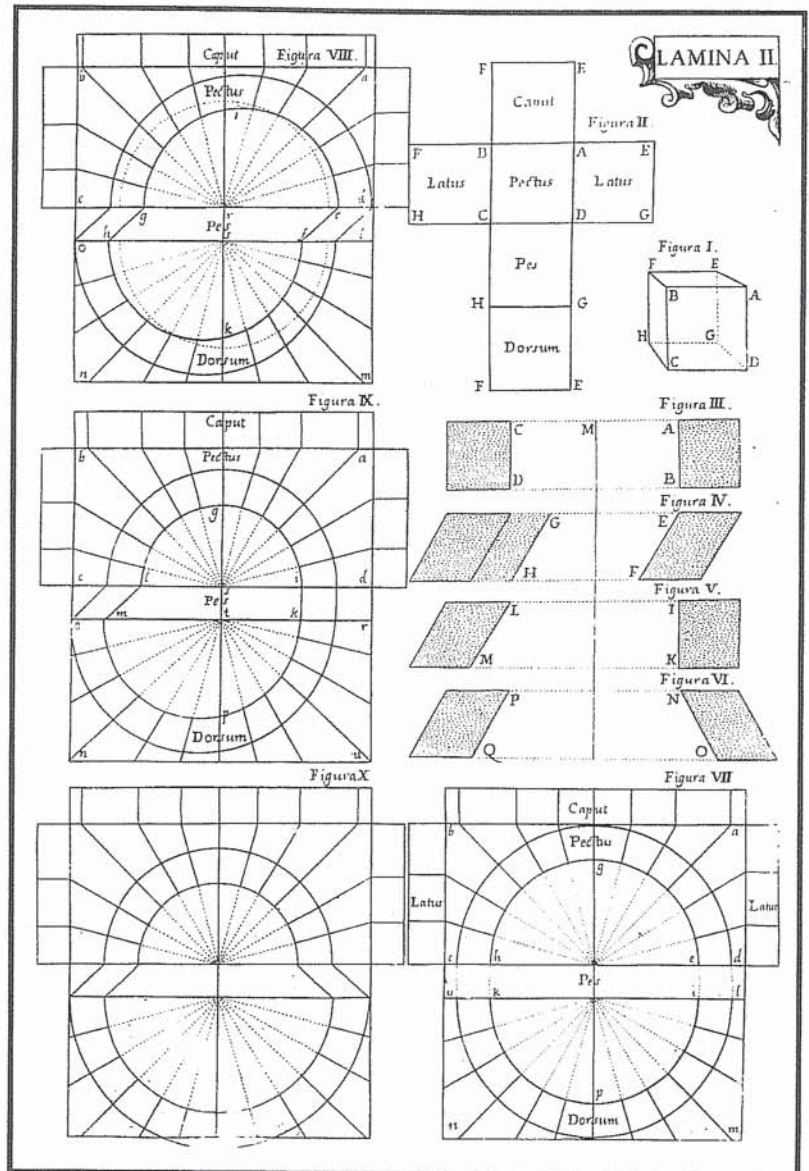
*La Arquitectura Recta ha despertado en los últimos años un cierto interés en nuestro país*

doscientos años de antigüedad al menos, entre las que juega un papel nuclear el arte de la montea o de la cantería, el antecedente renacentista de lo que después se denominó estereotomía, y que lejos de regirse por el capricho, obedece a leyes geométricas más rigurosas que las que gobiernan las oblicuidades y transformaciones de la arquitectura de nuestro tiempo.

## ARCOS OBLICUOS

Uno de los capítulos del sexto tratado de la *Arquitectura caramueliana* se refiere a arcos oblicuos. El texto expone tres de ellos [1]; comparándolos con textos fundamentales de la cantería renaciente y barroca, como los de Philibert De L'Orme, Alonso de Vandelvira, Ginés Martínez de Aranda y François Derand, se comprende que Caramuel se está refiriendo a tres tipos básicos del arte de la montea, los conocidos como «Arco abocinado» o «Canonnière», «Arco viaje contra viaje por cara» o «Biais passé» y «Arco viaje contra cuadrado por lado». En los tres casos se trata de abrir arcos en un muro de paramentos planos, verticales y paralelos, con jambas oblicuas. En el «Arco abocinado» las dos jambas son oblicuas a los paramentos, pero simétricas al eje del hueco; en el «Arco viaje contra viaje por cara» las dos jambas son oblicuas al muro pero paralelas entre sí; mientras que en el «Arco viaje contra cuadrado por lado» una jamba es perpendicular a los paramentos pero la otra es oblicua a éstos y a la primera jamba.

Aunque Caramuel sólo dedique un capítulo a la materia, parece claro que juega un papel seminal en la *Arquitectura oblicua*; el autor nos confiesa que «Empece a escribir y delinear estas Ideas [sobre *Arquitectura Oblicua*] alla en España, siendo mozo, año de 1624 con ocasion de una hermosa capilla, que en nuestro Monasterio se erigia : y ahora me hallo hartto viejo, y siempre las voy perficionando». En la iglesia monástica no hay balaustres inclinados no columnas elípticas, pero el Monasterio de La Espina es uno de los edificios españoles de todas las épocas más ricos en piezas singulares de cantería. La capilla mayor luce una espléndida composición triple, formada por un «Arco abocinado» con junta en la clave, como el de la *Arquitectura caramueliana*, flanqueado por dos «Arcos viaje contra cuadrado por lado»; el crucero se cubre con una bóveda sobre trompas de realización bien cuidada; a la capilla de La Santa Espina se llega a través de una pareja de «Arcos viaje contra viaje»; en otra de las capillas laterales aparece una verdadera pieza de bravura, un «Arco avanzado en bóveda viaje por cara», esto es, abierto en una bóveda y además esviado; la puerta principal de la cerca exterior del monasterio

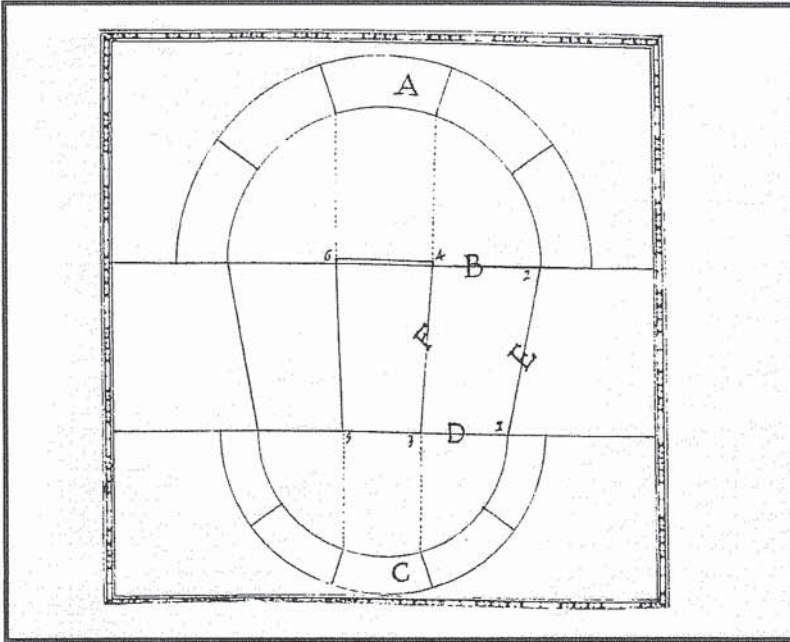


se resuelve con una «puerta», esto es, una combinación de dintel y capialzado.

Se puede comprobar en qué medida Caramuel pensaba en La Espina cuando hablaba de arcos oblicuos observando detenidamente la lámina tercera de la cuarta parte del volumen de estampas que acompaña su obra, grabada para exponer las situaciones que pueden dar lugar a la aparición de arcos oblicuos. Aunque la planta general, vagamente clásica, es muy diferente de la de la iglesia monástica, el singular esquema triple de la cabecera de La Espina, con un arco abocinado flanqueado por dos «viaje por lado», se repite literalmente en la lámina; en otros puntos aparecen arcos «viaje contra viaje», como también sucede en el monasterio.

A lo largo de los siglos XVI y XVII los tratadistas de cantería españoles y franceses se habían esforzado en encontrar métodos de labra precisos y económicos de las dovelas de estos arcos, que se podían agrupar a grandes rasgos en dos estrategias geométricas. La labra «por robos», basada en proyec-

Arcos oblicuos. Juan Caramuel y Lobkovitz. *Arquitectura civil recta y oblicua*, tomo III, parte IV, lám II



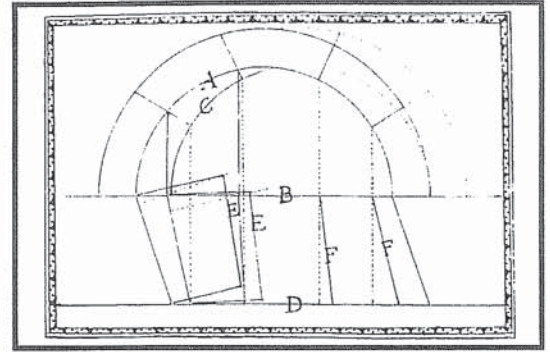
Arco abocinado.  
Ginés Martínez de Aranda. *Cerramientos y trazas de monte*, pl. 33

2

ciones ortogonales, no exigía trazados complejos, pero obligaba a partir de un sólido capaz que en algunas piezas podía superar en volumen varias veces a la dovela final, dando lugar a un derroche de trabajo y material. Por el contrario, el método directo, «por baivel» o «por plantas al justo», basado en el empleo de plantillas construidas mediante abatimientos, requería un trazado geométrico laborioso a veces pero reducía al mínimo el desperdicio de piedra y labor; en cambio, no era de aplicación fácil en superficies regladas alabeadas.

El «Arco abocinado» brilla por su ausencia en los tratados de De L'Orme y Vandelvira, quizá por su sencillez, pero toda una escuela española formada por Cristóbal de Rojas, Ginés Martínez de Aranda y el autor del manuscrito que llamamos de Alonso de Guardia había encontrado poco a poco una solución [2] basada en la obtención de una plantilla de lecho y una plantilla de intradós, que permitían labrar las dovelas del arco sin desperdicio de trabajo ni material; dado que el arco es una figura de revolución, basta con emplear una sola plantilla de lecho y una sola plantilla de intradós.

Los otros dos arcos planteaban problemas más profundos. El «Arco viaje contra viaje», el de jambas oblicuas a los paramentos pero paralelas entre sí, podía resolverse por medio de juntas de intradós horizontales y paralelas a las jambas. En ese caso, resultaba relativamente fácil la obtención de las plan-

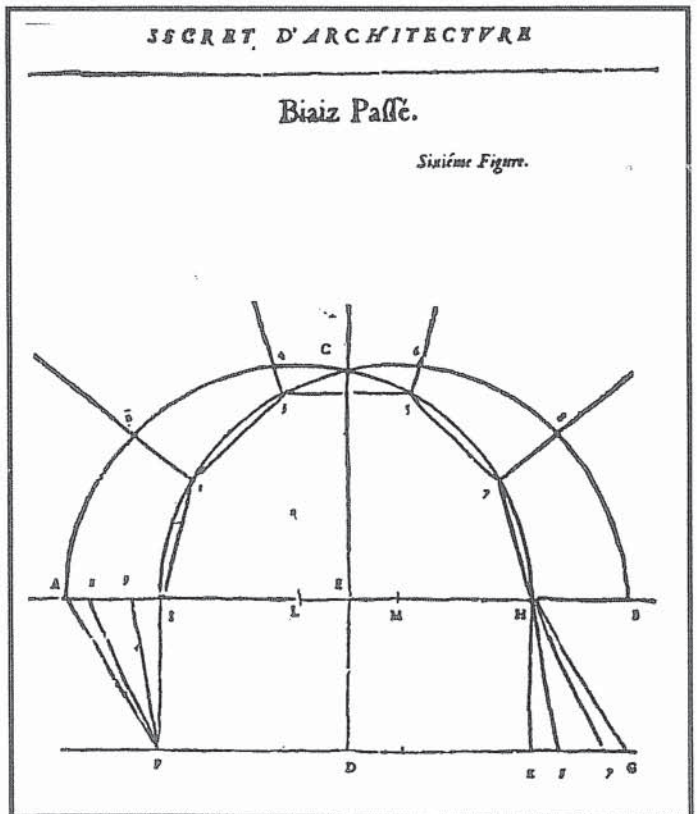


Arco viaje contra viaje por lado por robos y por plantas. Ginés Martínez de Aranda. *Cerramientos y trazas de monte*, pl. 15

3

Biais passé. Mathurin Jousse. *Le secret d'architecture découvrant fidèlement les traits géométriques... nécessaires dans les bastimens.*

4



SECRET D'ARCHITECTURE

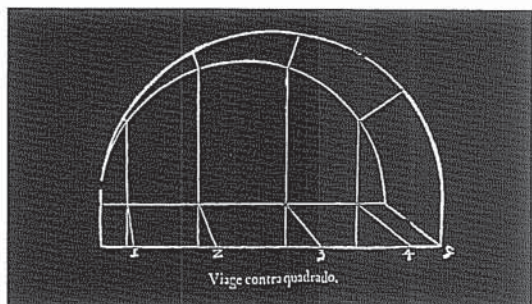
Biais Passé.

Sixième Figure.

tillas, pero los planos de lecho no eran perpendiculares a la directriz del arco en las cercanías de la clave, lo que da lugar a un «empuje al vacío» que queda sin compensar y del que era bien consciente Ginés Martínez de Aranda. La solución a este problema pasaba por disponer los planos de lecho como un haz que tiene como recta común una perpendicular a los paramentos del arco y al plano de la directriz. Ginés Martínez de Aranda es el primero que plantea el problema por separado de otras «trazas» y ofrece en el mismo dibujo dos soluciones, una «por robos» con una construcción que le permite obtener

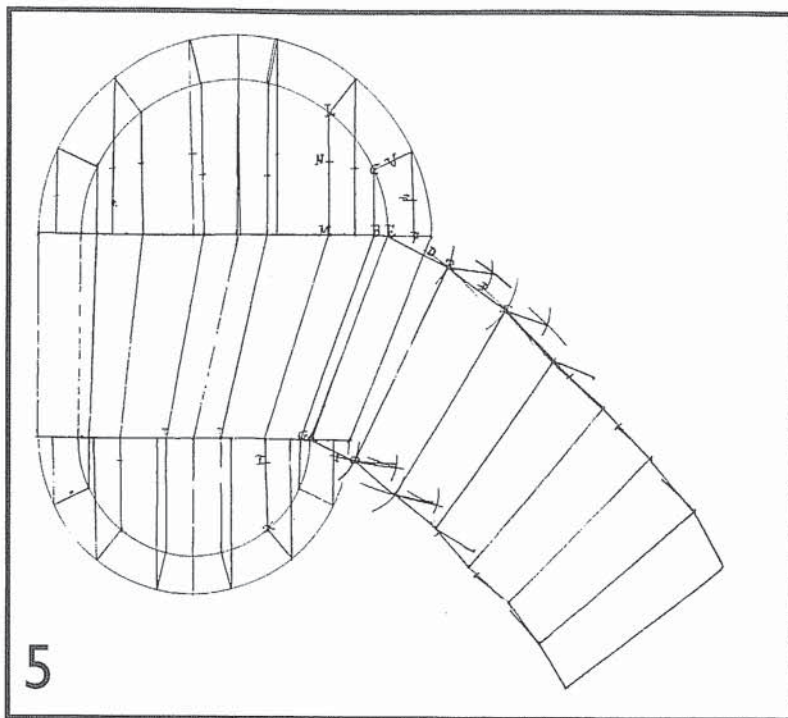
Viaje contra cuadrado. Cristobal Rojas. *Teórica y práctica de fortificación*, f 98 v

6



el ángulo que forma la junta de intradós con la de testa o «saltarregla»; y otra por plantillas, de ejecución difícil porque el intradós es una superficie reglada alabeada. [3] Los maestros franceses del siglo XVII, como Jousse o Derand sólo resuelven el problema «por robos» con una técnica muy depurada que les permite obtener la «saltarregla» con un esfuerzo de trazado mínimo. [4]

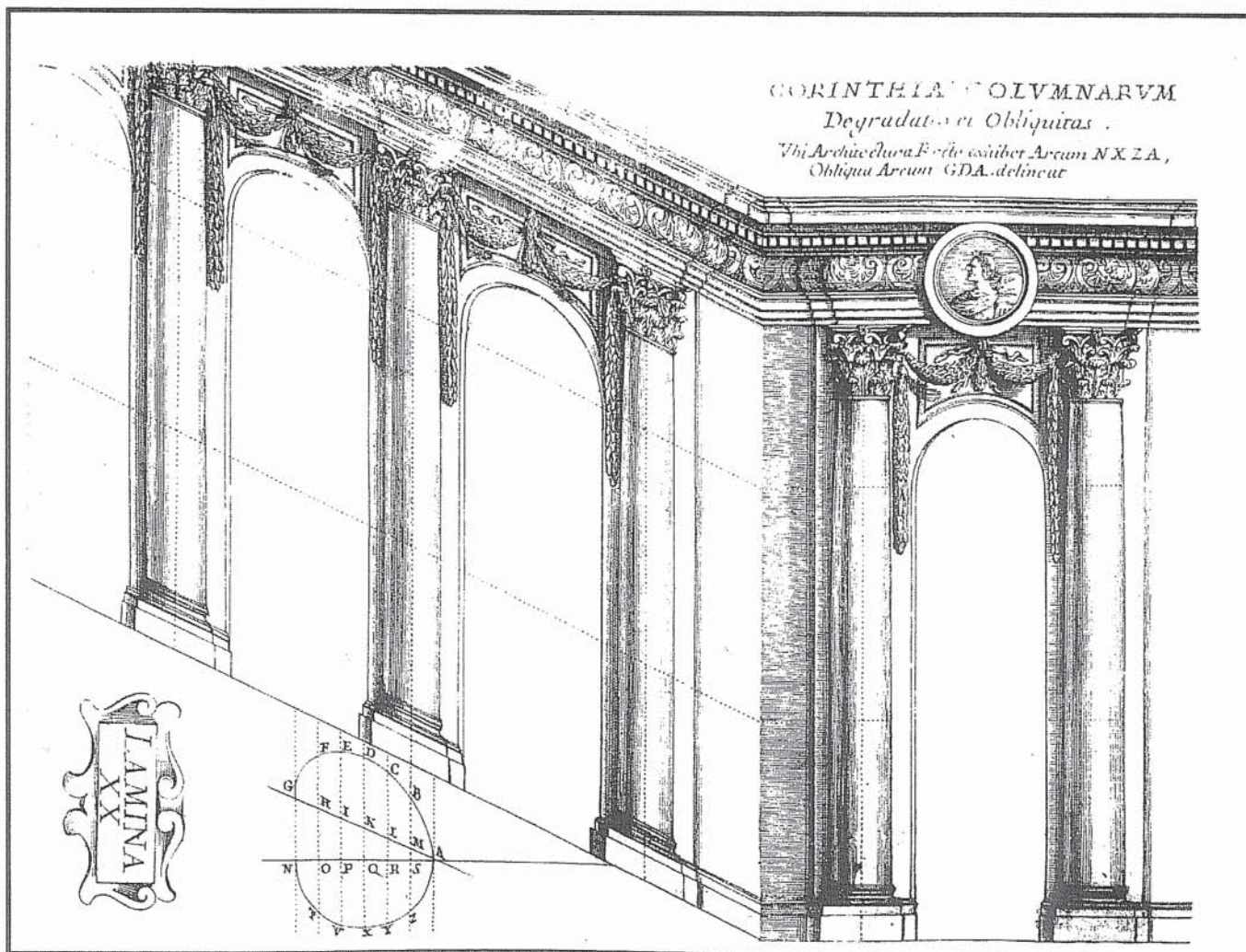
El «Arco viaje contra cuadrado por lado» presenta dificultades similares, pero aquí el «empuje al vacío» es menos acusado y Alonso de Vandelvira obtiene un intradós cónico repartiéndolo en partes



Arco en cuadrado y viaje. Alonso de Vandelvira. *Libro de trazas y cortes de piedras*, f 26 v

Orden oblicuo. Juan Caramuel y Lobkovitz, *Arquitectura civil recta y oblicua*, tomo III, parte IV, lám XX

7



iguales los arcos de las dos testas, lo que permite labrar las dovelas «por plantas» sin ninguna dificultad [5]; sin embargo, la solución no encontró mucho eco, y Cristóbal de Rojas resuelve el problema «por robos» con ayuda de una «saltarregla», exactamente igual que en el arco anterior. [6]

Caramuel hace tabla rasa de estos métodos artesanales y pretende hallar una solución general y sistemática al problema de los arcos esviados. En realidad, lo que hace es aplicar a los tres casos la solución ya conocida para labrar el «Viaje contra viaje por cara», pero prescinde de la «saltarregla» tradicional. La solución pone al descubierto el desconocimiento de Caramuel, monje y no cantero, de los procedimientos de labra, y por tanto, no ya de las soluciones, sino incluso de los problemas que plantea el «arte de la montea».

Renunciar a las plantillas de intradós en el «Arco abocinado», de intradós cónico y por tanto desarrollable, no ofrece otro resultado que el desperdicio de la cuña de material que hay que «robar» por debajo de la superficie de intradós; no parece que el objetivo de Caramuel sea evitar el gasto y el trabajo que ocasiona la realización de plantillas de madera, porque precisamente en este arco se puede labrar con una sola plantilla de intradós y una sola plantilla de lecho, dado su carácter de superficie de revolución. Por otra parte, la solución que aporta para el «Arco viaje contra viaje por cara» y el «Arco viaje contra cuadrado por lado» es básicamente la misma de De L'Orme, Vandelvira y Aranda; eliminar el trazado de

la «saltarregla», el ángulo que forman la junta de intradós y la de testa, sólo puede ocasionar una pérdida de precisión; tampoco se puede pensar aquí que se ahorra esfuerzo, pues el trazado de la «saltarregla» es muy sencillo y el instrumento que la transporta desde el trazado a la pieza a la labrar era reutilizable y de uso muy común entre los canteros.

Por tanto, a pesar de su escasa utilidad práctica, el capítulo que Caramuel dedica a los arcos oblicuos tiene interés por varias razones: incluye el «arte de la montea» entre los temas de la Arquitectura oblicua, nos indica que desempeña un papel generador en la construcción de ésta y también deja bien claro que fue en su etapa de juventud en el Monasterio de La Espina donde empezó a conocer el arte de los canteros y a interesarse por la arquitectura oblicua. En los apartados que siguen veremos cómo la relación entre el arte de la montea y la arquitectura oblicua también se manifiesta de manera indirecta, pero inequívoca, en otros temas.

## ÓRDENES RAMPANTES

Nada más comenzar el sexto tratado, Caramuel critica duramente «la escalera principal del Vaticano», es decir, la Scala Regia berniniana, por precisar datos sobre los capiteles de las columnas que la flanquean para adaptarse al entablamento oblicuo que las corona; más adelante propondrá como solución trazar todo el orden, incluidas basas y capiteles, sin emplear líneas horizontales, sino únicamente líneas con la inclinación de la escalera. [7]

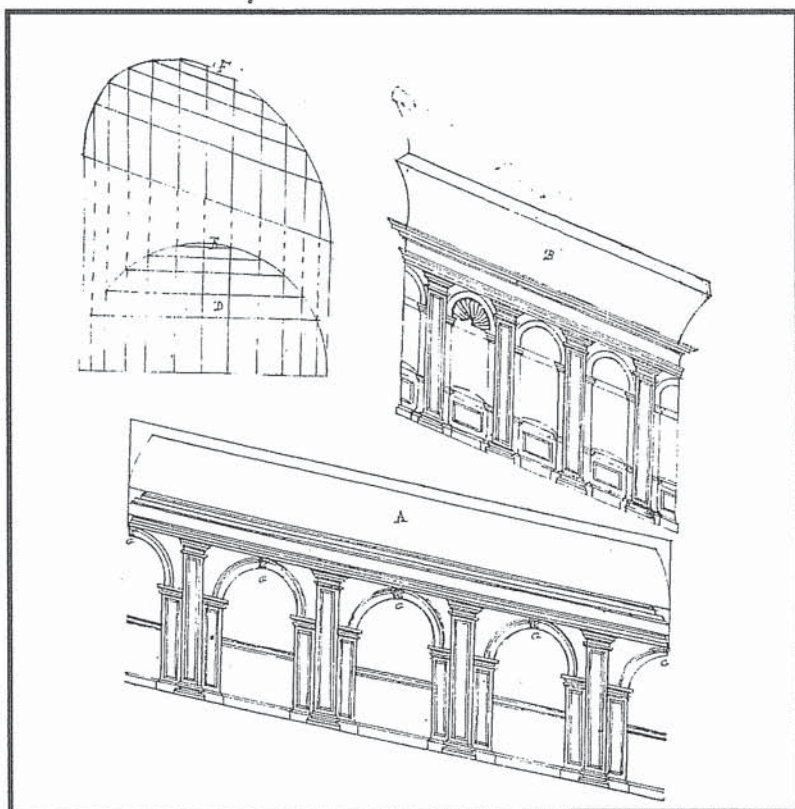
Aunque la propuesta pueda parecernos sorprendente, no era en absoluto nueva. Un siglo antes, Philibert De L'Orme había dirigido un ataque idéntico a otra escalera vaticana, la construida por Bramante en el palacio del Belvedere:

He visto un escalera parecida [...] en el lugar llamado Belvedere junto al palacio del Papa en Roma [...] una escalera redonda bastante grande con hueco en el centro, por el que recibe la luz [...] es una obra bella y bien hecha. Pero si el Arquitecto que la dirigió hubiera conocido los trazados de Geometría [...] la hubiera hecho rampante en todas sus partes, incluso las basas y capiteles, que los ha hecho todos cuadrados, como si fueran para un pórtico que fuera derecho y a nivel; por encima de los capiteles y por debajo de las basas [...] ha puesto cuñas de piedra para ganar la altura de la rampa. Esto muestra que el obrero que la ha hecho no sabía lo que el Arquitecto tiene que saber. Porque en lugar de hacer la bóveda de ladrillo, la habría hecho de piedra labrada, y de una columna a otra arcos rampantes [...] Así hubiera demostrado conocer bien su arte de Arquitectura. Es un buen tema para hacer una bóveda, [...] acompañada de compartimentos y molduras todas rampantes y hubiera sido cosa sin par [...]

De L'Orme no incluye dibujos de su propuesta en el Premier Tome, pero la solución aparece en el Libro

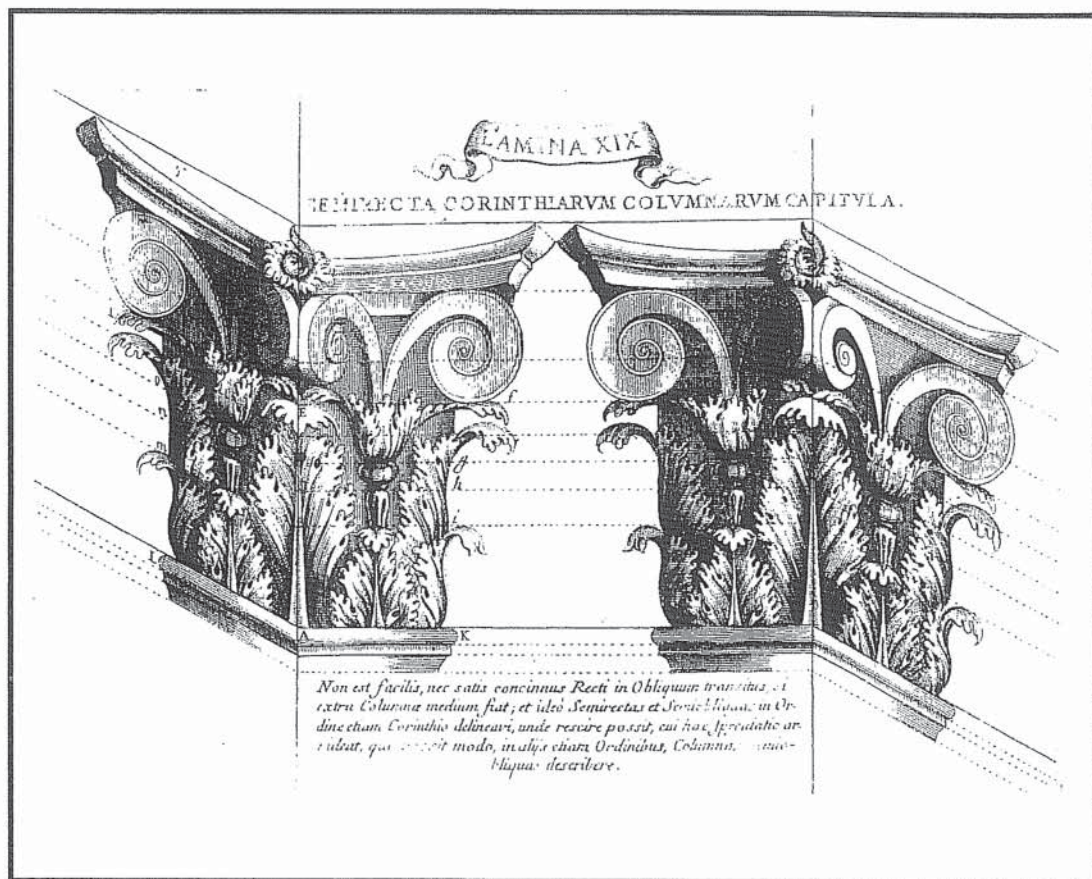
Caracol de emperadores. Alonso Vandelvira. Libro de trazas y cortes de piedras, f. 55

8



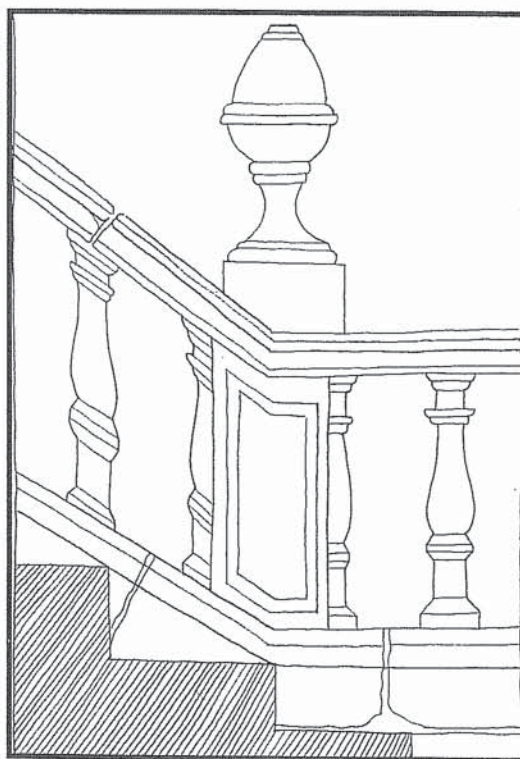
Capiteles semirectos.  
Juan Caramuel y  
Lobkovitz, *Arquitectura  
civil recta y oblicua*,  
tomo III, parte IV, lám  
XIX

9



de trazas de cortes de piedras de Alonso de Vandelvira, en el «Caracol de Emperadores», que consta de dos escaleras helicoidales, una dentro de otra. Como propone De L'Orme, las basas y capiteles se trazan siguiendo líneas inclinadas, en este caso las hélices de la escalera [8]; sobre los capiteles apoyan, no el entablamento helicoidal de Bramante, sino arcos por tranquil; y la bóveda que cubre la escalera exterior no es de ladrillo, sino de piedra labrada, y no de cualquier traza, sino resuelta precisamente con el más difícil de los «cortes» de la época, la cima del saber canteril: la mítica «Vis de Saint-Gilles» o «Vía de San Gil».

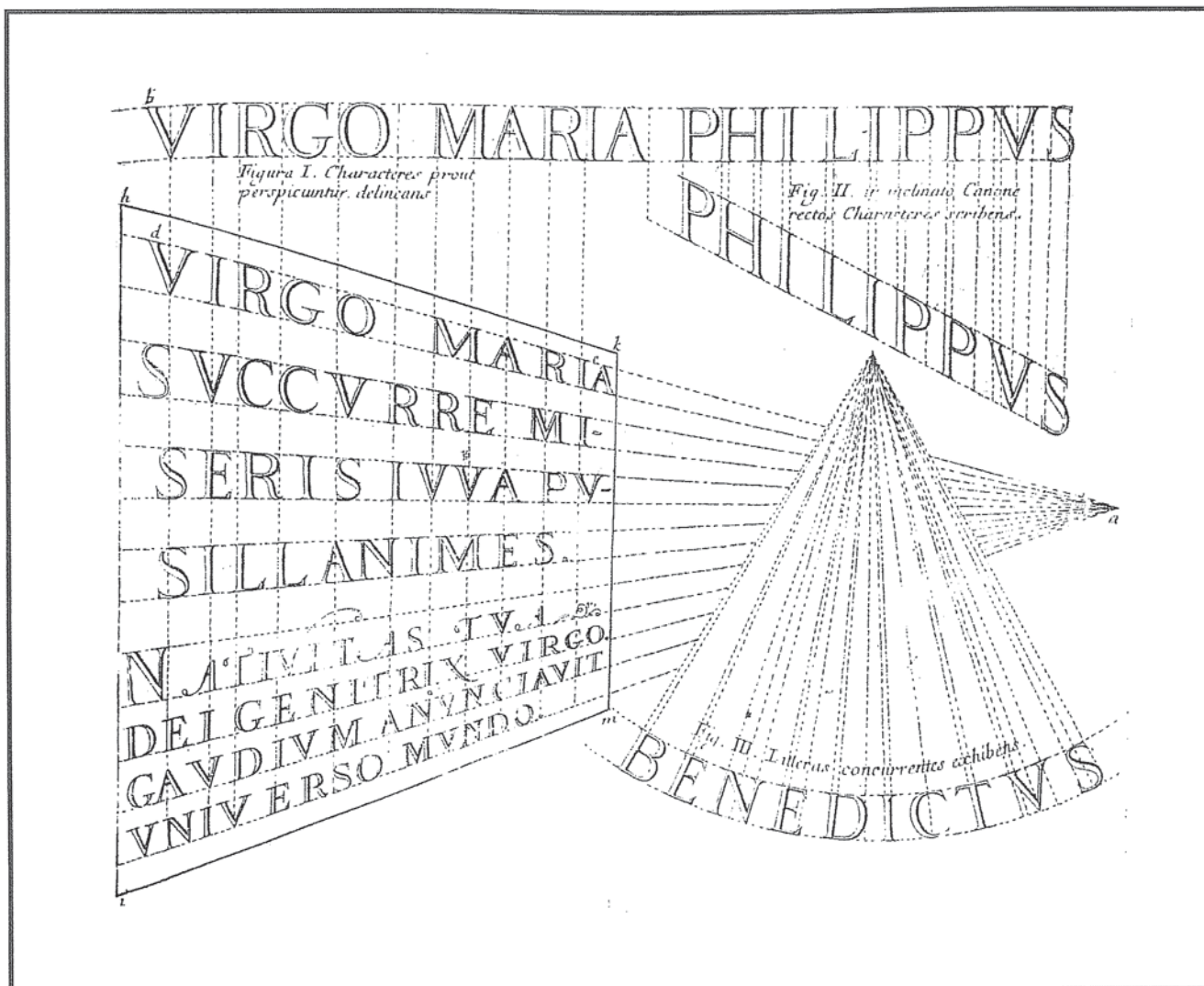
Merece la pena observar en el dibujo de Vandelvira que las tres decisiones son independientes; es decir, que se podrían haber trazado las basas y capiteles oblicuos sin cerrar la bóveda en piedra, o apoyar la «Vía de San Gil» sobre un entablamento y éste sobre los capiteles, sin mediación de los arcos. Si De L'Orme relaciona las basas y capiteles oblicuos, los arcos, y la bóveda pétrea, no es porque sintácticamente sea necesario, sino porque para trazar y ejecutar unos y otras es necesario a los ojos de De L'Orme un conocimiento específico, el de los «traits de Geometrie», es decir, el conocimiento tradicional de los canteros tardomedievales, el «art du trait», potenciado en el siglo XVI por la geometría de Euclides, que por primera vez se traduce en esa época a la lengua vulgar y se expone de una manera asequible.



Balaustres de la  
escalera del  
Obradoiro de la  
catedral de Santiago  
de Compostela. Ginés  
Martínez de Aranda  
1608-1608. Dibujo del  
autor.

10

Pero a su vez la propuesta de De L'Orme sólo era nueva en parte; su aportación consiste en extender a órdenes completos lo que ya se hacía con los balaustres de las escaleras, al menos desde la época de la célebre escalera del castillo de Blois, hacia 1515-1518. La idea llega a España muy pronto; si los balaustres de la escalera del castillo de La



Rótulo de letras concurrentes. Juan Caramuel y Lobkovitz. *Arquitectura civil recta y oblicua*, tomo III, parte II, lám. II



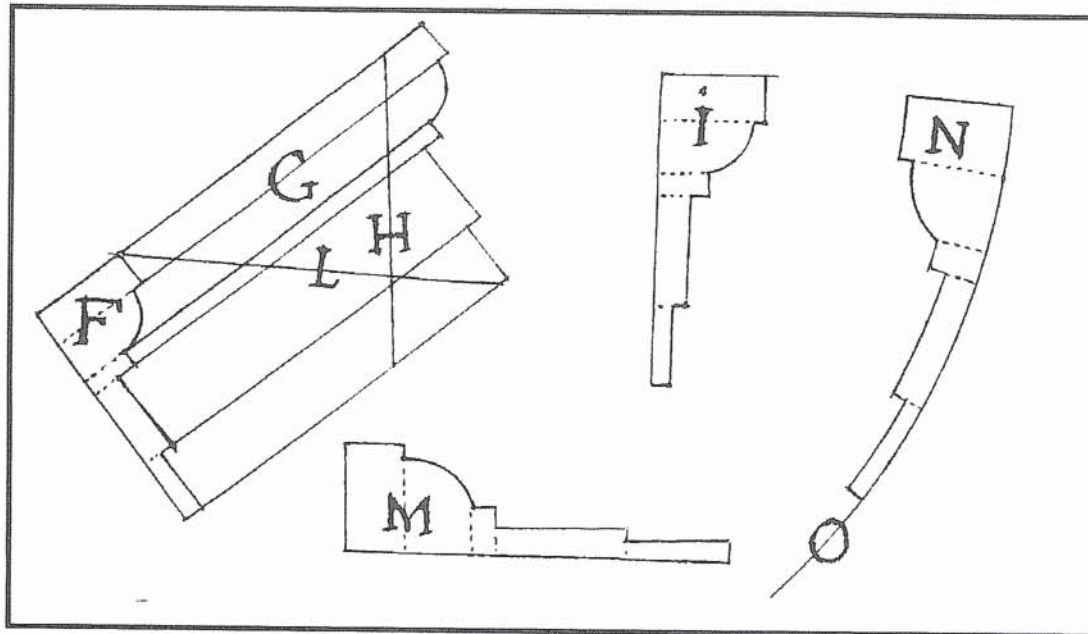
Calahorra, importados de Génova en 1510, se trazan con horizontales, los de la escalera capitular de la catedral de León, entre 1510 y 1523, la del Colegio Mayor del Arzobispo Fonseca en Salamanca hacia 1530, la del Hospital de Santa Cruz de Toledo, de Alonso de Covarrubias, hacia 1535, o la de Soto en San Esteban de la misma ciudad, hacia 1553 - 1557, entre otras muchas, se resuelven con líneas inclinadas. Especial interés tiene la escalera que baja del Pórtico de la Gloria compostelano a la Plaza del Obradoiro, construida o al menos reformada casi completamente por Ginés Martínez de Aranda en 1606, pues incluye unas pilastras singulares, mitad rectas, mitad oblicuas, [10] que reaparecen como capiteles en el tratado de Caramuel. [9]

Incluso podríamos remontarnos más atrás, pues ésta forma de trazar balaustres corresponde a una transformación afín; es decir, los puntos originales y sus transformados están unidos por rectas paralelas, mientras que las rectas originales y sus transforma-

das se cortan en un eje de afinidad, que puede corresponder al eje de la columna. Desde este punto de vista, tal transformación se puede relacionar con los nervios revirados o con «bulco» de la tradición gótica española o a las claves esviadas del claustro de la catedral de León o del atrio de la catedral de Oviedo.

De esta manera, lo que hace Caramuel es teorizar, sistematizar y dibujar con exquisita precisión lo que se construía y dibujaba en Francia y en España desde hacía ciento cincuenta años al menos. Los balaustres de las láminas primera, sexta y décimo quinta de la cuarta parte del volumen de grabados que acompaña su obra son derivados de los de Blois y Santa Cruz, los arcos de la decimosexta y la vigésima y los capiteles de la novena, décima, duodécima, decimocuarta, decimoquinta y décimo octava de los de De L'Orme y Vandelvira, las pilastras y capiteles híbridos de la primera y decimonovena recuerdan a los del Obradoiro e incluso algunas figuras como el

*Lo que hace Caramuel es teorizar, sistematizar y dibujar con*

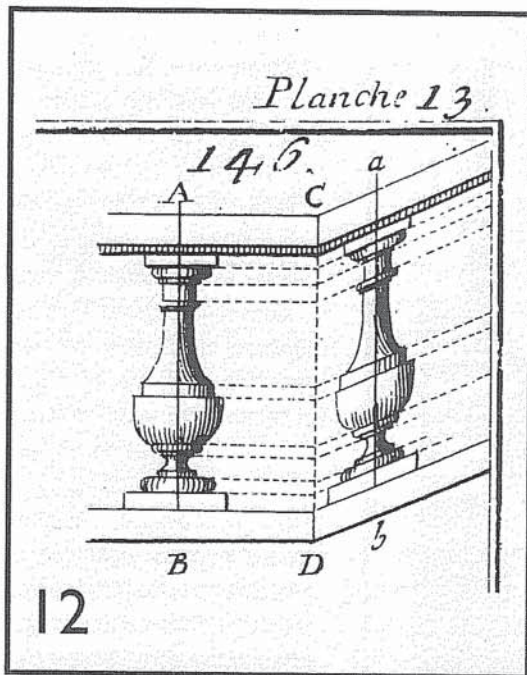


Transformaciones geométricas en molduras. Ginés Martínez de Aranda. Cerramientos y trazas de monte, pl 222

12

Balaustres oblicuos. Amédée-François Frézier, *La théorie et a pratique de la coupe des pierres et des bois... ou traité de stéréotomie...* tomo I, lám 13, fig 146

13



12

rótulo radial del segundo grabado de la segunda parte [11] y la balastrada curva de la vigésimo quinta de la cuarta parte, propuesta como alternativa a la escalera berniniana que baja a la Confesión de San Pedro, podrían relacionarse con una construcción expuesta por Martínez de Aranda en los Cerramientos y trazas de monte. [12]

Aunque estas cuestiones no pueden encuadrarse dentro de lo que hoy conocemos por estereotomía, han estado siempre ligadas a los tratados de cantería; en época de Caramuel, Abraham Bosse, que antes había publicado *Le trait a preuves de M.*

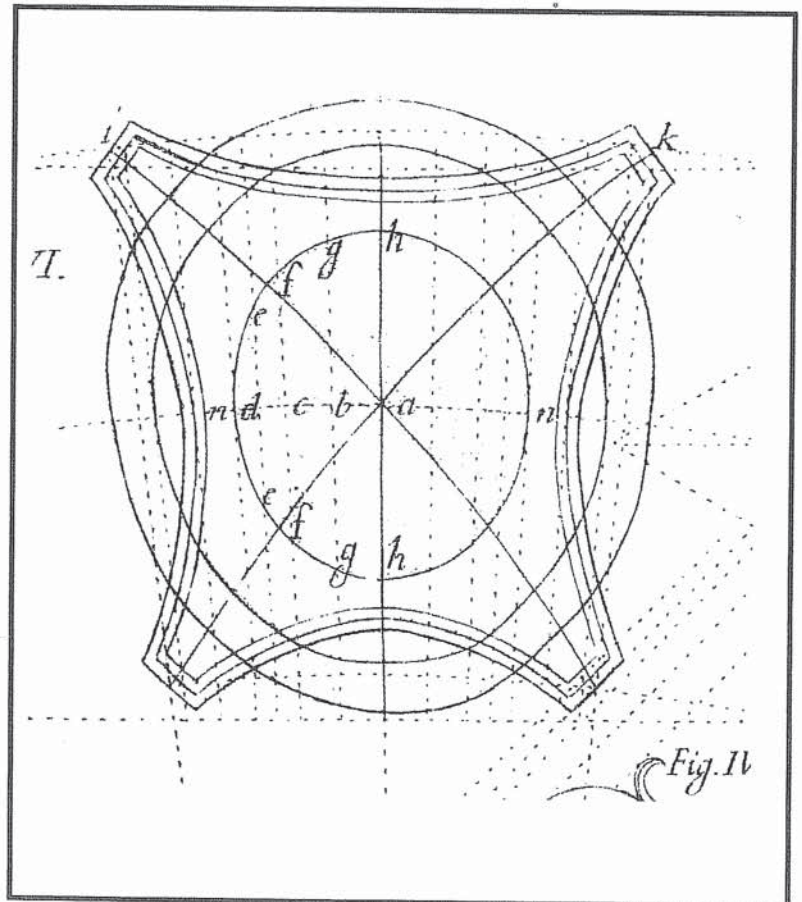


Fig. II

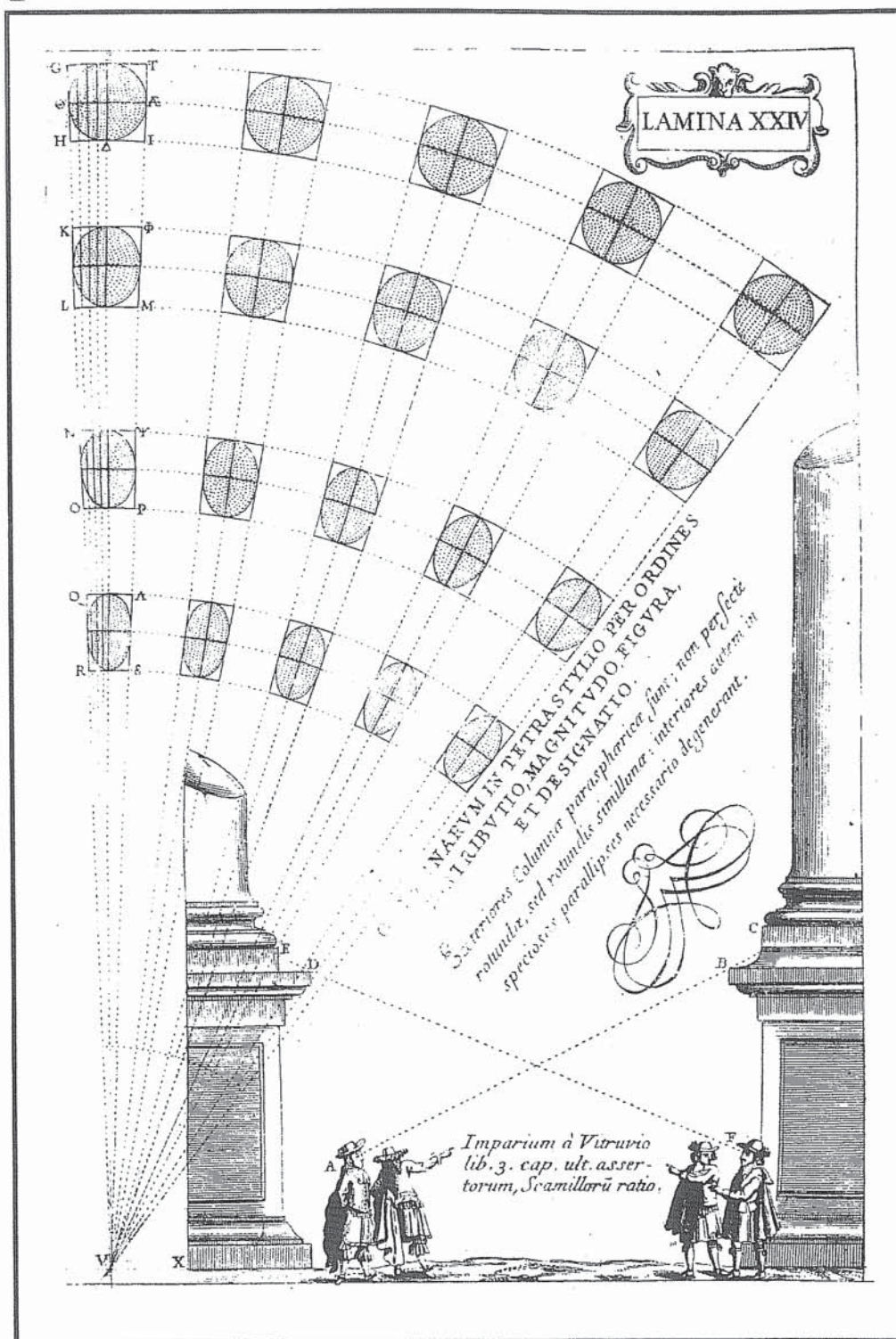
Desargues por la coupe des pierres, incluye los balaustres oblicuos en el *Traité des Manières de desinrer les Ordres de l'Architecture antique en toutes leurs parties*, que en realidad es una recopilación de temas muy diversos sin más objeto aparente que poner a disposición de los canteros los hallazgos de

Columnas en un edificio circular. Juan Caramuel y Lobkovitz, *Arquitectura civil recta y oblicua*, tomo III, parte III, lám XLV

14

exquisita precisión lo que ya se hacía 150 años antes





Columnas en un lugar elíptico. Juan Caramuel y Lobkovitz, *Arquitectura civil recta y oblicua*, tomo IV, parte III, lám XXIV

15

Desargues acerca del art du trait; más adelante la seguirán recogiendo obras dedicadas a la talla de la piedra como el manuscrito de Juan de Portor y Castro, el tomo V del Compendio mathématique del Padre Vicente Tosca, dedicado a la arquitectura civil, la montea y la cantería, o el *Traité de stéréotomie* de Amedée-François Frézier. [13] La insistencia de los tratados de cantería en este detalle no puede explicarse argumentando que los canteros labraban esos balaustres; también labraban los órdenes rectos y apenas hay rastro de ellos en Vandelvira o Portor. Por el contrario, hay que entender que la razón últi-

ma de la relación entre el arte de la montea y el tema de los balaustres y órdenes oblicuos es la que apunta De L'Orme: una y otros requieren del arquitecto el dominio de los trazados geométricos: no sólo el conocimiento teórico de la geometría, sino también la soltura en el empleo de los instrumentos de trazado.

### COLUMNAS ELÍPTICAS

Más original parece el tema planteado por Caramuel en los artículos VI, VII y VIII del sexto tratado. Las columnas que cierran un teatro de planta redonda no deben ser precisamente circulares, pues no se inscriben en cuadrados con las de una columnata recta, sino en trapecios mixtilíneos, que circunscriben elipses. [14] Por otra parte, si la columnata circular consta de varias filas de columnas, las secciones de las columnas de cada fila serán diferentes, pues los lados radiales, rectos, de los trapecios mixtilíneos, se van separando conforme se alejan del centro y por tanto los lados curvos son mayores en las filas exteriores. Si la columnata no es circular, sino elíptica, Caramuel propone además jugar con la dimensión de estos lados curvos para dar una impresión de regularidad, trazando un círculo con centro en el centro de la elipse, marcando sobre este círculo anchos iguales y proyectándolos sobre la elipse; como resultado, vistas desde el centro todas las columnas parecerán

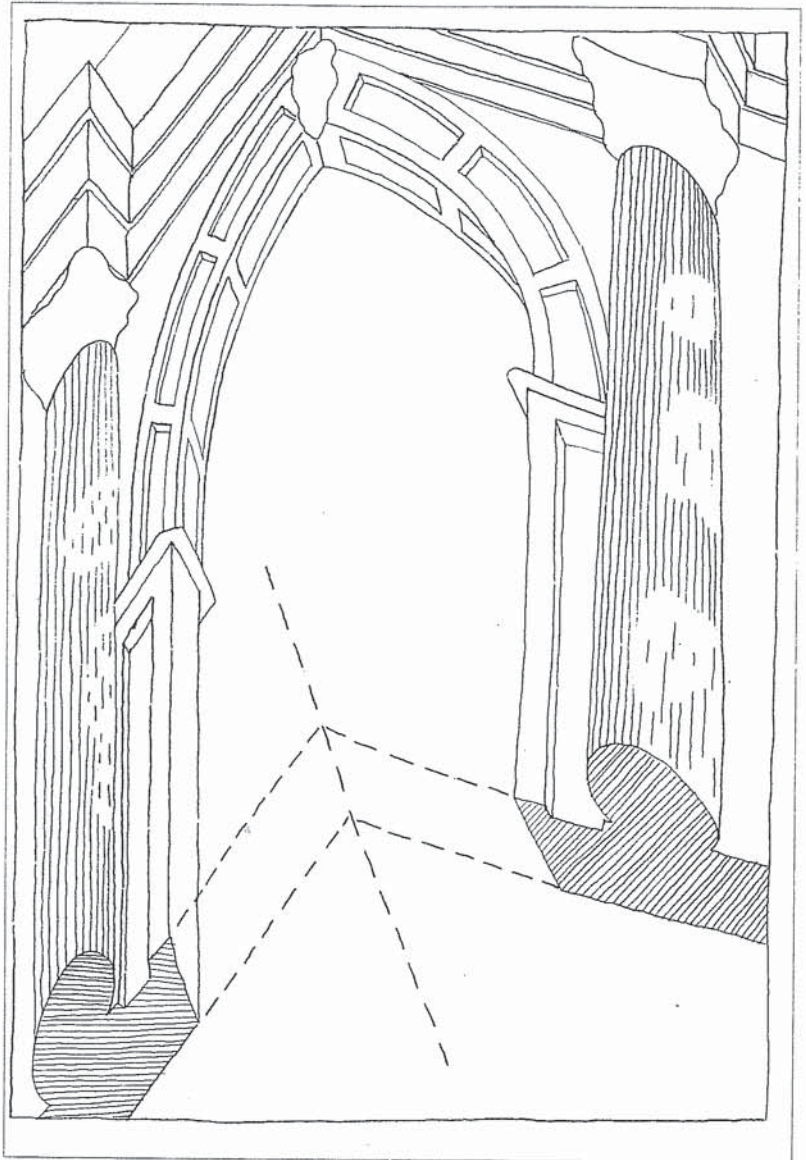
iguales. [15]

Se ha señalado que todo esto es un nuevo ataque, escasamente solapado, contra la plaza berniniana de San Pedro. Si al exponer el problema Caramuel habla de un teatro, cuando se refiere a los edificios de Roma moderna no pierde ocasión de dirigir sus dardos contra Bernini. Pero es dudoso que la solución de Caramuel sea preferible a la ejecutada. Como es sabido, la plaza no está trazada como una elipse, sino como un óvalo, y por tanto los brazos laterales son sendos arcos de círculo; el observador

colocado en el centro de estos arcos de círculo percibe las columnas como iguales, y además disfruta del conocido efecto por el cual la primera fila de columnas oculta las otras tres. En suma, la solución de Caramuel, como los magníficos trampantojos romanos de aquellos años, sólo produce la impresión deseada desde un único punto de vista, mientras que la de Bernini consigue este efecto desde dos puntos, sin construcciones artificiosas.

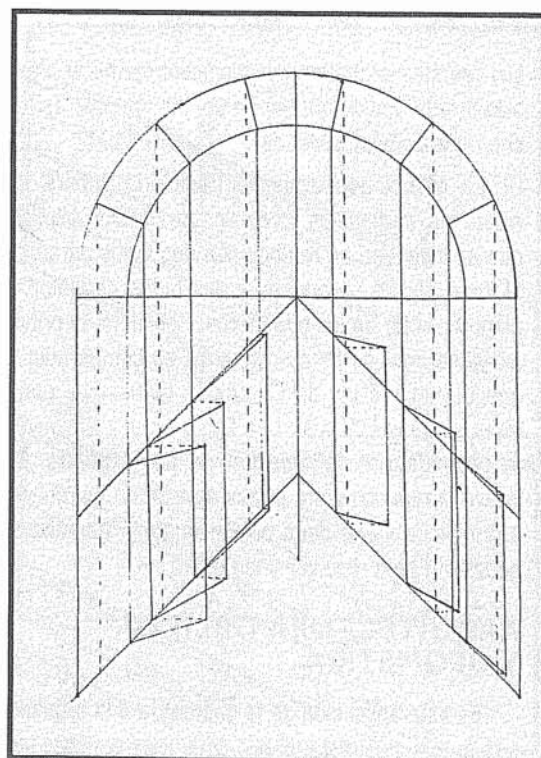
Aunque las columnas de sección elíptica de Caramuel puedan parecer insólitas, de nuevo encontramos precedentes en la tradición española del siglo anterior. Aparecen por lo menos en tres edificios diferentes: el palacio Pimentel de Valladolid, anterior al nacimiento de Felipe II en 1527; la Sacra Capilla del Hospital de El Salvador de Úbeda, cuya sacristía contrata Andrés de Vandelvira en 1540; y la esquina suroriental del palacio de los Guzmanes de León, [16] iniciada en 1566, con intervención de Rodrigo Gil de Hontañón y Juan del Ribero Rada, aunque en la segunda obra se vean reducidas a pedestales y cestillos bajo y sobre dos cariátides. En los tres casos encontramos una pareja de columnas o esculturas que flanquean una ventana de ángulo, resuelta siempre con la traza de montea que Aranda denomina «Arco por esquina y rincón», para Alonso de Vandelvira una puerta, [17] aunque en Valladolid se emplea una variante poligonal que prefigura la conocida voluta jónica de Caramuel. Si se examinan bien los tres ejemplos, tanto el arco o puerta propiamente dicho como las columnas elípticas o las cornisas «en punta de flecha» de Úbeda, al decir de Marías, que también aparecen en Valladolid y León, forman parte de una misma composición geométrica, que parte de la contradictoria geometría de este tipo de arcos.

En efecto, el problema estereotómico de la pieza se puede resolver trazando las juntas de intradós paralelas a las jambas, como está hecho en nuestro siglo en la llamada Casa de Colón de Valladolid. Pero esta solución es estructuralmente muy ineficaz, puesto que si los dos muros en cuyo encuentro se abre el arco forman ángulo recto, sobre la clave actúan dos reacciones en los planos de los muros, que no se compensan ni siquiera parcialmente. Para lograr que los empujes se compensen, la solución adoptada en muchos casos es la de disponer las juntas de intradós paralelas al plano bisector de los paramentos de los dos muros; esto obliga a hacer paralelas a dicho plano las jambas, pues de lo contrario aparecen complicaciones innecesarias en la resolución del salmer. De esta manera, la geometría de la pieza se apoya no sólo en los dos muros que se encuentran, sino en el plano bisector de ambos. Las aristas de los frentes de las cornisas son paralelas al plano del muro en que apoyan, mientras que



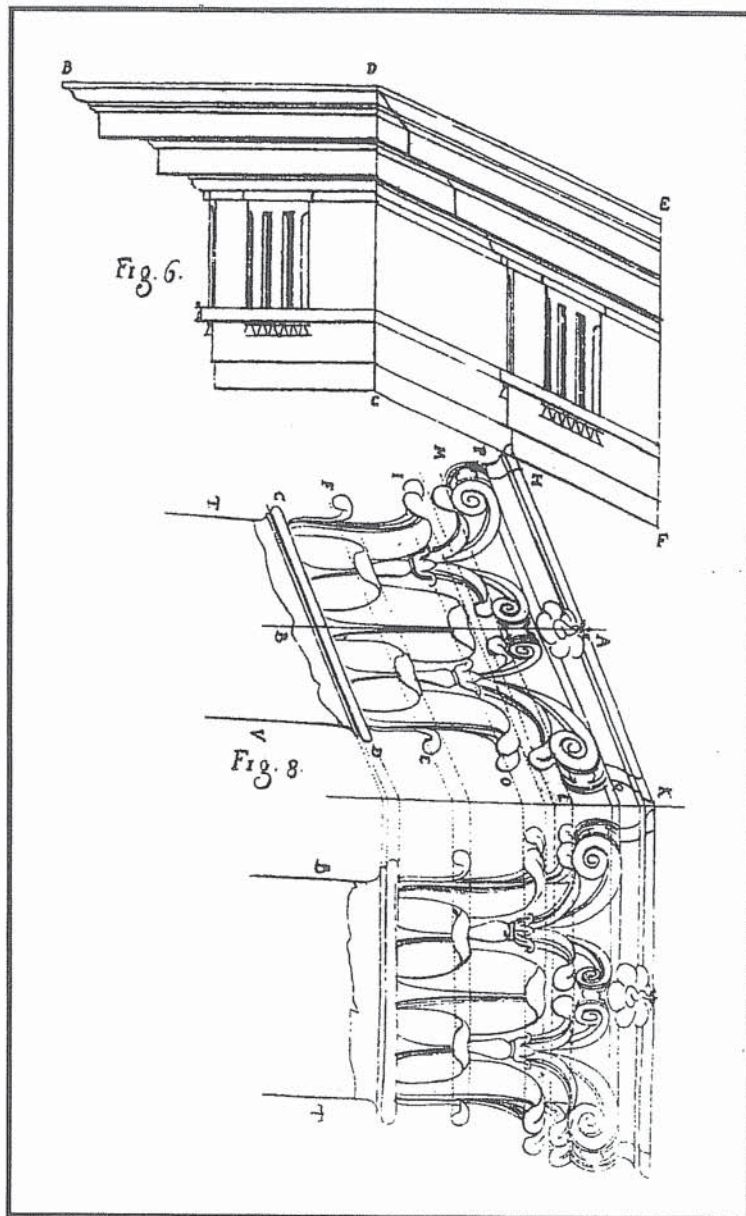
Ventana de ángulo en el palacio de los Guzmanes de León. Dibujo del autor.

16



Puerta en esquina y rincón. Alonso Vandelvira. *Libro de trazas y cortes de piedras*. f. 20 v

17



Frisos y capiteles oblicuos. Guarino Guarini. *Architettura Civile*, tratado III, lámina XV

18

sus remates se trazan perpendicularmente al plano bisector de ambos muros; de ahí las «puntas de flecha» que señalaba Marías.

La misma geometría contradictoria genera las columnas, pedestales o cestillos de sección elíptica, que se inscriben en rombos con dos lados paralelos al muro al que se adosan y dos lados paralelos al plano bisector de los dos muros. Por tanto, el principio generador de estas columnas es comparable al que da lugar a las de Caramuel; tanto unas como otras surgen al inscribir una figura en una envolvente obtenida por deformación de un cuadrado. De nuevo la relación entre trazas de monte y arquitectura oblicua viene dada por la destreza geométrica necesaria para resolver unas y otra.

### ARQUITECTURA OBLICUA Y GEOMETRÍA

Es esta aplicación de la geometría a la arquitectura la que suministra el hilo conductor del libro que

Caramuel dedica a la arquitectura oblicua, incluyendo otros temas heteróclitos como la larga discusión sobre el éntasis de las columnas, resuelto por medio de la línea cordialis o la curiosa referencia al amaestramiento de llaves del artículo XVII. Que la arquitectura emplea la geometría es hoy una proposición banal; no lo era tanto en el siglo XVII. En España la geometría está todavía presente en los trazados en planta, como demuestra el manuscrito de Rodrigo Gil, copiado con diligencia por Simón García por aquellos años; en la tradición canteril española, viva y pujante todavía al menos hasta la época del manuscrito de Portor y Castro, fechado en 1703; en la no menos pujante carpintería hispánica, recogida por escrito por López de Arenas en 1633; en sofisticados diseños de elementos de detalle como los balaustres oblicuos o las molduras y pasamanos de Vandelvira y Aranda; y, aunque parezca extraño a nuestros ojos, en fórmulas geométricas para el dimensionado de elementos estructurales como las de Rodrigo Gil y sobre todo la regla de cálculo de estribos de Ginés Martínez de Aranda, que adoptan Derand, Blondel o Tosca ya muy avanzado el siglo XVII o entrado el XVIII.

No es de extrañar que este papel central de la geometría se refleje en la estructura de la obra de Caramuel, matemático antes que arquitecto. Como Juan de Torija, que colocaba a la Arquitectura, «dama hermosa científica», bajo la protección de la Aritmética y la Geometría, Caramuel considera ciencias necesarias para el arquitecto la aritmética, la logarítmica y la geometría, que incluye al principio de su obra, mientras que considera útiles, pero no imprescindibles la Pintura, la Estatuaria, la Fisonomía, la Perspectiva, la Música, la Astronomía y la Arquitectura Militar, que aparecen al final.

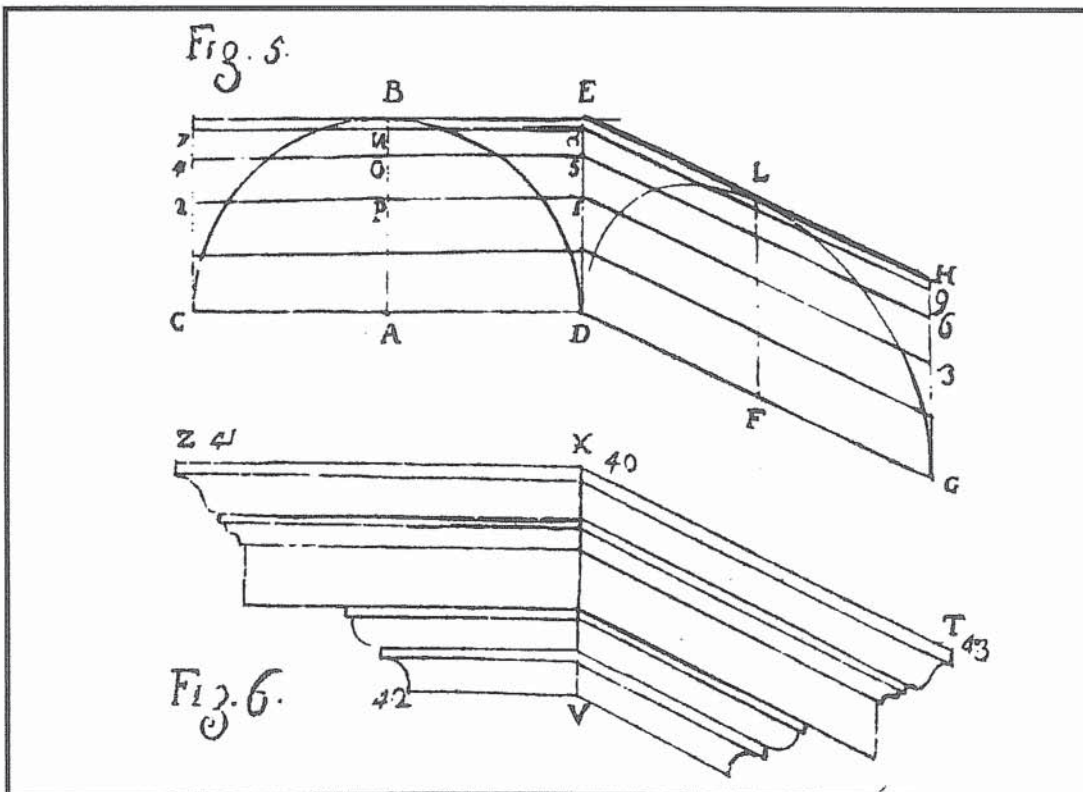
Encontramos planteamientos muy similares en la obra del gran adversario de Caramuel, la *Architettura Civile* de Guarino Guarini. Con ser muy diferente, y muy superior, la estereotomía de Guarini se asemeja a la de Caramuel, y también a la de Desargues, en un punto: las tres son creaciones abstractas de tres matemáticos, poco útiles para el trabajo diario de labra de un cantero. Quizá por eso Guarini dirá, con frase casi impensable en la Italia central: «L'architettura, sebbene dipende della matematica [...]». Esta gradación de valores contrasta vivamente con la conocida proposición, que arranca al menos de la época de Cenino Cennini, según la cual las tres artes mayores derivan de un tronco común materializado por el disegno, dibujo e idea al mismo tiempo, pero obviamente no el dibujo geométrico sino el dibujo a mano alzada, y a partir de la segunda mitad del siglo XVI, especialmente el dibujo de anatomía del natural.

Aquí puede estar en parte la razón de la acogida hostil de la obra de Caramuel en Italia. Los temas principales de la arquitectura oblicua son despreciados en Italia: el primer tratado de estereotomía italiana es precisamente el de Guarini, escrito algo después de la *Arquitectura Civil Recta y Oblicua* e influenciado a su pesar por ella; los balaustres oblicuos son difíciles de encontrar en Italia, salvo en el hispanizado reino de Nápoles; las ventanas de ángulo y las columnas elípticas brillan por su ausencia, salvo las ventanas venecianas de la época de Jacopo Bellini y Filarete, completamente diferentes de las españolas como ya demostró Paloma Hoyo de Blas. La obra, escrita en castellano pero salida de la imprenta episcopal de Vigevano, representaba una inoportuna intrusión española en los debates acerca de la plaza de San Pedro y el palacio del Vaticano. De ahí el aparente desprecio de Guarini por «un certo, che ha scritto nella Favella Spagnuola de Architettura».

Desprecio sólo aparente, porque Guarini toma de Caramuel, o al menos de la tradición hispano-francesa, mucho más de lo que reconoce. Nikolaus Pevsner se preguntaba por el origen de los arcos tridimensionales de la iglesia de *Vierzehnheiligen*; de Neumann saltaba a Guarini sin dificultad, pero no encontraba más antecedente de los arcos de San Lorenzo y la Santísima Sindone de Turín que la capilla del castillo de Anet, de Philibert de L'Orme, y no acertaba a encontrar el nexo entre Guarini y De L'Orme. Hoy se puede rastrear este nexo con más claridad; como ya sospechaban Werner Müller y

Wittkower, en los años que Guarini pasó en París debió conocer la rica literatura canteril francesa, desde el tratado de De L'Orme, que se reeditó en dos ocasiones a lo largo del siglo XVII, a las obras más recientes de Jousse, Derand y Desargues. Por otra parte, son bien conocidas las especulaciones, hoy por hoy imposibles de confirmar o desmentir, según las cuales Guarini habría tenido conocimiento de la arquitectura árabe al cruzar la península Ibérica para trabajar en Santa María de la Divina Providencia de Lisboa, o al construir en Messina, al fin y al cabo bajo dominación española, Santa María Annunziata. El mismo razonamiento se puede aplicar a la cantería española, que Guarini pudo conocer directamente en su hipotético viaje a Lisboa o indirectamente en Messina; pero todo esto seguiría perteneciendo al terreno de las especulaciones.

Lo que sí parece claro son los préstamos de Caramuel en la *Architettura Civile*. Werner Oeschlin ha señalado cómo la apreciación del Gótico por Guarini deriva de Caramuel, y que los párrafos que Guarini le dedica son idénticos a los de la *Arquitectura civil recta y oblicua*. También en otros capítulos de la obra la influencia de Caramuel es indiscutible: Guarini ataca el empleo de la arquitectura oblicua en el capítulo octavo de su segundo tratado y el vigésimo quinto del tercer tratado, pero lo aprueba en el capítulo vigésimo tercero del mismo tercer tratado; algunas láminas de la edición póstuma de 1737 son calcos de las de Caramuel, particularmente las de la décimoquinta lámina del tercer tratado, [18] que toman casi literalmente ideas de la



Cornisas oblicuas. Guarino Guarini. *Architettura Civile*, tratado III, lámina XV

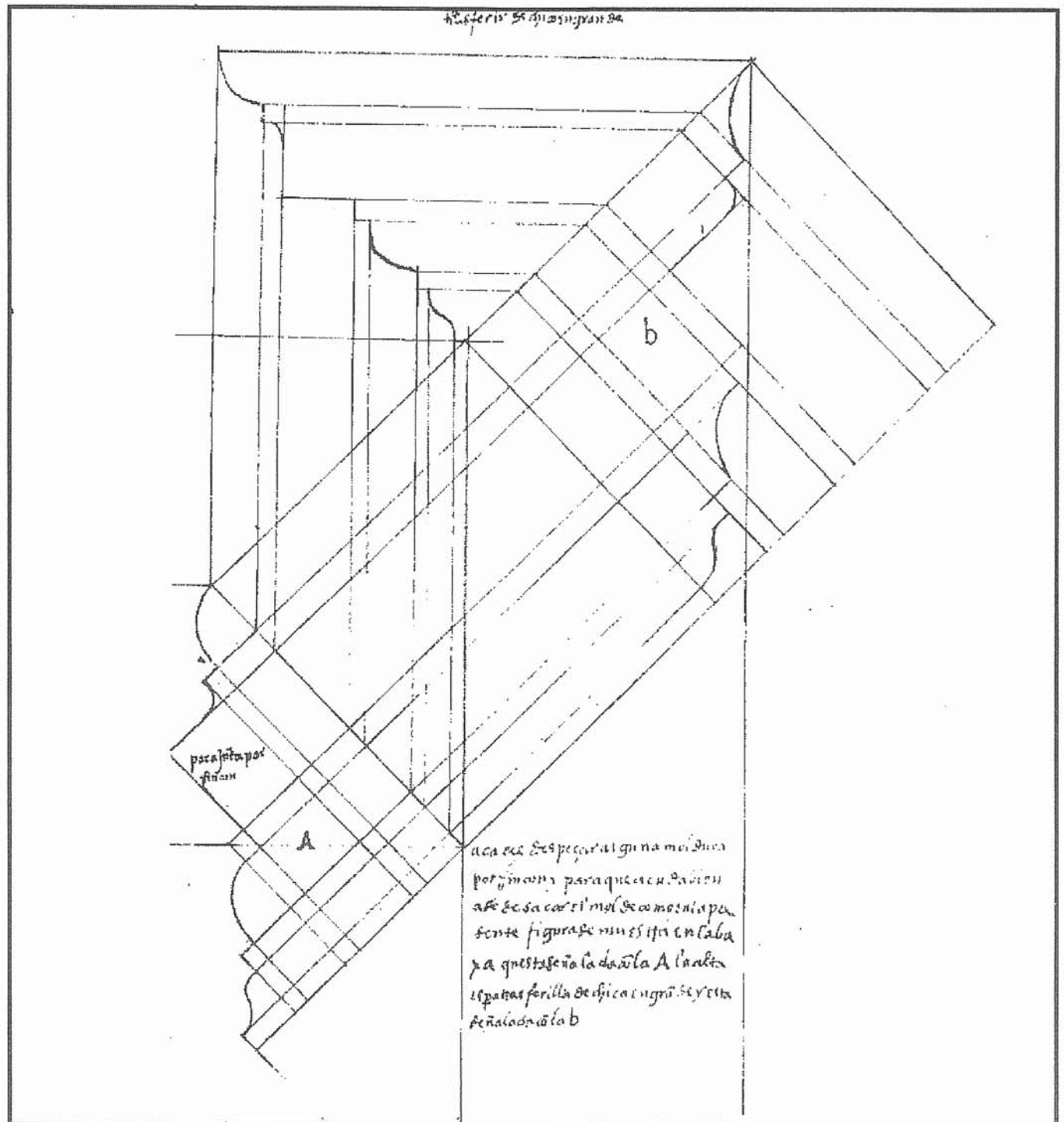
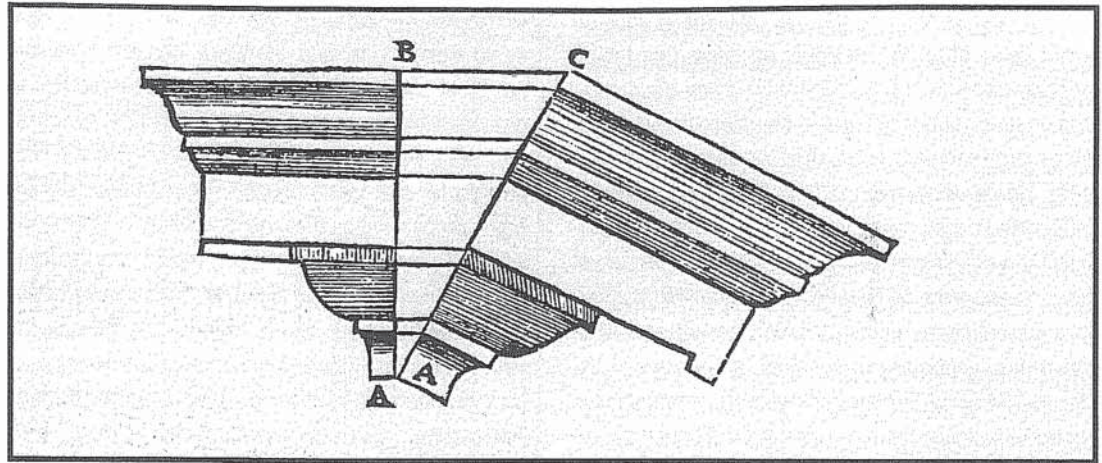
19

Cornisas oblicuas.  
 Sebastiano Serlio.  
*Tutta l'opera  
 d'Architettura*, I I, f 8

20

El «transferente»  
 como medio de  
 cambio de escala.  
 Hernán Ruiz, *Libro de  
 arquitectura*, f. 40

21



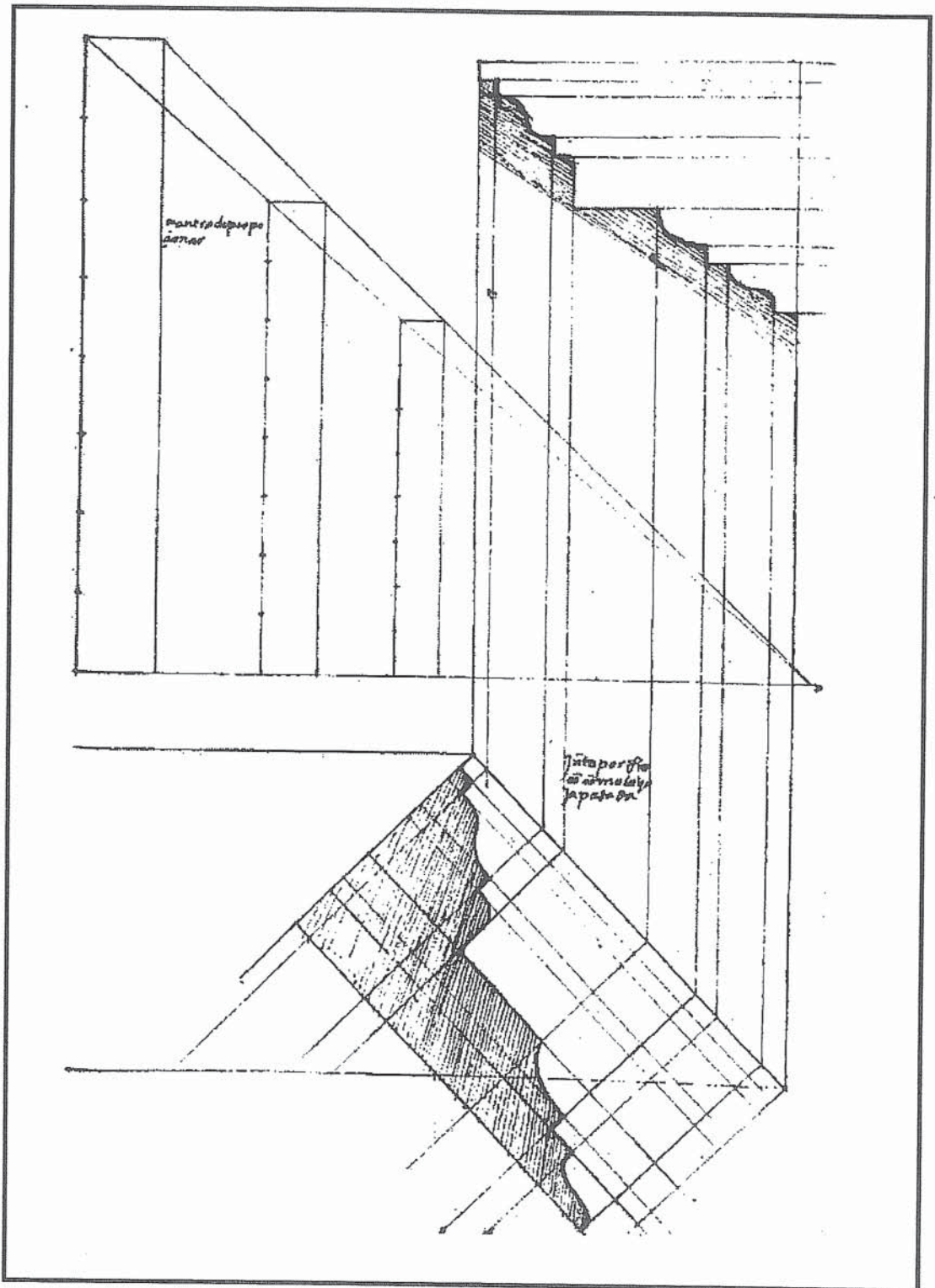
décima y décimo octava de la cuarta parte del tercer tomo de Caramuel, aunque en esto no es fácil saber cuánta responsabilidad corresponde a Guarini y cuánta a sus editores, Bernardo Vittone y los teatinos de Turín.

Sin embargo, Guarini no acepta la paternidad de Caramuel sobre la arquitectura oblicua y se remonta a Serlio. [19, 20] Esto es una verdad a medias que ignora los progresos de más de ciento cincuenta años, pero aporta una indicación muy reveladora. Como ha señalado Rabasa, los manuscritos españoles de cantería recogen el «transporte» serliano y lo convierten en el «transferente», pero cambian por completo su sentido; si el «transporte» serliano era únicamente un método de cambio de escala, Hernán Ruiz, y posteriormente Martínez de Aranda lo emplean aplicando factores de escala diferentes en dos ejes, lo que da como resultado una transformación geométrica realizada con todo rigor. [20, 21, 22, 12]

La deformación, obtenida muchas veces mediante un instrumen-

to serliano adaptado a los fines de los tratadistas españoles, ocupa un lugar central en la literatura española de la cantería. En las primeras páginas de su manuscrito, Martínez de Aranda dice que «traza es toda cualquiera figura que en su distribución causare alteración de robos y extendimiento de líneas y circunferencias». La transformación geométrica es el núcleo de las trazas de monte, como lo es de la arquitectura oblicua de Caramuel y Guarini.

De esta manera, la deformación barroca, asociada primero a la noción de capricho y después a lo



táctil, a lo informe, a la yuxtaposición pulsante o a la sincopa musical, puede ser vista bajo la luz bien diferente del rigor geométrico, que aportaría a la arquitectura de los siglos diecisiete y dieciocho una ciencia precisa de la transformación formal. No es posible, claro está, explorar esta temática en toda su amplitud dentro de los límites de este trabajo; baste con señalar la relación de algunos temas de la teoría seiscentista de la arquitectura con la cantería española y francesa del Renacimiento. ♦

El «transferente» como transformación geométrica. Hernán Ruiz, *Libro de arquitectura*, f. 40 v

22