

## Análisis Cinemático de Robots Manipuladores Redundantes: Aplicación a los Robots Kuka LWR 4+ y ABB Yumi

Isiah Zaplana\*, Josep Arnau Claret, Luis Basanez

*Instituto de Organización y Control de Sistemas Industriales (IOC), Universidad Politécnica de Cataluña (UPC), Barcelona, España.*

### Resumen

En este trabajo se presenta un análisis cinemático aplicado a dos manipuladores serie redundantes: el Kuka LWR 4+ y el ABB Yumi. En particular se deriva la cinemática directa para ambos manipuladores y se resuelve el problema de la cinemática inversa. Para el Kuka LWR 4+ dicha solución se obtiene en forma analítica, mientras que para el ABB Yumi se sigue un enfoque analítico y numérico. Además, se calculan simbólicamente tanto las singularidades del Kuka LWR 4+ como las direcciones singulares asociadas a éstas. Este estudio contribuye al conocimiento cinemático de dos manipuladores redundantes de gran actualidad e interés para la comunidad robótica, y proporciona información útil para el diseño de diferentes algoritmos y leyes de control.

*Palabras Clave:*

Cinemática, cinemática inversa, manipuladores redundantes, matrices de transformación, singularidades.

### Kinematic analysis of redundant robotic manipulators: application to Kuka LWR 4+ and ABB Yumi

#### Abstract

This paper presents a kinematic analysis of two redundant serial manipulators: Kuka LWR 4+ and ABB Yumi. This analysis includes the derivation of the forward kinematics for both manipulators as well as the solution of the inverse kinematic problem. For the Kuka LWR 4+ this solution is analytical whereas for the ABB Yumi an analytical and numerical approach is proposed. Besides, the singularities of the Kuka LWR 4+ are obtained symbolically and the singular directions associated are calculated. This study intends to increase the kinematic knowledge of two actual redundant manipulators as well as to provide valuable information that can be used in the definition of different algorithms or control laws.

*Keywords:*

Kinematics, Inverse kinematic problem, Redundant manipulators, Singularities, transformation matrices

### 1. Introducción

Un robot manipulador serie es una cadena cinemática abierta compuesta de una secuencia de elementos estructurales rígidos, denominados eslabones, conectados entre sí a través de articulaciones, que permiten el movimiento relativo de cada par de eslabones consecutivos. Al final del último eslabón puede añadirse una herramienta o dispositivo, denominado elemento terminal.

La posición y orientación del elemento terminal (pose) puede expresarse mediante una función diferenciable  $f : C \rightarrow X$  en donde  $C$  es el espacio de las variables articulares, denomi-

nado espacio de configuraciones y  $X$  es el espacio de todas las posiciones y orientaciones del elemento terminal con respecto a un cierto sistema de referencia, denominado espacio cartesiano. Asimismo, a cada articulación  $i$  se le asocia un sistema de coordenadas  $\{i\}$  que se utiliza para describir su posición y orientación relativas. La relación entre los sistemas de coordenadas asociados a articulaciones consecutivas viene descrita mediante una matriz de transformación homogénea construida a partir de los parámetros de Denavit-Hartenberg (D-H) (Craig, 1989; Siciliano et al., 2008; Spong et al., 2006; Denavit and Hartenberg, 1965). Por tanto, cada articulación tiene, junto a

\*Autor para Correspondencia: isiah.zaplana@upc.edu

**To cite this article:** Isiah Zaplana, Josep Arnau Claret, Luis Basanez. Análisis Cinemático de Robots Manipuladores Redundantes: Aplicación a los Robots Kuka LWR 4+ y ABB Yumi. Revista Iberoamericana de Automática e Informática Industrial 15, 192-202. <https://doi.org/10.4995/riai.2017.8822>

Attribution-NonCommercial-NoDerivatives 4,0 International (CC BY-NC-ND 4,0)

un sistema de coordenadas ortonormal  $\{\mathbf{o}_i, \mathbf{x}_i, \mathbf{y}_i, \mathbf{z}_i\}$ , una matriz de transformación homogénea que relaciona dicho sistema de coordenadas con el anterior (el sistema de coordenadas de la primera articulación se relaciona con el sistema de referencia del mundo, representado por  $\{0\}$ ). La función  $f$ , conocida como la función cinemática, puede representarse también a través de matrices de transformación homogéneas.  $f$  suministra la única pose del elemento terminal asociada a una configuración (cinemática directa), mientras que su inversa  $f^{-1}$  da las diferentes configuraciones asociadas a una misma pose (cinemática inversa). Derivando la función  $f$  con respecto al tiempo, se obtiene la siguiente relación entre velocidades:

$$\dot{\mathbf{x}} = J(\mathbf{q})\dot{\mathbf{q}},$$

donde  $\mathbf{q}$  denota el vector de las variables articulares (denominado también configuración);  $\dot{\mathbf{x}}$  denota el vector de velocidades lineales y angulares del elemento terminal en el espacio cartesiano;  $\dot{\mathbf{q}}$ , el vector de velocidades articulares; y  $J$ , la matriz jacobiana, o jacobiano, asociada al robot manipulador.

El jacobiano que se utilizará a lo largo del presente artículo es el jacobiano geométrico, denotado por  $J_G(\mathbf{q})$ . Si  $J_i$  es la  $i$ -ésima columna de  $J_G(\mathbf{q})$ , entonces:

$$J_i = \begin{cases} \begin{bmatrix} \mathbf{z}_i \times (\mathbf{o}_n - \mathbf{o}_i) \\ \mathbf{z}_i \end{bmatrix} & \text{si } i \text{ es de revolución} \\ \begin{bmatrix} \mathbf{z}_i \\ 0 \end{bmatrix} & \text{si } i \text{ es prismática} \end{cases} \quad (1)$$

donde  $\times$  hace referencia al producto vectorial en  $\mathbb{R}^3$ .

Se dice que un manipulador tiene  $n$  grados de libertad (GdL) si su configuración puede ser especificada, como mínimo, por  $n$  variables independientes. Por lo tanto, la dimensión de  $C$  es igual al número de GdL. Para un manipulador serie, el número de articulaciones simples determina el número de GdL. Para la tarea de posicionar y orientar el elemento terminal en el espacio cartesiano se requiere un mínimo de 6 GdL, por lo que los robots con más de 6 GdL se denominan redundantes para esta tarea mientras que el resto se denominan no-redundantes.

El estudio de los diversos problemas cinemáticos tiene gran importancia debido a su trascendencia en la manipulación y control de los robots. Especialmente importantes son los problemas relacionados con las singularidades y la cinemática inversa. Las singularidades son aquellas configuraciones que limitan el movimiento del robot manipulador debido a que:

- Corresponden a configuraciones desde/hacia las que el elemento terminal no puede trasladarse o rotar en alguna o algunas direcciones del espacio.
- Representan configuraciones en las que se requieren velocidades articulares no acotadas para obtener velocidades finitas del elemento terminal.

Por otro lado, la resolución de la cinemática inversa de los robots manipuladores serie consiste en obtener las configuraciones asociadas a una pose concreta del elemento terminal. Las soluciones de la cinemática inversa se clasifican en dos grupos:

- **Soluciones analíticas o en forma cerrada:** Se obtienen todas las soluciones, que se describen mediante funciones analíticas (Siciliano et al., 2008; Spong et al., 2006).

- **Soluciones numéricas:** Se obtiene una única buena aproximación de una de las configuraciones solución mediante un algoritmo iterativo. Para manipuladores redundantes, existen algoritmos que, usando el espacio nulo del jacobiano, resuelven tareas secundarias como evitar singularidades, evitar límites articulares, etc (Freire et al., 2015; Jung et al., 2011; Shimizu et al., 2008).

En este artículo se presenta un estudio cinemático original de dos robots manipuladores redundantes: el Kuka LWR 4+ y el ABB Yumi. Al tratarse de robots serie, las técnicas a emplear difieren de las empleadas con otros tipos de manipuladores como los robots paralelos (Sánchez et al., 2016). Para estos dos manipuladores serie se describe la cinemática directa y se resuelve el problema de la cinemática inversa. En el caso del Kuka LWR 4+ la solución de esta última se presenta en forma cerrada mientras que en el caso del ABB Yumi este se resuelve mediante la generalización de un procedimiento mixto (analítico-numérico). Además, se obtienen las configuraciones singulares del Kuka LWR 4+ y las direcciones singulares asociadas a estas.

Las técnicas y resultados del presente estudio pueden extrapolarse a otros manipuladores de 7 GdL con una estructura cinemática semejante a la del Kuka LWR 4+ o ABB Yumi. Por otro lado, este estudio puede permitir mejorar la eficacia de los algoritmos y leyes de control que usen la cinemática inversa gracias, en particular, al menor coste computacional y al menor tiempo de ejecución de los métodos analíticos o mixtos frente a los puramente numéricos.

El resto del artículo esta organizado como sigue: la sección 2 detalla el análisis cinemático del Kuka LWR 4+ mientras que la sección 3 hace lo propio con el ABB Yumi. Finalmente, en la sección 4 se presentan las conclusiones.

## 2. Análisis cinemático del Kuka LWR 4+

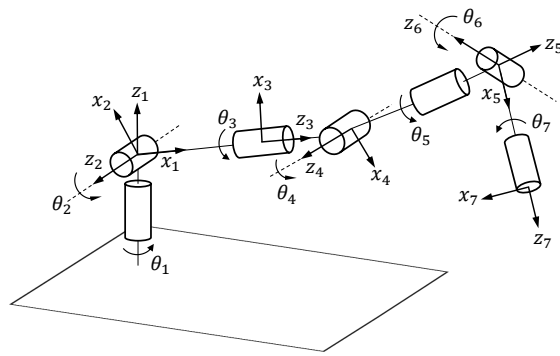
El Kuka LWR 4+ es un brazo antropomórfico con siete grados de libertad que posee muñeca esférica, es decir, los ejes de rotación de sus tres últimas articulaciones se intersectan en un punto (figura 1(a) y foto 1(b)). Sus parámetros D-H se muestran en la Tabla 1.

Tabla 1: Parámetros D-H del Kuka LWR 4+

	$\alpha_i$	$a_i$	$d_i$	$\theta_i$	Desplaz.
1	0.0	0.0	310.0	$\theta_1$	0.0
2	90.0	0.0	0.0	$\theta_2$	-90.0
3	-90.0	0.0	400.0	$\theta_3$	0.0
4	-90.0	0.0	0.0	$\theta_4$	180.0
5	-90.0	0.0	390.0	$\theta_5$	180.0
6	90.0	0.0	0.0	$\theta_6$	0.0
7	-90.0	0.0	78.0	$\theta_7$	0.0

La forma genérica de las matrices de transformación homogéneas basada en la convención D-H es (Craig, 1989):

$$A_i^{i-1} = \begin{pmatrix} \cos(\theta_i) & -\sin(\theta_i) & 0 & a_i \\ \sin(\theta_i)\cos(\alpha_i) & \cos(\theta_i)\cos(\alpha_i) & -\sin(\alpha_i) & -\sin(\alpha_i)d_i \\ \sin(\theta_i)\sin(\alpha_i) & \cos(\theta_i)\sin(\alpha_i) & \cos(\alpha_i) & \cos(\alpha_i)d_i \\ 0 & 0 & 0 & 1 \end{pmatrix}$$



(a) Esquema del robot Kuka LWR 4+



(b) Robot Kuka LWR 4+

Figura 1: Esquema y foto del robot Kuka LWR 4+

Por lo tanto, con los D-H de la Tabla 1, se obtienen las siguientes matrices de transformación homogéneas:

$$A_1^0 = \begin{pmatrix} c_1 & -s_1 & 0 & 0 \\ s_1 & c_1 & 0 & 0 \\ 0 & 0 & 1 & 310 \\ 0 & 0 & 0 & 1 \end{pmatrix} \quad A_2^1 = \begin{pmatrix} s_2 & c_2 & 0 & 0 \\ 0 & 0 & -1 & 0 \\ -c_2 & s_2 & 0 & 0 \\ 0 & 0 & 0 & 1 \end{pmatrix}$$

$$A_3^2 = \begin{pmatrix} c_3 & -s_3 & 0 & 0 \\ 0 & 0 & 1 & 400 \\ -s_3 & -c_3 & 0 & 0 \\ 0 & 0 & 0 & 1 \end{pmatrix} \quad A_4^3 = \begin{pmatrix} -c_4 & s_4 & 0 & 0 \\ 0 & 0 & 1 & 0 \\ s_4 & c_4 & 0 & 0 \\ 0 & 0 & 0 & 1 \end{pmatrix}$$

$$A_5^4 = \begin{pmatrix} -c_5 & s_5 & 0 & 0 \\ 0 & 0 & 1 & 390 \\ s_5 & c_5 & 0 & 0 \\ 0 & 0 & 0 & 1 \end{pmatrix} \quad A_6^5 = \begin{pmatrix} c_6 & -s_6 & 0 & 0 \\ 0 & 0 & -1 & 0 \\ s_6 & c_6 & 0 & 0 \\ 0 & 0 & 0 & 1 \end{pmatrix}$$

$$A_7^6 = \begin{pmatrix} c_7 & -s_7 & 0 & 0 \\ 0 & 0 & 1 & 78 \\ -s_7 & -c_7 & 0 & 0 \\ 0 & 0 & 0 & 1 \end{pmatrix}$$

donde  $A_i^{i-1}$  es la matriz de transformación homogénea que relaciona los sistemas de referencia asociados a las articulaciones  $i$  y  $i-1$ ,  $c_i = \cos(\theta_i)$  y  $s_i = \sin(\theta_i)$ .

Con las matrices  $A_i^{i-1}$  se definen las matrices  $T_i^0$  de la siguiente forma:

$$T_i^0 = A_1^0 \cdot A_2^1 \cdots A_i^{i-1}.$$

La cinemática directa del Kuka LWR 4+ viene descrita por la matriz  $T_7^0$  donde el vector de posición (tres primeros elementos de la última columna) tiene la siguiente forma:

$$\mathbf{p} = \begin{bmatrix} 390c_1c_3s_2s_4 + 390c_1c_2c_4 - 390s_1s_3s_4 + 400c_1c_2 \\ 390c_3s_1s_2s_4 + 390c_1s_3s_4 + 390c_2c_4s_1 + 400c_2s_1 \\ -390c_2c_3s_4 + 390c_4s_2 + 400s_2 + 310 \end{bmatrix}$$

Una vez obtenidas las  $T_i^0$ , el jacobiano geométrico  $J_G(\mathbf{q})$  se puede calcular usando (1):

$$J_G(\mathbf{q}) = \begin{bmatrix} J_v \\ J_\omega \end{bmatrix} = \begin{bmatrix} \mathbf{z}_1 \times (\mathbf{o}_7 - \mathbf{o}_1) & \cdots & \mathbf{z}_7 \times (\mathbf{o}_7 - \mathbf{o}_7) \\ \mathbf{z}_1 & \cdots & \mathbf{z}_7 \end{bmatrix}$$

Como el Kuka LWR 4+ posee muñeca esférica, desplazando el origen del sistema de referencia  $\{7\}$  al punto de intersección de los ejes de la quinta y sexta articulación, el jacobiano se simplifica al aparecer un bloque de ceros:

$$J_G(\mathbf{q}) = \begin{bmatrix} J_{11} & 0_{3 \times 3} \\ J_{21} & J_{22} \end{bmatrix} \quad (2)$$

## 2.1. Singularidades y direcciones singulares

### 2.1.1. Singularidades

Una singularidad es aquella configuración en la que el manipulador pierde algunos de sus grados de libertad (Murray et al., 1994; Spong et al., 2006; Craig, 1989; Siciliano et al., 2008). Esto se traduce en que el elemento terminal pierde la capacidad de movimiento en ciertas direcciones y en que se requieren velocidades articulares infinitas para generar velocidades lineales y angulares finitas del elemento terminal. (Hollerbach, 1985; Gottlieb, 1986) demuestran de forma independiente que cualquier manipulador serie de  $n > 2$  GdL posee singularidades.

Para robots manipuladores redundantes, las singularidades pueden obtenerse mediante dos enfoques diferentes:

- C1** Resolviendo la ecuación no lineal  $\det(J_G(\mathbf{q})J_G^T(\mathbf{q})) = 0$ . Esta forma es más compleja de abordar sin usar métodos numéricos pero es la más general.
- C2** Para aquellos manipuladores redundantes con muñeca esférica, las singularidades pueden desacoplarse en: singularidades de posición, orientación y acopladas (Oetomo, 2004). Para ello se consideran las submatrices del jacobiano (2). Para el caso no redundante se tiene que:

$$\det(J_G(\mathbf{q})) = \det(J_{11}) \det(J_{22}),$$

en este caso  $J_{11}$  no es una matriz cuadrada. Por ello, el procedimiento es:

- *Singularidades de posición*: Son solución de la ecuación  $\det(J_{11}(\mathbf{q})J_{11}^T(\mathbf{q})) = 0$ .
- *Singularidades de orientación*: Son solución de la ecuación  $\det(J_{22}(\mathbf{q})) = 0$ .

- *Singularidades acopladas*: Se obtienen como solución del siguiente conjunto de ecuaciones:

$$\begin{cases} \det(J_{22}(\mathbf{q})) = 0 \\ \det(J_{21}(\mathbf{q})J_{21}^T(\mathbf{q})) = 0 \\ \det(J_w(\mathbf{q})J_w^T(\mathbf{q})) = 0 \end{cases}$$

No obstante, a fin de simplificar los cálculos en las ecuaciones del tipo  $\det(J_{ij}(\mathbf{q})J_{ij}^T(\mathbf{q})) = 0$  se usa la fórmula de Gauss-Binet. Si  $A \in \mathcal{M}_{m \times n}(\mathbb{R})$ , entonces:

$$\det(AA^T) = \sum_{i=1}^N M_i^2$$

donde  $N = \min(n, m)$  y  $M_i$  es el determinante del menor  $i$ -ésimo de  $A$ . Por tanto,

$$\det(AA^T) = 0 \iff M_i = 0 \quad \forall i = 1, \dots, N.$$

Para facilitar más los cálculos y puesto que luego será útil para la obtención de las direcciones singulares, es conveniente expresar las submatrices de  $J_G(\mathbf{q})$  en un sistema de referencia distinto del sistema de referencia del mundo. Para ello basta realizar la siguiente operación:

$${}^i J_G(\mathbf{q}) = B J_G(\mathbf{q}) \tag{3}$$

donde

$$B = \left[ \begin{array}{c|c} R_0^i & 0 \\ \hline 0 & R_0^i \end{array} \right] \quad \text{con } R_0^i = (R_i^0)^{-1} = (R_i^0)^T,$$

donde  $R_i^0$  es una matriz de rotación que describe la orientación relativa del sistema de referencia  $\{i\}$  con respecto a  $\{0\}$ .

Tomando el sistema de referencia  $\{4\}$ , las submatrices de (2) son:

$${}^4 J_{11} = \begin{pmatrix} -10c_2s_3a & 10c_3a & 0 & -390 \\ 400c_2s_3s_4 & -400c_3s_4 & 0 & 0 \\ 400c_2c_3 + 390s_2s_4 + 390c_2c_3c_4 & 10s_3a & 390s_4 & 0 \end{pmatrix}$$

$${}^4 J_{21} = \begin{pmatrix} s_2s_4 + c_2c_3c_4 & c_4s_3 & s_4 & 0 \\ c_4s_2 - c_2c_3s_4 & -s_3s_4 & c_4 & 0 \\ c_2s_3 & -c_3 & 0 & 1 \end{pmatrix}$$

$${}^4 J_{22} = \begin{pmatrix} 0 & -s_5 & c_5s_6 \\ 1 & 0 & c_6 \\ 0 & -c_5 & -s_5s_6 \end{pmatrix},$$

con  $a = 40c_4 + 39$ . Por tanto, las singularidades de posición se obtienen resolviendo el sistema de ecuaciones que surge a partir de los menores de  $J_{11}$ :

$$\left. \begin{cases} M_1 = 0 \\ M_2 = c_3s_4^2 \\ M_3 = c_2s_3s_4^2 \\ M_4 = 40c_2s_4 + 39s_2c_3s_4^2 + 39c_2c_4s_4 \end{cases} \right\} \iff \left. \begin{cases} s_4 = 0 \\ \text{ó} \\ c_2 = c_3 = 0 \end{cases} \right\}$$

Luego existen dos singularidades de posición:

1.  $q_4 = 0$
2.  $q_2 = \pm \frac{\pi}{2}, q_3 = \pm \frac{\pi}{2}$

Análogamente, las singularidades de orientación se obtienen a partir de:

$$\det({}^4 J_{22}) = 0 \iff s_6 = 0.$$

Por tanto, la única singularidad de orientación es  $q_6 = 0$ . Finalmente, la singularidades acopladas se obtienen como sigue:

- Para  $J_{22}$ ,  $q_6 = 0$  por el caso anterior.
- Para  $J_{21}$ , usando la formula de Gauss-Binet, se tiene:

$$\left. \begin{cases} M_1 = c_2 \\ M_2 = s_3 \\ M_3 = c_2c_3 \\ M_4 = s_2s_3 \end{cases} \right\} \implies c_2 = s_3 = 0$$

Luego  $q_2 = \pm \frac{\pi}{2}, q_3 = 0$ .

- Para que  $J_w$  tenga rango menor que tres hay que añadir, a las condiciones anteriores, la condición:

$$c_4 = c_5 = 1$$

Como consecuencia, la única singularidad acoplada es:

$$q_2 = \pm \frac{\pi}{2}, q_3 = 0, q_4 = 0, q_5 = 0, q_6 = 0$$

### 2.1.2. Direcciones singulares

A continuación, se resumen los principales procedimientos para obtener las direcciones singulares asociadas a las singularidades:

- En primer lugar se procede a expresar  $J_G(\mathbf{q})$  en los diferentes sistemas de referencia asociados a las articulaciones, esto es  ${}^i J_G(\mathbf{q})$  para todo  $i = 0, 1, \dots, 7$  y se evalúan dichas matrices en cada una de las configuraciones singulares. Si aparece una fila de ceros, la dirección singular se alinea con uno de los ejes principales del sistema de referencia  $\{i\}$ . Esto se debe a que la componente correspondiente de la velocidad lineal o angular del elemento terminal no podrá generarse sea cual sea el vector de velocidades articulares. Si la fila de ceros es una de las tres primeras filas, la dirección singular será la traslación a través del correspondiente eje del sistema de referencia  $\{i\}$  mientras que si la fila de ceros es una de las tres últimas, entonces la dirección singular será la rotación alrededor del correspondiente eje de dicho sistema de referencia.
- Una segunda opción consiste en expresar  $J_G(\mathbf{q})$  en un sistema de referencia  $\{F\}$  distinto de los sistemas de referencia asociados a las articulaciones. Al igual que en el caso anterior, si en  ${}^F J_G(\mathbf{q})$  hay una fila de ceros, la o las direcciones singulares estarán alineadas con algunos de los ejes de  $\{F\}$  ya sea impidiendo la traslación o rotación alrededor de ellos.
- Una tercera opción es usar la descomposición en valores singulares (SVD por sus siglas en inglés-(Strang, 1980)) del jacobiano.  $J_G(\mathbf{q}) = U\Sigma V^T$ , con  $U \in \mathcal{M}_6$  y  $V \in \mathcal{M}_7$  matrices ortogonales y  $\Sigma \in \mathcal{M}_{6 \times 7}$  matriz diagonal verificando  $\text{diag}(\Sigma) = (\sigma_1, \dots, \sigma_6)$  donde  $\sigma_1 \geq \sigma_2 \geq \dots \geq \sigma_6 \geq 0$  son los valores singulares de  $J_G(\mathbf{q})$ . En una configuración singular en la que se pierden  $d$  GdL, los  $d$  últimos valores

singulares son nulos y, por lo tanto,  $d$  filas de  $M = \Sigma \cdot V^T$  corresponden a filas de ceros. Como

$$U^T J_G(\mathbf{q}) = M,$$

$U$  puede verse como la matriz  $B$  de la ecuación (3) que permite expresar el jacobiano en otro sistema de referencia, en el cual, la o las direcciones singulares están aliadas con algunos de sus ejes principales, lo que impide la traslación o rotación alrededor de dichos ejes.

Como  $J_G(\mathbf{q})$  ha sido expresado en el sistema de referencia {4} por conveniencia para el cálculo de las configuraciones singulares, se reutiliza así para la obtención de las direcciones singulares:

■ *Singularidades de posición:*

- $q_4 = 0$

$${}^4J_{11} = \begin{pmatrix} -790c_2s_3 & 790c_3 & 0 & -390 \\ 0 & 0 & 0 & 0 \\ 790c_2c_3 & 790s_3 & 0 & 0 \end{pmatrix}$$

Es claro que la dirección singular asociada es la traslación a lo largo del eje  $y$  del sistema de referencia {4}.

- $q_2 = -\frac{\pi}{2}$  y  $q_3 = \frac{\pi}{2}$

$${}^4J_{11} = \begin{pmatrix} 0 & 0 & 0 & -390 \\ 0 & 0 & 0 & 0 \\ 390s_4 & 390c_4 + 400 & 390s_4 & 0 \end{pmatrix}$$

También en este caso la dirección singular asociada es la traslación a lo largo del eje  $y$  del sistema de referencia {4}.

■ *Singularidad de Orientación:*

- $q_6 = 0$

En este caso lo más sencillo es expresar la submatriz  $J_{22}$  en el sistema de referencia {5}, obteniendo:

$${}^5J_{22} = \begin{pmatrix} 0 & 0 & 0 \\ 0 & -1 & 0 \\ 1 & 0 & 1 \end{pmatrix}$$

Por tanto, la dirección singular asociada es la rotación alrededor del eje  $x$  del sistema de referencia {5}.

■ *Singularidad Acoplada*

- $q_2 = -\frac{\pi}{2}$ ,  $q_3 = 0$ ,  $q_4 = 0$ ,  $q_5 = 0$  y  $q_6 = 0$

$${}^4[J_{21}|J_{22}] = \begin{pmatrix} 0 & 0 & 0 & 0 & 0 & 0 & 0 \\ 1 & 0 & 1 & 0 & 1 & 0 & 1 \\ 0 & -1 & 0 & 1 & 0 & -1 & 0 \end{pmatrix}$$

La dirección singular asociada es la rotación alrededor del eje  $x$  del sistema de referencia {4}. En este caso, además, se cumple que el número de GdL que se pierden es mayor que uno, lo que implica que hay más de una dirección singular. De hecho, las direcciones singulares son las rotaciones alrededor de los ejes  $x$  de los sistemas de referencias {1}, {2}, {3}, {4}, {5} y {6}.

## 2.2. Solución analítica de la cinemática inversa

La resolución de la cinemática inversa consiste en hallar las configuraciones asociadas a una pose concreta del elemento terminal. Como se comentó en la introducción, las soluciones pueden agruparse en dos grupos: soluciones analíticas, o en forma cerrada, y soluciones numéricas.

Para manipuladores no redundantes que poseen muñeca esférica, (Pieper, 1968) demostró de forma constructiva que siempre existe solución analítica. Más aún, demostró también que cualquier robot manipulador con tres articulaciones consecutivas cuyos ejes se cortan en un punto o son paralelos tiene solución en forma cerrada. Los manipuladores no redundantes que no poseen muñeca esférica y los manipuladores redundantes no tienen solución analítica en general, por lo que se emplean métodos numéricos para obtener al menos una buena aproximación de una de las soluciones. Estos métodos iterativos generalmente se basan en el método de Newton para resolver sistemas de ecuaciones no lineales (Buss, 2009; Buss and Kim, 2005).

No obstante, para el caso de robots manipuladores redundantes con muñeca esférica se puede hallar un procedimiento para obtener el conjunto de soluciones en forma cerrada. Para ello, si el manipulador tiene  $m$  GdL redundantes, se parametrizan  $m$  variables articulares. De esta forma se reduce el problema al caso no redundante donde se pueden aplicar los métodos de Pieper o (Paul, 1981) en donde se obtienen las soluciones en función de las variables articulares parametrizadas. Para completar la solución, se definen funciones que optimizan dichos parámetros en función de un objetivo secundario, como evitar singularidades, evitar límites articulares, etc.

Para manipuladores antropomórficos de 7 GdL, en la literatura (Jung et al., 2011; Lau and Wai, 2002; Qingmei et al., 2015; Shimizu et al., 2008) se pueden encontrar parametrizaciones de la tercera articulación,  $q_3$ , o del ángulo  $\varphi$  definido a partir de las relaciones del conjunto hombro ( $q_1 - q_3$ ), codo ( $q_4$ ) y muñeca ( $q_5 - q_7$ ). Siguiendo a estos autores y al ser el Kuka LWR 4+ un manipulador antropomórfico, la variable articular a parametrizar es  $q_3$ . Dada la matriz

$$T_7^0 = \begin{pmatrix} n_x & o_x & a_x & p_x \\ n_y & o_y & a_y & p_y \\ n_z & o_z & a_z & p_z \\ 0 & 0 & 0 & 1 \end{pmatrix},$$

que define la pose del elemento terminal, se obtiene el siguiente conjunto de ecuaciones:

$$\left(A_{i-1}^{i-2}\right)^{-1} \cdots \left(A_1^0\right)^{-1} \cdot T_7^0 = A_i^{i-1} \cdots A_7^6 \quad \forall i = 2, \dots, 7.$$

Una vez  $q_3$  está parametrizada, y debido a la presencia de muñeca esférica en el manipulador, es posible dividir la resolución de la cinemática inversa en dos subproblemas: el de posición, en el que a partir de  $\mathbf{p} = (p_x, p_y, p_z)$  es posible obtener  $q_1, q_2$  y  $q_4$ , y el de orientación, en el que a partir de

$$R = \begin{pmatrix} n_x & o_x & a_x \\ n_y & o_y & a_y \\ n_z & o_z & a_z \\ 0 & 0 & 0 \end{pmatrix}$$

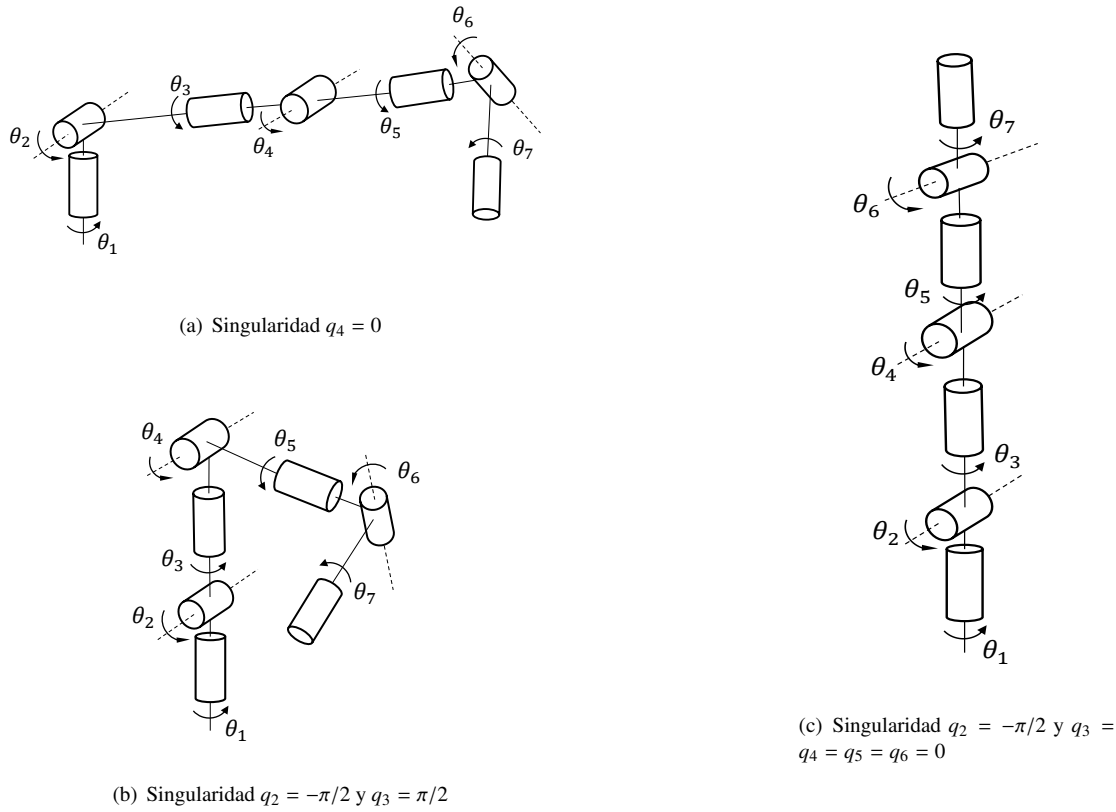


Figura 2: Singularidades del Kuka LWR 4+

se obtienen  $q_5, q_6$  y  $q_7$ .

Para el subproblema de posición, se toma la identidad:

$$(A_1^0)^{-1} \cdot T_7^0 = A_2 \cdots A_7$$

y si se iguala la cuarta columna de las matrices resultantes en ambos miembros (relativa a la posición) se obtiene:

$$\begin{cases} p_x c_1 + p_y s_1 = c_2(400 + 390c_4) + 390s_2c_3s_4 \\ -p_x s_1 + p_y c_1 = 390s_3s_4 \\ p_z - 310 = -390c_2c_3s_4 + s_2(390c_4 + 400) \end{cases} \quad (4)$$

Elevando al cuadrado y sumando cada componente, se tiene que:

$$\begin{aligned} p_x^2 + p_y^2 + (p_z - 310)^2 &= 400^2 + 390^2 + 2 \cdot 400 \cdot 390c_4 \\ \Rightarrow c_4 &= \frac{p_x^2 + p_y^2 + (p_z - 310)^2 - 312100}{312000} \end{aligned}$$

Por tanto, mediante la ecuación prototipo (A.2) del Apéndice A, se obtiene:

$$q_4 = \text{atan2}(\pm \sqrt{1 - a^2}, a),$$

donde

$$a = \left( \frac{p_x^2 + p_y^2 + (p_z - 310)^2 - 312100}{312000} \right).$$

Conocida la expresión para  $q_4$ ,  $q_1$  puede deducirse de la siguiente identidad:

$$-p_x s_1 + p_y c_1 = 390s_3s_4$$

$$\Downarrow$$

$$q_1 = \text{atan2}\left(390s_3s_4, \pm \sqrt{p_x^2 + p_y^2 - 390^2s_3^2s_4^2}\right) - \text{atan2}(p_y, p_x),$$

mediante la ecuación prototipo (A.5) del Apéndice A. Ahora,  $q_2$  puede obtenerse a partir de la siguiente igualdad otra vez gracias a la ecuación prototipo (A.5):

$$\begin{aligned} p_z - 310 &= -390c_2c_3s_4 + s_2(390c_4 + 400) \\ \Rightarrow q_2 &= \text{atan2}\left(c, \pm \sqrt{a^2 + b^2 - c^2}\right) - \text{atan2}(a, b), \end{aligned}$$

con:

$$\begin{aligned} a &= (390c_4 + 400) \\ b &= -390c_3s_4 \\ c &= p_z - 310 \end{aligned}$$

Una vez resuelto el subproblema de posición, es posible resolver el subproblema de orientación. Si se denota por  $R_i$  a la matriz que define la orientación relativa de  $A_i^{i-1}$ , se verifica que:

$$R_1 \cdot R_2 \cdots R_7 = R$$

Por tanto,

$$R_5 \cdot R_6 \cdot R_7 = \underbrace{R_4^{-1} \cdot R_3^{-1} \cdot R_2^{-1} \cdot R_1^{-1} \cdot R}_{\text{Matriz numérica } M},$$

o, equivalentemente:

$$\begin{pmatrix} c_5c_6c_7 - s_5s_7 & -c_7s_5 - c_5c_6s_7 & -c_5s_6 \\ c_7s_6 & -s_6s_7 & c_6 \\ -c_5s_7 - c_6c_7s_5 & c_6s_5s_7 - c_5c_7 & s_5s_6 \end{pmatrix} = \begin{pmatrix} m_{11} & m_{12} & m_{13} \\ m_{21} & m_{22} & m_{23} \\ m_{31} & m_{32} & m_{33} \end{pmatrix},$$

de donde se obtienen, usando las ecuaciones prototipo (A.2) y (A.3) del Apéndice A, las siguientes expresiones:

$$\begin{aligned} q_6 &= \text{atan2}(\pm \sqrt{m_{13}^2 + m_{23}^2}, m_{23}) \\ q_5 &= \text{atan2}(m_{33}/\sin(q_6), -m_{13}/\sin(q_6)) \\ q_7 &= \text{atan2}(-m_{22}/\sin(q_6), m_{21}/\sin(q_6)) \end{aligned}$$

### 3. Análisis cinemático del ABB Yumi

El ABB Yumi es un manipulador consistente en dos brazos antropomórficos unidos a un torso fijo (figura 3(a) y foto 3(b)). Cada brazo tiene 7 grados de libertad y no posee muñeca esférica. Los parámetros D-H del brazo derecho de este manipulador, para el que se ha realizado el análisis cinemático, se encuentran en la Tabla 2.

Tabla 2: Parámetros D-H del ABB Yumi

	$\alpha_i$	$a_i$	$d_i$	$\theta_i$
1	0.0	0.0	166.0	$\theta_1$
2	90.0	30.0	0.0	$\theta_2$
3	-90.0	-30.0	251.5	$\theta_3$
4	90.0	40.5	0.0	$\theta_4$
5	-90.0	-40.5	265.0	$\theta_5$
6	90.0	27.0	0.0	$\theta_6$
7	-90.0	-27.0	36.0	$\theta_7$

Las matrices de transformación homogéneas  $A_i^{i-1}$  obtenidas con estos parámetros D-H son:

$$\begin{aligned} A_1^0 &= \begin{pmatrix} c_1 & -s_1 & 0 & 0 \\ s_1 & c_1 & 0 & 0 \\ 0 & 0 & 1 & 166 \\ 0 & 0 & 0 & 1 \end{pmatrix} & A_2^1 &= \begin{pmatrix} c_2 & -s_2 & 0 & 30 \\ 0 & 0 & -1 & 0 \\ s_2 & c_2 & 0 & 0 \\ 0 & 0 & 0 & 1 \end{pmatrix} \\ A_3^2 &= \begin{pmatrix} c_3 & -s_3 & 0 & -30 \\ 0 & 0 & 1 & 251.5 \\ -s_3 & -c_3 & 0 & 0 \\ 0 & 0 & 0 & 1 \end{pmatrix} & A_4^3 &= \begin{pmatrix} c_4 & -s_4 & 0 & 40.5 \\ 0 & 0 & -1 & 0 \\ s_4 & c_4 & 0 & 0 \\ 0 & 0 & 0 & 1 \end{pmatrix} \\ A_5^4 &= \begin{pmatrix} c_5 & -s_5 & 0 & -40.5 \\ 0 & 0 & 1 & 265 \\ -s_5 & -c_5 & 0 & 0 \\ 0 & 0 & 0 & 1 \end{pmatrix} & A_6^5 &= \begin{pmatrix} c_6 & -s_6 & 0 & 27 \\ 0 & 0 & -1 & 0 \\ s_6 & c_6 & 0 & 0 \\ 0 & 0 & 0 & 1 \end{pmatrix} \\ A_7^6 &= \begin{pmatrix} c_7 & -s_7 & 0 & -27 \\ 0 & 0 & 1 & 36 \\ -s_7 & -c_7 & 0 & 0 \\ 0 & 0 & 0 & 1 \end{pmatrix} \end{aligned}$$

Con estas matrices es posible calcular la matriz  $T_7^0$ , que describe la cinemática directa del ABB Yumi.

#### 3.1. Solución de la cinemática inversa

Como ya se ha comentado, el ABB Yumi no posee muñeca esférica. De hecho, no posee ningún conjunto de tres articulaciones consecutivas cuyos ejes sean paralelos o se intersecten en un punto, por lo que no existe ningún resultado teórico que garantice la existencia de soluciones en forma cerrada. En casos como estos, algunos autores siguen un enfoque

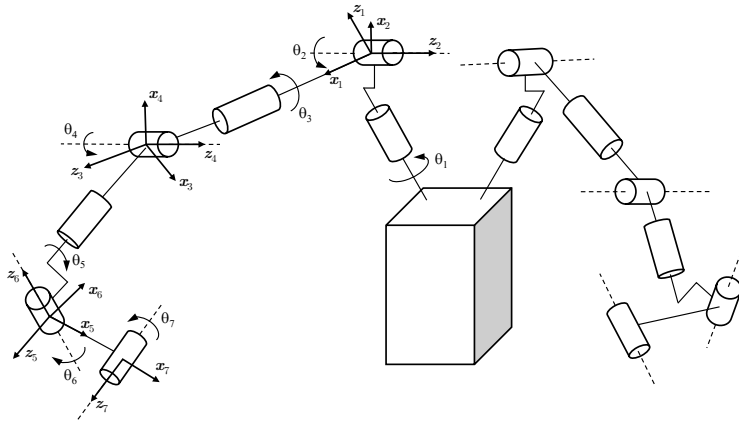
en el que se combinan las soluciones analíticas con las soluciones numéricas. Para manipuladores no redundantes, en (Lin and Min, 2015) se utiliza un método geométrico para hallar las tres primeras articulaciones y un método analítico para las tres últimas. Por otro lado, en (Kucuck and Bingul, 2005) se resuelve el problema para manipuladores concretos mediante distintos métodos puramente numéricos o puramente analíticos mientras que en (Wu et al., 2015) se resuelve dando un valor a  $q_6$  que luego se corrige mediante un método iterativo. Finalmente, en (Pan et al., 2012) se utiliza un método mixto en el que se combinan las soluciones analíticas con las soluciones numéricas. Para manipuladores redundantes, en (Ku et al., 2013) se consideran solo aquellos manipuladores de 7 GdL con hombro esférico, por lo que renombrando las articulaciones en sentido inverso el problema de la cinemática inversa puede resolverse de forma analítica como en el caso del Kuka LWR 4+.

Para abordar este problema, se extiende el método mixto empleado en (Pan et al., 2012), que solo se considera manipuladores no redundantes con muñeca esférica. En primer lugar se define una pequeña variante del manipulador que verifique alguna de las hipótesis del teorema de Pieper. Para esta variante se obtienen las ecuaciones analíticas de las soluciones de la cinemática inversa. Estas soluciones son corregidas después mediante métodos numéricos con los que es posible obtener la solución del manipulador original.

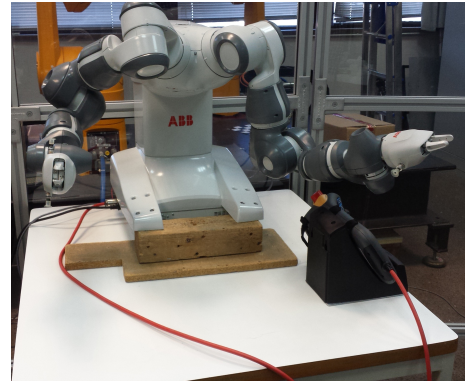
En el caso del ABB Yumi, la variante del manipulador que se elige posee hombro y muñeca esféricos (es decir, las tres primeras articulaciones también tienen ejes de rotación que se intersectan en un punto). Una vez obtenida la solución en forma cerrada, se usa un método numérico basado en el método de Newton, el método de la pseudoinversa, para obtener la solución final. Este método utilizará como condición inicial alguna de las soluciones halladas de forma analítica. Las ventajas de este método mixto frente a uno puramente numérico son evidentes:

- Mientras que los métodos puramente numéricos solo generan una solución, este método mixto genera tantas soluciones como las obtenidas de forma analítica para la variante del manipulador. Esto se debe a que cada una de dichas soluciones analíticas puede usarse como condición inicial del método numérico.
- El número de iteraciones necesarias y por tanto, el tiempo de ejecución, se reducen al usar una condición inicial obtenida de forma analítica frente a condiciones iniciales generadas de forma aleatoria o buscadas mediante complicados métodos geométricos.
- Debido a la proximidad existente entre la solución analítica de la variante del manipulador y la solución numérica del manipulador original, es posible evitar los problemas que pueden afectar a la convergencia de algunos de estos métodos numéricos, como la presencia de singularidades y mínimos locales.

Como el ABB Yumi es un manipulador redundante, una vez considerado la variante del manipulador con hombro y muñeca esféricos, la variable articular de la tercera articulación,  $q_3$ , se parametriza.



(a) Esquema del robot ABB Yumi



(b) Robot ABB Yumi

Figura 3: Esquema y foto del robot ABB Yumi

3.1.1. Solución analítica para un caso particular

El caso particular de hombro y muñeca esféricos se obtiene al hacer que  $a_2, a_3, a_6, a_7$  y  $d_7$  sean cero. Con esta variante del manipulador, se seguirán los pasos del teorema de Pieper (Pieper, 1968). Al igual que en el caso del Kuka LWR 4+, dada la matriz  $T_0^7$  consideramos el vector de posición  $\mathbf{p} = (p_x, p_y, p_z)$  y la matriz de rotación

$$R = \begin{pmatrix} n_x & o_x & a_x \\ n_y & o_y & a_y \\ n_z & o_z & a_z \\ 0 & 0 & 0 \end{pmatrix}$$

Se tiene entonces que:

$$\mathbf{p} = T_4^0 \cdot \begin{pmatrix} -40.5 \\ 265 \\ 0 \\ 1 \end{pmatrix}$$

Además, se utilizará la siguiente notación:

$$\mathbf{p} = \begin{pmatrix} g_1(q_2, q_3, q_4) \cos(q_1) + g_2(q_2, q_3, q_4) \sin(q_1) \\ g_1(q_2, q_3, q_4) \sin(q_1) - g_2(q_2, q_3, q_4) \cos(q_1) \\ g_3(q_2, q_3, q_4) \end{pmatrix} \quad (5)$$

$$A_3^2 \cdot A_4^3 \cdot \begin{pmatrix} -40.5 \\ 265 \\ 0 \\ 1 \end{pmatrix} = \begin{pmatrix} f_1(q_3, q_4) \\ f_2(q_3, q_4) \\ f_3(q_3, q_4) \\ 1 \end{pmatrix} \quad (6)$$

donde:

$$\begin{aligned} g_1(q_2, q_3, q_4) &= \cos(q_2)f_1(q_3, q_4) - \sin(q_2)f_2(q_3, q_4) \\ g_2(q_2, q_3, q_4) &= f_3(q_3, q_4) \\ g_3(q_2, q_3, q_4) &= \sin(q_2)f_1(q_3, q_4) + \cos(q_2)f_2(q_3, q_4) + 166 \end{aligned}$$

Por tanto,

$$\begin{aligned} p_x^2 + p_y^2 + (p_z - 166)^2 &= \\ &= g_1(q_2, q_3, q_4)^2 + g_2(q_2, q_3, q_4)^2 + (g_1(q_2, q_3, q_4) - 166)^2 = \\ &= f_1(q_3, q_4)^2 + f_2(q_3, q_4)^2 + f_2(q_3, q_4)^2 \end{aligned} \quad (7)$$

$$p_z = \sin(q_2)f_1(q_3, q_4) + \cos(q_2)f_2(q_3, q_4) + 166 \quad (8)$$

Ahora, (7) es igual a  $\alpha \cos(q_4) - \beta \sin(q_4) + 136757.75$  por lo que se tiene que:

$$q_4 = \text{atan2}\left(\gamma, \pm \sqrt{\alpha^2 + \beta^2 - \gamma^2}\right) - \text{atan}(\alpha, \beta),$$

donde:

$$\begin{aligned} \alpha &= 130014.5 \\ \beta &= -41836.5 \\ \gamma &= p_x^2 + p_y^2 + (p_z - 166)^2 - 136757.75 \end{aligned}$$

Por otro lado, (8) es igual a:

$$\begin{aligned} &251.5 \cos(q_2) + 265 \cos(q_2) \cos(q_4) + 40.5 \cos(q_3) \sin(q_2) \\ &- 40.5 \cos(q_2) \sin(q_4) - 40.5 \cos(q_3) \cos(q_4) \sin(q_2) \\ &- 265 \cos(q_3) \sin(q_2) \sin(q_4) + 166 \end{aligned}$$

donde  $q_3$  es la variable articular parametrizada y  $q_4$  ya se conoce. Por tanto, se tiene que:

$$q_2 = \text{atan2}\left(c, \pm \sqrt{a^2 + b^2 - c^2}\right) - \text{atan}(a, b),$$

donde:

$$\begin{aligned} a &= 251.5 + 265 \cos(q_4) - 40.5 \sin(q_4) \\ b &= 40.5 \cos(q_3) - 40.5 \cos(q_3) \cos(q_4) - 265 \cos(q_3) \sin(q_4) \\ c &= p_z - 166 \end{aligned}$$

Finalmente, dado que en las dos primeras filas de (5), la expresión  $g_i(q_2, q_3, q_4)$  unicamente depende de las variables articulares cuya solución se conoce, se puede usar indistintamente cualquiera de ambas para obtener el valor de  $q_1$ :

$$q_1 = \text{atan2}\left(c, \pm \sqrt{a^2 + b^2 - c^2}\right) - \text{atan}(a, b),$$

donde:

$$\begin{aligned} a &= g_1(q_2, q_3, q_4) \\ b &= g_2(q_2, q_3, q_4) \\ c &= p_x \end{aligned}$$

Para hallar la solución de  $q_4, q_2$  y  $q_1$  se ha usado la ecuación prototipo (A.5) del Apéndice A.



Las variables  $q_5, q_6$  y  $q_7$  se obtienen de forma análoga al caso del Kuka LWR 4+. Sus expresiones son:

$$\begin{aligned} q_6 &= \text{atan2}(\pm \sqrt{m_{13}^2 + m_{33}^2}, m_{23}) \\ q_5 &= \text{atan2}(m_{33} / \sin(q_6), -m_{13} / \sin(q_6)) \\ q_7 &= \text{atan2}(-m_{22} / \sin(q_6), m_{21} / \sin(q_6)) \end{aligned}$$

### 3.1.2. Solución numérica de la cinemática inversa

Una vez obtenidas las soluciones en forma cerrada de la variante del manipulador original, una de estas soluciones se utiliza como condición inicial para el método de la pseudoinversa. Cualquiera de las soluciones obtenidas puede utilizarse y, con cada una de ellas, se obtendrá una solución distinta para la misma pose del elemento terminal. El método de la pseudoinversa es un método basado en el método de Newton en el que a partir de una pose deseada del elemento terminal  $T_d$  y una configuración inicial  $\mathbf{q}_0$ , aproxima la solución  $\mathbf{q}_i$  mediante la regla iterativa siguiente:

$$\mathbf{q}_{i+1} = \mathbf{q}_i + J_G^\dagger(\mathbf{q}_i) \begin{bmatrix} \mathbf{e}_P \\ \mathbf{e}_O \end{bmatrix}$$

donde  $J_G^\dagger(\mathbf{q})$  denota la pseudoinversa de Moore-Penrose de  $J_G(\mathbf{q})$ ;  $\mathbf{e}_P$  denota el error de posición y  $\mathbf{e}_O$ , el de orientación.

Dichos errores se obtienen en cada iteración de la siguiente forma:

- $T_d$  se descompone en el vector de posición  $\mathbf{p}_d$  y la matriz de rotación  $R_d$ . Esta última se expresa como un cuaternión unitario  $\mathbf{Q}_d = \{n_d, \boldsymbol{\epsilon}_d\}$  donde  $n_d$  y  $\boldsymbol{\epsilon}_d$  representan respectivamente la parte escalar y vectorial del cuaternión.
- Para cada  $\mathbf{q}_i$  se calcula la pose asociada  $T_e$  mediante la cinemática directa. Al igual que con  $T_d$ , de  $T_e$  se obtiene  $\mathbf{p}_e$  y  $\mathbf{Q}_e = \{n_e, \boldsymbol{\epsilon}_e\}$
- El error de posición es:

$$\mathbf{e}_P = \mathbf{p}_d - \mathbf{p}_e$$

- El error de orientación es:

$$\mathbf{e}_O = n_e \boldsymbol{\epsilon}_d - n_d \boldsymbol{\epsilon}_e - \begin{pmatrix} 0 & e_z & e_y \\ e_z & 0 & -e_x \\ -e_y & e_x & 0 \end{pmatrix} \boldsymbol{\epsilon}_e,$$

con  $\boldsymbol{\epsilon}_d = (e_x, e_y, e_z)$ .

### 3.2. Validación

A fin de mostrar el rendimiento de la generalización del método mixto propuesto en este trabajo, se ha realizado una validación del mismo usando MATLAB R2015a. Para ello, se ha generado una pose aleatoria y se han obtenido sus correspondientes soluciones analíticas. A continuación, se ha utilizado una de las soluciones obtenidas como condición inicial del método iterativo de la pseudoinversa. Esta solución se compara con las obtenidas mediante el método puramente numérico de la pseudoinversa.

Los gráficos 5(a) y 5(b) representan la norma de los errores de posición y orientación mientras que 4(a), 4(b), 4(c), 4(d),

4(e), 4(f) y 4(g) muestran las trayectorias de aproximación a la solución seguidas por cada articulación. En estos gráficos la línea azul muestra el error o la trayectoria con el método propuesto en el presente trabajo mientras que la línea roja muestra las mismas variables pero con el método puramente numérico de la pseudoinversa con condición inicial aleatoria. Se puede observar que el método propuesto necesita un menor número de iteraciones. Debido a que con ambos enfoques se utiliza el método de la pseudoinversa, el que se reduzca el número de iteraciones necesarias se traduce en un menor tiempo de ejecución y en un menor coste computacional. Si se utilizase otro método iterativo de cálculo con la aproximación puramente numérica para mejorar el tiempo de convergencia, también podría utilizarse en la aproximación mixta, lo que implicaría que el enfoque propuesto en este artículo seguiría teniendo menor tiempo de ejecución y menor coste computacional.

## 4. Conclusiones

Este trabajo presenta un estudio cinemático original de dos manipuladores serie redundantes: el Kuka LWR 4+ y el ABB Yumi. Las soluciones de la cinemática inversa se obtienen de forma analítica para el Kuka LWR 4+ y de forma analítico-numérica (mixto) para el ABB Yumi. Las ventajas del método mixto sobre los métodos puramente numéricos residen en la completitud del conjunto de las soluciones (se pueden obtener todas las soluciones, como ocurre con los métodos en forma cerrada) y en el menor coste computacional y tiempo de ejecución necesario para obtenerlas. Esto permite el uso de dichas soluciones en algoritmos o leyes de control sin que suponga un mayor coste computacional. Por otro lado, para el caso del Kuka LWR 4+, se calculan simbólicamente tanto las singularidades como las direcciones singulares asociadas, lo que permite su inclusión en distintos algoritmos para manipular, controlar y/o teleoperar el Kuka LWR 4+. Ya sea porque se eliminen estas configuraciones del espacio de trabajo o se utilicen campos de fuerza repulsivos alrededor de ellas, es claro que la manipulación y control del Kuka LWR 4+ mejora notablemente al tener en cuenta las configuraciones y direcciones singulares.

Finalmente, como trabajo futuro se contempla el estudio de las configuraciones y direcciones singulares del ABB Yumi. Al no tener tres articulaciones consecutivas cuyos ejes sean paralelos o se corten en un punto, el estudio de dichas configuraciones no puede dividirse atendiendo a la posición u orientación como en el caso del Kuka LWR 4+. La magnitud del jacobiano completo del ABB Yumi complica el estudio analítico de las configuraciones singulares, por lo que debe utilizarse un enfoque distinto para abordar este problema.

## Agradecimientos

Este trabajo ha sido realizado en parte gracias al apoyo de los proyectos DPI2013-40882-P, DPI2014-57757-R y las becas pre-doctorales BES-2012-059884 y BES-2012-054899.

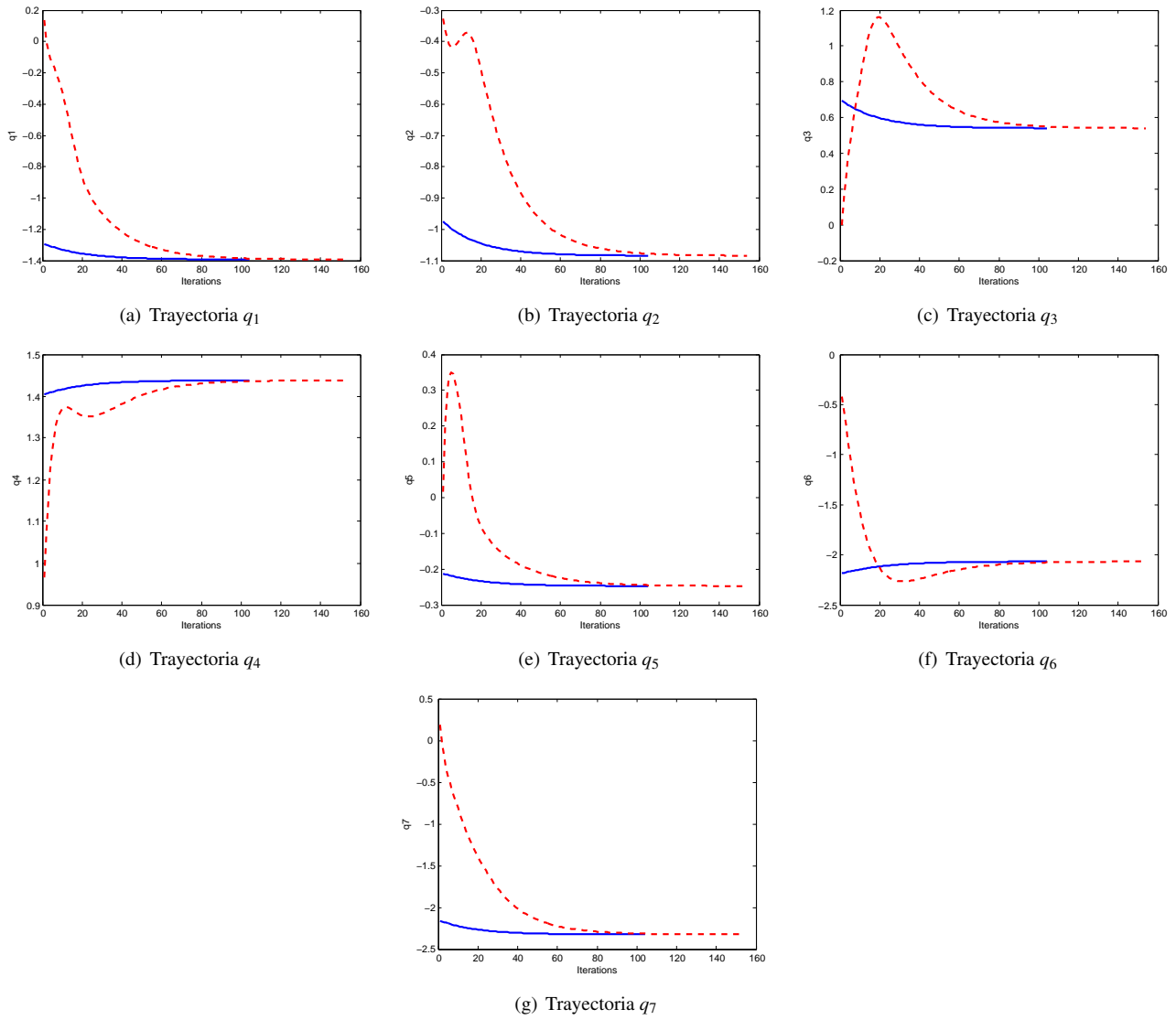


Figura 4: Trayectorias de las  $q_i$

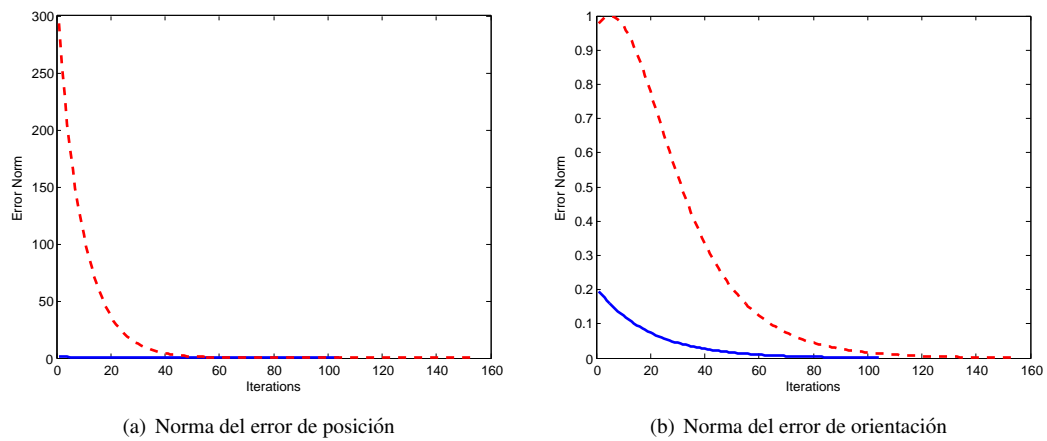


Figura 5: Norma del error

## Referencias

- Buss, S., 2009. Introduction to inverse kinematics with jacobian transpose, pseudoinverse and damped least squares methods. Tech. rep., University of California, San Diego.
- Buss, S., Kim, J., 2005. Selectively damped least squares for inverse kinematics. *Journal of Graphics Tools* 10 (3), 37–49.
- Craig, J., 1989. *Introduction to Robotics: Mechanics and Control*. Addison-Wesley Longman Publishing Co., Inc.
- Denavit, J., Hartenberg, R. S., 1965. A Kinematic Notation for Lower-Pair Mechanisms Based on Matrices. *J. Appl. Mech.* 22 (2), 215 – 221.
- Freire, M., Sánchez, E., Tejada, S., Díez, R., 2015. Desarrollo e implementación de una estrategia de gestión de singularidades para un sistema robótico redundante cooperativo destinado a la asistencia en intervenciones quirúrgicas. *Revista Iberoamericana de Automática e Informática Industrial (RIAI)* 12 (1), 80 – 91.
- Gottlieb, D., 1986. Robots and Topology. In: *Proceedings of the IEEE International Conference on Robotics and Automation*. Vol. 3. pp. 1689–1691.
- Hollerbach, J., 1985. Optimum kinematic design for a seven degree of freedom manipulator. In: *Robotics Research: The Second International Symposium*. MIT Press, pp. 215 – 222.
- Jung, D., Yoo, Y., Koo, J., Song, M., Won, S., 2011. A Novel Redundancy Resolution Method to Avoid Joint Limits and Obstacles on Anthropomorphic Manipulator. In: *SICE Annual Conference*. pp. 924 – 929.
- Ku, L., Huo, X., Liu, Y., Liu, H., 2013. An integrated inverse kinematic approach for the 7-dof humanoid arm with offset wrist. In: *IEEE International Conference on Robotics and Biomimetics (ROBIO)*. pp. 2737–2742.
- Kucuck, S., Bingul, Z., 2005. The inverse kinematics solutions of fundamental robot manipulators with offset wrist. In: *IEEE International Conference on Mechatronics, 2005*. pp. 197–202.
- Lau, H., Wai, L., 2002. A Jacobian-Based Redundant Control Strategy for 7DOF WAM. In: *Proceedings Conference on Control, Automation, Robotics and Vision*. pp. 1060 – 1065.
- Lin, Y., Min, H., 2015. Inverse kinematics of modular manipulator robot with shoulder offset based on geometric method mixed with analytical method algorithm. In: *IEEE International Conference on Cyber Technology in Automation, Control, and Intelligent Systems (CYBER)*. pp. 1198–1203.
- Murray, R., Li, Z., Shankar Sastry, S., 1994. *A Mathematical Introduction to Robotic Manipulation*. CRC Press.
- Oetomo, D., 2004. Singularity analysis and handling towards mobile manipulation. Ph.D. thesis, National University of Singapore.
- Pan, H., Fu, B., Chen, L., Feng, J., 2012. The inverse kinematics solutions of robot manipulators with offset wrist using the offset modification method. In: *Advances in Automation and Robotics, Vol.1*. Springer Berlin Heidelberg, Berlin, Heidelberg, pp. 655–663.
- Paul, R., 1981. *Robot Manipulators: Mathematics, Programming and Control*. The MIT Press.
- Pieper, D., 1968. The kinematics of manipulation under computer control. Ph.D. thesis, Stanford Artificial Intelligence Laboratory - Stanford University.
- Qingmei, M., Pengcheng, W., Jiaming, D., Huiping, S., Minzhou, L., 2015. An algorithm of inverse kinematics for manipulator with redundancy. In: *2015 IEEE International Conference on Cyber Technology in Automation, Control, and Intelligent Systems (CYBER)*. pp. 54–58.
- Rieseler, H., Schrage, H., Wahl, F., 1990. Symbolic computation of closed form solutions with prototype equations. In: *Proceedings of 2nd International Workshop on Advances in Robot Kinematics*. pp. 343–351.
- Sánchez, R., González, J., Castillo, E., García, M., 2016. Análisis cinemático de un novedoso robot paralelo reconfigurable. *Revista Iberoamericana de Automática e Informática Industrial (RIAI)* 13 (2), 247 – 257.
- Shimizu, M., Kakuya, H., Yoon, W., Kitagaki, K., Kosuge, K., October 2008. Analytical inverse kinematic computation for 7-dof redundant manipulator with joint limits and its application to redundancy resolution. *IEEE Transactions on Robotics* 24 (5), 1131 – 1142.
- Siciliano, B., Sciavicco, L., Villani, L., Oriolo, G., 2008. *Robotics: Modelling, Planning and Control*. Springer Publishing Company, Incorporated.
- Spong, M., Hutchinson, S., Vidyasagar, M., 2006. *Robot Modeling and Control*. John Wiley and Sons.
- Strang, G., 1980. *Linear algebra and its application*. New York: Academic.
- Wu, M. K., Kung, Y. S., Lee, F. C., Chen, W. C., 2015. Inverse kinematics of robot manipulators with offset wrist. In: *2015 International Conference on Advanced Robotics and Intelligent Systems (ARIS)*. pp. 1–6.

## Apéndice A. Ecuaciones Prototipo

La siguiente lista recoge las principales expresiones trigonométricas prototipo utilizadas en este trabajo según pueden encontrarse en (Paul, 1981; Rieseler et al., 1990):

$$\sin(\theta) = a \implies \theta = \text{atan2}\left(a, \pm \sqrt{1 - a^2}\right) \quad (\text{A.1})$$

$$\cos(\theta) = a \implies \theta = \text{atan2}\left(\pm \sqrt{1 - a^2}, a\right) \quad (\text{A.2})$$

$$\left. \begin{array}{l} \sin(\theta) = a \\ \cos(\theta) = b \end{array} \right\} \implies \theta = \text{atan2}(a, b) \quad (\text{A.3})$$

$$a \cos(\theta) + b \sin(\theta) = 0 \implies \left\{ \begin{array}{l} \theta = \text{atan2}(-a, b) \\ \theta = \text{atan2}(a, -b) \end{array} \right. \quad (\text{A.4})$$

$$a \cos(\theta) + b \sin(\theta) = c \implies \theta = \text{atan2}(c, \pm \alpha) - \text{atan2}(a, b) \quad (\text{A.5})$$

$$\text{donde } \alpha = \sqrt{a^2 + b^2 - c^2}.$$

$$\left. \begin{array}{l} a \cos(\theta_1) + b \cos(\theta_2) = e \\ a \sin(\theta_1) + b \sin(\theta_2) = f \end{array} \right\} \implies$$

$$\implies \theta_1 = \text{atan2}\left(\beta, \pm \sqrt{e^2 + f^2 - \beta^2}\right) \quad (\text{A.6})$$

$$\text{donde } \beta = \frac{a^2 + e^2 + f^2 - b^2}{2a}.$$