



ELSEVIER



CrossMark

ScienceDirect

Disponible en www.sciencedirect.com



www.elsevier.es/RIAI

Revista Iberoamericana de Automática e Informática industrial 13 (2016) 127–134

Extensión del Rango de Operación con Conmutación Suave de un Convertidor CC-CC Bidireccional de Tres Puertos

Laureano Piris-Botalla*, Germán G. Oggier, Andrés M. Airabella, Guillermo O. García

Grupo de Electrónica Aplicada (GEA), Facultad de Ingeniería, Universidad Nacional de Río Cuarto, Ruta Nacional # 36 Km. 601, X5804BYA, Río Cuarto, Argentina. CONICET.

Resumen

En este trabajo se analiza la operación con conmutación suave de un convertidor CC-CC bidireccional de tres puertos (CTP) para sistemas eléctricos híbridos. Se estudia el principio de control de flujo de energía y la operación con conmutación suave para establecer sus regiones de operación. A partir de este análisis se definen criterios de diseño para operar el CTP con conmutación suave en un amplio rango de funcionamiento. Los parámetros considerados son las relaciones de transformación y las inductancias de dispersión del transformador, las cuales determinan la máxima potencia que puede ser transferida. Se presentan resultados experimentales para validar el análisis.

Palabras Clave:

Electrónica de Potencia, Convertidores y Accionamientos Eléctricos, Sistemas Eléctricos y Electrónicos de Potencia, Vehículos Híbridos.

1. Introducción

Los sistemas eléctricos híbridos son aquellos que se alimentan de diferentes fuentes de energía y almacenadores. Actualmente, su uso se está incrementando debido a sus potenciales aplicaciones en sistemas eléctricos híbridos como por ejemplo vehículos eléctricos híbridos (VEH), sistemas de generación de energías renovables, sistemas ininterrumpidos de energía, entre otros (Bizon, 2012) (Dursun and Kilic, 2012) (Hajizadeh and Golkar, 2010) (Tan Xingguo and Hui, 2013). En estas aplicaciones, las fuentes de energía y los almacenadores, tales como baterías y supercapacitores, poseen diferentes niveles de tensión y características tensión-corriente entre sí y respecto de la carga (Lalit and Shailendra, 2013). Por ello, surge la necesidad de incorporar interfaces de electrónica de potencia adecuadas, con el objetivo de adaptar los diferentes niveles de tensión y realizar un control del flujo de energía entre cada uno de los bloques (Etxeberria et al., 2012). Una posible solución es la utilización de convertidores multipuertos ya que permiten centralizar el control del flujo de energía en una única interfaz mi-

nimizando el volumen, costos y complejidad del sistema (Vural et al., 2010).

Una de las ventajas del CTP es su capacidad de poder operar con conmutación suave (Farzanehfard et al., 2008) (Adib and Farzanehfard, 2009) (Anwer Naqui and Ahmad, 2013), la cual se caracteriza por reducidas pérdidas de conmutación debido a que la misma se realiza cuando la tensión, la corriente, o ambas variables, son iguales a cero a través de los interruptores cuando se produce una conmutación. Sin embargo, esta característica solo se obtiene en una determinada región de operación establecida cuando la potencia transferida es elevada y las relaciones de conversión de tensiones son próximas a la unidad (Oggier et al., 2009). Por otro lado, la conmutación dura se caracteriza porque la conmutación se realiza con valores de tensión y corriente elevados, incrementándose las pérdidas de conmutación (Piris-Botalla et al., 2014) (Kovacevic et al., 2008).

En (Duarte et al., 2007) se presenta una topología de tres puertos para un sistema eléctrico híbrido compuesto por celdas combustible, un banco de baterías y una carga. La utilización de un banco de baterías permite optimizar la eficiencia del sistema eléctrico híbrido, cuando la potencia demandada por la carga es inferior a la que entrega la celda de combustible, debido a que las baterías almacenan el excedente de potencia. Además, la utilización de un banco de baterías permite mejorar la respuesta transitoria del sistema, frente a la que se obtiene cuando se utiliza únicamente una celda de combustible. En (Zhao and

* Autor en correspondencia.

Correos electrónicos: lpiris@ing.unrc.edu.ar (Laureano Piris-Botalla), goggier@ing.unrc.edu.ar (Germán G. Oggier), aaairabella@ing.unrc.edu.ar (Andrés M. Airabella), ggarcia@ing.unrc.edu.ar (Guillermo O. García)
URL: www.ing.unrc.edu.ar/grupos/gea/ (Laureano Piris-Botalla)

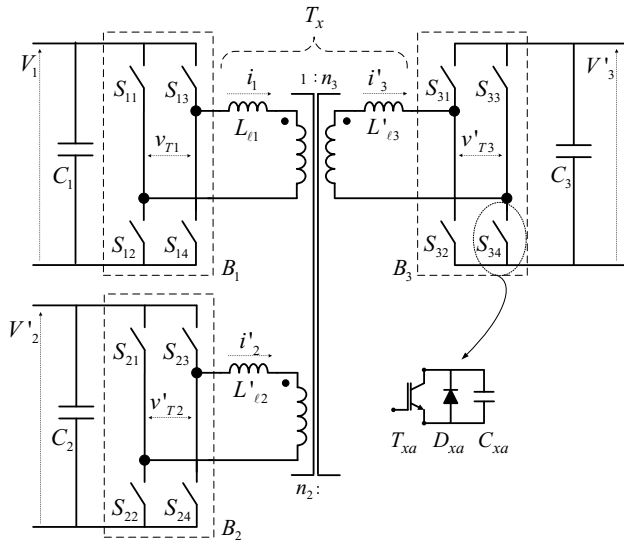


Figura 1: Topología del CTP

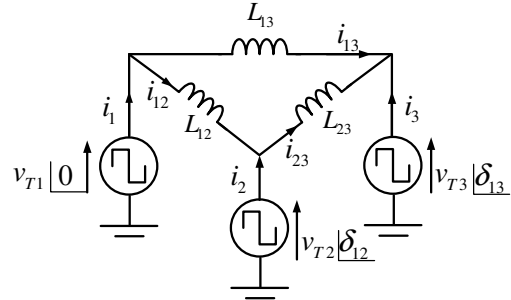
Kolar, 2004) y (Zhao et al., 2008) se presenta un CTP, el control de flujo de energía se realiza aplicando un determinado desfase entre las tensiones a bornes del transformador. Además se introduce una modulación a una de las tensiones generadas en uno de los puertos, consiguiéndose minimizar las pérdidas totales del sistema. En (Tao et al., 2008) y (Tao et al., 2005) se trabaja con una topología de tres puertos utilizando una modulación PWM lo que permite extender el rango de operación en conmutación suave, pero requiere de un control más complejo.

La bibliografía consultada no presenta un análisis de la conmutación suave del CTP considerando el efecto de determinados parámetros del transformador de alta frecuencia, como las relaciones de transformación y el valor de las inductancias de dispersión, los cuales deben dimensionarse adecuadamente en función de los requerimientos del convertidor ((De Doncker et al., 1991), (Inoue and Akagi, 2007), (Jain and Ayyanar, 2008), (Oggier et al., 2006)). En este trabajo se analiza la operación del convertidor con conmutación suave determinándose criterios de diseño del transformador de alta frecuencia que permitan extender la región de operación con conmutación suave operando el convertidor con la estrategia de modulación convencional.

El trabajo está organizado de la siguiente manera: La Sección 2 presenta una descripción de la topología CTP, el control de flujo de energía y sus modos de funcionamiento. En la Sección 3 se analizan las condiciones de conmutación suave. En 4, se muestran los resultados experimentales del CTP. Las conclusiones se presentan en la Sección 5.

2. Descripción de la Topología y Principio de Funcionamiento

En la Fig. 1 se muestra un esquema de la topología del CTP. Esta se compone de tres puentes completos B_1 , B_2 y B_3 , y un transformador de alta frecuencia T_x . Las inductancias L_{l1} , L'_{l2}

Figura 2: Circuito equivalente Δ del CTP

y L'_{l3} representan las inductancias de dispersión del transformador. Cada puente completo puede funcionar como rectificador o inversor en función del sentido del flujo de energía. Los interruptores S_{xa} , mostrados en la Fig. 1, pueden implementarse mediante un transistor de potencia T_{xa} , un diodo en antiparalelo, D_{xa} , y un capacitor de conmutación, C_{xa} , donde x representa el número de puerto y a representa el número de interruptor.

Para simplificar el análisis, todas las variables y parámetros de los puertos 2 y 3 se refieren al puerto 1 obteniéndose un circuito equivalente en estrella, utilizando las siguientes relaciones: $L_{l2} = L'_{l2}/n_2^2$, $v_{T2} = v'_{T2}/n_2$, $V_2 = V'_2/n_2$ y $i_2 = i'_2 n_2$ para el puerto 2 y $L_{l3} = L'_{l3}/n_3^2$, $v_{T3} = v'_{T3}/n_3$, $V_3 = V'_3/n_3$ y $i_3 = i'_3 n_3$ para el puerto 3, donde n_2 y n_3 representan las relaciones de transformación de los puertos 2 y 3, respectivamente. En este trabajo la inductancia de magnetización se considera lo suficientemente elevada como para no incluirla en el modelo. A su vez, el circuito equivalente en estrella puede ser transformado en un circuito equivalente en Δ como se muestra en la Fig. 2 (Wang et al., 2012). En esta figura v_{T1} , v_{T2} y v_{T3} , representan las tensiones de alterna generadas por los puentes B_1 , B_2 y B_3 , respectivamente y las inductancias L_{12} , L_{13} y L_{23} se obtienen a través de una transformación $Y - \Delta$. Con el objetivo de simplificar la notación, las inductancias del equivalente Δ se normalizan respecto a L_{12} como: $L_2 = L_{23}/L_{12}$ y $L_3 = L_{13}/L_{12}$.

En este trabajo, V_1 representa la tensión de un banco de baterías, V'_2 la tensión de un supercapacitor y V'_3 la tensión de CC de la carga. El objetivo del CTP es regular la tensión del lado de la carga en un valor de referencia constante, en presencia de perturbaciones originadas por la carga y/o las fuentes de alimentación, independiente del sentido del flujo de energía. El banco de baterías aporta la potencia media demanda por la carga, mientras que el supercapacitor se utiliza para suministrar y/o almacenar los transitorios de potencia de acuerdo a los requerimientos del sistema. Las relaciones de conversión de tensión se definen respecto a la tensión de CC del puerto 1 como $d_{12} = V_2/V_1$ y $d_{13} = V_3/V_1$.

De acuerdo con el circuito equivalente Δ mostrado en la Fig. 2, la dinámica de la corriente a través de cada una de las ramas puede expresarse como:

$$\frac{di_{xy}(\theta)}{d\theta} = \frac{v_{Tx}(\theta) - v_{Ty}(\theta)}{\omega L_{xy}}, \quad (1)$$

donde x e y indican los puertos entre los que se conecta cada

una de las inductancias equivalentes, $\theta = \omega t$, $\omega = 2\pi f_s$ y f_s es la frecuencia de conmutación. Las expresiones para $i_{12}(\theta)$, $i_{23}(\theta)$ e $i_{13}(\theta)$ pueden obtenerse resolviendo (1), las cuales se utilizan para determinar las expresiones de corriente en cada puerto como:

$$i_1(\theta) = i_{12}(\theta) + i_{13}(\theta), \quad (2)$$

$$i_2(\theta) = i_{23}(\theta) - i_{12}(\theta), \quad (3)$$

$$i_3(\theta) = -i_{13}(\theta) - i_{23}(\theta). \quad (4)$$

La Fig. 3 muestra las principales formas de onda correspondientes al circuito equivalente en Δ : v_{T1} , v_{T2} y v_{T3} y las corrientes en cada puerto $i_1(\theta)$, $i_2(\theta)$ e $i_3(\theta)$ para una condición particular de funcionamiento dada por $0 < \delta_{12} < \delta_{13}$, $d_{12} < 1$ y $d_{13} < 1$. Los ángulos δ_{12} y δ_{13} corresponden a los desfases entre v_{T1} y v_{T2} , y entre v_{T1} y v_{T3} , respectivamente. El ángulo δ_{12} es positivo cuando v_{T1} adelanta a v_{T2} . De la misma manera, el ángulo δ_{13} es positivo cuando v_{T1} adelanta a v_{T3} .

En régimen permanente, cada una de las corrientes del transformador, i_x , poseen un valor medio igual a cero, lo cual produce una simetría impar en sus formas de onda e implica que se debe cumplir la condición $i_x(\pi) = -i_x(0)$. Por lo tanto, a partir de las ecuaciones (2), (3) y (4), las expresiones de las potencias en cada puerto del convertidor pueden obtenerse resolviendo la siguiente expresión.

$$P_x = \frac{1}{\pi} \int_0^\pi v_{T_x}(\theta) i_x(\theta) d\theta, \quad (5)$$

donde v_{T_x} e i_x representan la tensión y corriente alterna del puerto correspondiente, respectivamente. A continuación se presentan las expresiones de la potencia para cada puerto obtenidas en función de V_1 como:

$$P_1 = \frac{V_1^2(L_3\delta_{12}d_{12}\pi - L_3\delta_{12}^2d_{12} + d_{13}\delta_{13}\pi - d_{13}\delta_{13}^2)}{\omega\pi L_3}, \quad (6)$$

$$P_2 = \frac{V_1^2(d_{12}(2L_2\delta_{12}(\delta_{12} - \pi) + d_{12}\delta_{12}(\delta_{12} - 2\delta_{13} + \pi) - K_1))}{2\pi\omega L_2}, \quad (7)$$

$$P_3 = \frac{V_1^2(d_{12}^2L_3\delta_{12}(\delta_{12} - 2\delta_{13} + \pi) + K_2 - K_3)}{2\pi\omega L_2L_3}, \quad (8)$$

donde

$$K_1 = d_{13}(\delta_{12}^2 - 4\delta_{12}\delta_{13} + 2\delta_{13}^2 + 3\delta_{12}\pi - 2\delta_{13}\pi),$$

$$K_2 = 2d_{13}L_2\delta_{13}(-\delta_{13} + \pi),$$

$$K_3 = d_{12}d_{13}L_3(\delta_{12}^2 + 2\delta_{13}(\delta_{13} - \pi) + \delta_{12}(-4\delta_{13} + 3\pi)).$$

3. Análisis de las regiones de operación con conmutación suave

En esta sección se analizan las regiones de operación con conmutación suave del CTP. Para ello, se utiliza el circuito equivalente de la Fig 2.

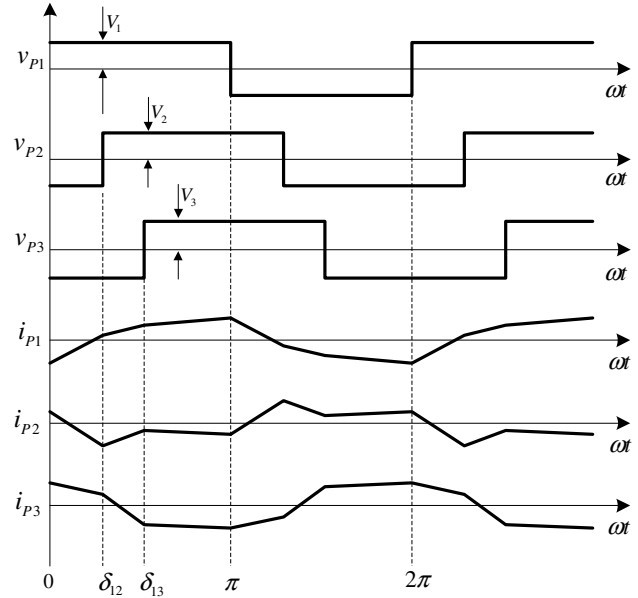


Figura 3: Formas de onda ideales del CTP con $1 > d_{12} > d_{13}$.

En este trabajo, se asume que el tiempo de conmutación es reducido respecto al período de conmutación, lo que permite considerar que la conmutación se produce de manera instantánea. Esta condición permite simplificar el análisis para obtener las restricciones de operación con conmutación suave.

Para evitar que se produzca un corto circuito en los puentes del convertidor, el tiempo muerto debe ser mayor al máximo tiempo de carga/descarga de los capacitores de conmutación C_{xa} . Este tiempo puede determinarse a partir de la siguiente expresión (Kheraluwala et al., 1992),

$$t_m = \frac{2C_{xa}V_x}{i_x\delta_{xx}}. \quad (9)$$

3.1. Restricciones de Operación con Conmutación Suave

A partir del análisis de la conmutación suave aplicado en una topología de dos puertos (De Doncker et al., 1991) y (Ogier et al., 2009) y extendiendo los resultados al convertidor CTP, puede demostrarse que las condiciones de conmutación suave implican el cumplimiento de las siguientes restricciones: $i_1(0) < 0$, $i_2(\delta_{12}) < 0$ y $i_3(\delta_{13}) < 0$. De manera análoga, analizando los ángulos simétricos, se puede concluir que estas condiciones implican $i_1(\pi) > 0$, $i_2(\pi + \delta_{12}) > 0$ e $i_3(\pi + \delta_{13}) > 0$. Si alguna de estas condiciones no se cumplen, entonces el CTP opera con conmutación dura.

Evaluando las expresiones (2), (3) y (4) en los instantes de conmutación respectivos, se obtienen los valores de corrientes como:

$$i_1(0) = -\frac{V_1(2L_3d_{12}\delta_{12} + L_3\pi(1 - d_{12}) + 2d_{13}\delta_{13} + \pi(1 - d_{13}))}{2\omega L_3}, \quad (10)$$

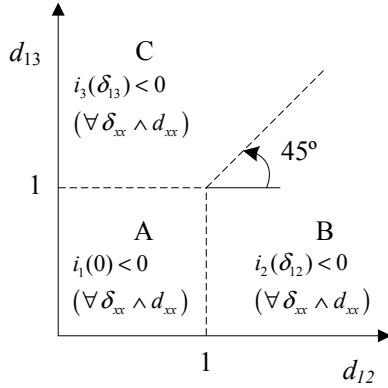


Figura 4: Plano d_{13} vs. d_{12} donde se muestran las diferentes regiones de operación.

$$i_2(\delta_{12}) = \frac{V_1(-2d_{13}\delta_{13} + 2d_{13}\delta_{12} - d_{12}\pi + d_{13}\pi - 2L_2\delta_{12} + M_1)}{2\omega L_2}, \quad (11)$$

$$i_3(\delta_{13}) = \frac{V_1(-2L_2\delta_{13} + L_2\pi - L_2d_{13}\pi - 2L_3d_{12}\delta_{13} + M_2)}{2\omega L_3L_2}, \quad (12)$$

donde

$$M_1 = L_2\pi - L_2d_{12}\pi,$$

$$M_2 = 2L_3\delta_{12}d_{12} + L_3d_{12}\pi - L_3d_{13}\pi.$$

Finalmente, las restricciones para operar al CTP con conmutación suave se definen imponiendo (10), (11) y (12) menores que cero.

3.2. Límites de Operación con Conmutación Suave

Analizando la expresión (10), puede deducirse que esta es negativa para todos los valores de $d_{12} < 1$ y $d_{13} < 1$ cuando $0 < \delta_{12} < \delta_{13}$, mientras que (11) y (12) pueden ser tanto positivas como negativas. Esta condición permite simplificar el análisis para obtener las restricciones de operación con conmutación suave para el CTP, dado que se reducen las ecuaciones a resolver.

Extendiendo el análisis previo para todos los posibles valores de d_{12} y d_{13} , puede deducirse que existen diferentes regiones en donde una corriente de puerto siempre será negativa en el instante de conmutación, cumpliéndose la restricción de conmutación suave.

La figura 4 muestra tres diferentes regiones en el plano d_{12} en función de d_{13} para la condición de fase $0 < \delta_{12} < \delta_{13}$: la región A corresponde a valores de $d_{12} < 1$ y $d_{13} < 1$ donde se cumple que (10) es siempre menor que cero; la región B incluye los valores de $d_{12} > 1$ y $d_{12} > d_{13}$, en la cual se cumple que (11) es siempre menor que cero; finalmente, la región C incluye los valores de $d_{13} > 1$ y $d_{13} > d_{12}$ en la cual se cumple que (12) es siempre menor que cero.

A partir de las expresiones de corriente evaluadas en los ángulos de conmutación y utilizando las restricciones de conmutación suave, pueden obtenerse las expresiones para los ángulos δ_{12} y δ_{13} que determinan los límites de conmutación suave. A continuación se presentan las soluciones para la región A de la figura 4:

$$\delta_{12} > \frac{\pi(-L_3 + L_2L_3)d_{12}^2 - (-L_3L_2 + L_2 + L_2^2)d_{12} + N_1}{2(L_2(L_3d_{12} + L_2 - d_{13}))}, \quad (13)$$

$$\delta_{13} > \frac{\pi(-L_3 + L_2L_3)d_{12}^2 + 2L_2L_3d_{12} - L_2^2d_{13} - L_2L_3d_{13} + N_2}{2(L_2(L_3d_{12} + L_2 - d_{13}))}, \quad (14)$$

donde

$$N_1 = L_3d_{13}^2 + L_2^2 + L_2d_{13}^2,$$

$$N_2 = -L_2d_{13} + L_2^2 + L_3d_{13}^2 + L_2d_{13}^2.$$

De la misma manera, pueden obtenerse las soluciones para las regiones B y C.

3.3. Influencia de las Inductancias de Dispersión

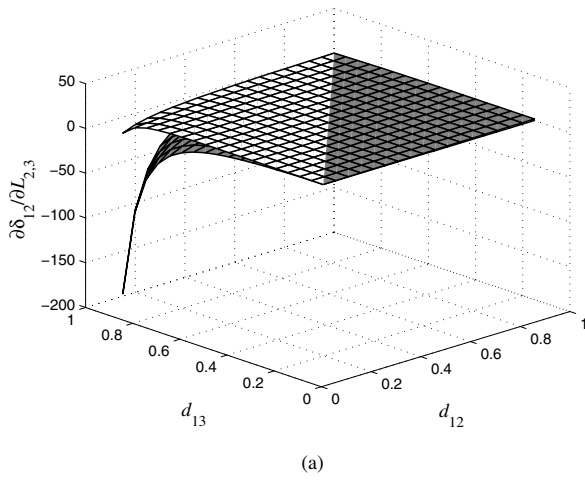
Con el objetivo de analizar la influencia de las inductancias de dispersión en los límites de operación con conmutación suave del CTP, se obtienen las derivadas de (13) y (14) respecto de las inductancias L_2 y L_3 .

Este análisis permite determinar cómo pueden modificarse los valores de las inductancias de dispersión para poder extender el rango de operación con conmutación suave del CTP.

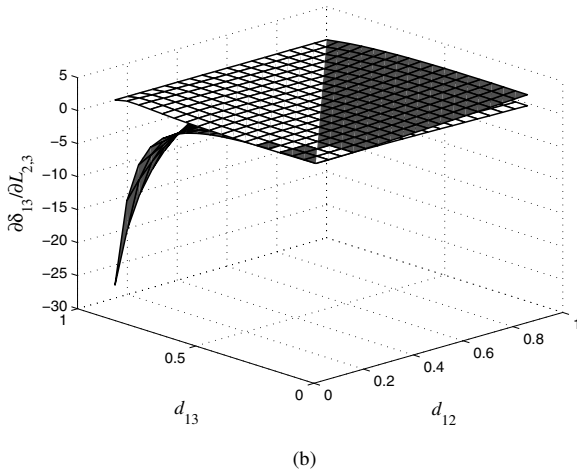
En la Fig. 5 se muestran los resultados de evaluar las derivadas de las funciones mencionadas previamente cuando $L_2 = L_3 = 1$ y d_{12} y d_{13} son menores que uno. La Fig. 5(a) corresponde a $\partial\delta_{12}/\partial L_2$ y $\partial\delta_{12}/\partial L_3$, mientras que la Fig. 5(b) corresponde a $\partial\delta_{13}/\partial L_2$ y $\partial\delta_{13}/\partial L_3$. Las superficies oscuras indican la variación de los límites de conmutación suave respecto a L_2 , mientras que las superficies claras corresponden a las derivadas respecto a L_3 . Estos resultados indican la dirección del incremento de los ángulos δ_{12} y δ_{13} en función de las inductancias de dispersión. Un incremento en δ_{12} y δ_{13} corresponde a una reducción del rango de operación con conmutación suave según se analizó anteriormente.

A partir de los resultados mostrados en la Fig. 5, puede concluirse que el valor de la inductancia L_2 afecta significativamente los límites de conmutación suave del CTP y en mayor medida que la inductancia L_3 . Esto se debe a que, para la condición de fase $0 < \delta_{12} < \delta_{13}$, un incremento de alguna de las inductancias de las ramas complementarias a la que conecta los dos puertos entre los que se transfiere potencia, tiene el efecto de modificar el desfase necesario de las tensiones para transferir una determinada potencia a la carga.

En la región correspondiente a $d_{12} < d_{13}$, las derivadas son siempre negativas. Esto indica que una disminución en los valores de las inductancias produce un incremento en el valor mínimo de δ_{12} y δ_{13} y por lo tanto una reducción en el rango de



(a)



(b)

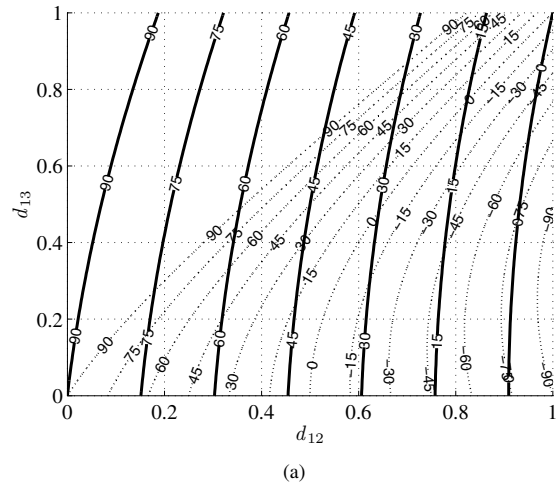
Figura 5: Derivadas de las funciones (13) y (14) respecto a L_2 (superficie oscura) y respecto a L_3 (superficie clara): (a) resultados para δ_{12} y (b) resultados para δ_{13} .

operación con conmutación suave. Mientras que en la región correspondiente a $d_{12} > d_{13}$, las variaciones de los valores de inductancia no afectan significativamente los límites de conmutación suave. Por lo tanto, a partir de estos resultados, puede concluirse que un incremento en el valor de L_2 permite extender los límites del rango de operación con conmutación suave.

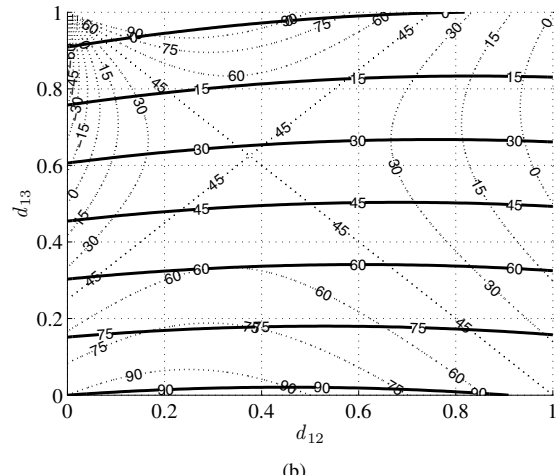
El análisis presentado en esta Sección se puede aplicar a las regiones B y C mostradas en la Fig. 4. Como resultado, es posible obtener otras relaciones de inductancias que aumenten el rango de operación con conmutación suave.

3.4. Extensión del Rango de Operación con Conmutación Suave

La Fig. 6 muestra los valores de desfases mínimos para operar el CTP con conmutación suave obtenidos luego de evaluar las expresiones (13) y (14) en función de las relaciones de tensión para dos conjuntos de inductancias, $L_2 = L_3 = 1$



(a)



(b)

Figura 6: Desfases límites en el plano d_{13} vs. d_{12} a partir del cual el CTP opera con conmutación suave: (a) δ_{12} y (b) δ_{13} .

y $L_2 = 10, L_3 = 1$. Estas relaciones de inductancias se eligen para poder diferenciar la ampliación del rango de operación con conmutación suave respecto de los valores convencionales ($L_2 = L_3 = 1$). En líneas punteadas se presentan los resultados para el conjunto de inductancias dado por la relación $L_2 = L_3 = 1$ mientras que en líneas continuas para el conjunto dado por la relación $L_2 = 10, L_3 = 1$. Estas figuras muestran que las regiones de operación con conmutación suave cambian en función de las inductancias de dispersión de acuerdo con el análisis presentado. En particular, para la región A de la Fig. 4, para la condición $d_{13} > d_{12}$, a partir de las figuras 6(a) y 6(b) se encuentra que los valores límites a partir de los cuales el convertidor comienza a operar con conmutación suave, para el caso representado en líneas continuas, son menores que en el caso de líneas punteadas.

A partir del análisis previo, puede concluirse que el convertidor puede operar con conmutación suave en un mayor rango de operación diseñando adecuadamente las inductancias de dis-

persión del transformador de alta frecuencia. A continuación, se establecen los criterios para dimensionar las relaciones de transformación n_2 y n_3 (ver Fig. 1).

3.5. Consideraciones de Diseño del Transformador de Alta Frecuencia

Las inductancias $L_{\ell 1}$, $L'_{\ell 2}$ y $L'_{\ell 3}$ mostradas en la Fig. 1 deben poseer valores adecuados, ya que la potencia que puede transferir el convertidor y el rango de operación con conmutación suave, y en consecuencia las pérdidas de potencia del convertidor, son función de las mismas como se explicó anteriormente. En este trabajo, el transformador se diseña minimizando las inductancias de dispersión debido a que son difíciles de dimensionar con precisión en la práctica y se agregan inductores auxiliares del valor requerido en serie con cada puerto del convertidor.

Para determinar las relaciones de transformación, se utilizan las relaciones de conversión de tensión definidas en la Sección 2. Entonces, a partir de las consideraciones previas, las relaciones de transformación se determinan como:

$$n_2 = \frac{V'_2}{V_1 d_{12}}, \quad (15)$$

$$n_3 = \frac{V'_3}{V_1 d_{13}}. \quad (16)$$

Utilizando la transformación Δ - Y pueden determinarse $L_{\ell 1}$, $L_{\ell 2}$ y $L_{\ell 3}$ y aplicando las relaciones de transformación correspondientes se obtienen los valores de inductancias de dispersión $L_{\ell 1}$, $L'_{\ell 2}$ y $L'_{\ell 3}$.

4. Resultados

En esta sección se presentan resultados experimentales obtenidos con un prototipo experimental, cuyos parámetros son los establecidos en la Tabla 1 con el objetivo de validar los análisis presentados.

Tabla 1: Parámetros del Convertidor Implementado.

Potencia con tensión nominal ¹	3.12 kW		
Potencia con tensión mínima ^{1,2}	1.76 kW		
Tensión nominal CC	100 V		
Frecuencia de com. f_s	20 kHz		
P_1 y P_2 IGBT/FWD	SKM150GB12T4G (Semikron)		
P_3 IGBT/FWD	BSM150GB60DLC (Infineon)		
Driver	SKHI22AH4 (Semikron)		
μ Controlador	DSP T.I. TMS320F28335		
Inductores Auxiliares	L_{12}	L_{13}	L_{23}
Inductancia	40 μ H	40 μ H	40 μ H
Núcleo	Modelo EPCOS EC70/35/16 - Material N27		

¹Considerando la fase máxima para la transferencia de potencia

²Considerando la corriente pico máxima

Las regiones de operación del CTP están limitadas por las variaciones de tensión admitidas. Se considera una variación

del 50 % en la tensión del supercapacitor y un 25 % en el banco de baterías. Ambos valores expresan la variación de tensión entre el estado de plena carga y descarga.

El prototipo experimental se desarrolló según el circuito equivalente mostrado en al Fig. 2. El detalle de los principales componentes se presenta en la Tabla 1.

En la Fig. 7 se muestra un esquema simplificado del prototipo implementado, el cual está formado por dos etapas: la etapa de potencia y la etapa de control. La etapa de potencia está constituida por las fuentes V_1 y V_2 encargadas de emular el banco de baterías y el supercapacitor, respectivamente y los puentes activos B_1 , B_2 y B_3 que generan las tensiones alternas alimentan el circuito equivalente en Δ correspondiente al transformador de alta frecuencia. Estos puentes están formados por los interruptores de conmutación, los capacitores de conmutación, los circuitos de activación de los interruptores, los capacitores de filtro, el disipador donde se sujetan los interruptores y las barras de CC que conectan los puentes activos con la alimentación y la carga, respectivamente.

La etapa de control se implementa con un controlador digital (DSP) conectado a una placa electrónica que incluye los circuitos de adaptación de señales, PWM, de medición y protección. El DSP es el encargado de ejecutar los algoritmos de modulación y realizar otras acciones relacionadas con protección y comunicación con una PC, la que funciona como interfaz con el usuario.

Para inicializar el sistema se debe establecer una comunicación entre la PC y el controlador, el cual establece las señales PWM de los circuitos de activación de los interruptores de conmutación. El valor inicial de las variables δ_{12} y δ_{13} es cero, modificándose en función de la referencia de potencia.

El convertidor también posee protección de cortocircuito en los tres puentes del convertidor, los que actúan sobre los circuitos de activación de los interruptores.

Se efectúan mediciones de las corrientes del convertidor en los instantes de conmutación para dos puntos de operación extraídos de las figuras 6(a) y 6(b), de manera que sea posible discriminar cuando el convertidor opera con conmutación suave.

El punto que corresponde a la operación con conmutación dura está dado por los siguientes parámetros: $P_1 = 415,4$ W, $P_2 = -88,4$ W, $P_3 = -236,7$ W, $V_1 = 96$ V, $V_2 = 70,4$ V, $V_3 = 93,1$ V, $d_{12} = 0,73$, $d_{13} = 0,97$, $\delta_{12} = 0^\circ$ y $\delta_{13} = 27^\circ$. Con una potencia de pérdida $P_p = 90,27$ W, el rendimiento del convertidor fue de $\eta = 78,27$ %. Mientras que el punto que corresponde a la operación con conmutación suave está dado por los siguientes parámetros: $P_1 = 2,235$ kW, $P_2 = -931$ W, $P_3 = -1,081$ kW, $V_1 = 101,2$ V, $V_2 = 98,4$ V, $V_3 = 99,3$ V, $d_{12} = 0,97$, $d_{13} = 0,98$, $\delta_{12} = 43^\circ$ y $\delta_{13} = 48^\circ$. Con $P_p = 222,5$ W y $\eta = 90,04$ %.

Las Figs. 8 y 9 muestran las formas de onda que corresponden a la operación con conmutación dura y conmutación suave del CTP, respectivamente. Dado que los puertos 2 y 3 funcionan como carga, para una correcta interpretación del modo de conmutación, debe invertirse el signo de las corrientes $i_2(\theta)$ e $i_3(\theta)$.

En la Fig. 8 la forma de onda de tensión $v_{T1}(\theta)$, se repre-

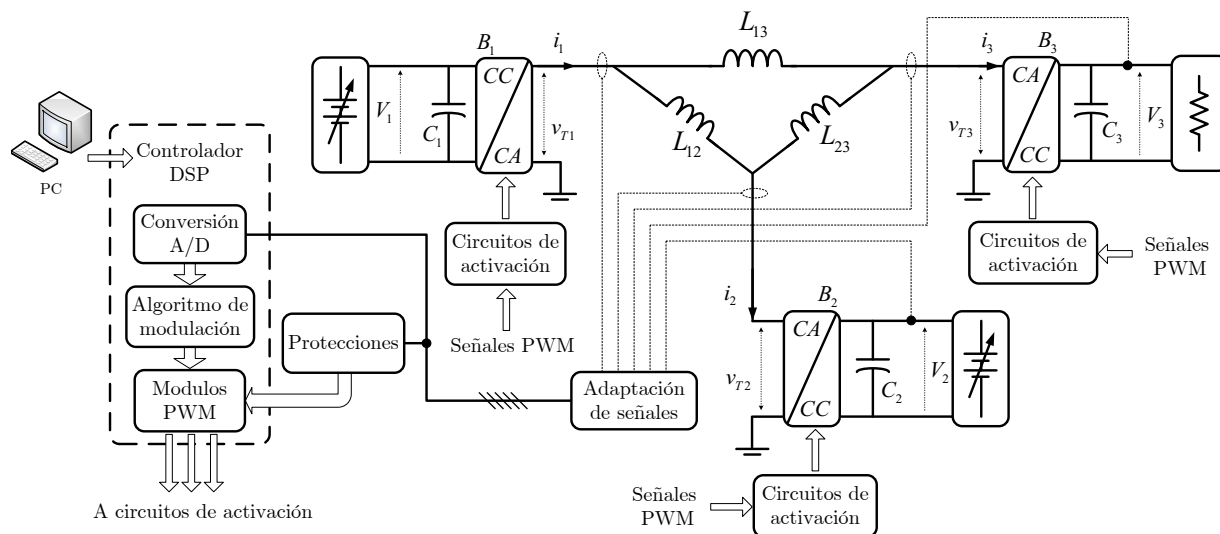


Figura 7: Esquema del prototipo implementado.

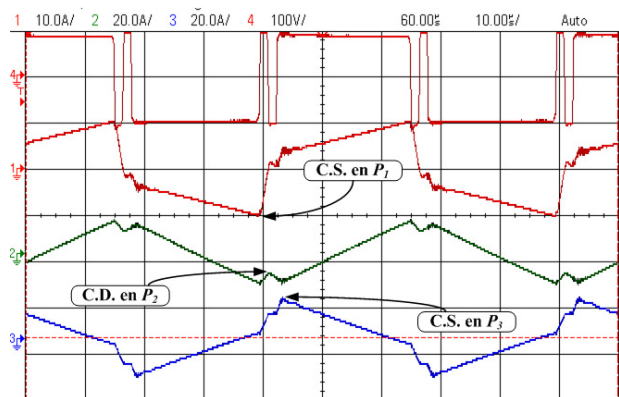


Figura 8: Formas de onda experimentales para una operación con conmutación dura.

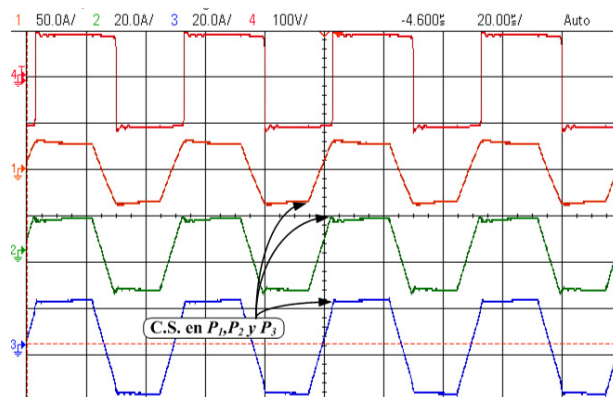


Figura 9: Formas de onda experimentales para una operación con conmutación suave.

senta en color rojo y corresponde al canal 4 del osciloscopio, mientras que las formas de onda de las corrientes $i_1(\theta)$, $i_2(\theta)$ e $i_3(\theta)$ se representan con los colores amarillo, verde y azul, que corresponden a los canales 1, 2 y 3 del osciloscopio, respectivamente. Además, es posible apreciar que: $i_1(0) < 0$, $i_2(\delta_{12}) > 0$ e $i_3(\delta_{13}) < 0$. Dado que una de las corrientes es positiva en el instante de conmutación, el convertidor opera con conmutación dura, lo cual aumenta las pérdidas de potencia.

Este resultado permite verificar el análisis de la sección 3, el cual indica que para el punto de operación dado por las relaciones de tensión $d_{12} = 0,73$ y $d_{13} = 0,97$, los desfases de las tensiones v_{T2} y v_{T3} deben cumplir con las siguientes condiciones: $\delta_{12} > 128^\circ$ y $\delta_{13} > 43^\circ$. Por lo tanto, el convertidor funcionará con conmutación dura en todo el rango de operación, ya que el mismo está comprendido entre 0° y 90° .

La Fig. 9 muestra las mismas formas de onda que la figura anterior, con la diferencia que la tensión alterna medida co-

rresponde a $v_{T3}(\theta)$. Para este caso, se obtiene que $i_1(0) < 0$, $i_2(\delta_{12}) < 0$ e $i_3(\delta_{13}) < 0$, pudiendo concluirse que las tres corrientes cumplen con las condiciones para operar el CTP con conmutación suave. Esto último también coincide con el análisis realizado en la Sección 3, el cual establece que para el punto de operación dado por $d_{12} = 0,97$ y $d_{13} = 0,98$, los desfases de las tensiones v_{T2} y v_{T3} deben cumplir con las siguientes condiciones: $\delta_{12} > 6,3^\circ$ y $\delta_{13} > 3,5^\circ$.

5. Conclusiones y trabajos futuros

En este trabajo se analizó la conmutación suave para el convertidor CC-CC bidireccional de tres puertos (CTP). A partir de este análisis, se determinó que existen diferentes regiones en el plano de variaciones de tensión, para las cuales se cumplen determinadas condiciones que permiten simplificar las ecuaciones

que deben resolverse para obtener las restricciones de conmutación suave. A partir de estas restricciones fue posible encontrar las regiones de operación con conmutación suave en función de determinados parámetros de diseño del convertidor como las relaciones de transformación y el valor de las inductancias de dispersión, necesarias para el funcionamiento del CTP. Se obtuvieron resultados experimentales que verifican las regiones de conmutación suave halladas previamente. Los resultados muestran la posibilidad de operar el convertidor en un amplio rango con conmutación suave cuando se diseña adecuadamente el convertidor.

Como trabajo futuro, se propone desarrollar un modelo dinámico del CTP para luego diseñar una estrategia de control de la tensión de salida del convertidor y potencia requerida (Martinez et al., 2009). Debido a que la característica de salida del convertidor es altamente no lineal, resulta interesante analizar la posibilidad de utilizar estrategias de control no lineales, como por ejemplo control por modos deslizantes, el cual se ha utilizado ampliamente en las topologías de convertidores básicas (reductor, elevador, reductor-elevador) (Silva-Ortigoza et al., 2008).

English Summary

Extending the Soft-Switching Operating Range of a Bidirectional Three-Port DC-DC Converter

Abstract

The behavior of a three-port bidirectional DC-DC converter (TPC) under soft-switching mode applied to hybrid electric systems is analyzed in this paper. The principle of power flow control and the operation under soft-switching mode have been studied to establish the converter operation regions. The parameters considered are the transformer turns ratio and the leakage inductances, which establish the maximum power that can be transferred. As a result, design considerations to operate the TPC under soft-switching mode within a wide operation range, by using the conventional modulation strategy, are presented. Experimental results are included to validate the proposal.

Keywords:

Power Electronics, Power Converters and Drives, Smart Grid, Electronic and Electrical Power Systems, Hybrid Vehicles.

Referencias

- Adib, E., Farzanehfar, H., 2009. Soft switching bidirectional dc-dc converter for ultracapacitor-batteries interface. *J. Energy Convers. Manage.* 50, 2879–2884.
- Anwer Naqui, S. S. A., Ahmad, A. S., 2013. A lossless switching technique for smart grid applications. *Int J Electr Power Energy Syst* 49, 213 – 220.
- Bizon, N., 2012. Energy efficiency of multiport converters used in plug-in/v2g fuel cell vehicles. *Applied Energy* 96, 431–443.
- De Doncker, R., D.M., D., M.H., K., jan. 1991. A three-phase soft-switched high-powerdensity dc/dc converter for high-power applications. *IEEE Trans. on Industry Applications* 27 (1), 63 –73.
- Duarte, J., Hendrix, M., Simoes, M., march 2007. Three-port bidirectional converter for hybrid fuel cell systems. *IEEE Trans. on Power Electronics* 22 (2), 480 –487.
- Dursun, E., Kilic, O., 2012. Comparative evaluation of different power management strategies of a stand-alone pv/wind/pemfc hybrid power system. *Int J Electr Power Energy Syst* 34, 81 – 89.
- Etxeberria, A., Vechiu, I., Camblong, H., Vinassa, J.-M., 2012. Comparison of three topologies and controls of a hybrid energy storage system for micro-grids. *J. Energy Convers. Manage.* 54, 113–121.
- Farzanehfar, H., Beyragh, D. S., Adib, E., 2008. A bidirectional soft switched ultracapacitor interface circuit for hybrid electric vehicles. *J. Energy Convers. Manage.* 49, 3578–3584.
- Hajizadeh, A., Golkar, M., 2010. Control of hybrid fuel cell/energy storage distributed generation system against voltage sag. *Int J Electr Power Energy Syst* 32, 488 – 497.
- Inoue, S., Akagi, H., 2007. A bidirectional dc-dc converter for an energy storage system with galvanic isolation. *Power Electronics, IEEE Transactions on* 22 (6), 2299–2306.
- Jain, A., Ayyanar, R., nov 2008. Pwm control of dual active bridge: comprehensive analysis and experimental verification. In: *Industrial Electronics, IECON. 34th Annual Conference of IEEE*, pp. 909 –915.
- M.H. Kheraluwala, R.W. Gascoigne, D.M. Divan and E.D. Baumann, nov. 1992. Performance Characterization of a High-Power Dual Active Bridge dc-to-dc Converter. *IEEE Transactions on Industry Application* 28, 1294–1301.
- Kovacevic, G., Tenconi, A., Bojoi, R., 2008. Advanced dc-dc converter for power conditioning in hydrogen fuel cell systems. *J. Hydrogen Energy* 33, 2315–3219.
- Lalit, K., Shailendra, J., 2013. A multiple source dc/dc converter topology. *Int J Electr Power Energy Syst* 51, 278 – 291.
- Martinez Salamero L., Cid-Pastor A., El Aroudi A., Giral R. y Calvente J., oct., 2009. Modelado y Control de Convertidores Continua-Continua: Una Perspectiva Tutorial. *Revista Iberoamericana de Automática e Informática Industrial* 6 (4), 5–20.
- Oggier, G., Garcia, G., Oliva, A., jul. 2009. Switching control strategy to minimize dual active bridge converter losses. *IEEE Trans. on Power Electron* 24 (7), 1826 –1838.
- Oggier, G., Ledhold, R., Garcia, G., Oliva, A., Balda, J., Barlow, F., june 2006. Extending the zvs operating range of dual active bridge high-power dc-dc converters. In: *Power Electronics Specialists Conference, PESC '06. 37th IEEE*, pp. 1 –7.
- Piris-Botalla, L., Oggier, G. G., Airabella, A. M., García, G. O., 2014. Power losses evaluation of a bidirectional three-port dc-dc converter for hybrid electric system. *Int J Electr Power Energy Syst* 58, 1 – 8.
- Silva-Ortigoza R., Sira-Ramírez H. y Hernández-Guzmán V.M., oct., 2008. Control por Modos Deslizantes y Planitud Diferencial de un Convertidor CD/CD Boost: Resultados Experimentales. *Revista Iberoamericana de Automática e Informática Industrial* 5 (4), 77–82.
- Tan Xingguo, L. Q., Hui, W., 2013. Advances and trends of energy storage technology in microgrid. *Int J Electr Power Energy Syst* 44, 179 – 191.
- Tao, H., Duarte, J., M.A.M., H., feb. 2008. Three-port triple-half-bridge bidirectional converter with zero-voltage switching. *IEEE Trans. on Power Electronics* 23 (2), 782 –792.
- Tao, H., Kotsopoulos, A., Duarte, J., Hendrix, M., june 2005. A soft-switched three-port bidirectional converter for fuel cell and supercapacitor applications. In: *Power Electronics Specialists Conference, PESC '05. IEEE* 36th, pp. 2487 –2493.
- Vural, B., Erdinc, O., Uzunoglu, M., 2010. Parallel combination of fc and uc for vehicular power systems using a multi-input converter-based power interface. *J. Energy Convers. Manage.* 51, 2613–2622.
- Wang, L., Wang, Z., Li, H., 2012. Asymmetrical duty cycle control and decoupled power flow design of a three-port bidirectional dc-dc converter for fuel cell vehicle application. *Power Electronics, IEEE Transactions on* 27 (2), 891–904.
- Zhao, C., Kolar, J., june 2004. A novel three-phase three-port ups employing a single high-frequency isolation transformer. In: *35th Annu. IEEE Power Electron. Spec. Conf., Aachen, Germany*, pp. 4135–4141.
- Zhao, C., Round, S., J.W., K., sept. 2008. An isolated three-port bidirectional dc-dc converter with decoupled power flow management. *IEEE Trans. on Power Electronics* 23 (5), 2443 –2453.