

Control Multivariable por Desacoplo

Fernando Morilla ^{a,*}, Juan Garrido ^b, Francisco Vázquez ^b

^a Departamento de Informática y Automática, ETSI Informática, UNED, C/ Juan del Rosal 16, 28040 Madrid, España.

^b Departamento de Informática y Análisis Numérico, Universidad de Córdoba, Campus Rabanales, Edificio Leonardo Da Vinci, 14071 Córdoba, España.

Resumen

La interacción entre variables es una característica inherente de los procesos multivariables, que dificulta su operación y el diseño de sus sistemas de control. Bajo el paradigma de Control por desacoplo se agrupan un conjunto de metodologías, que tradicionalmente han estado orientadas a eliminar o reducir la interacción, y que recientemente algunos investigadores han reorientado con objetivos de solucionar un problema tan complejo como es el control multivariable. Parte del material descrito en este artículo es bien conocido en el campo del control de procesos, pero la mayor parte de él son resultados de varios años de investigación de los autores en los que han primado la generalización del problema, la búsqueda de soluciones de fácil implementación y la combinación de bloques elementales de control PID. Esta conjunción de intereses provoca que no siempre se pueda conseguir un desacoplo perfecto, pero que sí se pueda conseguir una considerable reducción de la interacción en el nivel básico de la pirámide de control, en beneficio de otros sistemas de control que ocupan niveles jerárquicos superiores. El artículo resume todos los aspectos básicos del Control por desacoplo y su aplicación a dos procesos representativos: una planta experimental de cuatro tanques acoplados y un modelo 4×4 de un sistema experimental de calefacción, ventilación y aire acondicionado. *Copyright © 2013 CEA. Publicado por Elsevier España, S.L. Todos los derechos reservados.*

Palabras Clave:

Control de procesos, Control multivariable, Control por desacoplo, Control PID.

1. Introducción

La interacción entre variables es una característica inherente de los procesos multivariables o MIMO (multivariable inputs, multivariable outputs). Se manifiesta por el hecho de que una variable de entrada afecta en mayor o menor grado a todas las variables de salida, lo que dificulta la operación del proceso y el diseño de su sistema de control. Por tanto, cualquier metodología de diseño de control multivariable debería tener en cuenta la interacción. Si en muchos casos no se hace así es porque la interacción es despreciable y el control se aborda con n controladores independientes como si el proceso estuviera compuesto de n procesos monovariabiles tal como muestra la Figura 1.a; se habla entonces de control multivariable descentralizado. En otros casos, que sí se tiene en cuenta, se sigue utilizando la estructura descentralizada pero todos y cada uno de los controladores se diseñan incorporando los efectos que los otros lazos tienen sobre el correspondiente proceso aparente (Vázquez et al., 1999, Vázquez and Morilla, 2002). Antes de llevar a cabo el diseño de un control descentralizado es importante escoger un emparejamiento adecuado entre las variables de entrada y salida que presente la menor interacción

posible (Salgado and Yuz, 2009). Una de las medidas más utilizadas para resolver este problema de emparejamiento es la RGA (relative gain array) (Bristol, 1966). Sin embargo, cuando la interacción es importante, lo más habitual es incorporar una red de desacoplo en serie con el proceso con la intención de eliminar o reducir la interacción, e indirectamente facilitar el diseño de los controladores del sistema de control descentralizado, véase la Figura 1.b (Skogestad and Postlethwaite, 2005, Ogunnaike and Harmon Ray, 1994, Goodwin et al., 2001, Waller et al., 2003, Albertos and Sala, 2004). En este artículo se va a abordar el desacoplo con este último objetivo, pero además como metodología de diseño para el sistema de control multivariable centralizado representado en la Figura 1.c (Lieslehto, 1996, Wang, 2003, Liu et al., 2007). En este caso el problema de emparejamiento no tiene tanta importancia.

La ausencia de interacción, o en otras palabras el desacoplamiento total de variables, es una característica deseable en muchas aplicaciones. En primer lugar porque ello facilitaría la labor de los técnicos a la hora de decidir cuáles son los valores de referencia que permitirían alcanzar unos ciertos objetivos en un sistema de control multivariable. Y en segundo lugar porque permitiría mejorar de forma aislada las respuestas del sistema. De

* Autor en correspondencia.

Correos electrónicos: fmorilla@dia.uned.es, juan.garrido@uco.es, fvazquez@uco.es
URL: www.dia.uned.es/~fmorilla/

ahí que los grandes fabricantes de sistemas de control distribuido (Shinskey, 1979) consideran que la interacción es uno de los principales problemas en los procesos industriales e históricamente hayan apoyado las técnicas de desacoplo como una forma de combatirla. En contraposición hay sistemas donde los acoplamientos se emplean deliberadamente para aumentar el rendimiento, como ocurre en los sistemas de control de algunas dinámicas aéreas (Wang, 2003).

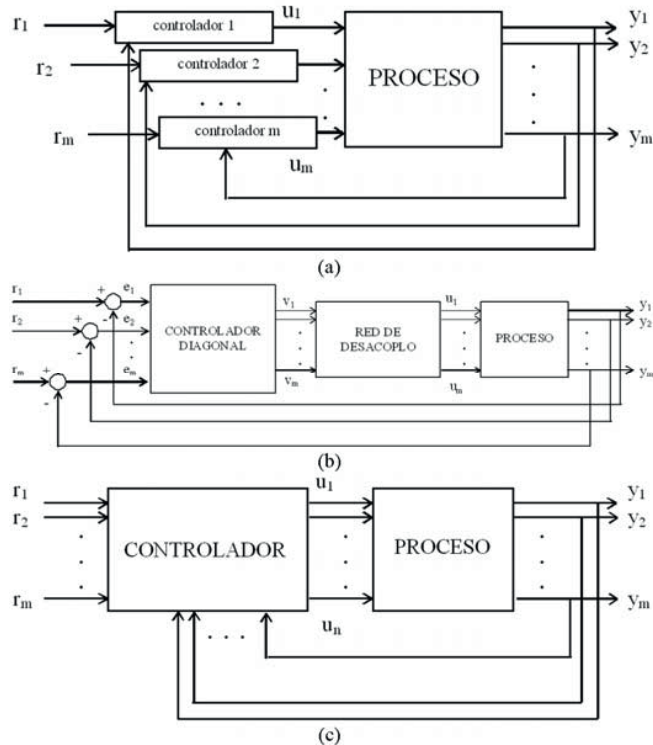


Figura 1: Sistemas de control multivariable: (a) descentralizado, (b) centralizado combinando red de desacoplo y controladores monovariables, y (c) centralizado.

Los sistemas multivariables presentan otras características, además de la interacción, que los diferencian de los sistemas monovariables y que también dificultan el diseño de las estrategias de control. Entre las que recibirán atención en este artículo se encuentran la existencia de ceros multivariables en el semiplano derecho y la presencia de retardos de tiempo diferentes para cada pareja entrada-salida. Las formulaciones de control por desacoplo que mejor contemplan estas características son las que se basan en una representación del proceso mediante una matriz de funciones de transferencia con retardos (Goodwin et al., 2001, Maciejowski, 1989, Marlin, 1995, Ogunnaike and Harmon Ray, 1994, Wang, 2003). Y a ellas está dedicado este tutorial. Aun así, el control por desacoplo también se puede abordar usando otros enfoques como el control por realimentación de estados (Albertos and Sala, 2004, Wang, 2003), el cual necesita de una representación en espacio de estados donde el tratamiento de los retardos de tiempo es más complejo.

Tradicionalmente las formulaciones de control por desacoplo se han centrado en procesos 2×2 (con dos entradas y dos salidas). La razón es que estos procesos se han considerado siempre como los más comunes bien porque hay procesos de esta naturaleza, o bien porque procesos más complejos se descomponían en bloques

2×2 con interacciones importantes entre sus entradas y salidas. Sin embargo, trabajos más recientes (Wang et al., 2003, Garrido et al., 2012a) han apostado por metodologías para procesos de mayores dimensiones, en los que se van a presentar ciertos problemas que no se presentaban en procesos 2×2 . Por ejemplo será mucho más difícil conseguir que el desacoplo sea perfecto y si es posible lo será a costa de emplear controladores o redes de desacoplo de órdenes elevados. En este tutorial también se mencionará la conveniencia de incorporar reducciones de orden en ciertas etapas del diseño que provoquen estrategias de fácil implementación y la utilización de bloques elementales de control PID. Y se mostrará que las técnicas de desacoplo inverso (Wade, 1997, Gagnon et al., 1998, Garrido et al., 2011a), que estaban algo olvidadas, son las más ventajosas para abordar problemas de control de cierta complejidad.

Al facilitar la implementación también se está favoreciendo que los planteamientos de control por desacoplo descritos en este artículo se puedan situar en los niveles básicos de la jerarquía de control, en beneficio de otras técnicas de control avanzado, como por ejemplo la compensación feedforward (Garrido et al., 2012b), o de control multivariable, como por ejemplo el control predictivo. Pero no todo son ventajas, el desacoplo es muy sensible a los errores de modelado y a las incertidumbres. De ahí que sea preciso seguir investigando en técnicas que conduzcan a control por desacoplo robusto (Garrido, 2012, Wang, 2003).

Este tutorial se ha organizado de la siguiente manera: en la Sección 2 se describen las dos metodologías más interesantes de control por desacoplo. En la Sección 3 se da un repaso completo a las redes de desacoplo dinámicas, las únicas que pueden cancelar totalmente las interacciones, con menciones a los dos tipos de redes (directa e inversa), a las formulaciones particulares de los casos 2×2 y 3×3 , y a la formulación general para el caso $n \times n$. En la Sección 4 se concretan las dos formas, explícita e implícita, de diseñar un controlador centralizado por desacoplo. Y en la Sección 5 se describen dos aplicaciones que ilustran ampliamente los conceptos y técnicas descritos en las secciones anteriores.

2. Metodologías de control por desacoplo

Las metodologías centralizadas de control multivariable en las que se centra el presente artículo, son aquellas que buscan el desacoplamiento entre las variables controladas y las señales de referencia, y que utilizan una configuración con un grado de libertad. Se asume que el modelo del proceso viene dado por una matriz cuadrada de funciones de transferencia $G(s)$ no singular y que ninguno de sus elementos tiene polos en el semiplano derecho. Estas técnicas se engloban en el control por desacoplo, el cual básicamente se puede enfocar de dos formas: usando una red de desacoplo lineal y un controlador diagonal, o utilizando un controlador lineal puramente centralizado.

La Figura 2 muestra el esquema general de un sistema de control combinando red de desacoplo y controlador diagonal, donde $G(s)$, $D(s)$ y $C(s)$ son las matrices de funciones de transferencia $n \times n$ del modelo del proceso, de la red de desacoplo y del controlador diagonal, respectivamente. Al situar la red de desacoplo entre el controlador y el proceso, el producto del proceso original y la red de desacoplo conformará el nuevo proceso aparente: $Q(s) = G(s) \cdot D(s)$, y el controlador manipulará las variables v_i en lugar de las variables u_i . El bloque compensador $D(s)$, o red de desacoplamiento, se diseña con la intención de eliminar, o al menos reducir, la interacción entre las variables del proceso aparente, de tal manera que el controlador lo vea como un

conjunto de n procesos totalmente independientes o con mucha menos interacción. Para estos n procesos se diseñarían los n controladores monovariantes $c_{ii}(s)$ que conformarían el control diagonal $C(s)$. Este enfoque ha recibido la atención de los investigadores desde hace varios años (Ogunnaike and Harmon Ray, 1994, Shinsky, 1979, Goodwin et al., 2001, Skogestad and Postlethwaite, 2005, Waller, 1974, Nordfeldt and Hägglund, 2006, Cai et al., 2008, Wang et al., 2000).

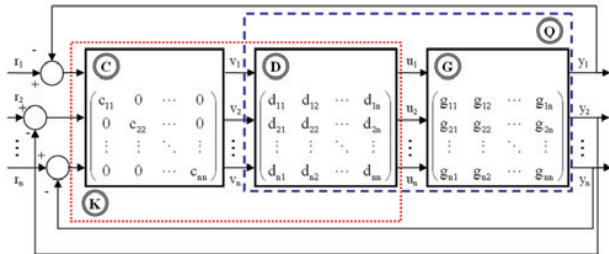


Figura 2: Sistema de control combinando red de desacoplo y controlador diagonal.

La Figura 3 representa un sistema de control puramente centralizado, donde $K(s)$ es un controlador $n \times n$ que trabaja como un bloque único para controlar las diferentes señales y reducir las interacciones. Propuestas como (Wang et al., 2003, Liu et al., 2007, Morilla et al., 2008, Zhang et al., 2006, Lieslehto, 1996, Xiong et al., 2007), diseñan el controlador $K(s)$ con el objetivo de que la matriz de funciones de transferencia en lazo cerrado $T(s)=G(s) \cdot K(s) \cdot [I+G(s) \cdot K(s)]^{-1}$ sea una matriz diagonal en un ancho de banda deseado. Como este objetivo está asegurado si la matriz de funciones de transferencia en lazo abierto $L(s)=G(s) \cdot K(s)$ es una matriz diagonal, las técnicas que se usan para calcular $K(s)$ son muy similares a las que se emplean para las redes de desacoplo.

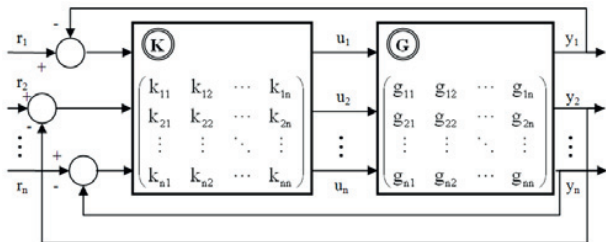


Figura 3: Sistema de control puramente centralizado.

Al esquema de la Figura 3 también se puede llegar desde el esquema de la Figura 2. El controlador multivariable $K(s)=D(s) \cdot C(s)$ englobaría al controlador diagonal y la red de desacoplo. Para distinguir cómo se ha llegado al controlador centralizado $K(s)$ de la Figura 3 se utilizarán dos términos en este artículo: control por desacoplo explícito y control por desacoplo implícito.

3. Redes de desacoplo dinámicas

El diseño de la red de desacoplo se puede plantear como un mero problema matemático. No obstante, dado que la red de desacoplo se suele implementar mediante bloques elementales SISO (single input, single output), es habitual que las metodologías de diseño también incorporen consideraciones sobre la implementación de la red. La red convencional, representada para el caso 2×2 en la Figura 4, reproduce fielmente la estructura

matricial; donde para facilitar la notación se ha obviado el operador de Laplace. Cada bloque elemental $d_{ij}(s)$ está asociado a un elemento de la matriz $D(s)$. Esta forma de compensación se conoce como desacoplo convencional o **desacoplo directo** porque las señales v_i generadas por el controlador diagonal $C(s)$ viajan hacia las entradas del proceso u_i de forma directa a través de los bloques $d_{ij}(s)$.

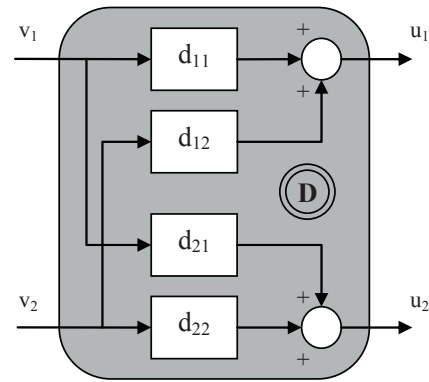


Figura 4: Red de desacoplo directo para un proceso 2×2 .

Otra forma alternativa de desacoplamiento, menos frecuente en la literatura, es el **desacoplo inverso**, el cual utiliza una compensación con estructura realimentada (Wade, 1997). En las Figuras 5 y 6 se muestran las dos posibles configuraciones para el caso 2×2 . En este tipo de redes hay bloques que forman un camino directo entre las señales v_i generadas por el controlador diagonal $C(s)$ y las entradas del proceso u_i , mientras que el resto de bloques realimentan positivamente de forma cruzada las señales u_i . Así, en la configuración 1-2 los caminos directos van de las entradas 1 y 2 a las salidas 1 y 2 de la red, mientras que en la configuración 2-1 los caminos directos van a las salidas 2 y 1 respectivamente. Los bloques en los caminos directos se han denotado con el nombre *dd* y los bloques en los caminos de realimentación se han denotado con el nombre *do* para diferenciarlos de los bloques que corresponderían a los elementos de la matriz $D(s)$ equivalente.

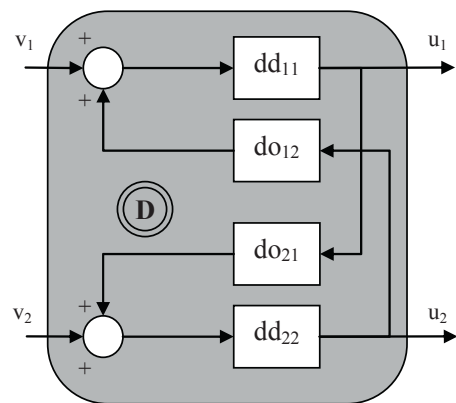


Figura 5: Red de desacoplo inverso en configuración 1-2 para un proceso 2×2 .

3.1 Soluciones al desacoplo directo 2×2

El desacoplo directo perfecto para el caso 2×2 se puede formular de la siguiente forma, donde el proceso aparente $Q(s)$ únicamente debe tener elementos en la diagonal principal:

$$\begin{pmatrix} g_{11} & g_{12} \\ g_{21} & g_{22} \end{pmatrix} \begin{pmatrix} d_{11} & d_{12} \\ d_{21} & d_{22} \end{pmatrix} = \begin{pmatrix} g_{11}d_{11} + g_{12}d_{21} & g_{11}d_{12} + g_{12}d_{22} \\ g_{21}d_{11} + g_{22}d_{21} & g_{21}d_{12} + g_{22}d_{22} \end{pmatrix} = \begin{pmatrix} q_1 & 0 \\ 0 & q_2 \end{pmatrix} \quad (1)$$

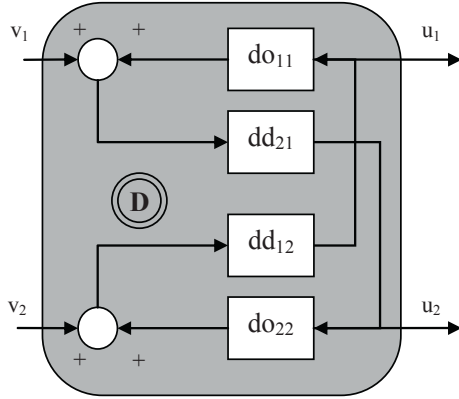


Figura 6: Red de desacoplo inverso en configuración 2-1 para un proceso 2x2.

Luego este tipo de desacoplo impone las siguientes ligaduras entre los elementos de la misma columna de la matriz de desacoplo:

$$g_{21}d_{11} + g_{22}d_{21} = 0 \Rightarrow \begin{pmatrix} d_{21} \\ d_{11} \end{pmatrix} = \begin{pmatrix} -g_{21} \\ g_{22} \end{pmatrix} \quad (2)$$

$$g_{11}d_{12} + g_{12}d_{22} = 0 \Rightarrow \begin{pmatrix} d_{12} \\ d_{22} \end{pmatrix} = \begin{pmatrix} -g_{12} \\ g_{11} \end{pmatrix} \quad (3)$$

Y cualquier solución que cumpla las ligaduras (2) y (3) sería válida. Por tanto, existen ciertos grados de libertad para la elección de los elementos del desacoplo. En la Tabla 1 se pueden consultar los cuatro **desacoplos directos simplificados**, los que resultan de fijar dos elementos de $D(s)$ a la unidad (Waller, 1974, González et al., 2010). De estos cuatro desacoplos simplificados el que ha recibido más atención, tanto en la teoría de control como en la práctica industrial, es el que fija los elementos de la diagonal de $D(s)$ a la unidad. En la Tabla 1 también están recogidas las consecuencias de estas elecciones, los procesos aparentes resultantes $Q(s)$. Se observa que al optar por una red de desacoplo simple, compuesta de dos bloques estáticos unitarios y dos bloques dinámicos, los procesos aparentes presentan dinámicas complejas.

Otra forma de afrontar el desacoplo directo pasa por fijar el proceso aparente $Q(s)$ y calcular $D(s)$. La primera solución de este tipo, conocida como **desacoplo directo ideal** (Waller, 1974), consiste en especificar la diagonal del proceso original $G(s)$ como proceso aparente deseado. Por tanto, se llega a la siguiente formulación para el caso 2x2:

$$\begin{pmatrix} g_{11} & g_{12} \\ g_{21} & g_{22} \end{pmatrix} \begin{pmatrix} d_{11} & d_{12} \\ d_{21} & d_{22} \end{pmatrix} = \begin{pmatrix} g_{11} & 0 \\ 0 & g_{22} \end{pmatrix} \quad (4)$$

Cuya resolución, provoca la siguiente matriz de desacoplo:

$$D_I = \frac{1}{g_{11}g_{22} - g_{12}g_{21}} \begin{pmatrix} g_{22}g_{11} & -g_{12}g_{22} \\ -g_{21}g_{11} & g_{11}g_{22} \end{pmatrix} \quad (5)$$

En comparación con los desacoplos simplificados de la Tabla 1, se observa que al optar por procesos aparentes más simples, los elementos de la red de desacoplo presentan dinámicas complejas. Las soluciones presentadas hasta ahora no son más que casos particulares de la siguiente expresión, que corresponde a la solución matricial del desacoplo directo 2x2, obtenida despejando $D(s)$ de (1):

$$D_G = \frac{1}{g_{11}g_{22} - g_{12}g_{21}} \begin{pmatrix} g_{22}q_1 & -g_{12}q_2 \\ -g_{21}q_1 & g_{11}q_2 \end{pmatrix} \quad (6)$$

Tabla 1: Desacoplos directos simplificados 2x2.

Configuración	$D(s)$	$Q(s)$
1-1	$\begin{pmatrix} 1 & 1 \\ -g_{21} & -g_{11} \\ g_{22} & g_{12} \end{pmatrix}$	$\begin{pmatrix} g_{11} - \frac{g_{12}g_{21}}{g_{22}} & 0 \\ 0 & g_{21} - \frac{g_{11}g_{22}}{g_{12}} \end{pmatrix}$
1-2	$\begin{pmatrix} 1 & -\frac{g_{12}}{g_{11}} \\ -g_{21} & 1 \\ g_{22} & 1 \end{pmatrix}$	$\begin{pmatrix} g_{11} - \frac{g_{12}g_{21}}{g_{22}} & 0 \\ 0 & g_{22} - \frac{g_{12}g_{21}}{g_{11}} \end{pmatrix}$
2-1	$\begin{pmatrix} -\frac{g_{22}}{g_{21}} & 1 \\ 1 & -\frac{g_{11}}{g_{12}} \\ 1 & 1 \end{pmatrix}$	$\begin{pmatrix} g_{12} - \frac{g_{11}g_{22}}{g_{21}} & 0 \\ 0 & g_{21} - \frac{g_{11}g_{22}}{g_{12}} \end{pmatrix}$
2-2	$\begin{pmatrix} -\frac{g_{22}}{g_{21}} & -\frac{g_{12}}{g_{11}} \\ g_{21} & g_{11} \\ 1 & 1 \end{pmatrix}$	$\begin{pmatrix} g_{12} - \frac{g_{11}g_{22}}{g_{21}} & 0 \\ 0 & g_{22} - \frac{g_{12}g_{21}}{g_{11}} \end{pmatrix}$

Luego se puede hablar de un **desacoplo directo 2x2 generalizado**, donde q_1 y q_2 pasan de ser una consecuencia a ser especificaciones y la matriz de desacoplo se obtiene mediante (6). Probando con distintas especificaciones para q_1 y q_2 se podrían llegar a otros compromisos para la red de desacoplo. Aun así, existe otro problema, que se tratará con mayor generalidad en otra subsección, el de garantizar la realizabilidad de los elementos de la red de desacoplo. Basta echar una ojeada a las expresiones de la Tabla 1 para comprobar que la realizabilidad del desacoplo dependerá de las características del proceso, representadas por las cuatro funciones de transferencia. Por tanto, la realizabilidad también intervendrá en la elección de la configuración.

3.2 Soluciones al desacoplo inverso 2x2

El desacoplo inverso se puede plantear en los mismos términos que el desacoplo directo. Para la configuración de la Figura 5 se puede demostrar (Garrido et al., 2011b) que la matriz equivalente $D_{I-2}(s)$ viene dada por:

$$D_{I-2} = \frac{1}{1 - dd_{11}do_{12}do_{21}do_{22}} \begin{pmatrix} do_{11} & do_{11}do_{12}dd_{22} \\ dd_{22}do_{21}dd_{11} & dd_{22} \end{pmatrix} \quad (7)$$

Luego se llega a la siguiente particularización de (1):

$$G \cdot D_{1-2} = \frac{1}{1 - dd_{11}do_{12}do_{21}dd_{22}} \cdot \begin{pmatrix} g_{11}dd_{11} + g_{12}dd_{22}do_{21}dd_{11} & g_{11}dd_{11}do_{12}dd_{22} + g_{12}dd_{22} \\ g_{21}dd_{11} + g_{22}dd_{22}do_{21}dd_{11} & g_{21}dd_{11}do_{12}dd_{22} + g_{22}dd_{22} \end{pmatrix}, \quad (8)$$

que impone las siguientes ligaduras entre los elementos de la red:

$$g_{11}dd_{11}do_{12}dd_{22} + g_{12}dd_{22} = 0 \Rightarrow g_{11}dd_{11}do_{12} + g_{12} = 0 \Rightarrow dd_{11}do_{12} = -\frac{g_{12}}{g_{11}} \quad (9)$$

$$g_{21}dd_{11} + g_{22}dd_{22}do_{21}dd_{11} = 0 \Rightarrow g_{21} + g_{22}dd_{22}do_{21} = 0 \Rightarrow dd_{22}do_{21} = -\frac{g_{21}}{g_{22}} \quad (10)$$

Se vuelven a tener, como en el desacoplo directo, ciertos grados de libertad para la elección de los elementos del desacoplo. En la Tabla 2 se puede consultar el **desacoplo inverso simplificado para la configuración 1-2**, el que resulta de fijar los dos elementos del camino directo de la red a la unidad, el único que había recibido atención tanto en la teoría de control como en la práctica industrial (Wade, 1997).

Por otro lado, si se analiza la naturaleza de las dos funciones de transferencia del proceso aparente, que se obtienen de (8), (9) y (10) como sigue:

$$q_1 = \frac{g_{11}dd_{11} + g_{12}dd_{22}do_{21}dd_{11}}{1 - dd_{11}do_{12}do_{21}dd_{22}} = \frac{g_{11}dd_{11} - g_{12}\frac{g_{21}}{g_{22}}dd_{11}}{1 - \frac{g_{12}g_{21}}{g_{11}g_{22}}} = g_{11}dd_{11} \quad (11)$$

$$q_2 = \frac{g_{21}dd_{11}do_{12}dd_{22} + g_{22}dd_{22}}{1 - dd_{11}do_{12}do_{21}dd_{22}} = \frac{g_{22}dd_{22} - g_{21}\frac{g_{12}}{g_{11}}dd_{22}}{1 - \frac{g_{12}g_{21}}{g_{11}g_{22}}} = g_{22}dd_{22}, \quad (12)$$

se puede hablar de un **desacoplo inverso 2x2 generalizado para la configuración 1-2**, donde q_1 y q_2 pasan de ser una consecuencia a ser especificaciones y los bloques de la red se obtienen de las siguientes relaciones (Garrido et al., 2011a):

$$dd_{11} = \frac{q_1}{g_{11}} ; do_{12} = \frac{-g_{12}}{q_1} ; do_{21} = \frac{-g_{21}}{q_2} ; dd_{22} = \frac{q_2}{g_{22}} \quad (13)$$

Tras un desarrollo similar se determina el **desacoplo inverso simplificado para la configuración 2-1**, recogido en la Tabla 2, y las siguientes relaciones para el **generalizado**:

$$do_{11} = \frac{-g_{11}}{q_1} ; dd_{12} = \frac{q_2}{g_{21}} ; dd_{21} = \frac{q_1}{g_{12}} ; do_{22} = \frac{-g_{22}}{q_2} \quad (14)$$

En la expresión (6) se observó que la simplicidad de los procesos aparentes provocaban complejidad en los elementos de la red de desacoplo directo y viceversa. Sin embargo, en las expresiones (13) y (14) se observa que la simplicidad de los

procesos aparentes provocan simplicidad en los elementos de la redes de desacoplo inverso generalizado. El caso particular más inmediato es el etiquetado como caso 1-2 en la Tabla 2, donde los procesos aparentes coinciden con los procesos elementales $g_{11}(s)$ y $g_{22}(s)$ de la diagonal. Por tanto, es la solución alternativa al desacoplo directo ideal de la expresión (5).

Respecto a la realizabilidad, como en el desacoplo directo, basta echar una ojeada a las expresiones de la Tabla 2 para comprobar que la realizabilidad del desacoplo dependerá de las características del proceso, representadas por las cuatro funciones de transferencia.

Tabla 2: Desacoplos inversos simplificados 2x2.

Configuración	Elementos del desacoplo	Q(s)
1-2	$dd_{11} = dd_{22} = 1$ $do_{12} = \frac{-g_{12}}{g_{11}}, do_{21} = \frac{-g_{21}}{g_{22}}$	$\begin{pmatrix} g_{11} & 0 \\ 0 & g_{22} \end{pmatrix}$
2-1	$dd_{12} = dd_{21} = 1$ $do_{11} = \frac{-g_{11}}{g_{12}}, do_{22} = \frac{-g_{22}}{g_{21}}$	$\begin{pmatrix} g_{12} & 0 \\ 0 & g_{21} \end{pmatrix}$

3.3 Desacoplo directo de procesos $n \times n$

Dado un proceso multivariable $G(s)$ de dimensiones $n \times n$, si se especifica el proceso aparente diagonal $Q(s)$, es posible obtener la red de **desacoplo directo generalizado** $D(s)$ mediante (15), donde $adjG_{ij}(s)$ y $detG(s)$ son respectivamente, elementos de la matriz de adjuntos traspuesta y el determinante de $G(s)$. Por tanto, la expresión (15) constituye la formulación general del desacoplo directo (Garrido, 2012).

$$D = \frac{adjG}{detG} Q = \begin{pmatrix} adjG_{11}q_1 & adjG_{12}q_2 & \cdots & adjG_{1n}q_n \\ adjG_{21}q_1 & adjG_{22}q_2 & \cdots & adjG_{2n}q_n \\ \vdots & \vdots & \ddots & \vdots \\ adjG_{n1}q_1 & adjG_{n2}q_2 & \cdots & adjG_{nn}q_n \end{pmatrix} / detG \quad (15)$$

Respecto al desacoplo simplificado para un proceso $n \times n$, como, según (15), todos los elementos de una misma columna j de la red de desacoplo están multiplicados por el mismo proceso aparente $q_j(s)$, por cada columna se puede fijar un elemento de $D(s)$ a la unidad. Por tanto, en un proceso $n \times n$ hay n^n posibles desacoplos directos simplificados. Para identificar estas configuraciones, se propone (Garrido et al., 2012a) usar una notación en la que el número indicado corresponde a la fila con el elemento fijado a la unidad. Por ejemplo, en procesos 3×3 , la configuración 1-2-3 significa que los elementos $D(1,1)$, $D(2,2)$ y $D(3,3)$ se fijan a la unidad; la configuración 3-1-1 indica que los elementos $D(3,1)$, $D(1,2)$ y $D(1,3)$ son iguales a 1; etc.

A partir de (15) es posible obtener las expresiones generales del **desacoplo directo simplificado** para procesos $n \times n$. Si se elige la configuración $\{p_1-p_2-\dots-p_j-\dots-p_{n-1}-p_n\}$, los elementos de la red de desacoplo y los procesos aparentes vendrán dados por (16) y (17), respectivamente.

$$d_{ij} = \frac{adjG_{ij}}{adjG_{kj}} \quad \forall i, j, k = p_j \quad (16)$$

$$q_j = \frac{\det G}{\text{adj}G_{kj}} \quad \forall j; k = p_j \quad (17)$$

3.4 Desacoplo inverso de procesos $n \times n$

Para llegar a una formulación del desacoplo inverso para procesos cuadrados con n entradas y n salidas, (Garrido et al., 2011a) se apoyan en la representación matricial de la Figura 7. Al tratarse de una generalización de las Figuras 5 y 6, habrá n elementos de la red de desacoplo (que aparecerán como elementos no nulos en la matriz $Dd(s)$) que conectan directamente las entradas de la red con las entradas del proceso; mientras que el resto de $n \times (n-1)$ elementos (que aparecerán como elementos no nulos en la matriz $Do(s)$) realimentan positivamente las entradas del proceso hacia las entradas de la red de desacoplo.

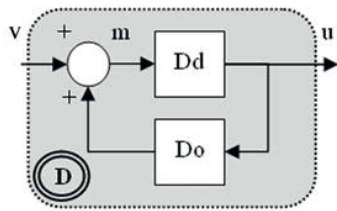


Figura 7: Representación matricial del desacoplo inverso.

En consecuencia, mientras que en el desacoplo directo interviene una matriz $D(s)$, en el desacoplo inverso intervienen dos matrices: $Dd(s)$ y $Do(s)$. La matriz $Dd(s)$ tendrá solo n elementos diferentes de cero, ya que debe haber solo una conexión directa para cada entrada del proceso. Y la matriz $Do(s)$ tendrá n elementos iguales a cero, situados en las posiciones transpuestas de los elementos de $Dd(s)$ diferentes de cero, pues por cada conexión directa hay que eliminar su correspondiente conexión realimentada. Las tres matrices están relacionadas por la expresión (18), a la que se llega tras aplicar el álgebra de bloques a la estructura de la Figura 7.

$$D(s) = Dd(s)(I - Do(s)Dd(s))^{-1} \quad (18)$$

La expresión (18) puede servir para determinar la matriz de desacoplo equivalente al desacoplo inverso, pero también sirve para llegar, tras sustituir en la expresión del proceso aparente e invertir ambos términos de la igualdad, a la siguiente formulación general para el desacoplo inverso:

$$Dd^{-1}(s) - Do(s) = Q^{-1}(s)G(s) \quad (20)$$

Para un proceso $n \times n$ hay solo $n!$ posibles elecciones de $Dd(s)$. Para nombrar estas posibilidades o configuraciones, se propone una notación en la que para cada fila se indica un número que corresponde a la columna con el elemento seleccionado como no nulo. Por ejemplo, en un proceso 3×3 , la configuración 1-2-3 indica que se seleccionan los elementos $Dd(1,1)$, $Dd(2,2)$ y $Dd(3,3)$; la configuración 3-1-2 indica que se escogen los elementos $Dd(1,3)$, $Dd(2,1)$ y $Dd(3,2)$; etc. Si se decide usar la configuración $\{p_1-p_2-\dots-p_{j-1}-p_{j+1}-\dots-p_{n-1}-p_n\}$, los elementos diferentes de cero de las matrices $Dd(s)$ y $Do(s)$ vienen dados por (21) y (22), respectivamente. Las funciones de transferencia de los procesos aparentes $q_i(s)$ se podrán escoger libremente siempre y cuando se asegure la realizabilidad de los elementos del desacoplo.

$$dd_{ij} = \frac{q_j}{g_{ji}} \quad \forall i; j = p_i \quad (21)$$

$$do_{ij} = \frac{-g_{ij}}{q_i} \quad \forall i, j; / i \neq p_j \quad (22)$$

Respecto al desacoplo inverso simplificado para procesos $n \times n$, cuando los elementos no nulos de la matriz $Dd(s)$ se fijan a la unidad, las expresiones de los elementos de desacoplo y de los procesos aparentes son los siguientes:

$$dd_{ij} = 1 \quad \forall i; j = p_i \quad (23)$$

$$do_{ij} = \frac{-g_{ij}}{g_{ik}} \quad \forall i, j; / i \neq p_j; k / p_k = i \quad (24)$$

$$q_j = g_{ji} \quad \forall j; i / p_i = j \quad (25)$$

3.5 Ejemplos de desacoplo simplificado para procesos 3×3

En procesos 3×3 hay 27 (3^3) posibles configuraciones de desacoplo directo simplificado. La Tabla 3 muestra tres de estas configuraciones, donde el determinante y la matriz adjunta traspuesta de $G(s)$ vienen dados por (26) y (27), respectivamente.

$$\det G = g_{11}g_{22}g_{33} + g_{12}g_{23}g_{31} + g_{13}g_{21}g_{32} - g_{13}g_{22}g_{31} - g_{12}g_{21}g_{33} - g_{11}g_{23}g_{32} \quad (26)$$

$$\text{adj}G = \begin{pmatrix} g_{22}g_{33} - g_{23}g_{32} & g_{13}g_{32} - g_{12}g_{33} & g_{12}g_{23} - g_{13}g_{22} \\ g_{23}g_{31} - g_{21}g_{33} & g_{11}g_{33} - g_{13}g_{31} & g_{13}g_{21} - g_{11}g_{23} \\ g_{21}g_{32} - g_{22}g_{31} & g_{12}g_{31} - g_{11}g_{32} & g_{11}g_{22} - g_{12}g_{21} \end{pmatrix} \quad (27)$$

Tabla 3: Desacoplos directos simplificados 3×3 .

Configuración	$D(s)$	$Q(s)$
1-1-1	$\begin{pmatrix} 1 & 1 & 1 \\ \text{adj}G_{21} & \text{adj}G_{22} & \text{adj}G_{23} \\ \text{adj}G_{31} & \text{adj}G_{32} & \text{adj}G_{33} \end{pmatrix}$	$\begin{pmatrix} \frac{\det G}{\text{adj}G_{11}} & 0 & 0 \\ 0 & \frac{\det G}{\text{adj}G_{12}} & 0 \\ 0 & 0 & \frac{\det G}{\text{adj}G_{13}} \end{pmatrix}$
1-2-3	$\begin{pmatrix} 1 & \frac{\text{adj}G_{12}}{\text{adj}G_{22}} & \frac{\text{adj}G_{13}}{\text{adj}G_{33}} \\ \text{adj}G_{21} & 1 & \frac{\text{adj}G_{23}}{\text{adj}G_{33}} \\ \text{adj}G_{31} & \frac{\text{adj}G_{32}}{\text{adj}G_{22}} & 1 \end{pmatrix}$	$\begin{pmatrix} \frac{\det G}{\text{adj}G_{11}} & 0 & 0 \\ 0 & \frac{\det G}{\text{adj}G_{22}} & 0 \\ 0 & 0 & \frac{\det G}{\text{adj}G_{33}} \end{pmatrix}$
2-2-1	$\begin{pmatrix} \frac{\text{adj}G_{11}}{\text{adj}G_{21}} & \frac{\text{adj}G_{12}}{\text{adj}G_{22}} & 1 \\ 1 & 1 & \frac{\text{adj}G_{23}}{\text{adj}G_{13}} \\ \frac{\text{adj}G_{31}}{\text{adj}G_{21}} & \frac{\text{adj}G_{32}}{\text{adj}G_{22}} & \frac{\text{adj}G_{33}}{\text{adj}G_{13}} \end{pmatrix}$	$\begin{pmatrix} \frac{\det G}{\text{adj}G_{21}} & 0 & 0 \\ 0 & \frac{\det G}{\text{adj}G_{22}} & 0 \\ 0 & 0 & \frac{\det G}{\text{adj}G_{13}} \end{pmatrix}$
...

En procesos 3×3 hay seis (3!) posibles configuraciones de desacoplos inversos simplificados. La Tabla 4 muestra tres de estas configuraciones.

Como era de esperar, basta comparar las expresiones de las Tablas 3 y 4 para observar que los procesos aparentes que resultan de un desacoplo directo simplificado tienen mayor complejidad que los del desacoplo inverso. Y lo mismo ocurre con los elementos del desacoplo, por lo que habrá mucha más dificultades para garantizar la realizabilidad del desacoplo directo que para garantizar la realizabilidad del desacoplo inverso.

Tabla 4: Desacoplos inversos simplificados 3×3.

Configuración	Elementos del desacoplo	$Q(s)$
1-2-3	$dd_{11} = dd_{22} = dd_{33} = 1$	$\begin{pmatrix} g_{11} & 0 & 0 \\ 0 & g_{22} & 0 \\ 0 & 0 & g_{33} \end{pmatrix}$
	$do_{12} = \frac{-g_{12}}{g_{11}} ; do_{13} = \frac{-g_{13}}{g_{11}}$	
	$do_{21} = \frac{-g_{21}}{g_{22}} ; do_{23} = \frac{-g_{23}}{g_{22}}$	
2-1-3	$dd_{21} = dd_{12} = dd_{33} = 1$	$\begin{pmatrix} g_{12} & 0 & 0 \\ 0 & g_{21} & 0 \\ 0 & 0 & g_{33} \end{pmatrix}$
	$do_{11} = \frac{-g_{11}}{g_{12}} ; do_{13} = \frac{-g_{13}}{g_{12}}$	
	$do_{22} = \frac{-g_{22}}{g_{21}} ; do_{23} = \frac{-g_{23}}{g_{21}}$	
2-3-1	$dd_{12} = dd_{23} = dd_{13} = 1$	$\begin{pmatrix} g_{13} & 0 & 0 \\ 0 & g_{21} & 0 \\ 0 & 0 & g_{32} \end{pmatrix}$
	$do_{11} = \frac{-g_{11}}{g_{13}} ; do_{12} = \frac{-g_{12}}{g_{13}}$	
	$do_{22} = \frac{-g_{22}}{g_{21}} ; do_{23} = \frac{-g_{23}}{g_{21}}$	
...

3.6 Resumen

De las expresiones generales (caso $n \times n$) y de las expresiones particulares (casos 2×2 y 3×3) descritas en esta sección, se puede concluir que el desacoplo inverso presenta las siguientes ventajas respecto al desacoplo directo:

- Los elementos del desacoplo inverso se obtienen como cocientes de funciones de transferencia mientras que los elementos del desacoplo directo se obtienen, salvo en el caso 2×2 , como cocientes de operaciones entre funciones de transferencia. Por tanto, si se quisieran conseguir los mismos procesos aparentes con ambas redes, los elementos del desacoplo inverso tendrían menor complejidad que los del desacoplo directo, y consecuentemente serían más fáciles de implementar.
- La complejidad tanto de los elementos del desacoplo inverso simplificado como de los procesos aparentes es siempre la misma, independientemente del tamaño del sistema. Con el desacoplo directo, estos elementos tienden a hacerse más complejos a medida que el número de entradas y salidas aumenta.
- La menor complejidad de los procesos aparentes en un desacoplo simplificado inverso facilita el diseño o sintonía de los controladores diagonales, y que éstos puedan ser de

naturaleza PID. Sin embargo el desacoplo directo puede dar lugar a procesos aparentes diagonales muy complicados, para los cuales ya no sería oportuno emplear controladores diagonales de tipo PID o no se podrían utilizar las tradicionales fórmulas de sintonía (Åström and Häggglund, 1984, Häggglund and Åström, 2004, Morilla and Dormido, 2000, Rivera et al., 1986, Ho et al., 1995).

El desacoplo inverso simplificado presenta además varias ventajas prácticas en comparación con el desacoplo directo, que hacen esta estructura muy interesante desde el punto de vista de implementación (Wade, 1997, Garrido et al., 2011c). No obstante, el desacoplo inverso tiene una limitación importante: debido a problemas de estabilidad, no se puede aplicar a procesos con ceros multivariables en el semiplano derecho, es decir, ceros RHP (right half plane) en el determinante de $G(s)$. Para alcanzar estabilidad interna estos ceros RHP se deberían incluir en los procesos aparentes. Pero esto no es posible con el desacoplo inverso, porque tales ceros RHP aparecerían como polos inestables en algún elemento $do_{ij}(s)$. Solo en el caso de que el cero RHP esté asociado a una misma salida, y por tanto, aparezca en todos los elementos de una misma fila de $G(s)$, se podrá aplicar el desacoplo inverso, ya que en este caso el cero RHP se podrá cancelar.

3.7 Realizabilidad

Los requisitos de realizabilidad para la red de desacoplo son que sus elementos sean propios, causales y estables. Estos requisitos no siempre se pueden cumplir en todas las configuraciones, de ahí que las condiciones de realizabilidad deberían constituir el primer filtro para reducir el número de posibles configuraciones.

Por ejemplo, en procesos cuyas funciones de transferencia tengan retardos de tiempo, ceros de fase no mínima o grados relativos diferentes, el cálculo del desacoplo puede originar elementos con predicción (acausales), polos inestables o grados relativos negativos. Más concretamente, la expresión para $d_{ij}(s)$ en el desacoplo directo simplificado es el cociente de dos adjuntos de la misma columna de $adjG(s)$. Por consiguiente, las condiciones de realizabilidad se determinarán inspeccionando cada columna de $adjG(s)$. Sin embargo, en el desacoplo inverso simplificado, la expresión para $do_{ij}(s)$ es el cociente de dos elementos de la misma fila de $G(s)$. Por consiguiente, las condiciones de realizabilidad se determinarán inspeccionando cada fila de $G(s)$ (Garrido, 2012).

Para aquellos procesos donde existen varias configuraciones de desacoplo realizables, un criterio adicional para elegir la configuración óptima podría estar relacionado con el proceso aparente que provoca. Y en aquellos procesos donde ninguna configuración inicial sea realizable, se puede intentar añadir un bloque adicional $N(s)$ con la mínima dinámica extra necesaria para conseguir realizabilidad. En el desacoplo inverso este bloque se colocaría entre el proceso y la red de desacoplo haciendo que el proceso visto por la red cambie, forzando la realizabilidad; aun así, algunas configuraciones pueden ser no realizables con independencia de la dinámica extra en $N(s)$. En el desacoplo directo la dinámica adicional $N(s)$ se integra en los elementos de desacoplo y siempre se puede forzar la realizabilidad (excepto si hay adjuntos nulos). Por tanto, incluso cuando existan configuraciones de desacoplo realizables, siendo éstas las preferibles, se puede intentar forzar la realizabilidad de cualquier otra configuración inicialmente no realizable añadiendo la correspondiente dinámica extra.

Como ejemplo ilustrativo, consideremos el siguiente proceso de (Wang et al., 2002):

$$G(s) = \begin{pmatrix} \frac{e^{-2s}}{s+2} & \frac{-e^{-6s}}{s+2} \\ \frac{(s-0.5) \cdot e^{-3s}}{(s+2)^2} & \frac{(s-0.5)^2 \cdot e^{-8s}}{2(s+2)^3} \end{pmatrix} \quad (28)$$

Este proceso tiene un cero RHP multivariable en $s = 0.5$. No obstante, dicho cero está asociado únicamente a la segunda salida, y por tanto, se puede aplicar el desacoplo inverso. Este cero aparece en las dos funciones de transferencia de la segunda fila con diferente multiplicidad. De acuerdo a las condiciones de realizabilidad dadas en (Garrido et al., 2011a), el elemento dd_{21} de Dd debería ser distinto de cero, ya que el elemento g_{21} tiene la menor multiplicidad. Además, dicho elemento también tiene el menor retardo de tiempo de la segunda fila. Por otro lado, en la primera fila, teniendo en cuenta los retardos de tiempo, se debería escoger al elemento dd_{11} para ser no nulo. Ya que los elementos dd_{11} y dd_{21} están en la misma columna, no hay configuraciones inicialmente realizables (Garrido et al., 2011a). Para conseguir realizabilidad con la configuración 2-1, es necesario añadir un retardo extra de 4 unidades en la primera entrada, por lo que $N(s) = \text{diag}(e^{-4s}, 1)$. Ahora, el nuevo proceso para ser desacoplado, $G^N(s) = G(s) \cdot N(s)$, vendría dado por (29), y la configuración 2-1 ya sí sería realizable. Usando las correspondientes expresiones de la Tabla 2, se obtendrían las matrices de desacoplo dadas en (30), y el proceso aparente desacoplado $Q(s)$ estaría compuesto por los elementos de la diagonal no principal de (29).

$$G^N(s) = \begin{pmatrix} \frac{e^{-6s}}{s+2} & \frac{-e^{-6s}}{s+2} \\ \frac{(s-0.5) \cdot e^{-7s}}{(s+2)^2} & \frac{(s-0.5)^2 \cdot e^{-8s}}{2(s+2)^3} \end{pmatrix} \quad (29)$$

$$Dd(s) = \begin{pmatrix} 0 & 1 \\ 1 & 0 \end{pmatrix} \quad Do(s) = \begin{pmatrix} 1 & 0 \\ 0 & \frac{-0.5(s-0.5) \cdot e^{-s}}{(s+2)} \end{pmatrix} \quad (30)$$

Si se aplica el desacoplo directo simplificado a (28) usando las expresiones de la Tabla 1 para la configuración 2-1, se llega a la matriz (31) donde el elemento $d_{22}(s)$ no es realizable. Sin embargo, para conseguir realizabilidad basta con añadir la dinámica adicional $N(s) = \text{diag}(1, e^{-4s})$. Se obtiene así la matriz $D^N(s) = D(s) \cdot N(s)$ dada en (32).

$$D(s) = \begin{pmatrix} \frac{-0.5(s-0.5) \cdot e^{-5s}}{2(s+2)} & 1 \\ 1 & e^{4s} \end{pmatrix} \quad (31)$$

$$D^N(s) = \begin{pmatrix} \frac{-0.5(s-0.5) \cdot e^{-5s}}{2(s+2)} & e^{-4s} \\ 1 & 1 \end{pmatrix} \quad (32)$$

Los procesos aparentes desacoplados que se consiguen con el anterior desacoplo aparecen en (33), donde a $q_2(s)$ se le ha tenido que añadir el retardo adicional de $N(s)$. Destacar la complejidad de estos procesos aparentes en comparación con los mencionados para el desacoplo inverso.

$$Q(s) = \begin{pmatrix} \frac{e^{-6s}}{s+2} - \frac{0.5(s-0.5) \cdot e^{-7s}}{(s+2)^2} & 0 \\ 0 & \frac{(s-0.5) \cdot e^{-7s}}{(s+2)^2} + \frac{0.5(s-0.5)^2 \cdot e^{-8s}}{(s+2)^3} \end{pmatrix} \quad (33)$$

3.8 Consejos prácticos

Como paso previo al diseño de una red de desacoplo directo es conveniente analizar la presencia de cualquier dinámica común en el modelo del proceso, pues su existencia puede simplificar algo el cálculo de los elementos de la red, como ocurriría en el ejemplo de la subsección previa. Concretamente, si hay retardos de tiempo, ceros RHP o integradores asociados a una salida, éstos aparecerán en todos los elementos de la correspondiente fila en la matriz de funciones de transferencia del proceso $G(s)$. Y como toda la dinámica común por filas de $G(s)$ se puede extraer en una matriz diagonal $G^c(s)$, tal que $G(s) = G^c(s) \cdot G^r(s)$, las expresiones (16) y (17) se pueden sustituir por estas otras dos:

$$d_{ij} = \frac{\text{adj}G_{ij}^r}{\text{adj}G_{kj}^r} \quad \forall i, j; k = p_j \quad (34)$$

$$q_j = g_{ji}^r \frac{\det G^r}{\text{adj}G_{kj}^r} \quad \forall j; k = p_j \quad (35)$$

En definitiva, cuando hay dinámica común por filas de $G(s)$, el desacoplo se aplica al subproceso reducido $G^r(s)$, lo que puede ayudar a obtener elementos más simples en $D(s)$. Sin embargo, es importante destacar que esta dinámica común aparecerá en los correspondientes procesos aparentes $q_j(s)$ de acuerdo con (35).

Todos los planteamientos de esta sección se han formulado bajo el paradigma de desacoplo perfecto, y éste será alcanzable en muchos casos pero en otros no será posible. Por ejemplo, basta que algún elemento de la matriz de funciones de transferencia tenga retardo puro para que el cálculo de los elementos de una red de desacoplo directo se vea dificultado por la presencia de expresiones no racionales. Estas dificultades se pueden salvar mediante aproximaciones racionales más retardo de tiempo tanto del determinante del proceso, $\det G(s)$, como de la matriz adjunta traspuesta, $\text{adj}G(s)$; pero en ese caso el desacoplo dejará de ser perfecto. En el trabajo de tesis (Garrido, 2012) se propone una aproximación paramétrica en el dominio de la frecuencia, ya que a partir de la respuesta en frecuencia del proceso $G(j\omega)$ es relativamente fácil obtener la respuesta en frecuencia de $\det G(j\omega)$ y $\text{adj}G(j\omega)$.

4. Control centralizado por desacoplo

En la sección 2 se comentó que las técnicas empleadas para diseñar un controlador centralizado $K(s)$ por desacoplo son muy similares a las que se utilizan para diseñar las redes de desacoplo. Y por otro lado se comentó que al control centralizado se puede llegar combinando una red de desacoplo y un controlador diagonal. Por tanto, tras presentar las soluciones al problema de

desacoplo en la sección 3, se pueden presentar las soluciones al control por desacoplo explícito e implícito.

4.1 Control por desacoplo explícito para procesos $n \times n$

El diseño de controladores centralizados por desacoplo explícito no es recomendable si la red de desacoplo tiene una estructura inversa pues, para el cálculo de $K(s)=D(s) \cdot C(s)$, habría que determinar la red de desacoplo directa equivalente y se perderían las ventajas de simplicidad características del desacoplo inverso. Sin embargo, si la red de desacoplo tiene una estructura directa simplificada es inmediato comprobar, a partir de (16), que los elementos del controlador $K(s)$ vendrán dados por la siguiente expresión general para la configuración $\{p_1-p_2 \dots -p_j \dots -p_{n-1}-p_n\}$:

$$k_{ij} = c_j \frac{adjG_{ij}}{adjG_{kj}} \quad \forall i, j; k = p_j \quad (36)$$

Donde c_j representa a cada uno de los n controladores diseñados para los procesos aparentes dados por (17). Como consecuencia del diseño, n elementos del controlador, los coincidentes con los c_j , podrán ser de orden reducido (PI o PID). Para los $n \times (n-1)$ elementos restantes, de mayor complejidad debido a (36), se propone hacer una reducción individual a estructura PID. Como resultado se obtiene un control multivariable PID centralizado $K^{PID}(s)$. En (Garrido et al., 2012a) se explica un proceso de reducción a estructura PID, y además, también se comenta que en algunos casos es conveniente incluir retardos de tiempo en la estructura PID, por lo que pasarían a estar descritos por la siguiente función de transferencia:

$$k^{PID}(s) = \left(K_p + \frac{K_I}{s} + \frac{K_D s}{T_F s + 1} \right) e^{-\theta s} \quad (31)$$

4.2 Control por desacoplo implícito para procesos $n \times n$

Como se ha comentado en la sección 2, dado un proceso multivariable $G(s)$ de dimensiones $n \times n$ y el sistema de control centralizado de la Figura 3, la matriz de funciones de transferencia en lazo cerrado $T(s)=G(s) \cdot K(s) \cdot [I+G(s) \cdot K(s)]^{-1}$ será diagonal si la matriz de funciones de transferencia en lazo abierto $L(s)=G(s) \cdot K(s)$ es también diagonal. Por tanto, si se especifica un proceso diagonal en lazo abierto $L(s)$, es posible calcular la matriz del controlador $K(s)$ mediante (37); expresión análoga a (15), que constituye la formulación general del **control por desacoplo implícito directo**.

$$K = \frac{adjG}{det G} L = \begin{pmatrix} adjG_{11}l_1 & adjG_{12}l_2 & \dots & adjG_{1n}l_n \\ adjG_{21}l_1 & adjG_{22}l_2 & \dots & adjG_{2n}l_n \\ \vdots & \vdots & \ddots & \vdots \\ adjG_{n1}l_1 & adjG_{n2}l_2 & \dots & adjG_{nn}l_n \end{pmatrix} / det G \quad (37)$$

A partir de (37) se puede observar que los elementos de una misma columna j de $K(s)$ están relacionados con la misma función de transferencia en lazo abierto $l_j(s)$. Para determinar los $n \times n$ elementos de control $k_{ij}(s)$, es necesario especificar n funciones de transferencia $l_j(s)$. Para definir cada función $l_j(s)$ hay que tener en cuenta dos cuestiones: que los controladores $k_{ij}(s)$ de la columna j asociada deben ser realizables, y las especificaciones alcanzables de la correspondiente función de transferencia en lazo cerrado. Ya

que se desea una respuesta estable en lazo cerrado que siga referencias y rechace perturbaciones, se incluye un integrador en las funciones $l_j(s)$, por lo que se propone la expresión general dada en (38), donde $\bar{l}_j(s)$ es una función de transferencia racional que tiene en cuenta los problemas de realizabilidad y k_j es un parámetro de sintonía para alcanzar especificaciones de diseño.

$$l_j(s) = \frac{k_j \bar{l}_j(s)}{s} \quad (38)$$

Como consecuencia del diseño, los $n \times n$ elementos del controlador serán de órdenes elevados y además tendrán acción integral. Por tanto, se propone hacer una reducción individual a estructura PID con retardo de tiempo, de forma que como resultado se obtenga un control multivariable PID con retardos de tiempo centralizado $K^{PID\theta}(s)$.

En cambio, si se opta por un controlador como el de la Figura 8, de características similares a la red de desacoplo inversa de la Figura 7, se estará haciendo **control por desacoplo implícito inverso** y habrá $n!$ posibles elecciones de $Kd(s)$. Luego, si se decide usar la configuración $\{p_1-p_2 \dots -p_j \dots -p_{n-1}-p_n\}$, los elementos diferentes de cero de las matrices $Kd(s)$ y $Ko(s)$ vienen dados por (39) y (40), respectivamente. Las expresiones son análogas a (21) y (22) y son ahora las funciones de transferencia de los procesos aparentes $l_i(s)$ las que se podrán escoger libremente siempre y cuando se asegure la realizabilidad de los elementos del controlador.

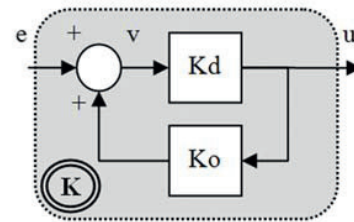


Figura 8: Representación matricial del controlador con estructura realimentada.

$$kd_{ij} = \frac{l_j}{g_{ji}} \quad \forall i; j = p_i \quad (39)$$

$$ko_{ij} = \frac{-g_{ij}}{l_i} \quad \forall i, j; i \neq p_j \quad (40)$$

Como consecuencia del diseño, los n elementos kd del controlador en los caminos directos no serán de órdenes elevados y tendrán acción integral, por lo que en general ya tendrán estructura PID y no será necesario hacer una reducción individual a estructura PID con retardo de tiempo. Por el contrario, los $n \times (n-1)$ elementos ko del controlador en los caminos de realimentación, que tampoco serán de órdenes elevados, tendrán acción derivativa, por lo que se propone hacer una reducción individual a estructura D con filtro y retardo de tiempo, descrita por la siguiente función de transferencia:

$$k^{D\theta}(s) = \left(\frac{K_D s}{T_F s + 1} \right) e^{-\theta s} \quad (41)$$

4.3 Resumen

De las expresiones generales para el control centralizado se puede concluir que el control por desacoplo implícito inverso muestra ventajas, similares a las comentadas en la subsección 3.6, en comparación con el control por desacoplo explícito o implícito directo. Pero como desventaja este esquema de control también presenta la misma limitación que el desacoplo inverso: no se puede aplicar a procesos con ceros RHP en el determinante de $G(s)$, porque tales ceros aparecerían como polos inestables en algún elemento de control $ko_j(s)$.

4.4 Realizabilidad

Los requisitos de realizabilidad para estos controladores son que sus elementos sean propios, causales y no contengan polos en el semiplano derecho. Luego, en total consonancia con lo comentado en la subsección 3.7, las condiciones de realizabilidad en el caso implícito directo se determinarán inspeccionando cada columna de la inversa de $G(s)$, esto es, la matriz resultante de la división $adjG(s)/detG(s)$. Y en el caso implícito inverso se determinarán inspeccionando cada fila de $G(s)$. Tras garantizar la realizabilidad, el diseño del controlador precisará la especificación de los parámetros de las n funciones $l_i(s)$. En (Garrido, 2012) se dan condiciones de realizabilidad y pautas para la especificación de las funciones en lazo abierto.

5. Ejemplos ilustrativos

En este apartado, las metodologías descritas se aplican a dos procesos de diferente dimensión: una planta experimental 2×2 y un sistema HVAC (heat, ventilation and air conditioning) de dimensiones 4×4 . En otros trabajos (Garrido, 2012, Garrido et al., 2010, Garrido et al., 2012b, Morilla et al., 2008) se pueden consultar otros ejemplos.

5.1 Proceso experimental de cuatro tanques acoplados

En este ejemplo se utiliza la planta experimental de cuatro tanques acoplados (Johansson, 2000) de la Universidad de Córdoba. Las salidas son los niveles de los tanques inferiores en el rango [0-35] cm, y las entradas son las referencias de caudal de los lazos secundarios que regulan el caudal de las ramas principales en el rango [0-200] cm^3/s . En un primer experimento la planta se configura para mostrar problemas de interacción y un cero RHP multivariable. Tras identificar el proceso en torno al punto de operación $h=[17-18]$ cm y $u=[135-135]$ cm^3/s , se obtiene el modelo resultante dado en (42). Dicho modelo tiene una RGA en estado estacionario igual a $[-0.21 \ 1.21; 1.21 \ -0.21]$ y un cero RHP multivariable en $s=1/164.67$.

$$G_{TI}(s) = \begin{pmatrix} \frac{0.175}{191.5s+1} & \frac{0.402}{(170.5s+1)(260.7s+1)} \\ \frac{0.385}{(165s+1)(240.4s+1)} & \frac{0.154}{178.6s+1} \end{pmatrix} \quad (42)$$

Debido al anterior cero RHP, no se puede aplicar ninguna de las metodologías con estructura inversa. Por tanto, se diseñan controladores con estructura de desacoplo directo y se comparan con un control PI descentralizado. Debido a los grados relativos se debe escoger la configuración 1-2 para aplicar el desacoplo simplificado sin necesidad de añadir dinámica extra. De acuerdo a

las expresiones de la Tabla 1, se obtienen la red de desacoplo $D_s(s)$ y el proceso aparente $Q_s(s)$ dados por (43) y (44), respectivamente.

$$D_s(s) = \begin{pmatrix} 1 & \frac{-2.297(191.5s+1)}{(170.5s+1)(260.7s+1)} \\ \frac{-2.5(178.6s+1)}{(165s+1)(240.4s+1)} & 1 \end{pmatrix} \quad (43)$$

$$Q_s(s) = \begin{pmatrix} \frac{7.843 \cdot 10^{-6}(164.67s-1)}{s^2+0.005445s+9.47 \cdot 10^{-6}} & 0 \\ 0 & \frac{7.275 \cdot 10^{-6}(164.67s-1)}{s^2+0.00562s+9.98 \cdot 10^{-6}} \end{pmatrix} \quad (44)$$

Tras lo anterior, se ajustan dos controladores PI de manera independiente para los correspondientes $q_i(s)$. Se usa la metodología descrita en (Morilla and Dormido, 2000) con un margen de 60° como especificación en ambos lazos. De esta manera se finaliza el diseño propuesto de control mediante desacoplo simplificado directo más controlador descentralizado. Los parámetros PI se recogen en la primera fila de la Tabla 5.

Usando (30) se calculan los elementos del control por desacoplo explícito $K(s)$, los cuales se reducen a estructura PI para obtener el control PI MIMO propuesto para este ejemplo como segunda metodología. En realidad solo es necesario aproximar los dos elementos de la diagonal no principal, los otros dos ya tienen estructura PI. Los parámetros de los elementos PI resultantes se recogen en la segunda fila de la Tabla 5.

Tabla 5: Parámetros PI en el ejemplo de tanques acoplados con cero RHP.

Método	Parámetros PI	
	K_p	T_I
Desacoplo simplificado	$\begin{pmatrix} -1.09 & 0 \\ 0 & -1.23 \end{pmatrix}$	$\begin{pmatrix} 582 & 0 \\ 0 & 572 \end{pmatrix}$
PI MIMO	$\begin{pmatrix} -1.09 & 1.63 \\ 1.64 & -1.23 \end{pmatrix}$	$\begin{pmatrix} 582 & 332 \\ 356 & 572 \end{pmatrix}$
Descentralizado (y_1-u_2), (y_2-u_1)	$\begin{pmatrix} 0 & 3.96 \\ 4.92 & 0 \end{pmatrix}$	$\begin{pmatrix} 0 & 420 \\ 432 & 0 \end{pmatrix}$

La Figura 9 muestra la respuesta resultante de ambos controladores para un salto escalón de 4 cm en las referencias. Por comparación, también se añade la respuesta de un control PI descentralizado, ajustado según el método iterativo en (Vázquez et al., 1999) usando un margen de fase de 60° como especificación en ambos lazos. Además, de acuerdo a la RGA del proceso, se escoge el emparejamiento y_1-u_2 e y_2-u_1 . Sus parámetros se recogen en la tercera fila de la Tabla 5.

Con el desacoplo simplificado se consigue un desacoplamiento casi perfecto, mientras que el control PI multivariable presenta pequeñas interacciones. Por su parte, el control descentralizado tiene importantes acoplamientos en ambos lazos. Aun así, el buen desacoplamiento obtenido con las dos metodologías propuestas es alcanzado a expensas de un menor ancho de banda en lazo cerrado, pues el cero RHP multivariable que aparece en los elementos de $Q(s)$ impone un límite superior como restricción a dicho ancho de banda. Por esta razón, el control descentralizado alcanza antes las referencias. En este proceso concreto, debido al cero RHP, hay un compromiso entre el pico de la respuesta inversa en un lazo y la interacción en el otro lazo.

En una segunda experiencia, la planta se configura para presentar problemas de interacción pero sin tener ceros RHP multivariables. Tras identificar la planta con esta nueva configuración en torno al punto de operación $h=[20-20]$ cm y $u=[135-135]$ cm³/s, se obtiene el modelo resultante dado en (45), que presenta una RGA en estado estacionario igual a $[2.29 \ -1.29; -1.29 \ 2.29]$.

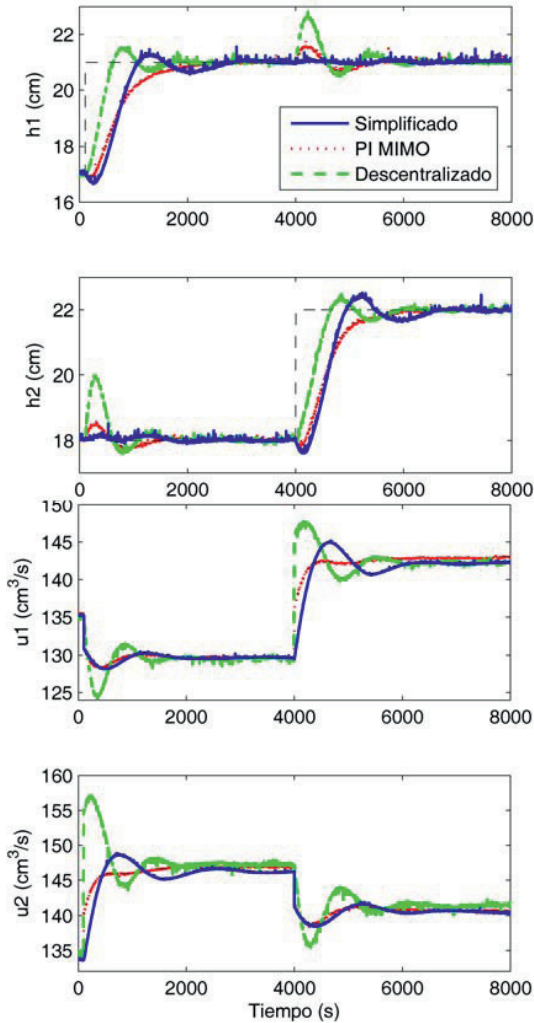


Figura 9: Salidas y señales de control en el ejemplo de tanques acoplados con cero RHP.

$$G_{T2}(s) = \begin{pmatrix} \frac{0.3284}{184.5s + 1} & \frac{0.2454}{(184.5s + 1)(535.1s + 1)} \\ \frac{0.2457}{(185s + 1)(503.2s + 1)} & \frac{0.3378}{185s + 1} \end{pmatrix} \quad (45)$$

Como en este caso, al no haber ceros RHP multivariables, sí es posible usar la metodología de control por desacoplo inverso, se va a comparar ésta con un control PI descentralizado. Debido a los grados relativos, se debe usar la configuración 1-2 para tener una red de desacoplo inverso realizable sin añadir dinámica extra. Si los elementos no nulos de Dd se fijan a la unidad, según la Tabla 2, los procesos aparentes $q_1(s)$ y $q_2(s)$ serán los de la

diagonal principal del proceso (45), y los dos elementos no nulos de Dd vendrán dados por (46).

$$d_{o_{12}} = \frac{-g_{12}}{g_{11}} = \frac{-2454}{3284(535.1s + 1)} \quad (46)$$

$$d_{o_{21}} = \frac{-g_{21}}{g_{22}} = \frac{-2457}{3378(503.2s + 1)}$$

Tras determinar los elementos de la red de desacoplo, se ajustan de forma independiente dos controladores PI, uno para cada lazo, usando las reglas de sintonía IMC (internal model control) de (Rivera et al., 1986). En ambos lazos, se usa una constante de tiempo en lazo cerrado igual a 120 s como especificación, para obtener un tiempo de asentamiento en torno a 600 s. Los parámetros de los dos controladores PI resultantes se muestran en la primera fila de la Tabla 6.

Tabla 6: Parámetros PI en el ejemplo de tanques acoplados sin cero RHP.

Método	Parámetros PI			
	K_{P1}	K_{P2}	T_{I1}	T_{I2}
Desacoplo inverso	4.68	4.56	184.4	185
Descentralizado	4.68	4.56	184.5	185

La Figura 10 muestra la respuesta resultante del sistema en lazo cerrado para un salto escalón de 5 cm en las dos referencias. Por comparación, también se muestra la respuesta del control descentralizado que se obtiene con los controladores PI de la Tabla 6, pero sin los elementos de la red de desacoplamiento en (46). Por tanto, equivale a usar dos controladores SISO ajustados de forma independiente, uno para $g_{11}(s)$ y otro para $g_{22}(s)$. Usando el desacoplo inverso, se obtiene una mejor respuesta en ambos lazos, con desacoplamiento prácticamente perfecto y unos tiempos de asentamiento menores que con el controlador descentralizado, el cual alcanza las referencias más tarde y rechaza las interacciones lentamente.

5.2 Proceso HVAC 4×4

Este proceso 4×4 es un sistema experimental de calefacción, ventilación y aire acondicionado centralizado de cuatro habitaciones, que se puede consultar en (Shen et al., 2010). El control de la temperatura del aire en las cuatro habitaciones es un problema de control multivariable complicado por las interacciones que hay entre los flujos de aire de cada habitación. El modelo lineal del proceso viene dado por (47), donde las variables controladas son las cuatro temperaturas (una por habitación). Las temperaturas se controlan mediante la posición de cuatro amortiguadores de volumen de aire variable (VAV). El sistema no tiene ceros RHP multivariables por lo que se pueden aplicar todas las metodologías de control por desacoplo explicadas en este trabajo.

Debido a los retardos de la matriz del proceso, su determinante y los elementos de su matriz adjunta transpuesta no son racionales. Por tanto, para llevar a cabo el diseño usando una red de desacoplo directo simplificado, es necesaria su aproximación. Para ello se utiliza un método aproximación paramétrica en el dominio de la frecuencia descrito en (Garrido, 2012). Como ejemplo, en la Figura 11 se muestran los diagramas de Nyquist y los valores singulares de las aproximaciones alcanzadas en

comparación con las repuestas en frecuencia originales para la matriz de adjuntos $adjG(s)$. A la vista de esta figura se puede concluir que la aproximación alcanzada consigue un buen ajuste. En concreto, el determinante se aproxima por una función racional de cuarto orden más retardo, mientras que todas las aproximaciones de la matriz adjunta son funciones de tercer orden más retardo. Ninguna de estas funciones contiene ceros.

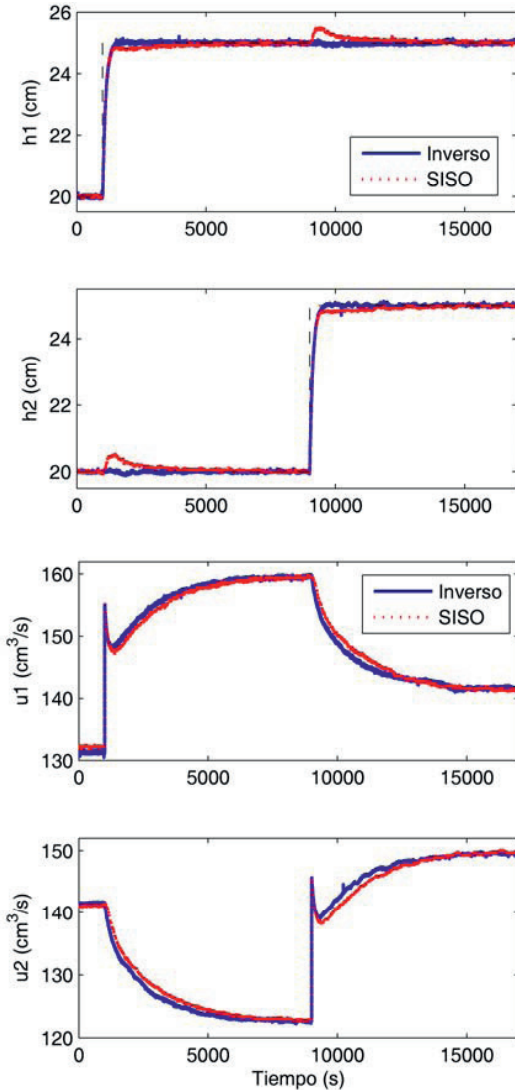


Figura 10: Salidas y señales de control en el ejemplo de tanques acoplados sin cero RHP.

$$G_H(s) = \begin{pmatrix} \frac{-0.098 \cdot e^{-17s}}{122s+1} & \frac{-0.036 \cdot e^{-27s}}{149s+1} & \frac{-0.014 \cdot e^{-32s}}{158s+1} & \frac{-0.017 \cdot e^{-30s}}{155s+1} \\ \frac{-0.043 \cdot e^{-25s}}{147s+1} & \frac{-0.092 \cdot e^{-16s}}{130s+1} & \frac{-0.011 \cdot e^{-33s}}{156s+1} & \frac{-0.012 \cdot e^{-34s}}{157s+1} \\ \frac{-0.012 \cdot e^{-31s}}{153s+1} & \frac{-0.016 \cdot e^{-34s}}{151s+1} & \frac{-0.102 \cdot e^{-16s}}{118s+1} & \frac{-0.033 \cdot e^{-26s}}{146s+1} \\ \frac{-0.013 \cdot e^{-32s}}{156s+1} & \frac{-0.015 \cdot e^{-31s}}{159s+1} & \frac{-0.029 \cdot e^{-25s}}{144s+1} & \frac{-0.108 \cdot e^{-18s}}{128s+1} \end{pmatrix} \quad (47)$$

Una vez que todas las funciones son racionales, se determina qué configuraciones son inicialmente realizables. En este caso se escoge la configuración 1-2-3-4, pues no necesita de dinámica

adicional. Usando las expresiones (16) y (17) se determinan la red de desacoplo $D_{SIMP}(s)$ y los procesos aparentes correspondientes a esta configuración, los cuales vienen dados por (48) y (49), respectivamente.

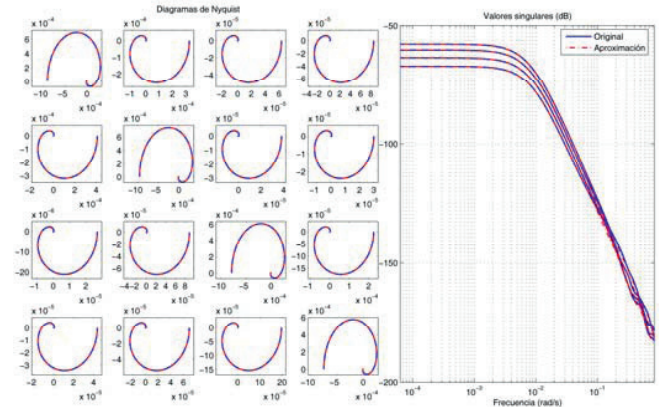


Figura 11: Diagramas de Nyquist y valores singulares de la matriz adjunta transpuesta y su aproximación en el ejemplo del sistema HVAC.

$$D_{SIMP} = \begin{pmatrix} 1 & \frac{-0.289s^2 - 0.004s - 1.55 \cdot 10^{-5}}{s^2 + 0.013s + 4.55 \cdot 10^{-5}} e^{-10s} & & & \\ \frac{-0.407s^2 - 0.00473s - 1.29 \cdot 10^{-5}}{s^2 + 0.0108s + 2.82 \cdot 10^{-5}} e^{-9s} & 1 & & & \\ \frac{-0.054s^2 - 0.003s - 4 \cdot 10^{-5}}{s^2 + 0.0678s + 0.00133} e^{-15s} & \frac{-0.083s^2 - 0.0013s - 5.78 \cdot 10^{-6}}{s^2 + 0.015s + 6.2 \cdot 10^{-5}} e^{-18s} & & & \\ \frac{-0.054s^2 - 0.0013s - 1.33 \cdot 10^{-5}}{s^2 + 0.026s + 27.26 \cdot 10^{-5}} e^{-14s} & \frac{-0.08s^2 - 0.00158s - 9.67 \cdot 10^{-6}}{s^2 + 0.0228s + 13.31 \cdot 10^{-5}} e^{-13s} & & & \\ & \frac{-0.07s^2 - 0.00116s - 5.55 \cdot 10^{-6}}{s^2 + 0.016s + 6.83 \cdot 10^{-5}} e^{-15s} & \frac{-0.108s^2 - 0.002s - 1.1 \cdot 10^{-5}}{s^2 + 0.019s + 9.5 \cdot 10^{-5}} e^{-13s} & & \\ & \frac{-0.0564s^2 - 0.0258s - 4.73 \cdot 10^{-4}}{s^2 + 0.457s + 97 \cdot 10^{-4}} e^{-17s} & \frac{-0.05s^2 - 0.0011s - 3.86 \cdot 10^{-6}}{s^2 + 0.026s + 9.59 \cdot 10^{-5}} e^{-18s} & & \\ & 1 & \frac{-0.252s^2 - 0.003s - 8.8 \cdot 10^{-6}}{s^2 + 0.011s + 2.9 \cdot 10^{-5}} e^{-10s} & & \\ & \frac{-0.232s^2 - 0.003s - 1.37 \cdot 10^{-5}}{s^2 + 0.014s + 5.46 \cdot 10^{-5}} e^{-7s} & & & 1 \end{pmatrix} \quad (48)$$

$$\begin{aligned} q_1(s) &= \frac{0.00048s^2 - 0.00085s - 9.37 \cdot 10^{-5}}{s^2 + 0.138s + 0.00117} e^{-84s} \\ q_2(s) &= \frac{0.00037s^2 - 0.000736s - 5.69 \cdot 10^{-5}}{s^2 + 0.098s + 0.00075} e^{-83s} \\ q_3(s) &= \frac{0.0004s^2 - 0.00093s - 0.00011}{s^2 + 0.147s + 0.00122} e^{-83s} \\ q_4(s) &= \frac{0.00034s^2 - 0.00089s - 8.43 \cdot 10^{-5}}{s^2 + 0.115s + 0.00087} e^{-85s} \end{aligned} \quad (49)$$

Para cada uno de los procesos aparentes $q_i(s)$ se ajusta un controlador PI mediante la metodología de (Morilla and Dormido, 2000) usando como especificaciones un margen de ganancia igual a 5 y un margen de fase de 72°. Los parámetros resultantes se muestran en la primera fila de la Tabla 7. Se finaliza así el diseño del sistema de control combinado red de desacoplo simplificado y controlador diagonal.

En segundo lugar, se procede al diseño del desacoplo inverso simplificado. Para ello se escoge la configuración 1-2-3-4 que en esta metodología también es la única realizable sin necesidad de dinámica extra. En este caso, sin tener que hacer ninguna

aproximación, mediante las expresiones (23) y (24), y partiendo de la matriz del proceso (47), se obtienen directamente las matrices de desacoplo $Dd(s)$ y $Do(s)$. La matriz $Dd(s)$ es la matriz identidad y la matriz $Do(s)$ viene dada por (50).

$$Do = \begin{pmatrix} 0 & \frac{-4.392s - 0.036}{14.6s + 0.098} e^{-10s} & \frac{-1.708s - 0.014}{15.48s + 0.098} e^{-15s} & \frac{-2.074s - 0.017}{15.19s + 0.098} e^{-13s} \\ \frac{-5.59s - 0.043}{13.52s + 0.092} e^{-9s} & 0 & \frac{-1.43s - 0.011}{14.35s + 0.092} e^{-17s} & \frac{-1.56s - 0.012}{14.44s + 0.092} e^{-18s} \\ -1.416s - 0.012 e^{-15s} & \frac{-1.888s - 0.016}{15.4s + 0.102} e^{-18s} & 0 & \frac{-3.894s - 0.033}{14.89s + 0.102} e^{-10s} \\ \frac{15.61s + 0.102}{-1.664s - 0.013} e^{-14s} & \frac{-1.92s - 0.015}{17.17s + 0.108} e^{-13s} & \frac{-3.712s - 0.029}{15.55s + 0.108} e^{-7s} & 0 \end{pmatrix} \quad (50)$$

Los procesos aparentes $q_i(s)$ son los elementos de la diagonal principal de (47). Para cada uno de dichos procesos se ajusta un controlador PI usando las mismas especificaciones y técnica que en el desacoplo simplificado. Con ello se completa el diseño del sistema de control mediante desacoplo inverso simplificado más controlador diagonal (D_{INV}). Los parámetros de controlador PI diagonal se recogen en la segunda fila de la Tabla 7. En esta tabla también se incluyen los parámetros PI del control diagonal utilizado en el desacoplo normalizado de (Shen et al., 2010), y los de un control PI descentralizado basado en el método de (Lee et al., 2004).

Tabla 7: Parámetros PI en el ejemplo del sistema HVAC.

Método	Parámetros PI							
	K_{P1}	K_{P2}	K_{P3}	K_{P4}	T_{I1}	T_{I2}	T_{I3}	T_{I4}
Desacoplo simplificado	-24.3	-28.7	-23.5	-18.2	105.4	110.7	110.2	127.8
Desacoplo inverso	-22.3	-26.9	-22	-21.36	119.2	126.8	115.3	131.2
Desacoplo normalizado	1.64	1.79	1.61	1.68	69.4	67.8	70.7	73.5
Lee ($\tau_i=45, \forall i$)	-20.5	-23.5	-19.3	-19.2	101.8	108.3	108.2	117.4

En tercer lugar, se lleva a cabo el diseño del control por desacoplo implícito directo. Debido a los retardos y como se ha comentado previamente, es necesaria partir de una aproximación racional del determinante y de los adjuntos del proceso. Tras ello, se calcula la dinámica necesaria en los elementos $\bar{I}_j(s)$ para obtener un control realizable. Analizando por columna los elementos de la aproximación de $adjG(s)$, se determina que solo es necesario especificar los siguientes retardos en $\bar{I}_j(s)$: $\theta_1 = 17$, $\theta_2 = 16$, $\theta_3 = 16$ y $\theta_4 = 18$. Como con ello la realizabilidad ya está asegurada, solo falta calcular las ganancias k_j en función de las especificaciones deseadas. En este caso concreto, se especifica un margen de ganancia igual a 5 en todos los lazos, y siguiendo las pautas dadas en (Garrido, 2012, Morilla et al., 2008) se obtiene la matriz de funciones de transferencia en lazo abierto siguiente:

$$L_{ii}(s) = \text{diag} \left\{ \frac{0.01848e^{-17s}}{s}, \frac{0.01963e^{-16s}}{s}, \frac{0.01963e^{-16s}}{s}, \frac{0.01745e^{-18s}}{s} \right\} \quad (51)$$

A continuación, aplicando (37), se completa el control por desacoplo implícito directo. Como se obtienen elementos de cuarto orden, es aconsejable su reducción desde el punto de vista

de implementación. Se ha realizado una aproximación en la que los elementos se reducen a controladores PI (K_{PI}). La matriz de este control viene dada por (52). En la Figura 12 se muestra la comparación de sus valores singulares con los del control original, comprobando que hay un buen ajuste.

$$K_{PI}(s) = \begin{pmatrix} -25.02 - \frac{0.23}{s} & 7.57 + \frac{0.089}{s} & 1.26 + \frac{0.017}{s} & 1.9 + \frac{0.021}{s} \\ 9 + \frac{0.105}{s} & -30.41 - \frac{0.26}{s} & 1.07 + \frac{0.0104}{s} & 0.88 + \frac{0.007}{s} \\ 0.84 + \frac{0.007}{s} & 1.98 + \frac{0.024}{s} & -23.84 - \frac{0.214}{s} & 4.74 + \frac{0.055}{s} \\ 1.09 + \frac{0.011}{s} & 1.87 + \frac{0.019}{s} & 5 + \frac{0.054}{s} & -21.86 - \frac{0.18}{s} \end{pmatrix} \quad (52)$$

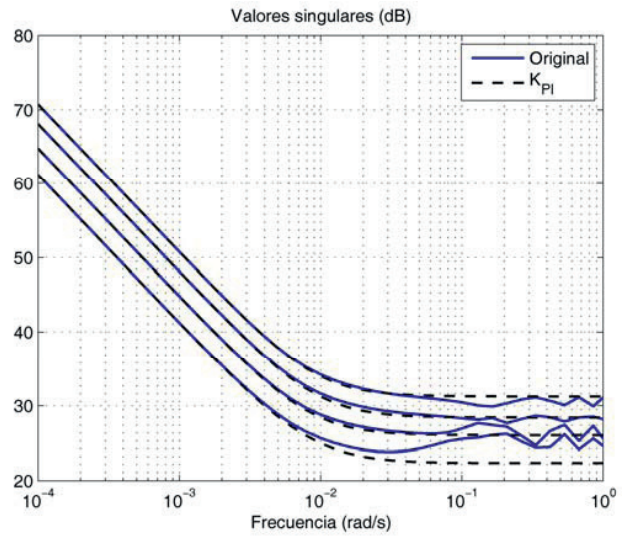


Figura 12: Valores singulares del control centralizado por desacoplo implícito directo y su aproximación a control PI multivariable en el ejemplo del sistema HVAC.

Por otra parte, para realizar el diseño del control centralizado por desacoplo implícito inverso (K_{INV}) se utiliza la configuración 1-2-3-4, que es la única realizable sin necesidad de añadir dinámica extra. Si se especifica el mismo proceso en lazo abierto dado en (51), utilizando las expresiones (39) y (40) se obtienen las siguientes matrices de control Kd y Ko :

$$Kd(s) = \begin{pmatrix} -23.01 - \frac{0.189}{s} & 0 & 0 & 0 \\ 0 & -27.75 - \frac{0.213}{s} & 0 & 0 \\ 0 & 0 & -22.71 - \frac{0.192}{s} & 0 \\ 0 & 0 & 0 & -20.69 - \frac{0.162}{s} \end{pmatrix} \quad (53)$$

$$Ko(s) = \begin{pmatrix} 0 & \frac{1.948s}{149s+1} e^{-10s} & \frac{0.758s}{158s+1} e^{-15s} & \frac{0.92s}{155s+1} e^{-13s} \\ \frac{2.19s}{147s+1} e^{-9s} & 0 & \frac{0.56s}{156s+1} e^{-17s} & \frac{0.61s}{157s+1} e^{-18s} \\ \frac{0.61s}{153s+1} e^{-15s} & \frac{0.815s}{151s+1} e^{-18s} & 0 & \frac{1.681s}{146s+1} e^{-10s} \\ \frac{0.745s}{156s+1} e^{-14s} & \frac{0.859s}{159s+1} e^{-13s} & \frac{1.662s}{144s+1} e^{-7s} & 0 \end{pmatrix} \quad (54)$$

Sin realizar ninguna aproximación, los elementos de $K_d(s)$ tienen directamente estructura PI, y los elementos de $K_o(s)$, estructura de acción derivativa filtrada más retardo de tiempo como en (41).

Tras haber llevado a cabo los dos diseños por desacoplo implícito, tanto directo como inverso, queda de manifiesto que el control por desacoplo inverso es bastante más simple de calcular, sobre todo en sistemas de gran dimensión como éste. De forma similar el desacoplo inverso también resulta más fácil de diseñar que el desacoplo simplificado.

La Figura 13 y figura 14 muestran, respectivamente, las salidas y las señales de control de la respuesta en lazo cerrado de los diseños llevados a cabo en comparación con el desacoplo normalizado de (Shen et al., 2010) y el control PI descentralizado basado en el método de (Lee et al., 2004). Hay un salto escalón unitario en cada referencia cada 500 segundos, y en $t = 2000$ s, hay un salto escalón al mismo tiempo en todas las entradas del proceso como perturbación de carga.

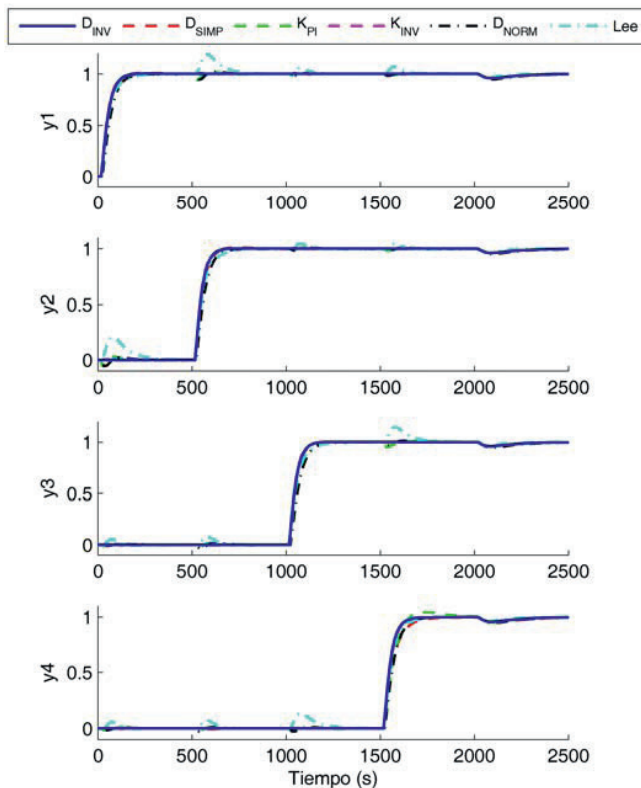


Figura 13: Salidas en el ejemplo del sistema HVAC.

El desempeño de los cuatro diseños propuestos es bastante similar con un desacoplo prácticamente perfecto. Solo el control PI por desacoplo convencional K_{PI} presenta una poca interacción. Por comparación, en la Tabla 8 se muestran los valores IAE como índices de desempeño. Los controles basados en la estructura de desacoplo inverso son los que obtienen los menores valores al tener un desacoplo perfecto, mientras que el control PI multivariable y el desacoplo simplificado muestran valores algo más elevados debido a que por las aproximaciones realizadas en su desarrollo, aparece algo de interacción en la respuesta. Por otra parte, tanto el desacoplo normalizado como el control PI multilazo tienen un mayor tiempo de asentamiento, presentando

además más interacciones. Sus índices IAE también se recogen en la Tabla 8.

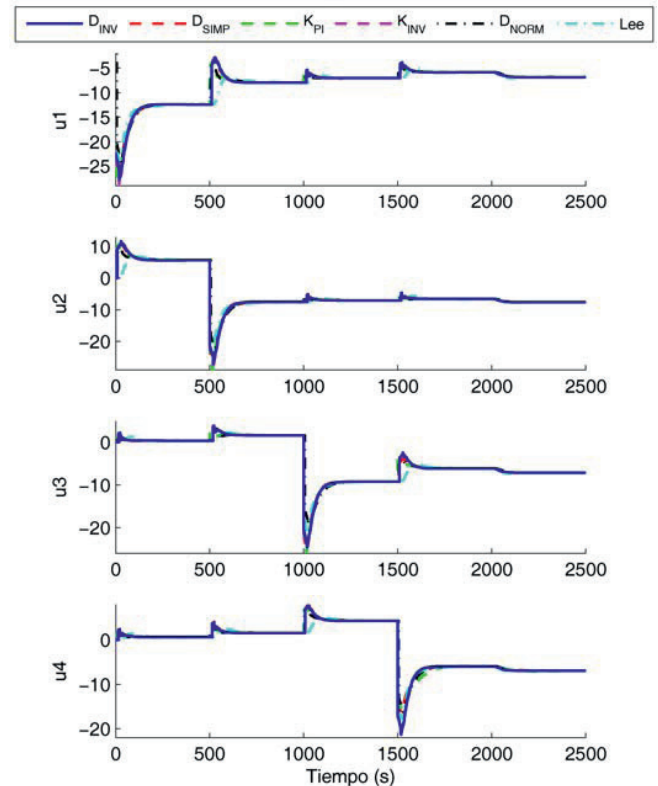


Figura 14: Señales de control en el ejemplo del sistema HVAC.

Tabla 8: Índices de desempeño en el ejemplo del sistema HVAC.

Método	IAE ₁	IAE ₂	IAE ₃	IAE ₄
Desacoplo simplificado	65.9	62.8	61	84.9
Desacoplo inverso	64.1	59.9	60.2	65.8
Control centralizado PI multivariable K_{PI}	70.4	65.2	66.4	87.2
Control por desacoplo implícito inverso	62.7	58.6	58.9	66.3
Desacoplo normalizado	87.2	84.5	87.9	90.7
Lee	99.9	99.1	95.2	95.8

English Summary

Multivariable Control by Decoupling.

Abstract

The interaction between variables is inherent in multivariable processes and this fact may complicate their operation and control system design. Under the paradigm of decoupling control, several methodologies that traditionally have been addressed to cancel or reduce the interactions are gathered. Recently, this approach has been reoriented by several researchers with the aim to solve such a complex problem as the multivariable control. Parts of the

material in this work are well known in the process control field; however, most of them are results obtained by the authors after several years of research giving priority to the problem generalization and practical issues like easiness of implementation and utilization of PID controllers as elementary blocks. This combination of interests makes difficult to obtain perfect decoupling in all cases; although it is possible to achieve an important interaction reduction at the basic level of the control pyramid in such a way that other control systems at higher hierarchical levels benefit of this fact. This article summarizes the main aspects of decoupling control and presents its application to two illustrative examples: an experimental quadruple tank process and a 4×4 model of a heat, ventilation and air conditioning system.

Keywords:

Process control, multivariable control, decoupling control, PID control.

Agradecimientos

Este trabajo ha sido realizado parcialmente gracias al apoyo del Ministerio de Educación y Ciencia a través del proyecto DPI 2007-62052 y al apoyo del proyecto de Excelencia P10-TEP-6056 de la Junta de Andalucía, España. Además, J. Garrido agradece al Ministerio de Educación su beca FPU (Ref. AP2006-01049).

Referencias

- Albertos, P., Sala, A. 2004. *Multivariable Control Systems: An Engineering Approach*, London, Springer.
- Åström, K. J., Hägglund, T. 1984. Automatic tuning of simple regulators with specifications on phase and amplitude margins. *Automatica*, 20, 645-651.
- Bristol, E. H. 1966. On a New Measure of Interaction for Multivariable Process Control. *IEEE Transactions on Automatic Control*, 11, 133-134.
- Cai, W. J., Ni, W., He, M. J., Ni, C. Y. 2008. Normalized decoupling - a new approach for MIMO process control system design. *Industrial and Engineering Chemistry Research*, 47, 7347-7356.
- Gagnon, E., Pomerleau, A., Desbiens, A. 1998. Simplified, ideal or inverted decoupling? *ISA Transactions*, 37, 265-276.
- Garrido, J. 2012. *Diseño de sistemas de control multivariable por desacoplo con controladores PID*. Doctoral dissertation, UNED.
- Garrido, J., Vázquez, F., Morilla, F. 2010. Centralized Inverted Decoupling for TITO Processes. *Proceedings of the 15th IEEE International Conference on Emerging Technologies and Factory Automation*. Bilbao, Spain.
- Garrido, J., Vázquez, F., Morilla, F. 2011a. An extended approach of inverted decoupling. *Journal of Process Control*, 21, 55-68.
- Garrido, J., Vázquez, F., Morilla, F. 2011b. Generalized Inverted Decoupling for TITO Processes. *Proceedings of the 18th IFAC World Congress*. Milano, Italy.
- Garrido, J., Vázquez, F., Morilla, F. 2012a. Centralized multivariable control by simplified decoupling. *Journal of Process Control*, 22, 1044-1066.
- Garrido, J., Vázquez, F., Morilla, F. 2012b. Multivariable PID Control by Inverted Decoupling: Application to the Benchmark PID 2012. *IFAC Conference on Advances in PID Control PID'12*. Brescia, Italy.
- Garrido, J., Vázquez, F., Morilla, F., Hägglund, T. 2011c. Practical advantages of inverted decoupling. *Proceedings of the Institution of Mechanical Engineers, Part I: Journal of Systems and Control Engineering*, 225, 977-992.
- González, M. E., Vázquez, F., Morilla, F. 2010. Control multivariable centralizado con desacoplo para aerogeneradores de velocidad variable. *Revista Iberoamericana de Automática e Informática industrial*, 7, 53-64.
- Goodwin, G. C., Graebe, S. F., Salgado, M. E. 2001. *Control System Design*, New Jersey, USA, Prentice-Hall.
- Hägglund, T., Åström, K. J. 2004. Revisiting the Ziegler-Nichols step response method for PID control. *Journal of Process Control*, 14, 635-650.
- Ho, W. K., Hang, C. C., Cao, L. S. 1995. Tuning of PID controllers based on gain and phase margin specifications. *Automatica*, 31, 497-502.
- Johansson, K. H. 2000. The quadruple-tank process: A multivariable laboratory process with an adjustable zero. *IEEE Transactions on Control Systems Technology*, 8, 456-465.
- Lee, M., Lee, K., Kim, C., Lee, J. 2004. Analytical design of multiloop PID controllers for desired closed-loop responses. *AIChE Journal*, 50, 1631-1635.
- Lieslehto, J. 1996. MIMO controller design using SISO controller design methods. *Proceeding of the 13th IFAC World Congress*. San Francisco, USA.
- Liu, T., Zhang, W., Gao, F. 2007. Analytical decoupling control strategy using a unity feedback control structure for MIMO processes with time delays. *Journal of Process Control*, 17, 173-186.
- Maciejowski, J. M. 1989. *Multivariable Feedback Design*, Wokingham, United Kingdom, Addison-Wesley.
- Marlin, T. E. 1995. *Process Control: Designing Processes and Control Systems for Dynamic Performance*, New York, McGraw-Hill.
- Morilla, F., Dormido, S. 2000. Methodologies for the tuning of PID controllers in the frequency domain. *PID'00 IFAC Workshop on Digital Control: Past, present and future of PID Control*. Terrassa, Spain.
- Morilla, F., Vázquez, F., Garrido, J. 2008. Centralized PID control by decoupling for TITO processes. *Proceedings of the 13th IEEE International Conference on Emerging Technologies and Factory Automation*. Hamburg, Germany.
- Nordfeldt, P., Hägglund, T. 2006. Decoupler and PID controller design of TITO systems. *Journal of Process Control*, 16, 923-936.
- Ogunnaik, B. A., Harmon Ray, W. 1994. *Process Dynamics, Modelling and Control*, Oxford, Oxford University Press.
- Rivera, D. E., Morari, M., Skogestad, S. 1986. Internal model control. 4. PID controller design. *Industrial & Engineering Chemistry Process Design and Development*, 25, 252-265.
- Salgado, M., Yuz, J. 2009. Una medida de interacción multivariable en el dominio del tiempo y la frecuencia. *Revista Iberoamericana de Automática e Informática industrial*, 6, 17-25.
- Shen, Y., Cai, W. J., Li, S. 2010. Normalized decoupling control for high-dimensional MIMO processes for application in room temperature control HVAC systems. *Control Engineering Practice*, 18, 652-664.
- Shinskey, F. G. 1979. *Process Control Systems: Application, Design and Adjustment*, New York, McGraw-Hill.
- Skogestad, S., Postlethwaite, I. 2005. *Multivariable Feedback Control: Analysis and Design*, Chichester, England, John Wiley & sons.
- Vázquez, F., Morilla, F. 2002. Tuning decentralized PID controllers for MIMO systems with decouplers. *Proceedings of the 15th IFAC World Congress*. Barcelona, Spain.
- Vázquez, F., Morilla, F., Dormido, S. 1999. An iterative method for tuning decentralized PID controllers. *Proceedings of the 14th IFAC World Congress*. Beijing, China.
- Wade, H. L. 1997. Inverted decoupling: A neglected technique. *ISA Transactions*, 36, 3-10.
- Waller, K. V. T. 1974. Decoupling in distillation. *AIChE Journal*, 20, 592-594.
- Waller, M., Waller, J. B., Waller, K. V. 2003. Decoupling Revisited. *Industrial & Engineering Chemistry Research*, 42, 4575-4577.
- Wang, Q. G. 2003. *Decoupling Control*, Berlin-Heidelberg, Springer-Verlag.
- Wang, Q. G., Huang, B., Guo, X. 2000. Auto-tuning of TITO decoupling controllers from step tests. *ISA Transactions*, 39, 407-418.
- Wang, Q. G., Zhang, Y., Chiu, M. S. 2002. Decoupling internal model control for multivariable systems with multiple time delays. *Chemical Engineering Science*, 57, 115-124.
- Wang, Q. G., Zhang, Y., Chiu, M. S. 2003. Non-interacting control design for multivariable industrial processes. *Journal of Process Control*, 13, 253-265.
- Xiong, Q., Cai, W. J., He, M. J. 2007. Equivalent transfer function method for PI/PID controller design of MIMO processes. *Journal of Process Control*, 17, 665-673.
- Zhang, W., Chen, L., Ou, L. 2006. Algebraic Solution to H2 Control Problems. II. The Multivariable Decoupling Case. *Industrial & Engineering Chemistry Research*, 45, 7163-7176.