



# Ejemplo práctico de dimensionado de una viga de madera laminada a flexión y deformación siguiendo los criterios de DB SE-M del CTE

<b>Apellidos, nombre</b>	Guardiola Víllora, Arianna (aguardio@mes.upv.es)
<b>Departamento</b>	Mecánica del Medio continuo y Teoría de Estructuras
<b>Centro</b>	Universitat Politècnica de València

## 1 Resumen

En este documento se desarrolla un ejemplo de aplicación práctica de comprobación a resistencia a flexión y a deformación de una viga de madera siguiendo los criterios establecidos en el Documento Básico Seguridad Estructural Madera del Código Técnico de la Edificación (DB SE-M del CTE).

## 2 Introducción

El Documento Básico Seguridad Estructural Madera del Código Técnico de la Edificación (DB SE-M del CTE) establece en el capítulo 2 las bases de cálculo a considerar, incluidas las propiedades y coeficientes modificadores para los distintos tipos de madera y carga, y en artículo 6.1 las condiciones de agotamiento de secciones de madera sometidas a tensiones orientadas según las direcciones principales, siendo de aplicación los epígrafes 6.1.6 flexión simple y 6.1.8 cortante para el caso que nos ocupa.

Las condiciones de deformación se establecen en el epígrafe 4.3.3.1 del Documento Básico Seguridad Estructural del Código Técnico de la Edificación (DB-SE del CTE)

## 3 Objetivos

El objeto de este documento es desarrollar un ejemplo básico<sup>1</sup> de aplicación práctica de la normativa de referencia, de modo que cuando el alumno finalice la lectura de este documento será capaz de comprobar el dimensionado a resistencia y deformación de una viga de madera laminada encolada.

## 4 Dimensionado de una viga de madera a FLEXIÓN

### 4.1 Enunciado del problema

Dada la estructura de madera de la Figura 1 (vigas y viguetas) se pide, dimensionar la viga central a resistencia y deformación, considerando que forma parte de un forjado interior, con una sección rectangular de madera laminada homogénea GL36h formada por láminas de 160 mm de ancho y 35 mm de espesor.

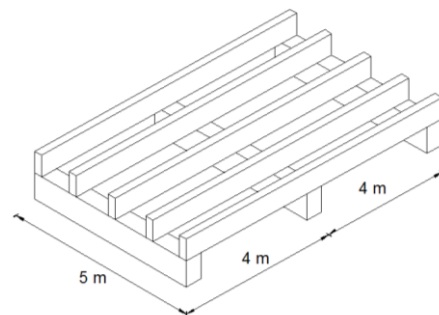


Figura 1. Planteamiento del problema

---

<sup>1</sup> No se realiza la comprobación de vuelco lateral.

## 4.2 Evaluación de acciones

- Se consideran las siguientes **cargas permanentes**: peso propio del forjado, pavimento y tabiquería. Siendo los valores considerados:
  - Forjado de viguetas de madera y entarimado<sup>2</sup>:  $0,7 \text{ kN/m}^2$
  - Pavimento de parqué y tarima de madera de  $20 \text{ mm}$  de espesor sobre rastreles<sup>3</sup>:  $0,4 \text{ kN/m}^2$
  - Tabiquería : se considera la carga de tabiques ordinarios que indica el DB-SE AE del CTE de valor:  $1 \text{ kN/m}^2$

La carga permanente total será igual a  $0,7+0,4+1 = 2,1 \text{ kN/m}^2$
- La sobrecarga de uso** a considerar sobre el forjado interior, de uso residencial es igual a:  $2 \text{ kN/m}^2$  de acuerdo con la Tabla 3.1 del DB-SE AE del CTE.

## 4.3 Desarrollo de las hipótesis de carga

Considerando que el ámbito de carga correspondiente a la viga central es de 4 metros:

Hipótesis 1: Cargas permanentes:  $G_k = 2,1 \cdot 4 = 8,4 \text{ kN/m}$

Hipótesis 2: Sobrecarga de uso:  $Q_k = 2 \cdot 4 = 8 \text{ kN/m}$

Los esquemas de carga correspondientes a las hipótesis 1 y 2 se pueden ver en la Figura 2.

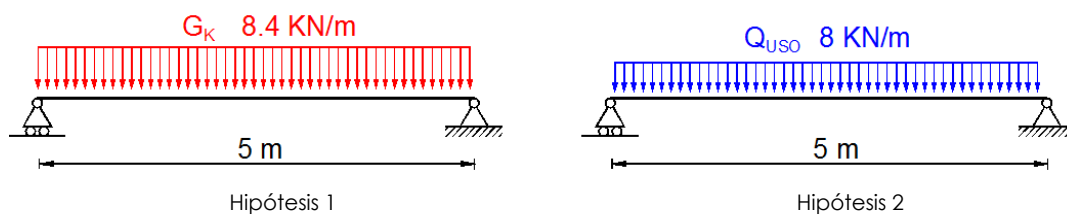


Figura 2. Hipótesis de carga

## 4.4 Desarrollo de las combinaciones de hipótesis de carga

### Combinación de hipótesis de carga para Estados Límite Últimos

Dado que sólo hay una hipótesis de carga variable, sólo habrá una combinación de hipótesis de carga para Estados Límite Últimos (ELU) representada en la Figura 3.

<sup>2</sup> Este valor se obtiene de la tabla 2.5 de la norma NBE AE 88 (derogada)

<sup>3</sup> valor obtenido en la tabla c3 DB SE AE

Combinación de hipótesis de carga 1:  
(Acción variable fundamental. Sobrecarga de uso)

$$q_d = 1,35 \cdot G_k + 1,5 \cdot Q_k$$

$$q_d = 1,35 \cdot 8,4 + 1,5 \cdot 8 = 23,34 \text{ kN/m}$$

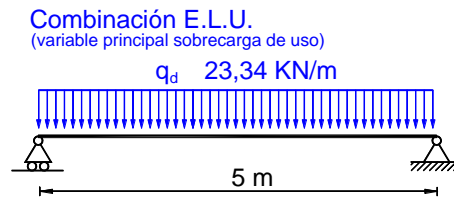


Figura 3. Combinación 1 ELU

### Combinación de hipótesis de carga para Estados Límite de Servicio

Dado que sólo hay una hipótesis de carga variable, sólo habrá una combinación de hipótesis de carga para Estados Límite de Servicio (ELS), representada en la Figura 4.

Combinación de hipótesis de carga 1:  
(Acción variable fundamental. Sobrecarga de uso)

$$q = G_k + Q_k$$

$$q_d = 8,4 + 8 = 16,4 \text{ kN/m}$$



Figura 4. Combinación 1 ELS

## 4.5 Cálculo de solicitaciones

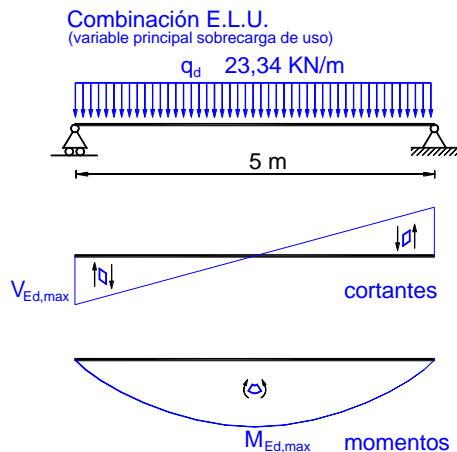


Figura 5. Diagramas de solicitaciones

Las solicitaciones se calculan con la combinación de hipótesis de carga para ELU. Los diagramas correspondientes se muestran en la Figura 5.

$$V_{Ed,max} = \frac{q_d \cdot L}{2}$$

$$V_{Ed,max} = \frac{23,34 \cdot 5}{2} = 58,35 \text{ kN}$$

$$M_{Ed,max} = \frac{q_d \cdot L^2}{8}$$

$$M_{Ed,max} = \frac{23,34 \cdot 5^2}{8} = 72,94 \text{ kN} \cdot \text{m}$$

## 4.6 Propiedades de la madera estructural GL36h

Las resistencias características a flexión ( $f_{m,g,k}$ ) y cortante ( $f_{v,g,k}$ ) a considerar, son respectivamente  $f_{m,k} = 36 \text{ N/mm}^2$  y  $f_{v,k} = 4,3 \text{ N/mm}^2$  tal y como se observa en la Tabla 1

Tabla E.3 Madera laminada encolada homogénea. Valores de las propiedades asociadas a cada Clase Resistente					
Propiedades		Clase Resistente			
		GL24h	GL28h	GL32h	GL36h
<b>Resistencia (característica), en N/mm<sup>2</sup></b>					
- Flexión	$f_{m,g,k}$	24	28	32	36
- Tracción paralela	$f_{t,0,g,k}$	16,5	19,5	22,5	26
- Tracción perpendicular	$f_{t,90,g,k}$	0,4	0,45	0,5	0,6
- Compresión paralela	$f_{c,0,g,k}$	24	26,5	29	31
- Compresión perpendicular	$f_{c,90,g,k}$	2,7	3,0	3,3	3,6
- Cortante	$f_{v,g,k}$	2,7	3,2	3,8	4,3
<b>Rigidez, en kN/mm<sup>2</sup></b>					
- Módulo de elasticidad paralelo medio	$E_{0,g,medio}$	11,6	12,6	13,7	14,7
- Módulo de elasticidad paralelo 5 <sup>o</sup> -percentil	$E_{0,g,k}$	9,4	10,2	11,1	11,9
- Módulo de elasticidad perpendicular medio	$E_{90,g,medio}$	0,39	0,42	0,46	0,49
- Módulo transversal medio	$G_{g,medio}$	0,72	0,78	0,85	0,91

Tabla 1. Propiedades de la madera laminada encolada

Las resistencias de cálculo a flexión y cortante se obtienen en con las siguientes expresiones:

- Resistencia a flexión simple:  $f_{m,g,d} = K_{mod} \cdot \frac{f_{m,g,k}}{\gamma_M}$
- Resistencia a cortante:  $f_{v,g,d} = K_{mod} \cdot \frac{f_{v,g,k}}{\gamma_M}$ ;

Siendo  $f_{m,g,k}$  y  $f_{v,g,k}$  los valores característicos de la resistencia de la madera laminada a flexión y cortante respectivamente, cuyos valores se encuentran en la Tabla 1.

$\gamma_M$  el coeficiente de seguridad parcial. Para madera laminada el valor es 1.25, y  $K_{mod}$  un coeficiente modificador que tiene en cuenta la clase de servicio y la duración de las cargas. Su valor se obtiene a continuación en el epígrafe 4.6.3

Por otro lado, para el cálculo de la flecha, se considera el módulo de elasticidad paralelo medio:  $E = 14,7 \text{ kN/mm}^2$  (Tabla 1)

#### 4.6.1 Clases de servicio

En la Tabla 2 se describen las clases de servicio según el DB SE Madera del Código Técnico de la Edificación.

En el caso que nos ocupa, al ser un forjado interior, se considera *clase de servicio 1*.

Clase de servicio 1	Se caracteriza por un contenido de humedad de la madera correspondiente a una temperatura de $20 \pm 2^\circ \text{C}$ y una humedad relativa del aire que sólo exceda el 65% unas pocas semanas al año. <b>En esta clase se encuentran, en general, las estructuras de madera expuestas a un ambiente interior.</b>
Clase de servicio 2	Se caracteriza por un contenido de humedad de la madera correspondiente a una temperatura de $20 \pm 2^\circ \text{C}$ y una humedad relativa del aire que sólo exceda el 85% unas pocas semanas al año. En esta clase se encuentran, en general, las estructuras de madera a cubierto, pero abiertas y expuestas al ambiente húmedo, como es el caso de cobertizos y viseras, además de las piscinas cubiertas, debido a su ambiente húmedo.
	Condiciones ambientales que conduzcan a contenido de humedad superior al de la clase 2. En esta clase se encuentran, en general, las estructuras de madera expuestas a un ambiente exterior sin cubrir.

Tabla 2. Clases de servicio

#### 4.6.2 Clases de duración de las acciones

En la Tabla 3 se incluyen las clases de duración de las acciones según el DB SE Madera del Código Técnico de la Edificación.

Según dicha tabla, la sobrecarga de uso es una acción de duración media y las cargas permanentes de duración permanente.

Clase de duración	Duración aproximada acumulada de la acción en valor característico	Acción
Permanente	más de 10 años	<b>Permanente, peso propio</b>
Larga	de 6 meses a 10 años	Apeos o estructuras provisionales no itinerantes
Media	de 1 semana a 6 meses	<b>Sobrecarga de uso</b> ; nieve en localidades de > 1000 m
Corta	menos de una semana	Viento, nieve en localidades de < 1000 m
Instantánea	algunos segundos	Sismo

Tabla 3. Clase de duración de las acciones.

#### 4.6.3 Coeficiente modificador de la resistencia

La Tabla 4 recoge los valores del coeficiente modificador de la resistencia,  $K_{mod}$ , en función de clase de servicio y de duración de las acciones.

En la obtención de su valor hay que tener en cuenta que cuando una combinación de acciones incluye acciones pertenecientes a diferentes clases de duración, el factor  $k_{mod}$ , debe elegirse como el correspondiente a la acción de más corta duración.

Material	Clase servicio	Clase de duración de la carga				
		Permanente	Larga	Media	Corta	Instantánea
Madera maciza	1	0,60	0,70	0,80	0,90	1,10
	2	0,60	0,70	0,80	0,90	1,10
	3	0,50	0,55	0,65	0,70	0,90
Madera laminada encolada	1	0,60	0,70	<b>0,80</b>	0,90	1,10
	2	0,60	0,70	0,80	0,90	1,10
	3	0,50	0,55	0,65	0,70	0,90

Tabla 4. Valores del coeficiente  $K_{mod}$

Para el caso que nos ocupa,  $k_{mod} = 0,80$ , al considerar que la sobrecarga de uso es de duración media (Tabla 3). De modo que el valor de las resistencias de cálculo a considerar será:

$$f_{m,g,d} = K_{mod} \cdot \frac{f_{m,g,k}}{\gamma_M}; \quad f_{m,g,d} = 0,80 \cdot \frac{36}{1,25} = 23,04 \text{ N/mm}^2$$

$$f_{v,g,d} = K_{mod} \cdot \frac{f_{v,g,k}}{\gamma_M}; \quad f_{v,g,d} = 0,80 \cdot \frac{4,3}{1,25} = 2,75 \text{ N/mm}^2$$

#### 4.7 Predimensionado a resistencia

Resistencia a flexión: la condición a cumplir es que

$$\sigma_{max} = \frac{M_{Ed}}{W} < f_{m,g,d}$$

$$M_{Ed,max} = \frac{q_d \cdot L^2}{8} \rightarrow M_{Ed,max} = \frac{23,34 \cdot 5^2}{8} = 72,94 \text{ kN} \cdot \text{m}$$

$$\sigma_{max} = \frac{72,94 \cdot 10^6 \text{ N} \cdot \text{mm}}{W} < 23,04 \rightarrow W > 3.165.798 \text{ mm}^3$$

$$W = \frac{b \cdot h^2}{6} = \frac{160 \cdot h^2}{6} > 3.165.798 \text{ mm}^3 \rightarrow h > 344 \text{ mm}$$

Se comprobará una sección de 160 mm de ancho y 10 láminas de 35 mm, siendo las dimensiones de la sección: 160x350

Se calculan el módulo resistente y el momento de inercia:

$$W = \frac{b \cdot h^2}{6} = \frac{160 \cdot 350^2}{6} = 3.266.666 \text{ mm}^3$$

$$I = \frac{b \cdot h^3}{12} = \frac{160 \cdot 350^3}{12} = 571.666.666 \text{ mm}^4$$

## 4.8 Comprobaciones de resistencia.

- Resistencia a flexión:

$$\text{Condición: } \sigma_{m,d} \leq f_{m,d}$$

Siendo

$$\sigma_{m,d} = \sigma_{max} = \frac{M_{Ed,max}}{W} = \frac{72,94 \cdot 10^6 \text{ N} \cdot \text{mm}}{3.266.666 \text{ mm}^3} = 22,32 \text{ N} / \text{mm}^2 < f_{m,g,d} = 23,04 \text{ N} / \text{mm}^2$$

cumple la condición de resistencia<sup>4</sup> a flexión.

- Resistencia a cortante

$$\text{Condición: } \tau_d \leq f_{v,d}$$

Siendo  $\tau_d = \tau_{med} = \frac{3 \cdot V_{d,max}}{2 \cdot A_{ef}}$  donde  $A_{ef}$  es el área eficaz, que tiene en cuenta la

existencia de fendas. Para madera laminada encolada es igual al 67% del área real.

$$A_{ef} = 0,67 \cdot b \cdot h = 0,67 \cdot 160 \cdot 350 = 37.520 \text{ mm}^2$$

$$\tau_d = \tau_{med} = \frac{3 \cdot V_{d,max}}{2 \cdot A_{ef}} = \frac{3 \cdot 58,35 \cdot 10^3 \text{ kN}}{2 \cdot 37.520 \text{ mm}^2} = 1,55 \text{ N} / \text{mm}^2 < f_{v,g,d} = 2,75 \text{ N} / \text{mm}^2$$

Y por tanto cumple la condición de resistencia<sup>5</sup> a cortante.

---

<sup>4</sup> Si no hubiera cumplido la condición de resistencia a flexión se tendría que haber incrementado el canto con una nueva lámina de 35 mm

<sup>5</sup> Si no hubiera cumplido la condición de resistencia a cortante se hubiera tenido que incrementar el área de la sección añadiendo una nueva lámina de 35 mm

## 4.9 Comprobación de deformación.

$$\text{Condición } \delta_{max} \leq \frac{L}{400} = \frac{5000}{400} = 12,5 \text{ mm}$$

Siendo

$$\delta_{max} = \frac{5 \cdot q \cdot L^4}{384 \cdot E \cdot I} = \frac{5 \cdot 16,4 \cdot 5000^4}{384 \cdot E \cdot I},$$

para una viga biarticulada con carga uniformemente repartida, donde  $q = 16,4 \text{ kN/m} \equiv 16,4 \text{ N/mm}$  para ELS y  $E_d = 14,7 \text{ kN/mm}^2$  (Tabla 1)

$$\delta_{max} = \frac{5 \cdot 16,4 \text{ N/mm} \cdot 5000^4 \text{ mm}^4}{384 \cdot 14.700 \text{ N/mm}^2 \cdot 571.666.666 \text{ mm}^4} = 15,88 \text{ mm}$$

Como  $\delta_{max} = 15,88 \text{ mm} > 12,5 \text{ mm}$  **NO** cumple la condición de deformación.

Por tanto, es necesario aumentar la inercia de la sección.

Habría que disponer una viga con una inercia al menos:

$$\frac{5 \cdot 16,4 \text{ N/mm} \cdot 5000^4 \text{ mm}^4}{384 \cdot 14.700 \text{ N/mm}^2 \cdot 12,5} = 726.332.199 \leq I \text{ mm}^4$$

Si se añade una lámina más, el canto de la viga pasará a ser de 385 mm, y la inercia

$$I = \frac{b \cdot h^3}{12} = \frac{160 \cdot 385^3}{12} = 760.888.333 \text{ mm}^4$$

mayor que la necesaria, por tanto, cumplirá a deformación.

## 5 Conclusiones

A lo largo de este documento se han particularizado las comprobaciones generales establecidas por el CTE-DB M del CTE, para el dimensionado de la viga del forjado interior representada en la Figura 1, siguiendo los siguientes pasos:

- Evaluación y distribución de cargas
- Desarrollo de las hipótesis de carga
- Desarrollo de las combinaciones de hipótesis de carga para ELU y ELS
- Obtención de solicitaciones para la combinación de ELU
- Predimensionado a resistencia a flexión
- Comprobación a resistencia a cortante
- Comprobación a deformación con la combinación de ELS
- Redimensionado de la viga por condición de deformación.





## 6 Actividad propuesta

Con objeto de consolidar los conocimientos adquiridos, se propone al alumno dimensionar la misma viga considerando que es un forjado de cubierta situado en Cuenca, accesible sólo para mantenimiento.

Las consideraciones a tener en cuenta se incluyen en el anejo A de este documento.

## 7 Bibliografía

### 7.1 Libros:

- [1] MINISTERIO de la VIVIENDA: "Documento Básico Seguridad Estructural, Acciones en la Edificación", Código Técnico de Edificación. Ministerio de Fomento. 2006. <http://www.codigotecnico.org/web/>
- [2] MINISTERIO de la VIVIENDA: "Documento Básico Seguridad Estructural", Código Técnico de Edificación. Ministerio de Fomento. 2006. <http://www.codigotecnico.org/web/>
- [3] MINISTERIO de la VIVIENDA: "Documento Básico Seguridad Estructural, Madera", Código Técnico de Edificación. Ministerio de Fomento. 2006. <http://www.codigotecnico.org/web/>

### 7.2 Referencias de fuentes electrónicas:

- [2] Queipo de Llano Moya, J y otros . "Guía de construir con madera" Edita: construir con madera CcM. <http://www.confemadera.es/rs/99/d112d6ad-54ec-438b-9358-4483f9e98868/dc5/filename/conceptos-basicos.pdf>
- [3] "Estandarización de medidas y clasificaciones de madera aserrada de coníferas" Edita Confemadera. <http://www.confemadera.es/rs/36/d112d6ad-54ec-438b-9358-4483f9e98868/dae/filename/estandarizacion-madera-aserrada.pdf>

## ANEJO A

Dada la viga de la Figura 1, considerando que se trata de una viga de cubierta situada en Cuenca accesible sólo para mantenimiento, las consideraciones a tener en cuenta son:

1. Se debe evaluar la carga de nieve, y la sobrecarga de uso correspondiente a mantenimiento.
2. Dado que hay dos hipótesis de cargas variables habrá que considerar dos combinaciones de hipótesis de carga para ELU y dos para ELS.
3. En la combinación de hipótesis de carga en que la acción variable fundamental es la sobrecarga de nieve, el coeficiente de combinación de la sobrecarga de uso es nulo:  $\psi_0 = 0$
4. Para calcular las solicitaciones y deformaciones se debe determinar la combinación más desfavorable, la que mayor carga vertical tiene.
5. La clase de servicio a considerar es clase 3, siendo el valor de  $k_{mod} = 0,65$  (Tabla 7)