

La Nariz Electrónica: Estado del Arte

Iveth Moreno*, Rony Caballero*, Ramón Galán**, Fernando Matía **, Agustín Jiménez**

**Universidad Tecnológica de Panamá,*

Avenida Universidad Tecnológica de Panamá, Panamá

e-mail: (iveth.moreno, rony.caballero)@utp.ac.pa

***Departamento de Automática, Ingeniería Electrónica e Informática,*

Universidad Politécnica de Madrid, C/ José Gutiérrez Abascal, nº2, 28006,

Madrid, España, e-mail: (rgalan, matia, ajimenez)@etsii.upm.es

Resumen: En este trabajo se presenta el estado del arte de los sistemas olfativos artificiales o narices electrónicas, su funcionamiento y algunas de sus aplicaciones. Además, se revisa el concepto de olfato electrónico, pasando por sus aplicaciones más relevantes. Posteriormente, se analizan las similitudes del funcionamiento de la nariz electrónica con el sistema del olfato humano. Finalmente, se incluyen los conceptos más importantes relacionados con la instalación de narices electrónicas sobre robots móviles, destacando sus consiguientes aplicaciones. Copyright © 2009 CEA.

Palabras Clave: nariz electrónica, sensor de olor, técnicas de reconocimiento de patrones, robots móviles.

1. INTRODUCCIÓN

Con el afán de buscar condiciones de vida más seguras y confortables, se han construido robots para que replacen al hombre en ciertos tipos de tareas. A estos robots se les ha provisto de dispositivos que emulan algunos de los sentidos humanos, garantizando así que algunas tareas se realicen de manera más segura, confiable y menos costosa. Entre estos sentidos se destacan la visión, la audición, el olfato y el gusto.

En este trabajo se revisan las narices electrónicas, sus orígenes, aplicaciones, funcionamiento e importancia como dispositivo suministrador de información olfativa a circuitos de control.

Los orígenes de la nariz electrónica se remontan a los años 60, cuando la compañía Bacharac Inc., construyó un dispositivo conocido con el nombre de Sniffer, el cual constaba de un solo sensor de gas y por lo tanto, no se consideró una nariz electrónica. En la década de los 80, surgen dos grupos de investigadores, en la Universidad de Warwick en Gran Bretaña y en el Argonne National Laboratory (ANL) en Estados Unidos.

Krishna Persaud y George Dodd, realizaron la primera publicación relacionada con las narices electrónicas en 1982 (Persaud y Dodd, 1982), orientaron sus estudios en entender los procesos del olfato biológico, utilizando un conjunto de sensores semiconductores de óxidos metálicos, y luego ampliaron su investigación a sensores basados en polímeros conductores, mientras que, el otro grupo propuso un aparato para detectar, identificar y medir una amplia variedad de productos químicos y mezclas transportadas por ferrocarriles, barcos y camiones.

Posteriormente en Japón se comenzó a investigar la frescura de los pescados utilizando matrices de sensores MOX (sensores semiconductores de óxido metálico). Por lo tanto, en los tres continentes se inició el desarrollo de la tecnología de matrices de sensores olfativos en los años 80 (Stetter y Penrose, 2001).

Es precisamente en esta época cuando el concepto de nariz electrónica como sistema inteligente aparece realmente. Una de sus primeras y más populares definiciones es la de Gardner y Barlett (Gardner y Barlett., 1999): "Instrumento que comprende una agrupación de sensores químicos con sensibilidades parcialmente solapadas junto a un sistema de reconocimiento de patrones, capaz de analizar y reconocer aromas simples o complejos".

Todos estos avances han dado lugar a la fabricación comercial de narices electrónicas. La mayoría de las narices electrónicas diseñadas hasta la fecha son para uso comercial, algunas otras son utilizadas por los gobiernos para seguridad, y otras son usadas en equipos hospitalarios.

Correa et al (Correa et al, 2005) señalan que en la actualidad se ha observado una disminución de empresas dedicadas a la fabricación de narices electrónicas, ya sea porque se han fusionado con otras compañías, o porque se han dedicado a la especialización de sensores, o simplemente han desaparecido por razones del mercado.

Las narices electrónicas fueron desarrolladas en un comienzo para reemplazar a los paneles de expertos en la clasificación de aromas, debido a que estos se consideran costosos, difíciles de transportar, y algunas veces subjetivos, debido a que sus valoraciones se pueden ver afectadas por el cansancio, estado anímico, el clima y otro factores externos. Algunas veces estos paneles de expertos se han apoyado en cromatógrafos de gases y espectrómetros de masas, no sólo clasificando olores sino también cuantificándolos, todo esto con un elevado costo en tiempo y en dinero.

En la actualidad las narices electrónicas no son solamente usadas para clasificaciones de aroma, sino también para la detección de olores. De ahí que su importancia y utilización se haya extendido a aplicaciones en la agroindustria, medio ambiente, la seguridad, y la medicina. A continuación se recogen algunas investigaciones que se han realizado según el campo de

aplicación de los sistemas olfativos artificiales.

La Agroindustria:

- Predicción de la acidez, solubilidad del sólido y firmeza de la pera (Zhang et al, 2008a).
- Detección de la adulteración del aceite de oliva con el aceite de avellana (Mildner-Szkudlarz y Jelén, 2008).
- Evaluación de los índices de calidad del melocotón (Zhang et al, 2008b).
- Supervisión del sabor del puerco recalentado (Tikk et al, 2008).
- Discriminación del grado de madurez de la fruta de mango (Lebrun et al, 2008).
- Clasificación de diferentes clases de vinos utilizando una nariz electrónica (Aleixandre et al, 2008).
- Aplicación de una nariz electrónica portátil para determinar la frescura de sardinas de Marruecos (El Barbri et al, 2008).
- Clasificación de jugos cítricos (Reinhard et al, 2008).

Contaminación Ambiental:

- Nariz electrónica capaz de oler los gases de un volcán (Díaz, 2006).
- La nariz electrónica para la detección de contaminación causada por hongos en las bibliotecas (Canhoto et al, 2004).
- Monitorización de la calidad del agua potable (Gardner et al, 2000).
- Estudio de las emisiones de un río altamente contaminado (Lamagna et al, 2008).
- Reconocimientos de sustancias contaminantes en el agua utilizando la nariz Kamina (Goschnick et al, 2005).
- Un nuevo sistema inteligente de la nariz electrónica para medir y analizar los olores en granjas de ganado y aves (Pan et al, 2007; Sohn et al, 2008) entre otros.
- Monitorización de contaminantes en el aire de cabinas espaciales (Ryan et al, 2001), además, hay aplicaciones tan importantes como detectar el dióxido de carbono en la atmósfera o el gas refrigerante que se escapa a la atmósfera, o sus mezclas, detectar combustibles de aviones o automóviles, etc. (Nagle et al, 2002).

Seguridad:

- Inspección de contenedores, monitorización del aire en edificios de gobierno, del metro de Washington, descripción del aire ambiental en aviones comerciales; para detectar olores peligrosos o posibles amenazas de terroristas (Electronic Sensor Technology, 2007).
- Análisis de los olores de explosivos (Staples, 2007).
- Clasificación de humos (Charumporn y Omatu, 2002).
- Detectar agentes químicos peligrosos, explosivos y estados de precombustión (Boyle, 2006) y otras.

Medicina:

- Análisis del mal olor de medicamentos.
- Para la detección de infecciones en el tracto urinario y vaginosis bacteriana (Persaud et al, 2006).

- Detección de componentes volátiles orgánicos en la respiración como marcadores del cáncer de pulmón (Miekisch et al 2004) y (D'Amico et al, 2008), Detección de infecciones pulmonares usando zNose (Staples y Landon, 2007) y otras.

Tabla1. Algunas empresas que se dedican a la fabricación de narices electrónicas.

Empresa	Producto	Características
Airsense Análisis GMBH	PEN3, i-PEN	Pueden identificar un gas o mezcla de gases.
AlphaMos	Prometheus, Fox y Kronos	Kronos ofrece un análisis cualitativo y cuantitativo de las muestras.
Chemsensing INC		Detección de tumores de pulmón.
EADS-RST Rostock System-Technik GmbH		Detección temprana de fuego en áreas peligrosamente explosivas.
Environics Industry Oy	M90-DI-C, ChemPro 100	La ChemPro 100 detecta agentes químicos de guerra y componentes o materiales industriales tóxicos.
Electronic Sensor Technology	*Model 4200 zNose, Model 7100 Benchtop zNose.	Identifican trazos de componentes orgánicos, biológicos y químicos.
INFICON	Smart Chemical Identification System	Analizador de compuestos orgánicos volátiles del medio ambiente.
Scensive Technologies	Bloodhound ST214	Es capaz de cubrir todo tipo de olores.
Technobiochip	**Libra Nose	Es compacta y fácil de utilizar.

*La zNose se utiliza para el control de calidad de bebidas y alimentos (Staples, 2000).

**Se investigó sobre un protocolo de calibración para los sensores QMB (sensores microbalanza de cuarzo) con los aromas de manzanas (Saevels et al, 2004).

Estas investigaciones han demostrado que las narices electrónicas abarcan un amplio campo de acción debido a las características que poseen:

- En la clasificación y detección de olores con seguridad, ya que se pueden exponer a sustancias tóxicas.

- Confiabilidad y precisión, porque los resultados que se han obtenido en diferentes investigaciones han sido eficientes.
- Rapidez, ya que pueden ser usadas en análisis en tiempo real (Keller et al, 1995).
- A su fácil transporte, porque la mayoría son de tamaño pequeño o mediano.
- Su bajo costo, debido a que ha aumentado su uso notablemente.
- Requieren solamente un manipulador, inclusive algunas pueden ser manipuladas con una sola mano.
- Y no se ven afectadas por la variabilidad que hay presente en un grupo de panelistas humanos (expertos) usados en la olfatometría, la cual se define como la utilización del olfato humano para la detección y cuantificación de olores, expresadas en unidades por metro cúbico.

2. COMPARACIÓN ENTRE LA NARIZ ELECTRÓNICA Y EL SISTEMA DEL OLFATO HUMANO

El sentido del olfato inicia su funcionamiento cuando es estimulado por las moléculas que hay en el aire que respiramos o por sustancias volátiles que contienen los alimentos que se llevan a la boca.

El sentido del olfato empieza con la nariz e incluye otras partes de la cabeza y el cerebro. Rodríguez (Rodríguez, 2004), señala que en el proceso del olfato se ven implicadas las fosas nasales, las neuronas receptoras del olfato, el bulbo olfativo y el cerebro, que es donde se realiza el proceso de identificación de un aroma.

Es importante mencionar que a lo largo de estos últimos años se han ido conociendo mejor los mecanismos del sistema del olfato humano, aunque todavía quedan detalles por comprender.

La calidad del sistema del olfato humano es considerable, ya que se supone que los umbrales están por las ppm con una vida media de unos 22 días (Gutiérrez et al, 1999).

Cada olor que hay en la naturaleza es una mezcla de sustancias químicas y tiene sus propias características, que lo diferencian de los demás olores.

A pesar de que los seres humanos tienen una sensibilidad limitada (en comparación con algunos animales) son capaces de percibir, identificar y clasificar olores. El recorrido de este proceso en el sistema del olfato humano, comparado con el de la nariz electrónica se puede observar en la figura 1.

Las moléculas de olor son expuestas a la nariz electrónica, los patrones químicos presentes en la muestra del aroma son detectados por los sensores (que es el sistema de detección más utilizado), los cuales transforman esta entrada química en una señal eléctrica produciendo para cada aroma un único patrón de respuesta, designado como huella digital olfativa (la cual contiene idealmente la complejidad del aroma). Finalmente a esta respuesta se le aplican técnicas de reconocimiento de patrones para discriminar, clasificar y/o predecir el tipo de aroma que se está analizando.

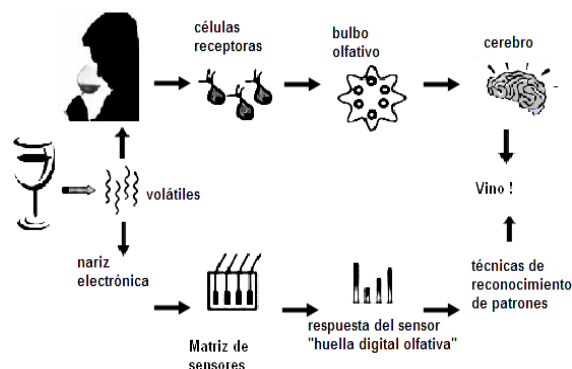


Figura 1. La nariz electrónica y el sistema del olfato humano. (Pinheiro et al, 2002).

3. LOS SISTEMAS DE MEDICIÓN EN LA NARIZ ELECTRÓNICA

Lo más importante para una nariz electrónica es tomar una muestra de algún tipo de aroma o muestra gaseosa y poder identificarla, clasificarla y/o cuantificarla. Esto significa que una nariz electrónica está constituida por varias partes: el sistema de muestreo, la matriz de sensores (sistema de detección más utilizado), el sistema electrónico que extrae los parámetros fundamentales de la señal proveniente del sensor, y el ordenador donde se llevará a cabo la identificación del olor, usando técnicas de reconocimiento de patrones. Según Durán (Durán, 2005), en el sistema de la nariz electrónica existen tres módulos, a saber: químico, electrónico y el software. La parte química es la que se refiere a acondicionar la muestra que se tenga y a la medición que realizan los sensores; la parte electrónica es la que se refiere al acondicionamiento de la señal eléctrica que se obtiene a la salida de los sensores, y a la extracción de rasgos o características eléctricas que nos brindan cada uno de los sensores de la matriz; y la parte del software es la que se refiere al reconocimiento de la señal y a su respectiva visualización en el sistema.

Dentro de estos módulos podemos distinguir los siguientes bloques: Sistema de entrega de la muestra (olor) y Direccionamiento del olor, el Sistema de Detección que puede ser una matriz de sensores o un espectrómetro de masas, Acondicionamiento y Procesamiento de la señal, y el Análisis y Reconocimiento de patrones. La figura 2 muestra la secuencia del trabajo de una nariz electrónica.

La técnica de cromatografía de gases también ha sido utilizada como nariz electrónica, y constituye una herramienta útil para separar los componentes volátiles, identificarlos y cuantificarlos (Gutiérrez et al, 1999).

La nariz electrónica que no se basa en esta técnica, es más fácil de usar y más rápida. La gran desventaja es que los componentes químicos no pueden ser identificados analíticamente (Feldhoff et al, 2000). Esta desventaja ha encontrado solución con el uso de sistemas de detección basados en la espectrometría de masas.

Sin embargo, la zNose es la primera nariz electrónica basada en la cromatografía gaseosa ultra rápida y ha demostrado una buena calidad de sus resultados, validados por laboratorios independientes (Electronic Sensor Technology, 2007).

Los instrumentos tales como cromatografías de gases, espectrómetros de masas, espectrómetros infrarrojos, y otros proporcionan un análisis químico más comprensivo, especialmente cuando son comparados con sensores de gas individuales y simples (Fraden, 2004).

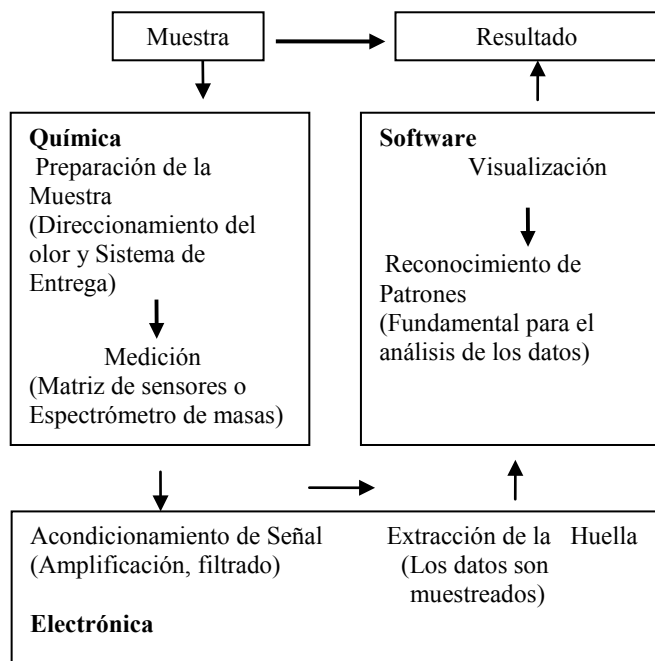


Figura 2. Sistema de Olfato Electrónico.

3.1 Direccionamiento del olor y Cabeza de columna.

Hay un gran número de métodos de muestreo de gases; la elección de cada uno de ellos depende del analito, que son los componentes de una muestra que se pretende determinar (Skoog et al, 2005); la matriz de la muestra, que es un término para referirnos a la materia que no es de nuestro interés en el análisis, por ejemplo la matriz de aire que se elimina cuando la materia en suspensión se recoge en un filtro; y del método de análisis utilizado.

A menudo se realiza una preconcentración, mediante la cual conseguimos que la materia de interés se transforme en una muestra más pequeña y concentrada. La preconcentración se utiliza generalmente cuando es necesario analizar sustancias de las muestras en cantidades de trazas o microtrazas, donde la sustancia se encuentra en una concentración alrededor de 10 ppm.

En la preparación de la muestra se debe tener en cuenta:

- Preparar la muestra sin perder ningún analito.
- Transformar el analito en la mejor forma química para el método de ensayo a utilizar.
- Si es necesario, incluir la eliminación de interferentes en la matriz.
- La preparación se debe hacer sin agregar ningún nuevo interferente.
- Se debe considerar, siempre y cuando sea necesario la dilución o la concentración del analito hasta obtener

una concentración del mismo dentro del intervalo óptimo del método de análisis utilizado.

Para disminuir las interferencias en el caso de que los analitos sean suficientemente volátiles, la opción metodológica de aislarlos que existe es la purga o trampa. Purgar significa eliminarlos de la matriz original. Para las muestras sólidas se efectúa calentando el sólido mientras se hace pasar un gas por él, para que arrastre los componentes volátiles a una trampa. La purga de un líquido se lleva a cabo haciendo pasar un gas no reactivo por el líquido, que se lleva los componentes volátiles. Las trampas captan y retienen a los volátiles, ya sea enfriándolos, ya sea adsorbiéndolos en una pequeña cantidad de sólido en polvo contenida en la trampa (Rubinson y Rubinson, 2001).

El último requisito a tener en cuenta en la preparación de la muestra es optimizar el intervalo de concentración, ya que existe un intervalo dentro del cual los resultados tendrán mayor precisión y exactitud. Diferentes métodos de análisis tienen diferentes intervalos de concentración y, en la mayoría de los casos, el intervalo es específico del analito.

Es importante señalar que cuando el contenido de un componente se reduce al intervalo de ppm y ppb, eliminar las interferencias de la muestra se hace más difícil.

El recorrido de la señal en la nariz electrónica, se inicia en la etapa de direccionamiento del olor y cabeza de columna, la cual puede ser, por ejemplo, Headspace Sampling o Sampling Bag.

El “muestreo de cabeza de columna” (headspace) es uno de los métodos de muestreo más utilizados. Es la técnica que se utiliza para la obtención de componentes volátiles de la muestra y su transporte hacia el sistema de sensores. Estas técnicas se basan en la generación de una fase de vapor (espacio de cabeza) en equilibrio con la muestra, ya sea sólida o líquida. La cabeza de columna está formada por componentes volátiles propios de la muestra original, por lo que puede considerarse como una representación fidedigna de la composición aromática de la sustancia a analizar (Busto et al, 2002).

En el caso del sistema Sampling Bag, el vapor es generado después de que una muestra líquida se inyecte en una bolsa especial por una jeringuilla, y luego se evapora. Este vapor es succionado por una bomba e introducido en un sensor (Pearce et al, 2003).

3.2 Sistema de Detección.

Los componentes volátiles que se obtienen de las muestras en la etapa anterior, son expuestos al Sistema de Detección, que puede ser una matriz de sensores o un espectrómetro de masas. El espectrómetro de masas permite estudiar compuestos de naturaleza diversa: orgánica, inorgánica o biológica y obtener información cualitativa o cuantitativa de dichos compuestos. Para ello es necesario ionizar las moléculas del compuesto y obtener los iones formados en fase gaseosa. Este proceso tiene lugar en la fuente de ionización y actualmente, existen diferentes técnicas que permiten llevarlo a cabo como Impacto Electrónico (EI), Bombardeo con átomos rápidos (FAB), Ionización Química a Presión Atmosférica (APCI), Desorción/Ionización por Láser Asistida por Matriz (MALDI) o Electrospray (ESI). Los iones

generados son acelerados hacia un analizador y separados en función de su relación masa/carga (m/z) mediante la aplicación de campos eléctricos, magnéticos o simplemente determinando el tiempo de llegada a un detector. Los iones que llegan al detector producen una señal eléctrica que es procesada, ampliada y enviada a un computador. El registro obtenido se denomina espectro de masas y representa las abundancias iónicas obtenidas en función de la relación masa/carga de los iones detectados (Payá, 2006). La muestra puede introducirse tanto en fase gaseosa, como en fase líquida o sólida; siempre que se evapore a los líquidos y se sublime a los sólidos (Rubinson y Rubinson, 2001). Cabe destacar, que la muestra utilizada con un espectrómetro de masa también requiere de un proceso de preparación, igual que para una matriz de sensores.

La matriz es un grupo de sensores, los cuales deben estar localizados en una cámara en la que se garanticen condiciones adecuadas para que trabajen correctamente, aunque existen investigaciones en las cuales los sensores no están colocados en ninguna cámara en especial (Ishida et al, 2004). Principalmente se debe impedir que se introduzcan en la cámara contaminantes y mantener la presión y temperatura adecuadas (estos parámetros son importantes o críticos en función del tipo de sensor utilizado), garantizando un intervalo suficiente entre las medidas para permitir que los sensores se recuperen y que se renueve el aire de la cámara (Bosch, 2001).

Las investigaciones han demostrado que la sensibilidad de un sensor no es tan alta para determinadas muestras específicas que se analizan, de hecho un sensor es capaz de responder a muchas muestras y muchos sensores son capaces de responder a esa misma muestra. Sin embargo, de una matriz de sensores se obtiene una respuesta que es la suma de las interacciones efectuadas por todas las moléculas volátiles y, el diagrama resultante puede interpretarse como una huella digital (fingerprint) del aroma de la sustancia analizada (Busto et al, 2002).

La combinación de diferentes tipos de sensores químicos (desde solamente un par hasta 10 de estos dispositivos) permite que se complementen los solapamientos de sus gamas respectivas de detección, produciendo así una detección con más alta calidad que la que producen los sensores más simples (Fraden, 2004).

También es necesario que la interacción del olor con el material del sensor sea reversible. La deriva debe ser insignificante, es la que produce variaciones en la respuesta del sensor, puede ser por variaciones de humedad o temperatura, variaciones en la presión ambiental, envejecimiento de los sensores u otros efectos químicos y físicos que influyen. La preparación de la calibración del sensor debe ser repetible y los protocolos de entrenamiento deben ser relativamente intuitivos (Griffin, 2003).

Los sensores químicos, según la IUPAC (Internacional Union of Pure and Applied Chemistry), se clasifican, de acuerdo al mecanismo de transducción, en: dispositivos ópticos, electroquímicos, eléctricos, sensibles a la masa, magnéticos, termométricos y radiométricos.

Según Fraden (Fraden, 2004) todos los procesos de detección química pueden ser clasificados por los fenómenos reales del indicador utilizado para la detección, y según la estrategia de

medición utilizada. Por lo tanto, los sensores se clasifican en dos grandes grupos, los directos o simples y los indirectos o complejos, y también se pueden clasificar entre dispositivos que reaccionan químicamente y físicamente dentro de cada grupo.

Los sensores químicos directos son los que utilizan cualquiera de una variedad de fenómenos de reacciones químicas que afectan directamente una característica de medida eléctrica tales como la resistencia, la tensión, la corriente o la capacitancia. Estos dispositivos requieren una cierta clase de señal eléctrica acondicionada, pero no necesitan un transductor (dispositivo que transforma el fenómeno del sensor de una forma de energía a otra). Los sensores indirectos o complejos son los que requerirán alguna forma de transducción para obtener la señal eléctrica que se necesitará en las siguientes etapas electrónicas. Los fenómenos indirectos incluyen cambios en la forma física, cambios de frecuencia, modulación de la luz, cambios de temperatura e incluso cambios de masa. Algunos de los diseños de sensores químicos simples requieren que el elemento de detección reaccione químicamente con el analito para efectuar cambios mensurables en el indicador (fenómeno) o la señal. Los dispositivos que reaccionan químicamente sufren cuando, por ejemplo, hay reversibilidad incompleta o cuando hay agotamiento de los sensores, introduciendo problemas de estabilidad.

Los sensores fisicoquímicos no requieren que se dé una reacción química, pero aísla y utiliza una reacción física para indicar la presencia de una especie química. Estos dispositivos demuestran regularmente bajas derivas y mejor estabilidad que los dispositivos químicamente reactivos, pero a menudo el costo de la instrumentación adicional es significativo y los tiempos de reacción son lentos. La tabla 2 muestra los diferentes sensores químicos utilizados en las narices electrónicas y algunas de sus características principales.

Dentro del grupo sensores, podemos resaltar aquellos utilizados en las lenguas electrónicas las cuales son dispositivos que simulan el órgano gustativo, como es el caso del sensor electrónico químico ISFET (transistor de efecto de campo de ion sensitivo), el cual reacciona a los cambios en el pH de la sustancia que se desea analizar y es un sensor de fabricación compatible con la tecnología MOS (Rani y Sidek, 2004).

3.3 Acondicionamiento de la señal

Los iones que llegan al detector en el espectrómetro de masas producen una respuesta, al igual que a la salida de la matriz de sensores. Esta respuesta debe ser medida y convertida a una señal eléctrica, por ejemplo tensión. La señal eléctrica que se obtiene a la salida de los sensores no es la adecuada para ser adquirida por un computador, por lo que es necesario procesarla a través de circuitos de acondicionamiento de la señal analógica.

Los circuitos de esta etapa realizan varias funciones como linealización, integración, diferenciación, conversión logarítmica y antilogarítmica, detección de fase y pico a pico, y la compensación de la temperatura. Otra función básica que realizan estos circuitos es el filtrado, utilizado para eliminar de la señal los componentes de frecuencia no deseados.

Tabla 2 Clasificación de Sensores Químicos de Olor

Directos	Físicos	Principio	Medición	Tipo de Sensor
		Conductométrico	Conductancia	Químico Resistivo- (CP) ^a
	Capacitivo	Capacitancia	Químico Capacitivo-Polímero	
Químicos	Químicos	Principio	Medición	Tipo de Sensor
		Amperimetría	Corriente	Gas Tóxico-Electrocatalítico
		Conductométrico	Conductancia	Químico Resistivo-MOS ^b
		Potenciométrico	Voltaje/e.m.f.	Químico Diodo-Diodo Schottky
			I-V/C-V	Químico Transistor-MOSFET ^c
Complejos	Físicos	Principio	Medición	Tipo de Sensor
		Gravimétrico	Piezoelectricidad	Químico sensible a masa -QCM ^d
				Químico sensible a masa -SAW ^e
	Óptico	Intensidad/Espectro	Químico de fibra óptica-Fluorescencia, quimioluminiscencia	
	Químicos	Principio	Medición	Tipo de Sensor
		Calorimétrico	Temperatura	Químico Térmico- Termistor, Termopar
Amperimetría, térmico, óptico.		Corriente, temperatura, intensidad de luz.	Biosensores ^f	

^a CP- Polímero Conductor

^b Sensores óxido metálicos

^c Sensor Transistor de Efecto de Campo basado en estructura MOS

^d Sensor de microbalanza de cuarzo

^e Sensor de Onda Acústica Superficial

^f Los biosensores pueden ser: organismos, tejidos, células, membranas, enzimas, anticuerpos entre otros.

3.4 Procesamiento de la señal.

Después de la etapa de acondicionamiento, las señales del vector de sensores deben ser digitalizadas y procesadas en línea o almacenadas para análisis futuros.

De la etapa del preprocesado de la señal, la cual se refiere a la aplicación de una serie de posibles operaciones a la señal proveniente de las etapas electrónicas para explotar la información que estos datos representasen, se extrae información de la respuesta de los sensores y se preparan los datos para el análisis de patrones multivariados, convirtiéndose en la primera etapa informatizada, donde los datos son muestreados y almacenados en la memoria del ordenador. Por lo tanto, la selección de esta señal puede tener una influencia significativa en el funcionamiento de los módulos subsecuentes. Aunque la señal preprocesada también depende algo de la tecnología del sensor, se identifican tres etapas generales (Pearce et al, 2003 y Gutiérrez-Osuna, 2002): manipulación de la línea base, compresión y normalización.

La manipulación de la respuesta del sensor con respecto a su línea base es la primera etapa del preprocesado de la señal, que consiste en la manipulación de la respuesta del sensor con respecto a su línea base, es decir, a su respuesta a una muestra de referencia; con el propósito de compensar sus derivas entre otras cosas. Y considerando la respuesta dinámica del sensor, se utilizan comúnmente tres técnicas: Diferencial, Relativa y Fraccionaria.

La Diferencial es la técnica en la cual los valores de la señal de la línea base de un sensor se restan de su respuesta ante una muestra, con el objetivo de eliminar la señal de ruido que puede

estar presente en la señal del sensor. La Relativa divide la respuesta del sensor ante una muestra entre la respuesta del sensor a la muestra de referencia, proporcionando una respuesta sin dimensiones. La técnica Fraccionaria consiste en que de la respuesta del sensor ante una muestra, se resta la respuesta a la muestra de referencia y luego el resultado se divide entre la respuesta a la muestra de referencia; con el propósito de compensar a los sensores que tienen niveles de respuesta intrínsecamente grandes o pequeños.

La segunda etapa del preprocesado es comprimir la respuesta de la matriz de sensores para formar un vector de características o la huella digital olfativa. En principio, con la compresión se pretende transportar la misma información, pero empleando la menor cantidad de espacio. De acuerdo al procedimiento empleado para generar la huella digital olfativa dinámica, los métodos de compresión transitorios se pueden agrupar en tres clases: métodos de Submuestreo, métodos de Extracción de Parámetros y métodos de Identificación de Sistemas.

El método de Submuestreo es un método que muestrea, es decir, selecciona una pequeña parte de la respuesta transitoria del sensor (y/o sus derivadas) en diferentes tiempos ya sea durante la exposición al olor y/o fase de recuperación del olor. El método de Extracción de Parámetros comprime la respuesta transitoria utilizando un número de descriptores, tales como el tiempo de subida de la curva de respuesta, sus respuestas máximas y mínimas, etc. La Identificación del Sistema es un método que ajusta un modelo teórico, por ejemplo autorregresivo, a los transitorios experimentales y utilizan los parámetros modelos como características.

La normalización constituye la etapa final del preprocesado

digital. Es un proceso que clasifica relaciones, objetos, formas de relación y demás elementos en grupos, en base a las características que cada uno posee, aplicando una serie de reglas y ayuda a los diseñadores a desarrollar esquemas que minimicen los problemas de lógica. Y las técnicas de normalización se pueden agrupar en dos clases: métodos locales y globales.

Los métodos locales son los que operan a través de la matriz de sensores, sobre cada "olfateo" individual para compensar las variaciones muestra a muestra causadas por la concentración del analito y la deriva del sensor, entre otros. Los métodos globales son procedimientos típicamente utilizados para asegurar que las magnitudes del sensor sean comparables, evitando que los procedimientos siguientes de reconocimiento de patrones sean saturados por sensores con valores arbitrariamente grandes.

3.5 Análisis de Patrones

Los datos obtenidos de la etapa anterior, son finalmente analizados por técnicas de reconocimiento de patrones, las cuales actúan como un sistema de procesamiento de la señal.

El conjunto de sensores genera una matriz como en (1), donde las columnas representarán un vector respuesta asociado con un olor en particular, las filas son la respuesta de un sensor individual a las diferentes medidas.

$$\mathbf{R} = \begin{pmatrix} X_{11} & X_{12} & \dots & X_{1m} \\ X_{21} & X_{22} & \dots & X_{2m} \\ \dots & \dots & X_{ij} & \dots \\ X_{n1} & X_{n2} & \dots & X_{nm} \end{pmatrix} \quad (1)$$

donde X_{ij} es la respuesta del sensor i a la muestra de olor j .

Los sensores de olor al igual que su contraparte humana no son completamente específicos para un determinado olor, sino que poseen especificidades solapadas, por lo tanto, un sensor de olor responderá a una variedad de olores pero con una sensibilidad variante (por ejemplo, rapidez e intensidad de la respuesta). Como resultado, los términos diferentes de la diagonal de la matriz de respuesta son comúnmente diferentes de cero, y precisamente bajo estas condiciones, se requieren los patrones de reconocimiento, para procesar los datos y solucionar el problema de la predicción de clase.

Las técnicas de Reconocimiento de Patrones aplicadas a los de la nariz electrónica según (Pearce et al, 2003) pueden ser:

- Paramétricas: presuponen una distribución teórica de probabilidad para la distribución de los datos. Se puede estimar cualquier parámetro como la media, varianza, proporción, etc..., de los datos, es decir, que pueden ser descritas por una función de densidad probabilística (PDF).
- No Paramétricas: Son técnicas estadísticas que no suponen ningún modelo probabilístico teórico. Son menos potentes que las técnicas paramétricas, aunque tienen la ventaja que se pueden aplicar más fácilmente (e-Biometría). Este tipo de técnica ha dado lugar a las

redes neuronales y a los sistemas expertos y son inspiradas biológicamente.

Y estas a su vez pueden ser:

- Técnicas Supervisadas: que son aquellas que utilizan el aprendizaje previo (Cortijo, 2003), de tal manera que un vector de olor desconocido es analizado usando las relaciones encontradas previamente de un grupo de vectores de olores conocidos usados en la calibración inicial.
- Técnicas No supervisadas: que son aquellas que no utilizan el aprendizaje previo, discriminando entre los vectores de olores desconocidos sin la presentación del descriptor correspondiente (Pearce et al, 2003). También llamados algoritmos de descubrimiento del conocimiento, se usan generalmente para la extracción de información útil a partir de grandes volúmenes de datos.

Recientemente se han propuesto modelos de clasificación para realizar predicciones basadas en técnicas de descubrimiento del conocimiento tales como el análisis de asociación (Moreno y López, 2004).

En la tabla 3 se observa un esquema de las técnicas de reconocimiento de patrones aplicadas a los datos de la nariz electrónica, dentro de ellas podemos mencionar y descubrir algunas de las más utilizadas.

- Análisis Discriminante Lineal (LDA): El Análisis Discriminante equivale a un análisis de regresión donde la variable dependiente es categórica y tiene como categorías la etiqueta de cada uno de los grupos, las variables independientes son continuas y, determina a qué grupos pertenecen los objetos. Se trata de encontrar relaciones lineales entre las variables continuas que mejor discriminen en los grupos dados a los objetos. Además, se trata de definir una regla de decisión que asigne un objeto nuevo, que no sabemos clasificar previamente, a uno de los grupos prefijados. Existen muchas maneras de realizar un Análisis de Función Discriminante, pero el método clásico es el Análisis Discriminante Lineal, en donde un conjunto de datos es linealmente separable siempre que exista un hiperplano que separe efectivamente los datos pertenecientes a cada una de las diferentes clases. Tiene un procedimiento de clasificación en el cual se considera que las clases tienen una distribución normal y una dispersión igual. El procedimiento LDA maximiza la variación entre las categorías y reduce al mínimo la variación dentro de las categorías para optimizar la resolución entre las clases. Este método siempre proporcionará una función que separe a las clases por hiperplanos, cuantificando al mismo tiempo la calidad de la función de discriminación a través del valor propio, la proporción de varianza explicada, el coeficiente de correlación canónica y los cálculos de los datos que hayan sido clasificados correctamente o incorrectamente (Universidad Tecnológica de Pereira, 2007). Este análisis de patrón de reconocimiento fue utilizado por Airsense en 1996 (Hai y Wang, 2006).

Tabla 3. Técnicas de Análisis de Patrones Multivariantes aplicadas a los datos de la nariz electrónica (Pearce et al, 2003).

Quimiometría y Estadística	Cuantitativo		MLR
			PLS
	Análisis de Patrones	No Supervisados	NFS
			Wavelets
		Supervisados	PCR
		DFA {LDA	
Inspirados Biológicamente	ANN: Redes Neuronales Artificiales	No supervisados	SOM
		Supervisados	MLP
			PNN
			RBF
	LVO		
	Métodos Borrosos	Supervisados por sí mismos	ART
			Fuzzy Artmap
		Supervisados	FIS
		FNN	
		FCM	
Otros	Supervisados por sí mismos	GA	
	Supervisados	NFS	
		Wavelets	

MLR-Regresión Lineal Múltiple

PCA- Análisis de Componentes Principales

NN- El Vecino más Próximo

PCR- Regresión del Componente Principal

LDA- Análisis discriminante lineal

MLP- Perceptrón Multicapa

RBF- Redes de Funciones de Base Radial

ART- Teoría de la Resonancia Adaptativa

FIS- Sistema de Inferencia Difusa

FCM- Agrupaciones Borrosas

NFS- Sistemas NeuroBorrosos

PLS- Mínimos Cuadrados Parciales

CA- Análisis Cluster

Ward's- Agrupación Jerárquica

DFA- Análisis de la Función Discriminante

SOM- Mapas Autoorganizados

PNN- Redes Neuronales Probabilísticas

LVQ-Cuantificación del vector de aprendizaje

Fuzzy Artmap- Lógica Borrosa con mapas Art

FNN- Redes Neuronales Borrosas

GA- Algoritmos Genéticos

Wavelets- Análisis de ondas

- Análisis de Componentes Principales (PCA): es una técnica estadística utilizada para reducir la dimensionalidad (número de variables) de un conjunto de datos. El PCA busca la proyección según la cual los datos queden mejor representados en términos de mínimos cuadrados. Este método construye una transformación lineal que escoge un nuevo sistema de coordenadas para el conjunto original de datos en el cual la varianza de mayor tamaño del conjunto de datos es capturada en el primer eje (llamado el Primer Componente Principal), la segunda varianza más grande es el segundo eje, y así sucesivamente. Para construir esta transformación lineal debe construirse primero la matriz de coeficientes de correlación. Debido a la simetría de esta matriz existe una base completa de vectores propios de la misma. La transformación que lleva de las antiguas coordenadas a las coordenadas de la nueva base es precisamente la transformación lineal necesaria para reducir la dimensionalidad de datos. Una de las ventajas de PCA para reducir la dimensionalidad de un grupo de datos, es que retiene aquellas características del conjunto de

datos que contribuyen más a su varianza manteniendo un orden de bajo nivel de los componentes principales e ignorando los de alto nivel. El objetivo es que esos componentes de bajo orden a veces contienen el aspecto más importante de esa información. Además, es un método lineal sin supervisión que ha sido ampliamente usado en varias investigaciones de narices electrónicas, tanto en olores simples como complejos (por ejemplo, alcohol, cerveza, café, monitoreo de la fermentación de salsas (Eklöv et al, 1998)). La utilización de este método por Hai y Wang (Hai y Wang, 2006) nos muestra un ejemplo de cómo esta técnica reduce la dimensión de variables a dos o tres componentes principales y guardando además, el contenido de la información original del grupo de datos.

La naturaleza de los datos de la nariz electrónica puede ser tan compleja que a menudo es necesario utilizar un método de reconocimiento de patrones más poderoso, que sea capaz de tratar con datos no lineales, y que tenga ventajas futuristas sobre los métodos convencionales, tales como capacidad de aprendizaje, autoorganización, generalización y tolerancia al

ruido (Hines et al, 1999), para tal fin, se han desarrollado métodos inspirados biológicamente tales como MLP, ANN, FIS, GA, entre otros.

Las técnicas de reconocimiento de patrones basadas en las redes neuronales artificiales, han sido ampliamente usadas para aplicaciones de sensores de gas, en la tabla 4 se enumeran algunas de estas investigaciones.

Otras técnicas utilizadas para el análisis de los datos de una nariz electrónica son los sistemas neuroborrosos y las redes neuronales artificiales (ANN) y, los sistemas de inferencia borrosa (FIS), ya que permiten una mejor representación de la información implicada dentro del grupo de datos.

4. MODELOS UTILIZADOS EN LAS NARICES ELECTRÓNICAS

Numerosas técnicas de preprocesado se utilizan para generar los parámetros descriptivos de la respuesta de una matriz de sensores. El procedimiento más común es utilizar la respuesta de los sensores en estado estacionario e ignorar la respuesta transitoria. Sin embargo, existen investigadores que han modelado la respuesta transitoria mediante técnicas de submuestreo de la respuesta, suma de funciones exponenciales, transformadas wavelet, entre otras.

También existen investigaciones que han utilizado la información de ambas respuestas, tanto en estado estacionario como en estado transitorio de la respuesta de la matriz de sensores. Es importante el uso de la información en estado estacionario y en estado transitorio, para poder asegurar que se utilice suficiente información para la clasificación. (Bermak et al, 2006).

El objetivo de utilizar estos modelos en las narices electrónicas no es solamente relacionar los diferentes parámetros que intervienen en el proceso, como pronosticar la salida de los sensores con conocimiento de las entradas, sino también, realizar una compactación de la señal con el propósito de mejorar el estudio de los diferentes análisis que se realicen.

Algunas investigaciones sugieren que la respuesta dinámica de los sensores de gas de estado sólido contiene información útil acerca de la cinética del sensor, la cual varía con el tipo de sensor y de analito. Esta información adicional puede ser extraída de la respuesta transitoria de un sensor ante un cambio controlado en la concentración del analito (es decir, modulación de la concentración) o ante cambios en la temperatura de operación del sensor (es decir, modulación de la temperatura) entre otros.

El uso de la técnica de la modulación de temperatura se registra por ejemplo, en el estudio realizado por Gutiérrez-Osuna R. et al (Gutiérrez-Osuna et al, 2003). En dicho estudio se realizó una combinación de modulación de temperatura y análisis de transitorios para mejorar la selectividad y sensibilidad de los sensores de gas de óxido metálico.

La modulación de la temperatura de los sensores se ha utilizado con diferentes tecnologías de detección, como son los sensores semiconductores comerciales TGS. Al modular la temperatura de trabajo del sensor se alteran las cinéticas de la adsorción y del

proceso de reacción que ocurre en la superficie del sensor en la presencia del oxígeno y otras especies.

Tabla 4 Lista de algunas investigaciones de narices electrónicas basadas en ANN.

Investigación	Tipo de ANN	Referencia
Aprendiendo comportamientos de gradientes estocásticos	RBF	(Kim et al, 2006)
Análisis de mezclas de café	MLP	(Masulli et al, 2002)
Caracterización del aroma del té negro	PCA y Back Propagation MLP*	(Bhattacharyya et al, 2004)
Detectar porcentaje de adulteración de semilla de camelia	Standard Back Propagation (MATLAB®)	(Hai y Wang, 2006)
Monitorar el grado de fermentación de salchichas	Standard Back Propagation (MATLAB®)	(Eklöv et al, 1998)
Clasificación de la miel, por su ubicación geográfica	PCA y MLP*	(Benedeti et al, 2004)
Investigaciones sobre sistemas de olfato artificiales	BP y SOM	(Li y Wang, 2006)
La nariz electrónica: matriz de multisensores	Artmap, SOM's, LVQs, Hamming networks, Boltzman Machines, Hofield networks	(Keller et al, 1995)
Support vector machines para reconocimiento de señales olfativas	SVM	(Distante et al, 2002)
Una nariz electrónica para la clasificación de muestras de aceites de oliva	PCA, Fuzzy Artmap*	(Brezmes et al, 2005)

* Aplicaron PCA primero, y a continuación la red neuronal.

La sensibilidad de los sensores de óxidos metálicos a diferentes gases está muy influenciada por la temperatura de trabajo del dispositivo, ya que los porcentajes de reacción para diferentes compuestos y la estabilidad de las especies de oxígeno adsorbido son función de la temperatura. Por lo tanto, esta dependencia con la temperatura puede ser utilizada para mejorar el funcionamiento de este tipo de dispositivos. En este modo de operación, la modulación de la temperatura del sensor es aplicada en ciclos mientras el dispositivo está en contacto con una muestra gaseosa, obteniéndose de esta forma un comportamiento dinámico característico y diferenciado para cada tipo de gas (Durán, 2005).

Por otro lado, en la modulación de la concentración de la

muestra, se pretende inducir sucesivos ciclos de adsorción y desorción de la muestra a medir, sobre la superficie del sensor; ya que la utilización de parámetros asociados a la respuesta transitoria ante un aumento brusco de concentración incrementa notablemente el poder de resolución de los sensores de óxido de estaño ante diferentes gases.

El hecho de que exista un amplio abanico de concentraciones de un mismo compuesto gaseoso origina dificultades en su identificación, por lo tanto, se utilizan diferentes algoritmos para que neutralicen esta variabilidad, pero en muchos casos se recurre a utilizar métodos de reconocimiento de patrones, que requerirán un gran número de medidas de entrenamiento (representativas de las diferentes concentraciones del compuesto a identificar). Una alternativa, es utilizar un método de concentración de aromas controlado por hardware como el que utilizó (Maekawa et al, 2001), el cual controlaba los cambios en la concentración del aroma y obtenía niveles normalizados para su posterior detección a través de una matriz de sensores de óxido de estaño. Los sensores estaban poco afectados por los cambios en la humedad y en la temperatura, lo que hacía posible la preparación de una muestra sin un estricto control de temperatura. En definitiva, con este sistema se obtuvo muy buena reproducibilidad pero tiene un costo relativamente elevado (Durán, 2005).

Los sensores químicos-ópticos además utilizan otros tipos de modulaciones para analizar la respuesta del sensor. Dichos sensores se basan en la interacción de la radiación electromagnética con la materia, lo que se traduce en la alteración (modulación) de algunas propiedades de la radiación. Ejemplos de tales modulaciones son variaciones en la intensidad (nivel o cantidad de energía emitida bien por una fuente de luz natural o bien por una artificial), en la polarización (que es un fenómeno que se produce en la luz, por el cual el campo eléctrico oscila sólo en un plano determinado), y en la velocidad de la luz en el medio. Por ejemplo, algunas moléculas orgánicas absorben la luz en longitudes de ondas específicas o fluorescencia y, por lo tanto, emiten la luz en longitudes de ondas particulares. Estas moléculas pueden ser detectadas mediante la medición directa de cambios de absorbancia o fluorescencia en su absorción o emisión de luz de longitudes de onda respectivamente (Pearce et al 2003 y Fraden, 2004). Por otro lado, el hecho de que algunos materiales absorben selectivamente una de las componentes transversales del campo eléctrico de una onda, permite también la aplicación de la modulación por polarización.

Existen diferentes modelos matemáticos relacionados con el comportamiento de los sensores, en los próximos párrafos se hará referencia a algunos de ellos.

En el caso de los sensores de gas semiconductores, el tiempo de respuesta es diferente al tiempo de recuperación. La respuesta transitoria de un sensor de gas no puede ser modelada por un sistema lineal simple invariante en el tiempo, y por lo tanto se debe utilizar un modelo de dos fases.

Se asume que la concentración del gas en cada fase puede ser expresada por una ecuación diferencial de segundo orden:

$$\frac{d^2s(t)}{dt^2} + a_i \frac{ds(t)}{dt} + b_i s(t) = g_i I_s(t) \quad (2)$$

donde $s(t)$ es la respuesta del sensor de gas $R_{\text{gas}}/R_{\text{aire}}$ en el tiempo t , a_i , b_i , g_i son constantes ($i=1$: fase de respuesta, $i=2$: fase de recuperación). $L_s(t)$ es la respuesta del sensor en estado estacionario calculado de una curva calibrada. Este es uno de los métodos utilizados para modelar el comportamiento de los sensores de gas (Pearce et al, 2003).

La relación entre la resistencia de los sensores semiconductores de óxido de estaño y la concentración del olor detectado se puede expresar por la siguiente ecuación dentro de un rango predeterminado de concentraciones de olor:

$$R = A(C) - B \quad (3)$$

donde R es la Resistencia eléctrica del sensor en presencia del gas, A y B son constantes y (C) = concentración del olor (Iskandarani y Shilbayeh, 2005).

Otra forma de expresar esta relación es en términos de la conductancia, cuya ecuación es:

$$\Delta G_{\infty} = AC^r \quad (4)$$

donde ΔG_{∞} = cambios de la conductancia en estado estacionario, A es una constante, C es la concentración del gas y r es un índice de 0.3-1.0⁴ (Griffin, 2003).

La siguiente ecuación también ha sido considerada como una buena aproximación para realizar estos cálculos:

$$R_s = R_o * (1 + AC)^{-\alpha} \quad (5)$$

donde R_o es la resistencia en aire limpio, C es la concentración del olor, A y α son constantes (Marques y Almeida, 1998).

Otra ecuación utilizada para relacionar la resistencia del sensor y la concentración del gas, es la siguiente ecuación:

$$R_s = A(C)^{-\alpha} \quad (6)$$

donde R_s es la resistencia eléctrica del sensor, A es una constante, C es la concentración del gas y α es la pendiente de la curva R_s (Figaro Group, 2008).

Dependiendo del tipo de sensor de gas utilizado, así mismo existirán otras ecuaciones que relacionen los niveles de concentración del gas medido con el principio de medición utilizado ya sea gravimétrico, óptico, etc.

En el caso de algunos sensores de gas semiconductores de óxido de estaño que utilizan el principio conductométrico se utiliza un divisor de voltaje en la salida del sensor para obtener la señal eléctrica que continuará hacia la etapa de interfase electrónica, donde será filtrada, amplificada, y convertida a señal digital. El diseño de esta etapa dependerá de la frecuencia de operación que se obtiene a la salida de la unidad de detección.

Por otra parte, existen diferentes modelos matemáticos con diferentes grados de sofisticación aplicados a los procesos de contaminación que suceden en el medio ambiente. Uno de los objetivos de la aplicación de estos modelos es la localización origen de sustancias químicas e intensidad de las mismas. Los

modelos de dispersión atmosférica se aplican a una fuente puntual (chimenea), a una fuente lineal (carretera, motores) o a fuentes de área (que se modelan con un gran número de fuentes puntuales).

La aplicación de estos modelos como una fuente puntual (chimenea) ha sido utilizada en experimentos de simulación que se han realizado para localizar fuentes de olor en ambientes dinámicos. En esta línea, la investigación de Jatmiko W. et al (Jatmiko et al, 2005) utilizó el modelo de pluma Gaussiana para modelar la distribución del gas. La siguiente ecuación expresa el modelo gaussiano:

$$C(x, y) = \frac{q}{2\pi \cdot K \cdot d_s} \exp\left[-\frac{U}{2K}(d_s - \Delta x)\right] \quad (7)$$

Donde,

$$d_s = \sqrt{(x_s - x)^2 + (y_s - y)^2} \quad (8)$$

$$\Delta x = (x_s - x) \cos \theta + (y_s - y) \sin \theta \quad (9)$$

C es la concentración de la pluma (ppm), q es la razón emitida del gas (mL/s), U es la velocidad del viento (m/s), K es el coeficiente de difusión de la turbulencia (m²/s), θ es el ángulo entre el eje x y la dirección del viento en su parte superior.

Este modelo gaussiano supone que un contaminante (aroma u olor), es arrastrado por el viento medio en una única dirección con una altura efectiva del punto de emisión. Alrededor de esta trayectoria rectilínea se supone que el contaminante se dispersa como consecuencia de la turbulencia, de modo que las distribuciones vertical y horizontal del contaminante en cada sección transversal del penacho sigue una función gaussiana, caracterizada por su desviación estándar.

Existen varias versiones del modelo de pluma gaussiana, una ecuación clásica es el modelo de Pasquill-Gifford. Dicho modelo ha expresado su ecuación con la altura efectiva de la fuente de emisión (Hogan et al, 2005).

$$C(x, y, z) = \frac{Q}{2\pi u \sigma_y \sigma_z} * \left\{ e^{\left(\frac{-(z-h)^2}{2\sigma_z^2}\right)} + e^{\left(\frac{-(z+h)^2}{2\sigma_z^2}\right)} \right\} * \left\{ e^{\left(\frac{-(y)^2}{2\sigma_y^2}\right)} \right\} \quad (10)$$

donde C es la concentración de la sustancia química en el aire, en kg/m³; Q es la razón de la emisión química, en kg/s; u es la velocidad del viento en dirección x , en m/s; σ_y es la desviación estándar en dirección y , en m; σ_z es la desviación estándar en dirección z , en m; y es la distancia a lo largo del eje horizontal perpendicular al viento, en m; z es la distancia a lo largo del eje vertical, en m; y H es la altura efectiva del punto de emisión, en m.

5. LA NARIZ ELECTRÓNICA INSTALADA SOBRE ROBOTS MÓVILES

El estudio del comportamiento de los animales es considerado como una de las bases del comportamiento de los robots (Arkin, 1998). El comportamiento de algunos animales, como los insectos, nos demuestra cómo utilizan el sentido del olfato para reconocer y localizar fuentes de alimentos, detectar depredadores

y buscar pareja.

Las últimas investigaciones en localización de fuentes de olor basados en narices electrónicas, intentan imitar el comportamiento de esos insectos, colocando narices electrónicas sobre robots móviles.

Los robots móviles equipados con sistema artificial de olfato, tienen muchas aplicaciones, entre las cuales destacan la detección de situaciones peligrosas ya sea privadas o públicas, o en ambientes industriales, detección de escapes de gas, drogas, explosivos, minas de tierra, pueden servir de ayuda en situaciones de riesgo y búsqueda de víctimas durante operaciones de rescate y pueden ser usadas para monitoreos médicos en una casa o en casas de retiro, etc. (Broxvall et al, 2006).

Se han publicado investigaciones en las cuales el comportamiento de animales tales como la termita (Rochel et al, 2002) y enjambres de abejas (Stewart et al, 2003; Cui et al, 2004), ha sido utilizado para aplicar el sistema de olfato a robots móviles.

5.1 Proceso "olfativo" de un robot móvil

Las "plumas o ráfagas" químicas de un determinado olor u aroma se encuentran en flujos de aire y flujos de agua, y la turbulencia de estos flujos determina la distribución de los componentes químicos.

Los sensores químicos de los robots móviles se exponen a las fluctuaciones de las concentraciones de las ráfagas. La respuesta de dichos sensores afecta la locomoción del robot, la cual puede ser lenta de pocos cm/s, o bien su rapidez puede ser incrementada. En este orden, se puede mencionar la investigación realizada por Lilienthal y Duckett (Lilienthal y Duckett, 2003a), en donde investigaron dos tipos de estrategias Braitenberg que demostraron ser útiles para la localización de fuentes de olor estáticas.

Una vez que la señal es detectada por los sensores, el objetivo es que el robot móvil dirija su trayectoria hasta la fuente de olor, y si en algún momento, se llega a perder la señal, el sistema sea capaz de volver a recobrar la pista, hasta que finalmente se localice la fuente de olor. En esta línea, se siguen realizando estudios, ya que las pistas del olor se evaporan a medida que transcurre el tiempo.

El movimiento del robot en la búsqueda de la fuente de olor implica la utilización de algoritmos apropiados para la navegación. Un ejemplo de esto sería el utilizado por el robot AMOR (Autonomus Mobile Olfactory Robot), el cual está compuesto por un controlador multivariable de dos capas. En donde una capa es para la planificación de la trayectoria. Donde la ubicación del robot está basada en la medida de las concentraciones químicas, mientras que la otra capa es para evitar los obstáculos, la cual se basa en la medida de la proximidad a los mismos. Es decir, que la primera capa del controlador es utilizada para los movimientos del robot, los cuales dependerán de la medida de las concentraciones químicas de los sensores que están colocados a la derecha e izquierda del robot. Este controlador consigue la diferencia de las concentraciones medidas y entonces determina los movimientos más apropiados para el robot, donde este movimiento está

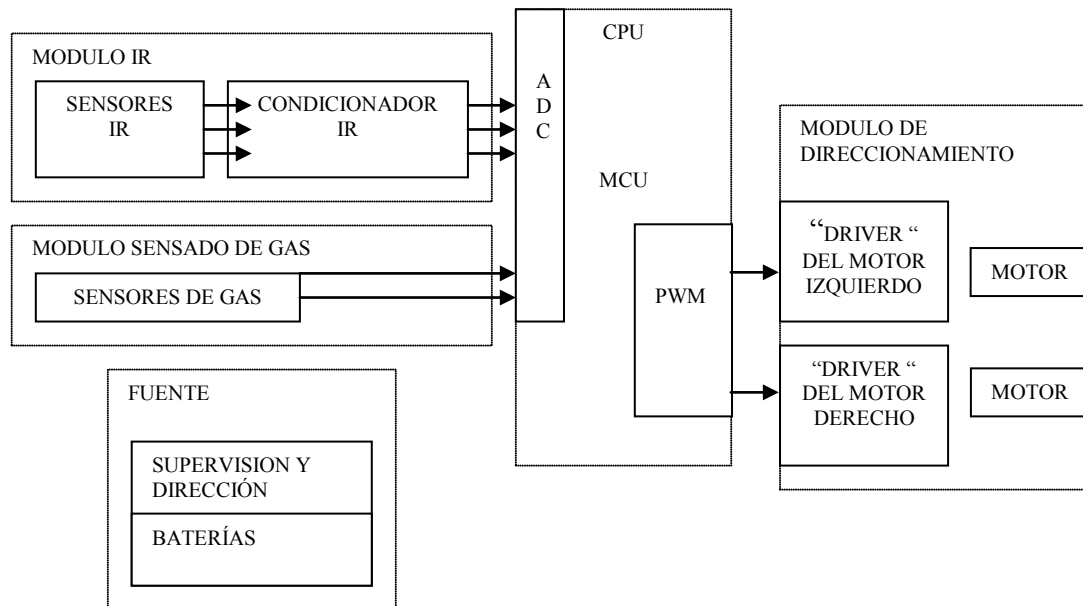


Figura 3. Diagrama del Sistema en Bloque de un robot autónomo móvil olfativo (González et al, 2004).

IR- Rayos Infrarrojos

CPU- Unidad Central de Procesamiento

MCU- Microcontrolador

ADC- Convertidor Analógico Digital

PWM- Modulación por Ancho de Pulso

compuesto de los elementos de velocidad de los motores DC colocados a la derecha e izquierda del mismo.

$$G_{diff}(t) = \{G_R(t) - G_L(t), \text{sgn}(G_R(t) - G_L(t))\} \quad (11)$$

donde G_{diff} es la diferencia de las concentraciones medidas y,

$$\theta(t) = \left\{ \vec{\omega}_L, \vec{\omega}_N \right\} \quad (12)$$

donde $\theta(t)$ es el movimiento apropiado del robot y,

$\left\{ \vec{\omega}_L, \vec{\omega}_N \right\}$ son los elementos de velocidad de los motores

DC derecho e izquierdo.

Por otra parte, la segunda capa del controlador es utilizada para dirigir el movimiento final del robot móvil. Este movimiento depende de las salidas de la primera capa y de la distancia a los obstáculos, medidos por tres sensores de proximidad (González et al, 2004). El diagrama de este sistema se observa en la figura 3.

En general, el factor común de estos sistemas es encontrar qué afecta al desarrollo de la localización de un olor. Un factor es la circulación del flujo de aire, la cual puede ser turbulenta y causar que el olor se distribuya irregularmente. Para tratar esto, algunos estudios utilizan anemómetros y sensores de viento, además de los sensores de gas (González et al, 2004) o controlan las corrientes de aire a niveles constantes en el ambiente (Lilienthal y Duckett, 2003b). Otro factor es el tiempo de recuperación de los sensores después de que haya sido removido el estímulo, en este caso algunos han utilizado ventiladores (Iskandarani y Shilbayeh, 2005). Todo esto convierte a la localización de fuentes de olor en una tarea extremadamente difícil.

Como estrategias de navegación en la búsqueda de fuentes de olor, algunas investigaciones han propuesto el uso complementario de la visión artificial (Ishida et al, 2004). Las estrategias de navegación utilizadas mantienen una cooperación de lazo cerrado entre la visión y el olfato, dando lugar a tres comportamientos: mirar alrededor para detectar algún objeto que sobresalga, olfatear el objeto y girar hacia la dirección de la cual viene una ráfaga del olor.

La utilización de robots móviles para seguir el rastro o localizar fuentes de olores ha generado una variedad de investigaciones, las cuales se pueden agrupar en:

- Con multirobots (Hayes et al, 2002), (Stewart et al, 2003), (Hannawati y Russell, 2005), (Cui et al, 2004), (Jatmiko et al, 2005), (Marques et al, 2006), y otras.
- Con robots que utilizan la visión artificial como valor añadido (Ishida et al, 2004), (Loufti et al, 2005), (Loufti y Coradeschi, 2006), (Pyk et al, 2006), (Broxvall et al, 2006) y otras.
- Con robots que utilizan la nariz electrónica en arquitectura tipo estéreo, es decir, los sensores de olor se colocan a ambos lados del robot (González et al, 2004), (Lilienthal y Duckett, 2003a), (Lilienthal y Duckett, 2003b), (Martinez et al, 2006), (Ishida et al, 2005) y otras.

6. INVESTIGACIÓN UPM-UTP

El grupo de investigación en Control Inteligente de la Universidad Politécnica de Madrid conjuntamente con la Universidad Tecnológica de Panamá viene trabajando para incorporar la tecnología de la nariz electrónica a sus robots móviles y resolver algunas de las deficiencias de los sistemas actuales, fundamentalmente la falta de metodologías de ajuste y

la imposibilidad de reutilización de la nariz para diferentes tipos de olor.

La línea de investigación abierta, pretende:

- Desarrollar metodologías para el diseño y uso de sensores olfativos con robots móviles, con el objetivo de comprender su funcionamiento y aplicación.
- Describir las características más relevantes que deben poseer los sensores para detectar un determinado olor, para que sirva como una herramienta en el proceso de selección de sensores.
- Investigar una metodología para que un único sistema olfativo pueda utilizarse en diferentes aplicaciones, ya que las narices electrónicas son diseñadas y entrenadas para clasificar y detectar un grupo determinado de olores.
- Construir una nariz electrónica para realizar pruebas de navegación con robots móviles en interiores y exteriores en diferentes condiciones, de forma que se enumeren las diferencias que puedan existir en la detección de fuentes de olor.
- Desarrollar una herramienta de simulación para diseño de algoritmos de búsqueda de olores, simulando la fuente de olor, posibles flujos de aire, realizando barridos, ya sea siguiendo el gradiente de olor, o imitando algún tipo de comportamiento animal en la búsqueda de fuentes de olor, y adaptándolo a la programación de navegación.

7. CONCLUSIONES

La nariz electrónica es un dispositivo que emula el sistema del olfato humano, ya que es capaz de identificar diferentes olores.

Su funcionamiento está determinado en gran medida por la matriz de sensores, ya que en la identificación de los olores, la clase de sensor afecta de manera decisiva el tipo de olor que se puede identificar.

Todas las narices electrónicas incluyen dispositivos electrónicos y algoritmos que permiten la captación de señales de olores por los sensores, y su consecuente procesamiento, hasta lograr identificar y reconocer algún tipo de olor.

Quizás, una de las formas más importantes de utilizar una nariz electrónica, es instalándolas sobre robots móviles, ya que el alcance de su uso, abarcaría situaciones que son de extremo peligro para el ser humano, como es la detección de sustancias explosivas y tóxicas, lo que incrementaría su popularidad. Es importante señalar, que un buen sistema de localización de olores es fundamental para mejorar la eficacia de estos sistemas olfativos móviles. Hasta el momento, el comportamiento de este tipo de robots, en su gran mayoría, se ha basado en la imitación del comportamiento de insectos.

La nariz electrónica, junto con las técnicas que aporta la informática y la automática, amplía el campo de acción de los sistemas olfativos móviles, es más, la eficacia de los mismos radica en la integración que se pueda tener entre estas tres áreas.

Los logros alcanzados con las narices electrónicas, no dejan duda de que éste es un dispositivo cuya aplicación tendrá un gran alcance en el futuro, por todas las ventajas que tiene y que

podría tener, sobre todo en el ámbito de la medicina y de la seguridad.

RECONOCIMIENTOS

I. Moreno es becario para estudios doctorales del programa SENACYT-IFARHU 2005-2010 del gobierno de la República de Panamá.

REFERENCIAS

- Airsense Analytics. "Applications" (en línea). Alemania. http://www.airsense.com/english/index_e.html. (Consulta: 3 de marzo de 2007).
- Aleixandre M., Lozano J., Gutiérrez J., Sayago I., Fernández M. J. and Horrillo M. C., (2008). Portable e-nose to classify different kinds of wine. *Sensors and Actuators B: Chemical*. **Volume 131**, 71-76.
- Alpha M.O.S. Multi Organoleptic Systems. "Applications" (en línea), (2006). <http://www.alpha-mos.com/>. Consulta: 3 de marzo de 2007).
- Arkin R. C., colaborador Michael Arbib, (1998). *Behavior-Based Robotics*. MIT Press, 491 páginas.
- Benedeti S., Mannino S., Sabatini A. G., Marcazzan G. L. (2004): Electronic nose and neural network use for the classification of Honey. *Apidologie* 35. INRA/DIB-AGIB/EDP Sciences.
- Bermak A., Belhouari B. S., Shi M., Martínez D. (2006): Pattern Recognition Techniques for Odor Discrimination in Gas Sensor Array. *Encyclopedia of Sensors*. **Volume 10**, 1-17.
- Bhattacharyya N., Tudu B., Bandyopadhyay R., Bhuyan M. and Mudi R., (2004): Aroma Characterization of Orthodox Black Tea with Electronic Nose. *TENCON 2004, 2004 IEEE Region 10 Conference*. **Volume 2**, 427-430.
- Boyle B., operations vicepresidente of Owlstone, (2006): Electronic nose that sniffs out trouble. *Horizon*. Spring.
- Bosch S. R., Director de Tesis Jesús Brezmes, (2001): Tesis Doctoral, Diseño y Realización de una nariz electrónica para la discriminación de aceites. Universitat Rovira I Virgili. España
- Brezmes J., Cabré P., Rojo S., Llobet E., Vilanova X., Correig X., (2005). Discrimination between different simples of olive oil using variable selection techniques and modified Fuzzy Artmap Neural Networks. *IEEE Sensors Journal*, **Volume 5**, N.3, 463-470.
- Broxvall M., Coradeschi S., Loufti A. and Saffiotti A. (2006): An ecological Approach to Odour Recognition in Intelligent Environments. Center for Applied Autonomous Sensor Systems. Proc. of the IEEE Int. Conf. on Robotics and Automation (ICRA) pp. 2066-2071. Florida, USA.
- Busto O., Martí M.P. y Guasch J. (2002): La nariz electrónica en el Control de Calidad de los Vinos. *Tecnología del vino*. Laboratorios y Enología, 31-36.
- Canhoto O., Pinzari F., Fanelli C., Magan N., (2004). Application of electronic nose technology for the detection of fungal contamination in library paper. *International Biodeterioration & Biodegradation*. **Volume 54**, 303 – 309.
- Charumporn B. and Omatu S., (2002). Classifying Smokes Using an Electronic Nose and Neural Networks. *IEEE Proceedings of the 41st SICE Annual Conference*. **Volume 5**, 2661 – 2665.
- ChemSensing, Inc. "Bacteria Identification and Clinical Trials" (en línea), (2007). <http://www.chemsensing.com/>. (Consulta: 3 de marzo de 2007).

- Correa E. C., Barreiro P., Ruíz-Altisent M., Chamorro C., (2005): Nariz Electrónica ¿Herramienta para la Calidad en la Industrias Agroalimentaria? 2º Congreso Nacional de Calidad Alimentaria. Sectores Agroganadero y Pesquero. Jerez de la Frontera. España.
- Cortijo F. (2003): Técnicas Supervisadas, Aproximación no Paramétrica, Reconocimiento de patrones. Universidad de Granada. España.
- Cui X., Hardin T., Ragade R. K. and Elmaghraby A. S., (2004). A Swarm-based Fuzzy Logic Control Mobile Sensor network for Hazardous Contaminants Localization. *IEEE International Conference on Mobile Ad-hoc and Sensor Systems*, 194-203.
- D'Amico A., Di Natale C., Paolesse R., Macagnano A., Martinelli E., Pennazza G., Santonico M., Bernabei M., Roscioni C., Galluccio G., Bono R, Finazzi Agrò E., Rullo S., (2008). Olfactory systems for medical applications. *Sensors and Actuators B: Chemical*. **Volume 130**, 458-465.
- Díaz J. A. (2006): "Vulcanología: invento de una nariz electrónica capaz de oler gases" (en línea). Centro de Alta Tecnología de San José, Costa Rica. Turcon. <http://turcon.blogia.com/2006/030803-vulcanologia-invento-de-una-nariz-electronica-capaz-de-oler-los-gases.php>. (Consulta: 24 de abril de 2007).
- Distante C., Ancona I. and Siciliano P., (2003): Support vector machines for olfactory signals recognition. *Sensors and Actuators B: Chemical*. **Volume 88**, 30-39.
- Durán C. M. A., Director de Tesis Jesús Brezmes, (2005): Tesis Doctoral, Diseño y optimización de los subsistema de un sistema de olfato electrónico para aplicaciones agroalimentarias e industriales. Universitat Rovira I Virgili. España.
- e-Biometria. "Glosario" (en línea), 2007. <http://www.ebiometria.com/glosario/glosario.htm>. (Consulta: 10 de abril de 2007).
- EADS RST. "Productos & Services" (en línea). <http://www.rst-rostock.de/>. (Consulta: 9 de marzo de 2007).
- Eklöv T., Johansson G., Winquist F. and Lundström I., (1998): Monitoring Sausage Fermentation Using an Electronic Nose. *Journal of the Science of Food and Agriculture*, **Volume 76**, 525-532.
- El Barbri N., Llobet E., El Bari N., Correig X., Bouchikhi B., (2008). Application of a portable electronic nose system to assess the freshness of Moroccan sardines. *Materials Science and Engineering: C*. **Volume 28**, 666-670.
- Electronic Sensor Technology. "Applications: Homeland Security", (en línea), (2007). <http://www.estcal.com/homeland.htm>. (Consulta: 10 de Julio de 2007).
- Environics. "products" (en línea). <http://www.wnvironics.fi/>. (Consulta: 9 de marzo de 2007).
- Feldhoff R., Saby C.A. and Bernadet P., (2000). Detection of perfumes in diesel fuels with semiconductor and mass-spectrometry based electronic noses. *Flavour and Fragrance Journal*, **Volume 15**, 215-222.
- Figaro Group, (2008). General Information for TGS Sensors: Technical Information on Usage of TGS Sensors for Toxic and Explosive Gas Leak Detectors.
- Fraden J., (2004). *Handbook of Modern Sensors Physics, Designs and Applications*. 3th Edition, Springer. USA.
- Gardner J. W. and Barlett P.N., (1999), *Electronic Noses: Principles and Applications*. Oxford University Press.
- Gardner J. W., Woo H. S., Hines E. L., Dow C.S., (2000). An electronic nose system for monitoring the quality of potable water. *Sensors and Actuators B: Chemical*. **Volume 69**, 336-341.
- González E. A., Mascenon F. G. M., Magpantay A. J., Go. C. C. K., Lorenzo M. J. C. y Santos A. N., (2004). An autonomous mobile olfactory robots for the localization of chemical leak. *TENCON 2004. IEEE Region 10 Conference*, **Volume 4**, 475-478.
- Goschnick J., Koronczai I., Frietsch M., Kiseley I., (2005). Water pollution recognition with the electronic nose KAMINA. *Sensors and Actuators B: Chemical*. **Volume 106**, 182-186.
- Griffin M. "Electronic Noses: Multisensor Arrays" (en línea), 2003. The Coffee Research Insitute : Coffee Chemistry Studies and Coffee Science Experiments. <http://www.coffeeresearch.org/science/ourresearch.htm>. (Consulta: 22 de febrero de 2007).
- Gutiérrez F. J., Horrillo M. C., Sayazo I., Ares L., Fernández M. J. y Gómez R., (1999). Análisis Instrumental. 4ta. Jornada de Instrumentación y Control de Procesos, Barcelona, España.
- Gutiérrez-Osuna R., (2002). Pattern Analysis for machine olfaction: a review. *Sensors Journal, IEEE*, **Volume 2**, 189-202.
- Gutiérrez-Osuna R., Gutiérrez G. A., Powar N., (2003). Transient response análisis for temperatura-modulated chemoresistors. *Sensors and Actuators B: Chemical*. **Volume 93**, 57-66.
- Hai Z. and Wang J., (2006). Detection of adulteration in camellia seed oil and sesame oil using an electronic nose. *Eur. J. Lipid Sci. Technol.*, **Volume 108**, Number 2, (116-124).
- Hannawati A. P. and Russell R. A., (2005). Congregation Behavior in a Robot Swarm Using Pheromone Communication. Proceedings of the 2005 Australasian Conference on Robotics and Automation.
- Hayes A. T., Martinoli A. and Goodman M. R. (2002). Distributed Odour Source Localization. *IEEE Sensors Journal*, **Volume 2**, Number 3.
- Hines E. L., Llobet E., Gardner J. W. (1999). Electronic noses: a review of signal processing techniques. *IEE Proc.-Circuits Devices Syst.*, **Volume 146**, 297-310.
- Hogan W. R., Cooper G. F., Wagner M. M. and Wallstrom G. L., (2005). An Inverted Gaussian Plume Model for Estimating the Location and Amount of Release of Airbone Agents from Downwind Atmospheric Concentratios. The RODS Laboratory, University of Pittsburgh, Pennsylvania.
- INFICON. "Emergency Response and Security" (en línea), (2007). <http://www.inficon.com>. (Consulta: 15 de marzo de 2007).
- IONER Ion Explorer by Ramen. "Aplicaciones & Scenarios" (en línea), (2007). <http://www.ioner.net>. (Consulta: 17 de marzo de 2007).
- Ishida H., Tanaka H., Taniguchi H. and Moriizumi T., (2004). Mobile Robot Navigation Using Vision and Olfaction to Search for a Gas/Odor. Proceedings of 2004 IEEE/RSJ International Conference on Intelligent Robots and Systems. **Volume 1**, 313-318. Japón.
- Ishida H., Nakayama G., Nakamoto T. and Moriizumi T. (2005). Controlling a Gas/Odor Plume-Tracking Robot Based on Transient Responses of Gas Sensors. *IEEE Sensors Journal*, **Volume 5**, No. 3, junio 2005.
- Iskandarani M. Z. and Shilbayeh N. F., (2005). Design and Analysis of a Smart MultiPurpose Electronic Nose System. *Journal of Computer Science*, **Volume 1**, N.1, 63-71. Science Publications.

- Jatmiko W., Ikemoto Y., Matsuno T. and Fukuda T., (2005). Distributed Odor Source Localization in Dynamic Environment. *Sensors*, 2005 IEEE.
- Keller P. E., Kangas L. J., Liden L. H., Hasmen S., Kouzes R. T., (1995). Electronic Noses and their Applications. Neural Network Applications Studies Workshop. IEEE Northcon/Technical Applications Conference (TAC'95), USA.
- Kim N., Byun Hyung-Gi and Kwon K. H., (2006). Learning Behaviors of Stochastic Gradient Radial Basis Function Network Algorithms for Odor Sensing Systems. *ETRI Journal*, **Volume 28**, N.1, 59-66.
- Lamagna Al, Reich S., Rodríguez D., Boselli A., Cicerone D., (2008). The use of an electronic nose to characterize emissions from a highly polluted river. *Sensors and Actuators B: Chemical*. **Volume 131**, 121-124.
- Lebrun M., Plotto A., Goodner K., Ducamp M-N, Baldwin E., (2008). Discrimination of mango fruit maturity by volatiles using the electronic nose and gas chromatography. *Postharvest biology and technology*. **Volume 48**, 122-131.
- Li C. W. and Wang G. D., (2006). The Research on Artificial Olfaction System-Electronic Nose. *Journal of Physics: Conference Series* 48, 667-670.
- Lilienthal A. and Duckett T., (2003a). Experimental Analysis of Smelling Braitenberg Vehicles. Proceedings of the IEEE International Conference on Advanced Robotics (ICAR 2003).
- Lilienthal A. and Duckett T., (2003b). Gas Source Localisation by Constructing Concentration Gridmaps with a Mobile Robot. ECMR-2003, Europe Conference on Mobile Robots, September 4-6, Poland.
- Loufti A., Coradeschi S. and Saffiotti A., (2005). Maintaining Coherent Perceptual Information Using Anchoring. Proc. of the 19th International Joint Conference on Artificial Intelligence.
- Loufti A., and Coradeschi S., (2006). Smell, think and act: A cognitive robot discriminating odours. *Auton Robot*. **Volume 20**, N.3, 239-249.
- Maekawa T., Cai K., Suzuki K., Dougami N., Takada T., Egashira M., (2001). Compensatory methods for the odor concentration in an electronic nose system using software and hardware. *Sensors and Actuators B: Chemical*, **Volume 76**, 430-435.
- Marques L. and Almeida A. T. de, (1998). Application of Odor Sensors in Mobile Robotics. *Autonomous Robotic Systems*, 82-95.
- Marques L., Nunes U., and Almeida A. T. de, (2006). Particle Swarm-based olfactory guided search. *Auton Robot* 2006. **Volume 20**, 277-287.
- Martinez D., Rochel O., Hugues E. (2006). A biometric robot for tracking specific odors in turbulent plumes. *Auton Robot* 2006. **Volume 20**, 185-195.
- Masulli F., Pardo M., Sberveglieri G. and Valentín G., (2002). Boosting and Classification of Electronic Nose Data. Multiple Classifier Systems: Third International Workshop, MCS 2002. Springer-Verlag Berlin Heidelberg. **Volume 2364/2002**, 683-686.
- Miekisch W., Schubert J. K., Noeldge-Schomburg G. F. E., (2004). Diagnostic potential of breath analysis-Focus on volatile organic compounds. *Clinica Chimica Acta*. **Volume 347**, 25-39.
- Mildner-Szkudlarz S. and Jelén H. H., (2008). The potential of different techniques for volatile compounds analysis coupled with PCA for the detection of the adulteration of olive with hazelnut oil. ScienceDirect. *Food Chemistry*, **Volume 110**, 751-761.
- Moreno M. N. y López V. F., (2004). Uso de Técnicas no Supervisadas en la Construcción de Modelos de Clasificación en Ingeniería del Software. Tendencias de la Minería de Datos en España. R. Giraldes, J. C. Riquelme, J. S. Aguilar-Ruiz (eds.), 143-153.
- Nagle H. T., Gutiérrez-Osuna R., Kermani B. G. and Schiffman S. S., (2002). Environmental Monitoring. To appear in Handbook Machine Olfaction: Electronic Nose Technology, Wiley-VCH.
- Pan L., Liu R., Peng S., Chai Y. and Yang S., (2007). An wireless electronic nose network for odours around livestock farms. IEEE, 14th International Conference on Mechatronics and Machine Vision in Practice. M2VIP 2007, 211 - 216.
- Payá A. "Fundamentos y Funciones de la Espectrometría de Masa" (en línea), (2006). Universidad de Valencia, Facultad de Farmacia, Departamento de Química Analítica. <http://mural.uv.es/calooan/>. (Consulta: 21 de febrero de 2007).
- Pearce T. C., Schiffman S. S., Nagle H. T. and Gardner J. W., (2003). *Handbook of Machine Olfaction. Electronic Nose Technology*. Wiley-Vch.
- Persaud K. and Dodd G., (1982). Analysis of discrimination mechanisms of the mammalian olfactory system a model nose. *Nature*, **Volume 299**, 352-355.
- Persaud K. C., Pisanelli A. M., Evans P., Travers P. J., (2006). Monitoring urinary tract infections and bacterial vaginosis. *Sensors and Actuators B: Chemical*, **Volume 116**, 116-120.
- Pinheiro C., Rodríguez C. M., Schäfer and Crespo G. J., (2002). Monitoring the Aroma Production during Wine-Must Fermentation with an Electronic Nose. *Biotechnology and Bioengineering*. **Volume 77**, 632-640.
- Pyk P., Bermúdez S. B., Bernardet U., Knüsel P., Carlsson M., Gu J., Chanie E., Hansson B. S., Pearce T. C. and Verschure P. F. M. J., (2006). An artificial moth: Chemical source localization using a robot based neuronal model of moth optomotor anemotactic search. *Auton Robot*, **Volume 20**, 197-213.
- Rani R. A. y Sidek O., (2004). ISFET pH Sensor characterization: towards Biosensor Microchip Application. TENCON 2004. IEEE Region 10 Conference. **Volume 4**, 660-663.
- Reinhard H., Sager F., Zoller O., (2008). Citrus juice classification by SPME-GC-MS and electronic nose measurements. *LWT-Food Science and Technology*. **Volume 41**, 1906-1912.
- Rodríguez -Gil G. (2004). El Poderoso Sentido del Olfato. En *Resources*, **Volume 11**, N.2.
- Rubinson K. A. y Rubinson J. F. (2001). *Análisis Instrumental*. Prentice Hall.
- Ryan M., (2001). Sniffing Out Air Quality with an Electronic Nose. Space Life Sciences Research Highlights. NASA.
- Saevels S., Berna A. Z., Lammertyn J., Di Natale C., Nicolai B. M., (2004). Characterisation of QMB sensors by means of the BET adsorption isotherm. *Sensors and Actuators B: Chemical*. **Volume 101**, 242-251.
- Scensive Technology. "Products&Services" (en línea), 2006. <http://www.scensive.com/>. (Consulta: 15 de marzo de 2007).
- Skoog D. A., West D. M., Holler F. J., Crouch S. R., (2005). *Fundamentos de Química Analítica*. Octava Edición. Thomson.
- Sohn J. H., Hudson N., Gallagher E., Dunlop M., Zeller L., Atzeni M., (2008). Implementation of an electronic nose for

- continuous odour monitoring in a poultry shed. *Sensors and Actuators B: Chemical*. **Volume 133**, 60–69.
- Staples E. J., (2000). The zNose™ A new electronic nose using acoustic technology. *Acoustical Society of America*. Paper number 2aEA4.
- Staples E. J. “Analysis of Odors from Explosives using an Electronic Nose”, *Electronic Sensor Technology* (en línea), 2007. http://www.znose.jp/pdf/Odors_of_Explosives1.pdf. (Consulta: 10 de Julio de 2007).
- Staples E. J. and Landon C. “Detection of Pulmonary Infections in Cystic Fibrosis Patients Using the zNose, an Ultra-fast Gas Chromatograph” (en línea), 2007. <http://www.estcal.com/TeachPapers/LifeScience/CysticFibrosis.pdf>. (Consulta: 10 de Julio de 2007).
- Stetter J. R. and Penrose W. R. “The Electrochemical Nose” (en línea), (2001). *Electrochemistry Enciclopedia*. Departamento of Biological, Chemical and Physical Sciences Illinois Institute of Technology Chicago. <http://electrochem.cwru.edu/ed/encycl/art-n01-nose.htm>. (Consulta: 20 de febrero de 2007).
- Stewart R. L., Russell R. A. and Kleeman L., (2003). Recognition and Discrimination of Ethanol and Methanol Odour with Applications for Robotic Swarm Control. Dept. Elect. And Computer Systems Engineering, Academia Research Forum, Monash University.
- Technobiochip. “Biological Area-Electronic Nose” (en línea). <http://www.techbiochip.com>. (Consulta: 16 de marzo de 2007).
- Tikk K., Haugen J-E, Andersen H. J., Aaslung M. D., 2008. Monitoring of warmed-over flavour in pork using the electronic nose-correlation to sensory attributes and secondary lipid oxidation products. *Meat Science*. **Volume 80**, 1254-1263.
- Universidad Tecnológica de Pereira, 2007. Análisis de la Separabilidad Lineal de una Base de Datos. *Scientia et Technica* Año XIII, N.37, 527-532.
- Zhang H., Wang J., Sheng Y., (2008a): Predictions of acidity, soluble solids and firmness of pear using electronic nose technique. ScienceDirect, *Journal of Food Engineering*, **Volume 86**, 370-378.
- Zhang H., Wang J., Sheng Y., Chang M., (2008b). Evaluation of peach quality indices using an electronic nose by MLR, QPST and BP network. *Sensors and Actuators B: Chemical*. **Volume 134**, N.1, 332-338.