



UNIVERSITAT  
POLITÈCNICA  
DE VALÈNCIA



ESCUELA TÉCNICA  
SUPERIOR INGENIERÍA  
INDUSTRIAL VALENCIA

Curso Académico:

# RESUMEN

La realización de este trabajo de fin de grado nace de la necesidad de mejorar el ecosistema actual del Parque Natural de la Albufera.

El objetivo principal consiste en el análisis y la comprensión de los sistemas de propulsión implantados actualmente en embarcaciones eléctricas y cómo aplicarlo a una embarcación tradicional de paseo turístico de El Palmar.

Los principales requisitos son ajustarse a las necesidades energéticas y de potencia de la embarcación, así como respetar los espacios disponibles a la hora de implantar el nuevo sistema de propulsión con la finalidad de que el impacto en las costumbres de operación de los barqueros sean las menores posibles. Finalmente, no se puede obviar el análisis económico que haga viable la electrificación del sistema de propulsión.

**Palabras clave:** sistema de propulsión eléctrico, barca tradicional, eficiencia.

# RESUM

La realització d'aquest treball de fi de grau naix de la necessitat de millorar l'ecosistema actual del Parc Natural de l'Albufera.

L'objectiu principal consisteix en l'anàlisi i la comprensió dels sistemes de propulsió implantats actualment en embarcacions elèctriques i com aplicar-lo a una embarcació tradicional de passeig turístic del Palmar.

Els principals requisits són ajustar-se a les necessitats energètiques i de potència de l'embarcació, així com respectar els espais disponibles a l'hora d'implantar el nou sistema de propulsió amb la finalitat que l'impacte en els costums d'operació dels barquers siguen les menors possibles. Finalment, no es pot obviar l'anàlisi econòmic que faça viable l'electrificació del sistema de propulsió.

**Paraules clau:** sistema de propulsió elèctric, barca tradicional, eficiència.

## SUMMARY

This Final Degree Project was born out of the need for improvement of the “Natural Park of la Albufera” existing ecosystem.

The main aim consists of the analysis and comprehension of the propulsion systems currently established in electric vessels and how to apply these to a traditional tour vessel in El Palmar.

The core requirements are to satisfy the energetic and power supply necessities, as well as upholding the available spots for the new propulsion system to minimize the overall impact in the operation customs of the boatmen. Finally, we cannot ignore that the economic analysis of the propulsion system must be feasible.

**Key words:** electric propulsion system, traditional boat, efficiency.



# DOCUMENTOS CONTENIDOS EN TFG

- I. MEMORIA
- II. PLANOS
- III. ANEXOS
- IV. BIBLIOGRAFÍA

# ÍNDICE

Lista de figuras

Lista de tablas

Lista de planos

## Memoria

1.	Introducción .....	1
1.1.	Objetivo y alcance del TFG. ....	1
1.2.	Motivación y justificación .....	1
1.3.	Organización.....	1
1.4.	Antecedentes .....	2
1.4.1.	Albufera y barcas.....	2
1.4.2.	Albuferenc: Tipos y usos.....	2
1.4.3.	Problemática de las barcas en la Albufera .....	6
1.4.4.	Soluciones frente al Diésel. ....	7
1.4.5.	Reglamento referente a embarcaciones en la Albufera .....	7
2.	Sistemas de propulsión eléctrica aplicables a embarcaciones .....	9
2.1.	Buques eléctricos .....	9
2.1.1.	Sistema eléctrico .....	11
2.2.	Aplicaciones a bajas potencias.....	15
2.2.1.	Sistema eléctrico .....	16
2.3.	Barcas eléctricas tradicionales .....	22
2.4.	Sector de la automoción eléctrica.....	26
2.4.1.	Automóvil .....	26
2.5.	Reglamento de Baja Tensión aplicable .....	27
3.	Metodología .....	29
3.1.	Sistema eléctrico de una embarcación .....	30
3.1.1.	Motor .....	30
3.1.2.	Baterías.....	34
3.1.3.	Acondicionamiento de la energía eléctrica.....	39
3.1.4.	Protecciones.....	41
3.1.5.	Análisis de embarcación.....	42
4.	Caso de estudio .....	43
4.1.	Proyecto de electrificación de barcas de la Albufera.....	43
4.2.	Parámetros de entrada y necesidades.....	44
4.2.1.	Sistema de propulsión de la embarcación tradicional .....	44

4.2.2.	Dimensiones de la embarcación .....	44
4.2.3.	Necesidades energéticas.....	45
4.3.	Restricciones .....	45
4.4.	Embarcación: visitas de campo y medidas.....	46
4.5.	Selección de componentes .....	47
4.5.1.	Motor .....	47
4.5.2.	Baterías.....	49
4.5.3.	Sistema completo seleccionado.....	51
4.6.	Integración de elementos en la embarcación.....	52
5.	Análisis económico.....	57
5.1.	Indicadores económicos.....	57
5.2.	Inversión económica .....	58
5.3.	Ahorros y gastos.....	59
5.4.	Resultados.....	61
5.4.1.	Periodo de retorno y flujos de caja .....	62
5.4.2.	VAN.....	63
5.4.3.	TIR.....	64
5.5.	Alternativa económica de rentabilización.....	64
6.	Conclusiones.....	68
6.1.	Sistema eléctrico seleccionado .....	68
6.2.	Valoración del proyecto .....	68
7.	Presupuesto .....	71
7.1.	Partida 1. Presupuesto .....	71
8.	BIBLIOGRAFÍA.....	73
9.	PLANOS.....	78
10.	ANEXOS .....	83
10.1.	Fotografías de un Albuferenc de paseo .....	83
10.2.	Fichas técnicas.....	86

## LISTA DE FIGURAS

<b>Figura 1:</b> Albuferenc impulsado a vela latina [4].	3
<b>Figura 2:</b> Albuferenc impulsado a percha [5].	3
<b>Figura 3:</b> Barquet “catarrogina” (proveniente de Catarroja) utilizada para la caza e impulsada por percha [5].	4
<b>Figura 4:</b> Barquet utilizada para la pesca e impulsada por percha [5].	4
<b>Figura 5:</b> “Barquetot” navegando por la Albufera impulsado a vela Latina [3].	5
<b>Figura 6:</b> Embarcación Ravatjol atracado en puerto de Catarroja [6].	5
<b>Figura 7:</b> Paseo turístico en Albuferenc desde El Palmar [7].	6
<b>Figura 8:</b> Comparativa de impacto ambiental entre buques y coches [13].	9
<b>Figura 9:</b> Evolución del número de embarcaciones eléctricas 1970-2010 [15].	10
<b>Figura 10:</b> Evolución del sector naval eléctrico 1995-2013 [15].	11
<b>Figura 11:</b> Diagrama de bloques básico del sistema de propulsión de un Buque.	11
<b>Figura 12:</b> Diagrama de bloques del sistema eléctrico de un buque que propone varias alternativas [18].	12
<b>Figura 13:</b> Representación de la distribución del sistema eléctrico en un buque [20].	13
<b>Figura 14:</b> Componentes básicos de un sistema POD de propulsión[21].	14
<b>Figura 15:</b> Sistema eléctrico de buque alternativo para mejorar su eficiencia global [17].	15
<b>Figura 16:</b> Diagrama de bloques sintetizado de embarcaciones de bajas potencias. Elaboración propia.	16
<b>Figura 17:</b> Diagrama de bloques de barca de carga de 20 kW [22].	17
<b>Figura 18:</b> Esquema eléctrico de sistema de propulsión [22].	18
<b>Figura 19:</b> Diagrama de bloques de catamarán turístico de 24 kW[23].	19
<b>Figura 20:</b> Esquema de motor fueraborda síncrono de imanes permanentes [23].	20
<b>Figura 21:</b> Diagrama de sistema eléctrico de embarcación velera OCEANVOLT [24].	21
<b>Figura 22:</b> Diagrama de bloques de sistema eléctrico de embarcación velera OCEANVOLT [24].	21
<b>Figura 23:</b> Disposición del sistema de propulsión en un velero OCEANVOLT [24].	22
<b>Figura 24:</b> Embarcación tradicional italiana electrificada [25].	23
<b>Figura 25:</b> Embarcación tradicional colombiana electrificada [26].	23
<b>Figura 26:</b> Pesca en los manglares colombianos en embarcación tradicional electrificada [26].	24
<b>Figura 27:</b> Börteboote tradicional electrificado navegando en el mar del norte [27].	25
<b>Figura 28:</b> Canoa tradicional electrificada en las amazonas [28].	25
<b>Figura 29:</b> Esquema de un automóvil eléctrico [30].	26
<b>Figura 30:</b> Diagrama de bloques de sistema de potencia para vehículos eléctricos [31].	27
<b>Figura 31:</b> Diagrama de bloques de la metodología seguida.	29
<b>Figura 32:</b> Sistema de control de un PMSM [34].	30
<b>Figura 33:</b> Formas de onda BLDC vs PMSM [35].	31
<b>Figura 34:</b> Configuración estrella y triángulo [36].	33
<b>Figura 35:</b> Estructura interna de una celda monobloque [37].	34
<b>Figura 36:</b> Importancia del grado de carga en los ciclos de una batería [38].	36
<b>Figura 37:</b> Facturación del mercado estadounidense de baterías- comparativa entre tecnologías [39].	36
<b>Figura 38:</b> Energía y potencia específicas de distintos tipos de batería [40].	37
<b>Figura 39:</b> Esquema de reductora de velocidad náutica [42].	40
<b>Figura 40:</b> Hélice dañada por cavitación [44].	41



<b>Figura 41:</b> Mapa de calor de las rutas de paseo [9].....	43
<b>Figura 42:</b> Velocidad registrada por trayecto[9].....	44
<b>Figura 43:</b> Plano de la embarcación-alzado. Elaboración propia.....	47
<b>Figura 44:</b> Plano de la embarcación- planta. Elaboración propia.....	47
<b>Figura 45:</b> Plano de la embarcación- perfil izquierdo (popa). Elaboración propia.....	47
<b>Figura 46:</b> sistema de refrigeración del Motor.....	49
<b>Figura 47:</b> Diagrama de bloques del sistema.....	51
<b>Figura 48:</b> flujo de potencia unitaria en el sistema (rendimiento global).....	51
<b>Figura 49:</b> Distribución 1. del sistema. Planta.....	53
<b>Figura 50:</b> Distribución 1. del sistema. Alzado.....	54
<b>Figura 51:</b> Distribución 1. del sistema. Perfil izquierdo.....	54
<b>Figura 52:</b> Distribución 2. del sistema. Planta.....	55
<b>Figura 53:</b> Distribución 2. del sistema. Alzado.....	55
<b>Figura 54:</b> Distribución 2. del sistema. Perfil izquierdo (popa).....	56
<b>Figura 55:</b> desglose de inversión inicial por grupos.....	58
<b>Figura 56</b> Desglose de inversión total por grupos.....	59
<b>Figura 57:</b> Evolución de los flujos de caja netos acumulados a lo largo de la inversión.....	63
<b>Figura 58:</b> Variación del VAN en función de la tasa de actualización monetaria y el interés bancario.....	64
<b>Figura 59:</b> flujo de caja neto acumulado de inversión alternativa.....	66
<b>Figura 60:</b> Estudio del VAN para la inversión alternativa 2.....	67
<b>Figura 61:</b> fotografía del alzado de un Albuferenc de paseo.....	83
<b>Figura 62:</b> Popa de un Albuferenc de paseo.....	83
<b>Figura 63:</b> Popa de un Albuferenc de paseo-2.....	84
<b>Figura 64:</b> Popa de un Albuferenc de paseo-3.....	84
<b>Figura 65:</b> Espacio disponible en un Albuferenc de paseo.....	85

## LISTA DE TABLAS

<b>Tabla 1:</b> Parámetros característicos de la Embarcación [22].....	18
<b>Tabla 2:</b> Parámetros característicos del sistema Batería- Motor [24]. .....	22
<b>Tabla 3:</b> Parámetros principales de la embarcación .....	45
<b>Tabla 4:</b> Parámetros medidos y necesidades energéticas calculadas [9]. .....	45
<b>Tabla 5:</b> Parámetros característicos de los postes de cargas .....	45
<b>Tabla 6:</b> Parámetros característicos de la batería[46] .....	50
<b>Tabla 7:</b> Medidas de instalación.....	52
<b>Tabla 8</b> Previsión de costes de sustitución de baterías .....	59
<b>Tabla 9</b> Rendimiento de la instalación .....	61
<b>Tabla 10:</b> Gastos, ahorros e inversión inicial .....	61
<b>Tabla 11:</b> Ahorro económico, energético y equivalente en toneladas de CO <sub>2</sub> .....	61
<b>Tabla 12:</b> Flujo de caja neto acumulado .....	62
<b>Tabla 13:</b> Embarcaciones de la albufera segmentadas por utilidad .....	65
<b>Tabla 14:</b> Presupuesto para alternativa económica .....	66
<b>Tabla 15:</b> presupuesto .....	71
<b>Tabla 16:</b> partida 2. Estudio de factibilidad. ....	72
<b>Tabla 17:</b> coste del estudio completo .....	72

## LISTA DE PLANOS

<b>Plano 1:</b> Plano de Albuferenc.....	79
<b>Plano 2:</b> Espacio disponibles en Albuferenc.....	80
<b>Plano 3:</b> Distribución-2 en espacio disponible.....	81
<b>Plano 4:</b> Distribución-2 en Albuferenc.....	82



UNIVERSITAT  
POLITÈCNICA  
DE VALÈNCIA



ESCOLA TÈCNICA  
SUPERIOR ENGINYERIA  
INDUSTRIAL VALÈNCIA

# MEMORIA

## **1. Introducció**

### **1.1. Objectivo y alcance del TFG.**

El objeto del presente proyecto es el diseño del sistema de propulsión eléctrico de la flota de barcas de paseo turístico de la Albufera de Valencia, a petición de la Comunidad de Pescadores de El Palmar.

Para seleccionar los componentes más adecuados que incorporará el sistema, se estudiará previamente los sistemas ya aplicados en embarcaciones eléctricas en la actualidad. Seguidamente se atenderá las necesidades de los barqueros ya sean técnicas, estructurales o de distribución dentro de la barca y teniendo en cuenta las necesidades de energía y potencia.

Se analizará la distribución de cada componente dentro de la embarcación respetando la distribución del sistema de propulsión anterior y cumpliendo con la normativa vigente tanto de embarcaciones como de sistemas eléctricos de baja tensión.

Finalmente, se hará un análisis económico del sistema propuesto para garantizar que la inversión que se va a llevar a cabo es factible y rentable económicamente para los barqueros de la comunidad de pescadores de El Palmar.

### **1.2. Motivación y justificación**

La carrera contra el cambio climático es uno de los desafíos más importantes al que debe enfrentarse la humanidad en el siglo XXI y la transición energética una de las soluciones principales debido a que el 75% de las emisiones de gases de efecto invernadero están asociadas al uso de energía. La “transición energética” se define como un cambio estructural a largo plazo en los sistemas energéticos. Para poder llevar a cabo esta transición hay que estar respaldado de factores claves como el económico, medioambiental, social y con la viabilidad tecnológica para hacer de la transición una realidad sostenible en el futuro.

Dado el interés social, económico y medioambiental de la cuestión, se realiza este proyecto como un trabajo innovador, con un futuro viable cada vez más cercano y con el objetivo principal de mejorar el ecosistema de la Albufera, un entorno natural al que los valencianos nos sentimos vinculados cultural y emocionalmente.

La conservación y mejora del ecosistema de la Albufera merece una atención preferente ya que posee unos valores ecológicos, educativos, científicos y culturales. El ecosistema de la Albufera convive con la presencia de los humanos, ya que en estas áreas mantienen actividades tradicionales de gran valor cultural. Sin embargo, el reto al que nos enfrentamos supone compatibilizar la conservación de la naturaleza con las actividades humanas más o menos impactantes. De esta manera, aprovechar el potencial de este parque natural sin que ello implique la destrucción de sus recursos.

### **1.3. Organización**

El trabajo comenzará por un estudio sobre el panorama actual de las embarcaciones eléctricas en el mundo: sistemas eléctricos, distribución dentro del barco, tendencias, etc. Comenzando por buques de gran potencia donde la tecnología está más establecida y finalizando por embarcaciones con potencias del orden de magnitud de la embarcación del caso de estudio.

Después se definirá la metodología a seguir para dimensionar el sistema eléctrico y su distribución en la embarcación. Posteriormente se incluirán los parámetros de entrada de este proyecto (necesidades energéticas, restricciones, etc.) para poder realizar el dimensionado selección y distribución de los elementos del sistema en la embarcación.

Finalmente se realizará un análisis económico a partir de varios indicadores y se discutirá la viabilidad de este proyecto.

## **1.4. Antecedentes**

### **1.4.1. Albufera y barcas**

La Albufera es una gran laguna salada abierta al mar con una extensión de 25 km<sup>2</sup> ubicada al norte de la ciudad de Valencia[1]. La laguna que quedó casi aislada por el recrecimiento de una barra litoral entre las desembocaduras de los ríos Turia (al norte) y Júcar (al sur).

Esta laguna favoreció la navegación enfocada a diversas labores: pesca, agricultura, transporte de mercancías y de personas, etc. Las embarcaciones se basan en el modelo de embarcación tradicional conocido como *Albuferenc*. Existen diferentes tipos de *Albuferenc* en función del tamaño y el uso que le aplicaba a cada embarcación.

En el siguiente apartado se muestran distintos usos del *Albuferenc* y como se han modificado las características y dimensiones para ajustarse a las necesidades de trabajo de cada barquero.

### **1.4.2. Albuferenc: Tipos y usos.**

La Albufera ofrece unas condiciones de navegación muy concretas: una profundidad media muy baja (aproximadamente 1 m) y unos vientos costeros continuos. Esto llevó al desarrollo de la embarcación tradicional de la Albufera: *El Albuferenc* [2].

El *Albuferenc* es una embarcación de quillas planas, casco estrecho e impulsada por una vela Latina. La vela latina tiene su origen en el siglo IX de inspiración árabe, y que se extendió por el mediterráneo sustituyendo a la vela cuadrada, utilizándose durante dos milenios en la laguna y siendo el sistema de propulsión tradicional. Sin embargo, a partir del siglo XX, los motores de combustión interna fueron cobrando importancia como sistema de propulsión dejando en desuso el sistema de vela latina [3].



**Figura 1:** Albuferenc impulsado a vela latina [4].

Otro sistema de propulsión tradicional y característico de la Albufera es la percha. Este sistema sustituye al remo y se utiliza debido a la baja profundidad de la laguna. Las pértigas de madera servían para impulsar las barcas, siendo particularmente útil para navegar entre la espesa vegetación y el fango de sus aguas poco profundas. Ahora se emplean sobre todo para maniobrar y deslizarse en silencio en prácticas por ejemplo de caza tradicional. Además, este sistema es obligatorio como sistema alternativo en caso de rotura de motor.



**Figura 2:** Albuferenc impulsado a percha [5].

El barco más extendido en La Albufera era “el Barquet”. Un barco de unos 4-5 m de eslora que se utilizaba principalmente para la caza y pesca, aunque también se usaba para el transporte de mercancía agrícola. Las embarcaciones destinadas a esta práctica eran pequeñas ya que la caza y la pesca se solía practicar en solitario o en grupos muy reducidos.



**Figura 3:** Barquet “catarroquina” (proveniente de Catarroja) utilizada para la caza e impulsada por percha [5].



**Figura 4:** Barquet utilizada para la pesca e impulsada por percha [5].

En el sector agrícola también se utilizaban barcas. Por ejemplo, “els aterraments” era un proceso que consistía en acondicionar las tierras para el cultivo de arroz, extrayendo tierra y barro de partes de La Albufera para nivelar el suelo de los terrenos donde se quería cultivar. Las embarcaciones destinadas a esta labor eran los conocidos como “Els Barquetots”. Eran barcos medianos hasta 9,5 metros de eslora y que podían cargar unos 4.500 kg de barro. Iban impulsados por vela o percha. Otro barco destinado a la agricultura fue “el Marimatxo”, este fue el primer barco a motor y se destinaba principalmente a transportar sacos de arroz.





Figura 5: “Barquetot” navegando por la Albufera impulsado a vela Latina [3].

“El Ravatjol” es una embarcación impulsada a motor que tenía como función el transporte de personas y del correo. La peculiaridad de esta embarcación es que es la única cubierta.



Figura 6: Embarcación Ravatjol atracado en puerto de Catarroja [6].

#### 1.4.2.1. *Albuferenc tradicional de paseo*

Actualmente, una de las atracciones turísticas más importantes de la Albufera son los paseos en barca. La mayoría de las embarcaciones de paseo se encuentran en el Puerto de El Saler, el Embarcadero de la Gola de Pujol y el Puerto de Catarroja y el del Palmar. Las embarcaciones son

Albuferencs que miden de 6 a 12 metros de eslora con una capacidat màxima de hasta cuarenta personas.



Figura 7: Paseo turístic en Albuferenc desde El Palmar [7].

### 1.4.3. Problemàtica de las barcas en la Albufera

Hay que tener en cuenta que la Albufera se encuentra en una situaci3n medioambiental cr3tica desde hace a3os. De hecho, en 2018 recibió un 17% menos aportes de agua de los 210 hect3metros c3bicos que el Plan Hidrogràfico del Júcar considera el m3nimo necesario para su conservaci3n [8].

El impacto medioambiental que generan las embarcaciones impulsadas por motores de combusti3n interna se puede dividir en dos categor3as: impactos f3sicos e impactos qu3micos.

Los impactos f3sicos incluyen la contaminaci3n ac3stica, el efecto de las olas en la erosi3n de la vegetaci3n en la orilla y el efecto de las h3lices tanto en la turbiedad del agua al remover los sedimentos del fondo como el contacto directo de las h3lices con la flora y fauna acuàtica [9].

Los impactos qu3micos m3s destacables producidas por estas embarcaciones son los asociados a los gases de escape de los motores de combusti3n interna y los vertidos de di3sel y aceites al agua.

Los gases de escape est3n compuestos principalmente por hidrocarburos, mon3xido y di3xido de carbono y 3xidos de azufre y de nitr3geno. Los principales problemas de estos gases son la toxicidad, su contribuci3n al efecto invernadero y en consecuencia al cambio climàtico, la generaci3n de lluvia àcida, etc.

Los vertidos de di3sel y de aceites afectan principalmente a la calidad del agua, cambiando la composici3n, a3adiendo productos de combusti3n y reduciendo la cantidad de ox3geno disuelto en el agua.

#### 1.4.4. Soluciones frente al Diésel.

Existen muchas alternativas para hacer frente al uso de combustibles fósiles para la propulsión de las embarcaciones. Una de las soluciones más sencillas y económicas es reimpulsar el uso de los métodos tradicionales de propulsión. En el caso de la Albufera son la vela latina y la percha. Estos sistemas se siguen utilizando en la Albufera, pero en la mayoría de las embarcaciones su utilidad es exclusivamente de apoyo en el caso de que los motores fallen.

Otro sistema para reducir el impacto medioambiental del diésel es la electrificación parcial o total de las embarcaciones. El inconveniente principal de la hibridación en estas embarcaciones es el espacio necesario para incorporar ambos sistemas de propulsión dentro de la embarcación sin alterar las costumbres de operación de los barqueros. El inconveniente principal de la electrificación reside en el almacenamiento energético. Sin embargo, este problema se soluciona tanto con una exhaustiva caracterización de la demanda energética para escoger las baterías adecuadas como con una planificación de los hábitos de recarga o sustitución de baterías para que no interfieran en los horarios de trabajo de los barqueros. Además, estas tecnologías suelen ir acompañadas de una fuente de energía en la misma embarcación como paneles fotovoltaicos.

Finalmente, cabe recalcar que existen combustibles alternativos más limpios como el biogás y el hidrógeno. De hecho, ya hay estudios realizados por *Albufera Life* analizando la viabilidad económica de la producción de biogás a partir de los deshechos agrícolas de los humedales en la Albufera. El principal inconveniente por parte de los combustibles gaseosos es el espacio para su almacenamiento. Además, los costes logísticos y de operación de la biomasa disminuyen la viabilidad de este sistema.

#### 1.4.5. Reglamento referente a embarcaciones en la Albufera

Antes de modificar el sistema de propulsión de una embarcación tradicional en la Albufera hay que tener en cuenta la legislación pertinente a estas embarcaciones asegurando que cumplen la normativa vigente.

Primero se estudia la Ordenanza Reguladora del Registro de Embarcaciones del Lago de la Albufera. “La ordenanza tiene por finalidad regular la navegación por el Lago de la Albufera y compatibilizar dicha actividad con la preservación de su calidad medioambiental” [10].

La normativa pretende mantener el patrimonio cultura restringiendo el uso de embarcaciones no tradicionales, aportando una serie de indicaciones que particularizan este tipo de embarcaciones. Además, limitan las dimensiones hasta 12 metros de eslora como embarcación de mayor tamaño. Finalmente limita las aplicaciones de estas embarcaciones tradicionales a pesca, recreo, gran recreo y otros usos tradicionales.

Seguidamente se analiza decreto 259/2004, de 19 de noviembre, del Consell de la Generalitat, por el que se aprueba el Plan Rector de Uso y Gestión del Parque Natural de la Albufera [11].

En este decreto se limita el uso de embarcaciones concretas como piraguas, kayaks, etc. y de los sistemas de propulsión en función de las zonas transcurridas, aplicaciones de las barcas y características específicas de las barcas. En concreto, queda prohibida en todo el Parque Natural, con la excepción del ámbito marino de la gola de El Perelló, la navegación recreativa mediante la utilización de embarcaciones con motores fuera borda. Además, Se autoriza, con las

limitaciones específicas establecidas en las citadas zonas de ordenación, la navegación a motor mediante las embarcaciones tradicionales debidamente legalizadas ya sea a motor o a vela latina.

Finalmente, el Boletín Oficial del Estado, concretamente el decreto 164/2016, de 4 de noviembre, del Consell, por el que se declara bien de interés cultural inmaterial las actividades tradicionales de la Albufera de Valencia [12]. En este documento se indican, entre otras cosas, los tipos de embarcaciones tradicionales que existen en la Albufera y que son consideradas un bien de interés cultural.

## 2. Sistemas de propulsión eléctrica aplicables a embarcaciones

En este capítulo se procederá a explicar la situación actual de las embarcaciones eléctricas. Empezando por los buques donde la electrificación está cada vez más presente y continuando por las embarcaciones de menor potencia donde esta tecnología se está empezando a implantar.

Primero se estudiará el panorama medioambiental de las embarcaciones y posteriormente se destacará diferentes casos de sistemas eléctricos. Finalmente se comparará los sistemas eléctricos estudiados con los del sector automovilístico donde esta tecnología ya está implantada desde hace años.

### 2.1. Buques eléctricos

La reducción de emisiones de buques eléctricos es una preocupación medioambiental de importancia actual. Los transportes marítimos de grandes potencias aportan una fracción muy representativa de las emisiones de  $\text{NO}_x$  y  $\text{SO}_x$  a la atmósfera. De hecho, los 15 barcos más grandes del mundo emiten más  $\text{SO}_x$  y  $\text{NO}_x$  que todos los automóviles del mundo [13]. En la siguiente figura, se muestra una comparativa de emisiones para analizar el orden de magnitud:



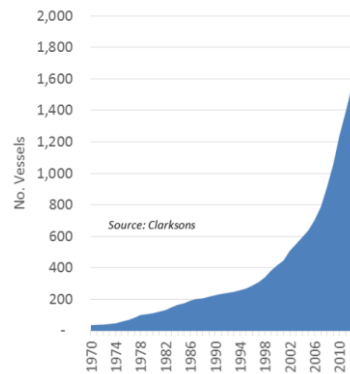
Figura 8: Comparativa de impacto ambiental entre buques y coches [13].

Los buques de potencias elevadas ya tienen sistemas de mejora de eficiencia implantados. Los sistemas más utilizados es el aprovechamiento del calor residual y la generación de energía eléctrica aprovechando los gases de escape (sistema de hibridación). Estos buques suelen funcionar con motores diésel turboalimentados. Los motores de combustión interna suelen tener en torno a un 30% de pérdidas energéticas asociadas exclusivamente a la alta temperatura de los gases de escape, por lo que es una fuente potencial de mejora en cuanto a eficiencia. También hay buques que disponen de sistemas híbridos donde la energía se recarga directamente desde la red o desde una fuente de energía externa como paneles fotovoltaicos.

A pesar de esta mejora de eficiencia, el marco regulatorio que entra en vigor el 1 de enero de 2020 por la OMI restringe el límite de emisiones de azufre 0.50% masa/masa y con un límite más

restrictivo (0.10%) en zonas de control de emisiones: el mar Báltico, el mar del Norte, zonas costeras designadas en Estados Unidos y Canadá, etc. [14]. Con esta medida no solo se pretende disminuir las emisiones, también se fomenta la transición energética hacia la electrificación de este medio de transporte.

Sin embargo, la utilización de buques eléctricos se remonta a principios de siglo XX con usos específicos de rompehielos, remolcadores y perforadores. Su uso ha aumentado de manera exponencial desde finales del siglo XX [15].



**Figura 9:** Evolución del número de embarcaciones eléctricas 1970-2010 [15].

El incremento a partir de 1995 se debe principalmente a mejoras tecnológicas, al aumento de precio del combustible a lo largo de los años y las necesidades técnicas de cada tipo de buque donde se adapta mejor una propulsión eléctrica:

- Cruceros: ahorro y optimización de espacio
- Remolcadores: Requerimiento de coeficiente de Potencia auxiliar/potencia de propulsión elevado
- En un gran número de buques el posicionamiento dinámico se requiere para poder maniobrar el barco con gran precisión. Ya sean de rescate, cableros, etc.
- Rompehielos: sometido a variaciones de velocidad y de momento bruscos

En la siguiente figura se muestra una gráfica comparativa de la distribución de buques electrificados en 18 años para distintos sectores navales.

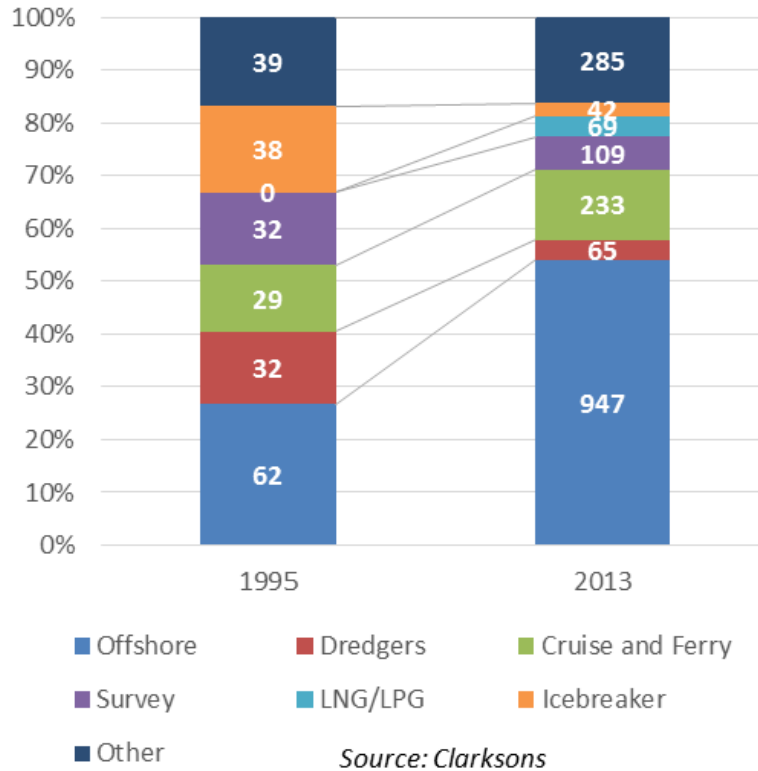


Figura 10: Evolución del sector naval eléctrico 1995-2013 [15].

### 2.1.1. Sistema eléctrico

Comenzando por el esquema más básico. La potencia eléctrica introducida al sistema proviene de un generador eléctrico que entrega potencia a tensión y frecuencia constante [16] impulsado por una fuente de energía externa. Las potencias instaladas en estos buques pueden llegar a superar los 120 MW. Los dos puntos de consumo en un buque son la propulsión, que supone entorno al 80% del consumo y la potencia de servicio para el buque que supone el 20% restante. Esta distribución de potencia puede variar en función del tipo de buque.

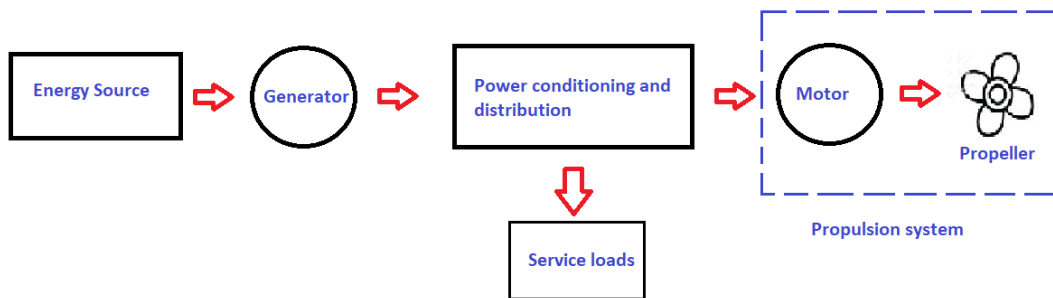


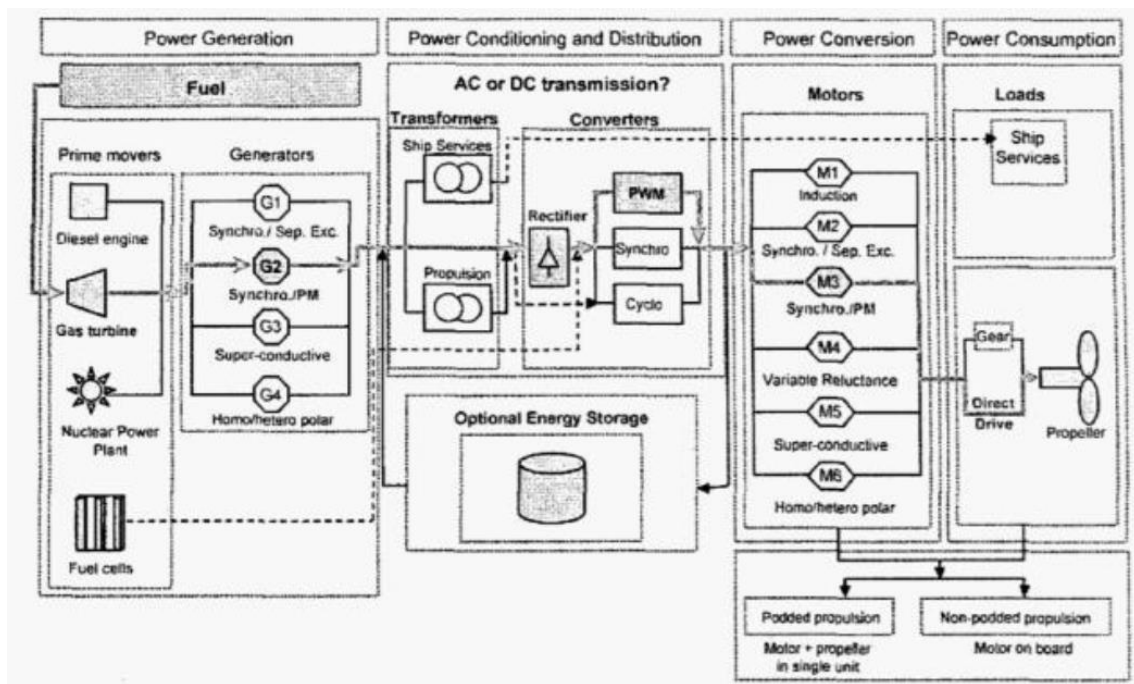
Figura 11: Diagrama de bloques básico del sistema de propulsión de un Buque.

En la rama de propulsión, la potencia se adapta a los requisitos de propulsión. Esta parte del sistema eléctrico es la más elaborada y donde se concentra la mayoría de I+D debido a todo el control, regulación y automatismo que conlleva un sistema de entrega de potencia eficiente,

fiable y segura. Por todo esto, es el foco potencial de mejora tanto en consumo como en eficiencia.

Hay que tener en cuenta que cuando se está operando con un orden de magnitud de decenas de megavatios, las pérdidas únicamente en los convertidores llegan al orden de cientos de kilovatios. Las pérdidas principales son térmicas, de interferencias electromagnéticas y mecánicas de vibración[17].

A continuación, se muestra un diagrama de bloques que refleja el abanico de posibilidades a la hora de diseñar un buque en función de su trabajo:



**Figura 12:** Diagrama de bloques del sistema eléctrico de un buque que propone varias alternativas [18].

Como es evidente, los requisitos de velocidad, maniobrabilidad, potencia y potencia de servicio de dos buques de un sector naval distinto (como podría ser un remolcador y un rompehielos) son diferente y requerirán sistemas de generación, consumo, adaptación y distribución de potencia adaptados al servicio particular.

Analizando la figura anterior, se parte de la generación de energía. Las fuentes principales son motor de combustión interna, turbina de gas, reactor nuclear, celdas de hidrógeno y paneles fotovoltaicos. La tecnología fotovoltaica y las celdas de hidrógeno evitan el uso de un generador eléctrico ya que entrega potencia eléctrica a corriente continua directamente.

Exceptuando las tecnologías mencionadas anteriormente, la generación eléctrica siempre se consigue a partir de generadores asíncronos, en función de la potencia necesaria tendrán más o menos generadores. El tipo de generador utilizado depende fundamentalmente de las condiciones de trabajo.

Seguidamente, está la fase de acondicionamiento y distribución de potencia. En primer lugar, cabe recalcar que en la red de acondicionamiento y distribución se ha utilizado corriente



alterna[19]. Sin embargo, los sistemas actuales tienden a utilizar un sistema de corriente continua por las siguientes ventajas:

- **Estabilidad** por la carencia de energía reactiva
- **Facilidad de sincronización** de elementos al no ser una señal constante y no senoidal
- **Mejora de calidad** por la reducción de armónicos
- **Reducción de elementos** de control y de mitigación de armónicos que suponen un gasto económico, energético y de espacio
- **Mejora de la eficiencia** total del sistema de distribución de potencia

El uso de transformadores se utiliza para adaptar la potencia a las características de tensión y corriente para los puntos de consumo. La tensión del sistema de generación en buques de grandes potencias oscila entre 4 y 13 kV. En el punto de consumo de servicio del buque se trabaja a tensiones mucho más reducidas en comparación al punto de consumo de propulsión. Una vez la corriente de servicio del buque se transforma ya está lista para que se consuma.

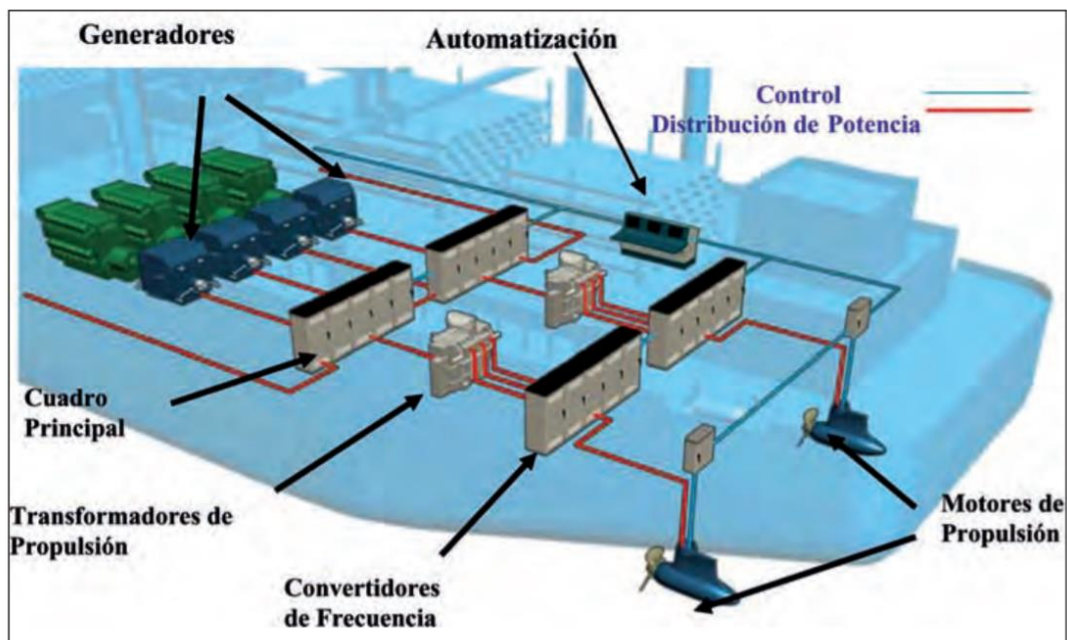


Figura 13: Representación de la distribución del sistema eléctrico en un buque [20].

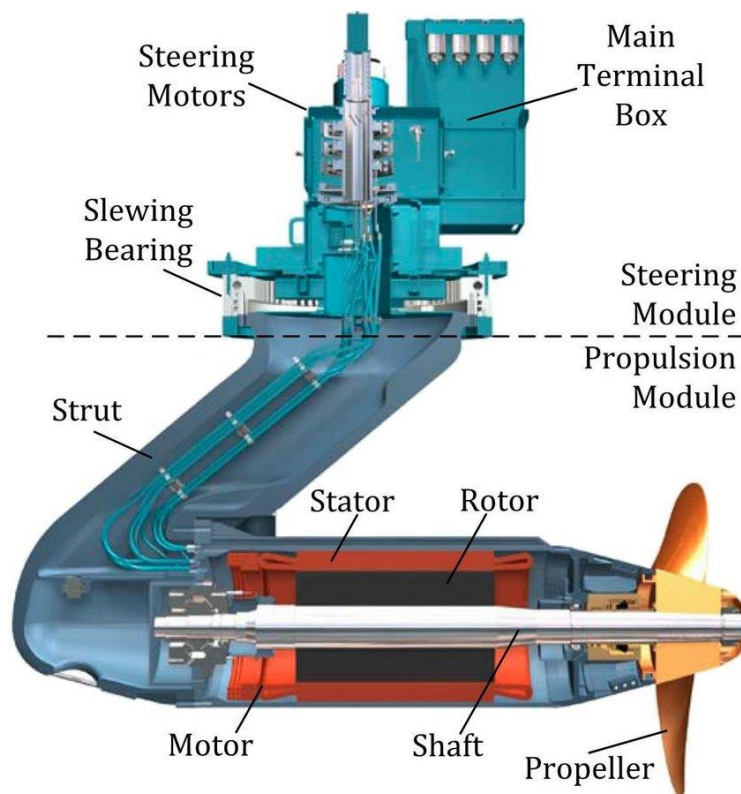
Los sistemas de control de potencia ocupan un volumen considerable en el buque por lo que aumentar la eficiencia de estos y reducir el espacio es crucial. A pesar de no entrar en detalle en el control de potencia, cabe destacar que la energía destinada a la propulsión se tiene que adaptar rigurosamente, primero a través de un transformador y después por varios convertidores y sistemas de control. Los más utilizados en el sector naval son: rectificadores, variadores de frecuencia (PMW), cicloconvertidores, inversores conmutados por cargas (LCI) acompañados de tiristores o GTOs. Los sistemas de refrigeración de toda la maquinaria se realizan por agua, aire o una hibridación de ambas.

La inmensa mayoría de buques tienen un sistema de almacenamiento de energía compuesto por baterías para poder almacenar excedentes de energía en ciertos momentos así, entre otras cosas, estar dotados de suministro eléctrico en situaciones excepcionales. Las baterías comúnmente utilizadas en el sector naval son de Plomo ácido e Ion-Litio.

La tecnología de los supercondensadores también está emergiendo como una alternativa más para el almacenamiento de energía, principalmente por su alta potencia específica. Actualmente se utilizan en sistemas de almacenamiento híbridos con baterías. La función principal de los supercondensadores en un sistema de almacenamiento híbrido es el arranque de motores de alta potencia y de maquinaria como grúas, polipastos, etc.

En cuanto a la propulsión, se pueden utilizar tanto motores síncronos como de inducción. La selección del tipo de motor depende principalmente de la potencia, la precisión de regulación y el sistema de propulsión elegido: propulsor azimutal, con hélices de paso variable, de hélices con tobera, etc.

El sistema más utilizado es el POD o propulsor azimutal. Es un sistema sumergido que contiene el motor eléctrico unido directamente de forma mecánica a la hélice y que pueden girar libremente 360º respecto a un eje vertical.



**Figura 14:** Componentes básicos de un sistema POD de propulsión[21]

Como ya se ha mencionado anteriormente, cada sistema se ajusta a las necesidades de operación de cada buque. En el siguiente esquema de un buque militar se han estudiado distintas medidas para mejorar la eficiencia y reducir el consumo del sistema.

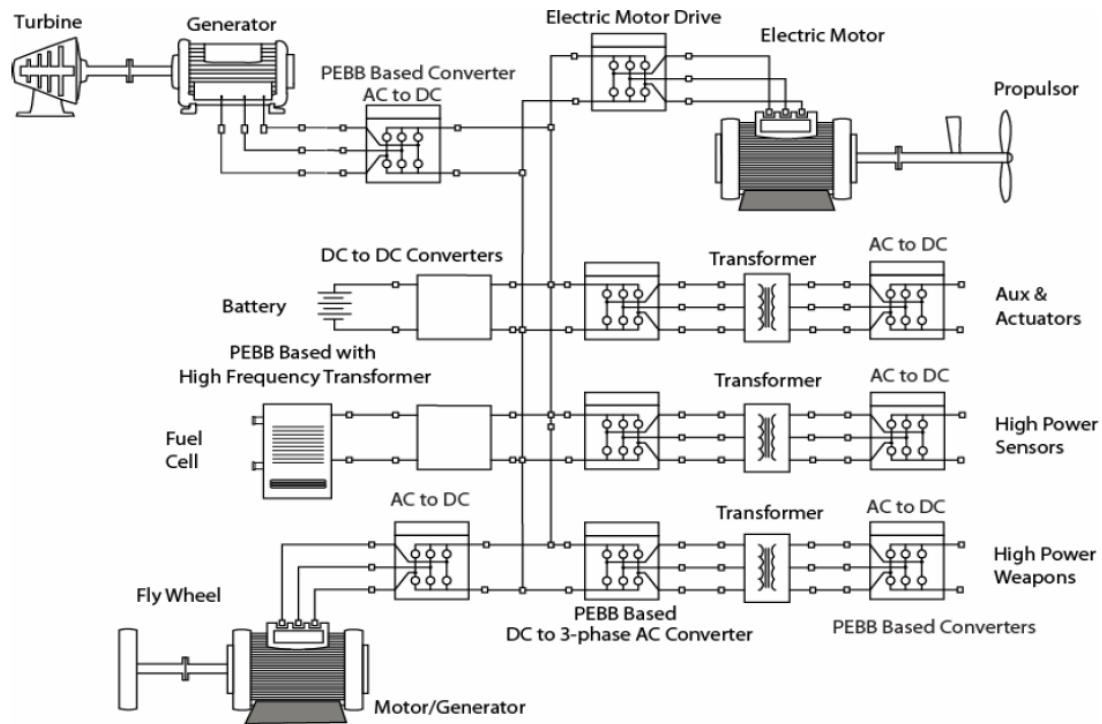


Figura 15: Sistema eléctrico de buque alternativo para mejorar su eficiencia global [17].

Las dos principales medidas son:

- Después del generador se transforma la corriente a continua para mejorar la eficiencia del sistema en general por las razones que se han mencionado anteriormente.
- Se redistribuyen los transformadores del sistema. Esta redistribución del sistema reduce espacio, peso y coste ya que separan y escalan los transformadores en función de la demanda de potencia para cada punto de consumo, eliminando la mayoría de los transformadores de alta potencia y reduciendo componentes en el sistema.

## 2.2. Aplicaciones a bajas potencias

La contaminación del agua debido al uso de los barcos supone un problema medioambiental, principalmente en los focos de turismo donde el tráfico se incrementa cada año, en reservas de agua estancadas como lagos o lagunas y en zonas protegidas.

La electrificación total o parcial de los barcos es un mercado emergente que cada vez cobra más protagonismo, no solo como alternativa de mejora medioambiental frente a los motores de combustión interna propulsados por combustibles fósiles, sino como un foco de ahorro económico que supone un vehículo más eficiente y con unos costes de combustible mucho menores.

El foco de investigación y desarrollo de vehículos eléctrico de baja potencia se centra en ofrecer una fuente de energía o de almacenamiento energético lo más compacto, barato y longevo posible (la energía específica de las baterías es de 1- 1,4 MJ/kg a la de los combustibles fósiles 43-47 MJ/kg). De esta manera incrementar al máximo la autonomía de los barcos, que es el principal inconveniente en todos los sectores del vehículo eléctrico.

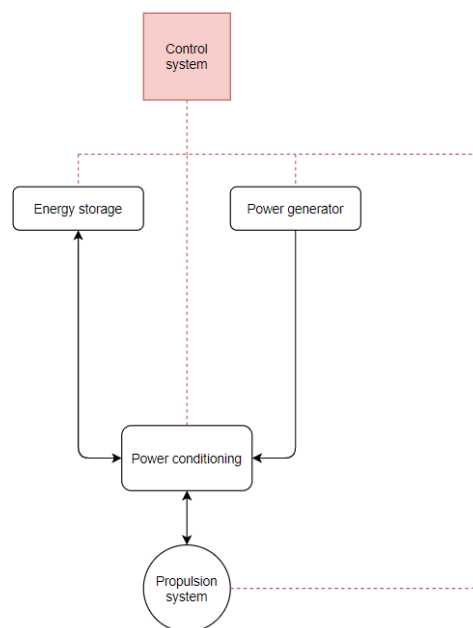
Partiendo del análisis previo de los buques de alta potencia, se enumeran las principales tendencias a medida que la potencia de la embarcación disminuye:

- La distribución de consumo cambia. En líneas generales a medida que se disminuye las potencias, el consumo eléctrico destinado a la propulsión cobra cada vez más importancia. En buques grandes puede estar en torno al 80% y a medida que se disminuye la potencia esta proporción de consumo aumenta hasta llegar al 100% en embarcaciones donde tienen un uso más elemental, como puede ser una pequeña barca pesquera o de recreo.
- Esta simplificación del sistema, a medida que disminuye la potencia, supone un ahorro económico, energético y de espacio en sistemas de control y seguridad del sistema. Reduciendo así las pérdidas térmicas y consiguiendo un sistema más eficiente.
- Los sistemas más utilizados como fuente de energía eléctrica en embarcaciones de medias potencias son placas fotovoltaicas y celdas de hidrógeno. A medida que disminuye la potencia de las embarcaciones, el uso de las celdas de hidrógeno disminuye debido a la falta de espacio en las embarcaciones, priorizando un sistema fotovoltaico o disponiendo únicamente de baterías como fuente de energía que se recargan una vez se atraca la embarcación.

En el siguiente apartado se procede a analizar y describir los sistemas eléctricos instalados en embarcaciones de menor tamaño y potencia para poder distinguir tendencias en las tecnologías utilizadas.

### 2.2.1. Sistema eléctrico

El sistema eléctrico de una embarcación de potencias bajas (que son el foco de estudio en este trabajo) se puede sintetizar con el siguiente diagrama de bloques:



**Figura 16:** Diagrama de bloques sintetizado de embarcaciones de bajas potencias. Elaboración propia.

Comenzando por el sistema de generación y almacenamiento eléctrico, cabe resaltar que el sistema de generación es un sistema complementario. Es decir, es posible navegar con una embarcación que únicamente contenga un sistema de almacenamiento y que se recargue una vez se atraque el barco. El sistema de generación más utilizado en potencias bajas son los paneles fotovoltaicos, normalmente incorporados en el techo o toldo de la embarcación.

El sistema de control gestiona los flujos energéticos que circulan por el sistema en función de varios parámetros como: el nivel de carga de las baterías, la potencia instantánea que se está generando y velocidad deseada en la embarcación y la aceleración demandada. También es posible que el flujo de energía circule del sistema de propulsión al sistema de almacenaje en el caso de que la embarcación cuente con frenos regenerativos que se mencionarán más adelante.

El sistema de acondicionamiento de la energía y el sistema de propulsión están muy vinculados. En función del tipo de motor en la embarcación, se necesitarán unas características determinadas de la potencia instantánea entregada. Los motores más utilizados son los motores síncronos de imanes permanentes.

### 2.2.1.1. Barca de carga de 20 kW

En la siguiente figura se muestra el diagrama de bloques del sistema eléctrico de una embarcación destinada para dos personas y carga. En este caso el vehículo cuenta con un sistema de generación energética fotovoltaico.

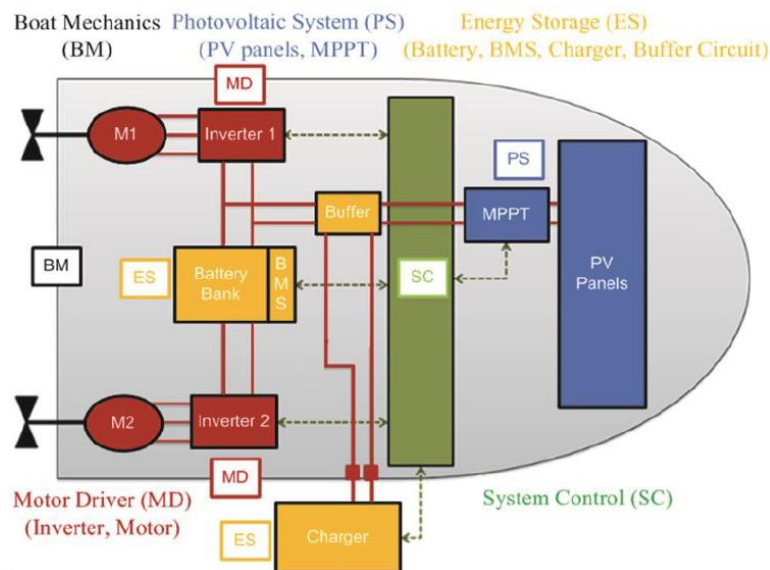


Figura 17: Diagrama de bloques de barca de carga de 20 kW [22].

Este diagrama se puede dividir en cinco partes principales:

- El sistema fotovoltaico.
- El sistema de control
- El almacenamiento energético
- El sistema de propulsión
- El sistema mecánico que se compone de la transmisión y la hélice.

El sistema de propulsión está compuesto por dos motores fueraborda síncronos de imanes permanentes (PMSM) de la misma potencia 10 kW, entregando una potencia máxima de 20 kW. Las especificaciones del motor se reflejan en la tabla a continuación.

Tabla 1: Parámetros característicos de la Embarcación [22].

Concepto	Magnitud	Valor
Par mecánico en el eje	20	Nm
Corriente por fase	85	A rms
Potencia mecánica en el eje	10,5	kW
Velocidad	5000	rpm
Pérdidas del cobre a temperatura ambiente	119	W
Pérdidas en vacío (5.000 rpm y temperatura ambiente)	228	W
Pérdidas totales	347	W
Eficiencia	96,7	%

Cada motor lleva integrado un inversor senoidal. En este caso los inversores funcionan con MOSFET de silicio. Como se puede observar en la figura anterior, el motor fueraborda lleva incorporado el sistema motor + inversor que está sombreado en gris. El motor está alimentado por un sistema trifásico. Entre el sistema de inversión MOSFET y el motor localizamos transductores de corriente que permiten realizar mediciones de corriente de forma directa. Además, incluye un filtro de alta frecuencia y un limitador de corriente (inrush circuit). Estos dos elementos son sistemas de protección. Entre el filtro de alta frecuencia y el resto del motor se encuentra un sensor del voltaje. Tanto el sensor del voltaje como el de corriente se utilizan como sistema de control.

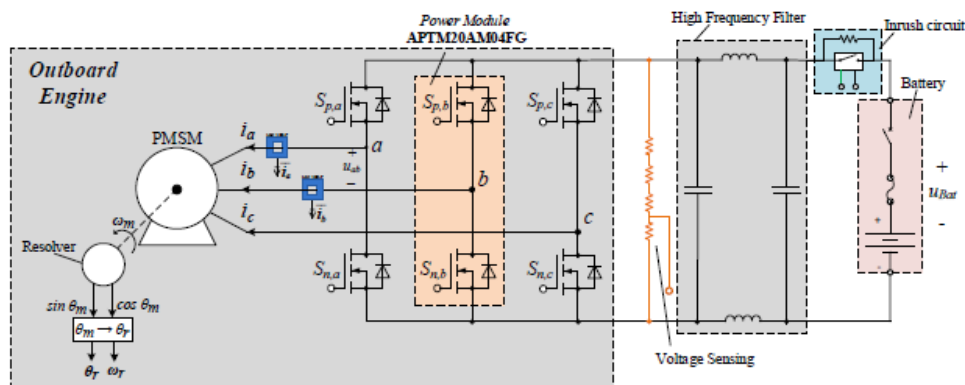


Figura 18: Esquema eléctrico de sistema de propulsión [22].

El sistema de control del inversor utilizado se basa en un control de campo orientado se utiliza para lograr el control desacoplado del par motor y del flujo magnético del motor. El rendimiento de este sistema depende en gran medida de la precisión de medida de la posición del rotor. Para esto se ha incorporado un controlador digital de señal (DSC).

El sistema de almacenaje está compuesto por 30 baterías de Ion-Litio, en concreto de litio-ferro fosfato (LiFePO<sub>4</sub>) con una capacidad de almacenamiento aproximadamente de 30 kWh. Esto

proporciona una autonomia de 1h 30' a màxima potència. Además cuenta con un Sistema de Gestión de Baterías (BMS) que se encarga de la protección de la batería para no trabajar fuera de su área de operación segura, el seguimiento y control de su estado, etc.

El búfer integrado en el sistema de almacenamiento cumple la función de adaptar las impedancias entre los circuitos, ya que a través de él se conectan el cargador, el sistema fotovoltaico, el sistema de almacenamiento y el de propulsión.

Para el sistema de refrigeración se ha incorporado un disipador de calor que utiliza agua como refrigerante, ésta se obtiene directamente del agua por la que se está navegando. El disipador de calor tiene forma cilíndrica e integra en su interior tanto el motor como el inversor. El cilindro tiene un volumen aproximado de 0,01 m<sup>3</sup> y una relación altura/diámetro de 0,89.

### 2.2.1.2. Catamarán turístico de 24 kW

El siguiente estudio de sistema es de un catamarán de 24 kW destinado en gran medida al transporte público de hasta 12 personas, con rutas predefinidas y velocidades inferiores a 19 km/h. También tiene un sistema fotovoltaico como fuente de energía y un sistema de almacenamiento compuesto por baterías de Litio. El diagrama de bloques del sistema es el siguiente:

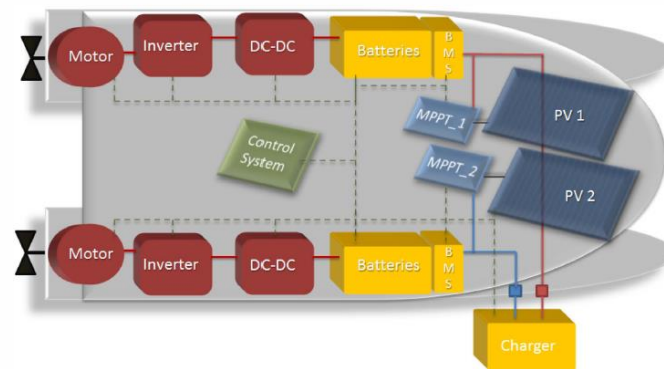
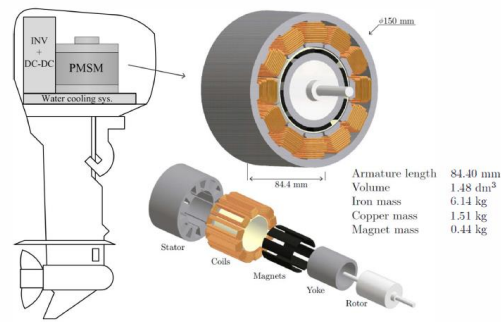


Figura 19: Diagrama de bloques de catamarán turístico de 24 kW[23]

El sistema de Propulsión está compuesto de dos motores fueraborda síncronos de imanes permanentes de 12 kW. Se puede afirmar que hay una clara tendencia hacia estos motores para embarcaciones de baja y media potencia. Esto se debe principalmente a la robustez de la estructura del rotor, a la alta densidad de potencia y eficiencia. En la siguiente figura, se muestra un esquema del motor:



**Figura 20:** Esquema de motor fueraborda síncrono de imanes permanentes [23].

El motor fueraborda lleva integrado el motor, el inversor y un convertidor bidireccional DC-DC. Con el último elemento se consigue un flujo energético en ambas direcciones del sistema, suministrando energía al motor cuando es necesario y extrayendo energía del motor hacia las baterías durante el frenado (sistema de frenado regenerativo) para aumentar la eficiencia general del sistema.

El catamarán cuenta con tres bancos de baterías. El primero destinado al servicio del catamarán, es decir, iluminación, equipo de navegación y del sistema de control. Los otros dos son dos bancos de las mismas características, cada uno destinado a un motor. El sistema está compuesto de 30 celdas de litio-ferro fosfato (LiFePO<sub>4</sub>) con una capacidad de 160 Ah y un peso de 190 kg. En total tiene una capacidad de almacenaje de 24 kWh. Las baterías también están protegidas por una carcasa estanca para evitar problemas con infiltraciones de agua.

El sistema de control para la propulsión también se basa en un control de campo orientado. El sistema de control central recibe información de cada sistema (propulsión, almacenamiento, generación fotovoltaica, etc.) y proporciona información al operario a través de una pantalla táctil.

### 2.2.1.3. Velero de 10 kW

Finalmente se va a analizar el sistema de una de las empresas punteras en electrificación de embarcaciones eléctricas OCEANVOLT. Este sistema está diseñado para embarcaciones entre 10,7- 12,2 m de eslora, hasta 8.000 kg y para potencias equivalente comprendidas entre de 20-30 HP.



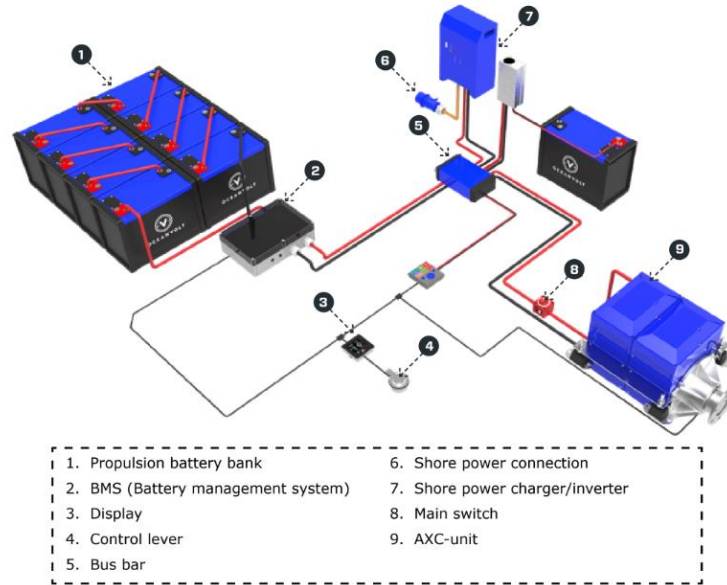


Figura 21: Diagrama de sistema eléctrico de embarcación velera OCEANVOLT [24].

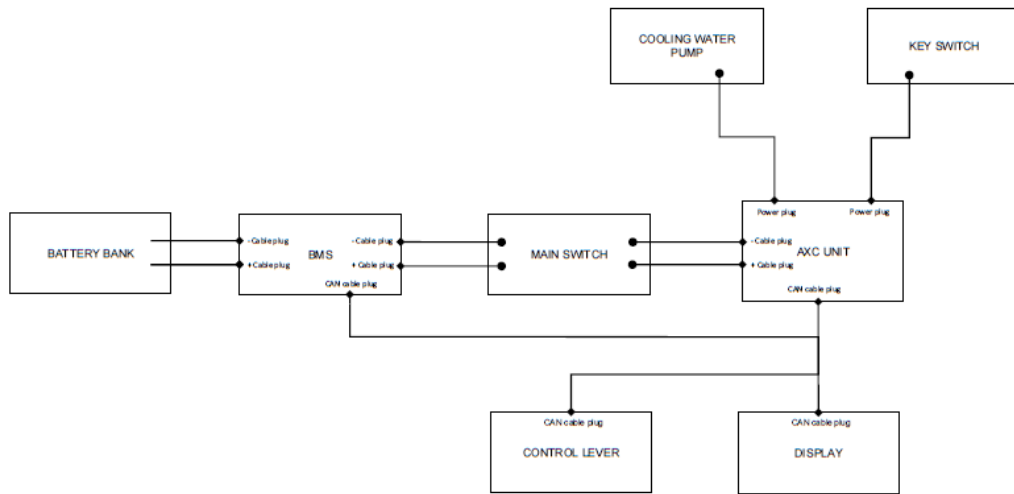


Figura 22: Diagrama de bloques de sistema eléctrico de embarcación velera OCEANVOLT [24]

El sistema se compone de un motor intraborda de corriente continua sin escobillas (de imanes permanentes) de 10 kW de potencia, también disponen de motores fueraborda. Todos los motores utilizados por esta empresa son de imanes permanentes particularmente por su bajo mantenimiento y alta eficiencia. La tabla a continuación muestra las características del sistema de propulsión:

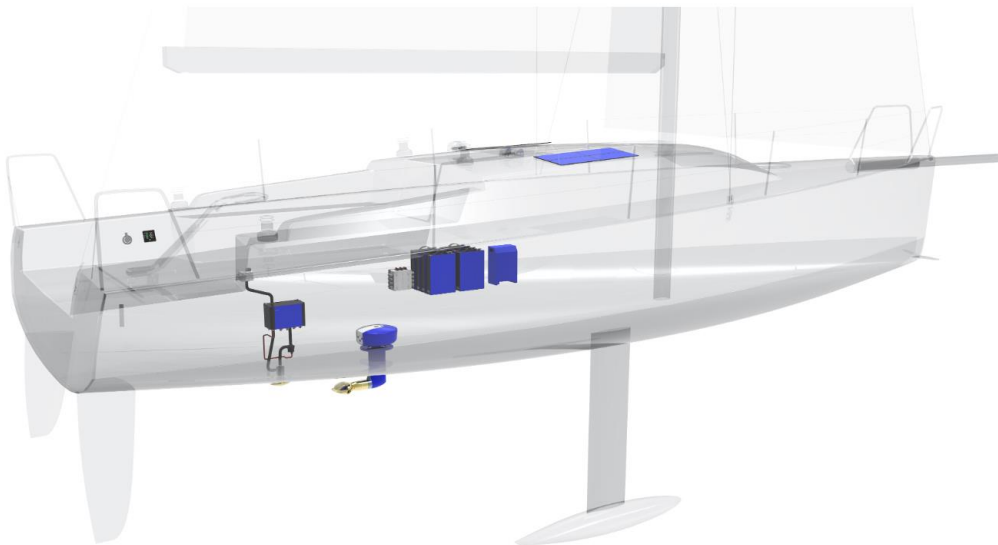
**Tabla 2:** Parámetros característicos del sistema Batería- Motor [24].

Concepto	Magnitud	Valor
Potencia máxima	12	kW
Potencia continua	10	kW
Tensión nominal de batería	48	V
Tensión de trabajo	34	V
Corriente (continua)	120	A
Velocidad nominal	1400	rpm

Las baterías son de litio-ferro fosfato ( $\text{LiFePO}_4$ ) de 13,3 kWh con el sistema de gestión de baterías incorporado, dispone de un cargador de 2 kW, un convertor DC-DC y una barra de bus para acoplar los 3 circuitos. El sistema de refrigeración usa como fluido caloportador propilenglicol o etilenglicol.

El sistema de carga y el sistema de control es suministrado por la empresa VICTRON. El CCGX, que es el centro de control y comunicaciones de la instalación, ofrece información en tiempo real de todo el sistema y permite controlar todos los componentes conectados a él.

También incorpora un sistema de display individual que indica: nivel de batería, uso de energía, RPM, tiempo de funcionamiento restante e información sobre la regeneración hidráulica. La disposición del sistema en la embarcación es la siguiente:



**Figura 23:** Disposición del sistema de propulsión en un velero OCEANVOLT [24].

### 2.3. Barcas eléctricas tradicionales

En este apartado se muestran ejemplos de embarcaciones tradicionales electrificadas:

“La Vaporina” es una embarcación tradicional de los lagos de Como, Italia. Esta en concreto tiene una potencia de 200 kW, unas baterías de litio con capacidad de 180 kWh y está destinada principalmente al turismo. La compañía suiza ECOVOLTRA llevó a cabo el modelo electrificado de esta embarcación.



**Figura 24:** Embarcación tradicional italiana electrificada [25].

A continuación, se mostrará dos ejemplos de electrificación de barcas tradicionales llevados a cabo por la empresa TORQUEEDO.

En la comunidad de pescadores de Guapi (Colombia), la empresa Torqueedo electrificó una flota de barcas pesqueras para conseguir una pesca sostenible protegiendo el medio ambiente y mejorando la calidad de vida de los pescadores al reducir los costes de combustible



**Figura 25:** Embarcación tradicional colombiana electrificada [26].



**Figura 26:** Pesca en los manglares colombianos en embarcación tradicional electrificada [26].

El sistema eléctrico está compuesto por 4 módulos plegables fotovoltaicos 50 W cada una con células de silicio cristalino con una eficiencia del módulo del 16%:

Un motor fueraborda de las siguientes características:

- Motor síncrono de imanes permanentes
- Potencia de 540 W (potencia equivalente en gasolina 3 CV)
- Ordenador de a bordo con cálculo de distancia por medio de GPS
- Batería integrada 915 Wh ion litio

Batería de repuesto:

- Batería de litio de alto rendimiento
- Receptor GPS integrado
- Capacidad: 915 Wh
- Tensión nominal: 29,6 V
- Capacidad de carga: 31 Ah

En la isla de Heligoland, ubicada en el mar del norte, existen unas embarcaciones de roble llamadas Börteboote, estas barcas se utilizan principalmente para el transporte de turistas. La empresa ha empezado ya con la electrificación de estas barcas para evitar contaminación acústica, de emisión de gases y aumentar el nivel de confort de los clientes. El motor utilizado es síncrono de imanes permanentes, corriente continua y una potencia de 25 kW.



**Figura 27:** Börteboote tradicional electrificado navegando en el mar del norte [27].

Las embarcaciones destinadas a la navegación marítima necesitan requerimientos energéticos y de potencia instalada mayores que las embarcaciones de lagos y ríos. Esto se debe principalmente a las condiciones de navegación en el mar como las olas, corrientes y vientos, que son factores que generan mucha resistencia en la embarcación.

Por último, mostrar la primera canoa solar que se electrificó en los ríos Pastaza y Capahuari, en la Amazonía al sur de Ecuador. Estas canoas respetan el diseño tradicional de los pueblos originarios y supone un transporte ecológico y barato a nueve comunidades achuar. Su misión es facilitar la movilidad de la población hacia los centros educativos y sanitarios, así como fomentará el intercambio comercial. Estas rutas predefinidas facilitan un dimensionamiento eficaz de las baterías para ahorrar espacio en estas embarcaciones.



**Figura 28:** Canoa tradicional electrificada en las amazonas [28].

## 2.4. Sector de la automoci3n elèctrica

El origen de la automoci3n elèctrica se remonta a la dècada de los treinta en el siglo XIX. La limitaci3n principal que fren3 esta tecnologìa fue la autonomìa. Por eso, a principios del siglo XIX, los motores de combusti3n interna ganaron popularidad hasta convertirse en la tecnologìa principal de la automoci3n [29].

No fue hasta la dècada de los setenta (durante la crisis del petr3leo) que se volvi3 a generar interès por el transporte elèctrico. El transporte se reaviv3 gracias a la toma de conciencia por parte de los paìses occidentales de la excesiva dependencia energètica del exterior y del efecto contaminante de los combustibles f3siles.

Actualmente la automoci3n elèctrica cobra cada vez m3s importancia no s3lo por la concienciaci3n medioambiental, sino por el ahorro en combustible, mantenimiento y de espacio en el vehìculo. Adem3s, sectores de mercado como motosharing y carsharing, que utilizan vehìculos completamente elèctricos, est3n reimpulsando la movilidad elèctrica d3ndole al consumidor la oportunidad de probar y plantearse las ventajas que conlleva el uso de esta tecnologìa.

### 2.4.1. Autom3vil

El autom3vil es el transporte elèctrico de media potencia m3s utilizado. El esquema principal del sistema de potencia requerido se puede ver en la siguiente figura.

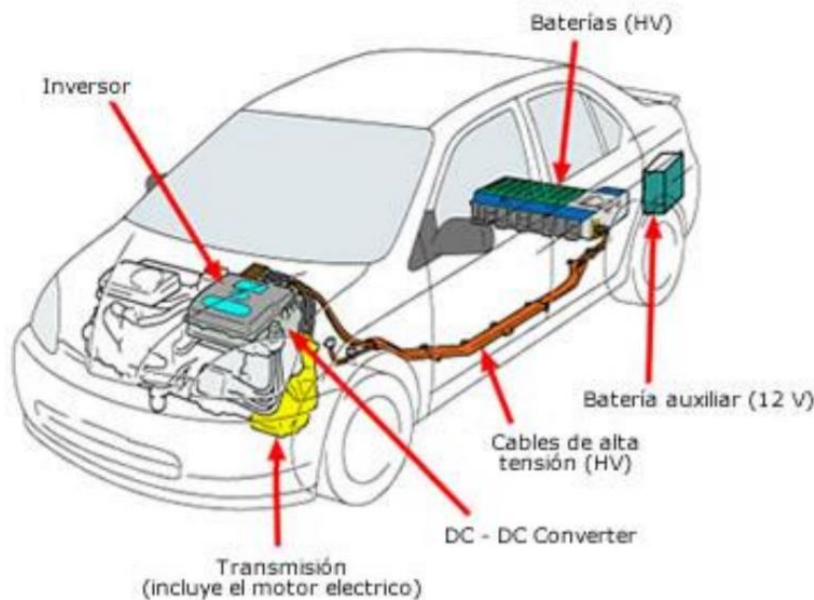


Figura 29: Esquema de un autom3vil elèctrico [30].

Entrando m3s en detalle, existen dos flujos de energìa principales en el autom3vil: desde las baterías al motor cuando se requiere potencia y desde el motor a las baterías. En el segundo caso el sistema extrae energìa del eje para transmitirla en forma elèctrica a las baterías. Las baterías suministran la potencia al motor y al resto de vehìculo (luces, aire

acondicionado, etc.). Estas suelen ir acompañados de un sistema de gestión de baterías (BMS).

El convertidor DC-DC bidireccional ajusta los niveles de tensión a la salida de este, asegurando una tensión adecuada hacia las baterías durante el frenado regenerativo y hacia el motor durante el régimen de funcionamiento habitual. El sistema suministra potencia a un motor eléctrico alimentado por corriente trifásica por lo que el sistema requiere de un inversor trifásico. Puesto que el frenado regenerativo permite que circule corriente en los dos sentidos del sistema, el inversor también es rectificador en el sentido inverso y suministrar corriente continua a las baterías.

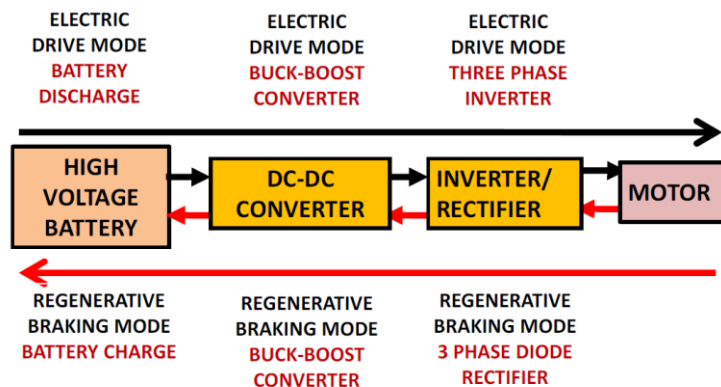


Figura 30: Diagrama de bloques de sistema de potencia para vehículos eléctricos [31].

Finalmente hay que destacar que, aunque no se vea representado en el esquema de distribución de componentes en el vehículo, el cargador de las baterías también va incorporado en el vehículo.

## 2.5. Reglamento de Baja Tensión aplicable

La legislación aplicable de este sistema viene definida por el reglamento electrotécnico de baja tensión (REBT). El REBT está dividido en instrucciones técnicas complementarias (ITC) que tienen normas UNE asociadas.

Para la instalación eléctrica, las ITCs aplicables son:

- **ITC-BT-19** Instalaciones interiores o receptoras. Prescripciones generales
- **ITC-BT-20** Instalaciones interiores o receptoras. Sistemas de instalación
- **ITC-BT-22** Instalaciones interiores o receptoras. Protección contra sobrintensidades
- **ITC-BT-23** Instalaciones interiores o receptoras. Protección contra sobretensiones
- **ITC-BT-24** Instalaciones interiores o receptoras. Protección contra los contactos directos e indirectos
- **ITC-BT-32** Instalaciones con fines especiales. Máquinas de elevación y transporte
- **ITC-BT-36** Instalaciones a muy Baja Tensión

- **ITC-BT-47** Instalación de receptores. Motores

Las normas UNE que se referencian en el REBT y en las ITCs mencionadas anteriormente son:

- **UNE 20324/1M** Grados de protección proporcionados por las envolventes (Código IP)
- **UNE 20460** Instalaciones eléctricas en edificios.
- **UNE-EN 60439** Conjuntos de aparamenta de baja tensión.
- **UNE-EN 60669** Interruptores para instalaciones eléctricas fijas
- **UNE 21027** Cables aislados con goma de tensiones asignadas inferiores o iguales a 450/750V.
- **UNE 21022** Conductores de cables aislados.
- **UNE-EN 60947-2** Aparamenta de baja tensión.



### 3. Metodología

En este capítulo se expondrá la metodología seguida tanto para el dimensionamiento de los elementos del sistema eléctrico como la integración de estos en la embarcación. Además, se planteará el uso de las distintas tecnologías empleadas en la actualidad.

En la siguiente figura se muestra un diagrama de bloques de la metodología a seguir para dimensionar los distintos componentes del sistema. En vista a las tendencias tecnológicas actuales, el acondicionamiento energético está definido para un motor de corriente alterna:

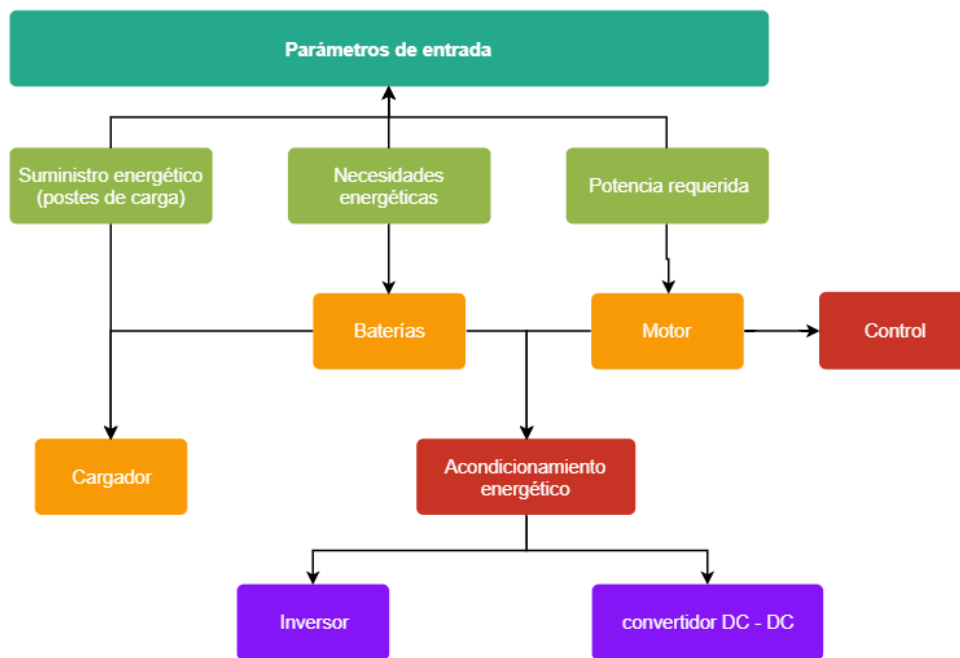


Figura 31: Diagrama de bloques de la metodología seguida

Como se puede observar en la figura anterior, el dimensionado de la instalación parte de los parámetros de entrada, en este caso los principales son el suministro energético (los postes de carga instalados en el embarcadero), la demanda energética de las embarcaciones en su día de mayor demanda y la potencia requerida por la instalación. Se tendrá en cuenta parámetros adicionales como los horarios de trabajo para poder ofrecer alternativas en el sistema de almacenamiento (analizando posibles recargas durante los periodos libres).

A partir de la potencia requerida se selecciona el motor y el sistema de control asociado a esa tecnología. Conociendo las necesidades energéticas se dimensionan las baterías. Una vez definidos ambos elementos hace falta un acondicionamiento de la energía eléctrica entre las baterías y el motor. Si el motor fuese de corriente alterna (siendo esta la tecnología más común) se necesitaría un inversor para pasar la corriente de continua a alterna y un convertidor DC-DC en caso de que las baterías y el motor operasen a tensiones nominales distintas (si se contase con el sistema de freno regenerativo el convertidor tendría que ser bidireccional). Finalmente, se dimensiona el cargador a partir del poste de carga y baterías seleccionadas.

### 3.1. Sistema eléctrico de una embarcación

#### 3.1.1. Motor

El motor eléctrico es la máquina que permite la transformación de energía eléctrica a mecánica. A continuación, se expondrán los tipos de motor más utilizados en el sector

##### 3.1.1.1. Tipos

Las empresas proveedores de motores eléctricos ofrecen actualmente, para embarcaciones pequeñas, motores síncronos de imanes permanentes. Dentro de esta categoría se encuentran los motores con corriente de alimentación alterna (PMSM) y continua (BLDC).

Los PMSM se podrían considerar un cruce entre un motor de inducción y un motor de corriente continua “brushless”. Tiene un rotor de imán permanente y bobinas formando un sistema trifásico en el estátor para generar una densidad de flujo senoidal [32]. La ventaja principal de los imanes permanentes es que el motor sólo se tiene que alimentar de corriente alterna.

Estos motores tienen como características principales: su robustez (o potencia específica) comparado a motores de inducción, la generación de par elevado a velocidades altas y bajas, rendimiento elevado y pérdidas térmicas casi despreciables (esto permite que el sistema de disipación de calor sea sencillo y normalmente por aire) [33].

Como inconveniente principal, cabe destacar que este tipo de motores necesitan un inversor con un sistema de control o técnicas de control vectorial para su funcionamiento. En el esquema siguiente se puede observar que el sistema de control deberá ir conectado a un sensor de posición del rotor, y sensores de corriente y de tensión de entrada al motor. A pesar de este inconveniente, la gran mayoría de proveedores de motores náuticos ofrecen el motor con un sistema de control integrado.

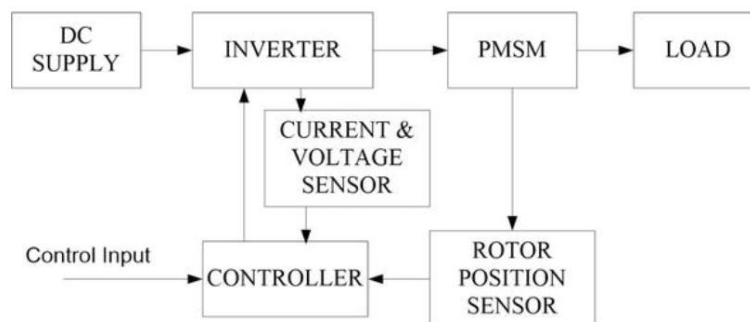


Figura 32: Sistema de control de un PMSM [34].

En cuanto a los BLDC, son la evolución de los motores síncronos de corriente continua. Tal y como indica el nombre, carecen de escobillas que tienden al desgaste y son un foco de pérdidas por rozamiento, generación de calor y ruido que conllevan una disminución global del rendimiento. Además, se evita la sustitución periódica que supone un ahorro adicional por mantenimiento. La eliminación de las escobillas ha sido posible gracias a la conmutación electrónica que genera una onda de entrada trapezoidal, esta onda es más sencilla de conseguir

y sus sistemas electrónicos de conmutación son más económicos comparados a los sistemas de un PMSM que generan una onda senoidal.

Este tipo de motores también necesitan de un sistema electrónico para supervisar la secuencia de energización de las bobinas y ofrecer otras funciones de control. Sin embargo, es un sistema relativamente simple y económico.

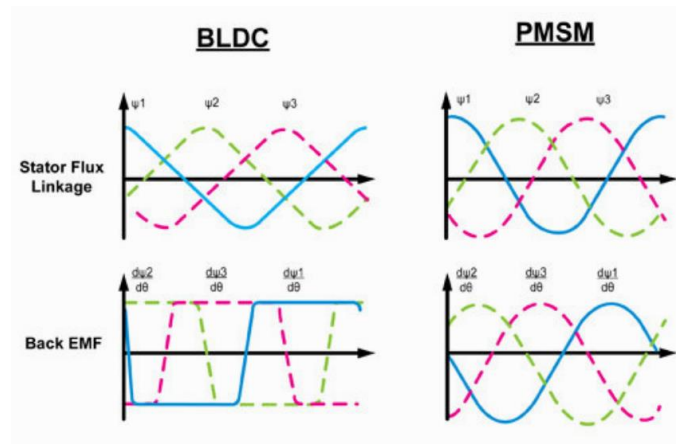


Figura 33: Formas de onda BLDC vs PMSM [35].

Las diferencias principales entre ambos son:

- La eficiencia del PMSM es mayor (5-10% más) principalmente debido al rizado del par generado durante la conmutación en un BLDC.
- El ruido generado por el PMSM es menor.
- El PSMS requiere un sistema de control electrónico más elaborado y costoso.

### 3.1.1.2. *Parámetros principales*

En el sector naval los motores se dividen en dos subcategorías: motores fueraborda e intraborda. Como su propio nombre indica, los motores intraborda están instalados en la parte baja del casco, esto contribuye a una mayor estabilidad de la embarcación. Sin embargo, están instalados en espacios donde su manipulación es difícil y ocupan más espacio ya que el motor es más voluminoso e incluye la transmisión. Además, la transmisión necesita una salida (la bocina) para el eje y esto aumenta el riesgo de entrada de agua. Los motores fueraborda están instalados en la parte trasera del barco evitando ocupar un espacio útil del barco. Resultan más económicas que un intraborda de la misma potencia, son mucho más maniobrables. Sin embargo, al estar más expuestos al ambiente los hace más vulnerables a la corrosión.

- **Potencia**

El parámetro principal necesario para determinar qué motor implantar en el sistema es la potencia del motor. Este parámetro es necesario dimensionarlo exhaustivamente ya que un exceso de potencia supone un gasto adicional tanto del motor como de consumo a lo largo de su vida útil e infra- dimensionar este elemento supone no cumplir los requisitos que exige la instalación. Ante estos dos casos siempre es preferible dotar al motor de potencia adicional.

Una vez determinado el tipo de motor y su potencia será necesario un estudio de los parámetros físicos y eléctricos. Es importante evaluar el motor funcionando a régimen nominal y sus parámetros máximos. Esto permite evaluar el comportamiento de la máquina en la mayoría del tiempo de funcionamiento escogiendo así el motor que más se ajusta a las necesidades y además caracterizar el resto de los elementos de la instalación para el régimen de trabajo más desfavorable. Dándole especial importancia a los siguientes:

- **Par nominal y máximo.**

Este parámetro es muy importante e indica la fuerza del empuje transmitida en el eje. Además, está altamente relacionado con la velocidad angular en la hélice.

$$P = M\omega \quad (1)$$

Donde P es la potencia en W, M el par en Nm y  $\omega$  la velocidad angular en rad/s.

Cuando la hélice se encuentra poco sumergida incrementa el riesgo de sufrir cavitación. Este riesgo también aumenta con la velocidad angular transmitida a la hélice desde el motor por lo que, para una potencia dada, es preferible trabajar a velocidades bajas que ofrezcan un par mayor.

- **Corriente y tensión nominales y máximas.**

Estos parámetros sirven para dimensionar la gran mayoría de componentes de la instalación. Las protecciones tienen que estar preparadas para soportar los niveles máximos de corriente y que se gestionen adecuadamente, es decir, que salten las protecciones a partir de un límite de tiempo de trabajo determinado a ese régimen. Además, las baterías tienen que ser capaces de suministrar la corriente máxima demandada por el motor.

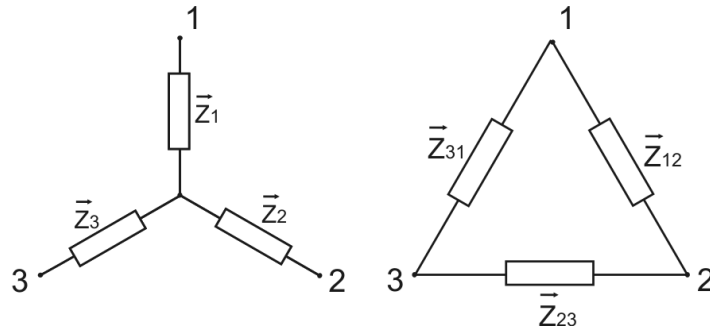
- **Curva de pérdidas y/o rendimiento.**

Estas curvas y/o parámetros son un indicativo del valor ahorrado a largo plazo y de la durabilidad del motor. En primer lugar, cuanto mayor sea la eficiencia, el ahorro en la factura eléctrica debido a la recarga de las baterías será mayor al aprovecharse un mayor porcentaje de potencia. Además, unas pérdidas térmicas reducidas evitan costes de mantenimiento a largo plazo y una mayor durabilidad del motor.

- **Conexión estrella/ triángulo**

Existen dos configuraciones habituales para las conexiones: conexión en estrella y triángulo. La configuración en triángulo conecta cada uno de los tres devanados entre sí en una forma triangular y la potencia se suministra entre cada una de estas conexiones. La configuración en estrella se conectan todos los devanados a un punto central y la potencia se suministra a través del borne restante de las cargas.

Un motor conectado en triángulo genera un par bajo a bajas velocidades, pero tiene una velocidad punta mayor. La configuración en estrella entrega un par elevado a velocidades bajas, pero no tiene una velocidad punta tan elevada.



**Figura 34:** Configuración estrella y triángulo [36].

La eficiencia de un motor está afectada principalmente por su construcción. Sin embargo, una configuración de estrella suele ser más eficiente. Una configuración en estrella suele generar menores pérdidas resistivas. Además, los devanados están expuestos a corrientes de alta frecuencia que son perjudiciales para el sistema y su eficiencia. La configuración en estrella evita esas pérdidas debido a la carencia de circuitos cerrados donde se puedan circular estas corrientes.

Desde un punto de vista de control, la configuración es irrelevante, ambas configuraciones de devanados se tratan igual.

En la mayoría de las configuraciones de devanados en los sistemas eléctricos de movilidad náutica se utiliza la conexión en estrella. De todas maneras, es bueno tener presente la transformación equivalente de ambos circuitos.

Equivalencia estrella triángulo:

$$\bar{Z}_1 = \frac{\bar{Z}_{12} \cdot \bar{Z}_{31}}{\bar{Z}_{12} + \bar{Z}_{31} + \bar{Z}_{23}} \quad \bar{Z}_2 = \frac{\bar{Z}_{23} \cdot \bar{Z}_{12}}{\bar{Z}_{12} + \bar{Z}_{31} + \bar{Z}_{23}} \quad \bar{Z}_3 = \frac{\bar{Z}_{31} \cdot \bar{Z}_{23}}{\bar{Z}_{12} + \bar{Z}_{31} + \bar{Z}_{23}} \quad (2)$$

- **Dimensiones.**

Cuando se cuenta con un espacio reducido para la instalación del sistema, el tamaño del motor es un parámetro para tener en cuenta.

- **Coste del motor**

El objetivo es encontrar un equilibrio favorable entre coste y prestaciones evitando la selección de un motor de alta gama que no obtenga un periodo de retorno razonable, o por el contrario un motor muy económico que no cumpla los requisitos técnicos mínimos e implique una inversión de mantenimiento considerable a largo plazo.

- **Refrigeración.**

La mayoría de los motores de estas características tienen sistemas de disipación de calor por ventilación. También disponen de sistemas complementarios como las aletas. Los sistemas de refrigeración por agua para embarcaciones de bajas potencias cada vez toman menos protagonismo en el sector. Sin embargo, la refrigeración por agua ofrece una mejor regulación

de la temperatura, es menos ruidoso que un sistema refrigeración por aire y consume menos energía.

### 3.1.2. Baterías

Las baterías son el sistema de almacenamiento de energía (y única fuente energética disponible si no se cuenta con un sistema de generación) en la embarcación. En la fase de carga la energía se transforma de forma química a eléctrica y en la fase de descarga de forma química a eléctrica. Para que estos procesos ocurran es necesaria la existencia de una configuración electrodo-electrolito-electrodo. Al conjunto de los dos electrodos y el electrolito se le denomina celda de acumulación y su tecnología y configuración determinarán el voltaje. Cada uno de los electrodos adquiere una polaridad diferente, siendo uno el terminal positivo y otro el negativo, y que están identificados en una batería con los signos “+” y “-”.

Una batería comercial está compuesta de celdas de acumulación en serie y en paralelo para suministrar el voltaje y corriente necesario.

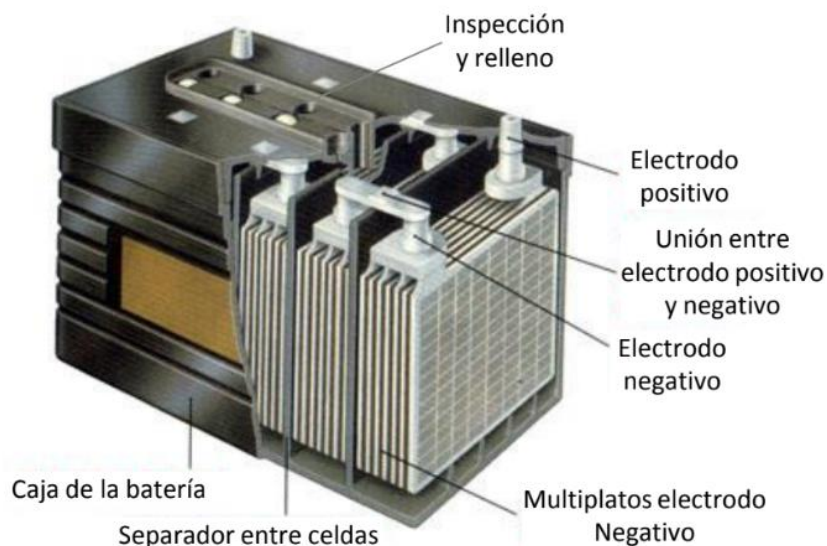


Figura 35: Estructura interna de una celda monobloque [37].

#### 3.1.2.1. Parámetros principales

El estado y prestaciones de una batería pueden definirse mediante unos parámetros que sirven como valores de referencia para poder compararlas entre sí y valorar su nivel de desarrollo. Los principales parámetros a tener en cuenta son:

**Voltaje en circuito abierto, cerrado y nominal:** en las placas de características de las baterías se define el voltaje nominal. De todas maneras, el voltaje en circuito abierto de una batería completamente cargada suele ser un 6% mayor al nominal (varía en función de la tecnología y el número de células conectadas en serie dentro de la batería). El voltaje de funcionamiento es el voltaje en circuito cerrado.

**Capacidad:** este parámetro está fuertemente ligado con la energía específica de la batería. Se refiere al tiempo que una corriente de un determinado amperaje puede ser extraída de una

batería antes de que ésta se agote. Viene expresada en Ah, pero, dado que la tensión en una batería se encuentra siempre en un rango de valores concreto, también se puede expresar en Wh.

$$C_n = V_n Q \quad (3)$$

Siendo  $C_n$  la capacidad en Wh,  $V_n$  El voltaje nominal el voltios y  $Q$  la carga en Ah.

**Densidad energética:** es el cociente entre la cantidad de energía que puede almacenar la batería y el volumen que tiene. Este parámetro viene expresado en Wh/l o Wh/m<sup>3</sup> y resulta especialmente importante cuando se dispone de un espacio reducido para la instalación.

**Energía específica:** este parámetro representa el cociente entre la cantidad de energía que puede almacenar la batería y el peso que tiene, normalmente viene expresado en Wh/kg.

**Potencia específica:** este parámetro define el cociente entre la potencia entregada por la batería y su peso, las unidades son W/kg

**Unidad C:** este parámetro representa la tasa de carga y de descarga en las baterías y tiene unidades de 1/h., hace referencia a la capacidad de cargarse y descargarse con una potencia mayor a la indicada y durante un tiempo menor o, por lo contrario, con una potencia menor y un tiempo mayor. A continuación, se realiza un ejemplo:

*“La capacidad de una batería 1C (es el valor más habitual) significa que para que una batería con un valor nominal de 1Ah se cargue por completo, es necesario proporcionar 1A durante una hora. Si la unidad fuese 0,5C se debería proporcionar 500 mA durante dos horas, y si la descarga fuera a 2C entonces se debería entregar 2A durante 30 minutos ”*

Hay que tener en cuenta que estos valores se proporcionan en base a mediciones con a temperaturas estandarizadas (normalmente a 25°C)

**Temperatura de funcionamiento:** trabajar con baterías fuera de su rango de temperaturas óptimo es un riesgo tanto para la instalación como para las personas. El rango óptimo oscila entre los 10°C y los 30°C. Fuera de este rango las baterías disminuyen tanto su rendimiento como su vida útil. Además, hay tipologías que al superar una temperatura umbral producen reacciones exotérmicas que hacen peligrar la instalación.

**Número de ciclos:** un ciclo de carga representa la carga o descarga completa de una batería. Es decir, pasar del 0% al 100% (o viceversa) ya sea en una etapa o de forma parcial. El número de ciclos de una batería depende principalmente del trabajo que vaya a realizar, de la tecnología que se esté utilizando e incluso del grado de carga con el que trabaje.

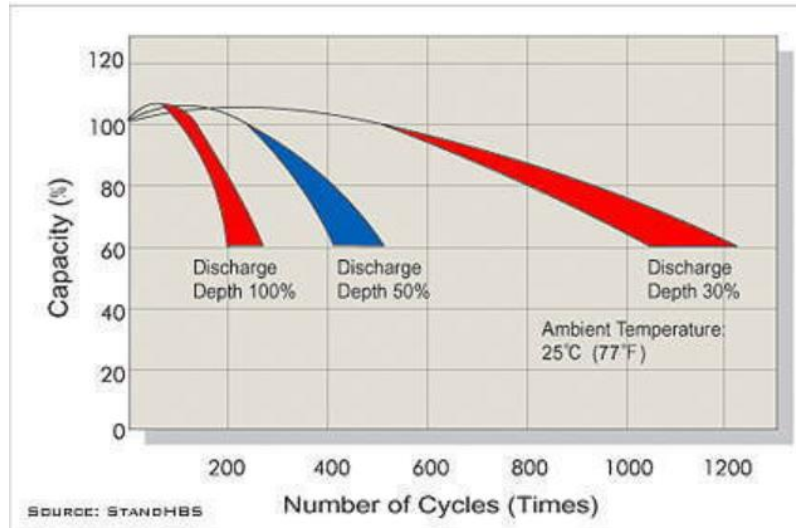


Figura 36: Importancia del grado de carga en los ciclos de una batería [38].

**Corriente de pico (peak current):** es la corriente máxima instantánea que puede suministrar la batería durante un breve periodo de tiempo, toma importancia cuando se va a arrancar un motor con esta batería.

### Comparativa de tecnologías

Existen una gran variedad de tipos de baterías clasificadas por los componentes químicos. Las más utilizadas son las de plomo-ácido, seguidas por las de ion litio. A parte de estas dos existen tecnologías emergentes que hoy en día siguen siendo excesivamente costosas para competir comercialmente con las dos mencionadas anteriormente. En la siguiente figura, se muestra la tendencia que ha seguido el mercado estadounidense de las baterías y la tendencia que se prevé en los próximos años.

North America battery market revenue by product, 2013 - 2024 (USD Billion)

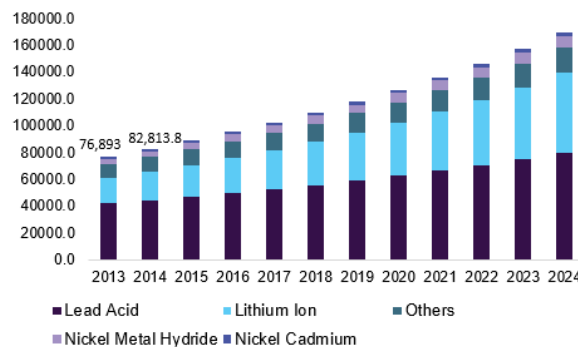


Figura 37: Facturación del mercado estadounidense de baterías- comparativa entre tecnologías [39].

La tecnología ion-litio es la tecnología más conocida cubriendo alrededor del 50% del mercado mundial de baterías por su versatilidad y precio. Las baterías de ion-litio tienen hasta 3 veces mayor densidad energética. Una batería de plomo ácido tiene una densidad energética en torno



a 40 Wh/kg y una batería de Ion-Litio hasta de 120 Wh/kg. También tienen una mayor potencia específica incluso cuatro veces mayor (80 W/kg y 300 W/kg respectivamente)

Como el litio es el elemento más electronegativo tiene la mayor capacidad de oxidación (3,16 V), también cuentan con una mayor tensión por celda. Esto quiere decir que las baterías tendrán 12,8 o 25,6 voltios tras la unión en serie de 4 u 8 celdas respectivamente y las baterías de plomo ácido tendrán tensiones nominales de 12 o 24 voltios. El aumento de tensión nominal implica una menor corriente para carga y descarga a la hora de transmitir la misma potencia. Además, el tiempo de carga se reduce entre un 50-70%.

Respecto a la carga, la tecnología plomo- ácido tiene una mayor vida útil operando entorno al 20% de descarga y situándose en la franja superior de carga. Sin embargo, las de ion-litio trabajan de forma óptima a cargas parciales y con descargas casi completas. Otra ventaja de las baterías de ion- litio es que no liberan sustancias o gases tóxicos a diferencia de las plomo-ácido. Finalmente, las baterías ion- litio tienen una mayor vida útil con un mayor número de ciclos y con profundidades de descarga óptima entorno al 80%.

Las dos desventajas principales de las baterías ion-litio frente a las plomo-ácido son: la inversión económica inicial es considerablemente mayor (a pesar de esto, la amortización de estas baterías es más rápida) y además necesitan un sistema de gestión de baterías (BMS) que, entre otras cosas, integra un controlador de tensión y temperatura. El BMS puede venir ya incorporado en las baterías o se puede integrar independientemente.

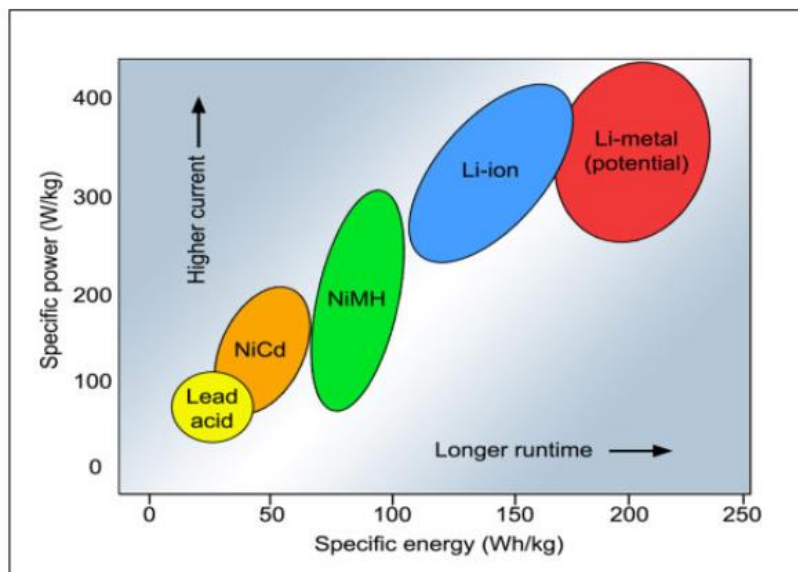


Figura 38: Energía y potencia específicas de distintos tipos de batería [40].

### 3.1.2.2. Dimensionamiento del sistema de almacenamiento

Los cálculos para el dimensionado de la batería parten de conocer o calcular tanto la potencia que debe suministrar como la energía que debe almacenar. Es decir, la carga a la que se le va a conectar. Para eso, es importante partir del motor seleccionado.

**Capacidad:** La capacidad de las baterías tiene que asegurar que la embarcación pueda trabajar en el día de demanda más elevada con un excedente de seguridad de entorno al 20% para estar preparados frente a imprevistos o tener un plan de gestión de recarga de batería que tenga en

cuenta los horarios de trabajo y tiempo libre para adaptar la carga a estos. También hay que tener en cuenta la tecnología que se está utilizando, ya que cada tecnología tiene unas características específicas.

**Tensión y corriente:** es imprescindible que ambos parámetros se estudien para asegurar el suministro de energía de calidad al motor. Hay que tener en cuenta que las baterías se pueden colocar tanto en serie como en paralelo para modificar los valores de tensión y corriente en caso de ser necesario. La disposición de las baterías en serie se hará de tal manera para que la corriente pico de las baterías sea mayor (con un coeficiente de seguridad de entorno al 20%) que la corriente máxima del motor (la de arranque). Respecto a la tensión nominal, puede coincidir con la del motor, pero, en caso contrario, también se puede ajustar la tensión de la batería con un convertidor DC-DC. El dimensionado tiene que estar acorde con el reglamento de baja tensión.

Cuando un conjunto de  $n$  baterías se disponen en serie los valores de tensión y corriente se definen como:

$$V_{tot} = \sum_{j=1}^n V_j \quad (4)$$

$$I_{tot} = I_1 = I_2 \dots = I_n \quad (5)$$

En caso de un conjunto de  $n$  baterías dispuestas en paralelo:

$$I_{tot} = \sum_{j=1}^n I_j \quad (6)$$

$$V_{tot} = V_1 = V_2 \dots = V_n \quad (7)$$

$V_{tot}$  y  $I_{tot}$  es la tensión y la corriente total que circula por el conjunto de baterías respectivamente.  $I_n$  y  $V_n$  son las corrientes y tensiones nominales del conjunto de  $n$  baterías respectivamente

#### Dimensiones:

Cuando ya se ha dimensionado todo el sistema de almacenamiento, hay que tener en cuenta las dimensiones y el espacio que ocupa. Es bueno contar con una tecnología que tenga como característica una densidad energética alta para asegurar que ocupe lo mínimo posible en la embarcación.

### 3.1.3. Acondicionamiento de la energía eléctrica

Como ya se ha mencionado anteriormente, existen varias tipologías de motores eléctricos para satisfacer la tarea de una manera eficiente. El acondicionamiento de la energía eléctrica que llega de las baterías hasta el motor dependerá del motor y las baterías seleccionadas.

Si el motor necesita una fuente de corriente alterna, la transformación de energía será distinta que si necesita corriente continua. A continuación, se explican los componentes necesarios y sus características principales.

En el caso de contar con un PMSM, entre las baterías y el motor deberá ir un inversor. Además, se necesitará un convertidor DC-DC en caso de trabajar a tensiones diferentes y si se opta por instalar el sistema de frenado regenerativo el convertidor DC-DC será bidireccional para permitir el flujo energético en ambos sentidos.

En la mayoría de los casos, los sistemas de acondicionamiento energético (y las protecciones) vienen incluidas con el motor en un “pack”.

#### 3.1.3.1. Inversor

Un inversor es un componente eléctrico donde entra energía en forma de corriente continua y sale en forma de corriente alterna. Las características relevantes de este componente son: la protección frente a sobretensiones y actúa como barrera de las perturbaciones de tensión de entrada ya sean armónicos, ondulaciones, que prolongan la vida útil del motor y reducen el coste de mantenimiento; también hay control de la velocidad a par constante del motor que conlleva una gestión eficiente de la energía. [41]

Para seleccionar el inversor es importante conocer la potencia y corriente máxima que va a demandar el motor, a la cual se le aplica un coeficiente de seguridad. Además, el suministro de energía al motor se hace a través de un sistema trifásico por lo que el inversor será de salida trifásica. Finalmente se escogerá la tecnología que mejor se ajuste a las exigencias tecnológicas y económicas.

Cabe destacar que, en el caso de emplear un sistema de frenado regenerativo, es necesario un inversor-rectificador. Este dispositivo se encarga de transformar la corriente de continua a alterna en un sentido y de alterna a continua en el inverso.

#### 3.1.3.2. Convertidor DC-DC

Un convertidor DC-DC es un componente electrónico que se encarga de transmitir potencia en forma de corriente continua modificando el valor de tensión de salida sin que se vea afectada por posibles fluctuaciones en la entrada ni en la carga. Los convertidores se basan en semiconductores que actúan como interruptores accionados por un sistema de control externo (por ejemplo, un PWM). Para contar con el sistema de frenado regenerativo se requiere un convertidor bidireccional. El flujo de potencia en un convertidor bidireccional circula por lo general desde un extremo de baja tensión (la batería) a un lado de alta tensión y se conoce como el funcionamiento en modo boost. Durante el frenado regenerativo, la potencia fluye de nuevo al bus de baja tensión para recargar las baterías y se conocen como el funcionamiento en modo buck.

Para dimensionar este componente hay que tener en cuenta el rango de tensiones de trabajo en ambos bornes del convertidor. Además, hay que seleccionar un convertidor que soporte la corriente máxima que pueda circular por el sistema y que su rango de temperatura de funcionamiento incluya a las temperaturas reales a las que va a operar el convertidor. Otro parámetro a tener en cuenta es la eficiencia del convertidor, la eficiencia de estos componentes oscila alrededor del 90%.

### 3.1.3.3. Transmisión de potencia mecánica: Eje, hélice y reductora

La potencia eléctrica transmitida se transforma en potencia mecánica gracias al motor. El eje es el componente que se encarga de transmitir la potencia mecánica desde el motor hasta la hélice. Además, si la velocidad de giro de la hélice y la velocidad nominal del motor no son parecidas, se requiere una reductora de velocidad. Este componente se encarga de transmitir la potencia mecánica reduciendo la velocidad de giro a la salida (y en consecuencia aumentando el par).

Durante la electrificación de embarcaciones estos componentes no suelen variar. Esto se debe a que el eje y la hélice suelen estar dimensionados para la navegación en unas condiciones concretar por lo que no se requiere su modificación. Además, supone un foco de ahorro. Al variar tipo de motor, las velocidades de giro no tienen por qué coincidir por lo que es necesario estudiar la viabilidad de incorporar una reductora.

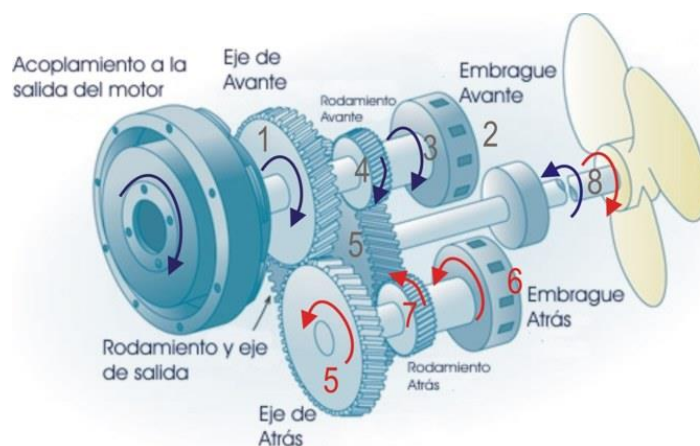


Figura 39: Esquema de reductora de velocidad náutica [42]

Las hélices convierten la energía de rotación generada por el motor en el empuje necesario para el desplazamiento de un barco. A igualdad de diseño, la eficiencia de estas aumenta con el diámetro [43].

Los 2 tipos más importantes de hélices son los que tienen entre 2 y 4 palas y son principalmente utilizados por motores intraborda con ejes. Las utilizadas por los motores fueraborda suelen llevar un número de palas entre 3 y 6.

El mayor problema de las hélices es la cavitación, se produce cuando la hélice gira a una velocidad elevada. La presión de la cara anterior de la hélice (la que está mirando a proa) decae a valores muy pequeños. En estas condiciones, en la zona con depresión se forman burbujas de vapor por culpa del vacío que se ha creado. Cuando las burbujas de vapor que se han creado salen de esta zona de depresión y vuelven a una zona con presión normal, colapsan y se condensan. Este proceso es muy violento produciendo vibraciones ruidos y daños en la hélice mellando sus bordes de ataque, doblando las palas o picando su superficie.

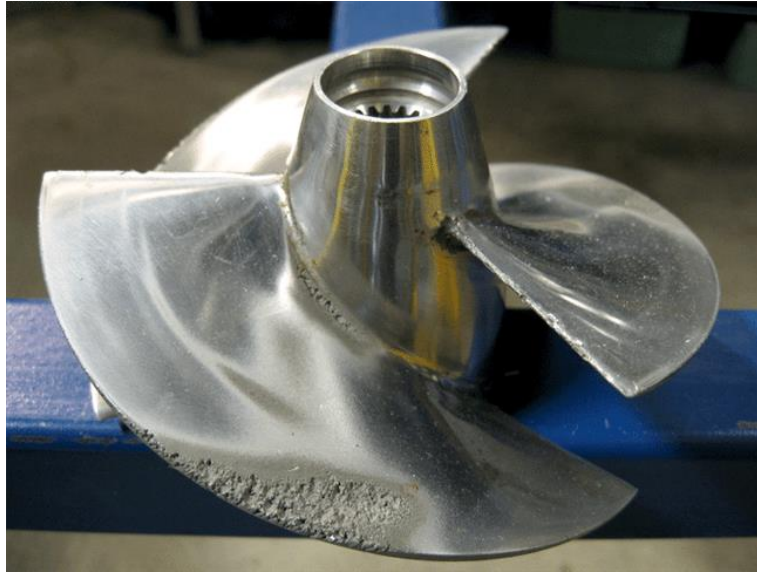


Figura 40: Hélice dañada por cavitación [44].

La expresión que define la velocidad de giro óptima de la hélice en función de la potencia y el diámetro viene definida por [45]:

$$N_{opt} = 101 * \sqrt[3]{\frac{P}{D^5}} \quad (8)$$

Dónde  $N_{opt}$  es la velocidad de giro óptima en rpm, P es la potencia en kW y D es el diámetro en metros.

La hélice que se utiliza en la Albufera es de tipo bipala y de 300 mm de diámetro. La gran mayoría de hélices en El Palmar tienen unas dimensiones similares y esto se debe a dos factores principales: La cantidad de vegetación acuática impide utilizar una hélice con mayor número de palas porque se atascarían; además los 300 mm de diámetro se utilizan tradicionalmente porque es el diámetro óptimo dada la poca profundidad de sumersión de la hélice.

#### 3.1.4. Protecciones

El sistema eléctrico suministrado por los proveedores debe cumplir el REBT tanto para protecciones frente a sobrentensidads, sobretensiones y contactos, como el grado de protección IP.

En función de dónde este distribuido el sistema, el grado de protección IP tendrá que ser más o menos restrictivo. En el caso de las embarcaciones de baja potencia, el grado de protección suele ser bastante restrictivo ya puede estar expuesto tanto a polvo como a contacto con el agua.

Si el motor es intraborda el casco del barco está agujereado para poder colocar el eje (la bocina), implica que los grados de protección menos restrictivo admisible suele ser IP-65. El primer término de este código representa el nivel de protección frente al polvo; en este caso el "6" es el máximo y conlleva una protección absoluta. El segundo término representa el nivel de

protección frente al agua. Con este grado de protección los elementos están preparados estar expuestos a chorros de agua.

En caso de contar con algún elemento con un grado de protección IP menor a la indicada, se suele incorporar a ese sistema una carcasa protectora.

### **3.1.5. Análisis de embarcación.**

La electrificación de una embarcación conlleva una sustitución de la gran mayoría de los elementos de propulsión. Por eso, es importante un estudio previo de los espacios disponibles y de las dimensiones de la embarcación. Hay que tener en cuenta que, aunque el motor eléctrico tiene una densidad de potencia (kW/kg) mucho mayor que un MCI, hay otros elementos que van a necesitar más espacio como es el caso del almacenamiento. Las baterías ocupan mucho más espacio que un depósito de diésel (a igualdad de energía almacenada).

#### **3.1.5.1. Dimensiones y espacios**

Para poder realizar un análisis más preciso sobre la instalación del sistema, es imprescindible disponer de planos o algún esquema de la embarcación, en caso contrario, se tendrá que parametrizar y modelar la embarcación y los espacios disponibles y llevar a cabo. Esto facilita el estudio posterior de la integración de los elementos en la embarcación.

#### **3.1.5.2. Integración de elementos**

A la hora de integrar los elementos de la instalación, hay que tener en cuenta los hábitos de uso de los barqueros. Es evidente que, ante un cambio de sistema de propulsión, tendrá que haber una adaptación por parte de los barqueros ante este nuevo sistema. Sin embargo, el objetivo de la electrificación es adaptarse a la manera de trabajar e interferir lo mínimo posible en sus costumbres.

Para poder realizar el estudio con exactitud habrá que disponer de las medidas de los elementos del sistema y probar posibles configuraciones dentro de la embarcación a partir de los planos o el esquema de esta. El caso ideal a la hora de integrar estos elementos es ocupar el mismo espacio o menos que el que ocupaba el sistema de propulsión anterior. En caso de no poder cumplir este requisito habrá que estudiar otros espacios disponibles asegurando siempre la seguridad de las personas, de la instalación eléctrica y sin alterar la estética de la embarcación ni los hábitos laborales de los barqueros.

## 4. Caso de estudio

Como ya se ha explicado en capítulos anteriores, el transporte terrestre está muy encaminado hacia esta transición desde hace años. En el sector naval de elevadas potencias la electrificación parcial ya se había llevado a cabo ya sea por necesidades tecnológicas, medioambientales, de comodidad o de eficiencia. Sin embargo, a medias y bajas potencias la electrificación de las embarcaciones es un mercado emergente que cada vez cobra más protagonismo.

En este capítulo se explica cómo la Comunidad de Pescadores del Palmar ha dado un paso al frente hacia este inminente futuro sostenible mediante el estudio de la electrificación de sus barcas de paseo turístico.

### 4.1. Proyecto de electrificación de barcas de la Albufera

El estudio que se va a llevar a cabo pretende seleccionar e implementar el sistema eléctrico en una embarcación de paseo en La Comunidad de Pescadores del Palmar. Las embarcaciones que se utilizan para estos paseos son barcas tradicionales de la Albufera conocidas como Albuferenc. Las características generales de estas embarcaciones se han explicado en capítulos anteriores.

Los Albuferencs de paseo del palmar están preparadas para cargar hasta cuarenta personas a bordo y su sistema de propulsión actual se compone de un motor diésel de 4T, un pequeño depósito de diésel, la transmisión y la hélice.

Las rutas de paseo están predefinidas y apenas varían. Esto lógicamente facilita el dimensionado de las baterías ya que los recorridos están preestablecidos y se conoce que se puede llegar a un máximo de ocho viajes al día en temporada alta.



Figura 41: Mapa de calor de las rutas de paseo [9].

Respecto a las necesidades de velocidad de operación, estas embarcaciones deben navegar a velocidades bajas y constantes que oscilan entre 6-9 km/h. Esto se debe a dos factores principales: la seguridad y la comodidad. Hay que tener en cuenta que la Albufera tiene una profundidad media de 1 metro por lo que es aconsejable navegar a velocidades reducidas para evitar accidentes. Además, tratándose de un paseo turístico la comodidad del pasajero es esencial para que disfrute del paseo.

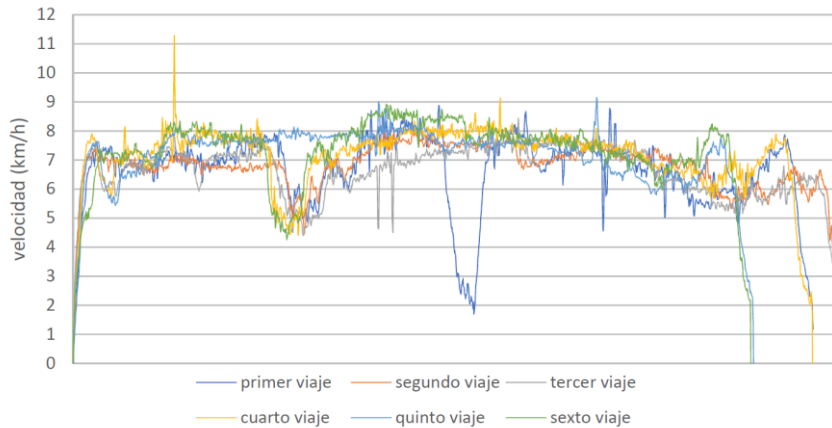


Figura 42: Velocidad registrada por trayecto[9]

Este estudio se ha realizado en conjunto con el Trabajo de Final de Grado de Daniel Samuel Bejarano Cáceres. En su trabajo, Daniel analiza principalmente el impacto medioambiental que supondría esta transición y, a partir de datos medidos en los paseos, calcula las necesidades energéticas y de potencia en la embarcación. Los datos calculados en el TFG de Daniel son algunos de los parámetros de entrada que se mostraran.

## 4.2. Parámetros de entrada y necesidades

### 4.2.1. Sistema de propulsión de la embarcación tradicional

Se comenzará aportando los datos de las embarcaciones actuales. El sistema de propulsión actual cuenta con un motor de gasoil de 4 T, un depósito de combustible de 25l, una bomba de agua eléctrica destinada a refrigeración, una batería de 50 Ah para el arranque, el eje, la bocina y la hélice. Los motores utilizados en estas embarcaciones son motores de camiones o furgonetas reutilizados (por ejemplo “Nissan Vannete 2.000 cm<sup>3</sup> y 70 CV”). Todo el sistema de propulsión actual queda confinado en un espacio que dispone de tapa por si llueve.

### 4.2.2. Dimensiones de la embarcación

A continuación, se adjunta una tabla con las medidas características de la embarcación. La Comunidad de Pescadores del Palmar carecía de planos de la embarcación ya que el calafateador construía las embarcaciones de manera tradicional, por lo que hubo que ir personalmente a tomar medidas de la embarcación para poder realizar un plano en CAD. Los planos quedan adjuntos en los anexos.



**Tabla 3:** Parámetros principales de la embarcación

Parámetro	Valor	Unidades
Eslora	12.000	mm
Manga	2.890	mm
Puntal	400	mm
Desnivel proa-popa	375	mm
Diametro hélice	300	mm
Peso máximo	40.000	kg

#### 4.2.3. Necesidades energéticas

A partir de mediciones realizadas se obtienen las necesidades de energía y potencia necesarias en la embarcación.

**Tabla 4:** Parámetros medidos y necesidades energéticas calculadas [9].

Medida	Valor	Unidades
Velocidad media	6,99	km/h
Velocidad máxima	8,97	km/h
Distancia recorrida	4,13	km/trayecto
Diésel consumido	0,76	l/trayecto
Potencia media	1,4	kW
Potencia máxima	7,8	kW
Capacidad baterías	7,81	kWh
Media de trayectos diarios	4	trayecto/día
Trayectos diarios máximos	11	trayecto/día
Días de trabajo	310	días/año

Además, el suministro de energía de las baterías vendrá de un poste de carga instalado en el embarcadero con las siguientes características:

**Tabla 5:** Parámetros característicos de los postes de cargas

Parámetro	Valor	Unidades
Tensión de salida	230/400	V <sub>ca</sub>
Corriente máxima de salida	16/32	A
Rango de potencias de salida	7,2/22	kW

#### 4.3. Restricciones

Las restricciones permiten definir claramente los límites del proyecto. Se han dividido en tres tipos: Legales, técnicas y económicas.

Las Restricciones legales son las definidas por el reglamento de baja tensión y el reglamento referente a las embarcaciones de la Albufera. El proceso de electrificación de la embarcación no altera el concepto “tradicional” y, por tanto, no infringe el reglamento de embarcaciones de la Albufera ya que éste no impone ninguna restricción destacable mientras que: el motor se mantenga de tipo intraborda, su uso sea el destinado al paseo turístico u otras actividades

tradicionales y la estructura del barco no sea alterada. El reglamento de baja tensión permite dimensionar el sistema mediante parámetros normalizados para instalaciones eléctricas que ya se han mencionado anteriormente.

Las restricciones técnicas y económicas vienen definidas principalmente por las preferencias, los hábitos y las limitaciones de los barqueros en los paseos. Respecto a las restricciones económicas, no hay unas delimitaciones concretas, pero sí que hay que tener en cuenta que hay que buscar un compromiso entre un sistema de alta calidad y una inversión inicial lo más reducida posible.

Para mantener la comodidad, seguridad y los hábitos laborales de los barqueros se ha decidido que la fuente de alimentación de las baterías sea un poste de carga en el embarcadero y se cargará en horas no productivas preestablecidas. Además, así se evitará la manipulación de las baterías con riesgo de que se dañen o se mojen. Este modelo de carga- almacenamiento descarta la integración de un sistema de generación fotovoltaico que normalmente va integrado en un toldo ya que supondría un incremento de la inversión inicial importante además de no cumplir con la normativa referente a las embarcaciones tradicionales.

Con el fin de ahorrar costes manteniendo elementos no necesariamente reemplazables y atender a las necesidades de los barqueros, se ha optado por mantener tanto la hélice como la transmisión. Se instalará una reductora entre el eje y la salida del motor en el caso de ser necesario.

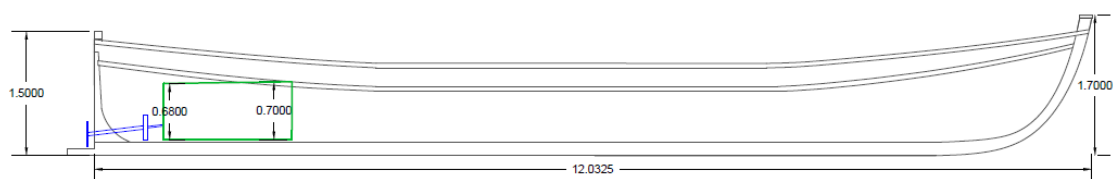
#### 4.4. Embarcación: visitas de campo y medidas

Para realizar esquemas de la embarcación tradicional de paseo en CAD se realizaron varias visitas de campo en el taller del calafateador del Palmar para medir embarcaciones de distintas características y de esta manera plasmar una embarcación tradicional estandarizada en los planos.

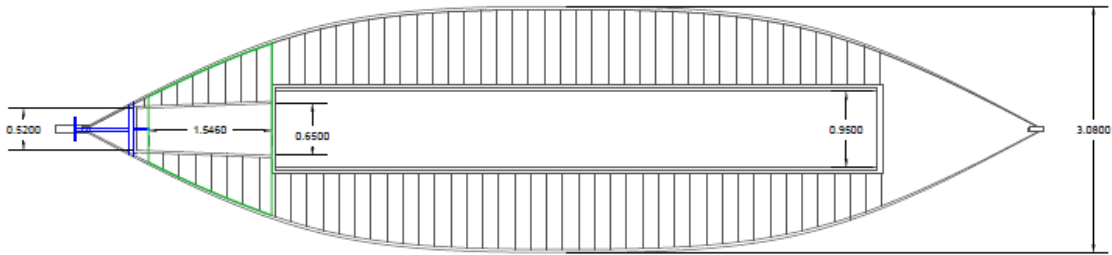
Además de esto, se estudió la distribución de los componentes actuales para tener referencias respecto a la distribución tradicional de los distintos elementos. Finalmente, también se atendió a las necesidades de distribución que indicaba el Calafateador para los barqueros y así poder plantear distintas distribuciones de un sistema integrado acordes a los requerimientos.

Las imágenes siguientes muestran una barca de paseo turístico típica del Palmar en alzado, planta y perfil izquierdo (popa). Una de las necesidades de los barqueros es que el sistema instalado quedase confinado en el espacio del que ya se disponía previamente para el sistema de propulsión anterior. Por ese motivo, se ha medido tanto la barca como el espacio disponible para el sistema.

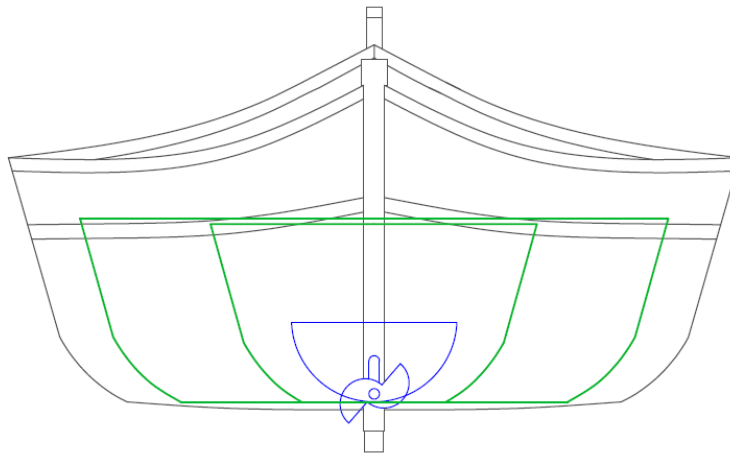
Las líneas negras representan la embarcación, las verdes los espacios disponibles para la instalación eléctrica y las azules representan el sistema de propulsión que se va a mantener, es decir, la hélice, el eje y el soporte del eje.



**Figura 43:** Plano de la embarcación-alzado. Elaboración propia



**Figura 44:** Plano de la embarcación- planta. Elaboración propia



**Figura 45:** Plano de la embarcación- perfil izquierdo (popa). Elaboración propia

## 4.5. Selección de componentes

Para la selección de componentes se ha pedido presupuesto a varias empresas del sector náutico y se ha seleccionado los componentes que más se ajustaban a las necesidades.

### 4.5.1. Motor

A partir de los parámetros de entrada, se ha seleccionado el motor que encaja con los requisitos técnicos, legales y que suponga la oferta económica más favorable. Los requisitos principales de selección de este motor son:

- Potencia: 7,8 kW mínimo
- Tipología: Intraborda
- Tecnología: PMSM
- Sistema de control: Integrado por el proveedor
- Velocidad de giro nominal: Cercana a 1620 rpm (resultado obtenido a partir de la fórmula 4)

El motor seleccionado es un PMSM intraborda modelo: DRIVEMASTER BV100808W, tanto el motor como los accesorios tienen un grado de protección  $IP \geq 65$  por lo que están dentro del rango de protección establecida.

El motor cuenta con una potencia nominal de 8 kW y una potencia máxima de 10 kW. Además, tiene una tensión de entrada de 48V y una velocidad nominal de 1500 rpm. Esta velocidad de giro es cercana a la velocidad de giro calculada como velocidad BV100808W óptima (un 7% menor) por lo que se puede prescindir de la multiplicadora y se evita el riesgo de cavitación.

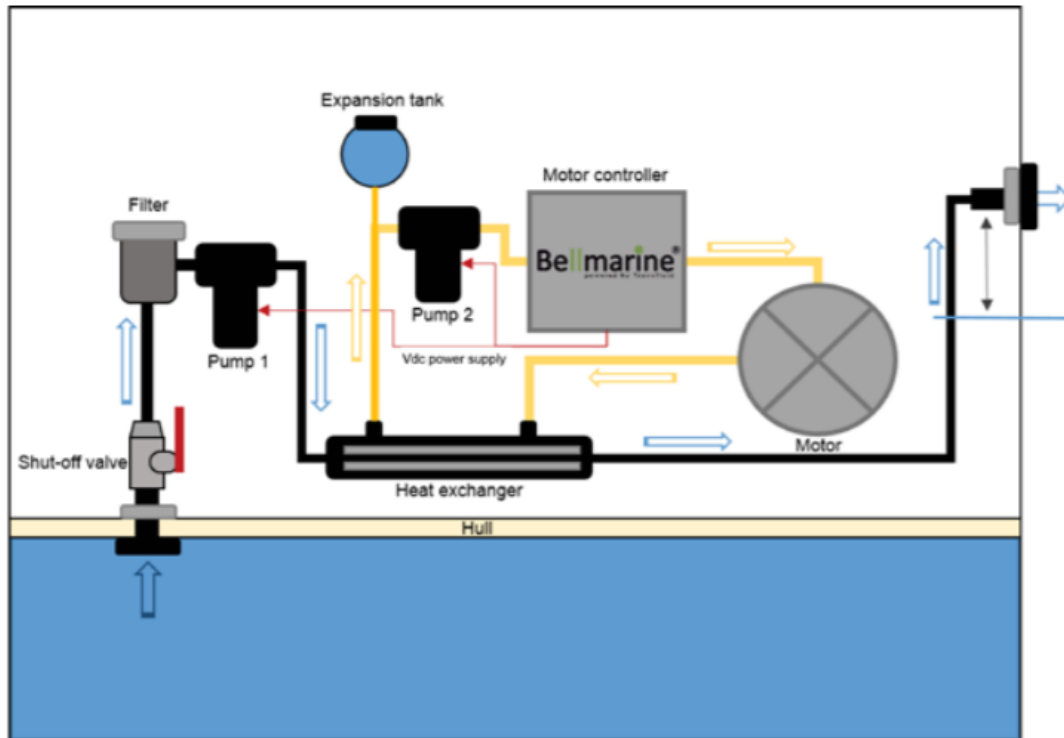
La velocidad crucero de la embarcación se da a 1050 rpm (70% de 1500 rpm). A partir de este dato y utilizando la fórmula 1 Obtenemos un par a velocidad crucero de 73 Nm. Si se compara este valor con la barca de carga de 20 kW estudiada anteriormente se ve que, a potencias similares (ya que la embarcación contaba con 2 motores de 10 kW) la velocidad de giro del motor es 5 veces mayor que la velocidad del giro propuesta para el Albuferenc y el sistema en el Albuferenc genera un par mecánico en el eje 3,7 veces mayor.

También lleva integrado el cojinete de empuje para la conexión motor-eje (para asegurar el correcto acople mecánico de ambos componentes) y todos los sistemas de acondicionamiento de energía y protecciones necesarios:

- Inversor con control vectorial y un convertidor DC-DC para ajustar la tensión a la entrada del inversor ya que la batería seleccionada (se detallará posteriormente) tiene una tensión nominal de 24 V por lo que es necesario elevar la tensión a 48V.
- Protecciones: interruptor principal y fusible principal.

El sistema de aceleración se tendrá que seleccionar a parte ya que no viene incluido en el "pack" del motor, se ha seleccionado el modelo: 101423 Bellcontrol Casual - SS S11 (grado de protección IP-67 ya que va a estar expuesto a la intemperie)

El sistema de refrigeración seleccionado es el modelo 101447, este modelo en concreto está dimensionado para motores de hasta 10 kW y funciona con agua como fluido caloportador de ciclo cerrado ya que el sistema no está preparado para resistir agua salada o semi-salada.



*Figura 46: sistema de refrigeración del Motor*

En la Figura anterior se puede ver como el agua que entra en el sistema como fluido refrigerante no entra en contacto con el controlador o el motor, es decir son dos circuitos independientes y la transferencia de calor se lleva a cabo mediante un intercambiador a contracorriente. Hay que tener en cuenta que dada la poca profundidad de la Albufera y la vegetación habrá que revisar los filtros del sistema de refrigeración periódicamente.

#### 4.5.2. Baterías

Finalmente se ha optado por la tecnología de ion- litio por diversas razones. En primer lugar, tanto su energía específica (175 Wh/kg) como su densidad energética (350 kWh/m<sup>3</sup>) son parámetros muy favorables para este sistema para aprovechar el espacio disponible y que el barquero tenga espacio para poder manipular el sistema. A partir de estos parámetros se estima que las baterías tendrán un peso aproximado de 45 kg y un volumen en torno a 0,23 m<sup>3</sup>. Además, esta tecnología permite una carga bastante rápida sin dañar la batería. Finalmente cabe destacar que esta tecnología tiene parámetros de descarga (DoD) elevados. Esto quiere decir que se podrá descargar más profundamente una batería de ion-litio que el resto de las tecnologías sin alterar notablemente la vida útil de las baterías. De hecho, el DoD admisible en una batería de ion litio puede ser hasta un 30% mayor que en las de plomo ácido.

La batería irá integrada con un sistema BMS acorde a la batería seleccionada. También hay que asegurar que la batería pueda funcionar dentro del rango de temperaturas de la Albufera ya que esta tecnología tiene poca resistencia a temperaturas elevadas. Además, el cargador de la batería irá integrado en la embarcación como se puede ver tanto en el sistema de OCEANVOLT como en cualquier coche eléctrico.

Finalmente hay que mencionar que las baterías deberán ir con la protección adecuada para asegurar la estanqueidad y en caso contrario habrá que incorporar al presupuesto envases

estancos para asegurar que no entre agua en el sistema. El código IP menos restrictivo admisible será el IP-65.

Se ha decidido que la tensión máxima de las baterías tiene que ser de 48 V. Esto se debe a que el reglamento de BT exige unas protecciones más estrictas a partir de esta tensión.

La combinación que interesa es la que resulte más económica, ocupe un menor espacio y tenga las mejores prestaciones técnicas

Se ha pedido un presupuesto a varias empresas proveedoras de baterías. Finalmente se ha seleccionado: Batería Mastervolt de litio-ferro fosfato ( $\text{LiFePO}_4$ ), modelo: MLI Ultra 24/5000. cuenta con una tensión de 24V (tensión nominal de 26,4 V), 5.000 Wh de capacidad (180 Ah) con sistema BMS integrado. Puesto que el fabricante no indica la composición de celdas monobloques en el catálogo y sabiendo que la tensión nominal de una celda monobloque de  $\text{LiFePO}_4$  es aproximadamente de 3,2V se estima que esta batería está compuesta por ocho celdas monobloques en serie

También incluye accesorios principales de instalación (Relé de enganche, Fusible de 500A y Porta fusible Clase T). Esta empresa se encarga de sistemas eléctricos y electrónicos para el sector náutico por lo que asegura unas baterías de alta calidad. Además, La serie de baterías MLI ofrece unas características de protección elevadas frente entornos húmedos, sacudidas mecánicas o vibraciones ya que cuenta con una carcasa resistente e impermeable (IP 65).

Es cierto que se ha seleccionado unas baterías con menor capacidad de la requerida en el día de demanda máxima. Sin embargo, se ha tenido en cuenta la pausa de los barqueros para comer de 14:30 a 16:30 [9] por lo que se tiene un tiempo de carga de 2h que es el tiempo necesario para cargar la batería al 100% ya que la batería cuenta con una unidad  $C=2,5$  lo que permite una carga rápida. Esta decisión se ha tomado en base a que las baterías son uno de los elementos más caros de la instalación si se tiene en cuenta su reposición por lo que es conveniente reducir este coste en la medida de lo posible.

El sistema elegido cuenta únicamente con un bloque de baterías. Es decir, no hace falta una conexión en serie/paralelo para la configuración ya que solo se dispone de un "pack". Si en un futuro se quisiera aumentar la capacidad del sistema de almacenamiento, esta tecnología cuenta con la posibilidad de conectar hasta diez baterías en serie e ilimitadas en paralelo. Para aumentar la capacidad de este sistema habría que conectar dos baterías en paralelo. De esta manera se mantiene el nivel de tensión y se duplica la capacidad.

**Tabla 6:** Parámetros característicos de la batería[46]

Parámetro	Valor	Unidades
Capacidad	180	Ah
Dimensiones	622x 197x 355	mm
Peso	58	kg
Tipo de batería	ion de litio	-
Voltaje	26,5	V
Marca	MASTERVOLT	-

El cargador seleccionado es: FLEXIS 24D200. Se ha seleccionado teniendo en cuenta que la entrada es trifásica a 400 V. Este cargador tiene la misma tensión de salida que las baterías (24 V) y una corriente máxima de salida de 200 A por lo que es capaz de cargar la batería en el

tiempo libre para comer de los barqueros y la batería tiene un parámetro C máximo de 2,8 por lo que es perfectamente compatible.

El inconveniente de este cargador es el grado de protección IP20. Como no cumple los requerimientos de seguridad hay que incorporar una carcasa de protección de dimensiones. Las carcasas de protección IP 66 y las dimensiones del cargador tienen un precio aproximado de 85€ [47].

### 4.5.3. Sistema completo seleccionado

En este apartado se realiza un esquema de la instalación y se muestra el flujo de potencia unitaria a través del sistema concluyendo que el sistema tendrá en torno a un 36% de eficiencia.

Respecto al sistema de frenado regenerativo que se ha planteado en varias ocasiones a lo largo del trabajo, se ha decidido prescindir de él. Es cierto que el frenado regenerativo es un sistema que disminuye el periodo de retorno de la inversión y aumenta la eficiencia general del sistema. Dicho esto, no hay que olvidar que unos de los objetivos principales era mantener el sistema lo más viable económicamente posible e integrar este sistema aumentaría la inversión inicial dificultando la realización este proyecto. Sin embargo, no se descarta un futuro estudio para la mejora del sistema.

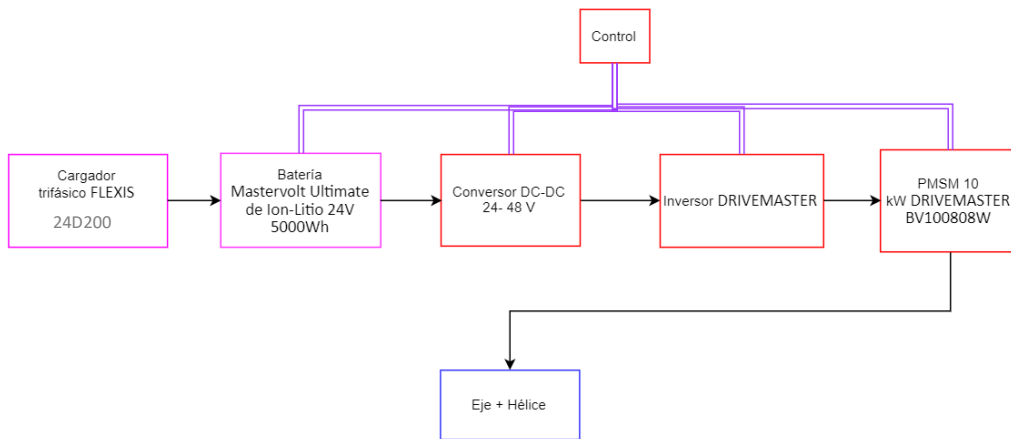


Figura 47: Diagrama de bloques del sistema

Para poder realizar el flujo de potencia unitaria se han estimado valores de rendimiento con dispositivos de características similares para aquellos dispositivos donde en el catálogo no aparecía el valor de eficiencia o rendimiento.

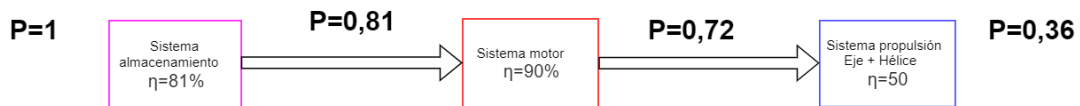


Figura 48: flujo de potencia unitaria en el sistema (rendimiento global)

#### 4.6. Integración de elementos en la embarcación

El espacio disponible en la popa del barco se puede simplificar como un prisma trapezoidal con las dos caras paralelas y perpendiculares al suelo. La cara más pegada a popa tiene unas medidas de 1.250 x 680 mm y la cara más pegada a proa 700 x 2.250 mm se le aplica un coeficiente de forma 0,8 para estimar el volumen disponible. El volumen del prisma definido es de: 1,2075 m<sup>3</sup>. Posteriormente se calcula el volumen de ocupación de la instalación a partir de las medidas de los elementos con un volumen no despreciable (como podrían ser fusibles, el bus bar, etc.).

*Tabla 7: Medidas de instalación*

Concepto	medidas (mm)	volumen (dm <sup>3</sup> )
Motor	Diámetro: 220/ longitud: 430	65,4
Controlador inversor	69 x 40 x 125	0,3
Convertidordc-dc	100 x 100x 50	0,2
Sistema disipación calor	300 x 300 x300	27,0
Cargador	477 x 302 x 169	24,3
Baterías	197 x 355 x 622	43,5
	<b>Total</b>	<b>161</b>

Las medidas de los elementos del sistema se obtienen de los catálogos de los fabricantes y en caso de no especificarse, se han estimado a partir de esquemas obtenidos en los catálogos o con medidas de elementos de características similares. Como se puede observar el volumen calculado asciende a 0,161045 m<sup>3</sup>. Aplicándole un coeficiente de seguridad de 1,3 para tener en cuenta el resto de los elementos se obtiene un volumen de instalación de 0,21 m<sup>3</sup>. El volumen de esta instalación supone el 17% del espacio ocupado por lo que en principio no debería ser un inconveniente la distribución en el compartimento de popa habilitado.

Lógicamente los espacios disponibles en la embarcación no disponen de paredes rectas por lo que, aun teniendo espacio de sobra, se va a generar muchos espacios muertos. Por eso hay que prestarle especial atención al elemento de mayor volumen de la instalación, las baterías (con un volumen de 43 l). Lo más lógico es distribuir las donde más espacio disponga la embarcación. En este caso será en la parte más cercana a la popa. Otras razones para distribuir las baterías en esa zona es el hecho de que es la zona más elevada por lo que se reduce el riesgo de daño por infiltraciones y siendo el elemento más caro de la instalación (contando las veces que haya que reponerlas) debe estar seguro. También hay que tener en cuenta que la zona más cercana a proa del espacio disponible es la que menos confinada está, esto conlleva ventajas e inconvenientes. La ventaja principal es que favorece la convección forzada cuando la embarcación está en marcha esto ayuda a regular la temperatura y aumentar la vida útil de la batería. Sin embargo, en el caso de que la tapa protectora no esté puesta, las baterías podrían quedar demasiado expuestas a la intemperie (aun contando con protección contra la intemperie, es conveniente evitar esa posibilidad) y reducir su vida útil.

Una vez obtenidas las medidas se distribuyen los elementos de la instalación basándonos en las siguientes pautas:

- Todo el “sistema motor” que incluye tanto el motor, como el acondicionamiento energético, el sistema de control y el sistema de disipación de calor irá pegado a la popa



ya que el motor tiene un lugar ya determinado por la posición del eje. Cuanto menor espacio haya entre elementos, menor será el coste en cableado.

- El cargador y las baterías también estarán próximos entre sí para ahorra en coste de cableado, pero estarán lo más cercano a la proa posible para que el barquero tenga facilidad para manipular el cable de conexión entre el cargador y el poste de carga.
- Los elementos estarán bordeando el espacio disponible para facilitar al barquero poder moverse por ese espacio y manipular la instalación cómodamente.
- En ambas configuraciones se necesita incluir un soporte fijo debajo del motor para que el eje del motor coincida con el eje de la transmisión y se realice un buen acople. Las medidas del soporte serán: 220 x 66,1 x 4.300 mm

Se mostrarán dos posibles configuraciones:

La primera configuración se ve representada en las figuras 49, 50 y 51. En esta alternativa, se cumplen todos los requisitos a tener en cuenta y existe mucho espacio en el centro para que el barquero manipule el sistema con comodidad.

En los esquemas que se muestran a continuación las líneas negras representan la embarcación, las líneas verdes delimitan el espacio disponible, las azules el sistema de propulsión mecánico (hélice, eje y soporte), las líneas rojas representan el sistema motor (también incluye inversor-controlador, convertidor DC-DC y sistema de refrigeración) y las rosas representan el sistema de almacenamiento (baterías y cargador)

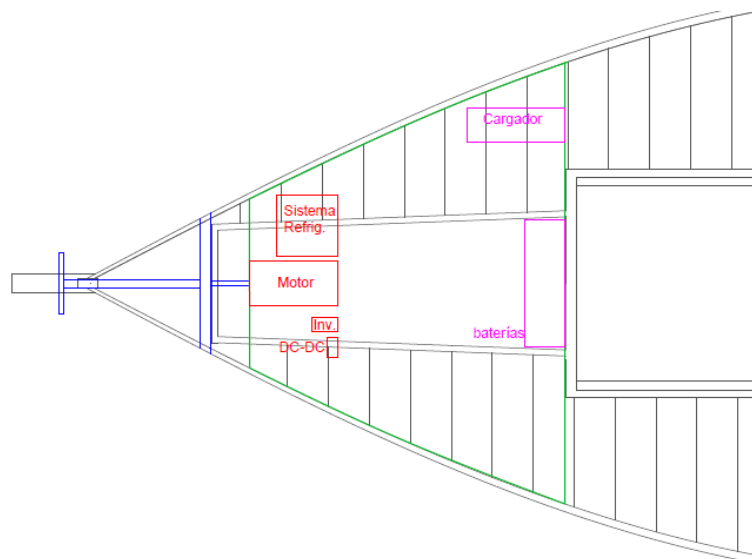
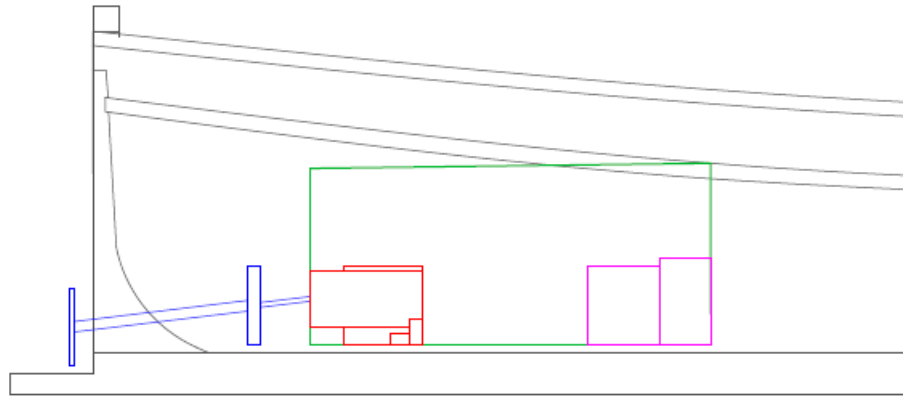
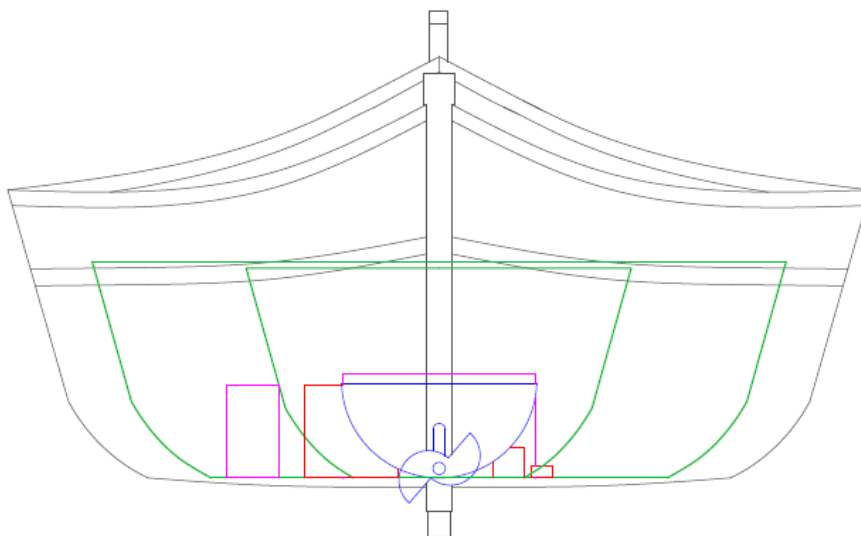


Figura 49: Distribución 1. del sistema. Planta



**Figura 50:**Distribución 1. del sistema. Alzado



**Figura 51:**Distribución 1. del sistema. Perfil izquierdo

El inconveniente principal de esta alternativa es que algunos elementos quedan expuestos a la luz solar durante los momentos que la tapa que no esté incorporada. Por eso, se ha decidido realizar otra configuración posible. La segunda configuración se ve representada en las figuras 52, 53 y 54.

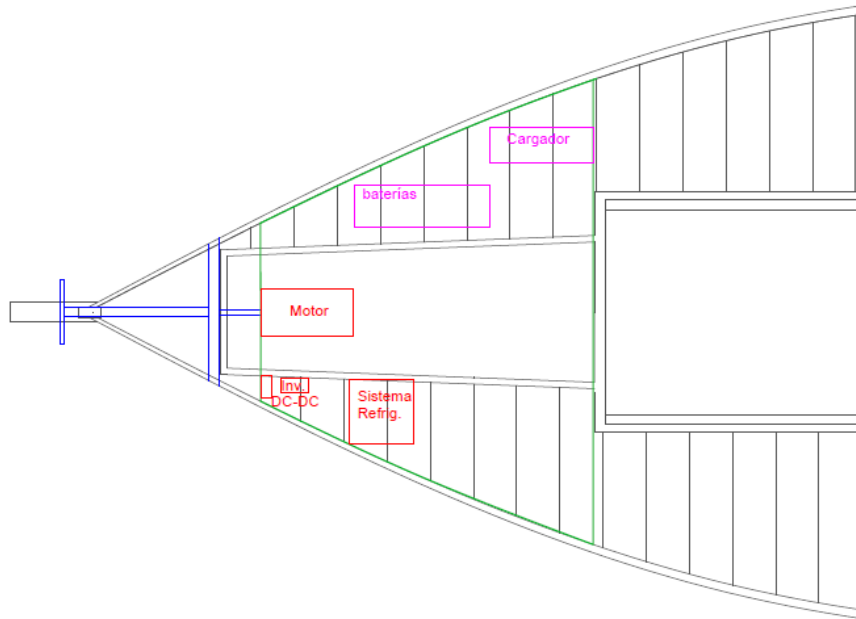


Figura 52: Distribución 2. del sistema. Planta

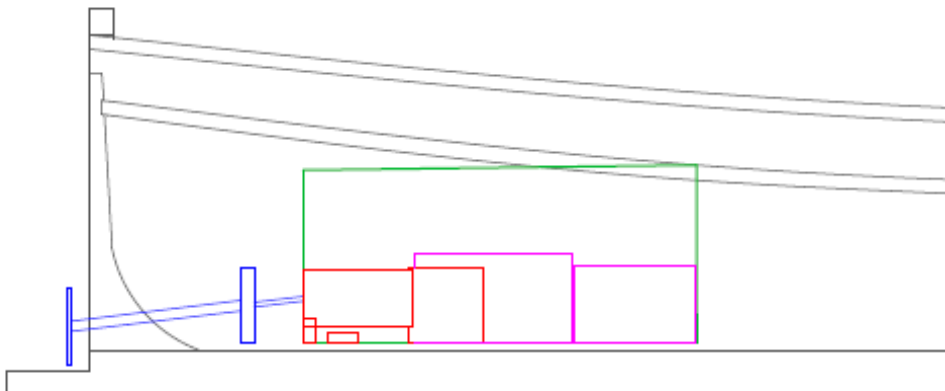
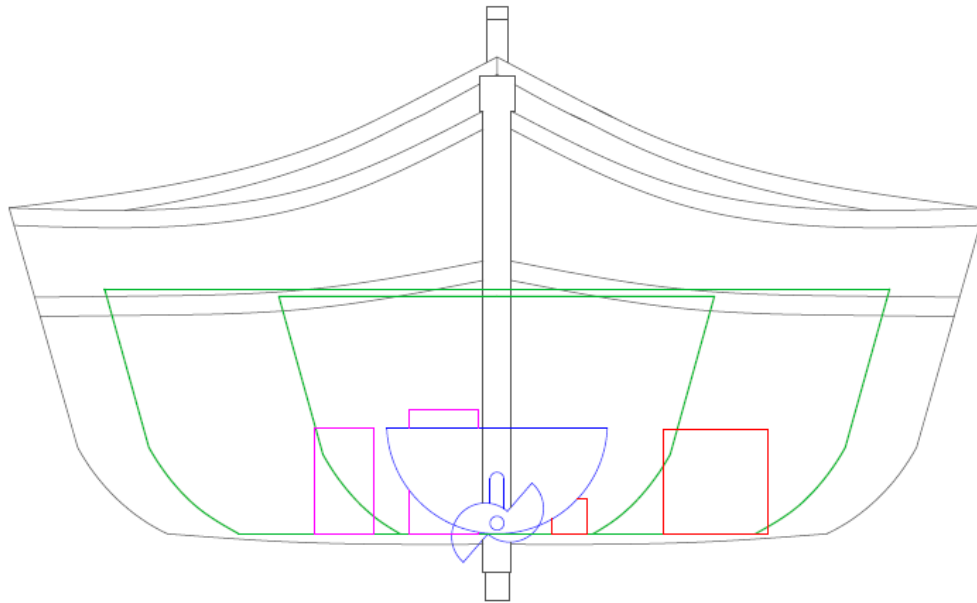


Figura 53: Distribución 2. del sistema. Alzado



**Figura 54:** Distribución 2. del sistema. Perfil izquierdo (popa)

Finalmente se decide llevar a cabo el segundo sistema porque, a pesar de tener un mayor coste de cableado, se mejorará la seguridad de los sistemas al estar más resguardado y aumentará la vida útil de la instalación.

Cabe destacar que, siguiendo las pautas que se han establecido anteriormente, los barqueros pueden seleccionar la configuración que más se adapte a su forma de trabajar ya que se dispone de espacio de sobra para configurar la colocación del sistema.

## 5. Análisis económico

En este capítulo se va a evaluar la rentabilidad de la inversión. Para ello, se estudian los gastos y los ahorros anuales asociados a esta inversión para una vida útil de instalación estimada en 20 años ya que es la vida útil de un coche eléctrico actual [48]. Se va a realizar una explicación teórica de los indicadores económicos que se van a utilizar en este capítulo.

### 5.1. Indicadores económicos

El periodo de retorno o “payback” es un indicador económico que establece el tiempo en el que se recupera la inversión inicial. Descrito de otra manera, es el tiempo donde los rendimientos acumulados se igualan al valor de la inversión.

La desventaja principal de este método es que no tiene en cuenta la variación del valor monetario en el tiempo ni los flujos de caja generados en el tiempo.

El siguiente indicador económico clave para estudiar la viabilidad económica es el Valor Actual Neto (VAN). El VAN de una inversión consiste en actualizar todos los flujos de caja netos futuros al momento del año cero (cuando se realiza la inversión) teniendo en cuenta la tasa de actualización monetaria y el interés definido por la entidad bancaria que proporcione el préstamo para la inversión inicial. El valor de este indicador es favorable (merece la pena invertir) cuando es positivo y en caso de ser negativo se debería descartar la inversión.

El VAN viene definido por la siguiente fórmula:

$$VAN = \sum_{t=0}^n \frac{V_t}{(1+k)^n} - I_0 \quad (9)$$

En esta fórmula se está evaluando la inversión en n periodos temporales,  $V_t$  representa los flujos de caja netos para el periodo t, k es la tasa de actualización monetaria y  $I_0$  representa el valor del préstamo a devolver, es decir, representa la inversión inicial y los intereses añadidos. Para incluir los intereses a la inversión inicial se tienen en cuenta la siguiente fórmula:

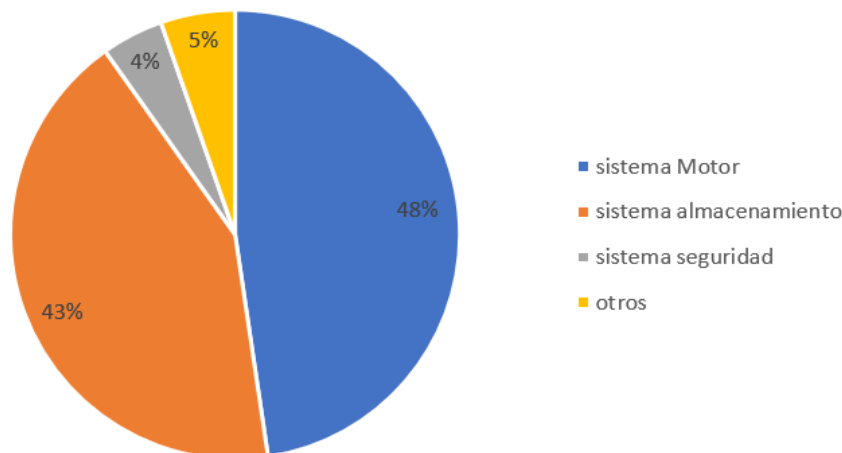
$$I_0 = I \frac{i(1+i)^N}{(1+i)^N - 1} \quad (10)$$

En este caso I representa el capital prestado por la entidad bancaria, i representa el interés establecido por la entidad y N el tiempo que dura la devolución del préstamo.

Finalmente, la Tasa Interna de Retorno (TIR) es un indicador que refleja el valor de la tasa de actualización monetaria que hace que el VAN sea nulo. Es decir, el valor máximo de la tasa de actualización monetaria que hace que el proyecto sea rentable. Esto significa que cuanto mayor sea el TIR, más rentable será un proyecto. Por el contrario, si su valor es menor del esperado, querrá decir que se trata de un proyecto poco rentable y vulnerable ante las tasas de interés elevadas.

## 5.2. Inversión económica

La inversión inicial de todo el sistema asciende a 17.175,71 € (el desglose de esta inversión se puede ver en el capítulo 7). Se ha decidido representar los datos agrupados en cuatro grupos: el sistema motor, el sistema de seguridad, el sistema de almacenamiento, resto. En el último grupo se incluyen los gastos logísticos, de instalación, etc.



*Figura 55: desglose de inversión inicial por grupos*

Como se puede observar en la figura anterior, El sistema del motor es prácticamente el 50% de la inversión inicial y el sistema de baterías que está compuesto por la batería y el cargador supone el 42%. Sin embargo, las baterías cuentan con una vida útil mucho menor que los 20 años de vida útil de la instalación por lo que será necesaria una sustitución de baterías periódicamente. Esto lógicamente incrementará el valor de la inversión total.

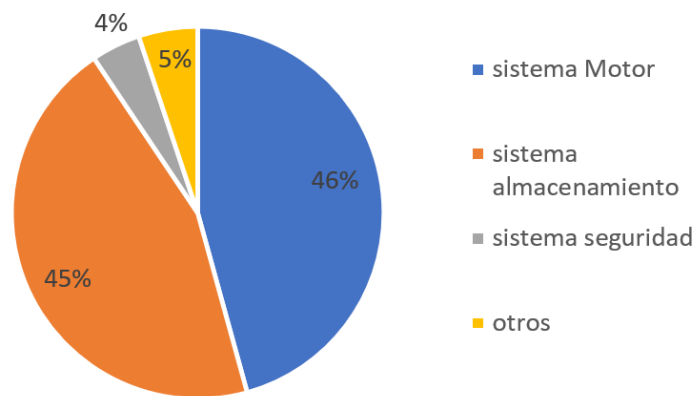
Las baterías seleccionadas cuentan con 2.000 ciclos de carga-descarga. Para calcular la vida útil de esta batería habrá que tener en cuenta los ciclos anuales de carga-descarga. Se conoce que se va a trabajar 310 días al año y cada día se cargará una vez la batería menos los fines de semana de verano que se cargará 2 veces (una a la hora de comer y otra por la noche). Tomando como verano los meses de junio, julio y agosto y cuatro semanas por mes, se calcula unos ciclos de carga descarga anuales de 334 ciclos/año por lo que las baterías se tendrán que renovar cada seis años. Teniendo en cuenta un estudio a 20 años vista y comenzando el proyecto en 2020, Se sustituirán las baterías en 3 ocasiones: en el 2026, 2032 y 2038.

Hay que tener en cuenta que el precio de las baterías está disminuyendo con el tiempo. De hecho, ha disminuido un 80-85% en la última década[49]. Siguiendo un modelo del descenso del precio de las baterías[50], se estima una reducción de precio en el periodo 2018-2024 de 46,6% y de un 34% en el periodo 2024-2030. A partir de estos parámetros y el coste de las baterías presupuestadas se ha estimado el valor de las baterías para los años de sustitución

**Tabla 8** Previsión de costes de sustitución de baterías

Año de sustitución de baterías	Años desde inversión inicial	Coste por kWh (€/kWh)	Coste total (€)
2026	6	587,0	2.937
2032	12	387,6	1.938
2038	18	341,0	1.705

En la siguiente gráfica circular se muestra el desglose de la inversión total, es decir, teniendo en cuenta la reposición de baterías.



**Figura 56** Desglose de inversión total por grupos

Es evidente apreciar como la inversión total teniendo en cuenta la renovación de baterías ha variado poco la distribución. De hecho, el coste dedicado al almacenamiento aumenta únicamente un 2% después de comprar 3 baterías. Esto se debe a que a medida que pasan los años y la tecnología de las baterías se asienta, mejora y disminuye su coste.

### 5.3. Ahorros y gastos

Primero se comparan los gastos de mantenimiento del sistema de propulsión eléctrico y los de un sistema de propulsión con un MCI. Los barqueros del palmar tienen un gasto en mantenimiento medio anual de 100 €/ año [9] mientras que la media para un coche eléctrico es de 60 €/ año [51]. En referencia al mantenimiento, se obtienen unos ahorros medios netos anuales de 40 €/año.

Otro ahorro a tener en cuenta es el que hace referencia a la compra de un MCI de segunda mano cada 10 años aproximadamente. Esta inversión suponía para los barqueros un desembolso total de 1.700 €/ 10 años.

Finalmente hay que estimar el ahorro anual generado por cambiar de combustible. Primero se calcula el gasto anual de diésel. Puesto que la media de consumo de diésel es 0.8 l/trayecto, la

media de trayectos diarios es 4 trayectos/día y que se trabaja 310 días/año. El consumo de diésel anual es de 936 l/año. Teniendo en cuenta que el precio del diésel asciende a 0,887 €/l para el caso del diésel agrario subvencionado [52], se tiene un gasto de diésel anual de 830 €/año.

Para calcular el ahorro generado en el cambio de combustible se estima el gasto para la recarga de las embarcaciones eléctricas. Para eso, se necesita conocer la energía útil consumida por la embarcación actual. Se va a calcular a partir de la siguiente fórmula:

$$E_{\text{útil}}(kWh/año) = E_{\text{consumida}} \eta \quad (11)$$

$E_{\text{útil}}$  representa la energía útil,  $E_{\text{consumida}}$  es la energía consumida y  $\eta$  es el rendimiento del sistema de propulsión, es decir, teniendo en cuenta el rendimiento del motor diésel y el del sistema de propulsión. El cálculo de ambos rendimientos queda fuera del alcance del trabajo por lo que se van a estimar los valores. El rendimiento de un motor diésel varía aproximadamente entre 0.3 y 0.5 [53], puesto que los motores que se compran son antiguos de segunda mano, operan lejos de su potencia nominal y están diseñados para otro tipo de vehículo, se ha estimado un valor de 0,15. Respecto al rendimiento del sistema de propulsión (transmisión + hélice) se estima de 0,5 ya que los motores intraborda de estas características suelen tener rendimientos de este orden de magnitud [54].

La energía consumida anualmente se puede expresar como el producto del volumen de diésel consumido anualmente ( $v = 936$  l/año), su densidad ( $\rho = 0,84$  kg/l) y su poder calorífico inferior ( $PCI = 11,8 \frac{kWh}{kg}$ )[55].

$$E_{\text{consumida}} = v \rho PCI \quad (12)$$

Por lo tanto, la energía útil calculada toma un valor de  $E_{\text{útil}} = 696$  kWh/año . Para conocer el consumo real de la instalación eléctrica ( $E_{\text{consumida}}$ ) se utilizará la siguiente fórmula

$$E_{\text{consumida}} = \frac{E_{\text{útil}}(kWh/año)}{\eta'} \quad (13)$$

En este caso  $\eta'$  es el rendimiento del sistema de propulsión eléctrico completo, que se define como el producto de los rendimientos de todos los componentes de la instalación: cargador ( $\eta_{\text{carg}}$ ), baterías( $\eta_{\text{bat}}$ ), motor ( $\eta_{\text{mot}}$ ), el conjunto hélice- transmisión( $\eta_{\text{prop}}$ ).. Esta información se traduce a la siguiente fórmula:

$$\eta' = \eta_{\text{carg}} \eta_{\text{bat}} \eta_{\text{mot}} \eta_{\text{prop}} \quad (14)$$



**Tabla 9** Rendimiento de la instalación

Rendimiento	Valor
Sistema motor	0,9 [56]
Baterías	0,85 [57]
Cargador	0,95
Propulsión	0,5
Total de instalación	0,36

El rendimiento de esta instalación es superior al doble del rendimiento del sistema actual. Era lo esperado ya que un motor eléctrico cuenta con prácticamente el triple de eficiencia que un MCI. Sin embargo, los sistemas de acondicionamiento y almacenamiento de energía eléctrica hacen que la eficiencia se reduzca considerablemente. Obviamente el rendimiento más perjudicial es el del sistema de propulsión (compuesto de transmisión y hélice), reduciendo el rendimiento global a la mitad.

La energía consumida por el sistema eléctrico anualmente será 1.915,37 kWh/año. Contando con un precio medio de la energía eléctrica de 0,1175 €/kWh [58] el coste por el combustible asciende a 225 €/año. Este resultado genera unos ahorros anuales por cambio de combustible de 605,2 €/año.

**Tabla 10:** Gastos, ahorros e inversión inicial

Concepto	Periodicidad	Cantidad (€)
Inversión inicial	Únicamente en el año 0	-17.175,71
Ahorro por combustible	Anual	605,2
Ahorro por mantenimiento	Anual	40
Ahorro por cambio de motor	En 2 ocasiones, Cada 10 años	1700
Gasto de reposición de baterías (3)	En 3 ocasiones, cada 6 años	-2.937/-1.938/-1.705

## 5.4. Resultados

En primer lugar, se muestra una tabla que resume los ahorros energéticos, económicos y equivalente en toneladas de CO<sub>2</sub> que hacen referencia al cambio de combustible.

**Tabla 11:** Ahorro económico, energético y equivalente en toneladas de CO<sub>2</sub>

Tipo de consumo	Situación actual	Situación post-electrificación	Ahorros
Energético (kWh/año)	9.279,61	1.915,37	7.634, 2
Económico (€/año)	830,2	225	605,2
Ahorro anual de emisiones de CO <sub>2</sub> (kg CO <sub>2</sub> /año)	2.069,19	471, 2	1.598,2

Para calcular el ahorro en toneladas de CO<sub>2</sub> asociadas al ahorro de consumo energético se requiere los factores de emisión de CO<sub>2</sub> tanto para el diésel como la energía eléctrica. Que son 2,493 kgCO<sub>2</sub>/l [59] y 0,246 kgCO<sub>2</sub>/kWh [60] respectivamente.

En segundo lugar, se realiza una tabla de flujos de caja netos acumulados a partir de los cálculos de ahorros, gastos y la inversión inicial

**Tabla 12:** Flujo de caja neto acumulado

<b>Año</b>	<b>Año de inversión</b>	<b>Ahorro</b>	<b>Gasto</b>	<b>Total</b>	<b>Flujo de caja neto acumulado</b>
2020	0	0	17.175,71	-17175,71	-17.175,71
2021	1	645,2	0,00	645,2	-16.530,51
2022	2	645,2	0,00	645,2	-15.885,31
2023	3	645,2	0,00	645,2	-15.240,11
2024	4	645,2	0,00	645,2	-14.594,91
2025	5	645,2	0,00	645,2	-13.949,71
2026	6	645,2	2.937,00	-2.291,80	-16.241,51
2027	7	645,2	0,00	645,2	-15.596,31
2028	8	645,2	0,00	645,2	-14.951,11
2029	9	645,2	0,00	645,2	-14.305,91
2030	10	2.345,2	0,00	2345,2	-11.960,71
2031	11	645,2	0,00	645,2	-11.315,51
2032	12	645,2	1.938,00	-1292,8	-12.608,31
2033	13	645,2	0,00	645,2	-11.963,11
2034	14	645,2	0,00	645,2	-11.317,91
2035	15	645,2	0,00	645,2	-10.672,71
2036	16	645,2	0,00	645,2	-10.027,51
2037	17	645,2	0,00	645,2	-9.382,31
2038	18	645,2	1.705,00	-1059,8	-10.442,11
2039	19	645,2	0,00	645,2	-9.796,91
2040	20	2.345,2	0,00	2345,2	-7.451,71

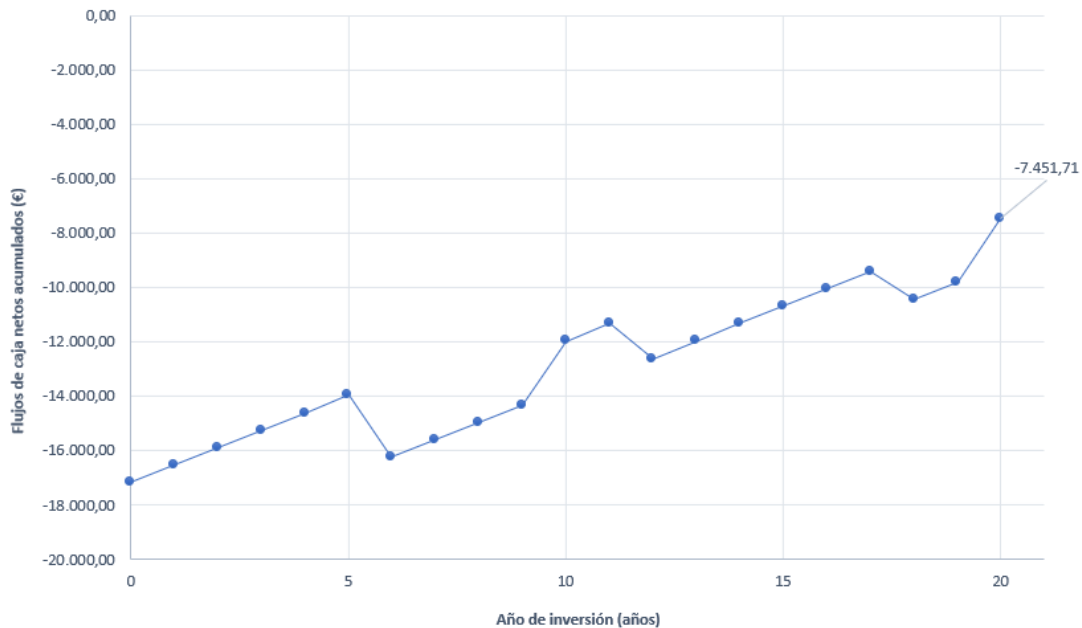
#### 5.4.1. Periodo de retorno y flujos de caja

Se puede observar en la tabla anterior que el valor del flujo de caja neto acumulado nunca llega a anularse o ser mayor que cero. Esto quiere decir que la inversión no se amortiza en ningún momento de ese periodo. Por tanto, para evaluar el retorno de la inversión se ha decidido realizar una gráfica que represente la evolución del flujo de caja con el tiempo.

$$F_{(i+1)} = F_{(i)} + B_{(i+1)} \quad (15)$$

Donde  $F_{i+1}$  es el flujo de caja neto acumulado del año estudiado,  $F_{(i)}$  es el flujo de caja neto acumulado del año anterior,  $B_{(i+1)}$  son los beneficios obtenidos cada año (la diferencia entre ahorros y costes de cada año). El beneficio puede tomar valores negativos en el caso de que los ahorros de un año en concreto sean menores que el gasto de ese mismo año.

Básicamente, esta función toma como valor inicial (año 0) la inversión inicial con signo negativo y a partir de ese año se van sumando los flujos de caja netos. Lógicamente, cuando esta función alcance el flujo de caja nulo significará que se ha alcanzado el periodo de retorno. En caso de no llegar a 0 a lo largo del periodo de vida útil de la instalación implica que no se ha llegado a amortizar la instalación.



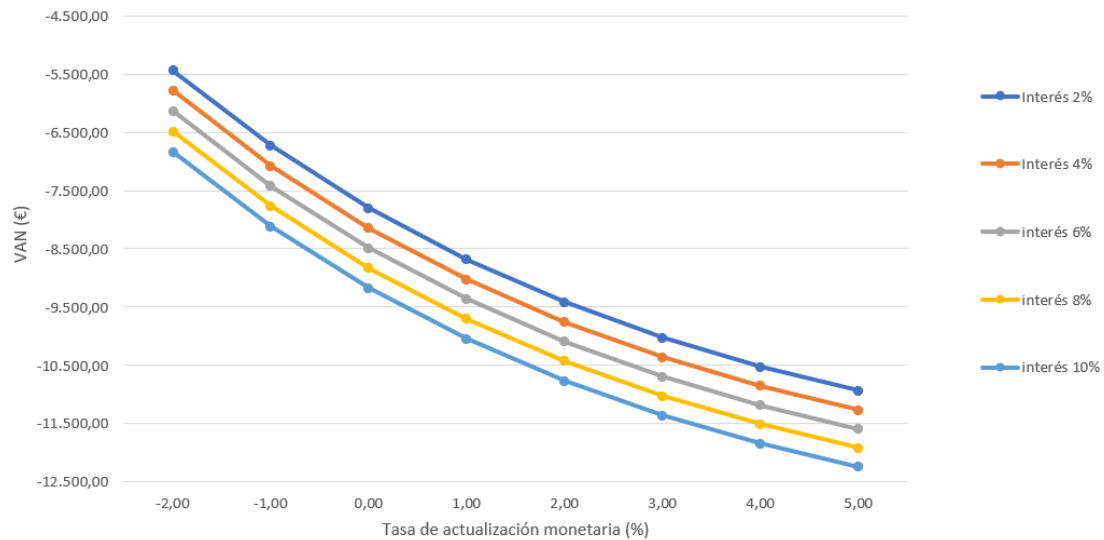
**Figura 57:** Evolución de los flujos de caja netos acumulados a lo largo de la inversión

La función es monótona creciente como era de esperar, tiene una pendiente constante de 645, €/año menos en los tres años que se reponen baterías donde la pendiente disminuye y los dos años que se tiene un mayor ahorro asociado a la renovación de un MCIA que la pendiente aumenta. Como se puede observar, los ahorros netos no son se ven muy perjudicados cada 6años por la compra de baterías. No se llega a rentabilizar la inversión ya que en el último año de vida útil falta por rentabilizar 7.451,71€ que supone un 43% de la instalación.

#### 5.4.2. VAN

El VAN depende de dos factores: la tasa de interés y la tasa de actualización monetaria y, puesto que esta inversión a priori no parece rentable, se variará la tasa de interés en el rango [2, 10] y la tasa de actualización monetaria en el rango [-2, 5] basado en la inflación histórica de España[61].

El préstamo bancario que se solicita en el año 0 tiene un valor igual a la inversión inicial (17.175,71 €) y con un plazo de devolución de cinco años. Para el gasto referente a la reposición de baterías, no se va a solicitar un préstamo bancario debido a que el coste no es excesivamente elevado en comparación al desembolso inicial. A continuación, se muestran los resultados representados en una gráfica.



**Figura 58:** Variación del VAN en función de la tasa de actualización monetaria y el interés bancario

A partir de los cálculos realizados y la representación gráfica de estos se puede observar que el VAN siempre es negativo para todos los casos estudiados. Estos resultados son muy poco favorables de cara a tomar la decisión de invertir. El VAN toma valor máximo de -5.425,91 en la situación más favorable que lógicamente sucede con el mínimo interés y con una tasa de actualización monetaria negativa. En el caso opuesto (el máximo interés y una tasa actualización máxima) se obtiene un VAN de -12.247,87. En cualquier caso, ambos son negativos por lo que la inversión parece poco favorable aun teniendo situaciones económicas que favorezcan la inversión de capital en el proyecto.

### 5.4.3. TIR

Finalmente se procede a calcular el TIR más favorable. Evidentemente el TIR más favorable se dará para la situación que genere el mayor VAN. Como el VAN se ha sido menor que 0 en todos los casos, se prevé que el TIR también lo sea. En el caso más favorable el TIR resulta -4,858% por lo que en ningún caso se recupera la inversión inicial ya que es inferior a la tasa de actualización monetaria.

## 5.5. Alternativa económica de rentabilización

En este apartado se va a analizar una situación alternativa: el estudio de rentabilidad de un proyecto en conjunto de todas las localidades adyacentes a la albufera para electrificar las embarcaciones de recreo y gran recreo.

Como se ha podido evaluar en el capítulo anterior, la electrificación de una sola embarcación no resulta rentable. Sin embargo, un proyecto de esta magnitud facilita una mayor capacidad de negociación con proveedores generando unas economías de escala que pueden resultar favorables para realizar la inversión. Además, se va a tener en cuenta las

ayudas europeas que van destinadas principalmente a movilidad eléctrica y a proyectos que fomentan la sostenibilidad. Estas ayudas financiarán una parte notable de la inversión inicial (pudiendo llegar hasta al 75% de la inversión total).

En primer lugar, se determina la cantidad de embarcaciones a evaluar:

**Tabla 13:** Embarcaciones de la albufera segmentadas por utilidad

<b>Tipo de embarcación</b>	<b>Unidades</b>
Recreo	497
Pesca/recreo	332
Pasaje	69
Gran recreo	16
Pesca	108
<b>TOTAL</b>	<b>1.022</b>

El número de embarcaciones de recreo y gran recreo asciende a 845 unidades, el 83% del total. Las consideraciones que se han tomado para el estudio de rentabilidad son las siguientes:

- Los sistemas eléctricos para todas las embarcaciones serán iguales al sistema presupuestado. Esta suposición no se ajusta completamente a la realidad ya que cada empresa de recreo turístico dispone de embarcaciones o costumbres diferentes. Sin embargo, las características son parecidas.
- Debido al aumento de volumen adquirido, las empresas proveedoras hará un descuento del 25% del precio del sistema y de la reposición periódica de baterías. Este aspecto es uno de los focos de mejora de la rentabilidad.
- Los ahorros asociados al cambio de combustible, mantenimiento y por cambio de motor se mantienen constantes
- El porcentaje de financiación subvencionado por las ayudas europeas se va a estimar basándose en el programa LIFE de la unión europea (REFFF)[62]. Éste es el único instrumento financiero de la UE dedicado al medio ambiente durante el periodo 2014-2020. Estas ayudas van destinadas principalmente a temas relacionados con: aire, medioambiente y salud, uso eficiente de los recursos, residuos y agua, o que apoye la aplicación del “Plan de Acción en pro de la naturaleza, las personas y la economía”.

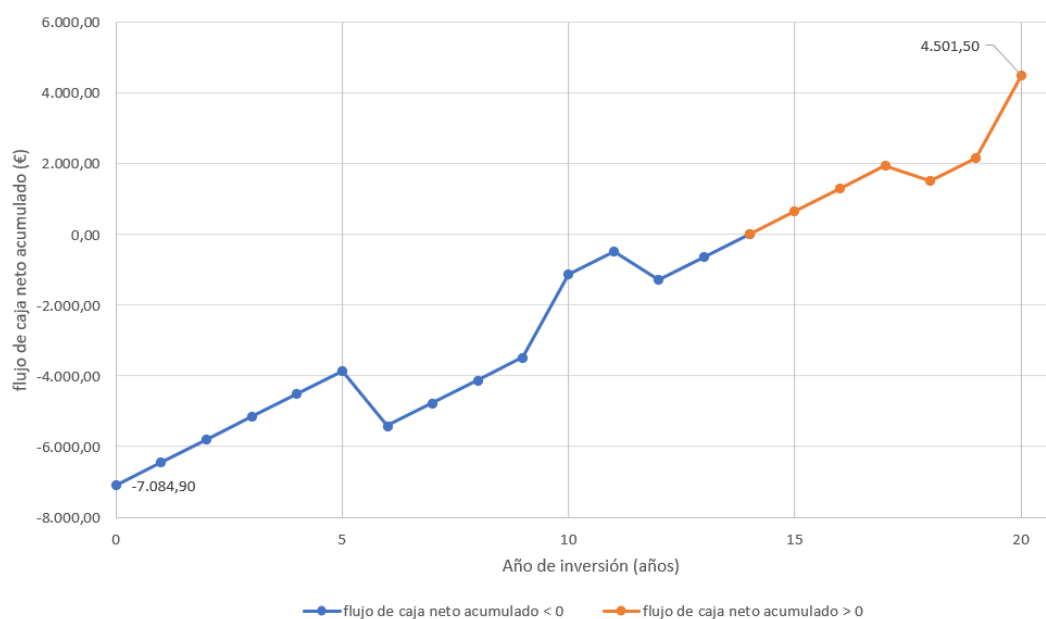
Las subvenciones para los proyectos tradicionales reducen un 55% la inversión, los proyectos relacionados con la Naturaleza y Biodiversidad se reducen un 60%, pudiendo llegar al 75% en el caso de proyectos que afecten a hábitats o especies prioritarias de la Directiva Aves y Hábitats. En este caso se ha estimado que la reducción será del 55%.

En la Tabla siguiente se muestra el resumen de los puntos anteriores:

**Tabla 14:** Presupuesto para alternativa económica

Concepto	Valor	Unidades
Inversión inicial unitaria aplicando reducción por economías de escala	12.881,70	€/ud
Inversión inicial unitaria aplicando reducción por ayuda europea	7.084,90	€/ud
Coste unitario 1a/2a/3a reposición de baterías aplicando reducción por economías de escala	2.202,8/1.453,5/1.061,3	€/ud
Ahorro unitario por combustible	482,90	€/ud
Ahorro unitario por mantenimiento	40,00	€/ud
Ahorro unitario por cambio de motor	1.700,00	€/ud
Embarcaciones totales	845,00	ud

A partir de estos datos se obtiene una inversión inicial total de 5.986.740, 5€. Sin embargo, resulta más interpretable estudiar esta alternativa unitariamente. A continuación, se estudia el flujo de caja neto acumulado, el VAN y el TIR más favorable para esta alternativa.


**Figura 59:** flujo de caja neto acumulado de inversión alternativa

Como se puede observar en la figura anterior en el año 14 ya se ha rentabilizado la inversión y a partir de ese momento se empiezan a generar beneficios. Los beneficios totales al final de los 20 años de vida útil de la instalación ascienden a 4.501,5 € que supone un 64% de beneficio respecto a la inversión inicial. Estos resultados son muy favorables a priori, habrá que analizar el resto de los indicadores económicos.

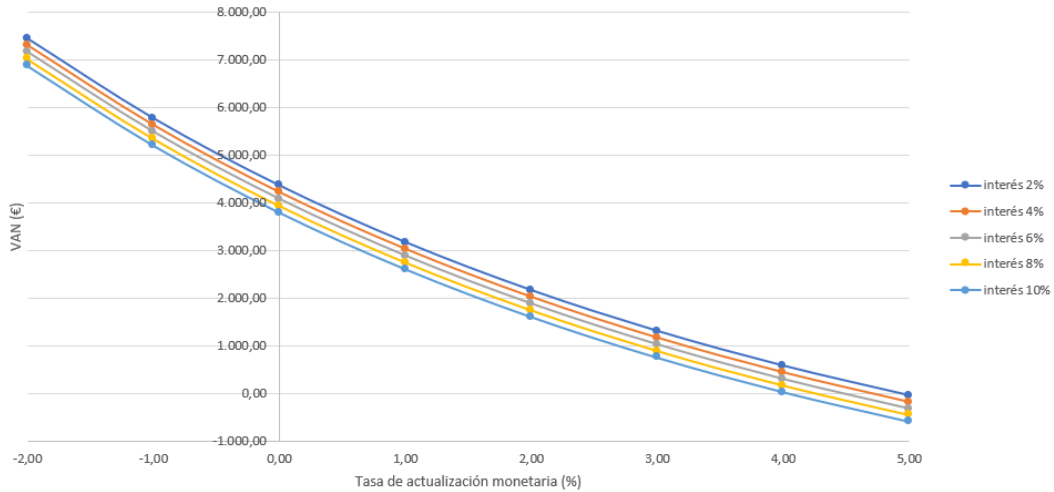


Figura 60: Estudio del VAN para la inversión alternativa 2

A partir del cálculo del VAN observamos como el proyecto se rentabiliza para tasas de actualización monetarias menores que 5 y para todo el rango de tipo de interés estudiado. Este resultado es muy favorable ya que contar con una tasa de actualización monetaria de 5 a lo largo de los 20 años es una situación improbable. El van más favorable tiene un valor de 7.449,01€. El TIR asociado a este VAN es 4,91%. En este caso el proyecto sería aceptado al ser mayor que la tasa de actualización monetaria.

## 6. Conclusiones

Para concluir se va a realizar un pequeño resumen del sistema seleccionado y una valoración cualitativa de este. También, se discutirá las ventajas e inconvenientes de esta inversión además de comentar su viabilidad.

### 6.1. Sistema eléctrico seleccionado

El dimensionado y selección de componentes se ha basado principalmente en los sistemas estudiados en el apartado 2. Se ha dotado a la embarcación con un motor síncrono de imanes permanentes de 8 kW de potencia nominal y refrigerado por agua (circuito cerrado), modelo DRIVEMASTER BV100808W

Las baterías seleccionadas están especialmente diseñadas para el sector Náutico. Cuentan con la tecnología de Litio-ferro fosfato. Tiene una tensión nominal de 24V y una capacidad de 5 kWh que es menor que la necesitada, pero al contar con un parámetro C máximo de 2,5 permite cargar en la pausa de la comida.

El cargador trifásico seleccionado para esta batería es: FLEXIS 24D200. Está diseñado para tener una entrada de corriente alterna a 400V como en los postes de carga que se van a instalar. Además, la corriente de salida máxima es de 200 A y una tensión de salida de 24 V que hace posible la carga rápida.

Finalmente, para el control y acondicionamiento de potencia se cuenta con un convertidor DC-DC para elevar la tensión desde las baterías al motor (24-48 V) y un inversor trifásico con un sistema de control vectorial integrado. Estos dos elementos vienen integrados en el “pack” del motor y no se dispone de ficha técnica.

La eficiencia global del sistema es de 0,36 que supone cuadruplicar el rendimiento estimado de la instalación anterior. Además, la disposición del sistema ha dejado mucho espacio disponible que aumenta la comodidad del barquero a la hora de manipular el sistema, también da la posibilidad de incorporar nuevos sistemas a la embarcación sin tener que preocuparse por el espacio.

La disposición seleccionada agrupa el conjunto del “sistema motor” (motor, refrigeración y acondicionamiento energético) en la parte más cercana a popa dentro del espacio disponible y el “sistema de almacenamiento” más cercano a proa. Esto se debe a varios factores, en primer lugar, se mantiene el conjunto hélice + eje del sistema de propulsión actual por lo que el motor tendrá un lugar fijo. El resto de los elementos del sistema motor se agrupan cerca para ahorrar precio en cableado. Y el sistema de almacenamiento cerca de la proa protege los elementos del sistema evitando en la medida de lo posible la exposición solar y favoreciendo la convección forzada de elementos donde las altas temperaturas pueden suponer un problema.

### 6.2. Valoración del proyecto

Este trabajo se ha realizado con el fin de contribuir a un futuro sostenible en Valencia y conservar el parque natural más representativo de la Comunidad Valenciana. La electrificación de las embarcaciones de la Albufera supondría un avance medioambiental, social y técnico.



En referencia al avance medioambiental, esta transición supondría un ahorro anual de 1.118,2kg de CO<sub>2</sub> por embarcación y además tiene beneficios que incluyen la reducción de vertidos al agua, la reducción de ruido y la protección del ecosistema de la Albufera que es objetivo principal de este trabajo.

Las mejoras sociales que conlleva este proyecto están muy ligadas a las medioambientales. Los focos económicos de los pueblos adyacentes a la Albufera (y concretamente las del Palmar) son principalmente la hostelería, el turismo, la pesca, ocio. Todas ellas vinculadas directamente a la Albufera y con riesgo de sufrir una recesión si el ecosistema de la Albufera no mejora y se trabaja para implantar un modelo de convivencia sostenible para todos los sectores con el parque natural.

Respecto a el sistema de propulsión eléctrico de las embarcaciones, las mejoras principales que conlleva esta transición son: reducción de vibraciones y ruido en la embarcación que aumenta el confort tanto del barquero como de los clientes, también se reduce el mantenimiento tanto a nivel económico como de reparaciones anuales. A nivel de eficiencia, el sistema propulsivo eléctrico duplica la eficiencia de un sistema de combustión interna tradicional. El motor eléctrico también permite un control de la velocidad y aceleración mucho más preciso y progresivo que mejoran la calidad de la conducción y una vez más el confort. A pesar de estas mejoras conviene realizar un estudio de simulación para asegurar que el sistema seleccionado funciona de manera correcta y eficiente.

El estudio económico realizado deja constancia de que la electrificación del sistema de propulsión de una embarcación es un proyecto que hoy en día no es económicamente rentable a nivel particular. Todos los indicadores económicos han resultado no ser favorables de cara a realizar la inversión. Esto quiere decir que, desde un punto de vista puramente económico, no se debería llevar a cabo la inversión. Una manera de disminuir la inversión inicial es instalar tecnologías alternativas que resulten más económicas pero que probablemente reduzcan la calidad de la instalación a nivel prestaciones, ahorro de espacio, etc.

En vista a los resultados del desglose de la inversión total, uno de los factores que perjudica la rentabilidad de la inversión reside en el almacenamiento energético, que supone aproximadamente el 50% de la inversión total. Ya se ha comentado en capítulos anteriores como este es el foco principal de investigación en la movilidad eléctrica, tanto para la reducción de costes como la mejora de parámetros de potencia, energía específica y vida útil. Además, analizando la evolución del coste de las baterías y las previsiones de futuro, se observa que si la inversión se realizara en 3-6 años, el coste de las baterías se reduciría considerablemente y por tanto el de la inversión total (aumentando así su viabilidad).

Si bien el análisis de este proyecto no resulta especialmente optimista respecto al coste económico de la transición energética, existen líneas de trabajo y estudios adicionales que se podrían realizar para encontrar alternativas que permitan dar luz verde a la puesta en marcha de este trabajo:

- Existen alternativas técnicas que se deberían analizar como son: introducir un sistema de freno regenerativo o cambiar de tecnología de baterías. El freno regenerativo supone un aumento de la inversión inicial (que en principio no es un aspecto favorable) pero puede generar un aumento considerable en los ahorros anuales de combustible. Otra tecnología de baterías que se podría estudiar son AGM. Estas baterías tendrían un peso y volumen considerablemente mayor y una autonomía menor, sin embargo, su precio

es aproximadamente 10 veces menor y puesto que queda libre un 80 % del espacio disponible del compartimento de popa, esta solución puede ser viable.

- Se contempla la posibilidad de realizar un estudio sobre la incorporación de un sistema de generación fotovoltaico en las embarcaciones. Este estudio depende de la regulación de la normativa municipal respecto a las embarcaciones permitidas en la Albufera y el concepto de “embarcación tradicional” que actualmente no favorece la instalación de toldos en las embarcaciones para acoplar este sistema fotovoltaico.

Sin embargo, cuando se hace un análisis económico a nivel grupal entra en juego las economías de escala, la negociación con proveedores, etc. Esto genera una reducción de la inversión inicial y del coste de sustitución de baterías que no solo mejoran la rentabilidad, sino que, además genera un beneficio considerable.

Se concluye el proyecto afirmando que la solución más favorable actualmente, para llevar a cabo la transición energética en la Albufera, sería un proyecto que se realizase con todas las comunidades adyacentes a la Albufera. Esto supondría un cambio en el sistema propulsivo del 83% de todas las embarcaciones actuales y una repercusión inmediata en el sector medioambiental social y económico que depende de la Albufera

## 7. Presupuesto

En este capítulo se va a realizar un presupuesto de la inversión inicial del sistema planteado en la primera alternativa económica, es decir, el precio del sistema teniendo en cuenta que se invierte en una embarcación solamente por lo que no se ha tenido en cuenta descuento por economías de escala. Además se discutirá el precio asociado a la realización del estudio.

### 7.1. Partida 1. Presupuesto

La inversión económica inicial se desglosa en la tabla siguiente:

Tabla 15: presupuesto

Concepto	Comentario	Cantidad (uds)	Coste (€/uds)	Total (€)
Motor drivemaster 10 kW	Incluye:	1	7.000,00	7.000,00
	• Motor con soportes de montaje			
	• cojinete de empuje integrado			
	• Inversor de control vectorial IP65			
	• Interruptor principal y fusible principal			
Intercambiador de calor 10 kW	• Convertidor DC-DC 12 Vdc	1	850	850
	• Conexiones de líquido refrigerante de entrada y salida.			
	Incluye:			
	• Bomba			
Acelerador Bellcontrol casual SS	• Manguera de 5m	1	335	335
	• Válvulas de seguridad			
	• Elementos de acople para el casco			
Batería Mastervolt Ultimate de Ion-Litio 24V 5000	-	1	5.506,00	5.506,00
	Incluye:			
	• Batería Mastervolt de Ión de Litio, 12V 5500Wh			
	• Relé de enganche 24V/500A			
	• Portafusible Clase T con 2 pernos adicionales - 400-600A MC5			
	• Fusible T de 500A			

Concepto	Comentario	Cantidad (uds)	Coste (€/uds)	Total (€)
Cargador Flexis 24D200	-	1	1.800,00	1.800,00
Monitor de sistema	Pantalla de 4,3 pulgadas de alto contraste con control táctil capacitivo	1	335	335
Portafusibles ANL 300A	-	1	23	23
Fusible de 250 A	-	1	14	14
Barra de distribución	-	2	132	264
Contacto multi-propósito masterbus	-	1	129	129
Gastos logísticos	-	1	119,71	119,71
Instalación	-	1	800	800
			<b>Total</b>	<b>17.175,71</b>

El coste de la realización del estudio va asociado a las horas de trabajo dedicadas por parte del ingeniero junior, el ingeniero senior y el director de investigación. En la siguiente tabla se desglosa esta información.

**Tabla 16:** partida 2. Estudio de factibilidad.

Concepto	Coste unitario (€/h)	Tiempo empleado (h)	Coste total (€)
Ingeniero Junior	35	300	10.500,00
Director de Investigación	49	5	245,00
Ingeniero Senior	40	220	8.800,00
		<b>Total</b>	<b>19.545, 00</b>

El presupuesto total del estudio es igual al coste de la instalación y el de la realización del estudio, se desglosa en la siguiente tabla

**Tabla 17:** coste del estudio completo

Concepto	Coste (€)
Realización de estudio	19.545,00
Inversión inicial	17.175,51
Costes indirectos (10%)	3.672,05
IVA (21%)	8.482,44
<b>Total</b>	<b>48.875,00</b>

## 8. BIBLIOGRAFÍA

- [1] J. Segarra Ferrando and B. Dies Jambrino, “El parc natural de l’Albufera. Un paisaje cultural cargado de historia,” Rev. PH, p. 54, Apr. 2014. Available: <https://dialnet.unirioja.es/servlet/articulo?codigo=5207900>
- [2] “L’Albufera de Valencia |.” [Online]. Available: <http://albufera.valencia.es/es>. [Accessed: 26-Jun-2020].
- [3] Fernando Giner. “La vela latina : barcas en la Albufera by Biblioteca del Museu Valencià d’Etnologia - Cultura. Diputació de València - issuu.” 2007 [Online]. Available: [https://issuu.com/centredocumentacio.etnologia/docs/la\\_vela\\_latina\\_\\_castell\\_\\_](https://issuu.com/centredocumentacio.etnologia/docs/la_vela_latina__castell__). [Accessed: 24-May-2020].
- [4] “La Vela Llatina en la Albufera, 2 siglos de historia.” [Online] 2007. Available: <http://comunitatvalenciana.com/actualidad/valencia/noticias/la-vela-llatina-en-la-albufera-2-siglos-de-historia>. [Accessed: 24-May-2020].
- [5] ALARTE, JOSEP; BRU, SANTIAGO; LAGARDERA, JUAN Y OTROS “memoria grafica de valencia - Iberlibro.” [Online]. 1998. Available: <https://www.iberlibro.com/buscar-libro/titulo/memoria-grafica-de-valencia/>. [Accessed: 24-May-2020].
- [6] Antonio Raga Mayo “Memoria gráfica de España.: Catarroja (Valencia).” 2016 [Online]. Available: <http://vicenticoaa.blogspot.com/2016/08/catarroja-valencia.html>. 1910 [Accessed: 24-May-2020].
- [7] “Albufera Parc | Paseos en barca por l’Albufera de Valencia | Albufera Parc.” [Online]. Available: <https://albuferaparc.com/>. [Accessed: 24-May-2020].
- [8] Ignacio Zafra “La Albufera de Valencia recibió el año pasado un 17% menos del agua necesaria para su conservación | Sociedad | EL PAÍS.” 2019. [Online]. Available: [https://elpais.com/sociedad/2019/11/20/actualidad/1574245331\\_757486.html](https://elpais.com/sociedad/2019/11/20/actualidad/1574245331_757486.html). [Accessed: 17-Mar-2020].
- [9] Daniel Samuel Bejarano. Cáceres, “PROYECTO DE PLANIFICACIÓN DE LA ELECTRIFICACIÓN DE LA FLOTA DE BARCAS DE LA ALBUFERA,” 2019.
- [10] “ORDENANZA REGULADORA DEL REGISTRO DE EMBARCACIONES DEL LAGO DE L ALBUFERA.” [Online]. Available: <https://docplayer.es/8907782-Ordenanza-reguladora-del-registro-de-embarcaciones-del-lago-de-l-albufera.html>. [Accessed: 17-Mar-2020].
- [11] “DECRETO 259/2004, de 19 de noviembre, del Consell de la Generalitat, por el que se aprueba el Plan Rector de Uso y Gestión del Parque Natural de l’Albufera. [2004/11941].” [Online]. Available: [http://www.dogv.gva.es/portal/ficha\\_disposicion.jsp?id=26&sig=5268/2004&L=1&url\\_lista=](http://www.dogv.gva.es/portal/ficha_disposicion.jsp?id=26&sig=5268/2004&L=1&url_lista=). [Accessed: 17-Mar-2020].
- [12] C. Valenciana, “Disposición 11664 del BOE núm. 295 de 2016,” 2016. Available: [https://www.google.com/search?q=Disposici%C3%B3n+11664+del+BOE+n%C3%BAm.+295+de+2016&rlz=1C1CHBF\\_esES837ES837&oq=Disposici%C3%B3n+11664+del+BOE+n%C3%BAm.+295+de+2016&aqs=chrome..69i57.494j0j4&sourceid=chrome&ie=UTF-8](https://www.google.com/search?q=Disposici%C3%B3n+11664+del+BOE+n%C3%BAm.+295+de+2016&rlz=1C1CHBF_esES837ES837&oq=Disposici%C3%B3n+11664+del+BOE+n%C3%BAm.+295+de+2016&aqs=chrome..69i57.494j0j4&sourceid=chrome&ie=UTF-8)
- [13] Gonzalo García “El sector marítimo no tendrá más remedio que electrificarse recurriendo a las baterías - Sector - Híbridos y Eléctricos | Coches eléctricos, híbridos enchufables.” 2020 [Online]. Available: <https://www.hibridosyelectricos.com/articulo/sector/sector-maritimo-electrificarse-baterias/20200327195758034156.amp.html>. [Accessed: 31-Mar-2020].

- [14] “Azufre 2020: reduciendo las emisiones de óxidos de azufre.” [Online]. Available: <http://www.imo.org/es/MediaCentre/HotTopics/Paginas/Sulphur-2020.aspx>. [Accessed: 31-Mar-2020].
- [15] Xiaorong Zhou “Future trends of electrical propulsion and implications to ship design | Semantic Scholar.” 2014. [Online]. Available: <https://www.semanticscholar.org/paper/Future-trends-of-electrical-propulsion-and-to-ship-Zhou/43f43743d9474c03e1f80739970f9fe28f81aa66>. [Accessed: 31-Mar-2020].
- [16] T. J. McCoy, “Trends in ship electric propulsion,” Proc. IEEE Power Eng. Soc. Transm. Distrib. Conf., vol. 1, no. SUMMER, pp. 343–346, 2002. Available: [https://www.researchgate.net/publication/3973245\\_Trends\\_in\\_ship\\_electric\\_propulsion](https://www.researchgate.net/publication/3973245_Trends_in_ship_electric_propulsion)
- [17] T. Ericson, “Engineering ‘total electric ship,’” in Record of Conference Papers - Annual Petroleum and Chemical Industry Conference, 2007. <http://www.elg.uottawa.ca/~rhabash/AllElectricShipDesign.pdf>
- [18] R. E. Hebner, “Electric ship power system - Research at the University of Texas at Austin,” in 2005 IEEE Electric Ship Technologies Symposium, 2005, vol. 2005, pp. 34–38. Available: [https://www.researchgate.net/publication/4182636\\_Electric\\_ship\\_power\\_system\\_-\\_research\\_at\\_the\\_University\\_of\\_Texas\\_at\\_Austin](https://www.researchgate.net/publication/4182636_Electric_ship_power_system_-_research_at_the_University_of_Texas_at_Austin)
- [19] K. Kim, K. Park, G. Roh, and K. Chun, “DC-grid system for ships: a study of benefits and technical considerations,” J. Int. Marit. Safety, Environ. Aff. Shipp., vol. 2, no. 1, pp. 1–12, Nov. 2018. Available: <https://www.tandfonline.com/doi/full/10.1080/25725084.2018.1490239>
- [20] Juan de Dios Castro Cortina “La innovadora propulsión del LHD.” 2010 [Online]. Available: <https://armada.defensa.gob.es/archivo/rgm/2010/12/cap07.pdf>. [Accessed: 01-Apr-2020].
- [21] Ioannis Chasiotis “The basic components of a pod propulsion system. | Download Scientific Diagram.” 2019 [Online]. Available: [https://www.researchgate.net/figure/The-basic-components-of-a-pod-propulsion-system\\_fig1\\_330609121](https://www.researchgate.net/figure/The-basic-components-of-a-pod-propulsion-system_fig1_330609121). [Accessed: 24-May-2020].
- [22] T. B. Soeiro, M. J. Jacoboski, M. L. Heldwein, and A. J. Perin, “Integrated Motor Drive Design for an All-Electric Boat.” 2020 Available: [https://www.researchgate.net/publication/268511955\\_Integrated\\_Motor\\_Design\\_for\\_an\\_All-Electric\\_Boat](https://www.researchgate.net/publication/268511955_Integrated_Motor_Design_for_an_All-Electric_Boat)
- [23] C. S. Postiglione, D. A. F. Collier, B. S. Dupczak, M. L. Heldwein, and A. J. Perin, “Propulsion system for an all electric passenger boat employing permanent magnet synchronous motors and modern power electronics,” in Electrical Systems for Aircraft, Railway and Ship Propulsion, ESARS, 2012. Available: <https://ieeexplore.ieee.org/document/6387441>
- [24] “Oceanvolt.” [Online]. Available: <https://oceanvolt.com/#homePage>. [Accessed: 16-Mar-2020].
- [25] “Vaporina Elettra, un tradicional yate de madera 100% eléctrico con 5 horas de autonomía - Novedades - Híbridos y Eléctricos | Coches eléctricos, híbridos enchufables.” [Online]. 2019 Available: <https://www.hibridosyelectricos.com/articulo/mercado/ernesto-riva-ecovolta-presentan-tradicional-yate-madera-100-electrico/20190601133341028020.html>. [Accessed: 17-Mar-2020].

- [26] “Torqueedo Blog - A new way to lift all boats - e-mobility on the water.” 2020 [Online]. Available: <https://www.torqueedo.com/es/noticias-y-prensa/blog/blog-2020-3-16.html>. [Accessed: 07-Apr-2020].
- [27] “Torqueedo Blog - Preserving paradise - e-mobility on the water.” 2020 [Online]. Available: <https://www.torqueedo.com/es/noticias-y-prensa/blog/blog-2019-1-29.html>. [Accessed: 07-Apr-2020].
- [28] Jaime Gimenez “Día Mundial del Medio Ambiente: Así es la primera canoa solar del Amazonas 2017 |. Planeta Futuro | EL PAÍS.” [Online]. Available: [https://elpais.com/elpais/2017/06/02/planeta\\_futuro/1496412527\\_334830.html](https://elpais.com/elpais/2017/06/02/planeta_futuro/1496412527_334830.html). [Accessed: 24-May-2020].
- [29] La Vanguardia “El coche eléctrico: una historia que se repite.” 2018 [Online]. Available: <https://www.lavanguardia.com/historiayvida/historia-contemporanea/20180223/47311039683/el-coche-electrico-una-historia-que-se-repite.html>. [Accessed: 21-May-2020].
- [30] “BLOG DE AYUDA ELECTRO - MECANICA: Toyota Prius Hibrido PRINCIPIOS BASICOS DE FUNCIONAMIENTO.” 2014 [Online]. Available: <https://lawikicoche.blogspot.com/2015/04/toyota-prius-hibrido-principios-basicos.html>. [Accessed: 24-May-2020].
- [32] Farnell “Motor Control Permanent Magnet Sync Motor (PMSM) | Farnell.” [Online]. Available: <https://es.farnell.com/motor-control-permanent-magnet-sync-motor-pmsm-technology>. [Accessed: 13-May-2020].
- [33] Embitel. “Motor Control Solutions: Brushless DC vs PMSM Motor Controller |” 2019 [Online]. Available: <https://www.embitel.com/blog/embedded-blog/brushless-dc-motor-vs-pmsm-how-these-motors-and-motor-control-solutions-work>. [Accessed: 03-Apr-2020].
- [34] A. Balashanmugham and M. Maheswaran, “Permanent-Magnet Synchronous Machine Drives,” in Applied Electromechanical Devices and Machines for Electric Mobility Solutions, IntechOpen, 2020. Available: <https://www.intechopen.com/books/applied-electromechanical-devices-and-machines-for-electric-mobility-solutions/permanent-magnet-synchronous-machine-drives>
- [35] Mohammed Moanes “What is the difference between stator windings of BLDC and PMSM motors?” 2017 [Online]. Available: [https://www.researchgate.net/post/what\\_is\\_the\\_difference\\_between\\_stator\\_windings\\_of\\_BLDC\\_and\\_PMSM\\_motors](https://www.researchgate.net/post/what_is_the_difference_between_stator_windings_of_BLDC_and_PMSM_motors). [Accessed: 24-May-2020].
- [36] “corriente\_alterna.” [Online]. Available: [http://www.proyecto987.es/trifasica\\_7.html](http://www.proyecto987.es/trifasica_7.html). [Accessed: 24-May-2020].
- [37] A. A. Vives, “Conversión y procesado de energía. Parte 2: energías renovables- capitulo 2- Energía solar fotovoltaica.”
- [38] Delta Volt SAC “Baterías Solares y Eólicas - Energía solar y eólica en Peru.” [Online]. Available: <https://deltavolt.pe/energia-renovable/baterias>. [Accessed: 24-May-2020].
- [39] Grand View Research “Battery Market Size, Share | Industry Research Report, 2024.” 2016 [Online]. Available: <https://www.grandviewresearch.com/industry-analysis/battery-market>. [Accessed: 24-May-2020].
- [40] “Battery Information Table of Contents, Basic to Advanced.” [Online]. Available:

- <https://batteryuniversity.com/learn/>. [Accessed: 15-May-2020].
- [41] Aula 21“Qué es y qué hace un Variador de Frecuencia | Aula21.” [Online]. Available: <https://www.cursosaula21.com/que-es-variador-de-frecuencia/>. [Accessed: 19-May-2020].
- [42] FONDEAR “Propulsión eléctrica.” 2016 [Online]. Available: [http://www.fondear.org/infonautic/Equipo\\_y\\_Usos/Electricidad\\_Energia/Baterias-Nuevas-Tecnologias/Propulsion-Elctrica.asp](http://www.fondear.org/infonautic/Equipo_y_Usos/Electricidad_Energia/Baterias-Nuevas-Tecnologias/Propulsion-Elctrica.asp). [Accessed: 16-Mar-2020].
- [43] FONDEAR “Helices marinas; conoce en profundidad las hélices de tu barco para sacarles el máximo partido.” [Online]. Available: [http://www.fondear.org/infonautic/Equipo\\_y\\_Usos/Equipamiento/Helices/Helices\\_marinas.htm](http://www.fondear.org/infonautic/Equipo_y_Usos/Equipamiento/Helices/Helices_marinas.htm). [Accessed: 22-May-2020].
- [44] “¿Sabes qué es la cavitación? - Midebien.” [Online]. Available: <https://midebien.com/sabes-que-es-la-cavitacion/>. [Accessed: 24-May-2020].
- [45] D. R. López, “CALCULO, DIMENSIONAMIENTO Y COMPONENTES DE. LA LÍNEA DE EJE DE UN RO-RO CON POT. 2X8145 Kw” 2009.
- [46] “Pack batería Ion-Litio 24V 5000Wh, con accesorios de instalación.” [Online]. Available: <https://www.azimutmarine.es/pack-bateria-ion-litio-24v-5000wh-con-accesorios-de-instalacion.html>. [Accessed: 19-Jun-2020].
- [47] “Caja IP 66.” Available: <https://es.farnell.com/schneider-electric/nsys3d4320p/armario-ip66-400-x-300-x-200-mm/dp/1853682#>
- [48] “¿Cuál es la vida útil de un coche eléctrico? | Live.” [Online]. Available: <https://livebarcelona.cat/es/cual-es-la-vida-util-de-un-coche-electrico/>. 2019 [Accessed: 19-Jun-2020].
- [49] Jegan Venkatasamy “Lithium-Ion Batteries - Price Trend and Cost Structure.” 2019 [Online]. Available: <https://www.beroeinc.com/article/lithium-ion-batteries-price-trend-cost-structure/>. [Accessed: 18-Jun-2020].
- [50] Logan Goldie-Scot “A Behind the Scenes Take on Lithium-ion Battery Prices | BloombergNEF.” 2019 [Online]. Available: <https://about.bnef.com/blog/behind-scenes-take-lithium-ion-battery-prices/>. [Accessed: 18-Jun-2020].
- [51] “¿Cuánto cuesta mantener el coche al año? | Noticias | Autopista.es.” [Online]. Available: <https://www.autopista.es/noticias-motor/articulo/cuanto-cuesta-mantener-mantenimiento-coche-101920>. [Accessed: 15-Jun-2020].
- [52] “Precio de la gasolina y diesel HOY en las gasolineras de España.” [Online]. Available: <https://www.dieselogasolina.com/>. [Accessed: 19-Jun-2020].
- [53] “Apuntes máquinas térmicas GIE. tema 7- MCIA.”
- [54] T. Final De Grado, D. Inmaculada, and O. Barragana, “Estudio y Diseño de una Embarcación de 18,5 metros de Eslora Hodayfa Ahadme Yahyai,” Universitat Politècnica de Catalunya, 2017. Available: <https://upcommons.upc.edu/handle/2117/107573?locale-attribute=es>
- [55] “Inicio | IDAE.” [Online]. Available: <https://www.idae.es/>. [Accessed: 19-Jun-2020].
- [56] H. Nick and A. Gamarra, “Diseño de un motor síncrono con imanes de ferritas para motocicleta eléctrica.” 2020. Available <https://docplayer.es/20730113-Diseno-de-un->

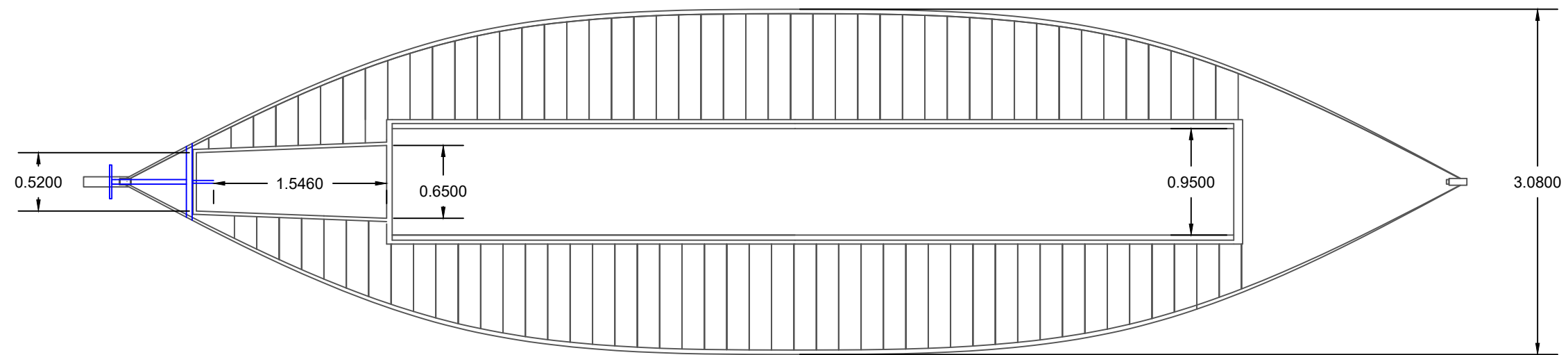
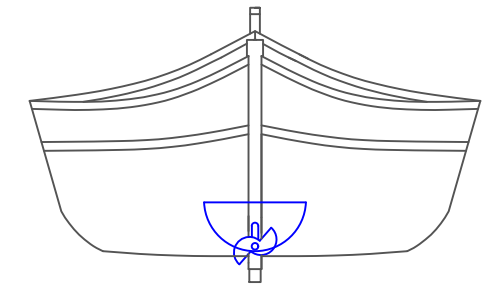
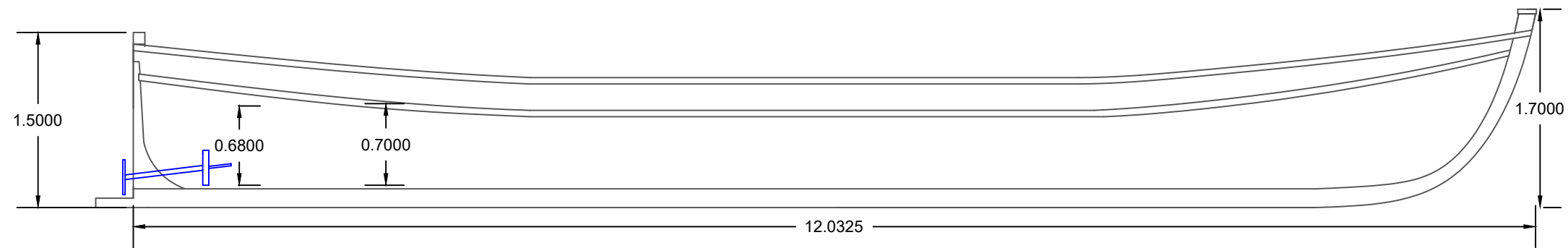


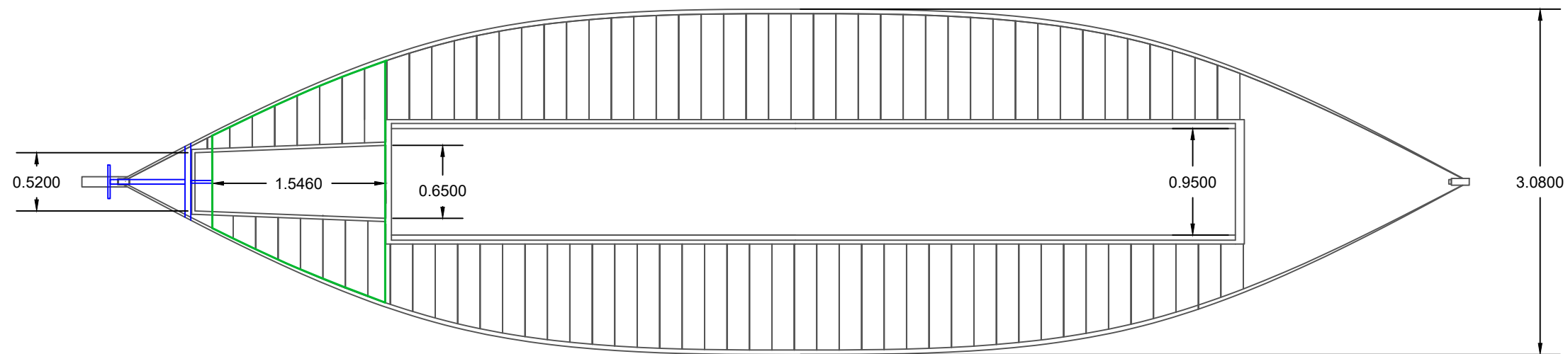
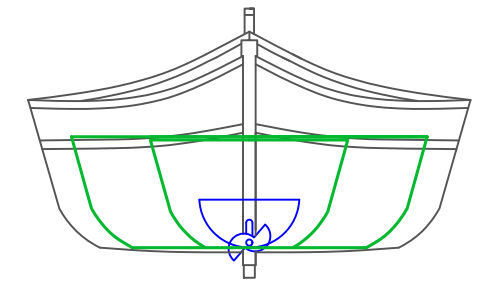
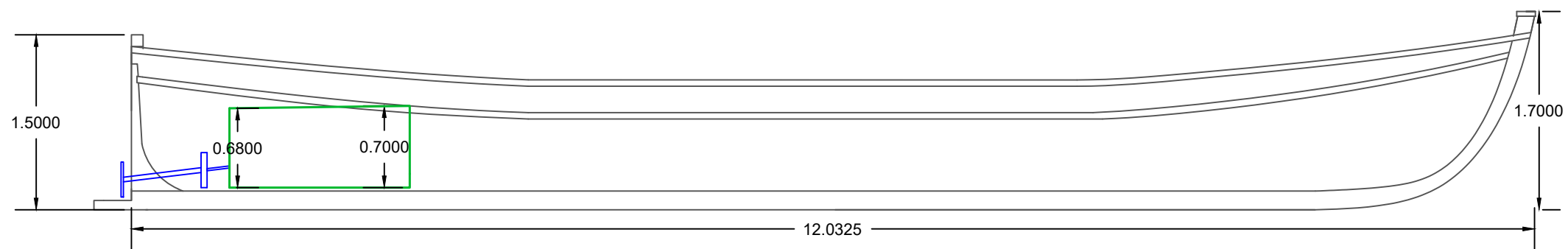
motor-sincrono-con-imanos-de-ferritas-para-motocicleta-electrica.html

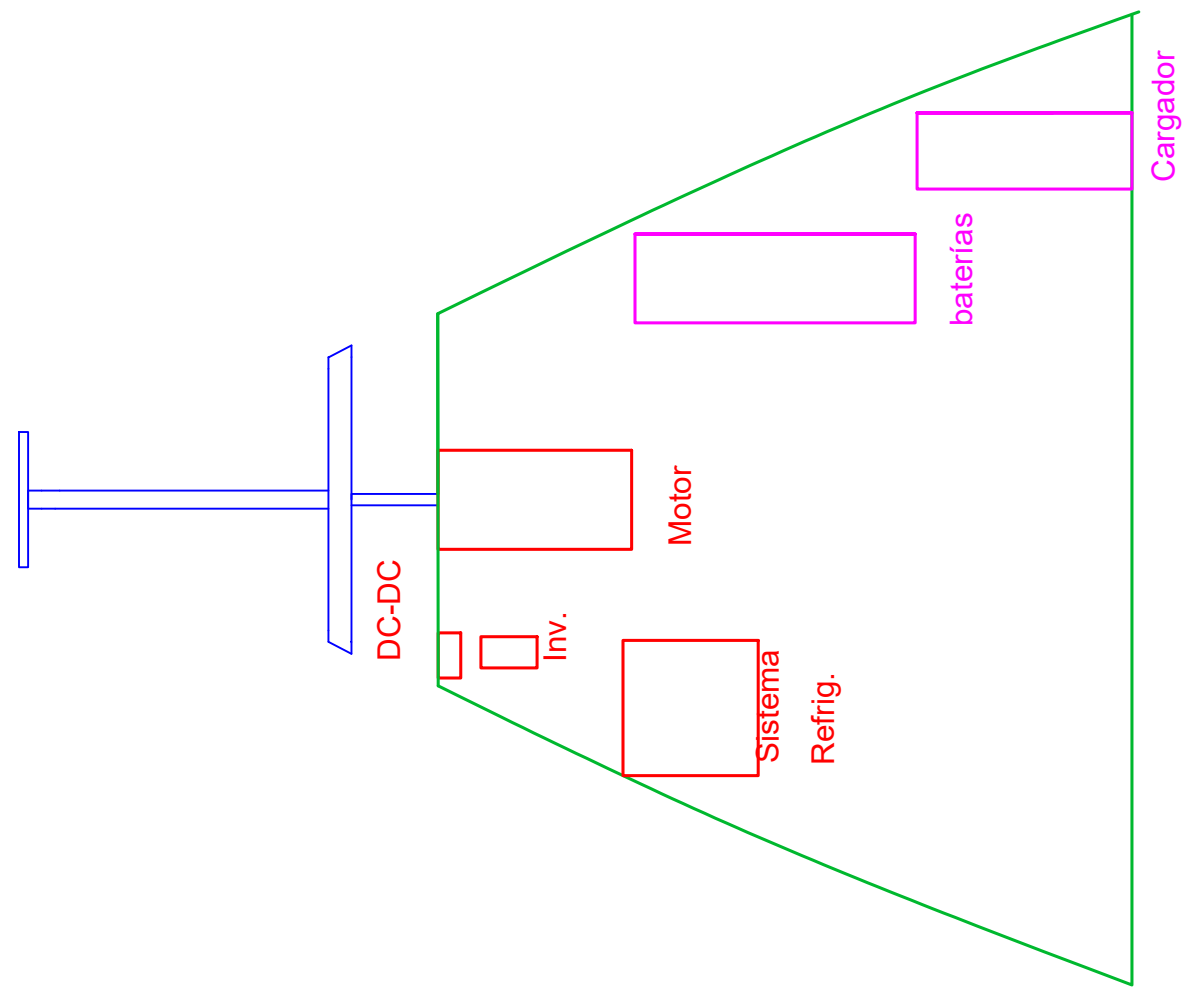
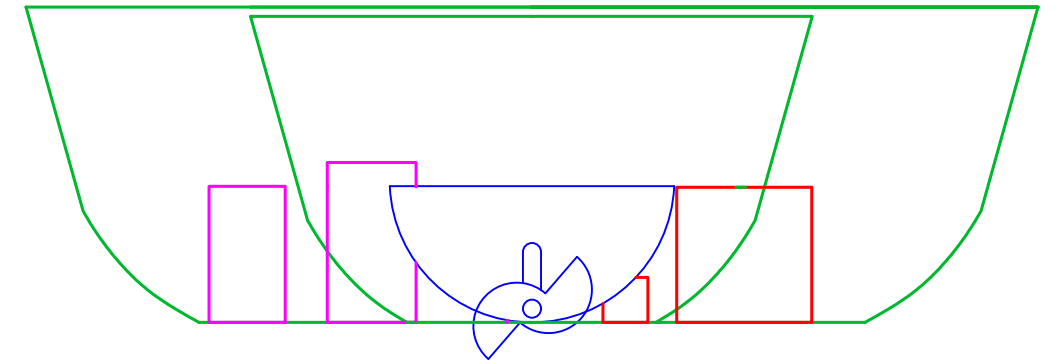
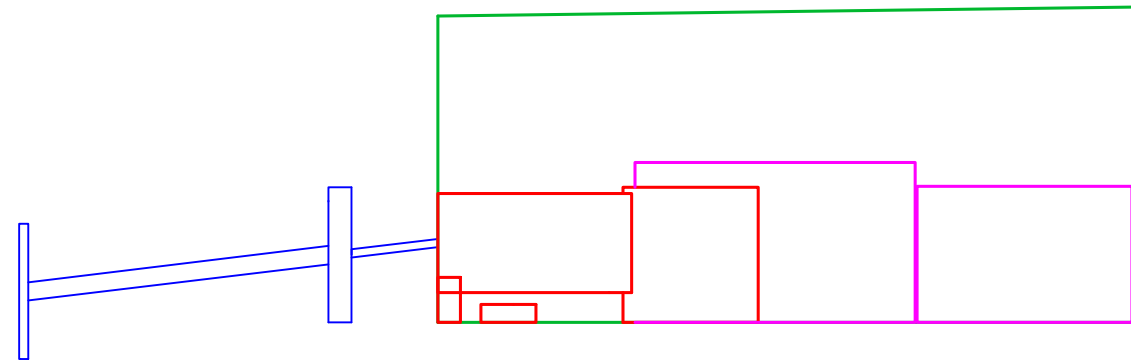
- [57] “Una comparación entre las baterías de ácido plomo y las baterías Li-ion - intralogistica.es.” [Online]. Available: <http://intralogistica.es/?p=309>. [Accessed: 20-Jun-2020].
- [58] “¿Qué es mejor una tarifa PVPC o una tarifa de mercado libre?” [Online]. Available: <https://comparadorluz.com/tarifas/pvpc#precio-pvpc>. [Accessed: 20-Jun-2020].
- [59] “Ministerio para la Transición Ecológica y el Reto Demográfico.” [Online]. Available: <https://www.miteco.gob.es/es/>. [Accessed: 20-Jun-2020].
- [60] “Red Eléctrica de España | Series estadísticas nacionales.” [Online]. Available: <https://www.ree.es/es/datos/publicaciones/series-estadisticas-nacionales>. [Accessed: 20-Jun-2020].
- [61] “Inflación histórica España – inflación histórica España IPC.” [Online]. Available: <https://es.inflation.eu/tasas-de-inflacion/espana/inflacion-historica/ipc-inflacion-espana.aspx>. [Accessed: 16-Jun-2020].
- [62] “Programa LIFE.” [Online]. Available: <https://www.miteco.gob.es/es/ministerio/servicios/ayudas-subvenciones/programa-life/>. [Accessed: 25-Jun-2020].
- [63] “AYUDAS EN MATERIA DE MOVILIDAD SOSTENIBLE 2020.” [Online]. Available: [http://www.ivace.es/index.php?option=com\\_content&view=article&id=7985:ayudas-movilidad-sostenible-y-eficiencia-energetica-en-el-sector-transporte-2020&catid=450:ayudas-2020-ahorro-y-eficiencia-energetica-y-energias-renovables&lang=es&Itemid=100456](http://www.ivace.es/index.php?option=com_content&view=article&id=7985:ayudas-movilidad-sostenible-y-eficiencia-energetica-en-el-sector-transporte-2020&catid=450:ayudas-2020-ahorro-y-eficiencia-energetica-y-energias-renovables&lang=es&Itemid=100456). [Accessed: 21-Jun-2020].

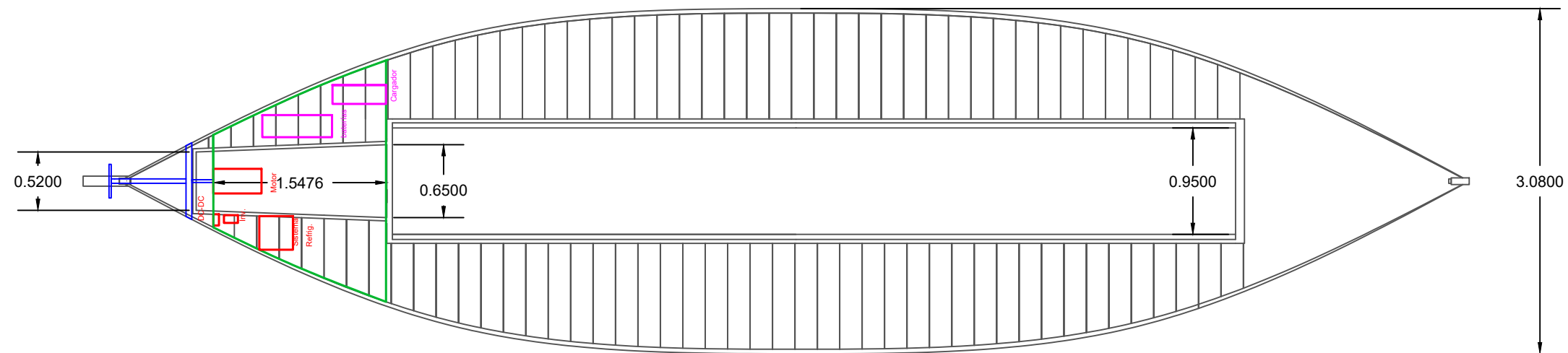
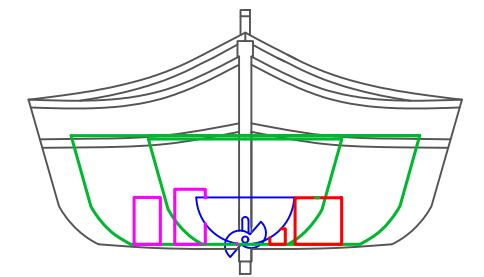
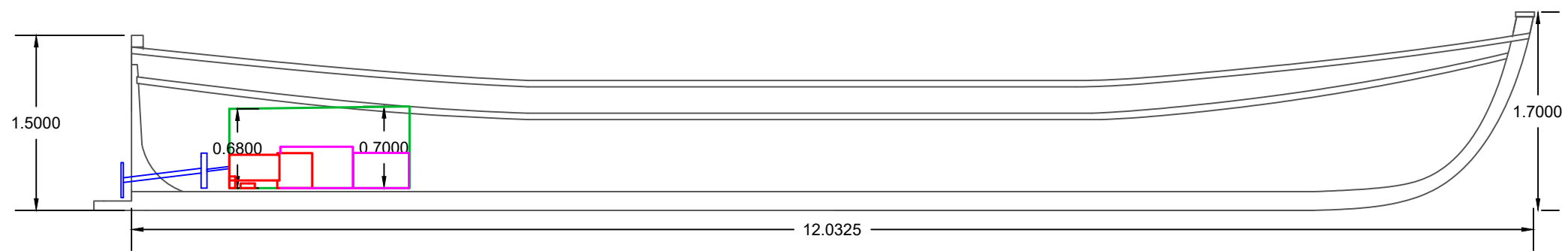


## 9. PLANOS









## 10. ANEXOS

### 10.1. Fotografías de un Albuferenc de paseo



Figura 61: fotografía del alzado de un Albuferenc de paseo



Figura 62: Popa de un Albuferenc de paseo



**Figura 63:** Popa de un Albuferenc de paseo-2



**Figura 64:** Popa de un Albuferenc de paseo-3





**Figura 65:** Espacio disponible en un Albuferenc de paseo

## 10.2. Fichas técnicas

En este apartado se mostrarán las fichas técnicas de los elementos seleccionados. A continuación, se lista el orden de aparición de fichas técnicas:

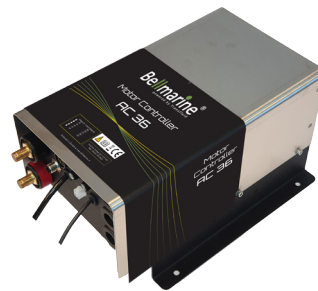
1. Motor
2. Sistema de refrigeración
3. Acelerador
4. Baterías
5. Cargador
6. Pantalla- Display

# DriveMaster

## Liquid Cooled

### Including:

- Motor with mounting brackets and silent blocks
- Motor with integrated thrust bearing
- Vector control inverter IP65
- NMEA2000 compatible
- Main switch and main fuse
- DC-DC converter 12 Vdc
- Quick install / easy connect / plug and play
- Inlet and outlet liquid connections



### Medium & Heavy Duty

PRODUCT CODE	DESCRIPTION	MOTOR SIZE	NOMINAL kW	INTERMITTENT kW	BATTERY Vdc	MOTOR rpm
BV101608W	DriveMaster 3W	180-4	2.5	3	48	1500
BV100854W	DriveMaster 7W	180-8	5	7	48	1500
BV100808W	DriveMaster 10W	180-12	8	10	48	1500
BV100810W	DriveMaster 15W	220-20	10	15	48	1500
BV101610W	DriveMaster 20W EVO	220-20 (*)	15	20	48	1500
BV100812W	DriveMaster 20W	220-20	15	20	96	1500
BV100811W	DriveMaster 25W	220-35	20	25	96	1500
BV101288W	DriveMaster 30W	220-35	25	30	144	1500
BV101642W	DriveMaster 45W	300-50	35	45	144	1500
BV101580W	DriveMaster 50W	300-75	45	50	144	1500

(\*) Special



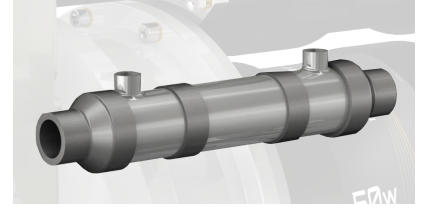
• Complete the scope of supply by adding control throttle, display, cooling kit, coupling, shaft with propeller

# Accessories

## Liquid Cooling

Water cooling accessories for all Systems.

Depending on the location of sailing there are two types of water cooling for motor and controller. The controller and motor are not salt water resistant, so when it you will be sailing in salt water, you must choose for the closed loop cooling system instead of cooling with external water.



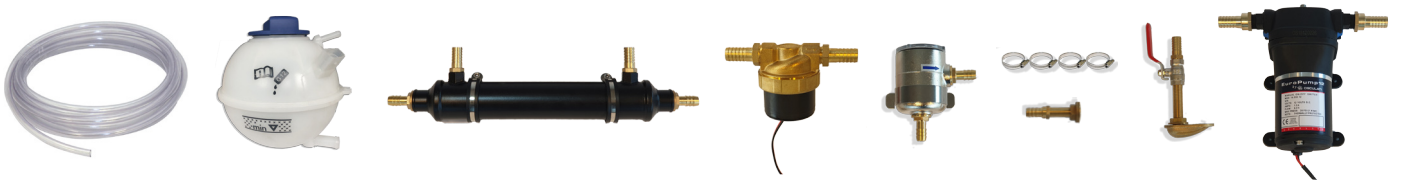
### Fresh water cooling

PRODUCT CODE	DESCRIPTION	
100798A	Self priming pump	Includes: self priming pump, 2 x hull fittings, 1 x ball valve, bronze water strainer, 5 meters hose, hose barbs and SS hose clamps.



### Closed loop cooling

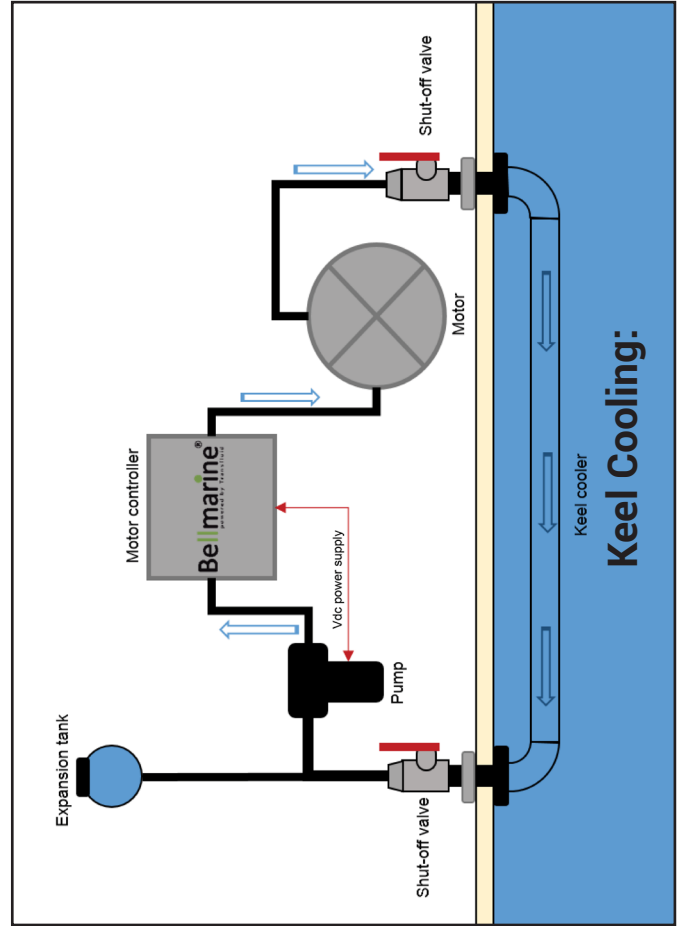
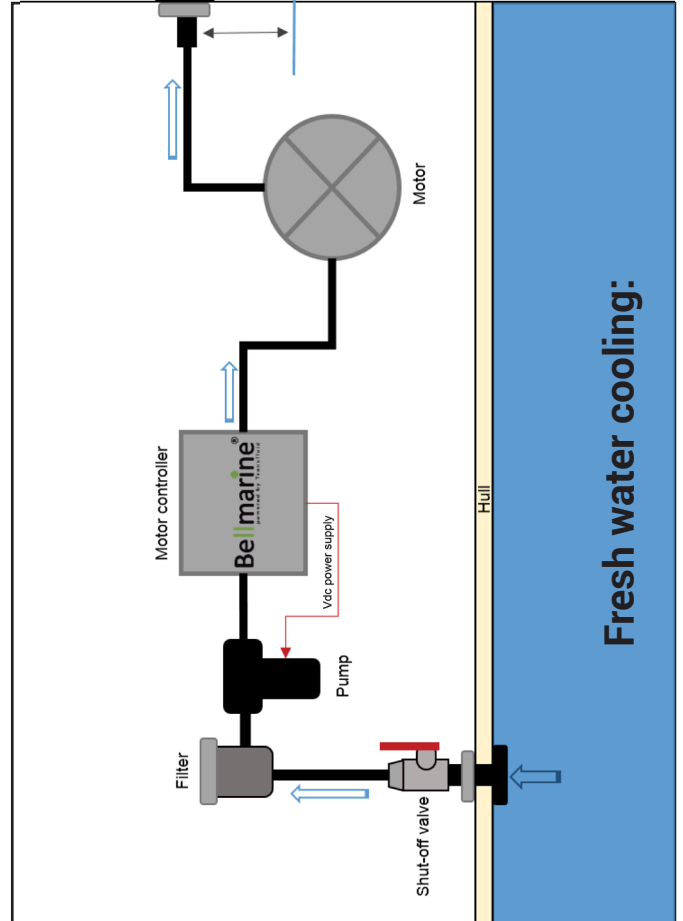
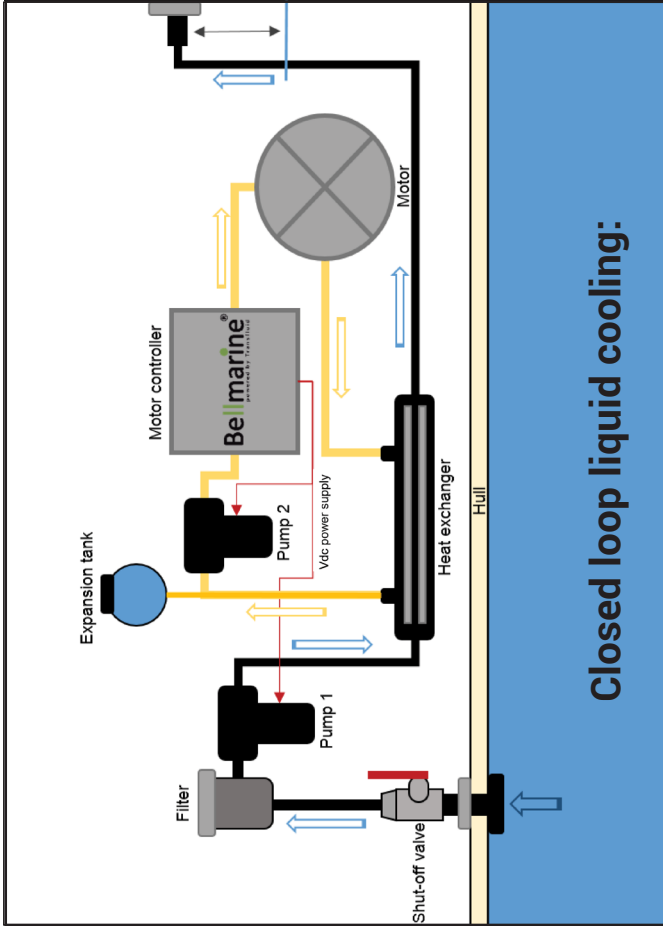
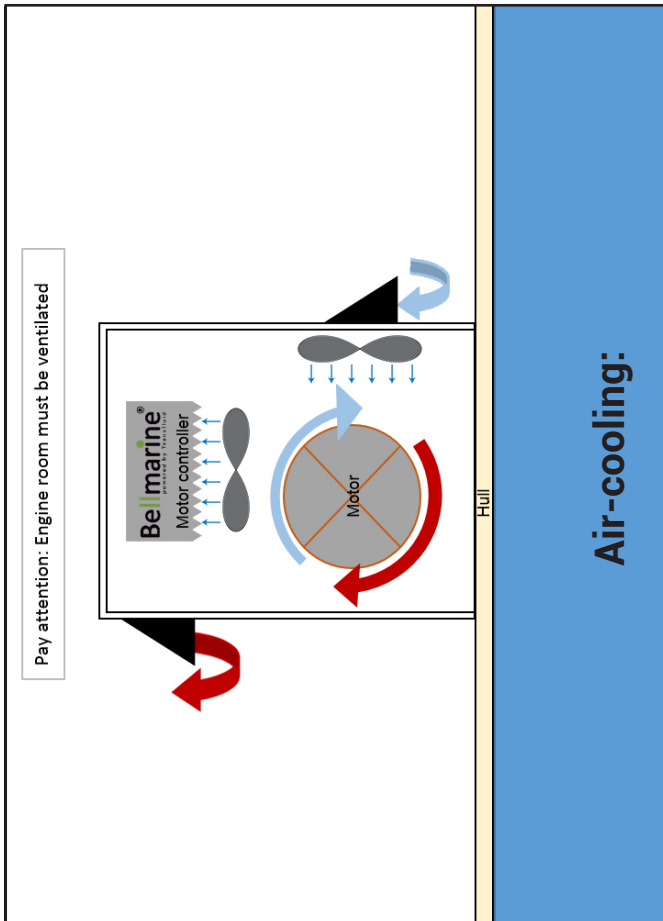
PRODUCT CODE	DESCRIPTION		SIZE	POWER ADVISE
101446	Cooling System with install connections kit	Includes 1x circulation pump, 1x self priming pump, heat exchanger, 2x hull fittings, ball valve, bronze water strainer, 5 meters hose, expansion vessel, hose barbs and SS hose clamps.	S	Up to 5 kW
101447			M	5-10 kW
101448			L	15-20 kW
101449			XL	20+ kW



### Keel cooling

PRODUCT CODE	DESCRIPTION	
101531A	Cooling System with install connections kit	Circulation pump 12V 1.9A 16mm 20l/min brushless DC, extra heavy-duty construction motor, 5 m hose, expansion vessel (1.5 liters), 2x hull fitting, 2x valve and SS brackets, hose barbs and SS hose clamps.





# Accessories

## Bellcontrol Throttle

- Water resistant (IP67)
- Electronic hall-sensor technology 0-5 Volt.

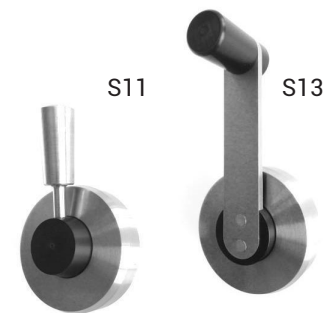
### Top mounting single

P. CODE	DESCRIPTION	TYPE	TOP MOUNT
101429	Bellcontrol Casual - SS	TC1-11	Stainless Steel version with black delrin base, top mount, IP67 (contactless hall effect sensor, 0-5V output)
101431	Bellcontrol Sport - SS	TC1-13	Stainless Steel / Sport version with black delrin base, top mount, IP67 (contactless hall effect sensor, 0-5V output)



### Side mounting

P. CODE	DESCRIPTION	TYPE	SIDE MOUNT
101423	Bellcontrol Casual - SS	S11	Stainless Steel version, side mount, IP67 (contactless hall effect sensor, 0-5V output)
101425	Bellcontrol Sport - SS	S13	Stainless Steel / sport version, side mount, IP67 (contactless hall effect sensor, 0-5V output)



### Top mounting dual

P. CODE	DESCRIPTION	TYPE	TOP MOUNT - DUAL CONTROL
101433	Bellcontrol Casual - SS	TC2-11	Stainless Steel version with black delrin base, dual joystick top mount, IP67 (contactless hall effect sensor, 2x 0-5V output)
101435	Bellcontrol Sport - SS	TC2-13	Stainless Steel / sport version with black Delrin base, dual joystick top mount, IP67 (contactless hall effect sensor, 2x 0-5V output)



## TFcontrol Throttle

P. CODE	DESCRIPTION	TYPE	TOP MOUNT
GUNE2195AQ	Single station for single engine (Including 5mt cable)	TFC1-11	Stainless handle, top mount, IP67 (0-5V output)
GUNE2195AR	Single station for twin engine (Including 5mt cable)	TFC2-11	Stainless handle, top mount, IP67 (0-5V output)



## MLI Lithium Ion Series



- Top performance, heavy duty Lithium Ion batteries
- Ideal for running heavy loads for long periods and short charge times
- Saves up to 70% in space and weight
- Three times the lifespan of traditional batteries (2000 cycles)
- High cycle efficiency
- Fast charging up to half an hour
- High discharge rate up to 3C
- MasterBus communication with every Mastervolt battery charger
- Integrated Battery Management System (BMS)
- Integrated battery monitoring (Ah consumed, state of charge)
- Series connection up to 10 batteries possible
- Waterproof electronics cabinet
- Extremely safe LiFePO4 chemistry
- Tested and certified according to UN38.3



### Specifications

	MLI-E 12/1200*	MLI Ultra 12/2500	MLI Ultra 12/5000	MLI Ultra 24/5000
Part #	66011200	66012500	66015000	66025000
<b>General Specifications</b>				
Nominal battery voltage	13.2V	13.2V	13.2V	26.4V
Nominal battery capacity	90 Ah	180 Ah	360 Ah	180 Ah
Nominal battery energy capacity	1200 Wh	2500 Wh	5000 Wh	5000 Wh
Max. charge current	90A (1 C)	500A (2.8 C)	500A (1.4 C)	500A (2.8 C)
Continuous discharge current	200A (2.2 C)	500A (2.8 C)	500A (1.4 C)	500A (2.8 C)
Peak discharge current	350A (3.8 C) for 30s	1800A (10 C) for 10s	1800A (5 C) for 10s	1800A (10 C) for 10s
Cycle life	3500 cycles at 80 % DOD at 77°F, max. C3 charge and C2 discharge	3500 cycles at 80 % DOD at 77 °F, max. C3 charge and C2 discharge (for batteries produced from Dec. 2017)		
Battery monitoring	integrated	integrated	integrated	integrated
Communication	CAN, Bluetooth, LED indicators, MasterBus (via EasyView 5) and CZone (via drop cable CZone/MB)	MasterBus	MasterBus	MasterBus
Battery terminals	automotive or M8 hexagon	M8	M8	M8
Mounting position	mountable in multiple orientations, suitable for LN5 fastening brackets	upright (recommended) or either long side		
Max. outer dimensions, l x w x h (incl. terminals/grip handles)	13.9" x 6.9" x 7.5" 353 x 175 x 190 mm	13.3" x 7.8" x 14" 341 x 197 x 355 mm	24.5" x 7.8" x 14" 622 x 197 x 355 mm	24.5" x 7.8" x 14" 622 x 197 x 355 mm
Weight	27.6 lb / 12.5 kg	68.3 lb / 31 kg	127.9 lb / 58 kg	127.9 lb / 58 kg
<b>Technical Specifications</b>				
Battery chemistry	Lithium Iron Phosphate	Lithium Iron Phosphate	Lithium Iron Phosphate	Lithium Iron Phosphate
Protection degree	IP62	IP65 (electronics cabinet)	IP65 (electronics cabinet)	IP65 (electronics cabinet)
Parallel connection	yes, unlimited	yes, unlimited	yes, unlimited	yes, unlimited
Series connection	no	yes, up to 10 batteries (series balancing up to 2 batteries)		
Protections	over voltage, under voltage, over temperature		over voltage, under voltage, over temperature	
Safety relay	n.a.	required, part # 7700 (12V) and part # 7702 (24V)		
Safety relay controls	n.a.	integrated	integrated	integrated

\*Delivered with 2x automotive battery pole, 2x M8 bolt, hexagon tool, USB stick (with manual)

### Related Products



Battery Monitors  
page 93



Terminals & Covers  
page 69

### TECH tip™

#### Safety Relays

Safety relays are required for proper install of Lithium Ion (LiFePO4) Batteries. Follow installation instructions for installing Lithium Ion Batteries.



12V DC  
7700



24V DC  
7702

# CHARGER TYPES

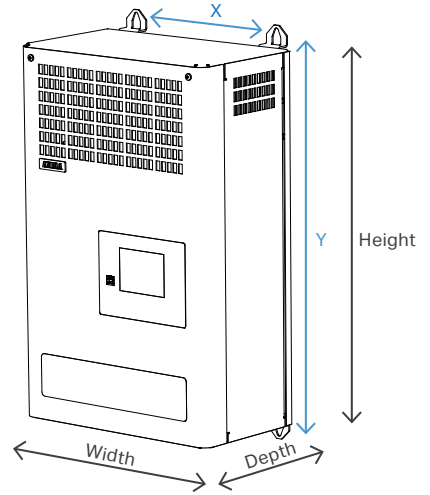
Output voltage (V)	Output current (A)	Mains (V AC)	Input current (A)	Mains protection (A)	Case with air pump	Case without air pump	Type	Charging time / Battery capacity (Ah max.)						Weight (kg)	
								with air pump		without air pump		gel		with air pump	without air pump
								6h	8h	8h	10h	10h	10h	with air pump	without air pump
24	60	230	8,7	10	FF170	FF170	FLEXIS 24E60	308	462	423	571	316	15	13	
	100	230	14,1	16	FF170	FF170	FLEXIS 24E100	513	769	704	952	526	15	13	
	100	3 x 400	4,9	6	FF170	FF170	FLEXIS 24D100	513	769	704	952	526	16	14	
	200	3 x 400	9,8	10	FF250	FF250	FLEXIS 24D200	1026	1538	1408	1905	1053	26	25	
	50	230	14,1	16	FF170	FF170	FLEXIS 48E50	256	385	352	476	263	15	13	
	50	3 x 400	4,9	6	FF170	FF170	FLEXIS 48D50	256	385	352	476	263	16	14	
48	100	3 x 400	8,0	10	FF170	FF170	FLEXIS 48D100	469	704	644	871	482	20	18	
	150	3 x 400	12,9	16	FF250	FF250	FLEXIS 48D150	726	1088	996	1348	745	28	27	
	200	3 x 400	16,0	20	FF250	FF250	FLEXIS 48D200	938	1408	1289	1743	963	31	30	
	25	230	14,1	16	FF250	FF170	FLEXIS 80E25	128	192	176	238	132	16	13	
	25	3 x 400	4,9	6	FF250	FF170	FLEXIS 80D25	128	192	176	238	132	17	14	
	50	3 x 400	8,0	10	FF250	FF170	FLEXIS 80D50	256	385	352	476	263	20	17	
80*	75	3 x 400	12,9	16	FF330	FF250	FLEXIS 80D75	385	577	528	714	395	30	26	
	100	3 x 400	16,0	20	FF330	FF250	FLEXIS 80D100	513	769	704	952	526	32	28	
	125	3 x 400	20,9	25	FF550	FF330	FLEXIS 80D125	641	962	880	1190	658	42	37	
	150	3 x 400	24,0	32	FF550	FF330	FLEXIS 80D150	769	1154	1056	1429	789	45	40	
	175	3 x 400	28,9	32	FF550	FF550	FLEXIS 80D175	897	1346	1232	1667	921	54	49	
	200	3 x 400	32,0	40	FF550	FF550	FLEXIS 80D200	1026	1538	1408	1905	1053	56	52	
	225	3 x 400	36,9	40	FF720	FF720	FLEXIS 80D225	1154	1731	1585	2143	1184	65	63	

\* Intended also for 96V and 110V Batterie Other types on request. Battery capacity values in the table according to IULa dU charging curve.

## Dimensions for mounting on a vertical surface

Case	Width	Height	Depth	X	Y
FF170	477	302	169	230	515
FF250	477	302	254	230	515
FF330	477	302	339	230	515
FF550	477	547	339	499	515
FF720	477	717	339	699	515

Dimensions in millimetres [mm]  
X and Y are positions of mounting holes



Efficiency	up to 94%
Output voltage stability	± 1%
Cooling	forced ventilation
Degree of protection	IP20
Operating conditions	-10°C to +40°C
Protection class	I
Standards	EN 61000-6-2 EN 61000-6-4 EN 60950-1



Modificar la configuración del sistema.

En la página del sistema, encontrarás todas las configuraciones de sistema posibles.



Alarmas y registro.

¡Sin sorpresas! La EasyView 5 ayuda a mantener su sistema en óptimas condiciones ayudándole con alertas.

El registro de las alarmas proporciona información valiosa sobre el funcionamiento de su sistema.

# Especificaciones

## Especificaciones generales

Alimentación	alimentación por Masterbus o entrada de 12/24 V
Resolución	480 x 272 pixels
Profundidad de color	16 bits
Pantalla/lectura	pantalla de 4,3 pulgadas de alto contraste con control táctil capacitivo
Pantalla de idiomas	inglés, neerlandés, alemán, español, italiano, francés, finlandés, sueco, noruego, danés
Montaje	montaje frontal, en pared y MasterView Easy retroadaptación
Alarmas	zumbador integrado
Dimensiones, alxanxpr	113 x 127 x 43 mm 4,4 x 5,0 x 1,7 pulgadas
Peso	0,315 kg 0,7 libras
Entregado con	cubierta protectora de protección antirrayos UV, carcasa de montaje en pared, cable MasterBus

## Especificaciones técnicas

Conexión MasterBus	sí
Consumo eléctrico	< 160 mW (modo inactivo)
Conexiones	2x MasterBus, USB, 12/24 V
Grado de protección	frontal impermeable conforme a IP67