



UNIVERSITAT  
POLITÈCNICA  
DE VALÈNCIA



ETS INGENIERÍA DE CAMINOS,  
CANALES Y PUERTOS

## TRABAJO DE FIN DE GRADO

---

DISEÑO GEOTÉCNICO DE LA CIMENTACIÓN DEL VIADUCTO DEL QUISI EN EL  
PK 71+150 DE LA LÍNEA 9 DE LA RED TRAM, TRAMO CALP-TEULADA,  
ALICANTE

---

*Presentado por*

Jiménez Morcillo, Alejandro

---

*Para la obtención del*

Grado en Ingeniería Civil

*Curso: 2019/2020*

*Fecha: 31/08/2020*

*Tutor: Elvira Garrido de la Torre*

*Cotutor: César Cuesta García*

## ÍNDICE DEL TRABAJO

### Documento I. MEMORIA Y ANEJOS

Memoria

Anejo N.º 1. Comprobaciones técnicas. Cálculos

Anejo N.º 2. Planos.



## Documento I. MEMORIA Y ANEJOS



## Memoria

---

## ÍNDICE

1. Introducción.....	5	5. Diseño geotécnico de las cimentaciones.....	21
1.1. Antecedentes.....	5	5.1. Análisis de alternativas.....	21
1.1.1. Antecedentes administrativos.....	5	5.2. Método de cálculo.....	21
1.1.2. Antecedentes técnicos.....	6	5.3. Comprobaciones técnicas. Cimentación directa.....	22
1.2. Objeto y alcance.....	7	5.3.1. E.L.U.: Capacidad portante.....	23
1.3. Documentación previa y normativa.....	7	5.3.2. E.L.U.: Deslizamiento.....	25
2. Estudios previos.....	8	5.3.3. E.L.U.: Vuelco.....	26
2.1. Geomorfología.....	8	5.3.4. E.L.S.: Deformabilidad.....	28
2.2. Entorno físico.....	8	5.4. Comprobaciones técnicas. Cimentación profunda.....	29
2.2.1. Usos del suelo.....	8	5.5. Excavabilidad y estabilidad de las excavaciones.....	32
2.2.2. Otra información de interés.....	9	5.5.1. Cimentaciones directas.....	32
2.3. Topografía.....	9	5.5.2. Cimentaciones profundas.....	32
2.4. Climatología.....	10	6. Recomendaciones.....	32
2.4.1. Temperaturas.....	10	6.1. Caracterización y aprovechamiento de los materiales.....	32
2.4.2. Precipitaciones.....	11	6.2. Recomendaciones constructivas.....	33
2.5. Hidrología.....	12	6.2.1. Cimentaciones directas.....	33
2.6. Sismología.....	14	6.2.2. Cimentaciones profundas.....	34
3. Marco geológico.....	16	6.2.3. Estribos.....	34
3.1. Geología local.....	16	7. Resumen y conclusiones.....	34
3.2. Unidades estratigráficas.....	17		
4. Reconocimientos y parametrización del terreno.....	17		
4.1. Localización de los puntos de reconocimiento.....	17		
4.2. Descripción litológica.....	17		
4.2.1. Nivel 0. Rellenos, suelo vegetal y suelos alterados.....	18		
4.2.2. Nivel I. Coluvial: limos arenosos y limos arcillosos.....	18		
4.2.3. Nivel II. Rocas: margocalizas, calizas y margas.....	18		
4.3. Ensayos de campo.....	19		
4.4. Ensayos de laboratorio.....	19		
4.5. Parámetros geotécnicos.....	20		
4.5.1. Nivel I. Coluvial: limos arenosos y limos arcillosos.....	21		
4.5.2. Nivel II. Rocas: calizas, margas y margocalizas.....	21		

## 1. Introducción

### 1.1. Antecedentes

#### 1.2.1. Antecedentes administrativos

La red de transporte de viajeros TRAM Metropolitano de Alicante se origina a partir de un primer tramo ferroviario entre Alicante y Altea, cuya puesta en servicio se efectuó en 1914, ampliado con el tramo hasta Denia en 1915. El diseño de la vía estaba, y está actualmente, marcado por la orografía accidentada de la zona, integrada por tramos de fuerte pendiente, túneles, puentes y viaductos metálicos.

En origen, la funcionalidad de la línea era el transporte de mercancías características del área de influencia. Sin embargo, el descenso de dicha mercancía y el auge del turismo en la Costa Blanca, determinó la modificación de su función, dedicándose exclusivamente al transporte de pasajeros.

Ferrocarrils de la Generalitat Valenciana (FGV) gestiona los servicios de transporte TRAM Metropolitano de Alicante desde 1987, después de la transferencia de las competencias en materia de transporte por parte de la Administración Central del Estado a la Comunitat Valenciana. La red TRAM da servicio a la ciudad de Alicante, su área metropolitana y al eje de la costa blanca hasta Denia con cinco líneas en servicio. El crecimiento demográfico en dichas zonas y el avance tecnológico en cuanto al transporte ha impulsado la renovación y mejora de la infraestructura ferroviaria existente, así como nuevas construcciones, con motivo de cumplir los objetivos de la demanda de transporte, proporcionar garantías en materia de seguridad y en el confort de los usuarios. Las actuaciones de modificación de la red se focalizan especialmente en renovación de vía, electrificación, adecuación de elementos singulares como túneles, puentes y taludes, mejoras en el material móvil, mejora de las instalaciones de seguridad, comunicaciones y energía, así como adecuación de estaciones y apeaderos.

Referente a la línea 9 de la red TRAM, caracterizada por ser de vía estrecha y sin electrificar y que tiene su recorrido entre Benidorm y Denia, FGV ha licitado diversos proyectos de renovación y rehabilitación:

- Mayo de 2017. *Ejecución de obras del "Proyecto de construcción de renovación de vía y acondicionamiento de infraestructura de la línea 9 de la red TRAM de Alicante de FGV. Tramo 1. entre Calp (PK 64+620) y Teulada (77+009)", expediente de FGV nº17/019.*

El proyecto incluía actuaciones destinadas a la rehabilitación del Viaducto de Santa Ana (sobre el cauce del barranco de Santa Ana), considerando el material móvil circulante por ésta, que han englobado los refuerzos de los cordones, montantes, largueros, nudos de diagonales en tramos hiperestáticos y apoyos a media madera, así como sustitución de apoyos sobre pilas y estribos. Así mismo, se ha procedido a la limpieza, pintura y sustitución de elementos deteriorados en la estructura y superestructura.

- Junio de 2017. *Suministro de material móvil de propulsión dual diésel y eléctrica para la red del TRAM Metropolitano de Alicante.*

El cual ha implicado la revisión y/o modificación de gálidos de vía y geometría de túneles, así como revisión de las cargas en estructuras y de la altura de los andenes con el fin de permitir a los nuevos trenes duales circular por la vía sin restricciones de velocidad, gálido o técnicas de otro tipo.

Es importante destacar el desconocimiento de las características técnicas del material móvil dual adquirido por FGV en el proyecto de renovación de vía y rehabilitación de infraestructuras debido al posterior contrato de suministro. No obstante, el pliego de cláusulas administrativas particulares de dicho proyecto recogía la posibilidad de futuras modificaciones en el Viaducto de Santa Ana que permitiesen la circulación del nuevo material móvil.

Asimismo, previamente a las actuaciones de reparación y rehabilitación se consideraba necesario realizar comprobaciones de cálculo cuasiestáticas de la estructura y evaluar el estado de fatiga de la misma para determinar la funcionalidad de la estructura y no asumir determinados niveles de riesgo por parte de FGV debido a la incertidumbre existente respecto a la vida remanente en fatiga, ya que la estructura del viaducto de Santa Ana ha sobrepasado su vida útil de diseño de 100 años. Como el fallo por fatiga es un fallo frágil y dicha estructura posee un bajo nivel de abundancia estructural, existe un riesgo de que pueda producirse un colapso de forma súbita de alguno de los vanos. Adicionalmente, el aumento de la carga de paso sobre el viaducto debido a la incorporación del nuevo material móvil incrementa la probabilidad de sobrepasar el estado límite de fatiga del acero.

La situación causó controversias acerca de la preservación del viaducto. Por una parte, la Dirección General de Obras Públicas, Transporte y Movilidad de la Conselleria de Vivienda, Obras Públicas y Vertebración del Territorio se postuló a favor de considerar el desmontaje del viaducto, respaldado por informes concluyentes en importantes refuerzos estructurales sobre la infraestructura, lo que causaría la alteración de su aspecto, y la construcción de otro nuevo de tipología similar que permitiese conservar la memoria del puente. En cambio, la corporación municipal del Ayuntamiento de Benissa, en representación de la opinión pública, defendía la conservación del viaducto por la representación de valor y patrimonio. Tras las reuniones realizadas entre los dos entes públicos se alcanzó la conformidad de realizar las actuaciones de rehabilitación recogidas en el proyecto inicial para la circulación de las unidades diésel de la serie 2500, así como que FGV iniciaría en paralelo a esta rehabilitación, los estudios de soluciones y proyecto para el nuevo material dual.

En consecuencia, resultaba necesario elaborar una alternativa que permitiese la circulación de las nuevas unidades móviles duales, diésel-eléctrica, adquiridas por FGV sobre el Barranco del Quisi en una variante de trazado independiente al actual Viaducto de Santa Ana, quedando este último en desuso para el paso ferroviario de la circulación comercial de la línea.

El área de estudio donde se emplazan el viaducto de Santa Ana y el trazado de la variante ferroviaria proyectada se sitúa en el término municipal de Benissa, provincia de Alicante, situada al este de España en el litoral Mediterráneo. En concreto, se localiza sobre el cauce del Barranco de Santa Ana, aproximadamente a 2,0 km al sur del municipio de Benissa y a 5,5 km al suroeste del término municipal de Teulada, como se muestra en los planos de localización en el *Anejo N.º 1. Planos*.

El actual Viaducto de Santa Ana recorre el trayecto comprendido entre el P.K. 71+150 y P.K. 71+350 del tramo 1, entre Calp y Teulada, de la línea 9 de la red TRAM de Alicante. La implantación de la nueva infraestructura dispone de las siguientes coordenadas geográficas:

- Latitud: 38°41'43.2"N
- Longitud: 0°03'16.1"E

### 1.1.2. Antecedentes técnicos

El Viaducto de Santa Ana o Pont del Quisi salva el barranco de Santa Ana, de donde toma el nombre, en el paso sobre éste de la línea 9 de la red TRAM antes de llegar a la localidad de Benissa.

La sección transversal del presente viaducto alberga una única vía de tren, centrada en toda la longitud del viaducto. Además de la vía férrea, el presente viaducto cuenta con dos pasarelas peatonales, una a cada lado protegidas por sendas barandillas.

La estructura tiene una altura máxima de 50,0 m y una longitud aproximada de 170,0 m, formados por seis vanos, salvados con tramos metálicos de viga Pratt y con luces de 21,48 m + 21,12 m + 42,0 m + 42,0 m + 21,12 m + 21,48 m. Los dos centrales presentan un esquema estructural continuo, mientras que los cuatro laterales el esquema es isostático.



Ilustración 1.1.1. Alzado esquemático del tablero.

La subestructura está formada por dos estribos de sillería y cinco pilas de celosía metálica, presentando los primeros una planta rectangular y los segundos una sección troncopiramidal. Las pilas se apoyan en cimentaciones de sillería, de planta rectangular y con un canto variable, de 3,0 a 7,0 m. A partir de las mismas, las pilas están formadas por distintos módulos en celosía metálica, cuyo número depende de la altura buscada. Estos módulos tienen cuatro nervios en cada una de las esquinas, estando arriostrados verticalmente por sendas cruces de San Andrés, en ambas direcciones. En las uniones entre módulos también existen arriostramientos horizontales. Las cabezas de las pilas presentan secciones de mayor potencia para recoger los esfuerzos que se reciben directamente de los apoyos.



Ilustración 1.1.2. Detalle de las cimentaciones del Viaducto de Santa Ana (Fuente: periódico Información de Alicante).



Ilustración 1.1.3. Detalle de los estribos O (izquierda) y E (derecha) (Fuente: periódico Información de Alicante).

En cuanto a los perfiles que forman las pilas, se distingue entre dos tipos de pila. Un primer grupo compuesto por las pilas P-1, P-4 y P-5, de menor altura (celosía de 11,60 a 18,60 m de altura), y un segundo grupo compuesto por las pilas P-2 y P-3, de mayor altura (celosía de 23,60 m de altura).



Ilustración 1.1.4. Estado actual del Viaducto de Santa Ana.

Se trata del único ejemplo conservado con tablero y pilas metálicas y una de las obras de infraestructura ferroviaria más importantes de la provincia, por su longitud, altura, integración en el paisaje e historia del lugar. Por estas razones, fue elegida por el Ministerio de Educación, Cultura y Deporte para formar parte del Plan Nacional del Patrimonio Industrial y como Patrimonio ferroviario valenciano y Patrimonio

Histórico de la Ingeniería Civil en la Comunidad Valenciana por el Colegio De Ingenieros de Caminos, Canales y Puertos de la CCVV.



Ilustración 1.1.5. Viaducto de Santa Ana, 1914 (Fuente: Museo del Ferrocarril-Delicias).

En cambio, la variante ferroviaria proyectada independiente del actual viaducto se emplaza aguas abajo de éste, por lo cual el objetivo es, como en el caso del Viaducto de Santa Ana, salvar el valle.

La sección tipo de la nueva infraestructura comprende una única vía ferroviaria, si bien se tiene en consideración la posible electrificación futura mediante catenaria. En cambio, la nueva variante no dispone de pasarelas peatonales, ligado de este modo al servicio del transporte ferroviario exclusivamente.

La nueva estructura discurre oblicuamente al viaducto existente en la actualidad, con una separación de entre 10,0 y 30,0 m entre ambos. A causa de dicho esviaje la traza de la infraestructura a lo largo del valle es de mayor longitud, con aproximadamente 370,0 m, formados por 8 vanos con luces de 35,0 m + 6,0 x 50,0 m + 35,0 m. El tablero del viaducto se resuelve mediante cajón de hormigón de canto constante.

La infraestructura se compone de siete pilas de hormigón y dos estribos. Las pilas presentan una sección variable hexagonal, con aumento de sección hacia la base, y apoyan directamente sobre el terreno mediante las cimentaciones definidas posteriormente. La altura de éstas está comprendida entre 6,5 m y 37,5 m.

En referencia a los estribos, la solución de éstos se realiza mediante estribos cerrados a través de un elemento de hormigón armado de sección variable que dispone de dos aletas laterales inclinadas y un muro de cierre que las une. A partir del muro de cierre, únicamente continúa el ala derecha del estribo hacia los PK crecientes, que sigue con sección inclinada. Adicionalmente, se incluyen contrafuertes con para absorber los esfuerzos flectores del muro. El resto de contención se ejecutará con muros verticales

de sección constante. De este modo, se realizar 4 secciones tipo con altura de alzado decreciente de la 1 a la 4. Adicionalmente, el espacio comprendido entre el estribo del nuevo viaducto y el del existente se resuelve mediante relleno de suelo contenido por muros de mampostería.

De ahora en adelante, los diferentes elementos constituyentes del estribo se distinguen mediante la siguiente designación para el análisis de la cimentación:

- Sección 1: cajón cerrado.
- Sección 2: prolongación del ala derecha.
- Sección 3: muro 1.
- Sección 4: muro 2.
- Sección 5: muro 3.
- Sección 6: muro 4.

## 1.2. Objeto y alcance

El objetivo del presente documento es la definición y la justificación técnica del diseño geotécnico de la cimentación de un viaducto ferroviario sobre el cauce del barranco del Quisi a su paso por el término municipal de Benissa, Alicante. Esta estructura se diseña para sustituir a la actual, el Viaducto de Santa Ana, que ha sobrepasado su vida útil. FGV prevé un proyecto de construcción de una nueva variante de trazado con el objetivo de mejorar y modernizar la línea 9, Alicante-Benidorm, de la red TRAM de Alicante. Se trata de una estructura de 370,0 m de longitud, formada por dos estribos y siete pilas con luces máximas de 50,0 m y alturas comprendidas entre 6,5 y 37,4 m. Precisamente por esta diferencia entre pilas será necesario diseñar una cimentación distinta para cada una de ellas, habida cuenta de lo exigente de la normativa ferroviaria en cuanto a asientos diferenciales (=ELS: Deformaciones excesivas).

Este trabajo requerirá un estudio riguroso de los esfuerzos que transmitirá la estructura al terreno con objeto de determinar la combinación de cargas más desfavorable puesto que el procedimiento que se va a seguir, para comprobar la seguridad de la cimentación, es el basado en el concepto de estados límite. Los estudios previos permiten establecer los condicionantes geológicos, topográficos e hidrológicos. A continuación, se determinan las características geomecánicas del terreno, en base a los resultados de las campañas de ensayos de campo y laboratorio. Con todos estos datos se procederá al estudio y diseño de la cimentación de cada uno de los apoyos de la estructura realizando todas las comprobaciones de seguridad habitualmente requeridas: estados límites últimos de hundimiento, deslizamiento y vuelco, así como el estado límite de servicio de deformaciones excesivas. Por último, se analizará la excavabilidad del terreno y la estabilidad de las excavaciones necesarias para la ejecución de las mencionadas cimentaciones.

## 1.3. Documentación previa y normativa

Los documentos y la normativa aplicable al cálculo del diseño geotécnico de cimentaciones y que, por tanto, se emplean para la determinación de la solución es la siguiente:



## I. Información previa

- *Hoja de Benissa 822 (30-32) del Mapa Geológico de España a escala 1:50.000 (2ª serie).*
- *Atlas Climático de la Comunitat Valenciana.*
- *Máximas lluvias diarias en la España Peninsular (1999).*
- *Mapas de inundación del PATRICOVA.*
- Otra información proporcionada previamente referente a las cargas de servicio, a las propiedades intrínsecas del terreno y a la socavación de la zona.

## II. Acciones

- *Instrucción de acciones a considerar en puentes de ferrocarril (IAPF).* En ella se determinan las acciones a considerar sobre viaductos ferroviarios, así como las combinaciones de acciones correspondientes.
- *Norma de Construcción Sismorresistente: Puentes (NCSP-07).* Obtención de las características sísmicas.

## III. Cimentaciones

- *Guía de Cimentaciones en Obras de Carreteras (GCOC, 2009).*
- *Documento Básico de Seguridad Estructural, Cimentaciones (DB-SE-C, 2019) del Código técnico de la edificación (CTE).*

## 2. Estudios previos

### 2.1. Geomorfología

La configuración morfológica de la zona se caracteriza por la interacción entre el sustrato geológico (litología y estructura) y los procesos externos, fundamentalmente fluviales y gravitacionales, causantes últimos de la configuración fisiográfica del territorio.

Específicamente, el área de estudio presenta una configuración margo-arcillosa poco resistente a la erosión, alternada con capas más resistentes, de modo que el rasgo morfoestructural dominante son los escarpes definidos en las series monoclinales de baja inclinación.

El modelado fluvial es el más frecuente en la zona, debido a la intensa dinámica fluvial, desarrollada por la multitud de cursos que constituyen la red hidrográfica de la misma. La adaptación de dicha red de drenaje, principalmente la secundaria, a superficies preexistentes o de nueva creación, origina la aparición de determinados tramos de cauces con un marcado carácter rectilíneo, por lo que se han cartografiado como alineaciones morfológicas con control estructural. Adicionalmente, la existencia de barrancos de incisión lineal en los relieves más abruptos, fruto de los procesos fluviales de erosión activa, dan como resultado la formación de morfologías en gargantas y cañones. El acusado retroceso de los barrancos de incisión lineal origina la existencia de interfluvios a modo de crestas, en las partes más

altas de los relieves a los que se asocian, así como morfologías circulares al coincidir varias cabeceras de torrentes (cuencas de recepción de torrenteras).

Con relación al modelado en laderas, éstas constituyen elementos importantes en la composición del paisaje, al proveer de aportes de agua y sedimentos a la red de drenaje. El movimiento en masa en estos puntos se acentúa en épocas de fuertes aguaceros y parte del material deslizado se acumula en los fondos de los valles. En la génesis de los depósitos intervienen, aportes laterales de índole coluvial y longitudinales de índole fluvial, así como también de origen eólico.

Las laderas más destacables por su amplia representación son aquellas vertientes ligadas a los macizos montañosos, caracterizadas por la fuerte pendiente (de hasta 45%). Generalmente están afectadas por importantes procesos de incisión fluvial y movimientos gravitacionales, por lo que la mayor parte del reolito ha desaparecido, encontrándose en la actualidad desprovistos de depósitos asociados.

Otro tipo de laderas, son aquellas que, aun teniendo pendientes muy altas, desarrollan depósitos de tipo coluvión o canchal, constituidos por cantos sueltos y con un estado de desequilibrio permanente. Existe un amplio sector de la Hoja, caracterizado por la presencia de vertientes con perfiles convexos, los cuales enlazan suavemente con su nivel de base local. Suelen estar tapizados por una cobertera detrítica, generalmente de pequeño espesor, aunque cuando éste aumenta de potencia se han cartografiado como coluviones.

Acerca de los factores antrópicos, éstos son los que más inciden en la morfología actual, debido a las actuaciones humanas respecto al uso del suelo y labores agrícolas, así como la acción de infraestructuras de obras públicas. Referente a las litologías favorables para el cultivo, la mayor parte de éstas se encuentran en la actualidad aterrizadas, modificando el relieve y formando parte del entorno paisajístico, por lo que indudablemente el factor antrópico tiene gran efecto desde el punto de vista de preservación.

### 2.2. Entorno físico

#### 2.2.1. Usos del suelo

El visor cartográfico *Terrasit* muestra la ocupación del suelo por medio del SIOSE (Sistema de Información sobre Ocupación del Suelo de España) y el uso del suelo a través del CORINE (*Coordination of Information on the Environment*).

En referencia a la ocupación del suelo, se registran diferentes ocupaciones de éste en el área de estudio. El cauce del barranco presenta homogeneidad en su constitución albergando matorrales, que representan la formación de la ribera. No obstante, los terrenos adyacentes al cauce muestran una composición irregular:

- Margen izquierda, aguas abajo del actual viaducto: 40% pastizal con procedencia de cultivos, 35% viñedo, 20% matorral con procedencia de cultivos y 5% frutales no cítricos.
- Margen derecha, aguas abajo del actual viaducto: 55% pastizal con procedencia de cultivos, 40% frutales no cítricos y 5% edificación, representada por dos viviendas unifamiliares aisladas.

Respecto al uso del suelo, tanto el cauce como las márgenes y las parcelas anexas son terrenos principalmente agrícolas, pero con importantes espacios de vegetación natural. En referencia a la información aportada, se adjuntan imágenes sobre la zona a fin de esclarecer dicha información.



Ilustración 2.2.1. Ocupación del suelo, SIOSE (Fuente: Terrasit).

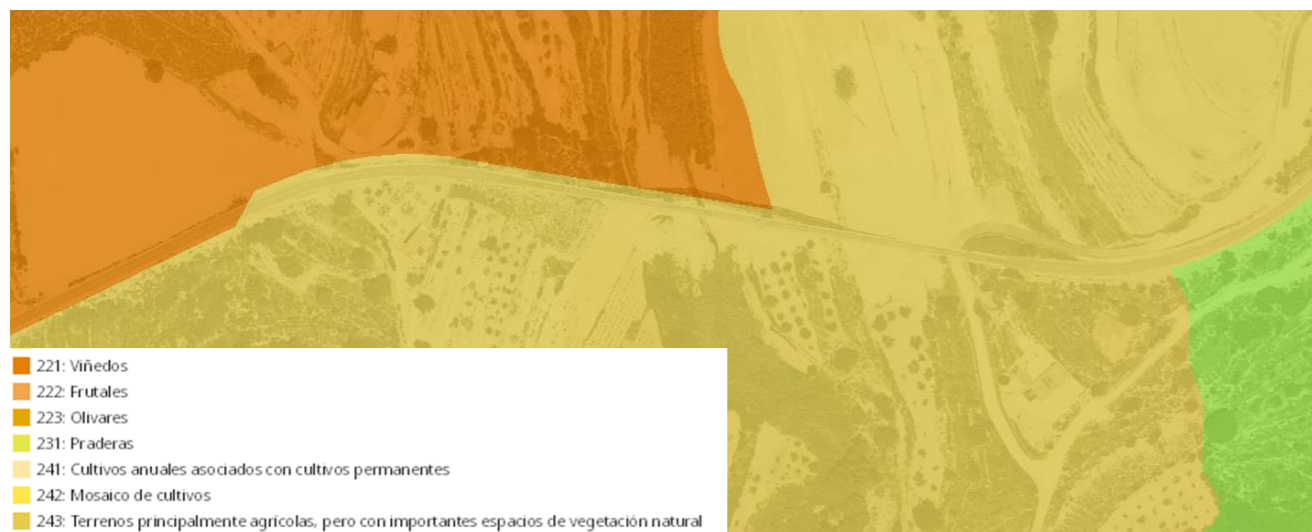


Ilustración 2.2.2. Usos del suelo, CORINE (Fuente: Terrasit).

### 2.2.2. Otra información de interés

La zona de estudio y sus aledaños no están catalogados como espacios naturales protegidos o zonas de especial protección por ningún ente, de modo que no se afectan hábitats de especies protegidas o amenazadas de fauna y vegetación.

Sin embargo, el cauce del barranco está calificado como terreno forestal estratégico por el *Plan De Acción Territorial Forestal De la Comunitat Valenciana* (PATFOR) en cuya memoria explicita 'considerándose el terreno forestal estratégico (TFE) aquél que por sus características, localización y

servicio ambiental que presta o puede llegar a prestar, es difícilmente sustituible. Mantener y potenciar su viabilidad futura y su funcionalidad constituye una prioridad de planeamiento'.

Adicionalmente, el Viaducto de Santa Ana o Pont del Quisi forma parte de los elementos de valor histórico y patrimonial comprendidos en el recorrido de la ruta senderista Molí del Quisi cuyo paso por el área analizada se realiza a través del Camí del Quisi, ubicado en la margen derecha del barranco, que bordea el estribo sud del viaducto a su paso por éste. Esta ruta se hace valer en el sentido de vuelta hacia el municipio de Benissa de la Colada del Molino del Quisi, una vía pecuaria que tiene su origen en el centro urbano de Benissa y que se dirige hacia el sur 4,0 km desarrollando su trayectoria paralelamente al Barranco de Santa Ana, a través de su margen izquierda, bordeando el estribo oeste del Viaducto de Santa Ana a su paso por éste. Es importante destacar que actualmente la traza de la vía se disipa en el tramo anteriormente comentado, apareciendo delante de nuevo.

En referencia a la vía pecuaria, el artículo 3.1.d de la Ley 3/1995 sobre la actuación de las Comunidades Autónomas se encuentra uno de los fines marcados por dicha ley: "Asegurar la adecuada conservación de las vías pecuarias, así como de otros elementos ambientales o culturalmente valiosos, directamente vinculados a ellas, mediante la adopción de las medidas de protección y restauración necesarias".

### 2.3. Topografía

La zona donde se ubica el Viaducto de Santa Ana y el área de estudio es el cauce del barranco de Santa Ana y sus márgenes. A través del visor cartográfico *Terrasit* se analiza la topografía del lugar.

El terreno en este lugar posee un desnivel acumulado de aproximadamente 39,0 m, con una altura máxima de 132,24 m.s.n.m. y una altura mínima de 94,02 m.s.n.m. La siguiente imagen muestra el perfil del terreno en un plano perpendicular al eje del cauce, con la trayectoria y longitud acorde a la traza del diseño de la nueva infraestructura. Se observa que las zonas contiguas a las márgenes del barranco se pueden considerar proporcionalmente horizontal. En contraste, la margen izquierda y derecha del barranco muestran una pendiente en torno al 13% y 31%, respectivamente.

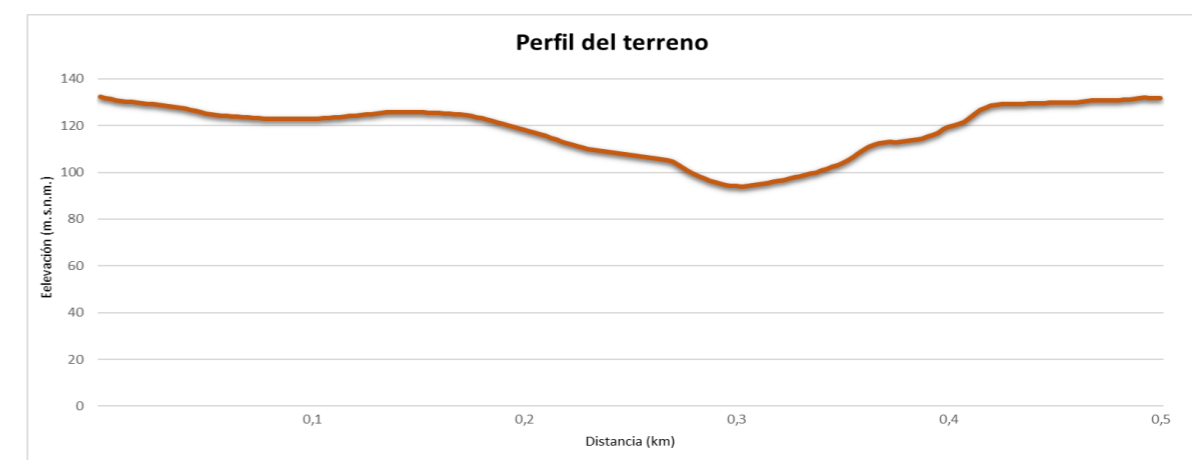


Ilustración 2.3.1. Perfil de elevación del terreno (Fuente: Terrasit).

Según la topografía y el perfil de elevación del terreno aportado por el informe geotécnico, la plataforma que apoya en los estribos de la nueva variante ferroviaria se sitúa a una cota en torno a 131,0 m.s.n.m., para el estribo oeste, y 134,0 m.s.n.m., para el estribo este.

La zona de emplazamiento del estribo este, entre la actual vía ferroviaria y el camino del Quisi, presenta una pendiente pronunciada. La base de las pilas 6 y 7 se emplazan en abanalamientos artificiales los cuales modifican la pendiente de la margen derecha del barranco, proporcionando una superficie horizontal. La pila 5 se sitúa en la margen izquierda del barranco y, en consecuencia, en zona de talud, inmediatamente a continuación de superar el cauce del barranco. La pila 4 se ubica sobre un abanalamiento contigua a un camino de servicio que proporciona acceso a dichos bancales de cultivo, en cambio la pila 3 se asienta en un abanalamiento, en esta ocasión, a media ladera. Las pilas 1 y 2 y el Estribo 1 se localizan en una zona ligeramente deprimida.

Según la topografía mostrada por el visor cartográfico, adjuntada en la posterior imagen, la cota de la base superior de los estribos este y oeste del viaducto existente es 130,85 m.s.n.m. y 131,53 m.s.n.m., respectivamente, siendo este último el punto de mayor elevación del actual viaducto. El eje del barranco se sitúa a 93,60 m.s.n.m.

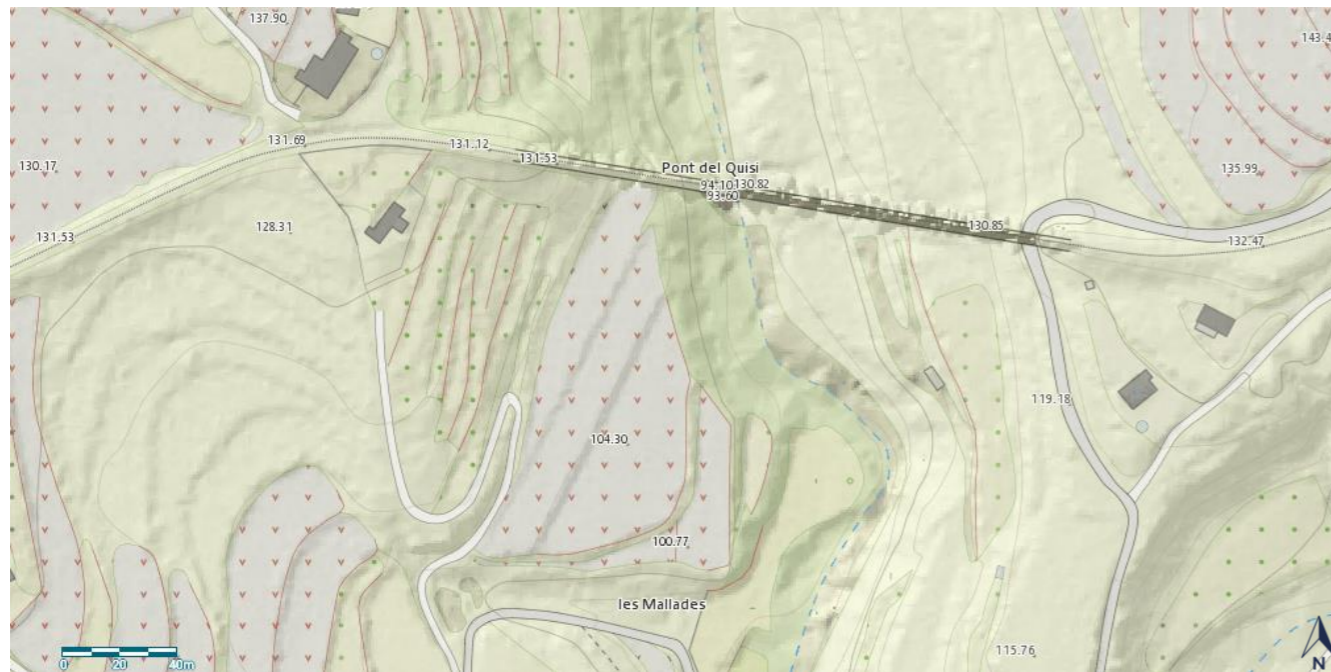


Ilustración 2.3.2. Topografía del terreno (Fuente: Terrasit).

## 2.4. Climatología

El clima del municipio de Benissa está condicionado por la situación geográfica, con una altitud de aproximadamente 250,0 m.s.n.m. para el término municipal y que desciende hasta 130,0 m.s.n.m. en la zona de estudio. El área de influencia de la cuenca del Barranco de Santa Ana posee una altitud variada entre los anteriores valores. Conjuntamente, la ubicación cercana al Mar Mediterráneo, alrededor de 6,2 km en recto hasta la costa, origina el clima de la zona. Se trata de un clima mediterráneo costero caracterizado por veranos calientes, bochornosos, secos y mayormente despejados e inviernos largos, fríos, ventosos y parcialmente nublados. Durante el transcurso del año, la temperatura generalmente varía de 7,0 °C a 27,0 °C y rara vez baja a menos de 4,0 °C o sube a más de 29,0 °C.

En referencia a las precipitaciones características del clima, se registran pocos días de lluvia al año y una fuerte sequía estival, sin embargo, las precipitaciones pueden alcanzar una gran intensidad, especialmente en los meses de otoño, por lo que las precipitaciones siguen un modelo estacional.

Es importante destacar el fenómeno de “gota fría” característico del área de estudio, proceso generado mediante el choque de masas de aires de diferente temperatura que provoca tormentas y lluvias torrenciales, incluido fuertes vientos y granizo. Estos eventos provocan fuertes escorrentías superficiales, anegan extensos sectores y provocan el funcionamiento de barrancos y cauces inactivos en determinadas épocas. El fenómeno sucede singularmente en la época de otoño, no obstante, también puede manifestarse en primavera si bien con menor fuerza.

El análisis de los diferentes elementos climáticos se realiza a través del visor cartográfico de *Terrasit*, mediante el *Atlas Climático de la Comunitat Valenciana*, el cuál muestra la localización de una estación de referencia meteorológica de la *Agencia Estatal de Meteorología* (AEMET) en el término municipal de Benissa. Adicionalmente, se ha consultado el *Visor del Atlas climático de la Península* ofrecido por AEMET.

### 2.4.1. Temperaturas

La temporada templada perdura en torno a 3 meses, desde finales de junio a finales de septiembre, alcanzando temperaturas máximas de 27,0 °C. No obstante, la temporada fresca tiene lugar entre los meses de noviembre y abril, alcanzando una temperatura mínima promedio de 7,5 °C. A continuación, se muestra la gráfica de temperaturas máximas y mínimas promedio, donde se marca los días de entrada y salida de las temporadas templada y fresca.

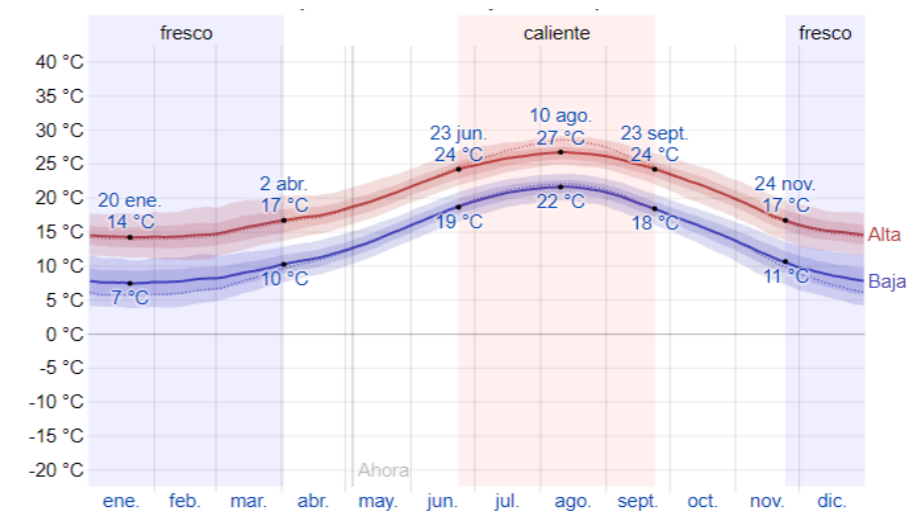


Ilustración 2.4.1. Temperaturas máximas y mínimas promedio en Benissa.

Uno de los factores directamente relacionado con dicho régimen de temperaturas es la insolación anual en el territorio. El número de horas de sol registradas a lo largo del año en dicha zona oscila entre 2800 y 2900 según el Atlas Climático de la Comunitat Valenciana.

## 2.4.2. Precipitaciones

El área de estudio se ubica en el noreste de la provincia de Alicante, zona caracterizada por la escasez de precipitaciones anuales. La precipitación acumulada anual se haya en un intervalo entre 600,0-700,0 mm. La estación seca corresponde al verano, cuyo rango de precipitación acumulada está tan solo entre los 25,0 y 50,0 mm, siendo la estación otoñal la que recoge una mayor cantidad de lluvias, con una media anual de entre 250,0 y 300,0 mm. En esta época destaca el mes de octubre, en el que las lluvias son más abundantes, con una con una media de en torno a 95,0 mm.

Los episodios de lluvia muestran un incremento significativo en otoño, época característica de los fenómenos de "gota fría". La característica principal de este fenómeno es la intensidad de las precipitaciones, que suelen suceder de manera torrencial en períodos de tiempo reducidos, en ocasiones escasas horas o en cuestión de minutos, y en lugares concretos. Debido a estos incidentes, las cotas de precipitación acumulada pueden alcanzar valores del orden de hasta 250,0-300,0 mm al día en esta zona, si bien la cantidad de precipitación apenas se produce durante ciertas horas y no a lo largo del día.

Otra componente fundamental del fenómeno es el relieve, responsable de favorecer ascensos verticales de aire, así como la acumulación de aire cálido y húmedo, con gran potencial energético, eventos que propician el suceso meteorológico anteriormente citado. En este aspecto destaca en el área la cadena montañosa Serra de Bèrnia y Ferrer, perteneciente a las Cordilleras Béticas. Posee una longitud de 11,0 km, discurre paralelamente a la costa Mediterránea y con una altura media sostenida de 900,0 m.s.n.m. Dicha cadena montañosa acota el territorio junto con la Serra de Seldetes, con una altura menor en torno a 450,0 m.s.n.m.

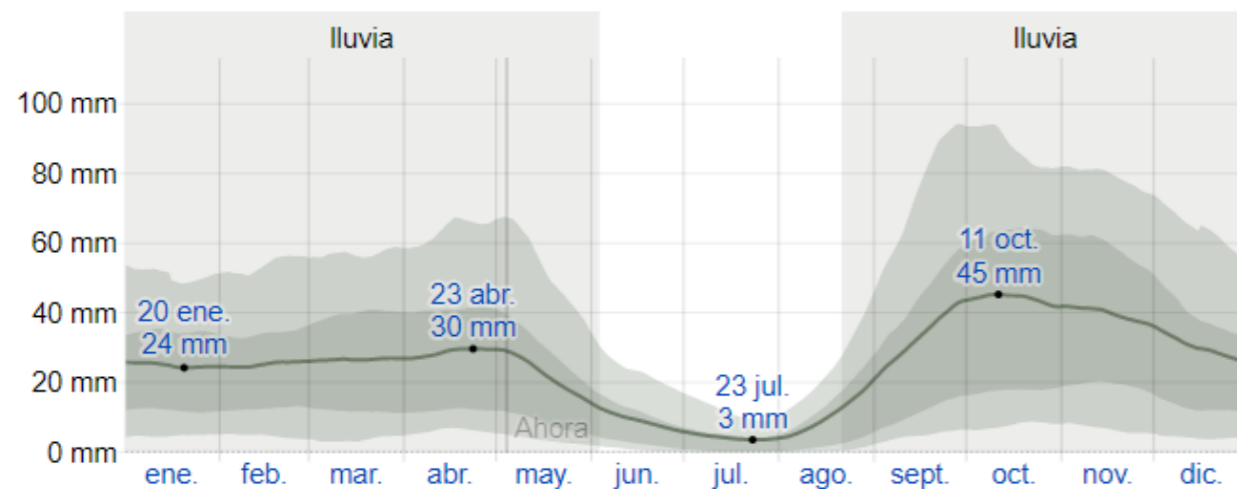


Ilustración 2.4.2. Precipitación de lluvia mensual promedio en Benissa.

La gráfica muestra la variación durante un mes, no solamente los totales mensuales, sino la precipitación de lluvia acumulada durante un período móvil de 31 días centrado alrededor de cada día del año. La temporada de lluvia dura alrededor de 9 meses, entre finales de agosto y principios de junio. Se observa en la gráfica el aumento de precipitaciones anteriormente descrito en el mes de octubre, donde la mayoría de la lluvia cae durante los 31 días centrados alrededor del 11 de octubre, con una acumulación total promedio de 45,0 mm. El periodo del año sin lluvia dura aproximadamente 2,5 meses, entre junio y

agosto. La fecha aproximada con la menor cantidad de lluvia es el 23 de julio, con una acumulación total promedio de 3,0 mm.

A continuación, se complementa la anterior información con la probabilidad diaria de precipitación para mejorar la comprensión del comportamiento de dicho elemento climático.

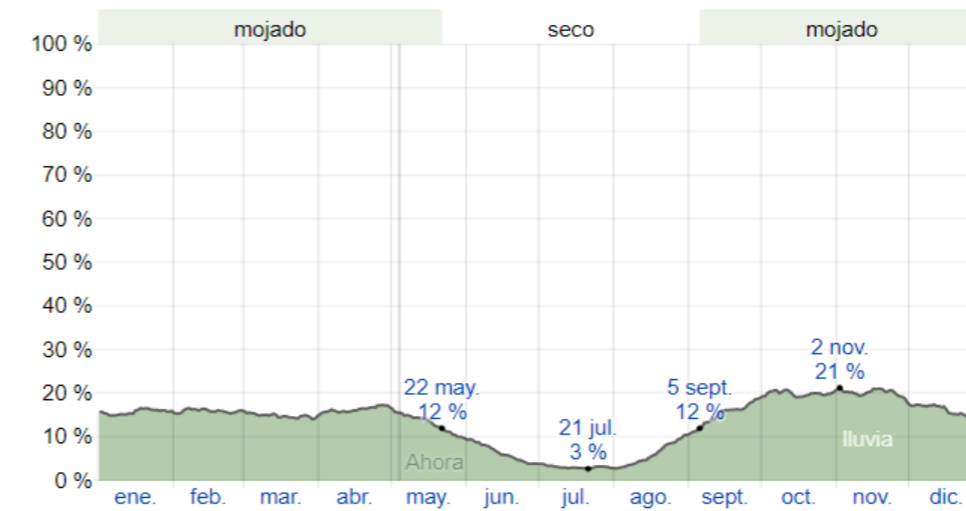


Ilustración 2.4.3. Probabilidad diaria de precipitación en Benissa.

En la gráfica anterior se puede observar que el período mojado se prolonga desde septiembre hasta mayo, con una probabilidad de más del 12,0 % de que cierto día será un día mojado y con una probabilidad máxima de 21,0 % en noviembre. Sin embargo, la temporada seca tienen lugar durante aproximadamente tres meses y medio, desde finales de mayo hasta principios de septiembre, alcanzando una probabilidad mínima de día mojado de 3,0 % en julio. Se considera un día mojado un día con por lo menos 1,0 mm de líquido o precipitación equivalente a líquido. Entre los días mojados, se distingue entre los que tienen solo lluvia, solamente nieve o una combinación de las dos. En base a esta categorización, el tipo más común de precipitación durante el año es solo lluvia.

Por ello, tanto la estacionalidad como la intensidad de las precipitaciones son características de especial relevancia en el diseño y construcción de las infraestructuras debido a la posible afectación experimentada sobre éstas. Se deberá tener en consideración, por tanto, para el dimensionamiento de obras de evacuación o desagüe.

A continuación, se aplica el documento *Máximas lluvias diarias en la España Peninsular (1999)* para calcular la precipitación máxima diaria en la zona para diferentes periodos de retorno.

Éste permite calcular la precipitación media diaria ( $P_t$ ) a través del coeficiente de variación ( $C_v$ ) y del valor medio de la máxima precipitación diaria anual ( $P_{med}$ ) que se obtienen de mapas aportados en el documento. Para el periodo de retorno deseado  $T$  y el valor de  $C_v$ , se obtiene el cuantil regional  $Y_t$ . Con los valores del cuantil regional  $Y_t$  y el valor medio  $P_t$ , se obtiene el cuantil local como producto de ambos. Los resultados se muestran en la *Tabla 2.4.1*.

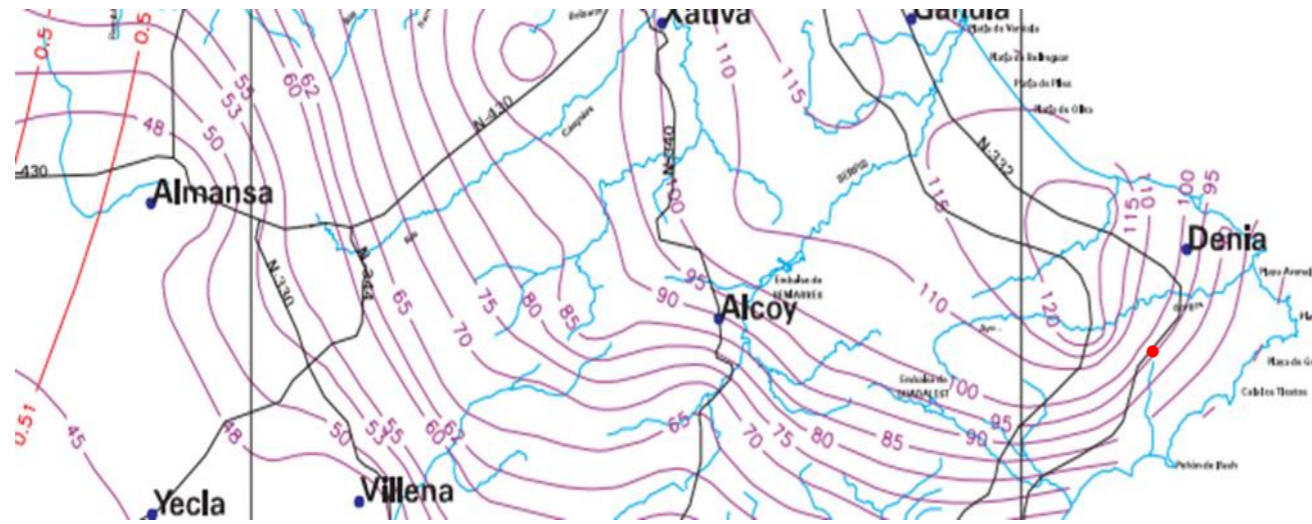


Ilustración 2.4.4. Coeficientes  $P_{med}$  y  $C_v$  para el área de estudio (rojo). (Fuente: anejos, Máx. llluvias diarias en la España peninsular).

Tabla 2.4.1. Intensidad precipitación máxima diaria.

Periodo de retorno	10	25	50	100	200	500
$P_{med}$	95,0	95,0	95,0	95,0	95,0	95,0
$Y_t$	1,635	2,092	2,458	2,852	3,269	3,848
$P_t$ (mm/d)	155,0	199,0	234,0	271,0	311,0	366,0

$C_v = 0,518$

## 2.5. Hidrología

La hidrología del área de estudio está condicionada al régimen de precipitaciones de la zona y a la morfología fluvial que presenta ésta. Como se ha descrito anteriormente, el fenómeno de la gota fría define las precipitaciones en esta zona debido a las características de dicho fenómeno, generando unos caudales punta elevados con una distribución irregular en el tiempo. Adicionalmente al régimen de precipitaciones, la morfología fluvial, conformada por la litología, las estructuras, la geotecnia y la climatología del área, adquiere una importante función en relación con la hidrología. En este aspecto, destaca el Barranco del Quisi, situado al W del sinclinal de Benissa, el elemento hidrológico más desarrollado del Sinclinal de Benissa. Sin embargo, el área de actuación se localiza aguas arriba de la confluencia del Barranco del Quisi y el Barranco de Santa Ana, siendo este último es el cauce principal de la cuenca hidrográfica donde se ubica el nuevo viaducto, cuya extensión es de 4.247.081,7 km<sup>2</sup>.

El nivel freático de la zona de estudio está asociado, por tanto, al funcionamiento del Barranco del Quisi, resultando frecuente localizarlo en la superficie del cauce del barranco. Cabe destacar que las pilas del viaducto se ubican sobre el barranco, por lo que en épocas de avenidas se encuentran en zona de lámina libre del cauce de modo que el nivel freático puede variar frente a variaciones del cauce del barranco.

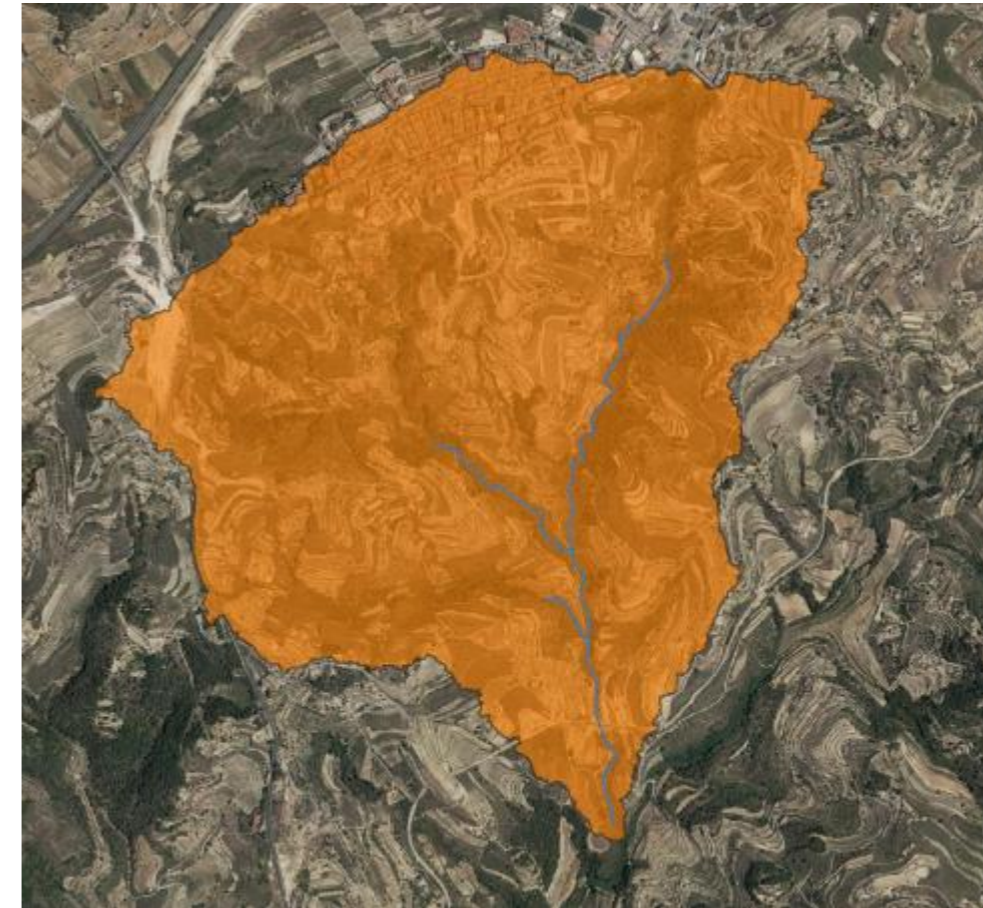


Ilustración 2.5.1. Cuenca vertiente del Barranco de Santa Ana.

Respecto al análisis hidráulico del lugar, se han consultado los mapas proporcionados por el PATRICOVA (*Pla d'acció territorial sobre prevenció del risc d'inundació a la Comunitat Valenciana*) con el objetivo de determinar el riesgo, la peligrosidad y la envolvente de peligrosidad por inundación en dicha zona. En referencia a estos aspectos, la zona no presenta ninguna de las situaciones anteriormente citadas.

La socavación es un fenómeno complejo que implica las propiedades de los suelos, del flujo y la presencia de obstáculos que requieren de esfuerzos conjuntos. Específicamente, la socavación de pilares consiste en la excavación de material que se encuentra alrededor de las pilas de un puente. Considerando las características del entorno donde se localiza la nueva infraestructura, situada en un barranco que entra en funcionamiento en determinadas épocas anuales debido a las crecidas y escorrentías significantes provocadas por el fenómeno de la gota fría, la velocidad del agua incrementa causando el aumento de la capacidad de arrastre.

Dicha socavación provoca efectos que pueden originar el colapso de la estructura. Algunos de estos efectos observables son los siguientes:

- Exposición de la cimentación de pilas y estribos.
- Desprendimiento y arrastre aguas abajo del enrocado de protección de pilas y estribos.

- Formación de una gran fosa de socavación y erosión de las orillas.
- Elevación del nivel del agua y presurización el puente.
- Desprendimiento del material de las orillas o del enrocado formando cúmulos que causan remansos importantes.
- Colapso de los terraplenes de acceso creando brechas y orificios que generan corrientes adicionales entre las riveras y los estribos, agravando la erosión de orillas.

Por este motivo, es necesario realizar un estudio de la afectación de la socavación, concretamente, acerca de la profundidad de arrastre del material del cauce debido a la localización de las pilas 5 y 6. El pertinente estudio ha sido proporcionado como información previa y se ha implementado tras el cálculo del nivel de agua para un periodo de retorno de 100 años.

Después de realizar el cálculo anterior, es posible analizar tanto la socavación general del lecho como la socavación local de las pilas anegadas por el cauce. La computación del flujo muestra que el nivel que se alcanza para el periodo de retorno de 100 años no alcanza a ninguna de las pilas más próximas al cauce, pilas 5 y 6, de modo que se realiza exclusivamente el estudio de la socavación global del cauce con el objetivo de determinar si dicha socavación compromete la estabilidad de la estructura.

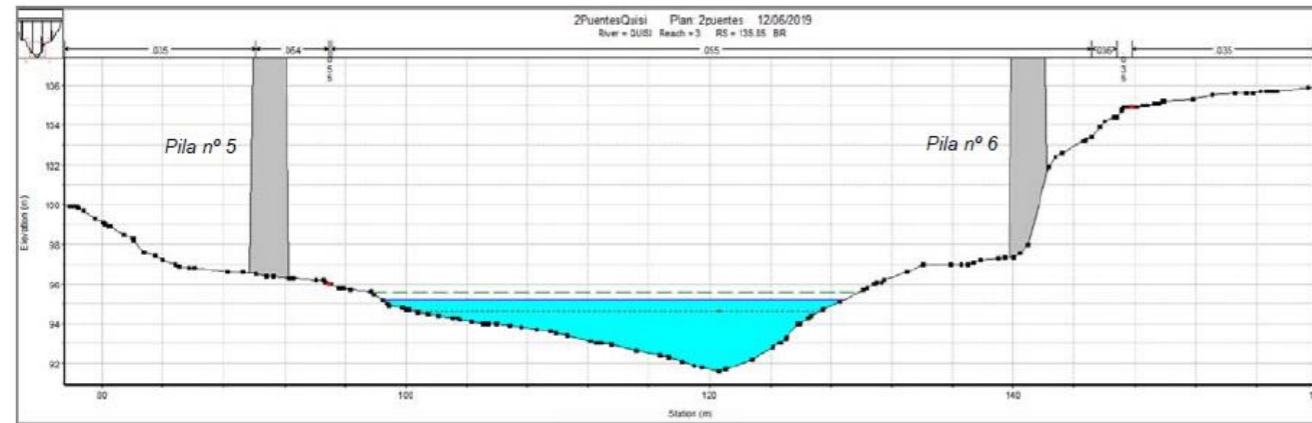


Ilustración 2.5.2. Nivel del agua para periodo de retorno de 100 años (Fuente: estudio de socavación).

El estudio de la socavación global del cauce a su paso por el nuevo viaducto se ha efectuado mediante la teoría de Lichtvan-Lebediev (Geotecnia II de Jiménez Salas).

Dicha teoría determina la profundidad de la socavación en un punto determinado de la sección transversal en función de la naturaleza del suelo y de los parámetros hidráulicos del cauce, tal y como se indica en la Ilustración 2.5.3.

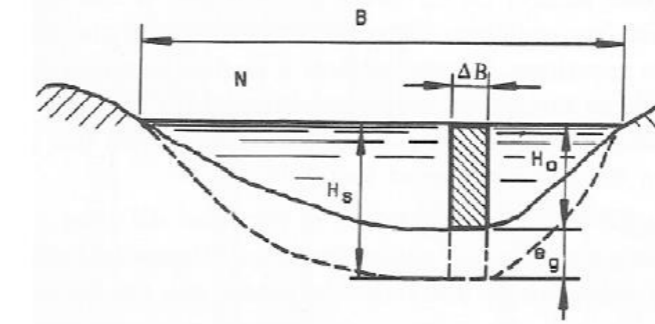


Ilustración 2.5.3. Esquema de socavación teoría de Lichtvan-Lebediev.

La Tabla 2.5.1. muestra los resultados del espesor de socavación para diferentes calados a lo largo de la traza transversal del caudal, donde  $H_0$  es la profundidad desde la superficie de la lámina de agua hasta la del terreno existente y  $H_s$  es la profundidad desde la superficie de la lámina de agua hasta la línea de socavación. Se obtiene un espesor de socavación máximo en el eje del barranco con un valor de 4,39 m y va disminuyendo hacia los márgenes según disminuye el calado en éste, como se muestra en la Ilustración 2.5.4.

Tabla 2.5.1. Espesor de la socavación  $e_1$ .

$H_0$ (m)	$H_s$ (m)	$e_1$ (m)
1,602	2,29	0,68
1,891	2,83	0,94
3,641	6,60	2,96
4,641	9,04	4,39
2,077	3,20	1,12
0,847	1,00	0,16

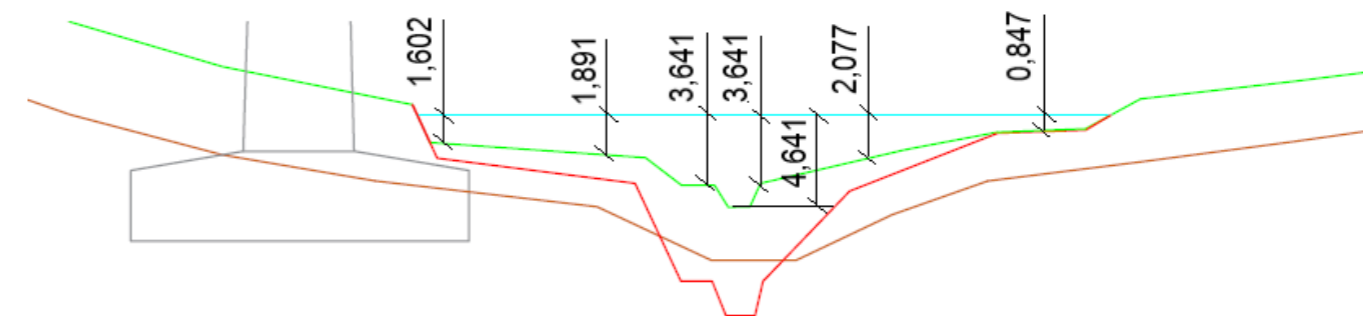


Ilustración 2.5.4. Efecto de la socavación. Terreno existente (verde) y línea de socavación teórica (rojo).

Se observa así que la socavación no afecta a la pila 6 en ningún momento. Sin embargo, la pila 5 sí que está influenciada por dicho efecto puesto que el arrastre del material del cauce produce, prácticamente, la exposición a la intemperie de la cimentación de la pila mencionada, como se observa en la Ilustración 2.5.4. Adicionalmente, la variación geomorfológica del cauce genera un talud inestable próximo a la cimentación.

En atención a lo cual, la profundidad de excavación para la pila 5 debe de superar con suficiencia la línea teórica que delimita el efecto de la socavación en sus proximidades con el fin de proporcionar las condiciones de seguridad adecuadas.

## 2.6. Sismología

Para caracterizar la sismicidad de la zona se ha aplicado la *Norma de construcción sismorresistente: Puentes (NCSP-07)*.

La NCSP-07 define dos tipos de sismo:

- Sismo último de cálculo. Resultado del producto de la acción del sismo básico, sismo de baja probabilidad de ocurrencia correspondiente a un período de retorno de 500 años, por el factor de importancia, definido posteriormente.
- Sismo frecuente de cálculo. Resultado del producto de la acción del sismo frecuente, sismo de alta probabilidad de ocurrencia correspondiente a un período de retorno de 100 años, por el factor de importancia.

'Para definir el movimiento sísmico, es necesario cuantificar las componentes del movimiento en dirección horizontal y en dirección vertical. La acción sísmica horizontal se describe mediante dos componentes, en dirección longitudinal y transversal al puente, consideradas como independientes y representadas mediante el mismo espectro de respuesta' (NCSP-07, 2008).

En primer lugar, la normativa distingue diferentes tipos de terreno:

- Terreno tipo I: roca compacta, suelo cementado o granular muy denso. Velocidad de propagación de las ondas elásticas transversales o de cizalla,  $v_s > 750,0$  m/s.
- Terreno tipo II: roca muy fracturada, suelo granular denso o cohesivo duro. Velocidad de propagación de las ondas elásticas transversales o de cizalla,  $750,0$  m/s  $\geq v_s > 400,0$  m/s.
- Terreno tipo III: suelo granular de compacidad media, o suelo cohesivo de consistencia firme a muy firme. Velocidad de propagación de las ondas elásticas transversales o de cizalla,  $400$  m/s  $\geq v_s > 200,0$  m/s.
- Terreno tipo IV: suelo granular suelto, o suelo cohesivo blando. Velocidad de propagación de las ondas elásticas transversales o de cizalla,  $v_s \leq 200,0$  m/s.

A cada tipo de terreno se le asigna un valor del coeficiente del terreno  $C$ , recogidos en la *Tabla 2.6.1*.

Tabla 2.6.1. Coeficiente  $C$  (Fuente: NCSP-07).

TIPO	COEFICIENTE $C$
I	1,0
II	1,3
III	1,6
IV	2,0

El coeficiente  $C$  depende de las características de los primeros 30,0 m bajo la superficie. Para obtener el valor del coeficiente para un punto concreto se determinan los espesores  $e_i$  de los diferentes tipos de terreno existentes en esos 30,0 m y se realiza una media ponderada a través de la expresión:

$$C = \frac{\sum C_i \cdot e_i}{30}$$

Debido a que dicho coeficiente depende de los espesores de las distintas capas del terreno existentes en cada punto, puede ser diferente para cada apoyo del puente. A continuación, se adjunta la *Tabla 2.6.2* con los coeficientes para cada elemento de la infraestructura:

Tabla 2.6.2. Coeficiente  $C$  elementos constituyentes.

Elemento	$C$
Estribo Oeste	1,03
Estribo Este	1,03
Pila 1	1,03
Pila 2	1,03
Pila 3	1,03
Pila 4	1,03
Pila 5	1,30
Pila 6	1,1
Pila 7	1,03

Aplicando las disposiciones de la Norma, la aceleración sísmica horizontal de cálculo se obtiene mediante la expresión:

$$a_c = S \cdot \rho \cdot a_b$$

Donde:

- $a_c$ : aceleración sísmica horizontal de cálculo.
- $a_b$ : aceleración sísmica básica, según la Norma de Construcción Sismorresistente NCSE-02, cuyo listado por términos municipales se recoge en el Anejo 1 de la Norma. Es el valor característico de la aceleración horizontal de la superficie del terreno, correspondiente a un período de retorno de 500 años. De dichas fuentes se obtienen los siguientes valores:

Municipio	$a_b$	$K$
Benissa	0,06	1,0

- $\rho$ : coeficiente adimensional de riesgo, obtenido como producto de dos factores.

$$\rho = \gamma_I \cdot \gamma_{II}$$

Siendo:

- $\gamma_I$ : factor de importancia, función de la importancia del puente.

Importancia del puente	$\gamma_I$
Normal	1,0
Especial	1,3

- $\gamma_{II}$ : factor modificador para considerar un periodo de retorno diferente de 500 años. El producto  $\rho \cdot a_b$  representa la aceleración sísmica horizontal correspondiente a un periodo de retorno,  $P_R$ . El valor de esa aceleración puede deducirse de un estudio probabilista de la peligrosidad sísmica en el emplazamiento del puente. A falta de este estudio, de forma aproximada puede suponerse:

$$\gamma_{II} = (P_R/500)^{0,4}$$

- $S$ : coeficiente de amplificación del terreno. Toma el valor:

Para  $\rho \cdot a_b \leq 0,1 g$

$$S = \frac{C}{1,25}$$

Para  $0,1 g < \rho \cdot a_b < 0,4 g$

$$S = \frac{C}{1,25} + 3,33 \cdot \left( \rho \frac{a_b}{g} - 0,1 \right) \cdot \left( 1 - \frac{C}{1,25} \right)$$

Para  $0,4 g \leq \rho \cdot a_b$

$$S = 1,0$$

La Instrucción de Acciones a considerar en Puentes de Ferrocarril (IAPF) incluye las características a considerar acerca de la adscripción de los puentes ferroviarios a las categorías de importancia de puentes.

Describe los puentes de importancia normal como 'aquellos cuya destrucción puede ocasionar víctimas o interrumpir un servicio necesario para la colectividad o producir importantes pérdidas económicas, siempre que no se trate de un servicio imprescindible, ni pueda dar lugar a efectos catastróficos'. Incluyendo todos los puentes no incluidos entre los de importancia especial.

No obstante, considera puentes de importancia especial 'aquellos cuya destrucción puede interrumpir un servicio imprescindible tras el terremoto, o dar lugar a efectos catastróficos'. En dicha categoría incluye:

- Puentes situados en las líneas principales de acceso a grandes núcleos urbanos, incluyendo todos los correspondientes a la malla principal de cercanías de estos núcleos.
- Puentes situados en líneas de gran tráfico que conectan núcleos importantes de población. En general, son las líneas integradas en la red principal (tipo A), con velocidad igual o superior a 200 km/h.
- Puentes situados en líneas de Alta Velocidad.
- Puentes situados en líneas que constituyen la única conexión ferroviaria entre dos regiones o grandes núcleos urbanos.

- Puentes que soportan otros servicios vitales para la población (conducciones eléctricas, de agua, etc.).

La línea 9 del TRAM Metropolitano de Alicante conecta Benidorm con Dénia, enlazando Benidorm, Alfàs del pi, Altea, Calp, Benissa, Teulada, Gata de Gorgos y Dénia. En caso de fallo de la estructura, solamente el trayecto Calp-Dénia se vería afectado al tráfico ferroviario. Considerando que la línea 9 tiene dos conexiones con la línea 1, en las estaciones de Benidorm y Benidorm-Intermodal, es posible mediante ese trasbordo poder llegar a la ciudad de Alicante y al área metropolitana de la capital. En consecuencia, el nuevo viaducto ferroviario se considera de importancia normal puesto que no se incluye en ninguna de las definiciones de puentes de importancia especial recogidas en la IAPF.

A continuación, la Tabla 2.6.3. muestra los valores de la aceleración sísmica horizontal de cálculo para cada elemento. Hay que destacar que el período de retorno seleccionado es de 500 años. Adicionalmente, el coeficiente de amplificación del terreno  $S$  toma el valor según la primera de las relaciones debido a que  $\rho \cdot a_b = 0,59 \text{ m/s}^2 \leq 0,1 g = 0,98 \text{ m/s}^2$ .

Tabla 2.6.3. Cálculo de la aceleración sísmica.

Elemento	$a_b$	$C$	$S$	Sismo último de cálculo		Sismo frecuente de cálculo	
				$\rho$	$a_b/g$	$\rho$	$a_c/g$
Estribo Oeste	0,06	1,03	0,82	1,0	0,049	0,525	0,026
Estribo Este	0,06	1,03	0,82	1,0	0,049	0,525	0,026
Pila 1	0,06	1,03	0,82	1,0	0,049	0,525	0,026
Pila 2	0,06	1,03	0,82	1,0	0,049	0,525	0,026
Pila 3	0,06	1,03	0,82	1,0	0,049	0,525	0,026
Pila 4	0,06	1,03	0,83	1,0	0,050	0,525	0,026
Pila 5	0,06	1,30	1,04	1,0	0,062	0,525	0,033
Pila 6	0,06	1,10	0,88	1,0	0,053	0,525	0,028
Pila 7	0,06	1,03	0,82	1,0	0,049	0,525	0,026

Respecto a la consideración de las acciones sísmicas, la NCSP-07 establece que no es necesaria cuando se cumpla una de las siguientes razones:

$$a_b < 0,04 g$$

$$a_c < 0,04 g$$

Donde  $g$  es la gravedad.

Se observa el incumplimiento de ambas relaciones para el sismo último de cálculo para cualquier elemento del viaducto, por lo que resulta ineludible realizar la combinación de acciones con sismo para la situación accidental.



### 3. Marco geológico

#### 3.1. Geología local

La zona de estudio se localiza al sureste de la Hoja de Benissa 822 (30-32) del *Mapa Geológico de España a escala 1:50.000 (2ª serie)* proporcionado por el IGME, como se muestra en la *Ilustración 3.1.1.*

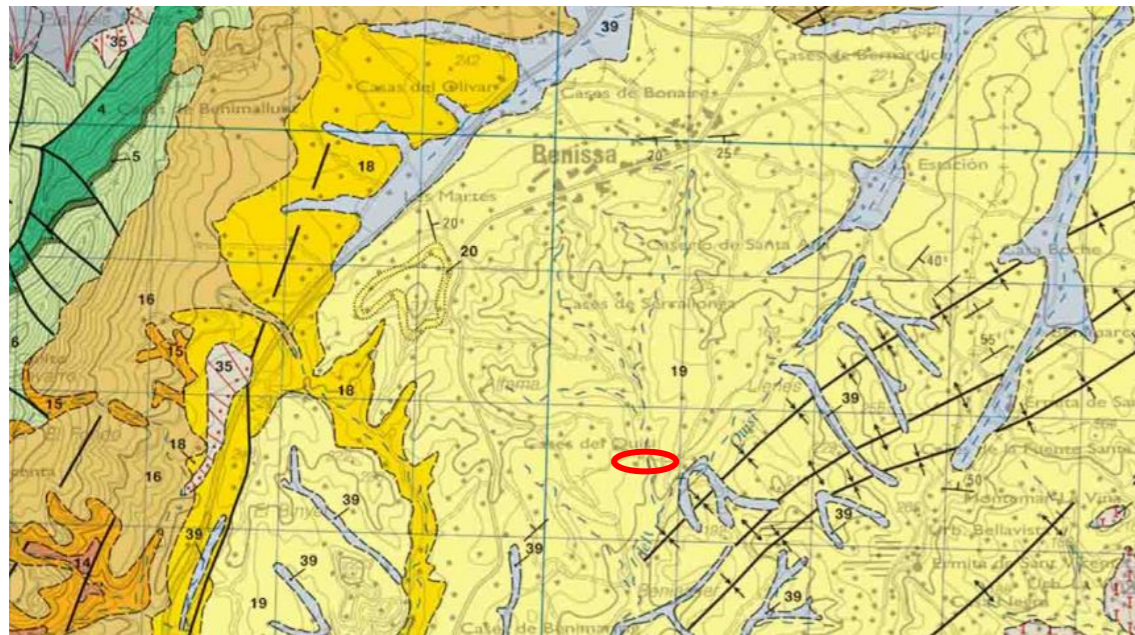


Ilustración 3.1.1. Mapa geológico y zona de estudio (Fuente: IGME).

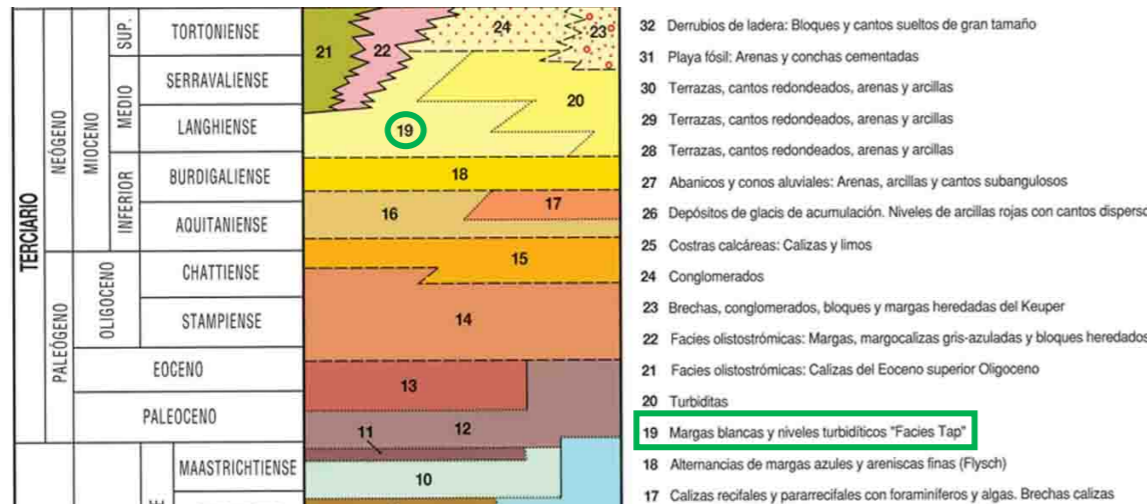


Ilustración 3.1.2. Leyenda del Mapa Geológico (Fuente: IGME).

Dicha zona se ubica en el extremo NE de la Cordillera Bética, específicamente en el sector conocido como Prebético Interno.

La Hoja de Benissa en lo que se refiere a facies, se sitúa a caballo entre el Prebético Interno y el Prebético Externo. En el primero las sucesiones estratigráficas son más completas y potentes que en el segundo.

Los procesos de deformación en la región donde se ubica la Hoja de Benissa se deben interpretar a partir de los procesos evolutivos que se inician en el Permo-Trías de la cuenca mediterránea, y en concreto del Mediterráneo Occidental. En esta cuenca existe una compleja interacción de dos estilos tectónicos de génesis diferente. Por una parte, los empujes béticos (cabalgamientos) que con dirección preferencial NNE, actúan sobre lo que es en la actualidad la cuenca prebética. Y de otra, la gran apertura de la cuenca prebética ("rifting"), cuyo punto más álgido se sitúa en el Neógeno.

En la región no afloran materiales de edad paleozoica, sino solamente depósitos de cobertera, despegados principalmente a favor de los materiales plásticos del Triásico. En ellos se encuentran implicados materiales de edad cretácica y terciaria.

La estructura general del Prebético viene determinada por el desgarre existente en la cobertera a nivel del Triásico. Esta cobertera se encuentra plegada y fracturada con pliegues de dirección dominante OSO-ENE, con marcada vergencia al NNO. La directriz principal se encuentra afectada ocasionalmente por fallas transversales y por la presencia de abundantes diapiros de materiales triásicos que perforan la cobertera (RODRIGUEZ ESTRELLA, 1977). Estos diapiros, en numerosas ocasiones se alinean a favor de grandes fracturas direccionales.

En resumen, la Hoja de Benissa está dominada por estructuras de plegamiento y fallas que siguen las directrices generales del Prebético Alicantino, es decir por direcciones OSO-ENE y SO-NE. Estas orientaciones se manifiestan en la práctica totalidad de la Hoja, siendo las más destacadas: El Sinclinal de Benissa, Las Sierras de la Carrasca y Mediodía, Sierra de Tierra Nueva y Peñetes Roches (Segaria), Sierra de Castell de la Solana, etc.

En referencia a dichas unidades estructurales, requiere alusión particular El Sinclinal de Benissa debido a la influencia directa sobre los barrancos del Quisi y de Santa Ana.

La Depresión, cubeta o Sinclinal de Benissa, se sitúa en el cuadrante suroccidental de la Hoja. Su borde occidental está limitado por los relieves cretácicos de la Sierra del Cao. En su borde oriental se sitúa la Sierra de Benitachell, y en sus bordes septentrional y meridional las Sierras de Soldetes y Tosal Gros, por un lado y el Mar Mediterráneo y Sierra Bernia por otro, respectivamente.

La cuenca constituye una depresión morfoestructural de origen Mioceno que se encuentra disecada debido al carácter intermitente de las corrientes fluviales. Esta cubeta tiene una forma alargada que se extiende entre Benissa y Teulada, con una longitud aproximada de 15,0 a 17,0 km y una anchura de unos 10,0 km. Su estructura la constituye un amplio sinclinorio, con dirección SO-NE, y con una ligera vergencia hacia el NO.

La práctica totalidad de la depresión se encuentra rellenada por diferentes formaciones del Oligoceno superior al Mioceno superior, específicamente materiales de facies "Tap" y margas burdigalenses. El contacto entre todas sus unidades es discordante, así como el contacto con todas las unidades que la circundan o delimitan, si bien en algunos puntos, como el contacto con la Sierra de Bernia, aparece una fuerte mecanización.

De sur a norte la cuenca presenta una clara asimetría, manifestada en una mayor potencia y acumulación de sedimentos en su parte meridional, lugar en el que el plegamiento es más intenso, apareciendo fuertes desarmonías en los niveles más incompetentes (niveles margosos del Mioceno medio-superior).

### 3.2. Unidades estratigráficas

Según la leyenda, los sedimentos que afloran en el área de análisis pertenecen a la época del Terciario, en concreto al mioceno medio.

- Margas blancas, con intercalaciones de areniscas y calizas, y niveles turbidíticos. Facies "Tap".

El Mioceno marino presente en la zona culmina con una fuerte acumulación de sedimentos margosos, que rellenan las depresiones tectónicas dejadas tras los fuertes movimientos Oligo-Miocenos. Litológicamente, se encuentra constituida por margas grises, nodulosas y desagregadas, de naturaleza arcillo-limosa y que en superficie presentan una tonalidad blanquecina. Presentan por lo general una mala estratificación y se encuentran bastante replegadas.

Esta serie margosa se apoya, en supuesta discordancia, sobre las facies prodelta de la unidad anterior, formadas por: margas, margocalizas gris-azuladas y bloques heredados y calizas del Eoceno superior-Oligoceno.

Además, aparecen afloramientos localizados de depósitos turbidíticos de gran desarrollo vertical que presentan una típica morfología de talud, en la que se observan discordancias internas. Desde el punto de vista litológico, se encuentran constituidos por alternancias de margocalizas limo-arenosas y margas arcillo-limosas de tonos grises y a veces blancos, estratificadas en capas generalmente homométricas. El espesor de la unidad en esta localidad es del orden de 150,0-170,0 m.

## 4. Reconocimientos y parametrización del terreno

### 4.1. Localización de los puntos de reconocimiento

La información acerca de la localización de los puntos de reconocimiento en el emplazamiento se detalla en la *Ilustración 4.1.1.* juntamente con la *Tabla 4.1.1.*, la cual muestra las coordenadas geográficas para cada uno de éstos. Cabe remarcar que la ubicación escogida para el sondeo de la Pila 5 se ha escogido lo más próxima posible al emplazamiento previsto para dicha pila debido a que éste se localiza en zona de talud.



*Ilustración 4.1.1. Localización de los sondeos.*

*Tabla 4.1.1. Coordenadas geográficas de los sondeos.*

Sondeo	Latitud	Longitud
Estribo 1	38°41'42.5"N	0°03'21.4"E
Pila 7	38°41'42.4"N	0°03'20.0"E
Pila 6	38°41'42.3"N	0°03'18.3"E
Pila 5	38°41'42.6"N	0°03'15.5"E
Pila 4	38°41'42.2"N	0°03'14.0"E
Pila 3	38°41'42.2"N	0°03'11.5"E

### 4.2. Descripción litológica

Consecutivamente, se procede a realizar una descripción de los diferentes niveles geotécnicos observados a través del análisis de los testigos y las muestras obtenidas de los diferentes trabajos *in situ* junto con la interpretación de los resultados obtenidos en la distribución del terreno atravesado. Además, se ha tenido en cuenta las características geológicas generales de la zona.

A continuación, la *Tabla 4.2.1.* muestra un resumen de la distribución de los distintos niveles geotécnicos.

*Tabla 4.2.1.a) Distribución de niveles geotécnicos.*

Sondeo	Nivel/Subnivel	Profundidad (m)	Espesor (m)	
Pila 7	0	Rellenos (margas alteradas)	0,00-2,60	2,60
	I	Coluvial	-	-
	II	Margas y margocaliza	2,60-3,45	10,40
		Caliza	3,45-3,85	
		Margocaliza	3,85-4,05	
		Caliza margosa	4,05-5,25	
Caliza	5,25-13,00 (fin sondeo)			
Pila 6	0	Rellenos + suelo vegetal	0,00-0,30	0,30
	I	Coluvial: limo arcilloso con grava	0,30-5,30	5,00
	II	Margocaliza	5,30-14,80	9,50
Pila 5	0	Suelo vegetal	0,00-1,20	1,20
	I	Coluvial: limos arcillosos	1,20-4,45	12,80
		Coluvial: limos arcillosos con nódulos	4,45-8,00	
		Coluvial: limos arcillosos con gravas	8,00-14,00	
	II	Caliza	14,00-15,50	8,50
		Margocaliza y caliza	15,50-16,60	
Caliza		16,60-22,50 (fin sondeo)		
Pila 4	0	Suelo vegetal	0,00-0,60	2,60
		Margas alteradas	0,60-2,60	
	I	-	-	-
	II	Margocaliza	2,60-3,00	12,40
		Calizas	3,00-5,70	
Margocaliza		5,70-6,40		
Calizas y caliza margosa	6,40-7,10			

Tabla 4.2.1.b) Distribución de niveles geotécnicos.

Sondeo	Nivel/Subnivel	Profundidad (m)	Espesor (m)
Pila 4	II	Margocaliza	7,10-7,80
		Caliza	7,80-15,00 (fin sondeo)
Pila 3	0	Suelo vegetal	0,00-0,50
	I	-	-
	II	Margocaliza (algo alterada)	0,50-1,60
Calizas		1,60-13,00	

#### 4.2.1. Nivel 0. Rellenos, suelo vegetal y suelos alterados

El nivel está formado a lo largo del trazado por una estrecha capa de suelo vegetal a base de arcilla arenosa de color marrón que alcanza su máximo espesor en torno al punto de prospección S3 con 1,20 m de profundidad. Sobre ésta se desarrolla la vegetación de la zona.

No obstante, es relevante la presencia de un sustrato debajo de la capa de suelo vegetal compuesto por margas alteradas cuyo espesor alcanza una profundidad máxima de 2,60 m. Predomina principalmente en las áreas abancaladas de la zona y, concretamente se desarrolla en las proximidades de los sondeos S1 y S4.

Es importante destacar que no se han observado acopios ni materiales de relleno en ningún punto de prospección durante el análisis de los materiales extraídos en los trabajos de campo, excepto los muros de mampostería empleados para los distintos abancalamientos.

En este nivel, únicamente se ha tomado una muestra del estrato formado por margas alteradas en el sondeo S3 dado su escaso interés a efectos de la cimentación. Cuando se realice ésta, este nivel debe sobrepasarse debido a la baja compacidad y características que posee.



Ilustración 4.2.1. Suelo vegetal (marrón) y margas alteradas (amarillo). Caja tomamuestras del sondeo S4 (Fuente: informe geotécnico).

#### 4.2.2. Nivel I. Coluvial: limos arenosos y limos arcillosos

El siguiente nivel está representado por una capa compuesta por material coluvial, es decir, materiales sueltos depositados y sedimentados en esta determinada depresión a causa de la erosión y los arrastres de las rocas del contorno. Los sedimentos que predominan son finos, específicamente limos con fracciones variables de arcillas y arenas formando nódulos carbonatados.

Este estrato muestra una relevante variabilidad, con profundidades máximas de hasta 14,0 m en los sondeos contiguos al cauce, S2 y S3, y de menor espesor en los ubicados en las laderas. Otra característica destacable es que la capa no presenta continuidad a lo largo de la traza, como muestran los sondeos S1 y S4.

Los resultados obtenidos en los ensayos SPT ejecutados sobre este paquete muestran valores dispares para  $N_{30}$ , desde 11 golpes, cuando el terreno presenta humedad y no posee gruesos, hasta 50 golpes cuando aparecen determinados tramos parcialmente cementados. Observando los valores obtenidos en el SPT se puede considerar que el conjunto presenta una compacidad media.



Ilustración 4.2.2. Limos arcillosos con aspecto margoso. Caja tomamuestras del sondeo S3 (Fuente: informe geotécnico).

#### 4.2.3. Nivel II. Rocas: margocalizas, calizas y margas

En este nivel se encuentran los materiales descritos en el apartado 2 y que corresponden al sustrato geológico de la zona. Compuesto por rocas calizas y margocalizas, principalmente, y margas en menor proporción.

La roca caliza y la caliza margosa muestran un aspecto estable cuando afloran a la intemperie. Por el contrario, el material margoso y margocalizo se alteran con facilidad cuando permanecen expuestos a los agentes climáticos.

Los ensayos realizados a las muestras procedentes del sondeo clasifican el suelo como CL, según ASTM, o A-6, según AASHTO. Adicionalmente, las muestras de marga no presentan alta plasticidad, a pesar de su alto contenido en finos.



Ilustración 4.2.3. Roca caliza y margocaliza. Caja tomamuestras del sondeo S4 (Fuente: informe geotécnico).

El diseño geotécnico de una cimentación requiere un conocimiento suficientemente detallado del terreno que proporcione información acerca de las propiedades inherentes de éste y del comportamiento que posee en correspondencia con determinados efectos y circunstancias relativos a los efectos producidos por dicha cimentación y las características detalladas a lo largo del presente documento. De este modo, la identificación del terreno consiste en la recopilación de ciertos trabajos específicos, debidamente coordinados, de manera que la información obtenida se complemente recíprocamente.

Los trabajos necesarios para el reconocimiento del terreno se dividen en ensayos de campo, en el lugar de análisis, y ensayos de laboratorio, análisis técnico de las muestras obtenidas en campo.

### 4.3. Ensayos de campo

En referencia a los ensayos de campo, la GCOC considera conveniente realizar ensayos *in situ* en el terreno, en la medida de lo posible, debido a las condiciones naturales en las que se halla este puesto que las características del terreno se alteran, en mayor o menor proporción, al obtener muestras para ensayarlo.

Así, los ensayos de campo de la campaña de reconocimiento del terreno del proyecto están constituidos por:

- 8 sondeos mecánicos, con modelo a rotación y recuperación continua de testigo.
- 9 ensayos de penetración estándar.

Es importante destacar que de los 8 sondeos previstos no se proporcionan datos de 3 de éstos debido a la negativa de los propietarios de las determinadas parcelas afectadas por los sondeos a efectuar en el momento de la redacción del informe geotécnico.

Los ensayos de penetración dinámica (SPT), realizados acorde a la norma *UNE EN ISO 22476-3:2006*, tienen la función de favorecer la obtención de la competencia de cada material ensayado, así como la recuperación de muestra, posteriormente analizada en laboratorio. Acerca de la recuperación de muestra, las características de los materiales perforados únicamente han posibilitado la recuperación de dos muestras inalteradas.

A continuación, se muestra la distribución de los materiales atravesados en la *Tabla 4.3.1.* y la distribución de los ensayos de penetración estándar, con la profundidad y los valores de golpeo en la *Tabla 4.3.2.*

Tabla 4.3.1. Distribución del terreno atravesado.

Sondeo	Rellenos/Capa de alteración		Suelos		Roca		Total
	m.l.	%	m.l.	%	m.l.	%	m.l.
Pila 7	2,60	20,00	-	-	10,40	80,00	13,00
Pila 6	0,30	2,00	4,70	31,80	9,50	64,20	14,50
Pila 5	1,20	5,30	12,80	59,60	8,50	37,80	22,50
Pila 4	2,60	17,30	-	-	12,40	82,70	15,00
Pila 3	0,50	3,80	1,10	8,50	11,40	87,70	13,00
Total							78,00

Tabla 4.3.2. Distribución de ensayos de penetración estática.

Sondeo	Ensayo	Profundidad (m)	N <sub>15</sub>	N <sub>15</sub>	N <sub>15</sub>	N <sub>15</sub>	N <sub>30</sub>
Pila 7	SPT	1,50-1,95	17	28	40	-	68
Pila 6	SPT	2,15-2,60	7	9	10	-	19
	SPT	4,10-4,55	14	12	15	-	27
Pila 5	INAL	2,00-2,60	12	18	22	25	24*
	SPT	4,00-4,45	18	23	25	-	50
	SPT	6,00-6,45	9	9	14	-	23
	SPT	8,00-8,45	5	5	6	-	11
	INAL	10,00-10,60	9	12	45	17	16*
	SPT	12,00-12,45	6	7	10	-	17
Pila 4	SPT	14,00-14,10	50	-	-	-	Rechazo
	SPT	2,10-2,55	9	10	10	-	20

En referencia a la presencia de agua subterránea, en los sondeos que se perforaron no se localizó existencia de ésta. En cambio, sí se manifiesta en el área de contacto entre los materiales coluviales y la roca, en concreto en los sondeos próximos al eje del barranco.

### 4.4. Ensayos de laboratorio

Respecto a los ensayos de laboratorio, éstos a su vez se diferencian en los dedicados a definir la naturaleza del terreno, ensayos sencillos y frecuentes, y los destinados al estudio de la resistencia, la deformabilidad y la permeabilidad, empleados en la caracterización de los terrenos definidos previamente.

Adicionalmente, para los ensayos de laboratorio es imprescindible distinguir los tipos de muestra a ensayar según su naturaleza. Por un lado, la muestra inalterada, aquella que procede de una ejemplar de campo cuyas características no varían al manipularla, y, por otra parte, la muestra alterada, cuando se tomó o llegó alterada, o fue modificada en la preparación.

Los ensayos de identificación, clasificación y estado del terreno efectuados en la campaña de reconocimiento son los siguientes:

- Determinación de la humedad natural de un suelo. Método de secado en estufa (UNE 103.300).
- Determinación del peso específico relativo de las partículas. Método del picnómetro (UNE 103.302).
- Determinación del peso específico de un suelo. Método de la balanza hidrostática (UNE 103.301).
- Ensayo granulométrico por tamizado (UNE 103.101).
- Determinación del límite líquido. Método de la cuchara de Casagrande (UNE 103.103).
- Determinación del límite plástico (UNE 103.104).
- Clasificación por el sistema S.U.C.S. (*Unified Soil Classification System*, U.S.C.S.).
- Clasificación por el sistema A.A.S.T.H.O. (*American Association of State Highway Officials*).

Conjuntamente, los ensayos realizados para la determinación de la resistencia

- Ensayo de corte directo (UNE 103.401).
- Ensayo de resistencia a compresión simple (UNE 103.400).

No obstante, existen parámetros geotécnicos aportados en el siguiente apartado que no se obtienen mediante ensayos de laboratorio, sino a partir de relaciones de otras propiedades índice. Éstas son la porosidad, el índice de poros y el grado de saturación.

Por otro lado, la compacidad y la consistencia se han obtenido de acuerdo con el *Anejo D. Criterios de clasificación, correlaciones y valores orientativos tabulados de referencia* del CTE.

A continuación, se muestra la *Tabla 4.2.1.* con los ensayos correspondientes a cada muestra obtenida de los ensayos de campo.

Tabla 4.4.1. Ensayos de laboratorio.

		Muestras										
		Pila 7	Pila 6		Pila 5				Pila 4			
		SPT (1,50-1,95)	SPT (2,15-2,60)	SPT (4,10-4,55)	INAL (2,00-2,60)	SPT (4,00-4,45)	SPT (6,00-6,45)	SPT (8,00-8,45)	INAL (10,00-10,60)	SPT (12,00-12,45)	SPT (14,00-14,10)	SPT (2,10-2,55)
Ensayos	Ensayo de humedad	✓		✓		✓		✓		✓		✓
	Determinación del peso específico relativo de las partículas	✓		✓		✓		✓		✓		✓
	Determinación del peso específico de un suelo	✓		✓		✓		✓		✓		✓
	Granulometría	✓	✓			✓			✓			✓
	Método Cuchara de Casagrande					✓		✓		✓		
	Método del penetrómetro cónico					✓		✓		✓		
	S.U.C.S.	✓		✓			✓			✓		✓
	A.A.S.T.H.O.	✓		✓			✓			✓		✓
	Corte directo				✓				✓			
	Resistencia compresión simple				✓				✓			

#### 4.5. Parámetros geotécnicos

Los diferentes parámetros tenso-deformationales de los diversos materiales se han obtenido a partir de los ensayos de campo o laboratorio, así como de las correlaciones empíricas con dichos ensayos, recogidas en el CTE DB-SE-C. Dichos parámetros se consideran adecuados para realizar los cálculos necesarios de las cimentaciones.

A continuación, la *Tabla 4.5.1.*, *Tabla 4.5.2.* y *Tabla 4.5.3.* muestran los valores de los parámetros para cada nivel estratigráfico.

#### 4.5.1. Nivel I. Coluvial: limos arenosos y limos arcillosos

Tabla 4.5.1. Parámetros geotécnicos del nivel I: limos arcillosos.

Parámetro	Resultado	Unidades	Parámetro	Resultado	Unidades
Grava (2,0-60,0 mm)	1,7-37,5	% peso	Densidad sumergida	1,17	g/cm <sup>3</sup>
Arena (0,06-2,0 mm)	7,9-30,8	% peso	Porosidad (n)	30,2	%
Limo (0,002-0,06 mm)	31,7-88,1	% peso	Índice de poros (e)	0,433	-
Arcilla (<0,002 mm)		% peso	Humedad (w)	10,2	%
Límite líquido (W <sub>L</sub> )	NP-41,9	-	Grado de saturación (S <sub>r</sub> )	63,1/saturado	%
Índice de plasticidad (I <sub>p</sub> )	NP-22,4	-	Valor medio N <sub>30</sub> SPT	18	Golpes
Clasificación USCS	SM/CL	-	Resistencia a compresión	485	Kpa
Clasificación AASTHO	A2-4/A4	-	Compacidad <sup>1</sup>	Media	-
Peso específico de partículas sólidas (γ <sub>s</sub> )	2,68	g/cm <sup>3</sup>	Ángulo de rozamiento interno <sup>2</sup> (φ)	15-20	°
Densidad seca (γ <sub>d</sub> )	1,87	g/cm <sup>3</sup>	Cohesión <sup>2</sup> (c)	0,1-0,4	kg/cm <sup>2</sup>
Densidad aparente (γ)	2,06	g/cm <sup>3</sup>	Módulo de deformación <sup>3</sup> (E)	150-200	kg/cm <sup>2</sup>
Densidad saturada (γ <sub>sat</sub> )	2,17	g/cm <sup>3</sup>	Coefficiente de balasto <sup>3</sup>	6,5-8,0	kg/cm <sup>3</sup>

Nota<sup>1</sup>: según CTE.

Nota<sup>2</sup>: valores a corto plazo.

Nota<sup>3</sup>: según Jiménez Salas (1980) Coeficiente de balasto para placa de 1 pie<sup>2</sup>.

#### 4.5.2. Nivel II. Rocas: calizas, margas y margocalizas

Tabla 4.5.2. Parámetros geotécnicos del nivel II: margas.

PARÁMETRO	RESULTADO	UNIDADES	PARÁMETRO	RESULTADO	UNIDADES
Grava (2,0-60,0 mm)	0	% peso	Densidad sumergida	1,19	g/cm <sup>3</sup>
Arena (0,06-2,0 mm)	44,2	% peso	Porosidad (n)	27,9	%
Limo (0,002-0,06 mm)	55,8	% peso	Índice de poros (e)	0,387	-
Arcilla (<0,002 mm)		% peso	Humedad (w)	11,8	%
Límite líquido (W <sub>L</sub> )	27,7	-	Grado de saturación (S <sub>r</sub> )	80,7	%
Índice de plasticidad (I <sub>p</sub> )	10,3	-	Valor medio N <sub>30</sub> SPT	50	Golpes
Clasificación USCS	CL	-	Resistencia a compresión simple	750	Kpa
Clasificación AASTHO	A6	-	Consistencia <sup>1</sup>	Dura	-
Peso específico de partículas sólidas (γ <sub>s</sub> )	2,65	g/cm <sup>3</sup>	Ángulo de rozamiento interno (φ)	25-28	°
Densidad seca (γ <sub>d</sub> )	1,91	g/cm <sup>3</sup>	Cohesión (c)	0,5-1,5	kg/cm <sup>2</sup>
Densidad aparente (γ)	2,14	g/cm <sup>3</sup>	Módulo de deformación (E)	500-890	kg/cm <sup>2</sup>
Densidad saturada (γ <sub>sat</sub> )	2,19	g/cm <sup>3</sup>	Coefficiente de balasto <sup>3</sup>	150-180	kg/cm <sup>3</sup>

Nota<sup>1</sup>: según CTE.

Nota<sup>2</sup>: para las pasadas más arenosas.

Nota<sup>3</sup>: según Jiménez Salas (1980) Coeficiente de balasto para placa de 1 pie<sup>2</sup>.

Tabla 4.5.3. Parámetros geotécnicos del nivel II: margocalizas y margas.

PARÁMETRO	RESULTADO	UNIDADES	PARÁMETRO	RESULTADO	UNIDADES
Peso específico de partículas sólidas (γ <sub>s</sub> )	2,7	g/cm <sup>3</sup>	Valor medio N <sub>30</sub> SPT	50	Golpes
Densidad seca (γ <sub>d</sub> )	2,55	g/cm <sup>3</sup>	RMR	65	-
Densidad saturada (γ <sub>sat</sub> )	2,61	g/cm <sup>3</sup>	Calidad	Buena	-
Densidad sumergida	1,61	g/cm <sup>3</sup>	Ángulo de rozamiento interno (φ)	39,6-50,3	°
Porosidad (n)	5,6	%	Cohesión (c)	2,3-9,2	kg/cm <sup>2</sup>
Índice de poros (e)	0,059	-	Módulo de deformación (E)	5000-8000	kg/cm <sup>2</sup>
Resistencia a compresión	17,0-50,3	MPa	Coefficiente de balasto	150-220	kg/cm <sup>3</sup>

## 5. Diseño geotécnico de las cimentaciones

A continuación, se procede con la resolución del diseño geotécnico a través de los determinados procedimientos de cálculo relativos a las cimentaciones considerando toda la información aportada previamente y la integrada en el presente apartado. Todos los cálculos referidos en dicho apartado se detallan en el *Anejo N.º 1. Comprobaciones técnicas. Cálculos.*

### 5.1. Análisis de alternativas

La resolución de las cimentaciones, con independencia de la ubicación (terrenos llanos o a media ladera), se puede efectuar mediante dos modelos generalmente: cimentación directa a través de zapatas o cimentación profunda por medio de pilotes. De este modo, la selección de una determinada solución depende de diferentes aspectos e, indispensablemente, se debe fundamentar en estudios comparativos que tengan en consideración las ventajas e inconvenientes de las tipologías.

No obstante, en el caso analizado, únicamente interesan los aspectos puramente geotécnicos de modo que el diseño definitivo óptimo de cada una de las cimentaciones se vincula a dichos aspectos, siendo el criterio determinante la verificación de la seguridad correspondiente al método de cálculo escogido.

Los elementos de soporte del viaducto en cuestión los constituyen las pilas y los estribos, por lo cual es necesario dilucidar el diseño de las cimentaciones correspondientes a estos elementos constructivos. En referencia a éste, se analiza para ambos elementos, primeramente, una solución mediante cimentaciones directas y, para aquellas que no cumplan los requisitos de seguridad establecidos por las normativas de uso mediante el primer proceso, se realiza la solución a través de cimentaciones profundas, con la finalidad de escoger la solución de cimentación óptima y segura para cada pila y estribo.

### 5.2. Método de cálculo

El diseño geotécnico de cimentaciones se puede realizar a través de diferentes métodos, de modo que es esencial definir el procedimiento de cálculo. De acuerdo con la GCOC, dicho procedimiento se efectúa mediante el método de los estados límite, últimos (ELU) y de servicio (ELS). Dicho proceso consiste en la comparación entre los esfuerzos de servicio a los que se encuentra sometida la infraestructura y los valores límite admisibles establecidos en las normativas de uso para las determinadas situaciones a las que queda expuesta la estructura, a fin de comprobar la seguridad de las cimentaciones. De este modo, la verificación de la seguridad acontece cuando los valores admisibles son superiores a los de servicio.

Las diferentes situaciones mencionadas anteriormente, situaciones de proyecto, se corresponden con diversas circunstancias en relación con la variabilidad en el tiempo de ciertos factores referentes a la estructura y el terreno, como son la configuración geométrica de ambas, las acciones solicitantes o las propiedades del terreno. El método de los estados límite atribuye una determinada combinación de las acciones que tengan posibilidad de acontecer simultáneamente para cada situación de proyecto.

En atención a lo cual, la GCOC establece el análisis de la seguridad a través de la comprobación de unos determinados métodos de fallo correspondientes a los determinados estados límite y a la tipología de cimentación a analizar, los cuales se deben comprobar a fin de verificar la seguridad de ésta.

Para las cimentaciones directas se definen los siguientes modos de fallo correspondientes a los ELU:

- Hundimiento.
- Deslizamiento.
- Vuelco.

Sin embargo, para los ELU relativos a las cimentaciones profundas se consideran estos otros modos de fallo:

- Hundimiento.
- Arranque.
- Rotura del terreno por empujes horizontales.
- Esfuerzos excesivos en los pilotes.

Adicionalmente, es necesario obtener las deformaciones máximas que puedan originarse en el terreno debido a la transmisión de los esfuerzos de servicio y comprobar que no se superan los valores establecidos por las normas. Estas situaciones se corresponden a los estados límite de servicio.

El cálculo de cada uno de estos modos de fallo, así como de las deformaciones, proporciona un coeficiente de seguridad cuyo valor mínimo lo establece la guía técnica. De modo que la infraestructura es segura frente al estado límite correspondiente siempre y cuando el coeficiente de seguridad supere el valor mínimo fijado.

No obstante, dicho cálculo se efectúa por medio de métodos en los que intervienen parámetros geométricos de las cimentaciones, por lo cual resulta necesario disponer del diseño geométrico de éstas para realizar la comprobación de los estados límite. Sin embargo, la definición geométrica de las cimentaciones es uno de los problemas a resolver en el presente trabajo de manera que el procedimiento de obtención de la geometría de éstas está ligado con la verificación de los estados límite citados.

En primer lugar, se obtienen los esfuerzos de las acciones considerables en un viaducto ferroviario recogidos en la IAPF. Estas acciones se dividen en permanentes, variables y accidentales, las cuales se agrupan según su posibilidad de suceder conjuntamente definiendo así las diferentes situaciones de proyecto. Los esfuerzos permanentes, debidos al peso propio y las cargas muertas, se recogen en el

Anejo N.º 1 puesto que han sido proporcionados como información previa. Las acciones variables se obtienen conforme a la IAPF, cuyos valores se adjuntan en la *Tabla 5.2.1*.

En referencia a las acciones accidentales, el viaducto es susceptible de ser analizado para la acción sísmica de acuerdo con los cálculos efectuados en el apartado 2.4. *Sismología*. No obstante, tradicionalmente en geotecnia la situación transitoria es la más crítica de las tres detalladas. Adicionalmente, la obtención de las acciones sísmicas implica cálculos de esfuerzos dinámicos, de modo que no se efectúa el cálculo de estas acciones por no poseer el conocimiento suficiente.

*Tabla 5.2.1. Acciones variables. Pilas.*

Acciones variables	Pilas 2, 3, 4, 5 y 6		Pilas 1 y 7
<b>Cargas verticales</b>			
Tren de cargas ferroviarias (kN)	4084,1		3538,1
Efectos dinámicos debidos al tráfico (kN)	4084,1		3538,1
<b>Cargas horizontales debidas al tráfico</b>			
Frenado (kN)	900,9		900,9
Arranque (kN)	900,9		900,9
Fuerza centrífuga (kN)	-		321,0
Efecto lazo (kN)	91		
<b>Cargas horizontales diferentes al tráfico</b>			
Viento transversal, tablero: empuje horizontal (kN)	525,6		446,2
Viento transversal, tablero: empuje vertical (kN)	406,1		345,2
Viento longitudinal, tablero (kN)	105,1		89,2
Viento pilas (kN)	Pilas 1,2 y 3	Pilas 4 y 7	Pilas 5 y 6
	59,4	214,6	354,8

*Tabla 5.2.2. Acciones variables. Estribos.*

Acciones variables	Cajón cerrado	Prolongación ala derecha	Muro 1	Muro 2, 3 y 4
<b>Cargas verticales</b>				
Tren de cargas ferroviarias (kN)	2336,9	1004,6	1390,5	1026,5
<b>Cargas horizontales debidas al tráfico</b>				
Frenado (kN)	473,2	140,1	236,6	145,6
Arranque (kN)	780,8	231,2	390,4	240,2
Fuerza centrífuga (kN)	353,7	68,9	151,4	73,5
Efecto lazo (kN)	91			

A continuación, se detallan los procedimientos de cálculo de los estados límite conforme al procedimiento referente a la comprobación de la seguridad seleccionado, para cimentaciones directas y profundas.

### 5.3. Comprobaciones técnicas. Cimentación directa

El análisis de seguridad conforme a la guía técnica para las cimentaciones directas se completa a través de la verificación de la resistencia frente a los determinados modos de fallo citados previamente. De este

modo, el presente apartado recoge el procedimiento de comprobación seguido para este tipo de cimentación.

Es importante señalar la nomenclatura de las dimensiones puesto que en geotecnia se atribuye  $B$  a la menor de las dimensiones y  $L$  a la mayor de las dimensiones. No obstante, en adelante se considera la nomenclatura dispuesta para mantener el sistema de referencia, empleando las medidas correctas conforme a los criterios estipulados en geotecnia en las ecuaciones para los cálculos.

### 5.3.1. E.L.U.: Capacidad portante

La capacidad portante en cimentaciones se define como la capacidad del terreno para soportar las cargas aplicadas sobre él. Así pues, el modo de fallo correspondiente al ELU citado es el hundimiento a causa de los esfuerzos transmitidos por falta de resistencia del terreno que según la GCOC se produce 'cuando la capacidad de soporte del terreno es inferior a la carga que transmite la cimentación al terreno', del mismo modo queda definido en el CTE.

$$p_{sv} \leq p_{v adm}$$

De este modo, las normativas consideradas para la obtención de la presión de hundimiento diferencian diferentes métodos de cálculo en referencia al tipo de terreno que sirve de apoyo a la cimentación.

- Método del SPT para suelos granulares.
- Cálculos empíricos para rocas.
- Cálculos analíticos para suelos cohesivos, a partir de la formulación de Brinch-Hansen.

Sin embargo, la GCOC determina el uso de los cálculos analíticos cuando se disponga de los parámetros resistentes del modelo de Mohr-Coulomb ( $c, \phi$ ) y, en el caso de viaductos donde la cimentación sea de gran importancia establece el cálculo ineludible mediante dicho método.

En atención a lo cual, se seleccionan los resultados proporcionados por el método analítico para la definición geométrica de las zapatas y, posteriormente, para la comprobación del estado límite último correspondiente debido a que se cumplen las condiciones expuestas en el apartado anterior.

Como se ha citado anteriormente, en dichos métodos intervienen parámetros geométricos de manera que será posible obtener una geometría relativa a la comprobación del estado límite en cuestión.

El procedimiento seguido para la obtención de la geometría y, por ende, para la comprobación de la seguridad frente al hundimiento se fundamenta en un cálculo iterativo que se realiza del siguiente modo:

- 1) Cálculo de la combinación de acciones
- 2) Cálculo de la presión admisible del terreno a través de los diferentes métodos incluidos en la guía técnica, a fin de obtener resultados fiables, para distintas dimensiones de cimentación.
- 3) Comparación de los valores obtenidos de la presión admisible con los esfuerzos de servicio más desfavorables, proporcionados por la combinación de acciones de 1), de la cimentación correspondiente.

- 4) Selección de las dimensiones que hacen cumplir la relación entre presiones.
- 5) Cálculo de las dimensiones eficaces correspondientes a la geometría seleccionada en 4).
- 6) Recálculo de las presiones con las dimensiones eficaces de 5) y comparación, nuevamente, entre éstas hasta producirse la verificación de la condición  $p_{sv} \leq p_{v adm}$ .
- 7) Cálculo del coeficiente de seguridad.
- 8) Comparación entre el coeficiente de seguridad y el valor mínimo respectivo a la combinación de acciones empleada hasta superar el primero el valor límite.

De esta manera, se realiza el cálculo de la combinación de acciones relativa a dicho estado límite considerando desfavorables los esfuerzos verticales en relación con la definición del modo de fallo. La situación de proyecto seleccionada para efectuar los restantes cálculos es la que proporciona los valores más críticos, en este caso, la situación transitoria.

La formulación de Brinch-Hansen empleada para la obtención de la presión admisible se constituye de los parámetros del apartado 4.3. Si bien, se debe seleccionar el valor de la profundidad del plano de apoyo,  $D$ , relacionada con el canto de las zapatas, cuya obtención se determina por medio de las limitaciones fijadas en las normativas correspondientes al modelo de cimentación, rígida en este caso.

A continuación, se muestran los resultados de la presión admisible relativos al método de cada normativa, tanto para las zapatas de las pilas como la de los estribos.

Tabla 5.3.1. Presión admisible nivel coluvial. Zapatas aisladas.

Zapata		$p_{v adm}$ (kPa)					
$B$ (m)	$L$ (m)	GCOC	CTE	Media (L.P.)	GCOC	CTE	Media (C.P.)
6,0	6,0	388,6	387,6	388,1	98,2	85,7	91,9
6,5	6,5	390,4	389,0	389,7	98,2	85,7	91,9
7,0	7,0	392,2	390,4	391,3	98,2	85,7	91,9
7,5	7,5	394,1	391,7	392,9	98,2	85,7	91,9
8,0	8,0	395,9	393,1	394,5	98,2	85,7	91,9
8,5	8,5	397,7	394,5	396,1	98,2	85,7	91,9
9,0	9,0	399,5	395,9	397,7	98,2	85,7	91,9

Tabla 5.3.2. Presión admisible margas. Cimentación pilas.

Zapata		$p_{v adm}$ (kPa)		
$B$ (m)	$L$ (m)	GCOC	CTE	Media (L.P.)
6,0	6,0	1077,2	994,6	1035,9
6,5	6,5	1088,1	1002,7	1045,4
7,0	7,0	1098,9	1010,8	1054,9
7,5	7,5	1109,8	1019,0	1064,4
8,0	8,0	1120,6	1027,1	1073,8
8,5	8,5	1131,4	1035,2	1083,3
9,0	9,0	1142,3	1043,3	1092,8



Tabla 5.3.3. Presión admisible margas. Cimentación estribos.

Sección	Zapata		$p_{v adm}$ (kPa)		
	B (m)	L (m)	GCOC	CTE	Media (L.P.)
Sección 1	8,5	10,0	989,6	886,4	912,3
	8,5	11,0	973,7	873,9	897,1
	8,5	12,0	960,5	863,6	884,4
Sección 2	7,7	6,0	915,7	830,5	873,1
	7,7	7,0	967,9	870,5	919,2
	7,7	8,0	995,0	891,3	943,1
Sección 3	13,0	5,5	798,2	739,5	768,8
	13,0	6,0	843,2	773,8	808,5
	13,0	7,0	886,7	807,0	846,8
Sección 4	8,0	4,0	799,3	741,1	770,2
	8,0	5,0	855,3	784,1	819,7
	8,0	6,0	909,0	825,2	867,1
Sección 5	8,0	3,0	741,0	696,4	718,7
	8,0	4,0	799,3	741,1	770,2
	8,0	5,0	855,3	784,1	819,7
Sección 6	8,0	3,0	741,0	696,4	718,7
	8,0	4,0	799,3	741,1	770,2
	8,0	5,0	855,3	784,1	819,7

Una vez obtenida la presión admisible para diferentes dimensiones de zapata, se efectúa el cálculo de la presión de servicio que permite realizar la comparación entre éstas dos a fin de seleccionar la geometría que confirme la condición entre ambas. De igual modo, se muestran los resultados correspondientes a las cimentaciones de las pilas y de los estribos.

Tabla 5.3.4. Presión de servicio. Cimentación pilas.

Zapata		$p_{sv}$ (kPa)						
B (m)	L (m)	Pila 1	Pila 2	Pila 3	Pila 4	Pila 5	Pila 6	Pila 7
6,0	6,0	1130,7	1274,4	1259,1	1378,1	1492,6	1507,9	1217,6
6,5	6,5	963,4	1085,9	1072,8	1174,2	1271,8	1284,8	1037,5
7,0	7,0	830,7	936,3	925,1	1012,4	1096,6	1107,8	894,6
7,5	7,5	723,6	815,6	805,8	882,0	955,2	965,0	779,3
8,0	8,0	636,0	716,9	708,2	775,2	839,6	848,2	684,9
8,5	8,5	563,4	635,0	627,4	686,6	743,7	751,3	606,7
9,0	9,0	502,5	566,4	559,6	612,5	663,4	670,2	541,2

Tabla 5.3.5. Presión de servicio. Cimentación estribos.

Sección	Zapata		$p_{sv}$ (kPa)
	B (m)	L (m)	
Sección 1	8,5	10,0	281,1
	8,5	11,0	255,6
	8,5	12,0	234,3
Sección 2	7,7	6,0	253,3
	7,7	7,0	217,1
	7,7	8,0	190,0
Sección 3	13,0	5,5	224,7
	13,0	6,0	187,2
	13,0	7,0	160,5
Sección 4	8,0	4,0	189,9
	8,0	5,0	151,9
	8,0	6,0	126,6
Sección 5	8,0	3,0	273,7
	8,0	4,0	137,1
	8,0	5,0	109,7
Sección 6	8,0	3,0	159,8
	8,0	4,0	119,9
	8,0	5,0	95,9

Es importante destacar que la ubicación de cada elemento de soporte implica que el plano de apoyo esté constituido por un determinado material, lo cual influye en la elección de la presión admisible para realizar la comparación entre ambas. Así, la cimentación a través de zapatas relativas a las pilas 1, 2, 3, 4, 6 y 7 y la de los estribos apoya sobre margas. En cambio, el plano de apoyo de la cimentación relativa a la pila 5, próxima al cauce del barranco, se constituye mediante material coluvial.

En primer lugar, la situación a corto plazo correspondiente al nivel coluvial genera valores insuficientes de la presión admisible en relación con la presión de servicio, con independencia de las dimensiones de la cimentación, de modo que se supera la resistencia del terreno en cualquier caso. En consecuencia, en caso de que se produzca dicha situación, la cimentación de la pila 5 debe ser realizada mediante una cimentación profunda. En este aspecto, la situación de largo plazo causa el efecto similar detallado, si bien ofrece más resistencia, las dimensiones que verifican la relación entre presiones aumentan significativamente hasta considerarse desproporcionadas, de modo que hacen inviable la solución de la cimentación de la pila 5 a través de zapata directa. Por estas razones, es necesario realizar la comprobación del presente estado límite por medio de cimentación profunda, concretamente mediante grupo de pilotes, para la pila mencionada con el objetivo de resolver la cimentación de la esta pila.

No obstante, las presiones de las pilas restantes son semejantes de modo que es posible definir las dimensiones de éstas de acuerdo con la verificación pertinente. En este sentido, la *tabla 5.3.6.* muestra las dimensiones seleccionadas para cada una de las restantes cimentaciones.

**Tabla 5.3.6. Dimensiones de las cimentaciones de las pilas.**

Zapata	Dimensiones		
	B (m)	L (m)	H (m)
Pila 1	6,5	6,5	1,5
Pila 2	7,0	7,0	2,0
Pila 3	7,0	7,0	2,0
Pila 4	7,0	7,0	2,5
Pila 5	-	-	-
Pila 6	7,5	7,5	2,5
Pila 7	6,5	6,5	2,0

En el caso de los estribos, cabe señalar que el plano de apoyo se constituye por margas debido al distanciamiento de éstos respecto al cauce del barranco. Adicionalmente, el diseño definido de los elementos estructurales condiciona la geometría de las zapatas, impidiendo la reducción de las dimensiones mínimas de cada sección mostradas en las tablas anteriores. En consecuencia, la presión de servicio disminuye de manera considerable validando así dichas dimensiones.

**Tabla 5.3.7. Dimensiones de las cimentaciones de los estribos.**

Zapata	Dimensiones		
	B (m)	L (m)	H (m)
Sección 1	8,5	10,0	1,5
Sección 2	7,7	6,0	1,5
Sección 3	13,0	5,5	1,5
Sección 4	8,0	4,0	1,5
Sección 5	8,0	3,0	1,5
Sección 6	8,0	3,0	1,5

Una vez definida la geometría de las cimentaciones se procede con el método iterativo detallado previamente. Se efectúa el cálculo de las dimensiones eficaces, que simultáneamente se emplean para el cálculo de las presiones implicadas en la comprobación de la seguridad. Comparando la *Tabla 5.3.8.* y la *Tabla 5.3.6.*, se observa la necesidad de una iteración para cumplir con los requisitos de seguridad frente al fallo por hundimiento. De este modo, queda definida la geometría de las zapatas satisfactoriamente conforme a la seguridad frente al hundimiento.

**Tabla 5.3.8. Dimensiones definitivas frente al fallo por hundimiento de las cimentaciones de las pilas.**

Zapata	Dimensiones		
	B (m)	L (m)	H (m)
Pila 1	7,0	7,0	2,0
Pila 2	7,5	7,5	2,0
Pila 3	7,5	7,5	2,0
Pila 4	7,5	7,5	2,0
Pila 5	-	-	-
Pila 6	8,0	8,0	2,5
Pila 7	7,5	7,5	2,0

Por último, de acuerdo con el método de los coeficientes de seguridad para comprobar la fiabilidad de la estructura frente al método de fallo correspondiente, se considera suficiente cuando los coeficientes de cálculo superen los valores mínimos establecidos por la GCOC. Dicho coeficiente se obtiene mediante el cociente entre la presión de hundimiento y la presión vertical que actúa sobre el terreno. Los resultados con las dimensiones que verifican la relación entre presiones después de aplicar las dimensiones eficaces se adjuntan en las siguientes tablas.

**Tabla 5.3.9. Coeficiente de seguridad. Cimentación pilas.**

Soporte	Zapata		$p_{sv}$ (kPa)	$p_{vh}$ (kPa)	$F_h$ cálculo	>	$F_h$ mín.
	$B^*$ (m)	$L^*$ (m)					
Pila 1	6,8	7	855,1	3132,5	3,66	>	2,60
Pila 2	6,9	7,5	886,6	3101,1	3,50	>	2,60
Pila 3	7,1	7,5	851,3	3132,0	3,68	>	2,60
Pila 4	7,3	7,5	906,2	3162,7	3,49	>	2,60
Pila 5	-	-	-	-	-		-
Pila 6	7,8	7,8	892,3	3210,1	3,60	>	2,60
Pila 7	6,4	7,5	913,3	3022,8	3,31	>	2,60

**Tabla 5.3.10. Coeficiente de seguridad. Cimentación estribos.**

Elemento	Zapata		$p_{sv}$ (kPa)	$p_{vh}$ (kPa)	$F_h$ cálculo	>	$F_h$ mín.
	$B^*$ (m)	$L^*$ (m)					
Sección 1	7,6	8,6	365,6	2778,6	7,60	>	2,60
Sección 2	7,7	4,5	337,8	2399,8	7,11	>	2,60
Sección 3	13,0	3,3	340,4	2095,8	6,16	>	2,60
Sección 4	8,0	3,0	253,2	2156,1	8,52	>	2,60
Sección 5	8,0	2,4	273,7	2060,4	7,53	>	2,60
Sección 6	8,0	2,0	239,7	1995,5	8,32	>	2,60

En ambos casos, para todas las zapatas, se observa que los coeficientes de seguridad superan los valores mínimos establecidos por la GCOC, en atención a lo cual la seguridad frente al hundimiento se considera comprobada y las zapatas cumple el ELU de la capacidad portante.

A continuación, se prosigue con la verificación de los demás estados límite considerando las anteriores dimensiones para las cimentaciones. En el caso de modificar alguna de éstas, debido a la validación de las siguientes comprobaciones, se reestablecen las variables afectadas en los cálculos realizados con el objetivo de verificar el correcto funcionamiento de las cimentaciones en las diferentes situaciones.

### 5.3.2. E.L.U.: Deslizamiento

En referencia al modo de fallo del deslizamiento, la GCOC determina que 'el mecanismo o modo de fallo ocurre cuando las tensiones de corte en el plano de contacto terreno-zapata (o en general, terreno-base

del elemento de cimentación) igualan o superan la resistencia al corte de dicho contacto'. En consecuencia, dicho modo de fallo produce un desplazamiento inadmisibles de la cimentación respecto al terreno de apoyo.

$$\tau_{sv} \leq \tau_{h adm}$$

En este caso, no es necesario el cálculo de los esfuerzos tangenciales al plano de cimentación. La comprobación frente al método de fallo explicado se efectúa mediante la comparación entre el coeficiente de seguridad correspondiente, obtenido de acuerdo con la fórmula establecida en la GCOC, y el valor mínimo de la situación de proyecto seleccionada para realizar los cálculos fijado por la normativa.

Para el análisis del consiguiente estado límite ya se dispone de una geometría definida de las cimentaciones de modo que el proceso de comprobación es distinto, pese a ser, igualmente, un procedimiento iterativo.

- 1) Cálculo de la combinación de acciones.
- 2) Cálculo de las dimensiones eficaces con la geometría obtenida de la comprobación de 5.3.1., esta vez referentes a los esfuerzos relativos al estado límite en cuestión.
- 3) Cálculo del coeficiente de seguridad mediante los esfuerzos proporcionados por la combinación de acciones de 1), las dimensiones eficaces de 2) y los parámetros resistentes del apartado 4.3.
- 4) Comparación entre el coeficiente de seguridad y el valor mínimo respectivo a la combinación de acciones empleada hasta superar el primero los valores límites.

De igual forma que en ELU de la capacidad portante, es necesario realizar la comprobación de acciones pertinente, considerando en este caso los esfuerzos horizontales los desfavorables. Hay que destacar que los esfuerzos horizontales, en este caso, se producen prácticamente en dos direcciones: transversal y longitudinal al eje de la vía. En consecuencia, habría que analizar el modo de fallo relativo a cada una de éstas. Sin embargo, el método establecido en la GCOC considera únicamente la resultante de las cargas horizontales, por lo cual se computa la combinación de acciones y se escoge la más desfavorable de las resultantes.

El cómputo de la formulación citada proporciona los siguientes valores para el coeficiente de seguridad de las zapatas relativas a las pilas y los estribos.

Tabla 5.3.11. Comprobación E.L.U. Deslizamiento. Cimentación pilas.

Soporte	Hipótesis	Esfuerzos pila-cimentación			Dimensiones		$F_D$ cálculo	$F_D$ mín.
		V (kN)	H (kN)	R (kN)	L*	B*		
Pila 1	ELU3	21536,0	3144,4	314,4	7,0	6,0	3,32	> 1,30
Pila 2	ELU3	24162,1	3245,1	324,5	7,5	6,1	3,58	> 1,30
Pila 3	ELU3	23731,7	4046,5	404,7	7,5	5,0	2,76	> 1,30
Pila 4	ELU3	26899,4	3257,8	325,8	7,5	4,8	3,74	> 1,30
Pila 6	ELU3	30381,4	3241,9	324,2	8,0	5,1	4,22	> 1,30
Pila 7	ELU3	23882,3	3973,5	397,3	7,5	4,4	2,76	> 1,30

Tabla 5.3.12. Comprobación E.L.U. Deslizamiento. Cimentación estribos.

Soporte	Hipótesis	Esfuerzos pila-cimentación			Dimensiones		$F_D$ cálculo	$F_D$ mín.
		V (kN)	H (kN)	R (kN)	L*	B*		
Sección 1	ELU3	15104,4	5169,5	517,0	7,9	7,1	1,73	> 1,30
Sección 2	ELU3	7552,8	4532,7	453,3	3,7	7,7	1,04	< 1,30
Sección 3	ELU3	9272,8	4962,1	496,2	2,1	13,0	1,07	< 1,30
Sección 4	ELU3	3360,4	2111,0	211,1	2,1	8,0	1,10	< 1,30
Sección 7	ELU3	2109,7	1338,5	133,9	1,8	8,0	1,24	< 1,30
Sección 6	ELU3	1700,4	840,0	84,0	0,8	8,0	1,25	< 1,30

En primer lugar, las zapatas correspondientes a las pilas alcanzan la seguridad necesaria frente al fallo por deslizamiento mediante la geometría establecida en el ELU de la capacidad portante y, por ende, resulta válida hasta el momento. Adicionalmente, hay que señalar el margen de diferencia entre el coeficiente de seguridad y el valor crítico, de modo que la cimentación posee una importante fiabilidad en referencia a la seguridad frente al fallo por deslizamiento.

En cambio, se observa el incumplimiento del valor mínimo admisible fijado por la guía técnica por parte de las zapatas relativas a las diferentes secciones de los estribos, excepto la correspondiente a la sección 1, cajón cerrado. En consecuencia, es necesario modificar las dimensiones de las zapatas con el objetivo de hacer cumplir el ELU analizado.

La modificación de la geometría influye en los cálculos realizados de la presión admisible, los cuales variarían en consecuencia al cambio de dimensiones. Por esta razón, es necesario rehacer los cálculos de la comprobación del estado límite último de la capacidad portante con el objetivo de comprobar que se sigue verificando la seguridad frente al hundimiento.

De este modo, se efectúan múltiples iteraciones con diferentes dimensiones de zapatas a fin de cumplir los valores mínimos establecidos por la guía técnica. Sin embargo, dichos elementos se corresponden con muros de sostenimiento, elementos sometidos a importantes esfuerzos flectores en comparación con los esfuerzos verticales lo cual compromete las dimensiones eficaces del cimiento, de manera que no es posible materializar una solución de compromiso que satisficiera la verificación de los estados límite últimos de deslizamiento y de vuelco conjuntamente, en concreto para las secciones 2, 3 y 4. En atención a lo cual, no es posible resolver la cimentación de los estribos a través de cimentación directa mediante zapatas, por lo cual se recurre a cimentaciones profundas para el conjunto de secciones constituyentes de los estribos puesto que las cimentaciones son sucesivas en el terreno y no se considera adecuado realizar dos modelos diferentes de cimentación para el caso.

El diseño y la comprobación de los estados límite correspondientes a las cimentaciones profundas de los estribos se efectúa posteriormente, junto con la relativa a la pila 5. A continuación, se avanza con la verificación del estado límite último de resistencia la vuelco para la cimentación de las restantes pilas.

### 5.3.3. E.L.U.: Vuelco

La GCOC define el modo de fallo de vuelco como el giro excesivo del elemento de la cimentación y, en consecuencia, de la estructura a la que sustenta debido a la existencia de cargas excéntricas respecto

al centro de gravedad del área de apoyo de las cimentaciones. De este modo, se puede alcanzar el fallo por vuelco cuando el punto de paso de la resultante de las acciones se aproxima al borde de la cimentación.

En atención a lo cual, las cimentaciones afectadas por el efecto del vuelco son las que están sometidas a esfuerzos flectores importantes. De igual modo que el deslizamiento, el vuelco de los soportes puede suceder en dirección transversal o perpendicular a la vía, de manera que para el presente estado límite sí que es necesario analizar el modo de fallo en estas dos direcciones.

Adicionalmente, la GCOC diferencia dos métodos para la comprobación del ELU en referencia al tipo de vuelco: rígido o plástico. El vuelco rígido se produce girando respecto a la arista inferior del lado del intradós del plano de cimentación. En cambio el vuelco plástico ocurre respecto a una arista inferior retranqueada una cierta distancia,  $d$ , desde la cara vertical del contorno de la zapata.

La normativa recomienda la realización de los dos procedimientos si el fallo por hundimiento resulta crítico. Así, en el caso estudiado se considera adecuado realizar el cálculo del vuelco a través de los dos modos debido a la importancia que posee la cimentación, si bien se valora con mayor peso los resultados obtenidos del vuelco rígido debido a la rigidez y resistencia que posee el terreno que sustenta las cimentaciones de las determinadas pilas, característica del modelo de cálculo del vuelco rígido.

De acuerdo con el método de los coeficientes de seguridad empleado para la verificación de los ELU, la seguridad frente al vuelco se comprueba a través del coeficiente que relaciona los esfuerzos flectores estabilizadores y los volcadores.

Por tanto, el proceso de comprobación seguido es el siguiente:

- 1) Cálculo de la combinación de acciones.
- 2) Cálculo del coeficiente de seguridad correspondiente al vuelco rígido con la geometría establecida hasta el momento.
- 3) Comparación entre el coeficiente de seguridad y el valor mínimo respectivo a la combinación de acciones empleada hasta superar el primero los valores límites.
- 4) Cálculo de las dimensiones eficaces, a partir de con las dimensiones obtenidas del vuelco rígido, referentes a los esfuerzos relativos al estado límite correspondiente.
- 5) Cálculo del coeficiente de seguridad mediante el método del vuelco plástico.
- 6) Comparación entre el coeficiente de seguridad y el valor mínimo respectivo a la combinación de acciones empleada hasta superar el primero los valores límites.

Los esfuerzos considerados desfavorables en la combinación de acciones del estado límite de análisis son los flectores. Para proseguir con el cálculo se selecciona la combinación que proporciona los valores máximos, en este caso, la debida a la situación transitoria.

De acuerdo con el procedimiento de la comprobación referente al fallo por vuelco, se efectúa el cálculo del coeficiente de seguridad relativo al vuelco rígido para las dos componentes constituyentes, cuyos valores se muestran en la *Tabla 5.3.13*.

*Tabla 5.3.13. Comprobación ELU de resistencia al vuelco rígido. Cimentación pilas.*

Soporte	Hipótesis	Esfuerzos pila-cimentación			$F_{V,Mx}$	$F_{V\ min.}$	$F_{V,My}$	$F_{V\ min.}$
		$V$ (kN)	$M_x$ (kN·m)	$M_y$ (kN·m)				
Pila 1	ELU2	38190,7	-8109,7	-	4,71	> 1,80	-	-
	ELU3	75376,0	-	-26455,4	-	-	2,85	> 1,80
Pila 2	ELU2	47137,1	-5300,6	-	8,89	> 1,80	-	-
	ELU3	90608,0	-	-33636,2	-	-	2,69	> 1,80
Pila 3	ELU2	45094,8	-5626,0	-	8,02	> 1,80	-	-
	ELU3	88993,8	-	-50005,2	-	-	1,78	< 1,80
Pila 4	ELU2	53811,8	-18688,0	-	2,88	> 1,80	-	-
	ELU3	100872,7	-	-81158,3	-	-	1,24	< 1,80
Pila 6	ELU2	127084,2	39133,8	-	3,25	> 1,80	-	-
	ELU3	121525,8	-	-110766,3	-	-	1,10	< 1,80
Pila 7	ELU2	47412,0	-21880,9	-	2,17	> 1,80	-	-
	ELU3	89558,6	-	-79532,9	-	-	1,13	< 1,80

Se observa así, que los valores del coeficiente de seguridad del vuelco rígido en dirección transversal al eje de la vía superan con garantías los valores mínimos fijados por la normativa debido a los escasos esfuerzos generados en dicha dirección. De igual manera sucede para el vuelco plástico.

En cambio, los esfuerzos en la dirección transversal al eje del viaducto son de mayor valor de modo que las cimentaciones correspondientes a algunas de las pilas no cumplen la condición de los coeficientes críticos y, en consecuencia, no se satisface la seguridad, en concreto, las relativas a las pilas 3, 4, 6 y 7.

En atención a la conclusión anterior, resulta necesario modificar la geometría de las zapatas a fin de garantizar la seguridad de las zapatas frente al vuelco. De esta manera, se efectúan las iteraciones precisas para cumplir la condición del valor mínimo, aumentando las dimensiones de las cimentaciones.

Como se ha detallado anteriormente, la modificación de la geometría varía el valor de los cálculos de las comprobaciones anteriores. Por esta razón, se rehacen los cálculos de la comprobación del estado límite último de la capacidad portante y del deslizamiento con el objetivo de comprobar que se sigue verificando la seguridad frente al hundimiento y al deslizamiento. Como resultado del aumento de las dimensiones y el recálculo de los anteriores ELU se obtiene el cumplimiento de la seguridad frente al fallo por vuelco con la geometría adjuntada en la *Tabla 5.3.14.*, así como el aumento de los coeficientes de seguridad correspondientes a la capacidad portante y al deslizamiento. Por consiguiente, el incremento de la geometría origina mayor seguridad frente al fallo por hundimiento y deslizamiento, considerado el primero de ellos clave en la comprobación debido a las características estructurales del viaducto de análisis.

Tabla 5.3.14. Dimensiones satisfactorias conforme al ELU de resistencia al vuelco rígido. Cimentación pilas.

Cimentación	Dimensiones		
	B (m)	L (m)	H (m)
Pila 1	7,0	7,0	2,0
Pila 2	7,5	7,5	2,0
Pila 3	8,0	8,0	2,5
Pila 4	11,0	11,0	3,0
Pila 6	13,5	13,5	3,5
Pila 7	12,0	12,0	3,0

De este modo, las dimensiones de las zapatas aisladas de la Tabla 5.3.14. se consideran las definitivas, resolviendo así la geometría de las cimentaciones de las pilas mediante zapatas rígidas aisladas con la que se verifican los tres mecanismos de obligatorio análisis por parte de la GCOC a expensas de la comprobación de los ELS. Por tanto, los valores límite del fallo de la estructura quedan definidos con suficiente precisión, garantizando satisfactoriamente la seguridad de la estructura.

#### 5.3.4. E.L.S.: Deformabilidad

Los estados límite de servicio acotan los movimientos de la estructura con el objetivo de que ésta no deje de cumplir los requisitos de funcionalidad de la estructura o de elementos estructurales bajo su uso normal, comodidad de las personas o apariencia.

Los movimientos de análisis considerados por la GCOC son el asiento, el desplazamiento horizontal y el giro. En consecuencia, establece métodos de cálculo para la parametrización de los movimientos inducidos en las estructuras. De modo que la comprobación para verificar la seguridad frente a dichos movimientos se efectúa a través de la comparación del valor del movimiento correspondiente y los valores mínimos fijados, procedimiento similar al implementado en la comprobación de los estados límite últimos, sin definir, en este caso, un coeficiente de seguridad.

En referencia a los valores máximos, la normativa establece unos orientativos para los movimientos generados en la estructura.

- Asiento máximo de zapatas aisladas = 2,5 cm.
- Asiento máximo de losas de cimentación = 5 cm.
- Asiento diferencial máximo entre apoyos contiguos =  $L/200$  a  $L/500$  dependiendo de la rigidez de la estructura ( $L$  = distancia entre apoyos).
- Inclinaciones máximas: entre  $\theta = 1/1000$  y  $6/1000$ .

Considerando las condiciones de la guía técnica, el procedimiento para la comprobación de los movimientos es la siguiente:

- 1) Cálculo de la combinación de acciones.

- 2) Cálculo de los movimientos (asiento, desplazamiento horizontal y giro) mediante los esfuerzos de 1) y la geometría definida hasta el momento.
- 3) Comparación del valor obtenido con los limitantes para cada movimiento hasta superar el primero los valores límites.

Los esfuerzos considerados desfavorables en la combinación de acciones varían en relación con el movimiento que se pretende analizar. Así, para el asiento los esfuerzos desfavorables son los verticales, para el desplazamiento horizontal los horizontales y para el giro los flectores. El cálculo se realiza a través de la combinación que proporciona los valores máximos, en este caso, la debida a la situación transitoria.

Los esfuerzos relativos a los estados límite de servicio proporcionados como información previa se diferencian para la fisuración y para las tensiones en el terreno. De modo que los resultados más desfavorables de los movimientos se facilitan para estas dos situaciones.

El asiento para las zapatas de las pilas, calculado de acuerdo con la formulación estipulada en la guía, proporciona los siguientes resultados.

Tabla 5.3.15. Asiento. Cimentación pilas.

Soporte	Hipótesis	V (kN)	B (m)	L (m)	E (MPa)	$\nu$	s (m)
Pila 1	ELScp1	18698,2	7,00	7,00	70000	0,3	0,028
	ELSca1	22915,3	7,00	7,00	70000	0,3	0,034
Pila 2	ELScp1	21425,4	7,50	7,50	70000	0,3	0,030
	ELSca1	26045,5	7,50	7,50	70000	0,3	0,036
Pila 3	ELScp1	21019,2	8,00	8,00	70000	0,3	0,027
	ELSca1	25691,0	8,00	8,00	70000	0,3	0,033
Pila 4	ELScp1	23349,2	11,00	11,00	70000	0,3	0,022
	ELSca1	28047,9	11,00	11,00	70000	0,3	0,027
Pila 6	ELScp1	26044,6	13,50	13,50	70000	0,3	0,020
	ELSca1	30657,3	13,50	13,50	70000	0,3	0,024
Pila 7	ELScp1	20418,2	12,00	12,00	70000	0,3	0,018
	ELSca1	24633,3	12,00	12,00	70000	0,3	0,021

Considerando los valores máximos definidos anteriormente se obtienen asientos relevantes para las pilas 1, 2 y 3, de modo que es necesario aumentar las dimensiones de las zapatas

Igualmente que en las comprobaciones anteriores se realiza el recálculo de éstas con la geometría proporcionada por el cumplimiento del valor mínimo del asiento. Debido a que la modificación de la geometría se efectúa mediante el aumento de las dimensiones de las cimentaciones directas, de igual manera que en el caso del vuelco, los coeficientes de seguridad relativos a los estados límite últimos incrementan proporcionando una garantía superior frente al fallo por hundimiento, deslizamiento y vuelco.

En referencia a los desplazamientos horizontales obtenidos, la GCOC no determina ningún valor limitante al respecto. No obstante, los valores obtenidos son reducidos, prácticamente insignificantes, de manera que se consideran aceptables y válidos sin tener que modificar la geometría de ninguna de las cimentaciones.

Respecto a los giros, los valores calculados en ambas direcciones son prácticamente nulos o respetan el valor máximo más restrictivo del intervalo planteado por la normativa. Tanto los resultados de los desplazamientos horizontales como los de los giros se adjuntan en el *Anejo N.º 1*.

Por tanto, las comprobaciones de los estados límite de servicio se consideran favorables para las dimensiones de cimentaciones adjuntadas en la *Tabla 5.3.16*. que, asimismo, verifican los estados límite últimos frente a los modos de fallo. De esta manera, se verifican satisfactoriamente los mecanismos de obligatorio análisis por parte de la GCOC para cimentaciones directas por zapatas aisladas, junto con la solución de la geometría de las cimentaciones de las pilas que garantiza la integridad y seguridad de la estructura.

*Tabla 5.3.16. Dimensiones definitivas. Cimentación pilas.*

Cimentación	Dimensiones		
	B (m)	L (m)	H (m)
Pila 1	9,0	9,0	2,5
Pila 2	10,0	10,0	2,5
Pila 3	10,0	10,0	2,5
Pila 4	11,0	11,0	3,0
Pila 6	13,5	13,5	3,5
Pila 7	12,0	12,0	3,0

El valor del canto se ha seleccionado por criterio propio, teniendo siempre en consideración el modelo de cimentación directa escogido, zapata aislada rígida, y, en consecuencia, las condiciones impuestas por las normativas de seguimiento en referencia a la determinación del canto para cumplir con dicho modelo.

#### 5.4. Comprobaciones técnicas. Cimentación profunda.

La solución de la cimentación de la pila 5 y de los estribos mediante cimentación directa por zapata no ha resultado factible en referencia a las comprobaciones establecidas por la GCOC para éstas. Por esta razón, se realiza el análisis de la cimentación de estos elementos a través de cimentación profunda por un grupo de pilotes perforados *in situ*.

El mecanismo de resistencia de los pilotes se constituye por dos componentes: resistencia por fuste, las cargas se soportan debido a la tensión tangencial desarrollada a través de la fricción entre el perímetro del pilote y el terreno, y la resistencia por punta, los esfuerzos se resisten por la tensión normal originada por la base del pilote contra el terreno.

El método de análisis para las cimentaciones profundas conforme a la GCOC se basa, de igual modo que en las cimentaciones directas, en la comprobación de los estados límite, último y de servicio, especificados en el apartado 5.2.

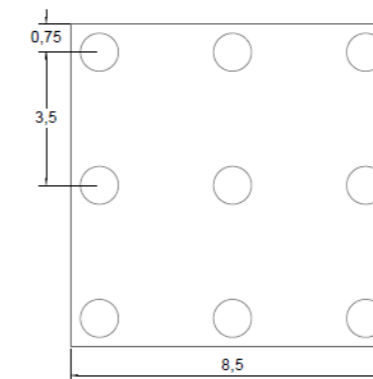
En atención a lo cual, las comprobaciones de resistencia al arranque y a los esfuerzos horizontales de los pilotes no son necesarias debido a que no se producen tracciones ni esfuerzos horizontales importantes sobre los pilotes. Adicionalmente, la deformabilidad de los pilotes que no resulten excesivamente esbeltos tampoco se considera necesaria de análisis.

Por tanto, las consideraciones respecto al método de análisis para el caso de cimentaciones profundas son idénticas que las descritas al inicio del apartado 5. 3. Sin embargo, los procedimientos de cálculo de los estados límite correspondientes varían con respecto a los detallados en dicho apartado.

La solución por medio de cimentación profunda se puede plantear a través de pilotes aislados o un conjunto de pilotes. En referencia al tipo de cimentación seleccionado, en este caso grupo de pilotes debido a los esfuerzos transmitidos y al diseño de los elementos, el procedimiento de comprobación incluye la determinación de los estados límite considerando un pilote individual y el efecto producido por el grupo.

Previamente a las comprobaciones, es necesario definir las secciones de los diferentes elementos resueltos a través de cimentación profunda, específicamente el número de pilotes, el diámetro y la longitud de éstos. Con la sección establecida se efectúan las comprobaciones que determinan la validez o no de la sección escogida.

De esta manera, el prediseño de la cimentación profunda correspondiente a la pila 5 es el siguiente: 9 pilotes perforados de 1,0 m de diámetro, con una longitud total de 15,0 m, empotrado en la roca 5,0 m; encepado de 8,5 x 8,5 m en planta y 1,5 m de canto localizado a una profundidad de 4,0 m bajo la superficie original del terreno.



*Ilustración 5.4.1. Diseño previo de la cimentación. Pila 5.*

Respecto al diseño de los estribos, es importante destacar que debido a la diferencia de la geometría de los distintos elementos no es posible realizar un diseño de cimentación igual para cada uno de ellos ni tampoco uno conjunto para todo el estribo. En consecuencia, se plantean diferentes diseños para cada sección.

- Sección 1: 9 pilotes perforados de 0,8 m de diámetro, con una longitud total de 8,0 m, empotrado en la roca 4,5 m; encepado de 8,5 x 8,5 m en planta y 1,5 m de canto localizado a una profundidad de 3,0 m bajo la superficie original del terreno.
- Sección 2: 6 pilotes perforados de 0,8 m de diámetro, con una longitud total de 8,0 m, empotrado en la roca 4,5 m; encepado de 7,7 x 6,1 m en planta y 1,5 m de canto localizado a una profundidad de 3,0 m bajo la superficie original del terreno.

- Sección 3: 8 pilotes perforados de 0,8 m de diámetro, con una longitud total de 8,0 m, empotrado en la roca 4,5 m; encepado de 13,0 x 4,6 m en planta y 1,5 m de canto localizado a una profundidad de 3,0 m bajo la superficie original del terreno.
- Sección 4, 5 y 6: 6 pilotes perforados de 0,8 m de diámetro, con una longitud total de 8,0 m, empotrado en la roca 4,5 m; encepado de 8,0 x 3,7 m en planta y 1,5 m de canto localizado a una profundidad de 3,0 m bajo la superficie original del terreno.

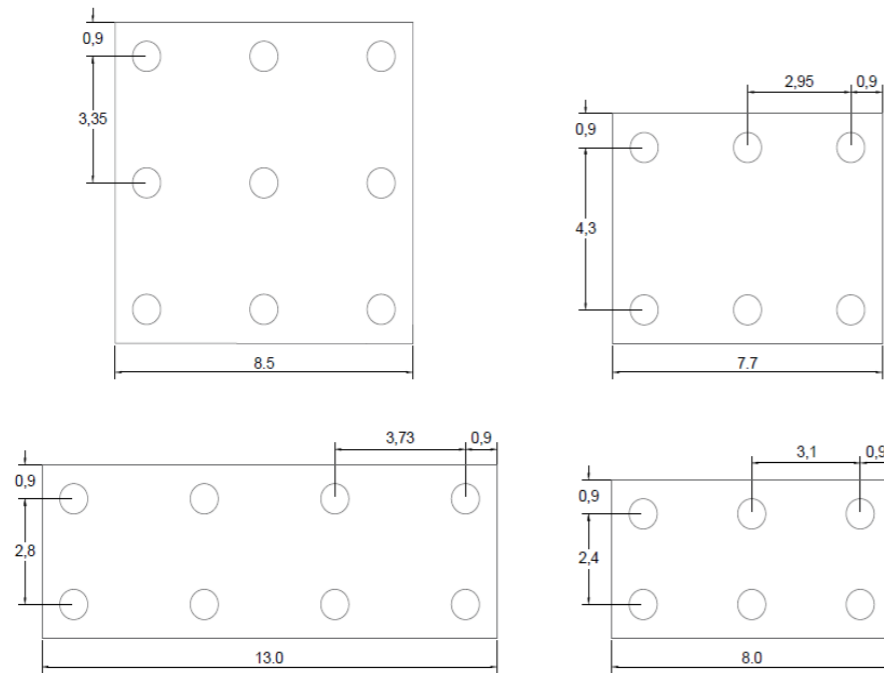


Ilustración 5.4.2. Diseño previo de las secciones de los estribos.

A continuación, se realiza la explicación de los procesos de comprobación referentes a la seguridad junto con la incorporación de las soluciones obtenidas.

La normativa considera el modo de fallo del hundimiento para un grupo de pilotes como la rotura general del terreno bajo el grupo de pilotes, o por rotura local del terreno en el entorno de algún pilote. En consecuencia, se efectúan ambas comprobaciones.

La carga de hundimiento se determina de acuerdo con el método establecido por la GCOC mediante la resistencia por fuste y la resistencia por punta debido a que la ubicación de los pilotes en el terreno propicia el trabajo de los dos elementos. De modo que la verificación de resistencia frente al hundimiento se produce a través del coeficiente de seguridad, resultado del cociente entre la carga de hundimiento y la de servicio, cuando esta última es inferior a la de hundimiento.

Del mismo modo que en las demás verificaciones establecidas con anterioridad, se realiza un método iterativo según los siguientes pasos:

- 1) Cálculo de la combinación de acciones.
- 2) Cálculo de la carga de hundimiento mediante la resistencia por fuste y por punta para un pilote individual.

- 3) Cálculo del coeficiente de seguridad para un pilote individual y comparación con el valor mínimo, relativo a la combinación de acciones seleccionada, fijado por la normativa hasta que el primero sea superior.
- 4) Cálculo de la carga de hundimiento mediante la resistencia por fuste y por punta para el grupo de pilotes.
- 5) Cálculo del coeficiente de seguridad para el grupo y comparación con el valor mínimo, relativo a la combinación de acciones seleccionada, fijado por la normativa hasta que el primero sea superior.

De esta manera, se realiza el cálculo de la combinación de acciones relativa a dicho estado límite considerando desfavorables los esfuerzos verticales en relación con la definición del modo de fallo. La situación de proyecto seleccionada para efectuar los restantes cálculos es la que proporción los valores más críticos, en este caso, la situación transitoria.

A continuación, se adjuntan los resultados de la carga de hundimiento correspondiente a un pilote individual para la pila 5 y las diferentes secciones constituyentes de los estribos.

Es importante destacar que la normativa diferencia diversos procedimientos de cálculo para la obtención de la resistencia por fuste y por punta en función del tipo de terreno que atraviesa. Debido a la estratigrafía del terreno la punta de los pilotes, en todos los casos, se empotra en la capa de roca, de manera que el proceso escogido es correspondiente a la roca. En cambio, la resistencia por fuste varía para la cimentación de la pila 5 y la de los estribos debido a la localización. A pesar de estar en contacto con diferente material el método de cálculo seleccionado, de acuerdo con la guía técnica, es el mismo.

Sin embargo, la pila 5 se analiza para las situaciones de corto y largo plazo puesto que la localización en la ladera del cauce lo requiere.

Tabla 5.4.1. Comprobación frente a la carga de hundimiento. Pilote individual pila 5.

Situación	$W$ (kN)	$Q_p$ (kN)	$Q_f$ (kN)	$Q_h$ (kN)	$Q_s$ (kN)	$F_H$ cálculo	$F_H$ mín.
Corto plazo	294,5	5090,0	7289,1	12084,5	5970,2	2,0	< 2,2
Largo plazo			6814,1	11609,5		1,9	< 2,2

Tabla 5.4.2. Comprobación frente a la carga de hundimiento. Pilote individual estribos.

Elemento	$W$ (kN)	$Q_p$ (kN)	$Q_f$ (kN)	$Q_h$ (kN)	$Q_s$ (kN)	$F_H$ cálculo	$F_H$ mín.
Sección 1	100,5	3257,6	4372,8	7529,9	2655,1	2,84	> 2,2
Sección 2					1950,6	3,86	> 2,2
Sección 3					1536,3	4,90	> 2,2
Sección 4					824,4	9,13	> 2,2
Sección 5					821,2	9,17	> 2,2
Sección 6					713,1	10,56	> 2,2

Los coeficientes de seguridad frente al hundimiento del pilote individual correspondiente a la pila 5 no cumplen los valores mínimos establecidos por la guía técnica, de modo que se deben modificar determinados parámetros, el diámetro y/o la longitud total del pilote, que propicien un aumento de la resistencia por punta y/o de la resistencia por fuste. Debido a la disposición del grupo de pilotes se decide aumentar la longitud del pilote hasta 17,0 m, empotrados en la roca 7,0 m.

En cambio, los coeficientes relativos a los estribos sí superan los valores mínimos establecidos garantizando así la seguridad frente al hundimiento.

Para las nuevas dimensiones adquiridas de los pilotes de la pila 5, se superan los valores mínimos fijados en la guía técnica, de modo que prosiguen con la comprobación considerando el grupo de pilotes.

La verificación de la seguridad frente al hundimiento para un grupo de pilotes se realiza asimilando el grupo de pilotes a uno equivalente cuya sección transversal circunscriba la de los pilotes y el terreno entre ellos. Adicionalmente, como peso del pilote equivalente debe tomarse la suma del correspondiente a cada uno de ellos y el del terreno que los rodea, dentro del grupo, y la longitud del pilote equivalente es la longitud media de los constituyentes del grupo.

Así, el cálculo de la carga de hundimiento del pilote virtual, representativo del comportamiento conjunto, se realiza por el mismo procedimiento que el pilote individual. Hay que destacar que en la parte del contorno que sea ocupada por el propio terreno se supondrá que la resistencia unitaria por fuste es la misma que en el contacto real pilote-terreno.

En atención al procedimiento explicado, la carga de hundimiento y el peso del pilote equivalente adoptan los valores mostrados en la *Tabla 5.4.3.* y *Tabla 5.4.4.*

*Tabla 5.4.3. Comprobación frente a la carga de hundimiento. Grupo de pilotes pila 5.*

Situación	$W$ (kN)	$Q_p$ (kN)	$Q_f$ (kN)	$Q_h$ (kN)	$Q_s$ (kN)	$F_H$ cálculo	$F_H$ mín.
Corto plazo	19764,1	45810,0	65275,4	91321,3	53732,0	1,7	2,2
Largo plazo	18330,1		61950,4	89430,3		1,7	2,2

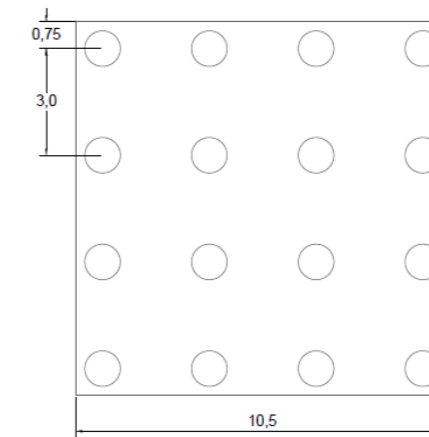
*Tabla 5.4.4. Comprobación frente a la carga de hundimiento. Grupo de pilotes estribos.*

Elemento	$W$ (kN)	$Q_p$ (kN)	$Q_f$ (kN)	$Q_h$ (kN)	$Q_s$ (kN)	$F_H$ cálculo	$F_H$ mín.
Sección 1	10714,6	11452,4	55753,8	56491,5	23896,3	2,36	2,2
Sección 2	6511,6	7634,9	40995,4	42118,8	11703,2	3,60	2,2
Sección 3	8234,5	10179,9	54277,9	56223,3	12289,9	4,57	2,2
Sección 4	4279,4	7634,9	35474,7	38830,3	4946,5	7,85	2,2
Sección 5					4927,2	7,88	2,2
Sección 6					4278,5	9,08	2,2

El prediseño de la cimentación profunda para la pila 5 no cumple el valor mínimo propuesto por la normativa para la combinación característica, de modo que se debe modificar determinados parámetros,

como el diámetro y/o la longitud total del pilote, que propicien un aumento de la resistencia por punta y/o la resistencia por fuste, y/o aumentar el número de pilotes, considerando, en todo momento, la recomendación de separación entre pilotes mayor o igual a dos veces el diámetro para que la resistencia por fuste resulte efectiva

De este modo, se considera adecuado aumentar el número de pilotes a 16 puesto que el incremento del coeficiente debido al aumento de longitud es escaso, pues únicamente se modifica la resistencia por fuste. En consecuencia al aumento del número de pilotes es necesario aumentar las dimensiones del encepado. La geometría de la cimentación se adjunta en la *Ilustración 1.9.2.*



*Ilustración 5.4.3. Diseño definitivo de la cimentación. Pila 5.*

Con la nueva configuración geométrica, la resistencia frente al modo de fallo del hundimiento es favorable. En referencia a este aspecto cabe destacar que el aumento del número de pilotes implica una disminución de la compresión vertical a la que se encuentra sometido de manera individual, de modo que los coeficientes de seguridad frente al hundimiento experimentan un incremento. En consecuencia, la geometría adoptada en la *Ilustración 5.4.3.* valida la cimentación profunda de la pila 5 respecto a la carga de hundimiento.

Por otra parte, se observa el cumplimiento de los valores mínimos fijados por la normativa por parte de la cimentación relativa a los estribos sin requerir modificación alguna de la geometría.

En referencia a lo cual, las cimentaciones profundas proporcionan la verificación del estado límite último de la carga de hundimiento de manera favorable, asegurando la seguridad frente al modo de fallo en cuestión.

De este modo, sin ser necesaria la comprobación de los demás estados límite, se resuelven satisfactoriamente las cimentaciones correspondientes a la pila 5 y a los estribos mediante un grupo de pilotes con la geometría relativa a cada sección en relación con la verificación de la seguridad frente a los modos de fallo y los movimientos admisibles establecidos en la guía de seguimiento.

Con dichas cimentaciones definidas y comprobadas, se da solución al problema propuesto con garantías de seguridad y fiabilidad de los resultados. La representación de las cimentaciones, así como de los elementos relativos se adjuntan en el documento *Anejo N.º 2. Planos.*



## 5.5. Excavabilidad y estabilidad de las excavaciones

El diseño geotécnico de las cimentaciones incluye la determinación de la excavabilidad del terreno donde se ubican las zanjas o pozos que las acogen, del mismo modo que la estabilidad de los taludes correspondientes a dicha excavación con el objetivo de asegurar los requisitos de seguridad tanto laboral como constructivo.

En este aspecto, se diferencian las excavaciones para cimentaciones directas y para cimentaciones profundas debido a las características funcionales, constructivas y geométricas de éstas, así como al tipo de terreno donde apoyan.

En cualquier caso, el nivel 0 formado por rellenos, suelo vegetal y tramos de roca alterada, debe ser retirado en las áreas de apoyo de las cimentaciones directas a causa de los inconvenientes constructivos característicos de estos materiales. Éstos presentan una baja resistencia a la rotura, es decir, una alta ripabilidad, por lo que resulta apropiado emplear equipos convencionales, como pueden ser retroexcavadoras de neumáticos o de orugas.

### 5.5.1. Cimentaciones directas

De acuerdo con la GCOC, las excavaciones de cimentaciones directas en materiales sueltos, tierra vegetal, coluviones y zonas de gran alteración de la roca de apoyo, deben ejecutarse con taludes suaves. Sin embargo, la caja de cimentación en la superficie firme de apoyo debe realizarse lo más vertical posible.

Debe disponerse un resguardo suficiente entre el borde externo del cimientado y el talud de la ladera. Se recomienda que el resguardo sea al menos igual al ancho total del cimientado ( $R \geq B$ ). La parte de ese resguardo que corresponda a roca (o suelo firme) de calidad similar a la de la base de apoyo será, en todo caso, mayor que 2 m.

De este modo, la normativa recomienda los valores máximos de la *Tabla 5.3.1* que aconseja no sobrepasar en condiciones hidrogeológicas favorables.

*Tabla 5.3.1. Taludes recomendables para las excavaciones de las cimentaciones directas (Fuente: GCOC).*

Altura (m)	Talud máximo
< 5	1H:1V
5-10	1,5H:1V
> 10	1,7H:1V

Por otra parte, los taludes orientativos de acuerdo con la guía en la excavación de la caja de cimentación en roca son los siguientes:

- 2V:1H. Por encima del empotramiento de la zapata.
- 5V:1H o vertical. En la zona de empotramiento de la zapata.

No obstante, si los taludes propuestos no resultan estables debido a las condiciones hidrogeológicas o a las características del terreno, se emplean determinadas medidas de contención que aseguren la estabilidad de éstos.

En el caso tratado, las cimentaciones directas de la estructura, relativas a las pilas 1, 2, 3, 4, 6 y 7, se apoyan sobre la fracción de roca alterada. Adicionalmente, considerando el estudio hidrológico y conociendo la inexistencia de nivel freático próximo a las cimentaciones, las condiciones hidrogeológicas correspondientes a dichas cimentaciones son favorables. En consecuencia, se considera adecuado aplicar los valores relativos a los taludes recomendables por la normativa.

El plano de apoyo para las cimentaciones directas correspondientes a las pilas mencionadas se halla a 4,0 m de profundidad respecto de la superficie de manera que el talud máximo y, en este caso, el talud seleccionado para el diseño es 1H:1V (pendiente del 45%).

Dicho estrato presenta una ripabilidad marginal siendo excavables con dificultad mediante maquinaria mecánica habitual, pudiendo ser necesario el empleo de martillo neumático o ripper.

### 5.5.2. Cimentaciones profundas

Respecto a las cimentaciones profundas, la normativa recomienda para los taludes los valores adjuntados en la *Tabla 5.3.1*. Dichas excavaciones se ejecutan, usualmente, en suelos.

No obstante, la última fase de excavación de las cimentaciones profundas es la que se ejecuta para el alojamiento del encepado. Según indica la guía técnica, la excavación de los taludes de dicha fase se debe efectuar lo más vertical posible, en el caso de realizar, posteriormente, el hormigonado del encepado sin encofrado lateral.

La solución a través de cimentación profunda mediante grupo de pilotes se adopta, únicamente, para la pila 5. El plano de apoyo del encepado se constituye de material coluvial con una profundidad de 4,0 m desde la superficie una vez eliminada la capa de suelo vegetal. Por estas razones, se considera un talud de 1H:1V (pendiente del 45%) para la excavación del encepado.

Por la naturaleza del material y la profundidad a alcanzar deben emplearse equipos que incorporen los útiles de corte adecuados, como trépanos o taladros, para permitir el empotramiento de la cimentación en la capa de roca. En cambio, el nivel coluvial está constituido por materiales de alta ripabilidad, como en el caso anterior. Por tanto, es conveniente usar los mismos equipos que para el suelo vegetal.

## 6. Recomendaciones

El objetivo del siguiente apartado es incluir una serie de determinadas recomendaciones, recogidas en la GCOC, algunas, y aportadas por el conocimiento adquirido, otras, correspondientes a las cimentaciones de acuerdo con la tipología de construcción de la que forman parte.

Las diferentes recomendaciones expuestas a continuación atienden aspectos constructivos y de mantenimiento y conservación de cada construcción considerada en el documento presente.

### 6.1. Caracterización y aprovechamiento de los materiales

Los materiales excedentes de los movimientos de tierra necesarios a realizar se analizan con el objetivo de proporcionar posibles aplicaciones en la obra de construcción del viaducto ferroviario.

Los materiales obtenidos por la campaña de reconocimiento del terreno son los siguientes:

- Limos con fracciones variables de arcillas y arenas correspondientes al nivel coluvial.
- Margas, margocalizas y calizas relativas a la capa de roca.

Hay que destacar que la capa más superficial del estrato rocoso presenta alteración de grado II (según ISRM) por meteorización.

La procedencia del material excedente deriva de las excavaciones relativas a las cimentaciones. Dichas excavaciones corresponden a la ejecución de los taludes, que se definen con una relación 1H:1V, de modo que el material extraído es, fundamentalmente, margas alteradas. Cabe destacar que el plano de apoyo de la pila 5 se efectúa sobre el nivel coluvial por lo cual el terreno obtenido corresponde con limos con fracciones de arcillas y arenas, de igual forma ocurre en la pila 6, cuyo plano de cimentación esta vez está constituido por margas alteradas, sin embargo se encuentra en las proximidades del cauce del barranco por lo que el material del entorno corresponde a los limos mencionados.

En referencia a la fracción coluvial, limos arcillosos, la utilidad de ésta es nula como material de aprovechamiento debido a las características intrínsecas que presenta este tipo de terreno y los posibles aprovechamientos en la obra en cuestión.

Por otra parte, en relación con la porción de margas alteradas, margocalizas y calizas, es necesario evaluar en profundidad las propiedades que poseen para realizar una valoración adecuada en referencia a los posibles aprovechamientos.

Si bien, las posibles utilidades del material excedente para la obra son: rellenos del trasdós de muros de contención de los estribos, terraplén de la cuña de transición, capa base de zahorra para las cimentaciones, áridos para hormigón o balasto.

Bajo ningún concepto los materiales extraídos se pueden emplear como balasto puesto que no se corresponden con las rocas originarias de dicho elemento.

Para los rellenos del trasdós de muros es necesario clasificar los materiales en suelos seleccionados, adecuados, tolerables, marginales e inadecuados, según *el Pliego de Prescripciones Técnicas Generales para obras de carreteras y puentes (PG-3)* en función de características granulométricas, de contención de materia orgánica y los límites líquido e índice de plasticidad.

En este caso, las margas alteradas, mayor parte del material excavado, resultan suelos marginales por la plasticidad que presentan de modo que su utilidad es muy reducida. Prudentemente, no se considera aplicación alguna para dicho material.

## 6.2. Recomendaciones constructivas

### 6.2.1. Cimentaciones directas

Las cimentaciones directas resueltas a través de zapatas de hormigón en masa o armado requieren la extensión de una capa de hormigón de limpieza sobre la superficie de excavación con el objetivo de

proporcionar un apoyo regular, plano y horizontal, a la zapata. El espesor mínimo de dicha capa, también denominada solera de asiento, es de 10,0 cm.

La fase última de excavación, terminación en fondo y paredes laterales, debe efectuarse inmediatamente antes de la colocación de la solera de asiento, independientemente de la naturaleza del terreno, con el objetivo de evitar la contaminación del terreno en contacto con la cimentación. En caso de no poder efectuar la capa base inmediatamente después de finalizar la excavación, se dejan en torno a 10,0 cm sobre la cota definitiva del plano de apoyo hasta el momento de hormigonar.

En este caso, la resistencia a compresión simple de la roca permite excavarla con procedimientos convencionales (pala excavadora) ayudándose de un ripper. No es necesaria la voladura de esponjamiento que, sin duda, alteraría el material de apoyo.

Así, antes de construir la capa base y acabada la excavación, se realiza la nivelación adecuada del fondo para que la superficie permanezca de acuerdo con la resolución, asegurando la homogeneidad de la calidad del plano de apoyo de las cimentaciones directas sobre zapata, retirando, en cualquier caso, los elementos encontrados en el fondo de las excavaciones (rocas de diferente resistencia, restos de material desprendido durante los trabajos de excavación o restos de construcciones antiguas). Una vez efectuada la limpieza del fondo, es recomendable apisonarlo ligeramente.

El tiempo que transcurre entre la excavación y el hormigonado se limita en rocas ligeramente meteorizables en función de los efectos observados en las primeras excavaciones y, en cualquier caso, se evita la presencia de agua encharcada mediante el determinado sistema de drenaje. En referencia al hormigonado de la zapata, debe hacerse contra los taludes de esta excavación. Esta condición incumbe al terreno que forma el plano de apoyo de las cimentaciones de las pilas 1, 2, 3, 4, 6 y 7 debido a su composición, margas y margocalizas alteradas.

Es recomendable realizar el hormigonado de las zapatas contra los taludes naturales, siempre que sea posible, puesto que proporciona mayor cohesión cimiento-terreno.

Por otra parte, es conveniente recubrir el cimiento con tierras después de su construcción. En este aspecto, en el caso de condiciones hidrogeológicas favorables, pilas 1, 2, 3, 4, 6 y 7, el relleno se realiza sin compactar o con una compactación mínima a fin de que el peso soportado por la cimentación sea menor. En cambio, en zonas con presencia de agua o en contacto con ésta, pila 5, es aconsejable efectuar la compactación del relleno con el objetivo de dificultar los efectos del agua, como el arrastre o la socavación. Adicionalmente, es recomendable disponer cunetas de evacuación de las posibles aguas de escorrentía.

El material de excavación debe ser transportado a vertederos autorizados puesto que no se considera conveniente cargar el terreno con dicho material debido a que dañan el entorno inmediato y suponen una sobrecarga para las cimentaciones.

Para la totalidad de las cimentaciones es conveniente mantener operativos los caminos de acceso para facilitar posteriores operaciones de inspección y conservación y mantenimiento que fuesen necesarias.

### 6.2.2. Cimentaciones profundas

La realización de la cimentación profunda mediante un grupo de pilotes en terrenos inclinados precisa una plataforma de trabajo suficientemente amplia que permita una operación fácil y un tajo ordenado de los equipos de ejecución de pilotes. En consecuencia, la guía establece que dicha plataforma disponga de una anchura igual a la anchura del encepado más los huelgos interior y exterior. El huelgo interior mínimo requiere de dimensiones tal que no se inestabilice el talud de excavación al efectuar la caja para el encepado y que, conjuntamente, permita el paso de los trabajadores. La GCOC recomienda una amplitud mínima de 2,0 m para huelgo interior.

Hay que tener en consideración el apartado anterior debido a que la cimentación de la pila 5 se ubica sobre la margen izquierda del cauce y, por tanto, en terreno inclinado.

Los cálculos de los pilotes se han efectuado considerando pilotes hormigonados *in situ*. En referencia a la realización de estos pilotes mediante entubaciones metálicas recuperables, la entubación debe alcanzar la profundidad necesaria hasta la zona donde el terreno presente paredes estables, en el caso analizado el estrato de roca cuando está se muestre en un estado sano, y su extracción se produce a la vez que se hormigona el pilote, debiéndose mantener durante todo este proceso un resguardo mínimo de 3,0 m de hormigón fresco por encima del extremo inferior de la camisa. Previamente al hormigonado se debe efectuar la limpieza de fondo para eliminar cualquier material desprendido por la excavación.

En el caso de paredes del terreno suficientemente estables, los pilotes se pueden excavar sin entibación de ningún tipo siempre que no exista riesgo de alteración de las paredes ni del fondo de la excavación. En cambio, cuando las paredes sean susceptibles de alteración se debe contemplar la necesidad o no del uso de lodos tixotrópicos para su estabilización.

En referencia al hormigonado, en todo el proceso se debe asegurar el mantenimiento de la fluidez del hormigón a fin de evitar atascos en el tubo Tremie o la segregación del hormigón.

Respecto al tipo de pilote empleado en la cimentación, en caso de pilotes excavados mediante barrena o tornillo sin fin, la entibación del terreno la produce el elemento de excavación. El hormigonado de estos tipos de pilotes se realiza sin invertir el sentido de giro de la barrena y en un movimiento de extracción de dicho útil de perforación. En consecuencia, el armado del pilote se ejecuta posteriormente, hincándola en el hormigón aún fresco hasta alcanzar la profundidad determinada.

Acerca de la orden de efectuar los trabajos de cimentación, es importante señalar que la excavación para alojar el encepado se debe realizar una vez ejecutados los pilotes. Así, al tiempo que se preparan las cabezas de éstos para unirlos al encepado, se debe excavar el terreno hasta la base del encepado. De igual manera que en las cimentaciones directas, el fondo de la excavación del encepado debe de permanecer limpia puesto que se debe ejecutar una capa base mediante hormigón de limpieza.

Posteriormente, se efectúa el descabezado de los pilotes, garantizando un saliente de éstos de 5,0 a 10,0 cm por encima del hormigón de limpieza a fin de asegurar un apoyo adecuado y horizontal. Adicionalmente, las armaduras del pilote deben quedar debidamente ancladas en el encepado.

Para proteger la cimentación frente a los efectos climatológicos y a la erosión, la guía recomienda cubrirla con tierras una vez endurecido el hormigón y disponer unas cunetas de evacuación de las posibles aguas

de escorrentía. El relleno en cuestión puede realizarse con los mismos productos de la excavación tapizados externamente con tierra vegetal y revegetados artificialmente.

Al igual que en las cimentaciones directas, los productos sobrantes de la excavación que no sean aprovechables en la misma obra se deben transportar a un vertedero adecuado, para reducir el daño al entorno y no mermar la resistencia de la cimentación.

### 6.2.3. Estribos

Los estribos de la estructura se constituyen por diferentes secciones; cajón cerrado y muros de contención de tierras. En este aspecto cabe señalar el efecto fundamental del agua en los movimientos de los estribos. En consecuencia, la GCOC considera esencial la ejecución del drenaje adecuado para cada elemento.

El drenaje de los muros cerrados se suele efectuar través de un dren vertical en la cara del trasdós del muro, un colector y un sistema de evacuación al exterior. El drenaje de los cimientos de los terraplenes puede hacerse mediante una disposición adecuada de materiales granulares y drenes colectores.

Respecto al relleno del trasdós de los estribos, la compactación resulta complicada. Con anterioridad al relleno es recomendable según la GCOC limpiar y sanear la base de apoyo de éste debido a que puede presentar una compacidad reducida o incluso, en ocasiones, restos o vertidos no controlados. El saneamiento se puede ejecutar mediante materiales granulares puesto que disponen de un grado de compactación alto. Sin embargo, en zonas de difícil acceso, en referencia a equipos de compactación, es conveniente tratar con cemento el material granular.

La resistencia que ofrece la cimentación de los muros se debe, parcialmente, al enterramiento de la puntera. En consecuencia, las zapatas, en cimentaciones directas, y los encepados, en cimentaciones profundas, deben protegerse contra fenómenos que comprometan la seguridad de la infraestructura. En este aspecto, se debe garantizar una protección de la cimentación mediante rellenos de tierra procedentes de la propia obra o en situaciones que se pronostiquen fenómenos que afecten la seguridad de la cimentación la definición del tipo de protección más adecuado (escollerado, gaviones, escolleras hormigonadas, etc.).

En referencia a lo cual, se considera adecuado realizar una protección mediante escollerado de la margen izquierda del cauce del barranco a su paso por la pila 5 a fin de evitar la exposición a la intemperie de la cimentación a causa del arrastre o desprendimiento del material, en caso de fuertes avenidas.

Los productos de excavación que puedan incidir negativamente en el medio ambiente, y mermar la estabilidad de las obras, deben ser depositados en vertederos.

## 7. Resumen y conclusiones

En el presente documento se ha resuelto el diseño geotécnico de la cimentación del Viaducto del Quisi en el PK 71+150 de la línea 9 de la red TRAM, tramo Calp-Teulada, Alicante, referente a la nueva variante ferroviaria demandada por FGV. Dicho diseño se ha efectuado a través del análisis de los estudios previos, condiciones geológicas-geotécnicas e hidrológicas de la zona de emplazamiento del viaducto, de las características del terreno y del estudio geotécnico de las cimentaciones de acuerdo con los

métodos de comprobación de la seguridad y nivel de servicio, incluidos en la *Guía de Cimentaciones en Obras de Carretera*, correspondientes a los determinados tipos de cimentación planteados. Conjuntamente, el análisis de la seguridad a través de los procedimientos estipulados en la normativa ha permitido la definición geométrica de las distintas cimentaciones de conformidad con el cumplimiento de la comprobación de la seguridad y nivel de servicio.

A continuación, se detallan las conclusiones extraídas a raíz de la definición de la solución al problema planteado.

1. El actual Viaducto de Santa Ana ha sobrepasado su vida útil. Adicionalmente, FGV ha decidido renovar y acondicionar la línea TRAM que tiene su paso por dicho viaducto. Por estas razones, resulta necesario elaborar una alternativa que permita la circulación de nuevas unidades móviles duales, diésel-eléctrica, adquiridas por FGV sobre el Barranco del Quisi en una variante de trazado independiente al actual Viaducto de Santa Ana, quedando este último en desuso para el paso ferroviario de la circulación de la línea.
2. El diseño del nuevo viaducto se emplaza aguas abajo del actual. La nueva estructura discurre oblicuamente al viaducto existente, con una separación de entre 10,0 y 30,0 m entre ambos. A causa de dicho esvía la traza de la infraestructura a lo largo del valle es de mayor longitud, con aproximadamente 370,0 m, formados por 8 vanos con luces de 35,0 m + 6,0 x 50,0 m + 35,0 m. El tablero del viaducto se resuelve mediante cajón de hormigón de canto constante. La infraestructura se compone de siete pilas de hormigón y dos estribos. Las pilas presentan una sección variable hexagonal, con aumento de sección hacia la base, y apoyan directamente sobre el terreno mediante las cimentaciones definidas. La altura de éstas está comprendida entre 6,5 m y 37,5 m. Los estribos se solucionan a través de un cajón cerrado con prolongación del ala derecha y 4 secciones de muros verticales de sostenimiento, de modo que resulta de tipo cerrado.
3. Los trabajos en la zona deben tener en cuenta la proximidad del Viaducto de Santa Ana declarado Patrimonio Industrial, por el Ministerio de Educación, Cultura y Deporte, y Patrimonio ferroviario valenciano y Patrimonio Histórico de la Ingeniería Civil en la Comunidad Valenciana, por el Colegio De Ingenieros de Caminos, Canales y Puertos de la CCVV. En referencia allá afectación de la flora y la fauna, no existen especies de especial protección o conservación en la localización.
4. El área de estudio se localiza en territorio afectado por el fenómeno de “gota fría”, el cual provoca escorrentías significantes, anegación de extensos sectores y funcionamiento de barrancos y cauces inactivos. Teniendo en consideración las épocas en que producen para realizar los trabajos y el emplazamiento de determinadas cimentaciones.
5. El nivel freático de la zona de estudio es frecuente localizarlo en la superficie del cauce del barranco ya que está asociado al funcionamiento del Barranco de Santa Ana y por el que transcurre un caudal regular anual. Sin embargo, el nivel freático puede variar frente a variaciones del cauce del barranco pudiendo llegar a una altura máxima de 4,64 m. A causa del funcionamiento del barranco se produce el fenómeno de la socavación del cauce, cuyo espesor de socavación máximo en el eje del barranco es de 4,39 m y va disminuyendo hacia los márgenes según disminuye el calado en éste.

6. Los sedimentos que afloran a la superficie son margas blancas, con intercalaciones de areniscas y calizas, y niveles turbidíticos. Además de Facies “Tap”. Por otro lado, la zona está afectada por el Sinclinal de Benissa que abarca una cuenca desde Teulada hasta Benissa, con dirección SW/NE y que muestra una acumulación de sedimentos en su parte meridional.
7. La campaña de reconocimiento se compone de ensayos de campo, *in situ*, y ensayos de laboratorio. En referencia a los primeros, se han realizado cinco sondeos mecánicos con modelo a rotación y recuperación continua de testigo, de los ocho proyectados, y los ensayos de reconocimiento e identificación, mecánicos y químicos de las muestras extraídas. Respecto a los ensayos de laboratorio, se han efectuado los recogidos en el apartado 4.2. sobre las diversas muestras proporcionadas de los trabajos de campo.
8. Reconocimiento de 3 niveles geotécnicos:
  - Nivel 0. Rellenos, suelo vegetal y suelos alterados.
  - Nivel I. Coluvial: limos arenosos y limos arcillosos.
  - Nivel II. Rocas: calizas, margas y margocalizas.
9. El diseño geotécnico y la definición geométrica de las cimentaciones se realiza de acuerdo con los métodos de análisis de la seguridad y del nivel de servicio de las cimentaciones establecidos en la *Guía de Cimentaciones en Obras de Carretera*. Concretamente, a través del método de los estados límite, último y de servicio. Conjuntamente, la guía establece el procedimiento del coeficiente de seguridad.
10. Los elementos de soporte del viaducto se constituyen por medio de pilas y estribos, de modo que se han considerado las características estructurales y geométricas de cada elemento para la definición de las cargas actuantes, el cálculo tanto de las combinaciones de acciones como de los estado límite y la determinación geométrica de las cimentaciones. En consecuencia, la solución de las cimentaciones se analiza, primeramente, mediante cimentación directa, que en caso de no cumplir se comprueba a través de cimentación profunda.
11. Los estados límite de obligatorio análisis para las cimentaciones directas son: ELU de capacidad portante, deslizamiento y vuelco y ELS de deformabilidad. La comprobación de los distintos estados límite, mediante el coeficiente de seguridad, y la definición geométrica correspondiente al cumplimiento satisfactorio de ésta se efectúa a través de un procedimiento iterativo hasta obtener las dimensiones adecuadas que verifican la seguridad frente a los modos de fallo correspondientes.
12. Los métodos de análisis de la seguridad incluyen parámetros geométricos efectivos en sus cálculos, debido a que la definición geométrica es uno de los problemas a resolver se deben efectuar diversas hipótesis de cálculo con diferentes dimensiones de cimentación.
13. La comprobación del estado límite de la capacidad portante se realiza a través del método analítico puesto que se conocen los parámetros resistentes del modelo Mohr-Coulomb ( $c, \phi$ ) y dado que la normativa establece el análisis mediante dicho método en el caso de viaductos donde la cimentación sea de gran importancia, como es el caso.

14. Una vez realizada la comprobación de capacidad portante, se concluye que todas las pilas excepto la N.º 5 pueden resolverse mediante cimentación directa, por la escasa presión admisible del terreno que constituye el nivel de apoyo de ésta. En consecuencia, se debe analizar a través de cimentación profunda. Las restantes pilas y los estribos cumplen satisfactoriamente la resistencia frente al hundimiento con la determinada geometría detallada en el apartado 5.2.1. Con esta geometría se continua el análisis de los restantes estados límite.
15. Las zapatas correspondientes a las pilas alcanzan la seguridad necesaria frente al fallo por deslizamiento mediante la geometría establecida en el ELU de la capacidad portante resultando válida hasta el momento. Sin embargo, la cimentación de los estribos no es posible resolverla a través de cimentaciones directas con zapatas debido a la funcionalidad de los muros de sostenimiento que originan importantes esfuerzos horizontales en relación con los verticales, de modo que se estudia su solución mediante cimentación profunda.
16. El estado límite último de vuelco dispone de dos modelos de cálculo, vuelco rígido y plástico, en referencia a la posición de la arista de vuelco. Adicionalmente, el vuelco se puede producir en dos direcciones: transversalmente al eje del viaducto o longitudinalmente a éste. En consecuencia, se efectúa la comprobación y dimensionamiento por medio del método del vuelco rígido para las dos direcciones.
17. El coeficiente de seguridad de cálculo en dirección transversal al eje mencionado es suficientemente superior al valor mínimo establecido en la normativa, de modo que cumple la comprobación. Sin embargo, en la dirección longitudinal al eje es necesario modificar las dimensiones de las cimentaciones de las pilas hasta hacer cumplir la comprobación del método seleccionado, generándose así una nueva geometría.
18. La deformabilidad del terreno se analiza a través del asiento, desplazamiento horizontal y vuelco, calculados mediante los esfuerzos más desfavorables correspondientes a cada movimiento y la configuración geométrica definida que haya cumplido la comprobación de los estados límite últimos. Con la geometría de determinadas cimentaciones proporcionada por la comprobación de los estados límite últimos se superan los valores máximos estipulados por la guía para el asiento, de manera que se ejecuta el aumento de las dimensiones con las que se cumple la comprobación.
19. El análisis de los movimientos restantes se realiza por medio de la geometría proporcionada en la comprobación favorable del asiento. En este aspecto, se obtienen valores ínfimos para el desplazamiento horizontal y para el giro en las dos direcciones de análisis estipuladas.
20. Las cimentaciones relativas a las pilas, excepto la de la 5, se resuelven satisfactoriamente mediante zapatas rígidas aisladas de acuerdo con los métodos de análisis obligatorios para garantizar los niveles de seguridad y servicio recogidos en la GCOC.
21. Los estados límite de obligatoria comprobación para las cimentaciones profundas son: ELU de carga de hundimiento, resistencia al arranque y resistencia a los empujes horizontales y ELS de deformabilidad. No es necesario efectuar la comprobación de la resistencia al arranque y de la resistencia a los empujes horizontales puesto que las cimentaciones no están sometidas a tracciones en ninguna circunstancia y, adicionalmente, los esfuerzos horizontales sobre éstas no son importantes. En este aspecto, tampoco es necesario el análisis de la deformabilidad de los pilotes por no resultar excesivamente esbeltos.
22. Se debe realizar un prediseño de la cimentación, con la definición del número de pilotes, el diámetro y la longitud, con el que se comprueban los modos de fallo y valorar su modificación en caso de incumplimiento. Si se produce por parte del pilote individual, dicha modificación se aplica sobre el diámetro y/o longitud del pilote, incremento de la resistencia por punta y/o por fuste, respectivamente. En cambio, si se origina por parte del grupo de pilotes se puede realizar la variación de los elementos anteriores o del número de pilotes, incremento de la resistencia por fuste y por punta.
23. La cimentación de la pila 5 y de los estribos se resuelve satisfactoriamente por medio de un grupo de pilotes con la determinada geometría en relación con la comprobación de la seguridad frente a los modos de fallo y los movimientos admisibles establecidos en la guía de seguimiento.
24. Con la totalidad de las cimentaciones definidas y comprobadas, se da solución al problema propuesto de acuerdo con la normativa técnica de seguimiento con garantías de seguridad y fiabilidad de los resultados.
25. La excavación del talud hasta alcanzar el plano de apoyo para las cimentaciones directas es de 1H:1V (pendiente del 45%) de acuerdo con las limitaciones de la guía. El estrato a excavar presenta una ripabilidad marginal siendo excavables con dificultad mediante maquinaria mecánica habitual, pudiendo ser necesario el empleo de martillo neumático o Ripper.
26. La excavación de los pilotes de las cimentaciones profundas se ejecuta mediante equipos que incorporen los útiles de corte adecuados, como trépanos o taladros, para permitir el empotramiento de la cimentación en la capa de roca debido a la naturaleza del material y la profundidad a alcanzar. La última fase de excavación de las cimentaciones profundas es la que se ejecuta para el alojamiento del encepado, la cual se debe efectuar lo más vertical posible, en el caso de realizar, posteriormente, el hormigonado del encepado sin encofrado lateral. En el caso de la pila 5, se excava el nivel coluvial constituido por materiales de alta ripabilidad, como en el caso anterior. Por tanto, es conveniente usar los mismos equipos que para el suelo vegetal.
27. Los materiales sobrantes extraídos no se pueden emplear como balasto puesto que no se corresponden con las rocas originarias de dicho elemento. Adicionalmente, la utilidad de la mayor parte de material excavado, margas alteradas, es considerablemente reducida, debido a la plasticidad que presentan. Prudentemente, no se considera aplicación alguna para dicho material.
28. Para las cimentaciones directas se ejecuta una capa base de zahorra de 30,0 cm y, sobre ésta, una capa de hormigón de limpieza de 10,0 cm. Para las cimentaciones profundas se considera la capa de hormigón de limpieza para el encepado.
29. En las cimentaciones directas, la terminación en fondo y paredes laterales debe efectuarse inmediatamente antes de la colocación de la solera de asiento, independientemente de la naturaleza del terreno, a fin de evitar la contaminación del terreno en contacto con la cimentación. Una vez se efectúa dicha excavación, se realiza la limpieza del fondo y un apisonamiento ligero.

30. Es recomendable realizar el hormigonado de las zapatas contra los taludes naturales, siempre que sea posible, puesto que proporciona mayor cohesión cimiento-terreno.
31. La excavación para la construcción de las cimentaciones se recubre al finalizar éstas. En el caso de condiciones hidrogeológicas favorables, pilas 1, 2, 3, 4, 6 y 7, el relleno se realiza sin compactar o con una compactación mínima a fin de que el peso soportado por la cimentación sea menor. En cambio, en zonas con presencia de agua o en contacto con ésta, pila 5, es aconsejable efectuar la compactación del relleno con el objetivo de dificultar los efectos del agua, como el arrastre o la socavación. Adicionalmente, es recomendable disponer cunetas de evacuación de las posibles aguas de escorrentía.
32. La excavación para alojar el encepado se debe realizar una vez ejecutados los pilotes al tiempo que se preparan las cabezas de éstos para unirlos al encepado. Adicionalmente, el fondo de la excavación del encepado debe permanecer limpia puesto que se debe ejecutar una capa base mediante hormigón de limpieza.
33. Descabezado de los pilotes, garantizando un saliente de éstos de 5,0 a 10,0 cm por encima del hormigón de limpieza a fin de asegurar un apoyo adecuado y horizontal. Adicionalmente, las armaduras del pilote deben quedar debidamente ancladas en el encepado.
34. El drenaje de los muros de sostenimiento se suele efectuara través de un dren vertical en la cara del trasdós del muro, un colector y un sistema de evacuación al exterior. El drenaje de los cimientos de los terraplenes puede hacerse mediante una disposición adecuada de materiales granulares y drenes colectores.
35. Las cimentaciones deben protegerse contra fenómenos que comprometan la seguridad de la infraestructura. En este aspecto, se debe garantizar una protección de la cimentación mediante rellenos de tierra procedentes de la propia obra o en situaciones que se pronostiquen fenómenos que afecten la seguridad de la cimentación la definición del tipo de protección más adecuado (escollero, gaviones, escolleras hormigonadas, etc.). Realizar una protección mediante escollero de la margen izquierda del cauce del barranco a su paso por la pila 5 a fin de evitar la exposición a la intemperie de la cimentación a causa del arrastre o desprendimiento del material, en caso de fuertes avenidas.
36. Cualquier material de excavación debe ser transportado a vertederos autorizados puesto que no se considera conveniente cargar el terreno con dicho material debido a que dañan el entorno inmediato y suponen una sobrecarga para las cimentaciones.

Fecha: 31/08/2020

Firma:



## Anejo N.º 1. Comprobaciones técnicas. Cálculos

## ÍNDICE

1. Objeto .....	40
2. Métodos de cálculo .....	40
3. Consideraciones iniciales .....	42
3.1. Pilas .....	42
3.2. Estribos .....	43
4. Esfuerzos transmitidos al terreno .....	44
5. Comprobación técnica. Cimentación directa .....	51
5.1. E.L.U.: Capacidad portante .....	51
5.1.1. Combinación de acciones .....	51
5.1.2. Comprobación técnica .....	53
5.2. E.L.U.: Deslizamiento .....	65
5.2.1. Combinación de acciones .....	66
5.2.2. Comprobación técnica .....	66
5.3. E.L.U.: Vuelco .....	69
5.3.1. Combinación de acciones .....	69
5.3.2. Comprobación técnica .....	70
5.4. E.L.S.: Deformabilidad .....	72
5.4.1. Movimientos admisibles .....	73
5.4.2. Combinación de acciones .....	73
5.4.3. Comprobación técnica .....	76
6. Comprobación técnica. Cimentación profunda .....	77
6.1. Consideraciones iniciales .....	78
6.1.1. Pila 5 .....	78
6.1.2. Estribos .....	78
6.2. E.L.U.: Carga al hundimiento .....	79
6.2.1. Combinación de acciones .....	79
6.2.2. Comprobación técnica .....	79
7. Resumen y conclusiones .....	83



## 1. Objeto

El objetivo del presente anejo es resolver el diseño geotécnico de las cimentaciones correspondientes a las pilas y a los estribos a través los métodos de análisis de la seguridad y nivel de servicio exigibles durante su vida útil seleccionados en referencia a las normativas técnicas empleadas. Adicionalmente, se detallan los procedimientos de cálculo empleados en dicho análisis.

Por otra parte, los diferentes requisitos de diseño se agrupan en dos categorías: diseño geotécnico y diseño estructural. En este caso, se realiza exclusivamente el diseño geotécnico, para lo cual se utiliza la información recopilada y analizada anteriormente, así como información complementaria necesaria en la comprobación de la seguridad.

Para la resolución del diseño geotécnico de las diferentes cimentaciones se emplean principalmente la *Guía de Cimentaciones en Obras de Carretera* (GCOC), para la resolución de las cimentaciones, y la *Instrucción de Acciones a considerar en Puentes de Ferrocarril* (IAPF), para la obtención de las acciones actuantes sobre la estructura. Adicionalmente, se usa el *Código Técnico de la Edificación* (CTE) en determinados cálculos con el objetivo de obtener un segundo resultado que proporcione fiabilidad a la solución. En caso de aportar información adicional de documentos diferentes a éstos se citan los determinados documentos técnicos empleados.

## 2. Métodos de cálculo

La comprobación de la seguridad de las cimentaciones se realiza, conforme a las normativas citadas, mediante el método de los estados límite. En correspondencia con la gravedad de sus efectos, los estados límite se clasifican en dos grupos: estados límite últimos (ELU) y estados límite de servicio (ELS). Para cada uno de ellos se debe satisfacer la condición correspondiente entre las siguientes:

$$S_d \leq R_d \quad (\text{ELU})$$

$$E_d \leq C_d \quad (\text{ELS})$$

Donde:

- $E_d, S_d$ : valores de cálculo de las solicitaciones.
- $C_d$ : valor límite admisible de la solicitación para el Estado Límite de Servicio considerado.
- $R_d$ : valor límite admisible de la solicitación para el Estado Límite Último considerado.

La GCOC define el concepto de situación de proyecto como 'un conjunto de condiciones físicas que representan las circunstancias reales que pueden presentarse durante un cierto intervalo de tiempo para el cual en el proyecto se va a comprobar que no se superan los estados límite pertinentes', en consecuencia, resulta útil para ordenar las comprobaciones a realizar en el estudio de las cimentaciones.

Una determinada situación de proyecto queda definida en función de la variabilidad en el tiempo de determinados factores referentes a la estructura y el terreno, como son la configuración geométrica de

ambas, las acciones solicitantes o las propiedades del terreno. Estas condiciones físicas se incluyen en los cálculos requeridos del diseño geotécnico para la comprobación de la seguridad de las cimentaciones.

Las situaciones de proyecto consideradas en las normativas son las siguientes:

- Situación persistente. Se produce en condiciones de uso normal de la estructura, cuando la combinación de acciones considerada representa las acciones correspondientes a dicho uso, de modo que los factores relacionados con la estructura y el terreno se consideran invariables a lo largo de la vida útil.

En esta situación, para el caso que se analiza, las acciones a considerar son los esfuerzos que la estructura transmite al terreno originados por el peso propio y las cargas muertas de ésta.

- Situación transitoria. Corresponde a unas condiciones de uso, estado o geometría de la estructura temporales (construcción o reparación), incluso a estados provisionales del terreno, y que, por tanto, se consideran para el respectivo periodo de duración.

En referencia al diseño geotécnico, resulta apropiado examinar un tipo de situación específica denominada de corto plazo que sucede cuando un terreno cohesivo está saturado y presenta un exceso de presiones intersticiales originadas por las cargas aplicadas, cuya disipación no es instantánea. No obstante, la duración del proceso de disipación de las presiones es breve en relación con la vida útil de la estructura, de modo que se considera una situación transitoria en la evaluación de la seguridad.

Cabe destacar en este aspecto que la infraestructura se emplaza en el cauce de un barranco que entra en funcionamiento determinadas épocas del año, debido a lo cual, hay que considerar la alternativa de construcción de la infraestructura en esta época en la cual las presiones intersticiales del terreno son trascendentales. Adicionalmente, la funcionalidad de la estructura implica unos aumentos de los esfuerzos debido a las cargas debidas al tráfico, de manera que se debe analizar, de igual modo, dichas situaciones momentáneas.

- Situación accidental. Corresponde con las situaciones sujetas a combinación de acciones accidentales con o sin sismo, o las que pudiesen cambiar accidentalmente la geometría de la estructura o del terreno o las características de éste.

En este aspecto es importante señalar la acción sísmica a la que está sujeta la estructura, la cual es susceptible de análisis como se demuestra en el apartado 2.6. *Sismología* del documento 1. *Memoria*. No obstante, tradicionalmente en geotecnia la situación transitoria es la más crítica de las tres detalladas. Adicionalmente, la obtención de las acciones sísmicas implica cálculos de esfuerzos dinámicos, de modo que no se efectúa el cálculo de estas acciones por no poseer el conocimiento suficiente.

De esta manera, para cada una de estas situaciones, se deben verificar los estados límite pertinentes, partiendo de las hipótesis de carga, combinaciones de acciones y coeficientes parciales correspondientes a cada situación y estado límite.

Adicionalmente, la normativa establece que, para cada hipótesis de carga crítica, los valores de cálculo de los efectos de las acciones  $E_d$  deben determinarse mediante la combinación de los valores de las acciones que se considere que puedan presentarse simultáneamente.

A continuación, se indican las combinaciones de acciones correspondientes a cada estado límite y situación de proyecto.

a) Combinaciones para comprobaciones en ELU

- Situación persistente o transitoria.

$$\sum_{i \geq 1} \gamma_{G,i} G_{k,i} + \sum_{j \geq 1} \gamma_{G^*,j} G_{k,j}^* + \gamma_{Q,1} Q_{k,1} + \sum_{i > 1} \gamma_{Q,i} \Psi_{0,i} Q_{k,i}$$

Donde:

- $G_{k,i}$ : valor representativo de cada acción permanente de valor constante.
- $G_{k,j}^*$ : valor representativo de cada acción permanente de valor no constante.
- $Q_{k,1}$ : valor característico de la acción variable dominante.
- $\Psi_{0,i} Q_{k,i}$ : valores de combinación de las acciones variables concomitantes con la acción variable dominante.
- $\gamma_{G,i}, \gamma_{G^*,j}, \gamma_{Q,1}, \gamma_{Q,i}$ : coeficientes parciales de las acciones permanentes de valor constante, de las acciones permanentes de valor no constante, de la acción variable dominante y de las acciones variables concomitantes, respectivamente.

b) Combinaciones para comprobaciones en ELS

- Combinación característica

$$\sum_{i \geq 1} \gamma_{G,i} G_{k,i} + \sum_{j \geq 1} \gamma_{G^*,j} G_{k,j}^* + \gamma_{Q,1} Q_{k,1} + \sum_{i > 1} \gamma_{Q,i} \Psi_{0,i} Q_{k,i}$$

- Combinación frecuente

$$\sum_{i \geq 1} \gamma_{G,i} G_{k,i} + \sum_{j \geq 1} \gamma_{G^*,j} G_{k,j}^* + \gamma_{Q,1} \Psi_{1,1} Q_{k,1} + \sum_{i > 1} \gamma_{Q,i} \Psi_{2,i} Q_{k,i}$$

- Combinación casi permanente

$$\sum_{i \geq 1} \gamma_{G,i} G_{k,i} + \sum_{j \geq 1} \gamma_{G^*,j} G_{k,j}^* + \sum_{i > 1} \gamma_{Q,i} \Psi_{2,i} Q_{k,i}$$

La *Tabla 2.1.* y la *Tabla 2.1.* muestran, respectivamente, los coeficientes parciales de seguridad para los estados límite últimos y de servicio que se aplican a las acciones que constituyen las determinadas

situaciones de proyecto especificadas en el anterior apartado. Conjuntamente, la *Tabla 1.2.3.* recoge los valores de los coeficientes  $\Psi$ .

*Tabla 2.1. Coeficientes parciales de seguridad para ELU (Fuente: IAPF).*

Tipo de acción	Situación persistente o transitoria		Situación accidental	
	Efecto favorable	Efecto desfavorable	Efecto favorable	Efecto desfavorable
Permanente de valor cte.	$\gamma_G = 1,00$	$\gamma_G = 1,35$	$\gamma_G = 1,00$	$\gamma_G = 1,00$
Variable	$\gamma_Q = 0,00$	$\gamma_Q = 1,50$	$\gamma_Q = 0,00$	$\gamma_Q = 1,00$
Accidental	-	-	$\gamma_A = 1,00$	$\gamma_A = 1,00$

*Tabla 2.2. Coeficientes parciales de seguridad para ELS (Fuente: IAPF).*

Tipo de acción	Situación persistente o transitoria		Situación accidental	
	Efecto favorable	Efecto desfavorable	Efecto favorable	Efecto desfavorable
Permanente de valor cte.	$\gamma_G = 1,00$	$\gamma_G = 1,35$	$\gamma_G = 1,00$	$\gamma_G = 1,00$
Variable	$\gamma_Q = 0,00$	$\gamma_Q = 1,50$	$\gamma_Q = 0,00$	$\gamma_Q = 1,00$
Accidental	-	-	$\gamma_A = 1,00$	$\gamma_A = 1,00$

*Tabla 2.3. Valores de los coeficientes  $\Psi$  (Fuente: IAPF).*

Acciones	$\Psi_0$	$\Psi_1$	$\Psi_2$
Cargas de tráfico	0,8	( <sup>1</sup> )	0
Resto de acciones variables	0,6	0,5	0,2

(<sup>1</sup>) Adopta los valores siguientes:  
0,80 con una vía cargada.  
0,60 con dos vías cargadas simultáneamente.  
0,40 con tres o más vías cargadas simultáneamente.

Conforme a la GCOC y al CTE, y en adelante, se aplica el concepto de 'modo de fallo' que se define como el mecanismo de rotura concreto que implica el colapso de la infraestructura. Dichos modos de fallo varían dependiendo del modelo de cimentación a emplear.

De esta manera, en caso de cimentaciones directas se definen los siguientes modos de fallo correspondientes a los ELU:

- Hundimiento.
- Deslizamiento.
- Vuelco.

Una vez realizada la comprobación de estos tres mecanismos, los valores límite del fallo de la estructura quedan definidos con suficiente precisión y, en consecuencia, es posible efectuar una valoración acerca de la seguridad de la cimentación.

En cambio, para los ELU relativos a las cimentaciones profundas se consideran los siguientes modos de fallo:

- Hundimiento.
- Arranque.
- Rotura del terreno por empujes horizontales.
- Esfuerzos excesivos en los pilotes.

Respecto a la verificación de los ELS, éstos han de comprobarse normalmente para situaciones de proyecto persistentes con una combinación de acciones casi permanente. Igualmente, coinciden las dos normativas en la verificación que se debe analizar, siendo ésta la deformabilidad máxima admisible del terreno, para cualquier tipo de cimentación.

Adicionalmente, el método de cálculo debe permitir la definición de un coeficiente de seguridad debido a que la GCOC establece un proceso de comprobación de la seguridad para el diseño geotécnico basado en el concepto del coeficiente de seguridad único. Por este motivo, es necesario realizar el cálculo del coeficiente de seguridad correspondiente a la situación de proyecto más desfavorable. La comprobación de la seguridad resultará verificada siempre que dicho coeficiente supere los valores mínimos correspondientes a cada modo de fallo para la combinación de acciones seleccionada para el cálculo.

En consecuencia, la GCOC determina que 'el coeficiente de seguridad siempre debe ir asociado a un modo de fallo, a una situación de proyecto concreta, a un método de cálculo específico y a una combinación de acciones determinada'.

### 3. Consideraciones iniciales

#### 3.1. Pilas

En referencia al diseño geotécnico de las cimentaciones, se debe diferenciar entre el diseño de las pilas y el de los estribos. Para las cimentaciones de las pilas se analiza, en primer lugar, una solución mediante cimentaciones directas, debido a las características del emplazamiento, y, para aquellas que no cumplan los requisitos de seguridad establecidos mediante el primer proceso, se realiza a través de cimentaciones profundas.

En referencia al plano de apoyo de las cimentaciones correspondiente a las pilas del nuevo viaducto, éstas se emplazan directamente en el nivel formado por rocas, alternancia de calizas, margas y margocalizas, o en la capa compuesta por material coluvial, concretamente limos con fracciones variables de arcillas, dependiendo de la zona de ubicación de la respectiva cimentación.

No se tienen datos de la estratigrafía del emplazamiento de las pilas 1 y 2, sin embargo, existe información suficiente para determinar que en la superficie de emplazamiento de éstas se observa el afloramiento de material margocalizo alterado. Por esta razón, es adecuado considerar que la roca sana se localiza a escasa profundidad de la superficie.

En consecuencia, el estrato compuesto por la alternancia de calizas, margas y margocalizas, cuya profundidad máxima es de 2.60 m desde la superficie, constituye el material del nivel de apoyo de las pilas 1, 2, 3, 4 y 7 debido a que se alcanza dicho estrato con la excavación necesaria para el empotramiento de la cimentación. Dicho material presenta condiciones adecuadas de consistencia y

calidad, como se muestra en el apartado 4.3. *Parámetros geotécnicos del Documento I. Memoria*, de manera que es viable considerarlo suficientemente resistente a los esfuerzos previamente al análisis de los estados límite.

En cambio, las pilas 5 y 6 se localizan en las inmediaciones del cauce del barranco, compuesto por material coluvial hasta una profundidad de 14,0 m, en el caso del sondeo de la pila 5. El sondeo asociado a la pila 6 muestra una profundidad de hasta 5,0 m para el material coluvial, de modo que una vez definida la profundidad de excavación necesaria es factible que la superficie de apoyo de esta pila sea, como para el resto, el nivel de roca sana. Los ensayos de laboratorio determinan que el nivel coluvial posee una compacidad media y, por tanto, es posible que no ofrezca la resistencia necesaria. Asimismo, el hecho de realizar el apoyo de las cimentaciones en dos materiales diferentes podría causar asentamientos diferenciales, perjudicando la integridad de la estructura.

El modelo de cimentación directa que se plantea en el prediseño es el de zapata rígida cuadrada aislada empotrada en roca sana, una para cada apoyo del viaducto.

En referencia al canto de la zapata, la GCOC considera rígidas las zapatas que cumplen la condición siguiente:

$$h \geq \alpha \cdot v$$

Donde:

- $h$ : canto de la zapata en su encuentro con la cara del pilar.
- $v$ : vuelo, o distancia horizontal entre la cara del pilar y la cara vertical más próxima de contorno de la zapata.
- $\alpha$ : coeficiente adimensional que puede estimarse mediante la relación siguiente:

$$\alpha = 2,2 \cdot \left(\frac{E}{E_h}\right)^{1/3}$$

Donde:

- $E$ : módulo de elasticidad del terreno de cimentación.
- $E_h$ : módulo de elasticidad del material que forma la zapata.

No obstante, el CTE alude a las prescripciones de la *Instrucción Española de Hormigón Estructural* (EHE) que considera estructuralmente rígidas las zapatas cuyo vuelo  $v$ , en la dirección principal de mayor vuelo, sea menor o igual que dos veces el canto  $h$  ( $v \leq 2h$ ).

A continuación, la *Tabla 3.1.1.* muestra los valores del vuelo y del canto mínimo para las cimentaciones de los soportes según las dos normativas. Dicho cálculo se ha realizado con unos valores iniciales de 8,0 m tanto para el ancho como para la longitud, coincidente con el ancho del tablero, con el objetivo de obtener un valor provisional para el cálculo de la profundidad de excavación. Para el método descrito en

la GCOC se ha considerado un módulo de elasticidad del terreno de cimentación  $E$  de 7000 kg/cm<sup>2</sup> y un módulo de elasticidad del hormigón  $E_h$  de 2.000.000 kg/cm<sup>2</sup>.

Tabla 3.1.1. Canto mínimo de las cimentaciones.

Soporte	Dimensiones pila		GCOC		CTE	
	Ancho (m)	Longitud (m)	Vuelo (m)	Canto (m)	Vuelo (m)	Canto (m)
Pila 1	1,7	2,4	2,8	0,9	3,15	1,58
Pila 2	1,7	2,3	2,85	1,43	3,15	1,58
Pila 3	1,7	2,3	2,85	1,43	3,15	1,58
Pila 4	2,4	3,7	2,15	1,08	2,8	1,40
Pila 5	3,0	5,0	1,5	0,75	2,5	1,25
Pila 6	2,9	4,8	1,6	0,80	2,55	1,28
Pila 7	2,4	3,7	2,15	1,08	2,8	1,40

Como se observa, los valores del canto según la definición de zapata rígida del CTE son más restrictivos que los de la GCOC. Por esta razón, se tienen en consideración los obtenidos por el CTE para el prediseño, empleando para dicho proceso un canto de 1,5-2,0 m. El canto definitivo se definirá cuando se determinen las dimensiones de las cimentaciones que cumplan con las comprobaciones necesarias.

Con el objetivo de proporcionar un empotramiento estable y asegurar un apoyo horizontal se ejecuta una capa base de zahorra de 30,0 cm y una capa de hormigón de limpieza de 20,0 cm sobre ésta.

### 3.2. Estribos

De igual modo que para las pila, en los estribos se analiza la solución mediante cimentación directa por zapatas y, en caso de no cumplir las comprobaciones relativas a este tipo de cimentación, se realiza a través de cimentaciones profundas.

En referencia a los estribos, la solución de éstos se efectúa mediante estribos cerrados a través de un elemento de hormigón armado de sección variable que dispone de dos aletas laterales inclinadas y un muro de cierre que las une. A partir del muro de cierre, únicamente continúa el ala derecha del estribo hacia los PK crecientes, que sigue con sección inclinada. Adicionalmente, se incluyen contrafuertes con una separación máxima de 3 metros y 5 metros de altura para absorber los esfuerzos flectores del muro. El resto de contención se ejecutará con muros verticales de sección constante. De este modo, se realizan 4 secciones tipo con altura de alzado decreciente de la 1 a la 4. Adicionalmente, el espacio comprendido entre el estribo del nuevo viaducto y el del existente se resuelve mediante relleno de suelo contenido por muros de mampostería.

Las dimensiones del elemento de hormigón armado con aletas y muro de cierre y de la prolongación del ala derecha se observa en la *Ilustración 3.2.1*. No obstante, la altura de diseño de estos elementos, así como las dimensiones de los 4 muros de contención se detallan a continuación.

Tabla 3.2.1. Dimensiones elementos estribo.

Elemento	Altura (m)	Longitud (m)
Muro Sección 1	5,76	13,0
Muro Sección 2	4,62	8,0
Muro Sección 3	3,40	8,0
Muro Sección 4	2,30	8,0
Cajón cerrado	7,41	-
Prolongación ala derecha	7,41	-

De ahora en adelante, los diferentes elementos constituyentes del estribo se distinguen mediante la siguiente designación para el análisis de la cimentación:

- Sección 1: cajón cerrado.
- Sección 2: prolongación del ala derecha.
- Sección 3: muro 1.
- Sección 4: muro 2.
- Sección 5: muro 3.
- Sección 6: muro 4.

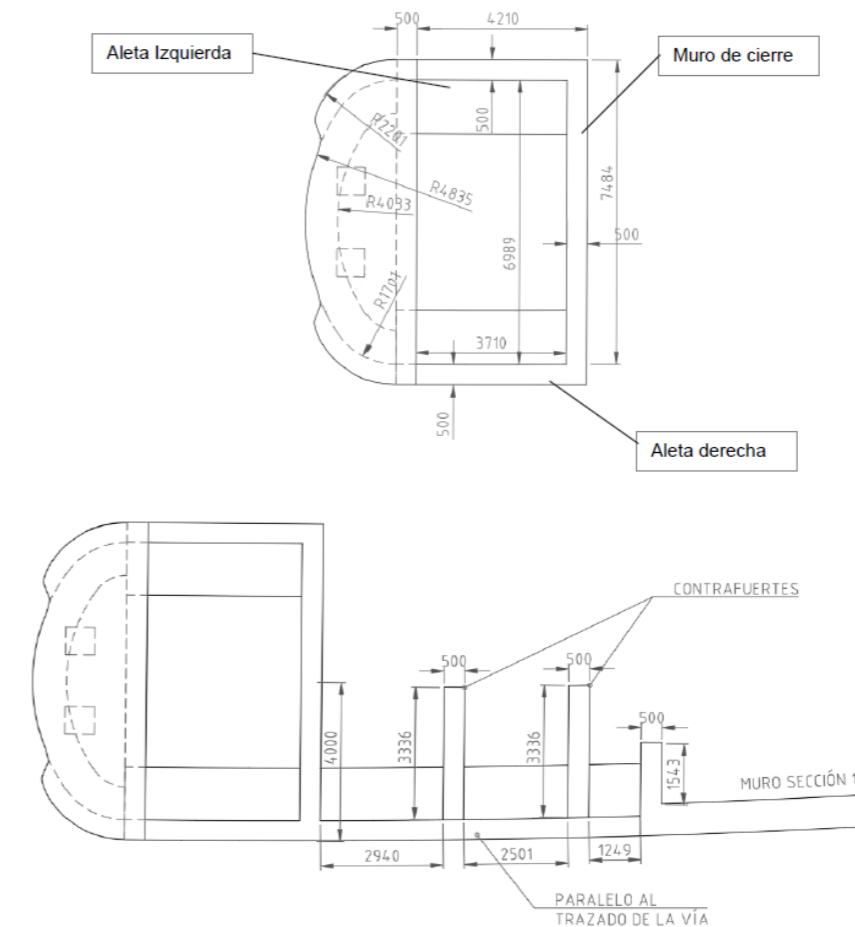


Ilustración 3.2.1. Alzado del diseño del estribo este (Fuente: información previa, diseño del estribo Denia).

Respecto a los estribos del viaducto, el ubicado al oeste no dispone de sondeo, a pesar de ello, se posee suficiente información para concluir que el estrato de roca se localiza a escasa profundidad de la superficie, de igual manera que para las pilas 1 y 2, de modo que el plano de apoyo de la cimentación de éstos se emplaza directamente en el nivel formado por rocas. Debido a la ubicación de los estribos, retirados del cauce del barranco, no existe incertidumbre en referencia a la presencia del nivel coluvial en vista de que se concentra en dicho cauce.

El modelo de cimentación directa que se plantea para el caso de los estribos es el de zapatas, sin embargo, no se considera una única zapata corrida para el conjunto del estribo, debido a la desigualdad entre sus partes, sino que se divide en las 6 secciones mencionadas previamente. No obstante, en caso de incumplir las comprobaciones de seguridad se analizan mediante cimentación profunda, ejecutando el pilotaje de dicha zapata que se modifica estructuralmente siendo el encepado de la cimentación. De igual forma que en la cimentación directa, se diferencian 6 encepados correspondientes a las diferentes secciones mencionadas.

Una vez definidos los métodos de cálculo, los esfuerzos transmitidos a las cimentaciones a diseñar y la tipología provisional de cimentación para pilas y estribos, se procede a la verificación de la seguridad a través del cálculo de los estados límite.

Por otro lado, y como paso previo a los cálculos de verificación de la seguridad frente a los estados límite últimos, la GCOC propone 'definir, para cada combinación de acciones, la longitud y anchura de la cimentación rectangular equivalente'. Sin embargo, la definición geométrica de las cimentaciones es una de las cuestiones a resolver en el presente anejo, de modo que el cálculo referente a las dimensiones equivalentes se efectúa en los procesos iterativos de las comprobaciones de seguridad de las cimentaciones.

Adicionalmente, para los procedimientos de comprobación de la seguridad frente al hundimiento, deslizamiento y vuelco es necesario el cálculo de la presión vertical media y de la inclinación de la resultante. La presión vertical media se obtiene mediante las dimensiones equivalentes, luego el cálculo de ésta se realizará posteriormente, después de calcular dichas dimensiones. Respecto a la inclinación de la resultante, se detalla su cómputo en el apartado 6. *E.L.U.: Deslizamiento* dado que en los apartados anteriores no resulta necesario.

#### 4. Esfuerzos transmitidos al terreno

Las acciones que han de considerarse para definir las diferentes situaciones de proyecto, susceptibles de análisis, serán esencialmente las reacciones en los apoyos de la estructura correspondiente (GCOC, 2009).

En referencia a los diferentes esfuerzos (axiles, cortantes, flectores y torsores) transmitidos al terreno por la nueva infraestructura, éstos han sido proporcionados como información previa y son los debidos a las cargas permanentes de los distintos elementos que forman parte del viaducto, es decir, el propio peso y las cargas muertas. Sin embargo, los valores de dichos esfuerzos estaban referidos al criterio global de signos, de modo que se ha realizado la conversión al criterio de signos positivos conforme al mostrado en la *Ilustración 4.1*.

Los esfuerzos relativos a los estados límite de servicio proporcionados como información previa se diferencian para la fisuración y para las tensiones en el terreno.

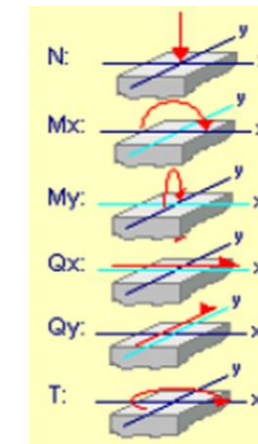


Ilustración 4.1. Criterio de signos positivos de los esfuerzos (Fuente: información previa, cálculo de esfuerzos).

Los esfuerzos transmitidos por cada una de las pilas a la cimentación respectiva se detallan en la *Tabla 4.1*. Éstos se proporcionan de acuerdo con diferentes hipótesis para los estados límite. En este aspecto cabe destacar que se proporcionan los esfuerzos correspondientes a los estados límites de servicio de tensiones sobre el terreno y fisuración.

Tabla 4.1. Esfuerzos transmitidos al terreno por las pilas.

Soporte	Hipótesis	Esfuerzos pila-cimentación					
		V (kN)	M <sub>x</sub> (kN·m)	M <sub>y</sub> (kN·m)	Q <sub>x</sub> (kN)	Q <sub>y</sub> (kN)	T (kN·m)
Pila 1	ELU1	22845	279,9	3343,3	62,3	-404,9	0,0
	ELU2	10912	-0,4	2279,0	0,0	273,3	0,0
	ELU3	21536	-2,7	-11036,4	-0,3	-1076,9	0,0
	ELScp1	12123	61,3	89,6	13,7	-27,8	0,0
	ELScp2	11886	-1,2	49,4	-0,1	-24,0	0,0
	ELScp3	12114	-1,3	-1039,7	-0,1	-126,6	0,0
	ELSca1	16340	186,3	2238,6	41,5	-275,1	0,0
	ELSca2	11220	-0,7	1554,5	-0,1	171,4	0,0
ELSca3	15467	-2,0	-7347,9	-0,2	-732,1	0,0	

Soporte	Hipótesis	Esfuerzos pila-cimentación					
		V (kN)	M <sub>x</sub> (kN·m)	M <sub>y</sub> (kN·m)	Q <sub>x</sub> (kN)	Q <sub>y</sub> (kN)	T (kN·m)
Pila 2	ELU1	25546	-1,9	-13351,8	-0,2	-865,2	0,0
	ELU2	12570	-1,7	3809,3	-0,2	-227,9	0,0
	ELU3	24162	1,2	-17427,9	0,1	-1179,8	0,0
	ELScp1	13830	-2,3	-1548,0	-0,3	-112,4	0,0
	ELScp2	13723	-2,1	38,7	-0,2	13,1	0,0
	ELScp3	13830	-1,9	-1548,3	-0,2	-112,5	0,0

SopORTE	Hipótesis	V (kN)	M <sub>x</sub> (kN·m)	M <sub>y</sub> (kN·m)	Q <sub>x</sub> (kN)	Q <sub>y</sub> (kN)	T (kN·m)
Pila 2	ELSca1	18451	-2,3	-8853,4	-0,2	-572,9	0,0
	ELSca2	12974	-1,7	2591,6	-0,2	-148,6	0,0
	ELSca3	17528	-1,1	-11570,8	-0,1	-782,6	0,0

SopORTE	Hipótesis	Esfuerzos pila-cimentación					
		V (kN)	M <sub>x</sub> (kN·m)	M <sub>y</sub> (kN·m)	Q <sub>x</sub> (kN)	Q <sub>y</sub> (kN)	T (kN·m)
Pila 3	ELU1	25137	277,9	8095,5	62,1	357,8	0,0
	ELU2	12025	-1,2	4859,3	-0,1	243,3	0,0
	ELU3	23732	1,5	-29092,3	0,2	-2183,2	0,0
	ELScp1	13424	59,0	85,6	13,5	3,0	0,0
	ELScp2	13337	-3,8	-145,3	-0,4	-4,5	0,0
	ELScp3	13423	-2,4	-2999,4	-0,3	-254,6	0,0
	ELSca1	18096	184,4	5404,5	41,3	238,4	0,0
	ELSca2	12487	-2,4	3258,7	-0,3	162,0	0,0
	ELSca3	17159	-0,9	-19387,4	-0,1	-1455,5	0,0

SopORTE	Hipótesis	Esfuerzos pila-cimentación					
		V (kN)	M <sub>x</sub> (kN·m)	M <sub>y</sub> (kN·m)	Q <sub>x</sub> (kN)	Q <sub>y</sub> (kN)	T (kN·m)
Pila 4	ELU1	28309	-9,9	5531,7	-0,4	-239,1	0,0
	ELU2	14350	-11,2	3601,6	-0,5	-178,1	0,0
	ELU3	26899	5,0	-35810,7	0,2	-1536,4	0,0
	ELScp1	15754	-13,4	63,0	-0,6	1,6	0,0
	ELScp2	15671	-12,1	-57,5	-0,5	2,9	0,0
	ELScp3	15751	-8,6	-4144,8	-0,4	-178,5	0,0
	ELSca1	20453	-12,4	3716,2	-0,5	160,1	0,0
	ELSca2	14816	-10,6	2416,1	-0,4	-118,4	0,0
	ELSca3	19510	-2,9	-23858,5	-0,1	-1023,8	0,0

SopORTE	Hipótesis	Esfuerzos pila-cimentación					
		V (kN)	M <sub>x</sub> (kN·m)	M <sub>y</sub> (kN·m)	Q <sub>x</sub> (kN)	Q <sub>y</sub> (kN)	T (kN·m)
Pila 5	ELU1	31363	-29,2	-31611,2	-0,8	-1049,9	0,0
	ELU2	16651	-9,1	3924,4	-0,3	-143,6	0,0
	ELU3	29961	8,5	-47815,9	0,2	-1598,7	0,0
	ELScp1	18044	-22,2	-5577,1	-0,6	-188,3	0,0
	ELScp2	17957	-24,5	30,2	-0,7	5,5	0,0
	ELScp3	18043	-15,7	-5637,5	-0,4	-190,2	0,0
	ELSca1	22708	-25,2	-21031,8	-0,7	-698,6	0,0
	ELSca2	17598	-16,8	2688,4	-0,5	-93,4	0,0
ELSca3	21774	-4,8	-31835,0	-0,1	-1064,5	0,0	

SopORTE	Hipótesis	Esfuerzos pila-cimentación					
		V (kN)	M <sub>x</sub> (kN·m)	M <sub>y</sub> (kN·m)	Q <sub>x</sub> (kN)	Q <sub>y</sub> (kN)	T (kN·m)
Pila 6	ELU1	31771	6094,1	5470,6	349,0	187,2	0,0
	ELU2	17196	-26,6	3621,4	-0,8	-127,4	0,0
	ELU3	30381	9,4	-44495,0	0,3	-1522,9	0,0
	ELScp1	18450	1326,8	239,8	76,8	10,8	0,0
	ELScp2	18342	-27,2	62,0	-0,8	9,3	0,0
	ELScp3	18426	-19,2	-5259,5	-0,5	-178,0	0,0
	ELSca1	23062	4049,8	3764,8	232,3	129,8	0,0
	ELSca2	17596	-24,8	2449,0	-0,7	-82,9	0,0
ELSca3	22113	-5,8	-29604,6	-0,2	-1012,7	0,0	

SopORTE	Hipótesis	Esfuerzos pila-cimentación					
		V (kN)	M <sub>x</sub> (kN·m)	M <sub>y</sub> (kN·m)	Q <sub>x</sub> (kN)	Q <sub>y</sub> (kN)	T (kN·m)
Pila 7	ELU1	25164	-22,4	-24827,1	-1,1	-1316,2	0,0
	ELU2	12643	-7,9	2808,3	-0,4	196,5	0,0
	ELU3	23882	-43,3	-37227,5	-2,1	-2002,3	0,0
	ELScp1	13843	-17,9	-5112,2	-0,9	-269,0	0,0
	ELScp2	13604	-19,7	-1224,9	-1,0	-51,8	0,0
	ELScp3	13694	-26,7	-5592,4	-1,3	-297,3	0,0
	ELSca1	18058	-19,6	-16810,0	-1,0	-891,1	0,0
	ELSca2	12947	-13,9	1386,5	-0,7	107,2	0,0
	ELSca3	17061	-37,5	-25295,6	-1,8	-1361,1	0,0

Respecto a los esfuerzos transmitidos al terreno por los estribos, se proporcionan únicamente como información previa las acciones en el estribo este. Sin embargo, se consideran éstos para realizar los cálculos geotécnicos correspondientes al estribo oeste debido a que no se dispone de la información necesaria.

La *Tabla 4.2.* muestra los esfuerzos transmitidos por el viaducto, por el empuje de tierras en el trasdós del muro y por los elementos constructivos de hormigón hasta el muro de cierre al elemento constructivo del estribo cajón cerrado.

**Tabla 4.2. Esfuerzos en la base del estribo. Cajón cerrado.**

Elemento	Hipótesis	Esfuerzos estribo-cimentación					
		V (kN)	M <sub>x</sub> (kN·m)	M <sub>y</sub> (kN·m)	Q <sub>x</sub> (kN)	Q <sub>y</sub> (kN)	T (kN·m)
Sección 1	ELU Axil máx.	14842,8	10691,7	-5142,6	2821,5	-308,3	0,0
	ELU Axil mín.	10808,5	5319,0	1827,0	2821,5	269,8	0,0
	ELU Excentricidad máx.	15104,4	10215,5	-16170,1	2821,5	415,4	0,0
	ELS Axil máx. (caract.)	11082,5	8137,7	-3630,5	2090,0	-223,3	0,0
	ELS Axil mín. (caract.)	9038,5	5232,0	924,3	2090,0	172,1	0,0
	ELS Excentricidad máx.	10976,9	7655,1	-10982,2	2090,0	259,2	0,0

Por otra parte, se han determinado los esfuerzos de los demás elementos constituyentes de los estribos, los cuales se muestran en la *Tabla 4.3.*, a través de los esquemas de éstos proporcionados como información previa. Dichos esfuerzos se han obtenido considerando una determinada configuración de la cimentación, de dimensiones mínimas en relación con la geometría de los elementos constituyentes, debido a que ésta aumenta los esfuerzos.

**Tabla 4.3. Esfuerzos base estribo. Resto elementos.**

Elemento	Hipótesis	Esfuerzos estribo-cimentación					
		V (kN)	M <sub>x</sub> (kN·m)	M <sub>y</sub> (kN·m)	Q <sub>x</sub> (kN)	Q <sub>y</sub> (kN)	T (kN·m)
Sección 2	ELU Axil máx.	7552,8	-20668,2	0,0	-3266,6	0,0	0,0
Sección 3	ELU Axil máx.	8320,4	-22467,4	0,0	-3474,9	0,0	0,0
Sección 4	ELU Axil máx.	3360,4	7233,4	0,0	-1448,8	0,0	0,0
Sección 5	ELU Axil máx.	2109,7	-3338,1	0,0	-856,5	0,0	0,0
Sección 6	ELU Axil máx.	1643,1	-2632,3	0,0	-451,4	0,0	0,0

De acuerdo con los métodos de cálculo establecidos en las normativas de seguimiento para el diseño geotécnico de la cimentación del viaducto es necesario realizar la combinación de acciones para los diferentes estados límite. A continuación, se realiza el cálculo de las acciones a considerar en un viaducto ferroviario, de acuerdo con la IAPF, a fin de realizar las combinaciones de éstas en los apartados correspondientes a cada estado límite.

Es importante destacar que la IAPF establece acciones permanentes de valor no constante, como es el pretensado u otras presolicitaciones, que no se han considerado oportunas de incluir en los cálculos debido a la componente estructural que poseen, además de no tener información acerca de los valores de cálculo. A pesar de ello, no se considera que aporten un importante incremento en los esfuerzos de cálculo para el diseño geotécnico.

Las acciones correspondientes a la situación persistente son los esfuerzos que la estructura transmite al terreno originados por el peso propio de ésta y las cargas muertas, los cuales se han detallado anteriormente.

Conforme a la IAPF, las acciones variables consideradas son las siguientes:

I. Cargas verticales

a) Tren de cargas ferroviarias

Se trata de una carga estática producida por el peso del material móvil sobre la vía, aplicada en el eje de la vía y a nivel de su plano de rodadura. Las acciones que definen la carga son:

- Cuatro ejes de  $Q_{vk} = 250$  kN cada uno, separados longitudinalmente entre sí 1,6 m, en la posición más desfavorable para el elemento y efecto en estudio.
- Una sobrecarga uniformemente repartida  $q_{vk} = 80$  kN/m extendida en la longitud y posición que sea más desfavorable para el elemento y efecto en estudio. La normativa aclara que esta sobrecarga no se dispondrá en una longitud igual a 6,4 m centrada con los cuatro ejes de la carga anterior.

Estas cargas van multiplicadas por un coeficiente de clasificación  $\alpha$  en función del tipo de vía, en este caso, como se trata de una vía de ancho métrico el coeficiente tiene un valor de 0,91 siguiendo los criterios de la IAPF.

Por otra parte, en referencia a la sobrecarga uniformemente repartida en la longitud y posición más desfavorable, se distinguen dos tramos para el caso del tablero: los vanos centrales de 50,0 m y los vanos primero y último de 35,0 m. En cambio, los estribos se encuentran diferenciados ya en tramos con su correspondiente longitud. Así pues, la sobrecarga vertical total debida al tren de cargas ferroviarias es la siguiente:

$$\text{Pilas 2, 3, 4, 5 y 6: } Q_{v1,1} = 0,91 \cdot 4 \cdot 250 + 0,91 \cdot 43,6 \cdot 80 = 4084,1 \text{ kN}$$

$$\text{Pilas 1 y 7: } Q_{v1,2} = 0,91 \cdot 4 \cdot 250 + 0,91 \cdot 36,1 \cdot 80 = 3538,1 \text{ kN}$$

$$\text{Cajón cerrado: } Q_{v1,E1} = 0,91 \cdot 4 \cdot 250 + 0,91 \cdot 19,6 \cdot 80 = 2336,9 \text{ kN}$$

$$\text{Prolongación ala derecha: } Q_{v1,E2} = 0,91 \cdot 4 \cdot 250 + 0,91 \cdot 1,3 \cdot 80 = 1004,6 \text{ kN}$$

$$\text{Muro 1: } Q_{v1,E3} = 0,91 \cdot 4 \cdot 250 + 0,91 \cdot 6,6 \cdot 80 = 1390,5 \text{ kN}$$

$$\text{Muro 2, 3 y 4: } Q_{v1,E4} = 0,91 \cdot 4 \cdot 250 + 0,91 \cdot 1,6 \cdot 80 = 1026,5 \text{ kN}$$

b) Efectos dinámicos debidos al tráfico

La evaluación de los efectos dinámicos se realiza para los distintos trenes que puedan circular por la línea, a todas sus posibles velocidades de circulación. Dichos efectos se obtienen a través de la multiplicación de los esfuerzos estáticos correspondientes al tren de cargas ferroviarias por un coeficiente de impacto envolvente. El cálculo de este último se efectúa en función al grado de mantenimiento, considerando un grado de mantenimiento normal para el viaducto de estudio:

$$\Phi = \frac{2,16}{\sqrt{L_\Phi} - 0,2} + 0,73 \quad (\text{con } 1,00 \leq \Phi \leq 2,00)$$

$$\text{Arranque: } Q'_{l,k} = \alpha \cdot 33 \cdot L' \quad (\text{con } L' \leq 30,0 \text{ m})$$

Donde:

- $L_\Phi$ : longitud determinante, definida mediante la expresión:

$$L_\Phi = kL_m \quad L_m \text{ no menor que el máximo } L_i \text{ (} i=1, \dots, n \text{)}$$

$$L_m = \frac{1}{n}(L_1 + L_2 + \dots + L_n)$$

Donde:

- $n$ : número de vanos.

$n =$	2	3	4	$\geq 5$
$k =$	1,2	1,3	1,4	1,5

El elemento estructural longitudinal se trata de una viga continua con 8 vanos, dos de 35,0 m y seis de 50,0 m. De este modo,  $L_m = 46,25$  m, siendo menor que la longitud máxima del vano más largo, 50,0 m, y, en consecuencia,  $L_\Phi = 75,0$  m. Así pues, el coeficiente de impacto envolvente  $\Phi = 0,98$ , de manera que no cumple la limitación establecida siendo su valor definitivo igual a la unidad. Debido al valor del coeficiente de impacto, la carga de los efectos dinámicos debidos al tráfico es equivalente a la correspondiente a las cargas estáticas producidas por los vehículos ferroviarios.

$$\text{Pilas 2, 3, 4, 5 y 6: } Q_{v2,1} = 4084,1 \text{ kN}$$

$$\text{Pilas 1 y 7: } Q_{v2,2} = 3538,1 \text{ kN}$$

## II. Cargas horizontales debidas al tráfico

### a) Frenado y arranque

Conforme a la IAPF, las acciones de frenado y arranque de los vehículos ferroviarios se asimilan a fuerzas horizontales, paralelas a la vía, repartidas uniformemente a lo largo de una determinada longitud y aplicadas a nivel del plano medio de rodadura. El valor global de estas acciones, para una vía, establecido en la instrucción es:

$$\text{Frenado: } Q_{l,k} = \alpha \cdot 20 \cdot L \quad (\text{con } L \leq 300,0 \text{ m})$$

Donde:

- $\alpha$ : coeficiente de clasificación del tren de cargas ferroviarias. En este caso,  $\alpha = 0,91$ .
- $L, L'$ : longitudes en las que se suponen repartidas las acciones del frenado y arranque, respectivamente.

La actuación de dicha carga es siempre concomitante con el tren de cargas verticales ferroviarias, extendido al menos en las mismas zonas y afectado por su coeficiente de impacto, cuando ello sea más desfavorable. Por tanto, dichas fuerzas alcanzan los siguientes valores:

$$\text{Pilas 2, 3, 4, 5 y 6: Frenado: } Q_l = 0,91 \cdot 20 \cdot 50,0 = 910,0 \text{ kN}$$

$$\text{Pilas 1 y 7: Frenado: } Q_l^* = 0,91 \cdot 20 \cdot 42,5 = 773,5 \text{ kN}$$

$$\text{Pilas: Arranque: } Q'_l = 0,91 \cdot 33 \cdot 30,0 = 900,9 \text{ kN}$$

$$\text{Cajón cerrado: Frenado: } Q_{l,E1} = 0,91 \cdot 20 \cdot 26,0 = 473,2 \text{ kN}$$

$$\text{Prolongación ala derecha: Frenado: } Q_{l,E2} = 0,91 \cdot 20 \cdot 7,7 = 140,1 \text{ kN}$$

$$\text{Muro 1: Frenado: } Q_{l,E3} = 0,91 \cdot 20 \cdot 13,0 = 236,6 \text{ kN}$$

$$\text{Muro 2, 3 y 4: Frenado: } Q_{l,E4} = 0,91 \cdot 20 \cdot 8,0 = 145,6 \text{ kN}$$

$$\text{Cajón cerrado: Arranque: } Q'_{l,E1} = 0,91 \cdot 33 \cdot 26,0 = 780,8 \text{ kN}$$

$$\text{Prolongación ala derecha: Arranque: } Q'_{l,E2} = 0,91 \cdot 33 \cdot 7,7 = 231,2 \text{ kN}$$

$$\text{Muro 1: Arranque: } Q'_{l,E3} = 0,91 \cdot 33 \cdot 13,0 = 390,4 \text{ kN}$$

$$\text{Muro 2, 3 y 4: Arranque: } Q'_{l,E4} = 0,91 \cdot 33 \cdot 8,0 = 240,2 \text{ kN}$$



### b) Fuerza centrífuga

La acción de la fuerza centrífuga ocasionada por el movimiento de los vehículos ferroviarios se aplica sobre vías en curva. De esta manera, la traza de la vía presenta curvatura a la entrada y salida del viaducto, por lo que es adecuado considerar dicha acción en los tramos de los estribos y pila 1 y 7. Ésta se asemeja a un conjunto de fuerzas horizontales, puntuales o uniformemente repartidas, perpendiculares al eje de la vía y aplicadas a una altura de 1,80 m sobre el plano medio de rodadura.

De acuerdo con la normativa, el valor característico de la fuerza se obtiene de las siguientes expresiones:

$$Q_{t,k} = \alpha \cdot \frac{Q_{v,k} \cdot v^2}{g \cdot r} \cdot f$$

$$q_{t,k} = \alpha \cdot \frac{q_{v,k} \cdot v^2}{g \cdot r} \cdot f$$

Donde:

- $Q_{t,k}, q_{t,k}$ : valores característicos de la fuerza centrífuga correspondiente a las cargas puntuales y uniformemente repartidas, en kN y kN/m respectivamente.
- $Q_{v,k}, q_{v,k}$ : valores de las cargas del tren de cargas ferroviarias, no afectadas por ningún coeficiente de impacto, en kN y kN/m respectivamente.
- $v$ : velocidad del tren, en m/s.
- $\alpha$ : coeficiente de clasificación del tren de cargas ferroviarias. En este caso,  $\alpha = 0,91$ .
- $g$ : aceleración de la gravedad.
- $r$ : radio de la curva en planta, en m.
- $f$ : coeficiente reductor.

Atendiendo a las reglas de aplicación, la IAPF establece que la actuación de esta fuerza es concomitante con el tren de cargas verticales ferroviarias, extendido en las mismas zonas y afectado por su coeficiente de impacto, cuando ello resulte más desfavorable.

Por otra parte, la velocidad del material móvil es capaz de alcanzar los 100,0 km/h de velocidad. Respecto a este dato, el coeficiente reductor  $f$  adquiere el valor 1,0, dado que  $v \leq 120,0$  km/h. Adicionalmente, se considera adecuado reducir el valor de cálculo de ésta en la obtención de la fuerza centrífuga debido a que se trata del valor máximo que pueden alcanzar los vehículos ferroviarios y, generalmente, las secciones curvas requieren una velocidad de operación menor. De este modo, se considera  $v = 80,0$  km/h = 22,2 m/s. Respecto al radio de curvatura en planta, posee un valor de 235,0 m tanto en la entrada como en la salida del viaducto. De esta manera, los valores de las cargas que origina la fuerza centrífuga son los siguientes:

Pila 1 y 7:  $Q_t = 0,91 \cdot \frac{250 \cdot 22,2^2}{9,81 \cdot 235} \cdot 1 + 0,91 \cdot \frac{80 \cdot 17,5 \cdot 22,2^2}{9,81 \cdot 235} \cdot 1 = 321,0 \text{ kN}$

Cajón cerrado:  $Q_{t,E1} = 0,91 \cdot \frac{250 \cdot 22,2^2}{9,81 \cdot 235} \cdot 1 + 0,91 \cdot \frac{80 \cdot 19,6 \cdot 22,2^2}{9,81 \cdot 235} \cdot 1 = 353,7 \text{ kN}$

Prolongación ala derecha:  $Q_{t,E2} = 0,91 \cdot \frac{250 \cdot 22,2^2}{9,81 \cdot 235} \cdot 1 + 0,91 \cdot \frac{80 \cdot 1,3 \cdot 22,2^2}{9,81 \cdot 235} \cdot 1 = 68,9 \text{ kN}$

Muro 1:  $Q_{t,E3} = 0,91 \cdot \frac{250 \cdot 22,2^2}{9,81 \cdot 235} \cdot 1 + 0,91 \cdot \frac{80 \cdot 6,6 \cdot 22,2^2}{9,81 \cdot 235} \cdot 1 = 151,4 \text{ kN}$

Muro 2, 3 y 4:  $Q_{t,E4} = 0,91 \cdot \frac{250 \cdot 22,2^2}{9,81 \cdot 235} \cdot 1 + 0,91 \cdot \frac{80 \cdot 1,6 \cdot 22,2^2}{9,81 \cdot 235} \cdot 1 = 73,5 \text{ kN}$

### c) Efecto de lazo

La carga es perpendicular al eje de la vía, aplicada en la parte superior del carril y hacia el exterior de éste en la posición que resulte más crítica para el elemento y efecto en estudio. El efecto de lazo se equipara con una única fuerza horizontal y puntual de valor característico  $Q_{t,k} = \alpha \cdot 100$  kN, siendo  $\alpha$  el coeficiente de clasificación del tren de cargas ferroviario. Su actuación será concomitante con el tren de cargas verticales ferroviarias afectado por su coeficiente de impacto, cuando ello resulte más desfavorable.

$$Q_{t,k} = 0,91 \cdot 100 = 91 \text{ kN}$$

Respecto a los efectos más desfavorables, la normativa determina la siguiente serie de combinaciones de las cargas horizontales:

1. Frenado y arranque, más la fuerza de lazo.
2. Fuerza centrífuga, más la fuerza de lazo.
3. Frenado y arranque, más el 50 % de la fuerza centrífuga, más la fuerza de lazo.
4. Fuerza centrífuga, más el 50 % del frenado y arranque, más la fuerza de lazo.

A su vez, todas ellas deben combinarse con las cargas verticales, con la finalidad de obtener los efectos más desfavorables para la estructura.

De este modo, no es aplicable para las pilas 2, 3, 4, 5 y 6 aquella combinación que incluya la fuerza centrífuga debido a que no contribuye en el tramo constituido por las pilas mencionadas. Por esta razón, la combinación más desfavorable para éstas es la primera opción.



De este modo, la velocidad de referencia para la zona de análisis es de 28 m/s. En atención a lo cual, la velocidad de cálculo es la siguiente:

$$C_z = 0,19 \cdot \ln\left(\frac{40}{0,05}\right) = 1,27$$

$$C_g = \sqrt{\left(1 + \frac{7 \cdot 0,19}{1,27 \cdot 1,1}\right)} = 1,40$$

$$V_c = 1,1 \cdot 1,04 \cdot 1,27 \cdot 1,40 \cdot 28,0 = 57,0$$

La carga generada por el viento se debe al empuje, el cual se aplica sobre el centro de gravedad de la superficie proyectada del elemento correspondiente. Este empuje se calcula por separado para cada elemento del viaducto, para el caso abordado se diferencia entre tablero y pilas.

El empuje del viento sobre cualquier elemento se calcula mediante la expresión:

$$F_{Hk} = C_D A \left(\frac{1}{2} \rho V_c^2\right)$$

Donde:

- $F_{Hk}$ : empuje horizontal del viento.
- $C_D$ : coeficiente de arrastre del elemento considerado.
- $A$ : área sólida o neta del elemento expuesto al viento y proyectada sobre un plano normal a éste.
- $\frac{1}{2} \rho V_c^2$ : presión básica de cálculo, en la que  $\rho$  es la masa específica del aire (1,25 kg/m) y  $V_c$  la velocidad de cálculo, en m/s.

Por otra parte, el empuje del viento sobre tableros se constituye a través de dos componentes: transversal y longitudinal. A su vez, la componente transversal se diferencia entre empuje horizontal y vertical sobre el tablero.

Respecto al empuje horizontal, la normativa distingue dos tipos de tableros: de alma llena y de celosía. El viaducto de estudio es de tipo alma llena, por lo que dicho empuje se obtiene mediante la expresión anterior, siendo el valor de cálculo del coeficiente de arrastre:

$$C_D = 2,5 - 0,3 \frac{B}{h} \quad (\text{con } 1,3 \leq C_D \leq 2,4)$$

Donde:

- $B$ : anchura total del tablero.

- $h$ : altura obtenida al añadir al canto del tablero, la altura de la eventual sobrecarga de uso que pueda actuar, o la de cualquier elemento funcional opaco más alto situado a barlovento de dicha sobrecarga. No se incluyen, por tanto, las barandillas u otros elementos permeables al aire.

La IAPF establece la condición de reducción del coeficiente de arrastre en un 0,5 % por grado sexagesimal de inclinación de una de las caras expuestas al viento respecto a la vertical en el sentido favorable a la circulación del viento con una reducción máxima del 30 %. Considerando la sección del tablero, cajón de hormigón de alma inclinada 15° respecto a la vertical, dicho coeficiente puede reducirse en un 7,5%.

Por otra parte, el empuje vertical sobre el tablero, actuando en el sentido más desfavorable, se obtiene a través de la fórmula:

$$F_{Vk} = 0,5A' \left(\frac{1}{2} \rho V_c^2\right)$$

Donde:

- $F_{Vk}$ : empuje vertical del viento.
- $A'$ : área en planta del tablero.

Acerca del empuje longitudinal, la normativa considera un empuje horizontal paralelo al eje del viaducto sobre los elementos longitudinales, como el tablero o barandillas. Dicho empuje se calcula mediante el producto de un coeficiente reductor por el empuje horizontal producido por el viento transversal.

El coeficiente reductor se distingue para los elementos sólidos, 0,25, y para los elementos con huecos, 0,5. Adicionalmente, el empuje calculado se multiplica por un coeficiente definido por la expresión:

$$1 - \left(1 - \frac{1}{C_g^2}\right) \phi(L/L_u)$$

Donde:

- $\phi(L/L_u) = 0,230 + 0,182 \ln(L/L_u)$ , con  $0,0 \leq \phi(L/L_u) \leq 1,0$ .
- $L$ : longitud sobre la cual actúa el empuje longitudinal. La IAPF la considera igual a la longitud total del puente.
- $L_u$ : longitud integral de la turbulencia, definida por:  $300(z/200)^\alpha$ , ya que  $z_{min.} = 1 \leq z = 40 \text{ m} \leq 200$ .  $\alpha$  correspondiente a la *Tabla 4.4*.

En atención a lo expuesto anteriormente, los empujes generados por el viento son los siguientes:

I. Tablero, viento transversal: empuje horizontal

$$C_D = 0,925 \cdot \left(2,5 - 0,3 \frac{8}{6}\right) = 1,94$$

Pilas 2, 3, 4, 5 y 6:  $F_H = 1,94 \cdot 50 \cdot 2,665 \cdot \left(\frac{1}{2} \cdot 1,25 \cdot 57,0^2\right) = 525,6 \text{ kN}$

Pilas 1 y 7:  $F'_H = 1,94 \cdot 42,5 \cdot 2,665 \cdot \left(\frac{1}{2} \cdot 1,25 \cdot 57,0^2\right) = 446,2 \text{ kN}$

II. Tablero, viento transversal: empuje vertical

Pilas 2, 3, 4, 5 y 6:  $F_{Vk} = 0,5 \cdot 50 \cdot 8 \cdot \left(\frac{1}{2} \cdot 1,25 \cdot 57,0^2\right) = 406,1 \text{ kN}$

Pilas 1 y 7:  $F_{Vk} = 0,5 \cdot 42,5 \cdot 8 \cdot \left(\frac{1}{2} \cdot 1,25 \cdot 57,0^2\right) = 345,2 \text{ kN}$

III. Tablero, viento longitudinal

Pilas 2, 3, 4, 5 y 6:  $F_{Vk} = 0,25 \cdot 525,6 \cdot 0,80 = 105,1 \text{ kN}$

Pilas 1 y 7:  $F_{Vk} = 0,25 \cdot 446,2 \cdot 0,80 = 89,2 \text{ kN}$

IV. Pilas

Pilas 1, 2 y 3:  $F_{Hk} = 0,7 \cdot 41,8 \cdot \left(\frac{1}{2} \cdot 1,25 \cdot 57,0^2\right) = 59,4 \text{ kN}$

Pilas 4 y 7:  $F_{Hk} = 0,7 \cdot 151 \cdot \left(\frac{1}{2} \cdot 1,25 \cdot 57,0^2\right) = 214,6 \text{ kN}$

Pilas 5 y 6:  $F_{Hk} = 0,7 \cdot 249,6 \cdot \left(\frac{1}{2} \cdot 1,25 \cdot 57,0^2\right) = 354,8 \text{ kN}$

A continuación, se muestra una tabla-resumen con los valores de las diversas cargas correspondientes a los diferentes soportes sobre los que actúan.

Tabla 5.2.1. Acciones variables. Pilas.

Acciones variables	Pilas 2, 3, 4, 5 y 6	Pilas 1 y 7	
Cargas verticales			
Tren de cargas ferroviarias (kN)	4084,1	3538,1	
Efectos dinámicos debidos al tráfico (kN)	4084,1	3538,1	
Cargas horizontales debidas al tráfico			
Frenado (kN)	900,9	900,9	
Arranque (kN)	900,9	900,9	
Fuerza centrífuga (kN)	-	321,0	
Efecto lazo (kN)	91		
Cargas horizontales diferentes al tráfico			
Viento transversal, tablero: empuje horizontal (kN)	525,6	446,2	
Viento transversal, tablero: empuje vertical (kN)	406,1	345,2	
Viento longitudinal, tablero (kN)	105,1	89,2	
Viento pilas (kN)	Pilas 1,2 y 3	Pilas 4 y 7	Pilas 5 y 6
	59,4	214,6	354,8

Tabla 5.2.2. Acciones variables. Estribos.

Acciones variables	Cajón cerrado	Prolongación ala derecha	Muro 1	Muro 2, 3 y 4
Cargas verticales				
Tren de cargas ferroviarias (kN)	2336,9	1004,6	1390,5	1026,5
Cargas horizontales debidas al tráfico				
Frenado (kN)	473,2	140,1	236,6	145,6
Arranque (kN)	780,8	231,2	390,4	240,2
Fuerza centrífuga (kN)	353,7	68,9	151,4	73,5
Efecto lazo (kN)	91			

## 5. Comprobación técnica. Cimentación directa

El análisis de seguridad conforme a la guía técnica para las cimentaciones directas se completa a través de la verificación de la resistencia frente a los determinados modos de fallo citados previamente. De este modo, el presente apartado recoge el procedimiento de comprobación seguido para este tipo de cimentación.

Es importante señalar la nomenclatura de las dimensiones puesto que en geotecnia se atribuye  $B$  a la menor de las dimensiones y  $L$  a la mayor de las dimensiones. No obstante, en adelante se considera la nomenclatura dispuesta para mantener el sistema de referencia de cálculo, empleando las medidas correctas conforme a los criterios estipulados en geotecnia en las ecuaciones para dichos cálculos.

### 5.1. E.L.U.: Capacidad portante

La capacidad portante en cimentaciones se define como la capacidad del terreno para soportar las cargas aplicadas sobre él. Así pues, el modo de fallo correspondiente al ELU citado es el hundimiento a causa de los esfuerzos transmitidos por falta de resistencia del terreno.

La GCOC considera el mecanismo de hundimiento correspondiente a los cimientos de las estructuras, tratándose de roturas del terreno bajo la cimentación sin implicar la rotura propia de ésta, de manera que 'el modo de fallo denominado «hundimiento» se produce cuando la capacidad de soporte del terreno es inferior a la carga que transmite la cimentación al terreno', del mismo modo queda definido en el CTE.

$$p_{sv} \leq p_{v adm}$$

#### 5.1.1. Combinación de acciones

A continuación, se adjuntan los resultados de la combinación de acciones correspondiente al estado límite en cuestión para cada situación de proyecto y para cada elemento de apoyo del viaducto. El cálculo se ha realizado a través de la formulación detallada en el apartado 2. *Métodos de cálculo* considerando los esfuerzos verticales (acciones permanentes, variables y accidentales) desfavorables respecto al estado límite último de capacidad portante.

##### a) Situación persistente

Tabla 5.1.1. Esfuerzos correspondientes a la situación persistente. Cimentación pilas.

Soporte	Hipótesis	Esfuerzos pila-cimentación					
		V (kN)	M <sub>x</sub> (kN·m)	M <sub>y</sub> (kN·m)	Q <sub>x</sub> (kN)	Q <sub>y</sub> (kN)	T (kN·m)
Pila 1	ELU1	30840,4	279,9	3343,3	62,3	-404,9	0,00
	ELU2	14730,7	-0,4	2279,0	-0,04	273,3	0,00
	ELU3	29073,6	-2,7	-11036,4	-0,3	-1076,9	0,01
Pila 2	ELU1	34486,8	-1,9	-13351,8	-0,2	-865,2	0,01
	ELU2	16969,3	-1,7	3809,3	-0,2	-227,9	0,00
	ELU3	32618,9	1,2	-17427,9	0,1	-1179,8	0,01
Pila 3	ELU1	33935,1	277,9	8095,5	62,1	357,8	-0,01
	ELU2	16234,1	-1,2	4859,3	-0,1	243,3	-0,01
	ELU3	32037,8	1,5	-29092,3	0,2	-2183,2	0,02
Pila 4	ELU1	38217,3	-9,9	5531,7	-0,4	-239,1	-0,01
	ELU2	19372,3	-11,2	3601,6	-0,5	-178,1	-0,01
	ELU3	36314,2	5,0	-35810,7	0,2	-1536,4	0,04
Pila 5	ELU1	42339,5	-29,2	-31611,2	-0,8	-1049,9	0,02
	ELU2	22479,4	-9,1	3924,4	-0,3	-143,6	-0,01
	ELU3	40446,7	8,5	-47815,9	0,2	-1598,7	0,02
Pila 6	ELU1	42890,9	6094,1	5470,6	349,0	187,2	0,01
	ELU2	23215,0	-26,6	3621,4	-0,8	-127,4	0,01
	ELU3	41014,9	9,4	-44495,0	0,3	-1522,9	-0,03
Pila 7	ELU1	33971,0	-22,4	-24827,1	-1,1	-1316,2	-0,03

ELU2	17068,3	-7,9	2808,3	-0,4	196,5	0,01
ELU3	32241,1	-43,3	-37227,5	-2,1	-2002,3	-0,04

Tabla 5.1.2. Esfuerzos correspondientes a la situación persistente. Cimentación estribos.

Elemento	Hipótesis	Esfuerzos estribo-cimentación					
		V (kN)	M <sub>x</sub> (kN·m)	M <sub>y</sub> (kN·m)	Q <sub>x</sub> (kN)	Q <sub>y</sub> (kN)	T (kN·m)
Sección 1	ELU1	20037,8	-5142,6	10691,7	-308,3	2821,5	0,01
	ELU2	14591,5	1827,0	5319,0	269,8	2821,5	-0,01
	ELU3	20390,9	-16170,1	10215,5	415,4	2821,5	-0,04
Sección 2	ELU1	10196,3	8687,5	0,0	-3266,6	0,0	0,0
Sección 3	ELU1	12518,2	15827,9	0,0	-3474,9	0,0	0,0
Sección 4	ELU1	4536,5	3140,0	0,0	-1448,8	0,0	0,0
Sección 5	ELU1	2848,1	1232,7	0,0	-856,5	0,0	0,0
Sección 6	ELU1	2295,6	1844,0	0,0	-451,4	0,0	0,0

##### b) Situación transitoria

Tabla 5.1.3. Esfuerzos correspondientes a la situación transitoria. Cimentación pilas.

Soporte	Hipótesis	Esfuerzos pila-cimentación					
		V (kN)	M <sub>x</sub> (kN·m)	M <sub>y</sub> (kN·m)	Q <sub>x</sub> (kN)	Q <sub>y</sub> (kN)	T (kN·m)
Pila 1	ELU1	40703,9	279,9	3343,3	62,3	-404,9	0,00
	ELU2	24594,2	-0,35	2279,0	-0,04	273,3	0,00
	ELU3	38937,1	-2,65	-11036,4	-0,29	-1076,9	0,01
Pila 2	ELU1	45879,3	-1,9	-13351,8	-0,2	-865,2	0,01
	ELU2	28361,8	-1,7	3809,3	-0,2	-227,9	0,00
	ELU3	44011,4	1,2	-17427,9	0,1	-1179,8	0,01
Pila 3	ELU1	45327,6	277,9	8095,5	62,1	357,8	-0,01
	ELU2	27626,6	-1,2	4859,3	-0,1	243,3	-0,01
	ELU3	43430,3	1,5	-29092,3	0,2	-2183,2	0,02
Pila 4	ELU1	49609,8	-9,9	5531,7	-0,4	-239,1	-0,01
	ELU2	30764,8	-11,2	3601,6	-0,5	-178,1	-0,01
	ELU3	47706,7	5,0	-35810,7	0,2	-1536,4	0,04
Pila 5	ELU1	53732,0	-29,2	-31611,2	-0,8	-1049,9	0,02
	ELU2	33871,9	-9,1	3924,4	-0,3	-143,6	-0,01
	ELU3	51839,2	8,5	-47815,9	0,2	-1598,7	0,02
Pila 6	ELU1	54283,4	6094,1	5470,6	349,0	187,2	0,01
	ELU2	34607,5	-26,6	3621,4	-0,8	-127,4	0,01
	ELU3	52407,5	9,4	-44495,0	0,3	-1522,9	-0,03
Pila 7	ELU1	43834,5	-22,4	-24827,1	-1,1	-1316,2	-0,03
	ELU2	26931,8	-7,9	2808,3	-0,4	196,5	0,01
	ELU3	42104,6	-43,3	-37227,5	-2,1	-2002,3	-0,04

Tabla 5.1.4. Esfuerzos correspondientes a la situación transitoria. Cimentación estribos.

Elemento	Hipótesis	Esfuerzos estribo-cimentación					
		V (kN)	M <sub>x</sub> (kN·m)	M <sub>y</sub> (kN·m)	Q <sub>x</sub> (kN)	Q <sub>y</sub> (kN)	T (kN·m)
Sección 1	ELU1	23543,1	-5142,6	10691,7	-308,3	2821,5	0,01
	ELU2	18096,8	1827,0	5319,0	269,8	2821,5	-0,01
	ELU3	23896,3	-16170,1	10215,5	415,4	2821,5	-0,04
Sección 2	ELU1	11703,2	8687,5	0,0	-3266,6	0,0	0,0
Sección 3	ELU1	14604,0	15827,9	0,0	-3474,9	0,0	0,0
Sección 4	ELU1	6076,3	3140,0	0,0	-1448,8	0,0	0,0
Sección 5	ELU1	4387,9	1232,7	0,0	-856,5	0,0	0,0
Sección 6	ELU1	3835,4	1844,0	0,0	-451,4	0,0	0,0

Se observa que los esfuerzos más desfavorables relativos al modo de fallo del hundimiento se producen en la situación transitoria, como se ha mencionado anteriormente, tanto en la cimentación de las pilas como la de los estribos. En el caso de las pilas, la situación más crítica se debe a la hipótesis ELU1, siendo ésta la seleccionada para definir geoméricamente las cimentaciones correspondientes. En cambio, para la sección 1 del estribo, el efecto más desfavorable relativo al hundimiento se genera en ELU3.

### 5.1.2. Comprobación técnica

En referencia a las cimentaciones directas, las dos normativas contienen diversos procedimientos de cálculo de la carga de hundimiento en función del tipo de terreno sobre el que apoya la cimentación:

- En suelos granulares, entendiéndose por tales aquéllos que contienen menos de un 15% de finos y cuyo contenido en gruesos de más de 10 cm es escaso (menos del 10%), se recomienda la comprobación de la seguridad frente al hundimiento según el método del SPT.
- En rocas se recomiendan los procedimientos indicados en el apartado a) *Capacidad de carga en roca sana*.
- En suelos cohesivos, entendiéndose por tales aquellos que tienen más del 15% de finos, es recomendable la comprobación de la seguridad frente al hundimiento mediante los cálculos analíticos.

Adicionalmente, es posible utilizar el método analítico a través de la adaptación de la formulación de Brinch-Hansen cuando se disponga de los parámetros resistentes del modelo de Mohr-Coulomb ( $c, \phi$ ), en el que se basa ésta. La GCOC establece dicho procedimiento ineludible en cimentaciones de gran importancia, como es el caso que se trata.

El cálculo de dichos métodos se fundamenta en la geometría de las cimentaciones: anchura ( $B$ ), longitud ( $L$ ) y profundidad del plano de cimentación ( $D$ ). A continuación, se detallan los métodos empleados, particularizando los parámetros de cada procedimiento para el caso que se trata.

En relación con el método de cálculo establecido, una vez calculada la presión vertical que actúa sobre el terreno y la presión de hundimiento correspondiente, se calculará el coeficiente de seguridad mediante la siguiente expresión:

$$F_h = \frac{p_{vh}}{p_v}$$

La seguridad de la cimentación frente al hundimiento se considera suficiente cuando los coeficientes calculados mediante la expresión anterior superan los valores mínimos que se indican en la *Tabla 5.1.5*.

Tabla 5.1.5. Coeficientes de seguridad mínimos frente al hundimiento (Fuente: GCOC).

Combinación de acciones	Coeficiente de seguridad frente al hundimiento
Casi permanente	$F_1 \geq 3,00$
Característica	$F_2 \geq 2,60$
Accidental	$F_3 \geq 2,20$

En los siguientes apartados se usa el concepto de presión o carga admisible y el de presión o carga de hundimiento. La presión o carga de hundimiento dividida por el factor de seguridad correspondiente es la presión o carga admisible.

#### a) Capacidad de carga en roca

Conforme a la GCOC, la presión admisible se estima mediante parámetros vinculados al tipo de roca, grado de alteración medio, valor del RQD y separaciones de las litoclasas a través de la siguiente expresión:

$$p_{v adm} = p_0 \cdot \alpha_1 \cdot \alpha_2 \cdot \alpha_3 \cdot \sqrt{\frac{q_u}{p_0}}$$

Donde:

- $p_{v adm}$ : presión admisible.
- $p_0$ : presión de referencia. Deberá tomarse un valor de 1 MPa.
- $q_u$ : resistencia a compresión simple de la roca sana.
- $\alpha_1, \alpha_2, \alpha_3$ : parámetros adimensionales que dependen del tipo de roca, de su grado de alteración y del espaciamiento de las litoclasas.

#### Influencia del tipo de roca:

Tabla 5.1.6. Valores de  $\alpha_1$  según el tipo de roca (Fuente: GCOC).

Grupo N.º	Nombre genérico	Ejemplos	$\alpha_1$
1	Rocas carbonatadas con estructura bien desarrollada	<ul style="list-style-type: none"> <li>• Calizas, dolomías y mármoles puros</li> <li>• Calcarenitas de baja porosidad</li> </ul>	1,0
2	Rocas ígneas y rocas metamórficas (*)	<ul style="list-style-type: none"> <li>• Granitos, cuarcitas</li> <li>• Andesitas, riolitas</li> <li>• Pizarras, esquistos y gneises (esquistosidad subhorizontal)</li> </ul>	0,8
3	Rocas sedimentarias (**) y algunas metamórficas	<ul style="list-style-type: none"> <li>• Calizas margosas, argilitas, limolitas, areniscas y conglomerados</li> </ul>	0,6

		<ul style="list-style-type: none"> <li>Pizarras y esquistos (esquistosidad verticalizada)</li> <li>Yesos</li> </ul>	
4	Rocas poco soldadas	<ul style="list-style-type: none"> <li>Areniscas, limolitas y conglomerados poco cementados</li> <li>Margas</li> </ul>	0,4

(\*) A excepción de las indicadas en los grupos 1 y 3.

(\*\*) A excepción de las indicadas en los grupos 1 y 4.

La roca de la superficie de apoyo se compone por la alternancia de calizas, margas y margocalizas, rocas sedimentarias compuestas principalmente por minerales de carbonato cálcico, por lo cual, se escoge  $\alpha_1 = 0,6$ .

#### Influencia del grado de meteorización:

Tabla 5.1.7. Valores recomendados de  $\alpha_2$  según el grado de meteorización (Fuente: GCOC).

Grado de meteorización	Descripción	$\alpha_2$
I	Roca sana o fresca	1,0
II	Roca ligeramente meteorizada	0,7
III	Roca moderadamente meteorizada	0,5

A causa de que la roca sana o ligeramente meteorizada aparece de forma continua hacia el final del sondeo y en zonas aisladas en los metros iniciales de dicho estrato y, adicionalmente, menos de la mitad del material está descompuesto a suelo, se considera moderadamente meteorizada de modo que se escoge  $\alpha_2 = 0,5$ .

#### Influencia del espaciamiento entre litoclasas:

$$\alpha_3 = \min(\alpha_{3a}, \alpha_{3b}), \quad \alpha_{3a} = \sqrt{\frac{s}{1m}}, \quad \alpha_{3b} = \sqrt{\frac{RQD(\%)}{100}}$$

Donde:

- $s$ : espaciamiento entre las litoclasas expresado en m. Se utilizará el correspondiente a la familia de diaclasas que conduzca a un valor menor.
- $RQD$ : valor del parámetro *Rock Quality Designation*, expresado en tanto por ciento.

Cabe destacar que el parámetro relacionado con el valor del índice RQD, definido como el porcentaje de recuperación de testigos de más de 10,0 cm de longitud sin tener en cuenta las roturas frescas del proceso de perforación respecto de la longitud total del sondeo, proporciona generalmente un valor mayor que el relacionado con el espaciamiento debido al adecuado estado de la roca en la mayor parte del sondeo. En este caso, el RQD adquiere un valor del 76,0 %.

No obstante, no se detalla el espaciamiento entre litoclasas en el informe geotécnico, por lo que se escoge el valor de dicho parámetro por criterio propio acorde con la información facilitada por las imágenes de las cajas tomamuestras proporcionadas en el informe geotécnico. De este modo, se selecciona  $s = 0,3$  m.

$$\alpha_{3a} = \sqrt{\frac{0,3}{1}} = 0,548, \quad \alpha_{3b} = \sqrt{\frac{76}{100}} = 0,87$$

Así pues,  $\alpha_3 = 0,548$ .

El resultado de la presión admisible mediante dicho método, seleccionando una resistencia a compresión simple de la roca sana  $q_u = 35000$  kPa, es  $p_{v adm} = 972,1$  kPa. Dicho valor es referente tanto para la cimentación de las pilas como para la de los estribos, puesto que únicamente intervienen parámetros relacionados con las propiedades del terreno y el plano de apoyo de los dos elementos estructurales se emplaza en el nivel de rocas.

Desde otro enfoque, la presión admisible de servicio del terreno de acuerdo con el CTE se obtiene mediante la siguiente expresión:

$$q_a = K_{sp} \cdot q_u$$

$$K_{sp} = \frac{3 + \frac{s}{B}}{10 \sqrt{1 + 300 \frac{a}{s}}}$$

Donde:

- $q_u$ : resistencia a la compresión simple de la roca sana.
- $s$ : espaciamiento de las discontinuidades;  $s > 300$  mm.
- $B$ : anchura del cimiento en m;  $0,05 < s/B < 2$ .
- $a$ : apertura de las discontinuidades;  $a < 5$  mm en junta limpia,  $a < 25$  mm en junta rellena con suelo o con fragmentos de roca alterada; siendo  $0 < a/s < 0,02$ .

Es importante destacar que no se dispone de información directa sobre los parámetros  $s$  y  $a$ , de modo que se suponen unos valores que se adapten a las condiciones de la norma atendiendo a la información aportada por las imágenes de las cajas tomamuestras. Los factores correspondientes a la roca seleccionados, de acuerdo con los parámetros geotécnicos, son: resistencia a compresión simple  $q_u = 35000$  kPa, espaciamiento de las discontinuidades  $s = 300$  mm y apertura de las discontinuidades  $a = 6$  mm.

Por otra parte, en el procedimiento empleado por el CTE interviene la dimensión del ancho de la base de las zapatas de modo que se diferencia el resultado de la presión admisible proporcionado por las cimentaciones directas relativo a las pilas y a los estribos, *Tabla 5.1.8.* y *Tabla 5.1.9.* respectivamente, debido a la diferencia del modelo de zapata y, en consecuencia, a la diferencia de las dimensiones.

**Tabla 5.1.8. Presión admisible, método del CTE. Cimentación pilas.**

Zapata		$q_d$ (kPa)	
B (m)	L (m)	$K_{sp}$	CTE
6,0	6,0	0,115	1344,9
6,5	6,5	0,115	1343,2
7,0	7,0	0,115	1341,8
7,5	7,5	0,115	1340,5
8,0	8,0	0,115	1339,4
8,5	8,5	0,115	1338,4
9,0	9,0	0,115	1337,6

**Tabla 5.1.10. Presión admisible de la roca sana. Cimentación pilas.**

Zapata		$q_d$ (kPa)		
B (m)	L (m)	CTE	GCOC	Media
6,0	6,0	1344,9	972,1	1158,5
6,5	6,5	1343,2	972,1	1157,7
7,0	7,0	1341,8	972,1	1156,9
7,5	7,5	1340,5	972,1	1156,3
8,0	8,0	1339,4	972,1	1155,8
8,5	8,5	1338,4	972,1	1155,3
9,0	9,0	1337,6	972,1	1154,8

**Tabla 5.1.9. Presión admisible, método del CTE. Cimentación estribos.**

Sección	Zapata		$q_d$ (kPa)	
	B (m)	L (m)	$K_{sp}$	CTE
Sección 1	8,5	10,0	0,115	1336,1
	8,5	11,0	0,114	1334,9
	8,5	12,0	0,114	1333,9
Sección 2	7,7	6,0	0,115	1344,9
	7,7	7,0	0,115	1341,8
	7,7	8,0	0,115	1339,4
Sección 3	13,0	5,5	0,116	1349,3
	13,0	6,0	0,115	1344,9
	13,0	7,0	0,115	1341,8
Sección 4	8,0	4,0	0,116	1356,0
	8,0	5,0	0,116	1349,3
	8,0	6,0	0,115	1344,9
Sección 5	8,0	3,0	0,117	1367,0
	8,0	4,0	0,116	1356,0
	8,0	5,0	0,116	1349,3
Sección 6	3,0	8,0	0,117	1367,0
	4,0	8,0	0,116	1356,0
	5,0	8,0	0,116	1349,3

**Tabla 5.1.11. Presión admisible de la roca. Cimentación estribos.**

Sección	Zapata		$q_d$ (kPa)		
	B (m)	L (m)	CTE	GCOC	Media
Sección 1	8,5	10,0	1336,1	972,1	1154,1
	8,5	11,0	1334,9	972,1	1153,5
	8,5	12,0	1333,9	972,1	1153,0
Sección 2	7,7	6,0	1344,9	972,1	1158,5
	7,7	7,0	1341,8	972,1	1156,9
	7,7	8,0	1339,4	972,1	1155,8
Sección 3	13,0	5,5	1349,3	972,1	1160,7
	13,0	6,0	1344,9	972,1	1158,5
	13,0	7,0	1341,8	972,1	1156,9
Sección 4	8,0	4,0	1356,0	972,1	1164,0
	8,0	5,0	1349,3	972,1	1160,7
	8,0	6,0	1344,9	972,1	1158,5
Sección 5	8,0	3,0	1367,0	972,1	1169,5
	8,0	4,0	1356,0	972,1	1164,0
	8,0	5,0	1349,3	972,1	1160,7
Sección 6	8,0	3,0	1367,0	972,1	1169,5
	8,0	4,0	1356,0	972,1	1164,0
	8,0	5,0	1349,3	972,1	1160,7

Comparando los resultados ofrecidos mediante los métodos de ambas normativas y valorando el criterio de elección de los parámetros empleados en las formulaciones, se considera oportuno realizar la media ponderada de los valores correspondientes a cada método como resultado final de la presión admisible de la roca sana, el cual se muestra en la *Tabla 5.1.10.* y *Tabla 5.1.11.*

La condición que verifica la aptitud frente al estado límite del hundimiento, así como el cálculo del coeficiente de seguridad, se comprobará una vez se calcule la presión admisible mediante los procedimientos comprendidos en las normativas de seguimiento.

En referencia al plano de apoyo de las cimentaciones y los diferentes niveles que conforman el terreno, es importante remarcar que los metros iniciales del nivel de roca se constituyen por margas alteradas, es decir, roca meteorizada, de manera que se considera oportuno analizar la capacidad portante de dicho material mediante el procedimiento para suelos con la finalidad de determinar si cumple los requisitos de seguridad adecuados.



Adicionalmente, la GCOC recomienda considerar la roca como suelo en caso de rocas muy débiles ( $q_u < 1$  MPa), rocas fuertemente diaclasadas (RQD < 10%) o con un grado importante de meteorización. De igual modo, el CTE propone considerar la roca como suelo en caso de rocas de baja resistencia a compresión simple ( $q_u < 2,5$  MPa), rocas fuertemente diaclasadas (RQD < 25) o con un grado importante de meteorización. Así pues, la resistencia a compresión que presentan la fracción de suelo alterada,  $q_u = 0,75$  MPa, se considera una razón más para calcular la presión admisible mediante el método para suelos.

### b) Capacidad de carga, SPT

Acorde con lo expuesto anteriormente, se realiza el cálculo correspondiente mediante el método basado en el ensayo *in situ* del SPT. De este modo, definiendo previamente la longitud y la profundidad de cimentación, se muestran los datos para diversas anchuras con el objetivo de seleccionar la óptima para cada cimentación.

La formulación de la GCOC para dicho método es la siguiente:

$$p_{v adm} = 4 \cdot N_{60} \cdot f_B \cdot f_D \cdot f_L \cdot f_l \cdot f_w$$

Donde:

- $N_{60}$ : valor de cálculo del índice N del ensayo SPT.
- $f_B$ : factor de corrección adimensional que tiene en cuenta el ancho de la cimentación. Se utilizará el valor siguiente:

$$f_B = \left( \frac{B^* + 0,3}{B^*} \right) \leq 1,5$$

- $f_D$ : factor de corrección adimensional que tiene en cuenta la profundidad de cimentación,  $D$ . Se evaluará mediante la expresión siguiente:

$$f_D = \left( 1 + \frac{D}{3B^*} \right) \leq 1,5$$

- $f_L$ : factor de corrección adimensional que tiene en cuenta la forma de la cimentación. Su valor de cálculo es:

$$f_L = \left( \frac{L^* + 0,25B^*}{1,25L^*} \right)^2$$

- $f_l, f_w$ : factores adimensionales para considerar el efecto del agua que pudiera existir bajo la cimentación.

Puesto que los factores expuestos se obtienen a través de parámetros geométricos, las diferentes tablas que recogen los resultados de la presión conforme a la formulación adjuntada muestran los valores de los dichos factores. Los dos últimos relacionados con el efecto del agua son aplicables cuando existe la posibilidad de flujo de agua ascendente. En este caso, se considera la situación a largo plazo de modo

que el cauce del barranco permanece seco y, en consecuencia, no existe ningún tipo de flujo de agua, en atención a lo cual dichos parámetros adoptan un valor igual a la unidad.

El valor del índice  $N_{60}$  que debe usarse en la formulación debe corregirse de manera que queden normalizados a una presión efectiva de referencia. En todo caso, el valor corregido no puede ser superior a 50 golpes, valor que muestra el ensayo SPT para este tipo de material y, por tanto, seleccionado para este índice. La longitud adquiere el mismo valor que el ancho debido a que la zapata se considera cuadrada en los cálculos provisionales. Para la profundidad se ha escogido un valor medio representativo para la mayoría de las pilas de 6,0 m desde la superficie considerando la excavación de la capa de suelo vegetal, el canto de la zapata y el correcto empotramiento.

En este caso, el método de cálculo está compuesto por factores que se determinan mediante el ancho y la profundidad del plano de cimentación por lo cual se diferencia el resultado de la presión admisible proporcionado por las cimentaciones directas relativo a las pilas y a los estribos, *Tabla 1.5.12.* y *Tabla 5.1.13.* respectivamente.

Tabla 5.1.12. Presión admisible, método SPT de la GCOC. Cimentación pilas.

Zapata		Factores			$p_{v adm}$ (kPa)
B (m)	L (m)	$f_B$	$f_D$	$f_L$	GCOC
6,0	6,0	1,10	1,49	1,00	329,4
6,5	6,5	1,09	1,45	1,00	317,9
7,0	7,0	1,09	1,42	1,00	308,3
7,5	7,5	1,08	1,39	1,00	300,1
8,0	8,0	1,08	1,36	1,00	293,0
8,5	8,5	1,07	1,34	1,00	286,9
9,0	9,0	1,07	1,32	1,00	281,5

Tabla 5.1.13.a) Presión admisible, método SPT de la GCOC. Cimentación estribos.

Sección	Zapata		Factores			$p_{v adm}$ (kPa)
	B (m)	L (m)	$f_B$	$f_D$	$f_L$	GCOC
Sección 1	8,5	10,0	1,07	1,34	0,94	269,9
	8,5	11,0	1,07	1,34	0,91	261,4
	8,5	12,0	1,07	1,34	0,89	254,4
Sección 2	7,7	6,0	1,10	1,49	0,91	300,9
	7,7	7,0	1,09	1,42	0,96	297,2
	7,7	8,0	1,08	1,38	0,99	292,7
Sección 3	13,0	5,5	1,12	1,60	0,77	261,1
	13,0	6,0	1,10	1,49	0,80	262,3
	13,0	7,0	1,09	1,42	0,82	254,0
Sección 4	8,0	4,0	1,16	1,78	0,81	280,8
	8,0	5,0	1,12	1,60	0,86	288,4
	8,0	6,0	1,10	1,49	0,90	297,3

Tabla 5.1.13.b) Presión admisible, método SPT de la GCOC. Cimentación estribos.

Sección	Zapata		Factores			$p_{v adm}$ (kPa)
	B (m)	L (m)	$f_B$	$f_D$	$f_L$	GCOC
Sección 5	8,0	3,0	1,21	2,09	0,77	277,9
	8,0	4,0	1,16	1,78	0,81	280,8
	8,0	5,0	1,12	1,60	0,86	288,4
Sección 6	8,0	3,0	1,21	2,09	0,77	277,9
	8,0	4,0	1,16	1,78	0,81	280,8
	8,0	5,0	1,12	1,60	0,86	288,4

En contraste, el CTE recomienda el uso de la adaptación de la formulación propuesta por Meyerhof (1956), basada previamente en la formulación de Terzaghi & Peck (1948), para el cálculo de la presión admisible mediante el ensaye SPT.

a) Para  $B^* < 1,2$  m:

$$q_d = 12 \cdot N_{SPT} \cdot \left(1 + \frac{D}{3B^*}\right) \cdot \left(\frac{S_t}{25}\right)$$

b) Para  $B^* \geq 1,2$  m:

$$q_d = 8 \cdot N_{SPT} \cdot \left(1 + \frac{D}{3B^*}\right) \cdot \left(\frac{S_t}{25}\right) \cdot \left(\frac{B^* + 0,3}{B^*}\right)^2$$

Donde:

- $q_d$ : presión vertical admisible.
- $S_t$ : asiento total admisible, en mm.
- $N_{SPT}$ : valor medio de los resultados del SPT.

El asiento total admisible  $S_t$  escogido es de 25 mm, conforme al reglamento, y el índice  $N_{SPT}$  adoptado es de 75 golpes para el rechazo, valor que queda del lado de la seguridad.

A continuación, se muestran los resultados de la presión admisible correspondiente a las cimentaciones de las pilas, *Tabla 5.1.14.*, y las de los estribos, *Tabla 5.1.15.* Dichos resultados se diferencian por los motivos citados anteriormente.

Tabla 5.1.14. Presión admisible, método SPT del CTE. Cimentación pilas.

Zapata		$p_{v adm}$ (kPa)
B (m)	L (m)	CTE
6,0	6,0	808,50
6,5	6,5	791,36
7,0	7,0	776,82
7,5	7,5	764,33
8,0	8,0	753,48
8,5	8,5	743,98
9,0	9,0	735,58

Tabla 5.1.15. Presión admisible, método SPT del CTE. Cimentación estribos.

Sección	Zapata		$p_{v adm}$ (kPa)
	B (m)	L (m)	CTE
Sección 1	8,5	10,0	743,98
	8,5	11,0	743,98
	8,5	12,0	743,98
Sección 2	7,7	6,0	808,50
	7,7	7,0	776,82
	7,7	8,0	759,81
Sección 3	13,0	5,5	828,99
	13,0	6,0	808,50
	13,0	7,0	776,82
Sección 4	8,0	4,0	924,50
	8,0	5,0	853,94
	8,0	6,0	808,50
Sección 5	8,0	3,0	1048,67
	8,0	4,0	924,50
	8,0	5,0	853,94
Sección 6	8,0	3,0	1048,67
	8,0	4,0	924,50
	8,0	5,0	853,94

Este método de cálculo proporciona resultados dispares entre los procedimientos de ambas normativas debido a la diferencia de la formulación empleada por cada uno. Adicionalmente, las propiedades del terreno no se ajustan con la descripción que realiza la GCOC para suelos a los que aplicar el método de cálculo utilizado. Por estas razones, se desestiman los valores proporcionados por no mostrar fiabilidad.

Sin embargo, a través del reconocimiento geotécnico se han definido las características resistentes del terreno, cohesión y ángulo de rozamiento, las cuales permiten aplicar el cálculo de la carga de hundimiento mediante métodos analíticos. En consecuencia, de acuerdo con las recomendaciones de ambas normativas respecto a los métodos de cálculo de la presión admisible junto con las causas citadas en el párrafo anterior, se procede al cálculo de dicha presión mediante el método analítico.

### c) Capacidad de carga, métodos analíticos

Principalmente, las guías indican dichos métodos para los suelos cohesivos, de modo que se emplean para la comprobación de la pila 5. No obstante, estas normativas recomiendan el uso de este procedimiento de cálculo si se dispone de los datos necesarios. Incluso es obligatorio en caso de cimentaciones de gran importancia, de modo que se aplica dicho método para el cálculo de la presión admisible de la totalidad de las cimentaciones de pilas.

Los métodos analíticos determinan la presión de hundimiento, que dividida por el factor de seguridad correspondiente equivale a la presión o carga admisible.

$$p_{v adm} = \frac{p_{vh}}{F}$$

Donde:

- $p_{vh}$ : presión vertical de hundimiento.
- $F$ : factor de seguridad, generalmente  $F=3$ .

La formulación frecuentemente utilizada para la determinación de la carga de hundimiento es la de Brinch-Hansen. Sin embargo, la GCOC propone la siguiente versión:

$$p_{vh} = q \cdot N_q \cdot d_q \cdot i_q \cdot s_q \cdot t_q \cdot r_q + c \cdot N_c \cdot d_c \cdot i_c \cdot s_c \cdot t_c \cdot r_c + \frac{1}{2} \cdot \gamma \cdot B^* \cdot d_\gamma \cdot i_\gamma \cdot s_\gamma \cdot t_\gamma \cdot r_\gamma$$

Donde:

- $c$ : cohesión de cálculo.
- $B^*$ : anchura equivalente del cimiento.
- $N_i$ : factores de capacidad de carga, adimensionales.
- $d_i$ : factores de resistencia al corte del terreno, adimensionales.
- $i_i$ : factores de inclinación de las cargas, adimensionales.
- $s_i$ : factores de forma de la cimentación, adimensionales.
- $t_i$ : factores de proximidad de la cimentación a un talud, adimensionales.
- $r_i$ : factores de inclinación del plano de apoyo, adimensionales.
- $\gamma$ : peso específico del terreno. El valor de cálculo de  $\gamma$  en condiciones hidrostáticas debe ser:

$$\gamma = \gamma' + 0,6 \cdot (\gamma_{ap} - \gamma') \cdot \frac{h_w}{B^*} \leq \gamma_{ap}$$

- $q$ : sobrecarga actuante al nivel del plano de cimentación, en el entorno del cimiento. El valor de  $q$  se calculará mediante la expresión siguiente:

$$q = \gamma_{ap} \cdot D_1 + \gamma' \cdot D_2$$

Donde:

- $h_w$ : profundidad del nivel freático bajo el plano de cimentación.
- $D_1$ : espesor de tierras que queda por encima del nivel freático.
- $D_2$ : espesor de tierras que queda bajo el nivel freático.
- $\gamma_{ap}$ : peso específico aparente del suelo, correspondiente a la humedad media del terreno en el espesor  $D_1$ .
- $\gamma'$ : Peso específico sumergido del terreno en el espesor  $D_2$ .

Dicho método de cálculo permite analizar situaciones a corto y largo plazo. La situación a corto plazo se describe en el apartado 2. del presente anejo y, conforme a esta descripción, la situación a corto plazo susceptible de análisis relativa a la presión admisible es la construcción del viaducto en la época otoñal debido a que en esta época el barranco entra en funcionamiento por las consecuencias del fenómeno de la gota fría y el terreno presentaría presiones intersticiales importantes originadas por las cargas aplicadas. En cualquier caso, la circunstancia descrita únicamente afecta a la cimentación de la pila 5 debido a la ubicación próxima al cauce. No obstante, la situación de largo plazo ocurre cuando las características geométricas y propiedades de la estructura y del terreno, así como las acciones, se mantienen constantes durante largo tiempo en relación con la vida útil de la estructura y, por tanto, cuando el barranco permanece seco.

Tabla 5.1.16. Factores fórmula analítica GCOC.

Factores de capacidad de carga		Factores de resistencia al corte del terreno	
Largo plazo	Corto plazo		
$N_q = \frac{1 + \text{sen}\phi}{1 - \text{sen}\phi} e^{\pi \text{tg}\phi}$	$N_q = 1$	$d_q = 1 + 2 \text{tg}\phi (1 - \text{sen}\phi)^2 \text{arctg}\left(\frac{D}{B^*}\right)$	
$N_c = \frac{N_q - 1}{\text{tg}\phi}$	$N_c = \pi + 2 = 5,14$	$d_c = 1 + 2 \frac{N_q}{N_c} (1 - \text{sen}\phi)^2 \text{arctg}\left(\frac{D}{B^*}\right)$	
$N_\gamma = 2(N_q - 1) \cdot \text{tg}\phi$	$N_\gamma = 0$	$d_\gamma = 1$	
Factores de inclinación de las cargas		Factores de forma de la cimentación	
Largo plazo	Corto plazo		
$i_q = (1 - 0,7 \text{tg}\delta_B)^3 (1 - \text{tg}\delta_L)$	$i_q = 1$	$s_q = s_c = 1 + \frac{B^*}{L^*} \cdot \frac{N_q}{N_c}$	
$i_c = \frac{i_q N_q - 1}{N_q - 1}$	$i_c = \frac{1}{2} \left( 1 + \sqrt{1 - \frac{H}{B^* L^* c}} \right)$		
$i_\gamma = (1 - \text{tg}\delta_B)^3 (1 - \text{tg}\delta_L)$	$i_\gamma = \text{no es de aplicación}$	$s_\gamma = 1 - 0,3 \frac{B^*}{L^*}$	
Factores de proximidad de la cimentación a un talud		Factores de inclinación del plano de apoyo	
Largo plazo	Corto plazo	Largo plazo	Corto plazo
$t_q = (1 - 0,5 \text{tg}\Psi)^5$	$t_q = (1 - 0,5 \text{tg}\Psi)^5$	$r_q = e^{-2\eta \text{tg}\phi}$	$r_q = 1$
$t_c = \frac{t_q N_q - 1}{N_q - 1}$	$t_c = 1 - 0,4\Psi$	$r_c = \frac{r_q N_q - 1}{N_q - 1}$	$r_c = 1 - 0,4\eta$
$t_\gamma = t_q$	$t_\gamma = \text{no es de aplicación}$	$r_\gamma = r_q$	$r_\gamma = \text{no es de aplicación}$

$\delta_B, \delta_L$ : ángulos de inclinación de la carga respecto a la vertical.

$\Psi$ : ángulo de inclinación del terreno respecto a la horizontal, expresado en radianes.

$\eta$ : ángulo de inclinación del ortogonal del plano de apoyo respecto a la vertical.

Los factores de inclinación del plano de apoyo se desestiman debido a que la ejecución de una base de zorra como sustento para la capa de hormigón de limpieza y la cimentación garantiza un apoyo horizontal. Acerca de los factores de proximidad de la cimentación a un talud, éstos únicamente afectan a la cimentación de la pila 5 debido a la ubicación, próxima al cauce, y al efecto de la socavación, que acentúa la inestabilidad del talud. No obstante, la profundidad de excavación que asegura el correcto comportamiento de la cimentación evita dicha proximidad al talud que conforma la margen izquierda del cauce. Adicionalmente, la GCOC establece que 'en general no es prudente contar con la colaboración debida a la resistencia al corte del terreno situado por encima del plano de apoyo' de modo que se desprecian estos factores.

A continuación, se muestran los resultados de la presión admisible. Se distinguen diferentes circunstancias debido a los distintos modelos de cimentación seleccionados, a los materiales que conforman el plano de apoyo de éstas y a las situaciones de largo (L.P.) y corto plazo (C.P.). De este modo, la presión correspondiente a las zapatas de las pilas, para largo y corto plazo, apoyadas en el nivel coluvial se observa en la *Tabla 5.1.18*. Asimismo, la *Tabla 5.1.19* muestra los resultados para las margas. En cambio, la *Tabla 5.1.20* recoge los correspondientes a las zapatas de los estribos los cuales apoyan directamente en la capa de margas. Cada tabla contiene los factores respectivos a cada situación.

*Tabla 5.1.17. Parámetros margas y nivel coluvial.*

Margas			Nivel coluvial					
Datos L.P.			Datos L.P.			Datos C.P.		
$\phi$	25	$\alpha$	$\phi$	15	$\alpha$	$\phi$	0	$\alpha$
	0,44	rad		0,26	rad		0,0	rad
$D$	4,0	m	$D$	9,0	m	$D$	9,0	m
$q$	0,642	kg/cm <sup>2</sup>	$q$	1,854	kg/cm <sup>2</sup>	$q$	1,953	kg/cm <sup>2</sup>
$c$	0,5	kg/cm <sup>2</sup>	$c$	0,1	kg/cm <sup>2</sup>	$c$	0,1	kg/cm <sup>2</sup>
$F$	3	-	$F$	3	-	$F$	3	-
$N_q$	10,66	-	$N_q$	3,94	-	$N_q$	1	-
$N_c$	20,72	-	$N_c$	10,98	-	$N_c$	5,14	-
$N_\gamma$	9,01	-	$N_\gamma$	1,58	-	$N_\gamma$	0	-

Es importante señalar que los parámetros del terreno seleccionados para el cálculo de la presión admisible son los menores de los correspondientes a un rango de valores, permaneciendo así del lado de la seguridad. En este aspecto, la profundidad del plano de apoyo,  $D$ , seleccionada corresponde a la de las pilas aisladas y a la de la zapata relativa al elemento cajón cerrado. Para los elementos restantes se selecciona una profundidad de excavación de 3,0 m.

Por otro lado, en la determinación de los factores de inclinación de las cargas intervienen los esfuerzos verticales y horizontales y, en consecuencia, a cada situación de ELU de cada pila le corresponde un valor diferente. Por esta razón, se ha considerado adecuado calcular la media ponderada de cada uno de estos factores con la finalidad de simplificar el cálculo de la presión admisible de un modo

representativo y fiable. De este modo, los factores adquieren los siguientes valores:  $i_q = 0,96$ ,  $i_c = 0,95$  e  $i_\gamma = 0,96$ .

*Tabla 5.1.18. Presión admisible nivel coluvial, método analítico de la GCOC. Cimentación pilas.*

Zapata		Factores L.P.			Factores C.P.			$p_{v adm}$ (kPa)	
$B$ (m)	$L$ (m)	$s_q$	$s_c$	$s_\gamma$	$s_q$	$s_c$	$s_\gamma$	L.P.	C.P.
6,0	6,0	1,36	1,36	0,70	1,19	1,19	0,70	388,6	98,2
6,5	6,5	1,36	1,36	0,70	1,19	1,19	0,70	390,4	98,2
7,0	7,0	1,36	1,36	0,70	1,19	1,19	0,70	392,2	98,2
7,5	7,5	1,36	1,36	0,70	1,19	1,19	0,70	394,1	98,2
8,0	8,0	1,36	1,36	0,70	1,19	1,19	0,70	395,9	98,2
8,5	8,5	1,36	1,36	0,70	1,19	1,19	0,70	397,7	98,2
9,0	9,0	1,36	1,36	0,70	1,19	1,19	0,70	399,5	98,2

*Tabla 5.1.19. Presión admisible margas, método analítico de la GCOC. Cimentación pilas.*

Zapata		Factores			$p_{v adm}$ (kPa)
$B$ (m)	$L$ (m)	$s_q$	$s_c$	$s_\gamma$	L.P.
6,0	6,0	1,51	1,51	0,70	1077,2
6,5	6,5	1,51	1,51	0,70	1088,1
7,0	7,0	1,51	1,51	0,70	1098,9
7,5	7,5	1,51	1,51	0,70	1109,8
8,0	8,0	1,51	1,51	0,70	1120,6
8,5	8,5	1,51	1,51	0,70	1131,4
9,0	9,0	1,51	1,51	0,70	1142,3

*Tabla 5.1.20.a) Presión admisible margas, método analítico de la GCOC. Cimentación estribos.*

Sección	Zapata		Factores			$p_{v adm}$ (kPa)
	$B$ (m)	$L$ (m)	$s_q$	$s_c$	$s_\gamma$	L.P.
Sección 1	8,5	10,0	1,44	1,44	0,75	821,3
	8,5	11,0	1,40	1,40	0,77	807,2
	8,5	12,0	1,36	1,36	0,79	795,5
Sección 2	7,7	6,0	1,40	1,40	0,77	915,7
	7,7	7,0	1,47	1,47	0,73	967,9
	7,7	8,0	1,50	1,50	0,71	995,0
Sección 3	13,0	5,5	1,20	1,20	0,88	798,2
	13,0	6,0	1,24	1,24	0,86	843,2
	13,0	7,0	1,28	1,28	0,84	886,7
Sección 4	8,0	4,0	1,26	1,26	0,85	799,3
	8,0	5,0	1,32	1,32	0,81	855,3
	8,0	6,0	1,39	1,39	0,78	909,0

**Tabla 5.1.20.b) Presión admisible margas, método analítico de la GCOC. Cimentación estribos.**

Sección	Zapata		Factores			$p_{v adm}$ (kPa)
	B (m)	L (m)	$s_q$	$s_c$	$s_\gamma$	
Sección 5	8,0	3,0	1,19	1,19	0,89	741,0
	8,0	4,0	1,26	1,26	0,85	799,3
	8,0	5,0	1,32	1,32	0,81	855,3
Sección 6	8,0	3,0	1,19	1,19	0,89	741,0
	8,0	4,0	1,26	1,26	0,85	799,3
	8,0	5,0	1,32	1,32	0,81	855,3

En cambio, la expresión analítica para la determinación de la presión de hundimiento propuesta por el CTE es la siguiente:

$$q_h = c_k \cdot N_c \cdot d_c \cdot s_c \cdot i_c \cdot t_c + q_{0K} \cdot N_q \cdot d_q \cdot s_q \cdot i_q \cdot t_q + \frac{1}{2} \cdot B^* \cdot \gamma_K \cdot N_\gamma \cdot d_\gamma \cdot s_\gamma \cdot i_\gamma \cdot t_\gamma$$

Los índices de la fórmula adquieren el mismo significado que la expuesta por la GCOC, del mismo modo, los parámetros de los materiales son invariables. Sin embargo, determinados factores tienen una formulación diferente a la de la GCOC, como se observa en la *Tabla 5.1.21*. Cabe destacar que los subíndices *K* hacen referencia al parámetro característico.

**Tabla 5.1.21. Factores fórmula analítica CTE.**

Factores de capacidad de carga		Factores de resistencia al corte del terreno
Largo plazo	Corto plazo	
$N_q = \frac{1 + \text{sen}\phi}{1 - \text{sen}\phi} e^{\pi \text{tg}\phi}$	$N_q = 1$	$d_q = 1 + 2 \frac{N_q}{N_c} (1 - \text{sen}\phi)^2 \text{arctg}\left(\frac{D}{B^*}\right)$
$N_c = \frac{N_q - 1}{\text{tg}\phi}$	$N_c = \pi + 2 = 5,14$	$d_c = 1 + 0,34 \text{arctg}\left(\frac{D}{B^*}\right)$
$N_\gamma = 1,5(N_q - 1) \cdot \text{tg}\phi$	$N_\gamma = 0$	$d_\gamma = 1$
Factores de inclinación de las cargas		Factores de forma de la cimentación
Largo plazo	Corto plazo	
$i_q = (1 - 0,7 \text{tg}\delta_B)^3 (1 - \text{tg}\delta_L)$	$i_q = 1$	$s_q = 1 + 1,5 \text{tg}\phi_k \frac{B^*}{L^*}$
$i_c = \frac{i_q N_q - 1}{N_q - 1}$	$i_c = \frac{1}{2} \left( 1 + \sqrt{1 - \frac{H}{B^* L^* c}} \right)$	$s_c = 1 + 0,2 \frac{B^*}{L^*}$
$i_\gamma = (1 - \text{tg}\delta_B)^3 (1 - \text{tg}\delta_L)$	$i_\gamma = \text{no es de aplicación}$	$s_\gamma = 1 - 0,3 \frac{B^*}{L^*}$
Factores de proximidad de la cimentación a un talud		
$t_q = 1 - \text{sen}2\beta$		
$t_c = e^{-2\beta \text{tg}\phi_k}$		
$t_\gamma = t_q$		

$\delta_B, \delta_L$ : ángulos de inclinación de la carga respecto a la vertical.

$\beta$ : ángulo de inclinación del terreno respecto a la horizontal, expresado en radianes.

En referencia a los factores de inclinación de las cargas, el CTE especifica que en el caso de que la componente horizontal de la resultante sea menor del 10% de la vertical, dichos factores equivalen a la unidad. En este sentido, la condición se cumple para la totalidad de las pilas de modo que estos factores

adquieren un valor igual a uno. Adicionalmente, de igual modo que en la formulación de la GCOC, los factores de inclinación del plano de apoyo se desestiman por el motivo expuesto anteriormente.

Por otra parte, se utilizan los mismos parámetros de las margas y del nivel coluvial mostrados en la *Tabla 5.1.17*, excepto el factor de capacidad de carga  $N_\gamma$  debido a la variación de su formulación. Así pues, el valor que adquiere dicho factor para el estrato de margas y del nivel coluvial es de 6,76 y 1,18, respectivamente.

De igual forma que en el método de la GCOC, los resultados mostrados de la presión admisible se distinguen para diferentes circunstancias en sus respectivas tablas.

**Tabla 5.1.22. Presión admisible nivel coluvial, método analítico del CTE. Cimentación pilas.**

Zapata		Factores L.P.			Factores C.P.			$p_{v adm}$ (kPa)	
B (m)	L (m)	$s_q$	$s_c$	$s_\gamma$	$s_q$	$s_c$	$s_\gamma$	L.P.	C.P.
6,0	6,0	1,36	1,36	0,70	1,00	1,20	0,70	387,6	85,7
6,5	6,5	1,36	1,36	0,70	1,00	1,20	0,70	389,0	85,7
7,0	7,0	1,36	1,36	0,70	1,00	1,20	0,70	390,4	85,7
7,5	7,5	1,36	1,36	0,70	1,00	1,20	0,70	391,7	85,7
8,0	8,0	1,36	1,36	0,70	1,00	1,20	0,70	393,1	85,7
8,5	8,5	1,36	1,36	0,70	1,00	1,20	0,70	394,5	85,7
9,0	9,0	1,36	1,36	0,70	1,00	1,20	0,70	395,9	85,7

**Tabla 5.1.23. Presión admisible margas, método analítico del CTE. Cimentación pilas.**

Zapata		Factores			$p_{v adm}$ (kPa)
B (m)	L (m)	$s_q$	$s_c$	$s_\gamma$	
6,0	6,0	1,70	1,20	0,70	994,6
6,5	6,5	1,70	1,20	0,70	1002,7
7,0	7,0	1,70	1,20	0,70	1010,8
7,5	7,5	1,70	1,20	0,70	1019,0
8,0	8,0	1,70	1,20	0,70	1027,1
8,5	8,5	1,70	1,20	0,70	1035,2
9,0	9,0	1,70	1,20	0,70	1043,3

**Tabla 5.1.24.a) Presión admisible margas, método analítico del CTE. Cimentación estribos.**

Sección	Zapata		Factores			$p_{v adm}$ (kPa)
	B (m)	L (m)	$s_q$	$s_c$	$s_\gamma$	
Sección 1	8,5	10,0	1,59	1,17	0,75	1003,4
	8,5	11,0	1,54	1,15	0,77	986,9
	8,5	12,0	1,50	1,14	0,79	973,3
Sección 2	7,7	6,0	1,55	1,16	0,77	830,5
	7,7	7,0	1,64	1,18	0,73	870,5
	7,7	8,0	1,67	1,19	0,71	891,3

**Tabla 5.1.24.b) Presión admisible margas, método analítico del CTE. Cimentación estribos.**

Sección	Zapata		Factores			$p_{v adm}$ (kPa)
	B (m)	L (m)	$s_q$	$s_c$	$s_\gamma$	L.P.
Sección 3	13,0	5,5	1,27	1,08	0,88	739,5
	13,0	6,0	1,32	1,09	0,86	773,8
	13,0	7,0	1,38	1,11	0,84	807,0
Sección 4	8,0	4,0	1,35	1,10	0,85	741,1
	8,0	5,0	1,44	1,13	0,81	784,1
	8,0	6,0	1,52	1,15	0,78	825,2
Sección 5	8,0	3,0	1,26	1,08	0,89	696,4
	8,0	4,0	1,35	1,10	0,85	741,1
	8,0	5,0	1,44	1,13	0,81	784,1
Sección 6	8,0	3,0	1,26	1,08	0,89	696,4
	8,0	4,0	1,35	1,10	0,85	741,1
	8,0	5,0	1,44	1,13	0,81	784,1

Una vez calculada la presión admisible correspondiente a las distintas circunstancias existentes se comparan los resultados ofrecidos por los métodos analíticos empleados. En atención a lo cual, se observa una semejanza entre éstos, a causa a la similitud de la formulación empleada, por lo cual se considera adecuado realizar una media ponderada a modo de resultado definitivo de la presión admisible con el objetivo de obtener valores que se ajusten al comportamiento real del terreno.

**Tabla 5.1.25. Presión admisible nivel coluvial. Zapatas aisladas.**

Zapata		$p_{v adm}$ (kPa)					
B (m)	L (m)	GCOC	CTE	Media (L.P.)	GCOC	CTE	Media (C.P.)
6,0	6,0	388,6	387,6	388,1	98,2	85,7	91,9
6,5	6,5	390,4	389,0	389,7	98,2	85,7	91,9
7,0	7,0	392,2	390,4	391,3	98,2	85,7	91,9
7,5	7,5	394,1	391,7	392,9	98,2	85,7	91,9
8,0	8,0	395,9	393,1	394,5	98,2	85,7	91,9
8,5	8,5	397,7	394,5	396,1	98,2	85,7	91,9
9,0	9,0	399,5	395,9	397,7	98,2	85,7	91,9

**Tabla 5.1.26. Presión admisible margas. Cimentación pilas.**

Zapata		$p_{v adm}$ (kPa)		
B (m)	L (m)	GCOC	CTE	Media (L.P.)
6,0	6,0	1077,2	994,6	1035,9
6,5	6,5	1088,1	1002,7	1045,4
7,0	7,0	1098,9	1010,8	1054,9
7,5	7,5	1109,8	1019,0	1064,4
8,0	8,0	1120,6	1027,1	1073,8
8,5	8,5	1131,4	1035,2	1083,3
9,0	9,0	1142,3	1043,3	1092,8

**Tabla 5.1.27. Presión admisible margas. Cimentación estribos.**

Sección	Zapata		$p_{v adm}$ (kPa)		
	B (m)	L (m)	GCOC	CTE	Media (L.P.)
Sección 1	8,5	10,0	989,6	886,4	912,3
	8,5	11,0	973,7	873,9	897,1
	8,5	12,0	960,5	863,6	884,4
Sección 2	7,7	6,0	915,7	830,5	873,1
	7,7	7,0	967,9	870,5	919,2
	7,7	8,0	995,0	891,3	943,1
Sección 3	13,0	5,5	798,2	739,5	768,8
	13,0	6,0	843,2	773,8	808,5
	13,0	7,0	886,7	807,0	846,8
Sección 4	8,0	4,0	799,3	741,1	770,2
	8,0	5,0	855,3	784,1	819,7
	8,0	6,0	909,0	825,2	867,1
Sección 5	8,0	3,0	741,0	696,4	718,7
	8,0	4,0	799,3	741,1	770,2
	8,0	5,0	855,3	784,1	819,7
Sección 6	8,0	3,0	741,0	696,4	718,7
	8,0	4,0	799,3	741,1	770,2
	8,0	5,0	855,3	784,1	819,7

Una vez obtenidos los resultados definitivos de la presión admisible correspondiente a los materiales constituyentes de los planos de apoyo de las cimentaciones de las pilas y de los estribos, la comprobación del estado límite último de resistencia al hundimiento se realiza a través de los ofrecidos por los métodos analíticos. Se considera adecuada dicha elección a causa de las limitaciones fijadas en las normativas por las que, en cimentaciones de gran importancia, como es el caso, el procedimiento escogido es ineludible para el cálculo de la presión. Adicionalmente, dicho procedimiento emplea diversos parámetros característicos de los terrenos, obtenidos a través de ensayos técnicos, disponibles mediante el informe geotécnico, por lo cual los resultados ofrecidos presentan mayor fiabilidad en referencia al comportamiento del terreno. Por el contrario, en el método empleado para cimentaciones sobre roca se han escogido valores por criterio propio al no disponer de los datos necesarios para el cálculo de la presión admisible. Asimismo, el método basado en el ensayo de penetración dinámica es recomendable en suelos granulares, definido como material cuyo contenido en finos sea menor al 15% y en gruesos menos del 10%, características no aplicables a los terrenos ensayados. En consecuencia, los resultados expuestos a través de estos dos últimos métodos no disponen de la seguridad necesaria.

A continuación, se realiza la verificación del estado límite último de resistencia al hundimiento de los diferentes modelos planteados para el diseño geotécnico de las cimentaciones de pilas y estribos. De esta forma quedará definida la geometría de éstas y la profundidad del plano de apoyo que verifique el cumplimiento del modo de fallo del hundimiento. De la misma manera, se ajustan los valores de determinados parámetros que garanticen la seguridad de las cimentaciones frente a la comprobación.

El método establecido por la GCOC para el diseño geotécnico es el basado en los coeficientes de seguridad únicos, no obstante, en primer lugar, es necesario establecer la geometría de las diferentes

cimentaciones. En referencia a lo cual, se obtienen las presiones de servicio de la combinación de acciones más desfavorable, en este caso la transitoria, en función de diferentes longitudes y anchos para las cimentaciones de pilas y de estribos, *Tabla 5.1.28.* y *Tabla 5.1.29.* respectivamente.

*Tabla 5.1.28. Presión de servicio. Cimentación pilas.*

Zapata		$p_{sv}$ (kPa)						
B (m)	L (m)	Pila 1	Pila 2	Pila 3	Pila 4	Pila 5	Pila 6	Pila 7
6,0	6,0	1130,7	1274,4	1259,1	1378,1	1492,6	1507,9	1217,6
6,5	6,5	963,4	1085,9	1072,8	1174,2	1271,8	1284,8	1037,5
7,0	7,0	830,7	936,3	925,1	1012,4	1096,6	1107,8	894,6
7,5	7,5	723,6	815,6	805,8	882,0	955,2	965,0	779,3
8,0	8,0	636,0	716,9	708,2	775,2	839,6	848,2	684,9
8,5	8,5	563,4	635,0	627,4	686,6	743,7	751,3	606,7
9,0	9,0	502,5	566,4	559,6	612,5	663,4	670,2	541,2

*Tabla 5.1.29. Presión de servicio. Cimentación estribos.*

Sección	Zapata		$p_{sv}$ (kPa)
	B (m)	L (m)	
Sección 1	8,5	10,0	281,1
	8,5	11,0	255,6
	8,5	12,0	234,3
Sección 2	7,7	6,0	253,3
	7,7	7,0	217,1
	7,7	8,0	190,0
Sección 3	13,0	5,5	224,7
	13,0	6,0	187,2
	13,0	7,0	160,5
Sección 4	8,0	4,0	189,9
	8,0	5,0	151,9
	8,0	6,0	126,6
Sección 5	8,0	3,0	273,7
	8,0	4,0	137,1
	8,0	5,0	109,7
Sección 6	8,0	3,0	159,8
	8,0	4,0	119,9
	8,0	5,0	95,9

Los valores de dicha presión se comparan con los de la presión admisible obtenidos mediante los métodos analíticos con la finalidad de comprobar con que dimensiones la presión admisible es superior a la presión de servicio, *Tabla 5.1.30.* zapatas de las pilas y *Tabla 5.1.32.* zapatas de los estribos. Cada pila transmite una presión de servicio diferente a las demás, por lo que se han diferenciado cada una de ellas para la comprobación pertinente, de igual forma que con los elementos constituyentes de los estribos.

*Tabla 5.1.30. Comprobación E.L.U. Capacidad portante. Cimentación pilas.*

Zapata Pila 1		$p_{sv}$ (kPa)		$p_{v adm}$ (kPa)
B (m)	L (m)			
6,0	6,0	1130,7	>	1035,9
6,5	6,5	963,4	<	1045,4
7,0	7,0	830,7	<	1054,9
7,5	7,5	723,6	<	1064,3
8,0	8,0	636,0	<	1073,8
8,5	8,5	563,4	<	1083,3
9,0	9,0	502,5	<	1092,8

Zapata Pila 2		$p_{sv}$ (kPa)		$p_{v adm}$ (kPa)
B (m)	L (m)			
6,0	6,0	1274,4	>	1035,9
6,5	6,5	1085,9	>	1045,4
7,0	7,0	936,3	<	1054,9
7,5	7,5	815,6	<	1064,3
8,0	8,0	716,9	<	1073,8
8,5	8,5	635,0	<	1083,3
9,0	9,0	566,4	<	1092,8

Zapata Pila 3		$p_{sv}$ (kPa)		$p_{v adm}$ (kPa)
B (m)	L (m)			
6	6	1259,2	>	1035,9
6,5	6,5	1072,9	>	1045,4
7	7	925,1	<	1054,9
7,5	7,5	805,9	<	1064,3
8	8	708,3	<	1073,8
8,5	8,5	627,4	<	1083,3
9	9	559,7	<	1092,8

Zapata Pila 4		$p_{sv}$ (kPa)		$p_{v adm}$ (kPa)
B (m)	L (m)			
6,0	6,0	1378,1	>	1035,9
6,5	6,5	1174,2	>	1045,4
7,0	7,0	1012,5	<	1054,9
7,5	7,5	882,0	<	1064,3
8,0	8,0	775,2	<	1073,8
8,5	8,5	686,7	<	1083,3
9,0	9,0	612,5	<	1092,8

Zapata Pila 5		$p_{sv}$ (kPa)		$p_{v adm}$ (kPa)
B (m)	L (m)			
6,0	6,0	1492,6	>	388,1
6,5	6,5	1271,8	>	389,7
7,0	7,0	1096,6	>	391,3
7,5	7,5	955,3	>	392,9
8,0	8,0	839,6	>	394,5
8,5	8,5	743,7	>	396,1
9,0	9,0	663,4	>	397,7

Zapata Pila 6		$p_{sv}$ (kPa)		$p_{v adm}$ (kPa)
B (m)	L (m)			
6,0	6,0	1507,9	>	1035,9
6,5	6,5	1284,9	>	1045,4
7,0	7,0	1107,9	>	1054,9
7,5	7,5	965,1	<	1064,3
8,0	8,0	848,2	<	1073,8
8,5	8,5	751,4	<	1083,3
9,0	9,0	670,2	<	1092,8

Zapata Pila 7		$p_{sv}$ (kPa)		$p_{v adm}$ (kPa)
B (m)	L (m)			
6,0	6,0	1217,7	>	1035,9
6,5	6,5	1037,6	<	1045,4
7,0	7,0	894,6	<	1054,9
7,5	7,5	779,3	<	1064,3
8,0	8,0	685,0	<	1073,8
8,5	8,5	606,8	<	1083,3
9,0	9,0	541,2	<	1092,8

No obstante, las presiones de las pilas restantes son semejantes de modo que es posible definir las dimensiones de éstas de acuerdo con la verificación pertinente. En este sentido, la *Tabla 5.1.31.* muestra las dimensiones seleccionadas para cada una de las cimentaciones.

Tabla 5.1.31. Dimensiones de las cimentaciones de las pilas.

Zapata	Dimensiones		
	B (m)	L (m)	H (m)
Pila 1	6,5	6,5	1,5
Pila 2	7,0	7,0	2,0
Pila 3	7,0	7,0	2,0
Pila 4	7,0	7,0	2,5
Pila 5	-	-	-
Pila 6	7,5	7,5	2,5
Pila 7	6,5	6,5	2,0

En referencia al canto, éste se ha seleccionado por criterio propio, teniendo en consideración el modelo de cimentación directa escogido, zapata aislada rígida, y, en consecuencia, las condiciones impuestas por las normativas de seguimiento en referencia a la determinación del canto para cumplir con dicho modelo.

Tabla 5.1.32. Comprobación E.L.U. Capacidad portante. Cimentación estribos.

Sección	Zapata		$p_{sv}$ (kPa)		$p_{v adm}$ (kPa)
	B (m)	L (m)			
Sección 1	8,5	10,0	281,1	<	912,3
	8,5	11,0	255,6	<	897,1
	8,5	12,0	234,3	<	884,4
Sección 2	7,7	6,0	253,3	<	873,1
	7,7	7,0	217,1	<	919,2
Sección 3	7,7	8,0	190,0	<	943,1
	13,0	5,0	204,9	<	768,8
	13,0	6,0	170,7	<	808,5
Sección 4	13,0	7,0	146,4	<	846,8
	8,0	4,0	189,9	<	770,2
	8,0	5,0	151,9	<	819,7
Sección 5	8,0	6,0	126,6	<	867,1
	8,0	3,0	273,7	<	718,7
	8,0	4,0	137,1	<	770,2
Sección 6	8,0	5,0	109,7	<	819,7
	8,0	3,0	156,6	<	718,7
	8,0	4,0	117,4	<	770,2
	8,0	5,0	93,9	<	819,7

En primer lugar, la presión de servicio supera a la presión admisible a corto plazo correspondiente al nivel coluvial independientemente de la geometría de la zapata, por lo cual, en caso de que se produzca dicha situación la cimentación de la pila 5 deberá ser resuelta mediante de una cimentación profunda. En este aspecto, como se observa en la anterior tabla, para la situación a largo plazo igualmente la presión de servicio es mayor que la admisible hasta alcanzar dimensiones desproporcionadas, de modo que hacen inviable la solución de la cimentación de la pila 5 a través de zapata directa. Por estas razones, es necesario realizar la comprobación del ELU analizado por medio de cimentación profunda, concretamente mediante grupo de pilotes, para la pila mencionada.



Respecto a las zapatas relativas a los estribos, se observa el cumplimiento de la condición de las solicitaciones, de servicio y admisible, en todas las secciones con independencia de las dimensiones consideradas. Con relación a lo cual, la diferencia entre la presión de servicio y la admisible es importante, no obstante, es necesario realizar las comprobaciones de estados límite restantes para analizar si es posible reducir las dimensiones de las zapatas. Así, la geometría de las cimentaciones para los estribos queda detallada en la *Tabla 5.1.33*.

*Tabla 5.1.33. Dimensiones de las cimentaciones de los estribos.*

Zapata	Dimensiones		
	B (m)	L (m)	H (m)
Sección 1	8,5	10,0	1,5
Sección 2	7,7	6,0	1,5
Sección 3	13,0	5,5	1,5
Sección 4	8,0	4,0	1,5
Sección 5	8,0	3,0	1,5
Sección 6	8,0	3,0	1,5

Sin embargo, el área de la cimentación que actúa en la verificación del E.L.U. de resistencia al hundimiento es la denominada área efectiva, obtenida reduciendo las dimensiones nominales a partir de la excentricidad de la carga. De este modo, se procede al cálculo de dicha excentricidad, en cada una de las direcciones, y con éstas las dimensiones eficaces, a través de la formulación siguiente:

$$e_{xd} = \frac{M_{yd}}{V_d}, e_{yd} = \frac{M_{xd}}{V_d}$$

$$B^* = B - 2e_{xd}, L^* = L - 2e_{yd}$$

Donde:

- $e_{xd}$ : excentricidad de cálculo según eje x.
- $e_{yd}$ : excentricidad de cálculo según eje y.
- $M_{xd}$ : momento de cálculo de eje x.
- $M_{yd}$ : momento de cálculo de eje y.
- $V_d$ : carga vertical de cálculo.
- $B^*$ : ancho eficaz.
- $L^*$ : longitud eficaz.

Es importante señalar que el criterio de ejes de los momentos de cálculo mostrado en la *Ilustración 4.1* es diferente del establecido en la formulación anterior, correspondiendo  $M_{xd} = M_y$  y  $M_{yd} = M_x$ . Se procede, primeramente, con el cálculo de la excentricidad de las zapatas aisladas de las pilas, cuyos resultados se recogen en la *Tabla 5.1.34*. y justo a continuación la de las zapatas correspondientes a los

estribos, *Tabla 5.1.39*. Adicionalmente, se ha explicado el empleo de la hipótesis ELU1 para el cálculo pertinente, de modo que los resultados mostrados son los correspondientes a ésta.

*Tabla 5.1.34. Dimensiones eficaces. Cimentación pilas.*

Soporte	Hipótesis	Esfuerzos pila-cimentación			Excentricidad		Dimensiones	
		V (kN)	$M_x$ (kN·m)	$M_y$ (kN·m)	$e_{xd}$	$e_{yd}$	$L^*$	$B^*$
Pila 1	ELU1	40703,9	279,9	3343,3	0,007	0,082	6,5	6,3
Pila 2	ELU1	45879,3	-1,9	-13351,8	0,000	0,291	7,0	6,4
Pila 3	ELU1	45327,6	277,9	8095,5	0,006	0,179	7,0	6,6
Pila 4	ELU1	49609,8	-9,9	5531,7	0,000	0,112	7,0	6,8
Pila 6	ELU1	54283,4	6094,1	5470,6	0,112	0,101	7,3	7,3
Pila 7	ELU1	43834,5	-22,4	-24827,1	0,001	0,566	6,5	5,4

Se observa que la excentricidad relativa al eje x es prácticamente nula, en general, para las diferentes cimentaciones y, por este motivo, la longitud permanece invariable. En cambio, los esfuerzos flectores  $M_y$  tiene valores importantes, de modo que la excentricidad correspondiente es significativa influyendo en el ancho de las cimentaciones.

Considerando los valores de la longitud eficaz, se repiten los cálculos de la presión admisible mediante el método analítico con el objetivo de comprobar si las variaciones afectan en la geometría establecida anteriormente y corregirla, en caso afirmativo.

*Tabla 5.1.35. Comprobación E.L.U. Capacidad portante, dimensiones eficaces. Cimentación pilas.*

Soporte	Zapata		$p_{sv}$ (kPa)		$p_{v adm}$ (kPa)
	$B^*$ (m)	$L^*$ (m)			
Pila 1	6,3	6,5	994,0	<	1034,0
Pila 2	6,4	7,0	1024,1	>	1022,5
Pila 3	6,6	7,0	981,2	<	1033,4
Pila 4	6,8	7,0	1042,3	<	1044,2
Pila 5	-	-	-		-
Pila 6	7,3	7,3	1018,7	<	1060,6
Pila 7	5,4	6,5	1248,9	>	981,7

Referente a la relación de comprobación de la resistencia al hundimiento,  $p_{sv} \leq p_{v adm}$ , se observa el cumplimiento de ésta en todas las pilas una vez aplicadas las dimensiones eficaces. No obstante, se ha considerado oportuno que exista una diferencia entre las presiones de servicio y admisible de en torno a 100 kPa para permanecer del lado de la seguridad. En consecuencia, se cree adecuado aumentar las dimensiones de todas las cimentaciones. El procedimiento requiere, nuevamente, el cálculo de las dimensiones efectivas y, por ende, la comprobación del estado límite con las nuevas dimensiones.

*Tabla 5.1.36. Dimensiones eficaces. Cimentación pilas.*

Soporte	Hipótesis	$e_{xd}$	$e_{yd}$	$L^*$	$B^*$
Pila 1	ELU1	0,007	0,082	7,0	6,8
Pila 2	ELU1	0,000	0,291	7,5	6,9

Pila 3	ELU1	0,006	0,179	7,5	7,1
Pila 4	ELU1	0,000	0,112	7,5	7,3
Pila 6	ELU1	0,112	0,101	7,8	7,8
Pila 7	ELU1	0,001	0,566	7,5	6,4

La *Tabla 5.1.36.* no muestra los valores de los axiles y los flectores debido a que permanecen invariables puesto que son valores de cálculo. Como en el caso anterior, la excentricidad relativa al eje x es prácticamente nula, en general, para las diferentes cimentaciones y, por este motivo, el ancho permanece invariable.

Se procede, a continuación, a la comprobación del modo de fallo del hundimiento con esta nueva geometría, cuyos resultados se muestran en la *Tabla 5.1.37.* De igual forma, se seleccionan los valores de las dimensiones eficaces más desfavorables para permanecer del lado de la seguridad.

*Tabla 5.1.37. Comprobación E.L.U. Capacidad Portante, dimensiones eficaces. Cimentación pilas.*

Soporte	Zapata		$p_{sv}$ (kPa)	<	$p_{v adm}$ (kPa)
	$B^*$ (m)	$L^*$ (m)			
Pila 1	6,8	7,0	855,1	<	1044,2
Pila 2	6,9	7,5	886,6	<	1033,7
Pila 3	7,1	7,5	851,3	<	1044,0
Pila 4	7,3	7,5	906,2	<	1054,2
Pila 5	-	-	-	<	-
Pila 6	7,8	7,8	892,3	<	1070,0
Pila 7	6,4	7,5	913,3	<	1007,6

Con la nueva geometría establecida se verifica el cumplimiento del E.L.U. de resistencia al hundimiento. De este modo quedan definidas geoméricamente las cimentaciones de las pilas en referencia al estado límite citado. Las dimensiones definitivas se muestran en la *Tabla 5.1.38.*

*Tabla 5.1.38. Dimensiones definitivas de las cimentaciones de las pilas.*

Zapata	Dimensiones		
	$B$ (m)	$L$ (m)	$H$ (m)
Pila 1	7,0	7,0	2,0
Pila 2	7,5	7,5	2,0
Pila 3	7,5	7,5	2,0
Pila 4	7,5	7,5	2,0
Pila 5	-	-	-
Pila 6	8,0	8,0	2,5
Pila 7	7,5	7,5	2,0

Para las zapatas relativa a los elementos de los estribos se emplea el mismo procedimiento.

*Tabla 5.1.39. Dimensiones eficaces. Cimentación estribos.*

Elemento	Hipótesis	Esfuerzos pila-cimentación			Excentricidad		Dimensiones	
		$V$ (kN)	$M_x$ (kN·m)	$M_y$ (kN·m)	$e_{xd}$	$e_{yd}$	$L^*$	$B^*$
Sección 1	ELU Excentricidad máx.	23896,3	-16170,1	10215,5	0,677	0,427	8,6	7,6
Sección 2	ELU Axil máx.	11703,2	8687,5	0,0	0,742	0,0	4,5	7,7
Sección 3	ELU Axil máx.	14604,0	15827,9	0,0	1,084	0,0	3,3	13,0
Sección 4	ELU Axil máx.	6076,3	3140,0	0,0	0,517	0,0	3,0	8,0
Sección 5	ELU Axil máx.	4387,9	1232,7	0,0	0,281	0,0	2,4	8,0
Sección 6	ELU Axil máx.	3835,4	1844,0	0,0	0,481	0,0	2,0	8,0

Las zapatas de los estribos no están sometidas a esfuerzos flectores  $M_y$ , salvo la correspondiente a la sección 1, cajón cerrado, de manera que la excentricidad correspondiente al eje y es nula en las demás secciones. Sin embargo, sí están sujetas a flectores  $M_x$  y, en consecuencia, generan excentricidad relativa a este eje, afectando la longitud de las zapatas.

Del mismo modo que en las zapatas aisladas relativas a las pilas, se realizan nuevamente los cálculos de las presiones considerando las dimensiones eficaces anteriores. Los resultados se muestran en la *Tabla 5.1.40.*

*Tabla 5.1.40. Comprobación E.L.U. Capacidad portante, dimensiones eficaces. Cimentación estribos.*

Elemento	Zapata		$p_{sv}$ (kPa)	<	$p_{v adm}$ (kPa)
	$B^*$ (m)	$L^*$ (m)			
Sección 1	7,6	8,6	365,6	<	926,2
Sección 2	7,7	4,5	337,8	<	799,9
Sección 3	13,0	3,3	340,4	<	698,6
Sección 4	8,0	3,0	253,2	<	718,7
Sección 5	8,0	2,4	273,7	<	686,8
Sección 6	8,0	2,0	239,7	<	665,2

Se observa de esta manera el cumplimiento de la relación entre la presión de servicio y la admisible para las cimentaciones de todas las secciones constituyentes de los estribos con las dimensiones establecidas en la *Tabla 5.1.33.* de modo que no es necesario efectuar modificaciones de éstas, siendo dichas dimensiones las definitivas a falta del cálculo del coeficiente de seguridad.

Una vez definidas las cimentaciones, se realiza el cálculo de los coeficientes de seguridad. Éstos se comparan con el proporcionado por la GCOG para la combinación característica debido a que se ha utilizado ésta para el cálculo de las presiones a causa de que es la más desfavorable. La *Tabla 5.1.41.* muestra la comparación entre los coeficientes para las zapatas aisladas, correspondientes a las cimentaciones de las pilas, y la *Tabla 5.42.* los de las zapatas relativas a los estribos.

**Tabla 5.1.41. Coeficiente de seguridad. Cimentación pilas.**

Soporte	Zapata		$p_{sv}$ (kPa)	$p_{vh}$ (kPa)	$F_h$ cálculo	>	$F_h$ mín.
	$B^*$ (m)	$L^*$ (m)					
Pila 1	6,8	7	855,1	3132,5	3,66	>	2,60
Pila 2	6,9	7,5	886,6	3101,1	3,50	>	2,60
Pila 3	7,1	7,5	851,3	3132,0	3,68	>	2,60
Pila 4	7,3	7,5	906,2	3162,7	3,49	>	2,60
Pila 5	-	-	-	-	-	>	-
Pila 6	7,8	7,8	892,3	3210,1	3,60	>	2,60
Pila 7	6,4	7,5	913,3	3022,8	3,31	>	2,60

**Tabla 5.1.42. Coeficiente de seguridad. Cimentación estribos.**

Elemento	Zapata		$p_{sv}$ (kPa)	$p_{vh}$ (kPa)	$F_h$ cálculo	>	$F_h$ mín.
	$B^*$ (m)	$L^*$ (m)					
Sección 1	7,6	8,6	365,6	2778,6	7,60	>	2,60
Sección 2	7,7	4,5	337,8	2399,8	7,11	>	2,60
Sección 3	13,0	3,3	340,4	2095,8	6,16	>	2,60
Sección 4	8,0	3,0	253,2	2156,1	8,52	>	2,60
Sección 5	8,0	2,4	273,7	2060,4	7,53	>	2,60
Sección 6	8,0	2,0	239,7	1995,5	8,32	>	2,60

En ambos casos, para todas las zapatas, se observa que los coeficientes de seguridad superan los valores mínimos establecidos por la GCOC, en atención a lo cual la seguridad frente al fallo por hundimiento se considera comprobada y las zapatas cumple el ELU de la capacidad portante.

A continuación, se prosigue con la verificación de los demás estados límite considerando las anteriores dimensiones para las cimentaciones. En el caso de modificar alguna de éstas, debido a la validación de las siguientes comprobaciones, se reestablecen las variables afectadas en los cálculos realizados con el objetivo de verificar el correcto funcionamiento de las cimentaciones en las diferentes situaciones.

## 5.2. E.L.U.: Deslizamiento

En referencia al modo de fallo del deslizamiento, la GCOC determina que 'el mecanismo o modo de fallo ocurre cuando las tensiones de corte en el plano de contacto terreno-zapata (o en general, terreno-base del elemento de cimentación) igualan o superan la resistencia al corte de dicho contacto'. De igual manera queda definido en el CTE. En consecuencia, Dicho modo de fallo produce un desplazamiento inadmisibles de la cimentación respecto al terreno de apoyo.

$$\tau_{sv} \leq \tau_{h adm}$$

## 5.2.1. Combinación de acciones

### a) Situación persistente

**Tabla 5.2.1. Esfuerzos correspondientes a la situación persistente. Cimentación pilas.**

Soporte	Hipótesis	Esfuerzos pila-cimentación					
		$V$ (kN)	$M_x$ (kN·m)	$M_y$ (kN·m)	$Q_x$ (kN)	$Q_y$ (kN)	$T$ (kN·m)
Pila 1	ELU1	22844,7	279,9	3343,3	84,1	-546,6	0,00
	ELU2	10911,6	-0,4	2279,0	-0,1	369,0	0,00
	ELU3	21536,0	-2,7	-11036,4	-0,4	-1453,8	0,01
Pila 2	ELU1	25545,8	-1,9	-13351,8	-0,3	-1168,0	0,01
	ELU2	12569,9	-1,7	3809,3	-0,2	-307,7	0,00
	ELU3	24162,1	1,2	-17427,9	0,2	-1592,7	0,01
Pila 3	ELU1	25137,1	277,9	8095,5	83,8	483,0	-0,01
	ELU2	12025,3	-1,2	4859,3	-0,2	328,4	-0,01
	ELU3	23731,7	1,5	-29092,3	0,2	-2947,3	0,02
Pila 4	ELU1	28309,1	-9,9	5531,7	-0,6	-322,7	-0,01
	ELU2	14349,8	-11,2	3601,6	-0,6	-240,4	-0,01
	ELU3	26899,4	5,0	-35810,7	0,3	-2074,1	0,04
Pila 6	ELU1	31771,0	6094,1	5470,6	471,1	252,7	0,01
	ELU2	17196,3	-26,6	3621,4	-1,0	-171,9	0,01
	ELU3	30381,4	9,4	-44495,0	0,4	-2056,0	-0,03
Pila 7	ELU1	25163,7	-22,4	-24827,1	-1,5	-1776,9	-0,03
	ELU2	12643,2	-7,9	2808,3	-0,5	265,3	0,01
	ELU3	23882,3	-43,3	-37227,5	-2,9	-2703,2	-0,04

**Tabla 5.2.2. Esfuerzos correspondientes a la situación persistente. Cimentación estribos.**

Elemento	Hipótesis	Esfuerzos estribo-cimentación					
		$V$ (kN)	$M_x$ (kN·m)	$M_y$ (kN·m)	$Q_x$ (kN)	$Q_y$ (kN)	$T$ (kN·m)
Sección 1	ELU1	14842,8	-5142,6	10691,7	-416,2	3809,0	0,01
	ELU2	10808,5	1827,0	5319,0	364,3	3809,0	-0,01
	ELU3	15104,4	-16170,1	10215,5	560,8	3809,0	-0,04
Sección 2	ELU1	7552,8	8687,5	0,0	-4409,9	0,0	0,0
Sección 3	ELU2	9272,8	15827,9	0,0	-4691,1	0,0	0,0
Sección 4	ELU3	3360,4	3140,0	0,0	-1955,9	0,0	0,0
Sección 5	ELU1	2109,7	1232,7	0,0	-1156,2	0,0	0,0
Sección 6	ELU2	1700,4	1844,0	0,0	-609,4	0,0	0,0

## b) Situación transitoria

Tabla 5.2.3. Esfuerzos correspondientes a la situación persistente. Cimentación pilas.

Soporte	Hipótesis	Esfuerzos pila-cimentación					
		V (kN)	M <sub>x</sub> (kN·m)	M <sub>y</sub> (kN·m)	Q <sub>x</sub> (kN)	Q <sub>y</sub> (kN)	T (kN·m)
Pila 1	ELU1	22844,7	279,9	3343,3	1042,3	-2087,5	0,00
	ELU2	10911,6	-0,4	2279,0	-958,3	1909,8	0,00
	ELU3	21536,0	-2,7	-11036,4	-958,6	-2994,7	0,01
Pila 2	ELU1	25545,8	-1,9	-13351,8	-788,7	-2723,2	0,01
	ELU2	12569,9	-1,7	3809,3	-788,6	-1862,9	0,00
	ELU3	24162,1	1,2	-17427,9	788,6	-3147,8	0,01
Pila 3	ELU1	25137,1	277,9	8095,5	872,2	2038,2	-0,01
	ELU2	12025,3	-1,2	4859,3	-788,6	1883,6	-0,01
	ELU3	23731,7	1,5	-29092,3	788,6	-1392,1	0,02
Pila 4	ELU1	28309,1	-9,9	5531,7	-789,0	-1877,9	-0,01
	ELU2	14349,8	-11,2	3601,6	-789,0	-1795,6	-0,01
	ELU3	26899,4	5,0	-35810,7	788,7	-3629,3	0,04
Pila 6	ELU1	31771,0	6094,1	5470,6	1259,5	1041,1	0,01
	ELU2	17196,3	-26,6	3621,4	-789,4	-960,3	0,01
	ELU3	30381,4	9,4	-44495,0	788,8	-2844,4	-0,03
Pila 7	ELU1	25163,7	-22,4	-24827,1	-959,7	-3317,8	-0,03
	ELU2	12643,2	-7,9	2808,3	-958,7	1806,1	0,01
	ELU3	23882,3	-43,3	-37227,5	-961,1	-4244,0	-0,04

Tabla 5.2.4. Esfuerzos correspondientes a la situación persistente. Cimentación estribos.

Elemento	Hipótesis	Esfuerzos estribo-cimentación					
		V (kN)	M <sub>x</sub> (kN·m)	M <sub>y</sub> (kN·m)	Q <sub>x</sub> (kN)	Q <sub>y</sub> (kN)	T (kN·m)
Sección 1	ELU1	14842,8	-5142,6	10691,7	-946,8	5053,0	0,01
	ELU2	10808,5	1827,0	5319,0	894,8	5053,0	-0,01
	ELU3	15104,4	-16170,1	10215,5	1091,4	5053,0	-0,04
Sección 2	ELU1	7552,8	8687,5	0,0	-4513,2	419,6	0,0
Sección 3	ELU2	9272,8	15827,9	0,0	-4918,2	658,4	0,0
Sección 4	ELU3	3360,4	3140,0	0,0	-2066,1	433,1	0,0
Sección 5	ELU1	2109,7	1232,7	0,0	-1266,5	433,1	0,0
Sección 6	ELU2	1700,4	1844,0	0,0	-719,7	433,1	0,0

Respecto a la combinación de acciones, la situación transitoria es la más crítica en referencia al E.L.U. de resistencia al deslizamiento. En consecuencia, se escogen los esfuerzos obtenidos de ésta para evaluar la seguridad de las cimentaciones frente al deslizamiento.

### 5.2.2. Comprobación técnica

La GCOC indica que en la evaluación de la seguridad frente a deslizamiento se supone que el movimiento se produce según la dirección de actuación de la componente horizontal de la resultante de las acciones

sobre el plano de cimentación. De esta manera, el coeficiente de seguridad al deslizamiento se define a través de la siguiente ecuación:

$$F_D = \frac{V \cdot \operatorname{tg} \phi_c + B^* \cdot L^* \cdot c_c + R}{H}$$

Donde:

- V: resultante vertical efectiva.
- H: resultante de las fuerzas horizontales que actúan sobre el plano de cimentación.
- B\*, L\*: dimensiones equivalentes de la cimentación.
- $\phi_c, c_c$ : ángulo de rozamiento y cohesión, del contacto del elemento de cimentación con el terreno.
- R: suma de las posibles resistencias adicionales en la misma dirección y sentido contrario a H.

Los parámetros resistentes del contacto cimiento-terreno,  $\phi_c$  y  $c_c$ , para cimentaciones convencionales de hormigón ejecutadas *in situ* contra el terreno, como es el caso, se pueden suponer, conforme a la GCOC:

$$\operatorname{tg} \phi_c = 0,8 \operatorname{tg} \phi, c_c = c$$

Donde:

- $\phi_c$ : ángulo de rozamiento a considerar en el contacto terreno-cimiento.
- $\phi$ : ángulo de rozamiento interno del terreno donde apoya la cimentación.
- $c_c$ : cohesión a considerar en el contacto terreno-cimiento.
- c: cohesión del terreno donde apoya la cimentación.

En referencia a la fuerza R, posible resistencia adicional, puede proceder de empujes pasivos que se opongan al deslizamiento, de posibles fuerzas exteriores al sistema terreno-zapata, o de resistencias tangenciales en los alzados de la zapata. La normativa recomienda, en cualquier caso, no utilizar valores de R mayores que el diez por ciento de la fuerza horizontal ( $R \leq 0,10H$ ), de modo que se selecciona el valor máximo de R conforme a la anterior limitación,  $R = 0,10H$ .

Es el caso de cimentaciones sobre suelos arcillosos saturados, la GCOC advierte de la necesidad de disponer de la situación de corto plazo. La normativa recomienda la ejecución de alguna disposición constructiva que facilite el drenaje, como está previsto con el apoyo sobre la capa de material granular compactada, debido a que después de iniciarse el proceso de consolidación, el contacto hormigón-terreno puede ir mejorando sus parámetros resistentes si se permite dicho drenaje. Establecidas dichas condiciones de drenaje, no sería necesario considerar expresamente la situación de corto plazo

Una vez calculado los diferentes coeficientes de seguridad, la cimentación se considerará segura frente al deslizamiento si dichos coeficientes superan los umbrales mínimos especificados en la Tabla 5.2.5.

Tabla 5.2.5. Coeficientes de seguridad mínimos frente al deslizamiento.

Combinación de acciones	Coeficiente de seguridad frente al deslizamiento
Casi permanente	$F_1 \geq 1,50$
Característica	$F_2 \geq 1,30$
Accidental	$F_3 \geq 1,10$

Sin embargo, la GCOC establece como innecesaria la comprobación de dicho fallo en las cimentaciones en las que la resultante de las cargas actuantes tenga una inclinación máxima, medida respecto a la normal al plano de cimentación, en cualquier situación, inferior al 20% ( $tg\delta < 0,20$ ).

$$tg\delta = \frac{H}{V}$$

Donde:

- $H$ : resultante de la fuerza horizontal.
- $V$ : resultante de la fuerza vertical.

En primer lugar, se comprueba la condición establecida por la normativa por la que no es necesario la comprobación del fallo por deslizamiento, *Tabla 5.2.8.*, cimentación de las pilas, y *Tabla 5.2.9.*, cimentación de los estribos. Hay que destacar que la verificación de este estado límite se efectúa mediante la resultante horizontal de las acciones sobre el plano de cimentación, de modo que previamente a la comprobación mencionada se realiza el cálculo de esta resultante en cada cimentación para obtener la hipótesis más desfavorable. Dicho cálculo se muestra en la *Tabla 5.2.6.* y *Tabla 5.2.7.* para las zapatas correspondientes a las pilas y a los estribos, respectivamente.

Tabla 5.2.6. Resultante horizontal sobre el plano de cimentación. Cimentación pilas.

Soporte	Hipótesis	$Q_x$ (kN)	$Q_y$ (kN)	$H$ (kN)
Pila 1	ELU1	1624,9	-1504,8	2214,7
	ELU2	-1540,9	1327,2	2033,7
	ELU3	-1541,2	-2412,0	2862,4
Pila 2	ELU1	-1555,4	-1956,4	2499,4
	ELU2	-1555,4	-1096,1	1902,8
Pila 3	ELU1	1639,0	1271,4	2074,3
	ELU2	-1555,3	1116,8	1914,8
	ELU3	1555,4	-3735,7	4046,5
Pila 4	ELU1	-1555,7	-1111,1	1911,8
	ELU2	-1555,8	-1028,8	1865,2
	ELU3	1555,4	-2862,5	3257,8
Pila 6	ELU1	2026,2	1041,1	2278,1
	ELU2	-1556,2	-960,3	1828,6
	ELU3	1555,5	-2844,4	3241,9
Pila 7	ELU1	-1542,3	-2735,1	3140,0
	ELU2	-1541,3	1223,5	1967,9

	ELU3	-1543,7	-3661,4	3973,5
--	------	---------	---------	--------

Tabla 5.2.7. Resultante horizontal sobre el plano de cimentación. Cimentación estribos.

Elemento	Hipótesis	$Q_x$ (kN)	$Q_y$ (kN)	$H$ (kN)
Sección 1	ELU1	-946,8	5053,0	5141,0
	ELU2	894,8	5053,0	5131,6
	ELU3	1091,4	5053,0	5169,5
Sección 2	ELU1	-4513,2	419,6	4532,7
Sección 3	ELU1	-4918,2	658,4	4962,1
Sección 4	ELU1	-2066,1	433,1	2111,0
Sección 5	ELU1	-1266,5	433,1	1338,5
Sección 6	ELU1	-719,7	433,1	840,0

Respecto a la situación más desfavorable, se produce con la hipótesis ELU3 para la totalidad de las pilas, así como en la sección 1 del estribo. De las restantes secciones del estribo solo se dispone de una hipótesis de cálculo por lo que ésta es la empleada para los cálculos posteriores.

Tabla 5.2.8. Comprobación necesidad de verificar E.L.U. de deslizamiento. Cimentación pilas.

Soporte	Hipótesis	$V$ (kN)	$H$ (kN)	$tg\delta_{cálculo}$	<	$tg\delta_{mín.}$
Pila 1	ELU3	21536,01	2862,4	0,13	<	0,2
Pila 2	ELU3	24162,13	2844,1	0,12	<	0,2
Pila 3	ELU3	23731,69	4046,5	0,17	<	0,2
Pila 4	ELU3	26899,39	3257,8	0,12	<	0,2
Pila 6	ELU3	30381,44	3241,9	0,11	<	0,2
Pila 7	ELU3	23882,28	3973,5	0,17	<	0,2

Tabla 5.2.9. Comprobación necesidad de verificar E.L.U. de deslizamiento. Cimentación estribos.

Elemento	Hipótesis	$V$ (kN)	$Q_x$ (kN)	$Q_y$ (kN)	$H$ (kN)	$tg\delta_{cálculo}$	>	$tg\delta_{mín.}$
Sección 1	ELU3	15104,4	1091,4	5053,0	5169,5	0,34	>	0,2
Sección 2	ELU1	7552,8	-4513,2	419,6	4532,7	0,60	>	0,2
Sección 3	ELU1	10225,1	-4918,2	658,4	4962,1	0,54	>	0,2
Sección 4	ELU1	3360,4	-2066,1	433,1	2111,0	0,63	>	0,2
Sección 5	ELU1	2109,7	-1266,5	433,1	1338,5	0,63	>	0,2
Sección 6	ELU1	1643,1	-719,7	433,1	840,0	0,51	>	0,2

Por tanto, se observa el cumplimiento de la condición establecida por la GCOC por la que se considera innecesario la comprobación del método de fallo del deslizamiento en el caso de las zapatas aisladas relativas a las pilas. Sin embargo, las zapatas correspondientes a los estribos no cumplen la propiedad estipulada en la normativa debido a la funcionalidad que poseen los elementos, se tratan generalmente de muros de contención con el esfuerzo horizontal que esto supone, de modo que es necesario realizar

el cálculo del coeficiente de seguridad para éstas. No obstante, debido a la importancia que posee la estructura y, en consecuencia, la cimentación, resulta apropiado realizar la comprobación de dicho modo de fallo igualmente para las cimentaciones correspondientes a las pilas para permanecer del lado de la seguridad.

Decidido, por tanto, realizar la comprobación para todas las cimentaciones se procede al cálculo de la excentricidad con los esfuerzos característicos del ELU de resistencia al deslizamiento para la combinación e hipótesis más desfavorables.

Tabla 5.2.10. Dimensiones eficaces. Cimentación pilas.

Soporte	Hipótesis	Esfuerzos pila-cimentación			Excentricidad		Dimensiones	
		V (kN)	M <sub>x</sub> (kN·m)	M <sub>y</sub> (kN·m)	e <sub>xd</sub>	e <sub>yd</sub>	L*	B*
Pila 1	ELU1	21536,0	-2,7	-11036,4	0,0	0,512	7,0	6,0
Pila 2	ELU1	24162,1	1,2	-17427,9	0,0	0,721	7,5	6,1
Pila 3	ELU1	23731,7	1,5	-29092,3	0,0	1,226	7,5	5,0
Pila 4	ELU1	26899,4	5,0	-35810,7	0,0	1,331	7,5	4,8
Pila 6	ELU1	30381,4	9,4	-44495,0	0,0	1,465	8,0	5,1
Pila 7	ELU1	23882,3	-43,3	-37227,5	0,002	1,559	7,5	4,4

Tabla 5.2.11. Dimensiones eficaces. Cimentación estribos.

Elemento	Hipótesis	Esfuerzos pila-cimentación			Excentricidad		Dimensiones	
		V (kN)	M <sub>x</sub> (kN·m)	M <sub>y</sub> (kN·m)	e <sub>xd</sub>	e <sub>yd</sub>	L*	B*
Sección 1	ELU3	15104,4	-16170,1	10215,5	1,071	0,676	7,9	7,1
Sección 2	ELU3	7552,8	8687,5	0,0	1,150	0,000	3,7	7,7
Sección 3	ELU3	9272,8	15827,9	0,0	1,707	0,000	2,1	13,0
Sección 4	ELU3	3360,4	3140,0	0,0	0,934	0,000	2,1	8,0
Sección 5	ELU3	2109,7	1232,7	0,0	0,584	0,000	1,8	8,0
Sección 6	ELU3	1700,4	1844,0	0,0	1,084	0,000	0,8	8,0

De este modo, obtenidas las dimensiones eficaces, se puede proceder al cálculo del coeficiente de seguridad. A continuación, la Tabla 5.2.12. muestra los resultados del coeficiente de seguridad frente al deslizamiento relativo a las zapatas de las pilas en comparación con los de la Tabla 5.2.5. con el objetivo de comprobar dicho modo de fallo. Los resultados obtenidos de  $F_D$  se comparan con el coeficiente de seguridad correspondiente a la combinación característica  $F_2$  por ser la más desfavorable. Respecto a la limitación de la GCOC acerca del valor de cálculo  $R$  se selecciona el valor máximo del coeficiente,  $R = 0,10H$ . Los parámetros restantes adquieren los siguientes valores,  $tg\phi_c = 0,37$  y  $c_c = 50$  kPa.

Tabla 5.2.12. Comprobación E.L.U. Deslizamiento. Cimentación pilas.

Soporte	Hipótesis	Esfuerzos pila-cimentación			Dimensiones		$F_D$ cálculo	$F_D$ mín.
		V (kN)	H (kN)	R (kN)	L*	B*		
Pila 1	ELU3	21536,0	3144,4	314,4	7,0	6,0	3,32	> 1,30
Pila 2	ELU3	24162,1	3245,1	324,5	7,5	6,1	3,58	> 1,30
Pila 3	ELU3	23731,7	4046,5	404,7	7,5	5,0	2,76	> 1,30
Pila 4	ELU3	26899,4	3257,8	325,8	7,5	4,8	3,74	> 1,30

Pila 6	ELU3	30381,4	3241,9	324,2	8,0	5,1	4,22	> 1,30
Pila 7	ELU3	23882,3	3973,5	397,3	7,5	4,4	2,76	> 1,30

Tabla 5.2.13. Comprobación E.L.U. Deslizamiento. Cimentación estribos.

Soporte	Hipótesis	Esfuerzos pila-cimentación			Dimensiones		$F_D$ cálculo	$F_D$ mín.
		V (kN)	H (kN)	R (kN)	L*	B*		
Sección 1	ELU3	15104,4	5169,5	517,0	7,9	7,1	1,73	> 1,30
Sección 2	ELU3	7552,8	4532,7	453,3	3,7	7,7	1,04	< 1,30
Sección 3	ELU3	9272,8	4962,1	496,2	2,1	13,0	1,07	< 1,30
Sección 4	ELU3	3360,4	2111,0	211,1	2,1	8,0	1,10	< 1,30
Sección 7	ELU3	2109,7	1338,5	133,9	1,8	8,0	1,24	< 1,30
Sección 6	ELU3	1700,4	840,0	84,0	0,8	8,0	1,25	< 1,30

Se observa, de esta manera, el cumplimiento del estado límite último de resistencia al deslizamiento para las diferentes zapatas relativas a las pilas con una fiabilidad importante debido al margen de diferencia entre los coeficientes de seguridad. Por este motivo, la geometría definida para la cimentación de las pilas a través de la verificación del ELU de la capacidad portante es válida hasta el momento. En cambio, las zapatas relativas a los elementos constituyentes de los estribos no cumplen la condición impuesta por la GCOC referente al método de los coeficientes de seguridad, excepto la correspondiente a la sección 1, cajón cerrado. En consecuencia, es necesario modificar la geometría de dichas zapatas con el objetivo de hacer cumplir el estado límite último analizado.

Es importante señalar que una modificación de la geometría de estas cimentaciones implica un cambio en los esfuerzos relativos a la combinación de acciones de los estados límite analizados hasta el momento. Por esta razón, al variar las dimensiones es necesario rehacer los cálculos de éstos a fin de comprobar que se sigue verificando la seguridad frente a los modos de fallo correspondientes.

Respecto a la modificación de la geometría de las zapatas relativas a los elementos constituyentes de los estribos se han efectuado múltiples iteraciones con el fin de cumplir los valores mínimos establecidos por la guía técnica. Sin embargo, dichos elementos se corresponden con muros de sostenimiento, elementos sometidos a grandes esfuerzos flectores en comparación con los esfuerzos verticales lo cual compromete las dimensiones eficaces del cimiento, de modo que no ha sido posible encontrar una solución de compromiso que satisficiera la verificación de los estados límite últimos del deslizamiento y del vuelco conjuntamente, en concreto para las secciones 2, 3 y 4. En consecuencia, se recurre a cimentaciones profundas para resolver el problema obtenido, no solo de las secciones mencionadas sino para el conjunto de ellas a fin de no disponer diferentes modelos de cimentación sucesivas.

El diseño y la comprobación de los ELU y ELS correspondientes a las cimentaciones profundas de los estribos se efectúa posteriormente, junto con la relativa a la pila 5. A continuación, se avanza con la verificación del estado límite último de resistencia la vuelco para la cimentación de las restantes pilas.

### 5.3. E.L.U.: Vuelco

La GCOC define el modo de fallo de vuelco como el giro excesivo del elemento de la cimentación y, en consecuencia, de la estructura a la que sustenta debido a la existencia de cargas excéntricas respecto al centro de gravedad del área de apoyo de las cimentaciones. De este modo, se puede alcanzar el fallo por vuelco cuando el punto de paso de la resultante de las acciones se aproxima al borde de la cimentación. Por esta razón, las cimentaciones directas más susceptibles al vuelco son las que pueden estar sometidas a acciones horizontales importantes, como los muros de contención y los estribos de los puentes. En comparación, el CTE establece que 'se podrá producir este modo de rotura en cimentaciones que hayan de soportar cargas horizontales y momentos importantes cuando, siendo pequeño el ancho equivalente de la cimentación, el movimiento predominante sea el giro de la cimentación'. En el caso que atañe, el vuelco se puede producir en dos direcciones, relativo al eje x, transversal al eje del viaducto, o al eje y, longitudinal a dicho eje, de modo que se debe analizar el vuelco para las situaciones mencionadas.

#### 5.3.1. Combinación de acciones

##### a) Situación persistente

Tabla 5.3.1. Esfuerzos correspondientes a la situación persistente. Cimentación pilas.

Soporte	Hipótesis	Esfuerzos pila-cimentación					
		V (kN)	M <sub>x</sub> (kN·m)	M <sub>y</sub> (kN·m)	Q <sub>x</sub> (kN)	Q <sub>y</sub> (kN)	T (kN·m)
Pila 1	ELU1	79956,6	377,8	4513,5	62,3	-404,9	0,00
	ELU2	38190,7	-0,5	3076,7	0,0	273,3	0,00
	ELU3	75376,0	-3,6	-14899,1	-0,3	-1076,9	0,01
Pila 2	ELU1	95796,7	-2,6	-18024,9	-0,2	-865,2	0,01
	ELU2	47137,1	-2,3	5142,5	-0,2	-227,9	0,00
	ELU3	90608,0	1,6	-23527,7	0,1	-1179,8	0,01
Pila 3	ELU1	94264,2	375,1	10928,9	62,1	357,8	-0,01
	ELU2	45094,8	-1,6	6560,1	-0,1	243,3	-0,01
	ELU3	88993,8	2,1	-39274,6	0,2	-2183,2	0,02
Pila 4	ELU1	106159,2	-13,4	7467,8	-0,4	-239,1	-0,01
	ELU2	53811,8	-15,1	4862,2	-0,5	-178,1	-0,01
	ELU3	100872,7	6,7	-48344,4	0,2	-1536,4	0,04
Pila 6	ELU1	127084,2	8227,0	7385,2	348,95	187,2	0,01
	ELU2	68785,3	-35,9	4888,9	-0,75	-127,4	0,01
	ELU3	121525,8	12,6	-60068,2	0,26	-1522,9	-0,03
Pila 7	ELU1	94364,0	-30,3	-33516,5	-1,1	-1316,2	-0,03
	ELU2	47412,0	-10,6	3791,2	-0,4	196,5	0,01
	ELU3	89558,6	-58,4	-50257,1	-2,1	-2002,3	-0,04

##### b) Situación transitoria

Tabla 5.3.2. Esfuerzos correspondientes a la situación persistente. Cimentación pilas.

Soporte	Hipótesis	Esfuerzos pila-cimentación					
		V (kN)	M <sub>x</sub> (kN·m)	M <sub>y</sub> (kN·m)	Q <sub>x</sub> (kN)	Q <sub>y</sub> (kN)	T (kN·m)
Pila 1	ELU1	79956,6	8487,0	16069,7	62,3	-404,9	0,00
	ELU2	38190,7	-8109,7	14632,9	0,0	273,3	0,00
	ELU3	75376,0	-8112,8	-26455,4	-0,3	-1076,9	0,01
Pila 2	ELU1	95796,7	-5300,9	-28133,4	-0,2	-865,2	0,01
	ELU2	47137,1	-5300,6	15251,1	-0,2	-227,9	0,00
	ELU3	90608,0	5300,0	-33636,2	0,1	-1179,8	0,01
Pila 3	ELU1	94264,2	5999,5	21659,5	62,1	357,8	-0,01
	ELU2	45094,8	-5626,0	17290,7	-0,1	243,3	-0,01
	ELU3	88993,8	5626,4	-50005,2	0,2	-2183,2	0,02
Pila 4	ELU1	106159,2	-18686,2	40281,7	-0,4	-239,1	-0,01
	ELU2	53811,8	-18688,0	37676,0	-0,5	-178,1	-0,01
	ELU3	100872,7	18679,5	-81158,3	0,2	-1536,4	0,04
Pila 6	ELU1	127084,2	39133,8	58083,4	349,0	187,2	0,01
	ELU2	68785,3	-30942,7	55587,1	-0,8	-127,4	0,01
	ELU3	121525,8	30919,4	-110766,3	0,3	-1522,9	-0,03
Pila 7	ELU1	94364,0	-21900,6	-62792,3	-1,1	-1316,2	-0,03
	ELU2	47412,0	-21880,9	33066,9	-0,4	196,5	0,01
	ELU3	89558,6	-21928,8	-79532,9	-2,1	-2002,3	-0,04

Considerando los esfuerzos detallados se seleccionan los relativos a la situación transitoria para los cálculos pertinentes por ser los más desfavorables. Respecto a la cimentación de las pilas, la hipótesis más desfavorable de los momentos volcadores frente los estabilizadores en dirección longitudinal al eje de la vía es ELU3 mientras que en dirección transversal a dicho eje es ELU2, seleccionando los esfuerzos correspondientes a estas hipótesis para efectuar los determinados cálculos.

#### 5.3.2. Comprobación técnica

De acuerdo con el método de los coeficientes de seguridad empleado para la verificación de los ELU, la seguridad frente al vuelco se comprueba a través del coeficiente que relaciona los esfuerzos flectores estabilizadores y los volcadores. Los estabilizadores se consideran los producidos por la fuerza V y los producidos por cualquier empuje pasivo. Por el contrario, se contabilizan como momentos volcadores aquéllos debidos a las componentes horizontales de las acciones, a excepción de los posibles empujes pasivos mencionados anteriormente. De este modo, el coeficiente de seguridad al vuelco se define mediante la siguiente expresión:

$$F_V = \frac{\sum M_{estabilizadores}}{\sum M_{volcadores}}$$

Adicionalmente, la normativa establece que el eje de giro del posible vuelco debe situarse próximo a una arista de la zapata de cimentación, normalmente aquella que conduce a la situación más crítica. Dicho

eje debe retranquearse una cierta distancia,  $d$ , respecto a la arista inferior del lado del intradós del plano de la cimentación, hacia el interior de la zona de apoyo con la finalidad de limitar el valor de las tensiones producidas en el momento teórico del vuelco.

En referencia a lo cual, existen dos tipos de vuelco: rígido y plástico. El vuelco rígido se corresponde a un valor de retranqueo  $d = 0$  y, en consecuencia, el vuelco se produce girando respecto a la arista inferior del lado del intradós del plano de cimentación. En cambio el vuelco plástico se da cuando se estima un valor de retranqueo del eje de giro  $d \neq 0$ .

Respecto al tipo de cálculo a efectuar, la normativa recomienda que, fundamentalmente en aquellos casos en los que el problema del hundimiento pueda ser crítico, se realicen ambos cálculos y se satisfagan los coeficientes de seguridad mínimos que se indican para cada uno de ellos. En este caso se considera adecuado realizar el cálculo del vuelco a través de los dos modos a fin de obtener un segundo valor que facilite el análisis de resistencia al vuelco, si bien se valora con mayor peso los resultados obtenidos del vuelco rígido debido a la rigidez y resistencia que posee el terreno que sustenta las cimentaciones de las determinadas pilas, característica del modelo rígido.

En el cálculo del retranqueo del eje de giro se considera que al producirse el vuelco existe una presión vertical media,  $p$ , actuante en la zona de valor:

$$p = p_{vh}$$

$$p = 3 \cdot p_{v adm}^*$$

La GCOC recomienda suponer que las acciones horizontales son mayores que las que realmente actúan para el cálculo de dicho valor de  $p$ .

$$H_{cálculo} = F_d \cdot H$$

Donde:

- $F_d$ : coeficiente de seguridad al deslizamiento mínimo recomendado en el apartado anterior correspondiente a la situación de proyecto considerada.

En cambio, la resultante vertical de las acciones,  $V$ , mantiene su valor real.

Una vez determinado el valor adecuado de la presión  $p$ , el retranqueo del eje de giro tendrá el valor siguiente:

$$d = \frac{1}{2} \cdot \frac{V}{p \cdot L^*} \quad \text{giro alrededor de la arista } L^*$$

$$d = \frac{1}{2} \cdot \frac{V}{p \cdot B^*} \quad \text{giro alrededor de la arista } B^*$$

Una vez analizadas las diferentes situaciones de proyecto y obtenidos los coeficientes de seguridad al vuelco correspondientes, la cimentación queda comprobada frente a este modo de fallo cuando los coeficientes de seguridad mínimos obtenidos superan los valores de la *Tabla 5.3.3*.

*Tabla 5.3.3. Coeficientes de seguridad mínimos para cimentaciones directas (Fuente: GCOC).*

Combinación de acciones	Coeficiente de seguridad al vuelco rígido	Coeficiente de seguridad al vuelco plástico
Casi permanente	$F_1 \geq 2,00$	$F_1 \geq 1,50$
Característica	$F_2 \geq 1,80$	$F_2 \geq 1,30$
Accidental	$F_3 \geq 1,50$	$F_3 \geq 1,10$

La *Tabla 5.3.4* contiene la comparación entre el coeficiente de seguridad de cálculo y el valor mínimo para la combinación característica para el vuelco rígido correspondiente a la cimentación de las pilas y para las dos direcciones de vuelco. Hay que señalar que se han anotado únicamente, en las diferentes tablas, los esfuerzos flectores más desfavorables correspondientes a cada dirección a fin de esclarecer los resultados.

*Tabla 5.3.4. Comprobación ELU de resistencia al vuelco rígido. Cimentación pilas.*

Soporte	Hipótesis	Esfuerzos pila-cimentación			$F_{V,Mx}$	$F_{V \text{ mín.}}$	$F_{V,My}$	$F_{V \text{ mín.}}$
		$V$ (kN)	$M_x$ (kN·m)	$M_y$ (kN·m)				
Pila 1	ELU2	38190,7	-8109,7	4,71	4,71	>	1,80	-
	ELU3	75376,0	-	-	-	-	2,85	>
Pila 2	ELU2	47137,1	-5300,6	8,89	8,89	>	1,80	-
	ELU3	90608,0	-	-	-	-	2,69	>
Pila 3	ELU2	45094,8	-5626,0	8,02	8,02	>	1,80	-
	ELU3	88993,8	-	-	-	-	1,78	<
Pila 4	ELU2	53811,8	-18688,0	2,88	2,88	>	1,80	-
	ELU3	100872,7	-	-	-	-	1,24	<
Pila 6	ELU2	127084,2	39133,8	3,25	3,25	>	1,80	-
	ELU3	121525,8	-	-	-	-	1,10	<
Pila 7	ELU2	47412,0	-21880,9	2,17	2,17	>	1,80	-
	ELU3	89558,6	-	-	-	-	1,13	<

Se observa el cumplimiento frente al vuelco rígido en dirección x, transversal al eje del viaducto, por parte del total de las pilas debido a que la estructura no genera esfuerzos importantes en esta dirección. En cambio, las pilas 3, 4, 5 y 6 no cumplen la condición impuesta por la guía en dirección y, longitudinal al eje de la vía, referente al ELU de resistencia frente al vuelco. En consecuencia, se deben aumentar las dimensiones de estas pilas a fin de satisfacer la verificación del fallo por vuelco. Dicho aumento supone rehacer los cálculos tanto del ELU de resistencia al hundimiento como del de resistencia al deslizamiento.

A continuación, se efectúa el aumento de las dimensiones de las cimentaciones correspondientes que verifiquen el estado límite último de vuelco. Una vez se realice dicha comprobación de manera satisfactoria se procede con el cálculo del ELU de capacidad portante y de deslizamiento de acuerdo con las nuevas dimensiones.



Tabla 5.3.5. Comprobación ELU de resistencia al vuelco rígido, dimensiones definitivas. Cimentación pilas.

Soporte	Hipótesis	Esfuerzos pila-cimentación			$F_{V,Mx}$	$F_{V\ min.}$	$F_{V,My}$	$F_{V\ min.}$
		V (kN)	$M_x$ (kN·m)	$M_y$ (kN·m)				
Pila 1	ELU2	38190,7	-8109,7	-	4,71	> 1,80	-	-
	ELU3	75376,0	-	-26455,4	-	-	2,85	> 1,80
Pila 2	ELU2	47137,1	-5300,6	-	8,89	> 1,80	-	-
	ELU3	90608,0	-	-33636,2	-	-	2,69	> 1,80
Pila 3	ELU2	48101,1	-5626,0	-	8,55	> 1,80	-	-
	ELU3	94926,8	-	-50005,2	-	-	1,90	> 1,80
Pila 4	ELU2	78924,0	-18688,0	-	4,22	> 1,80	-	-
	ELU3	147946,6	-	-81158,3	-	-	1,82	> 1,80
Pila 6	ELU2	116075,2	-30942,7	-	3,75	> 1,80	-	-
	ELU3	205074,7	-	-110766,3	-	-	1,85	> 1,80
Pila 7	ELU2	75859,3	-21880,9	-	3,47	> 1,80	-	-
	ELU3	143293,7	-	-79532,9	-	-	1,80	= 1,80

Tabla 5.3.7. Comprobación ELU de resistencia al vuelco plástico, dimensiones definitivas. Cimentación pilas.

Soporte	Hipótesis	Esfuerzos pila-cimentación			$F_{V,Mx}$	$F_{V\ min.}$	$F_{V,My}$	$F_{V\ min.}$
		V (kN)	$d_{L*}$ (kN·m)	$d_{B*}$ (kN·m)				
Pila 1	ELU2	34591,5	0,33	-	4,27	> 1,80	-	-
	ELU3	58361,0	-	0,79	-	-	2,21	> 1,80
Pila 2	ELU2	43008,3	0,33	-	8,11	> 1,80	-	-
	ELU3	69073,9	-	0,89	-	-	2,05	> 1,80
Pila 3	ELU2	44693,1	0,28	-	7,94	> 1,80	-	-
	ELU3	70159,0	-	1,04	-	-	1,40	< 1,80
Pila 4	ELU2	75371,9	0,25	-	4,03	> 1,80	-	-
	ELU3	126844,5	-	0,78	-	-	1,56	< 1,80
Pila 6	ELU2	111924,5	0,24	-	3,62	> 1,80	-	-
	ELU3	184412,4	-	0,68	-	-	1,66	< 1,80
Pila 7	ELU2	72975,9	0,23	-	3,34	> 1,80	-	-
	ELU3	126841,9	-	0,69	-	-	1,59	< 1,80

La Tabla 5.3.5. muestra los resultados de la comparación entre los valores de los coeficientes de seguridad de cálculo y los estipulados en la normativa para las dimensiones definitivas. El aumento de dichas dimensiones se ha realizado por iteración hasta alcanzar las adecuadas de acuerdo con la verificación del ELU de análisis. El valor de éstas se adjunta en la Tabla 5.3.6.

Tabla 5.3.6. Dimensiones satisfactorias conforme al ELU de resistencia al vuelco rígido. Cimentación pilas.

Cimentación	Dimensiones		
	B (m)	L (m)	H (m)
Pila 1	7,0	7,0	2,0
Pila 2	7,5	7,5	2,0
Pila 3	8,0	8,0	2,5
Pila 4	11,0	11,0	3,0
Pila 6	13,5	13,5	3,5
Pila 7	12,0	12,0	3,0

Con las dimensiones obtenidas del vuelco rígido se realiza la estimación del vuelco plástico, mediante el retranqueo, cuyos resultados se recogen en la Tabla 5.3.7. En ésta no se muestran los momentos volcadores relativos a los ejes x e y puesto que son los mismos que en las tablas anteriores. En su lugar se sitúan los valores de la distancia del retranqueo correspondiente a cada dirección.

En referencia al vuelco plástico se observa, de igual forma que para el rígido, el cumplimiento de la seguridad relativa al vuelco en dirección transversal al eje del viaducto. En cambio, en sentido longitudinal al eje de la vía, no se alcanzan los valores mínimos establecidos por la guía, de modo que se deberían aumentar de nuevo las dimensiones de las cimentaciones. No obstante, como se ha explicado antes, se va a tener en cuenta los efectos del vuelco rígido debido a las propiedades del terreno de apoyo.

Respecto al valor de las nuevas dimensiones estipuladas, no se consideran excesivas debido a los importantes esfuerzos que deben transmitir y puesto que en todo caso se respeta la distancia mínima entre dos cimentaciones,  $2B$ . Por lo cual, se procede con el cálculo de los estados límite últimos, analizados anteriormente, con las dimensiones modificadas. Hay que destacar que es necesario aumentar la profundidad de excavación,  $D$ , para las pilas 4, 6 y 7, cuyo plano de cimentación se situará a 5,0 m desde el techo del estrato de roca.

Tabla 5.3.8. Comprobación ELU de resistencia al hundimiento, dimensiones definitivas. Cimentación pilas.

Soporte	Hipótesis	Esfuerzos pila-cimentación			Excentricidad		Dimensiones	
		V (kN)	$M_x$ (kN·m)	$M_y$ (kN·m)	$e_{xd}$	$e_{yd}$	$L^*$	$B^*$
Pila 1	ELU1	40703,9	279,9	3343,3	0,007	0,082	7,0	6,8
Pila 2	ELU1	45879,3	-1,9	-13351,8	0,000	0,291	7,5	6,9
Pila 3	ELU1	45327,6	277,9	8095,5	0,006	0,179	8,0	7,6
Pila 4	ELU1	49609,8	-9,9	5531,7	0,000	0,112	11,0	10,8
Pila 6	ELU1	54283,4	6094,1	5470,6	0,112	0,101	13,3	13,3
Pila 7	ELU1	43834,5	-22,4	-24827,1	0,001	0,566	12,0	10,9

Soporte	Zapata		$p_{sv}$ (kPa)	<	$p_{v adm}$ (kPa)
	$B^*$ (m)	$L^*$ (m)			
Pila 1	6,8	7,0	855,1	<	1044,2
Pila 2	6,9	7,5	886,6	<	1033,7
Pila 3	7,6	8,0	745,6	<	1054,5
Pila 4	10,8	11,0	417,6	<	1240,3
Pila 6	13,3	13,3	306,9	<	1292,3
Pila 7	10,9	12,0	335,2	<	1223,6

Soporte	Hipótesis	Esfuerzos pila-cimentación			Dimensiones		$F_D$ cálculo	>	$F_D$ mín.
		$V$ (kN)	$H$ (kN)	$R$ (kN)	$L^*$	$B^*$			
Pila 1	ELU3	21536,0	3144,4	314,4	7,0	6,0	3,32	>	1,30
Pila 2	ELU3	24162,1	3245,1	324,5	7,5	6,1	3,58	>	1,30
Pila 3	ELU3	23731,7	4046,5	404,7	8,0	5,5	2,84	>	1,30
Pila 4	ELU3	26899,4	3257,8	325,8	11,0	8,3	4,59	>	1,30
Pila 6	ELU3	30381,4	3241,9	324,2	13,5	10,6	5,80	>	1,30
Pila 7	ELU3	23882,3	3973,5	397,3	12,0	8,9	3,68	>	1,30

Soporte	Zapata		$p_{sv}$ (kPa)	$p_{vh}$ (kPa)	$F_h$ cálculo	>	$F_h$
	$B^*$ (m)	$L^*$ (m)					
Pila 1	6,8	7	855,1	3132,5	3,66	>	2,60
Pila 2	6,9	7,5	886,6	3101,1	3,50	>	2,60
Pila 3	7,6	8	745,6	3163,5	4,24	>	2,60
Pila 4	10,8	11	417,6	3720,8	8,91	>	2,60
Pila 6	13,3	13,3	306,9	3876,9	12,63	>	2,60
Pila 7	10,9	12	335,2	3670,8	10,95	>	2,60

Como en la comprobación anterior, las dimensiones establecidas para cumplir la verificación frente al fallo por vuelco, no solo verifica el ELU de resistencia al deslizamiento sino que aumenta los coeficientes de seguridad respecto a los calculados en la *Tabla 5.2.13*.

De este modo, las dimensiones de las zapatas aisladas de la *Tabla 5.3.6*. se consideran las definitivas, resolviendo así la geometría de las cimentaciones de las pilas con la que se verifican los tres mecanismos de obligatorio análisis por parte de la GCOC a expensas de la comprobación de los estados límite de servicio. Por tanto, los valores límite del fallo de la estructura quedan definidos con suficiente precisión, garantizando satisfactoriamente la seguridad de la estructura.

#### 5.4. E.L.S.: Deformabilidad

Los estados límite de servicio acotan los movimientos de la estructura con el objetivo de que ésta no deje de cumplir los requisitos de funcionalidad de la estructura o de elementos estructurales bajo su uso normal, comodidad de las personas o apariencia. Los movimientos de análisis considerados por la GCOC son el asiento, el desplazamiento horizontal y el giro.

No obstante la GCOC establece determinados requisitos para las cimentaciones directas cuyo cumplimiento evitan un cálculo específico del asiento o de otros movimientos de las cimentaciones directas. Concretamente no será necesario dicho cálculo cuando se den simultáneamente las siguientes circunstancias:

- La comprobación de la seguridad frente al hundimiento realizado por los métodos de la experiencia local, de la presión admisible en arenas o de las cimentaciones directas sobre roca.
- El área de apoyo de la cimentación sea inferior a 100,0 m<sup>2</sup>.
- La inexistencia de suelos más blandos (de módulo de deformación menor) que los que controlan la capacidad portante en profundidad.

Sin embargo, el caso analizado no cumple los tres requisitos definidos conjuntamente debido a la comprobación de la seguridad frente al fallo por hundimiento a través del método analítico de modo que resulta ineludible efectuar el cálculo de los posibles movimientos.

Por otro lado, la normativa considera necesario disponer de los datos de la deformabilidad del suelo, módulo de elasticidad  $E$  y coeficiente de Poisson  $\nu$ , para realizar el cálculo de asientos de los cimientos de pilas, estribos o muros, de acuerdo con el modelo elástico. En caso de no disponer información fiable

En referencia a la verificación del estado límite último de la capacidad portante, las nuevas dimensiones adoptadas favorecen el cumplimiento de éste, aumentando la seguridad frente al fallo, prueba de ello es el aumento de los coeficientes de seguridad en referencia a los obtenidos en el procedimiento previo, *Tabla 5.1.41*.

A continuación, se procede a la comprobación del estado límite de deslizamiento. Los valores de los coeficientes de la formulación correspondiente adquieren los mismos valores que en el método anterior. Así,  $R = 0,10H$ ,  $tg\phi_c = 0,37$  y  $c_c = 50$  kPa.

*Tabla 5.3.9. Comprobación ELU de resistencia al deslizamiento, dimensiones definitivas. Cimentación pilas.*

Soporte	Hipótesis	Esfuerzos pila-cimentación			Excentricidad		Dimensiones	
		$V$ (kN)	$M_x$ (kN·m)	$M_y$ (kN·m)	$e_{xd}$	$e_{yd}$	$L^*$	$B^*$
Pila 1	ELU1	21536,0	-2,7	-11036,4	0,0	0,512	7,0	6,0
Pila 2	ELU1	24162,1	1,2	-17427,9	0,0	0,721	7,5	6,1
Pila 3	ELU1	23731,7	1,5	-29092,3	0,0	1,226	8,0	5,5
Pila 4	ELU1	26899,4	5,0	-35810,7	0,0	1,331	11,0	8,3
Pila 6	ELU1	30381,4	9,4	-44495,0	0,0	1,465	13,5	10,6
Pila 7	ELU1	23882,3	-43,3	-37227,5	0,002	1,559	12,0	8,9

acerca del coeficiente de Poisson, la normativa recomienda seleccionar  $\nu = 0,3$  en formaciones arenosas y  $\nu = 0,4$  en suelos arcillosos blandos.

#### 5.4.1. Movimientos admisibles

Conforme a la guía técnica empleada, los movimientos que puede admitir una cimentación sin causar daño significativo a la estructura que soporta dependen de su tipología. En general, para estructuras convencionales de hormigón y/o acero, la GCOC recomienda ciertos límites orientativos, como son los siguientes valores:

- Asiento máximo de zapatas aisladas = 2,5 cm.
- Asiento máximo de losas de cimentación = 5 cm.
- Asiento diferencial máximo entre apoyos contiguos =  $L/200$  a  $L/500$  dependiendo de la rigidez de la estructura ( $L$  = distancia entre apoyos).
- Inclinaciones máximas: entre  $\theta = 1/1000$  y  $6/1000$ .

A continuación se detallan los esfuerzos relativos a lo estados límite de servicio para las diferentes combinaciones y posteriormente los procedimientos de cálculo basados en el modelo elástico.

#### 5.4.2. Combinación de acciones

##### a) Situación persistente

Tabla 5.4.1.a) Esfuerzos correspondientes al ELS de deformabilidad: asiento; situación persistente. Cimentación pilas.

Soporte	Hipótesis	Esfuerzos pila-cimentación					
		V (kN)	$M_x$ (kN·m)	$M_y$ (kN·m)	$Q_x$ (kN)	$Q_y$ (kN)	T (kN·m)
Pila 1	ELScp1	12122,5	61,3	89,6	13,7	-27,8	0,00
	ELScp2	11885,8	-1,2	49,4	-0,1	-24,0	0,00
	ELScp3	12113,8	-1,3	-1039,7	-0,1	-126,6	0,00
	ELSca1	16339,7	186,3	2238,6	41,5	-275,1	0,00
	ELSca2	11219,9	-0,7	1554,5	-0,1	171,4	0,00
	ELSca3	15467,2	-2,0	-7347,9	-0,2	-732,1	0,01
Pila 2	ELScp1	13830,4	-2,3	-1548,0	-0,3	-112,4	0,00
	ELScp2	13722,8	-2,1	38,7	-0,2	13,1	0,00
	ELScp3	13830,2	-1,9	-1548,3	-0,2	-112,5	0,00
	ELSca1	18450,5	-2,3	-8853,4	-0,2	-572,9	0,00
	ELSca2	12973,6	-1,7	2591,6	-0,2	-148,6	0,00
	ELSca3	17528,1	-1,1	-11570,8	-0,1	-782,6	0,00

Tabla 5.4.1.a) Esfuerzos correspondientes al ELS de deformabilidad: asiento; situación persistente. Cimentación pilas.

Soporte	Hipótesis	Esfuerzos pila-cimentación					
		V (kN)	$M_x$ (kN·m)	$M_y$ (kN·m)	$Q_x$ (kN)	$Q_y$ (kN)	T (kN·m)
Pila 3	ELScp1	16772,7	59,0	85,6	13,5	3,0	0,00
	ELScp2	16685,9	-3,8	-145,3	-0,4	-4,5	0,00
	ELScp3	16771,8	-2,4	-2999,4	-0,3	-254,6	0,00
	ELSca1	21444,5	184,4	5404,5	41,3	238,4	-0,01
	ELSca2	15835,9	-2,4	3258,7	-0,3	162,0	0,00
	ELSca3	20507,6	-0,9	-19387,4	-0,1	-1455,5	0,02
Pila 4	ELScp1	19102,7	-13,4	63,0	-0,6	1,6	0,00
	ELScp2	19019,2	-12,1	-57,5	-0,5	2,9	0,00
	ELScp3	19099,7	-8,6	-4144,8	-0,4	-178,5	0,00
	ELSca1	23801,4	-12,4	3716,2	-0,5	160,1	-0,01
	ELSca2	18164,3	-10,6	2416,1	-0,4	-118,4	0,00
	ELSca3	22858,6	-2,9	-23858,5	-0,1	-1023,8	0,02
Pila 6	ELScp1	21798,1	1326,8	239,8	76,8	10,8	0,00
	ELScp2	21690,9	-27,2	62,0	-0,8	9,3	0,00
	ELScp3	21774,2	-19,2	-5259,5	-0,5	-178,0	0,00
	ELSca1	26410,8	4049,8	3764,8	232,3	129,8	0,01
	ELSca2	20944,4	-24,8	2449,0	-0,7	-82,9	0,00
	ELSca3	25461,5	-5,8	-29604,6	-0,2	-1012,7	-0,02
Pila 7	ELScp1	16742,0	-17,9	-5112,2	-0,9	-269,0	0,00
	ELScp2	16503,3	-19,7	-1224,9	-1,0	-51,8	0,00
	ELScp3	16593,1	-26,7	-5592,4	-1,3	-297,3	0,00
	ELSca1	20957,2	-19,6	-16810,0	-1,0	-891,1	-0,02
	ELSca2	15846,4	-13,9	1386,5	-0,7	107,2	0,00
	ELSca3	19960,4	-37,5	-25295,6	-1,8	-1361,1	-0,03

Los esfuerzos correspondientes a los movimientos de desplazamiento horizontal y giro para la situación permanente son idénticos a los mostrados en la *Tabla 5.4.1.*, relativos al asiento, debido a los valores de los coeficientes parciales de seguridad, igual a la unidad.

Tabla 5.4.2. Esfuerzos correspondientes al ELS de deformabilidad: asiento; la situación persistente. Cimentación estribos.

Elemento	Hipótesis	Esfuerzos estribo-cimentación					
		V (kN)	$M_x$ (kN·m)	$M_y$ (kN·m)	$Q_x$ (kN)	$Q_y$ (kN)	T (kN·m)
Sección 1	ELU1	14842,8	10691,7	-5142,6	3809,0	-416,2	0,01
	ELU2	10808,5	5319,0	1827,0	3809,0	364,3	-0,01
	ELU3	15104,4	10215,5	-16170,1	3809,0	560,8	-0,04
Sección 2	ELU1	6920,5	0,0	28915,8	0,0	-4409,9	0,0
Sección 3	ELU2	8320,4	0,0	22467,4	0,0	-4691,1	0,0
Sección 4	ELU3	3360,4	0,0	7233,4	0,0	-1955,9	0,0
Sección 5	ELU1	2109,7	0,0	3338,1	0,0	-1156,2	0,0
Sección 6	ELU2	1643,1	0,0	2632,3	0,0	-609,4	0,0

b) Situación transitoria

Tabla 5.4.3. Esfuerzos correspondientes al ELS de deformabilidad: asiento; situación transitoria. Cimentación pilas.

Soporte	Hipótesis	Esfuerzos pila-cimentación					
		V (kN)	M <sub>x</sub> (kN·m)	M <sub>y</sub> (kN·m)	Q <sub>x</sub> (kN)	Q <sub>y</sub> (kN)	T (kN·m)
Pila 1	ELScp1	18698,2	61,3	89,6	13,7	-27,8	0,00
	ELScp2	18461,4	-1,2	49,4	-0,1	-24,0	0,00
	ELScp3	18689,4	-1,3	-1039,7	-0,1	-126,6	0,00
	ELSca1	22915,3	186,3	2238,6	41,5	-275,1	0,00
	ELSca2	17795,5	-0,7	1554,5	-0,1	171,4	0,00
	ELSca3	22042,9	-2,0	-7347,9	-0,2	-732,1	0,01
Pila 2	ELScp1	21425,4	-2,3	-1548,0	-0,3	-112,4	0,00
	ELScp2	21317,8	-2,1	38,7	-0,2	13,1	0,00
	ELScp3	21425,2	-1,9	-1548,3	-0,2	-112,5	0,00
	ELSca1	26045,5	-2,3	-8853,4	-0,2	-572,9	0,00
	ELSca2	20568,6	-1,7	2591,6	-0,2	-148,6	0,00
	ELSca3	25123,1	-1,1	-11570,8	-0,1	-782,6	0,00
Pila 3	ELScp1	21019,2	59,0	85,6	13,5	3,0	0,00
	ELScp2	20932,4	-3,8	-145,3	-0,4	-4,5	0,00
	ELScp3	21018,3	-2,4	-2999,4	-0,3	-254,6	0,00
	ELSca1	25691,0	184,4	5404,5	41,3	238,4	-0,01
	ELSca2	20082,4	-2,4	3258,7	-0,3	162,0	0,00
	ELSca3	24754,1	-0,9	-19387,4	-0,1	-1455,5	0,02
Pila 4	ELScp1	23349,2	-13,4	63,0	-0,6	1,6	0,00
	ELScp2	23265,7	-12,1	-57,5	-0,5	2,9	0,00
	ELScp3	23346,2	-8,6	-4144,8	-0,4	-178,5	0,00
	ELSca1	28047,9	-12,4	3716,2	-0,5	160,1	-0,01
	ELSca2	22410,9	-10,6	2416,1	-0,4	-118,4	0,00
	ELSca3	27105,1	-2,9	-23858,5	-0,1	-1023,8	0,02
Pila 6	ELScp1	26044,6	1326,8	239,8	76,8	10,8	0,00
	ELScp2	25937,4	-27,2	62,0	-0,8	9,3	0,00
	ELScp3	26020,7	-19,2	-5259,5	-0,5	-178,0	0,00
	ELSca1	30657,3	4049,8	3764,8	232,3	129,8	0,01
	ELSca2	25190,9	-24,8	2449,0	-0,7	-82,9	0,00
	ELSca3	29708,0	-5,8	-29604,6	-0,2	-1012,7	-0,02
Pila 7	ELScp1	20418,2	-17,9	-5112,2	-0,9	-269,0	0,00
	ELScp2	20179,5	-19,7	-1224,9	-1,0	-51,8	0,00
	ELScp3	20269,2	-26,7	-5592,4	-1,3	-297,3	0,00
	ELSca1	24633,3	-19,6	-16810,0	-1,0	-891,1	-0,02
	ELSca2	19522,5	-13,9	1386,5	-0,7	107,2	0,00
	ELSca3	23636,6	-37,5	-25295,6	-1,8	-1361,1	-0,03

Tabla 5.4.4. Esfuerzos correspondientes al ELS de deformabilidad: desplazamiento horizontal; situación transitoria. Cimentación pilas.

Soporte	Hipótesis	Esfuerzos pila-cimentación					
		V (kN)	M <sub>x</sub> (kN·m)	M <sub>y</sub> (kN·m)	Q <sub>x</sub> (kN)	Q <sub>y</sub> (kN)	T (kN·m)
Pila 1	ELScp1	12122,5	61,3	89,6	359,8	-1055,0	0,00
	ELScp2	11885,8	-1,2	49,4	345,9	-1051,2	0,00
	ELScp3	12113,8	-1,3	-1039,7	345,9	-1153,8	0,00
	ELSca1	16339,7	186,3	2238,6	387,5	-1302,3	0,00
	ELSca2	11219,9	-0,7	1554,5	346,0	1198,6	0,00
	ELSca3	15467,2	-2,0	-7347,9	345,8	-1759,3	0,01
Pila 2	ELScp1	13830,4	-2,3	-1548,0	-525,9	-1149,2	0,00
	ELScp2	13722,8	-2,1	38,7	-525,8	1049,9	0,00
	ELScp3	13830,2	-1,9	-1548,3	-525,8	-1149,2	0,00
	ELSca1	18450,5	-2,3	-8853,4	-525,8	-1609,7	0,00
	ELSca2	12973,6	-1,7	2591,6	-525,8	-1185,4	0,00
	ELSca3	17528,1	-1,1	-11570,8	-525,7	-1819,4	0,00
Pila 3	ELScp1	13424,2	59,0	85,6	539,1	1039,7	0,00
	ELScp2	13337,4	-3,8	-145,3	-526,0	-1041,3	0,00
	ELScp3	13423,3	-2,4	-2999,4	-525,9	-1291,3	0,00
	ELSca1	18096,0	184,4	5404,5	566,9	1275,2	-0,01
	ELSca2	12487,4	-2,4	3258,7	-525,9	1198,8	0,00
	ELSca3	17159,1	-0,9	-19387,4	-525,7	-2492,3	0,02
Pila 4	ELScp1	15754,2	-13,4	63,0	-526,2	1038,3	0,00
	ELScp2	15670,7	-12,1	-57,5	-526,1	1039,7	0,00
	ELScp3	15751,2	-8,6	-4144,8	-526,0	-1215,2	0,00
	ELSca1	20452,9	-12,4	3716,2	-526,1	1196,8	-0,01
	ELSca2	14815,9	-10,6	2416,1	-526,0	-1155,2	0,00
	ELSca3	19510,1	-2,9	-23858,5	-525,7	-2060,5	0,02
Pila 6	ELScp1	18449,6	1326,8	239,8	602,4	1047,6	0,00
	ELScp2	18342,4	-27,2	62,0	-526,4	1046,1	0,00
	ELScp3	18425,7	-19,2	-5259,5	-526,1	-1214,8	0,00
	ELSca1	23062,3	4049,8	3764,8	757,9	1166,5	0,01
	ELSca2	17595,9	-24,8	2449,0	-526,3	-1119,7	0,00
	ELSca3	22113,0	-5,8	-29604,6	-525,8	-2049,5	-0,02
Pila 7	ELScp1	13842,5	-17,9	-5112,2	-346,9	-1296,2	0,00
	ELScp2	13603,8	-19,7	-1224,9	-347,0	-1079,0	0,00
	ELScp3	13693,6	-26,7	-5592,4	-347,4	-1324,5	0,00
	ELSca1	18057,7	-19,6	-16810,0	-347,0	-1918,3	-0,02
	ELSca2	12946,9	-13,9	1386,5	-346,7	1134,4	0,00
	ELSca3	17060,9	-37,5	-25295,6	-347,9	-2388,3	-0,03

Tabla 5.4.5. Esfuerzos correspondientes al ELS de deformabilidad: giro; situación transitoria. Cimentación pilas.

Soporte	Hipótesis	Esfuerzos pila-cimentación					
		V (kN)	M <sub>x</sub> (kN·m)	M <sub>y</sub> (kN·m)	Q <sub>x</sub> (kN)	Q <sub>y</sub> (kN)	T (kN·m)
Pila 1	ELScp1	12122,5	5467,4	7793,8	13,7	-27,8	0,00
	ELScp2	11885,8	-5407,3	7753,6	-0,1	-24,0	0,00
	ELScp3	12113,8	-5407,5	-8743,8	-0,1	-126,6	0,00
	ELSca1	16339,7	5592,5	9942,8	41,5	-275,1	0,00
	ELSca2	11219,9	-5406,9	9258,7	-0,1	171,4	0,00
	ELSca3	15467,2	-5408,2	-15052,0	-0,2	-732,1	0,01
Pila 2	ELScp1	13830,4	-3534,5	-8287,0	-0,3	-112,4	0,00
	ELScp2	13722,8	-3534,3	6777,7	-0,2	13,1	0,00
	ELScp3	13830,2	-3534,2	-8287,3	-0,2	-112,5	0,00
	ELSca1	18450,5	-3534,5	-15592,4	-0,2	-572,9	0,00
	ELSca2	12973,6	-3533,9	9330,6	-0,2	-148,6	0,00
	ELSca3	17528,1	-3533,3	-18309,8	-0,1	-782,6	0,00
Pila 3	ELScp1	13424,2	3808,5	7239,3	13,5	3,0	0,00
	ELScp2	13337,4	-3753,4	-7299,0	-0,4	-4,5	0,00
	ELScp3	13423,3	-3752,0	-10153,1	-0,3	-254,6	0,00
	ELSca1	18096,0	3933,9	12558,2	41,3	238,4	-0,01
	ELSca2	12487,4	-3752,0	10412,4	-0,3	162,0	0,00
	ELSca3	17159,1	-3750,5	-26541,1	-0,1	-1455,5	0,02
Pila 4	ELScp1	15754,2	-12461,9	21938,9	-0,6	1,6	0,00
	ELScp2	15670,7	-12460,7	-21933,3	-0,5	2,9	0,00
	ELScp3	15751,2	-12457,1	-26020,7	-0,4	-178,5	0,00
	ELSca1	20452,9	-12461,0	25592,1	-0,5	160,1	-0,01
	ELSca2	14815,9	-12459,2	24292,0	-0,4	-118,4	0,00
	ELSca3	19510,1	-12451,4	-45734,4	-0,1	-1023,8	0,02
Pila 6	ELScp1	18449,59	21931,3	34038,6	76,77	10,78	0,00
	ELScp2	18342,42	-20631,7	33860,8	-0,77	9,32	0,00
	ELScp3	18425,69	-20623,7	-39058,3	-0,54	-178,03	0,00
	ELSca1	23062,28	24654,3	37563,6	232,27	129,76	0,01
	ELSca2	17595,87	-20629,3	36247,8	-0,7	-82,94	0,00
	ELSca3	22113,04	-20610,3	-63403,4	-0,16	-1012,74	-0,02
Pila 7	ELScp1	13842,5	-14598,1	-24629,3	-0,9	-269,0	0,00
	ELScp2	13603,8	-14599,9	-20742,1	-1,0	-51,8	0,00
	ELScp3	13693,6	-14606,9	-25109,6	-1,3	-297,3	0,00
	ELSca1	18057,7	-14599,8	-36327,2	-1,0	-891,1	-0,02
	ELSca2	12946,9	-14594,1	20903,7	-0,7	107,2	0,00
	ELSca3	17060,9	-14617,7	-44812,8	-1,8	-1361,1	-0,03

Tabla 5.4.6. Esfuerzos correspondientes al ELS de deformabilidad: giro; situación transitoria. Cimentación estribos.

Elemento	Hipótesis	Esfuerzos estribo-cimentación					
		V (kN)	M <sub>x</sub> (kN·m)	M <sub>y</sub> (kN·m)	Q <sub>x</sub> (kN)	Q <sub>y</sub> (kN)	T (kN·m)
Sección 1	ELU1	14842,8	10691,7	-5142,6	5053,0	-946,8	0,01
	ELU2	10808,5	5319,0	1827,0	5053,0	894,8	-0,01
	ELU3	15104,4	10215,5	-16170,1	5053,0	1091,4	-0,04
Sección 2	ELU1	6920,5	0,0	28915,8	419,6	-4513,2	0,0
Sección 3	ELU2	8320,4	0,0	22467,4	433,1	-4801,4	0,0
Sección 4	ELU3	3360,4	0,0	7233,4	433,1	-2066,1	0,0
Sección 5	ELU1	2109,7	0,0	3338,1	433,1	-1266,5	0,0
Sección 6	ELU2	1643,1	0,0	2632,3	433,1	-719,7	0,0

Considerando los esfuerzos detallados se seleccionan los relativos a la situación transitoria para los cálculos pertinentes por ser los más desfavorables. Acerca de la cimentación relativa a las pilas, las hipótesis más desfavorables son:

- ELS relativo al asiento: ELSca1; ELScp1.
- ELS correspondiente al desplazamiento horizontal: ELSca3; ELScp3.

En atención a explicaciones anteriores, existen vuelcos en dos direcciones, x e y, de modo que las hipótesis más desfavorables para cada dirección son las siguientes:

- ELS de giro, dirección x: ELSca1; ELScp1.
- ELS de giro, dirección y: ELSca3; ELScp3.

A continuación, se efectúan los cálculos de los efectos correspondientes a los esfuerzos de dichas hipótesis.

### 5.4.3. Comprobación técnica

#### a) Cálculos con el modelo elástico

El modelo elástico definido en la normativa considera la heterogeneidad del terreno para el cálculo de asientos, de modo que éste se realiza a través de la hipótesis de cálculo de distribución de tensiones bajo la cimentación, independiente de la posible heterogeneidad del terreno.

Las fórmulas analíticas que permiten la materialización de los movimientos de una cimentación directa rígida rectangular son las siguientes:

$$\text{Asiento: } s = \frac{V \cdot (1 - \nu^2)}{1,25 \cdot E \cdot \sqrt{B \cdot L}}$$

$$\text{Desplazamiento horizontal: } \delta = \frac{H}{E \cdot \sqrt{B \cdot L}}$$

Giro:

$$\theta = \frac{4 \cdot (1 - \nu^2)}{E \cdot L_1^2 \cdot L_2} \cdot M$$

Dichas fórmulas corresponden a terrenos homogéneos, de manera que en caso de terrenos heterogéneos se efectúa el cálculo de valores medios equivalentes del módulo de elasticidad y del coeficiente de Poisson.

El plano de apoyo de las pilas está constituido por material homogéneo, margas alteradas, por lo cual son de aplicación las fórmulas anteriores. Los resultados de los movimientos se recogen en distintas tablas para las cimentaciones de las pilas y de los estribos, así como para los distintos movimientos.

Tabla 5.4.7. Asiento. Cimentación pilas.

Soporte	Hipótesis	V (kN)	B (m)	L (m)	E (MPa)	$\nu$	s (m)
Pila 1	ELScp1	18698,2	7,00	7,00	70000	0,3	0,028
	ELSca1	22915,3	7,00	7,00	70000	0,3	0,034
Pila 2	ELScp1	21425,4	7,50	7,50	70000	0,3	0,030
	ELSca1	26045,5	7,50	7,50	70000	0,3	0,036
Pila 3	ELScp1	21019,2	8,00	8,00	70000	0,3	0,027
	ELSca1	25691,0	8,00	8,00	70000	0,3	0,033
Pila 4	ELScp1	23349,2	11,00	11,00	70000	0,3	0,022
	ELSca1	28047,9	11,00	11,00	70000	0,3	0,027
Pila 6	ELScp1	26044,6	13,50	13,50	70000	0,3	0,020
	ELSca1	30657,3	13,50	13,50	70000	0,3	0,024
Pila 7	ELScp1	20418,2	12,00	12,00	70000	0,3	0,018
	ELSca1	24633,3	12,00	12,00	70000	0,3	0,021

Considerando los valores orientativos definidos en el apartado 5.4.1. de acuerdo con la guía técnica como los limitantes, se obtienen asientos relevantes para las pilas 1, 2 y 3, especialmente para el ELScp1. En consecuencia, para disminuir estos asientos se deben aumentar las dimensiones de las zapatas.

El aumento de las dimensiones implica efectuar nuevamente el cálculo de los ELU analizados anteriormente con las dimensiones definidas que cumplan los valores límite de deformabilidad. Sin embargo, en la realización previa del recálculo con dimensiones aumentadas se ha observado que este incremento además de verificar el estado límite correspondiente también eleva la seguridad frente al determinado fallo. En consecuencia a dicha experiencia, se consideran válidas las dimensiones definidas a continuación.

Tabla 5.4.8. Asiento, dimensiones definitivas. Cimentación pilas.

Soporte	Hipótesis	V (kN)	B (m)	L (m)	E (MPa)	$\nu$	s (m)
Pila 1	ELScp1	18698,2	9,00	9,00	70000	0,3	0,022
	ELSca1	22915,3	9,00	9,00	70000	0,3	0,026
Pila 2	ELScp1	21425,4	10,00	10,00	70000	0,3	0,022
	ELSca1	26045,5	10,00	10,00	70000	0,3	0,027
Pila 3	ELScp1	21019,2	10,00	10,00	70000	0,3	0,022
	ELSca1	25691,0	10,00	10,00	70000	0,3	0,027
Pila 4	ELScp1	23349,2	11,00	11,00	70000	0,3	0,022
	ELSca1	28047,9	11,00	11,00	70000	0,3	0,027
Pila 6	ELScp1	26044,6	13,50	13,50	70000	0,3	0,020
	ELSca1	30657,3	13,50	13,50	70000	0,3	0,024
Pila 7	ELScp1	20418,2	12,00	12,00	70000	0,3	0,018
	ELSca1	24633,3	12,00	12,00	70000	0,3	0,021

Es importante destacar que no se cumple el valor límite de 2,5 cm estrictamente en todos los casos, si bien se trata de un valor orientativo según la normativa y, adicionalmente, los valores se aproximan significativamente a éste.

Tabla 5.4.9. Desplazamiento horizontal. Cimentación pilas.

Soporte	Hipótesis	H (kN)	B (m)	L (m)	E (MPa)	$\nu$	$\delta$ (m)
Pila 1	ELScp3	1204,5	9,00	9,00	70000	0,3	0,002
	ELSca3	1793,0	9,00	9,00	70000	0,3	0,003
Pila 2	ELScp3	1263,8	10,00	10,00	70000	0,3	0,002
	ELSca3	1893,8	10,00	10,00	70000	0,3	0,003
Pila 3	ELScp3	1394,3	10,00	10,00	70000	0,3	0,002
	ELSca3	2547,2	10,00	10,00	70000	0,3	0,004
Pila 4	ELScp3	1324,2	11,00	11,00	70000	0,3	0,002
	ELSca3	2126,5	11,00	11,00	70000	0,3	0,003
Pila 6	ELScp3	1323,8	13,50	13,50	70000	0,3	0,001
	ELSca3	2115,9	13,50	13,50	70000	0,3	0,002
Pila 7	ELScp3	1369,3	12,00	12,00	70000	0,3	0,002
	ELSca3	2413,5	12,00	12,00	70000	0,3	0,003

En referencia a los desplazamientos horizontales obtenidos, la GCOC no determina ningún valor limitante al respecto. No obstante, los valores obtenidos son reducidos, prácticamente insignificantes, de manera que se consideran aceptables y válidos sin tener que modificar la geometría de ninguna de las cimentaciones.

A continuación, se muestran los resultados para la deformabilidad relativa al giro. Estos se distinguen para cada dirección, recogiendo la *Tabla 5.4.10.* los correspondientes a la dirección x, perpendicular al eje de la vía, y la *Tabla 5.4.11.* a los de la dirección y, longitudinal al eje del viaducto.

**Tabla 5.4.10. Giro dirección x. Cimentación pilas.**

Soporte	Hipótesis	$M_x$ (kN·m)	$B$ (m)	$L$ (m)	$E$ (MPa)	$\nu$	$\theta_x$ (°)
Pila 1	ELScp1	5467,4	9,00	9,00	70000	0,3	0,000
	ELSca1	5592,5	9,00	9,00	70000	0,3	0,000
Pila 2	ELScp1	-3534,5	10,00	10,00	70000	0,3	0,000
	ELSca1	-3534,5	10,00	10,00	70000	0,3	0,000
Pila 3	ELScp1	3808,5	10,00	10,00	70000	0,3	0,000
	ELSca1	3933,9	10,00	10,00	70000	0,3	0,000
Pila 4	ELScp1	-12461,9	11,00	11,00	70000	0,3	0,000
	ELSca1	-12461,0	11,00	11,00	70000	0,3	0,000
Pila 6	ELScp1	21931,3	13,50	13,50	70000	0,3	0,000
	ELSca1	24654,3	13,50	13,50	70000	0,3	0,001
Pila 7	ELScp1	-14606,9	12,00	12,00	70000	0,3	0,000
	ELSca1	-14617,7	12,00	12,00	70000	0,3	0,000

**Tabla 5.4.11. Giro dirección y. Cimentación pilas.**

Soporte	Hipótesis	$M_x$ (kN·m)	$B$ (m)	$L$ (m)	$E$ (MPa)	$\nu$	$\theta_y$ (°)
Pila 1	ELScp3	-8743,8	9,00	9,00	70000	0,3	-0,001
	ELSca3	-15052,0	9,00	9,00	70000	0,3	-0,001
Pila 2	ELScp3	-8287,3	10,00	10,00	70000	0,3	-0,001
	ELSca3	-18309,8	10,00	10,00	70000	0,3	0,000
Pila 3	ELScp3	-10153,1	10,00	10,00	70000	0,3	-0,001
	ELSca3	-26541,1	10,00	10,00	70000	0,3	-0,001
Pila 4	ELScp3	-26020,7	11,00	11,00	70000	0,3	-0,001
	ELSca3	-45734,4	11,00	11,00	70000	0,3	-0,002
Pila 6	ELScp3	-39058,3	13,50	13,50	70000	0,3	-0,001
	ELSca3	-63403,4	13,50	13,50	70000	0,3	-0,001
Pila 7	ELScp3	-25109,6	12,00	12,00	70000	0,3	-0,001
	ELSca3	-44812,8	12,00	12,00	70000	0,3	-0,001

Respecto a los giros, la guía establece unos valores límite para la inclinación entre  $\theta = 1/1000$  y  $6/1000$ . Los valores obtenidos en ambas direcciones son prácticamente nulos o respetan el valor máximo más restrictivo del intervalo planteado por la normativa.

De este modo, se validan las cimentaciones de las pilas resueltas a través de zapatas aisladas, con las dimensiones establecidas en la *Tabla 5.4.12.*, en referencia al método de cálculo de los estados límite, últimos y de servicio, seleccionado que verifica los mecanismos de obligatorio análisis por parte de la GCOC. De manera que se ha resuelto satisfactoriamente la geometría de estas cimentaciones garantizando la integridad y seguridad de la estructura.

**Tabla 5.4.12. Dimensiones definitivas. Cimentación pilas.**

Cimentación	Dimensiones		
	$B$ (m)	$L$ (m)	$H$ (m)
Pila 1	9,0	9,0	2,5
Pila 2	10,0	10,0	2,5
Pila 3	10,0	10,0	2,5
Pila 4	11,0	11,0	3,0
Pila 6	13,5	13,5	3,5
Pila 7	12,0	12,0	3,0

El valor del canto se ha seleccionado por criterio propio, teniendo siempre en consideración el modelo de cimentación directa escogido, zapata aislada rígida, y, en consecuencia, las condiciones impuestas por las normativas de seguimiento en referencia a la determinación del canto para cumplir con dicho modelo.

De este modo, finaliza el análisis de las seguridad y nivel de servicio relativo a las cimentaciones de las pilas, excepto la de la 5, conforme al método de los estados límite y del coeficiente de seguridad. Adicionalmente, se ha logrado definir geométricamente dichas cimentaciones de modo satisfactorio en relación con el análisis mencionado, resolviendo favorablemente el problema planteado.

A continuación, se analiza la solución mediante cimentación profunda para aquellos soportes que no ha sido posible resolver a través de zapatas.

## 6. Comprobación técnica. Cimentación profunda

La solución de la cimentación de la pila 5 y de los estribos mediante cimentación directa por zapata no ha resultado factible en referencia al análisis de seguridad de acuerdo con la GCOC. Por esta razón, se realiza el estudio de la cimentación de estos elementos a través de cimentación profunda por un grupo de pilotes.

La comprobación de los estados límite últimos para la cimentación profunda se efectúa a través de la comparación del coeficiente de seguridad de cálculo y el valor mínimo establecido por la GCOC en función de la situación de proyecto correspondiente, al igual que en las cimentaciones directas. Estas situaciones quedan definidas en 1.2. con su relativa combinación de acciones.

En atención a la comprobación de los modos de fallo de las cimentaciones profundas, las comprobaciones de resistencia al arranque y a los esfuerzos horizontales de los pilotes no son necesarias debido a que no se producen tracciones ni esfuerzos horizontales importantes sobre los pilotes. Adicionalmente, la deformabilidad de los pilotes que no resulten excesivamente esbeltos tampoco se considera necesaria de análisis.

### 6.1. Consideraciones iniciales

#### 6.1.1. Pila 5

De acuerdo con el estado límite último de capacidad portante, la cimentación de la pila 5 ha proporcionado resultados inadmisibles para la resolución a través de un modelo de cimentación directa.

Adicionalmente, la profundidad de excavación del plano de apoyo requerida para paliar los efectos de la socavación, en torno a 9 m, alcanzaba valores importantes. Por otro lado, el hecho de realizar el apoyo de las cimentaciones en dos materiales diferentes podría causar asentamientos diferenciales, perjudicando la integridad de la estructura. En consecuencia, ésta será analizada mediante cimentación profunda por un grupo de pilotes empotrados en el estrato de roca.

El procedimiento de comprobación de la seguridad para cimentaciones profundas requiere un prediseño de las secciones para los diferentes elementos.

De este modo, la definición geométrica previa de la cimentación profunda se realiza por 9 pilotes perforados de 1,0 m de diámetro, con una longitud total de 15,0 m, empotrado en la roca 5,0 m; encepado de 8,5 x 8,5 m en planta y 1,5 m de canto localizado a una profundidad de 4,0 m bajo la superficie original del terreno.

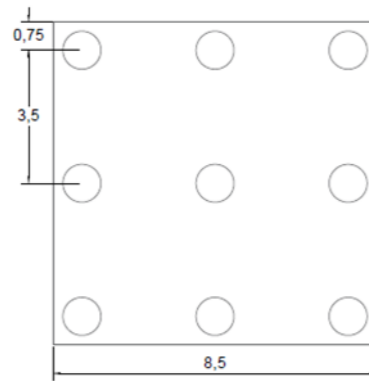


Ilustración 6.1.1. Diseño previo de la cimentación. Pila 5.

El mecanismo de resistencia de los pilotes se constituye de dos componentes: resistencia por fuste, las cargas se soportan debido a la tensión tangencial desarrollada a través de la fricción entre el perímetro del pilote y el terreno, y la resistencia por punta, los esfuerzos se resisten por la tensión normal originada por la base del pilote contra el terreno.

En referencia a esto, el grupo de pilotes atraviesa el estrato del material coluvial en su totalidad desde el encepado y se empotra en la capa de roca sana. De modo que la cimentación dispone de las dos componentes de resistencia mencionadas para soportar la carga de hundimiento. La resistencia por fuste se desarrolla a través del nivel coluvial y una pequeña parte de la capa de roca y la resistencia por punta recae directamente sobre este último estrato.

Se ha detallado anteriormente que el análisis de la deformabilidad (ELS) es susceptible de ser efectuado para pilotes de esbeltez excesiva. En este caso, no se considera necesario realizar dicha comprobación.

### 6.1.2. Estribos

En referencia a los estribos, los resultados obtenidos de los estados límite últimos de deslizamiento y vuelco de determinados elementos constituyentes no cumplían los valores mínimos de seguridad de acuerdo con la GCOC. A pesar del cumplimiento de alguno de estos elementos, se ha considerado

adecuado realizar la cimentación de todos éstos mediante cimentación profunda por un grupo de pilotes empotrados en roca.

Debido a la diferencia de la geometría de los distintos elementos no es posible realizar un diseño de cimentación igual para cada uno de ellos ni tampoco uno conjunto para todo el estribo. En consecuencia, se plantean diferentes diseños para cada sección.

- Sección 1: 9 pilotes perforados de 0,8 m de diámetro, con una longitud total de 8,0 m, empotrado en la roca 4,5 m; encepado de 8,5 x 8,5 m en planta y 1,5 m de canto localizado a una profundidad de 3,0 m bajo la superficie original del terreno.
- Sección 2: 6 pilotes perforados de 0,8 m de diámetro, con una longitud total de 8,0 m, empotrado en la roca 4,5 m; encepado de 7,7 x 6,1 m en planta y 1,5 m de canto localizado a una profundidad de 3,0 m bajo la superficie original del terreno.
- Sección 3: 8 pilotes perforados de 0,8 m de diámetro, con una longitud total de 8,0 m, empotrado en la roca 4,5 m; encepado de 13,0 x 4,6 m en planta y 1,5 m de canto localizado a una profundidad de 3,0 m bajo la superficie original del terreno.
- Sección 4, 5 y 6: 6 pilotes perforados de 0,8 m de diámetro, con una longitud total de 8,0 m, empotrado en la roca 4,5 m; encepado de 8,0 x 3,7 m en planta y 1,5 m de canto localizado a una profundidad de 3,0 m bajo la superficie original del terreno.

Puesto que la realización de la comprobación de la deformabilidad (ELS) depende de la esbeltez de los pilotes no es necesario efectuarla para estos pilotes.

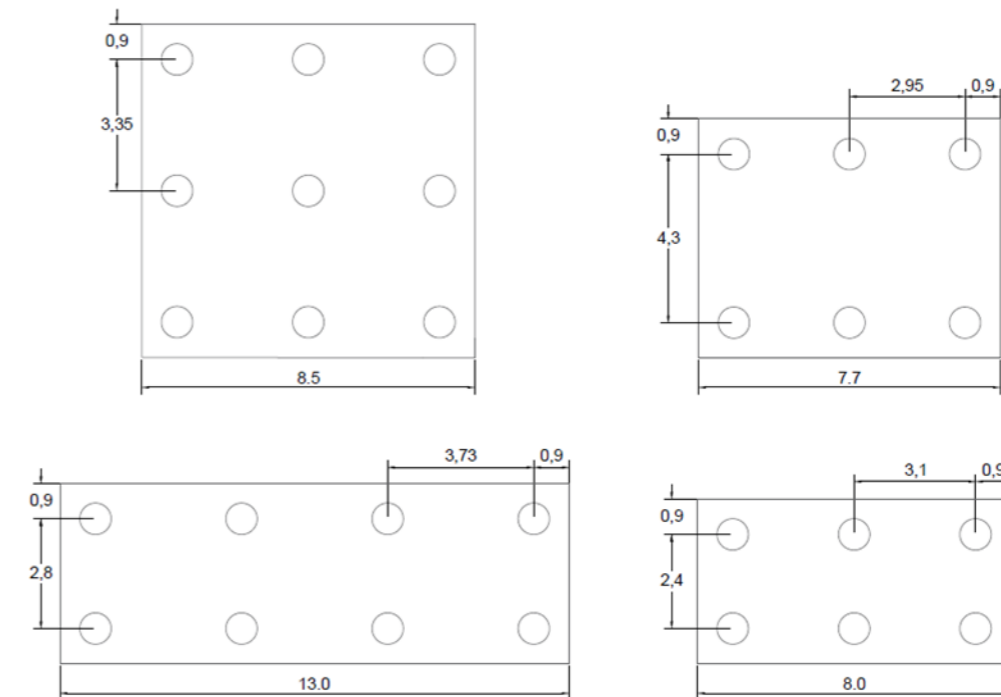


Ilustración 6.1.2. Diseño previo de las secciones de los estribos.



## 6.2. E.L.U.: Carga al hundimiento

La normativa considera el modo de fallo del hundimiento para un grupo de pilotes como la rotura general del terreno bajo el grupo de pilotes, o por rotura local del terreno en el entorno de algún pilote. En consecuencia, se efectúan ambas comprobaciones.

### 6.2.1. Combinación de acciones

En referencia a la combinación de acciones correspondiente al estado límite último de resistencia al hundimiento para la pila 5, ésta se ha determinado en el apartado 5.1. La hipótesis más desfavorable resulta ELU1 con un valor de  $N = 53732,0$  kN.

En cambio, en los esfuerzos relativos a los estribos de la combinación de acciones más desfavorable, situación transitoria, de dicho estado límite último proporcionados en el apartado 5.1. no está considerado el peso propio de los encepados. Añadiendo estos esfuerzos, la combinación de acciones de la situación más crítica proporciona las cargas mostradas en la *Tabla 6.2.1.*

*Tabla 6.2.1. Esfuerzos correspondientes a la situación transitoria. Cimentación estribos.*

Elemento	Hipótesis	Esfuerzos estribo-cimentación					
		V (kN)	$M_x$ (kN·m)	$M_y$ (kN·m)	$Q_x$ (kN)	$Q_y$ (kN)	T (kN·m)
Sección 1	ELU1	23543,1	-5142,6	10691,7	-308,3	2821,5	0,01
	ELU2	18096,8	1827,0	5319,0	269,8	2821,5	-0,01
	ELU3	23896,3	-16170,1	10215,5	415,4	2821,5	-0,04
Sección 2	ELU1	11703,2	8687,5	0,0	-3266,6	0,0	0,0
Sección 3	ELU1	12289,9	11620,4	0,0	-2802,8	0,0	0,0
Sección 4	ELU1	4946,5	2195,5	0,0	-1272,6	0,0	0,0
Sección 5	ELU1	4927,2	3692,6	0,0	-858,4	0,0	0,0
Sección 6	ELU1	4278,5	3518,2	0,0	-451,4	0,0	0,0

### 6.2.2. Comprobación técnica

Así pues, la comprobación frente al fallo por hundimiento de la cimentación profunda es válida siempre que el coeficiente de seguridad de cálculo frente al hundimiento sea superior al valor mínimo establecido por la GCOC para la combinación correspondiente. Dicho coeficiente se define como el cociente entre la carga de hundimiento del grupo y la carga vertical que actúa sobre el grupo, para cada situación de proyecto. Los valores mínimos de los coeficientes de seguridad para las diferentes combinaciones de acciones se adjuntan en la *Tabla 6.2.2.*

*Tabla 6.2.2. Coeficientes de seguridad mínimos (Fuente: GCOC).*

Procedimiento de análisis utilizado	Combinación casi permanente	Combinación característica	Combinación accidental
Método del SPT en suelos granulares	$F_1 \geq 3,0$	$F_2 \geq 2,6$	$F_3 \geq 2,2$
Método basado en el penetrómetro estático	$F_1 \geq 2,5$	$F_2 \geq 2,2$	$F_3 \geq 1,8$
Métodos basados en datos de penetrómetros dinámicos continuos y uso de correlaciones	$F_1 \geq 3,5$	$F_2 \geq 3,0$	$F_3 \geq 2,6$
Método basado en la resistencia a compresión simple de la roca (sólo para pilotes empotrados en roca)	$F_1 \geq 3,0$	$F_2 \geq 2,6$	$F_3 \geq 2,2$
Método basado en fórmulas analíticas	$F_1 \geq 3,0$	$F_2 \geq 2,6$	$F_3 \geq 2,2$

En adelante se indican los procedimientos incluidos en la GCOC para calcular la carga de hundimiento de un pilote aislado y para considerar el grupo en su conjunto.

#### a) Pilotes empotrados en roca

Debido a la ubicación de la cimentación, anteriormente especificada, es necesario realizar el cálculo de las dos componentes de resistencia para pilotes empotrados en roca.

De acuerdo con la GCOC, la resistencia por punta,  $Q_p$ , se calcula como el producto del área de la punta,  $A_p$ , por una presión límite de rotura,  $q_p$ .

$$Q_p = A_p \cdot q_p$$

$$q_p = 2 \cdot p_{v adm}$$

Donde:

- $p_{v adm}$ : presión admisible para una cimentación directa en roca, de acuerdo con el apartado 1.5.2. *Capacidad de carga en roca sana*, tomando  $B^* = D$  (diámetro real o equivalente del pilote).

No obstante, la normativa aporta un coeficiente,  $d_f$ , multiplicador para el caso en que el empotramiento sea importante, como es el caso, definido por:

$$d_f = 1 + 0,4 \cdot \frac{L_r}{D} \leq 2$$

Donde:

- $d_f$ : factor de empotramiento en roca, de la zona de la punta.
- $L_r$ : profundidad de empotramiento en roca de la misma o mejor calidad que la existente en la punta.
- $D$ : diámetro real o equivalente del pilote.

En referencia a la resistencia por fuste de pilotes en roca, la guía técnica establece la condición de contabilizarla exclusivamente en caso de que el empotramiento se efectúe en roca sana o con grados de alteración II y III, a lo sumo. La resistencia unitaria por fuste dentro de la zona de empotramiento en roca se puede considerar:

$$\tau_f = 0,1 \cdot q_p$$

Donde:

- $\tau_f$ : resistencia unitaria por fuste, dentro del empotramiento en roca.
- $q_p$ : resistencia unitaria por punta que correspondería a dicha roca según se ha determinado anteriormente, antes de ser afectada por el factor  $d_f$ , en su caso.

En cualquier caso, la normativa limita los valores de  $q_p$  y  $\tau_f$  a unos valores máximos de 20 MPa y 2 MPa respectivamente y salvo justificación en contra.

De este modo, la contribución del fuste a la carga de hundimiento,  $Q_f$ , se calcula como la integral de la resistencia unitaria por fuste,  $\tau_f$  en todo el contorno de la parte enterrada. Es decir:

$$Q_f = \int_{L_1}^{L_2} \pi \cdot D \cdot \tau_f \cdot dz$$

Donde:

- $Q_f$ : carga de hundimiento por fuste.
- $D$ : diámetro real o equivalente del pilote.
- $\tau_f$ : resistencia unitaria por fuste, a la profundidad  $z$ .
- $z$ : profundidad medida desde la superficie, hacia el interior del terreno.
- $L_1, L_2$ : longitudes que definen la longitud del estrato en contacto con el pilote.

En este aspecto, cabe señalar que la resistencia por fuste no depende únicamente del estrato de roca, sino también del nivel coluvial, en la pila 5, y de la capa de roca alterada, en los estribos. En consecuencia, dicha resistencia se calcula a través del procedimiento adecuado para el correspondiente material, desarrollado a continuación. En atención a lo cual, se efectúa el cálculo de la resistencia por fuste y por punta de un pilote individual con las características correspondientes al diseño de la pila y al de los estribos para el estrato de roca. Los resultados obtenidos, así como los datos necesarios para el cálculo se adjuntan en la *Tabla 6.2.3.* y *Tabla 6.2.4.*

Tabla 6.2.3. Resistencia en la capa de roca. Pilote individual pila 5.

DATOS	$D$ (m)	1,0	$q_p$ (kPa)	$Q_p$ (kN)
	$A_p$ (m <sup>2</sup> )	0,79		
	$L$ (m)	13,0	3240,4	5090,0
	$L_r$ (m)	3,0	$\tau_f$ (kPa)	$Q_f$ (kN)
	$d_f$	2,0		
	$L_1$ (m)	13,0	324,0	5090,0
	$L_2$ (m)	18,0		
	$p_{v adm}$ (kPa)	1620,2		

Tabla 6.2.4. Resistencia en la capa de roca. Pilote individual estribos.

DATOS	$D$ (m)	0,8	$q_p$ (kPa)	$Q_p$ (kN)
	$A_p$ (m <sup>2</sup> )	0,50		
	$L$ (m)	8,0	3240,4	3257,6
	$L_r$ (m)	4,5	$\tau_f$ (kPa)	$Q_f$ (kN)
	$d_f$	2,0		
	$L_1$ (m)	6,5	324,0	3664,8
	$L_2$ (m)	11,0		
	$p_{v adm}$ (kPa)	1620,2		

#### b) Método basado en los parámetros resistentes del modelo de Mohr-Coulomb

La resistencia unitaria por fuste para terrenos cohesivos se determina a través del método basado en los parámetros resistentes del modelo Mohr-Coulomb, la cohesión y el ángulo de rozamiento interno del terreno. De este modo, esta resistencia puede tomarse igual a:

$$\tau_f = c + K_o \cdot tg\delta \cdot \sigma'_v \leq 90 \text{ kPa}$$

Donde:

- $\tau_f$ : resistencia unitaria por fuste al nivel considerado.
- $c$ : cohesión al nivel considerado.
- $K_o$ : coeficiente de empuje al reposo.
- $\delta$ : ángulo de fricción del contacto pilote-terreno.
- $\sigma'_v$ : presión vertical efectiva al nivel considerado.

La GCOC establece  $K_o \cdot tg\delta = 0,3$  en caso de no disponer de información segura acerca de los valores de  $K_o$ , y/o del ángulo  $\delta$ .

Para la situación a corto plazo o en el caso de pilotes cuyo fuste esté en contacto con suelos arcillosos saturados la resistencia unitaria por fuste se obtiene a partir de la siguiente expresión:

$$\tau_f = s_u \cdot \frac{p_o}{p_o + s_u} \leq 70 \text{ kPa}$$

Donde:

- $s_u$ : resistencia al corte sin drenaje al nivel considerado.
- $p_o$ : presión de referencia, que se toma igual a 100 kPa.

En el caso de la cimentación de la pila, el pilote atraviesa el estrato de material coluvial hasta empotrarse en la capa de roca sana. En consecuencia, el pilote trabaja por fuste en toda la longitud en contacto con el nivel coluvial. De igual manera, en el caso de los estribos, el pilote trabaja por fuste en la capa de roca alterada. Los valores obtenidos para la resistencia por fuste para la cimentación de la pila 5 se muestran en la *Tabla 6.2.5.*, diferenciados para la situación a largo y corto plazo, y los correspondientes a los estribos en la *Tabla 6.2.6.* Estos últimos no muestran situación a corto plazo debido a la distancia que los separa del cauce del barranco.

*Tabla 6.2.5. Resistencia por fuste del nivel coluvial. Pilote individual pila 5.*

DATOS	$D$ (m)	1,0
	$A_p$ (m)	0,79
	$\sigma'_{v,LP}$ (kPa)	18,7·z
	$\sigma'_{v,CP}$ (kPa)	11,7·z
	$c$ (kPa)	10
	$q_u$ (kPa)	485
	$C_u$ (kPa)	242,5
	$L_1$ (m)	3
$L_2$ (m)	13	

Situación	$\tau_f$ (kPa)	$Q_f$ (kN)
Corto plazo	70,0	2199,1
Largo plazo	10+5,61·z	1724,1

*Tabla 6.2.6. Resistencia por fuste del nivel coluvial. Pilote individual estribos.*

DATOS	$D$ (m)	0,8
	$A_p$ (m)	0,50
	$\sigma'_{v,LP}$ (kPa)	21,4·z
	$c$ (kPa)	50
	$q_u$ (kPa)	750
	$C_u$ (kPa)	375
	$L_1$ (m)	3,0
$L_2$ (m)	6,5	

Situación	$\tau_f$ (kPa)	$Q_f$ (kN)
Largo plazo	50+6,42·z	708,1

Una vez obtenida la resistencia por fuste y por punta se procede al cálculo de la carga de hundimiento de un pilote individual mediante la expresión:

$$W + Q_h = Q_p + Q_f$$

Donde:

- $W$ : peso propio del pilote.
- $Q_h$ : carga de hundimiento.

A continuación, se muestra la comparación entre el coeficiente de seguridad obtenido conforme a la GCOC y el valor límite relativo a la combinación seleccionada para los cálculos, combinación característica, y el método empleado para la obtención del coeficiente, basado en las fórmulas analíticas.

*Tabla 6.2.7. Comprobación frente a la carga de hundimiento. Pilote individual pila 5.*

Situación	$W$ (kN)	$Q_p$ (kN)	$Q_f$ (kN)	$Q_h$ (kN)	$Q_s$ (kN)	$F_H$ cálculo	$F_H$ mín.
Corto plazo	294,5	5090,0	7289,1	12084,5	5970,2	2,0	< 2,2
Largo plazo			6814,1	11609,5		1,9	< 2,2

*Tabla 6.2.8. Comprobación frente a la carga de hundimiento. Pilote individual estribos.*

Elemento	$W$ (kN)	$Q_p$ (kN)	$Q_f$ (kN)	$Q_h$ (kN)	$Q_s$ (kN)	$F_H$ cálculo	$F_H$ mín.
Sección 1	100,5	3257,6	4372,8	7529,9	2655,1	2,84	> 2,2
Sección 2					1950,6	3,86	> 2,2
Sección 3					1536,3	4,90	> 2,2
Sección 4					824,4	9,13	> 2,2
Sección 5					821,2	9,17	> 2,2
Sección 6					713,1	10,56	> 2,2

Los coeficientes de seguridad frente al hundimiento del pilote individual correspondiente a la pila 5 no cumplen los valores mínimos establecidos por la guía técnica, de modo que se deben modificar determinados parámetros, el diámetro y/o la longitud total del pilote, que propicien un aumento de la resistencia por punta y/o la resistencia por fuste. Debido a la disposición del grupo de pilotes se decide aumentar la longitud del pilote hasta 17,0 m, empotrados en la roca 7,0 m. Los resultados relativos a las nuevas dimensiones se adjuntan en la *Tabla 6.2.9.*

En cambio, los coeficientes relativos a los estribos sí superan los valores mínimos establecidos garantizando así la seguridad frente al hundimiento.

Tabla 6.2.9. Comprobación frente a la carga de hundimiento. Pilote individual.

Situación	W (kN)	Q <sub>p</sub> (kN)	Q <sub>f</sub> (kN)	Q <sub>h</sub> (kN)	Q <sub>s</sub> (kN)	F <sub>H cálculo</sub>	>	F <sub>H mín.</sub>
Corto plazo	333,8	5090,0	9325,1	14081,2	5970,2	2,4	>	2,2
Largo plazo			8850,1	13085,2		2,3	>	2,2

De este modo, se observa el cumplimiento de la carga de hundimiento para ambas situaciones en un pilote individual con las dimensiones especificada en el apartado anterior.

### c) Grupo de pilotes

La cimentación de diseño se realiza mediante un grupo de pilotes unidos en cabeza por un encepado. Si bien en los apartados precedentes se han descrito los métodos de cálculo de la carga de hundimiento para un pilote aislado y, asimismo, la carga axial que lo solicita, cuyo cociente proporcionan el coeficiente de seguridad frente a hundimiento del pilote individual. Adicionalmente, se debe efectuar la comprobación de la seguridad frente al hundimiento conjunto del grupo de pilotes como se indica a continuación de acuerdo con la GCOC.

En primer lugar, el conjunto de todos los pilotes del grupo se asimila a un pilote equivalente cuya sección transversal sea tal que circunscriba a todas las secciones transversales de los pilotes y del terreno que existe entre ellos. Como longitud de ese pilote virtual equivalente, se toma la longitud media de los pilotes del grupo y como contorno se considerará el correspondiente al de la sección transversal antes indicada, y sobre él se aplicará la resistencia por fuste. Hay que destacar que en la parte del contorno que sea ocupada por el propio terreno se supondrá que la resistencia unitaria por fuste es la misma que en el contacto real pilote-terreno.

Por otro lado, como peso del pilote equivalente debe tomarse la suma del correspondiente a cada uno de ellos y el del terreno que los rodea, dentro del grupo.

Así, el cálculo de la carga de hundimiento del pilote virtual, representativo del comportamiento conjunto, se realiza por los procedimientos anteriormente descritos.

En atención al procedimiento explicado, la carga de hundimiento y el peso del pilote equivalente adoptan los valores mostrados en la *Tabla 6.2.10.* y *Tabla 6.2.11.*

Tabla 6.2.10. Comprobación frente a la carga de hundimiento. Grupo de pilotes pila 5.

Situación	W (kN)	Q <sub>p</sub> (kN)	Q <sub>f</sub> (kN)	Q <sub>h</sub> (kN)	Q <sub>s</sub> (kN)	F <sub>H cálculo</sub>	<	F <sub>H mín.</sub>
Corto plazo	19764,1	45810,0	65275,4	91321,3	53732,0	1,7	<	2,2
Largo plazo	18330,1		61950,4	89430,3		1,7	<	2,2

Tabla 6.2.11. Comprobación frente a la carga de hundimiento. Grupo de pilotes estribos.

Situación	W (kN)	Q <sub>p</sub> (kN)	Q <sub>f</sub> (kN)	Q <sub>h</sub> (kN)	Q <sub>s</sub> (kN)	F <sub>H cálculo</sub>	>	F <sub>H mín.</sub>
Sección 1	10714,6	11452,4	55753,8	56491,5	23896,3	2,36	>	2,2
Sección 2	6511,6	7634,9	40995,4	42118,8	11703,2	3,60	>	2,2
Sección 3	8234,5	10179,9	54277,9	56223,3	12289,9	4,57	>	2,2
Sección 4	4279,4	7634,9	35474,7	38830,3	4946,5	7,85	>	2,2
Sección 5					4927,2	7,88	>	2,2
Sección 6					4278,5	9,08	>	2,2

El prediseño de la cimentación profunda para la pila 5 mediante un grupo de 9 pilotes de 1,0 m de diámetro y 17,0 m de largo unidos en cabeza mediante un encepado de 10,5 x 10,5 m no cumple el valor mínimo propuesto por la normativa para la resistencia frente al hundimiento. A fin de verificar la seguridad frente a dicho modo de fallo en base al método de los coeficientes de seguridad es necesario alcanzar los valores mínimos de éstos. En referencia a este aspecto, es necesario modificar determinados parámetros, como el diámetro y/o la longitud total del pilote, que propicien un aumento de la resistencia por punta y/o la resistencia por fuste, y/o aumentar el número de pilotes, considerando, en todo momento, la recomendación de separación entre pilotes mayor o igual a dos veces el diámetro para que la resistencia por fuste sea efectiva.

De este modo, se considera adecuado aumentar el número de pilotes a 16 puesto que el incremento del coeficiente debido al aumento de longitud es escaso pues únicamente se modifica la resistencia por fuste. En consecuencia, se debe modificar las dimensiones del encepado. La geometría de la cimentación se adjunta en la *Ilustración 6.2.1.*

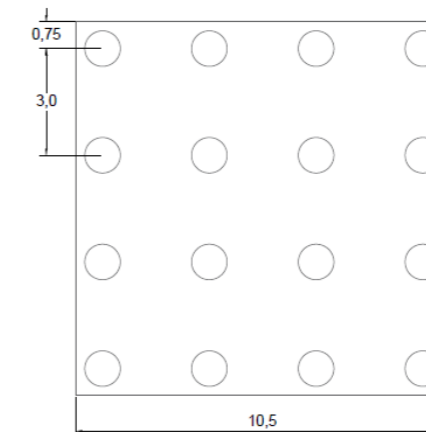


Ilustración 6.2.1. Diseño definitivo de la cimentación. Pila 5.

Con la nueva configuración geométrica, la resistencia frente a la carga de hundimiento adquiere los siguientes valores. En referencia a este aspecto cabe destacar que el aumento del número de pilotes implica una disminución de la compresión vertical a la que se encuentra sometido de manera individual, de modo que los coeficientes de seguridad frente al hundimiento experimentan un incremento.

Tabla 6.2.12. Comprobación frente a la carga de hundimiento. Grupo de pilotes pila 5.

Situación	$s$	$Q_p$ (kN)	$Q_f$ (kN)	$Q_h$ (kN)	$Q_s$ (kN)	$F_H$ cálculo		$F_H$ mín.
Corto plazo	40287,9	81439,4	93250,6	134402,1	53732,0	2,50	<	2,2
Largo plazo	37297,7		88500,5	132642,2		2,47	<	2,2

Por tanto, la geometría adoptada en la *Ilustración 6.2.2.* valida la cimentación profunda de la pila 5 respecto a la carga de hundimiento.

Por otra parte, se observa el cumplimiento de los valores mínimos fijados por la normativa por parte de la cimentación relativa a los estribos de modo que no será necesario realizar modificaciones de su geometría.

De este modo, sin ser necesaria la comprobación de los demás estados límite, se resuelven satisfactoriamente las cimentaciones correspondientes a la pila 5 y a los estribos mediante un grupo de pilotes con la geometría relativa a cada sección en relación con la verificación de la seguridad frente a los modos de fallo y los movimientos admisibles establecidos en la guía de seguimiento.

Así, se finaliza por completo el análisis de la seguridad y nivel de servicio de todas las cimentaciones relativas a los diversos soportes de la estructura conforme a los métodos de comprobación del diseño geotécnico de cimentaciones imperativos establecidos en la GCOC. Dicho análisis garantiza satisfactoriamente la seguridad frente a los modos de fallo considerados y proporciona resultados fiables. Adicionalmente, se ha efectuado la definición geométrica de dichas cimentaciones en base a los análisis citados, de manera que el problema propuesto se soluciona adecuadamente.

## 7. Resumen y conclusiones

En el presente anejo se ha efectuado el análisis crítico del diseño geotécnico de la cimentación de la nueva variante ferroviaria, Viaducto del Quisi, en el PK 71+150 de la línea 9 de la red TRAM, tramo Calp-Teulada, Alicante, de acuerdo con los métodos de comprobación de la seguridad y nivel de servicio incluidos en la *Guía de Cimentaciones en Obras de Carretera* correspondientes a los determinados tipos de cimentación. Conjuntamente, el análisis de la seguridad a través de los procedimientos estipulados en la normativa, y recogidos en este anejo, ha permitido la definición geométrica de las distintas cimentaciones de conformidad con el cumplimiento de la comprobación de la seguridad y nivel de servicio.

En consecuencia, la obtención del objetivo permite concretar las siguientes conclusiones:

1. El análisis de la seguridad y del nivel de servicio de las cimentaciones se efectúa a través del método de los estados límite, último y de servicio, de acuerdo con la GCOC. Conjuntamente, la guía establece el procedimiento del coeficiente de seguridad.
2. Conforme a las definiciones de las situaciones de proyecto, el viaducto presenta una situación permanente cuando está sometido al peso propio y las cargas muertas. En cambio, por su ubicación sobre el cauce del barranco del Quisi, es conveniente considerar la situación transitoria de corto plazo en el caso de ser construido en la época otoñal, debido a la entrada en

funcionamiento por las causas del fenómeno de “gota fría”. Adicionalmente, la situación transitoria también se produce con el paso momentáneo del material móvil o la actuación de las diferentes acciones variables, relacionadas o no, con el tráfico. En referencia a la situación accidental, por la localización es necesario analizar la situación con sismo.

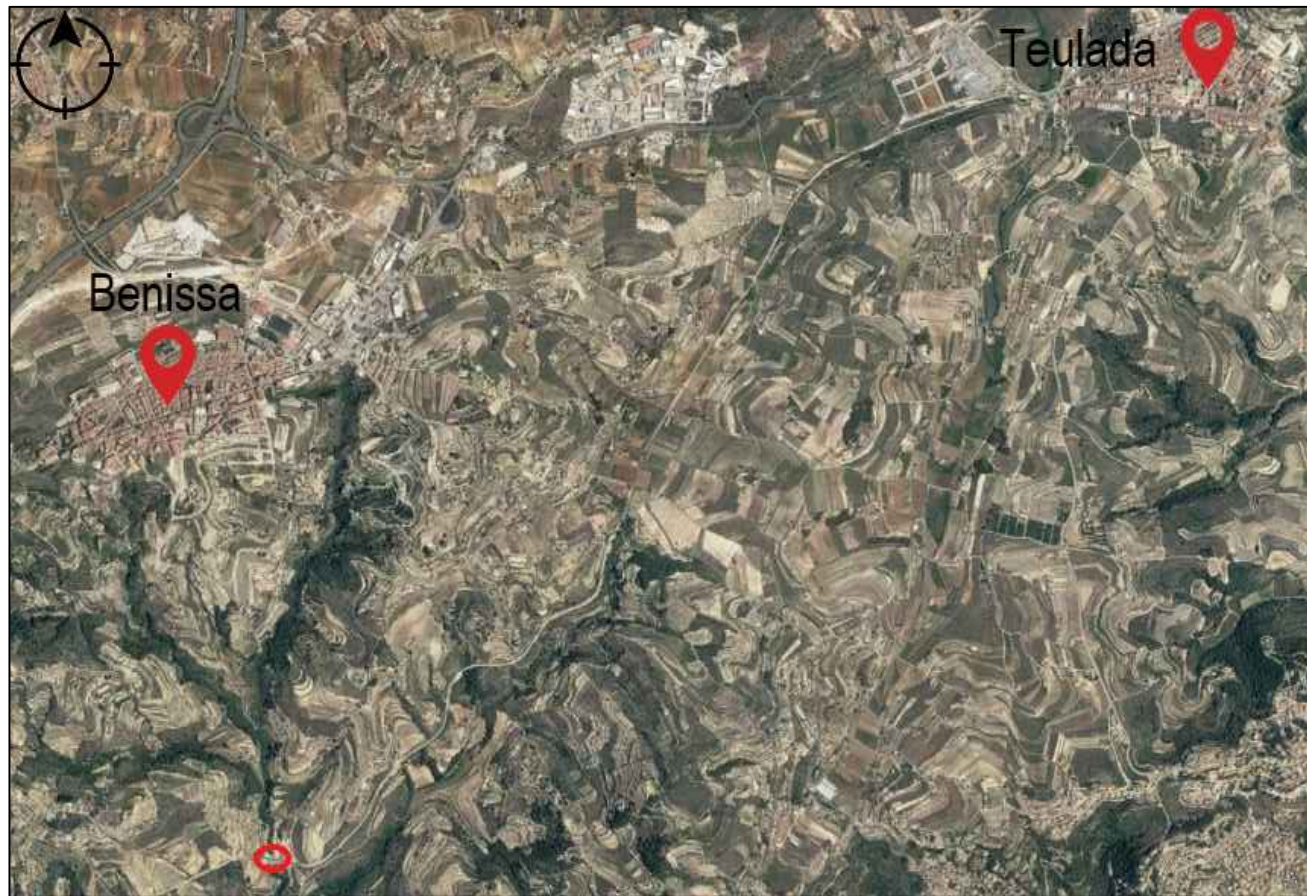
3. El cálculo de acciones accidental que incluye el sismo no se ha realizado puesto que se desconocen las acciones sísmicas y exceden de los conocimientos de la titulación que se defiende. No obstante, teniendo en cuenta que el terreno de apoyo de las cimentaciones es la unidad de margas y margocalizas, roca poco sensible a los efectos sísmicos en comparación con los suelos, se puede considerar que con la combinación de acciones más desfavorable que se ha empleado para el diseño geotécnico y la configuración de las mismas (pilotaje en los estribos y en el centro del viaducto), el riesgo sísmico se minimiza en gran medida. Los elementos de soporte del viaducto se constituyen por medio de pilas y estribos, de modo que se han considerado las características estructurales y geométricas de cada elemento para la definición de las cargas actuantes, el cálculo tanto de las combinaciones de acciones como de los estado límite y la determinación geométrica de las cimentaciones.
4. La solución de las cimentaciones se analiza, primeramente, mediante cimentación directa, que en caso de no cumplir se comprueba a través de cimentación profunda.
5. Los estados límite de obligatoria comprobación para las cimentaciones directas son: ELU de capacidad portante, deslizamiento y vuelco y la deformabilidad (ELS). La comprobación de los distintos estados límite, mediante el coeficiente de seguridad, y la definición geométrica correspondiente al cumplimiento satisfactorio de ésta se efectúa a través de un procedimiento iterativo hasta obtener las dimensiones adecuadas que verifican la seguridad frente a los modos de fallo correspondientes
6. La comprobación del estado límite de la capacidad portante se realiza a través del método analítico puesto que se conocen los parámetros resistentes del modelo de Mohr-Coulomb ( $c, \phi$ ) y dado que la normativa establece el análisis mediante dicho método en el caso de viaductos donde la cimentación sea de gran importancia, como es el caso. Dicho método incluye parámetros geométricos efectivos en sus cálculos, debido a que la definición geométrica es uno de los problemas a resolver se deben efectuar diversas hipótesis de cálculo con diferentes dimensiones de cimentación.
7. La condición para que no se genere el modo de fallo relativo al estado límite de la capacidad portante, el hundimiento, permite obtener una primera configuración geométrica pero no definitiva hasta que no cumpla el resto de las comprobaciones estipuladas.
8. La pila 5 no es posible resolverla por medio de cimentación directa por zapata aislada, por la escasa presión admisible del terreno que constituye el nivel de apoyo de ésta. En consecuencia, se debe analizar a través de cimentación profunda. Las restantes pilas y los estribos cumplen satisfactoriamente la resistencia frente al hundimiento con la determinada geometría detallada en el apartado 5.1.2.
9. A partir de la geometría obtenida en la comprobación del estado límite de la capacidad portante se efectúa el análisis del estado límite de deslizamiento.


10. Los esfuerzos relativos al deslizamiento disponen de dos componentes: transversal y longitudinal al eje de la vía. Sin embargo, la GCOC determina la comprobación del estado límite mediante la resultante horizontal.
11. Las zapatas correspondientes a las pilas alcanzan la seguridad necesaria frente al fallo por deslizamiento mediante la geometría establecida en el ELU de la capacidad portante resultando válida hasta el momento. EN cambio, la cimentación de los estribos no es posible resolverla a través de cimentaciones directas con zapatas debido a la funcionalidad de los muros de sostenimiento que originan importantes esfuerzos horizontales en relación con los verticales.
12. El estado límite último de vuelco dispone de dos modelos de cálculo en referencia a la posición de la arista de vuelco. Adicionalmente, el vuelco se puede producir en dos direcciones: transversalmente al eje del viaducto o longitudinalmente a éste. En consecuencia, se efectúa la comprobación y dimensionamiento por medio del método del vuelco rígido para las dos direcciones.
13. El fallo por vuelco en dirección transversal al eje mencionado es suficientemente superior al valor mínimo establecido en la normativa, de modo que cumple la comprobación. Sin embargo, en la dirección longitudinal al eje es necesario modificar las dimensiones de las cimentaciones de la pilas para hacer cumplir la comprobación del método seleccionado, generándose así una nueva geometría.
14. La deformabilidad del terreno se analiza a través del asiento, desplazamiento horizontal y vuelco, calculados mediante los esfuerzos más desfavorables correspondientes a cada movimiento y la configuración geométrica definida que haya cumplido la comprobación de los estados límite últimos. La comprobación resulta favorable siempre y cuando no se superen los valores máximos fijados en la guía.
15. Con la geometría de determinadas cimentaciones proporcionada por la comprobación de los estados límite últimos se superan los valores máximos estipulados por la guía para el asiento, de manera que se ejecuta el aumento de las dimensiones con las que se cumple la comprobación.
16. El análisis de los movimientos restantes se realiza por medio de la geometría proporcionada en la comprobación favorable del asiento. En este aspecto, se obtienen valores ínfimos para el desplazamiento horizontal
17. El giro, de igual manera que en el vuelco, se debe analizar en las dos direcciones que se producen los esfuerzos. En este caso, para las dos direcciones se cumplen los valores de cálculo.
18. Las cimentaciones relativas a las pilas, excepto la de la 5, se resuelven satisfactoriamente mediante zapatas rígidas aisladas de acuerdo con los métodos de análisis obligatorios para garantizar los niveles de seguridad y servicio recogidos en la GCOC. Las dimensiones finales de cada una de las zapatas así como el plano de apoyo en el terreno se han recogido en la *Tabla 5.4.12.* (página 77) y también se recogen en los planos número 6, 7, 8, 9, 11 y 12.
19. Los estados límite de obligatoria comprobación para las cimentaciones profundas son: ELU de carga de hundimiento, resistencia al arranque y resistencia a los empujes horizontales y ELS de deformabilidad.
20. No es necesario efectuar la comprobación de la resistencia al arranque y de la resistencia a los empujes horizontales puesto que las cimentaciones no están sometidas a tracciones en ninguna circunstancia y, adicionalmente, los esfuerzos horizontales sobre éstas no son importantes. En este aspecto, tampoco es necesario el análisis de la deformabilidad de los pilotes por no resultar excesivamente esbeltos.
21. Se debe realizar previamente un prediseño de la cimentación, con la definición del número de pilotes, el diámetro y la longitud, con el que se comprueban los modos de fallo y valorar su modificación en caso de incumplimiento. Si se produce por parte del pilote individual, dicha modificación se puede aplicar sobre el diámetro y/o longitud del pilote, incremento de la resistencia por punta y/o por fuste, respectivamente. En cambio, si se origina por parte del grupo de pilotes se puede realizar la variación de los elementos anteriores o del número de pilotes, incremento de la resistencia por fuste y por punta.
22. El análisis de la carga de hundimiento se realiza para un pilote individual y para el grupo de pilotes, en el cual se deben modificar las dimensiones para considerar el efecto grupo de acuerdo con las condiciones descritas en el apartado 6.2.2.
23. La cimentación de la pila 5 no alcanza la seguridad frente al hundimiento mediante el primer prediseño, de modo que se considera aumentar el número de pilotes, que en este caso sí cumple la comprobación de la carga de hundimiento. Sin embargo, la cimentación relativa a los estribos sí cumple los requisitos de seguridad del estado límite de la carga de hundimiento con el diseño previo propuesto.
24. La cimentación de la pila 5 y de los estribos se resuelve satisfactoriamente por medio de un grupo de pilotes con la determinada geometría en relación con la comprobación de la seguridad frente a los modos de fallo establecidos en la guía de seguimiento. La distribución y dimensiones de estas cimentaciones se han especificado en el punto 6.2.1. y se han representado en los planos número 10, 13, 14, 15, 16 y 17.
25. Con la totalidad de las cimentaciones definidas y comprobadas, se finaliza por completo el análisis de la seguridad y nivel de servicio de todas las cimentaciones relativas a los diversos soportes de la estructura conforme a los métodos de comprobación del diseño geotécnico de cimentaciones imperativos establecidos en la GCOC. Dicho análisis garantiza satisfactoriamente la seguridad frente a los modos de fallo considerados y proporciona resultados fiables. Adicionalmente, se ha efectuado la definición geométrica de dichas cimentaciones en base a los análisis citados, de manera que el problema propuesto se soluciona adecuadamente.



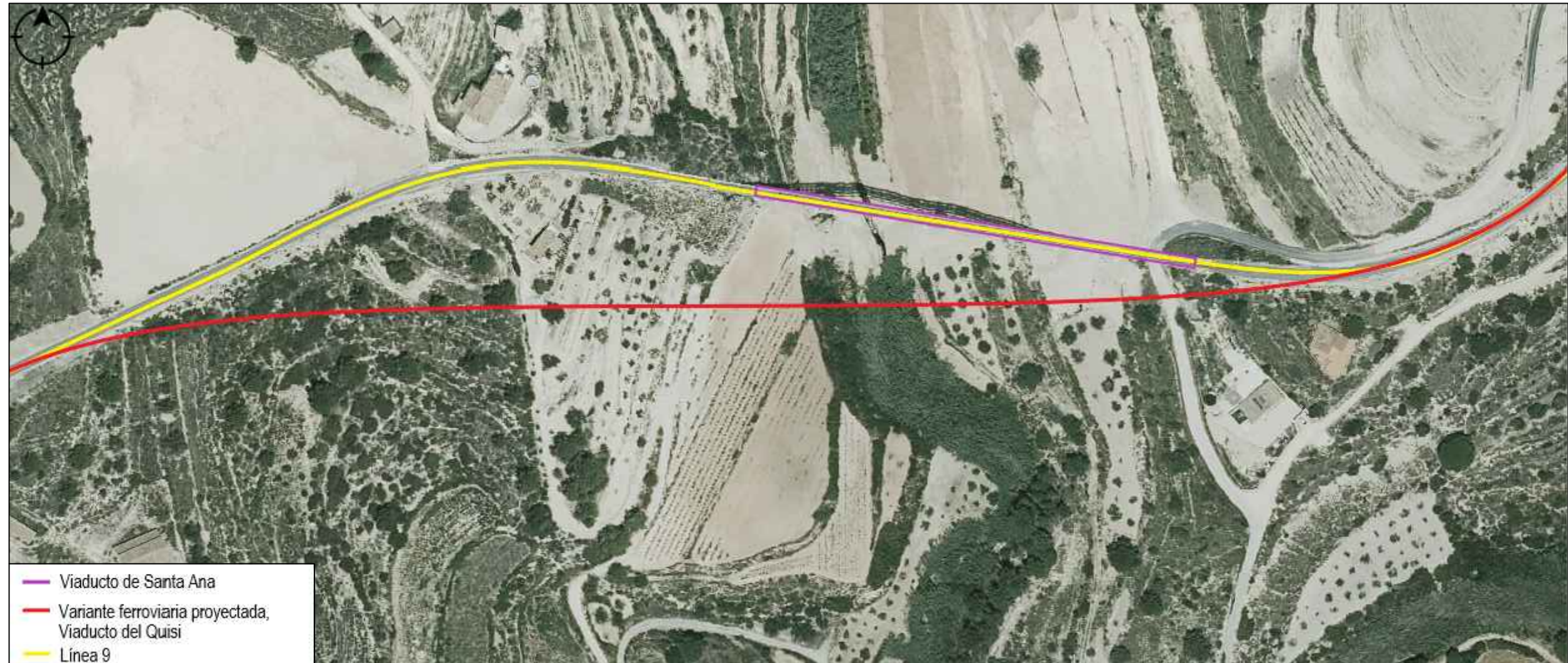
---


## Anejo N.º 2. Planos

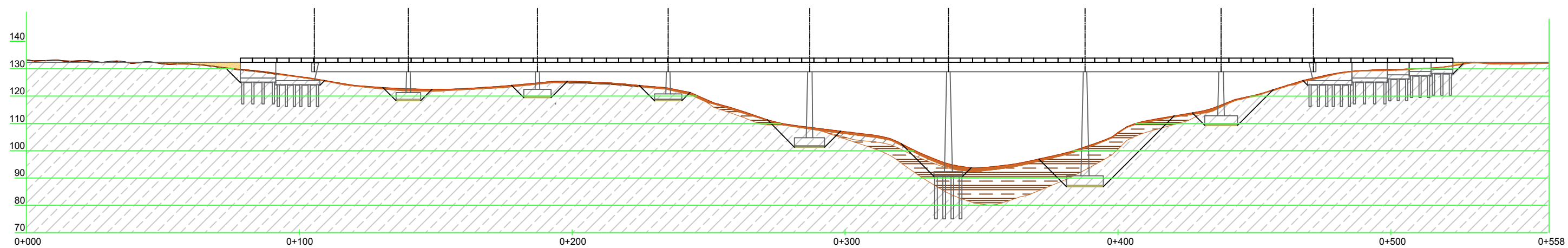


UNIVERSITAT POLITÈCNICA DE VALÈNCIA ESCUELA TÉCNICA SUPERIOR DE INGENIERÍA DE CAMINOS, CANALES Y PUERTOS	AUTOR: JIMÉNEZ MORCILLO, ALEJANDRO 	FECHA: AGOSTO, 2020	TÍTULO TRABAJO FIN DE GRADO: DISEÑO GEOTÉCNICO DE LA CIMENTACIÓN DEL VIADUCTO DEL QUISI EN EL PK 71+150 DE LA LÍNEA 9 DE LA RED TRAM, TRAMO CALP-TEULADA, ALICANTE	ESCALA: SIN ESCALA	TÍTULO DEL PLANO: LOCALIZACIÓN	Nº DE PLANO: 1 HOJA 1 DE 2
---	--	------------------------	---	-----------------------	-----------------------------------	----------------------------------




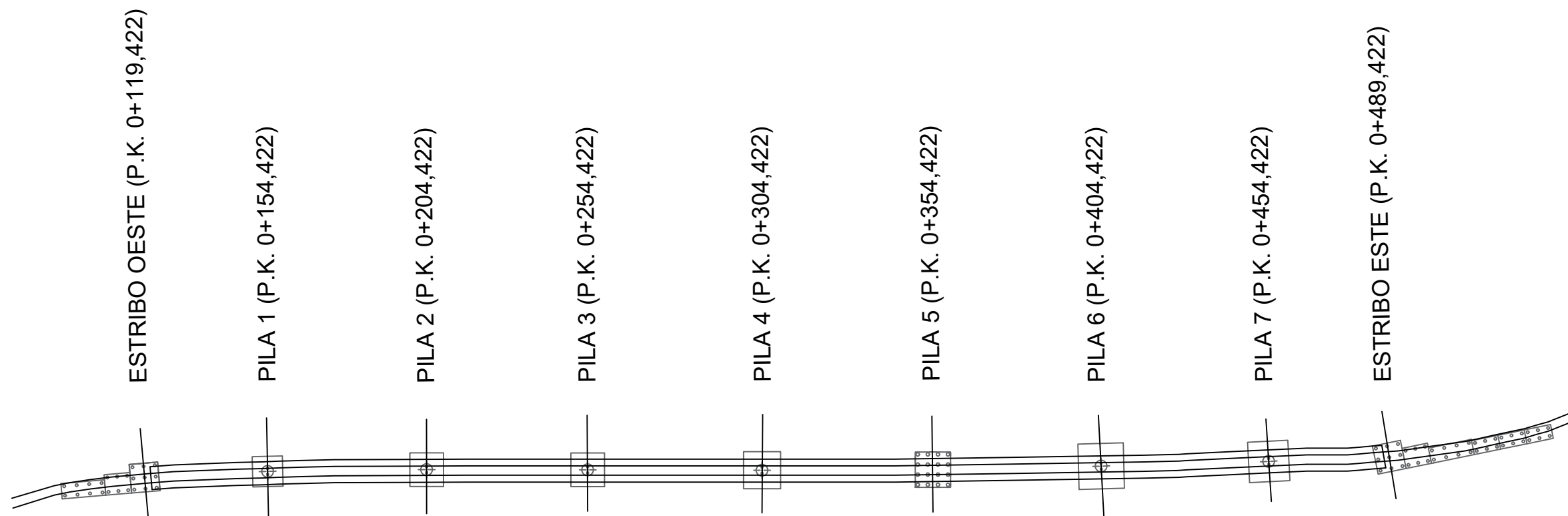



UNIVERSITAT POLITÈCNICA DE VALÈNCIA ESCUELA TÉCNICA SUPERIOR DE INGENIERÍA DE CAMINOS, CANALES Y PUERTOS	AUTOR: JIMÉNEZ MORCILLO, ALEJANDRO 	FECHA: AGOSTO, 2020	TÍTULO TRABAJO FIN DE GRADO: DISEÑO GEOTÉCNICO DE LA CIMENTACIÓN DEL VIADUCTO DEL QUISI EN EL PK 71+150 DE LA LÍNEA 9 DE LA RED TRAM, TRAMO CALP-TEULADA, ALICANTE	ESCALA: 1:2000	TÍTULO DEL PLANO: LOCALIZACIÓN	Nº DE PLANO: 2 HOJA 2 DE 2
---	--	------------------------	---	-------------------	-----------------------------------	----------------------------------



-  Rellenos y suelo vegetal
-  Coluvial: limos arenosos y limos arcillosos
-  Roca: calizas, margas y margocalizas
-  Rellenos intradós estribos
-  Capa de zahorra

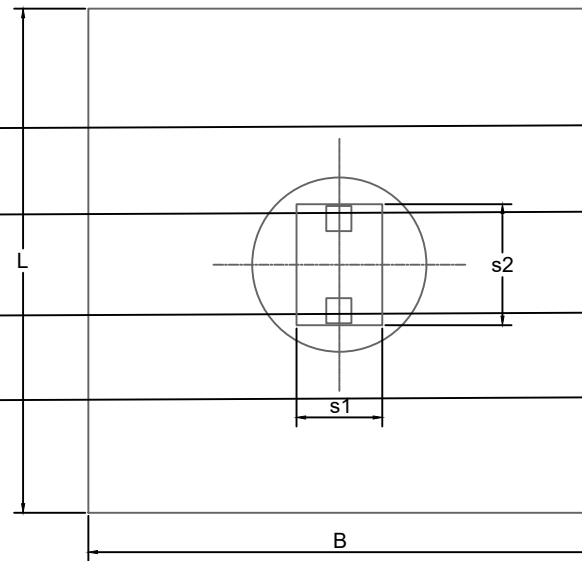
UNIVERSITAT POLITÈCNICA DE VALÈNCIA ESCUELA TÉCNICA SUPERIOR DE INGENIERÍA DE CAMINOS, CANALES Y PUERTOS	AUTOR: JIMÉNEZ MORCILLO, ALEJANDRO 	FECHA: AGOSTO, 2020	TÍTULO TRABAJO FIN DE GRADO: DISEÑO GEOTÉCNICO DE LA CIMENTACIÓN DEL VIADUCTO DEL QUISI EN EL PK 71+150 DE LA LÍNEA 9 DE LA RED TRAM, TRAMO CALP-TEULADA, ALICANTE	ESCALA: 1:1500	TÍTULO DEL PLANO: ALZADO VIADUCTO	Nº DE PLANO: 2 <hr/> HOJA 1 DE 1
--	--	------------------------	---	-------------------	--------------------------------------	--



UNIVERSITAT POLITÈCNICA DE VALÈNCIA ESCUELA TÉCNICA SUPERIOR DE INGENIERÍA DE CAMINOS, CANALES Y PUERTOS	AUTOR: JIMÉNEZ MORCILLO, ALEJANDRO 	FECHA: AGOSTO, 2020	TÍTULO TRABAJO FIN DE GRADO: DISEÑO GEOTÉCNICO DE LA CIMENTACIÓN DEL VIADUCTO DEL QUISI EN EL PK 71+150 DE LA LÍNEA 9 DE LA RED TRAM, TRAMO CALP-TEULADA, ALICANTE	ESCALA: 1:1500	TÍTULO DEL PLANO: PLANTA VIADUCTO	Nº DE PLANO: 4
						HOJA 1 DE 1

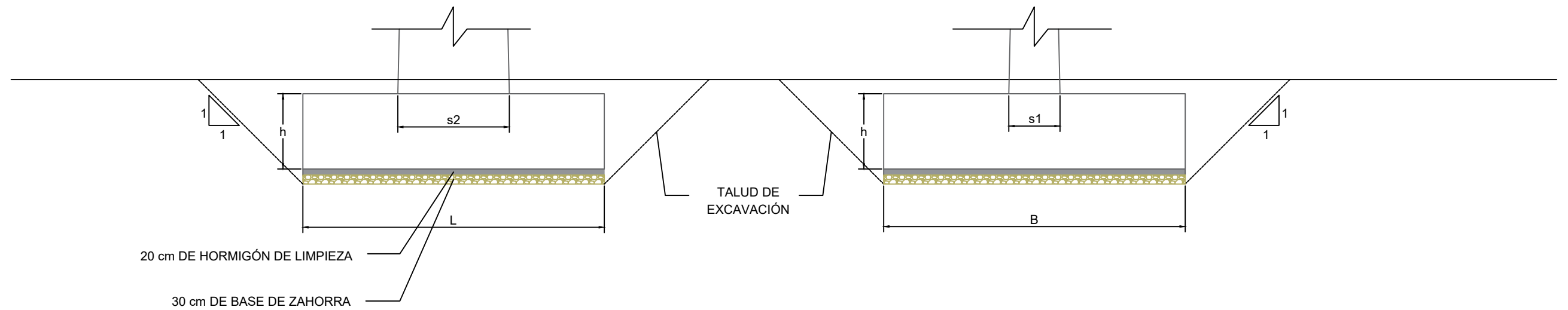



PLANTA



SOPORTE	S1	S2
Pila 1	1,7	2,4
Pila 2	1,7	2,3
Pila 3	1,7	2,3
Pila 4	2,4	3,7
Pila 5	3,0	5,0
Pila 6	2,9	4,8
Pila 7	2,5	3,7

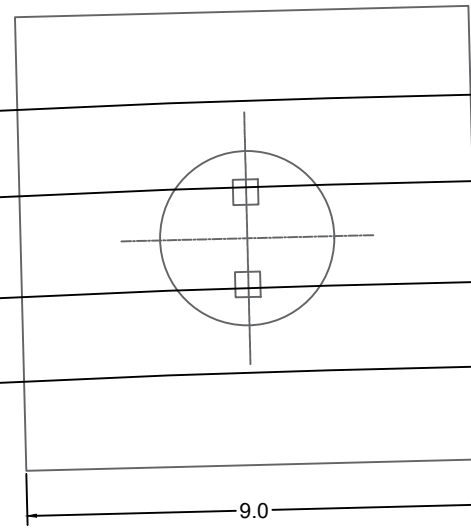
PERFIL Y ALZADO



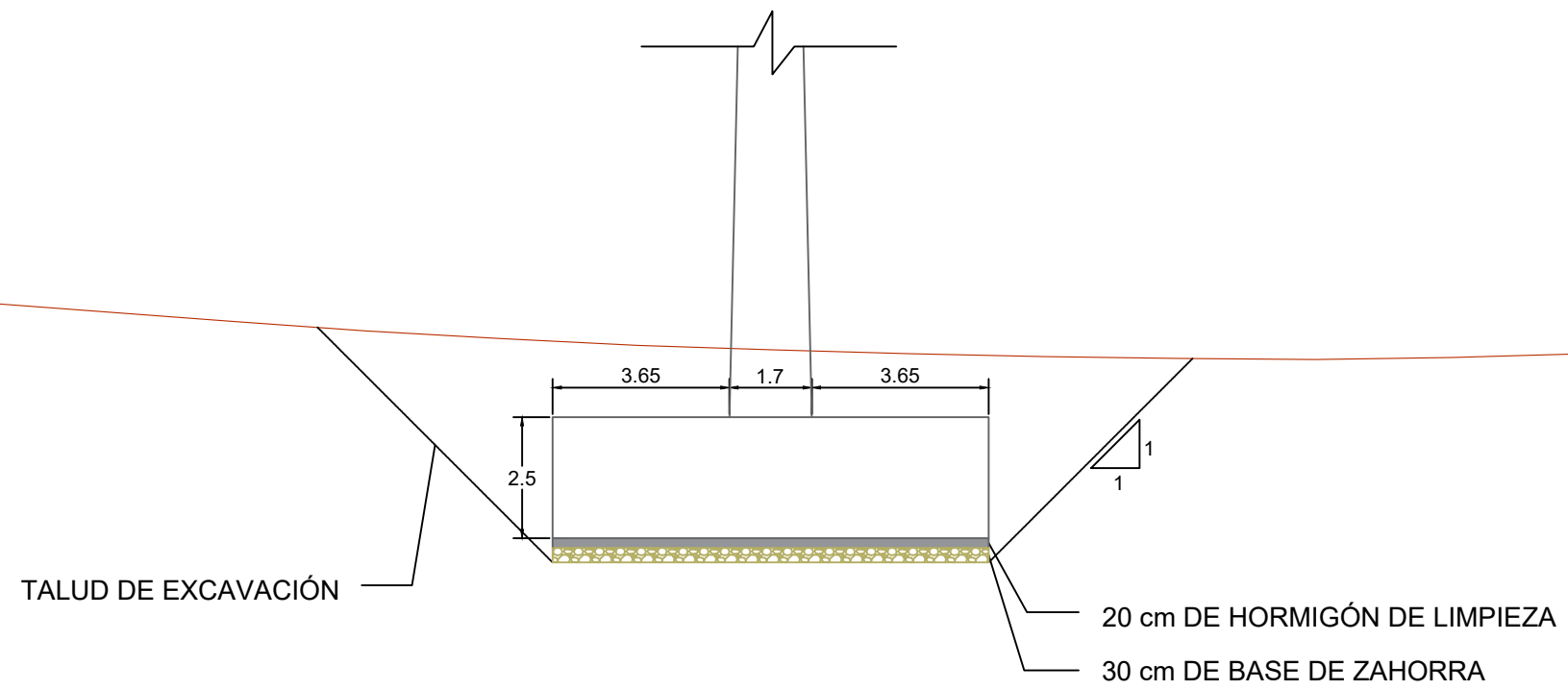
UNIVERSITAT POLITÈCNICA DE VALÈNCIA ESCUELA TÉCNICA SUPERIOR DE INGENIERÍA DE CAMINOS, CANALES Y PUERTOS	AUTOR: JIMÉNEZ MORCILLO, ALEJANDRO 	FECHA: AGOSTO, 2020	TÍTULO TRABAJO FIN DE GRADO: DISEÑO GEOTÉCNICO DE LA CIMENTACIÓN DEL VIADUCTO DEL QUISI EN EL PK 71+150 DE LA LÍNEA 9 DE LA RED TRAM, TRAMO CALP-TEULADA, ALICANTE	ESCALA: 1:150	TÍTULO DEL PLANO: DIMENSIONES BASE PILAS	Nº DE PLANO: 5
	HOJA 1 DE 1					




PLANTA



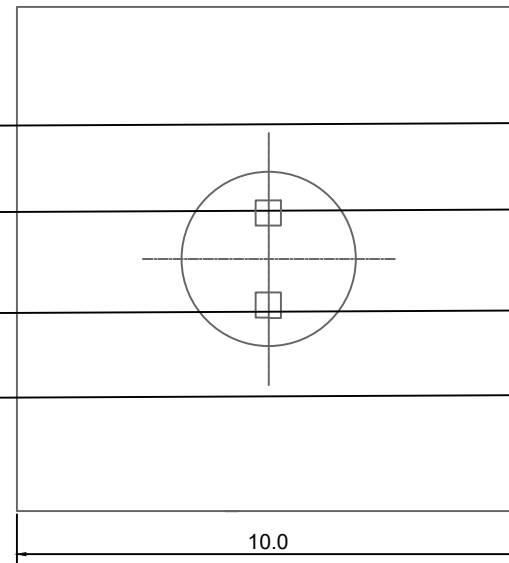
ALZADO



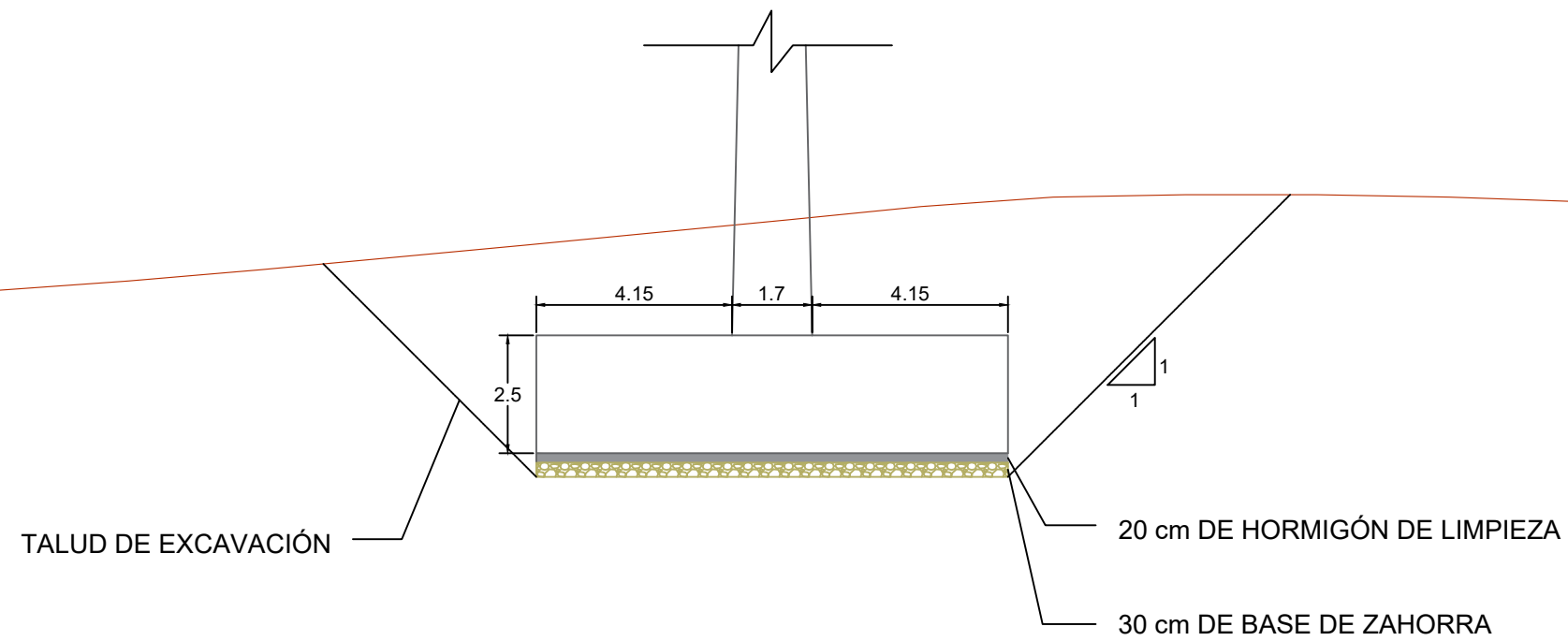
UNIVERSITAT POLITÈCNICA DE VALÈNCIA ESCUELA TÉCNICA SUPERIOR DE INGENIERÍA DE CAMINOS, CANALES Y PUERTOS	AUTOR: JIMÉNEZ MORCILLO, ALEJANDRO 	FECHA: AGOSTO, 2020	TÍTULO TRABAJO FIN DE GRADO: DISEÑO GEOTÉCNICO DE LA CIMENTACIÓN DEL VIADUCTO DEL QUISI EN EL PK 71+150 DE LA LÍNEA 9 DE LA RED TRAM, TRAMO CALP-TEULADA, ALICANTE	ESCALA: 1:150	TÍTULO DEL PLANO: PLANTA Y ALZADO PILA 1	Nº DE PLANO: 6
						HOJA 1 DE 1




PLANTA



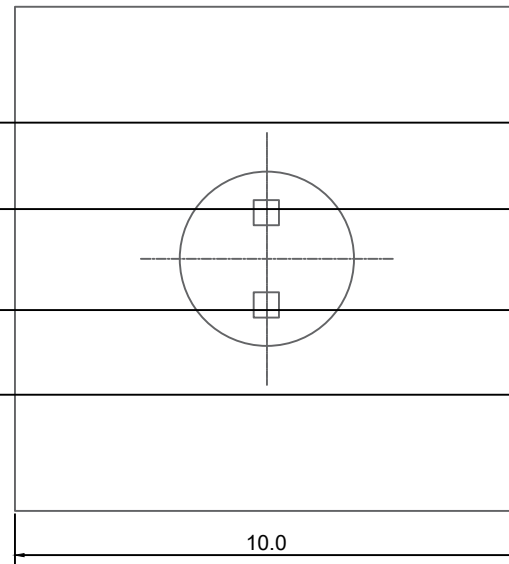
ALZADO



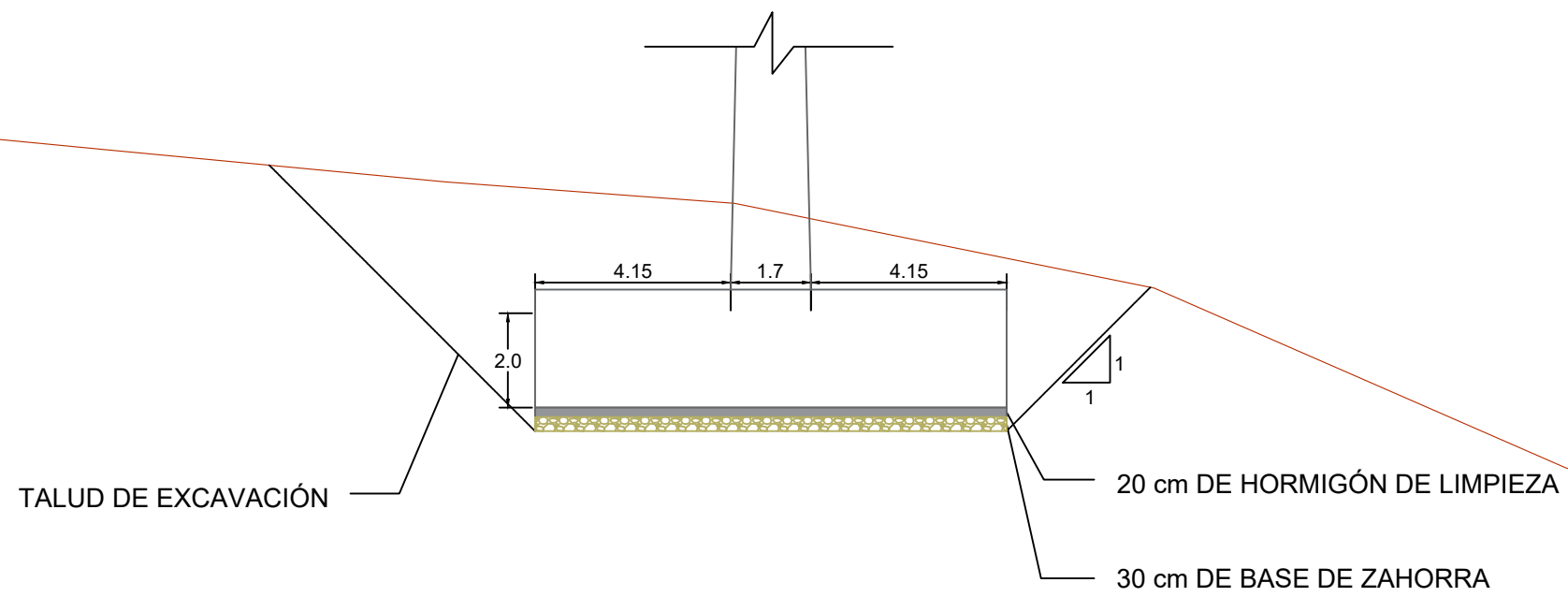
UNIVERSITAT POLITÈCNICA DE VALÈNCIA ESCUELA TÉCNICA SUPERIOR DE INGENIERÍA DE CAMINOS, CANALES Y PUERTOS	AUTOR: JIMÉNEZ MORCILLO, ALEJANDRO 	FECHA: AGOSTO, 2020	TÍTULO TRABAJO FIN DE GRADO: DISEÑO GEOTÉCNICO DE LA CIMENTACIÓN DEL VIADUCTO DEL QUISI EN EL PK 71+150 DE LA LÍNEA 9 DE LA RED TRAM, TRAMO CALP-TEULADA, ALICANTE	ESCALA: 1:150	TÍTULO DEL PLANO: PLANTA Y ALZADO PILA 2	Nº DE PLANO: 7 HOJA 1 DE 1
---	--	------------------------	---	------------------	---	----------------------------------




PLANTA



ALZADO

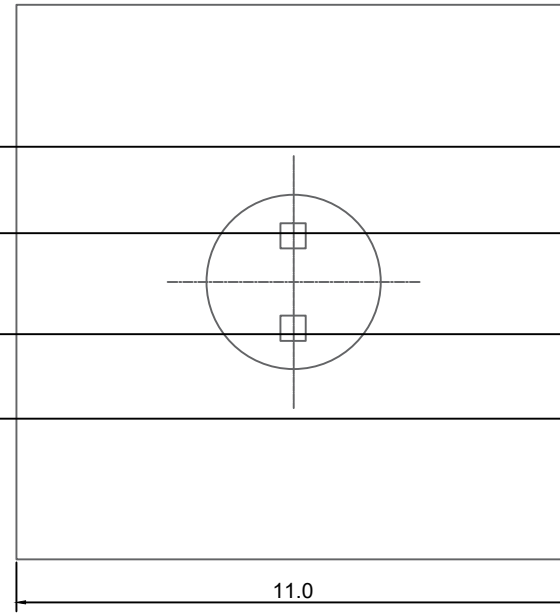


ALZADO

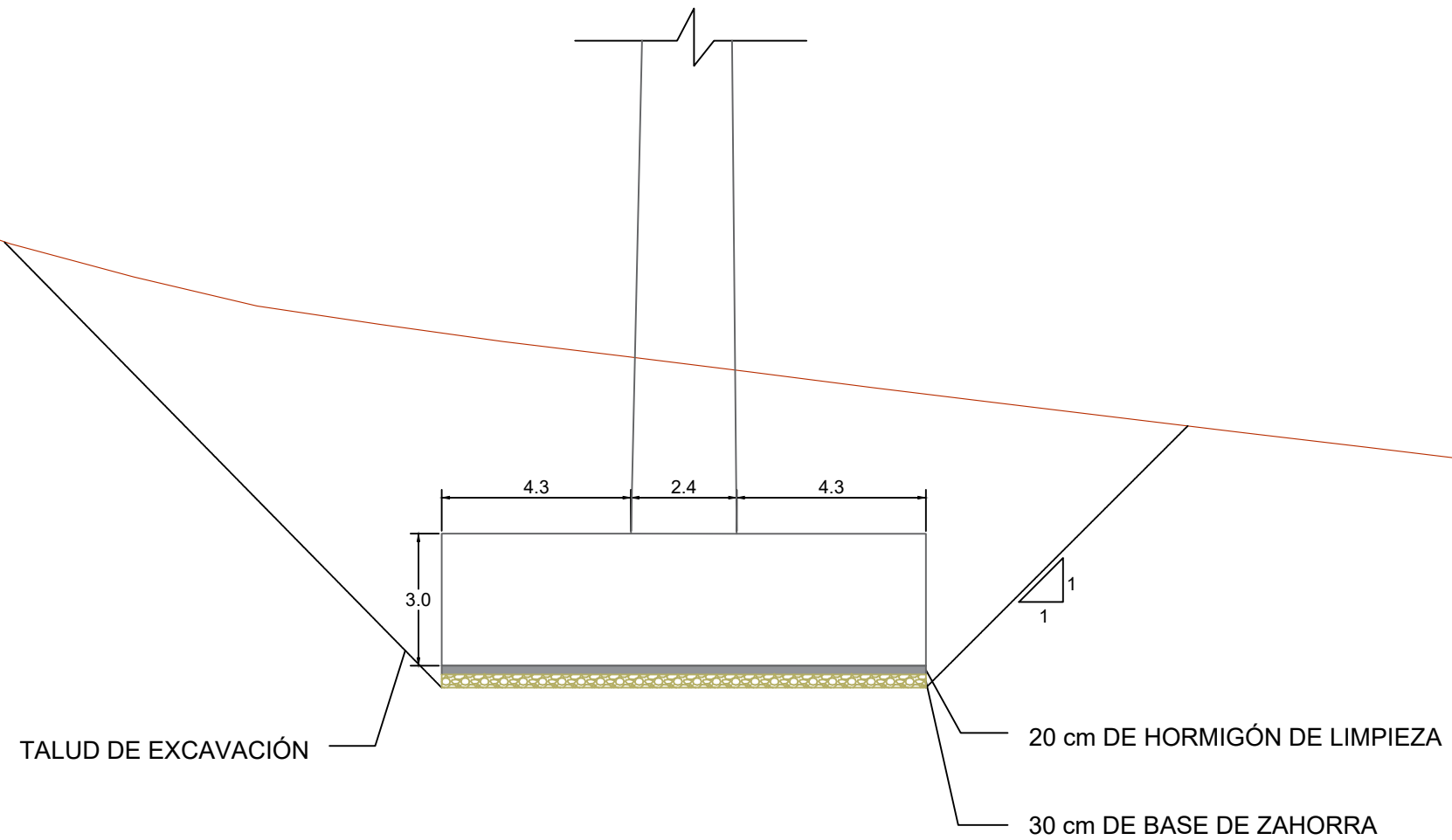
UNIVERSITAT POLITÈCNICA DE VALÈNCIA ESCUELA TÉCNICA SUPERIOR DE INGENIERÍA DE CAMINOS, CANALES Y PUERTOS	AUTOR: JIMÉNEZ MORCILLO, ALEJANDRO 	FECHA: AGOSTO, 2020	TÍTULO TRABAJO FIN DE GRADO: DISEÑO GEOTÉCNICO DE LA CIMENTACIÓN DEL VIADUCTO DEL QUISI EN EL PK 71+150 DE LA LÍNEA 9 DE LA RED TRAM, TRAMO CALP-TEULADA, ALICANTE	ESCALA: 1:150	TÍTULO DEL PLANO: PLANTA Y ALZADO PILA 3	Nº DE PLANO: 8
						HOJA 1 DE 1




PLANTA



ALZADO

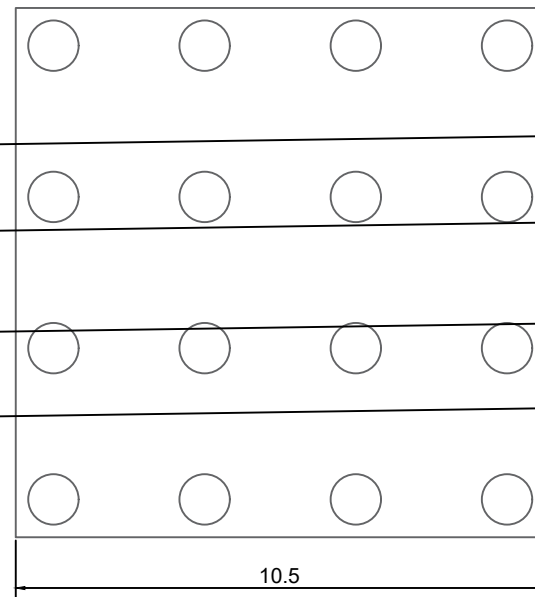


UNIVERSITAT POLITÈCNICA DE VALÈNCIA ESCUELA TÉCNICA SUPERIOR DE INGENIERÍA DE CAMINOS, CANALES Y PUERTOS	AUTOR: JIMÉNEZ MORCILLO, ALEJANDRO 	FECHA: AGOSTO, 2020	TÍTULO TRABAJO FIN DE GRADO: DISEÑO GEOTÉCNICO DE LA CIMENTACIÓN DEL VIADUCTO DEL QUISI EN EL PK 71+150 DE LA LÍNEA 9 DE LA RED TRAM, TRAMO CALP-TEULADA, ALICANTE	ESCALA: 1:150	TÍTULO DEL PLANO: PLANTA Y ALZADO PILA 4	Nº DE PLANO: 9
						HOJA 1 DE 1

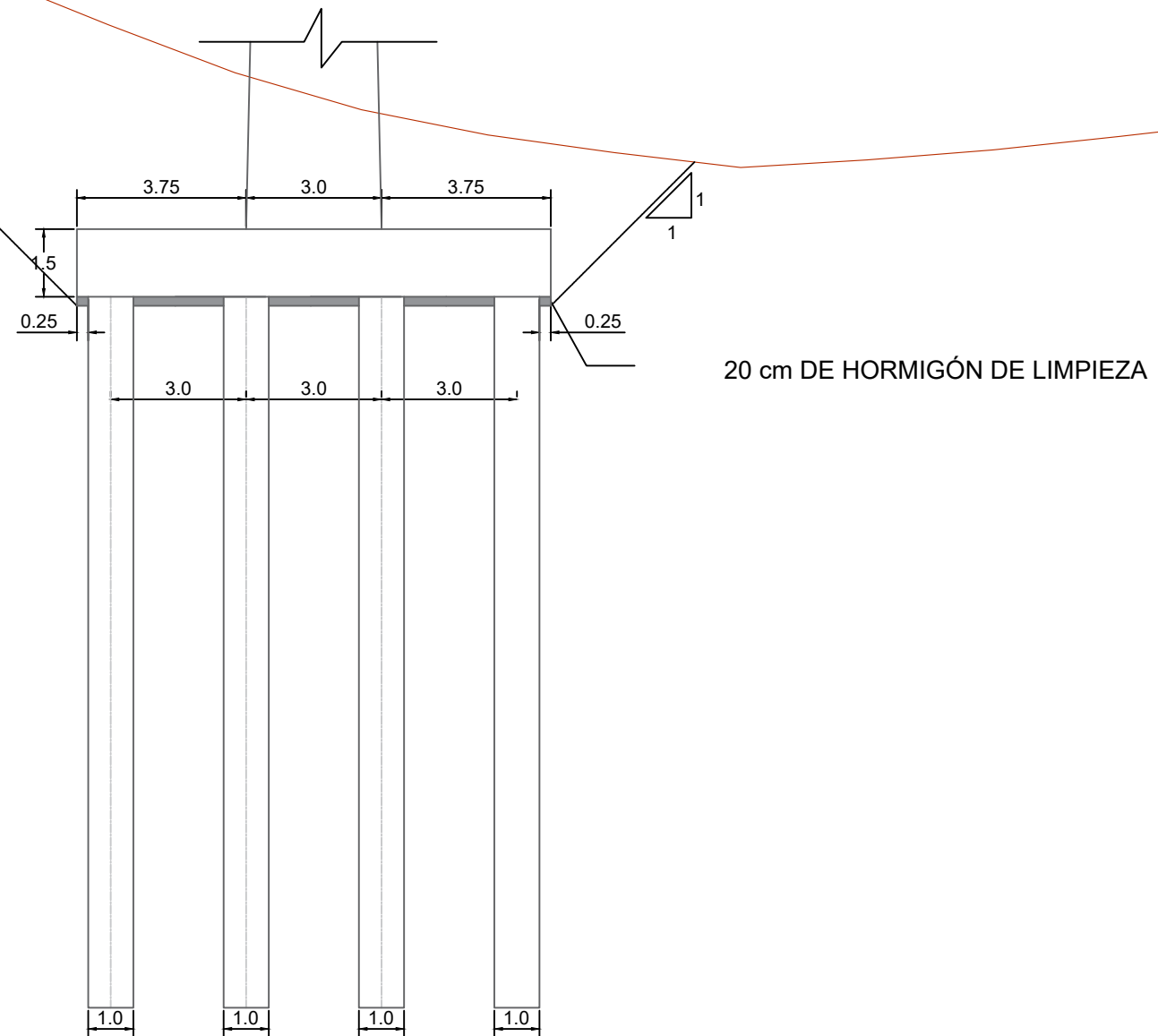




PLANTA



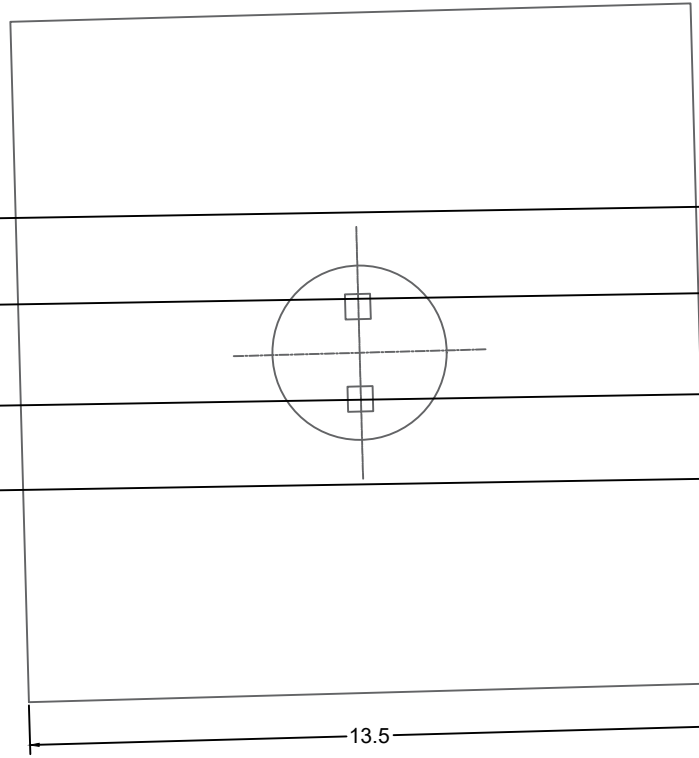
ALZADO



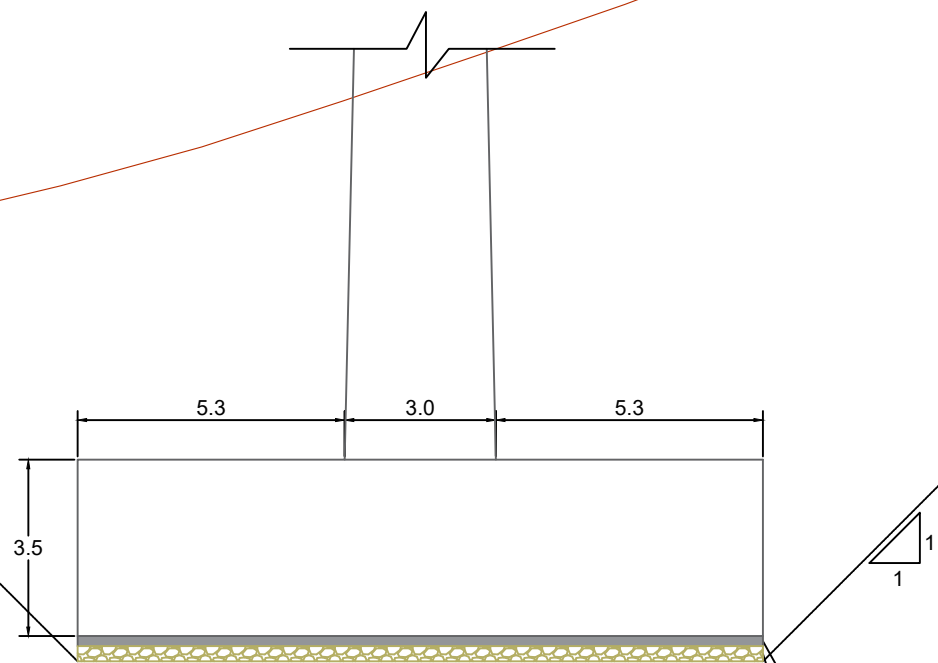
UNIVERSITAT POLITÈCNICA DE VALÈNCIA ESCUELA TÉCNICA SUPERIOR DE INGENIERÍA DE CAMINOS, CANALES Y PUERTOS	AUTOR: JIMÉNEZ MORCILLO, ALEJANDRO 	FECHA: AGOSTO, 2020	TÍTULO TRABAJO FIN DE GRADO: DISEÑO GEOTÉCNICO DE LA CIMENTACIÓN DEL VIADUCTO DEL QUISI EN EL PK 71+150 DE LA LÍNEA 9 DE LA RED TRAM, TRAMO CALP-TEULADA, ALICANTE	ESCALA: 1:150	TÍTULO DEL PLANO: PLANTA Y ALZADO PILA 5	Nº DE PLANO: 10
						HOJA 1 DE 1




PLANTA



ALZADO

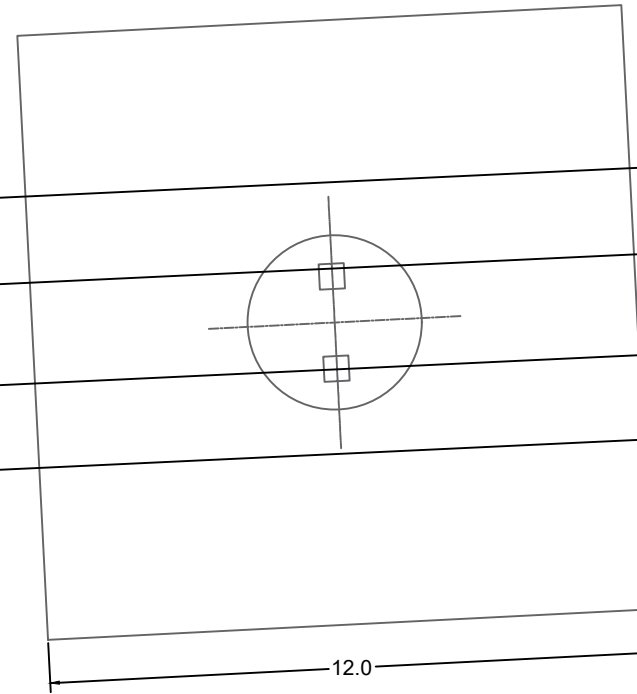


20 cm DE HORMIGÓN DE LIMPIEZA  
30 cm DE BASE DE ZAHORRA

UNIVERSITAT POLITÈCNICA DE VALÈNCIA ESCUELA TÉCNICA SUPERIOR DE INGENIERÍA DE CAMINOS, CANALES Y PUERTOS	AUTOR: JIMÉNEZ MORCILLO, ALEJANDRO 	FECHA: AGOSTO, 2020	TÍTULO TRABAJO FIN DE GRADO: DISEÑO GEOTÉCNICO DE LA CIMENTACIÓN DEL VIADUCTO DEL QUISI EN EL PK 71+150 DE LA LÍNEA 9 DE LA RED TRAM, TRAMO CALP-TEULADA, ALICANTE	ESCALA: 1:150	TÍTULO DEL PLANO: PLANTA Y ALZADO PILA 6	Nº DE PLANO: 11 HOJA 1 DE 1
--	--	------------------------	---	------------------	---	-----------------------------------

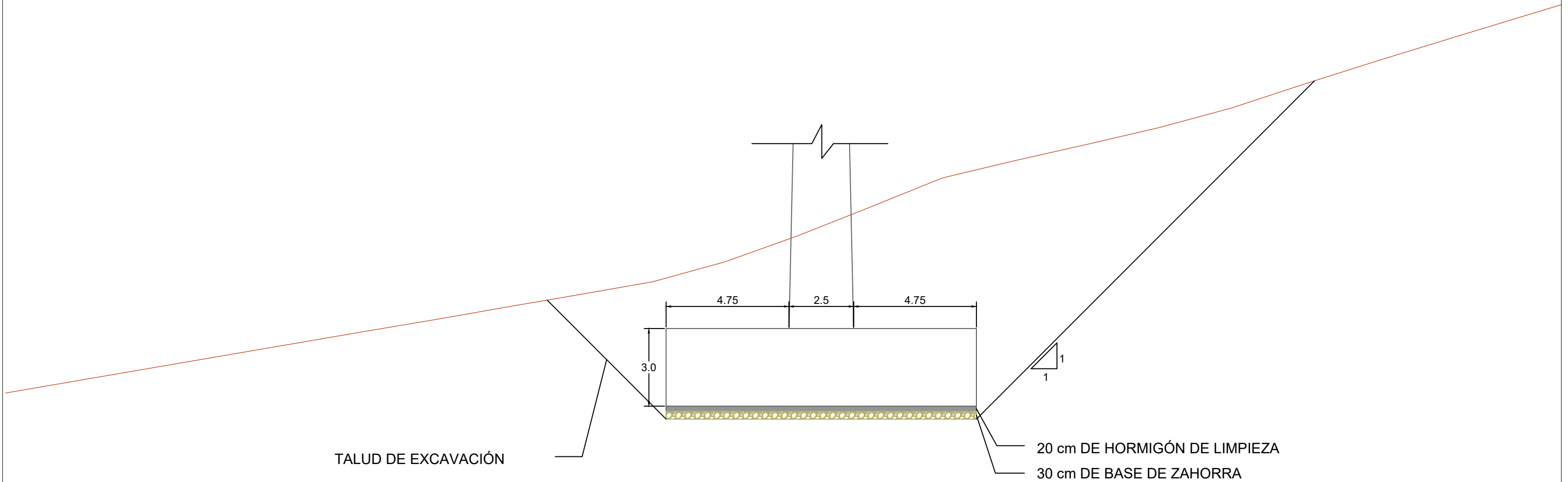


PLANTA




PLANTA

ALZADO



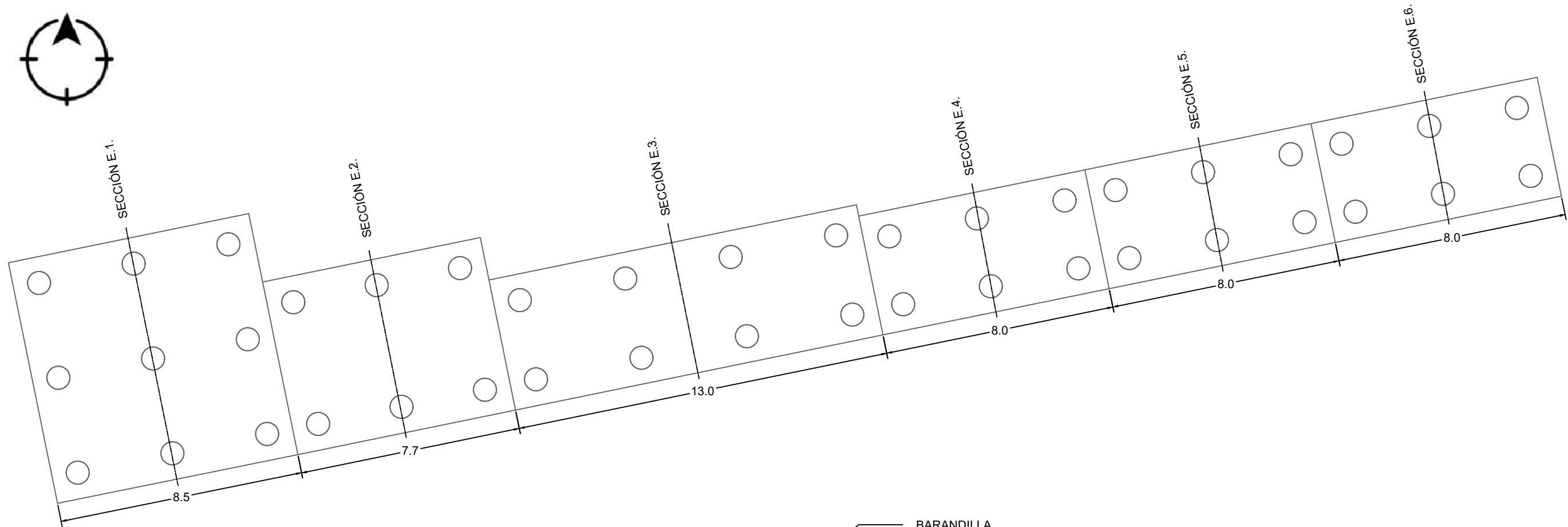
TALUD DE EXCAVACIÓN

20 cm DE HORMIGÓN DE LIMPIEZA  
30 cm DE BASE DE ZAHORRA

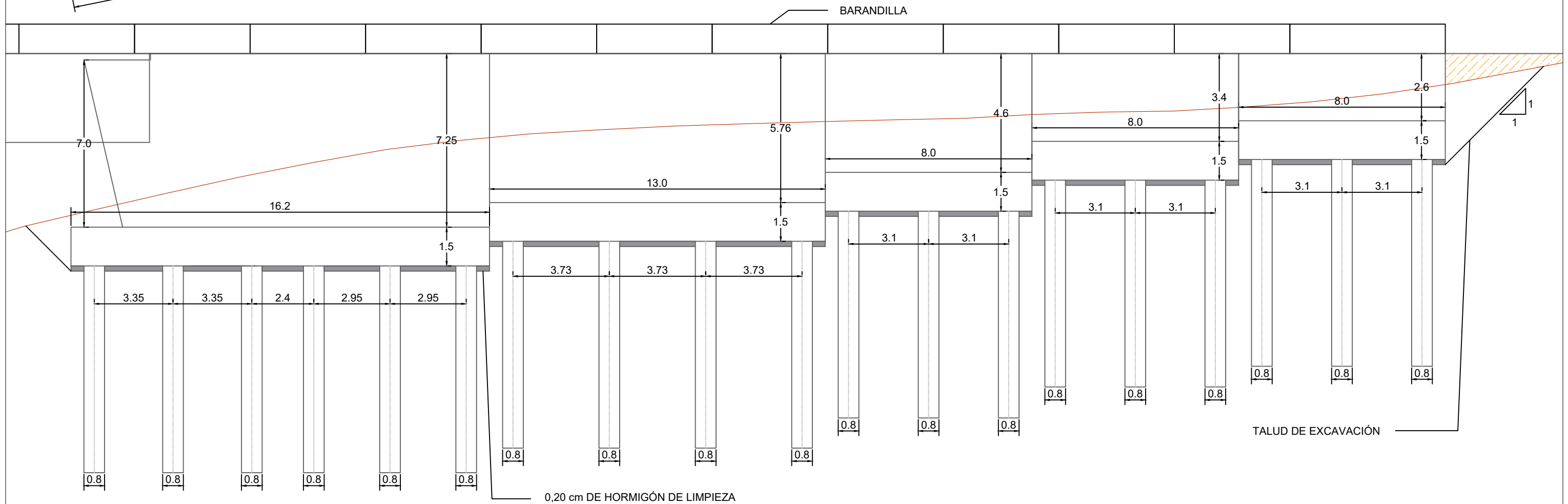
UNIVERSITAT POLITÈCNICA DE VALÈNCIA ESCUELA TÉCNICA SUPERIOR DE INGENIERÍA DE CAMINOS, CANALES Y PUERTOS	AUTOR: JIMÉNEZ MORCILLO, ALEJANDRO 	FECHA: AGOSTO, 2020	TÍTULO TRABAJO FIN DE GRADO: DISEÑO GEOTÉCNICO DE LA CIMENTACIÓN DEL VIADUCTO DEL QUISI EN EL PK 71+150 DE LA LÍNEA 9 DE LA RED TRAM, TRAMO CALP-TEULADA, ALICANTE	ESCALA: 1:150	TÍTULO DEL PLANO: PLANTA Y ALZADO PILA 7	Nº DE PLANO: 12 HOJA 1 DE 1
--	--	------------------------	---	------------------	---	-----------------------------------




PLANTA



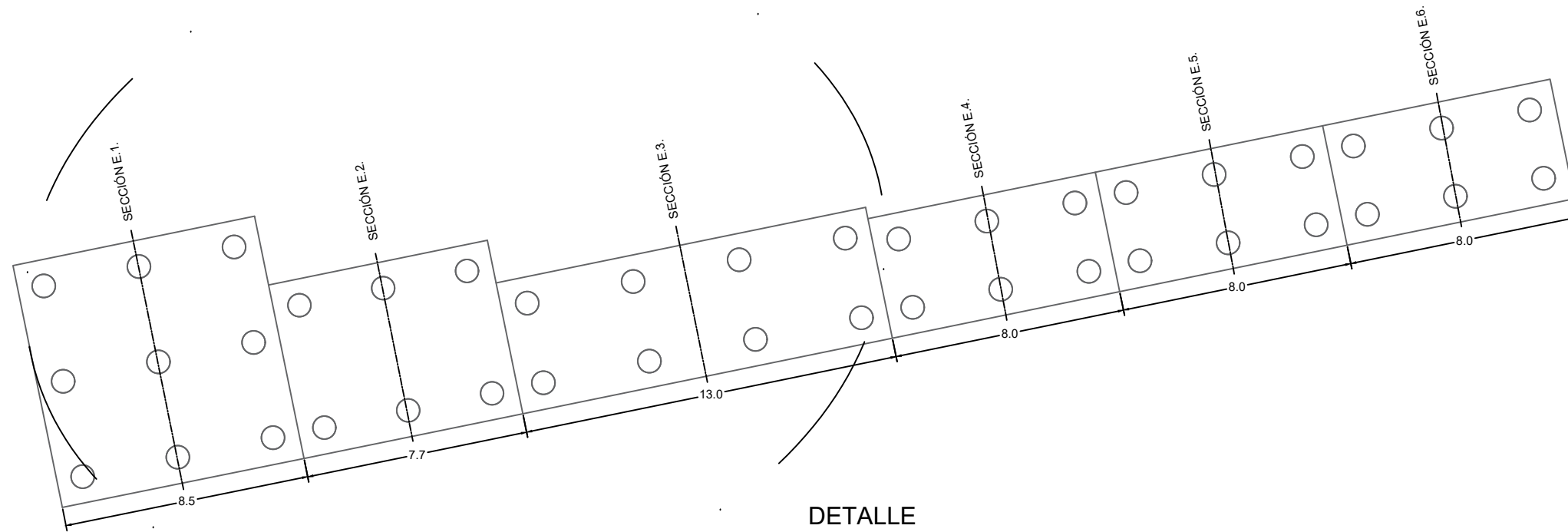
ALZADO



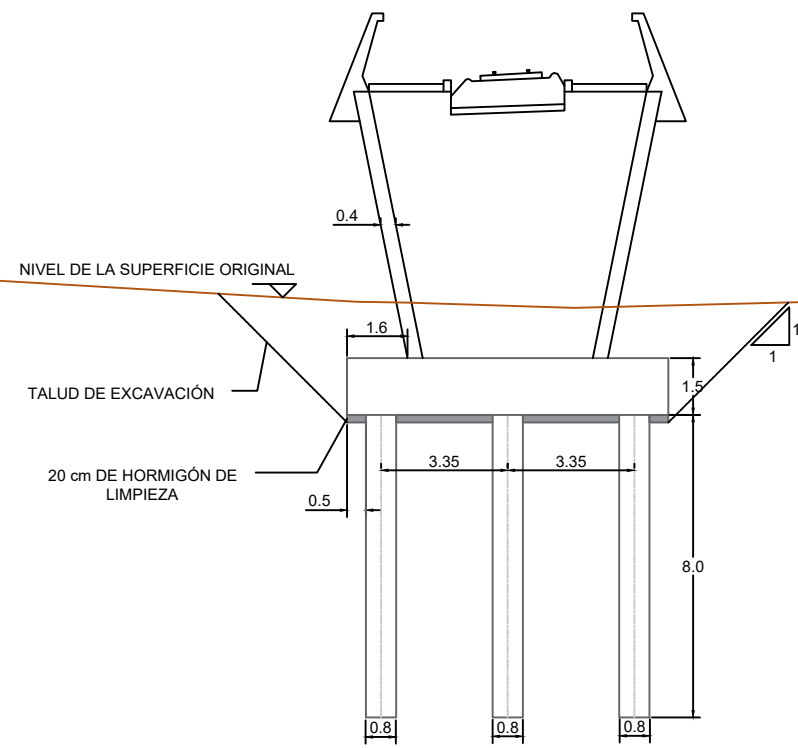
<p>UNIVERSITAT POLITÈCNICA DE VALÈNCIA</p> <p>ESCUELA TÉCNICA SUPERIOR DE INGENIERÍA DE CAMINOS, CANALES Y PUERTOS</p>	<p>AUTOR:</p> <p>JIMÉNEZ MORCILLO, ALEJANDRO</p> 	<p>FECHA:</p> <p>AGOSTO, 2020</p>	<p>TÍTULO TRABAJO FIN DE GRADO:</p> <p>DISEÑO GEOTÉCNICO DE LA CIMENTACIÓN DEL VIADUCTO DEL QUISI EN EL PK 71+150 DE LA LÍNEA 9 DE LA RED TRAM, TRAMO CALP-TEULADA, ALICANTE</p>	<p>ESCALA:</p> <p>1:150</p>	<p>TÍTULO DEL PLANO:</p> <p>PLANTA Y ALZADO ESTRIBO ESTE</p>	<p>Nº DE PLANO:</p> <p>13</p> <hr/> <p>HOJA 1 DE 3</p>
--	--	-----------------------------------	--	-----------------------------	--	--



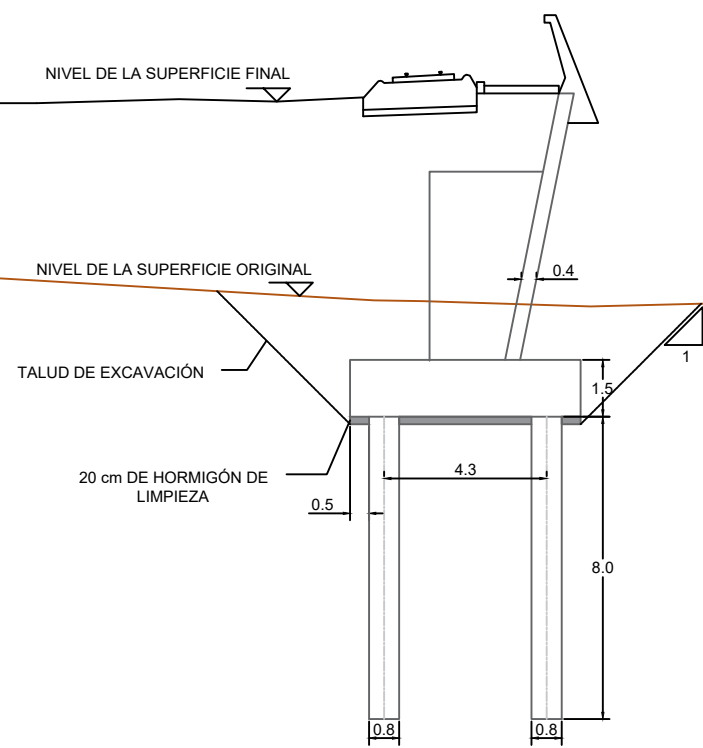
PLANTA



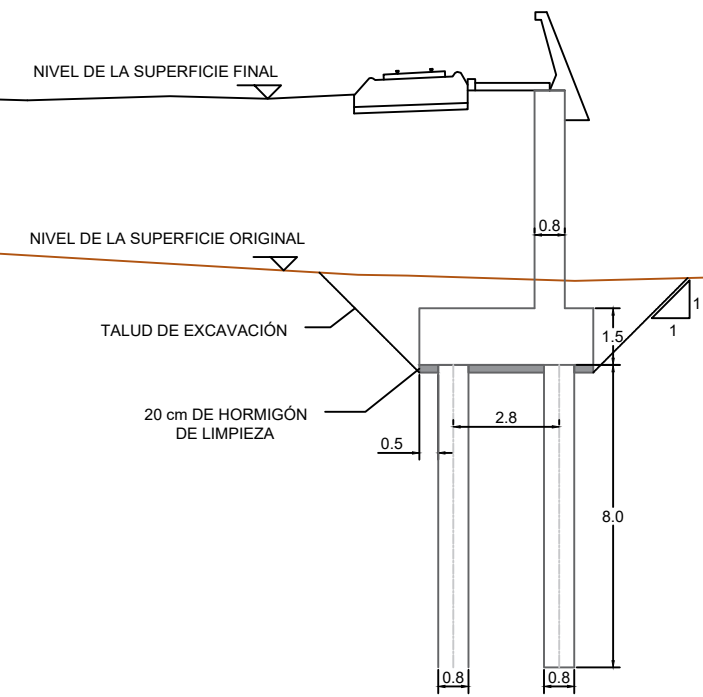
DETALLE




SECCIÓN E.1.



SECCIÓN E.2.

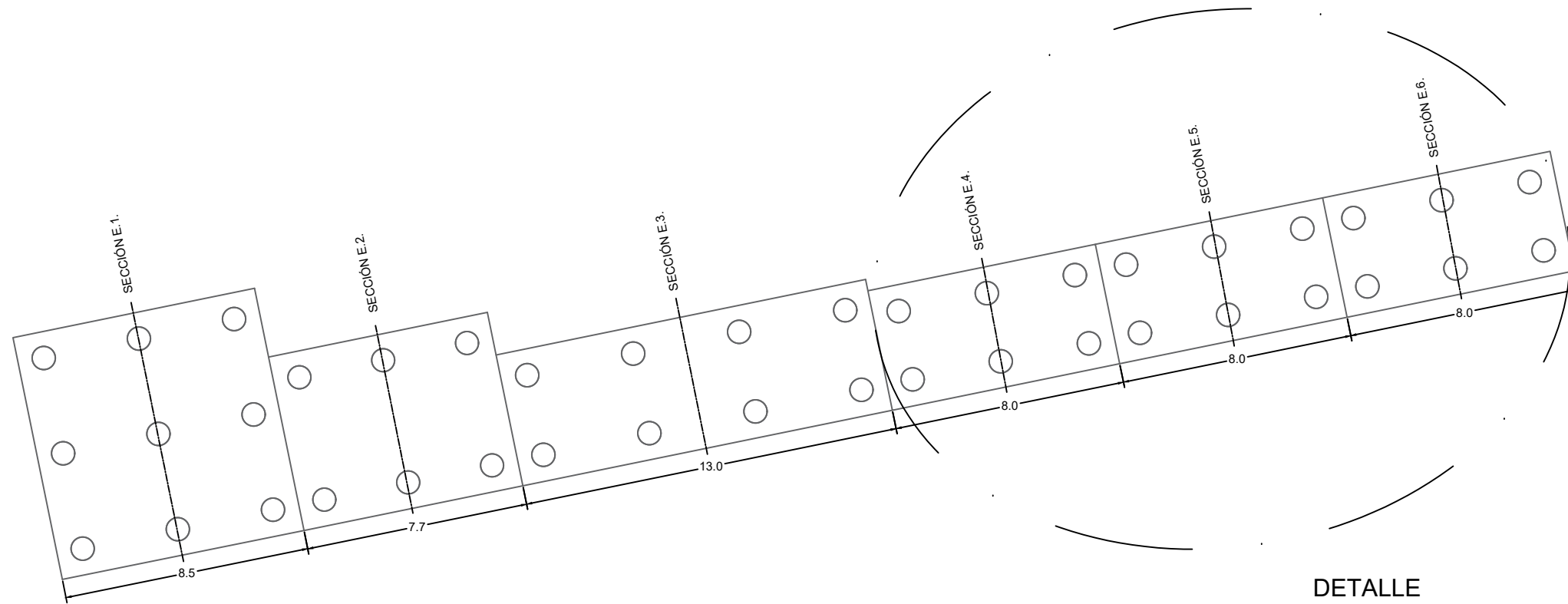


SECCIÓN E.3.

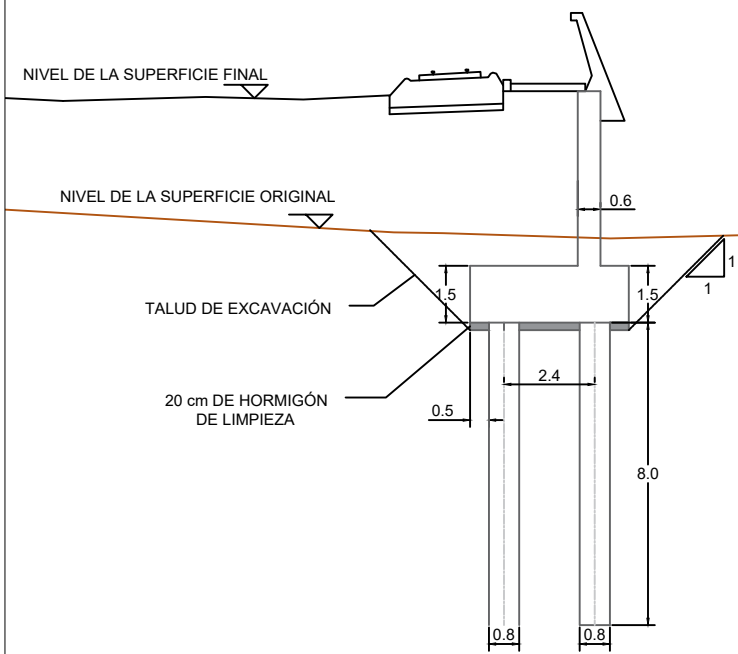
<p>UNIVERSITAT POLITÈCNICA DE VALÈNCIA          ESCUELA TÉCNICA SUPERIOR DE INGENIERÍA DE CAMINOS, CANALES Y PUERTOS</p>	<p>AUTOR:          JIMÉNEZ MORCILLO, ALEJANDRO  </p>	<p>FECHA:          AGOSTO, 2020</p>	<p>TÍTULO TRABAJO FIN DE GRADO:          DISEÑO GEOTÉCNICO DE LA CIMENTACIÓN DEL VIADUCTO DEL QUISI EN EL PK 71+150 DE LA LÍNEA 9 DE LA RED TRAM, TRAMO CALP-TEULADA, ALICANTE</p>	<p>ESCALA:          1:200</p>	<p>TÍTULO DEL PLANO:          PERFIL ELEMENTOS ESTRIBO ESTE</p>	<p>Nº DE PLANO:          14          HOJA 2 DE 3</p>
--	---	---	--	-----------------------------------	---	--



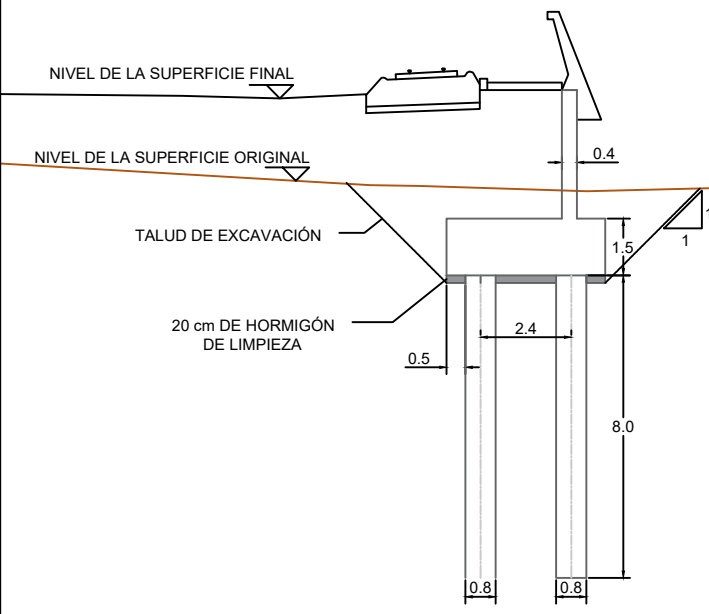
PLANTA



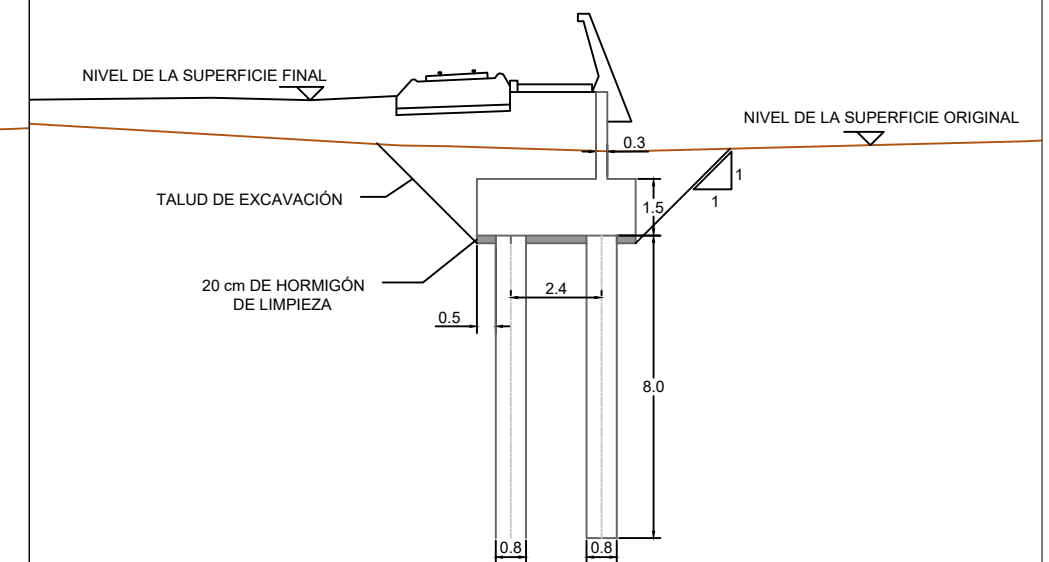
DETALLE




SECCIÓN E.4.



SECCIÓN E.5.

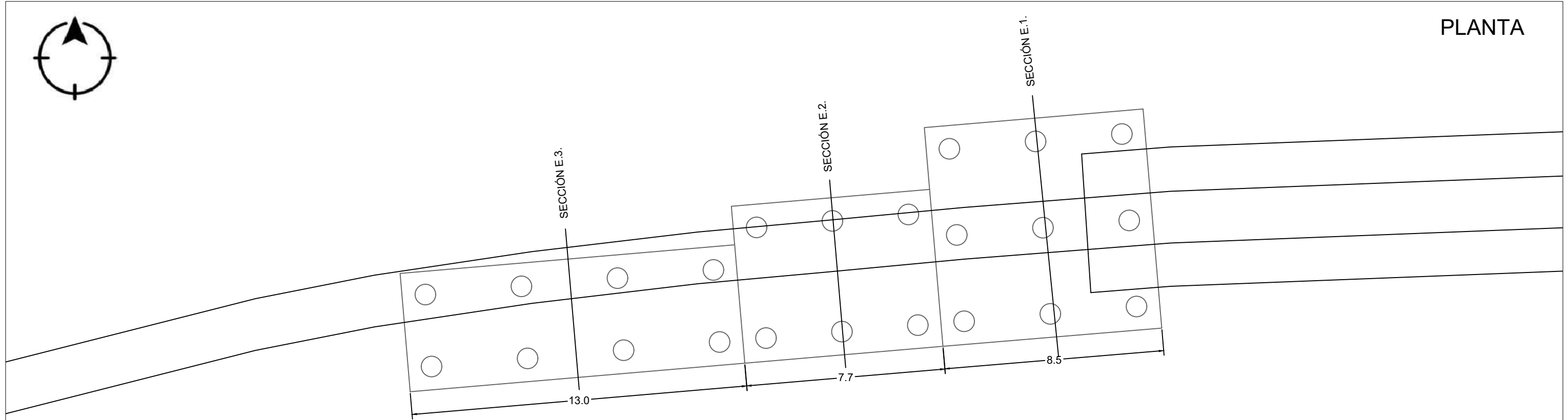


SECCIÓN E.6.

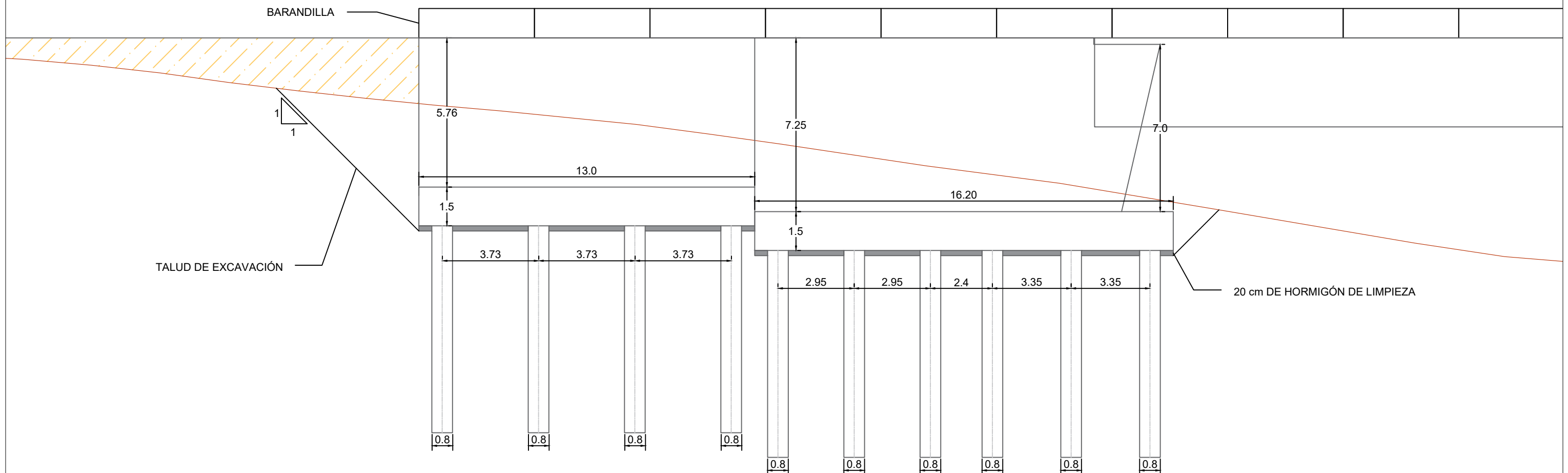
<p>UNIVERSITAT POLITÈCNICA DE VALÈNCIA          ESCUELA TÉCNICA SUPERIOR DE INGENIERÍA DE CAMINOS, CANALES Y PUERTOS</p>	<p>AUTOR:          JIMÉNEZ MORCILLO, ALEJANDRO  </p>	<p>FECHA:          AGOSTO, 2020</p>	<p>TÍTULO TRABAJO FIN DE GRADO:          DISEÑO GEOTÉCNICO DE LA CIMENTACIÓN DEL VIADUCTO DEL QUISI EN EL PK 71+150 DE LA LÍNEA 9 DE LA RED TRAM, TRAMO CALP-TEULADA, ALICANTE</p>	<p>ESCALA:          1:200</p>	<p>TÍTULO DEL PLANO:          PERFIL ELEMENTOS ESTRIBO ESTE</p>	<p>Nº DE PLANO:          15          HOJA 3 DE 3</p>
--	---	---	--	-----------------------------------	---	--




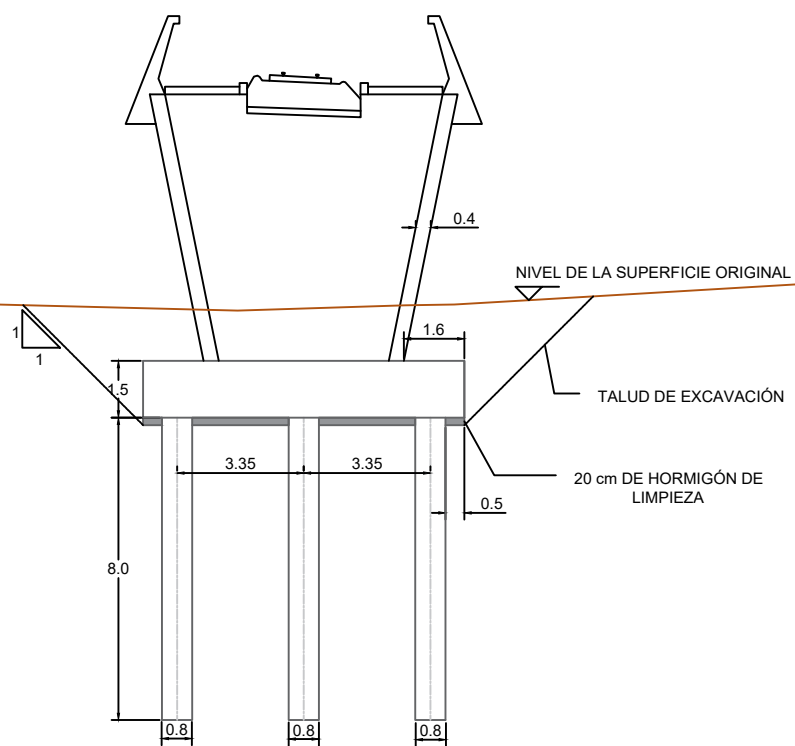
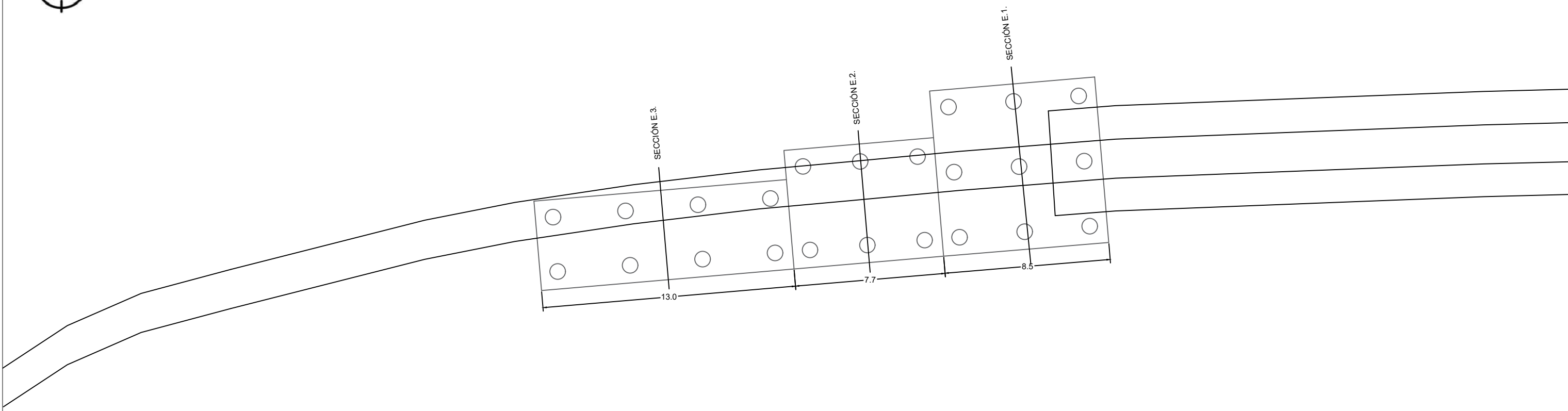
PLANTA



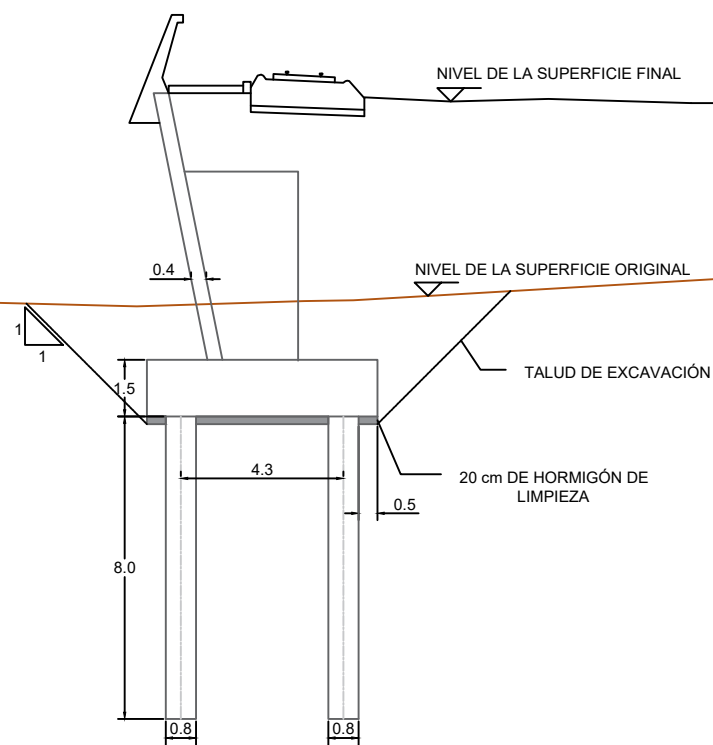
ALZADO



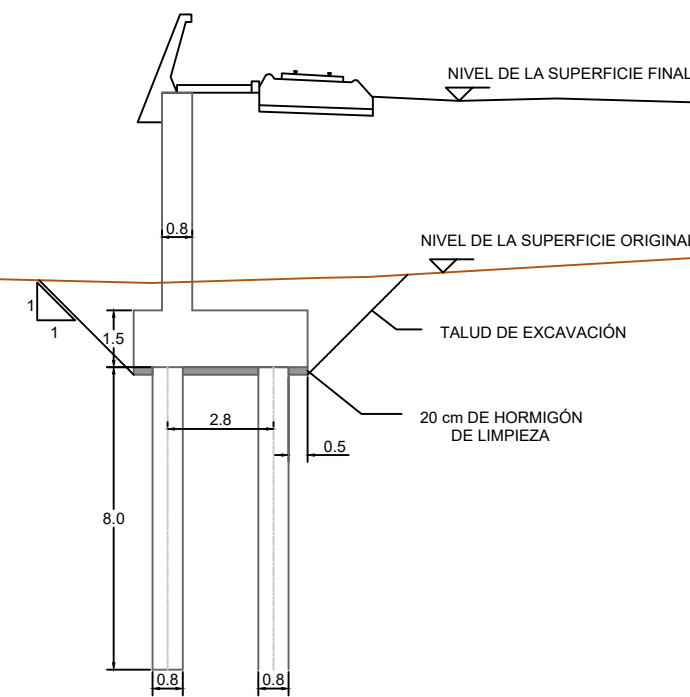
UNIVERSITAT POLITÈCNICA DE VALÈNCIA ESCUELA TÉCNICA SUPERIOR DE INGENIERÍA DE CAMINOS, CANALES Y PUERTOS	AUTOR: JIMÉNEZ MORCILLO, ALEJANDRO 	FECHA: AGOSTO, 2020	TÍTULO TRABAJO FIN DE GRADO: DISEÑO GEOTÉCNICO DE LA CIMENTACIÓN DEL VIADUCTO DEL QUISI EN EL PK 71+150 DE LA LÍNEA 9 DE LA RED TRAM, TRAMO CALP-TEULADA, ALICANTE	ESCALA: 1:150	TÍTULO DEL PLANO: PLANTA Y ALZADO ESTRIBO OESTE	Nº DE PLANO: 16 HOJA 1 DE 2
---	--	------------------------	---	------------------	--	-----------------------------------



SECCIÓN E.1.



SECCIÓN E.2.



SECCIÓN E.3.

<p>UNIVERSITAT POLITÈCNICA DE VALÈNCIA                  ESCUELA TÉCNICA SUPERIOR DE INGENIERÍA DE CAMINOS, CANALES Y PUERTOS</p>	<p>AUTOR:                  JIMÉNEZ MORCILLO, ALEJANDRO  </p>	<p>FECHA:                  AGOSTO, 2020</p>	<p>TÍTULO TRABAJO FIN DE GRADO:                  DISEÑO GEOTÉCNICO DE LA CIMENTACIÓN DEL VIADUCTO DEL QUISI EN EL PK 71+150 DE LA LÍNEA 9 DE LA RED TRAM, TRAMO CALP-TEULADA, ALICANTE</p>	<p>ESCALA:                  1:200</p>	<p>TÍTULO DEL PLANO:                  PERFIL SECCIONES ESTRIBO OESTE</p>	<p>Nº DE PLANO:                  17                  HOJA 2 DE 2</p>
--	--	---	--	---	--	--