



## GRADO EN ARQUITECTURA TÉCNICA

### TRABAJO FIN DE GRADO



# DISEÑO Y CÁLCULO DE UN ESTABILIZADOR DE FACHADA PARA EL AYUNTAMIENTO DE TOMELLOSO

5 Septiembre 2020

**Alumno: Mario Becerra Correas**

**Tutor: Carlos Manuel Ochando Perales**

## Glosario

$\emptyset$  : Diámetro una barra

m: Coeficiente numérico con los valores indicados en la tabla 69.5.1.2.a en función del tipo del acero.

$f_{yk}$  : Límite elástico garantizado del acero

$\gamma$  : Peso específico

$\omega$  : Peso de la sustancia

V: Volumen de la sustancia

m: Masa de la sustancia

g: Aceleración de la gravedad

qe: Presión estática

qb: Presión dinámica

ce: Coeficiente de exposición

cp: Coeficiente eólico o de presión

h: Altura del edificio

d: Ancho del edificio

A: Área de influencia

Mva: Momento de vuelco en el punto A

Fp: Fuerzas puntuales

Pm: Peso del muro

E: Espesor

$\rho$  Muro: Densidad del muro

dma: Distancia del muro al punto a

dla: Distancia del lastre al punto a

Pl: Peso del lastre

MeA: Momento estabilizador en el punto a

MeB: Momento estabilizado en el punto b

Dmb: Distancia del muro al punto b

Dlb: distancia del lastre al punto b

N: Axil

T: Cortante

M: Momento

Nd: Axil mayorado

A: Área total de la sección

Mzd: Momento mayorado perpendicular al eje z

Wz: Módulo resistente elástico respecto al eje zz

V<sub>d</sub>: Esfuerzo cortante mayorado

A<sub>v</sub>: Área resistente a cortante

M<sub>pzd</sub>: Momento de pandeo mayorado en el eje z

M<sub>pyd</sub>: Momento de pandeo mayorado en el eje y

χ: Coeficiente de reducción por pandeo

λ: Esbeltez

$\bar{\lambda}$ : Esbeltez reducida

M<sub>vB</sub>: Momento de vuelco en el punto B

Y<sub>Q</sub>: Factor de mayoración

f<sub>y</sub>: Tensión del límite elástico del acero

Y<sub>m0</sub>: Factor de minoración

Y<sub>M1</sub>: Factor de mayoración

F<sub>yd</sub>: Tensión del límite elástico del acero minorizado

L: Longitud de la pieza

β: Longitud de pandeo de barras canónicas

I<sub>z</sub>: radio de giro respecto al eje zz

UPV: Universidad Politécnica de Valencia

Etsie: Escuela Técnica Superior de Ingeniería de Edificación

TFG: Trabajo Fin de Grado

CTE: Código Técnico de la Edificación

## Resumen

Este trabajo se centrará en un medio auxiliar necesario para toda obra donde la fachada de dicho edificio este protegida y necesite ser conservada, el estabilizador de fachada. El estudio del estabilizador de fachada se comprenderá en el cálculo del contrapeso, que evita el vuelto de la fachada generando un momento contrario mayor al momento que aplica el viento y la estructura metálica que evita el desplazamiento excesivo de la fachada para evitar su derrumbe.

Se realizará un estudio de investigación sobre el edificio a actuar, averiguando la composición de sus fachadas, estudiando toda reforma o cambio en su estructura, que pueda cambiar tanto el espesor como la composición de materiales de la misma.

Será también muy necesario acotar perfectamente todas las fachadas, con dimensiones de huecos, alturas y espesores, para asegurar un correcto cálculo de todos los parámetros necesarios antes de empezar con el contrapeso y su estructura metálica.

Una vez realizado esto, con la normativa en la mano y las nociones aprendidas en diferentes asignaturas, se seguirán los pasos indicados para un correcto cálculo de todo el estabilizador.

En este trabajó se mostrarán todos los cálculos y pasos a seguir para un correcto dimensionado del contrapeso y de la estructura metálica, añadiendo simulaciones en el programa "SOLIDWORKS", para asegurar que los desplazamientos, con el conjunto de fachadas, no excede del limite que marca la normativa.

## Abstract

This work will focus on an auxiliary and removable structure, necessary for any work where the facade of said building is protected and needs to be preserved, the facade stabilizer. The study of the facade stabilizer will be understood in the calculation of the counterweight, which avoids the turned from the façade, generating a greater counter moment than the moment applied by the wind and the metal structure that prevents excessive displacement of the façade to prevent its collapse.

A research study will be carried out on the building to act, finding out the composition of its facades, studying any reform or change in its structure that may change both the thickness and the composition of the facade materials.

It will also be very necessary to perfectly delineate all the facades, with dimensions of holes, heights and thicknesses, to ensure a correct calculation of all the necessary parameters before starting with the counterweight and its metallic structure.

Once this is done, with the regulations in hand and the notions learned in different subjects, the steps indicated for a correct calculation of the entire stabilizer will be followed.

In this work, all the calculations and steps to be followed for a correct dimensioning of the counterweight and the metallic structure will be shown, adding simulations in the "SOLIDWORKS" program, to ensure that the displacements, with the set of facades, do not exceed the limit that mark the regulations.



## Programas utilizados

### **Dibujo y anotación:**

Autocad 2021 (Autodesk)

### **Presupuestos:**

Presto (Rib Spain)

### **Análisis y cálculo de estructuras:**

Ftool

Solidworks (Dassault Systèmes SE)

### **Maquetación y varios:**

Office (Microsoft)

Word y Excel

## Contenido

1. MEMORIA.....	10
1.1. Objetivo del proyecto.....	10
1.2. Antecedentes .....	10
1.3. Documentación gráfica .....	11
1.4. Documentación recogida en el archivo municipal.....	16
1.4.1. Memoria de la obra de nueva construcción del Ayuntamiento en 1902 .....	16
1.4.2. Restauración de las fachadas de la casa consistorial por un huracán en 1953 .....	19
1.4.3. Proyecto reformado 1994-1996.....	19
1.5. Legislación aplicable.....	22
1.6 Memoria constructiva .....	23
1.6.1 Contrapeso .....	23
1.6.2. Placas de anclaje .....	23
1.6.3. Estructura del estabilizador.....	24
2. CÁLCULO DEL CONTRAPESO .....	25
2.1. Cálculo de huecos en fachada principal.....	25
2.2. Cálculo de pesos específicos .....	27
2.3. Cálculo de la acción del viento en la fachada principal.....	35
2.3.1 Fuerzas puntuales .....	39
2.3.2. Momento de vuelco en el punto A (Mva).....	41
2.3.3. Cálculo de “h” (altura) del lastre para 1 metro lineal de fachada:.....	41
2.3.4. Comprobación de esbeltez.....	42
2.3.5. Comprobación del momento estabilizador en B.....	42
2.3.6. Cálculo del lastre con un acceso centrado de 3,5 metros.....	42
2.3.7. Comprobación del momento estabilizador en B.....	43
2.4. Cálculo de huecos en fachada izquierda.....	44
2.5. Pesos específicos.....	46
2.6. Cálculo de la acción del viento en la fachada izquierda.....	47
2.6.1. Fuerzas puntuales .....	51
2.6.2. Momento de vuelco en el punto A (Mva).....	51
2.3.3. Cálculo de “h” (altura) del lastre para 1 metro lineal de fachada:.....	52
2.3.4. Comprobación de esbeltez.....	52
2.3.5. Comprobación del momento estabilizador en B.....	52
2.7. Cálculo de huecos en fachada derecha.....	53
2.8. Pesos específicos.....	54

---

2.9. Cálculo de la acción del viento en la fachada derecha.....	55
2.9.1. Fuerzas puntuales .....	59
2.9.2. Momento de vuelco en el punto A (Mva) .....	60
2.9.3. Cálculo de “h” (altura) del lastre para 1 metro lineal de fachada:.....	60
2.9.4. Comprobación de esbeltez.....	61
2.9.5. Comprobación del momento estabilizador en B.....	61
3. CÁLCULO DE LA ESTRUCTURA METALICA DEL ESTABILIZADOR .....	62
3.1. Dimensionado de estructura metálica en la fachada situada a la izquierda .....	62
3.1.1. Fuerzas en KN según el área de acción del viento respecto al elemento metálico que tendrá que soportarlo:.....	63
3.1.2. Modelizado y diagrama de axiles .....	66
3.1.3. Diagrama de cortantes y momentos.....	67
3.1.4. Deformada.....	68
3.1.5. Dimensionado: .....	69
3.1.6. Modelizado 3D de la estructura HEB-120 .....	81
3.1.7. Simulación de tensiones HEB-120.....	81
3.1.8. Simulación de desplazamientos HEB-120 .....	82
3.1.9. Simulación de tensiones HEB-200.....	83
3.1.10. Simulación de desplazamientos HEB-200 .....	83
3.1.11. Simulación de tensiones HEB-220 y UPN-160.....	84
3.1.12. Simulación de desplazamientos HEB-220 y UPN-160 .....	85
3.2. Dimensionado de estructura metálica en la fachada derecha .....	86
3.2.1. Fuerzas en KN según el área de acción del viento respecto al elemento metálico que tendrá que soportarlo:.....	88
3.2.2. Modelización de la estructura y axiles .....	90
3.2.3. Cortantes y momentos.....	91
3.2.4. Deformada.....	92
3.2.5. Dimensionado: .....	93
3.2.6. Modelación en 3D de la estructura HEB-120 .....	104
3.2.7. Simulación de tensiones HEB-120.....	104
3.2.8. Simulación de desplazamientos HEB-120 .....	105
3.2.9. Simulación de tensiones HEB-220.....	106
3.2.10. Simulación de desplazamientos .....	107
3.2.11. Simulación de tensiones HEB-240 y UPN-120.....	108
3.2.12. Simulación de desplazamientos HEB-240 y UPN-120 .....	109
3.3. Dimensionado de estructura metálica en la fachada principal.....	110



3.3.1. Fuerzas en KN según el área de acción del viento respecto al elemento metálico que tendrá que soportarlo:.....	112
3.3.2. Modelación en 3D de la estructura metálica HEB-200 .....	118
3.3.3. Simulación de tensiones HEB-200.....	119
3.3.4. Simulación de desplazamientos HEB-200 .....	120
3.3.5. Simulación de tensiones HEB-240.....	121
3.3.6. Simulación de desplazamientos HEB-240 .....	122
3.3.7. Simulación de tensiones HEB-240 y UPN-120.....	123
3.3.8. Simulación de desplazamientos HEB-240 y UPN-120 .....	124
3.4. Conclusión del dimensionado del estabilizador:.....	124
4.PLANOS.....	126
4.1. Plano de emplazamiento.....	126
4.2. Fachada principal .....	126
4.3. Fachada derecha e izquierda.....	126
4.4. Secciones en fachada .....	126
4.5. Sección A-A´ .....	126
4.6. Sección B-B´ .....	126
4.7. Sección C-C´ .....	126
4.8. Sección D-D´ .....	126
4.9. Sección E-E´ .....	126
4.10. Composición de la fachada actual.....	126
4.11. Estructura de la fachada principal.....	126
4.12. Estructura de la fachada izquierda.....	126
4.13. Estructura de la fachada derecha.....	126
4.14. Estructura completa con la fachada.....	126
4.15. Detalle placa de anclaje con HEB-240.....	126
4.16. Unión de elementos verticales con horizontales.....	126
4.17. Unión de elementos verticales con horizontales 2 .....	126
4.18. Unión del estabilizador con la fachada .....	126
5. PRESUPUESTO .....	127
5.1. Presupuesto y partidas.....	127
5.2. Resumen del presupuesto.....	127
6. CONCLUSIÓN .....	128
7. BIBLIOGRAFÍA .....	129

## 1. MEMORIA

### 1.1. Objetivo del proyecto

El presente proyecto tiene por objeto la realización del diseño y cálculo del estabilizador de fachada en el Ayuntamiento de Tomelloso debido a la condición que tiene este edificio como protegido donde se mantendrían sus 3 fachadas. Se pretende establecer los parámetros estructurales del estabilizador tanto de su estructura metálica como del contrapeso de hormigón. Se procederá a calcular la situación más desfavorable para las 3 fachadas cuando estas se encuentren sin la estructura interior debido a un proyecto de ejecución manteniendo dichas fachadas. Se plantearán posibles diseños y se estudiará cuál de ellos cumple mejor su función. Después se procederá a hacer un estudio económico sobre dicho estabilizador.

### 1.2. Antecedentes

El Ayuntamiento de Tomelloso se ubica en Tomelloso, en la plaza de España, número 1 (plaza del pueblo), un pueblo de Ciudad Real, en Castilla La Mancha.

La necesidad de proteger esta fachada viene indicada en un plano del PGOU-84 en el que se indican las fachadas y edificio a proteger en Tomelloso. La necesidad de proteger este edificio, ya no solo por lo indicado en el plano del PGOU-84, si no, por ser uno de los edificios más simbólicos de Tomelloso, donde la nueva plaza realizada en 2019 (unas obras donde peatonalizaron dicha plaza, añadieron fuentes de agua y bancos con los fondos FEDER) fue diseñada para dar más simbolismo y poder fijar todas las miradas en dicho edificio, edificado en 1902 y reformado tanto en el exterior como en el interior en diferentes épocas, pero sin duda, un edificio con más de un siglo de historia.

En dicha plaza, también se ubica un BIC (Bien de Interés Cultural), llamada la posada de los portales, un edificio con muchísima más historia que el Ayuntamiento. Edificio emblemático construido en la segunda mitad del S. XVIII.

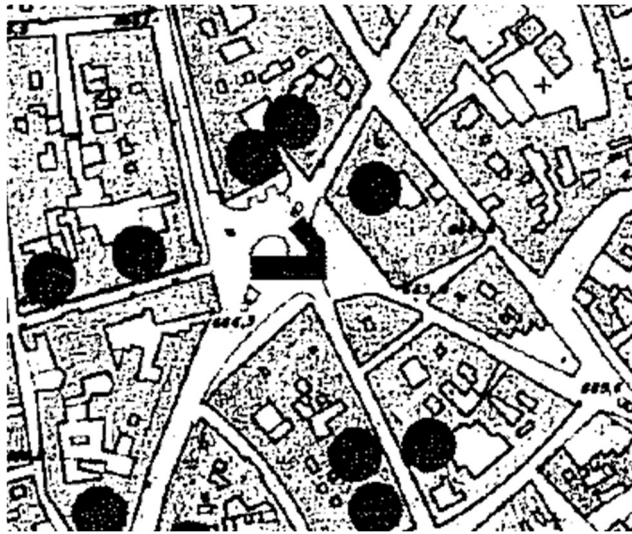


Imagen 1, Extracto del plano del PGOU-84



Imagen 2, Ubicación del Ayuntamiento en Google Maps

### 1.3. Documentación gráfica



Imagen 3, Alzado Principal (Fuentes propios)



*Imagen 4, Fachada Izquierda (Fuentes propios)*



*Imagen 5, Fachada Derecha (Fuentes propios)*



*Imagen 6, Puerta Principal (Fuentes propios)*



*Imagen 7, Esquina de la fachada principal con la fachada derecha (Fuentes propios)*

## 1.4. Documentación recogida en el archivo municipal

Para poder realizar correctamente el diseño y cálculo del estabilizador de fachada, y más en un edificio protegido con varias reformas, se visitó el archivo municipal, donde se revisó toda la documentación de la que había conocimiento en el archivo. Con esta investigación, se intentaba conocer la composición de la fachada, el espesor, la edad del edificio y las diferentes modificaciones que podría tener la fachada.

Con esta visita se pudo conocer la composición de la fachada, el espesor, no indicado numéricamente, pero sí en planos con escala y todas las diferentes obras que se realizaron durante su existencia, incluso la obra de 1902 donde fue construido. A continuación, varios textos pasados a ordenador como documentación histórica:

### 1.4.1. Memoria de la obra de nueva construcción del Ayuntamiento en 1902

Se corresponde con la memoria literal de los años 1902, transcrita directamente lo visto en los documentos

*La necesidad importante de que exista una casa Ayuntamiento decorosa en toda la Ciudad o villa es indudable; ya que en la Ley 1ª título 2º libro 7º de la Novísima Recopilación, se dispuso que se hicieran casas de Ayuntamiento en las ciudades y villas en que no las hubiera; y en la Ley 2ª título 2º libro 7º de la misma Recopilación se previno también a los Corregidores que se informaran de si en la ciudad o villa donde fueren proveídos había consejo, mandándola levantar en caso contrario*

*Pues bien, el excelentísimo Ayuntamiento del Tomelloso, comprendiendo que la que tiene es en extremo defectuosa y que nada puede influir de todo tan claro y notorio como el ejemplo para dirigir a sus administrados vecinos por el recto camino que aconseja la ciencia conocida bajo el nombre particular de policía urbana y deseando daré este ramo importantísimo del arte de gobernar la preferencia que las circunstancias presentes reclaman ya que como dice un respetable autor, señala fielmente a modo de termómetro los grados de riqueza de los pueblos, la salubridad de estos y hasta las probabilidades de la prolongación en los mismo de la vida humana, esta corporación repetimos ha reconocido y acordado que es indispensable de todo punto la construcción de un edificio propio y en armonía con su alta misión , o abandonando el raquítico, incapaz y hasta ruinoso local que ahora ocupa, porque en el se hacen imposibles los servicios más corrientes de la misma. Basta para comprenderlo así, con una breve descripción del reducido número de oficinas, todas pequeñas de que consta la actual Casa-Ayuntamiento; en efecto está levantada sobre la escasa superficie que resulta de un solar rectangular de 10,75 metros de fachada por 8,47 metros de fondo; consta solamente de dos crugías estrechas y con dos pisos. En el bajo se hallan una pequeño vestíbulo, gabinete de teléfono y parte de las oficinas de secretaría; en la planta principal una pequeña salita ocupada por el resto de los empleados de las misma oficinas y otra habitación análoga a la anterior que sirve de archivo y donde también se celebran las sesiones; tengamos en cuenta los espacios ocupados por los muros, tabiques, escalera y demás accidentes que merman notablemente la superficie útil o habitable, las pequeñas alturas de los techos y los múltiples servicios que requiere la administración municipal de un pueblo de la importancia de Tomelloso y fácilmente se deduce lo incomodos que se hacen todos los servicios, la deficiente manera*



*con que ha de resolverse forzosamente y que por lo tanto resulta que no debe prolongarse la vida en el local que hoy tiene el Ayuntamiento para Casa Consistorial*

*Teniendo en cuenta las observaciones que se nos hicieron por los tres que componen el Ayuntamiento formamos el oportuno programa de necesidades que se habían de cumplir en el proyecto para que a su vez respondieran a los fines de la obra ya construida para casa consistorial*

***Partida de los presupuestos sin valoración económica -Nueva construcción 16 de enero de 1902***

*Apertura de zanjas para cimientos en la fachada principal*

*Mampostería ordinaria en rellenos de anteriores zanjas*

*Mampostería en elevación de muros hasta el patio principal incluyendo enlucidos y blanqueos en la fachada*

*Fábrica de ladrillo en aseos*

*Sillería del país en zócalos*

*Tabicones con pies derecho de suma forjadas con adobes incluyendo enlucidos y blanqueos en planta baja*

*Pisos de madera de tirante forjadas con yeso y cascote en el sótano*

*Solados de baldosa ordinaria para el soportal y resto del edificio en planta baja*

*Solados de baldosín en planta principal y segunda*

*Carpintería de taller comprendiendo herraje y pintura en la puerta principal*

*Vidrieras en balcones*

*Cornisa forjada de ladrillo y corrida de yeso*

*Cielos-rasos con enlistonado y cañizo en ambas plantas*

*Cubierta de madera de tirante costanera, al cuarto teguillo de ladrillo y teja curva sentada con barro para las crugias principales*

*Canalones de hoja de lata doble con vierteaguas*

### **Condición de los materiales**

**Cal:** La cal será viva, en terrón y de ninguna manera en polvo, admitiéndose únicamente la parte granuda originada por el acarreo. Se apagará por aspersión pasándola después por la saranda y separando todos los huesos que resulte

**Morteros:** Las proporciones generales de los morteros serán dos de cal por tres de tierra cribada, pudiendo el vicedor de la obra alterar estas proporciones cuando las considere conveniente

**Yesos:** El yeso será de reciente colicación, perfectamente molido, seco y limpio de toda materia extraña. El blanqueo será procedente de Alcázar de San Juan

**Piedra:** La piedra, lo mismo para mampostería que la empleada en basas y escalones será de la localidad, la primera de buenas dimensiones y susceptible de buen asiento y la segunda sin pelos ni grietas y labrada a pies frío

**Tejas:** Estos materiales serán de buena arcilla cocida y sin caliches

### **Modo de ejecución de las obras**

**Replanteo:** El Director de la obra o persona que le represente hará el trazado y replanteo de la misma ayudándose de piquetas o estacas referidas en lo que sea posible a puntos fijos a fin de que pueda ver de comprobación en caso necesario

**Excavaciones:** Hecho el replanteo se procederá enseguida a la apertura de zanjas para cimientos cuyas dimensiones transversales serán las marcadas en el de ubicación y su profundidad será hasta el terreno firme a juicio de la dirección facultativa y el exceso o defecto que resulte será cuedio su abono. El contratista tendrá obligaciones de realizar sondeos con objeto de asegurar del líder del terreno pues cualquier inconveniente que ocurra por falta de este seguimiento será a su costa y sin derecho a reclamación al posteria ordinaria, cuidando de que los mampuestos queden bien sentados y apisonados, enrasando 0,30 más bajo que la línea de tierra marcada con anterioridad

**Muros:** Los muros serán de mampostería ordinaria en toda su altura y se hará por bancos a nivel de 0,40 a 0,50 metros de altura y en planta baja se colocarán verdugadas de ladrillo reundidos en la fábrica para formar después los rehundidos que figuran en el plano de la fachada. Las superficies internas se enlucirán con yeso y las externas con mortero fina de cal y arena.

**Fábrica de ladrillo:** El ladrillo se mojará antes de ser colocado en obra, los tendeles no deberán pasar de 0,08 metros guardándose en un todo las reglas que aconseja la buena construcción para esta clase de fábrica

**Tabicones armados:** Los pies derechos serán de cuartón así como la carreras y zapatas, bien entomizadas y saliendo con adobes cogidos con yeso, enlucidos con yeso y blanqueados con cal

#### 1.4.2. Restauración de las fachadas de la casa consistorial por un huracán en 1953

Se corresponde con la memoria literal de los años 1953, transcrita directamente lo visto en los documentos

##### **Memoria descriptiva:**

*Visto el deficiente estado en que se encuentren las fachadas de la Casa consistorial, principalmente desde el huracán del 27 de agosto del pasado año, se trata de restaurarlas conservando su estilo, por lo que por indicación del Ilmo. Sr. Alcalde me permito proponer a la Excma. Corporación la realización de las siguientes obras, bajo mi dirección técnica:*

*Derribo de la cornisa de coronación de ambas fachadas con excepción del tímpano central. Las ménsulas que presenten desprendimientos se demolerán también, lo mismo que cualquier elemento de mediorrelieve del revoco. Considerando conveniente la reducción de voladas por haber demostrado la experiencia de este edificio la precaria solidez y el peligro de las cornisas, re reconstruirá la de*

*coronación con su actual estilo, pero con dimensiones de vuelo reducidas a la mitad, en cemento sobre abultado de rasilla y corrida con terraja, según dibujo que se facilitará en el momento oportuno.*

*Las ménsulas derribadas se reconstruirán en el mismo material actual y con salientes reducidos en una mitad, pero por grupos de modo que si se desmonta una habrá que reconstruir cinco, siete, etc, según se determine con arreglo a su sustitución en el edificio y teniendo en cuenta el criterio estético. Esta regla se seguirá con todos los demás elementos resaltados. El óculo, donde estuvo el reloj, será tabicado de medio pie con ladrillo hueco y mortero de cal.*

*En los lienzos se manifestarán las grietas y desconchuras hasta alcanzar la zona sana y estos desperfectos se parchearán con yeso negro, lo mismo que las mochetas de huecos.*

*El paramento derecho del edificio, que carece de modulación, se blanqueará simplemente. Las fachadas se pintarán a la cal, con los colores claros y oscuros que se determinen, siguiendo el aspecto actual, con los rótulos y emblemas que se indiquen y la carpintería y cerrajería de taller al óleo por la cara exterior.*

##### **Tomelloso 1 de Mayo de 1953**

##### **El aparejador municipal**

#### 1.4.3. Proyecto reformado 1994-1996

Se corresponde con la memoria literal de los años 1994, transcrita directamente lo visto en los documentos

## **Memoria**

*Se ha redactado el presente Proyecto Reformado al de Rehabilitación de la Casa consistorial de Tomelloso, por encargo del Excmo. Ayuntamiento de Tomelloso*

*En el presente se recogen fundamentalmente los informes emitidos anteriormente referidos a las unidades de obra afectadas por la fachada, así como las nuevas unidades de obra referentes al interior no contempladas en el Proyecto Inicial.*

### **Fachadas:**

*Al comenzar a picar las fachadas para su posterior revoco, se observó que las mismas estaban compuestas por 2 hojas. La primera (interior) estaba compuesta por piedra tosca sentada con barro y la segunda (exterior) realizada con adobe sentado con mortero bastardo de barro y cal, de unos 12 cm, adherida a la primera con mortero de barro y cal, sobre la que se apoyaban las molduras existentes.*

*Esta solución de todo punto peligrosa y de muy mala calidad constructiva, al no asegurar la unión entre ambas hojas, debió estar motivada por la realización de la fachada existente sobre el muro de una edificación previa, como no solo lo atestigua la composición de los muros, sino que se observa en los balcones. Estos realizados con losas de piedra, tienen una entrega al muro de solo el espesor de la hoja de adobe, por lo que están claramente en situación inestable y con una seguridad al vuelco inexistente.*

*Existen zonas como la esquina de la fachada principal derecha, junto al callejón del Ayuntamiento Nuevo, que simplemente al iniciar su picado se desprenden por témpanos, hecho que podía haber puesto en peligro la vida de las personas que transitaban en su entorno. Ante la gravedad de lo expuesto anteriormente, no se puede optar por otra solución que la total demolición de la hoja adherida y su sustitución por otra nueva que asegure el muro interior y la fachada.*

*Por ello se hace necesario el total picado de la fachada, desprendiendo la hoja exterior con la consiguiente demolición de las molduras existentes.*

*Para la realización de una nueva fachada que iguale a la primitiva y nos asegure la continuidad y estabilidad de la misma, se ha optado por la siguiente solución.*

*2.1. Colocación de puntas de acero cada 50 cm de la fachada que penetren en el muro de piedra tosca y barro y relleno con mortero de cemento*

*2.2. Jarreado de todo el plano exterior del muro con mortero de cemento 1:5 con espesores de 3 a 5 cm. De forma que nos den fuerza al mismo y nos permita adherir los planos de fachada de terminación*

*2.3. Realización con fábrica de ladrillo macizo cerámico de ½ pie de espesor, los jambeados de los huecos de forma que consigamos, puntos de apoyo para la fachada en distintos niveles.*

*2.4. Colocación de mallazo electrosoldado de acero AEH-500N soldando el mismo a las puntas de acero colocadas previamente y solapando la armadura con la colocada interiormente en todos los huecos, a ella se soldarán las armaduras de sujeción de las molduras, ménsulas y cornisas nuevas.*

*2.5. Terminación de los planos de fachada con enfoscado de mortero de cemento y arena de bajo tamiz 1:3.*

2.6. Colocación de las nuevas molduras soldando las placas y redondos de anclaje a las armaduras del mallazo, retacando con mortero 1:3.

2.7. Terminación de la fachada con pintura para exteriores de color blanco.

*De esta forma aseguramos la nueva fachada y conseguiremos aumentar la resistencia del muro existente al zuncharlo con los mallazos, aliviando al mismo tiempo el desplome existente de la fachada entre los dos torreones de la segunda planta, que llega a tener 15 cm en su punto central.*

*Finalmente, cuando se realizó la cubierta existente realizada con cerchas metálicas, se colocaron canalones ocultos en su plano exterior, dejando la moldura de cornisa realizada con fábrica de ladrillo hueco sin contrapeso interior. Esta solución peligrosísima, por no evitar el vuelco de la misma, es de todo punto inviable, por lo que, en el proyecto aprobado, se había previsto su demolición y la realización de una nueva en piedra artificial.*

*Una vez desmontada la cornisa existente y ante el estado del muro, se ha creído conveniente sustituir la pesada cornisa prevista realizada en piedra artificial por una mucho más ligera compuesta por resinas y china de mármol, con anclajes a los redondos del mallazo que nos eviten su vuelco. Se rellenará su interior con porexpán para evitar condensaciones y servir de base a la tapa. La solución, aunque más costosa nos evita tener que reforzar la cabeza superior de los muros.*

*También se hace necesario sustituir los balaustres y pasamanos de los 2 balcones laterales de la fachada principal, al estar totalmente disgregados, no siendo posible su restauración al estar con fisuras verticales en toda su longitud, con pérdida total de la molduración, siendo aconsejable su sustitución.*

### **Creación fachada derecha**

*Se respetarán íntegramente las fachadas existentes dando continuidad al edificio en su fachada al callejón de acceso al Ayuntamiento.*

*Para ello se realizará una fachada similar a la existente en la calle lateral izquierda, exceptuando los balcones volados de planta Primera que no se realizan en la nueva fachada, con objeto de diferenciarla y lograr una mayor planeidad a los laterales del callejón de acceso al Nuevo Ayuntamiento.*

## 1.5. Legislación aplicable

**UNE 76-501-87:** *Estructuras Auxiliares y Desmontables de Obra.*  
Asociación Española de Normalización y Certificación (AENOR). Madrid, 1987.

**DB-SE:** “Documento Básico. Seguridad Estructural”, Diciembre 2019

**DB-SE-AE:** “Documento Básico. Seguridad Estructural. Acciones en la edificación”, Abril 2009

**DB-SE-A:** “Documento Básico. Seguridad Estructural. Acero”, Octubre 2007.

**REAL DECRETO 751/2011:** *Aprueba la Instrucción de Acero Estructural (EAE)* .  
Ministerio de la presidencia. Madrid, Mayo 2011

**EHE-08:** “Instrucción del hormigón estructural”.  
Consejo de ministros. Julio 2018

## 1.6 Memoria constructiva

### 1.6.1 Contrapeso

El contrapeso será a base de hormigón en masa (HM-20/B/20/I), que soportará los esfuerzos transmitidos por la estructura metálica cuando sopla el viento y la fachada se desplace.

El tamaño del contrapeso se ha calculado según el CTE-DB-AE, donde indican los esfuerzos producidos por el viento dependiendo de la ubicación, tanto en el territorio nacional, como la zona en la ciudad en la que se encuentra y los edificios que le rodean.

El tamaño de los contrapesos son los siguientes:

Fachada izquierda: 1 metro de ancho, 1 metro de alto y 12,63 metros de largo.

Fachada principal: 1 metro de ancho, 1,20 metros de alto y 28,56 metros de largo, excepto un hueco de 3,50 metros en el centro para el paso de maquinaria por la puerta principal.

Entonces el contrapeso de la fachada principal queda con dos zonas de 12,53 metros de largo cada una.

Fachada derecha: 1 metro de ancho, 1 metro de alto y 12,93 metros de largo.

### 1.6.2. Placas de anclaje

Las placas de anclaje serán de acero S 275 J0 con unas medidas de 40x40x2 cm con unos pernos de anclaje de barras de acero B 500S de 2 cm de diámetro y 60 cm de longitud.

La longitud básica de anclaje se calcula a partir del apartado 69.5 del EHE-08, en concreto del apartado 69.5.1.2 "Anclaje de barras corrugadas" con la fórmula que describen para barras en posición I (Buena adherencia):

$$l_{bl} = m\phi^2 < \frac{f_{yk}}{20} \phi$$

Donde:

$\phi$  : Diámetro de la barra, en mm

m: Coeficiente numérico con los valores indicados en la tabla 69.5.1.2.a en función del tipo del acero. En este caso, resistencia característica del hormigón 25 N/mm<sup>2</sup> y acero B 500S, m=1,5

$f_{yk}$  : Límite elástico garantizado del acero, en N/mm<sup>2</sup>

$$l_{bl} = 1,5 * 20^2 < \frac{265}{20} 20$$

$$l_{bl} = 600 \text{ mm} = 60 \text{ cm}$$

Vendrán con 4 perforaciones y las tuercas puestas para una vez colocado y nivelado con la cara superior del contrapeso, la estructura vertical pueda atornillarse correctamente.

Las placas deberán soportar los esfuerzos transmitidos por la estructura y estos transmitirlos sin apenas deformación, ya que debe ser una unión rígida.

### 1.6.3. Estructura del estabilizador

Según el dimensionado por los cálculos, debidamente comprobado las acciones con el DB-AE y DB-A, así mismo se ha realizado según la instrucción del acero EAE-2011

Se empleará acero tipo S 275 J0 con uniones atornilladas. Las placas de anclaje, cartelas, chapas metálicas, tornillería será con el mismo tipo de acero (S 275 J0).

Los perfiles metálicos se han dimensionado siguiendo las directrices marcadas por los DB anteriormente mencionados, según las acciones que ejercían en ellos. Se ha tomado la situación más desfavorable en todos los casos, al igual que en los desplazamientos permitidos a la fachada, no se ha dejado un desplazamiento mayor a 2,7 cm.

Se ha hecho un predimensionado a mano para cumplir por resistencia y con dichos perfiles se han realizado simulaciones con el programa (*SOLIDWORKS 2020*).

Con dicho programa se ha buscado que la estructura cumpliera por la deformación marcada por el CTE DB-AE.

Los elementos metálicos son los siguientes:

**HEB-240:** Elementos verticales y horizontales de la estructura en la fachada principal y derecha

**2 UPN-80:** Estos perfiles se han utilizado como diagonales entre la estructura en la fachada principal y derecha y como unión entre la estructura y la fachada

**HEB-220:** Elementos verticales y horizontales de la estructura en la fachada izquierda

**2 UPN-100:** Estos perfiles se han utilizado como diagonales entre la estructura en la fachada izquierda

**UPN-100:** Estos perfiles se han utilizado para sujetar la fachada mediante un perfil en cada cara de la fachada y unidos por tuercas de acero.



## 2. CÁLCULO DEL CONTRAPESO

### 2.1. Cálculo de huecos en fachada principal

#### 1. Huecos

$$0,39 \text{ m}^2 * 8 = 3,12 \text{ m}^2$$

$$3,81 \text{ m}^2 * 10 = 38,1 \text{ m}^2$$

$$9,08 \text{ m}^2 * 1 = 9,08 \text{ m}^2$$

$$4,39 \text{ m}^2 * 12 = 52,68 \text{ m}^2$$

$$2,44 \text{ m}^2 * 4 = 9,76 \text{ m}^2$$

$$\text{Total huecos} = 112,74 \text{ m}^2$$

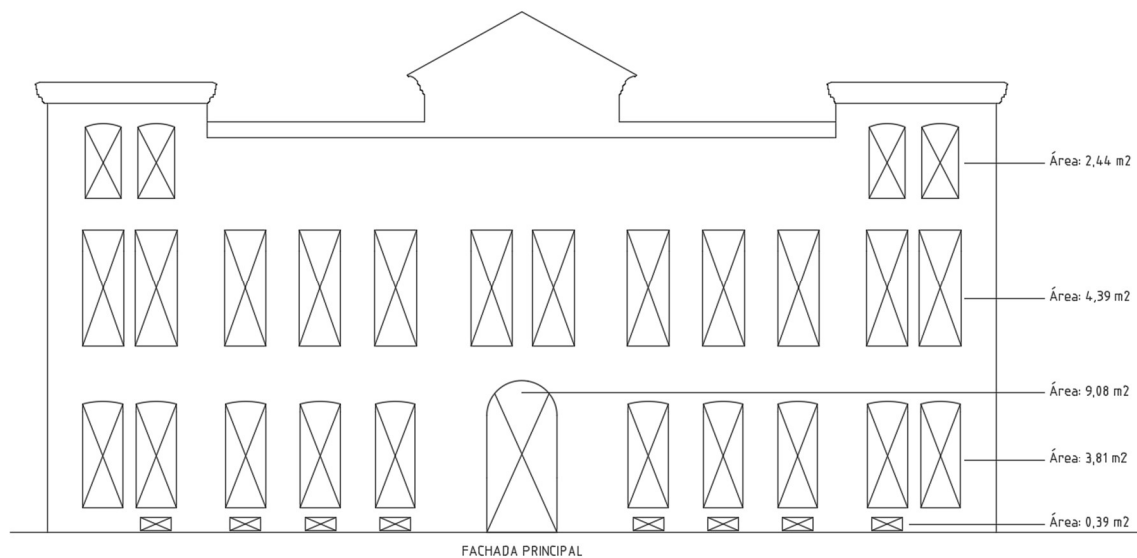


Imagen 7, Croquis de las áreas de los huecos en la fachada principal

## 2. Fachada

-Área 1: 351,75 m<sup>2</sup>

-Área2: 12,75 m<sup>2</sup>

-Área 3:  $9,35/2 = 4,67$  m<sup>2</sup>

Total área de fachada: 369,17 m<sup>2</sup>

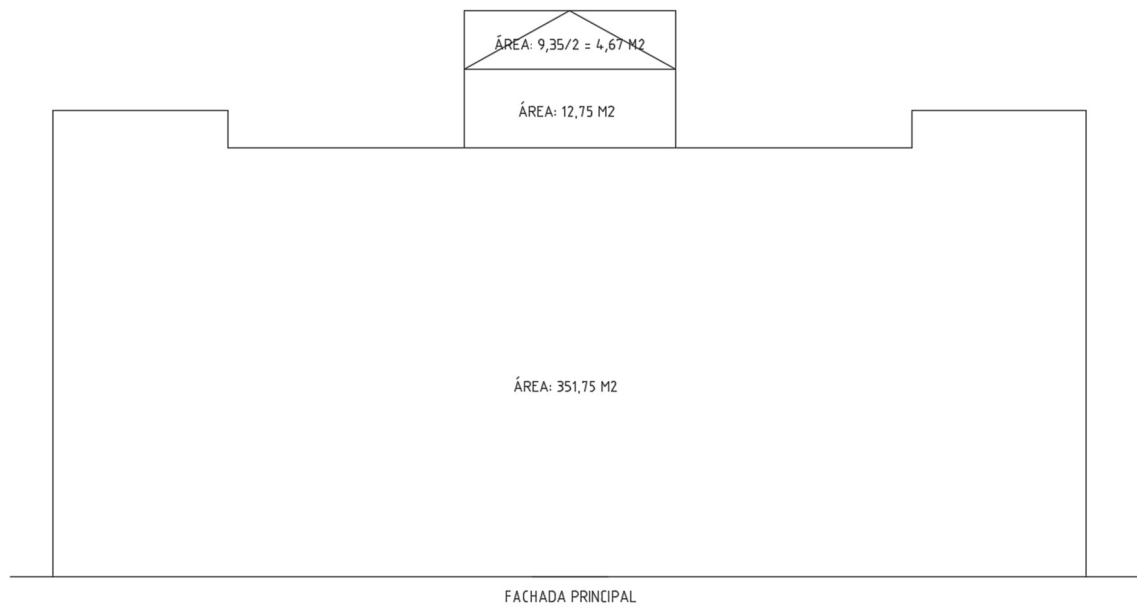


Imagen 8, Croquis de las áreas en fachada principal

## 3. Porcentaje de huecos respecto al total del área de la fachada

369,17 ————— 100

112,74 ————— X

X= 30,53 %

## 2.2. Cálculo de pesos específicos

El peso específico se define como la relación entre el peso de una sustancia y su volumen que ocupa.

Su expresión es:

$$\gamma = \frac{w}{V} = \frac{mg}{V} = \rho g$$

Donde:

$\gamma$  Peso específico

$w$  Peso de la sustancia

$V$ : Volumen de una sustancia

$\rho$  Densidad

$m$ : Masa de la sustancia

$g$ : La aceleración de la gravedad

### 1. Peso específico del hormigón en masa

24 KN/m<sup>3</sup>

### 2. Peso específico muro de fachada

-Contexto Histórico

Datado el proyecto del año 1994 donde se estaban haciendo unas reformas en los forjados y en la escalera principal se dan cuenta del mal estado de las fachadas, dicho proyecto se llamó, “*Proyecto Reformado*”:

### Memoria

Se ha redactado el presente Proyecto Reformado al de Rehabilitación de la Casa consistorial de Tomelloso, por encargo del Excmo. Ayuntamiento de Tomelloso

En el presente se recogen fundamentalmente los informes emitidos anteriormente referidos a las unidades de obra afectadas por la fachada, así como las nuevas unidades de obra referentes al interior no contempladas en el Proyecto Inicial.

### Fachadas:

Al comenzar a picar las fachadas para su posterior revoco, se observó que las mismas estaban compuestas por 2 hojas. La primera (interior) estaba compuesta por piedra tosca sentada con barro y la segunda (exterior) realizada con adobe sentado con mortero bastardo de barro y cal, de unos 12 cm, adherida a la primera con mortero de barro y cal, sobre la que se apoyaban las molduras existentes.

Esta solución de todo punto peligrosa y de muy mala calidad constructiva, al no asegurar la unión entre ambas hojas, debió estar motivada por la realización de la fachada existente sobre el muro de una edificación previa, como no solo lo atestigua la composición de los muros, sino que se observa en los balcones. Estos realizados con losas de piedra, tienen una entrega al muro de solo el espesor de la hoja de adobe, por lo que están claramente en situación inestable y con una seguridad al vuelco inexistente.

Existen zonas como la esquina de la fachada principal derecha, junto al callejón del Ayuntamiento Nuevo, que simplemente al iniciar su picado se desprenden por témpanos, hecho que podía haber puesto en peligro la vida de las personas que transitaban en su entorno. Ante la gravedad de lo expuesto anteriormente, no se puede optar por otra solución que la total demolición de la hoja adherida y su sustitución por otra nueva que asegure el muro interior y la fachada.

Por ello se hace necesario el total picado de la fachada, desprendiendo la hoja exterior con la consiguiente demolición de las molduras existentes.

Para la realización de una nueva fachada que iguale a la primitiva y nos asegure la continuidad y estabilidad de la misma, se ha optado por la siguiente solución.

- 2.1. Colocación de puntas de acero cada 50 cm de la fachada que penetren en el muro de piedra tosca y barro y relleno con mortero de cemento
- 2.2. Jarreado de todo el plano exterior del muro con mortero de cemento 1:5 con espesores de 3 a 5 cm. De forma que nos den fuerza al mismo y nos permita adherir los planos de fachada de terminación
- 2.3. Realización con fábrica de ladrillo macizo cerámico de  $\frac{1}{2}$  pie de espesor, los jambeados de los huecos de forma que consigamos, puntos de apoyo para la fachada en distintos niveles.
- 2.4. Colocación de mallazo electrosoldado de acero AEH-500N soldando el mismo a las puntas de acero colocadas previamente y solapando la armadura con la colocada interiormente en todos los huecos, a ella se soldarán las armaduras de sujeción de las molduras, ménsulas y cornisas nuevas.
- 2.5. Terminación de los planos de fachada con enfoscado de mortero de cemento y arena de bajo tamiz 1:3.
- 2.6. Colocación de las nuevas molduras soldando las placas y redondos de anclaje a las armaduras del mallazo, retacando con mortero 1:3.
- 2.7. Terminación de la fachada con pintura para exteriores de color blanco.

De esta forma aseguramos la nueva fachada y conseguiremos aumentar la resistencia del muro existente al zuncharlo con los mallazos, aliviando al mismo tiempo el desplome existente de la fachada entre los dos torreones de la segunda planta, que llega a tener 15 cm en su punto central.

Finalmente, cuando se realizó la cubierta existente realizada con cerchas metálicas, se colocaron canalones ocultos en su plano exterior, dejando la moldura de cornisa realizada con fábrica de ladrillo hueco sin contrapeso interior. Esta solución peligrosísima, por no evitar el vuelco de la misma, es de todo punto inviable, por lo que, en el proyecto aprobado, se había previsto su demolición y la realización de una nueva en piedra artificial.

Una vez desmontada la cornisa existente y ante el estado del muro, se ha creído conveniente sustituir la pesada cornisa prevista realizada en piedra artificial por una mucho más ligera compuesta por resinas y china de mármol, con anclajes a los redondos del mallazo que nos eviten su vuelco. Se rellenará su interior con porexpán para evitar condensaciones y servir de base a la tapa. La solución, aunque más costosa nos evita tener que reforzar la cabeza superior de los muros.

También se hace necesario sustituir los balaustres y pasamanos de los 2 balcones laterales de la fachada principal, al estar totalmente disgregados, no siendo posible su restauración al estar con fisuras verticales en toda su longitud, con pérdida total de la molduración, siendo aconsejable su sustitución.

### **Creación fachada derecha**

Se respetarán íntegramente las fachadas existentes dando continuidad al edificio en su fachada al callejón de acceso al Ayuntamiento.

Para ello se realizará una fachada similar a la existente en la calle lateral izquierda, exceptuando los balcones volados de planta Primera que no se realizan en la nueva fachada, con objeto de diferenciarla y lograr una mayor planeidad a los laterales del callejón de acceso al Nuevo Ayuntamiento.

### Eliminación hoja exterior

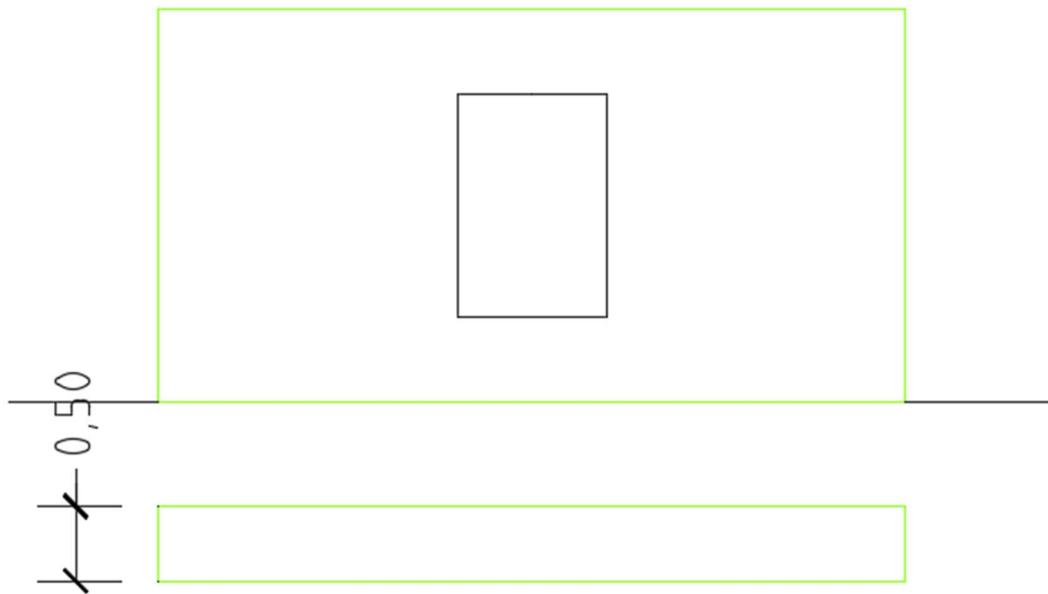


Imagen 9, Detalle de la fachada del Ayuntamiento

### 2.1. Colocació de redondos cada 50 cm

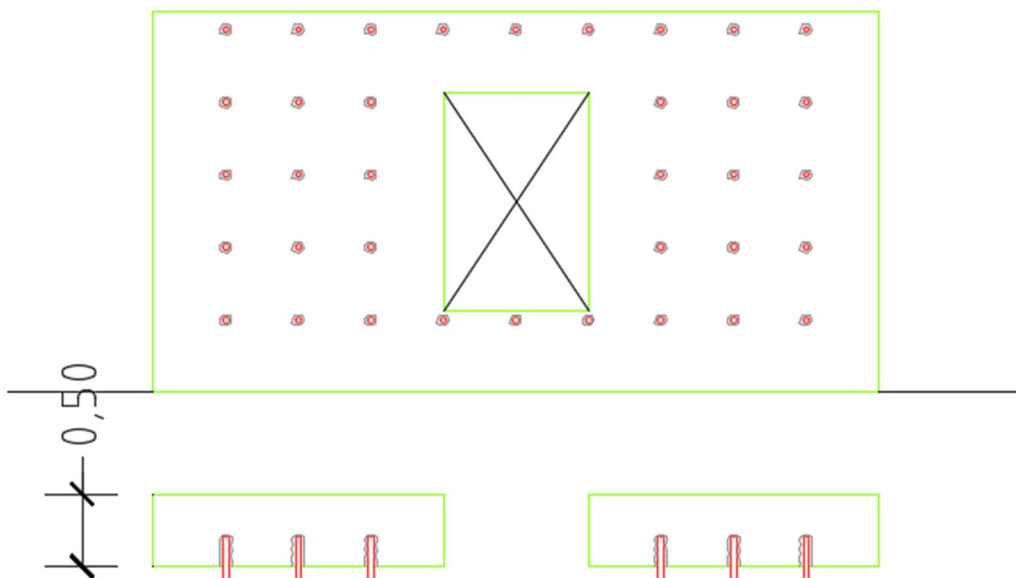


Imagen 10, Detalle de la fachada del Ayuntamiento

### 2.2. Jarreado con mortero 1:5 (3 a 5 cm)

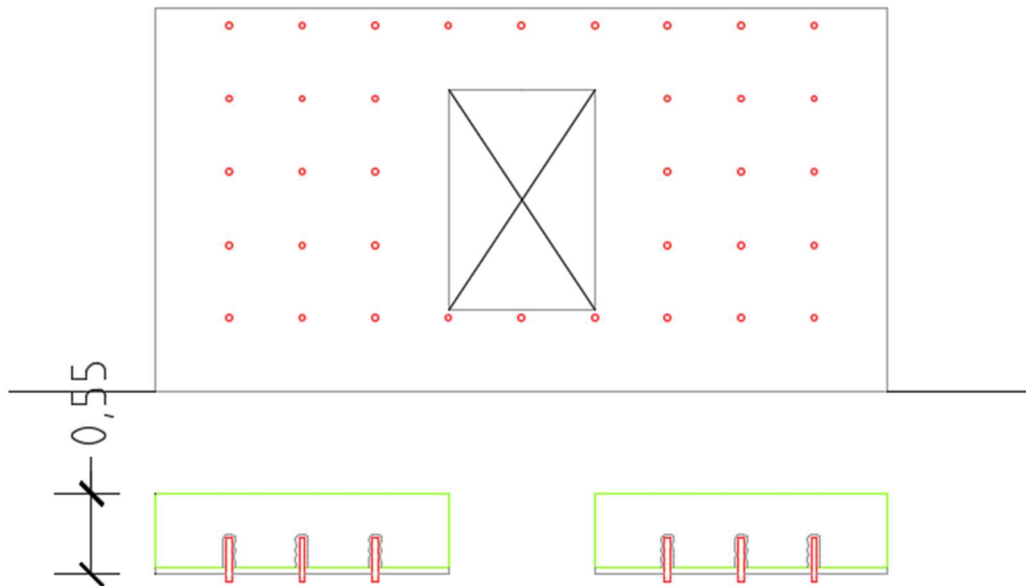


Imagen 11, Detalle de la fachada del Ayuntamiento

### 2.3. Jambados ladrillo macizo 1/2 pie

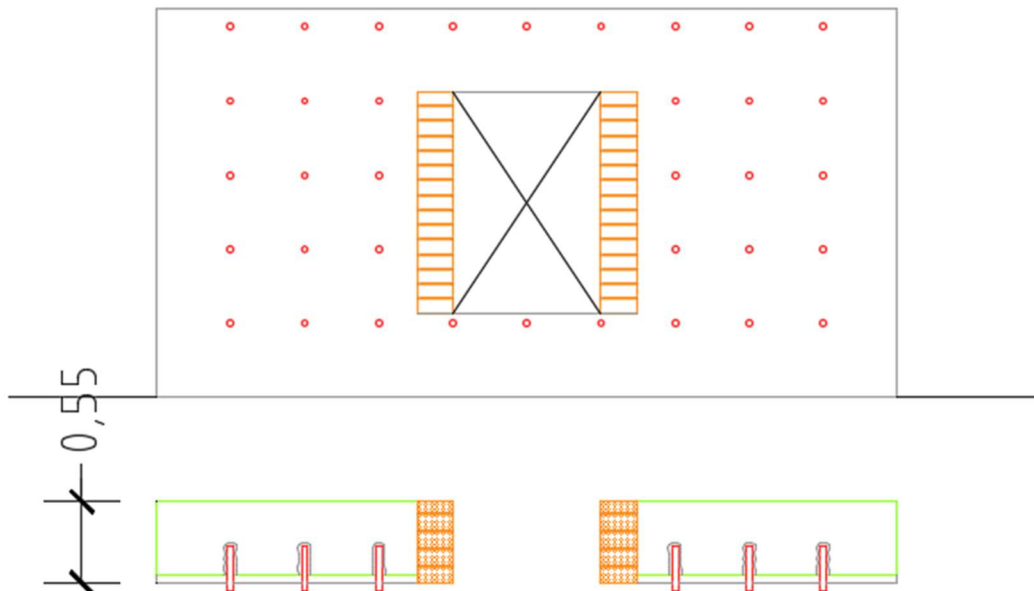


Imagen 12, Detalle de la fachada del Ayuntamiento

### 2.4. Mallazo electrosoldado AEH-500N 15x15

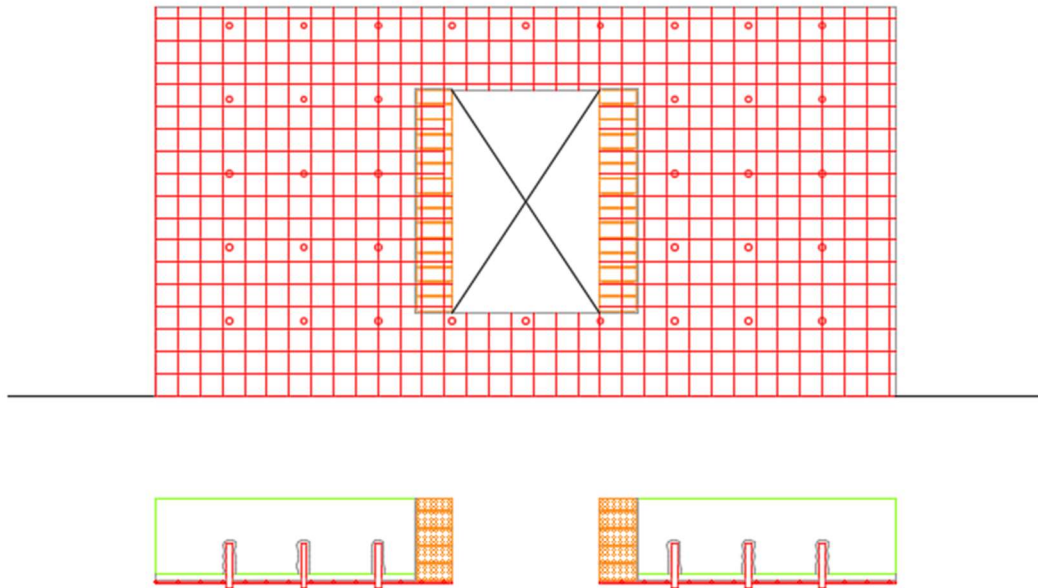


Imagen 13, Detalle de la fachada del Ayuntamiento

### 2.5. Terminación con mortero de cemento 1:3

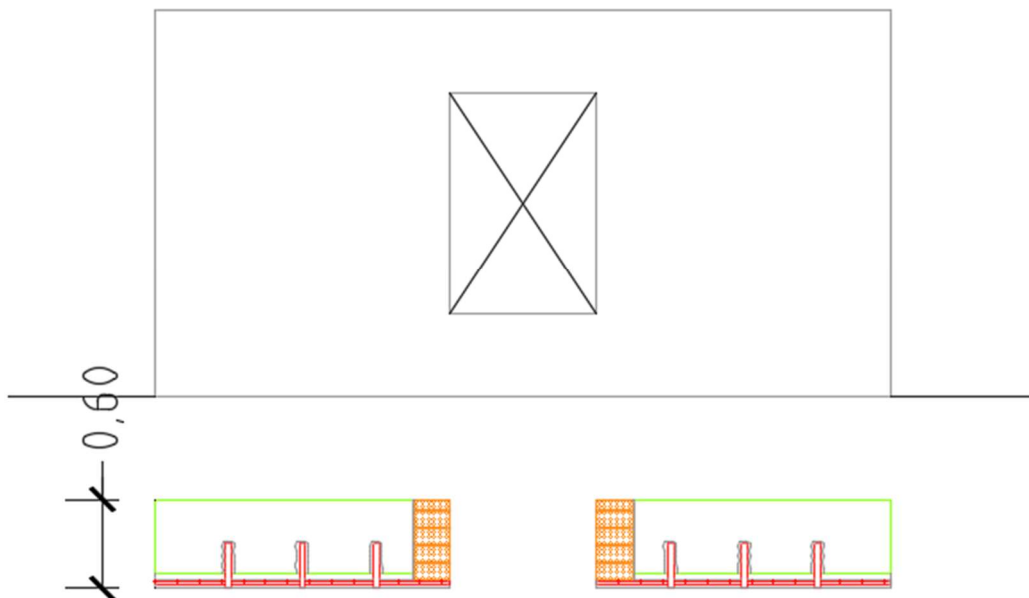


Imagen 14, Detalle de la fachada del Ayuntamiento



## 2.6. Colocación nuevas molduras y pintura blanca

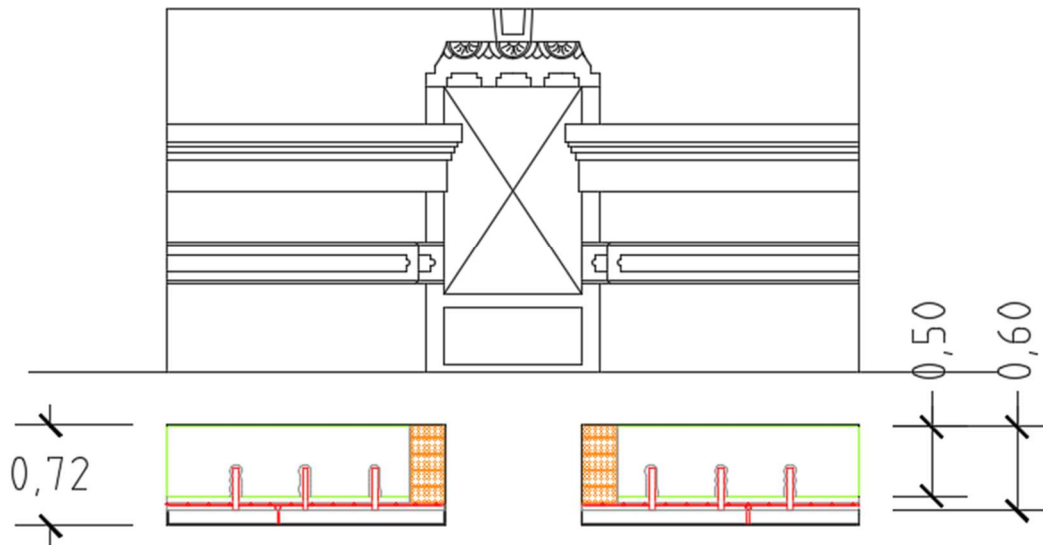


Imagen 15, Detalle de la fachada del Ayuntamiento

### 2.1 Peso específico mortero 1:5 armado con un mallazo 15x15 con redondos del 12

-Para mortero colocado in situ, se considera  $1900 \text{ Kg/m}^3$

$$1900 \text{ kg/m}^3 * 9,8 \text{ m/s}^2 = 18620 \text{ N/m}^3$$

$$\text{Volumen de mortero: } 1\text{m} * 1\text{m} * 0,1 = 0,1 \text{ m}^3$$

-Mallazo

En 1 metro hay 6,6 redondos del 12

$$\text{Área: } 0,00011 \text{ m}^2$$

$$6,6 \text{ redondos} * 2 = 13,2$$

$$13,2 * 0,00011 \text{ m}^2 = 0,001452 \text{ m}^2 * 1\text{m} = 0,001452 \text{ m}^3$$

$$7800 \text{ kg/m}^3 * 9,8 \text{ m/s}^2 = 76440 \text{ N/m}^3$$

$$0,1 \text{ m}^3 \text{-----} 100$$

$$0,001452 \text{ m}^3 \text{-----} X$$

$$X = 1,45 \%$$

Acero = 2%

Mortero = 98%

$$76440 \text{ N/m}^3 * 0,02 = 1528,8 \text{ N/m}^3$$

$$18620 * 0,98 = 18247,6 \text{ N/m}^3$$

Total: 19776,4 N/m<sup>3</sup> (Mortero armado)

## 2.2 Peso específico de piedra tosca sentada con barro

Mampostería de piedra y barro

-Caliza dureza media: 1900 kg/m<sup>3</sup>

-Tierra seca: 1330 kg/m<sup>3</sup>

Proporciones:

80% piedra tosca

20% tierra seca

$$1900 \text{ kg/m}^3 * 9,8 \text{ m/s}^2 = 18620 \text{ N/m}^3 * 0,8 = 14896 \text{ N/m}^3$$

$$1330 \text{ kg/m}^3 * 9,8 \text{ m/s}^2 = 13034 \text{ N/m}^3 * 0,2 = 2606,8 \text{ N/m}^3$$

Total: 17502,8 N/m<sup>3</sup>

-Peso específico muro 60 cm

$$60 \text{-----} 100$$

$$10 \text{-----} X$$

X= 16,6 % de mortero armado

83,4% Muro piedra tosca y barro

$$19776,4 \text{ N/m}^3 * 0,166 = 3282,88 \text{ N/m}^3$$

$$17502,8 \text{ N/m}^3 * 0,834 = 14597,33 \text{ N/m}^3$$

$$\text{Total: } 17880,21 \text{ N/m}^3$$

### 2.3. Cálculo de la acción del viento en la facha principal

El cálculo de la acción del viento se calcula con la formula expuesta en el DSE-AE punto 3.3.2 (Acción del viento):

$$q_e = q_b \cdot c_e \cdot c_p$$

Donde:

**q<sub>e</sub>**: Presión estática (KN/m<sup>2</sup>)

**q<sub>b</sub>**: Presión dinámica. Es respectivamente de 0,42 KN/m<sup>2</sup>, 0,45 KN/m<sup>2</sup> y 0,52 KN/m<sup>2</sup> para las zonas A, B Y C de dicho mapa

Nuestro edificio al situarse en Tomelloso (Ciudad Real), se encuentra en la zona A. Por lo tanto, la presión dinámica será de:

Zona A: 0,42 KN/m<sup>2</sup>



Imagen 14, Zonas de velocidad básica del viento en España (CTE DB-AE)

**ce:** Coeficiente de exposición. Variable con la altura del punto considerado, en función del grado de aspereza del entorno donde se encuentra ubicada la construcción. Tabla 3.4. Valores del coeficiente de exposición  $c_e$

Tabla 3.4. Valores del coeficiente de exposición  $c_e$

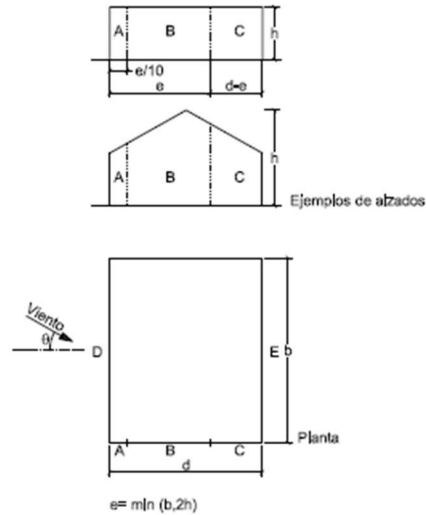
Grado de aspereza del entorno	Altura del punto considerado (m)							
	3	6	9	12	15	18	24	30
I Borde del mar o de un lago, con una superficie de agua en la dirección del viento de al menos 5 km de longitud	2,4	2,7	3,0	3,1	3,3	3,4	3,5	3,7
II Terreno rural llano sin obstáculos ni arbolado de importancia	2,1	2,5	2,7	2,9	3,0	3,1	3,3	3,5
III Zona rural accidentada o llana con algunos obstáculos aislados, como árboles o construcciones pequeñas	1,6	2,0	2,3	2,5	2,6	2,7	2,9	3,1
IV Zona urbana en general, industrial o forestal	1,3	1,4	1,7	1,9	2,1	2,2	2,4	2,6
V Centro de negocio de grandes ciudades, con profusión de edificios en altura	1,2	1,2	1,2	1,4	1,5	1,6	1,9	2,0

Tabla 1, Valores del coeficiente de exposición (CTE DB-AE)

**cp:** Coeficiente eólico o de presión, dependiente de la forma y orientación de la superficie respecto al viento, y en su caso, de la situación del punto a respecto a los bordes de esa superficie. Anejo D del DBSE-AE

En nuestro caso la tabla D.3 Paramentos verticales

Tabla D.3 Paramentos verticales



A (m <sup>2</sup> )	h/d	Zona (según figura), $-45^\circ < \theta < 45^\circ$				
		A	B	C	D	E
$\geq 10$	5	-1,2	-0,8	-0,5	0,8	-0,7
	1	"	"	"	"	-0,5
	$\leq 0,25$	"	"	"	0,7	-0,3
5	5	-1,3	-0,9	-0,5	0,9	-0,7
	1	"	"	"	"	-0,5
	$\leq 0,25$	"	"	"	0,8	-0,3
2	5	-1,3	-1,0	-0,5	0,9	-0,7
	1	"	"	"	"	-0,5
	$\leq 0,25$	"	"	"	0,7	-0,3
$\leq 1$	5	-1,4	-1,1	-0,5	1,0	-0,7
	1	"	"	"	"	-0,5
	$\leq 0,25$	"	"	"	"	-0,3

Tabla 2, Coeficientes de presión exterior en paramentos exteriores

-Nuestro edificio tiene las siguientes medidas:

**Fachada principal: 28,56 m**

Fachada izquierda: 12,60 m

Fachada derecha: 12,93 m

De altura: 13,52 m (La altura que nos sirve para este caso)

-Esbeltez paralela al plano del viento:

$$h/d = 13,52/12,93 = 1,046$$

Esbeltez: 1

-Área de influencia,  $A > 10 \text{ m}^2$

Entonces, nos salen los siguientes cp:

A (m <sup>2</sup> )	h/d	Zona (según figura), $-45^\circ < \theta < 45^\circ$				
		A	B	C	D	E
$\geq 10$	5	-1,2	-0,8	-0,5	0,8	-0,7
	1	"	"	"	"	-0,5
	$\leq 0,25$	"	"	"	"	-0,3
5	5	-1,2	-0,8	-0,5	0,8	-0,7
	1	"	"	"	"	-0,5
	$\leq 0,25$	"	"	"	0,8	-0,3
2	5	-1,3	-1,0	-0,5	0,9	-0,7
	1	"	"	"	"	-0,5
	$\leq 0,25$	"	"	"	0,7	-0,3
$\leq 1$	5	-1,4	-1,1	-0,5	1,0	-0,7
	1	"	"	"	"	-0,5
	$\leq 0,25$	"	"	"	"	-0,3

Tabla 3, Coeficientes de presión exterior en paramentos exteriores

Zona A: -1,2

Zona B: -0,8

**Zona D: 0,8**

-Medidas de las zonas

$$e: \text{min de } b * 2h$$

$$e: 2 * 13,5 = 27 \text{ m}$$

$$e/10 = 2,7 \text{ m}$$

$$d-e = 13-27 = -14$$

Zona D: 28,56 m

Zona A: 2,7 m

Zona B: 11,27 m

-Calculamos las acciones del viento por tramos de 3 metros como nos indica la tabla 3.4

$$q_e(3m): 0,42 \text{ KN/m}^2 * 1,3 * 0,8 = 0,4368 \text{ KN/m}^2$$

$$q_e(6m): 0,42 \text{ KN/m}^2 * 1,4 * 0,8 = 0,4704 \text{ KN/m}^2$$

$$q_e(9m): 0,42 \text{ KN/m}^2 * 1,7 * 0,8 = 0,5712 \text{ KN/m}^2$$

$$q_e(12m): 0,42 \text{ KN/m}^2 * 1,9 * 0,8 = 0,6384 \text{ KN/m}^2$$

$$q_e(15m): 0,42 \text{ KN/m}^2 * 2,1 * 0,8 = 0,7056 \text{ KN/m}^2$$

$$q_e(15,64m): 0,42 \text{ KN/m}^2 * 2,2 * 0,8 = 0,7392 \text{ KN/m}^2$$

### 2.3.1 Fuerzas puntuales

Antes de realizar el cálculo de las fuerzas puntuales, necesitamos acotar bien las alturas del edificio, sus áreas y calcular la superficie proporcional de algunos elementos.

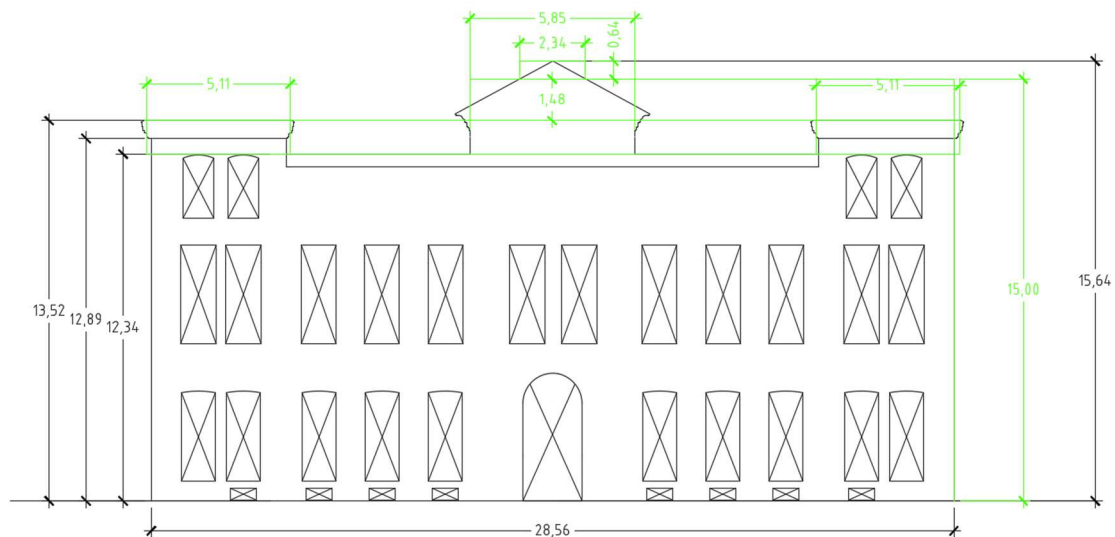


Imagen 15, Fachada principal del Ayuntamiento acotado con sus respectivos huecos

$$0 \text{ a } 3\text{m}: 3 * 0,4368 \text{ KN/m}^2 = 1,3104 \text{ KN}$$

$$3 \text{ a } 6\text{m}: 3 * 0,4704 \text{ KN/m}^2 = 1,4112 \text{ KN}$$

$$6 \text{ a } 9\text{m}: 3 * 0,5712 \text{ KN/m}^2 = 1,7136 \text{ KN}$$

$$9 \text{ a } 12\text{m}: 3 * 0,6384 \text{ KN/m}^2 = 1,9152 \text{ KN}$$

$$12 \text{ a } 12,34\text{m}: 0,34 * 0,7056 \text{ KN/m}^2 = 0,24 \text{ KN}$$

$$12,34 \text{ a } 13,52\text{m}: (1,18 * 0,7056 \text{ KN/m}^2) * 0,57 = 0,47 \text{ KN}$$

-Superficie proporcional 12,34 a 13,52m

$$5,11\text{m} * 2 + 5,85 = 16,07\text{m}$$

$$28,56 \text{ ————— } 100$$

$$16,07 \text{ ————— } X$$

$$X = 56,27\%: 57\%$$

$$13,52 \text{ a } 15\text{m}: (1,48 * 0,7056 \text{ KN/m}^2) * 0,21 = 0,22 \text{ KN}$$

-Superficie proporcional 13,52 a 15m

$$28,56 \text{ ————— } 100$$

$$5,85 \text{ ————— } X$$

$$X = 20,5\%: 21\%$$

$$15 \text{ a } 15,64\text{m}: (0,64 * 0,7392 \text{ KN/m}^2) * 0,05 = 0,03 \text{ KN}$$

-Superficie proporcional 15 a 15,64m

$$2,34\text{m}/2 = 1,17\text{m}$$

$$28,56 \text{ ————— } 100$$

$$1,17 \text{ ————— } X$$

$$X = 4,1\%: 5\%$$



### 2.3.2. Momento de vuelco en el punto A (Mva)

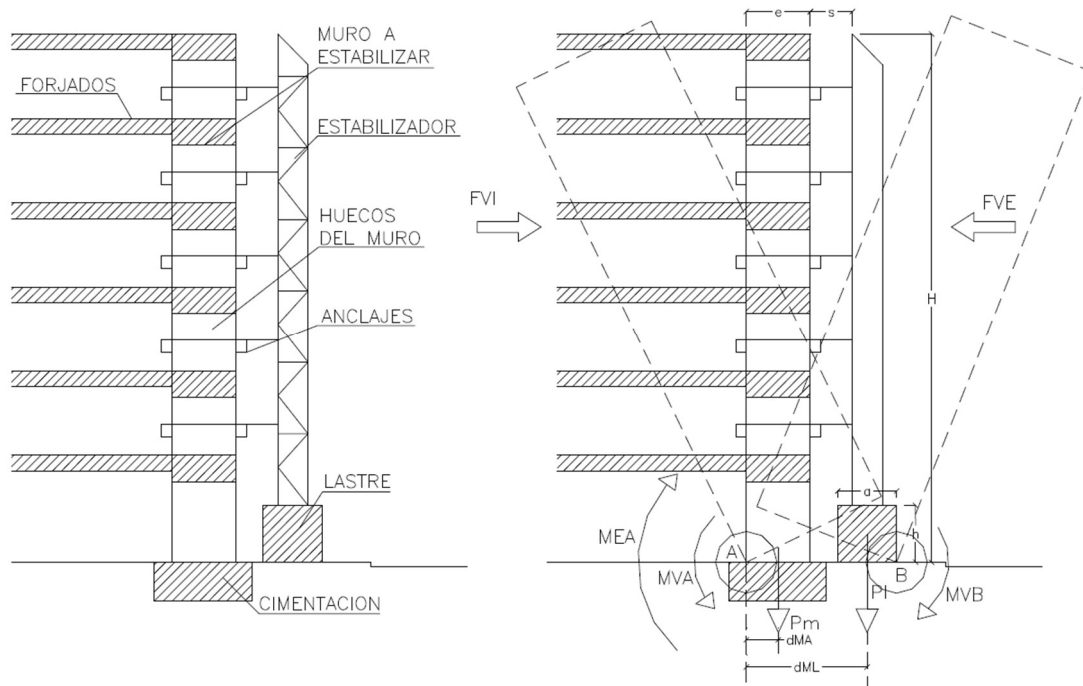


Imagen 16, Modelo para el cálculo del lastre de un estabilizador de fachada (Begoña, Inma y Juan)

$$Mva: \sum Mva = \sum Fp \cdot D =$$

$$(1,3104 \cdot 1,5) + (1,4112 \cdot 4,5) + (1,7136 \cdot 7,5) + (1,9152 \cdot 10,5) + (0,24 \cdot 12,17) + (0,47 \cdot 12,93) + (0,22 \cdot 14,26) + (0,03 \cdot 15,32) =$$

$$1,9656 + 6,3504 + 12,852 + 20,1096 + 2,9208 + 6,0771 + 3,1372 + 0,4596 =$$

$$53,8723 = 5,88 \text{ KN}\cdot\text{m}$$

**-Mayorado \*1,5**

$$Mea = 1,5 \cdot Mva = 1,5 \cdot 53,88 \text{ KN}\cdot\text{m} = 80,82 \text{ KN}\cdot\text{m}$$

### 2.3.3. Cálculo de "h" (altura) del lastre para 1 metro lineal de fachada:

Momento estabilizador necesario para contrarrestar el momento de vuelco en A (Mva)

-Peso del muro ( $P_m$ ) =  $e \cdot h \cdot 1,00 \cdot \rho_{\text{Muro}} \cdot (1 - \% \text{Huecos})$

$$0,6\text{m} \cdot 12,34\text{m} \cdot 1\text{m} \cdot 17,9 \text{ KN/m}^3 \cdot (1 - 0,31) = 91,45 \text{ KN}$$

$$0,6\text{m} \cdot (13,52 - 12,34) \cdot 1\text{m} \cdot 17,9 \text{ KN/m}^3 \cdot (1 - 0,31) = 8,75 \text{ KN}$$

$$P_m = 91,45 + 8,75 = 100,2 \text{ KN}$$

$$d_{ma} = e/2 = 0,6\text{m}/2 = 0,3\text{m}$$

$$d_{la} = a/2 + s + e = 0,5 + 1 + 0,6 = 2,1 \text{ m}$$

$$P_l = a \cdot h \cdot 1 \cdot \rho_{\text{Hmasa}} = 1 \cdot h \cdot 1 \cdot 24 \text{ KN/m}^3 = 24 \cdot h$$

$$M_{eA} = P_m \cdot d_{ma} + P_l \cdot d_{la} = (100,2 \text{ KN} \cdot 0,3\text{m}) + (24 \text{ KN/m} \cdot h \cdot 2,1\text{m}) = 30,06 + 50,4 \cdot h$$

$$30,06 \text{ KN} \cdot \text{m} + 50,4 \text{ KN} \cdot h = 80,02 \text{ KN} \cdot \text{m}$$

$$h = 1,007\text{m} = 1,1\text{m} \text{ (Sin huecos en el contrapeso)}$$

#### 2.3.4. Comprobación de esbeltez

$$a = 1\text{m}$$

$$h = 1,1\text{m}$$

$$\text{Cumple } \leq 1/3$$

#### 2.3.5. Comprobación del momento estabilizador en B

$$M_{eB} = P_m \cdot d_{mb} + P_l \cdot d_{lb}$$

$$(100,2 \text{ KN} \cdot 2,3\text{m}) + (24 \text{ KN/m} \cdot 1,1\text{m} \cdot 0,5\text{m}) = 230,46 \text{ KNm} + 13,2 \text{ KNm} = 243,66 \text{ KNm}$$

$$M_{eB} = 243,66 \text{ KNm}$$

$$M_{vB} = 80,82 \text{ KNm} \text{ (MeA)}$$

$$M_{eB} > M_{vB} : \text{Cumple}$$

#### 2.3.6. Cálculo del lastre con un acceso centrado de 3,5 metros

$$L_T = 28,56\text{m}$$

$$L_H = 3,5\text{m}$$

$$28,56 \text{ ————— } 100$$

$$3,5 \text{ ————— } X$$

$$X = 12,26\%$$

$$MeA: 80,02 \text{ Knm}$$

$$Pm: 100,2 \text{ KN}$$

$$DmA: 0,3 \text{ m}$$

$$DIA: 2,1 \text{ m}$$

$$PI: 1\text{m} \cdot h \cdot (1-0,13) \cdot 24\text{KN/m}^3 = 20,88 \text{ KN/m} \cdot h$$

$$MeA = (100,2\text{KN} \cdot 0,3\text{m}) + (20,88\text{KN/m} \cdot h \cdot 2,1\text{m}) =$$

$$30,06 \text{ KNm} + 43,85\text{KN} \cdot h = 80,82\text{KNm}$$

$$h = 1,15\text{m} = 1,2\text{m}$$

### 2.3.7. Comprobación del momento estabilizador en B

$$MeB = Pm \cdot dmB + PI \cdot dIB$$

$$(100,2\text{KN} \cdot 2,3\text{m}) + (20,88\text{KN/m} \cdot 1,2\text{m} \cdot 0,5\text{m}) =$$

$$230,46\text{KNm} + 12,53\text{KNm} = 242,99 \text{ KNm}$$

$$MeB > MvB$$

$$h = 1,2\text{m}$$

$$a = 1\text{m}$$

-Cumple por esbeltez

-En la fachada principal será necesario un contrapeso de hormigón en masa con 1 metro de ancho, 1,2 metros de altura y 28,56 de largo, dejando un espacio para accesos de vehículos de unos 3,5 metros, centrado en el medio del contrapeso. Con lo cual la longitud total será de 25,06m, dividido en dos tramos de 12,53 metros cada uno.

El contrapeso estará separado de la fachada 1 metro, para dejar paso a operarios.

## 2.4. Cálculo de huecos en fachada izquierda

### 1. Huecos

$$0,39 \text{ m}^2 * 2 = 0,78 \text{ m}^2$$

$$3,81 \text{ m}^2 * 2 = 7,62 \text{ m}^2$$

$$8,20 \text{ m}^2 * 1 = 8,20 \text{ m}^2$$

$$4,39 \text{ m}^2 * 3 = 13,17 \text{ m}^2$$

$$2,44 \text{ m}^2 * 3 = 7,32 \text{ m}^2$$

$$\text{Total huecos} = 37,09 \text{ m}^2$$

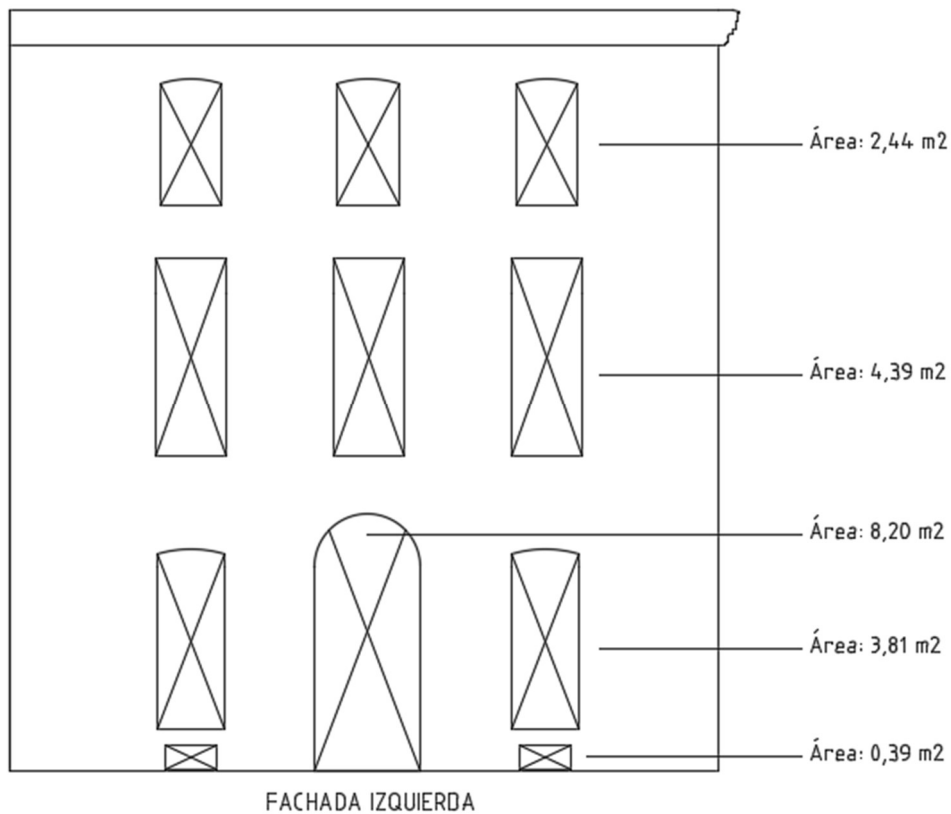


Imagen 17, Área de huecos en la fachada izquierda

## 2. Fachada

Total área de fachada: 170,35 m<sup>2</sup>

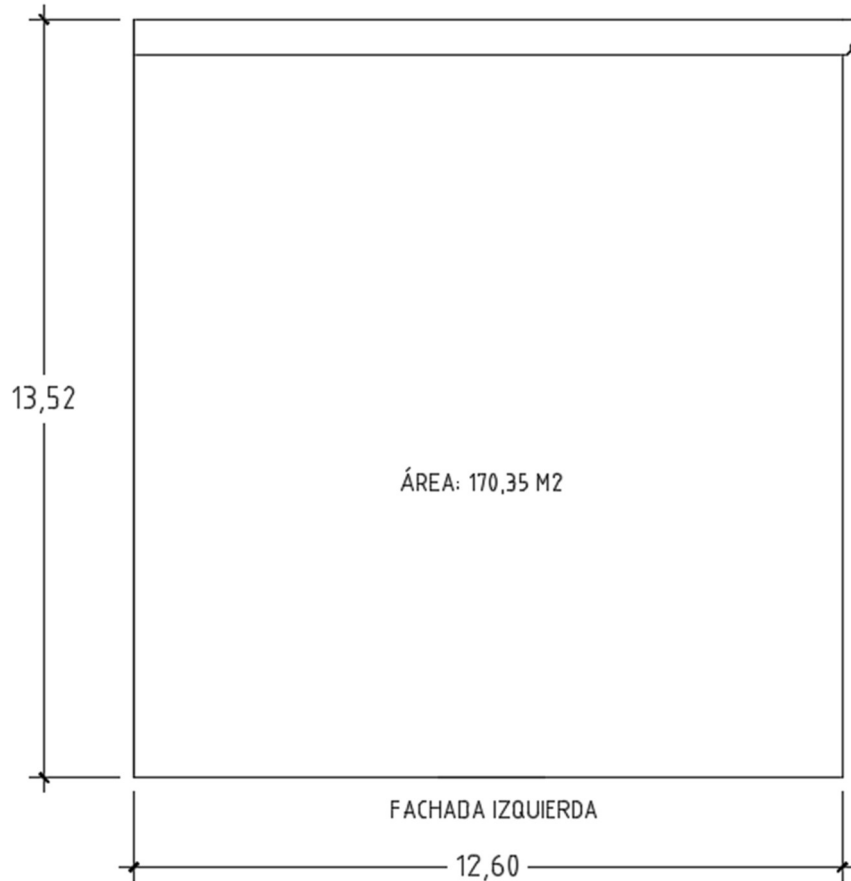


Imagen 18, Área de la fachada izquierda

### 3. Porcentaje de huecos respecto al total del área de la fachada

$$170,35 \text{ ————— } 100$$

$$37,09 \text{ ————— } X$$

$$X = 21,77 \%$$

## 2.5. Pesos específicos

El peso específico se define como la relación entre el peso de una sustancia y su volumen que ocupa.

Su expresión es:

$$\gamma = \frac{w}{V} = \frac{m \cdot g}{V} = \rho \cdot g$$

Donde:

$\gamma$  Peso específico

$w$  Peso de la sustancia

V: Volumen de una sustancia

$\rho$  Densidad

m: Masa de la sustancia

g: La aceleración de la gravedad

### 1. Peso específico del hormigón en masa

24 KN/m<sup>3</sup>

### 2. Peso específico muro de fachada

17880,21 N/m<sup>3</sup>

Redondeando: 17,9 KN/m<sup>3</sup>

## 2.6. Cálculo de la acción del viento en la fachada izquierda

El cálculo de la acción del viento se calcula con la formula expuesta en el DSE-AE punto 3.3.2 (Acción del viento):

$$q_e = q_b \cdot c_e \cdot c_p$$

Donde:

**q<sub>e</sub>**: Presión estática (KN/m<sup>2</sup>)

**q<sub>b</sub>**: Presión dinámica. Es respectivamente de 0,42 KN/m<sup>2</sup>, 0,45 KN/m<sup>2</sup> y 0,52 KN/m<sup>2</sup> para las zonas A, B Y C de dicho mapa

Nuestro edificio al situarse en Tomelloso (Ciudad Real), se encuentra en la zona A. Por lo tanto la presión dinámica será de:

Zona A: 0,42 KN/m<sup>2</sup>

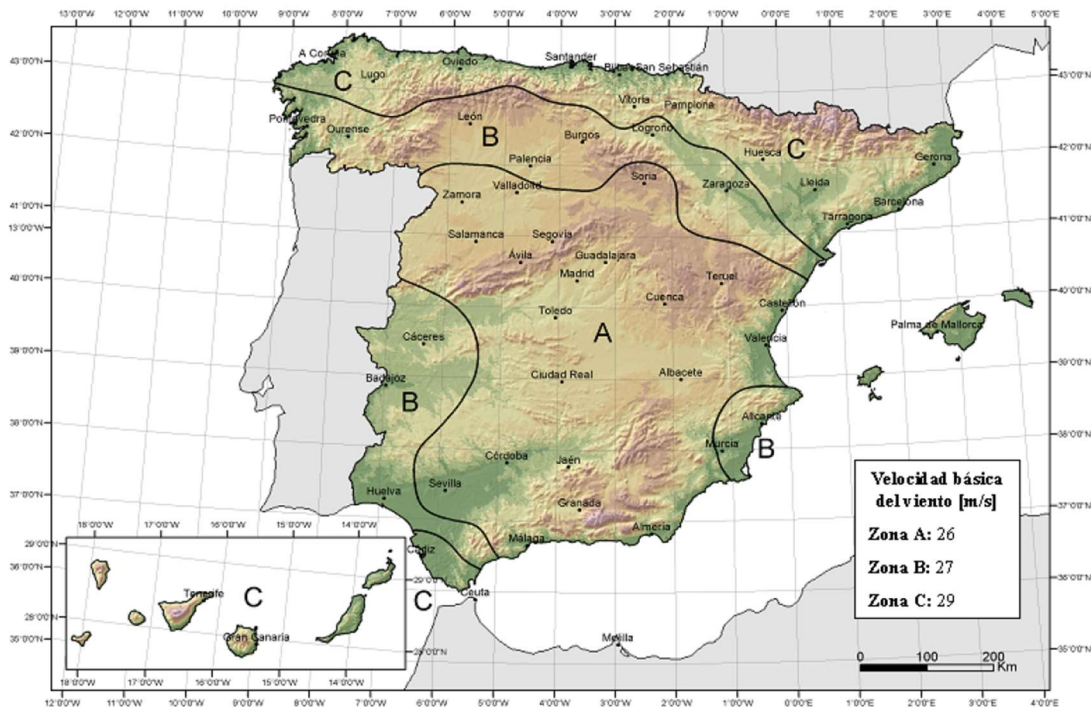


Imagen 19, Zonas de velocidad básica del viento en España (CTE DB-AE)

**c<sub>e</sub>**: Coeficiente de exposición. Variable con la altura del punto considerado, en función del grado de aspereza del entorno donde se encuentra ubicada la construcción. Tabla 3.4. Valores del coeficiente de exposición c<sub>e</sub>

Tabla 3.4. Valores del coeficiente de exposición  $c_e$

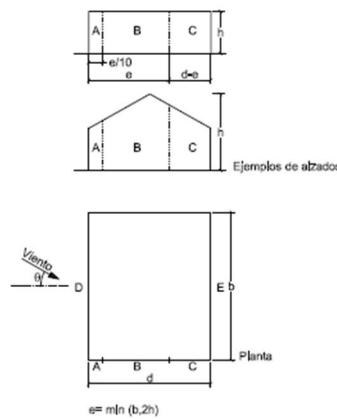
Grado de aspereza del entorno	Altura del punto considerado (m)							
	3	6	9	12	15	18	24	30
I Borde del mar o de un lago, con una superficie de agua en la dirección del viento de al menos 5 km de longitud	2,4	2,7	3,0	3,1	3,3	3,4	3,5	3,7
II Terreno rural llano sin obstáculos ni arbolado de importancia	2,1	2,5	2,7	2,9	3,0	3,1	3,3	3,5
III Zona rural accidentada o llana con algunos obstáculos aislados, como árboles o construcciones pequeñas	1,6	2,0	2,3	2,5	2,6	2,7	2,9	3,1
IV Zona urbana en general, industrial o forestal	1,3	1,4	1,7	1,9	2,1	2,2	2,4	2,6
V Centro de negocio de grandes ciudades, con profusión de edificios en altura	1,2	1,2	1,2	1,4	1,5	1,6	1,9	2,0

Tabla 4, Valores del coeficiente de exposición

**cp:** Coeficiente eólico o de presión, dependiente de la forma y orientación de la superficie respecto al viento, y en su caso, de la situación del punto a respecto a los bordes de esa superficie. Anejo D del DBSE-AE

En nuestro caso la tabla D.3 Paramentos verticales

Tabla D.3 Paramentos verticales



A (m <sup>2</sup> )	h/d	Zona (según figura), -45° < θ < 45°				
		A	B	C	D	E
≥ 10	5	-1,2	-0,8	-0,5	0,8	-0,7
	1	"	"	"	"	-0,5
	≤ 0,25	"	"	"	0,7	-0,3
5	5	-1,3	-0,9	-0,5	0,9	-0,7
	1	"	"	"	"	-0,5
	≤ 0,25	"	"	"	0,8	-0,3
2	5	-1,3	-1,0	-0,5	0,9	-0,7
	1	"	"	"	"	-0,5
	≤ 0,25	"	"	"	0,7	-0,3
≤ 1	5	-1,4	-1,1	-0,5	1,0	-0,7
	1	"	"	"	"	-0,5
	≤ 0,25	"	"	"	"	-0,3

Tabla 5, Coeficientes de presión exterior en paramentos exteriores



-Nuestro edificio tiene las siguientes medidas:

Fachada principal: 28,56 m

**Fachada izquierda: 12,60 m**

Fachada derecha: 12,93 m

De altura: 13,52 m (La altura que nos sirve para este caso)

-Esbeltez paralela al plano del viento:

$$h/d = 13,52/28,56 = 0,47$$

Esbeltez: 0,5

-Área de influencia,  $A > 10 \text{ m}^2$

Entonces, nos salen los siguientes cp:

A (m <sup>2</sup> )	h/d	Zona (según figura), $-45^\circ < \theta < 45^\circ$				
		A	B	C	D	E
≥ 10	5	-1,2	-0,8	-0,5	0,8	-0,7
	1	"	"	"	"	-0,5
	≤ 0,25	"	"	"	0,7	-0,3
5	5	↑	↑	-0,5	↑	-0,7
	1	"	"	"	"	-0,5
	≤ 0,25	"	"	"	"	-0,3
2	5	-1,3	-1,0	-0,5	0,9	-0,7
	1	"	"	"	"	-0,5
	≤ 0,25	"	"	"	0,7	-0,3
≤ 1	5	-1,4	-1,1	-0,5	1,0	-0,7
	1	"	"	"	"	-0,5
	≤ 0,25	"	"	"	"	-0,3

Tabla 6, Coeficientes de presión exterior en paramentos exteriores

Zona A: -1,2

Zona B: -0,8

La zona D, necesita una interpolación para ser más exactos.

$$X_1 = 0,25 \quad y_1 = 0,7$$

$$X_2 = 1 \quad y_2 = 0,8$$

$$X=0,5 \quad y?$$

$$Y= y_1+ ((y_2-y_1) / (x_2-x_1))*(x-x_1)$$

$$Y=0,733$$

**Zona D: 0,733**

Zona C: -0,5

-Medidas de las zonas

e: min de b \* 2h

$$e: 2 * 13,5 = 27 \text{ m}$$

$$e/10 = 2,7 \text{ m}$$

$$d-e = 13-27= -14$$

**Zona D: 12,60m**

Zona A: 2,7 m

Zona B: 24,3 m

Zona C: 1,56 m

**-Calculamos las acciones del viento por tramos de 3 metros como nos indica la tabla 3.4**

$$q_e (3\text{m}): 0,42 \text{ KN/m}^2 * 1,3 * 0,8 = 0,4368 \text{ KN/m}^2$$

$$q_e (6\text{m}): 0,42 \text{ KN/m}^2 * 1,4 * 0,8 = 0,4704 \text{ KN/m}^2$$

$$q_e (9\text{m}): 0,42 \text{ KN/m}^2 * 1,7 * 0,8 = 0,5712 \text{ KN/m}^2$$

$$q_e (12\text{m}): 0,42 \text{ KN/m}^2 * 1,9 * 0,8 = 0,6384 \text{ KN/m}^2$$

$$q_e (13,52\text{m}): 0,42 \text{ KN/m}^2 * 2,1 * 0,8 = 0,7056 \text{ KN/m}^2$$

### 2.6.1. Fuerzas puntuales

$$0 \text{ a } 3\text{m}: 3 * 0,4368 \text{ KN/m}^2 = 1,3104 \text{ KN}$$

$$3 \text{ a } 6\text{m}: 3 * 0,4704 \text{ KN/m}^2 = 1,4112 \text{ KN}$$

$$6 \text{ a } 9\text{m}: 3 * 0,5712 \text{ KN/m}^2 = 1,7136 \text{ KN}$$

$$9 \text{ a } 12\text{m}: 3 * 0,6384 \text{ KN/m}^2 = 1,9152 \text{ KN}$$

$$12 \text{ a } 13,52\text{m}: 1,52 * 0,7056 \text{ KN/m}^2 = 1,0725 \text{ KN}$$

### 2.6.2. Momento de vuelco en el punto A (Mva)

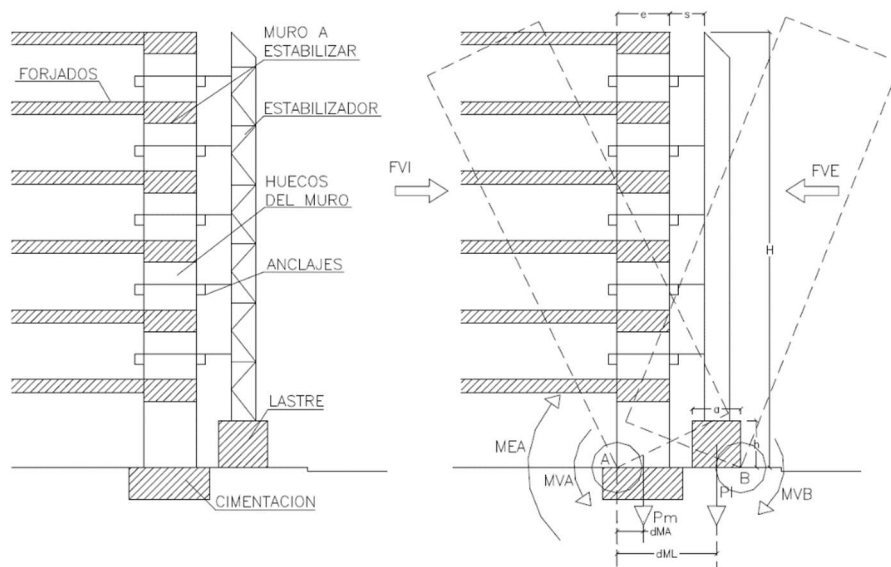


Imagen 20, Modelo para el cálculo del lastre de un estabilizador de fachada (Begoña, Inma y Juan)

$$Mva: \sum Mva = \sum Fp * D =$$

$$(1,3104 * 1,5) + (1,4112 * 4,5) + (1,7136 * 7,5) + (1,9152 * 10,5) + (1,0725 * 12,76)$$

$$1,9656 + 6,3504 + 12,852 + 20,1096 + 13,6851 =$$

$$54,9627 = 54,97 \text{ KN*m}$$

**-Mayorado \*1,5**

$$Mea = 1,5 * Mva = 1,5 * 54,97 \text{ KN*m} = 82,46 \text{ KN*m}$$

2.3.3. Cálculo de “h” (altura) del lastre para 1 metro lineal de fachada:

Momento estabilizador necesario para contrarrestar el momento de vuelco en A (Mva)

$$\text{-Peso del muro (Pm)} = e \cdot h \cdot 1,00 \cdot \rho_{\text{Muro}} \cdot (1 - \% \text{Huecos})$$

$$0,6\text{m} \cdot 13,52\text{m} \cdot 1\text{m} \cdot 17,9 \text{ KN/m}^3 \cdot (1 - 0,22) = 113,26 \text{ KN}$$

$$P_m = 113,26 \text{ KN}$$

$$d_{ma} : e/2 = 0,6\text{m}/2 = 0,3\text{m}$$

$$d_{la} = a/2 + s + e = 0,5 + 1 + 0,6 = 2,1 \text{ m}$$

$$P_l = a \cdot h \cdot 1 \cdot \rho_{\text{Hmasa}} = 1 \cdot h \cdot 1 \cdot 24 \text{ KN/m}^3 = 24 \cdot h$$

$$M_{eA} = P_m \cdot d_{ma} + P_l \cdot d_{la} = (113,26 \text{ KN} \cdot 0,3\text{m}) + (24 \text{ KN/m} \cdot h \cdot 2,1\text{m}) = 33,98 + 50,4 \cdot h$$

$$33,98 \text{ KN} \cdot \text{m} + 50,4 \text{ KN} \cdot h = 82,46 \text{ KN} \cdot \text{m}$$

$$h = 0,96 \text{ m} = 1 \text{ m (Sin huecos en el contrapeso)}$$

2.3.4. Comprobación de esbeltez

$$a = 1\text{m}$$

$$h = 1\text{m}$$

$$\text{Cumple } \leq 1/3$$

2.3.5. Comprobación del momento estabilizador en B

$$M_{eB} = P_m \cdot d_{mb} + P_l \cdot d_{lb}$$

$$(113,26 \text{ KN} \cdot 2,3\text{m}) + (24 \text{ KN/m} \cdot 1,1\text{m} \cdot 0,5\text{m}) = 260,50 \text{ KNm} + 13,2 \text{ KNm} = 273,7 \text{ KNm}$$

$$M_{eB} = 273,7 \text{ KNm}$$

$$M_{vB} = 82,46 \text{ KNm (MeA)}$$

$$M_{eB} > M_{vB} : \text{Cumple}$$

-En la fachada izquierda será necesario un contrapeso de hormigón en masa con 1 metro de ancho , 1 metro de altura y 12,60 metros de largo. El contrapeso estará separado de la fachada 1 metro, para dejar paso a operarios.

## 2.7. Cálculo de huecos en fachada derecha

### 1. Huecos

$$0,39 \text{ m}^2 * 3 = 1,17 \text{ m}^2$$

$$3,81 \text{ m}^2 * 3 = 11,43 \text{ m}^2$$

$$4,39 \text{ m}^2 * 3 = 13,17 \text{ m}^2$$

$$2,44 \text{ m}^2 * 3 = 7,32 \text{ m}^2$$

$$\text{Total huecos} = 33,09 \text{ m}^2$$

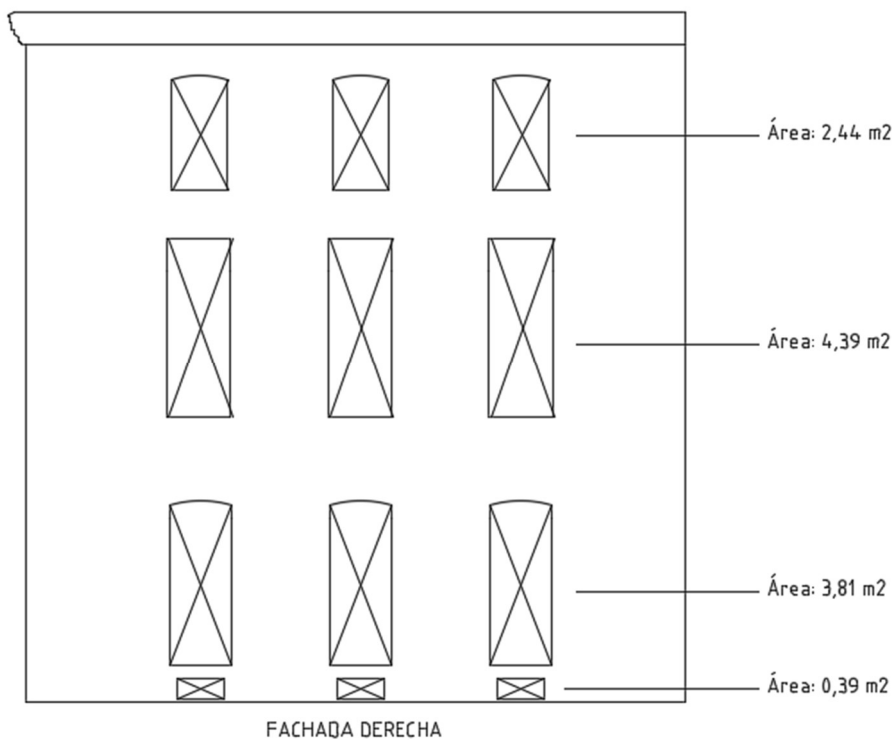


Imagen 21, Área de los huecos en la fachada derecha

## 2. Fachada

Total área de fachada: 174,75 m<sup>2</sup>

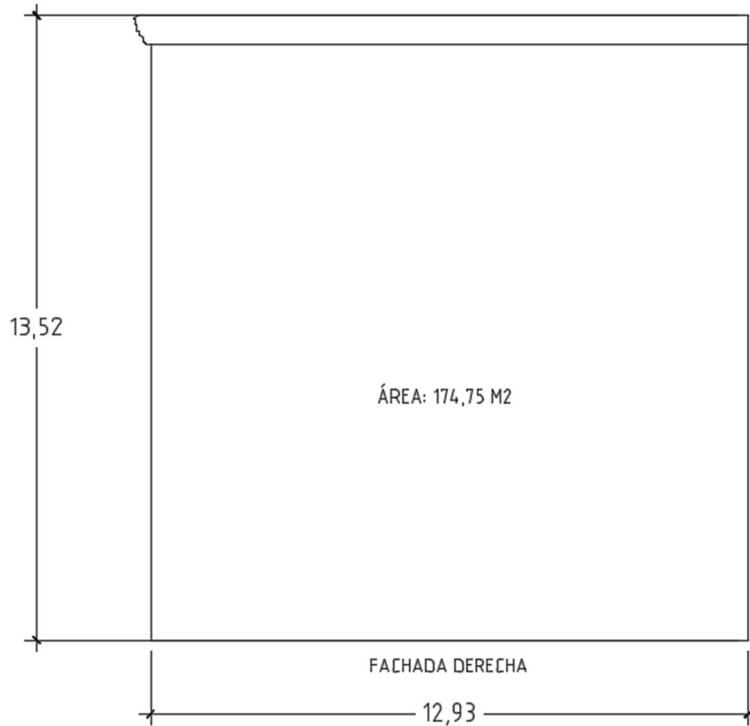


Imagen 22, Área de la fachada derecha

### 3. Porcentaje de huecos respecto al total del área de la fachada

$$174,75 \text{ ————— } 100$$

$$33,09 \text{ ————— } X$$

$$X = 18,93 \%$$

#### 2.8. Pesos específicos

El peso específico se define como la relación entre el peso de una sustancia y su volumen que ocupa.

Su expresión es:

$$\gamma = \frac{w}{V} = \frac{m \cdot g}{V} = \rho \cdot g$$

Donde:

$\gamma$  Peso específico

$w$  Peso de la sustancia

V: Volumen de una sustancia

$\rho$  Densidad

m: Masa de la sustancia

g: La aceleración de la gravedad

### 1. Peso específico del hormigón en masa

24 KN/m<sup>3</sup>

### 2. Peso específico muro de fachada

17880,21 N/m<sup>3</sup>

Redondeando: 17,9 KN/m<sup>3</sup>

## 2.9. Cálculo de la acción del viento en la fachada derecha

El cálculo de la acción del viento se calcula con la formula expuesta en el DSE-AE punto 3.3.2 (Acción del viento):

$$q_e = q_b \cdot c_e \cdot c_p$$

Donde:

**q<sub>e</sub>**: Presión estática (KN/m<sup>2</sup>)

**q<sub>b</sub>**: Presión dinámica. Es respectivamente de 0,42 KN/m<sup>2</sup>, 0,45 KN/m<sup>2</sup> y 0,52 KN/m<sup>2</sup> para las zonas A, B Y C de dicho mapa

Nuestro edificio al situarse en Tomelloso (Ciudad Real), se encuentra en la zona A. Por lo tanto la presión dinámica será de:

Zona A: 0,42 KN/m<sup>2</sup>



Imagen 22, Zonas de velocidad básica del viento en España (CTE DB-AE)

**ce:** Coeficiente de exposición. Variable con la altura del punto considerado, en función del grado de aspereza del entorno donde se encuentra ubicada la construcción. Tabla 3.4. Valores del coeficiente de exposición *ce*

Tabla 3.4. Valores del coeficiente de exposición *c<sub>e</sub>*

Grado de aspereza del entorno	Altura del punto considerado (m)							
	3	6	9	12	15	18	24	30
I Borde del mar o de un lago, con una superficie de agua en la dirección del viento de al menos 5 km de longitud	2,4	2,7	3,0	3,1	3,3	3,4	3,5	3,7
II Terreno rural llano sin obstáculos ni arbolado de importancia	2,1	2,5	2,7	2,9	3,0	3,1	3,3	3,5
III Zona rural accidentada o llana con algunos obstáculos aislados, como árboles o construcciones pequeñas	1,6	2,0	2,3	2,5	2,6	2,7	2,9	3,1
IV Zona urbana en general, industrial o forestal	1,3	1,4	1,7	1,9	2,1	2,2	2,4	2,6
V Centro de negocio de grandes ciudades, con profusión de edificios en altura	1,2	1,2	1,2	1,4	1,5	1,6	1,9	2,0

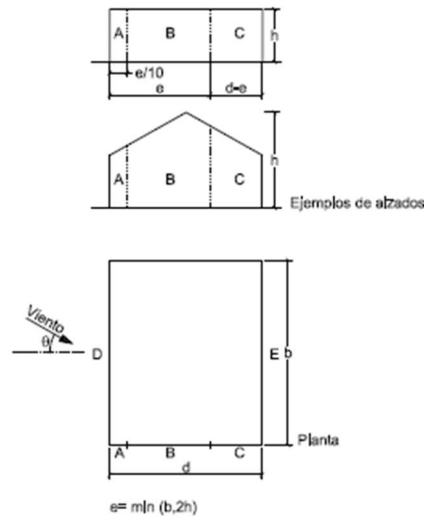
Tabla 7, Valores del coeficiente de exposición



**cp:** Coeficiente eólico o de presión, dependiente de la forma y orientación de la superficie respecto al viento, y en su caso, de la situación del punto a respecto a los bordes de esa superficie. Anejo D del DBSE-AE

En nuestro caso la tabla D.3 Paramentos verticales

Tabla D.3 Paramentos verticales



A (m <sup>2</sup> )	h/d	Zona (según figura), $-45^\circ < \theta < 45^\circ$				
		A	B	C	D	E
≥ 10	5	-1,2	-0,8	-0,5	0,8	-0,7
	1	"	"	"	"	-0,5
	≤ 0,25	"	"	"	0,7	-0,3
5	5	-1,3	-0,9	-0,5	0,9	-0,7
	1	"	"	"	"	-0,5
	≤ 0,25	"	"	"	0,8	-0,3
2	5	-1,3	-1,0	-0,5	0,9	-0,7
	1	"	"	"	"	-0,5
	≤ 0,25	"	"	"	0,7	-0,3
≤ 1	5	-1,4	-1,1	-0,5	1,0	-0,7
	1	"	"	"	"	-0,5
	≤ 0,25	"	"	"	"	-0,3

Tabla 8, Coeficientes de presión exterior en paramentos exteriores

-Nuestro edificio tiene las siguientes medidas:

Fachada principal: 28,56 m

Fachada izquierda: 12,60 m

**Fachada derecha: 12,93 m**

De altura: 13,52 m (La altura que nos sirve para este caso)

-Esbeltez paralela al plano del viento:

$$h/d = 13,52/28,56 = 0,47$$

Esbeltez: 0,5

-Área de influencia,  $A > 10 \text{ m}^2$

Entonces, nos salen los siguientes cp:

A (m <sup>2</sup> )	h/d	Zona (según figura), $-45^\circ < \theta < 45^\circ$				
		A	B	C	D	E
≥ 10	5	-1,2	-0,8	-0,5	0,8	-0,7
	1	"	"	"	"	-0,5
	≤ 0,25	"	"	"	0,7	-0,3
5	5	↑	↑	-0,5	↑	-0,7
	1	"	"	"	"	-0,5
	≤ 0,25	"	"	"	0,7	-0,3
2	5	-1,3	-1,0	-0,5	0,9	-0,7
	1	"	"	"	"	-0,5
	≤ 0,25	"	"	"	0,7	-0,3
≤ 1	5	-1,4	-1,1	-0,5	1,0	-0,7
	1	"	"	"	"	-0,5
	≤ 0,25	"	"	"	"	-0,3

Tabla 9, Coeficientes de presión exterior en paramentos exteriores

Zona A: -1,2

Zona B: -0,8

La zona D, necesita una interpolación para ser mas exactos.

$$X_1 = 0,25 \quad y_1 = 0,7$$

$$X_2 = 1 \quad y_2 = 0,8$$

$$X = 0,5 \quad y = ?$$

$$Y = y_1 + ((y_2 - y_1) / (x_2 - x_1)) * (x - x_1)$$

$$Y = 0,733$$

**Zona D: 0,733**

Zona C: -0,5

-Medidas de las zonas

$$e: \text{min de } b * 2h$$

$$e: 2 * 13,5 = 27 \text{ m}$$

$$e/10 = 2,7 \text{ m}$$

$$d-e = 13-27 = -14$$

**Zona D: 12,93m**

Zona A: 2,7 m

Zona B: 24,3 m

Zona C: 1,56 m

**-Calculamos las acciones del viento por tramos de 3 metros como nos indica la tabla 3.4**

$$q_e (3\text{m}): 0,42 \text{ KN/m}^2 * 1,3 * 0,8 = 0,4368 \text{ KN/m}^2$$

$$q_e (6\text{m}): 0,42 \text{ KN/m}^2 * 1,4 * 0,8 = 0,4704 \text{ KN/m}^2$$

$$q_e (9\text{m}): 0,42 \text{ KN/m}^2 * 1,7 * 0,8 = 0,5712 \text{ KN/m}^2$$

$$q_e (12\text{m}): 0,42 \text{ KN/m}^2 * 1,9 * 0,8 = 0,6384 \text{ KN/m}^2$$

$$q_e (13,52\text{m}): 0,42 \text{ KN/m}^2 * 2,1 * 0,8 = 0,7056 \text{ KN/m}^2$$

### 2.9.1. Fuerzas puntuales

$$0 \text{ a } 3\text{m}: 3 * 0,4368 \text{ KN/m}^2 = 1,3104 \text{ KN}$$

$$3 \text{ a } 6\text{m}: 3 * 0,4704 \text{ KN/m}^2 = 1,4112 \text{ KN}$$

$$6 \text{ a } 9\text{m}: 3 * 0,5712 \text{ KN/m}^2 = 1,7136 \text{ KN}$$

$$9 \text{ a } 12\text{m}: 3 * 0,6384 \text{ KN/m}^2 = 1,9152 \text{ KN}$$

$$12 \text{ a } 13,52\text{m}: 1,52 * 0,7056 \text{ KN/m}^2 = 1,0725 \text{ KN}$$

### 2.9.2. Momento de vuelco en el punto A (Mva)

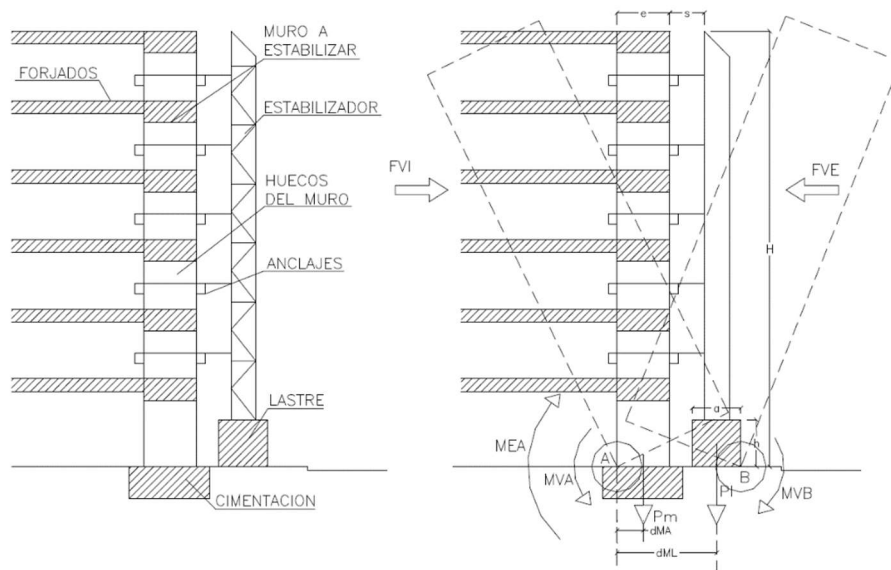


Imagen 23, Modelo para el cálculo del lastre de un estabilizador de fachada (Begoña, Inma y Juan)

$$Mva: \sum Mva = \sum Fp \cdot D =$$

$$(1,3104 \cdot 1,5) + (1,4112 \cdot 4,5) + (1,7136 \cdot 7,5) + (1,9152 \cdot 10,5) + (1,0725 \cdot 12,76)$$

$$1,9656 + 6,3504 + 12,852 + 20,1096 + 13,6851 =$$

$$54,9627 = 54,97 \text{ KN}\cdot\text{m}$$

**-Mayorado \*1,5**

$$Mea = 1,5 \cdot Mva = 1,5 \cdot 54,97 \text{ KN}\cdot\text{m} = 82,46 \text{ KN}\cdot\text{m}$$

### 2.9.3. Cálculo de "h" (altura) del lastre para 1 metro lineal de fachada:

Momento estabilizador necesario para contrarrestar el momento de vuelco en A (Mva)

$$\text{-Peso del muro (Pm)} = e \cdot h \cdot 1,00 \cdot \rho \text{ Muro} \cdot (1 - \% \text{ Huecos})$$

$$0,6 \text{ m} \cdot 13,52 \text{ m} \cdot 1 \text{ m} \cdot 17,9 \text{ KN/m}^3 \cdot (1 - 0,19) = Pm$$

$$Pm = 117,62 \text{ KN}$$

$$dma: e/2 = 0,6 \text{ m} / 2 = 0,3 \text{ m}$$

$$dla = a/2 + s + e = 0,5 + 1 + 0,6 = 2,1 \text{ m}$$

$$Pl = a \cdot h \cdot 1 \cdot \rho H_{masa} = 1 \cdot h \cdot 1 \cdot 24 \text{KN/m}^3 = 24 \cdot h$$

$$MeA = P_m \cdot d_{ma} + Pl \cdot d_{la} = (117,62 \text{ KN} \cdot 0,3\text{m}) + (24 \text{KN/m} \cdot h \cdot 2,1\text{m}) = 35,29 + 50,4 \cdot h$$

$$35,29 \text{ KN} \cdot \text{m} + 50,4 \text{ KN} \cdot h = 82,46 \text{ KN} \cdot \text{m}$$

$$h = 0,94 \text{ m} = 1 \text{ m (Sin huecos en el contrapeso)}$$

#### 2.9.4. Comprobación de esbeltez

$$a = 1\text{m}$$

$$h = 1\text{m}$$

$$\text{Cumple } \leq 1/3$$

#### 2.9.5. Comprobación del momento estabilizador en B

$$MeB = P_m \cdot d_{mb} + Pl \cdot d_{lb}$$

$$(117,62 \text{ KN} \cdot 2,3\text{m}) + (24 \text{ KN/m} \cdot 1,1\text{m} \cdot 0,5\text{m}) = 270,53 \text{ KNm} + 13,2 \text{ KNm} = 283,73 \text{ KNm}$$

$$MeB = 283,73 \text{ KNm}$$

$$MvB = 82,46 \text{ KNm (MeA)}$$

$$MeB > MvB : \text{Cumple}$$

-En la fachada izquierda será necesario un contrapeso de hormigón en masa con 1 metro de ancho, 1 metro de altura y 12,93 metros de largo. El contrapeso estará separado de la fachada 1 metro, para dejar paso a operarios.

### 3. CÁLCULO DE LA ESTRUCTURA METALICA DEL ESTABILIZADOR

#### 3.1. Dimensionado de estructura metálica en la fachada situada a la izquierda

Antes del dimensionado de la estructura, se ha realizado un prediseño de la estructura, para, según los resultados obtenidos, diseñar la opción más eficiente y económica para nuestro edificio.

Se ha dividido la fachada, según las acciones que le tocan soportar a cada elemento metálico. Se ha optado por 2 metros de ancho de separación entre elementos metálicos verticales, excepto el extremo derecho de la fachada, donde el ancho se queda en 2,15 y 2,45 metros respectivamente por lo que tenemos la zona (A) con 2 metros de ancho, una zona (A') con 2,15 metros de ancho y una zona (A'') con 2,45 metros de ancho. Los elementos horizontales situados en la fachada se han intentado colocar cerca de los forjados existentes y donde la superficie era lo suficientemente plana para no tener que separar las piezas de sujeción de la fachada.

Los elementos rojos serían la estructura metálica y las líneas azules la división de la fachada para cada elemento metálico.



Imagen 24, Esquema de la división de los elementos metálicos y sus respectivas áreas de acción

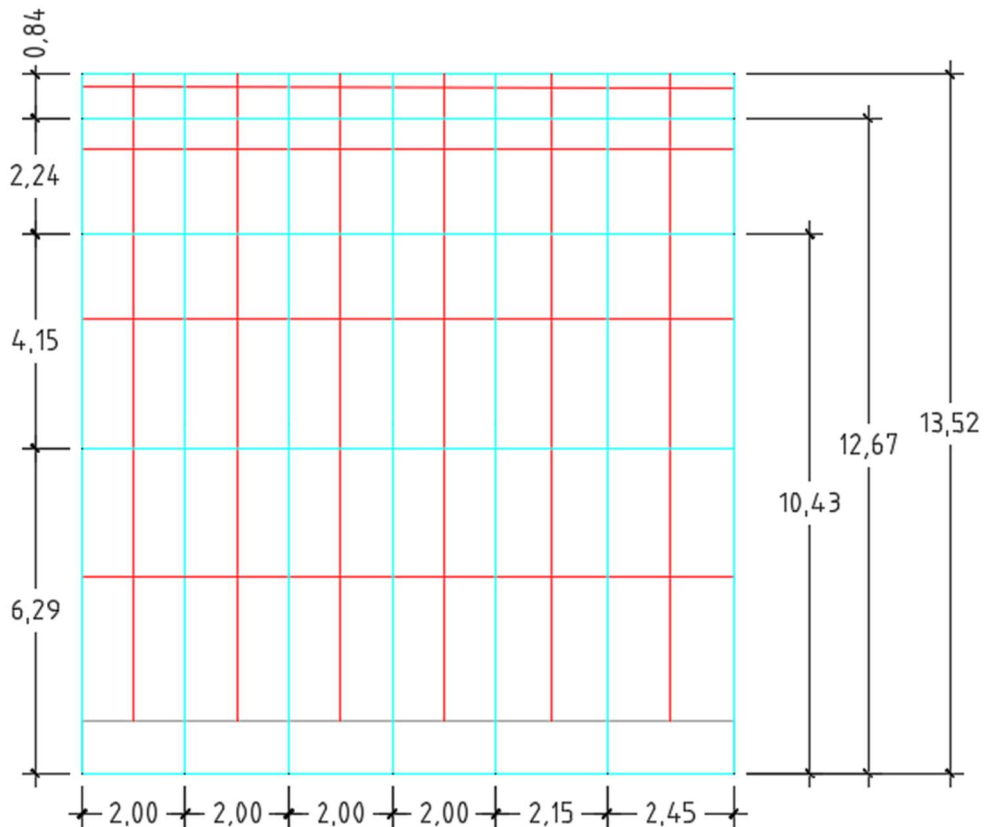


Imagen 25, Esquema simplificado y acotado

Para el dimensionado se han utilizado 2 diseños, un pórtico con diagonales y un pilar en voladizo en su parte de arriba.

3.1.1. Fuerzas en KN según el área de acción del viento respecto al elemento metálico que tendrá que soportarlo:

**Zona A (0 a 6,29 m) 2 metros de ancho**

$$0 - 3\text{m}: 0,4368 \text{ KN/m}^2 * (3\text{m} * 2\text{m}) = 2,62 \text{ KN}$$

$$3 - 6\text{m}: 0,4704 \text{ KN/m}^2 * (3\text{m} * 2\text{m}) = 2,83 \text{ KN}$$

$$6 - 6,29 \text{ m}: 0,5712 \text{ KN/m}^2 * (0,29\text{m} * 2\text{m}) = 0,33 \text{ KN}$$

$$\text{Zona A: } 2,62 \text{ KN} + 2,82 \text{ KN} + 0,33 \text{ KN} = 5,78 \text{ KN} * 1,5 = \mathbf{8,67 \text{ KN}}$$

**Zona A´ (0 a 6,29 m) 2,15 metros de ancho**

$$0 - 3\text{m}: 0,4368 \text{ KN/m}^2 * (3\text{m} * 2,15\text{m}) = 2,82 \text{ KN}$$

$$3 - 6\text{m}: 0,4704 \text{ KN/m}^2 * (3\text{m} * 2,15\text{m}) = 3,04 \text{ KN}$$

$$6 - 6,29 \text{ m}: 0,5712 \text{ KN/m}^2 * (0,29\text{m} * 2,15\text{m}) = 0,36 \text{ KN}$$

$$\text{Zona A´}: 2,82 \text{ KN} + 3,04 \text{ KN} + 0,36 \text{ KN} = 6,22 \text{ KN} * 1,5 = \mathbf{9,33 \text{ KN}}$$

**Zona A´´ (0 a 6,29 m) 2,45 metros de ancho**

$$0 - 3\text{m}: 0,4368 \text{ KN/m}^2 * (3\text{m} * 2,45\text{m}) = 3,21 \text{ KN}$$

$$3 - 6\text{m}: 0,4704 \text{ KN/m}^2 * (3\text{m} * 2,45\text{m}) = 3,46 \text{ KN}$$

$$6 - 6,29 \text{ m}: 0,5712 \text{ KN/m}^2 * (0,29\text{m} * 2,45\text{m}) = 0,41 \text{ KN}$$

$$\text{Zona A´´}: 3,21 \text{ KN} + 3,46 \text{ KN} + 0,41 \text{ KN} = 7,08 \text{ KN} * 1,5 = \mathbf{10,62 \text{ KN}}$$

**Zona B (6,29 a 10,43 m) 2 metros de ancho**

$$6,29 - 9\text{m}: 0,5712 \text{ KN/m}^2 * (2,71\text{m} * 2\text{m}) = 3,10\text{KN}$$

$$9 - 10,43\text{m}: 0,6384 \text{ KN/m}^2 * (1,43\text{m} * 2\text{m}) = 1,83 \text{ KN}$$

$$\text{Zona B}: 3,10\text{KN} + 1,83\text{KN} = 4,93 \text{ KN} * 1,5 = \mathbf{7,40\text{KN}}$$

**Zona B´ (6,29 a 10,43 m) 2,15 metros de ancho**

$$6,29 - 9\text{m}: 0,5712 \text{ KN/m}^2 * (2,71\text{m} * 2,15\text{m}) = 3,33 \text{ KN}$$

$$9 - 10,43\text{m}: 0,6384 \text{ KN/m}^2 * (1,43\text{m} * 2,15\text{m}) = 1,97 \text{ KN}$$

$$\text{Zona B´}: 3,33\text{KN} + 1,97\text{KN} = 5,3 \text{ KN} * 1,5 = \mathbf{7,95 \text{ KN}}$$

**Zona B´´ (6,29 a 10,43 m) 2,45 metros de ancho**

$$6,29 - 9\text{m}: 0,5712 \text{ KN/m}^2 * (2,71\text{m} * 2,45\text{m}) = 3,8 \text{ KN}$$

$$9 - 10,43\text{m}: 0,6384 \text{ KN/m}^2 * (1,43\text{m} * 2,45\text{m}) = 2,24 \text{ KN}$$

$$\text{Zona B´´}: 3,8\text{KN} + 2,24\text{KN} = 6,04 \text{ KN} * 1,5 = \mathbf{9,06 \text{ KN}}$$



**Zona C (10,43 a 12,67 m) 2 metros de ancho**

$$10,43 - 12\text{m}: 0,6384 \text{ KN/m}^2 * (1,57\text{m} * 2\text{m}) = 2,01 \text{ KN}$$

$$12 - 12,67\text{m}: 0,7056 \text{ KN/m}^2 * (0,67\text{m} * 2\text{m}) = 0,95 \text{ KN}$$

$$\text{Zona C: } 2,01 \text{ KN} + 0,95 \text{ KN} = 2,96 \text{ KN} * 1,5 = \mathbf{4,44 \text{ KN}}$$

**Zona C' (10,43 a 12,67 m) 2,15 metros de ancho**

$$10,43 - 12\text{m}: 0,6384 \text{ KN/m}^2 * (1,57\text{m} * 2,15\text{m}) = 2,16 \text{ KN}$$

$$12 - 12,67\text{m}: 0,7056 \text{ KN/m}^2 * (0,67\text{m} * 2,15\text{m}) = 1,02 \text{ KN}$$

$$\text{Zona C': } 2,16 \text{ KN} + 1,02 \text{ KN} = 3,18 \text{ KN} * 1,5 = \mathbf{4,77 \text{ KN}}$$

**Zona C'' (10,43 a 12,67 m) 2,45 metros de ancho**

$$10,43 - 12\text{m}: 0,6384 \text{ KN/m}^2 * (1,57\text{m} * 2,45\text{m}) = 2,46 \text{ KN}$$

$$12 - 12,67\text{m}: 0,7056 \text{ KN/m}^2 * (0,67\text{m} * 2,45\text{m}) = 1,16 \text{ KN}$$

$$\text{Zona C'': } 2,46 \text{ KN} + 1,16 \text{ KN} = 3,62 \text{ KN} * 1,5 = \mathbf{5,43 \text{ KN}}$$

**Zona D (12,67 a 13,52 m) 2 metros de ancho**

$$12,67 - 13,52\text{m}: 0,7056 \text{ KN/m}^2 * (0,85\text{m} * 2\text{m}) = 1,20 \text{ KN}$$

$$\text{Zona D: } 1,20 \text{ KN} * 1,5 = \mathbf{1,8 \text{ KN}}$$

**Zona D' (12,67 a 13,52 m) 2,15 metros de ancho**

$$12,67 - 13,52\text{m}: 0,7056 \text{ KN/m}^2 * (0,85\text{m} * 2,15\text{m}) = 1,29 \text{ KN}$$

$$\text{Zona D': } 1,29 \text{ KN} * 1,5 = \mathbf{1,94 \text{ KN}}$$

**Zona D'' (12,67 a 13,52 m) 2,45 metros de ancho**

$$12,67 - 13,52\text{m}: 0,7056 \text{ KN/m}^2 * (0,85\text{m} * 2,45\text{m}) = 1,47 \text{ KN}$$

$$\text{Zona D'': } 1,47 \text{ KN} * 1,5 = \mathbf{2,21 \text{ KN}}$$

Se ha modelizado la situación más desfavorable, es decir, aplicando las mayores fuerzas. En este caso, la superficie con 2,45, ya que la influencia del viento es mayor.

### 3.1.2. Modelizado y diagrama de axiles

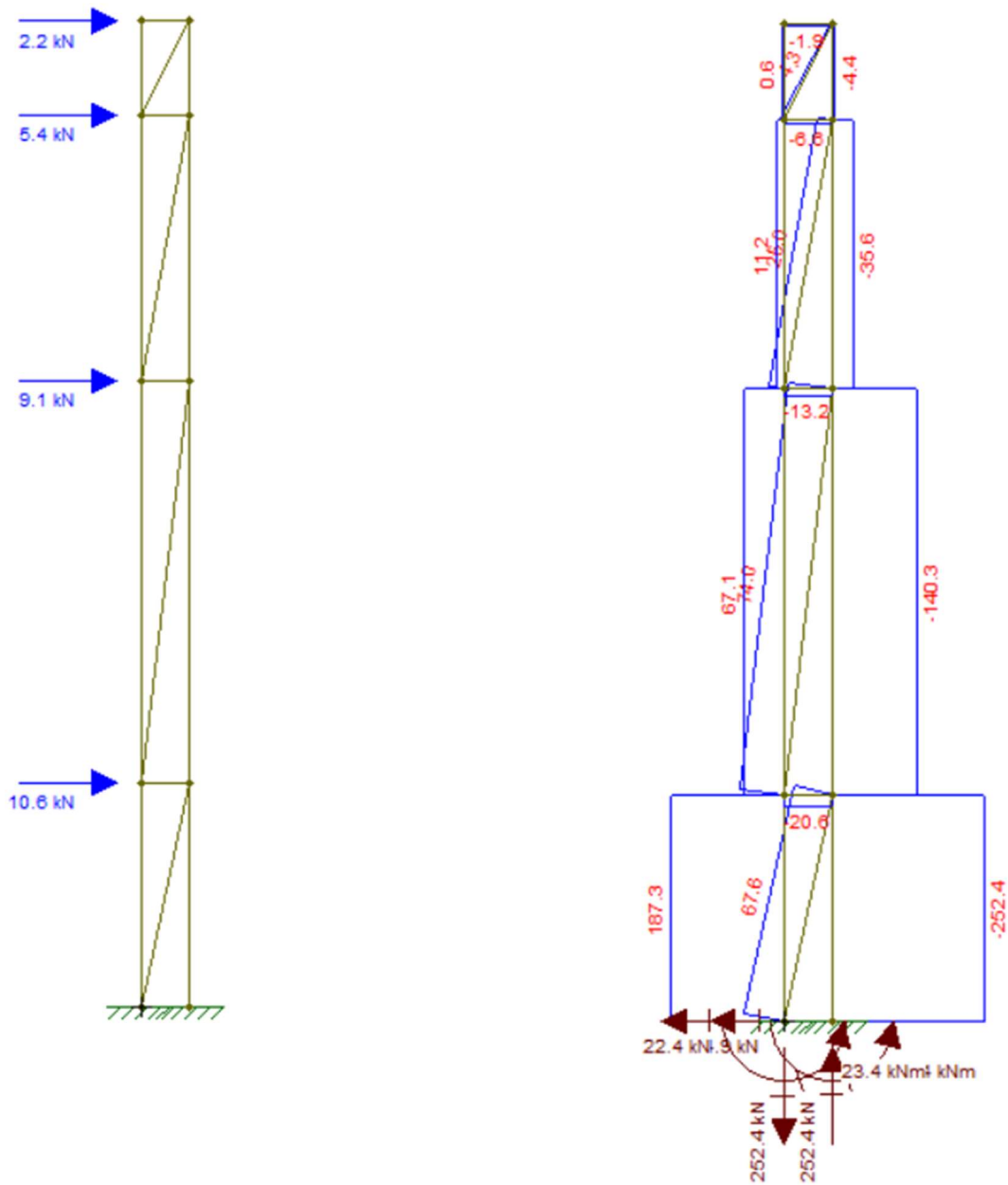


Imagen 26 y 27, Modelizado en 2D de la estructura y diagrama de axiles de dicha estructura, respectivamente (FTOOL)

3.1.3. Diagrama de cortantes y momentos

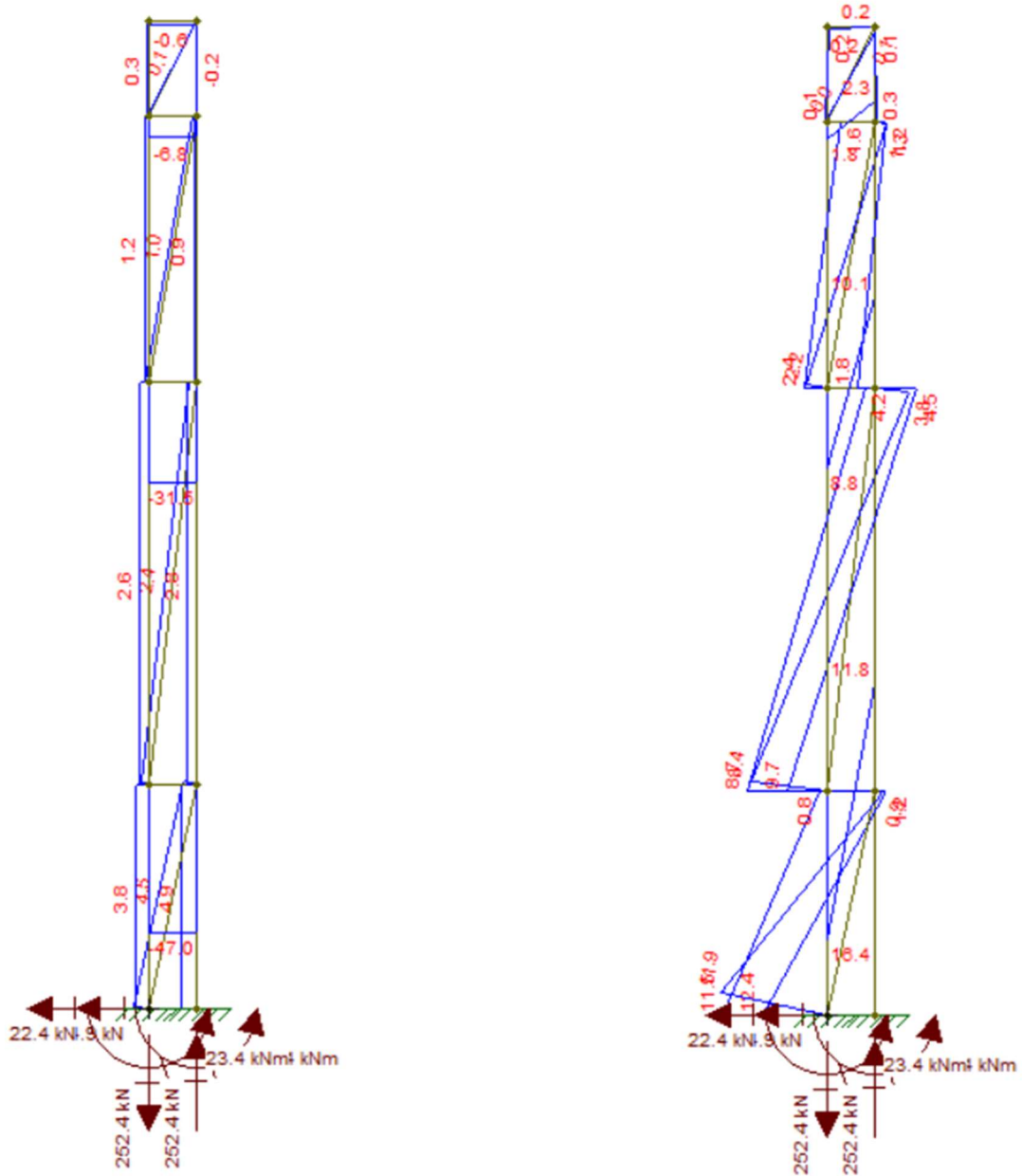


Imagen 28 y 29, Diagrama de cortantes y diagrama de momentos, respectivamente (FTOOL)

### 3.1.4. Deformada

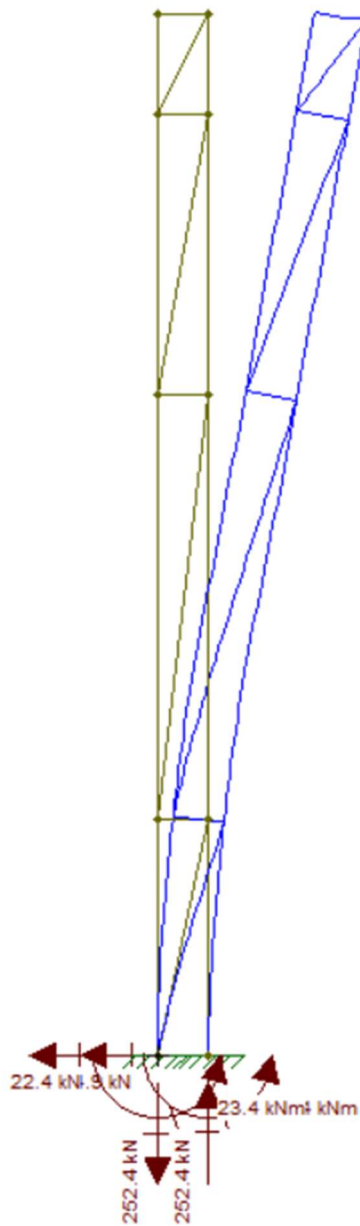


Imagen 30, Deformada de la estructura (FTOOL)

### 3.1.5. Dimensionado:

Las cargas ya se han mayorado con el factor de mayoración utilizado para las cargas variables.

Factor de mayoración:  $Y_Q = 1,50$

El acero empleado es el S-275 con una resistencia ( $f_y$ ) de 265 N/mm<sup>2</sup>

Se utiliza un coeficiente de minoración de la resistencia ( $Y_{m0}$ = Relativo a la plastificación del material) y ( $Y_{M1}$ = Relativo a los fenómenos de inestabilidad)

Tanto  $Y_{m0}$  como  $Y_{M1}$  tienen un factor de minoración de 1,05, por lo tanto:

$$F_{yd} = F_y / Y_m$$

$$F_{yd} = 265 \text{ N/mm}^2 / 1,05 = 252,4 \text{ N/mm}^2 = 25,24 \text{ KN/cm}^2$$

Los coeficientes de mayoración de cargas se han sacado de la tabla 4.1 del DB SE

**Tabla 4.1 Coeficientes parciales de seguridad ( $\gamma$ ) para las acciones**

Tipo de verificación <sup>(1)</sup>	Tipo de acción	Situación persistente o transitoria	
		desfavorable	favorable
Resistencia	Permanente		
	Peso propio, peso del terreno	1,35	0,80
	Empuje del terreno	1,35	0,70
	Presión del agua	1,20	0,90
	Variable	1,50	0
Estabilidad		<b>desestabilizadora</b>	<b>estabilizadora</b>
	Permanente		
	Peso propio, peso del terreno	1,10	0,90
	Empuje del terreno	1,35	0,80
	Presión del agua	1,05	0,95
	Variable	1,50	0

<sup>(1)</sup> Los coeficientes correspondientes a la verificación de la resistencia del terreno se establecen en el DB-SE-C

Tabla 10, Coeficientes parciales de seguridad

Y los coeficientes de minoración de la resistencia del apartado 2.3.3 “Coeficientes parciales de seguridad para determinar la resistencia” y del apartado 4.5 “Resistencia de cálculo” del DB SE-A del código técnico de la edificación

### 2.3.3 Coeficientes parciales de seguridad para determinar la resistencia

- 1 Para los coeficientes parciales para la resistencia se adoptarán, normalmente, los siguientes valores:
  - a)  $\gamma_{M0} = 1,05$  coeficiente parcial de seguridad relativo a la plastificación del material
  - b)  $\gamma_{M1} = 1,05$  coeficiente parcial de seguridad relativo a los fenómenos de inestabilidad
  - c)  $\gamma_{M2} = 1,25$  coeficiente parcial de seguridad relativo a la resistencia última del material o sección, y a la resistencia de los medios de unión
  - d)  $\gamma_{M3} = 1,1$  coeficiente parcial para la resistencia al deslizamiento de uniones con tornillos pretensados en Estado Límite de Servicio.  
 $\gamma_{M3} = 1,25$  coeficiente parcial para la resistencia al deslizamiento de uniones con tornillos pretensados en Estado Límite de Último.  
 $\gamma_{M3} = 1,4$  coeficiente parcial para la resistencia al deslizamiento de uniones con tornillos pretensados y agujeros rasgados o con sobremedida.
- 2 Los coeficientes parciales para la resistencia frente a la fatiga están definidos en el Anejo C.

### 4.5 Resistencia de cálculo

- 1 Se define resistencia de cálculo,  $f_{yd}$ , al cociente de la tensión de límite elástico y el coeficiente de seguridad del material:
$$f_{yd} = f_y / \gamma_M \quad (4.2)$$
siendo:
  - $f_y$  tensión del límite elástico del material base (tabla 4.1). No se considerará el efecto de endurecimiento derivado del conformado en frío o de cualquier otra operación.
  - $\gamma_M$  coeficiente parcial de seguridad del material, de acuerdo al apartado 2.3.3,
- 2 En las comprobaciones de resistencia última del material o la sección, se adopta como resistencia de cálculo el valor
$$f_{ud} = f_u / \gamma_{M2}$$
siendo:  $\gamma_{M2}$  coeficiente de seguridad para resistencia última.

Imagen 31, Captura del CTE DB-SE-A

En el diseño del pórtico, las fuerzas más desfavorables son las siguientes:

**Axil máximo (N):** -252,4 KN (Compresión)

**Cortante máximo(T):** -47 KN

**Momento máximo(M):** 16,4 KN

-Predimensionado con el axil y el momento:

**$N_d/A \leq 25,24 \text{ KN/cm}^2$**

$A \geq 252,4 \text{ KN} / 25,24 \text{ KN/cm}^2 = 10 \text{ cm}^2$

Miramos en las tablas de perfiles, en este caso de los perfiles HEB.

El perfil que más se acerca a esa área es el HEB-100 con un área de 26 cm<sup>2</sup>

$$Mzd/wz \leq 25,24 \text{ KN/cm}^2$$

$$Wz \geq 1640 \text{ KN*cm} / 25,24 \text{ KN/cm}^2 = 64,97 \text{ cm}^3$$

Miramos en las tablas de los perfiles, en este caso de los perfiles HEB

El perfil que mas se acerca a esa área es el HEB-100 con un módulo resistente respecto al eje zz de 89,9 cm<sup>3</sup>

Designación	M kg/m	P kN/m	h mm	b mm	tw mm	tf mm	r mm	d mm	hi mm	A cm <sup>2</sup>	Iy cm <sup>4</sup>	Wy cm <sup>3</sup>	Iy cm	Wply cm <sup>3</sup>
HEB 100	20,4	0,204	100	100	6,0	10,0	12	56,0	80,0	26,0	450	89,9	4,16	104,2

Tabla 11, Tabla de perfiles metálicos HEB

-Comprobaciones para saber si hay que despreciar alguna fuerza

**Axil: (HEB-100)**

Para perfiles laminados en I o H si:

$$N_d < 0.5 A_v \cdot f_{yd} \longrightarrow \text{Puede despreciarse el efecto del esfuerzo Axil.}$$

En caso contrario:

$$\left| \frac{N_d}{A} \right| + \left| \frac{M_{zd}}{W_z} \right| + \left| \frac{M_{yd}}{W_y} \right| \leq f_{yd}$$

Debe comprobarse también la pieza a pandeo en el caso de que este sometida a un esfuerzo axil de compresión.

Imagen 32, Dimensionado por resistencia con flexión compuesta (Apuntes estructuras II)

$$252,4 \text{ KN} < 0,5 * 9,04 \text{ cm}^2 * 25,24 \text{ KN/cm}^2 = 114,0848 \text{ KN}$$

El axil no puede despreciarse

**Cortante: (HEB-100)**

Si existe en la sección también esfuerzo cortante  $V_d$  :

si $V_d \leq 0.5 \cdot A_v \cdot \frac{f_{yd}}{\sqrt{3}}$	No se tiene en cuenta el efecto conjunto
si $V_d > 0.5 \cdot A_v \cdot \frac{f_{yd}}{\sqrt{3}}$	Se considerará, para la comprobación de las tensiones normales, sobre el área de cortante $A_v$ un límite elástico reducido de valor $(1-\rho) f_{yd}$ y sobre el resto del área de la sección el valor $f_{yd}$ sin reducir. Lo anterior, equivale a considerar un espesor del alma de la sección de valor $(1-\rho) t_w$ y una resistencia de cálculo para toda la sección resultante de valor $f_{yd}$ .

$$\rho = \left( 2 \frac{V_d}{A_v \frac{f_{yd}}{\sqrt{3}}} - 1 \right)^2$$

*Imagen 33, Dimensionado por resistencia con flexión compuesta (Apuntes estructuras II)*

$$47 \text{ KN} < 0,5 \cdot 9,04 \text{ cm}^2 \cdot (25,24 \text{ KN/cm}^2 / \sqrt{3}) = 65,86 \text{ KN}$$

El cortante puede despreciarse. No se tiene en cuenta el efecto conjunto.

**-Efecto conjunto axil y momento en el eje Z**

$$\frac{|N_d|}{|A|} + \frac{|M_{zd}|}{|W_z|} \leq f_{yd}$$

$$\frac{|252,4 \text{ KN}|}{|26 \text{ cm}^2|} + \frac{|1640 \text{ KNcm}|}{|89,9 \text{ cm}^3|} \leq 25,24 \text{ KN/cm}^2$$

$27,95 \leq 25,24 \text{ KN/cm}^2$ : **No se cumple**

Pasamos a un HEB superior, en este caso el HEB-120



Designación	M kg/m	P kN/m	h mm	b mm	tw mm	tf mm	r mm	d mm	hi mm	A cm <sup>2</sup>	Iy cm <sup>4</sup>	Wy cm <sup>3</sup>	Iy cm
HEB 100	20,4	0,204	100	100	6,0	10,0	12	56,0	80,0	26,0	450	89,9	4,16
HEB 120	26,7	0,267	120	120	6,5	11,0	12	74,0	98,0	34,0	864	144,1	5,04

Tabla 12, Tabla de perfiles metálicos HEB

$$\frac{|252,4 \text{ KN}|}{|34 \text{ cm}^2|} + \frac{|1640 \text{ KNcm}|}{|144,1 \text{ cm}^3|} \leq 25,24 \text{ KN/cm}^2$$

18,80 ≤ 25,24 KN/cm<sup>2</sup>: **Cumple**

### -Comprobación a pandeo

La fórmula que se utilizará será la siguiente:

$$\left| \frac{N_d}{A \cdot \chi} \right| + \left| \frac{M_{pzd}}{W_z} \right| + \left| \frac{M_{pyd}}{W_y} \right| \leq f_{yd}$$

Donde  $M_{pzd}$  y  $M_{pyd}$  son los momentos flectores de cálculo a efectos de pandeo y se determinan según la forma del diagrama de momentos flectores.

DIAGRAMA DE FLECTORES	MOMENTO DE PANDEO
	$M_1 > M_2$ $M_p = 0,6 M_1 + 0,4 M_2$
	$M_1 > M_2$ $M_p = 0,6 M_1 - 0,4 M_2$
	$M_p = 0,9 M_v$
	$M_p = 0,95 M_v$
	$M_1 > M_2$ $M_p = 0,1 M_1 + 0,8 M_v$
	$M_1 > M_2$ $M_p = 0,2 M_1 + 0,8 M_v$
	$M_1 > M_2$ $M_p = 0,05 M_1 + 0,95 M_v$

Imagen 34, Comprobación a pandeo (Apuntes estructuras II)

Nosotros calcularemos la pieza metálica más desfavorable, que más axil tenga aplicado, que en este caso es esta pieza:

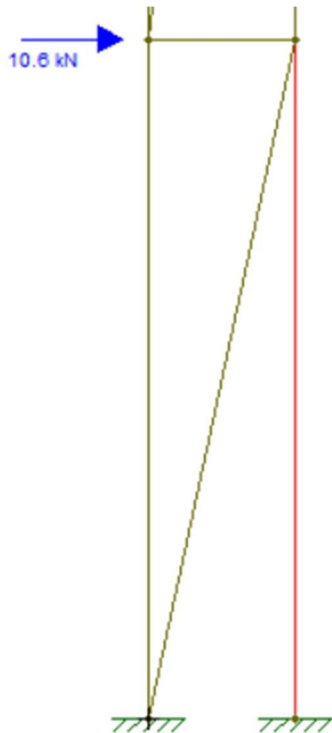


Imagen 35, Pieza con mas axil aplicado (FTOOL)

Con su diagrama de momentos:

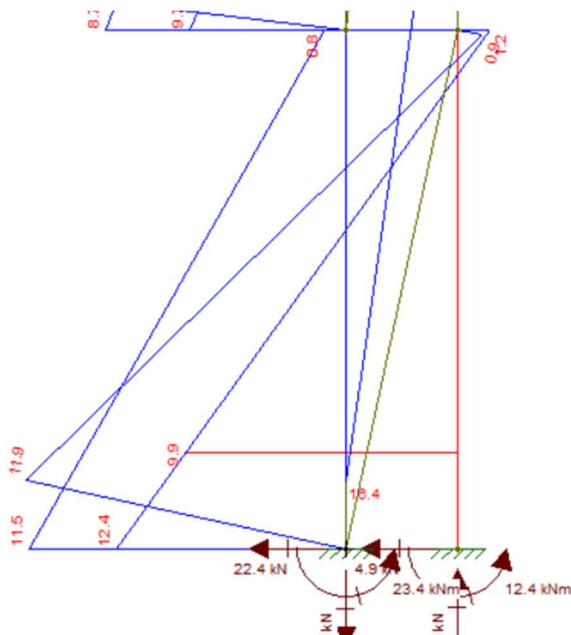


Imagen 36, Diagrama de momentos de la pieza con mas axil aplicado

Según el diagrama de momentos representado en ese elemento metálico, el momento de pandeo respecto esta pieza es la siguiente:

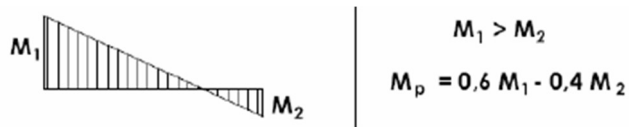


Imagen 37, Comprobación a pandeo (Apuntes estructuras II)

$$M_1 = 12,4 \text{ KNm}$$

$$M_2 = 1,2 \text{ KNm}$$

$$M_p = 0,6 * 12,4 - 0,4 * 1,2 = 6,88 \text{ KNm}$$

$$M_{pzd} = 6,88 \text{ KNm}$$

Ahora falta calcular  $\chi$ :

$$\bar{\gamma} = \frac{\gamma}{\gamma_1}$$

Donde  $\gamma_1$  se saca de la siguiente tabla:

	$\lambda_1$
S235	93,913
S275	86,815
S355	76,409

Tabla 13,  $\lambda_1$  dependiendo del tipo de acero

Al ser un acero S275, el valor de  $\gamma_1$  es de 86,815

$$\gamma = \frac{L * \beta}{i_z}$$

Donde:

L: Longitud de la pieza, 2,79 metros en este caso

$\beta$ : 1 al ser biempotrada desplazada

Tabla 6.1 Longitud de pandeo de barras canónicas

Condiciones de extremo	biarticulada	biempotrada	empotrada articulada	biempotrada desplazable	en ménsula
Longitud $L_k$	1,0 L	0,5 L	0,7 L	1,0 L	2,0 L

Tabla 14, Longitud de pandeo de barras canónicas

$i_z = 5,04$ , el radio de giro respecto al eje zz del HEB-120

$$\gamma = \frac{279 \text{ cm} \cdot 1}{5,04 \text{ cm}} = 55,36 / 86,815 = 0,64$$

$$\bar{\gamma} = 0,64 \cong 0,7$$

PERFILES	CURVA DE PANDEO	
	EJE Z	EJE Y
<p>IPN IPE HEB&gt;360</p>	<b>a</b>	<b>b</b>
<p>HEB&lt;=360</p>	<b>b</b>	<b>c</b>

Tabla 15, Curvas de pandeo dependiendo del tipo de perfil

HEB ≤ 360, eje y (Pandeo perpendicular al eje y) : **C**

$$\bar{\gamma} = 0,64 \cong \mathbf{0,7}$$

Tabla 6.3 Valores del coeficiente de pandeo ( $\chi$ )

Esbeltez reducida	Curva de pandeo				
	a <sub>0</sub>	a	b	c	d
Coeficiente ( $\alpha$ ) de imperfección	0,13	0,21	0,34	0,49	0,76
≤ 0,20	1,00	1,00	1,00	1,00	1,00
0,30	0,99	0,98	0,96	0,95	0,92
0,40	0,97	0,95	0,93	0,90	0,85
0,50	0,95	0,92	0,88	0,84	0,78
0,60	0,93	0,89	0,84	0,79	0,71
0,70	0,90	0,85	0,78	0,72	0,64
0,80	0,85	0,80	0,72	0,66	0,58
0,90	0,80	0,73	0,66	0,60	0,52
1,00	0,73	0,67	0,60	0,54	0,47
1,10	0,65	0,60	0,54	0,48	0,42
1,20	0,57	0,53	0,48	0,43	0,38
1,30	0,51	0,47	0,43	0,39	0,34
1,40	0,45	0,42	0,38	0,35	0,31
1,50	0,40	0,37	0,34	0,31	0,28
1,60	0,35	0,32	0,31	0,28	0,25
1,80	0,28	0,27	0,25	0,23	0,21
2,00 <sup>(1)</sup>	0,23	0,22	0,21	0,20	0,18
2,20 <sup>(1)</sup>	0,19	0,19	0,18	0,17	0,15
2,40 <sup>(1)</sup>	0,16	0,16	0,15	0,14	0,13
2,70 <sup>(2)</sup>	0,13	0,13	0,12	0,12	0,11
3,00 <sup>(2)</sup>	0,11	0,10	0,10	0,10	0,09

<sup>(1)</sup> esbeltez intolerable en los elementos principales  
<sup>(2)</sup> esbeltez intolerable incluso en elementos de arriostramiento

Tabla 16, valores del coeficiente de pandeo

Donde nos sale un valor de 0,72

$$\frac{|252,4 \text{ KN}|}{|34 \cdot 0,72 \text{ cm}^2|} + \frac{|688 \text{ KN} \cdot \text{cm}|}{|144,1 \text{ cm}^3|} \leq 25,24 \text{ KN/cm}^2$$

$15,08 \text{ KN/cm}^2 \leq 25,24 \text{ KN/cm}^2$  : **Cumple a pandeo el HEB-120**

**Toda la estructura metálica de la fachada izquierda podría ser de HEB-120 y cumpliría sobradamente.**

Falta comprobar con una simulación en el programa *SOLIDWORKS* el desplazamiento.

En este caso, según el 4.3.3.2 de CTE SE, indica que en desplazamientos horizontales debe ser menor a 1/500 de la altura del edificio para evitar el desplome total.

Tomaremos como medida total los 1352 mm de las fachadas laterales y los extremos de la fachada principal. Obviaremos los 1564 mm de la altura total de la fachada principal para mayor seguridad frente al desplome.

Entonces debe cumplir:  $1352/500 = 2,704 \text{ cm}$ .

La estructura debe tener como máximo un desplazamiento horizontal de 2,7 cm para evitar el desplome total.

Una vez predimensionado los elementos, hacemos un estudio más exhaustivo con el programa "SOLIDWORKS"

Se ha modelizado la estructura según este diseño:

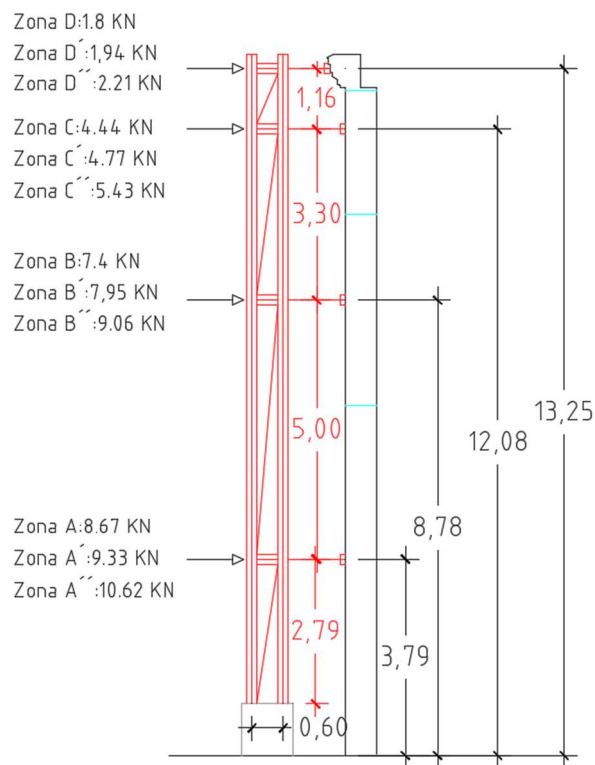


Imagen 38, Esquema de fuerzas aplicadas en la estructura metálica y acotado

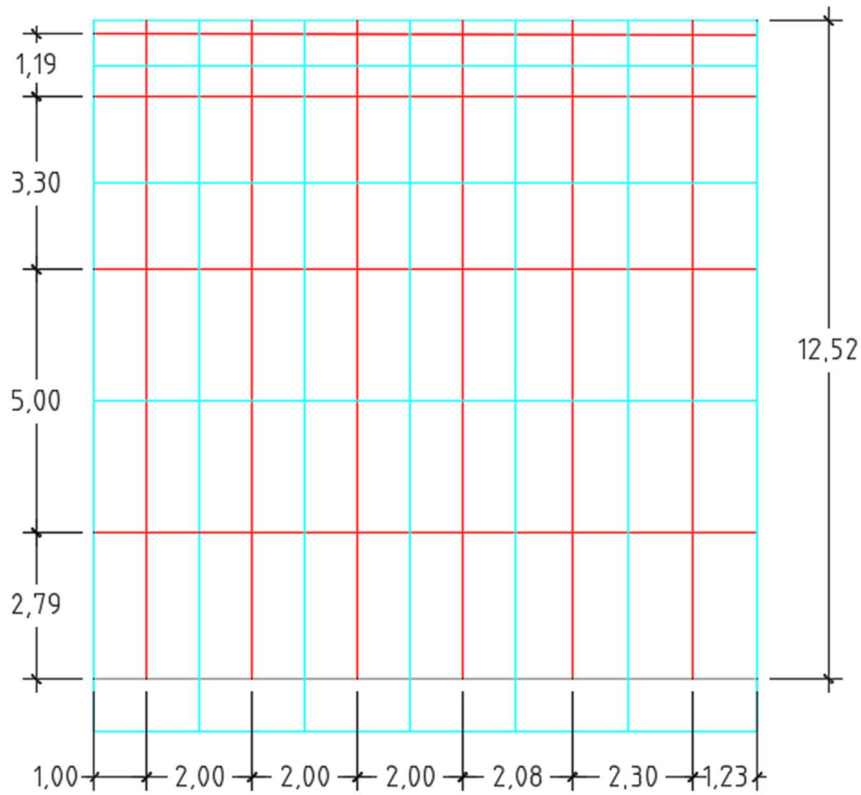


Imagen 39, Esquema acotado de la estructura metálica

En el programa hemos realizado el modelado en 3D, con todos los elementos del estabilizador de la fachada izquierda.

Datos introducidos en el programa:

Zona con 2 metros de ancho, las fuerzas son las siguientes:

Zona A: 8670 N

Zona B: 7400 N

Zona C: 4440 N

Zona D: 1800 N

Zona con 2,15 metros, que en este caso solo representa un elemento:



---

Zona A´: 9330 N

Zona B´: 7950 N

Zona C´: 4770 N

Zona D´: 1940 N

Zona con 2,45 metros, que en este caso solo representa un elemento:

Zona A´´: 10620 N

Zona B´´: 9060 N

Zona C´´: 5430 N

Zona D´´: 2210 N

Tipo de Acero:

Acero estructural S275JO

Tipo de perfil:

HEB-120

Las sujeciones en contacto con el contrapeso de hormigón, sujeciones fijas.



3.1.6. Modelizado 3D de la estructura HEB-120

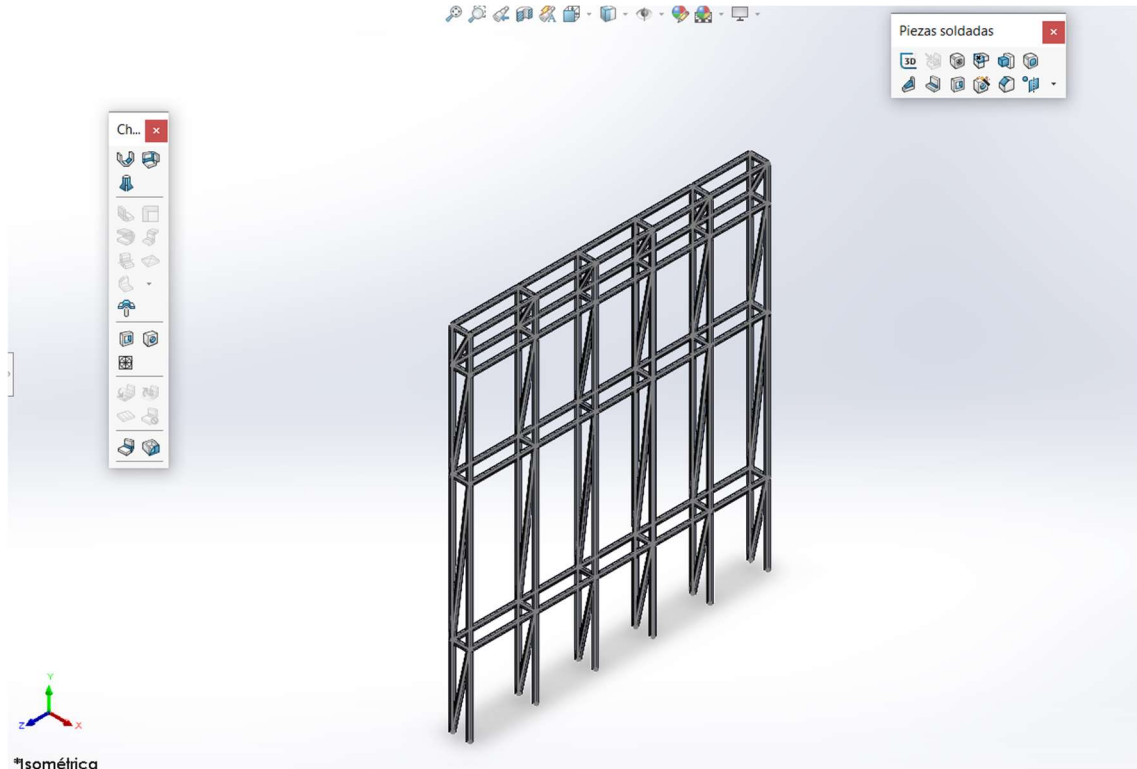


Imagen 40, Modelizado de la estructura de la fachada izquierda ( SOLIDWORKS)

3.1.7. Simulación de tensiones HEB-120

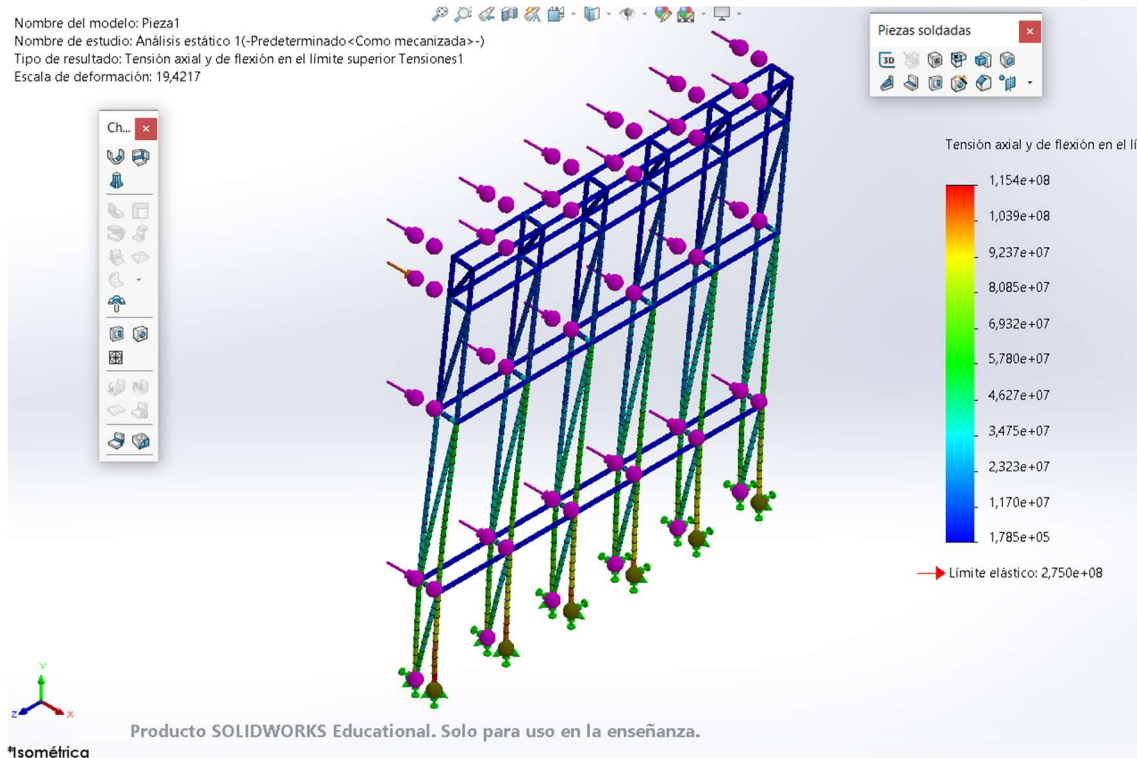


Imagen 41, Simulación de la estructura de la fachada izquierda ( SOLIDWORKS)

Como puede observarse, las tensiones quedan muy por debajo del límite elástico del material

### 3.1.8. Simulación de desplazamientos HEB-120

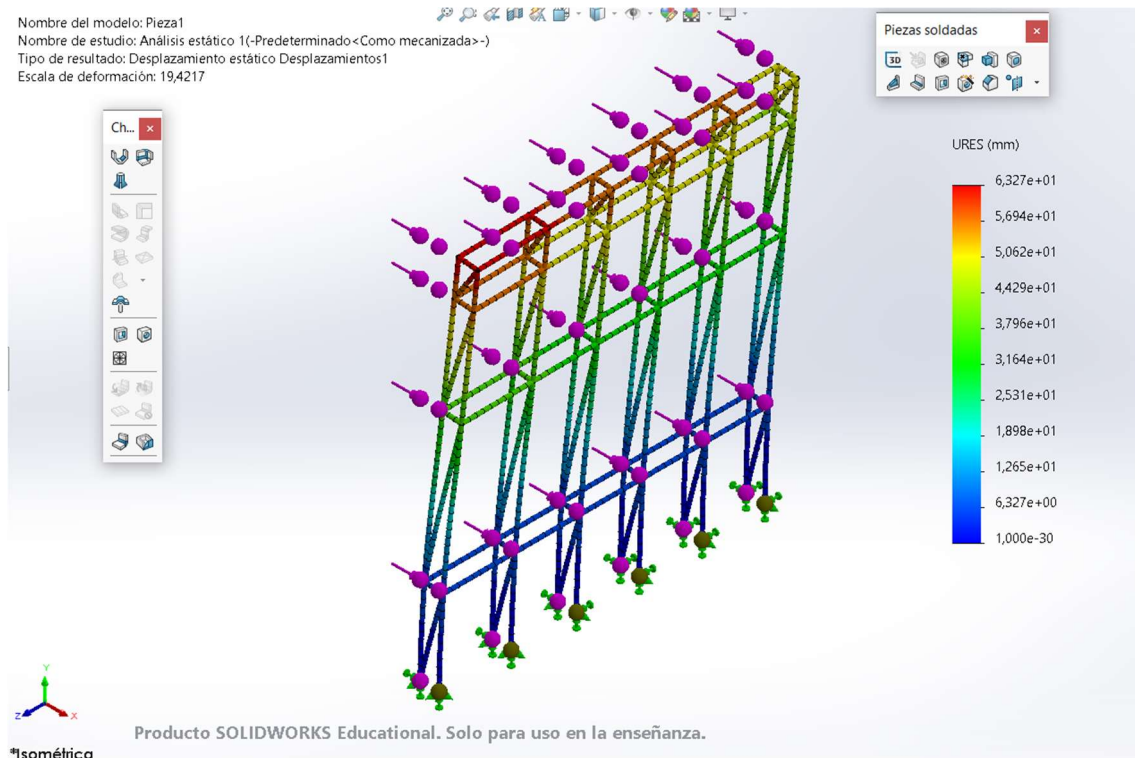


Imagen 42, Simulación de la estructura de la fachada izquierda ( SOLIDWORKS)

Como se observa en la simulación, el desplazamiento se sitúa en 6,327 cm, muy por encima de los 2,7 cm máximos exigidos por el CTE SE

Como se puede ver, cumple por resistencia, pero no por desplazamientos. A continuación, se procede a realizar la simulación con HEB superiores, hasta cumplir el desplazamiento máximo permitido, en este caso, 2,7 cm.

Pasando a un HEB-200, en las simulaciones nos sale lo siguiente:

### 3.1.9. Simulación de tensiones HEB-200

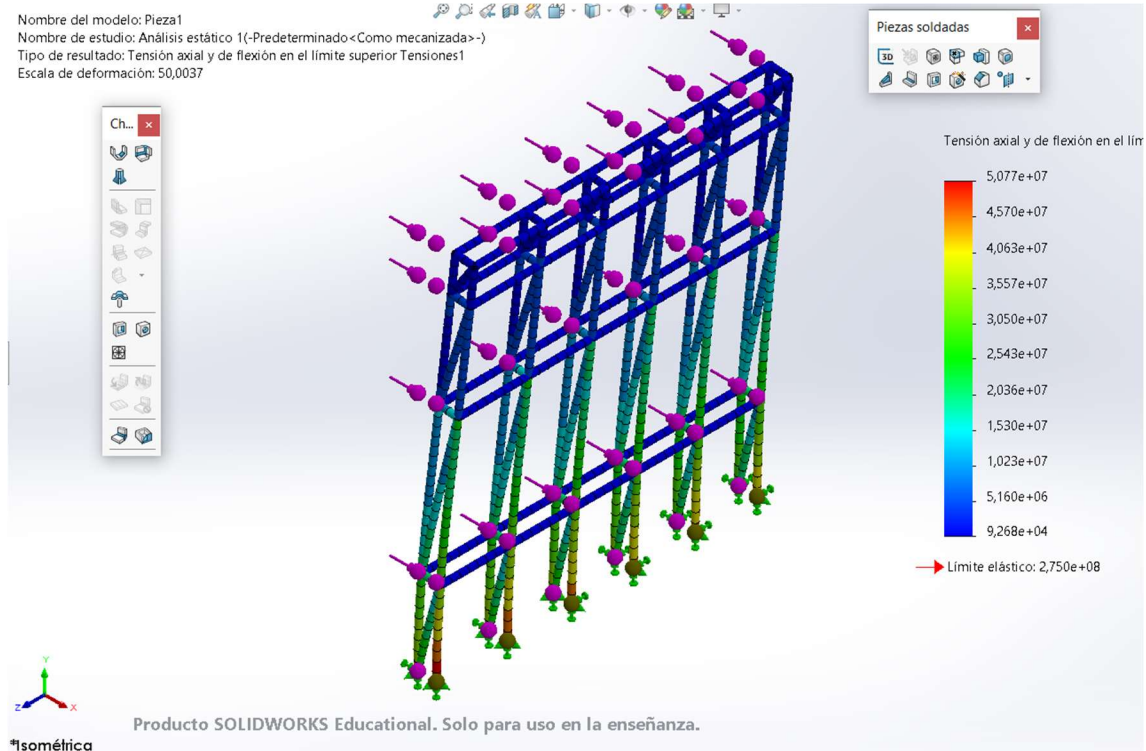


Imagen 43, Simulación de la estructura de la fachada izquierda ( SOLIDWORKS)

Como puede observarse, las tensiones quedan muy por debajo del límite elástico del material

### 3.1.10. Simulación de desplazamientos HEB-200

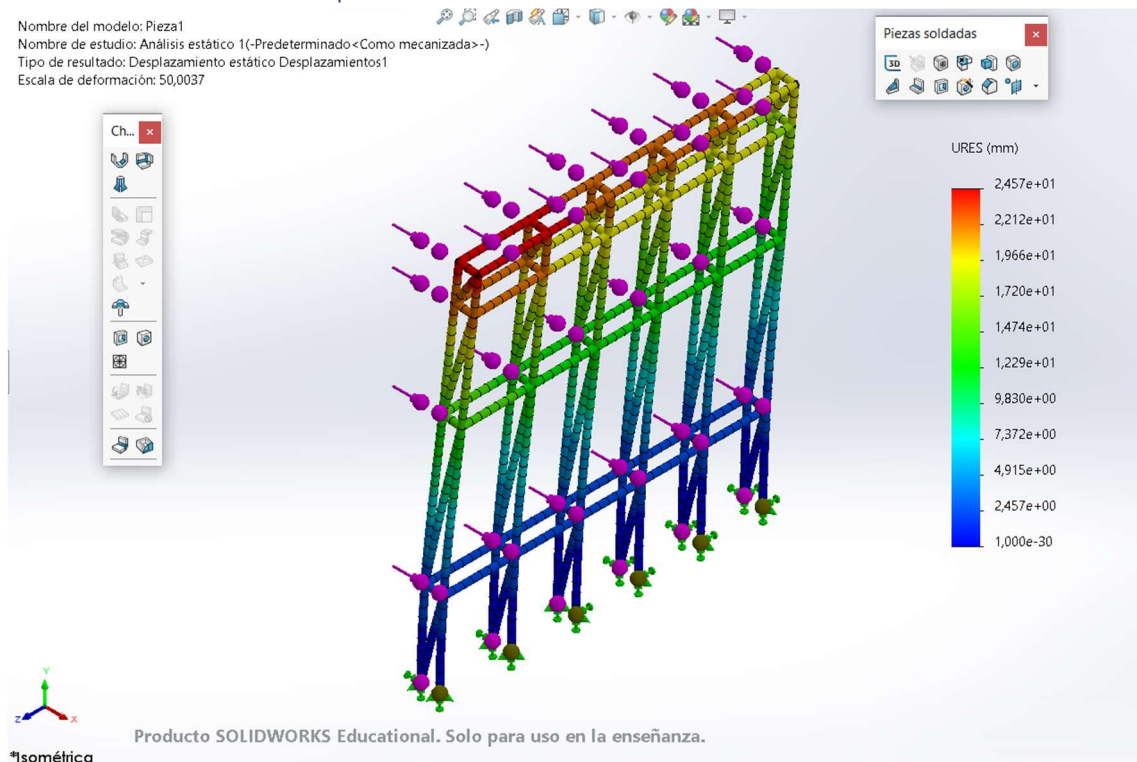


Imagen 43, Simulación de la estructura de la fachada izquierda ( SOLIDWORKS)

Como se observa en la simulación, el desplazamiento se sitúa en 2,457 cm, por debajo de los 2,7 cm máximos exigidos por el CTE SE.

**En conclusión:**

Los perfiles HEB-120 cumplen por resistencia, pero no por desplazamiento.

Los perfiles HEB-200 cumplen por resistencia y por desplazamiento.

Estructura se compondrá de HEB-200.

**Otra opción estudiada es:**

Perfiles HEB-220

Diagonales UPN-160

3.1.11. Simulación de tensiones HEB-220 y UPN-160

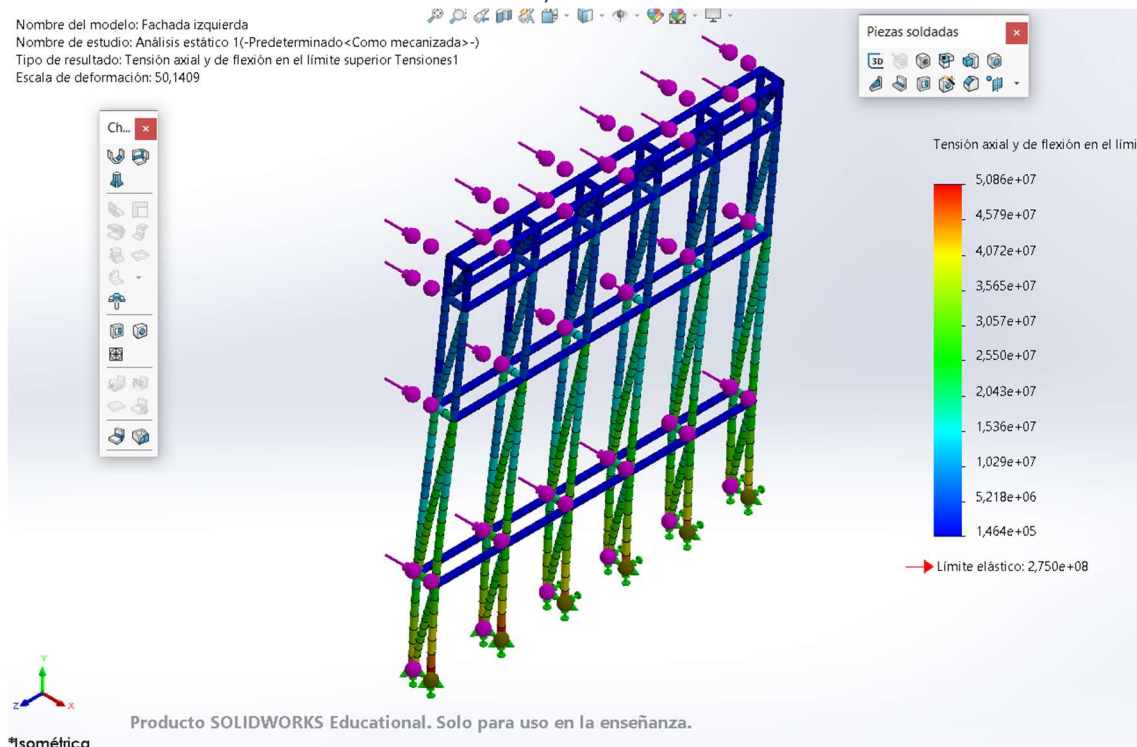


Imagen 44, Simulación de la estructura de la fachada izquierda ( SOLIDWORKS)

### 3.1.12. Simulación de desplazamientos HEB-220 y UPN-160

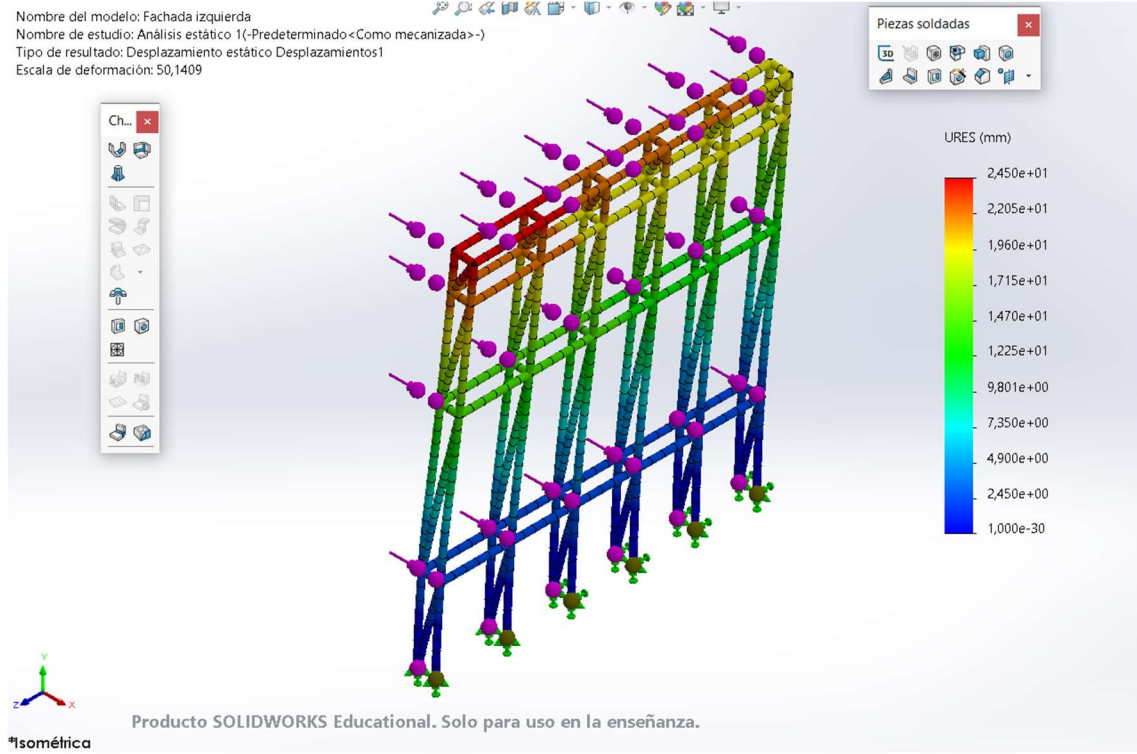


Imagen 45, Simulación de la estructura de la fachada izquierda (SOLIDWORKS)

Cualquiera de las dos opciones valdría

### 3.2. Dimensionado de estructura metálica en la fachada derecha

Antes del dimensionado de la estructura, se ha realizado un prediseño de la estructura, para, según los resultados obtenidos, diseñar la opción más eficiente y económica para nuestro edificio.

Se ha dividido la fachada, según las acciones que le tocan soportar a cada elemento metálico. Se ha optado por 2 metros de ancho de separación entre elementos metálicos verticales, excepto el extremo derecho de la fachada, donde el ancho se queda en 2,69 y 2,23 respectivamente metros por lo que tenemos la zona (A) con 2 metros de ancho, una zona (A') con 2,23 metros de ancho y una zona (A'') con 2,69 metros de ancho. Los elementos horizontales situados en la fachada se han intentado colocar cerca de los forjados existentes y donde la superficie era lo suficientemente plana para no tener que separar las piezas de sujeción de la fachada.

Los elementos rojos serían la estructura metálica y las líneas azules la división de la fachada para cada elemento metálico.



Imagen 46, Fachada derecha acotada

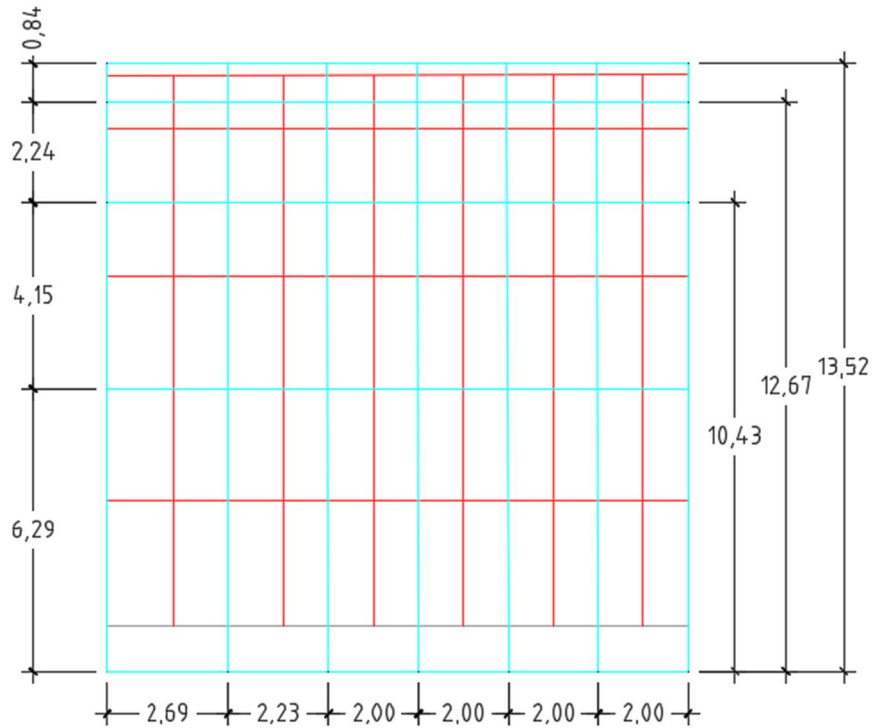


Imagen 47, Fachada derecha con los elementos metálicos acotados

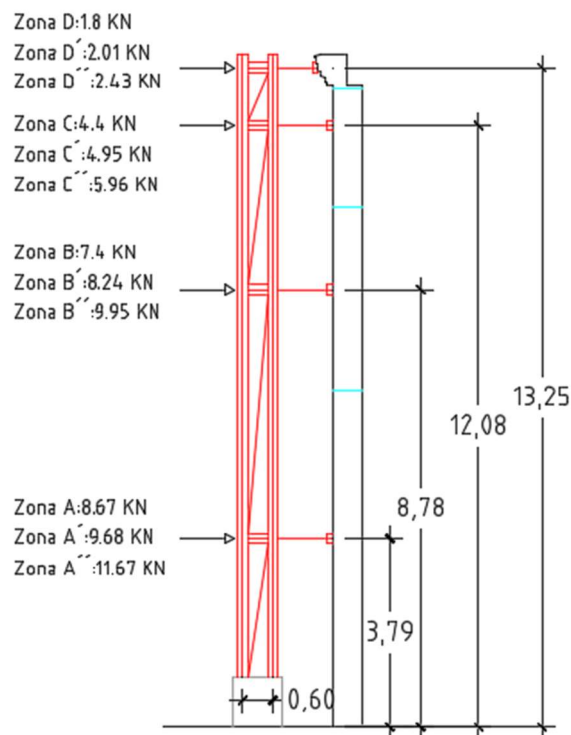


Imagen 48, Esquema de la estructura metálica con las fuerzas aplicadas

3.2.1. Fuerzas en KN según el área de acción del viento respecto al elemento metálico que tendrá que soportarlo:

**Zona A (0 a 6,29 m) 2 metros de ancho**

$$0 - 3\text{m}: 0,4368 \text{ KN/m}^2 * (3\text{m} * 2\text{m}) = 2,62 \text{ KN}$$

$$3 - 6\text{m}: 0,4704 \text{ KN/m}^2 * (3\text{m} * 2\text{m}) = 2,83 \text{ KN}$$

$$6 - 6,29 \text{ m}: 0,5712 \text{ KN/m}^2 * (0,29\text{m} * 2\text{m}) = 0,33 \text{ KN}$$

$$\text{Zona A: } 2,62 \text{ KN} + 2,82 \text{ KN} + 0,33 \text{ KN} = 5,78 \text{ KN} * 1,5 = \mathbf{8,67 \text{ KN}}$$

**Zona A' (0 a 6,29 m) 2,23 metros de ancho**

$$0 - 3\text{m}: 0,4368 \text{ KN/m}^2 * (3\text{m} * 2,23\text{m}) = 2,93 \text{ KN}$$

$$3 - 6\text{m}: 0,4704 \text{ KN/m}^2 * (3\text{m} * 2,23\text{m}) = 3,15 \text{ KN}$$

$$6 - 6,29 \text{ m}: 0,5712 \text{ KN/m}^2 * (0,29\text{m} * 2,23\text{m}) = 0,37 \text{ KN}$$

$$\text{Zona A': } 2,93 \text{ KN} + 3,15 \text{ KN} + 0,37 \text{ KN} = 6,45 \text{ KN} * 1,5 = \mathbf{9,68 \text{ KN}}$$

**Zona A'' (0 a 6,29 m) 2,69 metros de ancho**

$$0 - 3\text{m}: 0,4368 \text{ KN/m}^2 * (3\text{m} * 2,69\text{m}) = 3,53 \text{ KN}$$

$$3 - 6\text{m}: 0,4704 \text{ KN/m}^2 * (3\text{m} * 2,69\text{m}) = 3,8 \text{ KN}$$

$$6 - 6,29 \text{ m}: 0,5712 \text{ KN/m}^2 * (0,29\text{m} * 2,69\text{m}) = 0,45 \text{ KN}$$

$$\text{Zona A'': } 3,53 \text{ KN} + 3,8 \text{ KN} + 0,45 \text{ KN} = 7,78 \text{ KN} * 1,5 = \mathbf{11,67 \text{ KN}}$$

**Zona B (6,29 a 10,43 m) 2 metros de ancho**

$$6,29 - 9\text{m}: 0,5712 \text{ KN/m}^2 * (2,71\text{m} * 2\text{m}) = 3,10\text{KN}$$

$$9 - 10,43\text{m}: 0,6384 \text{ KN/m}^2 * (1,43\text{m} * 2\text{m}) = 1,83 \text{ KN}$$

$$\text{Zona B: } 3,10\text{KN} + 1,83\text{KN} = 4,93 \text{ KN} * 1,5 = \mathbf{7,40\text{KN}}$$



**Zona B´ (6,29 a 10,43 m) 2,23 metros de ancho**

$$6,29 - 9\text{m}: 0,5712 \text{ KN/m}^2 * (2,71\text{m} * 2,23\text{m}) = 3,45 \text{ KN}$$

$$9 - 10,43\text{m}: 0,6384 \text{ KN/m}^2 * (1,43\text{m} * 2,23\text{m}) = 2,04 \text{ KN}$$

$$\text{Zona B´}: 3,45\text{KN} + 2,04\text{KN} = 5,49 \text{ KN} * 1,5 = \mathbf{8,24 \text{ KN}}$$

**Zona B´´ (6,29 a 10,43 m) 2,69 metros de ancho**

$$6,29 - 9\text{m}: 0,5712 \text{ KN/m}^2 * (2,71\text{m} * 2,69\text{m}) = 4,17 \text{ KN}$$

$$9 - 10,43\text{m}: 0,6384 \text{ KN/m}^2 * (1,43\text{m} * 2,69\text{m}) = 2,46 \text{ KN}$$

$$\text{Zona B´´}: 4,17\text{KN} + 2,46\text{KN} = 6,63 \text{ KN} * 1,5 = \mathbf{9,95 \text{ KN}}$$

**Zona C (10,43 a 12,67 m) 2 metros de ancho**

$$10,43 - 12\text{m}: 0,6384 \text{ KN/m}^2 * (1,57\text{m} * 2\text{m}) = 2,01 \text{ KN}$$

$$12 - 12,67\text{m}: 0,7056 \text{ KN/m}^2 * (0,67\text{m} * 2\text{m}) = 0,95 \text{ KN}$$

$$\text{Zona C}: 2,01 \text{ KN} + 0,95 \text{ KN} = 2,96 \text{ KN} * 1,5 = \mathbf{4,44 \text{ KN}}$$

**Zona C´ (10,43 a 12,67 m) 2,23 metros de ancho**

$$10,43 - 12\text{m}: 0,6384 \text{ KN/m}^2 * (1,57\text{m} * 2,23\text{m}) = 2,24 \text{ KN}$$

$$12 - 12,67\text{m}: 0,7056 \text{ KN/m}^2 * (0,67\text{m} * 2,23\text{m}) = 1,06 \text{ KN}$$

$$\text{Zona C´}: 2,24 \text{ KN} + 1,06 \text{ KN} = 3,3 \text{ KN} * 1,5 = \mathbf{4,95 \text{ KN}}$$

**Zona C´´ (10,43 a 12,67 m) 2,69 metros de ancho**

$$10,43 - 12\text{m}: 0,6384 \text{ KN/m}^2 * (1,57\text{m} * 2,69\text{m}) = 2,70 \text{ KN}$$

$$12 - 12,67\text{m}: 0,7056 \text{ KN/m}^2 * (0,67\text{m} * 2,69\text{m}) = 1,27 \text{ KN}$$

$$\text{Zona C´´}: 2,70 \text{ KN} + 1,27 \text{ KN} = 3,97 \text{ KN} * 1,5 = \mathbf{5,96 \text{ KN}}$$

**Zona D (12,67 a 13,52 m) 2 metros de ancho**

$$12,67 - 13,52\text{m}: 0,7056 \text{ KN/m}^2 * (0,85\text{m} * 2\text{m}) = 1,20 \text{ KN}$$

$$\text{Zona D}: 1,20 \text{ KN} * 1,5 = \mathbf{1,8 \text{ KN}}$$

**Zona D' (12,67 a 13,52 m) 2,23 metros de ancho**

12,67 – 13,52m:  $0,7056 \text{ KN/m}^2 * (0,85\text{m} * 2,23\text{m}) = 1,34 \text{ KN}$

**Zona D':  $1,34 \text{ KN} * 1,5 = 2,01 \text{ KN}$**

**Zona D' (12,67 a 13,52 m) 2,69 metros de ancho**

12,67 – 13,52m:  $0,7056 \text{ KN/m}^2 * (0,85\text{m} * 2,69\text{m}) = 1,62 \text{ KN}$

**Zona D':  $1,62 \text{ KN} * 1,5 = 2,43 \text{ KN}$**

Se ha modelizado la situación más desfavorable, es decir, aplicando las mayores fuerzas. En este caso, la superficie con 2,69, ya que la influencia del viento es mayor.

3.2.2. Modelización de la estructura y axiles

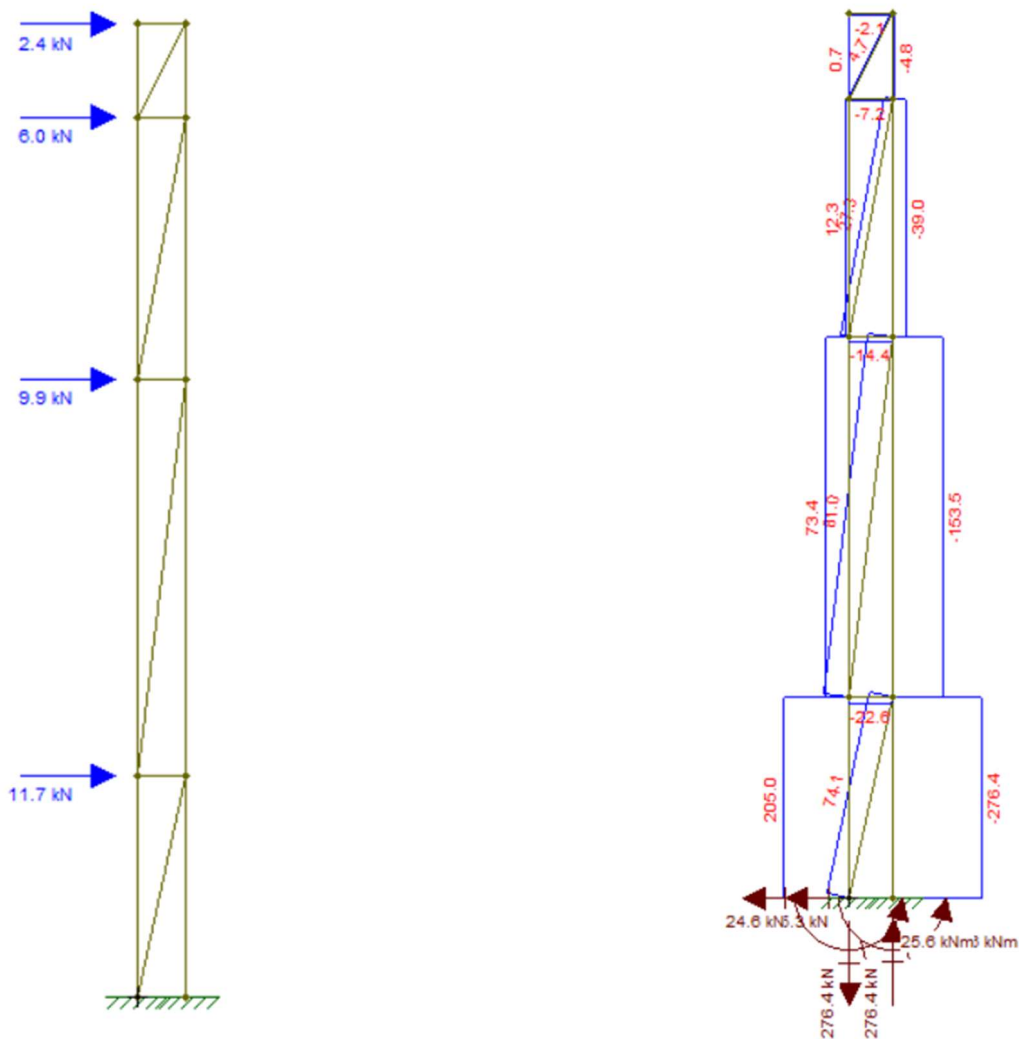


Imagen 49 y 50, Modelizado en 2D de la estructura metálica y su diagrama de axiles (FTOOL)

3.2.3. Cortantes y momentos

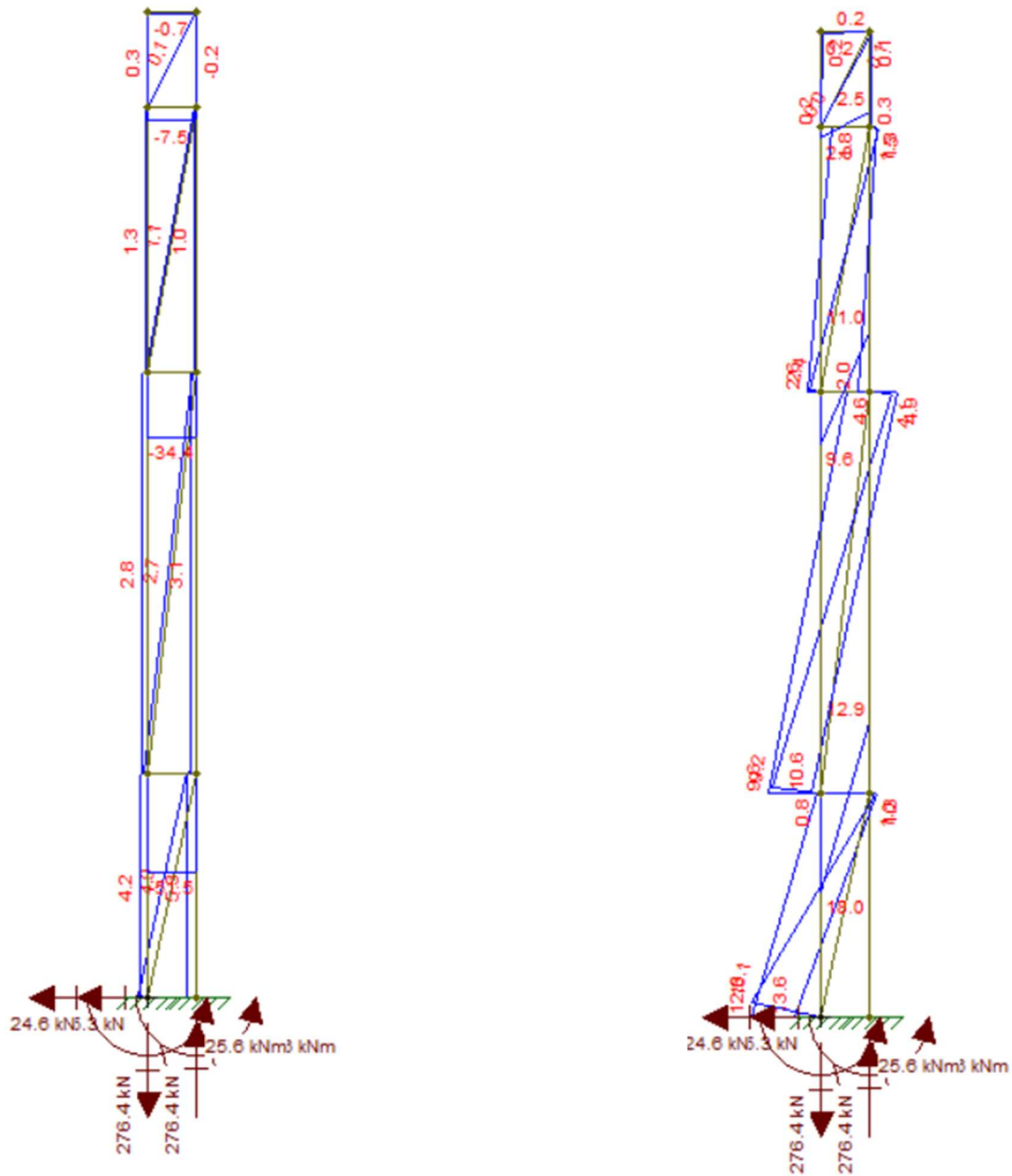


Imagen 51 y 52, Diagrama de cortantes y momentos (FTOOL)

### 3.2.4. Deformada

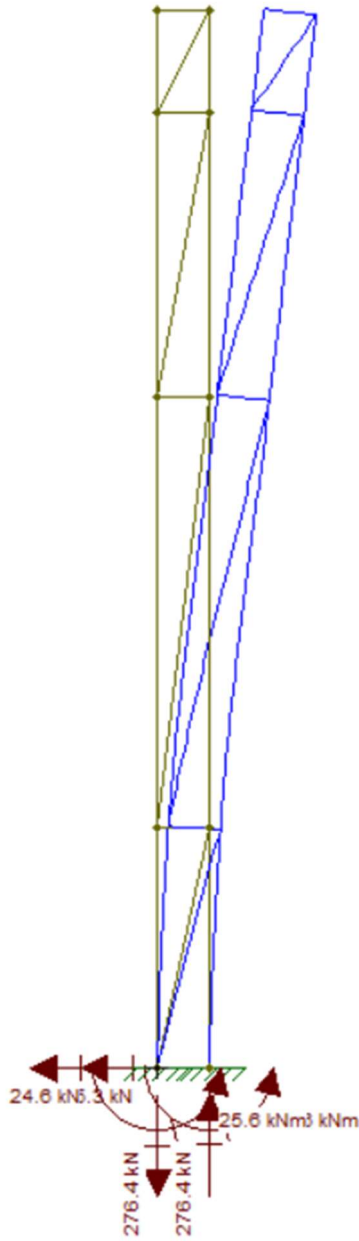


Imagen 53, Diagrama de cortantes y momentos (FTOOL)

### 3.2.5. Dimensionado:

Las cargas ya se han mayorado con el factor de mayoración utilizado para las cargas variables.

Factor de mayoración:  $Y_Q = 1,50$

El acero empleado es el S-275 con una resistencia ( $f_y$ ) de 265 N/mm<sup>2</sup>

Se utiliza un coeficiente de minoración de la resistencia ( $Y_{m0}$ = Relativo a la plastificación del material) y ( $Y_{M1}$ = Relativo a los fenómenos de inestabilidad)

Tanto  $Y_{m0}$  como  $Y_{M1}$  tienen un factor de minoración de 1,05, por lo tanto:

$$F_{yd} = F_y / Y_m$$

$$F_{yd} = 265 \text{ N/mm}^2 / 1,05 = 252,4 \text{ N/mm}^2 = 25,24 \text{ KN/cm}^2$$

Los coeficientes de mayoración de cargas se han sacado de la tabla 4.1 del DB SE

**Tabla 4.1 Coeficientes parciales de seguridad ( $\gamma$ ) para las acciones**

Tipo de verificación <sup>(1)</sup>	Tipo de acción	Situación persistente o transitoria	
		desfavorable	favorable
Resistencia	Permanente		
	Peso propio, peso del terreno	1,35	0,80
	Empuje del terreno	1,35	0,70
	Presión del agua	1,20	0,90
	Variable	1,50	0
Estabilidad		<b>desestabilizadora</b>	<b>estabilizadora</b>
	Permanente		
	Peso propio, peso del terreno	1,10	0,90
	Empuje del terreno	1,35	0,80
	Presión del agua	1,05	0,95
	Variable	1,50	0

<sup>(1)</sup> Los coeficientes correspondientes a la verificación de la resistencia del terreno se establecen en el DB-SE-C

Tabla 17, Coeficientes parciales de seguridad

Y los coeficientes de minoración de la resistencia del apartado 2.3.3 “Coeficientes parciales de seguridad para determinar la resistencia” y del apartado 4.5 “Resistencia de cálculo” del DB SE-A del código técnico de la edificación

### 2.3.3 Coeficientes parciales de seguridad para determinar la resistencia

- 1 Para los coeficientes parciales para la resistencia se adoptarán, normalmente, los siguientes valores:
  - a)  $\gamma_{M0} = 1,05$  coeficiente parcial de seguridad relativo a la plastificación del material
  - b)  $\gamma_{M1} = 1,05$  coeficiente parcial de seguridad relativo a los fenómenos de inestabilidad
  - c)  $\gamma_{M2} = 1,25$  coeficiente parcial de seguridad relativo a la resistencia última del material o sección, y a la resistencia de los medios de unión
  - d)  $\gamma_{M3} = 1,1$  coeficiente parcial para la resistencia al deslizamiento de uniones con tornillos pretensados en Estado Límite de Servicio.  
 $\gamma_{M3} = 1,25$  coeficiente parcial para la resistencia al deslizamiento de uniones con tornillos pretensados en Estado Límite de Último.  
 $\gamma_{M3} = 1,4$  coeficiente parcial para la resistencia al deslizamiento de uniones con tornillos pretensados y agujeros rasgados o con sobremedida.
- 2 Los coeficientes parciales para la resistencia frente a la fatiga están definidos en el Anejo C.

### 4.5 Resistencia de cálculo

- 1 Se define resistencia de cálculo,  $f_{yd}$ , al cociente de la tensión de límite elástico y el coeficiente de seguridad del material:
$$f_{yd} = f_y / \gamma_M \quad (4.2)$$
siendo:
  - $f_y$  tensión del límite elástico del material base (tabla 4.1). No se considerará el efecto de endurecimiento derivado del conformado en frío o de cualquier otra operación.
  - $\gamma_M$  coeficiente parcial de seguridad del material, de acuerdo al apartado 2.3.3,
- 2 En las comprobaciones de resistencia última del material o la sección, se adopta como resistencia de cálculo el valor
$$f_{ud} = f_u / \gamma_{M2}$$
siendo:  $\gamma_{M2}$  coeficiente de seguridad para resistencia última.

Imagen 54, Captura del CTE DB-SE-A

En el diseño del pórtico, las fuerzas más desfavorables son las siguientes:

**Axil máximo (N):** -276,4 KN (Compresión)

**Cortante máximo(T):** -51,5 KN

**Momento máximo(M):** 18 KN

-Predimensionado con el axil y el momento:

**$N_d/A \leq 25,24 \text{ KN/cm}^2$**

$A \geq 276,4 \text{ KN} / 25,24 \text{ KN/cm}^2 = 10,95 \text{ cm}^2$

Miramos en las tablas de perfiles, en este caso de los perfiles HEB.

El perfil que más se acerca a esa área es el HEB-100 con un área de 26 cm<sup>2</sup>

$$Mzd/wz \leq 25,24 \text{ KN/cm}^2$$

$$Wz \geq 1800 \text{ KN} \cdot \text{cm} / 25,24 \text{ KN/cm}^2 = 71,32 \text{ cm}^3$$

Miramos en las tablas de los perfiles, en este caso de los perfiles HEB

El perfil que más se acerca a esa área es el HEB-100 con un módulo resistente respecto al eje zz de 89,9 cm<sup>3</sup>

Designación	M kg/m	P kN/m	h mm	b mm	tw mm	tf mm	r mm	d mm	hi mm	A cm <sup>2</sup>	Iy cm <sup>4</sup>	Wy cm <sup>3</sup>	Iy cm	Wply cm <sup>3</sup>
HEB 100	20,4	0,204	100	100	6,0	10,0	12	56,0	80,0	26,0	450	89,9	4,16	104,2

Tabla 18, Tabla de perfiles metálicos HEB

### -Comprobaciones para saber si hay que despreciar alguna fuerza

#### Axil: (HEB-100)

Para perfiles laminados en I o H si:

$$N_d < 0.5 A_v \cdot f_{yd} \longrightarrow \text{Puede despreciarse el efecto del esfuerzo Axil.}$$

En caso contrario:

$$\left| \frac{N_d}{A} \right| + \left| \frac{M_{zd}}{W_z} \right| + \left| \frac{M_{yd}}{W_y} \right| \leq f_{yd}$$

Debe comprobarse también la pieza a pandeo en el caso de que este sometida a un esfuerzo axil de compresión.

Imagen 55, Dimensionado por resistencia con flexión compuesta (Apuntes estructuras II)

$$276,4 \text{ KN} < 0,5 \cdot 9,04 \text{ cm}^2 \cdot 25,24 \text{ KN/cm}^2 = 114,0848 \text{ KN}$$

El axil no puede despreciarse

**Cortante: (HEB-100)**

Si existe en la sección también esfuerzo cortante  $V_d$  :

$\text{si } V_d \leq 0.5 \cdot A_v \cdot \frac{f_{yd}}{\sqrt{3}}$	No se tiene en cuenta el efecto conjunto
$\text{si } V_d > 0.5 \cdot A_v \cdot \frac{f_{yd}}{\sqrt{3}}$	<p>Se considerará, para la comprobación de las tensiones normales, sobre el área de cortante <math>A_v</math> un límite elástico reducido de valor <math>(1-\rho) f_{yd}</math> y sobre el resto del área de la sección el valor <math>f_{yd}</math> sin reducir.</p> <p>Lo anterior, equivale a considerar un espesor del alma de la sección de valor <math>(1-\rho) t_w</math> y una resistencia de cálculo para toda la sección resultante de valor <math>f_{yd}</math>.</p>

$$\rho = \left( 2 \frac{V_d}{A_v \frac{f_{yd}}{\sqrt{3}}} - 1 \right)^2$$

*Imagen 56, Dimensionado por resistencia con flexión compuesta ( Apuntes estructuras II)*

$$51,5 \text{ KN} < 0,5 \cdot 9,04 \text{ cm}^2 \cdot ( 25,24 \text{ KN/cm}^2 / \sqrt{3} ) = 65,86 \text{ KN}$$

El cortante puede despreciarse. No se tiene en cuenta el efecto conjunto.

**-Efecto conjunto axil y momento en el eje Z**

$$\frac{|N_d|}{|A|} + \frac{|M_{zd}|}{|W_z|} \leq f_{yd}$$

$$\frac{|276,4 \text{ KN}|}{|26 \text{ cm}^2|} + \frac{|1800 \text{ KNcm}|}{|89,9 \text{ cm}^3|} \leq 25,24 \text{ KN/cm}^2$$

$30,65 \leq 25,24 \text{ KN/cm}^2$ : **No se cumple**

Pasamos a un HEB superior, en este caso el HEB-120



Designación	M kg/m	P kN/m	h mm	b mm	tw mm	tf mm	r mm	d mm	hi mm	A cm <sup>2</sup>	I <sub>y</sub> cm <sup>4</sup>	W <sub>y</sub> cm <sup>3</sup>	i <sub>y</sub> cm
HEB 100	20,4	0,204	100	100	6,0	10,0	12	56,0	80,0	26,0	450	89,9	4,16
HEB 120	26,7	0,267	120	120	6,5	11,0	12	74,0	98,0	34,0	864	144,1	5,04

Tabla 19, Tabla de perfiles metálicos

$$\frac{|276,4 \text{ KN}|}{|34 \text{ cm}^2|} + \frac{|1800 \text{ KNcm}|}{|144,1 \text{ cm}^3|} \leq 25,24 \text{ KN/cm}^2$$

20,62 ≤ 25,24 KN/cm<sup>2</sup>: **Cumple**

### -Comprobación a pandeo

La fórmula que se utilizará será la siguiente:

$$\left| \frac{N_d}{A \cdot \chi} \right| + \left| \frac{M_{pzd}}{W_z} \right| + \left| \frac{M_{pyd}}{W_y} \right| \leq f_{yd}$$

Donde M<sub>pzd</sub> y M<sub>pyd</sub> son los momentos flectores de cálculo a efectos de pandeo y se determinan según la forma del diagrama de momentos flectores.

DIAGRAMA DE FLECTORES	MOMENTO DE PANDEO
	$M_1 > M_2$ $M_p = 0,6 M_1 + 0,4 M_2$
	$M_1 > M_2$ $M_p = 0,6 M_1 - 0,4 M_2$
	$M_p = 0,9 M_v$
	$M_p = 0,95 M_v$
	$M_1 > M_2$ $M_p = 0,1 M_1 + 0,8 M_v$
	$M_1 > M_2$ $M_p = 0,2 M_1 + 0,8 M_v$
	$M_1 > M_2$ $M_p = 0,05 M_1 + 0,95 M_v$

Tabla 20, Tabla de momento de pandeo según su diagrama de momentos

Nosotros calcularemos la pieza metálica más desfavorable, que más axil tenga aplicado, que en este caso es esta pieza:

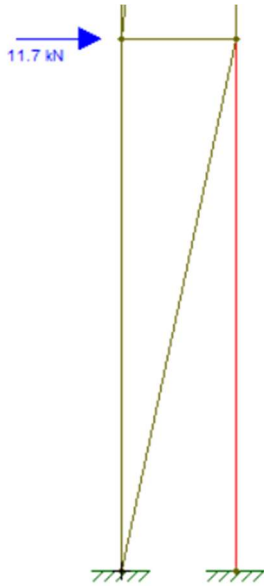


Imagen 57, Pieza metálica con más axil aplicado

Con su diagrama de momentos:

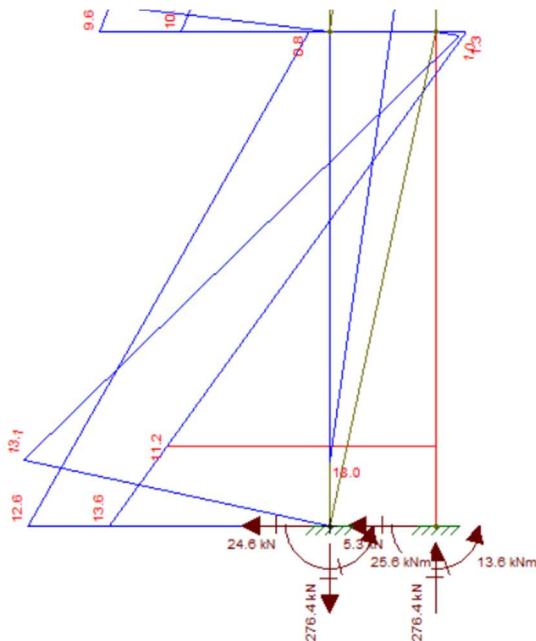
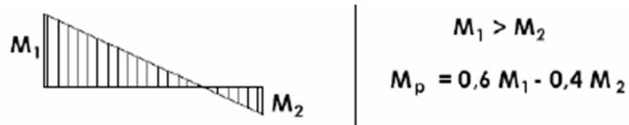


Imagen 58, Diagrama de momentos de la pieza con más axil aplicado

Según el diagrama de momentos representado en ese elemento metálico, el momento de pandeo respecto esta pieza es la siguiente:



$$M_1 = 13,6 \text{ KNm}$$

$$M_2 = 1,3 \text{ KNm}$$

$$M_p = 0,6 * 13,6 - 0,4 * 1,3 = 7,64 \text{ KNm}$$

$$M_{pzd} = 7,64 \text{ KNm}$$

Ahora falta calcular  $\chi$ :

$$\bar{\gamma} = \frac{\gamma}{\gamma_1}$$

Donde  $\gamma_1$  se saca de la siguiente tabla:

	$\lambda_1$
S235	93,913
S275	86,815
S355	76,409

Tabla 21,  $\lambda_1$  dependiendo del tipo de acero

Al ser un acero S275, el valor de  $\gamma_1$  es de 86,815

$$\gamma = \frac{L * \beta}{i_z}$$

Donde:

L: Longitud de la pieza, 2,79 metros en este caso

$\beta$ : 1 al ser biempotrada desplazada

Tabla 6.1 Longitud de pandeo de barras canónicas

Condiciones de extremo	biarticulada	biempotrada	empotrada articulada	biempotrada desplazable	en ménsula
Longitud $L_k$	1,0 L	0,5 L	0,7 L	1,0 L	2,0 L

Tabla 22, Longitud de pandeo de barras canónicas

$i_z = 5,04$ , el radio de giro respecto al eje zz del HEB-120

$$\gamma = \frac{279 \text{ cm} \cdot 1}{5,04 \text{ cm}} = 55,36 / 86,815 = 0,64$$

$$\bar{\gamma} = 0,64 \cong 0,7$$

PERFILES	CURVA DE PANDEO	
	EJE Z	EJE Y
<p>IPN IPE HEB&gt;360</p>	<b>a</b>	<b>b</b>
<p>HEB&lt;=360</p>	<b>b</b>	<b>c</b>

Tabla 23, curva de pandeo según el tipo de perfil

HEB ≤ 360, eje y (Pandeo perpendicular al eje y): **C**

$$\bar{\gamma} = 0,64 \cong \mathbf{0,7}$$

Tabla 6.3 Valores del coeficiente de pandeo ( $\chi$ )

Esbeltez reducida	Curva de pandeo				
	a <sub>0</sub>	a	b	c	d
Coefficiente ( $\alpha$ ) de imperfección	0,13	0,21	0,34	0,49	0,76
≤ 0,20	1,00	1,00	1,00	1,00	1,00
0,30	0,99	0,98	0,96	0,95	0,92
0,40	0,97	0,95	0,93	0,90	0,85
0,50	0,95	0,92	0,88	0,84	0,78
0,60	0,93	0,89	0,84	0,79	0,71
0,70	0,90	0,85	0,78	0,72	0,64
0,80	0,85	0,80	0,72	0,66	0,58
0,90	0,80	0,73	0,66	0,60	0,52
1,00	0,73	0,67	0,60	0,54	0,47
1,10	0,65	0,60	0,54	0,48	0,42
1,20	0,57	0,53	0,48	0,43	0,38
1,30	0,51	0,47	0,43	0,39	0,34
1,40	0,45	0,42	0,38	0,35	0,31
1,50	0,40	0,37	0,34	0,31	0,28
1,60	0,35	0,32	0,31	0,28	0,25
1,80	0,28	0,27	0,25	0,23	0,21
2,00 <sup>(1)</sup>	0,23	0,22	0,21	0,20	0,18
2,20 <sup>(1)</sup>	0,19	0,19	0,18	0,17	0,15
2,40 <sup>(1)</sup>	0,16	0,16	0,15	0,14	0,13
2,70 <sup>(2)</sup>	0,13	0,13	0,12	0,12	0,11
3,00 <sup>(2)</sup>	0,11	0,10	0,10	0,10	0,09

<sup>(1)</sup> esbeltez intolerable en los elementos principales  
<sup>(2)</sup> esbeltez intolerable incluso en elementos de arriostramiento

Tabla 24, Valores del coeficiente de pandeo

Donde nos sale un valor de 0,72

$$\frac{|276,4 \text{ KN}|}{|34 \cdot 0,72 \text{ cm}^2|} + \frac{|764 \text{ KN} \cdot \text{cm}|}{|144,1 \text{ cm}^3|} \leq 25,24 \text{ KN/cm}^2$$

16,59 KN/cm<sup>2</sup> ≤ 25,24 KN/cm<sup>2</sup>: **Cumple a pandeo el HEB-120**

**Toda la estructura metálica de la fachada izquierda podría ser de HEB-120 y cumpliría sobradamente.**

Una vez predimensionado los elementos, hacemos un estudio más exhaustivo con el programa "SOLIDWORKS"

En el caso de los pórticos, hemos modelizado una estructura según este diseño:

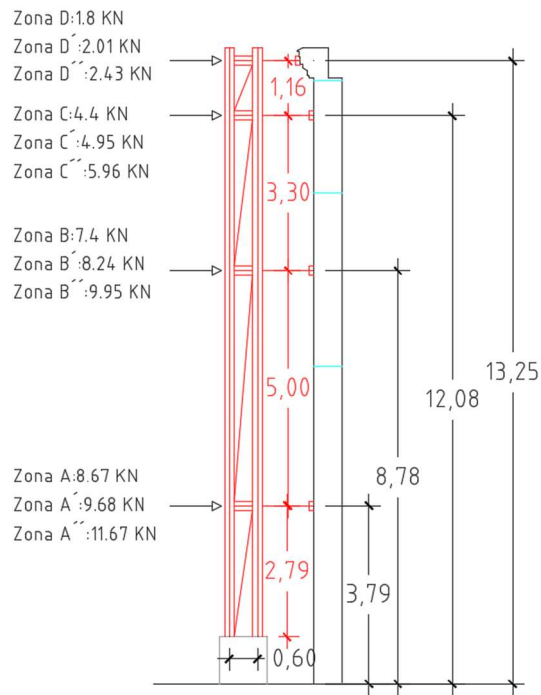


Imagen 59, esquema de la estructura metálica con las fuerzas aplicadas

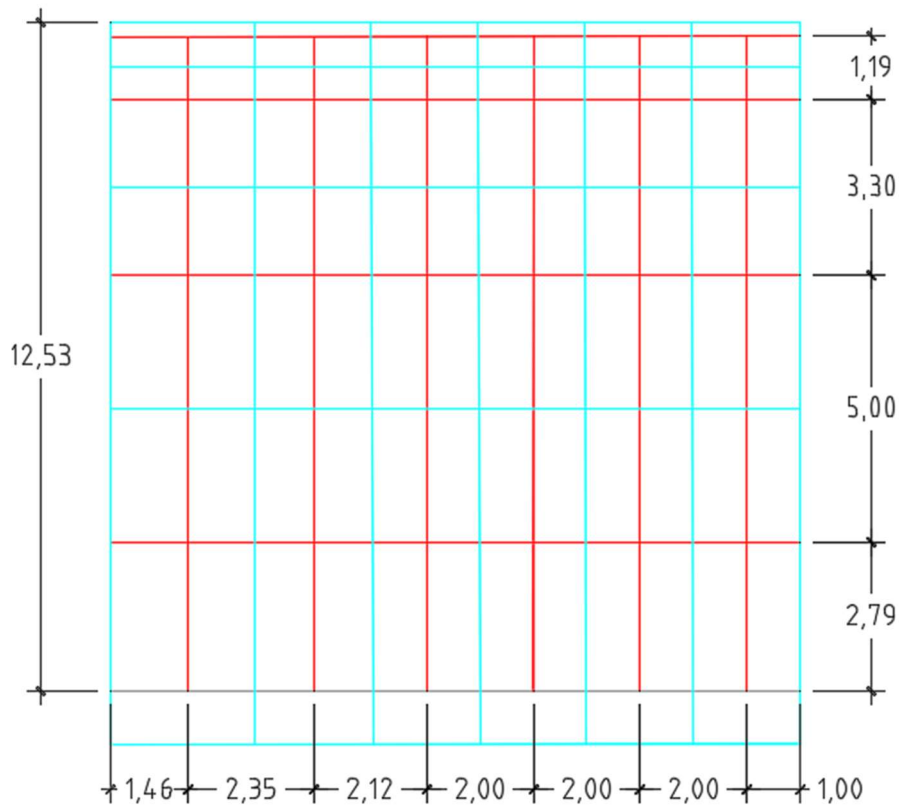


Imagen 60, estructura metálica de la fachada derecha acotada

En el programa hemos realizado el modelado en 3D, con todos los elementos del estabilizador de la fachada derecha.

Datos introducidos en el programa:

Zona con 2 metros de ancho, las fuerzas son las siguientes:

Zona A: 8670 N

Zona B: 7400 N

Zona C: 4400 N

Zona D: 1800 N

Zona con 2,23 metros, que en este caso solo representa un elemento:

Zona A': 9680 N

Zona B': 8240 N

Zona C': 4950 N

Zona D': 2010 N

Zona con 2,69 metros, que en este caso solo representa un elemento:

Zona A'': 11670 N

Zona B'': 9950 N

Zona C'': 5960 N

Zona D'': 2430 N

Tipo de Acero:

Acero estructural S275JO

Tipo de perfil:

HEB-120

Las sujeciones en contacto con el contrapeso de hormigón, sujeciones fijas.

3.2.6. Modelación en 3D de la estructura HEB-120

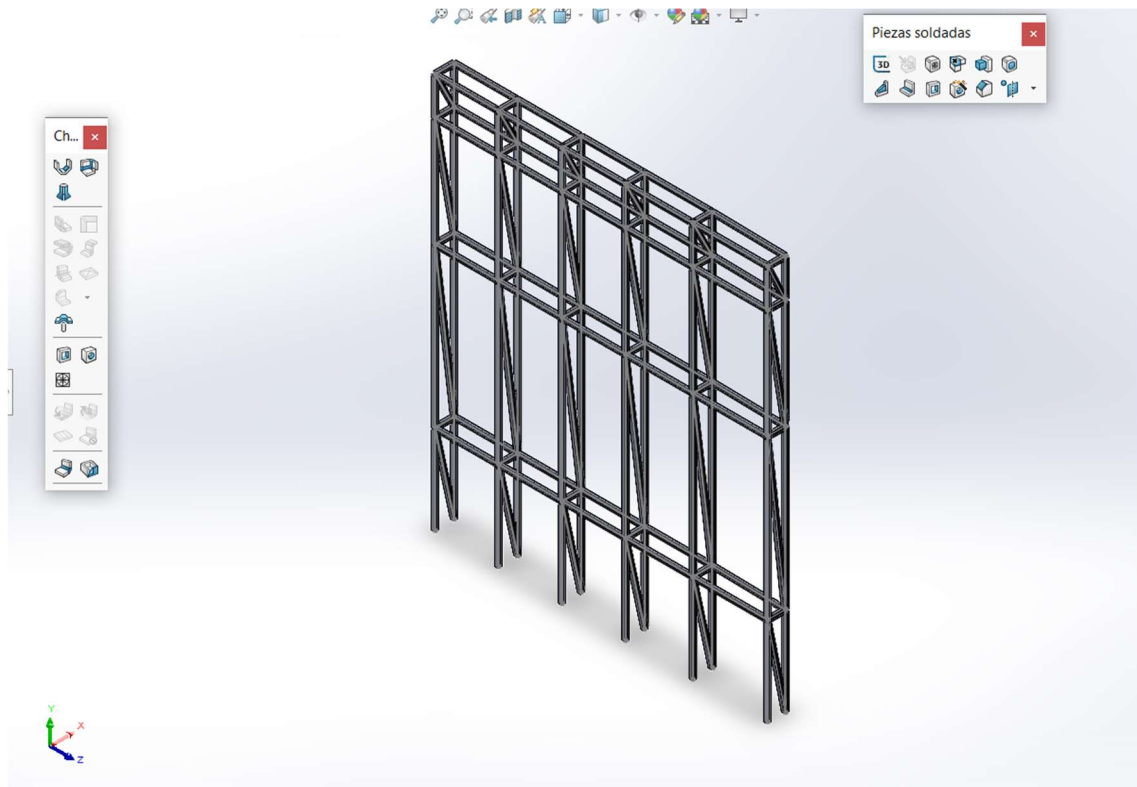


Imagen 61, Modelizado en 3D de la estructura metálica de la fachada derecha (SOLIDWORKS)

3.2.7. Simulación de tensiones HEB-120

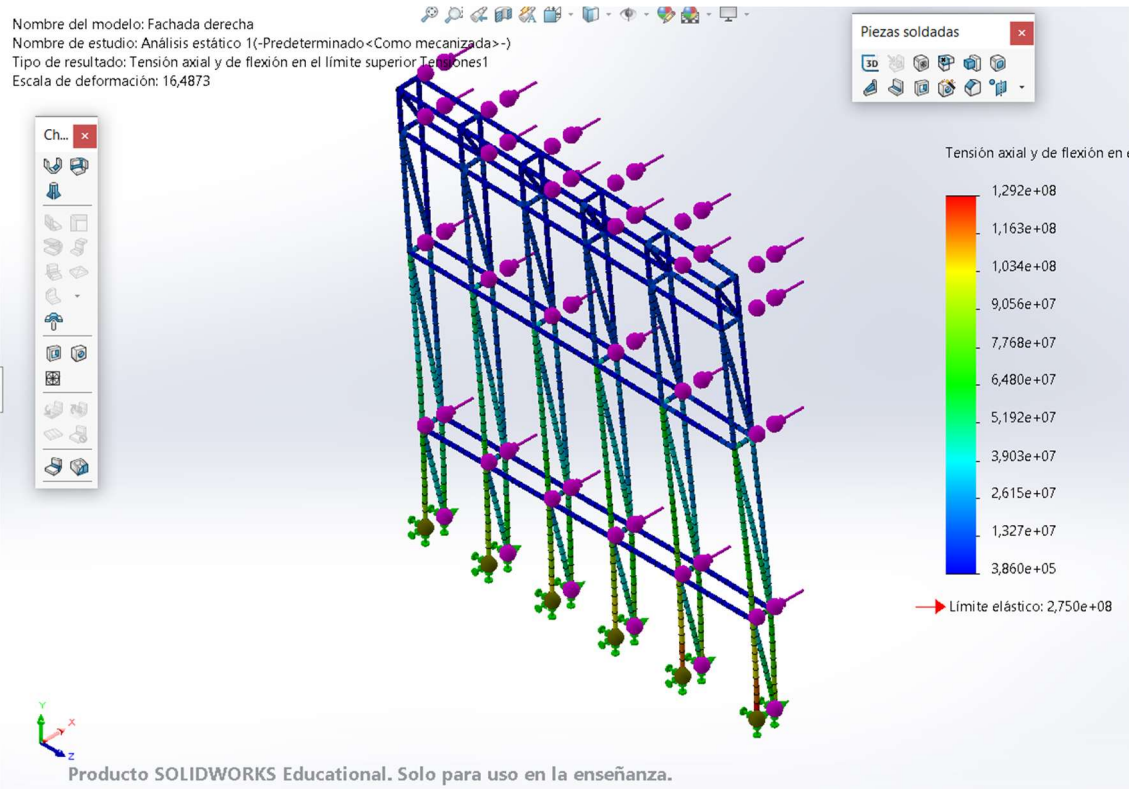


Imagen 62, Simulación de la estructura metálica de la fachada derecha (SOLIDWORKS)



Como puede observarse, las tensiones quedan muy por debajo del límite elástico del material

### 3.2.8. Simulación de desplazamientos HEB-120

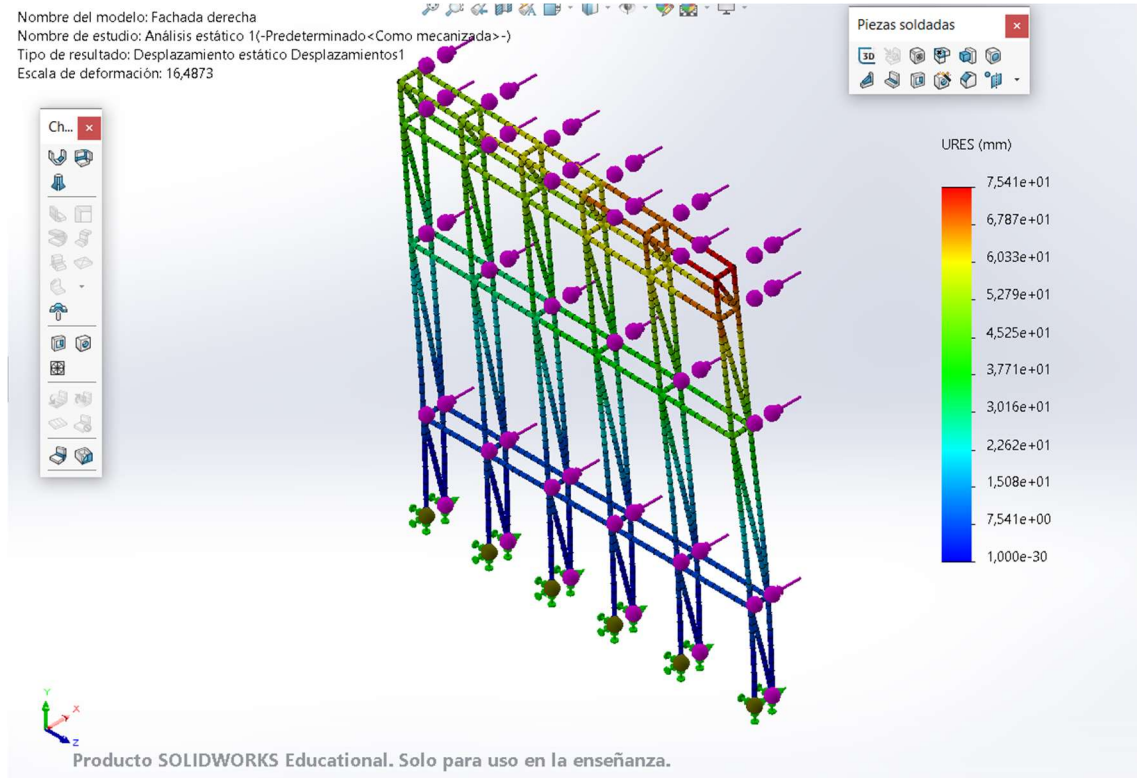


Imagen 63, Simulación de la estructura metálica de la fachada derecha (SOLIDWORKS)

La simulación de los desplazamientos

Como se observa en la simulación, el desplazamiento se sitúa en 7,541 cm, muy por encima de los 2,7 cm máximos exigidos por el CTE SE

Como se puede ver, cumple por resistencia, pero no por desplazamientos. A continuación, se procede a realizar la simulación con HEB superiores, hasta cumplir el desplazamiento máximo permitido, en este caso, 2,7 cm.

Pasando a un HEB-220, en las simulaciones nos sale lo siguiente:

### 3.2.9. Simulación de tensiones HEB-220

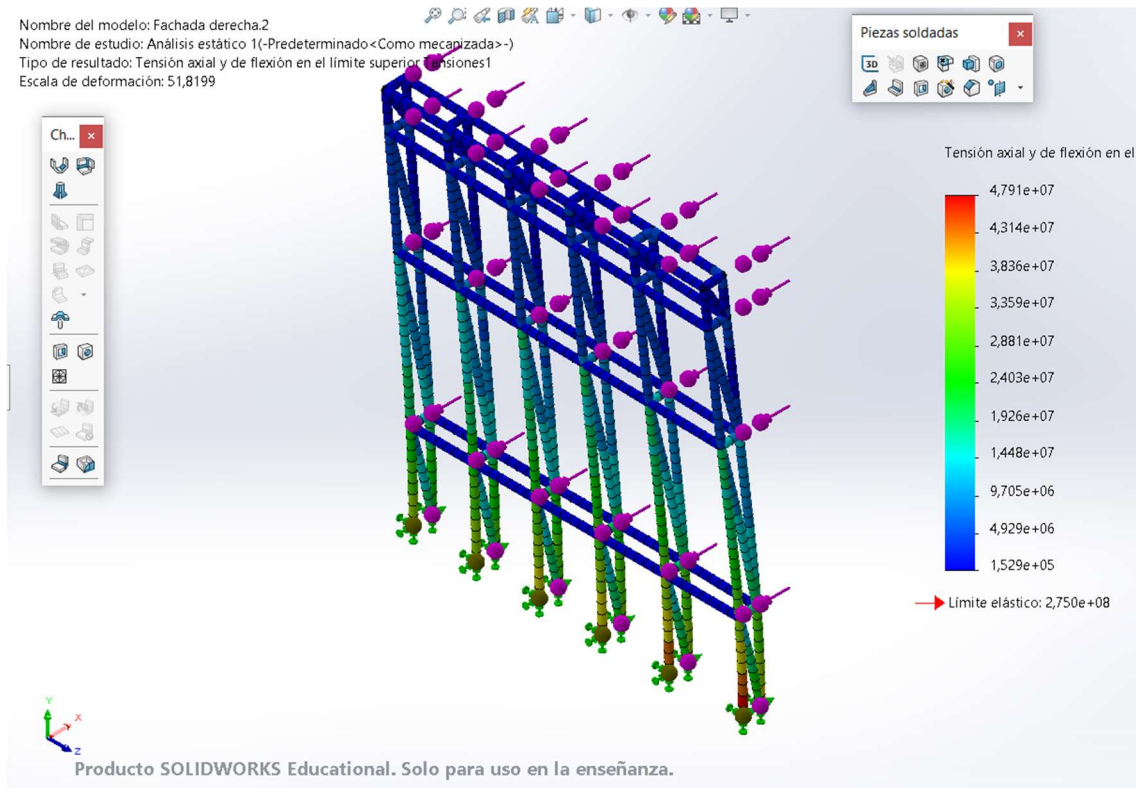


Imagen 64, Simulación de la estructura metálica de la fachada derecha (SOLIDWORKS)

Como puede observarse, las tensiones quedan muy por debajo del límite elástico del material

### 3.2.10. Simulación de desplazamientos

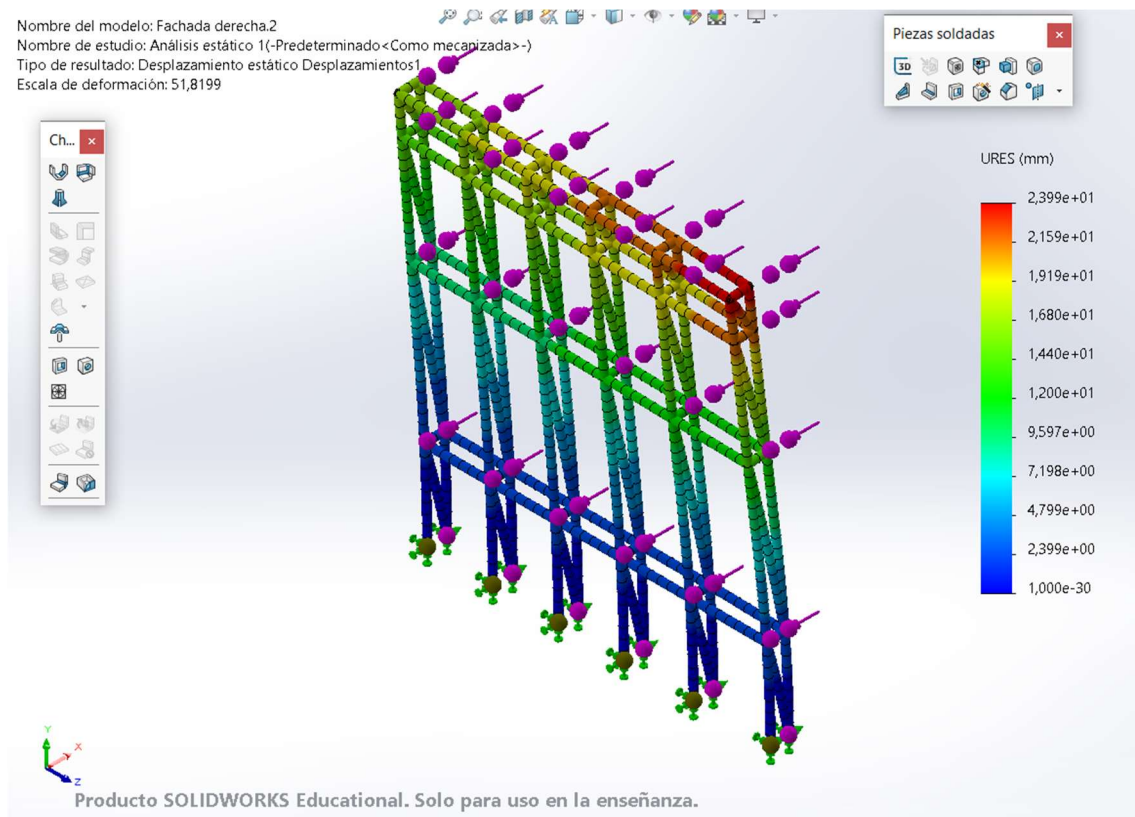


Imagen 65, Simulación de la estructura metálica de la fachada derecha (SOLIDWORKS)

Como se observa en la simulación, el desplazamiento se sitúa en 2,399 cm, por debajo de los 2,7 cm máximos exigidos por el CTE SE

**En conclusión:**

Los perfiles HEB-120 cumplen por resistencia, pero no por desplazamiento.

Los perfiles HEB-220 cumplen por resistencia y por desplazamiento.

Estructura se compondrá de HEB-220.

**Otra opción estudiada es:**

Perfiles HEB-240

Diagonales UPN-120

3.2.11. Simulación de tensiones HEB-240 y UPN-120

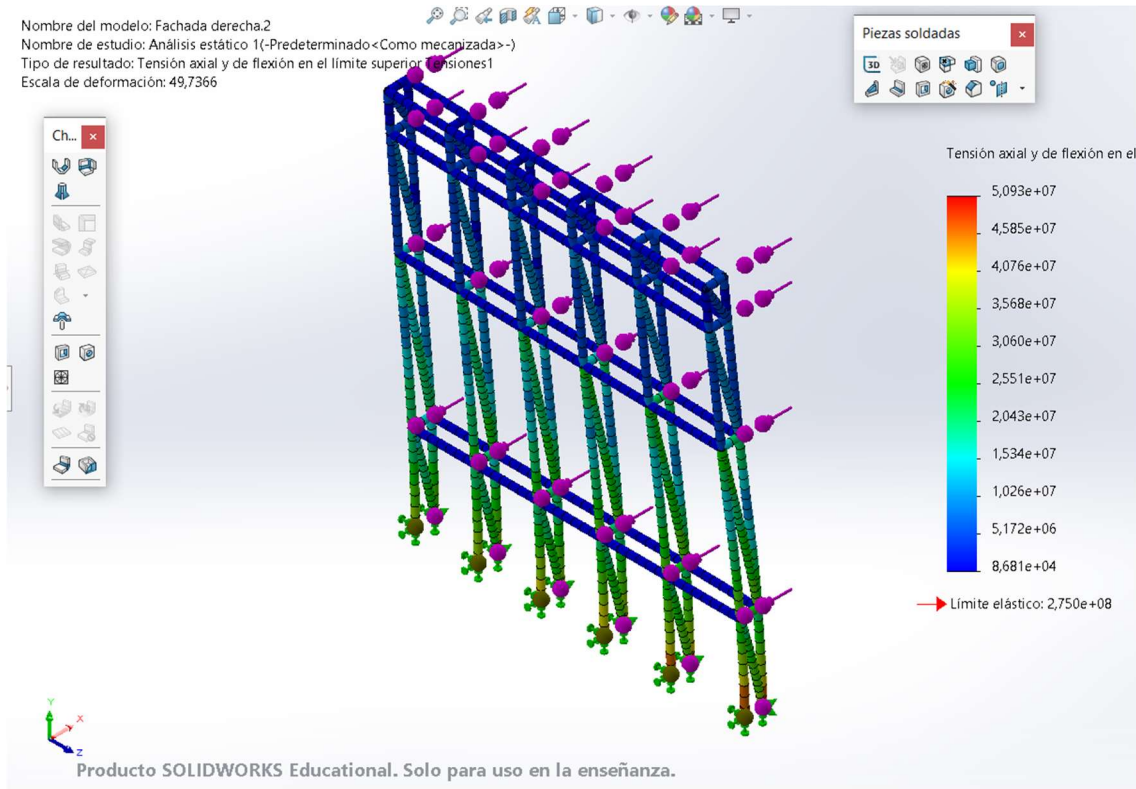


Imagen 66, Simulación de la estructura metálica de la fachada derecha (SOLIDWORKS)

3.2.12. Simulación de desplazamientos HEB-240 y UPN-120

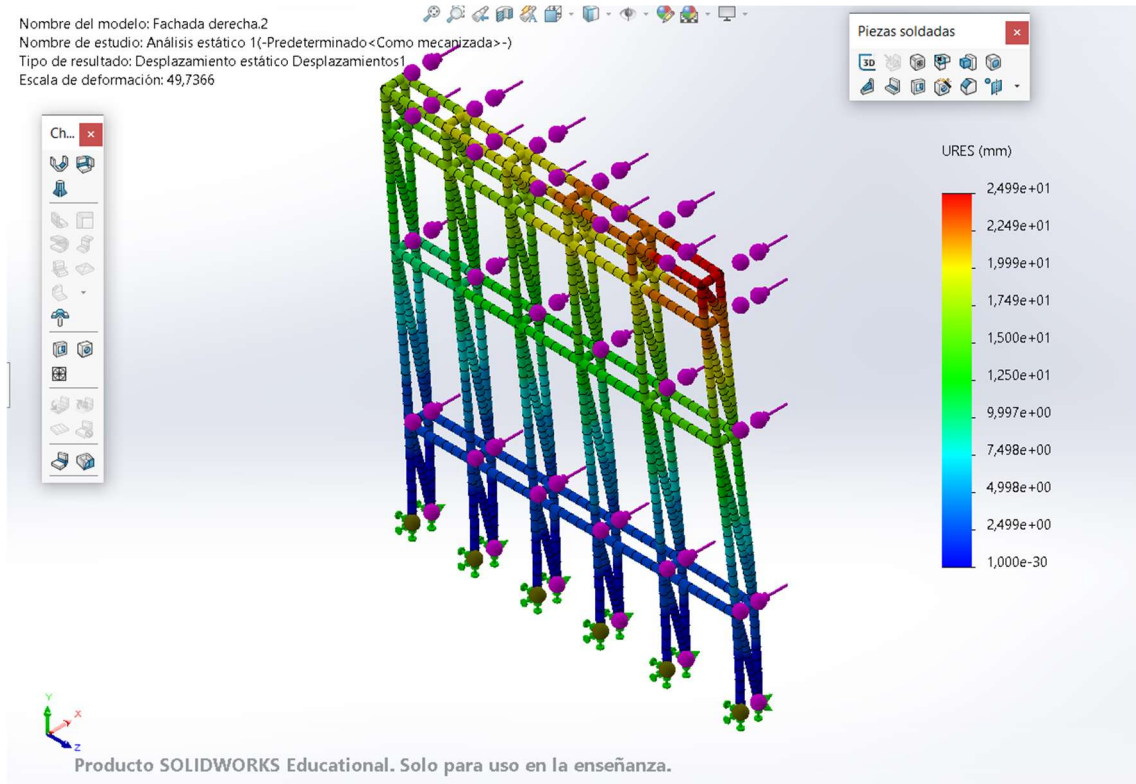


Imagen 67, Simulación de la estructura metálica de la fachada derecha (SOLIDWORKS)

Cualquiera de las dos opciones, serían validas

### 3.3. Dimensionado de estructura metálica en la fachada principal

Antes del dimensionado de la estructura, se ha realizado un prediseño de la estructura, para, según los resultados obtenidos, diseñar la opción más eficiente y económica para nuestro edificio.

Se ha dividido la fachada, según las acciones que le tocan soportar a cada elemento metálico.

En este caso, se ha optado por dividir la fachada en 5 partes, 2 son los dos extremos con una altura de 13,52 metros y una anchura de 4,82 metros cada uno. Los otros 2 son las zonas situadas a los lados con una altura más reducida que los extremos, con una altura de 12,34 metros y una anchura de 6,64 metros. Por último, nos queda la parte central, donde tenemos en medio un hueco en el contrapeso de 3,5 metros centrado en el centro del mismo, la zona central tiene una altura de 15,64 metros y una anchura de 5,85 metros.

Se ha intentado dividir dichos espacios, para que el espacio entre elementos metálicos verticales sea de 2 metros aproximados.

En esta fachada se ha dividido las acciones en nudos, ya que existen numerosos nudos con acciones diferentes. Los nudos se numeran del 1 al 32.

Los elementos rojos serían la estructura metálica y las líneas azules la división de la fachada para cada elemento metálico.



Imagen 68, Fachada principal acotada

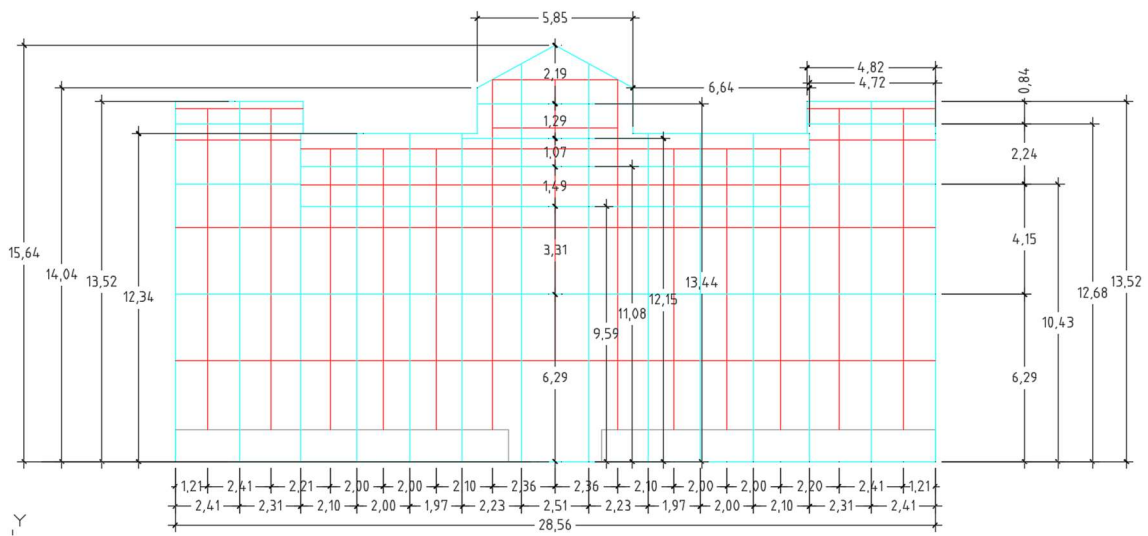


Imagen 69, Fachada principal con la estructura metálica acotada y sus zonas de acción

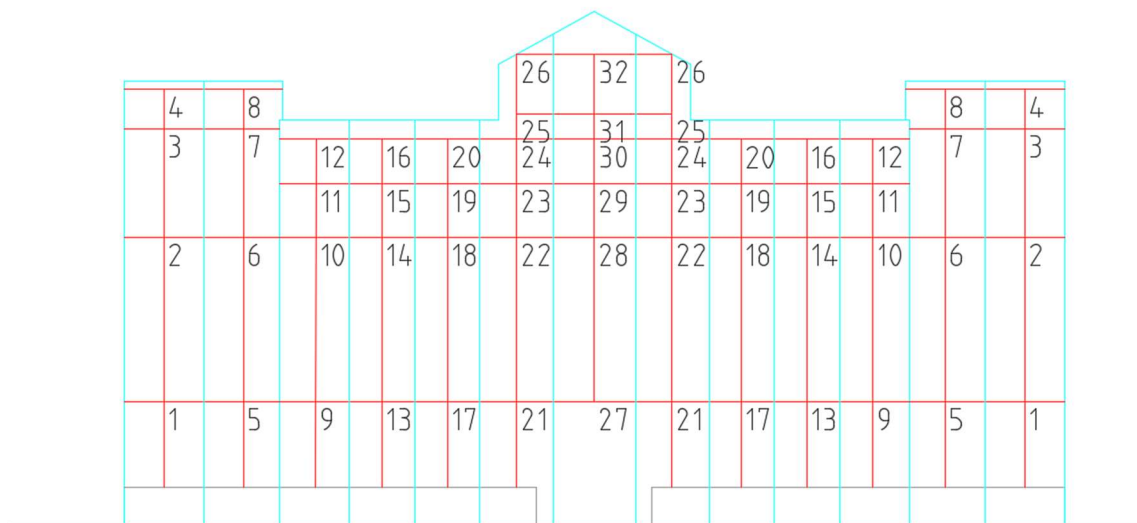


Imagen 70, Numeración de los nudos de la estructura metálica

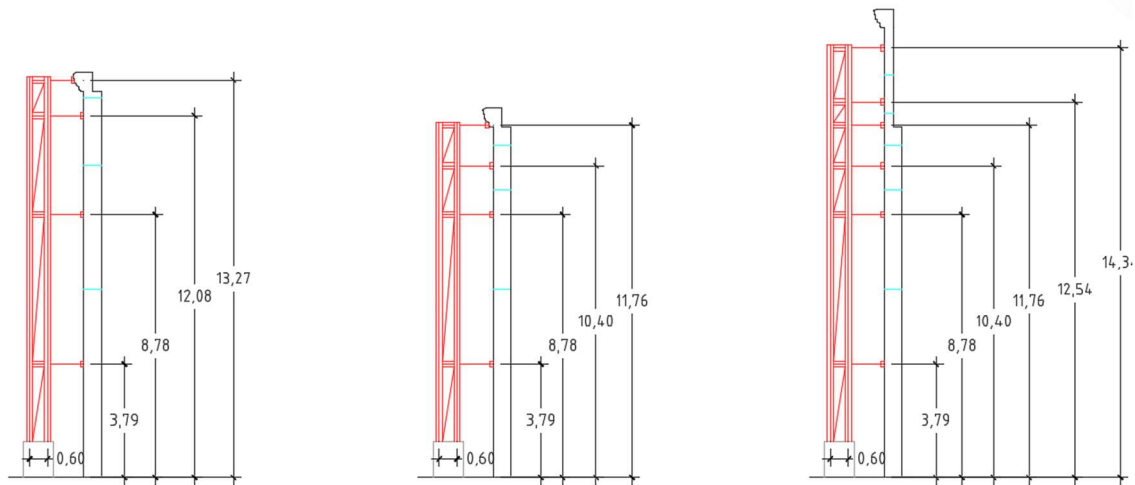


Imagen 71, Esquema acotado de las diferentes secciones de la fachada principal

3.3.1. Fuerzas en KN según el área de acción del viento respecto al elemento metálico que tendrá que soportarlo:

**Nudo 1 (0 a 6,29 m) 2,41 metros de ancho**

$$0 - 3\text{m}: 0,4368 \text{ KN/m}^2 * (3\text{m} * 2,41\text{m}) = 3,16 \text{ KN}$$

$$3 - 6\text{m}: 0,4704 \text{ KN/m}^2 * (3\text{m} * 2,41\text{m}) = 3,4 \text{ KN}$$

$$6 - 6,29\text{m}: 0,5712 \text{ KN/m}^2 * (0,29\text{m} * 2,41\text{m}) = 0,4 \text{ KN}$$

$$\text{Nudo 1: } 3,16 \text{ KN} + 3,4 \text{ KN} + 0,4 \text{ KN} = 6,96 \text{ KN} * 1,5 = \mathbf{10,5 \text{ KN}}$$

**Nudo 2 (6,29 a 10,43 m) 2,41 metros de ancho**

$$6,29 - 9\text{m}: 0,5712 \text{ KN/m}^2 * (2,71\text{m} * 2,41\text{m}) = 3,73 \text{ KN}$$

$$9 - 10,43\text{m}: 0,6384 \text{ KN/m}^2 * (1,43\text{m} * 2,41\text{m}) = 2,2 \text{ KN}$$

$$\text{Nudo 2: } 3,73 \text{ KN} + 2,2 \text{ KN} = 5,93 \text{ KN} * 1,5 = \mathbf{8,9 \text{ KN}}$$

**Nudo 3 (10,43 a 12,68 m) 2,41 metros de ancho**

$$10,43 - 12\text{m}: 0,6384 \text{ KN/m}^2 * (1,57\text{m} * 2,41\text{m}) = 2,42 \text{ KN}$$

$$12 - 12,68\text{m}: 0,7056 \text{ KN/m}^2 * (0,68\text{m} * 2,41\text{m}) = 1,16 \text{ KN}$$

$$\text{Nudo 3: } 2,42 \text{ KN} + 1,16 \text{ KN} = 3,58 \text{ KN} * 1,5 = \mathbf{5,4 \text{ KN}}$$



**Nudo 4 (12,68 a 13,52 m) 2,41 metros de ancho**

$$12,68 - 13,52\text{m}: 0,7056 \text{ KN/m}^2 * (0,84\text{m} * 2,41\text{m}) = 1,43 \text{ KN}$$

$$\text{Nudo 4: } 1,43 \text{ KN} * 1,5 = \mathbf{2,15 \text{ KN}}$$

---

**Nudo 5 (0 a 6,29 m) 2,31 metros de ancho**

$$0 - 3\text{m}: 0,4368 \text{ KN/m}^2 * (3\text{m} * 2,31\text{m}) = 3,03 \text{ KN}$$

$$3 - 6\text{m}: 0,4704 \text{ KN/m}^2 * (3\text{m} * 2,31\text{m}) = 3,26 \text{ KN}$$

$$6 - 6,29 \text{ m}: 0,5712 \text{ KN/m}^2 * (0,29\text{m} * 2,31\text{m}) = 0,39 \text{ KN}$$

$$\text{Nudo 5: } 3,03 \text{ KN} + 3,26 \text{ KN} + 0,39 \text{ KN} = 6,68 \text{ KN} * 1,5 = \mathbf{10,1 \text{ KN}}$$

**Nudo 6 (6,29 a 10,43 m) 2,31 metros de ancho**

$$6,29 - 9\text{m}: 0,5712 \text{ KN/m}^2 * (2,71\text{m} * 2,31\text{m}) = 3,58 \text{ KN}$$

$$9 - 10,43\text{m}: 0,6384 \text{ KN/m}^2 * (1,43\text{m} * 2,31\text{m}) = 2,11 \text{ KN}$$

$$\text{Nudo 6: } 3,58 \text{ KN} + 2,11 \text{ KN} = 5,69 \text{ KN} * 1,5 = \mathbf{8,54 \text{ KN}}$$

**Nudo 7 (10,43 a 12,68 m) 2,31 metros de ancho**

$$10,43 - 12\text{m}: 0,6384 \text{ KN/m}^2 * (1,57\text{m} * 2,31\text{m}) = 2,32 \text{ KN}$$

$$12 - 12,68\text{m}: 0,7056 \text{ KN/m}^2 * (0,68\text{m} * 2,31\text{m}) = 1,11 \text{ KN}$$

$$\text{Nudo 7: } 2,32 \text{ KN} + 1,11 \text{ KN} = 3,43 \text{ KN} * 1,5 = \mathbf{5,15 \text{ KN}}$$

**Nudo 8 (12,68 a 13,52 m) 2,31 metros de ancho**

$$12,68 - 13,52\text{m}: 0,7056 \text{ KN/m}^2 * (0,84\text{m} * 2,31\text{m}) = 1,37 \text{ KN}$$

$$\text{Nudo 8: } 1,37 \text{ KN} * 1,5 = \mathbf{2,06 \text{ KN}}$$

---

**Nudo 9 (0 a 6,29 m) 2,10 metros de ancho**

$$0 - 3\text{m}: 0,4368 \text{ KN/m}^2 * (3\text{m} * 2,10\text{m}) = 2,75 \text{ KN}$$

$$3 - 6\text{m}: 0,4704 \text{ KN/m}^2 * (3\text{m} * 2,10\text{m}) = 2,97 \text{ KN}$$

$$6 - 6,29 \text{ m}: 0,5712 \text{ KN/m}^2 * (0,29\text{m} * 2,10\text{m}) = 0,35 \text{ KN}$$

**Nudo 9:**  $2,75 \text{ KN} + 2,97 \text{ KN} + 0,35 \text{ KN} = 6,07 \text{ KN} * 1,5 = \mathbf{9,11 \text{ KN}}$

**Nudo 10 (6,29 a 9,59 m) 2,10 metros de ancho**

6,29 – 9m:  $0,5712 \text{ KN/m}^2 * (2,71\text{m} * 2,10\text{m}) = 3,25 \text{ KN}$

9 – 9,59m:  $0,6384 \text{ KN/m}^2 * (0,59\text{m} * 2,10\text{m}) = 0,80 \text{ KN}$

**Nudo 10:**  $3,25 \text{ KN} + 0,80 \text{ KN} = 4,05 \text{ KN} * 1,5 = \mathbf{6,08 \text{ KN}}$

**Nudo 11 (9,59 a 11,08 m) 2,10 metros de ancho**

9,59 – 11,08m:  $0,6384 \text{ KN/m}^2 * (1,49\text{m} * 2,10\text{m}) = 2 \text{ KN}$

**Nudo 11:**  $2 \text{ KN} = 2 \text{ KN} * 1,5 = \mathbf{3 \text{ KN}}$

**Nudo 12 (11,08 a 12,34 m) 2,10 metros de ancho**

11,08 – 12m:  $0,6384 \text{ KN/m}^2 * (0,92\text{m} * 2,1\text{m}) = 1,24 \text{ KN}$

12 – 12,34m:  $0,7056 \text{ KN/m}^2 * (0,34\text{m} * 2,1\text{m}) = 0,51 \text{ KN}$

**Nudo 12:**  $1,24 \text{ KN} + 0,51 \text{ KN} = 1,75 \text{ KN} * 1,5 = \mathbf{2,63 \text{ KN}}$

**Nudo 13 (0 a 6,29 m) 2,00 metros de ancho**

0 – 3m:  $0,4368 \text{ KN/m}^2 * (3\text{m} * 2,00\text{m}) = 2,63 \text{ KN}$

3 – 6m:  $0,4704 \text{ KN/m}^2 * (3\text{m} * 2,00\text{m}) = 2,83 \text{ KN}$

6 – 6,29 m:  $0,5712 \text{ KN/m}^2 * (0,29\text{m} * 2,00\text{m}) = 0,33 \text{ KN}$

**Nudo 13:**  $2,63 \text{ KN} + 2,83 \text{ KN} + 0,33 \text{ KN} = 5,79 \text{ KN} * 1,5 = \mathbf{8,69 \text{ KN}}$

**Nudo 14 (6,29 a 9,59 m) 2,00 metros de ancho**

6,29 – 9m:  $0,5712 \text{ KN/m}^2 * (2,71\text{m} * 2,00\text{m}) = 3,10 \text{ KN}$

9 – 9,59m:  $0,6384 \text{ KN/m}^2 * (0,59\text{m} * 2,00\text{m}) = 0,76 \text{ KN}$

**Nudo 14:**  $3,10 \text{ KN} + 0,76 \text{ KN} = 3,86 \text{ KN} * 1,5 = \mathbf{5,79 \text{ KN}}$

**Nudo 15 (9,59 a 11,08 m) 2,00 metros de ancho**

9,59 – 11,08m:  $0,6384 \text{ KN/m}^2 * (1,49\text{m} * 2,00\text{m}) = 1,91 \text{ KN}$

**Nudo 15:**  $1,91 \text{ KN} = 1,91 \text{ KN} * 1,5 = 2,87 \text{ KN}$

**Nudo 16 (11,08 a 12,34 m) 2,00 metros de ancho**

11,08 – 12m:  $0,6384 \text{ KN/m}^2 * (0,92\text{m} * 2,00\text{m}) = 1,17 \text{ KN}$

12 – 12,34m:  $0,7056 \text{ KN/m}^2 * (0,34\text{m} * 2,00\text{m}) = 0,48 \text{ KN}$

**Nudo 16:**  $1,17 \text{ KN} + 0,48 \text{ KN} = 1,65 \text{ KN} * 1,5 = 2,45 \text{ KN}$

**Nudo 17 (0 a 6,29 m) 1,97 metros de ancho**

0 – 3m:  $0,4368 \text{ KN/m}^2 * (3\text{m} * 1,97\text{m}) = 2,58 \text{ KN}$

3 – 6m:  $0,4704 \text{ KN/m}^2 * (3\text{m} * 1,97\text{m}) = 2,78 \text{ KN}$

6 – 6,29 m:  $0,5712 \text{ KN/m}^2 * (0,29\text{m} * 1,97\text{m}) = 0,33 \text{ KN}$

**Nudo 17:**  $2,58 \text{ KN} + 2,78 \text{ KN} + 0,33 \text{ KN} = 5,69 \text{ KN} * 1,5 = 8,54 \text{ KN}$

**Nudo 18 (6,29 a 9,59 m) 1,97 metros de ancho**

6,29 – 9m:  $0,5712 \text{ KN/m}^2 * (2,71\text{m} * 1,97\text{m}) = 3,05 \text{ KN}$

9 – 9,59m:  $0,6384 \text{ KN/m}^2 * (0,59\text{m} * 1,97\text{m}) = 0,75 \text{ KN}$

**Nudo 18:**  $3,05 \text{ KN} + 0,75 \text{ KN} = 3,8 \text{ KN} * 1,5 = 5,7 \text{ KN}$

**Nudo 19 (9,59 a 11,08 m) 1,97 metros de ancho**

9,59 – 11,08m:  $0,6384 \text{ KN/m}^2 * (1,49\text{m} * 1,97\text{m}) = 1,88 \text{ KN}$

**Nudo 19:**  $1,88 \text{ KN} = 1,88 \text{ KN} * 1,5 = 2,82 \text{ KN}$

**Nudo 20 (11,08 a 12,34 m) 1,97 metros de ancho**

11,08 – 12m:  $0,6384 \text{ KN/m}^2 * (0,92\text{m} * 1,97\text{m}) = 1,16 \text{ KN}$

12 – 12,34m:  $0,7056 \text{ KN/m}^2 * (0,34\text{m} * 1,97\text{m}) = 0,48 \text{ KN}$

**Nudo 20:**  $1,16 \text{ KN} + 0,48 \text{ KN} = 1,64 \text{ KN} * 1,5 = 2,45 \text{ KN}$

**Nudo 21 (0 a 6,29 m) 2,23 metros de ancho**

0 – 3m:  $0,4368 \text{ KN/m}^2 * (3\text{m} * 2,23\text{m}) = 2,93 \text{ KN}$

$$3 - 6\text{m}: 0,4704 \text{ KN/m}^2 * (3\text{m} * 2,23\text{m}) = 3,15 \text{ KN}$$

$$6 - 6,29 \text{ m}: 0,5712 \text{ KN/m}^2 * (0,29\text{m} * 2,23\text{m}) = 0,37 \text{ KN}$$

$$\text{Nudo 21: } 2,93\text{KN} + 3,15 \text{ KN} + 0,37 \text{ KN} = 6,45 \text{ KN} * 1,5 = \mathbf{9,68 \text{ KN}}$$

**Nudo 22 (6,29 a 9,59 m) 2,23 metros de ancho**

$$6,29 - 9\text{m}: 0,5712 \text{ KN/m}^2 * (2,71\text{m} * 2,23\text{m}) = 3,45 \text{ KN}$$

$$9 - 9,59\text{m}: 0,6384 \text{ KN/m}^2 * (0,59\text{m} * 2,23\text{m}) = 0,84 \text{ KN}$$

$$\text{Nudo 22: } 3,45 \text{ KN} + 0,84 \text{ KN} = 4,29 \text{ KN} * 1,5 = \mathbf{6,44 \text{ KN}}$$

**Nudo 23(9,59 a 11,08 m) 2,23 metros de ancho**

$$9,59 - 11,08\text{m}: 0,6384 \text{ KN/m}^2 * (1,49\text{m} * 2,23\text{m}) = 2,12 \text{ KN}$$

$$\text{Nudo 23: } 2,12 \text{ KN} = 2,12 \text{ KN} * 1,5 = \mathbf{3,18 \text{ KN}}$$

**Nudo 24 (11,08 a 12,15 m) 2,23 metros de ancho**

$$11,08 - 12\text{m}: 0,6384 \text{ KN/m}^2 * (0,92\text{m} * 2,23\text{m}) = 1,31 \text{ KN}$$

$$12 - 12,15\text{m}: 0,7056 \text{ KN/m}^2 * (0,15\text{m} * 2,23\text{m}) = 0,24 \text{ KN}$$

$$\text{Nudo 24: } 1,31 \text{ KN} + 0,24 \text{ KN} = 1,55 \text{ KN} * 1,5 = \mathbf{2,33 \text{ KN}}$$

**Nudo 25 (12,15 a 13,44 m) 2,23 metros de ancho**

$$12,15 - 13,44\text{m}: 0,7056 \text{ KN/m}^2 * (1,29\text{m} * 2,23\text{m}) = 2,03 \text{ KN}$$

$$\text{Nudo 25: } 2,03 \text{ KN} = 2,03 \text{ KN} * 1,5 = \mathbf{3,05 \text{ KN}}$$

**Nudo 26 (13,44 a 14,95 m) 2,23 metros de ancho**

$$13,44 - 14,04\text{m}: 0,7056 \text{ KN/m}^2 * (0,6\text{m} * 2,23\text{m}) = 0,95 \text{ KN}$$

$$14,04 - 14,95\text{m}: (0,7056 \text{ KN/m}^2 * (0,91\text{m} * 2,23\text{m}))/2 = 0,72 \text{ KN}$$

$$\text{Nudo 26: } 1,67 \text{ KN} = 1,67 \text{ KN} * 1,5 = \mathbf{2,51 \text{ KN}}$$

**Nudo 27 (0 a 6,29 m) 2,51 metros de ancho**

$$0 - 3\text{m}: 0,4368 \text{ KN/m}^2 * (3\text{m} * 2,51\text{m}) = 3,29 \text{ KN}$$

$$3 - 6\text{m}: 0,4704 \text{ KN/m}^2 * (3\text{m} * 2,51\text{m}) = 3,55 \text{ KN}$$

$$6 - 6,29 \text{ m}: 0,5712 \text{ KN/m}^2 * (0,29\text{m} * 2,51\text{m}) = 0,42 \text{ KN}$$

$$\text{Nudo 27: } 3,29\text{KN} + 3,55 \text{ KN} + 0,42 \text{ KN} = 7,26 \text{ KN} * 1,5 = \mathbf{10,89 \text{ KN}}$$

**Nudo 28 (6,29 a 9,59 m) 2,51 metros de ancho**

$$6,29 - 9\text{m}: 0,5712 \text{ KN/m}^2 * (2,71\text{m} * 2,51\text{m}) = 3,89 \text{ KN}$$

$$9 - 9,59\text{m}: 0,6384 \text{ KN/m}^2 * (0,59\text{m} * 2,51\text{m}) = 0,95 \text{ KN}$$

$$\text{Nudo 28: } 3,89 \text{ KN} + 0,95 \text{ KN} = 4,84 \text{ KN} * 1,5 = \mathbf{7,26 \text{ KN}}$$

**Nudo 29 (9,59 a 11,08 m) 2,51 metros de ancho**

$$9,59 - 11,08\text{m}: 0,6384 \text{ KN/m}^2 * (1,49\text{m} * 2,51\text{m}) = 2,39 \text{ KN}$$

$$\text{Nudo 29: } 2,39 \text{ KN} = 2,39 \text{ KN} * 1,5 = \mathbf{3,59 \text{ KN}}$$

**Nudo 30 (11,08 a 12,15 m) 2,51 metros de ancho**

$$11,08 - 12\text{m}: 0,6384 \text{ KN/m}^2 * (0,92\text{m} * 2,51\text{m}) = 1,48 \text{ KN}$$

$$12 - 12,15\text{m}: 0,7056 \text{ KN/m}^2 * (0,15\text{m} * 2,51\text{m}) = 0,27 \text{ KN}$$

$$\text{Nudo 30: } 1,48 \text{ KN} + 0,27 \text{ KN} = 1,75 \text{ KN} * 1,5 = \mathbf{2,63 \text{ KN}}$$

**Nudo 31 (12,15 a 13,44 m) 2,51 metros de ancho**

$$12,15 - 13,44\text{m}: 0,7056 \text{ KN/m}^2 * (1,29\text{m} * 2,51\text{m}) = 2,29 \text{ KN}$$

$$\text{Nudo 31: } 2,29 \text{ KN} = 2,29 \text{ KN} * 1,5 = \mathbf{3,44 \text{ KN}}$$

**Nudo 32 (13,44 a 15,64 m) 2,51 metros de ancho**

$$13,44 - 15\text{m}: 0,7056 \text{ KN/m}^2 * (1,56\text{m} * 2,51\text{m}) = 2,77 \text{ KN}$$

$$15 - 15,64\text{m}: 0,7392 \text{ KN/m}^2 * (0,64\text{m} * 2,51\text{m}) = 1,19 \text{ KN}$$

$$\text{Nudo 32: } 2,77 \text{ KN} + 1,19 \text{ KN} = 3,96 \text{ KN} * 1,5 = \mathbf{5,94 \text{ KN}}$$
 (Se ha tomado como un rectángulo y no como un triángulo para más seguridad)

Ya que, en los cálculos anteriores, llegamos a la conclusión de utilizar HEB-200, ya que cumplen por deformación y sobradamente por resistencia. Procedemos a modelizar la estructura directamente con este perfil y realizar las simulaciones de tensiones y deformaciones.

Tipo de Acero:

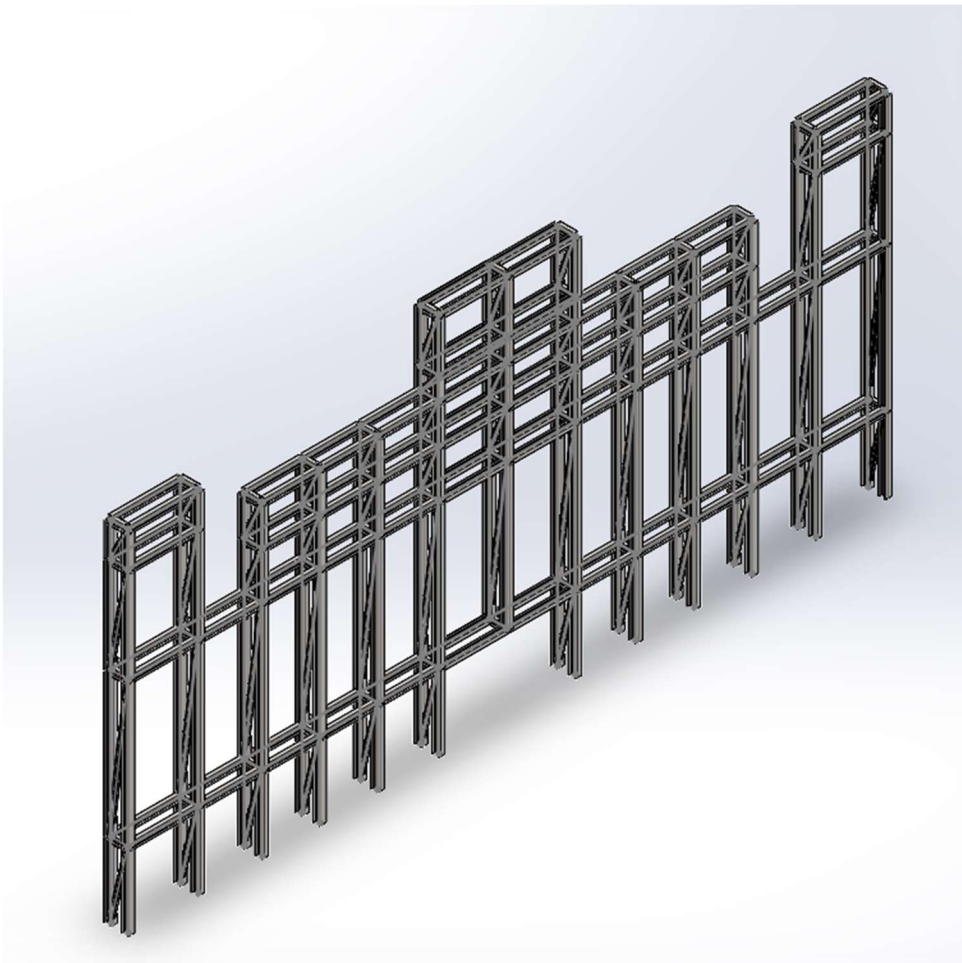
Acero estructural S275JO

Tipo de perfil:

HEB-120

Las sujeciones en contacto con el contrapeso de hormigón, sujeciones fijas.

### 3.3.2. Modelación en 3D de la estructura metálica HEB-200



*Imagen 72, Modelizado en 3D de la estructura metálica de la fachada principal (SOLIDWORKS)*

### 3.3.3. Simulación de tensiones HEB-200

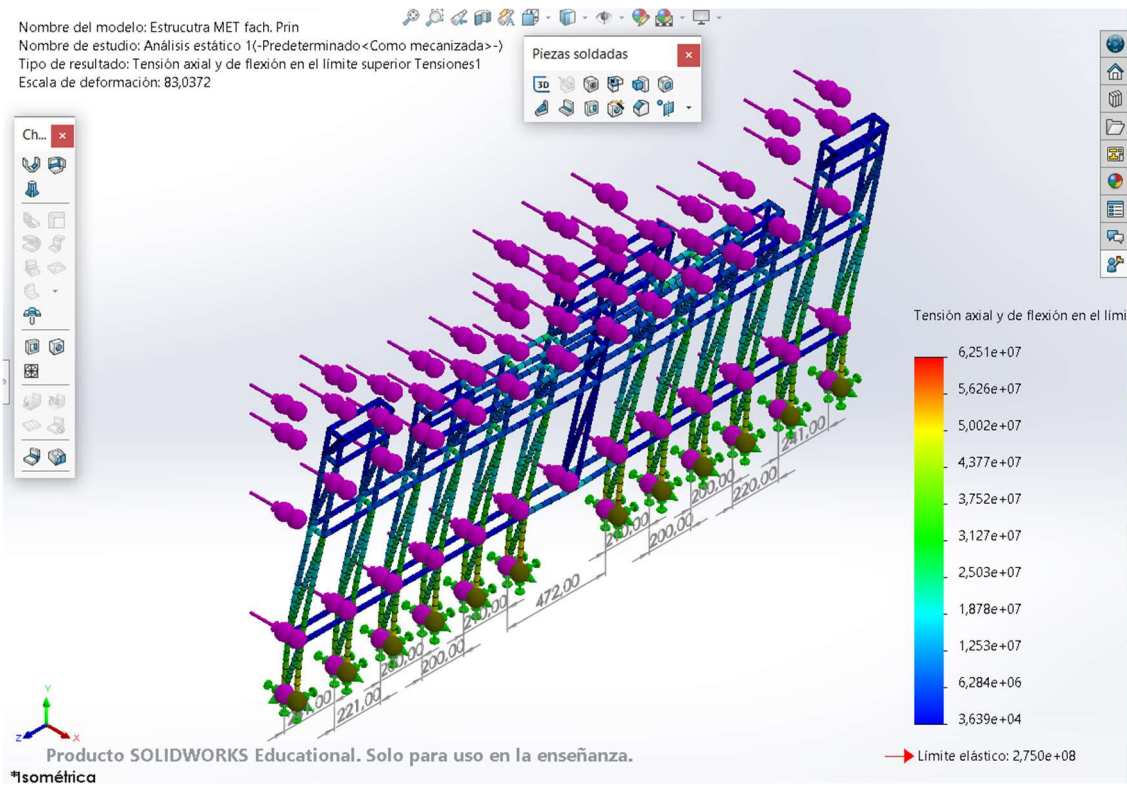


Imagen 73, Simulación de la estructura metálica de la fachada principal (SOLIDWORKS)

Como puede observarse, las tensiones quedan muy por debajo del límite elástico del material





### 3.3.5. Simulación de tensiones HEB-240

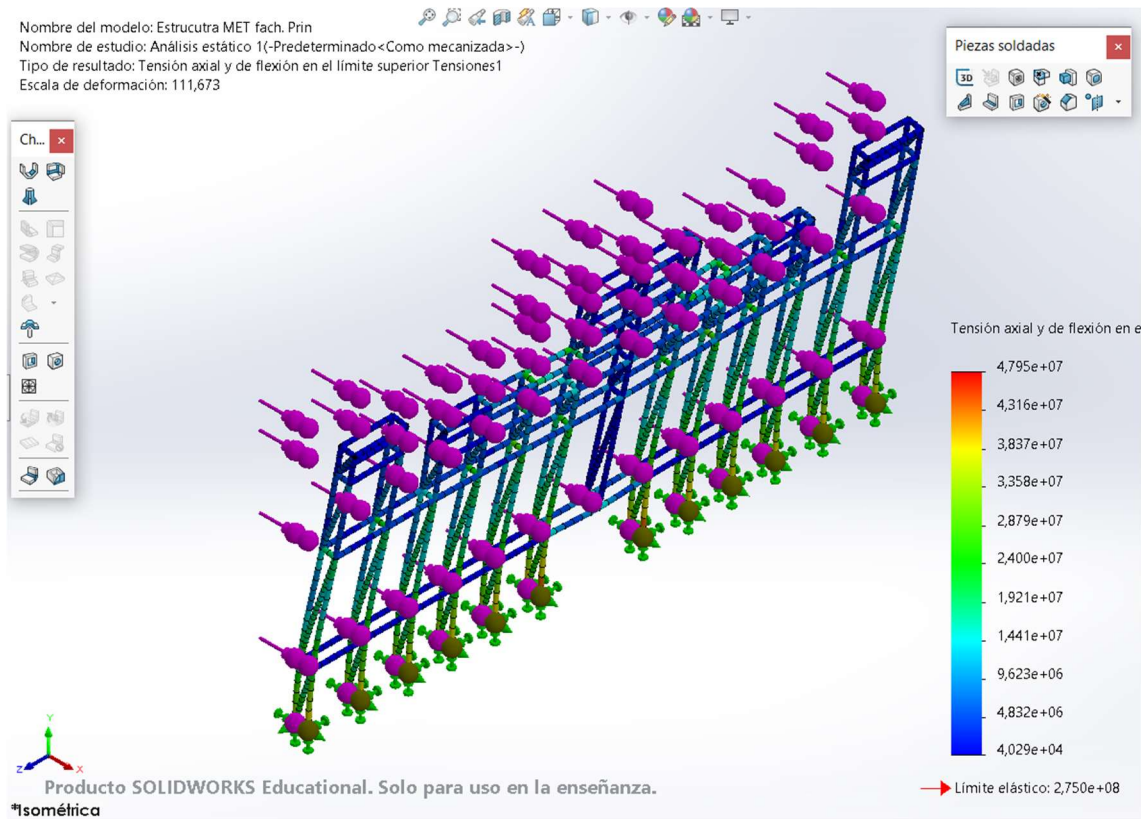


Imagen 75, Simulación de la estructura metálica de la fachada principal (SOLIDWORKS)

Como puede observarse, las tensiones quedan muy por debajo del límite elástico del material

### 3.3.6. Simulación de desplazamientos HEB-240

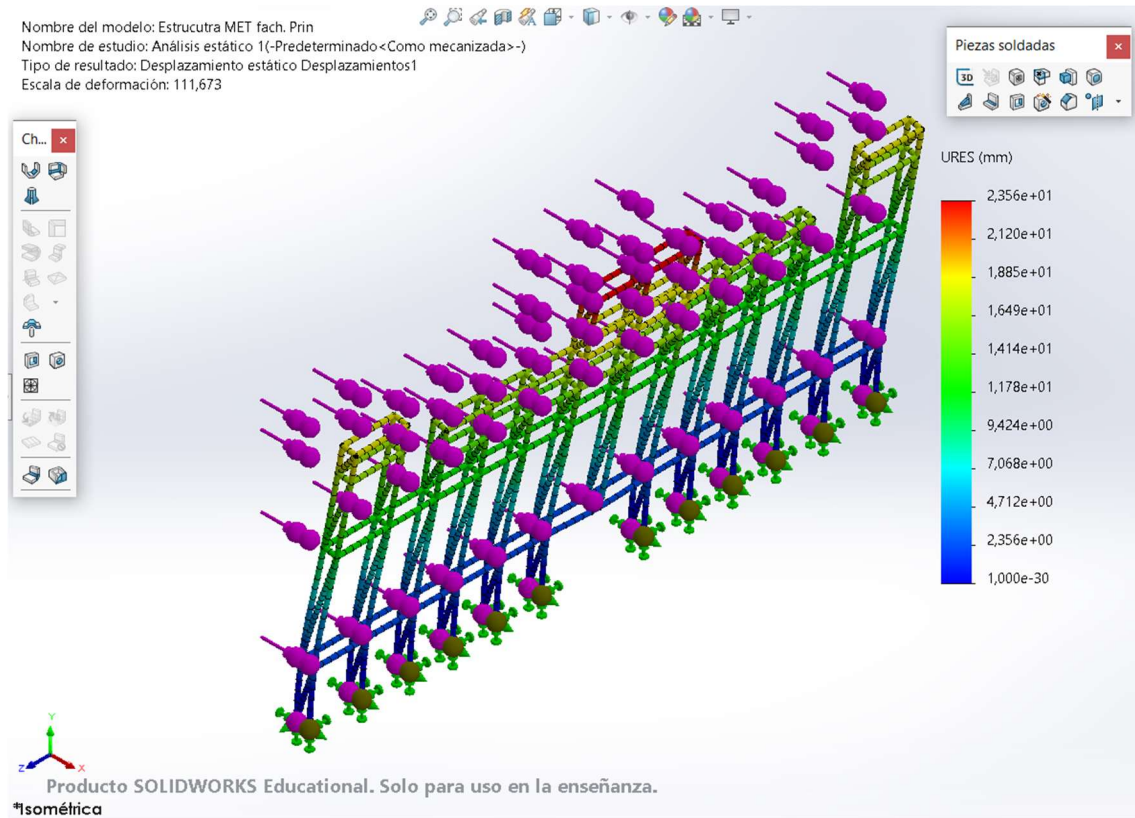


Imagen 76, Simulación de la estructura metálica de la fachada principal (SOLIDWORKS)

Como se observa en la simulación, el desplazamiento se sitúa en 2,36 cm, por debajo de los 2,7 cm máximos exigidos por el CTE SE.

**En conclusión:**

Los perfiles HEB-200 cumplen por resistencia, pero no por desplazamiento.

Los perfiles HEB-240 cumplen por resistencia y por desplazamiento.

Estructura se compondrá de HEB-240.

**Otra opción estudiada es:**

Perfiles HEB-240

Diagonales UPN-120

3.3.7. Simulación de tensiones HEB-240 y UPN-120

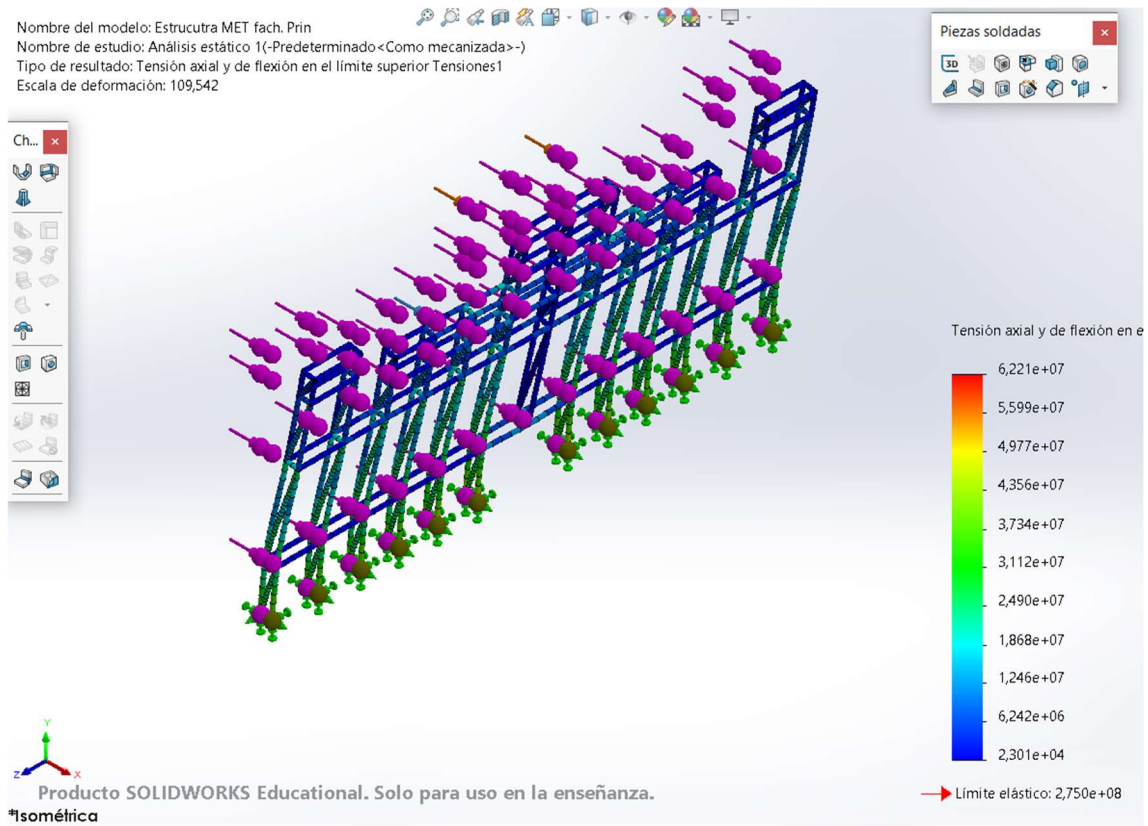


Imagen 77, Simulación de la estructura metálica de la fachada principal (SOLIDWORKS)

### 3.3.8. Simulación de desplazamientos HEB-240 y UPN-120

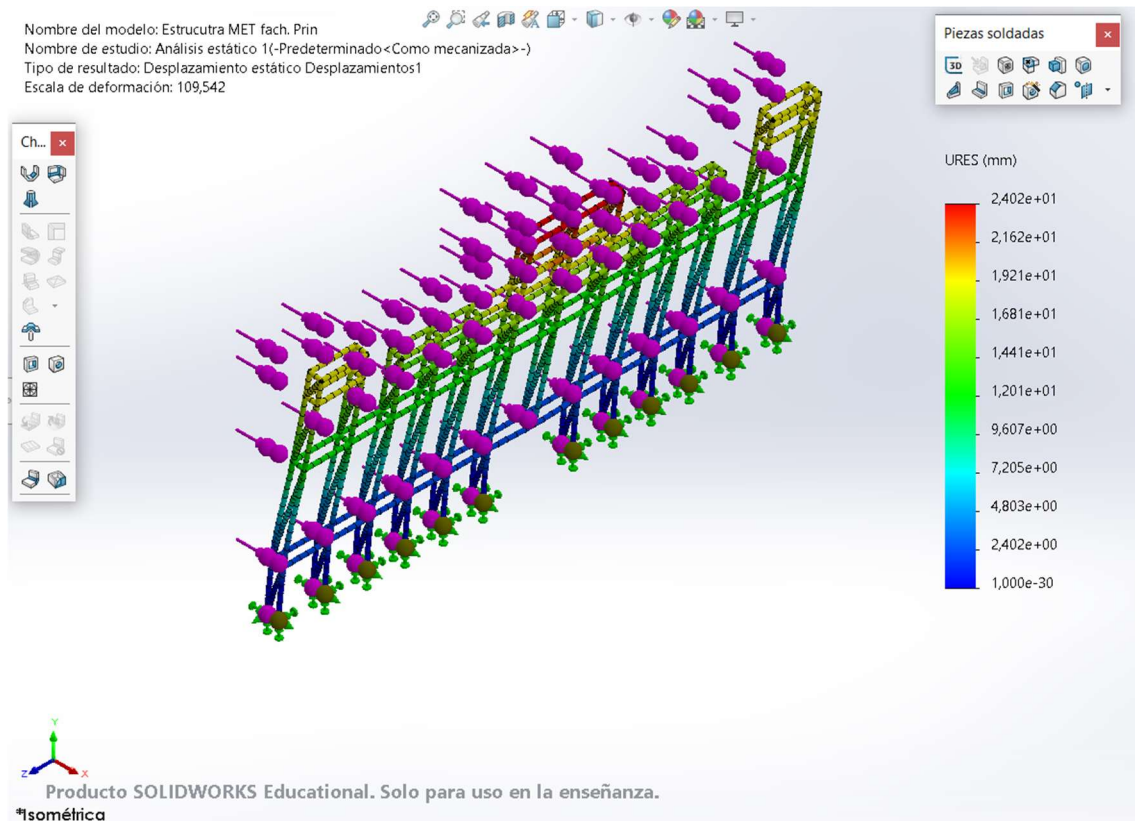


Imagen 78, Simulación de la estructura metálica de la fachada principal (SOLIDWORKS)

Cualquiera de las dos opciones valdría

### 3.4. Conclusión del dimensionado del estabilizador:

Se han realizado las suficientes simulaciones, utilizando diferentes perfiles y combinándolos, para llegar a la opción más eficiente y económica utilizando la lógica. Se ha intentado buscar el perfil HEB más bajo con el UPN más alto, pero en algunos casos, el UPN que resultaba era demasiado grande, en este caso se ha utilizado un HEB más alto con un UPN medio, en este caso, el UPN-120. En este caso las diagonales para realizarlas simétricas se realizarán con dos UPN. 2 UPN-100 en el caso de la fachada izquierda y 2 UPN-80 en el caso de la fachada derecha y la fachada principal.

**-Fachada izquierda:**

**Perfiles verticales y horizontales:** HEB-220

**Diagonales:** UPN-160 o 2 UPN-100

Masa de las diagonales:

UPN-160: 18,8 Kg/m

2 UPN-100: 10,6 Kg/m \* 2= 21,2 kg/m

**-Fachada derecha:**

**Perfiles verticales y horizontales:** HEB-240

**Diagonales:** UPN-120 o 2 UPN-80

Masa de las diagonales:

UPN-120: 13,3 Kg/m

2 UPN-80: 8,6 Kg/m \* 2= 17,2 kg/m

**-Fachada principal:**

**Perfiles verticales y horizontales:** HEB-240

**Diagonales:** UPN-120 o 2 UPN-80

Masa de las diagonales:

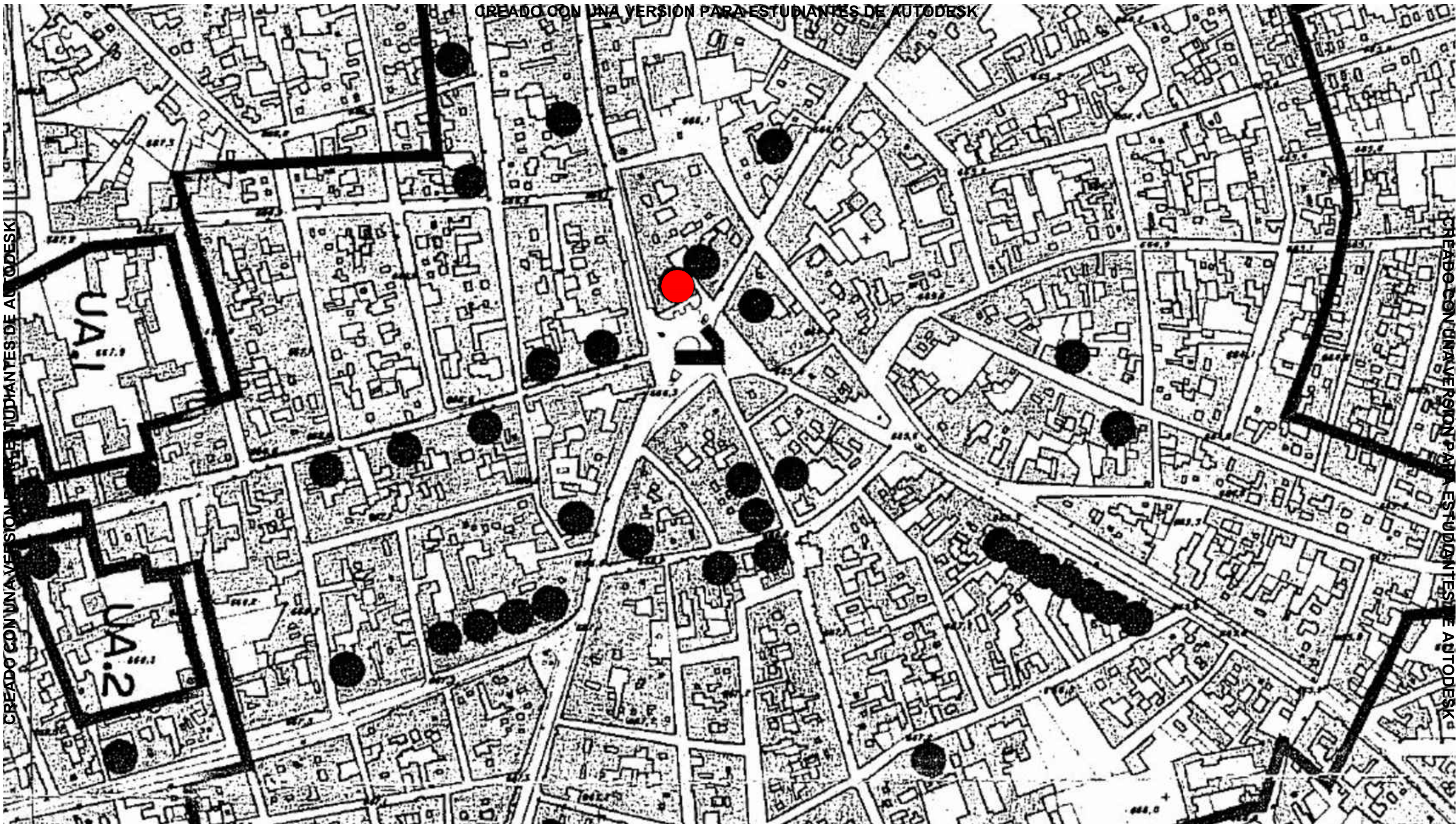
UPN-120: 13,3 Kg/m

2 UPN-80: 8,6 Kg/m \* 2= 17,2 kg/m

## 4.PLANOS

- 4.1. Plano de emplazamiento
- 4.2. Fachada principal
- 4.3. Fachada derecha e izquierda
- 4.4. Secciones en fachada
- 4.5. Sección A-A´
- 4.6. Sección B-B´
- 4.7. Sección C-C´
- 4.8. Sección D-D´
- 4.9. Sección E-E´
- 4.10. Composición de la fachada actual
- 4.11. Estructura de la fachada principal
- 4.12. Estructura de la fachada izquierda
- 4.13. Estructura de la fachada derecha
- 4.14. Estructura completa con la fachada
- 4.15. Detalle placa de anclaje con HEB-240
- 4.16. Unión de elementos verticales con horizontales
- 4.17. Unión de elementos verticales con horizontales 2
- 4.18. Unión del estabilizador con la fachada

CREADO CON UNA VERSION PARA ESTUDIANTES DE AUTODESK



CREADO CON UNA VERSION PARA ESTUDIANTES DE AUTODESK

CREADO CON UNA VERSION PARA ESTUDIANTES DE AUTODESK



UNIVERSITAT  
POLITÈCNICA  
DE VALÈNCIA



ESCUELA TÉCNICA SUPERIOR  
INGENIERÍA DE  
EDIFICACIÓN

TRABAJO FIN DE GRADO

Diseño y cálculo de un estabilizador de fachada  
para el Ayuntamiento de Tomelloso

Alumno: Mario Becerra Correas

Profesor: Carlos Manuel Ochando Perales

Emplazamiento

E: 1/5000

2019/2020

CREADO CON UNA VERSION PARA ESTUDIANTES DE AUTODESK



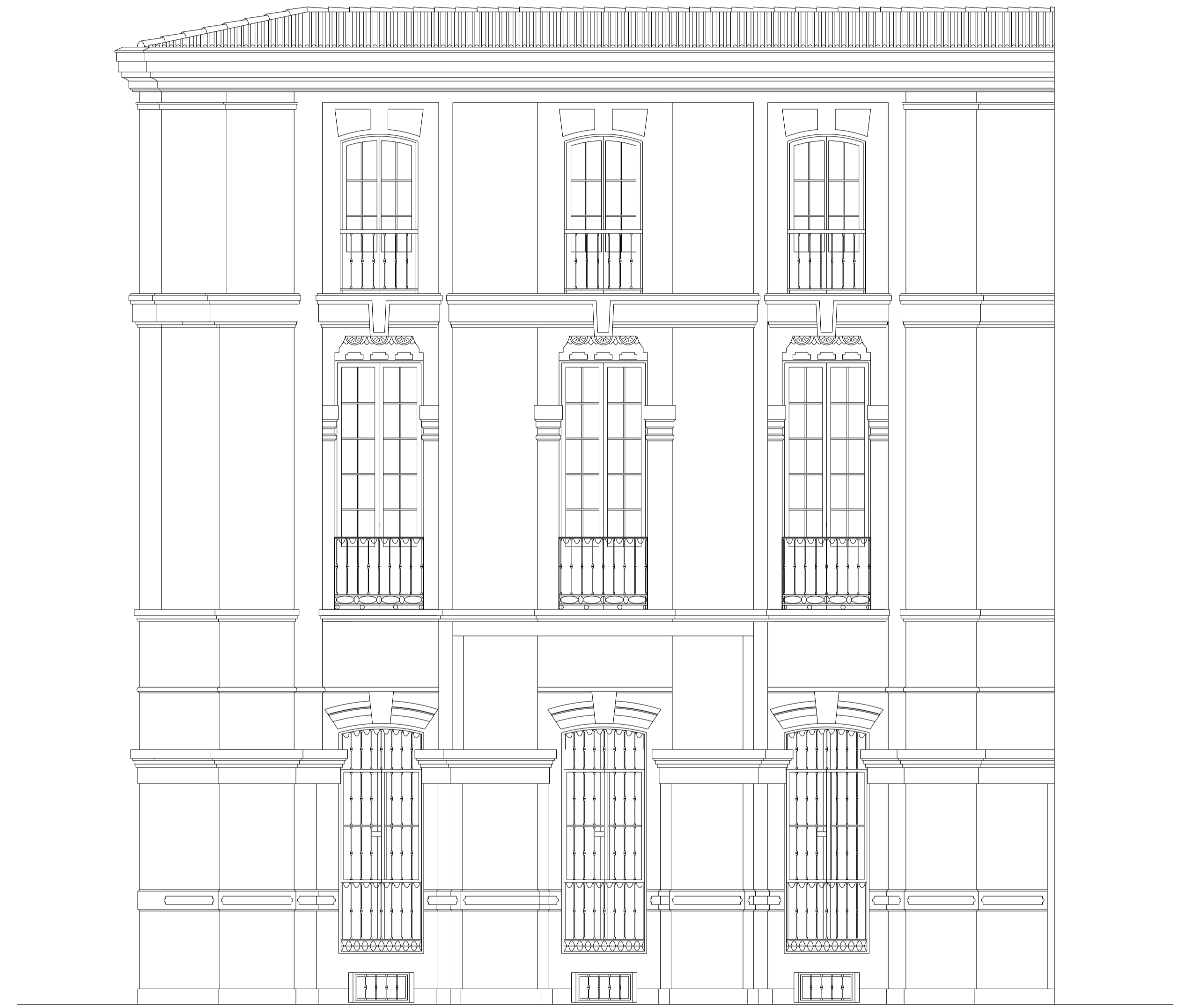
CREADO CON UNA VERSION PARA ESTUDIANTES DE AUTODESK

CREADO CON UNA VERSION PARA ESTUDIANTES DE AUTODESK





ALZADO LATERAL IZQUIERDO

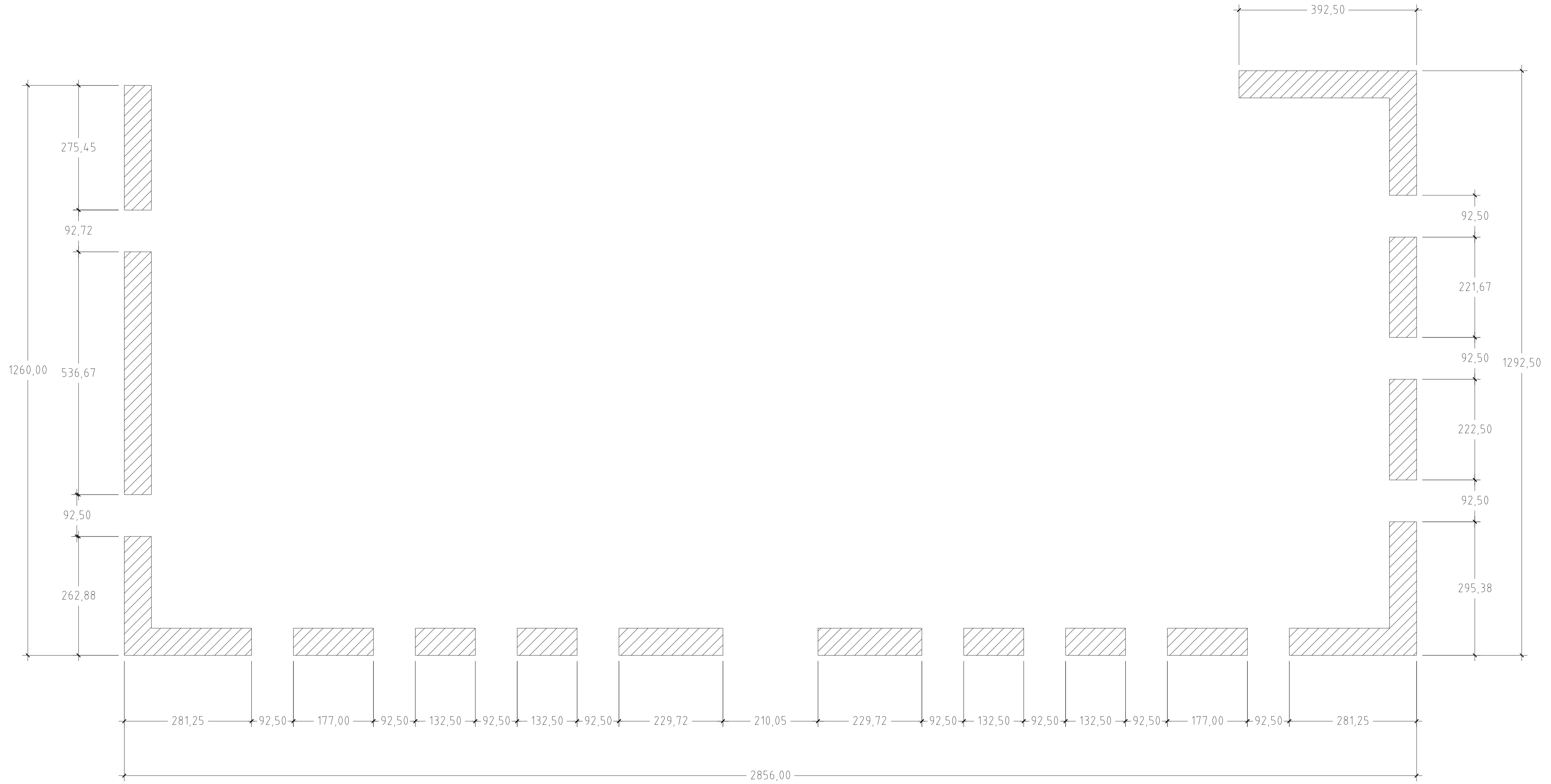


ALZADO LATERAL DERECHO



CREADO CON UNA VERSION PARA ESTUDIANTES DE AUTODESK

CREADO CON UNA VERSION PARA ESTUDIANTES DE AUTODESK

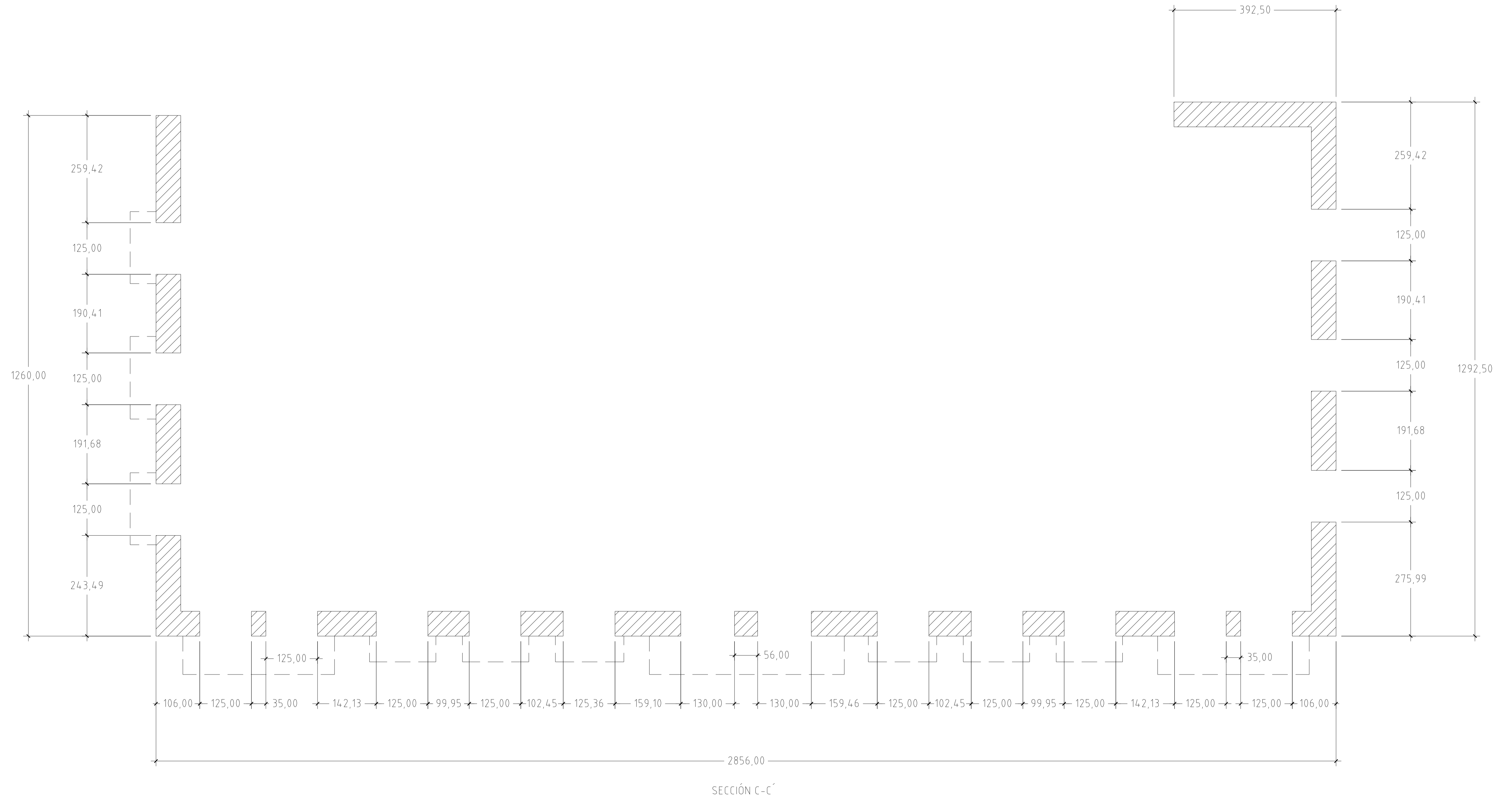


SECCIÓN A-A'

CREADO CON UNA VERSION PARA ESTUDIANTES DE AUTODESK

CREADO CON UNA VERSION PARA ESTUDIANTES DE AUTODESK





CREADO CON UNA VERSION PARA ESTUDIANTES DE AUTODESK

CREADO CON UNA VERSION PARA ESTUDIANTES DE AUTODESK



UNIVERSITAT POLITÈCNICA DE VALÈNCIA



ESCUELA TÉCNICA SUPERIOR DE INGENIERÍA DE EDIFICACIÓN

TRABAJO FIN DE GRADO

Diseño y cálculo de un estabilizador de fachada para el Ayuntamiento de Tomelloso

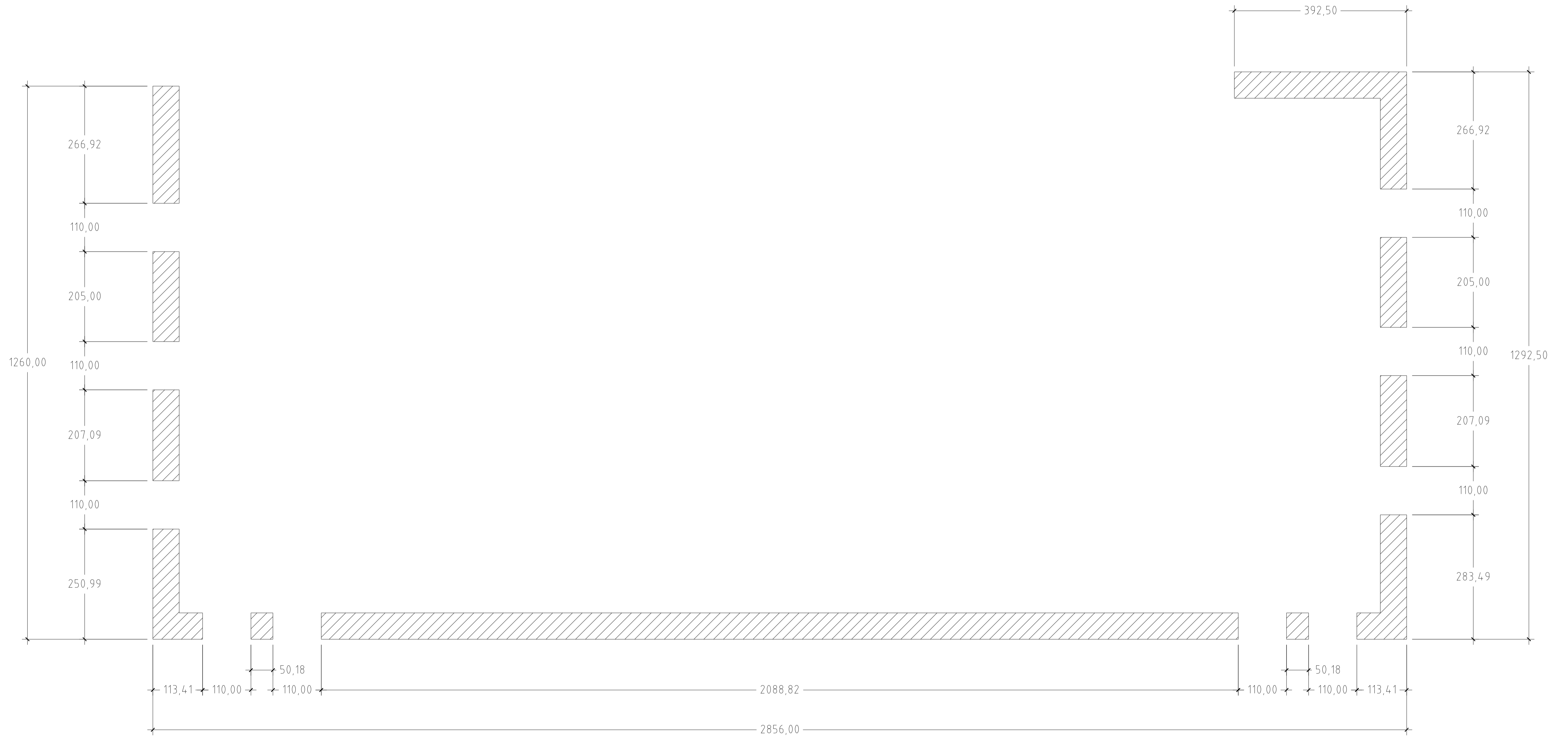
Alumno: Mario Becerra Correas

Profesor: Carlos Manuel Ochando Perales

Sección C-C'

E: 1/50

2019/2020



SECCIÓN D-D'



UNIVERSITAT POLITÈCNICA DE VALÈNCIA



ESCUELA TÉCNICA SUPERIOR DE INGENIERÍA DE EDIFICACIÓN

TRABAJO FIN DE GRADO

Diseño y cálculo de un estabilizador de fachada para el Ayuntamiento de Tomelloso

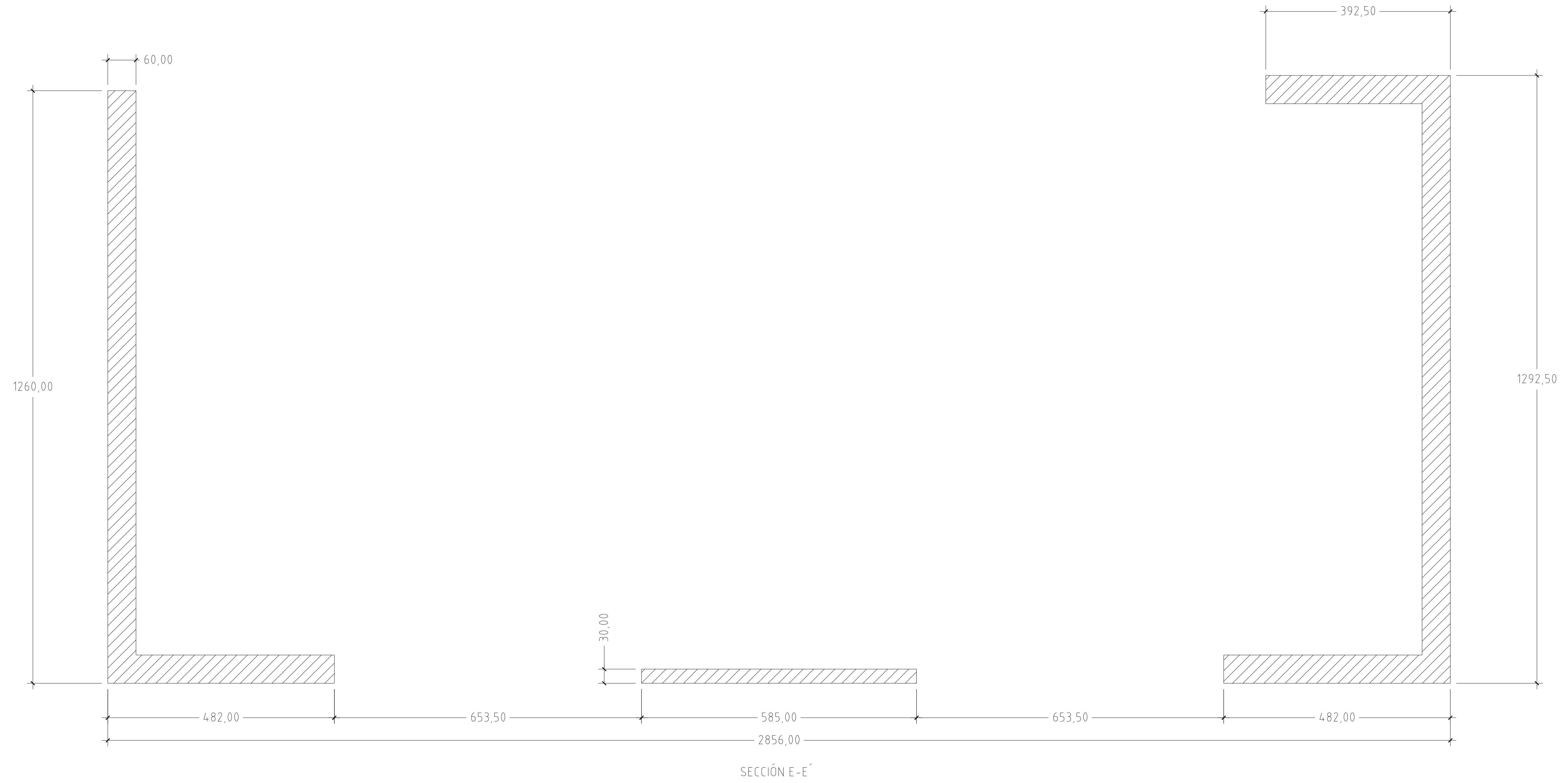
Alumno: Mario Becerra Correas

Profesor: Carlos Manuel Ochando Perales

Sección D-D'

E: 1/50

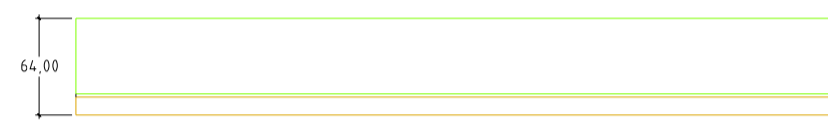
2019/2020



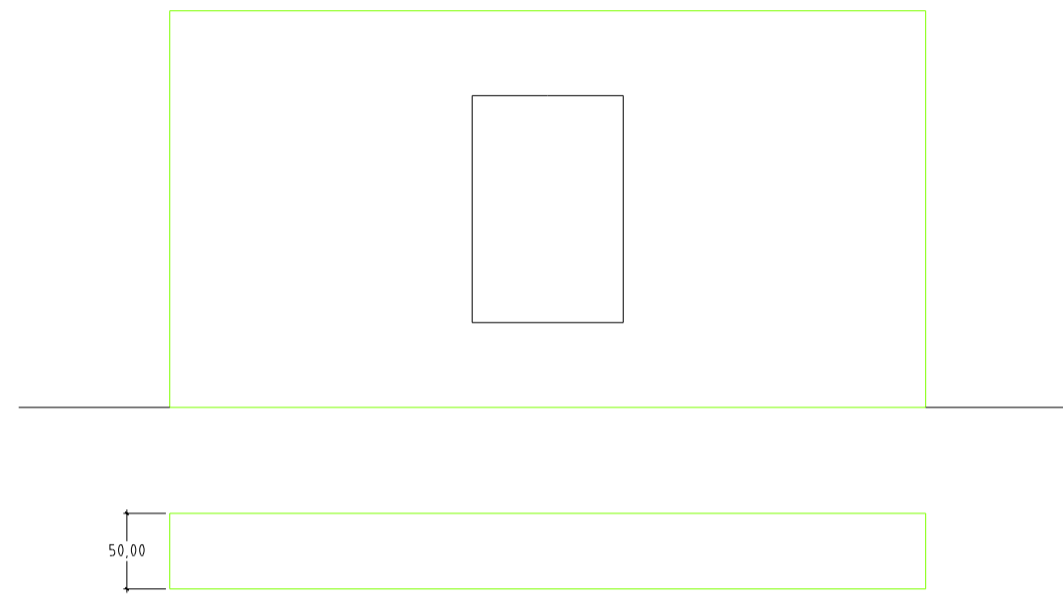
CREADO CON UNA VERSION PARA ESTUDIANTES DE AUTODESK

CREADO CON UNA VERSION PARA ESTUDIANTES DE AUTODESK

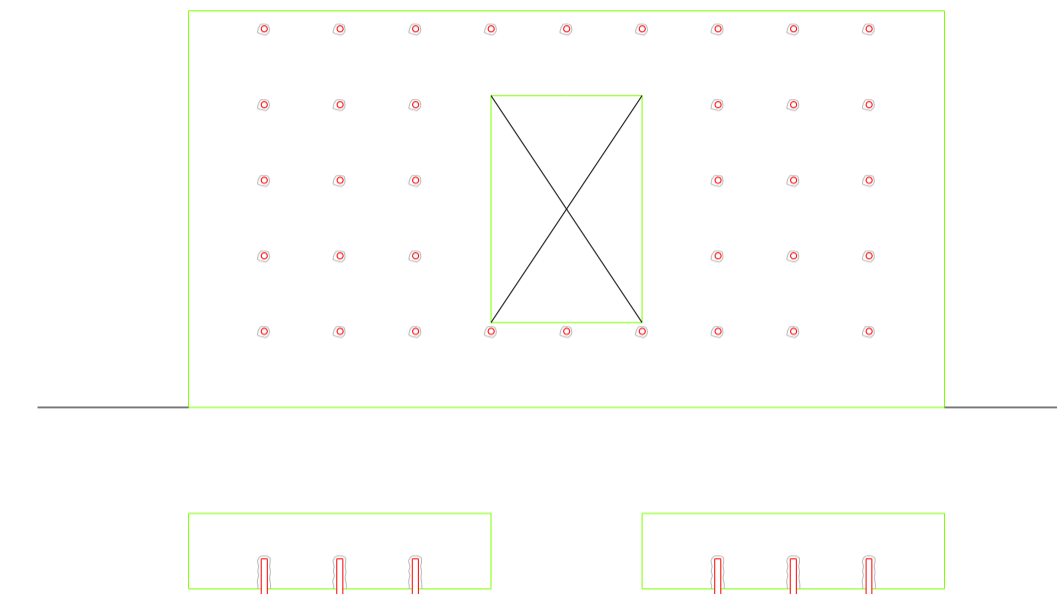
Fachada anterior a proyecto reformado



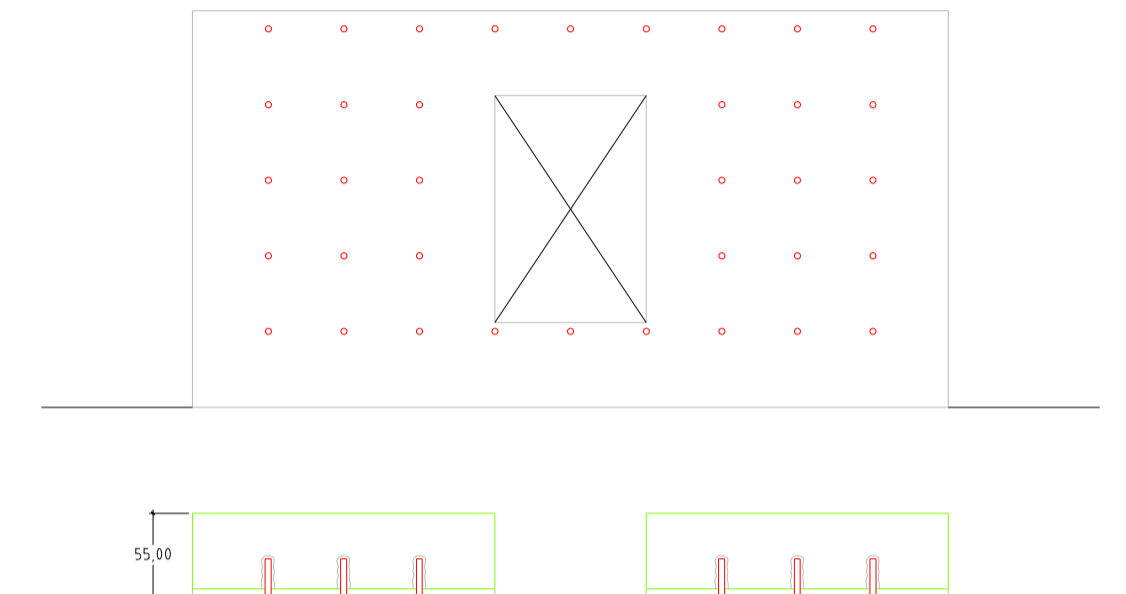
Eliminación hoja exterior



2.1. Colocació de redondos cada 50 cm

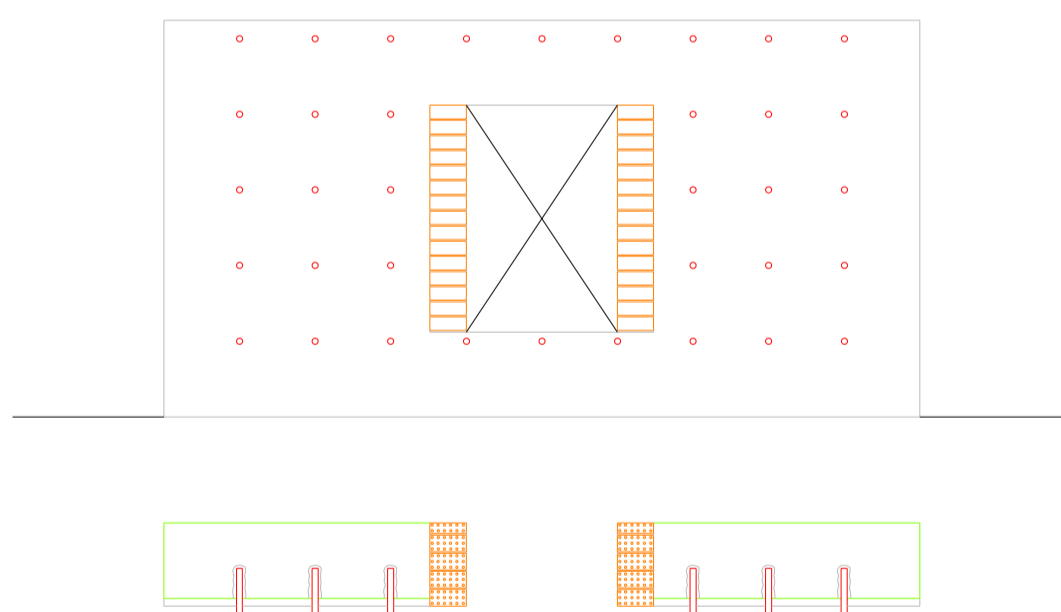


2.2. Jarreado con mortero 1:5 (3 a 5 cm)

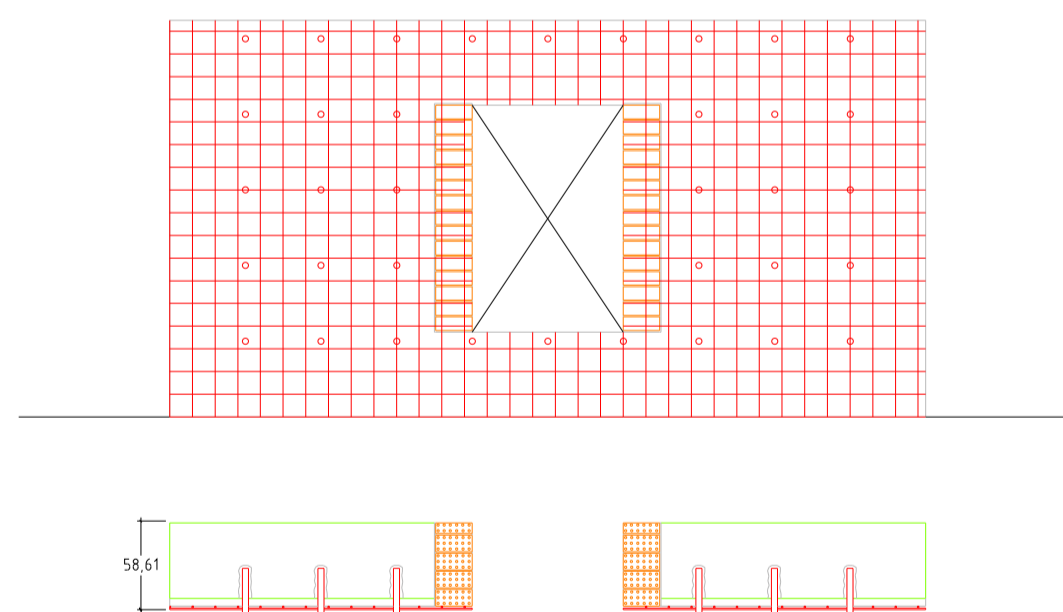


- Piedra tosca con barro
- Adobe sentado
- Acero (Mallazo o redondos)
- Mortero de cemento
- Ladrillo macizo

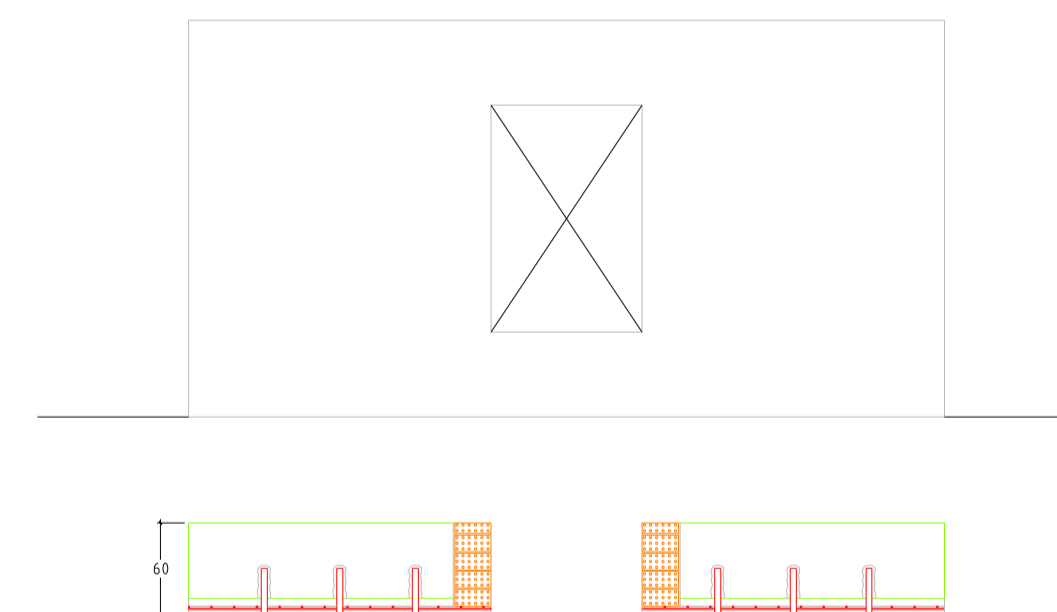
2.3. Jambados ladrillo macizo 1/2 pie



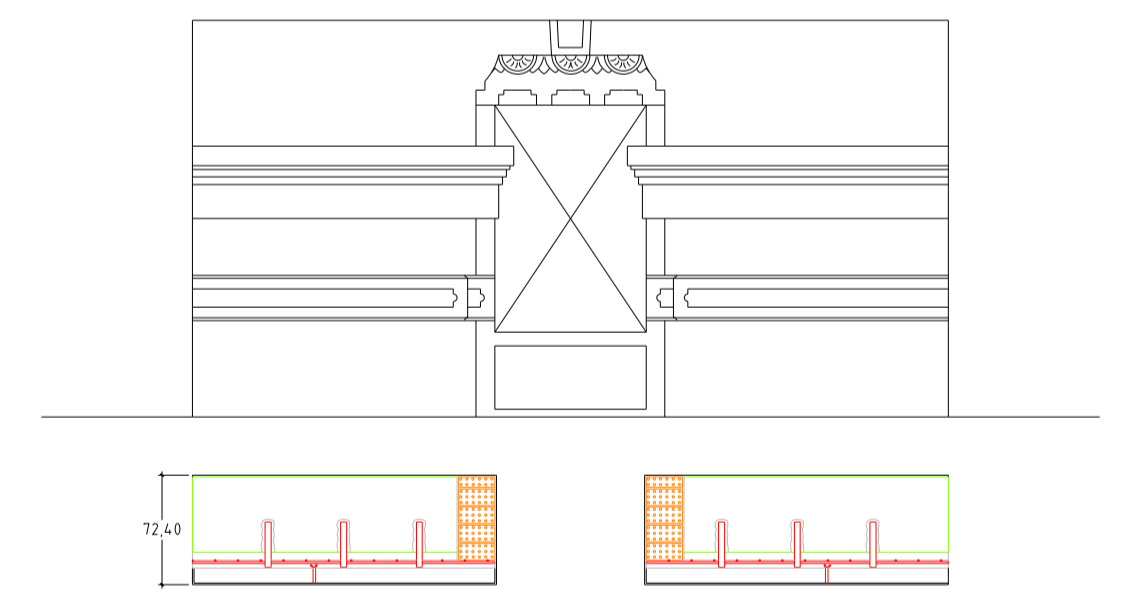
2.4. Mallazo electrosoldado AEH-500N 15x15



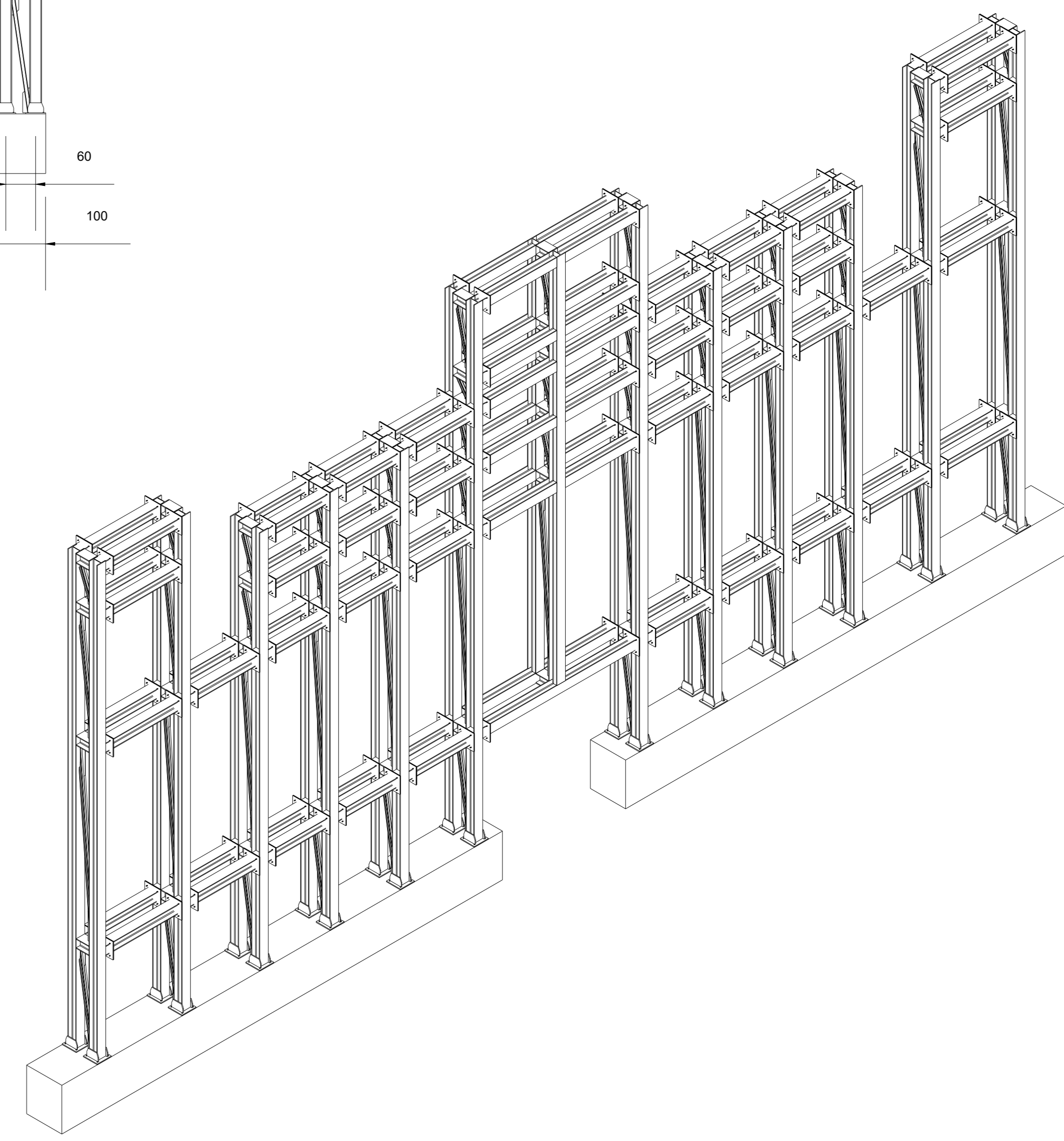
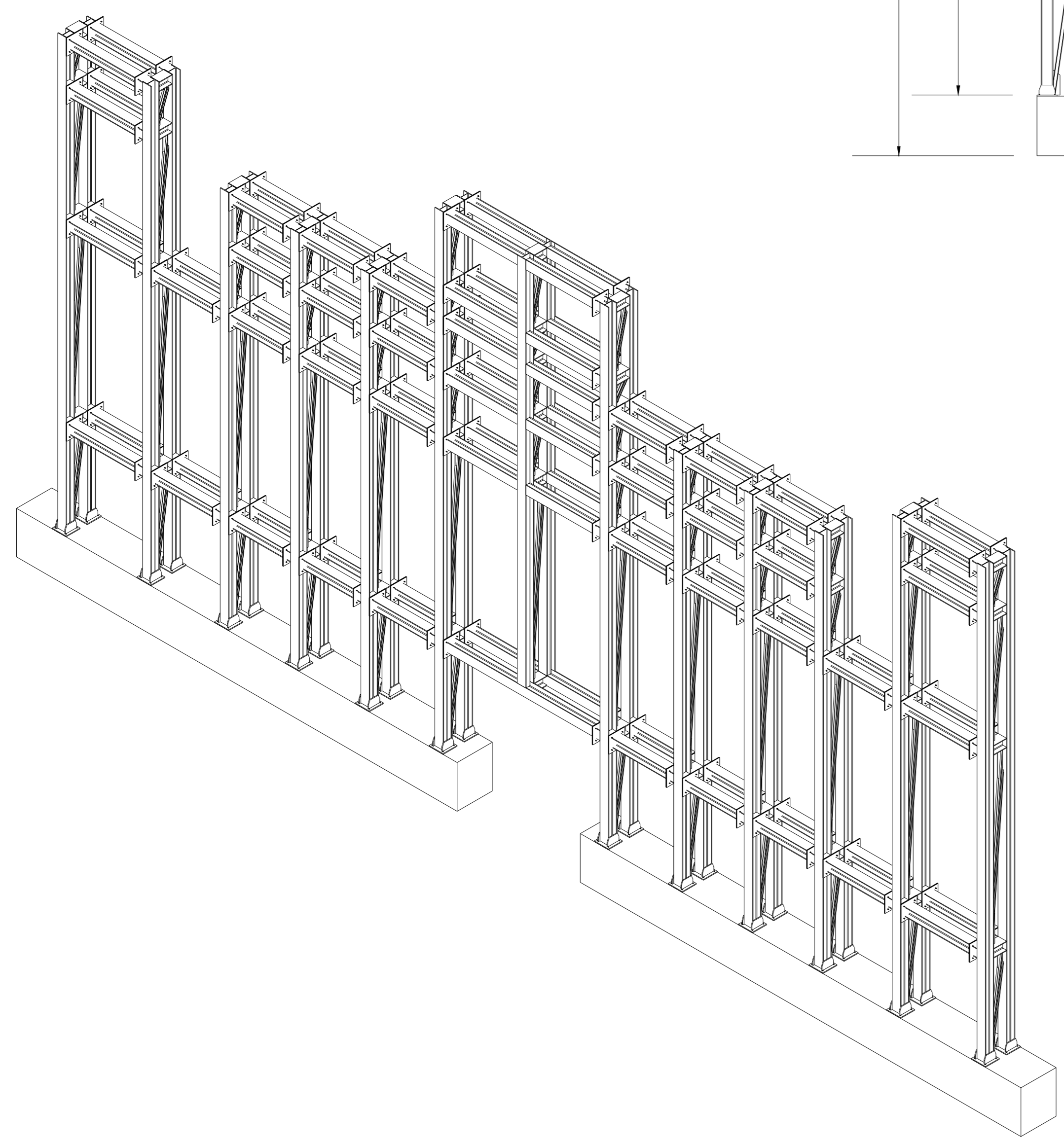
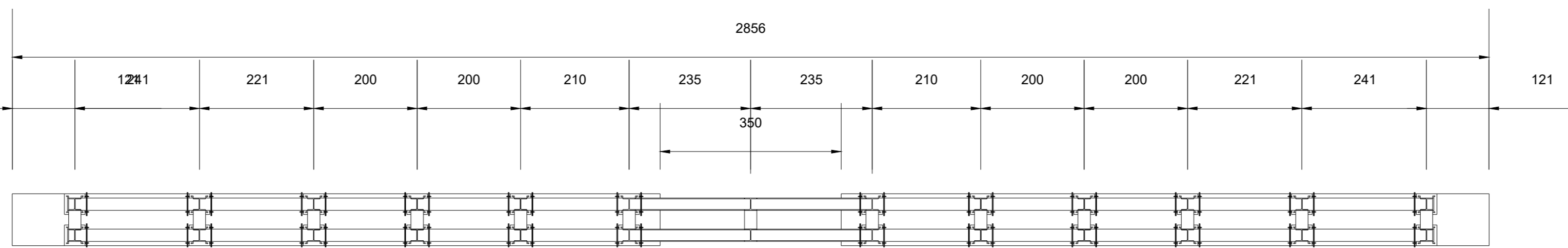
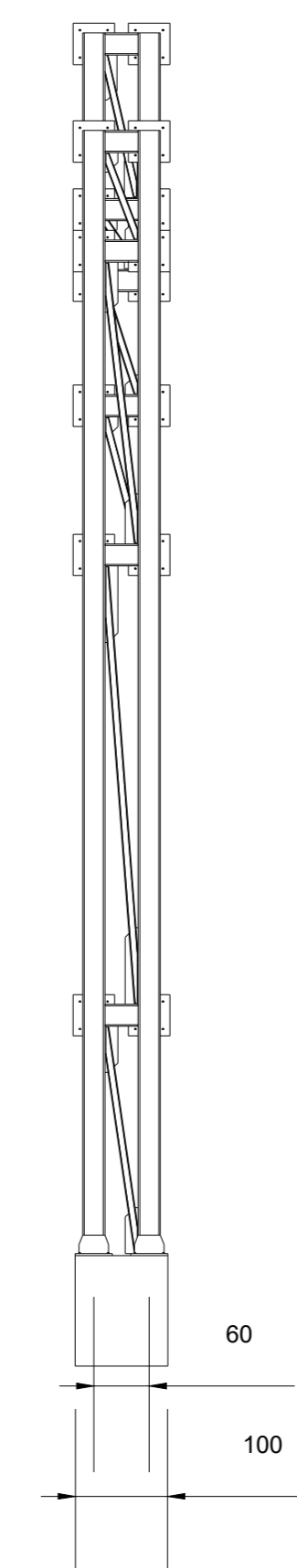
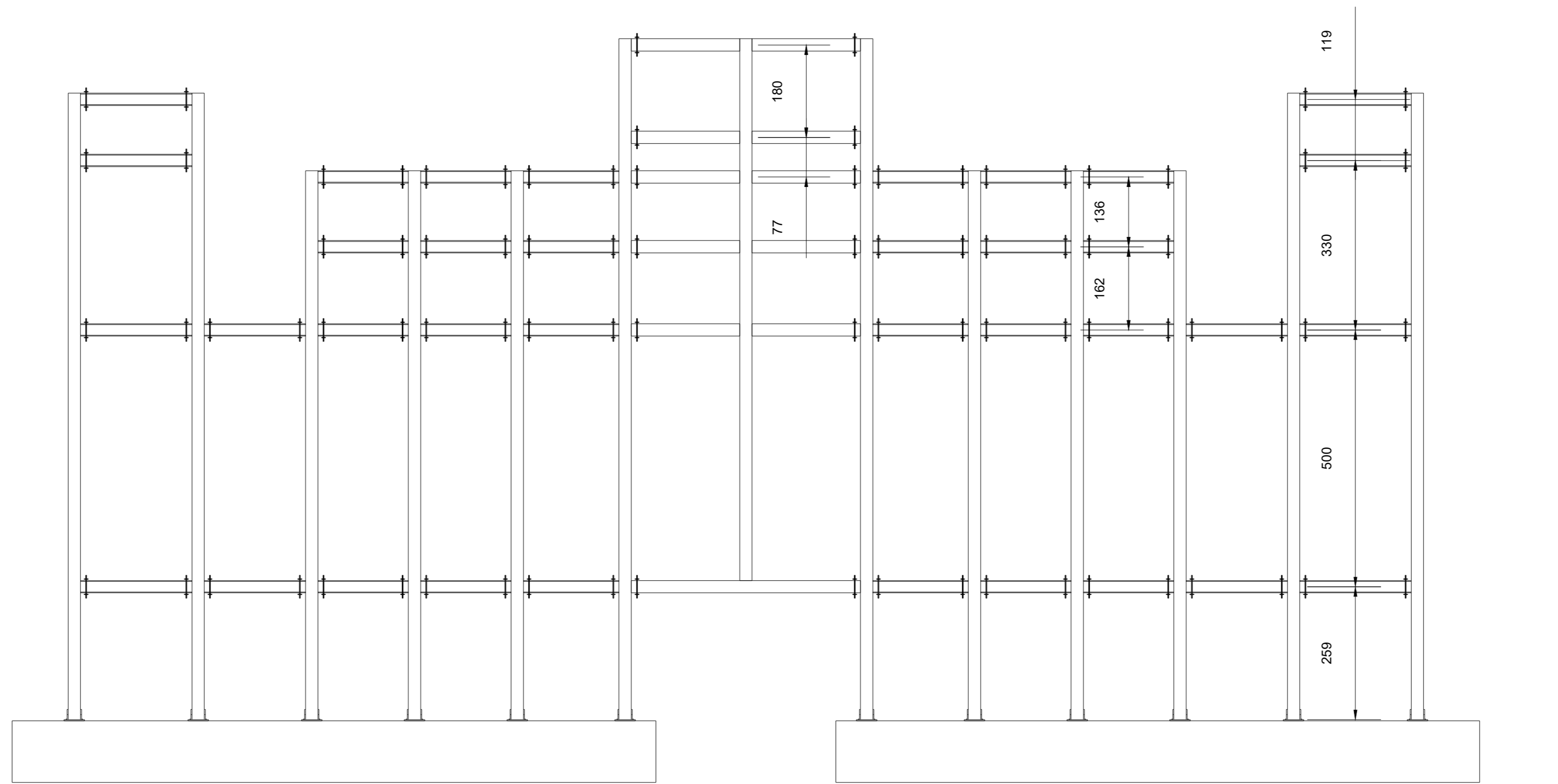
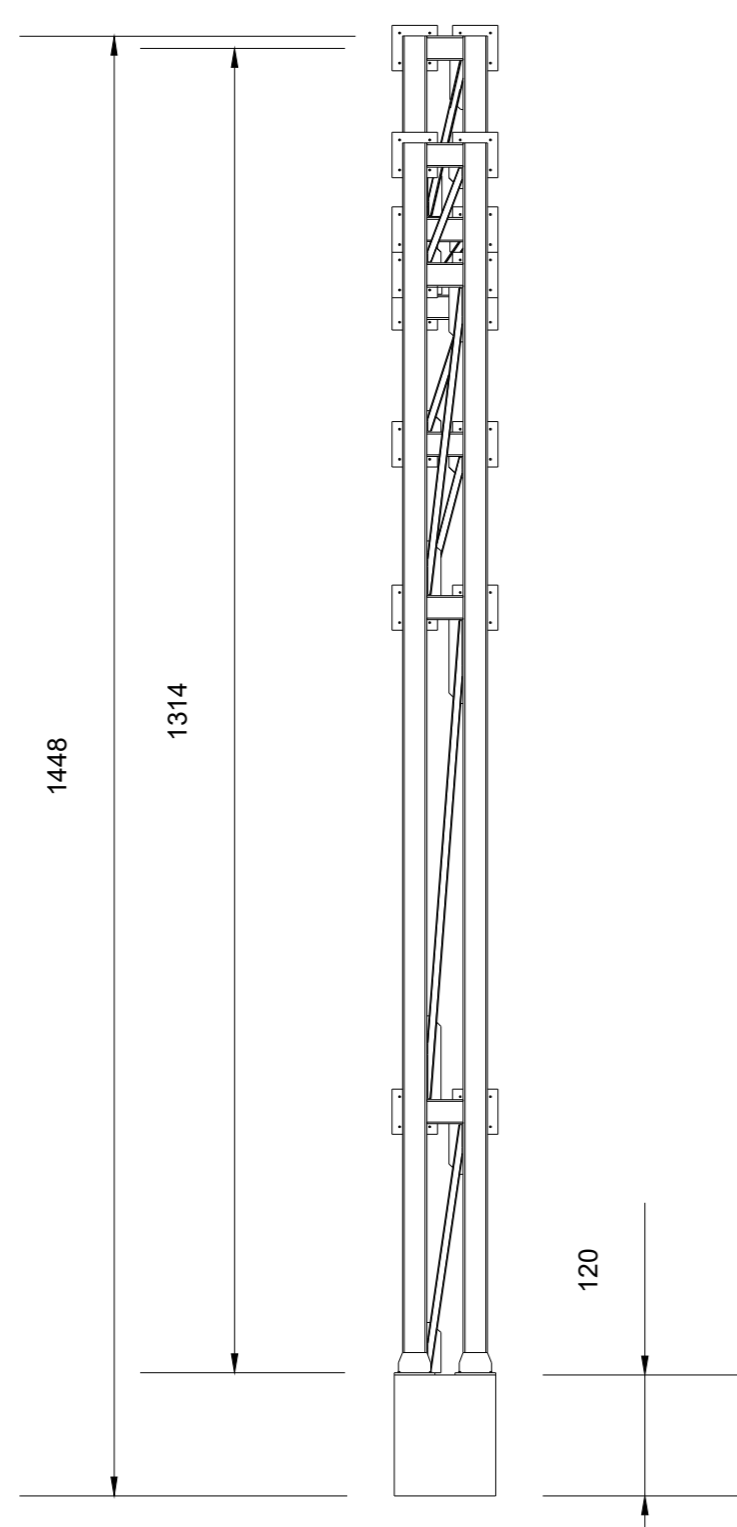
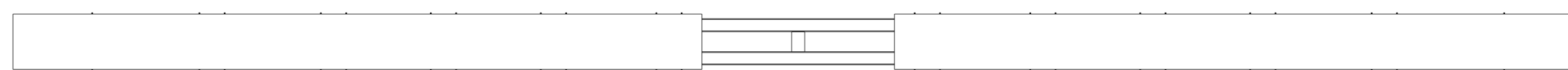
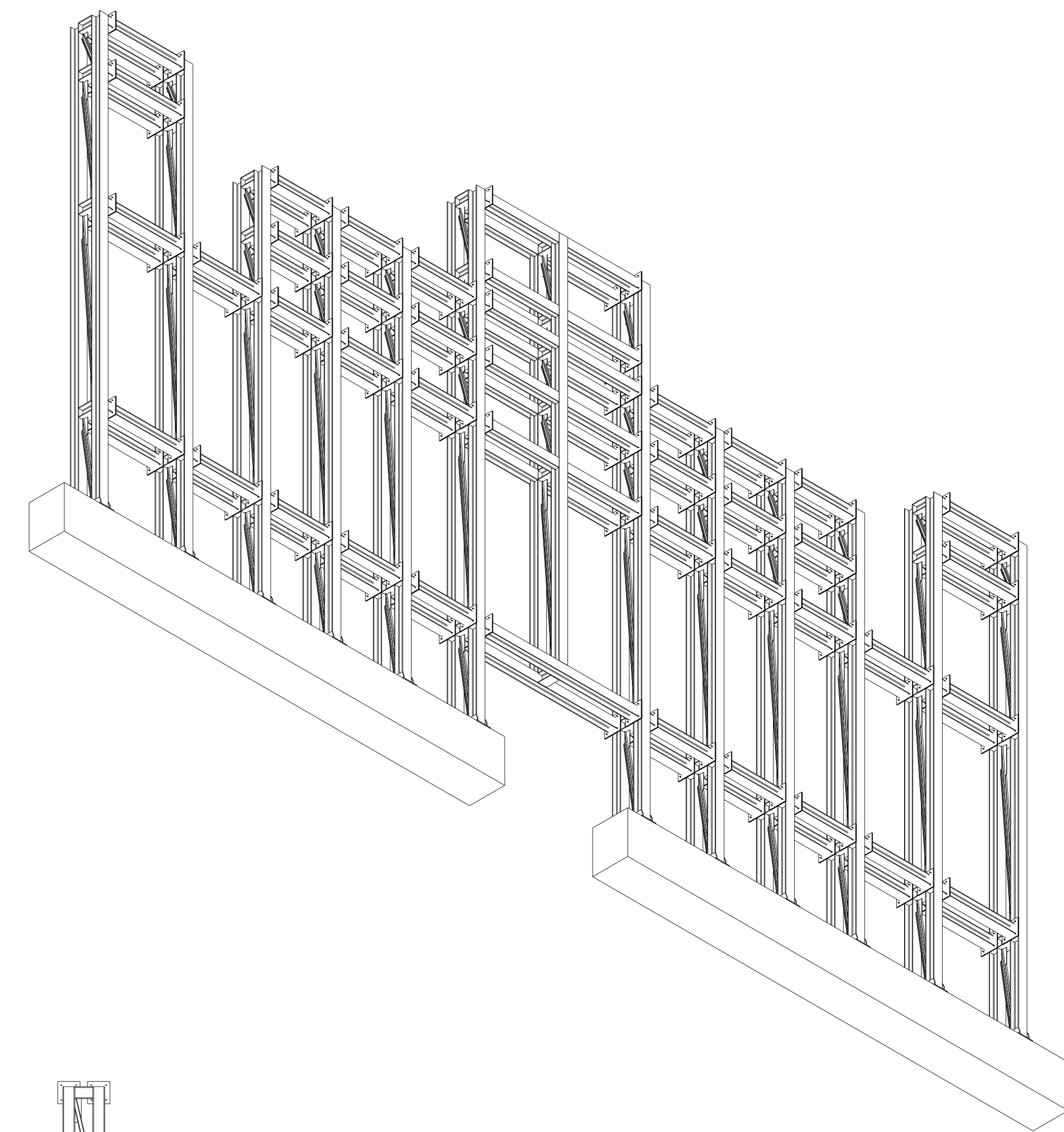
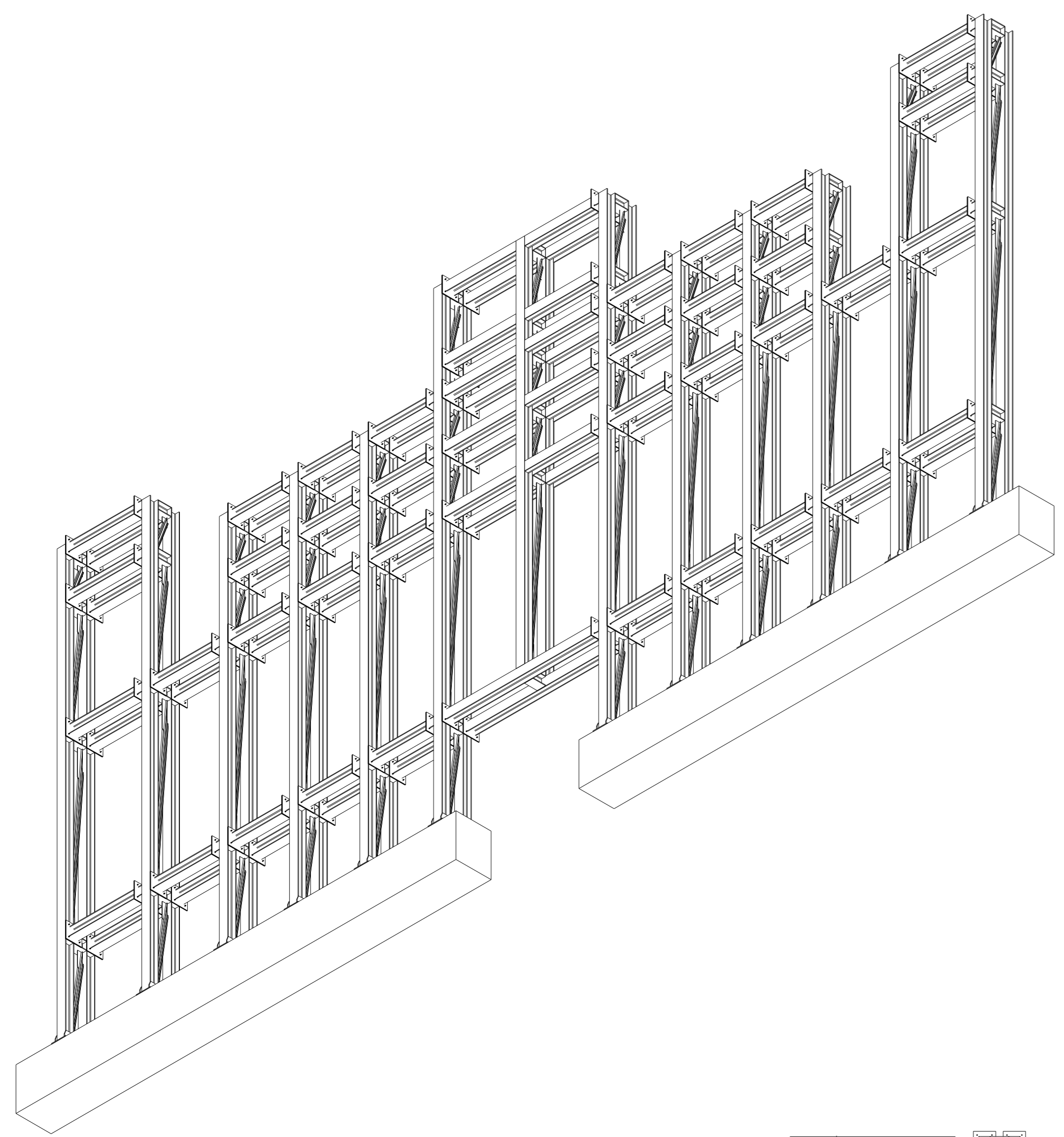
2.5. Terminación con mortero de cemento 1:3

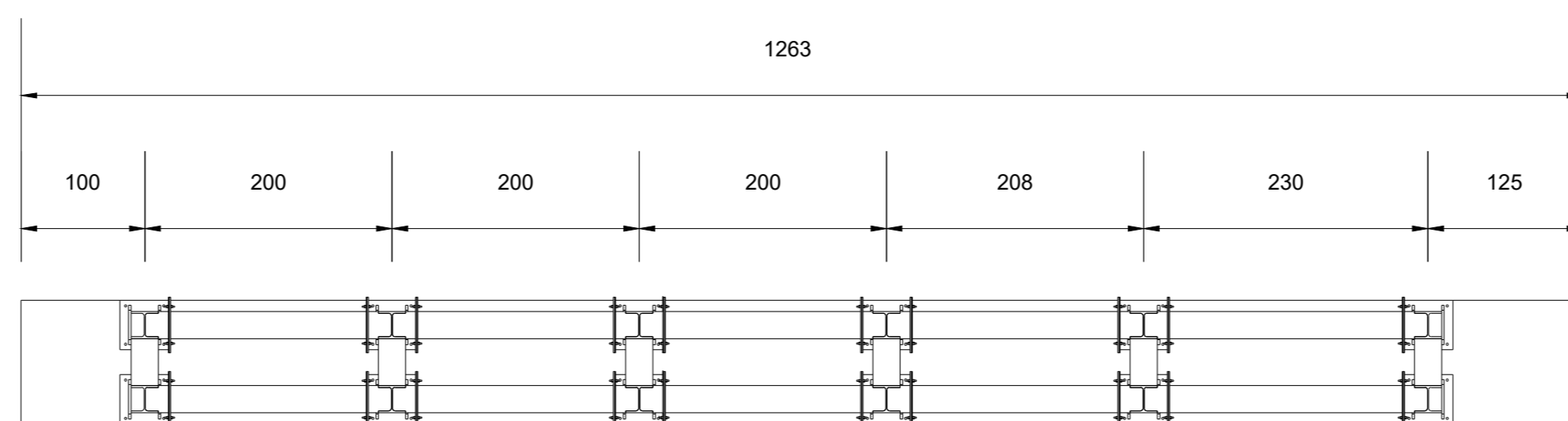
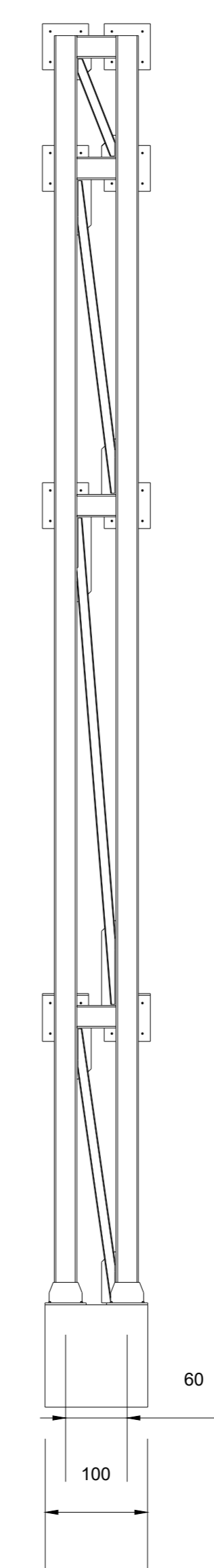
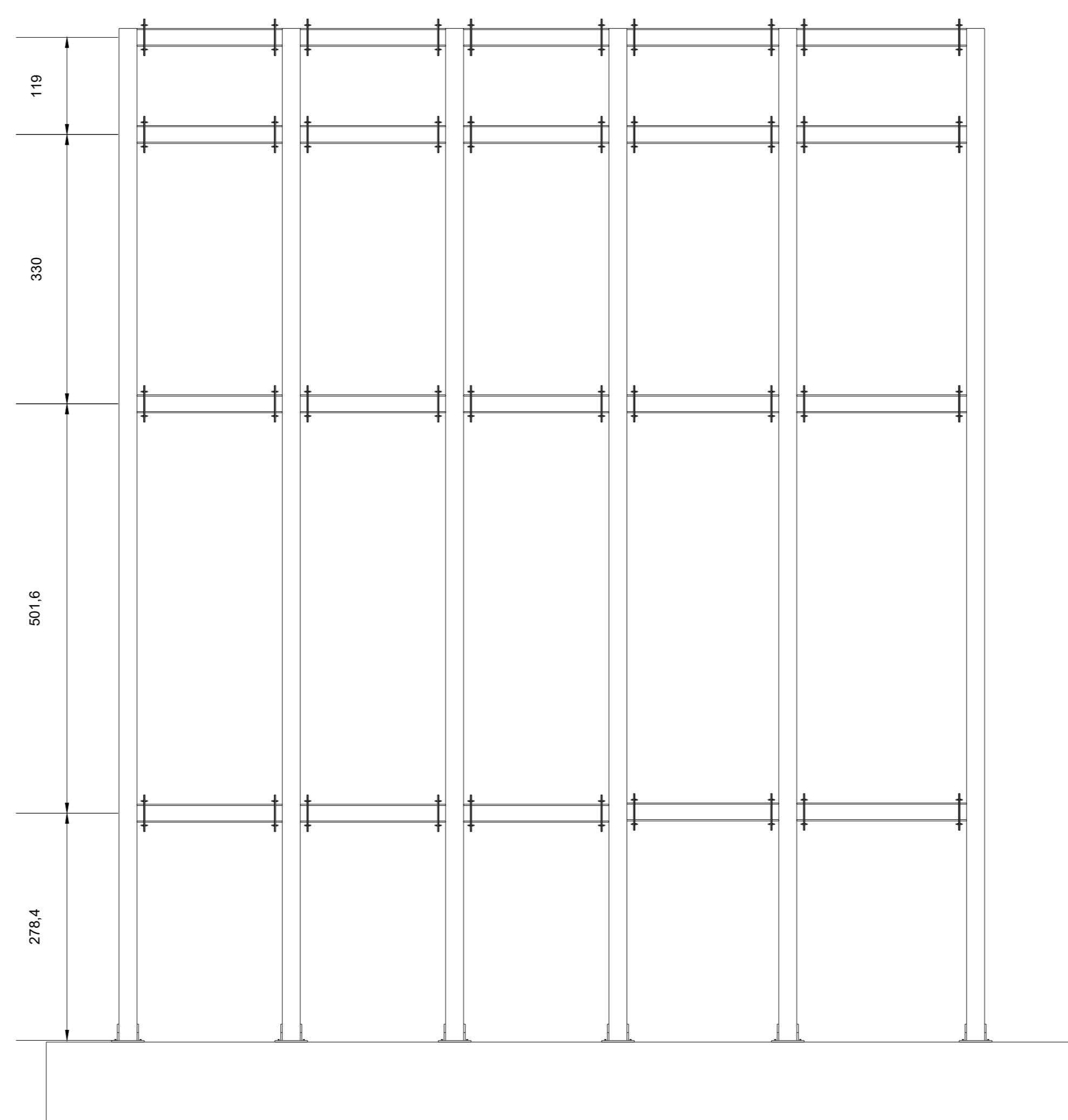
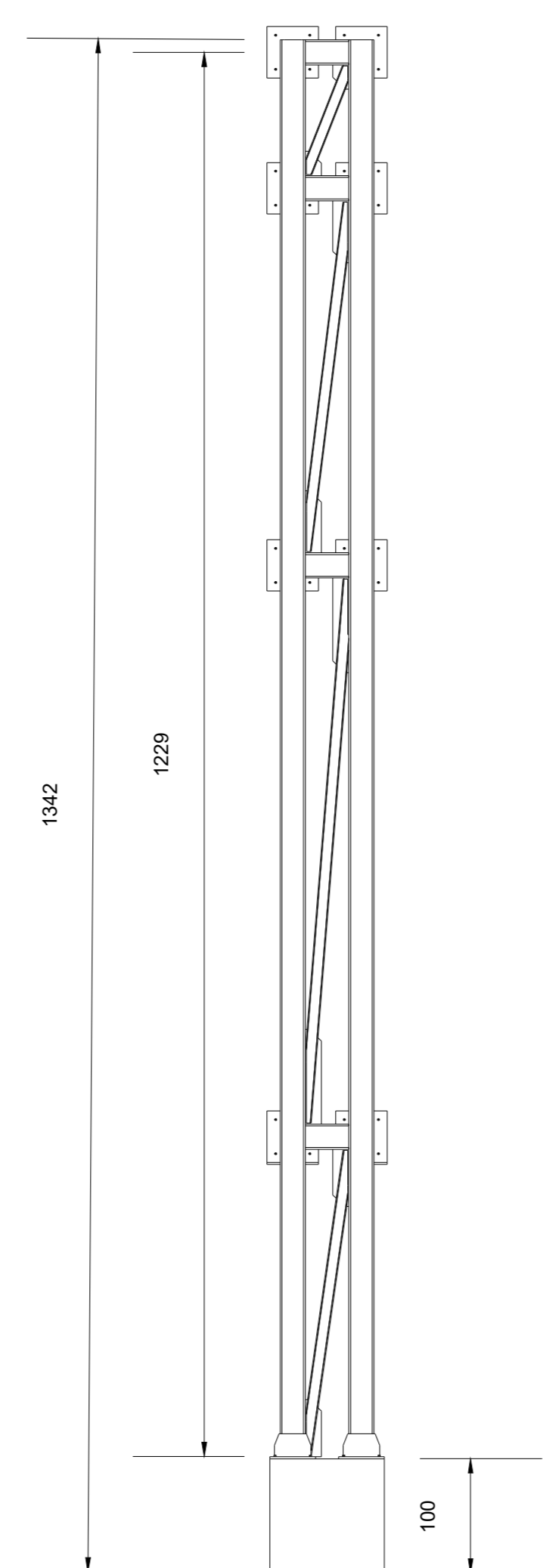
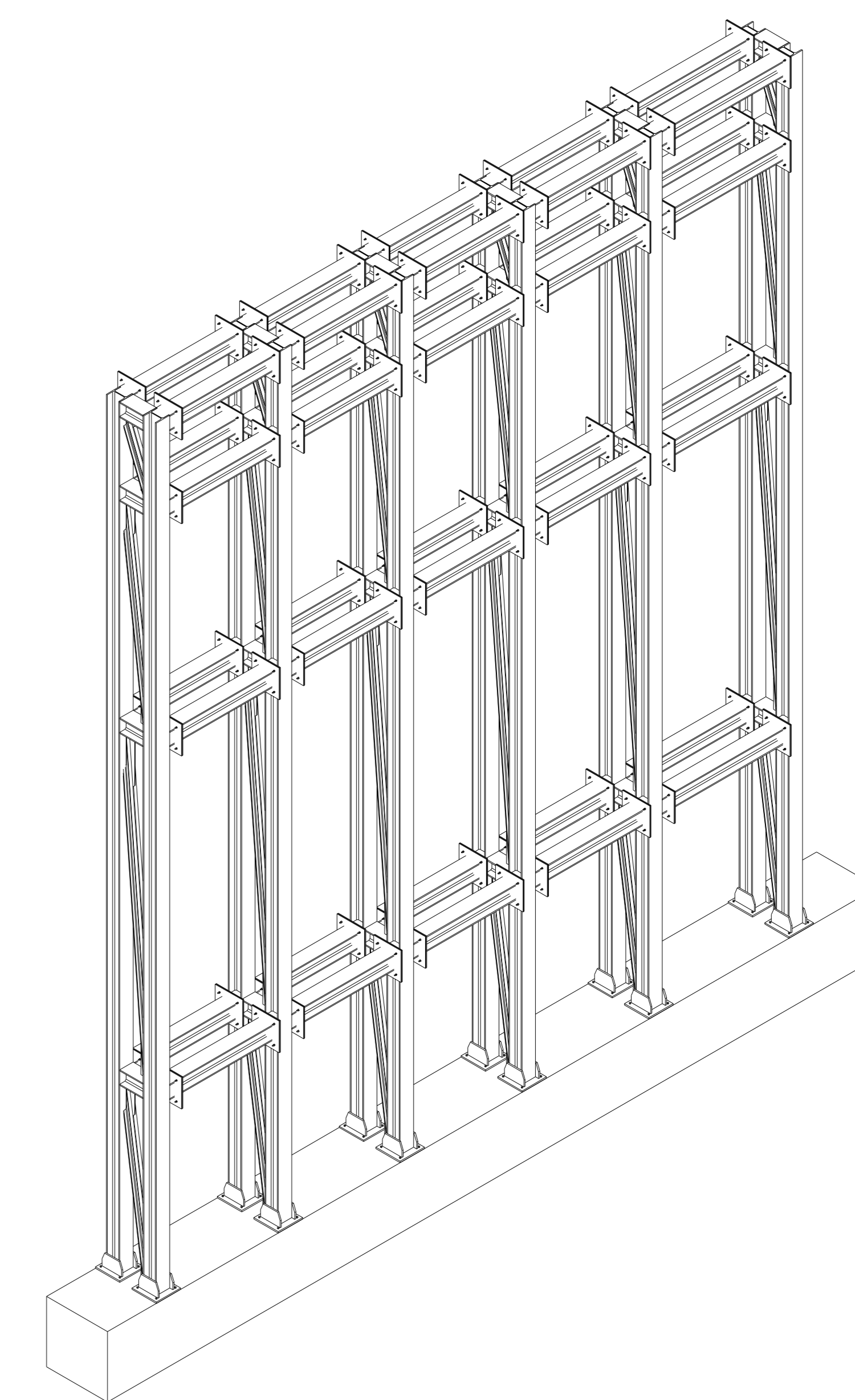
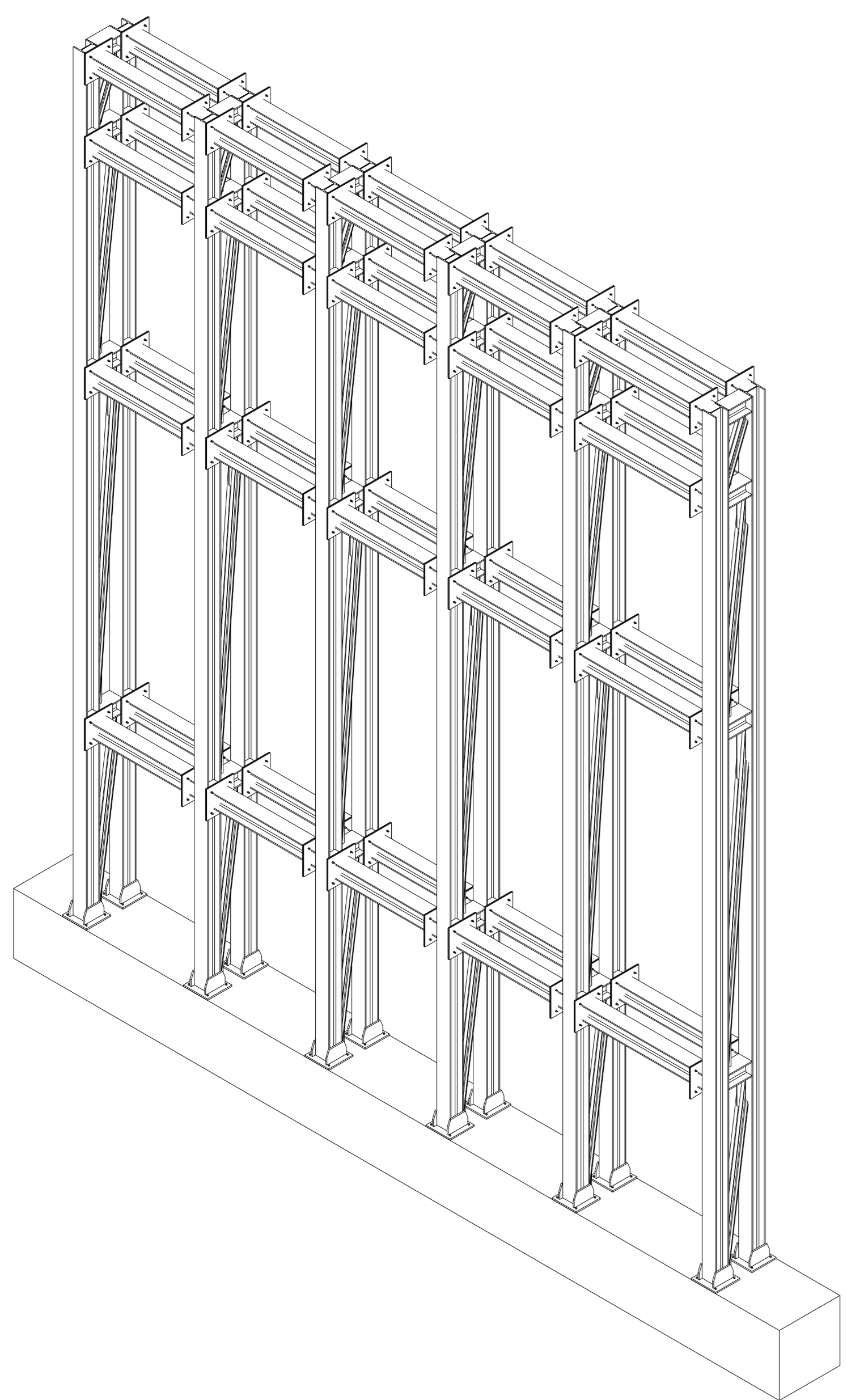
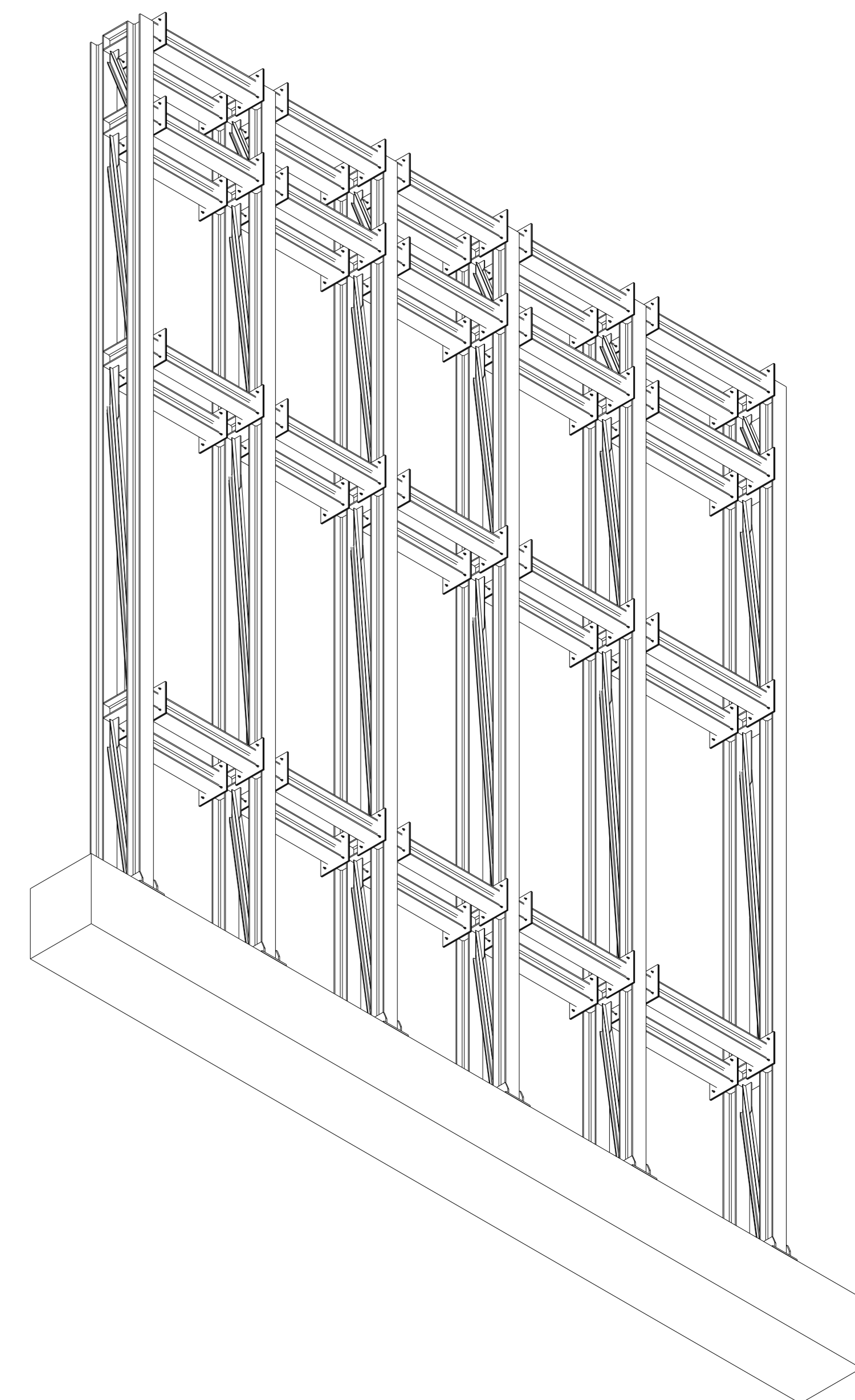
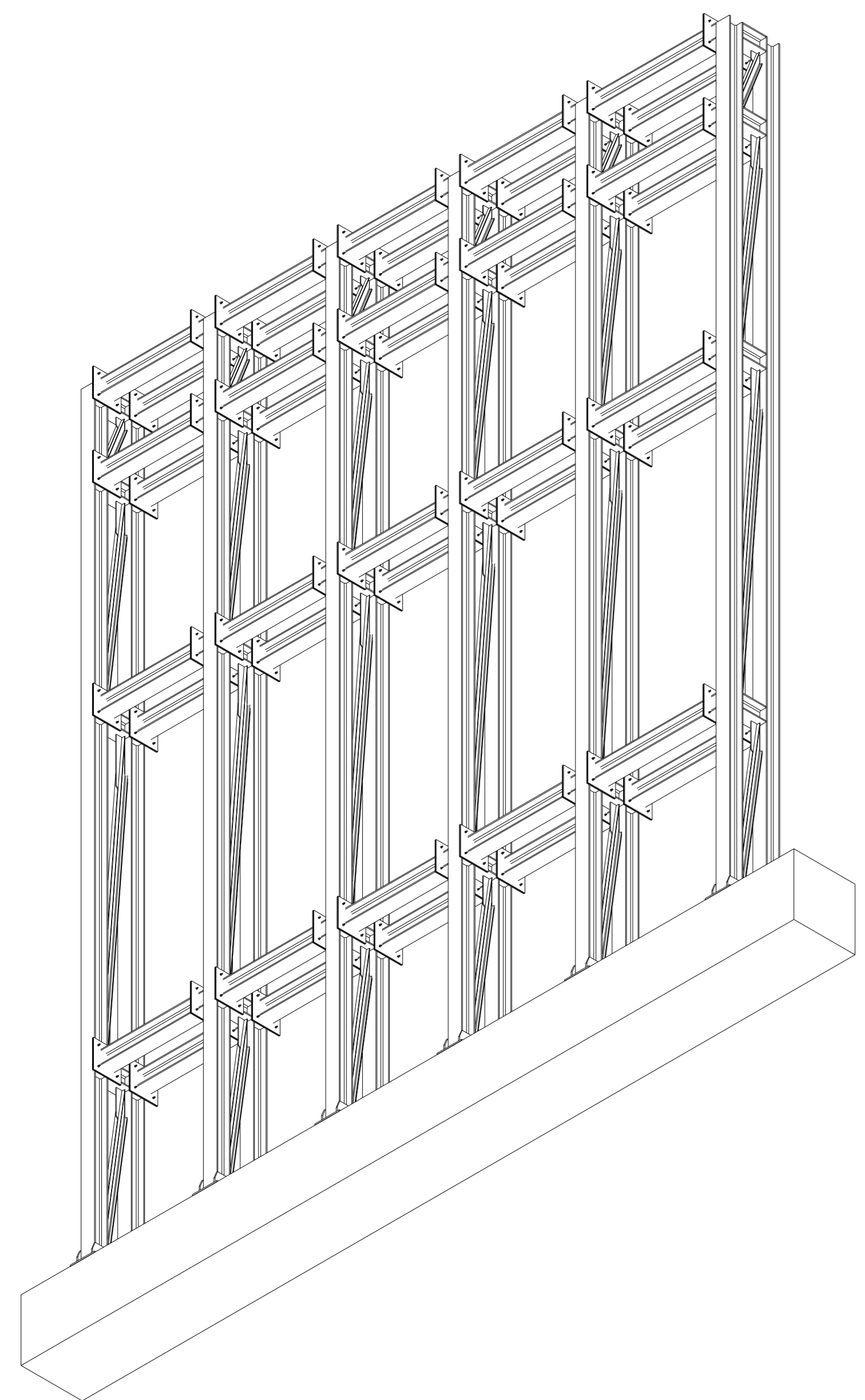


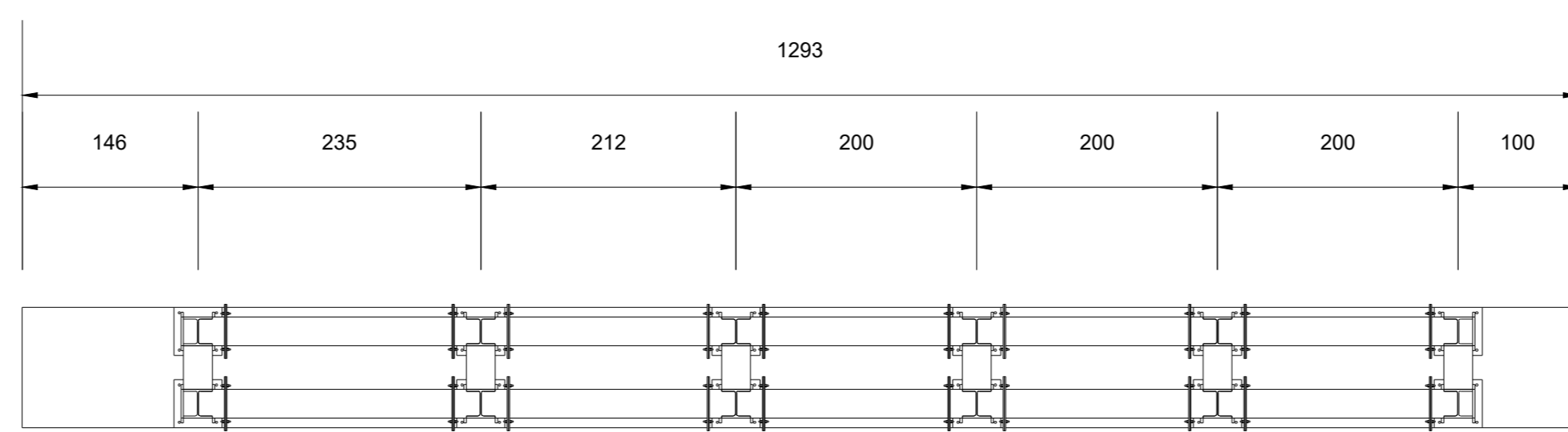
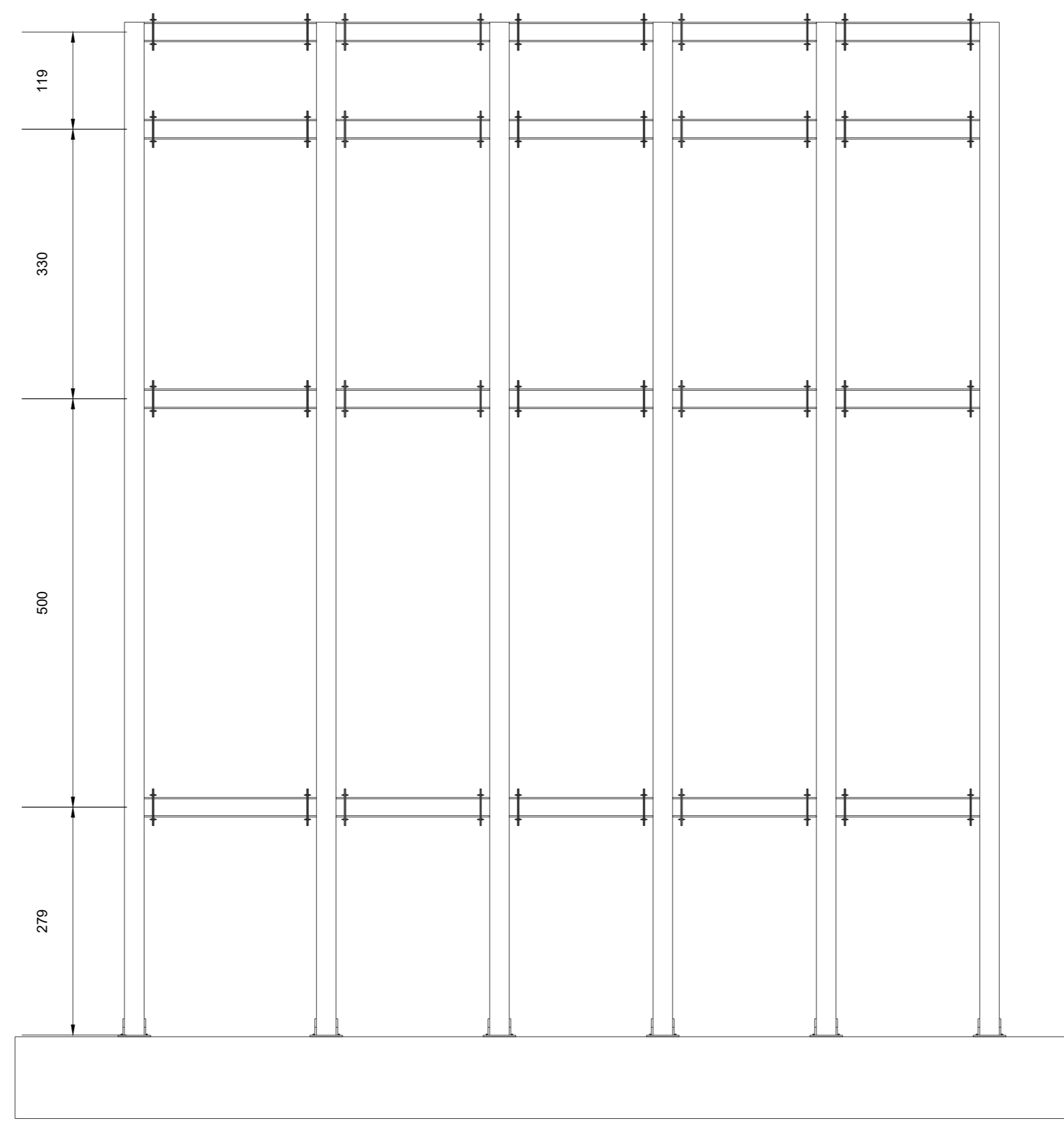
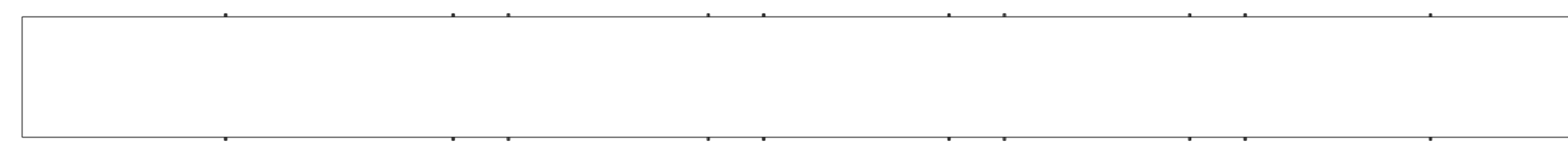
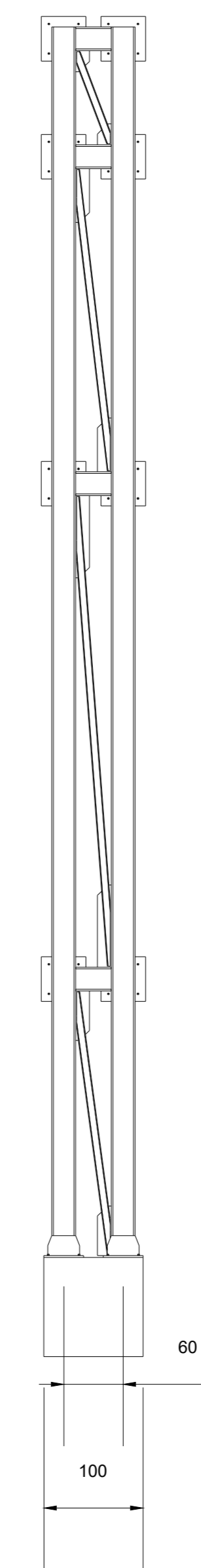
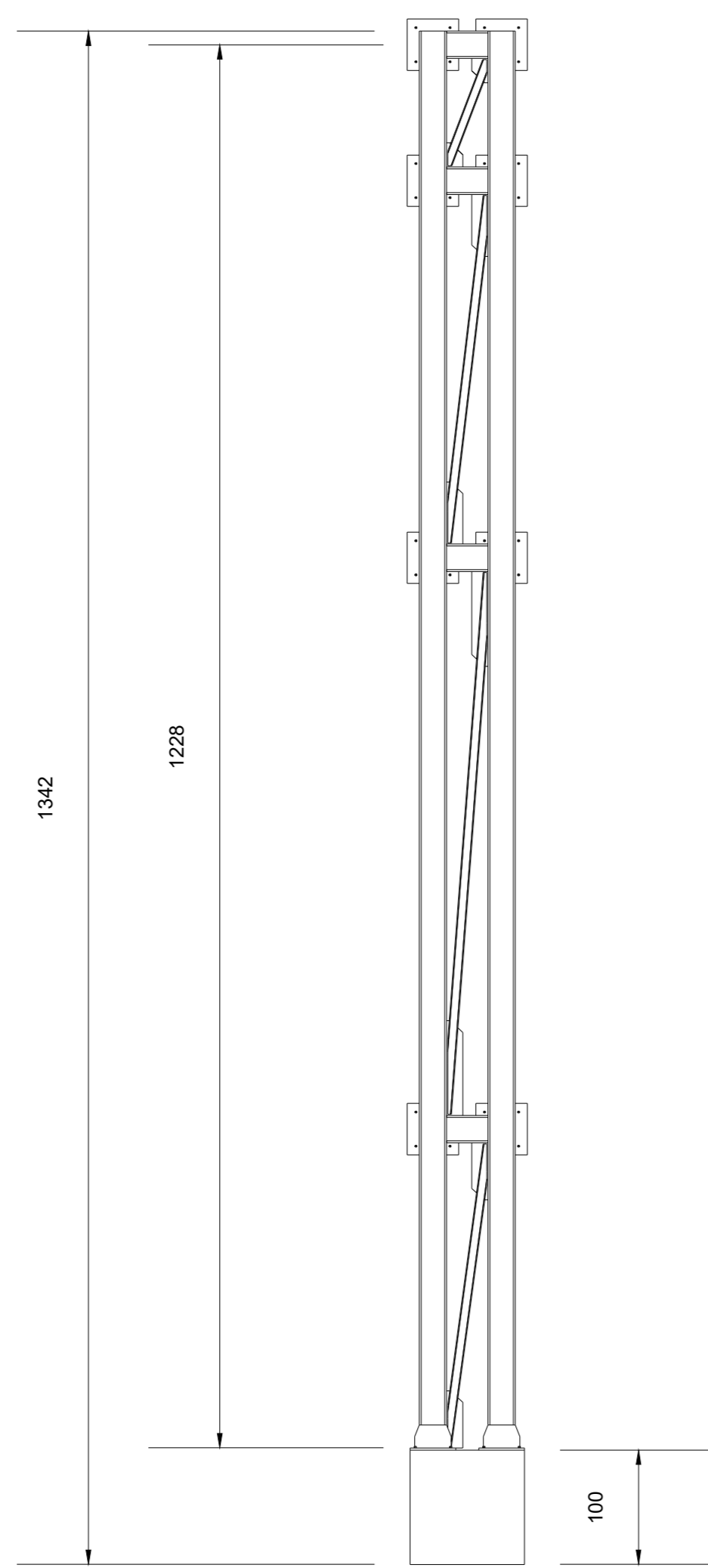
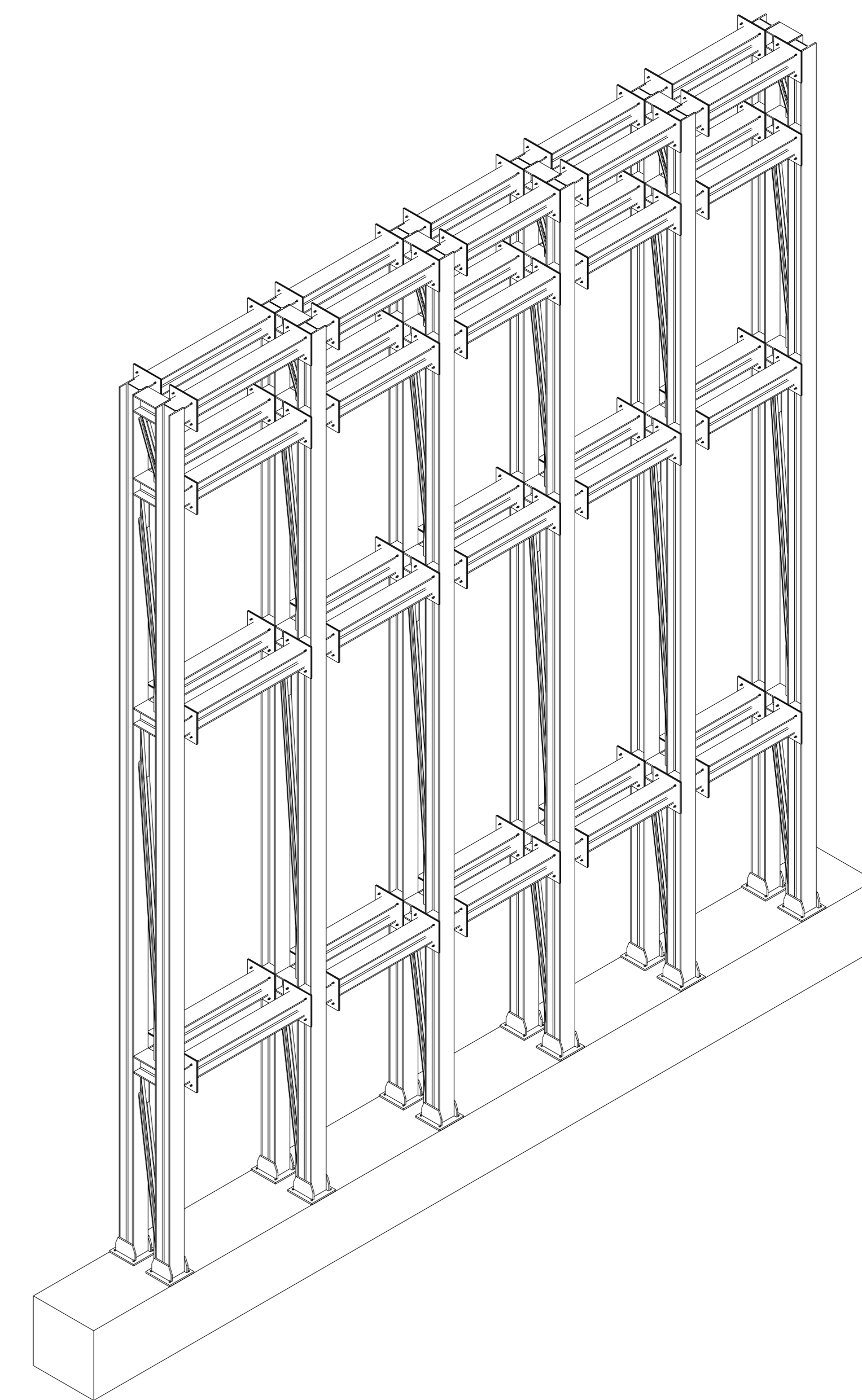
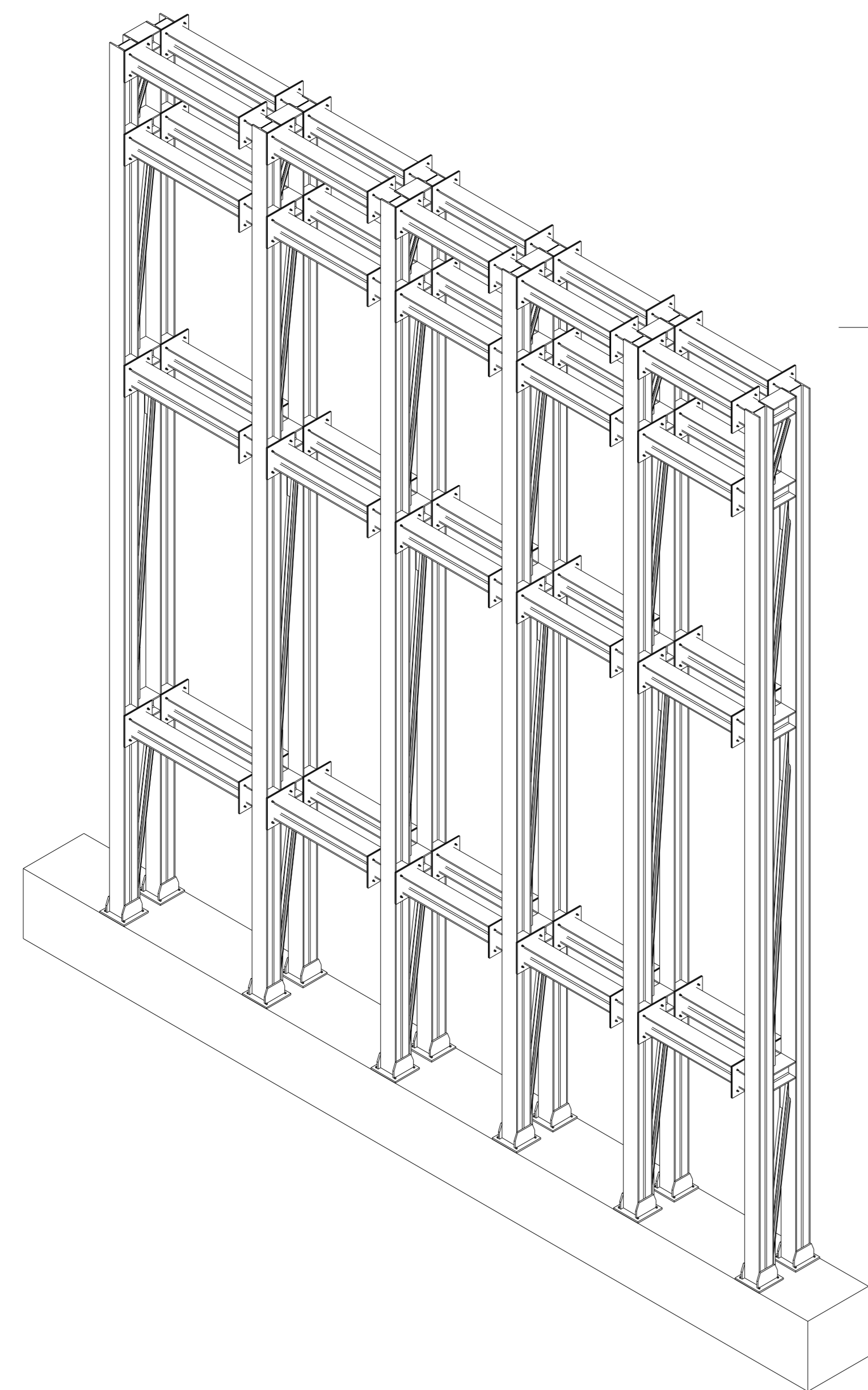
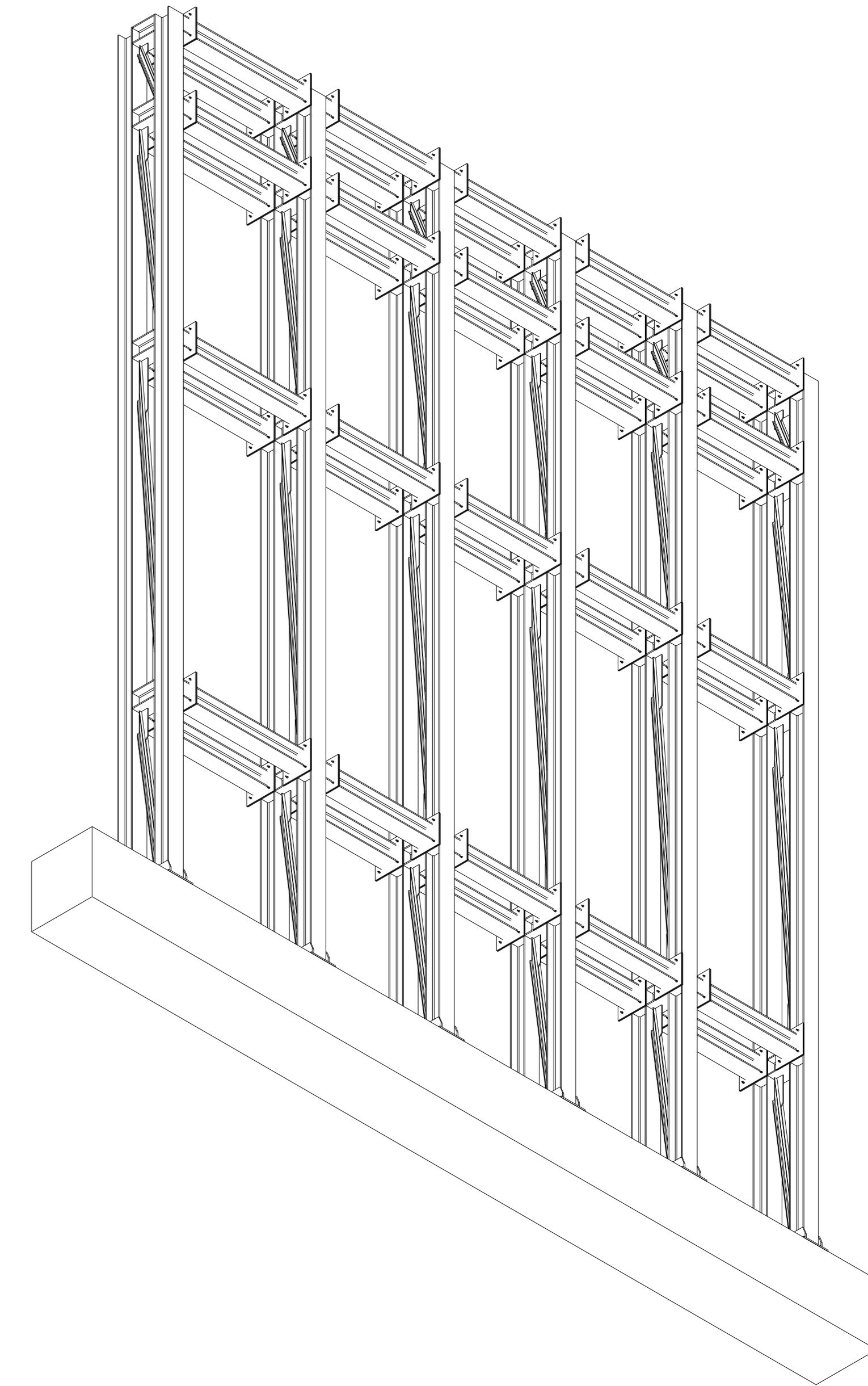
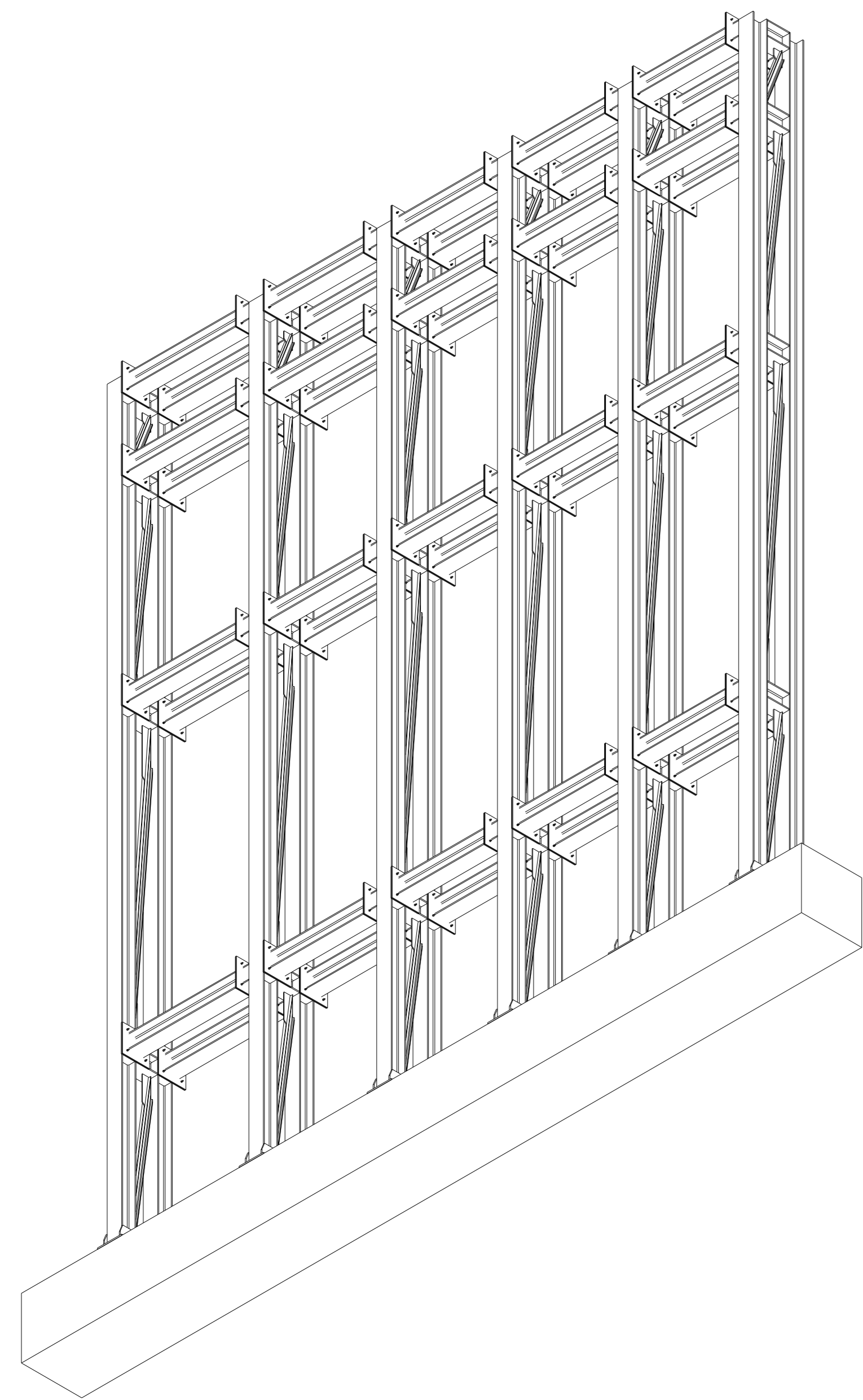
2.6. Colocación nuevas molduras y pintura blanca

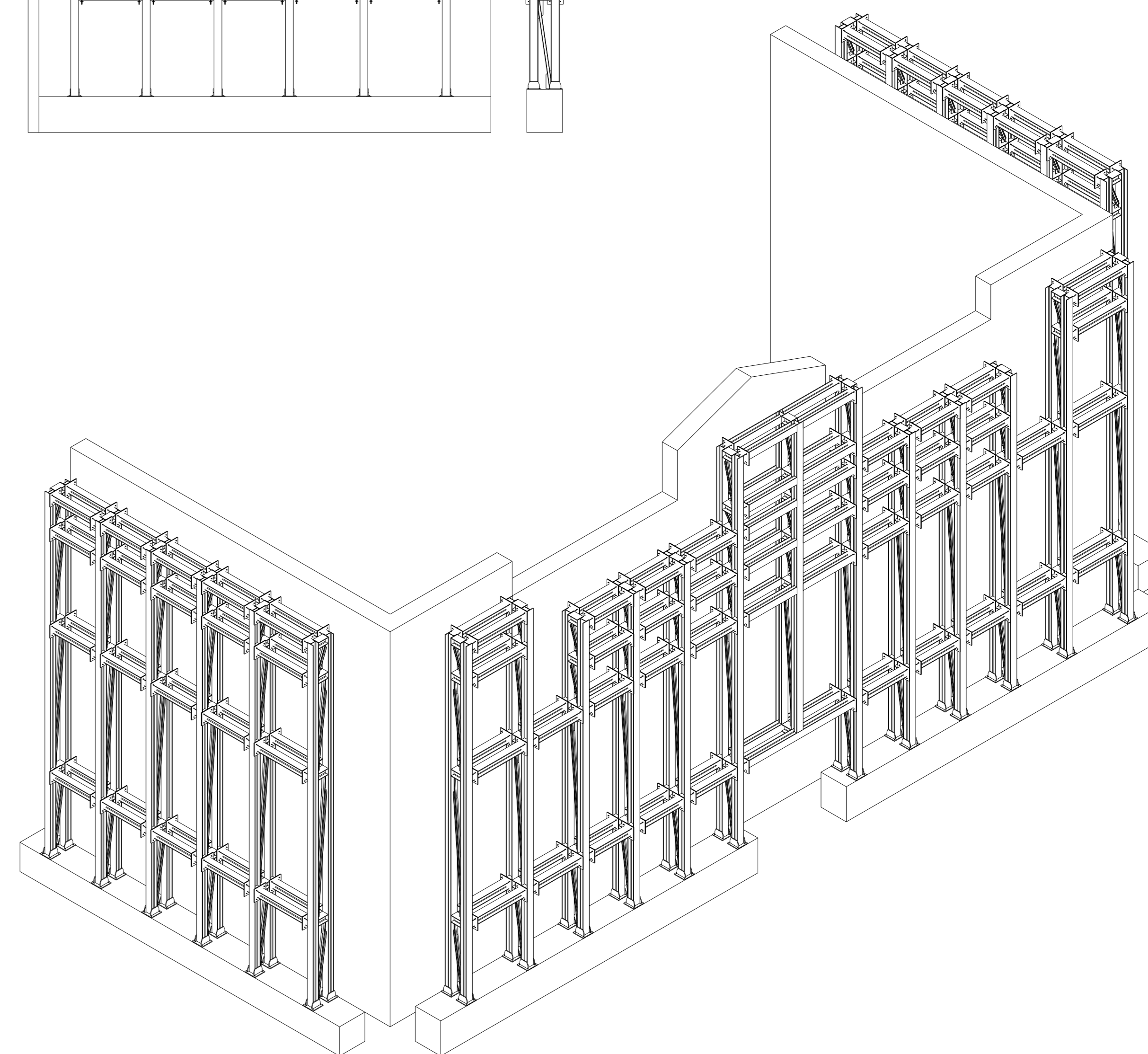
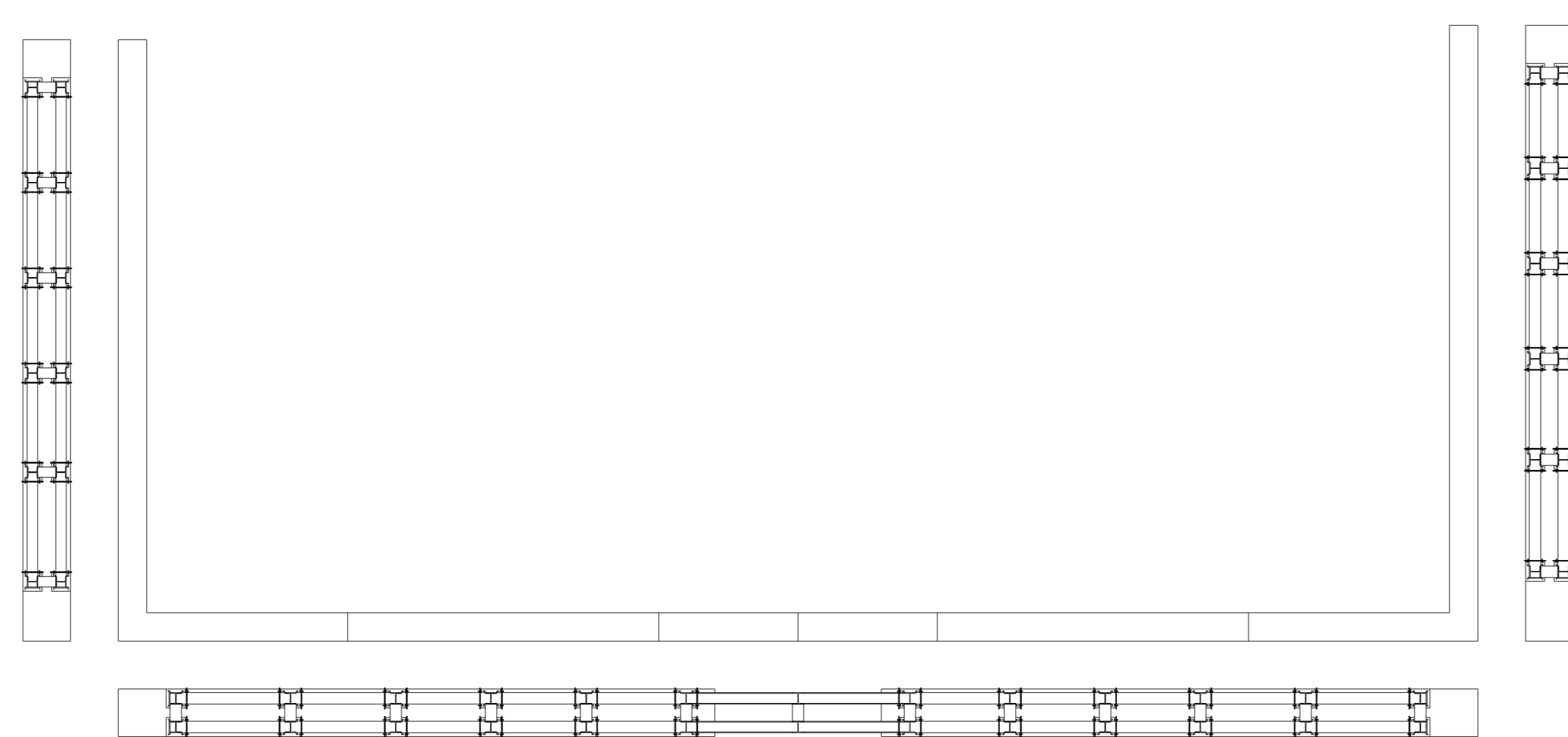
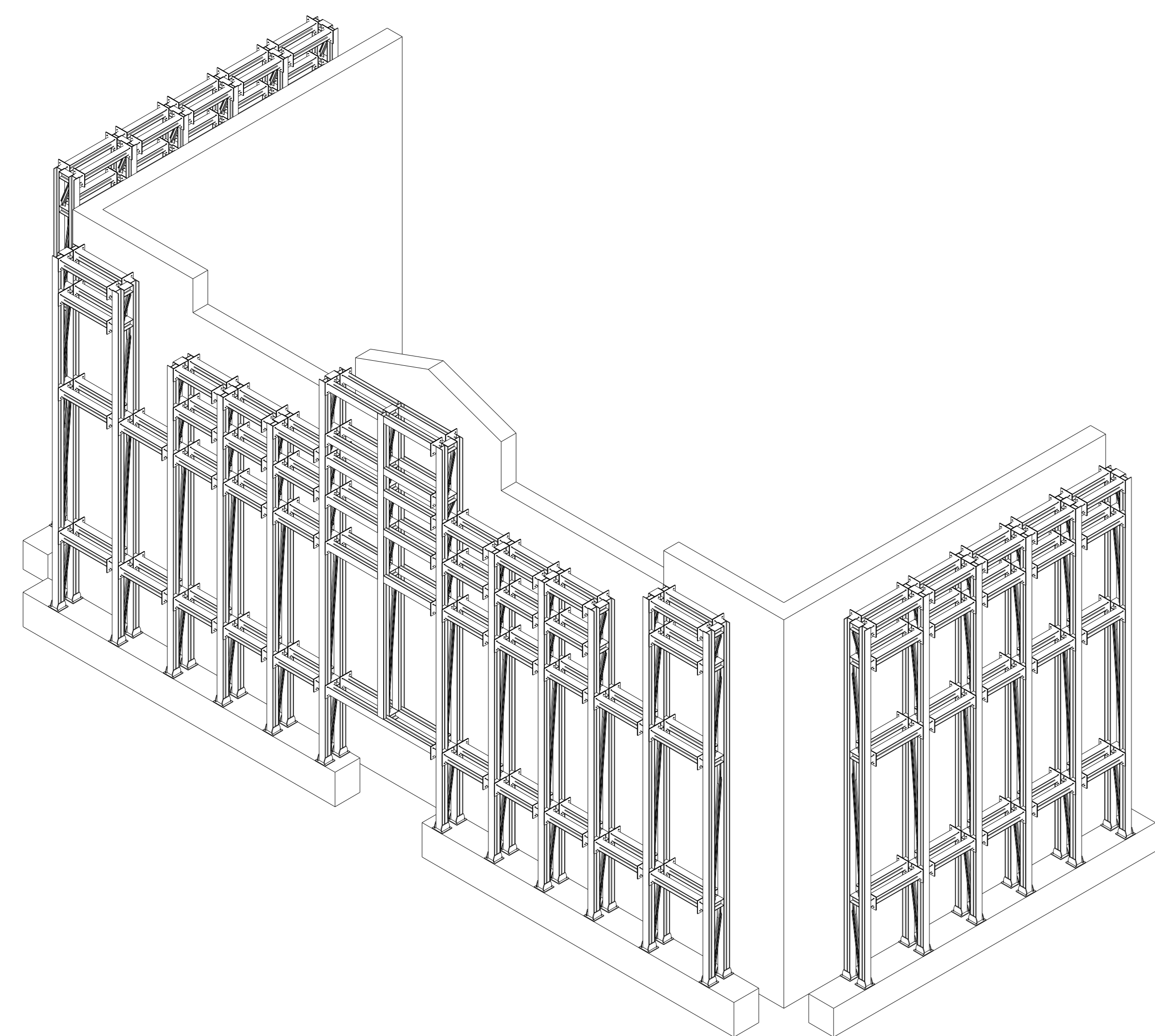
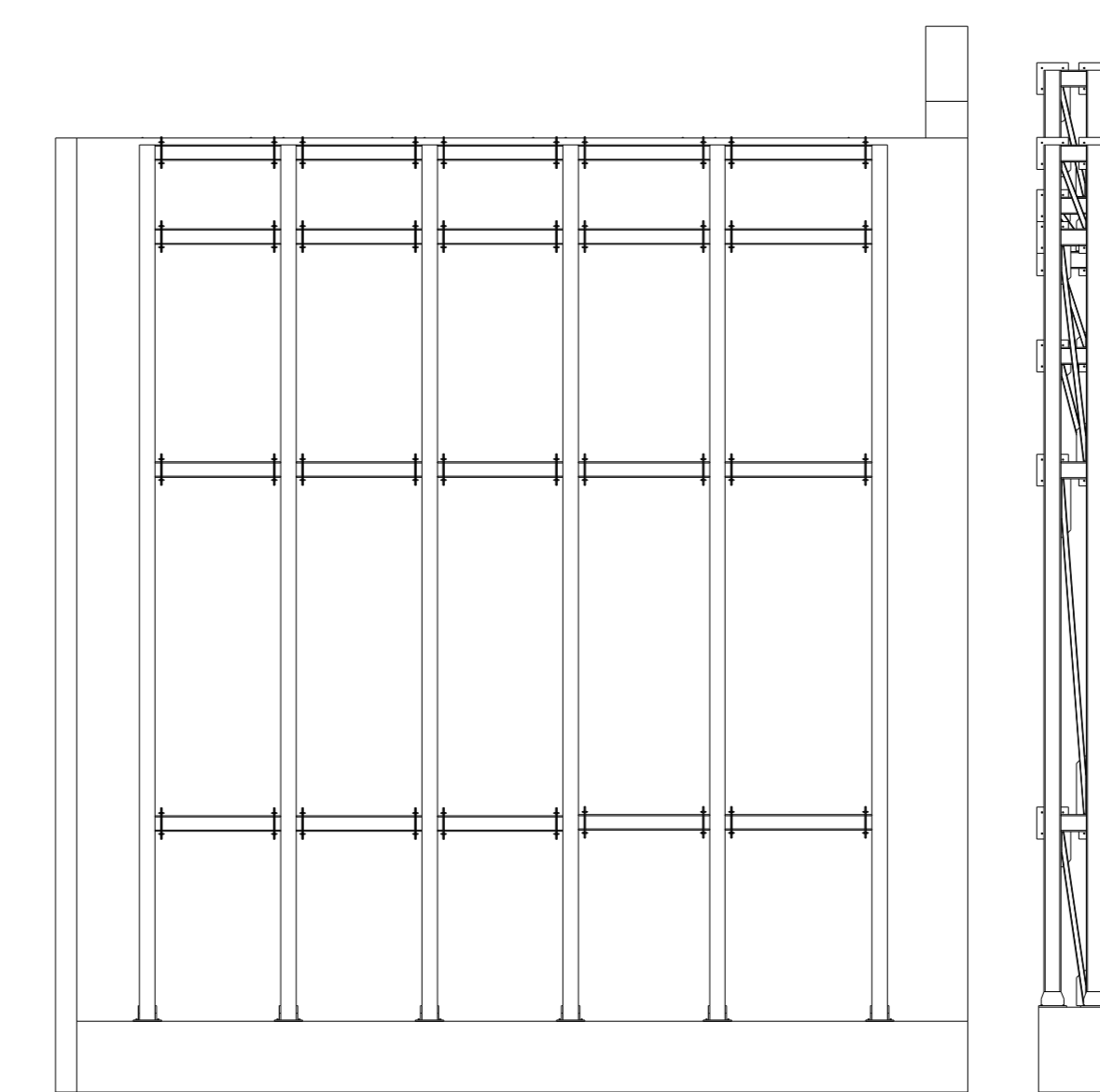
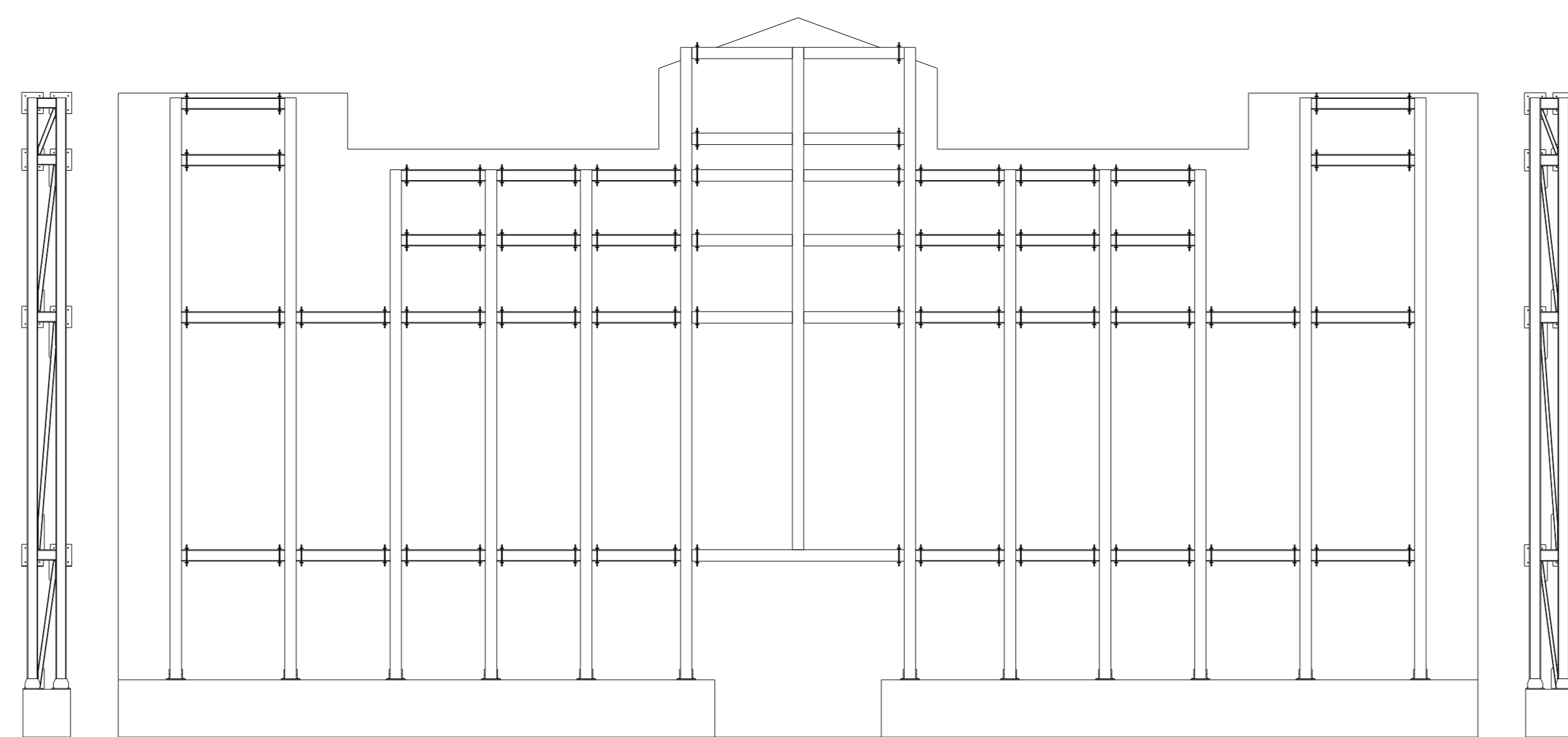
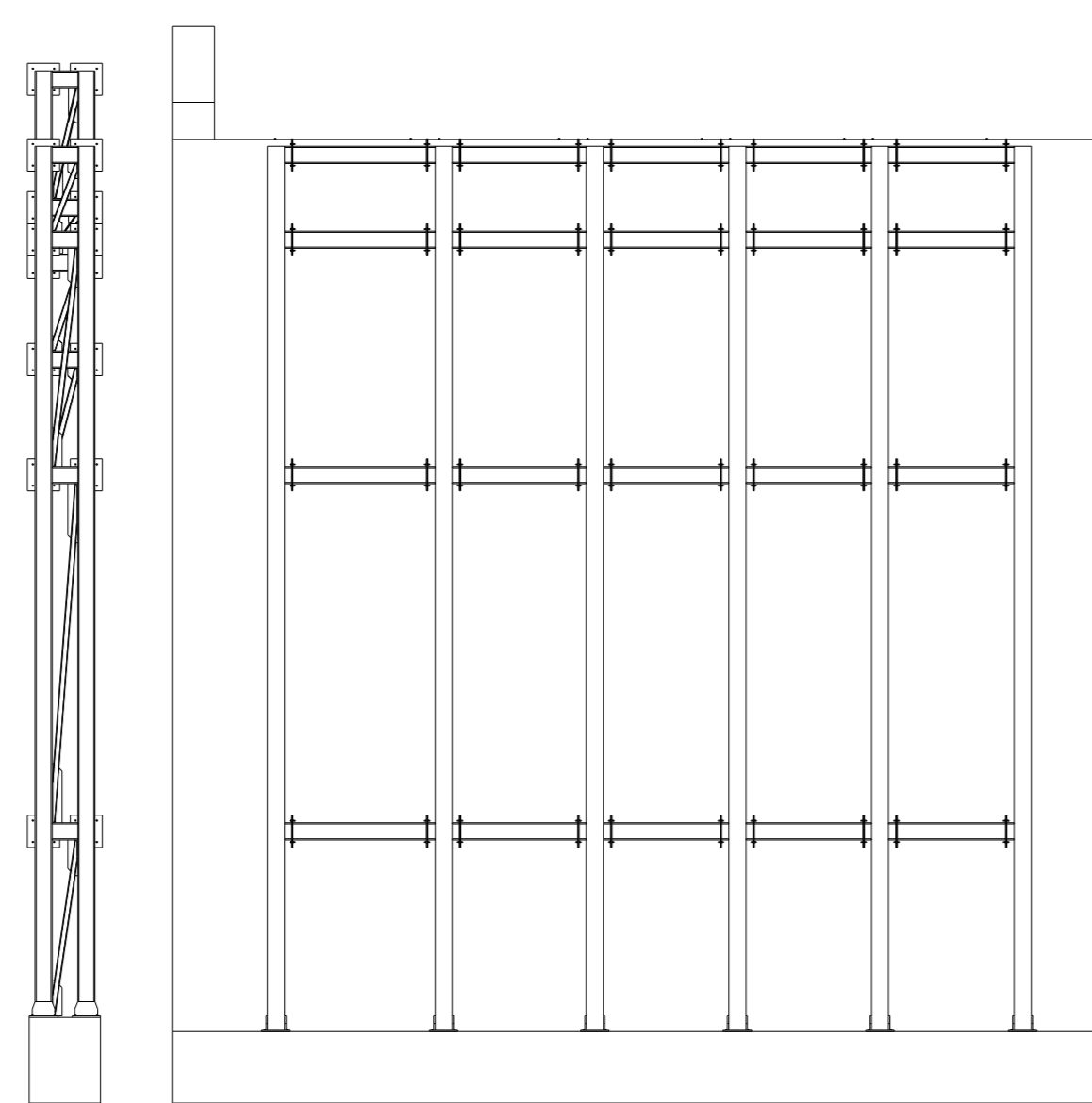
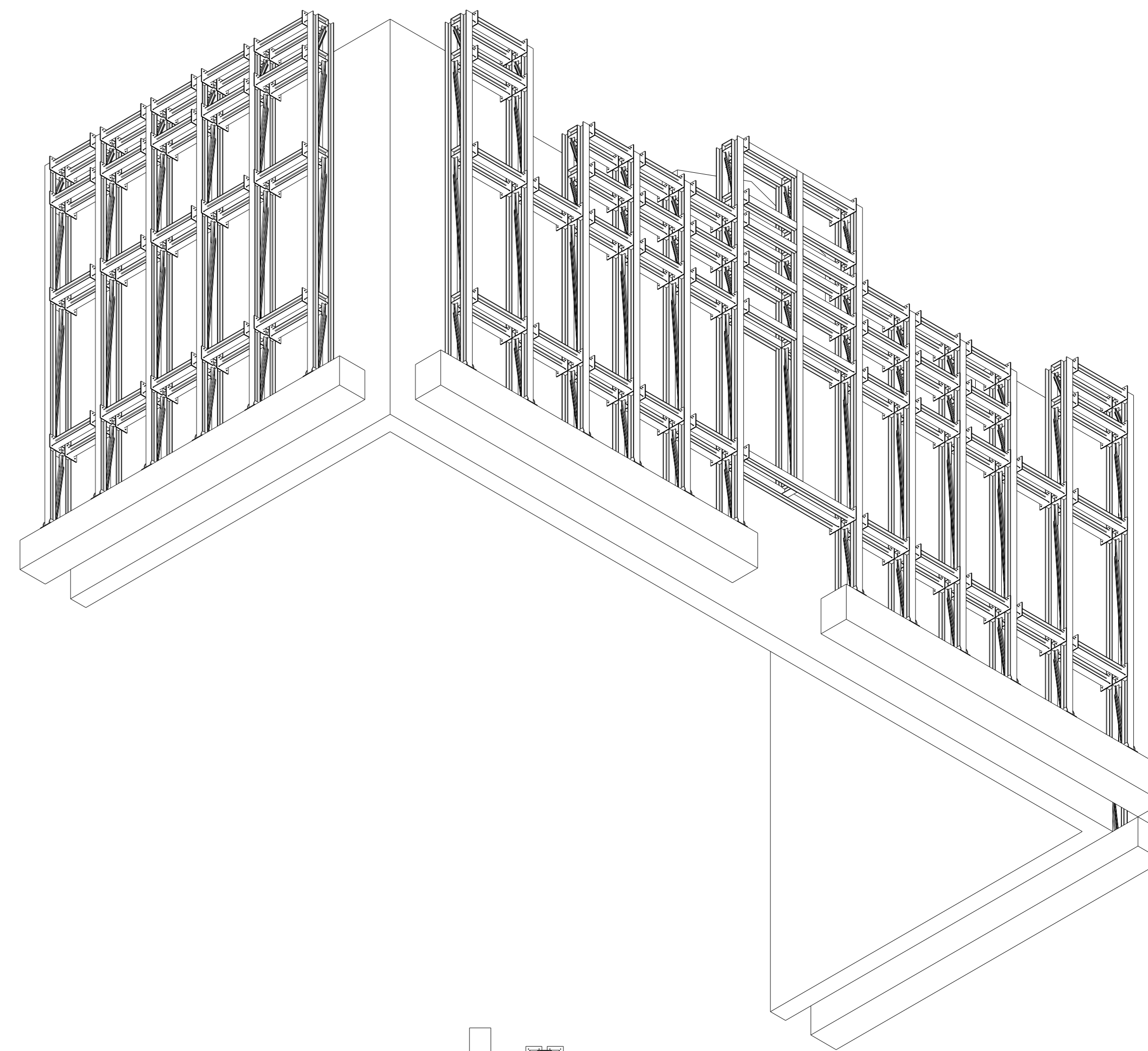
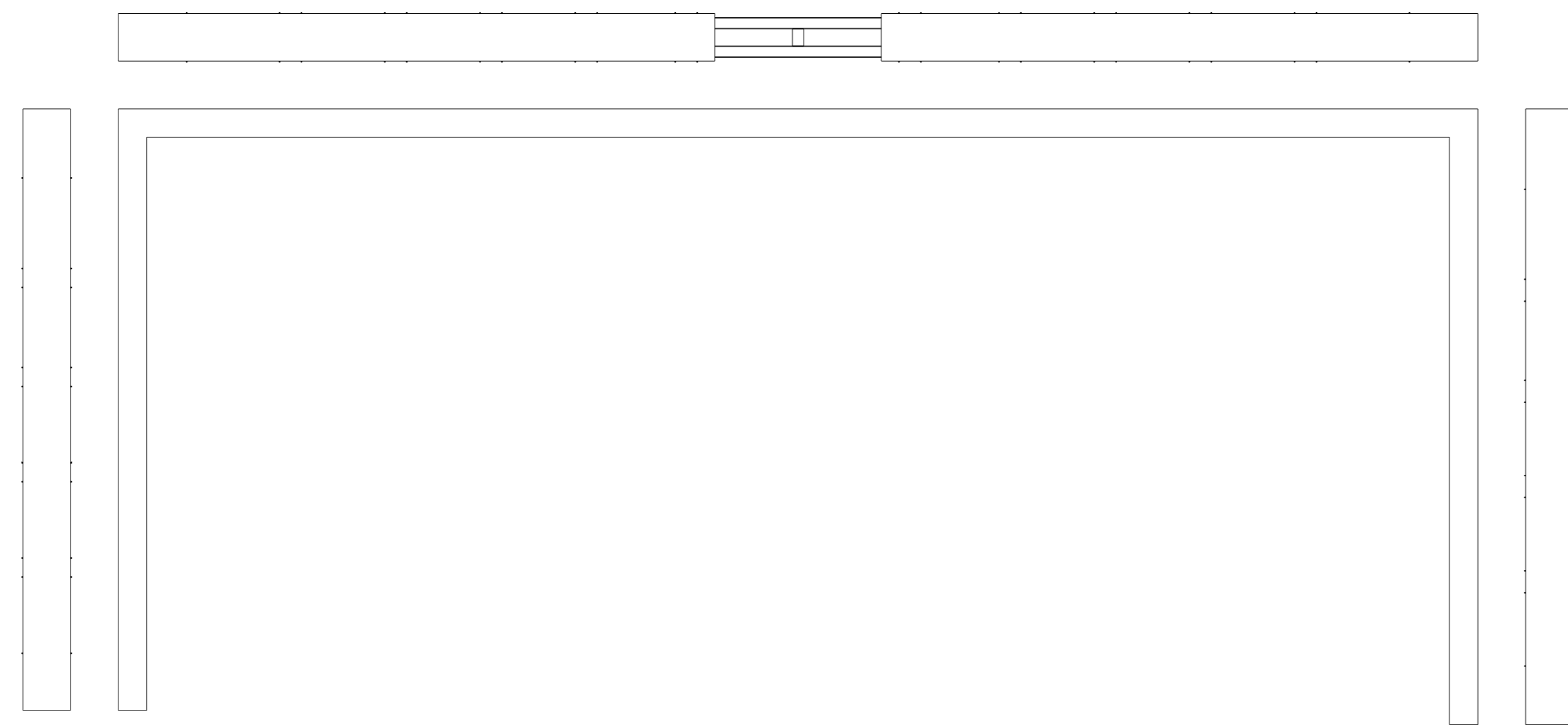
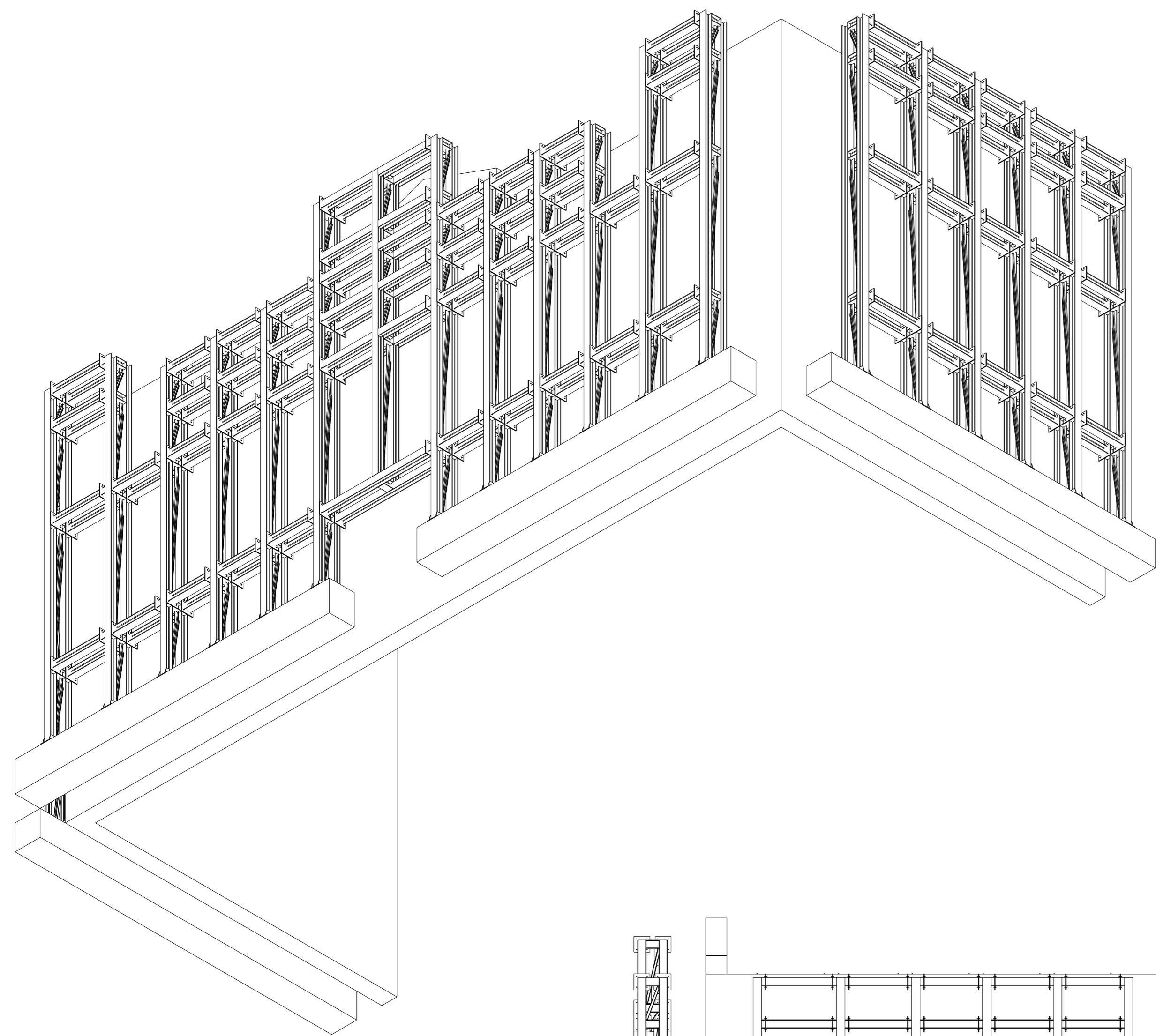


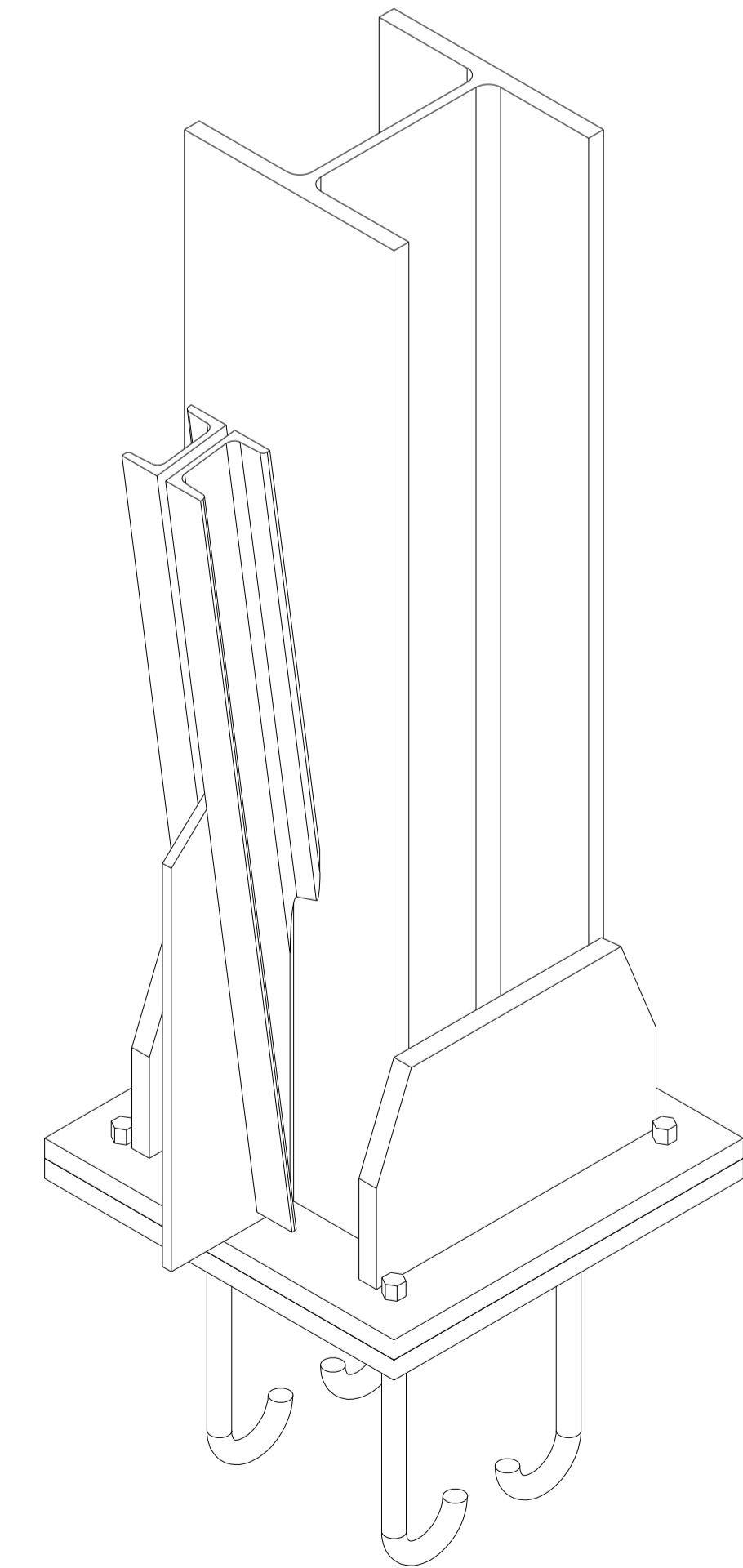
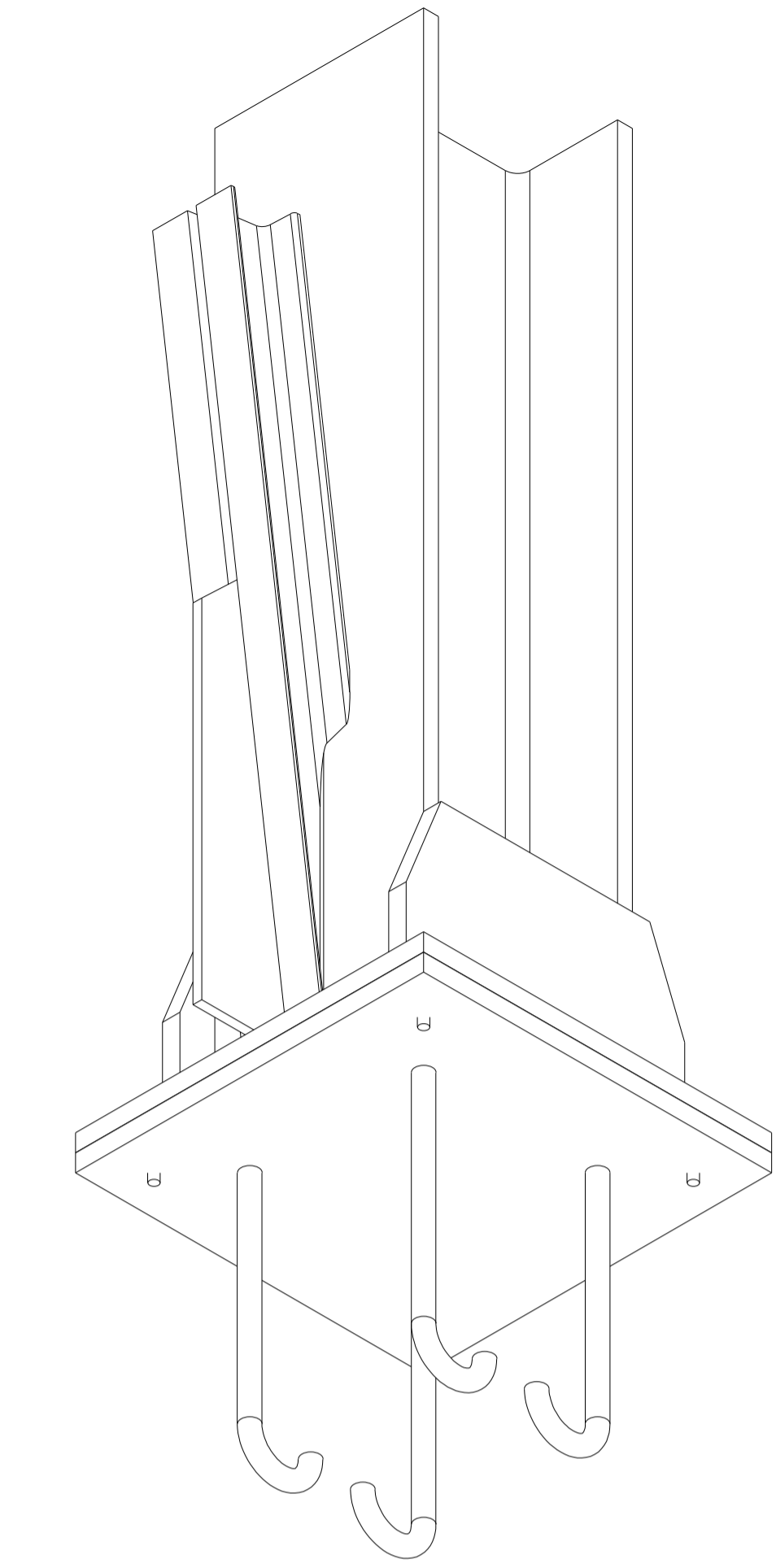
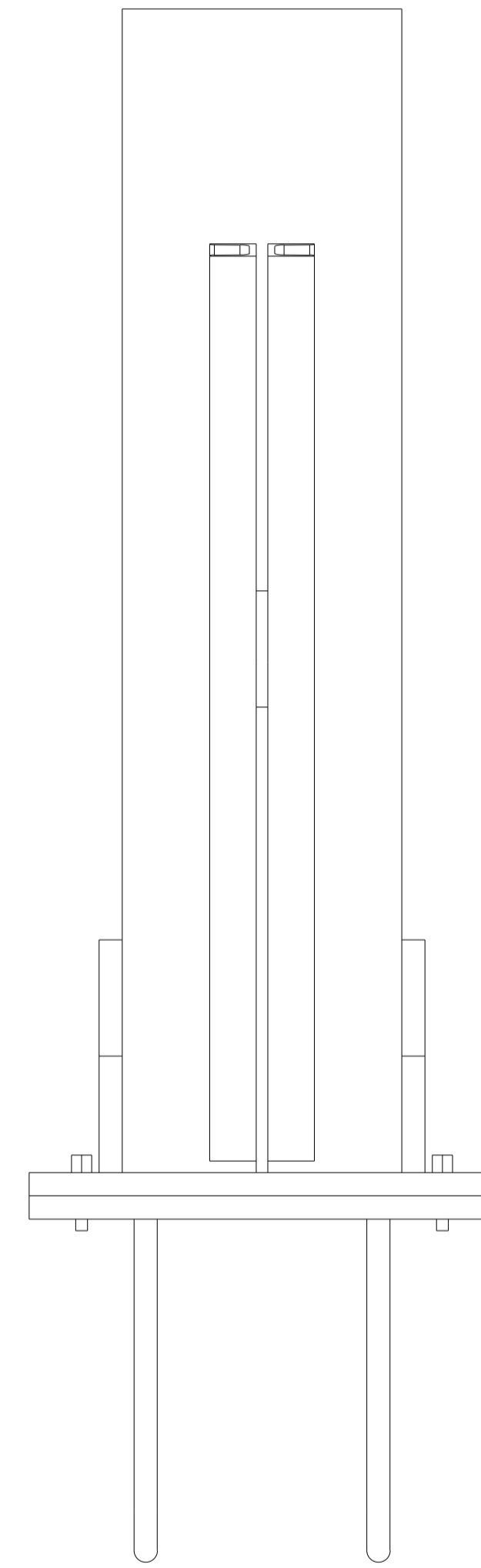
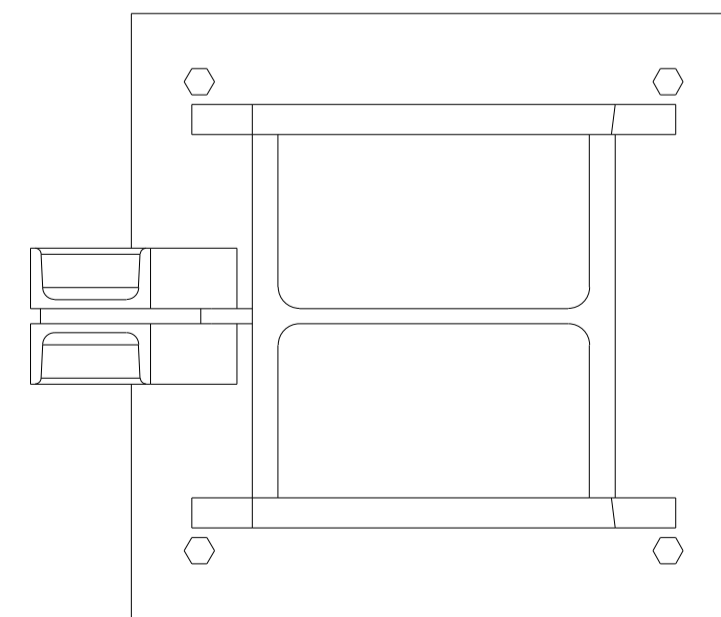
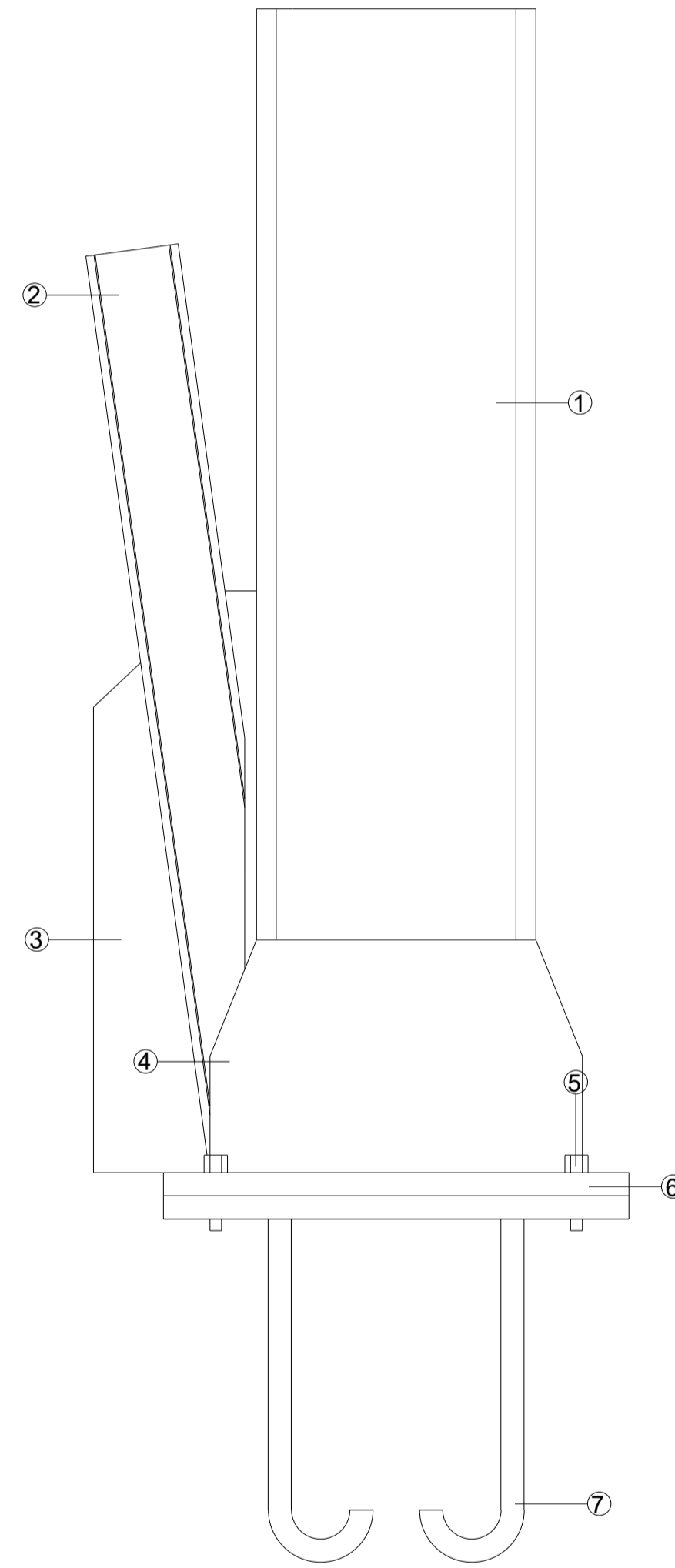
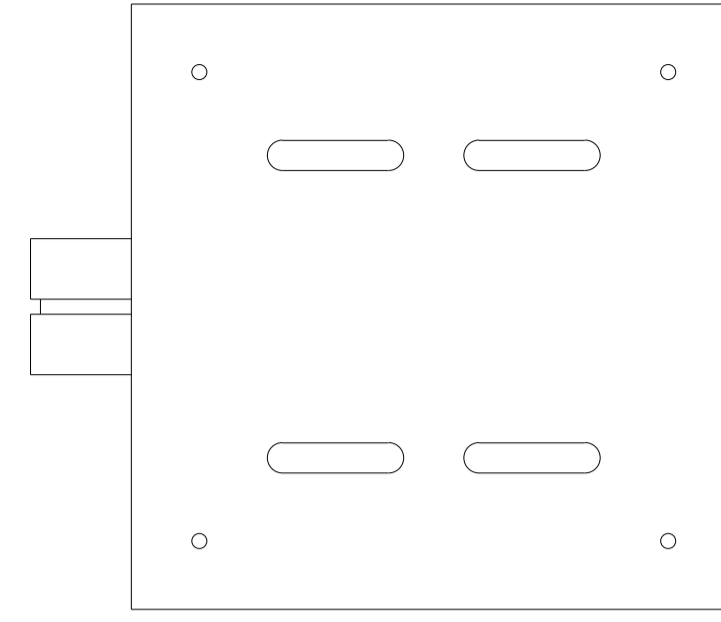
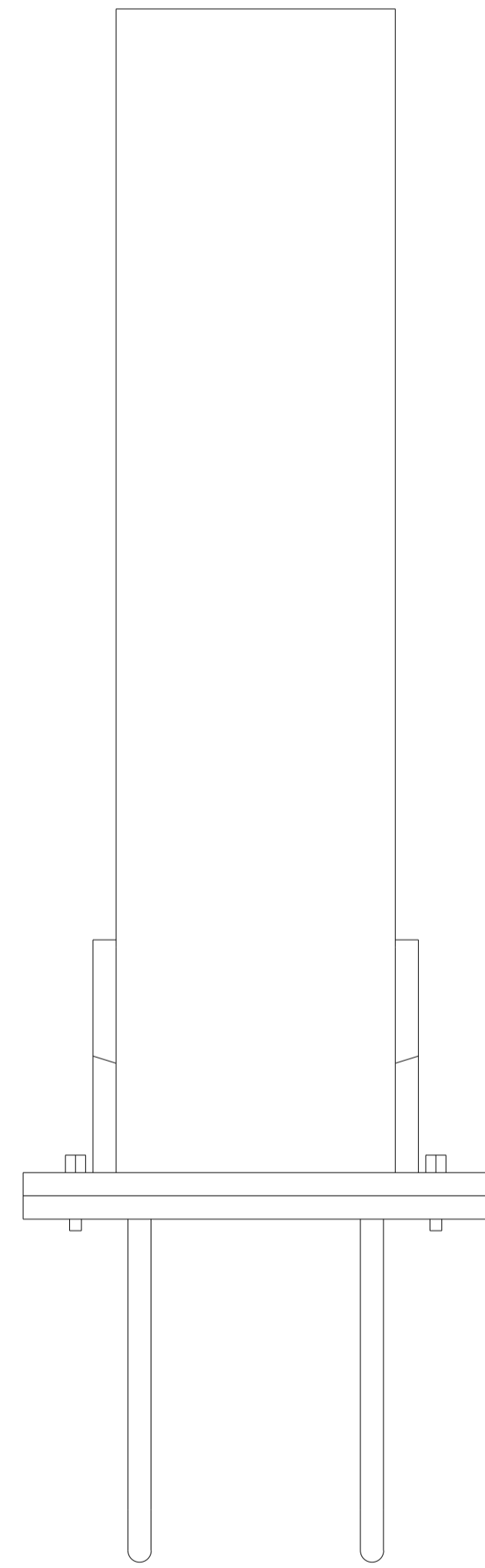
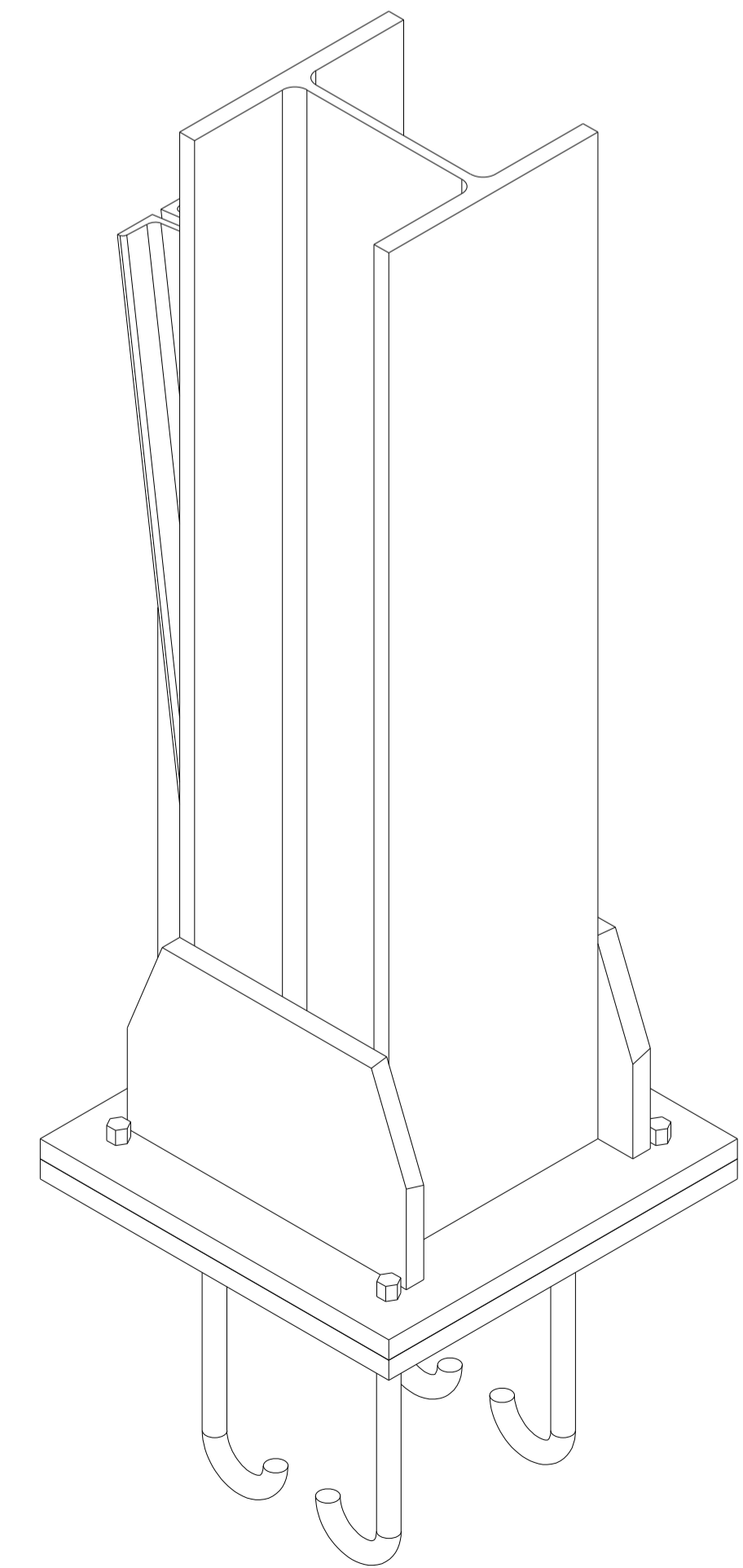
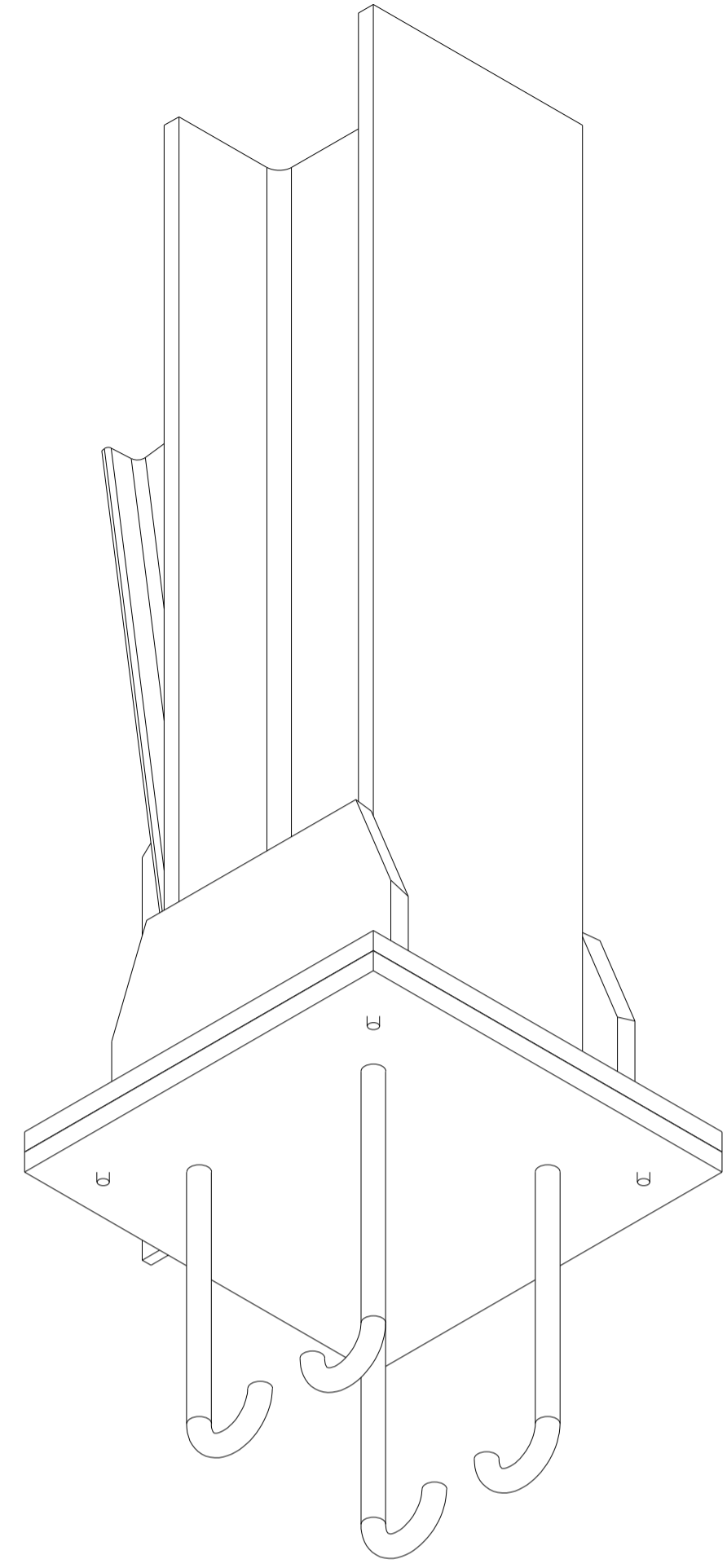




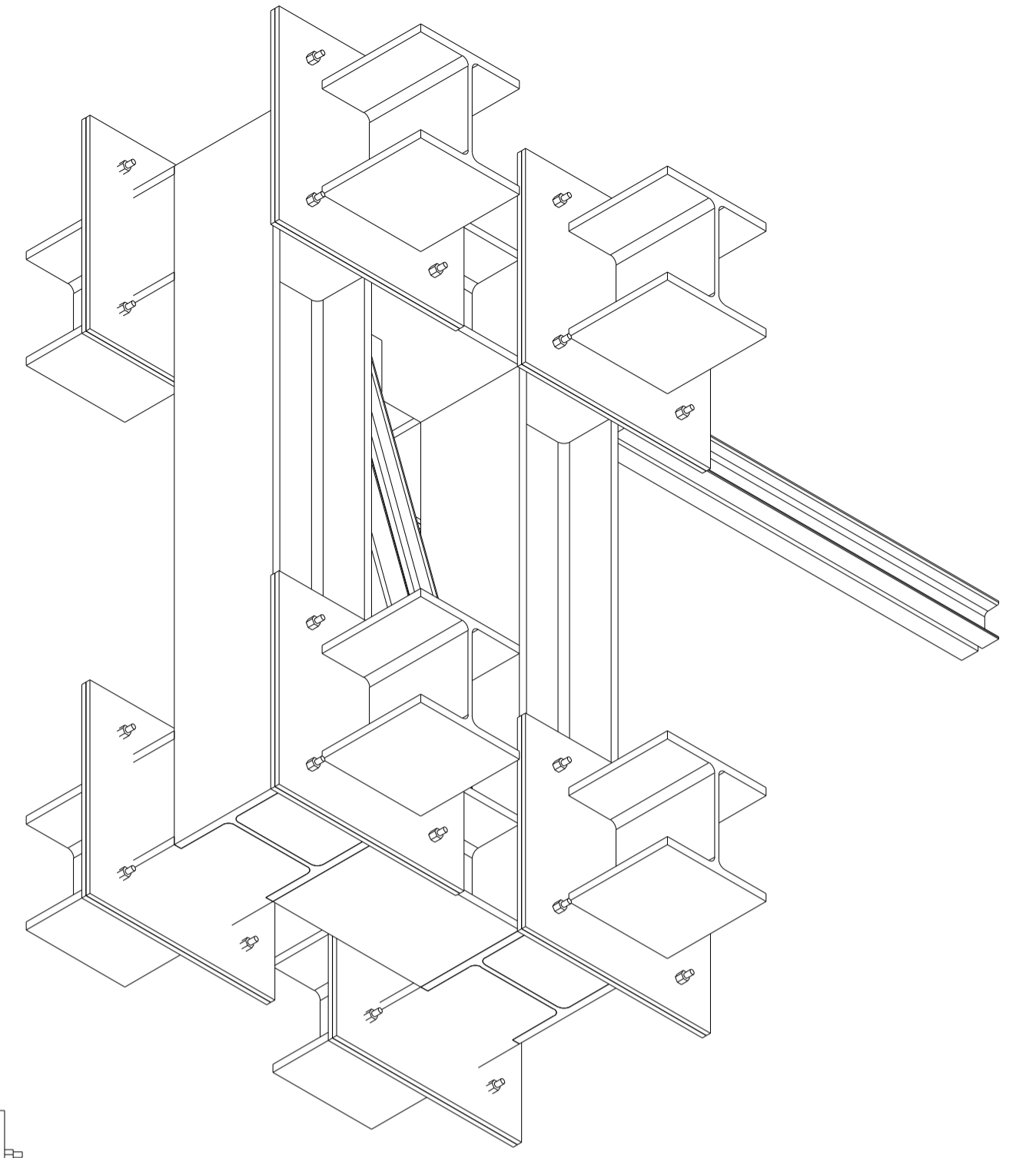
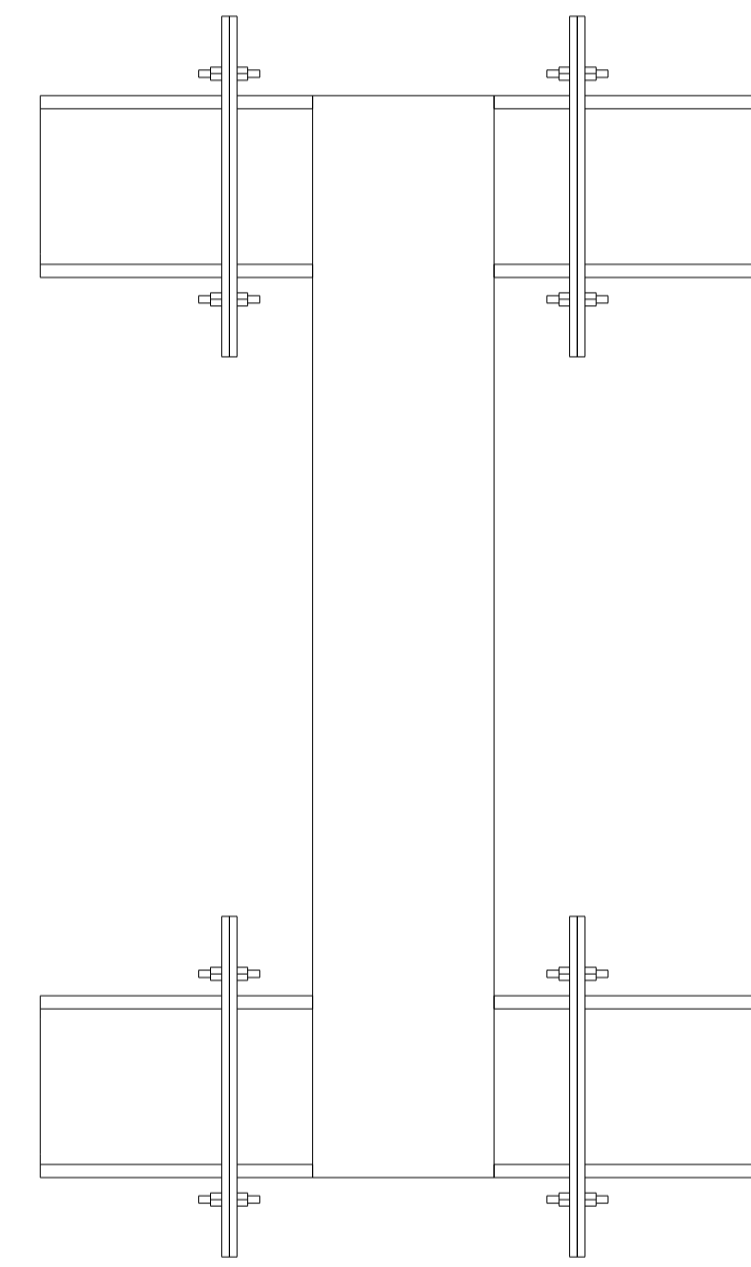
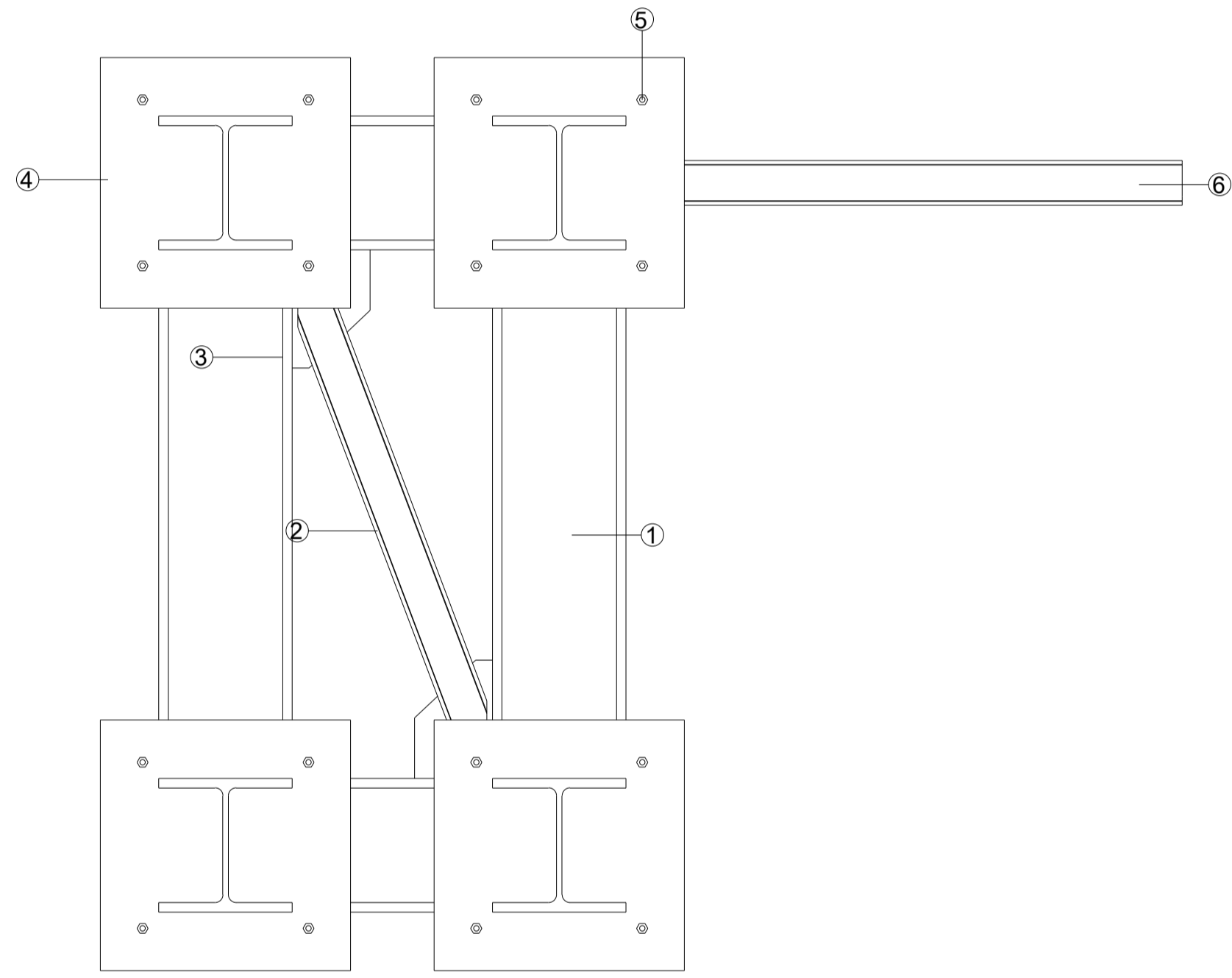
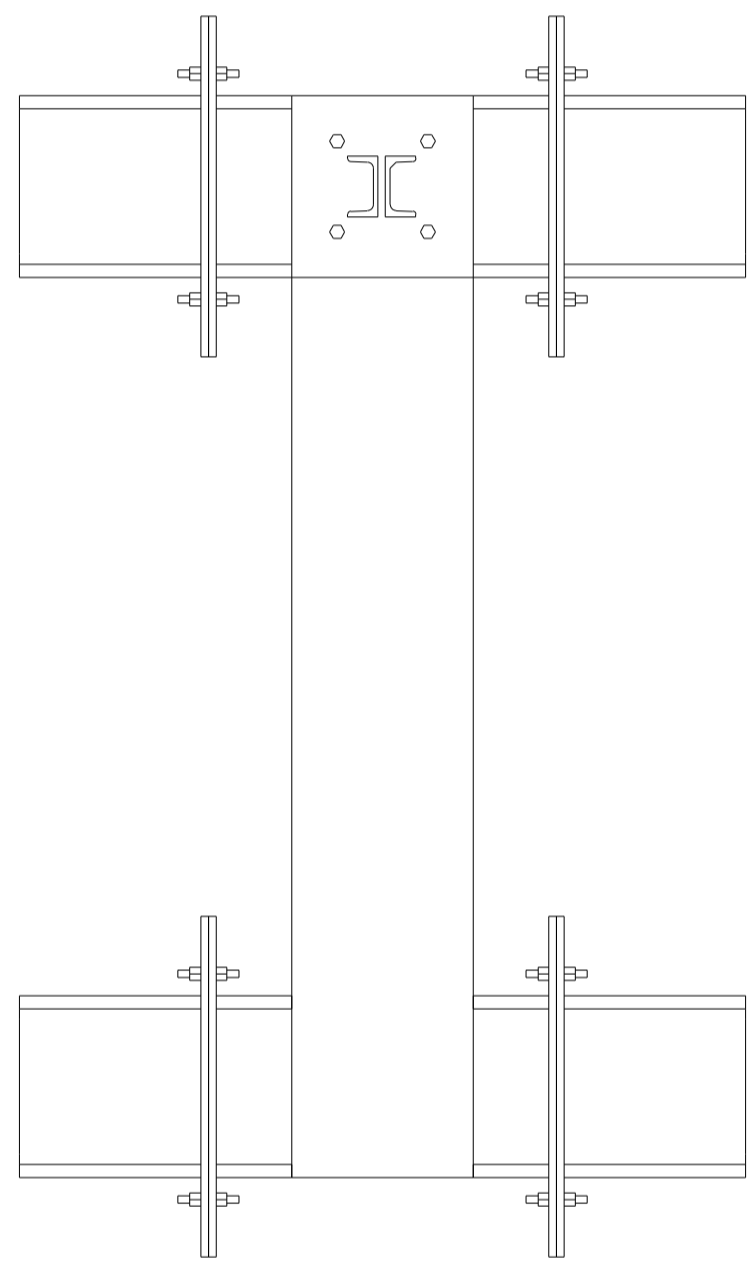
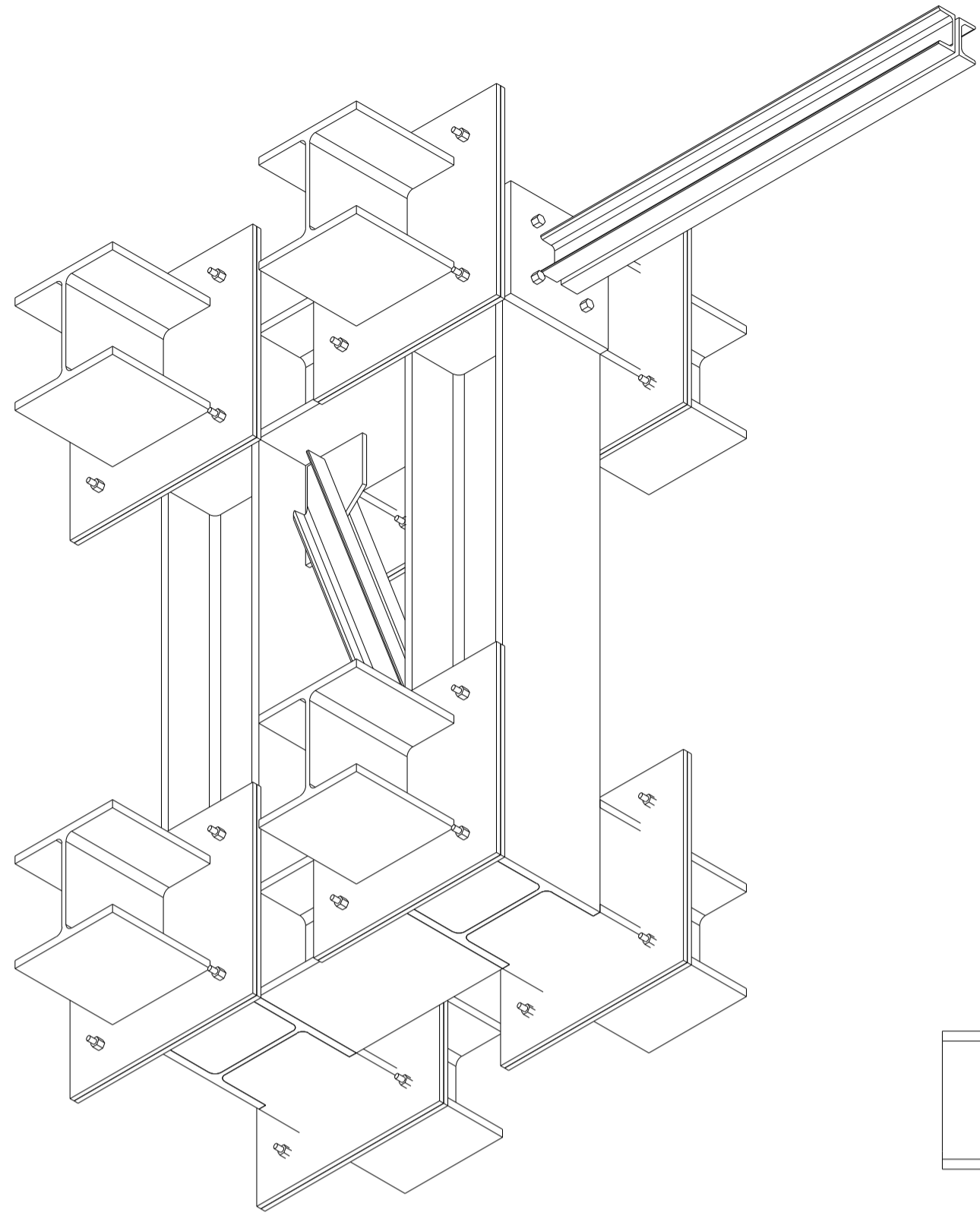




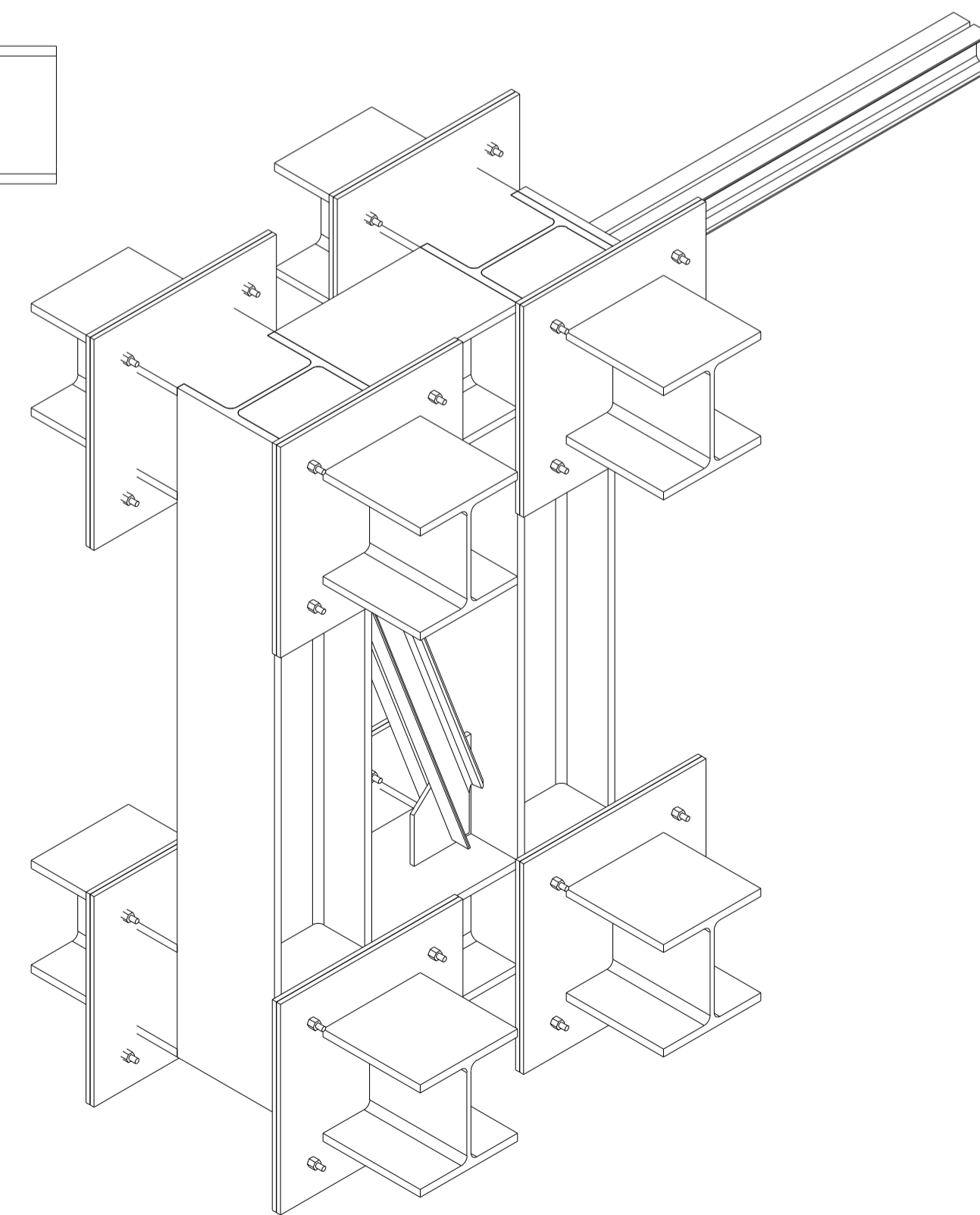
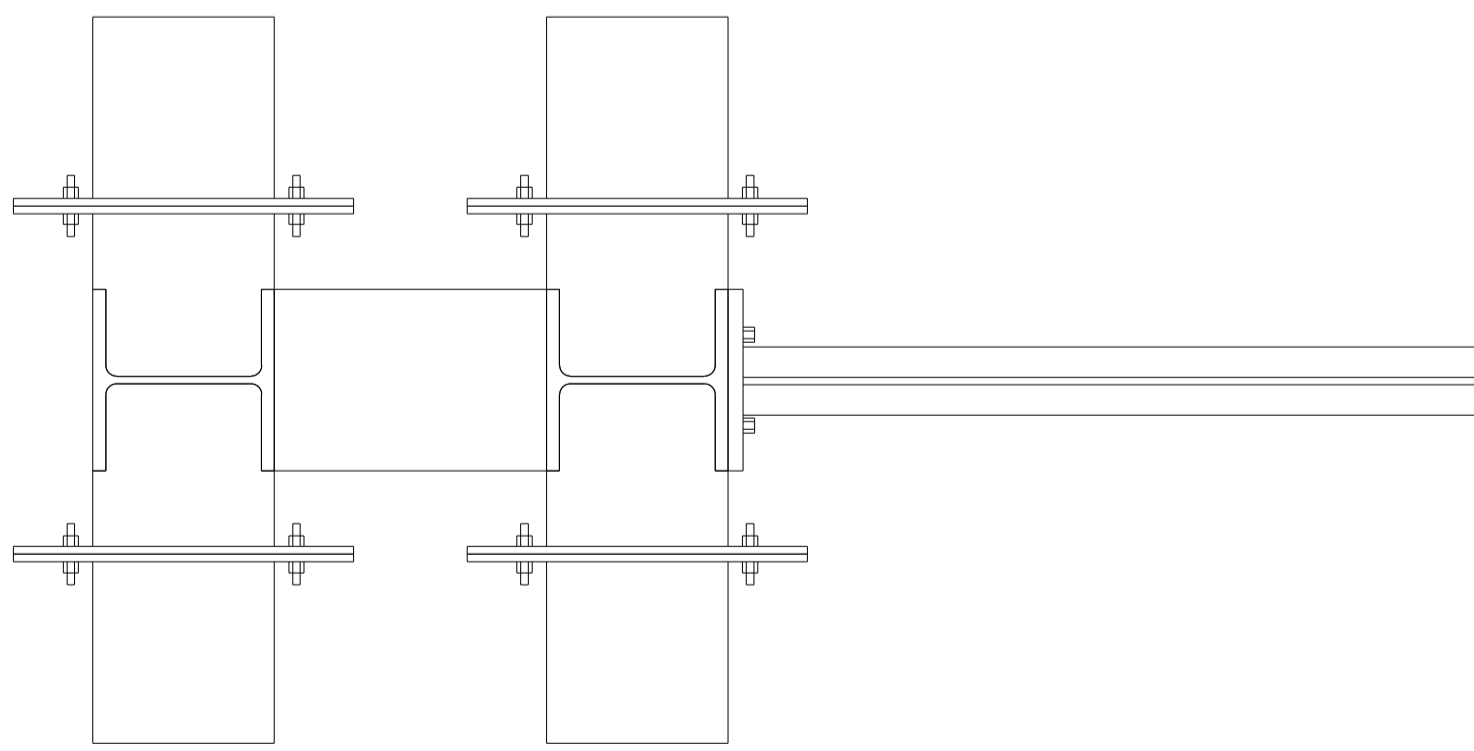
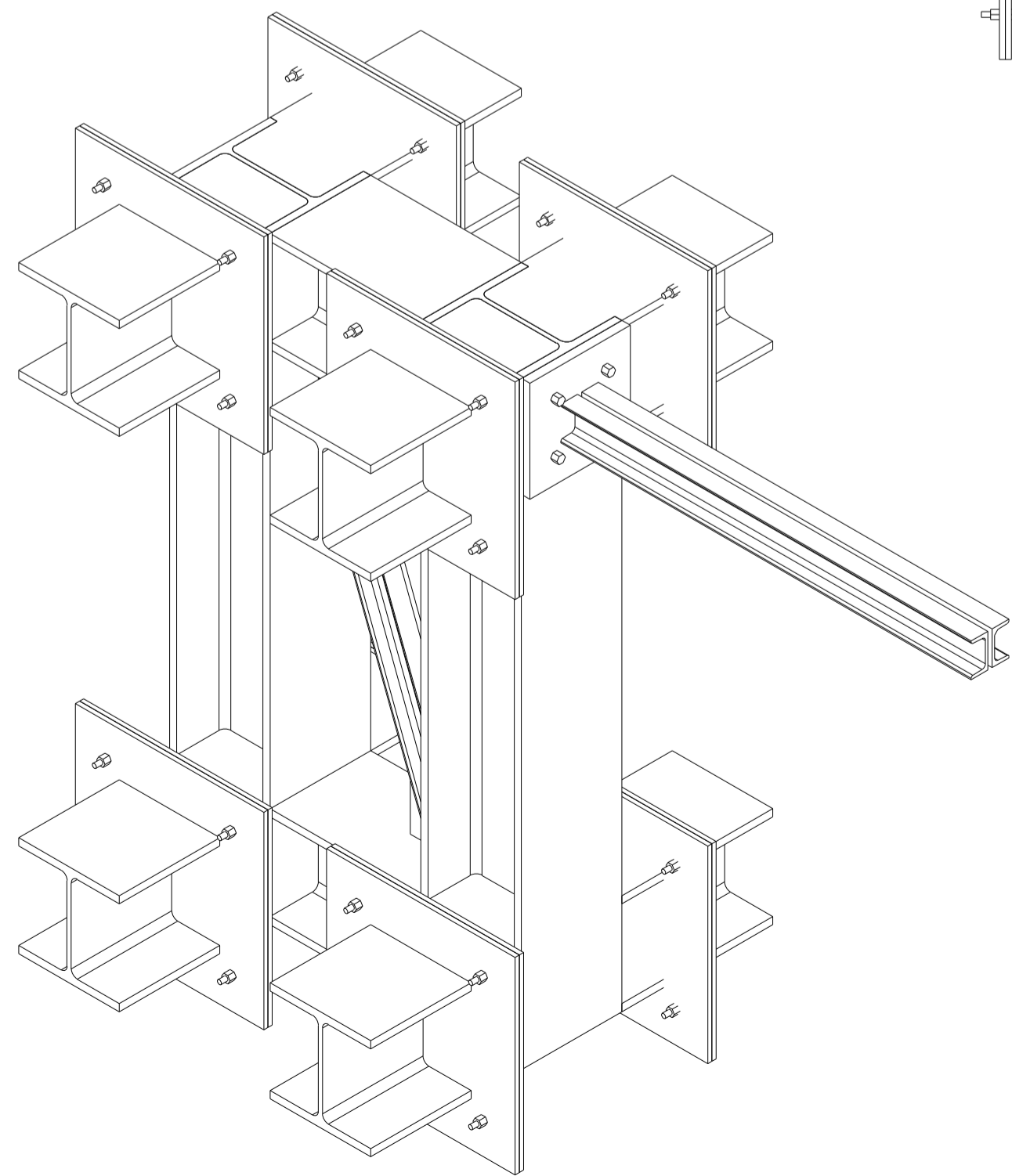


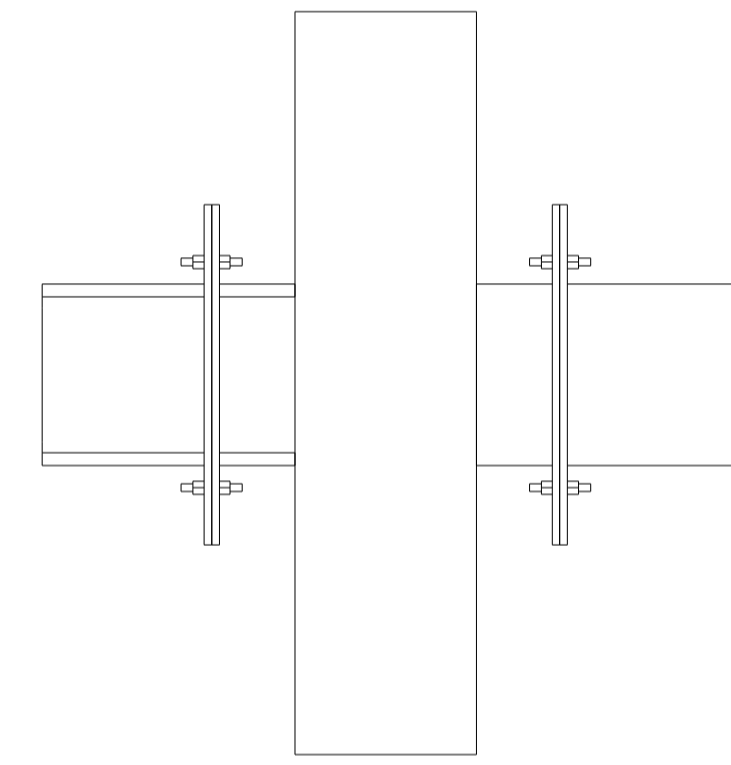
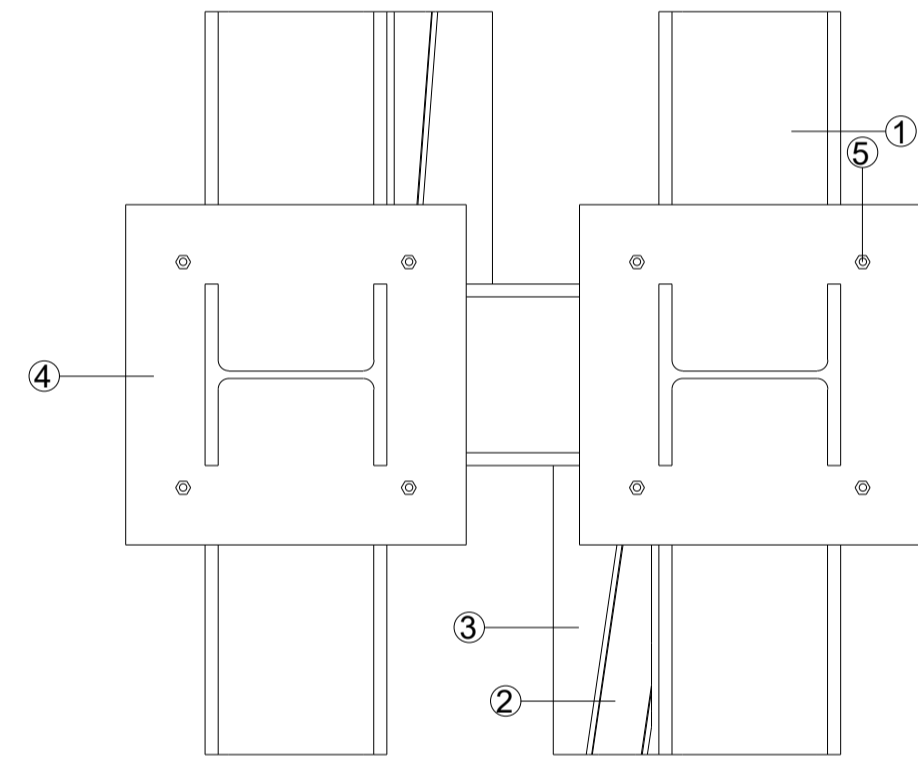
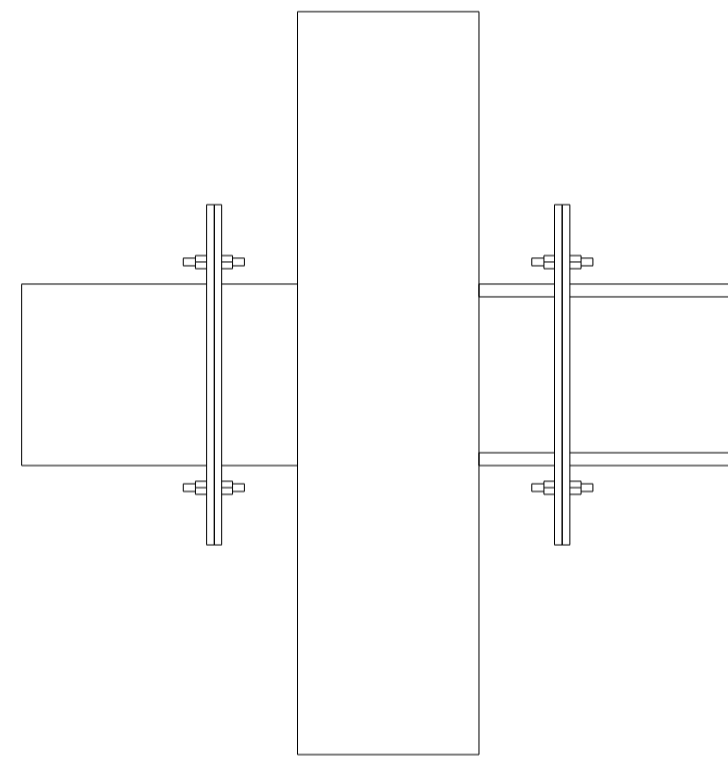
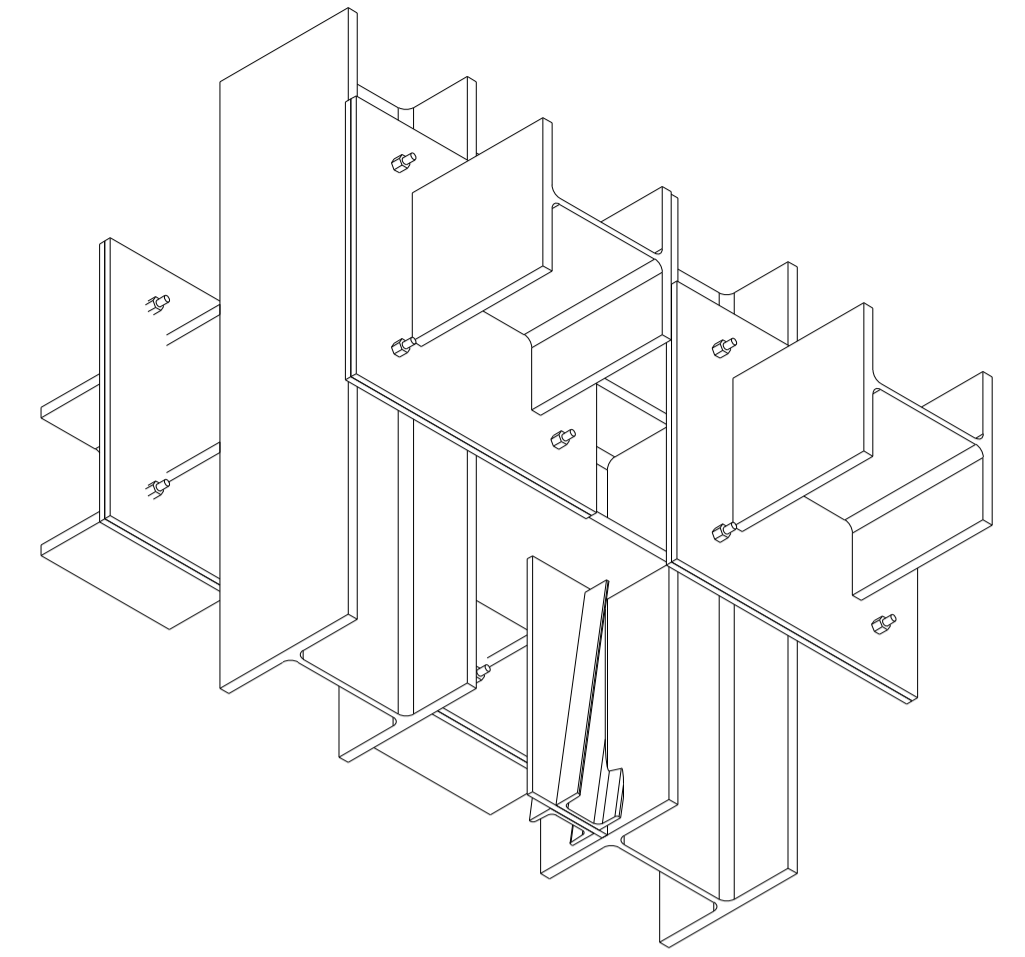
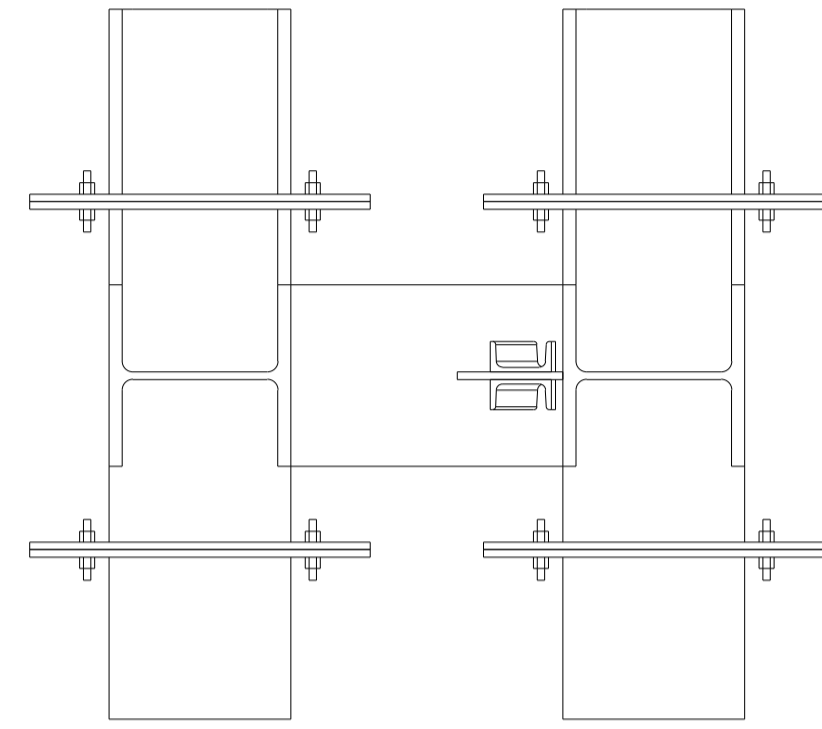
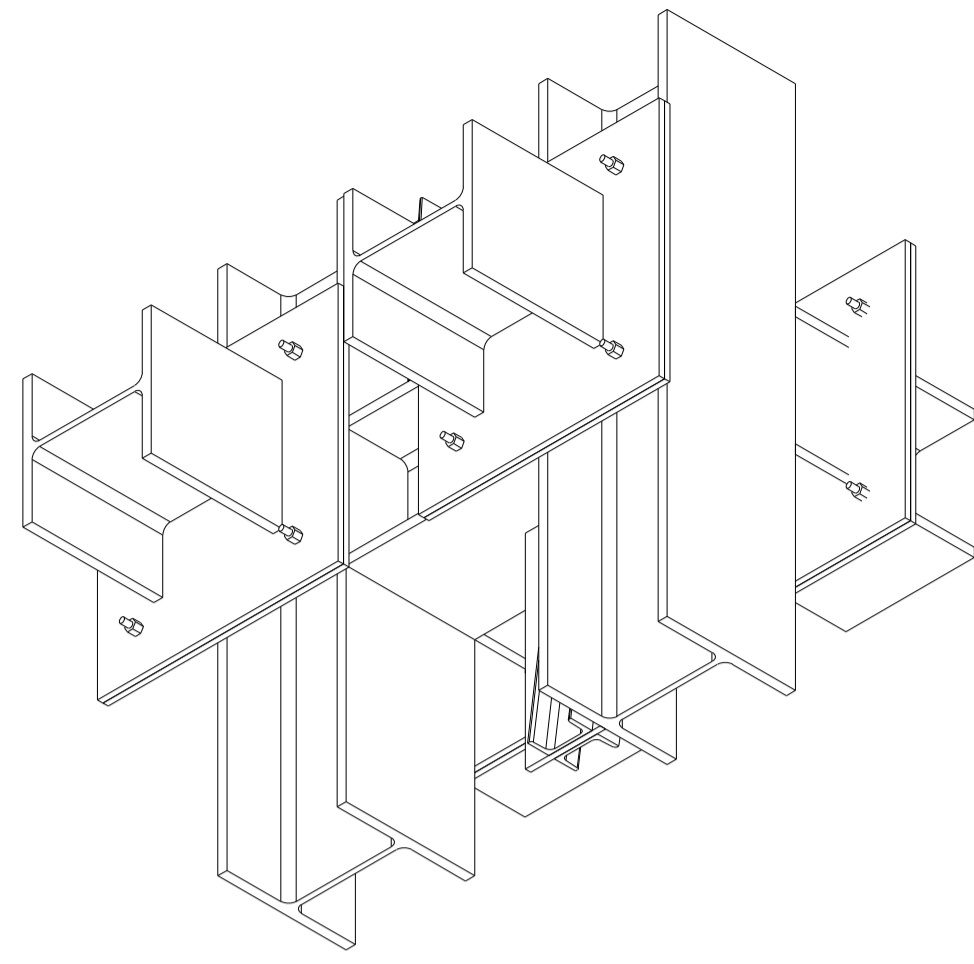


- ① HEB 240
- ② Diagonal, 2 UPN-80
- ③ Cartela diagonal
- ④ Cartela de placa base y HEB
- ⑤ Tuerca, tornillo y arandela
- ⑥ Placa base 40x40x2
- ⑦ Pernos de anclaje

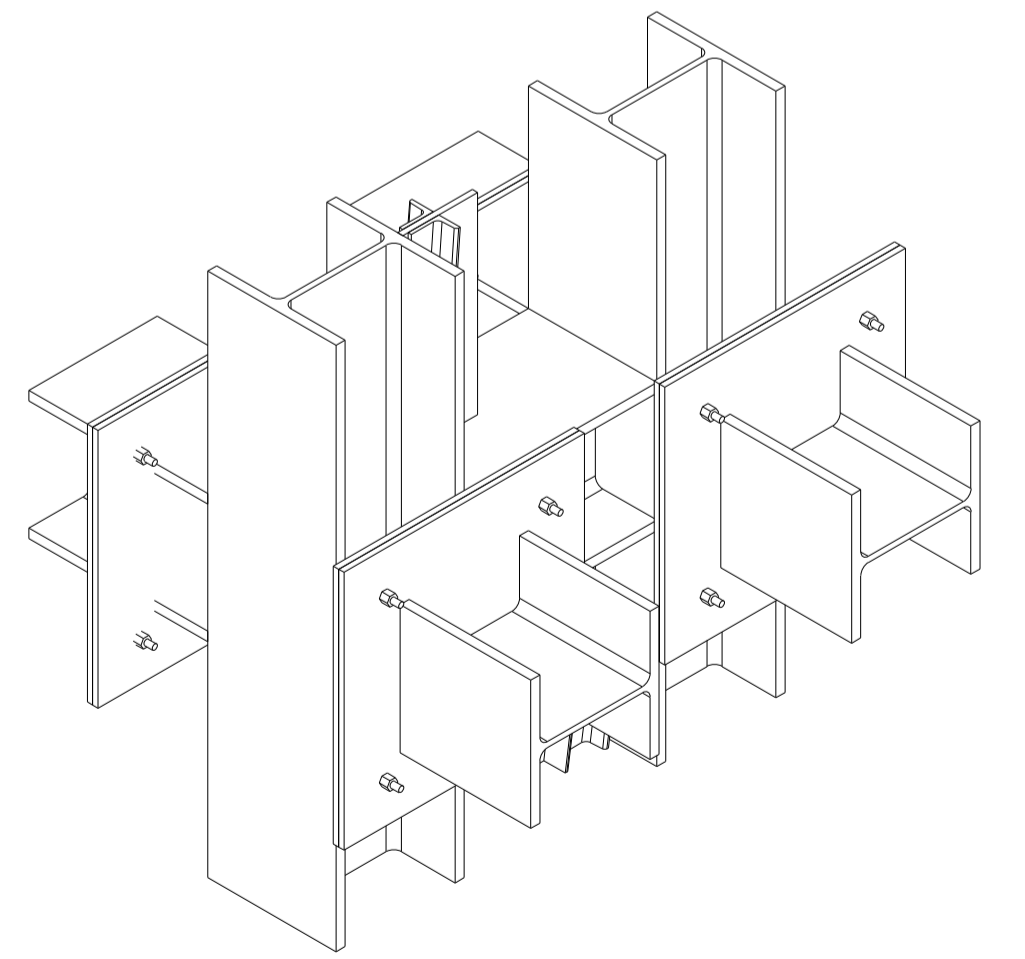
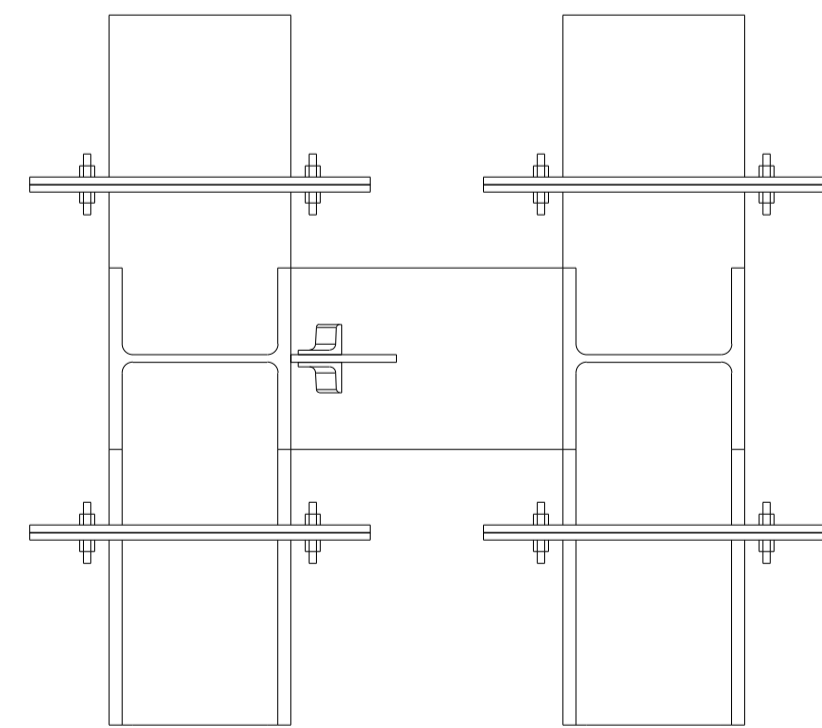
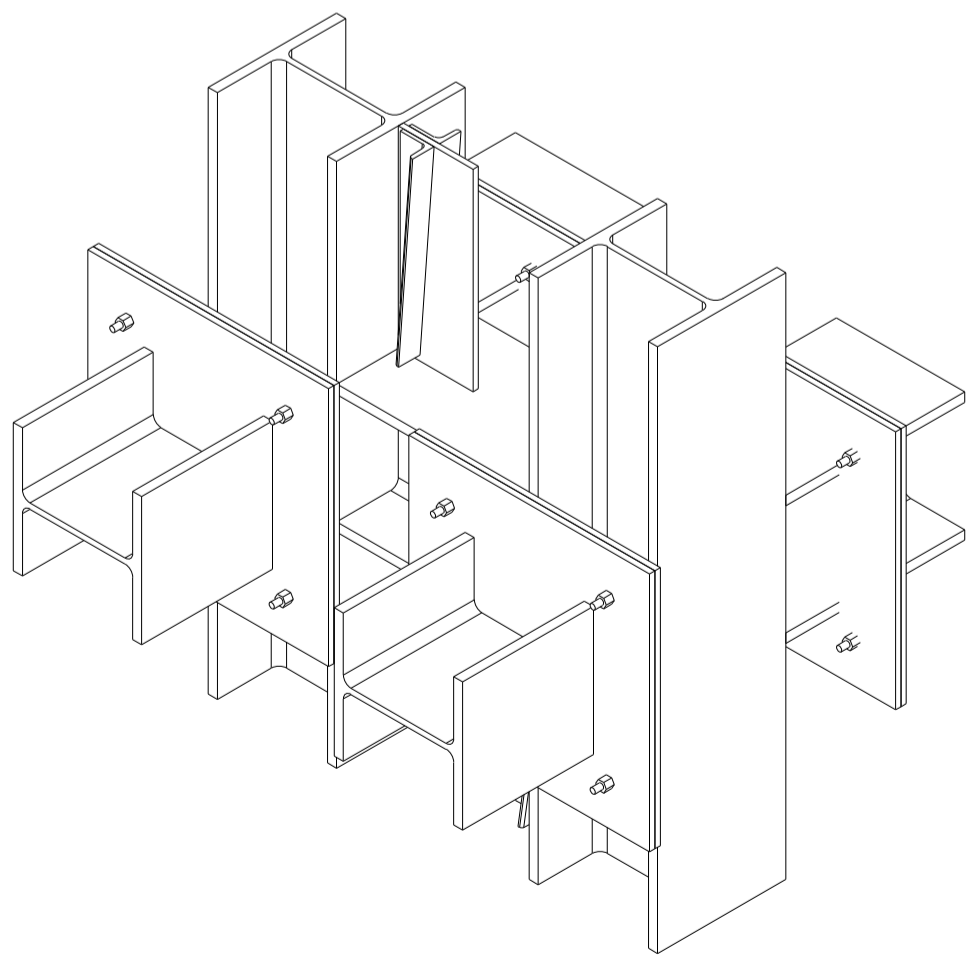


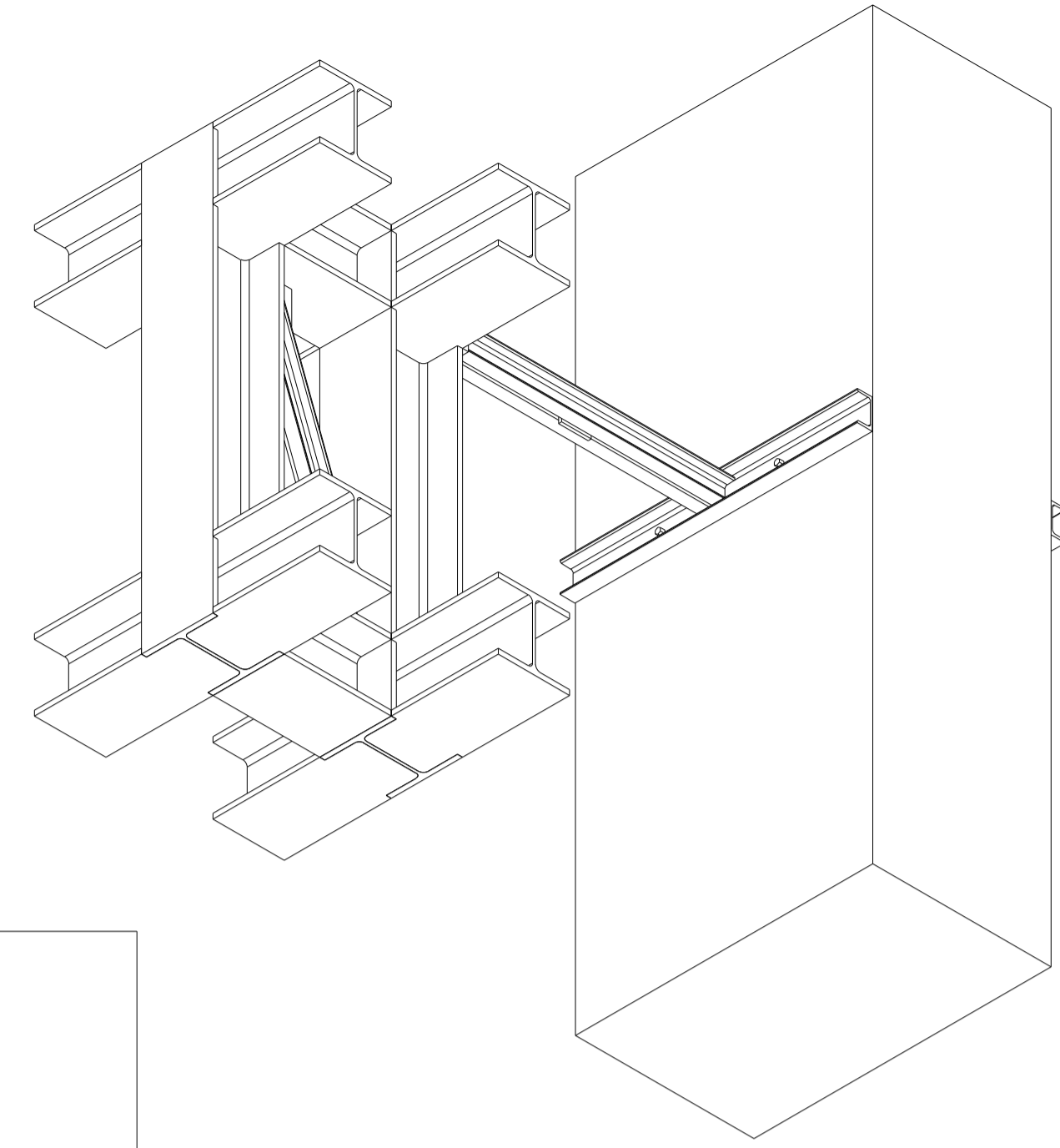
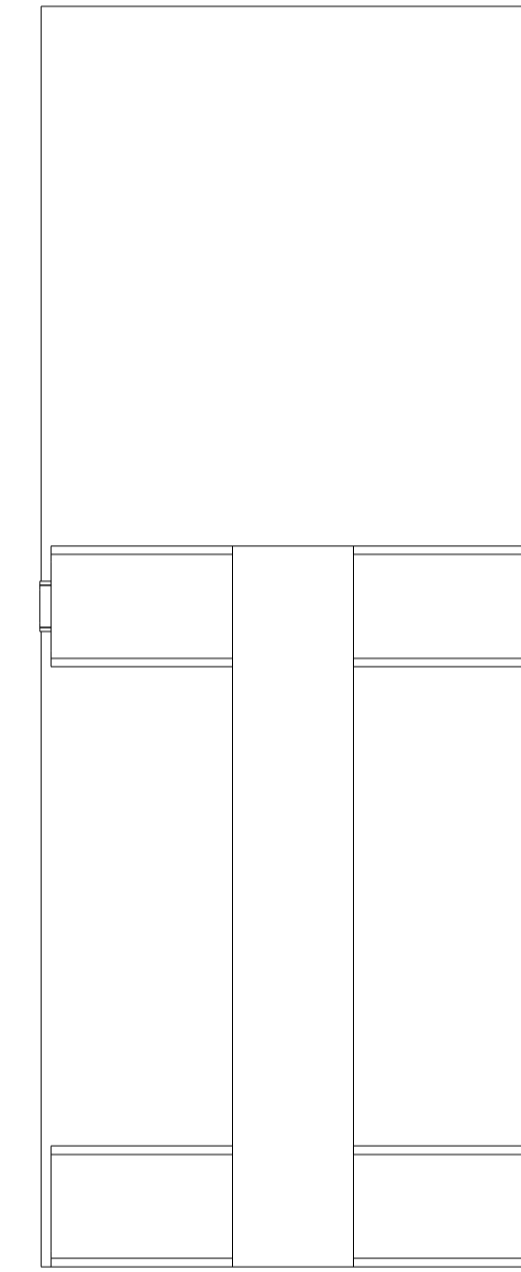
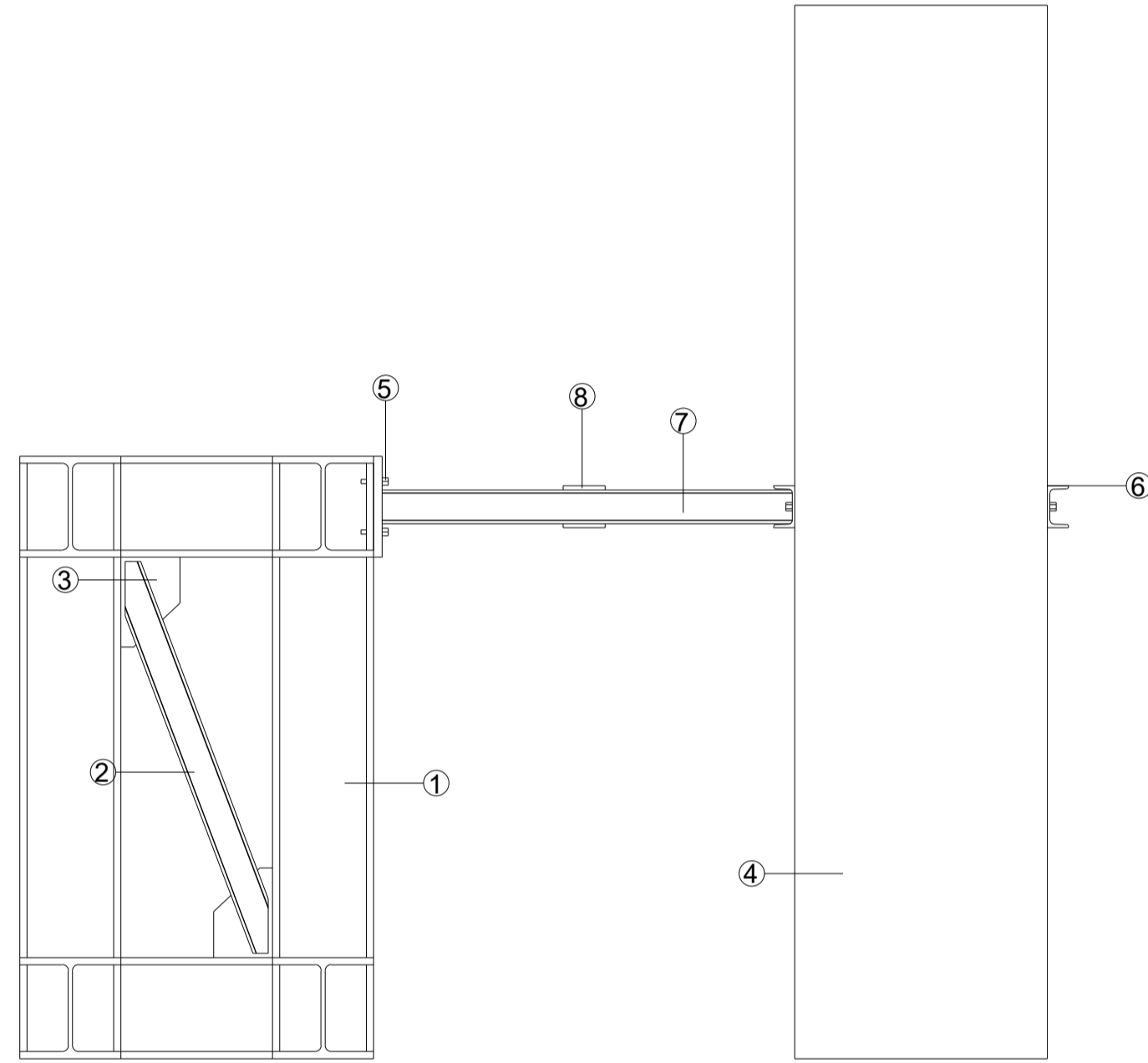
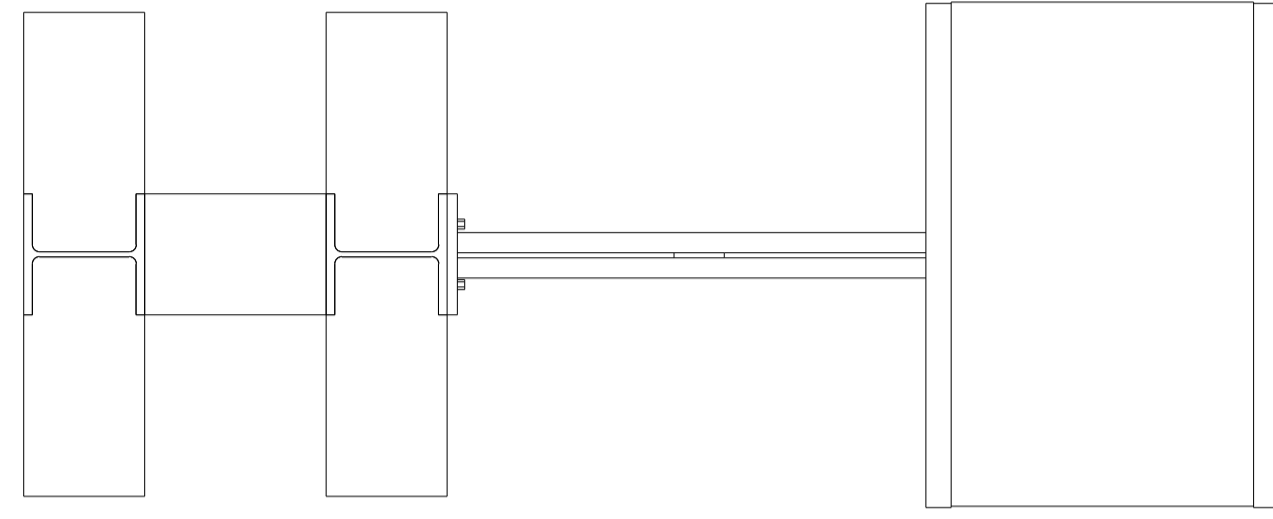
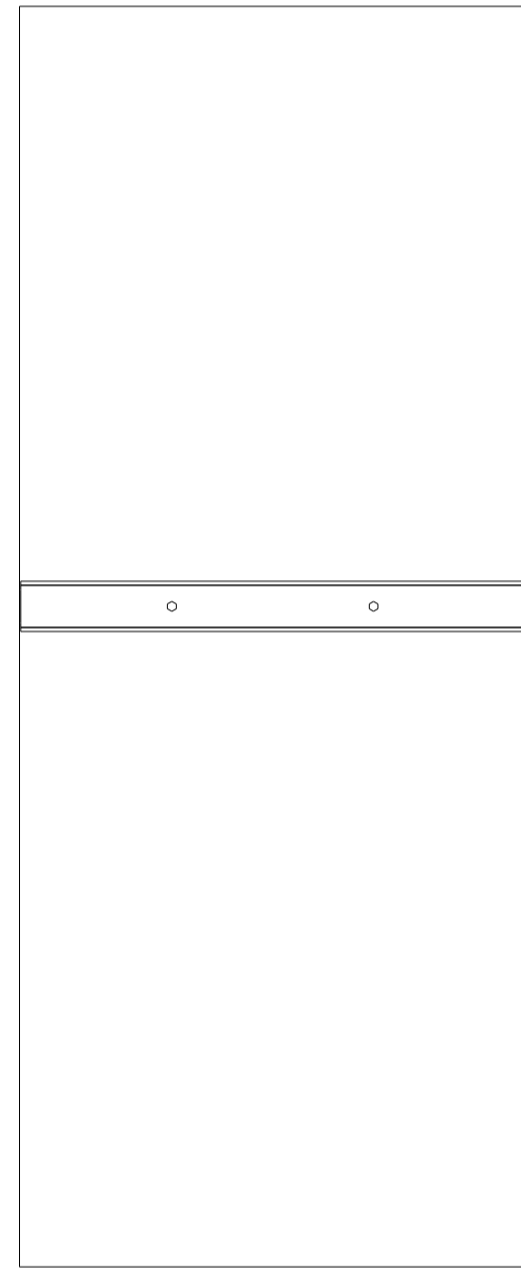
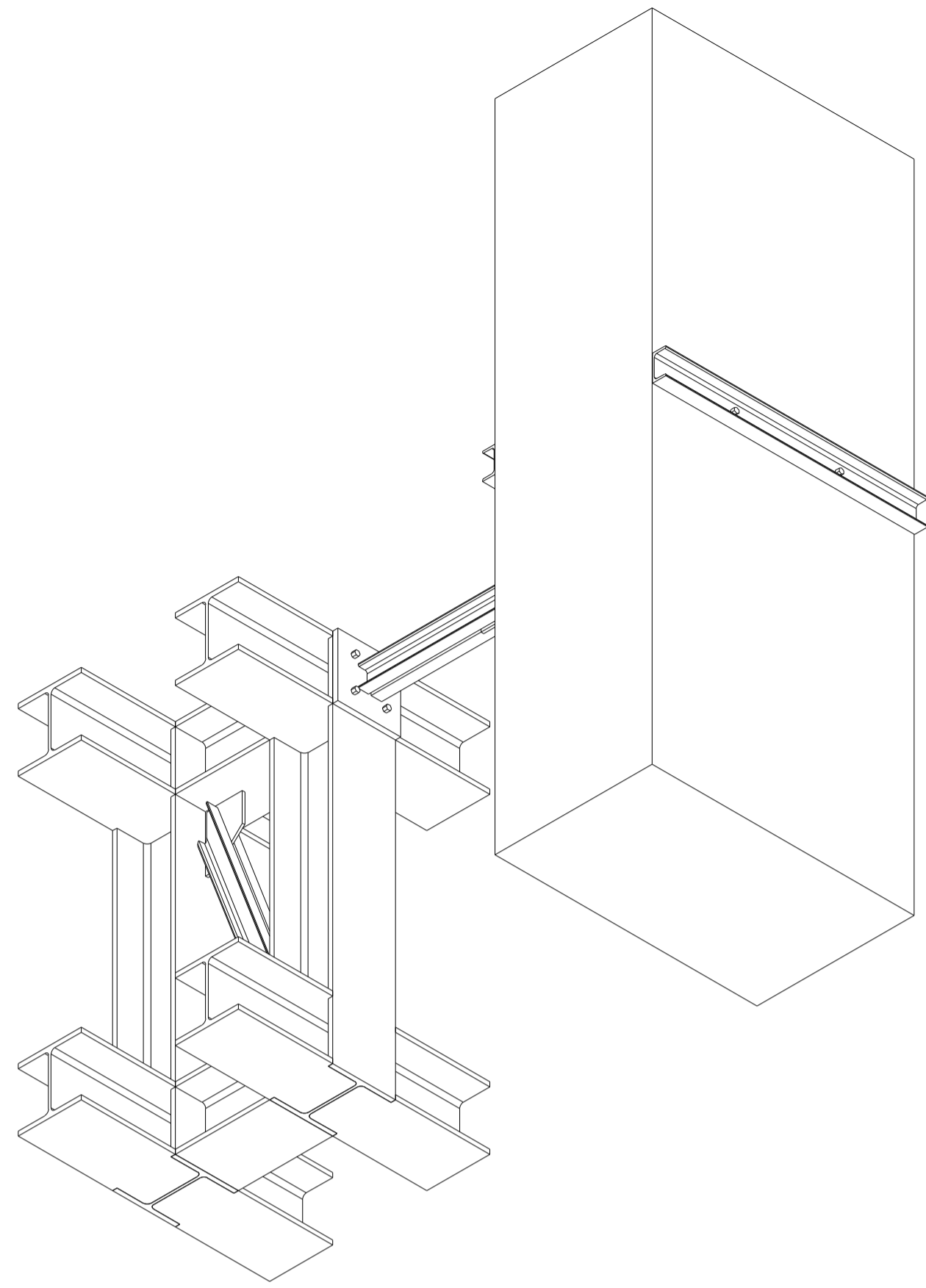
- ① HEB 240
- ② Diagonal, 2 UPN-80
- ③ Cartela diagonal
- ④ Chapa metálica
- ⑤ Tuerca, tornillo y arandela
- ⑥ 2 UPN-80



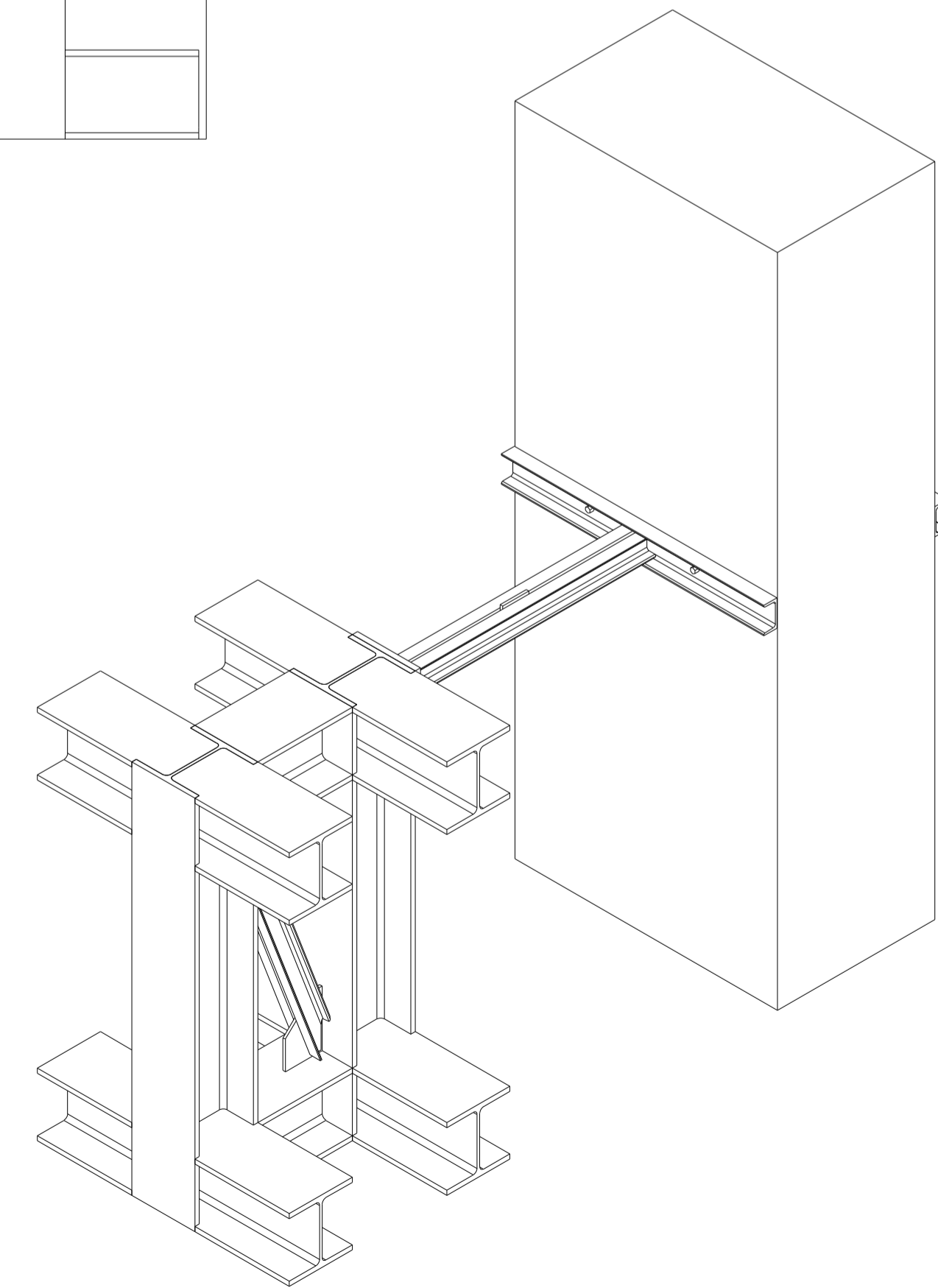
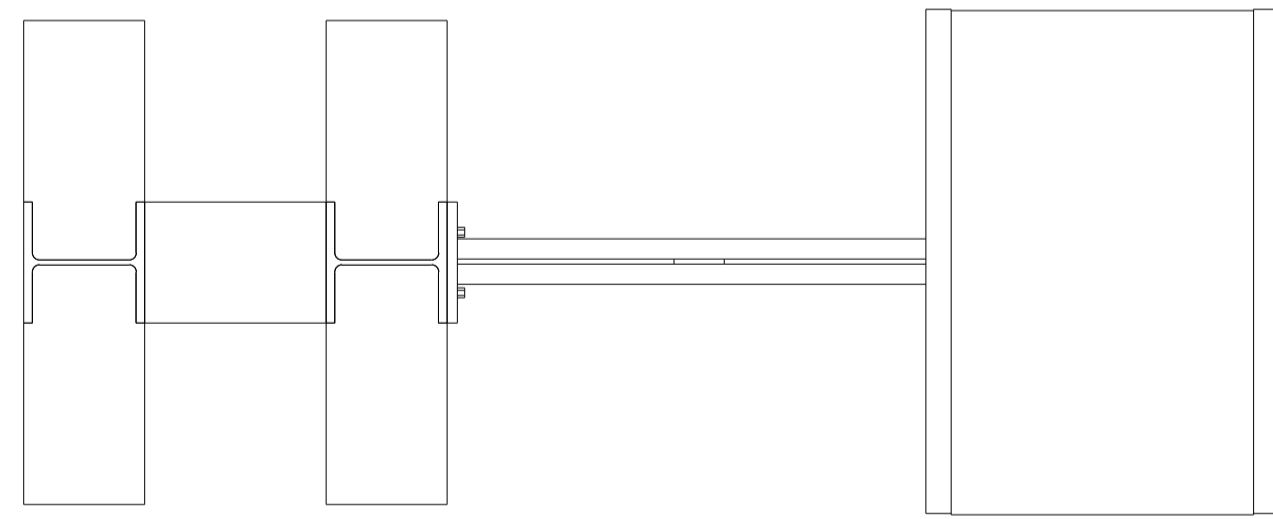
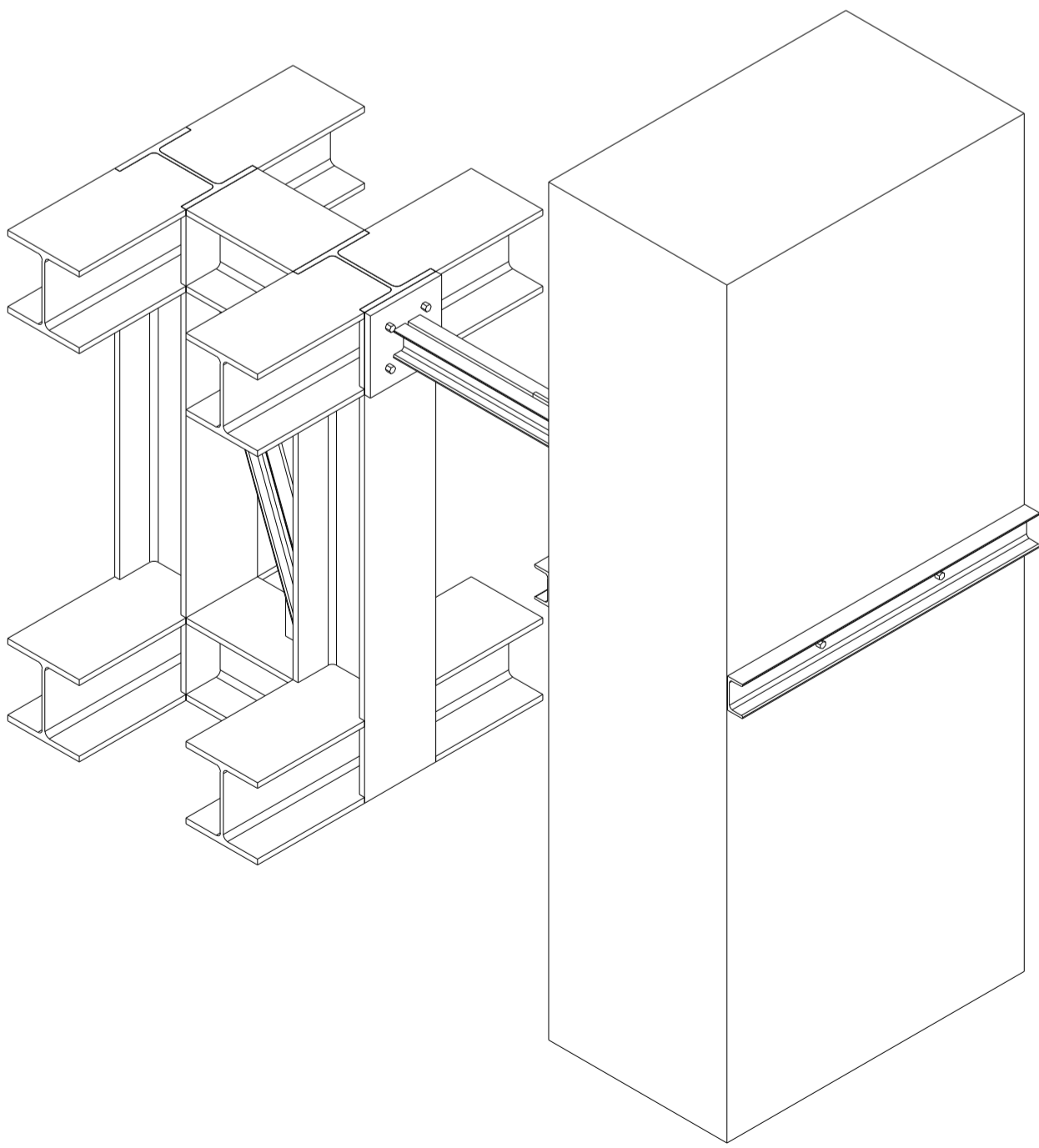


- ① HEB 240
- ② Diagonal, 2 UPN-80
- ③ Cartela diagonal
- ④ Chapa metálica
- ⑤ Tuerca, tornillo y arandela





- ① HEB 240
- ② Diagonal, 2 UPN-80
- ③ Cartela diagonal
- ④ Muro
- ⑤ Tuerca, tornillo y arandela
- ⑥ UPN-100
- ⑦ 2 UPN-80
- ⑧ Casquillo







## 5. PRESUPUESTO

### 5.1. Presupuesto y partidas

### 5.2. Resumen del presupuesto

CÓDIGO	RESUMEN	UDS	LONGITUD	ANCHURA	ALTURA	PARCIALES	CANTIDAD	PRECIO	IMPORTE
<b>CAPÍTULO 01 ACTUACIONES PREVIAS</b>									
01.1	<b>u Retirada de panel</b> Desmontaje y retirada de panel, así como traslado a lugar de acopio para su posterior reutilización								
	P1	1				1,00			
							1,00	8,23	8,23
01.2	<b>u Retirada de sujetabicycletas</b> Desmontaje y retirada de soporte sujetabicycletas, así como traslado a lugar de acopio para su posterior reutilización								
	SB	4				4,00			
							4,00	8,23	32,92
01.3	<b>u Retirada de foco en fachada</b> Desmontaje de punto de alumbrado en fachada, incluido el transporte de los elementos a lugar de acopio para su posterior reutilización								
	FF	3				3,00			
							3,00	73,36	220,08
01.4	<b>u Retirada de árbol pequeño</b> Talado de árbol pequeño, troceado del mismo, extracción del tocon y relleno y compactado del hueco resultante con tierras propias, incluso carga de residuos sin incluir transporte a vertedero.								
	AP	3				3,00			
							3,00	8,72	26,16
01.5	<b>m3 Cajeadado perfilado en fachada</b> Cajeadado perfilado realizado en fachada para la correcta planeidad del UPN-100 colocado en fachada, a mano, con espesor menor que el ancho total del muro, sin incluir apeos, sin incluir la retirada de escombros.								
	CP	1				1,00			
							1,00	193,57	193,57
01.6	<b>u Perforación en fachada</b> Perforación por vía seca en muro, de 20 mm de diámetro, hasta una profundidad máxima de 60 cm, realizada con perforadora con corona diamantada, para el paso de anclajes entre UPN-100.								
	Fac.Izq	24				24,00			
	Fac.Prin	58				58,00			
	Fac.Der	24				24,00			
							106,00	32,42	3.436,52
	<b>TOTAL CAPÍTULO 01 ACTUACIONES PREVIAS .....</b>								<b>3.917,48</b>

CÓDIGO	RESUMEN	UDS	LONGITUD	ANCHURA	ALTURA	PARCIALES	CANTIDAD	PRECIO	IMPORTE
<b>CAPÍTULO 02 CONTRAPESO</b>									
<b>02.1</b>	<b>m2 Colocación lamina PVC</b>								
	Colocación en suelo horizontal de membrana impermeable no adherida, compuesta por lámina de polícloruro de vinilo (PVC), de 1.5 mm de espesor, sin armadura, con solapos soldados con aire caliente, incluso limpieza previa del soporte, mermas y solapos, según DB HS-1 del CTE								
	Fac.lzq	1	12,63	1,00			12,63		
	Fac.Prin	2	12,53	1,00			25,06		
	Fac.Der	1	12,93	1,00			12,93		
							50,62	12,71	643,38
<b>02.2</b>	<b>m2 Encofrado de contrapeso</b>								
	Encofrado a 1 cara de muro de una altura de entre 1 y 2,6 m, incluso desencofrado, limpieza y almacenamiento del material.								
	Fac.lzq1	2	1,00		1,00		2,00		
	Fac.lzq2	2	12,63		1,00		25,26		
	Fac.Prin1	4	1,00		1,20		4,80		
	Fac.Princ2	4	12,53		1,20		60,14		
	Fac.Der1	2	1,00		1,00		2,00		
	Fac.Der2	2	12,93		1,00		25,86		
							120,06	16,84	2.021,81
<b>02.3</b>	<b>m3 Suministro y vertido HM</b>								
	Suministro y vertido de hormigón HM-20/B/20/I preparado en central para hormigonado de zapatas, vigas centradoras y riostras, incluido vertido directo desde camión, vibrado y curado del hormigón según EHE-08, DB SE-C del CTE y NTE-CS								
	Fac.lzq	1	12,63	1,00	1,00		12,63		
	Fac.Prin	2	12,53	1,00	1,20		30,07		
	Fac.Der	1	12,93	1,00	1,00		12,93		
							55,63	76,16	4.236,78
<b>02.4</b>	<b>u Suministro y montaje placas de anclaje</b>								
	Suministro y montaje de placa de anclaje de acero S275J0, de dimensiones 40x40x2cm, con barras de acero B500S de 20mm de diametro y 60 cm de longitud, soldadas o atornilladas, incluso taladro central, nivelación con la cara superior del contrapeso, parte proporcional de soldaduras, cortes, piezas especiales y despuntes. Según SE-A del CTE e Instrucción EAE								
	Fac.lzq	12					12,00		
	Fac.Prin	24					24,00		
	Fac.Der	12					12,00		
							48,00	68,69	3.297,12
	<b>TOTAL CAPÍTULO 02 CONTRAPESO.....</b>								<b>10.199,09</b>

CÓDIGO	RESUMEN	UDS	LONGITUD	ANCHURA	ALTURA	PARCIALES	CANTIDAD	PRECIO	IMPORTE
<b>CAPÍTULO 03 ESTRUCTURA</b>									
03.1	kg Suministro y montaje acero S275J0								
	Suministro de acero S 275J0, en perfil laminado en caliente serie IPN, IPE, HEB, HEA, HEM, UPN, U, acabado con capa de imprimación antioxidante, con montaje atomillado en estructura de acero, incluso parte proporcional de cortes, piezas especiales y despuntes, según SE-A del CTE e Instrucción EAE								
	Fach. Izq	1	300,96	71,50			21.518,64		
	Fach. Prin	1	762,52	83,20			63.441,66		
	Fach. Der	1	302,97	83,20			25.207,10		
							110.167,40	1,84	202.708,02
	<b>TOTAL CAPÍTULO 03 ESTRUCTURA.....</b>								<b>202.708,02</b>

CÓDIGO	RESUMEN	UDS	LONGITUD	ANCHURA	ALTURA	PARCIALES	CANTIDAD	PRECIO	IMPORTE
<b>CAPÍTULO 04 GESTION DE RESIDUOS</b>									
04.1	<b>t Clasificación de RCDs</b> Recogida y clasificación selectiva por fracciones de residuos no peligrosos en la zona de almacenamiento de residuos en la obra (excepto tierras y piedras de excavación) realizados medianamente medios manuales, sin incluir carga al contenedor o camión								
	1	1				1,00			
							1,00	23,57	23,57
04.2	<b>u Transporte contenedor RCDs</b> Entrega en obra, recogida y transporte de contenedor de RCDs de 4m3 de capacidad a instalación de valorización y/o eliminación considerado una distancia de transporte de 20 km, realizado por transportista autorizado.								
	Cont	1				1,00			
							1,00	63,72	63,72
<b>TOTAL CAPÍTULO 04 GESTION DE RESIDUOS.....</b>									<b>87,29</b>

**PRESUPUESTO Y MEDICIONES**

CÓDIGO	RESUMEN	UDS	LONGITUD	ANCHURA	ALTURA	PARCIALES	CANTIDAD	PRECIO	IMPORTE
<b>CAPÍTULO 05 SEGURIDAD Y SALUD</b>									
05.1	Seguridad y Salud								
	Partida al alza en Seguridad y Salud								
	SyS	1					1,00		
								2.700,00	2.700,00
	<b>TOTAL CAPÍTULO 05 SEGURIDAD Y SALUD.....</b>								<b>2.700,00</b>

CÓDIGO	RESUMEN	UDS	LONGITUD	ANCHURA	ALTURA	PARCIALES	CANTIDAD	PRECIO	IMPORTE
<b>CAPÍTULO 06 DESMONTAJE</b>									
06.1	<b>kg Desmontaje de estructura</b>								
	Desmontaje de estructura de acero S 275J0, en perfil laminado en caliente serie IPN,IPE,HEB,HEA,HEM,UPN,U, y desatomillando de las uniones existentes, incluso parte proporcional de cortes, piezas especiales y despuntes, incluido transporte a zona de acopio .								
	Fac.Izq	1	300,96	71,50			21.518,64		
	Fac.Prin	1	762,52	83,20			63.441,66		
	Fac.Der	1	302,97	83,20			25.207,10		
							110.167,40	0,79	87.032,25
06.2	<b>m3 Demolición contrapeso</b>								
	Demolición de muro de hormigón en masa mediante retroexcavadora con martillo rompedor, incluida la retirada de escombros a contenedor.								
	Fac.Izq	1	12,63	1,00	1,00		12,63		
	Fac.Prin	2	12,53	1,00	1,20		30,07		
	Fac.Der	1	12,93	1,00	1,00		12,93		
							55,63	34,04	1.893,65
	<b>TOTAL CAPÍTULO 06 DESMONTAJE.....</b>								<b>88.925,90</b>
	<b>TOTAL.....</b>								<b>308.537,78</b>

## RESUMEN DE PRESUPUESTO

CAPITULO	RESUMEN	EUROS	%
01	ACTUACIONES PREVIAS.....	3.917,48	1,27
02	CONTRAPESO.....	10.199,09	3,31
03	ESTRUCTURA.....	202.708,02	65,70
04	GESTION DE RESIDUOS.....	87,29	0,03
05	SEGURIDAD Y SALUD.....	2.700,00	0,88
06	DESMONTAJE.....	88.925,90	28,82
	<b>TOTAL EJECUCIÓN MATERIAL</b>	<b>308.537,78</b>	
	13,00 % Gastos generales.....	40.109,91	
	6,00 % Beneficio industrial.....	18.512,27	
	SUMA DE G.G. y B.I.....	58.622,18	
	21,00 % I.V.A.....	77.103,59	
	<b>TOTAL PRESUPUESTO CONTRATA.....</b>	<b>444.263,55</b>	
	<b>TOTAL PRESUPUESTO GENERAL</b>	<b>444.263,55</b>	

Asciende el presupuesto general a la expresada cantidad de CUATROCIENTOS CUARENTA Y CUATRO MIL DOSCIENTOS SESENTA Y TRES EUROS con CINCUENTA Y CINCO CÉNTIMOS



## 6. CONCLUSIÓN

Varias son las conclusiones que saco al terminar este TFG y revisarlo por completo varias veces, leyendo todo el contenido y uniendo todo lo realizado hasta el momento:

Los coeficientes de seguridad aplicados en todo el proceso son muchísimos, desde el principio se realizan los cálculos aplicando unos procedimientos que aseguran ponerse en la peor situación. De los más llamativos que he utilizado es calcular la acción del viento en toda la fachada, sin quitar la proporción de viento que pasa por las ventanas en caso de no existir carpintería o que estuviese cerrada, también solo se tiene en cuenta el peso del contrapeso y del muro para evitar el vuelco, pero no se añade el peso de la estructura metálica.

Este estabilizador no es rentable, en comparación con los estandarizados que hay en el mercado, donde se alquilan y se reutilizan durante muchísimos años. Pero este TFG no tenía esa filosofía, se han realizado los cálculos para un correcto estabilizador, pudiendo aplicar dichos cálculos y resultados, a otro tipo de estructuras metálicas que existen en el mercado y pueden reutilizarse de manera continua, mejorando la rentabilidad de los perfiles utilizados en estos estabilizadores.

## 7. BIBLIOGRAFÍA

**CTE DB-SE:** Código Técnico de la Edificación. Documento Básico. Seguridad Estructural

<https://www.codigotecnico.org/images/stories/pdf/seguridadEstructural/DBSE.pdf>

[Consulta 30 de agosto de 2020]

**CTE DB-SE-AE:** Código Técnico de la Edificación. Documento Básico. Seguridad Estructural.  
Acciones en la Edificación

<https://www.codigotecnico.org/images/stories/pdf/seguridadEstructural/DBSE-AE.pdf>

[Consulta 22 de agosto de 2020]

**CTE DB-SE-A:** Código Técnico de la Edificación. Documento Básico. Seguridad Estructural.  
Acero

<https://www.codigotecnico.org/images/stories/pdf/seguridadEstructural/DBSE-A.pdf>

[Consulta 30 de agosto de 2020]

**RD 751/2011:** Instrucción del Acero Estructural. (EAE)

<https://www.boe.es/eli/es/rd/2011/05/27/751>

[Consulta 27 de agosto de 2020]

**EHE-08:** Instrucción del Hormigón Estructural

Capítulo XIII: Ejecución

[mitma.gob.es/recursos\\_mfom/capituloxiiiiborde.pdf](http://mitma.gob.es/recursos_mfom/capituloxiiiiborde.pdf)

[Consulta 23 de agosto de 2020]

Luis Palmero Iglesias ,2010. Construcción I, Parte 2.

[Libro] [Consulta 12 de julio de 2020]

Pascual Urbán Brotóns,2006. Construcción de estructuras metálicas.

[Libro] [Consulta 15 de agosto de 2020]