



UNIVERSITAT
POLITÈCNICA
DE VALÈNCIA



ESCUOLA TÉCNICA
SUPERIOR INGENIERÍA
INDUSTRIAL VALENCIA

Curso Académico:

Diseño y cálculo de la estructura portante de un pabellón polideportivo con una superficie de
3600 m², situado en Burriana (Castellón)

RESUMEN

El objetivo del presente Trabajo Final de Grado de Ingeniería en Tecnologías Industriales es el diseño y el cálculo de la estructura portante de un pabellón polideportivo situado en Burriana (Castellón), abarcando una superficie total de 3600 metros cuadrados. La estructura se resuelve a base de pórticos planos a dos aguas con celosía en cubierta.

En el desarrollo del presente trabajo se realizan las siguientes tareas:

- Caracterizar las acciones actuantes sobre la edificación.
- Modelado y análisis estructural mediante el programa de cálculo CYPE Ingenieros, S.A..
- Análisis del estado tensional y deformacional de la estructura.
- Diseño de los elementos estructurales según la normativa vigente.
- Selección de los elementos constructivos que conforman el edificio.
- Elaboración de la documentación escrita (memoria y presupuesto) y gráfica (planos).

Palabras Clave: Diseño y cálculo de estructuras; Pabellón polideportivo; Estructuras de acero; Celosía; Simulación por ordenador

RESUM

L'objectiu del present Treball Final de Grau d'Enginyeria en Tecnologies Industrials és el disseny i el càlcul de l'estructura portant d'un pavelló poliesportiu situat a Borriana (Castelló), abastant una superfície total de 3600 metres quadrats. L'estructura es resol a base de pòrtics plans a dues aigües amb gelosia en coberta.

En el desenvolupament del present treball s'aborden les següents tasques:

- Caracteritzar les accions actuant sobre l'edificació.
- Modelatge i anàlisi estructural mitjançant del programa de càlcul CYPE Enginyers, S.A..
- Anàlisi de l'estat tensional i deformacional de l'estructura.
- Disseny dels elements estructurals segons la normativa vigent.
- Selecció dels elements constructius que conformen l'edifici.
- Elaboració de la documentació escrita (memòria i pressupost) i gràfica (planols).

Paraules clau: Disseny i càlcul d'estructures; Pavelló poliesportiu; Estructures d'acer; Gelosia; Simulació per ordinador

ABSTRACT

The aim of this Bachelor Thesis for the Degree in Industrial Technology Engineering is the design of the structure of a sports centre located at Burriana (Castellón), with a total floor area of 3600 square metres. It is solved by means of plane frames, with double slope roof supporting trusses.

The tasks to be performed within this project are as follows:

- Characterization of the loads applied to the building.
- Computer modelling and structural analysis by means of the software CYPE Ingenieros S.A.
- Analysis of the stress and strain fields of the structure.
- Design of structural elements according to the current regulations.
- Choice of the construction elements which will shape the building.
- Drafting of written (report, budget) and graphic documents.

Keywords: Structural design; Sports centre; Steel structure; Truss; Computer simulation

ÍNDICE

I.	MEMORIA	1
1.	ANTECEDENTES	1
1.1.	OBJETO DEL TRABAJO.....	1
1.2.	ALCANCE.....	1
1.3.	JUSTIFICACIÓN.....	1
1.4.	MOTIVACIÓN	2
2.	EMPLAZAMIENTO DEL EDIFICIO	2
2.1.	DESCRIPCIÓN DEL EMPLAZAMIENTO	2
2.2.	CARACTERÍSTICAS DE LA PARCELA	2
2.3.	FICHA URBANÍSTICA	3
2.4.	ESTUDIO GEOTÉCNICO	4
3.	DESCRIPCIÓN GENERAL DEL EDIFICIO	4
3.1.	SUPERFICIES Y VOLÚMENES	4
3.2.	ESTUDIO FUNCIONAL	6
3.3.	ELEMENTOS CONSTRUCTIVOS	6
3.4.	ALTERNATIVAS PARA LA SOLUCIÓN ESTRUCTURAL.....	8
3.4.1.	SOLUCIÓN ESCOGIDA DE CERCHA.....	10
3.5.	JUSTIFICACIÓN DE LA SOLUCIÓN ADOPTADA	10
3.6.	ESTRUCTURA	12
3.6.1.	ESTRUCTURA DE ACERO	12
3.6.2.	FORJADO.....	13
3.7.	PLACAS DE ANCLAJE	13
3.8.	CIMENTACIÓN	14
4.	NORMATIVA DE APLICACIÓN	16
5.	RESUMEN DEL PRESUPUESTO	17
6.	BIBLIOGRAFÍA	17
II.	ANEXO DE CÁLCULO ESTRUCTURAL.....	19
1.	ANÁLISIS ESTRUCTURAL	19
1.1.	MÉTODO DE CÁLCULO.....	19
1.2.	SOFTWARE EMPLEADO	19

2.	MATERIALES	20
2.1.	ACERO.....	20
2.2.	HORMIGONES.....	21
3.	ACCIONES	21
3.1.	ACCIONES PERMANENTES.....	22
3.1.1.	Peso propio.....	22
3.2.	ACCIONES VARIABLES.....	23
3.2.1.	Sobrecarga de uso	23
3.2.2.	Viento	23
3.2.3.	Nieve.....	25
3.3.	ACCIONES ACCIDENTALES	26
3.3.1.	Sismo	26
3.3.2.	Incendio	27
3.4.	BASES DE CÁLCULO.....	28
3.5.	ESTADOS LÍMITE	29
3.6.	COMBINACIONES DE ACCIONES.....	32
4.	CANTO DEL FORJADO	34
4.1.	PREDIMENSIONADO DEL CANTO DEL FORJADO	34
4.2.	DIMENSIONADO DEL FORJADO	37
5.	PREDIMENSIONADO DE LA ESTRUCTURA	38
5.1.	PREDIMENSIONADO DE LA CERCHA.....	38
5.1.1.	CORDONES.....	39
5.1.2.	MONTANTES Y DIAGONALES.....	43
5.2.	PREDIMENSIONADO DEL RESTO DE ELEMENTOS	44
6.	DIMENSIONADO DE LA ESTRUCTURA	45
6.1.	COMPROBACIONES MEMORIA CÁLCULO CYPE 3D	45
6.1.1.	FLECHA.....	45
6.1.2.	E.L.U. DE RESISTENCIA DE LAS SECCIONES.....	46
6.1.3.	ELU DE RESISTENCIA DE LAS BARRAS. PANDEO	48
6.2.	PÓRTICO INTERIOR 10	50
6.2.1.	PILAR.....	50
6.2.1.1.	FLECHA	50
6.2.1.2.	ELU.....	50

6.2.2.	CERCHA. CORDÓN SUPERIOR	55
6.2.2.1.	FLECHA	55
6.2.2.2.	ELU.....	55
6.2.3.	CERCHA. CORDÓN INFERIOR	57
6.2.3.1.	FLECHA	57
6.2.3.2.	E.L.U.....	57
6.2.4.	CERCHA. MONTANTE Y DIAGONAL.	59
6.2.4.1.	FLECHA	59
6.2.4.2.	E.L.U.....	59
6.3.	PÓRTICO INTERIOR 11	61
6.3.1.	PILAR ENTREPLANTA	62
6.3.1.1.	FLECHA	62
6.3.1.2.	E.L.U.....	62
6.3.2.	VIGA ENTREPLANTA	64
6.3.2.1.	FLECHA	64
6.3.2.2.	E.L.U.....	64
6.4.	PÓRTICO DE FACHADA 1	65
6.4.1.	PILAR CENTRAL	65
6.4.1.1.	FLECHA	65
6.4.1.2.	E.L.U.....	66
6.4.2.	JÁCENA	67
6.4.2.1.	FLECHA	67
6.4.2.2.	E.L.U.....	67
6.4.3.	CRUZ DE SAN ANDRÉS. TIRANTE Y MONTANTE.	68
6.4.3.1.	FLECHA	68
6.4.3.2.	E.L.U.....	69
6.5.	FACHADA LATERAL ALZADO G.....	70
6.5.1.	VIGA PERIMETRAL	71
6.5.1.1.	FLECHA	71
6.5.1.2.	E.L.U.....	71
6.5.2.	CRUZ DE SAN ANDRÉS	72
6.5.2.1.	FLECHA	72
6.5.2.2.	E.L.U.....	73
6.6.	ALZADO LATERAL D	75

6.6.1.	TORPAPUNTA	75
6.6.1.1.	FLECHA	75
6.6.2.	E.L.U.....	75
6.7.	CUBIERTA.....	77
6.7.1.	CRUZ DE SAN ANDRES	77
6.7.1.1.	FLECHA	77
6.7.1.2.	E.L.U.....	77
6.7.2.	BASTIDOR	79
6.7.2.1.	FLECHA	79
6.7.2.2.	E.L.U.....	80
6.8.	CORREAS DE CUBIERTA	81
6.9.	PLACA DE ANCLAJE NUDO 297	83
6.10.	CIMENTACIÓN	86
6.11.	ZAPATA	87
6.12.	VIGA ATADO	90
III.	MEDICIONES Y PRESUPUESTO.....	91
1.	CAPÍTULO 1: ACONDICIONAMIENTO DEL TERRENO	91
2.	CAPÍTULO 2: CIMENTACIÓN	91
3.	CAPÍTULO 3: ESTRUCTURA	92
4.	CAPÍTULO 4: CUBIERTA.....	94
5.	CAPÍTULO 5: FACHADAS	94
6.	CAPÍTULO 6: FORJADO Y SOLADO	95
7.	PRESUPUESTO DE EJECUCIÓN MATERIAL (PEM).....	96
8.	PRESUPUESTO DE EJECUCIÓN POR CONTRATA (PEC).....	96
9.	ANÁLISIS DEL PRESUPUESTO	97
IV.	PLANOS.....	99
1.	SITUACIÓN Y EMPLAZAMIENTO	99
2.	DISTRIBUCIÓN EN PLANTA BAJA Y ENTREPLANTA	99
3.	ALZADOS FACHADA EXTERIOR	99
4.	PLANTA CUBIERTA Y CORREAS	99
5.	REPLANTEO.....	99
6.	CIMENTACIÓN	99
7.	DETALLES ZAPATAS Y VIGAS DE ATADO	99

8.	FORJADO ENTREPLANTA	99
9.	ESTRUCTURA 3D	99
10.	PÓRTICO INTERIOR, ALINEACIÓN 10	99
11.	PÓRTICO INTERIOR, ALINEACIÓN 11	99
12.	PÓRTICO DE FACHADA, ALZADO 1	99
13.	PÓRTICO DE FACHADA, ALZADO 12	99
14.	PÓRTICO LATERAL, ALINEACIÓN G	99
15.	PÓRTICO LATERAL, ALINEACIÓN D	99
16.	ESTRUCTURA DE CUBIERTA	99

I. MEMORIA

1. ANTECEDENTES

1.1. OBJETO DEL TRABAJO

El objeto del siguiente Trabajo de Final de Grado consiste en desarrollar el cálculo de la estructura metálica de un Polideportivo con entreplanta ubicado en Burriana, municipio de la provincia de Castellón con el fin de poder exponer los conocimientos adquiridos en el Grado de Ingeniería en Tecnologías Industriales.

1.2. ALCANCE

En el presente trabajo se dimensionarán los pilares, jácenas, correas, vigas, sistemas de arriostramiento, cubierta, forjado y elementos de cimentación necesarios para la estructura bajo acciones permanentes y variables, obviando las acciones accidentales marcadas en el Código Técnico de la Edificación de Seguridad Estructural [1].

Para el desarrollo de este, se hará uso de los conocimientos adquiridos en los cuatro años del Grado en Ingeniería en Tecnologías Industriales. Asignaturas como Estructuras o Elasticidad y Resistencia de Materiales, donde se aprendió conceptos básicos para el análisis estructural y estudio del estado tensional y deformacional del sólido, aplicable a distintas tipologías estructurales. Contenidos que sirvieron como base para la asignatura de Tecnología de la Construcción, donde se amplió el estudio de las estructuras en el ámbito de una construcción industrial, siguiendo la legislación y normativa del Código Técnico de la Edificación [1]. Por último, referenciar la asignatura de Proyectos, donde se definió el concepto de proyecto y las distintas fases para llegar a su desarrollo.

Para el diseño, cálculo y dimensionado de la estructura sometida a una serie de acciones se hará uso del programa CYPE Ingenieros, S.A. siguiendo el curso básico de la asignatura CAD para el cálculo de estructuras industriales [14]. También el software de dibujo 2D Autodesk AutoCAD para la realización de los distintos planos necesarios para la documentación gráfica. Y por último el programa de Arquímedes para generar el presupuesto del presente trabajo.

1.3. JUSTIFICACIÓN

A lo largo de los años, el deporte ha sido una herramienta importante ya no solo para la potenciación de las capacidades físicas sino también por ser un medio de estimulación de las capacidades personales, sociales y morales. Al pertenecer a un club deportivo, he podido concienciarme de estos hechos y he podido apreciar como con el paso de los años el club se quedaba anticuado o pequeño, viéndose obligado a mejorar sus instalaciones. Por ello, ayudándome de mis conocimientos en el Grado de Ingeniería en Tecnologías Industriales, he tenido la inquietud de realizar el proyecto de un polideportivo en Burriana, con el objetivo de mejorar sus instalaciones y satisfacer las demandas del municipio.

En marzo de 2010 en Burriana se concluyó el proyecto de mejora del polideportivo de La Bosca para poder dar servicio a los clubes de baloncesto y fútbol sala de la localidad, capacidad de gradas para 500 personas, pista de fútbol exterior, sala multiusos y sala fitness. Después de 10 años con este nuevo proyecto, además de lo ya mencionado, se dotará al polideportivo de un graderío para 800 personas, de una pista polideportiva con instalaciones para balonmano, fútbol-sala, hockey sala, baloncesto, minibasket, bádminton, tenis y voleibol en el sentido longitudinal y en sentido transversal la práctica de bádminton, voleibol, baloncesto reducido (14x27 m) y minibasket, zona de cafetería, zona

administrativa y sala para servicios médicos. En la zona exterior, aparte de la pista de futbol exterior, se dotará de un parque infantil.

1.4. MOTIVACIÓN

El presente Trabajo de Fin de Grado se ha realizado para aplicar los conocimientos adquiridos en estos cuatro años del Grado de Ingeniería en Tecnologías Industriales y poder desarrollar la inquietud por la rama de la construcción. Además, permitirá la culminación del Grado para poder continuar con mis estudios en el Máster de Ingeniería Industrial y reforzar mi objetivo de acceder a la especialidad de Construcción e Instalaciones Industriales.

Otro aliciente del siguiente trabajo es poder familiarizarme con el desarrollo de un proyecto de este ámbito, reforzar mis conocimientos en los distintos programas necesarios en este sector y aprender a desenvolverse con la normativa a aplicar.

2. EMPLAZAMIENTO DEL EDIFICIO

2.1. DESCRIPCIÓN DEL EMPLAZAMIENTO

Las parcelas se encuentran en Burriana, municipio situado en el suroeste de la provincia de Castellón. Está cercano al centro del municipio, de manera que resulte de fácil acceso para los habitantes.



Ilustración 1. Localización de Burriana y ubicación de la parcela dentro del municipio (Fuente: Wikipedia y Google maps)

2.2. CARACTERÍSTICAS DE LA PARCELA

Las parcelas, como se puede observar en la Ilustración 2, tienen una superficie total de 18.712 m² con forma poligonal y con acceso directo desde cuatro calles: Calle Deportes, Camí d'Artana, Calle Miguel Ángel y Carrer Mare de Déu de Montserrat, pero siendo la calle de acceso principal la calle Miguel Ángel.

A parte del polideportivo que ocupa una superficie de la parcela de 3.626,7 m², en la misma hay una pista de futbol exterior y una zona de parque infantil.



Ilustración 2. Emplazamiento de la parcela (Fuente: PGOU)

2.3. FICHA URBANÍSTICA

Según el PGOU de Burriana [2], las parcelas pertenecen a una zona dotacional pública de red secundaria con uso de equipamiento de espacio libre de uso deportivo (SRD) deportivo recreativo y se aplica según zona de calificación de edificación cerrada nivel 2. Se especifica en la misma que las condiciones de edificabilidad, altura máxima y ocupación de la edificación se adecuarán a las características específicas al uso que se destina, no limitándose estos parámetros en la Ordenanza Municipal. Las fichas de la sede del catastro se pueden encontrar en la Ilustración 3 .



Ilustración 3. Características de las parcelas (Fuente: Sede Catastro [20])

La edificación propuesta tiene unas dimensiones de 47,1 metros de luz y 77 metros de longitud y se orienta en la parcela alineándose con la forma de la misma. La edificación ocupa una superficie de 3.626,7 m² de los 6.758 m² que tiene en total la parcela, representando entonces los parámetros necesarios por la normativa urbanística en la Tabla 1.

Solución propuesta	
Nº max plantas	Entreplanta dentro de la nave
Coef. ocupación	53.7 %
Coef. Edificabilidad	0.537 m ² /m ²
Altura máxima	10.36 m
Retranqueo	0 m

Tabla 1. Parámetros normativa urbanística.

2.4. ESTUDIO GEOTÉCNICO

Un estudio geotécnico consiste en realizar, por parte de un técnico competente, una serie de sondeos realizados in situ en el terreno y el análisis de los mismos para así conseguir la información necesaria del terreno, poder asentar correctamente la cimentación y asegurar la integridad de la edificación. Al no disponer del mismo, se considerará una tensión del terreno en situación permanente de 0,2 MPa y en situación sísmica y accidental de 0,3 MPa.

3. DESCRIPCIÓN GENERAL DEL EDIFICIO

3.1. SUPERFICIES Y VOLÚMENES

El presente proyecto el pabellón polideportivo tiene unas dimensiones de 77 metros de longitud por 47,1 metros de luz y una altura de 10,36 metros, por lo cual se tendrá una superficie total de 3.626,7 m² y un volumen de 37.572,6 m³. En el interior se encuentra una entreplanta a 4 metros de altura situada en el lado derecho de la nave para no interrumpir la actividad en la pista polideportiva situada en la planta inferior. La entreplanta tiene unas dimensiones de 14 metros de longitud por 47 metros de ancho.

En la planta a nivel de calle se tienen las siguientes superficies que se pueden encontrar en la Ilustración 6 y el plano 2.

- Graderío con un aforo para 800 personas. Según la normativa de instalaciones deportivas y de esparcimiento (NIDE) [3] se marca los siguientes parámetros mostrados en la Ilustración 4 para el diseño de las dimensiones de los graderíos.

Graderío (3)	Filas: Fondo 0,85 m (0,40 asiento+0,45 paso) Ancho 0,50 m, Altura asiento 0,42 m Pasos centrales o intermedios: Ancho mínimo 1,20 m Nº asientos entre pasos: 18 (9m) Nº Filas entre pasos: 12
--------------	---

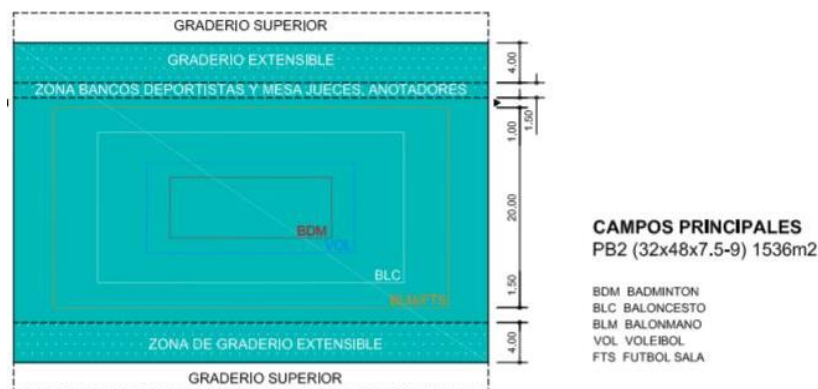
Ilustración 4. Dimensiones graderíos (Fuente: norma NIDE)

- Pista polideportiva con clasificación pabellón polideportivo 2 (SP5) con dimensiones de 48 metros por 30 metros mostrada en la Ilustración 5 y formada por un pasillo en forma de anillo que tiene una distancia a los graderíos de 2,5 metros (Ilustración 6 Ilustración 5).

Dicha pista polideportiva permite la práctica de balonmano, fútbol-sala, hockey sala, baloncesto, minibasket, bádminton, tenis y voleibol en el sentido longitudinal y en sentido transversal la práctica de bádminton, voleibol, baloncesto reducido (14x27 m) y minibasket.

- Almacén polideportivo de 52,2 m².
- Sala de trabajo de 51 m².
- Tres aseos con zona adaptada para minusválidos de 49 m² cada uno.
- Zona de vestíbulo con taquillas de 84,2 m².
- Sala de servicios médicos de 32,9 m².
- Zona de cafetería abierta de 142,2 m².
- Cuatro vestuarios de 54 m² cada uno.
- Zona de árbitros formada por una sala de reuniones de 55,4 m² y dos vestuarios de 36,86 m² cada uno.

Diseño y cálculo de la estructura portante de un pabellón polideportivo con una superficie de 3600 m², situado en Burriana (Castellón)



ESPACIOS ÚTILES AL DEPORTE PABELLONES POLIDEPORTIVOS				
TIPO	DIMENSIONES			
	Anchura (m)	Longitud (m)	Altura (m)	Superficie (m ²)
Pabellón I (PB1)	30	48	7,50 – 9,00	1.440
Pabellón I (PB2)	32	48	7,50 – 9,00	1.536

(1) Las dimensiones son útiles no incluyen el espesor de los muros perimetrales.
(Véanse figuras SP-4, SP-5 y SP-6)

Ilustración 5. Parámetros pista polideportiva (Fuente: Norma NIDE)

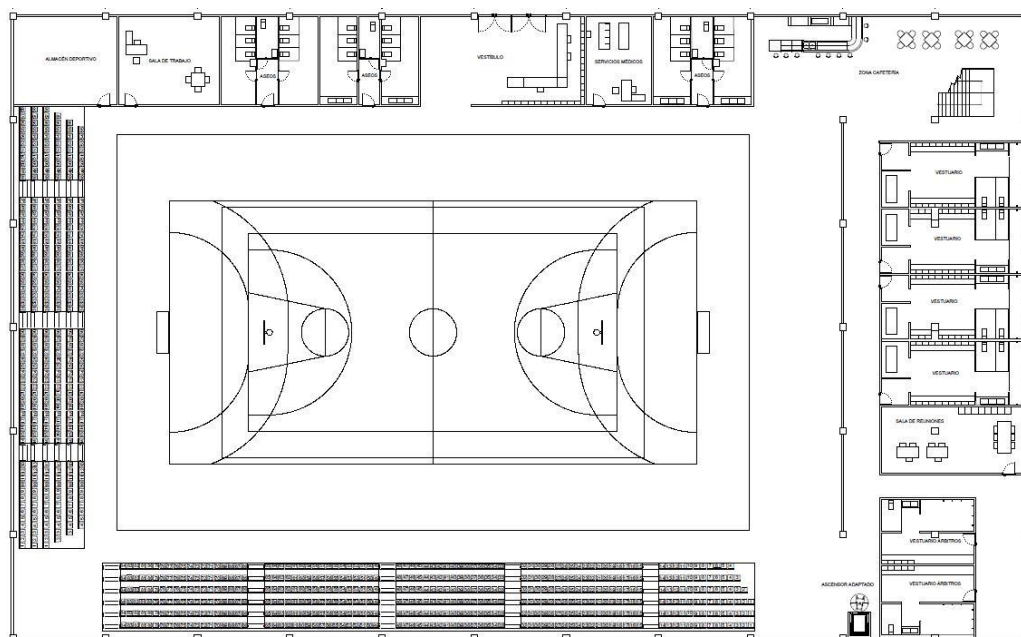


Ilustración 6. Distribución planta baja.

Para acceder a la entreplanta, que se sitúa a una altura de 4 metros, se dispone de un tramo de escalera en forma de U con un ancho total de 3,6 metros y una longitud de 4,23 metros. La escalera está formada por un primer tramo de escaleras de 1,8 metros de anchura que dispone de 10 peldaños, después dos zonas de descansillo cuadradas de 1,8 metros de longitud con un peldaño intermedio y un último tramo de escalera de 1,8 metros de anchura formada también por 10 peldaños. Cada peldaño está formado por una huella de 0,3 metros y una contrahuella de 0,184 metros. Para permitir el acceso a los minusválidos también se incorpora un ascensor con las medidas reglamentarias necesarias de 1,1 metros de ancho por 1,4 metros de longitud.

Las superficies que se encuentran en la entreplanta son las siguientes, las cuales se pueden visualizar en la Ilustración 7 y el plano 2.

- Zona de descanso de 120 m².
- Gimnasio de 232,05 m².
- Sala de marcadores 46,5 m².
- Sala multiusos 100 m².
- Aseos de 63,53 m².

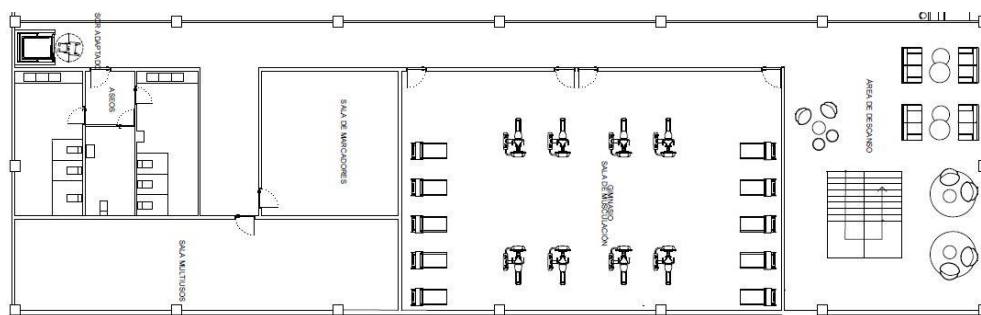


Ilustración 7. Distribución entreplanta.

3.2. ESTUDIO FUNCIONAL

Al acceder al pabellón, primeramente, se encuentra un vestíbulo con una zona de taquillas y acreditaciones. Tras ello, se ubica la pista polideportiva y los graderíos para los espectadores donde podrán disfrutar las competiciones. También en esta planta se dispone de un almacén para poder guardar el material deportivo, sala de reuniones para el personal del polideportivo, aseos, una sala de servicios médicos y una zona de cafetería. Además, en esta misma planta se proporcionan vestuarios para los jugadores y una zona condicionada para los árbitros donde disponen de una sala de reuniones y vestuarios.

Con el fin de poder acceder a la entreplanta, se habilita unas escaleras en la zona de la cafetería y para minusválidos se dispone de un ascensor en la zona cercana a los graderíos. En la entreplanta se habilitará una zona de descanso con sillones, un gimnasio para el uso de los socios del pabellón que dispone de máquinas y material deportivo, una zona multiusos para la realización actividades dirigidas, aseos y la zona de control de los marcadores.

En la zona exterior se dispone de un parque infantil y una pista exterior de fútbol 7 con graderíos.

3.3. ELEMENTOS CONSTRUCTIVOS

La solera será de hormigón armado HA-25/B/20/IIa de 15 cm de espesor con malla electrosoldada ME 15x15 Ø5-5 B500T 6x2,20 sobre la cual se instalará el pavimento vinílico. Para el caso del gimnasio, pista polideportiva y sala multiusos se hace uso de la gama de pavimento de punto elástico de mayor absorción de impacto, dicho suelo deportivo cumple los estándares de seguridad y rendimiento (Ilustración 8 izquierda). Mientras que para el resto del solado de la edificación se dispone de la gama de 2 mm de espesor (Ilustración 8 central) y para las zonas de los baños la gama para suelo húmedo (Ilustración 8 derecha).

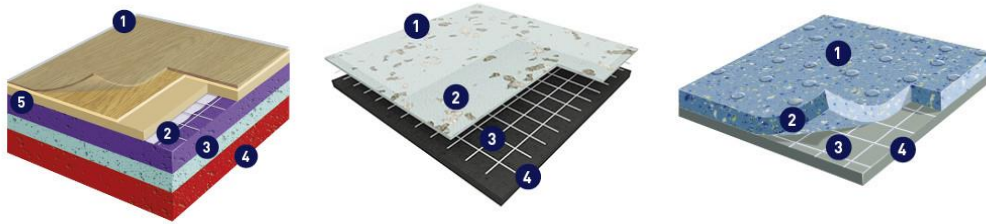


Ilustración 8. Pavimento vinílico (Fuente: catálogo GERFLOR)

Para dividir las estancias se utilizan bloques de termoarcilla de 19 centímetros, los cuales son bloques cerámicos de baja densidad.



Ilustración 9. Bloques termoarcilla (Fuente: www.elmaestrodecasas.blogspot.com)

En la cubierta se utilizarán paneles prefabricados tipo sándwich intercalando con lucernarios de policarbonato de un ancho de 1 metro, longitud de 5 metros y espesor 30 mm. Así se permite el paso de luz natural y una reducción del peso de cubierta, debido a la ligereza de los lucernarios.

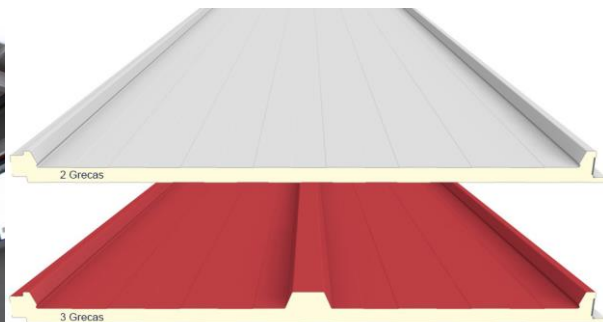


Ilustración 10. Panel sándwich y lucernarios (Fuente: catálogo MASTERPANEL)

En el recubrimiento interior se utiliza un guarnecido y enlucido de yeso.

Para los revestimientos exteriores de fachada se utiliza panel composite. Dicho panel está formado por dos láminas de aluminio unidas por un núcleo de polietileno. Exteriormente se compone de una capa de aluminio. Para el montaje de estos paneles se utiliza el sistema con perfiles T y separadores L.

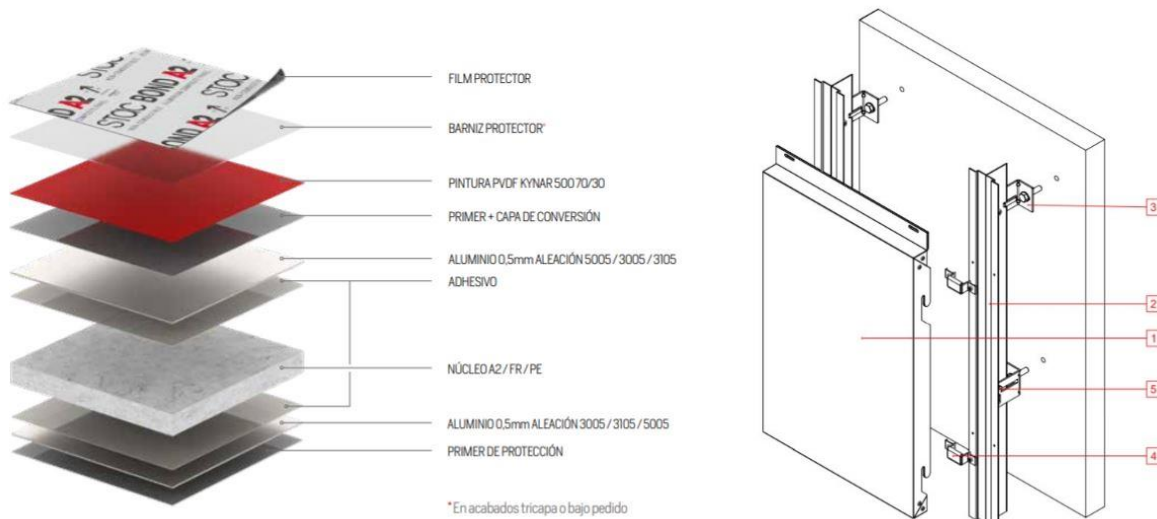


Ilustración 11. Panel composite (Fuente: catálogo STRUGAL)

3.4. ALTERNATIVAS PARA LA SOLUCIÓN ESTRUCTURAL

Para poder salvar la gran luz de 47,1 metros se hace uso de estructuras trianguladas, las cuales están formadas por elementos con uniones articuladas y elementos continuos que definen los cordones superior e inferior. Este tipo de diseño consigue que la carga aplicada a la cubierta se transfiera a los nudos y de estos a las barras, las cuales trabajarán principalmente por axiles de tracción y compresión y presentando flexiones pequeñas los cordones superior e inferior. Además, esta alternativa consigue reducir el peso de la estructura y por lo tanto el presupuesto de ésta.

La tipología de estructuras trianguladas es muy variada, pero en el presente trabajo se hará uso de una cercha a dos aguas. Está tipología es una solución muy extendida en cubiertas ligeras, aportando estabilidad horizontal y mediante la cual se consigue transmitir adecuadamente las cargas gravitatorias a los pilares laterales. Las cerchas estarán formadas por un par de cordones superiores con una determinada inclinación para poder soportar la cubierta y evacuar las aguas, los cuales trabajarán principalmente a compresión, y por otro lado un cordón inferior horizontal, el cual trabajará principalmente a tracción.

El primer parámetro necesario para conocer las dimensiones de la cercha es el canto a la altura de cumbrera [4]. Dicho valor, para la buena práctica constructiva de la cercha, se encuentra en una relación entre una décima parte de la luz y la décimo quinta parte de la luz, en base a la cual se escogerá para una luz de 47,1 metros un valor de canto de 3.5 metros (1).

$$\frac{luz}{15} \leq h \leq \frac{luz}{10} \rightarrow 3.14 \leq h \leq 4.71 \rightarrow h = 3.5 \text{ metros} \quad (1)$$

Mientras que el canto lateral al diseñarse la cubierta a dos aguas con una pendiente del 10% tendrá un valor de 1.145 metros.

En la Ilustración 12 se puede observar las distintas tipologías de cerchas consideradas:

- Alternativa 1: cercha tipo Pratt con una separación entre montantes igual a la separación de correas (1,96 metros).
- Alternativa 2: cercha tipo Pratt con una separación entre montantes igual a dos veces la separación de correas (3,92 metros).
- Alternativa 3: cercha tipo Pratt con una separación entre montantes de 1,96 metros cerca de los apoyos y de 3,92 metros conforme nos acercamos a la zona de cumbre.
- Alternativa 4: cercha tipo Warren con una separación entre nudos de 3,92 metros.

Entre una viga Warren y una viga Pratt, la gran diferencia radica en que en la viga Warren las diagonales pueden trabajar tanto a tracción como a compresión mientras que en la viga Pratt las diagonales únicamente trabajan a tracción.

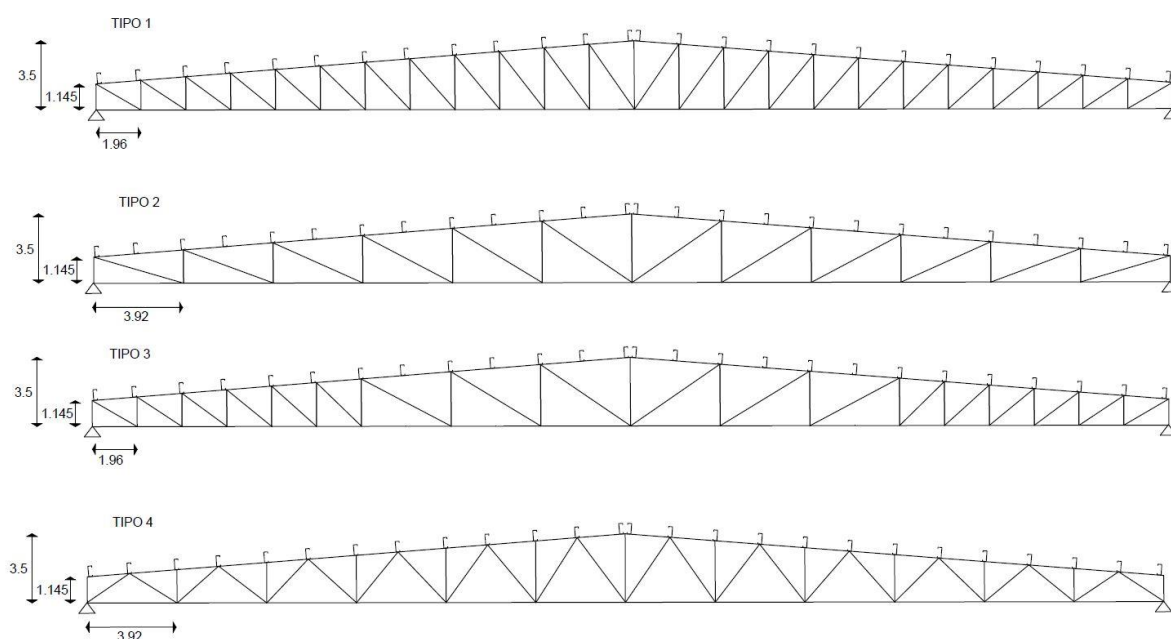


Ilustración 12. Tipologías de estudio consideradas en el cálculo de la estructura del pabellón (Fuente propia)

Al realizar las comprobaciones estructurales con las distintas cerchas, bajo algunas hipótesis de viento de succión se pudo comprobar que el cordón inferior puede llegar a trabajar a compresión. A pesar de tratarse de hipótesis poco probables y que, de actuar, lo harán de forma momentánea y de poca duración, se propone una solución para evitar el posible pandeo del cordón inferior a partir de un sistema de bastidores y tornapuntas (Ilustración 13) situados a una distancia igual a la separación entre pilares del pórtico de fachada. De esta forma se consigue reducir la longitud de pandeo a la distancia entre estos puntos fijos tanto a nivel del plano de cubierta como a nivel del cordón inferior.

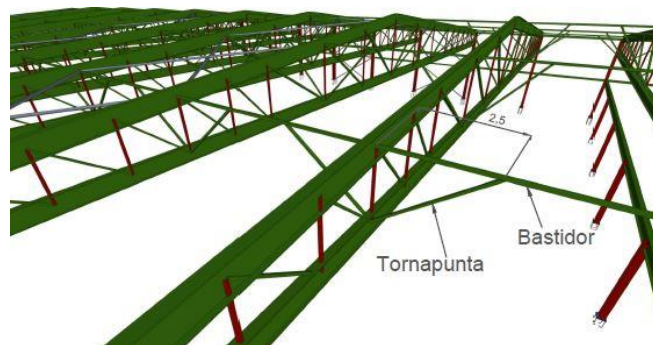


Ilustración 13. Sistema bastidores y tornapuntas (Fuente propia)

3.4.1. SOLUCIÓN ESCOGIDA DE CERCHA

Tras la comprobación de las distintas tipologías de cercha ya mencionadas, en la Tabla 2 se puede observar para cada una el peso de acero requerido al realizar la simulación en CYPE 3D.

	Montante	Diagonal	Cordones	Peso total (kg)
Tipología 1	#70.3	#70.3	IPE 600 IPE 550	11531,8
Tipología 2	#70.3	#90.3	IPE 600 IPE 550	11356,07
Tipología 3	#70.4	#90.3	IPE 600 IPE 550	11488,25
Tipología 4	#55.2	#120.4	IPE 600 IPE 550	11894,63

Tabla 2. Comprobación tipologías de cercha

Por criterio constructivo de ejecución de uniones, es recomendable que el ángulo entre el cordón inferior y la diagonal esté en el rango de 30-60°. Por lo cual se elige finalmente la tipología 3, consistente en una cercha tipo Pratt con una separación entre montantes de 1,96 metros cerca de los apoyos y de 3,92 metros próximo a la cumbrera, pues de esta forma el rango de ángulos se encuentra siempre entre 30 y 60 grados. Mientras que en la tipología 2, a pesar de ser la opción con menor peso, los ángulos entre barras se encuentran entre 17-42°, quedando en algunas zonas fuera del rango recomendado.

3.5. JUSTIFICACIÓN DE LA SOLUCIÓN ADOPTADA

Para el desarrollo de las actividades del polideportivo se ha optado por una estructura metálica con pórticos a dos aguas a base de cerchas. Sus dimensiones son de 47,1 metros de luz por 77 metros de longitud, ocupando un total de 3626,7 m² de superficie. La altura de cabeza de pilar es de 10,36 metros con una pendiente en cubierta del 10%.

La estructura está configurada por 12 pórticos con una crujía de 7 metros entre ellos.

En los pórticos de fachada se dispone de una geometría con jácenas simples a dos aguas, siendo la distancia entre pilares de 7,85 metros.

Para poder salvar la luz de 47,1 metros que tiene la edificación, en los pórticos interiores, se hace uso de cerchas a dos aguas tipo Pratt, como se comentó en el apartado 3.4, con una separación entre montantes de 1,96 metros y de 3,92 metros conforme nos acercamos a cumbre.

Para el arriostramiento del conjunto se ha dispuesto un sistema de cruces de San Andrés en los pórticos de fachada y laterales a 4 metros de altura, garantizando así el monolitismo de la estructura y la transmisión de esfuerzos a la cimentación. Además, en cubierta se dispone de un sistema de arriostramiento a partir de vigas contraviento entre el pórtico de fachada y el primer pórtico interior, a fin de canalizar la acción del viento frontal hasta la cimentación.

Al ser la longitud del edificio superior a 40 metros es necesario disponer de una junta de dilatación para poder no tener en cuenta las contracciones o expansiones debido a los efectos térmicos. Por ello en la zona intermedia de la nave, tanto en la fachada lateral como a nivel de cubierta se dispone de un doble arriostramiento, consiguiendo así no tener elementos continuos de más de 40 metros de longitud.

Además, se dispone de una entreplanta situada en un lateral de la edificación a 4 metros de altura que ocupa una longitud de 14 metros y con una luz de 47,1 metros donde se albergarán el gimnasio, aseos y zona multiusos, entre otros.

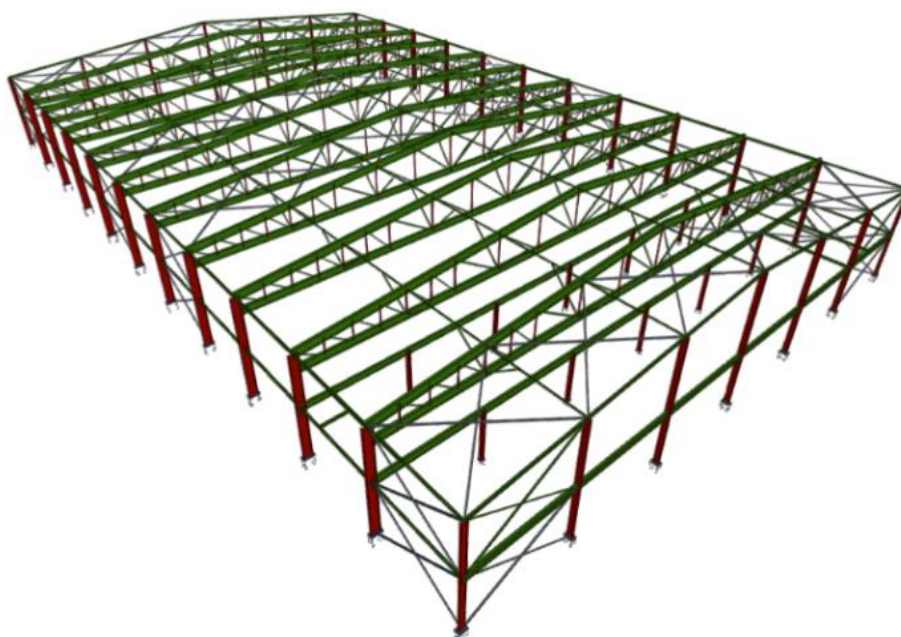


Ilustración 14. Estructura 3D de la edificación (Fuente propia)

3.6. ESTRUCTURA

3.6.1. ESTRUCTURA DE ACERO

En la estructura se dispone de distintos tipos de perfiles de acero.

Se opta por perfiles IPE (Ilustración 15) en todos los pilares de la estructura, cordón inferior y superior de la cercha, jácenas de los pórticos de fachada, vigas de la entreplanta y viga perimetral. Este tipo de perfil es laminado en caliente, ofreciendo una mayor inercia en su eje fuerte, el cual se puede observar en la Ilustración 15. Por lo cual este tipo de perfil es utilizado en aquellas barras que trabajan fundamentalmente a flexión en uno de sus planos, perpendicular al cual se orientará el citado eje fuerte del perfil.

Para los pilares de la entreplanta, se utilizan perfiles tipo HEB (Ilustración 15). Este tipo de perfil laminado en caliente es idóneo para elementos que estén sometidos a compresión, y a pesar de tener una menor rigidez a flexión que los perfiles IPE en relación a su peso, las inercias en los dos ejes de flexión están más compensadas.

Para el diseño de las diagonales del sistema de arriostramiento en cubierta, laterales y pórtico de fachada se utilizan perfiles angulares en L (Ilustración 15). Este tipo de perfiles laminados en caliente se suelen utilizar en barras que estén solicitadas a tracción, además de ser una alternativa que facilita la ejecución de las uniones en estructuras articuladas.

En el caso de los montantes del sistema de arriostramiento en cubierta, laterales y pórtico de fachada y el sistema de bastidores y tornapuntas se opta por perfiles cuadrados huecos (Ilustración 15). Este tipo de perfiles conformados en frío se emplearán también en los montantes y diagonales de la cercha debido a su buen aspecto estético y facilidad de ejecución de las uniones.

Por último, para las correas en cubierta se decide por un perfil tipo CF (Ilustración 15) para poder soportar las acciones que provienen de cubierta. Este tipo de perfil conformado en frío destaca por su buen rendimiento a flexión, ligereza y facilidad de montaje.

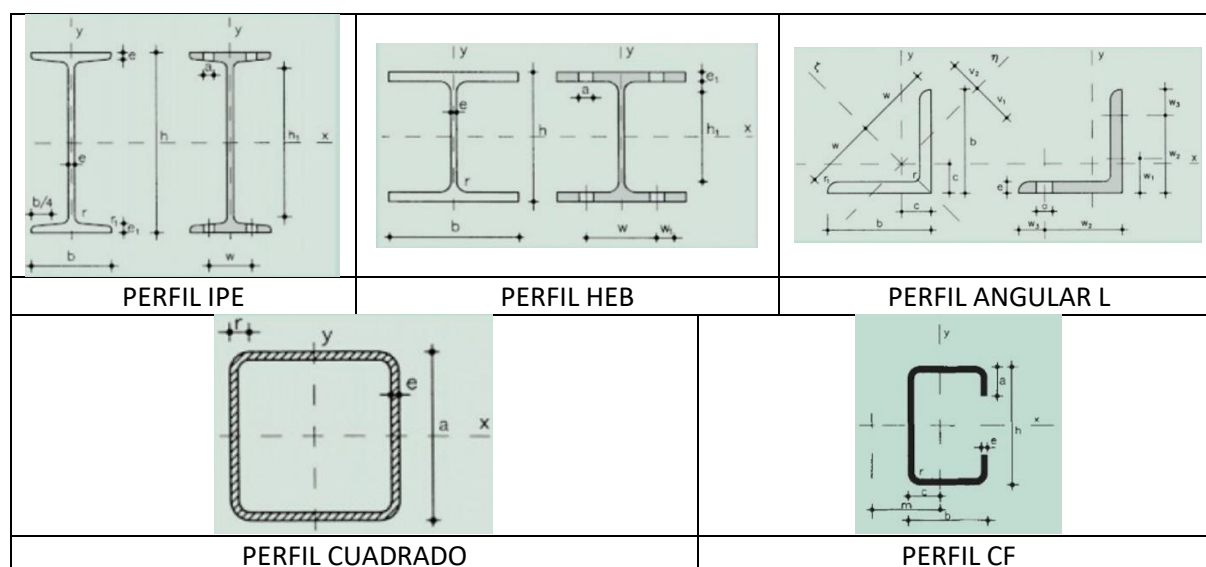


Ilustración 15. Perfiles. Fuente: www.ingemecanica.com

3.6.2. FORJADO

El tipo de forjado utilizado para poder soportar la carga de la entreplanta es a partir de placas alveolares de hormigón pretensado. Este tipo de placas son de canto constante, aligerado por alveolos longitudinales en la zona intermedia y unidireccionales. Además, es una alternativa que permite una mayor velocidad de transporte a obra y de puesta en servicio.

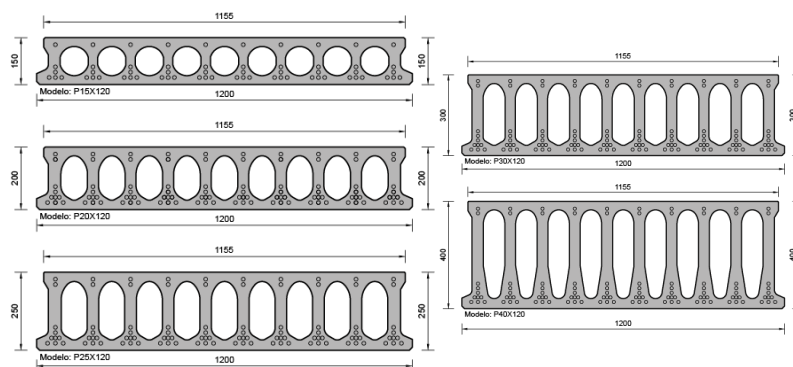


Ilustración 16. Placas alveolares. Fuente: www.prefabricadosaljema.com

El estudio de las dimensiones necesarias de las placas, así como el armado de negativos, se realizará en el apartado 4 del anexo de cálculo estructural.

3.7. PLACAS DE ANCLAJE

Las placas de anclaje son el elemento de unión entre los pilares y la cimentación, de tal forma que consiguen transmitir los esfuerzos entre dos materiales con distintas características. También garantizan las funciones de posicionamiento, nivelación y aplomado de los pilares. Están formadas por los siguientes elementos:

- Placa base: chapa de acero de espesor normalizado que permite el arranque del pilar. Conformada por acero S275JR para permitir la soldadura con los pilares.
- Pernos: constituyen la unión entre la placa base y la cimentación. Para materializar el empotramiento, se dispone de 4 pernos roscados de acero B500SD del mismo diámetro, con disposición simétrica respecto al eje de flexión y con una longitud de anclaje suficiente para transmitir los esfuerzos de tracción. Además, para conseguir reducir la longitud de anclaje, los pernos se disponen en forma de patilla a 90 grados.
- Cartelas de rigidez: aumentan la rigidez y la resistencia a flexión para distribuir en axil en la placa base. Conformadas también por acero S275JR.

Tras realizar el cálculo de la estructura se procede al diseño de las placas de anclaje, donde se ha optado por las tipologías mostradas en la Ilustración 17 Ilustración 17.

Las características de los tres tipos de placas se detallan a continuación:

- Placa de anclaje tipo 1: tamaño 400x800x30 mm y con 4 pernos de diámetro 25 mm, longitud de 60 cm y con patilla a 90 grados.

- Placa de anclaje tipo 2: tamaño 400x600x22 mm, con dos cartelas de rigidez y 4 pernos de diametro 25 mm, longitud 40 cm y con patilla a 90 grados.
- Placa de anclaje tipo 3: tamaño 350x350x15 mm, 1 cartela de rigidez y 4 pernos de diametro 16 mm, longitud 30 cm y con patilla a 90 grados.

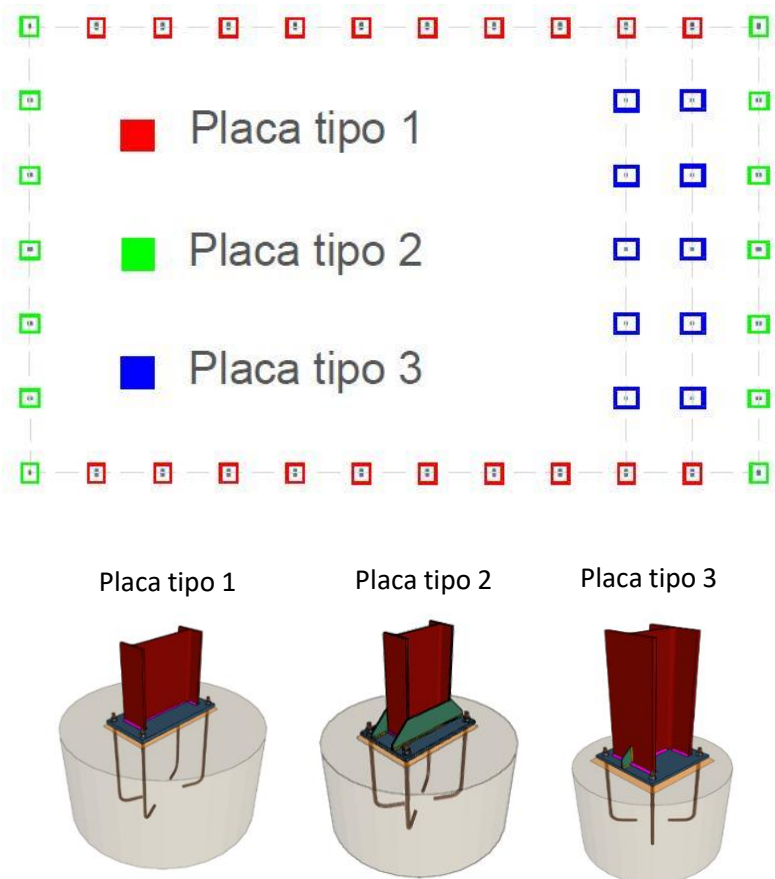


Ilustración 17. Tipologías de placa de anclaje. (Fuente propia y CYPE)

3.8. CIMENTACIÓN

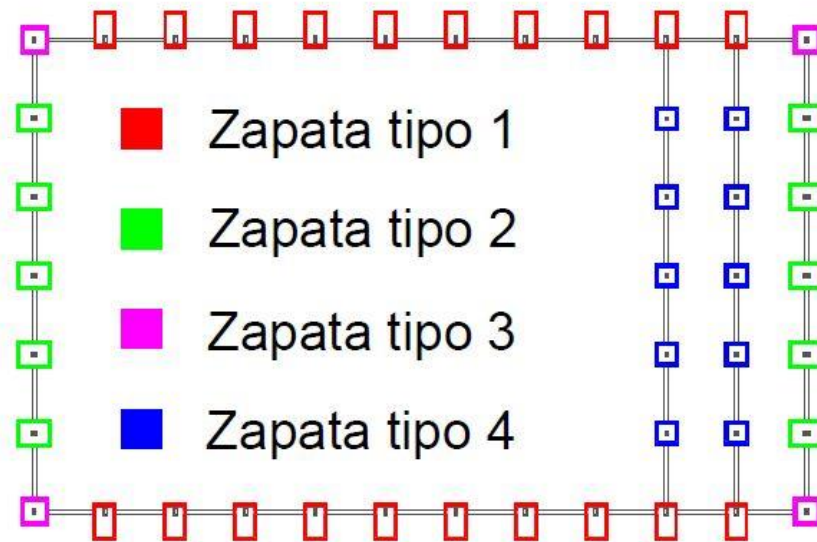
La cimentación consigue repartir las cargas de la estructura al terreno. Para ello se ha llevado a cabo la solución a través de la tipología de zapatas aisladas unidas por vigas de atado.

Según el DB SE-C [6] primeramente debe extenderse una solera de asiento. Esta consiste en una capa de hormigón de limpieza, la cual sirve para conseguir aplanar la superficie y evitar la contaminación del hormigón estructural. La tipificación del citado hormigón es HL-150/B/20 y se verterá un espesor de 10 cm. Para el hormigón estructural se empleará el hormigón armado HA-25/B/20.

Se dispondrá de zapatas rectangulares excéntricas que crecen en la dirección de mayor momento para los pilares de los pórticos interiores (Ilustración 18 zapata tipo 1), zapatas rectangulares centradas para los pilares interiores de los pórticos de fachada (Ilustración 18 zapata tipo 2), zapatas cuadradas para los pilares extremos del pórtico de fachada (Ilustración 18 zapata tipo 3) y para los pilares de la entreplanta (Ilustración 18 zapata tipo 4).

Las geometrías de los distintos tipos de zapatas son las siguientes:

- Zapata tipo 1: 210x290x70 cm.
- Zapata tipo 2: 170x305x80 cm.
- Zapata tipo 3: 210x210x70 cm.
- Zapata tipo 4: 170x170x70 cm.



Zapata tipo 1

Zapata tipo 2

Zapata tipo 3

Zapata tipo 4

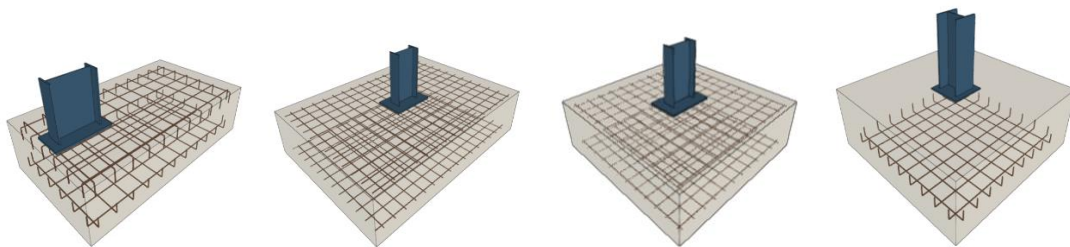


Ilustración 18. Tipologías de zapatas. (Fuente propia y CYPE)

Para poder unir las zapatas aisladas entre sí y dotarlas de mayor estabilidad, se dispone de vigas de atado de 40x40 metros como se puede observar en la Ilustración 19, ejecutadas con hormigón armado HA-25/B/20.

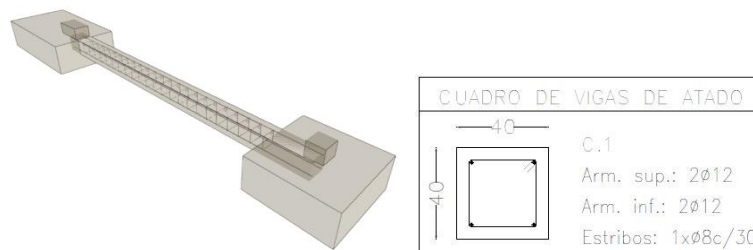


Ilustración 19. Viga de atado (Fuente: CYPE)

4. NORMATIVA DE APLICACIÓN

Para el siguiente Trabajo de Final de Grado, se ha seguido la normativa del Código Técnico de la Edificación Documento Básico de Seguridad Estructural (CTE DB SE) [5] aprobado por el real decreto 314/2006 el 17 de marzo de 2006, dentro del cual ha sido necesario para el cálculo aplicar los siguientes documentos básicos:

- DB SE-C (Cimentación) [6]: para garantizar la seguridad estructural, capacidad portante y aptitud al servicio de los elementos de cimentación y de la contención de la edificación.
- DB SE-A (Acero) [7]: para la verificación de la seguridad estructural de los elementos metálicos de acero utilizados en la edificación.
- DB SE-AE (Acciones en la Edificación) [8]: para poder conocer las acciones sobre que actúan en el edificio, para la verificación de los requisitos de seguridad estructural (DB SE-1) y aptitud a servicio (DB SE-2).

También ha sido necesario aplicar la Instrucción Española de Hormigón Estructural (EHE-08) [9] aprobada por el Real Decreto 1247/2008 del 18 de julio de 2008 para garantizar la aptitud y seguridad al servicio de estructuras de hormigón.

La Norma de Construcción Sismorresistente: Parte general y edificación (NCSE-02) [10] aprobada por el Real Decreto 997/2002 del 27 de septiembre donde se proporcionan criterio para considerar la acción sísmica en el proyecto para así poder evitar la pérdida de vidas humanas, reducir el daño y el coste económico.

El Código Técnico de la Edificación (CTE) Documento Básico de Seguridad en caso de Incendio (DB SI) [11] especifica los parámetros y procedimientos para poder cumplir las exigencias básicas de seguridad en caso de un incendio.

El Plan General de Ordenación Urbana (P.G.O.U.) de Burriana [2] aprobado el 30 de noviembre de 1982 para conocer la regulación del suelo donde queremos situar la edificación del siguiente proyecto.

Por último, será necesario conocer Normativa sobre Instalaciones Deportivas y para el Esparcimiento (NIDE) 1: Normas de Proyecto Campos pequeños de Salas y Pabellones [3], la cual no es de obligado cumplimiento, pero establece recomendaciones acerca de cómo edificar y diseñar reglamentariamente las instalaciones deportivas.

5. RESUMEN DEL PRESUPUESTO

Capítulos y subcapítulos	Importe (€)
1.- Acondicionamiento del terreno	
1.1.- Desbroce y limpieza	3.808,04
1.2.- Excavación	1.101,42
1.3.- Transporte de tierras	174,42
Total capítulo 1	5.084,45
2.- Cimentaciones	
2.1.- Capa de hormigón de limpieza	1.600,44
2.2.- Zapatas de cimentación de hormigón armado	22.257,68
2.3.- Vigas de atado	5.979,68
2.4.- Solera de hormigón armado	71.300,92
Total capítulo 2	101.138,72
3.- Estructuras	
3.1.- Acero pilares	50.303,56
3.2.- Acero vigas	30.670,13
3.3.- Acero jácenas	3.515,96
3.4.- Acero cerchas	199.959,90
3.5.- Acero cruces de San Andrés	21.240,18
3.6.- Acero correas	42.507,85
3.7.- Acero placas de anclaje	5.221,24
Total capítulo 3	353.418,82
4.- Cubierta	
4.1.- Panel sándwich	155.957,10
4.2.- Lucernarios	128.537,20
Total capítulo 4	284.494,30
5.- Fachadas	
5.1.- Cerramiento interior	44.912,51
5.2.- Cerramiento exterior	377.068,15
Total capítulo 5	421.980,66
6.- Forjado y solado	
6.1.- Forjado entreplanta	22.777,90
6.2.- Solado	134.037,61
Total capítulo 6	156.815,51
PRESUPUESTO DE EJECUCIÓN MATERIAL	1.322.932,46
13% de gastos generales	171.981,22
6% de beneficio industrial	79.375,95
PRESUPUESTO DE EJECUCIÓN POR CONTRATA	1.574.289,63
21% I.V.A.	330.600,82
PRESUPUESTO BASE DE LICITACIÓN	1.904.890,45

Asciende el presupuesto base de licitación del proyecto a la cantidad de **UN MILLÓN NOVECIENTOS CUATRO MIL OCHOCIENTOS NOVENTA EUROS CON CUARENTA Y CINCO CÉNTIMOS.**

6. BIBLIOGRAFÍA

- [1] Código Técnico de la Edificación (CTE). Real Decreto 314/2006 (17 de marzo 2006).
- [2] Plan General de Ordenación Urbana (P.G.O.U.) de Burriana. Real Decreto 1/1992 (26 de junio 1992).
- [3] Normativa sobre Instalaciones Deportivas y para el Esparcimiento (NIDE) 1: Normas de Proyecto Campos pequeños de Salas y Pabellones (2006).

- [4] Villora, Arianna Guardiola (s.f.). *Diseño y predimensionado de una celosía de cordones paralelos*. UPV (2013).
- [5] Código Técnico de la Edificación (CTE). Documento Básico de Seguridad Estructural (DB SE). Real Decreto 314/2006 (17 de marzo 2006).
- [6] Código Técnico de la Edificación (CTE). Documento Básico de Seguridad Estructural, Cimientos (DB SE-C). Real Decreto 314/2006 (17 de marzo 2006).
- [7] Código Técnico de la Edificación (CTE). Documento Básico de Seguridad Estructural, Acero (DB SE-A). Real Decreto 314/2006 (17 de marzo 2006).
- [8] Código Técnico de la Edificación (CTE). Documento Básico de Seguridad Estructural, Acciones en la Edificación (DB SE- AE). Real Decreto 314/2006 (17 de marzo 2006).
- [9] Instrucción Española de hormigón estructural (EHE 08). Real Decreto 1247/2008 (18 de julio 2008).
- [10] Norma de Construcción Sismorresistente: Parte general y edificación (NCSE-02). Real Decreto 997/2002 (22 de septiembre 2002).
- [11] Código Técnico de la Edificación (CTE). Documento Básico de Seguridad en caso de Incendio (DB SI). Real Decreto 314/2006 (17 de marzo 2006).
- [12] Memoria de cálculo de Cype 3D.
- [13] Arroyo, J. C., Sánchez, R., Romero, A., G. Romana, M., Corres, G., & Garcia-Rosales, G. (2009). *Números Gordos en el proyecto de estructuras*. Cinter.
- [14] Apuntes de GITI de las asignaturas de cuarto curso de GITI (Proyectos, Tecnología de la Construcción, CAD para el cálculo de estructuras industriales).
- [15] Arroyo, J. C., Sánchez, R., Romero, A., G. Romana, M., Corres, G., & Garcia-Rosales, G. (2009). *Números Gordos en el proyecto de estructuras*. Cinter.
- [16] Ferrán, J., Redón, M., & Sánchez, F. (2016). *Proyecto de nave de estructura de acero (según EAE)*. Universitat Politècnica de Valencia.
- [17] Reyes, A. M. (2015). *Manual imprescindible: Cype 3D*. Anaya.
- [18] Steel Buildings in Europe. Edificios de acero de una sola planta - Parte 5: Diseño detallado de celosías.
- [19] Programa de cálculo de "AIDEPLA" (Asociación de fabricantes de placas alveolares), <http://www.prgcalculo-aidepla.org/> Desarrollado por H. Saura y V. Albero.
- [20] Sede electrónica del catastro, www.sedecatastro.gob.es

II. ANEXO DE CÁLCULO ESTRUCTURAL

1. ANÁLISIS ESTRUCTURAL

1.1. MÉTODO DE CÁLCULO

El software de Cype 3D indica en la memoria de cálculo [12] que se tendrán en cuenta las siguientes consideraciones para realizar el dimensionado de los perfiles, diseñar la celosía, uniones y cimentaciones según los criterios marcados en el CTE [1].

CYPE 3D considera un comportamiento elástico y lineal de los materiales, las barras son definidas como elementos lineales y las cargas aplicadas en las mismas pueden ser aplicadas en cualquier dirección.

Los nudos empleados son genéricos y se vinculan interiormente en forma de empotramiento o articulación. También en los nudos se pueden colocar cargas puntuales en cualquier dirección.

Se puede utilizar cualquier tipo de apoyo (o vinculación exterior): empotrado, articulado o vinculando alguno de sus grados de libertad.

Los estados límite y combinaciones establecidas para cada material y estado son los siguientes:

- E.L.U. rotura. Hormigón en cimentaciones.
- E.L.U. rotura. Acero (Laminado, armado y conformado).
- Tensiones sobre el terreno (Acciones características).
- Desplazamientos (Acciones características).

Para cada estado se generan todas las combinaciones según la norma de aplicación, el material y la categoría de uso.

Finalmente, a partir de la geometría y cargas que se introduzcan se obtiene la matriz de desplazamientos de los nudos de la estructura.

1.2. SOFTWARE EMPLEADO

El software de cálculo de estructuras utilizado para poder dimensionar la estructura ha sido CYPE 3D a través de la versión campus. Dentro del software, se ha utilizado el Generador de Pórticos con el fin de definir las dimensiones del pórtico y dimensionar las correas, para después exportar a CYPE 3D y proceder al cálculo y dimensionamiento de la estructura. Además, se ha hecho uso del programa de Arquímedes para realizar el presupuesto de la edificación.

Con el objetivo de realizar los distintos planos presentados en este trabajo, también se hace uso del software AUTOCAD 2019 de Autodesk en la versión estudiante.

2. MATERIALES

2.1. ACERO

El acero laminado en caliente S275JR se encuentra en los perfiles que conforman la estructura, la placa base y las cartelas que conforman las placas de anclaje, pudiéndose encontrar en la Tabla 3 sus características.

También se hará uso del acero conformado S235JR para las correas de cubierta, en la Tabla 3 se pueden encontrar sus propiedades.

Propiedades genéricas del acero		
Módulo de elasticidad E (MPa)	210000	
Coefficiente de Poisson ν	0.3	
Módulo de cortadura G (MPa)	81000	
Límite elástico f_y (MPa)	275	
Coefficiente de dilatación α_t (m/m°C)	0.000012	
Peso específico γ (kN/m ³)	77.01	
	Acero S275JR	Acero S235JR
Límite elástico f_y (MPa)	275	235

Tabla 3. Características Acero S275JR y S235JR

Para los pernos de la placa base, el mallazo de reparto del forjado y armaduras de las zapatas y vigas de cimentación se emplea acero de barras corrugadas B500SD, cuyas características se encuentran en la Tabla 4.

Acero B500 SD	
Módulo de elasticidad E (MPa)	206000
Coefficiente de Poisson ν	0.3
Módulo de cortadura G (MPa)	81000
Límite elástico f_y (MPa)	500
Tensión de rotura f_s (MPa)	575
Alargamiento de rotura A_s (%)	16

Tabla 4. Características Acero B500S

En las losas alveolares se utiliza el acero Y 1860 C5 para pretensar el hormigón, cuyas características se encuentran en la Tabla 5.

Acero Y1860 C5	
Módulo de elasticidad E (MPa)	205000
Límite elástico f_y (MPa)	1685
Alargamiento de rotura A_s (%)	3,5

Tabla 5. Características Acero Y1860 C5

2.2. HORMIGONES

Para la cimentación, como ya se comentó en el apartado previo, será necesaria una capa de hormigón de limpieza de HL-150/B/20 para regularizar la superficie de apoyo de las zapatas. Las características de este tipo de hormigón se muestran en la Tabla 6.

Hormigón de limpieza HL-150/B/20	
Contenido mínimo de cemento (kg/m ³)	150
Consistencia	Blanda
Tamaño de árido (mm)	20

Tabla 6. Características hormigón de limpieza HL-150/B/20

En la ficha técnica de la losa alveolar aparece reflejado que para el hormigón de la losa alveolar se utiliza hormigón pretensado HP-40/S/12/Ila cuyas características se encuentran en la Tabla 7.

Por último, para las zapatas y las vigas de atado se empleará el hormigón estructural armado HA-25/B/20/Ila, cuyas propiedades se pueden encontrar en la Tabla 7.

	Hormigón pretensado HP-40/S/12	Hormigón armado HA-25/B/20
Resistencia a compresión f_{ck} (N/mm ²)	40	25
Consistencia	Seca	Blanda
Tamaño de árido (mm)	12	20

Tabla 7. Características hormigón pretensado HP-40/S/12 y hormigón armado HA-25/B/20

En la tabla 37.3.2B del EHE [9] se observa la resistencia mínima (f_{ck}) en función de los requisitos de durabilidad relativo a la corrosión de las armaduras, que teniendo en cuenta que tiene una designación Ila debido al tipo de ambiente y el hormigón es armado, se comprueba que la resistencia mínima necesaria es de 25 N/mm².

3. ACCIONES

Según el DB SE-AE [8] las acciones están definidas según tres tipos: acciones permanentes, variables y accidentales. Estas acciones han de tenerse en cuenta en el cálculo de los elementos de la estructura.

Según el Artículo 3.3.2.1 del CTE DB SE [5] dichas acciones se definen:

a) acciones permanentes (G): Son aquellas que actúan en todo instante sobre el edificio con posición constante. Su magnitud puede ser constante (como el peso propio de los elementos constructivos o las acciones y empujes del terreno) o no (como las acciones reológicas o el pretensado), pero con variación despreciable o tendiendo monótonamente hasta un valor límite.

b) acciones variables (Q): Son aquellas que pueden actuar o no sobre el edificio, como las debidas al uso o las acciones climáticas.

c) acciones accidentales (A): Son aquellas cuya probabilidad de ocurrencia es pequeña, pero de gran importancia, como sismo, incendio, impacto o explosión."

3.1. ACCIONES PERMANENTES

3.1.1. Peso propio

En la edificación objeto del presente proyecto como cargas permanentes se tendrá en cuenta únicamente el peso propio de los elementos que conforman la edificación. Para el peso de cubierta se considerará un cerramiento de panel tipo sándwich de 0.15 kN/m², un forjado alveolar para la entreplanta de 4 kN/m² y las 26 correas de cubierta de perfil CF-250 x 2.5 con un peso superficial de 0.05 kN/m². En el resto de los elementos estructurales el programa de cálculo CYPE 3D calculará su peso propio a partir de las dimensiones del perfil elegido.

Conforme a la carga de la escalera, ésta está formada por dos tramos. La carga de la escalera correspondiente al primer tramo que va desde el suelo hasta el muro no tiene repercusión en la estructura, debido a que no descansa sobre ella. En cambio, el segundo tramo que va desde el muro hasta la entreplanta si tiene una carga lineal que influye en la estructura correspondiente a mitad de la carga superficial de la losa inclinada del segundo tramo.

A partir del Anejo C del CTE DB SE-AE [8] es posible conocer el peso de una losa maciza de hormigón de grueso total de 20 cm, la cual tiene un peso superficial de 5 kN/m² que sumándole el peldañeado asciende a 6,5 kN/m² (Ilustración 20.1). El tramo de la losa de hormigón inclinada la cual sube una altura de 2 metros en una longitud de 4,2 metros se traduce en una carga superficial horizontal de 8,49 kN/m² (Ilustración 20.2). Sabiendo que de la carga lineal correspondiente a los 1,8 metros de ancho al tramo superior le corresponde la mitad, finalmente se determina la carga lineal que afecta a la estructura con un valor de 7,64 kN/m (Ilustración 20.3).

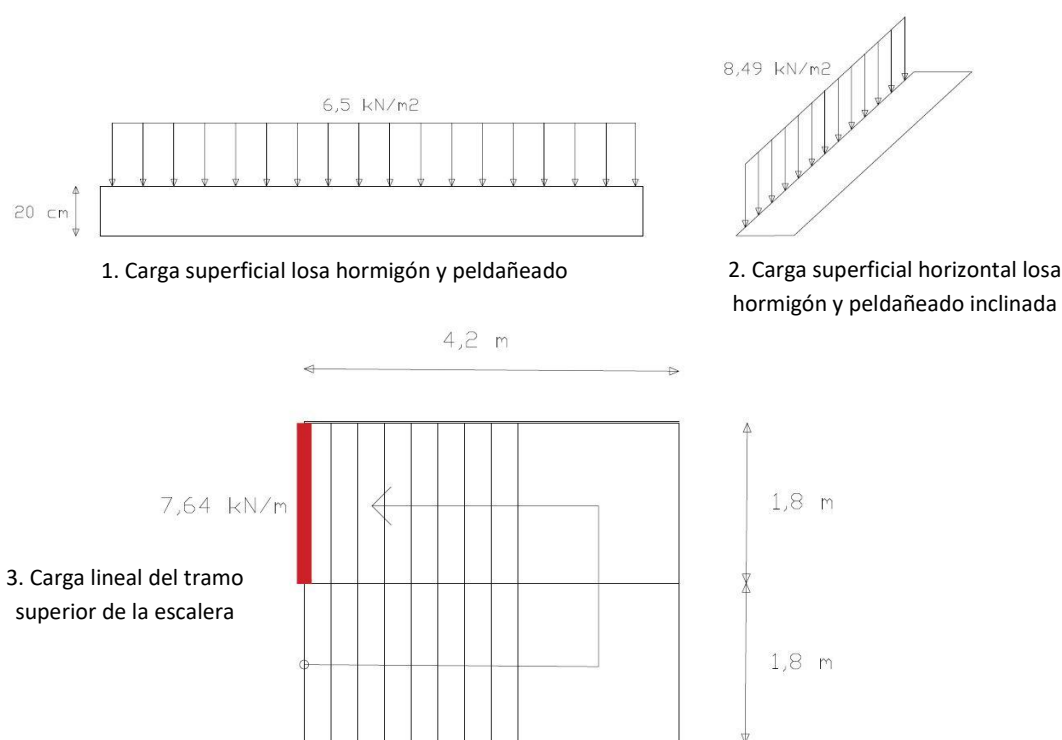


Ilustración 20. Esquema carga lineal escalera

3.2. ACCIONES VARIABLES

3.2.1. Sobrecarga de uso

Según el Artículo 3 del CTE DB SE-AE [8] “La sobrecarga de uso es el peso de todo lo que puede gravitar sobre el edificio por razón de su uso.

Por lo general, los efectos de la sobrecarga de uso pueden simularse por la aplicación de una carga distribuida uniformemente. De acuerdo con el uso que sea fundamental en cada zona del mismo, como valores característicos se adoptarán los de la Tabla 3.1.”

En la siguiente tabla (Tabla 8), a partir de la categoría de uso, que en este caso es tipo G1 al ser cubierta accesible únicamente para conservación con cubierta ligera sobre correas, se conoce el valor de sobrecarga de uso de 0,4 kN/m² que se considera no concomitante con el resto de las cargas variables.

Categoría de uso		Subcategorías de uso		Carga uniforme [kN/m ²]	Carga concentrada [kN]
A	Zonas residenciales	A1	Viviendas y zonas de habitaciones en, hospitales y hoteles	2	2
		A2	Trasteros	3	2
B	Zonas administrativas			2	2
C	Zonas de acceso al público (con la excepción de las superficies pertenecientes a las categorías A, B, y D)	C1	Zonas con mesas y sillas	3	4
		C2	Zonas con asientos fijos	4	4
		C3	Zonas sin obstáculos que impidan el libre movimiento de las personas como vestíbulos de edificios públicos, administrativos, hoteles; salas de exposición en museos; etc.	5	4
		C4	Zonas destinadas a gimnasio u actividades físicas	5	7
		C5	Zonas de aglomeración (salas de conciertos, estadios, etc)	5	4
D	Zonas comerciales	D1	Locales comerciales	5	4
		D2	Supermercados, hipermercados o grandes superficies	5	7
E	Zonas de tráfico y de aparcamiento para vehículos ligeros (peso total < 30 kN)			2	20 ⁽¹⁾
F	Cubiertas transitables accesibles sólo privadamente ⁽²⁾			1	2
G	Cubiertas accesibles únicamente para conservación ⁽³⁾	G1 ⁽⁷⁾	Cubiertas con inclinación inferior a 20°	1 ⁽⁴⁾⁽⁸⁾	2
		G2	Cubiertas ligeras sobre correas (sin forjado) ⁽⁵⁾	0,4 ⁽⁴⁾	1
		G2	Cubiertas con inclinación superior a 40°	0	2

Tabla 8. Valores característicos de las sobrecargas de uso (Fuente_ CTE DB SE-AE)

Para la entreplanta, al ser una zona destinada a gimnasio y actividades físicas, se define como categoría de uso tipo C4 con una sobrecarga de uso uniforme de 5 kN/m².

3.2.2. Viento

Según el Artículo 3.3 del CTE DB SE-AE [8] “La distribución y el valor de las presiones que ejerce el viento sobre un edificio y las fuerzas resultantes dependen de la forma y de las dimensiones de la construcción, de las características y de la permeabilidad de su superficie, así como de la dirección, de la intensidad y del racheo del viento.

La acción de viento, en general una fuerza perpendicular a la superficie de cada punto expuesto, o presión estática, qe puede expresarse como:

$$q_e = q_b \cdot C_e \cdot C_p$$

(2)

Donde:

- q_b la presión dinámica del viento. De forma simplificada, como valor en cualquier punto del territorio español, puede adoptarse 0,5 kN/m². Pueden obtenerse valores más precisos mediante el anejo D, en función del emplazamiento geográfico de la obra.”

La localización de la parcela se encuentra en Burriana (Castellón) y gracias a la Ilustración 21 es posible observar que se halla en zona eólica A y que el valor de la velocidad del viento v_b en dicha zona tiene un valor de 26 m/s.



Ilustración 21. Mapa de zonas eólicas (Fuente: CTE DB SE-AE)

Para el valor de la densidad δ se toma un valor de 1,25 m³/s.

Por lo cual se obtiene un valor de presión dinámica de $q_b=0,42$ kN/m².

- “ c_e el coeficiente de exposición, variable con la altura del punto considerado, en función del grado de aspereza del entorno donde se encuentra ubicada la construcción. Se determina de acuerdo con lo establecido en 3.3.3. En edificios urbanos de hasta 8 plantas puede tomarse un valor constante, independiente de la altura, de 2,0.”

Accediendo a la Tabla 9 con un valor de altura de coronación de 10,36 metros y sabiendo que el edificio se encuentra en zona urbana en general, industrial o forestal que corresponde a un valor de grado IV se obtiene un valor de coeficiente de exposición de $c_e=1,79$.

Grado de aspereza del entorno	Altura del punto considerado (m)								
	3	6	9	12	15	18	24	30	
I Borde del mar o de un lago, con una superficie de agua en la dirección del viento de al menos 5 km de longitud	2,4	2,7	3,0	3,1	3,3	3,4	3,5	3,7	
II Terreno rural llano sin obstáculos ni arbolado de importancia	2,1	2,5	2,7	2,9	3,0	3,1	3,3	3,5	
III Zona rural accidentada o llana con algunos obstáculos aislados, como árboles o construcciones pequeñas	1,6	2,0	2,3	2,5	2,6	2,7	2,9	3,1	
IV Zona urbana en general, industrial o forestal	1,3	1,4	1,7	1,9	2,1	2,2	2,4	2,6	
V Centro de negocio de grandes ciudades, con profusión de edificios en altura	1,2	1,2	1,2	1,4	1,5	1,6	1,9	2,0	

Tabla 9. Valores del coeficiente de exposición c_e (Fuente: Tabla 3 CTE DB SE-AE)

- “ c_p , el coeficiente eólico o de presión, dependiente de la forma y orientación de la superficie respecto al viento, y en su caso, de la situación del punto respecto a los bordes de esa superficie; un valor negativo indica succión. Su valor se establece en 3.3.4 y 3.3.5.”

En el Anejo D.3 del CTE DB SE-AE se puede encontrar el valor de dichos coeficientes para los paramentos verticales (Tabla 4 del CTE) y en cubierta dependiendo de la forma canónica, que en el caso de la edificación del presente trabajo es una cubierta a dos aguas (Tabla 5 del CTE).

Siendo los casos de viento considerados en el programa de cálculo CYPE 3D:

- 1.- **V (0°) H1:** Viento a 0°, presión exterior tipo 1 sin acción en el interior.
- 2.- **V (0°) H2:** Viento a 0°, presión exterior tipo 2 sin acción en el interior.
- 3.- **V (90°) H1:** Viento a 90°, presión exterior tipo 1 sin acción en el interior.
- 4.- **V (180°) H1:** Viento a 180°, presión exterior tipo 1 sin acción en el interior.
- 5.- **V (180°) H2:** Viento a 180°, presión exterior tipo 2 sin acción en el interior.
- 6.- **V (270°) H1:** Viento a 270°, presión exterior tipo 1 sin acción en el interior.

3.2.3. Nieve

Según el Artículo 3.5 del CTE DB SE-AE [8] “La distribución y la intensidad de la carga de nieve sobre un edificio, o en particular sobre una cubierta, depende del clima del lugar, del tipo de precipitación, del relieve del entorno, de la forma del edificio o de la cubierta, de los efectos del viento, y de los intercambios térmicos en los paramentos exteriores.

Como valor de carga de nieve por unidad de superficie en proyección horizontal, q_n , puede tomarse:

$$q_n = \mu \cdot s_k \quad (3)$$

Siendo

- μ coeficiente de forma de la cubierta según 3.5.3.
- s_k el valor característico de la carga de nieve sobre un terreno horizontal según 3.5.2.”

La carga de nieve sobre un terreno horizontal s_k depende de la altitud topográfica que es de 7 metros y de la zona climática que pertenece a zona 5 como se puede observar en la Ilustración 22.

Introduciendo estos datos en la Tabla E.2. del CTE, se puede comprobar que la carga de nieve sobre un terreno horizontal tiene un valor $s_k=0,2$ kN/m². Mientras que el coeficiente de forma al ser una pendiente menos de 30 grados tiene un valor de $\mu=1$.

Por lo cual el valor de carga de nieve es de $q_n=0,2$ kN/m².

Los casos para la acción de nieve que considera el programa son:

- 1.- **N (EI)**: Nieve (estado inicial): con distribución simétrica de la nieve en cubierta.
- 2.- **N (R) 1**: Nieve (redistribución) 1: reparto asimétrico de la nieve en cubierta.
- 3.- **N (R) 2**: Nieve (redistribución) 2: reparto asimétrico de la nieve en cubierta.



Ilustración 22. Zonas climáticas de invierno (Fuente: CTE DB SE-AE)

3.3. ACCIONES ACCIDENTALES

3.3.1. Sismo

Al consultar la NSCE-02, Norma de construcción sismorresistente: parte general y edificación [10], se clasifica las construcciones según los daños en los que podría ocasionar su destrucción independientemente del tipo de obra. En el Artículo 1.2.2 cita tres tipos: importancia moderada, importancia normal e importancia especial. En el caso de la edificación del presente trabajo, se encuentra dentro de la clasificación de importancia normal ya que son *“aquellas cuya destrucción por el terremoto puede ocasionar víctimas, interrumpir un servicio para la colectividad, o producir importantes pérdidas económicas, sin que en ningún caso se trate de un servicio imprescindible ni pueda dar lugar a efectos catastróficos.”*

En los criterios de aplicación de la norma se menciona la siguiente excepción conforme a las edificaciones de dicha clasificación: *“en las edificaciones de importancia normal o especial cuando la aceleración sísmica básica a_b sea inferior a 0,04g, siendo g la aceleración de la gravedad”*. En el mapa sísmico de la norma sismorresistente NCSE-02 [10] de la Ilustración 23 es posible comprobar que Burriana se encuentra en una zona con aceleración sísmica básica inferior a 0,04g y por lo tanto no se considerará la acción sísmica en el cálculo de la estructura del presente trabajo.

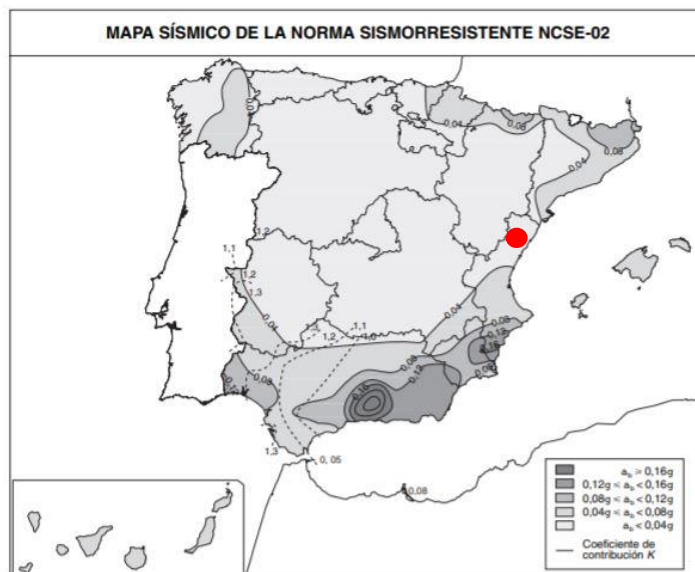


Ilustración 23. Mapa de Peligrosidad Sísmica (Fuente: NCSE-02)

3.3.2. Incendio

El documento básico de seguridad en caso de incendio DB SI [11] *“tiene por objeto establecer reglas y procedimientos que permiten cumplir las exigencias básicas de seguridad en caso de incendio. Las secciones de este DB se corresponden con las exigencias básicas SI 1 a SI 6. La correcta aplicación de cada Sección supone el cumplimiento de la exigencia básica correspondiente. La correcta aplicación del conjunto del DB supone que se satisface el requisito básico “Seguridad en caso de incendio”.*”

En la sección SI 6 de resistencia al fuego de la estructura, *“Se admite que un elemento tiene suficiente resistencia al fuego si, durante la duración del incendio, el valor de cálculo del efecto de las acciones, en todo instante t, no supera el valor de la resistencia de dicho elemento. En general, basta con hacer la comprobación en el instante de mayor temperatura que, con el modelo de curva normalizada tiempo-temperatura, se produce al final del mismo.*”

Se considera que la resistencia al fuego de un elemento estructural principal del edificio (incluidos forjados, vigas y soportes), es suficiente si:

- Alcanza la clase indicada en la tabla 3.1 o 3.2 que representa el tiempo en minutos de resistencia ante la acción representada por la curva normalizada tiempo temperatura, o*
- Soporta dicha acción durante el tiempo equivalente de exposición al fuego indicado en el anejo B.”*

En el proyecto en estudio al tratarse de un edificio de pública concurrencia y con una altura de 10,36 metros (inferior a 15 metros), a partir de la Tabla 10 se observa que la resistencia a fuego requerida es R90, es decir, se requiere que la estructura mantenga su capacidad portante durante un tiempo de 90 minutos. Sin embargo, el estudio de la resistencia a fuego de la estructura queda fuera del alcance de este trabajo.

Uso del sector de incendio considerado ⁽¹⁾	Plantas de sótano	Plantas sobre rasante		
		altura de evacuación del edificio		
		≤15 m	≤28 m	>28 m
Vivienda unifamiliar ⁽²⁾	R 30	R 30	-	-
Residencial Vivienda, Residencial Público, Docente, Administrativo	R 120	R 60	R 90	R 120
Comercial, Pública Concurrencia, Hospitalario	R 120 ⁽³⁾	R 90	R 120	R 180
Aparcamiento (edificio de uso exclusivo o situado sobre otro uso)		R 90		
Aparcamiento (situado bajo un uso distinto)		R 120 ⁽⁴⁾		

Tabla 10. Resistencia al fuego suficiente de los elementos estructurales (Fuente: CTE DB SI)

3.4. BASES DE CÁLCULO

En el CTE DB SE [5], se mencionan las exigencias básicas que las estructuras deben cumplir para alcanzar la calidad necesaria durante la construcción y vida útil. Para cumplir el objetivo, los documentos básicos recogerán los parámetros y procedimientos cuyo cumplimiento satisfará las exigencias básicas que se mencionan a continuación:

- **Exigencia básica SE 1 - Resistencia y estabilidad:** “La resistencia y la estabilidad serán las adecuadas para que no se generen riesgos indebidos, de forma que se mantenga la resistencia y la estabilidad frente a las acciones e influencias previsibles durante las fases de construcción y usos previstos de los edificios, y que un evento extraordinario no produzca consecuencias desproporcionadas respecto a la causa original y se facilite el mantenimiento previsto.”
- **Exigencia básica SE 2 – Aptitud al servicio:** “La aptitud al servicio será conforme con el uso previsto del edificio, de forma que no se produzcan deformaciones inadmisibles, se limite a un nivel aceptable la probabilidad de un comportamiento dinámico inadmisibles y no se produzcan degradaciones o anomalías inadmisibles.”

Según el Artículo 3.1 de análisis estructural y dimensionado del CTE DB SE [5] “la comprobación estructural de un edificio requiere:

- a) determinar las situaciones de dimensionado que resulten determinantes;
- b) establecer las acciones que deben tenerse en cuenta y los modelos adecuados para la estructura;
- c) realizar el análisis estructural, adoptando métodos de cálculo adecuados a cada problema;
- d) verificar que, para las situaciones de dimensionado correspondientes, no se sobrepasan los estados límite.

En las verificaciones se tendrán en cuenta los efectos del paso del tiempo (acciones químicas, físicas y biológicas; acciones variables repetidas) que pueden incidir en la capacidad portante o en la aptitud al servicio, en concordancia con el periodo de servicio.” Según la Tabla 11, se adoptará 50 años en esta edificación.

Clase edificio	Vida útil proyecto (años)	Ejemplo
1	[1-5]	Estructuras temporales.
2	[25]	Partes reemplazables de la estructura (puentes grúa, apoyos, ...)
3	[50]	Edificios y otras estructuras habituales.
4	[100]	Estructuras de edificios monumentales, puentes y otras estructuras de ingeniería civil.

Tabla 11. Vida útil de las estructuras según Eurocódigo EN-1990. Fuente: Apuntes tecnología de la construcción

“Las situaciones de dimensionado deben englobar todas las condiciones y circunstancias previsibles durante la ejecución y la utilización de la obra, teniendo en cuenta la diferente probabilidad de cada una. Para cada situación de dimensionado, se determinarán las combinaciones de acciones que deban considerarse.

Se definen distintas situaciones de dimensionado:

- **Persistentes:** que se refieren a las condiciones normales de uso;
- **Transitorias:** que se refieren a unas condiciones aplicables durante un tiempo limitado (no se incluyen las acciones accidentales);
- **Extraordinarias:** que se refieren a unas condiciones excepcionales en las que se puede encontrar, o a las que puede estar expuesto el edificio (acciones accidentales).”

3.5. ESTADOS LÍMITE

El método de los Estados Límite del Artículo 3.2 del CTE DB SE [5], permite comprobar que cierta situación cumple los requisitos estructurales, de no ser así se encontraría fuera de servicio. Se clasifican en dos tipos de estados: Estado Límite Último (E.L.U.) y Estado Límite de Servicio (E.L.S.).

- **“Estados Límite Últimos (E.L.U.):** Los estados límite últimos son los que, de ser superados, constituyen un riesgo para las personas, ya sea porque producen una puesta fuera de servicio del edificio o el colapso total o parcial del mismo.

Como estados límite últimos deben considerarse los debidos a:

- a) pérdida del equilibrio del edificio, o de una parte estructuralmente independiente, considerado como un cuerpo rígido;
- b) fallo por deformación excesiva, transformación de la estructura o de parte de ella en un mecanismo, rotura de sus elementos estructurales (incluidos los apoyos y la cimentación) o de sus uniones, o inestabilidad de elementos estructurales incluyendo los originados por efectos dependientes del tiempo (corrosión, fatiga).

- **Estados Límite de Servicio (E.L.S.):** Los estados límite de servicio son los que, de ser superados, afectan al confort y al bienestar de los usuarios o de terceras personas, al correcto funcionamiento del edificio o a la apariencia de la construcción.

Los estados límite de servicio pueden ser reversibles e irreversibles. La reversibilidad se refiere a las consecuencias que excedan los límites especificados como admisibles, una vez desaparecidas las acciones que las han producido.

Como estados límite de servicio deben considerarse los relativos a:

- a) las deformaciones (flechas, asientos o desplomes) que afecten a la apariencia de la obra, al confort de los usuarios, o al funcionamiento de equipos e instalaciones; Documento Básico SE Seguridad Estructural SE – 6;*
- b) las vibraciones que causen una falta de confort de las personas, o que afecten a la funcionalidad de la obra;*
- c) los daños o el deterioro que pueden afectar desfavorablemente a la apariencia, a la durabilidad o a la funcionalidad de la obra. “*

Según el Artículo 4 del CTE DB SE [5], hay que comprobar los requisitos de capacidad portante relativos a la estabilidad y resistencia de la estructura y la aptitud a servicio.

1) Capacidad portante:

“Se considera que hay suficiente estabilidad del conjunto del edificio o de una parte independiente del mismo, si para todas las situaciones de dimensionado pertinentes, se cumple la siguiente condición.

$$E_{d,dst} \leq E_{d,stab} \quad (4)$$

Siendo:

- *$E_{d,dst}$, el valor de cálculo del efecto de las acciones desestabilizadoras.*
- *$E_{d,stab}$, el valor de cálculo del efecto de las acciones estabilizadoras.*

Se considera que hay suficiente resistencia de la estructura portante, de un elemento estructural, sección, punto o de una unión entre elementos, si para todas las situaciones de dimensionado pertinentes, se cumple la siguiente condición.

$$E_d \leq E_r \quad (5)$$

Siendo:

- *E_d , el valor de cálculo del efecto de las acciones.*
- *E_r , el valor de cálculo del efecto de la resistencia correspondiente.”*

2) Aptitud a servicio

Se considera que hay un comportamiento adecuado, en relación con las deformaciones, las vibraciones o el deterioro, si se cumple, para las situaciones de dimensionado pertinentes, que el efecto de las acciones no alcanza el valor límite admisible establecido para dicho efecto.”

- **Deformaciones**

- **Flecha:** se atenderá a los siguientes criterios:

- a) Integridad:** “Cuando se considere la integridad de los elementos constructivos, se admite que la estructura horizontal de un piso o cubierta es suficientemente rígida si, para cualquiera de sus piezas, ante cualquier combinación de acciones característica, considerando sólo las deformaciones que se producen después de la puesta en obra del elemento, la flecha relativa es menor que:

- $L/500$ en pisos con tabiques frágiles o pavimentos rígidos sin juntas.
 - $L/400$ en pisos con tabiques ordinarios o pavimentos rígidos con juntas.
 - $L/300$ en el resto de los casos.”

- b) Confort:** “Cuando se considere el confort de los usuarios, se admite que la estructura horizontal de un piso o cubierta es suficientemente rígida si, para cualquiera de sus piezas, ante cualquier combinación de acciones característica, considerando solamente las acciones de corta duración, la flecha relativa, es menor que $1/350$.”

- c) Apariencia:** “Cuando se considere la apariencia de la obra, se admite que la estructura horizontal de un piso o cubierta es suficientemente rígida si, para cualquiera de sus piezas, ante cualquier combinación de acciones casi permanente, la flecha relativa es menor que $1/300$.”

- **Desplazamientos horizontales:** se atenderá a los siguientes criterios:

- a) Integridad:** “Cuando se considere la integridad de los elementos constructivos, susceptibles de ser dañados por desplazamientos horizontales, tales como tabiques o fachadas rígidas, se admite que la estructura global tiene suficiente rigidez lateral, si ante cualquier combinación de acciones característica, el desplome (véase figura 4.1) es menor de:

- $\delta_{total} < L/500$ de la altura total del edificio.
 - $\delta_{total} < L/250$ de la altura de la planta.”

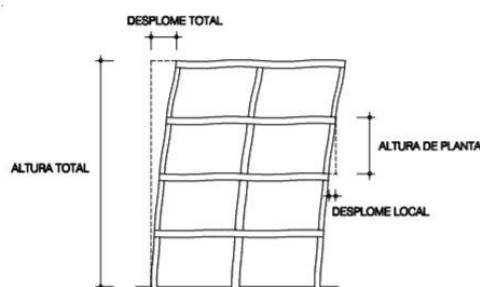


Ilustración 24. Desplomes. Fuente: Figura 4.1 CTE DB-SE

- b) Apariencia:** “Cuando se considere la apariencia de la obra, se admite que la estructura global tiene suficiente rigidez lateral, si ante cualquier combinación de acciones casi permanente, el desplome relativo (véase figura 4.1) es menor que $1/250$.”

3.6. COMBINACIONES DE ACCIONES

Para definir la combinación de acciones se considerará una serie de acciones compatibles que actúen simultáneamente ante una comprobación determinada. Para poder determinar el efecto de dichas acciones y su respuesta estructural se utilizarán los valores de cálculo, correspondiente a multiplicar el valor característico o la magnitud de la acción por el respectivo coeficiente parcial de seguridad. Por lo cual se definen las combinaciones de acciones para:

- **Estado límite último – Capacidad portante:**

- **Situación persistente o transitoria:**

Según el Artículo 4.2.2 del CTE DB SE [5] de combinación de acciones a capacidad portante equivale a la expresión:

$$\sum_{j \geq 1} \gamma_{G,j} \cdot G_{k,j} + \gamma_P \cdot P + \gamma_{Q,1} \cdot Q_{k,1} + \sum_{i \geq 1} \gamma_{Q,i} \cdot \psi_{0,i} \cdot Q_{k,i} \quad (6)$$

“Donde se considera la acción simultánea de:

- Las acciones permanentes, en valor de cálculo ($\gamma_G \cdot G_k$), incluido el pretensado ($\gamma_G \cdot P$).
- Una acción variable cualquiera, en valor de cálculo ($\gamma_Q \cdot Q_k$), debiendo adoptarse como tal una tras otra sucesivamente en distintos análisis;
- El resto de las acciones variables (concomitantes), en valor de cálculo de combinación ($\gamma_G \cdot \psi_0 \cdot G_k$).”

Los valores del coeficiente de seguridad γ para comprobaciones de resistencia se encuentran en la Tabla 12 atendiendo a si su efecto es desfavorable o favorable, considerada globalmente.

Los valores del coeficiente de simultaneidad se encuentran en Tabla 13.

Para comprobaciones de estabilidad, se diferenciará, aún dentro de la misma acción, la parte favorable (estabilizadora) de la desfavorable (desestabilizadora).

Tipo de verificación ⁽¹⁾	Tipo de acción	Situación persistente o transitoria	
		desfavorable	favorable
Resistencia	Permanente		
	Peso propio, peso del terreno	1,35	0,80
	Empuje del terreno	1,35	0,70
	Presión del agua	1,20	0,90
	Variable	1,50	0
Estabilidad		desestabilizadora	estabilizadora
	Permanente		
	Peso propio, peso del terreno	1,10	0,90
	Empuje del terreno	1,35	0,80
	Presión del agua	1,05	0,95
	Variable	1,50	0

⁽¹⁾ Los coeficientes correspondientes a la verificación de la resistencia del terreno se establecen en el DB-SE-C

Tabla 12. Coeficientes parciales de seguridad (ψ) para las acciones Fuente: CTE DB-SE

Diseño y cálculo de la estructura portante de un pabellón polideportivo con una superficie de 3600 m², situado en Burriana (Castellón)

	ψ ₀	ψ ₁	ψ ₂
Sobrecarga superficial de uso (Categorías según DB-SE-AE)			
• Zonas residenciales (Categoría A)	0,7	0,5	0,3
• Zonas administrativas (Categoría B)	0,7	0,5	0,3
• Zonas destinadas al público (Categoría C)	0,7	0,7	0,6
• Zonas comerciales (Categoría D)	0,7	0,7	0,6
• Zonas de tráfico y de aparcamiento de vehículos ligeros con un peso total inferior a 30 kN (Categoría E)	0,7	0,7	0,6
• Cubiertas transitables (Categoría F)		(1)	
• Cubiertas accesibles únicamente para mantenimiento (Categoría G)	0	0	0
Nieve			
• para altitudes > 1000 m	0,7	0,5	0,2
• para altitudes ≤ 1000 m	0,5	0,2	0
Viento	0,6	0,5	0
Temperatura	0,6	0,5	0
Acciones variables del terreno	0,7	0,7	0,7

(1) En las cubiertas transitables, se adoptarán los valores correspondientes al uso desde el que se accede.

Tabla 13. Coeficientes de simultaneidad (ψ) Fuente: CTE DB-SE

• **Estado Limite de Servicio – Aptitud de servicio:**

Según el Artículo 4.3.2 del CTE DB SE [5] de combinación de acciones en aptitud al servicio equivale a las expresiones:

- **Acciones de corta duración con efecto irreversible:** se determina mediante combinaciones de acciones de tipo característica:

$$\sum_{j \geq 1} G_{k,j} + P + Q_{k,1} + \sum_{i \geq 1} \psi_{0,i} \cdot Q_{k,i} \quad (7)$$

“Considerando la actuación simultánea de:

- Todas las acciones permanentes, en valor característico (G_k).
- Una acción variable cualquiera, en valor característico (Q_k)
- El resto de las acciones variables en valor de combinación ($\psi_{0,i} \cdot Q_{k,i}$).

- **Acciones de corta duración con efecto reversible:** se determina mediante combinaciones del tipo frecuente:

$$\sum_{j \geq 1} G_{k,j} + P + \psi_{1,1} \cdot Q_{k,1} + \sum_{i \geq 1} \psi_{2,i} \cdot Q_{k,i} \quad (8)$$

“Considerando la actuación simultánea de:

- Todas las acciones permanentes, en valor característico (G_k).
- Una acción variable cualquiera en valor frecuente ($\psi_{1,i} \cdot Q_{k,i}$).
- El resto de las acciones variables en valor de combinación ($\psi_{2,i} \cdot Q_{k,i}$).

- **Acciones de larga duración:** se determina mediante combinaciones del tipo casi permanente:

$$\sum_{j \geq 1} G_{k,j} + P + \sum_{i \geq 1} \psi_{2,i} \cdot Q_{k,i} \quad (9)$$

“Considerando la actuación simultánea de:

- Todas las acciones permanentes, en valor característico (G_k).
- Todas las acciones variables, en valor casi permanente ($\psi_{2,i} \cdot Q_{k,i}$).

4. CANTO DEL FORJADO

4.1. PREDIMENSIONADO DEL CANTO DEL FORJADO

El predimensionado del canto del forjado unidireccional de la entreplanta se realizará en base al apartado 50.2.2.1. de cantos mínimos de los forjados de la EHE-08 [9].

Según la EHE-08 [9], si el forjado de losa alveolar pretensada estudiada ocupa una luz menor de 12 metros y las sobrecargas no son mayores de 4 kN/m², no es necesario comprobar las limitaciones a flecha que se indican en el punto 50.1. si el canto total h es mayor que el mínimo h_{\min} :

$$h_{\min} = \delta_1 \delta_2 \frac{L}{C} \quad (10)$$

siendo:

δ_1 Factor que depende de la carga total y con valor $\sqrt{\frac{q}{7}}$ siendo q la carga total, en kN/m²;

δ_2 Factor que tiene el valor de $(L/6)^{1/4}$;

L Luz del cálculo del forjado en metros;

C Coeficiente cuyo valor se toma de la Tabla 14.

Tipo de forjado	Tipo de carga	Tipo de tramo		
		Aislado	Extremo	Interior
Viguetas armadas	Con tabiques o muros	17	21	24
	Cubiertas	20	24	27
Viguetas pretensadas	Con tabiques o muros	19	23	26
	Cubiertas	22	26	29
Losas alveolares pretensadas (*)	Con tabiques o muros	36	—	—
	Cubiertas	45	—	—

(*) Piezas pretensadas proyectadas de forma que, para la combinación poco frecuente no llegue a superarse el momento de fisuración.

Tabla 14. Coeficientes C . Fuente: Tabla 50.2.2.1.b del EHE-08

Para la entreplanta de la edificación objeto del presente proyecto, como se puede observar en el plano 8, el forjado salva una luz de 7 metros de longitud y según el CTE por ser la entreplanta una zona de categoría C4, al ser destinada a zona de gimnasio o actividad física, su sobrecarga de uso es de un valor de 5 kN/m². Teniendo en cuenta esta limitación, para el predimensionamiento del forjado se considerará el valor máximo de sobrecarga establecida por la EHE-08 de 4 kN/m² para obtener una primera aproximación del canto del forjado.

Puesto que se desconoce el canto, y por lo tanto el peso del forjado, se realiza una primera iteración tomando los valores de $\delta_1=1$ y $\delta_2=1$. A partir de la Tabla 14 se sabe que $C=36$ y la luz $L=7$ metros, siendo entonces h_{\min} de 0,194 cm (10).

Siendo el canto de la placa necesario para esta primera iteración de $h = 20 + 5$ cm y cuyas dimensiones se pueden ver en la Ilustración 25 Ilustración 24. Se selecciona una placa de catálogo de la empresa "Grupo Aljema", pudiéndose siempre recurrir a otro modelo de distinto fabricante que ofrezca similares características.

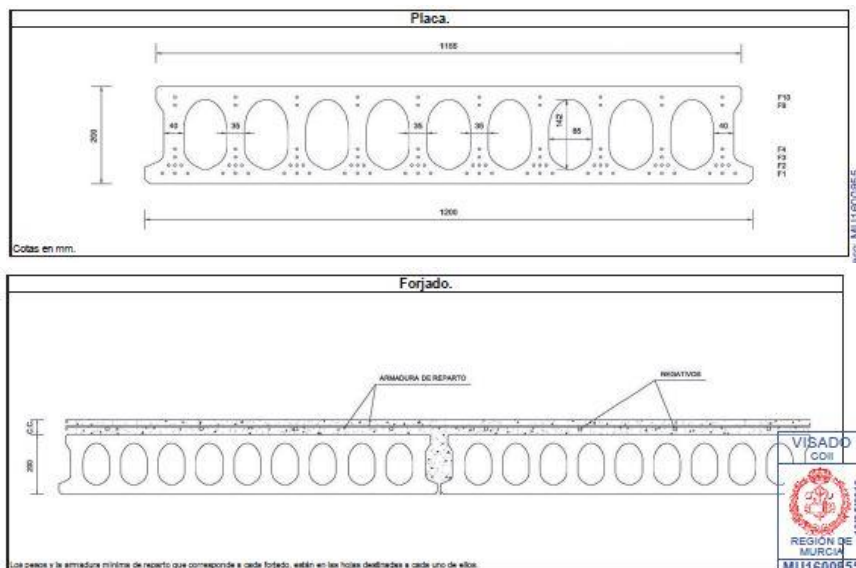


Ilustración 25. Dimensiones losa alveolar. Fuente: catálogo Grupo Aljema

El estado de cargas del forjado es el siguiente:

3) Carga permanente (G):

- Peso de la losa incluyendo la capa de compresión de 5 cm: 4,21 kN/m².
- Peso del solado: 0,8 kN/m².
- Peso de la tabiquería: 1kN/m².
- Peso de la carga del enlucido: 0,15 kN/m².

Siendo el peso total de la carga permanente de 6,16 kN/m².

4) Sobrecarga de uso(Q): 4 kN/m².

Primeramente, se considera una combinación de cargas característica (7) la cual se mencionó en el apartado 3.5 . Siendo la combinación:

$$q = Q + G = 6,16 + 4 = 10,16 \text{ kN/m}^2.$$

Considerando los valores:

$$\delta_1 = \sqrt{\frac{q}{7}} = \sqrt{\frac{10,16}{7}} = 1,2; \delta_2 = \left(\frac{L}{6}\right)^{\frac{1}{4}} = \left(\frac{7}{6}\right)^{\frac{1}{4}} = 1,039; L=7 \text{ m}; C=36;$$

El canto mínimo h_{\min} (10) obtenido tiene un valor de 0,24 cm. Por lo cual, al ser inferior a los 25 cm de canto del forjado seleccionado, se proseguirá la comprobación con el forjado 20+5 cm.

A continuación, se comprueba que el momento máximo de la losa no supere el momento último. Al estar la losa bi apoyada en los extremos de las vigas, es conocido que el momento máximo se encuentra en la sección central, siendo su valor:

$$M_{max} = \frac{q \cdot L^2}{8} \quad (11)$$

En este caso, la carga (q) a aplicar corresponde a la de estado límite último por combinación de cargas persistente o transitoria (6):

$$q = 1,35 \cdot G + 1,5 \cdot Q = 1,35 \cdot 6,16 + 1,5 \cdot 4 = 14,316 \text{ kN/m}^2.$$

Siendo el ancho de la losa alveolar 1200 milímetros (L) como se observa en la Ilustración 25, el momento máximo (11) en centro de vano es 105,22 kN·m.

El momento máximo en centro de vano se compara con el momento último a flexión positiva que admite la placa alveolar, si bien antes es necesario cambiar las unidades del momento máximo:

$$M_{max} = \frac{105,22}{1,2} = 87,686 \frac{\text{kN} \cdot \text{m}}{\text{m}}$$

A partir de la Tabla 15 se puede determinar que la losa alveolar cumple las comprobaciones con un momento último de $88,37 \frac{\text{kN} \cdot \text{m}}{\text{m}}$ es (20 + 5) x 120 tipo 3, es decir, un forjado de losa alveolar de canto 20, una capa de compresión y de mallazo de 5 cm y un armado de tipo T3.

Flexión positiva, esfuerzo por bandas de 1 metro.															
TIPO DE FORJADO	TIPO DE PLACA	MOMENTO ULTIMO (m·kN/m)	Vu(kN/m)				M límite servicio según clase de exposición (m·kN/m)			β***	MÓDULO RESISTENTE Wplaf (mm ³)	RIGIDEZ (m ² ·kN/m)		REI	
			SECCIÓN TIPO (1)	SECCIÓN MACIZADA (2)	** ζ	RASANTE Vu(kN/m)	Mo	Mo'	Mo2			HOMOG E·Ih	FISURADA E·Ifc	(3)	(4)
20 + 5	T-1	67.76	113	199	1.21	218	21.74	26.38	65.19	2.07	7791240	40643	5876	30	60
	T-2	78.56	117	199	1.21	218	26.36	31.62	71.20	2.07	7807610	40699	6332	30	60
	T-3	88.37	120	199	1.21	218	32.52	37.93	78.74	2.07	7824283	40757	6793	30	60
	T-4	98.59	124	199	1.21	218	38.65	44.22	86.26	2.07	7841165	40816	7260	30	60
	T-5	107.75	127	199	1.21	218	44.75	50.48	93.75	2.07	7858198	40876	7730	30	60
	T-6	116.84	130	199	1.21	218	50.83	56.71	101.22	2.07	7875343	40936	8204	30	60

Tabla 15. Características mecánicas a flexión positiva de losa alveolar de canto 20. Fuente: Catálogo Grupo Aljema

Sin embargo, al ser realmente la sobrecarga de uso 5 kN/m² según el CTE [1], se considerará un forjado de losa alveolar con un canto algo superior (25+5) x 120 tipo 1, es decir, un forjado de losa alveolar de canto 25, una capa de compresión y de mallazo de 5 cm y un armado de tipo T1 debido a que la subestimación de la sobrecarga realizada para calcular el canto mínimo por el EHE-08 [9] podría afectar al resultado. Es posible comprobar que el momento último mostrado en la Tabla 16 de $109,22 \frac{\text{kN} \cdot \text{m}}{\text{m}}$ también es superior al momento máximo M_{máx}.

Diseño y cálculo de la estructura portante de un pabellón polideportivo con una superficie de 3600 m², situado en Burriana (Castellón)

Flexión positiva, esfuerzo por bandas de 1 metro.															
TIPO DE FORJADO	TIPO DE PLACA	MOMENTO ÚLTIMO (m·kN/m)	Vu(kN/m)				M límite servicio según clase de exposición (m·kN/m)			β***	MÓDULO RESISTENTE W _{pl,inf} (mm ³)	RIGIDEZ (m ² ·kN/m)		REI	
			SECCIÓN TIPO (1)	SECCIÓN MACIZADA (2)	** ζ	RASANTE Vu(kN/m)	Mo	Mo'	Mo2			HOMOG E·Ih	FISURADA E·If _s	(3)	(4)
25 + 5	T-1	109.22	154	239	1.15	266	39.61	45.16	100.26	1.88	10886829	67960	11919	30	60
	T-2	122.06	158	239	1.15	266	46.21	52.19	108.53	1.88	10908354	68051	12690	30	60
	T-3	134.52	162	239	1.15	266	53.79	59.96	117.79	1.88	10930116	68142	13467	30	60
	T-4	146.83	166	239	1.15	266	61.36	67.71	127.02	1.88	10952054	68235	14251	30	60
	T-5	169.40	174	239	1.15	266	76.41	83.14	145.42	1.88	10996303	68422	15456	30	60
	T-6	191.54	181	239	1.15	266	89.75	96.94	162.06	1.88	11032740	68571	16647	30	60

Tabla 16. Características mecánicas a flexión positiva de losa alveolar de canto 25. Fuente: Catálogo Grupo Aljema

4.2. DIMENSIONADO DEL FORJADO

Una vez obtenido el canto mínimo necesario a través del predimensionado realizado se procede a utilizar el programa de cálculo de "AIDEPLA" (Asociación de fabricantes de placas alveolares) [19] para comprobar el dimensionado del canto del forjado, la capa de compresión, la armadura de negativos y el mallazo de reparto.

Para el forjado de la entreplanta, introduciendo en el programa las siguientes consideraciones:

- Cargas obtenidas en el predimensionado para una losa alveolar de canto 25, capa de compresión de 5.
- Malla electrosoldada de reparto ME r5 15x15, no colaborante.
- Armados positivos tipo 1.
- Armado de negativos de acero B500SD.
- Apoyos sobre perfiles metálicos IPE y sin sopandado.

Se obtiene a partir del programa de cálculo "AIDEPLA" el resumen de solicitaciones mostrado en la Tabla 17.

Vano	Ejecución	ELU Flexión	ELU Rasante	ELU Cortante	Incendio		ELS Fisuración [M0.2]	SELECCIÓN
	Momento (M) (en m·kN)	Momento (M) (en m·kN/m)	Cortante (V) (en kN/m)	Cortante (V) (en kN/m)	Momento (M) (en m·kN/m)	Cortante (V) (en kN/m)	Momento (M) (en m·kN/m)	Tipo Alveoplaca
A-B	43,73	103,41	59,09	56,56	64,01	36,58	64,01	
B-C	43,73	103,41	59,09	56,56	64,01	36,58	64,01	

Tabla 17. Resumen de cálculo losa alveolar. Fuente: AIDEPLA

Para realizar la comprobación a partir de los datos aportado se realizarán los siguientes pasos:

- En primer lugar, se comprobará para la crujía más desfavorable, es decir la de mayor momento flector, el Estado Límite Último a Flexión (E.L.U. Flexión). Dicho momento (M), de valor 103,41 m·kN, se comprueba a partir de la Tabla 17 que es igual de desfavorable en ambos vanos. De la Tabla 16 (ficha técnica del fabricante) se obtiene un valor de momento último (M_u) a flexión positiva de 109,22 m·kN. Al ser superior el momento último (M_u) que el momento calculado (M) se verifica dicha comprobación.
- El siguiente paso sería comprobar el Estado Límite Último a Rasante (E.L.U. Rasante), Cortante (E.L.U. Cortante) y Fisuración (E.L.U. Fisuración), situaciones de ejecución, de incendio y Estado Límite Último de Deformación (E.L.U. Deformación) pero dichas comprobaciones están fuera del alcance de las competencias del presente trabajo.

Además, del programa de cálculo de "AIDEPLA", se obtiene el armado de negativos para el ancho de placa de 1,2 metros el cual se puede observar en la Ilustración 26 y se ha repartido en el correspondiente plano de planta de forjado.

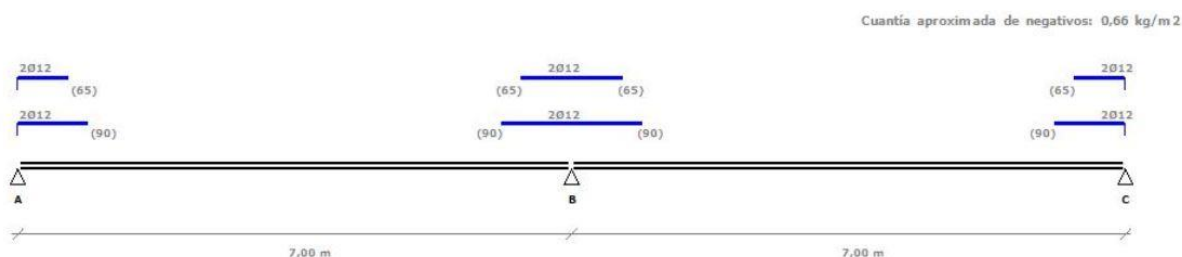


Ilustración 26. Armado de negativos. Fuente: AIDEPLA

5. PREDIMENSIONADO DE LA ESTRUCTURA

5.1. PREDIMENSIONADO DE LA CERCHA

En el predimensionado de los cordones, montantes y diagonales se han seguido las indicaciones de las referencias [4] y [13] y el CTE DB SE-A [7].

Las acciones de cubierta consideradas en el predimensionado de la cercha, ya mencionadas en el apartado 3 del presente anexo, son las siguientes:

- Carga permanente: 0,15 kN/m² del panel tipo sándwich y 0,05 kN/m² de las correas de cubierta. Siendo un total de 0,2 kN/m².
- Carga variable: 0,4 kN/m² por sobrecarga de uso y 0,2 kN/m² por nieve. La carga de viento no se tiene en cuenta para el predimensionado.

La combinación para el Estado Límite Último en situación persistente o transitoria (6):

$$1,35 \cdot G + 1,5 \cdot Q_{USO} + 1,5 \cdot 0,5 \cdot Q_{NIEVE} = 1,35 \cdot 0,2 + 1,5 \cdot 0,4 + 1,5 \cdot 0,5 \cdot 0,2 = 1,02 \text{ kN/m}^2$$

$$1,35 \cdot G + 1,5 \cdot Q_{NIEVE} + 1,5 \cdot 0 \cdot Q_{USO} = 1,35 \cdot 0,2 + 1,5 \cdot 0,2 + 1,5 \cdot 0 \cdot 0,4 = 0,57 \text{ kN/m}^2$$

Siendo la más desfavorable para dicha combinación 1,02 kN/m².

Mientras que en el caso de combinación característica de acciones para el Estado Límite de Servicio (7):

$$G + Q_{USO} + 0,5 \cdot Q_{NIEVE} = 0,2 + 0,4 + 0,5 \cdot 0,2 = 0,7 \text{ kN/m}^2$$

$$G + Q_{NIEVE} + 0 \cdot Q_{USO} = 0,2 + 0,2 + 0 \cdot 0,4 = 0,4 \text{ kN/m}^2$$

Siendo la más desfavorable de ambas 0,7 kN/m².

	Combinación	Resultado combinación
Estado Límite Último	$1,35 \cdot G + 1,5 \cdot Q_{USO} + 1,5 \cdot 0,5 \cdot Q_{NIEVE}$	1,02 kN/m ²
Estado Límite Servicio	$G + Q_{USO} + 0,5 \cdot Q_{NIEVE}$	0,7 kN/m ²

Tabla 18. Resumen combinaciones E.L.U. y E.L.S en cubierta

5.1.1. CORDONES

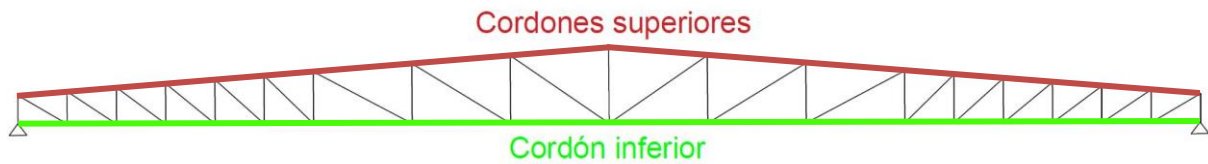


Ilustración 27. Esquema cordones superior e inferior cercha Pratt

Se comenzará con el predimensionado de los cordones superior e inferior a resistencia. La cercha se modeliza asimilándola a una viga bi-apoyada de gran canto, estimando el valor del momento máximo que le correspondería en la sección central. Considerando la carga gravitatoria 1,02 kN/m² (q) correspondiente a la combinación de Estado Límite Último Tabla 18 el valor del momento máximo (11) en el centro del vano es:

$$M_{\max} = \frac{1,02 \frac{\text{kN}}{\text{m}^2} \cdot 7 \text{ m} \cdot (47,1 \text{ m})^2}{8} = 1979,93 \text{ kN} \cdot \text{m}$$

Dicho momento equivale a un par de fuerzas en los cordones superior e inferior de la celosía, cuyo axil correspondiente se puede obtener a partir del momento máximo calculado anteriormente en la sección central:

$$N_{\max} = \frac{M_{\max}}{h} = \frac{1979,93}{3,5} = 565,69 \text{ kN}$$

Siendo el canto considerado en la sección central de 3,5 metros en el apartado 3.4 .

A partir de la condición de resistencia para clases de sección 1, 2 o 3 de acero S275, la cual se indica en el CTE DB SE-A Artículo 6.2 [7], puede determinarse el área mínima necesaria:

$$N_{Ed} = \frac{M_{\max}}{h} = \frac{q \cdot L^2}{8 \cdot h} \leq N_{pl,Rd} = \frac{A \cdot f_y}{\gamma_{M0}} \rightarrow A \geq \frac{M_{\max} \cdot \gamma_{M0}}{f_y \cdot h} \quad (12)$$
$$A \geq \frac{1979,93 \cdot 10^6 \text{ N} \cdot \text{mm} \cdot 1,05}{275 \frac{\text{N}}{\text{mm}^2} \cdot 3500 \text{ mm}} = 2159,92 \text{ mm}^2$$

Siendo por tanto el perfil necesario por condición de resistencia un IPE 180 con un área de 2390 mm², inercia en el eje “y” de 1320 cm⁴ y una inercia en el eje “z” de 101 cm⁴. Con la sección considerada se procederá al pre dimensionado a pandeo del cordón superior, según el CTE DB SE-A Artículo 6.3.2 [7], debido a que dicho cordón estará comprimido.

Para esta comprobación, las resistencia de las barras a compresión $N_{C,Rd}$ no superará la resistencia plástica de la sección bruta $N_{pl,Rd}$ ni la resistencia última de la barra a pandeo $N_{b,Rd}$.

Para el cálculo de la capacidad a pandeo por flexión de una barra a sección constante:

$$N_{b,Rd} = \chi \cdot A \cdot f_{yd} \quad (13)$$

La longitud de pandeo en el plano del pórtico se considera igual a su longitud más desfavorable (3,92 metros), la cual se aproxima con la separación entre montantes al despreciar la pendiente del 10% de la cubierta como se indicó en el capítulo 4.1. Mientras que la longitud de pandeo en el plano perpendicular al pórtico se considera igual a la distancia entre puntos del arriostramiento diseñado a partir del sistema de bastidores y tornapuntas (7,85 metros), la cual coincide con la distancia entre pilares de fachada.

$$L_{kxy} = 7,85 \text{ m}; L_{kxz} = 3,92 \text{ m}$$

Para el cálculo del coeficiente de reducción a pandeo χ_z se procede calculando en primer lugar la esbeltez reducida λ_r , la cual no puede superar el valor de 2 al encontrarse a compresión, y la compresión crítica por pandeo N_{cr} :

$$N_{cr} = \left(\frac{\pi}{L_k}\right)^2 \cdot E \cdot I_z \quad (14)$$

$$\lambda_r = \sqrt{\frac{A \cdot f_y}{N_{cr}}} \quad (15)$$

A partir de los valores correspondientes al perfil IPE 180:

$$E=210000 \text{ N/mm}^2 ; I_z=101 \text{ cm}^4 ; A=23,90 \text{ cm}^2 ; f_y=275 \text{ MPa (tabla 4.1 CTE DB SE-A [7]); } L_{kxy}=7,85 \text{ m}$$

Se obtiene una compresión crítica a pandeo N_{cr} (14) de 33970,43 N y una esbeltez reducida $\lambda_{r,z}$ (15) de 4,4.

Al no cumplir la condición de esbeltez reducida menor o igual que 2, se procede a incrementar el perfil. El perfil que cumple la condición de esbeltez reducida es el IPE 600 con un área de 155 cm², una inercia en el eje "y" de 92080 cm⁴ y una inercia en el eje "z" de 3390 cm⁴. Siendo el valor de esbeltez reducida $\lambda_{r,z}$ (15) igual a 1,84.

Una vez obtenido el valor de la esbeltez reducida $\lambda_{r,z}$, se procede a conocer el coeficiente de reducción a pandeo χ :

$$\chi = \frac{1}{\varphi + \sqrt{\varphi^2 - \lambda_{r,z}^2}} \quad (16)$$

$$\varphi = 0,5 [1 + \alpha (\lambda_r - 0,2) + \lambda_r^2] \quad (17)$$

A través de la tabla 6.2 del CTE DB SE-A [7] se puede conocer la curva de pandeo correspondiente (curva "b") y a partir de la tabla 6.3 del CTE DB SE-A [7] el coeficiente de imperfección α_z con un valor de 0,34. Obteniendo un valor de φ igual a 2,48.

Finalmente, el coeficiente de reducción a pandeo χ_z tiene un valor de 0,24.

En este punto, se puede conocer el valor de la capacidad a pandeo por flexión $N_{b,Rd}$ (13).

$$N_{b,Rd} = 0,24 \cdot 155 \cdot 10^2 \cdot \frac{275}{1,05} = 974,29 \text{ kN}$$

A partir del cual se comprueba:

$$N_{max} = 565,69 \text{ kN} \leq N_{pl,Rd} = \frac{A \cdot f_y}{\gamma_{M0}} = 4059,5 \text{ kN}$$

$$N_{max} = 565,69 \text{ kN} \leq N_{b,Rd} = 974,29 \text{ kN}$$

Realizando la comprobación de pandeo en el plano XZ para el perfil seleccionado (IPE 600):

$E=210000 \text{ N/mm}^2$; $I_y=92080 \text{ cm}^4$; $A=155 \text{ cm}^2$; $f_y=275 \text{ MPa}$ (tabla 4.1 CTE DB SE-A [7]); $L_{k,XZ}=3,92 \text{ m}$; A partir de la tabla 6.2 del CTE DB SE-A [7] se puede conocer la curva de pandeo, la cual en este caso es la "a", y a partir de la tabla 6.3 del CTE DB SE-A [7] el coeficiente de imperfección α_y con un valor de 0,21.

Se obtienen los valores de:

- Compresión crítica por pandeo N_{cr} (14) con valor 124197,328 kN.
- Esbeltez reducida $\lambda_{r,y}$ (15) con valor 0,185.
- Coeficiente de reducción por pandeo χ_y (16) con valor 1.

A partir del cual se puede obtener el valor de la capacidad a pandeo por flexión $N_{b,Rd}$ (13).

$$N_{b,Rd} = 1 \cdot 155 \cdot 10^2 \cdot \frac{275}{1,05} = 4059,5 \text{ kN}$$

Comprobándose:

$$N_{max} = 565,69 \text{ kN} \leq N_{pl,Rd} = \frac{A \cdot f_y}{\gamma_{M0}} = 4059,5 \text{ kN}$$

$$N_{max} = 565,69 \text{ kN} \leq N_{b,Rd} = 4059,5 \text{ kN}$$

En este plano, al ser la esbeltez tan reducida (0,185) y el coeficiente de reducción a pandeo 1, de fallar lo hará por agotamiento de la sección.

En base a las comprobaciones de resistencia y pandeo se han predimensionado las barras de los cordones superior e inferior de la cercha con un IPE 600. Llegado este punto se procederá a comprobar la celosía a deformación por flecha en el centro del vano.

A partir del capítulo 4.3.3.1 CTE DB SE [5] se considera que la flecha relativa es 1/300 debido a que no se encuentra dentro de los casos de pisos con tabiques frágiles o pavimentos rígidos sin juntas ni en pisos con tabiques ordinarios o pavimentos rígidos con juntas.

$$f_{max} < \frac{L}{300} = \frac{47100}{300} = 157 \text{ mm}$$

La flecha máxima de una viga biapoyada en el centro del vano tiene la expresión:

$$f_{max} = \frac{5 \cdot q \cdot L^4}{384 \cdot E \cdot I_y} \quad (18)$$

Siendo la carga lineal q de 0,7 kN/m² correspondiente a la combinación característica de acciones, la cual se muestra en Tabla 18:

$$q = 0,7 \frac{\text{kN}}{\text{m}^2} \cdot 7 \text{ m} = 4,9 \frac{\text{kN}}{\text{m}}$$

Para la inercia I_y se tiene que calcular la del conjunto de los cordones superior e inferior como se puede observar en la Ilustración 28. Utilizando el teorema de Steiner, se puede conocer la inercia respecto al eje horizontal del conjunto de los dos cordones.

$$I_{y \text{ conjunto}} = 2 \cdot \left[I_{y \text{ IPE } 600} + A_{\text{IPE } 600} \cdot \left(\frac{h}{2} \right)^2 \right] = 2 \cdot \left[92080 \cdot 10^4 + 155 \cdot 10^2 \cdot \left(\frac{3500}{2} \right)^2 \right] = 96779,1 \cdot 10^6 \text{ mm}^4$$

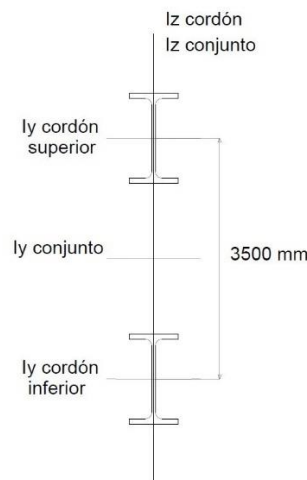


Ilustración 28. Inercia total en y de los cordones (Fuente propia)

Siendo por lo tanto la flecha máxima (18):

$$f_{max} = \frac{5 \cdot 4,9 \cdot 47100^4}{384 \cdot 210000 \cdot 96779,1 \cdot 10^6} = 15,44 \text{ mm}$$

$$f_{max} = 15,44 \text{ mm} \leq \frac{L}{300} = 157 \text{ mm}$$

Se cumple por tanto la condición de limitación a flecha, por lo cual los perfiles seleccionados en el predimensionamiento de los cordones tanto superior como inferior serán IPE 600.

5.1.2. MONTANTES Y DIAGONALES

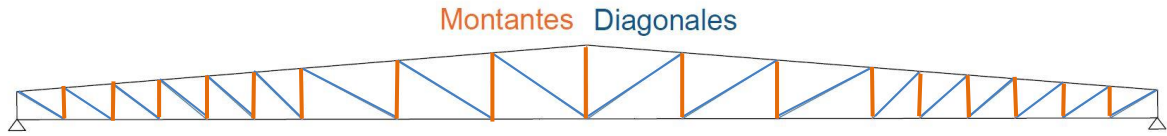


Ilustración 29. Esquema montantes y diagonales cercha Pratt

La cercha elegida es una configuración tipo Pratt donde las cargas son aplicadas en los nudos que forman los montantes y diagonales. Dichos montantes y diagonales trabajarán a tracción o a compresión.

Primero se comenzará por el predimensionado a resistencia. Para ello la carga superficial de Estado Límite Último calculada anteriormente para un ámbito de carga igual a la crujía de 7 metros, se transforma en cargas puntuales repartidas en los distintos nudos de la cercha. Siendo las cargas puntuales aplicadas a cada nudo central de la celosía:

$$F = \frac{1,02 \frac{kN}{m^2} \cdot 7 m \cdot 47,1 m}{19 \text{ nudos entre montantes}} = 17,7 kN$$

Las cargas puntuales aplicadas en los nudos extremos:

$$F_{extr} = \frac{17,7}{2} = 8,85 kN$$

Las reacciones R_1 y R_2 de los apoyos de la celosía:

$$R_1 = R_2 = \frac{17 \cdot 17,7 + 2 \cdot 8,85}{2} = 159,3 kN$$

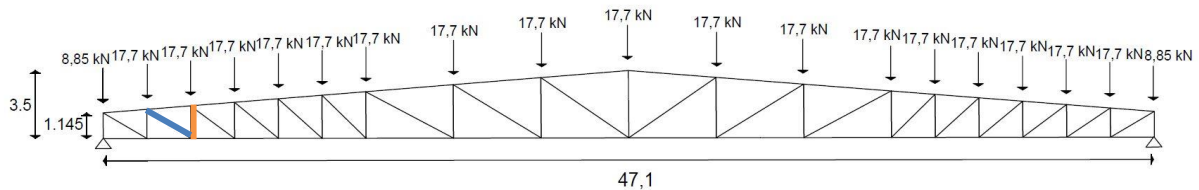


Ilustración 30. Cargas en nudos de la celosía Pratt.

A partir del método de nudos se pueden conocer los valores de los axiles de las diagonales y los montantes, cálculo que no se desarrollará en presente trabajo debido a la extensión del método. Siendo el axil máximo soportado por la diagonal más solicitada 250,6 kN a tracción (Ilustración 30 barra azul) y el axil del montante más solicitada 116,5 kN (Ilustración 30 barra naranja) a compresión.

Realizando un predimensionado a resistencia es posible conocer las áreas necesarias a partir de los axiles (12). En el caso de la diagonal:

$$A \geq \frac{250,6 \cdot 10^3 \text{ N} \cdot \text{mm} \cdot 1,05}{275 \frac{\text{N}}{\text{mm}^2}} = 956,84 \text{ mm}^2$$

Siendo el perfil cuadrado necesario un #70.4 con un área de 10 cm² y una inercia de 70,4 cm⁴. Mientras que para el montante:

$$A \geq \frac{116,5 \cdot 10^3 \text{ N} \cdot \text{mm} \cdot 1,05}{275 \frac{\text{N}}{\text{mm}^2}} = 444,82 \text{ mm}^2$$

Siendo el perfil cuadrado necesario un #60.2 con un área de 4,5 cm² y una inercia de 24,8 cm⁴.

5.2. PREDIMENSIONADO DEL RESTO DE ELEMENTOS

Para una primera estimación de los perfiles necesarios se recurrirá a la ecuación de esbeltez máxima. Dicha comprobación se resolverá dependiendo de si el elemento correspondiente trabaja a compresión o a tracción.

En el caso de los elementos que trabajan a compresión la esbeltez reducida para elementos principales debe ser menor a dos. A partir de esta limitación, se han predimensionado algunos de los elementos de la estructura, con el resultado que se muestra en la Tabla 19.

$$\lambda_{r \text{ máx}} = \frac{\lambda}{\lambda_{lim}} = \frac{l_k}{i_{min} \cdot \lambda_{lim}} = \frac{l \cdot \beta}{i_{min} \cdot \lambda_{lim}} \leq 2 \rightarrow i_{min} \geq \frac{l \cdot \beta}{2 \cdot \lambda_{lim}} \quad (19)$$

$$\lambda_{lim} = \sqrt{\frac{\pi^2 \cdot E}{f_y}} = \sqrt{\frac{\pi^2 \cdot 210000}{275}} = 86,814 \text{ (S275 JR)} \quad (20)$$

Para poder reducir el número de iteraciones que ha de realizar el programa de cálculo CYPE 3D hasta llegar al perfil necesario, se toma como aproximación inicial un valor del coeficiente de pandeo igual a 1. El modelo de pandeo de cada barra se especificará en el apartado 6 del presente trabajo.

	Longitud (m)	Coefficiente de pandeo β	i_{min} (mm)	Perfil	i (mm)
Montante pórtico de fachada	7,85	1	45,21	#120.4	47
Jácena pórtico fachada	7,85	1	45,212	IPE 120	49
Pilares pórtico fachada	6,36	1	36,63	IPE 360	37,9
Bastidor	4,5	1	25,917	#70.3	27,1
Pilar pórtico interior	4	1	23,03	IPE 220	24,8

Pilares entreplanta	4	1	23,03	HEB 100	25,3
Vigas entreplanta	7,85	1	45,21	IPE 120	49
Tornapunta	4,3	1	24,76	#70.2	27,6

Tabla 19. Predimensionado elementos

Al ser el perfil resultante del predimensionado para los cordones de la cercha un IPE 600, en los pilares del pórtico interior para poder realizar la unión a través del ala del pilar, será necesario también un IPE 600.

En el caso del tirante, que es un elemento que trabaja a tracción:

$$\lambda_{r \text{ máx}} = \frac{\lambda}{\lambda_{lim}} = \frac{l_k}{i_{min} \cdot \lambda_{lim}} = \frac{l \cdot \beta}{i_{min} \cdot \lambda_{lim}} \leq 3 \rightarrow i_{min} \geq \frac{l \cdot \beta}{3 \cdot \lambda_{lim}} \quad (21)$$

El perfil necesario es un L80.8 con un radio de giro de 15,8 mm.

En el caso de la viga perimetral al ser un elemento de arriostramiento que trabaja a tracción el límite de esbeltez reducida se puede admitir hasta el valor de 4:

$$\lambda_{r \text{ máx}} = \frac{\lambda}{\lambda_{lim}} = \frac{l_k}{i_{min} \cdot \lambda_{lim}} = \frac{l \cdot \beta}{i_{min} \cdot \lambda_{lim}} \leq 4 \rightarrow i_{min} \geq \frac{l \cdot \beta}{4 \cdot \lambda_{lim}} \quad (22)$$

Siendo el perfil necesario un IPE 200 con un radio de giro de 22,4 mm

6. DIMENSIONADO DE LA ESTRUCTURA

6.1. COMPROBACIONES MEMORIA CÁLCULO CYPE 3D

Para la verificación de las exigencias básicas de seguridad estructural se mostrarán los siguientes resultados.

6.1.1. FLECHA

En la memoria de cálculo de CYPE 3D aparecen especificadas las flechas relativas y máximas en los planos XY y XZ.

Siendo

Pos.: Valor de la coordenada sobre el eje 'X' local del grupo de flecha en el punto donde se produce el valor pésimo de la flecha.

L.: Distancia entre dos puntos de corte consecutivos de la deformada con la recta que une los nudos extremos del grupo de flecha.

Como indica el Artículo 4 del CTE DB SE [5] en la comprobación del requisito de aptitud de servicio a flecha se debe cumplir:

- Para los pilares el desplome local horizontal debe ser inferior a L/250 y en el desplome total horizontal L/500.
- En el caso de los pilares de la entreplanta el desplome relativo debe ser inferior a L/250. Mientras que en las vigas de la entreplanta el desplome relativo debe ser inferior a L/400.

6.1.2. E.L.U. DE RESISTENCIA DE LAS SECCIONES

Las comprobaciones realizadas en la memoria de cálculo de CYPE 3D conforme a estado límite último son las siguientes

Resistencia de las secciones a tracción

Según el CTE DB SE-A Artículo 6.2.3 “como resistencia de las secciones a tracción, $N_{t,Rd}$, puede emplearse la plástica de la sección bruta sin superar la última de la sección neta:

$$N_{t,Rd} \leq N_{pl,Rd} = A \cdot f_{yd} \quad (23)$$

$$N_{t,Rd} \leq N_{u,Rd} = 0,9 \cdot A_{neta} \cdot f_{ud} \quad (24)$$

Debiendo ser el esfuerzo axial de cálculo $N_{t,Ed}$ menor que la resistencia de las secciones a tracción $N_{t,Rd}$.

Resistencia de las secciones a cortante

Según el CTE DB SE-A Artículo 6.2.4 [7] “el esfuerzo cortante de cálculo V_{Ed} será menor que la resistencia de las secciones a cortante, $V_{c,Rd}$, que, en ausencia de torsión, será igual a la resistencia plástica:

$$V_{c,Rd} = V_{pl,Rd} = A_v \cdot \frac{f_{yd}}{\sqrt{3}} \quad (25)$$

donde el término relativo al área a cortante tiene los siguientes valores:

- Perfiles en I o H cargados paralelamente al alma: $A_v = A - 2 \cdot b \cdot t_f + (t_w + 2 \cdot r) t_f$
(Como simplificación se puede tomar $A_v = h \cdot t_w$)
- Perfiles en I, H o U cargados perpendicularmente al alma: $A_v = A - d \cdot t_w$

Resistencia de las secciones a compresión

Según el CTE DB SE-A Artículo 6.2.5 [7] “La resistencia de las secciones a compresión, $N_{c,Rd}$, será la resistencia plástica de la sección bruta (ecuación 6.2) para las secciones de clases 1 a 3;

Siendo:

$$N_{c,Rd} \leq N_{pl,Rd} = A \cdot f_{yd} \quad (26)$$

Teniendo que ser el esfuerzo axial de cálculo $N_{c,Ed}$ menor que la resistencia de las secciones a compresión $N_{c,Rd}$.

Resistencia de las secciones a flexión

Según el CTE DB SE-A Artículo 6.2.6 [7] “La resistencia de las secciones a flexión, $M_{c,Rd}$, será:

a) La resistencia plástica de la sección bruta para las secciones de clase 1 y 2:

$$M_{pl,Rd} = W_{pl} \cdot f_{yd}$$

Siendo W_{pl} módulo resistente plástico correspondiente a la fibra con mayor tensión.

b) La resistencia elástica de la sección bruta para las secciones de clase 3:

$$M_{el,Rd} = W_{el} \cdot f_{yd}$$

Siendo W_{el} módulo resistente elástico correspondiente a la fibra con mayor tensión.”

Teniendo que ser el esfuerzo flector de cálculo M_{Ed} menor que la resistencia de las secciones a flexión $M_{c,Rd}$.

Interacción de esfuerzos en secciones

Según el CTE DB SE-A Artículo 6.2.8 [7]

“1. Flexión compuesta sin cortante:

en general se utilizarán las fórmulas de interacción, de carácter prudente, indicadas a continuación:

$$\frac{N_{Ed}}{N_{pl,Rd}} + \frac{M_{y,Ed}}{M_{pl,Rdy}} + \frac{M_{z,Ed}}{M_{pl,Rdz}} \leq 1 \quad \text{Para secciones de clase 1 y 2} \quad (27)$$

$$\frac{N_{Ed}}{N_{pl,Rd}} + \frac{M_{y,Ed}}{M_{pl,Rdy}} + \frac{M_{z,Ed}}{M_{pl,Rdz}} \leq 1 \quad \text{Para secciones de clase 1 y 2} \quad (28)$$

$$\frac{N_{Ed}}{N_{pl,Rd}} + \frac{M_{y,Ed}}{M_{el,Rdy}} + \frac{M_{z,Ed}}{M_{el,Rdz}} \leq 1 \quad \text{Para secciones de clase 3} \quad (29)$$

2. Flexión y cortante:

La sección se comprobará a cortante según el apartado 6.2.4. Adicionalmente si el cortante de cálculo es mayor que la mitad de la resistencia de la sección a cortante ($V_{Ed} > 0,5 \cdot V_{c,Rd}$) se comprobará el momento flector de cálculo (M_{Ed}) frente al resistente obtenido según:

$$M_{V,Rd} = \left(W_{pl} - \frac{\rho \cdot A_v^2}{4 \cdot t_w} \right) \cdot f_{yd} \quad \text{Para secciones en I o H} \quad (30)$$

$$M_{V,Rd} = W_{pl} \cdot (1 - \rho) \cdot f_{yd} \quad \text{Resto de casos} \quad (31)$$

Siendo

$$\rho = \left(2 \cdot \frac{V_{Ed}}{V_{pl,Rd}} - 1 \right)^2 \quad (32)$$

3. Flexión, axil y cortante

a) siempre que el cortante de cálculo no supere la mitad de la resistencia de cálculo de la sección (calculada en ausencia de otros esfuerzos) $V_{Ed} \leq 0,5 \cdot V_{c,Rd}$, se emplearán las fórmulas de interacción de flexión compuesta sin cortante;

b) cuando el cortante de cálculo supere la mitad de la resistencia de cálculo de la sección (calculada en ausencia de otros esfuerzos) $V_{Ed} \geq 0,5 \cdot V_{c,Rd}$, la resistencia de ésta para el conjunto de esfuerzos se determinará utilizando para el área de cortante un valor reducido del límite elástico (o alternativamente del espesor) conforme al factor $(1-\rho)$, viniendo ρ de la ecuación (32)."

6.1.3. ELU DE RESISTENCIA DE LAS BARRAS. PANDEO

Según el CTE DB SE-A Artículo 6.3.1. [7] de la resistencia de las barras a tracción:

"Se calcularán a tracción pura las barras con esfuerzo axil centrado. A estos efectos es admisible despreciar los flectores:

a) debidos al peso propio de las barras de longitudes inferiores a 6 m;

b) debidos al viento en las barras de vigas trianguladas;

c) debidos a la excentricidad en las barras de arriostramiento cuando su directriz no esté en el plano de la unión;

La esbeltez reducida (definida en el siguiente apartado) de las barras en tracción de la estructura principal no superará el valor 3,0, pudiendo admitirse valores de hasta 4,0 en las barras de arriostramiento.

La resistencia a tracción pura de la barra, $N_{t,Rd}$, será la resistencia plástica de la sección bruta, $N_{pl,Rd}$, calculada según el apartado 6.2."

Según el CTE DB SE-A Artículo 6.3.1. [7] de la resistencia de las barras a compresión:

"La resistencia de las barras a compresión, $N_{c,Rd}$, no superará la resistencia plástica de la sección bruta, $N_{pl,Rd}$, calculada según el apartado 6.2, y será menor que la resistencia última de la barra a pandeo, $N_{b,Rd}$, calculada según se indica en los siguientes apartados.

En general será necesario comprobar la resistencia a pandeo en cada posible plano en que pueda flexionar la pieza. Este DB no cubre el fenómeno de pandeo por torsión, que puede presentarse en piezas, generalmente abiertas con paredes delgadas, en las que el eje de la barra deformada no queda contenido en un plano.

Como capacidad a pandeo por flexión (13), en compresión centrada, de una barra de sección constante, puede tomarse

$$N_{b,Rd} = \chi \cdot A \cdot f_{yd}$$

Siendo

A área de la sección transversal en clases 1, 2 y 3, o área eficaz A_{eff} en secciones de clase 4,

f_{yd} resistencia de cálculo del acero, tomando $f_{yd} = f_y / \gamma_{M1}$ con $\gamma_{M1} = 1,05$ de acuerdo a 2.3.3

χ coeficiente de reducción por pandeo, cuyo valor puede obtenerse en los epígrafes siguientes en función de la esbeltez reducida y la curva de pandeo apropiada al caso.”

El cálculo del coeficiente de reducción a pandeo χ puede realizarse a partir del CTE DB SE-A Artículo 6.3.2.1:

“Se denomina esbeltez reducida λ_r (15), a la raíz cuadrada del cociente entre la resistencia plástica de la sección de cálculo y la compresión crítica por pandeo N_{cr} (14), de valor:

$$\lambda_r = \sqrt{\frac{A \cdot f_y}{N_{cr}}}$$

$$N_{cr} = \left(\frac{\pi}{L_k}\right)^2 \cdot E \cdot I$$

Siendo

E módulo de elasticidad;

I momento de inercia del área de la sección para flexión en el plano considerado;

L_k longitud de pandeo de la pieza, equivalente a la distancia entre puntos de inflexión de la deformación de pandeo que la tenga mayor. Para los casos canónicos se define en la tabla 6.1 en función de la longitud de la pieza. Para condiciones diferentes para la carga axial o la sección se define en apartados posteriores.

El coeficiente χ (16) de reducción por pandeo, para valores de la esbeltez reducida $\lambda_k \geq 0,2$, se obtiene de:

$$\chi = \frac{1}{\varphi + \sqrt{\varphi^2 - \lambda_r^2}}$$

Donde (17)

$$\varphi = 0,5 [1 + \alpha (\lambda_r - 0,2) + \lambda_r^2]$$

α es el coeficiente de imperfección elástica, que adopta los valores de la tabla 6.3 en función de la curva de pandeo (véase tabla 6.2). Ésta representa la sensibilidad al fenómeno dependiendo del tipo de sección, plano de pandeo y tipo de acero, de acuerdo con la tabla 6.2.

Los valores del coeficiente χ se pueden obtener directamente de la figura 6.3 o de la tabla 6.3. en función de la esbeltez reducida y del coeficiente de imperfección, respectivamente.”

6.2. PÓRTICO INTERIOR 10

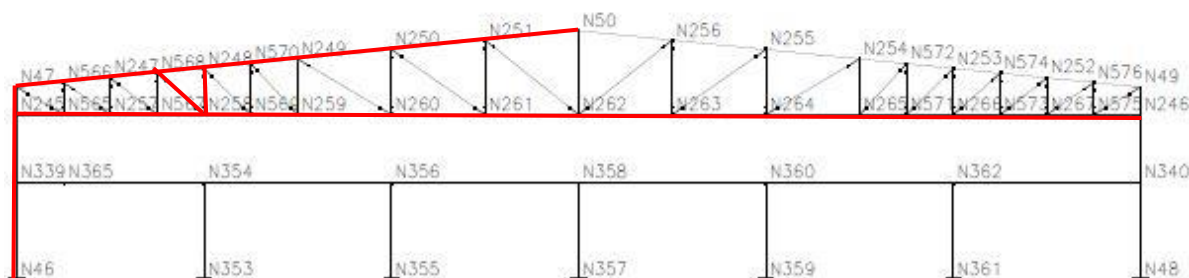


Ilustración 31. Alzado 10 pórtico interior

Se comprobarán los siguientes elementos del pórtico interior 10:

- Pilar interior: N47-N47.
- Cordón inferior: N245-N246.
- Cordón superior: N47-N50.
- Montante: N567-N568.
- Diagonal: N257-N566.

6.2.1. PILAR

6.2.1.1. FLECHA

Grupo	Flechas							
	Flecha máxima absoluta xy Flecha máxima relativa xy		Flecha máxima absoluta xz Flecha máxima relativa xz		Flecha activa absoluta xy Flecha activa relativa xy		Flecha activa absoluta xz Flecha activa relativa xz	
	Pos. (m)	Flecha (mm)	Pos. (m)	Flecha (mm)	Pos. (m)	Flecha (mm)	Pos. (m)	Flecha (mm)
N46/N245	1.416	0.13	6.630	2.74	1.416	0.23	6.630	4.64
	1.416	L(>1000)	6.630	L(>1000)	1.416	L(>1000)	6.630	L(>1000)
N245/N47	0.421	0.00	0.843	0.28	0.421	0.00	0.843	0.53
	0.421	L(>1000)	0.843	L(>1000)	0.421	L(>1000)	0.843	L(>1000)

6.2.1.2. ELU

Para poder realizar la comprobación a pandeo según en DB-SE-A Artículo 6.3.2. [7] previamente se deberá introducir los coeficientes de pandeo en el programa de cálculo en el plano paralelo al pórtico de fachada (plano XZ) y en el plano perpendicular al pórtico de fachada (plano XY).

PLANO XY

El tramo inferior del pilar se encuentra empotrado-apoyado siendo intraslacional (gracias a los arriostramientos laterales) y a partir de los casos canónicos se conoce que el coeficiente de pandeo corresponde a 0,7 en el plano del pórtico lateral. En cambio, en el tramo superior del pilar el nudo del cordón inferior de la cercha en el plano del pórtico lateral se encuentra articulado, pandeando por dicho tramo con un coeficiente de pandeo 1, correspondiente al caso canónico de barra biapoyada, pero en su longitud de 4 metros.

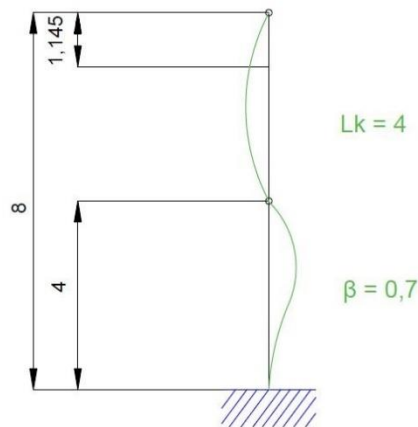


Ilustración 32. Pandeo pilar pórico interior

PLANO XZ

Para el cálculo del coeficiente de pandeo en el plano paralelo al pórtico de fachada se seguirá el método de cálculo del CTE DB SE-A Artículo 6.3.2.5. [7] de pilares.

“La longitud de pandeo de un tramo de pilar unido rígidamente a las demás piezas de un pórtico traslacional en cuyo análisis no se hayan contemplado los efectos de segundo orden puede obtenerse del cociente:”

$$\beta = \frac{L_k}{L} = \sqrt{\frac{1 - 0,2 \cdot (\eta_1 + \eta_2) - 0,12 \cdot \eta_1 \cdot \eta_2}{1 - 0,8 \cdot (\eta_1 + \eta_2) + 0,6 \cdot \eta_1 \cdot \eta_2}} \geq 1 \quad (33)$$

Siendo los coeficientes de distribución η una medida de la libertad de giro del extremo de una barra.

“Los coeficientes de distribución η_1 y η_2 anteriores se obtienen de:

$$\eta_1 = \frac{K_c + K_1}{K_c + K_1 + K_{11} + K_{12}} \quad (34)$$

$$\eta_2 = \frac{K_c + K_2}{K_c + K_2 + K_{21} + K_{22}} \quad (35)$$

siendo:

- 5) K_c coeficiente de rigidez EI/L del tramo de pilar analizado;
- 6) K_i coeficiente de rigidez EI/L del siguiente tramo de pilar en el nudo i , nulo caso de no existir;
- 7) K_{ij} coeficiente de rigidez eficaz de la viga en el nudo i , y posición j .”

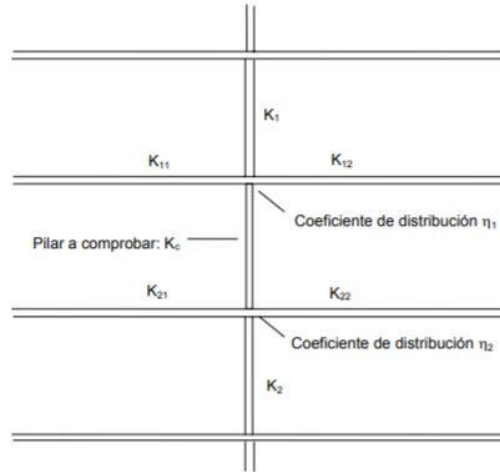


Ilustración 33. Coeficientes de distribución (Fuente: Figura 6.5 CTE DB SE-A)

“Los coeficientes de rigidez eficaz de las vigas pueden determinarse de acuerdo con la tabla 6.5, siempre que permanezcan elásticas bajo los momentos de cálculo. “

Tabla 6.5 Coeficiente de rigidez eficaz para una viga en comportamiento elástico

Condiciones de coacción al giro en la viga en el extremo contrario al considerado.	Coeficiente de rigidez eficaz K de la viga	
	sin compresión relevante	con compresión ⁽¹⁾
empotrado	1,0 EI/L	1,0 EI/L (1-0,4 N/N _{cr})
articulado	0,75 EI/L	0,75 EI/L (1 - 1,0 N/N _{cr})
giro igual y de igual signo	1,5 EI/L	1,5 EI/L (1-0,2 N/N _{cr})
giro igual y y de signo opuesto	0,5 EI/L	0,5 EI/L (1-1,0 N/N _{cr})
giro θ _a en el nudo considerado y giro θ _b en el otro	(1 + 0,5 θ _b / θ _a) EI/L	-

⁽¹⁾ N_{cr} se refiere al valor crítico a compresión de la viga considerada. El caso general (-) no está contemplado

Tabla 20. Coeficiente de rigidez eficaz para una viga en comportamiento elástico (Fuente: Tabla 6.5 CTE DB SE-A)

Siendo $K_{ij} = \psi \cdot E \cdot I_{ij} / L_{ij}$ con $\psi = 1,5$ en modo de pandeo traslacional y $\psi = 0,5$ en modo de pandeo intraslacional como se muestra en la Ilustración 34.

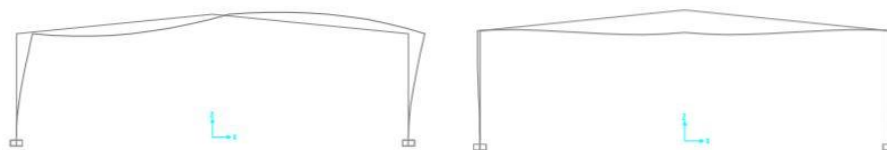


Ilustración 34. Modo pandeo traslacional ψ =1,5 (izq); Modo pandeo intraslacional ψ =0,5 (Fuente: curso básico CYPE3D, apuntes CAD)

Como se observa en la Ilustración 35 para el cálculo del coeficiente de distribución en los pórticos interiores resulta:

$$\beta = \beta(\eta_1, \eta_2, GT)$$

$$\eta_1 = \frac{K_c + K_1}{K_c + K_1 + K_{11} + K_{12}} = \frac{K_{pilar}}{K_{pilar} + K_{jácena}}; \eta_2 = \frac{K_c + K_2}{K_c + K_2 + K_{21} + K_{22}} = 0$$

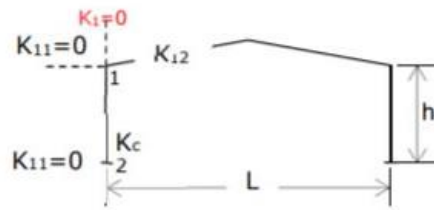


Ilustración 35. Coeficientes de rigidez pórtico interior (Fuente: curso básico CYPE3D, apuntes CAD)

Siendo en el caso del empotramiento $\eta_2 = 0$ debido a que $K_{21} = K_{22} = \infty$. Para el cálculo del coeficiente de distribución η_1 en modo de pandeo traslacional se debe tener en cuenta que los perfiles empleados no son los mismos en el pilar y la jácena.

$$\eta_1 = \frac{E \cdot I_{pilar}/h}{E \cdot I_{pilar}/h + 1,5 \cdot E \cdot I_{jácena}/L} \quad (36)$$

Siendo 0,246 el valor de η_1 a partir de los valores:

$$I_{PILAR \text{ IPE } 600} = 92080 \text{ cm}^4$$

$$I_{jácena} = (I_{IPE \ 600} + A_{IPE \ 600} \cdot (1,145/2)^2) + (I_{IPE \ 550} + A_{IPE \ 550} \cdot (1,145/2)^2) = 1106415,56 \text{ cm}^4$$

$$h = 8 \text{ m}; L = 47,1 \text{ m}$$

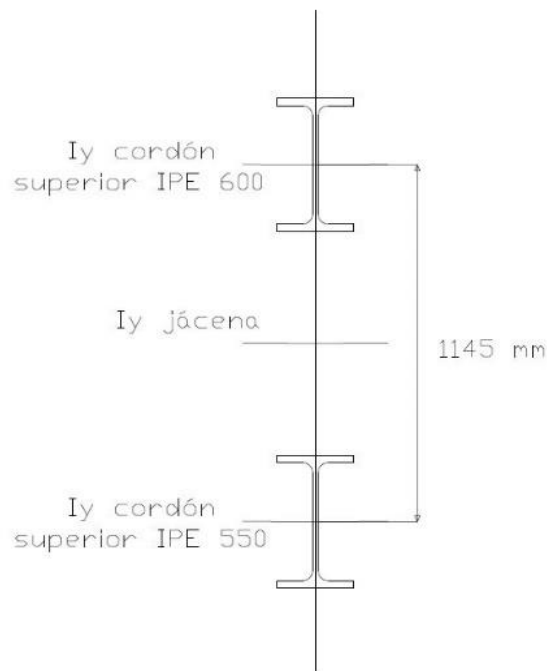


Ilustración 36. Inercia en y en jácena.

Diseño y cálculo de la estructura portante de un pabellón polideportivo con una superficie de 3600 m², situado en Burriana (Castellón)

A continuación, se incluyen las verificaciones de CYPE 3D conforme al CTE DB SE-A [7] por Estados Límites Últimos de la barra del pilar N46/N47 indicada en la Ilustración 31.

Perfil: IPE 600		Material: Acero (S275)					
Nudos		Longitud (m)	Características mecánicas				
Inicial	Final		Área (cm ²)	I _y ⁽¹⁾ (cm ⁴)	I _z ⁽¹⁾ (cm ⁴)	I _t ⁽²⁾ (cm ⁴)	
N46	N339	4.000	156.00	92080.00	3387.00	165.21	
N339	N245	2.855	156.00	92080.00	3387.00	165.21	
N245	N47	1.145	156.00	92080.00	3387.00	165.21	
Notas: (1) Inercia respecto al eje indicado (2) Momento de inercia a torsión uniforme							
N46-N339	Pandeo		Pandeo lateral				
	Plano XY	Plano XZ	Ala sup.	Ala inf.			
	β	0.70	1.09	0.00	0.00		
	L _K	2.800	4.360	0.000	0.000		
N339-N245	Pandeo		Pandeo lateral				
	Plano XY	Plano XZ		Plano XY			
	β	1.40	1.09	0.00	0.00		
	L _K	4.000	3.112	0.000	0.000		
N245-N47	Pandeo		Pandeo lateral				
	Plano XY	Plano XZ		Plano XY			
	β	3.49	1.09	β	3.49		
	L _K	4.000	1.248	L _K	4.000		
	C _m	1.000	1.000	1.000	1.000		
	C ₁	-		1.000			
Notación: β: Coeficiente de pandeo L _K : Longitud de pandeo (m) C _m : Coeficiente de momentos C ₁ : Factor de modificación para el momento crítico							



Barras	COMPROBACIONES (CTE DB SE-A)														Estado	
	$\bar{\lambda}$	λ_w	N _t	N _c	M _y	M _z	V _z	V _y	M _y V _z	M _z V _y	NM _y M _z	NM _y M _z V _y V _z	M _t	M _t V _z		M _t V _y
N46/N339	$\bar{\lambda} < 2.0$ Cumple	$\lambda_w \leq \lambda_{w, \text{máx}}$ Cumple	x: 3.774 m η = 0.1	x: 0 m η = 10.5	x: 0 m η = 12.6	x: 0 m η = 1.6	x: 0 m η = 4.0	η = 0.1	η < 0.1	η < 0.1	x: 0 m η = 18.6	η < 0.1	η < 0.1	x: 0 m η = 4.0	η = 0.1	CUMPLE η = 18.6
N339/N245	$\bar{\lambda} < 2.0$ Cumple	$\lambda_w \leq \lambda_{w, \text{máx}}$ Cumple	x: 2.855 m η = 1.0	x: 0.225 m η = 9.8	x: 2.855 m η = 39.0	x: 0.225 m η = 0.6	η = 14.1	η < 0.1	η < 0.1	η < 0.1	x: 2.855 m η = 44.8	η < 0.1	η = 0.2	η = 14.1	η < 0.1	CUMPLE η = 44.8
N245/N47	$\bar{\lambda} < 2.0$ Cumple	$\lambda_w \leq \lambda_{w, \text{máx}}$ Cumple	x: 0.842 m η = 1.1	x: 0 m η = 10.1	x: 0 m η = 39.4	x: 0 m η = 0.2	x: 0.843 m η = 4.1	η < 0.1	η < 0.1	η < 0.1	x: 0 m η = 45.4	η < 0.1	η = 0.1	x: 0.843 m η = 2.7	η < 0.1	CUMPLE η = 45.4

Notación:
 $\bar{\lambda}$: Limitación de esbeltez
 λ_w : Abolladura del alma inducida por el ala comprimida
 N_t: Resistencia a tracción
 N_c: Resistencia a compresión
 M_y: Resistencia a flexión eje Y
 M_z: Resistencia a flexión eje Z
 V_z: Resistencia a corte Z
 V_y: Resistencia a corte Y
 M_yV_z: Resistencia a momento flector Y y fuerza cortante Z combinados
 M_zV_y: Resistencia a momento flector Z y fuerza cortante Y combinados
 NM_yM_z: Resistencia a flexión y axil combinados
 NM_yM_zV_yV_z: Resistencia a flexión, axil y cortante combinados
 M_t: Resistencia a torsión
 M_tV_z: Resistencia a cortante Z y momento torsor combinados
 M_tV_y: Resistencia a cortante Y y momento torsor combinados
 x: Distancia al origen de la barra
 η: Coeficiente de aprovechamiento (%)

6.2.2. CERCHA. CORDÓN SUPERIOR

6.2.2.1. FLECHA

Flechas								
Grupo	Flecha máxima absoluta xy		Flecha máxima absoluta xz		Flecha activa absoluta xy		Flecha activa absoluta xz	
	Flecha máxima relativa xy		Flecha máxima relativa xz		Flecha activa relativa xy		Flecha activa relativa xz	
	Pos. (m)	Flecha (mm)	Pos. (m)	Flecha (mm)	Pos. (m)	Flecha (mm)	Pos. (m)	Flecha (mm)
N251/N50	2.170	0.01	1.578	0.05	1.775	0.02	1.183	0.10
	2.170	L/(>1000)	1.183	L/(>1000)	2.170	L/(>1000)	1.183	L/(>1000)
N250/N251	1.726	0.04	1.972	0.23	1.726	0.06	1.972	0.44
	1.726	L/(>1000)	1.972	L/(>1000)	1.726	L/(>1000)	1.972	L/(>1000)
N249/N250	1.972	0.05	1.972	0.24	1.972	0.07	1.972	0.46
	1.972	L/(>1000)	1.972	L/(>1000)	1.972	L/(>1000)	1.972	L/(>1000)
N248/N249	1.970	0.03	1.970	0.20	1.970	0.05	1.970	0.37
	1.970	L/(>1000)	1.970	L/(>1000)	1.970	L/(>1000)	1.970	L/(>1000)
N247/N248	2.167	0.02	2.167	0.14	2.167	0.03	2.167	0.26
	2.167	L/(>1000)	2.167	L/(>1000)	2.167	L/(>1000)	2.167	L/(>1000)
N47/N247	2.063	0.01	1.042	0.23	2.063	0.01	1.042	0.42
	2.063	L/(>1000)	1.042	L/(>1000)	2.063	L/(>1000)	1.042	L/(>1000)

6.2.2.2. ELU

Para poder realizar la comprobación de ELU pandeo es necesario introducir los coeficientes de pandeo en el plano del pórtico (plano XZ) y en el plano de cubierta (plano XY).

PLANO CUBIERTA

En el plano de cubierta el perfil pandea con una $\beta = 1$ con la distancia entre bastidores, es decir, 7,85 metros.

PLANO DEL PÓRTICO


La longitud de pandeo de cada tramo del cordón superior es igual a la separación entre montantes. Comenzando por el pilar interior, los 6 primeros tramos del cordón superior tienen una longitud de pandeo de 1,96 metros. Mientras que en los 3 tramos restantes hasta llegar a cumbrera la longitud de pandeo es de 3,92 metros.

A continuación, se incluyen los datos resumidos de las comprobaciones de E.L.U. realizadas por el programa CYPE 3D del tramo del cordón superior de N47-N50 como se muestra en la Ilustración 31.

En la tabla de características mecánicas y de pandeo, el tramo N47/N566 es el correspondiente al tramo de 1,96 metros entre montantes, con las mismas características en los tramos N566/N247, N247/N568, N568/N248, N248/N570, N570/N249. Mientras que el tramo N251/N50 es el correspondiente al de una distancia entre montantes de 3,92 metros, tienen las mismas características los tramos N250/N251, N251/N50.

Diseño y cálculo de la estructura portante de un pabellón polideportivo con una superficie de 3600 m², situado en Burriana (Castellón)

Perfil: IPE 600 Material: Acero (S275)		Nudos		Longitud (m)	Características mecánicas		
Inicial	Final	Área (cm ²)	I _y ⁽¹⁾ (cm ⁴)		I _z ⁽¹⁾ (cm ⁴)	I _t ⁽²⁾ (cm ⁴)	
N47	N566	156.00	92080.00	3387.00	165.21		
N251	N50	156.00	92080.00	3387.00	165.21		



Notas:
⁽¹⁾ Inercia respecto al eje indicado
⁽²⁾ Momento de inercia a torsión uniforme

N47-N566	Pandeo		Pandeo lateral	
	Plano XY	Plano XZ	Ala sup.	Ala inf.
β	3.99	1.00	0.00	0.00
L _K	7.850	1.960	0.000	0.000

N251-N50	Pandeo		Pandeo lateral	
	Plano XY	Plano XZ	Ala sup.	Ala inf.
β	1.99	0.99	0.00	0.00
L _K	7.850	3.920	0.000	0.000
C _m	1.000	1.000	1.000	1.000
C ₁	-		1.000	

Notación:
 β : Coeficiente de pandeo
L_K: Longitud de pandeo (m)
C_m: Coeficiente de momentos
C₁: Factor de modificación para el momento crítico

Barras	COMPROBACIONES (CTE DB SE-A)													Estado		
	$\bar{\lambda}$	λ_w	N _t	N _c	M _y	M _z	V _z	V _y	M _y V _z	M _z V _y	NM _y M _z	NM _y M _z V _y V _z	M _t		M _t V _z	M _t V _y
N47/N566	$\bar{\lambda} < 2.0$ Cumple	$\lambda_w \leq \lambda_{w,max}$ Cumple	x: 1.97 m $\eta = 1.0$	x: 0.302 m $\eta = 14.2$	x: 0.302 m $\eta = 30.3$	x: 1.97 m $\eta < 0.1$	x: 0.302 m $\eta = 10.8$	$\eta < 0.1$	$\eta < 0.1$	$\eta < 0.1$	x: 0.302 m $\eta = 33.5$	$\eta < 0.1$	$\eta = 0.1$	x: 0.302 m $\eta = 10.8$	$\eta < 0.1$	CUMPLE $\eta = 33.5$
N566/N247	$\bar{\lambda} < 2.0$ Cumple	$\lambda_w \leq \lambda_{w,max}$ Cumple	x: 1.975 m $\eta = 1.4$	x: 0 m $\eta = 33.2$	x: 0 m $\eta = 6.7$	x: 1.975 m $\eta = 0.1$	x: 0 m $\eta = 3.5$	$\eta < 0.1$	$\eta < 0.1$	$\eta < 0.1$	x: 0 m $\eta = 39.1$	$\eta < 0.1$	$\eta = 0.1$	x: 0 m $\eta = 3.5$	$\eta < 0.1$	CUMPLE $\eta = 39.1$
N247/N568	$\bar{\lambda} < 2.0$ Cumple	$\lambda_w \leq \lambda_{w,max}$ Cumple	x: 1.97 m $\eta = 2.1$	x: 0 m $\eta = 49.0$	x: 1.97 m $\eta = 3.6$	x: 1.97 m $\eta = 0.1$	x: 0 m $\eta = 1.5$	$\eta < 0.1$	$\eta < 0.1$	$\eta < 0.1$	x: 1.97 m $\eta = 51.8$	$\eta < 0.1$	$\eta = 0.1$	x: 0 m $\eta = 1.5$	$\eta < 0.1$	CUMPLE $\eta = 51.8$
N568/N248	$\bar{\lambda} < 2.0$ Cumple	$\lambda_w \leq \lambda_{w,max}$ Cumple	x: 1.975 m $\eta = 2.5$	x: 0 m $\eta = 60.9$	x: 1.777 m $\eta = 4.9$	x: 1.975 m $\eta = 0.1$	x: 0 m $\eta = 1.1$	$\eta < 0.1$	$\eta < 0.1$	$\eta < 0.1$	x: 1.58 m $\eta = 64.8$	$\eta < 0.1$	$\eta = 0.1$	x: 0 m $\eta = 1.1$	$\eta < 0.1$	CUMPLE $\eta = 64.8$
N248/N570	$\bar{\lambda} < 2.0$ Cumple	$\lambda_w \leq \lambda_{w,max}$ Cumple	x: 1.97 m $\eta = 2.9$	x: 0 m $\eta = 69.2$	x: 1.379 m $\eta = 5.5$	x: 1.97 m $\eta = 0.1$	x: 0 m $\eta = 0.8$	$\eta < 0.1$	$\eta < 0.1$	$\eta < 0.1$	x: 1.182 m $\eta = 73.8$	$\eta < 0.1$	$\eta = 0.1$	x: 0 m $\eta = 0.8$	$\eta < 0.1$	CUMPLE $\eta = 73.8$
N570/N249	$\bar{\lambda} < 2.0$ Cumple	$\lambda_w \leq \lambda_{w,max}$ Cumple	x: 1.975 m $\eta = 3.1$	x: 0 m $\eta = 74.7$	x: 0.79 m $\eta = 5.7$	x: 1.975 m $\eta = 0.1$	x: 1.975 m $\eta = 0.7$	$\eta < 0.1$	$\eta < 0.1$	$\eta < 0.1$	x: 0.79 m $\eta = 79.5$	$\eta < 0.1$	$\eta = 0.1$	x: 1.975 m $\eta = 0.7$	$\eta < 0.1$	CUMPLE $\eta = 79.5$
N249/N250	$\bar{\lambda} < 2.0$ Cumple	$\lambda_w \leq \lambda_{w,max}$ Cumple	x: 3.945 m $\eta = 3.3$	x: 0 m $\eta = 79.1$	x: 1.972 m $\eta = 6.8$	x: 3.945 m $\eta = 0.2$	x: 3.945 m $\eta = 1.3$	$\eta < 0.1$	$\eta < 0.1$	$\eta < 0.1$	x: 1.972 m $\eta = 84.9$	$\eta < 0.1$	$\eta = 0.1$	x: 3.945 m $\eta = 1.3$	$\eta < 0.1$	CUMPLE $\eta = 84.9$
N250/N251	$\bar{\lambda} < 2.0$ Cumple	$\lambda_w \leq \lambda_{w,max}$ Cumple	x: 3.945 m $\eta = 3.2$	x: 0 m $\eta = 77.6$	x: 1.726 m $\eta = 6.5$	x: 0 m $\eta = 0.2$	x: 3.945 m $\eta = 1.3$	$\eta < 0.1$	$\eta < 0.1$	$\eta < 0.1$	x: 1.479 m $\eta = 83.1$	$\eta < 0.1$	$\eta = 0.1$	x: 3.945 m $\eta = 1.3$	$\eta < 0.1$	CUMPLE $\eta = 83.1$
N251/N50	$\bar{\lambda} < 2.0$ Cumple	$\lambda_w \leq \lambda_{w,max}$ Cumple	x: 3.945 m $\eta = 3.1$	x: 0 m $\eta = 74.9$	x: 3.945 m $\eta = 5.6$	x: 3.945 m $\eta = 0.1$	x: 3.945 m $\eta = 3.1$	$\eta < 0.1$	$\eta < 0.1$	$\eta < 0.1$	x: 3.945 m $\eta = 79.4$	$\eta < 0.1$	$\eta = 0.1$	x: 3.945 m $\eta = 3.1$	$\eta < 0.1$	CUMPLE $\eta = 79.4$

Notación:

- $\bar{\lambda}$: Limitación de esbeltez
- λ_w : Abolladura del alma inducida por el ala comprimida
- N_t: Resistencia a tracción
- N_c: Resistencia a compresión
- M_y: Resistencia a flexión eje Y
- M_z: Resistencia a flexión eje Z
- V_z: Resistencia a corte Z
- V_y: Resistencia a corte Y
- M_yV_z: Resistencia a momento flector Y y fuerza cortante Z combinados
- M_zV_y: Resistencia a momento flector Z y fuerza cortante Y combinados
- NM_yM_z: Resistencia a flexión y axil combinados
- NM_yM_zV_yV_z: Resistencia a flexión, axil y cortante combinados
- M_t: Resistencia a torsión
- M_tV_z: Resistencia a cortante Z y momento torsor combinados
- M_tV_y: Resistencia a cortante Y y momento torsor combinados
- x: Distancia al origen de la barra
- η : Coeficiente de aprovechamiento (%)

6.2.3. CERCHA. CORDÓN INFERIOR

6.2.3.1. FLECHA

Flechas								
Grupo	Flecha máxima absoluta xy		Flecha máxima absoluta xz		Flecha activa absoluta xy		Flecha activa absoluta xz	
	Flecha máxima relativa xy		Flecha máxima relativa xz		Flecha activa relativa xy		Flecha activa relativa xz	
	Pos. (m)	Flecha (mm)	Pos. (m)	Flecha (mm)	Pos. (m)	Flecha (mm)	Pos. (m)	Flecha (mm)
N245/N246	20.552	5.85	20.797	19.61	20.061	10.39	20.797	36.08
	20.552	L(>1000)	20.797	L(>1000)	20.552	L(>1000)	20.797	L(>1000)


6.2.3.2. E.L.U.

El modelo de pandeo en el caso del cordón inferior es análogo al del cordón superior, pero con la diferencia de que los puntos fijos los definen las tornapuntas. Dicho modelo se puede encontrar en el apartado 6.2.2.2.

A continuación, se incluyen los datos resumidos de las comprobaciones de E.L.U. realizadas por el programa CYPE 3D del tramo del cordón superior de N245/N246 como se muestra en la Ilustración 31 Ilustración 31.

En la tabla de características mecánicas y de pandeo, el tramo N245/N565 es el correspondiente al tramo de 1,96 metros entre montantes, con las mismas características en los tramos N565/N257, N257/N567, N567/N258, N258/N569, N569/N259, N265/N571, N571/N266, N266/N573, N573/N267, N267/N575, N575/N246. Mientras que el tramo N261/N262 corresponde al de una distancia entre montantes de 3,92 metros, con las mismas características en los tramos N259/N260, N260/N261, N262/N263, N263/N264, N264/N265.

Diseño y cálculo de la estructura portante de un pabellón polideportivo con una superficie de 3600 m², situado en Burriana (Castellón)

Perfil: IPE 550 Material: Acero (S275)						
	Nudos		Longitud (m)	Características mecánicas		
	Inicial	Final		Área (cm ²)	I _y ⁽¹⁾ (cm ⁴)	I _z ⁽¹⁾ (cm ⁴)
	N245	N565	1.960	134.40	67120.00	2668.00
N261	N262	3.925	134.40	67120.00	2668.00	123.81
Notas: (1) Inercia respecto al eje indicado (2) Momento de inercia a torsión uniforme						
N245-N565		Pandeo		Pandeo lateral		
		Plano XY	Plano XZ	Ala sup.	Ala inf.	
β		4.01	1.00	0.00	0.00	
L _K		7.850	1.960	0.000	0.000	
N261-N262		Pandeo		Pandeo lateral		
		Plano XY	Plano XZ		Plano XY	
β		2.00	1.00	0.00	0.00	
L _K		7.850	3.920	0.000	0.000	
C _m		1.000	1.000	1.000	1.000	
C ₁		-		1.000		
Notación: β: Coeficiente de pandeo L _K : Longitud de pandeo (m) C _m : Coeficiente de momentos C ₁ : Factor de modificación para el momento crítico						

Barras	COMPROBACIONES (CTE DB SE-A)															Estado
	$\bar{\lambda}$	λ_w	N _t	N _c	M _y	M _z	V _z	V _y	M _y V _z	M _z V _y	NM _y M _z	NM _z M _y V _z	I _{ti}	M _y V _z	M _z V _y	
N245/N565	$\bar{\lambda} < 2.0$ Cumple	x: 0.301 m $\lambda_w \leq \lambda_{w,max}$ Cumple	η = 1.1	η = 29.3	x: 1.96 m η = 2.8	x: 1.96 m η = 0.1	x: 1.96 m η = 1.2	η < 0.1	x: 0.301 m η < 0.1	x: 0.508 m η < 0.1	x: 1.96 m η = 31.7	x: 0.301 m η < 0.1	M _{Ed} = 0.00 N.P. ⁽¹⁾	N.P. ⁽²⁾	N.P. ⁽²⁾	CUMPLE η = 31.7
N565/N257	$\bar{\lambda} < 2.0$ Cumple	$\lambda_w \leq \lambda_{w,max}$ Cumple	η = 1.1	η = 15.1	x: 0 m η = 2.8	x: 1.965 m η = 0.2	x: 0 m η = 1.0	η < 0.1	η < 0.1	η < 0.1	x: 0 m η = 16.4	η < 0.1	M _{Ed} = 0.00 N.P. ⁽¹⁾	N.P. ⁽²⁾	N.P. ⁽²⁾	CUMPLE η = 16.4
N257/N567	$\bar{\lambda} < 2.0$ Cumple	$\lambda_w \leq \lambda_{w,max}$ Cumple	η = 3.5	η = 11.3	x: 1.96 m η = 2.9	x: 1.96 m η = 0.3	x: 0 m η = 1.2	η < 0.1	η < 0.1	η < 0.1	x: 1.96 m η = 12.2	η < 0.1	M _{Ed} = 0.00 N.P. ⁽¹⁾	N.P. ⁽²⁾	N.P. ⁽²⁾	CUMPLE η = 12.2
N567/N258	$\bar{\lambda} < 2.0$ Cumple	$\lambda_w \leq \lambda_{w,max}$ Cumple	η = 7.7	η = 10.4	x: 1.965 m η = 4.4	x: 1.965 m η = 0.4	x: 0 m η = 0.7	η < 0.1	η < 0.1	η < 0.1	x: 1.965 m η = 12.2	η < 0.1	M _{Ed} = 0.00 N.P. ⁽¹⁾	N.P. ⁽²⁾	N.P. ⁽²⁾	CUMPLE η = 12.2
N258/N569	$\bar{\lambda} < 2.0$ Cumple	$\lambda_w \leq \lambda_{w,max}$ Cumple	η = 10.8	η = 11.8	x: 1.96 m η = 4.9	x: 0 m η = 0.4	x: 0 m η = 0.3	η < 0.1	η < 0.1	η < 0.1	x: 1.96 m η = 15.8	η < 0.1	M _{Ed} = 0.00 N.P. ⁽¹⁾	N.P. ⁽²⁾	N.P. ⁽²⁾	CUMPLE η = 15.8
N569/N259	$\bar{\lambda} < 2.0$ Cumple	$\lambda_w \leq \lambda_{w,max}$ Cumple	η = 13.0	η = 13.2	x: 1.769 m η = 5.3	x: 0 m η = 0.4	x: 0 m η = 0.2	η < 0.1	η < 0.1	η < 0.1	x: 1.965 m η = 18.4	η < 0.1	M _{Ed} = 0.00 N.P. ⁽¹⁾	N.P. ⁽²⁾	N.P. ⁽²⁾	CUMPLE η = 18.4
N259/N260	$\bar{\lambda} < 2.0$ Cumple	$\lambda_w \leq \lambda_{w,max}$ Cumple	η = 14.4	η = 14.3	x: 2.453 m η = 5.8	x: 0 m η = 0.4	x: 0 m η = 0.3	η < 0.1	η < 0.1	η < 0.1	x: 2.453 m η = 20.4	η < 0.1	M _{Ed} = 0.00 N.P. ⁽¹⁾	N.P. ⁽²⁾	N.P. ⁽²⁾	CUMPLE η = 20.4
N260/N261	$\bar{\lambda} < 2.0$ Cumple	$\lambda_w \leq \lambda_{w,max}$ Cumple	η = 15.6	η = 15.1	x: 0 m η = 5.6	x: 0 m η = 0.3	x: 3.925 m η = 0.6	η < 0.1	η < 0.1	η < 0.1	x: 0 m η = 21.3	η < 0.1	M _{Ed} = 0.00 N.P. ⁽¹⁾	N.P. ⁽²⁾	N.P. ⁽²⁾	CUMPLE η = 21.3
N261/N262	$\bar{\lambda} < 2.0$ Cumple	$\lambda_w \leq \lambda_{w,max}$ Cumple	η = 15.2	η = 14.6	x: 0 m η = 3.6	x: 3.925 m η = 0.5	x: 3.925 m η = 1.1	η < 0.1	η < 0.1	η < 0.1	x: 0 m η = 18.9	η < 0.1	M _{Ed} = 0.00 N.P. ⁽¹⁾	N.P. ⁽²⁾	N.P. ⁽²⁾	CUMPLE η = 18.9
N262/N263	$\bar{\lambda} < 2.0$ Cumple	$\lambda_w \leq \lambda_{w,max}$ Cumple	η = 15.1	η = 14.4	x: 3.925 m η = 3.6	x: 0 m η = 0.5	x: 0 m η = 1.1	η < 0.1	η < 0.1	η < 0.1	x: 3.925 m η = 18.8	η < 0.1	M _{Ed} = 0.00 N.P. ⁽¹⁾	N.P. ⁽²⁾	N.P. ⁽²⁾	CUMPLE η = 18.8
N263/N264	$\bar{\lambda} < 2.0$ Cumple	$\lambda_w \leq \lambda_{w,max}$ Cumple	η = 15.4	η = 14.7	x: 3.925 m η = 5.6	x: 3.925 m η = 0.3	x: 0 m η = 0.6	η < 0.1	η < 0.1	η < 0.1	x: 3.925 m η = 21.1	η < 0.1	M _{Ed} = 0.00 N.P. ⁽¹⁾	N.P. ⁽²⁾	N.P. ⁽²⁾	CUMPLE η = 21.1
N264/N265	$\bar{\lambda} < 2.0$ Cumple	$\lambda_w \leq \lambda_{w,max}$ Cumple	η = 14.1	η = 13.7	x: 1.472 m η = 5.8	x: 3.925 m η = 0.4	x: 3.925 m η = 0.4	η < 0.1	η < 0.1	η < 0.1	x: 1.227 m η = 20.0	η < 0.1	M _{Ed} = 0.00 N.P. ⁽¹⁾	N.P. ⁽²⁾	N.P. ⁽²⁾	CUMPLE η = 20.0
N265/N571	$\bar{\lambda} < 2.0$ Cumple	$\lambda_w \leq \lambda_{w,max}$ Cumple	η = 12.6	η = 12.8	x: 0 m η = 5.1	x: 1.965 m η = 0.4	x: 1.965 m η = 0.3	η < 0.1	η < 0.1	η < 0.1	x: 0 m η = 17.8	η < 0.1	M _{Ed} = 0.00 N.P. ⁽¹⁾	N.P. ⁽²⁾	N.P. ⁽²⁾	CUMPLE η = 17.8
N571/N266	$\bar{\lambda} < 2.0$ Cumple	$\lambda_w \leq \lambda_{w,max}$ Cumple	η = 10.3	η = 11.7	x: 0 m η = 4.7	x: 1.96 m η = 0.4	x: 1.96 m η = 0.4	η < 0.1	η < 0.1	η < 0.1	x: 0 m η = 15.1	η < 0.1	M _{Ed} = 0.00 N.P. ⁽¹⁾	N.P. ⁽²⁾	N.P. ⁽²⁾	CUMPLE η = 15.1
N266/N573	$\bar{\lambda} < 2.0$ Cumple	$\lambda_w \leq \lambda_{w,max}$ Cumple	η = 7.1	η = 10.7	x: 0 m η = 4.1	x: 0 m η = 0.4	x: 1.965 m η = 0.7	η < 0.1	η < 0.1	η < 0.1	x: 1.965 m η = 11.5	η < 0.1	M _{Ed} = 0.00 N.P. ⁽¹⁾	N.P. ⁽²⁾	N.P. ⁽²⁾	CUMPLE η = 11.5
N573/N267	$\bar{\lambda} < 2.0$ Cumple	$\lambda_w \leq \lambda_{w,max}$ Cumple	η = 3.0	η = 11.5	x: 0 m η = 2.4	x: 0 m η = 0.3	x: 1.96 m η = 1.2	η < 0.1	η < 0.1	η < 0.1	x: 0 m η = 12.3	η < 0.1	M _{Ed} = 0.00 N.P. ⁽¹⁾	N.P. ⁽²⁾	N.P. ⁽²⁾	CUMPLE η = 12.3
N267/N575	$\bar{\lambda} < 2.0$ Cumple	$\lambda_w \leq \lambda_{w,max}$ Cumple	η = 1.3	η = 14.6	x: 1.965 m η = 8.6	x: 0 m η = 0.1	x: 1.965 m η = 2.8	η < 0.1	η < 0.1	η < 0.1	x: 1.769 m η = 17.9	η < 0.1	M _{Ed} = 0.00 N.P. ⁽¹⁾	N.P. ⁽²⁾	N.P. ⁽²⁾	CUMPLE η = 17.9
N575/N246	$\bar{\lambda} < 2.0$ Cumple	$\lambda_w \leq \lambda_{w,max}$ Cumple	η = 0.8	η = 19.2	x: 1.66 m η = 30.3	x: 1.659 m η = 0.2	x: 1.66 m η = 8.8	η < 0.1	η < 0.1	η < 0.1	x: 1.66 m η = 37.3	η < 0.1	M _{Ed} = 0.00 N.P. ⁽¹⁾	N.P. ⁽²⁾	N.P. ⁽²⁾	CUMPLE η = 37.3

Diseño y cálculo de la estructura portante de un pabellón polideportivo con una superficie de 3600 m², situado en Burriana (Castellón)

Barras	COMPROBACIONES (CTE DB SE-A)															Estado
	$\bar{\lambda}$	λ_w	N_t	N_c	M_y	M_z	V_z	V_y	M_yV_z	M_zV_y	NM_yM_z	$NM_yM_zV_yV_z$	M_t	M_yV_z	M_zV_y	
<p>Notación:</p> <p>$\bar{\lambda}$: Limitación de esbeltez λ_w: Abolladura del alma inducida por el ala comprimida N_t: Resistencia a tracción N_c: Resistencia a compresión M_y: Resistencia a flexión eje Y M_z: Resistencia a flexión eje Z V_z: Resistencia a corte Z V_y: Resistencia a corte Y M_yV_z: Resistencia a momento flector Y y fuerza cortante Z combinados M_zV_y: Resistencia a momento flector Z y fuerza cortante Y combinados NM_yM_z: Resistencia a flexión y axil combinados $NM_yM_zV_yV_z$: Resistencia a flexión, axil y cortante combinados M_t: Resistencia a torsión M_yV_z: Resistencia a cortante Z y momento torsor combinados M_zV_y: Resistencia a cortante Y y momento torsor combinados x: Distancia al origen de la barra η: Coeficiente de aprovechamiento (%) N.P.: No procede</p> <p>Comprobaciones que no proceden (N.P.): ⁽¹⁾ La comprobación no procede, ya que no hay momento torsor. ⁽²⁾ No hay interacción entre momento torsor y esfuerzo cortante para ninguna combinación. Por lo tanto, la comprobación no procede.</p>																

6.2.4. CERCHA. MONTANTE Y DIAGONAL.

Se escogen de la cercha del pórtico interior 10 el montante y la diagonal más solicitados. En el caso del montante es la barra N567/568, mientras que en la diagonal es la barra N257/N566 como se muestran en la Ilustración 31.

6.2.4.1. FLECHA

Flechas								
Grupo	Flecha máxima absoluta xy		Flecha máxima absoluta xz		Flecha activa absoluta xy		Flecha activa absoluta xz	
	Flecha máxima relativa xy		Flecha máxima relativa xz		Flecha activa relativa xy		Flecha activa relativa xz	
	Pos. (m)	Flecha (mm)	Pos. (m)	Flecha (mm)	Pos. (m)	Flecha (mm)	Pos. (m)	Flecha (mm)
N567/N568	1.157	0.00	0.193	0.00	0.772	0.00	0.193	0.00
	-	L/(>1000)	-	L/(>1000)	-	L/(>1000)	-	L/(>1000)
N257/N566	1.068	0.00	0.712	0.03	1.068	0.00	0.712	0.03
	-	L/(>1000)	0.712	L/(>1000)	-	L/(>1000)	0.712	L/(>1000)

6.2.4.2. E.L.U.

Para el pandeo en el caso de los montantes y las diagonales, el coeficiente de pandeo en ambos planos va a ser igual a 1 por ser barras biarticuladas.

Los datos de la comprobación a E.L.U. conforme al CTE DB SE-A [7], proporcionados según la memoria de cálculo de CYPE 3D se resumen en las siguientes tablas.

Diseño y cálculo de la estructura portante de un pabellón polideportivo con una superficie de 3600 m², situado en Burriana (Castellón)

Perfil: #70x4 Material: Acero (S275)						
Nudos		Longitud (m)	Características mecánicas			
Inicial	Final		Área (cm ²)	I _y ⁽¹⁾ (cm ⁴)	I _z ⁽¹⁾ (cm ⁴)	I _t ⁽²⁾ (cm ⁴)
N567	N568	1.735	10.00	70.02	70.02	118.54
Notas: (1) Inercia respecto al eje indicado (2) Momento de inercia a torsión uniforme						
	Pandeo		Pandeo lateral			
	Plano XY	Plano XZ	Ala sup.	Ala inf.		
β	1.00	1.00	0.00	0.00		
L _K	1.735	1.735	0.000	0.000		
C _m	1.000	1.000	1.000	1.000		
C ₁	-		1.000			
Notación: β: Coeficiente de pandeo L _K : Longitud de pandeo (m) C _m : Coeficiente de momentos C ₁ : Factor de modificación para el momento crítico						

Perfil: #60x4 Material: Acero (S275)						
Nudos		Longitud (m)	Características mecánicas			
Inicial	Final		Área (cm ²)	I _y ⁽¹⁾ (cm ⁴)	I _z ⁽¹⁾ (cm ⁴)	I _t ⁽²⁾ (cm ⁴)
N257	N566	2.379	8.40	41.99	41.99	72.44
Notas: (1) Inercia respecto al eje indicado (2) Momento de inercia a torsión uniforme						
	Pandeo		Pandeo lateral			
	Plano XY	Plano XZ	Ala sup.	Ala inf.		
β	1.00	1.00	0.00	0.00		
L _K	2.379	2.379	0.000	0.000		
C _m	1.000	1.000	1.000	1.000		
C ₁	-		1.000			
Notación: β: Coeficiente de pandeo L _K : Longitud de pandeo (m) C _m : Coeficiente de momentos C ₁ : Factor de modificación para el momento crítico						

Barra	COMPROBACIONES (CTE DB SE-A)														Estado	
	$\bar{\lambda}$	λ_w	N _t	N _c	M _y	M _z	V _z	V _y	M _y V _z	M _z V _y	NM _y M _z	NM _y M _z V _y V _z	M _t	M _y V _z		M _z V _y
N567 /N568	$\bar{\lambda} < 2.0$ Cumple	N.P. ⁽¹⁾	x: 1.432 m η = 8.4	x: 0.275 m η = 63.2	M _{Ed} = 0.00 N.P. ⁽²⁾	M _{Ed} = 0.00 N.P. ⁽²⁾	V _{Ed} = 0.00 N.P. ⁽³⁾	V _{Ed} = 0.00 N.P. ⁽³⁾	N.P. ⁽⁴⁾	N.P. ⁽⁴⁾	N.P. ⁽⁵⁾	N.P. ⁽⁶⁾	M _{Ed} = 0.00 N.P. ⁽⁷⁾	N.P. ⁽⁸⁾	N.P. ⁽⁸⁾	CUMPLE η = 63.2
N257 /N566	$\bar{\lambda} < 2.0$ Cumple	x: 0.666 m λ _w ≤ λ _{w,max} Cumple	x: 1.911 m η = 98.0	x: 0.488 m η = 40.0	x: 1.2 m η = 0.4	M _{Ed} = 0.00 N.P. ⁽¹⁾	x: 0.488 m η = 0.1	V _{Ed} = 0.00 N.P. ⁽²⁾	x: 0.666 m η < 0.1	N.P. ⁽³⁾	x: 1.2 m η = 98.4	x: 0.666 m η < 0.1	M _{Ed} = 0.00 N.P. ⁽⁴⁾	N.P. ⁽⁵⁾	N.P. ⁽⁵⁾	CUMPLE η = 98.4

Diseño y cálculo de la estructura portante de un pabellón polideportivo con una superficie de 3600 m², situado en Burriana (Castellón)

Barra	COMPROBACIONES (CTE DB SE-A)															Estado
	$\bar{\lambda}$	λ_w	N_t	N_c	M_y	M_z	V_z	V_y	M_yV_z	M_zV_y	NM_yM_z	$NM_yM_zV_yV_z$	M_t	M_tV_z	M_tV_y	
<p>Notación:</p> <p>$\bar{\lambda}$: Limitación de esbeltez λ_w: Abolladura del alma inducida por el ala comprimida N_t: Resistencia a tracción N_c: Resistencia a compresión M_y: Resistencia a flexión eje Y M_z: Resistencia a flexión eje Z V_z: Resistencia a corte Z V_y: Resistencia a corte Y M_yV_z: Resistencia a momento flector Y y fuerza cortante Z combinados M_zV_y: Resistencia a momento flector Z y fuerza cortante Y combinados NM_yM_z: Resistencia a flexión y axil combinados $NM_yM_zV_yV_z$: Resistencia a flexión, axil y cortante combinados M_t: Resistencia a torsión M_tV_z: Resistencia a cortante Z y momento torsor combinados M_tV_y: Resistencia a cortante Y y momento torsor combinados x: Distancia al origen de la barra η: Coeficiente de aprovechamiento (%) N.P.: No procede</p> <p>Comprobaciones que no proceden (N.P.):</p> <p>(1) La comprobación no procede, ya que no hay momento flector que comprima un ala, de forma que se pueda desarrollar el fenómeno de abolladura del alma inducida por el ala comprimida. (2) La comprobación no procede, ya que no hay momento flector. (3) La comprobación no procede, ya que no hay esfuerzo cortante. (4) No hay interacción entre momento flector y esfuerzo cortante para ninguna combinación. Por lo tanto, la comprobación no procede. (5) No hay interacción entre axil y momento flector ni entre momentos flectores en ambas direcciones para ninguna combinación. Por lo tanto, la comprobación no procede. (6) No hay interacción entre momento flector, axil y cortante para ninguna combinación. Por lo tanto, la comprobación no procede. (7) La comprobación no procede, ya que no hay momento torsor. (8) No hay interacción entre momento torsor y esfuerzo cortante para ninguna combinación. Por lo tanto, la comprobación no procede.</p>																

6.3. PÓRTICO INTERIOR 11

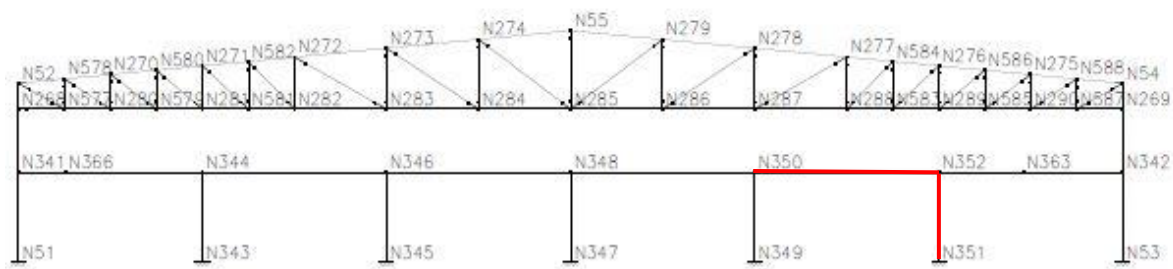


Ilustración 37. Alzado 11 pórtico interior entreplanta

Las barras seleccionadas del pórtico interior 11 para su comprobación son:

- Pilar entreplanta: N351-N352.
- Viga: N350-N352.

6.3.1. PILAR ENTREPLANTA

6.3.1.1. FLECHA

Flechas								
Grupo	Flecha máxima absoluta xy		Flecha máxima absoluta xz		Flecha activa absoluta xy		Flecha activa absoluta xz	
	Flecha máxima relativa xy		Flecha máxima relativa xz		Flecha activa relativa xy		Flecha activa relativa xz	
	Pos. (m)	Flecha (mm)	Pos. (m)	Flecha (mm)	Pos. (m)	Flecha (mm)	Pos. (m)	Flecha (mm)
N351/N352	3.750	4.40	3.750	0.75	3.750	8.60	3.281	1.28
	3.750	L/852.9	3.750	L(>1000)	3.750	L/852.9	3.750	L(>1000)

6.3.1.2. E.L.U.

La beta de pandeo en los pilares de la entreplanta, al pertenecer a un pórtico traslacional, en el plano perpendicular al pórtico (plano XY) el perfil pandea con una $\beta = 2$ al corresponder al caso canónico empotrado-libre. Mientras que en plano del pórtico al constar de un pilar y dos vigas, para el cálculo del coeficiente de pandeo se debe tener en cuenta los coeficientes de distribución η_1 (34) y η_2 (35):

$$\eta_1 = \frac{K_{pilar}}{K_{pilar} + K_{viga 1} + K_{viga 2}} = \frac{E \cdot I_{pilar}/h}{E \cdot I_{pilar}/h + 1,5 \cdot E \cdot I_{viga 1}/L + 1,5 \cdot E \cdot I_{viga 2}/L}$$

$$\eta_2 = 0 \text{ por ser caso de empotramiento}$$

Considerando:

$$I_{PILAR \text{ HEB } 240} = 48200 \text{ cm}^4.$$

$$I_{VIGA 1 \text{ IPE } 500} = I_{VIGA 2 \text{ IPE } 500} = 48200 \text{ cm}^4.$$

El valor del coeficiente de distribución η_1 es igual a 0,186 y el coeficiente de pandeo en el plano del pórtico β (33) es igual a 1,06.

Los datos de la comprobación a E.L.U. proporcionados conforme al CTE DB SE-A [7] del elemento N351-N352 indicado en la Ilustración 37, según la memoria de cálculo de CYPE 3D se resumen en las siguientes tablas.

Diseño y cálculo de la estructura portante de un pabellón polideportivo con una superficie de 3600 m², situado en Burriana (Castellón)

Perfil: HE 240 B Material: Acero (S275)						
Nudos		Longitud (m)	Características mecánicas			
Inicial	Final		Área (cm ²)	I _y ⁽¹⁾ (cm ⁴)	I _z ⁽¹⁾ (cm ⁴)	I _t ⁽²⁾ (cm ⁴)
N351	N352	4.000	106.00	11260.00	3923.00	103.88
Notas: (1) Inercia respecto al eje indicado (2) Momento de inercia a torsión uniforme						
		Pandeo		Pandeo lateral		
		Plano XY	Plano XZ	Ala sup.	Ala inf.	
β	2	1.06	0.00	0.00	0.00	
L _K	8	4.24	0.000	0.000	0.000	
C _m	1.000	1.000	1.000	1.000	1.000	
C ₁	-		1.000			
Notación: β: Coeficiente de pandeo L _K : Longitud de pandeo (m) C _m : Coeficiente de momentos C ₁ : Factor de modificación para el momento crítico						

Barras	COMPROBACIONES (CTE DB SE-A)														Estado	
	$\bar{\lambda}$	λ_{w}	N _t	N _c	M _y	M _z	V _z	V _y	M _y V _z	M _z V _y	NM _y M _z	NM _y M _z V _y V _z	M _t	M _t V _z		M _t V _y
N351/N352	$\bar{\lambda} < 2.0$ Cumple	$\lambda_w \leq \lambda_{w,max}$ Cumple	N _{ed} = 0.00 N.P. ⁽¹⁾	x: 0 m η = 73.0	x: 3.75 m η = 11.4	x: 0 m η = 9.2	η = 2.7	η = 0.2	η < 0.1	η < 0.1	x: 0 m η = 86.9	η < 0.1	M _{ed} = 0.00 N.P. ⁽²⁾	N.P. ⁽³⁾	N.P. ⁽³⁾	CUMPLE η = 86.9
Notación: λ̄: Limitación de esbeltez λ _w : Abolladura del alma inducida por el ala comprimida N _t : Resistencia a tracción N _c : Resistencia a compresión M _y : Resistencia a flexión eje Y M _z : Resistencia a flexión eje Z V _z : Resistencia a corte Z V _y : Resistencia a corte Y M _y V _z : Resistencia a momento flector Y y fuerza cortante Z combinados M _z V _y : Resistencia a momento flector Z y fuerza cortante Y combinados NM _y M _z : Resistencia a flexión y axil combinados NM _y M _z V _y V _z : Resistencia a flexión, axil y cortante combinados M _t : Resistencia a torsión M _t V _z : Resistencia a cortante Z y momento torsor combinados M _t V _y : Resistencia a cortante Y y momento torsor combinados x: Distancia al origen de la barra η: Coeficiente de aprovechamiento (%) N.P.: No procede																
Comprobaciones que no proceden (N.P.): (1) La comprobación no procede, ya que no hay axil de tracción. (2) La comprobación no procede, ya que no hay momento torsor. (3) No hay interacción entre momento torsor y esfuerzo cortante para ninguna combinación. Por lo tanto, la comprobación no procede.																

6.3.2. VIGA ENTREPLANTA

6.3.2.1. FLECHA

Flechas								
Grupo	Flecha máxima absoluta xy		Flecha máxima absoluta xz		Flecha activa absoluta xy		Flecha activa absoluta xz	
	Flecha máxima relativa xy		Flecha máxima relativa xz		Flecha activa relativa xy		Flecha activa relativa xz	
	Pos. (m)	Flecha (mm)	Pos. (m)	Flecha (mm)	Pos. (m)	Flecha (mm)	Pos. (m)	Flecha (mm)
N350/N352	5.232	0.60	3.805	4.28	5.232	1.14	3.805	4.32
	5.232	L/(>1000)	3.805	L/(>1000)	5.232	L/(>1000)	3.805	L/(>1000)

6.3.2.2. E.L.U.

En el caso del pandeo en el plano del forjado (plano xy), debido a que queda impedido por la presencia del forjado, se introduce un coeficiente de pandeo igual a 0. Mientras que el pandeo en el plano perpendicular al forjado (plano xz) se caracteriza con coeficiente de pandeo igual a 1, quedando del lado de la seguridad.

A continuación, se incluyen las verificaciones de CYPE 3D conforme al CTE DB SE-A [7] por Estados Límite Últimos de la viga de la entreplanta N350/N352 indicada en la Ilustración 37.

Perfil: IPE 500 Material: Acero (S275)						
Nudos	Longitud (m)		Características mecánicas			
	Inicial	Final	Área (cm ²)	I _y ⁽¹⁾ (cm ⁴)	I _z ⁽¹⁾ (cm ⁴)	I _t ⁽²⁾ (cm ⁴)
N350	N352	7.850	115.50	48200.00	2142.00	89.10
Notas: (1) Inercia respecto al eje indicado (2) Momento de inercia a torsión uniforme						
	Pandeo		Pandeo lateral			
	Plano XY	Plano XZ	Ala sup.	Ala inf.		
β	0.00	1.00	0.00	0.00		
L _K	0.000	7.850	0.000	0.000		
C _m	1.000	1.000	1.000	1.000		
C ₁	-		1.000			
Notación: β : Coeficiente de pandeo L _K : Longitud de pandeo (m) C _m : Coeficiente de momentos C ₁ : Factor de modificación para el momento crítico						

Diseño y cálculo de la estructura portante de un pabellón polideportivo con una superficie de 3600 m², situado en Burriana (Castellón)

Barras	COMPROBACIONES (CTE DB SE-A)															Estado
	$\bar{\lambda}$	λ_w	N_t	N_c	M_y	M_z	V_z	V_y	$M_y V_z$	$M_z V_y$	$N M_y M_z$	$N M_y M_z V_y V_z$	M_t	$M_y V_z$	$M_z V_y$	
N350/N352	$\bar{\lambda} < 2.0$ Cumple	$\lambda_w \leq \lambda_{w,max}$ Cumple	$\eta = 5.1$	$\eta = 1.3$	$x: 0.12 \text{ m}$ $\eta = 79.1$	$x: 7.73 \text{ m}$ $\eta = 2.2$	$x: 0.12 \text{ m}$ $\eta = 39.3$	$\eta < 0.1$	$\eta < 0.1$	$\eta < 0.1$	$x: 0.12 \text{ m}$ $\eta = 82.1$	$\eta < 0.1$	$\eta = 0.2$	$x: 0.12 \text{ m}$ $\eta = 39.3$	$\eta < 0.1$	CUMPLE $\eta = 82.1$

Notación:

- $\bar{\lambda}$: Limitación de esbeltez
- λ_w : Abolladura del alma inducida por el ala comprimida
- N_t : Resistencia a tracción
- N_c : Resistencia a compresión
- M_y : Resistencia a flexión eje Y
- M_z : Resistencia a flexión eje Z
- V_z : Resistencia a corte Z
- V_y : Resistencia a corte Y
- $M_y V_z$: Resistencia a momento flector Y y fuerza cortante Z combinados
- $M_z V_y$: Resistencia a momento flector Z y fuerza cortante Y combinados
- $N M_y M_z$: Resistencia a flexión y axil combinados
- $N M_y M_z V_y V_z$: Resistencia a flexión, axil y cortante combinados
- M_t : Resistencia a torsión
- $M_y V_z$: Resistencia a cortante Z y momento torsor combinados
- $M_z V_y$: Resistencia a cortante Y y momento torsor combinados
- x : Distancia al origen de la barra
- η : Coeficiente de aprovechamiento (%)
- N.P.: No procede

6.4. PÓRTICO DE FACHADA 1

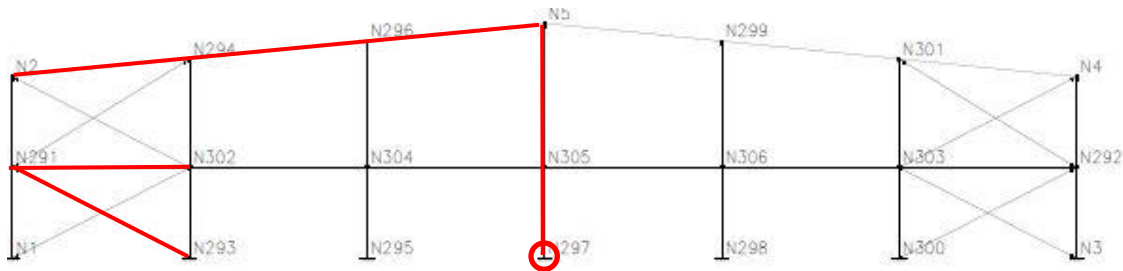


Ilustración 38. Alzado 1 pórtico de fachada

Las barras seleccionadas del pórtico de fachada 1 para su comprobación son:

- Pilar central: N297-N5.
- Jácena: N2-N5.
- Montante: N291-N302.
- Diagonal: N293-N291
- Placa de anclaje: 297

6.4.1. PILAR CENTRAL

6.4.1.1. FLECHA

Grupo	Flechas							
	Flecha máxima absoluta xy		Flecha máxima absoluta xz		Flecha activa absoluta xy		Flecha activa absoluta xz	
	Pos. (m)	Flecha (mm)	Pos. (m)	Flecha (mm)	Pos. (m)	Flecha (mm)	Pos. (m)	Flecha (mm)
N297/N5	5.565	0.29	6.191	6.75	5.565	0.53	5.878	12.41
	5.565	L(>1000)	6.191	L(>1000)	5.565	L(>1000)	6.191	L(>1000)

6.4.1.2. E.L.U.

Para comprobar a pandeo el pilar central del pórtico de fachada N297/N5, éste se divide en dos tramos, debido al arriostramiento de fachada. En el plano de fachada (plano XY), el tramo inferior le corresponde un coeficiente de pandeo igual a 0,7 (intraslacional) mientras que al tramo superior se le asigna un coeficiente de pandeo igual a 1. En cambio, en el plano perpendicular a la fachada frontal (plano XZ) se le asigna un coeficiente de pandeo igual a 0,7 pero con la altura total del pilar central de 10,36 metros.

A continuación, se incluyen las verificaciones de CYPE 3D conforme al CTE DB SE-A [7] por Estados Límite Últimos del pilar central N297/N5 indicada en la Ilustración 38.

Perfil: IPE 360 Material: Acero (S275)						
Nudos		Longitud (m)	Características mecánicas			
Inicial	Final		Área (cm ²)	I _v ⁽¹⁾ (cm ⁴)	I _z ⁽¹⁾ (cm ⁴)	I _t ⁽²⁾ (cm ⁴)
N297	N305	4.000	72.70	16270.00	1043.00	37.44
N305	N5	6.360	72.70	16270.00	1043.00	37.44
Notas: (1) Inercia respecto al eje indicado (2) Momento de inercia a torsión uniforme						
N297-N305		Pandeo		Pandeo lateral		
		Plano XY	Plano XZ	Ala sup.	Ala inf.	
β		0.70	1.81	0.00	0.00	
L _K		2.800	7.250	0.000	0.000	
N305-N5		Pandeo		Pandeo lateral		
		Plano XY	Plano XZ		Plano XY	
β		1.00	1.14	β	1.00	
L _K		6.360	7.250	L _K	6.360	
C _m		1.000	0.550	1.000	1.000	
C ₁		-		1.000		
Notación: β: Coeficiente de pandeo L _K : Longitud de pandeo (m) C _m : Coeficiente de momentos C ₁ : Factor de modificación para el momento crítico						

Diseño y cálculo de la estructura portante de un pabellón polideportivo con una superficie de 3600 m², situado en Burriana (Castellón)

Barras	COMPROBACIONES (CTE DB SE-A)															Estado
	$\bar{\lambda}$	λ_w	N_t	N_c	M_y	M_z	V_z	V_y	$M_y V_z$	$M_z V_y$	$NM_y M_z$	$NM_y M_z V_y V_z$	M_t	$M_y V_z$	$M_z V_y$	
N297/N305	$\bar{\lambda} < 2.0$ Cumple	$\lambda_w \leq \lambda_{w,max}$ Cumple	x: 4 m $\eta = 1.4$	x: 0 m $\eta = 3.3$	x: 0 m $\eta = 34.1$	x: 0 m $\eta = 1.2$	x: 0 m $\eta = 7.7$	$\eta < 0.1$	$\eta < 0.1$	$\eta < 0.1$	x: 0 m $\eta = 35.2$	$\eta < 0.1$	$M_{E_d} = 0.00$ N.P. ⁽¹⁾	N.P. ⁽²⁾	N.P. ⁽²⁾	CUMPLE $\eta = 35.2$
N305/N5	$\bar{\lambda} < 2.0$ Cumple	x: 0 m $\lambda_w \leq \lambda_{w,max}$ Cumple	x: 6.258 m $\eta = 1.6$	x: 0 m $\eta = 9.2$	x: 2.504 m $\eta = 16.3$	x: 0 m $\eta = 0.4$	x: 6.259 m $\eta = 4.1$	$\eta < 0.1$	x: 0 m $\eta < 0.1$	x: 0 m $\eta < 0.1$	x: 2.504 m $\eta = 17.9$	x: 0 m $\eta < 0.1$	$M_{E_d} = 0.00$ N.P. ⁽¹⁾	N.P. ⁽²⁾	N.P. ⁽²⁾	CUMPLE $\eta = 17.9$

Notación:
 $\bar{\lambda}$: Limitación de esbeltez
 λ_w : Abolladura del alma inducida por el ala comprimida
 N_t : Resistencia a tracción
 N_c : Resistencia a compresión
 M_y : Resistencia a flexión eje Y
 M_z : Resistencia a flexión eje Z
 V_z : Resistencia a corte Z
 V_y : Resistencia a corte Y
 $M_y V_z$: Resistencia a momento flector Y y fuerza cortante Z combinados
 $M_z V_y$: Resistencia a momento flector Z y fuerza cortante Y combinados
 $NM_y M_z$: Resistencia a flexión y axil combinados
 $NM_y M_z V_y V_z$: Resistencia a flexión, axil y cortante combinados
 M_t : Resistencia a torsión
 $M_t V_z$: Resistencia a cortante Z y momento torsor combinados
 $M_t V_y$: Resistencia a cortante Y y momento torsor combinados
x: Distancia al origen de la barra
 η : Coeficiente de aprovechamiento (%)
N.P.: No procede

Comprobaciones que no proceden (N.P.):
⁽¹⁾ La comprobación no procede, ya que no hay momento torsor.
⁽²⁾ No hay interacción entre momento torsor y esfuerzo cortante para ninguna combinación. Por lo tanto, la comprobación no procede.

6.4.2. JÁCENA

6.4.2.1. FLECHA

Flechas								
Grupo	Flecha máxima absoluta xy		Flecha máxima absoluta xz		Flecha activa absoluta xy		Flecha activa absoluta xz	
	Flecha máxima relativa xy		Flecha máxima relativa xz		Flecha activa relativa xy		Flecha activa relativa xz	
	Pos. (m)	Flecha (mm)	Pos. (m)	Flecha (mm)	Pos. (m)	Flecha (mm)	Pos. (m)	Flecha (mm)
N2/N5	3.139	13.10	3.532	18.66	3.139	22.72	3.532	27.34
	3.139	L/629.4	3.532	L/420.9	3.139	L/629.4	3.532	L/421.0

6.4.2.2. E.L.U.

El coeficiente de pandeo en el plano de cubierta (plano XY) es igual a 1,9, es decir, la distancia entre correas. Mientras que en el plano del pórtico de fachada (plano XZ) pandea con su longitud, es decir, con un coeficiente de pandeo igual a 1.

A continuación, se incluyen las verificaciones de CYPE 3D conforme al CTE DB SE-A [7] por Estados Límite Últimos de la barra N2-N5 referente a la jácena del pórtico de fachada indicada en la Ilustración 38.

Diseño y cálculo de la estructura portante de un pabellón polideportivo con una superficie de 3600 m², situado en Burriana (Castellón)

Perfil: IPE 200		Material: Acero (S275)					
		Nudos		Longitud (m)	Características mecánicas		
Inicial	Final	Área (cm ²)	I _y ⁽¹⁾ (cm ⁴)		I _z ⁽¹⁾ (cm ⁴)	I _t ⁽²⁾ (cm ⁴)	
N2	N294	7.889	28.50	1943.00	142.00	6.92	
Notas: (1) Inercia respecto al eje indicado (2) Momento de inercia a torsión uniforme							
		Pandeo		Pandeo lateral			
		Plano XY	Plano XZ	Ala sup.	Ala inf.		
β		0.24	1.00	0.00	0.00		
L _K		1.900	7.889	0.000	0.000		
C _m		1.000	0.550	1.000	1.000		
C _i		-		1.000			
Notación: β: Coeficiente de pandeo L _K : Longitud de pandeo (m) C _m : Coeficiente de momentos C _i : Factor de modificación para el momento crítico							

Barras	COMPROBACIONES (CTE DB SE-A)														Estado	
	$\bar{\lambda}$	λ_{w1}	N _t	N _c	M _y	M _z	V _z	V _y	M _y V _z	M _z V _y	NM _y M _z	NM _y M _z V _y V _z	M _t	M _t V _z		M _t V _y
N2/N294	$\bar{\lambda} < 2.0$ Cumple	$\lambda_{w1} \leq \lambda_{w1,m\acute{a}x}$ Cumple	x: 7.847 m η = 0.4	x: 0 m η = 3.6	x: 7.848 m η = 39.1	x: 7.848 m η = 11.3	x: 7.848 m η = 7.8	x: 0 m η = 0.4	η < 0.1	η < 0.1	x: 7.848 m η = 49.4	η < 0.1	η = 34.0	x: 7.848 m η = 8.6	x: 0 m η = 0.4	CUMPLE η = 49.4
N294/N296	$\bar{\lambda} < 2.0$ Cumple	$\lambda_{w1} \leq \lambda_{w1,m\acute{a}x}$ Cumple	x: 7.847 m η = 2.6	x: 0.041 m η = 4.3	x: 0.041 m η = 39.2	x: 0.041 m η = 11.1	x: 0.041 m η = 6.5	x: 0.041 m η = 0.4	η < 0.1	η < 0.1	x: 0.041 m η = 50.6	η < 0.1	η = 0.3	x: 0.041 m η = 6.5	x: 0.041 m η = 0.4	CUMPLE η = 50.6
N296/N5	$\bar{\lambda} < 2.0$ Cumple	$\lambda_{w1} \leq \lambda_{w1,m\acute{a}x}$ Cumple	x: 7.847 m η = 4.1	x: 0.041 m η = 5.9	x: 7.848 m η = 30.3	x: 0.041 m η = 8.2	x: 7.848 m η = 6.2	x: 0.041 m η = 0.3	η < 0.1	η < 0.1	x: 7.848 m η = 37.6	η < 0.1	η = 0.3	x: 0.041 m η = 4.4	x: 0.041 m η = 0.3	CUMPLE η = 37.6

Notación:
 $\bar{\lambda}$: Limitación de esbeltez
 λ_{w1} : Abolladura del alma inducida por el ala comprimida
 N_t: Resistencia a tracción
 N_c: Resistencia a compresión
 M_y: Resistencia a flexión eje Y
 M_z: Resistencia a flexión eje Z
 V_z: Resistencia a corte Z
 V_y: Resistencia a corte Y
 M_yV_z: Resistencia a momento flector Y y fuerza cortante Z combinados
 M_zV_y: Resistencia a momento flector Z y fuerza cortante Y combinados
 NM_yM_z: Resistencia a flexión y axil combinados
 NM_yM_zV_yV_z: Resistencia a flexión, axil y cortante combinados
 M_t: Resistencia a torsión
 M_tV_z: Resistencia a cortante Z y momento torsor combinados
 M_tV_y: Resistencia a cortante Y y momento torsor combinados
 x: Distancia al origen de la barra
 η: Coeficiente de aprovechamiento (%)

6.4.3. CRUZ DE SAN ANDRÉS. TIRANTE Y MONTANTE.

6.4.3.1. FLECHA

Grupo	Flechas							
	Flecha máxima absoluta xy		Flecha máxima absoluta xz		Flecha activa absoluta xy		Flecha activa absoluta xz	
	Pos. (m)	Flecha (mm)	Pos. (m)	Flecha (mm)	Pos. (m)	Flecha (mm)	Pos. (m)	Flecha (mm)
N293/N291	6.456	0.00	7.531	0.00	7.531	0.00	7.531	0.00
	-	L(>1000)	-	L(>1000)	-	L(>1000)	-	L(>1000)
N291/N302	5.752	0.00	3.835	7.52	5.273	0.00	3.835	7.51
	-	L(>1000)	3.835	L(>1000)	-	L(>1000)	3.835	L(>1000)

Diseño y cálculo de la estructura portante de un pabellón polideportivo con una superficie de 3600 m², situado en Burriana (Castellón)

6.4.3.2. E.L.U.

El montante al ser un elemento que trabaja a compresión, el coeficiente de pandeo introducido en ambos planos es igual a 1.

Nudos		Longitud (m)	Características mecánicas			
Inicial	Final		Área (cm ²)	I _y ⁽¹⁾ (cm ⁴)	I _z ⁽¹⁾ (cm ⁴)	I _t ⁽²⁾ (cm ⁴)
N291	N302	7.850	18.00	396.40	396.40	638.85
Notas: (1) Inercia respecto al eje indicado (2) Momento de inercia a torsión uniforme						
	Pandeo		Pandeo lateral			
	Plano XY	Plano XZ	Ala sup.	Ala inf.		
β	1.00	1.00	0.00	0.00		
L _K	7.850	7.850	0.000	0.000		
C _m	1.000	1.000	1.000	1.000		
C ₁	-		1.000			
Notación: β: Coeficiente de pandeo L _K : Longitud de pandeo (m) C _m : Coeficiente de momentos C ₁ : Factor de modificación para el momento crítico						

En cambio, el tirante al ser un elemento que únicamente trabaja a tracción, se le asigna un coeficiente de pandeo en ambos planos igual a 0.

Nudos		Longitud (m)	Características mecánicas							
Inicial	Final		Área (cm ²)	I _y ⁽¹⁾ (cm ⁴)	I _z ⁽¹⁾ (cm ⁴)	I _{yz} ⁽⁴⁾ (cm ⁴)	I _t ⁽²⁾ (cm ⁴)	y _g ⁽³⁾ (mm)	z _g ⁽³⁾ (mm)	α ⁽⁵⁾ (grados)
N293	N291	8.810	12.30	72.25	72.25	42.53	2.59	17.40	-17.40	-45.0
Notas: (1) Inercia respecto al eje indicado (2) Momento de inercia a torsión uniforme (3) Coordenadas del centro de gravedad (4) Producto de inercia (5) Es el ángulo que forma el eje principal de inercia U respecto al eje Y, positivo en sentido antihorario.										
	Pandeo		Pandeo lateral							
	Plano XY	Plano XZ	Ala sup.	Ala inf.						
β	0.00	0.00	0.00	0.00						
L _K	0.000	0.000	0.000	0.000						
C _m	1.000	1.000	1.000	1.000						
C ₁	-		1.000							
Notación: β: Coeficiente de pandeo L _K : Longitud de pandeo (m) C _m : Coeficiente de momentos C ₁ : Factor de modificación para el momento crítico										

A continuación, se incluyen las verificaciones de CYPE 3D conforme al CTE DB SE-A [7] por Estados Límite Últimos de la barra N293-N291 correspondiente al tirante y la barra N291-N302 correspondiente al montante, indicadas en la Ilustración 38.

Diseño y cálculo de la estructura portante de un pabellón polideportivo con una superficie de 3600 m², situado en Burriana (Castellón)

Barras	COMPROBACIONES (CTE DB SE-A)													Estado	
	$\bar{\lambda}$	N_t	N_c	M_Y	M_Z	V_Z	V_Y	$M_Y V_Z$	$M_Z V_Y$	$NM_Y M_Z$	$NM_Y M_Z V_Y V_Z$	M_t	$M_t V_Z$		$M_t V_Y$
N293/N291	$\bar{\lambda} \leq 4.0$ Cumple	$\eta = 11.6$	$N_{Ed} = 0.00$ N.P. ⁽¹⁾	$M_{Ed} = 0.00$ N.P. ⁽²⁾	$M_{Ed} = 0.00$ N.P. ⁽²⁾	$V_{Ed} = 0.00$ N.P. ⁽³⁾	$V_{Ed} = 0.00$ N.P. ⁽³⁾	N.P. ⁽⁴⁾	N.P. ⁽⁴⁾	N.P. ⁽⁵⁾	N.P. ⁽⁶⁾	$M_{Ed} = 0.00$ N.P. ⁽⁷⁾	N.P. ⁽⁸⁾	N.P. ⁽⁸⁾	CUMPLE $\eta = 11.6$

Barras	COMPROBACIONES (CTE DB SE-A)													Estado		
	$\bar{\lambda}$	λ_w	N_t	N_c	M_Y	M_Z	V_Z	V_Y	$M_Y V_Z$	$M_Z V_Y$	$NM_Y M_Z$	$NM_Y M_Z V_Y V_Z$	M_t		$M_t V_Z$	$M_t V_Y$
N291/N302	$\bar{\lambda} < 2.0$ Cumple	$\lambda_w \leq \lambda_{w,lim}$ Cumple	$\eta = 1.2$	$\eta = 15.7$	$x: 4.015$ m $\eta = 6.8$	$M_{Ed} = 0.00$ N.P. ⁽²⁾	$x: 0.18$ m $\eta = 0.5$	$V_{Ed} = 0.00$ N.P. ⁽³⁾	$x: 0.659$ m $\eta < 0.1$	N.P. ⁽⁴⁾	$x: 4.015$ m $\eta = 22.6$	$x: 0.659$ m $\eta < 0.1$	$M_{Ed} = 0.00$ N.P. ⁽⁷⁾	N.P. ⁽⁸⁾	N.P. ⁽⁸⁾	CUMPLE $\eta = 22.6$

Notación:

- $\bar{\lambda}$: Limitación de esbeltez
- N_t : Resistencia a tracción
- N_c : Resistencia a compresión
- M_Y : Resistencia a flexión eje Y
- M_Z : Resistencia a flexión eje Z
- V_Z : Resistencia a corte Z
- V_Y : Resistencia a corte Y
- $M_Y V_Z$: Resistencia a momento flector Y y fuerza cortante Z combinados
- $M_Z V_Y$: Resistencia a momento flector Z y fuerza cortante Y combinados
- $NM_Y M_Z$: Resistencia a flexión y axil combinados
- $NM_Y M_Z V_Y V_Z$: Resistencia a flexión, axil y cortante combinados
- M_t : Resistencia a torsión
- $M_t V_Z$: Resistencia a cortante Z y momento torsor combinados
- $M_t V_Y$: Resistencia a cortante Y y momento torsor combinados
- x : Distancia al origen de la barra
- η : Coeficiente de aprovechamiento (%)
- N.P.: No procede
- λ_w : Abolladura del alma inducida por el ala comprimida

Comprobaciones que no proceden (N.P.):

- (1) La comprobación no procede, ya que no hay axil de compresión.
- (2) La comprobación no procede, ya que no hay momento flector.
- (3) La comprobación no procede, ya que no hay esfuerzo cortante.
- (4) No hay interacción entre momento flector y esfuerzo cortante para ninguna combinación. Por lo tanto, la comprobación no procede.
- (5) No hay interacción entre axil y momento flector ni entre momentos flectores en ambas direcciones para ninguna combinación. Por lo tanto, la comprobación no procede.
- (6) No hay interacción entre momento flector, axil y cortante para ninguna combinación. Por lo tanto, la comprobación no procede.
- (7) La comprobación no procede, ya que no hay momento torsor.
- (8) No hay interacción entre momento torsor y esfuerzo cortante para ninguna combinación. Por lo tanto, la comprobación no procede.

6.5. FACHADA LATERAL ALZADO G

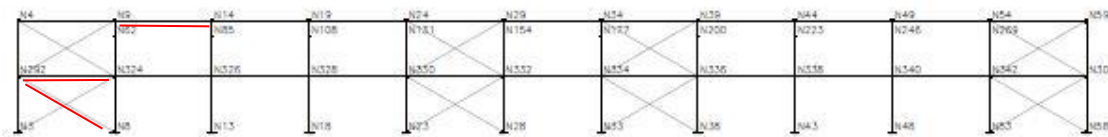


Ilustración 39. Alzado G fachada lateral

Los elementos seleccionados del alzado lateral G son los siguientes:

- Viga perimetral: N9-N14.
- Montante: N292-N324.
- Diagonal: N8-N292

6.5.1. VIGA PERIMETRAL

6.5.1.1. FLECHA

Flechas								
Grupo	Flecha máxima absoluta xy Flecha máxima relativa xy		Flecha máxima absoluta xz Flecha máxima relativa xz		Flecha activa absoluta xy Flecha activa relativa xy		Flecha activa absoluta xz Flecha activa relativa xz	
	Pos. (m)	Flecha (mm)	Pos. (m)	Flecha (mm)	Pos. (m)	Flecha (mm)	Pos. (m)	Flecha (mm)
N9/N14	4.375	0.00	3.500	1.70	4.375	0.00	3.500	1.70
	-	L(>1000)	3.500	L(>1000)	-	L(>1000)	3.500	L(>1000)

6.5.1.2. E.L.U.

La viga perimetral es el elemento situado en las fachadas laterales que canaliza el empuje por intento de pandeo de los pórticos interiores a la Cruz de San Andrés. Al ser una barra que arriostra ésta que trabajar a tracción, por lo cual los coeficientes de pandeo en ambos planos son iguales a 0.

A continuación, se incluyen las verificaciones de CYPE 3D conforme al CTE DB SE-A [7] por Estados Límites Últimos del perfil en N9-N14 indicado en la Ilustración 39, que representa una barra de la viga perimetral.

Perfil: IPE 200 Material: Acero (S275)							
	Nudos		Longitud (m)	Características mecánicas			
	Inicial	Final		Área (cm ²)	I _y ⁽¹⁾ (cm ⁴)	I _z ⁽¹⁾ (cm ⁴)	I _t ⁽²⁾ (cm ⁴)
	N9	N14	7.000	28.50	1943.00	142.00	6.92
Notas: (1) Inercia respecto al eje indicado (2) Momento de inercia a torsión uniforme							
	Pandeo		Pandeo lateral				
	Plano XY	Plano XZ	Ala sup.	Ala inf.			
β	0.00	0.00	0.00	0.00			
L _K	0.000	0.000	0.000	0.000			
C _m	1.000	1.000	1.000	1.000			
C ₁	-		1.000				
Notación: β: Coeficiente de pandeo L _K : Longitud de pandeo (m) C _m : Coeficiente de momentos C ₁ : Factor de modificación para el momento crítico							

Diseño y cálculo de la estructura portante de un pabellón polideportivo con una superficie de 3600 m², situado en Burriana (Castellón)

Barras	COMPROBACIONES (CTE DB SE-A)															Estado
	$\bar{\lambda}$	λ_{wv}	N_t	N_c	M_y	M_z	V_z	V_y	$M_y V_z$	$M_z V_y$	$NM_y M_z$	$NM_y M_z V_y V_z$	M_t	$M_y V_z$	$M_z V_y$	
N9/N14	$\bar{\lambda} < 2.0$ Cumple	$x: 0.438$ m $\lambda_{wv} \leq \lambda_{wv, \max}$ Cumple	$\eta = 2.0$	$\eta = 1.1$	$x: 3.5$ m $\eta = 3.1$	$M_{Ed} = 0.00$ N.P. ⁽¹⁾	$x: 0$ m $\eta = 0.5$	$V_{Ed} = 0.00$ N.P. ⁽²⁾	$x: 0.438$ m $\eta < 0.1$	N.P. ⁽³⁾	$x: 3.5$ m $\eta = 5.1$	$x: 0.438$ m $\eta < 0.1$	$M_{Ed} = 0.00$ N.P. ⁽⁴⁾	N.P. ⁽⁵⁾	N.P. ⁽⁶⁾	CUMPLE $\eta = 5.1$

Notación:

- λ : Limitación de esbeltez
- λ_{wv} : Abolladura del alma inducida por el ala comprimida
- N_t : Resistencia a tracción
- N_c : Resistencia a compresión
- M_y : Resistencia a flexión eje Y
- M_z : Resistencia a flexión eje Z
- V_z : Resistencia a corte Z
- V_y : Resistencia a corte Y
- $M_y V_z$: Resistencia a momento flector Y y fuerza cortante Z combinados
- $M_z V_y$: Resistencia a momento flector Z y fuerza cortante Y combinados
- $NM_y M_z$: Resistencia a flexión y axil combinados
- $NM_y M_z V_y V_z$: Resistencia a flexión, axil y cortante combinados
- M_t : Resistencia a torsión
- $M_y V_z$: Resistencia a cortante Z y momento torsor combinados
- $M_z V_y$: Resistencia a cortante Y y momento torsor combinados
- x : Distancia al origen de la barra
- η : Coeficiente de aprovechamiento (%)
- N.P.: No procede

Comprobaciones que no proceden (N.P.):

- ⁽¹⁾ La comprobación no procede, ya que no hay momento flector.
- ⁽²⁾ La comprobación no procede, ya que no hay esfuerzo cortante.
- ⁽³⁾ No hay interacción entre momento flector y esfuerzo cortante para ninguna combinación. Por lo tanto, la comprobación no procede.
- ⁽⁴⁾ La comprobación no procede, ya que no hay momento torsor.
- ⁽⁵⁾ No hay interacción entre momento torsor y esfuerzo cortante para ninguna combinación. Por lo tanto, la comprobación no procede.
- ⁽⁶⁾ La comprobación no procede, ya que no hay axil de compresión.
- ⁽⁷⁾ No hay interacción entre axil y momento flector ni entre momentos flectores en ambas direcciones para ninguna combinación. Por lo tanto, la comprobación no procede.
- ⁽⁸⁾ No hay interacción entre momento flector, axil y cortante para ninguna combinación. Por lo tanto, la comprobación no procede.

6.5.2. CRUZ DE SAN ANDRÉS

6.5.2.1. FLECHA

Grupo	Flechas							
	Flecha máxima absoluta xy		Flecha máxima absoluta xz		Flecha activa absoluta xy		Flecha activa absoluta xz	
	Flecha máxima relativa xy		Flecha máxima relativa xz		Flecha activa relativa xy		Flecha activa relativa xz	
	Pos. (m)	Flecha (mm)	Pos. (m)	Flecha (mm)	Pos. (m)	Flecha (mm)	Pos. (m)	Flecha (mm)
N292/N324	5.688	0.00	3.500	5.22	6.563	0.00	3.500	5.21
	-	L(>1000)	3.500	L(>1000)	-	L(>1000)	3.500	L(>1000)
N8/N292	5.039	0.00	7.054	0.00	5.039	0.00	7.054	0.00
	-	L(>1000)	-	L(>1000)	-	L(>1000)	-	L(>1000)

Diseño y cálculo de la estructura portante de un pabellón polideportivo con una superficie de 3600 m², situado en Burriana (Castellón)

6.5.2.2. E.L.U.

El montante al ser un elemento biarticulado, el coeficiente de pandeo introducido en ambos planos es igual a 1.

Perfil: #120x4 Material: Acero (S275)						
Nudos		Longitud (m)	Características mecánicas			
Inicial	Final		Área (cm ²)	I _y ⁽¹⁾ (cm ⁴)	I _z ⁽¹⁾ (cm ⁴)	I _t ⁽²⁾ (cm ⁴)
N292	N324	7.000	18.00	396.40	396.40	638.85
Notas: (1) Inercia respecto al eje indicado (2) Momento de inercia a torsión uniforme						
	Pandeo		Pandeo lateral			
	Plano XY	Plano XZ	Ala sup.	Ala inf.		
β	1.00	1.00	0.00	0.00		
L _K	7.000	7.000	0.000	0.000		
C _m	1.000	1.000	1.000	1.000		
C ₁	-		1.000			
Notación: β: Coeficiente de pandeo L _K : Longitud de pandeo (m) C _m : Coeficiente de momentos C ₁ : Factor de modificación para el momento crítico						

En cambio, el tirante al ser un elemento que únicamente trabaja a tracción el coeficiente de pandeo en ambos planos del tirante será igual a 0.

Perfil: L 80 x 80 x 8 Material: Acero (S275)										
Nudos		Longitud (m)	Características mecánicas							
Inicial	Final		Área (cm ²)	I _y ⁽¹⁾ (cm ⁴)	I _z ⁽¹⁾ (cm ⁴)	I _{yz} ⁽⁴⁾ (cm ⁴)	I _t ⁽²⁾ (cm ⁴)	y _a ⁽³⁾ (mm)	z _a ⁽³⁾ (mm)	α ⁽⁵⁾ (grados)
N8	N292	8.062	12.30	72.25	72.25	42.53	2.59	17.40	-17.40	-45.0
Notas: (1) Inercia respecto al eje indicado (2) Momento de inercia a torsión uniforme (3) Coordenadas del centro de gravedad (4) Producto de inercia (5) Es el ángulo que forma el eje principal de inercia U respecto al eje Y, positivo en sentido antihorario.										
	Pandeo		Pandeo lateral							
	Plano XY	Plano XZ	Ala sup.	Ala inf.						
β	0.00	0.00	0.00	0.00						
L _K	0.000	0.000	0.000	0.000						
C _m	1.000	1.000	1.000	1.000						
C ₁	-		1.000							
Notación: β: Coeficiente de pandeo L _K : Longitud de pandeo (m) C _m : Coeficiente de momentos C ₁ : Factor de modificación para el momento crítico										

Diseño y cálculo de la estructura portante de un pabellón polideportivo con una superficie de
3600 m², situado en Burriana (Castellón)

A continuación, se incluyen las verificaciones de CYPE 3D conforme al CTE DB SE-A [7] por Estados Límite Últimos de la barra N8-N292 del tirante del arriostramiento lateral y la barra N292-324 del montante del arriostramiento lateral indicados en la Ilustración 39.

Barras	COMPROBACIONES (CTE DB SE-A)														Estado	
	$\bar{\lambda}$	λ_w	N_t	N_c	M_y	M_z	V_z	V_y	M_yV_z	M_zV_y	NM_yM_z	$NM_yM_zV_yV_z$	M_t	M_tV_z		M_tV_y
N292/N324	$\bar{\lambda} < 2.0$ Cumple	$x: 0.438$ m $\lambda_w \leq \lambda_{w,max}$ Cumple	$\eta = 2.2$	$\eta = 35.0$	$x: 3.5$ m $\eta = 5.7$	$M_{Ed} = 0.00$ N.P. ⁽¹⁾	$x: 0$ m $\eta = 0.5$	$V_{Ed} = 0.00$ N.P. ⁽²⁾	$x: 0.438$ m $\eta < 0.1$	N.P. ⁽³⁾	$x: 3.5$ m $\eta = 40.7$	$x: 0.438$ m $\eta < 0.1$	$M_{Ed} = 0.00$ N.P. ⁽⁴⁾	N.P. ⁽⁵⁾	N.P. ⁽⁵⁾	CUMPLE $\eta = 40.7$

Barras	COMPROBACIONES (CTE DB SE-A)														Estado
	$\bar{\lambda}$	N_t	N_c	M_y	M_z	V_z	V_y	M_yV_z	M_zV_y	NM_yM_z	$NM_yM_zV_yV_z$	M_t	M_tV_z	M_tV_y	
N8/N292	$\bar{\lambda} \leq 4.0$ Cumple	$\eta = 8.9$	$N_{Ed} = 0.00$ N.P. ⁽⁶⁾	$M_{Ed} = 0.00$ N.P. ⁽¹⁾	$M_{Ed} = 0.00$ N.P. ⁽¹⁾	$V_{Ed} = 0.00$ N.P. ⁽²⁾	$V_{Ed} = 0.00$ N.P. ⁽²⁾	N.P. ⁽³⁾	N.P. ⁽³⁾	N.P. ⁽⁷⁾	N.P. ⁽⁸⁾	$M_{Ed} = 0.00$ N.P. ⁽⁴⁾	N.P. ⁽⁵⁾	N.P. ⁽⁵⁾	CUMPLE $\eta = 8.9$

Notación:

$\bar{\lambda}$: Limitación de esbeltez
 λ_w : Abolladura del alma inducida por el ala comprimida
 N_t : Resistencia a tracción
 N_c : Resistencia a compresión
 M_y : Resistencia a flexión eje Y
 M_z : Resistencia a flexión eje Z
 V_z : Resistencia a corte Z
 V_y : Resistencia a corte Y
 M_yV_z : Resistencia a momento flector Y y fuerza cortante Z combinados
 M_zV_y : Resistencia a momento flector Z y fuerza cortante Y combinados
 NM_yM_z : Resistencia a flexión y axil combinados
 $NM_yM_zV_yV_z$: Resistencia a flexión, axil y cortante combinados
 M_t : Resistencia a torsión
 M_tV_z : Resistencia a cortante Z y momento torsor combinados
 M_tV_y : Resistencia a cortante Y y momento torsor combinados
 x : Distancia al origen de la barra
 η : Coeficiente de aprovechamiento (%)
 N.P.: No procede

Comprobaciones que no proceden (N.P.):

- (1) La comprobación no procede, ya que no hay momento flector.
- (2) La comprobación no procede, ya que no hay esfuerzo cortante.
- (3) No hay interacción entre momento flector y esfuerzo cortante para ninguna combinación. Por lo tanto, la comprobación no procede.
- (4) La comprobación no procede, ya que no hay momento torsor.
- (5) No hay interacción entre momento torsor y esfuerzo cortante para ninguna combinación. Por lo tanto, la comprobación no procede.
- (6) La comprobación no procede, ya que no hay axil de compresión.
- (7) No hay interacción entre axil y momento flector ni entre momentos flectores en ambas direcciones para ninguna combinación. Por lo tanto, la comprobación no procede.
- (8) No hay interacción entre momento flector, axil y cortante para ninguna combinación. Por lo tanto, la comprobación no procede.

6.6. ALZADO LATERAL D

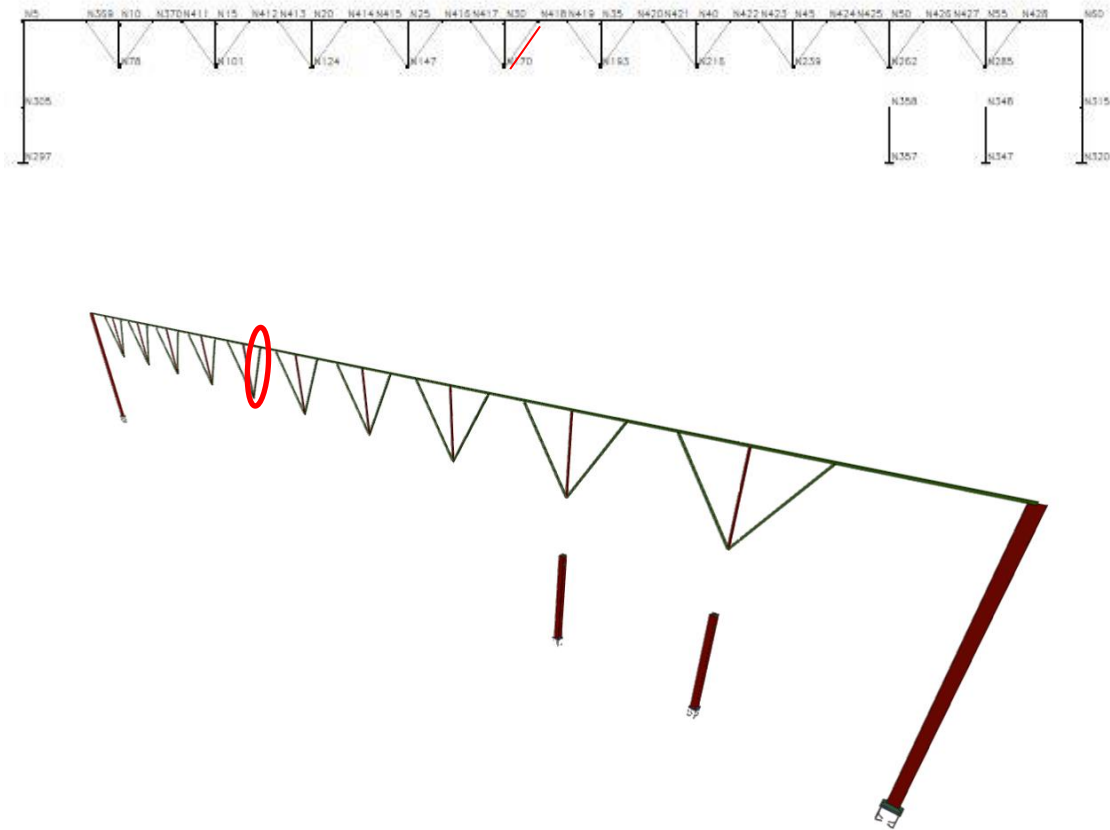


Ilustración 40. Alzado y vista lateral D

La barra seleccionada del alzado lateral D para su comprobación:

Tornapunta: N170-N418.

6.6.1. TORPAPUNTA

6.6.1.1. FLECHA

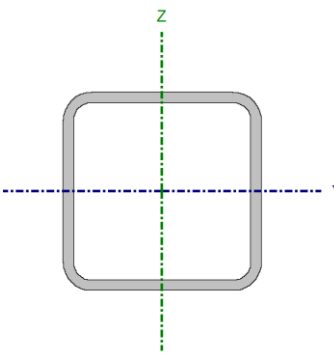
Grupo	Flechas							
	Flecha máxima absoluta xy		Flecha máxima absoluta xz		Flecha activa absoluta xy		Flecha activa absoluta xz	
	Flecha máxima relativa xy		Flecha máxima relativa xz		Flecha activa relativa xy		Flecha activa relativa xz	
	Pos. (m)	Flecha (mm)	Pos. (m)	Flecha (mm)	Pos. (m)	Flecha (mm)	Pos. (m)	Flecha (mm)
N170/N418	2.925	0.00	2.128	1.30	3.191	0.00	2.128	1.30
	-	L(>1000)	2.128	L(>1000)	-	L(>1000)	2.128	L(>1000)

6.6.2. E.L.U.

La tornapunta es el elemento que fija los puntos del cordón inferior de las cerchas, logrando una reducción de su longitud de pandeo en el plano perpendicular al pórtico a 7,85 metros. Este elemento evita el posible pandeo de los cordones de la cercha siendo la longitud de pandeo igual a la real, es decir, coeficiente de pandeo igual a 1 en ambos planos.

Diseño y cálculo de la estructura portante de un pabellón polideportivo con una superficie de 3600 m², situado en Burriana (Castellón)

A continuación, se incluyen las verificaciones de CYPE 3D conforme al CTE DB SE-A [7] por Estados Límite Últimos de la barra N170-N418 de la tornapunta más solicitada indicada en la Ilustración 40.

Perfil: #70x4		Material: Acero (S275)						
		Nudos		Longitud (m)	Características mecánicas			
		Inicial	Final		Área (cm ²)	I _y ⁽¹⁾ (cm ⁴)	I _z ⁽¹⁾ (cm ⁴)	I _t ⁽²⁾ (cm ⁴)
		N170	N418	4.305	10.00	70.02	70.02	118.54
		Notas: (1) Inercia respecto al eje indicado (2) Momento de inercia a torsión uniforme						
		Pandeo		Pandeo lateral				
		Plano XY	Plano XZ	Ala sup.	Ala inf.			
		β	1.00	1.00	0.00	0.00		
		L _K	4.305	4.305	0.000	0.000		
		C _m	1.000	1.000	1.000	1.000		
		C ₁	-		1.000			
		Notación: β: Coeficiente de pandeo L _K : Longitud de pandeo (m) C _m : Coeficiente de momentos C ₁ : Factor de modificación para el momento crítico						

Barra	COMPROBACIONES (CTE DB SE-A)													Estado		
	$\bar{\lambda}$	λ_w	N _t	N _c	M _Y	M _Z	V _Z	V _Y	M _Y V _Z	M _Z V _Y	NM-M _Z	NM-M _Z V _Y V _Z	M _t		M _t V _Z	M _t V _Y
N170/N418	$\bar{\lambda} < 2.0$ Cumple	x: 0.266 m $\lambda_w \leq \lambda_{w,max}$ Cumple	N _{Ed} = 0.00 N.P. ⁽¹⁾	x: 0 m η = 1.8	x: 2.128 m η = 2.2	M _{Ed} = 0.00 N.P. ⁽²⁾	x: 0 m η = 0.2	V _{Ed} = 0.00 N.P. ⁽³⁾	x: 0.266 m η < 0.1	N.P. ⁽⁴⁾	x: 1.862 m η = 3.7	x: 0.266 m η < 0.1	M _{Ed} = 0.00 N.P. ⁽⁵⁾	N.P. ⁽⁶⁾	N.P. ⁽⁶⁾	CUMPLE η = 3.7
Notación: $\bar{\lambda}$: Limitación de esbeltez λ_w : Abolladura del alma inducida por el ala comprimida N _t : Resistencia a tracción N _c : Resistencia a compresión M _Y : Resistencia a flexión eje Y M _Z : Resistencia a flexión eje Z V _Z : Resistencia a corte Z V _Y : Resistencia a corte Y M _Y V _Z : Resistencia a momento flector Y y fuerza cortante Z combinados M _Z V _Y : Resistencia a momento flector Z y fuerza cortante Y combinados NM _Y M _Z : Resistencia a flexión y axil combinados NM _Y M _Z V _Y V _Z : Resistencia a flexión, axil y cortante combinados M _t : Resistencia a torsión M _t V _Z : Resistencia a cortante Z y momento torsor combinados M _t V _Y : Resistencia a cortante Y y momento torsor combinados x: Distancia al origen de la barra η: Coeficiente de aprovechamiento (%) N.P.: No procede																
Comprobaciones que no proceden (N.P.): (1) La comprobación no procede, ya que no hay axil de tracción. (2) La comprobación no procede, ya que no hay momento flector. (3) La comprobación no procede, ya que no hay esfuerzo cortante. (4) No hay interacción entre momento flector y esfuerzo cortante para ninguna combinación. Por lo tanto, la comprobación no procede. (5) La comprobación no procede, ya que no hay momento torsor. (6) No hay interacción entre momento torsor y esfuerzo cortante para ninguna combinación. Por lo tanto, la comprobación no procede.																

6.7. CUBIERTA

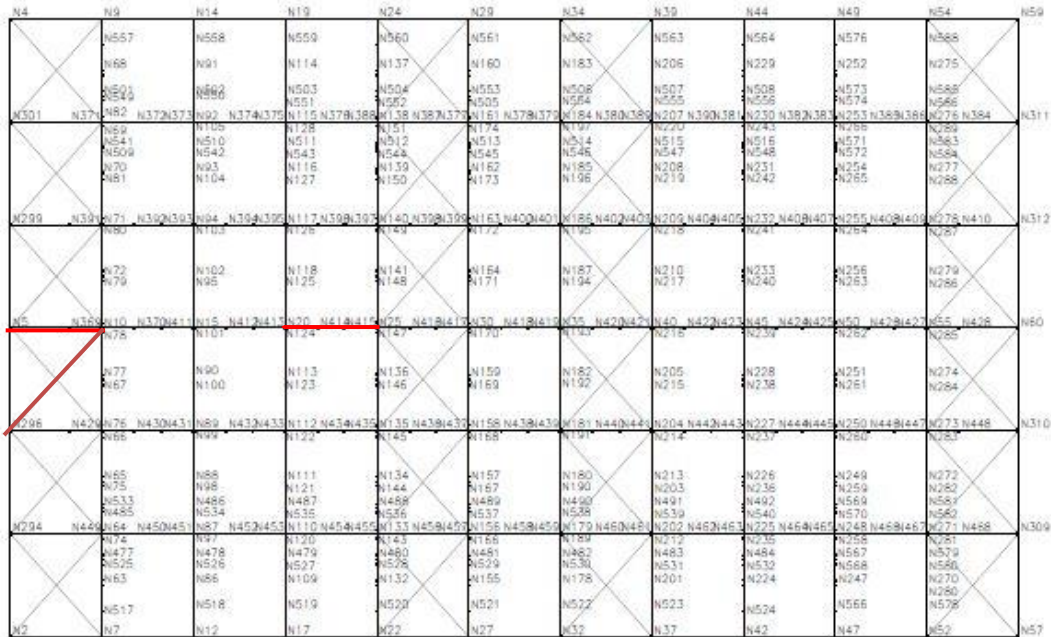


Ilustración 41. Cubierta

Las barras seleccionadas en cubierta para su comprobación son las siguientes:

- Montante: N5-N10.
- Diagonal: N296-N10.
- Bastidor: N20-25.

6.7.1. CRUZ DE SAN ANDRES

6.7.1.1. FLECHA

Flechas									
Grupo	Flecha máxima absoluta xy Flecha máxima relativa xy		Flecha máxima absoluta xz Flecha máxima relativa xz		Flecha activa absoluta xy Flecha activa relativa xy		Flecha activa absoluta xz Flecha activa relativa xz		
	Pos. (m)	Flecha (mm)	Pos. (m)	Flecha (mm)	Pos. (m)	Flecha (mm)	Pos. (m)	Flecha (mm)	
N5/N10	3.094	0.29	2.531	14.63	3.094	0.58	2.531	22.12	
	3.094	L(>1000)	2.531	L/478.4	3.094	L(>1000)	2.531	L/478.6	
N296/N10	7.870	0.00	9.837	0.00	5.902	0.00	8.526	0.00	
	-	L(>1000)	-	L(>1000)	-	L(>1000)	-	L(>1000)	

6.7.1.2. E.L.U.

El montante al ser un elemento que trabaja a compresión, el coeficiente de pandeo introducido en ambos planos es igual a 1.

Diseño y cálculo de la estructura portante de un pabellón polideportivo con una superficie de 3600 m², situado en Burriana (Castellón)

Perfil: #80x4 Material: Acero (S275)						
Nudos		Longitud (m)	Características mecánicas			
Inicial	Final		Área (cm ²)	I _y ⁽¹⁾ (cm ⁴)	I _z ⁽¹⁾ (cm ⁴)	I _t ⁽²⁾ (cm ⁴)
N5	N369	4.500	11.60	108.34	108.34	180.76
N369	N10	2.500	11.60	108.34	108.34	180.76
Notas: ⁽¹⁾ Inercia respecto al eje indicado ⁽²⁾ Momento de inercia a torsión uniforme						
N5-N369	Pandeo		Pandeo lateral			
	Plano XY	Plano XZ	Ala sup.	Ala inf.		
β	1.00	1.00	0.00	0.00		
L _K	4.500	4.500	0.000	0.000		
N369-N10	Pandeo		Pandeo lateral			
	Plano XY	Plano XZ		Plano XY		
β	1.00	1.00	β	1.00		
L _K	2.500	2.500	L _K	2.500		
C _m	1.000	1.000	1.000	1.000		
C ₁	-		1.000			
Notación: β: Coeficiente de pandeo L _K : Longitud de pandeo (m) C _m : Coeficiente de momentos C ₁ : Factor de modificación para el momento crítico						

En cambio, el tirante al ser un elemento que únicamente trabaja a tracción el coeficiente de pandeo en ambos planos del tirante será igual a 0, evitando así el cálculo a pandeo.

Perfil: L 80 x 80 x 8 Material: Acero (S275)										
Nudos		Longitud (m)	Características mecánicas							
Inicial	Final		Área (cm ²)	I _y ⁽¹⁾ (cm ⁴)	I _z ⁽¹⁾ (cm ⁴)	I _{yz} ⁽⁴⁾ (cm ⁴)	I _t ⁽²⁾ (cm ⁴)	y _a ⁽³⁾ (mm)	z _a ⁽³⁾ (mm)	α ⁽⁵⁾ (grados)
N296	N10	10.547	12.30	72.25	72.25	42.53	2.59	17.40	-17.40	-45.0
Notas: ⁽¹⁾ Inercia respecto al eje indicado ⁽²⁾ Momento de inercia a torsión uniforme ⁽³⁾ Coordenadas del centro de gravedad ⁽⁴⁾ Producto de inercia ⁽⁵⁾ Es el ángulo que forma el eje principal de inercia U respecto al eje Y, positivo en sentido antihorario.										
	Pandeo		Pandeo lateral							
	Plano XY	Plano XZ	Ala sup.	Ala inf.						
β	0.00	0.00	0.00	0.00						
L _K	0.000	0.000	0.000	0.000						
C _m	1.000	1.000	1.000	1.000						
C ₁	-		1.000							
Notación: β: Coeficiente de pandeo L _K : Longitud de pandeo (m) C _m : Coeficiente de momentos C ₁ : Factor de modificación para el momento crítico										

Diseño y cálculo de la estructura portante de un pabellón polideportivo con una superficie de 3600 m², situado en Burriana (Castellón)

A continuación, se incluyen las verificaciones de CYPE 3D conforme al CTE DB SE-A [7] por Estados Límite Últimos de la barra N296-N10 del tirante del arriostramiento de cubierta y la barra N5-10 del montante del arriostramiento de cubierta indicados en la Ilustración 41.

Barras	COMPROBACIONES (CTE DB SE-A)															Estado
	$\bar{\lambda}$	λ_w	N_t	N_c	M_y	M_z	V_z	V_y	M_yV_z	M_zV_y	NM_yM_z	$NM_yM_zV_yV_z$	M_t	MV_z	MV_y	
N5/N369	$\bar{\lambda} < 2.0$ Cumple	$\lambda_w \leq \lambda_{w,max}$ Cumple	$\eta = 4.6$	$\eta = 37.3$	$x: 0 \text{ m}$ $\eta = 26.9$	$x: 0 \text{ m}$ $\eta = 0.4$	$x: 0 \text{ m}$ $\eta = 0.9$	$\eta < 0.1$	$\eta < 0.1$	$\eta < 0.1$	$x: 0 \text{ m}$ $\eta = 61.4$	$\eta < 0.1$	$M_{Ed} = 0.00$ N.P. ⁽¹⁾	N.P. ⁽²⁾	N.P. ⁽²⁾	CUMPLE $\eta = 61.4$
N369/N10	$\bar{\lambda} < 2.0$ Cumple	$x: 0 \text{ m}$ $\lambda_w \leq \lambda_{w,max}$ Cumple	$\eta = 4.8$	$\eta = 16.7$	$x: 0 \text{ m}$ $\eta = 7.7$	$x: 0 \text{ m}$ $\eta = 0.1$	$x: 2.5 \text{ m}$ $\eta = 0.5$	$\eta < 0.1$	$x: 0 \text{ m}$ $\eta < 0.1$	$x: 0 \text{ m}$ $\eta < 0.1$	$x: 0 \text{ m}$ $\eta = 25.4$	$x: 0 \text{ m}$ $\eta < 0.1$	$M_{Ed} = 0.00$ N.P. ⁽¹⁾	N.P. ⁽²⁾	N.P. ⁽²⁾	CUMPLE $\eta = 25.4$

Barras	COMPROBACIONES (CTE DB SE-A)													Estado	
	$\bar{\lambda}$	N_t	N_c	M_y	M_z	V_z	V_y	M_yV_z	M_zV_y	NM_yM_z	$NM_yM_zV_yV_z$	M_t	MV_z		MV_y
N296/N10	$\bar{\lambda} \leq 4.0$ Cumple	$\eta = 4.0$	$N_{Ed} = 0.00$ N.P. ⁽⁶⁾	$M_{Ed} = 0.00$ N.P. ⁽³⁾	$M_{Ed} = 0.00$ N.P. ⁽³⁾	$V_{Ed} = 0.00$ N.P. ⁽⁴⁾	$V_{Ed} = 0.00$ N.P. ⁽⁴⁾	N.P. ⁽⁵⁾	N.P. ⁽⁵⁾	N.P. ⁽⁷⁾	N.P. ⁽⁸⁾	$M_{Ed} = 0.00$ N.P. ⁽¹⁾	N.P. ⁽²⁾	N.P. ⁽²⁾	CUMPLE $\eta = 4.0$

Notación:

- $\bar{\lambda}$: Limitación de esbeltez
- λ_w : Abolladura del alma inducida por el ala comprimida
- N_t : Resistencia a tracción
- N_c : Resistencia a compresión
- M_y : Resistencia a flexión eje Y
- M_z : Resistencia a flexión eje Z
- V_z : Resistencia a corte Z
- V_y : Resistencia a corte Y
- M_yV_z : Resistencia a momento flector Y y fuerza cortante Z combinados
- M_zV_y : Resistencia a momento flector Z y fuerza cortante Y combinados
- NM_yM_z : Resistencia a flexión y axil combinados
- $NM_yM_zV_yV_z$: Resistencia a flexión, axil y cortante combinados
- M_t : Resistencia a torsión
- M_tV_z : Resistencia a cortante Z y momento torsor combinados
- M_tV_y : Resistencia a cortante Y y momento torsor combinados
- x : Distancia al origen de la barra
- η : Coeficiente de aprovechamiento (%)
- N.P.: No procede

Comprobaciones que no proceden (N.P.):

- ⁽¹⁾ La comprobación no procede, ya que no hay momento torsor.
- ⁽²⁾ No hay interacción entre momento torsor y esfuerzo cortante para ninguna combinación. Por lo tanto, la comprobación no procede.
- ⁽³⁾ La comprobación no procede, ya que no hay momento flector.
- ⁽⁴⁾ La comprobación no procede, ya que no hay esfuerzo cortante.
- ⁽⁵⁾ No hay interacción entre momento flector y esfuerzo cortante para ninguna combinación. Por lo tanto, la comprobación no procede.
- ⁽⁶⁾ La comprobación no procede, ya que no hay axil de compresión.
- ⁽⁷⁾ No hay interacción entre axil y momento flector ni entre momentos flectores en ambas direcciones para ninguna combinación. Por lo tanto, la comprobación no procede.
- ⁽⁸⁾ No hay interacción entre momento flector, axil y cortante para ninguna combinación. Por lo tanto, la comprobación no procede.

6.7.2. BASTIDOR

6.7.2.1. FLECHA

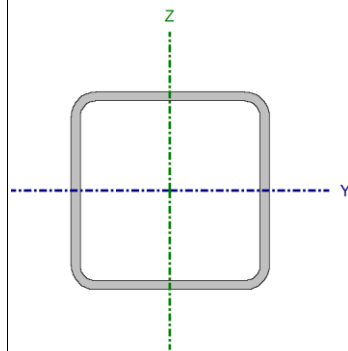
Grupo	Flechas							
	Flecha máxima absoluta xy Flecha máxima relativa xy		Flecha máxima absoluta xz Flecha máxima relativa xz		Flecha activa absoluta xy Flecha activa relativa xy		Flecha activa absoluta xz Flecha activa relativa xz	
	Pos. (m)	Flecha (mm)	Pos. (m)	Flecha (mm)	Pos. (m)	Flecha (mm)	Pos. (m)	Flecha (mm)
N20/N25	3.300	0.00	2.700	2.34	3.300	0.00	2.700	3.10
	-	L(>1000)	2.700	L(>1000)	-	L(>1000)	2.700	L(>1000)

6.7.2.2. E.L.U.

Los bastidores son los elementos longitudinales que reducen la longitud de pandeo del cordón superior de la cercha a 7,85 metros, fijando los puntos de dicho cordón de manera que impide que se desplacen en el plano de cubierta, al atarlos en la última instancia con las vigas contraviento presentes en la primera y última crujía. A dicho elemento se le asigna un coeficiente de pandeo en cada plano del valor de 1, es decir, pandea con la longitud real de la pieza.

A continuación, se incluyen las verificaciones de CYPE 3D conforme al CTE DB SE-A [7] por Estados Límites Últimos de la barra N20-N25 del bastidor indicado en la Ilustración 41.

Perfil: #80x4 Material: Acero (S275)						
Nudos		Longitud (m)	Características mecánicas			
Inicial	Final		Área (cm ²)	I _y ⁽¹⁾ (cm ⁴)	I _z ⁽¹⁾ (cm ⁴)	I _t ⁽²⁾ (cm ⁴)
N20	N414	2.500	11.60	108.34	108.34	180.76
N414	N415	2.000	11.60	108.34	108.34	180.76
N415	N25	2.500	11.60	108.34	108.34	180.76
Notas: (1) Inercia respecto al eje indicado (2) Momento de inercia a torsión uniforme						
N20-N414	Pandeo		Pandeo lateral			
	Plano XY	Plano XZ	Ala sup.	Ala inf.		
β	1.00	1.00	0.00	0.00		
L _K	2.500	2.500	0.000	0.000		
N414-N415	Pandeo		Pandeo lateral			
	Plano XY	Plano XZ	Ala sup.	Ala inf.		
β	1.00	1.00	0.00	0.00		
L _K	2.000	2.000	0.000	0.000		
N415-N25	Pandeo		Pandeo lateral			
	Plano XY	Plano XZ	Ala sup.	Ala inf.		
β	1.00	1.00	0.00	0.00		
L _K	2.500	2.500	0.000	0.000		
C _m	1.000	1.000	1.000	1.000		
C ₁	-		1.000			
Notación: β: Coeficiente de pandeo L _K : Longitud de pandeo (m) C _m : Coeficiente de momentos C ₁ : Factor de modificación para el momento crítico						



Diseño y cálculo de la estructura portante de un pabellón polideportivo con una superficie de 3600 m², situado en Burriana (Castellón)

Barras	COMPROBACIONES (CTE DB SE-A)														Estado	
	$\bar{\lambda}$	λ_w	N_t	N_c	M_Y	M_Z	V_Z	V_Y	$M_Y V_Z$	$M_Z V_Y$	$N M_Y M_Z$	$N M_Y M_Z V_Y V_Z$	M_t	$M_t V_Z$		$M_t V_Y$
N20/N414	$\bar{\lambda} < 2.0$ Cumple	$x: 0.208 \text{ m}$ $\lambda_w \leq \lambda_{w, \text{máx}}$ Cumple	$\eta = 7.2$	$\eta = 16.2$	$x: 2.5 \text{ m}$ $\eta = 3.3$	$M_{Ed} = 0.00$ N.P. ⁽⁵⁾	$x: 2.5 \text{ m}$ $\eta = 0.3$	$V_{Ed} = 0.00$ N.P. ⁽⁴⁾	$x: 0.208 \text{ m}$ $\eta < 0.1$	N.P. ⁽⁵⁾	$x: 1.667 \text{ m}$ $\eta = 18.3$	$x: 0.208 \text{ m}$ $\eta < 0.1$	$M_{Ed} = 0.00$ N.P. ⁽¹⁾	N.P. ⁽²⁾	N.P. ⁽²⁾	CUMPLE $\eta = 18.3$
N414/N415	$\bar{\lambda} < 2.0$ Cumple	$\lambda_w \leq \lambda_{w, \text{máx}}$ Cumple	$\eta = 7.1$	$\eta = 13.6$	$x: 0 \text{ m}$ $\eta = 3.3$	$M_{Ed} = 0.00$ N.P. ⁽⁵⁾	$x: 2 \text{ m}$ $\eta = 0.3$	$V_{Ed} = 0.00$ N.P. ⁽⁴⁾	$\eta < 0.1$	N.P. ⁽⁵⁾	$x: 0.2 \text{ m}$ $\eta = 15.0$	$\eta < 0.1$	$M_{Ed} = 0.00$ N.P. ⁽¹⁾	N.P. ⁽²⁾	N.P. ⁽²⁾	CUMPLE $\eta = 15.0$
N415/N25	$\bar{\lambda} < 2.0$ Cumple	$x: 0 \text{ m}$ $\lambda_w \leq \lambda_{w, \text{máx}}$ Cumple	$\eta = 7.2$	$\eta = 16.1$	$x: 0 \text{ m}$ $\eta = 1.8$	$M_{Ed} = 0.00$ N.P. ⁽⁵⁾	$x: 0 \text{ m}$ $\eta = 0.2$	$V_{Ed} = 0.00$ N.P. ⁽⁴⁾	$x: 0 \text{ m}$ $\eta < 0.1$	N.P. ⁽⁵⁾	$x: 0 \text{ m}$ $\eta = 17.1$	$x: 0 \text{ m}$ $\eta < 0.1$	$M_{Ed} = 0.00$ N.P. ⁽¹⁾	N.P. ⁽²⁾	N.P. ⁽²⁾	CUMPLE $\eta = 17.1$

Notación:

- $\bar{\lambda}$: Limitación de esbeltez
- λ_w : Abolladura del alma inducida por el ala comprimida
- N_t : Resistencia a tracción
- N_c : Resistencia a compresión
- M_Y : Resistencia a flexión eje Y
- M_Z : Resistencia a flexión eje Z
- V_Z : Resistencia a corte Z
- V_Y : Resistencia a corte Y
- $M_Y V_Z$: Resistencia a momento flector Y y fuerza cortante Z combinados
- $M_Z V_Y$: Resistencia a momento flector Z y fuerza cortante Y combinados
- $N M_Y M_Z$: Resistencia a flexión y axil combinados
- $N M_Y M_Z V_Y V_Z$: Resistencia a flexión, axil y cortante combinados
- M_t : Resistencia a torsión
- $M_t V_Z$: Resistencia a cortante Z y momento torsor combinados
- $M_t V_Y$: Resistencia a cortante Y y momento torsor combinados
- x : Distancia al origen de la barra
- η : Coeficiente de aprovechamiento (%)
- N.P.: No procede

Comprobaciones que no proceden (N.P.):

- (1) La comprobación no procede, ya que no hay momento torsor.
- (2) No hay interacción entre momento torsor y esfuerzo cortante para ninguna combinación. Por lo tanto, la comprobación no procede.
- (3) La comprobación no procede, ya que no hay momento flector.
- (4) La comprobación no procede, ya que no hay esfuerzo cortante.
- (5) No hay interacción entre momento flector y esfuerzo cortante para ninguna combinación. Por lo tanto, la comprobación no procede.
- (6) La comprobación no procede, ya que no hay axil de compresión.
- (7) No hay interacción entre axil y momento flector ni entre momentos flectores en ambas direcciones para ninguna combinación. Por lo tanto, la comprobación no procede.
- (8) No hay interacción entre momento flector, axil y cortante para ninguna combinación. Por lo tanto, la comprobación no procede.

6.8. CORREAS DE CUBIERTA

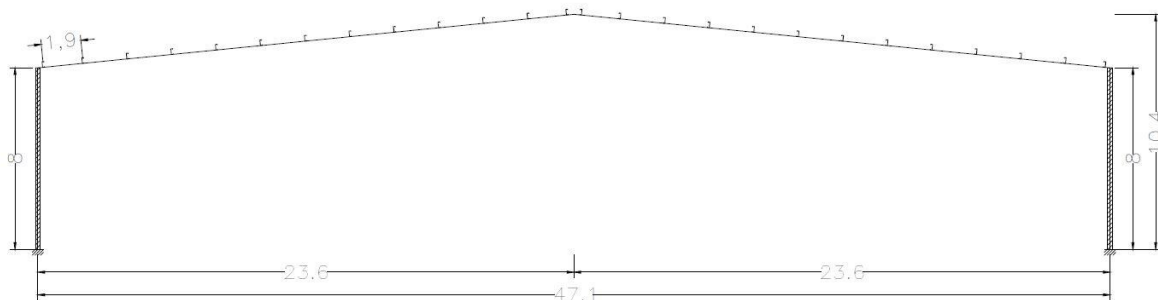


Ilustración 42. Pórtico con correas

Diseño y cálculo de la estructura portante de un pabellón polideportivo con una superficie de 3600 m², situado en Burriana (Castellón)

Datos de correas de cubierta	
Descripción de correas	Parámetros de cálculo
Tipo de perfil: CF-250x2.5	Límite flecha: L / 300
Separación: 1.90 m	Número de vanos: Tres vanos
Tipo de Acero: S235	Tipo de fijación: Fijación rígida

Comprobación de resistencia
El perfil seleccionado cumple todas las comprobaciones.
Aprovechamiento: 74.50 %
Comprobación de flecha
El perfil seleccionado cumple todas las comprobaciones.
Porcentajes de aprovechamiento:
- Flecha: 63.37 %

Medición de correas			
Tipo de correas	Nº de correas	Peso lineal kg/m	Peso superficial kN/m ²
Correas de cubierta	26	226.25	0.05

Perfil: CF-250x2.5 Material: S235									
	Nudos		Longitud (m)	Características mecánicas					
	Inicial	Final		Área (cm ²)	I _y ⁽¹⁾ (cm ⁴)	I _z ⁽¹⁾ (cm ⁴)	I _t ⁽²⁾ (cm ⁴)	y _g ⁽³⁾ (mm)	z _g ⁽³⁾ (mm)
	0.945, 7.000, 8.095	0.945, 0.000, 8.095	7.000	11.09	1032.95	93.71	0.23	-17.48	0.00
	Notas: (1) Inercia respecto al eje indicado (2) Momento de inercia a torsión uniforme (3) Coordenadas del centro de gravedad								
		Pandeo			Pandeo lateral				
		Plano XY	Plano XZ		Ala sup.	Ala inf.			
	β	0.00	1.00		0.00	0.00			
	L _k	0.000	7.000		0.000	0.000			
	C ₁	-			1.000				
	Notación: β: Coeficiente de pandeo L _k : Longitud de pandeo (m) C ₁ : Factor de modificación para el momento crítico								

Diseño y cálculo de la estructura portante de un pabellón polideportivo con una superficie de 3600 m², situado en Burriana (Castellón)

Barra	COMPROBACIONES (CTE DB SE-A)														Estado
	b / t	$\bar{\lambda}$	N _t	N _c	M _y	M _z	M _y M _z	V _y	V _z	N _t M _y M _z	N _t M _z M _z	NM _y M _z V _y V _z	M _t NM _y M _z V _y V _z		
pésima en cubierta	b / t ≤ (b / t) _{máx.} Cumple	N.P. ⁽¹⁾	N.P. ⁽²⁾	N.P. ⁽³⁾	x: 0 m η = 74,5	N.P. ⁽⁴⁾	N.P. ⁽⁵⁾	N.P. ⁽⁶⁾	x: 0 m η = 19,3	N.P. ⁽⁷⁾	N.P. ⁽⁸⁾	N.P. ⁽⁹⁾	N.P. ⁽¹⁰⁾	CUMPLE η = 74,5	
<p>Notación:</p> <p><i>b / t</i>: Relación anchura / espesor <i>λ̄</i>: Limitación de esbeltez <i>N_t</i>: Resistencia a tracción <i>N_c</i>: Resistencia a compresión <i>M_y</i>: Resistencia a flexión. Eje Y <i>M_z</i>: Resistencia a flexión. Eje Z <i>M_yM_z</i>: Resistencia a flexión biaxial <i>V_y</i>: Resistencia a corte Y <i>V_z</i>: Resistencia a corte Z <i>N_tM_yM_z</i>: Resistencia a tracción y flexión <i>N_tM_zM_z</i>: Resistencia a compresión y flexión <i>NM_yM_zV_yV_z</i>: Resistencia a cortante, axil y flexión <i>M_tNM_yM_zV_yV_z</i>: Resistencia a torsión combinada con axil, flexión y cortante <i>x</i>: Distancia al origen de la barra <i>η</i>: Coeficiente de aprovechamiento (%) <i>N.P.</i>: No procede</p> <p>Comprobaciones que no proceden (N.P.):</p> <p>⁽¹⁾ La comprobación no procede, ya que no hay axil de compresión ni de tracción. ⁽²⁾ La comprobación no procede, ya que no hay axil de tracción. ⁽³⁾ La comprobación no procede, ya que no hay axil de compresión. ⁽⁴⁾ La comprobación no procede, ya que no hay momento flector. ⁽⁵⁾ La comprobación no procede, ya que no hay flexión biaxial para ninguna combinación. ⁽⁶⁾ La comprobación no procede, ya que no hay esfuerzo cortante. ⁽⁷⁾ No hay interacción entre axil de tracción y momento flector para ninguna combinación. Por lo tanto, la comprobación no procede. ⁽⁸⁾ No hay interacción entre axil de compresión y momento flector para ninguna combinación. Por lo tanto, la comprobación no procede. ⁽⁹⁾ No hay interacción entre momento flector, axil y cortante para ninguna combinación. Por lo tanto, la comprobación no procede. ⁽¹⁰⁾ La comprobación no procede, ya que no hay momento torsor.</p>															

6.9. PLACA DE ANCLAJE NUDO 297

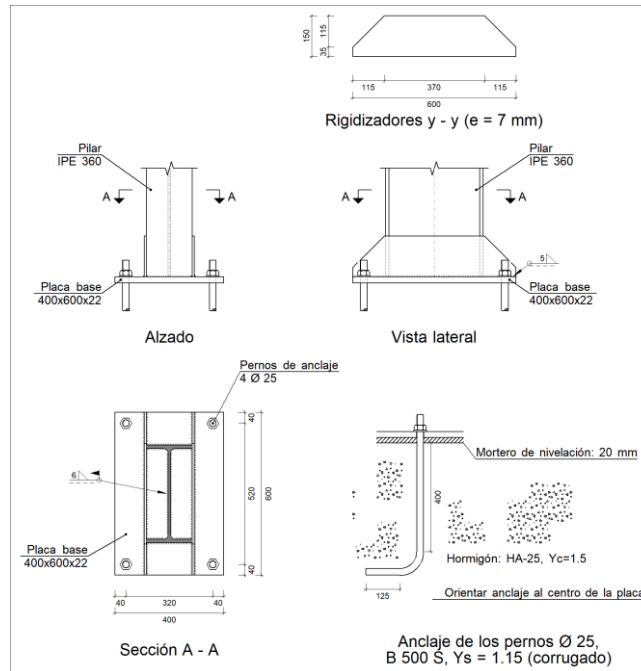
La placa de anclaje del nudo 297 se puede encontrar en la Ilustración 38.

Las comprobaciones a realizar serán las siguientes:

- E.L. de agotamiento del apoyo.
- E.L.U. de agotamiento de la placa a flexión.
- E.L.U. de agotamiento de los pernos.
- E.L.U. de anclaje de los pernos en el hormigón

Detalle

Diseño y cálculo de la estructura portante de un pabellón polideportivo con una superficie de 3600 m², situado en Burriana (Castellón)



Descripción de los componentes de la unión

Elementos complementarios									
Pieza	Geometría				Taladros		Acero		
	Esquema	Ancho (mm)	Canto (mm)	Espesor (mm)	Cantidad	Diámetro (mm)	Tipo	f _y (MPa)	f _u (MPa)
Placa base		400	600	22	4	25	S275	275.0	410.0
Rigidizador		600	150	7	-	-	S275	275.0	410.0

Comprobaciones

1) Pilar IPE 360

Cordones de soldadura

Comprobaciones geométricas					
Ref.	Tipo	a (mm)	l (mm)	t (mm)	Ángulo (grados)
Soldadura perimetral a la placa	En ángulo	6	1189	8.0	90.00
<i>a: Espesor garganta</i> <i>l: Longitud efectiva</i> <i>t: Espesor de piezas</i>					

Diseño y cálculo de la estructura portante de un pabellón polideportivo con una superficie de 3600 m², situado en Burriana (Castellón)

Comprobación de resistencia									
Ref.	Tensión de Von Mises					Tensión normal		f _u (N/mm ²)	β _w
	σ _⊥ (N/mm ²)	τ _⊥ (N/mm ²)	τ _∥ (N/mm ²)	Valor (N/mm ²)	Aprov. (%)	σ _⊥ (N/mm ²)	Aprov. (%)		
Soldadura perimetral a la placa	La comprobación no procede.							410.0	0.85

2) Placa de anclaje

Referencia: Comprobación	Valores	Estado
Separación mínima entre pernos: <i>3 diámetros</i>	Mínimo: 75 mm Calculado: 320 mm	Cumple
Separación mínima pernos-perfil: <i>1.5 diámetros</i>	Mínimo: 37 mm Calculado: 68 mm	Cumple
Separación mínima pernos-borde: <i>1.5 diámetros</i>	Mínimo: 37 mm Calculado: 40 mm	Cumple
Esbeltez de rigidizadores: - Paralelos a Y:	Máximo: 50 Calculado: 47.5	Cumple
Longitud mínima del perno: <i>Se calcula la longitud de anclaje necesaria por adherencia.</i>	Mínimo: 28 cm Calculado: 40 cm	Cumple
Anclaje perno en hormigón: - Tracción: - Cortante: - Tracción + Cortante:	Máximo: 111.12 kN Calculado: 94.32 kN Máximo: 77.78 kN Calculado: 11.68 kN Máximo: 111.12 kN Calculado: 111 kN	Cumple Cumple Cumple
Tracción en vástago de pernos:	Máximo: 156.15 kN Calculado: 94.98 kN	Cumple
Tensión de Von Mises en vástago de pernos:	Máximo: 476.19 MPa Calculado: 197.584 MPa	Cumple
Aplastamiento perno en placa: <i>Límite del cortante en un perno actuando contra la placa</i>	Máximo: 288.1 kN Calculado: 11.91 kN	Cumple
Tensión de Von Mises en secciones globales: - Derecha: - Izquierda: - Arriba: - Abajo:	Máximo: 261.905 MPa Calculado: 133.446 MPa Calculado: 135.538 MPa Calculado: 126.628 MPa Calculado: 135.436 MPa	Cumple Cumple Cumple Cumple
Flecha global equivalente: <i>Limitación de la deformabilidad de los vuelos</i> - Derecha: - Izquierda: - Arriba: - Abajo:	Mínimo: 250 Calculado: 777.699 Calculado: 777.699 Calculado: 8087.76 Calculado: 7200.91	Cumple Cumple Cumple Cumple
Tensión de Von Mises local: <i>Tensión por tracción de pernos sobre placas en voladizo</i>	Máximo: 261.905 MPa Calculado: 0 MPa	Cumple

Diseño y cálculo de la estructura portante de un pabellón polideportivo con una superficie de 3600 m², situado en Burriana (Castellón)

Referencia:		
Comprobación	Valores	Estado
Se cumplen todas las comprobaciones		

Cordones de soldadura

Comprobaciones geométricas									
Ref.	Tipo	a (mm)	l (mm)	t (mm)	Ángulo (grados)				
Rigidizador y-y (x = -89): Soldadura a la placa base	En ángulo	5	600	7.0	90.00				
Rigidizador y-y (x = 89): Soldadura a la placa base	En ángulo	5	600	7.0	90.00				
<i>a: Espesor garganta</i> <i>l: Longitud efectiva</i> <i>t: Espesor de piezas</i>									
Comprobación de resistencia									
Ref.	Tensión de Von Mises					Tensión normal		f _u (N/mm ²)	β _w
	σ _⊥ (N/mm ²)	τ _⊥ (N/mm ²)	τ _∥ (N/mm ²)	Valor (N/mm ²)	Aprov. (%)	σ _⊥ (N/mm ²)	Aprov. (%)		
Rigidizador y-y (x = -89): Soldadura a la placa base	La comprobación no procede.							410.0	0.85
Rigidizador y-y (x = 89): Soldadura a la placa base	La comprobación no procede.							410.0	0.85

6.10. CIMENTACIÓN

Para la comprobación de la cimentación se deben verificar los siguientes Estados Límites Últimos

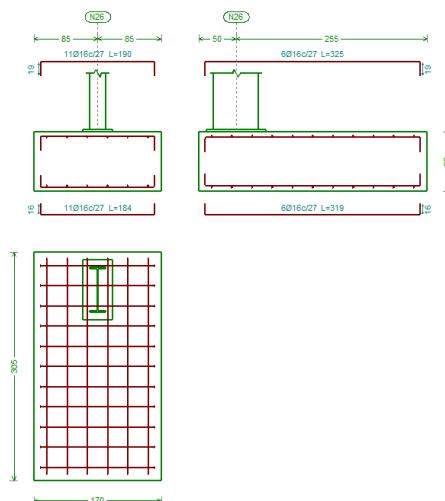
- E.L.U. Durabilidad
- E.L.U. Deslizamiento
- E.L.U. Vuelco
- E.L.U. Hundimiento
- E.L.U. Capacidad Estructural



Ilustración 43. Esquema zapatas

6.11. ZAPATA

A continuación, se muestra el listado de las comprobaciones por el programa de cálculo CYPE 3D DE una zapata rectangular excéntrica que crece en la dirección de mayor momento (N21) las cuales se pueden encontrar en la Ilustración 43.



Referencia: N21		
Dimensiones: 170 x 305 x 80		
Armados: Xi:Ø16c/27 Yi:Ø16c/27 Xs:Ø16c/27 Ys:Ø16c/27		
Comprobación	Valores	Estado
Tensiones sobre el terreno: <i>Criterio de CYPE</i> - Tensión media en situaciones persistentes: - Tensión máxima en situaciones persistentes sin viento: - Tensión máxima en situaciones persistentes con viento:	Máximo: 0.2 MPa Calculado: 0.05886 MPa Máximo: 0.249959 MPa Calculado: 0.0664137 MPa Máximo: 0.249959 MPa Calculado: 0.0963342 MPa	Cumple Cumple Cumple
Vuelco de la zapata: <i>Si el % de reserva de seguridad es mayor que cero, quiere decir que los coeficientes de seguridad al vuelco son mayores que los valores estrictos exigidos para todas las combinaciones de equilibrio.</i> - En dirección X: - En dirección Y:	Reserva seguridad: 152.6 % Reserva seguridad: 17.8 %	Cumple Cumple
Flexión en la zapata: - En dirección X: - En dirección Y:	Momento: 34.29 kN·m Momento: 206.20 kN·m	Cumple Cumple
Cortante en la zapata: - En dirección X: - En dirección Y:	Cortante: 0.00 kN Cortante: 124.98 kN	Cumple Cumple

Diseño y cálculo de la estructura portante de un pabellón polideportivo con una superficie de
3600 m², situado en Burriana (Castellón)

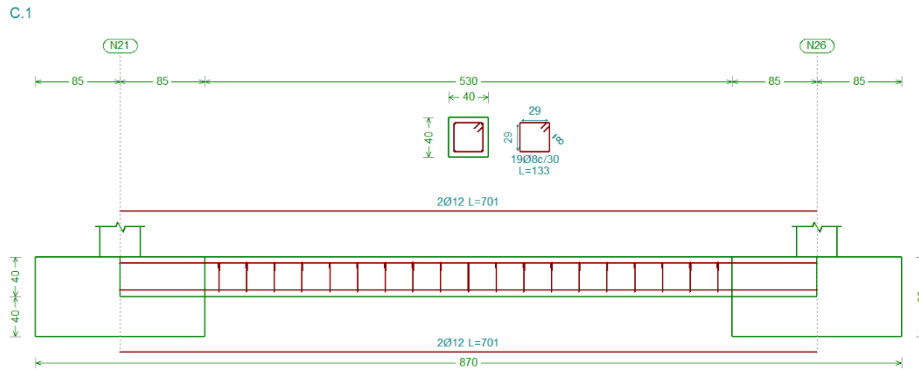
Referencia: N21		
Dimensiones: 170 x 305 x 80		
Armados: Xi:Ø16c/27 Yi:Ø16c/27 Xs:Ø16c/27 Ys:Ø16c/27		
Comprobación	Valores	Estado
Compresión oblicua en la zapata: - Situaciones persistentes: <i>Criterio de CYPE</i>	Máximo: 5000 kN/m ² Calculado: 156.4 kN/m ²	Cumple
Canto mínimo: <i>Artículo 58.8.1 de la norma EHE-08</i>	Mínimo: 25 cm Calculado: 80 cm	Cumple
Espacio para anclar arranques en cimentación: - N21:	Mínimo: 60 cm Calculado: 72 cm	Cumple
Cuántía geométrica mínima: <i>Artículo 42.3.5 de la norma EHE-08</i>	Mínimo: 0.0009	
- Armado inferior dirección X:	Calculado: 0.0009	Cumple
- Armado superior dirección X:	Calculado: 0.0009	Cumple
- Armado inferior dirección Y:	Calculado: 0.0009	Cumple
- Armado superior dirección Y:	Calculado: 0.0009	Cumple
Cuántía mínima necesaria por flexión: <i>Artículo 42.3.2 de la norma EHE-08</i>	Calculado: 0.001	
- Armado inferior dirección X:	Mínimo: 0.0001	Cumple
- Armado inferior dirección Y:	Mínimo: 0.0008	Cumple
- Armado superior dirección X:	Mínimo: 0.0001	Cumple
- Armado superior dirección Y:	Mínimo: 0.0004	Cumple
Diámetro mínimo de las barras: <i>Recomendación del Artículo 58.8.2 (norma EHE-08)</i>	Mínimo: 12 mm	
- Parrilla inferior:	Calculado: 16 mm	Cumple
- Parrilla superior:	Calculado: 16 mm	Cumple
Separación máxima entre barras: <i>Artículo 58.8.2 de la norma EHE-08</i>	Máximo: 30 cm	
- Armado inferior dirección X:	Calculado: 27 cm	Cumple
- Armado inferior dirección Y:	Calculado: 27 cm	Cumple
- Armado superior dirección X:	Calculado: 27 cm	Cumple
- Armado superior dirección Y:	Calculado: 27 cm	Cumple
Separación mínima entre barras: <i>Criterio de CYPE, basado en: J. Calavera. "Cálculo de Estructuras de Cimentación". Capítulo 3.16</i>	Mínimo: 10 cm	
- Armado inferior dirección X:	Calculado: 27 cm	Cumple
- Armado inferior dirección Y:	Calculado: 27 cm	Cumple
- Armado superior dirección X:	Calculado: 27 cm	Cumple
- Armado superior dirección Y:	Calculado: 27 cm	Cumple

Diseño y cálculo de la estructura portante de un pabellón polideportivo con una superficie de 3600 m², situado en Burriana (Castellón)

Referencia: N21		
Dimensiones: 170 x 305 x 80		
Armados: Xi:Ø16c/27 Yi:Ø16c/27 Xs:Ø16c/27 Ys:Ø16c/27		
Comprobación	Valores	Estado
Longitud de anclaje:		
<i>Criterio del libro "Cálculo de estructuras de cimentación", J. Calavera. Ed. INTEMAC, 1991</i>		
- Armado inf. dirección X hacia der:	Mínimo: 16 cm Calculado: 16 cm	Cumple
- Armado inf. dirección X hacia izq:	Mínimo: 16 cm Calculado: 16 cm	Cumple
- Armado inf. dirección Y hacia arriba:	Mínimo: 16 cm Calculado: 16 cm	Cumple
- Armado inf. dirección Y hacia abajo:	Mínimo: 25 cm Calculado: 163 cm	Cumple
- Armado sup. dirección X hacia der:	Mínimo: 19 cm Calculado: 19 cm	Cumple
- Armado sup. dirección X hacia izq:	Mínimo: 19 cm Calculado: 19 cm	Cumple
- Armado sup. dirección Y hacia arriba:	Mínimo: 19 cm Calculado: 19 cm	Cumple
- Armado sup. dirección Y hacia abajo:	Mínimo: 19 cm Calculado: 166 cm	Cumple
Longitud mínima de las patillas:		
- Armado inf. dirección X hacia der:	Calculado: 16 cm	Cumple
- Armado inf. dirección X hacia izq:	Calculado: 16 cm	Cumple
- Armado inf. dirección Y hacia arriba:	Calculado: 16 cm	Cumple
- Armado inf. dirección Y hacia abajo:	Calculado: 16 cm	Cumple
- Armado sup. dirección X hacia der:	Calculado: 19 cm	Cumple
- Armado sup. dirección X hacia izq:	Calculado: 19 cm	Cumple
- Armado sup. dirección Y hacia arriba:	Calculado: 19 cm	Cumple
- Armado sup. dirección Y hacia abajo:	Calculado: 19 cm	Cumple
Se cumplen todas las comprobaciones		

6.12. VIGA ATADO

A continuación, se muestra el listado de las comprobaciones por el programa de cálculo CYPE 3D de la viga de atado que une las zapatas aisladas de N21-N26. Esta se puede encontrar en la Ilustración 43.



Referencia: C.1 [N21-N26] (Viga de atado)		
-Dimensiones: 40.0 cm x 40.0 cm		
-Armadura superior: 2Ø12		
-Armadura inferior: 2Ø12		
-Estribos: 1xØ8c/30		
Comprobación	Valores	Estado
Diámetro mínimo estribos:	Mínimo: 6 mm Calculado: 8 mm	Cumple
Separación mínima entre estribos: <i>Artículo 69.4.1 de la norma EHE-08</i>	Mínimo: 3.7 cm Calculado: 29.2 cm	Cumple
Separación mínima armadura longitudinal: <i>Artículo 69.4.1 de la norma EHE-08</i>	Mínimo: 3.7 cm	
- Armadura superior:	Calculado: 26 cm	Cumple
- Armadura inferior:	Calculado: 26 cm	Cumple
Separación máxima estribos: - Sin cortantes: <i>Artículo 44.2.3.4.1 de la norma EHE-08</i>	Máximo: 30 cm Calculado: 30 cm	Cumple
Separación máxima armadura longitudinal: <i>Artículo 42.3.1 de la norma EHE-08</i>	Máximo: 30 cm	
- Armadura superior:	Calculado: 26 cm	Cumple
- Armadura inferior:	Calculado: 26 cm	Cumple
Se cumplen todas las comprobaciones		

III. MEDICIONES Y PRESUPUESTO

1. CAPÍTULO 1: ACONDICIONAMIENTO DEL TERRENO

- Desbroce y limpieza

Nº	Código	Ud	Descripción	Medición	Precio (€/Ud)	Importe (€)
1.1	ADL005	m ²	Desbroce y limpieza	3.626,70	1,05	3.808,04
Desbroce y limpieza del terreno, con medios mecánicos. Comprende los trabajos necesarios para retirar de las zonas previstas para la edificación o urbanización: pequeñas plantas, maleza, broza, maderas caídas, escombros, basuras o cualquier otro material existente, hasta una profundidad no menor que el espesor de la capa de tierra vegetal, considerando como mínima 25 cm; y carga a camión.						

- Excavación

Nº	Código	Ud	Descripción	Medición	Precio (€/Ud)	Importe (€)
1.2	ADE002	m ³	Excavación a cielo abierto con medios mecánicos	198,20	5,56	1.101,99
Excavación a cielo abierto, en suelo de arcilla semidura, con medios mecánicos, y carga a camión.						

- Transporte de tierras

Nº	Código	Ud	Descripción	Medición	Precio (€/Ud)	Importe (€)
1.3	ADT010	m ³	Transporte de tierras con camión	198,20	0,88	174,42
Transporte de tierras con camión de 12 t de los productos procedentes de la excavación de cualquier tipo de terreno dentro de la obra.						

Capítulo y subcapítulos	Importe (€)
1.- Acondicionamiento del terreno	
1.1.- Desbroce y limpieza	3.808,04
1.2.- Excavación	1.101,42
1.3.- Transporte de tierras	174,42
Total capítulo 1	5.084,45

2. CAPÍTULO 2: CIMENTACIÓN

- Capa de hormigón de limpieza

Nº	Código	Ud	Descripción	Medición	Precio (€/Ud)	Importe (€)
2.1	CRL010	m ²	Capa de hormigón de limpieza y nivelado de fondos de cimentación	211,14	7,58	1.600,44
Capa de hormigón de limpieza y nivelado de fondos de cimentación, de 10 cm de espesor, de hormigón HL-150/B/20, fabricado en central y vertido desde camión, en el fondo de la excavación previamente realizada.						

- Zapatas de cimentación

Nº	Código	Ud	Descripción	Medición	Precio (€/Ud)	Importe (€)
2.2	CSZ010	m ³	Zapatas de cimentación de hormigón armado	158,17	140,72	22.257,68
Zapata de cimentación de hormigón armado, realizada con hormigón HA-25/B/20/IIa fabricado en central, y vertido desde camión, y acero UNE-EN 10080 B 500 SD, con una cuantía aproximada de 50 kg/m ³ . Incluso armaduras de espera del pilar, alambre de atar, y separadores.						

Diseño y cálculo de la estructura portante de un pabellón polideportivo con una superficie de 3600 m², situado en Burriana (Castellón)

- Vigas de atado

Nº	Código	Ud	Descripción	Medición	Precio (€/Ud)	Importe (€)
2.3	CAV010	m ³	Vigas de atado de hormigón armado	40,03	149,38	5.979,68
Viga de atado de hormigón armado, realizada con hormigón HA-25/B/20/IIa fabricado en central, y vertido desde camión, y acero UNE-EN 10080 B 500 SD, con una cuantía aproximada de 60 kg/m ³ . Incluso alambre de atar, y separadores.						

- Solera de hormigón armado

Nº	Código	Ud	Descripción	Medición	Precio (€/Ud)	Importe (€)
2.4	ANS010	m ²	Solera de hormigón armado	3.626,70	19,66	71.300,92
Solera de hormigón armado de 15 cm de espesor, realizada con hormigón HA-25/B/20/IIa fabricado en central, y vertido desde camión, y malla electrosoldada ME 15x15 Ø 5-5 B 500 T 6x2,20 UNE-EN 10080 como armadura de reparto, colocada sobre separadores homologados, extendido y vibrado mecánico mediante extendedora, sin tratamiento de su superficie con juntas de retracción de 5 mm de espesor, mediante corte con disco de diamante. Incluso panel de poliestireno expandido de 3 cm de espesor, para la ejecución de juntas de dilatación.						

Capítulo y subcapítulos	Importe (€)
2.- Cimentación	
2.1.- Capa de hormigón de limpieza	1.600,44
2.2.- Zapatas de cimentación de hormigón armado	22.257,68
2.3.- Vigas de atado	5.979,68
2.4.- Solera de hormigón armado	71.300,92
Total capítulo 2	101.138,72

3. CAPÍTULO 3: ESTRUCTURA

- Acero en pilares

Nº	Código	Ud	Descripción	Medición	Precio (€/Ud)	Importe (€)
3.1	EAS010	kg	Acero en pilares interiores	26.793,49	1,67	44.745,13
	EAS010b	kg	Acero en pilares fachada	3.328,40	1,67	5.558,43
Acero UNE-EN 10025 S275JR, en pilares formados por piezas simples de perfiles laminados en caliente de la serie IPE y HEB, acabado con imprimación antioxidante, colocado con uniones soldadas en obra, a una altura de hasta 3 m.						

- Acero en vigas

Nº	Código	Ud	Descripción	Medición	Precio (€/Ud)	Importe (€)
3.2	EAV010	kg	Acero en vigas	18.475,98	1,66	30.670,13
Acero UNE-EN 10025 S275JR, en vigas formadas por piezas simples de perfiles laminados en caliente de las series IPE, acabado con imprimación antioxidante, con uniones soldadas en obra, a una altura de más de 3 m.						

- Acero en jácenas

Nº	Código	Ud	Descripción	Medición	Precio (€/Ud)	Importe (€)
3.3	EAV010e	kg	Acero en jácenas de fachada	2.118,05	1,66	3.515,96
Acero UNE-EN 10025 S275JR, en vigas formadas por piezas simples de perfiles laminados en caliente de las series IPE, acabado con imprimación antioxidante, con uniones soldadas en obra, a una altura de más de 3 m.						

Diseño y cálculo de la estructura portante de un pabellón polideportivo con una superficie de 3600 m², situado en Burriana (Castellón)

- Acero cercha

Nº	Código	Ud	Descripción	Medición	Precio (€/Ud)	Importe (€)
3.4	EAV010b	kg	Acero en cordones	107.659,90	1,66	178.715,43
Acero UNE-EN 10025 S275JR, en cordones superior e inferior de las cerchas formadas por piezas simples de perfiles laminados en caliente de las series IPE, acabado con imprimación antioxidante, con uniones soldadas en obra, a una altura de más de 3 m.						
	EAV010c	kg	Acero en montantes, diagonales, bastidores y tornapuntas	12.280,04	1,73	21.244,47
Acero UNE-EN 10025 S275JR, en montantes, diagonales, bastidores y tornapuntas de las cerchas formadas por piezas simples de perfiles laminados en caliente de las series L, LD, T, redondo, cuadrado, rectangular o pletina, acabado con imprimación antioxidante, con uniones soldadas en obra, a una altura de más de 3 m.						

- Acero cruces de San Andrés

Nº	Código	Ud	Descripción	Medición	Precio (€/Ud)	Importe (€)
3.5	EAV010d	kg	Acero en cruces de San Andrés	12.277,56	1,73	21.240,18
Acero UNE-EN 10025 S275JR, en Cruces de San Andrés formadas por piezas simples de perfiles laminados en caliente de las series L, LD, T, redondo, cuadrado, rectangular o pletina, acabado con imprimación antioxidante, con uniones soldadas en obra, a una altura de más de 3 m.						

- Acero en correas

Nº	Código	Ud	Descripción	Medición	Precio (€/Ud)	Importe (€)
3.6	EAT030	kg	Acero en correas	17.421,25	2,44	42.507,85
Acero UNE-EN 10162 S235JRC, en correas metálicas formadas por piezas simples de perfiles conformados en frío de las series omega, L, U, C o Z, acabado galvanizado, fijadas a las cerchas con uniones soldadas en obra.						

- Acero en placas de anclaje

Nº	Código	Ud	Descripción	Medición	Precio (€/Ud)	Importe (€)
3.7	EAS005	ud	Placa de anclaje tipo 1	2,00	57,30	114,60
Placa de anclaje de acero UNE-EN 10025 S275JR en perfil plano, con taladro central biselado, de 300x500 mm y espesor 20 mm, con 4 pernos soldados, de acero corrugado UNE-EN 10080 B 500 SD de 16 mm de diámetro y 30 cm de longitud total.						
	EAS005b	ud	Placa de anclaje tipo 2	12,00	112,72	1.352,64
Placa de anclaje de acero UNE-EN 10025 S275JR en perfil plano, con rigidizadores y taladro central biselado, de 400x600 mm y espesor 25 mm, con 4 pernos soldados, de acero corrugado UNE-EN 10080 B 500 SD de 25 mm de diámetro y 45 cm de longitud total.						
	EAS005c	ud	Placa de anclaje tipo 3	20,00	168,15	3.363,00
Placa de anclaje de acero UNE-EN 10025 S275JR en perfil plano, con taladro central biselado, de 400x800 mm y espesor 30 mm, con 4 pernos soldados, de acero corrugado UNE-EN 10080 B 500 SD de 25 mm de diámetro y 60 cm de longitud total.						
	EAS005d	ud	Placa de anclaje tipo 4	10,00	39,10	391,00
Placa de anclaje de acero UNE-EN 10025 S275JR en perfil plano, con taladro central biselado, de 350x350 mm y espesor 15 mm, con 4 pernos soldados, de acero corrugado UNE-EN 10080 B 500 SD de 16 mm de diámetro y 30 cm de longitud total.						

Diseño y cálculo de la estructura portante de un pabellón polideportivo con una superficie de 3600 m², situado en Burriana (Castellón)

Capítulo y subcapítulos	Importe (€)
3.- Estructura	
3.1.- Acero pilares	50.303,56
3.2.- Acero vigas	30.670,13
3.3.- Acero jácenas	3.515,96
3.4.- Acero cerchas	199.959,90
3.5.- Acero cruces de San Andrés	21.240,18
3.6.- Acero correas	42.507,85
3.7.- Acero placas de anclaje	5.221,24
Total capítulo 3	353.418,82

4. CAPÍTULO 4: CUBIERTA

- Panel sándwich

Nº	Código	Ud	Descripción	Medición	Precio (€/Ud)	Importe (€)
4.1	QUM020	m ²	Cobertura de paneles sándwich aislantes de acero	3.186,70	48,94	155.957,10
<p>Cobertura de paneles sándwich aislantes de acero, con la superficie exterior grecada y la superficie interior lisa, de 30 mm de espesor y 1150 mm de anchura, formados por doble cara metálica de chapa estándar de acero, acabado prelacado, de espesor exterior 0,5 mm y espesor interior 0,5 mm y alma aislante de lana de roca de densidad media 145 kg/m³, y accesorios, colocados con un solape del panel superior de 200 mm y fijados mecánicamente sobre entramado ligero metálico, en cubierta inclinada, con una pendiente mayor del 10%. Incluso accesorios de fijación de los paneles sándwich, cinta flexible de butilo, adhesiva por ambas caras, para el sellado de estanqueidad de los solapes entre paneles sándwich y pintura antioxidante de secado rápido, para la protección de los solapes entre paneles sándwich.</p>						

- Lucernarios

Nº	Código	Ud	Descripción	Medición	Precio (€/Ud)	Importe (€)
4.2	QLL010	m ²	Lucernario a un agua	440,00	292,13	128.537,20
<p>Lucernario a un agua con una luz máxima entre 3 y 8 m revestido con placas alveolares de policarbonato celular incoloras de 6 mm de espesor.</p>						

Capítulo y subcapítulos	Importe (€)
4.- Cubierta	
4.1.- Panel sándwich	155.957,10
4.2.- Lucernarios	128.537,20
Total capítulo 4	284.494,30

5. CAPÍTULO 5: FACHADAS

- Cerramiento interior

Nº	Código	Ud	Descripción	Medición	Precio (€/Ud)	Importe (€)
5.1	FFM030	m ²	Fabrica de bloque cerámico aligerado	2.096,76	21,42	44.912,51
<p>Hoja exterior de medianera de dos hojas, de 19 cm de espesor, de fábrica de bloque cerámico aligerado machihembrado, 30x19x19 cm, para revestir, con juntas horizontales de 10 mm de espesor, junta rehundida, recibida con mortero de cemento industrial, color gris, M-5, suministrado a granel.</p>						

Diseño y cálculo de la estructura portante de un pabellón polideportivo con una superficie de 3600 m², situado en Burriana (Castellón)

- Cerramiento exterior

Nº	Código	Ud	Descripción	Medición	Precio (€/Ud)	Importe (€)
5.2	FAS020	m ²	Bloque cerámico aligerado	2.096,76	182,18	377.068,15
Revestimiento exterior de fachada ventilada, de paneles composite Stacbond FR "STRUGAL", de 4 mm de espesor total, formados por una lámina de aluminio en la cara interior de 0,5 mm de espesor y una lámina exterior de aleación de aluminio EN AW-5005, con acabado lacado, con una capa de PVDF Kynar de 22 a 40 micras de espesor, pretratamiento libre de cloro en ambas láminas, y núcleo intermedio de baja densidad, de 3 mm de espesor, Euroclase B-s1, d0 de reacción al fuego, en forma de bandejas; colocación en posición vertical mediante el sistema de anclaje oculto con piezas de cuelgue STB-CH, sobre subestructura soporte de aleación de aluminio. Incluso tirafondos y anclajes mecánicos de expansión de acero inoxidable A2, para la fijación de la subestructura soporte.						

Capítulo y subcapítulos	Importe (€)
5.- Fachadas	
5.1.- Cerramiento interior	44.912,51
5.2.- Cerramiento exterior	377.068,15
Total capítulo 5	421.980,66

6. CAPÍTULO 6: FORJADO Y SOLADO

- Forjado entreplanta

Nº	Código	Ud	Descripción	Medición	Precio (€/Ud)	Importe (€)
6.1	EPF010	m ²	Losas prefabricadas de hormigón pretensado	300,50	75,47	22.777,90
Losa de 25 + 5 cm de canto, realizada con placas alveolares prefabricadas de hormigón pretensado, de 25 cm de canto y 120 cm de anchura, con momento flector último de 109,22 kN-m/m, con altura libre de planta de entre 3 y 4 m, apoyada directamente sobre vigas de canto o muros de carga; relleno de juntas entre placas alveolares, zonas de enlace con apoyos y capa de compresión, realizados con hormigón HA-25/B/20/IIa fabricado en central, y vertido con cubilote, acero B 500 SD en zona de negativos, con una cuantía aproximada de 4 kg/m ² , y malla electrosoldada ME 15x15 Ø 5-5 B 500 T 6x2,20 UNE-EN 10080. Incluso piezas de acero UNE-EN 10025 S275JR tipo Omega, en posición invertida, laminado en caliente, con recubrimiento galvanizado, 1 kg/m ² , para el apoyo de las placas en los huecos del forjado, alambre de atar y separadores.						

- Solado

Nº	Código	Ud	Descripción	Medición	Precio (€/Ud)	Importe (€)
6.2	RSH050	m ²	Pavimento vinílico pista polideportiva	1.440,00	41,39	59.601,60
Pavimento deportivo indoor multicapa para pista polideportiva, sistema Compoflex Indoor "COMPOSAN INDUSTRIAL Y TECNOLOGÍA", de 6 mm de espesor total aproximado, obtenido mediante la aplicación sucesiva de una capa de regularización y acondicionamiento de la superficie, con imprimación de poliuretano, Compoflex 73 (rendimiento aproximado de 0,2 kg/m ²), sobre superficie soporte cementosa (no incluida en este precio); una capa con adhesivo tixotrópico de poliuretano bicomponente sin disolventes, Compoflex 111 (rendimiento aproximado de 0,8 kg/m ²), sobre la que se coloca; una capa base de lámina de caucho sintético SBR, Base Flexible SBR, de 4 mm de espesor; una capa de sellado de la capa base con pasta tapaporos de poliuretano bicomponente, Compoflex 220 (rendimiento aproximado de 0,8 kg/m ²); dos capas con revestimiento autonivelante de poliuretano bicomponente sin disolventes, Compoflex 227, color gris RAL 7032 (rendimiento aproximado de 0,55 kg/m ² la primera capa y 2,5 kg/m ² la segunda capa), aplicadas con llana dentada y una capa de acabado con pintura de poliuretano alifático, elástica y de baja viscosidad, bicomponente, Compopaint 67, color azul RAL 5024, acabado mate (rendimiento aproximado de 0,15 kg/m ²).						
	RSS036	m ²	Pavimento vinílico zonas húmedas	500,25	32,45	16.233,11
Pavimento vinílico homogéneo, antideslizante, para uso en cuartos húmedos, de 2,0 mm de espesor, con tacos en relieve, color a elegir; suministrado en rollos de 200 cm de anchura, instalado sobre base soporte (no incluida en este precio) y fijado con adhesivo de contacto.						

Diseño y cálculo de la estructura portante de un pabellón polideportivo con una superficie de 3600 m², situado en Burriana (Castellón)

RSH020	m ²	Pavimento vinílico zona multiusos y gimnasio	1.984,60	25,29	50.190,53
Pavimento vinílico indoor multiusos, de 3 mm de espesor, formado por una capa de uso de PVC duro, reforzada con una malla de fibra de vidrio, sobre una capa de espuma de alta densidad con estructura celular cerrada, suministrado en rollos, color a elegir, peso 2,2 kg/m ² , altura de rebote de pelota según UNE-EN 12235 >= 90%, resistencia al fuego según UNE-EN 13501-1 Bfl-s1, con tratamiento fotorreticulado (antihumedad, antiquemaduras, deslizamiento controlado), fungiestático y bacteriostático, instalado sobre una base soporte sin riesgo de humedad ascendente (no incluida en este precio) y fijado con adhesivo de contacto.					
RSS030	m ²	Pavimento vinílico homogéneo	332,05	24,13	8.012,37
Pavimento vinílico homogéneo, de 2,0 mm de espesor, con tratamiento de protección superficial a base de poliuretano, color a elegir; suministrado en rollos de 200 cm de anchura, instalado sobre base soporte (no incluida en este precio) y fijado con adhesivo de contacto.					

Capítulo y subcapítulos	Importe (€)
6.- Forjado y solado	
6.1.- Forjado entreplanta	22.777,90
6.2.- Solado	134.037,61
Total capítulo 6	156.815,51

7. PRESUPUESTO DE EJECUCIÓN MATERIAL (PEM)

Capítulos y subcapítulos	Importe (€)
1.- Acondicionamiento del terreno	5.084,45
2.- Cimentación	101.138,72
3.- Estructura	353.418,82
4.- Cubierta	284.494,30
5.- Fachadas	421.980,66
6.- Forjado y solado	156.815,51
PRESUPUESTO DE EJECUCIÓN MATERIAL (P.E.M.)	1.322.932,46

El presupuesto de ejecución material de la obra asciende a la cantidad de **UN MILLÓN TRESCIENTOS VEINTIDÓS MIL NOVECIENTOS TREINTA Y DOS CON CUARENTA Y SEIS CÉNTIMOS.**

8. PRESUPUESTO DE EJECUCIÓN POR CONTRATA (PEC)

PRESUPUESTO DE EJECUCIÓN MATERIAL (P.E.M.)	1.322.932,46
13% de gastos generales	171.981,22
6% de beneficio industrial	79.375,95
PRESUPUESTO DE EJECUCIÓN POR CONTRATA (P.E.C.)	1.574.289,63
21% I.V.A.	330.600,82
PRESUPUESTO BASE DE LICITACIÓN (P.B.L.)	1.904.890,45

Asciende el presupuesto base de licitación del proyecto a la cantidad de **UN MILLÓN NOVECIENTOS CUATRO MIL OCHOCIENTOS NOVENTA EUROS CON CUARENTA Y CINCO CÉNTIMOS.**

9. ANÁLISIS DEL PRESUPUESTO

A continuación, se incluye un listado con los porcentajes de cada partida sobre el presupuesto de ejecución material y un gráfico para poder comprobar de forma visual la repercusión de cada capítulo en el presupuesto total (Ilustración 44).

Capítulos y subcapítulos	Importe (€)	(%)
1.- Acondicionamiento del terreno	5.084,45	0,38
2.- Cimentación	101.138,72	7,65
3.- Estructura	353.418,82	26,72
4.- Cubierta	284.494,30	21,50
5.- Fachadas	421.980,66	31,90
6.- Forjado y solado	156.716,35	11,85
PRESUPUESTO DE EJECUCIÓN MATERIAL (P.E.M.)	1.322.833,30	

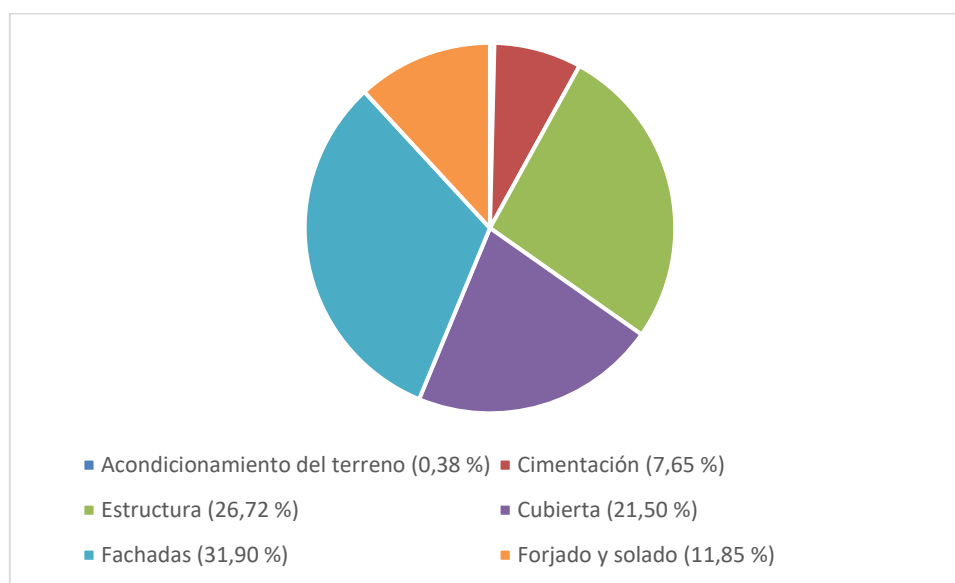


Ilustración 44. Gráfico de porcentajes por partida

Se puede comprobar cómo el capítulo de fachada es el de mayor repercusión en el presupuesto, ya que la instalación de una fachada ventilada con panel composite a pesar de ser un material ligero de fácil instalación, de resultado final atractivo, con un menor impacto ambiental y alto grado de resistencia a corrosión y agentes atmosféricos, requiere de una subestructura metálica anclada al cerramiento y en la que se fijan dichos paneles, lo que supone un aumento del coste de la mano de obra.

En segundo lugar, el capítulo de estructura también es de los más costosos debido a las grandes dimensiones de la edificación, con grandes luces a salvar y una altura libre elevada. Lo que implica que sea necesario recurrir a perfiles estructurales de dimensiones considerables.

En tercer lugar, se encuentra el capítulo de cubierta, en la que para cubrir las grandes luces, conseguir reducir el peso, obtener una impermeabilización adecuada, acondicionamiento térmicoacústico y un buen comportamiento ante el fuego, se emplean por un lado paneles tipo sándwich en las partes ciegas

y por otro premarcos y marcos como subestructura de fijación de lucernarios de policarbonato que permitirán el paso de luz natural.

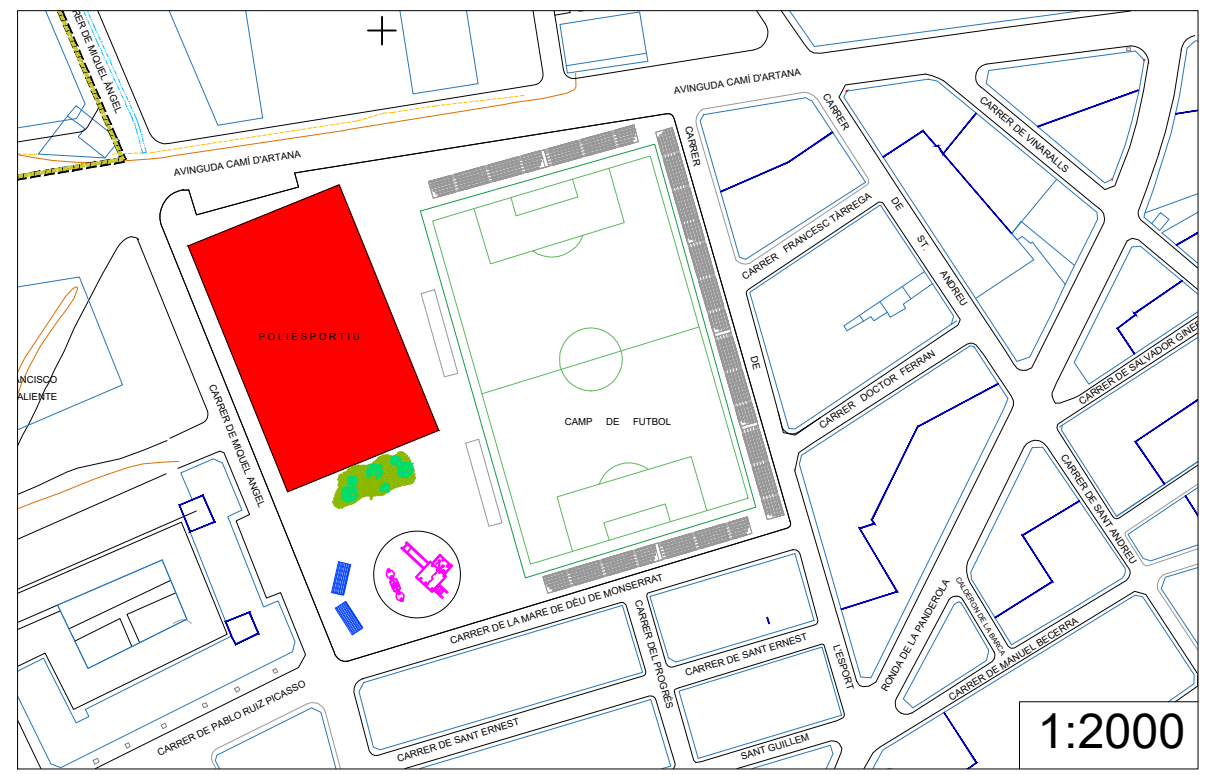
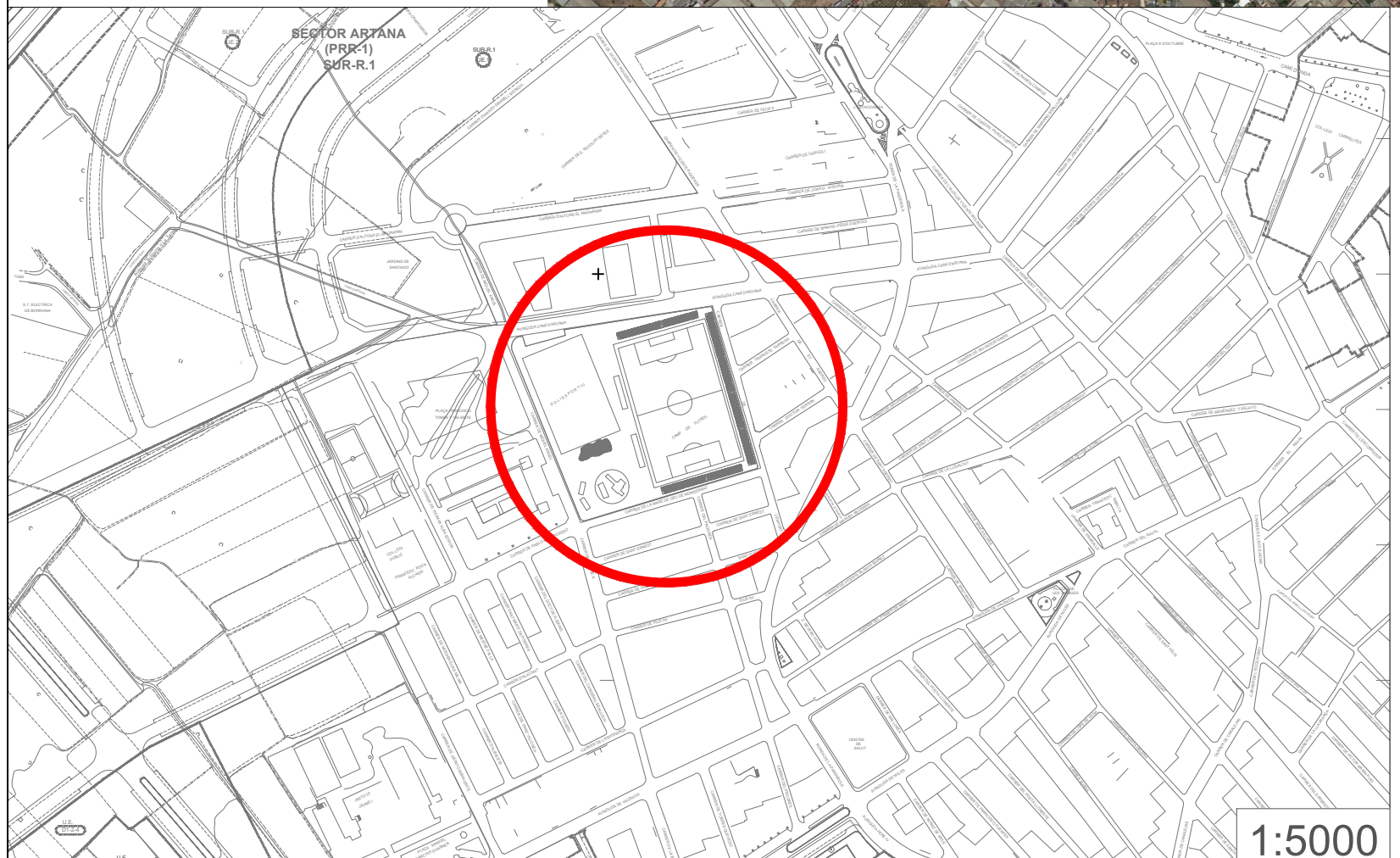
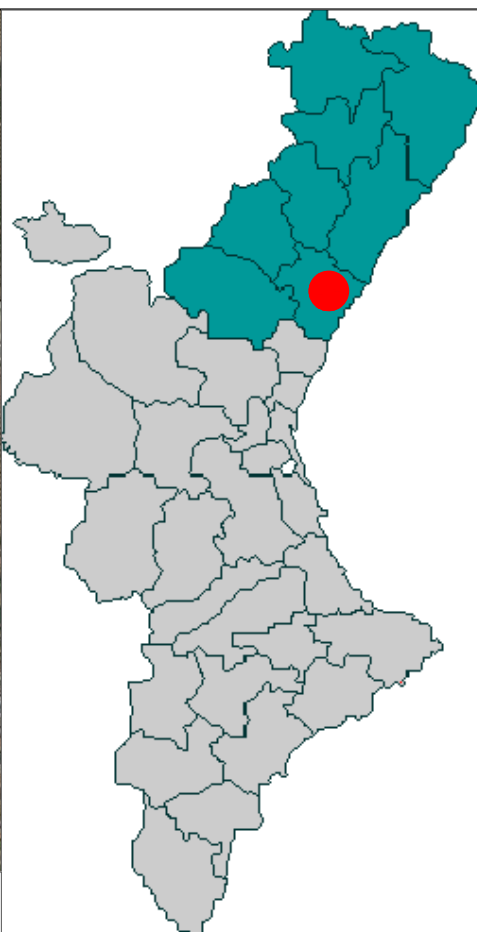
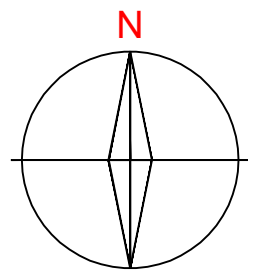
A continuación se encuentra el capítulo de forjado y solado, en el cual el importe es inferior ya que la superficie afecta es de un tamaño poco significativo dentro de la superficie total del presente trabajo.

Le sigue el capítulo de cimentación, que incluye, además del coste de zapatas y viga de atado, la solera de hormigón armado de 15 cm. necesaria para recibir el suelo vinílico.


Por último, se tiene el capítulo de acondicionamiento del terreno como el de menor cuantía ya que las condiciones del terreno son favorables para la ejecución de estos trabajos y la construcción no exige grandes movimientos de tierras.

IV. PLANOS


- 1. SITUACIÓN Y EMPLAZAMIENTO**
- 2. DISTRIBUCIÓN EN PLANTA BAJA Y ENTREPLANTA**
- 3. ALZADOS FACHADA EXTERIOR**
- 4. PLANTA CUBIERTA Y CORREAS**
- 5. REPLANTEO**
- 6. CIMENTACIÓN**
- 7. DETALLES ZAPATAS Y VIGAS DE ATADO**
- 8. FORJADO ENTREPLANTA**
- 9. ESTRUCTURA 3D**
- 10. PÓRTICO INTERIOR, ALINEACIÓN 10**
- 11. PÓRTICO INTERIOR, ALINEACIÓN 11**
- 12. PÓRTICO DE FACHADA, ALZADO 1**
- 13. PÓRTICO DE FACHADA, ALZADO 12**
- 14. PÓRTICO LATERAL, ALINEACIÓN G**
- 15. PÓRTICO LATERAL, ALINEACIÓN D**
- 16. ESTRUCTURA DE CUBIERTA**



TRABAJO FINAL DE GRADO EN INGENIERÍA EN INDUSTRIALES



UNIVERSITAT POLITÈCNICA DE VALÈNCIA



TECNOLOGÍAS ESCUELA TÉCNICA SUPERIOR INGENIEROS INDUSTRIALES VALENCIA

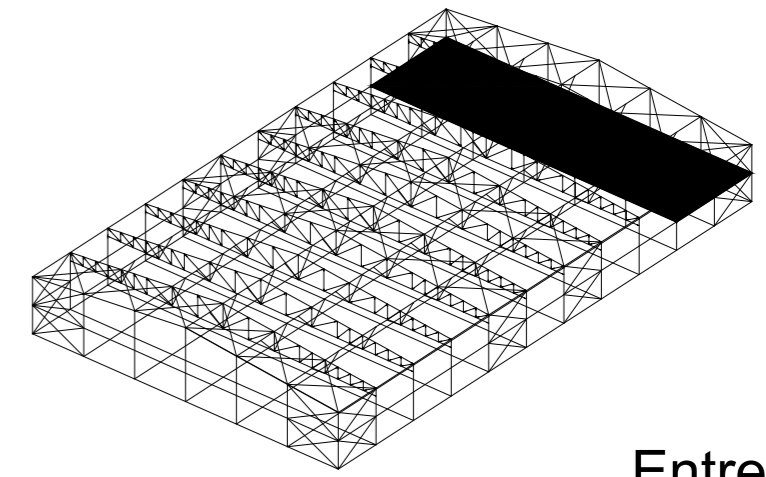
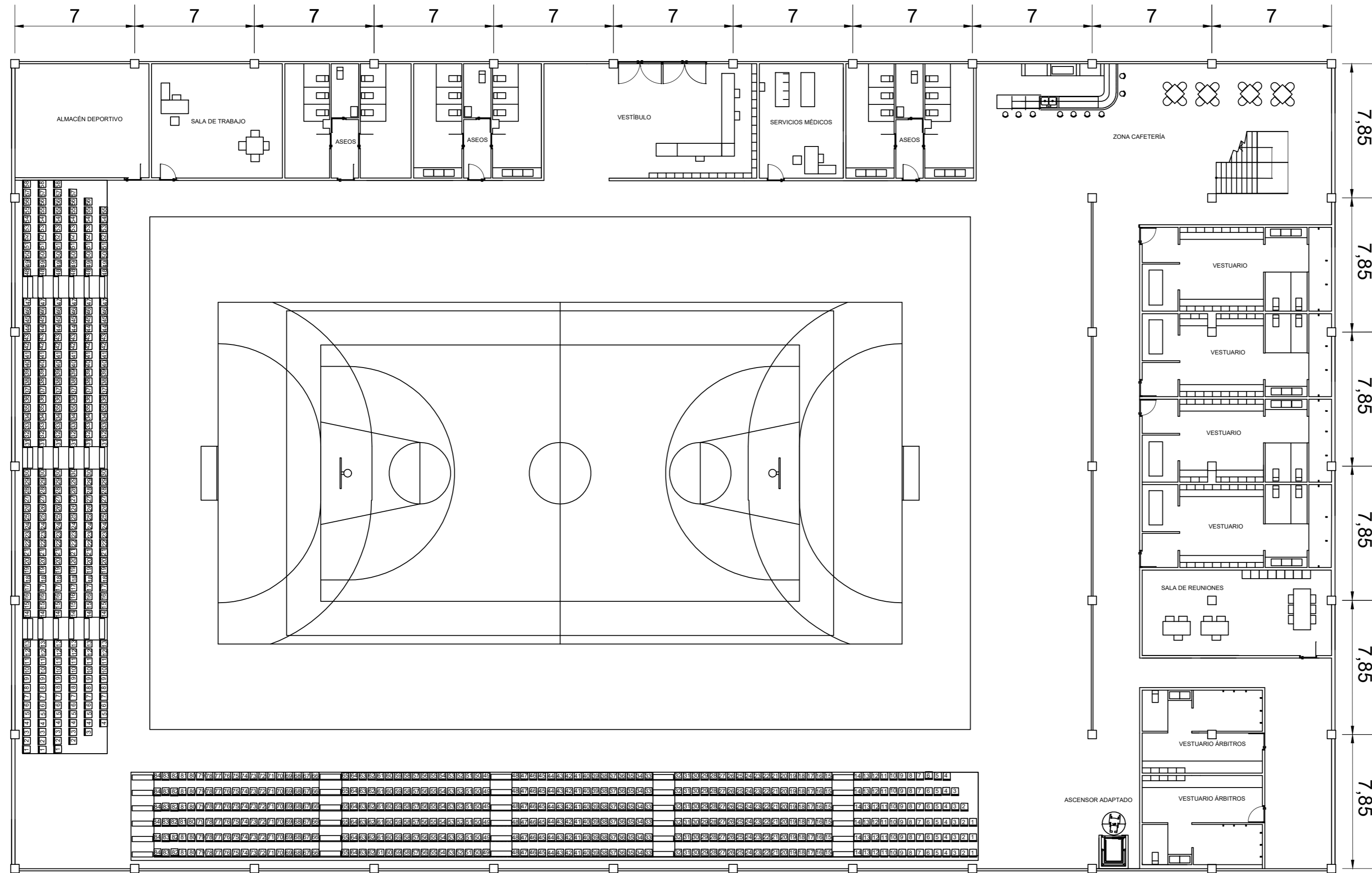
Proyecto: **DISEÑO Y CÁLCULO DE LA ESTRUCTURA PORTANTE DE UN PABELLÓN POLIDEPORTIVO CON UNA SUPERFICIE DE 3600 m2, SITUADO EN BURRIANA (CASTELLÓN)**

Plano: **Situación y emplazamiento**
 Autor: **Claudia Amate Rodríguez**

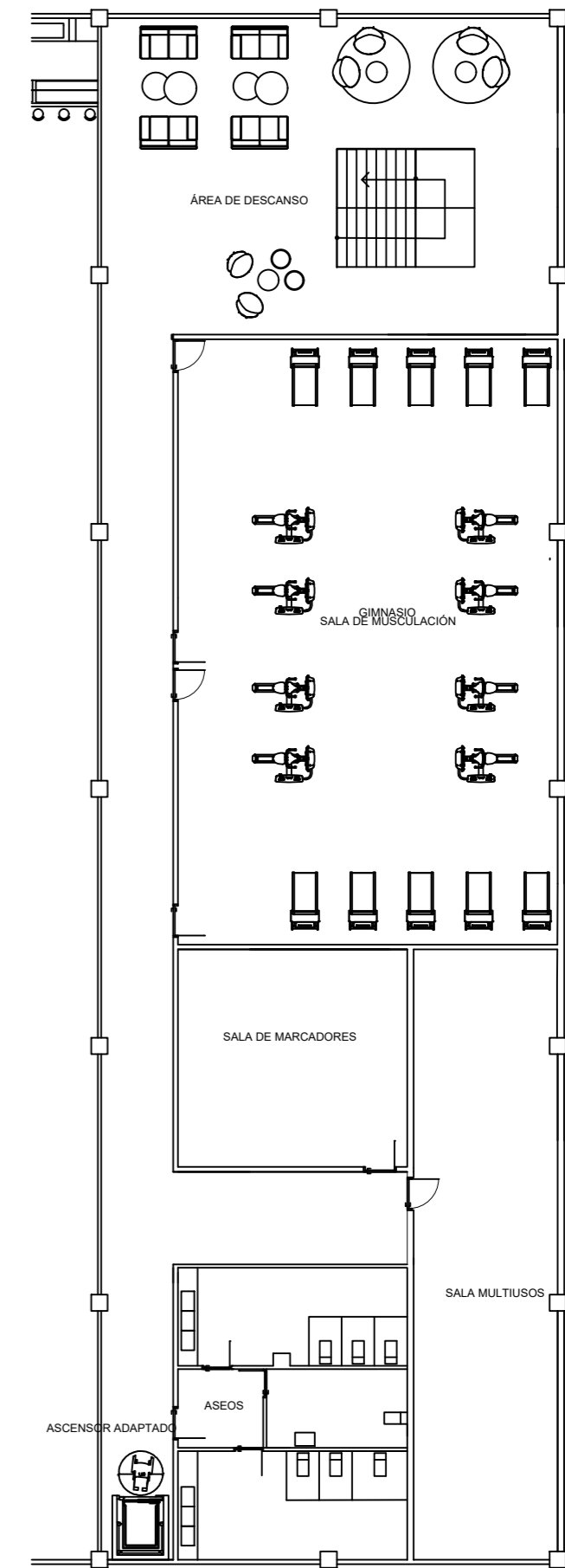
Fecha: **Julio 2020**
 Escala: **V.E.**

Nº Plano: **1**

Planta baja



Entreplanta



Nota: Cotas en metros

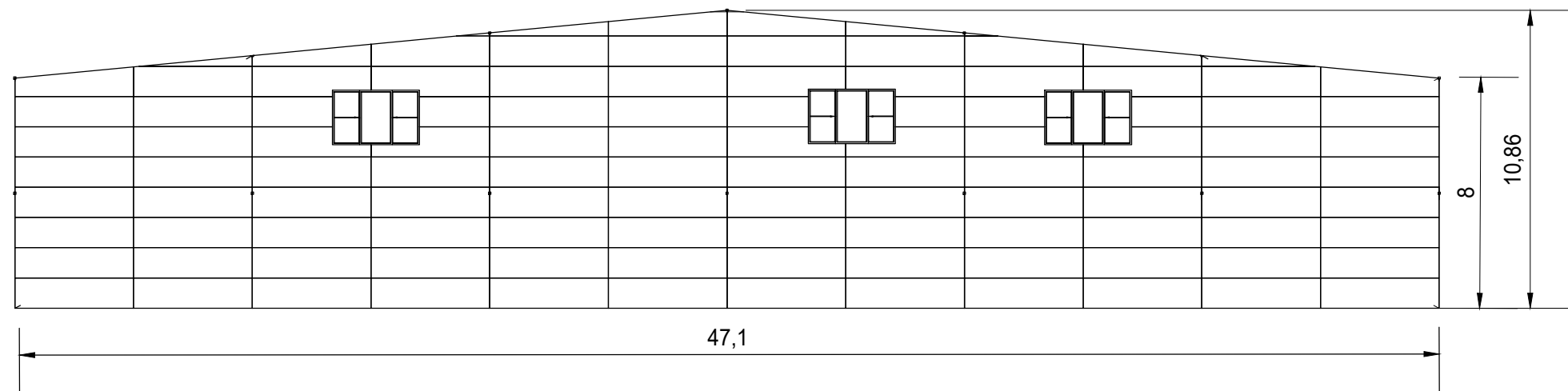
TRABAJO FINAL DE GRADO EN INGENIERÍA EN
TECNOLOGÍAS INDUSTRIALES

 UNIVERSITAT
POLITÈCNICA
DE VALÈNCIA

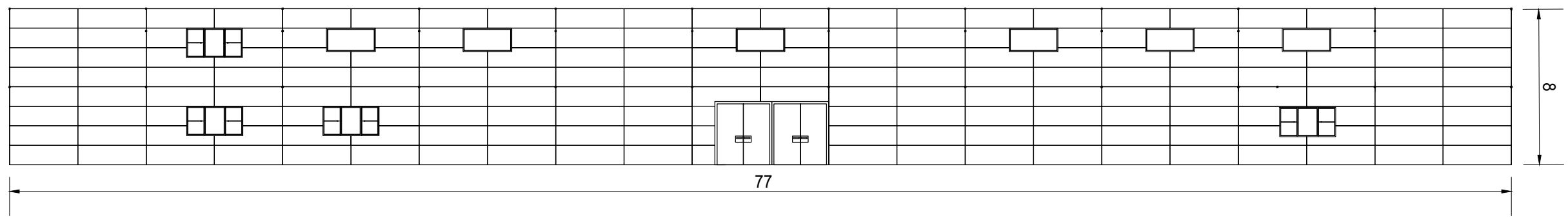
 ESCUELA
TÉCNICA
SUPERIOR
INGENIEROS
INDUSTRIALES
VALENCIA

Claudia Amate Rodríguez
Autor proyecto

Proyecto:	DISEÑO Y CÁLCULO DE LA ESTRUCTURA PORTANTE DE UN PABELLÓN POLIDEPORTIVO CON UNA SUPERFICIE DE 3600 m2, SITUADO EN BURRIANA (CASTELLÓN)	
Fecha:	Julio 2020	Escala: 1/200
Plano:	Distribución planta baja y entreplanta	Nº Plano: 2

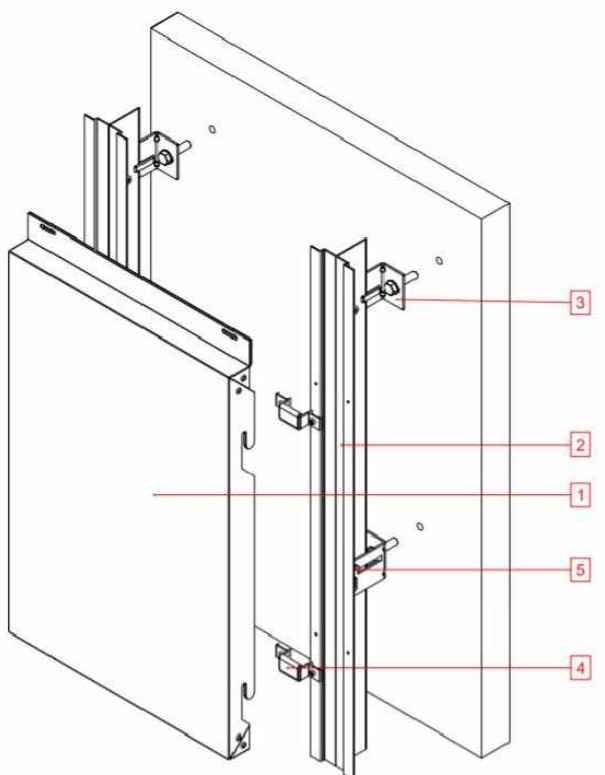


1:250

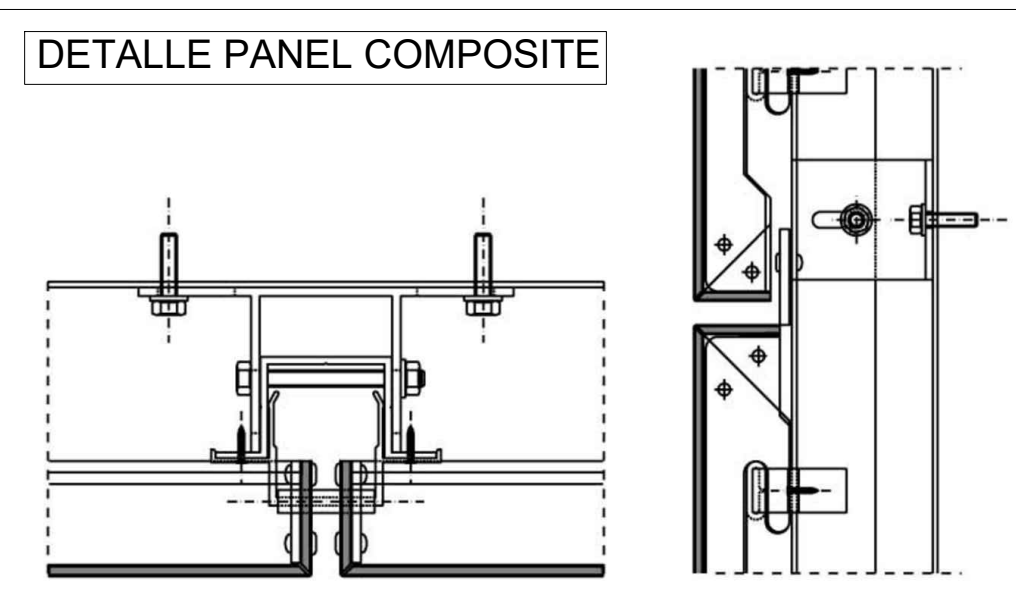


1:250

Nota: Cotas en metros



ESQUEMA MONTAJE PANEL COMPOSITE	
Nº denominación	
1	Bandeja procedente de panel composite
2	Perfil T OMEGA
3	Separador L
4	Conjunto de soporte
5	Tornillo autotaladrante

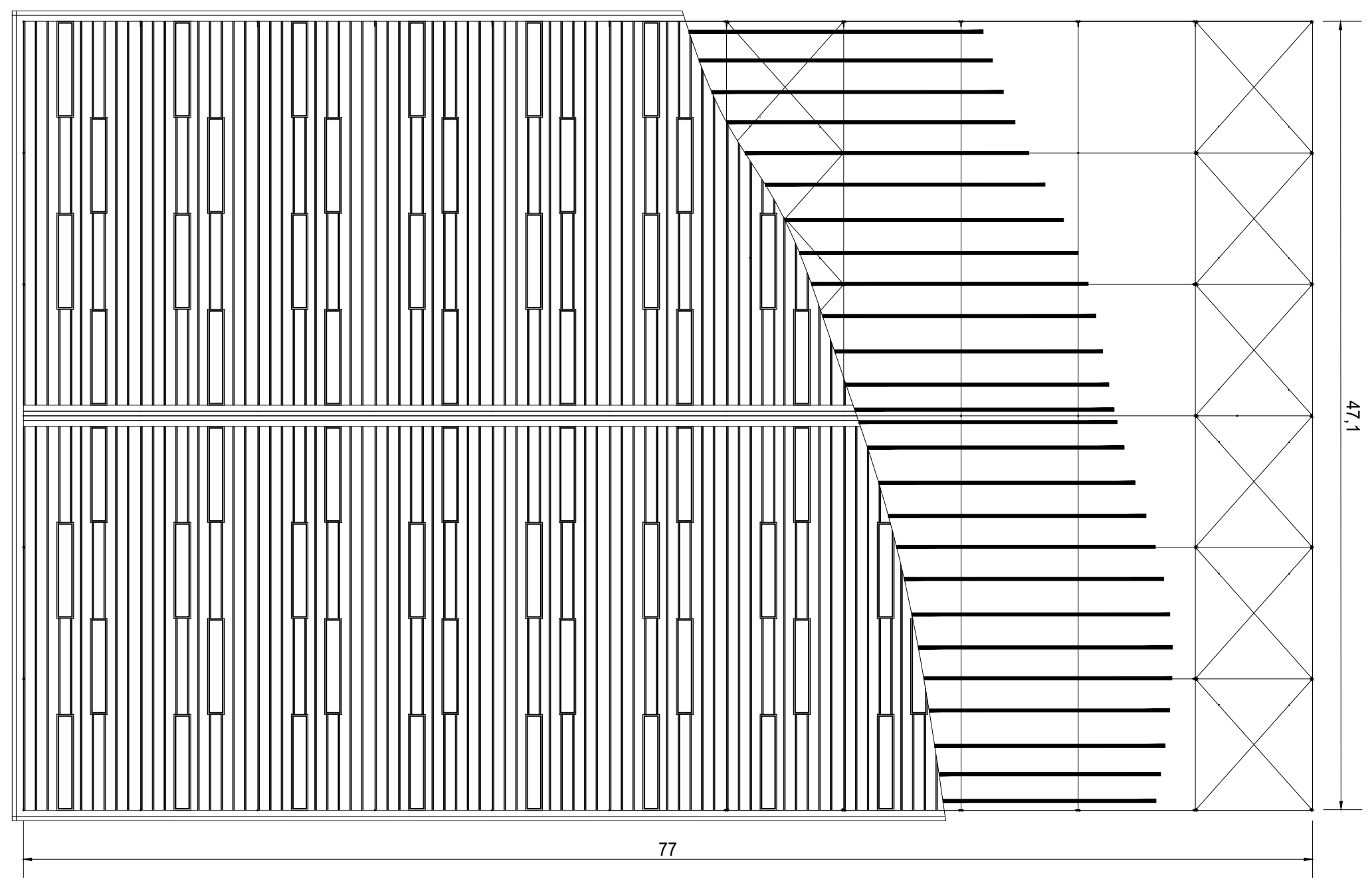


TRABAJO FINAL DE GRADO EN INGENIERIA EN TECNOLOGIAS INDUSTRIALES

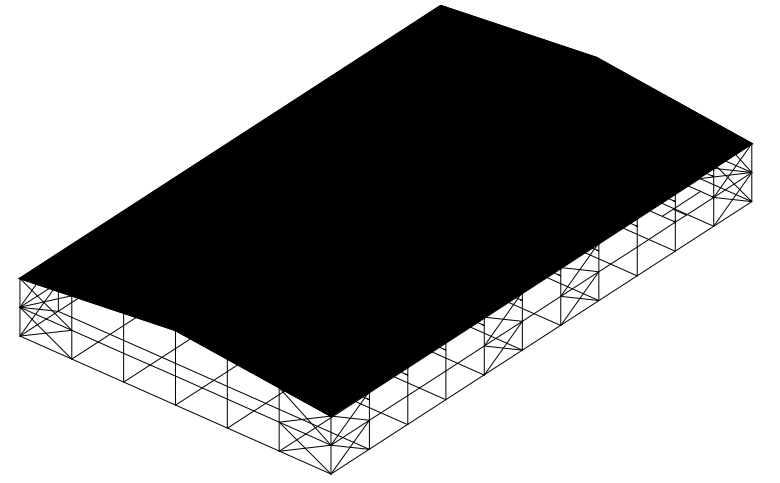
Proyecto: DISEÑO Y CÁLCULO DE LA ESTRUCTURA PORTANTE DE UN PABELLÓN POLIDEPORTIVO CON UNA SUPERFICIE DE 3600 m², SITUADO EN BURRIANA (CASTELLÓN)

Plano: Alzados fachada exterior
 Autor: Claudia Amate Rodríguez

Fecha: Julio 2020
 Escala: V.E.
 Nº Plano: 3

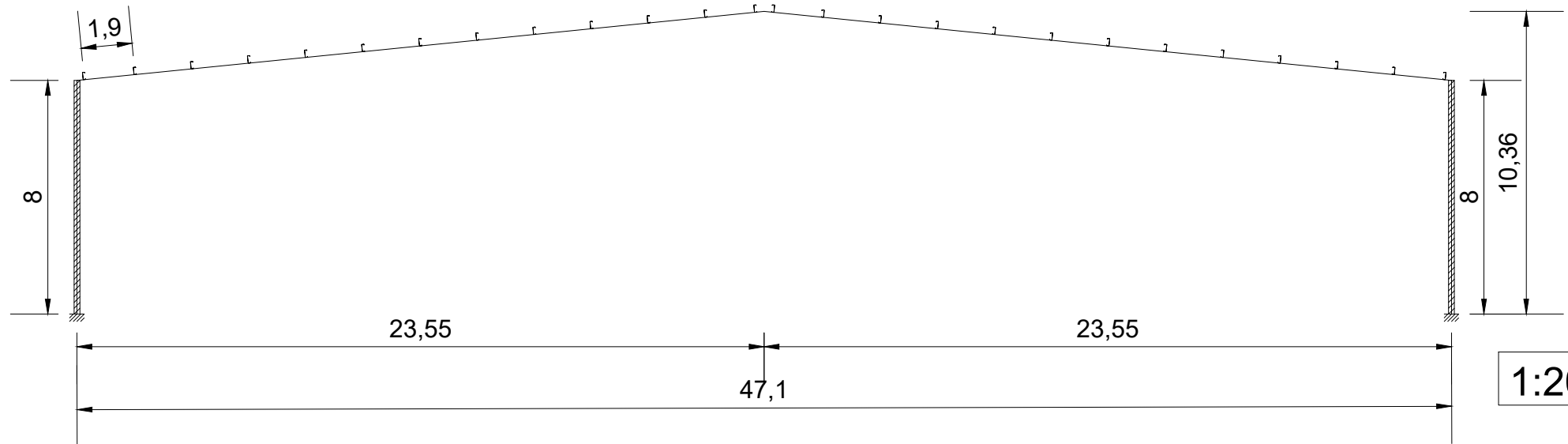


1:300



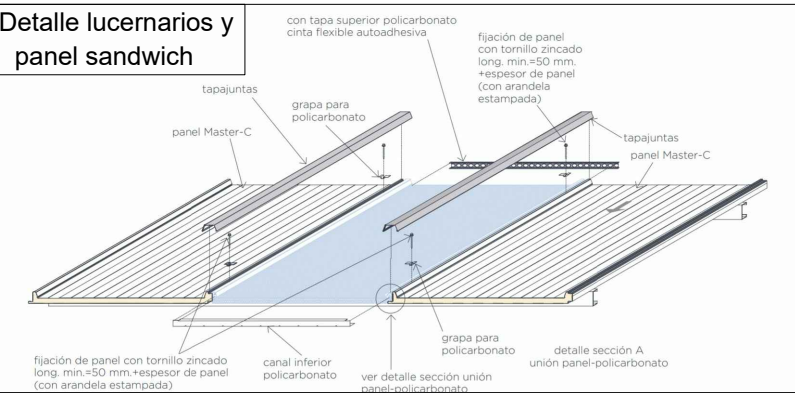
47,1

77



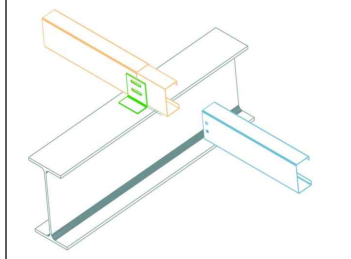
1:200

Detalle lucernarios y panel sandwich



Correas en cubierta

Detalle eji3n anclaje correas en cubierta. zona de junta de dilataci3n, anclaje con coliso.



Correas en cubiertas

Tipo de Acero:S235
 Tipo de perfil: CF-250x2.5
 Separaci3n: 1.90 m.
 N3mero de correas: 26
 Peso lineal: 226.25 kg/m

Nota: Cotas en metros

TRABAJO FINAL DE GRADO EN INGENIERIA EN TECNOLOGIAS INDUSTRIALES

UNIVERSITAT POLIT3CNICA DE VAL3NCIA

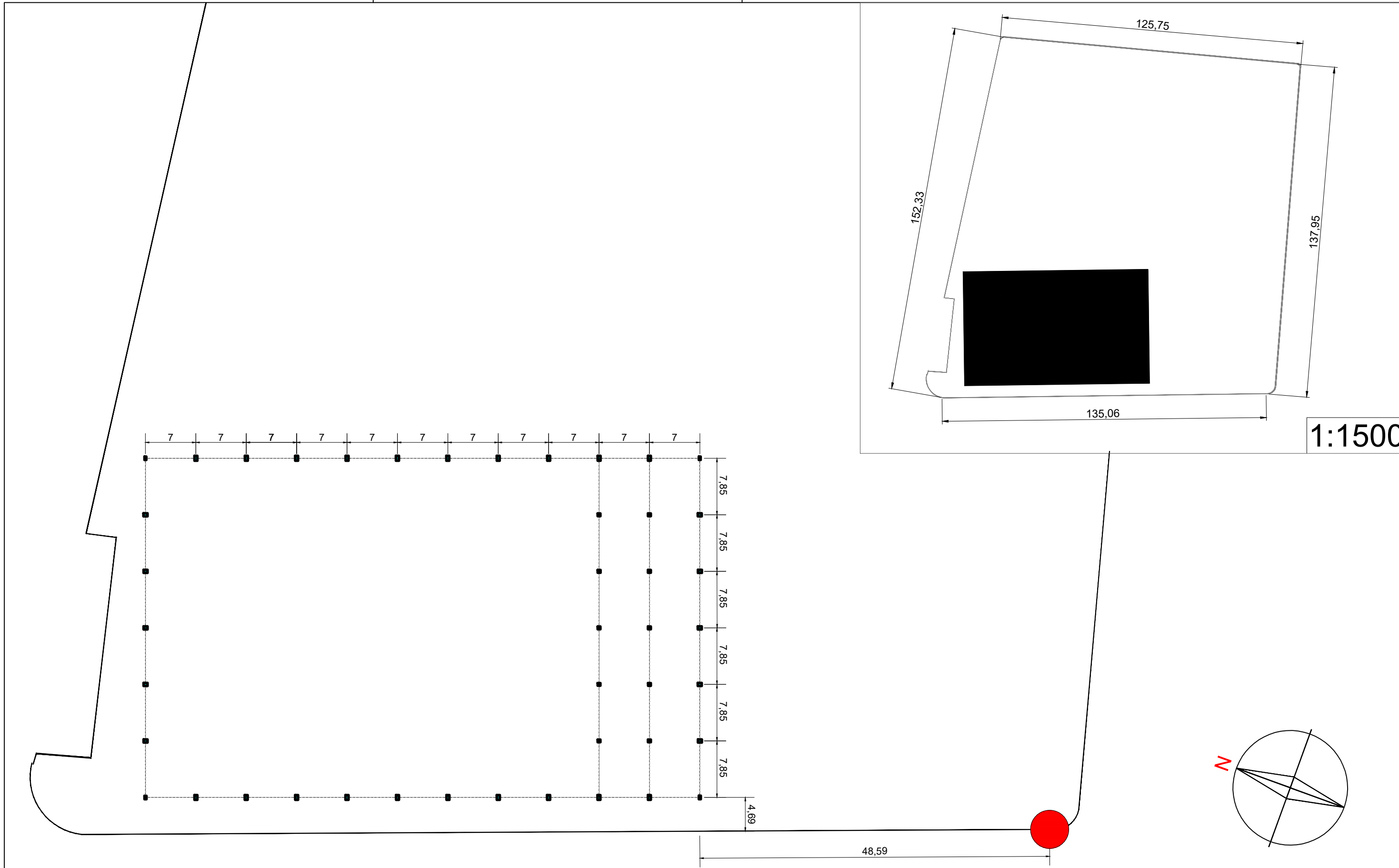
ESCUELA T3CNICA SUPERIOR INGENIEROS INDUSTRIALES VALENCIA

Proyecto: DISEÑO Y CÁLCULO DE LA ESTRUCTURA PORTANTE DE UN PABELLÓN POLIDEPORTIVO CON UNA SUPERFICIE DE 3600 m2, SITUADO EN BURRIANA (CASTELLÓN)

Plano: Planta cubierta y correas
 Autor: Claudia Amate Rodríguez

Fecha: Julio 2020
 Escala: V.E.

Nº Plano: 4



Nota: Cotas en metros

TRABAJO FINAL DE GRADO EN INGENIERIA EN TECNOLOGIAS INDUSTRIALES

UNIVERSITAT POLITÈCNICA DE VALÈNCIA

ESCUELA TÉCNICA SUPERIOR INGENIEROS INDUSTRIALES VALENCIA

Proyecto: DISEÑO Y CÁLCULO DE LA ESTRUCTURA PORTANTE DE UN PABELLÓN POLIDEPORTIVO CON UNA SUPERFICIE DE 3600 m2, SITUADO EN BURRIANA (CASTELLÓN)

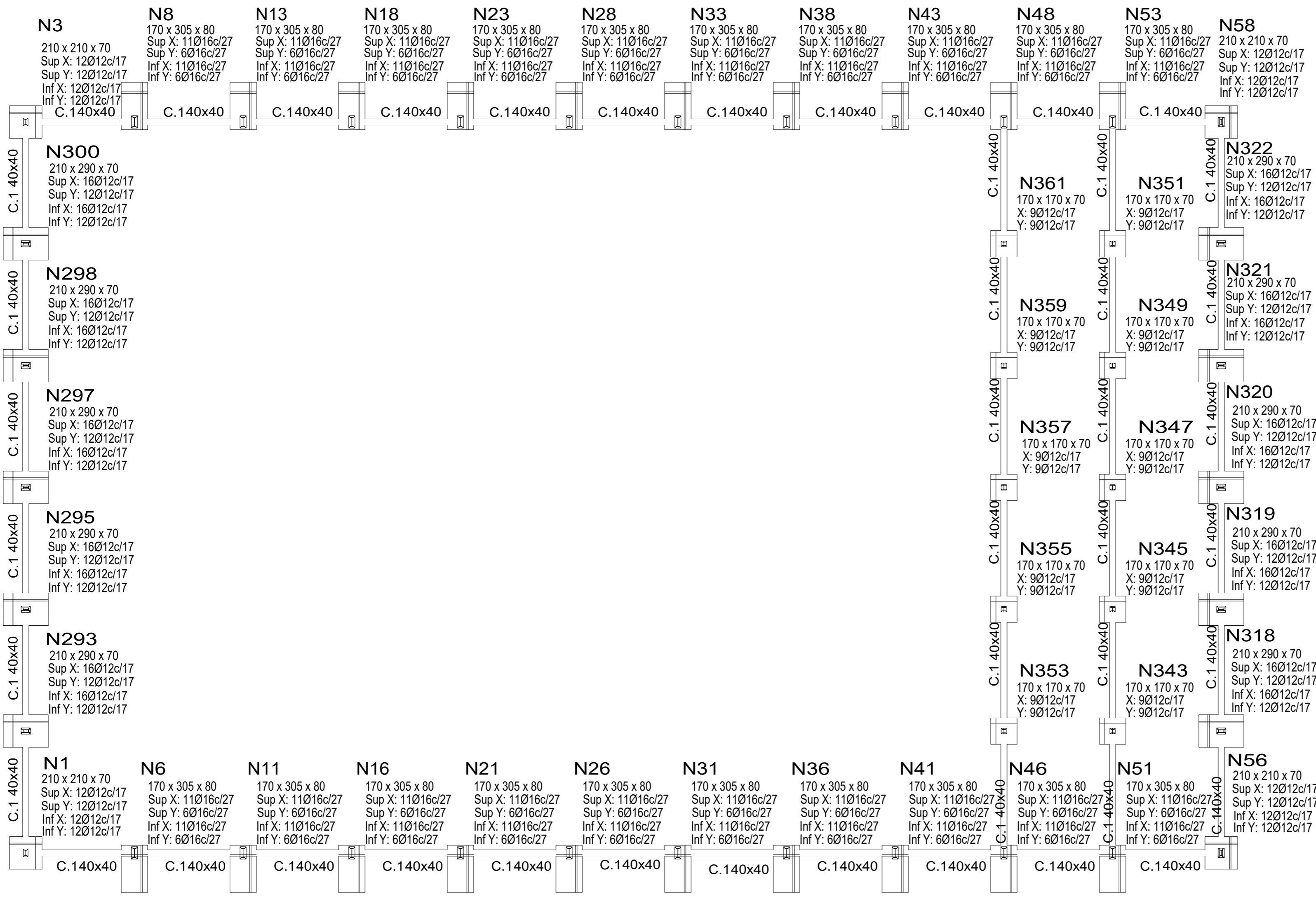
Plano: Replanteo

Autor: Claudia Amate Rodríguez

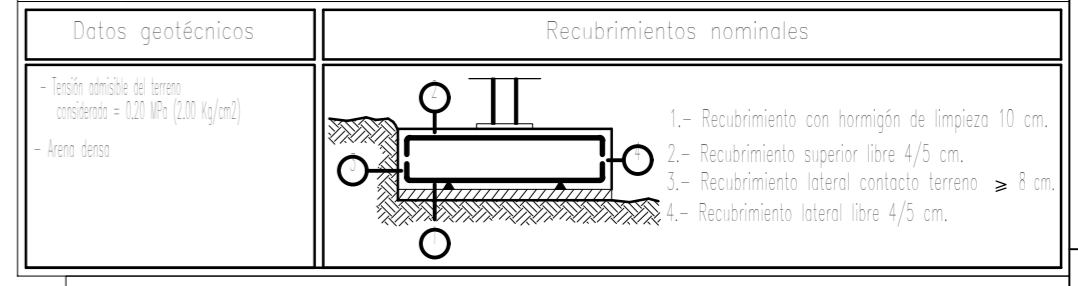
Fecha: Julio 2020

Escala: 1:500

Nº Plano: 5



Características de los materiales - Zapatas de cimentación						
Materiales	Hormigón				Acero	
	Control		Características		Control	Características
Elemento	Nivel Control	Coef. Pandeo	Tipo	Consistencia	Jamón máx. Ancho	Tipo
Zapatas	Estadística	$\gamma_c=1.50$	HA-25/B/20/IIa	Plástica a blanda (9-15 cm)	20/30 mm	B500SD
Vigas de atado	Estadística	$\gamma_c=1.50$	HA-25/B/20/IIa	Plástica a blanda (9-15 cm)	20/30 mm	B500SD
Ejecución (Acciones)	Normal	$\gamma_G=1.35$	Adaptado a la Instrucción EHE-08			
Exposición/ambiente	Terreno		Terreno protegido u hormigón de limpieza		I	IIa
Recubrimientos nominales (mm)	80	Ver Exposición/Ambiente		30	35	40 45



Cuadro de arranques		
Referencias	Pernos de Placas de Anclaje	Dimensión de Placas de Anclaje
N58, N56, N300, N298, N297, N295, N293, N318, N319, N320, N321 y N322	4 Pernos $\phi 25$	Placa base (400x600x22)
N1 y N3	4 Pernos $\phi 16$	Placa base (300x500x18)
N8, N13, N18, N23, N28, N33, N38, N43, N48, N53, N6, N11, N16, N21, N26, N31, N36, N41, N46 y N51	4 Pernos $\phi 25$	Placa base (400x800x30)
N361, N351, N349, N359, N347, N357, N345, N343 y N353	4 Pernos $\phi 16$	Placa base (350x350x15)



CUADRO DE ELEMENTOS DE CIMENTACIÓN						
Referencias	Dimensiones (cm)	Canto (cm)	Armado inf. X	Armado inf. Y	Armado sup. X	Armado sup. Y
N1, N3, N56 y N58	210x210	70	12Ø12c/17	12Ø12c/17	12Ø12c/17	12Ø12c/17
N6, N11, N16, N21, N26, N31, N36, N41, N46 y N51	170x305	80	11Ø16c/27	6Ø16c/27	11Ø16c/27	6Ø16c/27
N8, N13, N18, N23, N28, N33, N38, N43, N48 y N53	170x305	80	11Ø16c/27	6Ø16c/27	11Ø16c/27	6Ø16c/27
N293, N295, N297, N298, N300, N318, N319, N320, N321 y N322	210x290	70	16Ø12c/17	12Ø12c/17	16Ø12c/17	12Ø12c/17
N343, N345, N347, N349, N351, N353, N355, N357, N359 y N361	170x170	70	9Ø12c/17	9Ø12c/17		

TRABAJO FINAL DE GRADO EN INGENIERÍA EN TECNOLOGÍAS INDUSTRIALES

UNIVERSITAT POLITÈCNICA DE VALÈNCIA
ESCUELA TÉCNICA SUPERIOR DE INGENIEROS INDUSTRIALES VALENCIA

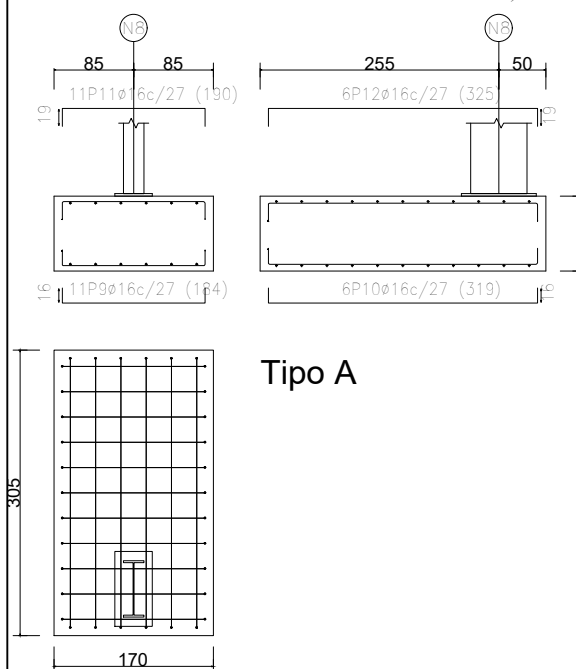
Proyecto: **DISEÑO Y CÁLCULO DE LA ESTRUCTURA PORTANTE DE UN PABELLÓN POLIDEPORTIVO CON UNA SUPERFICIE DE 3600 m², SITUADO EN BURRIANA (CASTELLÓN)**

Fecha: **Julio 2020** Escala: **1/200**

Plano: **Cimentación** Nº Plano:

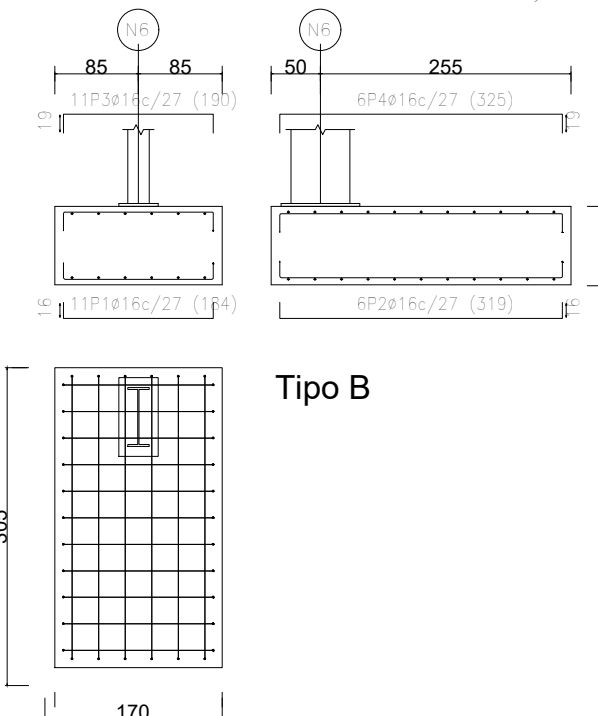
Claudia Amate Rodríguez
Autor proyecto

N8, N13, N18, N23, N28, N33, N38, N43, N48 y N53



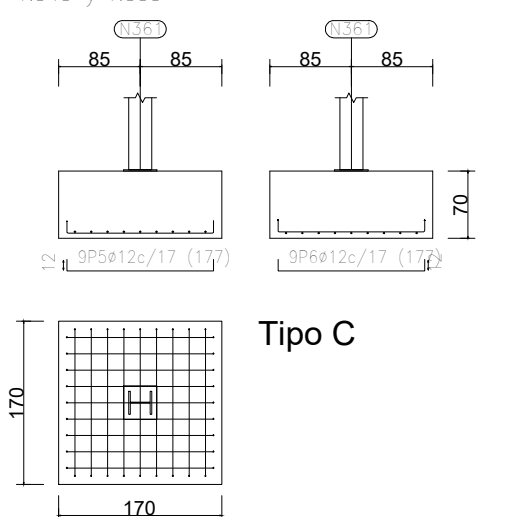
Tipo A

N6, N11, N16, N21, N26, N31, N36, N41, N46 y N51



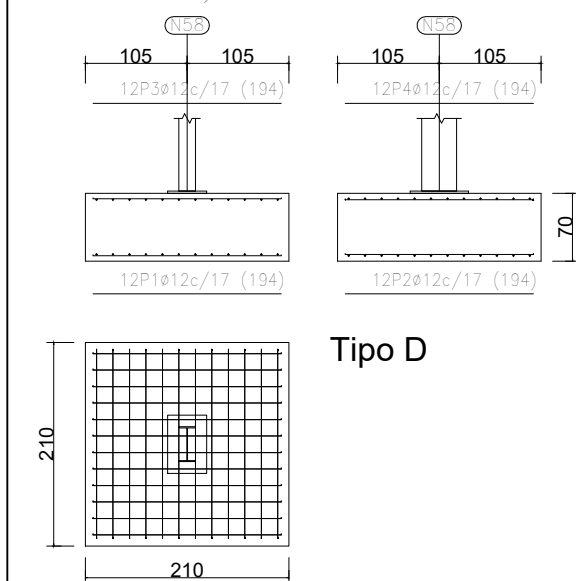
Tipo B

N361, N351, N349, N359, N347, N357, N355, N343 y N353



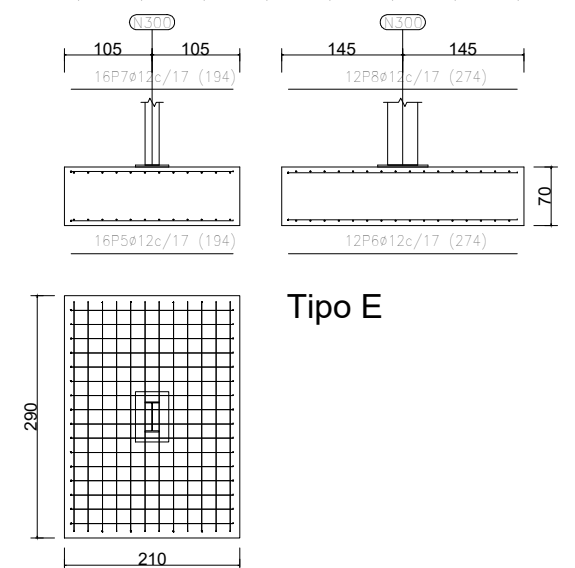
Tipo C

N58, N56, N1 y N3



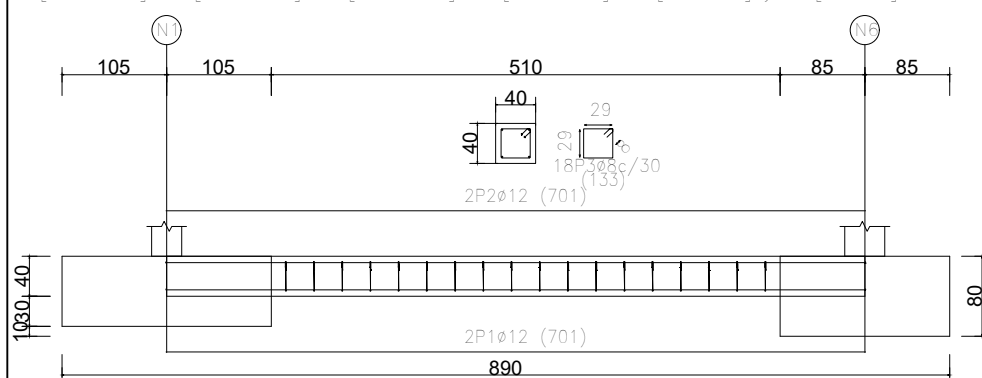
Tipo D

N300, N298, N297, N295, N293, N318, N319, N320, N321

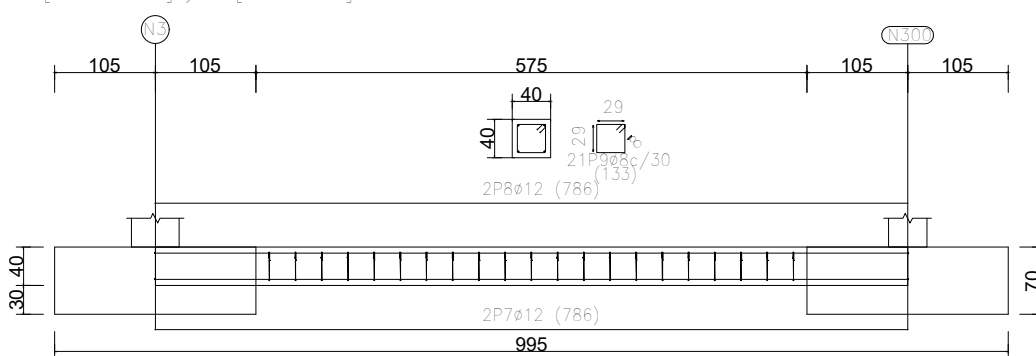


Tipo E

C [N1-N6], C [N6-N11], C [N11-N16], C [N16-N21], C [N21-N26], C [N26-N31], C [N31-N36], C [N36-N41], C [N41-N46], C [N46-N51], C [N51-N56], C [N58-N53], C [N53-N48], C [N48-N43], C [N43-N38], C [N38-N33], C [N33-N28], C [N28-N23], C [N23-N18], C [N18-N13], C [N13-N8] y C [N8-N3]

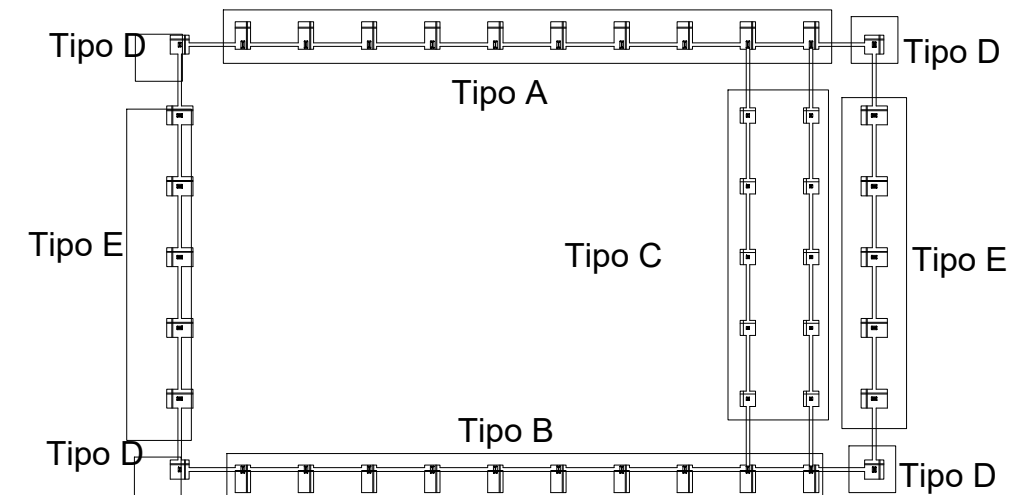


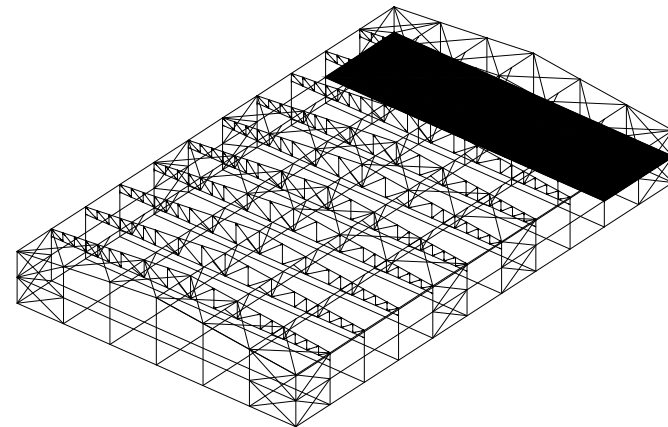
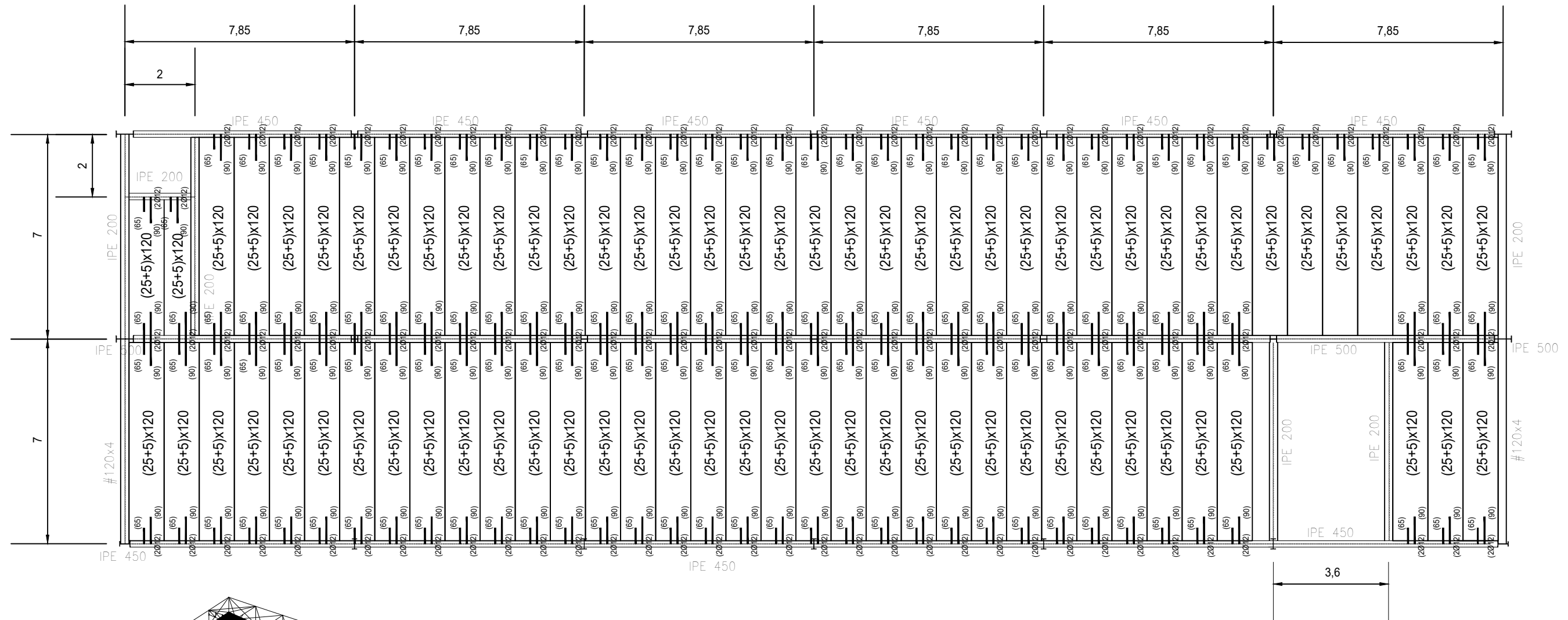
C [N3-N300], C [N300-N298], C [N298-N297], C [N297-N295], C [N295-N293], C [N293-N1], C [N56-N318], C [N318-N319], C [N319-N320], C [N320-N321], C [N321-N322], C [N322-N58], C [N48-N361], C [N359-N361], C [N359-N357], C [N357-N355], C [N355-N353], C [N353-N46], C [N51-N343], C [N343-N345], C [N345-N347], C [N347-N349], C [N349-N351] y C [N351-N53]



Nota: Cotas en centímetros

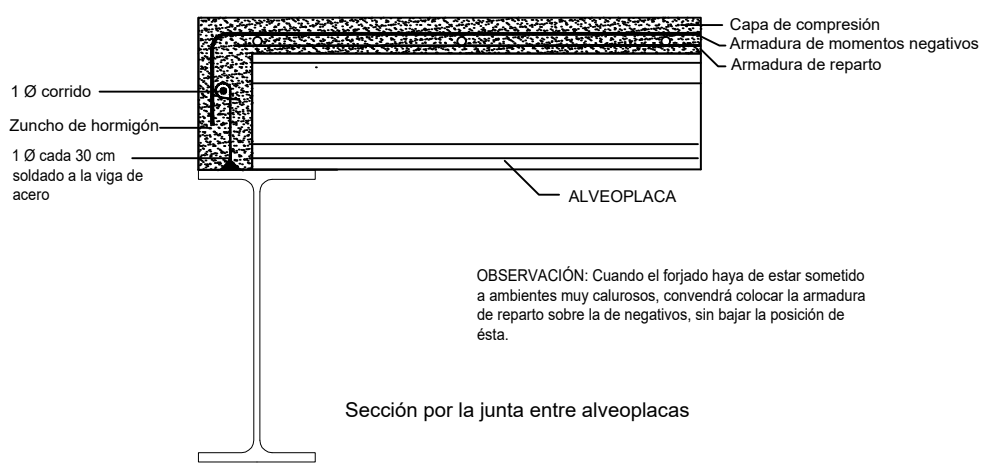
Características de los materiales – Zapatas de cimentación								
Materiales	Hormigón					Acero		
	Control		Características			Control		Características
Elemento Zona/Planta	Nivel Control	Coef. Ponde.	Tipo	Consistencia	Tamaño máx. árido	Nivel Control	Coef. Ponde.	Tipo
Zapatas	Estadístico	$\gamma_c=1.50$	HA-25/B/20/IIa	Plástica a blanda (9-15 cm)	20/30 mm	Normal	$\gamma_s=1.15$	B500SD
Vigas de atado	Estadístico	$\gamma_c=1.50$	HA-25/B/20/IIa	Plástica a blanda (9-15 cm)	20/30 mm	Normal	$\gamma_s=1.15$	B500SD
Ejecución (Acciones)	Normal	$\gamma_G=1.35$ $\gamma_Q=1.50$	Adaptado a la Instrucción EHE-08					
Exposición/ambiente	Terreno	terreno protegido u hormigón de limpieza		I	IIa	IIb	IIIa	
Recubrimientos nominales (mm)	80	Ver Exposición/Ambiente		30	35	40	45	
Notas								
- Control Estadístico en EHE-08 - Solapes según EHE-08 - El acero utilizado deberá estar garantizado con un distintivo reconocido: Sello CIETSID, CC-EHE, ...								
Datos geotécnicos				Recubrimientos nominales				
- Tensión admisible del terreno considerada = 0,20 MPa (2,00 Kg/cm ²) - Arena densa				1.- Recubrimiento con hormigón de limpieza 10 cm. 2.- Recubrimiento superior libre 4/5 cm. 3.- Recubrimiento lateral contacto terreno \geq 8 cm. 4.- Recubrimiento lateral libre 4/5 cm.				



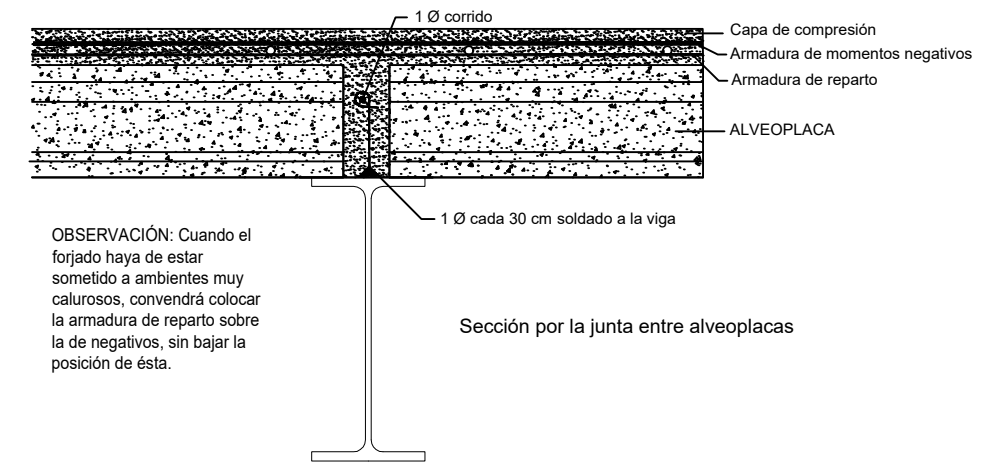


Nota: Cotas en metros

Canto forjado: 25 cm
 Espesor capa de compresión: 5 cm
 Ancho placa: 1200 mm
 Hormigón placa: HP-40/S/12
 Hormigón de la capa de compresión: HA/25/B/20/IIa
 Malla electrosoldada: ME 150 x 150 S Ø5 x 8 6000 x2200 B500SD EN 10080
 Acero de negativos: B500SD
 Peso propio: 4,95 kN/m2



APOYO EXTERIOR SOBRE ALA SUPERIOR DE VIGA DE ACERO
 FORJADO DE ALVEOPLACA CON CAPA DE COMPRESIÓN



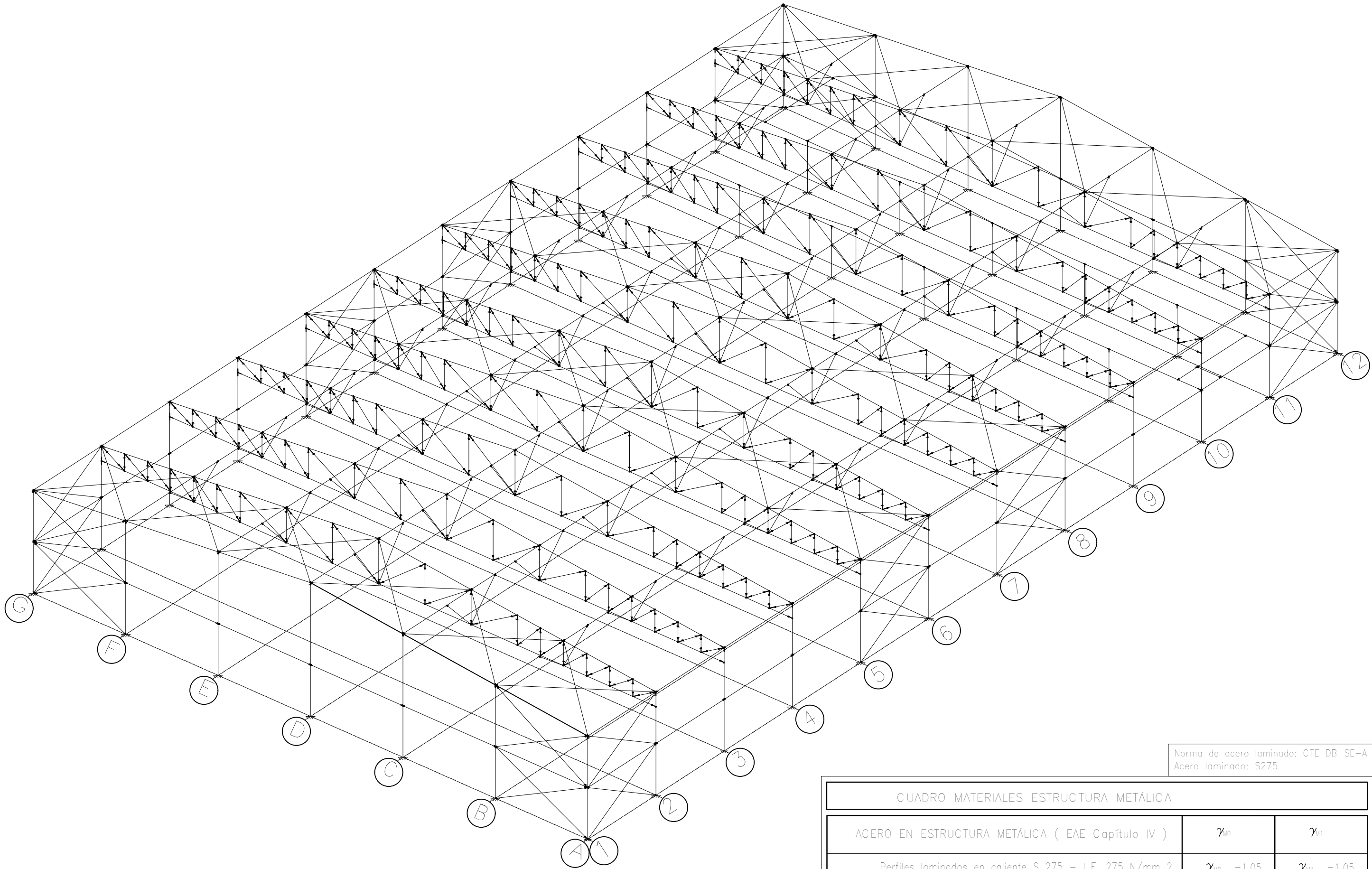
APOYO INTERIOR SOBRE ALA SUPERIOR DE VIGA DE ACERO
 FORJADO DE ALVEOPLACA CON CAPA DE COMPRESIÓN

TRABAJO FINAL DE GRADO EN INGENIERÍA EN TECNOLOGÍAS INDUSTRIALES

Proyecto: DISEÑO Y CÁLCULO DE LA ESTRUCTURA PORTANTE DE UN PABELLÓN POLIDEPORTIVO CON UNA SUPERFICIE DE 3600 m2, SITUADO EN BURRIANA (CASTELLÓN)

Plano: Forjado entreplanta
 Autor: Claudia Amate Rodríguez

Fecha: Julio 2020
 Escala: 1:150
 Nº Plano: 8



Norma de acero laminado: CTE DB SE-A
Acero laminado: S275

CUADRO MATERIALES ESTRUCTURA METÁLICA		
ACERO EN ESTRUCTURA METÁLICA (EAE Capítulo IV)	γ_{M0}	γ_{M1}
Perfiles laminados en caliente S 275 - L.E. 275 N/mm ²	$\gamma_{M0} = 1,05$	$\gamma_{M1} = 1,05$
Perfiles conformados en frio S 235 - L.E. 235 N/mm ²	$\gamma_{M0} = 1,05$	$\gamma_{M1} = 1,05$

TRABAJO FINAL DE GRADO EN INGENIERIA EN TECNOLOGÍAS INDUSTRIALES



UNIVERSITAT POLITÈCNICA DE VALÈNCIA



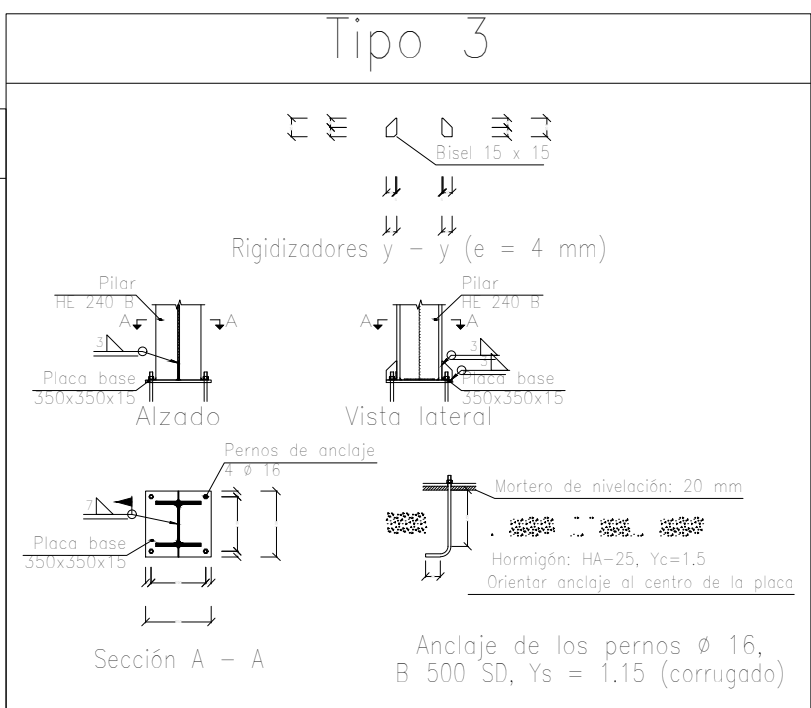
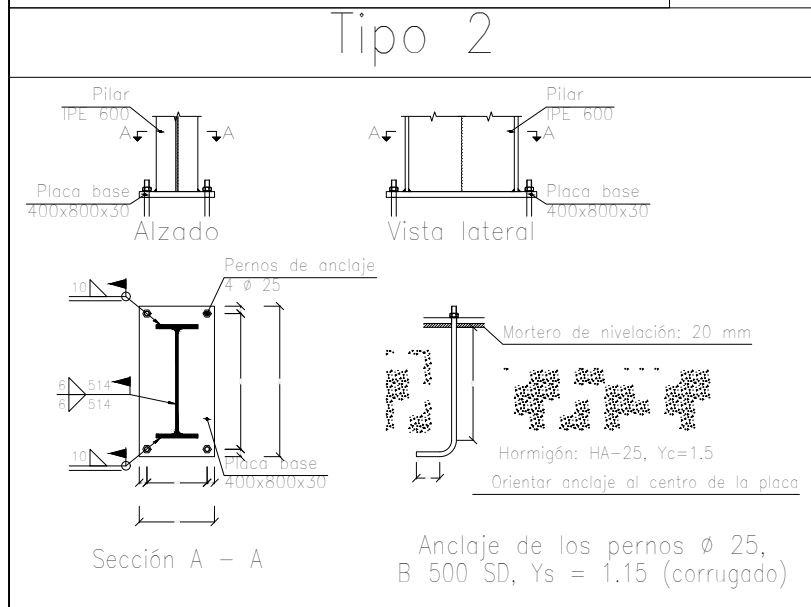
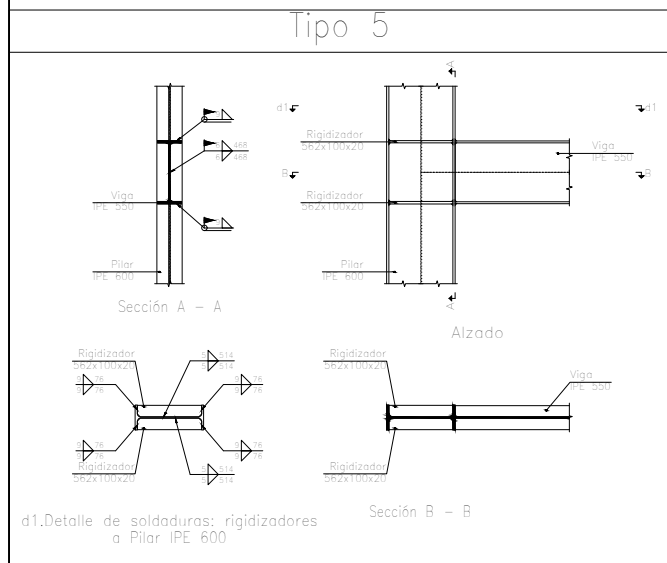
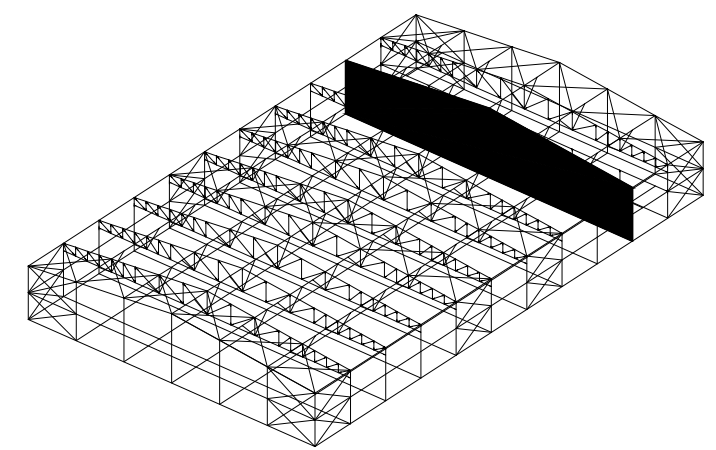
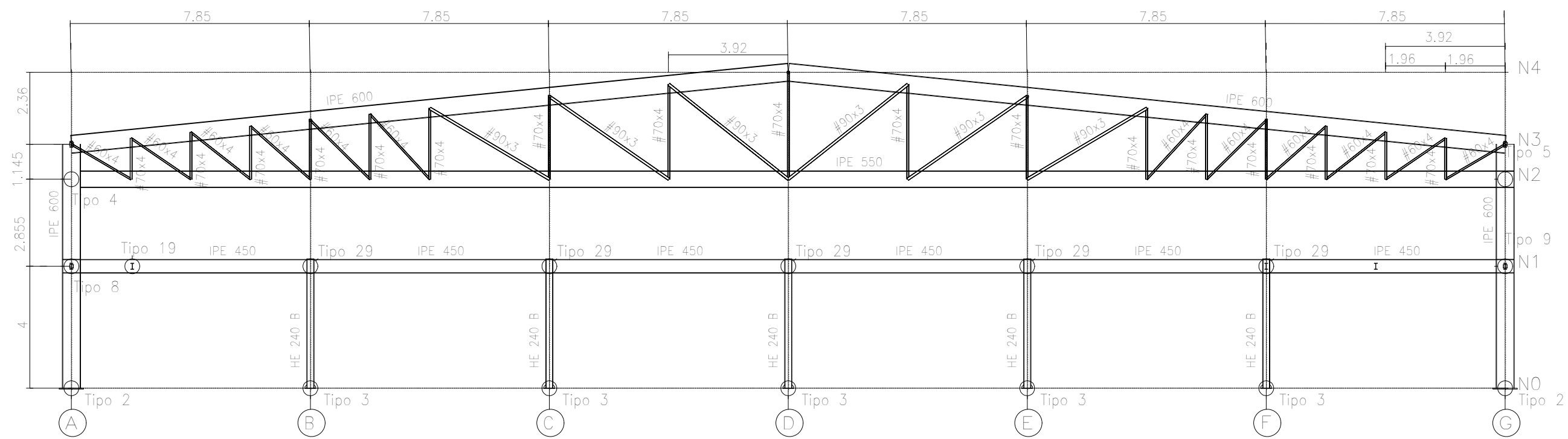
ESCUELA TÉCNICA SUPERIOR INGENIEROS INDUSTRIALES VALENCIA

Proyecto: DISEÑO Y CÁLCULO DE LA ESTRUCTURA PORTANTE DE UN PABELLÓN POLIDEPORTIVO CON UNA SUPERFICIE DE 3600 m², SITUADO EN BURRIANA (CASTELLÓN)

Plano: Estructura 3D
Autor: Claudia Amate Rodríguez

Fecha: Julio 2020
Escala: 1:300

Nº Plano: **9**



Nota: Cotas en metros

Norma de acero laminado: CTE DB SE-A
Acero laminado: S275

CUADRO MATERIALES ESTRUCTURA METÁLICA		
ACERO EN ESTRUCTURA METÁLICA (EAE Capítulo IV)	γ_{M0}	γ_{M1}
Perfiles laminados en caliente S 275 - L.E. 275 N/mm ²	$\gamma_{M0} = 1,05$	$\gamma_{M1} = 1,05$
Perfiles conformados en frío S 235 - L.E. 235 N/mm ²	$\gamma_{M0} = 1,05$	$\gamma_{M1} = 1,05$

TRABAJO FINAL DE GRADO EN INGENIERIA EN TECNOLOGÍAS INDUSTRIALES

UNIVERSITAT POLITÈCNICA DE VALÈNCIA

ESCUELA TÉCNICA SUPERIOR INGENIEROS INDUSTRIALES VALENCIA

Proyecto: DISEÑO Y CÁLCULO DE LA ESTRUCTURA PORTANTE DE UN PABELLÓN POLIDEPORTIVO CON UNA SUPERFICIE DE 3600 m², SITUADO EN BURRIANA (CASTELLÓN)

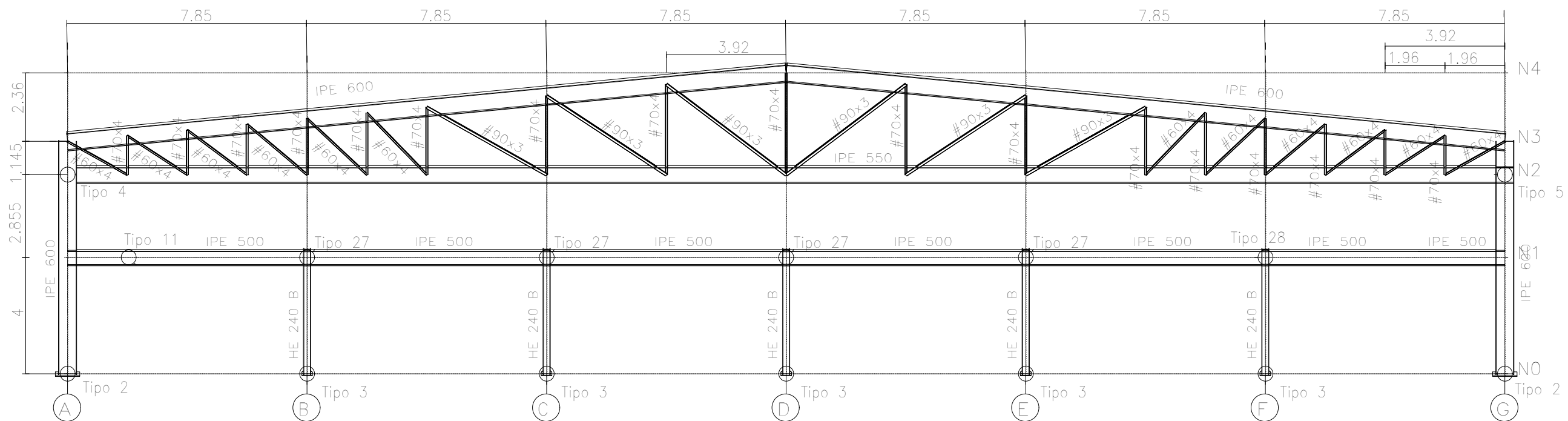
Plano: Pórtico interior, alineación 10

Autor: Claudia Amate Rodríguez

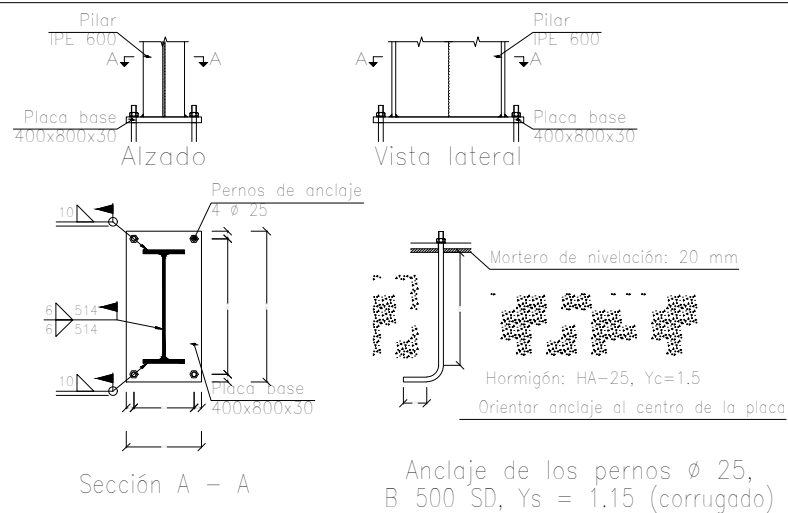
Fecha: Julio 2020

Escala: 1:150

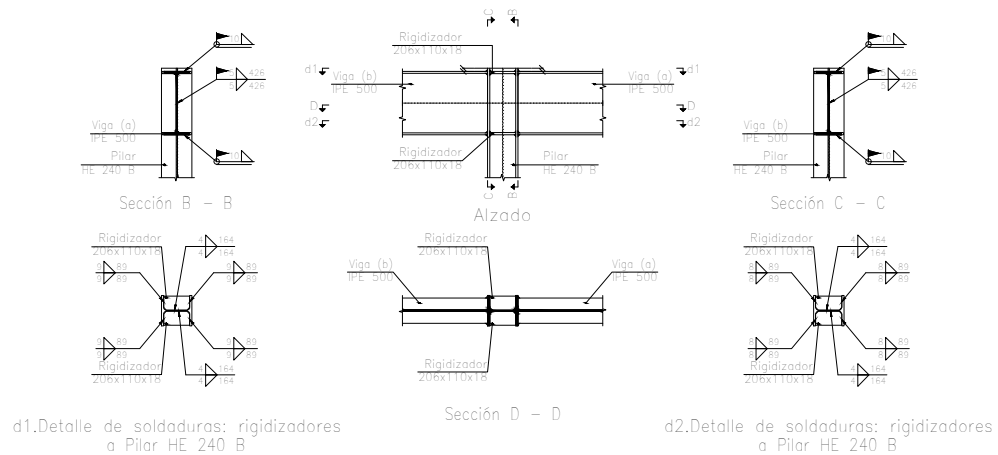
Nº Plano: 10



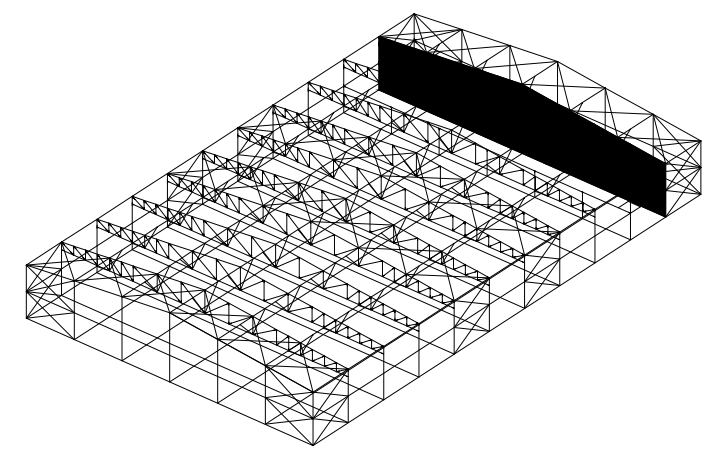
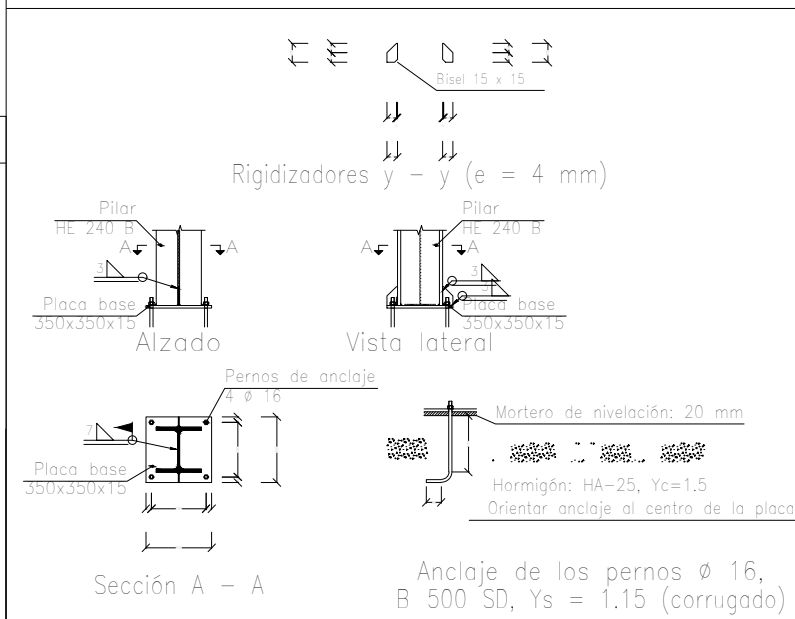
Tipo 2



Tipo 27



Tipo 3



Nota: Cotas en metros

Norma de acero laminado: CTE DB SE-A
Acero laminado: S275

CUADRO MATERIALES ESTRUCTURA METÁLICA

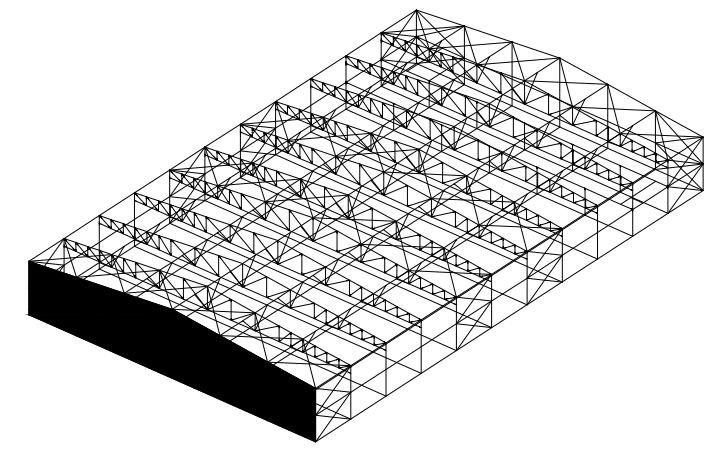
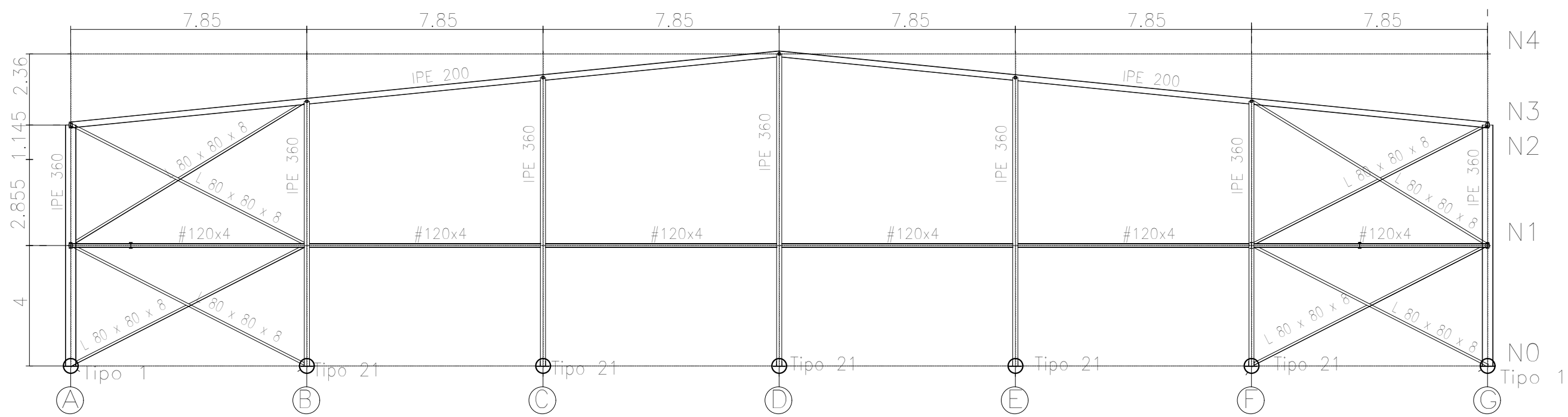
ACERO EN ESTRUCTURA METÁLICA (EAE Capítulo IV)	γ_{M0}	γ_{M1}
Perfiles laminados en caliente S 275 - L.E. 275 N/mm ²	$\gamma_{M0} = 1,05$	$\gamma_{M1} = 1,05$
Perfiles conformados en frio S 235 - L.E. 235 N/mm ²	$\gamma_{M0} = 1,05$	$\gamma_{M1} = 1,05$

TRABAJO FINAL DE GRADO EN INGENIERIA EN TECNOLOGÍAS INDUSTRIALES

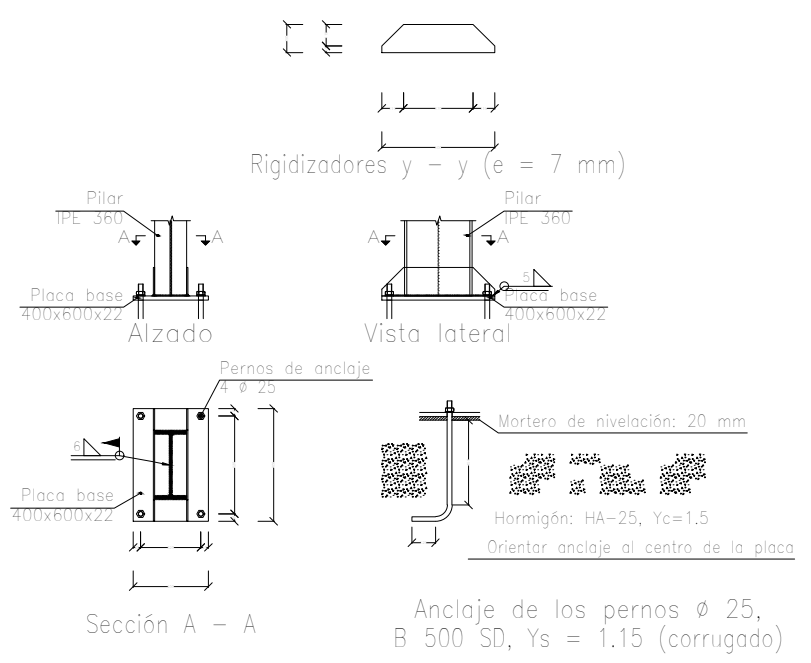
Proyecto: DISEÑO Y CÁLCULO DE LA ESTRUCTURA PORTANTE DE UN PABELLÓN POLIDEPORTIVO CON UNA SUPERFICIE DE 3600 m², SITUADO EN BURRIANA (CASTELLÓN)

Plano: Pórtico interior, alineación 11
Autor: Claudia Amate Rodríguez

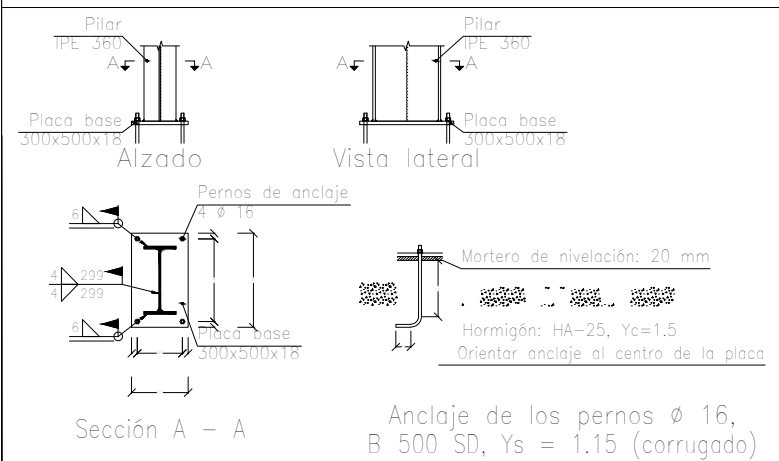
Fecha: Julio 2020
Escala: 1:150
Nº Plano: 11



Tipo 21



Tipo 1



Nota: Cotas en metros
 Norma de acero laminado: CTE DB SE-A
 Acero laminado: S275

CUADRO MATERIALES ESTRUCTURA METÁLICA		
ACERO EN ESTRUCTURA METÁLICA (EAE Capítulo IV)	γ_{M0}	γ_{M1}
Perfiles laminados en caliente S 275 - L.E. 275 N/mm ²	$\gamma_{M0} = 1,05$	$\gamma_{M1} = 1,05$
Perfiles conformados en frio S 235 - L.E. 235 N/mm ²	$\gamma_{M0} = 1,05$	$\gamma_{M1} = 1,05$

TRABAJO FINAL DE GRADO EN INGENIERÍA EN INDUSTRIALES

UNIVERSITAT POLITÈCNICA DE VALÈNCIA

TECNOLOGÍAS ESCUELA TÉCNICA SUPERIOR INGENIEROS INDUSTRIALES VALENCIA

Proyecto: DISEÑO Y CÁLCULO DE LA ESTRUCTURA PORTANTE DE UN PABELLÓN POLIDEPORTIVO CON UNA SUPERFICIE DE 3600 m², SITUADO EN BURRIANA (CASTELLÓN)

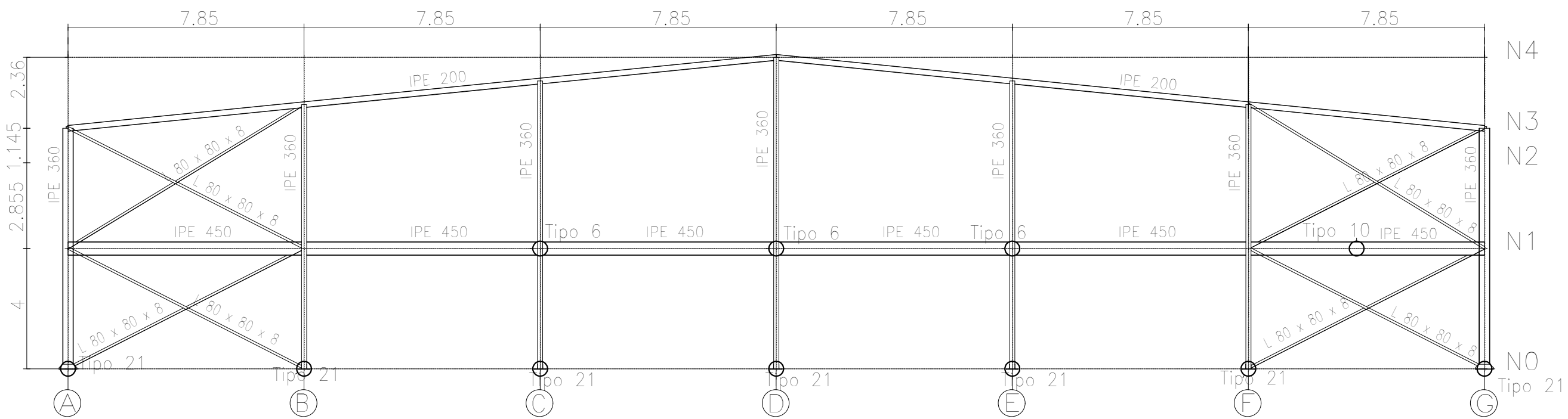
Plano: Pórtico de fachada, alzado 1

Autor: Claudia Amate Rodríguez

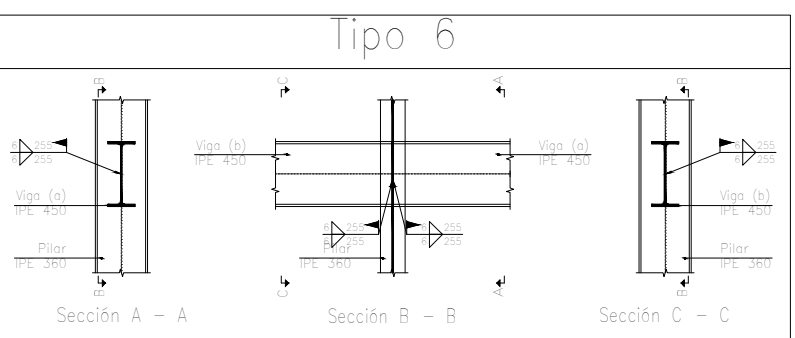
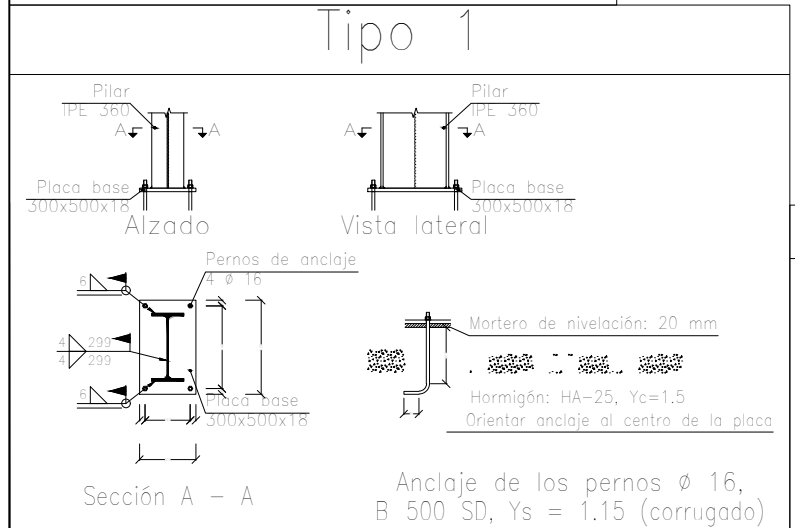
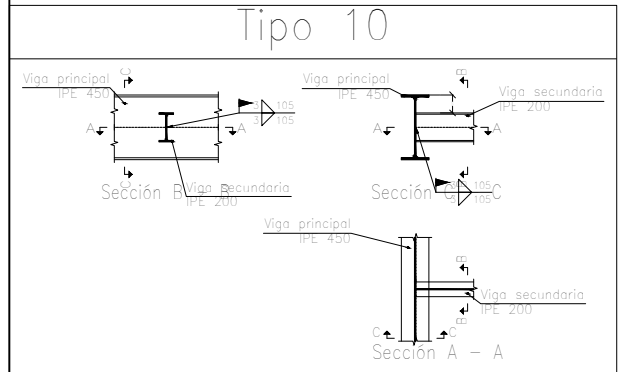
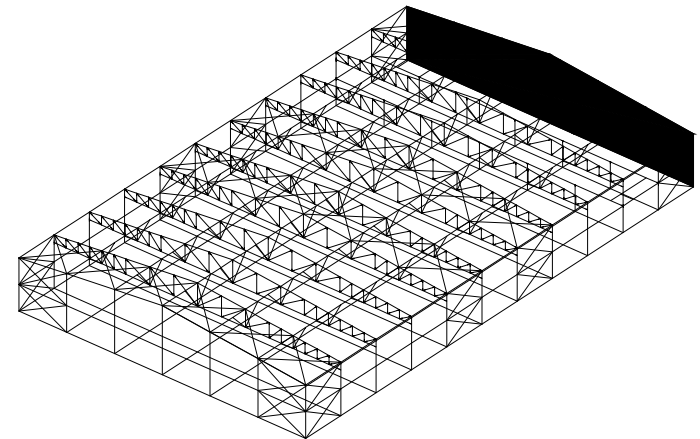
Fecha: Julio 2020

Escala: 1:150

Nº Plano: 12



CREADO CON UNA VERSION PARA ESTUDIANTES DE AUTODESK



Nota: Cotas en metros
Norma de acero laminado: CTE DB SE-A
Acero laminado: S275

CUADRO MATERIALES ESTRUCTURA METÁLICA		
ACERO EN ESTRUCTURA METÁLICA (EAE Capítulo IV)	γ_{M0}	γ_{M1}
Perfiles laminados en caliente S 275 - L.E. 275 N/mm ²	$\gamma_{M0} = 1,05$	$\gamma_{M1} = 1,05$
Perfiles conformados en frio S 235 - L.E. 235 N/mm ²	$\gamma_{M0} = 1,05$	$\gamma_{M1} = 1,05$

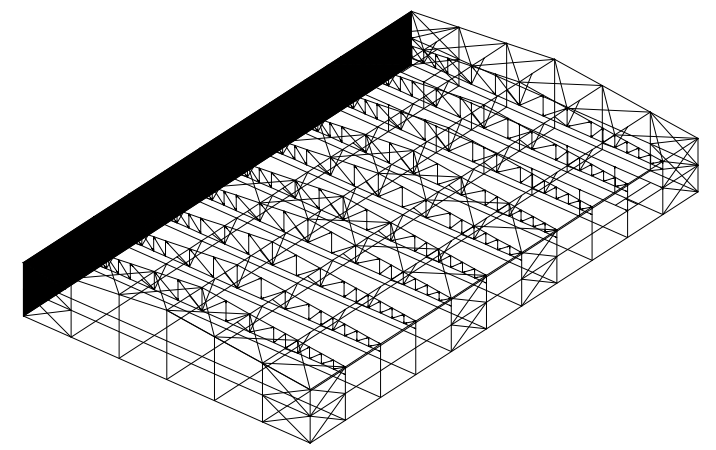
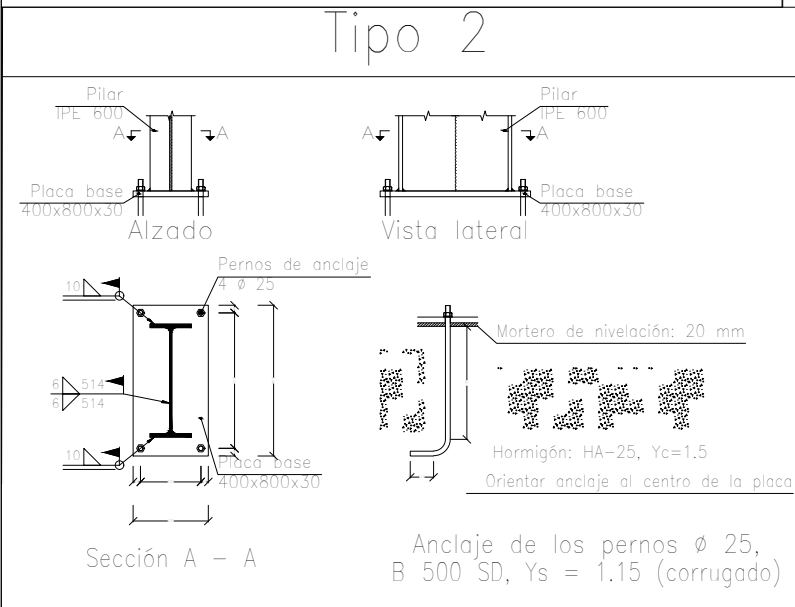
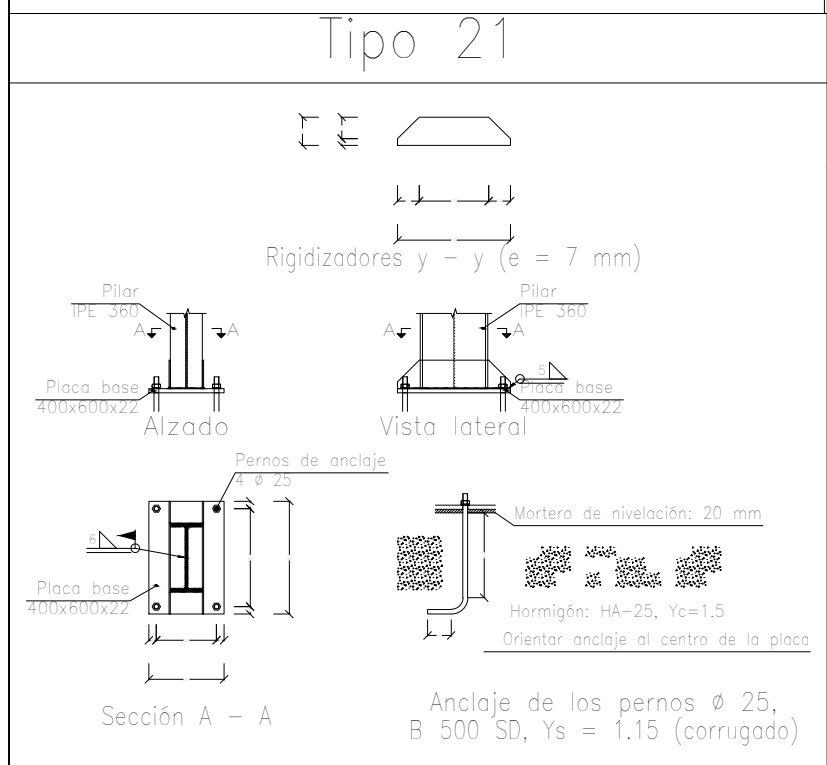
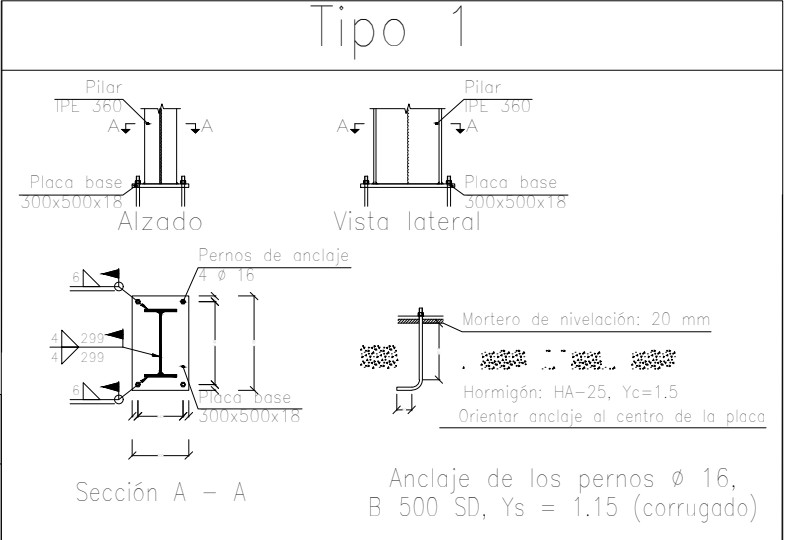
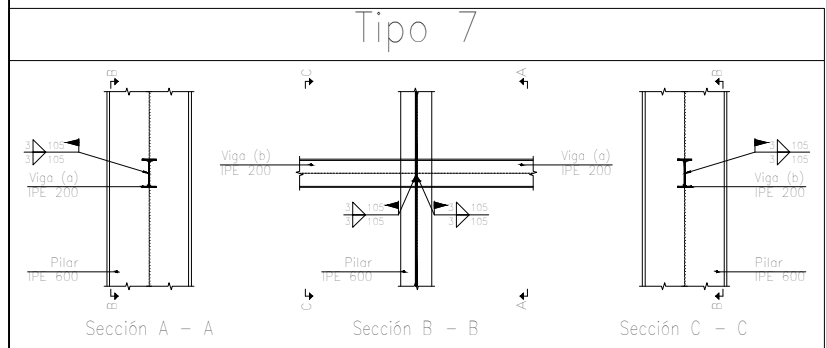
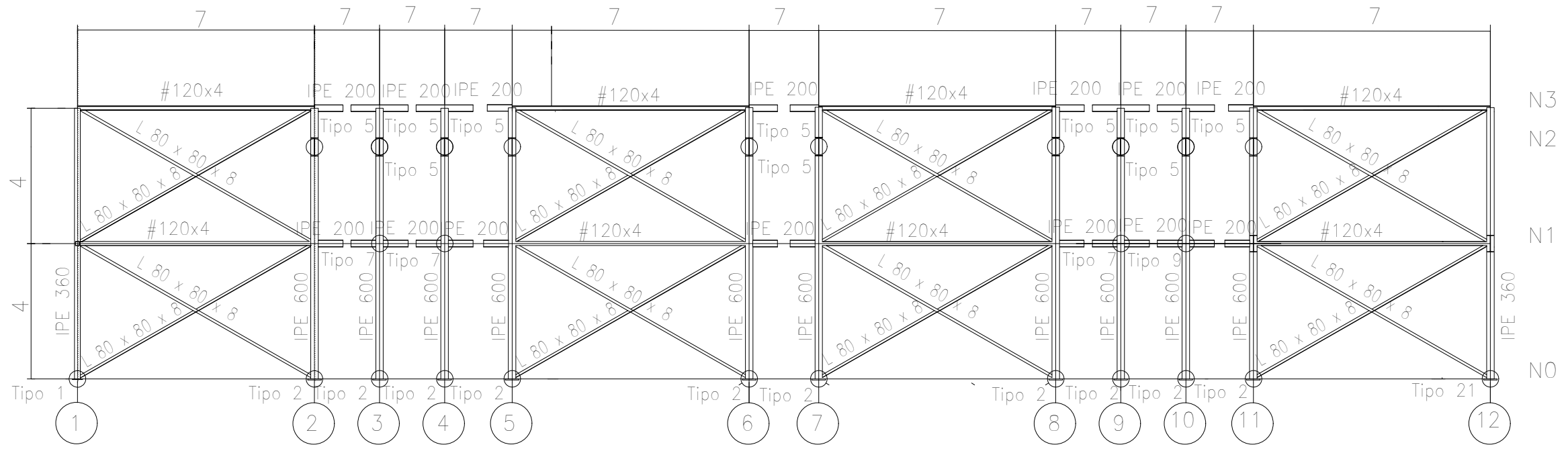
TRABAJO FINAL DE GRADO EN INGENIERIA EN TECNOLOGÍAS INDUSTRIALES

UNIVERSITAT POLITÈCNICA DE VALÈNCIA
ESCUELA TÉCNICA SUPERIOR INGENIEROS INDUSTRIALES VALENCIA

Proyecto: DISEÑO Y CÁLCULO DE LA ESTRUCTURA PORTANTE DE UN PABELLÓN POLIDEPORTIVO CON UNA SUPERFICIE DE 3600 m², SITUADO EN BURRIANA (CASTELLÓN)

Plano: Pórtico de fachada, alzado 12
Autor: Claudia Amate Rodríguez

Fecha: Julio 2020
Escala: 1:150
Nº Plano: 13



Nota: Cotas en metros

Norma de acero laminado: CTE DB SE-A
Acero laminado: S275

CUADRO MATERIALES ESTRUCTURA METÁLICA		
ACERO EN ESTRUCTURA METÁLICA (EAE Capítulo IV)	γ_{M0}	γ_{M1}
Perfiles laminados en caliente S 275 - L.E. 275 N/mm ²	$\gamma_{M0} = 1,05$	$\gamma_{M1} = 1,05$
Perfiles conformados en frio S 235 - L.E. 235 N/mm ²	$\gamma_{M0} = 1,05$	$\gamma_{M1} = 1,05$

TRABAJO FINAL DE GRADO EN INGENIERIA EN TECNOLOGÍAS INDUSTRIALES

UNIVERSITAT POLITÈCNICA DE VALÈNCIA

ESCUELA TÉCNICA SUPERIOR INGENIEROS INDUSTRIALES VALENCIA

Proyecto: DISEÑO Y CÁLCULO DE LA ESTRUCTURA PORTANTE DE UN PABELLÓN POLIDEPORTIVO CON UNA SUPERFICIE DE 3600 m², SITUADO EN BURRIANA (CASTELLÓN)

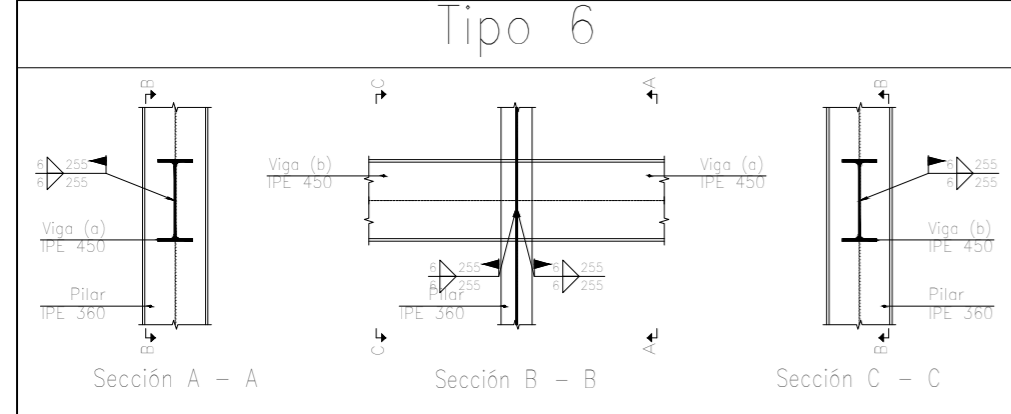
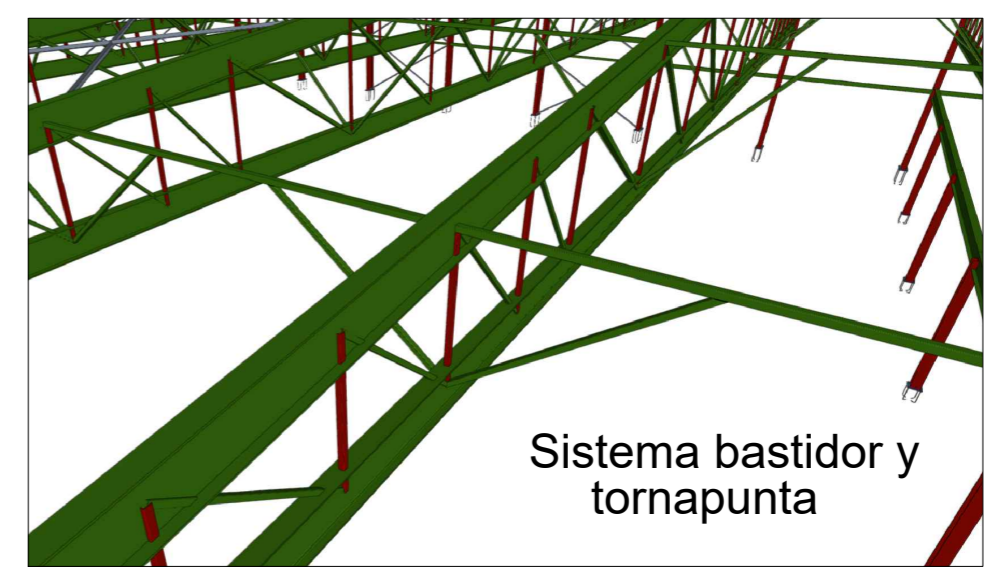
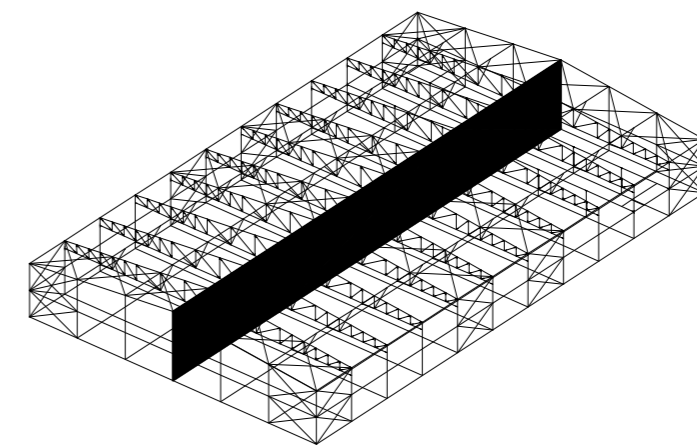
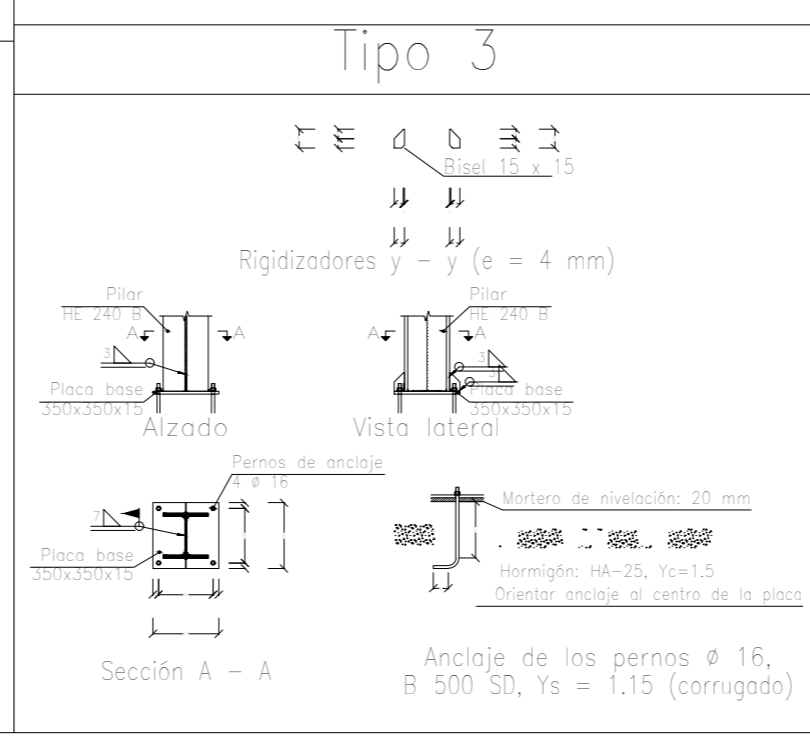
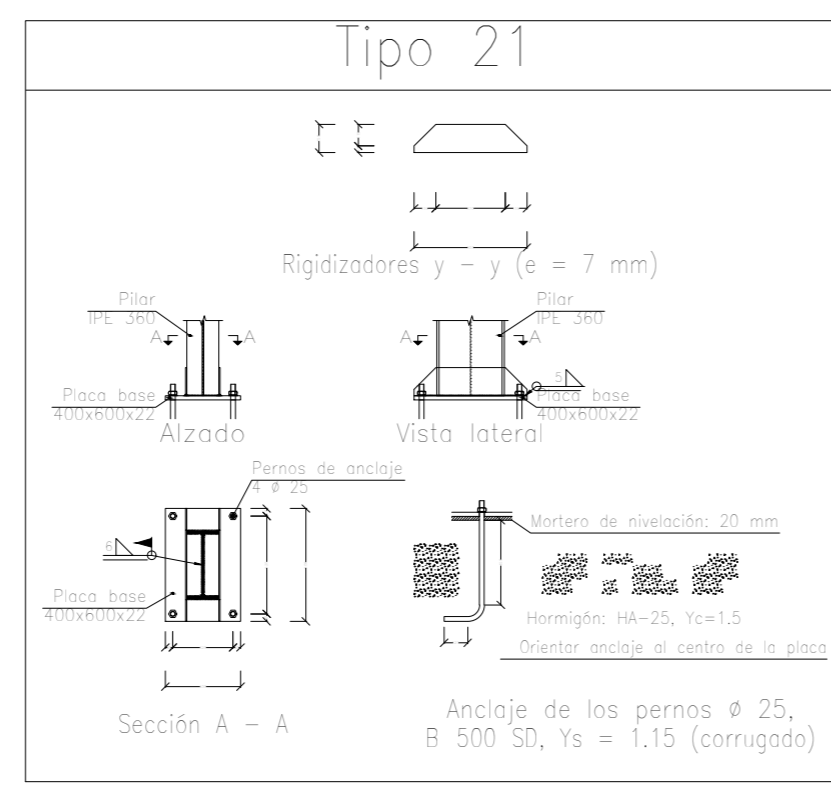
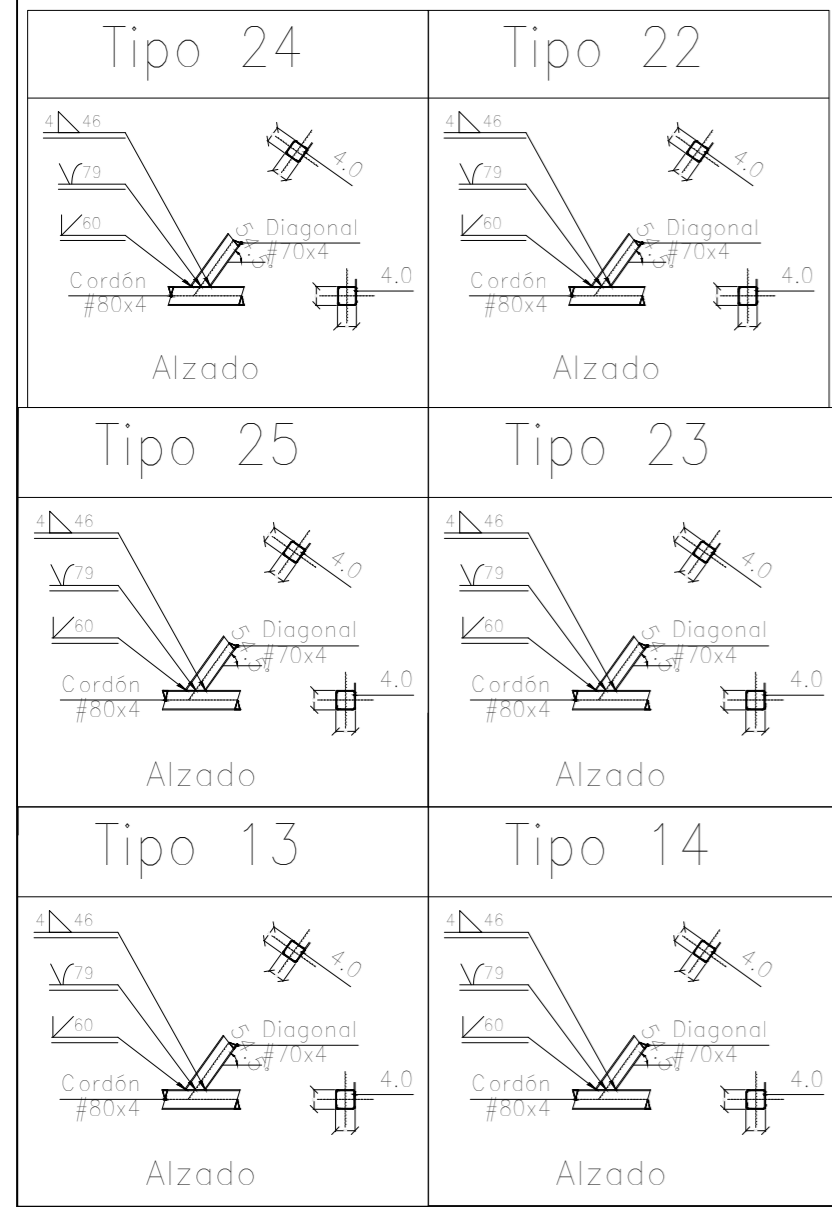
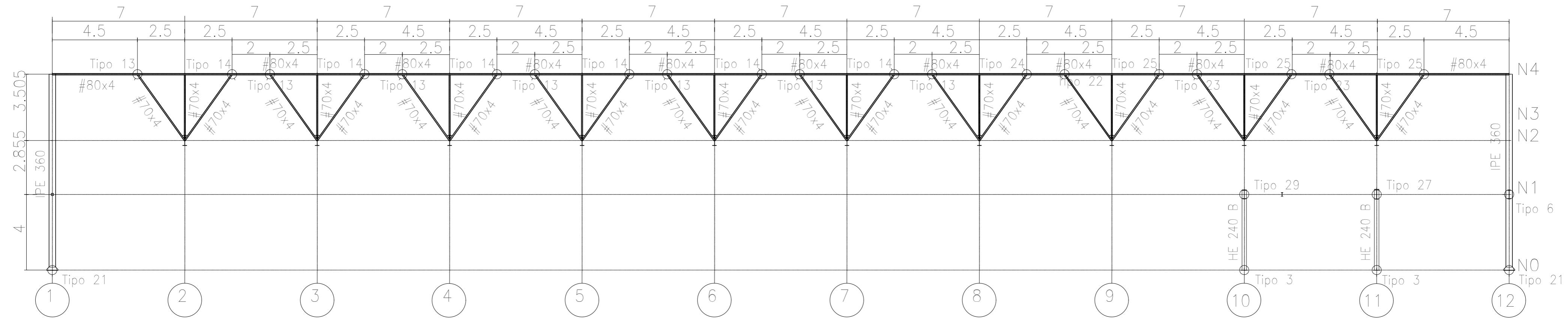
Plano: Pórtico lateral, alineación G

Autor: Claudia Amate Rodríguez

Fecha: Julio 2020

Escala: 1:150

Nº Plano: 14



Nota: Cotas en metros

CUADRO MATERIALES ESTRUCTURA METÁLICA			
ACERO EN ESTRUCTURA METÁLICA (EAE Capítulo IV)	γ_{M0}	γ_{M1}	
Perfiles laminados en caliente S 275 - L.E. 275 N/mm 2	$\gamma_{M0} = 1,05$	$\gamma_{M1} = 1,05$	
Perfiles conformados en frío S 235 - L.E. 235 N/mm 2	$\gamma_{M0} = 1,05$	$\gamma_{M1} = 1,05$	

TRABAJO FINAL DE GRADO EN INGENIERÍA EN TECNOLOGÍAS INDUSTRIALES

UNIVERSITAT POLITÈCNICA DE VALÈNCIA

ESCUOLA TÉCNICA SUPERIOR INGENIEROS INDUSTRIALES VALENCIA

Proyecto: DISEÑO Y CÁLCULO DE LA ESTRUCTURA PORTANTE DE UN PABELLÓN POLIDEPORTIVO CON UNA SUPERFICIE DE 3600 m2, SITUADO EN BURRIANA (CASTELLÓN)

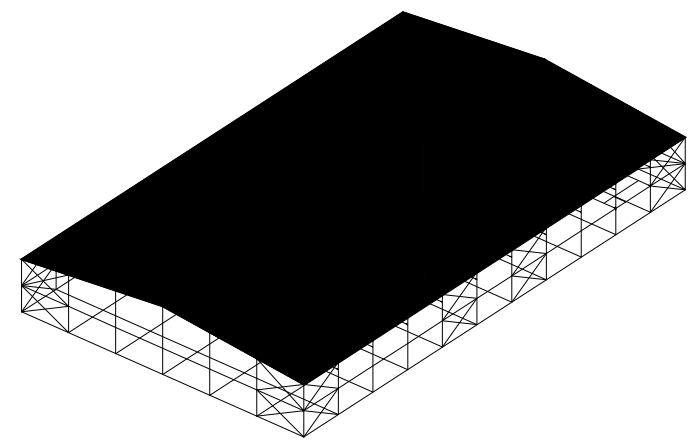
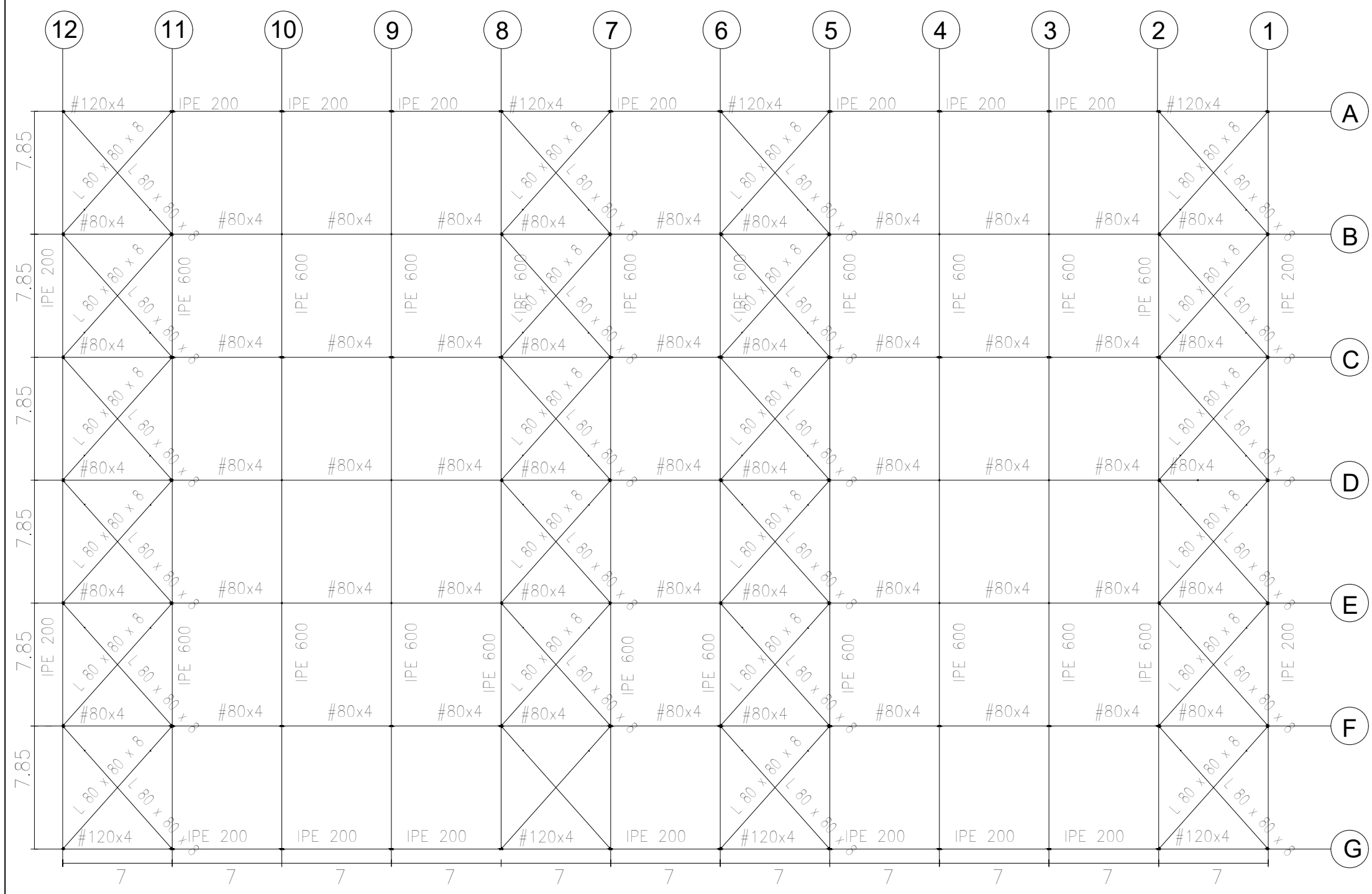
Fecha: Julio 2020

Escala: 1/150

Plano: Pórtico lateral, alineación D

Nº Plano:

Claudia Amate Rodríguez
Autor proyecto



Nota: Cotas en metros

Norma de acero laminado: CTE DB SE-A
Acero laminado: S275

CUADRO MATERIALES ESTRUCTURA METÁLICA		
ACERO EN ESTRUCTURA METÁLICA (EAE Capítulo IV)	γ_{M0}	γ_{M1}
Perfiles laminados en caliente S 275 - L.E. 275 N/mm ²	$\gamma_{M0} = 1,05$	$\gamma_{M1} = 1,05$
Perfiles conformados en frío S 235 - L.E. 235 N/mm ²	$\gamma_{M0} = 1,05$	$\gamma_{M1} = 1,05$

TRABAJO FINAL DE GRADO EN INGENIERÍA EN TECNOLOGÍAS INDUSTRIALES

UNIVERSITAT POLITÈCNICA DE VALÈNCIA

ESCUELA TÉCNICA SUPERIOR INGENIEROS INDUSTRIALES VALENCIA

Proyecto: DISEÑO Y CÁLCULO DE LA ESTRUCTURA PORTANTE DE UN PABELLÓN POLIDEPORTIVO CON UNA SUPERFICIE DE 3600 m², SITUADO EN BURRIANA (CASTELLÓN)

Plano: Estructura de cubierta
Autor: Claudia Amate Rodríguez

Fecha: Julio 2020
Escala: 1:300
Nº Plano: 16