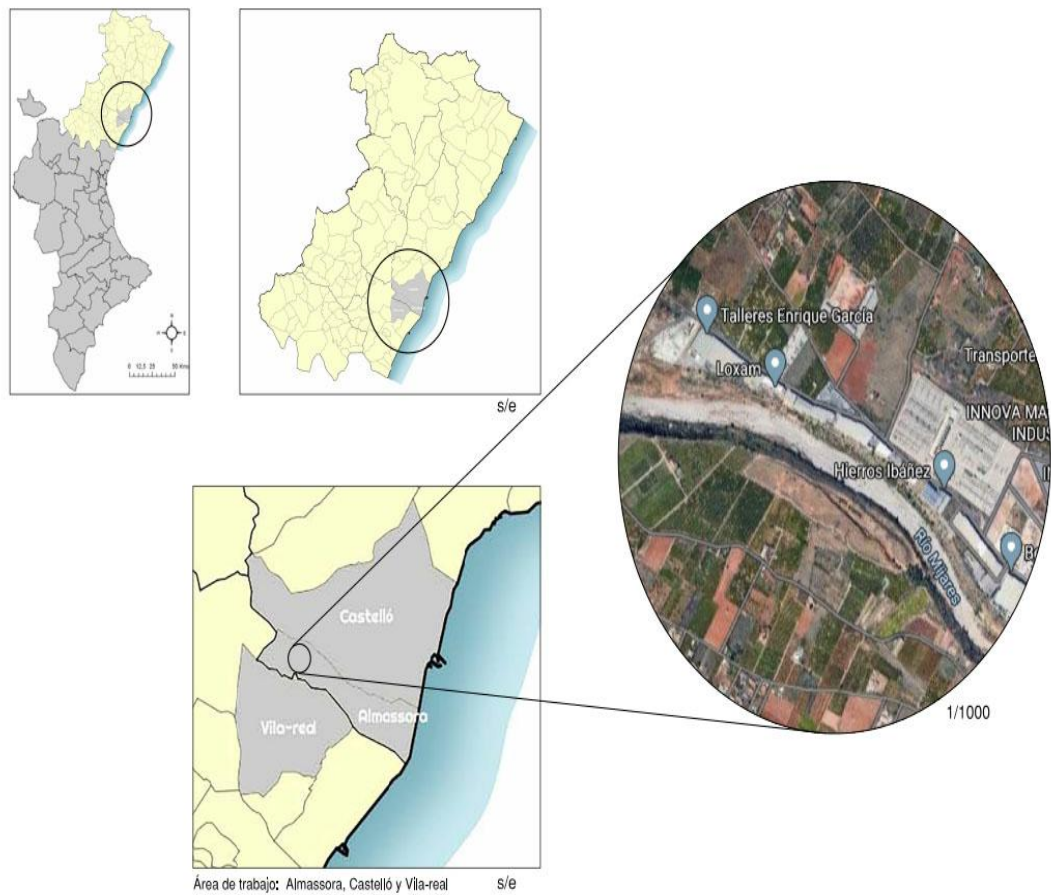


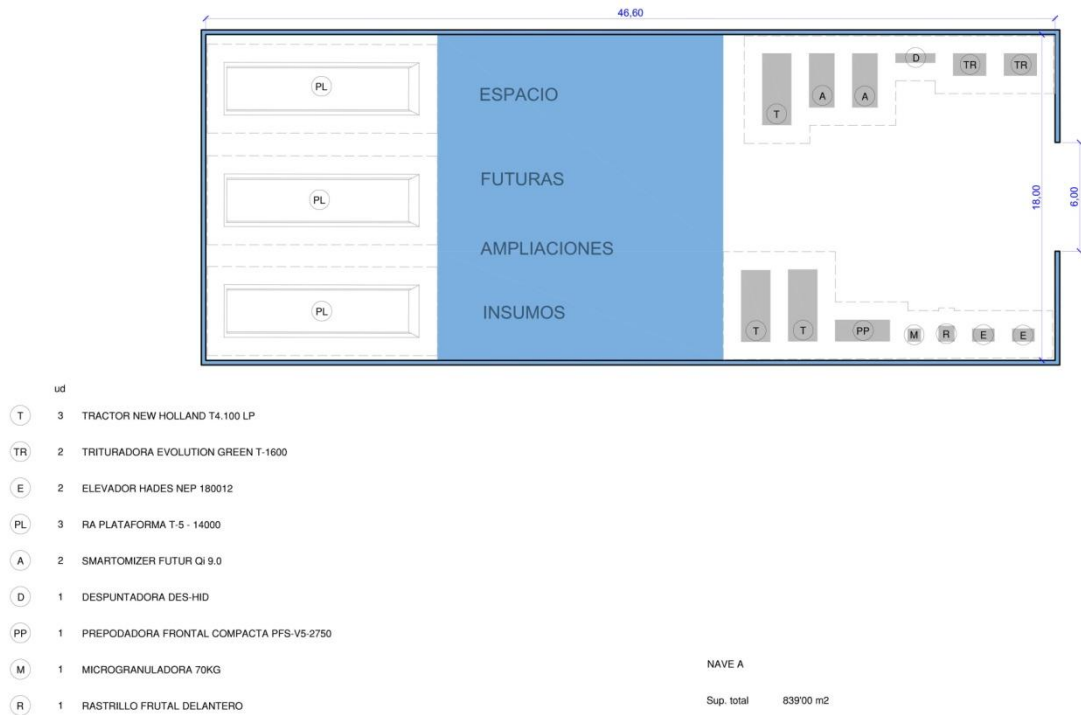
8. ANEXOS

8.1. PLANO DE LA ZONA SELECCIONADA Y DE UBICACIÓN DE LA NAVE DE ALMACENAMIENTO

Área de trabajo y ubicación de la nave agrícola. Fuente: Elaboración propia.



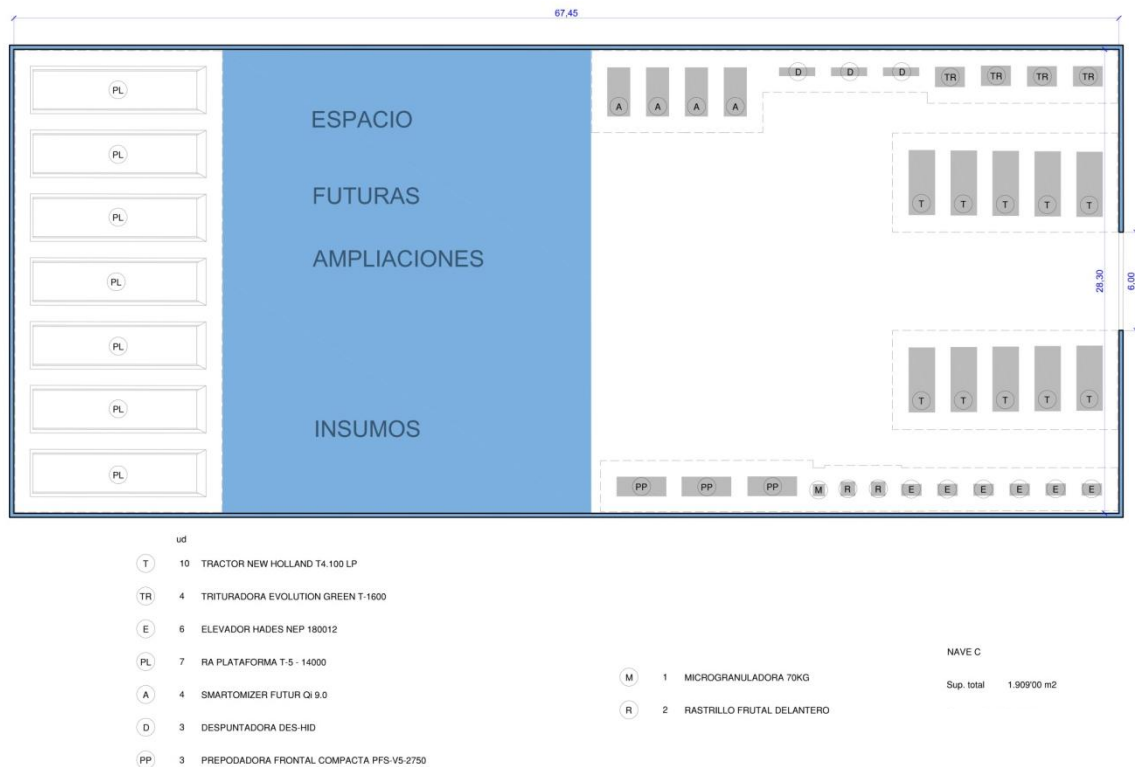
8.2. DISTRIBUCIÓN EN PLANTA DE LAS NAVES DE MAQUINARIA E INSUMOS



Distribución de la nave agrícola necesaria para albergar el parque de maquinaria necesario en el escenario A.
Fuente: Elaboración propia.



Distribución de la nave agrícola necesaria para albergar el parque de maquinaria necesario en el escenario B.
Fuente: Elaboración propia.



Distribución de la nave agrícola necesaria para albergar el parque de maquinaria necesario en el escenario C.
Fuente: Elaboración propia.

8.3. DESCRIPCIÓN DE LAS OPERACIONES REALIZADAS

- **OPERACIONES PARA EL CONTROL DE MALAS HIERBAS**

Ante la posibilidad de fitotoxicidades causadas por herbicidas en los cítricos y la aparición de malas hierbas con resistencias a diferentes herbicidas (Monserrat, 2011), lo que además de suponer un coste extra, podría afectar a la explotación, se ha decidido eliminar por completo el uso de herbicidas.

Al desarrollar itinerarios de cultivo, cuyo objetivo es llevar a cabo una gestión integrada del cultivo, se ha decidido emplear cubierta vegetal espontánea en las calles, mientras que debajo de los árboles se fomentará un acolchado vegetal. La cubierta favorece la presencia de enemigos naturales (EENN) de las diferentes plagas de los cítricos (García Marí, 2012), especialmente la presencia de artrópodos beneficiosos (Monserrat, 2011). Estos EENN, obtendrán un extra en su alimentación a partir del polen de las plantas que conforman la cubierta vegetal. Esta favorece una temperatura más reducida en las proximidades del suelo y una mayor humedad, lo que favorece el desarrollo y la presencia de los EENN. Al mismo tiempo, aumenta la materia orgánica del suelo, favoreciendo la capacidad de intercambio catiónico (CIC), mejora la estructura del suelo, etc. Si no se hace uso de herbicidas, con el tiempo, las gramíneas colonizan el suelo, pasando a ser la hierba dominante (Ruíz-Jaén y Ruíz, 2010).

Para gestionar esta cubierta vegetal se emplearán métodos mecánicos. Se empleará una trituradora de hierba, con capacidad para triturar restos de poda, evitando así la compra de varias máquinas y reduciendo el espacio y coste de almacenamiento. Además, esta trituradora contará con un tornillo sin fin dirigido hacia la base de los árboles, lo que lanzará los restos triturados de hierba y poda debajo de los árboles, en la zona húmeda, donde está el bulbo húmedo creado por riego localizado, actuando como acolchado o *mulching*, evitando la nacen

de malas hierbas en las zonas donde la competencia por los nutrientes y el agua con la planta es mayor. Al mismo tiempo, fomenta una retención mayor de humedad en el suelo y un mayor aporte de materia orgánica para la planta (Zribi *et al.*, 2011).

El control de las malas hierbas en las explotaciones, se dividirá en tres intervenciones u operaciones al año. La primera se producirá en febrero, se triturará la hierba a 10 cm de altura respecto al suelo. Con el objetivo de facilitar la recolección y estimular el rebrote de gramíneas, para fomentar la aparición de pulgón en ellas antes de la brotación del cultivo, de tal forma que la población de enemigos naturales aumente antes, reduciendo así de forma sustancial la posible plaga de pulgón.

En junio y septiembre, se triturará la hierba, para eliminar la elevada cantidad de materia vegetativa, tanto la seca de todo el invierno como la que haya salido en primavera, en el caso de junio y la del verano en el caso de septiembre. Resultará en un acolchado que reducirá la nacencia de hierbas de verano e invierno, respectivamente; además aumentará la materia orgánica superficial del suelo. Al triturarse en estas épocas del año, ya habrá semilla por lo que fomentará la cubierta vegetal del próximo año y las hierbas estarán más lignificadas lo que favorecerá el efecto *mulching* debajo de los árboles.

Esta tarea, se llevará a cabo con dos pases por fila, para triturara la hierba de toda la calle y aportar materia orgánica a los dos lados de la tira. La velocidad a la que trabajo el tractor en esta tarea de es de 4 km/h; mientras que la capacidad de trabajo que mencionan los técnicos entrevistados, es aproximadamente de 2 h/ha, teniendo en cuenta el transporte desde las cooperativas, almacenes de maquinaria, etc. a las explotaciones. Se trata de una aproximación, ya que variará en función de la situación de la finca, las condiciones ambientales, la cantidad de masa vegetal producida por la cubierta, etc. Este valor, es el más mencionado por los entrevistados que trituraban la hierba y el mencionado por los técnicos de la casa comercial.

- **OPERACIONES DE TRATAMIENTOS CON FITORREGULADORES Y NUTRICIÓN FOLIAR**

En la mayoría de explotaciones cítrícolas del área estudiada, tanto el abonado como el riego quedan supeditados a las comunidades de regantes, las cuales se encargan de fertirrigar las parcelas a partir de riego localizado como se ha mencionado anteriormente.

En la mayoría de variedades, para garantizar un buen cuajado, un buen calibre y una buena calidad de los frutos, es esencial el uso de fitorreguladores. Por otro lado, la nutrición foliar se empleará para resolver problemas nutricionales puntuales de los árboles derivados de su estado fenológico y de un programa de fertirrigación generalizado para todas las variedades, que puede dar lugar a déficits nutricionales en ciertas variedades con mayores requerimientos (Agustí, 2003).

Para el grupo de las naranjas, este tipo de tratamientos es más limitado, ya que tienen menos requerimientos que las clementinas y los híbridos. La mayoría de entrevistados, incluyen dos tratamientos para este grupo de cítricos. Un primer tratamiento hormonal en septiembre, con auxinas de síntesis y giberelinas. La materia activa de auxinas de síntesis que se empleará será siempre MCPA al 2%, el producto comercial es HF CALIBRA; se empleará este producto, ya que muchos supermercados y distribuidores, no quieren residuos de otras auxinas de síntesis. Se empleará ácido giberélico al 2%, el producto comercial es SEMIFIL 20 SL. La dosis empleada el primer producto será del 3 l/ha y la del segundo de 1,5 l/ha, cumpliendo siempre la normativa que establece el MAPAMA.

Las auxinas para evitar la caída de frutos y las giberelinas para mantener la calidad externa del fruto durante más tiempo (Agustí, 2003). Al mismo tiempo en este tratamiento se añadirá cobre para evitar el aguado. La materia activa será hidróxido cúprico al 35% y el producto comercial,

será KDOS; se empleará a una dosis de 3 kg/ha. Este último tratamiento fungicida, debería estar incluido en el siguiente apartado de tratamientos fitosanitarios, pero al combinar tratamientos, se ha decidido incluir aquí; esto se repetirá en varias operaciones de cultivo tanto en este apartado como en el siguiente para evitar un duplicado de operaciones. Las dosis se han estimado para un volumen de caldo de 1.500 l/ha, aunque el volumen de caldo puede variar en función de las condiciones de la finca y las condiciones climáticas. Siempre respetando la normativa que establece el ministerio.

Para este grupo, se llevará un segundo tratamiento hormonal en diciembre, con auxinas de síntesis, para evitar la caída de frutos. Se empleará la misma dosis, el mismo volumen de caldo y el mismo producto comercial que en el último tratamiento.

El grupo de las clementinas, tiene mayores requerimientos en nutrición y son variedades más sensibles con mayores problemas de manejo respecto al grupo de las naranjas, por lo que se necesitarán mayores operaciones de esta índole, para garantizar buenos rendimientos. Los mayores precios de estas variedades, justifican más operaciones, para lograr mejores producciones y calidades.

En el caso de la 'Clemenules' como variedad representativa de este grupo, para garantizar un buen calibre y una buena producción, se realizarán tres tratamientos hormonales. Un primer tratamiento en abril con citoquininas y giberelinas para fomentar el cuajado de los frutos. Al no haber citoquininas en cítricos se empleará un extracto de algas, que contiene bioactivadores cuyo efecto es similar al de las citoquininas a razón de 1 l/ha. Para las GAs se empleará un nuevo producto autorizado para inducir el cuajado en mandarinos, el GIBERKEY LÍQUIDO, cuya m.a. es la misma que la del producto comercial empleado en naranjos, pero el producto anterior no está autorizado para inducir cuajado; se emplearán 0,825 l/ha de este producto para la misma cantidad de caldo.

Un segundo tratamiento en julio con auxinas de síntesis, para fomentar el engorde del fruto y así lograr mejores calibres; este tratamiento será en función del diámetro observado por los técnicos en campo, si en este estado fisiológico las clementinas presentan un buen diámetro, no será necesario llevarlo a cabo. De llevarse a cabo, se empleará el mismo producto auxínico con la misma dosis de caldo, pero al ser un tratamiento para aumentar el tamaño de los frutos, se empleará una menor cantidad de producto, se emplearán 1,875 l/ha.

Finalmente se llevará a cabo un tratamiento en octubre, con giberelinas, para conservar bien la piel del fruto. Este tratamiento también incluirá nitrato de calcio, como abono foliar, con el mismo objetivo que la fitohormona y un fungicida para evitar la incidencia de hongos que puede reducir la cosecha. Las GAs, se empleará el mismo producto a la misma dosis que en el tratamiento de conservación de fruta mencionado para las naranjas. Para el nitrato de calcio, se empleará Haifa Cal GG, se emplearán 12 kg/ha, suponiendo que el volumen de caldo es el mismo que en el resto de tratamientos. En el caso del fungicida, se empleará DITHANE DG-NEOTEC, cuya materia activa es Mancozeb al 75%, se empleará la dosis máxima permitida de 3 kg/ha.

Por norma general, las variedades cítricas que pertenecen al grupo de los híbridos, tienen mayores requerimientos que el resto de los cítricos, lo cual conlleva un manejo mucho más complejo y la necesidad de llevar a cabo muchos más tratamientos para obtener un buen rendimiento.

En el caso de la Tango, al ser tardía, es de gran relevancia la conservación de la calidad del fruto; debido a su elevado precio se pueden justificar un mayor número de tratamientos. Con el objetivo de garantizar una buena calidad de la cosecha se llevan a cabo dos tratamientos, un entrevistado indico hasta tres tratamientos, para la conservación del fruto. Estos tratamientos, se llevarán a cabo en enero y octubre. Serán tratamientos hormonales con giberelinas para conservar la piel del fruto hasta la cosecha. De forma complementaria, se añade en el

tratamiento nitrato cálcico con la misma finalidad y un fungicida para evitar la incidencia de hongos. El fungicida y el nutricional empleados, sus dosis y el volumen de caldo, son los mismo que en los empleados en clementina para retrasar el envejecimiento del fruto. En el caso del hormonal, al estar limitados a una aplicación por campaña se empleará el mismo producto empleado en la conservación del fruto en clementinas, y otro cuya materia activa y concentración son la misma, el GIBER FRUIT LIQUIDO; de esta forma se sigue cumpliendo la normativa. Al mismo tiempo, el tratamiento de enero carecerá de producto fungicida para evitar la aparición de residuos en la cosecha de febrero.

En el mes de julio, se llevará a cabo un tratamiento hormonal para el engorde de los frutos a partir de auxinas, nitrato potásico y un corrector del pH. Se empleará el mismo producto comercial para las auxinas con la misma dosis y el mismo caldo, que el tratamiento de engorde realizado en las clementinas. Como corrector de pH se empleará el SUPORTER PLUS, empleando 0,5 l/ha, para el volumen de caldo planteado, será el último producto en ser empleado, por sus características químicas. El nitrato de potasio que se empleará será Multi-K GG, se emplearán un total de 10 kg.

Esta variedad, al igual que muchos híbridos, presenta problemas de calibre. Para lograr un calibre óptimo para su comercialización y un fruto de gran calidad, se realizará un tratamiento extra. Se realizará un aclareo químico, pese a tratarse de un tratamiento complejo y complicado de realizar, el ahorro frente al aclareo manual es muy significativo. Se empleará MAXIM, cuya materia activa, una auxina, es triclopir al 10%, se justificará el uso de este producto para el aumento de tamaño; se aplicará en junio, el mes en el que se produce la caída fisiológica de esta variedad, para una mayor efectividad debería aplicarse antes de la caída fisiológica del fruto (Agustí *et al.*, 2003), pero esta acción no está descrita por el ministerio, pero su aplicación si está autorizada. La auxina provocará un crecimiento diferencial del tamaño de los frutos que durante la caída fisiológica favorecerá la caída de los frutos de menor tamaño (Agustí *et al.*, 2003). Se emplearán tres pastillas, lo que equivale a 30 g por hectárea; el volumen de caldo empleado será el mismo que en el resto de tratamientos.

Estas operaciones se llevarán a cabo a una velocidad de 4 km/h, ya que no precisa de una mayor penetración en el árbol. Se realiza un único pase por tira; siendo la capacidad de trabajo mencionada por los entrevistados de 1,25 h/ha, debido principalmente al uso de tanques de menor tamaño, que obligan a rellenar más veces y aumentan el tiempo empleado en la operación. En la capacidad de trabajo también se incluye el tiempo de ir y volver de las explotaciones. Como en el resto de operaciones, la capacidad de trabajo es un valor estimado en el que concuerdan los entrevistados.

- *OPERACIONES DE TRATAMIENTOS FITOSANITARIOS*

En el caso de los tratamientos a las diferentes plagas, pese a estar planteado en el itinerario técnico a calendario, solo se tratará si se superan los umbrales, con lo que se ahorrará producto y se cumplirán normativas de producción integrada. Los umbrales, se tomarán los establecidos por la guía de gestión integrada de plagas de cítricos del IVIA; también se emplearán los métodos de muestreo que plantea. Se muestreará de forma periódica por parte de los técnicos de la empresa, el número de muestreos y el momento de su realización variará en función de la plaga.

En la citricultura existen más plagas de las mencionadas en el itinerario técnico, muchas de ellas se pueden observar en la guía de gestión integrada de plagas de cítricos del ministerio (Martín y Llorens, 2014). En este caso, solo se han considerado las que los técnicos entrevistados consideraron de relevancia para la zona y las variedades estudiadas. Ciertas explotaciones o variedades en esta zona pueden requerir de algún tratamiento diferente o no necesitar de alguno de los mencionados, pero se trata de casos excepcionales.

Se pueden diferenciar dos tipos de tratamientos fitosanitarios dependiendo del mojado necesario. Los tratamientos y plagas planteadas requieran un mayor mojado y penetrar hasta el tronco del árbol, por lo que se llevarán a cabo a menor velocidad, entorno a unos 2 km/h, lo cual precisará de más horas de trabajo. La presión y la velocidad a la que se realizan los tratamientos varían en función de muchos factores, los valores expuestos en este trabajo, son en términos generales. Con el objetivo de evitar la deriva y evaporación del producto aplicado, se tratará a primeras horas del día y a últimas de la tarde; evitando las temperaturas más elevadas y los vientos.

Con el grupo de las naranjas al igual que ocurre con la necesidad de tratamientos fitohormonales y necesidades nutricionales; en el caso de las plagas, sucede lo mismo. El grupo de las naranjas, tiene muchos menos problemas de plagas por norma general que el resto de cítricos. En concreto, la variedad 'Lane late', solo requerirá de tres tratamientos, si se superan los umbrales, a lo largo del año.

Se llevará a cabo un tratamiento en mayo para combatir *Delottococcus aberiae*, comúnmente conocido como Cotonet de les Valls o de Sudáfrica. Se trata de una plaga de reciente aparición que está causando muchos daños, tanto en caída de frutos, deformación de los mismos y en algunos casos aumento de la negrilla. Con este tratamiento también se combatirá el *Aonidiella aurantii* (PRC), se trata de una plaga que causa daños estéticos en la piel de la fruta, depreciando su valor comercial. Para este tratamiento, se empleará 1,4 l/ha de Carnadine (m.a. Acetamiprid 20%), se combinará con un aceite de parafina al 79%, para aumentar la efectividad del tratamiento, nombre comercial del producto CITROL-INE; se emplearán 24 l/ha. el volumen de caldo empleado en este tratamiento será de 2.000 l/ha, se trata de plagas que necesitan una buena penetración del producto en el árbol para que tenga efecto. De forma secundaria, este tratamiento afectará a las pequeñas poblaciones de *Paraleyrodes minei*, que puedan haber en el árbol.

Para combatir las restante poblaciones de Cotonet de les Valls, que puedan seguir causando daños sobre los frutos y los daños causados por las larvas de *Pezothrips kellyanus*, se llevará a cabo otro tratamiento en junio. Se empleará 0,15 l/ha de Klartan (m.a. Tau-Fluvalinato 24%), autorizado para trips por lo que combatirá las poblaciones del Trip mencionado y las pequeñas poblaciones que puedan haber de *Chaetanaphothrips orchidii*, ya que su nivel poblacional es bajo esta época del año. Para aumentar la efectividad del tratamiento y combatir el Cotonet de les Valls, se empleará Fulmit (m.a. aceite de parafina 79%) a razón de 15 l/ha. El volumen de caldo empleado en este tratamiento será de 1.500 l/ha.

Las plagas que se combaten en el tercer tratamiento, ya han sido combatidas con anterioridad, por lo que salvo campañas especiales, las poblaciones no tienden a superar los umbrales por lo que no será necesario este tratamiento. Con este tratamiento se combate PRC, trip de la orquídea y *Paraleyrodes minei*. Para ello se emplearán 0,96 l/ha de Movento 150 O-TEQ (m.a. Spirotetramat 15%) y para aumentar su efectividad un aceite de naranja al 6%, Limocide a razón de 8 l/ha. El caldo empleado en este tratamiento será 2.400 l/ha.

Finalmente, en el caso de que se superen los umbrales de trip de la orquídea o de mosca blanca filamentosa, se tratará en el mes de noviembre. Se emplearán 0,75 l/ha de Trebon (m.a. Etofenprox 28,75%) y 8 l/ha de Orocide (m.a. aceite de naranja 6%). Para cumplir la normativa, el volumen de caldo empleado en este tratamiento será de 1.000 l/ha. De forma secundaria, este tratamiento combatirá las poblaciones de *Ceratitis capitata* que puedan haber, evitando sus daños sobre la fruta y reducirá las poblaciones de Cotonet de les Valls, que puedan seguir habiendo en el árbol, reduciendo la incidencia de plagas para futuras campañas.

El primer tratamiento para el grupo de las clementinas se llevará a cabo en el mes de mayo, el objetivo principal de este tratamiento será combatir el *Delottococcus aberiae*. Para combatirlo, se empleará CLOSER, cuya materia activa es Sulfoxaflor al 12 %. Este tratamiento, además de afectar a la plaga mencionada, también afectará a las poblaciones de pulgones, moscas blancas y

otras cochinillas que puedan haber en el árbol. Se emplearán 0,4 l/ha, con un volumen de caldo de 1.500 l/ha. De forma complementaria en este tratamiento, se abonará de forma foliar; para ello se empleará, Mn-Zn Magnum a razón de 3 l/ha, para evitar las posibles carencias que el árbol pudiese tener, derivadas de la floración y la brotación. Además de Florcuaje, a una dosis de 2,25 kg/ha, se trata de un abono foliar a base de fósforo, molibdeno y boro, que favorece el cuajado de los frutos.

El segundo tratamiento en 'Clemenules', se producirá el mes de junio, será tanto para combatir el Cotonet de les Valls y el piojo rojo de California, como para nutrición foliar. La nutrición foliar, será zinc y manganeso, esencial para el buen desarrollo del fruto; se empleará Mn-Zn Magnum, un total de 3 l/ha. Para combatir ambas plagas se empleará la combinación mencionada en los tratamientos de 'Lane late', a la misma concentración y volumen de caldo que en dicho tratamiento. Este tratamiento reducirá también a las poblaciones de pulgones y de moscas blancas que pueda haber en los árboles.

Otra de las plagas que más afectan a las clementinas y por lo tanto a la 'Clemenules' es la araña roja, *Tetranychus urticae*. Para combatir esta plaga en agosto, se empleará ENVIDOR, cuya materia activa es Spirodiclofen al 24%. Se empleará la dosis máxima de producto permitida 0,6 l/ha. De forma conjunta, se aplicará Limocide a una dosis de 8 l/ha, para combatir la posible presencia de PRC sobre fruto. Se emplearán 2.400 l/ha de caldo.

Finalmente en septiembre, si se sobrepasan los umbrales de araña roja, se tratará de nuevo con el producto mencionado anteriormente, a la dosis indicada y con el mismo volumen de caldo.

El primer tratamiento para el grupo de los híbridos, se llevará a cabo en mayo. Se tratará de un tratamiento nutricional, al mismo tiempo que se combate *Delottococcus aberiae*. Al igual que con el primer tratamiento de las clementinas, se empleará CLOSER, a la misma dosis y la misma cantidad de caldo, al igual que de Mn-Zn Magnum. Al tener unos requerimientos más específicos, además de estos productos, se empleará Magnisal, para ofrecer un extra de magnesio y nitrógeno a la planta, para su adecuado funcionamiento. Para la dosis de caldo indicada, se emplearán 22,5 kg/ha. Como se menciona en clementinas, este tratamiento reducirá la población de otras plagas como los pulgones, las moscas blancas y otras cochinillas.

Tanto la 'Tango' como la mayoría de híbridos, son muy sensibles a hongos y oomicetos, por lo que necesitan de tratamientos fungicida extra para evitar los daños causados por los mismos. Para evitar defoliaciones, secado de ramas y pérdida de vigor de los árboles, se añadirá un tratamiento fungicida. Se emplearán 2,8 kg/ha de CUPROZIN 35 WP, cuya materia activa es Oxiclورو de cobre al 35%. Se empleará un volumen de caldo de 1.000 l/ha, como marca la normativa.

El tercer tratamiento en 'Tango', se empleará para combatir el Cotonet de les Valls, PRC y *Paraleyrodes minei* u otras moscas que se puedan encontrar en el árbol, tendrá lugar en junio. Al igual que con las clementinas y las naranjas, se empleará una combinación de Carnadine y aceite de parafina, a las dosis y con la cantidad de caldo citadas anteriormente. Este tratamiento se llevará a cabo de forma conjunta con el aclareo químico, es la única operación que aparece en los dos apartados debido a la importancia del aclareo químico.

Finalmente, el último tratamiento para este grupo se llevará a cabo en agosto. Con este tratamiento, se combatirá la presencia de *Paraleyrodes minei* u otras moscas y la posible aparición de *Panonychus citri* o ácaro rojo. Para combatirlo se empleará ENVIDOR combinado con aceite cítrico; empleando las mismas dosis y el mismo volumen de caldo, que el empleado contra araña roja en clementinas.

Como se ha mencionado anteriormente, se trata de plagas que precisan de una buena penetración del producto en el árbol para ser más efectivos. Para ello, se reduce la velocidad de avance del tractor, dejándola en 2 km/h, aunque algunos entrevistados recomiendan menores,

llegando a 1,5 km/h. Teniendo en cuenta la primera velocidad de avance, los desplazamientos, el llenado de los tanques, etc. la capacidad de trabajo aproximada es de 2,5 h/ha.

Los caracoles, se alimentan de los nuevos brotes, dañando el desarrollo de la planta, además pueden afectar a las cosechas provocando orificios en los frutos al alimentarse de ellos y pueden transmitir enfermedades fúngicas (IVIA, 2020). En determinadas zonas citrícolas, los caracoles no son considerados plaga, en cambio, todos los técnicos coinciden en su gran importancia en esta zona, sobre todo en zonas cercanas al mar, a los ríos o parcelas regadas por inundación donde la humedad es mayor. Llegando a causar graves daños en cosechas o reduciendo las brotaciones. Para combatirlo se empleará METAREX INOV, cuya materia activa es metaldehído al 4%, se trata de un producto granulado, en cada tratamiento se emplearán 5,0 kg/ha, dosis máxima permitida.

Pese a que las hormigas generalmente no causan daños directos sobre los cítricos en la zona mediterránea, están íntimamente asociados a la gran mayoría de plagas de este cultivo; una reducción de las poblaciones de este insecto, reducirá la población de muchas plagas productoras de melazas (Pekas, 2010; Juan Blasco *et al.*, 2011; García-Marí, 2012; Calabuig, 2015). Al llevar a cabo un sistema de producción integrado, para reducir las poblaciones de hormigas y por lo tanto la de las plagas asociadas, se emplearán cebos rico en azúcares, para que transporten el cebo hasta dentro del hormiguero y las reinas también se alimenten del cebo y mueran (IVIA, 2020). Existen otros tratamientos como la aplicación de barreras pegajosas en el tronco de los árboles; los tratamientos cebo son igualmente efectivos e implican un menor coste, debido al producto empleado y a la capacidad de mecanizar la tarea (Juan Blasco *et al.*, 2010).

El cebo será esparcido con el mismo apero que con el que se esparce el granulado para caracoles. Estará compuesto por azúcar (6,0 kg/ha), acrilato potásico como espesante 0,4 kg/ha y 0,1 kg/ha de Borax, que actuará como insecticida contra las hormigas.

Tanto el tratamiento de la hormiga como el del caracol, al tratarse de tratamientos de esparcido, no necesitan una gran precisión, por lo que pueden emplearse velocidades de avance elevadas de 5 km/h, realizando un único pase por tira. La mayoría de entrevistados, si que llevaban a cabo el tratamiento contra el caracol, en cambio, el de la hormiga, únicamente habían hecho pruebas, no se trataba de un tratamiento que hubiesen integrado todavía como parte de sus labores. Por este motivo, los entrevistados coincidieron en que la capacidad de trabajo del tratamiento contra caracol era de 0,4 h/ha. Los que habían hecho pruebas con el tratamiento contra la hormiga, coincidieron en que el tiempo sería levemente mayor, debido a la necesidad de que se formará el cebo, estimando la capacidad de trabajo en 0,5 h/ha.

- **OPERACIONES DE PODA MANUAL ASISTIDA**

Se alternará la mitad de la superficie por poda mecánica y la otra mitad por poda manual, ya que se necesita poda manual para poder mantener la forma de los árboles. Al mismo tiempo que supone una reducción de costes frente a la poda manual únicamente y mantiene las producciones de los árboles y el calibre de los frutos (Torregrosa *et al.*, 2018). Con el objetivo de aligerar la demanda de mano de obra para la poda manual y la de maquinaria para la poda mecánica, la mitad de la superficie estudiada, se podará manualmente un año y la otra mitad de forma mecánica.

La poda manual, será más intensa que la mecánica, es decir, se eliminarán mayores cantidades de masa vegetativa del árbol. Para ello, se dotará a los operarios de tijeras y motosierras eléctricas, por lo que la poda pasa a ser considerada asistida; con la poda asistida, se logra un mayor confort para el operario y una mayor autonomía, lo que deriva en menor cantidad de horas necesarias para hacer una misma superficie. Pese a su elevado precio, la poda supone uno de los costes más importantes en la citricultura valenciana (Mateu *et al.*, 2018), lo cual justifica

la compra de máquinas eléctricas para la poda asistida, ya que reducirá los costes de la misma, facilitando la amortización del equipo en poco tiempo.

La poda convencional con serrucho y tijeras de podar, sigue siendo la más empleada por la mayoría de técnicos entrevistados. Pese a ello, poco a poco se va implantando el uso de tijeras eléctricas para la poda asistida, aunque se trata de una implantación lenta, pese a los beneficios que aporta en cuanto a comodidad y eficiencia, la gran mayoría de operarios siguen teniendo reticencia a emplearlas, llegando en algunos casos a tener elementos de esta clase adquiridos y guardados, sin usar, ya que los operarios no quieren trabajar con los equipos. La poda manual convencional suele costar como mínimo 70 h/ha, en función de los operarios y del desarrollo vegetativo del árbol. En cambio, con la poda asistida se logran rendimientos de 40 h/ha.

- *OPERACIONES DE PODA MECÁNICA Y DESFALDADO*

Como se ha mencionado antes, se llevará a cabo de forma alterna la mitad de la superficie poda mecánica, y la otra poda manual asistida. La poda mecánica se llevará a cabo empleando técnicas de *hedging*, también conocido como poda en anchura, para limitar el crecimiento lateral de los árboles; y *topping*, también conocido como poda en altura, para limitar el crecimiento de la parte alta del árbol. Tanto la poda manual como la mecánica se realizarán después de haber llevado a cabo la recolección.

Con la poda de altura se eliminarán las ramas más altas y menos productivas, dando a la parte alta del árbol, una forma de tejado a dos aguas. Al igual que con la poda de anchura, para facilitar la iluminación, se realizará el corte en función del marco de plantación con una inclinación que variará entre 15° y 30° (Agustí, 2003).

La poda mecánica presenta muchos beneficios, ya que facilitará el resto de labores culturales, su bajo coste respecto a la poda manual, además favorecerá el rejuvenecimiento y la revigorización del árbol (Agustí, 2003). Esta poda provocará nuevas brotaciones y puede emplearse como una opción para el aclareo de flores, evitando la vecería, años de elevadas cosechas, seguidos de años con escasos rendimientos, problemática importante en toda la citricultura valenciana (GVA, 2019).

Al llevar a cabo la poda lateral y en altura de ambos lados de la fila, se requerirán cuatro pases por fila, dos para cada uno de ellos, lo cual aumentará sustancialmente el tiempo empleado en esta operación. Al mismo tiempo, para evitar que se rompan ramas y que la poda sea uniforme, la velocidad de trabajo será reducida de 2,0 km/h. Pese a que no todos los técnicos entrevistados cuentan con este apero, algunos ya lo han integrado en su calendario de labores y otros lo han adquirido y están llevando a cabo pruebas. De forma aproximada, se podría establecer que la capacidad de trabajo de este apero es de 5,0 h/ha.

Pese a que el número de pases es elevado, el diámetro de corte de rama será como máximo de 3-4 cm de diámetro, lo que reduce los costes de maquinaria. Al hacer los cortes menores a todo el árbol todos los años, se reducirá menor material vegetal del árbol cada año, garantizando mayores producciones anualmente, al mismo tiempo que se evita la vecería (Agustí, 2003).

El desfaldado, es imprescindible para evitar que se produzcan frutos cerca del suelo, lo cual puede llevarles a infecciones por *Phytophthora* spp. Al mismo tiempo, debido al manejo empleado de malas hierbas, la trituradora lanza los restos debajo del árbol, por lo que si hubiera parte baja del árbol todos estos restos caerían encima del árbol, impidiendo el acolchado debajo del árbol que se busca con esta práctica. Por estas dos razones, es imprescindible llevar a cabo el desfaldado de los árboles.

Al tratarse de un apero simple, se precisará de dos pases para llevar a cabo toda la tira. La velocidad debe ser reducida, para garantizar un buen corte, sino la ramas sufren ciertas heridas

se doblan y vuelven al sitio, por este motivo, la velocidad de trabajo es de 2,0 km/h. Los entrevistados que empleaban la prepodadora de discos, también contaban con desfaldadora, estableciendo su capacidad de trabajo en unos 3,0 h/ha aproximadamente.

- *OPERACIONES DE ELIMINACIÓN DE RESTOS DE PODA*

Como se ha mencionado en los respectivos apartados de poda, la mitad de la superficie se llevará a cabo poda manual y la otra se llevará a cabo poda mecánica. Lo cual afectará a la manera de gestionar los restos de poda. La superficie de poda mecánica, no serán necesarias operaciones extras, es decir, los restos vegetales producidos por el desfaldado y este tipo de poda, carecen de dimensiones que afecten al resto de prácticas culturales, por lo que se dejarán secar en campo y serán triturados y lanzados debajo del árbol cuando se lleve a cabo el pase para triturar la hierba. Por lo tanto, para la eliminación de los restos de poda, se empleará el mismo apero que para las malas hierbas, la trituradora Evolution Green de Serrat.

Esta operación, podría llevarse a cabo en un único pase; para lograrlo, previamente los operarios que realizaron la poda manual podrán haber ido colocando en el centro de la calle los restos vegetales de forma alineada, pero esto aumentaría notablemente los costes de poda.

Si se llevará a cabo sin alineadora de restos y sin alineado manual, se requerirían un total de tres pases de tractor para poder triturar de forma correcta todos los restos vegetales de la poda. Al emplear la alineadora, se reducen los costes de mano de obra, al mismo tiempo que se reducen los costes de maquinaria empleando menos pases.

La superficie de poda manual, presentan una mayor complejidad. Los residuos vegetales derivados de este tipo de poda, son de mayor tamaño, incluyen una gran cantidad de masa foliar y el diámetro de los troncos es mayor que el resultante de la poda mecánica. Por lo tanto, el fabricante recomienda que para evitar atascos o roturas del apero, cuando se esté triturando restos de poda de mayor tamaño, se cierre la escotilla que lanza los restos vegetales debajo del árbol. Por lo tanto, los restos de poda manual, se triturarán y serán depositados en la calle. Posteriormente, cuando se haga el triturado de la hierba, estos trozos de tamaño ya reducido y degradados, serán vueltos a triturar y colocados debajo del árbol por el apero.

En el caso de las clementinas de media estación, como la 'Clemenules' y todas aquellas cuya recolección y poda sea antes de febrero, no será necesario llevar a cabo una operación extra para el manejo de dichas variedades, ya que el triturado de hierba de febrero, será suficiente para eliminar los restos de poda. En la superficie que se lleva a cabo el triturado de la poda manual, en la operación también se incluirá el rastrillo como en el resto de grupos varietales.

En variedades cuya recolección es más tardía, lo que deriva en podas más tardías, será necesario un paso extra, una nueva operación para eliminar esos restos de poda manual, que debido a su gran volumen, dificultarán el resto de labores culturales.

Pese a que en las explotaciones de menor tamaño o de marcos de plantación más estrechos, la eliminación de restos de poda sigue siendo manual, empleando la quema de los mismos, la gran mayoría de técnicos consultados, ya han pasado a triturar los restos de poda. Los restos de poda resultado de la poda mecanizada, son de poco tamaño por lo que no dificultan el resto de prácticas culturales, en este caso no será preciso triturarlos; al hacerlo de forma periódica y sistematizada, el material vegetal podado no alcanzará grandes tamaños. Los restos de poda manual son mayores por lo que sí que será necesaria su eliminación, como se menciona anteriormente, será suficiente con un dos pases gracias a la alineadora, la velocidad a la que se puede llevar a cabo esta tarea es de 3 km/h, para garantizar el buen triturado de los restos, siendo la capacidad de trabajo más habitual de 3,0 h/ha. Son todos valores aproximados obtenidos a partir de las entrevistas, teniendo en cuenta ir a campo, las giradas, etc.

- *OPERACIONES DE RECOLECCIÓN SEMIMECANIZADA*

La recolección es el coste más importante de la citricultura valenciana, en el caso de las mandarinas, lleva a suponer casi la mitad de los costes (Mateu *et al.*, 2018). Con el objetivo de abaratar este coste, llevando a cabo de forma más rápida y eficiente esta labor, se procederá a semimecanizarla. Con ello, se podrán cosechar superficies mayores, empleando un menor número de peones abaratando los costes de mano de obra. Además de este beneficio, no se depende de que el almacén lleve a operarios para la recolección, por lo que se puede cosechar en el momento óptimo del fruto evitando pérdidas por pudriciones o fisiopatías, al mismo tiempo que ofrece un fruto de una calidad más óptima.

Para la recolección se repartirán haciendo uso del elevador y el tractor big-boxs por toda la explotación. Mientras los big-boxs se van llenando por los recolectores, el tractor con el elevador, los va recogiendo y acercando a la plataforma.

El apero tiene que elevar los big-boxs a la altura de la plataforma (1,28 m) que transporta los contenedores hasta el almacén; se trata del modelo con menor capacidad de carga que ofrece la casa comercial. Pese a ello, será suficiente ya que solo tiene que elevar 3 big-boxs, a la vez que pesan un total de 750 kg los tres, aproximadamente.

Se tomará como referencia el rendimiento establecido en apartados anteriores, como posible cosecha de los diferentes grupos. Suponiendo que en cada big-box, cabe entorno a 250 kg de frutos; para el grupo de las naranjas se requerirán 92 big-boxs de este tipo para poder cosechar una hectárea. En cambio, para el grupo de las clementinas y los híbridos, harán falta 76. Algunos técnicos hablan de cuatro cajas de 200-230 kg o de tres de 300 kg, pero están dejando de emplearlas, ya que observan problemas en los frutos, derivados de daños por aplastamiento; por este motivo poco a poco están pasando todos a emplear tres cajas grandes con mayor capacidad pero llenándolas menos. Los big-boxs son facilitados por las empresas comercializadoras.

La recolección sigue llevándose a cabo mayoritariamente de forma exclusivamente manual; solo uno de los técnicos entrevistados llevaba a cabo toda esta tarea de forma semimecanizada, mientras otro lo hacía en algunas explotaciones. Los tiempos que empleaban para mandarinas eran mayores que para naranjas, pero como en el caso de la naranja se recogen más kilogramos, acaba siendo el mismo tiempo aproximadamente. Se emplean unos veinte operarios, recogiendo de forma ininterrumpida durante 6 horas, lo que hace un total de 120 horas por hectárea. Mientras tanto, el tractor, no deja de descargar e ir colocando cajas vacías para su llenado, mientras va cargando las cajas llenadas por los operarios.

En todas las variedades, se necesitará más de un viaje de remolque para completar la recolección de cada una de ellas. Un viaje desde el almacén a la finca y volver, varía en función de la distancia. Debido a que pueden ser diferentes, el valor aportado es una aproximación, pudiendo haber valores más elevados y valores menores. La mayoría de entrevistados emplean camiones para esta tarea o directamente es llevada a cabo por la empresa comercializadora. El mismo entrevistado que semimecanizaba la recolección, también cuenta con este apero, para esta operación, indicando que el tiempo empleado en ella es de 1 hora por viaje, al necesitar dos viajes, se empleará el doble de tiempo.

Si se recolecta una única hectárea de clementinas uno de los dos viajes, no irá lleno; en cambio, en el caso de las naranjas se necesitaría un tercer viaje solo para 3.000 kg. Debido a la distribución y al tamaño de las parcelas, se intentará agrupar las labores, es decir, con un mismo viaje se intentará ir a explotaciones cercanas, de menor dimensión, para completar un remolque, además al realizar la recolección de forma continuada en toda la superficie para las mismas variedades, los viajes en remolque se realizarán de forma continuada. Por lo que, se puede decir que se emplean dos viajes por hectárea de media, ya que se recolectarán varias hectáreas de los

mismos grupos varietales cada vez, por lo que la media de dos horas hectárea de transporte es adecuada.

- **OTRAS OPERACIONES**

El intento de este trabajo es mecanizar lo máximo posible todas las labores del cultivo; pese a ello, en ciertos casos se requerirá de tareas que no pueden ser llevadas a cabo mediante máquinas o con la ayuda de ellas. Estas operaciones se incluyen también en el itinerario técnico, ya que son de gran relevancia.

Al emplearse riego localizado, es indispensable incluir una operación en los itinerarios técnicos de todas las variedades para garantizar la buena fertirrigación de las explotaciones; en la que se revise en buen funcionamiento del riego localizado: se reparen fugas, se limpien puntas, etc. Además el método de control de las malas hierbas empleado, puede llevar a mayor número de fugas, al mismo tiempo de que dificultad esta tarea, ya que cubre el sistema de riego localizado debajo del acolchado de restos vegetales.

De forma conjunta a la operación anterior, los operarios encargados de esa tarea eliminarán las escasas malas hierbas que puedan haber germinado en el *mulching*. Esta operación conjunta se realizará más de una vez al año, a causa del método de gestión de malas hierbas empleado.

La velocidad a la que se desarrolla esta labor depende de la velocidad a la que se pasea el operario, aproximadamente de 2,0 km/h para poder pasearse bien por toda la explotación y poder fijarse bien. El doble de tiempo empleará en emplear manualmente las malas hierbas que puedan haber aparecido y en revisar las fugas del riego localizado, colocar empalmes, etc. para garantizar un buen funcionamiento del riego. La capacidad de trabajo de esta tarea, que llevan a cabo todos los técnicos consultados dentro de su calendario de labores, es de 3,0 h/ha. La gran diferencia, es que en este método de gestión del cultivo, se llevará a cabo dos veces al año y no una como indican los entrevistados, a causa del método de gestión de malas hierbas adoptado y para garantizar un buen aporte hídrico y nutricional.

8.4. CARACTERÍSTICAS TÉCNICAS Y ESQUEMAS DE LAS MÁQUINAS SELECCIONADAS

Características técnicas de la trituradora Serrat Evolution Green T-1600. Fuente: [HTTPS://WWW.SERRAT.ES/EVOLUTION-GREEN/](https://www.serrat.es/evolution-green/)

Ancho de trabajo (mm)	1600
Potencia (CV)	88-120
Número de martillos	12
Peso (kg)	678
Número de correas tipo XPC	3
Ancho total (mm)	1790
Largo (mm)	1205
Altura (mm)	1040
Toma de fuerza (rpm)	540

Características técnicas del turboatomizador marca Fede modelo Smartomizer Futur Qi 9.0. Fuente: www.fedepulverizadores.com

Capacidad (l)	1000
Número de jets	26
Volumen de aire (m³/h)(Variable)	81000
Bomba	FDH 120
Eje (mm)	1100
Ruedas	10.0/80/12-10Pr
Grados álabes hélice (°)	30-35
Apertura	130
Velocidad media (m/s)	33,75-36,49

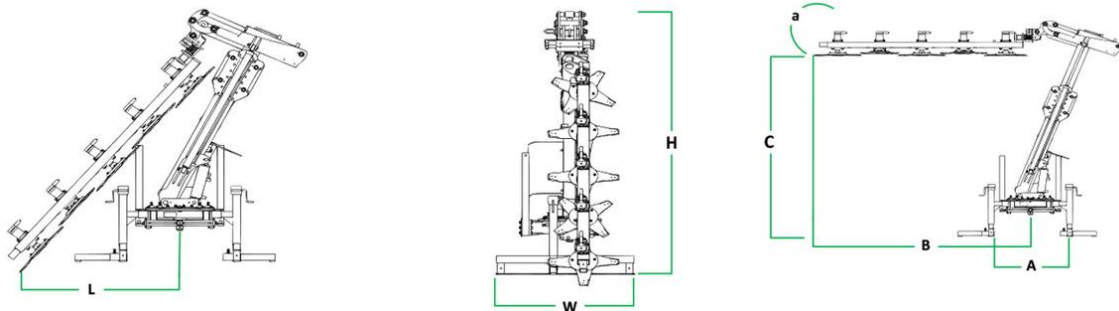
Caudal (m ³ /s)	81867-87779
Potencia consumida (CV)	38,33-43,72

Características técnicas prepodadora frontal compacta PFS-V5-2750. Fuente: Industrias David.

Número de discos	5
Diámetro de discos (mm)	600
Corte útil (mm)	2750
Peso (kg)	700
Potencia (CV)	60
A (mm)	2700-4510
B (mm)	1860-3380
C (mm)	2550
W (mm)	1170
L (mm)	2600

Características técnicas del tractor New Holland T4.100 LP. Fuente: New Holland.

Potencia nominal (CV)	99
Par máximo (N·m)	398
Capacidad de elevación máxima (kg)	2900
Caudal bomba opcional (l/min)	84
Peso (kg)	3010
C: Anchura (mm)	1588
D2: Altura (mm)	2290
A: Distancia entre ejes (mm)	2180
Radio de giro (mm)	4116



Esquema técnico prepodadora frontal compacta PFS-V5-2750. Fuente: Industrias David.



Esquema técnico tractor New Holland T4.100 LP. Fuente: New Holland.

8.5. DISTRIBUCIÓN ANUAL DE MAQUINARIA E INSUMOS

Necesidades totales y reparto mensual del equipo de trabajo y mano de obra en una hectárea: *Citrus sinensis* (L.) var. 'Lane late'

NECESIDADES TOTALES Y REPARTO MENSUAL DEL EQUIPO DE TRABAJO Y MANO DE OBRA EN UNA HECTÁREA: <i>Citrus sinensis</i> (L.) var. 'Lane late'														
ESCENARIO PRODUCTIVO: Pequeña superficie regada				PROVINCIA: Castellón					SISTEMA DE RIEGO: Riego localizado					
EQUIPO DE TRABAJO/MES		ENERO (h)	FEBRERO (h)	MARZO (h)	ABRIL (h)	MAYO (h)	JUNIO (h)	JULIO (h)	AGOSTO (h)	SEPTIEMBRE (h)	OCTUBRE (h)	NOVIEMBRE (h)	DICIEMBRE (h)	TOTAL (h)
TRACCIÓN	Tractor New Holland T4.100 LP		10,00	7,50	0,40	3,00	4,50		2,50	3,25	0,40	2,50	1,25	35,30
	APEROS Y MAQUINARIA	Trituradora Evolution Green T-1600		2,00	1,50			2,00			2,00			
	Elevador HADES NEP 180012		6,00											6,00
	RA plataforma T5-14000		8,00											8,00
	Smartomizer Futur Qi 9.0					2,50	2,50		2,50	1,25		2,50	1,25	12,50
	Despuntadora DES-HID			3,00										3,00
	Prepodadora frontal compacta PFS-V5-2750			2,50										2,50
	Microgranuladora 70 kg			0,50	0,40	0,50					0,40			1,80
	Rastrillo Frutal delantero			1,50										1,50
	Tijeras electrónicas SHARK ZS-50 + Podador eléctrico manual RINO			20,00										20,00
MANO DE OBRA	Tractorista		10,00	7,50	0,40	3,00	4,50		2,50	3,25	0,40	2,50	1,25	35,30
	Operario especializado			20,00										20,00
	Operario no especializado		120,00		3,00				3,00					126,00

Necesidades totales y reparto mensual del equipo de trabajo y mano de obra en una hectárea: *Citrus x clementina* var. 'Clemenules'

NECESIDADES TOTALES Y REPARTO MENSUAL DEL EQUIPO DE TRABAJO Y MANO DE OBRA EN UNA HECTÁREA: <i>Citrus x clementina</i> var. 'Clemenules'														
ESCENARIO PRODUCTIVO: Pequeña superficie regada				PROVINCIA: Castellón				SISTEMA DE RIEGO: Riego localizado						
EQUIPO DE TRABAJO/MES		ENERO (h)	FEBRERO (h)	MARZO (h)	ABRIL (h)	MAYO (h)	JUNIO (h)	JULIO (h)	AGOSTO (h)	SEPTIEMBRE (h)	OCTUBRE (h)	NOVIEMBRE (h)	DICIEMBRE (h)	TOTAL (h)
TRACCIÓN	Tractor New Holland T4.100 LP	3,00	5,00	0,50	1,65	2,50	5,00	1,25	2,50	4,90	1,25		8,00	35,55
APEROS Y MAQUINARIA	Trituradora Evolution Green T-1600		2,50				2,00			2,00				6,50
	Elevador HADES NEP 180012												6,00	6,00
	RA plataforma T5-14000												8,00	8,00
	Smartomizer Futur Qi 9.0				1,25	2,50	2,50	1,25	2,50	2,50	1,25			13,75
	Despuntadora DES-HID	3,00												3,00
	Prepodadora frontal compacta PFS-V5-2750		2,50											2,50
	Microgranuladora 70 kg			0,50	0,40		0,50			0,40				1,80
	Rastrillo Frutal delantero		1,50											1,50
	Tijeras electrónicas SHARK ZS-50 + Podador eléctrico manual RINO		20,00											20,00
MANO DE OBRA	Tractorista	3,00	5,00	0,50	1,65	2,50	5,00	1,25	2,50	4,90	1,25		8,00	35,55
	Operario especializado		20,00											20,00
	Operario no especializado				3,00				3,00				120,00	126,00

Necesidades totales y reparto mensual del equipo de trabajo y mano de obra en una hectárea: *Citrus reticulata* var. 'Tango'

NECESIDADES TOTALES Y REPARTO MENSUAL DEL EQUIPO DE TRABAJO Y MANO DE OBRA EN UNA HECTÁREA: <i>Citrus reticulata</i> var. 'Tango'														
ESCENARIO PRODUCTIVO: Pequeña superficie regada				PROVINCIA: Castellón					SISTEMA DE RIEGO: Riego localizado					
EQUIPO DE TRABAJO/MES		ENERO (h)	FEBRERO (h)	MARZO (h)	ABRIL (h)	MAYO (h)	JUNIO (h)	JULIO (h)	AGOSTO (h)	SEPTIEMBRE (h)	OCTUBRE (h)	NOVIEMBRE (h)	DICIEMBRE (h)	TOTAL (h)
TRACCIÓN	Tractor New Holland T4.100 LP	1,25	10,00	7,50	1,65	2,50	4,50	1,25	2,50	2,90	1,25			35,30
APEROS Y MAQUINARIA	Trituradora Evolution Green T-1600		2,00	1,50			2,00			2,00				7,50
	Elevador HADES NEP 180012		6,00											6,00
	RA plataforma T5-14000		8,00											8,00
	Smartomizer Futur Qi 9.0	1,25			1,25	2,50	2,50	1,25	2,50		1,25			12,50
	Despuntadora DES-HID			3,00										3,00
	Prepodadora frontal compacta PFS-V5-2750			2,50										2,50
	Microgranuladora 70 kg			0,50	0,40					0,90				1,80
	Rastrillo Frutal delantero			1,50										1,50
	Tijeras electrónicas SHARK ZS-50 + Podador eléctrico manual RINO			20,00										20,00
MANO DE OBRA	Tractorista	1,25	10,00	7,50	1,65	2,50	4,50	1,25	2,50	2,90	1,25			35,30
	Operario especializado			20,00										20,00
	Operario no especializado		120,00		3,00				3,00					126,00

Necesidades totales y reparto mensual de las materias primas y producción obtenida en una hectárea: *Citrus sinensis* (L.) var. 'Lane late'

NECESIDADES TOTALES Y REPARTO MENSUAL DE LAS MATERIAS PRIMAS Y PRODUCCIÓN OBTENIDA EN UNA HECTÁREA: <i>Citrus sinensis</i> (L.) var. 'Lane late'													
ESCENARIO PRODUCTIVO: Pequeña superficie regada				PROVINCIA: Castellón				SISTEMA DE RIEGO: Riego localizado					
PRODUCTO/MES	ENERO	FEBRERO	MARZO	ABRIL	MAYO	JUNIO	JULIO	AGOSTO	SEPTIEMBRE	OCTUBRE	NOVIEMBRE	DICIEMBRE	TOTAL
MATERIAS PRIMAS													
FITORREGULADORES	HF CALIBRA (m.a. MCPA 2%) (L)								3,00			3,00	6,00
	SEMIFIL 20SL (m.a. Ácido giberélico 2%) (L)								1,50				1,50
FITOSANITARIOS	Azúcar (kg)			6,00		6,00							12,00
	Acrilato potásico (kg)			0,40		0,40							0,80
	Borax (kg)			0,10		0,10							0,20
	Metarex INOV (m.a. Metaldehído 4%) (kg)				5,00					5,00			10,00
	Carnadine (m.a. Acetamiprid 20%) (L)					1,40							1,40
	CITROLINE (m.a. Aceite de parafina 79%) (L)					24,00							24,00
	Klartan (m.a. Tau-Fluvalinato 24%) (L)						0,15						0,15
	Fulmit (m.a. Aceite de parafina 79%) (L)						15,00						15,00
	Movento 1500-TQ (m.a. Spirotetramat 15%) (L)								0,96				0,96
	Limocide (m.a. Aceite de naranja 6%) (L)								8,00				8,00
	KDOS (m.a. Hidróxido cúprico 35%) (kg)									3,00			3,00
	Trebon (m.a. Etofenprox 28,75%) (L)												0,75
Orocide (m.a. Aceite de naranja 6%) (L)												8,00	8,00
PRODUCTOS MERCADEABLES													
COSECHA	Frutos (kg)		23.000,00										23.000,00
OTROS													
	Big-box rejillado 8182.500		92,00										92,00

Necesidades totales y reparto mensual de las materias primas y producción obtenida en una hectárea: *Citrus x clementina* var. 'Clemenules'

NECESIDADES TOTALES Y REPARTO MENSUAL DE LAS MATERIAS PRIMAS Y PRODUCCIÓN OBTENIDA EN UNA HECTÁREA: <i>Citrus x clementina</i> var. 'Clemenules'													
ESCENARIO PRODUCTIVO: Pequeña superficie regada				PROVINCIA: Castellón				SISTEMA DE RIEGO: Riego localizado					
PRODUCTO/MES	ENERO	FEBRERO	MARZO	ABRIL	MAYO	JUNIO	JULIO	AGOSTO	SEPTIEMBRE	OCTUBRE	NOVIEMBRE	DICIEMBRE	TOTAL
MATERIAS PRIMAS													
FERTILIZANTES	Mn-Zn Magnum (L)				3,00	3,00							6,00
	Haifa cal GG (CaNO ₃) (kg)									12,00			12,00
	Seasum max (m.a. bioactivos 250 g/l) (L)				1,00								1,00
	Florcuaje (L)					2,25							2,25
FITORREGULADORES	HF CALIBRA (m.a. MCPA 2%) (L)						1,88						1,88
	SEMIFIL 20SL (m.a. Ácido giberélico 2%) (L)									1,50			1,50
	GIBERKEY LÍQUIDO (m.a. ácido giberélico 2%) (L)				0,83								0,83
FITOSANITARIOS	Azúcar (kg)			6,00			6,00						12,00
	Acrilato potásico (kg)			0,40			0,40						0,80
	Borax (kg)			0,10			0,10						0,20
	Metarex INOV (m.a. Metaldehído 4%) (kg)				5,00				5,00				10,00
	Carnadine (m.a. Acetamiprid 20%) (L)						1,40						1,40
	CITROLINE (m.a. Aceite de parafina 79%) (L)						24,00						24,00
	CLOSER (m.a. sulfoxaflor 12%) (L)					0,40							0,40
	Envidor (m.a. Spirodiclofen 24%) (L)							0,60	0,60				1,20
	Limocide (m.a. Aceite de naranja 6%) (L)							8,00					8,00
	DITHANE DG-NEOTEC (m.a. Mancozeb 75%) (kg)										3,00		3,00
PRODUCTOS MERCADEABLES													
COSECHA	Frutos (kg)		19.000,00										19.000,00
OTROS													
	Big-box rejillado 8182.500		76,00										76,00

Necesidades totales y reparto mensual de las materias primas y producción obtenida en una hectárea: *Citrus reticulata* var. 'Tango'

NECESIDADES TOTALES Y REPARTO MENSUAL DE LAS MATERIAS PRIMAS Y PRODUCCIÓN OBTENIDA EN UNA HECTÁREA: <i>Citrus reticulata</i> var. 'Tango'														
ESCENARIO PRODUCTIVO: Pequeña superficie regada				PROVINCIA: Castellón					SISTEMA DE RIEGO: Riego localizado					
PRODUCTO/MES	ENERO	FEBRERO	MARZO	ABRIL	MAYO	JUNIO	JULIO	AGOSTO	SEPTIEMBRE	OCTUBRE	NOVIEMBRE	DICIEMBRE	TOTAL	
MATERIAS PRIMAS														
FERTILIZANTES	Mn-Zn Magnum (L)				3,00								3,00	
	Haifa cal GG (CaNO ₃) (kg)	12,00								12,00			24,00	
	Multi-K GG (KNO ₃) (kg)						10,00						10,00	
	Magnisal (kg)				22,50									22,50
	SUPORTER PLUS (Corrector pH) (L)						0,50							0,50
FITORREGULADORES	HF CALIBRA (m.a. MCPA 2%) (L)						1,88						1,88	
	MAXIM (m.a. Triclopir 10%) (g)					30,00							30,00	
	SEMIFIL 20SL (m.a. Ácido giberélico 2%) (L)	1,50											1,50	
	GIBER FRUIT LIQUIDO (m.a. ácido giberélico 2%) (L)									1,50			1,50	
FITOSANITARIOS	Azúcar (kg)			6,00						6,00			12,00	
	Acrilato potásico (kg)			0,40						0,40			0,80	
	Borax (kg)			0,10						0,10			0,20	
	Metarex INOV (m.a. Metaldehído 4%) (kg)				5,00					5,00			10,00	
	Carnadine (m.a. Acetamiprid 20%) (L)						1,40						1,40	
	CITROLINE (m.a. Aceite de parafina 79%) (L)						24,00						24,00	
	CLOSER (m.a. sulfoxaflor 12%) (L)					0,40							0,40	
	Envidor (m.a. Spirodiclofen 24%) (L)								0,60				0,60	
	Limocide (m.a. Aceite de naranja 6%) (L)								8,00				8,00	
	DITHANE DG-NEOTEC (m.a. Mancozeb 75%) (kg)										3,00		3,00	
CUPROZIN 35 WP (m.a. Oxiclóruo de cobre 35%) (kg)				2,80									2,80	
PRODUCTOS MERCADEABLES														
COSECHA	Frutos (kg)		19.000,00										19.000,00	
OTROS	Big-box rejillado 8182.500		76,00										76,00	

8.6. FICHAS DE COSTES DE CADA MÁQUINA INDIVIDUAL EN FUNCIÓN DEL ESCENARIO

Costes horarios de los diferentes aperos de maquinaria en el escenario A. Fuente: Elaboración propia.

Maquinaria	Amortización					Intereses		Seguros e impuestos		Combustible				Reparaciones y mantenimiento				Coste Total (€/h)	Uso de maquinaria		
	Valor de adq. (€)	C1	C2	C3	Amor. (€/h)	Int. (%)	Intereses (€/h)	Seg. e imp. (%)	Seguros e impuestos (€/h)	Pot. (kW)	Consumo (l/h)	Precio (€/l)	Comb. (€/h)	H	a	b	Rep. y man. (€/h)		Carga de trabajo (h)	Nº	Carga por apero (h)
Tractor New Holland T4.100 LP	42000	0,942	0,100	0,0008	3,23	3,00	1,04	3,00	1,52	-	-	-	-	16000	0,003	2,0	1,04	6,83	2482,38	3	827,46
Trituradora Evolution Green T-1600	7000	-	-	-	4,20	3,00	0,48	0,50	0,29	48,0	12,05	0,684	8,25	1500	0,360	2,0	6,04	19,26	479,50	2	239,75
Elevador HADES NEP 180012	3500	0,791	0,09	-	1,24	3,00	0,31	0,50	0,17	-	3,65	0,684	2,50	3000	0,190	1,3	0,83	5,05	420,00	2	210,00
RA plataforma T5-14000	10000	-	-	-	4,82	3,00	0,88	3,00	1,61	-	3,71	0,684	2,54	3000	0,190	1,3	2,29	12,14	560,00	3	186,67
Smartomizer Futur Qi 9.0	12000	-	-	-	5,40	3,00	0,42	3,00	0,77	30,6	7,68	0,684	5,26	2000	0,200	1,6	6,04	17,89	931,88	2	465,94
Despuntadora DES-HID	2400	0,756	0,067	-	0,84	3,00	0,22	0,50	0,11	-	3,65	0,684	2,50	2000	0,440	2,0	2,22	5,89	210,00	1	210,00
Prepodadora frontal compacta PFS-V5-2750	18000	0,756	0,067	-	7,24	3,00	2,00	0,50	1,03	-	3,65	0,684	2,50	2000	0,440	2,0	13,86	26,63	175,00	1	175,00
Microgranuladora 70 kg	800	0,943	0,111	-	0,43	3,00	0,13	0,50	0,06	-	3,71	0,684	2,54	1200	0,630	1,3	0,54	3,70	126,00	1	126,00
Rastrillo Frutal delantero	2000	-	-	-	2,14	3,00	0,39	0,50	0,24	-	3,65	0,684	2,50	3000	0,060	2,0	0,10	5,37	84,00	1	84,00
Tijeras electrónicas SHARK ZS-50	1500	-	-	-	0,58	3,00	0,11	0,50	0,06	-	-	-	-	-	-	-	0,86	1,61	1400,00	6	233,33
Podador eléctrico manual RINO	1800	-	-	-	0,69	3,00	0,13	0,50	0,08	-	-	-	-	-	-	-	0,86	1,76	466,67	2	233,33

Costes horarios de los diferentes aperos de maquinaria en el escenario B. Fuente: Elaboración propia.

Maquinaria	Amortización				Intereses			Seguros e impuestos		Combustible				Reparaciones y mantenimiento				Coste Total (€/h)	Uso de maquinaria		
	Valor de adq. (€)	C1	C2	C3	Amor. (€/h)	Int. (%)	Intereses (€/h)	Seg. e imp. (%)	Seguros e impuestos (€/h)	Pot. (kW)	Consumo (l/h)	Precio (€/l)	Comb. (€/h)	H	a	b	Rep. y man. (€/h)		Carga de trabajo (h)	Nº	Carga por apero (h)
Tractor New Holland T4.100 LP	42000	0,942	0,100	0,0008	3,23	3,00	1,04	3,00	1,52	-	-	-	-	16000	0,003	2,0	1,04	6,83	4964,75	6	827,46
Trituradora Evolution Green T-1600	7000	-	-	-	4,20	3,00	0,36	0,50	0,22	48,0	12,05	0,684	8,25	1500	0,360	2,0	8,05	21,08	959,00	3	319,67
Elevador HADES NEP 180012	3500	0,791	0,09	-	1,24	3,00	0,31	0,50	0,17	-	3,65	0,684	2,50	3000	0,190	1,3	0,83	5,05	840,00	4	210,00
RA plataforma T5-14000	10000	-	-	-	4,02	3,00	0,74	3,00	1,34	-	3,71	0,684	2,54	3000	0,190	1,3	2,29	10,93	1120,00	5	224,00
Smartomizer Futur Qi 9.0	12000	-	-	-	5,40	3,00	0,32	3,00	0,58	30,6	7,68	0,684	5,26	2000	0,200	1,6	7,18	18,74	1863,75	3	621,25
Despuntadora DES-HID	2400	0,756	0,067	-	0,84	3,00	0,22	0,50	0,11	-	3,65	0,684	2,50	2000	0,440	2,0	2,22	5,89	420,00	2	210,00
Prepodadora frontal compacta PFS-V5-2750	18000	0,756	0,067	-	7,24	3,00	2,00	0,50	1,03	-	3,65	0,684	2,50	2000	0,440	2,0	13,86	26,63	350,00	2	175,00
Microgranuladora 70 kg	800	0,943	0,111	-	0,43	3,00	0,06	0,50	0,03	-	3,71	0,684	2,54	1200	0,630	1,3	0,67	3,73	252,00	1	252,00
Rastrillo Frutal delantero	2000	-	-	-	1,07	3,00	0,20	0,50	0,12	-	3,65	0,684	2,50	3000	0,060	2,0	0,20	4,09	168,00	1	168,00
Tijeras electrónicas SHARK ZS-50	1500	-	-	-	0,58	3,00	0,11	0,50	0,06	-	-	-	-	-	-	-	0,86	1,61	2800,00	12	233,33
Podador eléctrico manual RINO	1800	-	-	-	0,69	3,00	0,13	0,50	0,08	-	-	-	-	-	-	-	0,86	1,76	933,33	4	233,33

Costes horarios de los diferentes aperos de maquinaria en el escenario C. Fuente: Elaboración propia.

Maquinaria	Amortización				Intereses			Seguros e impuestos		Combustible				Reparaciones y mantenimiento				Coste Total (€/h)	Uso de maquinaria		
	Valor de adq. (€)	C1	C2	C3	Amor. (€/h)	Int. (%)	Intereses (€/h)	Seg. e imp. (%)	Seguros e impuestos (€/h)	Pot. (kW)	Consumo (l/h)	Precio (€/l)	Comb. (€/h)	H	a	b	Rep. y man. (€/h)		Carga de trabajo (h)	Nº	Carga por apero (h)
Tractor New Holland T4.100 LP	42000	0,942	0,100	0,0008	3,50	3,00	1,13	3,00	1,65	-	-	-	-	16000	0,003	2,0	0,96	7,24	7624,44	10	762,44
Trituradora Evolution Green T-1600	7000	-	-	-	4,20	3,00	0,31	0,50	0,19	48,0	12,05	0,684	8,25	1500	0,360	2,0	9,28	22,23	1472,75	4	368,19
Elevador HADES NEP 180012	3500	0,791	0,09	-	1,22	3,00	0,31	0,50	0,16	-	3,65	0,684	2,50	3000	0,190	1,3	0,84	5,03	1290,00	6	215,00
RA plataforma T5-14000	10000	-	-	-	3,66	3,00	0,67	3,00	1,22	-	3,71	0,684	2,54	3000	0,190	1,3	2,49	10,58	1720,00	7	245,71
Smartomizer Futur Qi 9.0	12000	-	-	-	5,40	3,00	0,28	3,00	0,50	30,6	7,68	0,684	5,26	2000	0,200	1,6	7,82	19,26	2862,19	4	715,55
Despuntadora DES-HID	2400	0,756	0,067	-	0,84	3,00	0,22	0,50	0,11	-	3,65	0,684	2,50	2000	0,440	2,0	2,27	5,94	645,00	3	215,00
Prepodadora frontal compacta PFS-V5-2750	18000	0,756	0,067	-	7,07	3,00	1,95	0,50	1,00	-	3,65	0,684	2,50	2000	0,440	2,0	14,19	26,71	537,50	3	179,17
Microgranuladora 70 kg	800	0,943	0,111	-	0,43	3,00	0,04	0,50	0,02	-	3,71	0,684	2,54	1200	0,630	1,3	0,76	3,79	387,00	1	387,00
Rastrillo Frutal delantero	2000	-	-	-	1,40	3,00	0,26	0,50	0,16	-	3,65	0,684	2,50	3000	0,060	2,0	0,15	4,47	258,00	2	129,00
Tijeras electrónicas SHARK ZS-50	1500	-	-	-	0,57	3,00	0,10	0,50	0,06	-	-	-	-	-	-	-	0,84	1,57	4300,00	18	238,89
Podador eléctrico manual RINO	1800	-	-	-	0,68	3,00	0,12	0,50	0,08	-	-	-	-	-	-	-	0,84	1,72	1433,33	6	238,89

8.7. FLUJOS DE CAJA

Flujo de caja primer año, escenario A. Fuente: Elaboración propia

Gastos (€)		Ingresos (€)	
Costes maquinaria	36.079,13	Cosecha naranjas	20.688,50
Costes mano de obra	156.680,43	Cosecha clementinas	57.273,13
Costes arrendamientos	49.063,75	Cosecha híbridos	35.361,38
Costes insumos y fertirrigación	144.531,80	Recolección naranjas	6.842,50
TOTAL	386.355,11	Recolección clementinas	29.176,88
TOTAL MAYORADO	417.263,52	Recolección híbridos	6.733,13
BALANCE	-261.188,02	TOTAL	156.075,50

Flujo de caja segundo año, escenario A. Fuente: Elaboración propia

Gastos (€)		Ingresos (€)	
Costes maquinaria	36.079,13	Cosecha naranjas	41.377,00
Costes mano de obra	156.680,43	Cosecha clementinas	114.546,25
Costes arrendamientos	49.063,75	Cosecha híbridos	70.722,75
Costes insumos y fertirrigación	144.531,80	Recolección naranjas	13.685,00
TOTAL	386.355,11	Recolección clementinas	58.353,75
TOTAL MAYORADO	417.263,52	Recolección híbridos	13.466,25
BALANCE	-105.112,52	TOTAL	312.151,00

Flujo de caja del tercer al noveno año, escenario A. Fuente: Elaboración propia.

Gastos (€)		Ingresos (€)	
Costes maquinaria	36.079,13	Cosecha naranjas	82.754,00
Costes mano de obra	156.680,43	Cosecha clementinas	229.092,50
Costes arrendamientos	49.063,75	Cosecha híbridos	141.445,50
Costes insumos y fertirrigación	144.531,80	Recolección naranjas	27.370,00
TOTAL	386.355,11	Recolección clementinas	116.707,50
TOTAL MAYORADO	417.263,52	Recolección híbridos	26.932,50
BALANCE	207.038,48	TOTAL	624.302,00

Flujo de caja décimo año, escenario A. Fuente: Elaboración propia.

Gastos (€)		Ingresos (€)	
Costes maquinaria	36.079,13	Cosecha naranjas	82.754,00
Costes mano de obra	156.680,43	Cosecha clementinas	229.092,50
Costes arrendamientos	49.063,75	Cosecha híbridos	141.445,50

Costes insumos y fertirrigación	144.531,80	Recolección naranjas	27.370,00
TOTAL	386.355,11	Recolección clementinas	116.707,50
TOTAL MAYORADO	417.263,52	Recolección híbridos	26.932,50
		Venta maquinaria	62.131,22
BALANCE	416.169,70	Venta licencias varietales	147.000,00
		TOTAL	833.433,22

Flujo de caja primer año, escenario B. Fuente: Elaboración propia

Gastos (€)		Ingresos (€)	
Costes maquinaria	75.508,72	Cosecha naranjas	41.377,00
Costes mano de obra	309.766,38	Cosecha clementinas	114.546,25
Costes arrendamientos	88.695,14	Cosecha híbridos	70.722,75
Costes insumos y fertirrigación	289.063,60	Recolección naranjas	13.685,00
TOTAL	763.033,84	Recolección clementinas	58.353,75
TOTAL MAYORADO	824.076,54	Recolección híbridos	13.466,25
BALANCE	-511.925,57	TOTAL	312.151,00

Flujo de caja segundo año, escenario B. Fuente: Elaboración propia

Gastos (€)		Ingresos (€)	
Costes maquinaria	75.508,72	Cosecha naranjas	82.754,00
Costes mano de obra	309.766,38	Cosecha clementinas	229.092,50
Costes arrendamientos	88.695,14	Cosecha híbridos	141.445,50
Costes insumos y fertirrigación	289.063,60	Recolección naranjas	27.370,00
TOTAL	763.033,84	Recolección clementinas	116.707,50
TOTAL MAYORADO	824.076,54	Recolección híbridos	26.932,50
BALANCE	-199.774,54	TOTAL	624.302,00

Flujo de caja del tercer al noveno año, escenario B. Fuente: Elaboración propia.

Gastos (€)		Ingresos (€)	
Costes maquinaria	75.508,72	Cosecha naranjas	165.508,00
Costes mano de obra	309.766,38	Cosecha clementinas	458.185,00
Costes arrendamientos	88.695,14	Cosecha híbridos	282.891,00
Costes insumos y fertirrigación	289.063,60	Recolección naranjas	54.740,00
TOTAL	763.033,84	Recolección clementinas	233.415,00
TOTAL MAYORADO	824.076,54	Recolección híbridos	53.865,00
BALANCE	424.527,46	TOTAL	1.248.604,00

Flujo de caja décimo año, escenario B. Fuente: Elaboración propia.

Gastos (€)	Ingresos (€)
------------	--------------

Costes maquinaria	75.508,72	Cosecha naranjas	165.508,00
Costes mano de obra	309.766,38	Cosecha clementinas	458.185,00
Costes arrendamientos	88.695,14	Cosecha híbridos	282.891,00
Costes insumos y fertirrigación	289.063,60	Recolección naranjas	54.740,00
TOTAL	763.033,84	Recolección clementinas	233.415,00
TOTAL MAYORADO	824.076,54	Recolección híbridos	53.865,00
		Venta maquinaria	120.882,08
BALANCE	839.409,54	Venta licencias varietales	294.000,00
		TOTAL	1.663.486,08

Flujo de caja primer año, escenario C. Fuente: Elaboración propia.

Gastos (€)		Ingresos (€)	
Costes maquinaria	119.955,97	Cosecha naranjas	62.065,50
Costes mano de obra	472.107,53	Cosecha clementinas	171.819,38
Costes arrendamientos	129.943,51	Cosecha híbridos	106.084,13
Costes insumos y fertirrigación	433.595,40	Recolección naranjas	20.527,50
TOTAL	1.155.602,41	Recolección clementinas	87.530,63
TOTAL MAYORADO	1.248.050,67	Recolección híbridos	20.199,38
BALANCE	-779.824,11	TOTAL	468.226,50

Flujo de caja segundo año, escenario C. Fuente: Elaboración propia

Gastos (€)		Ingresos (€)	
Costes maquinaria	119.955,97	Cosecha naranjas	124.131,00
Costes mano de obra	472.107,53	Cosecha clementinas	343.638,75
Costes arrendamientos	129.943,51	Cosecha híbridos	212.168,25
Costes insumos y fertirrigación	433.595,40	Recolección naranjas	41.055,00
TOTAL	1.155.602,41	Recolección clementinas	175.061,25
TOTAL MAYORADO	1.248.050,67	Recolección híbridos	40.398,75
BALANCE	-311.597,61	TOTAL	936.453,00

Flujo de caja del tercer al noveno año, escenario C. Fuente: Elaboración propia.

Gastos (€)		Ingresos (€)	
Costes maquinaria	119.955,97	Cosecha naranjas	248.262,00
Costes mano de obra	472.107,53	Cosecha clementinas	687.277,50
Costes arrendamientos	129.943,51	Cosecha híbridos	424.336,50
Costes insumos y fertirrigación	433.595,40	Recolección naranjas	82.110,00
TOTAL	1.155.602,41	Recolección clementinas	350.122,50
TOTAL MAYORADO	1.248.050,67	Recolección híbridos	80.797,50

BALANCE	624.855,39	TOTAL	1.872.906,00
---------	------------	-------	--------------

Flujo de caja décimo año, escenario C. Fuente: Elaboración propia.

Gastos (€)		Ingresos (€)	
Costes maquinaria	119.955,97	Cosecha naranjas	248.262,00
Costes mano de obra	472.107,53	Cosecha clementinas	687.277,50
Costes arrendamientos	129.943,51	Cosecha híbridos	424.336,50
Costes insumos y fertirrigación	433.595,40	Recolección naranjas	82.110,00
TOTAL	1.155.602,41	Recolección clementinas	350.122,50
TOTAL MAYORADO	1.248.050,67	Recolección híbridos	80.797,50
		Venta maquinaria	195.559,82
BALANCE	1.261.415,21	Venta licencias varietales	441.000,00
		TOTAL	2.509.465,82

8.8. CÁLCULOS DE ESTABILIDAD Y POTENCIA DE CADA COMBINACIÓN TRACTOR-APERO

Los tractores elegidos son del tipo frutero para que puedan circular sin problema por los campos de cítricos.

En los tres escenarios analizados se van a usar varios tractores, con lo que se podría pensar en comprar alguno más pequeño para realizar labores muy ligeras, como la aplicación de microgránulos y otros más grandes para las tareas más exigentes como la prepoda mecánica o el accionamiento del pulverizador hidroneumático, pero se decide comprarlos todos del mismo tamaño, porque las tareas específicas que exigen muy poca potencia son reducidas y en cambio, si todos los tractores son del mismo tamaño, en caso de avería de alguno de ellos, cualquiera podría servir para enganchar los aperos.

Todos los aperos elegidos pueden ser acoplados a un tractor de las características del elegido según las recomendaciones que aparecen en los catálogos de los fabricantes y que se basan en su experiencia. Pero como las masas y su distribución en un tractor pueden ser variables, al poderse acoplar lastres, se comprobará la estabilidad y capacidad de tracción del conjunto formado por el tractor y los aperos más críticos: prepodadora de cítricos, elevador-portapalets, pulverizador hidroneumático y remolque plataforma.

En este anejo se presenta mucha información que también se puede observar en el **ANEJO 8.4**.

- *TRACTOR NEW HOLLAND T4 100 LP*

Las características principales, desde el punto de vista de la potencia y estabilidad de este tractor se recogen en la siguiente tabla y figura:

Características principales del tractor New Holland T4 100 LP. Fuente: New Holland.

Potencia (kW)	73
Masa con ROPS/cabina (kg)	2900/3100
Peso sobre el eje delantero (estimado, 40% total) (m)	1240
Peso máximo admitido (kg)	5200
Peso máximo admitido sobre el eje delantero (kg)	2500
Peso máximo admitido sobre el eje trasero (kg)	3700
Distancia entre ejes (m)	2,180
Distancia del centro de gravedad al eje trasero (estimado) (m)	0,872
Longitud total (m)	3,936
Distancia eje trasero-rótulas elevador (m)	0,950
Neumáticos traseros, configuración más baja y estrecha	420/70R24
Neumáticos delanteros	280/70R20
Altura eje trasero con neumáticos 420/70R24 (m)	0,600
Altura centro de gravedad (estimado) (m)	0,800

Los cálculos de tracción y rodadura se realizarán para un terreno compactado que es el más habitual en las plantaciones de cítricos que se manejan sin laboreo del suelo, estimándose el índice de cono del mismo en 2 MPa.



Modelos		T4.80LP	T4.90LP	T4.100LP	T4.110LP
Dimensiones					
A Distancia entre ejes DT	(mm)	2180	2180	2180	2180
B Longitud total DT	(mm)	3936	3936	3936	3936
C Anchura total mínima con neumáticos traseros 420/70R28	(mm)	1580	1580	1580	1580
D1 Altura mínima hasta parte trasera del bastidor ROPS	(mm)	1350	1350	1350	1350
D2 Altura hasta el techo de la cabina (mínima) con 420/70R24	(mm)	2375	2375	2375	2375
E Altura desde el centro del eje trasero hasta la parte superior de la cabina	(mm)	1775	1775	1775	1775
F Luz libre máximo con 420/70R30	(mm)	350	350	350	350
G Ajuste de ancho de vía delantero DT	(mm)	1256/1680	1256/1680	1256/1680	1256/1680
H Ajuste de ancho de vía trasero DT	(mm)	1149/1993	1149/1993	1149/1993	1149/1993

Características técnicas de diferentes modelos de tractores New Holland T4. Fuente: New Holland.

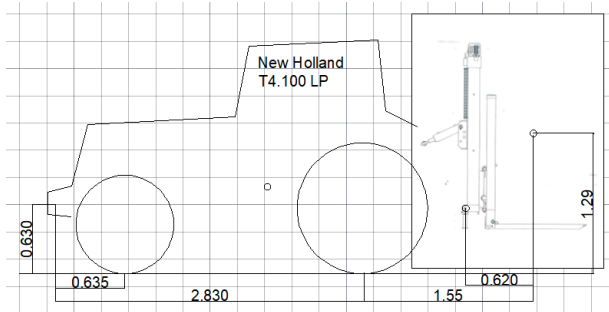
- **TRACTOR NEW HOLLAND T4 100 LP CON HORQUILLA ELEVADORA HADES MODELO NEP 180012**

-Peso propio del apero: 328 kg

-Carga máxima admisible: 1.200 kg, pero la carga que se transportará normalmente no excederá los 750 kg.

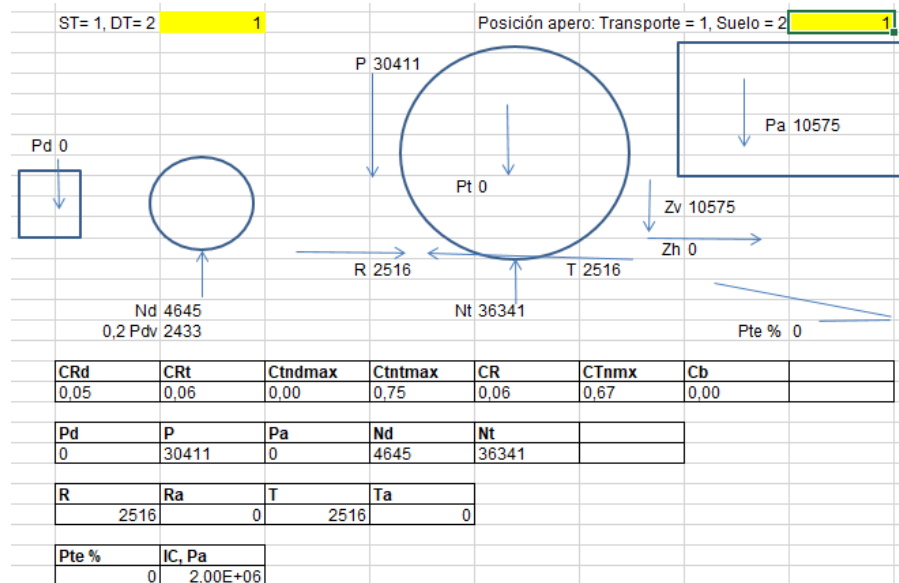
-Distancia del centro de gravedad de la carga al eje trasero del tractor: 1,55 m

-Altura del centro de gravedad de la carga en posición de transporte: 1,29 m

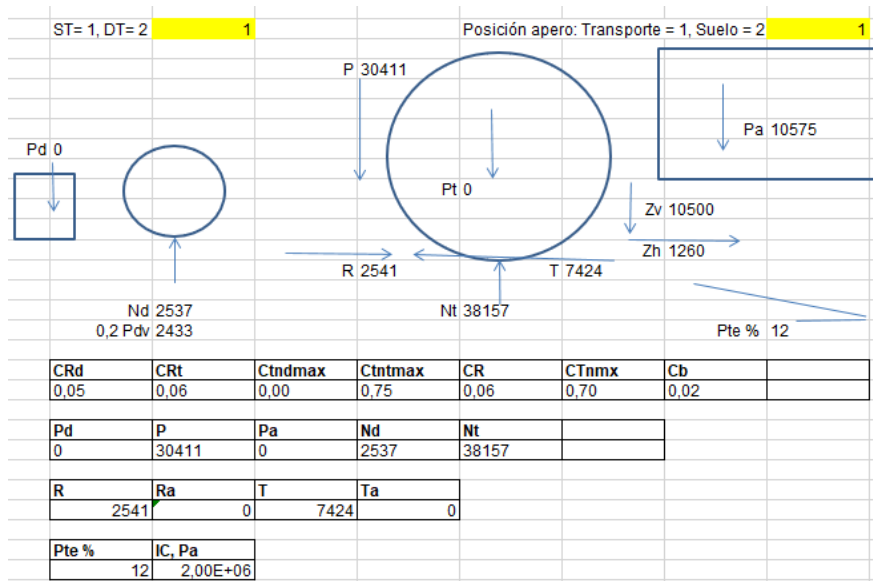


Dimensiones de la combinación tractor-elevador. Fuente: Elaboración propia.

Con el tractor sin contrapesar, y con la carga máxima esperada de 750 kg, se ha realizado el análisis de estabilidad y se ha comprobado que con el tractor desprovisto de lastres podría subir pendientes del 12% manteniendo un 20% de su peso en vacío sobre el eje delantero, que es la condición mínima de estabilidad longitudinal, el encabritamiento se produciría a partir del 27% de pendiente, valor muy elevado y que difícilmente se encontrará en las situaciones habituales de trabajo. En el siguiente esquema, se representa la distribución de fuerzas en el caso de pendiente nula:



En el siguiente esquema se representa la distribución de fuerzas en el caso de pendiente del 13%:



- **TRACTOR NEW HOLLAND T4 100 LP CON PLATAFORMA TS-14.000 10.000X2.450 "GALERA"**

Para el transporte de la fruta del campo a las centrales de confección se ha optado por la adquisición del siguiente remolque, que cargaría como máximo 10 000 kg/viaje.

009375

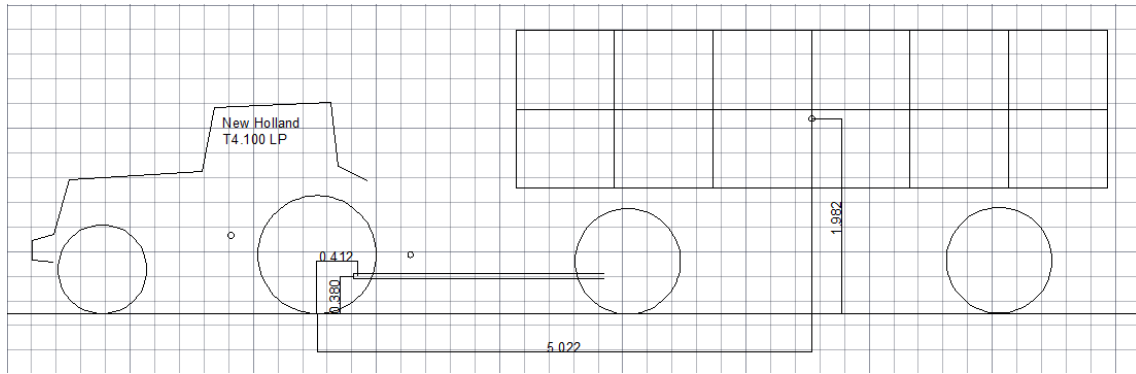
R.A PLATAFORMA TS-14.000 10.000X2.450 "GALERA"

- Dimensiones: 10.000x2.450
- Ruedas: 385/65-22.5" renovada
- M.T.M.A.; 18.000 kg.
- Altura plataforma al suelo 1280 m.m.
- Tara: 3970 .kg*
- Suspensión: Ballesta tandem con tirantes.
- Enganche anilla.
- Freno de estacionamiento.
- Freno hidráulico.
- Lanza con muelle regulable en altura.
- Cajón de herramientas 500x350x330.
- Pintado en poliuretano 2 componentes Rojo Ral 3001.
- Suelo en chapa de 4 m.m.
- Frontis porta silos ,abatible con tirantes altura 2.200 m.m.
- Ejes: 2X9000 kg.
- M.M.A. 18.000 Kg.

Características técnicas de la plataforma TS-14.000 10.000X2.450 "GALERA". Fuente: Remolques Yunque.

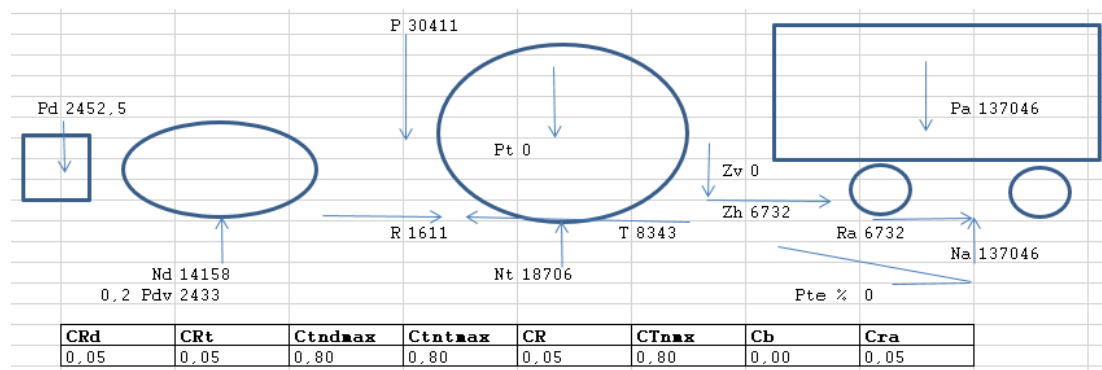


Imagen de la plataforma TS-14.000 10.000X2.450 "GALERA". Fuente: Remolques Yunque.



Dimensiones de la combinación tractor-plataforma. Fuente: Elaboración propia.

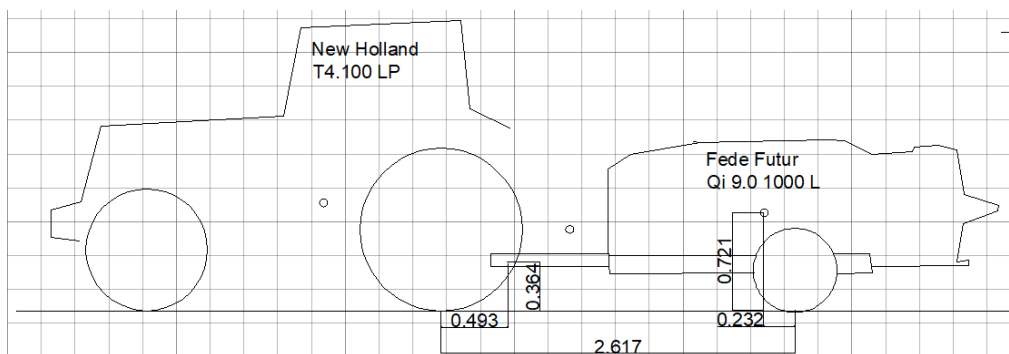
Al realizar el análisis de estabilidad y capacidad de tracción, se puede observar que al tratarse de un remolque de dos ejes, el conjunto es estable, sin riesgos de encabritamiento, hasta pendientes del 25%, pero en suelos agrícolas compactos (camino), el resbalamiento del tractor sin lastres, aunque se accione la doble tracción, alcanzaría el 100% en pendientes del 11% si el remolque lleva toda la carga prevista de 10 t. Si se añadiera un lastre delantero de 250 kg, mejoraría muy poco este apartado (100% resbalamiento al 12% de pendiente), con lo que podría ser conveniente pensar en adquirir un remolque un poco más pequeño, o un tractor más grande.



Distribución de fuerzas con el tractor NH T4 100LP provisto de un lastre delantero de 250 kg y terreno horizontal tirando del remolque cargado con 10 t. Fuente: Elaboración propia.

- **TRACTOR NEW HOLLAND T4 100 LP CON PULVERIZADOR FEDE FUTUR Qi 9.0**

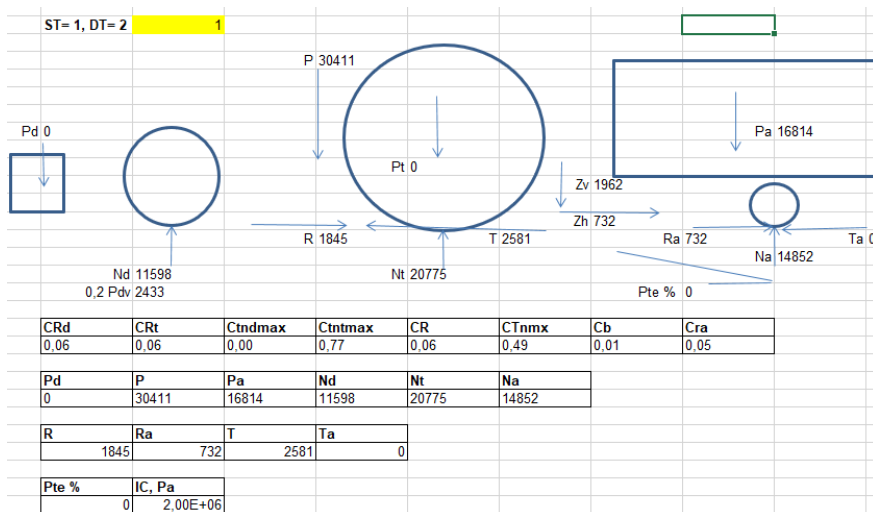
Este equipo tiene un peso en vacío de 714 kg y puede cargar 1000 L de agua. Sus dimensiones se representan en la siguiente figura:



Dimensiones de la combinación tractor-atomizador. Fuente: Elaboración propia.

La potencia consumida por el grupo neumático más la bomba y agitadores se pueden cifrar en unos 35 kW (datos fabricante).

Este equipo no presenta ningún problema de estabilidad del tractor, pues la condición de falta de peso sobre el eje delantero no se presenta hasta pendientes superiores al 66%, y mucho antes (40%) se produciría el patinamiento total si se circula con la tracción trasera y al 50% con la doble tracción. Todo ello con el tractor sin contrapesos.



Conjunto tractor-aperos en llano y las fuerzas que intervienen. Fuente: Elaboración propia.

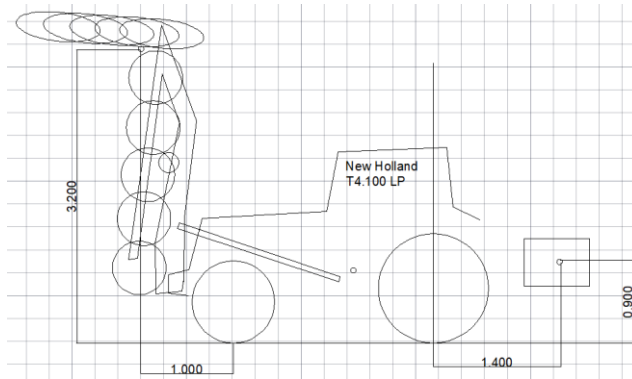
- **TRACTOR NEW HOLLAND T4 100 LP CON PREPODADORA I. DAVID PFSU5-2750.**

Esta máquina se acopla en dos lugares: el brazo de poda en el punto de sujeción de los contrapesos delanteros, y la central hidráulica en el enganche tripuntal trasero.

La parte delantera pesa 700 kg y la trasera 300 kg, aunque se le podrían añadir contrapesos.

La posición más desfavorable es la de corte de la parte alta de los árboles, en esa posición el centro de gravedad de la máquina está muy elevado y adelantado por delante del tractor, también está desplazado lateralmente respecto al mismo, por lo que es preciso analizar la estabilidad tanto longitudinal como transversal.

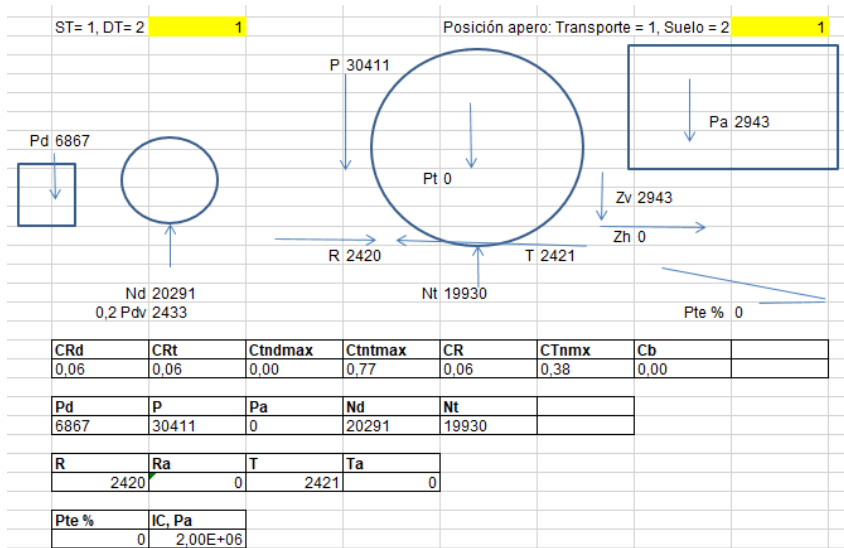
Las dimensiones que se consideran en el sentido longitudinal se representan en el siguiente esquema:



Dimensiones de la combinación tractor-prepodadora. Fuente: Elaboración propia.

En esta combinación, se va a analizar el equipo como un aparo suspendido y la parte delantera como un contrapeso.

En sentido longitudinal no hay problemas de estabilidad, pues el reparto de pesos entre el eje delantero y trasero es casi igual, en horizontal, el eje delantero soportaría 20291 N y el eje trasero un poco menos, 19930 N, sería preciso trabajar en una pendiente descendente superior al 22% para que el peso que recae sobre el eje delantero sea mayor al recomendado por el fabricante del tractor, y cuando la pendiente alcanzara el 90% entonces ya se separarían las ruedas traseras del suelo.



Combinación tractor NH con la prepodadora I. David PFS-V5-2750, fuerzas que intervienen en sentido longitudinal y terreno horizontal. Fuente: elaboración propia.

También se ha analizado la estabilidad lateral del conjunto y se observa que, para un ancho de vía de 1.8 m, el vuelco lateral se produciría con una pendiente lateral, hacia el lado del brazo portadiscos, del 58%, pero como cualquier cambio de esta pendiente se puede producir de forma repentina y acusada por la presencia de una piedra, hoyo, etc., hay que ser muy cautelosos con estos cálculos.

En cualquier caso, los efectos dinámicos son difíciles de predecir, y en ese sentido las maniobras debieran realizarse con el brazo en posición plegada, para rebajar la altura del centro de gravedad.

ESTABILIDAD LATERAL				
	grados	radianes	pendiente %	
Inclinación, grados	0	0,000	0	
Coseno a		1,00		
Senos a		0,00		
Componentes				
Masas (positivas hacia abajo)	kg	N	Perpendicular	Paralela
P1 peso tractor	3100	30411	30411	0
P2 brazo portadiscos	250	2453	2453	0
P3 brazo 1 y acoples delanteros	250	2452,5	2453	0
P4 bombas y contrapesos traseros	300	2943	2943	0
P5				
Fuerzas (positivas hacia abajo e izda.)				
F1		0	0	0
F2			0	0
F3			0	0
F4			0	0
Suma fuerzas			38259	0
Par, Nm				
Distancia al punto de giro, m	x	y	Mx	My
P1	0,9	0,9	27370	0
P2	-2,56	4	-6278	0
P3	0,9	2,1	2207	0
P4	0,9	0,9	2649	0
P5			0	0
F1	0	0	0	0
F2			0	0
F3			0	0
F4			0	0
Suma pares			25947	0
Suma total pares			25947	
Resultado:			ESTABLE	
Ancho de vía exterior, m	1,8			

Criterio signos:
Pesos: positivos
Coordenadas: Origen, en el punto de vuelco
Hacia la derecha y arriba, positivas
Momentos: Positivos: estabilizan
Nd, reacción suelo sobre rueda derecha

Análisis de estabilidad lateral del conjunto tractor-prepodadora, en pendiente nula. Fuente: Elaboración propia.

Tabla dinámica							
Inclín.	Momento resultante	Pendiente	Nd	Nd/P1			
grados	Nm	Resultado	%	N	%	Alerta	
	25947						
0	25947		0	14415	47		
2	24362		3	13534	45		
4	22747		7	12637	42		
6	21104		11	11724	39		
8	19435		14	10797	36		
10	17743		18	9857	32		
12	16029		21	8905	29		
14	14295		25	7942	26		
16	12544		29	6969	23	PELIGRO	
18	10778		32	5988	20	PELIGRO	
20	8999		36	4999	16	PELIGRO	
22	7209		40	4005	13	PELIGRO	
24	5410		44	3005	10	PELIGRO	
26	3604		49	2002	7	PELIGRO	
28	1794		53	997	3	PELIGRO	
30	-18	VUELCO	58	-10	0	PELIGRO	
32	-1830	VUELCO	62	-1017	-3	PELIGRO	
34	-3640	VUELCO	67	-2022	-7	PELIGRO	

Análisis de estabilidad del conjunto tractor-prepodadora, en función de la pendiente. Fuente: Elaboración propia.

8.9. CÁLCULOS DE ESTABILIDAD Y POTENCIA DE CADA COMBINACIÓN TRACTOR-APERO

- **VALOR ACTUAL NETO (VAN)**

La obtención del valor actual neto, será el resultado de una serie de flujos de caja de los años de la vida del proyecto. Para calcularla, se empleará la **Fórmula 6** que observamos a continuación. A partir de la fórmula, se puede observar la metodología empleada, por un lado el pago de la inversión (**K**), negativo frente al sumatorio de los flujos de caja (**F**) de los años de la inversión (**n**); los flujos de caja influenciados por la tasa de actualización (**r**) en función del año (**j**).

$$VAN = -K + \sum_{j=1}^n \frac{F_j}{(1+r)^j} \quad (\text{Fórmula 6})$$

El resultado del VAN, detalla las ganancias del proyecto a lo largo de su vida útil, es decir, la rentabilidad del proyecto en función de lo que obtiene en sus diferentes años de vida. Si se obtiene un VAN negativo, la inversión no será rentable, por lo que deberá descartarse como opción válida.

- **TASA INTERNA DE RENDIMIENTO (TIR)**

Una vez se conoce el VAN, para determinar si se trata de una inversión rentable o para tener más garantías de ello, se calcula la tasa interna de rentabilidad o TIR. Para ello, se iguala el VAN a cero y se sustituye la tasa de actualización por el TIR. Por lo tanto, para calcularlo, se emplea la **Fórmula 7**.

$$0 = -K + \sum_{j=1}^n \frac{F_j}{(1+TIR)^j} \quad (\text{Fórmula 7})$$

Con este valor, se determinará definitivamente si una inversión es rentable y por lo tanto se acepta o no. Esta decisión se tomará al comparar el valor del TIR, frente al de la tasa de actualización, ya que si el TIR es menor que la tasa de actualización, la inversión carecerá de rentabilidad; si el TIR es superior a la tasa de actualización, el proyecto será rentable por lo que si puede ser aceptado.

- **TIEMPO DE RECUPERACIÓN (TR)**

Este valor representa el tiempo necesario, para recuperar la inversión que se realiza inicialmente para llevar a cabo el proyecto. Esta recuperación se produce cuando la suma de un determinado número de flujos de caja es igual a la inversión inicial o lo que sería lo mismo, cuando se resta a la inversión inicial un determinado número de flujos de caja actualizados y da cero. Se empleará la **Fórmula 8**.

$$K = \sum_{j=1}^n \frac{F_j}{(1+r)^j} \quad (\text{Fórmula 8})$$

El período de recuperación varía de unas inversiones a otras, en el caso planteado variará en función del escenario planteado. Cuanto antes se recupere la inversión, antes se obtendrán beneficios y por lo tanto más rentable será el proyecto. Al mismo tiempo, esto llevará a proceder a nuevas inversiones o ampliaciones de la empresa en un período más corto de tiempo.

8.10. ITINERARIOS TÉCNICOS DE CULTIVO COMPLETOS

Itinerario técnico de *Citrus sinensis* (L.) var. 'Lane late'. Fuente: Elaboración propia.

ITINERARIO TÉCNICO: <i>Citrus sinensis</i> (L.) var. 'Lane late'							
ESCENARIO PRODUCTIVO: Pequeña superficie regada			PROVINCIA: Castellón		SISTEMA DE RIEGO: Riego localizado		
ÉPOCA	Nº DE OPERACIÓN	LABORES Y OPERACIONES DE CULTIVO	EQUIPO, TRACCIÓN, APEROS Y MAQUINARIA	MANO DE OBRA	RENDIMIENTO (h/ha)		MATERIAS PRIMAS (ha)
					EQUIPO	MANO DE OBRA	
Febrero	1	Triturado de hierba	Tractor New Holland T4.100 LP, trituradora Evolution Green T-1600	Tractorista	2,0	2,0	-
	2	Cosecha semi-mecanizada	Tractor New Holland T4.100 LP, elevador HADES NEP 180012, RA plataforma T5-14000	Tractorista, Operario	6,0	6,0 120,0	23.000 kg 92 Big-box rejillado 8182.500
	3	Transporte cosecha a la central hortofrutícola	Tractor New Holland T4.100 LP, RA plataforma T5-14000	Tractorista	2,0	2,0	23.000 kg 92 Big-box rejillado 8182.500
Marzo	4	Desfaldado	Tractor New Holland T4.100 LP, despuntadora DES-HID	Tractorista	3,0	3,0	-
	5	Poda mecánica	Tractor New Holland T4.100 LP, prepodadora frontal compacta PFS-V5-2750	Tractorista	5,0	2,5	-
	6	Poda manual	Tijeras electrónicas SHARK ZS-50, Podador eléctrico manual RINO	Operario	20,0	20,0	-
	7	Alineado y triturado de restos de poda	Tractor New Holland T4.100 LP, Rastrillo Frutal delantero, trituradora Evolution Green T-1600	Tractorista	1,5	1,5	-
	8	Tratamiento contra la hormiga	Tractor New Holland T4.100 LP, Microgranuladora 70 kg	Tractorista	0,5	0,5	6 kg Azúcar 0,4 kg Acrilato potásico 0,1 kg Borax
Abril	9	Tratamiento contra el caracol	Tractor New Holland T4.100 LP, Microgranuladora 70 kg	Tractorista	0,4	0,4	5kg METAREX INOV (m.a. Metaldehído 4%)
	10	Revisión riego localizado, eliminación malas hierbas	-	Operario	-	3,0	-
Mayo	11	Tratamiento contra <i>Delottococcus aberiae</i> y <i>Aonidiella aurantii</i>	Tractor New Holland T4.100 LP, Smartomizer Futur Qi 9.0	Tractorista	2,5	2,5	1,4 l Carnadine (m.a. Acetamiprid 20%) 24 l CITROL-INE (m.a. aceite

							de parafina 79%)
	12	Tratamiento contra la hormiga	Tractor New Holland T4.100 LP, Microgranuladora 70 kg	Tractorista	0,5	0,5	6 kg Azúcar 0,4 kg Acrilato potásico 0,1 kg Borax
Junio	13	Tratamiento contra <i>Delottococcus aberiae</i> y <i>Pezothrips kellyanus</i>	Tractor New Holland T4.100 LP, Smartomizer Futur Qi 9.0	Tractorista	2,5	2,5	0,15 l Klartan (m.a. Tau-Fluvalinato 24%) 15 l Fulmit (m.a. aceite de parafina 79%)
	14	Triturado de hierba	Tractor New Holland T4.100 LP, trituradora Evolution Green T-1600	Tractorista	2,0	2,0	-
Agosto	15	Revisión riego localizado, eliminación malas hierbas	-	Operario	-	3,0	-
	16	Tratamiento contra <i>Chaetanaphothrips orchidii</i> y <i>Paraleyrodes minei</i>	Tractor New Holland T4.100 LP, Smartomizer Futur Qi 9.0	Tractorista	2,5	2,5	0,96 l Movento 150 O-TQ (m.a. Spirotetramat 15%) 8 l Limocide (m.a. aceite de naranja 6%)
Septiembre	17	Tratamiento con fitorreguladores y fúngico	Tractor New Holland T4.100 LP, Smartomizer Futur Qi 9.0	Tractorista	1,25	1,25	3,0 l HF CALIBRA (m.a. MCPA 2%) 1,5 l SEMIFIL 20SL (m.a. ácido giberélico 2%) 3,0 kg KDOS (m.a. hidróxido cúprico 35%)
	18	Triturado de hierba	Tractor New Holland T4.100 LP, trituradora Evolution Green T-1600	Tractorista	2,0	2,0	-
Octubre	19	Tratamiento contra el caracol	Tractor New Holland T4.100 LP, Microgranuladora 70 kg	Tractorista	0,4	0,4	5kg METAREX INOV (m.a. Metaldehído 4%)
Noviembre	20	Tratamiento contra <i>Chaetanaphothrips orchidii</i> y <i>Paraleyrodes minei</i>	Tractor New Holland T4.100 LP, Smartomizer Futur Qi 9.0	Tractorista	2,5	2,5	0,75 l Trebon (m.a. Etofenprox 28,75%) 8 l Orocide (m.a. aceite de naranja 6%)
Diciembre	21	Tratamiento con fitorreguladores	Tractor New Holland T4.100 LP, Smartomizer Futur Qi 9.0	Tractorista	1,25	1,25	3,0 l HF CALIBRA (m.a. MCPA 20%)

Itinerario técnico de *Citrus x clementina* var. 'Clemenules'. Fuente: Elaboración propia.

ITINERARIO TÉCNICO: <i>Citrus x clementina</i> var. 'Clemenules'							
ESCENARIO PRODUCTIVO: Pequeña superficie regada			PROVINCIA: Castellón		SISTEMA DE RIEGO: Riego localizado		
ÉPOCA	Nº DE OPERACIÓN	LABORES Y OPERACIONES DE CULTIVO	EQUIPO, TRACCIÓN, APEROS Y MAQUINARIA	MANO DE OBRA	RENDIMIENTO (h/ha)		MATERIAS PRIMAS (ha)
					EQUIPO	MANO DE OBRA	
Enero	1	Desfaldado	Tractor New Holland T4.100 LP, despuntadora DES-HID	Tractorista	3,0	3,0	-
Febrero	2	Poda mecánica	Tractor New Holland T4.100 LP, prepodadora frontal compacta PFS-V5-2750	Tractorista	2,5	2,5	-
	3	Poda manual	Tijeras electrónicas SHARK ZS-50, Podador eléctrico manual RINO	Operario	20,0	20,0	-
	4	Triturado hierba y restos de poda	Tractor New Holland T4.100 LP, trituradora Evolution Green T-1600, Rastrillo Frutal delantero*	Tractorista	2,5	2,5	-
Marzo	5	Tratamiento contra la hormiga	Tractor New Holland T4.100 LP, Microgranuladora 70 kg	Tractorista	0,5	0,5	6 kg Azúcar 0,4 kg Acrilato potásico 0,1 kg Borax
Abril	6	Tratamiento contra el caracol	Tractor New Holland T4.100 LP, Microgranuladora 70 kg	Tractorista	0,4	0,4	5kg METAREX INOV (m.a. Metaldehído 4%)
	7	Tratamiento con fitorreguladores	Tractor New Holland T4.100 LP, Smartomizer Futur Qi 9.0	Tractorista	1,25	1,25	1 l Seasum max (m.a. bioactivos orgánicos 250 g/l) 0,825 l GIBERKEY LÍQUIDO (m.a. ácido giberélico 2%)
	8	Revisión riego localizado, eliminación malas hierbas	-	Operario	-	3,0	-
Mayo	9	Tratamiento contra <i>Delottococcus aberiae</i> y nutrición foliar	Tractor New Holland T4.100 LP, Smartomizer Futur Qi 9.0	Tractorista	2,5	2,5	0,4 l CLOSER (m.a. Sulfoxaflor 12%) 2,25 l Florcuaje 3 l Mn-Zn Magnum
Junio	10	Tratamiento contra la hormiga	Tractor New Holland T4.100 LP, Microgranuladora 70 kg	Tractorista	0,5	0,5	6 kg Azúcar 0,4 kg Acrilato potásico 0,1 kg Borax
	11	Triturado de hierba	Tractor New Holland T4.100 LP, trituradora Evolution Green	Tractorista	2,0	2,0	-

			T-1600				
	12	Tratamiento contra <i>Delottococcus aberiae</i> , <i>Aonidiella aurantii</i> y nutricional foliar	Tractor New Holland T4.100 LP, Smartomizer Futur Qi 9.0	Tractorista	2,5	2,5	1,4 l Carnadine (m.a. Acetamiprid 20%) 24 l CITROL-INE (m.a. aceite de parafina 79%) 3 l Mn-Zn Magnum
Julio	13	Tratamiento con fitorreguladores	Tractor New Holland T4.100 LP, Smartomizer Futur Qi 9.0	Tractorista	1,25	1,25	1,875 l HF CALIBRA (m.a. MCPA 20%)
Agosto	14	Revisión riego localizado, eliminación malas hierbas	-	Operario	-	3,0	-
	15	Tratamiento contra <i>Tetranychus urticae</i> y <i>Aonidiella aurantii</i>	Tractor New Holland T4.100 LP, Smartomizer Futur Qi 9.0	Tractorista	2,5	2,5	0,6 l Envidor (m.a. Spirodiclofen 24%) 8 l Limocide (m.a. aceite de naranja 6%)
Septiembre	16	Tratamiento contra el caracol	Tractor New Holland T4.100 LP, Microgranuladora 70 kg	Tractorista	0,4	0,4	5kg METAREX INOV (m.a. Metaldehído 4%)
	17	Triturado de hierba	Tractor New Holland T4.100 LP, trituradora Evolution Green T-1600	Tractorista	2,0	2,0	-
	18	Tratamiento contra <i>Tetranychus urticae</i>	Tractor New Holland T4.100 LP, Smartomizer Futur Qi 9.0	Tractorista	2,5	2,5	0,6 l Envidor (m.a. Spirodiclofen 24%)
Octubre	19	Tratamiento con fitorreguladores, nutrición foliar y fungicida	Tractor New Holland T4.100 LP, Smartomizer Futur Qi 9.0	Tractorista	1,25	1,25	12 kg Haifa cal GG (CaNO ₃) 1,5 l SEMIFIL 20SL (m.a. ácido giberélico 2%) 3,0 kg DITHANE DG-NEOTEC (m.a. Mancozeb 75%)
Diciembre	20	Cosecha semi-mecanizada	Tractor New Holland T4.100 LP, elevador HADES NEP 180012, RA plataforma T5-14000	Tractorista, Operario	6,0	6,0	19.000 kg 76 Big-box rejillado 8182.500
	21	Transporte cosecha a la central hortofrutícola	Tractor New Holland T4.100 LP, RA plataforma T5-14000	Tractorista	2,0	2,0	19.000 kg 76 Big-box rejillado 8182.500

Itinerario técnico *Citrus reticulata* var. 'Tango'. Fuente: Elaboración propia.

ITINERARIO TÉCNICO: <i>Citrus reticulata</i> var. 'Tango'							
ESCENARIO PRODUCTIVO: Pequeña superficie regada			PROVINCIA: Castellón		SISTEMA DE RIEGO: Riego localizado		
ÉPOCA	Nº DE OPERACIÓN	LABORES Y OPERACIONES DE CULTIVO	EQUIPO, TRACCIÓN, APEROS Y MAQUINARIA	MANO DE OBRA	RENDIMIENTO (h/ha)		MATERIAS PRIMAS (ha)
					EQUIPO	MANO DE OBRA	
Enero	1	Tratamiento con fitorreguladores, nutrición foliar y fungicida	Tractor New Holland T4.100 LP, Smartomizer Futur Qi 9.0	Tractorista	1,25	1,25	12 kg Haifa cal GG (CaNO ₃) 1,5 l SEMIFIL 20SL (m.a. ácido giberélico 2%)
Febrero	2	Triturado de hierba	Tractor New Holland T4.100 LP, trituradora Evolution Green T-1600	Tractorista	2,0	2,0	-
	3	Cosecha semi-mecanizada	Tractor New Holland T4.100 LP, elevador HADES NEP 180012, RA plataforma T5-14000	Tractorista, Operario	6,0	6,0 120,0	19.000 kg 76 Big-box rejillado 8182.500
	4	Transporte cosecha a la central hortofrutícola	Tractor New Holland T4.100 LP, RA plataforma T5-14000	Tractorista	2,0	2,0	19.000 kg 76 Big-box rejillado 8182.500
Marzo	5	Desfaldado	Tractor New Holland T4.100 LP, despuntadora DES-HID	Tractorista	3,0	3,0	-
	6	Poda mecánica	Tractor New Holland T4.100 LP, prepodadora frontal compacta PFS-V5-2750	Tractorista	2,5	2,5	-
	7	Poda manual	Tijeras electrónicas SHARK ZS-50, Podador eléctrico manual RINO	Operario	20,0	20,0	-
	8	Alineado y triturado de restos de poda	Tractor New Holland T4.100 LP, rastrillo Frutal delantero, trituradora Evolution Green T-1600	Tractorista	1,5	1,5	-
	9	Tratamiento contra la hormiga	Tractor New Holland T4.100 LP, Microgranuladora 70 kg	Tractorista	0,5	0,5	6 kg Azúcar 0,4 kg Acrilato potásico 0,1 kg Borax
Abril	10	Tratamiento contra el caracol	Tractor New Holland T4.100 LP, Microgranuladora 70 kg	Tractorista	0,4	0,4	5kg METAREX INOV (m.a. Metaldehído 4%)
	11	Tratamiento fungicida	Tractor New Holland T4.100 LP, Smartomizer Futur Qi 9.0	Tractorista	1,25	1,25	2,8 kg CUPROZIN 35 WP (m.a. Oxidocloruro de cobre 35%)
	12	Revisión riego localizado,	-	Operario	-	3,0	-

		eliminación malas hierbas					
Mayo	13	Tratamiento contra <i>Delotococcus aberiae</i> y nutrición foliar	Tractor New Holland T4.100 LP, Smartomizer Futur Qi 9.0	Tractorista	2,5	2,5	0,4 l CLOSER (m.a. Sulfoxaflor 12%) 22,5 kg Magnisal 3 l Mn-Zn Magnum
Junio	14	Triturado de hierba	Tractor New Holland T4.100 LP, trituradora Evolution Green T-1600	Tractorista	2,0	2,0	-
	15	Tratamiento contra <i>Delotococcus aberiae</i> , <i>Aonidiella aurantii</i> y <i>Paraleyrodes minei</i> y aclareo químico	Tractor New Holland T4.100 LP, Smartomizer Futur Qi 9.0	Tractorista	2,5	2,5	30 g MAXIM (m.a. triclopir 10%) 1,4 l Carnadine (m.a. Acetamiprid 20%) 24 l CITROL-INE (m.a. aceite de parafina 79%)
Julio	16	Tratamiento con fitorreguladores y nutrición foliar	Tractor New Holland T4.100 LP, Smartomizer Futur Qi 9.0	Tractorista	1,25	1,25	1,875 l HF CALIBRA (m.a. MCPA 20%) 10 kg Multi-K GG (KNO ₃) 0,5 l SUPORTER PLUS (corrector de pH)
Agosto	17	Revisión riego localizado, eliminación malas hierbas	-	Operario	-	3,0	-
	18	Tratamiento contra <i>Paraleyrodes minei</i> y <i>Panonychus citri</i>	Tractor New Holland T4.100 LP, Smartomizer Futur Qi 9.0	Tractorista	2,5	2,5	0,6 l Envidor (m.a. Spirodiclofen 24%) 8 l Limocide (m.a. aceite de naranja 6%)
Septiembre	19	Triturado de hierba	Tractor New Holland T4.100 LP, trituradora Evolution Green T-1600	Tractorista	2,0	2,0	-
	20	Tratamiento contra la hormiga	Tractor New Holland T4.100 LP, Microgranuladora 70 kg	Tractorista	0,5	0,5	6 kg Azúcar 0,4 kg Acrilato potásico 0,1 kg Borax
	21	Tratamiento contra el caracol	Tractor New Holland T4.100 LP, Microgranuladora 70 kg	Tractorista	0,4	0,4	5kg METAREX INOV (m.a. Metaldehído 4%)
Octubre	22	Tratamiento con fitorreguladores, nutrición foliar y fungicida	Tractor New Holland T4.100 LP, Smartomizer Futur Qi 9.0	Tractorista	1,25	1,25	12 kg Haifa cal GG (CaNO ₃) 1,5 l GIBER FRUIT

							LIQUIDO (m.a. ácido giberélico 2%) 3,0 kg DITHANE DG- NEOTEC (m.a. Mancozeb 75%)
--	--	--	--	--	--	--	--

8.11. RESUMEN ENCUESTAS REALIZADAS A LOS AGRICULTORES

NÚMERO	NOMBRE	RELACIÓN CON LA CITRICULTURA	SUPERFICIE (hg)	VARIETADES	DIMENSIÓN MEDIA DE LAS PARCELAS (hg)	DISTANCIA ENTRE FILAS (m)	DISTANCIA ENTRE ÁRBOLES (m)	PREVISIONES PARA SUS TIERRAS
1	Juan Carlos C.M.	Agricultor a tiempo parcial	85,0	Arrufatina, Mioro, Clemenules, Nadorcott, Hernandina, Orri	7,0	5,5	4,0	Seguir trabajándolas
2	Manolo D.B.	Agricultor a tiempo completo	30,0	Clemenules, Clemenvilla	11,0	5,5	5,5	Abandonar/Vender
3	Consuelo M.A.	Propietario	13,0	Clemenules, Powell	4,0	6,0	4,0	Arrendar/Gestionado por terceros
4	Carmen M.C.	Propietario	16,0	Clemenules, Chislett	8,0	6,0	5,0	Arrendar/Gestionado por terceros
5	Susana M.M.	Propietario	52,0	Orri, Mioro, Nadorcott, Arrufatina	10,0	5,5	4,0	Arrendar/Gestionado por terceros
6	Cristina M.M.	Propietario	52,0	Orri, Mioro, Nadorcott, Arrufatina	10,0	5,5	4,0	Arrendar/Gestionado por terceros
7	Antonio G.M.	Agricultor a tiempo parcial	29,0	Clemenules, Arrufatina	5,0	5,0	5,0	Abandonar/Vender
8	Julia C.D.	Propietario	4,0	Hernandina	4,0	4,0	4,0	Abandonar/Vender
9	Diego P.M.	Agricultor a tiempo parcial	20,0	Clemenules, Lane late	5,0	5,0	5,0	Seguir trabajándolas
10	Héctor C.M.	Agricultor a tiempo parcial	40,0	Clemenules, Lane late	7,0	5,0	4,0	Abandonar/Vender
11	José Miguel B.R.	Agricultor a tiempo parcial	25,0	Clemenules, Ortanique	3,0	5,0	5,0	Abandonar/Vender

12	Isidoro S.G.	Agricultor a tiempo parcial	10,0	Clemenules	10,0	5,0	4,5	Abandonar/Vender
13	José Manuel H.V.	Agricultor a tiempo parcial	75,0	Orogros, Clemenules, Lane Late	8,0	5,0	4,5	Abandonar/Vender
14	Miguel C.R.	Agricultor a tiempo parcial	2,0	Clemenules	1,0	5,0	5,0	Abandonar/Vender
15	Julián F.S.	Propietario	4,0	Clemenules	4,0	5,0	5,0	Abandonar/Vender
16	Roberto C.M.	Agricultor a tiempo parcial	30,0	Clemenules, Lane late	3,0	5,0	5,0	Abandonar/Vender
17	Antonio M.O.	Propietario	2,0	Clemenules	2,0	5,0	5,0	Arrendar/Gestionado por terceros
18	Vicente G.O.	Agricultor a tiempo parcial	11,0	Clemenules, Lane late	5,0	4,0	4,0	Abandonar/Vender
19	Antonio M.E.	Agricultor a tiempo parcial	27,0	Clemenules, Ortanique, Lane late	5,0	5,0	5,0	Seguir trabajándolas
20	Manuel U.Z.	Propietario	5,5	Clemenules	5,5	5,0	5,0	Abandonar/Vender
21	Antonio T.M.	Propietario	11,0	Clemenules, Lane late	5,5	4,0	4,0	Seguir trabajándolas
22	Juan R.J.	Agricultor a tiempo parcial	30,0	Clemenules, Navel late , Lane late	4,5	5,0	4,5	Seguir trabajándolas
23	Isabel B.B.	Propietario	8,0	Clemenules, Lane late	4,0	5,0	4,0	Abandonar/Vender
24	Joaquín B.R.	Agricultor a tiempo parcial	10,0	Valencia late, Orogros	3,3	4,0	4,0	Seguir trabajándolas
25	Juan E.G.	Agricultor a tiempo completo	165,0	Nadorcott, Orri, Navel late, Clemenules, Valencia late, Lane late, Marisol, Hernandina	20,0	5,5	4,0	Seguir trabajándolas

26	Ana A.S.	Propietario	57,0	Clemenvilla, Clemenules, Arrufatina, Lane late	7,1	5,0	5,0	Arrendar/Gestionado por terceros
27	Ana A.C.	Propietario	40,0	Lane late	20,0	4,0	4,0	Abandonar/Vender
28	Juan R.A.	Agricultor a tiempo parcial	180,0	Clemenules	180,0	5,0	5,0	Abandonar/Vender
29	José A.B.	Agricultor a tiempo parcial	22,0	Lane late, Clemenules	7,3	5,0	5,0	Abandonar/Vender
30	Milagros A.A.	Propietario	2,0	Clemenules	2,0	4,0	4,0	Seguir trabajándolas
31	Maria Teresa A.B.	Propietario	33,0	Clemenules, Salustiano, Lane late	5,5	5,0	4,5	Abandonar/Vender
32	Rosa B.A.	Propietario	13,0	Clemenules	13,0	5,0	5,0	Arrendar/Gestionado por terceros
33	Encarna B.P.	Propietario	10,0	Clemenules	5,0	5,0	5,0	Arrendar/Gestionado por terceros
34	Rosalía B.S.	Propietario	5,5	Ortanique	2,8	5,0	5,0	Abandonar/Vender
35	Victoria B.B.	Propietario	4,0	Lane late	4,0	5,0	5,0	Abandonar/Vender
36	Neus B.I.	Propietario	3,0	Lane late	3,0	5,0	5,0	Abandonar/Vender
37	José Luis B.R.	Agricultor a tiempo parcial	2,0	Clemenules	2,0	4,0	4,0	Abandonar/Vender
38	Javier C.LI.	Agricultor a tiempo parcial	5,5	Clemenules	2,8	5,0	5,0	Abandonar/Vender
39	Francisco C.S.	Agricultor a tiempo parcial	17,5	Clemenules, Hernandino	3,5	5,0	5,0	Seguir trabajándolas
40	Gema C.R.	Propietario	2,0	Lane late	2,0	4,0	4,0	Arrendar/Gestionado por terceros
41	Vicente C.M.	Agricultor a tiempo parcial	9,0	Clemenules	9,0	5,0	4,5	Abandonar/Vender
42	Joaquín C.R.	Agricultor a tiempo parcial	5,0	Clemenules, Lane late	2,5	5,0	4,0	Abandonar/Vender
43	José C.A.	Agricultor a tiempo parcial	33,0	Lane late, Navel late	16,5	4,0	4,0	Abandonar/Vender

44	Concepción C.D.	Propietario	17,0	Clemenules	4,3	5,0	5,0	Abandonar/Vender
45	Carmen C.P.	Propietario	1,5	Navel late	1,5	4,0	4,0	Seguir trabajándolas
46	Vicente C.S.	Agricultor a tiempo parcial	1,5	Navel late	1,5	5,0	4,5	Seguir trabajándolas
47	Enrique C.C.	Agricultor a tiempo completo	11,0	Clemenules, Hernandino, Ortanique	3,7	5,0	5,0	Abandonar/Vender
48	Eusebio E.V.	Agricultor a tiempo completo	22,0	Clemenules	22,0	5,0	5,0	Seguir trabajándolas
49	Manolita E.T.	Propietario	17,0	Clemenules	4,3	5,0	5,0	Arrendar/Gestionado por terceros
50	José F.C.	Agricultor a tiempo completo	45,0	Clemenules, Salustiano, Navel late	3,8	4,0	4,0	Seguir trabajándolas
51	Concepción F. G.	Propietario	67,5	Clemenules, Lane late, Salustiano, Hernandino	5,2	5,0	5,0	Abandonar/Vender
52	José F.I.	Agricultor a tiempo parcial	3,0	Clemenules	3,0	5,0	5,0	Arrendar/Gestionado por terceros
53	María Luisa F.C.	Propietario	14,0	Clemenules	14,0	4,0	4,0	Arrendar/Gestionado por terceros
54	María F.U.	Propietario	14,0	Clemenules, Navel	4,8	5,0	4,5	Seguir trabajándolas
55	Rosario G.E.	Propietario	13,0	Salustiano, Lane late	6,5	5,0	4,0	Abandonar/Vender
56	Eduardo G.F.	Agricultor a tiempo parcial	5,0	Clemenules	5,0	4,0	4,0	Abandonar/Vender
57	Ernesto G.M.	Agricultor a tiempo parcial	4,0	Ortanique	4,0			Seguir trabajándolas
58	Antonia G.P.	Propietario	5,0	Clemenules	5,0	5,0	4,5	Abandonar/Vender
59	Carmen G.S.	Propietario	15,0	Clemenules	15,0	5,0	4,5	Seguir trabajándolas
60	Rosario G.M.	Propietario	7,0	Lane late	7,0	5,0	5,0	Abandonar/Vender
61	Álvaro G.A.	Agricultor a tiempo parcial	4,0	Ortanique	4,0	5,0	5,0	Abandonar/Vender

62	María Teresa G.R.	Propietario	16,0	Clemenules, Ortanique, Salustiano, Hernandino	4,0	5,0	5,0	Seguir trabajándolas
63	Vicenta G.R.	Propietario	7,0	Clemenules	3,5	5,0	5,0	Arrendar/Gestionado por terceros
64	Julia G.S.	Propietario	4,0	Clemenules	4,0	4,0	4,0	Abandonar/Vender
65	Concepción G.B.	Propietario	3,0	Clemenules	3,0	5,0	5,0	Abandonar/Vender
66	Joaquín G.G.	Agricultor a tiempo completo	11,5	Clemenules, Hernandina	2,9	5,0	5,0	Seguir trabajándolas
67	María Luisa G. O.	Propietario	2,0	Clemenules	2,0	4,0	4,0	Seguir trabajándolas
68	Lorenzo H.M.	Agricultor a tiempo parcial	2,0	Lane late	2,0	5,0	4,5	Arrendar/Gestionado por terceros
69	Hernando A.P.	Agricultor a tiempo completo	35,0	Clemenules	11,7	5,0	4,0	Abandonar/Vender
70	Hermínio S.Z.	Agricultor a tiempo completo	19,0	Clemenules, Ortanique	8,0	4,0	4,0	Abandonar/Vender
71	Carmen I.G.	Propietario	3,0	Lane late	3,0	5,5	4,0	Abandonar/Vender
72	Milagros I.G.	Propietario	3,0	Lane late	3,0	4,0	4,0	Seguir trabajándolas
73	Matilde Ll. C.	Propietario	2,0	Lane late	2,0			Abandonar/Vender
74	Luis C.B.	Agricultor a tiempo parcial	7,0	Clemenules	2,3	5,0	4,5	Abandonar/Vender
75	Luis M.C.	Agricultor a tiempo completo	30,0	Clemenules	7,5	5,0	4,5	Abandonar/Vender
76	Juan M.A.	Agricultor a tiempo completo	15,5	Clemenules	3,1	5,0	5,0	Abandonar/Vender
77	Dolores M.M.	Propietario	13,0	Navel	3,3	5,0	5,0	Abandonar/Vender
78	Dolores M.P.	Propietario	3,5	Ortanique	3,5	5,0	5,0	Seguir trabajándolas
79	Porfirio M.A.	Agricultor a tiempo parcial	6,0	Lane late	3,0	5,0	5,0	Arrendar/Gestionado por terceros

80	Asensio M.R.	Agricultor a tiempo parcial	2,5	Clemenules	2,5	4,0	4,0	Arrendar/Gestionado por terceros
81	Josefa M.P.	Propietario	31,0	Clemenules, Navel, Lane late	7,8	6,0	5,0	Seguir trabajándolas
82	María Isabel M.Z.	Propietario	18,0	Clemenules, Navel late	9,0	5,5	4,0	Abandonar/Vender
83	María Isabel M.F.	Propietario	20,0	Clemenules, Lane late	5,0	5,5	4,0	Abandonar/Vender
84	Carmen N.G.	Propietario	16,5	Clemenules, Hernandino	4,1	5,5	5,5	Seguir trabajándolas
85	Cristina N.G.	Propietario	8,0	Clemenules	8,0	6,0	4,0	Abandonar/Vender
86	Juan P.G.	Agricultor a tiempo completo	15,0	Clemenules, Navel, Lane late, Hernandino	5,3	6,0	5,0	Arrendar/Gestionado por terceros
87	Juan Miguel P.R.	Agricultor a tiempo parcial	8,0	Clemenules	8,0	5,5	4,0	Arrendar/Gestionado por terceros
88	Encarna P.C.	Propietario	20,0	Clemenules, Lane late	5,6	5,5	4,0	Abandonar/Vender
89	María Isabel P.B.	Propietario	3,0	Navel	3,0	5,0	5,0	Abandonar/Vender
90	Carlos P.M.	Agricultor a tiempo completo	159,0	Clemenules, Clemenpons, Orogrande, Mioro, Navel, Hernandino	22,7	4,0	4,0	Seguir trabajándolas
91	Vicente P.M.	Agricultor a tiempo parcial	5,0	Clemenules, Lane late	2,5	5,0	5,0	Seguir trabajándolas
92	Vicente Q.M.	Agricultor a tiempo parcial	8,0	Clemenules	8,0	5,0	4,0	Seguir trabajándolas
93	José Manuel R.F.	Agricultor a tiempo parcial	3,5	Navel	3,5	5,0	5,0	Abandonar/Vender
94	Joaquín R. I.	Agricultor a tiempo parcial	7,0	Clemenules, Navel	3,5	5,0	4,5	Abandonar/Vender

95	Ismael S.J.	Agricultor a tiempo parcial	3,0	Clemenules	3,0	5,0	4,5	Abandonar/Vender
96	Ramón J.S.	Agricultor a tiempo parcial	11,0	Clemenules, Lane late	3,7	5,0	5,0	Seguir trabajándolas
97	Gloria S.M.	Propietario	5,0	Clemenules	5,0	5,0	5,0	Abandonar/Vender
98	Maricarmen S.B.	Propietario	19,0	Clemenules, Ortanique	3,8	5,0	5,0	Arrendar/Gestionado por terceros
99	Joaquín T.F.	Agricultor a tiempo completo	70,0	Clemenules, Lane late	23,3	5,0	5,0	Arrendar/Gestionado por terceros
100	Vicente T.G.	Agricultor a tiempo completo	27,0	Ortanique	13,5	4,0	4,0	Seguir trabajándolas
101	Juana T.B.	Propietario	14,0	Clemenules	4,7	5,0	4,5	Seguir trabajándolas
102	Delfina V.G.	Propietario	3,0	Salustiano	3,0	5,0	4,5	Abandonar/Vender
103	Violeta A.B.	Propietario	13,0	Clemenules, Lane late	3,3	5,0	5,0	Abandonar/Vender