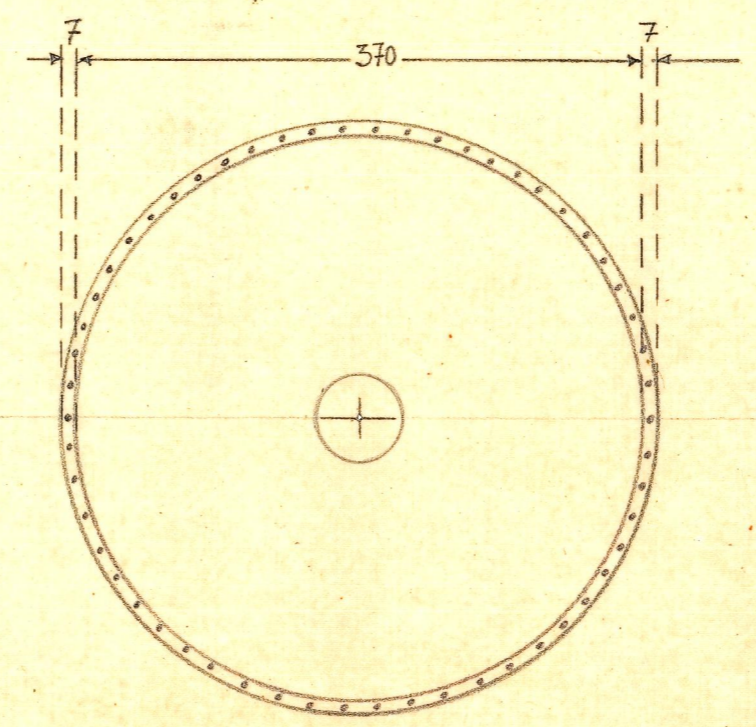
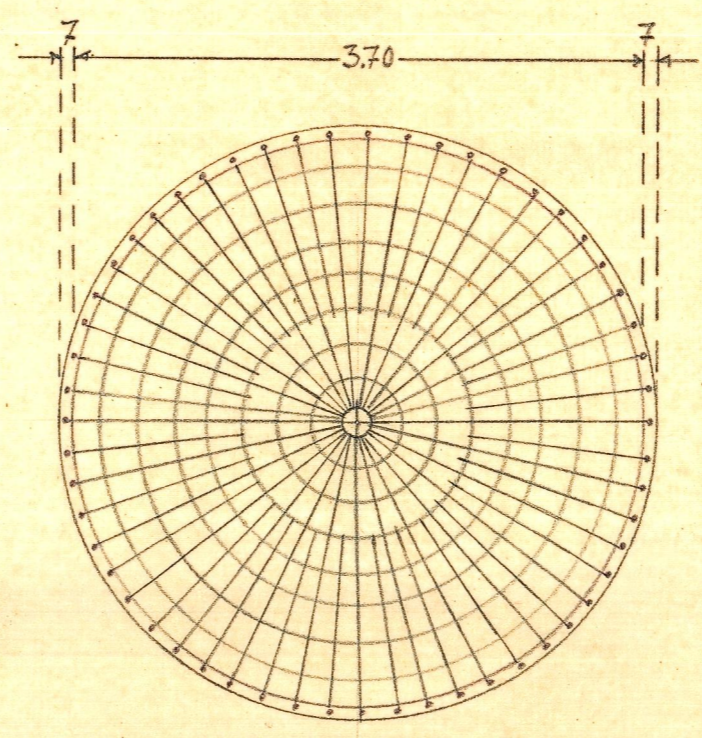


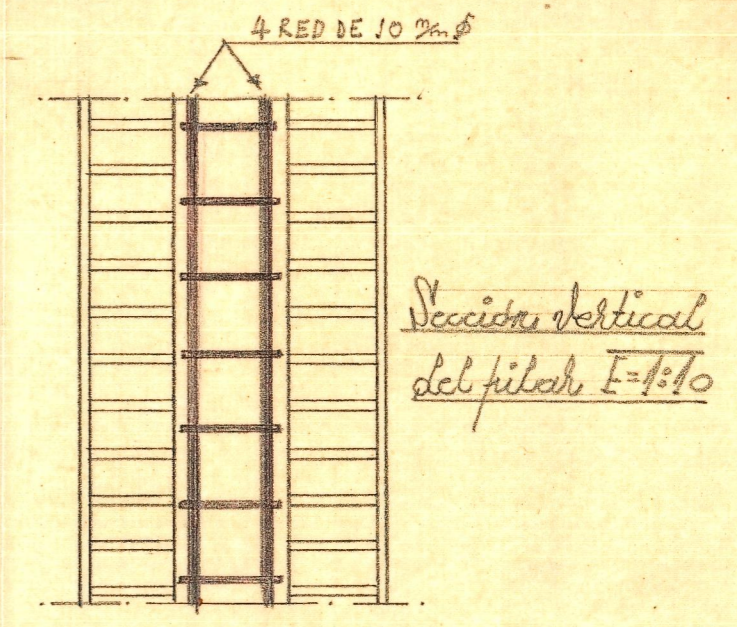
Deposito Sección vertical ESCALA=1:50



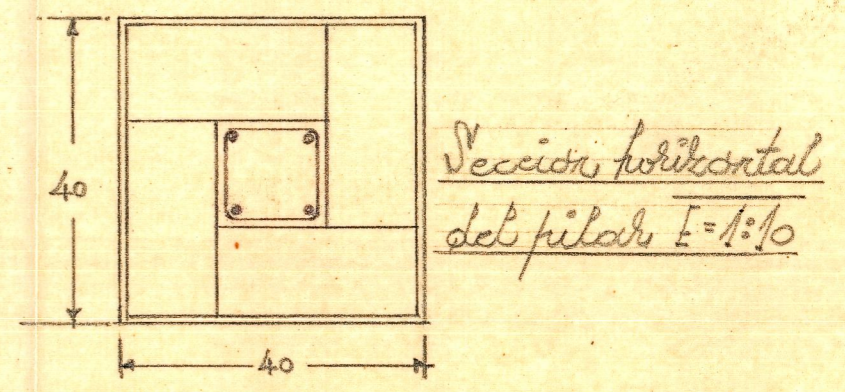
Armadura de cubierta E=1:50



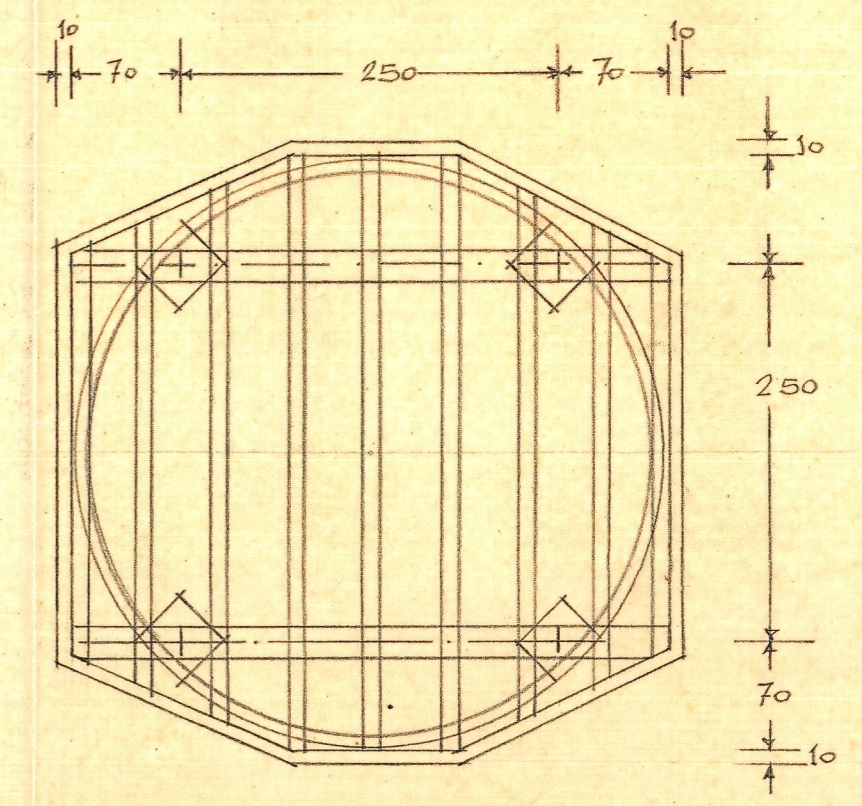
Armadura del fondo E=1:50



Sección vertical del pilar E=1:10



Sección horizontal del pilar E=1:10



Entramado del fijo E=1:50