



UNIVERSITAT  
POLITÈCNICA  
DE VALÈNCIA

# Evaluación de las hipótesis simples de carga según el CTE DB SE-AE

<b>Apellidos, nombre</b>	Basset Salom, Luisa (lbasset@mes.upv.es)
<b>Departamento</b>	Mecánica de Medios Continuos y Teoría de Estructuras
<b>Centro</b>	Escuela Técnica Superior de Arquitectura Universitat Politècnica de València



## 1 Resumen de las ideas clave

En este artículo se evaluarán las acciones permanentes y variables que actúan sobre el pórtico de un edificio tipo nave, según las indicaciones del CTE DB DE-AE. Estas acciones se agruparán en hipótesis simples sobre el pórtico: acciones permanentes (peso propio), sobrecarga de uso, nieve y viento. No se han tenido en cuenta las acciones de sismo por la limitación de este artículo.

## 2 Introducción

Para calcular una estructura es necesario hacer una evaluación de las cargas, según la normativa vigente, y trasladarlas a los elementos resistentes, en función del modelo elegido. Estas acciones deben agruparse en hipótesis simples que luego se combinarán, con los coeficientes correspondientes, para formar las combinaciones de Estado Límite Último y de Estado Límite de Servicio.

A partir de un ejemplo y de un breve resumen de las indicaciones del CTE, se evaluará cada una de las acciones (permanentes, sobrecarga de uso, nieve y viento), se trasladarán al pórtico y se representará un esquema sobre el mismo.

## 3 Objetivos

EL alumno, tras la lectura de este documento, será capaz de evaluar las acciones que actúan sobre un pórtico según la normativa vigente y representarlas agrupándolas por hipótesis simples.

## 4 Evaluación de las hipótesis simples de carga sobre el pórtico

### 4.1 Datos y esquema de la estructura

Como ejemplo de aplicación se tomará el pórtico de la figura 1. Pertenece a una nave formada por 5 pórticos iguales separados 5m, situada en Teruel.

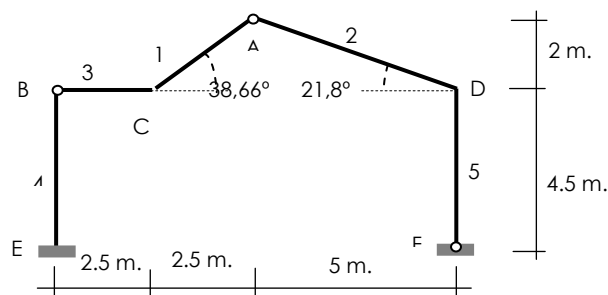


Figura 1. Esquema de la estructura

Perfiles: barras 1, 2 y 3: IPE 330 y barras 4 y 5: HEB 300.



## 4.2 Evaluación de las acciones permanentes: peso propio

El peso propio (apartado 2.1 DB SE-AE) es el peso de los elementos estructurales, cerramientos y elementos separadores, tabiquería, carpinterías, revestimientos (pavimentos, guarnecidos, enlucidos, falsos techos), rellenos (como los de tierras) y equipo fijo.

Tenemos que considerar en este apartado el peso de los elementos de la cubierta, incluidas las correas sobre las que apoya el panel sandwich, el peso propio de los perfiles así como el peso de los cerramientos.

**- peso de la cubierta:**

- Cubierta Deck ACH 100 (cubierta ligera sin forjado)	0,22 kN/m <sup>2</sup>
- Falso Techo de escayola	0,20 kN/m <sup>2</sup>
- Instalaciones colgadas ligeras	0,10 kN/m <sup>2</sup>

**TOTAL 0,52 kN/m<sup>2</sup>**

Multiplicando por el ámbito de carga del pórtico (se considera un pórtico central) tenemos la carga lineal sobre éste: (distancia entre pórticos 5 m)

$$0,52 \text{ kN/m}^2 \cdot 5 = 2,6 \text{ kN/m}$$

La cubierta apoya sobre 12 correas IPE 100 (0,081 kN/m). Cada correa representa una carga puntual de  $0,081 \text{ kN/m} \cdot 5 \text{ m} = 0,405 \text{ kN}$ . Para transformar esta carga en repartida sumamos la carga puntual de las 12 correas y dividimos por la longitud de las vigas de cubierta (11,08 m.):

$$12 \cdot 0,405 \text{ kN} = 4,86 \text{ kN}$$

$$4,86 \text{ kN} \div 11,08 = 0,439 \text{ kN/m}$$

El peso total de la cubierta sobre el pórtico es:  $2,6 \text{ kN/m} + 0,439 \text{ kN/m} = 3,039 \text{ kN/m}$

**- peso de los perfiles:** IPE 330: 0,491 kN/m  
HEB 300: 1,17 kN/m

- Los **cerramientos** de fachada son muros de ladrillo (7 kN/m para 3 m de altura según DB SE AE, por tanto  $7 \cdot 4,5/3 \text{ kN/m}$ ) que apoyan directamente sobre la cimentación, por lo que no deben considerarse sobre el pórtico

Cargas permanentes sobre las barras:

Barra 1	$G_1 = 0,439 \text{ kN/m} + 0,491 \text{ kN/m} + 2,6 \text{ kN/m} = 3,53 \text{ kN/m}$
Barra 2	$G_2 = 0,439 \text{ kN/m} + 0,491 \text{ kN/m} + 2,6 \text{ kN/m} = 3,53 \text{ kN/m}$
Barra 3	$G_3 = 0,439 \text{ kN/m} + 0,491 \text{ kN/m} + 2,6 \text{ kN/m} = 3,53 \text{ kN/m}$
Barra 4	$G_4 = 1,17 \text{ kN/m}$
Barra 5	$G_5 = 1,17 \text{ kN/m}$

## 4.3 Evaluación de las acciones variables

### 4.3.1 Sobrecarga de uso

La sobrecarga de uso (apartado 3.1 DB SE-AE) es el peso de todo lo que puede gravitar sobre el edificio por razón de su uso. Se trata de cargas en proyección horizontal.

La categoría de uso es la G (cubierta accesible sólo para conservación). El valor característico correspondiente, por ser una cubierta ligera sin forjado, es de  $0,4 \text{ kN/m}^2$  en proyección horizontal (subcategoría G1).



- Sobrecarga uso cubierta

$$q_u = 0,4 \text{ kN/m}^2$$

Carga sobre el pórtico central:.....  $0,4 \text{ kN/m}^2 \cdot 5 = 2 \text{ kN/m}$

Sobrecarga de uso sobre las barras:

Barra 1	$Q_{u1} = 2 \text{ kN/m}$
Barra 2	$Q_{u2} = 2 \text{ kN/m}$
Barra 3	$Q_{u3} = 2 \text{ kN/m}$

### 4.3.2 Viento

El viento (apartado 3.3 DB SE-AE) genera una fuerza perpendicular a la superficie de cada punto expuesto, llamada presión estática,  $q_e$ , cuyo valor se obtiene con la expresión:

$$q_e = q_b \cdot C_e \cdot C_p \quad (\text{KN/m}^2)$$

Este valor se trasladará al pórtico multiplicándolo por el ámbito de carga.

#### Presión dinámica del viento $q_b$ :

Su valor se establece en el anejo D (D-1) en función del emplazamiento geográfico de la construcción.

La nave está situada en Teruel, en la zona A, por lo tanto:  $q_b = 0,42 \text{ KN/m}^2$

#### Coefficiente de exposición $c_e$ :

Este coeficiente depende de la altura del punto considerado y del grado de aspereza del entorno donde se encuentra ubicada la construcción. Su valor se establece en el apartado 3.3.3 (tabla 3.3) y en el anejo D (D-2).

Se considera IV el grado de aspereza del entorno (zona urbana en general, industrial o forestal)

Según el anejo D:  $C_e = F \cdot (F + 7 k) \quad c_e = 1,499 \sim 1,5$

siendo  $F = k \ln (\max (z, Z) / L)$

$k, L, Z$  parámetros característicos de cada tipo de entorno (tabla D.2)

$k = 0,22 \quad L = 0,3 \text{ m.} \quad Z = 5 \text{ m}$

$z$  altura total de la construcción  $z = 6,5 \text{ m}$

#### Coefficiente de presión $c_p$ :

Este coeficiente depende de la forma y orientación de la superficie respecto al viento. El pórtico propuesto pertenece al tipo "naves y construcciones diáfanas", por lo que la acción de viento debe individualizarse en cada elemento de superficie exterior. El porcentaje de huecos es despreciable, por lo que sólo habrá que calcular el coeficiente de presión exterior. Los coeficientes se obtendrán del anejo D-3, tanto para los paramentos verticales de la fachada como para las cubiertas.

Se debe comprobar la acción del viento en todas las direcciones, aunque basta con hacerlo en dos direcciones ortogonales. En el caso del pórtico propuesto se hará, evidentemente, en la dirección paralela a éste y en ambos sentidos.

VIENTO HACIA LA DERECHA (V1)



**Paramentos verticales** (tabla D.1), figura 2:

fachada a barlovento D

fachada a sotavento E.

$$\text{área de influencia } A = 4,5 \cdot 5 = 22,5 \text{ m}^2 \geq 10 \text{ m}^2$$

$$h/d = 6,5/10 = 0,65$$

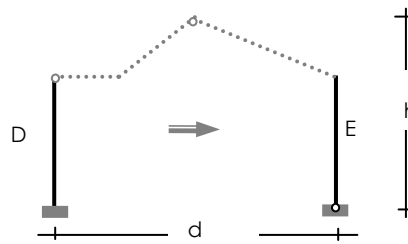


Figura 2. Paramentos verticales V1

Interpolando entre los valores correspondientes a  $h/d = 1$  y  $h/d = 0,25$  se obtiene:

$$D = \frac{0,8 - 0,7}{1 - 0,25} \cdot (0,65 - 0,25) + 0,7 = 0,75$$

Pasando la carga directamente sobre el pórtico central:

Barra 4:  $Q_{V1D} = q_{e1D} \cdot 5 = 0,42 \cdot 1,5 \cdot 0,75 \cdot 5 = 2,36 \text{ kN/m}$        **$Q_{V1D} = 2,36 \text{ kN/m}$**

$$E = \frac{-0,5 - (-0,3)}{1 - 0,25} \cdot (0,65 - 0,25) + (-0,3) = -0,4$$

Pasando la carga directamente sobre el pórtico central:

Barra 5:  $Q_{V1E} = q_{e1E} \cdot 5 = 0,42 \cdot 1,5 \cdot (-0,4) \cdot 5 = -1,26 \text{ kN/m}$        **$Q_{V1E} = -1,26 \text{ kN/m}$**

(el signo negativo significa succión)

**Cubierta:** la cubierta no se ajusta exactamente a ninguna de las tipologías que contempla el CTE. La tabla correspondiente a la parte plana es la de la cubierta plana con aristas y para el resto la de la cubierta a dos aguas, con un ángulo diferente para cada faldón.

**Cubierta plana con aristas** (tabla D.2):

área de influencia  $A = 12,5 \text{ m}^2 \geq 10 \text{ m}^2$

$h = 4,5 \text{ m}$  (altura hasta la cubierta plana)

$b = 20 \text{ m}$  (5 pórticos separados 5 m, por tanto  $5 \cdot 4 = 20 \text{ m}$ )

Con el parámetro  $e$  delimitamos las zonas de la cubierta:

$$e = \min(b, 2h) = \min(20, 9) = 9 \quad e/10 = 0,9 \text{ m} \quad e/2 = 4,5 \text{ m} \quad e/4 = 2,25 \text{ m}$$

zona G: 0,9 m    zona H: 4,5 - 0,9 = 3,6 m    zona I: 5,5 m

zona F: 2,25 m. (no interviene en el pórtico considerado, por no ser extremo)

Como vemos en la figura 3 tenemos zona G y zona H:  $G = -1,2$      $H = -0,7$

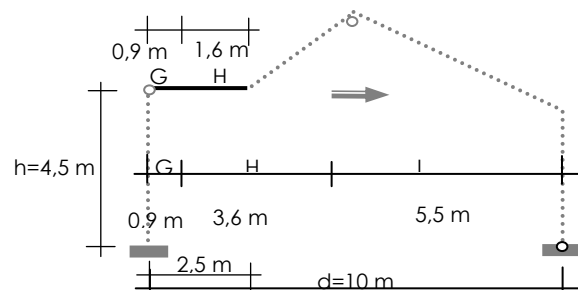


Figura 3 Cubierta plana V1

Se obtiene en la tabla un único valor del coeficiente de presión para cada zona:

Pasando la carga directamente sobre el pórtico central:

Barra 3:  $Q_{V1G} = q_{e1G} \cdot 5 = 0,42 \cdot 1,5 \cdot (-1,2) \cdot 5 = -3,78 \text{ kN/m}$        **$Q_{V1G} = -3,78 \text{ kN/m}$**

Barra 3:  $Q_{V1H} = q_{e1H} \cdot 5 = 0,42 \cdot 1,5 \cdot (-0,7) \cdot 5 = -2,21 \text{ kN/m}$        **$Q_{V1H} = -2,21 \text{ kN/m}$**



**Cubierta a dos aguas** (tabla D.4).

Área de influencia  $A = 37,5 \text{ m}^2 \geq 10 \text{ m}^2$

$h = 6,5 \text{ m}$  (altura hasta la cumbrera)

$b = 20 \text{ m}$  (5 pórticos separados 5 m, por tanto  $5 \cdot 4 = 20 \text{ m}$ )

Con el parámetro  $e$  delimitamos las zonas de la cubierta (figura 4):

$e = \min(b, 2h) = \min(20, 13) = 13$   $e/10 = 1,3 \text{ m}$

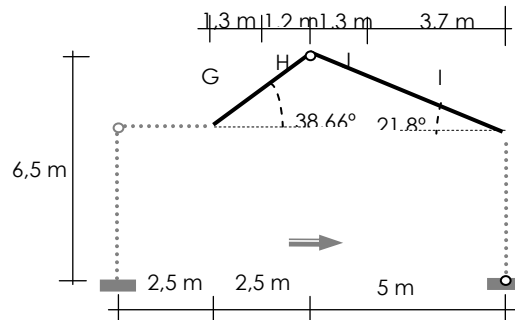


Figura 4. Cubierta a dos aguas V1

Obtenemos los coeficientes de presión para cada zona

Para G y H, coeficientes del faldón izquierdo, interpolamos entre los valores de la tabla para  $30^\circ$  y  $45^\circ$  (ya que  $\alpha = 38,66^\circ$ ) mientras que para J e I interpolamos los valores para  $15^\circ$  y  $30^\circ$  (ya que  $\alpha = 21,8^\circ$ )

coeficiente zona G:

$30^\circ$	-0,5 0,7	45°	-0 0,7	interpolando G (38,66°)	-0,21 0,7
------------	-------------	-----	-----------	-------------------------	--------------

coeficiente zona H:

$30^\circ$	-0,2 0,4	45°	-0 0,6	interpolando H (38,66°)	-0,08 0,51
------------	-------------	-----	-----------	-------------------------	---------------

coeficiente zona J:

$15^\circ$	-1 0	$30^\circ$	-0,5 0	interpolando J (21,8°)	-0,77 0
------------	---------	------------	-----------	------------------------	------------

coeficiente zona I:

$15^\circ$	-0,4 0	$30^\circ$	-0,4 0	interpolando I (21,8°)	-0,4 0
------------	-----------	------------	-----------	------------------------	-----------

Tenemos dos posibilidades para el viento hacia la derecha:

**V1a** con  $G = -0,21$   $H = -0,08$   $J = -0,77$   $I = -0,4$

Pasando la carga directamente sobre el pórtico central:

Barra 1:  $Q_{V1aG} = q_{e1aG} \cdot 5 = 0,42 \cdot 1,5 \cdot (-0,21) \cdot 5 = -0,66 \text{ kN/m}$   $Q_{V1aG} = -0,66 \text{ kN/m}$

Barra 1:  $Q_{V1aH} = q_{e1aH} \cdot 5 = 0,42 \cdot 1,5 \cdot (-0,08) \cdot 5 = -0,25 \text{ kN/m}$   $Q_{V1aH} = -0,25 \text{ kN/m}$

Barra 2:  $Q_{V1aJ} = q_{e1aJ} \cdot 5 = 0,42 \cdot 1,5 \cdot (-0,77) \cdot 5 = -2,43 \text{ kN/m}$   $Q_{V1aJ} = -2,43 \text{ kN/m}$

Barra 2:  $Q_{V1aI} = q_{e1aI} \cdot 5 = 0,42 \cdot 1,5 \cdot (-0,4) \cdot 5 = -1,26 \text{ kN/m}$   $Q_{V1aI} = -1,26 \text{ kN/m}$

**V1b** con  $G = 0,7$   $H = 0,51$   $J = 0$   $I = 0$

Pasando la carga directamente sobre el pórtico central:

Barra 1:  $Q_{V1bG} = q_{e1bG} \cdot 5 = 0,42 \cdot 1,5 \cdot (0,7) \cdot 5 = 2,21 \text{ kN/m}$   $Q_{V1bG} = 2,21 \text{ kN/m}$

Barra 1:  $Q_{V1bH} = q_{e1bH} \cdot 5 = 0,42 \cdot 1,5 \cdot (0,51) \cdot 5 = 1,61 \text{ kN/m}$   $Q_{V1bH} = 1,61 \text{ kN/m}$

Barra 2:  $Q_{V1bJ} = q_{e1bJ} \cdot 5 = 0,42 \cdot 1,5 \cdot (0) \cdot 5 = 0 \text{ kN/m}$   $Q_{V1bJ} = 0 \text{ kN/m}$

Barra 2:  $Q_{V1bI} = q_{e1bI} \cdot 5 = 0,42 \cdot 1,5 \cdot (0) \cdot 5 = 0 \text{ kN/m}$   $Q_{V1bI} = 0 \text{ kN/m}$



VIENTO HACIA LA IZQUIERDA (V2) 

**Paramentos verticales** (tabla D.1), figura 5:

fachada a barlovento D y fachada a sotavento E.

área de influencia  $A = 4,5 \cdot 5 = 22,5 \text{ m}^2 \geq 10 \text{ m}^2$

$h/d = 6,5/10 = 0,65$

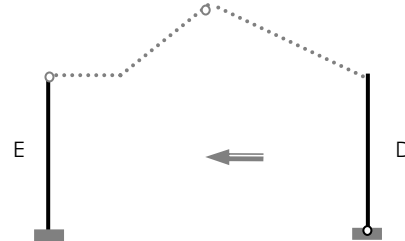


Figura 5. Paramentos verticales V2

Se obtienen los mismos valores que en el caso V1 pero cambiados de fachada.

$D = 0,75$      $E = -0,4$

Por tanto la carga de viento trasladada al pórtico será:

Barra 5:  $Q_{V2D} = q_{e2D} \cdot 5 = 0,42 \cdot 1,5 \cdot 0,75 \cdot 5 = 2,36 \text{ kN/m}$      $Q_{V2D} = 2,36 \text{ kN/m}$

Barra 4:  $Q_{V2E} = q_{e2E} \cdot 5 = 0,42 \cdot 1,5 \cdot (-0,4) \cdot 5 = -1,26 \text{ kN/m}$      $Q_{V2E} = -1,26 \text{ kN/m}$

**Cubierta:** Procedemos del mismo modo que con el viento hacia la derecha

**Cubierta plana con aristas** (tabla D.2), figura 6:

área de influencia  $A = 12,5 \text{ m}^2 \geq 10 \text{ m}^2$

$h = 4,5 \text{ m}$  (altura hasta la cubierta plana)

$b = 20 \text{ m}$  (5 pórticos separados 5 m, por tanto  $5 \cdot 4 = 20 \text{ m}$ )

Con el parámetro  $e$  delimitamos las zonas de la cubierta (todo zona I):

$e = \min(b, 2h) = \min(20, 9) = 9$

$e/2 = 4,5 \text{ m}$

$e/10 = 0,9 \text{ m}$

$e/4 = 2,25 \text{ m}$

Se obtiene en la tabla dos valores del coeficiente de presión I:     $I = -0,2$      $I = 0,2$

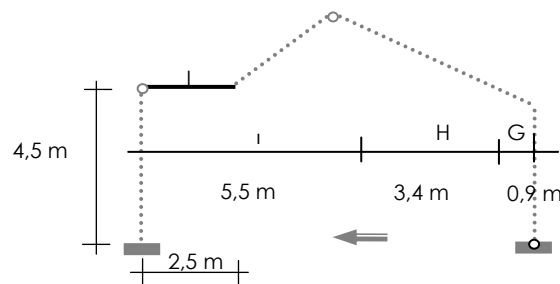


Figura 6. Cubierta plana V2

Tenemos dos posibilidades para el viento hacia la izquierda:

**V2a** (con  $I = -0,2$ ). Pasando la carga directamente sobre el pórtico central:

Barra 3:  $Q_{V2aI} = q_{e2aI} \cdot 5 = 0,42 \cdot 1,5 \cdot (-0,2) \cdot 5 = -0,63 \text{ kN/m}$      $Q_{V2aI} = -0,63 \text{ kN/m}$

**V2b** (con  $I = 0,2$ ).

Barra 3:  $Q_{V2bI} = q_{e2bI} \cdot 5 = 0,42 \cdot 1,5 \cdot (0,2) \cdot 5 = 0,63 \text{ kN/m}$      $Q_{V2bI} = 0,63 \text{ kN/m}$

**Cubierta a dos aguas** (tabla D.4), figura 7.

área de influencia  $A = 37,5 \text{ m}^2 \geq 10 \text{ m}^2$

$h = 6,5 \text{ m}$  (altura hasta la cumbrera)

$b = 20 \text{ m}$  (5 pórticos separados 5 m, por tanto  $5 \cdot 4 = 20 \text{ m}$ )

Con el parámetro  $e$  delimitamos las zonas de la cubierta:

$e = \min(b, 2h) = \min(20, 13) = 13$

$e/10 = 1,3 \text{ m}$

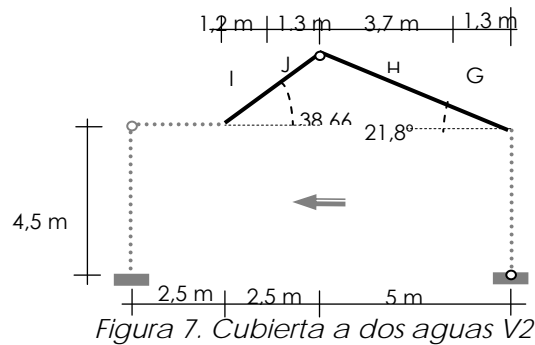


Figura 7. Cubierta a dos aguas V2

Obtenemos los coeficientes de presión para cada zona

Para G y H, coeficientes del faldón derecho, interpolamos entre los valores de la tabla para 15° y 30° (ya que  $\alpha=21,8^\circ$ ) mientras que para J e I interpolamos los valores para 30° y 45° (ya que  $\alpha=38,66^\circ$ )

coeficiente zona G:

15°	-0,8	30°	-0,5	interpolando G (21,8°)	-0,66
	0,2		0,7		0,43

coeficiente zona H:

15°	-0,3	30°	-0,2	interpolando H (21,8°)	-0,25
	0,2		0,4		0,29

coeficiente zona J:

30°	-0,5	45°	-0,3	interpolando J (38,66°)	-0,38
	0		0		0

coeficiente zona I:

30°	-0,4	45°	-0,2	interpolando I (38,66°)	-0,28
	0		0		0

Tenemos dos posibilidades para el viento hacia la izquierda:

**V2a** con  $G = -0,66$   $H = -0,25$   $J = -0,38$   $I = -0,28$

Pasando la carga directamente sobre el pórtico central:

Barra 2:  $Q_{V2aG} = q_{e2aG} \cdot 5 = 0,42 \cdot 1,5 \cdot (-0,66) \cdot 5 = -2,08 \text{ kN/m}$   $Q_{V2aG} = -2,08 \text{ kN/m}$

Barra 2:  $Q_{V2aH} = q_{e2aH} \cdot 5 = 0,42 \cdot 1,5 \cdot (-0,25) \cdot 5 = -0,79 \text{ kN/m}$   $Q_{V2aH} = -0,79 \text{ kN/m}$

Barra 1:  $Q_{V2aJ} = q_{e2aJ} \cdot 5 = 0,42 \cdot 1,5 \cdot (-0,38) \cdot 5 = -1,2 \text{ kN/m}$   $Q_{V2aJ} = -1,2 \text{ kN/m}$

Barra 1:  $Q_{V2aI} = q_{e2aI} \cdot 5 = 0,42 \cdot 1,5 \cdot (-0,28) \cdot 5 = -0,88 \text{ kN/m}$   $Q_{V2aI} = -0,88 \text{ kN/m}$

**V2b** con  $G = 0,43$   $H = 0,29$   $J = 0$   $I = 0$

Pasando la carga directamente sobre el pórtico central:

Barra 2:  $Q_{V2bG} = q_{e2bG} \cdot 5 = 0,42 \cdot 1,5 \cdot (0,43) \cdot 5 = 1,36 \text{ kN/m}$   $Q_{V2bG} = 1,36 \text{ kN/m}$

Barra 2:  $Q_{V2bH} = q_{e2bH} \cdot 5 = 0,42 \cdot 1,5 \cdot (0,29) \cdot 5 = 0,91 \text{ kN/m}$   $Q_{V2bH} = 0,91 \text{ kN/m}$

Barra 1:  $Q_{V2bJ} = q_{e2bJ} \cdot 5 = 0,42 \cdot 1,5 \cdot (0) \cdot 5 = 0 \text{ kN/m}$   $Q_{V2bJ} = 0 \text{ kN/m}$

Barra 1:  $Q_{V2bI} = q_{e2bI} \cdot 5 = 0,42 \cdot 1,5 \cdot (0) \cdot 5 = 0 \text{ kN/m}$   $Q_{V2bI} = 0 \text{ kN/m}$

### 4.3.3 Nieve

La carga de nieve (apartado 3.5 DB SE-AE) por unidad de superficie en proyección horizontal, se obtiene con la expresión:

$$q_n = \mu \cdot s_k \text{ (KN/m}^2\text{)}$$

**Coefficiente de forma de la cubierta  $\mu$**

Si no hay impedimento al deslizamiento de la nieve,  $\mu = 1$  para cubiertas con inclinación menor o igual que 30° y  $\mu = 0$  para cubiertas con inclinación de





mayor o igual que  $60^\circ$  (para el faldón izquierdo  $\mu = 0,711$ , interpolando entre 1 y 0 y para el resto  $\mu = 1$ ).

**Valor característico carga de nieve  $s_k$**

En la tabla 3.7 se dan los valores para las capitales de provincia y ciudades autónomas, sino hay que ir al anejo E.

$s_k = 0,9 \text{ kN/m}^2$  (Teruel, altitud 950 m) (tabla 3.7)

Carga de nieve zona cubierta plana (I)  $q_{nI} = 0,9 \text{ kN/m}^2$   
 Carga de nieve zona faldón izquierdo (II)  $q_{nII} = 0,6399 \text{ kN/m}^2$   
 Carga de nieve zona faldón derecho (III)  $q_{nIII} = 0,9 \text{ kN/m}^2$

Carga sobre el pórtico central (multiplicando por 5m):

Barra 3:  $Q_{nI} = 4,5 \text{ kN/m}$   
 Barra 1:  $Q_{nII} = 3,2 \text{ kN/m}$   
 Barra 2:  $Q_{nIII} = 4,5 \text{ kN/m}$

Habrà descarga de nieve del faldón izquierdo sobre la cubierta plana. Esta nieve se repartirá en un ancho no menor de 2 m a un lado u otro de la limahoya o cambio de nivel (CTE)

Descarga de nieve del faldón izquierdo:  $p_d = (1-0,711) \cdot 2,5 \cdot 0,9 = 0,65025 \text{ kN/m} = p_d$

Repartimos en los 2.5 m de ancho de la cubierta plana:  $0,65025/2,5 = 0,2601 \text{ kN/m}^2$

Descarga sobre el pórtico central (sobre la barra 3):  $Q_{nd} = 0,2601 \cdot 5 = 1,3005 \text{ kN/m}$

Carga total sobre las barras:

Barra 1	$Q_{n1} = 3,2 \text{ kN/m}$
Barra 2	$Q_{n2} = 4,5 \text{ kN/m}$
Barra 3	$Q_{n3} = 4,5 \text{ kN/m} + 1,3 \text{ kN/m} = 5,8 \text{ kN/m}$

#### 4.4 Esquema de hipótesis simples sobre el pórtico

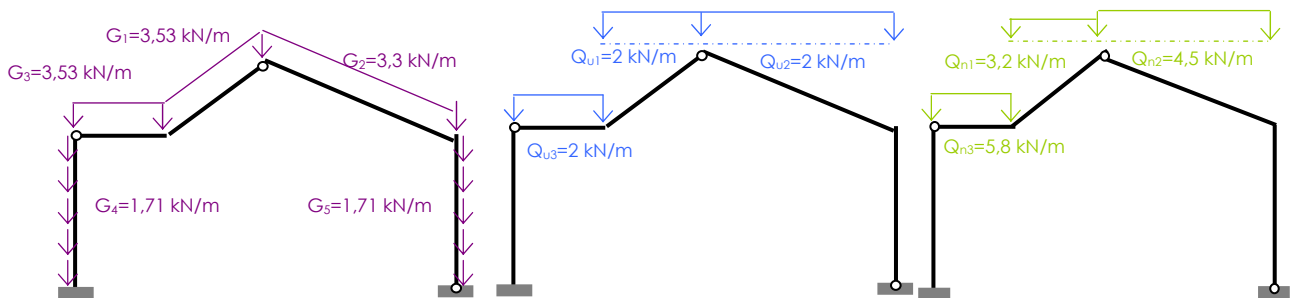


Figura 8: cargas permanentes, sobrecargas de uso y nieve

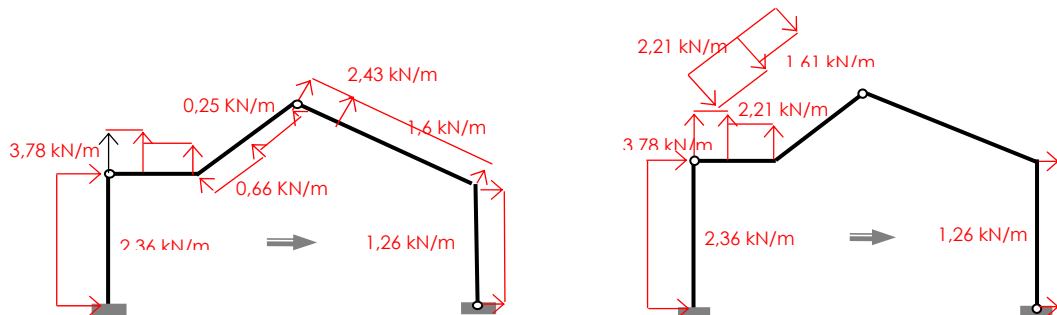


Figura 9: Cargas de viento: derecha, V1

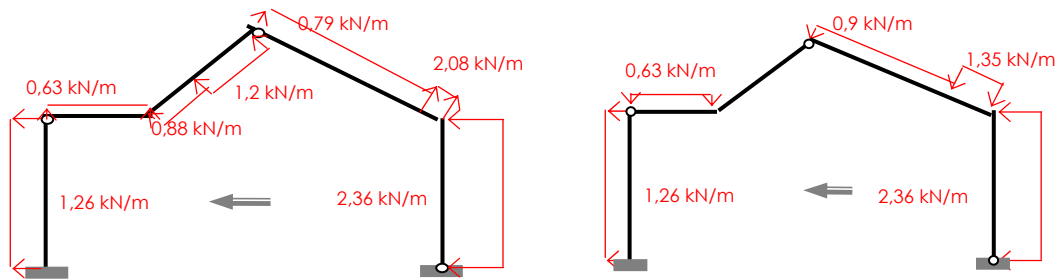


Figura 10: Cargas de viento: izquierda, V2

## 5 Cierre

A lo largo de este artículo se han evaluado las acciones permanentes y variables sobre un pórtico tipo, siguiendo las indicaciones de la normativa vigente, representando representado las hipótesis simples de carga sobre el pórtico.

Se propone como aplicación situar el pórtico en un municipio de la zona C con grado de aspereza II, sustituyendo la cubierta por una cubierta simétrica a un agua, y obtener las cargas correspondientes a la hipótesis de viento.

(Solución en figura 11. En sentido contrario las cargas son simétricas).

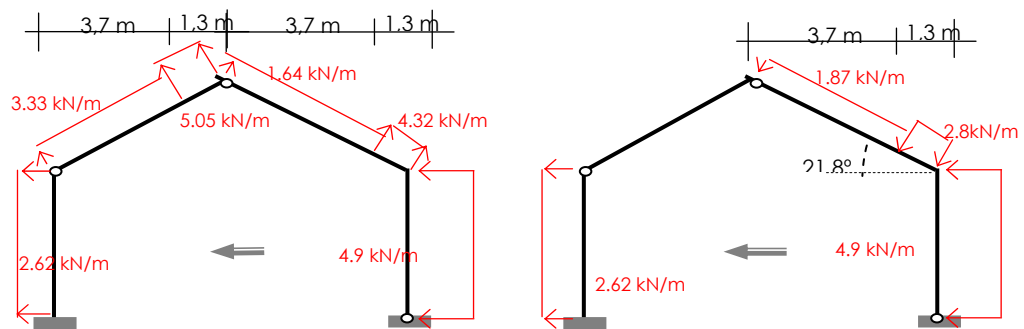


Figura 11: Cargas de viento en la estructura propuesta

## 6 Bibliografía

### 6.1 Libros:

[1] Basset, L.; Apuntes de clase.

### 6.2 Figuras:

- Figura 1. Esquema de la estructura
  - Figura 2. Paramentos verticales V1
  - Figura 3. Cubierta plana V1
  - Figura 4. Cubierta a dos aguas V1
  - Figura 5. Paramentos verticales V2
  - Figura 6. Cubierta plana V2
  - Figura 7. Cubierta a dos aguas V2
  - Figura 8: cargas permanentes, sobrecargas de uso y nieve
  - Figura 9: Cargas de viento: derecha, V1
  - Figura 10: Cargas de viento: izquierda, V2
  - Figura 11: Cargas de viento en la estructura propuesta
- Autora de las figuras: Luisa Basset