

Las aportaciones de Gropius y Wachsmann a la industria de las casas de madera

The contributions of Gropius and Wachsmann to the timber house industry

Bartolomé Serra Soriano 

Universidad CEU Cardenal Herrera. bartolome.serra@uchceu.es

Alfonso Díaz Segura

Universidad CEU Cardenal Herrera. alfonsodiaz@uchceu.es

Ricardo Merí de la Maza

Universitat Politècnica de València. rirmede@pra.upv.es

Received 2019.05.15

Accepted 2020.07.23



To cite this article: Serra Soriano, Bartolomé, Alfonso Díaz Segura, and Ricardo Merí de la Maza. "The contributions of Gropius and Wachsmann to the timber house industry." *VLC arquitectura* 8, no. 1 (April 2021): 31-60. ISSN: 2341-3050. <https://doi.org/10.4995/vlc.2021.11842>



Resumen: Walter Gropius y Konrad Wachsmann realizaron una aportación de notable relevancia a la industria de la prefabricación de la vivienda. Sentaron unos principios que, tras la Segunda Guerra Mundial, han servido de base sobre la que realizar continuas revisiones en pro de una optimización de la industria. Las Packaged Houses son una experiencia que manifiesta una continua revisión de los procesos y los sistemas constructivos de viviendas prefabricadas. Este artículo trata de estudiar (siguiendo un criterio cronológico y centrado en el contexto de ese tipo de construcción) la experiencia de Gropius y Wachsmann y sus aportaciones como base de otras investigaciones que, incluso hoy en día, continúan su curso.

Palabras clave: *Packaged Houses*; Gropius; Wachsmann; industrialización; madera.

Abstract: *Walter Gropius and Konrad Wachsmann made a significant contribution to the housing prefabrication industry. After the Second World War, they set principles that have served as a basis for continuous revisions in the interests of optimising the industry. The Packaged Houses are a research that shows a continuous review of the processes and constructive systems of prefabricated houses. This article tries to study (following a chronological criterion and focused on the context of this type of construction) the experience of Gropius and Wachsmann and their contributions as a basis for other investigations that, even today, continue their course.*

Keywords: *Packaged Houses*; Gropius; Wachsmann; industrialization; timber.

Durante el periodo de entreguerras el potencial de la industria encabezaba la lista de intereses sociales y económicos para fomentar la construcción rápida de viviendas. La figura del arquitecto quedaba relegada, en muchas ocasiones, al diseño del edificio sin profundizar en el desarrollo ni en los procesos constructivos que se utilizaban para materializarlo. Esto ocasionaba una brecha entre el proyecto y la obra. El resultado mostraba cierta incongruencia entre el concepto germinal de la idea, la aplicación de los nuevos desarrollos tecnológicos, las nuevas técnicas constructivas y la definición estética real. Era necesaria una nueva mentalidad de cambio y de avance industrial hacia un modelo de producción en serie.¹

Desde puntos de vista diferentes, pero con un objetivo común, Walter Gropius y Konrad Wachsmann destinaron grandes esfuerzos a tender los puentes de unión entre dichos factores para mostrar el verdadero potencial de la arquitectura industrializada y prefabricada.

LA EVOLUCIÓN EUROPEA DEL CONCEPTO INDUSTRIAL DE WALTER GROPIUS

Desde sus inicios como primer ayudante de Peter Behrens en 1908, Gropius advertía una gran atracción por la industria y por su capacidad de producción en masa.² En abril de 1910 elaboró un detallado memorandum titulado *Program for the Founding of a General Housing-Construction Company Following Artistically Uniform Principles*, que envió al mismo presidente de la AEG, Emil Rathenau. En el escrito, Gropius explicaba las premisas de la compañía para conseguir una eficaz producción en serie de viviendas prefabricadas.³

Detalló cada uno de sus componentes tanto a nivel gráfico como técnico, e incorporó soluciones

During the inter-war period, the industry's potential was at the top of the list of social and economic interests in promoting rapid housing construction. The figure of the architect was often relegated to the design of the building without delving into the development or the construction processes used to materialise it. This caused a gap between the project and the construction. The result showed a certain incongruence between the germinal concept of the idea, the application of new technological developments, new construction techniques and the real aesthetic definition. A new mentality for industrial progress towards a model of mass production was needed.¹

From different points of view, but with a common goal, Walter Gropius and Konrad Wachsmann devoted great efforts to building bridges between these factors to show the true potential of industrialised and prefabricated architecture.

THE EUROPEAN EVOLUTION OF WALTER GROPIUS' INDUSTRIAL CONCEPT

From his beginnings as Peter Behrens' first assistant in 1908, Gropius noticed a strong attraction to the industry and its mass production capacity.² In April 1910 he produced a detailed memorandum entitled Program for the Founding of a General Housing-Construction Company Following Artistically Uniform Principles, which he sent to the president of the AEG himself, Emil Rathenau. In the brief, Gropius explained the company's premises for the efficient mass production of prefabricated housing.³

He detailed each of its components, at both a graphic and technical level, and incorporated

económicas sobre los medios aconsejables para financiarlas. El documento, que en su momento se quedó en una propuesta teórica, se convirtió en "la piedra angular sobre la que fue basada su teoría evolutiva de la prefabricación."⁴ Al respecto, algunos autores plantean la posibilidad de que el documento fuese elaborado con la ayuda de Peter Behrens. Esta hipótesis cobra más fuerza si la unimos a la realidad de que Gropius no sabía expresar sus ideas a través del dibujo. Utilizaba su discurso teórico para que sus colaboradores llevaran al papel lo que él iba reflexionando, en un proceso continuo de intercambio de ideas teóricas y dibujos, cuya madurez conducía al proyecto definitivo. Esa es una de las razones principales por las que Gropius, durante toda su carrera profesional, siempre realizó los proyectos en colaboración con otros arquitectos.⁵

Gropius consideraba la racionalización de la construcción como la única vía adecuada para optimizar la ejecución del edificio, garantizando una alta durabilidad y una gran calidad arquitectónica.⁶

El hecho que realmente marcó a Gropius en relación a la industria y, en concreto, a la prefabricación, fue el viaje que realizó a los Estados Unidos a finales de los años 20 gracias a un encargo de la compañía Sommerfeld.⁷ La empresa le encomendó que investigara y se nutriese de la información más actualizada acerca de los modos de producción industrial de edificios del nuevo continente.⁸

Las lecciones de esa breve estancia le sirvieron para afianzar la defensa que había hecho de la madera como material moderno en 1920. En aquel manifiesto, sostenía la capacidad de los arquitectos para transformar la construcción tradicional alemana y adaptarla a los nuevos tiempos tras la Primera Guerra Mundial.⁹

economic solutions on the advisable means to finance them. The document, which at the time remained a theoretical proposal, became "the cornerstone on which his evolutionary theory of prefabrication was based."⁴ In this respect, some authors raise the possibility that the document was elaborated together with the help of Peter Behrens. This hypothesis gains more strength if we link it to the reality that Gropius did not know how to express his ideas through drawing. He used his theoretical discourse so that his collaborators could design what he was reflecting on, in a continuous process of exchanging theoretical ideas and drawings, that once matured led to the final project. That is one of the main reasons why Gropius, throughout his professional career, always carried out projects in collaboration with other architects.⁵

Gropius considered the rationalisation of construction as the only way to optimise the execution of the building, guaranteeing high durability and architectural quality.⁶

The event that really marked Gropius in relation to the industry and, mainly, to prefabrication, was the trip he made to the United States at the end of the 1920s thanks to a commission from the Sommerfeld company.⁷ The company requested him to research and gather the most up-to-date information about the industrial production methods of buildings in America.⁸

The lessons acquired during that brief journey served to strengthen the defence he had made of wood as a modern material in 1920. In that manifesto, he supported the architects' ability to transform traditional German construction and adapt it to the new times after the First World War.⁹



Figura 1. Casa Sommerfeld en construcción. Fiesta de cubrir aguas. Berlín, 18 de diciembre de 1920. Inscripción en la parte posterior: "PLAGWITZ / Steglitz, Albrechtstr. 14a." Papel de gelatina de plata sobre cartón marrón 12,4×16,7 cm.

Figure 1. House Sommerfeld in construction. Topping-out ceremony. Berlin, 18/12/1920. Inscription on the back: "PLAGWITZ / Steglitz, Albrechtstr. 14a". Gelatin silver paper on brown cardboard 12.4×16.7 cm.

La Casa Sommerfeld (1920-21) demostraba la interpretación moderna de Gropius sobre el uso de la madera, marcando una notable horizontalidad mediante troncos continuos industrializados y expresando las uniones al prolongar las piezas más allá de las esquinas (Figura 1).

The Sommerfeld House (1920-21) demonstrated Gropius' modern interpretation of the use of wood, marking a remarkable horizontality using continuous industrialised logs and expressing the joints by extending the pieces beyond the corners (Figure 1).

Aquel destello en la arquitectura prefabricada de Gropius no vería la luz definitiva hasta 1931 con su

That glimmer of Gropius' prefabricated architecture would not see the light of day until 1931 with his

implicación en las *Copper Houses* de la compañía *Hirsch Kupfer und Messingwerke*. A pesar de ello, en el espacio temporal entre esos dos hechos, las ideas teóricas de Gropius sobre la producción en masa de viviendas y sus planteamientos empíricos tuvieron ciertos despuntes: el proyecto *Baukasten im Grossen* (1922-23), en colaboración con Adolf Meyer, la vivienda en Jena encargada por el profesor Felix Auerbach, las *Masters' Houses* en Dessau (1925-26) en colaboración con Ernst Neufert, la colonia Törten en Dessau (1926-28) en colaboración con Hannes Meyer, y los prototipos de vivienda nº 16 y nº 17 para la exposición *Weissenhofsiedlung* de 1927.

Gropius abogaba por un estudio previo de los procesos para tener la capacidad de controlarlos y utilizarlos según la conveniencia de cada proyecto y, además, tenía claro que esa técnica de trabajo debía permitir la introducción de la lógica y de la intuición como herramientas aptas para gobernarlo.¹⁰

La prefabricación había sido una constante de sus teorías que todavía no había podido experimentar en sus más intrínsecas condiciones. Gropius necesitaba mostrar que la utilización de elementos prefabricados iba asociada a la flexibilidad de elección y de combinación. Así garantizaba la facilidad de adaptación a nuevas circunstancias particulares. De esa manera, la casuística se incrementaba sin repercusión económica y de forma natural se proporcionaba una libertad creativa al gusto del usuario.

En mayo de 1931, Gropius presenció la Exposición de la Construcción de Alemania que se celebró en Berlín. A partir de aquí, Gropius retomó el camino que había quedado latente desde las experiencias en la *Weissenhofsiedlung*. Y lo hizo contestando al editor de la revista *Bauwelt* una serie de dudas surgidas sobre unas de las viviendas expuestas: las *Copper Houses* de *Hirsch Kupfer und Messingwerke*. A pesar de admitir que sería necesario un replanteamiento

involvement in the Copper Houses of the Hirsch Kupfer und Messingwerke company. Nevertheless, in the space between these two events, Gropius' theoretical ideas about the mass production of housing and his empirical approaches had some prominence: the project Baukasten im Grossen (1922-23), in collaboration with Adolf Meyer, the housing in Jena commissioned by Professor Felix Auerbach, the Masters' Houses in Dessau (1925-26) in collaboration with Ernst Neufert, the Törten Colony in Dessau (1926-28) in collaboration with Hannes Meyer, and the prototype houses no. 16 and no. 17 for the 1927 Weissenhofsiedlung exhibition.

Gropius advocated a prior study of the processes to be able to control them and use them according to the convenience of each project, and, furthermore, it was clear to him that this working technique should allow the introduction of logic and intuition as suitable tools to manage it.¹⁰

Prefabrication had been a constant in his theories that he had not yet been able to experiment with, in its most intrinsic conditions. Gropius needed to show that the use of prefabricated elements was associated with the flexibility of choice and combination. Thus, he guaranteed the ease of adaptation to new particular circumstances. In this way, the possibilities were increased without economic repercussions and creative freedom was naturally provided to the user's taste.

In May 1931, Gropius attended the German Building Exhibition in Berlin. Since then, Gropius took up the path that had been dormant since the experiences at the Weissenhofsiedlung. He answered the editor of Bauwelt magazine's questions about one of the exhibited houses: the Copper Houses of Hirsch Kupfer und Messingwerke. Although he admitted that certain aspects would need to be reconsidered, in contrast to Rudolf Weilbier's

de ciertos aspectos, en contraposición a la crítica de Rudolf Weilbier (sobre cuestiones de aislamiento, mantenimiento y durabilidad de los materiales), Gropius valoró las aportaciones que mostraban las viviendas. Imaginando las posibilidades que ofrecía el sistema constructivo, elaboró un documento en el que detallaba las modificaciones técnicas y estéticas que deberían adoptarse para redefinir las viviendas y posicionarlas mejor respecto a la competencia.

A raíz de sus propuestas, la empresa *Hirsch Copper and Brass Works* le invitó a colaborar activamente en la evolución del desarrollo de las *Copper Houses*, iniciándose un intercambio fructífero de ideas entre la parte tecnológica de la industria y el diseño proyectual de la arquitectura de Gropius.

Puesto que el *alma mater* del conjunto estaba focalizada en el panel, la mayor parte de estudios y pruebas se realizaron sobre el mismo, pasando por distintas soluciones en las que se proponían variaciones del tipo de metal, de los dispositivos de conexión y del aislamiento térmico.

La configuración original de este sistema de construcción de viviendas prefabricadas de 1924 estaba compuesta por paneles autoportantes de chapa de cobre con una estructura interna de madera y aislamiento térmico en el alma. Los paneles eran estructura y cerramiento y al ser totalmente prefabricados, sólo era necesario su ensamblaje en la obra mediante fijaciones metálicas de fácil conexión. La patente de 1930 (de *Förster & Kraft*) incorporaba a la sección del panel una serie de láminas metálicas superpuestas intercaladas con aislamiento (Figura 2).

Continuando con la mejora del sistema, la junta entre paneles se resolvía con un conector de madera capaz de ensamblar entre 2 y 4 paneles a la vez. De esta manera, se eliminaban los puentes

criticism (on questions of insulation, maintenance and durability of the materials), Gropius valued the contributions shown by the houses. Imagining the possibilities offered by the construction system, he produced a document detailing the technical and aesthetic modifications that should be adopted to redefine the houses and position them better with respect to the competitors.

As a result of his proposals, Hirsch Copper and Brass Works invited him to actively collaborate in the evolution of the development of the Copper Houses, initiating a fruitful exchange of ideas between the technological side of the industry and the design side of Gropius' architecture.

Since the core of the whole was focused on the panel, most of the studies and tests were carried out on it, testing different solutions in which variations of the type of metal, the connection devices and the thermal insulation were proposed.

The original configuration of this 1924 prefabricated housing construction system was made up of self-supporting copper sheet panels with an internal wooden structure and thermal insulation in the core. The panels were both structural and enclosure elements and, since they were completely prefabricated, it was only necessary to assemble them on-site using easily connected metal fasteners. The 1930 patent (from Förster & Kraft) incorporated a series of overlapping metal sheets interspersed with insulation into the panel section (Figure 2).

Continuing with the improvement of the system, the joint between panels was solved with a wooden connector capable of assembling 2 to 4 panels at once. In this way, the thermal bridges generated

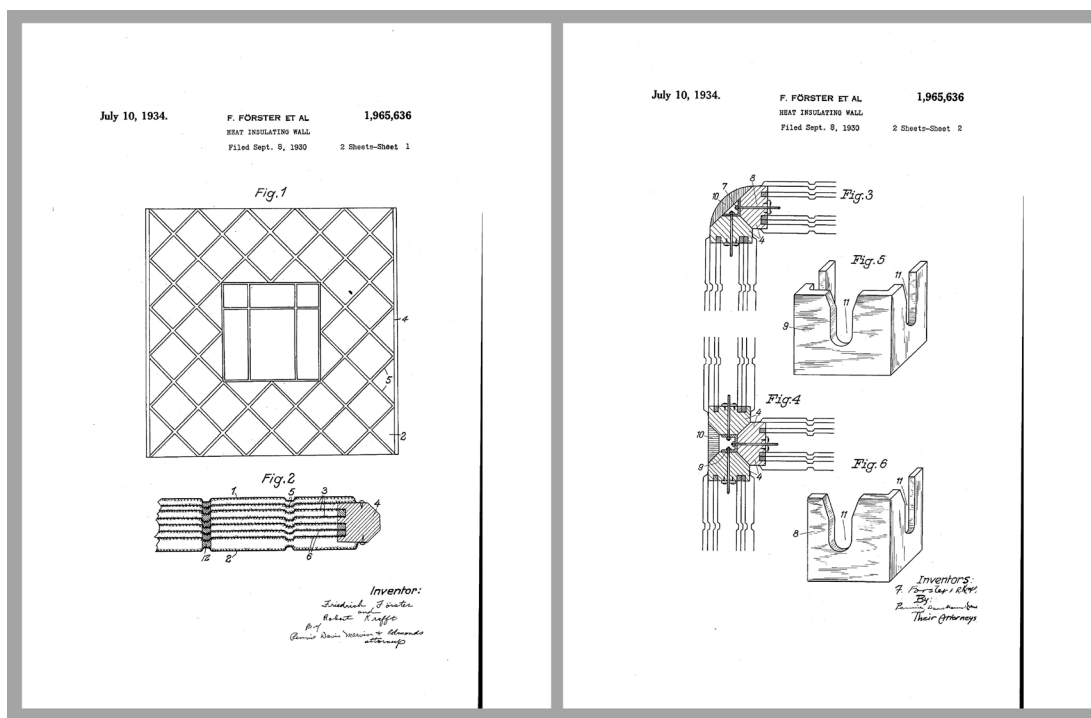


Figura 2. Patente de las *Copper Houses*. Título: *Heat-insulating wall*. Friedrich Förster and Robert Kraft, Finow/Mark, Germany. La descripción de la patente indica: "Es un objeto de nuestra invención para mejorar este tipo de paredes. Con este fin, subdividimos el espacio hueco en varias capas separadas por particiones paralelas de un material que es impermeable al aire. (...) Las paredes de acuerdo con nuestra invención son ligeras y fuertes y pueden ser estandarizadas y fabricadas, ya que pueden estar hechas exclusivamente de madera y metal. Los muros terminados se transportan al lugar de construcción donde, debido a su ligereza, se unen para formar edificios en muy poco tiempo y con poco trabajo."

Figure 2. Patent for the *Copper Houses*. Title: *Heat-insulating wall*. Friedrich Förster and Robert Kraft, Finow/Mark, Germany. The patent description indicates: "It is an object of our invention to improve a wall of this type. To this end we subdivide the hollow space into several separate layers by parallel partitions of a material which is impervious to air. (...) The walls according to our invention are light and strong and may be standardised and manufactured as they can be made exclusively of wood and metal. The finished walls are transported to the building station where, on account of their lightness, they are united to form buildings in a very short time and with little labour."

térmicos que generaban las uniones metálicas de la propuesta de 1924 y se incrementaba la facilidad de conexión entre elementos. Este nuevo panel tenía un comportamiento térmico equivalente al de un cerramiento de fábrica de 22 cm de espesor.¹¹

by the metal joints of the 1924 proposal were eliminated and the ease of connection between elements was increased. This new panel had a thermal behaviour equivalent to that of a 22 cm thick brick wall.¹¹

Una de las primeras observaciones de Gropius tras la exposición de 1931, fue que todo el esfuerzo invertido en el estudio y en la investigación del sistema había dejado de lado la imagen final de la vivienda, que nada tenía que ver con su carácter prefabricado de origen.¹² De hecho, tal era la contradicción que la casa con aparente construcción convencional podía levantarse con seis trabajadores en tan sólo 24 horas.

Entre los proyectos que realizó con la compañía Hirsch destacan las viviendas construidas para el concurso *Das Wachsende Haus*. Sus resultados se expusieron en Berlín en mayo de 1932.¹³ Gropius fue capaz de diseñar, detallar y construir dos viviendas que mostraban las soluciones a las que había llegado con la investigación del sistema prefabricado de las *Copper Houses*: adaptabilidad a las condiciones del usuario, facilidad de transporte y montaje, y capacidad de ampliación mediante adición de módulos estándar (Figura 3).

El mayor logro de estas casas experimentales fue ver evolucionada aquella idea inicial en la que había depositado su confianza y esfuerzo. La imagen reflejaba la potencia de la industria y la calidad técnica. De nuevo, una visión ajena a lo común traspasó la apriorística superficialidad de un sistema sin síntomas de novedad, siendo capaz de desgranar sus componentes para estudiarlos y mejorarlos en un ejercicio integral de organización y prefabricación que conectaba el diseño con la industria (Figura 4).

Los problemas derivados de la inestabilidad política y económica de los años posteriores, unidos a ciertas desavenencias entre Gropius y Hirsch, impidieron el progreso de las *Copper Houses*. A pesar de las circunstancias, Gropius almacenó una cantidad interesante de conocimiento y experiencia que le proporcionaría nuevos éxitos.

One of Gropius' first observations after the 1931 exhibition was that all the effort invested in the study and research of the system had left aside the final image of the house, which had nothing to do with its original prefabricated character.¹² In fact, such was the contradiction that six workers could erect the apparently conventional construction house in just 24 hours.

Among the projects that he carried out with the Hirsch company, the houses built for the Das Wachsende Haus competition stand out, and their results were exhibited in Berlin in May 1932.¹³ Gropius was able to design, detail and build two houses that showed the solutions he had arrived at through the prefabricated system research of the Copper Houses: adaptability to the conditions of the user, ease of transport and assembly, and capability for expansion by adding standard modules (Figure 3).

The most outstanding achievement of these experimental houses was to evolve the initial idea in which he had placed his trust and effort. The image reflected the power of the industry and the technical quality. Once again, an unusual sight went beyond the a priori superficiality of a system with no signs of novelty, being able to dismantle its components to study and improve them in an integral exercise of organisation and prefabrication that connected design with industry (Figure 4).

The problems arising from the political and economic instability of the following years, together with certain disagreements between Gropius and Hirsch, prevented the Copper Houses from advancing. Despite the circumstances, Gropius collected an interesting amount of knowledge and experience that would provide him with further success.



Figura 3. Prefabricated Copper Houses, 1931-1932: Construcción. Papel de gelatina de plata 16,5x24,4 cm.

Figure 3. Prefabricated Copper Houses, 1931-1932: Construction. Gelatin silver paper 16.5x24.4 cm.

LAS LECCIONES EUROPEAS SOBRE LA PREFABRICACIÓN Y LA PRODUCCIÓN EN MASA DE VIVIENDAS

El oscuro periodo iniciado en Alemania en 1933 con la subida al poder del Nacional Socialismo, no dejó más opción que la del exilio de innumerables artistas e intelectuales entre los que se encontraba Walter Gropius. Y aunque su salida de Alemania no fue inmediata, pronto se vio obligado a emigrar del país debido a sus discrepancias con el totalitarismo dominante.¹⁴

EUROPEAN LESSONS ON PREFABRICATION AND MASS PRODUCTION OF HOUSING

The dark period that began in Germany in 1933 with the rise to power of National Socialism left countless artists and intellectuals no choice but to go into exile, including Walter Gropius. And although his departure from Germany was not immediate, he was soon forced to emigrate from the country because of his disagreements with the dominant totalitarianism.¹⁴

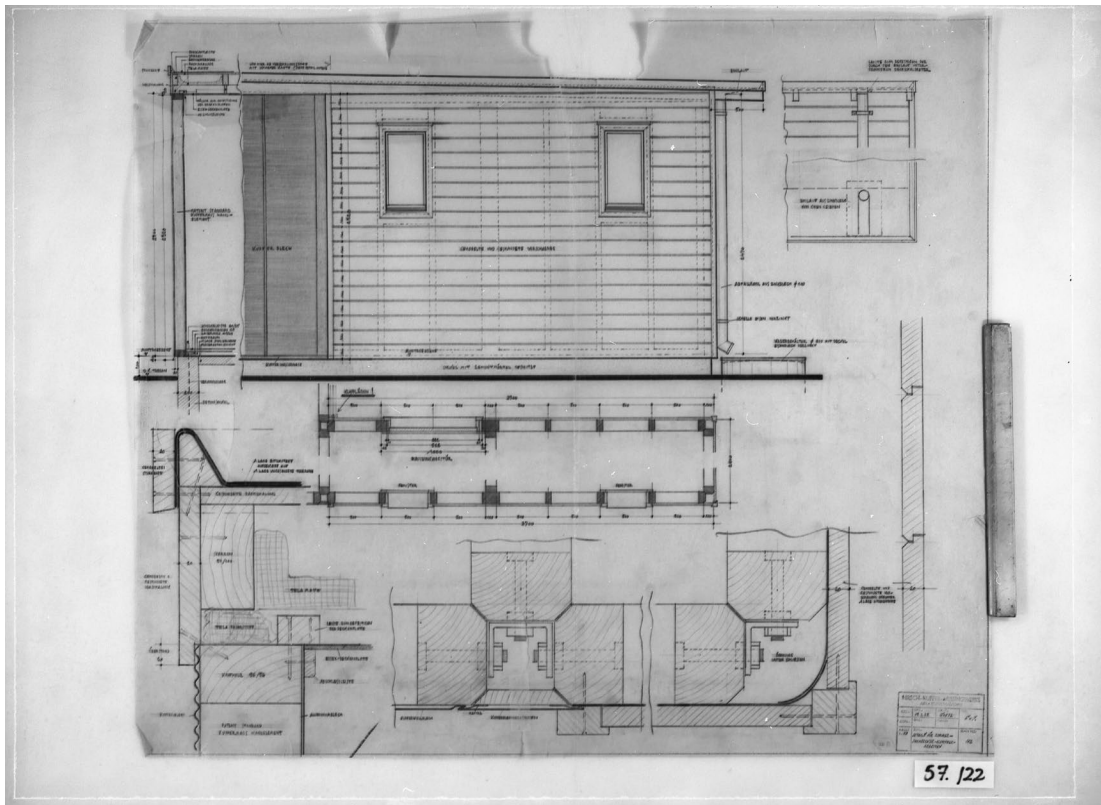


Figura 4. Prefabricated Copper Houses, 1931-1932. Tipologías de construcción S y S1: detalles de cubierta y sistemas de drenaje, 1:10. Grafito sobre papel 70×82,2 cm.

Figure 4. Prefabricated Copper Houses, 1931-1932. Building types S and S1: details of roof and drainage systems, 1:10. Graphite on paper 70×82.2 cm.

Antes de llegar a Londres en 1934 (donde trabajó con Maxwell Fry), Gropius recibe una invitación del gobierno italiano para impartir una conferencia en la Fundación Alessandro Volta de Roma. En septiembre, de camino a Roma, Gropius decide hacer una parada en Split (Croacia) que sería crucial en su carrera profesional. En la torre de una iglesia conoce a Konrad Wachsmann a raíz de una conversación casual sobre la arquitectura y la fotografía. Pronto dedujeron intereses e inquietudes comunes por la

Before arriving in London in 1934 (where he worked with Maxwell Fry), Gropius received an invitation from the Italian government to give a lecture at the Alessandro Volta Foundation in Rome. In September, on his way to Rome, Gropius decides to make a stop in Split, Croatia, which would be crucial for his professional career. In a church tower, he meets Konrad Wachsmann during a casual conversation about architecture and photography. They soon deduced common interests

arquitectura y por la prefabricación que les llevaron a verse en otras ocasiones.

Posteriormente se marchó a Londres, desde donde le ofrecieron una cátedra en la *Graduate School of Design* de la Universidad de Harvard. En marzo de 1937 se trasladó junto con su mujer y con Marcel Breuer a Boston, donde desarrollaría su última etapa profesional.

Con otra formación y por cauces muy diferentes, Konrad Wachsmann llegó a Norteamérica en 1941 gracias a la ayuda de Gropius. Después de que Wachsmann pasara por campamentos militares en Francia en los que trabajó como carpintero y arquitecto construyendo barracones, Gropius escribió a los oficiales franceses para que lo liberaran, y con la ayuda adicional de Albert Einstein, consiguieron que lo alistasen en el ejército francés. Tras la derrota militar de Francia en junio de 1940, Wachsmann abandonó el ejército y en septiembre de 1941 consiguió salir del país para marcharse a Nueva York. Desde allí, Gropius le invitaría a alojarse en su casa de Lincoln. Durante el tiempo en que estuvo proyectando aquellos barracones en Francia, Wachsmann tuvo una revelación sobre la producción en masa de vivienda industrializada que plasmó en una serie de dibujos confiando en que algún día podría ponerlos en práctica. Estos serían, años más tarde, la base de las *Packaged Houses*.¹⁵

Al margen de sus investigaciones proyectuales con hormigón y con acero, la experiencia arquitectónica de Wachsmann estaba centrada en la construcción con madera. El conocimiento de ese material sería fundamental en la colaboración americana con Gropius. Su profunda cultura maderera tiene el origen en sus años de juventud, en los que trabajó como carpintero y ebanista.

and concerns about architecture and prefabrication that led them to meet on other occasions.

After that, he went to London, where he was offered a chair at Harvard University's Graduate School of Design. In March 1937 he moved with his wife and Marcel Breuer to Boston, where he would carry out his last professional stage.

With a different background and through very different channels, Konrad Wachsmann arrived in North America in 1941 thanks to the help of Gropius. After Wachsmann passed through military camps in France where he worked as a carpenter and architect building barracks, Gropius wrote to French officers to let him be released. And with the additional help of Albert Einstein, they managed to have him enlisted in the French army. After the military defeat of France in June 1940, Wachsmann left the army and in September 1941 he managed to leave the country going to New York. From there, Gropius would invite him to stay at his home in Lincoln. During the time he was planning those barracks in France, Wachsmann had a revelation about the mass production of industrialised housing which he set down in a series of drawings in the hope that one day he would be able to put them into practice. Years later, these drawings would establish the basis of the Packaged Houses.¹⁵

In addition to his design research with concrete and steel, Wachsmann's architectural experience was focused on timber construction. Knowledge of this material would be fundamental in the American collaboration with Gropius. His profound woodworking culture has its origins in his younger years, when he worked as a carpenter and cabinetmaker.

A sus 21 años, como consecuencia de su atracción por la arquitectura, comenzó los estudios en la Escuela de Bellas Artes de Berlín y en los años siguientes realizó varios cursos en la *Academy of Arts* de Dresden y de Berlín bajo la tutela de Heinrich Tessenow y Hans Poelzig respectivamente.

Como alumno de Tessenow, quien basaba el aprendizaje en el estudio de la tradición, Wachsmann veía coartadas sus ganas de incorporar cierto carácter revolucionario a la arquitectura. El maestro no tardó en captar la necesidad de cambio de su alumno y le puso en contacto con Leo Nachtlicht, un arquitecto berlinés más próximo a las inquietudes del joven Wachsmann. Con él aprendió a perfeccionar la técnica del dibujo y a adquirir un reflexivo concepto de la precisión.¹⁶

Lo mismo ocurrió con su segundo maestro. Tras un tiempo de instrucción, comenzó a sentir cierto hastío de los intereses artísticos de Poelzig y despertó en su mente un deseo de conocimiento de la industria y de la construcción estandarizada que, desde aquel momento, no dejaría de explorar. A modo de calco de su anterior maestro, Hans Poelzig le ofreció la oportunidad de trabajar en la compañía *Christoph & Unmack* ubicada en Niesky.

Christoph & Unmack A. G. era una de las compañías más sobresalientes en el contexto europeo de la producción industrial de casas prefabricadas de madera de aquella época. La otra empresa que destacó en el uso industrializado de la madera fue *Dresdener Werkstätten*. Su departamento de producción de casas por catálogo, denominado *D. W. Holzhäuser*, apostó por el diseño de las viviendas contratando a arquitectos de reconocido prestigio entre los que se encontraba Hans Poelzig. En el catálogo, ofrecían 25 modelos estándar realizados con un sistema denominado *De We Construction*, a base de paneles exteriores industrializados de madera que se trasdosaban con

At the age of 21, because of his attraction to architecture, he began his studies at the Berlin School of Fine Arts and in the following years took several courses at the Academy of Arts in Dresden and Berlin under the tutelage of Heinrich Tessenow and Hans Poelzig respectively.

As a student of Tessenow, who based his apprenticeship on the study of tradition, Wachsmann saw his desire to incorporate a certain revolutionary character into architecture constrained. The master soon saw his pupil's need for change and put him in touch with Leo Nachtlicht, an architect from Berlin who was closer to the young Wachsmann's concerns. With him, he learned to perfect the technique of drawing and to acquire a reflective concept for precision.¹⁶

The same thing happened with his second teacher. After some time of instruction, he began to feel a certain weariness of Poelzig's artistic interests and in his mind awoke a desire for knowledge of industry and standardised construction that he would not cease to explore from that moment on. Likewise his previous teacher, Hans Poelzig offered him the opportunity to work at the Christoph & Unmack company in Niesky.

Christoph & Unmack A. G. was one of the most outstanding companies in the European context of industrial production of prefabricated wooden houses at that time. The other company that stood out in the industrialised use of wood was Dresdener Werkstätten. Its department to produce catalogue houses, called D. W. Holzhäuser, bet for the design of the houses hiring renowned architects, including Hans Poelzig. In the catalogue, they offered 25 standard models made with a system called De We Construction, based on industrialised external wood panels that were backed with thermal insulation and completed with plain painted panels. Just



Figura 5. Hans Poelzig (1869-1936). Casa de fin de semana para Christoph y Unmack AG, Berlín (aprox. 1926). Vista en perspectiva, planta 1:20. Plano de acuarela sobre cartón 89×49,6 cm. Vista exterior. Foto sobre papel 22,8×29,1 cm.

Figure 5. Hans Poelzig (1869-1936). Weekend home for Christoph and Unmack AG, Berlin (approx. 1926). Perspective view, plant 1:20. Watercolour drawing on cardboard 89×49.6 cm. Exterior view. Photo on paper 22.8×29.1 cm.

aislamiento térmico y se completaban con tableros lisos pintados. Del mismo modo que ocurría con el modelo de Förster y Kraft de 1924, los resultados formales de este sistema mostraban una imagen continuista con la tradición alemana, ocultando cualquier principio de prefabricación (Figura 5).

El carácter puntero de esta compañía tenía su origen en la experiencia de los barracones realizados con paneles industrializados de madera (hacia 1880). Este sistema inventado por J. G. C. Doecker y patentado con el nombre *Doecker-Bauten System*, fue adquirido por *Christoph & Unmack* para seguir desarrollándolo con el objetivo de mejorar los procesos de montaje y desmontaje, la facilidad de transporte y la calidad de los componentes. La implementación de estos avances les permitió abordar

as with the Förster and Kraft model of 1924, the formal results of this system showed an image that continued the German tradition, hiding any principle of prefabrication (Figure 5).

The leading character of this company had its origin in the experience of the barracks made with industrialised wooden panels (around 1880). This system, invented by J. G. C. Doecker and patented under the name *Doecker-Bauten System*, was acquired by *Christoph & Unmack* to further develop it with the aim of improving the assembly and disassembly processes, ease of transport and quality of the components. The implementation of these advances allowed them to tackle the construction

la construcción de otras tipologías edificatorias diferentes a las militares, tales como viviendas, pabellones hospitalarios, gimnasios o escuelas. Todas ellas estaban recogidas en catálogos especializados como *Krankenpavillons in Holzbauweise, Original-System Doecker* (1934) o *Schulpavillons, System Doecker, Prospekt* (1933).¹⁷

Para diferenciarse de los modelos tradicionales ofrecidos por el mercado, la empresa decidió extender una nueva línea de arquitectura para la reconstrucción rápida de ciudades alemanas. En 1926, paradójicamente ofrecieron a Hans Poelzig formar parte de la empresa. ¿Por qué un arquitecto inspirado en la tradición artística iba a formar parte del consejo de dirección? La razón de tal oferta no se encontraba en sus diseños ni en su experiencia, sino en su cartera de contactos entre los que se encontraba, por ejemplo, Hans Scharoun. Lo que no podía imaginar la empresa es que dicha estrategia iba a resultar tan eficaz.

La oferta que Poelzig realizó a Konrad Wachsmann fue una de las mejores contribuciones del arquitecto a *Christoph & Unmack*. Cuando Wachsmann vio por primera vez el funcionamiento de las fábricas de paneles quedó asombrado y vio las posibilidades que le ofrecían las máquinas, la producción en masa y la estandarización. La mente del joven carpintero se transformó en la de un emergente arquitecto.

Al frente del departamento de arquitectura planificó una reorganización de las tipologías incluidas en los catálogos para que todas estuviesen proyectadas bajo una retícula cuadrada sobre la que ofrecer libertad de configuración, utilizando los elementos prefabricados de la empresa. Dichos componentes eran paneles de madera autoportantes modulados en anchuras de 1,00 a 1,33 metros, de tal forma que un único elemento permitía configurar múltiples opciones, utilizándolos en forma opaca (para

*of building types other than military ones, such as housing, hospital wards, gymnasiums or schools. All of them were included in specialised catalogues such as Krankenpavillons in Holzbauweise, Original-System Doecker (1934) or Schulpavillons, System Doecker, Prospekt (1933).*¹⁷

To differentiate itself from the traditional models offered by the market, the company decided to extend a new line of architecture for the fast reconstruction of German cities. In 1926, Hans Poelzig was paradoxically offered to join the company. Why would an architect inspired by the artistic tradition be invited to join the board of directors? The reason for such an offer was not to be found in his designs or his experience, but in his portfolio of contacts including, for example, Hans Scharoun. What the company could not have imagined was how effective this strategy would be.

Poelzig's offer to Konrad Wachsmann was one of the architect's best contributions to Christoph & Unmack. When Wachsmann first saw the operation of the panel factories he was amazed and saw the possibilities offered by machines, mass production and standardisation. The young carpenter's mind was transformed into that of an emerging architect.

At the head of the architecture department, he planned a re-organisation of the typologies included in the catalogues so that they were all designed based on a square grid on which to offer freedom of configuration, using the company's prefabricated elements. These components were self-supporting wooden panels modulated in widths of 1.00 to 1.33 metres, in such a way that a single element allowed multiple options to be configured, using them in an opaque form (for enclosures, partitions

cerramientos, particiones y puertas) o con perforaciones (para incorporar ventanas estandarizadas). El alma de los paneles estaba formada por un bastidor perimetral y varios travesaños intermedios que le conferían mayor resistencia y entre los que se colocaba el aislamiento térmico. A continuación, se disponían unas capas adicionales de protección tanto en el interior como en el exterior, y sobre ellas se fijaban los tableros con el acabado definitivo. La unión entre paneles se realizaba mediante 4 dispositivos metálicos y su acabado se materializaba colocando un tapajuntas de madera que generalmente quedaba visto.

Con este sistema, denominado *Panel Method*, conseguía un sistema modular y ampliable, tanto extensivamente como en altura. Además, siendo heredero del *balloon frame*, reducía los tiempos de ejecución y eliminaba la necesidad de clavos para fijar los elementos.

Wachsmann desarrolló un extenso catálogo de tipologías edificatorias prefabricadas y generó un cambio en el modelo de producción, pasando de fabricar edificios completos a partes estandarizadas de los mismos que eran empaquetadas y enviadas al lugar del ensamblaje definitivo. En este giro se comienza a apreciar las coincidencias entre Wachsmann y Gropius, ya que, en gran medida, materializaba la teoría que Gropius había estado buscando desde 1910 con su manuscrito: la estandarización de las piezas y la flexibilidad de composición.¹⁸

En 1929, de forma casual, Wachsmann vio en el periódico un anuncio en el que la ciudad de Berlín, con motivo del 50 aniversario de Albert Einstein, quería regalarle una casa para fin de semana que debía estar construida en madera. Finalmente consiguió el encargo, en su mayor parte gracias a la seguridad que suponía una vivienda construida por la empresa *Christoph & Unmack*.

and doors) or with perforations (to incorporate standardised windows). The core of the panels was made up of a perimeter frame and several intermediate crosspieces that made it more resistant and between which the thermal insulation was placed. Then, additional layers of protection were placed both inside and outside, and the panels were fixed on top of them with the definitive finish. The panels were joined together by means of four metal devices and their finish was achieved by placing a wooden flashing which was generally visible.

With this system, called Panel Method, he achieved a modular and expandable system, both horizontally and in height. Furthermore, being an heir to the balloon frame, it reduced execution times and eliminated the need for nails to fix the elements.

Wachsmann developed an extensive catalogue of prefabricated building typologies and generated a change in the production model from manufacturing complete buildings to standardised parts of them that were packaged and sent to the final assembly site. In this respect, the coincidences between Wachsmann and Gropius begin to be appreciated, since, to a large extent, he materialised the theory that Gropius had been looking for since the 1910 manuscript: the standardisation of the pieces and the flexibility of composition.¹⁸

In 1929, by chance, Wachsmann saw an advertisement in the newspaper in which the city of Berlin, on Albert Einstein's 50th birthday, wanted to present him with a weekend house that was to be built of wood. In the end, he won the commission, largely thanks to the security provided by a house built by Christoph & Unmack.

Utilizó el sistema *On-site Wood Frame Method* (también con su origen en el americano *balloon frame*). Los dibujos constructivos del sistema dejaban claro que no se trataba de una construcción prefabricada sino de una vivienda realizada mediante elementos industrializados.¹⁹

Para verificar que todo funcionaba a la perfección, previamente se realizó un ensamblaje completo en uno de los talleres de *Christoph & Unmack*. Posteriormente se desmontó, se empaquetó y se trasladó a Potsdam para su montaje definitivo.

El ejemplo de la Casa Einstein tiene una trayectoria similar al de las *Copper Houses*. En ambos ejemplos el resultado formal vinculado a la tradición terminó por imponerse al concepto de evolución con el que habían sido concebidas.

EL INICIO DE LA ETAPA AMERICANA

Los años de depresión en Alemania obligaron a Wachsmann a abandonar el país en búsqueda de nuevas oportunidades. En 1941 emigró definitivamente a Estados Unidos. Allí podría desarrollar sus ideas basadas en la tecnología como solución a los problemas de la modulación de elementos estandarizados, y vería materializadas sus investigaciones sobre el módulo y la junta como componentes básicos de los sistemas prefabricados.²⁰

Antes de la llegada de Wachsmann a Norteamérica, Gropius, alejado de los problemas europeos, pudo reencontrarse con la idea de progreso y con su fe en la industria. Como profesor de Harvard, se dedicó a estudiar soluciones para mejorar la prefabricación de edificios a través del entendimiento de los procesos constructivos y de la teoría sobre el proyecto, algo que siempre le había acompañado. Mientras en Dessau el arquitecto se formaba a nivel cualitativo y

He used the On-site Wood Frame Method (also with its origin in the American balloon frame). The construction drawings of the system made it clear that it was not a prefabricated construction, but a house made of industrialised elements.¹⁹

To check that everything worked perfectly, a complete assembly was carried out beforehand in one of Christoph & Unmack's workshops. It was then dismantled, packed and moved to Potsdam for final assembly.

The example of the Einstein House has a similar trajectory to that of the Copper Houses. In both examples the formal result linked to tradition ended up imposing itself on the concept of evolution with which they had been conceived.

THE BEGINNING OF THE AMERICAN STAGE

The years of depression in Germany forced Wachsmann to leave the country in search of new opportunities. In 1941 he emigrated permanently to the United States. There he could develop his ideas based on technology as a solution to the problems of modulation of standardised elements, and he would see his research on the module and the joint as basic components of prefabricated systems come to fruition.²⁰

Before Wachsmann arrived in North America, Gropius, far from the problems of Europe, was able to rediscover the idea of progress and his faith in industry. As a Harvard professor, he devoted himself to studying solutions for improving the prefabrication of buildings through an understanding of construction processes and project theory, something that had always accompanied him. While in Dessau the architect was trained on a qualitative level and on

sobre una base abstracta y formalista, en Harvard la unidad formal tenía su cimiento en la creatividad y pasaba a ser el punto de partida. Cambió su noción de la arquitectura figurativa por la de un aprendizaje del oficio con una visión más práctica centrada en la optimización de los medios disponibles.

Las primeras muestras de estos principios las realizó junto con Marcel Breuer, utilizando los recursos que ofrecía la construcción tradicional americana. Con el fin de diseñar "un modelo de vivienda moderna" realizaron varias casas, entre las que se encontraba la del propio Walter Gropius.

Acuñada por Sigfried Giedion como "ejemplo de nuevo regionalismo," la Casa Gropius (Lincoln, 1938) tenía inevitables influencias del Movimiento Moderno que el maestro había practicado en Stuttgart y que posteriormente había sido identificado como Estilo Internacional. La planta asimétrica quedaba formalizada en un volumen cúbico y blanco ejecutado, en su mayor parte, con madera combinada con acero y ladrillo en determinados elementos, como los soportes tubulares de las marquesinas de acceso, la escalera de caracol exterior de acceso directo a la terraza de planta primera o el muro exterior de ladrillo gris que albergaba la chimenea.²¹

La estructura portante vertical estaba realizada con el sistema americano a base de montantes y travesaños de madera industrializados, revestidos exteriormente con tablas verticales de secuoya pintadas de blanco y trasdosados con fibra de vidrio y paneles de yeso, con los que también se ejecutaron los falsos techos. Para la construcción de los forjados se utilizaron vigas industrializadas de madera de 5×25 cm separadas cada 40 cm. Estos entramados horizontales apoyaban en bastidores de carga paralelos (actuando como testers o como particiones interiores), realizados con montantes de 5×10 cm y colocados a intervalos de 40 cm. Los

an abstract and formalist basis, at Harvard the formal unit was based on creativity and became the starting point. He changed his notion of figurative architecture to that of an apprenticeship in the craft with a more practical vision centred on the optimisation of the available means.

The first samples of these principles were made together with Marcel Breuer, using the resources offered by traditional American construction. With the aim of designing "a model of modern housing" they built several houses, including Walter Gropius' own.

Coined by Sigfried Giedion as an "example of new regionalism," the Gropius House (Lincoln, 1938) was inevitably influenced by the Modern Movement that the master had practiced in Stuttgart and which had later been identified as International Style. The asymmetrical floor plan was formalised by a white, cubic volume performed mostly in wood combined with steel and brick for certain elements, such as the tubular supports of the entrance canopies, the external spiral staircase with direct access to the first-floor terrace or the external grey brick wall that housed the fireplace.²¹

The vertical support structure was made using the American system based on industrialised wooden uprights and crosspieces, lined on the outside with vertical sequoia boards painted white and with fibreglass and gypsum panels, also for the false ceilings. Industrialised wooden beams measuring 5×25 cm and spaced every 40 cm were used for the construction of the floors. These horizontal frameworks were supported by parallel load-bearing frames (acting as end walls or interior partitions), made from 5×10 cm uprights, placed at 40 cm intervals. The openings at the ends of these load-bearing walls were solved with a 30-cm edge steel

huecos de paso en los extremos de estos muros portantes se resolvieron con dinteles de acero de 30 cm de canto que apoyaban en soportes cuadrados de madera de 10 cm. La única excepción de la regularidad del sistema se encontraba en la crujía del extremo oeste. Allí las vigas se dejaron vistas y se giraron 90°, con el objetivo de aprovechar la estructura como sistema de protección solar que tamizara la luz directa en las terrazas superiores.

La Casa Gropius se proyectó con el objetivo de mostrar la vivienda como una herramienta constructiva flexible. Su sistema industrializado era susceptible de ampliaciones y dejaba de lado la racionalización de la planta, que se ordenaba conforme a la naturaleza de unas funciones determinadas. La repercusión de esta concepción proyectual sobre la construcción sería directa. Ya no podría ser un proceso con inicio y fin. Debería ser un desarrollo con un origen definido, pero con un final abierto. Y para que ese concepto encontrase factible su materialización, la entrada de la prefabricación sería un factor esencial.

LA SÍNTESIS DE LOS ESTUDIOS SOBRE PREFABRICACIÓN E INDUSTRIALIZACIÓN DE WACHSMANN Y GROPIUS: PACKAGED HOUSES

Iniciada la etapa americana de ambos arquitectos, llegó el punto en que los caminos se unieron para abrir importantes perspectivas de desarrollo. Entre ellas, las *Packaged Houses* (1942-52) fueron uno de los mejores ejemplos de prefabricación en madera que sintetizó la calidad de las lecciones que habían aprendido por separado.

El nombre del sistema se lo dio el decano de la *Graduate School of Design* de Harvard, Joseph Hudnut, al ver el trabajo que Wachsmann había

lintels that were supported by 10-cm square wooden supports. The only exception to the regularity of the system was in the west end structural span. There, the beams were left exposed and rotated by 90°, with the aim of using the structure as a solar protection system that would screen out direct light on the upper terraces.

The Gropius House was designed with the aim of showing housing as a flexible construction tool. Its industrialised system was susceptible to expansion and pushed aside the rationalisation of the floor plan, arranged according to the nature of certain functions. The repercussions of this design concept on construction would be direct. It could no longer be a process with a beginning and an end. It should be a development with a defined origin, but with an open end. And for this concept to find its materialisation feasible, the application of prefabrication would be an essential factor.

THE SYNTHESIS OF WACHSMANN AND GROPIUS PREFABRICATION AND INDUSTRIALISATION STUDIES: PACKAGED HOUSES

*With the beginning of the American stage of both architects, their paths came together to open up important prospects for development. Among them, the *Packaged Houses* (1942-52) were one of the best examples of prefabrication in wood that synthesised the quality of the lessons they had learned separately.*

The system was named by the dean of the Harvard Graduate School of Design, Joseph Hudnut, when he saw the work Wachsmann had completed in

completado a finales de febrero de 1942. Dicha documentación reunía todos los detalles que definían el sistema, desde sus componentes, sus modos de ensamblaje y sus resultados formales. Joseph Hudnut copió el nombre utilizado previamente por F. Vaux Wilson en 1931 en un artículo titulado "New Approach to 'Packaged' House Recognizes Architects."²²

El valor de esta experiencia americana podría definirse como el resultado de un proceso natural de evolución de dos grandes arquitectos, preocupados e interesados por implementar el avance de la industria en el desarrollo de la construcción de edificios.

Como venía pasando en toda la obra de Gropius, su mayor aportación era el desarrollo de un marco. Pero como excepción presente en toda norma, el comienzo de este proyecto nació de las ideas que Wachsmann había reflexionado durante su etapa francesa.

A partir de la adaptación a la métrica industrial americana de los dibujos que tenía, su mentalidad evolutiva le hizo volver a estudiar la validez de todos los componentes del sistema para encontrar soluciones que lo perfeccionaran a nivel proyectual y constructivo. Wachsmann y Gropius habían demostrado su interés por el fordismo y la taylorización de la construcción. Eran conscientes de los beneficios de la intercambiabilidad de elementos estandarizados basados en la modulación y en la producción en serie. Todo ello les permitió focalizar su trabajo en dos elementos: el panel y la junta.

La experiencia acumulada en *Christoph & Unmack* y en *Hirsch* respecto a los paneles facilitaba en gran medida esta parte del trabajo, puesto que su eficacia había sido demostrada. En las *Packaged Houses* trabajaron con un módulo de 3 pies y 4 pulgadas (101,6 cm) por 10 pies de altura (304,8 cm).

late February 1942. This documentation brought together all the details that defined the system, from its components, its modes of assembly and its formal results. Joseph Hudnut copied the name previously used by F. Vaux Wilson in 1931 in an article entitled "New Approach to Packaged House Recognises Architects."²²

The value of this American experience could be defined as the result of a natural process of evolution of two great architects, concerned and interested in implementing the progress of the industry in the development of building construction.

As was the case with all of Gropius' work, his most significant contribution was the development of a framework. But as an exception present in every rule, the beginning of this project was born from the ideas that Wachsmann had reflected on during his French period.

By adapting his drawings to the American industrial metrics, his evolutionary mentality made him re-examine the validity of all the components of the system to find solutions that would perfect it on a design and construction level. Wachsmann and Gropius had proven their interest in Fordism and the Taylorisation of construction. They were aware of the benefits of the interchangeability of standardised elements based on modulation and series production. This allowed them to focus their work on two elements: the panel and the joint.

The experience gained at Christoph & Unmack and at Hirsch regarding the panels made this part of the work much easier, as their effectiveness had been proven. In the Packaged Houses they worked with a module of 3 feet 4 inches (101.6 cm) by 10 feet (304.8 cm) high. This dimension did not fit the

Dimensión que no se ajustaba a los 4×8 pies (122×244 cm) del estandarizado tablero contrachapado industrial. La principal razón que les llevó a decidir esa medida fue la búsqueda de una mayor eficacia en el proceso constructivo. Con un tamaño menor reducían el peso, facilitaban su manipulación y agilizaban las condiciones de ensamblaje. Además, aquel módulo era “suficientemente flexible para permitir cualquier tipo de combinación, desde una planta completamente abierta hasta un bloque de vivienda cerrado.”²³ De hecho, en el plano original nº 19 (que muestra una posible distribución en planta), se aprecia una anotación en la que se lee: “Evidence of flexibility.” Y en las perspectivas de los planos nº 21 y nº 22 se puede leer “Exterior and interior perspective of a fictitious building showing a variety of combinations composed of standard parts” (Figura 6).

Aquel panel autoportante de madera tenía hasta diez versiones diferentes, dependiendo de su uso (cerramiento, partición, puerta, ventana, falso techo o cubierta) y de su posición (horizontal o vertical).²⁴ El perímetro de los paneles también estaba estudiado para que el ensamblaje pudiera realizarse en las tres dimensiones, tanto en continuidad como en perpendicular. Para ello, las piezas de conexión se dejaban embebidas en los extremos y preparadas para que el sistema reflejase la elegancia constructiva con la que había sido diseñado, de manera que la unión de paneles generaba “montantes cuadrados ideales” que se traducían al exterior en juntas lineales integradas en las propias tablillas de revestimiento (Figura 7).²⁵

El segundo componente básico de las *Packaged Houses* podría atribuirse únicamente a Konrad Wachsmann. De hecho, las diferentes versiones del conector “americano” partieron del dispositivo que había desarrollado en Francia. Su inicial forma tridimensional en Y obligaba a que los cantos de los

4×8 feet (122×244 cm) of the standardised industrial plywood board. The main reason that led them to decide on this size was the search for greater efficiency in the construction process. With a smaller size they reduced the weight, made handling easier and speeded up the assembly conditions. In addition, that module was “flexible enough to allow any type of combination, from a completely open floor to a closed housing block.”²³ In fact, in the original plan no. 19 (which shows a possible floor plan), there is an annotation which reads: “Evidence of flexibility.” And in the perspectives of plans nº 21 and nº 22, one can read “Exterior and interior perspective of a fictitious building showing a variety of combinations composed of standard parts” (Figure 6).

That self-supporting wooden panel had up to ten different versions, depending on its use (enclosure, partition, door, window, false ceiling or roof) and its position (horizontal or vertical).²⁴ The perimeter of the panels was also studied for assembling in all three dimensions, both in continuity and perpendicular. For this purpose, the connection pieces were left embedded at the ends and prepared so that the system would reflect the constructive elegance with which it had been designed. In this way, the joining of panels generated “ideal square uprights” which displayed into linear joints on the outside, integrated into the cladding slats themselves (Figure 7).²⁵

The second basic component of the Packaged Houses could only be attributed to Konrad Wachsmann. In fact, the different versions of the “American” connector were based on the device he had developed in France. Its initial three-dimensional Y-shape implied that the edges of the

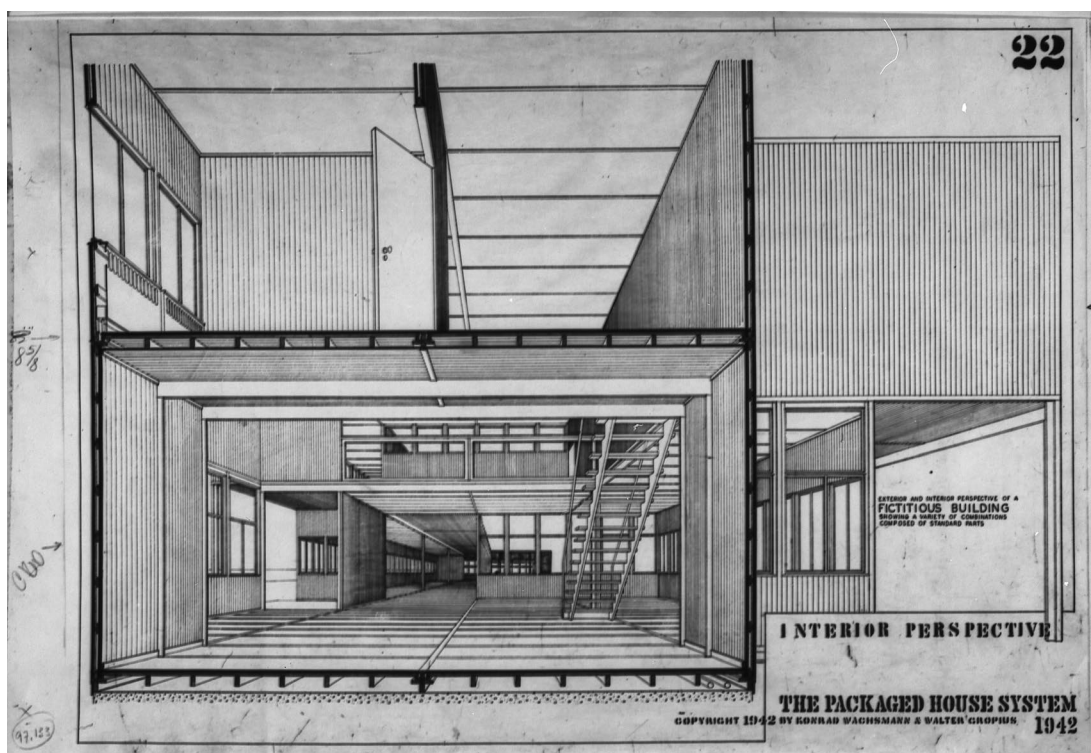


Figura 6. *Packaged House System*, 1942-1952. Perspectiva interior.

Figure 6. "Packaged House" System, 1942-1952. Interior perspective.

paneles que unía tuvieran los bordes biselados y, además, se necesitaban tornillos para su ejecución. El nuevo conector estaba formado por pletinas planas embebidas en los cantos del panel, diseñadas de manera que las uniones se realizaban por encaje sin necesidad de elementos auxiliares. La mejora residía en la simplificación del proceso constructivo, la facilidad de fabricación, la reducción de la cantidad de metal necesario y el aumento de la velocidad de montaje (Figuras 8 y 9).

Con el mismo sistema de unión prefabricaron las cerchas triangulares que formaban el esqueleto

panels had to be bevelled and required screws for its execution. The new connector was made up of flat plates embedded in the panel edges, designed in such a way that the joints were made by fitting them together without the need for auxiliary elements. The improvement lay in the simplification of the construction process, the ease of manufacture, the reduction in the amount of metal required and the increase in the speed of assembly (Figures 8 and 9).

Using the same connection system, they prefabricated the triangular trusses that formed the



Figura 7. *Packaged House System*, 1942-1952. Fase de montaje: panel de piso, panel de partición y panel de pared exterior. Fotografía de Anna Wachsmann. Papel de gelatina de plata 20,1×24,9 cm.

Figure 7. *"Packaged House" System*, 1942-1952. Assembly phase: floor panel, partition panel and exterior wall panel. Photograph by Anna Wachsmann. Gelatin silver paper 20.1×24.9 cm.

de la cubierta, generalmente resuelta a dos aguas hacia el exterior o con la pendiente invertida (en los planos originales nº 14 y nº 16 se puede ver el detalle de la solución del canalón situado en el perímetro exterior o en la limahoya central). Además, los mismos paneles permitían la formación de voladizos y porches que regulaban la entrada de luz

skeleton of the roof, generally set with a gable towards the outside or with the inverted slope (in the original plans nº 14 and nº 16 it is possible to see the detail of the solution of the gutter located in the external perimeter or the central valley). In addition, the same panels allowed the formation of overhangs and porches, which regulated the

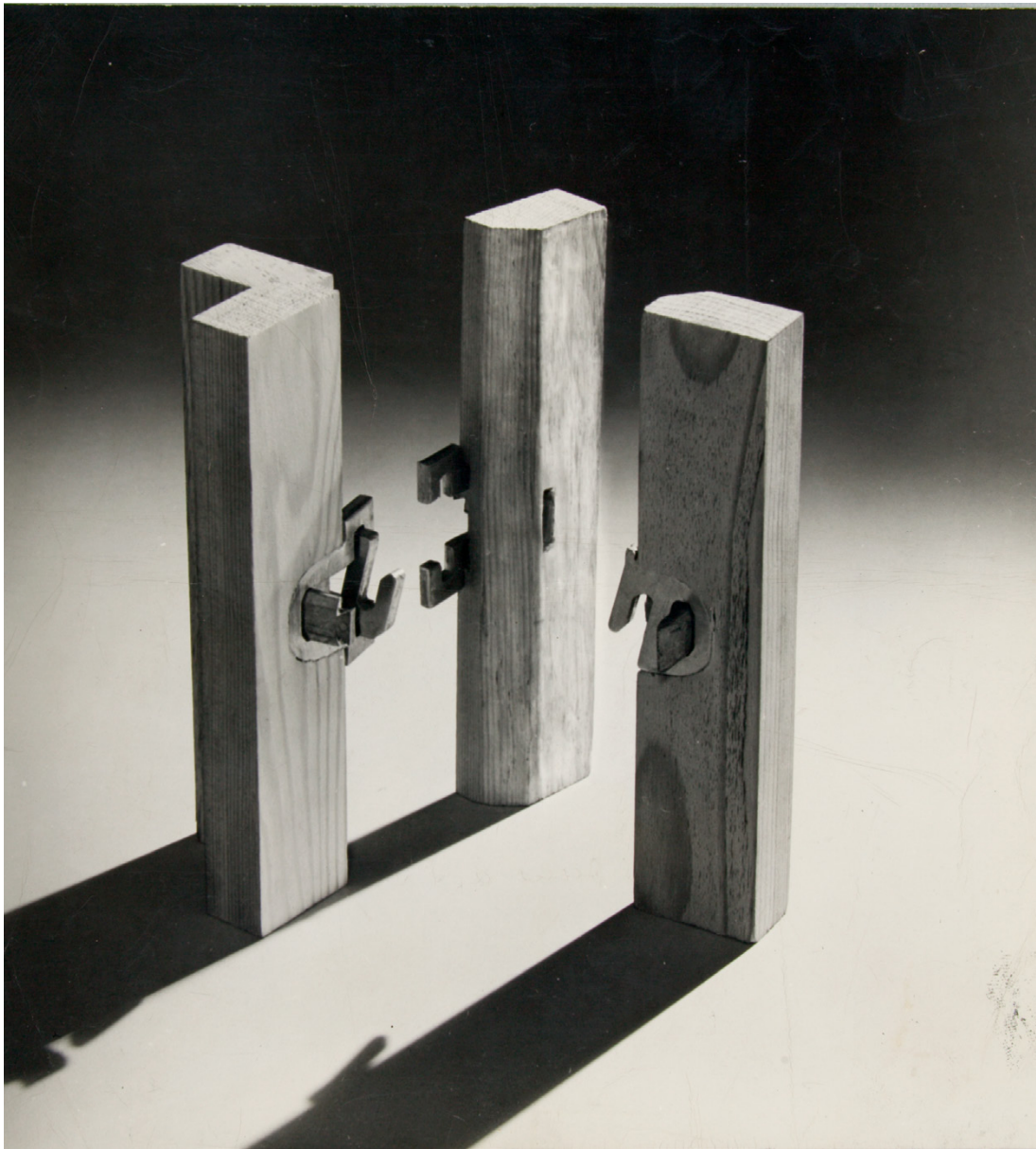


Figura 8. *Packaged House System*, 1942-1952. Detalle. Papel de gelatina de plata 21,1×20,7 cm.

Figure 8. *"Packaged House" System*, 1942-1952. Detail. Gelatin silver paper 21.1×20.7 cm.

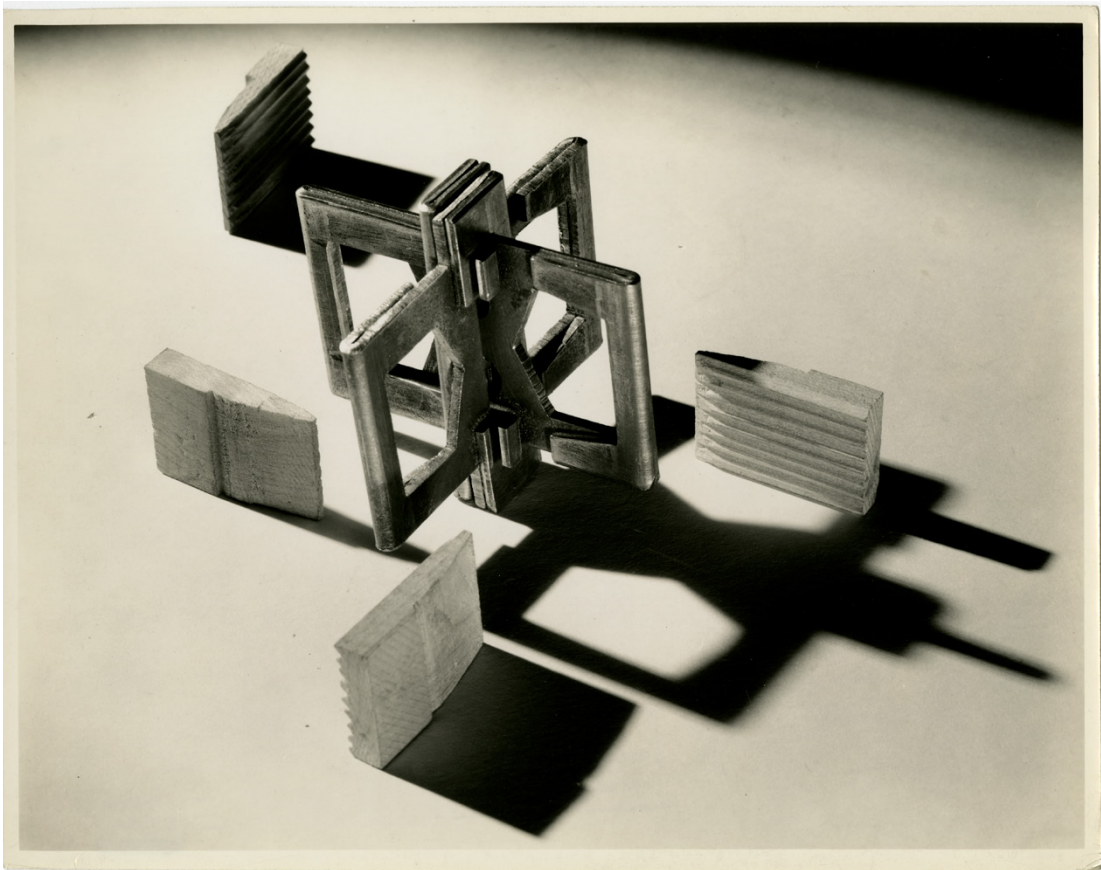


Figura 9. *Packaged House System*, 1942-1952. Elementos de conexión. Papel de gelatina de plata 19,5×24,7 cm. Fotografía de George H. Davis Studio.

Figure 9. *"Packaged House" System*, 1942-1952. Connection elements. Gelatin silver paper 19.5×24.7 cm. Photograph by George H. Davis Studio.

y generaban espacios intermedios de transición (Figura 10).

Tanto en los bocetos y axonometrías del proyecto como en las imágenes de la construcción, se puede apreciar que la naturaleza de la madera hacía necesaria una cámara ventilada que la separara del contacto directo con el terreno. De esta manera,

entry of light and generated intermediate transition spaces (Figure 10).

Both sketches and axonometric views of the project and construction pictures show that the nature of the wood made it necessary to have a ventilated chamber separating it from direct contact with the ground. In this way, the ground floor panels

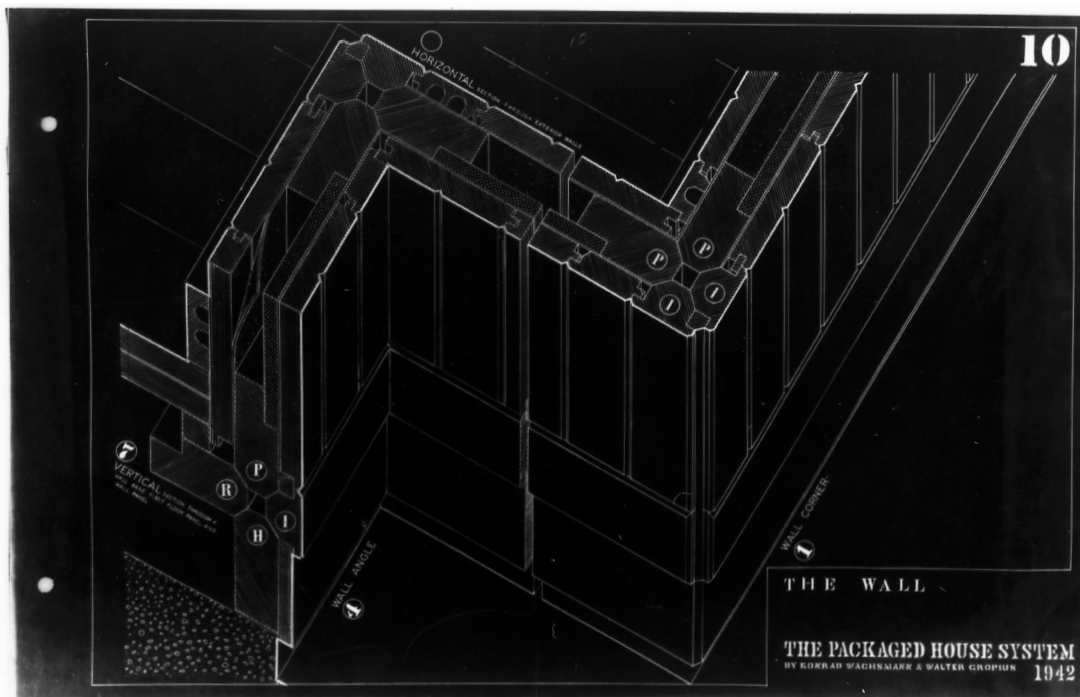


Figura 10. *Packaged House System*, 1942-1952. La pared, sección isométrica. Impresión fotostática de negativo 29×45.4 cm.

Figure 10. *"Packaged House" System*, 1942-1952. The wall, isometric section. Negative photostat print 29×45.4 cm.

los paneles de planta baja apoyaban sobre vigas de madera aserrada que, a su vez, transmitían las cargas a la cimentación y permitían generar ese espacio ventilado por el que también se pasaban las instalaciones. Este sistema conseguía cambiar el modo de construcción artesanal por un modelo industrial basado en el ensamblaje de elementos estandarizados prefabricados (Figuras 11 y 12).

Las críticas recibidas tuvieron una doble vertiente. La flexibilidad que promulgaba quedaba reducida a las variaciones del propio sistema cerrado. Como no se adaptaba a los productos estandarizados que ofrecía la industria, los componentes que lo

were supported on sawn wooden beams which, in turn, transmitted the loads to the foundations and allowed the generation of that ventilated space through which facilities also pass by. This system managed to change the handcrafted construction method for an industrial model based on the assembly of standardised prefabricated elements (Figures 11 and 12).

The criticism received was twofold. The flexibility it provided was reduced to variations in the closed system itself. As it did not fit the standardised products offered by the industry, the components that made up the system had to be made specifically

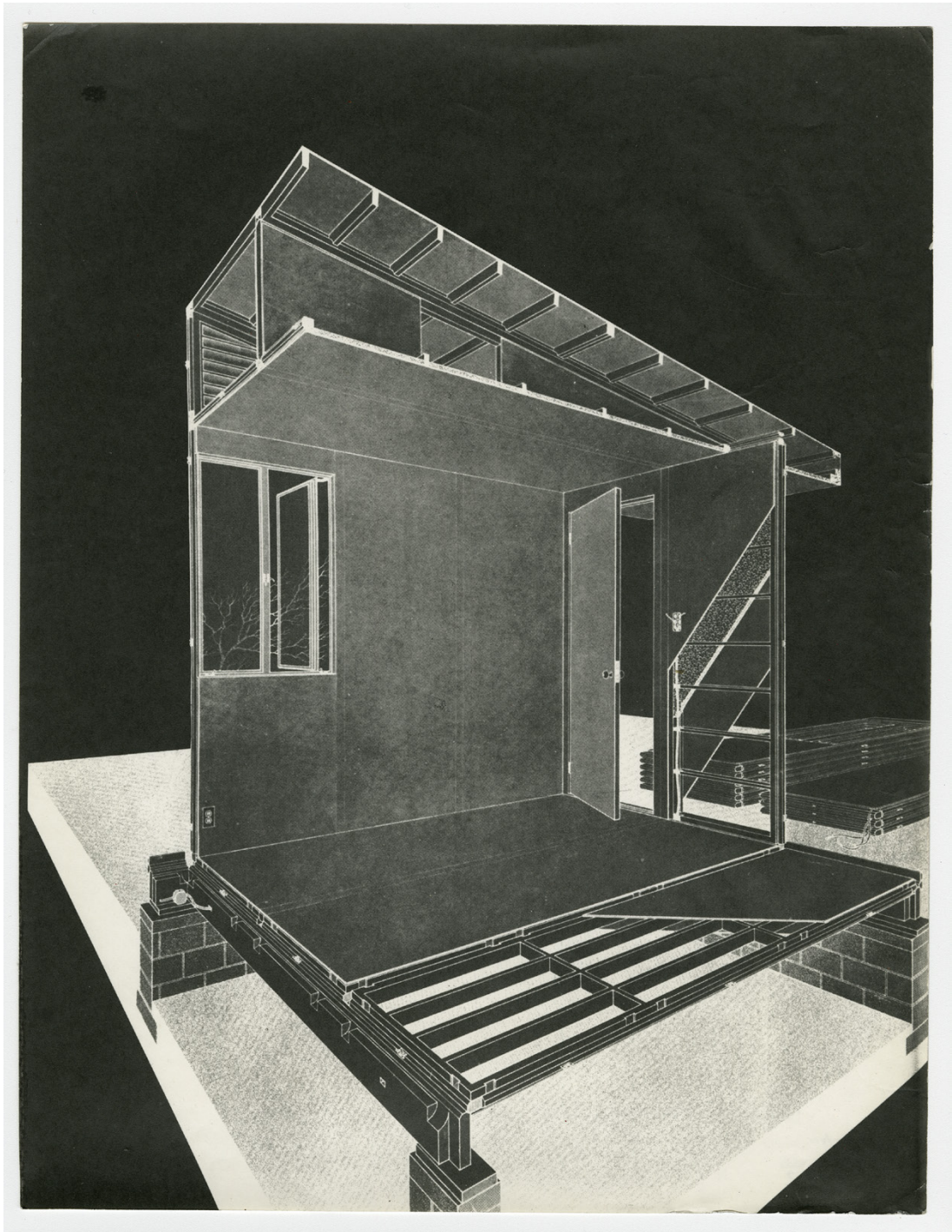


Figura 11. *Packaged House System*, 1942-1952. Fotografía de un dibujo, plano de construcción. Inscrito a lápiz en el reverso: "General Pannel Corp." Papel de gelatina de plata 32,5×24,9 cm.

Figure 11. *"Packaged House" System*, 1942-1952. Photograph of a drawing, construction plan. Inscribed in pencil on the reverse: "General Pannel Corp". Gelatin silver paper 32.5×24.9 cm.

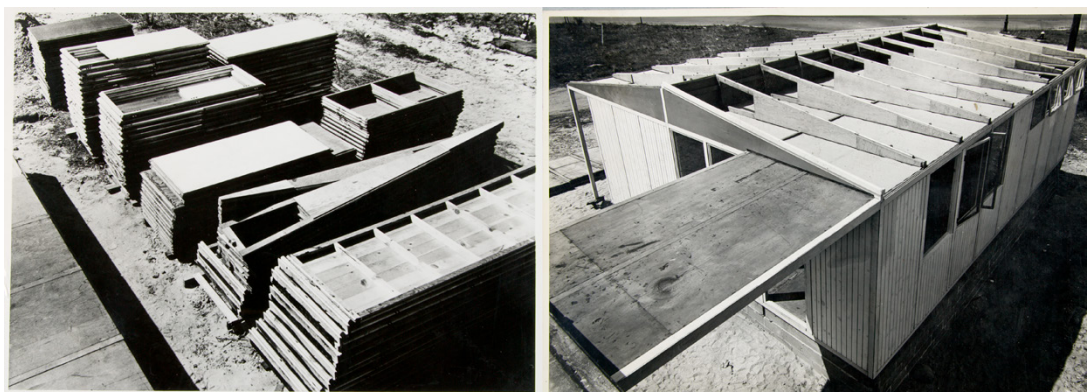


Figura 12. *Packaged House System*, 1942-1952. Fotografía de los componentes y fase de montaje. Fotografías.

Figure 12. “*Packaged House*” System, 1942-1952. Photograph of the components and assembly phase. Photographs.

configuraban debían realizarse *ex profeso* y no existía posibilidad de combinación con los que ofrecía el mercado. Por otro lado, los prejuicios frente a las construcciones prefabricadas y el rechazo hacia la repetición de modelos hacían que los usuarios siguieran decantándose por construcciones más tradicionales con un mayor grado de personalización de la imagen. Sin embargo, el valor de la propuesta era precisamente ése: conocer en profundidad los procesos industriales y saber hacer uso de ellos para aplicarlos con un objetivo concreto.

CONCLUSIONES

Wachsmann y Gropius centraron sus esfuerzos en generar una propuesta flexible en la que todas sus partes fueran fáciles de producir, de transportar y de ensamblar. Evitaron reproducir la rigidez de las casas completamente prefabricadas y encargadas sobre catálogo, configurando una vivienda que fuera capaz de adaptarse tanto a las condiciones climáticas como a las necesidades y gustos del cliente. Y, además, la estandarización del sistema añadía la posibilidad de modificarlo *a posteriori* mediante la incorporación de nuevos módulos sin perder su carácter unitario.

En el desarrollo de su método de trabajo, siempre tuvieron presente que la verdadera arquitectura no

and there was no possibility of combining them with those offered by the market. On the other hand, prejudices against prefabricated constructions and the rejection of model repetition meant that users continued to opt for more traditional constructions with a greater degree of personalisation of the image. However, the value of the proposal was precisely that: to know in depth the industrial processes and how to use them to be applied with a specific objective.

CONCLUSIONS

Wachsmann and Gropius focused their efforts on generating a flexible proposal in which all parts were easy to produce, transport and assemble. They avoided reproducing the rigidity of completely prefabricated houses ordered from a catalogue, configuring a house that could adapt both to the climatic conditions and the needs and tastes of the client. Moreover, the standardisation of the system added the possibility of modifying it later by adding new modules without losing its unitary character.

In the development of their working method, they always kept in mind that true architecture could

podía surgir más que del estudio, de la comprensión y de la mejora de todos aquellos que, en algún momento, incluso sin saberlo, aportaron algo de lo que aprender.

Las *Packaged Houses* pretendieron generar prototipos de construcciones prefabricadas realizadas con elementos industrializados que, a su vez, nacieron con la voluntad de poder producirse de forma ordenada, sistemática y racional. Si bien es cierto que estos ejemplos de Gropius y Wachsmann se acercaban con mayor precisión a dichas premisas, quedaban limitados en cuanto a la repetición de modelos. Gozaban de una construcción depurada, pero tenían escasas posibilidades de variación debido a su carácter de sistema cerrado. Sin embargo, su valor como productos estandarizables manifestaba la preocupación de los arquitectos por poner al servicio de la sociedad los beneficios de una arquitectura que comenzaba a interiorizar las ventajas de la tecnología y de las nuevas técnicas de construcción industrial.

Su visión ha servido para asentar la teoría de que el progreso del binomio arquitectura e industria no queda reducido a la mera utilización de elementos estandarizados. Y que la capacidad de los medios disponibles puede confluír en caminos conceptualmente similares, a pesar de las diferencias respecto a los materiales, a la localización o al grado de desarrollo tecnológico.

Notas y Referencias

- ¹ Pepa Cassinello, "Eduardo Torroja y la industrialización de la machine à habiter 1949-1961," *Informes de la Construcción* 60, no. 512 (2008): 5-18.
- ² "Since 1910 Gropius has been predicting that houses will eventually be mass-produced in factories, equipped with stock materials, and assembled on the site. In the dry assembly he sees the solution of most of the ills which beset building construction at the present time." ("Desde 1910 Gropius ha estado prediciendo que las casas serán eventualmente producidas en masa en fábricas, equipadas con materiales almacenados, y ensambladas en el sitio. En el ensamblaje en seco ve la solución de la mayoría de los males que aquejan a la construcción de edificios en la actualidad"). George Nelson, "Architects of Europe today," *Pencil Points* 17, no. 8 (Agosto 1936): 429.

only emerge from the study, understanding and improvement of all those who, at some time, even without knowing it, contributed something to learn from.

The Packaged Houses aimed to generate prototypes of prefabricated buildings made with industrialised elements which, in turn, were born with the desire to be able to produce in an orderly, systematic and rational way. Although it is true that these examples by Gropius and Wachsmann were closer to these premises, they were limited in terms of the repetition of models. The houses had a refined construction, but little possibility of variation due to their closed system character. However, their value as standardisable products showed the architects' concern to put at the service of society the benefits of an architecture that was beginning to assume the advantages of technology and new industrial construction techniques.

Their vision has served to establish the theory that the progress of the architecture and industry binomial is not reduced to the mere use of standardised elements. And to show that the capacity of the available means can converge in conceptually similar paths, despite the differences regarding materials, location or the degree of technological development.

Notes and References

- ¹ Pepa Cassinello, "Eduardo Torroja y la industrialización de la machine à habiter 1949-1961," *Informes de la Construcción* 60, no. 512 (2008): 5-18.
- ² "Since 1910 Gropius has been predicting that houses will eventually be mass-produced in factories, equipped with stock materials, and assembled on the site. In the dry assembly he sees the solution of most of the ills which beset building construction at the present time". George Nelson, "Architects of Europe today," *Pencil Points* 17, no. 8 (August 1936): 429.

- ³ Winfried Nerdinger, *Walter Gropius. Opera completa* (Milano: Electa Spa, 1988), 14.
- ⁴ Gilbert Herbert, *The Dream of the Factory-Made House. Walter Gropius and Konrad Wachsmann* (Cambridge: The MIT Press, 1984), 33.
- ⁵ Gilbert Lupfer y Paul Sigel, *Gropius* (Berlín: Taschen GmbH, 2006), 8.
- ⁶ Hans Wingler, *Bauhaus* (Cambridge: The MIT Press, 1969), 20-21.
- ⁷ La buena relación entre Gropius y Andrew Sommerfield se mantuvo a lo largo de los años. Muestra de ello y de sus intereses comunes es la carta que el 26 de febrero de 1948 Sommerfield escribió a Gropius, invitándole a conocer "las enormes posibilidades de un revolucionario conjunto de edificios encargados por Harrods Ltd." Walter Gropius, "Carta de W. Gropius a A. Sommerfield," 26 de febrero de 1948, BHA_GS19_Mp635_01_003, Bauhaus Archiv, Berlín.
- ⁸ Nicholas Fox Weber, *The Bauhaus Group. Six Masters of Modernism* (New York: Yale University Press, 2009), 92.
- ⁹ Wolfgang Pehnt, "Gropius the Romantic," *Art Bulletin* 53, no. 3 (Septiembre 1971): 384.
- ¹⁰ Giulio Carlo Argan, *Walter Gropius y la Bauhaus* (Madrid: Abada Editores, 2006), 258-259.
- ¹¹ Gilbert Herbert, *The Dream of the Factory-Made House. Walter Gropius and Konrad Wachsmann* (Cambridge: MIT Press, 1984), 105-118.
- ¹² Christian Norberg-Schulz, *Los principios de la arquitectura moderna* (Barcelona: Editorial Reverté, 2005), 185.
- ¹³ Gilbert Herbert, *The Dream of the Factory-Made House. Walter Gropius and Konrad Wachsmann* (Cambridge: MIT Press, 1984), 139.
- ¹⁴ Gilbert Lupfer y Paul Sigel, *Gropius* (Köln: Taschen, 2004), 13.
- ¹⁵ Gilbert Herbert, *The Dream of the Factory-Made House. Walter Gropius and Konrad Wachsmann* (Cambridge: MIT Press, 1984), 202-243.
- ¹⁶ Konrad Wachsmann, *Building the wooden house. Technique and design* (Berlín: Birkhäuser Verlag, 1995), 7.
- ¹⁷ Gilbert Herbert, *The Dream of the Factory-Made House. Walter Gropius and Konrad Wachsmann* (Cambridge: MIT Press, 1984), 343.
- ¹⁸ Aunque Wachsmann conocía la figura y el prestigio de Walter Gropius, no tenemos la certeza de que fuera sabedor del manuscrito de Gropius de 1910. En cualquier caso, la forma inicial que tenían ambos arquitectos para abordar la construcción industrializada de edificios resulta coincidente en muchos aspectos.
- ¹⁹ Pablo Gutiérrez Calderón, "Una casa para Einstein: Konrad Wachsmann y la evolución de un modelo prefabricado desde las casas Christoph & Unmack A.G. al General Panel System," en *Jornadas Internacionales de Investigación en Construcción Eduardo Torroja. Vivienda: pasado, presente y futuro* (Madrid: Instituto de Ciencias de la Construcción Eduardo Torroja, 2013).
- ²⁰ Konrad Wachsmann, "Seven Theses," in *Rethinking Technology. A reader in architectural theory*, ed. William W. Braham and Jonathan A. Hale (New York: Routledge, 2007), 127.
- ²¹ Edward R. Ford, *The Details of Modern Architecture*, vol. 1 (Cambridge: The MIT Press, 1990), 311.
- ²² Gilbert Herbert, *The Dream of the Factory-Made House. Walter Gropius and Konrad Wachsmann* (Cambridge: The MIT Press, 1984), 249.
- ²³ Sigfried Giedion, *Walter Gropius* (New York: Dover Publications, 1992), 75.
- ²⁴ Alicia Imperiale, "An American Wartime Dream: The Packaged House System of Konrad Wachsmann and Walter Gropius," en *Proceedings 2012 ACSA Fall Conference*, 27-29 septiembre de 2012 (Philadelphia: Temple University, 2012), 39-43.
- ²⁵ Luisa Fernández Rodríguez y Carlos Soler Monrabal, "El General Panel System de Konrad Wachsmann y Walter Gropius, 1941," en *Actas del séptimo congreso nacional de Historia de la Construcción*. Santiago, 26-29 octubre de 2011 (Madrid: Instituto Juan de Herrera, 2011), 381.
- ³ Winfried Nerdinger, *Walter Gropius Opera completa* (Milano: Electa Spa, 1988), 14.
- ⁴ Gilbert Herbert, *The Dream of the Factory-Made House. Walter Gropius and Konrad Wachsmann* (Cambridge: The MIT Press, 1984), 33.
- ⁵ Gilbert Lupfer and Paul Sigel, *Gropius* (Berlin: Taschen GmbH, 2006), 8.
- ⁶ Hans Wingler, *Bauhaus* (Cambridge: The MIT Press, 1969), 20-21
- ⁷ *The good relationship between Gropius and Andrew Sommerfield continued over the years. A good example of their common interests is the letter that Sommerfield wrote to Gropius on 26 February 1948, inviting him to learn about "the enormous possibilities of a revolutionary building complex commissioned by Harrods Ltd."* Walter Gropius, "Letter from W. Gropius to A. Sommerfield," 26th February 1948, BHA_GS19_Mp635_01_003, Bauhaus Archiv, Berlin.
- ⁸ Nicholas Fox Weber, *The Bauhaus Group. Six Masters of Modernism* (New York: Yale University Press, 2009), 92.
- ⁹ Wolfgang Pehnt, "Gropius the Romantic," *Art Bulletin* 53, no. 3 (September 1971): 384.
- ¹⁰ Giulio Carlo Argan, *Walter Gropius y la Bauhaus* (Madrid: Abada Editores, 2006), 258-259.
- ¹¹ Gilbert Herbert, *The Dream of the Factory-Made House. Walter Gropius and Konrad Wachsmann* (Cambridge: MIT Press, 1984), 105-118.
- ¹² Christian Norberg-Schulz, *Los principios de la arquitectura moderna* (Barcelona: Editorial Reverté, 2005), 185.
- ¹³ Gilbert Herbert, *The Dream of the Factory-Made House. Walter Gropius and Konrad Wachsmann* (Cambridge: MIT Press, 1984), 139.
- ¹⁴ Gilbert Lupfer and Paul Sigel, *Gropius* (Cologne [etc.]: Taschen, 2004), 13.
- ¹⁵ Gilbert Herbert, *The Dream of the Factory-Made House. Walter Gropius and Konrad Wachsmann* (Cambridge: MIT Press, 1984), 202-243.
- ¹⁶ Konrad Wachsmann, *Building the wooden house. Technique and design* (Berlin: Birkhäuser Verlag, 1995), 7.
- ¹⁷ Gilbert Herbert, *The Dream of the Factory-Made House. Walter Gropius and Konrad Wachsmann* (Cambridge: MIT Press, 1984), 343.
- ¹⁸ *Although Wachsmann was familiar with the figure and prestige of Walter Gropius, we are not sure that he was aware of Gropius' 1910 manuscript. However, the two architects' initial approach to industrialised building construction is in many ways similar.*
- ¹⁹ Pablo Gutiérrez Calderón, "Una casa para Einstein: Konrad Wachsmann y la evolución de un modelo prefabricado desde las casas Christoph & Unmack A.G. al General Panel System", in Eduardo Torroja International Conference on Construction Research Housing: past, present and future (Madrid: Instituto de Ciencias de la Construcción Eduardo Torroja, 2013).
- ²⁰ Konrad Wachsmann, "Seven Theses", in *Rethinking Technology. A reader in architectural theory*, ed. William W. Braham and Jonathan A. Hale (New York: Routledge, 2007), 127.
- ²¹ Edward R. Ford, *The Details of Modern Architecture*, vol. 1 (Cambridge: The MIT Press, 1990), 311.
- ²² Gilbert Herbert, *The Dream of the Factory-Made House. Walter Gropius and Konrad Wachsmann* (Cambridge: The MIT Press, 1984), 249.
- ²³ Sigfried Giedion, *Walter Gropius* (New York: Dover Publications, 1992), 75.
- ²⁴ Alicia Imperiale, "An American Wartime Dream: The Packaged House System of Konrad Wachsmann and Walter Gropius," in *Proceedings 2012 ACSA Fall Conference*, 27-29 September 2012 (Philadelphia: Temple University, 2012), 39-43.
- ²⁵ Luisa Fernández Rodríguez and Carlos Soler Monrabal, "El General Panel System de Konrad Wachsmann y Walter Gropius, 1941," in *Actas del séptimo Congreso Nacional de Historia de la Construcción*. Santiago, 26-29 October 2011 (Madrid: Instituto Juan de Herrera, 2011), 381.

BIBLIOGRAPHY

- Argan, G. *Walter Gropius y la Bauhaus*. Madrid: Abada Editores, 2006.
- Cassinello, P. "Eduardo Torroja y la industrialización de la *machine à habiter* 1949-1961." *Informes de la Construcción* 60, no. 512 (2008): 5-18. <https://doi.org/10.3989/ic.08.031>
- Fernández Rodríguez, L., and C. Soler Monrabal. "El General Panel System de Konrad Wachsmann y Walter Gropius, 1941." In *Proceedings of the seventh national congress on the history of construction. Santiago, 26-29 October 2011*. Madrid: Instituto Juan de Herrera, 2011.
- Ford, E. R. *The Details of Modern Architecture*. Vol. 1. Cambridge: The MIT Press, 1990.
- Giedion, S. *Walter Gropius*. New York: Dover Publications, 1992.
- Gutiérrez Calderón, P. "Una casa para Einstein: Konrad Wachsmann y la evolución de un modelo prefabricado desde las casas *Christoph & Unmack A.G.* al *General Panel System*." In *International Conference on Construction Research of the Eduardo Torroja Institute. Housing: past, present and future, November 2013*. Madrid: Instituto de Ciencias de la Construcción Eduardo Torroja, 2013.
- Herbert, G. *The Dream of the Factory-Made House. Walter Gropius and Konrad Wachsmann*. Cambridge: The MIT Press, 1984. <https://doi.org/10.7551/mitpress/2494.001.0001>
- Imperiale, A. "An American Wartime Dream: The Packaged House System of Konrad Wachsmann and Walter Gropius." In *Proceedings 2012 ACSA Fall Conference, 27-29th September 2012*. Philadelphia: Temple University, 2012.
- Lupfer, G., and P. Sigel. *Gropius*. Berlin: Taschen GmbH, 2006.
- Nelson, G. "Architects of Europe today." *Pencil Points* 17, no. 8 (August 1936): 429.
- Nerdinger, W. *Walter Gropius. Opera completa*. Milano: Electa Spa, 1998.
- Norberg-Schulz, C. *Los principios de la arquitectura moderna*. Barcelona: Editorial Reverté, 2005.
- Pehnt, W. "Gropius the Romantic." *Art Bulletin* 53, no. 3 (September 1971): 384. <https://doi.org/10.1080/00043079.1971.10790510>
- Wachsmann, K. *Building the wooden house. Technique and design*. Berlin: Birkhäuser Verlag, 1995.
- Wachsmann, K. "Seven Theses." In *Rethinking Technology. A reader in architectural theory*, edited by W. W. Braham and J. A. Hale. New York: Routledge, 2007.
- Weber, N. *The Bauhaus Group. Six Masters of Modernism*. New York: Yale University Press, 2009.
- Wingler, H. *Bauhaus*. Cambridge: The MIT Press, 1969.

IMAGE SOURCES

1. Bauhaus-Archiv Berlin (Inv. No. 7278). **2.** United States Patent Office nº 1.965.636 (Concesion:10/07/1934. Application: 08/09/1930). **3.** Harvard Art Museums/Busch-Reisinger Museum, gift of Walter Gropius (BRGA.57.249.B). © Walter Gropius / Artists Rights Society (ARS), New York, NY- VEGAP. Photo: ©President and Fellows of Harvard College. **4.** Harvard Art Museums/Busch-Reisinger Museum, gift of Walter Gropius (BRGA.57.122). © Walter Gropius / Artists Rights Society (ARS), New York, NY- VEGAP. **5.** Architekturmuseum der Technischen Universität Berlin (ref. nº 3435 / ref. nº F1738). **6.** Harvard Art Museums/Busch-Reisinger Museum, gift of Walter Gropius (BRGA.97.133 / Duplicate of BRGA.97.46). © Walter Gropius / Artists Rights Society (ARS), New York, NY- VEGAP. **7.** Bauhaus-Archiv Berlin (Inv. No. 6515/29). © Konrad Wachsmann, courtesy Ray Wachsmann. © Walter Gropius / VG Bild-Kunst Bonn- VEGAP. **8.** Harvard Art Museums/Busch-Reisinger Museum, gift of Ise Gropius (BRGA.97.177). © Walter Gropius / Artists Rights Society (ARS), New York, NY- VEGAP. Photo: ©President and Fellows of Harvard College. **9.** Bauhaus-Archiv Berlin (Inv. No. 6518/11). © Konrad Wachsmann, courtesy Ray Wachsmann. © Walter Gropius / VG Bild-Kunst Bonn- VEGAP. **10.** Harvard Art Museums/Busch-Reisinger Museum, gift of Walter Gropius (BRGA.97.34). © Walter Gropius / Artists Rights Society (ARS), New York, NY- VEGAP. Photo: ©President and Fellows of Harvard College. **11.** Bauhaus-Archiv Berlin (Inv. No. 2015/7.2). © Konrad Wachsmann, courtesy Ray Wachsmann. © Walter Gropius / VG Bild-Kunst Bonn- VEGAP. **12.** Harvard Art Museums/Busch-Reisinger Museum, gift of Ise Gropius (BRGA.97.181 / BRGA.97.217). © Walter Gropius / Artists Rights Society (ARS), New York, NY- VEGAP. Photo: ©President and Fellows of Harvard College.