



UNIVERSITAT
POLITÈCNICA
DE VALÈNCIA



ESCUOLA TÉCNICA
SUPERIOR INGENIERÍA
INDUSTRIAL VALENCIA

Curso Académico:



ÍNDICE GENERAL

Documento N.º 1 – Memoria

- – Anexo: Cálculo Estructural

Documento N.º 2 – Planos

Documento N.º 3 – Mediciones y Presupuesto



PROYECTO ESTRUCTURAL DE EDIFICIO
DE 2520 m² DESTINADO A
FABRICACIÓN DE MAQUINARIA
UBICADO EN EL POLÍGONO
INDUSTRIAL EL PLA, ALZIRA
(VALENCIA)

DOCUMENTO N.º 1 – MEMORIA



ÍNDICE MEMORIA

1	OBJETO DEL TRABAJO	4
2	INTRODUCCIÓN AL PROBLEMA	4
2.1.	Antecedentes	4
1.1.	Motivación	4
3	NORMATIVA APLICADA	4
4	SITUACIÓN Y EMPLAZAMIENTO	5
4.1.	Localización y características de la parcela	5
4.2.	Aspectos urbanísticos	6
5	REQUERIMIENTOS ESPACIALES	6
5.1.	Características generales	6
5.2.	Distribución en planta	7
6	DESCRIPCIÓN DE LA SOLUCIÓN ADOPTADA	8
6.1.	Actuaciones previas	8
6.2.	Cimentación	8
6.2.1.	Zapatatas	9
6.2.2.	Vigas de atado	12
6.3.	Estructura	13
6.3.1.	Pórticos interiores	14
6.3.2.	Pórticos de fachada	15
6.3.3.	Fachada lateral	16
6.3.4.	Cubierta	18
6.3.5.	Correas	18
6.4.	Cerramientos	19
6.4.1.	Cerramientos de cubierta	19
6.4.2.	Cerramientos de fachada lateral y frontal	20
6.5.	Sanearamiento	20
6.6.	Pavimento	21
7	PRESUPUESTO	22

1 OBJETO DEL TRABAJO

El objeto del trabajo fin de grado aquí expuesto es la realización del cálculo de la estructura de una nave industrial de 2520 m² que se encuentra en el polígono industrial el Pla en Alzira. Se trata de una nave de estructura metálica a base de pórticos de acero, arriostrados entre sí. La cubierta será a dos aguas con una pendiente aproximada de un 14% que se cubrirá con paneles sándwich.

2 INTRODUCCIÓN AL PROBLEMA

2.1. Antecedentes

Se trata de una parcela propiedad de la empresa promotora de las obras, resultado del proyecto de reparcelación del Polígono Industrial “El Plá” de Alzira.

Es una empresa familiar dedicada a la fabricación de maquinaria y robótica que ya tiene construidas dos naves en las parcelas colindantes a la del proyecto, pero debido a su crecimiento ha decidido construir una nueva para ampliar su cadena de montaje. Toda la maquinaria y modo de trabajo utilizados en la cadena de montaje han sido diseñados por el dueño de la empresa promotora.

1.1. Motivación

Me decido a realizar este trabajo fin de grado con la motivación de dar por concluidos mis estudios de grado de Ingeniería en Tecnologías industriales. Al estar haciendo prácticas de empresa en una constructora como es Clásica Urbana me veo motivado para realizar este proyecto de construcción de una nave, así como con los conocimientos adquiridos a lo largo de la carrera en asignaturas como “Estructuras” y “Tecnología de la Construcción”. Además, gracias a este trabajo mejoraré mis competencias en programas como Generador de pórticos, CYPE 3D de CYPE Ingenieros, AutoCAD y Arquímedes.

3 NORMATIVA APLICADA

La normativa aplicada es la correspondiente a la que está vigente actualmente en el territorio español en el ámbito de estructuras.

Código técnico de la edificación Real Decreto 314/2006.

- Documento Base Seguridad Estructural (DB-SE)
- Documento Base Seguridad Estructural Acciones en la Edificación (DB-SE-AE)
- Documento Base Seguridad Estructural Cimientos (DB-SE-C)
- Documento Base Seguridad Estructural Acero (DB-SE-A)

Instrucción Española de Hormigón Estructural (EHE-08) Real Decreto 1247/2008.

4 SITUACIÓN Y EMPLAZAMIENTO

4.1. Localización y características de la parcela

La nave proyectada se encuentra en Calle Velluters, num 1804, Polígono Industrial “El Pla” 46600, Alzira (Valencia). Este polígono industrial de Alzira está en crecimiento debido a su buena comunicación con las autovías y autopistas del mediterráneo como la A-7 y la AP-7 y debido a su cercanía con una gran ciudad como es Valencia.



Ilustración 1-1. Ubicación Alzira en España. Procedencia: Google Maps.

La parcela donde se sitúa la nave objeto del Proyecto tiene forma más o menos regular y es topográficamente plana. Tiene una superficie total de 3522 m². Los alrededores de la parcela se componen de solares de similares características y la mayoría no están construidos.

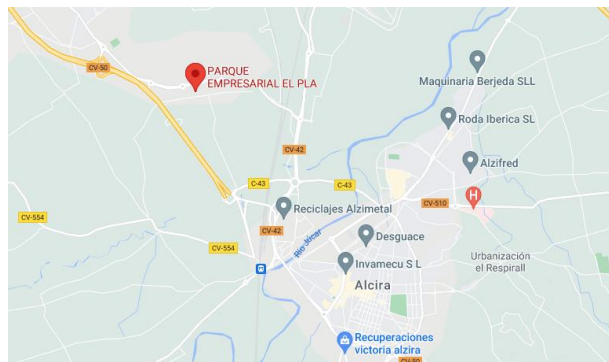


Ilustración 1-2. Localización. Procedencia: Google Maps.



Ilustración 1-3. Parcela del proyecto. Procedencia: Google Maps.

La altitud de la parcela es prácticamente la altura del nivel del mar, de unos 14m. Como se ve en la imagen los alrededores de la parcela no se encuentran excesivamente construidos y esto es debido a que es un polígono en plena expansión en la actualidad y todavía no está totalmente ocupado. La nave del proyecto se construye en una parcela que está rodeada por parcelas desocupadas excepto por uno de sus lados en el que ya hay una nave de la misma empresa donde tienen parte del proceso de montaje junto con las oficinas.

4.2. Aspectos urbanísticos

El edificio industrial se desarrolla en planta sobre rasante y tiene una superficie de 2520 m² de forma rectangular diáfana. Las zonas de almacenamiento tanto de material como de maquinaria acabada no están en una habitación diferenciada del resto de estancias de la nave.

Para la realización del presente trabajo se ha tenido en cuenta las normas del Plan General Municipal de Ordenación de Alzira, cumpliendo las condiciones urbanísticas de dichas normas.

5 REQUERIMIENTOS ESPACIALES

5.1. Características generales

El proyecto consiste en la construcción de dos naves exactamente iguales adosadas. Su tipología estructural es a base de dos aguas. Ambas naves tienen una luz de 18 m, lo que suma una luz en común de 36 m, y una profundidad de 70 m (14 vanos separados 5 m entre sí) con una pendiente del 14% en las dos naves. La nave que contiene el puente grúa es la dedicada al proceso de montaje, ya que resulta más fácil el transporte de la maquinaria a lo largo de la cadena gracias al puente grúa. La otra nave es usada en su mayoría para el control de calidad de producto acabado y para el posterior almacenaje de la maquinaria hasta su salida de la nave.

La fachada principal de la nave cuenta con dos puertas de garaje de camiones con unas dimensiones de 5 x 5 m. En la parte posterior de la nave nos encontramos solamente una puerta de este tipo para la llegada de camiones con material para el posterior proceso de montaje. A su vez, en el lateral de la

fachada que colinda con la nave también perteneciente a la misma empresa, nos encontramos con una puerta de 2 x 2 m para el acceso de personas y para poder pasar fácilmente de una nave a otra.

La nave cuenta con un total de 14 ventanas, de las cuales se reparten 5 en cada fachada lateral y 2 en cada pórtico de fachada de una dimensión de 2 x 1 m.

En la cubierta, la nave dispone de un total de 20 lucernarios de dimensiones 2,5 x 1 m con la finalidad de dar la mayor luz natural posible a la nave. A parte de estos lucernarios, en la cubierta también se encuentran los ventiladores encargados de la aireación del interior de la nave. Se trata de 8 ventiladores de dimensiones 1,5 x 1 m.

Todos estos elementos se observarán con mayor claridad en los planos de cerramientos de fachada y cubierta.

Características y dimensiones principales de la nave
Pendiente 14%
Altura de pilar 7 m
Altura de cumbrera 8,25 m
Luz 36 m
Crujía 5 m
Número de pórticos 14
Profundidad de la nave 70 m
Separación de pórticos 6 m
Número de ventanas 14
Dimensión ventanas 2 x 1 m
Número de puertas 4
Dimensión puertas 2x2m; 5x5 m
Número de lucernarios 20
Dimensión lucernarios 6 x 2 m
Número de ventiladores 8
Dimensión ventilador 2,5 x 1 m

5.2. Distribución en planta

El edificio industrial se distribuye por zonas diferenciando claramente los distintos espacios destinados tanto a la fabricación de la maquinaria como al almacenamiento necesario para las maquinas terminadas.

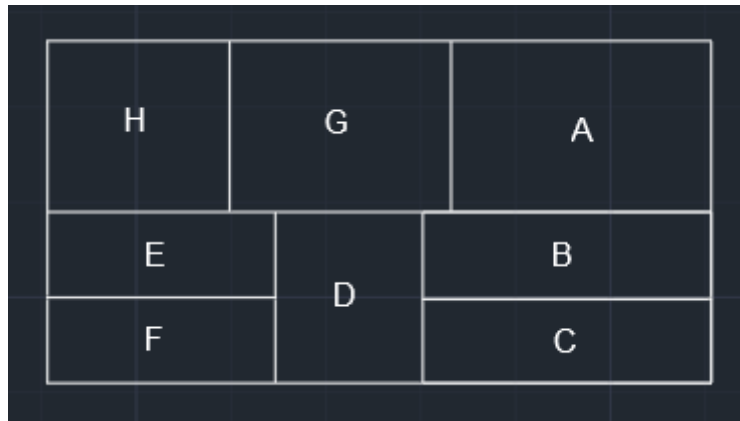


Ilustración 1-4. Distribución en planta.

- A. Almacén materia prima
- B. Cadena de montaje de maquinaria
- C. Soldadura
- D. Montaje cuadros eléctricos
- E. Pruebas mecánicas
- F. Pruebas eléctricas
- G. Control de calidad
- H. Almacén producto terminado

6 DESCRIPCIÓN DE LA SOLUCIÓN ADOPTADA

6.1. Actuaciones previas

Una vez elegida la parcela donde se va a construir la nave, se pasa al acondicionamiento del terreno para que sea posible posteriormente construir en ella. Para ello se procederá al desbroce superficial de 20 cm de espesor y limpieza por medios mecánicos.

El material excavado es transportado por camiones a un vertedero autorizado.

Después de este paso, lo siguiente será la excavación del terreno necesario para el saneamiento constructivo. Estos escombros también serán transportados por camiones a un vertedero autorizado.

Por último, se procederá a excavar los huecos necesarios para la posterior posición de las zapatas y vigas de atado teniendo en cuenta también los 10 cm de profundidad para el vertido del hormigón de limpieza.

6.2. Cimentación

Para saber la cimentación adecuada para este proyecto se realiza un estudio en el programa CYPE ingenieros, donde además de estudiar los distintos tipos de zapatas que son necesarias para según qué zona de la nave vayan a sostener, también se realiza el estudio de las vigas de atado. Las vigas de atado son unos elementos que relacionan entre sí las zapatas aisladas, dotando así al sistema de cimentación de una mejor consistencia y estabilidad.

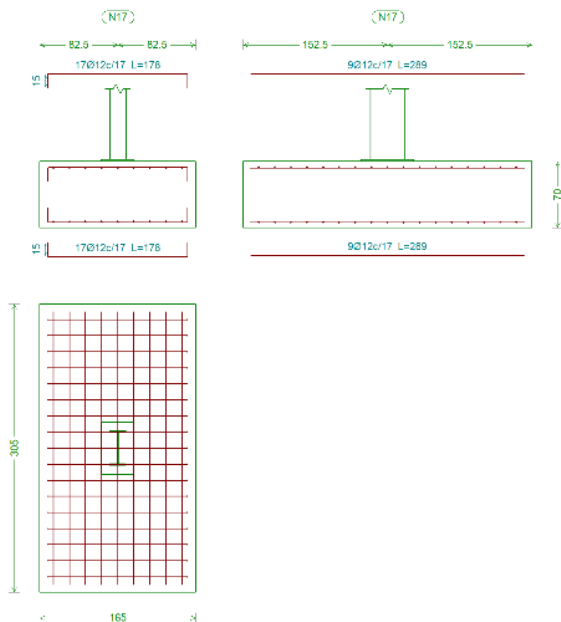
La capa de hormigón de limpieza HL-150/B/20 preparado, de consistencia blanda, tamaño máximo del árido 20 mm y 10 cm de espesor, en la base de la cimentación, según EHE.

Las zapatas se hacen con hormigón armado HA-25/B/20/Ila, con resistencia de 25 N/mm², consistencia blanda y tamaño máximo de árido 20 mm, clase general Ila.

6.2.1. Zapatas

En este proyecto se encuentran 5 tipos distintos de zapatas, dependiendo de la zona en la que se sitúen de la nave y la carga que soportan.

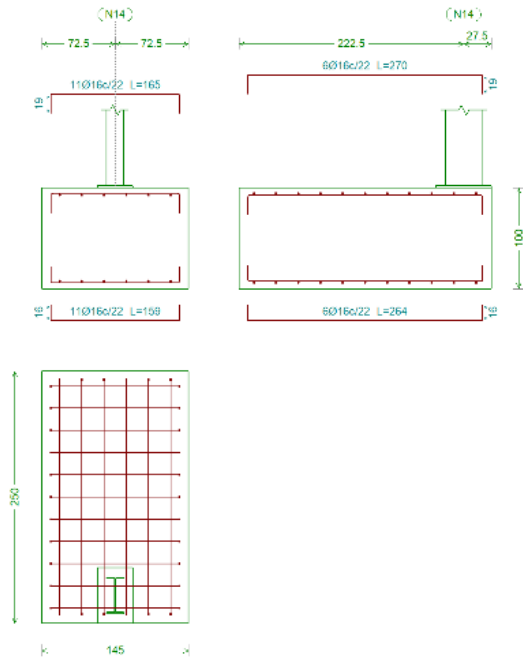
ZAPATAS TIPO A



Zapata que se sitúa en la base de los pilares que soportan la carga del puente grúa, es decir, en una de las fachadas laterales y en la medianera.

Ilustración 1-5. Zapata tipo A.

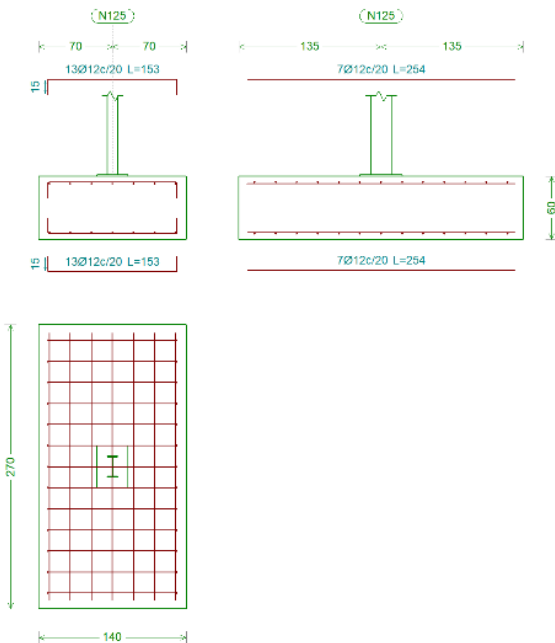
ZAPATAS TIPO B



Zapata que se sitúa en la base de los pilares que soportan la fachada lateral que no contiene el puente grúa.

Ilustración 1-6. Zapata tipo B.

ZAPATAS TIPO C



Zapatas que se sitúan en la base de los pilares intermedios de los pórticos de fachada tanto anterior como posterior de la nave.

Ilustración 1-7. Zapata tipo C.

ZAPATAS TIPO D

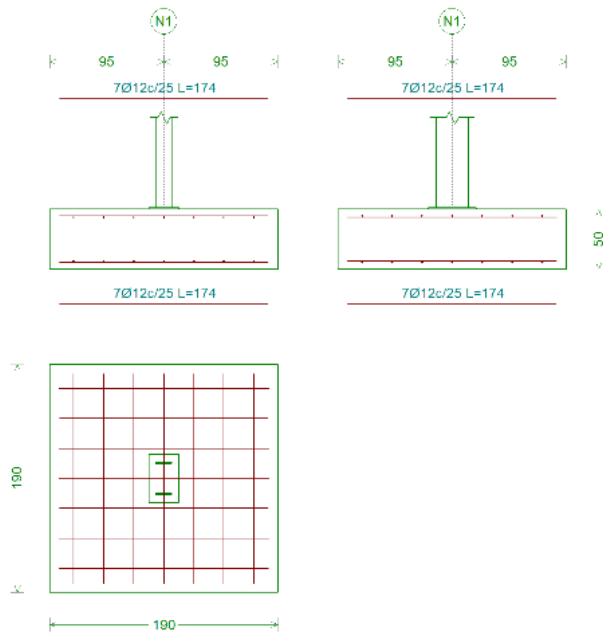


Ilustración 1-8. Zapata tipo D.

Zapatas que se sitúan en la base de los pilares correspondientes a las cuatro esquinas de la nave.

ZAPATAS TIPO E

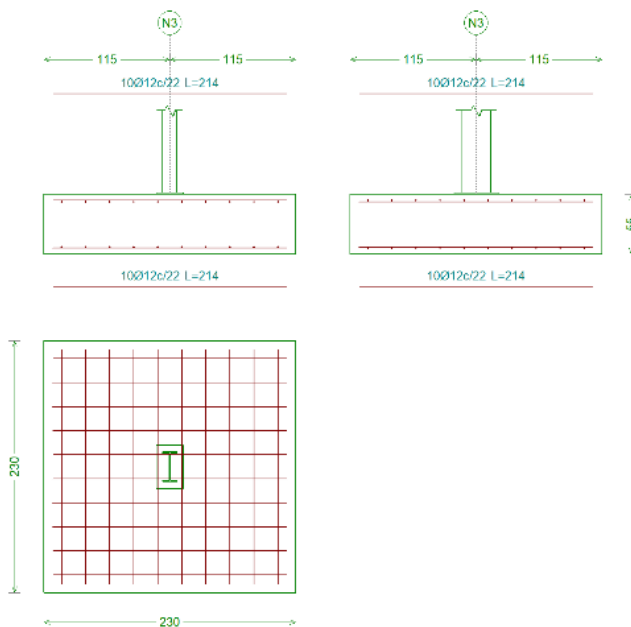


Ilustración 1-9. Zapata tipo E.

Zapatas que se sitúan en la base de los pilares de la medianera tanto en la fachada anterior como posterior.

6.2.2. Vigas de atado

Las vigas de atado son elementos estructurales que resisten bien a tracción y unen dos o más zapatas. Este sistema de cimentación de zapatas conectadas entre sí por vigas de atado hace que se absorban mejor las posibles acciones horizontales que pueden recibir los cimientos.

Las vigas de atado son de hormigón armado como las zapatas (HA-25/B/20/IIa) y a continuación se muestran los detalles de dos tipos de vigas de atado pertenecientes a la cimentación de la nave. El primer tipo corresponde a las vigas de atado que unen las zapatas de la fachada lateral y de la medianera y el segundo tipo corresponde a la viga de atado que une la zapata central del pórtico de fachada de la nave con una de las zapatas intermedias del pórtico de fachada.

VIGAS DE ATADO DE FACHADAS LATERALES Y MEDIANERA

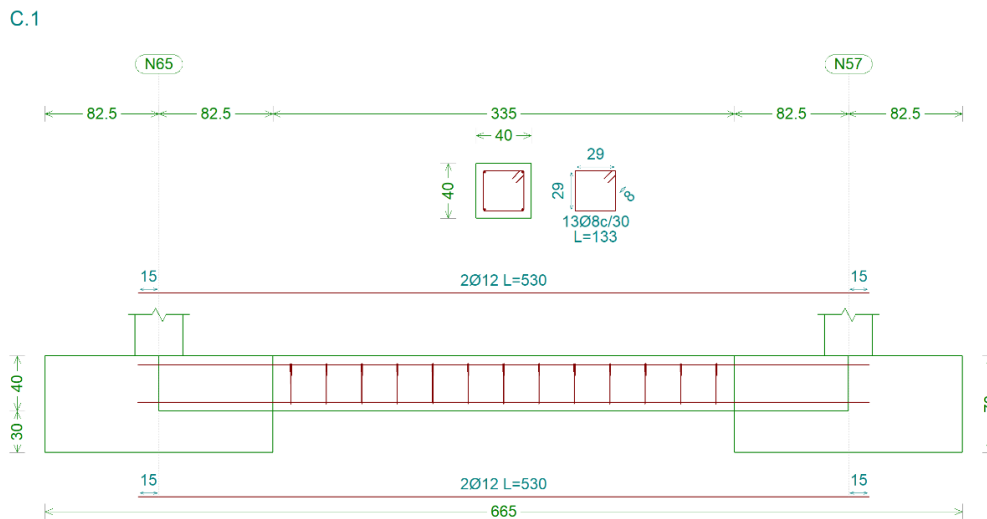


Ilustración 1-10. Viga de atado fachadas laterales.

VIGAS DE ATADO DE FACHADAS FRONTALES

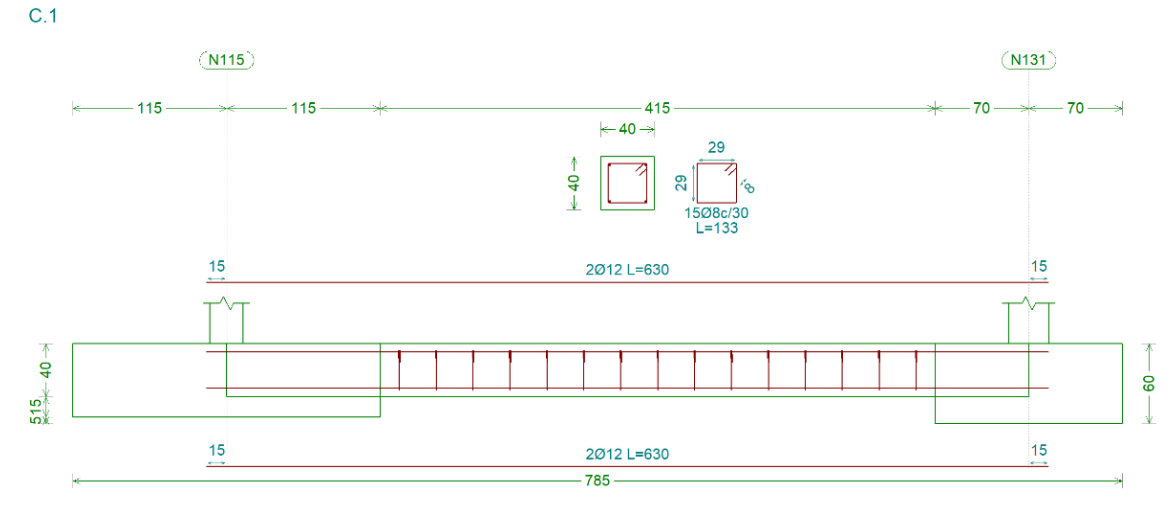


Ilustración 1-11. Viga de atado fachadas frontales.

El armado tanto de las vigas como de las zapatas se trata de acero corrugado B 500 S.

6.3. Estructura

La nave proyectada se trata de una nave de estructura metálica a base de pórticos a dos aguas que ha sido configurada con la ayuda de los programas Generador de Pórticos y Cype 3D, ambos pertenecientes al paquete de cálculo de estructuras de CYPE Ingenieros.

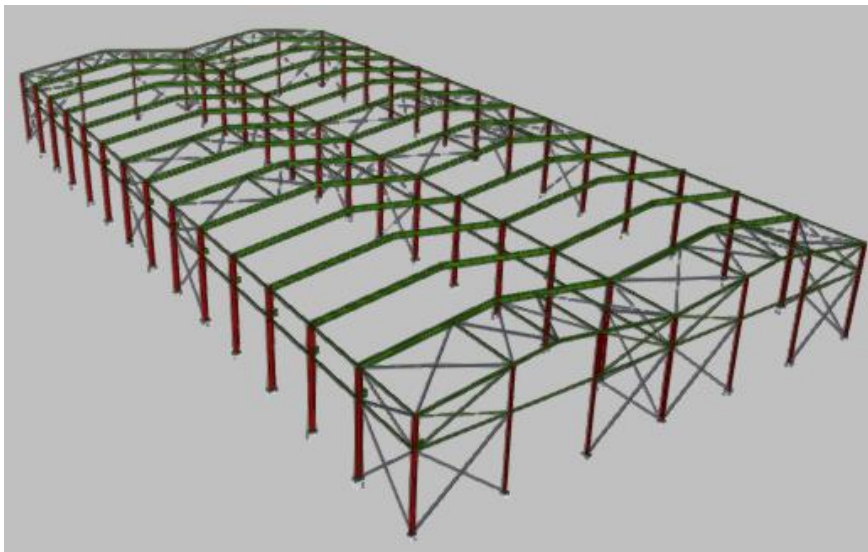


Ilustración 1-12. Estructura 3D.

La estructura representada es la de una nave compuesta por dos naves adosadas a dos aguas con una luz de 18m cada una, lo que hace un total en fachada de 36 m. Tiene una altura máxima de 8,25m en cabeza de pilar y una pendiente de cubierta de un 14%. La nave está constituida de 15 pórticos, 2 de fachada y 13 interiores que están separados entre sí 5 m, lo que hace un total de 70 m de profundidad de la nave. El pórtico de fachada tiene dos pilares intermedios en cada nave y un sistema de arriostramiento formado por diagonales y montantes.

A continuación haremos un estudio detallado de las distintas partes de la estructura que podemos diferenciar:

- Pórtico interior
- Pórtico de fachada
- Fachada lateral
- Arriostramiento de cubierta
- Correas

6.3.1. Pórticos interiores

La nave consta de 13 pórticos interiores separados entre sí con una crujía de 5 m.

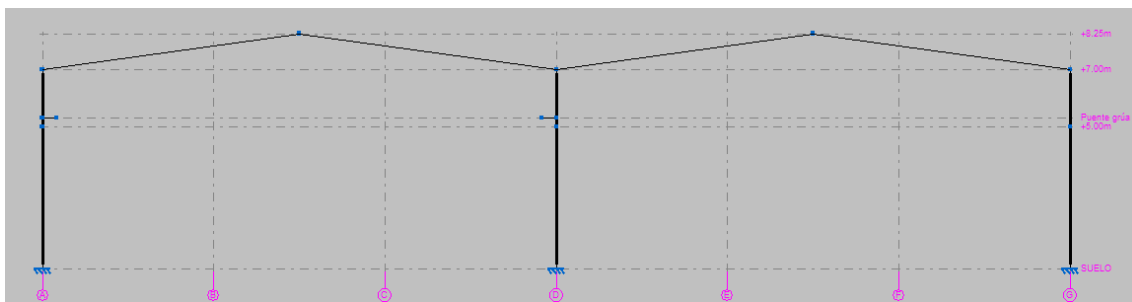


Ilustración 1-13. Pórtico interior.

El pórtico interior de esta nave está formado por 3 pilares de 7 m cada uno dispuestos en los extremos y en el centro del pórtico y 4 jácenas de longitud 9,086 m que conectan esos pilares entre sí.

Todas las barras están fabricadas en acero S275JR laminado en caliente. Los pilares tanto de fachada como de la medianera son perfiles tipo IPE360, así como las ménsulas necesarias para apoyar la viga carrilera del puente grúa y las jácenas que coronan el pórtico.

Los pilares están anclados a sus respectivas zapatas a través de unas placas de anclaje de tipo 3:

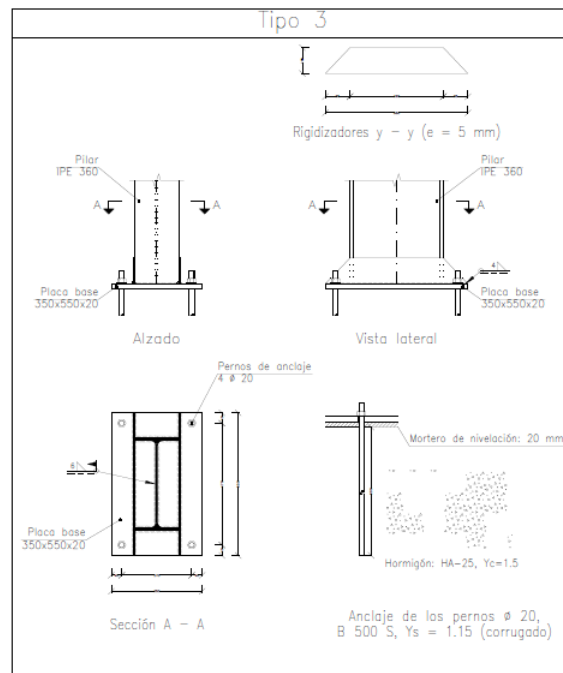


Ilustración 1-14. Placa de anclaje tipo 3.

Las placas de anclaje están formadas por una base metálica de acero S275 de dimensiones 350 x 550 x 20 mm soldadas con 4 pernos de acero corrugado B 500 S, de 20 mm de diámetro.

6.3.2. Pórticos de fachada

La nave consta de 2 pórticos de fachada.

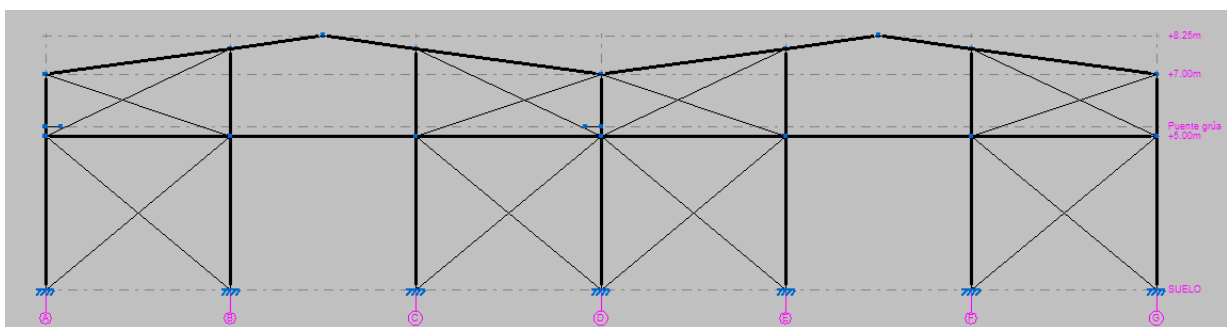


Ilustración 1-15. Pórtico de fachada.

Todas las barras del pórtico de fachada están fabricadas en acero S275JR laminado en caliente, pero a su vez hay muchos tipos distintos de perfiles dependiendo de la posición que ocupa y las cargas que soporta cada barra.

Los pilares tanto central como extremos son perfiles IPE270 y los 2 perfiles interiores de cada pórtico se trata de perfiles IPE200. Las jácenas que unen estos pilares son las 4 perfiles tipo IPE160. El sistema

de arriostramiento de fachada está formado por cruces de San Andrés formados por perfiles tirantes tipo L 75 x 75 x 5 y la viga perimetral con perfiles tipo SHS 90x3.0.

Los pilares están anclados a sus respectivas zapatas a través de unas placas de anclaje de tipo 1, 2 y 8:

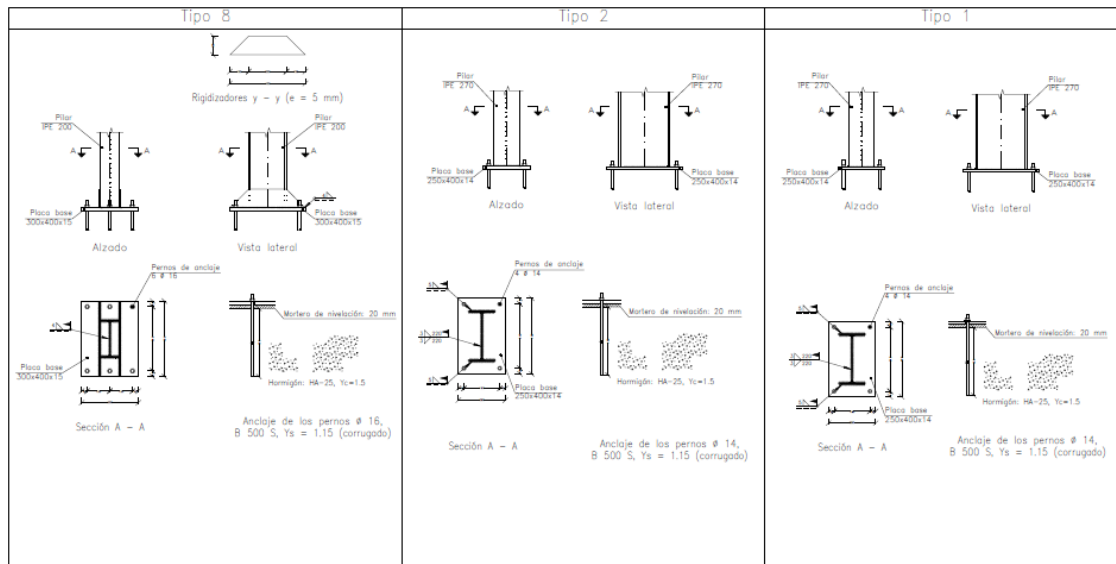


Ilustración 1-16. Placas anclaje tipo 1, 2 y 8.

Placa de anclaje tipo 1: Base metálica de acero S275JR de dimensiones 250 x 400 x 14 mm soldadas con 4 pernos de acero corrugado B 500 S, de 14 mm de diámetro.

Placa de anclaje tipo 2: Base metálica de acero S275JR de dimensiones 250 x 400 x 14 mm soldadas con 4 pernos de acero corrugado B 500 S, de 14 mm de diámetro.

Placa de anclaje tipo 8: Base metálica de acero S275JR de dimensiones 300 x 400 x 15 mm soldadas con 6 pernos de acero corrugado B 500 S, de 16 mm de diámetro.

6.3.3. Fachada lateral

La nave consta de 2 fachadas laterales y una medianera del mismo tipo.

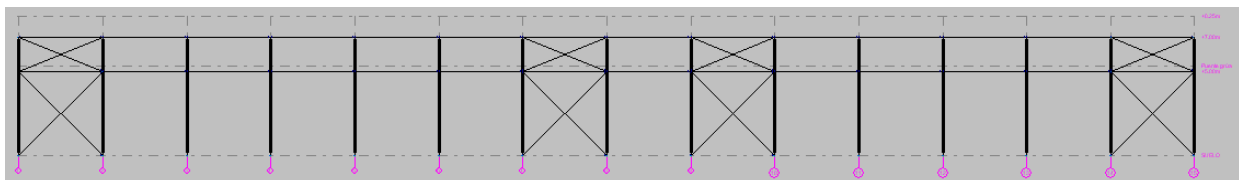


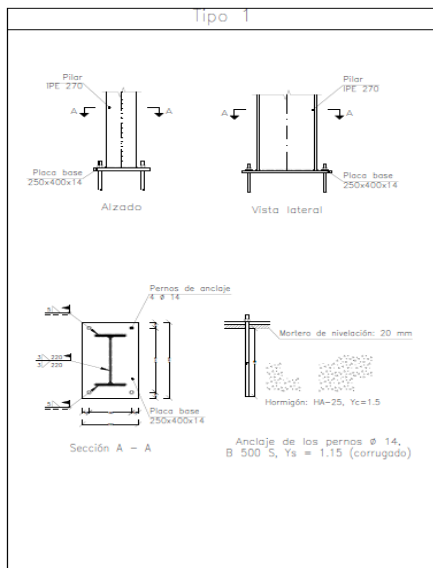
Ilustración 1-17. Fachada lateral.

Todas las barras de la fachada lateral y medianera están fabricadas en acero S275JR laminado en caliente, pero a su vez hay distintos tipos de perfiles dependiendo de la zona que ocupe y la carga que soporte la barra.

Los dos pilares exteriores son perfiles IPE270, que son los mismos perfiles de los extremos de los pórticos de fachada. Los 13 pilares interiores correspondientes a los pilares extremos de los pórticos

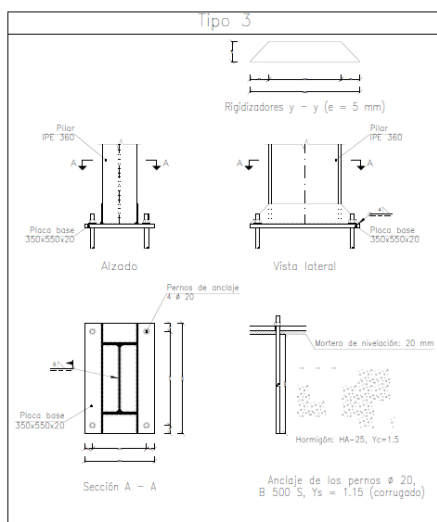
interiores son perfiles IPE360. El sistema de arriostramiento formado por cruces de San Andrés está constituido de diagonales con un perfil tirante tipo L 75 x 75 x 5 y los montantes de perfil SHS 90x3.0. Finalmente, la viga perimetral que recorre la nave en horizontal a lo largo de toda la fachada excepto en los tramos de arriostramiento, tiene un perfil IPE140.

Los pilares están anclados a sus respectivas zapatas a través de unas placas de anclaje de tipo 1 y 3:



Placa de anclaje tipo 1: Base metálica de acero S275JR de dimensiones 250 x 400 x 14 mm soldadas con 4 pernos de acero corrugado B 500 S, de 14 mm de diámetro.

Ilustración 1-18. Placa anclaje tipo 1.



Placa de anclaje tipo 3: Base metálica de acero S275JR de dimensiones 350 x 550 x 20 mm soldadas con 4 pernos de acero corrugado B 500 S, de 20 mm de diámetro.

Ilustración 1-19. Placa anclaje tipo 3.

6.3.4. Cubierta

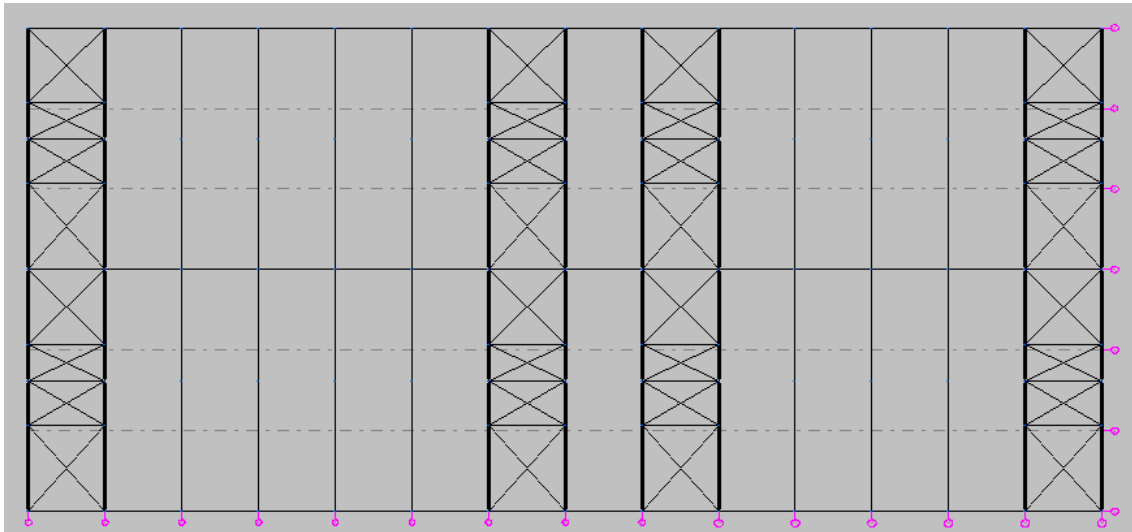


Ilustración 1-20. Cubierta.

Todas las barras de la cubierta están fabricadas en acero S275JR laminado en caliente, pero a su vez hay distintos tipos de perfiles dependiendo de la zona que ocupe y la carga que soporte la barra.

Las cuatro jácenas que constituyen los dos pórticos de fachada son perfiles IPE160 y las que constituyen los pórticos interiores son perfiles IPE360. Los sistemas de arriostramiento formados por diagonales y montantes cuyos perfiles son L 75 x 75 x 5 y SHS 90x3.0 respectivamente. Finalmente, la viga perimetral que recorre las dos fachadas laterales se trata de un perfil IPE140.

6.3.5. Correas

En esta nave colocamos correas tanto en la cubierta como en las fachadas laterales. Las correas de cubierta se colocan en sentido longitudinal sobre las vigas de los pórticos sirviendo así de unión entre ellos. Las correas favorecen el reparto de cargas y sirven de soporte a los elementos de cubierta que se colocarán posteriormente. Las correas laterales tienen las mismas funciones que las de cubierta, pero en vez de soportar los paneles de cubierta, éstas soportan los paneles laterales y sirven de apoyo para elementos de la fachada como puertas o ventanas. Ambas correas tienen fijación rígida.

6.3.5.1. Correas de cubierta

En la cubierta de la nave se montan correas de acero S235JR conformadas en frío de perfil CF 160 x 2.0. Estas correas se encargan de transmitir las acciones permanentes y variables en los pórticos interiores ya que la pendiente de la cubierta es menor del 20% (14%).

Se montarán un total de 24 correas distribuidas de 6 en 6 en cada uno de los faldones de la cubierta de la nave a una distancia de 1.80 m entre sí.



Ilustración 1-21. Correa perfil CF. Procedencia: <https://www.sideraceros.com/blog?start=5>

6.3.5.2. Correas laterales

En las fachadas de la nave también se colocan el mismo tipo de correa de acero S235JR conformadas en frío de perfil CF 160 x 2.0. Se colocarán un total de 12 correas laterales, 6 en cada fachada lateral a una distancia de 1.30 m entre sí.

En el anexo de planos se puede observar con más detalle la distribución de todas las correas de la nave y de una forma más sencilla y gráfica.

6.4. Cerramientos

En esta nave tendremos dos tipos de cerramientos distintos:

- Cerramientos de cubierta
- Cerramientos de fachada lateral y frontal

Los cerramientos estarán compuestos en su totalidad por paneles tipo sándwich. Este tipo de cerramiento es comúnmente usado por sus características ya que es aislante térmico, acústico e impermeable. Los paneles tipo sándwich están compuestos por poliuretano inyectado, que es un producto diseñado principalmente para la realización de cerramientos en construcción industrial y residencial.

6.4.1. Cerramientos de cubierta

En la cubierta de la nave se instalarán paneles tipo sándwich PIR realizado con panel de espesor 40 mm compuesto por dos chapas de acero galvanizado en precalado standard blanco opal de espesor 0,4 mm cada una de ellas y núcleo aislante a base de poliisocianurato de densidad 40kg/m³.

También se dispondrán cuatro filas de cinco lucernarios en cubierta a base de placa de policarbonato celular de espesor 40 mm. De esta forma dotaremos a la nave de la iluminación necesaria durante las horas de sol sin necesidad de utilizar luz artificial.

Para la correcta ventilación de la nave también se instalarán ventiladores estáticos de chapa de acero. Habrá 4 distribuidos a lo largo de la línea central de cubierta de cada una de las naves, siendo así un total de 8 ventiladores.



Ilustración 1-22. Cubierta panel tipo sándwich. Procedencia: <https://www.panelsandwich.com/producto/panel-sandwich-5-grecas/>

6.4.2. Cerramientos de fachada lateral y frontal

Al igual que en la cubierta, se ha optado tanto en fachada lateral como frontal por usar panel tipo sándwich debido a sus grandes propiedades. Las fachadas laterales y frontales estarán cubiertas por paneles lisos de acero galvanizado. Esta solución es la de mayor sencillez estructural y mejor protege el interior de la nave de fenómenos meteorológicos adversos.



Ilustración 1-23. Fachada tipo sándwich. Procedencia: <https://bobetcanarias.com/paneles-de-sandwich-en-tenerife/>

6.5. Saneamiento

Para la correcta y efectiva evacuación de aguas se dispondrá de un canalón de PVC de 120 x 120 mm colocado a lo largo de todo el perímetro de la nave, sumando así un total de 212 m de canalón.

Estos canalones están conectados a unas bajantes de PVC, serie B de 120 mm de diámetro y 3,5 mm de espesor.

Para la red de saneamiento se emplea el mismo tipo de tubo de PVC pero con un diámetro de 200 mm.

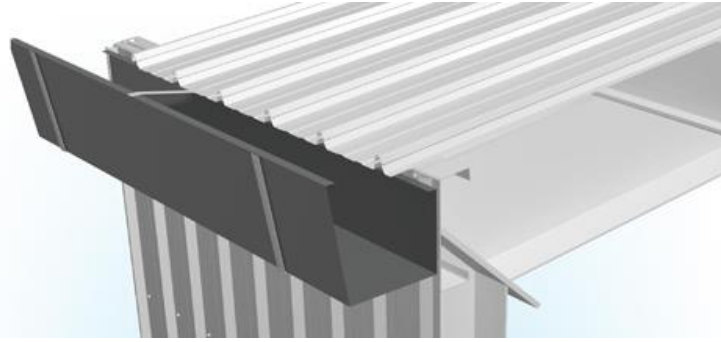


Ilustración 1-24. Canalón de aguas pluviales. Procedencia: <https://reparaciondebodegas.com/mantenimiento-industrial/reparacion-de-techos/>

6.6. Pavimento

Para conformar la solera de la nave se ejecutará el relleno y extendido de zahorras con medios mecánicos, compactación en capas de 20 cm de espesor máximo, con grado de compactación de un 95%.

Para alcanzar la cota 0,0 se realizará solera de 20 cm de espesor con HA-25/B/20/IIa fabricado en central, armada con mallazo $\phi 6 \times 20 \times 20$ de acero B 500 T. Acabado fratasado mecánico fino y endurecido superficialmente con 4 kg de cuarzo corindón.



Ilustración 1-25. Capa de hormigón armado. Procedencia: Generador de precios de Arquímedes



7 PRESUPUESTO

Resumen Presupuesto TFG

Capítulo

	Importe
1 Movimiento de Tierras	90.499,00
2 Cimentaciones	
2.1 Regularización	2.475,96
2.2 Superficiales	20.674,28
2.3 Arriostramientos	6.048,18
Total 2 Cimentaciones	29.198,42
3 Estructuras	
3.1 Acero	174.092,13
Total 3 Estructuras	219.830,88
4 Cerramientos	350.900,39
5 Saneamiento	25.556,70
6 Pavimentos	122.724,00
Presupuesto de ejecución material	838.709,39
12% de gastos generales	100.645,13
6% de beneficio industrial	50.322,56
Suma	989.677,08
21% IVA	207.832,19
Presupuesto de ejecución por contrata	1.197.509,27

Asciende el presupuesto de ejecución por contrata a la expresada cantidad de UN MILLÓN CIENTO NOVENTA Y SIETE MIL QUINIENTOS NUEVE EUROS CON VEINTISIETE CÉNTIMOS.



PROYECTO ESTRUCTURAL DE
EDIFICIO DE 2520 m² DESTINADO A
FABRICACIÓN DE MAQUINARIA
UBICADO EN EL POLÍGONO
INDUSTRIAL EL PLA, ALZIRA
(VALENCIA)

ANEXO: CÁLCULO ESTRUCTURAL



ÍNDICE

1. MODELO ESTRUCTURAL	26
2. ACCIONES SOBRE LA NAVE	27
2.1 Acciones permanentes (G)	27
2.2 Sobrecargas de Uso (Q)	27
2.3 Sobrecarga de Nieve (N)	27
2.4 Sobrecarga de Viento (V)	28
2.4.1 Presión dinámica del viento (q_b)	28
2.4.2 Coeficiente de exposición (c_e)	28
2.4.3 Coeficiente eólico o de presión (c_{pe})	28
3. MATERIALES	29
4. ESTADOS LÍMITE	30
4.1 Situaciones de proyecto	30
5. COMPROBACIÓN DE ELEMENTOS DE LA ESTRUCTURA	34
5.1 Correas	34
5.1.1 Correas de cubierta	34
5.1.2 Correas laterales	38
5.2 Pórtico interior	42
5.2.1 Geometría	42
5.2.2 Resultados	44
5.2.3 Uniones	52
5.2.4 Referencias y simbología	55
5.2.5 Comprobaciones en placas de anclaje	56
5.2.6 Memoria de cálculo	57
5.3 Pórtico de fachada	61
5.3.1 Geometría	61
5.3.2 Resultados	62
5.3.3 Uniones	69
5.4 Viga contraviento	73
5.4.1 Geometría	73
5.4.2 Resultados	74
5.5 Arriostramiento de fachada lateral y viga perimetral	81



5.5.1	Geometría	81
5.5.2	Resultados	83
5.5.3	Uniones	92
5.6	Cimentación	96
5.6.1	Elementos de cimentación aislados.....	96

1. MODELO ESTRUCTURAL

A continuación, procedemos a diseñar estructuralmente la nave industrial de estructura metálica proyectada. Se elegirán los tipos de perfiles y materiales más adecuados para cada parte de la estructura de la nave teniendo en cuenta tanto la situación de la nave como las cargas que deberá soportar.

El cálculo se ha llevado a cabo con el paquete de programas de CYPE con una licencia proporcionada por el departamento de Construcción y Arquitectura industrial de la UPV (Ilustración 2-1-1).

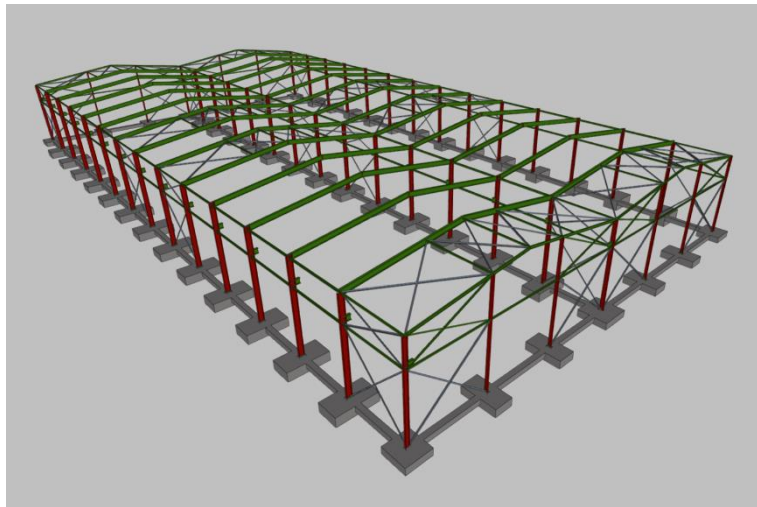


Ilustración 2-1-1. Estructura y cimentación 3D.

La acción del viento sobre la fachada frontal la reciben los pilares de fachada, donde apoyan las vigas contraviento de cubierta, que a su vez están arriostradas en sus laterales con las cruces de San Andrés.

La longitud que tiene la nave obliga a disponer un sistema de junta por colisos en las correas para absorber los movimientos de la estructura por dilatación debidos a la acción térmica y duplicar las cruces de San Andrés en la zona la esa junta.

La estructura metálica de la nave está sostenida por un sistema de zapatas unidas a sus respectivos pilares con placas de anclaje con pernos roscados. Hay zapatas de varios tipos dependiendo del lugar donde se encuentre la misma: Las de los pilares de los pórticos interiores de la nave con puente grúa son zapatas rectangulares centradas, las pertenecientes a los pilares de fachada lateral de la nave sin puente grúa son zapatas rectangulares excéntricas, las de los pilares interiores de los pórticos de fachada también son rectangulares centradas y por último las de los pilares de las esquinas del pórtico de fachada son centradas cuadradas. También existe una viga de atado de hormigón armado encargada de conectar todas las zapatas entre sí.

2. ACCIONES SOBRE LA NAVE

2.1 Acciones permanentes (G)

Peso del cerramiento tanto en fachadas laterales como en cubierta de panel sándwich (Ilustración 2-).

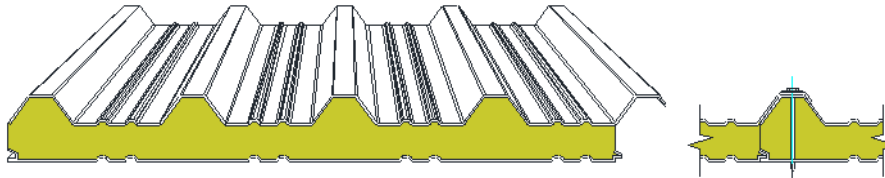


Ilustración 2-2. Panel sándwich. Procedencia: Apuntes Tecnología de la Construcción

Peso del panel sándwich = 0.15 kN/m².

Peso de las correas CF-160x2.0

Peso de correas en cubierta = 0.024 kN/m².

Peso de correas en fachada = 0.036 kN/m².

Peso de los elementos estructurales, se introduce de manera automática por el programa sabiendo que la densidad del acero es de 78.50 kN/m².

2.2 Sobrecargas de Uso (Q)

Según CTE DB-SE-AE, cubierta ligera no transitable accesible únicamente para mantenimiento, categoría G1.

Sobrecarga del cerramiento = 0.40 kN/m².

2.3 Sobrecarga de Nieve (N)

Según CTE DB-SE AE la sobrecarga de nieve sobre un terreno horizontal se obtiene de la tabla E.2 y depende tanto de la zona climática donde se encuentre la nave como de su altitud topográfica. (Ilustración 2-)

Zona de clima invernal: 5

Altitud topográfica: 14.00 m

Cubierta sin resaltos

Exposición al viento: Normal

Tabla E.2 Sobrecarga de nieve en un terreno horizontal (kN/m²)

Altitud (m)	Zona de clima invernal, (según figura E.2)						
	1	2	3	4	5	6	7
0	0,3	0,4	0,2	0,2	0,2	0,2	0,2
200	0,5	0,5	0,2	0,2	0,3	0,2	0,2
400	0,6	0,6	0,2	0,3	0,4	0,2	0,2
500	0,7	0,7	0,3	0,4	0,4	0,3	0,2
600	0,9	0,9	0,3	0,5	0,5	0,4	0,2
700	1,0	1,0	0,4	0,6	0,6	0,5	0,2
800	1,2	1,1	0,5	0,8	0,7	0,7	0,2
900	1,4	1,3	0,6	1,0	0,8	0,9	0,2
1.000	1,7	1,5	0,7	1,2	0,9	1,2	0,2
1.200	2,3	2,0	1,1	1,9	1,3	2,0	0,2
1.400	3,2	2,6	1,7	3,0	1,8	3,3	0,2
1.600	4,3	3,5	2,6	4,6	2,5	5,5	0,2
1.800	-	4,6	4,0	-	-	9,3	0,2
2.200	-	8,0	-	-	-	-	-

Ilustración 2-3. Tabla E.2 CTE DB-SE-AE. Procedencia: Apuntes Tecnología de la Construcción

$$\text{Sobrecarga de Nieve} = 0.20 \text{ kN/m}^2$$

2.4 Sobrecarga de Viento (V)

La acción del viento en los edificios se comprobará en todas direcciones, independientemente de si hay construcciones contiguas a la nave o no.

Para cada dirección del viento se considerará en ambos sentidos, teniendo en cuenta que en general la acción de este crea una fuerza perpendicular a la superficie de cada punto expuesto, o una presión estática (q_e) que se expresa como:

$$q_e(z) = q_b \cdot c_e(z) \cdot c_p$$

2.4.1 Presión dinámica del viento (q_b)

Al ser zona eólica A, $q_b = 0.42 \text{ kN/m}^2$

2.4.2 Coeficiente de exposición (c_e)

Grado de aspereza: IV. Zona urbana, industrial o forestal

$z = 8.25\text{m}$

$$F(g, z) = k(g) \cdot \ln\left(\frac{\max(z, Z(g))}{L(g)}\right) \quad c_e(g, z) = F(g, z) \cdot [F(g, z) + 7 \cdot k(g)]$$

Ilustración 2-4. Fórmulas coeficiente de exposición. Procedencia: Apuntes Tecnología de la Construcción

$$c_e = 1.6545$$

2.4.3 Coeficiente eólico o de presión (c_{pe})

Los coeficientes de presión exterior o eólicos dependen de:

- La dirección relativa del viento (h/d)
- La forma del edificio (f,a), (formas canónicas)
- La posición del elemento considerado (Zona)
- El área de influencia A del elemento que se calcula

Para obtener el viento lateral he consultado dos tablas, la tabla de paramentos verticales y la tabla correspondiente a cubiertas a dos aguas con la orientación del viento lateral (

Ilustración 2-).

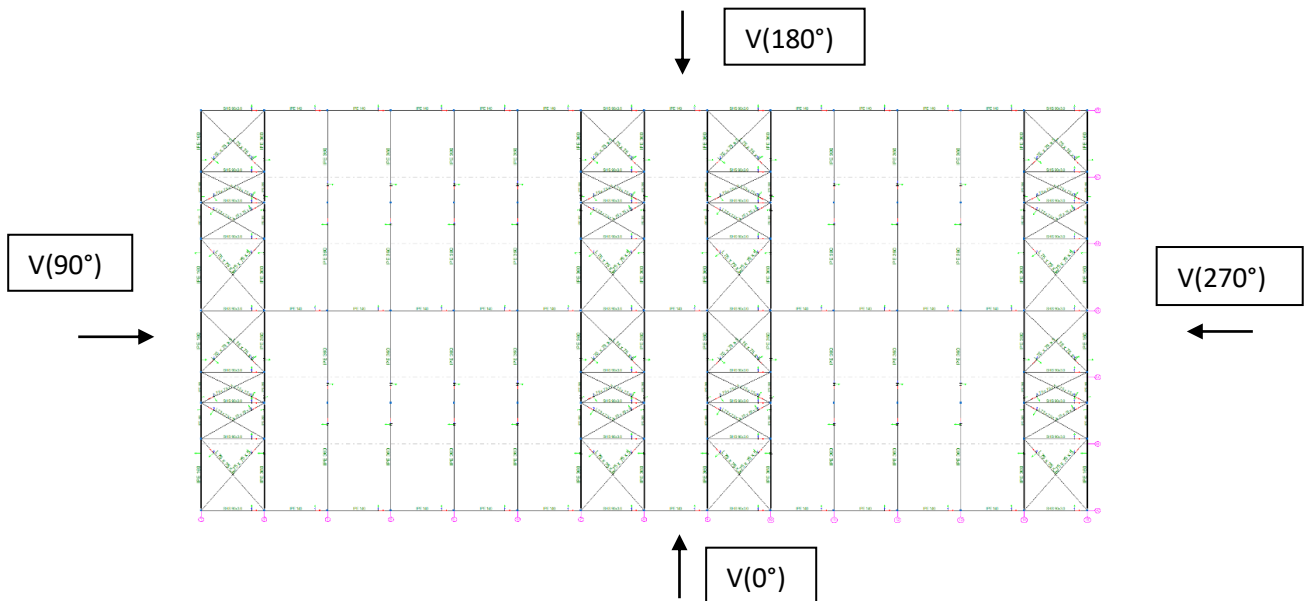


Ilustración 2-5. Esquema de direcciones y sentidos del viento.

Casos considerados:

- 1 - V(0°) H1: Viento a 0°, presión exterior tipo 1 sin acción en el interior
- 2 - V(0°) H2: Viento a 0°, presión exterior tipo 2 sin acción en el interior
- 3 - V(90°) H1: Viento a 90°, presión exterior tipo 1 sin acción en el interior
- 4 - V(180°) H1: Viento a 180°, presión exterior tipo 1 sin acción en el interior
- 5 - V(180°) H2: Viento a 180°, presión exterior tipo 2 sin acción en el interior
- 6 - V(270°) H1: Viento a 270°, presión exterior tipo 1 sin acción en el interior

3. MATERIALES

Materiales de referencia en el CTE DB-SE Acero.

Tipo acero	Acero	Lim. elástico MPa	Módulo de elasticidad GPa
Acero conformado	S235	235	210
Acero laminado	S275	275	210

Materiales de referencia en el EHE-08

Tipo acero	Acero	Lim. elástico MPa	Módulo de elasticidad GPa
Acero corrugado	B500S	500	200
Hormigón	HA-25/B/20		
Hormigón de limpieza	HL-150/B/20		

Características mecánicas									
Material		Ref.	Descripción	A (cm ²)	Avy (cm ²)	Avz (cm ²)	Iyy (cm ⁴)	Izz (cm ⁴)	It (cm ⁴)
Tipo	Designación								
Acero laminado	S275	1	IPE 270, (IPE)	45.90	20.66	14.83	5790.00	420.00	15.90
		2	IPE 160, (IPE)	20.10	9.10	6.53	869.00	68.30	3.54
		3	IPE 360, (IPE)	72.70	32.38	24.09	16270.00	1043.00	37.44
		4	IPE 200, (IPE)	28.50	12.75	9.22	1943.00	142.00	6.92
		5	SHS 90x3.0, (Cold Formed SHS)	10.20	4.35	4.35	127.05	127.05	201.36
		6	L 75 x 75 x 5, (L)	7.34	3.50	3.50	38.77	38.77	0.60
		7	IPE 140, (IPE)	16.40	7.56	5.34	541.00	44.90	2.40

Notación:
 Ref.: Referencia
 A: Área de la sección transversal
 Avy: Área de cortante de la sección según el eje local 'Y'
 Avz: Área de cortante de la sección según el eje local 'Z'
 Iyy: Inercia de la sección alrededor del eje local 'Y'
 Izz: Inercia de la sección alrededor del eje local 'Z'
 It: Inercia a torsión
 Las características mecánicas de las piezas corresponden a la sección en el punto medio de las mismas.

4. ESTADOS LÍMITE

E.L.U. de rotura. Hormigón en cimentaciones	CTE
E.L.U. de rotura. Acero laminado	Cota de nieve: Altitud inferior o igual a 1000 m
Tensiones sobre el terreno	Acciones características
Desplazamientos	Criterio CTE Altitud <= 1000 m

4.1 Situaciones de proyecto

Para las distintas situaciones de proyecto, las combinaciones de acciones se definirán de acuerdo con los siguientes criterios:

- Con coeficientes de combinación

$$\sum_{j \geq 1} \gamma_{Gj} G_{kj} + \gamma_P P_k + \gamma_{Q1} \Psi_{p1} Q_{k1} + \sum_{i > 1} \gamma_{Qi} \Psi_{ai} Q_{ki}$$

- Sin coeficientes de combinación

$$\sum_{j \geq 1} \gamma_{Gj} G_{kj} + \gamma_P P_k + \sum_{i \geq 1} \gamma_{Qi} Q_{ki}$$

- Donde:

- G_k Acción permanente
- P_k Acción de pretensado
- Q_k Acción variable
- g_G Coeficiente parcial de seguridad de las acciones permanentes
- g_P Coeficiente parcial de seguridad de la acción de pretensado
- $g_{Q,1}$ Coeficiente parcial de seguridad de la acción variable principal
- $g_{Q,i}$ Coeficiente parcial de seguridad de las acciones variables de acompañamiento
- $\gamma_{p,1}$ Coeficiente de combinación de la acción variable principal
- $\gamma_{a,i}$ Coeficiente de combinación de las acciones variables de acompañamiento

Para cada situación de proyecto y estado límite los coeficientes a utilizar serán:

E.L.U. de rotura. Hormigón en cimentaciones: EHE-08

Persistente o transitoria				
	Coeficientes parciales de seguridad (γ)		Coeficientes de combinación (ψ)	
	Favorable	Desfavorable	Principal (ψ_p)	Acompañamiento (ψ_a)
Carga permanente (G)	1.000	1.350	-	-
Sobrecarga (Q - Uso E)	0.000	1.500	1.000	0.700
Sobrecarga (Q - Uso G1)	0.000	1.500	0.000	0.000
Viento (Q)	0.000	1.500	1.000	0.600
Nieve (Q)	0.000	1.500	1.000	0.500

Persistente o transitoria (G1)				
	Coeficientes parciales de seguridad (γ)		Coeficientes de combinación (ψ)	
	Favorable	Desfavorable	Principal (ψ_p)	Acompañamiento (ψ_a)
Carga permanente (G)	1.000	1.350	-	-
Sobrecarga (Q - Uso E)	0.000	1.500	0.000	0.000
Sobrecarga (Q - Uso G1)	0.000	1.500	1.000	0.000
Viento (Q)	0.000	1.500	0.000	0.000
Nieve (Q)	0.000	1.500	0.000	0.000

E.L.U. de rotura. Acero laminado: CTE DB SE-A

Persistente o transitoria				
	Coeficientes parciales de seguridad (γ)		Coeficientes de combinación (ψ)	
	Favorable	Desfavorable	Principal (ψ_p)	Acompañamiento (ψ_a)
Carga permanente (G)	0.800	1.350	-	-
Sobrecarga (Q - Uso E)	0.000	1.500	1.000	0.700
Sobrecarga (Q - Uso G1)	0.000	1.500	0.000	0.000
Viento (Q)	0.000	1.500	1.000	0.600
Nieve (Q)	0.000	1.500	1.000	0.500



Persistente o transitoria (G1)				
	Coeficientes parciales de seguridad (γ)		Coeficientes de combinación (ψ)	
	Favorable	Desfavorable	Principal (ψ_p)	Acompañamiento (ψ_a)
Carga permanente (G)	0.800	1.350	-	-
Sobrecarga (Q - Uso E)	0.000	1.500	0.000	0.000
Sobrecarga (Q - Uso G1)	0.000	1.500	1.000	0.000
Viento (Q)	0.000	1.500	0.000	0.000
Nieve (Q)	0.000	1.500	0.000	0.000

Tensiones sobre el terreno

Característica				
	Coeficientes parciales de seguridad (γ)		Coeficientes de combinación (ψ)	
	Favorable	Desfavorable	Principal (ψ_p)	Acompañamiento (ψ_a)
Carga permanente (G)	1.000	1.000	-	-
Sobrecarga (Q - Uso E)	0.000	1.000	1.000	1.000
Sobrecarga (Q - Uso G1)	0.000	1.000	0.000	0.000
Viento (Q)	0.000	1.000	1.000	1.000
Nieve (Q)	0.000	1.000	1.000	1.000

Característica				
	Coeficientes parciales de seguridad (γ)		Coeficientes de combinación (ψ)	
	Favorable	Desfavorable	Principal (ψ_p)	Acompañamiento (ψ_a)
Carga permanente (G)	1.000	1.000	-	-
Sobrecarga (Q - Uso E)	0.000	1.000	0.000	0.000
Sobrecarga (Q - Uso G1)	0.000	1.000	1.000	1.000
Viento (Q)	0.000	1.000	1.000	1.000
Nieve (Q)	0.000	1.000	1.000	1.000

Desplazamientos

Integridad -G1				
	Coeficientes parciales de seguridad (γ)		Coeficientes de combinación (ψ)	
	Favorable	Desfavorable	Principal (ψ_p)	Acompañamiento (ψ_a)
Carga permanente (G)	0.001	0.001	-	-
Sobrecarga (Q - Uso E)	0.000	1.000	1.000	0.700
Sobrecarga (Q - Uso G1)	0.000	1.000	0.000	0.000
Viento (Q)	0.000	1.000	1.000	0.600
Nieve (Q)	0.000	1.000	1.000	0.500

Integridad G1				
	Coeficientes parciales de seguridad (γ)		Coeficientes de combinación (ψ)	
	Favorable	Desfavorable	Principal (ψ_p)	Acompañamiento (ψ_a)
Carga permanente (G)	0.001	0.001	-	-
Sobrecarga (Q - Uso E)	0.000	1.000	0.000	0.000
Sobrecarga (Q - Uso G1)	0.000	1.000	1.000	1.000
Viento (Q)	0.000	1.000	0.000	0.000
Nieve (Q)	0.000	1.000	0.000	0.000

Copia de				
	Coeficientes parciales de seguridad (γ)		Coeficientes de combinación (ψ)	
	Favorable	Desfavorable	Principal (ψ_p)	Acompañamiento (ψ_a)
Carga permanente (G)	1.000	1.000	-	-
Sobrecarga (Q - Uso E)				
Sobrecarga (Q - Uso G1)				
Viento (Q)				
Nieve (Q)				

Apariencia				
	Coeficientes parciales de seguridad (γ)		Coeficientes de combinación (ψ)	
	Favorable	Desfavorable	Principal (ψ_p)	Acompañamiento (ψ_a)
Carga permanente (G)	1.000	1.000	-	-
Sobrecarga (Q - Uso E)	0.000	1.000	0.600	0.600
Sobrecarga (Q - Uso G1)	0.000	1.000	0.000	0.000
Viento (Q)	0.000	1.000	0.000	0.000
Nieve (Q)	0.000	1.000	0.000	0.000

5. COMPROBACIÓN DE ELEMENTOS DE LA ESTRUCTURA

5.1 Correas

5.1.1 Correas de cubierta

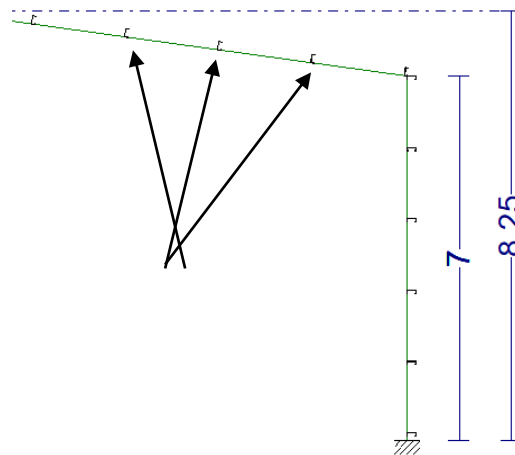


Ilustración 2-6. Correas de cubierta.

Los perfiles de las correas de cubierta son perfiles conformados en frío con las siguientes características:

Datos de correas de cubierta	
Descripción de correas	Parámetros de cálculo
Tipo de perfil: CF-160x2.0	Límite flecha: $L / 300$
Separación: 1.80 m	Número de vanos: Tres vanos
Tipo de Acero: S235	Tipo de fijación: Fijación rígida

5.1.1.1 Comprobación de resistencia

El perfil seleccionado cumple todas las comprobaciones. Aprovechamiento del 79.28 % a resistencia.

Perfil: CF-160x2.0 Material: S235		Nudos		Longitud (m)	Características mecánicas					
		Inicial	Final		Área (cm ²)	I _y ⁽¹⁾ (cm ⁴)	I _z ⁽¹⁾ (cm ⁴)	I _t ⁽²⁾ (cm ⁴)	y _g ⁽³⁾ (mm)	z _g ⁽³⁾ (mm)
		0.990, 65.000, 7.138	0.990, 60.000, 7.138	5.000	6.12	239.67	30.47	0.08	-11.38	0.00
		Notas: (1) Inercia respecto al eje indicado (2) Momento de inercia a torsión uniforme (3) Coordenadas del centro de gravedad								
		Pandeo			Pandeo lateral					
			Plano XY	Plano XZ	Ala sup.	Ala inf.				
β	0.00	1.00	0.00	0.00						
L _k	0.000	5.000	0.000	0.000						
C ₁	-		1.000							
Notación: β: Coeficiente de pandeo L _k : Longitud de pandeo (m) C ₁ : Factor de modificación para el momento crítico										

Barra	COMPROBACIONES (CTE DB SE-A)													Estado
	b / t	$\bar{\lambda}$	N _t	N _c	M _y	M _z	M _y M _z	V _y	V _z	N _t M _y M _z	N _c M _y M _z	NM _y M _z V _y V _z	M _t NM _y M _z V _y V _z	
pésima en cubierta	b / t ≤ (b / t) _{Máx.} Cumple	N.P. ⁽¹⁾	N.P. ⁽²⁾	N.P. ⁽³⁾	x: 0 m η = 79.3	N.P. ⁽⁴⁾	N.P. ⁽⁵⁾	N.P. ⁽⁶⁾	x: 0 m η = 12.3	N.P. ⁽⁷⁾	N.P. ⁽⁸⁾	N.P. ⁽⁹⁾	N.P. ⁽¹⁰⁾	CUMPLE η = 79.3
Notación: b / t: Relación anchura / espesor $\bar{\lambda}$: Limitación de esbeltez N _t : Resistencia a tracción N _c : Resistencia a compresión M _y : Resistencia a flexión. Eje Y M _z : Resistencia a flexión. Eje Z M _y M _z : Resistencia a flexión biaxial V _y : Resistencia a corte Y V _z : Resistencia a corte Z N _t M _y M _z : Resistencia a tracción y flexión N _c M _y M _z : Resistencia a compresión y flexión NM _y M _z V _y V _z : Resistencia a cortante, axil y flexión M _t NM _y M _z V _y V _z : Resistencia a torsión combinada con axil, flexión y cortante x: Distancia al origen de la barra η: Coeficiente de aprovechamiento (%) N.P.: No procede														
Comprobaciones que no proceden (N.P.): (1) La comprobación no procede, ya que no hay axil de compresión ni de tracción. (2) La comprobación no procede, ya que no hay axil de tracción. (3) La comprobación no procede, ya que no hay axil de compresión. (4) La comprobación no procede, ya que no hay momento flector. (5) La comprobación no procede, ya que no hay flexión biaxial para ninguna combinación. (6) La comprobación no procede, ya que no hay esfuerzo cortante. (7) No hay interacción entre axil de tracción y momento flector para ninguna combinación. Por lo tanto, la comprobación no procede. (8) No hay interacción entre axil de compresión y momento flector para ninguna combinación. Por lo tanto, la comprobación no procede. (9) No hay interacción entre momento flector, axil y cortante para ninguna combinación. Por lo tanto, la comprobación no procede. (10) La comprobación no procede, ya que no hay momento torsor.														

Relación anchura / espesor (CTE DB SE-A, Tabla 5.5 y Eurocódigo 3 EN 1993-1-3: 2006, Artículo 5.2)

Se debe satisfacer:

h / t : 75.5 ✓



$$b / t : \underline{25.5} \checkmark$$

$$c / t : \underline{7.8} \checkmark$$

Los rigidizadores proporcionan suficiente rigidez, ya que se cumple:

$$c / b : \underline{0.304}$$

Donde:

h: Altura del alma.

$$h : \underline{151.00} \text{ mm}$$

b: Ancho de las alas.

$$b : \underline{51.00} \text{ mm}$$

c: Altura de los rigidizadores.

$$c : \underline{15.50} \text{ mm}$$

t: Espesor.

$$t : \underline{2.00} \text{ mm}$$

Nota: Las dimensiones no incluyen el acuerdo entre elementos.

Resistencia a flexión. Eje Y (CTE DB SE-A y Eurocódigo 3 EN 1993-1-3: 2006, Artículo 6.1.4.1)

Se debe satisfacer:

$$\eta : \underline{0.793} \checkmark$$

Para flexión positiva:

El esfuerzo solicitante de cálculo pésimo se produce en el nudo 0.990, 65.000, 7.138, para la combinación de acciones $0.80 \cdot G1 + 0.80 \cdot G2 + 1.50 \cdot V(0^\circ) H1$.

M_{y,Ed}: Momento flector solicitante de cálculo pésimo.

$$M_{y,Ed}^+ : \underline{5.26} \text{ kN}\cdot\text{m}$$

Para flexión negativa:

M_{y,Ed}: Momento flector solicitante de cálculo pésimo.

$$M_{y,Ed}^- : \underline{0.00} \text{ kN}\cdot\text{m}$$

La resistencia de cálculo a flexión **M_{c,Rd}** viene dada por:

$$M_{c,Rd} : \underline{6.64} \text{ kN}\cdot\text{m}$$

Donde:

W_{eff}: Módulo resistente eficaz correspondiente a la fibra de mayor tensión.

$$W_{eff} : \underline{29.67} \text{ cm}^3$$

f_{yb}: Límite elástico del material base. (CTE DB SE-A, Tabla 4.1)

$$f_{yb} : \underline{235.00} \text{ MPa}$$

γ_{M0}: Coeficiente parcial de seguridad del material.

$$\gamma_{M0} : \underline{1.05}$$

Resistencia a pandeo lateral del ala superior: (CTE DB SE-A y Eurocódigo 3 EN 1993-1-3: 2006, Artículo 6.2.4)

La comprobación a pandeo lateral no procede, ya que la longitud de pandeo lateral es nula.

Resistencia a pandeo lateral del ala inferior: (CTE DB SE-A y Eurocódigo 3 EN 1993-1-3: 2006, Artículo 6.2.4)

La comprobación a pandeo lateral no procede, ya que no hay momento flector.

Resistencia a corte Z (CTE DB SE-A y Eurocódigo 3 EN 1993-1-3: 2006, Artículo 6.1.5)

Se debe satisfacer:

$$\eta : \underline{0.123} \quad \checkmark$$

El esfuerzo solicitante de cálculo pésimo se produce en el nudo 0.990, 65.000, 7.138, para la combinación de acciones $0.80 \cdot G1 + 0.80 \cdot G2 + 1.50 \cdot V(0^\circ) H1$.

V_{Ed} : Esfuerzo cortante solicitante de cálculo pésimo.

$$V_{Ed} : \underline{4.56} \text{ kN}$$

El esfuerzo cortante resistente de cálculo $V_{b,Rd}$ viene dado por:

$$V_{b,Rd} : \underline{37.13} \text{ kN}$$

Donde:

h_w : Altura del alma.

$$h_w : \underline{155.95} \text{ mm}$$

t : Espesor.

$$t : \underline{2.00} \text{ mm}$$

ϕ : Ángulo que forma el alma con la horizontal.

$$\phi : \underline{90.0} \text{ grados}$$

f_{bv} : Resistencia a cortante, teniendo en cuenta el pandeo.

$$f_{bv} : \underline{124.98} \text{ MPa}$$

Siendo:

$\bar{\lambda}_w$: Esbeltez relativa del alma.

$$\bar{\lambda}_w : \underline{0.90}$$

Donde:

f_{yb} : Límite elástico del material base. (CTE DB SE-A, Tabla 4.1)

$$f_{yb} : \underline{235.00} \text{ MPa}$$

E : Módulo de elasticidad.

$$E : \underline{210000.00} \text{ MPa}$$

γ_{M0} : Coeficiente parcial de seguridad del material.

$$\gamma_{M0} : \underline{1.05}$$

5.1.1.2 Comprobación de flecha

El perfil seleccionado cumple todas las comprobaciones. Aprovechamiento de flecha: 82.56 %
El aprovechamiento pésimo se produce para la combinación de hipótesis $1.00 \cdot G1 + 1.00 \cdot G2 + 1.00 \cdot Q + 1.00 \cdot N(R)$ 1 a una distancia 2.500 m del origen en el tercer vano de la correa.

5.1.2 Correas laterales

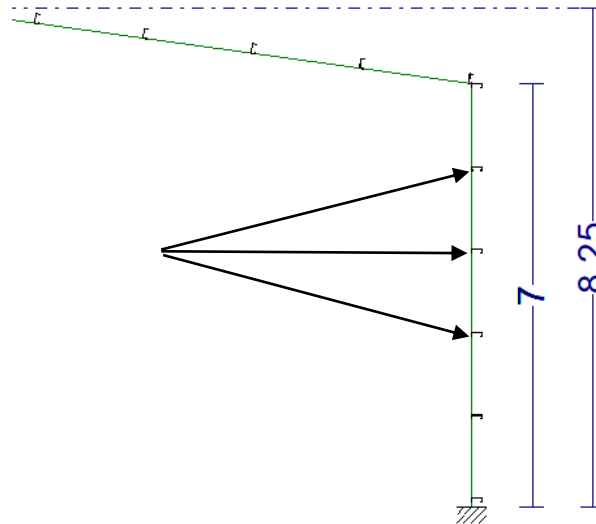


Ilustración 2-7. Correas laterales

Los perfiles de las correas laterales son perfiles conformados en frío con las siguientes características:

Datos de correas laterales	
Descripción de correas	Parámetros de cálculo
Tipo de perfil: CF-160x2.0	Límite flecha: $L / 300$
Separación: 1.30 m	Número de vanos: Un vano
Tipo de Acero: S235	Tipo de fijación: Fijación rígida

5.1.2.1 Comprobación de resistencia

El perfil seleccionado cumple todas las comprobaciones. Aprovechamiento del 71.04 % a resistencia.

Perfil: CF-160x2.0 Material: S235																											
	<table border="1"> <thead> <tr> <th colspan="2">Nudos</th> <th rowspan="2">Longitud (m)</th> <th colspan="6">Características mecánicas</th> </tr> <tr> <th>Inicial</th> <th>Final</th> <th>Área (cm²)</th> <th>I_y⁽¹⁾ (cm⁴)</th> <th>I_z⁽¹⁾ (cm⁴)</th> <th>I_t⁽²⁾ (cm⁴)</th> <th>y_g⁽³⁾ (mm)</th> <th>z_g⁽³⁾ (mm)</th> </tr> </thead> <tr> <td>0.000, 70.000, 0.650</td> <td>0.000, 65.000, 0.650</td> <td>5.000</td> <td>6.12</td> <td>239.67</td> <td>30.47</td> <td>0.08</td> <td>-11.38</td> <td>0.00</td> </tr> </table>	Nudos		Longitud (m)	Características mecánicas						Inicial	Final	Área (cm ²)	I _y ⁽¹⁾ (cm ⁴)	I _z ⁽¹⁾ (cm ⁴)	I _t ⁽²⁾ (cm ⁴)	y _g ⁽³⁾ (mm)	z _g ⁽³⁾ (mm)	0.000, 70.000, 0.650	0.000, 65.000, 0.650	5.000	6.12	239.67	30.47	0.08	-11.38	0.00
	Nudos		Longitud (m)		Características mecánicas																						
	Inicial	Final		Área (cm ²)	I _y ⁽¹⁾ (cm ⁴)	I _z ⁽¹⁾ (cm ⁴)	I _t ⁽²⁾ (cm ⁴)	y _g ⁽³⁾ (mm)	z _g ⁽³⁾ (mm)																		
	0.000, 70.000, 0.650	0.000, 65.000, 0.650	5.000	6.12	239.67	30.47	0.08	-11.38	0.00																		
	<p>Notas:</p> <p>⁽¹⁾ Inercia respecto al eje indicado</p> <p>⁽²⁾ Momento de inercia a torsión uniforme</p> <p>⁽³⁾ Coordenadas del centro de gravedad</p>																										
	<table border="1"> <thead> <tr> <th rowspan="2"></th> <th colspan="2">Pandeo</th> <th colspan="2">Pandeo lateral</th> </tr> <tr> <th>Plano XY</th> <th>Plano XZ</th> <th>Ala sup.</th> <th>Ala inf.</th> </tr> </thead> <tr> <td>β</td> <td>0.00</td> <td>1.00</td> <td>0.00</td> <td>0.00</td> </tr> <tr> <td>L_k</td> <td>0.000</td> <td>5.000</td> <td>0.000</td> <td>0.000</td> </tr> <tr> <td>C₁</td> <td colspan="2">-</td> <td colspan="2">1.000</td> </tr> </table>		Pandeo		Pandeo lateral		Plano XY	Plano XZ	Ala sup.	Ala inf.	β	0.00	1.00	0.00	0.00	L _k	0.000	5.000	0.000	0.000	C ₁	-		1.000			
	Pandeo		Pandeo lateral																								
	Plano XY	Plano XZ	Ala sup.	Ala inf.																							
β	0.00	1.00	0.00	0.00																							
L _k	0.000	5.000	0.000	0.000																							
C ₁	-		1.000																								
<p>Notación:</p> <p>β: Coeficiente de pandeo</p> <p>L_k: Longitud de pandeo (m)</p> <p>C₁: Factor de modificación para el momento crítico</p>																											

Barra	COMPROBACIONES (CTE DB SE-A)													Estado
	b / t	$\bar{\lambda}$	N _t	N _c	M _y	M _z	M _y M _z	V _y	V _z	N _t M _y M _z	N _c M _y M _z	NM _y M _z V _y V _z	M _t NM _y M _z V _y V _z	
pésima en lateral	b / t ≤ (b / t) _{Máx.} Cumple	N.P. ⁽¹⁾	N.P. ⁽²⁾	N.P. ⁽³⁾	X: 2.5 m η = 71.0	N.P. ⁽⁴⁾	N.P. ⁽⁵⁾	N.P. ⁽⁶⁾	X: 0 m η = 10.6	N.P. ⁽⁷⁾	N.P. ⁽⁸⁾	N.P. ⁽⁹⁾	N.P. ⁽¹⁰⁾	CUMPLE η = 71.0
<p>Notación:</p> <p>b / t: Relación anchura / espesor</p> <p>$\bar{\lambda}$: Limitación de esbeltez</p> <p>N_t: Resistencia a tracción</p> <p>N_c: Resistencia a compresión</p> <p>M_y: Resistencia a flexión. Eje Y</p> <p>M_z: Resistencia a flexión. Eje Z</p> <p>M_yM_z: Resistencia a flexión biaxial</p> <p>V_y: Resistencia a corte Y</p> <p>V_z: Resistencia a corte Z</p> <p>N_tM_yM_z: Resistencia a tracción y flexión</p> <p>N_cM_yM_z: Resistencia a compresión y flexión</p> <p>NM_yM_zV_yV_z: Resistencia a cortante, axil y flexión</p> <p>M_tNM_yM_zV_yV_z: Resistencia a torsión combinada con axil, flexión y cortante</p> <p>x: Distancia al origen de la barra</p> <p>η: Coeficiente de aprovechamiento (%)</p> <p>N.P.: No procede</p> <p>Comprobaciones que no proceden (N.P.):</p> <p>⁽¹⁾ La comprobación no procede, ya que no hay axil de compresión ni de tracción.</p> <p>⁽²⁾ La comprobación no procede, ya que no hay axil de tracción.</p> <p>⁽³⁾ La comprobación no procede, ya que no hay axil de compresión.</p> <p>⁽⁴⁾ La comprobación no procede, ya que no hay momento flector.</p> <p>⁽⁵⁾ La comprobación no procede, ya que no hay flexión biaxial para ninguna combinación.</p> <p>⁽⁶⁾ La comprobación no procede, ya que no hay esfuerzo cortante.</p> <p>⁽⁷⁾ No hay interacción entre axil de tracción y momento flector para ninguna combinación. Por lo tanto, la comprobación no procede.</p> <p>⁽⁸⁾ No hay interacción entre axil de compresión y momento flector para ninguna combinación. Por lo tanto, la comprobación no procede.</p> <p>⁽⁹⁾ No hay interacción entre momento flector, axil y cortante para ninguna combinación. Por lo tanto, la comprobación no procede.</p> <p>⁽¹⁰⁾ La comprobación no procede, ya que no hay momento torsor.</p>														

Relación anchura / espesor (CTE DB SE-A, Tabla 5.5 y Eurocódigo 3 EN 1993-1-3: 2006, Artículo 5.2)

Se debe satisfacer:

h / t : 75.5 ✓

$$b / t : \underline{25.5} \checkmark$$

$$c / t : \underline{7.8} \checkmark$$

Los rigidizadores proporcionan suficiente rigidez, ya que se cumple:

$$c / b : \underline{0.304}$$

Donde:

h: Altura del alma.

$$h : \underline{151.00} \text{ mm}$$

b: Ancho de las alas.

$$b : \underline{51.00} \text{ mm}$$

c: Altura de los rigidizadores.

$$c : \underline{15.50} \text{ mm}$$

t: Espesor.

$$t : \underline{2.00} \text{ mm}$$

Nota: Las dimensiones no incluyen el acuerdo entre elementos.

Resistencia a flexión. Eje Y (CTE DB SE-A y Eurocódigo 3 EN 1993-1-3: 2006, Artículo 6.1.4.1)

Se debe satisfacer:

$$\eta : \underline{0.710} \checkmark$$

Para flexión positiva:

M_{y,Ed}: Momento flector solicitante de cálculo pésimo.

$$M_{y,Ed}^+ : \underline{0.00} \text{ kN}\cdot\text{m}$$

Para flexión negativa:

El esfuerzo solicitante de cálculo pésimo se produce en un punto situado a una distancia de 2.500 m del nudo 0.000, 70.000, 0.650, para la combinación de acciones 0.80*G1 + 0.80*G2 + 1.50*V(90°) H1.

M_{y,Ed}: Momento flector solicitante de cálculo pésimo.

$$M_{y,Ed}^- : \underline{4.72} \text{ kN}\cdot\text{m}$$

La resistencia de cálculo a flexión **M_{c,Rd}** viene dada por:

$$M_{c,Rd} : \underline{6.64} \text{ kN}\cdot\text{m}$$

Donde:

W_{eff}: Módulo resistente eficaz correspondiente a la fibra de mayor tensión.

$$W_{eff} : \underline{29.67} \text{ cm}^3$$

f_{yb}: Límite elástico del material base. (CTE DB SE-A, Tabla 4.1)

$$f_{yb} : \underline{235.00} \text{ MPa}$$

γ_{Mo} : Coeficiente parcial de seguridad del material.

γ_{Mo} : 1.05

Resistencia a pandeo lateral del ala superior: (CTE DB SE-A y Eurocódigo 3 EN 1993-1-3: 2006, Artículo 6.2.4)

La comprobación a pandeo lateral no procede, ya que no hay momento flector.

Resistencia a pandeo lateral del ala inferior: (CTE DB SE-A y Eurocódigo 3 EN 1993-1-3: 2006, Artículo 6.2.4)

La comprobación a pandeo lateral no procede, ya que la longitud de pandeo lateral es nula.

Resistencia a corte Z (CTE DB SE-A y Eurocódigo 3 EN 1993-1-3: 2006, Artículo 6.1.5)

Se debe satisfacer:

η : 0.106 ✓

El esfuerzo solicitante de cálculo pésimo se produce en el nudo 0.000, 70.000, 0.650, para la combinación de acciones 0.80*G1 + 0.80*G2 + 1.50*V(90°) H1.

V_{Ed} : Esfuerzo cortante solicitante de cálculo pésimo.

V_{Ed} : 3.93 kN

El esfuerzo cortante resistente de cálculo $V_{b,Rd}$ viene dado por:

$V_{b,Rd}$: 37.13 kN

Donde:

h_w : Altura del alma.

h_w : 155.95 mm

t : Espesor.

t : 2.00 mm

ϕ : Ángulo que forma el alma con la horizontal.

ϕ : 90.0 grados

f_{bv} : Resistencia a cortante, teniendo en cuenta el pandeo.

f_{bv} : 124.98 MPa

Siendo:

$\bar{\lambda}_w$: Esbeltez relativa del alma.

$\bar{\lambda}_w$: 0.90

Donde:

f_{yb} : Límite elástico del material base. (CTE DB SE-A, Tabla 4.1)

f_{yb} : 235.00 MPa

E : Módulo de elasticidad.

E : 210000.00 MPa

γ_{Mo} : Coeficiente parcial de seguridad del material.

γ_{Mo} : 1.05

5.1.2.2 Comprobación de flecha

El perfil seleccionado cumple todas las comprobaciones. Aprovechamiento de flecha: 96.76 %

El aprovechamiento pésimo se produce para la combinación de hipótesis 1.00*G1 + 1.00*G2 + 1.00*V(90°) H1 a una distancia 2.500 m del origen en el primer vano de la correa.

5.2 Pórtico interior

Los elementos seleccionados de los que muestro datos a continuación son: la parte superior del pilar, la jácena, la barra del puente grúa y la placa de anclaje del pilar a la cimentación (Ilustración).

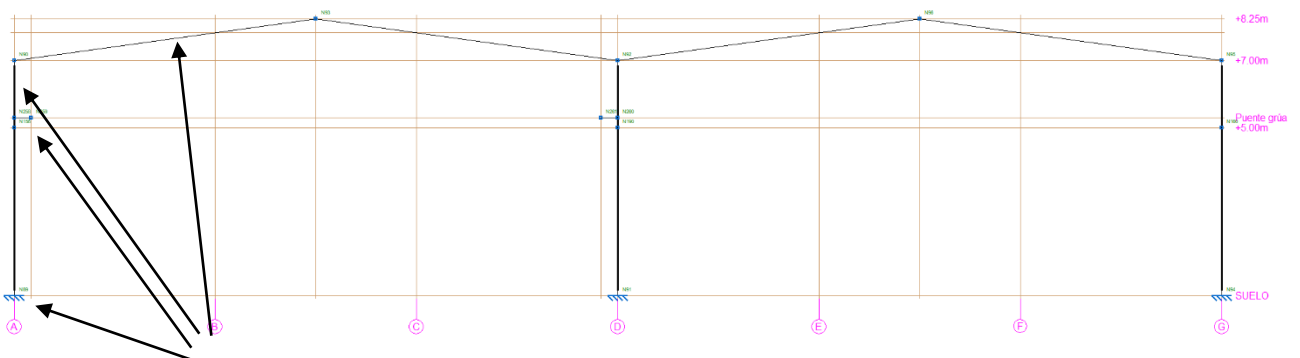


Ilustración 2-8. Pórtico interior

5.2.1 Geometría

5.2.1.1 Nudos

Referencias:

$\Delta_x, \Delta_y, \Delta_z$: Desplazamientos prescritos en ejes globales.

$\theta_x, \theta_y, \theta_z$: Giros prescritos en ejes globales.

Cada grado de libertad se marca con 'X' si está coaccionado y, en caso contrario, con '-'.
(Nota: En el texto original se dice 'coaccionado' pero se refiere a restringido o fijado).

Nudos										
Referencia	Coordenadas			Vinculación exterior						Vinculación interior
	X (m)	Y (m)	Z (m)	Δ_x	Δ_y	Δ_z	θ_x	θ_y	θ_z	
N89	55.000	0.000	0.000	X	X	X	X	X	X	Empotrado

5.2.1.2 Barras

5.2.1.2.1 Materiales utilizados

Materiales utilizados							
Material		E (MPa)	ν	G (MPa)	f_y (MPa)	α_t (m/m°C)	γ (kN/m ³)
Tipo	Designación						
Acero laminado	S275	210000.00	0.300	81000.00	275.00	0.000012	77.01
Notación: <i>E</i> : Módulo de elasticidad <i>ν</i> : Módulo de Poisson <i>G</i> : Módulo de cortadura <i>f_y</i> : Límite elástico <i>α_t</i> : Coeficiente de dilatación <i>γ</i> : Peso específico							

5.2.1.2.2 Descripción

Descripción											
Material		Barra (Ni/Nf)	Pieza (Ni/Nf)	Perfil(Serie)	Longitud (m)			β_{xy}	β_{xz}	Lb _{Sup} (m)	Lb _{Inf} (m)
Tipo	Designación				Indeformabl e origen	Deformabl e	Indeformabl e extremo				
Acero laminado	S275	N258/N90	N89/N90	IPE 360 (IPE)	0.180	1.363	0.157	1.18	5.47	-	-
		N90/N93	N90/N93	IPE 360 (IPE)	0.182	8.904	-	0.22	1.98	-	-
		N258/N259	N258/N259	IPE 360 (IPE)	0.180	0.320	-	1.00	1.00	-	-
Notación: <i>Ni</i> : Nudo inicial <i>Nf</i> : Nudo final <i>β_{xy}</i> : Coeficiente de pandeo en el plano 'XY' <i>β_{xz}</i> : Coeficiente de pandeo en el plano 'XZ' <i>Lb_{Sup}</i> : Separación entre arriostamientos del ala superior <i>Lb_{Inf}</i> : Separación entre arriostamientos del ala inferior											

5.2.1.2.3 Características mecánicas

Tipos de pieza	
Ref.	Piezas
1	N89/N90, N90/N93 y N258/N259

Características mecánicas									
Material		Ref.	Descripción	A (cm ²)	A _{vy} (cm ²)	A _{vz} (cm ²)	I _{yy} (cm ⁴)	I _{zz} (cm ⁴)	I _t (cm ⁴)
Tipo	Designación								
Acero laminado	S275	1	IPE 360, (IPE)	72.70	32.38	24.09	16270.00	1043.00	37.44
Notación: <i>Ref.</i> : Referencia <i>A</i> : Área de la sección transversal <i>A_{vy}</i> : Área de cortante de la sección según el eje local 'Y' <i>A_{vz}</i> : Área de cortante de la sección según el eje local 'Z' <i>I_{yy}</i> : Inercia de la sección alrededor del eje local 'Y' <i>I_{zz}</i> : Inercia de la sección alrededor del eje local 'Z' <i>I_t</i> : Inercia a torsión Las características mecánicas de las piezas corresponden a la sección en el punto medio de las mismas.									

5.2.2 Resultados

5.2.2.1 Barras

5.2.2.1.1 Esfuerzos

Referencias:

N: Esfuerzo axial (kN)

Vy: Esfuerzo cortante según el eje local Y de la barra. (kN)

Vz: Esfuerzo cortante según el eje local Z de la barra. (kN)

Mt: Momento torsor (kN·m)

My: Momento flector en el plano 'XZ' (giro de la sección respecto al eje local 'Y' de la barra). (kN·m)

Mz: Momento flector en el plano 'XY' (giro de la sección respecto al eje local 'Z' de la barra). (kN·m)

5.2.2.1.1.1 Hipótesis

Esfuerzos en barras, por hipótesis											
Barra	Hipótesis	Esfuerzo	Posiciones en la barra								
			0.180 m	0.181 m	0.407 m	0.634 m	0.862 m	1.089 m	1.316 m	1.542 m	1.543 m
N258/N90	Peso propio	N	-15.405	-15.403	-15.066	-14.727	-14.388	-14.050	-13.711	-13.374	-13.372
		Vy	0.005	0.005	0.005	0.005	0.005	0.005	0.005	0.005	0.005
		Vz	-7.074	-7.074	-7.074	-7.074	-7.074	-7.074	-7.074	-7.074	-7.074
		Mt	0.00	0.00	0.00	0.00	0.00	0.00	0.00	0.00	0.00
		My	18.92	18.93	20.53	22.14	23.74	25.35	26.96	28.56	28.56
		Mz	0.01	0.01	0.01	0.00	0.00	0.00	0.00	0.00	0.00
	Puente grúa (PG1 dcha Fdcha) (Uso E)	N	0.000	0.000	0.000	0.000	0.000	0.000	0.000	0.000	0.000
		Vy	0.005	0.005	0.005	0.005	0.005	0.005	0.005	0.005	0.005
		Vz	0.000	0.000	0.000	0.000	0.000	0.000	0.000	0.000	0.000
		Mt	0.00	0.00	0.00	0.00	0.00	0.00	0.00	0.00	0.00
		My	0.00	0.00	0.00	0.00	0.00	0.00	0.00	0.00	0.00
		Mz	0.01	0.01	0.01	0.01	0.00	0.00	0.00	0.00	0.00
	Puente grúa (PG1 dcha Fizq) (Uso E)	N	0.000	0.000	0.000	0.000	0.000	0.000	0.000	0.000	0.000
		Vy	0.002	0.002	0.002	0.002	0.002	0.002	0.002	0.002	0.002
		Vz	0.000	0.000	0.000	0.000	0.000	0.000	0.000	0.000	0.000
		Mt	0.00	0.00	0.00	0.00	0.00	0.00	0.00	0.00	0.00
		My	0.00	0.00	0.00	0.00	0.00	0.00	0.00	0.00	0.00
		Mz	0.00	0.00	0.00	0.00	0.00	0.00	0.00	0.00	0.00
	Puente grúa (PG1 dizq Fdcha) (Uso E)	N	0.000	0.000	0.000	0.000	0.000	0.000	0.000	0.000	0.000
		Vy	0.004	0.004	0.004	0.004	0.004	0.004	0.004	0.004	0.004
		Vz	0.000	0.000	0.000	0.000	0.000	0.000	0.000	0.000	0.000
		Mt	0.00	0.00	0.00	0.00	0.00	0.00	0.00	0.00	0.00
		My	0.00	0.00	0.00	0.00	0.00	0.00	0.00	0.00	0.00
		Mz	0.01	0.01	0.00	0.00	0.00	0.00	0.00	0.00	0.00
Puente grúa (PG1 dizq Fizq) (Uso E)	N	0.000	0.000	0.000	0.000	0.000	0.000	0.000	0.000	0.000	
	Vy	0.001	0.001	0.001	0.001	0.001	0.001	0.001	0.001	0.001	
	Vz	0.000	0.000	0.000	0.000	0.000	0.000	0.000	0.000	0.000	
	Mt	0.00	0.00	0.00	0.00	0.00	0.00	0.00	0.00	0.00	
	My	0.00	0.00	0.00	0.00	0.00	0.00	0.00	0.00	0.00	
	Mz	0.00	0.00	0.00	0.00	0.00	0.00	0.00	0.00	0.00	
Puente grúa (PG2 dcha Fdcha) (Uso E)	N	0.000	0.000	0.000	0.000	0.000	0.000	0.000	0.000	0.000	
	Vy	-0.001	-0.001	-0.001	-0.001	-0.001	-0.001	-0.001	-0.001	-0.001	
	Vz	0.000	0.000	0.000	0.000	0.000	0.000	0.000	0.000	0.000	
	Mt	0.00	0.00	0.00	0.00	0.00	0.00	0.00	0.00	0.00	
	My	0.00	0.00	0.00	0.00	0.00	0.00	0.00	0.00	0.00	
	Mz	0.00	0.00	0.00	0.00	0.00	0.00	0.00	0.00	0.00	
Puente grúa (PG2 dcha Fizq) (Uso E)	N	0.000	0.000	0.000	0.000	0.000	0.000	0.000	0.000	0.000	
	Vy	-0.004	-0.004	-0.004	-0.004	-0.004	-0.004	-0.004	-0.004	-0.004	

Esfuerzos en barras, por hipótesis											
Barra	Hipótesis	Esfuerzo	Posiciones en la barra								
			0.180 m	0.181 m	0.407 m	0.634 m	0.862 m	1.089 m	1.316 m	1.542 m	1.543 m
		Vz	0.000	0.000	0.000	0.000	0.000	0.000	0.000	0.000	0.000
		Mt	0.00	0.00	0.00	0.00	0.00	0.00	0.00	0.00	0.00
		My	0.00	0.00	0.00	0.00	0.00	0.00	0.00	0.00	0.00
		Mz	-0.01	-0.01	-0.01	0.00	0.00	0.00	0.00	0.00	0.00
	Puente grúa (PG2 izq Fdcha) (Uso E)	N	0.000	0.000	0.000	0.000	0.000	0.000	0.000	0.000	0.000
		Vy	0.001	0.001	0.001	0.001	0.001	0.001	0.001	0.001	0.001
		Vz	0.000	0.000	0.000	0.000	0.000	0.000	0.000	0.000	0.000
		Mt	0.00	0.00	0.00	0.00	0.00	0.00	0.00	0.00	0.00
		My	0.00	0.00	0.00	0.00	0.00	0.00	0.00	0.00	0.00
		Mz	0.00	0.00	0.00	0.00	0.00	0.00	0.00	0.00	0.00
	Puente grúa (PG2 izq Fizq) (Uso E)	N	0.000	0.000	0.000	0.000	0.000	0.000	0.000	0.000	0.000
		Vy	-0.002	-0.002	-0.002	-0.002	-0.002	-0.002	-0.002	-0.002	-0.002
		Vz	0.000	0.000	0.000	0.000	0.000	0.000	0.000	0.000	0.000
		Mt	0.00	0.00	0.00	0.00	0.00	0.00	0.00	0.00	0.00
		My	0.00	0.00	0.00	0.00	0.00	0.00	0.00	0.00	0.00
		Mz	0.00	0.00	0.00	0.00	0.00	0.00	0.00	0.00	0.00
	Q (Uso G1)	N	-17.523	-17.523	-17.523	-17.523	-17.523	-17.523	-17.523	-17.523	-17.523
		Vy	0.007	0.007	0.007	0.007	0.007	0.007	0.007	0.007	0.007
		Vz	-9.896	-9.896	-9.896	-9.896	-9.896	-9.896	-9.896	-9.896	-9.896
		Mt	0.00	0.00	0.00	0.00	0.00	0.00	0.00	0.00	0.00
		My	26.55	26.56	28.80	31.05	33.30	35.54	37.79	40.03	40.04
		Mz	0.01	0.01	0.01	0.01	0.01	0.00	0.00	0.00	0.00
	V(0°) H1	N	21.056	21.056	21.056	21.056	21.056	21.056	21.056	21.056	21.056
		Vy	-0.036	-0.036	-0.036	-0.036	-0.036	-0.036	-0.036	-0.036	-0.036
		Vz	11.291	11.289	10.736	10.180	9.624	9.068	8.512	7.959	7.957
		Mt	0.00	0.00	0.00	0.00	0.00	0.00	0.00	0.00	0.00
		My	-38.71	-38.72	-41.21	-43.59	-45.84	-47.96	-49.96	-51.82	-51.83
		Mz	-0.05	-0.05	-0.05	-0.04	-0.03	-0.02	-0.01	0.00	0.00
	V(0°) H2	N	4.384	4.384	4.384	4.384	4.384	4.384	4.384	4.384	4.384
		Vy	-0.039	-0.039	-0.039	-0.039	-0.039	-0.039	-0.039	-0.039	-0.039
		Vz	6.068	6.065	5.512	4.956	4.401	3.845	3.289	2.736	2.733
		Mt	0.00	0.00	0.00	0.00	0.00	0.00	0.00	0.00	0.00
		My	-21.06	-21.07	-22.38	-23.57	-24.63	-25.57	-26.38	-27.06	-27.06
		Mz	-0.06	-0.06	-0.05	-0.04	-0.03	-0.02	-0.01	0.00	0.00
	V(90°) H1	N	17.992	17.992	17.992	17.992	17.992	17.992	17.992	17.992	17.992
		Vy	-0.046	-0.046	-0.046	-0.046	-0.046	-0.046	-0.046	-0.046	-0.046
		Vz	11.872	11.873	12.269	12.666	13.063	13.460	13.857	14.252	14.254
		Mt	0.00	0.00	0.00	0.00	0.00	0.00	0.00	0.00	0.00
		My	-22.00	-22.01	-24.74	-27.58	-30.50	-33.51	-36.61	-39.79	-39.81
		Mz	-0.07	-0.07	-0.06	-0.05	-0.04	-0.03	-0.02	-0.01	-0.01
	V(180°) H1	N	6.460	6.460	6.460	6.460	6.460	6.460	6.460	6.460	6.460
		Vy	-0.016	-0.016	-0.016	-0.016	-0.016	-0.016	-0.016	-0.016	-0.016
		Vz	0.896	0.897	1.134	1.372	1.611	1.849	2.087	2.324	2.325
		Mt	0.00	0.00	0.00	0.00	0.00	0.00	0.00	0.00	0.00
		My	-2.27	-2.27	-2.50	-2.78	-3.12	-3.52	-3.96	-4.46	-4.46
		Mz	-0.02	-0.02	-0.02	-0.02	-0.01	-0.01	-0.01	0.00	0.00
	V(180°) H2	N	8.317	8.317	8.317	8.317	8.317	8.317	8.317	8.317	8.317
		Vy	-0.015	-0.015	-0.015	-0.015	-0.015	-0.015	-0.015	-0.015	-0.015
		Vz	3.148	3.149	3.386	3.624	3.863	4.101	4.339	4.576	4.577
		Mt	0.00	0.00	0.00	0.00	0.00	0.00	0.00	0.00	0.00
		My	-9.77	-9.77	-10.51	-11.30	-12.15	-13.06	-14.02	-15.03	-15.03
		Mz	-0.02	-0.02	-0.02	-0.01	-0.01	-0.01	0.00	0.00	0.00
	V(270°) H1	N	18.072	18.072	18.072	18.072	18.072	18.072	18.072	18.072	18.072
		Vy	0.040	0.040	0.040	0.040	0.040	0.040	0.040	0.040	0.040

Esfuerzos en barras, por hipótesis											
Barra	Hipótesis	Esfuerzo	Posiciones en la barra								
			0.180 m	0.181 m	0.407 m	0.634 m	0.862 m	1.089 m	1.316 m	1.542 m	1.543 m
		Vz	12.637	12.639	13.214	13.790	14.367	14.944	15.521	16.095	16.098
		Mt	0.00	0.00	0.00	0.00	0.00	0.00	0.00	0.00	0.00
		My	-19.62	-19.64	-22.56	-25.63	-28.82	-32.15	-35.61	-39.19	-39.21
		Mz	0.06	0.06	0.05	0.04	0.03	0.02	0.02	0.01	0.01
	N(EI)	N	-8.982	-8.982	-8.982	-8.982	-8.982	-8.982	-8.982	-8.982	-8.982
		Vy	0.004	0.004	0.004	0.004	0.004	0.004	0.004	0.004	0.004
		Vz	-5.072	-5.072	-5.072	-5.072	-5.072	-5.072	-5.072	-5.072	-5.072
		Mt	0.00	0.00	0.00	0.00	0.00	0.00	0.00	0.00	0.00
		My	13.61	13.62	14.76	15.91	17.07	18.22	19.37	20.52	20.52
	N(R) 1	N	-5.356	-5.356	-5.356	-5.356	-5.356	-5.356	-5.356	-5.356	-5.356
		Vy	0.004	0.004	0.004	0.004	0.004	0.004	0.004	0.004	0.004
		Vz	-3.673	-3.673	-3.673	-3.673	-3.673	-3.673	-3.673	-3.673	-3.673
		Mt	0.00	0.00	0.00	0.00	0.00	0.00	0.00	0.00	0.00
		My	8.98	8.98	9.81	10.65	11.48	12.32	13.15	13.98	13.98
	N(R) 2	N	-8.956	-8.956	-8.956	-8.956	-8.956	-8.956	-8.956	-8.956	-8.956
		Vy	0.003	0.003	0.003	0.003	0.003	0.003	0.003	0.003	0.003
		Vz	-4.821	-4.821	-4.821	-4.821	-4.821	-4.821	-4.821	-4.821	-4.821
		Mt	0.00	0.00	0.00	0.00	0.00	0.00	0.00	0.00	0.00
		My	13.60	13.61	14.70	15.79	16.89	17.98	19.08	20.17	20.17
	Mz	0.00	0.00	0.00	0.00	0.00	0.00	0.00	0.00	0.00	

Esfuerzos en barras, por hipótesis											
Barra	Hipótesis	Esfuerzo	Posiciones en la barra								
			0.182 m	1.072 m	2.408 m	3.299 m	4.634 m	5.970 m	6.860 m	8.196 m	9.086 m
N90/N93	Peso propio	N	-8.691	-8.516	-8.254	-8.079	-7.817	-7.555	-7.380	-7.117	-6.943
		Vy	0.000	0.000	0.000	0.000	0.000	0.000	0.000	0.000	0.000
		Vz	-11.157	-9.898	-8.010	-6.750	-4.862	-2.973	-1.714	0.175	1.434
		Mt	0.00	0.00	0.00	0.00	0.00	0.00	0.00	0.00	0.00
		My	-27.62	-18.24	-6.29	0.29	8.04	13.27	15.36	16.39	15.67
		Mz	0.00	0.00	0.00	0.00	0.00	0.00	0.00	0.00	0.00
	Puente grúa (PG1 dcha Fdcha) (Uso E)	N	0.000	0.000	0.000	0.000	0.000	0.000	0.000	0.000	0.000
		Vy	0.000	0.000	0.000	0.000	0.000	0.000	0.000	0.000	0.000
		Vz	0.000	0.000	0.000	0.000	0.000	0.000	0.000	0.000	0.000
		Mt	0.00	0.00	0.00	0.00	0.00	0.00	0.00	0.00	0.00
		My	0.00	0.00	0.00	0.00	0.00	0.00	0.00	0.00	0.00
		Mz	0.00	0.00	0.00	0.00	0.00	0.00	0.00	0.00	0.00
	Puente grúa (PG1 dcha Fizq) (Uso E)	N	0.000	0.000	0.000	0.000	0.000	0.000	0.000	0.000	0.000
		Vy	0.000	0.000	0.000	0.000	0.000	0.000	0.000	0.000	0.000
		Vz	0.000	0.000	0.000	0.000	0.000	0.000	0.000	0.000	0.000
		Mt	0.00	0.00	0.00	0.00	0.00	0.00	0.00	0.00	0.00
		My	0.00	0.00	0.00	0.00	0.00	0.00	0.00	0.00	0.00
		Mz	0.00	0.00	0.00	0.00	0.00	0.00	0.00	0.00	0.00
	Puente grúa (PG1 dizq Fdcha) (Uso E)	N	0.000	0.000	0.000	0.000	0.000	0.000	0.000	0.000	0.000
		Vy	0.000	0.000	0.000	0.000	0.000	0.000	0.000	0.000	0.000
		Vz	0.000	0.000	0.000	0.000	0.000	0.000	0.000	0.000	0.000
Mt		0.00	0.00	0.00	0.00	0.00	0.00	0.00	0.00	0.00	
My		0.00	0.00	0.00	0.00	0.00	0.00	0.00	0.00	0.00	
Mz		0.00	0.00	0.00	0.00	0.00	0.00	0.00	0.00	0.00	
Puente grúa (PG1 dizq Fizq) (Uso E)	N	0.000	0.000	0.000	0.000	0.000	0.000	0.000	0.000	0.000	

Esfuerzos en barras, por hipótesis											
Barra	Hipótesis	Esfuerzo	Posiciones en la barra								
			0.182 m	1.072 m	2.408 m	3.299 m	4.634 m	5.970 m	6.860 m	8.196 m	9.086 m
		Vy	0.000	0.000	0.000	0.000	0.000	0.000	0.000	0.000	0.000
		Vz	0.000	0.000	0.000	0.000	0.000	0.000	0.000	0.000	0.000
		Mt	0.00	0.00	0.00	0.00	0.00	0.00	0.00	0.00	0.00
		My	0.00	0.00	0.00	0.00	0.00	0.00	0.00	0.00	0.00
		Mz	0.00	0.00	0.00	0.00	0.00	0.00	0.00	0.00	0.00
	Puente grúa (PG2 dcha Fdcha) (Uso E)	N	0.000	0.000	0.000	0.000	0.000	0.000	0.000	0.000	0.000
		Vy	0.000	0.000	0.000	0.000	0.000	0.000	0.000	0.000	0.000
		Vz	0.000	0.000	0.000	0.000	0.000	0.000	0.000	0.000	0.000
		Mt	0.00	0.00	0.00	0.00	0.00	0.00	0.00	0.00	0.00
		My	0.00	0.00	0.00	0.00	0.00	0.00	0.00	0.00	0.00
		Mz	0.00	0.00	0.00	0.00	0.00	0.00	0.00	0.00	0.00
	Puente grúa (PG2 dcha Fizq) (Uso E)	N	0.000	0.000	0.000	0.000	0.000	0.000	0.000	0.000	0.000
		Vy	0.000	0.000	0.000	0.000	0.000	0.000	0.000	0.000	0.000
		Vz	0.000	0.000	0.000	0.000	0.000	0.000	0.000	0.000	0.000
		Mt	0.00	0.00	0.00	0.00	0.00	0.00	0.00	0.00	0.00
		My	0.00	0.00	0.00	0.00	0.00	0.00	0.00	0.00	0.00
		Mz	0.00	0.00	0.00	0.00	0.00	0.00	0.00	0.00	0.00
	Puente grúa (PG2 izq Fdcha) (Uso E)	N	0.000	0.000	0.000	0.000	0.000	0.000	0.000	0.000	0.000
		Vy	0.000	0.000	0.000	0.000	0.000	0.000	0.000	0.000	0.000
		Vz	0.000	0.000	0.000	0.000	0.000	0.000	0.000	0.000	0.000
		Mt	0.00	0.00	0.00	0.00	0.00	0.00	0.00	0.00	0.00
		My	0.00	0.00	0.00	0.00	0.00	0.00	0.00	0.00	0.00
		Mz	0.00	0.00	0.00	0.00	0.00	0.00	0.00	0.00	0.00
	Puente grúa (PG2 izq Fizq) (Uso E)	N	0.000	0.000	0.000	0.000	0.000	0.000	0.000	0.000	0.000
		Vy	0.000	0.000	0.000	0.000	0.000	0.000	0.000	0.000	0.000
		Vz	0.000	0.000	0.000	0.000	0.000	0.000	0.000	0.000	0.000
		Mt	0.00	0.00	0.00	0.00	0.00	0.00	0.00	0.00	0.00
		My	0.00	0.00	0.00	0.00	0.00	0.00	0.00	0.00	0.00
		Mz	0.00	0.00	0.00	0.00	0.00	0.00	0.00	0.00	0.00
	Q (Uso G1)	N	-12.162	-11.917	-11.550	-11.305	-10.937	-10.570	-10.325	-9.957	-9.712
		Vy	0.001	0.001	0.001	0.001	0.001	0.001	0.001	0.001	0.001
		Vz	-15.634	-13.870	-11.224	-9.460	-6.814	-4.168	-2.405	0.241	2.005
		Mt	0.00	0.00	0.00	0.00	0.00	0.00	0.00	0.00	0.00
		My	-38.72	-25.58	-8.82	0.39	11.26	18.59	21.52	22.96	21.96
		Mz	0.00	0.00	0.00	0.00	0.00	0.00	0.00	0.00	0.00
	V(0°) H1	N	10.397	10.397	10.397	10.397	10.397	10.397	10.397	10.397	10.397
		Vy	-0.001	-0.001	-0.001	-0.001	-0.001	-0.001	-0.001	-0.001	-0.001
		Vz	19.125	15.752	12.174	10.578	8.184	5.791	4.195	1.801	0.205
		Mt	0.00	0.00	0.00	0.00	0.00	0.00	0.00	0.00	0.00
		My	49.50	33.97	15.76	5.63	-6.90	-16.23	-20.67	-24.68	-25.57
		Mz	0.00	0.00	0.00	0.00	0.00	0.00	0.00	0.00	0.01
	V(0°) H2	N	2.930	2.930	2.930	2.930	2.930	2.930	2.930	2.930	2.930
		Vy	-0.001	-0.001	-0.001	-0.001	-0.001	-0.001	-0.001	-0.001	-0.001
		Vz	4.056	4.237	4.508	4.689	4.961	5.232	5.413	5.684	5.865
		Mt	0.00	0.00	0.00	0.00	0.00	0.00	0.00	0.00	0.00
		My	26.73	23.03	17.19	13.10	6.65	-0.15	-4.89	-12.30	-17.45
		Mz	0.00	0.00	0.00	0.00	0.00	0.00	0.00	0.00	0.01
	V(90°) H1	N	16.865	16.865	16.865	16.865	16.865	16.865	16.865	16.865	16.865
		Vy	-0.001	-0.001	-0.001	-0.001	-0.001	-0.001	-0.001	-0.001	-0.001
		Vz	15.459	13.682	11.017	9.240	6.575	3.910	2.133	-0.532	-2.309
		Mt	0.00	0.00	0.00	0.00	0.00	0.00	0.00	0.00	0.00
		My	39.22	26.25	9.75	0.73	-9.83	-16.83	-19.52	-20.59	-19.33
		Mz	0.00	0.00	0.00	0.00	0.00	0.00	0.00	0.01	0.01

Esfuerzos en barras, por hipótesis											
Barra	Hipótesis	Esfuerzo	Posiciones en la barra								
			0.182 m	1.072 m	2.408 m	3.299 m	4.634 m	5.970 m	6.860 m	8.196 m	9.086 m
V(180°) H1	N	3.355	3.355	3.355	3.355	3.355	3.355	3.355	3.355	3.355	3.355
	Vy	-0.001	-0.001	-0.001	-0.001	-0.001	-0.001	-0.001	-0.001	-0.001	-0.001
	Vz	5.849	4.837	3.320	2.308	0.790	-0.728	-1.739	-3.257	-4.269	
	Mt	0.00	0.00	0.00	0.00	0.00	0.00	0.00	0.00	0.00	0.00
	My	3.76	-1.00	-6.45	-8.95	-11.02	-11.06	-9.97	-6.63	-3.28	
	Mz	0.00	0.00	0.00	0.00	0.00	0.00	0.00	0.00	0.00	0.01
V(180°) H2	N	5.841	5.841	5.841	5.841	5.841	5.841	5.841	5.841	5.841	5.841
	Vy	-0.001	-0.001	-0.001	-0.001	-0.001	-0.001	-0.001	-0.001	-0.001	-0.001
	Vz	7.423	6.628	5.436	4.642	3.450	2.258	1.463	0.271	-0.524	
	Mt	0.00	0.00	0.00	0.00	0.00	0.00	0.00	0.00	0.00	0.00
	My	14.40	8.14	0.08	-4.40	-9.81	-13.62	-15.28	-16.43	-16.32	
	Mz	0.00	0.00	0.00	0.00	0.00	0.00	0.00	0.00	0.00	0.01
V(270°) H1	N	18.826	18.826	18.826	18.826	18.826	18.826	18.826	18.826	18.826	18.826
	Vy	0.000	0.000	0.000	0.000	0.000	0.000	0.000	0.000	0.000	0.000
	Vz	15.268	13.491	10.826	9.049	6.384	3.719	1.942	-0.723	-2.500	
	Mt	0.00	0.00	0.00	0.00	0.00	0.00	0.00	0.00	0.00	0.00
	My	38.95	26.15	9.91	1.06	-9.25	-15.99	-18.52	-19.33	-17.89	
	Mz	0.00	0.00	0.00	0.00	0.00	0.00	0.00	0.00	0.00	0.00
N(EI)	N	-6.234	-6.108	-5.920	-5.794	-5.606	-5.418	-5.292	-5.104	-4.978	
	Vy	0.000	0.000	0.000	0.000	0.000	0.000	0.000	0.000	0.000	0.000
	Vz	-8.014	-7.110	-5.753	-4.849	-3.493	-2.137	-1.233	0.124	1.028	
	Mt	0.00	0.00	0.00	0.00	0.00	0.00	0.00	0.00	0.00	0.00
	My	-19.84	-13.11	-4.52	0.20	5.77	9.53	11.03	11.77	11.26	
	Mz	0.00	0.00	0.00	0.00	0.00	0.00	0.00	0.00	0.00	0.00
N(R) 1	N	-4.362	-4.299	-4.205	-4.142	-4.048	-3.954	-3.891	-3.797	-3.734	
	Vy	0.000	0.000	0.000	0.000	0.000	0.000	0.000	0.000	0.000	0.000
	Vz	-4.707	-4.255	-3.577	-3.125	-2.447	-1.769	-1.317	-0.639	-0.186	
	Mt	0.00	0.00	0.00	0.00	0.00	0.00	0.00	0.00	0.00	0.00
	My	-13.70	-9.71	-4.47	-1.49	2.23	5.05	6.42	7.73	8.09	
	Mz	0.00	0.00	0.00	0.00	0.00	0.00	0.00	0.00	0.00	0.00
N(R) 2	N	-5.982	-5.856	-5.668	-5.542	-5.354	-5.166	-5.040	-4.852	-4.726	
	Vy	0.000	0.000	0.000	0.000	0.000	0.000	0.000	0.000	0.000	0.000
	Vz	-8.022	-7.118	-5.762	-4.858	-3.501	-2.145	-1.241	0.115	1.019	
	Mt	0.00	0.00	0.00	0.00	0.00	0.00	0.00	0.00	0.00	0.00
	My	-19.45	-12.71	-4.11	0.62	6.20	9.97	11.48	12.23	11.72	
	Mz	0.00	0.00	0.00	0.00	0.00	0.00	0.00	0.00	0.00	0.00

Esfuerzos en barras, por hipótesis						
Barra	Hipótesis	Esfuerzo	Posiciones en la barra			
			0.180 m	0.181 m	0.340 m	0.500 m
N258/N259	Peso propio	N	0.000	0.000	0.000	0.000
		Vy	0.000	0.000	0.000	0.000
		Vz	-0.179	-0.179	-0.090	0.000
		Mt	0.00	0.00	0.00	0.00
		My	-0.03	-0.03	-0.01	0.00
		Mz	0.00	0.00	0.00	0.00
	Puente grúa (PG1 dcha Fdcha) (Uso E)	N	0.000	0.000	0.000	0.000
		Vy	0.000	0.000	0.000	0.000
		Vz	0.000	0.000	0.000	0.000
		Mt	0.00	0.00	0.00	0.00
		My	0.00	0.00	0.00	0.00
		Mz	0.00	0.00	0.00	0.00



Esfuerzos en barras, por hipótesis						
Barra	Hipótesis	Esfuerzo	Posiciones en la barra			
			0.180 m	0.181 m	0.340 m	0.500 m
		Mz	0.00	0.00	0.00	0.00
	Puente grúa (PG1 dcha Fizq) (Uso E)	N	0.000	0.000	0.000	0.000
		Vy	0.000	0.000	0.000	0.000
		Vz	0.000	0.000	0.000	0.000
		Mt	0.00	0.00	0.00	0.00
		My	0.00	0.00	0.00	0.00
		Mz	0.00	0.00	0.00	0.00
	Puente grúa (PG1 dizq Fdcha) (Uso E)	N	0.000	0.000	0.000	0.000
		Vy	0.000	0.000	0.000	0.000
		Vz	0.000	0.000	0.000	0.000
		Mt	0.00	0.00	0.00	0.00
		My	0.00	0.00	0.00	0.00
		Mz	0.00	0.00	0.00	0.00
	Puente grúa (PG1 dizq Fizq) (Uso E)	N	0.000	0.000	0.000	0.000
		Vy	0.000	0.000	0.000	0.000
		Vz	0.000	0.000	0.000	0.000
		Mt	0.00	0.00	0.00	0.00
		My	0.00	0.00	0.00	0.00
		Mz	0.00	0.00	0.00	0.00
	Puente grúa (PG2 dcha Fdcha) (Uso E)	N	0.000	0.000	0.000	0.000
		Vy	0.000	0.000	0.000	0.000
		Vz	0.000	0.000	0.000	0.000
		Mt	0.00	0.00	0.00	0.00
		My	0.00	0.00	0.00	0.00
		Mz	0.00	0.00	0.00	0.00
	Puente grúa (PG2 dcha Fizq) (Uso E)	N	0.000	0.000	0.000	0.000
		Vy	0.000	0.000	0.000	0.000
		Vz	0.000	0.000	0.000	0.000
		Mt	0.00	0.00	0.00	0.00
		My	0.00	0.00	0.00	0.00
		Mz	0.00	0.00	0.00	0.00
	Puente grúa (PG2 izq Fdcha) (Uso E)	N	0.000	0.000	0.000	0.000
		Vy	0.000	0.000	0.000	0.000
		Vz	0.000	0.000	0.000	0.000
		Mt	0.00	0.00	0.00	0.00
		My	0.00	0.00	0.00	0.00
		Mz	0.00	0.00	0.00	0.00
	Puente grúa (PG2 izq Fizq) (Uso E)	N	0.000	0.000	0.000	0.000
		Vy	0.000	0.000	0.000	0.000
		Vz	0.000	0.000	0.000	0.000
		Mt	0.00	0.00	0.00	0.00
		My	0.00	0.00	0.00	0.00
		Mz	0.00	0.00	0.00	0.00
	Q (Uso G1)	N	0.000	0.000	0.000	0.000
		Vy	0.000	0.000	0.000	0.000
		Vz	0.000	0.000	0.000	0.000
		Mt	0.00	0.00	0.00	0.00



Esfuerzos en barras, por hipótesis						
Barra	Hipótesis	Esfuerzo	Posiciones en la barra			
			0.180 m	0.181 m	0.340 m	0.500 m
		My	0.00	0.00	0.00	0.00
		Mz	0.00	0.00	0.00	0.00
	V(0°) H1	N	0.000	0.000	0.000	0.000
		Vy	0.000	0.000	0.000	0.000
		Vz	0.000	0.000	0.000	0.000
		Mt	0.00	0.00	0.00	0.00
		My	0.00	0.00	0.00	0.00
		Mz	0.00	0.00	0.00	0.00
	V(0°) H2	N	0.000	0.000	0.000	0.000
		Vy	0.000	0.000	0.000	0.000
		Vz	0.000	0.000	0.000	0.000
		Mt	0.00	0.00	0.00	0.00
		My	0.00	0.00	0.00	0.00
		Mz	0.00	0.00	0.00	0.00
	V(90°) H1	N	0.000	0.000	0.000	0.000
		Vy	0.000	0.000	0.000	0.000
		Vz	0.000	0.000	0.000	0.000
		Mt	0.00	0.00	0.00	0.00
		My	0.00	0.00	0.00	0.00
		Mz	0.00	0.00	0.00	0.00
	V(180°) H1	N	0.000	0.000	0.000	0.000
		Vy	0.000	0.000	0.000	0.000
		Vz	0.000	0.000	0.000	0.000
		Mt	0.00	0.00	0.00	0.00
		My	0.00	0.00	0.00	0.00
		Mz	0.00	0.00	0.00	0.00
	V(180°) H2	N	0.000	0.000	0.000	0.000
		Vy	0.000	0.000	0.000	0.000
		Vz	0.000	0.000	0.000	0.000
		Mt	0.00	0.00	0.00	0.00
		My	0.00	0.00	0.00	0.00
		Mz	0.00	0.00	0.00	0.00
	V(270°) H1	N	0.000	0.000	0.000	0.000
		Vy	0.000	0.000	0.000	0.000
		Vz	0.000	0.000	0.000	0.000
		Mt	0.00	0.00	0.00	0.00
		My	0.00	0.00	0.00	0.00
		Mz	0.00	0.00	0.00	0.00
	N(EI)	N	0.000	0.000	0.000	0.000
		Vy	0.000	0.000	0.000	0.000
		Vz	0.000	0.000	0.000	0.000
		Mt	0.00	0.00	0.00	0.00
		My	0.00	0.00	0.00	0.00
		Mz	0.00	0.00	0.00	0.00
	N(R) 1	N	0.000	0.000	0.000	0.000
		Vy	0.000	0.000	0.000	0.000
		Vz	0.000	0.000	0.000	0.000

Esfuerzos en barras, por hipótesis						
Barra	Hipótesis	Esfuerzo	Posiciones en la barra			
			0.180 m	0.181 m	0.340 m	0.500 m
		Mt	0.00	0.00	0.00	0.00
		My	0.00	0.00	0.00	0.00
		Mz	0.00	0.00	0.00	0.00
	N(R) 2	N	0.000	0.000	0.000	0.000
		Vy	0.000	0.000	0.000	0.000
		Vz	0.000	0.000	0.000	0.000
		Mt	0.00	0.00	0.00	0.00
		My	0.00	0.00	0.00	0.00
		Mz	0.00	0.00	0.00	0.00

5.2.2.1.2 Resistencia

Referencias:

N: Esfuerzo axil (kN)

Vy: Esfuerzo cortante según el eje local Y de la barra. (kN)

Vz: Esfuerzo cortante según el eje local Z de la barra. (kN)

Mt: Momento torsor (kN·m)

My: Momento flector en el plano 'XZ' (giro de la sección respecto al eje local 'Y' de la barra). (kN·m)

Mz: Momento flector en el plano 'XY' (giro de la sección respecto al eje local 'Z' de la barra). (kN·m)

Los esfuerzos indicados son los correspondientes a la combinación pésima, es decir, aquella que demanda la máxima resistencia de la sección.

Origen de los esfuerzos pésimos:

- G: Sólo gravitatorias
- GV: Gravitatorias + viento
- GS: Gravitatorias + sismo
- GVS: Gravitatorias + viento + sismo

η : Aprovechamiento de la resistencia. La barra cumple con las condiciones de resistencia de la norma si se cumple que $\eta \leq 100\%$.

Comprobación de resistencia										
Barra	η (%)	Posición (m)	Esfuerzos pésimos						Origen	Estado
			N (kN)	Vy (kN)	Vz (kN)	Mt (kN·m)	My (kN·m)	Mz (kN·m)		
N258/N90	39.28	1.543	-44.337	0.017	-24.393	0.00	98.62	0.00	G	Cumple
N90/N93	37.31	0.182	-29.976	0.000	-38.514	0.00	-95.36	0.00	G	Cumple
N258/N259	0.05	0.180	0.000	0.000	-0.242	0.00	-0.04	0.00	G	Cumple

5.2.2.1.3 Flechas

Referencias:

Pos.: Valor de la coordenada sobre el eje 'X' local del grupo de flecha en el punto donde se produce el valor pésimo de la flecha.

L.: Distancia entre dos puntos de corte consecutivos de la deformada con la recta que une los nudos extremos del grupo de flecha.

Flechas								
Grupo	Flecha máxima absoluta xy		Flecha máxima absoluta xz		Flecha activa absoluta xy		Flecha activa absoluta xz	
	Flecha máxima relativa xy		Flecha máxima relativa xz		Flecha activa relativa xy		Flecha activa relativa xz	
	Pos. (m)	Flecha (mm)	Pos. (m)	Flecha (mm)	Pos. (m)	Flecha (mm)	Pos. (m)	Flecha (mm)
N89/N90	1.875	0.13	6.663	10.33	2.188	0.17	6.663	15.64
	1.875	L(>1000)	6.663	L/645.3	1.875	L(>1000)	6.663	L/645.5
N90/N93	5.343	0.01	5.788	2.92	5.343	0.02	5.788	5.53
	5.343	L(>1000)	5.788	L(>1000)	5.343	L(>1000)	5.788	L(>1000)
N258/N259	0.320	0.00	0.320	0.00	0.320	0.00	0.320	0.00
	-	L(>1000)	0.320	L(>1000)	-	L(>1000)	0.320	L(>1000)

5.2.2.1.4 Comprobaciones E.L.U. (Resumido)

Barras	COMPROBACIONES (CTE DB SE-A)														Estado	
	$\bar{\lambda}$	λ_w	N_t	N_c	M_Y	M_z	V_z	V_y	$M_V V_z$	$M_z V_y$	$N_M V_M z$	$N_M V_M z V_y V_z$	M_t	$M_t V_z$		$M_t V_y$
N258/N90	$\bar{\lambda} < 2.0$ Cumple	$\lambda_w \leq \lambda_{w,max}$ Cumple	x: 1.542 m $\eta = 1.1$	x: 0.18 m $\eta = 3.0$	x: 1.543 m $\eta = 37.0$	x: 0.18 m $\eta = 0.2$	$\eta = 4.6$	$\eta < 0.1$	$\eta < 0.1$	$\eta < 0.1$	x: 1.543 m $\eta = 39.3$	$\eta < 0.1$	$M_{Ed} = 0.00$ N.P. ⁽¹⁾	N.P. ⁽²⁾	N.P. ⁽²⁾	CUMPLE $\eta = 39.3$
N90/N93	$\bar{\lambda} < 2.0$ Cumple	$\lambda_w \leq \lambda_{w,max}$ Cumple	x: 9.086 m $\eta = 1.2$	x: 0.182 m $\eta = 3.7$	x: 0.182 m $\eta = 35.7$	x: 9.086 m $\eta < 0.1$	x: 0.182 m $\eta = 7.3$	$V_{Ed} = 0.00$ N.P. ⁽³⁾	$\eta < 0.1$	N.P. ⁽⁴⁾	x: 0.182 m $\eta = 37.3$	$\eta < 0.1$	$\eta < 0.1$	x: 0.182 m $\eta = 4.4$	N.P. ⁽²⁾	CUMPLE $\eta = 37.3$
N258/N259	N.P. ⁽⁵⁾	x: 0.18 m $\lambda_w \leq \lambda_{w,max}$ Cumple	$N_{Ed} = 0.00$ N.P. ⁽⁶⁾	$N_{Ed} = 0.00$ N.P. ⁽⁷⁾	x: 0.18 m $\eta < 0.1$	$M_{Ed} = 0.00$ N.P. ⁽⁸⁾	x: 0.18 m $\eta < 0.1$	$V_{Ed} = 0.00$ N.P. ⁽³⁾	x: 0.18 m $\eta < 0.1$	N.P. ⁽⁴⁾	N.P. ⁽⁹⁾	N.P. ⁽¹⁰⁾	$M_{Ed} = 0.00$ N.P. ⁽¹⁾	N.P. ⁽²⁾	N.P. ⁽²⁾	CUMPLE $\eta < 0.1$

Notación:
 $\bar{\lambda}$: Limitación de esbeltez
 λ_w : Abolladura del alma inducida por el ala comprimida
 N_t : Resistencia a tracción
 N_c : Resistencia a compresión
 M_Y : Resistencia a flexión eje Y
 M_z : Resistencia a flexión eje Z
 V_z : Resistencia a corte Z
 V_y : Resistencia a corte Y
 $M_V V_z$: Resistencia a momento flector Y y fuerza cortante Z combinados
 $M_z V_y$: Resistencia a momento flector Z y fuerza cortante Y combinados
 $N_M V_M z$: Resistencia a flexión y axil combinados
 $N_M V_M z V_y V_z$: Resistencia a flexión, axil y cortante combinados
 M_t : Resistencia a torsión
 $M_t V_z$: Resistencia a cortante Z y momento torsor combinados
 $M_t V_y$: Resistencia a cortante Y y momento torsor combinados
x: Distancia al origen de la barra
 η : Coeficiente de aprovechamiento (%)
N.P.: No procede

Comprobaciones que no proceden (N.P.):
⁽¹⁾ La comprobación no procede, ya que no hay momento torsor.
⁽²⁾ No hay interacción entre momento torsor y esfuerzo cortante para ninguna combinación. Por lo tanto, la comprobación no procede.
⁽³⁾ La comprobación no procede, ya que no hay esfuerzo cortante.
⁽⁴⁾ No hay interacción entre momento flector y esfuerzo cortante para ninguna combinación. Por lo tanto, la comprobación no procede.
⁽⁵⁾ La comprobación no procede, ya que no hay axil de compresión ni de tracción.
⁽⁶⁾ La comprobación no procede, ya que no hay axil de tracción.
⁽⁷⁾ La comprobación no procede, ya que no hay axil de compresión.
⁽⁸⁾ La comprobación no procede, ya que no hay momento flector.
⁽⁹⁾ No hay interacción entre axil y momento flector ni entre momentos flectores en ambas direcciones para ninguna combinación. Por lo tanto, la comprobación no procede.
⁽¹⁰⁾ No hay interacción entre momento flector, axil y cortante para ninguna combinación. Por lo tanto, la comprobación no procede.

5.2.3 Uniones

5.2.3.1 Especificaciones para uniones soldadas

Norma:

CTE DB SE-A: Código Técnico de la Edificación. Seguridad estructural. Acero. Apartado 8.6. Resistencia de los medios de unión. Uniones soldadas.

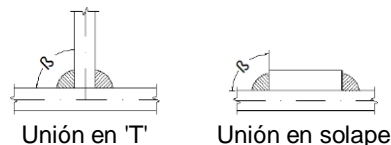
Materiales:

- Perfiles (Material base): S275.

- Material de aportación (soldaduras): Las características mecánicas de los materiales de aportación serán en todos los casos superiores a las del material base. (4.4.1 CTE DB SE-A)

Disposiciones constructivas:

- 1) Las siguientes prescripciones se aplican a uniones soldadas donde los espesores de las piezas a unir sean al menos de 4 mm.
- 2) Los cordones de las soldaduras en ángulo no podrán tener un espesor de garganta inferior a 3 mm ni superior al menor espesor de las piezas a unir.
- 3) Los cordones de las soldaduras en ángulo cuyas longitudes sean menores de 40 mm o 6 veces el espesor de garganta, no se tendrán en cuenta para calcular la resistencia de la unión.
- 4) En el detalle de las soldaduras en ángulo se indica la longitud efectiva del cordón (longitud sobre la cual el cordón tiene su espesor de garganta completo). Para cumplirla, puede ser necesario prolongar el cordón rodeando las esquinas, con el mismo espesor de garganta y una longitud de 2 veces dicho espesor. La longitud efectiva de un cordón de soldadura deberá ser mayor o igual que 4 veces el espesor de garganta.
- 5) Las soldaduras en ángulo entre dos piezas que forman un ángulo β deberán cumplir con la condición de que dicho ángulo esté comprendido entre 60 y 120 grados. En caso contrario:
 - Si se cumple que $\beta > 120$ (grados): se considerará que no transmiten esfuerzos.
 - Si se cumple que $\beta < 60$ (grados): se considerarán como soldaduras a tope con penetración parcial.



Comprobaciones:

- a) Cordones de soldadura a tope con penetración total:

En este caso, no es necesaria ninguna comprobación. La resistencia de la unión será igual a la de la más débil de las piezas unidas.

- b) Cordones de soldadura a tope con penetración parcial y con preparación de bordes:

Se comprueban como soldaduras en ángulo considerando un espesor de garganta igual al canto nominal de la preparación menos 2 mm (artículo 8.6.3.3b del CTE DB SE-A).

- c) Cordones de soldadura en ángulo:

Se realiza la comprobación de tensiones en cada cordón de soldadura según el artículo 8.6.2.3 CTE DB SE-A.

Se comprueban los siguientes tipos de tensión:

Tensión de Von Mises

Tensión normal

Donde $K = 1$.

Los valores que se muestran en las tablas de comprobación resultan de las combinaciones de esfuerzos que hacen máximo el aprovechamiento tensional para ambas comprobaciones, por lo que es posible que aparezcan dos valores distintos de la tensión normal si cada aprovechamiento máximo resulta en combinaciones distintas.

5.2.3.2 Especificaciones para uniones atornilladas

Norma:

CTE DB SE-A: Código Técnico de la Edificación. Seguridad estructural. Acero. Apartado 8.5. Resistencia de los medios de unión. Uniones atornilladas.

Materiales:

- Perfiles (Material base): S275.

Disposiciones constructivas:

1) Se han considerado las siguientes distancias mínimas y máximas entre ejes de agujeros y entre éstos y los bordes de las piezas:

Disposiciones constructivas para tornillos, según artículo 8.5.1 CTE DB SE-A							
Distancias	Al borde de la pieza		Entre agujeros		Entre tornillos		
	e1 ⁽¹⁾	e2 ⁽²⁾	p1 ⁽¹⁾	p2 ⁽²⁾	Compresión	Tracción	
						Filas exteriores	Filas interiores
Mínimas	1.2 do	1.5 do	2.2 do	3 do	p1 y p2	p1, e	p1, i
Máximas ⁽³⁾	40 mm + 4t 150 mm 12t		14t 200 mm		14t 200 mm	14t 200 mm	28t 400 mm

Notas:
⁽¹⁾ Paralela a la dirección de la fuerza
⁽²⁾ Perpendicular a la dirección de la fuerza
⁽³⁾ Se considera el menor de los valores
do: Diámetro del agujero.
t: Menor espesor de las piezas que se unen.
En el caso de esfuerzos oblicuos, se interpolan los valores de manera que el resultado quede del lado de la seguridad.

2) No deben soldarse ni los tornillos ni las tuercas.

3) Cuando los tornillos se dispongan en posición vertical, la tuerca se situará por debajo de la cabeza del tornillo.

4) Debe comprobarse antes de la colocación que las tuercas pueden desplazarse libremente sobre el tornillo correspondiente.

5) Los agujeros deben realizarse por taladrado u otro proceso que proporcione un acabado equivalente.

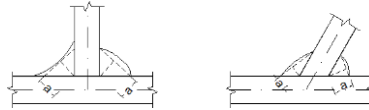
6) El punzonado se admite para piezas de hasta 15 mm de espesor, siempre que el espesor nominal de la pieza no sea mayor que el diámetro nominal del agujero (o dimensión mínima si el agujero no es circular). De realizar el punzonado, se recomienda realizarlo con un diámetro 3 mm menor que el diámetro definitivo y luego taladrar hasta el diámetro nominal.

Comprobaciones:

Se realizan las comprobaciones indicadas en los artículos 8.5.2, 8.8.3 y 8.8.6 de CTE DB SE-A.

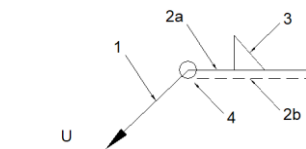
5.2.4 Referencias y simbología

a[mm]: Espesor de garganta del cordón de soldadura en ángulo, que será la altura mayor, medida perpendicularmente a la cara exterior, entre todos los triángulos que se pueden inscribir entre las superficies de las piezas que hayan alcanzado la fusión y la superficie exterior de las soldaduras. 8.6.2.a CTE DB SE-A



L[mm]: longitud efectiva del cordón de soldadura

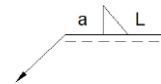
Método de representación de soldaduras



Referencias 1, 2a y 2b

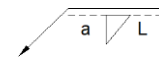
Referencias:

- 1: línea de la flecha
- 2a: línea de referencia (línea continua)
- 2b: línea de identificación (línea a trazos)
- 3: símbolo de soldadura
- 4: indicaciones complementarias
- U: Unión



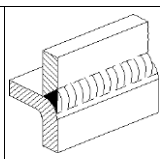
El cordón de soldadura que se detalla se encuentra en el lado de la flecha.

Referencia 3

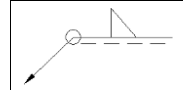
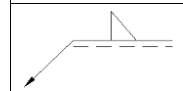
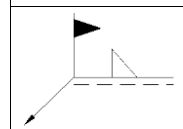


El cordón de soldadura que se detalla se encuentra en el lado opuesto al de la flecha.

Designación	Ilustración	Símbolo
Soldadura en ángulo		
Soldadura a tope en 'V' simple (con chaflán)		
Soldadura a tope en bisel simple		
Soldadura a tope en bisel doble		
Soldadura a tope en bisel simple con talón de raíz amplio		
Soldadura combinada a tope en bisel simple y en ángulo		

Soldadura a tope en bisel simple con lado curvo		✓
---	--	---

Referencia 4

Representación	Descripción
	Soldadura realizada en todo el perímetro de la pieza
	Soldadura realizada en taller
	Soldadura realizada en el lugar de montaje

Método de representación de los tornillos de una unión

5.2.5 Comprobaciones en placas de anclaje

En cada placa de anclaje se realizan las siguientes comprobaciones (asumiendo la hipótesis de placa rígida):

1. Hormigón sobre el que apoya la placa

Se comprueba que la tensión de compresión en la interfaz placa de anclaje-hormigón es menor a la tensión admisible del hormigón según la naturaleza de cada combinación.

2. Pernos de anclaje

a) *Resistencia del material de los pernos:* Se descomponen los esfuerzos actuantes sobre la placa en axiles y cortantes en los pernos y se comprueba que ambos esfuerzos, por separado y con interacción entre ellos (tensión de Von Mises), producen tensiones menores a la tensión límite del material de los pernos.

b) *Anclaje de los pernos:* Se comprueba el anclaje de los pernos en el hormigón de tal manera que no se produzca el fallo de deslizamiento por adherencia, arrancamiento del cono de rotura o fractura por esfuerzo cortante (aplastamiento).

c) *Aplastamiento:* Se comprueba que en cada perno no se supera el cortante que produciría el aplastamiento de la placa contra el perno.

3. Placa de anclaje

a) *Tensiones globales:* En placas con vuelo, se analizan cuatro secciones en el perímetro del perfil, y se comprueba en todas ellas que las tensiones de Von Mises sean menores que la tensión límite según la norma.

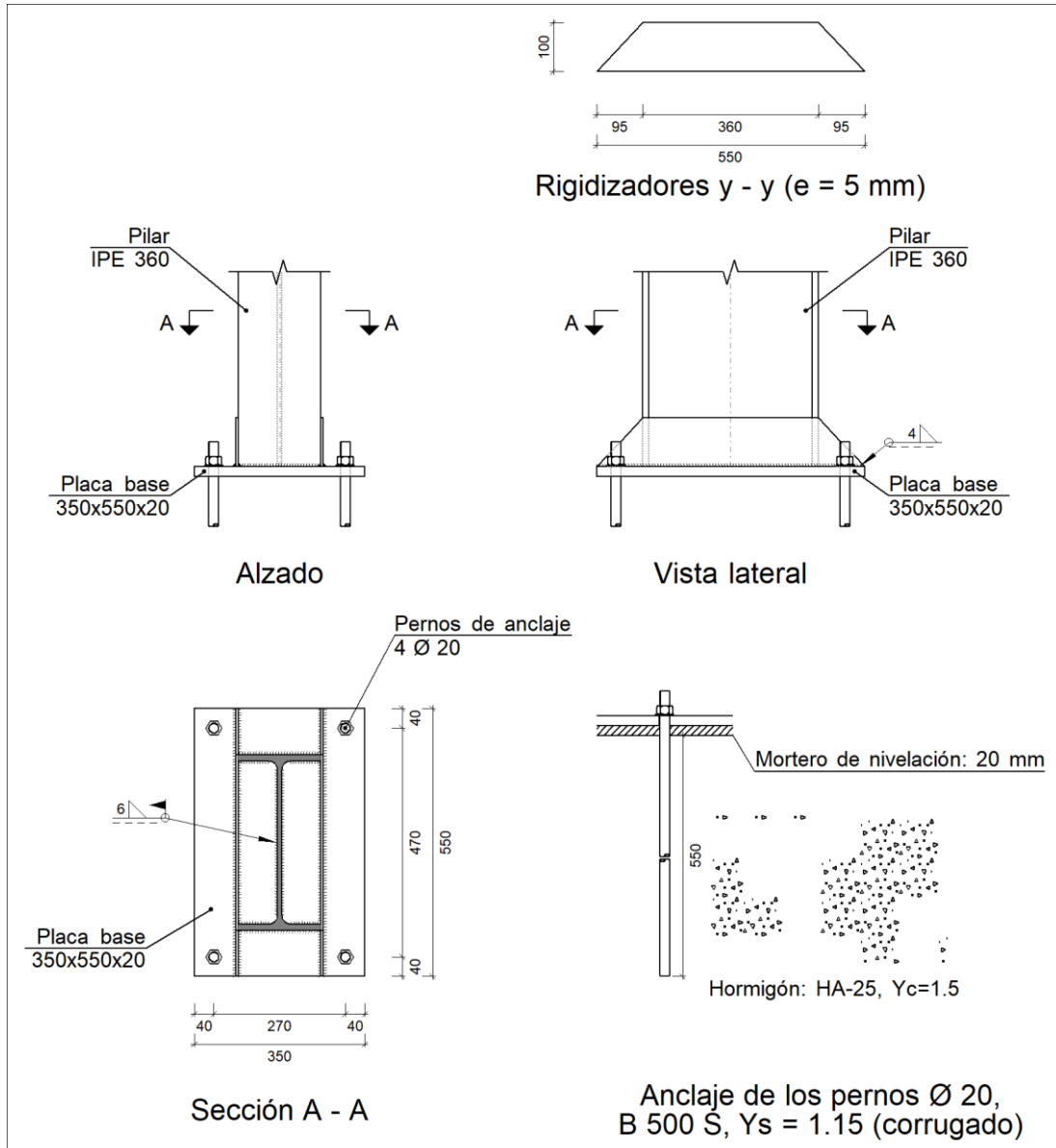
b) *Flechas globales relativas:* Se comprueba que en los vuelos de las placas no aparezcan flechas mayores que 1/250 del vuelo.

c) *Tensiones locales:* Se comprueban las tensiones de Von Mises en todas las placas locales en las que tanto el perfil como los rigidizadores dividen a la placa de anclaje propiamente dicha. Los esfuerzos en cada una de las subplacas se obtienen a partir de las tensiones de contacto con el hormigón y los axiles de los pernos. El modelo generado se resuelve por diferencias finitas.

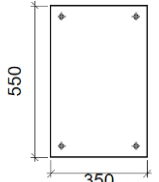
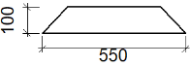
5.2.6 Memoria de cálculo

5.2.6.1 Tipo 3

a) Detalle



b) Descripción de los componentes de la unión

Elementos complementarios									
Pieza	Geometría				Taladros		Acero		
	Esquema	Ancho (mm)	Canto (mm)	Espesor (mm)	Cantidad	Diámetro (mm)	Tipo	f _y (MPa)	f _u (MPa)
Placa base		350	550	20	4	20	S275	275.0	410.0
Rigidizador		550	100	5	-	-	S275	275.0	410.0

c) Comprobación

1) Pilar IPE 360

Cordones de soldadura

Comprobaciones geométricas									
Ref.	Tipo	a (mm)	l (mm)	t (mm)	Ángulo (grados)				
Soldadura perimetral a la placa	En ángulo	6	1189	8.0	90.00				
<i>a: Espesor garganta</i> <i>l: Longitud efectiva</i> <i>t: Espesor de piezas</i>									
Comprobación de resistencia									
Ref.	Tensión de Von Mises					Tensión normal		f _u (N/mm ²)	β _w
	σ _⊥ (N/mm ²)	τ _⊥ (N/mm ²)	τ _∥ (N/mm ²)	Valor (N/mm ²)	Aprov. (%)	σ _⊥ (N/mm ²)	Aprov. (%)		
Soldadura perimetral a la placa	La comprobación no procede.							410.0	0.85

2) Placa de anclaje

Referencia: Comprobación	Valores	Estado
Separación mínima entre pernos: <i>3 diámetros</i>	Mínimo: 60 mm Calculado: 270 mm	Cumple
Separación mínima pernos-perfil: <i>1.5 diámetros</i>	Mínimo: 30 mm Calculado: 45 mm	Cumple
Separación mínima pernos-borde: <i>1.5 diámetros</i>	Mínimo: 30 mm Calculado: 40 mm	Cumple
Esbeltez de rigidizadores: - Paralelos a Y:	Máximo: 50 Calculado: 47.8	Cumple
Longitud mínima del perno: <i>Se calcula la longitud de anclaje necesaria por adherencia.</i>	Mínimo: 29 cm Calculado: 55 cm	Cumple
Anclaje perno en hormigón: - Tracción: - Cortante: - Tracción + Cortante:	Máximo: 94.02 kN Calculado: 82.29 kN Máximo: 65.82 kN Calculado: 7.67 kN Máximo: 94.02 kN Calculado: 93.25 kN	Cumple Cumple Cumple
Tracción en vástago de pernos:	Máximo: 99.86 kN Calculado: 87.79 kN	Cumple
Tensión de Von Mises en vástago de pernos:	Máximo: 476.19 MPa Calculado: 283.896 MPa	Cumple
Aplastamiento perno en placa: <i>Límite del cortante en un perno actuando contra la placa</i>	Máximo: 209.52 kN Calculado: 8.03 kN	Cumple
Tensión de Von Mises en secciones globales: - Derecha: - Izquierda: - Arriba: - Abajo:	Máximo: 261.905 MPa Calculado: 86.2391 MPa Calculado: 86.1426 MPa Calculado: 224.766 MPa Calculado: 238.846 MPa	Cumple Cumple Cumple Cumple
Flecha global equivalente: <i>Limitación de la deformabilidad de los vuelos</i> - Derecha: - Izquierda: - Arriba: - Abajo:	Mínimo: 250 Calculado: 2248.19 Calculado: 2295.11 Calculado: 4301.73 Calculado: 4050.91	Cumple Cumple Cumple Cumple
Tensión de Von Mises local: <i>Tensión por tracción de pernos sobre placas en voladizo</i>	Máximo: 261.905 MPa Calculado: 0 MPa	Cumple
Se cumplen todas las comprobaciones		
Información adicional:		
- Relación rotura pésima sección de hormigón: 0.127		

Cordones de soldadura

Comprobaciones geométricas								
Ref.	Tipo	a (mm)	l (mm)	t (mm)	Ángulo (grados)			
Rigidizador y-y (x = -88): Soldadura a la placa base	En ángulo	4	550	5.0	90.00			
Rigidizador y-y (x = 88): Soldadura a la placa base	En ángulo	4	550	5.0	90.00			
<i>a: Espesor garganta</i> <i>l: Longitud efectiva</i> <i>t: Espesor de piezas</i>								
Comprobación de resistencia								
Ref.	Tensión de Von Mises				Tensión normal		f _u (N/mm ²)	β _w
	σ _⊥ (N/mm ²)	τ _⊥ (N/mm ²)	τ _∥ (N/mm ²)	Valor (N/mm ²)	Aprov. (%)	σ _⊥ (N/mm ²)		
Rigidizador y-y (x = -88): Soldadura a la placa base	La comprobación no procede.						410.0	0.85
Rigidizador y-y (x = 88): Soldadura a la placa base	La comprobación no procede.						410.0	0.85

d) Medición

Soldaduras				
f _u (MPa)	Ejecución	Tipo	Espesor de garganta (mm)	Longitud de cordones (mm)
410.0	En taller	En ángulo	4	2149
	En el lugar de montaje	En ángulo	6	1189

Elementos de tornillería			
Tipo	Material	Cantidad	Descripción
Tuercas	Clase 6	4	ISO 4032-M20
Arandelas	Dureza 200 HV	4	ISO 7089-20

Placas de anclaje				
Material	Elementos	Cantidad	Dimensiones (mm)	Peso (kg)
S275	Placa base	1	350x550x20	30.22
	Rigidizadores pasantes	2	550/360x100/0x5	3.57
	Total			33.79
B 500 S, Ys = 1.15 (corrugado)	Pernos de anclaje	4	Ø 20 - L = 610	6.02
	Total			6.02

5.3 Pórtico de fachada

Los elementos seleccionados de los que muestro datos a continuación son: la parte superior del pilar, el tirante del sistema de arriostramiento de fachada y la placa de anclaje del pilar a la cimentación (Ilustración).

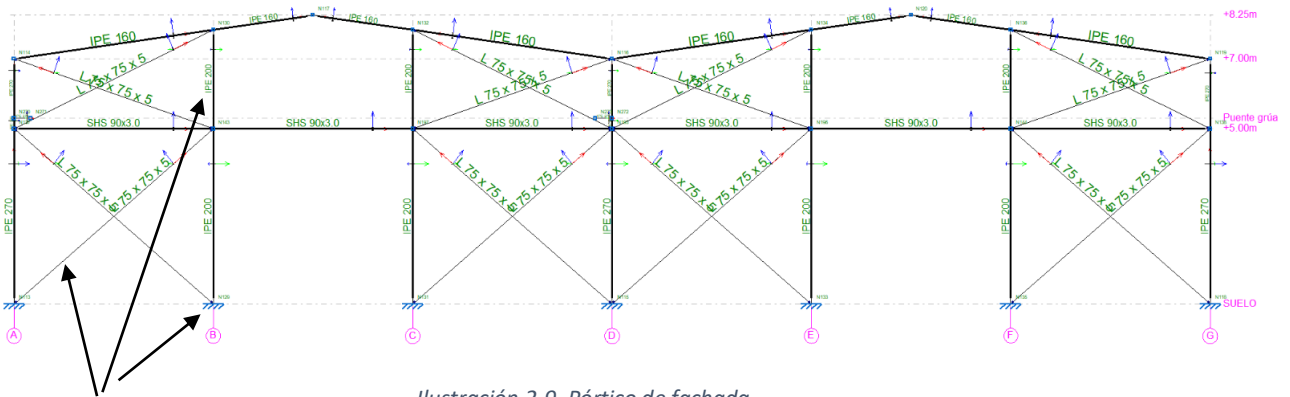


Ilustración 2-9. Pórtico de fachada.

5.3.1 Geometría

5.3.1.1 Nudos

Referencias:

$\Delta_x, \Delta_y, \Delta_z$: Desplazamientos prescritos en ejes globales.

$\theta_x, \theta_y, \theta_z$: Giros prescritos en ejes globales.

Cada grado de libertad se marca con 'X' si está coaccionado y, en caso contrario, con '-'.

Nudos										
Referencia	Coordenadas			Vinculación exterior						Vinculación interior
	X (m)	Y (m)	Z (m)	Δ_x	Δ_y	Δ_z	θ_x	θ_y	θ_z	
N129	70.000	6.000	0.000	X	X	X	X	X	X	Empotrado

5.3.1.2 Barras

5.3.1.2.1 Materiales utilizados

Materiales utilizados							
Material		E (MPa)	ν	G (MPa)	f_y (MPa)	α_t (m/m°C)	γ (kN/m ³)
Tipo	Designación						
Acero laminado	S275	210000.00	0.300	81000.00	275.00	0.000012	77.01
Notación: E: Módulo de elasticidad ν : Módulo de Poisson G: Módulo de cortadura f_y : Límite elástico α_t : Coeficiente de dilatación γ : Peso específico							

5.3.1.2.2 Descripción

Descripción											
Material		Barra (Ni/Nf)	Pieza (Ni/Nf)	Perfil(Serie)	Longitud (m)			β_{xy}	β_{xz}	Lb _{Sup} (m)	Lb _{Inf} (m)
Tipo	Designación				Indeformable origen	Deformable	Indeformable extremo				
Acero laminado	S275	N143/N130	N129/N130	IPE 200 (IPE)	0.045	2.707	0.081	1.00	1.00	-	-
		N113/N143	N113/N143	L 75 x 75 x 5 (L)	0.176	7.563	0.071	0.00	0.00	-	-

Notación:
Ni: Nudo inicial
Nf: Nudo final
 β_{xy} : Coeficiente de pandeo en el plano 'XY'
 β_{xz} : Coeficiente de pandeo en el plano 'XZ'
Lb_{Sup}: Separación entre arriostramientos del ala superior
Lb_{Inf}: Separación entre arriostramientos del ala inferior

5.3.1.2.3 Características mecánicas

Tipos de pieza	
Ref.	Piezas
1	N129/N130
2	N113/N143

Características mecánicas									
Material		Ref.	Descripción	A (cm ²)	A _{vy} (cm ²)	A _{vz} (cm ²)	I _{yy} (cm ⁴)	I _{zz} (cm ⁴)	I _t (cm ⁴)
Tipo	Designación								
Acero laminado	S275	1	IPE 200, (IPE)	28.50	12.75	9.22	1943.00	142.00	6.92
		2	L 75 x 75 x 5, (L)	7.34	3.50	3.50	38.77	38.77	0.60

Notación:
Ref.: Referencia
A: Área de la sección transversal
A_{vy}: Área de cortante de la sección según el eje local 'Y'
A_{vz}: Área de cortante de la sección según el eje local 'Z'
I_{yy}: Inercia de la sección alrededor del eje local 'Y'
I_{zz}: Inercia de la sección alrededor del eje local 'Z'
I_t: Inercia a torsión
 Las características mecánicas de las piezas corresponden a la sección en el punto medio de las mismas.

5.3.2 Resultados

5.3.2.1 Barras

5.3.2.1.1 Esfuerzos

Referencias:

N: Esfuerzo axil (kN)

V_y: Esfuerzo cortante según el eje local Y de la barra. (kN)

V_z: Esfuerzo cortante según el eje local Z de la barra. (kN)

M_t: Momento torsor (kN·m)

M_y: Momento flector en el plano 'XZ' (giro de la sección respecto al eje local 'Y' de la barra). (kN·m)

M_z: Momento flector en el plano 'XY' (giro de la sección respecto al eje local 'Z' de la barra). (kN·m)

5.3.2.1.1.1 Hipótesis

Esfuerzos en barras, por hipótesis											
Barra	Hipótesis	Esfuerzo	Posiciones en la barra								
			0.045 m	0.432 m	0.625 m	1.012 m	1.399 m	1.785 m	2.172 m	2.366 m	2.752 m
N143/N130	Peso propio	N	-6.725	-6.208	-5.949	-5.432	-4.915	-4.398	-3.891	-3.667	-3.295
		Vy	-0.048	-0.048	-0.048	-0.048	-0.048	-0.048	-0.048	-0.048	-0.048
		Vz	-0.063	-0.063	-0.063	-0.063	-0.063	-0.063	-0.063	-0.063	-0.063
		Mt	0.00	0.00	0.00	0.00	0.00	0.00	0.00	0.00	0.00
		My	0.28	0.31	0.32	0.34	0.37	0.39	0.42	0.43	0.45
		Mz	-0.04	-0.02	-0.01	0.01	0.03	0.04	0.06	0.07	0.09
	Puente grúa (PG1 dcha Fdcha) (Uso E)	N	-1.564	-1.564	-1.564	-1.564	-1.564	-1.564	-1.564	-1.564	-1.564
		Vy	0.003	0.003	0.003	0.003	0.003	0.003	0.003	0.003	0.003
		Vz	-0.005	-0.005	-0.005	-0.005	-0.005	-0.005	-0.005	-0.005	-0.005
		Mt	0.00	0.00	0.00	0.00	0.00	0.00	0.00	0.00	0.00
My		0.01	0.01	0.01	0.01	0.02	0.02	0.02	0.02	0.02	
Mz		0.03	0.03	0.02	0.02	0.02	0.02	0.02	0.02	0.02	
Puente grúa (PG1 dcha Fizq) (Uso E)	N	-1.387	-1.387	-1.387	-1.387	-1.387	-1.387	-1.387	-1.387	-1.387	
	Vy	0.043	0.043	0.043	0.043	0.043	0.043	0.043	0.043	0.043	
	Vz	0.002	0.002	0.002	0.002	0.002	0.002	0.002	0.002	0.002	
	Mt	0.00	0.00	0.00	0.00	0.00	0.00	0.00	0.00	0.00	
	My	-0.01	-0.01	-0.01	-0.01	-0.02	-0.02	-0.02	-0.02	-0.02	
	Mz	0.05	0.04	0.03	0.01	-0.01	-0.02	-0.04	-0.05	-0.06	
Puente grúa (PG1 dizq Fdcha) (Uso E)	N	-0.144	-0.144	-0.144	-0.144	-0.144	-0.144	-0.144	-0.144	-0.144	
	Vy	-0.001	-0.001	-0.001	-0.001	-0.001	-0.001	-0.001	-0.001	-0.001	
	Vz	-0.004	-0.004	-0.004	-0.004	-0.004	-0.004	-0.004	-0.004	-0.004	
	Mt	0.00	0.00	0.00	0.00	0.00	0.00	0.00	0.00	0.00	
	My	-0.01	-0.01	-0.01	-0.01	-0.01	0.00	0.00	0.00	0.00	
	Mz	0.02	0.02	0.02	0.02	0.02	0.02	0.02	0.02	0.02	
Puente grúa (PG1 dizq Fizq) (Uso E)	N	-0.572	-0.572	-0.572	-0.572	-0.572	-0.572	-0.572	-0.572	-0.572	
	Vy	0.013	0.013	0.013	0.013	0.013	0.013	0.013	0.013	0.013	
	Vz	0.001	0.001	0.001	0.001	0.001	0.001	0.001	0.001	0.001	
	Mt	0.00	0.00	0.00	0.00	0.00	0.00	0.00	0.00	0.00	
	My	0.00	0.00	0.00	0.00	0.00	0.00	0.00	0.00	0.00	
	Mz	0.03	0.02	0.02	0.01	0.01	0.00	0.00	0.00	-0.01	
Puente grúa (PG2 dcha Fdcha) (Uso E)	N	-0.459	-0.459	-0.459	-0.459	-0.459	-0.459	-0.459	-0.459	-0.459	
	Vy	-0.002	-0.002	-0.002	-0.002	-0.002	-0.002	-0.002	-0.002	-0.002	
	Vz	-0.005	-0.005	-0.005	-0.005	-0.005	-0.005	-0.005	-0.005	-0.005	
	Mt	0.00	0.00	0.00	0.00	0.00	0.00	0.00	0.00	0.00	
	My	0.01	0.01	0.01	0.02	0.02	0.02	0.02	0.02	0.02	
	Mz	0.01	0.01	0.01	0.01	0.01	0.01	0.01	0.01	0.01	
Puente grúa (PG2 dcha Fizq) (Uso E)	N	-0.736	-0.736	-0.736	-0.736	-0.736	-0.736	-0.736	-0.736	-0.736	
	Vy	0.025	0.025	0.025	0.025	0.025	0.025	0.025	0.025	0.025	
	Vz	0.002	0.002	0.002	0.002	0.002	0.002	0.002	0.002	0.002	
	Mt	0.00	0.00	0.00	0.00	0.00	0.00	0.00	0.00	0.00	
	My	-0.01	-0.01	-0.01	-0.01	-0.01	-0.02	-0.02	-0.02	-0.02	
	Mz	0.03	0.02	0.01	0.00	-0.01	-0.02	-0.03	-0.03	-0.04	
Puente grúa (PG2 izq Fdcha) (Uso E)	N	0.173	0.173	0.173	0.173	0.173	0.173	0.173	0.173	0.173	
	Vy	-0.004	-0.004	-0.004	-0.004	-0.004	-0.004	-0.004	-0.004	-0.004	
	Vz	-0.003	-0.003	-0.003	-0.003	-0.003	-0.003	-0.003	-0.003	-0.003	
	Mt	0.00	0.00	0.00	0.00	0.00	0.00	0.00	0.00	0.00	
	My	-0.01	-0.01	-0.01	-0.01	0.00	0.00	0.00	0.00	0.00	
	Mz	0.00	0.00	0.01	0.01	0.01	0.01	0.01	0.01	0.01	
Puente grúa (PG2 izq Fizq) (Uso E)	N	-0.305	-0.305	-0.305	-0.305	-0.305	-0.305	-0.305	-0.305	-0.305	
	Vy	0.009	0.009	0.009	0.009	0.009	0.009	0.009	0.009	0.009	

Esfuerzos en barras, por hipótesis											
Barra	Hipótesis	Esfuerzo	Posiciones en la barra								
			0.045 m	0.432 m	0.625 m	1.012 m	1.399 m	1.785 m	2.172 m	2.366 m	2.752 m
		Vz	0.002	0.002	0.002	0.002	0.002	0.002	0.002	0.002	0.002
		Mt	0.00	0.00	0.00	0.00	0.00	0.00	0.00	0.00	0.00
		My	0.01	0.01	0.01	0.01	0.00	0.00	0.00	0.00	0.00
		Mz	0.01	0.01	0.01	0.00	0.00	0.00	-0.01	-0.01	-0.01
	Q (Uso G1)	N	-4.655	-4.655	-4.655	-4.655	-4.655	-4.655	-4.655	-4.655	-4.655
		Vy	-0.060	-0.060	-0.060	-0.060	-0.060	-0.060	-0.060	-0.060	-0.060
		Vz	-0.024	-0.024	-0.024	-0.024	-0.024	-0.024	-0.024	-0.024	-0.024
		Mt	0.00	0.00	0.00	0.00	0.00	0.00	0.00	0.00	0.00
		My	0.23	0.24	0.25	0.26	0.26	0.27	0.28	0.29	0.30
		Mz	-0.06	-0.03	-0.02	0.00	0.02	0.05	0.07	0.08	0.11
	V(0°) H1	N	4.993	4.993	4.993	4.993	4.993	4.993	4.993	4.993	4.993
		Vy	-0.089	-0.089	-0.089	-0.089	-0.089	-0.089	-0.089	-0.089	-0.089
		Vz	0.786	2.182	2.879	4.275	5.671	7.067	8.412	8.960	9.845
		Mt	0.00	0.00	0.00	0.00	0.00	0.00	0.00	0.00	0.00
		My	14.19	13.62	13.13	11.75	9.82	7.36	4.36	2.68	-0.96
		Mz	-0.05	-0.02	0.00	0.04	0.07	0.11	0.14	0.16	0.19
	V(0°) H2	N	-1.013	-1.013	-1.013	-1.013	-1.013	-1.013	-1.013	-1.013	-1.013
		Vy	0.068	0.068	0.068	0.068	0.068	0.068	0.068	0.068	0.068
		Vz	0.778	2.174	2.872	4.268	5.664	7.060	8.405	8.953	9.837
		Mt	0.00	0.00	0.00	0.00	0.00	0.00	0.00	0.00	0.00
		My	14.40	13.83	13.34	11.96	10.04	7.58	4.59	2.91	-0.73
		Mz	0.06	0.03	0.02	-0.01	-0.04	-0.06	-0.09	-0.10	-0.13
	V(90°) H1	N	4.435	4.435	4.435	4.435	4.435	4.435	4.435	4.435	4.435
		Vy	-0.001	-0.001	-0.001	-0.001	-0.001	-0.001	-0.001	-0.001	-0.001
		Vz	0.273	0.759	1.003	1.489	1.976	2.463	2.938	3.142	3.466
		Mt	0.00	0.00	0.00	0.00	0.00	0.00	0.00	0.00	0.00
		My	4.84	4.65	4.47	3.99	3.32	2.46	1.42	0.83	-0.45
		Mz	0.02	0.02	0.02	0.02	0.02	0.02	0.02	0.02	0.02
	V(180°) H1	N	3.155	3.155	3.155	3.155	3.155	3.155	3.155	3.155	3.155
		Vy	-0.023	-0.023	-0.023	-0.023	-0.023	-0.023	-0.023	-0.023	-0.023
		Vz	0.469	1.280	1.685	2.497	3.308	4.119	4.911	5.251	5.790
		Mt	0.00	0.00	0.00	0.00	0.00	0.00	0.00	0.00	0.00
		My	8.53	8.19	7.91	7.10	5.97	4.54	2.79	1.81	-0.33
		Mz	-0.01	0.00	0.00	0.01	0.02	0.03	0.04	0.04	0.05
	V(180°) H2	N	2.638	2.638	2.638	2.638	2.638	2.638	2.638	2.638	2.638
		Vy	0.018	0.018	0.018	0.018	0.018	0.018	0.018	0.018	0.018
		Vz	0.458	1.269	1.675	2.486	3.297	4.108	4.900	5.240	5.779
		Mt	0.00	0.00	0.00	0.00	0.00	0.00	0.00	0.00	0.00
		My	8.35	8.02	7.73	6.93	5.81	4.38	2.63	1.65	-0.49
		Mz	0.02	0.02	0.01	0.01	0.00	-0.01	-0.02	-0.02	-0.03
	V(270°) H1	N	8.076	8.076	8.076	8.076	8.076	8.076	8.076	8.076	8.076
		Vy	0.029	0.029	0.029	0.029	0.029	0.029	0.029	0.029	0.029
		Vz	-0.590	-1.726	-2.294	-3.429	-4.564	-5.700	-6.809	-7.285	-8.040
		Mt	0.00	0.00	0.00	0.00	0.00	0.00	0.00	0.00	0.00
		My	-12.10	-11.65	-11.26	-10.15	-8.61	-6.62	-4.20	-2.83	0.14
		Mz	0.05	0.04	0.03	0.02	0.01	0.00	-0.01	-0.02	-0.03
	N(EI)	N	-2.386	-2.386	-2.386	-2.386	-2.386	-2.386	-2.386	-2.386	-2.386
		Vy	-0.031	-0.031	-0.031	-0.031	-0.031	-0.031	-0.031	-0.031	-0.031
		Vz	-0.012	-0.012	-0.012	-0.012	-0.012	-0.012	-0.012	-0.012	-0.012
		Mt	0.00	0.00	0.00	0.00	0.00	0.00	0.00	0.00	0.00
		My	0.12	0.12	0.13	0.13	0.14	0.14	0.15	0.15	0.15
		Mz	-0.03	-0.02	-0.01	0.00	0.01	0.02	0.04	0.04	0.05
	N(R) 1	N	-1.021	-1.021	-1.021	-1.021	-1.021	-1.021	-1.021	-1.021	-1.021
		Vy	-0.045	-0.045	-0.045	-0.045	-0.045	-0.045	-0.045	-0.045	-0.045

Esfuerzos en barras, por hipótesis											
Barra	Hipótesis	Esfuerzo	Posiciones en la barra								
			0.045 m	0.432 m	0.625 m	1.012 m	1.399 m	1.785 m	2.172 m	2.366 m	2.752 m
		Vz	-0.008	-0.008	-0.008	-0.008	-0.008	-0.008	-0.008	-0.008	-0.008
		Mt	0.00	0.00	0.00	0.00	0.00	0.00	0.00	0.00	0.00
		My	0.07	0.07	0.07	0.08	0.08	0.08	0.09	0.09	0.09
		Mz	-0.04	-0.02	-0.01	0.01	0.02	0.04	0.06	0.07	0.08
	N(R) 2	N	-2.486	-2.486	-2.486	-2.486	-2.486	-2.486	-2.486	-2.486	-2.486
		Vy	-0.023	-0.023	-0.023	-0.023	-0.023	-0.023	-0.023	-0.023	-0.023
		Vz	-0.011	-0.011	-0.011	-0.011	-0.011	-0.011	-0.011	-0.011	-0.011
		Mt	0.00	0.00	0.00	0.00	0.00	0.00	0.00	0.00	0.00
		My	0.13	0.14	0.14	0.14	0.15	0.15	0.16	0.16	0.16
		Mz	-0.02	-0.01	-0.01	0.00	0.01	0.02	0.03	0.03	0.04

Esfuerzos en barras, por hipótesis											
Barra	Hipótesis	Esfuerzo	Posiciones en la barra								
			0.176 m	1.121 m	2.067 m	3.012 m	3.958 m	4.903 m	5.848 m	6.794 m	7.739 m
N113/N14 3	Peso propio	N	0.000	0.000	0.000	0.000	0.000	0.000	0.000	0.000	0.000
		Vy	0.000	0.000	0.000	0.000	0.000	0.000	0.000	0.000	0.000
		Vz	0.000	0.000	0.000	0.000	0.000	0.000	0.000	0.000	0.000
		Mt	0.00	0.00	0.00	0.00	0.00	0.00	0.00	0.00	0.00
		My	0.00	0.00	0.00	0.00	0.00	0.00	0.00	0.00	0.00
		Mz	0.00	0.00	0.00	0.00	0.00	0.00	0.00	0.00	0.00
	Puente grúa (PG1 dcha Fdcha) (Uso E)	N	0.000	0.000	0.000	0.000	0.000	0.000	0.000	0.000	0.000
		Vy	0.000	0.000	0.000	0.000	0.000	0.000	0.000	0.000	0.000
		Vz	0.000	0.000	0.000	0.000	0.000	0.000	0.000	0.000	0.000
		Mt	0.00	0.00	0.00	0.00	0.00	0.00	0.00	0.00	0.00
		My	0.00	0.00	0.00	0.00	0.00	0.00	0.00	0.00	0.00
		Mz	0.00	0.00	0.00	0.00	0.00	0.00	0.00	0.00	0.00
	Puente grúa (PG1 dcha Fizq) (Uso E)	N	6.918	6.918	6.918	6.918	6.918	6.918	6.918	6.918	6.918
		Vy	0.000	0.000	0.000	0.000	0.000	0.000	0.000	0.000	0.000
		Vz	0.000	0.000	0.000	0.000	0.000	0.000	0.000	0.000	0.000
		Mt	0.00	0.00	0.00	0.00	0.00	0.00	0.00	0.00	0.00
		My	0.00	0.00	0.00	0.00	0.00	0.00	0.00	0.00	0.00
		Mz	0.00	0.00	0.00	0.00	0.00	0.00	0.00	0.00	0.00
	Puente grúa (PG1 dizq Fdcha) (Uso E)	N	0.000	0.000	0.000	0.000	0.000	0.000	0.000	0.000	0.000
		Vy	0.000	0.000	0.000	0.000	0.000	0.000	0.000	0.000	0.000
		Vz	0.000	0.000	0.000	0.000	0.000	0.000	0.000	0.000	0.000
		Mt	0.00	0.00	0.00	0.00	0.00	0.00	0.00	0.00	0.00
		My	0.00	0.00	0.00	0.00	0.00	0.00	0.00	0.00	0.00
		Mz	0.00	0.00	0.00	0.00	0.00	0.00	0.00	0.00	0.00
	Puente grúa (PG1 dizq Fizq) (Uso E)	N	3.194	3.194	3.194	3.194	3.194	3.194	3.194	3.194	3.194
		Vy	0.000	0.000	0.000	0.000	0.000	0.000	0.000	0.000	0.000
		Vz	0.000	0.000	0.000	0.000	0.000	0.000	0.000	0.000	0.000
		Mt	0.00	0.00	0.00	0.00	0.00	0.00	0.00	0.00	0.00
		My	0.00	0.00	0.00	0.00	0.00	0.00	0.00	0.00	0.00
		Mz	0.00	0.00	0.00	0.00	0.00	0.00	0.00	0.00	0.00
Puente grúa (PG2 dcha Fdcha) (Uso E)	N	0.000	0.000	0.000	0.000	0.000	0.000	0.000	0.000	0.000	
	Vy	0.000	0.000	0.000	0.000	0.000	0.000	0.000	0.000	0.000	
	Vz	0.000	0.000	0.000	0.000	0.000	0.000	0.000	0.000	0.000	
	Mt	0.00	0.00	0.00	0.00	0.00	0.00	0.00	0.00	0.00	
	My	0.00	0.00	0.00	0.00	0.00	0.00	0.00	0.00	0.00	
	Mz	0.00	0.00	0.00	0.00	0.00	0.00	0.00	0.00	0.00	

Esfuerzos en barras, por hipótesis											
Barra	Hipótesis	Esfuerzo	Posiciones en la barra								
			0.176 m	1.121 m	2.067 m	3.012 m	3.958 m	4.903 m	5.848 m	6.794 m	7.739 m
Puente grúa (PG2 dcha Fizq) (Uso E)	N	4.263	4.263	4.263	4.263	4.263	4.263	4.263	4.263	4.263	4.263
	Vy	0.000	0.000	0.000	0.000	0.000	0.000	0.000	0.000	0.000	0.000
	Vz	0.000	0.000	0.000	0.000	0.000	0.000	0.000	0.000	0.000	0.000
	Mt	0.00	0.00	0.00	0.00	0.00	0.00	0.00	0.00	0.00	0.00
	My	0.00	0.00	0.00	0.00	0.00	0.00	0.00	0.00	0.00	0.00
	Mz	0.00	0.00	0.00	0.00	0.00	0.00	0.00	0.00	0.00	0.00
Puente grúa (PG2 izq Fdcha) (Uso E)	N	0.000	0.000	0.000	0.000	0.000	0.000	0.000	0.000	0.000	0.000
	Vy	0.000	0.000	0.000	0.000	0.000	0.000	0.000	0.000	0.000	0.000
	Vz	0.000	0.000	0.000	0.000	0.000	0.000	0.000	0.000	0.000	0.000
	Mt	0.00	0.00	0.00	0.00	0.00	0.00	0.00	0.00	0.00	0.00
	My	0.00	0.00	0.00	0.00	0.00	0.00	0.00	0.00	0.00	0.00
	Mz	0.00	0.00	0.00	0.00	0.00	0.00	0.00	0.00	0.00	0.00
Puente grúa (PG2 izq Fizq) (Uso E)	N	1.875	1.875	1.875	1.875	1.875	1.875	1.875	1.875	1.875	1.875
	Vy	0.000	0.000	0.000	0.000	0.000	0.000	0.000	0.000	0.000	0.000
	Vz	0.000	0.000	0.000	0.000	0.000	0.000	0.000	0.000	0.000	0.000
	Mt	0.00	0.00	0.00	0.00	0.00	0.00	0.00	0.00	0.00	0.00
	My	0.00	0.00	0.00	0.00	0.00	0.00	0.00	0.00	0.00	0.00
	Mz	0.00	0.00	0.00	0.00	0.00	0.00	0.00	0.00	0.00	0.00
Q (Uso G1)	N	0.000	0.000	0.000	0.000	0.000	0.000	0.000	0.000	0.000	0.000
	Vy	0.000	0.000	0.000	0.000	0.000	0.000	0.000	0.000	0.000	0.000
	Vz	0.000	0.000	0.000	0.000	0.000	0.000	0.000	0.000	0.000	0.000
	Mt	0.00	0.00	0.00	0.00	0.00	0.00	0.00	0.00	0.00	0.00
	My	0.00	0.00	0.00	0.00	0.00	0.00	0.00	0.00	0.00	0.00
	Mz	0.00	0.00	0.00	0.00	0.00	0.00	0.00	0.00	0.00	0.00
V(0°) H1	N	8.689	8.689	8.689	8.689	8.689	8.689	8.689	8.689	8.689	8.689
	Vy	0.000	0.000	0.000	0.000	0.000	0.000	0.000	0.000	0.000	0.000
	Vz	0.000	0.000	0.000	0.000	0.000	0.000	0.000	0.000	0.000	0.000
	Mt	0.00	0.00	0.00	0.00	0.00	0.00	0.00	0.00	0.00	0.00
	My	0.00	0.00	0.00	0.00	0.00	0.00	0.00	0.00	0.00	0.00
	Mz	0.00	0.00	0.00	0.00	0.00	0.00	0.00	0.00	0.00	0.00
V(0°) H2	N	9.977	9.977	9.977	9.977	9.977	9.977	9.977	9.977	9.977	9.977
	Vy	0.000	0.000	0.000	0.000	0.000	0.000	0.000	0.000	0.000	0.000
	Vz	0.000	0.000	0.000	0.000	0.000	0.000	0.000	0.000	0.000	0.000
	Mt	0.00	0.00	0.00	0.00	0.00	0.00	0.00	0.00	0.00	0.00
	My	0.00	0.00	0.00	0.00	0.00	0.00	0.00	0.00	0.00	0.00
	Mz	0.00	0.00	0.00	0.00	0.00	0.00	0.00	0.00	0.00	0.00
V(90°) H1	N	3.207	3.207	3.207	3.207	3.207	3.207	3.207	3.207	3.207	3.207
	Vy	0.000	0.000	0.000	0.000	0.000	0.000	0.000	0.000	0.000	0.000
	Vz	0.000	0.000	0.000	0.000	0.000	0.000	0.000	0.000	0.000	0.000
	Mt	0.00	0.00	0.00	0.00	0.00	0.00	0.00	0.00	0.00	0.00
	My	0.00	0.00	0.00	0.00	0.00	0.00	0.00	0.00	0.00	0.00
	Mz	0.00	0.00	0.00	0.00	0.00	0.00	0.00	0.00	0.00	0.00
V(180°) H1	N	0.000	0.000	0.000	0.000	0.000	0.000	0.000	0.000	0.000	0.000
	Vy	0.000	0.000	0.000	0.000	0.000	0.000	0.000	0.000	0.000	0.000
	Vz	0.000	0.000	0.000	0.000	0.000	0.000	0.000	0.000	0.000	0.000
	Mt	0.00	0.00	0.00	0.00	0.00	0.00	0.00	0.00	0.00	0.00
	My	0.00	0.00	0.00	0.00	0.00	0.00	0.00	0.00	0.00	0.00
	Mz	0.00	0.00	0.00	0.00	0.00	0.00	0.00	0.00	0.00	0.00
V(180°) H2	N	0.000	0.000	0.000	0.000	0.000	0.000	0.000	0.000	0.000	0.000
	Vy	0.000	0.000	0.000	0.000	0.000	0.000	0.000	0.000	0.000	0.000
	Vz	0.000	0.000	0.000	0.000	0.000	0.000	0.000	0.000	0.000	0.000
	Mt	0.00	0.00	0.00	0.00	0.00	0.00	0.00	0.00	0.00	0.00
	My	0.00	0.00	0.00	0.00	0.00	0.00	0.00	0.00	0.00	0.00
	Mz	0.00	0.00	0.00	0.00	0.00	0.00	0.00	0.00	0.00	0.00

Esfuerzos en barras, por hipótesis											
Barra	Hipótesis	Esfuerzo	Posiciones en la barra								
			0.176 m	1.121 m	2.067 m	3.012 m	3.958 m	4.903 m	5.848 m	6.794 m	7.739 m
	V(270°) H1	N	5.814	5.814	5.814	5.814	5.814	5.814	5.814	5.814	5.814
		Vy	0.000	0.000	0.000	0.000	0.000	0.000	0.000	0.000	0.000
		Vz	0.000	0.000	0.000	0.000	0.000	0.000	0.000	0.000	0.000
		Mt	0.00	0.00	0.00	0.00	0.00	0.00	0.00	0.00	0.00
		My	0.00	0.00	0.00	0.00	0.00	0.00	0.00	0.00	0.00
		Mz	0.00	0.00	0.00	0.00	0.00	0.00	0.00	0.00	0.00
	N(EI)	N	0.000	0.000	0.000	0.000	0.000	0.000	0.000	0.000	0.000
		Vy	0.000	0.000	0.000	0.000	0.000	0.000	0.000	0.000	0.000
		Vz	0.000	0.000	0.000	0.000	0.000	0.000	0.000	0.000	0.000
		Mt	0.00	0.00	0.00	0.00	0.00	0.00	0.00	0.00	0.00
		My	0.00	0.00	0.00	0.00	0.00	0.00	0.00	0.00	0.00
		Mz	0.00	0.00	0.00	0.00	0.00	0.00	0.00	0.00	0.00
	N(R) 1	N	0.000	0.000	0.000	0.000	0.000	0.000	0.000	0.000	0.000
		Vy	0.000	0.000	0.000	0.000	0.000	0.000	0.000	0.000	0.000
		Vz	0.000	0.000	0.000	0.000	0.000	0.000	0.000	0.000	0.000
		Mt	0.00	0.00	0.00	0.00	0.00	0.00	0.00	0.00	0.00
		My	0.00	0.00	0.00	0.00	0.00	0.00	0.00	0.00	0.00
		Mz	0.00	0.00	0.00	0.00	0.00	0.00	0.00	0.00	0.00
	N(R) 2	N	0.000	0.000	0.000	0.000	0.000	0.000	0.000	0.000	0.000
		Vy	0.000	0.000	0.000	0.000	0.000	0.000	0.000	0.000	0.000
		Vz	0.000	0.000	0.000	0.000	0.000	0.000	0.000	0.000	0.000
		Mt	0.00	0.00	0.00	0.00	0.00	0.00	0.00	0.00	0.00
		My	0.00	0.00	0.00	0.00	0.00	0.00	0.00	0.00	0.00
		Mz	0.00	0.00	0.00	0.00	0.00	0.00	0.00	0.00	0.00

5.3.2.1.2 Resistencia

Referencias:

- N: Esfuerzo axial (kN)
- Vy: Esfuerzo cortante según el eje local Y de la barra. (kN)
- Vz: Esfuerzo cortante según el eje local Z de la barra. (kN)
- Mt: Momento torsor (kN·m)
- My: Momento flector en el plano 'XZ' (giro de la sección respecto al eje local 'Y' de la barra). (kN·m)
- Mz: Momento flector en el plano 'XY' (giro de la sección respecto al eje local 'Z' de la barra). (kN·m)

Los esfuerzos indicados son los correspondientes a la combinación pésima, es decir, aquella que demanda la máxima resistencia de la sección.

Origen de los esfuerzos pésimos:

- G: Sólo gravitatorias
- GV: Gravitatorias + viento
- GS: Gravitatorias + sismo
- GVS: Gravitatorias + viento + sismo

η : Aprovechamiento de la resistencia. La barra cumple con las condiciones de resistencia de la norma si se cumple que $\eta \leq 100$ %.

Comprobación de resistencia										
Barra	η (%)	Posición (m)	Esfuerzos pésimos						Origen	Estado
			N (kN)	V _y (kN)	V _z (kN)	M _t (kN·m)	M _y (kN·m)	M _z (kN·m)		
N143/N130	40.61	0.045	-13.920	0.065	1.077	0.01	22.07	0.07	GV	Cumple
N113/N143	9.61	0.176	18.480	0.000	0.000	0.00	0.00	0.00	GV	Cumple

5.3.2.1.3 Flechas

Referencias:

Pos.: Valor de la coordenada sobre el eje 'X' local del grupo de flecha en el punto donde se produce el valor pésimo de la flecha.

L.: Distancia entre dos puntos de corte consecutivos de la deformada con la recta que une los nudos extremos del grupo de flecha.

Flechas									
Grupo	Flecha máxima absoluta xy		Flecha máxima absoluta xz		Flecha activa absoluta xy		Flecha activa absoluta xz		Estado
	Flecha máxima relativa xy		Flecha máxima relativa xz		Flecha activa relativa xy		Flecha activa relativa xz		
	Pos. (m)	Flecha (mm)	Pos. (m)	Flecha (mm)	Pos. (m)	Flecha (mm)	Pos. (m)	Flecha (mm)	
N129/N130	4.026	0.31	4.336	16.12	4.026	0.48	4.336	29.72	CUMPLE $\eta = 40.6$
	6.740	L(>1000)	4.336	L/478.1	6.740	L(>1000)	4.336	L/478.1	
N113/N143	6.618	0.00	5.672	0.00	4.727	0.00	5.672	0.00	CUMPLE $\eta = 9.6$
	-	L(>1000)	-	L(>1000)	-	L(>1000)	-	L(>1000)	

5.3.2.1.4 Comprobaciones E.L.U. (Resumido)

Barras	COMPROBACIONES (CTE DB SE-A)													Estado		
	$\bar{\lambda}$	λ_w	N _t	N _c	M _y	M _z	V _z	V _y	M _y V _z	M _z V _y	NM _y M _z	NM _y M _z V _y V _z	M _t		M _t V _z	M _t V _y
N143/N130	$\bar{\lambda} < 2.0$ Cumple	$\lambda_w \leq \lambda_{w,max}$ Cumple	x: 2.751 m $\eta = 1.3$	x: 0.045 m $\eta = 6.0$	x: 0.045 m $\eta = 38.2$	x: 2.752 m $\eta = 4.2$	x: 2.752 m $\eta = 6.9$	$\eta = 0.1$	$\eta < 0.1$	$\eta < 0.1$	x: 0.045 m $\eta = 40.6$	$\eta < 0.1$	$\eta = 0.5$	x: 2.752 m $\eta = 7.0$	$\eta = 0.1$	CUMPLE $\eta = 40.6$

Barras	COMPROBACIONES (CTE DB SE-A)													Estado	
	$\bar{\lambda}$	N _t	N _c	M _y	M _z	V _z	V _y	M _y V _z	M _z V _y	NM _y M _z	NM _y M _z V _y V _z	M _t	M _t V _z		M _t V _y
N113/N143	$\bar{\lambda} \leq 4.0$ Cumple	$\eta = 9.6$	N _{Ed} = 0.00 N.P. ⁽¹⁾	M _{Ed} = 0.00 N.P. ⁽²⁾	M _{Ed} = 0.00 N.P. ⁽²⁾	V _{Ed} = 0.00 N.P. ⁽³⁾	V _{Ed} = 0.00 N.P. ⁽³⁾	N.P. ⁽⁴⁾	N.P. ⁽⁴⁾	N.P. ⁽⁵⁾	N.P. ⁽⁶⁾	M _{Ed} = 0.00 N.P. ⁽⁷⁾	N.P. ⁽⁸⁾	N.P. ⁽⁸⁾	CUMPLE $\eta = 9.6$

Notación:

$\bar{\lambda}$: Limitación de esbeltez

λ_w : Abolladura del alma inducida por el ala comprimida

N_t: Resistencia a tracción

N_c: Resistencia a compresión

M_y: Resistencia a flexión eje Y

M_z: Resistencia a flexión eje Z

V_z: Resistencia a corte Z

V_y: Resistencia a corte Y

M_yV_z: Resistencia a momento flector Y y fuerza cortante Z combinados

M_zV_y: Resistencia a momento flector Z y fuerza cortante Y combinados

NM_yM_z: Resistencia a flexión y axil combinados

NM_yM_zV_yV_z: Resistencia a flexión, axil y cortante combinados

M_t: Resistencia a torsión

M_tV_z: Resistencia a cortante Z y momento torsor combinados

M_tV_y: Resistencia a cortante Y y momento torsor combinados

x: Distancia al origen de la barra

η : Coeficiente de aprovechamiento (%)

N.P.: No procede

Comprobaciones que no proceden (N.P.):

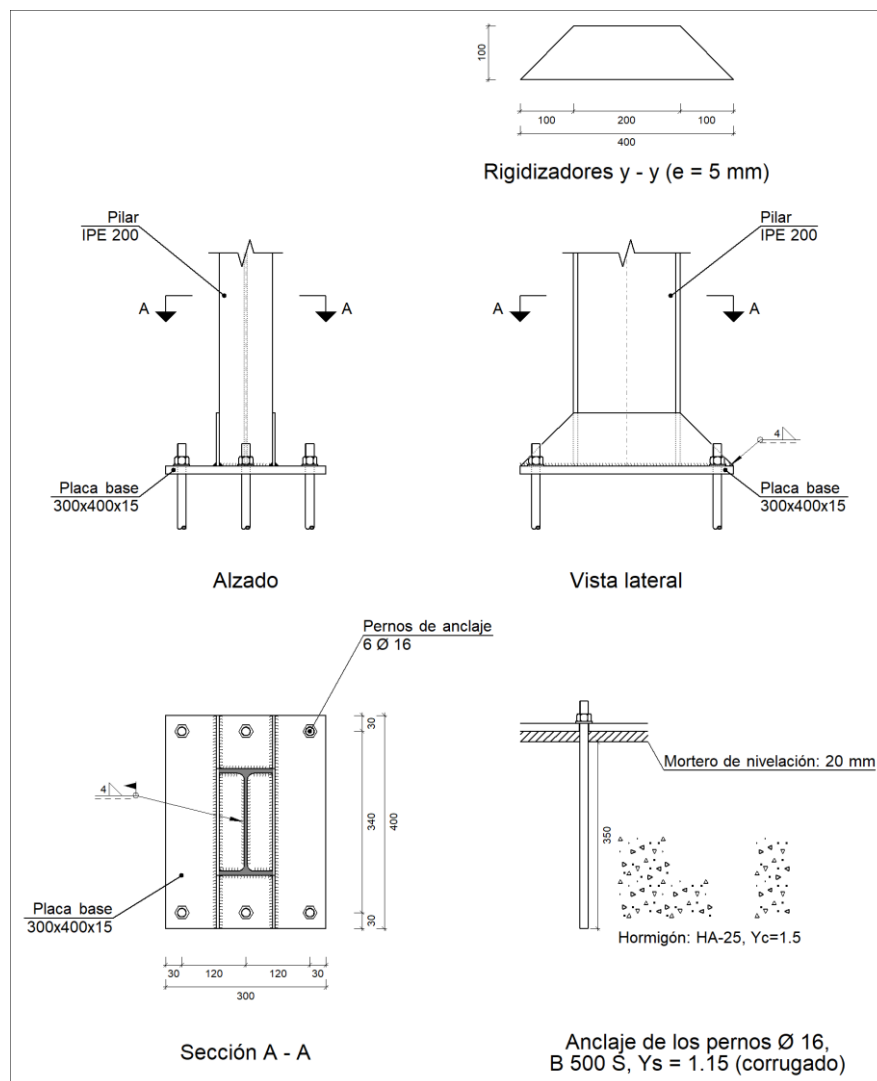
- (1) La comprobación no procede, ya que no hay axil de compresión.
- (2) La comprobación no procede, ya que no hay momento flector.
- (3) La comprobación no procede, ya que no hay esfuerzo cortante.
- (4) No hay interacción entre momento flector y esfuerzo cortante para ninguna combinación. Por lo tanto, la comprobación no procede.
- (5) No hay interacción entre axil y momento flector ni entre momentos flectores en ambas direcciones para ninguna combinación. Por lo tanto, la comprobación no procede.
- (6) No hay interacción entre momento flector, axil y cortante para ninguna combinación. Por lo tanto, la comprobación no procede.
- (7) La comprobación no procede, ya que no hay momento torsor.
- (8) No hay interacción entre momento torsor y esfuerzo cortante para ninguna combinación. Por lo tanto, la comprobación no procede.

5.3.3 Uniones

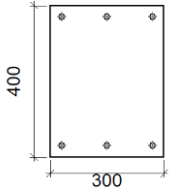
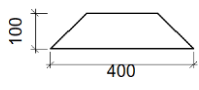
5.3.3.1 Memoria de cálculo

5.3.3.1.1 Tipo 8

a) Detalle



b) Descripción de los componentes de la unión

Elementos complementarios									
Pieza	Geometría				Taladros		Acero		
	Esquema	Ancho (mm)	Canto (mm)	Espesor (mm)	Cantidad	Diámetro (mm)	Tipo	f _y (MPa)	f _u (MPa)
Placa base		300	400	15	6	16	S275	275.0	410.0
Rigidizador		400	100	5	-	-	S275	275.0	410.0

c) Comprobación

1) Pilar IPE 200

Cordones de soldadura

Comprobaciones geométricas									
Ref.	Tipo	a (mm)	l (mm)	t (mm)	Ángulo (grados)				
Soldadura perimetral a la placa	En ángulo	4	659	5.6	90.00				
<i>a: Espesor garganta</i> <i>l: Longitud efectiva</i> <i>t: Espesor de piezas</i>									
Comprobación de resistencia									
Ref.	Tensión de Von Mises					Tensión normal		f _u (N/mm ²)	β _w
	σ _⊥ (N/mm ²)	τ _⊥ (N/mm ²)	τ _∥ (N/mm ²)	Valor (N/mm ²)	Aprov. (%)	σ _⊥ (N/mm ²)	Aprov. (%)		
Soldadura perimetral a la placa	La comprobación no procede.							410.0	0.85



2) Placa de anclaje

Referencia: Comprobación	Valores	Estado
Separación mínima entre pernos: <i>3 diámetros</i>	Mínimo: 48 mm Calculado: 121 mm	Cumple
Separación mínima pernos-perfil: <i>1.5 diámetros</i>	Mínimo: 24 mm Calculado: 50 mm	Cumple
Separación mínima pernos-borde: <i>1.5 diámetros</i>	Mínimo: 24 mm Calculado: 30 mm	Cumple
Esbeltez de rigidizadores: - Paralelos a Y:	Máximo: 50 Calculado: 49	Cumple
Longitud mínima del perno: <i>Se calcula la longitud de anclaje necesaria por adherencia.</i>	Mínimo: 23 cm Calculado: 35 cm	Cumple
Anclaje perno en hormigón: - Tracción: - Cortante: - Tracción + Cortante:	Máximo: 47.87 kN Calculado: 40.67 kN Máximo: 33.51 kN Calculado: 4.41 kN Máximo: 47.87 kN Calculado: 46.97 kN	Cumple Cumple Cumple
Tracción en vástago de pernos:	Máximo: 63.92 kN Calculado: 40.92 kN	Cumple
Tensión de Von Mises en vástago de pernos:	Máximo: 476.19 MPa Calculado: 207.793 MPa	Cumple
Aplastamiento perno en placa: <i>Límite del cortante en un perno actuando contra la placa</i>	Máximo: 125.71 kN Calculado: 4.41 kN	Cumple
Tensión de Von Mises en secciones globales: - Derecha: - Izquierda: - Arriba: - Abajo:	Máximo: 261.905 MPa Calculado: 82.0534 MPa Calculado: 81.5818 MPa Calculado: 234.979 MPa Calculado: 234.816 MPa	Cumple Cumple Cumple Cumple
Flecha global equivalente: <i>Limitación de la deformabilidad de los vuelos</i> - Derecha: - Izquierda: - Arriba: - Abajo:	Mínimo: 250 Calculado: 2321.9 Calculado: 2321.9 Calculado: 3216.7 Calculado: 3218.9	Cumple Cumple Cumple Cumple
Tensión de Von Mises local: <i>Tensión por tracción de pernos sobre placas en voladizo</i>	Máximo: 261.905 MPa Calculado: 160.894 MPa	Cumple
Se cumplen todas las comprobaciones		
Información adicional:		
- Relación rotura pésima sección de hormigón: 0.137		
- Punto de tensión local máxima: (6.93889e-018, 0.15)		

Cordones de soldadura

Comprobaciones geométricas								
Ref.	Tipo	a (mm)	l (mm)	t (mm)	Ángulo (grados)			
Rigidizador y-y (x = -53): Soldadura a la placa base	En ángulo	4	400	5.0	90.00			
Rigidizador y-y (x = 53): Soldadura a la placa base	En ángulo	4	400	5.0	90.00			
<i>a: Espesor garganta</i> <i>l: Longitud efectiva</i> <i>t: Espesor de piezas</i>								
Comprobación de resistencia								
Ref.	Tensión de Von Mises				Tensión normal		f _u (N/mm ²)	β _w
	σ _⊥ (N/mm ²)	τ _⊥ (N/mm ²)	τ _∥ (N/mm ²)	Valor (N/mm ²)	Aprov. (%)	σ _⊥ (N/mm ²)		
Rigidizador y-y (x = -53): Soldadura a la placa base	La comprobación no procede.						410.0	0.85
Rigidizador y-y (x = 53): Soldadura a la placa base	La comprobación no procede.						410.0	0.85

d) Medición

Soldaduras				
f _u (MPa)	Ejecución	Tipo	Espesor de garganta (mm)	Longitud de cordones (mm)
410.0	En taller	En ángulo	4	1566
	En el lugar de montaje	En ángulo	4	659

Elementos de tornillería			
Tipo	Material	Cantidad	Descripción
Tuercas	Clase 6	6	ISO 4032-M16
Arandelas	Dureza 200 HV	6	ISO 7089-16

Placas de anclaje				
Material	Elementos	Cantidad	Dimensiones (mm)	Peso (kg)
S275	Placa base	1	300x400x15	14.13
	Rigidizadores pasantes	2	400/200x100/0x5	2.36
	Total			16.49
B 500 S, Y _s = 1.15 (corrugado)	Pernos de anclaje	6	Ø 16 - L = 401	3.80
	Total			3.80

5.4 Viga contraviento

Los elementos seleccionados de los que muestro datos a continuación son: un montante y una diagonal de la cruz de San Andrés (Ilustración).

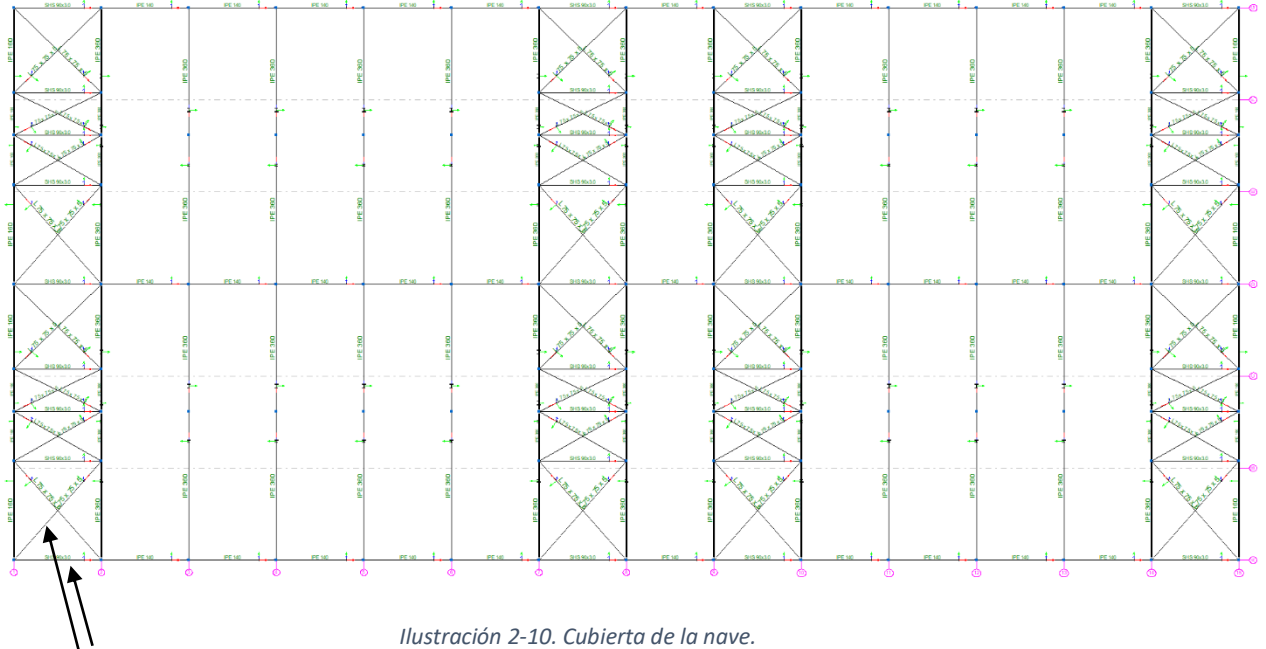


Ilustración 2-10. Cubierta de la nave.

5.4.1 Geometría

5.4.1.1 Barras

5.4.1.1.1 Materiales utilizados

Material		Materiales utilizados					
Tipo	Designación	E (MPa)	ν	G (MPa)	f_y (MPa)	α_t (m/m°C)	γ (kN/m ³)
Acero laminado	S275	210000.00	0.300	81000.00	275.00	0.000012	77.01
Notación: E: Módulo de elasticidad ν : Módulo de Poisson G: Módulo de cortadura f_y : Límite elástico α_t : Coeficiente de dilatación γ : Peso específico							

5.4.1.1.2 Descripción

Descripción											
Material		Barra (Ni/Nf)	Pieza (Ni/Nf)	Perfil(Serie)	Longitud (m)			β_{xy}	β_{xz}	Lb _{Sup} (m)	Lb _{Inf} (m)
Tipo	Designación				Indeformable origen	Deformable	Indeformable extremo				
Acero laminado	S275	N106/N114	N106/N114	SHS 90x3.0 (Cold Formed SHS)	-	5.000	-	1.00	1.00	-	-
		N114/N171	N114/N171	L 75 x 75 x 5 (L)	0.059	7.737	0.059	0.00	0.00	-	-

Notación:
Ni: Nudo inicial
Nf: Nudo final
 β_{xy} : Coeficiente de pandeo en el plano 'XY'
 β_{xz} : Coeficiente de pandeo en el plano 'XZ'
Lb_{Sup}: Separación entre arriostramientos del ala superior
Lb_{Inf}: Separación entre arriostramientos del ala inferior

5.4.1.1.3 Características mecánicas

Tipos de pieza	
Ref.	Piezas
1	N2/N10
2	N2/N172

Características mecánicas									
Material		Ref.	Descripción	A (cm ²)	A _{vy} (cm ²)	A _{vz} (cm ²)	I _{yy} (cm ⁴)	I _{zz} (cm ⁴)	I _t (cm ⁴)
Tipo	Designación								
Acero laminado	S275	1	SHS 90x3.0, (Cold Formed SHS)	10.20	4.35	4.35	127.05	127.05	201.36
		2	L 75 x 75 x 5, (L)	7.34	3.50	3.50	38.77	38.77	0.60

Notación:
Ref.: Referencia
A: Área de la sección transversal
A_{vy}: Área de cortante de la sección según el eje local 'Y'
A_{vz}: Área de cortante de la sección según el eje local 'Z'
I_{yy}: Inercia de la sección alrededor del eje local 'Y'
I_{zz}: Inercia de la sección alrededor del eje local 'Z'
I_t: Inercia a torsión
 Las características mecánicas de las piezas corresponden a la sección en el punto medio de las mismas.

5.4.2 Resultados

5.4.2.1 Barras

5.4.2.1.1 Esfuerzos

Referencias:

N: Esfuerzo axil (kN)

V_y: Esfuerzo cortante según el eje local Y de la barra. (kN)

V_z: Esfuerzo cortante según el eje local Z de la barra. (kN)

M_t: Momento torsor (kN·m)

M_y: Momento flector en el plano 'XZ' (giro de la sección respecto al eje local 'Y' de la barra). (kN·m)

M_z: Momento flector en el plano 'XY' (giro de la sección respecto al eje local 'Z' de la barra). (kN·m)

5.4.2.1.1.1 Hipótesis

Esfuerzos en barras, por hipótesis											
Barra	Hipótesis	Esfuerzo	Posiciones en la barra								
			0.000 m	0.625 m	1.250 m	1.875 m	2.500 m	3.125 m	3.750 m	4.375 m	5.000 m
N2/N10	Peso propio	N	-3.099	-3.099	-3.099	-3.099	-3.099	-3.099	-3.099	-3.099	-3.099
		Vy	-0.007	-0.007	-0.007	-0.007	-0.007	-0.007	-0.007	-0.007	-0.007
		Vz	-0.201	-0.152	-0.103	-0.054	-0.005	0.044	0.093	0.142	0.191
		Mt	-0.02	-0.02	-0.02	-0.02	-0.02	-0.02	-0.02	-0.02	-0.02
		My	-0.17	-0.06	0.02	0.07	0.09	0.07	0.03	-0.04	-0.15
		Mz	-0.01	-0.01	0.00	0.00	0.01	0.01	0.02	0.02	0.02
	Puente grúa (PG1 dcha Fdcha) (Uso E)	N	-0.138	-0.138	-0.138	-0.138	-0.138	-0.138	-0.138	-0.138	-0.138
		Vy	-0.001	-0.001	-0.001	-0.001	-0.001	-0.001	-0.001	-0.001	-0.001
		Vz	0.000	0.000	0.000	0.000	0.000	0.000	0.000	0.000	0.000
		Mt	-0.02	-0.02	-0.02	-0.02	-0.02	-0.02	-0.02	-0.02	-0.02
My		0.00	0.00	0.00	0.00	0.00	0.00	0.00	0.00	0.00	
Mz		0.00	0.00	0.00	0.00	0.00	0.00	0.00	0.00	0.00	
Puente grúa (PG1 dcha Fizq) (Uso E)	N	-1.454	-1.454	-1.454	-1.454	-1.454	-1.454	-1.454	-1.454	-1.454	
	Vy	0.002	0.002	0.002	0.002	0.002	0.002	0.002	0.002	0.002	
	Vz	0.002	0.002	0.002	0.002	0.002	0.002	0.002	0.002	0.002	
	Mt	-0.01	-0.01	-0.01	-0.01	-0.01	-0.01	-0.01	-0.01	-0.01	
	My	0.01	0.00	0.00	0.00	0.00	0.00	0.00	0.00	0.00	
	Mz	0.00	0.00	0.00	0.00	0.00	0.00	0.00	0.00	-0.01	
Puente grúa (PG1 dizq Fdcha) (Uso E)	N	-0.437	-0.437	-0.437	-0.437	-0.437	-0.437	-0.437	-0.437	-0.437	
	Vy	-0.002	-0.002	-0.002	-0.002	-0.002	-0.002	-0.002	-0.002	-0.002	
	Vz	-0.001	-0.001	-0.001	-0.001	-0.001	-0.001	-0.001	-0.001	-0.001	
	Mt	-0.01	-0.01	-0.01	-0.01	-0.01	-0.01	-0.01	-0.01	-0.01	
	My	0.00	0.00	0.00	0.00	0.00	0.00	0.00	0.00	0.00	
	Mz	0.00	0.00	0.00	0.00	0.00	0.00	0.00	0.00	0.01	
Puente grúa (PG1 dizq Fizq) (Uso E)	N	-0.520	-0.520	-0.520	-0.520	-0.520	-0.520	-0.520	-0.520	-0.520	
	Vy	0.001	0.001	0.001	0.001	0.001	0.001	0.001	0.001	0.001	
	Vz	0.001	0.001	0.001	0.001	0.001	0.001	0.001	0.001	0.001	
	Mt	-0.01	-0.01	-0.01	-0.01	-0.01	-0.01	-0.01	-0.01	-0.01	
	My	0.00	0.00	0.00	0.00	0.00	0.00	0.00	0.00	0.00	
	Mz	0.00	0.00	0.00	0.00	0.00	0.00	0.00	0.00	0.00	
Puente grúa (PG2 dcha Fdcha) (Uso E)	N	-0.582	-0.582	-0.582	-0.582	-0.582	-0.582	-0.582	-0.582	-0.582	
	Vy	0.000	0.000	0.000	0.000	0.000	0.000	0.000	0.000	0.000	
	Vz	-0.001	-0.001	-0.001	-0.001	-0.001	-0.001	-0.001	-0.001	-0.001	
	Mt	-0.01	-0.01	-0.01	-0.01	-0.01	-0.01	-0.01	-0.01	-0.01	
	My	0.00	0.00	0.00	0.00	0.00	0.00	0.00	0.00	0.00	
	Mz	0.00	0.00	0.00	0.00	0.00	0.00	0.00	0.00	0.00	
Puente grúa (PG2 dcha Fizq) (Uso E)	N	-1.638	-1.638	-1.638	-1.638	-1.638	-1.638	-1.638	-1.638	-1.638	
	Vy	0.002	0.002	0.002	0.002	0.002	0.002	0.002	0.002	0.002	
	Vz	0.001	0.001	0.001	0.001	0.001	0.001	0.001	0.001	0.001	
	Mt	0.00	0.00	0.00	0.00	0.00	0.00	0.00	0.00	0.00	
	My	0.00	0.00	0.00	0.00	0.00	0.00	0.00	0.00	0.00	
	Mz	0.00	0.00	0.00	0.00	0.00	0.00	0.00	0.00	-0.01	
Puente grúa (PG2 izq Fdcha) (Uso E)	N	-0.682	-0.682	-0.682	-0.682	-0.682	-0.682	-0.682	-0.682	-0.682	
	Vy	-0.001	-0.001	-0.001	-0.001	-0.001	-0.001	-0.001	-0.001	-0.001	
	Vz	-0.002	-0.002	-0.002	-0.002	-0.002	-0.002	-0.002	-0.002	-0.002	
	Mt	0.00	0.00	0.00	0.00	0.00	0.00	0.00	0.00	0.00	
	My	0.00	0.00	0.00	0.00	0.00	0.00	0.00	0.00	0.00	
	Mz	0.00	0.00	0.00	0.00	0.00	0.00	0.00	0.00	0.00	
Puente grúa (PG2 izq Fizq) (Uso E)	N	-0.704	-0.704	-0.704	-0.704	-0.704	-0.704	-0.704	-0.704	-0.704	

Esfuerzos en barras, por hipótesis											
Barra	Hipótesis	Esfuerzo	Posiciones en la barra								
			0.000 m	0.625 m	1.250 m	1.875 m	2.500 m	3.125 m	3.750 m	4.375 m	5.000 m
		Vy	0.001	0.001	0.001	0.001	0.001	0.001	0.001	0.001	0.001
		Vz	0.001	0.001	0.001	0.001	0.001	0.001	0.001	0.001	0.001
		Mt	0.00	0.00	0.00	0.00	0.00	0.00	0.00	0.00	0.00
		My	0.00	0.00	0.00	0.00	0.00	0.00	0.00	0.00	0.00
		Mz	0.00	0.00	0.00	0.00	0.00	0.00	0.00	0.00	0.00
Q (Uso G1)		N	-4.087	-4.087	-4.087	-4.087	-4.087	-4.087	-4.087	-4.087	-4.087
		Vy	-0.009	-0.009	-0.009	-0.009	-0.009	-0.009	-0.009	-0.009	-0.009
		Vz	-0.010	-0.010	-0.010	-0.010	-0.010	-0.010	-0.010	-0.010	-0.010
		Mt	-0.03	-0.03	-0.03	-0.03	-0.03	-0.03	-0.03	-0.03	-0.03
		My	-0.03	-0.02	-0.01	-0.01	0.00	0.01	0.01	0.02	0.02
V(0°) H1		N	0.519	0.519	0.519	0.519	0.519	0.519	0.519	0.519	0.519
		Vy	-0.122	-0.122	-0.122	-0.122	-0.122	-0.122	-0.122	-0.122	-0.122
		Vz	-0.023	-0.023	-0.023	-0.023	-0.023	-0.023	-0.023	-0.023	-0.023
		Mt	0.04	0.04	0.04	0.04	0.04	0.04	0.04	0.04	0.04
		My	-0.08	-0.06	-0.05	-0.04	-0.02	-0.01	0.01	0.02	0.04
V(0°) H2		N	0.609	0.609	0.609	0.609	0.609	0.609	0.609	0.609	0.609
		Vy	-0.121	-0.121	-0.121	-0.121	-0.121	-0.121	-0.121	-0.121	-0.121
		Vz	-0.023	-0.023	-0.023	-0.023	-0.023	-0.023	-0.023	-0.023	-0.023
		Mt	0.02	0.02	0.02	0.02	0.02	0.02	0.02	0.02	0.02
		My	-0.08	-0.06	-0.05	-0.03	-0.02	-0.01	0.01	0.02	0.04
V(90°) H1		N	-16.554	-16.554	-16.554	-16.554	-16.554	-16.554	-16.554	-16.554	-16.554
		Vy	0.104	0.104	0.104	0.104	0.104	0.104	0.104	0.104	0.104
		Vz	0.037	0.037	0.037	0.037	0.037	0.037	0.037	0.037	0.037
		Mt	0.01	0.01	0.01	0.01	0.01	0.01	0.01	0.01	0.01
		My	0.11	0.08	0.06	0.04	0.01	-0.01	-0.03	-0.05	-0.08
V(180°) H1		N	0.326	0.326	0.326	0.326	0.326	0.326	0.326	0.326	0.326
		Vy	-0.061	-0.061	-0.061	-0.061	-0.061	-0.061	-0.061	-0.061	-0.061
		Vz	-0.010	-0.010	-0.010	-0.010	-0.010	-0.010	-0.010	-0.010	-0.010
		Mt	0.00	0.00	0.00	0.00	0.00	0.00	0.00	0.00	0.00
		My	-0.03	-0.03	-0.02	-0.02	-0.01	0.00	0.00	0.01	0.02
V(180°) H2		N	0.225	0.225	0.225	0.225	0.225	0.225	0.225	0.225	0.225
		Vy	-0.062	-0.062	-0.062	-0.062	-0.062	-0.062	-0.062	-0.062	-0.062
		Vz	-0.011	-0.011	-0.011	-0.011	-0.011	-0.011	-0.011	-0.011	-0.011
		Mt	0.01	0.01	0.01	0.01	0.01	0.01	0.01	0.01	0.01
		My	-0.04	-0.03	-0.02	-0.02	-0.01	0.00	0.00	0.01	0.02
V(270°) H1		N	-3.751	-3.751	-3.751	-3.751	-3.751	-3.751	-3.751	-3.751	-3.751
		Vy	-0.031	-0.031	-0.031	-0.031	-0.031	-0.031	-0.031	-0.031	-0.031
		Vz	-0.004	-0.004	-0.004	-0.004	-0.004	-0.004	-0.004	-0.004	-0.004
		Mt	0.02	0.02	0.02	0.02	0.02	0.02	0.02	0.02	0.02
		My	-0.02	-0.01	-0.01	-0.01	0.00	0.00	0.00	0.00	0.01
N(EI)		N	-2.095	-2.095	-2.095	-2.095	-2.095	-2.095	-2.095	-2.095	-2.095
		Vy	-0.005	-0.005	-0.005	-0.005	-0.005	-0.005	-0.005	-0.005	-0.005
		Vz	-0.005	-0.005	-0.005	-0.005	-0.005	-0.005	-0.005	-0.005	-0.005
		Mt	-0.01	-0.01	-0.01	-0.01	-0.01	-0.01	-0.01	-0.01	-0.01
		My	-0.01	-0.01	-0.01	0.00	0.00	0.00	0.01	0.01	0.01
N(R) 1		N	-1.870	-1.870	-1.870	-1.870	-1.870	-1.870	-1.870	-1.870	-1.870

Esfuerzos en barras, por hipótesis												
Barra	Hipótesis	Esfuerzo	Posiciones en la barra									
			0.000 m	0.625 m	1.250 m	1.875 m	2.500 m	3.125 m	3.750 m	4.375 m	5.000 m	
		Vy	-0.005	-0.005	-0.005	-0.005	-0.005	-0.005	-0.005	-0.005	-0.005	-0.005
		Vz	-0.005	-0.005	-0.005	-0.005	-0.005	-0.005	-0.005	-0.005	-0.005	-0.005
		Mt	-0.01	-0.01	-0.01	-0.01	-0.01	-0.01	-0.01	-0.01	-0.01	-0.01
		My	-0.01	-0.01	-0.01	0.00	0.00	0.00	0.01	0.01	0.01	0.01
		Mz	-0.01	-0.01	0.00	0.00	0.00	0.01	0.01	0.01	0.01	0.01
	N(R) 2	N	-1.770	-1.770	-1.770	-1.770	-1.770	-1.770	-1.770	-1.770	-1.770	-1.770
		Vy	-0.004	-0.004	-0.004	-0.004	-0.004	-0.004	-0.004	-0.004	-0.004	-0.004
		Vz	-0.004	-0.004	-0.004	-0.004	-0.004	-0.004	-0.004	-0.004	-0.004	-0.004
		Mt	-0.01	-0.01	-0.01	-0.01	-0.01	-0.01	-0.01	-0.01	-0.01	-0.01
		My	-0.01	-0.01	-0.01	0.00	0.00	0.00	0.01	0.01	0.01	0.01
		Mz	-0.01	0.00	0.00	0.00	0.00	0.01	0.01	0.01	0.01	0.01

Esfuerzos en barras, por hipótesis												
Barra	Hipótesis	Esfuerzo	Posiciones en la barra									
			0.059 m	1.026 m	1.993 m	2.960 m	3.927 m	4.894 m	5.861 m	6.829 m	7.796 m	
N2/N17 2	Peso propio	N	0.000	0.000	0.000	0.000	0.000	0.000	0.000	0.000	0.000	0.000
		Vy	0.000	0.000	0.000	0.000	0.000	0.000	0.000	0.000	0.000	0.000
		Vz	0.000	0.000	0.000	0.000	0.000	0.000	0.000	0.000	0.000	0.000
		Mt	0.00	0.00	0.00	0.00	0.00	0.00	0.00	0.00	0.00	0.00
		My	0.00	0.00	0.00	0.00	0.00	0.00	0.00	0.00	0.00	0.00
		Mz	0.00	0.00	0.00	0.00	0.00	0.00	0.00	0.00	0.00	0.00
	Puente grúa (PG1 dcha Fdcha) (Uso E)	N	0.000	0.000	0.000	0.000	0.000	0.000	0.000	0.000	0.000	0.000
		Vy	0.000	0.000	0.000	0.000	0.000	0.000	0.000	0.000	0.000	0.000
		Vz	0.000	0.000	0.000	0.000	0.000	0.000	0.000	0.000	0.000	0.000
		Mt	0.00	0.00	0.00	0.00	0.00	0.00	0.00	0.00	0.00	0.00
		My	0.00	0.00	0.00	0.00	0.00	0.00	0.00	0.00	0.00	0.00
		Mz	0.00	0.00	0.00	0.00	0.00	0.00	0.00	0.00	0.00	0.00
	Puente grúa (PG1 dcha Fizq) (Uso E)	N	2.295	2.295	2.295	2.295	2.295	2.295	2.295	2.295	2.295	2.295
		Vy	0.000	0.000	0.000	0.000	0.000	0.000	0.000	0.000	0.000	0.000
		Vz	0.000	0.000	0.000	0.000	0.000	0.000	0.000	0.000	0.000	0.000
		Mt	0.00	0.00	0.00	0.00	0.00	0.00	0.00	0.00	0.00	0.00
		My	0.00	0.00	0.00	0.00	0.00	0.00	0.00	0.00	0.00	0.00
		Mz	0.00	0.00	0.00	0.00	0.00	0.00	0.00	0.00	0.00	0.00
	Puente grúa (PG1 dizq Fdcha) (Uso E)	N	0.000	0.000	0.000	0.000	0.000	0.000	0.000	0.000	0.000	0.000
		Vy	0.000	0.000	0.000	0.000	0.000	0.000	0.000	0.000	0.000	0.000
		Vz	0.000	0.000	0.000	0.000	0.000	0.000	0.000	0.000	0.000	0.000
		Mt	0.00	0.00	0.00	0.00	0.00	0.00	0.00	0.00	0.00	0.00
		My	0.00	0.00	0.00	0.00	0.00	0.00	0.00	0.00	0.00	0.00
		Mz	0.00	0.00	0.00	0.00	0.00	0.00	0.00	0.00	0.00	0.00
	Puente grúa (PG1 dizq Fizq) (Uso E)	N	0.822	0.822	0.822	0.822	0.822	0.822	0.822	0.822	0.822	0.822
		Vy	0.000	0.000	0.000	0.000	0.000	0.000	0.000	0.000	0.000	0.000
		Vz	0.000	0.000	0.000	0.000	0.000	0.000	0.000	0.000	0.000	0.000
		Mt	0.00	0.00	0.00	0.00	0.00	0.00	0.00	0.00	0.00	0.00
		My	0.00	0.00	0.00	0.00	0.00	0.00	0.00	0.00	0.00	0.00
		Mz	0.00	0.00	0.00	0.00	0.00	0.00	0.00	0.00	0.00	0.00
Puente grúa (PG2 dcha Fdcha) (Uso E)	N	0.000	0.000	0.000	0.000	0.000	0.000	0.000	0.000	0.000	0.000	
	Vy	0.000	0.000	0.000	0.000	0.000	0.000	0.000	0.000	0.000	0.000	
	Vz	0.000	0.000	0.000	0.000	0.000	0.000	0.000	0.000	0.000	0.000	
	Mt	0.00	0.00	0.00	0.00	0.00	0.00	0.00	0.00	0.00	0.00	
	My	0.00	0.00	0.00	0.00	0.00	0.00	0.00	0.00	0.00	0.00	

Esfuerzos en barras, por hipótesis											
Barra	Hipótesis	Esfuerzo	Posiciones en la barra								
			0.059 m	1.026 m	1.993 m	2.960 m	3.927 m	4.894 m	5.861 m	6.829 m	7.796 m
		Mz	0.00	0.00	0.00	0.00	0.00	0.00	0.00	0.00	0.00
	Puente grúa (PG2 dcha Fizq) (Uso E)	N	2.587	2.587	2.587	2.587	2.587	2.587	2.587	2.587	2.587
		Vy	0.000	0.000	0.000	0.000	0.000	0.000	0.000	0.000	0.000
		Vz	0.000	0.000	0.000	0.000	0.000	0.000	0.000	0.000	0.000
		Mt	0.00	0.00	0.00	0.00	0.00	0.00	0.00	0.00	0.00
		My	0.00	0.00	0.00	0.00	0.00	0.00	0.00	0.00	0.00
		Mz	0.00	0.00	0.00	0.00	0.00	0.00	0.00	0.00	0.00
	Puente grúa (PG2 izq Fdcha) (Uso E)	N	0.000	0.000	0.000	0.000	0.000	0.000	0.000	0.000	0.000
		Vy	0.000	0.000	0.000	0.000	0.000	0.000	0.000	0.000	0.000
		Vz	0.000	0.000	0.000	0.000	0.000	0.000	0.000	0.000	0.000
		Mt	0.00	0.00	0.00	0.00	0.00	0.00	0.00	0.00	0.00
		My	0.00	0.00	0.00	0.00	0.00	0.00	0.00	0.00	0.00
		Mz	0.00	0.00	0.00	0.00	0.00	0.00	0.00	0.00	0.00
	Puente grúa (PG2 izq Fizq) (Uso E)	N	1.111	1.111	1.111	1.111	1.111	1.111	1.111	1.111	1.111
		Vy	0.000	0.000	0.000	0.000	0.000	0.000	0.000	0.000	0.000
		Vz	0.000	0.000	0.000	0.000	0.000	0.000	0.000	0.000	0.000
		Mt	0.00	0.00	0.00	0.00	0.00	0.00	0.00	0.00	0.00
		My	0.00	0.00	0.00	0.00	0.00	0.00	0.00	0.00	0.00
		Mz	0.00	0.00	0.00	0.00	0.00	0.00	0.00	0.00	0.00
	Q (Uso G1)	N	0.000	0.000	0.000	0.000	0.000	0.000	0.000	0.000	0.000
		Vy	0.000	0.000	0.000	0.000	0.000	0.000	0.000	0.000	0.000
		Vz	0.000	0.000	0.000	0.000	0.000	0.000	0.000	0.000	0.000
		Mt	0.00	0.00	0.00	0.00	0.00	0.00	0.00	0.00	0.00
		My	0.00	0.00	0.00	0.00	0.00	0.00	0.00	0.00	0.00
		Mz	0.00	0.00	0.00	0.00	0.00	0.00	0.00	0.00	0.00
	V(0°) H1	N	0.000	0.000	0.000	0.000	0.000	0.000	0.000	0.000	0.000
		Vy	0.000	0.000	0.000	0.000	0.000	0.000	0.000	0.000	0.000
		Vz	0.000	0.000	0.000	0.000	0.000	0.000	0.000	0.000	0.000
		Mt	0.00	0.00	0.00	0.00	0.00	0.00	0.00	0.00	0.00
		My	0.00	0.00	0.00	0.00	0.00	0.00	0.00	0.00	0.00
		Mz	0.00	0.00	0.00	0.00	0.00	0.00	0.00	0.00	0.00
	V(0°) H2	N	0.000	0.000	0.000	0.000	0.000	0.000	0.000	0.000	0.000
		Vy	0.000	0.000	0.000	0.000	0.000	0.000	0.000	0.000	0.000
		Vz	0.000	0.000	0.000	0.000	0.000	0.000	0.000	0.000	0.000
		Mt	0.00	0.00	0.00	0.00	0.00	0.00	0.00	0.00	0.00
		My	0.00	0.00	0.00	0.00	0.00	0.00	0.00	0.00	0.00
		Mz	0.00	0.00	0.00	0.00	0.00	0.00	0.00	0.00	0.00
	V(90°) H1	N	25.021	25.021	25.021	25.021	25.021	25.021	25.021	25.021	25.021
		Vy	0.000	0.000	0.000	0.000	0.000	0.000	0.000	0.000	0.000
		Vz	0.000	0.000	0.000	0.000	0.000	0.000	0.000	0.000	0.000
		Mt	0.00	0.00	0.00	0.00	0.00	0.00	0.00	0.00	0.00
		My	0.00	0.00	0.00	0.00	0.00	0.00	0.00	0.00	0.00
		Mz	0.00	0.00	0.00	0.00	0.00	0.00	0.00	0.00	0.00
	V(180°) H1	N	0.000	0.000	0.000	0.000	0.000	0.000	0.000	0.000	0.000
		Vy	0.000	0.000	0.000	0.000	0.000	0.000	0.000	0.000	0.000
		Vz	0.000	0.000	0.000	0.000	0.000	0.000	0.000	0.000	0.000
		Mt	0.00	0.00	0.00	0.00	0.00	0.00	0.00	0.00	0.00
		My	0.00	0.00	0.00	0.00	0.00	0.00	0.00	0.00	0.00
		Mz	0.00	0.00	0.00	0.00	0.00	0.00	0.00	0.00	0.00
	V(180°) H2	N	0.000	0.000	0.000	0.000	0.000	0.000	0.000	0.000	0.000
		Vy	0.000	0.000	0.000	0.000	0.000	0.000	0.000	0.000	0.000
		Vz	0.000	0.000	0.000	0.000	0.000	0.000	0.000	0.000	0.000
		Mt	0.00	0.00	0.00	0.00	0.00	0.00	0.00	0.00	0.00
		My	0.00	0.00	0.00	0.00	0.00	0.00	0.00	0.00	0.00
		Mz	0.00	0.00	0.00	0.00	0.00	0.00	0.00	0.00	0.00

Esfuerzos en barras, por hipótesis											
Barra	Hipótesis	Esfuerzo	Posiciones en la barra								
			0.059 m	1.026 m	1.993 m	2.960 m	3.927 m	4.894 m	5.861 m	6.829 m	7.796 m
	V(270°) H1	Mz	0.00	0.00	0.00	0.00	0.00	0.00	0.00	0.00	0.00
		N	6.377	6.377	6.377	6.377	6.377	6.377	6.377	6.377	6.377
		Vy	0.000	0.000	0.000	0.000	0.000	0.000	0.000	0.000	0.000
		Vz	0.000	0.000	0.000	0.000	0.000	0.000	0.000	0.000	0.000
		Mt	0.00	0.00	0.00	0.00	0.00	0.00	0.00	0.00	0.00
		My	0.00	0.00	0.00	0.00	0.00	0.00	0.00	0.00	0.00
		Mz	0.00	0.00	0.00	0.00	0.00	0.00	0.00	0.00	0.00
	N(EI)	N	0.000	0.000	0.000	0.000	0.000	0.000	0.000	0.000	0.000
		Vy	0.000	0.000	0.000	0.000	0.000	0.000	0.000	0.000	0.000
		Vz	0.000	0.000	0.000	0.000	0.000	0.000	0.000	0.000	0.000
		Mt	0.00	0.00	0.00	0.00	0.00	0.00	0.00	0.00	0.00
		My	0.00	0.00	0.00	0.00	0.00	0.00	0.00	0.00	0.00
		Mz	0.00	0.00	0.00	0.00	0.00	0.00	0.00	0.00	0.00
		N(R) 1	N	0.000	0.000	0.000	0.000	0.000	0.000	0.000	0.000
	Vy		0.000	0.000	0.000	0.000	0.000	0.000	0.000	0.000	0.000
	Vz		0.000	0.000	0.000	0.000	0.000	0.000	0.000	0.000	0.000
	Mt		0.00	0.00	0.00	0.00	0.00	0.00	0.00	0.00	0.00
	My		0.00	0.00	0.00	0.00	0.00	0.00	0.00	0.00	0.00
	Mz		0.00	0.00	0.00	0.00	0.00	0.00	0.00	0.00	0.00
	N(R) 2		N	0.000	0.000	0.000	0.000	0.000	0.000	0.000	0.000
		Vy	0.000	0.000	0.000	0.000	0.000	0.000	0.000	0.000	0.000
		Vz	0.000	0.000	0.000	0.000	0.000	0.000	0.000	0.000	0.000
		Mt	0.00	0.00	0.00	0.00	0.00	0.00	0.00	0.00	0.00
		My	0.00	0.00	0.00	0.00	0.00	0.00	0.00	0.00	0.00
Mz		0.00	0.00	0.00	0.00	0.00	0.00	0.00	0.00	0.00	

5.4.2.1.2 Resistencia

Referencias:

N: Esfuerzo axial (kN)

Vy: Esfuerzo cortante según el eje local Y de la barra. (kN)

Vz: Esfuerzo cortante según el eje local Z de la barra. (kN)

Mt: Momento torsor (kN·m)

My: Momento flector en el plano 'XZ' (giro de la sección respecto al eje local 'Y' de la barra). (kN·m)

Mz: Momento flector en el plano 'XY' (giro de la sección respecto al eje local 'Z' de la barra). (kN·m)

Los esfuerzos indicados son los correspondientes a la combinación pésima, es decir, aquella que demanda la máxima resistencia de la sección.

Origen de los esfuerzos pésimos:

- G: Sólo gravitatorias
- GV: Gravitatorias + viento
- GS: Gravitatorias + sismo
- GVS: Gravitatorias + viento + sismo

η : Aprovechamiento de la resistencia. La barra cumple con las condiciones de resistencia de la norma si se cumple que $\eta \leq 100$ %.

Comprobación de resistencia										
Barra	η (%)	Posición (m)	Esfuerzos pésimos						Origen	Estado
			N (kN)	V _y (kN)	V _z (kN)	M _t (kN·m)	M _y (kN·m)	M _z (kN·m)		
N2/N10	37.10	0.000	-22.058	0.153	-0.105	0.00	0.02	0.48	GV	Cumple
N2/N172	17.15	0.059	32.973	0.000	0.000	0.00	0.00	0.00	GV	Cumple

5.4.2.1.3 Flechas

Referencias:

Pos.: Valor de la coordenada sobre el eje 'X' local del grupo de flecha en el punto donde se produce el valor pésimo de la flecha.

L.: Distancia entre dos puntos de corte consecutivos de la deformada con la recta que une los nudos extremos del grupo de flecha.

Flechas									
Grupo	Flecha máxima absoluta xy		Flecha máxima absoluta xz		Flecha activa absoluta xy		Flecha activa absoluta xz		Estado
	Flecha máxima relativa xy		Flecha máxima relativa xz		Flecha activa relativa xy		Flecha activa relativa xz		
	Pos. (m)	Flecha (mm)	Pos. (m)	Flecha (mm)	Pos. (m)	Flecha (mm)	Pos. (m)	Flecha (mm)	
N106/N114	3.438	1.49	2.500	0.48	3.438	2.47	2.813	0.74	CUMPLE $\eta = 37.1$
	3.438	L(>1000)	2.500	L(>1000)	3.438	L(>1000)	2.500	L(>1000)	
N114/N171	2.901	0.00	4.352	0.00	3.868	0.00	5.319	0.00	CUMPLE $\eta = 17.2$
	-	L(>1000)	-	L(>1000)	-	L(>1000)	-	L(>1000)	

5.4.2.1.4 Comprobaciones E.L.U. (Resumido)

Barras	COMPROBACIONES (CTE DB SE-A)															Estado
	$\bar{\lambda}$	λ_w	N _t	N _c	M _y	M _z	V _z	V _y	M _y V _z	M _z V _y	NM _y M _z	NM _y M _z V _y V _z	M _t	M _t V _z	M _t V _y	
N106/N114	$\bar{\lambda} < 2.0$ Cumple	$\lambda_w \leq \lambda_{w,max}$ Cumple	N _{Ed} = 0.00 N.P. ⁽¹⁾	$\eta = 30.0$	x: 5 m $\eta = 4.1$	x: 5 m $\eta = 7.5$	x: 0 m $\eta = 0.4$	$\eta = 0.3$	$\eta < 0.1$	$\eta < 0.1$	x: 5 m $\eta = 37.1$	$\eta < 0.1$	$\eta = 1.0$	x: 0 m $\eta = 0.4$	$\eta = 0.3$	CUMPLE $\eta = 37.1$

Barras	COMPROBACIONES (CTE DB SE-A)															Estado
	$\bar{\lambda}$	N _t	N _c	M _y	M _z	V _z	V _y	M _y V _z	M _z V _y	NM _y M _z	NM _y M _z V _y V _z	M _t	M _t V _z	M _t V _y		
N114/N171	$\bar{\lambda} \leq 4.0$ Cumple	$\eta = 17.2$	N _{Ed} = 0.00 N.P. ⁽²⁾	M _{Ed} = 0.00 N.P. ⁽³⁾	M _{Ed} = 0.00 N.P. ⁽³⁾	V _{Ed} = 0.00 N.P. ⁽⁴⁾	V _{Ed} = 0.00 N.P. ⁽⁴⁾	N.P. ⁽⁵⁾	N.P. ⁽⁵⁾	N.P. ⁽⁶⁾	N.P. ⁽⁷⁾	M _{Ed} = 0.00 N.P. ⁽⁸⁾	N.P. ⁽⁹⁾	N.P. ⁽⁹⁾	CUMPLE $\eta = 17.2$	

Notación:

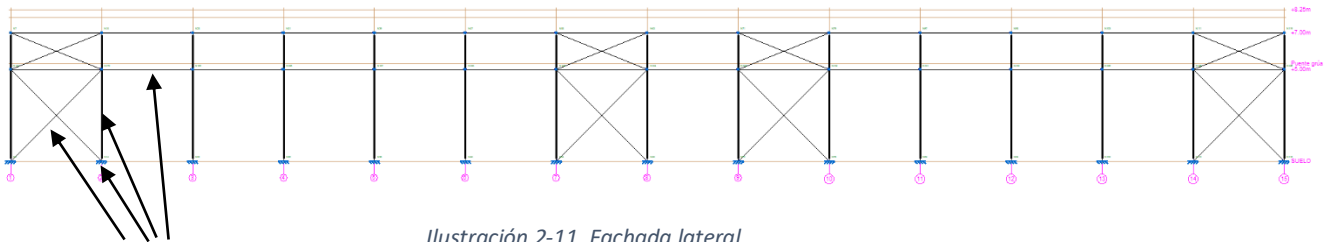
- $\bar{\lambda}$: Limitación de esbeltez
- λ_w : Abolladura del alma inducida por el ala comprimida
- N_t: Resistencia a tracción
- N_c: Resistencia a compresión
- M_y: Resistencia a flexión eje Y
- M_z: Resistencia a flexión eje Z
- V_z: Resistencia a corte Z
- V_y: Resistencia a corte Y
- M_yV_z: Resistencia a momento flector Y y fuerza cortante Z combinados
- M_zV_y: Resistencia a momento flector Z y fuerza cortante Y combinados
- NM_yM_z: Resistencia a flexión y axil combinados
- NM_yM_zV_yV_z: Resistencia a flexión, axil y cortante combinados
- M_t: Resistencia a torsión
- M_tV_z: Resistencia a cortante Z y momento torsor combinados
- M_tV_y: Resistencia a cortante Y y momento torsor combinados
- x: Distancia al origen de la barra
- η : Coeficiente de aprovechamiento (%)
- N.P.: No procede

Comprobaciones que no proceden (N.P.):

- (1) La comprobación no procede, ya que no hay axil de tracción.
- (2) La comprobación no procede, ya que no hay axil de compresión.
- (3) La comprobación no procede, ya que no hay momento flector.
- (4) La comprobación no procede, ya que no hay esfuerzo cortante.
- (5) No hay interacción entre momento flector y esfuerzo cortante para ninguna combinación. Por lo tanto, la comprobación no procede.
- (6) No hay interacción entre axil y momento flector ni entre momentos flectores en ambas direcciones para ninguna combinación. Por lo tanto, la comprobación no procede.
- (7) No hay interacción entre momento flector, axil y cortante para ninguna combinación. Por lo tanto, la comprobación no procede.
- (8) La comprobación no procede, ya que no hay momento torsor.
- (9) No hay interacción entre momento torsor y esfuerzo cortante para ninguna combinación. Por lo tanto, la comprobación no procede.

5.5 Arriostramiento de fachada lateral y viga perimetral

Los elementos seleccionados de los que muestro datos a continuación son: el pilar de fachada de uno de los pórticos interiores, el tirante de la cruz de San Andrés del sistema de arriostramiento de fachada lateral, la viga perimetral y la placa de anclaje que une el pilar con la zapata de la cimentación (Ilustración).



5.5.1 Geometría

5.5.1.1 Nudos

Referencias:

$\Delta_x, \Delta_y, \Delta_z$: Desplazamientos prescritos en ejes globales.

$\theta_x, \theta_y, \theta_z$: Giros prescritos en ejes globales.

Cada grado de libertad se marca con 'X' si está coaccionado y, en caso contrario, con '-'.

Nudos										
Referencia	Coordenadas			Vinculación exterior						Vinculación interior
	X (m)	Y (m)	Z (m)	Δ_x	Δ_y	Δ_z	θ_x	θ_y	θ_z	
N14	5.000	36.000	0.000	X	X	X	X	X	X	Empotrado

5.5.1.2 Barras

5.5.1.2.1 Materiales utilizados

Materiales utilizados							
Material Tipo	Designación	E (MPa)	ν	G (MPa)	f_y (MPa)	α_t (m/m°C)	γ (kN/m ³)
Acero laminado	S275	210000.00	0.300	81000.00	275.00	0.000012	77.01

Notación:
E: Módulo de elasticidad
 ν : Módulo de Poisson
G: Módulo de cortadura
 f_y : Límite elástico
 α_t : Coeficiente de dilatación
 γ : Peso específico

5.5.1.2.2 Descripción

Descripción											
Material		Barra (Ni/Nf)	Pieza (Ni/Nf)	Perfil(Serie)	Longitud (m)			β_{xy}	β_{xz}	Lb _{Sup} (m)	Lb _{Inf} (m)
Tipo	Designación				Indeformable origen	Deformable	Indeformable extremo				
Acero laminado	S275	N170/N15	N14/N15	IPE 360 (IPE)	-	1.818	0.182	1.00	4.65	-	-
		N170/N169	N170/N169	IPE 140 (IPE)	-	5.000	-	0.00	0.00	-	-
		N6/N170	N6/N170	L 75 x 75 x 5 (L)	-	7.007	0.064	0.00	0.00	-	-

Notación:
Ni: Nudo inicial
Nf: Nudo final
 β_{xy} : Coeficiente de pandeo en el plano 'XY'
 β_{xz} : Coeficiente de pandeo en el plano 'XZ'
Lb_{Sup}: Separación entre arriostramientos del ala superior
Lb_{Inf}: Separación entre arriostramientos del ala inferior

5.5.1.2.3 Características mecánicas

Tipos de pieza	
Ref.	Piezas
1	N14/N15
2	N170/N169
3	N6/N170

Características mecánicas									
Material Tipo	Designación	Ref.	Descripción	A (cm ²)	Avy (cm ²)	Avz (cm ²)	Iyy (cm ⁴)	Izz (cm ⁴)	It (cm ⁴)
Acero laminado	S275	1	IPE 360, (IPE)	72.70	32.38	24.09	16270.00	1043.00	37.44
		2	IPE 140, (IPE)	16.40	7.56	5.34	541.00	44.90	2.40
		3	L 75 x 75 x 5, (L)	7.34	3.50	3.50	38.77	38.77	0.60

Notación:
Ref.: Referencia
A: Área de la sección transversal
Avy: Área de cortante de la sección según el eje local 'Y'
Avz: Área de cortante de la sección según el eje local 'Z'
Iyy: Inercia de la sección alrededor del eje local 'Y'
Izz: Inercia de la sección alrededor del eje local 'Z'
It: Inercia a torsión
 Las características mecánicas de las piezas corresponden a la sección en el punto medio de las mismas.

5.5.2 Resultados

5.5.2.1 Barras

5.5.2.1.1 Esfuerzos

Referencias:

N: Esfuerzo axial (kN)

Vy: Esfuerzo cortante según el eje local Y de la barra. (kN)

Vz: Esfuerzo cortante según el eje local Z de la barra. (kN)

Mt: Momento torsor (kN·m)

My: Momento flector en el plano 'XZ' (giro de la sección respecto al eje local 'Y' de la barra). (kN·m)

Mz: Momento flector en el plano 'XY' (giro de la sección respecto al eje local 'Z' de la barra). (kN·m)

5.5.2.1.1.1 Hipótesis

Esfuerzos en barras, por hipótesis											
Barra	Hipótesis	Esfuerzo	Posiciones en la barra								
			0.000 m	0.625 m	1.250 m	1.875 m	2.500 m	3.125 m	3.750 m	4.375 m	5.000 m
N14/N170	Peso propio	N	-21.536	-20.604	-19.672	-18.741	-17.809	-16.877	-15.945	-15.013	-14.081
		Vy	0.007	0.007	0.007	0.007	0.007	0.007	0.007	0.007	0.007
		Vz	5.865	5.865	5.865	5.865	5.865	5.865	5.865	5.865	5.865
		Mt	0.00	0.00	0.00	0.00	0.00	0.00	0.00	0.00	0.00
		My	16.53	12.87	9.20	5.53	1.87	-1.80	-5.46	-9.13	-12.80
		Mz	-0.01	-0.02	-0.02	-0.03	-0.03	-0.04	-0.04	-0.04	-0.05
	Puente grúa (PG1 dcha Fdcha) (Uso E)	N	-0.069	-0.069	-0.069	-0.069	-0.069	-0.069	-0.069	-0.069	-0.069
		Vy	0.000	0.000	0.000	0.000	0.000	0.000	0.000	0.000	0.000
		Vz	-0.092	-0.092	-0.092	-0.092	-0.092	-0.092	-0.092	-0.092	-0.092
		Mt	0.00	0.00	0.00	0.00	0.00	0.00	0.00	0.00	0.00
		My	-0.51	-0.46	-0.40	-0.34	-0.28	-0.23	-0.17	-0.11	-0.05
		Mz	0.00	0.00	0.00	0.00	0.00	0.00	0.00	0.00	0.00
	Puente grúa (PG1 dcha Fizq) (Uso E)	N	0.266	0.266	0.266	0.266	0.266	0.266	0.266	0.266	0.266
		Vy	0.000	0.000	0.000	0.000	0.000	0.000	0.000	0.000	0.000
		Vz	0.030	0.030	0.030	0.030	0.030	0.030	0.030	0.030	0.030
		Mt	0.00	0.00	0.00	0.00	0.00	0.00	0.00	0.00	0.00
		My	0.48	0.46	0.44	0.42	0.41	0.39	0.37	0.35	0.33
		Mz	0.00	0.00	0.00	0.00	0.00	0.00	0.00	0.00	0.00
	Puente grúa (PG1 dizq Fdcha) (Uso E)	N	-0.492	-0.492	-0.492	-0.492	-0.492	-0.492	-0.492	-0.492	-0.492
		Vy	0.000	0.000	0.000	0.000	0.000	0.000	0.000	0.000	0.000
		Vz	-0.100	-0.100	-0.100	-0.100	-0.100	-0.100	-0.100	-0.100	-0.100
		Mt	0.00	0.00	0.00	0.00	0.00	0.00	0.00	0.00	0.00
		My	-0.90	-0.84	-0.77	-0.71	-0.65	-0.59	-0.52	-0.46	-0.40
		Mz	0.00	0.00	0.00	0.00	0.00	0.00	0.00	0.00	0.00
Puente grúa (PG1 dizq Fizq) (Uso E)	N	0.266	0.266	0.266	0.266	0.266	0.266	0.266	0.266	0.266	
	Vy	0.000	0.000	0.000	0.000	0.000	0.000	0.000	0.000	0.000	
	Vz	-0.159	-0.159	-0.159	-0.159	-0.159	-0.159	-0.159	-0.159	-0.159	
	Mt	0.00	0.00	0.00	0.00	0.00	0.00	0.00	0.00	0.00	
	My	-0.30	-0.20	-0.11	-0.01	0.09	0.19	0.29	0.39	0.49	
	Mz	0.00	0.00	0.00	0.00	0.00	0.00	0.00	0.00	0.00	
Puente grúa (PG2 dcha Fdcha) (Uso E)	N	-0.106	-0.106	-0.106	-0.106	-0.106	-0.106	-0.106	-0.106	-0.106	
	Vy	0.000	0.000	0.000	0.000	0.000	0.000	0.000	0.000	0.000	
	Vz	-0.034	-0.034	-0.034	-0.034	-0.034	-0.034	-0.034	-0.034	-0.034	
	Mt	0.00	0.00	0.00	0.00	0.00	0.00	0.00	0.00	0.00	
	My	-0.24	-0.22	-0.20	-0.18	-0.16	-0.14	-0.12	-0.09	-0.07	
	Mz	0.00	0.00	0.00	0.00	0.00	0.00	0.00	0.00	0.00	
Puente grúa (PG2 dcha Fizq) (Uso E)	N	0.224	0.224	0.224	0.224	0.224	0.224	0.224	0.224	0.224	

Esfuerzos en barras, por hipótesis											
Barra	Hipótesis	Esfuerzo	Posiciones en la barra								
			0.000 m	0.625 m	1.250 m	1.875 m	2.500 m	3.125 m	3.750 m	4.375 m	5.000 m
		Vy	0.000	0.000	0.000	0.000	0.000	0.000	0.000	0.000	0.000
		Vz	0.009	0.009	0.009	0.009	0.009	0.009	0.009	0.009	0.009
		Mt	0.00	0.00	0.00	0.00	0.00	0.00	0.00	0.00	0.00
		My	0.34	0.33	0.32	0.32	0.31	0.31	0.30	0.29	0.29
		Mz	0.00	0.00	0.00	0.00	0.00	0.00	0.00	0.00	0.00
	Puente grúa (PG2 izq Fdcha) (Uso E)	N	-0.641	-0.641	-0.641	-0.641	-0.641	-0.641	-0.641	-0.641	-0.641
		Vy	0.000	0.000	0.000	0.000	0.000	0.000	0.000	0.000	0.000
		Vz	0.010	0.010	0.010	0.010	0.010	0.010	0.010	0.010	0.010
		Mt	0.00	0.00	0.00	0.00	0.00	0.00	0.00	0.00	0.00
		My	-0.43	-0.43	-0.44	-0.44	-0.45	-0.46	-0.46	-0.47	-0.47
		Mz	0.01	0.00	0.00	0.00	0.00	0.00	0.00	0.00	0.00
	Puente grúa (PG2 izq Fizq) (Uso E)	N	0.203	0.203	0.203	0.203	0.203	0.203	0.203	0.203	0.203
		Vy	0.000	0.000	0.000	0.000	0.000	0.000	0.000	0.000	0.000
		Vz	-0.150	-0.150	-0.150	-0.150	-0.150	-0.150	-0.150	-0.150	-0.150
		Mt	0.00	0.00	0.00	0.00	0.00	0.00	0.00	0.00	0.00
		My	-0.32	-0.22	-0.13	-0.04	0.06	0.15	0.24	0.34	0.43
		Mz	0.00	0.00	0.00	0.00	0.00	0.00	0.00	0.00	0.00
	Q (Uso G1)	N	-13.862	-13.862	-13.862	-13.862	-13.862	-13.862	-13.862	-13.862	-13.862
		Vy	-0.004	-0.004	-0.004	-0.004	-0.004	-0.004	-0.004	-0.004	-0.004
		Vz	8.005	8.005	8.005	8.005	8.005	8.005	8.005	8.005	8.005
		Mt	0.00	0.00	0.00	0.00	0.00	0.00	0.00	0.00	0.00
		My	22.54	17.54	12.53	7.53	2.53	-2.47	-7.48	-12.48	-17.48
		Mz	-0.04	-0.04	-0.04	-0.03	-0.03	-0.03	-0.03	-0.02	-0.02
	V(0°) H1	N	6.576	6.576	6.576	6.576	6.576	6.576	6.576	6.576	6.576
		Vy	-0.015	-0.015	-0.015	-0.015	-0.015	-0.015	-0.015	-0.015	-0.015
		Vz	2.432	1.777	1.122	0.466	-0.189	-0.844	-1.499	-2.155	-2.810
		Mt	0.00	0.00	0.00	0.00	0.00	0.00	0.00	0.00	0.00
		My	0.78	-0.53	-1.44	-1.94	-2.02	-1.70	-0.97	0.17	1.73
		Mz	-0.05	-0.04	-0.03	-0.02	-0.02	-0.01	0.00	0.01	0.02
	V(0°) H2	N	8.717	8.717	8.717	8.717	8.717	8.717	8.717	8.717	8.717
		Vy	-0.016	-0.016	-0.016	-0.016	-0.016	-0.016	-0.016	-0.016	-0.016
		Vz	-0.521	-1.176	-1.831	-2.487	-3.142	-3.797	-4.453	-5.108	-5.763
		Mt	0.00	0.00	0.00	0.00	0.00	0.00	0.00	0.00	0.00
		My	-7.62	-7.09	-6.15	-4.80	-3.04	-0.87	1.70	4.69	8.09
		Mz	-0.06	-0.05	-0.04	-0.03	-0.02	-0.01	0.00	0.01	0.02
	V(90°) H1	N	5.532	5.532	5.532	5.532	5.532	5.532	5.532	5.532	5.532
		Vy	0.062	0.062	0.062	0.062	0.062	0.062	0.062	0.062	0.062
		Vz	4.701	2.763	0.825	-1.113	-3.051	-4.988	-6.926	-8.864	-10.802
		Mt	-0.01	-0.01	-0.01	-0.01	-0.01	-0.01	-0.01	-0.01	-0.01
		My	-4.92	-7.25	-8.37	-8.28	-6.98	-4.47	-0.74	4.19	10.34
		Mz	0.26	0.22	0.18	0.14	0.10	0.07	0.03	-0.01	-0.05
	V(180°) H1	N	19.666	19.666	19.666	19.666	19.666	19.666	19.666	19.666	19.666
		Vy	-0.036	-0.036	-0.036	-0.036	-0.036	-0.036	-0.036	-0.036	-0.036
		Vz	-21.222	-19.693	-18.164	-16.635	-15.106	-13.577	-12.048	-10.519	-8.989
		Mt	0.00	0.00	0.00	0.00	0.00	0.00	0.00	0.00	0.00
		My	-45.33	-32.55	-20.72	-9.84	0.08	9.04	17.05	24.10	30.20
		Mz	-0.12	-0.10	-0.08	-0.06	-0.03	-0.01	0.01	0.03	0.06
	V(180°) H2	N	2.038	2.038	2.038	2.038	2.038	2.038	2.038	2.038	2.038
		Vy	-0.037	-0.037	-0.037	-0.037	-0.037	-0.037	-0.037	-0.037	-0.037
		Vz	-15.229	-13.700	-12.171	-10.642	-9.112	-7.583	-6.054	-4.525	-2.996
		Mt	0.00	0.00	0.00	0.00	0.00	0.00	0.00	0.00	0.00
		My	-30.33	-21.29	-13.21	-6.08	0.09	5.31	9.57	12.88	15.23
		Mz	-0.12	-0.10	-0.08	-0.05	-0.03	-0.01	0.02	0.04	0.06
	V(270°) H1	N	16.219	16.219	16.219	16.219	16.219	16.219	16.219	16.219	16.219

Esfuerzos en barras, por hipótesis											
Barra	Hipótesis	Esfuerzo	Posiciones en la barra								
			0.000 m	0.625 m	1.250 m	1.875 m	2.500 m	3.125 m	3.750 m	4.375 m	5.000 m
		Vy	-0.039	-0.039	-0.039	-0.039	-0.039	-0.039	-0.039	-0.039	-0.039
		Vz	-0.947	-2.039	-3.131	-4.224	-5.316	-6.408	-7.500	-8.592	-9.685
		Mt	0.00	0.00	0.00	0.00	0.00	0.00	0.00	0.00	0.00
		My	-13.19	-12.26	-10.65	-8.35	-5.37	-1.70	2.64	7.67	13.38
		Mz	-0.11	-0.09	-0.06	-0.04	-0.02	0.01	0.03	0.06	0.08
	N(EI)	N	-7.105	-7.105	-7.105	-7.105	-7.105	-7.105	-7.105	-7.105	-7.105
		Vy	-0.002	-0.002	-0.002	-0.002	-0.002	-0.002	-0.002	-0.002	-0.002
		Vz	4.103	4.103	4.103	4.103	4.103	4.103	4.103	4.103	4.103
		Mt	0.00	0.00	0.00	0.00	0.00	0.00	0.00	0.00	0.00
		My	11.55	8.99	6.42	3.86	1.30	-1.27	-3.83	-6.40	-8.96
	N(R) 1	N	-7.429	-7.429	-7.429	-7.429	-7.429	-7.429	-7.429	-7.429	-7.429
		Vy	-0.002	-0.002	-0.002	-0.002	-0.002	-0.002	-0.002	-0.002	-0.002
		Vz	4.230	4.230	4.230	4.230	4.230	4.230	4.230	4.230	4.230
		Mt	0.00	0.00	0.00	0.00	0.00	0.00	0.00	0.00	0.00
		My	11.76	9.12	6.47	3.83	1.19	-1.46	-4.10	-6.74	-9.39
	N(R) 2	N	-3.624	-3.624	-3.624	-3.624	-3.624	-3.624	-3.624	-3.624	-3.624
		Vy	-0.002	-0.002	-0.002	-0.002	-0.002	-0.002	-0.002	-0.002	-0.002
		Vz	2.579	2.579	2.579	2.579	2.579	2.579	2.579	2.579	2.579
		Mt	0.00	0.00	0.00	0.00	0.00	0.00	0.00	0.00	0.00
		My	7.60	5.99	4.38	2.76	1.15	-0.46	-2.07	-3.68	-5.30
Mz	-0.02	-0.02	-0.02	-0.02	-0.01	-0.01	-0.01	-0.01	-0.01	-0.01	

Esfuerzos en barras, por hipótesis											
Barra	Hipótesis	Esfuerzo	Posiciones en la barra								
			0.000 m	0.625 m	1.250 m	1.875 m	2.500 m	3.125 m	3.750 m	4.375 m	5.000 m
N170/N169	Peso propio	N	1.448	1.448	1.448	1.448	1.448	1.448	1.448	1.448	1.448
		Vy	0.000	0.000	0.000	0.000	0.000	0.000	0.000	0.000	0.000
		Vz	-0.316	-0.237	-0.158	-0.079	0.000	0.079	0.158	0.237	0.316
		Mt	0.00	0.00	0.00	0.00	0.00	0.00	0.00	0.00	0.00
		My	0.00	0.17	0.30	0.37	0.39	0.37	0.30	0.17	0.00
		Mz	0.00	0.00	0.00	0.00	0.00	0.00	0.00	0.00	0.00
	Puente grúa (PG1 dcha Fdcha) (Uso E)	N	-0.060	-0.060	-0.060	-0.060	-0.060	-0.060	-0.060	-0.060	-0.060
		Vy	0.000	0.000	0.000	0.000	0.000	0.000	0.000	0.000	0.000
		Vz	0.000	0.000	0.000	0.000	0.000	0.000	0.000	0.000	0.000
		Mt	0.00	0.00	0.00	0.00	0.00	0.00	0.00	0.00	0.00
		My	0.00	0.00	0.00	0.00	0.00	0.00	0.00	0.00	0.00
		Mz	0.00	0.00	0.00	0.00	0.00	0.00	0.00	0.00	0.00
	Puente grúa (PG1 dcha Fizq) (Uso E)	N	0.184	0.184	0.184	0.184	0.184	0.184	0.184	0.184	0.184
		Vy	0.000	0.000	0.000	0.000	0.000	0.000	0.000	0.000	0.000
		Vz	0.000	0.000	0.000	0.000	0.000	0.000	0.000	0.000	0.000
		Mt	0.00	0.00	0.00	0.00	0.00	0.00	0.00	0.00	0.00
		My	0.00	0.00	0.00	0.00	0.00	0.00	0.00	0.00	0.00
		Mz	0.00	0.00	0.00	0.00	0.00	0.00	0.00	0.00	0.00
	Puente grúa (PG1 dizq Fdcha) (Uso E)	N	-0.259	-0.259	-0.259	-0.259	-0.259	-0.259	-0.259	-0.259	-0.259
		Vy	0.000	0.000	0.000	0.000	0.000	0.000	0.000	0.000	0.000
Vz		0.000	0.000	0.000	0.000	0.000	0.000	0.000	0.000	0.000	
Mt		0.00	0.00	0.00	0.00	0.00	0.00	0.00	0.00	0.00	
My		0.00	0.00	0.00	0.00	0.00	0.00	0.00	0.00	0.00	
Mz		0.00	0.00	0.00	0.00	0.00	0.00	0.00	0.00	0.00	

Esfuerzos en barras, por hipótesis											
Barra	Hipótesis	Esfuerzo	Posiciones en la barra								
			0.000 m	0.625 m	1.250 m	1.875 m	2.500 m	3.125 m	3.750 m	4.375 m	5.000 m
Puente grúa (PG1 dizq Fizq) (Uso E)	N	0.079	0.079	0.079	0.079	0.079	0.079	0.079	0.079	0.079	0.079
	Vy	0.000	0.000	0.000	0.000	0.000	0.000	0.000	0.000	0.000	0.000
	Vz	0.000	0.000	0.000	0.000	0.000	0.000	0.000	0.000	0.000	0.000
	Mt	0.00	0.00	0.00	0.00	0.00	0.00	0.00	0.00	0.00	0.00
	My	0.00	0.00	0.00	0.00	0.00	0.00	0.00	0.00	0.00	0.00
	Mz	0.00	0.00	0.00	0.00	0.00	0.00	0.00	0.00	0.00	0.00
Puente grúa (PG2 dcha Fdcha) (Uso E)	N	-0.061	-0.061	-0.061	-0.061	-0.061	-0.061	-0.061	-0.061	-0.061	-0.061
	Vy	0.000	0.000	0.000	0.000	0.000	0.000	0.000	0.000	0.000	0.000
	Vz	0.000	0.000	0.000	0.000	0.000	0.000	0.000	0.000	0.000	0.000
	Mt	0.00	0.00	0.00	0.00	0.00	0.00	0.00	0.00	0.00	0.00
	My	0.00	0.00	0.00	0.00	0.00	0.00	0.00	0.00	0.00	0.00
	Mz	0.00	0.00	0.00	0.00	0.00	0.00	0.00	0.00	0.00	0.00
Puente grúa (PG2 dcha Fizq) (Uso E)	N	0.150	0.150	0.150	0.150	0.150	0.150	0.150	0.150	0.150	0.150
	Vy	0.000	0.000	0.000	0.000	0.000	0.000	0.000	0.000	0.000	0.000
	Vz	0.000	0.000	0.000	0.000	0.000	0.000	0.000	0.000	0.000	0.000
	Mt	0.00	0.00	0.00	0.00	0.00	0.00	0.00	0.00	0.00	0.00
	My	0.00	0.00	0.00	0.00	0.00	0.00	0.00	0.00	0.00	0.00
	Mz	0.00	0.00	0.00	0.00	0.00	0.00	0.00	0.00	0.00	0.00
Puente grúa (PG2 izq Fdcha) (Uso E)	N	-0.290	-0.290	-0.290	-0.290	-0.290	-0.290	-0.290	-0.290	-0.290	-0.290
	Vy	0.000	0.000	0.000	0.000	0.000	0.000	0.000	0.000	0.000	0.000
	Vz	0.000	0.000	0.000	0.000	0.000	0.000	0.000	0.000	0.000	0.000
	Mt	0.00	0.00	0.00	0.00	0.00	0.00	0.00	0.00	0.00	0.00
	My	0.00	0.00	0.00	0.00	0.00	0.00	0.00	0.00	0.00	0.00
	Mz	0.00	0.00	0.00	0.00	0.00	0.00	0.00	0.00	0.00	0.00
Puente grúa (PG2 izq Fizq) (Uso E)	N	0.039	0.039	0.039	0.039	0.039	0.039	0.039	0.039	0.039	0.039
	Vy	0.000	0.000	0.000	0.000	0.000	0.000	0.000	0.000	0.000	0.000
	Vz	0.000	0.000	0.000	0.000	0.000	0.000	0.000	0.000	0.000	0.000
	Mt	0.00	0.00	0.00	0.00	0.00	0.00	0.00	0.00	0.00	0.00
	My	0.00	0.00	0.00	0.00	0.00	0.00	0.00	0.00	0.00	0.00
	Mz	0.00	0.00	0.00	0.00	0.00	0.00	0.00	0.00	0.00	0.00
Q (Uso G1)	N	2.021	2.021	2.021	2.021	2.021	2.021	2.021	2.021	2.021	2.021
	Vy	0.000	0.000	0.000	0.000	0.000	0.000	0.000	0.000	0.000	0.000
	Vz	0.000	0.000	0.000	0.000	0.000	0.000	0.000	0.000	0.000	0.000
	Mt	0.00	0.00	0.00	0.00	0.00	0.00	0.00	0.00	0.00	0.00
	My	0.00	0.00	0.00	0.00	0.00	0.00	0.00	0.00	0.00	0.00
	Mz	0.00	0.00	0.00	0.00	0.00	0.00	0.00	0.00	0.00	0.00
V(0°) H1	N	1.831	1.831	1.831	1.831	1.831	1.831	1.831	1.831	1.831	1.831
	Vy	0.000	0.000	0.000	0.000	0.000	0.000	0.000	0.000	0.000	0.000
	Vz	0.000	0.000	0.000	0.000	0.000	0.000	0.000	0.000	0.000	0.000
	Mt	0.00	0.00	0.00	0.00	0.00	0.00	0.00	0.00	0.00	0.00
	My	0.00	0.00	0.00	0.00	0.00	0.00	0.00	0.00	0.00	0.00
	Mz	0.00	0.00	0.00	0.00	0.00	0.00	0.00	0.00	0.00	0.00
V(0°) H2	N	1.923	1.923	1.923	1.923	1.923	1.923	1.923	1.923	1.923	1.923
	Vy	0.000	0.000	0.000	0.000	0.000	0.000	0.000	0.000	0.000	0.000
	Vz	0.000	0.000	0.000	0.000	0.000	0.000	0.000	0.000	0.000	0.000
	Mt	0.00	0.00	0.00	0.00	0.00	0.00	0.00	0.00	0.00	0.00
	My	0.00	0.00	0.00	0.00	0.00	0.00	0.00	0.00	0.00	0.00
	Mz	0.00	0.00	0.00	0.00	0.00	0.00	0.00	0.00	0.00	0.00
V(90°) H1	N	-5.164	-5.164	-5.164	-5.164	-5.164	-5.164	-5.164	-5.164	-5.164	-5.164
	Vy	0.000	0.000	0.000	0.000	0.000	0.000	0.000	0.000	0.000	0.000
	Vz	0.000	0.000	0.000	0.000	0.000	0.000	0.000	0.000	0.000	0.000
	Mt	0.00	0.00	0.00	0.00	0.00	0.00	0.00	0.00	0.00	0.00
	My	0.00	0.00	0.00	0.00	0.00	0.00	0.00	0.00	0.00	0.00
	Mz	0.00	0.00	0.00	0.00	0.00	0.00	0.00	0.00	0.00	0.00

Esfuerzos en barras, por hipótesis											
Barra	Hipótesis	Esfuerzo	Posiciones en la barra								
			0.000 m	0.625 m	1.250 m	1.875 m	2.500 m	3.125 m	3.750 m	4.375 m	5.000 m
	V(180°) H1	Mz	0.00	0.00	0.00	0.00	0.00	0.00	0.00	0.00	0.00
		N	4.126	4.126	4.126	4.126	4.126	4.126	4.126	4.126	4.126
		Vy	0.000	0.000	0.000	0.000	0.000	0.000	0.000	0.000	0.000
		Vz	0.000	0.000	0.000	0.000	0.000	0.000	0.000	0.000	0.000
		Mt	0.00	0.00	0.00	0.00	0.00	0.00	0.00	0.00	0.00
		My	0.00	0.00	0.00	0.00	0.00	0.00	0.00	0.00	0.00
		Mz	0.00	0.00	0.00	0.00	0.00	0.00	0.00	0.00	0.00
	V(180°) H2	N	3.960	3.960	3.960	3.960	3.960	3.960	3.960	3.960	3.960
		Vy	0.000	0.000	0.000	0.000	0.000	0.000	0.000	0.000	0.000
		Vz	0.000	0.000	0.000	0.000	0.000	0.000	0.000	0.000	0.000
		Mt	0.00	0.00	0.00	0.00	0.00	0.00	0.00	0.00	0.00
		My	0.00	0.00	0.00	0.00	0.00	0.00	0.00	0.00	0.00
		Mz	0.00	0.00	0.00	0.00	0.00	0.00	0.00	0.00	0.00
		V(270°) H1	N	-1.280	-1.280	-1.280	-1.280	-1.280	-1.280	-1.280	-1.280
	Vy		0.000	0.000	0.000	0.000	0.000	0.000	0.000	0.000	0.000
	Vz		0.000	0.000	0.000	0.000	0.000	0.000	0.000	0.000	0.000
	Mt		0.00	0.00	0.00	0.00	0.00	0.00	0.00	0.00	0.00
	My		0.00	0.00	0.00	0.00	0.00	0.00	0.00	0.00	0.00
	Mz		0.00	0.00	0.00	0.00	0.00	0.00	0.00	0.00	0.00
	N(EI)		N	1.036	1.036	1.036	1.036	1.036	1.036	1.036	1.036
		Vy	0.000	0.000	0.000	0.000	0.000	0.000	0.000	0.000	0.000
		Vz	0.000	0.000	0.000	0.000	0.000	0.000	0.000	0.000	0.000
		Mt	0.00	0.00	0.00	0.00	0.00	0.00	0.00	0.00	0.00
		My	0.00	0.00	0.00	0.00	0.00	0.00	0.00	0.00	0.00
		Mz	0.00	0.00	0.00	0.00	0.00	0.00	0.00	0.00	0.00
		N(R) 1	N	0.866	0.866	0.866	0.866	0.866	0.866	0.866	0.866
	Vy		0.000	0.000	0.000	0.000	0.000	0.000	0.000	0.000	0.000
	Vz		0.000	0.000	0.000	0.000	0.000	0.000	0.000	0.000	0.000
Mt	0.00		0.00	0.00	0.00	0.00	0.00	0.00	0.00	0.00	
My	0.00		0.00	0.00	0.00	0.00	0.00	0.00	0.00	0.00	
Mz	0.00		0.00	0.00	0.00	0.00	0.00	0.00	0.00	0.00	
N(R) 2	N		0.943	0.943	0.943	0.943	0.943	0.943	0.943	0.943	0.943
	Vy	0.000	0.000	0.000	0.000	0.000	0.000	0.000	0.000	0.000	
	Vz	0.000	0.000	0.000	0.000	0.000	0.000	0.000	0.000	0.000	
	Mt	0.00	0.00	0.00	0.00	0.00	0.00	0.00	0.00	0.00	
	My	0.00	0.00	0.00	0.00	0.00	0.00	0.00	0.00	0.00	
	Mz	0.00	0.00	0.00	0.00	0.00	0.00	0.00	0.00	0.00	

Esfuerzos en barras, por hipótesis											
Barra	Hipótesis	Esfuerzo	Posiciones en la barra								
			0.000 m	0.876 m	1.752 m	2.628 m	3.504 m	4.379 m	5.255 m	6.131 m	7.007 m
N6/N170	Peso propio	N	0.000	0.000	0.000	0.000	0.000	0.000	0.000	0.000	0.000
		Vy	0.000	0.000	0.000	0.000	0.000	0.000	0.000	0.000	0.000
		Vz	0.000	0.000	0.000	0.000	0.000	0.000	0.000	0.000	0.000
		Mt	0.00	0.00	0.00	0.00	0.00	0.00	0.00	0.00	0.00
		My	0.00	0.00	0.00	0.00	0.00	0.00	0.00	0.00	0.00
		Mz	0.00	0.00	0.00	0.00	0.00	0.00	0.00	0.00	0.00
		Puente grúa (PG1 dcha Fdcha) (Uso E)	N	0.043	0.043	0.043	0.043	0.043	0.043	0.043	0.043
	Vy		0.000	0.000	0.000	0.000	0.000	0.000	0.000	0.000	0.000
	Vz		0.000	0.000	0.000	0.000	0.000	0.000	0.000	0.000	0.000
	Mt		0.00	0.00	0.00	0.00	0.00	0.00	0.00	0.00	0.00

Esfuerzos en barras, por hipótesis											
Barra	Hipótesis	Esfuerzo	Posiciones en la barra								
			0.000 m	0.876 m	1.752 m	2.628 m	3.504 m	4.379 m	5.255 m	6.131 m	7.007 m
		My	0.00	0.00	0.00	0.00	0.00	0.00	0.00	0.00	0.00
		Mz	0.00	0.00	0.00	0.00	0.00	0.00	0.00	0.00	0.00
	Puente grúa (PG1 dcha Fizq) (Uso E)	N	0.000	0.000	0.000	0.000	0.000	0.000	0.000	0.000	0.000
		Vy	0.000	0.000	0.000	0.000	0.000	0.000	0.000	0.000	0.000
		Vz	0.000	0.000	0.000	0.000	0.000	0.000	0.000	0.000	0.000
		Mt	0.00	0.00	0.00	0.00	0.00	0.00	0.00	0.00	0.00
		My	0.00	0.00	0.00	0.00	0.00	0.00	0.00	0.00	0.00
		Mz	0.00	0.00	0.00	0.00	0.00	0.00	0.00	0.00	0.00
	Puente grúa (PG1 dizq Fdcha) (Uso E)	N	0.246	0.246	0.246	0.246	0.246	0.246	0.246	0.246	0.246
		Vy	0.000	0.000	0.000	0.000	0.000	0.000	0.000	0.000	0.000
		Vz	0.000	0.000	0.000	0.000	0.000	0.000	0.000	0.000	0.000
		Mt	0.00	0.00	0.00	0.00	0.00	0.00	0.00	0.00	0.00
		My	0.00	0.00	0.00	0.00	0.00	0.00	0.00	0.00	0.00
		Mz	0.00	0.00	0.00	0.00	0.00	0.00	0.00	0.00	0.00
	Puente grúa (PG1 dizq Fizq) (Uso E)	N	0.000	0.000	0.000	0.000	0.000	0.000	0.000	0.000	0.000
		Vy	0.000	0.000	0.000	0.000	0.000	0.000	0.000	0.000	0.000
		Vz	0.000	0.000	0.000	0.000	0.000	0.000	0.000	0.000	0.000
		Mt	0.00	0.00	0.00	0.00	0.00	0.00	0.00	0.00	0.00
		My	0.00	0.00	0.00	0.00	0.00	0.00	0.00	0.00	0.00
		Mz	0.00	0.00	0.00	0.00	0.00	0.00	0.00	0.00	0.00
	Puente grúa (PG2 dcha Fdcha) (Uso E)	N	0.058	0.058	0.058	0.058	0.058	0.058	0.058	0.058	0.058
		Vy	0.000	0.000	0.000	0.000	0.000	0.000	0.000	0.000	0.000
		Vz	0.000	0.000	0.000	0.000	0.000	0.000	0.000	0.000	0.000
		Mt	0.00	0.00	0.00	0.00	0.00	0.00	0.00	0.00	0.00
		My	0.00	0.00	0.00	0.00	0.00	0.00	0.00	0.00	0.00
		Mz	0.00	0.00	0.00	0.00	0.00	0.00	0.00	0.00	0.00
	Puente grúa (PG2 dcha Fizq) (Uso E)	N	0.000	0.000	0.000	0.000	0.000	0.000	0.000	0.000	0.000
		Vy	0.000	0.000	0.000	0.000	0.000	0.000	0.000	0.000	0.000
		Vz	0.000	0.000	0.000	0.000	0.000	0.000	0.000	0.000	0.000
		Mt	0.00	0.00	0.00	0.00	0.00	0.00	0.00	0.00	0.00
		My	0.00	0.00	0.00	0.00	0.00	0.00	0.00	0.00	0.00
		Mz	0.00	0.00	0.00	0.00	0.00	0.00	0.00	0.00	0.00
	Puente grúa (PG2 izq Fdcha) (Uso E)	N	0.327	0.327	0.327	0.327	0.327	0.327	0.327	0.327	0.327
		Vy	0.000	0.000	0.000	0.000	0.000	0.000	0.000	0.000	0.000
		Vz	0.000	0.000	0.000	0.000	0.000	0.000	0.000	0.000	0.000
		Mt	0.00	0.00	0.00	0.00	0.00	0.00	0.00	0.00	0.00
		My	0.00	0.00	0.00	0.00	0.00	0.00	0.00	0.00	0.00
		Mz	0.00	0.00	0.00	0.00	0.00	0.00	0.00	0.00	0.00
	Puente grúa (PG2 izq Fizq) (Uso E)	N	0.000	0.000	0.000	0.000	0.000	0.000	0.000	0.000	0.000
		Vy	0.000	0.000	0.000	0.000	0.000	0.000	0.000	0.000	0.000
		Vz	0.000	0.000	0.000	0.000	0.000	0.000	0.000	0.000	0.000
		Mt	0.00	0.00	0.00	0.00	0.00	0.00	0.00	0.00	0.00
		My	0.00	0.00	0.00	0.00	0.00	0.00	0.00	0.00	0.00
		Mz	0.00	0.00	0.00	0.00	0.00	0.00	0.00	0.00	0.00
	Q (Uso G1)	N	0.000	0.000	0.000	0.000	0.000	0.000	0.000	0.000	0.000
		Vy	0.000	0.000	0.000	0.000	0.000	0.000	0.000	0.000	0.000
		Vz	0.000	0.000	0.000	0.000	0.000	0.000	0.000	0.000	0.000
		Mt	0.00	0.00	0.00	0.00	0.00	0.00	0.00	0.00	0.00
		My	0.00	0.00	0.00	0.00	0.00	0.00	0.00	0.00	0.00
		Mz	0.00	0.00	0.00	0.00	0.00	0.00	0.00	0.00	0.00
	V(0°) H1	N	0.000	0.000	0.000	0.000	0.000	0.000	0.000	0.000	0.000
		Vy	0.000	0.000	0.000	0.000	0.000	0.000	0.000	0.000	0.000
		Vz	0.000	0.000	0.000	0.000	0.000	0.000	0.000	0.000	0.000

Esfuerzos en barras, por hipótesis											
Barra	Hipótesis	Esfuerzo	Posiciones en la barra								
			0.000 m	0.876 m	1.752 m	2.628 m	3.504 m	4.379 m	5.255 m	6.131 m	7.007 m
		Mt	0.00	0.00	0.00	0.00	0.00	0.00	0.00	0.00	0.00
		My	0.00	0.00	0.00	0.00	0.00	0.00	0.00	0.00	0.00
		Mz	0.00	0.00	0.00	0.00	0.00	0.00	0.00	0.00	0.00
	V(0°) H2	N	0.000	0.000	0.000	0.000	0.000	0.000	0.000	0.000	0.000
		Vy	0.000	0.000	0.000	0.000	0.000	0.000	0.000	0.000	0.000
		Vz	0.000	0.000	0.000	0.000	0.000	0.000	0.000	0.000	0.000
		Mt	0.00	0.00	0.00	0.00	0.00	0.00	0.00	0.00	0.00
		My	0.00	0.00	0.00	0.00	0.00	0.00	0.00	0.00	0.00
		Mz	0.00	0.00	0.00	0.00	0.00	0.00	0.00	0.00	0.00
	V(90°) H1	N	13.925	13.925	13.925	13.925	13.925	13.925	13.925	13.925	13.925
		Vy	0.000	0.000	0.000	0.000	0.000	0.000	0.000	0.000	0.000
		Vz	0.000	0.000	0.000	0.000	0.000	0.000	0.000	0.000	0.000
		Mt	0.00	0.00	0.00	0.00	0.00	0.00	0.00	0.00	0.00
		My	0.00	0.00	0.00	0.00	0.00	0.00	0.00	0.00	0.00
		Mz	0.00	0.00	0.00	0.00	0.00	0.00	0.00	0.00	0.00
	V(180°) H1	N	0.000	0.000	0.000	0.000	0.000	0.000	0.000	0.000	0.000
		Vy	0.000	0.000	0.000	0.000	0.000	0.000	0.000	0.000	0.000
		Vz	0.000	0.000	0.000	0.000	0.000	0.000	0.000	0.000	0.000
Mt		0.00	0.00	0.00	0.00	0.00	0.00	0.00	0.00	0.00	
My		0.00	0.00	0.00	0.00	0.00	0.00	0.00	0.00	0.00	
Mz		0.00	0.00	0.00	0.00	0.00	0.00	0.00	0.00	0.00	
V(180°) H2	N	0.000	0.000	0.000	0.000	0.000	0.000	0.000	0.000	0.000	
	Vy	0.000	0.000	0.000	0.000	0.000	0.000	0.000	0.000	0.000	
	Vz	0.000	0.000	0.000	0.000	0.000	0.000	0.000	0.000	0.000	
	Mt	0.00	0.00	0.00	0.00	0.00	0.00	0.00	0.00	0.00	
	My	0.00	0.00	0.00	0.00	0.00	0.00	0.00	0.00	0.00	
	Mz	0.00	0.00	0.00	0.00	0.00	0.00	0.00	0.00	0.00	
V(270°) H1	N	0.000	0.000	0.000	0.000	0.000	0.000	0.000	0.000	0.000	
	Vy	0.000	0.000	0.000	0.000	0.000	0.000	0.000	0.000	0.000	
	Vz	0.000	0.000	0.000	0.000	0.000	0.000	0.000	0.000	0.000	
	Mt	0.00	0.00	0.00	0.00	0.00	0.00	0.00	0.00	0.00	
	My	0.00	0.00	0.00	0.00	0.00	0.00	0.00	0.00	0.00	
	Mz	0.00	0.00	0.00	0.00	0.00	0.00	0.00	0.00	0.00	
N(EI)	N	0.000	0.000	0.000	0.000	0.000	0.000	0.000	0.000	0.000	
	Vy	0.000	0.000	0.000	0.000	0.000	0.000	0.000	0.000	0.000	
	Vz	0.000	0.000	0.000	0.000	0.000	0.000	0.000	0.000	0.000	
	Mt	0.00	0.00	0.00	0.00	0.00	0.00	0.00	0.00	0.00	
	My	0.00	0.00	0.00	0.00	0.00	0.00	0.00	0.00	0.00	
	Mz	0.00	0.00	0.00	0.00	0.00	0.00	0.00	0.00	0.00	
N(R) 1	N	0.000	0.000	0.000	0.000	0.000	0.000	0.000	0.000	0.000	
	Vy	0.000	0.000	0.000	0.000	0.000	0.000	0.000	0.000	0.000	
	Vz	0.000	0.000	0.000	0.000	0.000	0.000	0.000	0.000	0.000	
	Mt	0.00	0.00	0.00	0.00	0.00	0.00	0.00	0.00	0.00	
	My	0.00	0.00	0.00	0.00	0.00	0.00	0.00	0.00	0.00	
	Mz	0.00	0.00	0.00	0.00	0.00	0.00	0.00	0.00	0.00	
N(R) 2	N	0.000	0.000	0.000	0.000	0.000	0.000	0.000	0.000	0.000	
	Vy	0.000	0.000	0.000	0.000	0.000	0.000	0.000	0.000	0.000	
	Vz	0.000	0.000	0.000	0.000	0.000	0.000	0.000	0.000	0.000	
	Mt	0.00	0.00	0.00	0.00	0.00	0.00	0.00	0.00	0.00	
	My	0.00	0.00	0.00	0.00	0.00	0.00	0.00	0.00	0.00	
	Mz	0.00	0.00	0.00	0.00	0.00	0.00	0.00	0.00	0.00	

5.5.2.1.2 Resistencia

Referencias:

- N: Esfuerzo axial (kN)
- Vy: Esfuerzo cortante según el eje local Y de la barra. (kN)
- Vz: Esfuerzo cortante según el eje local Z de la barra. (kN)
- Mt: Momento torsor (kN·m)
- My: Momento flector en el plano 'XZ' (giro de la sección respecto al eje local 'Y' de la barra). (kN·m)
- Mz: Momento flector en el plano 'XY' (giro de la sección respecto al eje local 'Z' de la barra). (kN·m)

Los esfuerzos indicados son los correspondientes a la combinación pésima, es decir, aquella que demanda la máxima resistencia de la sección.

Origen de los esfuerzos pésimos:

- G: Sólo gravitatorias
- GV: Gravitatorias + viento
- GS: Gravitatorias + sismo
- GVS: Gravitatorias + viento + sismo

η : Aprovechamiento de la resistencia. La barra cumple con las condiciones de resistencia de la norma si se cumple que $\eta \leq 100$ %.

Comprobación de resistencia										
Barra	η (%)	Posición (m)	Esfuerzos pésimos						Origen	Estado
			N (kN)	Vy (kN)	Vz (kN)	Mt (kN·m)	My (kN·m)	Mz (kN·m)		
N14/N170	23.81	0.000	-49.867	0.003	19.925	0.01	56.13	-0.08	G	Cumple
N170/N169	4.43	2.500	9.115	0.000	0.000	0.00	0.53	0.00	GV	Cumple
N6/N170	10.14	0.000	19.487	0.000	0.000	0.00	0.00	0.00	GV	Cumple

5.5.2.1.3 Flechas

Referencias:

Pos.: Valor de la coordenada sobre el eje 'X' local del grupo de flecha en el punto donde se produce el valor pésimo de la flecha.

L.: Distancia entre dos puntos de corte consecutivos de la deformada con la recta que une los nudos extremos del grupo de flecha.

Flechas									
Grupo	Flecha máxima absoluta xy		Flecha máxima absoluta xz		Flecha activa absoluta xy		Flecha activa absoluta xz		Estado
	Flecha máxima relativa xy		Flecha máxima relativa xz		Flecha activa relativa xy		Flecha activa relativa xz		
	Pos. (m)	Flecha (mm)	Pos. (m)	Flecha (mm)	Pos. (m)	Flecha (mm)	Pos. (m)	Flecha (mm)	
N14/N15	2.188	0.18	5.545	6.20	2.188	0.25	5.545	9.92	L/(>1000)
	2.188	L/(>1000)	5.545	L/(>1000)	2.188	L/(>1000)	5.545	L/(>1000)	
N170/N169	4.688	0.00	2.500	0.91	4.688	0.00	2.500	0.91	L/(>1000)
	-	L/(>1000)	2.500	L/(>1000)	-	L/(>1000)	2.500	L/(>1000)	
N6/N170	4.817	0.00	6.131	0.00	6.569	0.00	5.693	0.00	L/(>1000)
	-	L/(>1000)	-	L/(>1000)	-	L/(>1000)	-	L/(>1000)	



5.5.2.1.4 Comprobaciones E.L.U. (Resumido)

Barras	COMPROBACIONES (CTE DB SE-A)															Estado
	$\bar{\lambda}$	λ_w	N_t	N_c	M_y	M_z	V_z	V_y	$M_y V_z$	$M_z V_y$	$N M_y M_z$	$N M_y M_z V_y V_z$	M_t	$M_t V_z$	$M_t V_y$	
N170/N15	$\bar{\lambda} < 2.0$ Cumple	$\lambda_w \leq \lambda_{w,max}$ Cumple	$x: 1.817 \text{ m}$ $\eta = 1.1$	$x: 0 \text{ m}$ $\eta = 2.7$	$x: 1.818 \text{ m}$ $\eta = 29.9$	$x: 0 \text{ m}$ $\eta = 0.9$	$x: 1.818 \text{ m}$ $\eta = 3.8$	$\eta = 0.1$	$\eta < 0.1$	$\eta < 0.1$	$x: 1.818 \text{ m}$ $\eta = 32.2$	$\eta < 0.1$	$\eta = 0.5$	$x: 1.818 \text{ m}$ $\eta = 3.8$	$\eta = 0.1$	CUMPLE $\eta = 32.2$
N170/N169	$\bar{\lambda} < 2.0$ Cumple	$x: 0.313 \text{ m}$ $\lambda_w \leq \lambda_{w,max}$ Cumple	$\eta = 2.1$	$\eta = 1.6$	$x: 2.5 \text{ m}$ $\eta = 2.3$	$M_{Ed} = 0.00$ N.P. ⁽¹⁾	$x: 0 \text{ m}$ $\eta = 0.4$	$V_{Ed} = 0.00$ N.P. ⁽²⁾	$x: 0.313 \text{ m}$ $\eta < 0.1$	N.P. ⁽³⁾	$x: 2.5 \text{ m}$ $\eta = 4.4$	$x: 0.313 \text{ m}$ $\eta < 0.1$	$M_{Ed} = 0.00$ N.P. ⁽⁴⁾	N.P. ⁽⁵⁾	N.P. ⁽⁵⁾	CUMPLE $\eta = 4.4$

Barras	COMPROBACIONES (CTE DB SE-A)													Estado	
	$\bar{\lambda}$	N_t	N_c	M_y	M_z	V_z	V_y	$M_y V_z$	$M_z V_y$	$N M_y M_z$	$N M_y M_z V_y V_z$	M_t	$M_t V_z$		$M_t V_y$
N6/N170	$\bar{\lambda} \leq 4.0$ Cumple	$\eta = 10.1$	$N_{Ed} = 0.00$ N.P. ⁽⁶⁾	$M_{Ed} = 0.00$ N.P. ⁽¹⁾	$M_{Ed} = 0.00$ N.P. ⁽¹⁾	$V_{Ed} = 0.00$ N.P. ⁽²⁾	$V_{Ed} = 0.00$ N.P. ⁽²⁾	N.P. ⁽³⁾	N.P. ⁽³⁾	N.P. ⁽⁷⁾	N.P. ⁽⁸⁾	$M_{Ed} = 0.00$ N.P. ⁽⁴⁾	N.P. ⁽⁵⁾	N.P. ⁽⁵⁾	CUMPLE $\eta = 10.1$

Notación:

$\bar{\lambda}$: Limitación de esbeltez
 λ_w : Abolladura del alma inducida por el ala comprimida
 N_t : Resistencia a tracción
 N_c : Resistencia a compresión
 M_y : Resistencia a flexión eje Y
 M_z : Resistencia a flexión eje Z
 V_z : Resistencia a corte Z
 V_y : Resistencia a corte Y
 $M_y V_z$: Resistencia a momento flector Y y fuerza cortante Z combinados
 $M_z V_y$: Resistencia a momento flector Z y fuerza cortante Y combinados
 $N M_y M_z$: Resistencia a flexión y axil combinados
 $N M_y M_z V_y V_z$: Resistencia a flexión, axil y cortante combinados
 M_t : Resistencia a torsión
 $M_t V_z$: Resistencia a cortante Z y momento torsor combinados
 $M_t V_y$: Resistencia a cortante Y y momento torsor combinados
 x : Distancia al origen de la barra
 η : Coeficiente de aprovechamiento (%)
 N.P.: No procede

Comprobaciones que no proceden (N.P.):

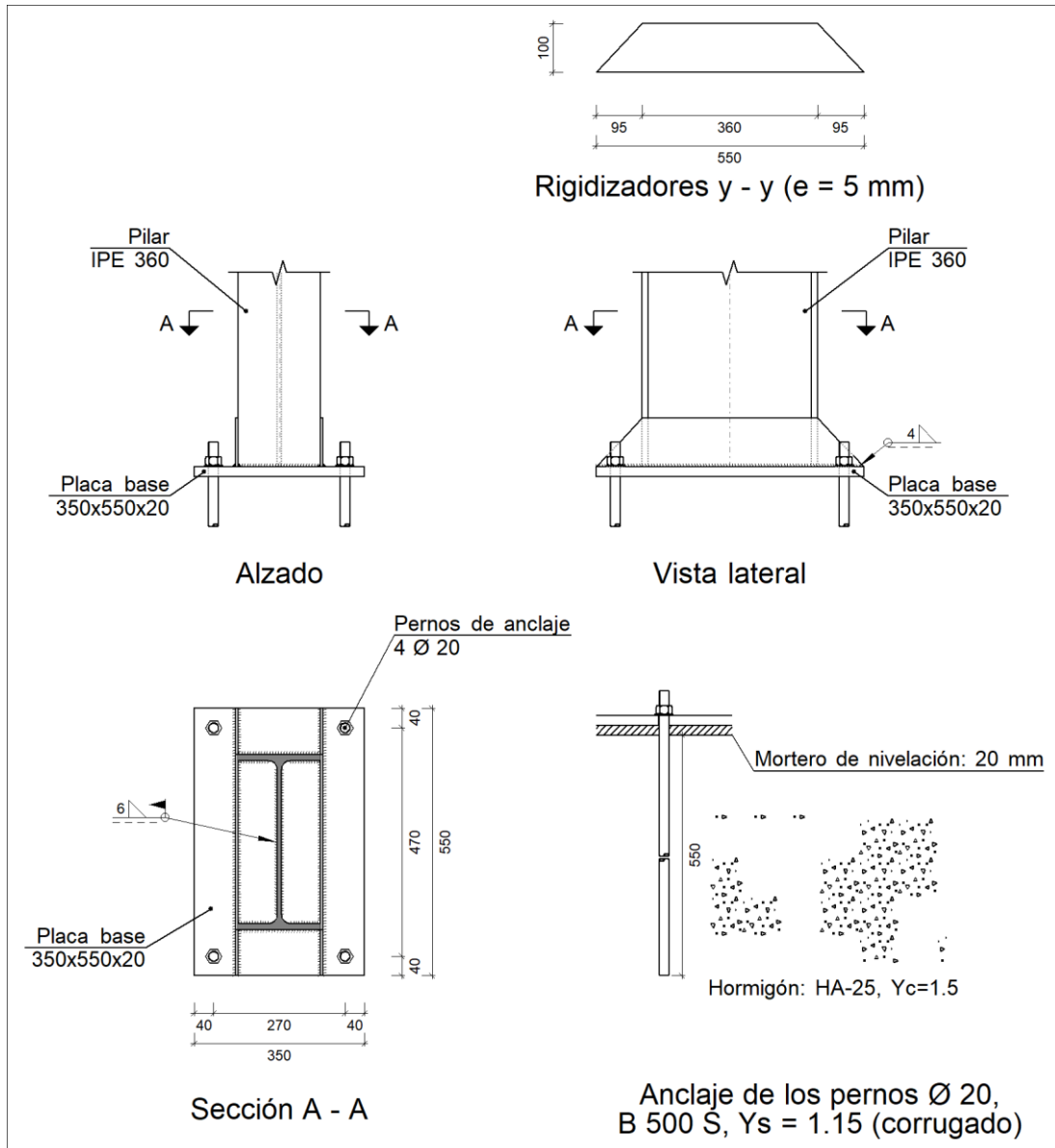
- (1) La comprobación no procede, ya que no hay momento flector.
- (2) La comprobación no procede, ya que no hay esfuerzo cortante.
- (3) No hay interacción entre momento flector y esfuerzo cortante para ninguna combinación. Por lo tanto, la comprobación no procede.
- (4) La comprobación no procede, ya que no hay momento torsor.
- (5) No hay interacción entre momento torsor y esfuerzo cortante para ninguna combinación. Por lo tanto, la comprobación no procede.
- (6) La comprobación no procede, ya que no hay axil de compresión.
- (7) No hay interacción entre axil y momento flector ni entre momentos flectores en ambas direcciones para ninguna combinación. Por lo tanto, la comprobación no procede.
- (8) No hay interacción entre momento flector, axil y cortante para ninguna combinación. Por lo tanto, la comprobación no procede.

5.5.3 Uniones

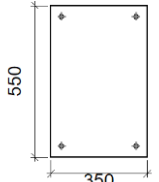
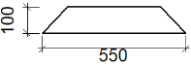
5.5.3.1 Memoria de cálculo

5.5.3.1.1 Tipo 3

a) Detalle



b) Descripción de los componentes de la unión

Elementos complementarios									
Pieza	Geometría				Taladros		Acero		
	Esquema	Ancho (mm)	Canto (mm)	Espesor (mm)	Cantidad	Diámetro (mm)	Tipo	f _y (MPa)	f _u (MPa)
Placa base		350	550	20	4	20	S275	275.0	410.0
Rigidizador		550	100	5	-	-	S275	275.0	410.0

c) Comprobación

1) Pilar IPE 360

Cordones de soldadura

Comprobaciones geométricas									
Ref.	Tipo	a (mm)	l (mm)	t (mm)	Ángulo (grados)				
Soldadura perimetral a la placa	En ángulo	6	1189	8.0	90.00				
<i>a: Espesor garganta</i> <i>l: Longitud efectiva</i> <i>t: Espesor de piezas</i>									
Comprobación de resistencia									
Ref.	Tensión de Von Mises					Tensión normal		f _u (N/mm ²)	β _w
	σ _⊥ (N/mm ²)	τ _⊥ (N/mm ²)	τ _∥ (N/mm ²)	Valor (N/mm ²)	Aprov. (%)	σ _⊥ (N/mm ²)	Aprov. (%)		
Soldadura perimetral a la placa	La comprobación no procede.							410.0	0.85

2) Placa de anclaje

Referencia:		
Comprobación	Valores	Estado
Separación mínima entre pernos: <i>3 diámetros</i>	Mínimo: 60 mm Calculado: 270 mm	Cumple
Separación mínima pernos-perfil: <i>1.5 diámetros</i>	Mínimo: 30 mm Calculado: 45 mm	Cumple
Separación mínima pernos-borde: <i>1.5 diámetros</i>	Mínimo: 30 mm Calculado: 40 mm	Cumple



Referencia:		
Comprobación	Valores	Estado
Esbeltez de rigidizadores: - Paralelos a Y:	Máximo: 50 Calculado: 47.8	Cumple
Longitud mínima del perno: <i>Se calcula la longitud de anclaje necesaria por adherencia.</i>	Mínimo: 29 cm Calculado: 55 cm	Cumple
Anclaje perno en hormigón: - Tracción:	Máximo: 94.02 kN Calculado: 82.29 kN	Cumple
- Cortante:	Máximo: 65.82 kN Calculado: 7.67 kN	Cumple
- Tracción + Cortante:	Máximo: 94.02 kN Calculado: 93.25 kN	Cumple
Tracción en vástago de pernos:	Máximo: 99.86 kN Calculado: 87.79 kN	Cumple
Tensión de Von Mises en vástago de pernos:	Máximo: 476.19 MPa Calculado: 283.896 MPa	Cumple
Aplastamiento perno en placa: <i>Límite del cortante en un perno actuando contra la placa</i>	Máximo: 209.52 kN Calculado: 8.03 kN	Cumple
Tensión de Von Mises en secciones globales: - Derecha:	Máximo: 261.905 MPa Calculado: 86.2391 MPa	Cumple
- Izquierda:	Calculado: 86.1426 MPa	Cumple
- Arriba:	Calculado: 224.766 MPa	Cumple
- Abajo:	Calculado: 238.846 MPa	Cumple
Flecha global equivalente: <i>Limitación de la deformabilidad de los vuelos</i>	Mínimo: 250	
- Derecha:	Calculado: 2248.19	Cumple
- Izquierda:	Calculado: 2295.11	Cumple
- Arriba:	Calculado: 4301.73	Cumple
- Abajo:	Calculado: 4050.91	Cumple
Tensión de Von Mises local: <i>Tensión por tracción de pernos sobre placas en voladizo</i>	Máximo: 261.905 MPa Calculado: 0 MPa	Cumple
Se cumplen todas las comprobaciones		
Información adicional:		
- Relación rotura pésima sección de hormigón: 0.127		

Cordones de soldadura

Comprobaciones geométricas					
Ref.	Tipo	a (mm)	l (mm)	t (mm)	Ángulo (grados)
Rigidizador y-y (x = -88): Soldadura a la placa base	En ángulo	4	550	5.0	90.00
Rigidizador y-y (x = 88): Soldadura a la placa base	En ángulo	4	550	5.0	90.00
<i>a: Espesor garganta l: Longitud efectiva t: Espesor de piezas</i>					



Comprobación de resistencia									
Ref.	Tensión de Von Mises					Tensión normal		f _u (N/mm ²)	β _w
	σ _⊥ (N/mm ²)	τ _⊥ (N/mm ²)	τ _∥ (N/mm ²)	Valor (N/mm ²)	Aprov. (%)	σ _⊥ (N/mm ²)	Aprov. (%)		
Rigidizador y-y (x = -88): Soldadura a la placa base	La comprobación no procede.							410.0	0.85
Rigidizador y-y (x = 88): Soldadura a la placa base	La comprobación no procede.							410.0	0.85

d) Medición

Soldaduras				
f _u (MPa)	Ejecución	Tipo	Espesor de garganta (mm)	Longitud de cordones (mm)
410.0	En taller	En ángulo	4	2149
	En el lugar de montaje	En ángulo	6	1189

Elementos de tornillería			
Tipo	Material	Cantidad	Descripción
Tuercas	Clase 6	4	ISO 4032-M20
Arandelas	Dureza 200 HV	4	ISO 7089-20

Placas de anclaje				
Material	Elementos	Cantidad	Dimensiones (mm)	Peso (kg)
S275	Placa base	1	350x550x20	30.22
	Rigidizadores pasantes	2	550/360x100/0x5	3.57
	Total			33.79
B 500 S, Y _s = 1.15 (corrugado)	Pernos de anclaje	4	Ø 20 - L = 610	6.02
	Total			6.02

5.6 Cimentación



Ilustración 2-12. Cimentación.

5.6.1 Elementos de cimentación aislados

5.6.1.1 Descripción

Referencias	Geometría	Armado
N62, N70, N78, N86, N94, N102, N110, N14, N30, N38, N46, N54 y N22	Zapata rectangular excéntrica Ancho inicial X: 72.5 cm Ancho inicial Y: 27.5 cm Ancho final X: 72.5 cm Ancho final Y: 222.5 cm Ancho zapata X: 145 cm Ancho zapata Y: 250 cm Canto: 100 cm	Sup X: 11Ø16c/22 Sup Y: 6Ø16c/22 Inf X: 11Ø16c/22 Inf Y: 6Ø16c/22
N118, N113, N1 y N6	Zapata rectangular excéntrica Ancho inicial X: 95 cm Ancho inicial Y: 95 cm Ancho final X: 95 cm Ancho final Y: 95 cm Ancho zapata X: 190 cm Ancho zapata Y: 190 cm Canto: 50 cm	Sup X: 7Ø12c/25 Sup Y: 7Ø12c/25 Inf X: 7Ø12c/25 Inf Y: 7Ø12c/25
N135, N133, N131, N129, N123, N121, N125 y N127	Zapata rectangular excéntrica Ancho inicial X: 70 cm Ancho inicial Y: 135 cm Ancho final X: 70 cm Ancho final Y: 135 cm Ancho zapata X: 140 cm Ancho zapata Y: 270 cm Canto: 60 cm	Sup X: 13Ø12c/20 Sup Y: 7Ø12c/20 Inf X: 13Ø12c/20 Inf Y: 7Ø12c/20

Referencias	Geometría	Armado
N115 y N3	Zapata rectangular excéntrica Ancho inicial X: 115 cm Ancho inicial Y: 115 cm Ancho final X: 115 cm Ancho final Y: 115 cm Ancho zapata X: 230 cm Ancho zapata Y: 230 cm Canto: 55 cm	Sup X: 10Ø12c/22 Sup Y: 10Ø12c/22 Inf X: 10Ø12c/22 Inf Y: 10Ø12c/22
N11, N19, N27, N35, N43, N51, N59, N67, N75, N83, N91, N99, N107, N105, N97, N89, N81, N73, N65, N57, N49, N41, N33, N25, N17 y N9	Zapata rectangular excéntrica Ancho inicial X: 82.5 cm Ancho inicial Y: 152.5 cm Ancho final X: 82.5 cm Ancho final Y: 152.5 cm Ancho zapata X: 165 cm Ancho zapata Y: 305 cm Canto: 70 cm	Sup X: 17Ø12c/17 Sup Y: 9Ø12c/17 Inf X: 17Ø12c/17 Inf Y: 9Ø12c/17

5.6.1.2 Comprobación

Referencia: N35 Dimensiones: 165 x 305 x 70 Armados: Xi:Ø12c/17 Yi:Ø12c/17 Xs:Ø12c/17 Ys:Ø12c/17		
Comprobación	Valores	Estado
Tensiones sobre el terreno: <i>Criterio de CYPE</i>		
- Tensión media en situaciones persistentes:	Máximo: 0.2 MPa Calculado: 0.0349236 MPa	Cumple
- Tensión máxima en situaciones persistentes sin viento:	Máximo: 0.249959 MPa Calculado: 0.0366894 MPa	Cumple
- Tensión máxima en situaciones persistentes con viento:	Máximo: 0.249959 MPa Calculado: 0.0387495 MPa	Cumple
Vuelco de la zapata: <i>Si el % de reserva de seguridad es mayor que cero, quiere decir que los coeficientes de seguridad al vuelco son mayores que los valores estrictos exigidos para todas las combinaciones de equilibrio.</i>		
- En dirección X:	Reserva seguridad: 7483.5 %	Cumple
- En dirección Y:	Reserva seguridad: 155.2 %	Cumple
Flexión en la zapata:		
- En dirección X:	Momento: 14.71 kN·m	Cumple
- En dirección Y:	Momento: 27.67 kN·m	Cumple
Cortante en la zapata:		
- En dirección X:	Cortante: 3.53 kN	Cumple
- En dirección Y:	Cortante: 21.68 kN	Cumple
Compresión oblicua en la zapata:		
- Situaciones persistentes: <i>Criterio de CYPE</i>	Máximo: 5000 kN/m ² Calculado: 100.3 kN/m ²	Cumple
Canto mínimo: <i>Artículo 58.8.1 de la norma EHE-08</i>	Mínimo: 25 cm Calculado: 70 cm	Cumple



Referencia: N35 Dimensiones: 165 x 305 x 70 Armados: Xi:Ø12c/17 Yi:Ø12c/17 Xs:Ø12c/17 Ys:Ø12c/17		
Comprobación	Valores	Estado
<p>Espacio para anclar arranques en cimentación: - N35:</p>	<p>Mínimo: 54 cm Calculado: 63 cm</p>	Cumple
<p>Cuantía geométrica mínima: <i>Artículo 42.3.5 de la norma EHE-08</i> - Armado inferior dirección X: - Armado superior dirección X: - Armado inferior dirección Y: - Armado superior dirección Y:</p>	<p>Mínimo: 0.0009 Calculado: 0.001 Calculado: 0.001 Calculado: 0.001 Calculado: 0.001</p>	Cumple Cumple Cumple Cumple
<p>Cuantía mínima necesaria por flexión: <i>Artículo 42.3.2 de la norma EHE-08</i> - Armado inferior dirección X: - Armado inferior dirección Y: - Armado superior dirección X: - Armado superior dirección Y:</p>	<p>Calculado: 0.001 Mínimo: 0.0001 Mínimo: 0.0002 Mínimo: 0.0001 Mínimo: 0.0002</p>	Cumple Cumple Cumple Cumple
<p>Diámetro mínimo de las barras: <i>Recomendación del Artículo 58.8.2 (norma EHE-08)</i> - Parrilla inferior: - Parrilla superior:</p>	<p>Mínimo: 12 mm Calculado: 12 mm Calculado: 12 mm</p>	Cumple Cumple
<p>Separación máxima entre barras: <i>Artículo 58.8.2 de la norma EHE-08</i> - Armado inferior dirección X: - Armado inferior dirección Y: - Armado superior dirección X: - Armado superior dirección Y:</p>	<p>Máximo: 30 cm Calculado: 17 cm Calculado: 17 cm Calculado: 17 cm Calculado: 17 cm</p>	Cumple Cumple Cumple Cumple
<p>Separación mínima entre barras: <i>Criterio de CYPE, basado en: J. Calavera. "Cálculo de Estructuras de Cimentación". Capítulo 3.16</i> - Armado inferior dirección X: - Armado inferior dirección Y: - Armado superior dirección X: - Armado superior dirección Y:</p>	<p>Mínimo: 10 cm Calculado: 17 cm Calculado: 17 cm Calculado: 17 cm Calculado: 17 cm</p>	Cumple Cumple Cumple Cumple
<p>Longitud de anclaje: <i>Criterio del libro "Cálculo de estructuras de cimentación", J. Calavera. Ed. INTEMAC, 1991</i> - Armado inf. dirección X hacia der: - Armado inf. dirección X hacia izq: - Armado inf. dirección Y hacia arriba:</p>	<p>Mínimo: 15 cm Calculado: 15 cm Calculado: 15 cm Calculado: 65 cm</p>	Cumple Cumple Cumple

Referencia: N35		
Dimensiones: 165 x 305 x 70		
Armados: Xi:Ø12c/17 Yi:Ø12c/17 Xs:Ø12c/17 Ys:Ø12c/17		
Comprobación	Valores	Estado
- Armado inf. dirección Y hacia abajo:	Calculado: 65 cm	Cumple
- Armado sup. dirección X hacia der:	Calculado: 15 cm	Cumple
- Armado sup. dirección X hacia izq:	Calculado: 15 cm	Cumple
- Armado sup. dirección Y hacia arriba:	Calculado: 65 cm	Cumple
- Armado sup. dirección Y hacia abajo:	Calculado: 65 cm	Cumple
Longitud mínima de las patillas:	Mínimo: 12 cm	
- Armado inf. dirección X hacia der:	Calculado: 15 cm	Cumple
- Armado inf. dirección X hacia izq:	Calculado: 15 cm	Cumple
- Armado sup. dirección X hacia der:	Calculado: 15 cm	Cumple
- Armado sup. dirección X hacia izq:	Calculado: 15 cm	Cumple
Se cumplen todas las comprobaciones		
Información adicional:		
- Zapata de tipo rígido (Artículo 58.2 de la norma EHE-08)		
- Relación rotura pésima (En dirección X): 0.04		
- Relación rotura pésima (En dirección Y): 0.12		
- Cortante de agotamiento (En dirección X): 947.84 kN		
- Cortante de agotamiento (En dirección Y): 512.77 kN		



PROYECTO ESTRUCTURAL DE EDIFICIO DE 2520 m² DESTINADO A FABRICACIÓN DE MAQUINARIA UBICADO EN EL POLÍGONO INDUSTRIAL EL PLA, ALZIRA (VALENCIA)

DOCUMENTO N.º 2 – PLANOS



1-SITUACIÓN DEL POLÍGONO

2-UBICACIÓN DE LA PARCELA

3-REPLANTEO

4.1-CIMENTACIÓN. PLANTA

4.2-TIPOS DE ZAPATAS

5-ESTRUCTURA. VISTA 3D

6.1-ESTRUCTURA. PÓRTICO DE FACHADA

6.2-ESTRUCTURA. PÓRTICO INTERIOR

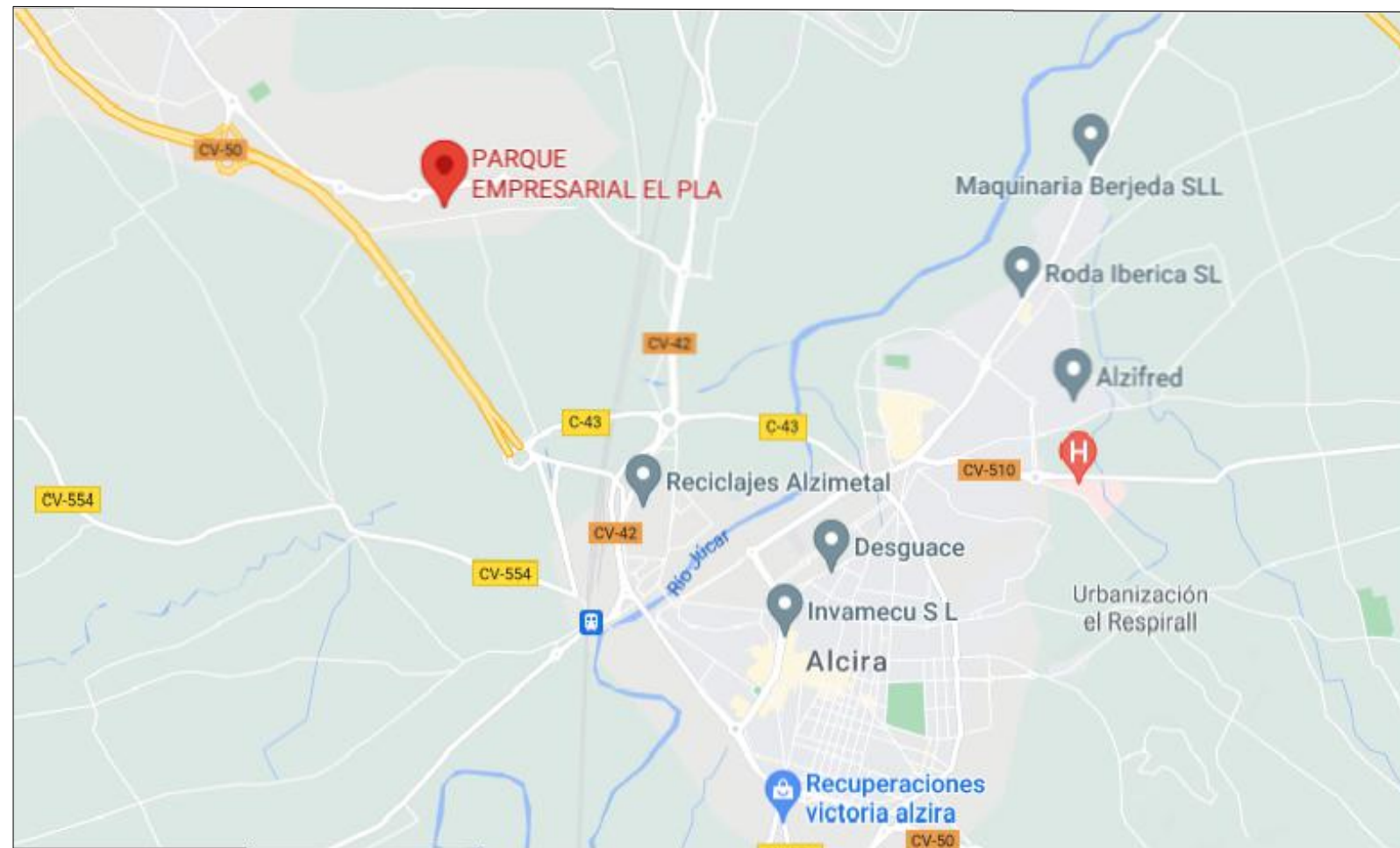
7-ESTRUCTURA. FACHADA LATERAL

8-ESTRUCTURA. CUBIERTA

9.1-CERRAMIENTOS. CUBIERTA

9.2-CERRAMIENTOS. FACHADAS LATERALES

9.3-CERRAMIENTOS. FACHADAS FRONTALES



UNIVERSITAT
POLITÈCNICA
DE VALÈNCIA

SITUACIÓN DEL POLÍGONO

REALIZADO POR: DANIEL NAVARRO GONZÁLEZ

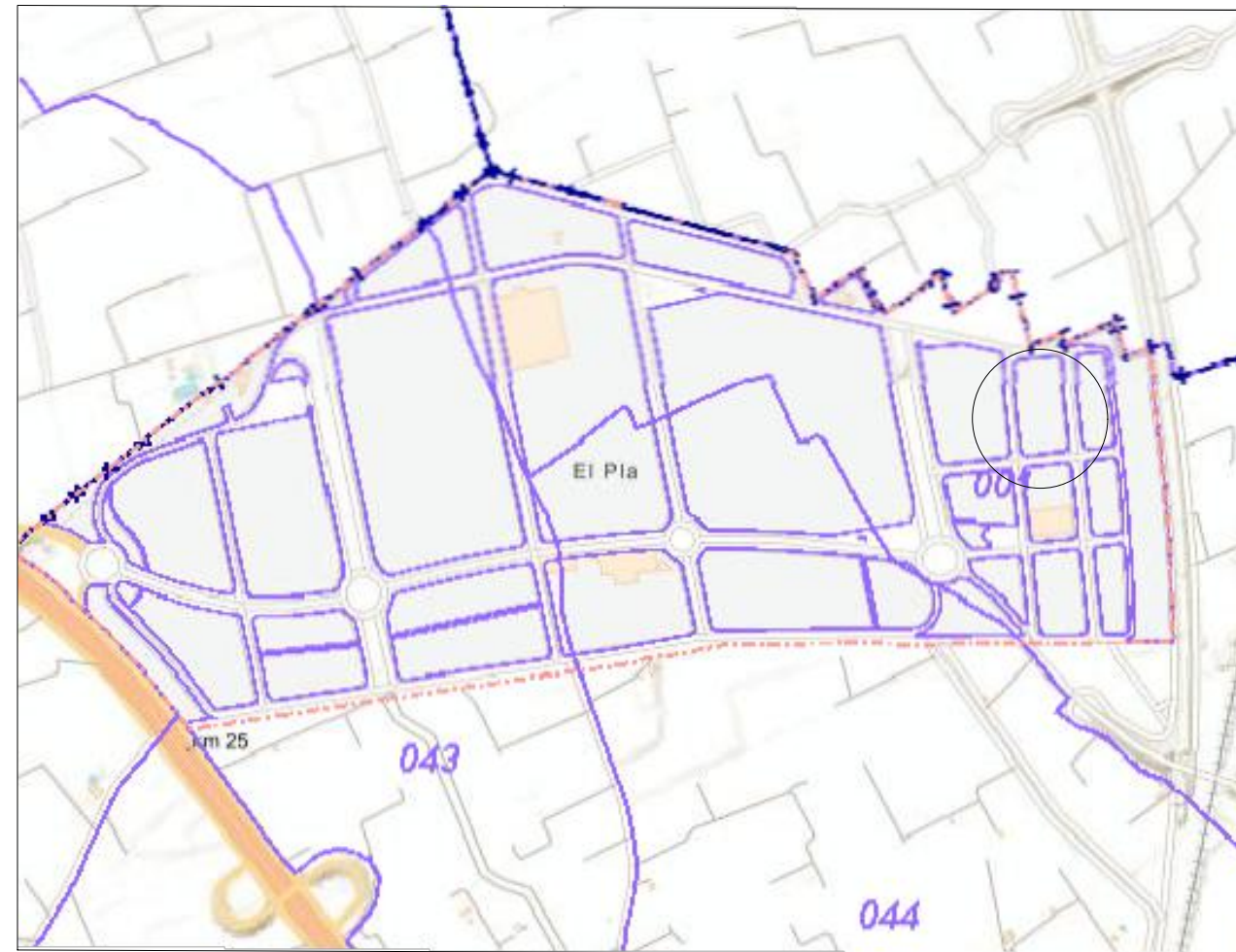
Nº PLANO:

1

ESCALA:

S/N

PROYECTO ESTRUCTURAL DE
EDIFICIO DE 2520 m2 DESTINADO A
FABRICACIÓN DE MAQUINARIA
UBICADO EN EL POLÍGONO
INDUSTRIAL EL PLA, ALZIRA
(VALENCIA)



UNIVERSITAT
POLITÈCNICA
DE VALÈNCIA

UBICACIÓN DE LA PARCELA

REALIZADO POR: DANIEL NAVARRO GONZÁLEZ

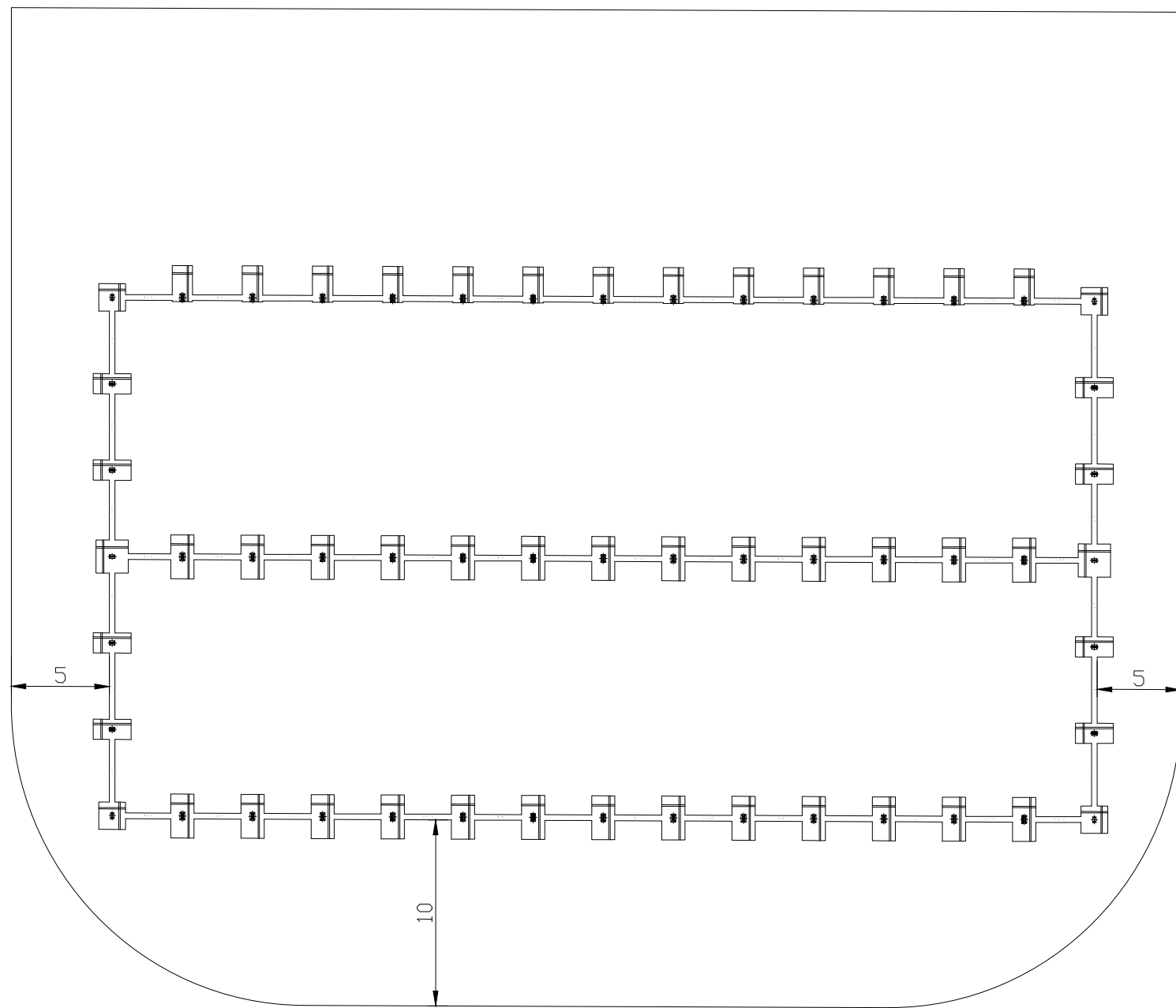
Nº PLANO:

2

ESCALA:

S/N

PROYECTO ESTRUCTURAL DE
EDIFICIO DE 2520 m2 DESTINADO A
FABRICACIÓN DE MAQUINARIA
UBICADO EN EL POLÍGONO
INDUSTRIAL EL PLA, ALZIRA
(VALENCIA)



Calle Velluters



UNIVERSITAT
POLITÈCNICA
DE VALÈNCIA

REPLANTEO

REALIZADO POR: DANIEL NAVARRO GONZÁLEZ

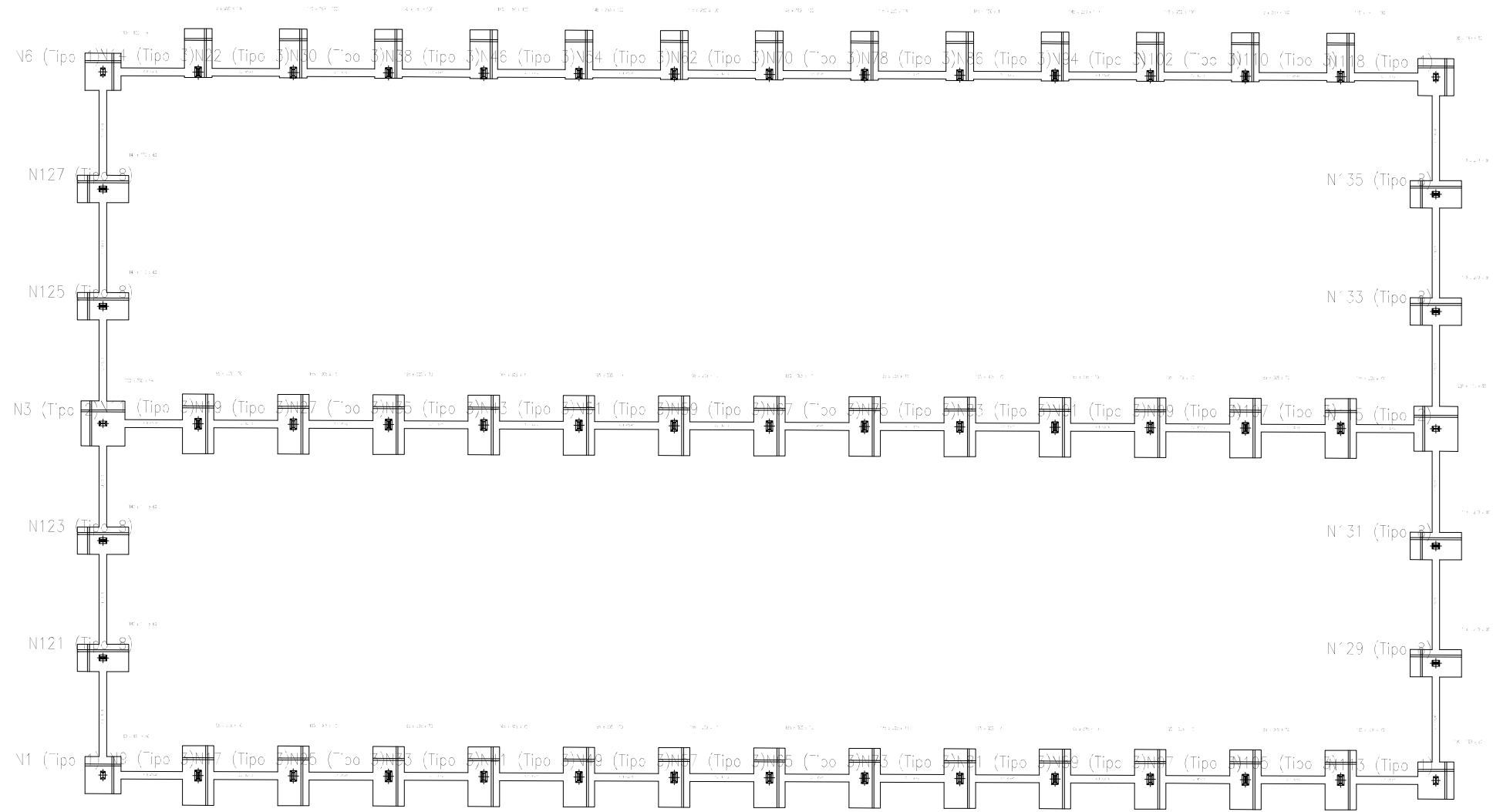
Nº PLANO:

3

ESCALA:

1:1000

PROYECTO ESTRUCTURAL DE
EDIFICIO DE 2520 m² DESTINADO A
FABRICACIÓN DE MAQUINARIA
UBICADO EN EL POLÍGONO
INDUSTRIAL EL PLA, ALZIRA
(VALENCIA)



Características de los materiales - Zapatas de cimentación

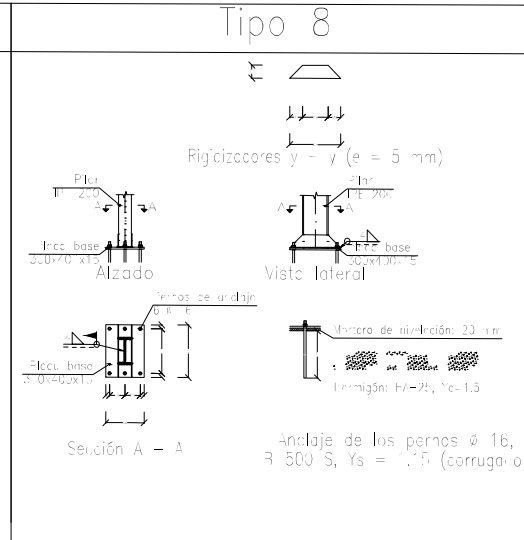
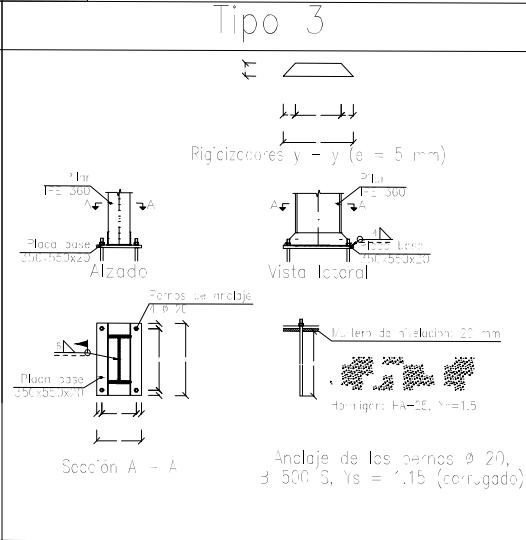
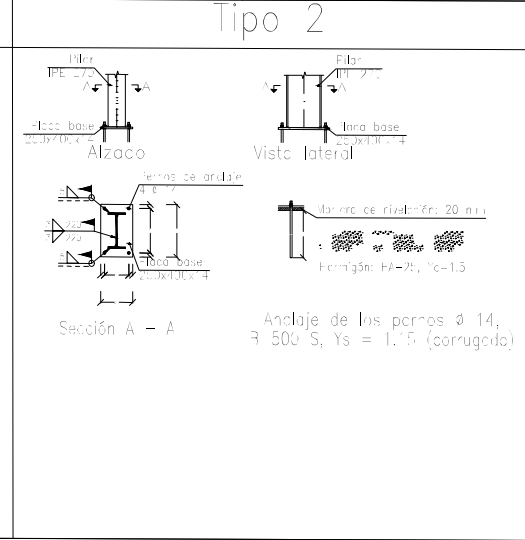
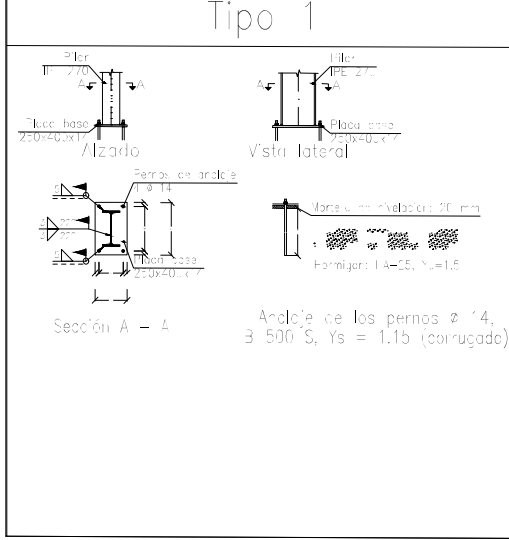
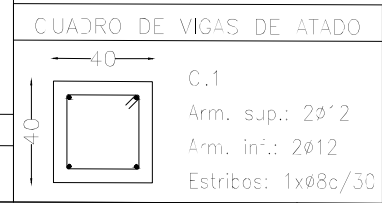
Materiales	Hormigón					Acero		
	Nivel Control	Clas. Marca	Tipo	Consistencia	Temperatura de 20-25°C	Nivel Control	Clas. Marca	Tipo
Zapatas	Superior	H-10	H-10	H-10	20-25	Superior	H-10	H-10
Vigas de anclaje	Superior	H-10	H-10	H-10	20-25	Superior	H-10	H-10
Estructura (Acero)	Superior	H-10	H-10	H-10	20-25	Superior	H-10	H-10
Fracturas/Armadura	Superior	H-10	H-10	H-10	20-25	Superior	H-10	H-10
Recubrimiento (Acero)	Superior	H-10	H-10	H-10	20-25	Superior	H-10	H-10

Notas	
- Control de calidad en UL-20	- Soluciones según UL-20
- El acero utilizado deberá estar aprobado por un ensayo de resistencia SILE-CEMEX-DC-UL-20	

Datos geotécnicos	Recubrimientos nominales
- Resistencia característica del terreno: $f_{td} = 0,22 \text{ kg/cm}^2$	<ul style="list-style-type: none"> 1.- Recubrimiento con hormigón de 4 cm 2.- Recubrimiento superior: 4/5 cm 3.- Recubrimiento lateral: 4/5 cm 4.- Recubrimiento inferior: 4/5 cm

Cuadro de anclajes

Referencias	Pernos de Placas de Anclaje	Dimensión de Placas de Anclaje
N62, N70, N75, N85, N94, N102, N110, N14, N30, N38, N46, N54, N22, N11, N19, N27, N35, N43, N51, N59, N87, N75, N84, N31, N99, N107, N105, N67, N83, N81, N73, N65, N57, N49, N41, N33, N25, N17 y N9	4 Pernos $\phi 20$	Placa base (350x650x20)
N118, N115, N113, N3, N1 y N6	4 Pernos $\phi 14$	Placa base (250x400x14)
N35, N33, N31, N129, N123, N21, N125 y N127	6 Pernos $\phi 16$	Placa base (300x400x15)



UNIVERSITAT POLITÈCNICA DE VALÈNCIA

PLANO DE CIMENTACIÓN

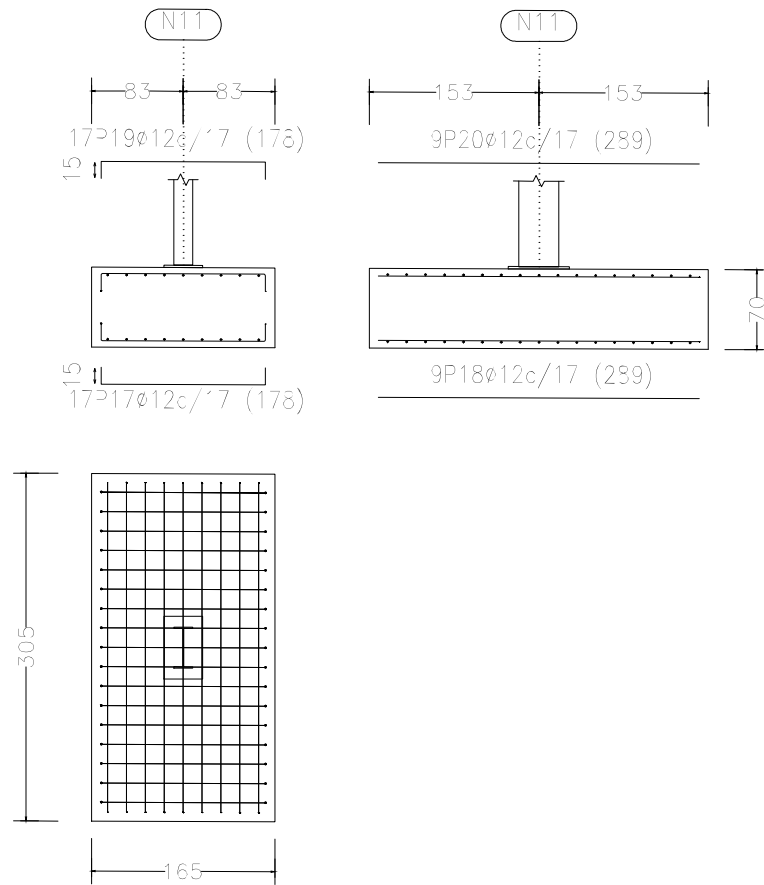
REALIZADO POR: DANIEL NAVARRO GONZÁLEZ

Nº PLANO:
4.1
ESCALA:
1:300

PROYECTO ESTRUCTURAL DE EDIFICIO DE 2520 m2 DESTINADO A FABRICACIÓN DE MAQUINARIA UBICADO EN EL POLÍGONO INDUSTRIAL EL PLA, ALZIRA (VALENCIA)

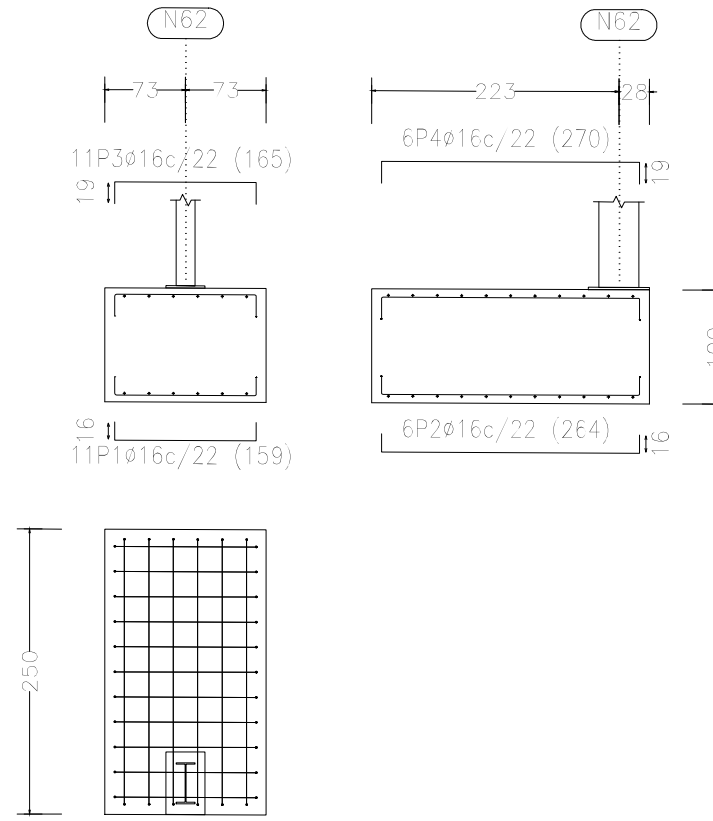
ZAPATA TIPO A

N11, N19, N27, N35, N43, N51, N59, N67, N75, N83, N91, N99, N107, N105, N97, N89, N81, N73, N65, N57, N49, N41, N33, N25, N17 y N9



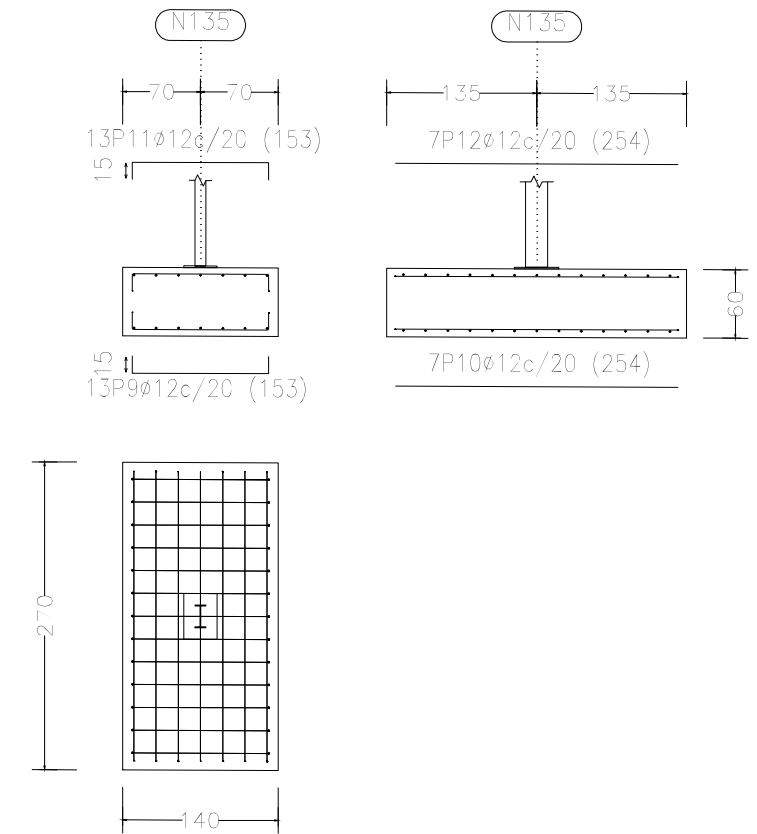
ZAPATA TIPO B

N62, N70, N78, N86, N94, N102, N110, N14, N30, N38, N46, N54 y N22



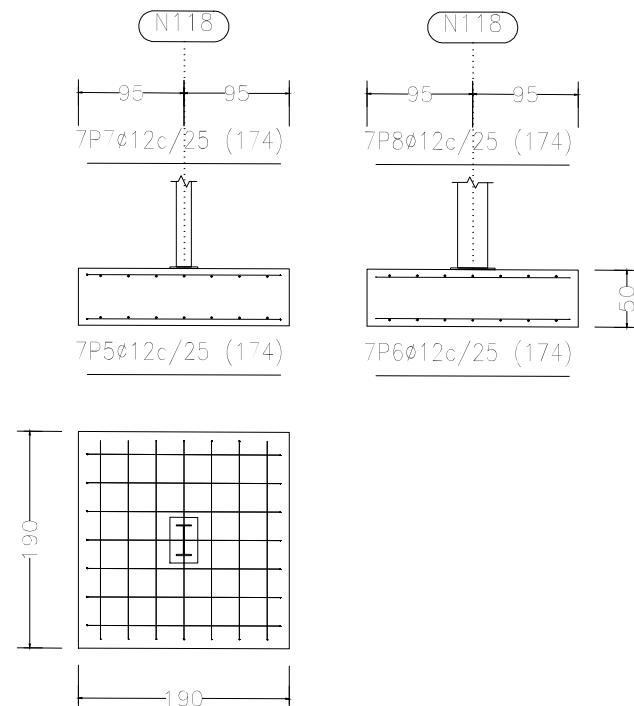
ZAPATA TIPO C

N135, N133, N131, N129, N123, N121, N125 y N127



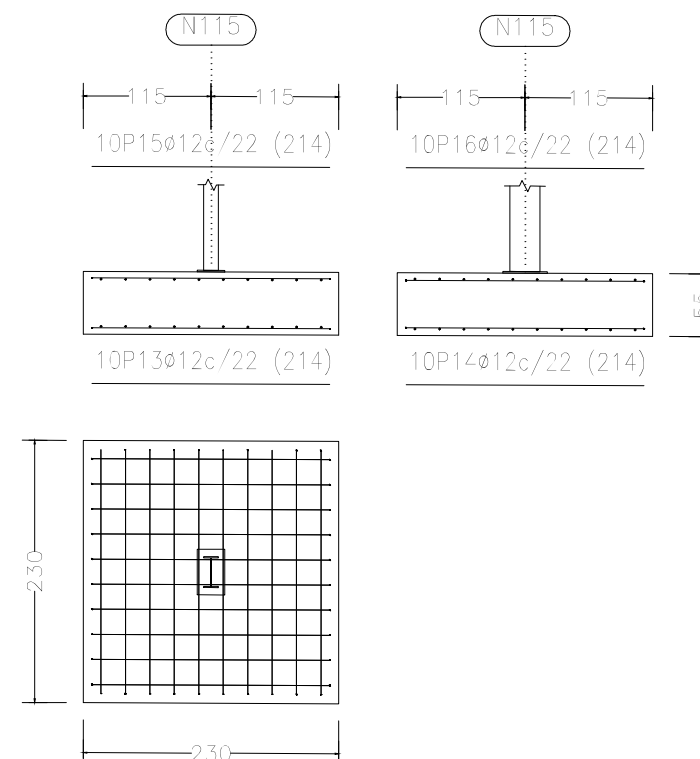
ZAPATA TIPO D

N118, N113, N1 y N6



ZAPATA TIPO E

N115 y N3



UNIVERSITAT POLITÈCNICA DE VALÈNCIA

PLANO TIPOS DE ZAPATAS

REALIZADO POR: DANIEL NAVARRO GONZÁLEZ

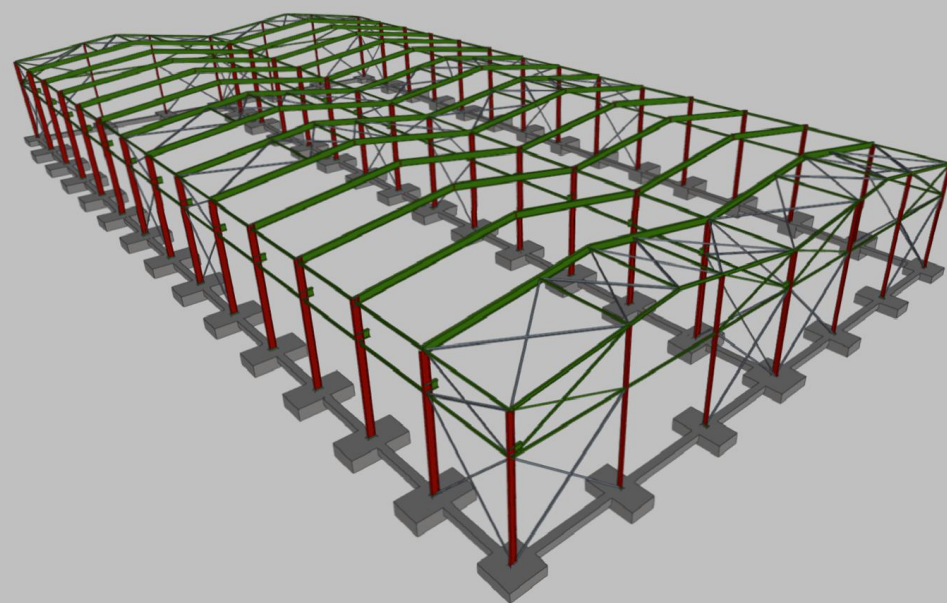
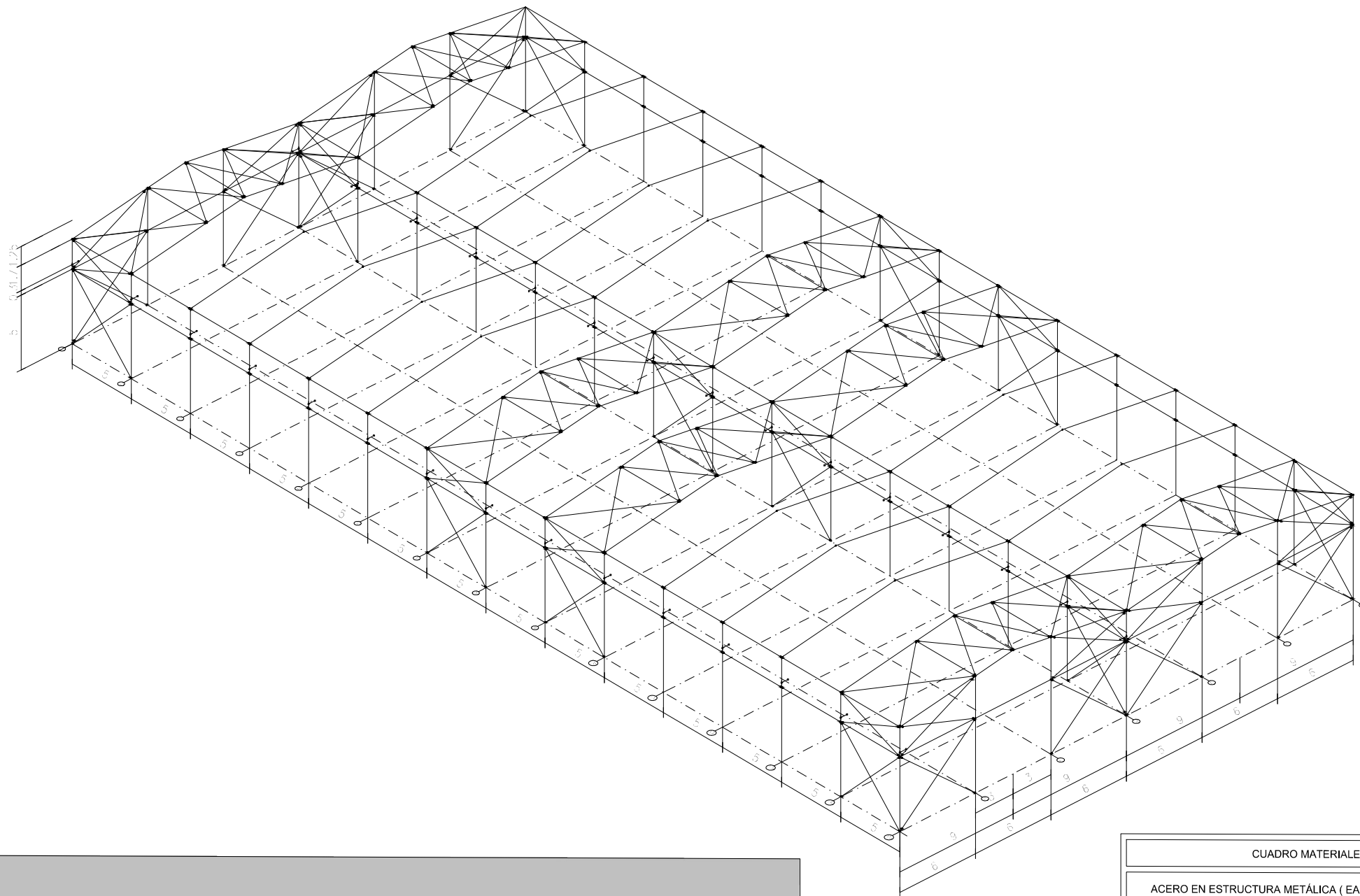
Nº PLANO:

4.2

ESCALA:

S/N

PROYECTO ESTRUCTURAL DE EDIFICIO DE 2520 m2 DESTINADO A FABRICACIÓN DE MAQUINARIA UBICADO EN EL POLÍGONO INDUSTRIAL EL PLA, ALZIRA (VALENCIA)



CUADRO MATERIALES ESTRUCTURA METÁLICA

ACERO EN ESTRUCTURA METÁLICA (EAE Capitulo IV)		γ_{M0}	γ_{M1}
Perfiles laminados en caliente	S 275 - L.E. 275 N/mm ²	$\gamma_{M0}=1,05$	$\gamma_{M1}=1,05$
Perfiles conformados en frío	S 235 - L.E. 235 N/mm ²	$\gamma_{M0}=1,05$	$\gamma_{M1}=1,05$



UNIVERSITAT
POLITÈCNICA
DE VALÈNCIA

PLANO VISTA 3D

REALIZADO POR: DANIEL NAVARRO GONZÁLEZ

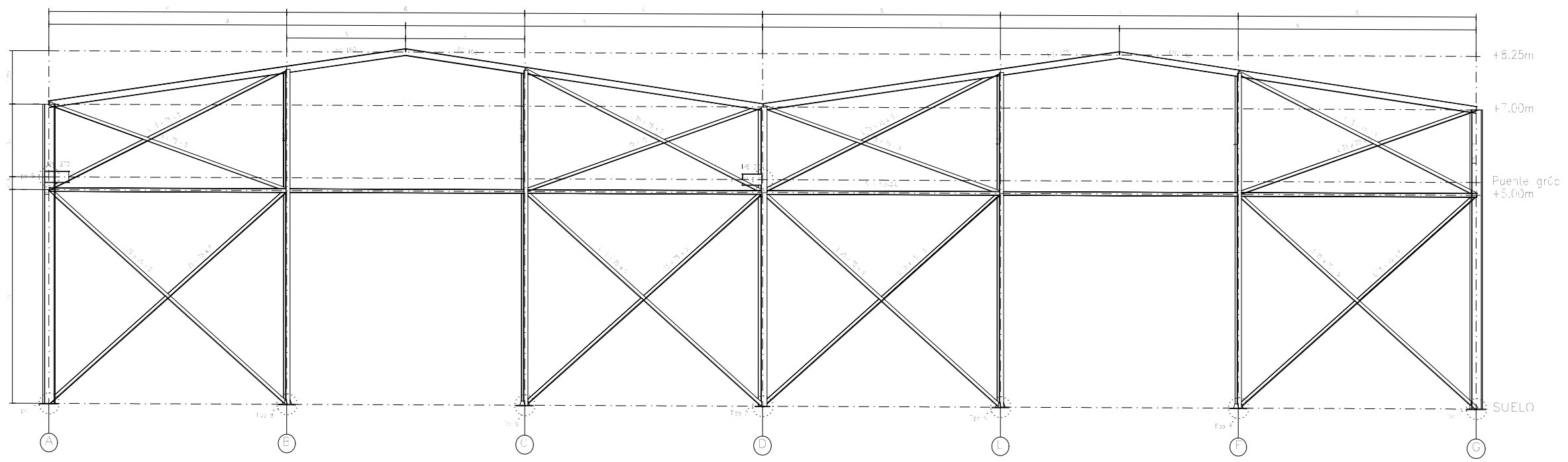
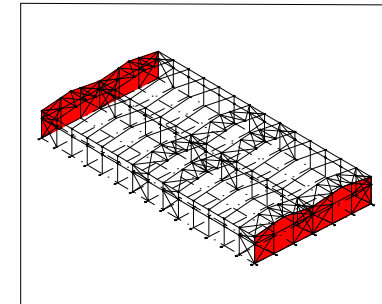
Nº PLANO:

5

ESCALA:

1:300

PROYECTO ESTRUCTURAL DE EDIFICIO DE 2520 m² DESTINADO A FABRICACIÓN DE MAQUINARIA UBICADO EN EL POLÍGONO INDUSTRIAL EL PLA, ALZIRA (VALENCIA)



CUADRO MATERIALES ESTRUCTURA METÁLICA

ACERO EN ESTRUCTURA METÁLICA (EAE Capítulo IV)			
		γ_{M0}	γ_{M1}
Perfiles laminados en caliente	S 275 - L.E. 275 N/mm ²	$\gamma_{M0}=1,05$	$\gamma_{M1}=1,05$
Perfiles conformados en frío	S 235 - L.E. 235 N/mm ²	$\gamma_{M0}=1,05$	$\gamma_{M1}=1,05$



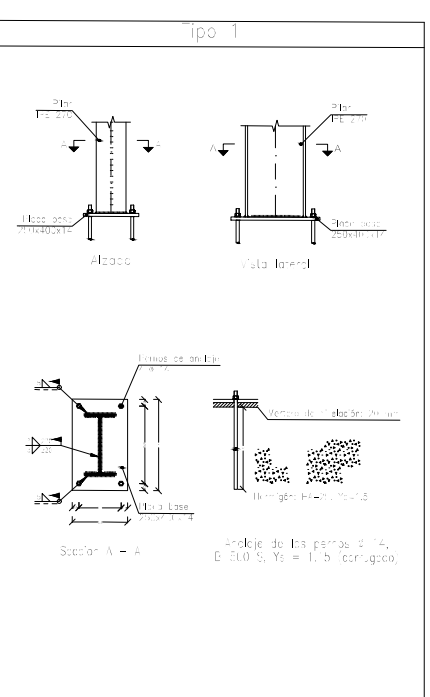
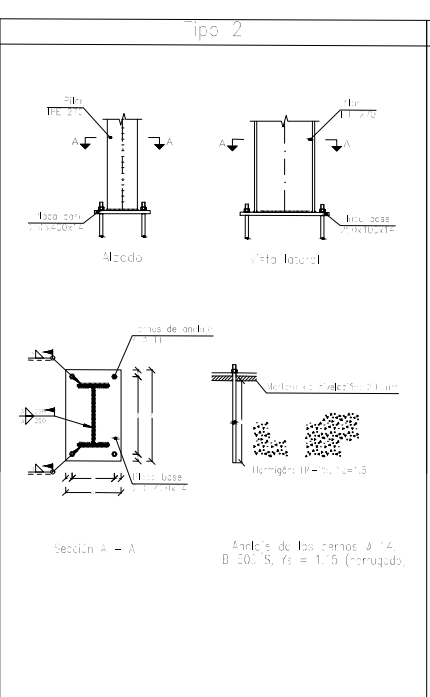
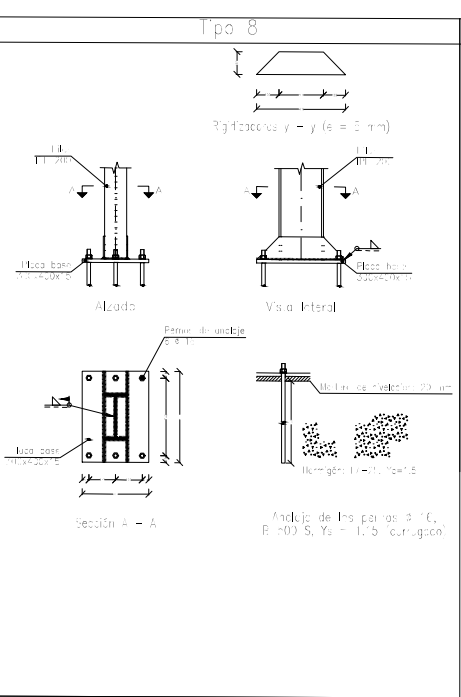
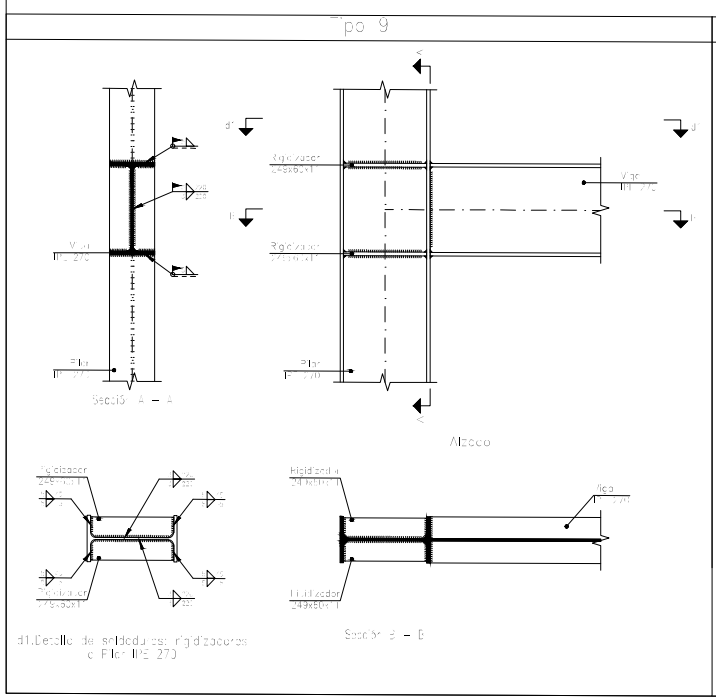
UNIVERSITAT POLITÈCNICA DE VALÈNCIA

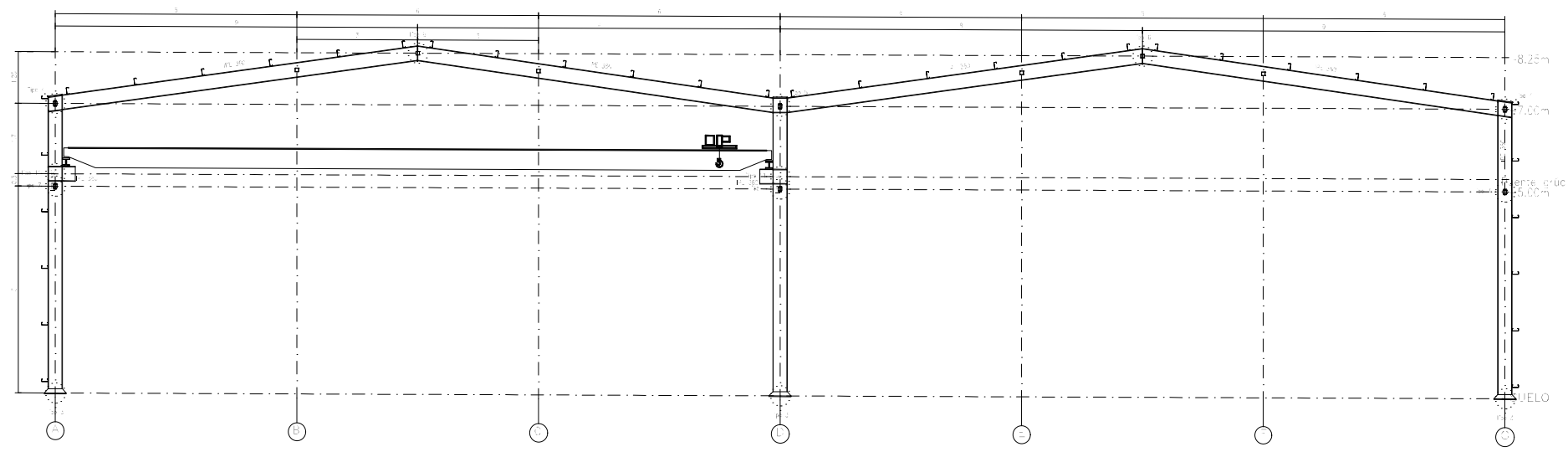
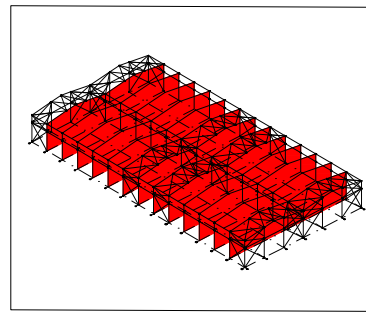
PLANO PÓRTICO DE FACHADA

REALIZADO POR: DANIEL NAVARRO GONZÁLEZ

Nº PLANO:
6.1
ESCALA:
1:200

PROYECTO ESTRUCTURAL DE EDIFICIO DE 2520 m² DESTINADO A FABRICACIÓN DE MAQUINARIA UBICADO EN EL POLÍGONO INDUSTRIAL EL PLA, ALZIRA (VALENCIA)



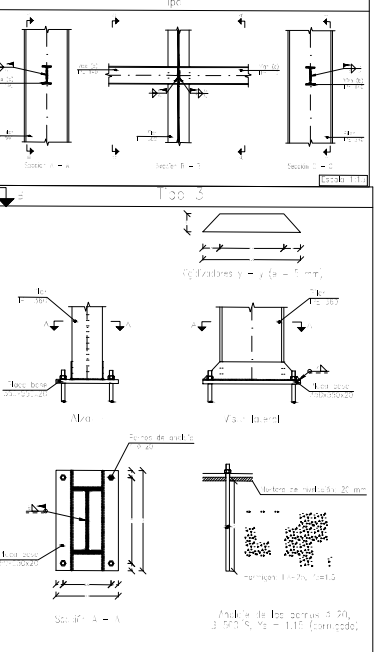
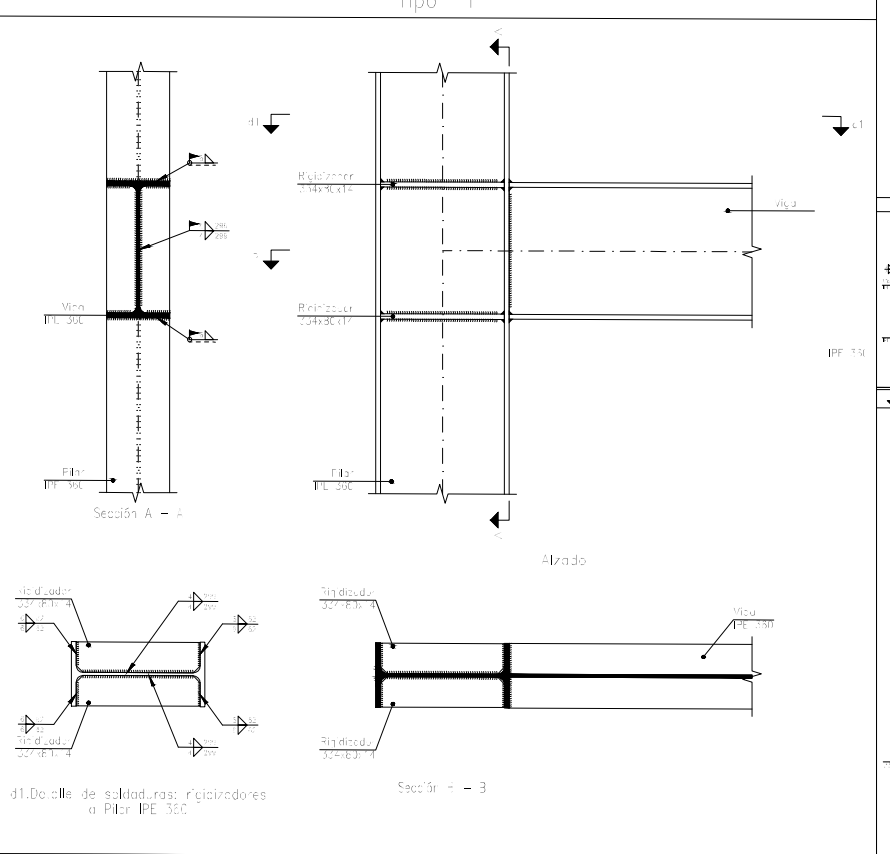
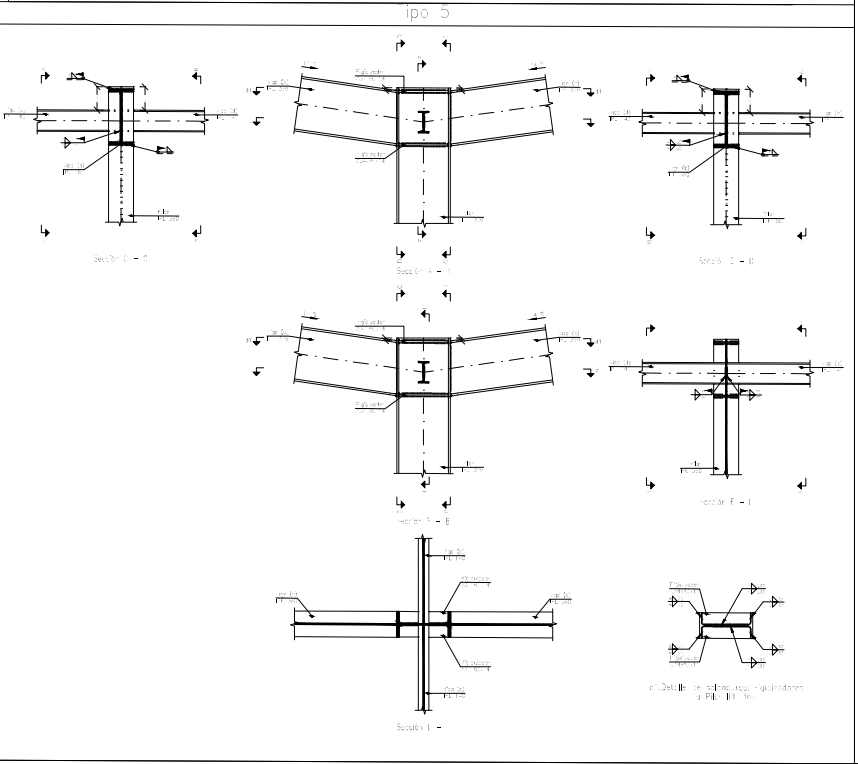
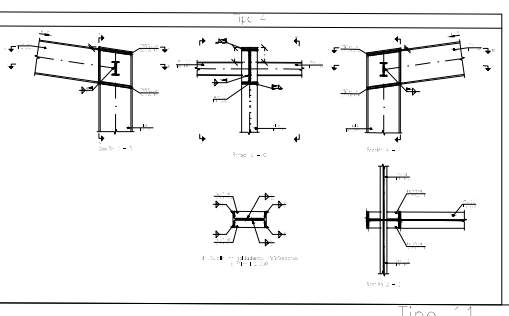
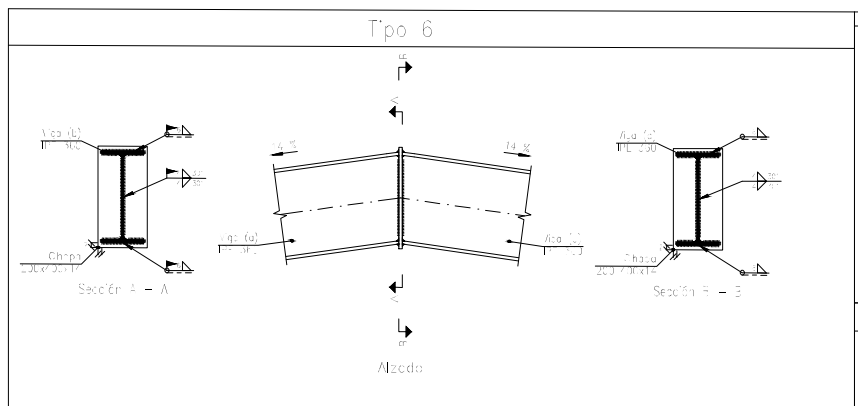


Datos puente grúa

Carga	S	K1	L1	L2	R	LK	Carga rueda	
Carga	s	k1	L1	L2	R	LK	R max	R min
							45,7	19,7

Viga carrilera HEA180

Nave 36x70m, 8.25m 14% cubierta, Sta en Alzira, 2021
 Escala: 1/200
 Separación entre pórticos (m): 5.00
 Correas en cubiertas
 Tipo de Acero: S235
 Tipo de perfil: CF-160x2.0
 Separación: 1.80 m.
 Número de correas: 24
 Peso lineal: 115.24 kg/m
 Correas en laterales
 Tipo de Acero: S235
 Tipo de perfil: CF-160x2.0
 Separación: 1.30 m.
 Número de correas: 12
 Peso lineal: 57.62 kg/m



CUADRO MATERIALES ESTRUCTURA METÁLICA			
ACERO EN ESTRUCTURA METÁLICA (EAE Capítulo IV)		γ_{M0}	γ_{M1}
Perfiles laminados en caliente	S 275 - L.E. 275 N/mm ²	$\gamma_{M0}=1,05$	$\gamma_{M1}=1,05$
Perfiles conformados en frío	S 235 - L.E. 235 N/mm ²	$\gamma_{M0}=1,05$	$\gamma_{M1}=1,05$

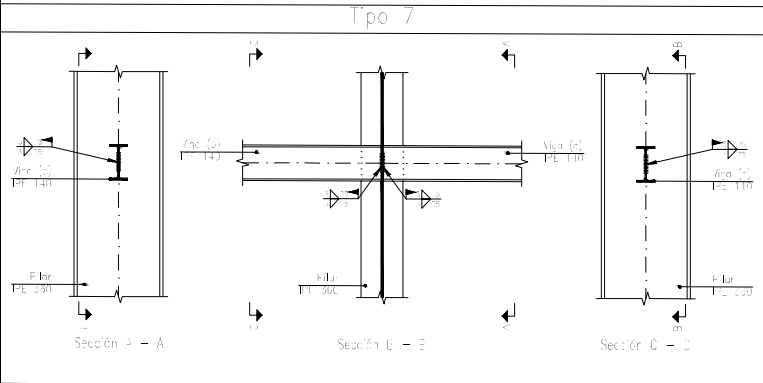
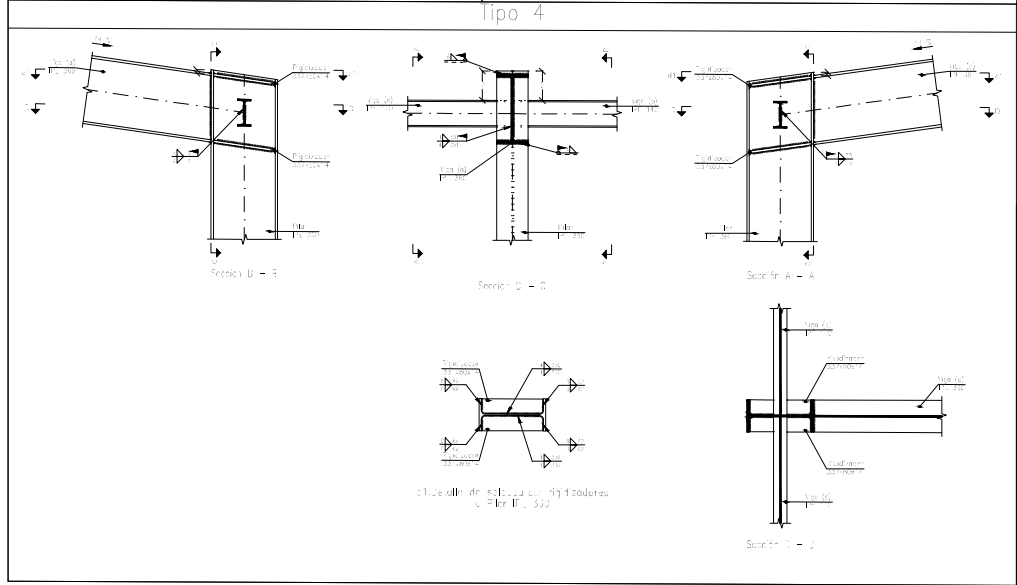
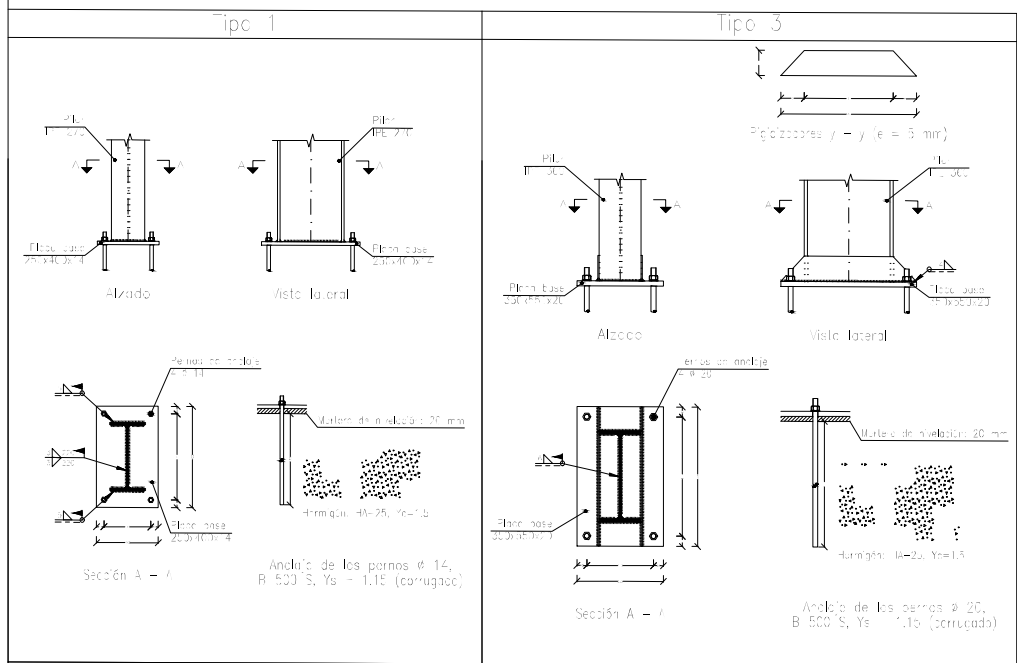
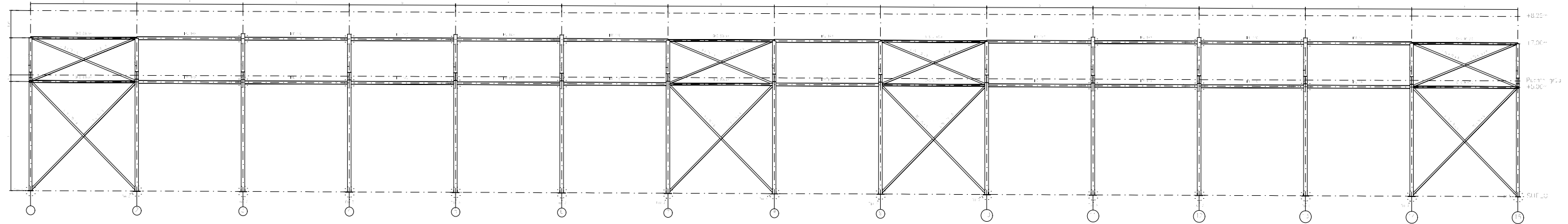
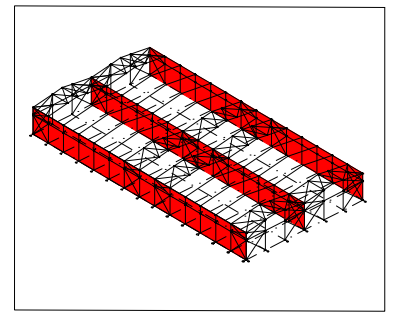


PLANO PÓRTICO INTERIOR

REALIZADO POR: DANIEL NAVARRO GONZÁLEZ

Nº PLANO:
6.2
ESCALA:
1:200

PROYECTO ESTRUCTURAL DE EDIFICIO DE 2520 m² DESTINADO A FABRICACIÓN DE MAQUINARIA UBICADO EN EL POLÍGONO INDUSTRIAL EL PLA, ALZIRA (VALENCIA)



CUADRO MATERIALES ESTRUCTURA METÁLICA			
ACERO EN ESTRUCTURA METÁLICA (EAE Capitulo IV)		γ_{M0}	γ_{M1}
Perfiles laminados en caliente	S 275 - L.E. 275 N/mm ²	$\gamma_{M0}=1,05$	$\gamma_{M1}=1,05$
Perfiles conformados en frío	S 235 - L.E. 235 N/mm ²	$\gamma_{M0}=1,05$	$\gamma_{M1}=1,05$



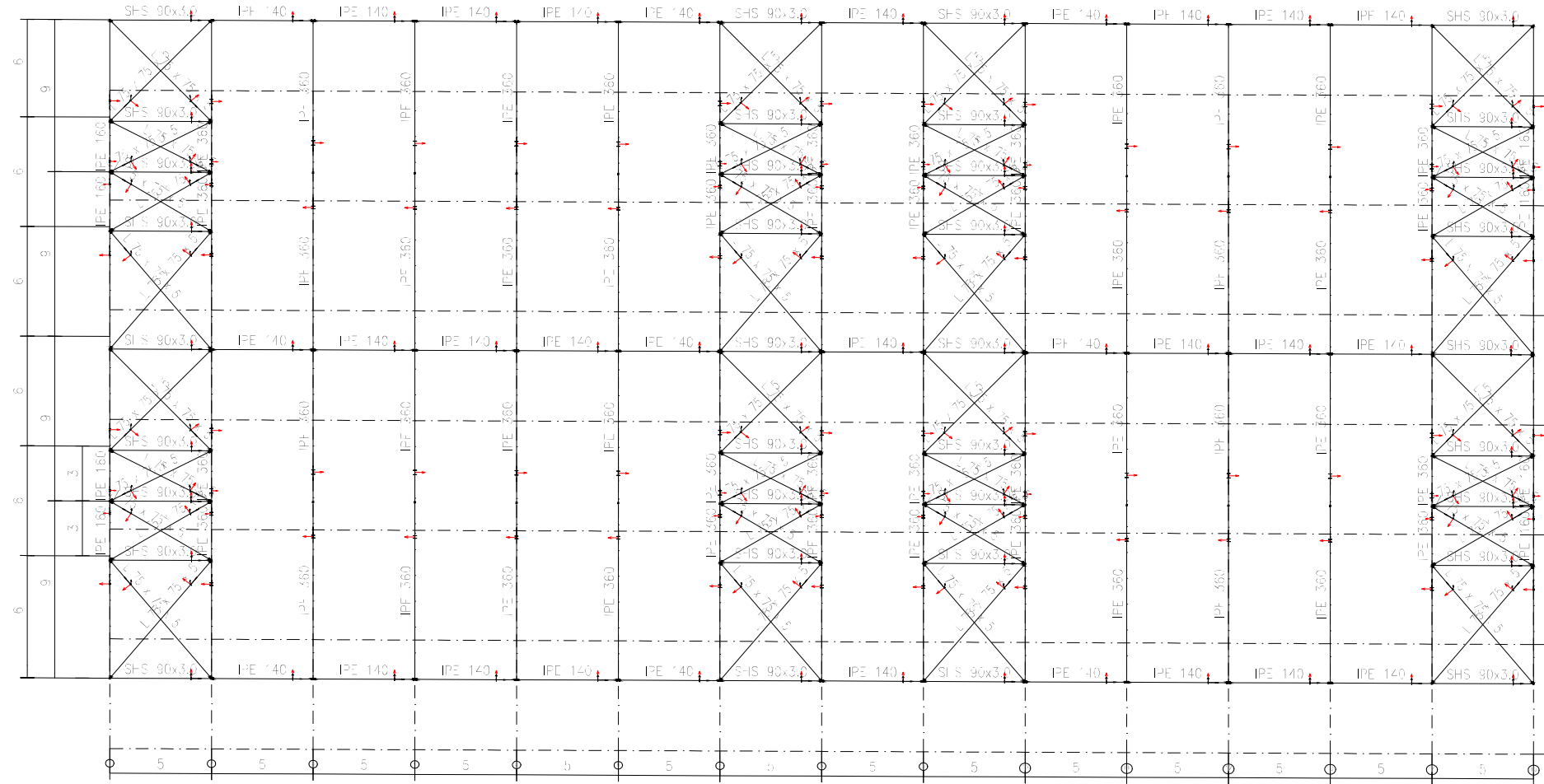
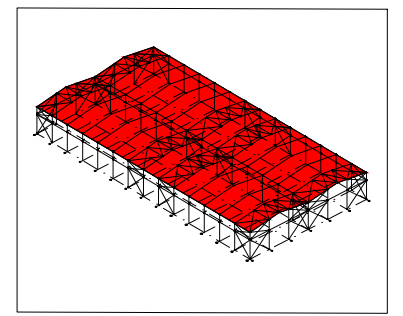
PLANO FACHADA LATERAL

REALIZADO POR: DANIEL NAVARRO GONZÁLEZ

Nº PLANO:
7

ESCALA:
1:200

PROYECTO ESTRUCTURAL DE EDIFICIO DE 2520 m² DESTINADO A FABRICACIÓN DE MAQUINARIA UBICADO EN EL POLÍGONO INDUSTRIAL EL PLA, ALZIRA (VALENCIA)



CUADRO MATERIALES ESTRUCTURA METÁLICA			
ACERO EN ESTRUCTURA METÁLICA (EAE Capítulo IV)		γ_{M0}	γ_{M1}
Perfiles laminados en caliente	S 275 - L.E. 275 N/mm ²	$\gamma_{M0}=1,05$	$\gamma_{M1}=1,05$
Perfiles conformados en frío	S 235 - L.E. 235 N/mm ²	$\gamma_{M0}=1,05$	$\gamma_{M1}=1,05$



**UNIVERSITAT
POLITÈCNICA
DE VALÈNCIA**

PLANO CUBIERTA

REALIZADO POR: DANIEL NAVARRO GONZÁLEZ

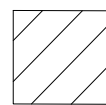
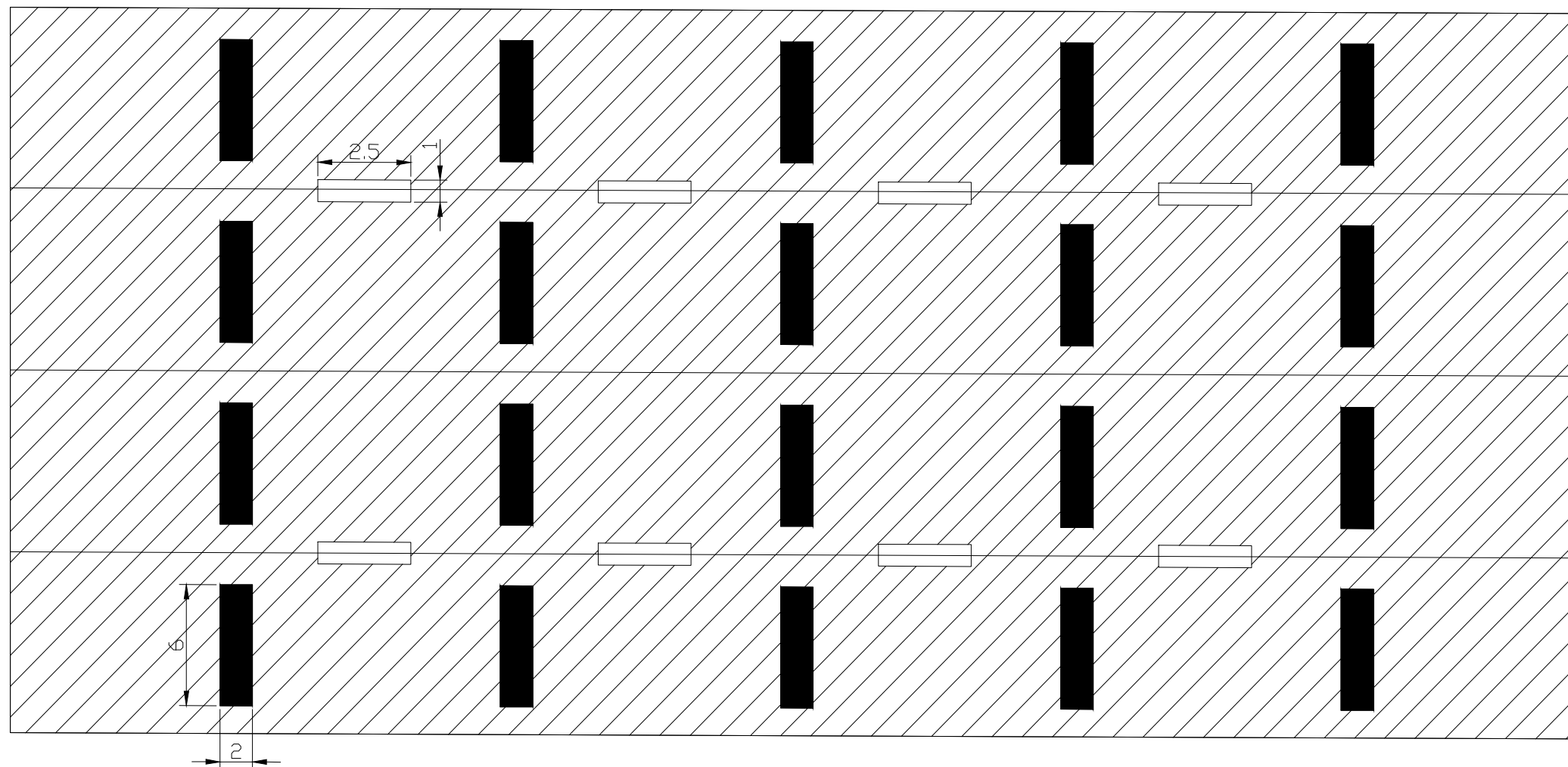
Nº PLANO:

8

ESCALA:

1:300

PROYECTO ESTRUCTURAL DE EDIFICIO DE 2520 m² DESTINADO A FABRICACIÓN DE MAQUINARIA UBICADO EN EL POLÍGONO INDUSTRIAL EL PLA, ALZIRA (VALENCIA)



PANEL TIPO SÁNDWICH CUBIERTA



LUCERNARIO TRANSLÚCIDO



VENTILADOR ESTÁTICO DE CHAPA DE ACERO



UNIVERSITAT
POLITÈCNICA
DE VALÈNCIA

CERRAMIENTOS CUBIERTA

REALIZADO POR: DANIEL NAVARRO GONZÁLEZ

Nº PLANO:

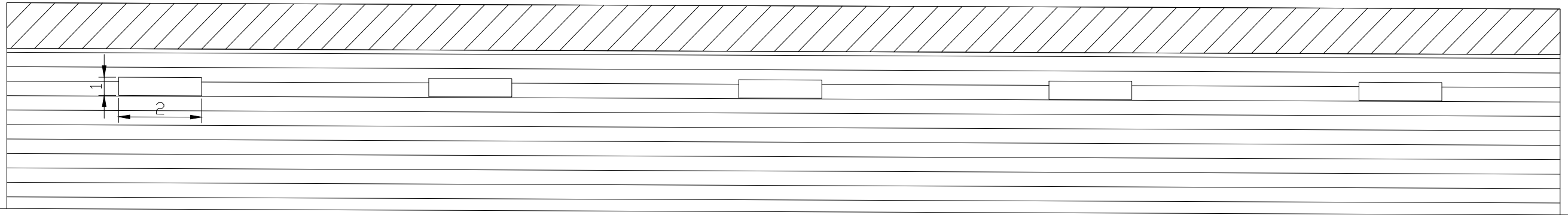
9.1

ESCALA:

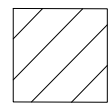
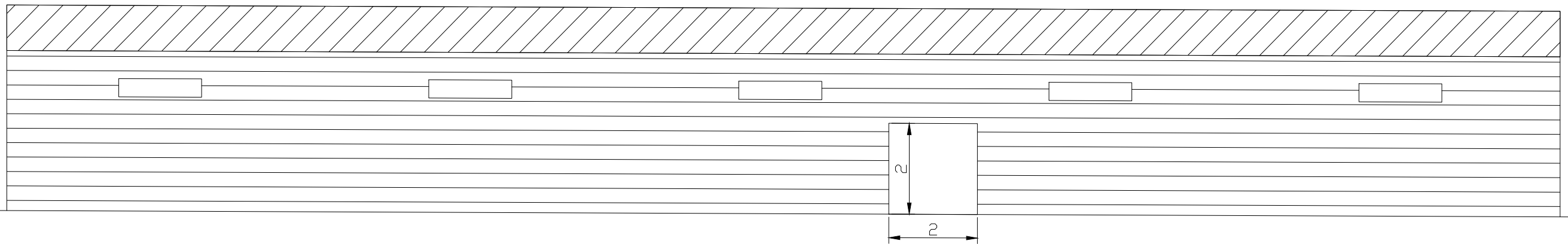
1:300

PROYECTO ESTRUCTURAL DE
EDIFICIO DE 2520 m2 DESTINADO A
FABRICACIÓN DE MAQUINARIA
UBICADO EN EL POLÍGONO
INDUSTRIAL EL PLA, ALZIRA
(VALENCIA)

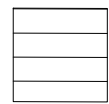
FACHADA LATERAL NORTE



FACHADA LATERAL SUR



PANEL TIPO SÁNDWICH CUBIERTA



PANEL TIPO SÁNDWICH FACHADA



UNIVERSITAT
POLITÈCNICA
DE VALÈNCIA

CERRAMIENTOS FACHADAS LATERALES

REALIZADO POR: DANIEL NAVARRO GONZÁLEZ

Nº PLANO:

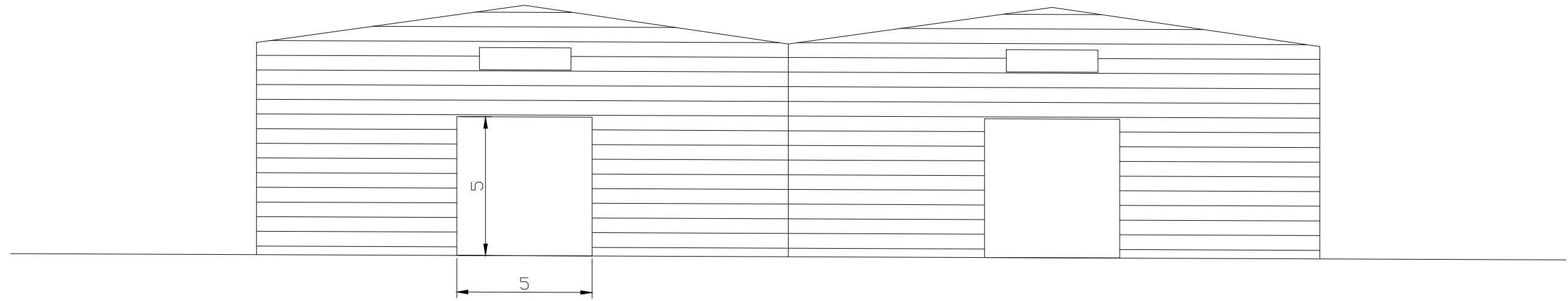
9.2

ESCALA:

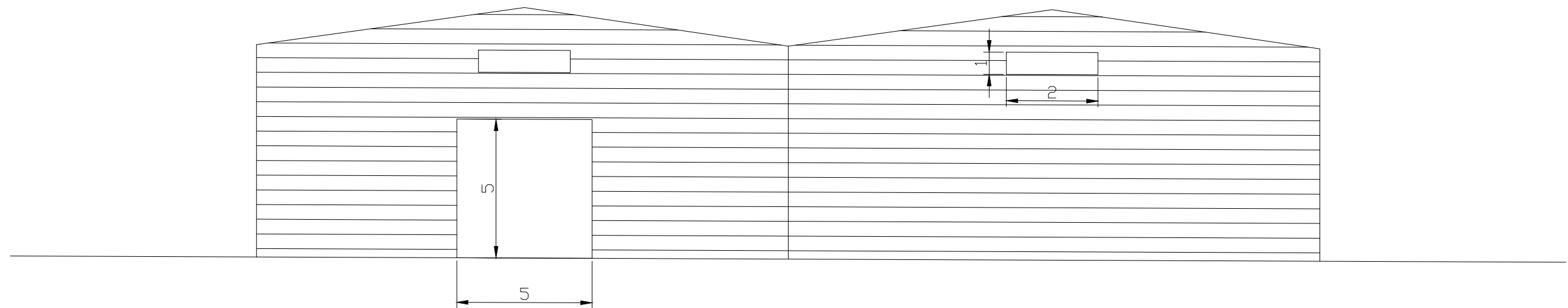
1:200

PROYECTO ESTRUCTURAL DE
EDIFICIO DE 2520 m2 DESTINADO A
FABRICACIÓN DE MAQUINARIA
UBICADO EN EL POLÍGONO
INDUSTRIAL EL PLA, ALZIRA
(VALENCIA)

FACHADA PRINCIPAL ESTE



FACHADA TRASERA OESTE



PANEL TIPO SÁNDWICH FACHADA



UNIVERSITAT
POLITÈCNICA
DE VALÈNCIA

CERRAMIENTOS FACHADAS FRONTALES

REALIZADO POR: DANIEL NAVARRO GONZÁLEZ

Nº PLANO:

9.3

ESCALA:

1:200

PROYECTO ESTRUCTURAL DE
EDIFICIO DE 2520 m2 DESTINADO A
FABRICACIÓN DE MAQUINARIA
UBICADO EN EL POLÍGONO
INDUSTRIAL EL PLA, ALZIRA
(VALENCIA)



PROYECTO ESTRUCTURAL DE
EDIFICIO DE 2520 m² DESTINADO
A FABRICACIÓN DE MAQUINARIA
UBICADO EN EL POLÍGONO
INDUSTRIAL EL PLA, ALZIRA
(VALENCIA)

DOCUMENTO N.º 3 – MEDICIONES Y
PRESUPUESTO

Presupuesto parcial nº 1 Movimiento de Tierras

Núm.	Ud	Descripción	Medición	Precio (€)	Importe (€)
1.1	m ²	<p>Desbroce y limpieza del terreno con arbustos, con medios mecánicos. Comprende los trabajos necesarios para retirar de las zonas previstas para la edificación o urbanización: arbustos, pequeñas plantas, tocones, maleza, broza, maderas caídas, escombros, basuras o cualquier otro material existente, hasta una profundidad no menor que el espesor de la capa de tierra vegetal, considerando como mínima 25 cm; y carga a camión.</p> <p>Incluye: Replanteo en el terreno. Corte de arbustos. Remoción mecánica de los materiales de desbroce. Retirada y disposición mecánica de los materiales objeto de desbroce. Carga a camión.</p> <p>Criterio de medición de proyecto: Superficie medida en proyección horizontal, según documentación gráfica de Proyecto.</p> <p>Criterio de medición de obra: Se medirá, en proyección horizontal, la superficie realmente ejecutada según especificaciones de Proyecto, sin incluir los incrementos por excesos de excavación no autorizados.</p> <p>Criterio de valoración económica: El precio no incluye la tala de árboles ni el transporte de los materiales retirados.</p>	3.522,000	2,05	7.220,10
1.2	m ³	<p>Excavación a cielo abierto, en suelo de arcilla semidura, con medios mecánicos, y carga a camión.</p> <p>Incluye: Replanteo general y fijación de los puntos y niveles de referencia. Colocación de las camillas en las esquinas y extremos de las alineaciones. Excavación en sucesivas franjas horizontales y extracción de tierras. Refinado de fondos y laterales a mano, con extracción de las tierras. Carga a camión de los materiales excavados.</p> <p>Criterio de medición de proyecto: Volumen medido sobre las secciones teóricas de la excavación, según documentación gráfica de Proyecto.</p> <p>Criterio de medición de obra: Se medirá el volumen teórico ejecutado según especificaciones de Proyecto, sin incluir los incrementos por excesos de excavación no autorizados, ni el relleno necesario para reconstruir la sección teórica por defectos imputables al Contratista. Se medirá la excavación una vez realizada y antes de que sobre ella se efectúe ningún tipo de relleno. Si el Contratista cerrase la excavación antes de conformada la medición, se entenderá que se aviene a lo que unilateralmente determine el director de la ejecución de la obra.</p> <p>Criterio de valoración económica: El precio no incluye el transporte de los materiales excavados.</p>	202,000	6,42	1.296,84

Presupuesto parcial nº 1 Movimiento de Tierras

Núm.	Ud	Descripción	Medición	Precio (€)	Importe (€)
1.3	m³	<p>Transporte de tierras con camión de 12 t de los productos procedentes de la excavación de cualquier tipo de terreno dentro de la obra, a una distancia menor de 0,5 km.</p> <p>Incluye: Transporte de tierras dentro de la obra.</p> <p>Criterio de medición de proyecto: Volumen medido sobre las secciones teóricas de las excavaciones, incrementadas cada una de ellas por su correspondiente coeficiente de esponjamiento, de acuerdo con el tipo de terreno considerado.</p> <p>Criterio de medición de obra: Se medirá, incluyendo el esponjamiento, el volumen de tierras realmente transportado según especificaciones de Proyecto.</p> <p>Criterio de valoración económica: El precio incluye el tiempo de espera en obra durante las operaciones de carga, el viaje de ida, la descarga y el viaje de vuelta, pero no incluye la carga en obra.</p>	202,000	1,03	208,06
1.4	m²	<p>Compactación mecánica de fondo de excavación, con bandeja vibrante de guiado manual, hasta alcanzar una densidad seca no inferior al 90% de la máxima obtenida en el ensayo Proctor Modificado, realizado según UNE 103501.</p> <p>Incluye: Situación de los puntos topográficos. Bajada de la maquinaria al fondo de la excavación. Humectación de las tierras. Compactación. Retirada de la maquinaria del fondo de la excavación.</p> <p>Criterio de medición de proyecto: Superficie medida según documentación gráfica de Proyecto.</p> <p>Criterio de medición de obra: Se medirá, en perfil compactado, la superficie realmente ejecutada según especificaciones de Proyecto, sin incluir los incrementos por excesos de excavación no autorizados.</p> <p>Criterio de valoración económica: El precio no incluye la realización del ensayo Proctor Modificado.</p>	2.520,000	4,65	11.718,00
1.5	m³	<p>Relleno para la mejora de las propiedades resistentes del terreno de apoyo de la cimentación superficial proyectada, con zahorra natural caliza, y compactación en tongadas sucesivas de 30 cm de espesor máximo con compactador tandem autopropulsado, hasta alcanzar una densidad seca no inferior al 95% de la máxima obtenida en el ensayo Proctor Modificado, realizado según UNE 103501.</p> <p>Incluye: Transporte y descarga del material de relleno a pie de tajo. Extendido del material de relleno en tongadas de espesor uniforme. Humectación o desecación de cada tongada. Compactación.</p> <p>Criterio de medición de proyecto: Volumen medido sobre los planos de perfiles transversales del Proyecto, que definen el movimiento de tierras a realizar en obra.</p> <p>Criterio de medición de obra: Se medirá, en perfil compactado, el volumen realmente ejecutado según especificaciones de Proyecto, sin incluir los incrementos por excesos de excavación no autorizados.</p> <p>Criterio de valoración económica: El precio no incluye la realización del ensayo Proctor Modificado.</p>	2.520,000	27,80	70.056,00
Total presupuesto parcial nº 1 Movimiento de Tierras:					90.499,00

Presupuesto parcial nº 2 Cimentaciones

Núm.	Ud	Descripción	Medición	Precio (€)	Importe (€)
2.1.- Regularización					
2.1.1	m²	<p>Capa de hormigón de limpieza y nivelado de fondos de cimentación, de 10 cm de espesor, de hormigón HL-150/B/20, fabricado en central y vertido desde camión, en el fondo de la excavación previamente realizada.</p> <p>Incluye: Replanteo. Colocación de toques y/o formación de maestras. Vertido y compactación del hormigón. Coronación y enrase del hormigón.</p> <p>Criterio de medición de proyecto: Superficie medida sobre la superficie teórica de la excavación, según documentación gráfica de Proyecto.</p> <p>Criterio de medición de obra: Se medirá la superficie teórica ejecutada según especificaciones de Proyecto, sin incluir los incrementos por excesos de excavación no autorizados.</p>	311,050	7,96	2.475,96
Total 2.1.- CR Regularización:					2.475,96
2.2.- Superficiales					
2.2.1	m³	<p>Zapata de cimentación de hormigón armado, realizada con hormigón HA-25/B/20/IIa fabricado en central, y vertido con cubilote, y acero, UNE-EN 10080 B 500 S, con una cuantía aproximada de 9,7 kg/m³. Incluso armaduras de espera del pilar, alambre de atar y separadores.</p> <p>Incluye: Replanteo y trazado de las zapatas y de los pilares u otros elementos estructurales que apoyen en las mismas. Colocación de separadores y fijación de las armaduras. Vertido y compactación del hormigón. Coronación y enrase de cimientos. Curado del hormigón.</p> <p>Criterio de medición de proyecto: Volumen medido sobre las secciones teóricas de la excavación, según documentación gráfica de Proyecto.</p> <p>Criterio de medición de obra: Se medirá el volumen teórico ejecutado según especificaciones de Proyecto, sin incluir los incrementos por excesos de excavación no autorizados.</p> <p>Criterio de valoración económica: El precio incluye la elaboración de la ferralla (corte, doblado y conformado de elementos) en taller industrial y el montaje en el lugar definitivo de su colocación en obra, pero no incluye el encofrado.</p>	169,907	121,68	20.674,28
Total 2.2.- CS Superficiales:					20.674,28
2.3.- Arriostramientos					
2.3.1	m³	<p>Viga de atado de hormigón armado, realizada con hormigón HA-25/B/20/IIa fabricado en central, y vertido con cubilote, y acero, UNE-EN 10080 B 500 S, con una cuantía aproximada de 50 kg/m³. Incluso alambre de atar y separadores.</p> <p>Incluye: Colocación de la armadura con separadores homologados. Vertido y compactación del hormigón. Coronación y enrase. Curado del hormigón.</p> <p>Criterio de medición de proyecto: Volumen medido sobre las secciones teóricas de la excavación, según documentación gráfica de Proyecto.</p> <p>Criterio de medición de obra: Se medirá el volumen teórico ejecutado según especificaciones de Proyecto, sin incluir los incrementos por excesos de excavación no autorizados.</p> <p>Criterio de valoración económica: El precio incluye la elaboración de la ferralla (corte, doblado y conformado de elementos) en taller industrial y el montaje en el lugar definitivo de su colocación en obra, pero no incluye el encofrado.</p>	31,260	193,48	6.048,18

Presupuesto parcial nº 2 Cimentaciones

Núm.	Ud	Descripción	Medición	Precio (€)	Importe (€)
			Total 2.3.- CA Arriostramientos:		<u>6.048,18</u>
			Total presupuesto parcial nº 2 Cimentaciones:		29.198,42

Presupuesto parcial nº 3 Estructuras

Núm.	Ud	Descripción	Medición	Precio (€)	Importe (€)
3.1.- Acero					
3.1.1	kg	<p>Acero UNE-EN 10025 S275JR, en estructura metálica con piezas simples de perfiles laminados en caliente de la serie Cold Formed SHS, colocado con uniones soldadas en obra.</p> <p>Incluye: Limpieza y preparación del plano de apoyo. Replanteo y marcado de los ejes. Colocación y fijación provisional de las piezas. Aplomado y nivelación. Ejecución de las uniones soldadas.</p> <p>Criterio de medición de proyecto: Peso nominal medido según documentación gráfica de Proyecto.</p> <p>Criterio de medición de obra: Se determinará, a partir del peso obtenido en báscula oficial de las unidades llegadas a obra, el peso de las unidades realmente ejecutadas según especificaciones de Proyecto.</p> <p>Criterio de valoración económica: El precio incluye las soldaduras, los cortes, los despuntes, las piezas especiales, las placas de arranque y de transición de pilar inferior a superior, los casquillos y los elementos auxiliares de montaje, pero no incluye las placas de anclaje de los pilares a la cimentación.</p>	2.499,060	2,61	6.522,55
3.1.2	kg	<p>Acero UNE-EN 10025 S275JR, en estructura metálica con piezas simples de perfiles laminados en caliente de la serie IPE, colocado con uniones soldadas en obra.</p> <p>Incluye: Limpieza y preparación del plano de apoyo. Replanteo y marcado de los ejes. Colocación y fijación provisional de las piezas. Aplomado y nivelación. Ejecución de las uniones soldadas.</p> <p>Criterio de medición de proyecto: Peso nominal medido según documentación gráfica de Proyecto.</p> <p>Criterio de medición de obra: Se determinará, a partir del peso obtenido en báscula oficial de las unidades llegadas a obra, el peso de las unidades realmente ejecutadas según especificaciones de Proyecto.</p> <p>Criterio de valoración económica: El precio incluye las soldaduras, los cortes, los despuntes, las piezas especiales, las placas de arranque y de transición de pilar inferior a superior, los casquillos y los elementos auxiliares de montaje, pero no incluye las placas de anclaje de los pilares a la cimentación.</p>	51.283,570	2,61	133.850,12
3.1.3	kg	<p>Acero UNE-EN 10025 S275JR, en estructura metálica con piezas simples de perfiles laminados en caliente de la serie L, colocado con uniones soldadas en obra.</p> <p>Incluye: Limpieza y preparación del plano de apoyo. Replanteo y marcado de los ejes. Colocación y fijación provisional de las piezas. Aplomado y nivelación. Ejecución de las uniones soldadas.</p> <p>Criterio de medición de proyecto: Peso nominal medido según documentación gráfica de Proyecto.</p> <p>Criterio de medición de obra: Se determinará, a partir del peso obtenido en báscula oficial de las unidades llegadas a obra, el peso de las unidades realmente ejecutadas según especificaciones de Proyecto.</p> <p>Criterio de valoración económica: El precio incluye las soldaduras, los cortes, los despuntes, las piezas especiales, las placas de arranque y de transición de pilar inferior a superior, los casquillos y los elementos auxiliares de montaje, pero no incluye las placas de anclaje de los pilares a la cimentación.</p>	5.565,920	2,61	14.527,05

Presupuesto parcial nº 3 Estructuras

Núm.	Ud	Descripción	Medición	Precio (€)	Importe (€)
3.1.4	Ud	<p>Placa de anclaje de acero UNE-EN 10025 S275JR en perfil plano, con rigidizadores y taladro central biselado, de 350x550 mm y espesor 20 mm, con 4 pernos soldados de acero corrugado UNE-EN 10080 B 500 S de 20 mm de diámetro y 68,4248 cm de longitud total.</p> <p>Incluye: Limpieza y preparación del plano de apoyo. Replanteo y marcado de los ejes. Colocación y fijación provisional de la placa. Aplomado y nivelación.</p> <p>Criterio de medición de proyecto: Número de unidades previstas, según documentación gráfica de Proyecto.</p> <p>Criterio de medición de obra: Se medirá el número de unidades realmente ejecutadas según especificaciones de Proyecto.</p> <p>Criterio de valoración económica: El precio incluye los cortes, los despuntes, la preparación de bordes, las pletinas, las piezas especiales y los elementos auxiliares de montaje.</p>	26,000	165,70	4.308,20
3.1.5	Ud	<p>Placa de anclaje de acero UNE-EN 10025 S275JR en perfil plano, con rigidizadores y taladro central biselado, de 300x400 mm y espesor 15 mm, con 6 pernos soldados de acero corrugado UNE-EN 10080 B 500 S de 16 mm de diámetro y 49,0398 cm de longitud total.</p> <p>Incluye: Limpieza y preparación del plano de apoyo. Replanteo y marcado de los ejes. Colocación y fijación provisional de la placa. Aplomado y nivelación.</p> <p>Criterio de medición de proyecto: Número de unidades previstas, según documentación gráfica de Proyecto.</p> <p>Criterio de medición de obra: Se medirá el número de unidades realmente ejecutadas según especificaciones de Proyecto.</p> <p>Criterio de valoración económica: El precio incluye los cortes, los despuntes, la preparación de bordes, las pletinas, las piezas especiales y los elementos auxiliares de montaje.</p>	8,000	119,27	954,16
3.1.6	Ud	<p>Placa de anclaje de acero UNE-EN 10025 S275JR en perfil plano, con rigidizadores y taladro central biselado, de 350x550 mm y espesor 20 mm, con 4 pernos soldados de acero corrugado UNE-EN 10080 B 500 S de 20 mm de diámetro y 73,4248 cm de longitud total.</p> <p>Incluye: Limpieza y preparación del plano de apoyo. Replanteo y marcado de los ejes. Colocación y fijación provisional de la placa. Aplomado y nivelación.</p> <p>Criterio de medición de proyecto: Número de unidades previstas, según documentación gráfica de Proyecto.</p> <p>Criterio de medición de obra: Se medirá el número de unidades realmente ejecutadas según especificaciones de Proyecto.</p> <p>Criterio de valoración económica: El precio incluye los cortes, los despuntes, la preparación de bordes, las pletinas, las piezas especiales y los elementos auxiliares de montaje.</p>	13,000	169,57	2.204,41

Presupuesto parcial nº 3 Estructuras

Núm.	Ud	Descripción	Medición	Precio (€)	Importe (€)
3.1.7	Ud	Placa de anclaje de acero UNE-EN 10025 S275JR en perfil plano, con taladro central biselado, de 250x400 mm y espesor 14 mm, con 4 pernos soldados de acero corrugado UNE-EN 10080 B 500 S de 14 mm de diámetro y 46,9973 cm de longitud total. Incluye: Limpieza y preparación del plano de apoyo. Replanteo y marcado de los ejes. Colocación y fijación provisional de la placa. Aplomado y nivelación. Criterio de medición de proyecto: Número de unidades previstas, según documentación gráfica de Proyecto. Criterio de medición de obra: Se medirá el número de unidades realmente ejecutadas según especificaciones de Proyecto. Criterio de valoración económica: El precio incluye los cortes, los despuntes, la preparación de bordes, las pletinas, las piezas especiales y los elementos auxiliares de montaje.	6,000	57,39	344,34
3.1.8	kg	Acero UNE-EN 10025 S275JR, en vigas formadas por piezas simples de perfiles laminados en caliente de las series IPN, IPE, HEB, HEA, HEM o UPN, acabado con imprimación antioxidante, con uniones atornilladas en obra, a una altura de más de 3 m. Incluye: Limpieza y preparación del plano de apoyo. Replanteo y marcado de los ejes. Colocación y fijación provisional de la viga. Aplomado y nivelación. Ejecución de las uniones atornilladas. Criterio de medición de proyecto: Peso nominal medido según documentación gráfica de Proyecto. Criterio de medición de obra: Se determinará, a partir del peso obtenido en báscula oficial de las unidades llegadas a obra, el peso de las unidades realmente ejecutadas según especificaciones de Proyecto. Criterio de valoración económica: El precio incluye los tornillos, los cortes, los despuntes, las piezas especiales, los casquillos y los elementos auxiliares de montaje.	4.970,000	2,29	11.381,30
			Total 3.1.- EA Acero:		174.092,13
3.2	kg	Acero UNE-EN 10162 S235JRC, en correas metálicas formadas por piezas simples de perfiles conformados en frío de las series omega, L, U, C o Z, acabado galvanizado, fijadas a las cerchas con uniones soldadas en obra. Incluye: Replanteo de las correas sobre las cerchas. Presentación de las correas sobre las cerchas. Aplomado y nivelación definitivos. Ejecución de las uniones soldadas. Criterio de medición de proyecto: Peso nominal medido según documentación gráfica de Proyecto. Criterio de medición de obra: Se determinará, a partir del peso obtenido en báscula oficial de las unidades llegadas a obra, el peso de las unidades realmente ejecutadas según especificaciones de Proyecto. Criterio de valoración económica: El precio incluye las soldaduras, los cortes, los despuntes, las piezas especiales, los casquillos y los elementos auxiliares de montaje, pero no incluye la chapa o panel que actuará como cubierta.	8.066,800	3,78	30.492,50

Presupuesto parcial nº 3 Estructuras

Núm.	Ud	Descripción	Medición	Precio (€)	Importe (€)
3.3	kg	<p>Acero UNE-EN 10162 S235JRC, en correas metálicas formadas por piezas simples de perfiles conformados en frío de las series omega, L, U, C o Z, acabado galvanizado, fijadas a las cerchas con uniones soldadas en obra.</p> <p>Incluye: Replanteo de las correas sobre las cerchas. Presentación de las correas sobre las cerchas. Aplomado y nivelación definitivos. Ejecución de las uniones soldadas.</p> <p>Criterio de medición de proyecto: Peso nominal medido según documentación gráfica de Proyecto.</p> <p>Criterio de medición de obra: Se determinará, a partir del peso obtenido en báscula oficial de las unidades llegadas a obra, el peso de las unidades realmente ejecutadas según especificaciones de Proyecto.</p> <p>Criterio de valoración económica: El precio incluye las soldaduras, los cortes, los despuntes, las piezas especiales, los casquillos y los elementos auxiliares de montaje, pero no incluye la chapa o panel que actuará como cubierta.</p>	4.033,400	3,78	15.246,25
Total presupuesto parcial nº 3 Estructuras:					219.830,88

Presupuesto parcial nº 4 Cerramientos

Núm.	Ud	Descripción	Medición	Precio (€)	Importe (€)
4.1	m ²	<p>Fachada de paneles sándwich aislantes, de 50 mm de espesor y 1100 mm de anchura, formados por doble cara metálica de chapa lisa de acero galvanizado, de espesor exterior 0,5 mm y espesor interior 0,5 mm y alma aislante de lana de roca de 100 kg/m³ de densidad media, colocados en posición horizontal y fijados mecánicamente con sistema de fijación oculta a una estructura portante o auxiliar. Incluso accesorios de fijación de los paneles y cinta flexible de butilo, adhesiva por ambas caras, para el sellado de estanqueidad de los solapes entre paneles sándwich.</p> <p>Incluye: Replanteo de los paneles. Corte, preparación y colocación de los paneles. Sellado de juntas. Fijación mecánica de los paneles.</p> <p>Criterio de medición de proyecto: Superficie medida según documentación gráfica de Proyecto, sin duplicar esquinas ni encuentros, deduciendo los huecos de superficie mayor de 3 m².</p> <p>Criterio de medición de obra: Se medirá la superficie realmente ejecutada según especificaciones de Proyecto, sin duplicar esquinas ni encuentros, deduciendo los huecos de superficie mayor de 3 m².</p> <p>Criterio de valoración económica: El precio no incluye la estructura soporte ni la resolución de puntos singulares.</p>	1.574,000	73,82	116.192,68
4.2	m ²	<p>Cobertura de paneles sándwich aislantes de acero, con la superficie exterior grecada y la superficie interior lisa, de 30 mm de espesor y 1150 mm de anchura, formados por doble cara metálica de chapa estándar de acero, acabado prelacado, de espesor exterior 0,5 mm y espesor interior 0,5 mm y alma aislante de lana de roca de densidad media 145 kg/m³, y accesorios, colocados con un solape del panel superior de 200 mm y fijados mecánicamente sobre entramado ligero metálico, en cubierta inclinada, con una pendiente mayor del 10%. Incluso accesorios de fijación de los paneles sándwich, cinta flexible de butilo, adhesiva por ambas caras, para el sellado de estanqueidad de los solapes entre paneles sándwich y pintura antioxidante de secado rápido, para la protección de los solapes entre paneles sándwich.</p> <p>Incluye: Limpieza de la superficie soporte. Replanteo de los paneles por faldón. Corte, preparación y colocación de los paneles. Fijación mecánica de los paneles. Sellado de juntas. Aplicación de una mano de pintura antioxidante en los solapes entre paneles.</p> <p>Criterio de medición de proyecto: Superficie medida en verdadera magnitud, según documentación gráfica de Proyecto.</p> <p>Criterio de medición de obra: Se medirá, en verdadera magnitud, la superficie realmente ejecutada según especificaciones de Proyecto.</p> <p>Criterio de valoración económica: El precio no incluye la superficie soporte ni los puntos singulares y las piezas especiales de la cobertura.</p>	2.544,000	51,18	130.201,92

Presupuesto parcial nº 4 Cerramientos

Núm.	Ud	Descripción	Medición	Precio (€)	Importe (€)
4.3	m ²	<p>Formación de lucernario a un agua en cubiertas, con estructura autoportante de perfiles de aluminio lacado para una dimensión de luz máxima entre 3 y 8 m, revestido con placas alveolares de policarbonato celular color blanco opal translúcido de 6 mm de espesor. Incluso tornillería, elementos de remate y piezas de anclaje para formación del elemento portante, cortes de plancha, perfiles universales de aluminio con gomas de estanqueidad de EPDM, tornillos de acero inoxidable y piezas especiales para la colocación de las placas. Totalmente terminado en condiciones de estanqueidad.</p> <p>Incluye: Montaje del elemento portante. Montaje de la estructura de perfiles de aluminio. Colocación y fijación de las placas. Resolución del perímetro interior y exterior del conjunto. Sellado elástico de juntas.</p> <p>Criterio de medición de proyecto: Superficie del faldón medida en verdadera magnitud, según documentación gráfica de Proyecto.</p> <p>Criterio de medición de obra: Se medirá, en verdadera magnitud, la superficie realmente ejecutada según especificaciones de Proyecto.</p>	240,000	325,54	78.129,60
4.4	Ud	<p>Carpintería de acero S235JR, en ventana practicable de dos hojas de 300x150 cm, compuesta por cerco, hojas, herrajes de colgar y apertura, elementos de estanqueidad y accesorios homologados. Incluso premarco de acero, garras de fijación, sellado perimetral de juntas por medio de un cordón de silicona neutra y ajuste final en obra. Elaborada en taller. Totalmente montada y probada.</p> <p>Incluye: Colocación de la carpintería. Ajuste final de las hojas. Sellado de juntas perimetrales.</p> <p>Criterio de medición de proyecto: Número de unidades previstas, según documentación gráfica de Proyecto.</p> <p>Criterio de medición de obra: Se medirá el número de unidades realmente ejecutadas según especificaciones de Proyecto.</p>	14,000	1.459,07	20.426,98
4.5	Ud	<p>Puerta cortafuegos pivotante homologada, EI2 60-C5, de dos hojas de 63 mm de espesor, 2000x2000 mm de luz y altura de paso, acabado lacado en color blanco formada por 2 chapas de acero galvanizado de 0,8 mm de espesor, plegadas, ensambladas y montadas, con cámara intermedia de lana de roca de alta densidad y placas de cartón yeso, sobre cerco de acero galvanizado de 1,5 mm de espesor con junta intumescente y garras de anclaje a obra, incluso ambas hojas provistas de cierrapuertas para uso moderado, selector de cierre para asegurar el adecuado cerrado de las puertas. Elaborada en taller, con ajuste y fijación en obra. Totalmente montada y probada.</p> <p>Incluye: Marcado de puntos de fijación y aplomado del cerco. Fijación del cerco al paramento. Sellado de juntas perimetrales. Colocación de la hoja. Colocación de herrajes de cierre y accesorios.</p> <p>Criterio de medición de proyecto: Número de unidades previstas, según documentación gráfica de Proyecto.</p> <p>Criterio de medición de obra: Se medirá el número de unidades realmente ejecutadas según especificaciones de Proyecto.</p>	1,000	937,20	937,20

Presupuesto parcial nº 4 Cerramientos

Núm.	Ud	Descripción	Medición	Precio (€)	Importe (€)
4.6	m ²	<p>Puerta industrial apilable de apertura rápida, de entre 5 y 5,5 m de altura máxima, formada por lona de PVC, marco y estructura de acero galvanizado, cuadro de maniobra, pulsador, fotocélula de seguridad y mecanismos, fijada mediante atornillado en obra de fábrica. Incluso limpieza previa del soporte, material de conexionado eléctrico y ajuste y fijación en obra. Totalmente montada, conexionada y puesta en marcha por la empresa instaladora para la comprobación de su correcto funcionamiento.</p> <p>Incluye: Limpieza y preparación de la superficie soporte. Replanteo. Colocación y anclaje del marco con la estructura de acero. Montaje de la puerta. Instalación de los mecanismos. Conexionado eléctrico. Ajuste y fijación de la puerta. Puesta en marcha.</p> <p>Criterio de medición de proyecto: Número de unidades previstas, según documentación gráfica de Proyecto.</p> <p>Criterio de medición de obra: Se medirá el número de unidades realmente ejecutadas según especificaciones de Proyecto.</p>	3,000	221,31	663,93
4.7	Ud	<p>Ventilador helicoidal mural con hélice de aluminio, motor para alimentación monofásica a 230 V y 50 Hz de frecuencia, con protección térmica, aislamiento clase F, grado de protección IP65 y caja de bornes ignífuga con condensador, de 2500 r.p.m., potencia absorbida 0,25 kW, caudal máximo 2160 m³/h, nivel de presión sonora 65 dBA. Incluso accesorios y elementos de fijación.</p> <p>Incluye: Replanteo. Colocación y fijación del ventilador. Conexionado y comprobación de su correcto funcionamiento.</p> <p>Criterio de medición de proyecto: Número de unidades previstas, según documentación gráfica de Proyecto.</p> <p>Criterio de medición de obra: Se medirá el número de unidades realmente ejecutadas según especificaciones de Proyecto.</p>	8,000	543,51	4.348,08
Total presupuesto parcial nº 4 Cerramientos:					350.900,39

Presupuesto parcial nº 5 Saneamiento

Núm.	Ud	Descripción	Medición	Precio (€)	Importe (€)
5.1	m	<p>Canalón trapecial de PVC con óxido de titanio, de 140x111 mm, color gris claro, unión pegada con adhesivo, para recogida de aguas, formado por piezas preformadas, fijadas con gafas especiales de sujeción al alero, con una pendiente mínima del 0,5%. Incluso soportes, esquinas, tapas, remates finales, piezas de conexión a bajantes y piezas especiales.</p> <p>Incluye: Replanteo del recorrido del canalón y de la situación de los elementos de sujeción. Fijación del material auxiliar para montaje y sujeción a la obra. Montaje, conexionado y comprobación de su correcto funcionamiento. Criterio de medición de proyecto: Longitud medida según documentación gráfica de Proyecto.</p> <p>Criterio de medición de obra: Se medirá la longitud realmente ejecutada según especificaciones de Proyecto.</p>	212,000	21,35	4.526,20
5.2	m	<p>Bajante exterior de la red de evacuación de aguas pluviales, formada por tubo de PVC, serie B, de 125 mm de diámetro y 3,2 mm de espesor; unión pegada con adhesivo. Incluso líquido limpiador, adhesivo para tubos y accesorios de PVC, material auxiliar para montaje y sujeción a la obra, accesorios y piezas especiales.</p> <p>Incluye: Replanteo del recorrido de la bajante y de la situación de los elementos de sujeción. Presentación en seco de los tubos. Fijación del material auxiliar para montaje y sujeción a la obra. Montaje, conexionado y comprobación de su correcto funcionamiento. Criterio de medición de proyecto: Longitud medida según documentación gráfica de Proyecto.</p> <p>Criterio de medición de obra: Se medirá la longitud realmente ejecutada según especificaciones de Proyecto.</p>	240,000	13,54	3.249,60
5.3	m	<p>Colector enterrado de red horizontal de saneamiento, con arquetas, con una pendiente mínima del 2%, para la evacuación de aguas residuales y/o pluviales, formado por tubo de PVC liso, serie SN-4, rigidez anular nominal 4 kN/m², de 200 mm de diámetro exterior, pegado mediante adhesivo, colocado sobre lecho de arena de 10 cm de espesor, debidamente compactada y nivelada con pisón vibrante de guiado manual, relleno lateral compactando hasta los riñones y posterior relleno con la misma arena hasta 30 cm por encima de la generatriz superior de la tubería. Incluso líquido limpiador y adhesivo para tubos y accesorios de PVC.</p> <p>Incluye: Replanteo y trazado del conducto en planta y pendientes. Presentación en seco de tubos y piezas especiales. Vertido de la arena en el fondo de la zanja. Descenso y colocación de los colectores en el fondo de la zanja. Montaje, conexionado y comprobación de su correcto funcionamiento. Ejecución del relleno envolvente.</p> <p>Criterio de medición de proyecto: Longitud medida en proyección horizontal, según documentación gráfica de Proyecto, entre caras interiores de arquetas.</p> <p>Criterio de medición de obra: Se medirá, en proyección horizontal, la longitud realmente ejecutada según especificaciones de Proyecto, entre caras interiores de arquetas, incluyendo los tramos ocupados por piezas especiales.</p> <p>Criterio de valoración económica: El precio no incluye las arquetas, la excavación ni el relleno principal.</p>	212,000	32,70	6.932,40

Presupuesto parcial nº 5 Saneamiento

Núm.	Ud	Descripción	Medición	Precio (€)	Importe (€)
5.4	m	<p>Acometida general de saneamiento, para la evacuación de aguas residuales y/o pluviales a la red general del municipio, con una pendiente mínima del 2%, para la evacuación de aguas residuales y/o pluviales, formada por tubo de PVC liso, serie SN-4, rigidez anular nominal 4 kN/m², de 200 mm de diámetro exterior, pegado mediante adhesivo, colocado sobre lecho de arena de 10 cm de espesor, debidamente compactada y nivelada con pisón vibrante de guiado manual, relleno lateral compactando hasta los riñones y posterior relleno con la misma arena hasta 30 cm por encima de la generatriz superior de la tubería, con sus correspondientes juntas y piezas especiales. Incluso líquido limpiador y adhesivo para tubos y accesorios de PVC y hormigón en masa HM-20/P/20/I para la posterior reposición del firme existente.</p> <p>Incluye: Replanteo y trazado de la acometida en planta y pendientes. Rotura del pavimento con compresor. Presentación en seco de tubos y piezas especiales. Vertido de la arena en el fondo de la zanja. Descenso y colocación de los colectores en el fondo de la zanja. Montaje, conexionado y comprobación de su correcto funcionamiento. Ejecución del relleno envolvente.</p> <p>Criterio de medición de proyecto: Longitud medida en proyección horizontal, según documentación gráfica de Proyecto, entre caras interiores del muro del edificio y del pozo de la red municipal.</p> <p>Criterio de medición de obra: Se medirá, en proyección horizontal, la longitud realmente ejecutada según especificaciones de Proyecto, entre caras interiores del muro del edificio y del pozo de la red municipal.</p> <p>Criterio de valoración económica: El precio incluye la demolición y el levantado del firme existente, pero no incluye la excavación, el relleno principal ni la conexión a la red general de saneamiento.</p>	130,000	83,45	10.848,50
Total presupuesto parcial nº 5 Saneamiento:					25.556,70

Presupuesto parcial nº 6 Pavimentos

Núm.	Ud	Descripción	Medición	Precio (€)	Importe (€)
6.1	m ²	<p>Solera de hormigón armado de 20 cm de espesor, realizada con hormigón HA-25/B/20/IIa fabricado en central, y vertido con bomba, y malla electrosoldada ME 20x20 Ø 6-6 B 500 T 6x2,20 UNE-EN 10080 como armadura de reparto, colocada sobre separadores homologados, extendido y vibrado manual mediante regla vibrante, con acabado superficial mediante fratasadora mecánica; con juntas de retracción de 5 mm de espesor, mediante corte con disco de diamante. Incluso panel de poliestireno expandido de 3 cm de espesor, para la ejecución de juntas de dilatación.</p> <p>Incluye: Preparación de la superficie de apoyo del hormigón. Replanteo de las juntas de construcción y de dilatación. Tendido de niveles mediante toques, maestras de hormigón o reglas. Riego de la superficie base. Formación de juntas de construcción y de juntas perimetrales de dilatación. Colocación de la malla electrosoldada con separadores homologados. Vertido, extendido y vibrado del hormigón. Conexión de los elementos exteriores. Curado del hormigón. Fratasado mecánico de la superficie. Replanteo de las juntas de retracción. Corte del hormigón. Limpieza final de las juntas de retracción.</p> <p>Criterio de medición de proyecto: Superficie medida según documentación gráfica de Proyecto.</p> <p>Criterio de medición de obra: Se medirá la superficie realmente ejecutada según especificaciones de Proyecto, sin deducir la superficie ocupada por los pilares situados dentro de su perímetro.</p> <p>Criterio de valoración económica: El precio no incluye la base de la solera.</p>	2.520,000	38,67	97.448,40
6.2	m ²	<p>Estabilización de caminos y senderos, mediante aporte de una capa superficial de 20 cm de espesor, de mezcla de zahorra natural caliza, cemento Portland CEM I 32,5 N, (con una proporción en volumen del 2% del total de la mezcla), ligante Greenfor Dust "FORESA" (4 (kg/m³)) y agua, fabricada en central, suministrada a pie de obra con camiones, extendida y nivelada sobre la superficie soporte previamente preparada; compactación con rodillo vibrante de guiado manual, hasta alcanzar una densidad seca no inferior al 95% de la máxima obtenida en el ensayo Proctor Modificado, realizado según UNE 103501; y tratamiento superficial del suelo para evitar el levantamiento de polvo, mediante riego con ligante Greenfor Dust "FORESA" (0,5 l/m²) diluido en agua.</p> <p>Incluye: Vertido, extendido y nivelación de la mezcla. Compactación. Aplicación del tratamiento superficial mediante riego.</p> <p>Criterio de medición de proyecto: Superficie medida en proyección horizontal, según documentación gráfica de Proyecto.</p> <p>Criterio de medición de obra: Se medirá, en proyección horizontal, la superficie realmente ejecutada según especificaciones de Proyecto.</p> <p>Criterio de valoración económica: El precio no incluye la realización del ensayo Proctor Modificado.</p>	2.520,000	10,03	25.275,60
Total presupuesto parcial nº 6 Pavimentos:					122.724,00

Resumen Presupuesto TFG

Capítulo	Importe
1 Movimiento de Tierras	90.499,00
2 Cimentaciones	
2.1 Regularización	2.475,96
2.2 Superficiales	20.674,28
2.3 Arriostramientos	6.048,18
Total 2 Cimentaciones	29.198,42
3 Estructuras	
3.1 Acero	174.092,13
Total 3 Estructuras	219.830,88
4 Cerramientos	350.900,39
5 Saneamiento	25.556,70
6 Pavimentos	122.724,00
Presupuesto de ejecución material	838.709,39
12% de gastos generales	100.645,13
6% de beneficio industrial	50.322,56
Suma	989.677,08
21% IVA	207.832,19
Presupuesto de ejecución por contrata	1.197.509,27

Asciende el presupuesto de ejecución por contrata a la expresada cantidad de UN MILLÓN CIENTO NOVENTA Y SIETE MIL QUINIENTOS NUEVE EUROS CON VEINTISIETE CÉNTIMOS.