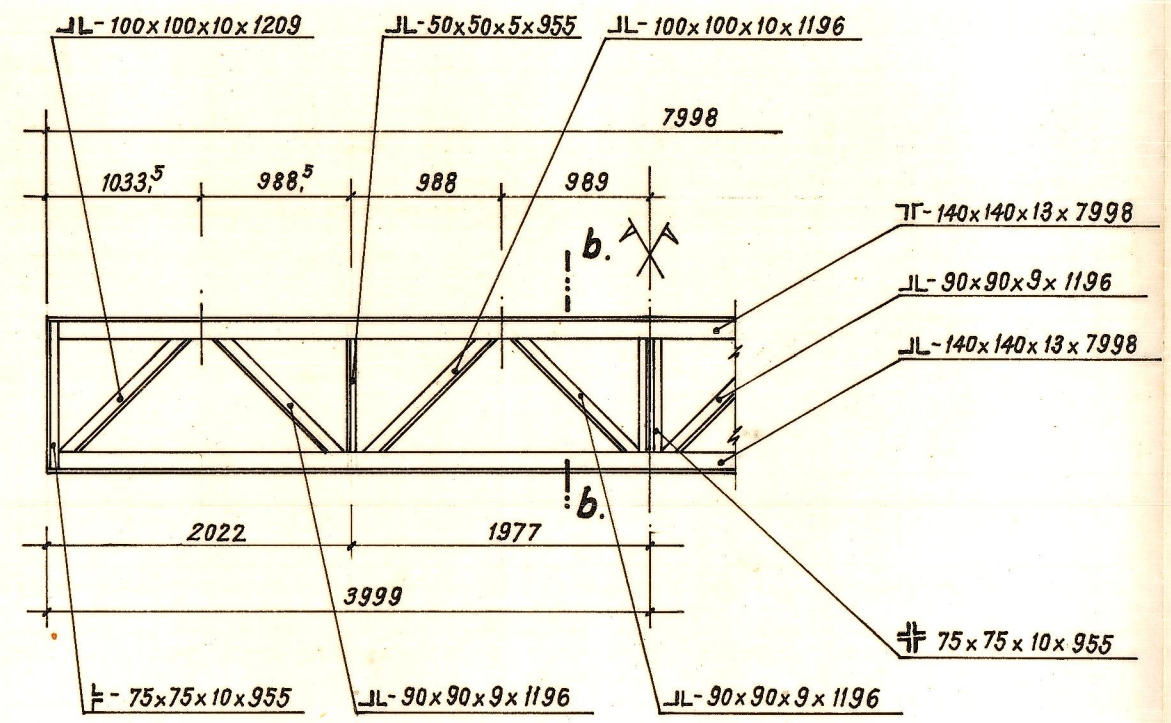
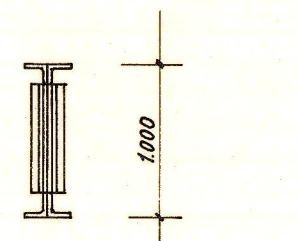


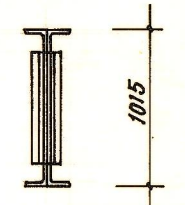
VIGA MARCA "A." (5 VIGAS ARMADAS DE 11.964 mm.)



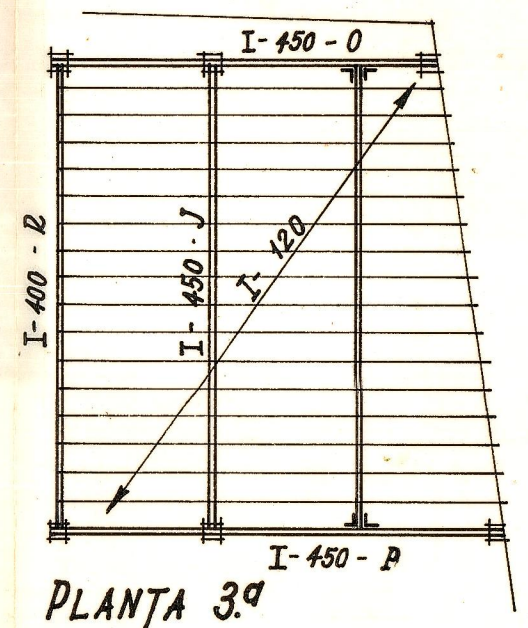
VIGA MARCA "B." (4 VIGAS ARMADAS DE 7998 mm.)



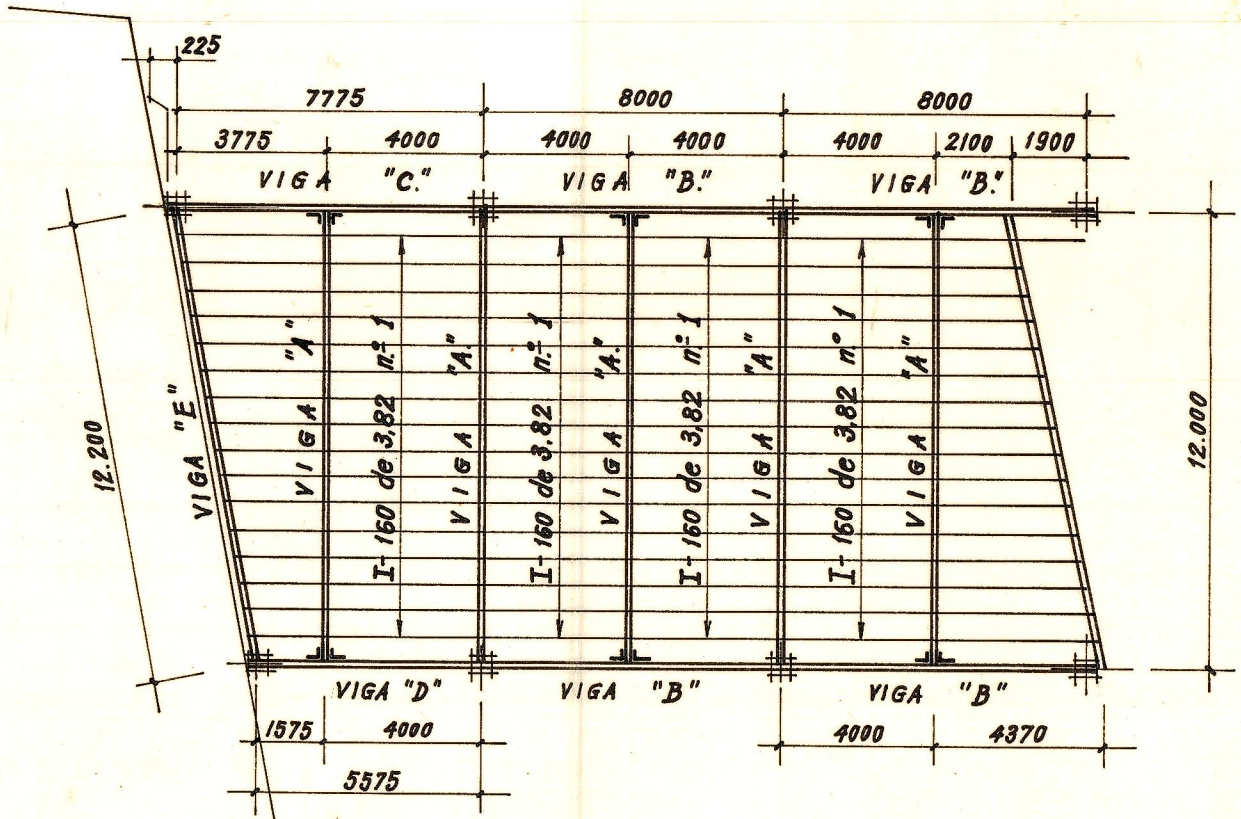
sección a-a.



sección b-b.

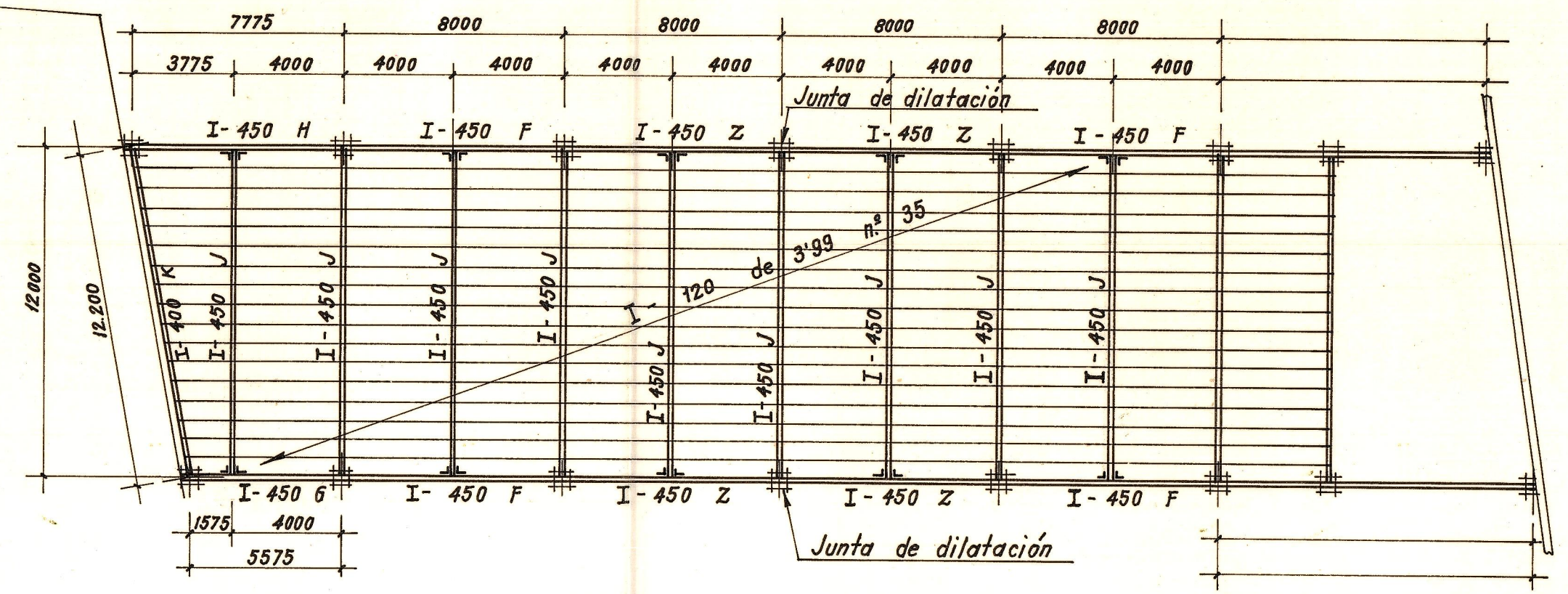


PLANTA 3ª



VIGUERO I-160.

PLANTA 1ª



PLANTA 2ª

NAVES PARA AMPLIACION DE LA FABRICA PATERNA
 VDA. DE D. FRANCISCO SALVADOR

DETALLES DE LAS ESTRUCTURAS

VALENCIA, FEBR. 1963 Esc. 1:50 y 1:200

EL ARQUITECTO: