



UNIVERSITAT
POLITÈCNICA
DE VALÈNCIA



Escuela Técnica Superior de Ingeniería del Diseño

UNIVERSITAT POLITÈCNICA DE VALÈNCIA

Escuela Técnica Superior de Ingeniería del Diseño

TRABAJO FINAL DEL

REALIZADO POR

TUTORIZADO POR

CURSO ACADÉMICO: 2021/2022

Resumen

En el presente proyecto se detalla el proceso de diseño y cálculo de una matriz progresiva para la fabricación en serie de una pieza de aluminio para el sector electromecánico.

Debido a que el número demandado de piezas a lo largo del año supera las 100.00 unidades se procederá a trabajar con una matriz progresiva, de no ser el caso se hubiesen valorado otras opciones más sencillas como pudiera ser el mecanizado.

En primer lugar, se analizarán los planos dados y se generará un modelo 3D de la figura para emplearla en el proceso de diseño de la banda y posteriormente del posicionamiento de los elementos de la matriz.

Una vez conseguido el diseño de la banda y las herramientas de trabajo se procederá a conformar los elementos de la matriz y a dimensionarla adecuadamente, junto con una correcta elección y explicación de materiales a emplear.

Finalmente se calcularán las fuerzas necesarias para conformar todas las operaciones de punzonado, doblado y troquelado, y se describirán los medios de alimentación empleados para hacer avanzar a la banda a través de la matriz.

Para el modelado 3D de la figura, obtención de planos, banda, posicionamiento de herramientas y diseño integral de la matriz se optó por usar el software NX de la casa Siemens gracias a su potente módulo de diseño de troqueles progresivos.

Abstract

This project details the design and calculation process of a progressive die for the serious manufacture of an aluminum part for the electromechanical sector.

Since the number of pieces demanded throughout the year exceeds 100.00 units, we will proceed to work with a progressive matrix, if this were not the case, other simpler options such as machining would have been evaluated.

First, the given planes will be analyzed and a 3D model of the figure will be generated to be used in the web design process and later in the positioning of the matrix elements.

Once the design of the band and the work tools has been achieved, the elements of the die will be formed and it will be sized appropriately, together with a correct choice and explanation of the materials to be used.

Finally, the forces necessary to shape all the punching and bending operations will be calculated, and the feeding types used to advance the strip through the die will be described.

For the 3D modeling of the figure, obtaining drawings, strip, positioning of tools and integral design of the die, it was decided to use the NX software from Siemens thanks to its powerful progressive die design module.

Índice de Contenido

1. Objetivo.....	1
1.1. Objetivo	1
1.2. Alcance del proyecto.....	2
1.3. Justificación de la elección del tipo de matriz.	3
2. Descripción de la matriz.....	5
2.1. Matriz progresiva.....	5
2.2. Componentes de la matriz progresiva.....	7
2.2.1. Placa base o porta matriz y base superior.....	7
2.2.2. Placa matriz	8
2.2.3. Placa intermedia o guía.....	10
2.2.4. Placa pisadora y planchadores.....	11
2.2.5. Bandas de guiado.....	12
2.2.6. Placa portapunzones	13
2.2.7. Placa sufridera o de apoyo.....	14
2.2.8. Punzones.....	15
2.2.9. Centraores y expulsos.....	16
2.2.10. Columnas guía y casquillos	16
3. Estudio de la pieza y fuerzas de la matriz	17
3.1. Análisis del plano y pieza 3D	17
3.2. Localización de la fibra neutra y factor K.	18
3.3. Diseño y disposición de la pieza en banda.....	19
3.4. Estaciones de trabajo.....	20
3.5. Cálculo de esfuerzos en la matriz progresiva.	22
3.5.1. Fuerza de corte y extracción.....	22
3.5.2. Fuerza de doblado.....	24
3.5.3. Dimensionado de muelles.....	26
4. Sistema de evacuación.....	29
5. Diseño de la matriz.....	31
6. Tratamiento térmico.	33
6.1. Temple	33
6.2. Revenido	33
6.3. Recocido	33

7.	Sistema de alimentación.....	34
7.2.	Tipos de sistemas de alimentación.....	34
7.1.1.	Alimentación manual.....	34
7.1.2.	Alimentación semiautomática.....	34
7.1.3.	Alimentación automática.....	35
7.3.	Sistema de alimentación automática.....	35
7.3.9.	Alimentador.....	36
7.3.10.	Devanadora.....	36
7.3.11.	Aplanadora.....	36
8.	Prensa.....	37
9.	Transporte.....	37
10.	Presupuesto.....	38
11.	Pliego de condiciones.....	39
12.	Listado de material.....	41
	Bibliografía.....	44

Índice de Figuras

Figura 1. Ejemplo de matriz progresiva.	1
Figura 2. Diseño final de la matriz del proyecto	5
Figura 3. Base Superior	7
Figura 4. Placa base	8
Figura 5. Placa matriz con tratamiento de endurecido para corte	9
Figura 6. Placa matriz sin tratamiento de endurecido para doblado.....	9
Figura 7. Placa matriz flotante.....	9
Figura 8. Conjunto de placas matrices	10
Figura 9. Placa guía	11
Figura 10. Ejemplo de pisador/planchador.....	11
Figura 11. Bandas de guiado sobre placa matriz.....	12
Figura 12. Placa portapunzones.....	13
Figura 13. Placa sufridera superior.....	14
Figura 14. Placa sufridera inferior.....	14
Figura 15. Ejemplo punzón de corte tipo A.....	15
Figura 16. Ejemplo de punzón en T	15
Figura 17. Ejemplo de punzón en U	15
Figura 18. Punzón de doblado a 90°	15
Figura 19. Punzón y troquel de doblado en V	15
Figura 20. Ejemplo de columna guía (FIBRO)	16
Figura 21. Planos de la pieza objetivo	17
Figura 22. Descripción de tramos.....	18
Figura 23. Modelo 3D y desenrollo.....	19
Figura 24. Estaciones de trabajo.....	20
Figura 25. Muelles de compresión sección rectangular.	26
Figura 26. Sección de punzón de corte y evacuación de retales.....	29
Figura 27. Rampa de evacuación de piezas (detalle).....	30
Figura 28. Matriz abierta	31
Figura 29. Sección de corte conjunto placa matriz flotante	32

Índice de Tablas

Tabla 1. Cálculo de longitud fibra neutra	18
Tabla 2. Fuerzas de corte y extracción.	23
Tabla 3. Fuerzas de doblado y pisado.....	25
Tabla 4. Esfuerzos de doblado y pisado	28
Tabla 5. Elección de muelles.....	28
Tabla 6. Listado de material	43

1. Objetivo.

1.1. Objetivo

El objetivo del presente proyecto es la realización de una matriz progresiva para la obtención, mediante el conformado de chapa de aluminio en frío, de una pieza en serie para la aplicación en el sector electromecánico con una estimación de la demanda anual de en torno a las 100.000 unidades.

La Matricería es la rama de la Mecánica que estudia y desarrolla la técnica de fabricación de utillajes adecuados para obtener piezas en serie, generalmente de chapa metálica, sin arranque de viruta. (Florit, 2005)

Al no emplearse técnicas de arranque de viruta se necesitan herramientas alternativas para conseguir el resultado deseado, y esas son las matrices o troqueles.

Las matrices progresivas se tratan de utillajes que mediante operaciones sucesivas van transformando la chapa bruta entrante en la pieza final deseada.

Esta matriz va montada sobre una prensa, que es la máquina diseñada para proporcionar un esfuerzo sobre las caras más externas de la matriz con el fin de comprimir sus muelles y hacer que los elementos de la misma desciendan y trabajen la banda de material entrante.

A tratarse de troqueles progresivos su productividad es superior a las matrices simples, las cuales se tratarán más adelante, y por ello es una opción ideal para la obtención de un gran número de unidades con el menor coste y en el menor tiempo posible.

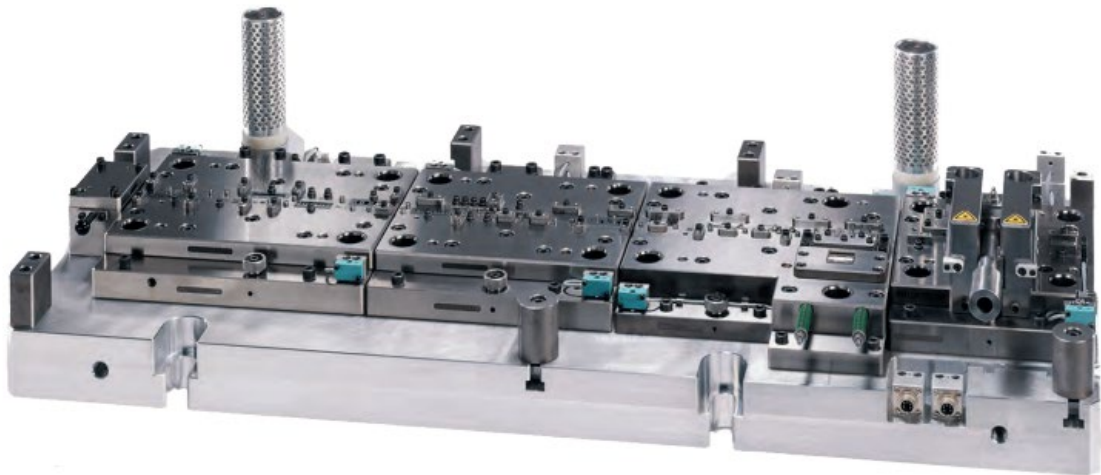


Figura 1. Ejemplo de matriz progresiva.

1.2. Alcance del proyecto

En el presente proyecto se abordará todo el proceso de diseño de una matriz progresiva empezando por el estudio de la pieza a realizar, el proceso tanto de diseño como productivo para obtener el utillaje necesario y finalmente el seguimiento del proceso productivo hasta la obtención de la pieza final junto con la presentación de costes de fabricación e instrucciones para ello.

Se comenzará con una descripción teórica tanto de los elementos que componen la matriz como de los materiales más utilizados, tipos de matrices que se emplean en el sector industrial y una justificación de por qué se ha decidido trabajar con una matriz progresiva y no con otra alternativa.

A continuación, se hará el estudio de la pieza en plano y su obtención en 3D junto con la disposición de la misma en la banda y se comentarán las operaciones a realizar junto con el utillaje necesario para ello.

Se comentará el diseño de la matriz en base al punto anterior junto con la elección de materiales y se finalizará con presentación de planos, listado de materiales, presupuesto y pliego de condiciones para un correcto montaje y ajuste de la misma.

A continuación, se detallan las distintas fases citadas anteriormente:

- **Introducción teórica de los conceptos fundamentales del trabajo. Tipos de matrices y sus componentes:** se realizará una explicación lo más detallada y ligera posible de los conceptos básicos referentes a las matrices y sus elementos con tal de introducirlos al lector para la correcta comprensión del proyecto.
- **Análisis del plano y obtención de los modelos 3D de la pieza y de la banda:** se empleará el software NX de Siemens para modelar la información proporcionada en los planos dados como son las dimensiones y espesor de la pieza, radios mínimos de doblado, material a emplear, etc. Para así finalmente obtener una herramienta de trabajo más visual que más adelante será la base para trabajar con los distintos módulos del software.
- **Diseño de los componentes de la matriz:** una vez obtenido el desarrollo de la banda se procederá al posicionamiento y dimensionado de los elementos de corte como son los punzones y troqueles. Se buscará en la medida de lo posible la elección de componentes estandarizados para facilitar la fabricación y reposición de piezas en caso de avería, como la reducción de costes.

Una vez obtenida la pieza, su desarrollo en plano y el posicionamiento de los elementos de corte y doblado se obtendrán el cálculo de fuerzas de corte y doblado, pisado y extracción de chapa.

- **Listado de materiales y despiece de estos:** se buscará una ordenación de los materiales en listas para agilizar el proceso de compra, fabricación y chequeo de los mismos a la hora de conformar la matriz. También se generarán tanto planos de las piezas más importantes como planos explosionados y de conjunto para facilitar el montaje de la matriz a los operarios.

- **Obtención de presupuesto:** presentación del desglose de costes a la hora de llevar a cabo este proyecto.
- **Obtención del pliego de condiciones:** se detallará la manera adecuada de elección de los componentes.

1.3. Justificación de la elección del tipo de matriz.

Para la elaboración de piezas de chapa existen multitud de tipos de matriz que pueden resumirse en dos grandes grupos:

-**Matriz simple:** Es una matriz que solamente realiza una operación del proceso, siendo necesario emplear múltiples matrices simples para obtener una pieza que cuente con múltiples acciones de conformado hasta la obtención del resultado deseado.

Su principal ventaja es el coste, pues es reducido gracias a su simplicidad.

Cuentan con sistemas de alimentación manuales generalmente, pero también se puede diseñar con alimentación mecánica automatizada. Lo más común es encontrar operarios supervisando, alimentando y extrayendo la chapa ya trabajada.

Se suele emplear en el conformado de piezas simples que no requieran muchos pasos hasta la obtención del resultado final y en tiradas de pocas unidades.

-**Matriz progresiva:** Es una matriz que cuenta con tantas estaciones sucesivas como sea necesario para obtener una pieza totalmente conformada a la salida de esta o bien para confeccionar múltiples pasos en una misma pieza antes de pasar a otro proceso de transformación.

Cuentan con sistemas de alimentación continua pues se trabaja con una banda de chapa previamente desenrollada generalmente que va entrando a la matriz autónomamente. Generalmente no es necesario que haya operarios trabajando directamente con la matriz, pero sí supervisándola para que el resultado obtenido sea el esperado y no incurra en fallos.

Una vez la tira de material o “banda” entra en la matriz, golpe a golpe se van sucediendo las distintas transformaciones.

Las matrices progresivas son más caras que las simples debido a su complejidad mecánica a la hora de desempeñar varias tareas sucesivas, pero se compensa con una elevada producción, por lo que es altamente recomendada para largas tiradas de piezas.

Debido a los distintos tipos de matrices que existen se puede hacer difícil la elección del tipo idóneo para la realización del proyecto, pero sabiendo que se necesitan largas tiradas de unidades de piezas, pues como se ha comentado

anteriormente, se necesitará una producción estimada de unas 100.000 piezas por año y para conformar la pieza se necesitan sucesivos pasos de corte y doblado, la elección se simplifica mucho.

Con esos datos se puede afirmar que el uso de una matriz simple no es aconsejable para este proyecto debido a su poca productividad y la necesidad de elaborar tantas matrices simples como pasos sean necesarios.

Comentado esto, la elección más acertada es el uso de una matriz progresiva capaz de producir la pieza de principio a fin en un mismo utillaje sin la necesidad de cambiar entre distintas matrices, haciéndolo de forma autónoma y productiva.

2. Descripción de la matriz

2.1. Matriz progresiva

Lo que se busca es un utensilio capaz de realizar operaciones de corte en las primeras estaciones y de doblado en las posteriores. Este tipo de matriz es capaz de todo ello además de realizar operaciones de embutición, las cuales no serán necesarias para el conformado de la pieza objetivo.

Este tipo de matriz implica una mayor complejidad si se compara con una matriz simple pues es necesario que realice distintas operaciones sucesivas, aumentando así el número de herramientas empleadas, pero además es necesario que la chapa de material que se emplee sea continua, evitando así emplear operadores manuales que puedan ralentizar los tiempos de funcionamiento.

Para ello es necesario alimentar a la matriz progresiva con un suministro continuo de banda de espesor 2,5 mm que se encuentra embobinada al comienzo del proceso productivo y se va desenrollando a medida que la matriz lo va necesitando.

Al trabajar con una banda continua es necesario emplear herramientas de centrado y posicionado para que cada golpe de corte o doblado caiga siempre sobre las mismas coordenadas y el acabado de la pieza final cumpla todos los estándares que se han exigido en el diseño primario.

También se emplearán pisadores para aprisionar la chapa y evitar que se combe en los procesos de doblado. En los procesos de corte por punzonado sería necesario un pisado para evitar doblados indeseados tanto en la chapa como esfuerzos no deseados en los punzones en caso de que la chapa se mueva o se quede enganchada al punzón y provoque esfuerzos de tracción sobre este, cosa para lo que no están diseñados. Pero esto aumentaría la complejidad de la matriz progresiva y en este caso se evitará su uso en el corte, que no así en los doblados.

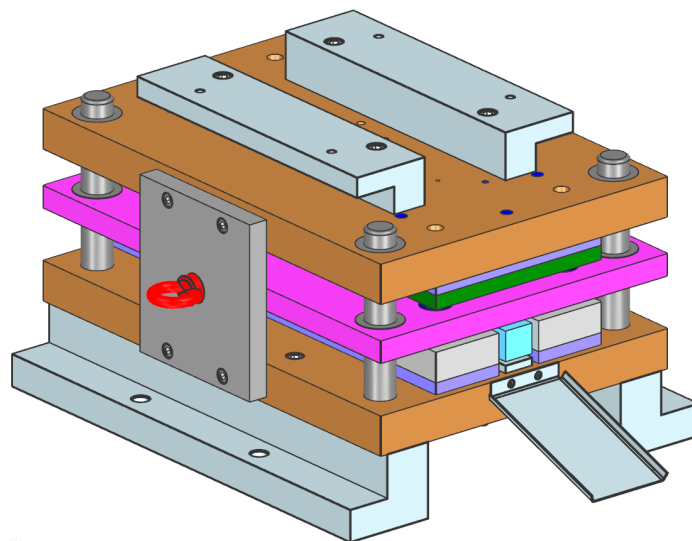


Figura 2. Diseño final de la matriz del proyecto

En la figura anterior se muestra el diseño ya terminado de la matriz progresiva de este proyecto y como se puede observar pese a que se explicará más detalladamente más adelante, cuenta con multitud de elementos. Se pueden observar multitud de placas de soporte, matrices, posicionamiento y elementos de guiado y transporte.

Las matrices progresivas cuentan con distintos números de placas en base a las necesidades del diseño y de la pieza a realizar. En este caso se observan placas base superior e inferior (naranja), las encargadas de contener los elementos de la matriz y de recibir el esfuerzo de la prensa para transmitírselo al resto de placas. Placas sufrideras (malva) para evitar el clavado de punzones y deformación de las placas base. Placa portapunzones (verde), la encargada de retener los punzones en los golpes de corte y doblado. Placa intermedia o guía (fucsia), es la encargada de guiar los punzones en la bajada y ayudar a despegar la banda de los punzones en la subida. Placas matriz (gris y celeste), son las encargadas del corte y doblado de la banda con ayuda de los punzones.

Finalmente, se aprecian perfiles en L para hacer de suplemento de altura de la matriz y ayuda a evacuar los retales y para amarrar la parte inferior de la matriz a la parte fija de la prensa y la parte superior a la parte móvil. También cuenta con una rampa de evacuación para ir depositando las piezas ya terminadas con cuidado y dejarlas listas para el siguiente proceso o para el almacenamiento y embalaje.

2.2. Componentes de la matriz progresiva

Las matrices progresivas cuentan con varios componentes distintos, los cuales se han comentado anteriormente y se irán detallando a continuación, no todas las matrices usan los mismos componentes porque muchos están sujetos a decisiones de diseño, pero los empleados en el presente proyecto son los más comunes en los diseños habituales.

2.2.1. Placa base o porta matriz y base superior

Es el elemento que soporta el utillaje y ayuda a amarrarlo en la mesa de la prensa. En el mismo se elaboran agujeros ciegos, pasantes y roscados para albergar tornillos de sujeción, muelles, cilindros de compresión / extensión y columnas guía.

Va unida a las placas superiores o inferiores mediante tornillos pasantes y las columnas guía ayudan a que la subida y la bajada sea vertical y correcta.

La base superior se encarga de soportar la parte móvil de la matriz, por lo tanto, tiene amarradas las placas que contienen dichos utillajes. Estas placas son placa portapunzones y una placa sufridera para evitar que la base superior pueda experimentar deformaciones con las fuerzas de los procesos de conformado.

La base superior e inferior presentan mismo tamaño y longitud, la cual será condicionada por las dimensiones de la banda empleada, la disposición de las piezas en la misma y la colocación de los elementos de corte, doblado y posicionado.

En el presente proyecto tanto la placa base como la base superior tendrán unas dimensiones de 616x426x50 y estarán hechas de acero F-1140.

La placa base superior contará con multitud de agujeros detallados en plano para el amarre de los distintos elementos además de con 4 agujeros pasantes de Ø54 mecanizados para las columnas guía, mientras que la inferior lo hará con 4 agujeros de Ø38 no pasantes, sino que serán compuestos para poder amarrar las columnas desde abajo.

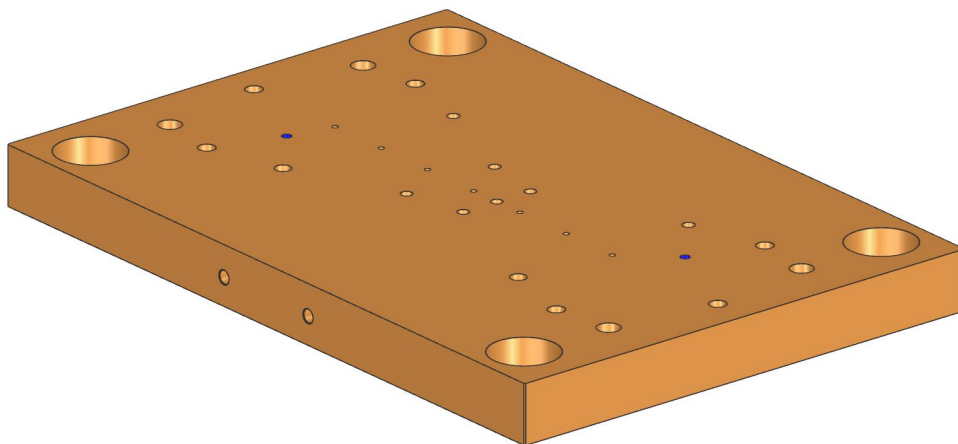


Figura 3. Base Superior

La base inferior cuenta con agujeros mecanizados con mayores dimensiones respecto a los de la placa matriz para poder evacuar fácilmente las piezas terminadas o los desechos en las estaciones de corte, y así evitar que queden obstruyendo los agujeros.

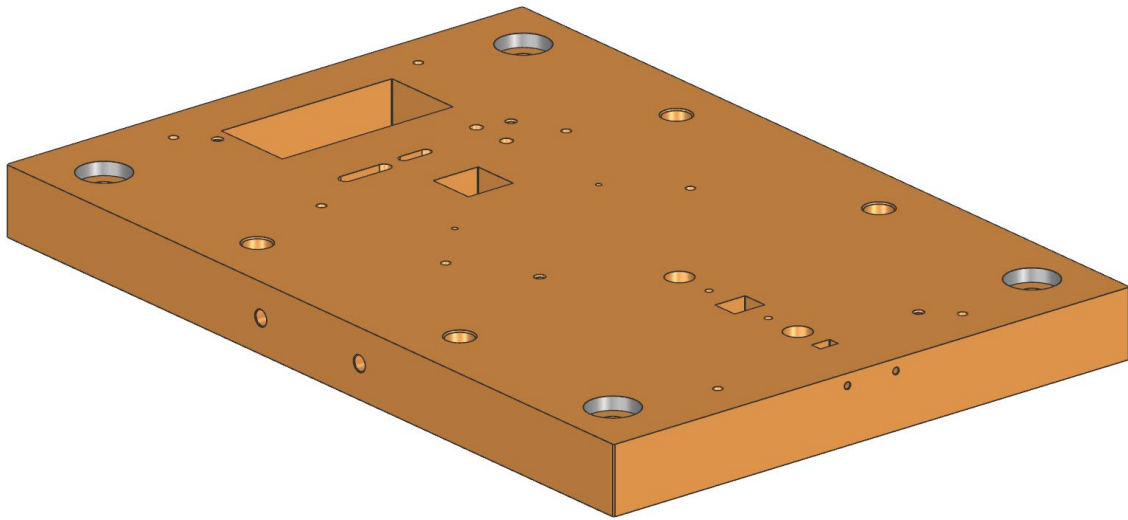


Figura 4. Placa base

2.2.2. Placa matriz

Es el elemento responsable de que se produzca el corte de la chapa y presenta una serie de agujeros cuya forma y posición corresponden con los punzones superiores de corte.

Se aconseja un espesor de placa de 15 veces el espesor de la pieza a elaborar, como la pieza presenta un espesor de 2,5 mm se buscará un espesor cercano a 37,5 mm. En este caso se emplearán 38mm de espesor para trabajar del lado de la seguridad y buscar unidades enteras para facilitar la búsqueda del material a nivel de proveedores.

La parte superior de dicha placa debe presentar el menor número de irregularidades posibles, así que se deben evitar posibles rayaduras o melladuras, por lo que se optará por el rectificado para obtener una superficie lo más homogénea posible.

La placa matriz presenta un concepto conocido como “vida”. Cuando se habla de “vida” en matricería se refiere a un sobre espesor que se le da a la matriz para que cuando esta vaya perdiendo material debido a punzones descentrados, golpes en su superficie, rayaduras importantes, etcétera, se le pueda hacer una pasada con algún proceso de rectificado para volver a disponer de los agujeros con las dimensiones buscadas en un principio.

Por ese motivo se le concederá un sobre espesor de 3 veces el espesor de chapa con el que se vaya a trabajar, de modo que los agujeros en esta placa contarán con 7.5mm de “vida” y a partir de esa distancia se mecanizará la cavidad con un ángulo de 3° respecto a las paredes interiores para evitar así que los retales se puedan quedar enganchados o pegados, lo que supondría un mal funcionamiento de la matriz.

También es recomendable someter la placa a tratamientos térmicos de temple y revenido para mejorar su dureza.

La placa matriz se dividirá en 3 placas, aunque se podría considerar como un único sistema de placa matriz salvo que una parte se escindirá del cuerpo principal y se posicionará sobre muelles para dotarla de una placa móvil necesaria para levantar una lengüeta de la pieza gracias a un punzón de doblado situado debajo de esta, y la placa matriz como tal se dividirá en 2 partes más, una con tratamiento térmico que le aporte más dureza para soportar mejor el trabajo de los punzones de corte y otra sin este tratamiento ya que se empleará para los punzones de doblado.

Las dimensiones de estas 3 placas será de 246x221x38 mm para la correspondiente a la encargada del corte, de 246x375x38 mm para la encargada del doblado y de 250x39x38 mm para la placa flotante. El material será acero F-520A.

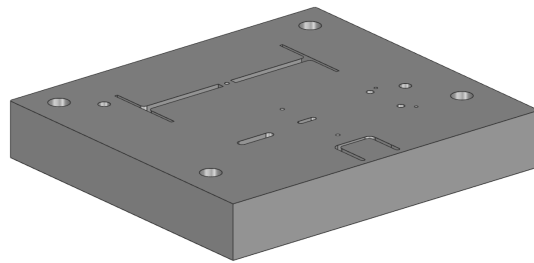


Figura 5. Placa matriz con tratamiento de endurecido para corte

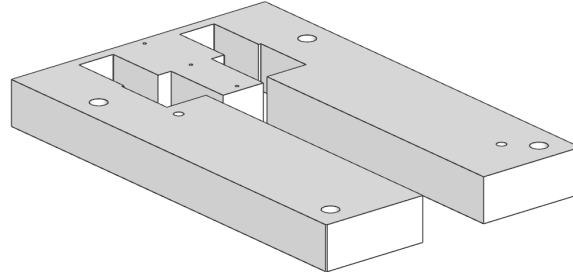


Figura 6. Placa matriz sin tratamiento de endurecido para doblado

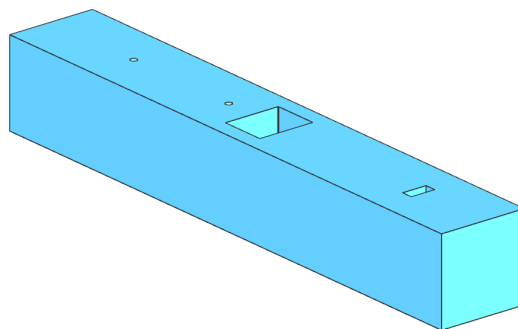


Figura 7. Placa matriz flotante

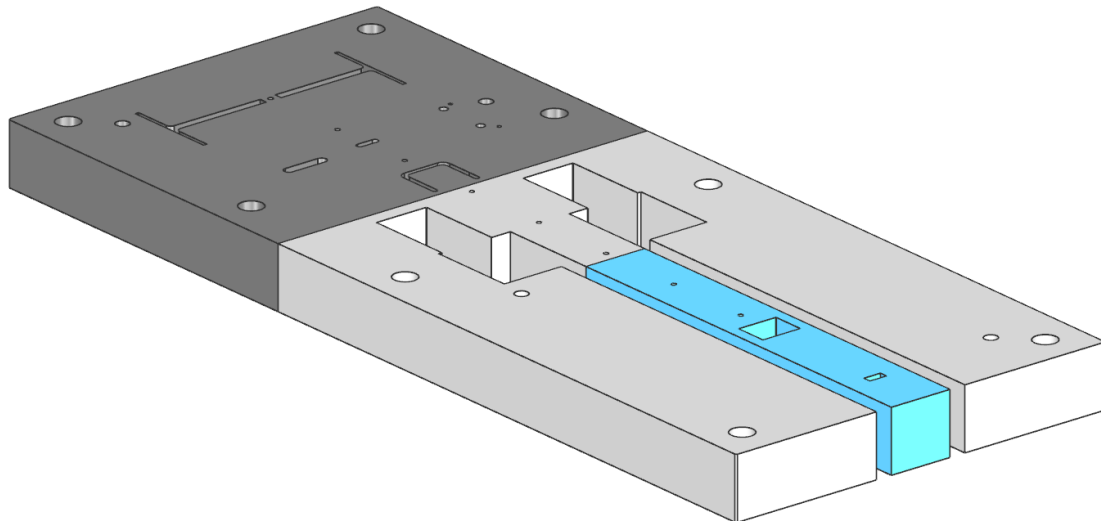
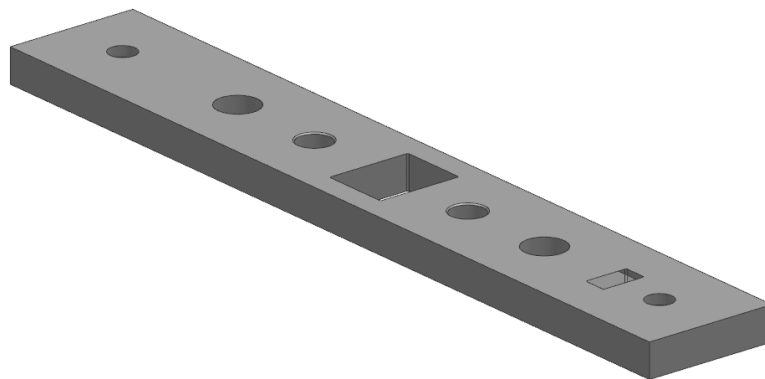


Figura 8. Conjunto de placas matrices

Para que la matriz flotante trabaje correctamente será necesaria una placa que hará de suplemento de altura para amarrar los elementos de guiado necesarios para que se ascienda y descienda de forma correcta.



Esta placa tiene unas dimensiones de 250x39x10 mm y está hecha en acero F-520A

2.2.3. Placa intermedia o guía

La placa intermedia sirve de guía para los planchadores y punzones de corte y doblado a la vez que ayuda al sistema elástico de pisado a extraer los punzones una vez se ha realizado el corte.

Se emplean las columnas y casquillos guía para centrar la placa guía con la placa base superior e inferior y sus dimensiones de longitud y anchura suelen ser las mismas que dichas placas, no así su espesor, pues este está condicionado por la longitud de los punzones y el espesor de la banda.

En este caso la placa guía cuenta con las mismas dimensiones en longitud y anchura que las placas anteriores, mientras que su altura ha variado para adaptarse a la longitud estandarizada de los punzones, siendo de 596x246x28 mm.

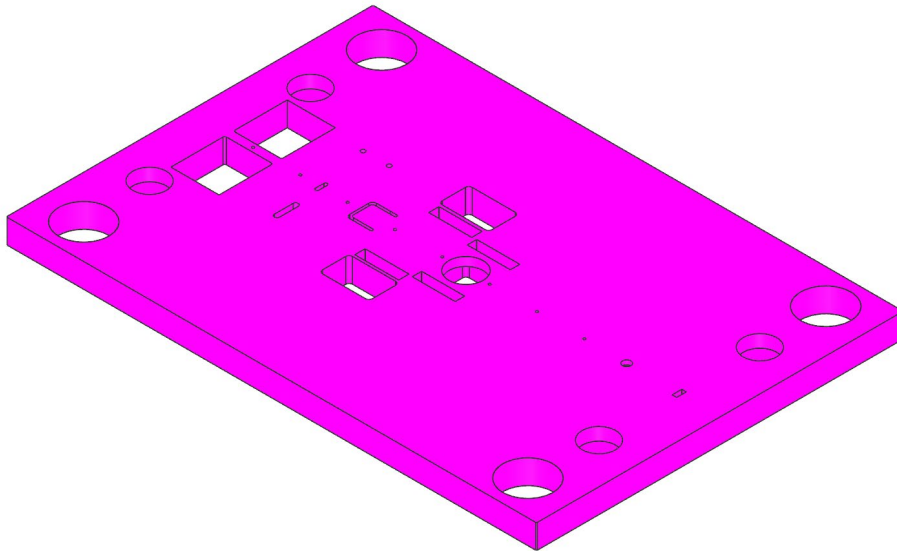


Figura 9. Placa guía

2.2.4. Placa pisadora y planchadores

Su principal función es la de atrapar la chapa gracias a su sistema de prensado elástico mediante muelles, guiar los punzones y ayudar a extraerlos una vez ha terminado su trabajo.

En el momento que atrapa e inmoviliza la chapa los punzones pueden trabajar con seguridad de no provocar doblados indeseados en el material cercano a las zonas de corte y conformado, en el momento que la parte superior de la matriz comienza a retraerse libera la chapa para dejarla avanzar hasta la siguiente estación.

En este proyecto no se va a emplear una placa pisadora, sino que se emplearán planchadores individuales para las operaciones de doblado, de esta manera se evitará que la banda se doble de manera indeseada cuando comiencen a trabajar los punzones.

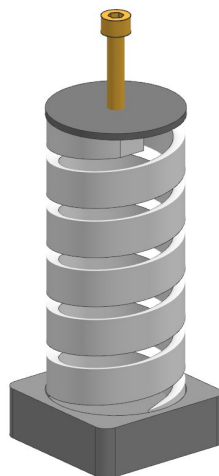


Figura 10. Ejemplo de pisador/planchador

2.2.5. Bandas de guiado

Su principal función es el correcto guiado de la banda a través de las distintas estaciones y evitar que esta se salga cuando la matriz esté abierta, para lo que se diseñan con unas pequeñas orejas en la parte superior que impidan esto.

Se encuentran amarrados a la placa matriz y se posicionan paralelamente entre sí.

Han de asegurar que la banda avanza correctamente a través de las estaciones, aunque haya quedado algún sobrante de material sin cortar, como pueden ser las rebabas, por lo que la separación es ligeramente superior a la anchura de la banda. En este caso será de 141mm para el fleje de entrada pues se va a trabajar con una anchura de 135mm y se emplearán bandas guía con una separación de 131mm después del primer corte puesto que la anchura de la pieza ronda los 130.5mm.

El espesor de estas bandas de guiado es superior al espesor de la banda, entre 2 y 3 veces su valor. En este caso se empleará un espesor de 6 mm dejando una ranura inferior de 3mm para que el fleje de espesor 2.5mm entre sin problemas.

En el caso de las bandas guía de entrada se atornillará a un suplemento para así hacer de cama al fleje hasta que llegue a la matriz, puesto que estas bandas sobresalen de la matriz a razón de 62mm para ir encauzando el fleje y que llegue sin curvatura a la prima estación de trabajo.

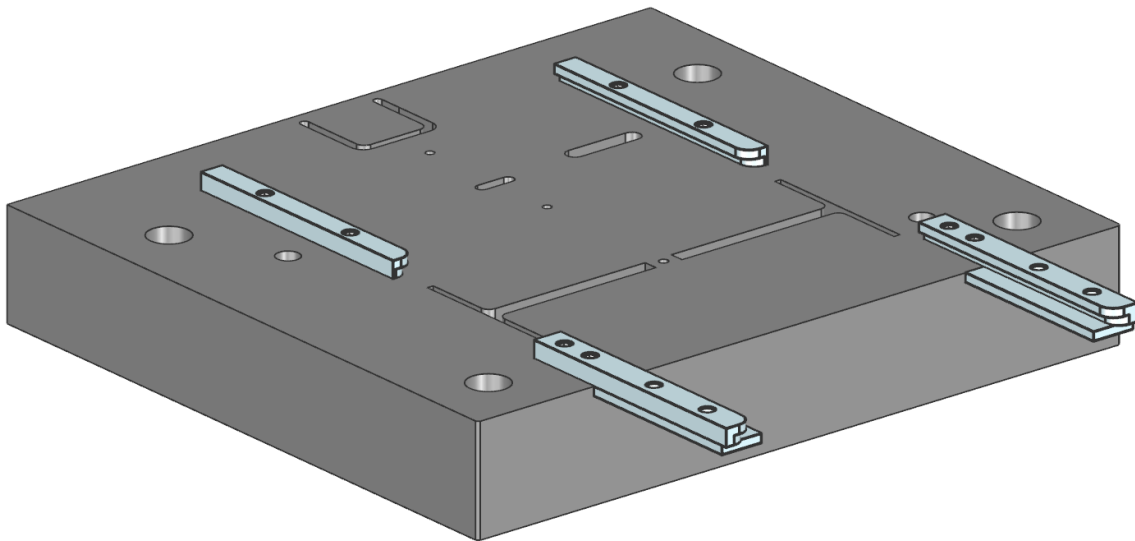


Figura 11. Bandas de guiado sobre placa matriz

2.2.6. Placa portapunzones

La placa portapunzones es la que aloja los punzones con los que se va a trabajar en la matriz, y estos se moverán solidarios a dicha placa según el movimiento de vaivén alternativo de trabajo.

El espesor recomendado para dicha placa es de 1/4 de la longitud máxima de los punzones, por lo que se ha empleado un espesor de 18mm.

Las dimensiones de esta serán de 596x246x18mm.

Se construye en acero suave F-122 y no lleva tratamiento térmico.

Las cabezas de los punzones se pueden fijar a la placa mediante tornillería y mediante cavidades mecanizadas en la placa que alojen la cabeza del punzón, y, por ende, obligará a introducirlos por la parte superior y éstos permanecerán aprisionados en su sitio por el amarre superior con la placa sufridera.

En este proyecto se optará por fijar las cabezas de los punzones en cavidades mecanizadas en la propia placa para reducir la complejidad de las placas.

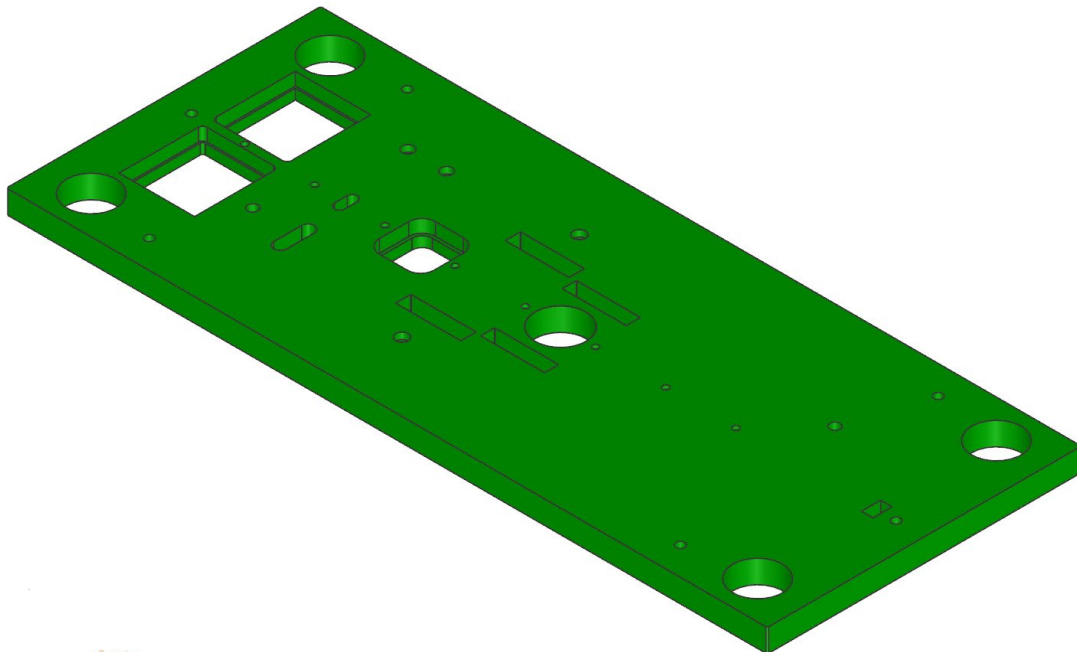


Figura 12. Placa portapunzones

2.2.7. Placa sufridera o de apoyo

Puesto que los punzones de trabajo van a provocar una gran presión sobre la banda también harán que las placas que los sujeten sufran las mismas presiones, pudiendo ocasionar deformaciones con el paso del tiempo, las cuales se conocen como recalado o clavado, por lo que se empleará una placa para que “sufra” todos estos esfuerzos y sea fácilmente intercambiable en caso de perder la forma y provocar un incorrecto funcionamiento en la matriz.

Debido a lo mencionado, esta placa se construye en acero indeformable con tratamiento térmico y temple. El material será acero F520A.

Su uso es aconsejado en tiradas cortas, pero altamente recomendado, por no decir obligatorio, en tiradas medianas o largas.

No existen fórmulas para calcular el espesor de dicha placa, pero se recomienda emplear espesores comprendidos entre los 8 y 16 mm.

Las dimensiones de la sufridera empelada serán de 596x246x15 mm tanto la superior como la inferior, contarán con agujeros y cavidades para permitir el paso de los muelles y los tornillos que sujetarán las placas superiores e inferiores.

En el caso de la sufridera inferior contará con cavidades al igual que la placa matriz para permitir el doblado de las orejas en la chapa y su movimiento en las futuras estaciones tras el doblado.

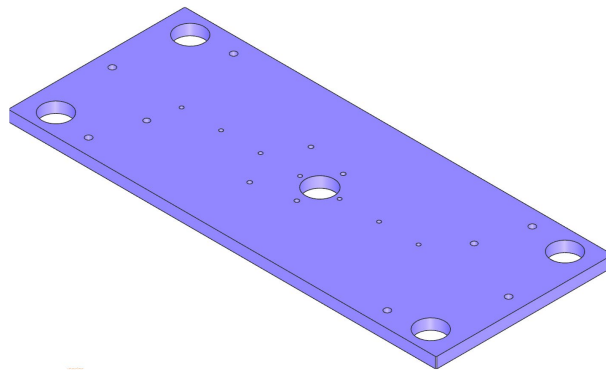


Figura 13. Placa sufridera superior

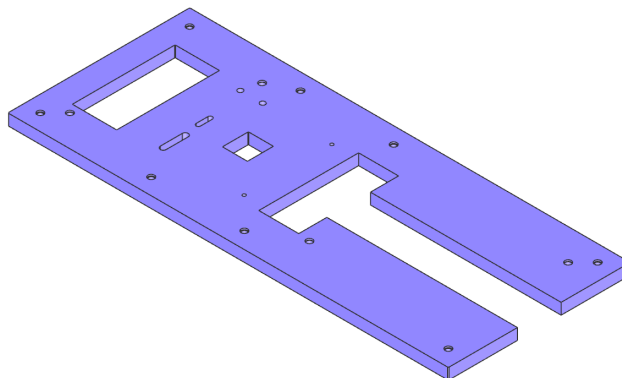


Figura 14. Placa sufridera inferior

2.2.8. Punzones

Su trabajo es el de cortar y doblar la chapa con la forma buscada.

Los punzones de corte suelen tener la misma forma del corte que se planea realizar, mientras que los punzones de doblado cuentan con radios de doblado acordes a los espesores de chapa con los que se trabajen.

Para que puedan realizar su trabajo correctamente han de contar con aristas afiladas y sin melladuras si se tratan de corte o bien pulidos y perfilados si se tratan de doblado.

El material que se suele usar es el acero rápido (HSS), aunque pueden ser construidos en materiales de mayor dureza si la chapa así lo requiere.

Los punzones pueden estar amarrados a la placa portapunzones mediante tornillería o usando cavidades que alojen las cabezas del punzón, las cuales contarán con mayor diámetro para quedar aprisionadas entre las distintas placas, como es el caso de este proyecto para los punzones de corte.

Se emplearán punzones de longitud 71mm para buscar unidades normalizadas que reduzcan el coste de la matriz.

No será posible conseguir material normalizado de todas las unidades, solamente en aquellas con formas comunes como son las circulares, los punzones con forma de T, C y colisos no serán normalizados y se obtendrán a partir del mecanizado de un bloque de acero para herramientas F520A, HSS o similar.

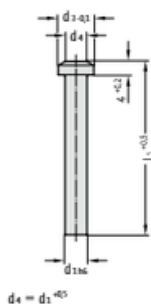


Figura 15. Ejemplo punzón de corte tipo A

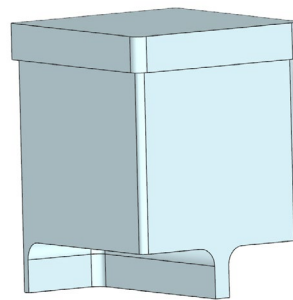


Figura 16. Ejemplo de punzón en T

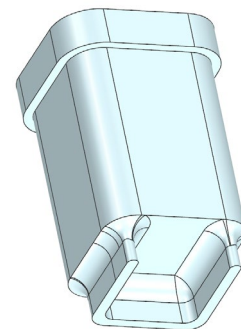


Figura 17. Ejemplo de punzón en U

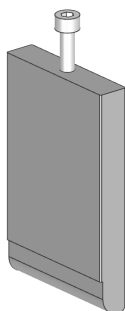


Figura 18. Punzón de doblado a 90°

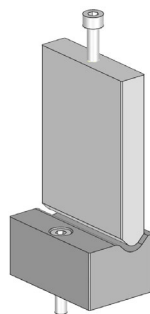


Figura 19. Punzón y troquel de doblado en V

2.2.9. Centradores y expulsores

El objetivo de los centradores es el de posicionar correctamente la banda de trabajo respecto de la matriz y por ende de los punzones y dobladores que trabajarán sobre la misma.

Estos se diseñan con puntas cónicas romas para que entren sin dificultades en agujeros hechos en la primera fase de la matriz progresiva y están adelantados unos pocos milímetros respecto de las herramientas de corte y doblado para ser los primeros en actuar y dejar la banda preparada para ser trabajada correctamente. En algunas ocasiones presentan muelles para hacerlos retráctiles y evitar roturas en caso de un incorrecto posicionamiento de la banda, lo que podría terminar con una rotura del útil y una parada en la producción para cambiarlo.

Si el centrado no fuese el correcto se perderían las referencias y por tanto las tolerancias demandadas en el diseño primario, cosa inaceptable.

Por otro lado, se encuentran los expulsores, los cuales son los encargados de ayudar a los centradores a dejar libre nuevamente la banda cuando se inicie la acción de retracción y apertura de la matriz. En este diseño el trabajo de expulsión será realizado por los planchadores y por la placa guía.

2.2.10. Columnas guía y casquillos

Las placas base inferior y superior, además de la placa intermedia o guía han de estar perfectamente alineadas en todo momento para asegurar un correcto centrado de los útiles a la hora de actuar sobre la banda, para ello se emplean columnas guía colocadas en agujeros pasantes elaborados en todas las placas que se vayan a colocar en la matriz, y se pueden usar casquillos guía para reducir el rozamiento y mejorar el deslizamiento de la columna.

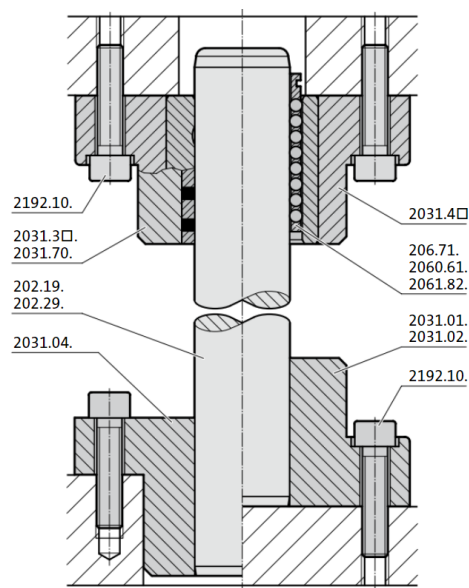


Figura 20. Ejemplo de columna guía (FIBRO)

3. Estudio de la pieza y fuerzas de la matriz

3.1. Análisis del plano y pieza 3D

Lo primero a hacer en el diseño de la matriz es el estudio de la pieza a elaborar, tanto geoméricamente como a nivel de tolerancias.

En este caso se parte de unas vistas 2D en plano acotado y de una vista isométrica de la figura que sirve de orientación.

En principio se diseñó la pieza con el software Fusion360, pero llegado al estudio y disposición de la pieza en banda y posterior diseño de la matriz el potencial del software no era el necesario, así que se optó por diseñarlo nueva y definitivamente mediante el software Siemens NX, que cuenta con gran potencia de diseño y muchas utilidades extras que el anterior no dispone.

En lo referido a la pieza, se pueden apreciar sendos doblados en “L” (90°) de las “orejas” laterales. Una oreja presenta 2 agujeros de diámetro 5mm y la opuesta una ranura de diámetro 6mm. Dichas orejas presentan pequeños doblados en “V” con radios interiores de 4mm.

Finalmente se aprecia una lengüeta en la parte superior a 90° respecto de la base superior con otra ranura, en este caso de diámetro 4mm.

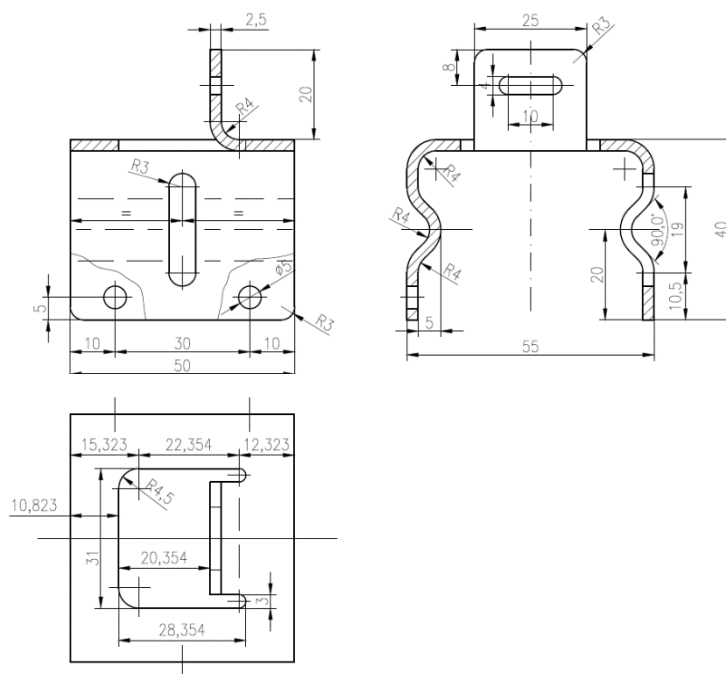


Figura 21. Planos de la pieza objetivo

El material con el que se va a trabajar es una aleación de aluminio con una tensión de rotura (σ_R) de 203N/mm² y un espesor de chapa (e) de 2,5mm.

Los radios interiores a emplear se han establecido en 4mm.

3.2. Localización de la fibra neutra y factor K.

Para la correcta obtención de la anchura del fleje existe una peculiaridad, y es que no todas las fibras de la pieza miden lo mismo una vez se doblan.

Puesto que existirán siempre fibras que se encuentren comprimidas en los giros internos de la pieza y fibras extendidas en la zona externa del giro, por lo que elegir una fibra incorrecta conlleva a errores en distancia que pueden llegar a afectar la aceptación o no de la pieza final en caso de que las tolerancias sean muy pequeñas.

Para evitar cometer estos errores se ha de buscar aquella fibra que pese a tener a un lado y a otro esfuerzos de tracción y compresión, se mantenga invariable o “neutra”.

En ingeniería se emplea un “factor K” que relaciona la ubicación de la línea neutra con el grosor del material a doblar, pero se trata solamente del cálculo geométrico de su posición, no tiene en cuenta las tensiones que incurran en el proceso. Este valor está condicionado tanto por el tipo de material como por el tipo de operación que se esté llevando a cabo.

Según (Diegel, 2002) se puede obtener un factor K razonable para doblado de aluminios con radios de doblado comprendidos entre el valor del espesor de la chapa y tres veces su espesor escogiendo un valor entre 0.40 y 0.44.

En este proyecto se obtendrá mediante el valor de 0.44 y los datos se reflejarán en la siguiente tabla para cada tramo:

Tramo	Distancia (mm)
K	0,44
e (mm)	2,5
α (°)	45
L1	10,5
L2	4,006
L2.5	2,722
L3	4,006
L4	4,006
L4.5	2,722
L5	4,006
L6	4,3
L7	8,011
L8	21
ΣL	65,277
2L	130,554

Tabla 1. Cálculo de longitud fibra neutra

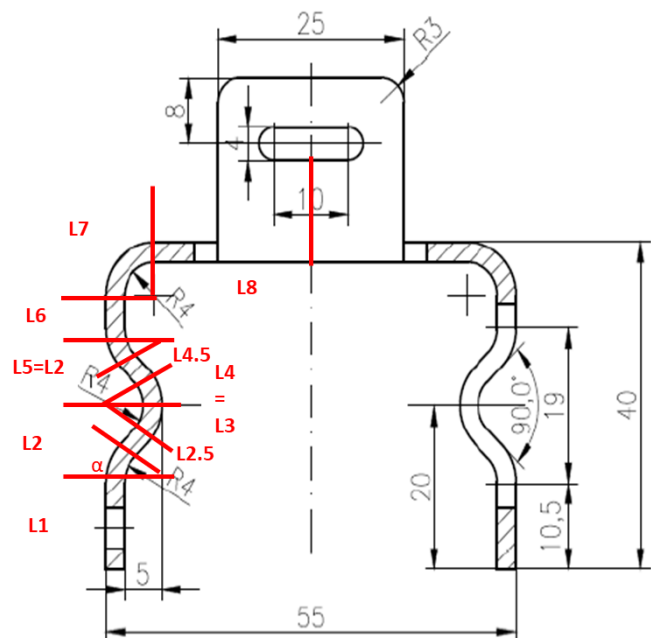


Figura 22. Descripción de tramos

3.3. Diseño y disposición de la pieza en banda

La disposición de la pieza en la banda es uno de los pasos más importantes en el diseño ya que condiciona la forma de trabajo de la matriz y la posición de todos los utillajes de trabajo como son los punzones de corte, dobladores, pisadores, pivotes, etcétera. Este paso se conoce como estudio de la banda o método plan.

Lo primero que se ha de obtener es un modelo 3D de la pieza y proceder a su desdoblado (*Figura 21. Modelo 3D y desenrollo*), donde se obtendrán las dimensiones con las que se trabajarán en la matriz y condicionarán la anchura de la banda de trabajo, además de las líneas de doblado sobre las cuales tendrán que actuar los punzones de doblado, lo cual se explicará más adelante.

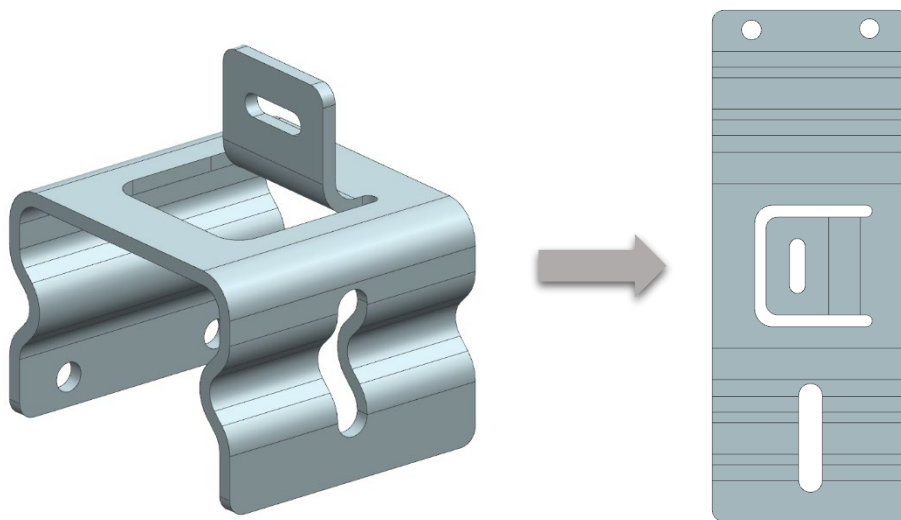


Figura 23. Modelo 3D y desenrollo

Para llegar desde la banda en bruto hasta la pieza terminada se emplearán un número de estaciones acorde a las actuaciones que se hayan de llevar a cabo sobre la banda de trabajo y puede tener más o menos en función de lo compleja que pueda ser la pieza.

La anchura total de la pieza desdoblada es de 130.5567mm, por lo que se podrá emplear un fleje de 135mm de .

3.4. Estaciones de trabajo

Para entender correctamente este punto se proporciona la siguiente *Figura 3. Estaciones de trabajo*. En ella se aprecia la banda con distintos colores, donde:

Naranja: Fleje

Azul: Punzón de corte

Rosa: Zona de actuación de pivote centrador

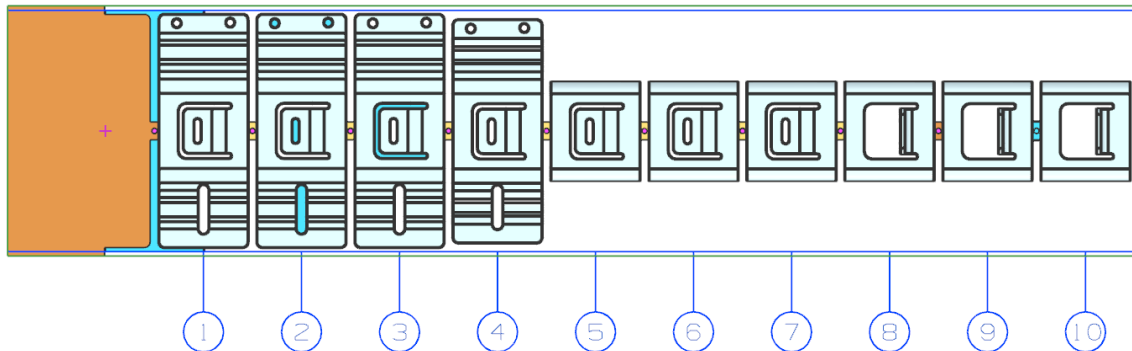


Figura 24. Estaciones de trabajo

En este proyecto se bautiza cada paso como una estación de trabajo, y a continuación se irá detallando la forma de trabajar en cada una de ellas:

- **1º Estación (Punzonado y Centrado).** Lo primero que se hará será convertir la anchura nominal de la banda entrante en la anchura real de la pieza desdoblada. Para ello se emplearán 2 punzones con forma de T que darán la anchura de pieza antes mencionada además de los redondeos de las esquinas de la misma. El recorte de la anchura de la banda mediante punzonado se conoce como “tope cuchilla” y se suele hacer en la primera estación, pero esta vez se ha decidido juntar esa operación con el redondeo de las esquinas y la creación de los canales de separación entre piezas para ahorrar espacio y utillaje. También, se practicará un punzonado de $\text{Ø}3$ mm para hacer servir de agujero centrador y dejar que el pivote actúe en él centrando la banda en cada paso.
- **2º Estación (Punzonado).** En esta segunda estación se practicarán los agujeros superiores mediante punzones de $\text{Ø}5$ mm y dos ranuras con punzones en forma de coliso en la parte central y la parte inferior.
- **3º Estación (Punzonado).** En esta estación se practicará un corte en forma de “U” para permitir el levantamiento de la lengüeta superior en próximas estaciones.

De aquí en adelante se practicarán los doblados de la figura, pues es mucho más fácil punzonar en las primeras etapas ya que la pieza está completamente plana a tener que hacerlo salvando las partes dobladas más adelante.

- **4° Estación (Doblado en V).** En esta estación se emplearán punzones con punta en forma de V junto con postizos de doblado situados en el inferior de la zona de actuación del punzón con la chapa además de pisadores en el centro y laterales de la pieza para evitar que la pieza se doble en zonas donde no debiera al actuar los punzones.
- **5° Estación (Doblado en U o L).** En esta estación se procederá a doblar las “orejas” laterales de la pieza 90° mientras que la parte central permanece plana gracias a un pisador. Este doblado se puede considerar como un solo doblado en U o dos doblados en L, lo que viene a ser lo mismo.
- **6° y 7° Estación (Reposo).** En estas estaciones no se realizará ninguna acción, lo que se pretende es dejar que la chapa tenga espacio para estirarse después de que actúen los punzones de doblado en U ya que si justamente después se practicara el levantamiento de la lengüeta superior se producirían demasiadas tensiones en la banda lo que podría provocar grietas, deformaciones o roturas, tanto de la banda como posible daño en los punzones actuadores.
- **8° Estación (Doblado en L).** En esta estación se busca levantar la lengüeta antes mencionada y para ello se va a emplear un punzón fijo a la placa base y una placa matriz flotante que será accionada con el troquel que va a juego junto con el punzón de doblado necesario para esta operación.

Lo que se busca es empujar la chapa y la placa flotante con el troquel y bajar la banda y la matriz hasta que entre en contacto con el punzón doblador localizado en la parte inferior e interior de la placa flotante. Este conjunto de punzón-troquel contará con una parte fija que es el punzón y otra móvil que será el troquel que baja solidario con la placa guía. La parte móvil descenderá junto con la banda forzándola contra la fija para que se vaya doblando la lengüeta a medida que la banda descienda hasta que alcance los 90° buscados. Una vez la matriz comience a abrirse nuevamente se irá liberando la banda y la placa flotante junto con el troquel de doblado comenzarán a subir hasta recuperar su posición natural.

Este descenso de la banda para el doblado no se podría haber producido si en la estación anterior hubiese ocurrido el doblado en “U” de las orejas de la pieza, de ahí las dos estaciones libres. Lo mismo ocurrirá con la estación posterior.

- **9° Estación (Reposo).** De la misma forma que las estaciones 6° y 7°, esta no tendrá ninguna función activa, sino que se empleará para dar espacio a la banda al descender y ascender y también para albergar parte del postizo de doblado que por motivos de diseño ocupa parte de la estación 8° como de la 9°. Esta estación será la única que por motivos de espacio no cuenta con piloto centrador, pero puestos que las anteriores sí lo presentan no afectará en nada al correcto posicionamiento de la banda.

- **10° Estación (Punzonado).** Es esta última estación se realizará un punzonado rectangular de la pieza para retirar la isla de material que une todas las piezas y liberarla de la banda, permitiendo así que caiga lista por la rampa de desalajo hasta la cinta de transporte o carro de almacenamiento.

3.5. Cálculo de esfuerzos en la matriz progresiva.

Los esfuerzos empleados en la matriz para conformar la banda entrante desde un estado “cero” hasta el estado de pieza terminada son de suma importancia a la hora de la elección de la prensa a emplear, pues deberá suministrar tanta fuerza como sea necesaria para permitir las acciones de corte, sujeción, doblado, extracción y expulsión tanto de la chapa como de los retales que se vayan obteniendo en cada operación de corte.

El corte de chapa se produce gracias a la fuerza de la prensa aplicada sobre el útil de trabajo que incide sobre la banda de material y permite la rotura de la banda por un proceso de cizalladura más o menos preciso dependiendo de los ángulos de corte empleados en el punzón y, sobre todo, de la dimensión que tenga la punta de este junto con la matriz en la que actúe.

Además de la fuerza de corte también se contemplan dos esfuerzos más, como son la fuerza de extracción y la fuerza de expulsión de los retales ya cortados y atrapados en la placa matriz.

Finalmente se contemplarán también los esfuerzos de doblado de la chapa y de sujeción de esta para evitar deformaciones indeseadas.

3.5.1. Fuerza de corte y extracción

Fuerza de corte (F_c) es, como se ha comentado anteriormente, el esfuerzo necesario para conseguir escindir una parte del material de la banda mediante un esfuerzo de cizalladura.

Esta fuerza se suele expresar en Newtons (N) o Kilogramos de fuerza (Kgf).

La fuerza de corte es la relación entre la resistencia del material a la rotura por cizalladura (K_c o σ_c), el perímetro de corte (p) y del espesor de la banda con la que se esté trabajando (e). La suma de todas las fuerzas de corte se mayorará a razón de un 20% (factor de seguridad $X=1.2$) para trabajar del lado de la seguridad en caso de cualquier tipo de fallo al no considerar algún esfuerzo de la manera oportuna y también por la posible pérdida de potencia de la prensa debido a desgaste o mantenimiento inadecuado.

Todo lo anterior comentando respecto al cálculo de la fuerza de corte se reflejará en la siguiente ecuación:

$$F_c = K_c \cdot p \cdot e \cdot X$$

La resistencia del material a cizalladura se puede obtener de tablas de materiales, pero también se puede suponer como un valor entre el 70 y el 80% de la tensión última de rotura del material a tracción (σ_R).

En este proyecto se facilitó dicha tensión como $\sigma_R=203 \text{ N/mm}^2$, y a partir de esta se obtuvo la tensión de cizalladura como un 80% de ella, siendo:

$$\sigma_C = 0,8 \cdot \sigma_R = 162,4 \frac{N}{mm^2}$$

La banda se trata de aluminio con 2.5mm de espesor y 135mm de anchura.

La fuerza de extracción (F_{ext}) es aquella que se necesita para separar los punzones de corte del material cortado y unido a estos.

Se puede obtener como un valor comprendido entre el 2% y el 7% de la fuerza de corte dependiendo de la situación y la forma de trabajo de cada punzón, siendo esta menor si el punzón se encuentra en zonas donde no corte material en parte de su periferia, como puede ser el caso de cortes parciales, o bien mayores si se encuentran con material alrededor del punzo de actuación.

En este proyecto se procederá a obtener la fuerza de extracción como el 7% de la fuerza de corte para trabajar del lado de la seguridad y para simplificar los cálculos.

En la siguiente Tabla se resumirán los distintos punzones de cortes que se emplearán junto con los perímetros de corte, las fuerzas de corte y extracción.

Punzón de corte	Perímetro de corte (mm)	Fuerza de corte (kN)	Fuerza de extracción (kN)
Punzón centrador Ø3 (1)	9.425	3.826	0.268
Punzón T (x2) (2)	178.713 (x2)	72.553 (x2)	5.079 (x2)
Punzón Ø5 (x2) (3)	15.708 (x2)	6.377 (x2)	0.446 (x2)
Punzón coliso largo (4)	62.384	25.328	1.773
Punzón coliso corto (5)	32.566	13.222	0.926
Punzón lengüeta U (6)	166.713	67.685	4.738
Punzón rectangular (7)	10.000	4.060	0.284
Total de fuerzas		271.981	19.039
Total de fuerza mayorada (+20%)		326,378 kN	22.847 kN

Tabla 2. Fuerzas de corte y extracción.

3.5.2. Fuerza de doblado

Las fuerzas de corte no son las únicas importantes a la hora de diseñar una matriz y dimensionar su prensa. Las piezas pueden presentar dobleces cuyas fuerzas no deben ser despreciadas y se pueden obtener como porcentajes de las fuerzas de corte relativas al doblado. Se supondría que el punzón de doblado actuaría como un punzón de corte y calcularía dicha fuerza.

Una vez calculada se podrían obtener las siguientes relaciones según el tipo de doblado que se fuese a llevar a cabo:

$$F_C = K_C \cdot b \cdot e$$

$$F_L = \frac{F_C}{2}$$

$$F_V = \left[\frac{F_C}{4}, \frac{F_C}{8} \right]$$

Siendo:

(b) Anchura del tramo de la pieza a doblar

(F_L) Fuerza de doblado en L (90°)

(F_V): Fuerza de doblado en V, es un valor comprendido entre 1/4 y 1/8 de la fuerza de corte.

En este proyecto se obtendrá esta fuerza como 1/8 de la fuerza de corte.

Estas fuerzas son aproximaciones más simplificadas de ecuaciones más complejas y laboriosas como son:

$$F_L = \frac{K_d \cdot b \cdot e}{6}$$

$$F_V = \frac{K_C \cdot b \cdot e^2 \cdot 4/3}{h - 1.4 \cdot r_i}$$

En estas ecuaciones aparecen valores como:

(K_d) Constante de doblado del material, la cual se puede obtener como una aproximación de 2 veces la tensión de rotura (σ_R).

(h) Distancia tangente entre los bordes superiores de la chapa ya doblada

(r_i) Radio interior de doblado

El resultado que arrojan es muy exacto, pero la variación respecto a las ecuaciones simplificadas mencionadas anteriormente es muy pequeña, y puesto que las fuerzas se van a mayorar nuevamente para trabajar del lado de la seguridad, se emplearán las ecuaciones simplificadas.

En la siguiente Tabla se presentarán las fuerzas de doblado para el proyecto en cuestión.

Punzón	b (mm)	F _C (kN)	F _{Doblado} (kN)
Punzón doblado V entero	50	20.30	2.54
Punzón doblado V parcial	44	17.86	2.23
Punzón doblado L (x2)*	50	20.30 (x2)*	10.15 (x2)*
Punzón doblado lengüeta	25	10.15	5.08
Fuerza total		88.91	30.15
Fuerza total mayorada (+20%) (kN)		106.69	36.18

* En la tabla solo se reflejan los valores para 1 doblado, como hay doblados en L a ambos lados de la pieza para el resultado final se ha de considerar 2 veces cada valor.

Tabla 3. Fuerzas de doblado y pisado.

3.5.3. Dimensionado de muelles.

Los muelles empleados en matricería varían dependiendo de la sección del filamento que se emplee, siendo los más comunes los muelles de sección rectangular.

En el mercado existen multitud de proveedores de muelles y éstos los clasifican por colores dependiendo de la carga que puedan soportar, las cuales van desde cargas extra-ligeras hasta cargas ultra-fuertes. Estos colores no están estandarizados y varían acorde al proveedor.

Los muelles a su vez estarán clasificados con letras de la A a la D dependiendo de la compresión máxima permitida para alargar la vida útil del mismo, siendo la letra A la más conservadora y permitiendo una menor compresión del muelle y siendo la letra D lo opuesto.

Los fabricantes recomiendan evitar la compresión total del muelle para alargar así su vida útil y lo reflejan en sus catálogos con unos porcentajes respecto la longitud base del muelle.



Figura 25. Muelles de compresión sección rectangular.

A continuación, se mostrará un ejemplo del cálculo para unos muelles de la matriz y se detallarán los demás en una tabla adjunta (*Tabla 5. Elección de muelles*)

El dimensionado de los muelles situados entre la placa guía y la placa superior han de salvar una distancia de 64 mm y deberán presentar una precarga del 5% aproximadamente para evitar vibraciones indeseadas en la ejecución del trabajo.

Para la elección de los muelles se han de tener en cuenta tres variables, las cuales son la longitud de compresión del muelle, la fuerza que debe soportar y la constante de rigidez del muelle que es la relación de las anteriores, de manera que:

$$k = \frac{F}{L}$$

Siendo:

k = constante de rigidez

F = Fuerza

L = Longitud comprimida

A la hora de elegir un muelle hay que tener en cuenta la longitud libre que se necesite teniendo en cuenta que tendrá que estar precargado y que su compresión máxima sea menor que la precarga más la compresión necesaria para desempeñar su función. Este muelle deberá soportar una carga máxima mayor que la del esfuerzo mencionado anteriormente.

Para determinar el muelle necesario en el trabajo de los planchadores se ha de considerar que el esfuerzo de aprisionado necesario para retener la chapa y doblarla sin problemas se estima en un 40% de la fuerza de doblado para planchadores centrales y de un 20% para los laterales, además el muelle ha de soportar un 5-10% del esfuerzo máximo debido a la precarga, y un 50% del esfuerzo cuando comience a tocar la chapa que irá aumentando hasta el 100% cuando llegue al final de carrera. Se mayorarán los esfuerzos con un factor de seguridad del 20%.

Conociendo estos valores ya se puede buscar en catálogos comerciales las dimensiones que más se ajusten a las necesidades de la matriz.

A continuación, se muestran los esfuerzos máximos que han de soportar los muelles de los planchadores en cada etapa:

Muelles	Posición pisador	Fuerza de doblado (N)	Fuerza de pisado total sin mayorar (N)	Fuerza de pisado por etapa mayorado (N)		
				Precarga (10%)	Contacto chapa (50%)	Recorrido punzón (100%)
Doblado en "V"	Lateral completo	2538	1015	61	305	610
	Lateral parcial	2233	893	54	268	536
	Central	4771	1908	229	1145	2290
Doblado de orejas 90°	Central	20300	8120	974	4872	9744

Tabla 4. Esfuerzos de doblado y pisado

A continuación, se detallan los datos para la elección de los muelles empleados en el diseño:

Muelle	Referencia	Cantidad	Esfuerzo necesario (N)	Fuerza muelle (N)	Ø agujero (mm)	Ø vara (mm)	Longitud (mm)	K (n/mm)	Tipo
Placa Superior – Placa Guía	Extra-fuerte	4	4760	7013	40	20	64	487	C (22.5%)
Pisador V – lateral	Extra-fuerte	2	609	641	16	8	32	89	C (22.5%)
Pisador V – central	Extra-fuerte	1	2290	2693	25	12.50	32	224	C (22.5%)
Pisador Doblado U	Ultra-fuerte	1	9744	10573	40	20	89	880	C (22.5%)
Placa Matriz Flotante	Ligero	2	42	186	12.5	6.3	44	12.1	C (22.5%)

Tabla 5. Elección de muelles

4. Sistema de evacuación

Las matrices progresivas por lo general trabajan con ciclos de producción elevados, como ya se ha comentado en el presente proyecto, con producciones superiores a las 100.000 unidades anuales. Debido a ello tienen que contar con sistemas que transporten los retales al exterior y las piezas ya terminadas desde el interior de la matriz hacia el exterior de esta de forma segura y rápida.

La acumulación de retales dentro de la matriz puede ocasionar un parón en la producción debido a taponamientos y enganches, los que además de parones pueden producir desgastes prematuros y/o rotura de componentes. Esto se debe a que si los agujeros por los que discurren los punzones y demás elementos se cierran producen sobreesfuerzos en los punzones de corte, doblado, columnas guía, etcétera. Lo que se traduciría como posibles mellados de filos o rotura de componentes a pandeo.

Si no se estudia un correcto sistema de evacuación los costes por reparaciones y parada de producción pueden llegar a ser considerablemente altos.

Para evitar los problemas recién mencionados se elaborarán cavidades en las placas matriz, placa sufridera inferior y placa base con distintos tamaños, de manera que irán aumentando a medida que se desciende cada nivel de placa.

Esto se realiza para evitar que los retales queden pegados a las paredes debido al uso de los lubricantes o enganchados en el paso del agujero obstruyendo así el correcto vaciado del mismo e impidiendo que los punzones trabajen correctamente, teniendo que parar la producción de vez en cuando para limpiar esos canales de evacuación y ralentizando el proceso productivo.

En la siguiente imagen se puede observar como se van ampliando las cavidades con el paso de cada placa para así permitir que los retales puedan girar sin miedo a quedar encajados en el canal a medida que van cayendo a la parte inferior de la matriz.

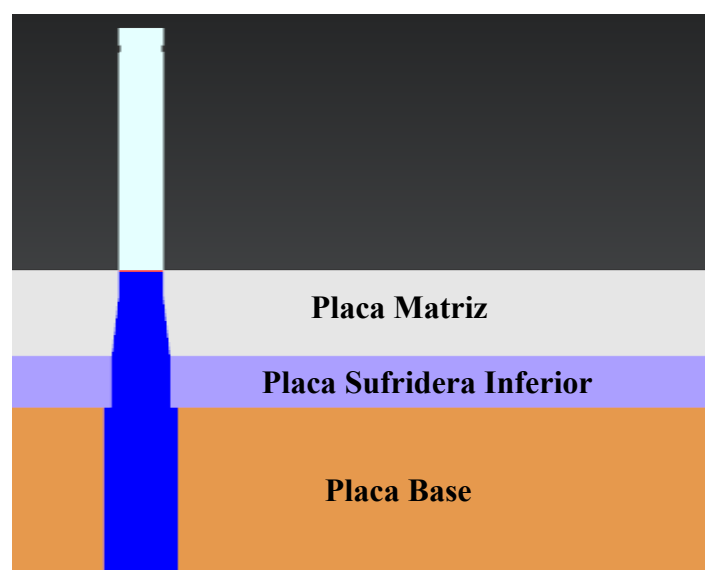


Figura 26. Sección de punzón de corte y evacuación de retales.

Hay que destacar que los primeros milímetros de la placa matriz cuentan con un hueco para retales con un ángulo totalmente recto, eso equivale al concepto de “vida” de la matriz que se ha explicado anteriormente y a partir de ese punto continúa una cavidad con un ángulo que acabará conectándose con la cavidad de la Placa Sufridera Inferior para dar más libertad a los retales a la hora de girar en la caída como se acaba de mencionar. Este ángulo de inclinación será de 3° como se ha comentado anteriormente.

También se usan rampas de evacuación para las piezas ya terminadas, las cuales se deslizarían por la rampa hasta caer en contenedores o cintas móviles donde irían a almacenaje o bien al siguiente proceso productivo. De esta manera se evita que se golpeen y puedan presentar deformaciones.

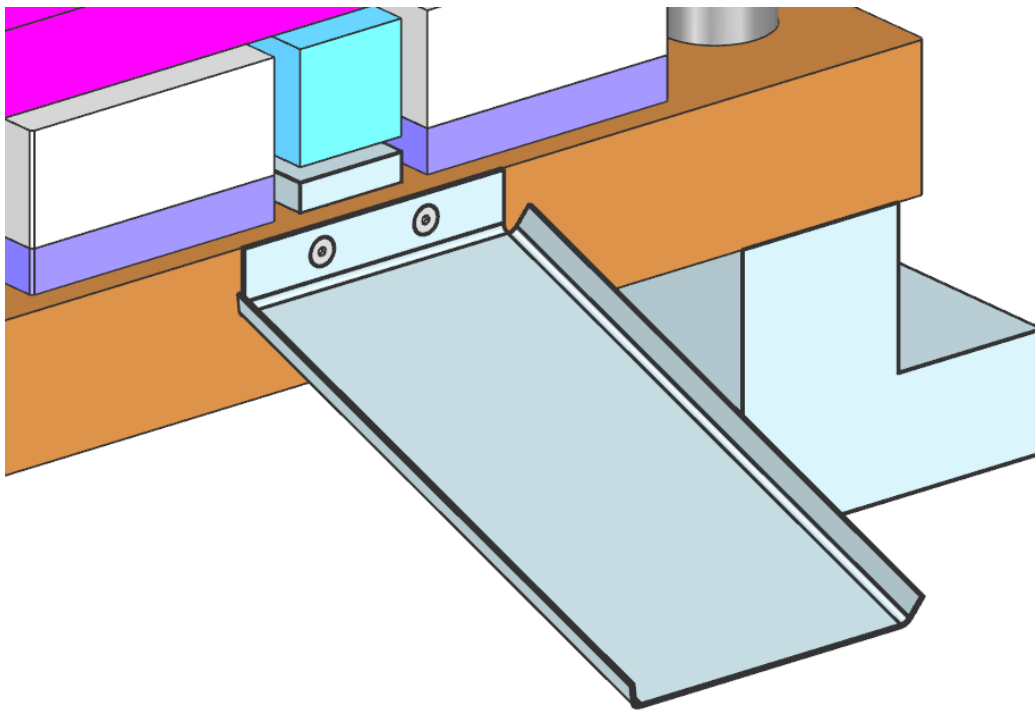


Figura 27. Rampa de evacuación de piezas (detalle).

5. Diseño de la matriz

En cuanto a lo que refiere al diseño de la matriz se contará con las placas comentadas anteriormente además de multitud de elementos de guiado, doblado, corte, evacuación y transporte y para explicarlo se hará uso de las siguientes imágenes.

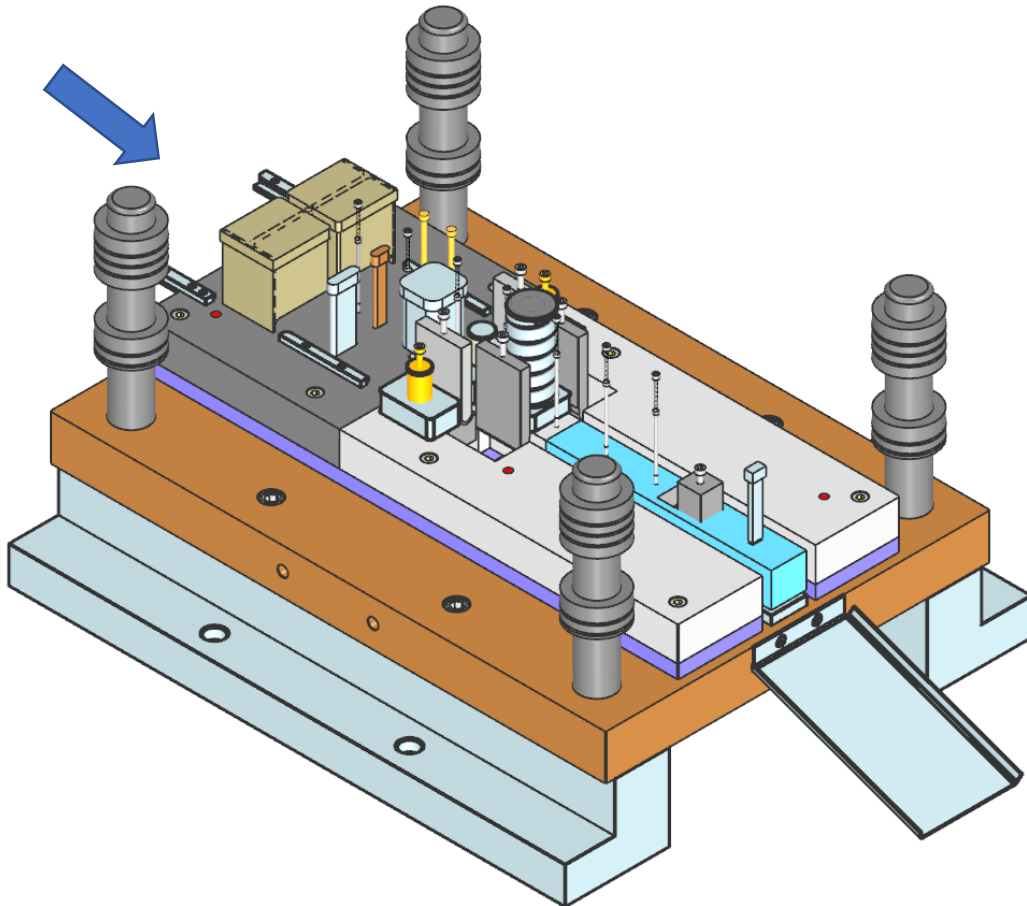


Figura 28. Matriz abierta

En la *Figura 28. Matriz abierta* se puede observar como están dispuestos los distintos elementos comentados anteriormente y la flecha marca por dónde entrará el material bruto para ser trabajado.

Las operaciones están descritas en el apartado 3.4 *Estaciones de trabajo*, pero para detallar el mecanismo de la placa matriz flotante se hará una pequeña explicación ayudándose de una sección de corte.

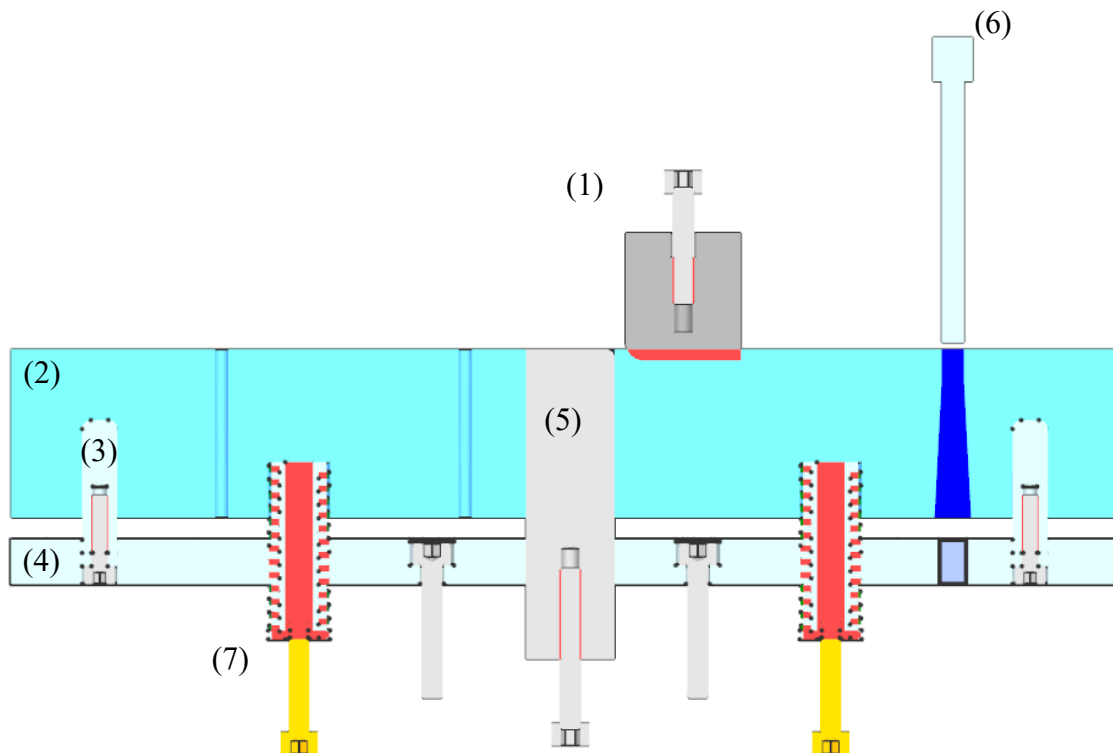


Figura 29. Sección de corte conjunto placa matriz flotante

Este mecanismo funcionará de la siguiente manera:

A medida que el troquel de doblado (1) descienda sobre la placa flotante (2), esta irá descendiendo centrada gracias a las columnas guía (3) situadas en una placa suplemento de altura (4).

A medida que la placa vaya descendiendo la banda (que se encontrará sobre la placa), la lengüeta situada sobre el punzón fijo de doblado (5) se verá forzada a levantarse mientras que el troquel (1) le hace de respaldo.

Una vez se desplacen los 5mm de distancia que hay entre la placa (2) y la placa (4) el punzón de corte rectangular (6) cortará el pequeño trozo de metal que une las piezas a la banda y la pieza caerá por la rampa situada a su derecha hacia el siguiente proceso o bandeja de almacenamiento.

Una vez la matriz comience a abrirse de nuevo, los muelles (7) llevarán la placa flotante hasta su lugar de partida.

6. Tratamiento térmico.

El fin de aplicar tratamientos térmicos es el de mejorar las propiedades de las piezas con las que se vaya a trabajar para alterar propiedades como son la tenacidad, dureza, resistencia, forma de grano interno, etc.

Los tratamientos térmicos más comunes son los siguientes:

6.1. Temple

El objetivo principal del temple es el aumento de la dureza y resistencia de los aceros, aumentando así la resistencia a rotura, dureza y aumentando el límite elástico, pero a su vez reduce el alargamiento y la tenacidad.

Para templar un acero lo que se hace es calentarlo a altas temperatura y enfriarlo rápidamente en agua, aceite o baños de sales para así formar estructuras martensíticas en su interior.

La temperatura que se alcanza, tiempo de calentamiento y enfriamiento varía en función de las propiedades del acero que se esté tratando y lo que se quiera conseguir.

Los elementos que suelen ser tratados con temple son todos aquellos que necesiten una elevada resistencia al desgaste, como pueden ser las matrices, punzones, planchadores, casquillos de corte, casquillos guía, etc.

6.2. Revenido

El revenido es un tratamiento térmico que complementa al temple y su finalidad es la de reducir las tensiones internas del material, puesto que al salir del templado es muy frágil debido a las tensiones del grano interior del material. De esta manera se eliminarán dichas tensiones y el material resultante será menos frágil gracias a que se aumentará la tenacidad y mejorará el alargamiento, pero se reducirá su dureza.

Este tratamiento consiste en el calentamiento de la pieza al igual que el temple, salvo que no se alcanzarán temperaturas tan elevadas.

6.3. Recocido

El recocido es un tratamiento que tiene como objetivo ablandar el acero eliminando tensiones internas y regenerar la estructura de los aceros que han sido sobrecalentados.

Este tratamiento se suele aplicar a piezas que hayan tenido tratamientos de templado y revenido pero sea necesario retocar o reparar.

7. Sistema de alimentación.

7.2. Tipos de sistemas de alimentación

En los sistemas de matriz progresiva lo que se busca es que la banda de material vaya avanzando continuamente a través de las distintas estaciones, y para ello se pueden encontrar sistemas de alimentación manual, semiautomática o automática, los cuales se detallarán a continuación.

7.1.1. Alimentación manual

En los sistemas de alimentación manual son los operarios los que se encargan de introducir y hacer avanzar el fleje por el interior de la matriz. Para que no se introduzca más material del deseado en cada golpe, estas matrices se diseñan con topes interiores para que el fleje entrante golpee con un cuerpo al llegar a la longitud deseada e impida que se desperdicie material, ya que la alimentación manual no es ni de lejos, lo preciso que puede llegar a ser un sistema automático.

Los inconvenientes de este sistema son:

- Poca precisión de alimentación, pudiendo colocar de manera incorrecta el fleje en determinadas ocasiones.
- Riesgo de seguridad de cara a los trabajadores, los cuales pueden introducir partes del cuerpo en la matriz o sufrir enganchones en su ropa.

Estos sistemas solo se recomiendan en caso de tener cortas tiradas de producción o en el caso de no contar con sistemas automáticos, pero solo como última opción en caso de avería de máquina o algún caso similar, pues la agilidad que otorga una matriz progresiva se vería lastrada con este tipo de alimentación.

7.1.2. Alimentación semiautomática

En este tipo de alimentación el fleje se mueve mediante un alimentador que trabaja con tiras de chapa de longitudes inferiores a los 6m.

Este sistema es lógicamente más rápido que una alimentación manual y se emplea cuando el espesor de la chapa requerida impide trabajar con material embobinado.

Sus principales inconvenientes son:

- Pérdida de material en el caso de no diseñarse correctamente el espacio total necesario para aprovechar el último tramo de la tira de chapa, por lo que se desperdiciaría un pequeño tramo de material en cada unidad empleada.
- Paros en la producción entre cambios de chapa.

7.1.3. Alimentación automática.

En el tipo de alimentación automática se cuenta con un sistema formado por una devanadora, un alimentador y una aplanadora, y el material se va desenrollando desde bobinas de material en bruto.

Este es un sistema autónomo que solamente necesita asistencia en el cambio de bobina.

Las principales ventajas son:

- Escasos paros en la producción por cambios de bobina, lo que va unido a mayores periodos productivos.
- Disminución de riesgos en la alimentación de la matriz, pues se haría en parado y solo habría que tener cuidado en el cambio de bobina.
- Mayor disponibilidad del personal para trabajar en otras máquinas y procesos.

Este tipo de alimentación es la ideal para matrices progresivas, pues es el que potencia las cualidades de esta matriz para obtener grandes volúmenes productivos en el menor tiempo posible.

7.3. Sistema de alimentación automática.

Como se ha comentado en el punto anterior, estos sistemas cuentan con tres partes:

1. Devanadora
2. Alimentador
3. Aplanadora

Estos sistemas se encargan de desenrollar la bobina, aplanarla y movilizarla hasta entrar en la matriz. Todo ello permite que la alimentación sea continua y automática, salvo en los cambios de bobina, lo que acelera en gran medida el proceso.

Cada una de estas partes se pueden considerar independientes entre si, lo que los permite situarlos distanciados y tener más libertad en el diseño de la planta de producción. Hay que tener en cuenta que sí habrán de estar en línea para evitar arrugas o rotura en la chapa de aluminio. Además, deberán estar sincronizados entre ellos y adecuarse a la velocidad de la prensa, con la consideración de que la chapa tendrá que estar aplanada e introducida en la matriz antes del siguiente golpe de prensa.

7.3.9. Alimentador

El alimentador es el encargado de alimentar de chapa al sistema de manera automática y sigue un movimiento de avance sincronizado con el paso de la matriz. En este proyecto se usa un paso de 55mm.

Realiza los siguientes procesos:

1. Desenrollar la bobina de chapa y provocar un avance de esta por el sistema de alimentación.
2. Centraje de la banda gracias a los pilotos centradores de la matriz.
3. Detener la alimentación de chapa y a su vez impedir el retroceso de esta.
4. Reanudar el proceso.

Los alimentadores pueden ser de distintos tipos:

- De accionamiento mecánico con rodillo. Hay modelos de alta precisión con lectores digitales.
- Neumático con posibilidad de instalar mordaza fija o móvil.
- Hidráulico con mordazas de avance

El alimentador elegido en el presente proyecto no está determinado pues dependería del cliente.

7.3.10. Devanadora

La devanadora es la encargada de desembobinar el fleje de aluminio de forma automática. Esta se coloca a una distancia adecuada del alimentador y de la aplanadora para evitar que cuelgue en demasía y se puedan provocar doblas o imperfecciones no deseadas.

Las bobinas de chapa se colocan en el eje de la devanadora y este se adecúa a las dimensiones internas de la bobina. El fleje se desenrolla manualmente y se engancha a los brazos de la máquina para montarla y una vez terminado ya está listo para desenrollarse automáticamente a petición del alimentador.

Las bobinas de acero que se emplearán tendrán una anchura de 135mm y un espesor de chapa de 2.5mm, pudiendo llegar a pesar entre 500 y 1000 kg dependiendo del distribuidor y la cantidad de fleje demandado.

7.3.11. Aplanadora

La misión de la aplanadora es eliminar la deformación de la chapa que ha adoptado al estar embobinada, pues lo que se necesita es una chapa totalmente plana y sin defectos.

La aplanadora se encuentra justo antes de la entrada de la matriz y presenta rodillos aplanadores a través de los cuales va pasando la chapa.

Una vez la bobina de chapa se termine, los sensores de la aplanadora lo detectarán y la pararán hasta volver a detectar material en su interior.

8. Prensa

Las matrices no pueden trabajar si no tienen un movimiento de vaivén que les permita cerrarse y cortar el material y retraerse para liberarlo y permitir avanzar la chapa a través de su cavidad. Para ello lo que se emplea es una prensa, que es una máquina capaz de proporcionar el esfuerzo necesario para la actuación de la matriz aprovechando energía cinética de un motor en cada instante o hidráulica, obtenida y acumulada con anterioridad.

La fuerza necesaria de la prensa será la suma de los esfuerzos de corte, doblado y la compresión de los muelles.

La fuerza de los muelles será la suma de los esfuerzos de pisado más la compresión de 5mm que necesitará bajar la placa matriz flotante una vez haya contactado el troquel de doblado para la lengüeta.

$$F_{Prensa} = F_{Corte} + F_{Doblado} + F_{muelles} = 385.48 \text{ kN}$$

Para el amarre de la matriz a la prensa se emplearán listones de perfil en L los cuales irán atornillados a las placas base de la matriz con tornillería M12 y se atornillarán a la base de la presa en el caso de la placa base inferior o a la parte móvil de la misma en el caso de la superior.

9. Transporte

El transporte de la matriz para su puesta en máquina o almacenaje se hará con la matriz cerrada, para ello se emplearán placas de acero atornilladas a las placas base cuando la matriz esté en reposo con un cáncamo en su punto central, de esta manera se podrán enganchar eslingas o cadenas a los cáncamos y transportarla de forma segura sin peligro de que se desmonte.

10. Presupuesto

El presupuesto detallado a continuación es el referido a la fase de diseño de la matriz empezando con el estudio de los planos cedidos por el cliente, la obtención del modelo 3D para trabajar con el software Siemens NX y la propia fase de elección de materiales, componentes lo más normalizados posibles y el diseño en si de la propia matriz.

A esto se le suma las revisiones y modificaciones pertinentes al diseño, el cálculo de las fuerzas y la obtención de listas de materiales y planos.

Por otra parte, se detalla el coste del seguimiento del proyecto en lo que engloba la fabricación, montaje y finalmente la prueba y calibración del útil.

No se incluyen los costes de material, utillaje necesario, fabricación y transporte hasta cliente.

	Etapa	Fase	Horas	Precio / hora	Total
DISEÑO E INGENIERÍA	1	Estudio de la pieza en plano y modelado 3D	2.5	50,00 €	125,00 €
	2	Diseño y disposición en banda	4	50,00 €	200,00 €
	3	Diseño básico de elementos matriz	25	50,00 €	1.250,00 €
	4	Elección de elementos normalizados	4	50,00 €	200,00 €
	5	Diseño de punzones especiales	2	50,00 €	100,00 €
	6	Diseño de detalles	10	50,00 €	500,00 €
	7	Revisión y modificación de diseño	10	50,00 €	500,00 €
	8	Cálculo de fuerzas	2	50,00 €	100,00 €
	9	Lista de materiales y planos	6	50,00 €	300,00 €
	COSTE TOTAL DISEÑO E INGENIERÍA				3.275,00 €
SEGUIMIENTO	10	Seguimiento de fabricación	6	50,00 €	300,00 €
	11	Seguimiento de montaje	10	50,00 €	500,00 €
	12	Prueba y calibración de la matriz	16	50,00 €	800,00 €
		COSTE TOTAL DE SEGUIMIENTO			

Base Imponible	Total IVA	Total
4.375,00 €	918,75 €	5.293,75 €

11. Pliego de condiciones

En este apartado se recogen las condiciones a cumplir en la fabricación de los elementos de la matriz, se mencionarán las características de los elementos comerciales como de los que no lo son y sus condiciones de fabricación.

Elementos de la matriz:

- Placas base:
 - Se fabricarán en acero F-1140 o similar, buscando una dureza de 58 ± 2 HRc.
 - Se les harán tratamientos térmicos de temple y revenido.
 - Se rectificarán en plano para obtener una buena superficie de contacto con las placas superiores e inferiores.
 - Se mecanizarán con fresadora para la eliminación del bruto y agujeros.
- Placas sufrideras:
 - Se fabricarán en acero F-520A o similar, buscando una dureza de 58 ± 2 HRc.
 - Se les harán tratamientos térmicos de temple y revenido.
 - Se mecanizarán con fresadora para la eliminación del bruto y agujeros.
 - Se rectificarán en plano para obtener una buena superficie de contacto con las placas superiores e inferiores.
- Placas matriz:
 - Se fabricará en acero F-520^a o similar, buscando una dureza de 62 ± 1 HRc para la placa matriz flotante y la de doblado, se buscará una dureza de 64 ± 1 HRc para la matriz de corte.
 - Se les harán tratamientos térmicos de temple y revenido.
 - Se mecanizarán con fresadora para la eliminación del bruto y agujeros.
 - Se rectificarán en plano para obtener una buena superficie de contacto con las placas superiores e inferiores.
 - Se mecanizarán con electroerosión por hilo para conseguir la tolerancia necesaria para el correcto funcionamiento de los punzones.
 - Contará con una vida de 7.5mm y a partir de la cual los agujeros de corte comenzarán a ensancharse con un ángulo de pared e 3° .
- Placa guía:
 - Se fabricarán en acero F-1140 o similar, buscando una dureza de 58 ± 2 HRc.
 - Se les harán tratamientos térmicos de temple y revenido.
 - Se rectificarán en plano para obtener una buena superficie de contacto con las placas superiores e inferiores.
 - Se mecanizará con fresadora para la eliminación del bruto y agujeros.
 - Se mecanizará con electroerosión por hilo para conseguir la tolerancia necesaria para el correcto guiado de los punzones.

- Placa portapunzones:
 - Se fabricarán en acero F-122 o similar, buscando una dureza de 58 ± 2 HRc.
 - Se le hará tratamiento térmico de temple y revenido.
 - Se rectificarán en plano para obtener una buena superficie de contacto con las placas superiores e inferiores.
 - Se mecanizará con fresadora para la eliminación del bruto y agujeros.
- Punzones:
 - Los punzones normalizados respetarán la normativa DIN 9844.
 - Los punzones no normalizados se mecanizarán partiendo de bloques de acero rápido (HSS) buscando durezas en la caña y superficies de contacto de 64 ± 2 HRc.
- Columnas guía:
 - Se emplearán columnas guía del proveedor FIBRO con modelo ECO-LINE ISO 9182-2 o equivalente.
- Casquillo de guía:
 - Se emplearán casquillos guía de bronce con lubricante sólido pegados a los agujeros de las placas base y placa guía del proveedor FIBRO con modelo ECO-LINE ISO 9448-2 o equivalente.
- Cáncamo:
 - Se emplearán cáncamos fijos de alta resistencia para el transporte.
- Listones de suplemento:
 - Se emplearán listones de suplemento con las dimensiones de planos para amarrar la matriz a la base y a la parte móvil de la prensa.
- Muelles:
 - Se emplearán muelles fabricados respecto a la normativa ISO 10243 o equivalente respetando las dimensiones de la lista de materiales.

12. Listado de material

Ref.	Nombre	Dimensiones (mm)	Cantidad	Material	Dureza de trabajo (HRc)
R-0001	Placa Base Superior	616x426x50	1	F-1140	58 ± 2
R-0002	Placa Sufridera Superior	596x246x15	1	F-520A	58 ± 2
R-0003	Placa Portapunzones	596x246x18	1	F-122	58 ± 2
R-0004	Placa Guía	596x246x28	1	F-1140	58 ± 2
R-0005	Rampa de evacuación	Dimensiones en plano	1	Acero	-
R-0006	Placa Sufridera Inferior	596x246x15	1	F-520A	58 ± 2
R-0007	Placa Base Inferior	616x426x50	1	F-1140	58 ± 2
R-0008	Cáncamo Fijo de Alta Resistencia	M12	2	Acero aleado y bonificado	-
R-0009	Columna de guía ("ECO-LINE ISO 9182-2 – Fibro)	Ø38x220	4	Acero con temple superficial	60 ± 3
R-0010	Casquillo de guía ("ECO-LINE ISO 9448-2 – Fibro)	Ø38x47	4	Bronce con lubricante sólido	-
R-0011	Casquillo de guía ("ECO-LINE ISO 9448-2 – Fibro)	Ø38x30	4	Bronce con lubricante sólido	-
R-0012	Punzón de corte DIN 9844 Forma A Ø3	Ø3 x 71	1	HSS	64± 2
R-0013	Punzón de corte DIN 9844 Forma A Ø5	Ø5 x 71	2	HSS	64± 2
R-0014	Punzón de corte en "T"	Dimensiones en plano	1	HSS	64± 2
R-0015	Punzón de corte coliso Ø4	Dimensiones en plano	1	HSS	64± 2
R-0016	Punzón de corte coliso Ø6	Dimensiones en plano	1	HSS	64± 2
R-0017	Punzón de corte en "C"	Dimensiones en plano	1	HSS	64± 2
R-0018	Punzón de corte rectangular	Dimensiones en plano	1	HSS	64± 2
R-0019	Punzón de doblado a 90°	Dimensiones en plano	2	HSS	64± 2
R-0020	Punzón de doblado en "V"	Dimensiones en plano	2	HSS	64± 2
R-0021	Troquel de doblado en "V"	Dimensiones en plano	2	HSS	64± 2

R-0022	Punzón doblado lengüeta	Dimensiones en plano	1	HSS	64± 2
R-0023	Base planchador doblado V central	Dimensiones en plano	1	HSS	58± 1
R-0024	Base planchador doblado V lateral	Dimensiones en plano	2	HSS	58± 1
R-0025	Base planchador doblado a 90°	Dimensiones en plano	1	HSS	58± 1
R-0026	Troquel doblado lengüeta	Dimensiones en plano	1	HSS	64± 2
R-0027	Suplemento de altura base	Dimensiones en plano	2	Acero	-
R-0028	Pletina de transporte lateral	220x200x25	2	Acero	-
R-0029	Columna guía matriz flotante	Dimensiones en plano	2	HSS	60 ± 3
R-0030	Placa suplemento de altura para matriz flotante	250x39x10	1	F-520A	58± 1
R-0031	Placa matriz flotante	250x39x38	1	F-520A	62 ± 1
R-0032	Semi-placa matriz fija dura	246x221x38	1	F-520A	64 ± 1
R-0033	Semi-placa matriz doblado	246x375x38	1	F-520A	62 ± 1
R-0034	Suplemento guía entrada	60x15x3	2	F-1140	-
R-0035	Banda guía entrada	Dimensiones en plano	1+1 espejo	F-1140	-
R-0036	Banda guía intermedia	Dimensiones en plano	1+1 espejo	F-1140	-
R-0037	Listón de anclaje superior	Dimensiones en plano	2	Acero	-
R-0038	Perno de posicionamiento retráctil con punta parabólica	Ø 2.98x72	7	HSS	64± 2
R-0039	Suplementos de altura	Dimensiones en plano	2	F-1140	-
R-0040	Rampa de evacuación	Dimensiones en plano	1	Aluminio AW 5083	-
R-0041	Pines centradores	Ø8 x 50	4	HSS	-
R-0042	Tornillo Allen de cabeza cilíndrica M3	M3x12	4	Acero	-
R-0043	Tornillo Allen de cabeza cónica DIN 4762 M4	M4x35	2	Acero	-
R-0044	Tornillo Allen de cabeza cilíndrica M5	M5x25	9	Acero	-

R-0045	Tornillo Allen de cabeza cilíndrica M5	M5x30	2	Acero	-
R-0046	Tornillo Allen de cabeza cilíndrica M5	M5x35	1	Acero	-
R-0047	Tornillo Allen de cabeza cilíndrica M8	M8x55	6	Acero	-
R-0048	Tornillo Allen de cabeza cilíndrica M8	M8x65	6	Acero	-
R-0049	Tornillo Allen de cabeza cilíndrica M10	M10x25	8	Acero	-
R-0050	Tornillo Allen de cabeza cilíndrica M12	M12x50	4	Acero	-
R-0051	Tornillo Allen de cabeza cilíndrica M12	M12x80	4	Acero	-
R-0052	Tornillo Allen de cabeza cilíndrica DIN 4762 M16	M16x40	4	Acero	-
R-0053	Arandela DIN 126	M16	4	Acero	-
R-0054	Muelle sección rectangular Extra-fuerte ISO 10243	Ø40xL64	4	Acero	-
R-0055	Muelle sección rectangular Extra-fuerte ISO 10243	Ø16xL32	2	Acero	-
R-0056	Muelle sección rectangular Extra-fuerte ISO 10243	Ø25xL32	1	Acero	-
R-0057	Muelle sección rectangular Ultra-fuerte ISO 10243	Ø40xL89	1	Acero	-
R-0058	Muelle sección rectangular Ligero ISO 10243	Ø12.5xL44	2	Acero	-

Tabla 6. Listado de material

Bibliografía

Diegel, O. (2002). *BendWorks, The fine-art of Sheet Metal Bending*.

Florit, A. (2005). *Fundamentos de Matricería. Corte y punzonado*. Barcelona: Ceac.

Catálogo online FIBRO. Visitado en diciembre de 2021.

<https://www.fibro.de/es/elementosnormalizados/descargas/catalogo-principal/>

Catálogo online STEEL MEFOBO. Visitado en diciembre de 2021.

<https://www.steelmefobo.com/catalogo.pdf>

Catálogo online BRUYRUBIO. Visitado en diciembre de 2021.

<https://bruyrubio.com/>

Catálogo físico ROYME. Matricería – DIE Componentes 2021

Figura 1: <https://forums.autodesk.com/t5/inventor-ideas/progressive-die-design-and-press-tools/idi-p/6590702?profile.language=es> Visitado el 31/10/2021

Bibliografía

Diegel, O. (2002). *BendWorks, The fine-art of Sheet Metal Bending*.

Florit, A. (2005). *Fundamentos de Matricería. Corte y punzonado*. Barcelona: Ceac.

Catálogo online FIBRO. Visitado en diciembre de 2021.

<https://www.fibro.de/es/elementosnormalizados/descargas/catalogo-principal/>

Catálogo online STEEL MEFOBO. Visitado en diciembre de 2021.

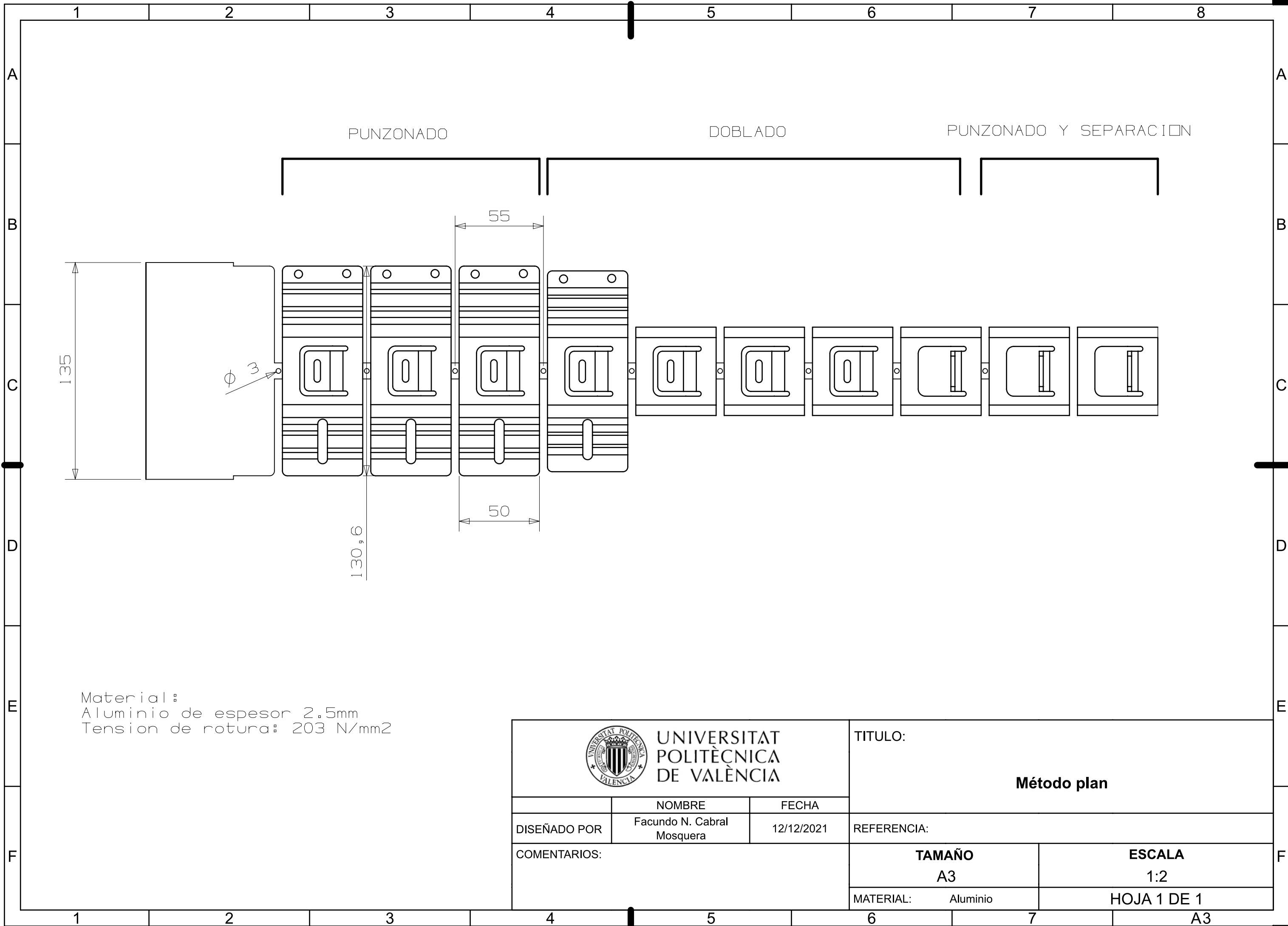
<https://www.steelmefobo.com/catalogo.pdf>

Catálogo online BRUYRUBIO. Visitado en diciembre de 2021.

<https://bruyrubio.com/>

Catálogo físico ROYME. Matricería – DIE Componentes 2021

Figura 1: <https://forums.autodesk.com/t5/inventor-ideas/progressive-die-design-and-press-tools/idi-p/6590702?profile.language=es> Visitado el 31/10/2021



135

$\phi 3$

130,6

55

50

PUNZONADO

DOBLADO

PUNZONADO Y SEPARACION

Material:
Aluminio de espesor 2.5mm
Tension de rotura: 203 N/mm2



UNIVERSITAT
POLITÈCNICA
DE VALÈNCIA

TITULO:
Método plan

	NOMBRE	FECHA
DISEÑADO POR	Facundo N. Cabral Mosquera	12/12/2021

REFERENCIA:

COMENTARIOS:

TAMAÑO	ESCALA
A3	1:2

MATERIAL: Aluminio

HOJA 1 DE 1

A3

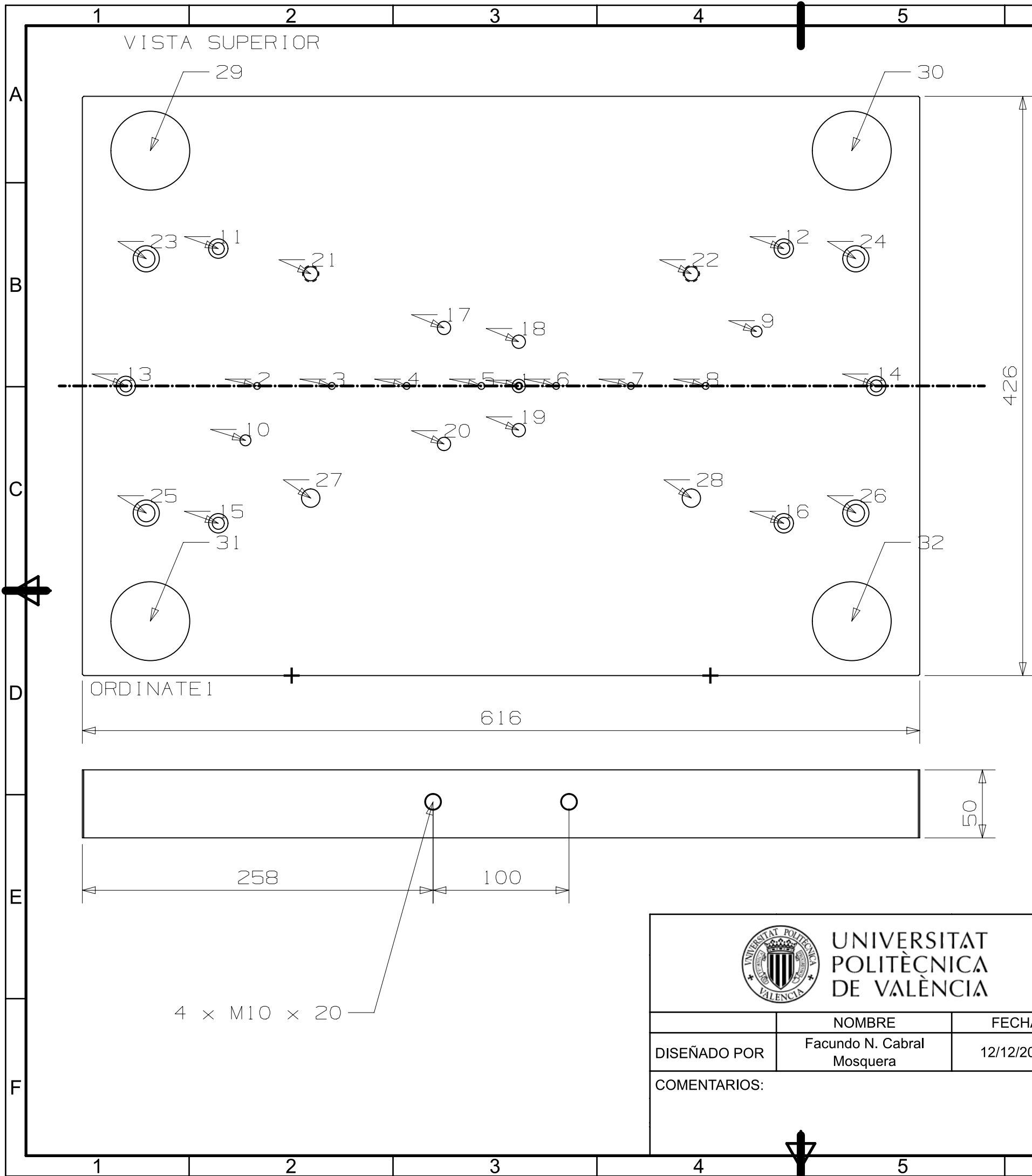


Tabla de agujeros: Top@1 ORDINATE 1			
Agujero n.º	X	Y	Z
Pieza : Base_Superior - Cuerpo : 1			
Agujero para rosca M5_X_0.8 Rosca_L11.00 / Ø5.40 T23.00 / Ø9.75 T9.00 / Ø40.00 T16.00 R			
1	320.05	213.00	-23.00
			-9.00
			-50.00
Agujero para rosca M6_X_1 Rosca_L24.00			
2	127.55	213.00	-
3	182.55	213.00	-
4	237.55	213.00	-
5	292.55	213.00	-
6	347.55	213.00	-
7	402.55	213.00	-
8	457.55	213.00	-
Agujero de paso Ø8.00			
9	495.00	253.00	-
10	119.00	173.00	-
Abocardado Ø8.80 / Ø14.25 T24.00			
11	99.00	314.00	-24.00
			-
12	515.00	314.00	-24.00
13	31.00	213.00	-24.00
14	583.00	213.00	-24.00
15	99.00	112.00	-24.00
16	515.00	112.00	-24.00
Agujero de paso Ø9.75			
17	265.05	255.66	-
18	320.05	245.50	-
19	320.05	180.50	-
20	265.05	170.34	-
Agujero para rosca M12_x_1.75 Rosca_L20.00			
21	167.00	295.50	-
22	447.00	295.50	-
Agujero combinado Ø12.80 / Ø19.25 T33.75 / Ø39.00 T5.00 R			
23	46.00	306.50	-33.75
			-
			-50.00
24	568.00	306.50	-33.75
25	46.00	119.50	-33.75
26	568.00	119.50	-33.75
Agujero ciego Ø13.50 T20.00			
27	167.00	130.50	-
28	447.00	130.50	-
Agujero de paso Ø58.00			
29	49.00	386.00	-
30	565.00	386.00	-
31	49.00	40.00	-
32	565.00	40.00	-



UNIVERSITAT
POLITÈCNICA
DE VALÈNCIA

TÍTULO:

Placa base superior

	NOMBRE	FECHA
DISEÑADO POR	Facundo N. Cabral Mosquera	12/12/2021
COMENTARIOS:		

REFERENCIA: **R-0001**

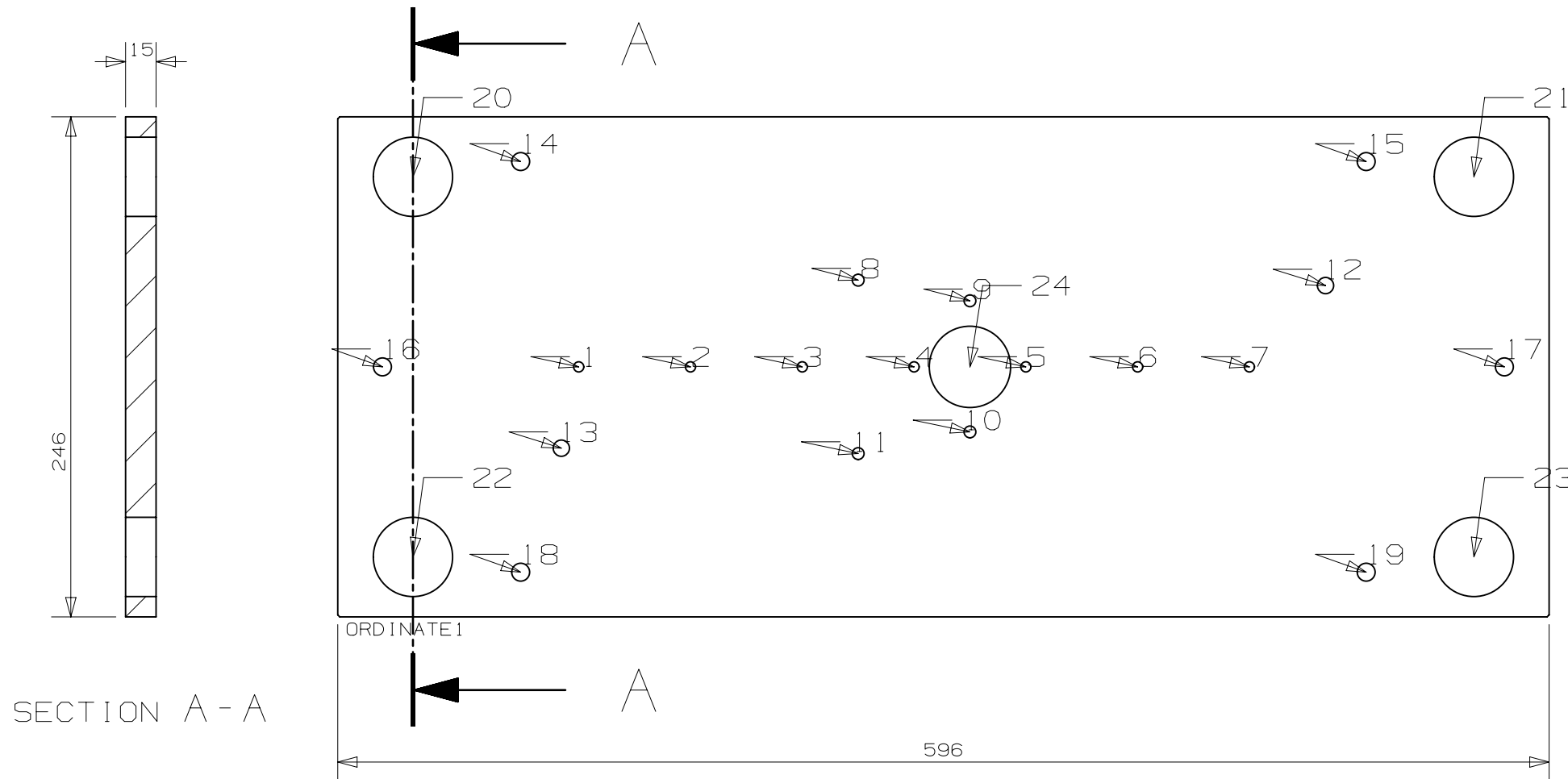
TAMAÑO
A3

ESCALA
1:3


MATERIAL: F-1140

HOJA 1 DE 1

Tabla de agujeros: Top@1 ORDINATE1			
Agujero n.º	X	Y	Z
Pieza : Sufridera_Superior - Cuerpo : 1			
Agujero de paso $\varnothing 5.00$			
1	117.55	123.00	-
2	172.55	123.00	-
3	227.55	123.00	-
4	282.55	123.00	-
5	337.55	123.00	-
6	392.55	123.00	-
7	447.55	123.00	-
Agujero de paso $\varnothing 5.80$			
8	255.05	165.66	-
9	310.05	155.50	-
10	310.05	91.00	-
11	255.05	80.34	-
Agujero de paso $\varnothing 8.00$			
12	485.00	163.00	-
13	109.00	83.00	-
Agujero de paso $\varnothing 8.80$			
14	89.00	224.00	-
15	505.00	224.00	-
16	21.00	123.00	-
17	573.00	123.00	-
18	89.00	22.00	-
19	505.00	22.00	-
Agujero de paso $\varnothing 39.00$			
20	36.00	216.50	-
21	558.00	216.50	-
22	36.00	29.50	-
23	558.00	29.50	-
Agujero de paso $\varnothing 40.00$			
24	310.05	123.00	-



SECTION A - A

 UNIVERSITAT POLITÈCNICA DE VALÈNCIA		TÍTULO: Placa sufridera superior		
DISEÑADO POR	Facundo N. Cabral Mosquera	FECHA	12/12/2021	REFERENCIA: R-0002
COMENTARIOS:		TAMAÑO A3	ESCALA 1:3	
		MATERIAL: F-520A	HOJA 1 DE 1	

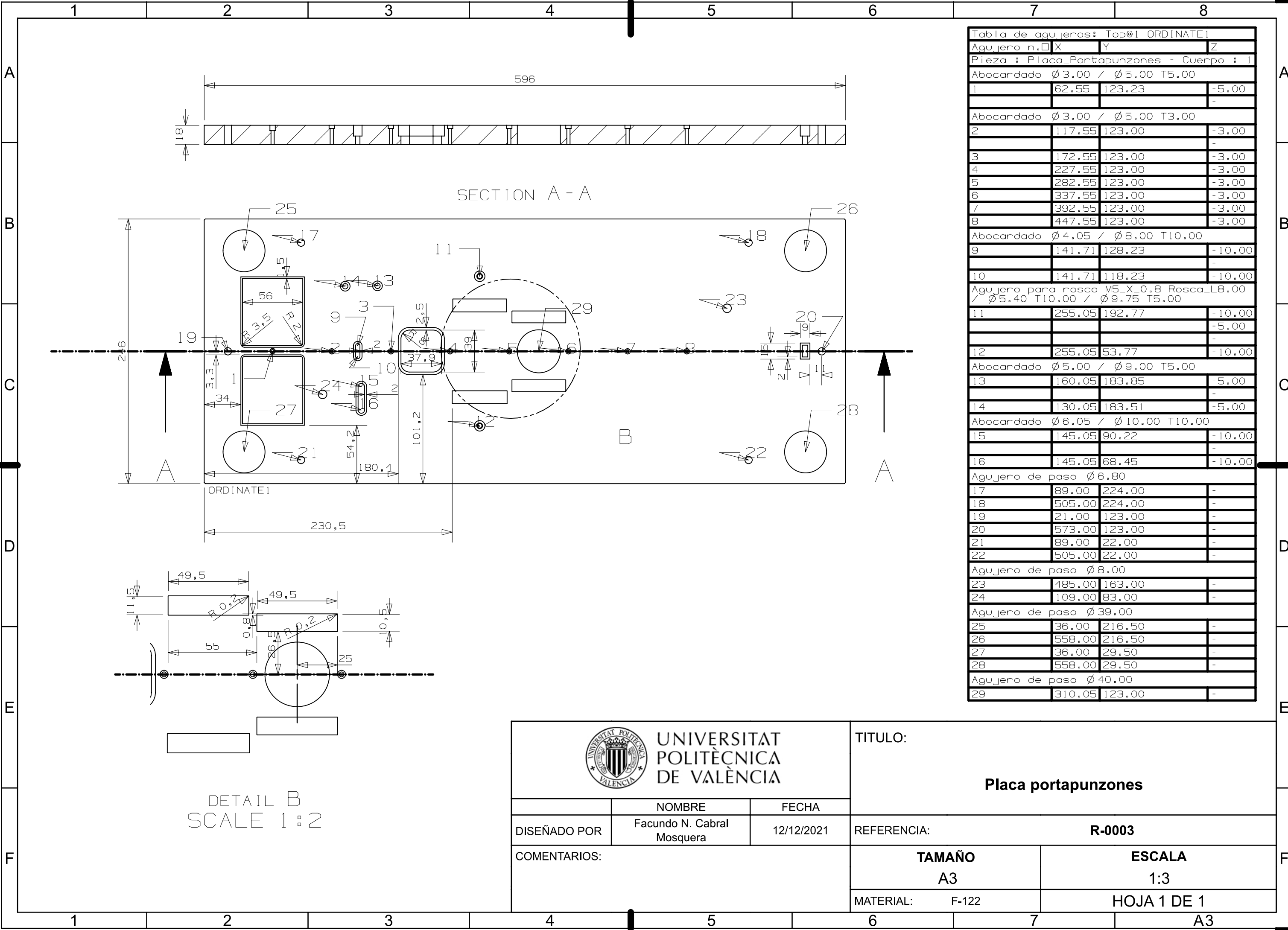


Tabla de agujeros: Top@1 ORDINATE1			
Agujero n.º	X	Y	Z
Pieza : Placa_Portapunzones - Cuerpo : 1			
Abocardado $\varnothing 3.00 / \varnothing 5.00$ T5.00			
1	62.55	123.23	-5.00
			-
Abocardado $\varnothing 3.00 / \varnothing 5.00$ T3.00			
2	117.55	123.00	-3.00
			-
3	172.55	123.00	-3.00
4	227.55	123.00	-3.00
5	282.55	123.00	-3.00
6	337.55	123.00	-3.00
7	392.55	123.00	-3.00
8	447.55	123.00	-3.00
Abocardado $\varnothing 4.05 / \varnothing 8.00$ T10.00			
9	141.71	128.23	-10.00
			-
10	141.71	118.23	-10.00
Agujero para rosca M5_X_0.8 Rosca_L8.00 / $\varnothing 5.40$ T10.00 / $\varnothing 9.75$ T5.00			
11	255.05	192.77	-10.00
			-5.00
			-
12	255.05	53.77	-10.00
Abocardado $\varnothing 5.00 / \varnothing 9.00$ T5.00			
13	160.05	183.85	-5.00
			-
14	130.05	183.51	-5.00
Abocardado $\varnothing 6.05 / \varnothing 10.00$ T10.00			
15	145.05	90.22	-10.00
			-
16	145.05	68.45	-10.00
Agujero de paso $\varnothing 6.80$			
17	89.00	224.00	-
18	505.00	224.00	-
19	21.00	123.00	-
20	573.00	123.00	-
21	89.00	22.00	-
22	505.00	22.00	-
Agujero de paso $\varnothing 8.00$			
23	485.00	163.00	-
24	109.00	83.00	-
Agujero de paso $\varnothing 39.00$			
25	36.00	216.50	-
26	558.00	216.50	-
27	36.00	29.50	-
28	558.00	29.50	-
Agujero de paso $\varnothing 40.00$			
29	310.05	123.00	-

DETAIL B
SCALE 1:2



UNIVERSITAT
POLITÈCNICA
DE VALÈNCIA

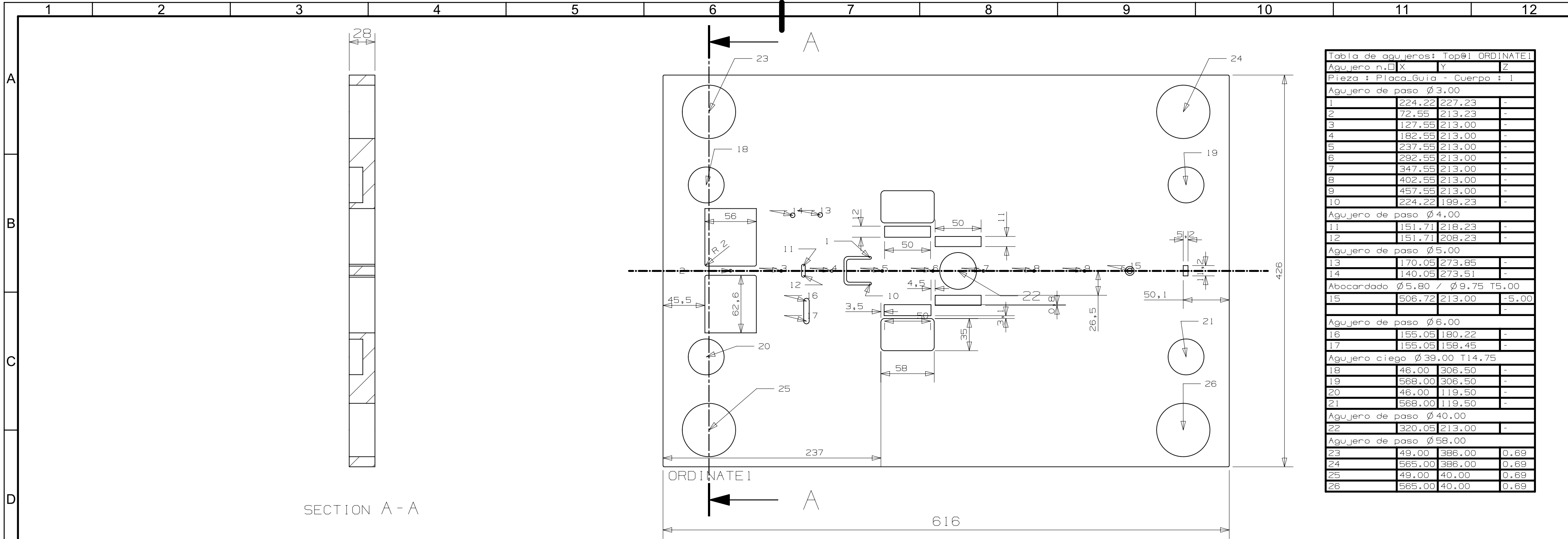
TITULO:
Placa portapunzones

	NOMBRE	FECHA
DISEÑADO POR	Facundo N. Cabral Mosquera	12/12/2021

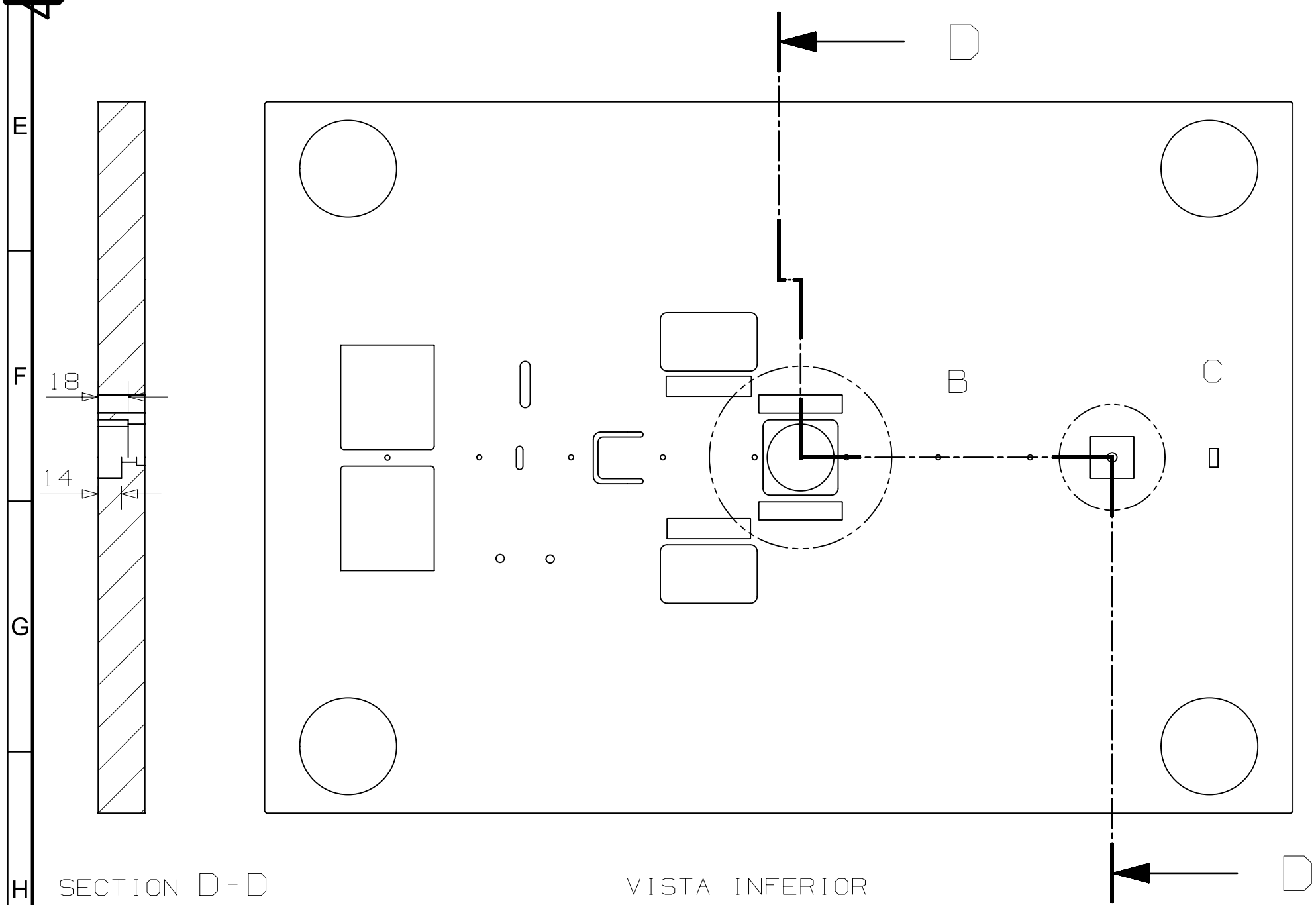
REFERENCIA: **R-0003**

COMENTARIOS:

TAMAÑO	ESCALA
A3	1:3
MATERIAL: F-122	HOJA 1 DE 1

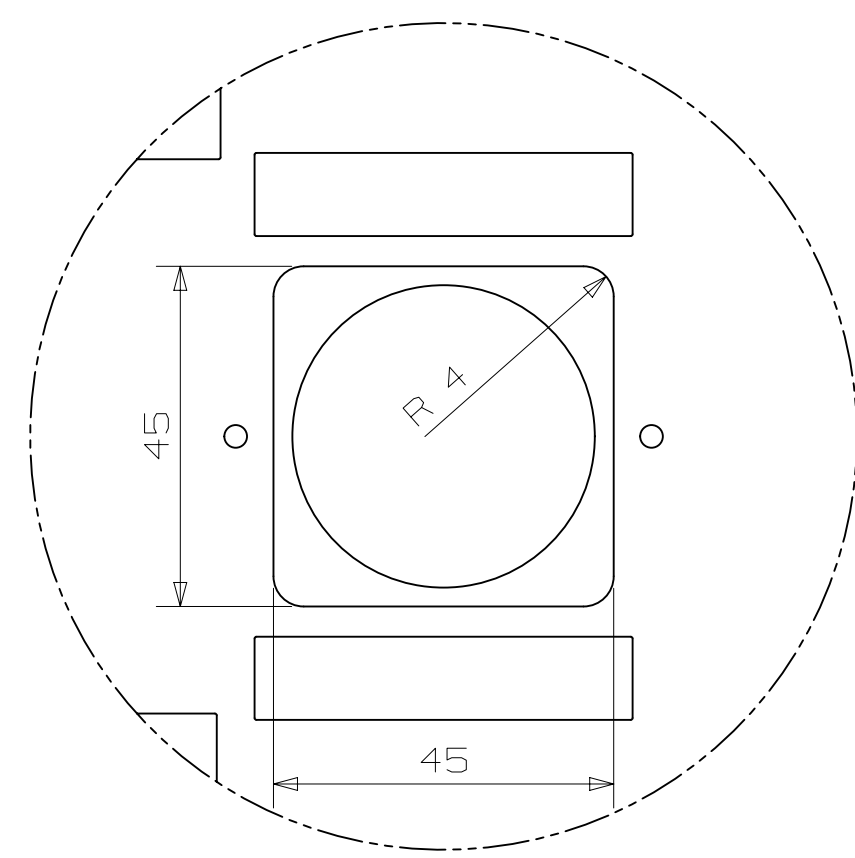


SECTION A-A

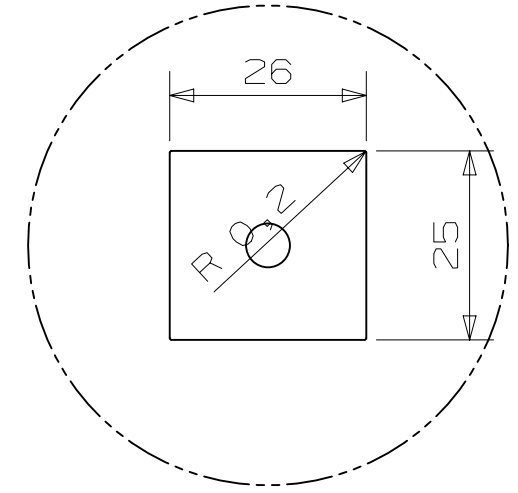


SECTION D-D


VISTA INFERIOR

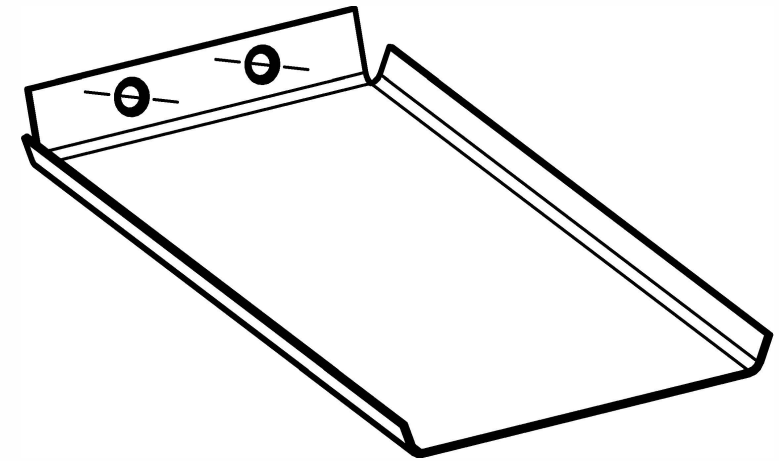
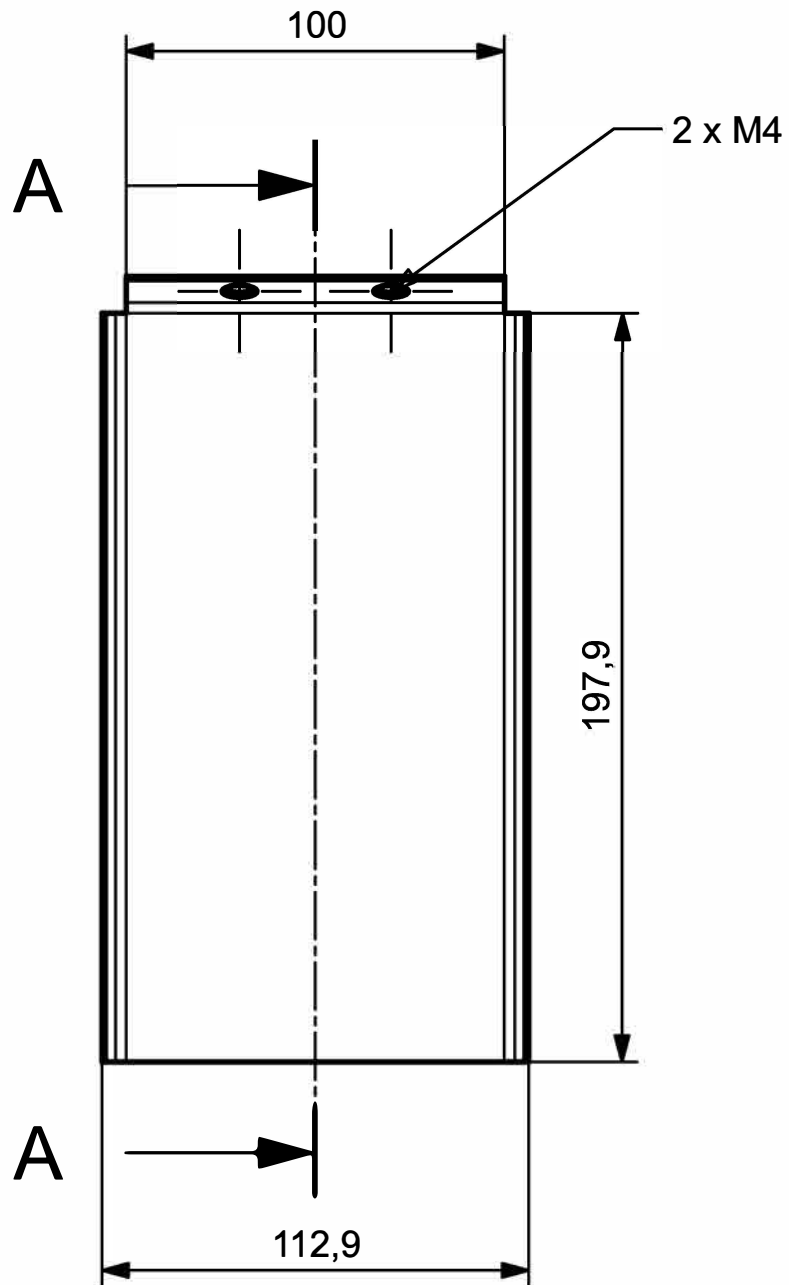


DETAIL B
SCALE 1:1



DETAIL C
SCALE 1:1

 UNIVERSITAT POLITÈCNICA DE VALÈNCIA		TÍTULO:	
		Placa Guía	
DISEÑADO POR	NOMBRE Facundo N. Cabral Mosquera	FECHA 12/12/2021	REFERENCIA: R-0004
COMENTARIOS:		TAMAÑO A2	ESCALA 1:3
		MATERIAL: F-1140	HOJA 1 DE 1



UNIVERSITAT
POLITÈCNICA
DE VALÈNCIA

TÍTULO:

Rampa de evacuación

	NOMBRE	FECHA
DISEÑADO POR	Facundo N. Cabral Mosquera	12/12/2021

REFERENCIA: **R-0005**

COMENTARIOS:

TAMAÑO
A3

ESCALA
1:2

MATERIAL: AW5083

HOJA 1 DE 1

1

2

3

4

5

6

7

8

A

B

C

D

E

F

1

2

3

4

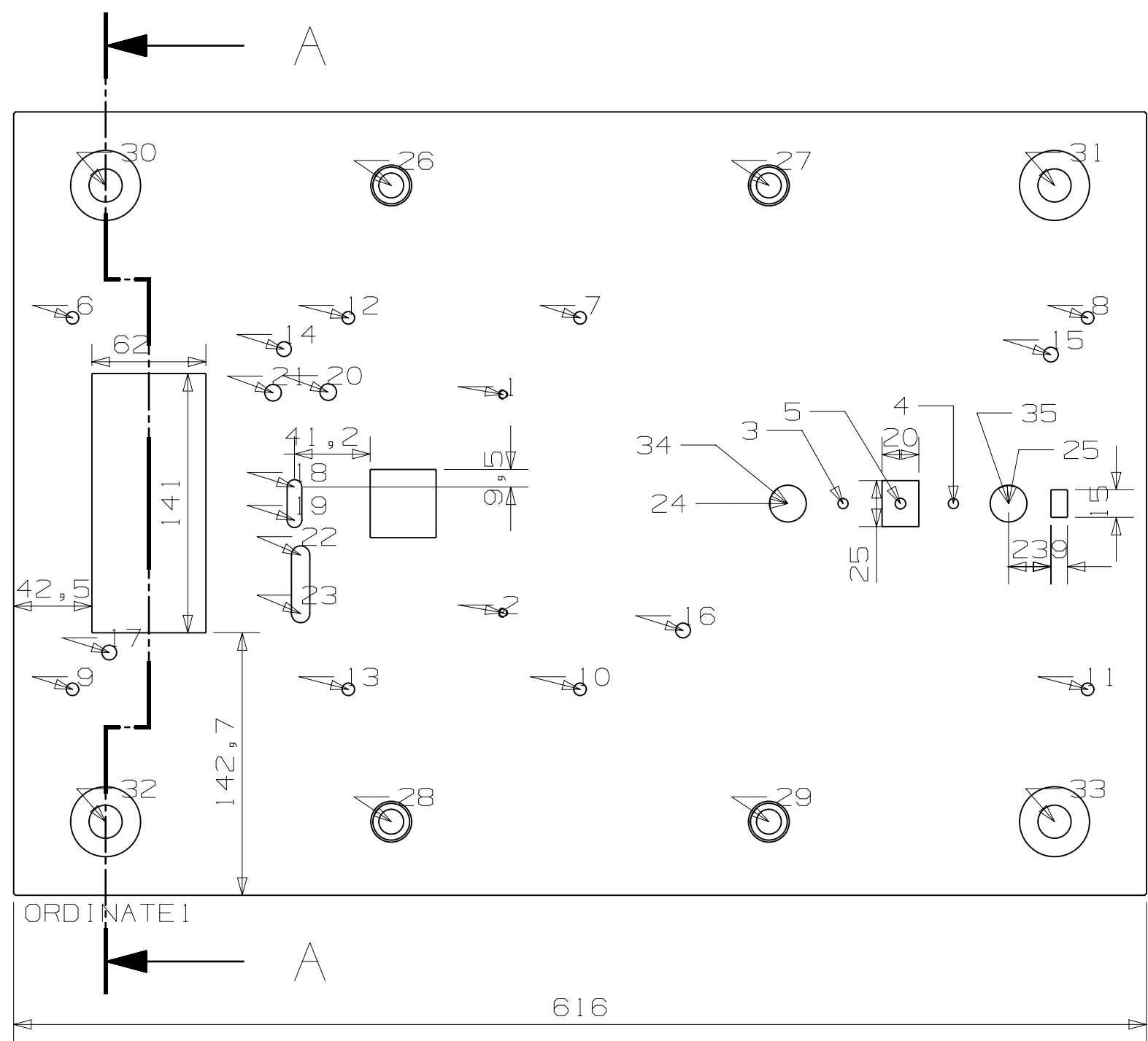
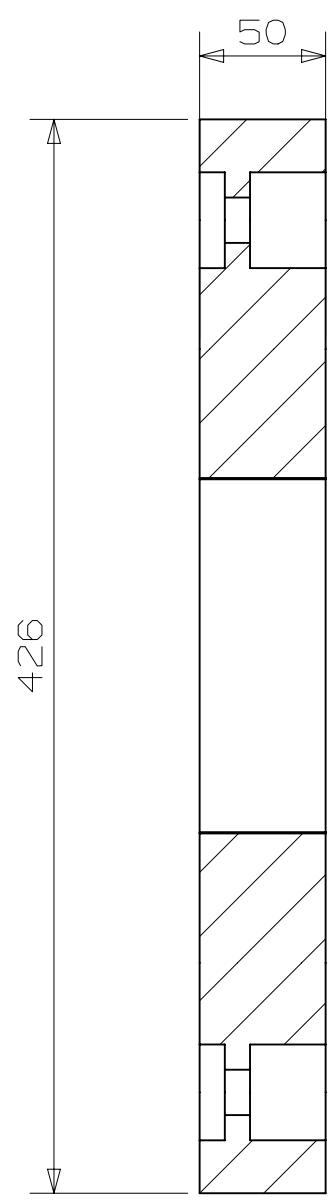
5

6

7


A3

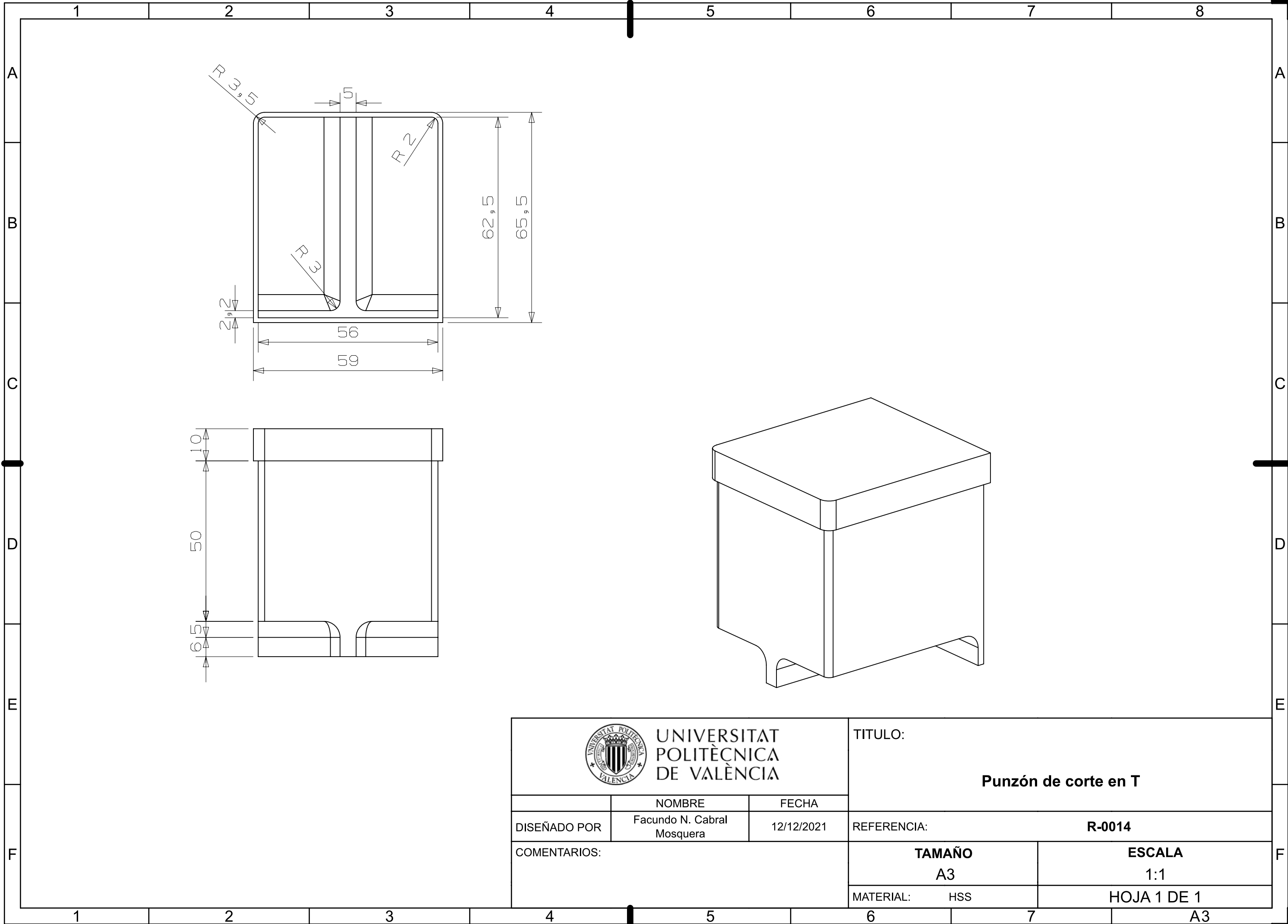
Tabla de agujeros: Front@1 ORDINATE1			
Agujero n.º	X	Y	Z
Pieza : Placa_Base - Cuerpo : 1			
Agujero para rosca M5_X_0.8 Rosca_L3.00			
1	265.05	272.35	-
2	265.05	153.65	-
Agujero ciego \varnothing 5.50 T30.00			
3	450.00	213.00	-
4	510.00	213.00	-
Abocardado \varnothing 5.80 / \varnothing 10.50 T19.00 R			
5	481.22	213.00	-17.00
			-50.00
Agujero ciego \varnothing 6.80 T37.50			
6	31.00	314.00	-
7	307.00	314.00	-
8	583.00	314.00	-
9	31.00	112.00	-
10	307.00	112.00	-
11	583.00	112.00	-
Agujero ciego \varnothing 6.80 T24.50			
12	181.00	314.00	-
13	181.00	112.00	-
Abocardado \varnothing 8.00 I / \varnothing 8.80 T48.00 R			
14	146.00	297.00	-
			-50.00
15	563.00	294.00	-
16	363.00	144.00	-
17	51.00	132.00	-
Agujero de paso \varnothing 8.00			
18	151.71	222.00	-
19	151.71	204.00	-
Agujero de paso \varnothing 9.00			
20	170.05	273.62	-
21	140.05	273.28	-
Agujero de paso \varnothing 10.00			
22	155.05	184.99	-
23	155.05	153.22	-
Agujero ciego \varnothing 10.50 T12.00 R			
24	420.00	213.00	-50.00
25	540.00	213.00	-50.00
Agujero combinado \varnothing 13.50 / \varnothing 20.00 T12.80 / \varnothing 22.20 T1.10 / \varnothing 15.70 T1.10 R			
26	204.33	386.00	-12.80
			-1.10
			-50.00
27	409.67	386.00	-12.80
Agujero combinado \varnothing 13.50 / \varnothing 20.00 T12.80 / \varnothing 22.20 T1.10			
28	204.33	40.00	-12.80
			-1.10
			-
29	409.67	40.00	-12.80
Agujero combinado \varnothing 18.00 / \varnothing 38.03 T10.00 / \varnothing 38.00 T30.00 R			
30	49.00	386.00	-10.00
			-
			-50.00
31	565.00	386.00	-10.00
32	49.00	40.00	-10.00
33	565.00	40.00	-10.00
Agujero ciego \varnothing 20.00 T12.50			
34	420.00	213.00	-
35	540.00	213.00	-



SECTION A - A

ORDINATE 1

 UNIVERSITAT POLITÈCNICA DE VALÈNCIA		TITULO:	
		Placa Base Inferior	
DISEÑADO POR	Facundo N. Cabral Mosquera	FECHA	12/12/2021
COMENTARIOS:		REFERENCIA:	R-0007
Agujeros para tornillería métrica en H7		TAMAÑO	A3
		ESCALA	1:3
		MATERIAL:	F-1140
		HOJA 1 DE 1	



UNIVERSITAT
POLITÈCNICA
DE VALÈNCIA

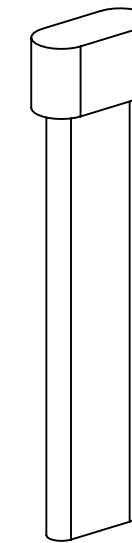
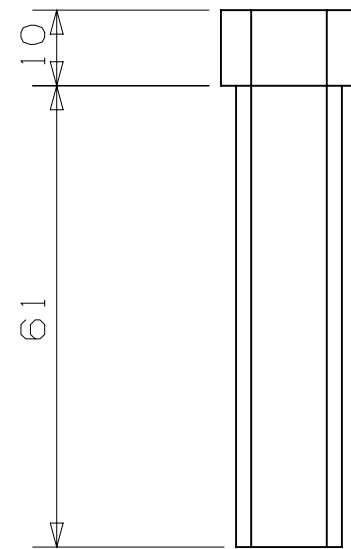
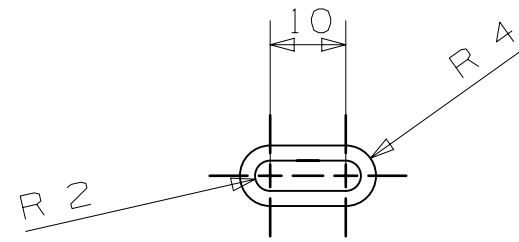
TÍTULO:
Punzón de corte en T

	NOMBRE	FECHA
DISEÑADO POR	Facundo N. Cabral Mosquera	12/12/2021

REFERENCIA: **R-0014**

COMENTARIOS:

TAMAÑO	ESCALA
A3	1:1
MATERIAL: HSS	HOJA 1 DE 1



UNIVERSITAT
POLITÈCNICA
DE VALÈNCIA

TÍTULO:

Punzón de corte coliso Ø4

NOMBRE

FECHA

DISEÑADO POR

Facundo N. Cabral
Mosquera

12/12/2021

REFERENCIA:

R-0015

COMENTARIOS:

TAMAÑO

A3

ESCALA

1:1

MATERIAL:

HSS

HOJA 1 DE 1

1

2

3

4

5

6

7

8

A

A

B

B

C

C

D

D

E

E

F

F

1

2

3

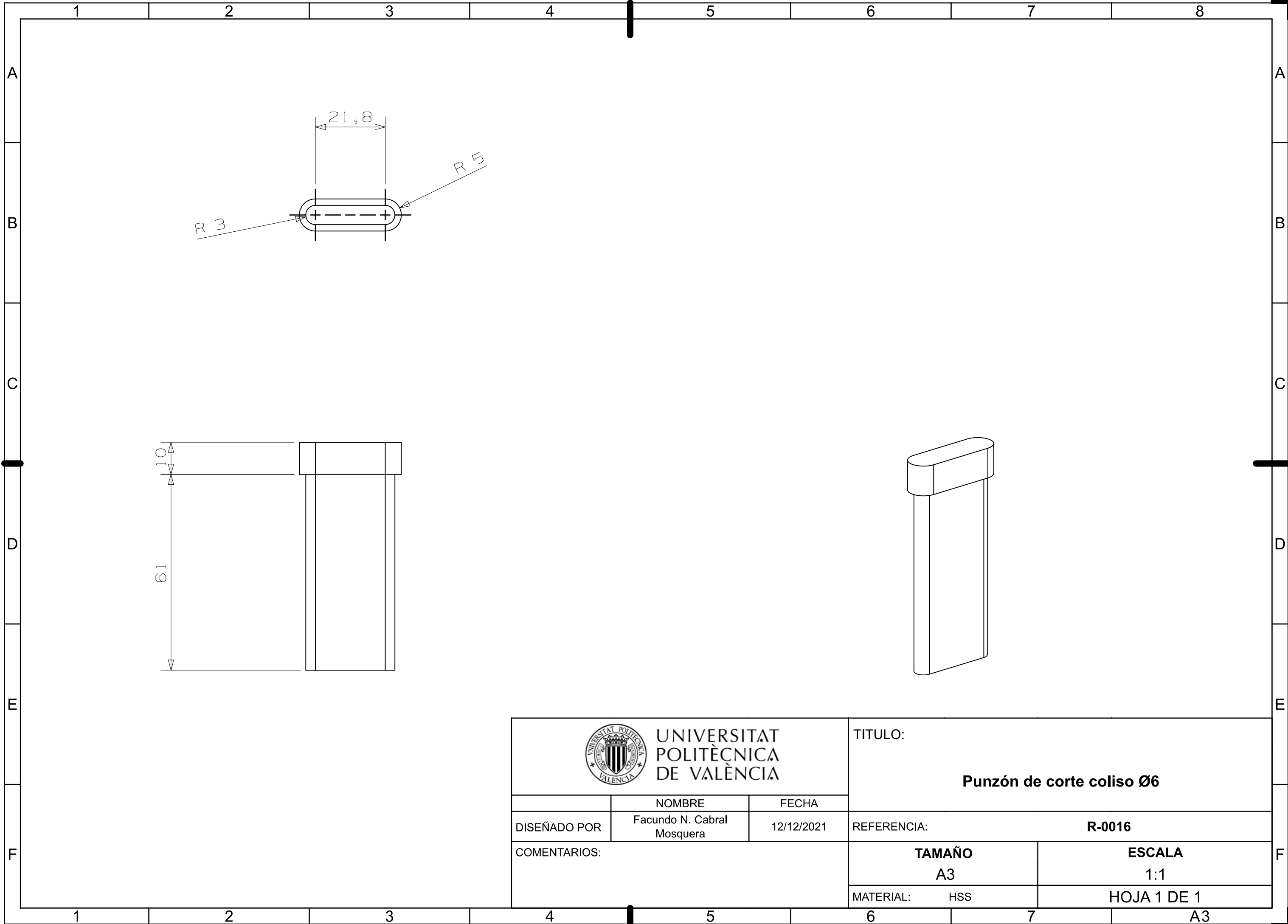
4

5

6

7

A3



UNIVERSITAT
POLITÈCNICA
DE VALÈNCIA

TITULO:
Punzón de corte coliso Ø6

	NOMBRE	FECHA
DISEÑADO POR	Facundo N. Cabral Mosquera	12/12/2021

REFERENCIA: **R-0016**

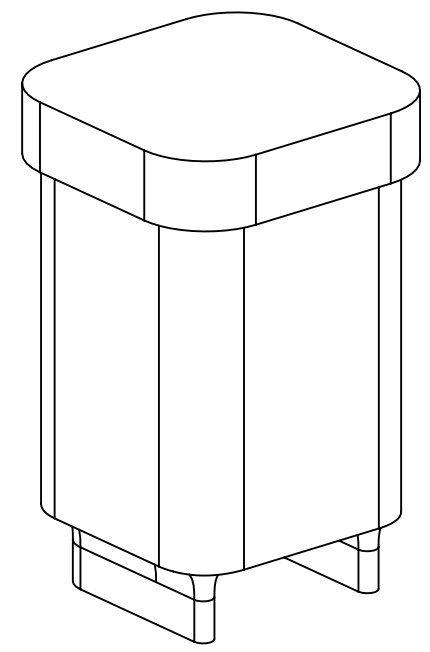
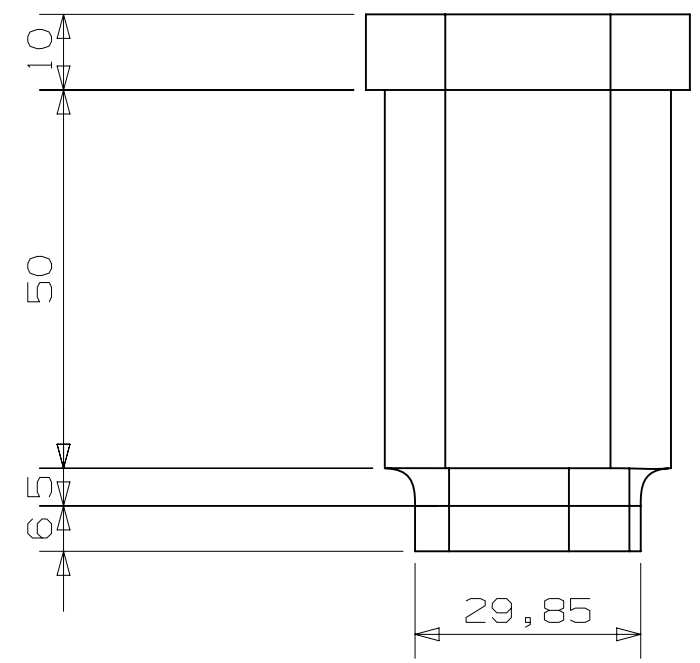
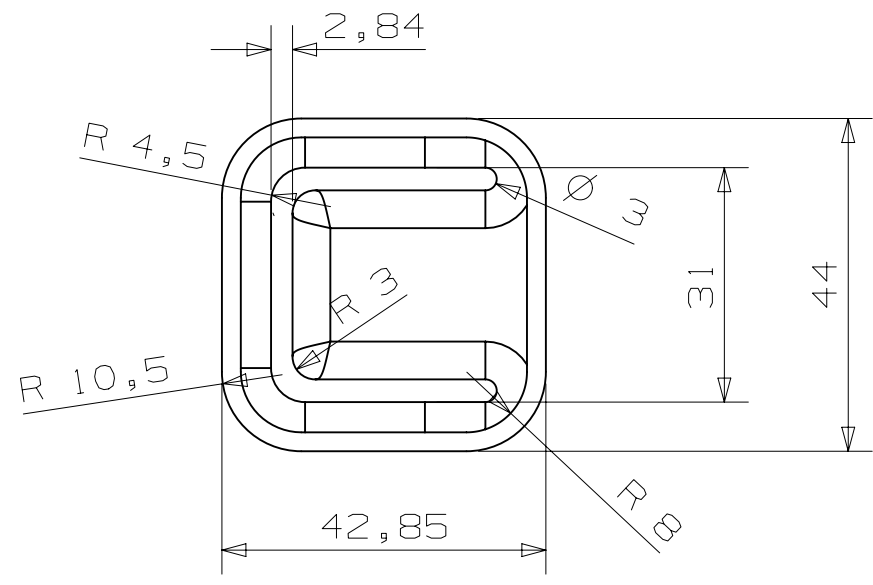
COMENTARIOS:

TAMAÑO
A3

ESCALA
1:1

MATERIAL: HSS

HOJA 1 DE 1



UNIVERSITAT
POLITÈCNICA
DE VALÈNCIA

TITULO:
Punzón de corte tipo C

	NOMBRE	FECHA
DISEÑADO POR	Facundo N. Cabral Mosquera	12/12/2021

REFERENCIA: **R-0017**

COMENTARIOS:

TAMAÑO
A3

ESCALA
1:1

MATERIAL: HSS

HOJA 1 DE 1

1 2 3 4 5 6 7 8

A

A

B

B

C

C

D

D

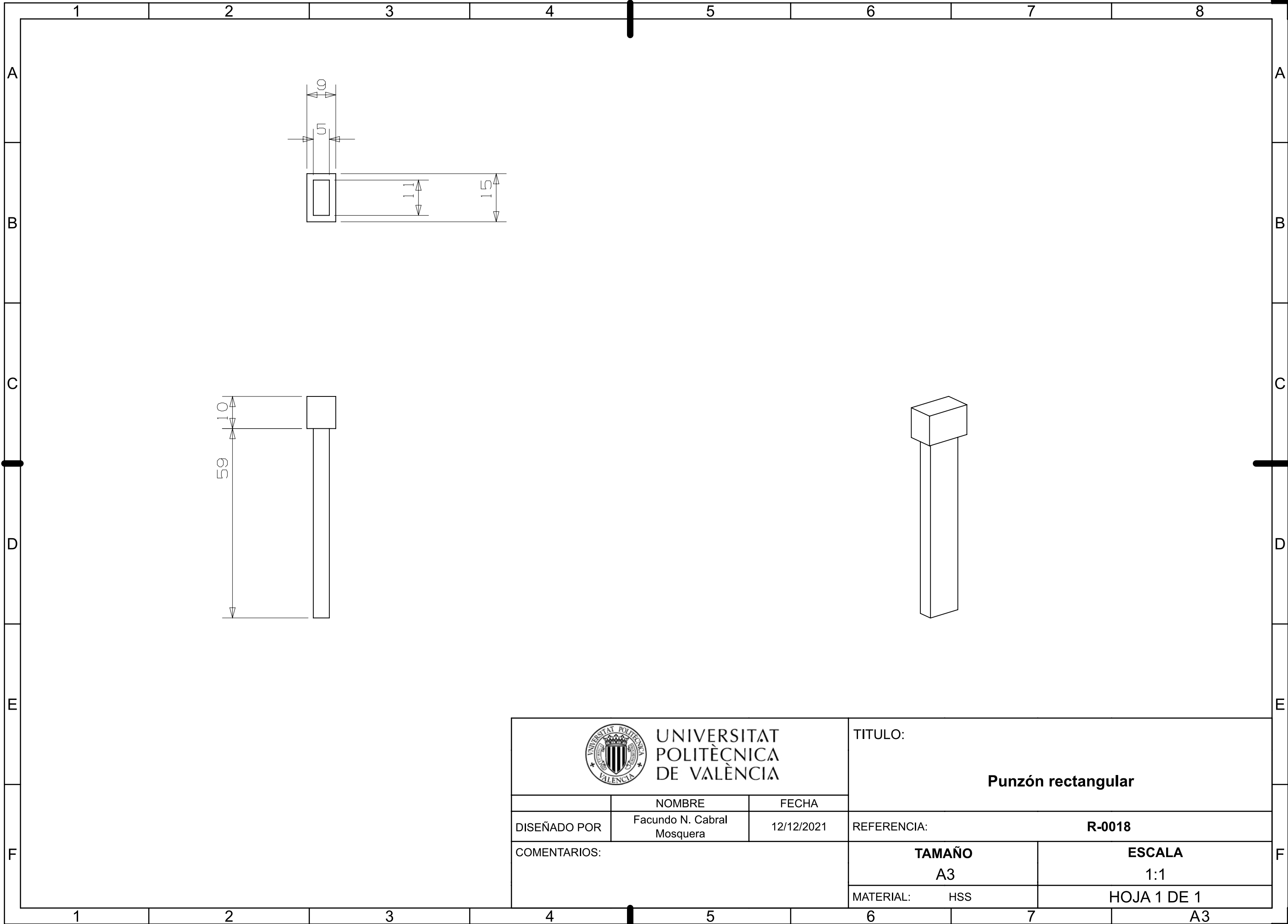
E

E

F

F

1 2 3 4 5 6 7 8 A3



UNIVERSITAT
POLITÈCNICA
DE VALÈNCIA

TÍTULO:
Punzón rectangular

	NOMBRE	FECHA
DISEÑADO POR	Facundo N. Cabral Mosquera	12/12/2021

REFERENCIA: **R-0018**

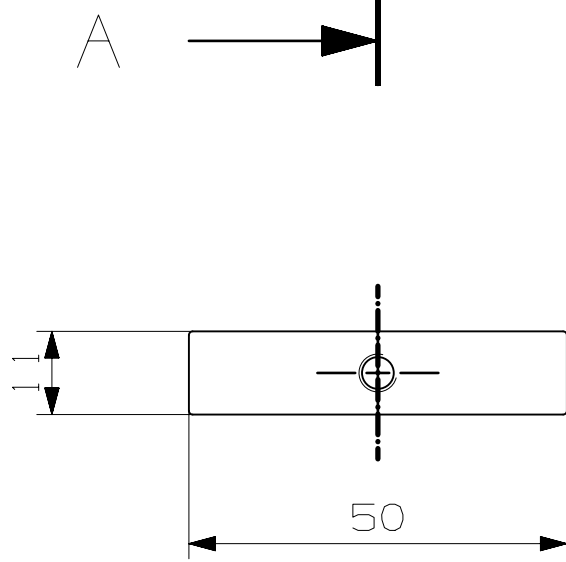
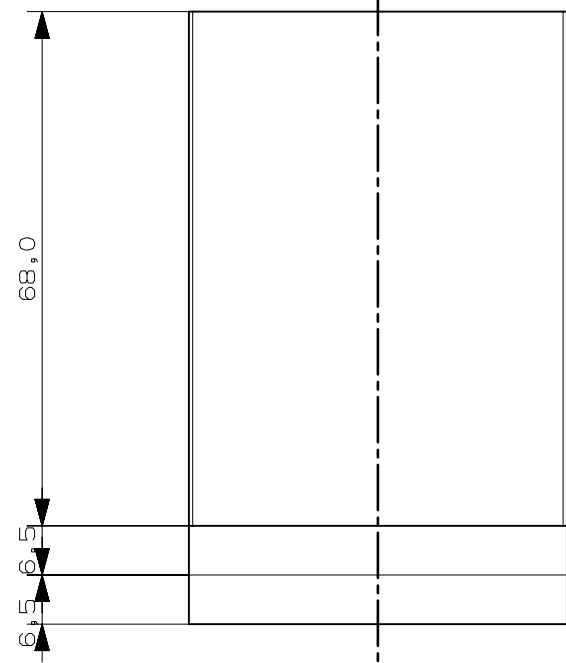
COMENTARIOS:

TAMAÑO
A3

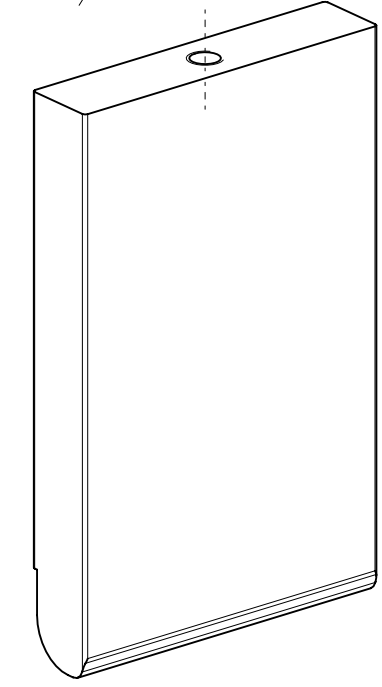
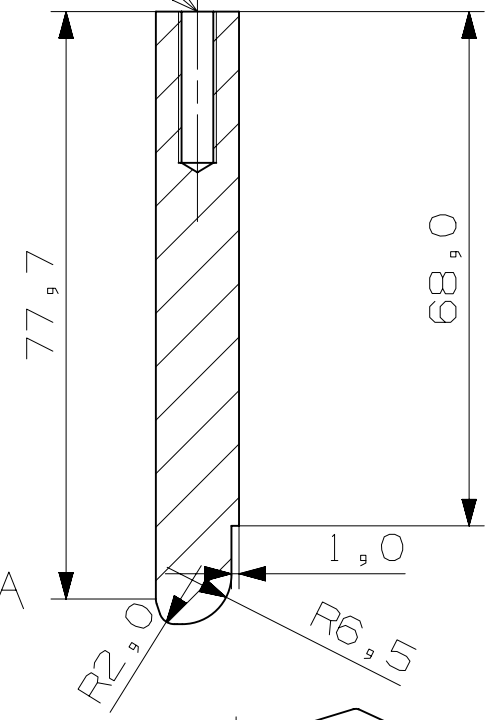
ESCALA
1:1

MATERIAL: HSS

HOJA 1 DE 1



M5 x 20 H7



UNIVERSITAT
POLITÈCNICA
DE VALÈNCIA

TITULO:
Punzón de doblado a 90°

	NOMBRE	FECHA
DISEÑADO POR	Facundo N. Cabral Mosquera	12/12/2021

REFERENCIA: **R-0019**

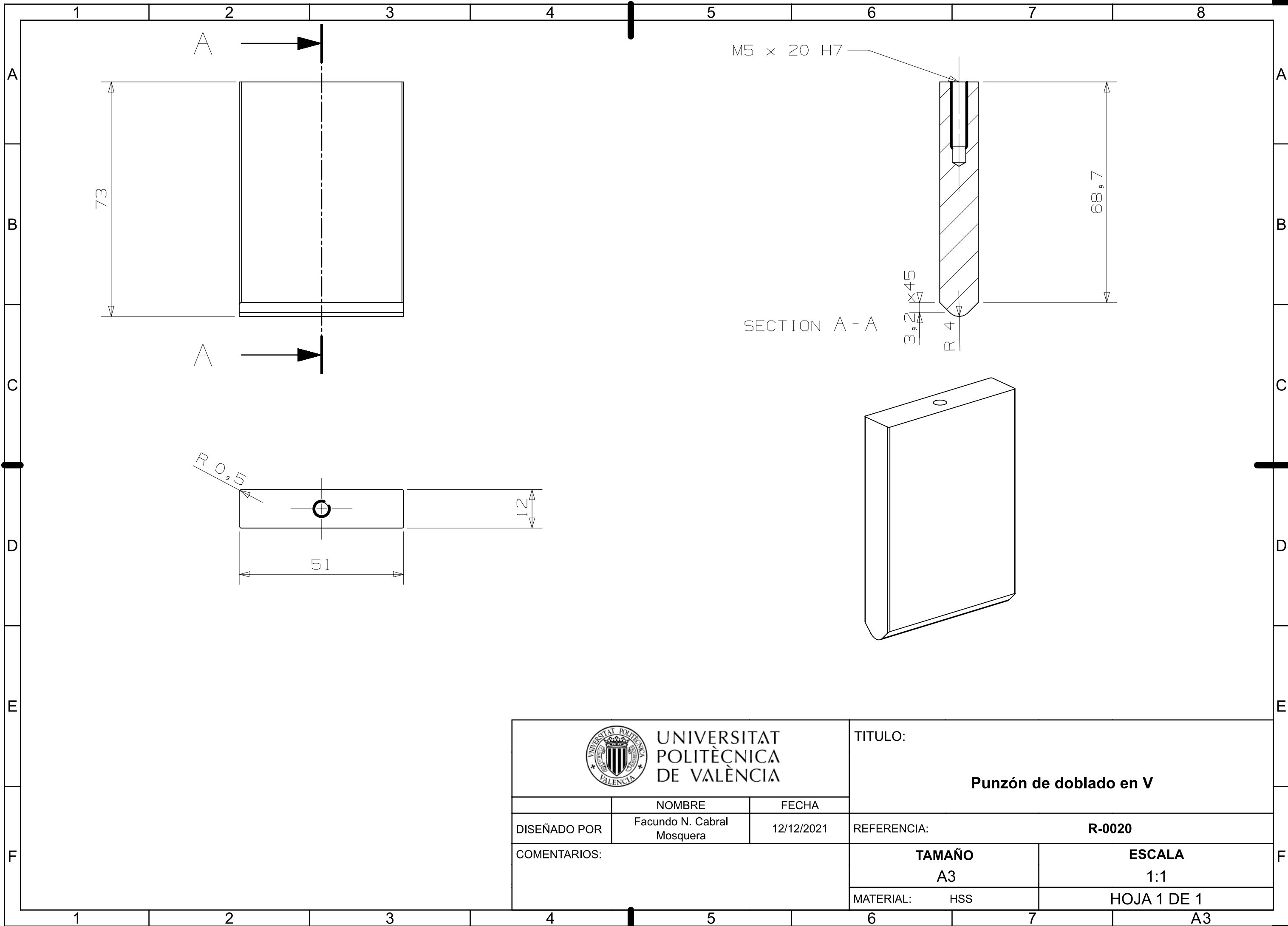
COMENTARIOS:

TAMAÑO
A3

ESCALA
1:1

MATERIAL: HSS

HOJA 1 DE 1



UNIVERSITAT
POLITÈCNICA
DE VALÈNCIA

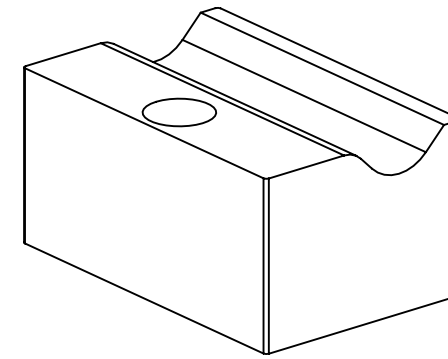
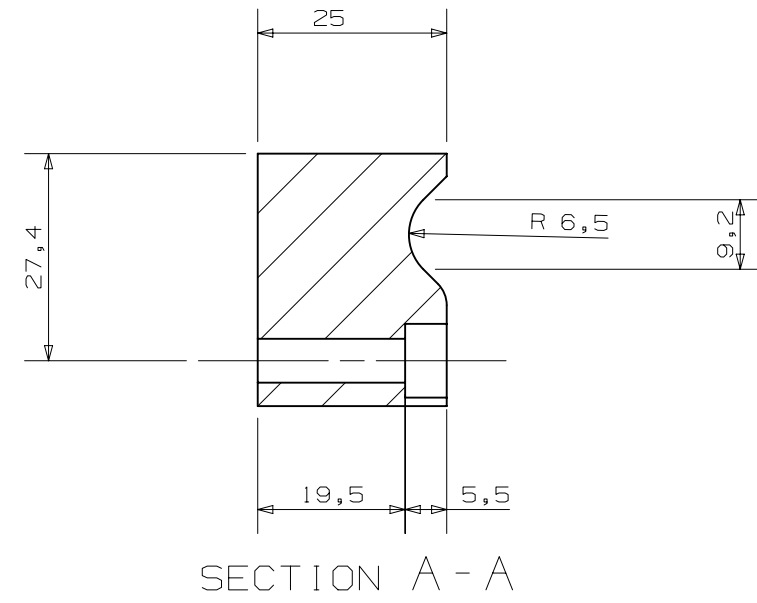
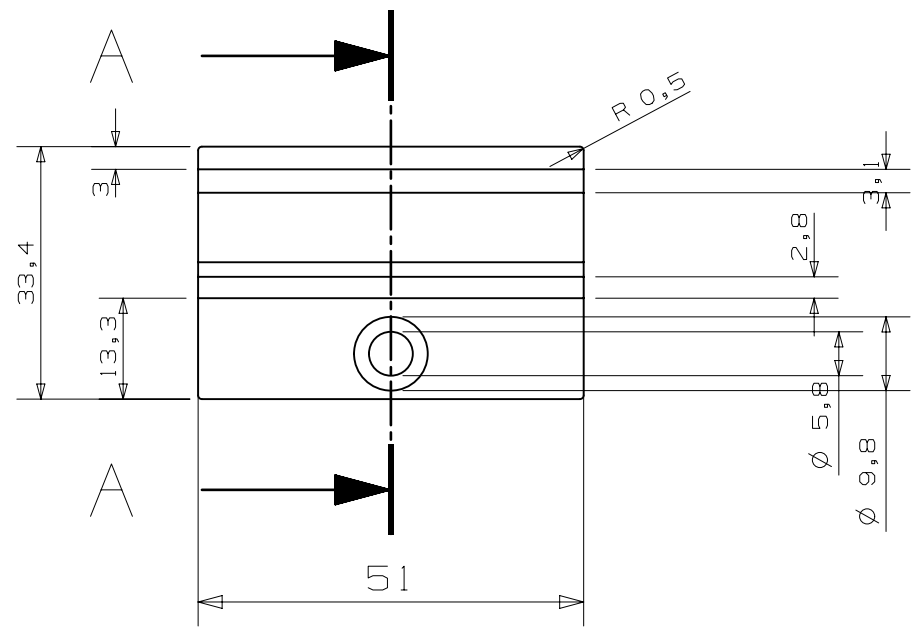
TÍTULO:
Punzón de doblado en V

	NOMBRE	FECHA
DISEÑADO POR	Facundo N. Cabral Mosquera	12/12/2021

REFERENCIA: **R-0020**

COMENTARIOS:

TAMAÑO	ESCALA
A3	1:1
MATERIAL: HSS	HOJA 1 DE 1



UNIVERSITAT
POLITÈCNICA
DE VALÈNCIA

TÍTULO:

Troquel doblado en V

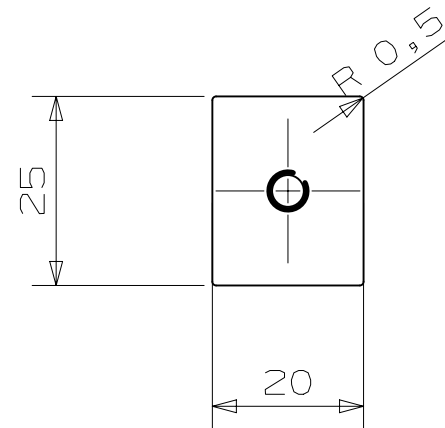
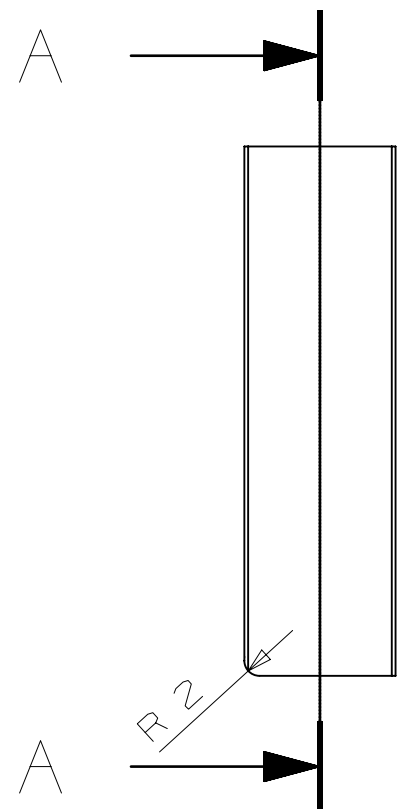
	NOMBRE	FECHA
DISEÑADO POR	Facundo N. Cabral Mosquera	12/12/2021

REFERENCIA: **R-0021**

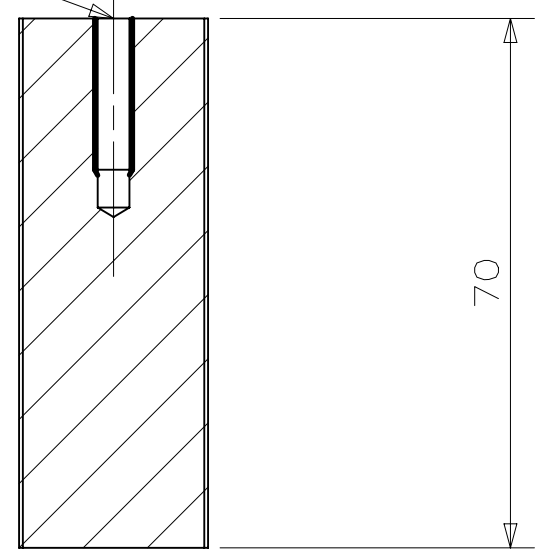
COMENTARIOS:

TAMAÑO	ESCALA
A3	1:1
MATERIAL: HSS	HOJA 1 DE 1

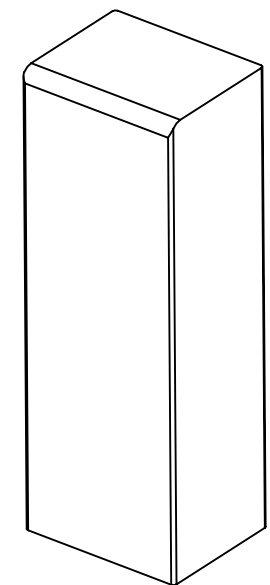
A3



M5 x 25 H7



SECTION A - A



UNIVERSITAT
POLITÈCNICA
DE VALÈNCIA

TITULO:
Punzón doblado lengüeta

	NOMBRE	FECHA
DISEÑADO POR	Facundo N. Cabral Mosquera	12/12/2021

REFERENCIA: **R-0022**

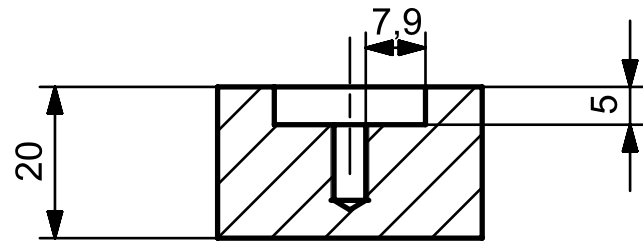
COMENTARIOS:

TAMAÑO
A3

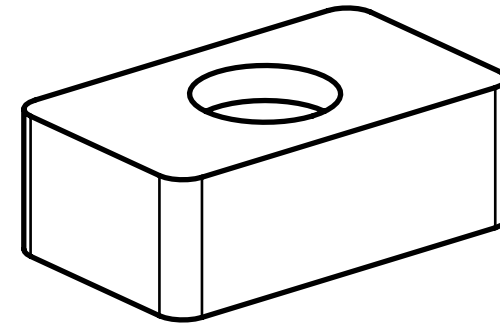
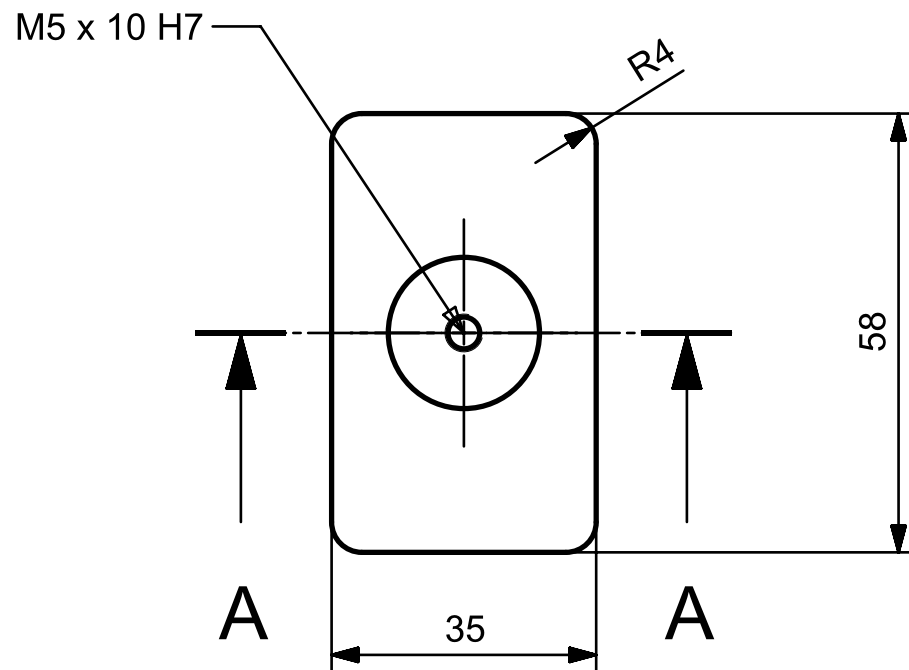
ESCALA
1:1

MATERIAL: HSS

HOJA 1 DE 1



SECTION A-A



UNIVERSITAT
POLITÈCNICA
DE VALÈNCIA

TÍTULO:

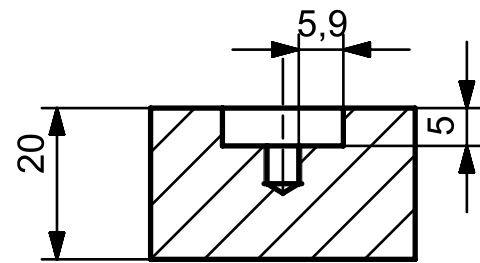
Base Planchador doblado V central

	NOMBRE	FECHA
DISEÑADO POR	Facundo N. Cabral Mosquera	12/12/2021

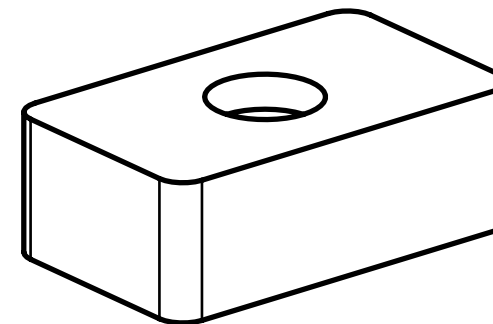
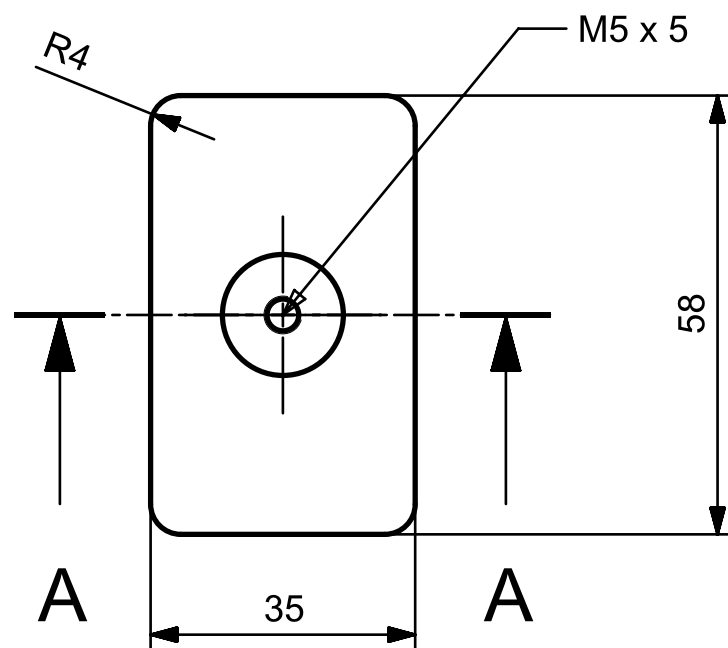
REFERENCIA: **R-0023**

COMENTARIOS:

TAMAÑO	ESCALA
A3	1:1
MATERIAL: HSS	HOJA 1 DE 1



SECTION A-A



UNIVERSITAT
POLITÈCNICA
DE VALÈNCIA

TÍTULO:

Base Planchador doblado V Lateral

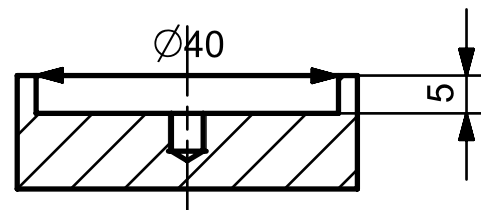
	NOMBRE	FECHA
DISEÑADO POR	Facundo N. Cabral Mosquera	12/12/2021

REFERENCIA: **R-0024**

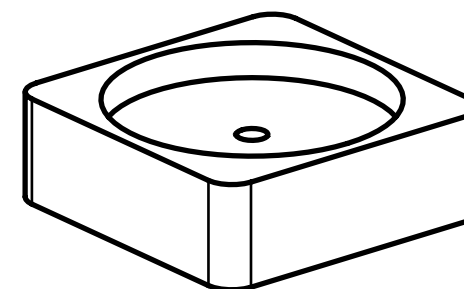
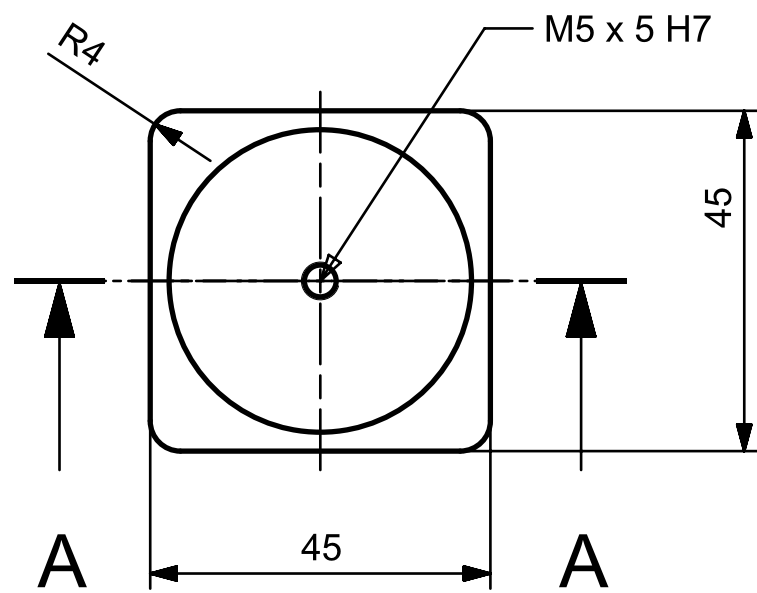
COMENTARIOS:

TAMAÑO A3	ESCALA 1:1
MATERIAL: HSS	HOJA 1 DE 1

A3



SECTION A-A



UNIVERSITAT
POLITÈCNICA
DE VALÈNCIA

TÍTULO:

Base planchador doblado a 90°

	NOMBRE	FECHA
DISEÑADO POR	Facundo N. Cabral Mosquera	12/12/2021

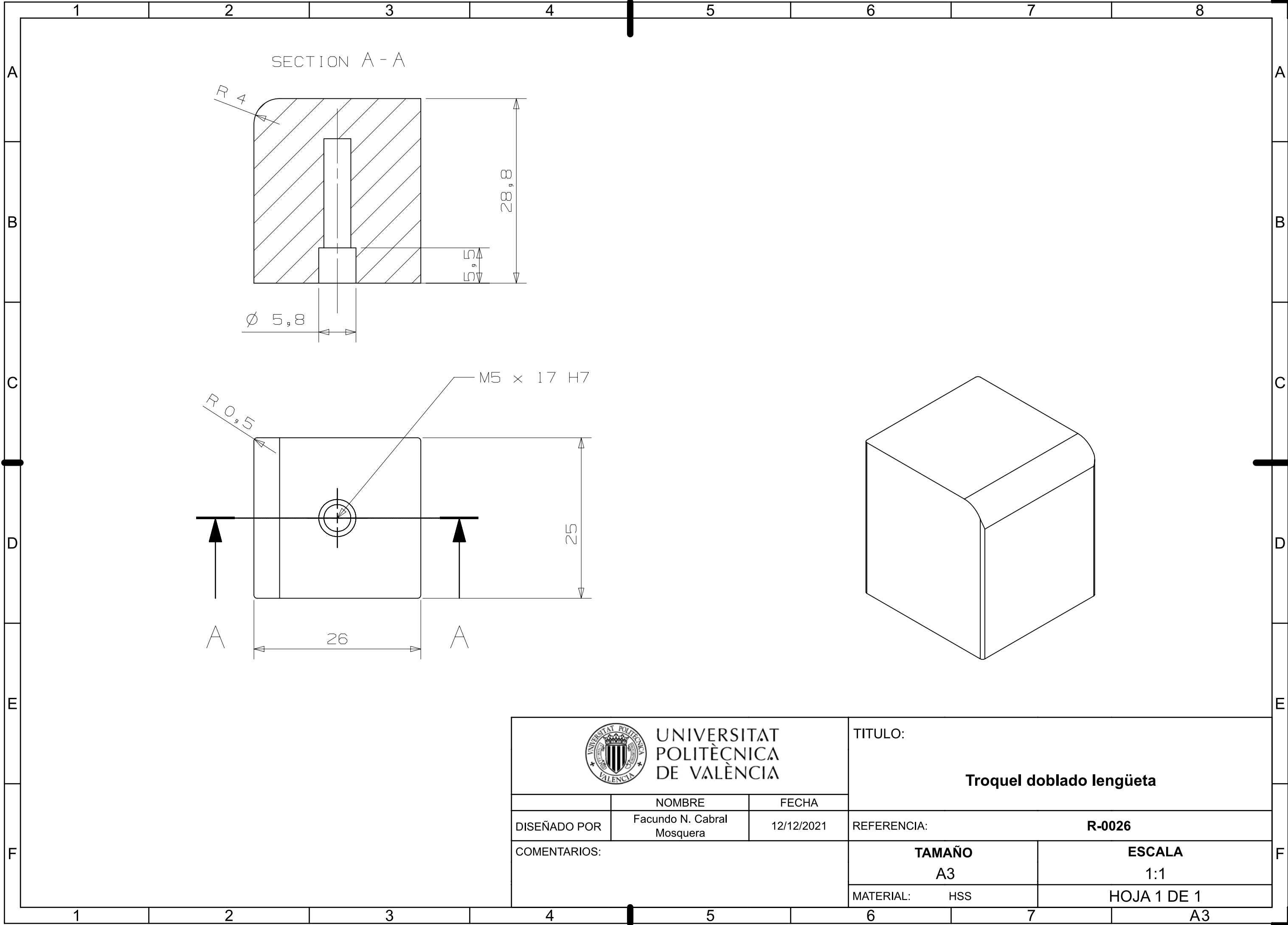
REFERENCIA: **R-0025**

COMENTARIOS:

TAMAÑO	ESCALA
A3	1:1
MATERIAL: HSS	HOJA 1 DE 1

HOJA 1 DE 1

A3



UNIVERSITAT
POLITÈCNICA
DE VALÈNCIA

TÍTULO:

Troquel doblado lengüeta

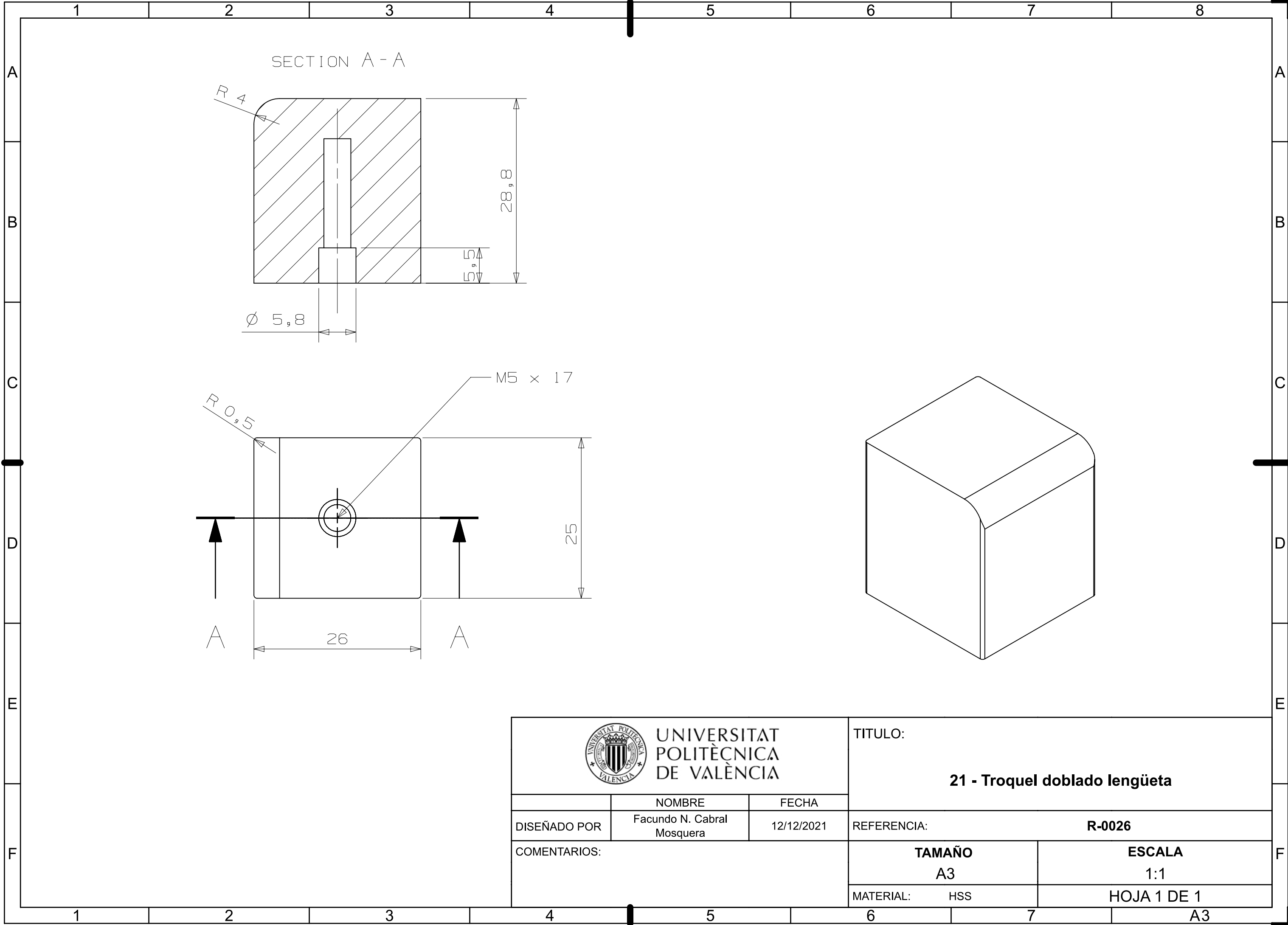
	NOMBRE	FECHA
DISEÑADO POR	Facundo N. Cabral Mosquera	12/12/2021

REFERENCIA: **R-0026**

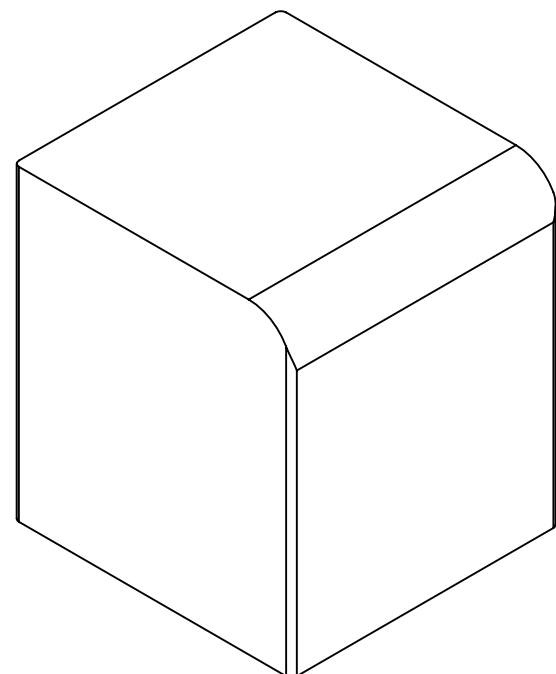
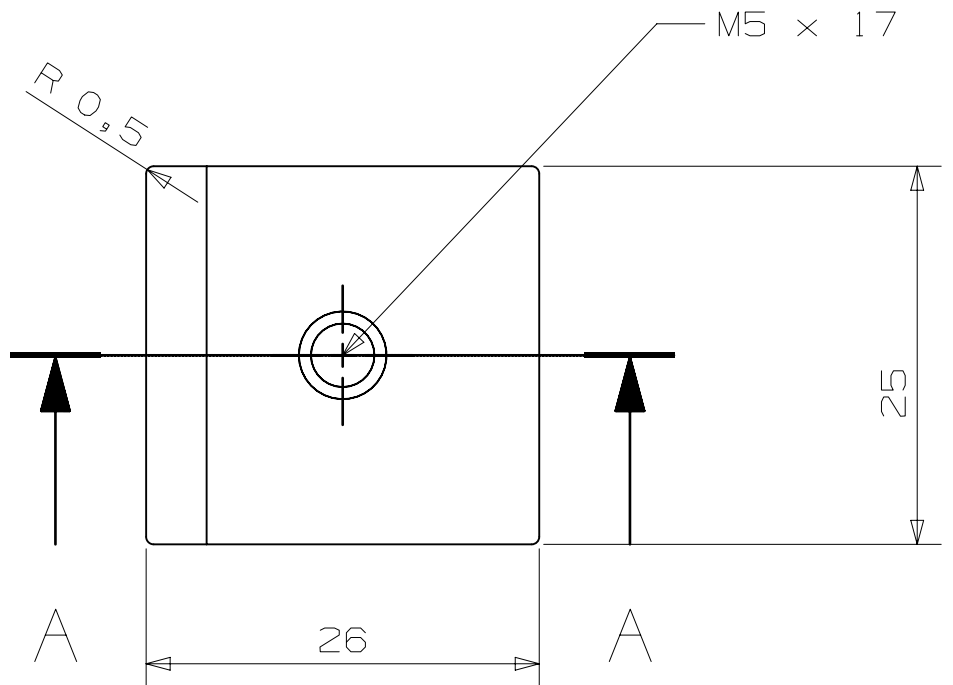
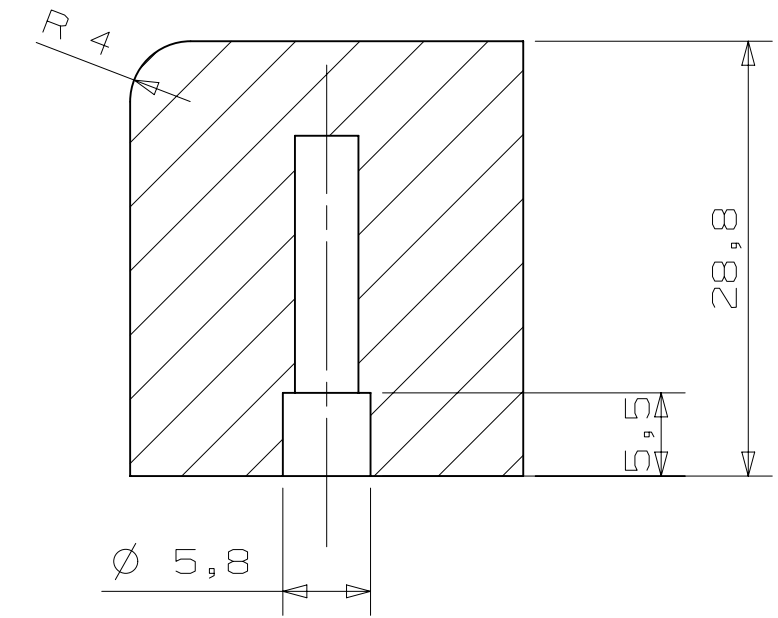
COMENTARIOS:

TAMAÑO	ESCALA
A3	1:1
MATERIAL: HSS	HOJA 1 DE 1

A3



SECTION A - A

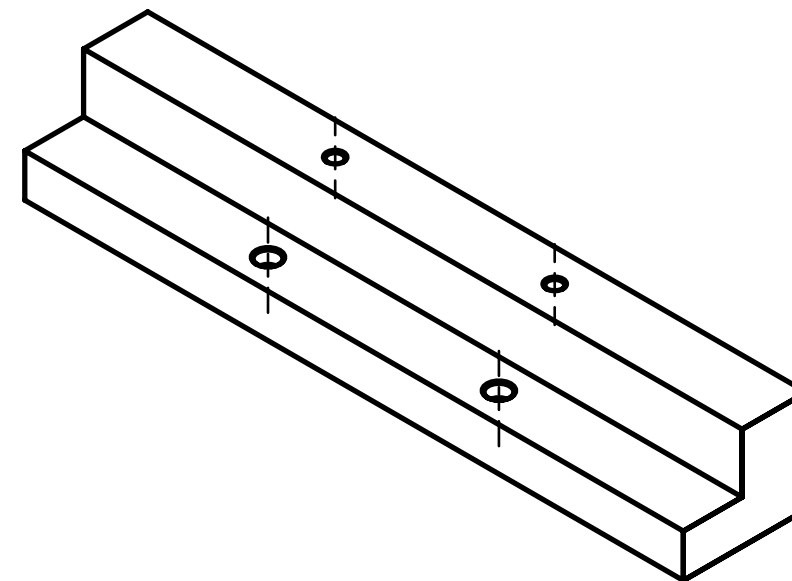
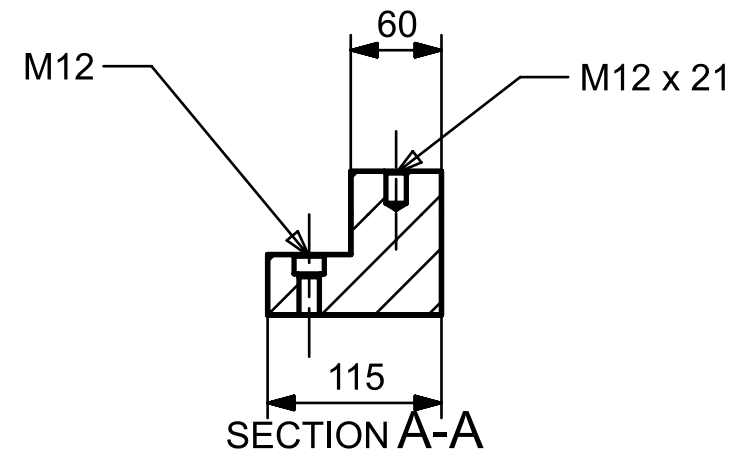
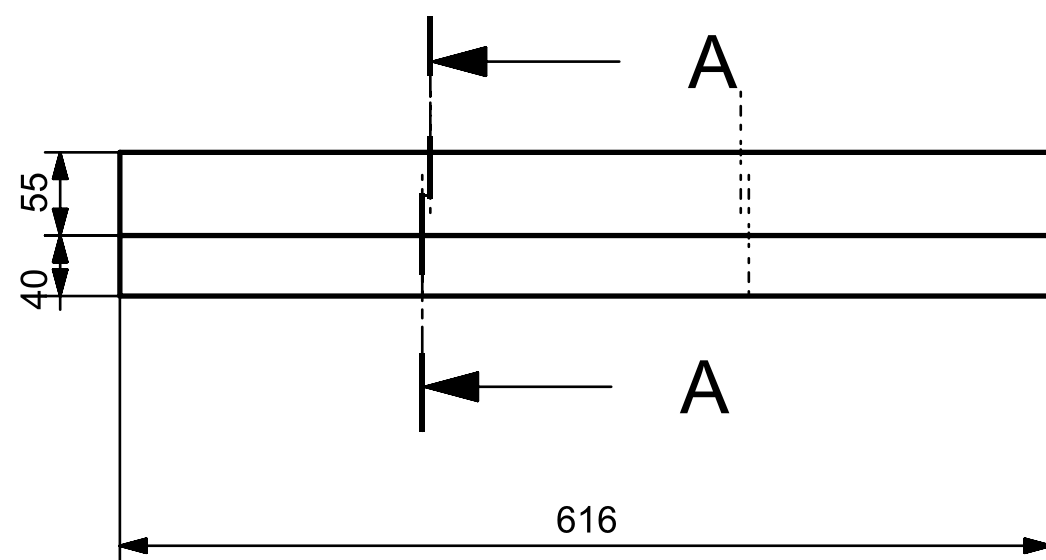


UNIVERSITAT
POLITÈCNICA
DE VALÈNCIA

TITULO:
21 - Troquel doblado lengüeta

	NOMBRE	FECHA
DISEÑADO POR	Facundo N. Cabral Mosquera	12/12/2021

REFERENCIA:	R-0026	
COMENTARIOS:	TAMAÑO A3	ESCALA 1:1
	MATERIAL: HSS	HOJA 1 DE 1



UNIVERSITAT
POLITÈCNICA
DE VALÈNCIA

TÍTULO:

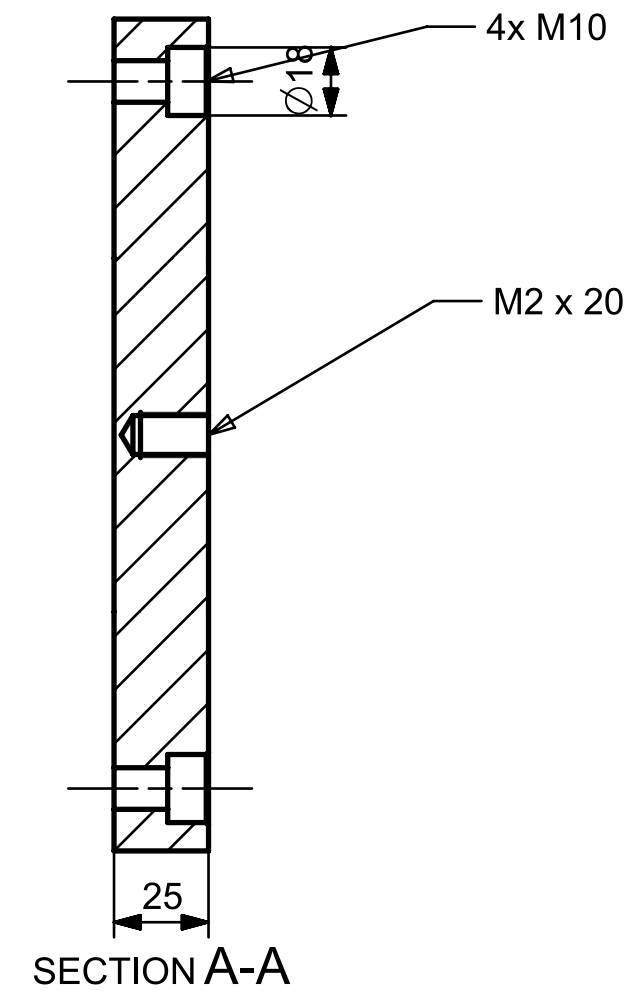
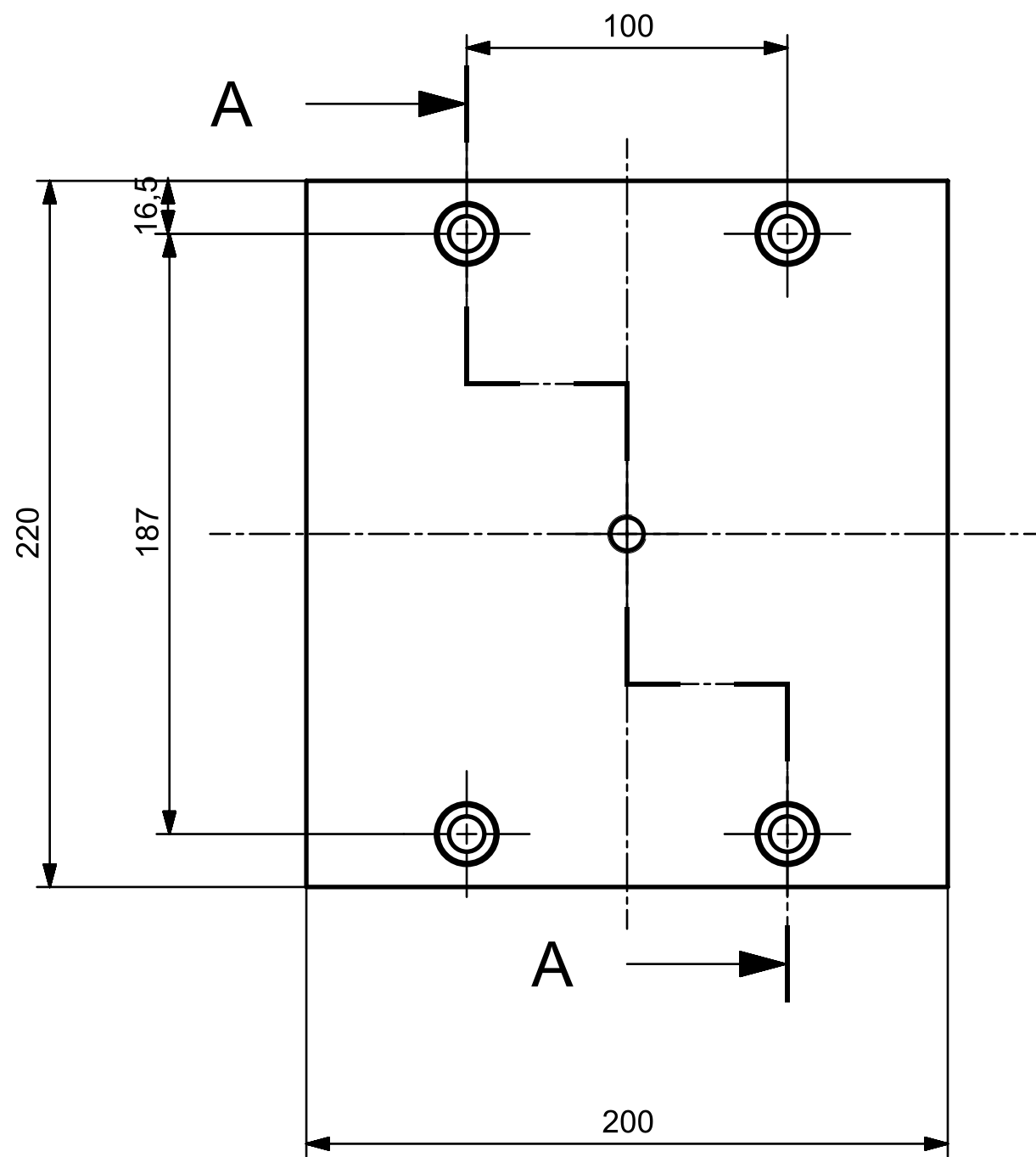
Listón suplemento altura base

	NOMBRE	FECHA
DISEÑADO POR	Facundo N. Cabral Mosquera	12/12/2021

REFERENCIA: **R-0027**

COMENTARIOS:

TAMAÑO	ESCALA
A3	1:1
MATERIAL: Acero	HOJA 1 DE 1



UNIVERSITAT
POLITÈCNICA
DE VALÈNCIA

TÍTULO:

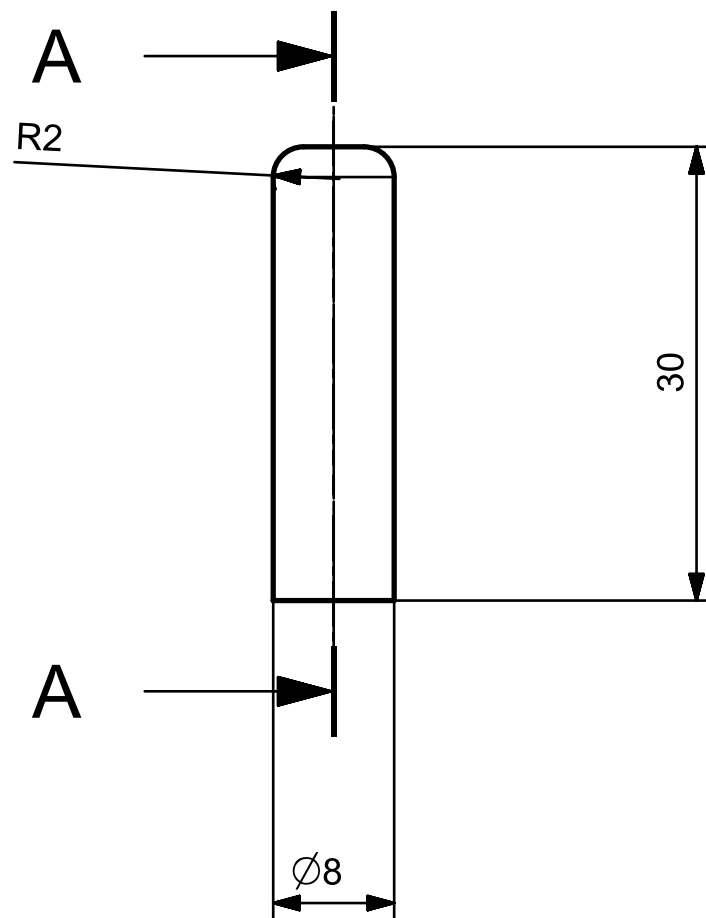
Pletina de transporte lateral

	NOMBRE	FECHA
DISEÑADO POR	Facundo N. Cabral Mosquera	12/12/2021

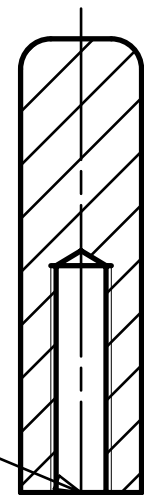
REFERENCIA: **R-0028**

COMENTARIOS:

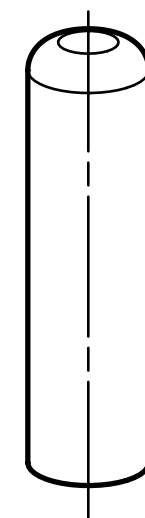
TAMAÑO	ESCALA
A3	1:2
MATERIAL: Acero	HOJA 1 DE 1



M4 x 15 H7



SECTION A-A



UNIVERSITAT
POLITÈCNICA
DE VALÈNCIA

TÍTULO:

Columna guía matriz flotante

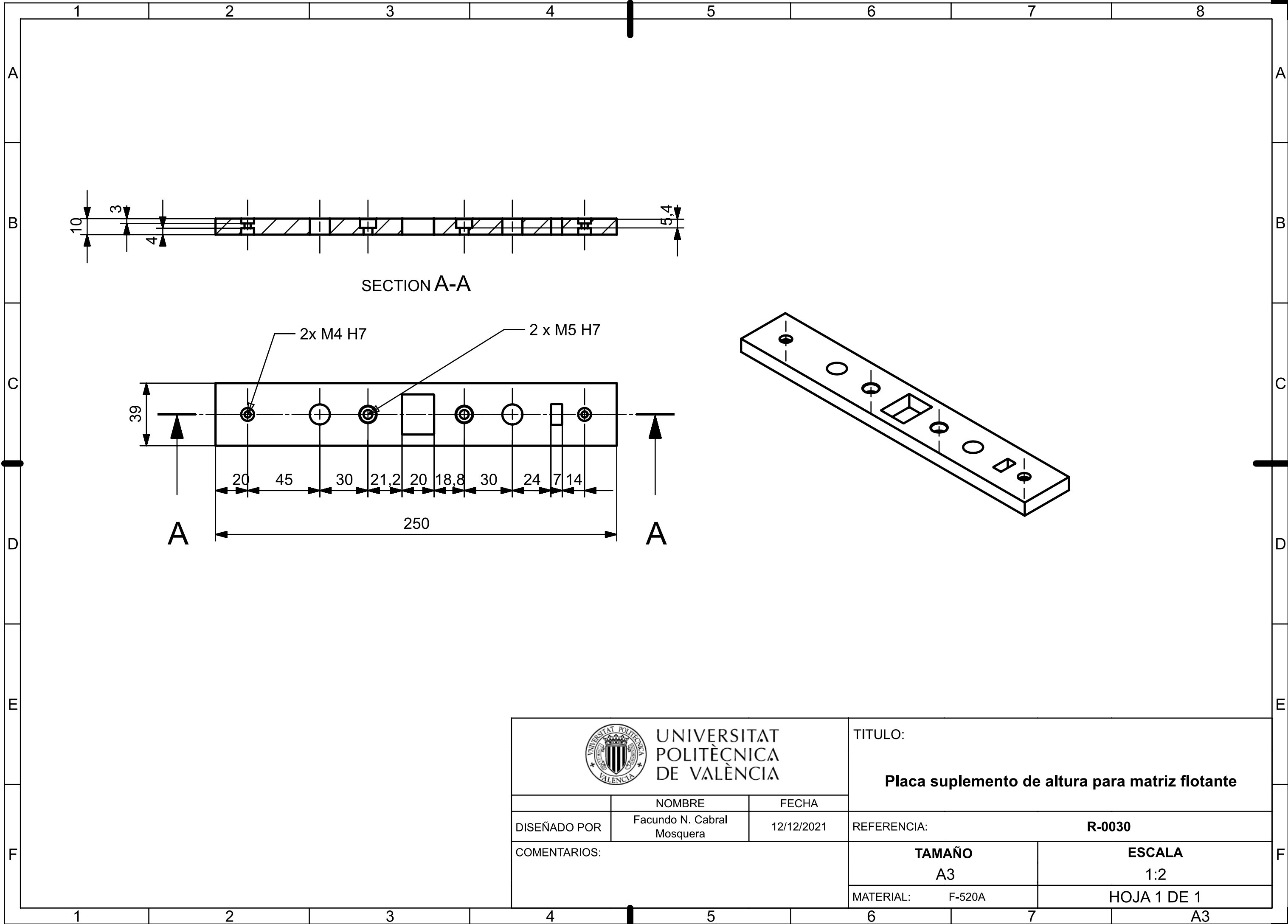
	NOMBRE	FECHA
DISEÑADO POR	Facundo N. Cabral Mosquera	12/12/2021

REFERENCIA: **R-0029**

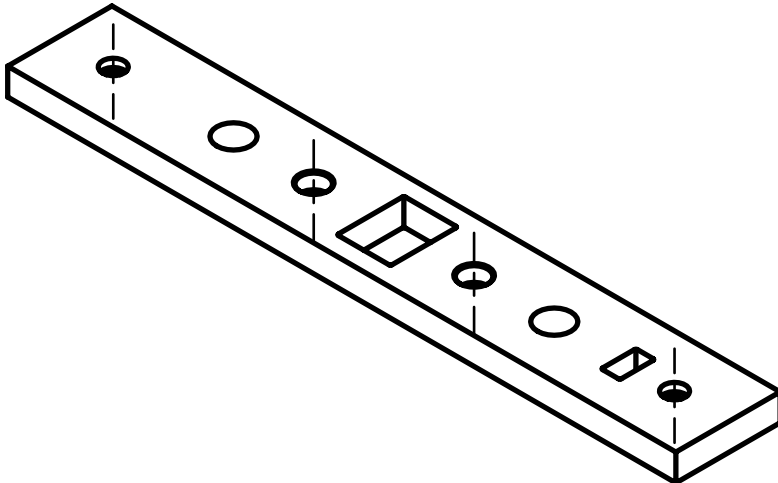
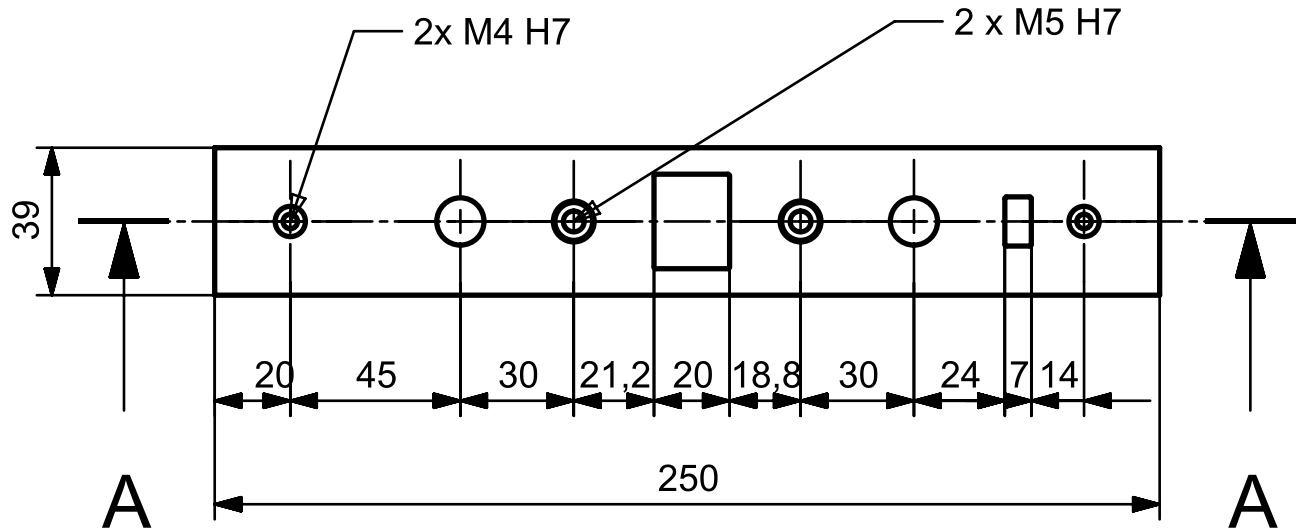
COMENTARIOS:
Agujeros de tornillería métrica en H7

TAMAÑO	ESCALA
A3	2:1
MATERIAL: HSS	HOJA 1 DE 1

A3



SECTION A-A



UNIVERSITAT
POLITÈCNICA
DE VALÈNCIA

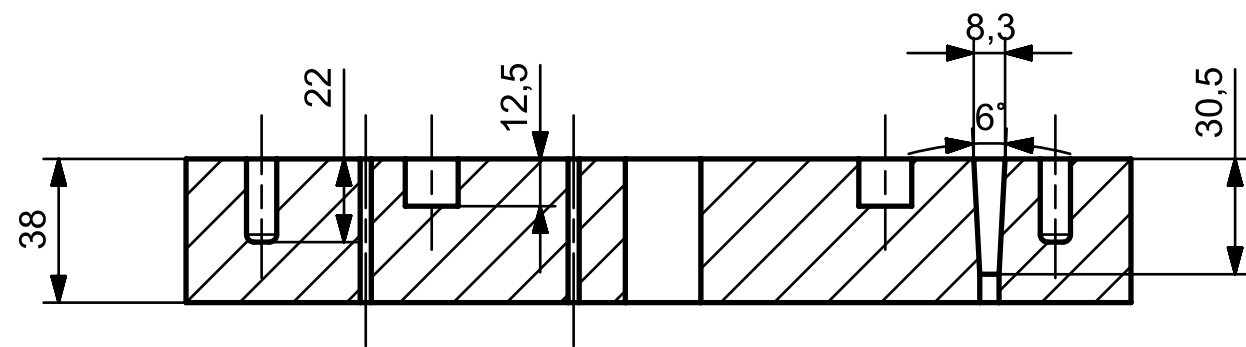
TITULO:
Placa suplemento de altura para matriz flotante

	NOMBRE	FECHA
DISEÑADO POR	Facundo N. Cabral Mosquera	12/12/2021

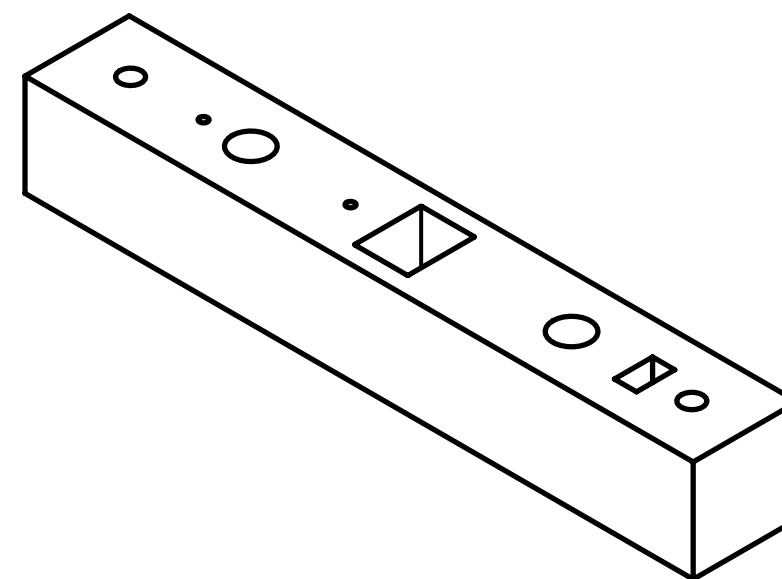
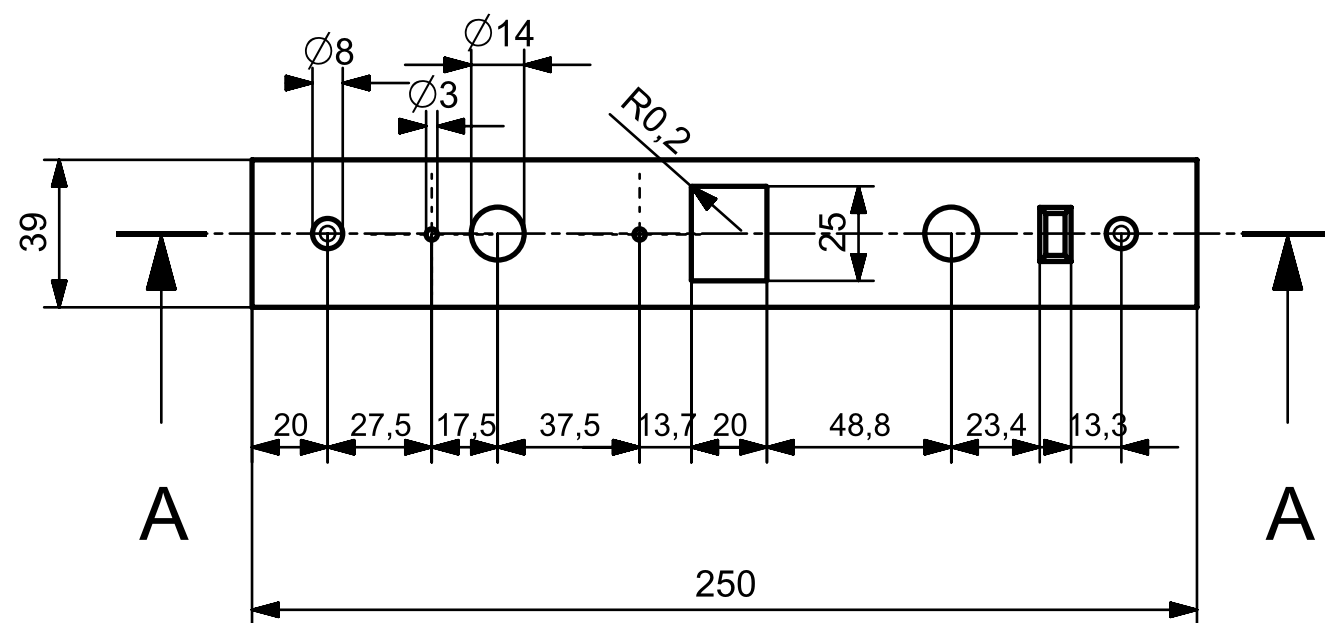
REFERENCIA: **R-0030**

COMENTARIOS:

TAMAÑO A3	ESCALA 1:2
MATERIAL: F-520A	HOJA 1 DE 1



SECTION A-A



UNIVERSITAT
POLITÈCNICA
DE VALÈNCIA

TÍTULO:

Placa matriz flotante

	NOMBRE	FECHA
DISEÑADO POR	Facundo N. Cabral Mosquera	12/12/2021

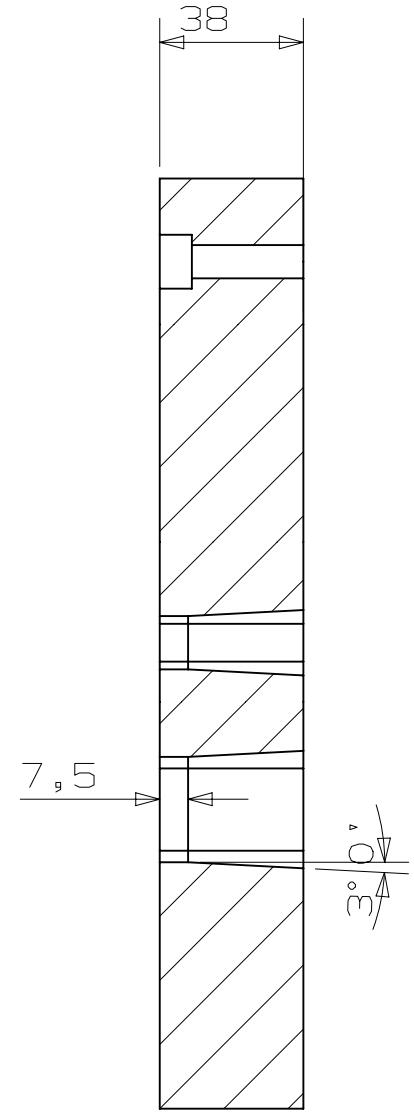
REFERENCIA: **R-0031**

COMENTARIOS:

TAMAÑO	ESCALA
A3	1:2
MATERIAL: F-1140	HOJA 1 DE 1

1 2 3 4 5 6 7 8

A
B
C
D
E
F



SECTION A - A

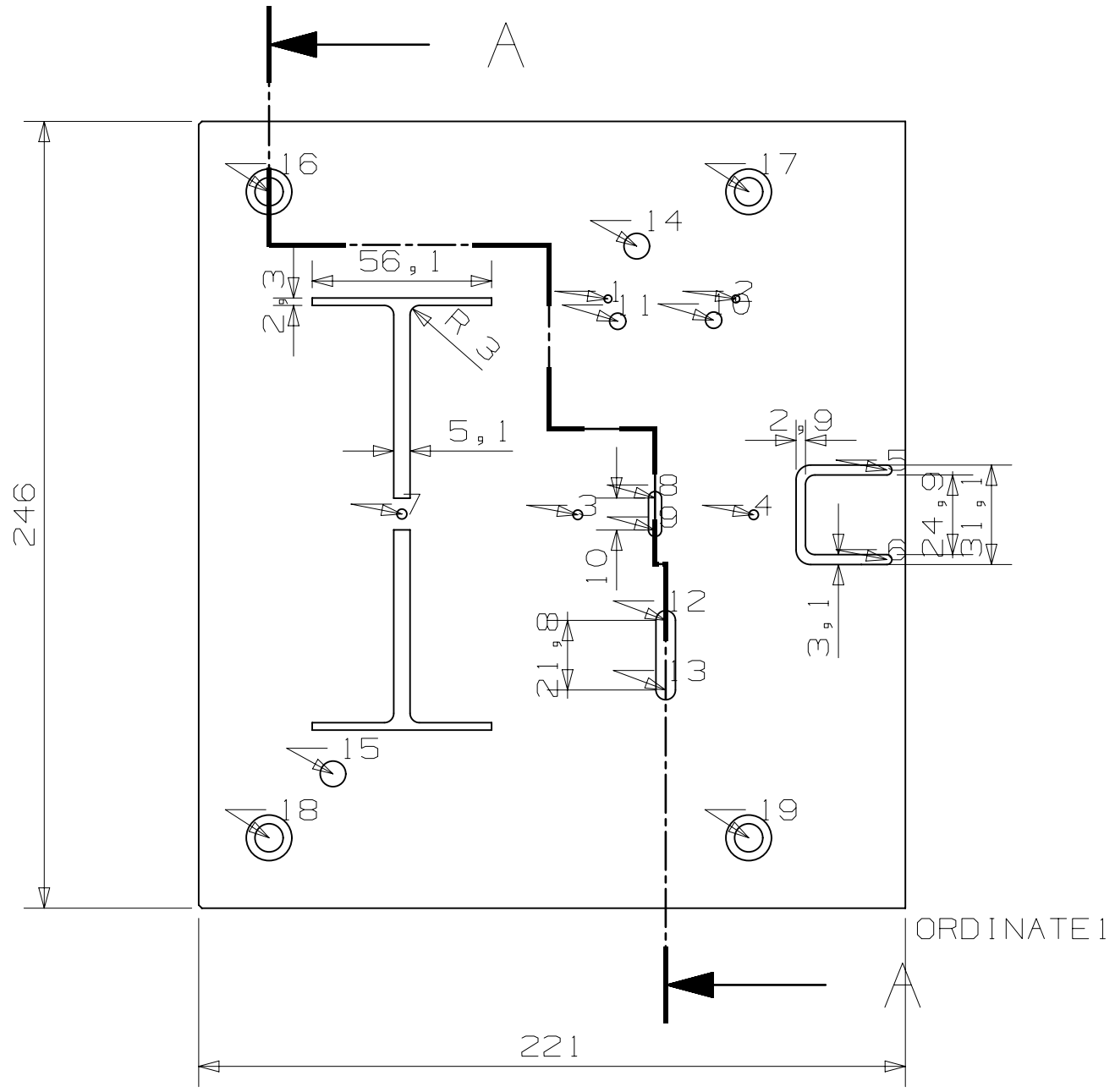


Tabla de agujeros: Top@1 ORDINATE1			
Agujero n.º	X	Y	Z
Pieza : Placa_Matriz_Endurecida - Cuerpo : 1			
Avellanado $\varnothing 2.40$ T10.00 / $\varnothing 3.00$ T0.30			
1	93.00	190.50	-0.30
2	53.00	190.50	-0.30
Agujero de paso $\varnothing 2.98$			
3	102.45	123.00	-
4	47.45	123.00	-
Agujero de paso $\varnothing 3.10$			
5	5.78	137.00	-
6	5.78	109.00	-
Abocardado $\varnothing 3.10$ / $\varnothing 3.10$ T3.00			
7	157.45	123.23	-2.84
			0.05
Agujero de paso $\varnothing 4.10$			
8	78.29	128.23	-
9	78.29	118.23	-
Agujero de paso $\varnothing 5.10$			
10	59.95	183.85	-
11	89.95	183.51	-
Agujero de paso $\varnothing 6.10$			
12	74.95	89.99	-
13	74.95	68.22	-
Abocardado $\varnothing 8.00$ l / $\varnothing 8.80$ T13.00 R			
14	84.00	207.00	-
			-38.00
Agujero de paso $\varnothing 8.00$ l			
15	179.00	42.00	-
Abocardado $\varnothing 8.80$ / $\varnothing 14.25$ T8.50			
16	199.00	224.00	-8.50
			-
17	49.00	224.00	-8.50
18	199.00	22.00	-8.50
19	49.00	22.00	-8.50



UNIVERSITAT
POLITÈCNICA
DE VALÈNCIA

TITULO:
Semi-placa matriz fija dura

	NOMBRE	FECHA
DISEÑADO POR	Facundo N. Cabral Mosquera	12/12/2021

REFERENCIA: **R-0032**

COMENTARIOS:

TAMAÑO A3	ESCALA 1:2
---------------------	----------------------

MATERIAL: F-520A HOJA 1 DE 1

1 2 3 4 5 6 7 8 A3

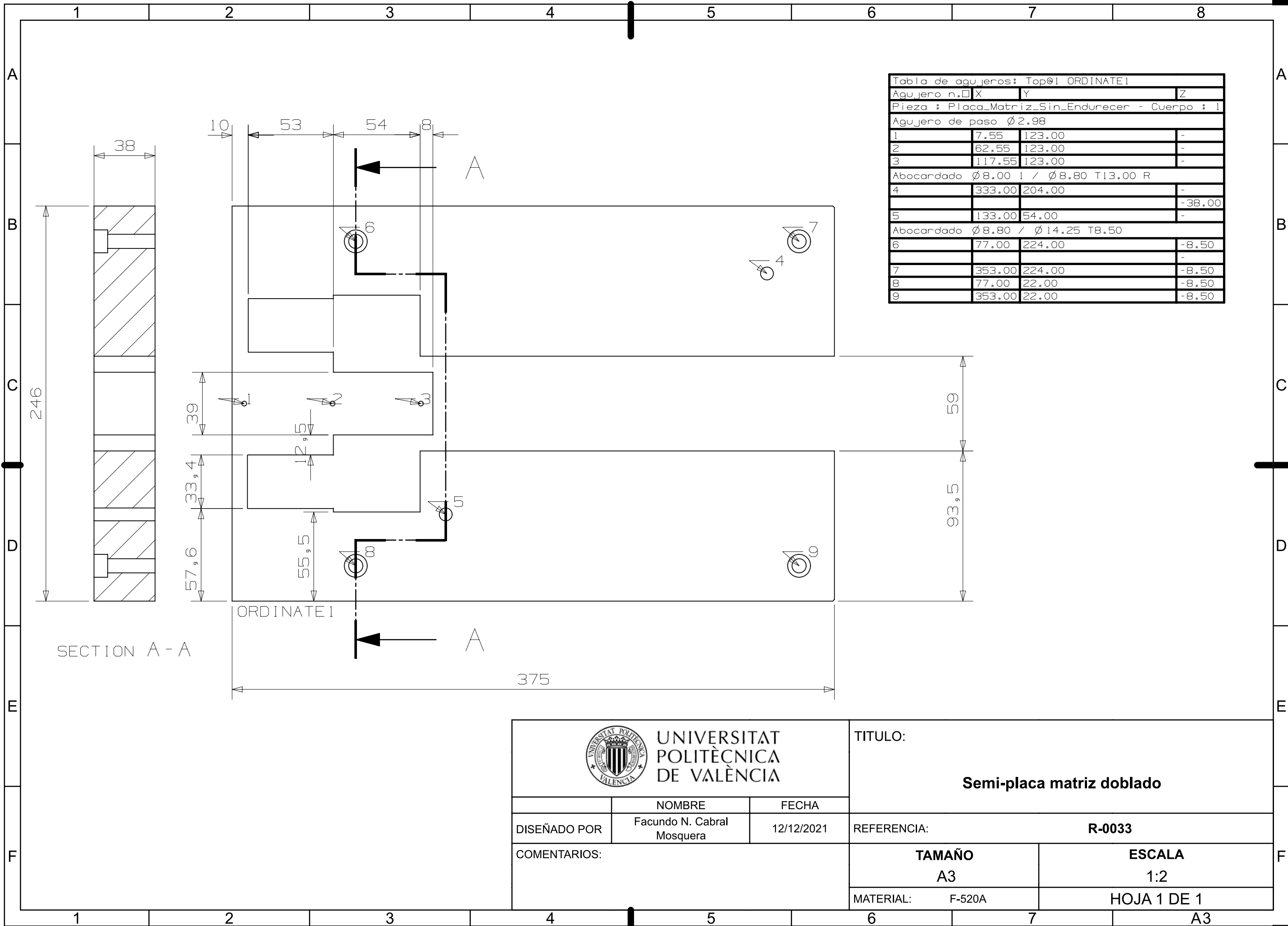


Tabla de agujeros: Top@1 ORDINATE1			
Agujero n.º	X	Y	Z
Pieza : Placa_Matriz_Sin_Endurecer - Cuerpo : 1			
Agujero de paso $\varnothing 2.98$			
1	7.55	123.00	-
2	62.55	123.00	-
3	117.55	123.00	-
Abocardado $\varnothing 8.00$ I / $\varnothing 8.80$ T13.00 R			
4	333.00	204.00	-
			-38.00
5	133.00	54.00	-
Abocardado $\varnothing 8.80$ / $\varnothing 14.25$ T8.50			
6	77.00	224.00	-8.50
			-
7	353.00	224.00	-8.50
8	77.00	22.00	-8.50
9	353.00	22.00	-8.50



UNIVERSITAT
POLITÈCNICA
DE VALÈNCIA

TÍTULO:

Semi-placa matriz doblado

DISEÑADO POR

Facundo N. Cabral
Mosquera

FECHA

12/12/2021

REFERENCIA:

R-0033

COMENTARIOS:

TAMAÑO

A3

ESCALA

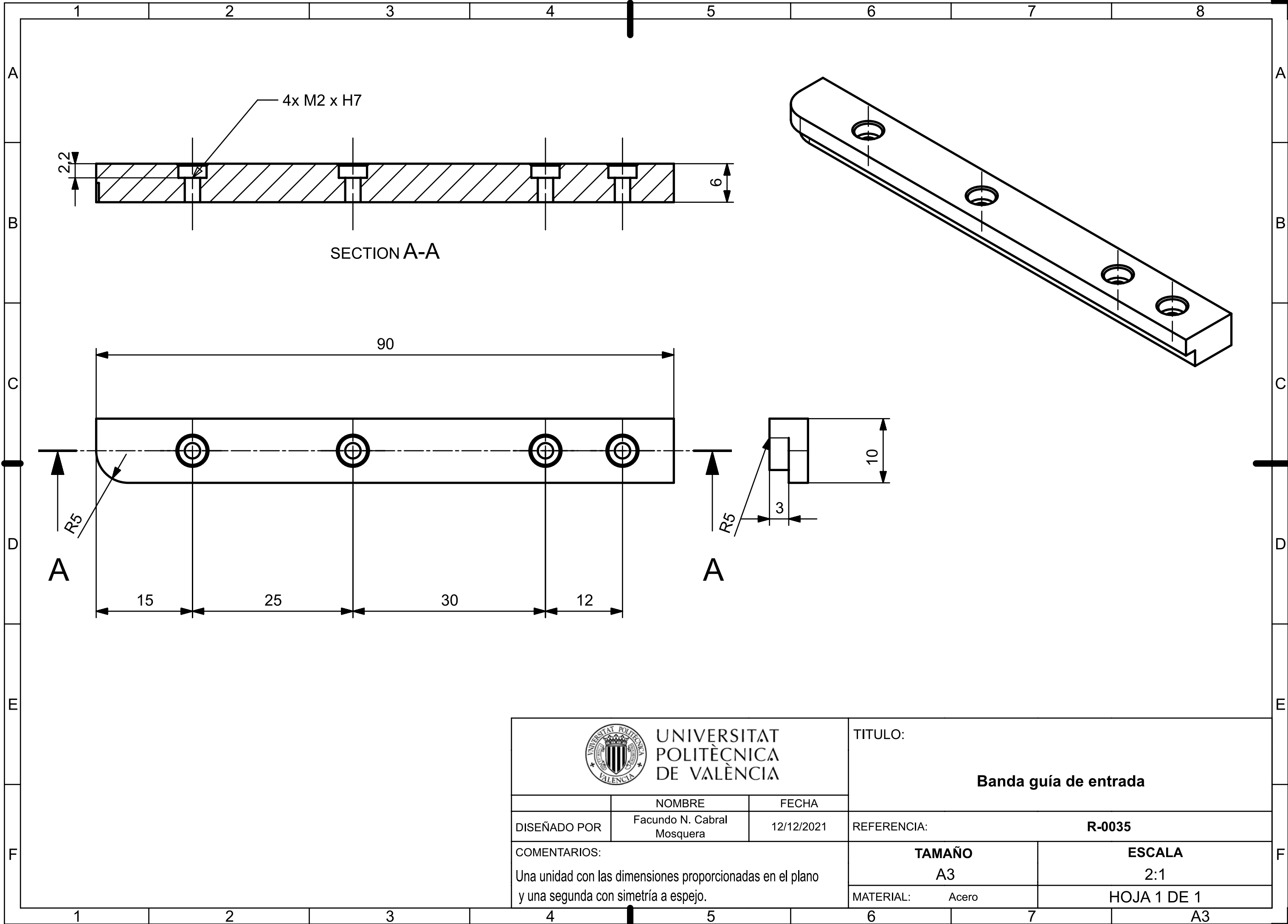
1:2

MATERIAL:

F-520A

HOJA 1 DE 1

A3



UNIVERSITAT
POLITÈCNICA
DE VALÈNCIA

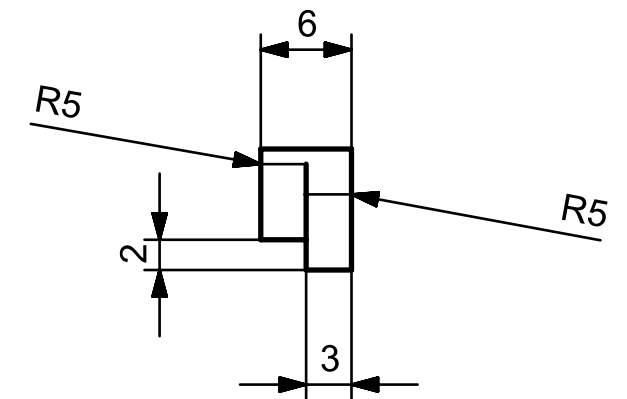
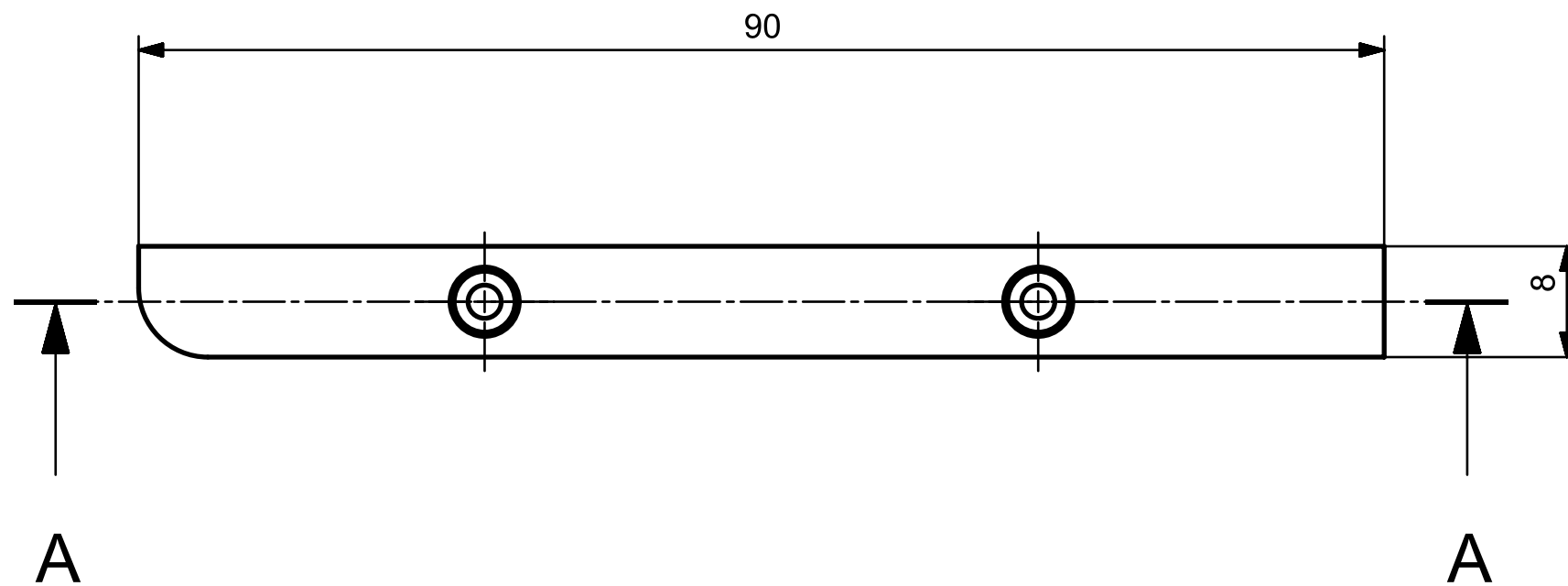
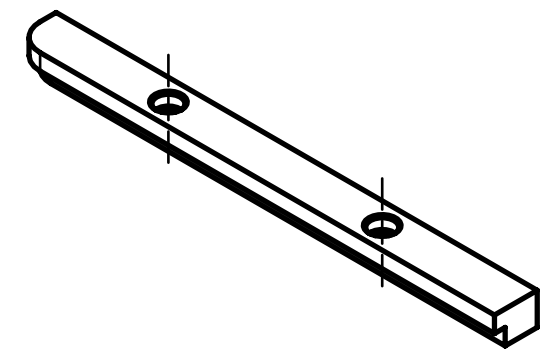
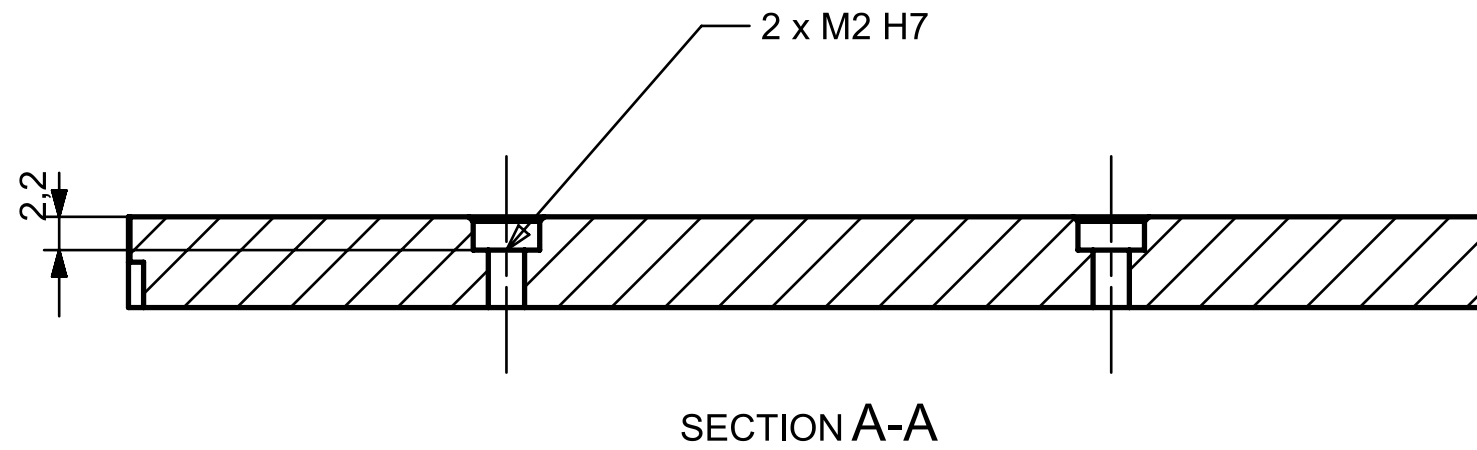
TITULO:
Banda guía de entrada

	NOMBRE	FECHA
DISEÑADO POR	Facundo N. Cabral Mosquera	12/12/2021

REFERENCIA: **R-0035**

COMENTARIOS:
Una unidad con las dimensiones proporcionadas en el plano y una segunda con simetría a espejo.

TAMAÑO	ESCALA
A3	2:1
MATERIAL: Acero	HOJA 1 DE 1



UNIVERSITAT
POLITÈCNICA
DE VALÈNCIA

TÍTULO:

Banda guía intermedia

	NOMBRE	FECHA
DISEÑADO POR	Facundo N. Cabral Mosquera	12/12/2021

REFERENCIA: **R-0036**

COMENTARIOS:
Una pieza con las dimensiones del plano y otra con simetría espejo

TAMAÑO
A3

ESCALA
2:1

MATERIAL: HSS

HOJA 1 DE 1

1

2

3

4

5

6

7

8

A

B

C

D

E

F

A

B

C

D

E

F

1

2

3

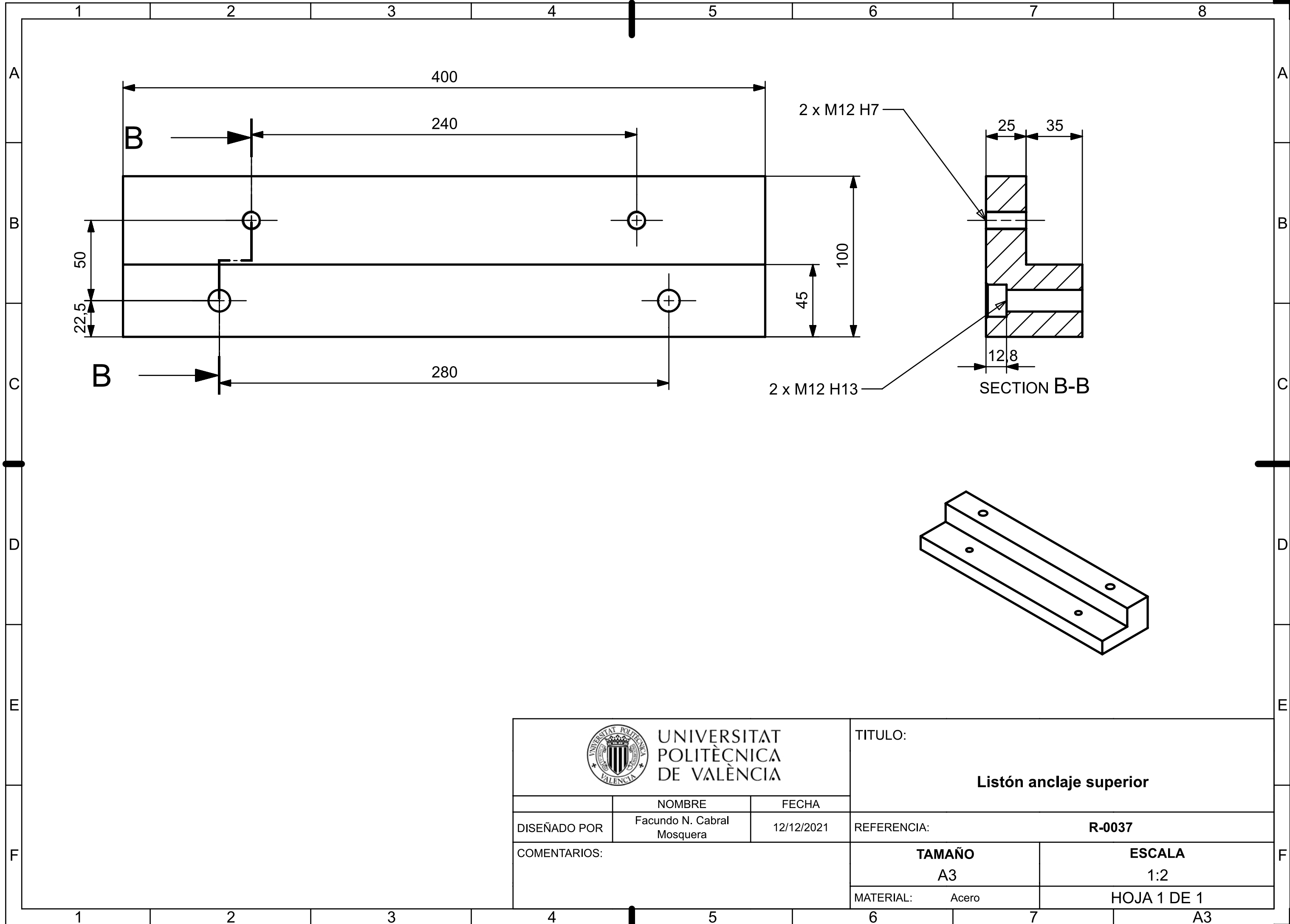
4

5

6

7

A3



UNIVERSITAT
POLITÈCNICA
DE VALÈNCIA

TÍTULO:
Listón anclaje superior

	NOMBRE	FECHA
DISEÑADO POR	Facundo N. Cabral Mosquera	12/12/2021

REFERENCIA: **R-0037**

COMENTARIOS:

TAMAÑO	ESCALA
A3	1:2

MATERIAL: Acero
HOJA 1 DE 1
A3