



UNIVERSITAT
POLITÈCNICA
DE VALÈNCIA



UNIVERSITAT POLITÈCNICA DE VALÈNCIA

Escuela Técnica Superior de Ingeniería del Diseño

PETJOC. DISEÑO DE UN ELEMENTO LÚDICO
MODULAR PARA PERROS

Trabajo Fin de Grado

Grado en Ingeniería en Diseño Industrial y Desarrollo de Productos

AUTOR/A: Vigo Arroyo, Raquel

Tutor/a: Jordá Albiñana, María Begoña

CURSO ACADÉMICO: 2021/2022



UNIVERSITAT
POLITÈCNICA
DE VALÈNCIA



UNIVERSITAT POLITÈCNICA DE VALÈNCIA

Escola Tècnica Superior d'Enginyeria del Disseny

PET JOC DISSENY MODULAR LÚDIC CANÍ

TREBALL FI DE GRAU:

Grau Enginyeria en Disseny Industrial i Desenvolupament de Productes

REALITZAT PER:

Raquel Vigo Arroyo

TUTORITZAT PER:

Begoña Jordá Albiñana, Departamento de Ingeniería Gráfica

CURSO ACADÉMICO 2021/2022

AGRADECIMIENTOS:

A Chola, amada compañera y guindola en este trayecto terrenal llamado vida.

A Teresa Grangel, jabata, donde estés seguro hay mar,..., nos volveremos a ver.

RESUMEN

Siempre se ha dicho que el perro es el mejor amigo del hombre, y sin duda es el animal más cercano a él. En España los perros son los animales de compañía más populares en los hogares.

El objeto es el diseño de un elemento que sirva de ayuda o apoyo al dueño en el transcurso de la vida de su mascota. El producto debe cubrir las necesidades físicas de desarrollo y mantenimiento de los canes, independientemente de la raza, edad, sexo o tamaño.

Por ello tras realizar un análisis de las necesidades más latentes, se ha propuesto el desarrollo del sistema de diseño de un mobiliario lúdico canino, desmontable, realizado con elementos reciclados, que permitiese al dueño un fácil manejo y transporte del mismo, para que así pudiese llegar a todas las partes donde pudieran ir sus pies y la de su mascota, tanto es espacio abierto externo o interno que es en el hogar.

Los juguetes específicos para perros no son solo un entretenimiento canino, son un elemento lúdico destinado a su desarrollo físico, psicomotor, emocional y social. Si lo relacionamos con los juegos existentes para niños, éstos jugando aprenden conceptos y valores para su formación como ser humano, como persona y ciudadano. En el caso de los canes, además, estimula la sociabilidad con otros canes y humanos, ejercitando el cuerpo y fortaleciendo el sistema inmunológico.

RESUM

Sempre s'ha dit que el gos és el millor amic de l'home, i sens dubte és l'animal més pròxim a ell. A Espanya els gossos són els animals de companyia més populars en les llars.

L'objecte és el disseny d'un element que servisca d'ajuda o suport a l'amo en el transcurs de la vida del ca. El producte ha de cobrir les necessitats físiques del desenvolupament i manteniment de les mascotes canines, independentment de la raça, edat, sexe o grandària.

Per això després de realitzar una anàlisi de les necessitats més latents, s'ha proposat el desenvolupament del sistema de disseny d'un mobiliari lúdic caní, desmuntable, amb elements reciclats, que permetera a l'amo un fàcil maneig i transport d'aquest, perquè així poguera arribar a totes les parts on pogueren anar els seus peus i la de les seues mascotes, tant és espai obert extern o intern que és en la llar.

Els joguets específics per a gossos no són només un entreteniment caní, són un element lúdic destinat al seu desenvolupament físic, psicomotor, emocional i social. Si ho relacionem amb el jocs existents per a xiquets, aquests jugant aprenen conceptes i valors per a la seua formació com a ésser humà, com a persona i ciutadà. En el cas dels cans, a més, estimula la sociabilitat amb altres cans i humans, exercitant el cos i enfortint el sistema immunològic.

SUMMARY

It has always been said that the dog is man's best friend, and is undoubtedly the closest animal to him. In Spain dogs are the most popular pets in homes.

The object is the design of an element that will help or support the owner during the life of the dog. The product must meet the physical needs of the development and maintenance of canine pets, regardless of breed, age, sex or size.

For this reason, after carrying out an analysis of the most latent needs, the development of the design system for playful, removable canine furniture with recycled elements has been proposed, which would allow the owner to easily handle and transport it, so that it could arrive to all the parts where your feet and that of your pets could go, whether it is internal or external open space that is in the home.

Specific toys for dogs are not only canine entertainment, they are a playful element for their physical, psychomotor, emotional and social development. If we relate it to existing games for children, playing it learn concepts and values for their formation as a human being, as a person and as a citizen. In the case of dogs, it also stimulates sociability with other dogs and humans, exercising the body and strengthening the immune system.

INDICE

I. MEMORIA DESCRIPTIVA

1. Introducción.....	10
2. Antecedentes.....	11
2.1. Análisis de mercado.....	11
2.1.1. Aumento de la población animal doméstica.....	11
2.1.2. Mercado y gastos medios.....	13
2.1.3. Actividades y parques de agilidad.....	13
2.1.4. Kits de agilidad.....	21
2.1.5. Encuesta.....	25
3. Objeto y justificación de la realización del proyecto.....	29
4. Normativa vigente.....	30
5. Estudio de necesidades, factores a considerar: limitaciones y condicionantes.....	31
5.1. Aspectos a tener en cuenta para desarrollar el producto.....	31
6. Planteamiento de soluciones alternativas y justificación de la solución adoptada.....	33
6.1. Proceso creativo.....	33
6.2. Propuestas de diseño.....	36
6.3. Solución adoptada y justificación.....	37
7. Descripción detallada de la solución adoptada.....	39
7.1. Conjunto mochila.....	39
7.2. Elementos de agilidad.....	43
8. Justificación detallada de los elementos o componentes de la solución adoptada.....	47
8.1. Dimensiones.....	47
8.2. Cálculo.....	54

II. PLIEGO DE CONDICIONES.....57

1. Objeto.....	58
2. Condiciones de los materiales.....	59
3. Condiciones de la ejecución y montaje.....	61
4. Fabricación de las partes del producto.....	62
4.1. Distribución de las piezas en los materiales.....	62
4.2. Subconjunto mochila.....	62
4.3. Subconjunto tubo.....	68
4.4. Subconjunto accesorios.....	69
5. Pruebas y ajustes finales o de servicio.....	72
6. Condiciones facultativas.....	73
7. Condiciones legales.....	74
8. Condiciones legislativas.....	75

III. PLANOS.....76

IV. PRESUPUESTO.....85

1. Cálculo de mayor beneficio según variables.....	86
2. Costes variables por piezas.....	88
3. Costes fijos y variables.....	96
Referencias bibliográficas.....	97

V. ANEXOS	98
ANEXO I. Leyes sobre los canes y la “Declaración universal de los derechos del animal”.....	99
ANEXO II. Tabla denominación.....	104
ANEXO III. Manual de usuario.....	105

INDICE TABLAS

Figura 1. Hogares europeos con al menos un perro o gato. The European pet food Industrie.....	16
Figura 2. Mascotas en España en el 2017. The European pet food Industrie.....	16
Figura 3. Mascotas en España en el 2017. The European pet food Industrie.....	17
Figura 4. Número de perros registrados. The European pet food Industrie.....	17
Figura 5. Sofá. Imagen de IKEA.....	18
Figura 6. Chaleco. Imagen de Cannietto.....	18
Figura 7. Parque Agility de Valencia.....	20
Figura 8. Vallas simples. Extraído de Expertoanimal.com. Licencia © Experto animal.....	22
Figura 9. Vallas agrupadas. Extraído de Expertoanimal.com. Licencia © Experto animal.....	22
Figura 10. Muro o viaducto. Extraído de Expertoanimal.com. Licencia © Experto animal.....	23
Figura 11. Mesa. Extraído de Expertoanimal.com. Licencia © Experto animal.....	23
Figura 12. Pasarela. Extraído de Expertoanimal.com. Licencia © Experto animal.....	24
Figura 14. Empalizada. Extraído de Expertoanimal.com. Licencia © Experto animal.....	25
Figura 13. Lateral empalizada. Extraído de Expertoanimal.com. Licencia © Experto animal.....	25
Figura 15. Slalom. Extraído de Expertoanimal.com. Licencia © Experto animal.....	26
Figura 16. Túnel rígido. Extraído de Expertoanimal.com. Licencia © Experto animal.....	26
Figura 17. Túnel de lona. Extraído de Expertoanimal.com. Licencia © Experto animal.....	27
Figura 18. Rueda. Extraído de Expertoanimal.com. Licencia © Experto animal.....	27
Figura 19. Salto de longitud. Extraído de Expertoanimal.com. Licencia © Experto animal.....	28
Figura 20. Kit de salto PawHut. Extraído de Amazon. Licencia © Amazon.....	29
Figura 21. Detalle pata del kit PawHut. Extraído de Amazon. Licencia © Amazon.....	29
Figura 22. Distribución del kit PawHut. Extraído de Amazon. Licencia © Amazon.....	29
Figura 23. Detalle de salto del kit PawHut. Extraído de Amazon. Licencia © Amazon.....	29
Figura 24. Kit PawHut amarillo. Extraído de Amazon. Licencia © Amazon.....	30
Figura 25. Kit entrenamiento Paut. Extraído de Amazon. Licencia © Amazon.....	31
Figura 26. Bolsa kit entrenamiento Paut. Extraído de Amazon. Licencia © Amazon.....	31
Figura 27. Kit de obstáculos DogActivity Trixie. Extraído de Amazon. Licencia © Amazon.....	31
Figura 28. Piezas kit de obstáculos DogActivity Trixie. Extraído de Amazon. Licencia © Amazon.....	31
Figura 29. Túnel AgilityTrixie. Extraído de Amazon. Licencia © Amazon.....	32
Figura 30. Medidas balancín. Extraído de Amazon. Licencia © Amazon.....	33
Figura 31. Detalle balancín. Extraído de Amazon. Licencia © Amazon.....	33
Figura 32. Balancín. Extraído de Amazon. Licencia © Amazon.....	33
Figura 33. Pregunta 1 formulario.....	33
Figura 34. Pregunta 3 formulario.....	34
Figura 35. Pregunta 2 formulario.....	34
Figura 36. Pregunta 4 formulario.....	34
Figura 37. Pregunta 5 formulario.....	35
Figura 38. Pregunta 6 formulario.....	35
Figura 39. Maleta rígida con ruedas. Boceto de elaboración propia.....	40
Figura 40. Maleta clásica con asa. Boceto de elaboración propia.....	40
Figura 41. Maleta clásica con asa. Boceto de elaboración propia.....	40
Figura 42. Maletín clásico con objetos. Boceto de elaboración propia.....	41
Figura 43. Maletín clásico. Boceto de elaboración propia.....	41
Figura 44. Maletín clásico abierto. Boceto de elaboración propia.....	41
Figura 45. Caja con ruedas con objetos en el interior. Boceto de elaboración propia.....	41

Figura 46. Caja con ruedas. Boceto de elaboración propia.....	41
Figura 47. Mochila huevo 2. Boceto de elaboración propia.....	42
Figura 48. Mochila huevo. Boceto de elaboración propia.....	42
Figura 49. Mochila militar. Boceto de elaboración propia.....	42
Figura 50. Bolsa con asas. Boceto de elaboración propia.....	42
Figura 51. Carretilla. Modelado de elaboración propia.....	43
Figura 52. Bolsa. Modelado de elaboración propia.....	44
Figura 53. Mochila rígida conjunto. Modelado de elaboración propia.....	44
Figura 54. Mochila rígida detrás. Modelado de elaboración propia.....	45
Figura 55. Mochila rígida delante. Modelado de elaboración propia.....	45
Figura 56. Renderizado del producto en su uso. Render de elaboración propia.....	47
Figura 57. Conjunto mochila. Render de elaboración propia.....	48
Figura 58. Tapa 2 de la mochila. Render de elaboración propia.....	48
Figura 59. Tapa 1 de la mochila. Render de elaboración propia.....	48
Figura 60. Caja para elementos. Render de elaboración propia.....	49
Figura 61. Caja para nudos. Render de elaboración propia.....	49
Figura 62. Lona. Extraído de Natasianash.com. Licencia © Natasianash.....	50
Figura 63. Cuero de corcho.....	50
Figura 64. Velcro.....	51
Figura 65. Extraído de Amazon. Licencia © Amazon.....	51
Figura 66. Ejemplo de distribución de elementos. Render de elaboración propia.....	52
Figura 67. Conjunto tubo, subconjunto 2. Render de elaboración propia.....	52
Figura 68. Conjunto tubo. Render de elaboración propia.....	53
Figura 69. Lona marrón. Extraído de Natasianash.com. Licencia © Natasianash.....	53
Figura 70. Conjunto tubo.....	54
Figura 71. Fijaciones de tubo.....	54
Figura 72. Tubos de bambú. Render de elaboración propia.....	54
Figura 73. Barras de slalom. Render de elaboración propia.....	55
Figura 74. Barras de salto. Render de elaboración propia.....	55
Figura 75. Marcadores de inicio. Render de elaboración propia.....	56
Figura 76. Piqueta para tubo. Render de elaboración propia.....	56
Figura 77. Piqueta pequeña. Render de elaboración propia.....	56
Figura 78. Piqueta grande. Render de elaboración propia.....	56
Figura 79. Nudos. Render de elaboración propia.....	57
Figura 80. Conjunto mochila. Render de elaboración propia.....	58
Figura 81. Medidas parte delantera.....	58
Figura 82. Medidas tabla delantera.....	59
Figura 83. Medidas trasera.....	59
Figura 84. Medidas porta piquetas de barras.....	59
Figura 85. Medidas porta pirquetas.....	60
Figura 86. Medidas porta barras grande.....	60
Figura 87. Medidas porta barras pequeña.....	60
Figura 88. Medidas porta nudos.....	61
Figura 89. Medidas asa de lona.....	61
Figura 90. Medidas asa de corcho.....	61
Figura 91. Medidas cierre de velcro.....	61
Figura 92. Medidas velcro suave.....	62
Figura 93. Medidas velcro pequeño.....	62

Figura 94. Medidas velcro grande.....	62
Figura 95. Medidas aro.....	63
Figura 96. Medidas tubo de lona.....	63
Figura 97. Medidas fijación.....	63
Figura 98. Medidas barra pequeña.....	64
Figura 99. Medidas barra grande.....	64
Figura 100. Medidas marcador.....	64
Figura 101. Medidas piqueta pequeña.....	64
Figura 102. Medidas piqueta grande.....	64
Figura 103. Medidas piqueta para barra.....	65
Figura 104. Medidas nudo.....	65
Figura 105. Pieza 1.1. Delantera.....	74
Figura 106. Pieza 1.2. Tabla delantera.....	74
Figura 107. Pieza 1.3. Trasera.....	75
Figura 108. Pieza 1.4. Porta piquetas de barras.....	76
Figura 109. Pieza 1.5. Porta piquetas.....	76
Figura 110. Pieza 1.6. Porta barras grande.....	77
Figura 111. Pieza 1.7. Porta barras pequeña.....	78
Figura 112. Pieza 1.8. Porta nudos.....	78
Figura 113. Piezas 1.9., 1.10. y 1.11.....	79
Figura 114. Mochila abierta con los elementos en el interior.....	80
Figura 115. Parte delantera de la mochila.....	80
Figura 116. Parte trasera de la mochila.....	80
Figura 117. Subconjunto tubo.....	81
Figura 118. Detalle subconjunto tubo.....	81
Figura 119. Subconjunto tubo 2.....	81
Figura 120. Pieza 3.3. Marcador.....	82
Figura 121. Pieza 3.4. Piqueta pequeña.....	83
Figura 122. Pieza 3.5. Piqueta.....	83
Figura 123. Pieza 3.6. Piqueta para barra.....	83
Figura 124. Pieza 3.7. Nudo.....	84
Figura 125. Variables para calcular el presupuesto.....	98
Figura 126. Cálculo de los costes de las variables.....	99

ÍNDICE DE TABLAS

Tabla 1. Peso de los factores.....	39
Tabla 2. Tabla de valores de los diseños con los factores.....	46
Tabla 3. Tabla de valores de los diseños con los factores 2.....	46
Tabla 4. Cálculo de material y peso.....	67
Tabla 5. Calculo del coste de la pieza delantera para 1500 unidades.....	90
Tabla 6. Calculo del coste de la tabla delantera para 1500 unidades.....	90
Tabla 7. Calculo del coste de la pieza trasera para 1500 unidades.....	91
Tabla 8. Calculo del coste de la porta piqueta de barras para 1500 unidades.....	91
Tabla 9. Calculo del coste de la porta piqueta para 1500 unidades.....	92
Tabla 10. Calculo del coste de la porta barras grande para 1500 unidades.....	92
Tabla 11. Calculo del coste de la porta piqueta de barras grande para 1500 unidades.....	92
Tabla 12. Calculo del coste del porta nudos grande para 1500 unidades.....	93
Tabla 13. Calculo del coste del asa de lona para 1500 unidades.....	93
Tabla 14. Calculo del coste del asa de cuero de corcho para 1500 unidades.....	93
Tabla 15. Calculo del coste del cierre velcro para 1500 unidades.....	94
Tabla 16. Calculo del coste de las bisagras para 1500 unidades.....	94
Tabla 17. Calculo del coste del velcro suave para 1500 unidades.....	94
Tabla 18. Calculo del coste del velcro pequeño para 1500 unidades.....	95
Tabla 19. Calculo del coste del velcro grande para 1500 unidades.....	95
Tabla 20. Calculo del coste del aro para 1500 unidades.....	95
Tabla 21. Calculo del coste del tubo de lona para 1500 unidades.....	96
Tabla 22. Calculo del coste de la fijación para 1500 unidades.....	96
Tabla 23. Calculo del coste de la cuerda para 1500 unidades.....	96
Tabla 24. Calculo del coste de la barra pequeña para 1500 unidades.....	97
Tabla 25. Calculo del coste de la barra grande para 1500 unidades.....	97
Tabla 26. Calculo del coste del marcador para 1500 unidades.....	97
Tabla 27. Calculo del coste de la piqueta pequeña para 1500 unidades.....	98
Tabla 28. Calculo del coste de la piqueta para 1500 unidades.....	98
Tabla 29. Calculo del coste de la piqueta para barra para 1500 unidades.....	98
Tabla 30. Calculo del coste del nudo para 1500 unidades.....	98
Tabla 31. Costes fijos.....	99
Tabla 32. Resumen de los costes por kit anuales.....	99
Tabla 33. Tabla denominación.....	107

I. MEMORIA DESCRIPTIVA

1. Introducción

Se pretende crear un kit de objetos para actividades de ocio o entrenamiento de los perros, puesto que hay una tendencia al alza de convivir y aceptar estos animales como uno más de la familia.

Primeramente, se hará un estudio de mercado con las características principales que resolverán los problemas o inquietudes de sus dueños.

Tras el estudio, se realizarán bocetos de las posibles soluciones, valorando cuál de ellos será el más idóneo desde las características que debe de cumplir.

Se concretará más sobre los materiales a utilizar, formas, dimensiones etc.

Por último, se hará un cálculo de todas las piezas diseñadas, material utilizado y peso.

2. Antecedentes

2.1. Análisis de mercado

Las necesidades de las personas han cambiado, cada vez más población adopta una mascota para hacerla formar parte de la familia. Es decir, las necesidades de estos nuevos miembros toman una mayor importancia para la mismas.

2.1.1. Aumento de la población animal doméstica

Para poder hacernos una idea, a continuación, se puede observar mediante gráficos, ese volumen al alza de los animales de compañía a nivel europeo, nacional y en la Comunidad Valenciana.

EUROPA

Fediaf, “The European pet food Industrie”, ha publicado las estadísticas sobre el número de animales de compañía en Europa correspondientes al año 2017 (*Figura 1*), señalando que unos 80 millones de hogares europeos tienen al menos una mascota.

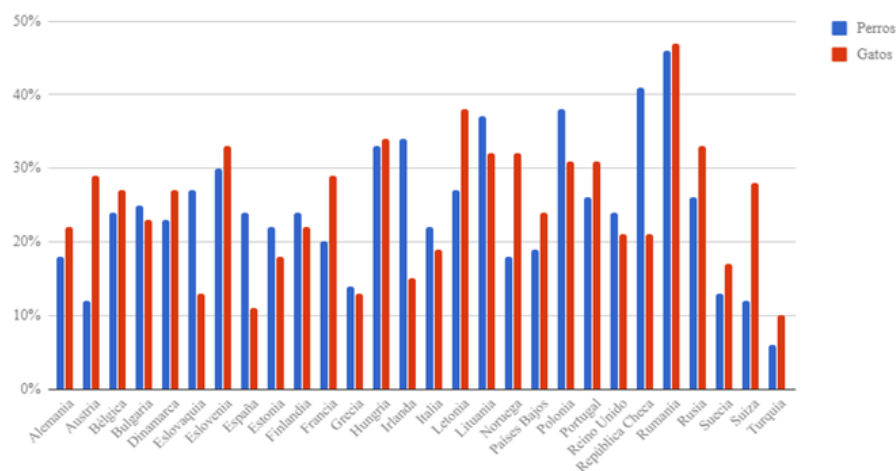


Figura 1. Hogares europeos con al menos un perro o gato. The European pet food Industrie

ESPAÑA

Los perros son los animales de compañía más populares en los hogares (*Figura 2. Mascotas en España en el 2017. The European pet food Industrie.*), Fediaf contabilizó 6.270.000 en 2017. El número de gatos en España ascendió a los 3.145.000 el pasado año. Fediaf estima que en 2017 había en nuestro país 520.000 peces, 1.159.000 pequeños mamíferos y 1.075.000 reptiles.

A esta cifra hay que sumarle los perros que no tienen dueño, los que tienen dueño, pero no están censados y/o con los que se trafica en el mercado negro.

El número de canes por hogar aumenta a una media de 1,31 y el 50 % de las familias los prefieren de tamaño pequeño: menos de 10 kilos de peso.

Según la Asociación del Sector de Animales de Compañía (ASAC), hoy día existen en España unas 6.000 clínicas veterinarias y cerca de 5.000 tiendas especializadas.

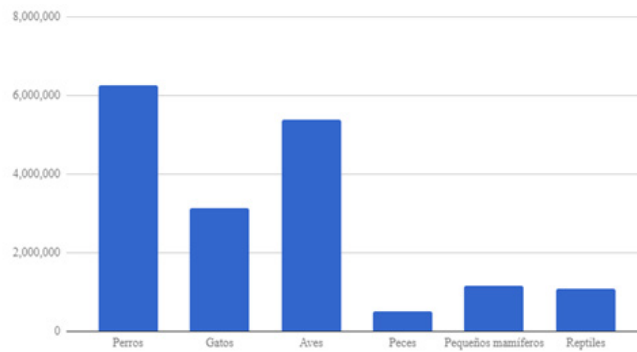


Figura 2. Mascotas en España en el 2017. The European pet food Industrie.

COMUNIDAD VALENCIANA

La población perruna en Valencia va en aumento con los años. Se ha incrementado de 47.398 perros que había censados en 2005 a 63.979 que hay a día de hoy (16.581 más), según los datos del Registro Informático Valenciano de Identificación Animal (RIVIA), facilitado por la Consejería de Agricultura.

El RIVIA, único censo de animales fiable, puesto que refleja las altas y las bajas de los animales domésticos. En el caso de los perros están obligados a registrarse mediante el chip identificativo, de lo contrario, puede suponer una multa de entre 600 a 6.000 euros.

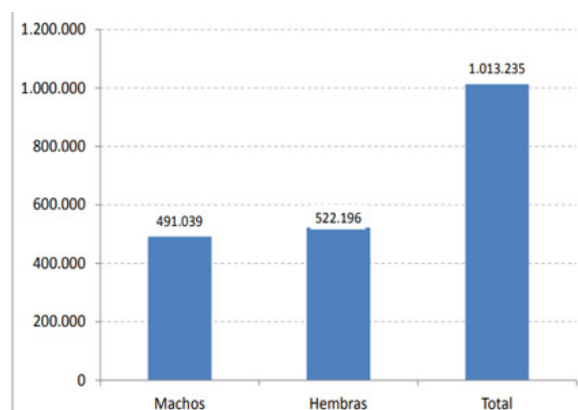


Figura 3. Número de perros registrados. The European pet food Industrie.

2.1.2. Mercado y gastos medios

El mercado de mascotas, refiriéndonos a su cuidado, como es de esperar ha ido también en aumento.

En 2015, el mercado mundial de las mascotas representaba 93.000 millones de euros, según datos de Euromonitor International.

Los principales mercados de ventas orientados al cuidado de mascotas son:

- Latinoamérica: Brasil, Argentina, México
- Asia Pacífico: Japón, China y Corea del Sur,
- Europa del Este: Rusia, Polonia y República Checa.

El volumen de negocio en Europa en 2015 fue de 25.000 millones de euros, del cual España ocupó la quinta posición con 1.000 millones de euros.

- En Europa el gasto medio por hogar-año en perros y gatos es de 217€.
- En España el gasto medio es de 130€ para perros y 91€ para gatos.

Hay que destacar que no solo entra en el precio los geles o antiparásitos, sino que también se incluyen todo tipo de artilugios: sastrerías caninas (figura 4), educación, mobiliario (figura 5), camas, artículos de paseo, juguetes, guarderías, golosinas, etc.



Figura 4. Chaleco. Imagen de Cannietto.



Figura 5. Sofá. Imagen de IKEA

2.1.3. Actividades y parques de agilidad

En cuanto a las actividades al aire libre no existe un amplio abanico en lo que se refiere a los canes. Los parques de perros están principalmente enfocados para que los animales hagan sus necesidades sin más. Por otro lado, los parques para entrenar a nuestras mascotas cuentan con escasez por el número tan bajo de espacios. Muchos de ellos tienen una dudosa condición. Un mercado no abastecido e interesante para aquellas personas que quieran entrenar a su mascota tanto por un fin competitivo o bien para una mejor salud. Hay que tener en cuenta que, como a las personas, el sedentarismo no les hace bien. Además de todo ello, hay que contar con las esterilizaciones y castraciones que producen, por lo general, un aumento de peso extra.

Los espacios dedicados a entrenar a sus mascotas son los “Agility”. El agility es un deporte canino, beneficioso para crear y fortalecer el vínculo con las mascotas, ya que, a través de la conducción por la pista, existe comunicación y unión entre perro y amo/guía durante todo el recorrido.

Además de ser un deporte y una actividad, también puede formar parte del tratamiento de un problema de comportamiento. Estos tratamientos son siempre multimodales y se componen de intervenciones en diversos aspectos de la vida y rutina del perro, del entorno, de la educación, de su aprendizaje y de su conducta.

El agility puede formar parte de un programa de enriquecimiento ambiental (físico y mental), ayudando a perros y dueños a fomentar, fortalecer y estructurar el vínculo mutuo.

Si nos vamos al plano conductual, el agility es una actividad que debe estar exenta de estrés, tensiones, miedos y asociaciones negativas, ni con el entrenador, ni con el propietario, ni con el entorno.

La falta de asesoramiento, por tanto, solo lleva a fomentar los problemas, no solo físicos, sino conductuales.

Están enfocados a aquellas personas que dispongan de uno o más perros (sea cual sea su raza, con o sin pedigree).

Consiste en que los perros conducidos por sus guías sean capaces de superar diversos obstáculos con el fin de poner en evidencia su inteligencia, obediencia, concentración, sociabilidad y su agilidad.

Esta disciplina requiere y pone en evidencia la buena armonía entre el can y su guía. El Agility puede practicarse de dos modos: como ocio, o competitivo, ambos modos son compatibles. Practicado como ocio tiene grandes ventajas. Hace que propietario y perro disfruten juntos, practiquen ejercicio físico, compartan alegrías e infortunios, y consigue una educación y obediencia del can incomparable. El Agility es sin duda un método idóneo de educación, obediencia y sociabilidad del perro.

Para aquellos a los que les guste la competición, nada mejor, ya que en esta modalidad los resultados son totalmente objetivos (comete faltas o no las comete) y están altamente relacionados con el esfuerzo y entrenamiento realizados.

La finalidad del recorrido es hacer que el perro (conducido por su guía) pase el conjunto de los obstáculos, en el orden indicado, sin fallos, y dentro del TRS (límite de tiempo establecido por el juez).

Se modificará el recorrido después de cada manga con el fin de evitar cualquier «mecanización» del perro. El recorrido de «Agility» no es una carrera de velocidad, sino una competición de habilidad y destreza.

Uno de los ejemplos más representativos en nuestra zona es el parque Agility de Valencia (figura 6), ubicado en el antiguo cauce del Río Turia, Tramo IV, bajo el Pont de les Arts. (paralelo puente San Jose). En él podemos encontrar las actividades de saltos, saltos de longitud, pasarela, balancín, slalom, túnel, empalizada, mesa, plataforma y areneros.



Figura 6. Parque Agility de Valencia

Los defectos que podemos observar en este parque, siendo los más comunes, son los siguientes:

- Falta de sombra
- Fuente de agua para los animales
- Bancos para los dueños
- Más papeleras
- Expendedor de bolsas para excrementos
- Arreglar puertas de entradas
- Rellenar huecos, sobre todo los cercanos a los obstáculos
- Aumentar la zona puesto que la población canina crece
- Otros de los parques que podemos encontrar son los siguientes:
- Parque para perros Parc Central

El parque central se sitúa en el barrio de Ruzafa y se inauguró a principios del año 2020. Ubicado en la zona número 18 de este extenso parque, se podrá encontrar un espacio para perros de 1.382 metros cuadrados. Tiene un acceso fácil al que se puede llegar desde la pasarela de Amparo Iturbi. Este recinto está delimitado por una valla de 1,5 metros de altura. Este espacio para perros en Valencia es muy completo puesto que no solo contiene bastantes actividades para tu mascota, sino que tiene dispensador de bolsas, fuentes y bancos.

- Parque para perros en Patraix
- Ubicado en el barrio de Patraix, concretamente en la Calle Borrasca, se puede encontrar un circuito de 783 metros cuadrados disponiendo de cinco puntos con diferentes actividades, para que la mascota pueda ponerse en forma y hacer todo tipo de ejercicio, desde saltar por un aro hasta correr entre diferentes obstáculos.
- Además, dispone de bancos para los dueños para poder descansar

Circuito Parque de la Cruz

El Parque de la Cruz está situado en Mislata, entre el Parque de Cabecera y el inicio del Antiguo Cauce del Río Turia. En este punto se ha instalado un circuito vallado de 1200m² que dispone de circuito agility, donde el can podrá disfrutar de una gran variedad de actividades.

Además, en este mismo espacio existen papeleras y bancos. El terreno de este circuito es de césped, a diferencia de los anteriores en los que la superficie es de tierra.

TIPOS DE OBSTÁCULOS

Los obstáculos como los saltos están fijos y a una misma altura. En una verdadera pista de Agility eso jamás ocurre. Los palos horizontales se deben caer con el roce, porque si se golpean se pueden hacer mucho daño. Cada perro, según su tamaño, tiene una altura diferente de salto y se puede provocar torceduras y problemas articulares si no lo hace correctamente.

Vallas de salto

•**Vallas simples.** Pueden estar formadas por barras de madera, paneles, puertas o cepillos y las medidas son según la categoría del perro.

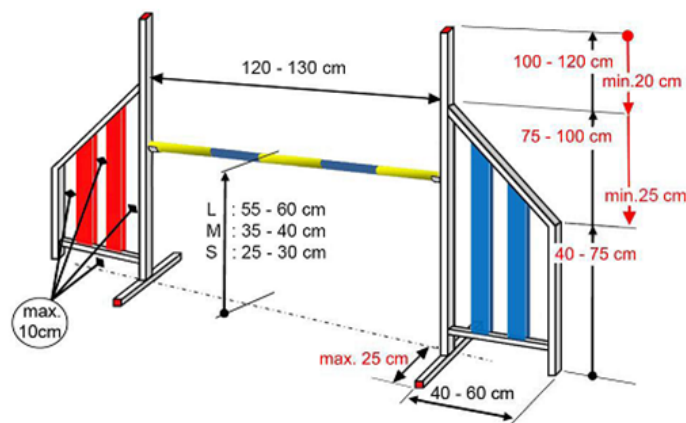


Figura 7. Vallas simples. Extraído de Expertoanimal.com. Licencia © Experto animal

•**Vallas agrupadas.** Consisten en dos vallas simples ubicadas de forma conjunta. Siguen un orden creciente entre los 15 y 25 cm.

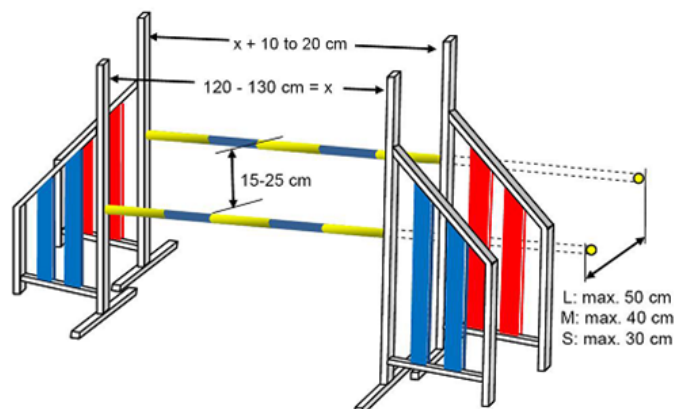


Figura 8. Vallas agrupadas. Extraído de Expertoanimal.com. Licencia © Experto animal

Muro o viaducto

El muro o viaducto de Agility puede tener una o dos entradas en forma de túnel y formarán una “U” invertida. La torre del muro debe medir al menos 1 metro de altura mientras que la altura del propio muro dependerá de la categoría del perro.

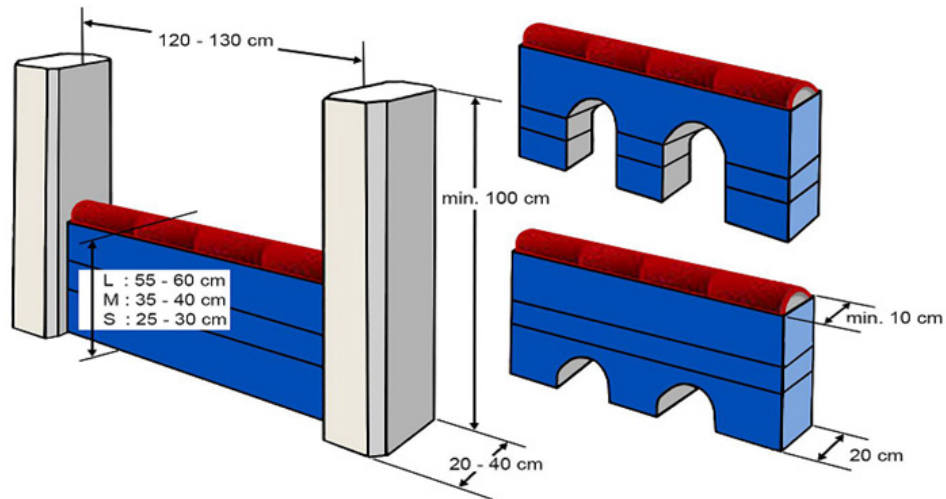


Figura 9. Muro o viaducto. Extraído de Expertoanimal.com. Licencia © Experto animal

Mesa

Ejercicio: El perro debe subir a la mesa por cualquiera de los laterales que se le indique y debe permanecer ahí hasta que se le dé la salida.

Habilidades: Destreza, fortaleza y obediencia del perro.

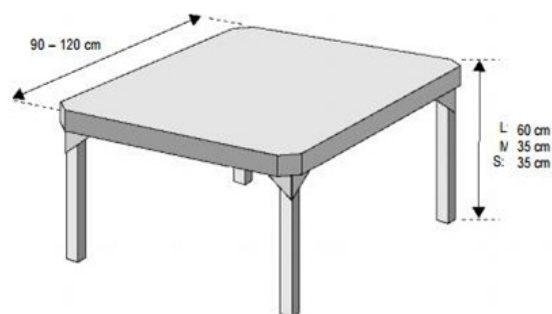


Figura 10. Mesa. Extraído de Expertoanimal.com. Licencia © Experto animal

Pasarela

Ejercicio: El perro debe atravesar el tablero balanceándose con su propio peso.

Habilidades: Equilibrio, psicomotricidad, destreza y obediencia del perro.

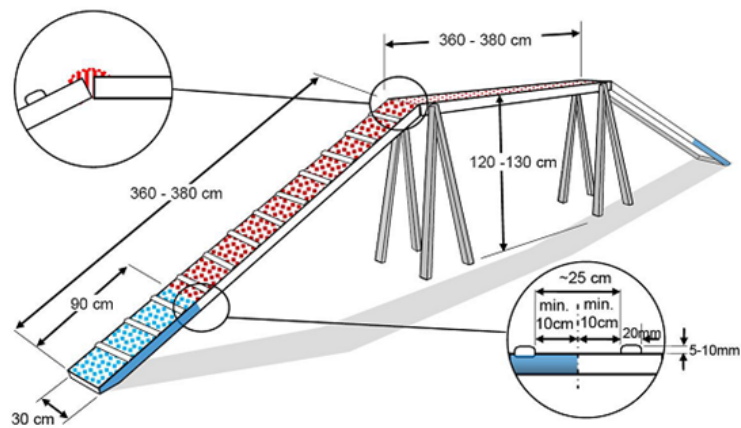


Figura 11. Pasarela. Extraído de Expertoanimal.com. Licencia © Experto animal

Empalizada

El perro tiene que subir por un lado y bajar por el otro. Los perros suben sin control o suben con miedo y son obligados a llegar a alturas que de otra forma habría que trabajar de manera progresiva. Sin contar que, si llevan correa, un mal paso puede producir un tirón accidental del cuello. En un entrenamiento de Agility no se usa nunca correa.

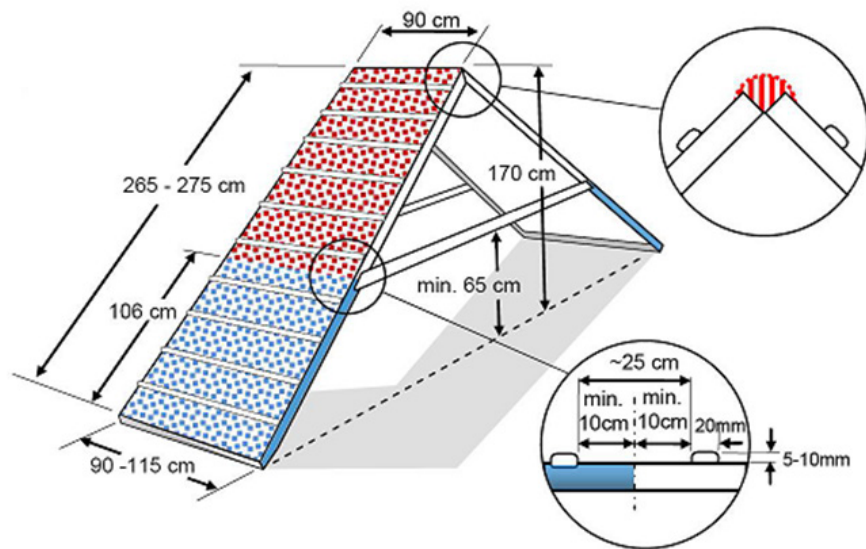


Figura 12. Empalizada. Extraído de Expertoanimal.com. Licencia © Experto animal

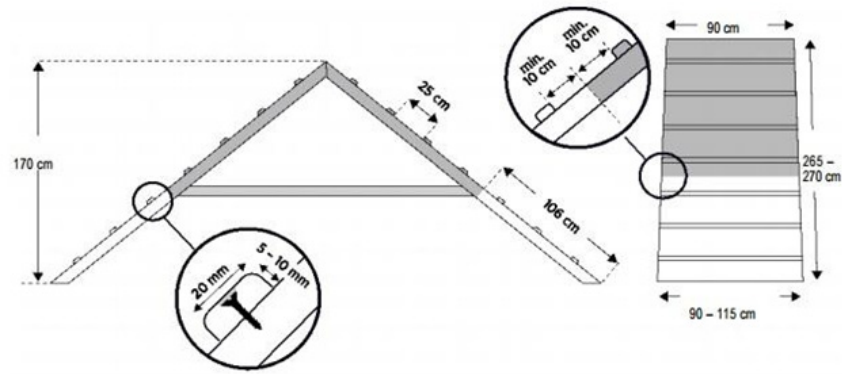


Figura 13. Lateral empalizada. Extraído de Expertoanimal.com. Licencia © Experto animal

Slalom

Es un obstáculo que hay que trabajar cuando el perro está bien desarrollado, al igual que los saltos, porque el zigzagueo forzado puede provocar lesiones en la columna vertebral.

Ejercicio: El perro debe realizar el ejercicio Slalom sin saltarse ninguna puerta, dejando al entrar el primer palo a la izquierda y al salir el último a la derecha.

Habilidades: Agilidad, concentración, destreza y obediencia del perro.

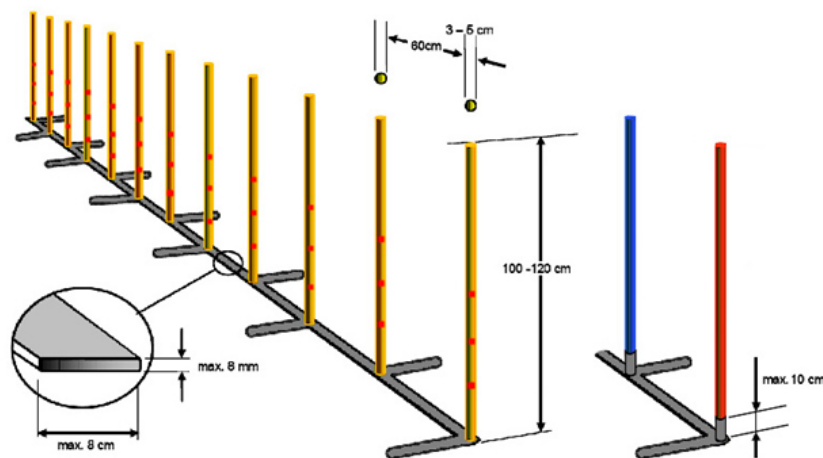


Figura 14. Slalom. Extraído de Expertoanimal.com. Licencia © Experto animal

Túnel rígido

El túnel rígido (figura 13) es un obstáculo algo flexible para permitir la formación de una o varias curvas.

Ejercicio: El perro debe atravesar el túnel accediendo por una entrada y salir por la contraria.

Habilidades: Agilidad, destreza y obediencia del perro.

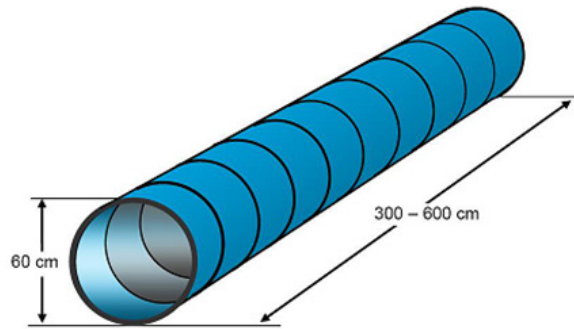


Figura 15. Túnel rígido. Extraído de Expertoanimal.com. Licencia © Experto animal

Túnel de lona

Es un obstáculo que debe tener una entrada rígida y un recorrido interior de lona (figura 14) que en total se sitúa en los 90 centímetros de longitud.

La entrada del túnel de lona es fija y la salida debe estar fijada con dos clavijas que permitan la salida del perro del obstáculo.

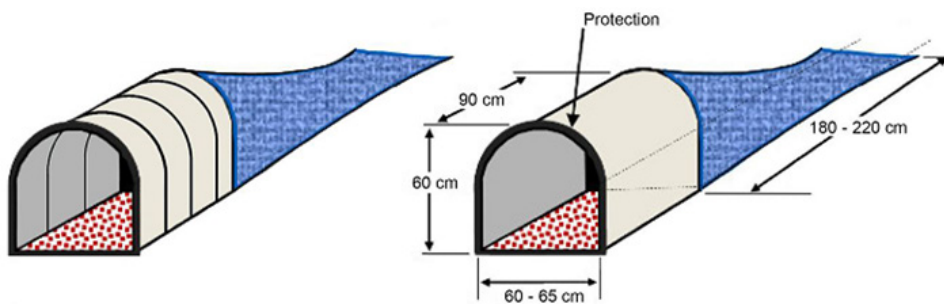


Figura 16. Túnel de lona. Extraído de Expertoanimal.com. Licencia © Experto animal

Rueda

La rueda es un obstáculo que el perro debe atravesar.

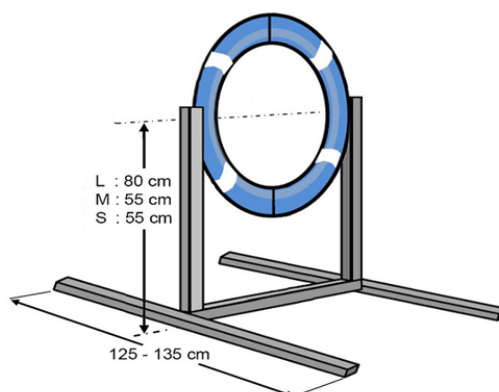


Figura 17. Rueda. Extraído de Expertoanimal.com. Licencia © Experto animal

Salto de longitud

Los obstáculos como los saltos (figura 16) están fijos y a una misma altura. En una verdadera pista de Agility eso jamás ocurre. Los palos horizontales se deben caer con el roce, porque si se golpean se pueden hacer mucho daño. Cada perro, según su tamaño, tiene una altura diferente de salto y se puede provocar torceduras y problemas articulares si no lo hace correctamente.

Ejercicio: El perro debe saltar todos los elementos de una sola vez sin tocarlos.

Habilidades: Agilidad, destreza, fortaleza, equilibrio y obediencia del perro. El salto de longitud está compuesto por 2 o 5 elementos dependiendo de la categoría del perro.

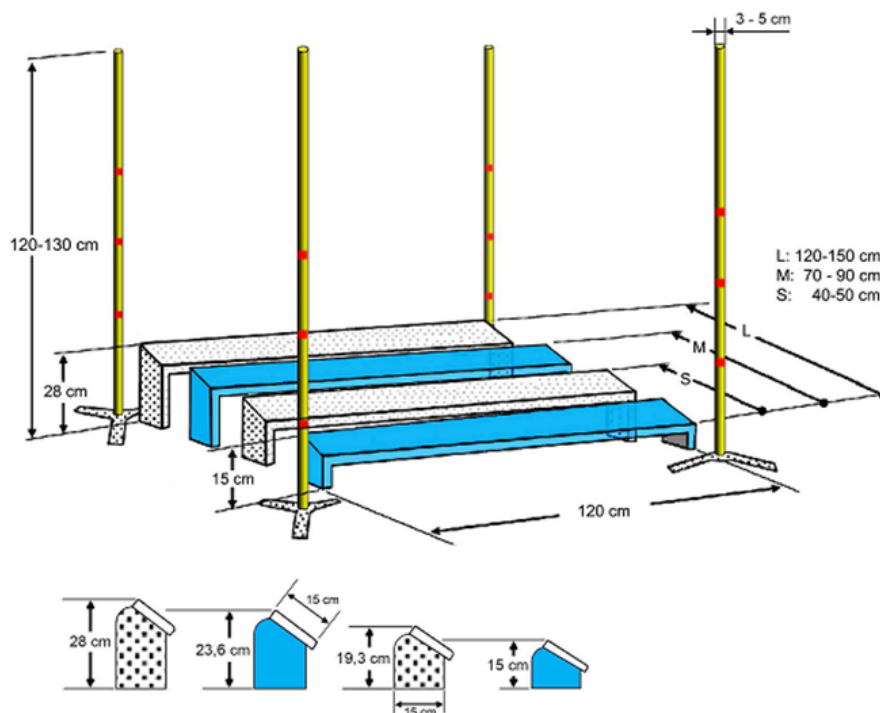


Figura 18. Salto de longitud. Extraído de Expertoanimal.com. Licencia © Experto animal

2.1.4. Kits de agilidad

Es el conjunto de piezas de un objeto o aparato que se venden con un folleto de instrucciones para montarlo con facilidad.

En cuanto a los kits de agilidad existentes en el mercado podemos encontrar los siguientes:

Kit de entrenamiento PawHut

Set de entrenamiento y agilidad para perros. Tiene el slalom con el que se logra crear una relación interactiva y divertida entre el dueño y el perro.

Características:

- Material: PE, tejido de poliéster.
- Color: azul y amarillo.
- La altura del salto es ajustable.
- Incluye: 10 estacas, 4 puntos, 1 cuerda y bolsa de embalaje.
- Precio: 48,99 €

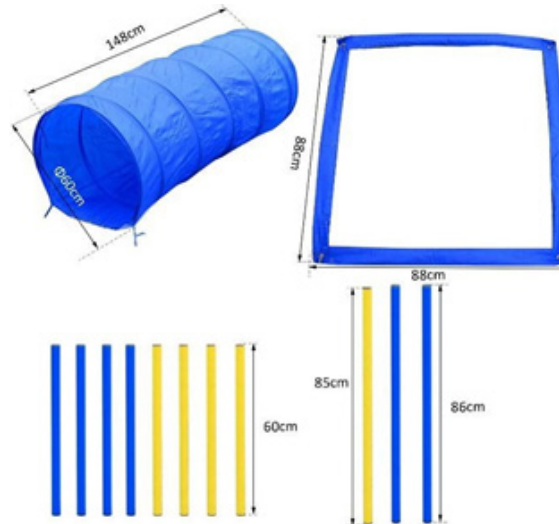


Figura 19. Kit de salto PawHut. Extraído de Amazon.
Licencia © Amazon



Figura 20. Distribución del kit PawHut. Extraído de Amazon.
Licencia © Amazon



Figura 21. Detalle de salto del kit PawHut. Extraído de Amazon.
Licencia © Amazon



Figura 22. Detalle pata del kit PawHut. Extraído de Amazon.
Licencia © Amazon

Kit de entrenamiento PawHut amarillo

El kit contiene una o, seis postes, una barra para saltos y un túnel. Como sus elementos de saltos son ajustables en altura, se puede regular la intensidad del ejercicio según la edad del perro, entrenamiento o tamaño. Además, el conjunto de entrenamiento para perros tiene una bolsa de transporte. Para darle más estabilidad a sus elementos, se puede hacer rellenando sus bases con agua. Un set de entrenamiento práctico y completo.

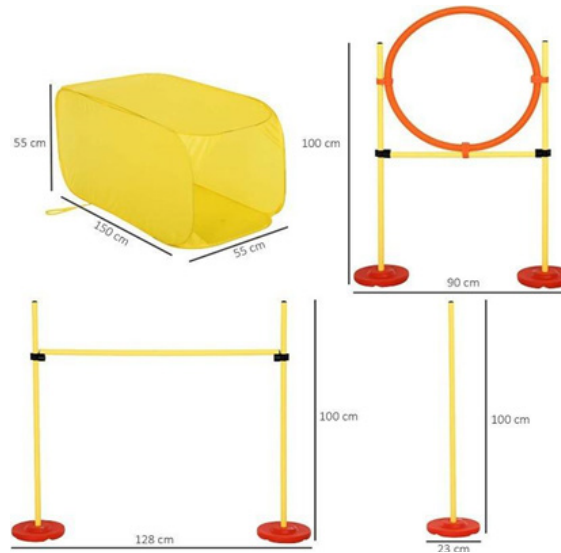


Figura 23. Kit PawHut amarillo. Extraído de Amazon.
Licencia © Amazon

Kit de entrenamiento Paut

Kit de entrenamiento Paut. La altura del obstáculo es ajustable tanto para el salto de altura como para el salto a través del anillo. Se puede usar en césped, tierra o pavimento. Se Rellena con agua en las bases rojas para una obtener mayor estabilidad.

Características:

- Material: PE, (polietileno).
- Color: Amarillo y naranja.
- Medidas del anillo de salto
- Incluye: 6 postes, 1 túnel, 1 salto de altura, 1 aro
- Peso neto: 3,15 kg
- Precio: 72,99 €



Figura 24. Kit entrenamiento Paut. Extraído de Amazon.
Licencia © Amazon



Figura 26. Bolsa kit entrenamiento Paut. Extraído de Amazon. Licencia © Amazon

Kit de obstáculos DogActivity Trixie

El set DogActivity de Trixie está compuesto por seis conos y tres barras. Estos accesorios de plástico ligero y resistente permiten elaborar recorridos de obstáculos para perros cualquier edad y tamaño. También se pueden emplear para fines fisioterapéuticos en los casos de los canes convalecientes o que han sido operados, estimulando así su movilidad.

Características:

- Material: plástico.
- Color: Amarillo y naranja.
- Medidas totales:
 - o Conos: aprox. 23 x 30 cm (diámetro x altura)
 - o Barras: aprox. 2,5 x 78 cm (diámetro x largo)
- Incluye manual de ejercicios
- Mochila incluida: de nailon.
- Tres alturas diferentes: para el uso de perros de todas las edades y tamaños
- Precio: 29,99 €



Figura 27. Piezas kit de obstáculos DogActivity Trixie. Extraído de Amazon. Licencia © Amazon



Figura 28. Kit de obstáculos DogActivity Trixie. Extraído de Amazon. Licencia © Amazon

Túnel Agility Fun & Sport

El montaje y plegado del túnel es rápido y sencillo gracias al material. Se puede anclar al suelo debido a los anclajes y anillas. Tiene cinco metros de largo que se puede adaptar a diferentes formas, por ejemplo, en forma de U.



Figura 29. Túnel AgilityTrixie. Extraído de Amazon. Licencia © Amazon

El set de aro Agility Fun & Sport incluye una bolsa de nailon para poder transportarlo con comodidad. Los soportes del aro tienen una punta de metal para poder fijarlos en la hierba o en el jardín con facilidad.

Características:

- Largo: 5 Metros.
- Diámetro: 60 cm.
- Material: Nailon.
- Cumple los estándares F.C.I.
- Bolsa de nailon incluida.
- Precio: 84,99 €

Balancín

Los ejercicios con el balancín reforzarán la confianza entre la mascota y el amo porque se fiará de éste para que le dirija por encima del balancín.

El balancín está hecho de madera de pino pintada y es impermeable. Por encima tiene un revestimiento antideslizante para que el perro pueda pasar por encima con confianza.

Características:

- La capacidad máxima es de 60 kg.
- Precio: 125€



Figura 30. Balancín. Extraído de Amazon. Licencia © Amazon

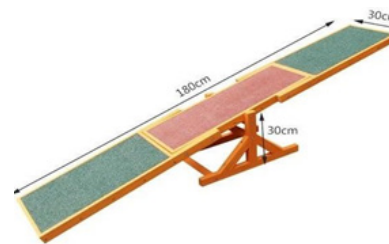


Figura 31. Medidas balancín. Extraído de Amazon. Licencia © Amazon

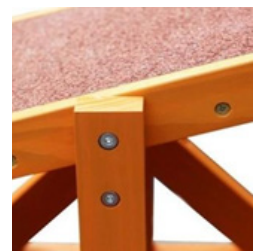


Figura 31. Detalle balancín. Extraído de Amazon. Licencia © Amazon

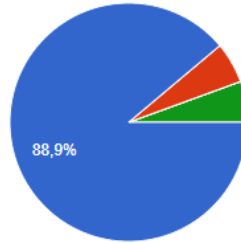
2.1.5. Encuesta

Se ha realizado un estudio de mercado enfocado a aquellas personas que tienen como mascota un perro, o varios, para averiguar de primera mano qué necesidades o carencias tienen en cuanto a su cuidado. Seguidamente se pueden observar las diferentes preguntas realizadas junto con las respuestas obtenidas. Al final de esta encuesta se realizará una pequeña conclusión de lo obtenido.

IMÁGENES DEL RESULTADO DE LA ENCUESTA

¿Te gustan los perros?

18 respuestas

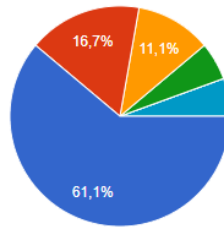


- ¡Sí, me encantan!
- Sí, pero depende de qué raza.
- Si bueno, son graciosos...
- No mucho
- Nada

Figura 32. Pregunta 1 formulario

¿Te planteas tener perros?

18 respuestas

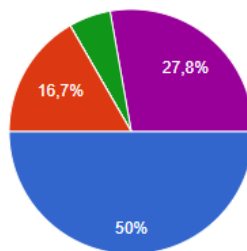


- Ya tengo
- Estoy pensándolo, sí
- No lo sé
- No quiero perros, ya he tenido y no quiero más.
- No quiero perros, no los he tenido ni quiero tenerlos.
- Lo tienen mis padres, yo en cuanto me jubile

Figura 33. Pregunta 2 formulario

En el caso de tener... ¿Cuántos tienes?

18 respuestas



- 1
- 2
- 3
- +3
- 0 (si no tienes)

Figura 34. Pregunta 3 formulario

¿Qué gastos suponen el mantenimiento del animal? Alimentos, vacunas y medicamentos (por cada animal)

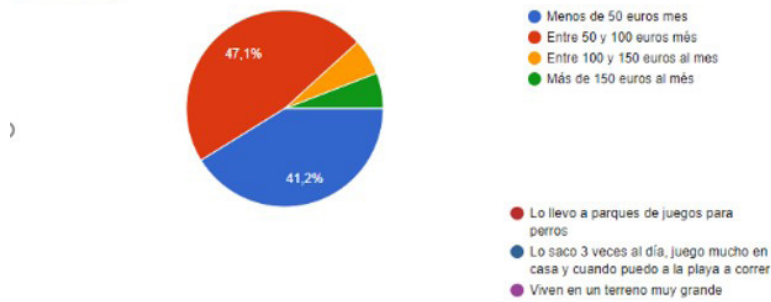


Figura 35. Pregunta 4 formulario

¿Qué actividades haces con el perro?

17 respuestas

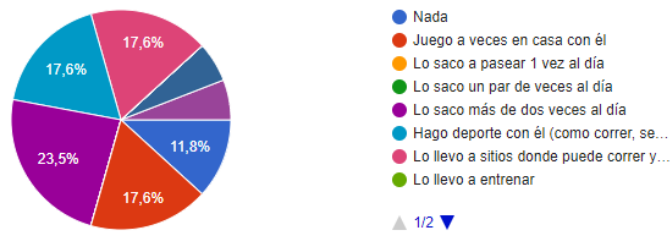


Figura 36. Pregunta 5 formulario

¿Cuánto invertirías para poder realizar actividades en las que tu perro se sentiría más ágil, en forma y feliz? (Piensa que sería un producto duradero)

18 respuestas

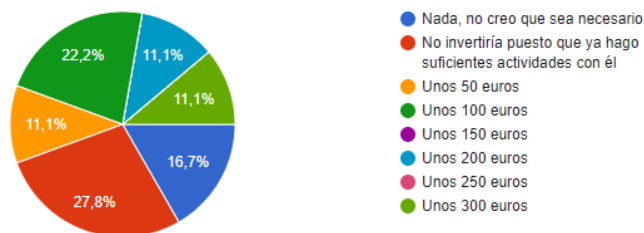


Figura 37. Pregunta 6 formulario

La gran mayoría no hacen actividades de entrenamientos con ellos. La mayoría disfrutan de parques para que jueguen, pero no se ha especificado que sean de entrenamiento.

Visto la anterior pregunta junto con esta se puede deducir que los parques son para “perros”, por lo que menos aún van a tener zonas de entrenamiento.

Gracias a la siguiente pregunta, se reafirma la inexistencia o escasos espacios existentes para las actividades de agilidad y el gran interés por los dueños a utilizarlos.

Por último, se puede comprobar que existe un gran porcentaje que invertiría para realizar esas actividades de agilidad que mejoraría la calidad de vida de sus perros.

De forma resumida y a modo de conclusión, generalmente a los dueños de perros les interesan hacer actividades con sus mascotas que beneficie su estado físico y psicológico e invertirán tiempo y dinero en ello (de 50 a 100 euros por animal).

3. Objeto y justificación de la realización del proyecto

El desarrollo de este proyecto tiene como objeto demostrar las capacidades adoptadas durante todos estos años, aplicar los conocimientos adquiridos y obtener así el título de Ingeniera en Diseño Industrial y Desarrollo de Productos.

Se va a desarrollar el diseño de un elemento que sirva de ayuda o apoyo al desarrollo del binomio hombre/can. Se plantea la idea de orientarlo a un producto que cubra las necesidades físicas del desarrollo y mantenimiento de las mascotas caninas. Independientemente de la raza, edad, sexo o tamaño. Los juguetes específicos para perros no son solo un entrenamiento canino, son un elemento lúdico destinado a su desarrollo físico, psicomotor, emocional y social. Por ello, tras realizar un análisis de las necesidades más latentes, se ha propuesto el desarrollo del sistema de diseño de un mobiliario lúdico canino, desmontable, con elementos reciclados, que permitiese al dueño un fácil manejo y transporte del mismo, para que así pudiese llegar a todas las partes donde pudieran ir sus pies y la de sus mascotas.

Nos centraremos en el desarrollo de un kit de actividades transportable, que se pueda instalar en zonas abiertas, bien sean zonas específicas para canes, terrazas de jardín... Un elemento que permita improvisar ambientes de disfrute y desarrollo físico del can, en cualquier situación y entorno, y en zonas que no dispongan de espacios habilitados para perros, ya que no disponen de recursos económicos o conciencia canina. Además de estimular la sociabilidad con otros canes y humanos, ejercitando el cuerpo y fortaleciendo el sistema inmunológico.

4. Normativa vigente

En lo que se refiere a los animales de compañía, el sistema legal español prohíbe el maltrato y el abandono de animales, de forma penal y/o administrativamente.

El Código Penal tipifica el delito de maltrato animal y la falta de abandono animal, el Derecho Penal sanciona las conductas con penas pecuniarias, monetarias, con pena privativa de libertad de hasta un año.

Además del Derecho Penal, de aplicación en todo el territorio nacional, en todas las Comunidades Autónomas con sus propios parlamentos, dentro de sus competencias, han legislado leyes administrativas de protección y de derechos de los animales, que regulan con mayor detalle todas aquellas conductas que tengan que ver con el respeto y la tenencia responsable de animales.

Existen tantas legislaciones como Comunidades Autónomas, existen diferentes tipos de protección, ya que no todas ofrecen las mismas garantías para las mascotas.

A nivel nacional, en el anexo I de este documento, se detallan las normativas que se enfocan a las razas peligrosas y principales enfermedades. Además de ello, se adjunta la “Declaración universal de los derechos de los animales”.

Por otro lado, en lo que se refiere a parques y zonas específicas para las actividades de los canes existe una normativa sobre obstáculos e instalaciones para competiciones. Esta normativa está aprobada por Comisión Ejecutiva de la Real Sociedad Canina de España (RSCE) en su reunión del día 28 de diciembre de 2017 y ratificadas, posteriormente, por el Comité de Dirección en su reunión del día 23 de enero de 2018, quedando derogada toda normativa anterior que se refiera a la materia regulada. Se adjunta en el anexo I la descripción de la misma para más información.

Sin embargo, en lo que se refiere a la producción de juguetes para perros, no existe normativa alguna.

5. Estudio de necesidades, factores a considerar: limitaciones y condicionantes

5.1. Aspectos a tener en cuenta para desarrollar el producto

Tras un estudio de mercado de las diferentes actividades y elementos dedicados al fin que perseguimos, se ha verificado que existen muy pocas empresas dedicadas a la fabricación y distribución de los mismos.

Para montar los obstáculos se utilizan siempre estructuras movibles para evitar lesiones. Se usan materiales que no puedan causar daño al perro. Lo más importante al crear un circuito en casa es preservar tu seguridad y la de tu perro: utilizando materiales flexibles, fijándonos bien, adaptándose las pruebas al tamaño y rendimiento del perro y disponiéndose en el espacio evitando choques y accidentes.

5.2. Necesidades del usuario y características principales del producto

Las necesidades del usuario habitual que abarcaría a la gran mayoría de compradores y las características necesarias que debe de cumplir el producto son las siguientes:

- 1. Transportable.** Que sea de fácilmente transportable
- 2. Desmontable.** Que se puedan desmontar las piezas y montarlas acorde con lo que se quiera realizar.
- 3. Ligero.** Que no pese mucho tanto para el transporte como para la manipulación.
- 4. Definido para instalarse en poco tiempo.** Piezas que se enganchen y se acoplan con facilidad para poder colocarlas y recogerlas lo más rápido posible.
- 5. Gran durabilidad.** Las piezas deben de tener una durabilidad considerable para una rentabilidad óptima.
- 6. Resistente a las inclemencias del tiempo.** Para incrementar el tiempo de uso y no limitarlo al tiempo y el espacio idóneo.
- 7. Económico.** Mientras más económico, a más clientes llega. Eso sí, sin olvidar la calidad.
- 8. Reciclable.** Para una mayor consideración a preservar nuestro medio ambiente.
- 9. Estético.** Tener un aspecto agradable siempre ayuda a la venta de cualquier producto. Esta característica se debe aplicar tanto a la organización de los elementos, a la bolsa o maleta de transporte y al color de las piezas. El color de las piezas es importante puesto que, si se le colocan los obstáculos y no los distingue bien, puede crear confusión o alguna contusión.

Se ha hecho un estudio, además, de los principales factores a tener en cuenta para elegir la solución adoptada. En el anexo II de este documento se muestra el valor técnico ponderado de los factores a tratar y su orden, en importancia, para hallar el producto más idóneo. El resumen de la tabla se refleja en la Tabla 1 de esta página.

FACTORES		TOTAL	IMP.
F1	Formas simples	4,4	12 ^a
F2	Ergonomía	6,1	8 ^a
F3	Mínimos elementos en fabricación	4,5	11 ^a
F4	Materiales	6,7	6 ^a
F5	Mantenimiento	7,8	4 ^a
F6	Coste	7,9	3 ^a
F7	Atractivo a la venta	5	10 ^a
F8	Peso	6,7	7 ^a
F9	Resistencia	8,2	1 ^a
F10	Facilidad de montaje/desmontaje	8	2 ^a
F11	Dimensiones	5,9	9 ^a
F12	Colores llamativos	7,6	5 ^a

Tabla 1. Peso de los factores

El resultado de este estudio refleja que los factores de resistencia, facilidad de montaje, coste, mantenimiento y los colores llamativos son los más importantes. Por lo tanto, tendrán un mayor peso a la hora de valorar las propuestas. No obstante, hay que recalcar que estos valores pueden variar según el momento y la persona que los defina.

6. Planteamiento de soluciones alternativas y justificación de la solución adoptada

Este apartado va dedicado a los diferentes diseños propuestos, a partir de una lluvia de ideas, con sus ventajas y desventajas. Seguidamente de la solución adoptada gracias a los factores más importantes anteriormente comentados.

6.1. Proceso creativo

A continuación, se expone una pequeña lluvia de ideas realizada antes de comenzar a darle forma al producto final.

MALETA

Pros: Se pueden colocar las barras en el interior y limpiar con facilidad.

Contras: Puede que sea muy grande para guardar el tubo.

Maleta rígida con ruedas



Figura 38. Maleta rígida con ruedas.
Boceto de elaboración propia

Maleta clásica con asas



Figura 39. Maleta clásica con asa. Boceto de elaboración propia

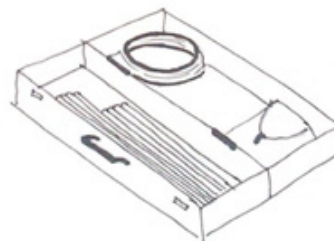


Figura 40. Maleta clásica con asa. Boceto de elaboración propia

Maletín clásico



Figura 41. Maletín clásico. Boceto de elaboración propia

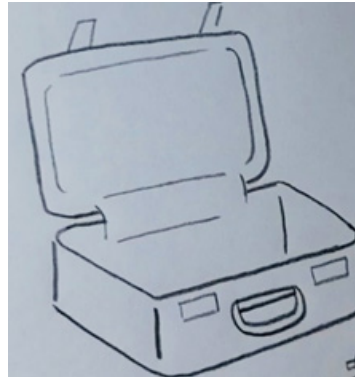


Figura 42. Maletín clásico abierto. Boceto de elaboración propia

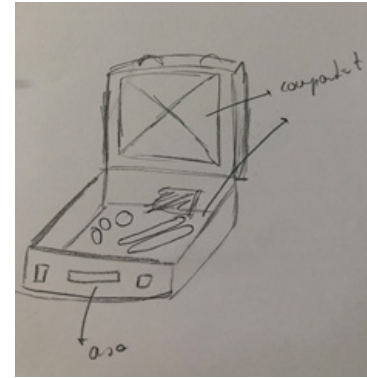


Figura 43. Maletín clásico con objetos. Boceto de elaboración propia

CAJA CON RUEDAS

Pros: Se pueden colocar muchas cosas y limpiar con facilidad.

Contras: Si se vuelca se caen las cosas y es grande.

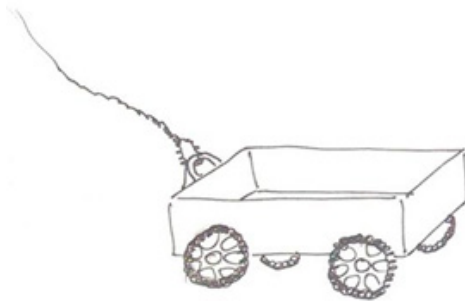


Figura 44. Caja con ruedas. Boceto de elaboración propia

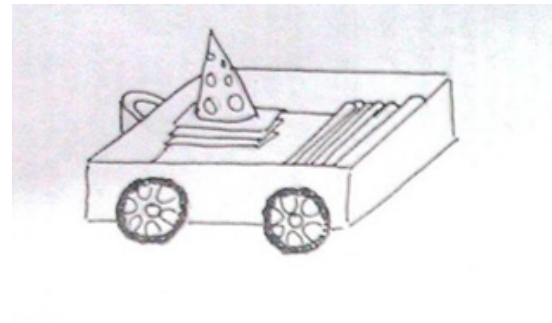


Figura 45. Caja con ruedas con objetos en el interior. Boceto de elaboración propia

MOCHILAS

Pros: Se pueden colocar muchos elementos en el interior, durabilidad y limpiar con facilidad.

Contras: Un poco grande.

Mochila huevo

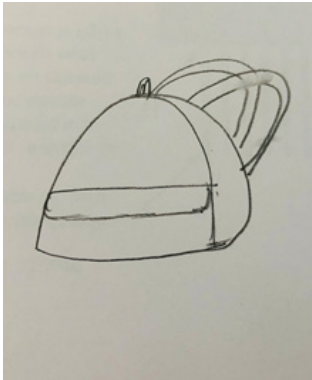


Figura 46. Mochila huevo. Boceto de elaboración propia

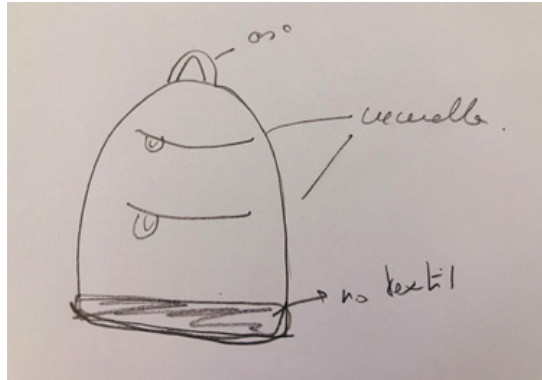


Figura 47. Mochila huevo 2. Boceto de elaboración propia

Mochila militar



Figura 48. Mochila militar. Boceto de elaboración propia

Bolsa con asas

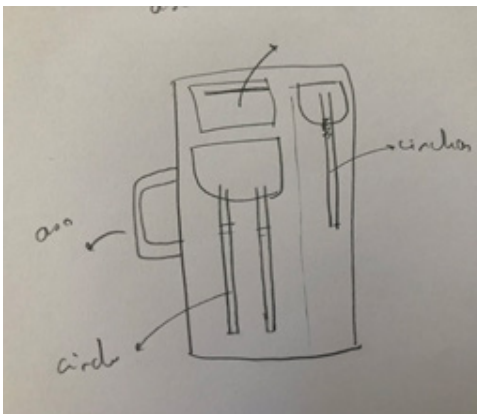


Figura 49. Bolsa con asas. Boceto de elaboración propia

6.2. Propuestas de diseño

Las propuestas de diseño que se presentan seguidamente son las más idóneas, las posibles ganadoras, del anterior paso. Se va a centrar en tres diseños por sus características, cubriendo de mejor manera las necesidades descritas anteriormente.

•Propuesta 1. Carretilla

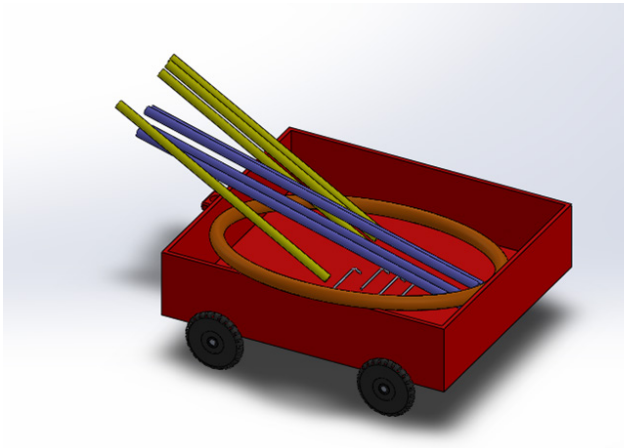


Figura 50. Carretilla. Modelado de elaboración propia

Carrito de fácil manejo y gran capacidad de almacenaje para transportar. Materiales utilizados: madera para la caja, metal para los ejes y plástico para las ruedas.

•Propuesta 2. Bolsa

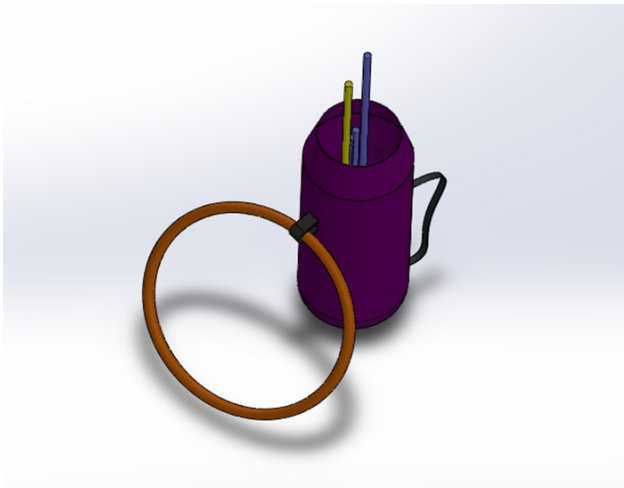


Figura 51. Bolsa. Modelado de elaboración propia

Bolsa de fácil manejo y gran capacidad de almacenaje para transportar. Materiales utilizados: Tela resistente a rozaduras, a climas lluviosos y a limpieza a máquina.

•Propuesta 3. Mochila rígida



Mochila de fácil manejo, capacidad considerable, organización y resistencia. Materiales utilizados: bambú, lona y cuero de caucho.

Figura 52. Mochila rígida conjunto. Modelado de elaboración propia



Figura 53. Mochila rígida delante. Modelado de elaboración propia

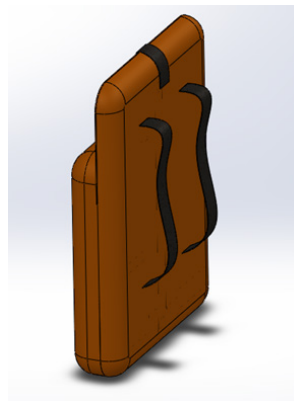


Figura 54. Mochila rígida detrás. Modelado de elaboración propia

5.3. Solución adoptada y justificación

Tras proponer diferentes diseños, el siguiente paso es analizar la solución más adecuada a nuestras especificaciones y factores anteriormente comentados. En la siguiente tabla se reflejan esos factores, habiendo calculado su valor técnico ponderado, junto con la estimación de cada diseño para la elección del más adecuado.

	CARRETILLA		BOLSA		MOCHILA R.	
	Valor	FxV	Valor	FxV	Valor	FxV
4,4 Formas simples	9	39,6	10	44	7	30,8
6,1 Ergonomía	7	42,7	7	42,7	9	54,9
4,5, Mínimos elementos en fabricación	7	31,5	9	40,5	8	36
6,7, Materiales	7	46,9	7	46,9	8	53,6
7,8 Mantenimiento	8	62,4	6	46,8	9	70,2
7,9 Coste	9	71,1	9	71,1	7	55,3
5 Atractivo a la venta	7	35	7	35	8	40
6,7 Peso	5	33,5	7	46,9	7	46,9
8,2 Resistencia	8	65,6	3	24,6	9	73,8
8 Facilidad de montaje/desmontaje	6	48	6	48	8	64
5,9 Dimensiones	5	29,5	7	41,3	7	41,3
7,6 Colores llamativos	10	76	10	76	10	76
Total: 78,8	Σ 581,8		Σ 563,8		Σ 642,8	

Tabla 2. Tabla de valores de los diseños con los factores

VTP	0,74	0,72	0,82
FPF	7,38	7,15	8,16

Tabla 3. Tabla de valores de los diseños con los factores 2

La solución más adecuada que se adapta más a las especificaciones que se han marcado es el diseño 3, la "Mochila rígida".

7. Descripción detallada de la solución adoptada

La solución adoptada es la mochila rígida como ya se ha comentado. Seguidamente, se describirán con más detalles las partes del producto, su forma y material utilizado, entre otras características.

El producto consta de un conjunto principal que es la mochila, con la que transportamos los elementos para poder hacer las actividades, y los elementos seleccionados para nuestro kit de entrenamiento. Por lo tanto, tenemos el conjunto mochila y el resto de elementos, donde uno de ellos, el tubo, es un subconjunto.



Figura 55. Renderizado del producto en su uso. Render de elaboración propia

6.1. Conjunto mochila

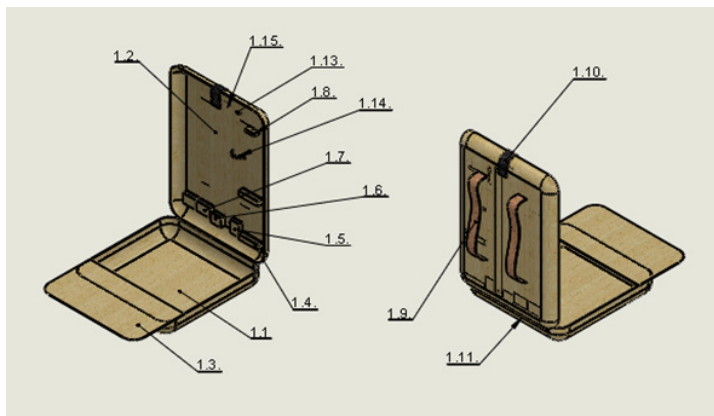


Figura 56. Conjunto mochila. Render de elaboración propia

El conjunto Mochila es con el que llevaremos el resto de elementos. Generalmente las piezas están fabricadas de bambú, a excepción de algunas piezas que a continuación se describen.

•Piezas 1.1. y 1.2.

Las tapas de la mochila de bambú están termoconformadas. El bambú es un material ecológico, biodegradable y resistente por lo que es perfecto para este producto. Se puede limpiar fácilmente y es agradable a la vista.

Ambas piezas se unen por su parte inferior mediante dos bisagras de acero inoxidable.



Figura 57. Tapa 1 de la mochila. Render de elaboración propia

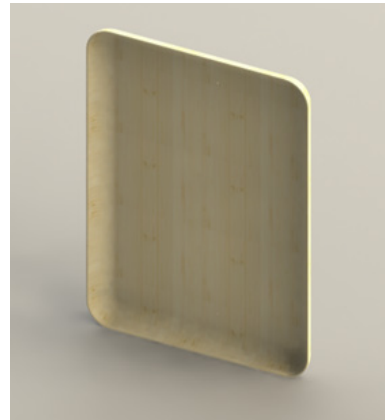


Figura 58. Tapa 2 de la mochila. Render de elaboración propia

•Pieza 1.3.

Plancha de bambú para cerrar la mochila y que encaje la parte delantera con la trasera. Tiene un grosor de 3 mm y está perfectamente fijado con la parte delantera de la mochila.

•Piezas de la 1.4. a la 1.7.

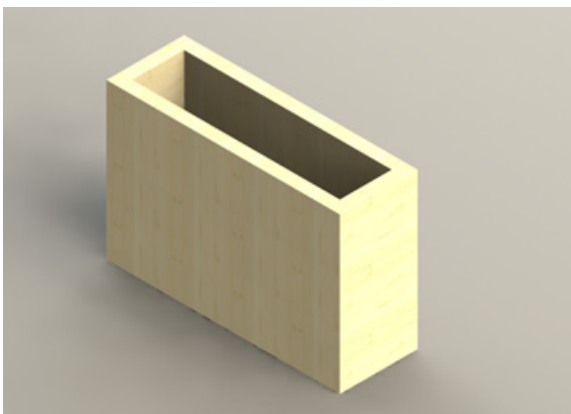


Figura 59. Caja para elementos. Render de elaboración propia

Cajas hechas de bambú para encajar las barras y piquetas. Están perforadas dejando todas las paredes y base con un grosor de 5mm.

Para un mejor manejo, las piezas 1.6. y 1.7. Están fijadas a la mochila con bisagras de acero inoxidable en su parte inferior.

Las demás piezas están fijadas a la tapa grande de la mochila.

•Pieza 1.8.

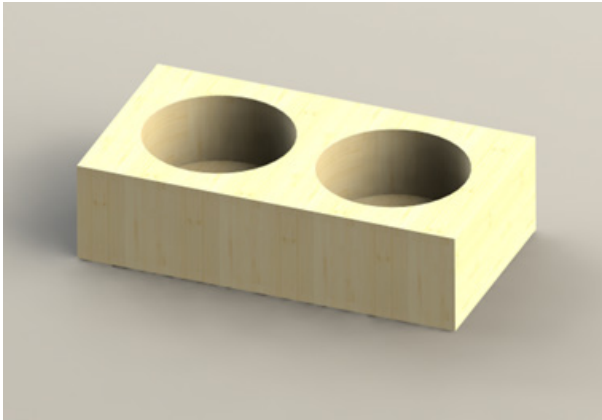


Figura 60. Caja para nudos. Render de elaboración propia

Es una pieza hecha de bambú que tiene dos agujeros ciegos donde se ubicarán los nudos. Esta pieza estará fija a la tapa grande de la mochila.

•Pieza 1.9.

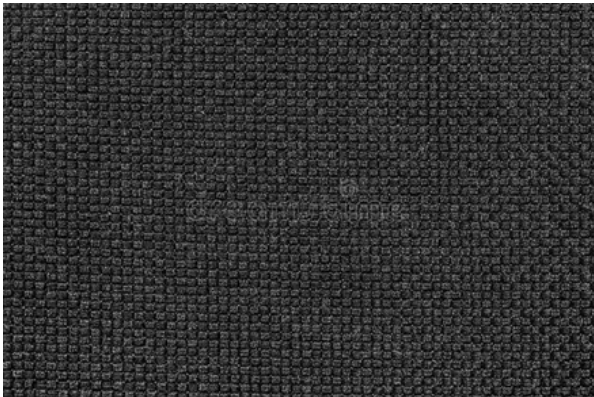


Figura 61. Lona. Extraído de Natasanash.com. Licencia © Natasanash

Son las asas de la mochila. Están fabricadas con dos tipos de material: en su interior se encuentra una cinta de lona negra de 2 mm de grosor para y, recubriéndola, se encuentra cosida una cinta de cuero de corcho.

La lona le da resistencia. Es un material duradero, flexible, ecológico y reciclable.

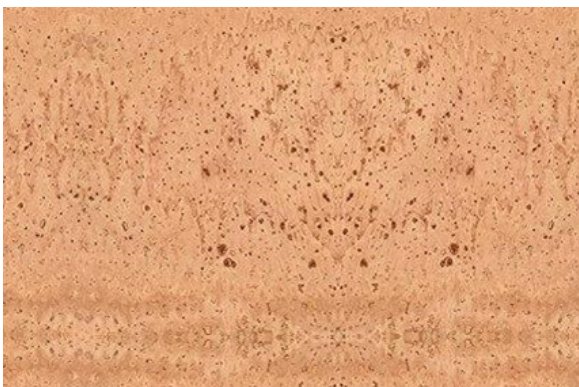


Figura 62. Cuero de corcho

El cuero de corcho que lo cubre es un material flexible, agradable a la vista, blando, ecológico y reciclable. Da un tacto más agradable a la hora de transportar la mochila. Además, tiene fácil limpieza.

•Pieza 1.10.



Cierre de mochila hecho de velcro (poliamida) para un fácil manejo. Está fijado por un extremo en la parte superior trasera de la mochila y cerrará con la parte del velcro suave. Es una forma de abrir y cerrar la mochila sin problema y rápidamente.

Figura 63. Velcro

•Piezas 1.13. y 1.14.

Cintas de velcro para fijar las piquetas. Las cintas estarán fijadas en la parte interior de la tapa grande de la mochila por uno de sus extremos. Para fijar las piquetas, las cintas, se pegarán a la pieza 1.12., que estará fija en la parte interna de la mochila.

Utilizamos el mismo método rápido y sencillo que con el cierre de la mochila.

•Pieza 1.15.



Son cuerdas atadas a la mochila que sujetarán los elementos Marcadores para las actividades. Están hechas de algodón, biodegradables y agradables al tacto.

Figura 64. Extraído de Amazon. Licencia © Amazon

6.2. Elementos de agilidad

Los elementos para las actividades de agilidad (figura 56) son las siguientes:



Figura 65. Ejemplo de distribución de elementos. Render de elaboración propia

SUBCONJUNTO 2



Figura 66. Conjunto tubo, subconjunto 2. Render de elaboración propia

•Pieza 2.1.

Aro de bambú para mantener la forma del tubo. Al ser el bambú flexible no romperá con tanta facilidad en un uso normal donde el animal se pueda tropezar con ellos. Están fijados con cinco cuerdas (pieza 2.4.) cada uno para un mejor mantenimiento y limpieza del tubo.

•Pieza 2.2.

Tubo hecho de lona marrón de 2 mm de espesor. Como ya se ha comentado, la lona es un tejido duradero, flexible, ecológico y reciclable, además que se puede lavar gracias al desmonte de los aros anteriormente comentado.

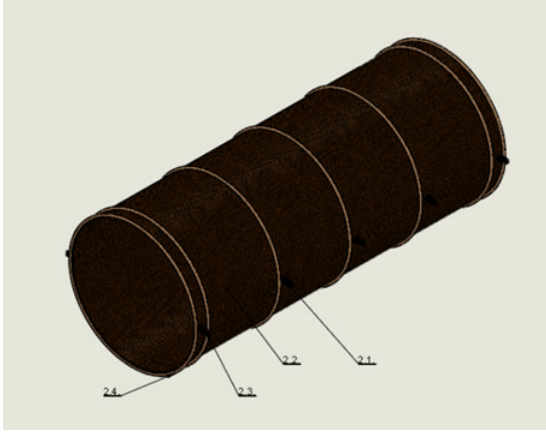


Figura 67. Conjunto tubo. Render de elaboración propia



Figura 68. Lona marrón. Extraído de Natasianash.com. Licencia © Natasianash

•Pieza 2.3.

Estas fijaciones hechas de lona negra de 2 mm nos ayudan a fijar el conjunto del tubo gracias a que están fijadas al tubo (pieza 2.2.) y a unas piquetas largas (pieza 7) de acero galvanizado que se pasarán por ellas y se introducirán en el terreno.

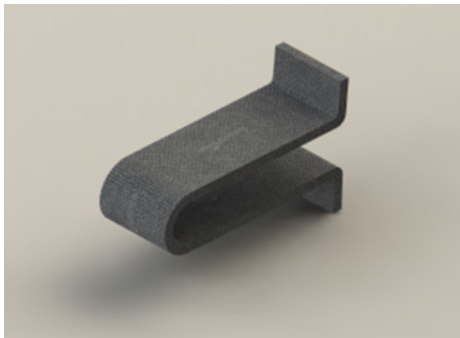


Figura 69. Fijaciones de tubo

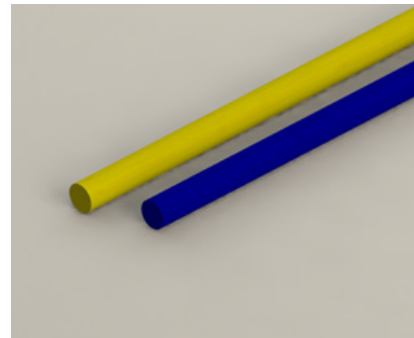


Figura 70. Conjunto tubo

•Piezas 3 y 4

Barras hechas de bambú (figura 62) con un diámetro de 20 mm. Las barras se utilizarán principalmente para el salto y el slalom. Puesto que son de bambú, tienen una cierta flexibilidad que ayudará a que el animal, si se tropieza con ellas, no se dañe.



Figura 71. Tubos de bambú. Render de elaboración propia

Las barras de slalom son un poco más cortas y se fijarán al suelo gracias a las piquetas para barra (pieza 8) de acero galvanizado. Se pintarán con un esmalte ecológico amarillo para una mejor visión de las mismas y una mayor durabilidad.

Las barras más largas son para salto. Se anclarán dos de ellas de igual manera a las anteriores y entre ellas se colocará la restante, paralela al suelo, gracias a los nudos creados para ello (pieza 9). Se pintarán con un esmalte ecológico azul para una mejor visión y una mayor durabilidad.

•Pieza 5.

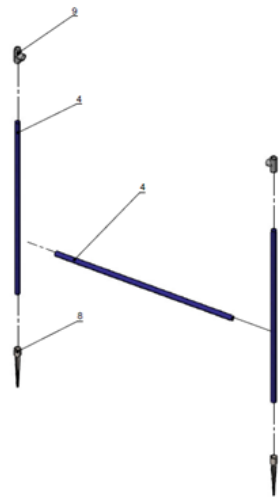


Figura 72. Barras de salto. Render de elaboración propia

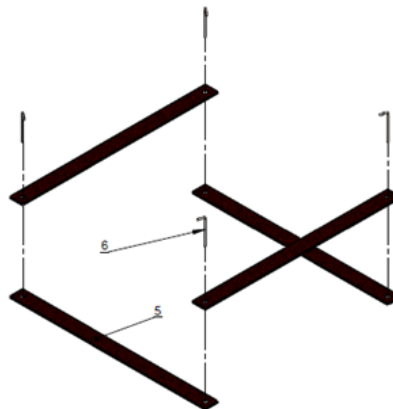


Figura 73. Barras de slalom. Render de elaboración propia

Son unas cintas de lona roja de 2 mm de espesor que se colocarán en el suelo y se anclarán con las piquetas pequeñas (pieza 6) por sus agujeros. Es una forma fácil de marcar dónde debe de comenzar y/o terminar el ejercicio.



Figura 74. Marcadores de inicio. Render de elaboración propia

•Piezas 6, 7, 8 y 9.

Estas piezas son para fijar elementos como ya se ha ido viendo en los puntos anteriores. Las piquetas, piezas 6 y 7, de acero inoxidable para fijar los marcadores, se comprarán las varillas para su posterior corte y doblado, y el tubo y las barras (pieza 8), se fijarán en el suelo. El suelo debe de ser relativamente blando, puesto que, aunque son muy resistentes, si se intenta clavar en suelos duros pueden doblarse.



Figura 75. Piqueta pequeña.
Render de elaboración propia



Figura 76. Piqueta grande. Render de elaboración propia



Figura 77. Piqueta para tubo. Render de elaboración propia

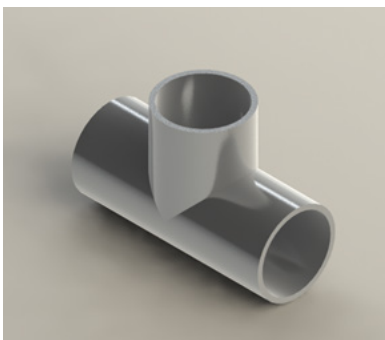


Figura 78. Nudos. Render de elaboración propia

Los nudos, pieza 9, son de acero inoxidable y encajan perfectamente las barras en su interior, ofreciendo cierta resistencia en su desplazamiento para que no se mueva cuando se realiza la actividad.

8. Justificación detallada de los elementos o componentes de la solución adoptada

El punto en el que nos encontramos describe las dimensiones de las diferentes partes del producto y el cálculo total del material utilizado de las piezas.

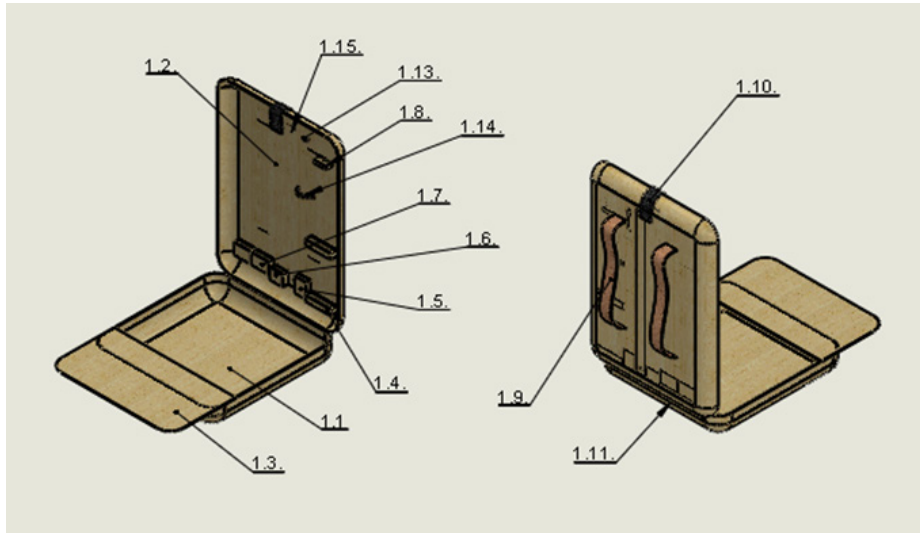


Figura 79. Conjunto mochila. Render de elaboración propia

8.1. Dimensiones

Las dimensiones de cada pieza del producto son las siguientes:

•Pieza 1.1. Delantera

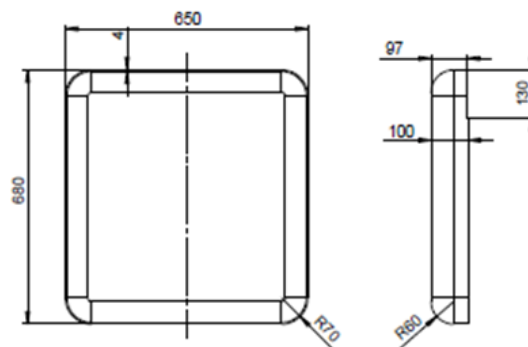


Figura 80. Medidas parte delantera

•Pieza 1.2. Tabla delantera

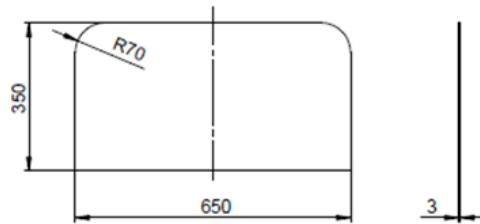


Figura 81. Medidas tabla delantera

•Pieza 1.3. Trasera

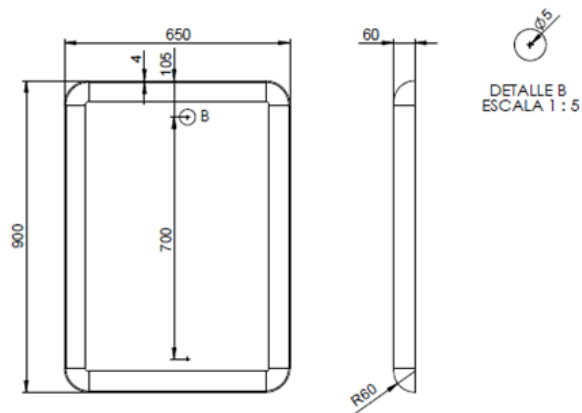


Figura 82. Medidas trasera

•Pieza 1.4. Porta piquetas de barras

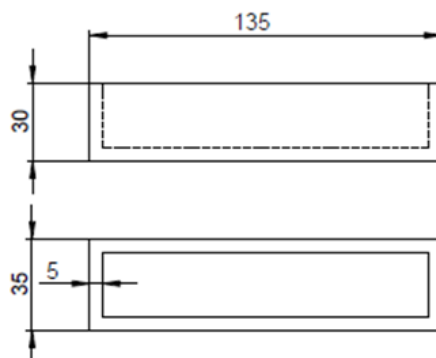


Figura 83. Medidas porta piquetas de barras

•Pieza 1.5. Porta piquetas

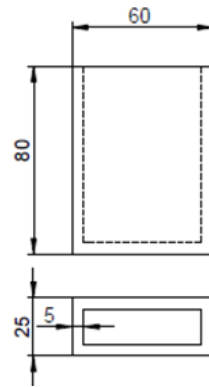


Figura 84. Medidas porta piquetas

•Pieza 1.6. Porta barras grande

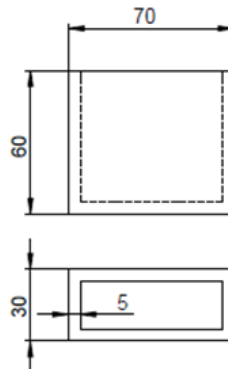


Figura 85. Medidas porta barras grande

•Pieza 1.7. Porta barras pequeña

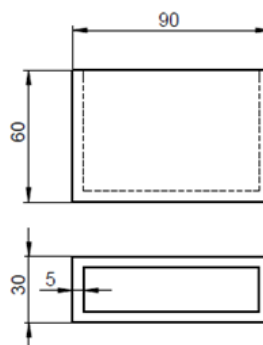


Figura 86. Medidas porta barras pequeña

•Piezas 1.8. Porta nudos

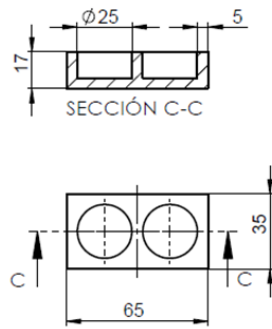


Figura 87. Medidas porta nudos

•Pieza 1.9.1. Asa de lona

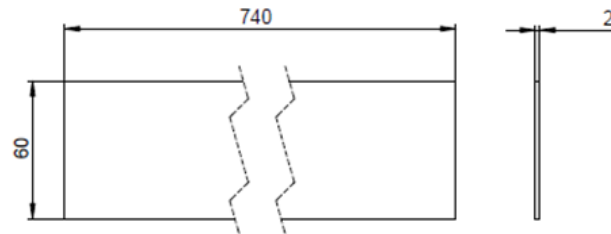


Figura 88. Medidas asa de lona

•Pieza 1.9.2. Asa de corcho

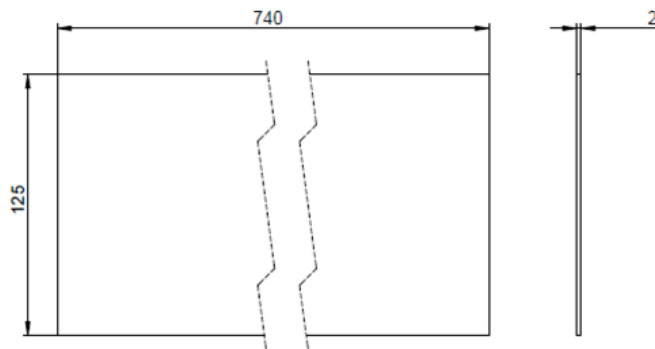


Figura 89. Medidas asa de corcho

•Pieza 1.10. Cierre velcro

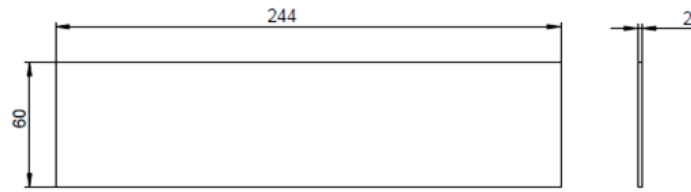


Figura 90. Medidas cierre de velcro

•Pieza 1.12. Velcro suave

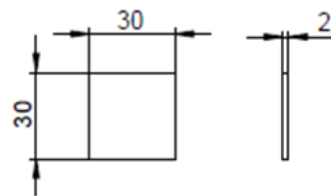


Figura 91. Medidas velcro suave

•Pieza 1.13. Velcro pequeño

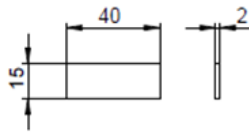


Figura 92. Medidas velcro pequeño

•Pieza 1.14. Velcro grande

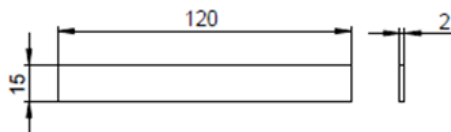


Figura 93. Medidas velcro grande

•Pieza 2.1. Aro

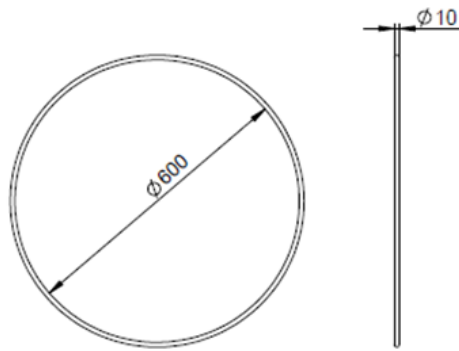


Figura 94. Medidas aro

•Pieza 2.2. Tubo de lona

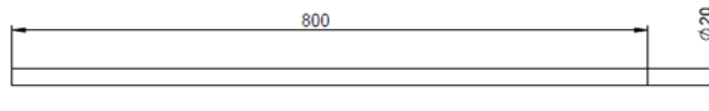


Figura 95. Medidas tubo de lona

•Pieza 2.3. Fijación

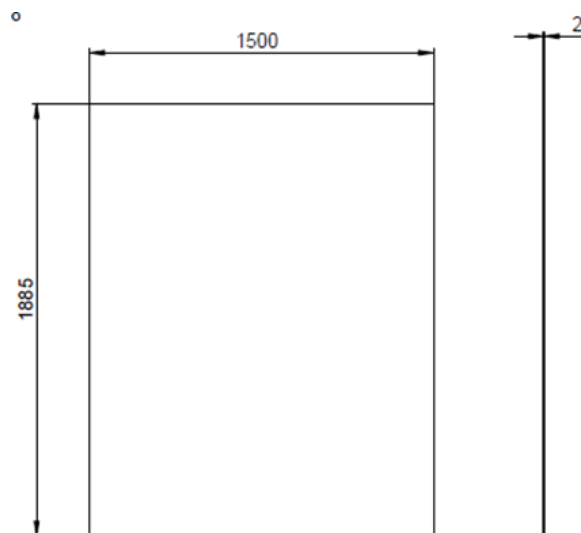


Figura 96. Medidas fijación

•Pieza 3. Barra pequeña

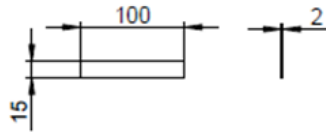


Figura 97. Medidas barra pequeña

•Pieza 4. Barra grande

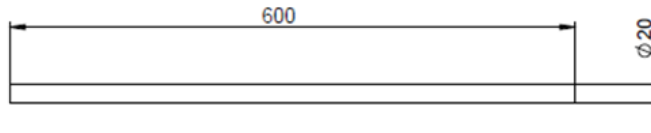


Figura 98. Medidas barra grande

•Pieza 5. Marcador

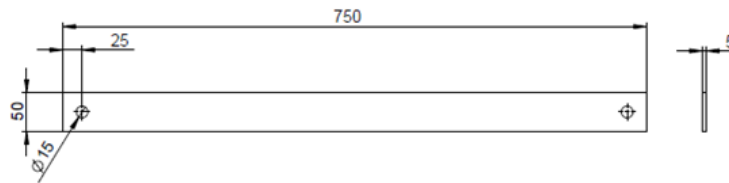


Figura 99. Medidas marcador

•Pieza 6. Piqueta pequeña

Cortada en un largo de 132 mm y doblada a partir de una varilla comprada de $\phi 4$ mm.

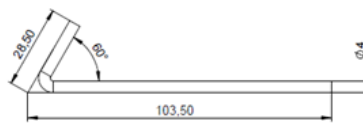


Figura 100. Medidas piqueta pequeña

•Pieza 7. Piqueta grande

Cortada en un largo de 712 mm y doblada a partir de una varilla comprada de $\phi 7$ mm.



Figura 101. Medidas piqueta grande

•Pieza 8. Piqueta para barra

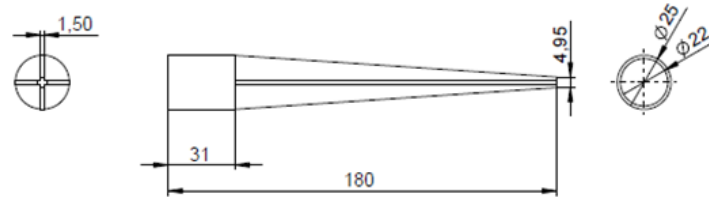


Figura 102. Medidas piqueta para barra

•Pieza 9. Nudo

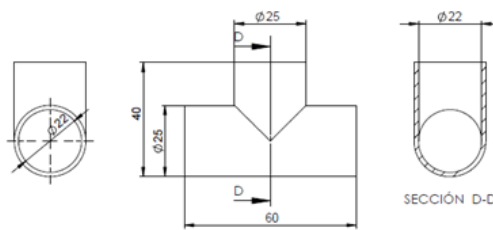


Figura 103. Medidas nudo

8.2. Cálculo

A continuación, se muestra una tabla con las cantidades de materiales utilizados, los procesos que conllevan su fabricación, sus densidades, el peso de cada pieza y el peso total del producto. El peso total no debe de exceder de los 6 kg ya que una de sus características es que se pueda transportar con relativa facilidad.

	Pieza	Denominación	Material	Procesos	Cantidad	Peso por unidad	Peso
1. Mochila	1.1.	Delantera	Bambú	Cortado, fresado, y encolado	680 x 650 x 60 40 x ____ x 4	908g	908g
	1.2.	Tabla delantera	Bambú	Cortado y encolado	350 x 650 x 3	250g	250g
	1.3.	Trasera	Bambú	Cortado y fresado	900 x 650 x 60	994g	994g

1. Mochila	1.4.	Porta piquetas de barras	Bambú	Cortado, fresado y encolado	135 x 30 x 35 (2u)	23,5g	47g	
	1.5.	Porta piquetas	Bambú	Cortado, fresado y encolado	60 x 80 x 25	23,6g	23,6g	
	1.6.	Porta barras grande	Bambú	Cortado, fresado y atornillado	60 x 70 x 30	22,2g	22,2g	
	1.7.	Porta barras pequeña	Bambú	Cortado, fresado y atornillado	90 x 60 x 30 (2u)	27,4g	54,8g	
	1.8.	Porta nudos	Bambú	Cortado, fresado y encolado	65 x 35 x 17	9,95g	9,95g	
	1.9.1.	Asa de lona	Lona marrón	Cortado, cosido y pegado	740 x 60 x 2	13,7g	13,7g	
	1.9.2	Asa de corcho	Cuero de corcho	Cortado, cosido y pegado	740 x 125 x 2	74g	74g	
	1.10.	Cierre velcro	Velcro	Cortado y pegado	244 x 60 x 2	-	-	
	1.11.	Bisagras	Acero inoxidable	Atornillado	5 u.	15g	75g	
	1.12.	Velcro suave	Velcro suave	Cortado y pegado	30 x 30 x 2 (4 u)	-		
	1.13.	Velcro pequeño	Velcro	Cortado y pegado	40 x 15 x 2	-		
	1.14.	Velcro grande	Velcro	Cortado y pegado	120 x 15 x 2	-		
	2. Tubo	2.1.	Aro	Bambú	Termoconformado	620x620,ø10 (7 u)	55,7g	389,9g
		2.2.	Tubo de lona	Lona marrón	Cortado y cosido	1500x1885x2	876,5g	876,5g

2. Tubo	2.3.	Fijación	Lona marrón	Cortado y cosido	100x15x2 (10 u)	0,5g	0,5g
	2.4.	Cuerda	Cuerda	Cortado y cosido	150 (35 u)	-	
3. Accesorios	3.1.	Barra pequeña	Bambú	Cortado y pintado	∅ 20x600(8 u)	69,7g	557,6g
	3.2.	Barra grande	Bambú	Cortado y pintado	∅ 20x800 (3u)	93g	279g
	3.3.	Marcador	Lona roja	Cortada, cosida agujereada y remachada	750x50x2 (4 u)	11,6g	46,4g
	3.4.	Piqueta pequeña	Acero inoxidable	Corte y doblado	132 largo (4 u)	-	
	3.5.	Piqueta	Acero inoxidable	Corte y doblado	712 largo (10 u)	-	
	3.6.	Piqueta para barra	Acero inoxidable	Moldeado	∅ 25x 180 (10 u)	-	
	3.7.	Nudo	Acero inoxidable	Moldeado	∅ 25x40x60 (2 u)	64,2g	128,4g
Peso total							4,75kg

Tabla 4. Cálculo de material y peso

*Densidad del bambú 370 kg/m³

*Densidad de la lona 310 gr / m²

*Densidad del acero galvanizado 7,83 g/m³

*Densidad del acero inoxidable 8 g/ cm³

*Densidad del cuero de corcho 0,0004g/mm³

Se comprueba que el producto final es apto para el transporte ya que el peso total no excede de los 5 kg.

II. PLIEGO DE CONDICIONES

1. Objeto

El objeto del pliego es definir las condiciones que han de regir en la ejecución del producto de Kit canino.

En caso de incongruencia documental prevale lo que ponga en los planos.

2. Condiciones de los materiales

Los materiales que se van a utilizar para la fabricación del producto, tanto la mochila como los elementos para poder realizar las actividades son los siguientes:

●Bambú

Existen casi 280 especies diferentes. Los tallos generalmente son de características leñosas y en forma de caña. El bambú es una planta que crece con rapidez principalmente en climas tropicales. Además, es un excelente consumidor de CO₂ por lo que es un material que se utiliza para una infinidad de productos.

La densidad del bambú dista de 370 kg/m³ a 920 kg/m³.

La resistencia a la tracción paralela a la fibra es de 200-300 N/mm²

●Lona (algodón)

La lona es un tejido sacado del algodón, en concreto algodón orgánico GOTS. Es un tejido robusto, duradero y resistente. Es adecuado para todo tipo de productos ya que el teñido y procesamiento de la tela se realizan de la manera sostenible con bajo impacto ambiental. Se recomienda no planchar a una temperatura mayor de 200 °C ni centrifugarlo.

Tiene una densidad de 310 gr/m²

●Cuero de corcho

Es una fantástica alternativa al cuero de animal. Se fabrica en la península y es de origen vegetal, sostenible y resistente a la humedad.

Se obtiene del árbol del alcornoque mediterráneo de forma mecánica. Pero no se daña durante el proceso, ya que este generará la corteza retirada.

Se recomienda limpiarlo a una temperatura máxima de 30°C.

Tiene un fácil manejo de corte y pegado.

●Velcro (poliamida)

El velcro se podría considerar un tejido de dos partes, hembra (parte suave) y macho. Cuando estos se juntan se fijan presionándose entre sí.

Se puede fijar en todo tipo de superficies, a excepción del PVC.

Tienen una adherencia de unos 14 N/cm.

La temperatura que resiste tiene como mínima -40°C y como máxima 90°C.

●Cuerda

La cuerda está compuesta por fibras enrolladas que se van uniendo formando una trenza. En este caso no obtiene mucha resistencia al ser fina y de algodón, pero suficiente para el uso que se le va a dar. Tiene fácil manejo, suavidad y se puede lavar a temperaturas frías o templadas.

●Acero inoxidable

El acero inoxidable también tiene unas características muy buenas para muchos productos que se venden hoy en día. Algunas de esas características son: buena ductilidad, resistencia a la oxidación, dureza, resistencia al desgaste, resistencia a altas y bajas temperaturas y fácil limpieza. Tiene una densidad de 8 g/cm³

Los materiales tienen que llevar un control de calidad para la optimización del producto para su uso.

- El material tiene que llegar en buen estado sin defectos, ralladuras, marcas, etc.
- Se debe de manejar correctamente, para que no se dañe el material ni pierda sus propiedades.
- Se debe de almacenar en un lugar seco y sin sol directo

3. Condiciones de la ejecución y montaje

Las condiciones en las que se debe fabricar del producto es un ambiente limpio, sin humedades y con la luz necesaria para la ejecución de las operaciones de fabricación y montaje.

Los operarios deben de llevar las protecciones necesarias cuando lleven a cabo las operaciones para su fabricación como guantes, gafas o botas de seguridad.

Las herramientas o maquinaria utilizada deben de cumplir las normativas de seguridad y de uso como un buen estado de las mismas para evitar contratiempos.

El control de calidad de las ejecuciones recaerá sobre el encargado que se encuentre en el momento que se lleve a cabo. Por lo tanto, debe de controlar y verificar que se esté ejecutando de manera correcta y que el resultado sea el buscado.

En caso de no seguir las pautas de la ejecución y montaje estipulados se prescindirá de la producción y del contrato.

4. Fabricación de las partes del producto

A continuación, se detallará cómo se deben de fabricar las diferentes partes que componen el producto.

4.1. Distribución de las piezas en los materiales

Las piezas 1.1., 1.3., y 1.4. a la 1.8. se distribuirán según el siguiente esquema en el tablón de 2400x1500x60 mm.

El borde de la pieza 1.1. se distribuirá en el tablón de 2600x1000x2 mm de la siguiente manera.

4.2. Subconjunto mochila

●Pieza 1.1. Delantera

La pieza será fabricada desde un bloque de bambú adquirido con las dimensiones de 1500 x 2400 x 60 mm.

Los pasos a seguir son los siguientes:

1. Primero se cortará a las dimensiones estipuladas de 680 mm x 650 mm
2. Se fresará mediante una fresadora según los planos adjuntos. El grosor de la pieza debe de ser de 4 ± 1 mm. Verificando que el borde esté totalmente plano para que al cerrarlo con la parte trasera encaje perfectamente.
3. Comprobar que el material está en perfectas condiciones y que no se ha rajado el material ni algo similar.
4. Cortar desde la plancha de 2mm dos tiras de 2600x40 mm. Cortar el escalón de las láminas tal y como indican los planos.
5. Encolar dos de las láminas al borde de la anterior pieza tal y como se muestra en los planos y eliminar el resto.
6. Comprobar que existe continuidad entre las piezas y están bien fijadas.

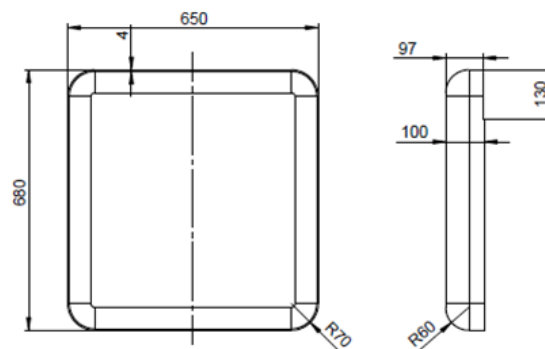


Figura 104. Pieza 1.1. Delantera

● **Pieza 1.2. Tabla delantera**

La pieza está fabricada desde una plancha de bambú de 1500 x 1400 x 4 mm.

Los pasos a seguir son los siguientes:

1. Se marcará y cortará el material tal y como se indica con una cortadora.
2. Se comprobará que encaja perfectamente con la pieza 1.1. y no tiene ningún desperfecto.
3. Se encolará junto con la pieza 1.1.

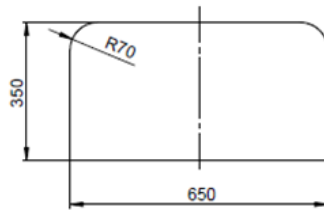


Figura 105. Pieza 1.2. Tabla delantera

● **Pieza 1.3. Trasera**

La pieza será fabricada desde un bloque de bambú adquirido con las dimensiones de 1500 x 2400 x 60 mm.

Los pasos a seguir son los siguientes:

1. Primero se cortará a las dimensiones estipuladas de 900 x 650 mm
2. Se fresará mediante una fresadora según los planos adjuntos. El grosor de la pieza debe de ser de 4 ± 1 mm. Verificando que el borde esté totalmente plano para que al cerrarlo con la parte delantera encaje perfectamente.
3. Comprobar que el material está en perfectas condiciones y que no se ha rajado el material ni algo similar.
4. Se harán los dos orificios de 5 mm de diámetro con un taladro tal y como indican los planos.
5. Mediante unas bisagras se fijará la parte delantera con la trasera por el borde de la parte inferior.
6. Se atarán dos trozos de cuerda con un nudo en su extremo en cada orificio.

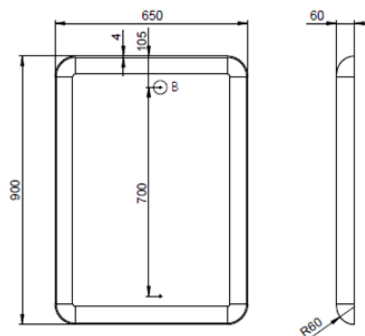


Figura 106. Pieza 1.3. Trasera

- **Pieza 1.4. Porta piquetas de barras**

Las piezas serán fabricadas desde un bloque de bambú adquirido con las dimensiones de 1500 x 2400 x 60 mm.

Los pasos a seguir son los siguientes:

1. Primero se cortará a las dimensiones estipuladas de 135 x 30 mm
2. Se fresará mediante una fresadora según los planos adjuntos. El grosor de la pieza debe de ser de 5 mm con una tolerancia de 0 y -0,5 mm.
3. Las piezas irán encoladas a la parte trasera según planos.

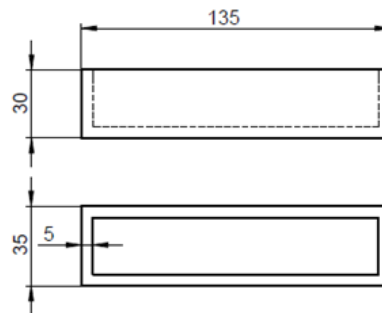


Figura 107. Pieza 1.4. Porta piquetas de barras

- **Pieza 1.5. Porta piquetas**

Las piezas serán fabricadas desde un bloque de bambú adquirido con las dimensiones de 1500 x 2400 x 60 mm.

Los pasos a seguir son los siguientes:

1. Primero se cortará a las dimensiones estipuladas de 80 x 25 mm
2. Se fresará mediante una fresadora según los planos adjuntos. El grosor de la pieza debe de ser de 5 mm con una tolerancia de 0 y -1 mm.
3. La pieza irá encolada a la parte trasera según planos.

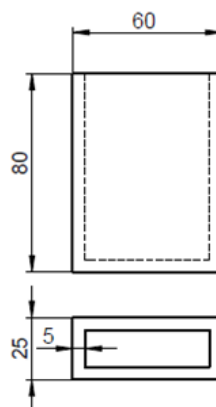


Figura 108. Pieza 1.5.
Porta piquetas

●Pieza 1.6. Porta barras grande

Las piezas serán fabricadas desde un bloque de bambú adquirido con las dimensiones de 1500 x 2400 x 60 mm.

Los pasos a seguir son los siguientes:

1. Primero se cortará a las dimensiones estipuladas de 70 x 30 mm
2. Se fresará mediante una fresadora según los planos adjuntos. El grosor de la pieza debe de ser de 5 mm con una tolerancia de 0 y -0,5 mm.
3. Mediante una bisagra se fijará la parte delantera con la trasera por el borde de la parte inferior.

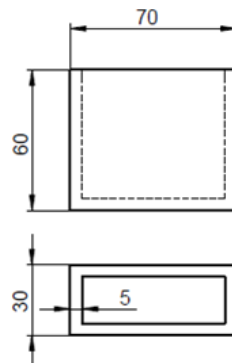


Figura 109. Pieza 1.6.
Porta barras grande

●Pieza 1.7. Porta barras pequeña

Las piezas serán fabricadas desde un bloque de bambú adquirido con las dimensiones de 1500 x 2400 x 60 mm.

Los pasos a seguir son los siguientes:

1. Primero se cortará a las dimensiones estipuladas de 90 x 30 mm
2. Se fresará mediante una fresadora según los planos adjuntos. El grosor de la pieza debe de ser de 5 mm con una tolerancia de 0 y -0,5 mm.
3. Mediante una bisagra se fijará la parte delantera con la trasera por el borde de la parte inferior.

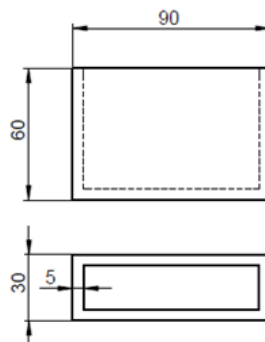


Figura 110. Pieza 1.7. Porta
barras pequeña

●Pieza 1.8. Porta nudos

Las piezas serán fabricadas desde un bloque de bambú adquirido con las dimensiones de 1500 x 2400 x 60 mm.

Los pasos a seguir son los siguientes:

1. Primero se cortará a las dimensiones estipuladas de 65 x 17 mm
2. Se fresará mediante una fresadora según los planos adjuntos.
3. La pieza irá encolada a la parte trasera según planos.

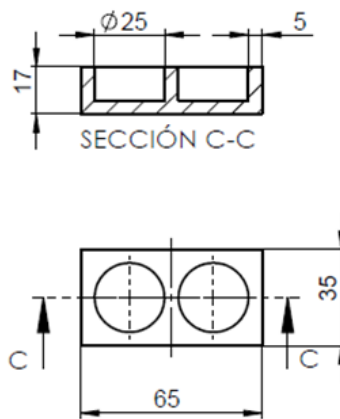


Figura 111. Pieza 1.8. Porta nudos

●Pieza 1.9.1. Asa de lona

Las piezas están fabricadas desde los sobrantes de la lona que se utilizará en el tubo, pieza 2.2. Se medirán y se cortarán dos rectángulos de 60 x 740 mm.

●Pieza 1.9.2. Asa de cuero de corcho

Las dos piezas serán cortadas desde la lámina adquirida de cuero de corcho con medidas de 1500 x 300 mm.

Los pasos a seguir son los siguientes:

1. Primero se cortará a las dimensiones estipuladas de 740 x 125 mm
2. Se pegará esta junto con la pieza anterior, 1.9.1., dejando está dentro de la recién cortada. La pieza 1.9.2. rodeará a la lona, dejando el filo de unión en una de las caras lisas.
3. Ambas piezas se coserán, para una mayor sujeción la una con la otra.
4. Se coserán en sus extremos a la parte posterior de la pieza 1.3. tal y como indican los planos.

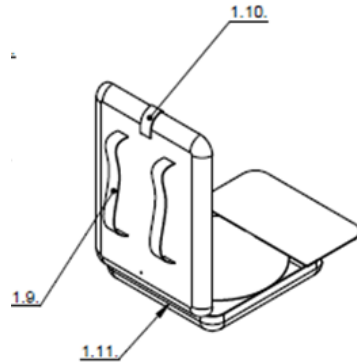


Figura 112. Piezas 1.9., 1.10. y 1.11.

●Pieza 1.10. Cierre velcro

La pieza se cortará desde la tira de velcro de anchura 60 mm. Primero se cortará una tira por mochila de 244mm de largo y luego se pegará en la parte superior de la pieza 1.3. en uno de sus extremos. La zona de pegado no debe de ser menor a 20mm.

●Pieza 1.12. Velcro suave

Desde la tira de velcro suave, se cortarán cuatro piezas de 30 mm de largo.

Dos de ellas se pegarán en la parte superior externa de la pieza 1.2. con una ligera separación.

Las otras dos se pegarán en la parte interior de la pieza 1.3. tal y como se indica en el dibujo adjunto.

●Pieza 1.13 Velcro pequeño

La pieza se cortará desde la tira de velcro de anchura 30mm.

Primero se cortará una tira de 40 mm por mochila de largo y luego se pegará en la parte interior de la pieza 1.3. cercana a la pieza 1.12. tal y como indican los planos.

●Pieza 1.14 Velcro grande

La pieza se cortará desde la tira de velcro de anchura 30mm.

Primero se cortará una tira de 120 mm por mochila de largo y luego se pegará en la parte interior de la pieza 1.3. cercana a la pieza 1.12. tal y como indican los planos.

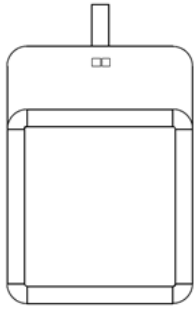


Figura 113. Parte delantera de la mochila

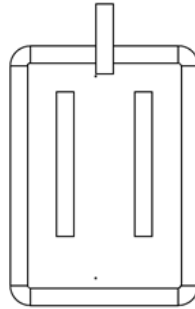


Figura 114. Parte trasera de la mochila

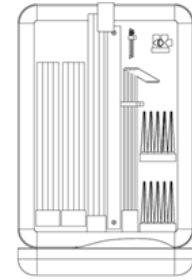


Figura 115. Mochila abierta con los elementos en el interior

4.3.Subconjunto tubo

Los pasos a seguir son los siguientes:

1. Se recortará un trozo de lona de 1500mm x 1885mm de largo para crear la pieza 2.2.
2. Se cortará con los retales 10 trozos de lona por mochila de 100mm de largo por 15 de ancho (pieza 2.3.)
3. Se coserán a lo largo de la pieza 2.2. tal y como indican los dibujos.
4. Se coserá el largo de la pieza 2.2. para crear la forma de tubo por la parte más estrecha.
5. Se coserán trozos de cuerda, previamente cortadas con un largo de 150mm (pieza 2.4.), por cada uno de los aros indicados. Las cuerdas estarán distribuidas por el perímetro del aro. Se fijarán 5 cuerdas por cada aro.
6. Por último, se atarán los aros con sus cuerdas, se plegará y se guardará en el cubículo dedicado a ello, el espacio que queda entre la pieza 1.2. y el interior de la pieza 1.3.

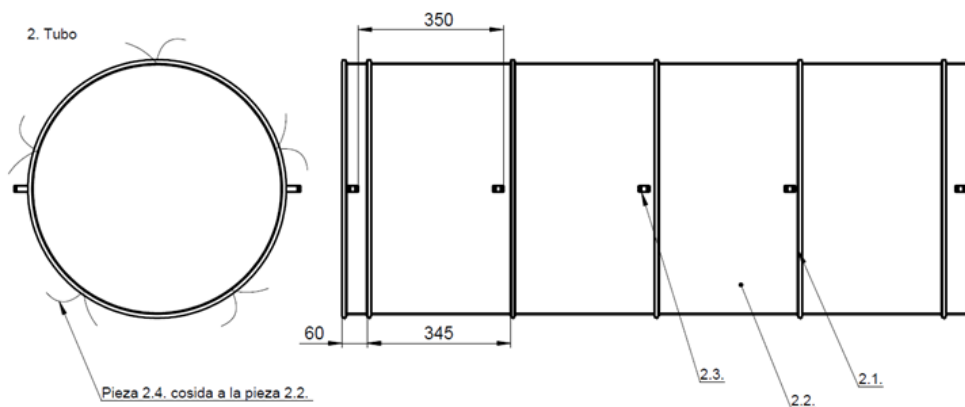


Figura 116. Subconjunto tubo

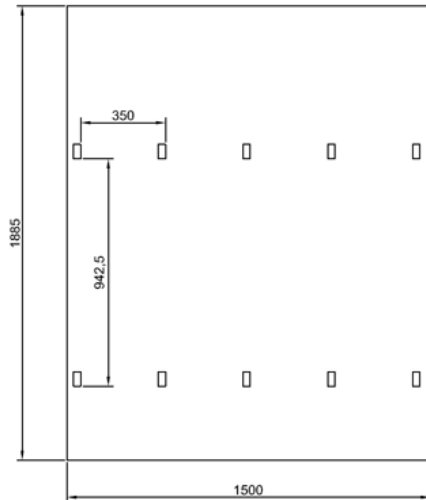


Figura 117. Subconjunto tubo 2

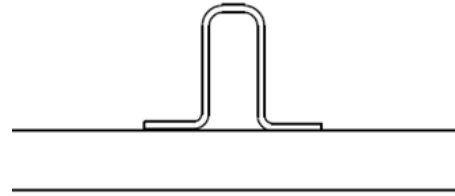


Figura 118. Detalle subconjunto tubo

4.4. Subconjunto accesorios

●Pieza 3.1. Barra pequeña

La pieza está fabricada desde un tubo de bambú de 20mm de diámetro.

Los pasos a seguir son los siguientes:

1. Se marcarán y cortarán los tubos con un largo de 600mm. Serán 8 unidades por mochila.
2. Pintarán con un lacado amarillo
3. Se dejarán secar al aire
4. Se colocarán en la porta barras dedicados para ello con cuidado de no dañarlos ni dañar la mochila.

●Pieza 3.2. Barra grande

La pieza está fabricada desde un tubo de bambú de 20mm de diámetro.

Los pasos a seguir son los siguientes:

1. Se marcarán y cortarán los tubos con un largo de 800mm. Serán 3 unidades por mochila.
2. Pintarán con un lacado azul
3. Se dejarán secar al aire
4. Se colocarán en la porta barras dedicado para ello con cuidado de no dañarlos ni dañar la mochila.

●Pieza 3.3. Marcador

El marcador estará compuesto por una lona roja y remaches/arandelas de ropa para poder pasar las piquetas sin estropearlo.

Los pasos a seguir son los siguientes:

1. Cortará la lona roja en rectángulos de 750 x 50 mm.
2. Se coserán los bordes para una mayor durabilidad.
3. Se perforará con la máquina de remaches, colocando así los remaches en los extremos de las mismas como indica en el dibujo.

●Pieza 3.4. Piqueta pequeña

Las piquetas pequeñas se adquirirán ya fabricadas con un tamaño similar al descrito en la imagen.

El material de las piquetas será de acero inoxidable.

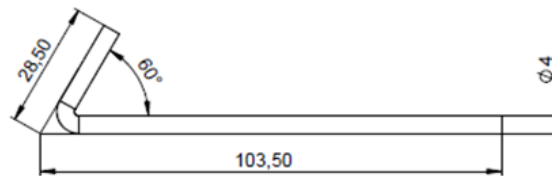


Figura 119. Pieza 3.4. Piqueta pequeña

●Pieza 3.5. Piqueta grande

Las piquetas grandes se adquirirán ya fabricadas con un tamaño similar al descrito en la imagen.

El material de las piquetas será de acero inoxidable.

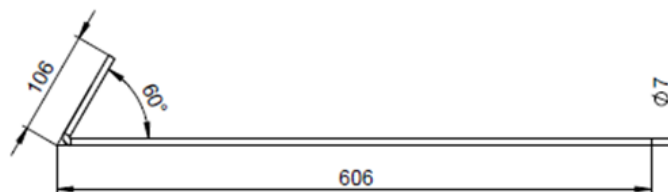


Figura 120. Pieza 3.5. Piqueta grande

●Pieza 3.6. Piqueta para barra

Las piquetas para las barras se adquirirán ya fabricadas con un tamaño similar al descrito en la imagen. La cota más importante que no puede cambiar es la interior del tubo, los 22mm de diámetro.

El material de las piquetas será de acero inoxidable.

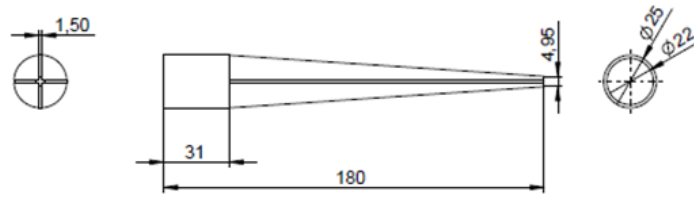


Figura 121. Pieza 3.6. Piqueta para barra

●Pieza 3.7. Nudo

Los nudos se adquirirán ya fabricados con un tamaño y forma como la imagen. La cota más importante que no puede cambiar es la interior del tubo, los 22mm de diámetro.

El material de los nudos será de acero inoxidable.

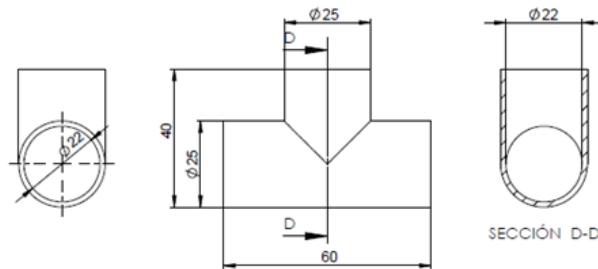


Figura 122. Pieza 3.7. Nudo

5. Pruebas y ajustes finales o de servicio

Las pruebas que se deben de llevar a cabo antes de la entrega del producto es que al producto final tenga las especificaciones descritas.

Se debe de comprobar que las piezas estén bien fabricadas y fijadas. Sin arañazos ni goldes de ningún tipo.

Las piezas que contienen bisagras deben de poder abrirse y cerrarse con facilidad, pero con cierta dureza, principalmente aquellas en las que se ubican las barras de slalom, salto y piquetas largas.

Los velcros deben de pegar y despegar con facilidad, pero con cierta resistencia, además de estar bien adherida en los extremos especificados a la base.

Las asas deben de estar bien sujetas a la parte trasera de la mochila y con el cuero impecable. Una de cada diez mochilas se le aplicará un peso de 20 kg para comprobar que está bien fabricada y no sufre ninguna rotura. Se entiende que el peso se colocará encima de ella con un objeto que no arañe la superficie.

6. Condiciones facultativas

Cualquier cambio o modificación sobre el proyecto base deberá ser autorizado por el proyectista.

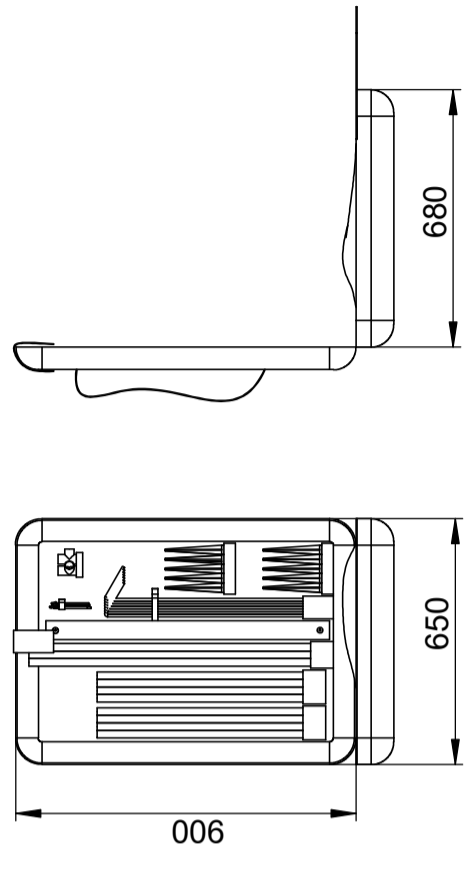
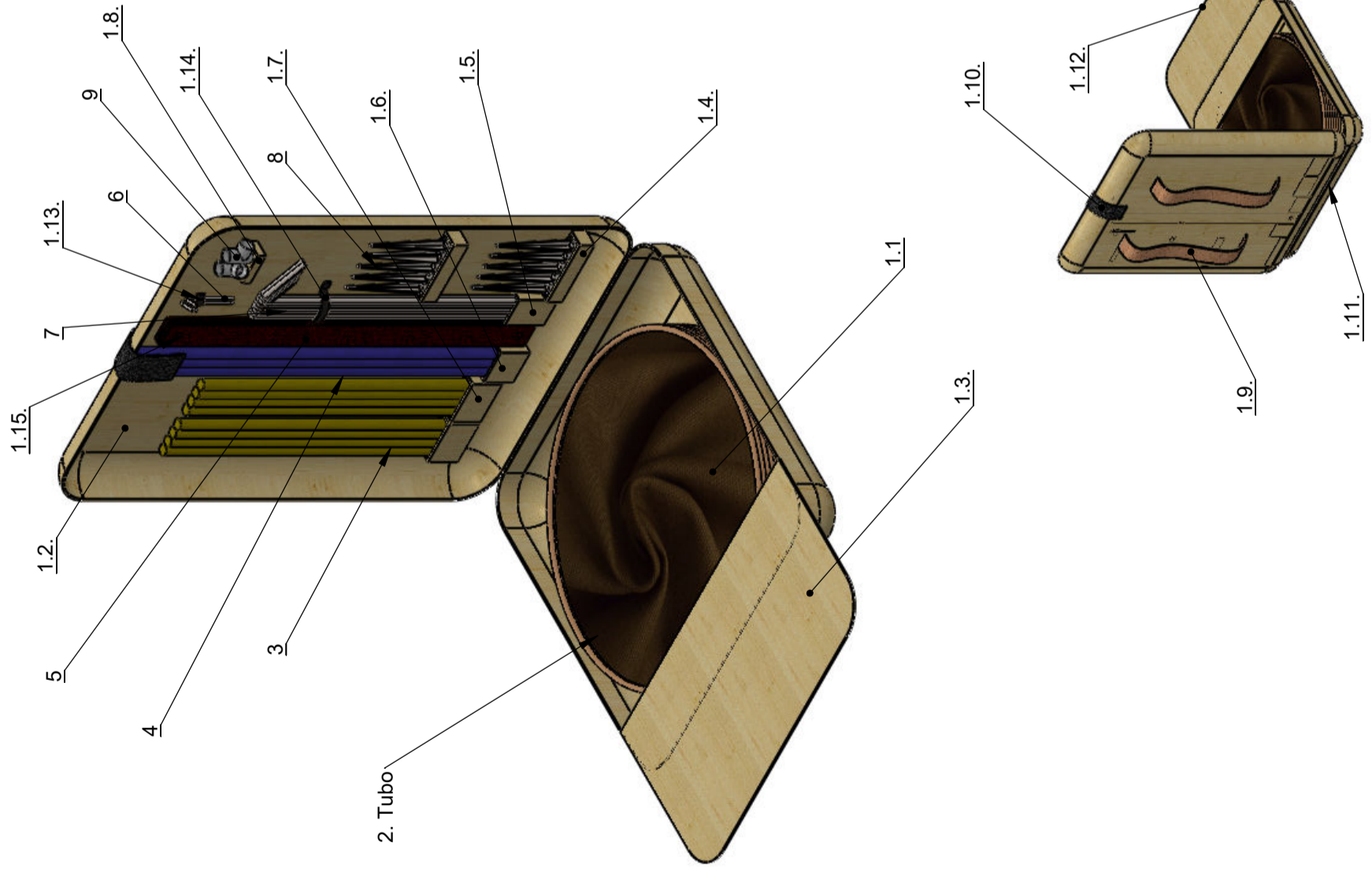
7. Condiciones legales

Todos los materiales provistos en este proyecto, deben cumplir las regulaciones gubernamentales de España, y las restricciones referentes a sustancias tóxicas, peligrosas y medio ambientales de la ley española.

8. Condiciones legislativas

Este proyecto y todo lo que especifica está protegido por la ley de propiedad intelectual.

III. PLANOS



MARCA	DENOMINACION	CANTIDAD	REFERENCIA	MATERIAL
9	Nudo	2		Acero inoxidable
8	Piqueta para barra	10		Acero galvanizado
7	Piqueta	14		Acero galvanizado
6	Piqueta pequeña	4		Acero galvanizado
5	Marcador	4		Lona roja
4	Barra grande	3		Bambú
3	Barra pequeña	8		Bambú
2.4.	Cuerda para aro	35		Algodón
2.3.	Fijación	10		Lona negra
2.2.	Tubo	1		Lona marrón
2.1.	Aro	7		Bambú
1.15.	Cuerda	2		Algodón
1.14.	Velcro grande	1		Poliamida
1.13.	Velcro pequeño	1		Poliamida
1.12.	Velcro suave	4		Poliamida
1.11.	Bisagras	5		Acero inoxidable
1.10.	Cierre velcro	1		Poliamida
1.9.	Asa	2		Lona y cuero corcho
1.8.	Porta nudos	1		Bambú
1.7.	Porta barras pequeñas	2		Bambú
1.6.	Porta barras grandes	1		Bambú
1.5.	Porta piquetas	1		Bambú
1.4.	Porta piquetas de barras	2		Bambú
1.3.	Trasera	1		Bambú
1.2.	Tabla delantera	1		Bambú
1.1.	Delantera	1		Bambú

TITULO DEL TRABAJO:

TFG PET JOC. DISSENY MODULAR LÚDIC CANÍ

TITULO DEL DIBUJO:

CONJUNTO MOCHILA Y ELEMENTOS

Curso
2021/2022

Unidad:
ESCALA:
1:10

Realizado por:
VIGO ARROYO, RAQUEL

Nº PLANO:
1/8

FECHA: 10/2021

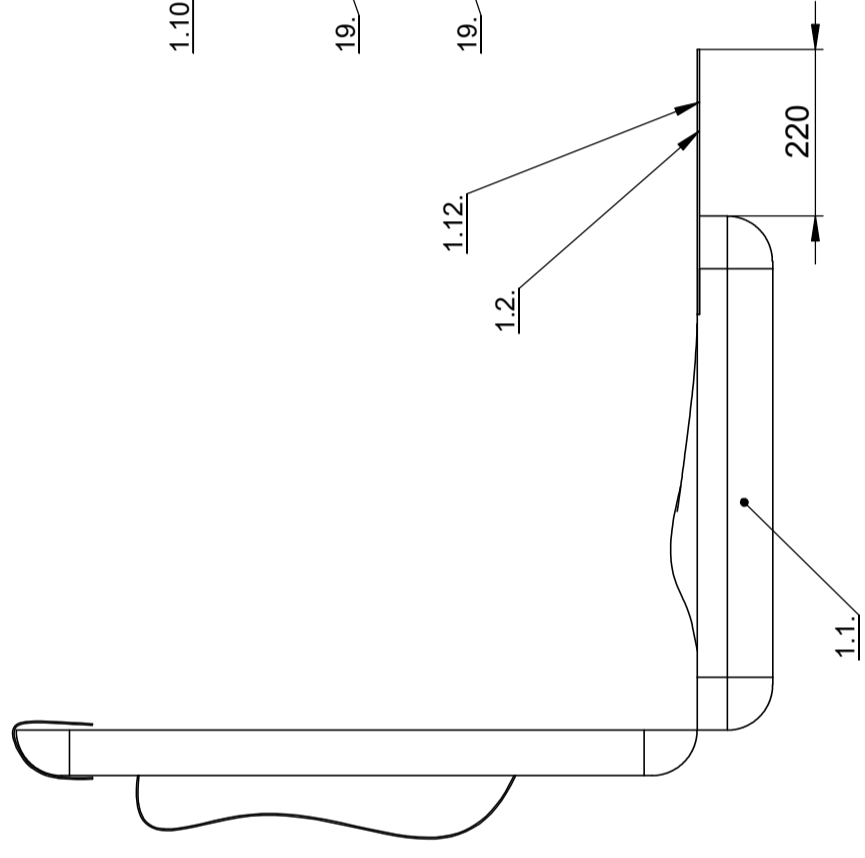
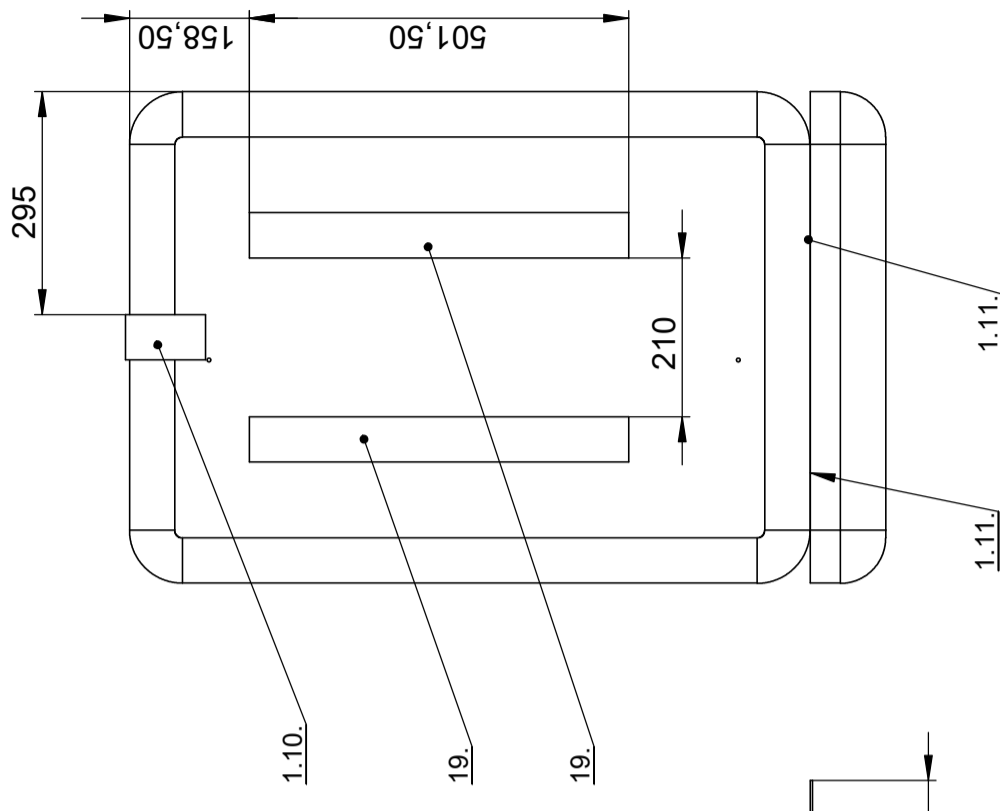
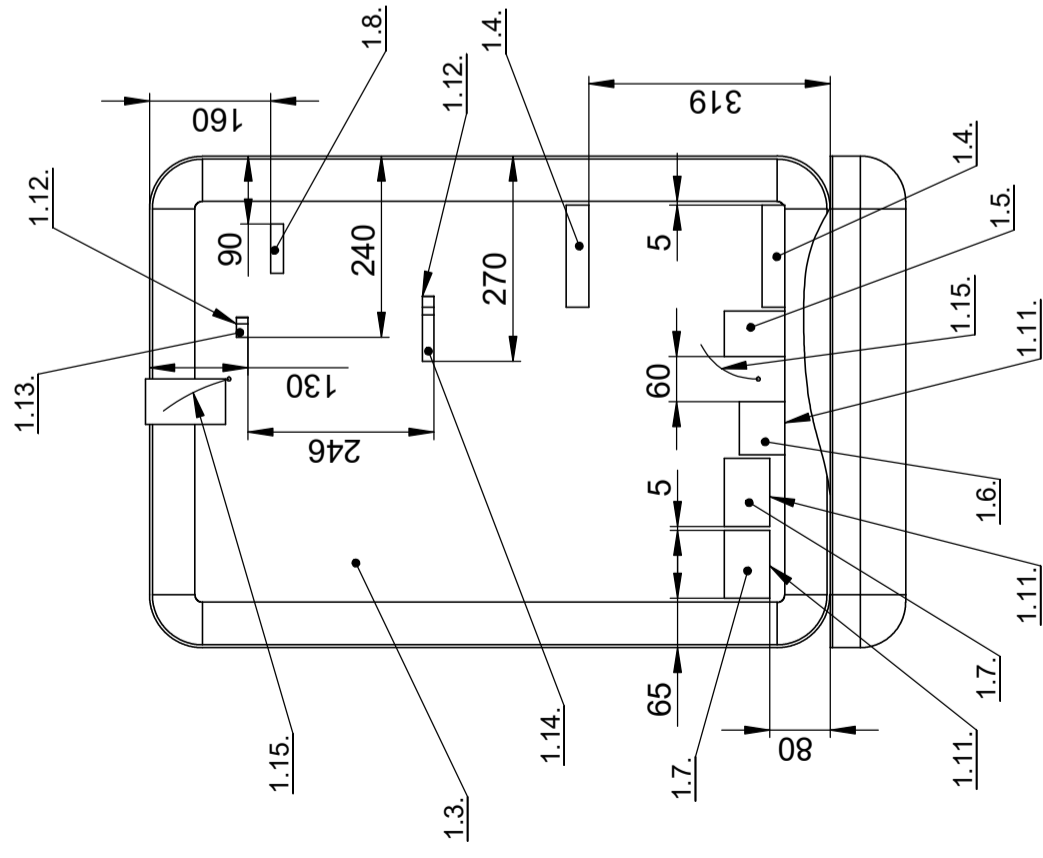
Tutorizado por:
Puyuelo Cazorta, Marina

FORMATO: A3



A3

1. Mochila



MARCA	DENOMINACION	CANTIDAD
1.1.	Delantera	1
1.2.	Tabla delantera	1
1.3.	Trasera	1
1.4.	Porta piquetas de barras	2
1.5.	Porta piquetas	1
1.6.	Porta barras grandes	1
1.7.	Porta barras pequeñas	2
1.8.	Porta nudos	1
1.9.	Asa	2
1.10.	Cierre velcro	1
1.11.	Bisagras	5
1.12.	Velcro suave	4
1.13.	Velcro pequeño	1
1.14.	Velcro grande	1
1.15.	Cuerda	2

TITULO DEL TRABAJO:

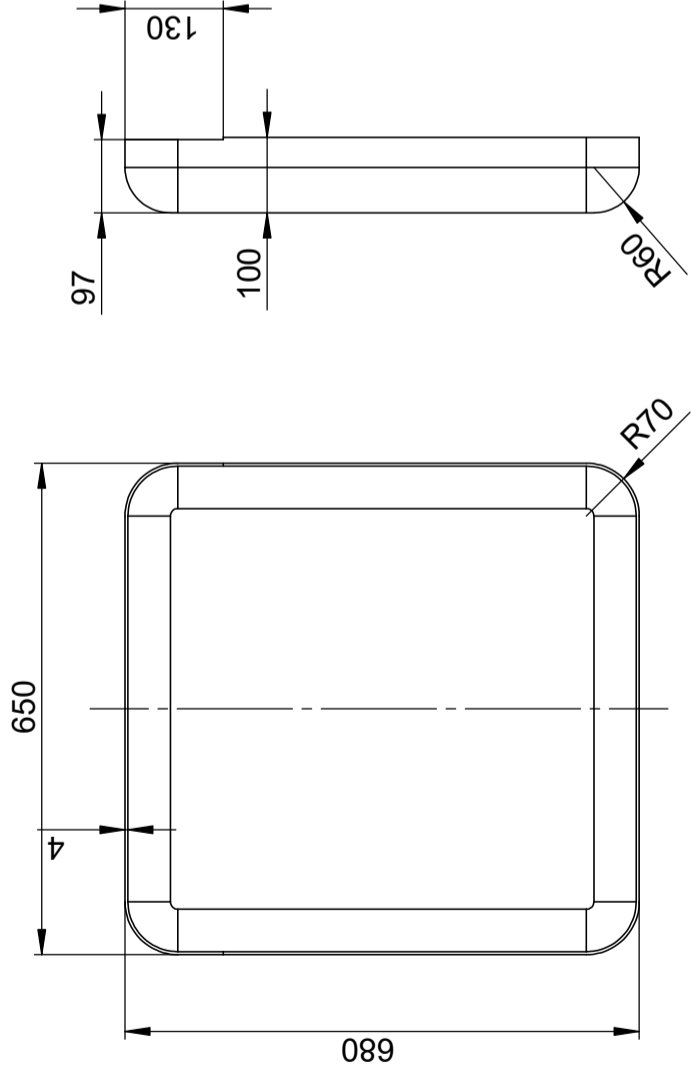
TFG PET JOC. DISSENY MODULAR LÚDIC CANÍ

TITULO DEL DIBUJO:
CONJUNTO MOCHILA

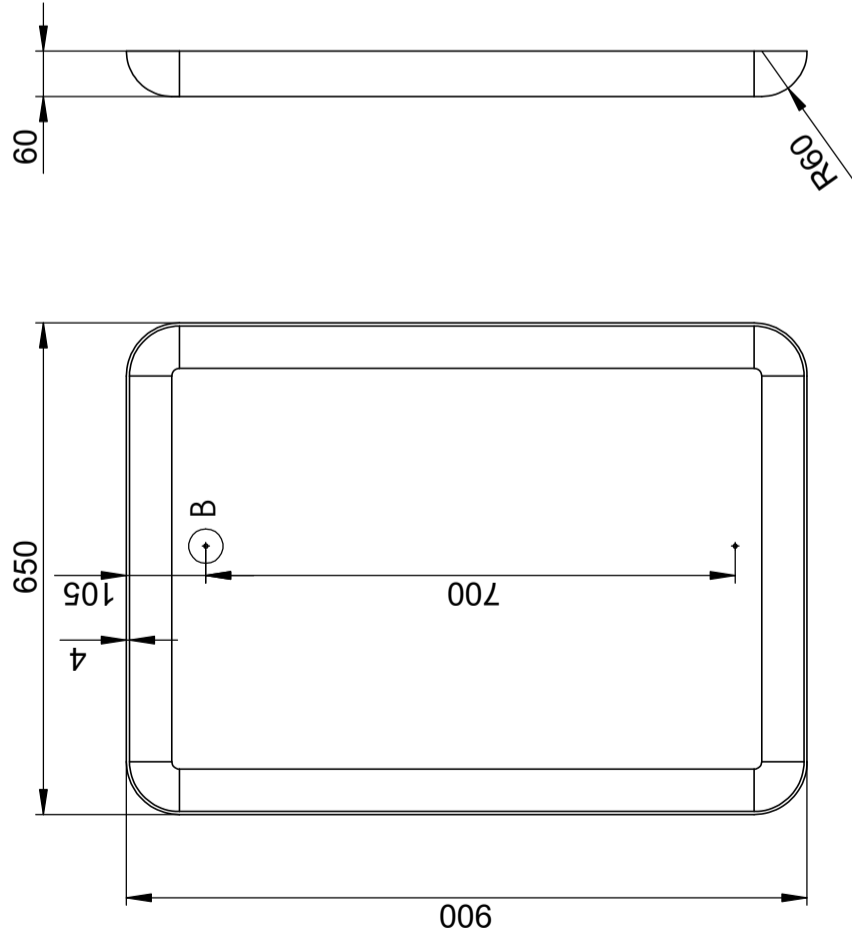
Curso 2021/2022	Unidad:	Realizado por:
FECHA: 10/2021	ESCALA: 1:10	VIGO ARROYO, RAQUEL
FORMATO: A3		Tutorizado por: Puyuelo Cazorta, Marina

Nº PLANO:
2/8

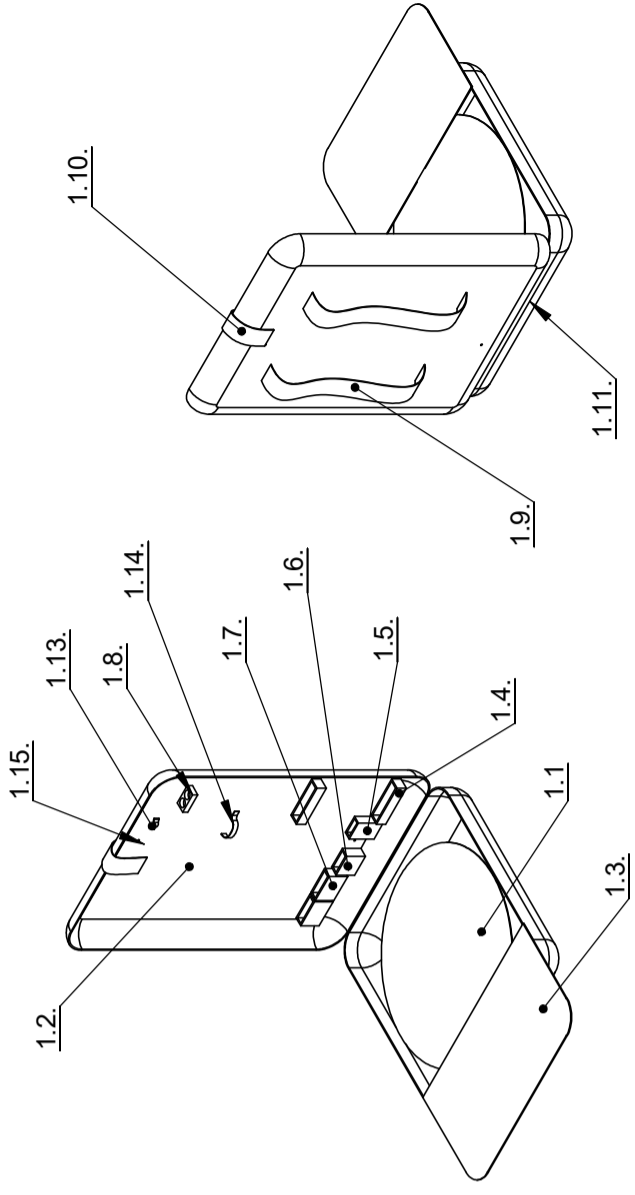
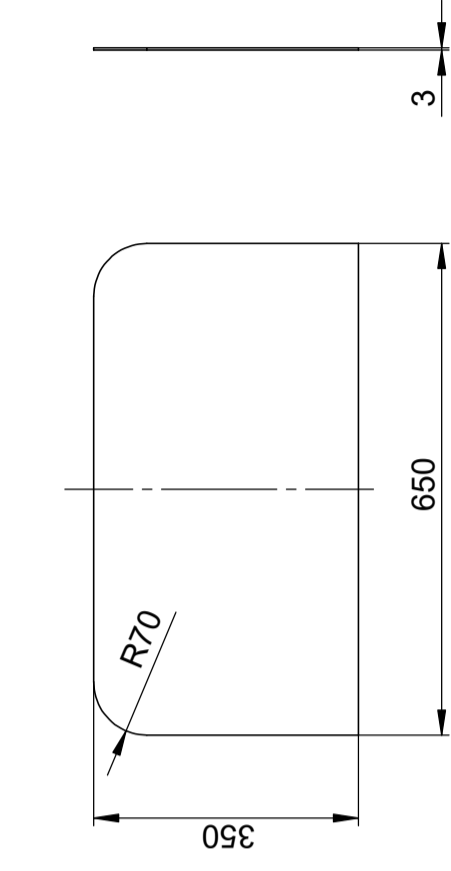
1.1. Delantera



1.3. Trasera



1.2. Tabla delantera



TITULO DEL TRABAJO:

TFG PET JOC. DISSENY MODULAR LÚDIC CANÍ

TITULO DEL DIBUJO:
ELEMENTOS MOCHILA I

Curso
2021/2022

Unidad:

ESCALA:

FECHA: 10/2021

1:10

FORMATO: A3

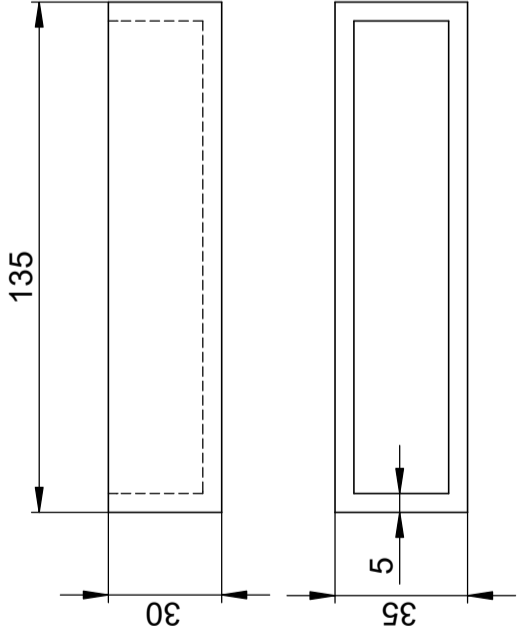
Realizado por:
VIGO ARROYO, RAQUEL

Tutorizado por:
Puyuelo Cazorta, Marina

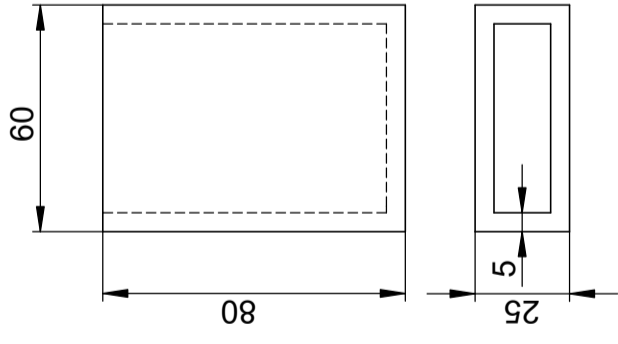
Nº PLANO:

3/8

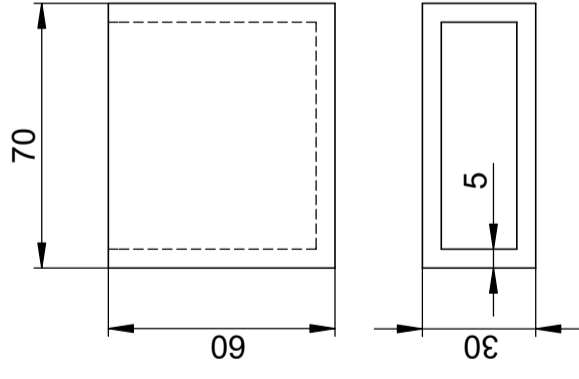
1.4. Portapiquetas de barras



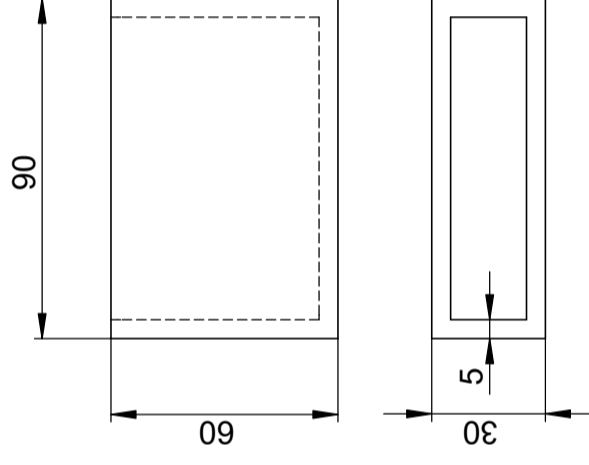
1.5. Portapiquetas



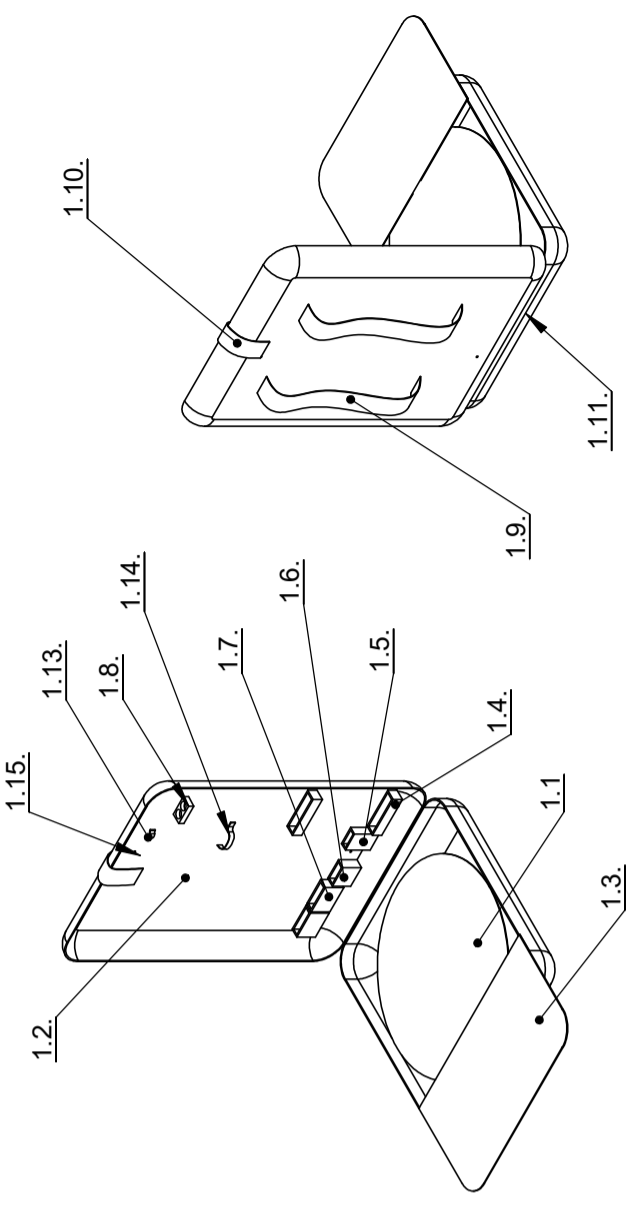
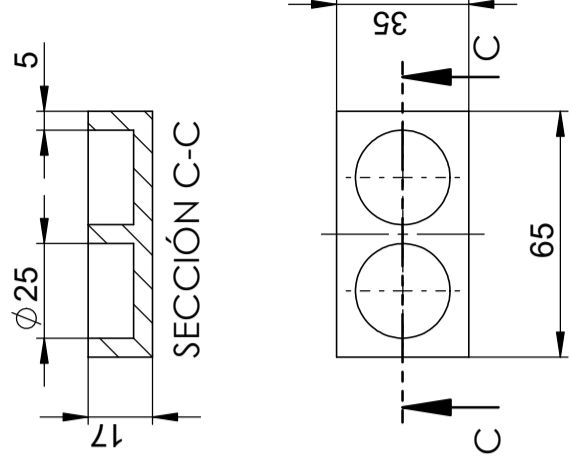
1.6. Porta barras grande



1.7. Porta barras pequeña



1.8. Porta nudos



TITULO DEL TRABAJO:

TFG PET JOC. DISSENY MODULAR LÚDIC CANÍ

TITULO DEL DIBUJO:
ELEMENTOS MOCHILA II

Curso
2021/2022

Unidad:
ESCALA:
1:2

FECHA: 10/2021

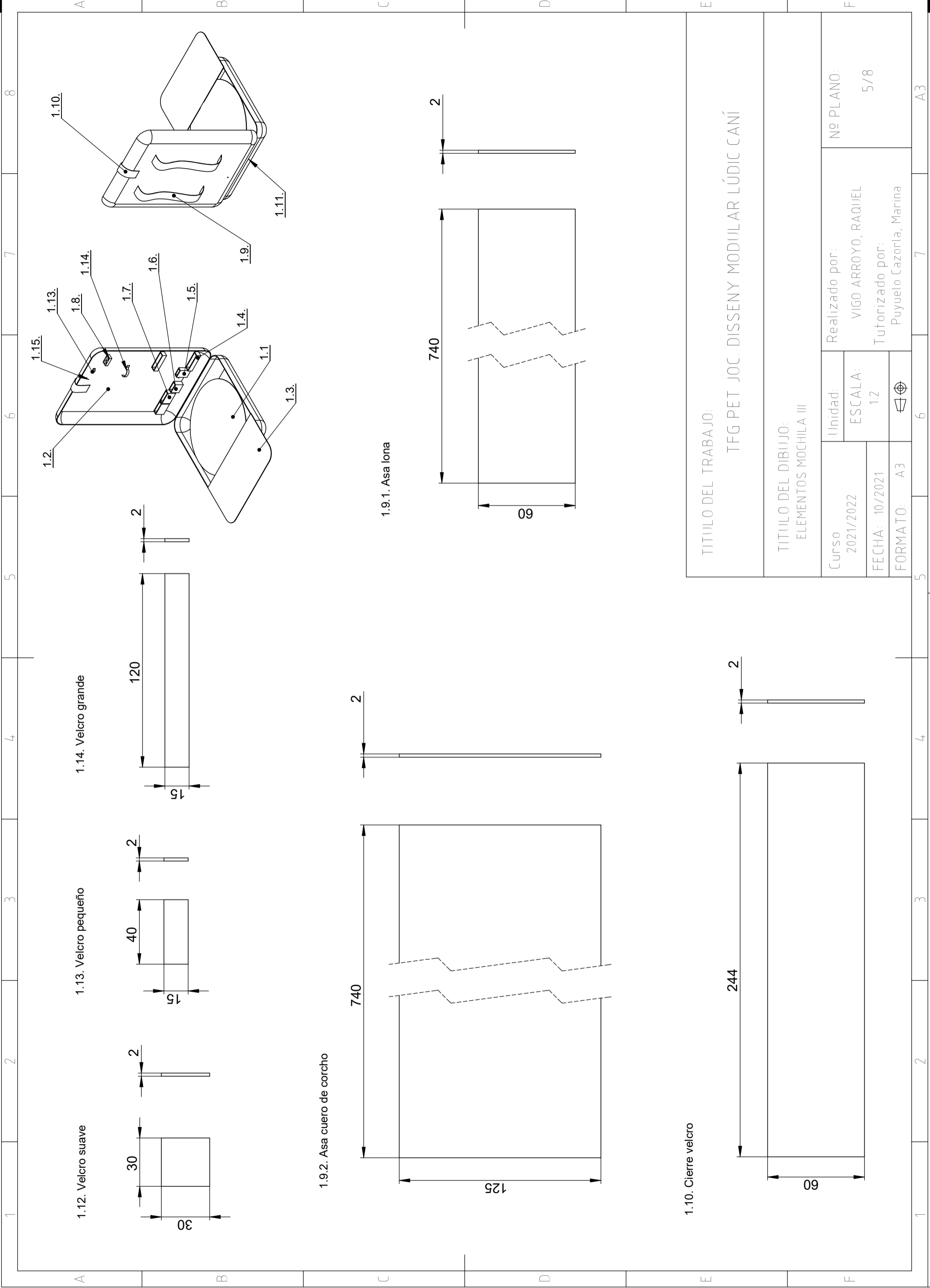
Tutorizado por:

FORMATO: A3

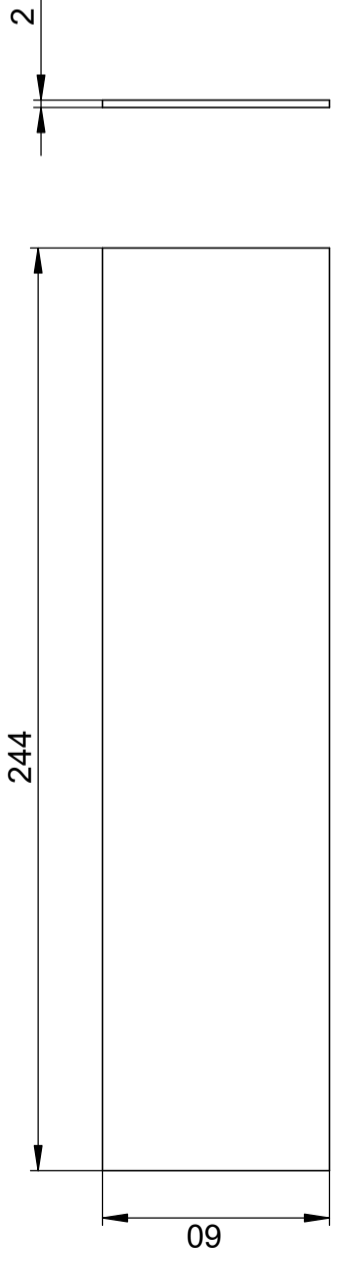
Puyuelo Cazorta, Marina

Realizado por:
VIGO ARROYO, RAQUEL

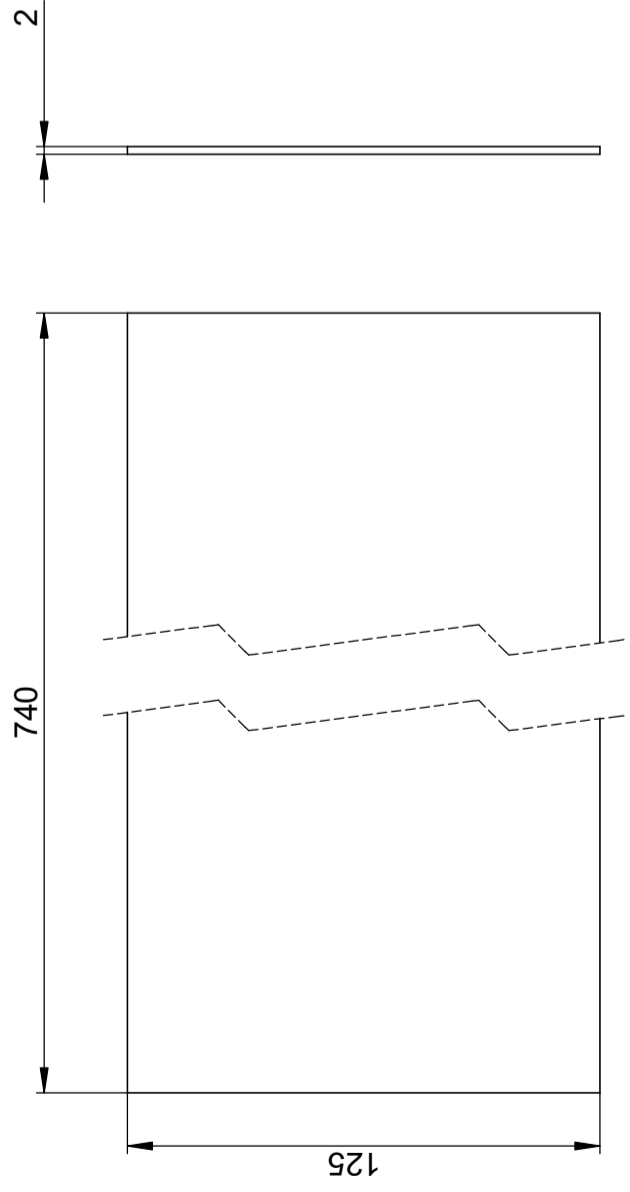
Nº PLANO:
4/8



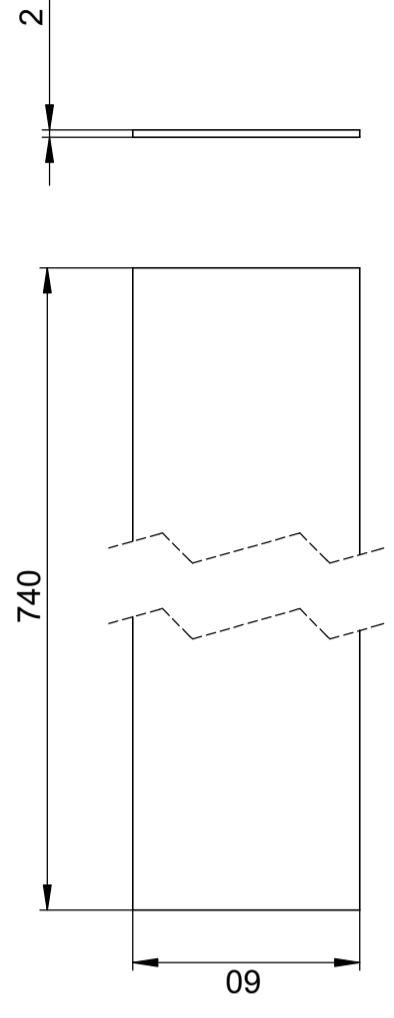
1.10. Cierre velcro



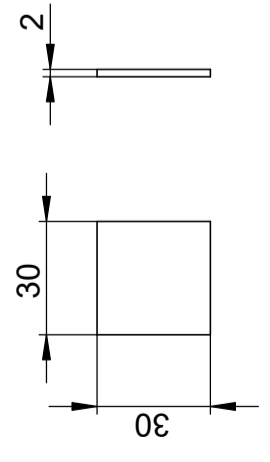
1.9.2. Asa cuero de corcho



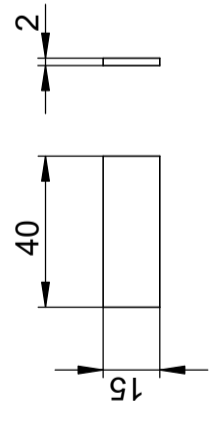
1.9.1. Asa lona



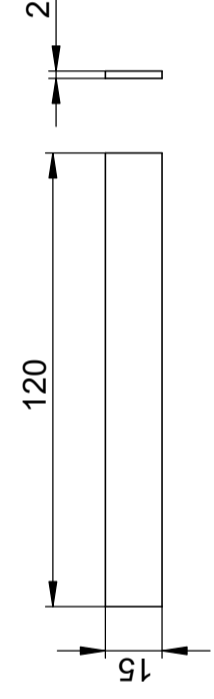
1.12. Velcro suave



1.13. Velcro pequeño



1.14. Velcro grande



TITULO DEL TRABAJO:

TFG PET JOC. DISSENY MODULAR LÚDIC CANÍ

TITULO DEL DIBUJO:
ELEMENTOS MOCHILA III

Curso
2021/2022

Unidad:
ESCALA:
1:2

FECHA: 10/2021

Tutorizado por:

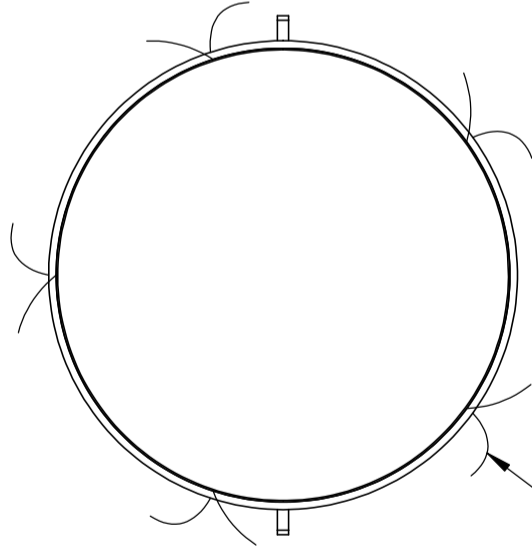
FORMATO: A3

Puyuelo Cazorta, Marina

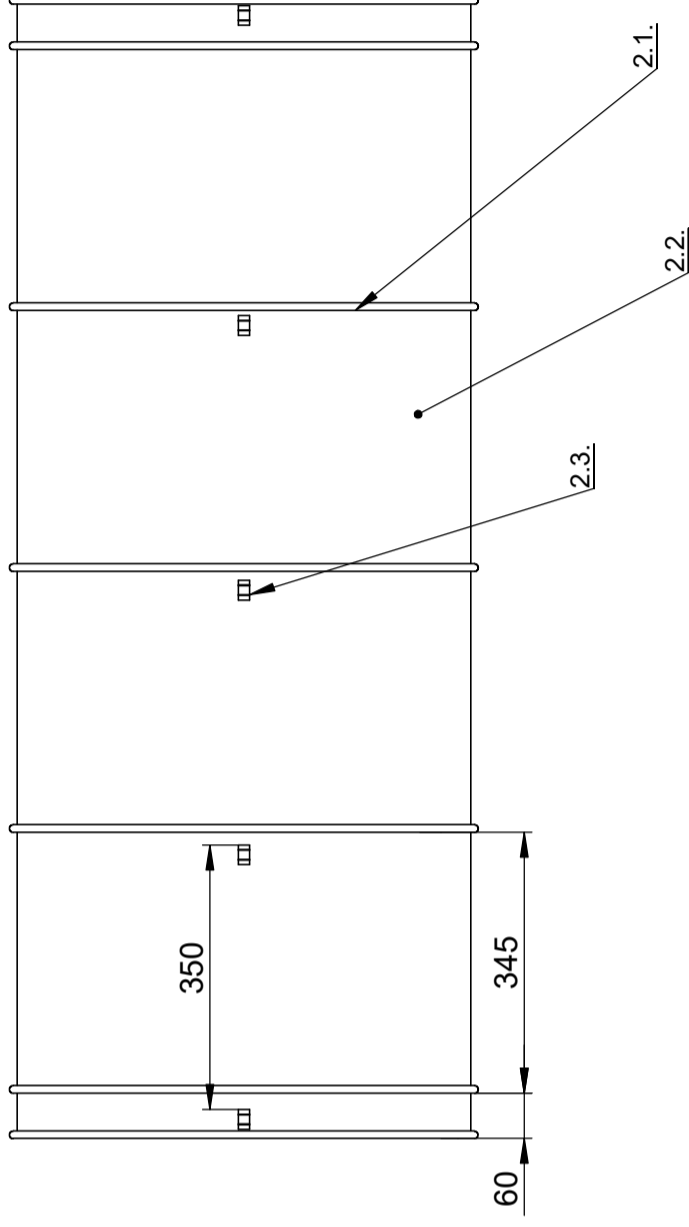
Realizado por:
VIGO ARROYO, RAQUEL

Nº PLANO:
5/8

2. Tubo



Pieza 2.4. cosida a la pieza 2.2.



MARCA	DENOMINACION	CANTIDAD
2.1.	Aro	7
2.2.	Tubo	1
2.3.	Fijación	10
2.4.	Cuerda para aro	35

TITULO DEL TRABAJO:

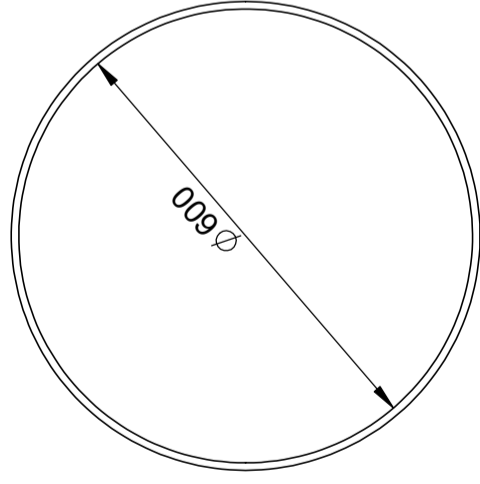
TFG PET JOC. DISSENY MODULAR LÚDIC CANÍ

TITULO DEL DIBUJO:
CONJUNTO TUBO

Curso 2021/2022	Unidad:	Realizado por:	Nº PLANO:
FECHA: 10/2021	ESCALA: 1:10	VIGO ARROYO, RAQUEL	6/8
FORMATO: A3		Tutorizado por: Puyuelo Cazorta, Marina	

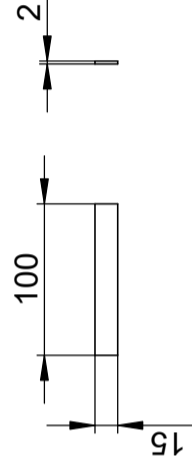
2.1. Aro

$\phi 10$

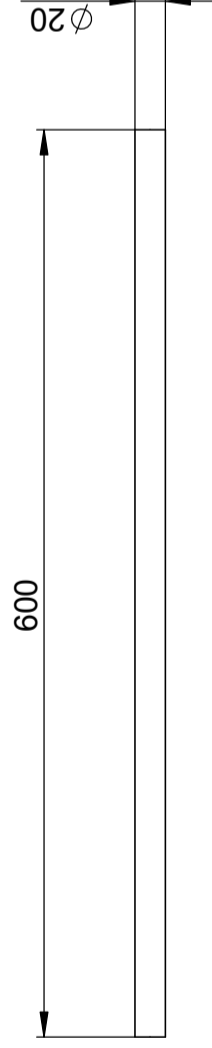


Escala 1:10

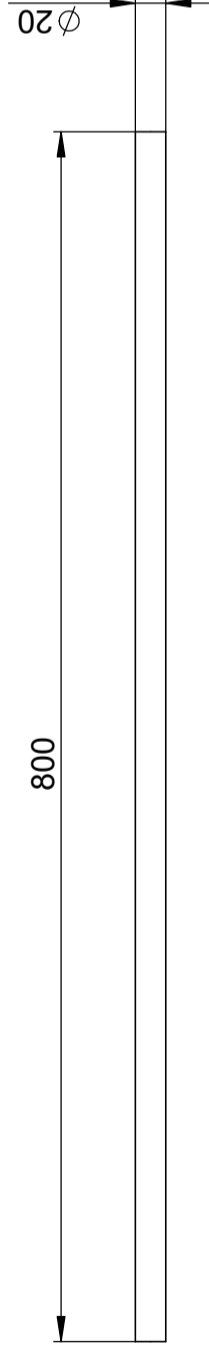
2.3. Fijación



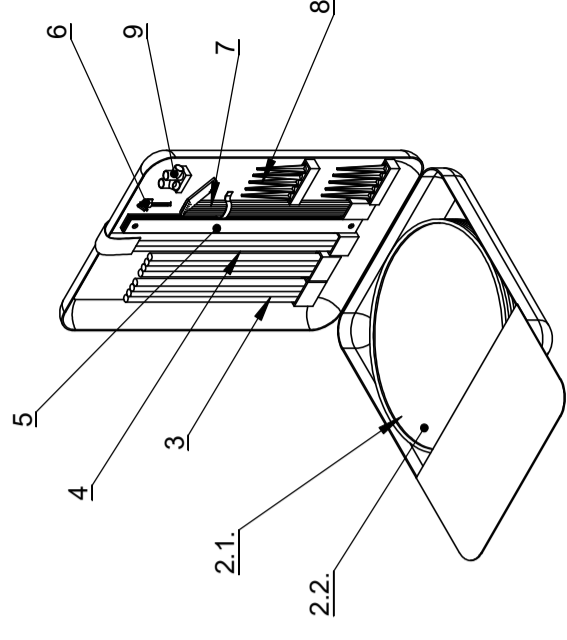
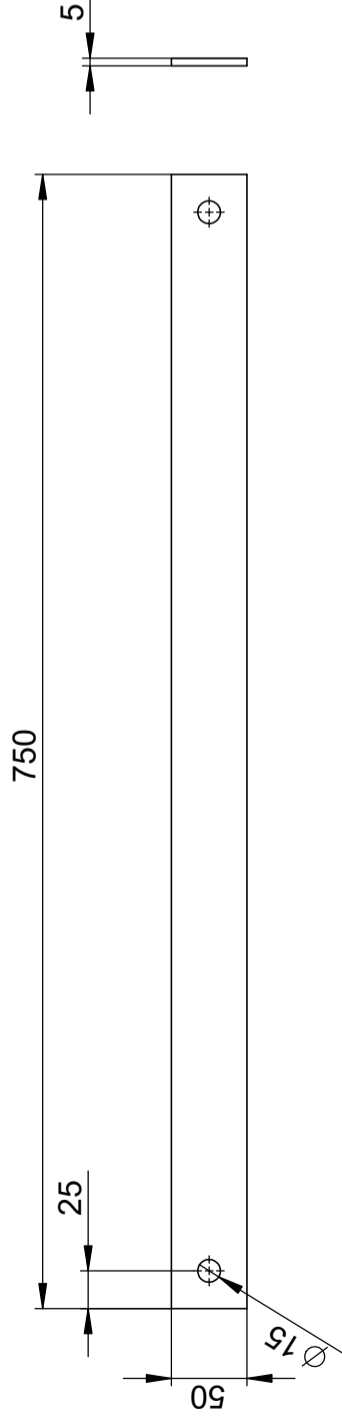
3. Barra pequeña



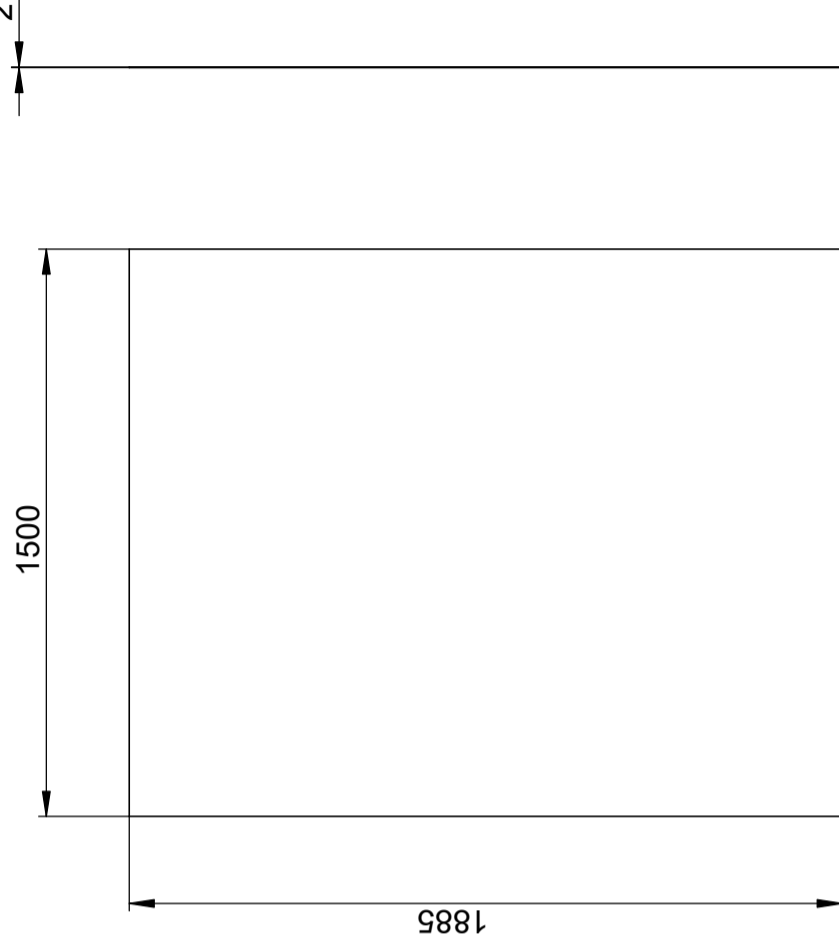
4. Barra grande



5. Marcador



2.2. Tubo



Escala 1:20

TITULO DEL TRABAJO:

TFG PET JOC. DISSENY MODULAR LÚDIC CANÍ

TITULO DEL DIBUJO:
ELEMENTOS I

Curso
2021/2022

Unidad:

ESCALA:

FECHA: 10/2021

Realizado por:

VIGO ARROYO, RAQUEL

Tutorizado por:

Puyuelo Cazorta, Marina

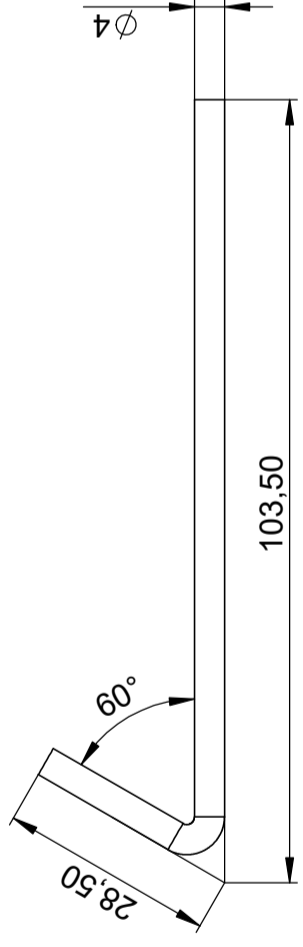
FORMATO: A3



Nº PLANO:

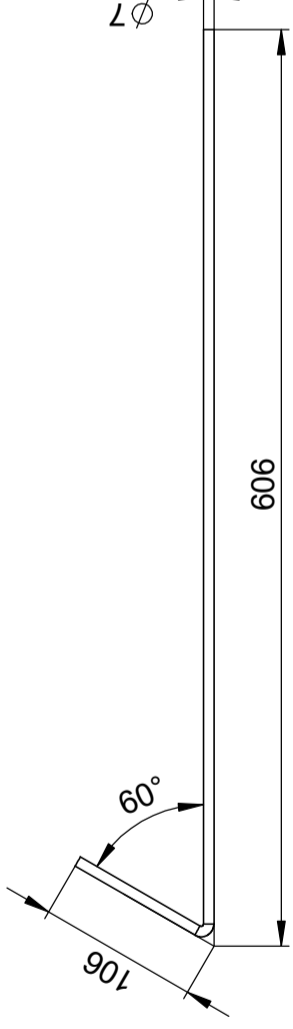
7/8

6. Piqueta pequeña

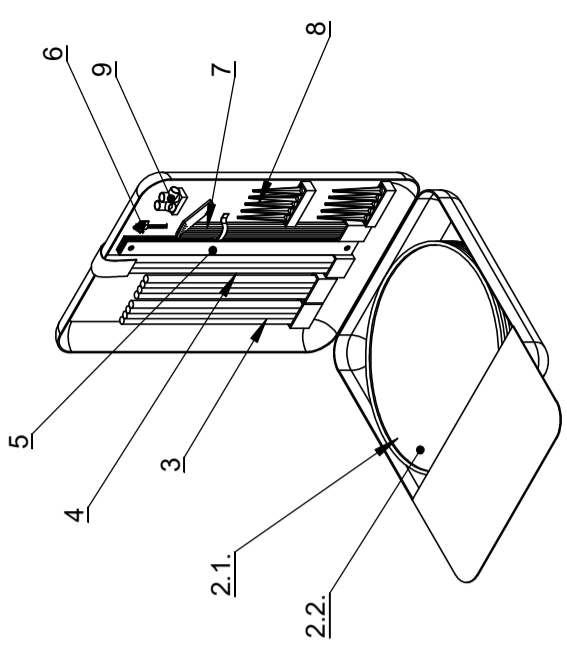


Escala 1:1

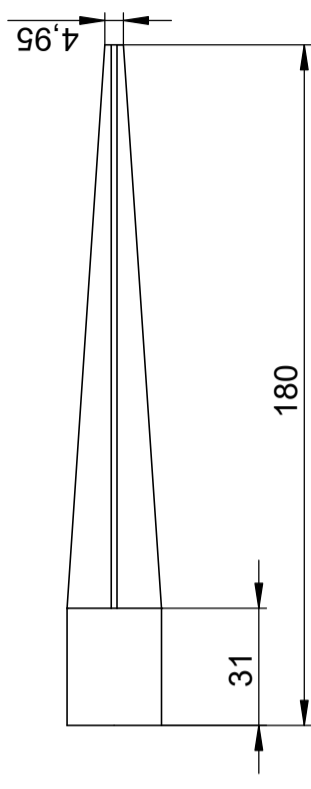
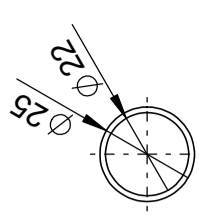
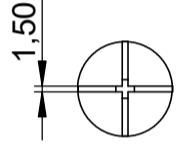
7. Piqueta



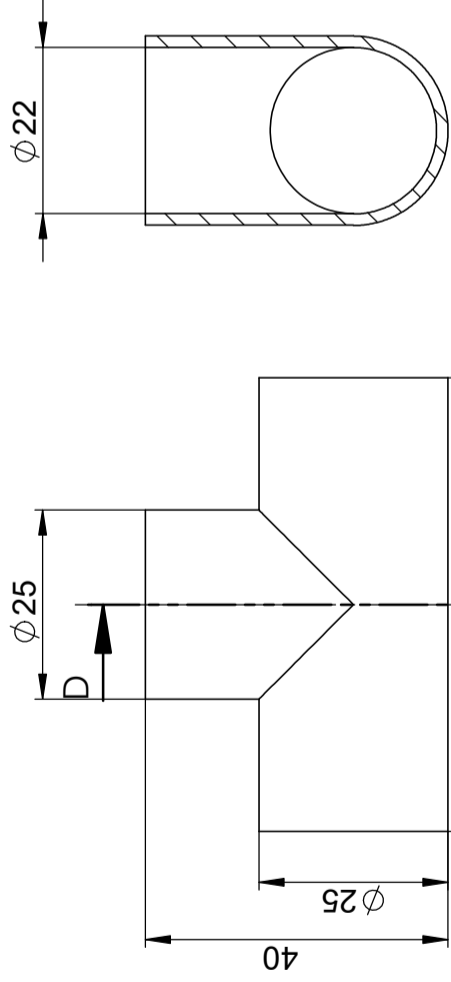
Escala 1:5



8. Piqueta para barra



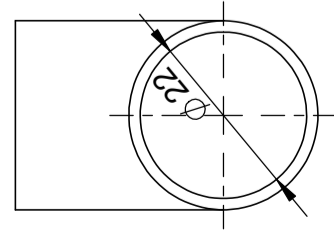
Escala 1:2



SECCIÓN D-D

Escala 1:1

9. Nudo



TITULO DEL TRABAJO:

TFG PET JOC. DISSENY MODULAR LÚDIC CANÍ

TITULO DEL DIBUJO:
ELEMENTOS II

Curso 2021/2022	Unidad: ESCALA: -	Realizado por: VIGO ARROYO, RAQUEL	Nº PLANO: 8/8
FECHA: 10/2021	FORMATO: A3	Tutorizado por: Puyuelo Cazorta, Marina	

IV. PRESUPUESTO

1. Cálculo de mayor beneficio según variables

El presupuesto viene dado por varias variables. Puesto que existen un sinfín de variables que cambiarían el precio de nuestro producto, a continuación, se exponen las variables que se han considerado más importantes: tamaño de la nave a alquilar (por lo que variará el precio), la maquinaria (que dependerá de la cantidad de operarios y unidades a fabricar), almacenaje (dependerá de los meses en activo) y el número de operarios.

Alquiler de nave		Maquinaria		
Pequeña	400	2op	400	
Mediana	600	3	450	
Grande	800	4 o+	500	
Almacenaje		Operarios		u/mes
12 meses trabajo	0	2	3600	120
6 meses trabajo	600	3	5400	180
4 meses trabajo	800	4	7200	240
2 meses trabajo	1000	5	9000	300

Tabla 5. Variables para calcular el presupuesto

La mejor opción, como se puede observar es la de unidades al año, trabajando 5 meses al año con 5 operarios.

1000 u/ año	Meses necesarios	u/mes	Operarios	Nave	Maquinaria	Almacenaje	Precio unidad SIN material
	8,33	120,00	2,00	3333,33	3333,33	366,67	88,61€
	5,56	180,00	3,00	3333,33	2500,00	644,44	65,99€
	4,17	240,00	4,00	3333,33	2083,33	783,33	55,83€

1000 u/ año	3,33	300,00	5,00	2666,67	1666,67	866,67	47,33€
1500 u/ año	Meses necesarios	u/mes	Operarios	Nave	Maquinaria	Almacenaje	Precio unidad SIN material
	12,50	120,00	2,00	5000,00	5000,00	0,00	83,33€
	8,33	180,00	3,00	5000,00	3750,00	366,67	50,65€
	6,25	240,00	4,00	5000,00	3125,00	575,00	36,25€
	5,00	300,00	5,00	4000,00	2500,00	700,00	24,00€

Tabla 6. Cálculo de los costes de las variables

2. Costes variables por piezas

El presupuesto del producto está desglosado en la siguiente tabla. En ella, se pueden observar el coste de las diferentes piezas, compuesto por el material y los operarios.

Pieza 1.1. Delantera							
Material	Cantidad	Unid.	€/u	Medidas	€/p	Uds.	Precio total piezas
Bambú	0,44	m2	90,00	2,4 x 1,5 m	12,86	1,00	19285,71
Bambú	0,10	m2	50,00	2,6 x 1 m	3,13	2,00	9375,00
Cola	0,01	l	10,00		0,05		75,00
Operario	0,50	h	10,00		5,00		7500,00
				Coste u.	24,16	Coste 1500u	36235,71

Tabla 7. Calculo del coste de la pieza delantera para 1500 unidades

Pieza 1.2. Tabla delantera							
Material	Cantidad	Unid.	€/u	Medidas	€/p	Uds.	Precio total piezas
Bambú	0,23	m2	50,00	1,4 x 1,5 m	6,25	1,00	9375,00
Cola	0,002	l	10,00		0,02		30,00
Operario	0,10	h	10,00		1,00		1500,00
				Coste u.	7,27	Coste 1500u	10905,00

Tabla 7. Calculo del coste de la tabla delantera para 1500 unidades

Pieza 1.3. Trasera							
Material	Cantidad	Unid.	€/u	Medidas	€/p	Uds.	Precio total piezas
Bambú	0,59	m2	90,00	2,4 x 1,5 m	19,29	1,00	28928,57
Operario	0,40	h	10,00		4,00		6000,00
				Coste u.	23,285714	Coste 1500u	34928,57

Tabla 8. Calculo del coste de la trasera para 1500 unidades

Pieza 1.4. Porta piqueta de barras							
Material	Cantidad	Unid.	€/u	Medidas	€/p	Uds.	Precio total piezas
Bambú	0,004	m2	90,00	2,4 x 1,5 m	1,38	2,00	4146,43
Operario	0,30	h	10,00		3,00		4500,00
				Coste u.	5,76	Coste 1500u	8646,43

Tabla 8. Calculo del coste de la trasera para 1500 unidades

Pieza 1.5. Porta piqueta							
Material	Cantidad	Unid.	€/u	Medidas	€/p	Uds.	Precio total piezas
Bambú	0,002	m2	90,00	2,4 x 1,5 m	0,69	1,00	1031,79
Operario	0,15	h	10,00		1,50		2250,00
				Coste u.	2,19	Coste 1500u	3281,79

Tabla 9. Calculo del coste de la porta piqueta para 1500 unidades

Pieza 1.6. Porta barras grande							
Material	Cantidad	Unid.	€/u	Medidas	€/p	Uds.	Precio total piezas
Bambú	0,002	m2	90,00	2,4 x 1,5 m	0,72	1,00	1080,00
Operario	0,15	h	10,00		1,50		2250,00
				Coste u.	2,22	Coste 1500u	3330,00

Tabla 10. Calculo del coste de la porta barras grande para 1500 unidades

Pieza 1.7. Porta piqueta de barras							
Material	Cantidad	Unid.	€/u	Medidas	€/p	Uds.	Precio total piezas
Bambú	0,003	m2	90,00	2,4 x 1,5 m	0,93	2,00	2786,79
Operario	0,30	h	10,00		3,00		4500,00
				Coste u.	4,86	Coste 1500u	7286,79

Tabla 11. Calculo del coste de la porta piqueta de barras para 1500 unidades

Pieza 1.8. Porta nudos							
Material	Cantidad	Unid.	€/u	Medidas	€/p	Uds.	Precio total piezas
Bambú	0,002	m2	90,00	2,4 x 1,5 m	0,40	1,00	597,86
Operario	0,10	h	10,00		1,00		1500,00
				Coste u.	1,40	Coste 1500u	2097,86

Tabla 12. Calculo del coste de la porta nudos para 1500 unidades

Pieza 1.9.1. Asa de lona							
Material	Cantidad	Unid.	€/u	Medidas	€/p	Uds.	Precio total piezas
Lona marrón	0,04	m2	7,00	2,05 x 1,5 m	0,14	2,00	420,00
Operario	0,20	h	10,00		2,00		3000,00
				Coste u.	2,28	Coste 1500u	3420,00

Tabla 13. Calculo del coste de la asa de la lona para 1500 unidades

Pieza 1.9.2. Asa de cuero de corcho							
Material	Cantidad	Unid.	€/u	Medidas	€/p	Uds.	Precio total piezas
Corcho	0,09	m ²	4,00	0,3 x 1,5 m	4,00	2,00	12000,00
Operario	0,40	h	10,00		4,00	2,00	12000,00
				Coste u.	16,00	Coste 1500u	24000,00

Tabla 14. Calculo del coste de la asa de cuero de corcho para 1500 unidades

Pieza 1.10. Cierre velcro							
Material	Cantidad	Unid.	€/u	Medidas	€/p	Uds.	Precio total piezas
Velcro	0,24	m	5,00	60 mm ancho	1,22	1,00	1830,00
Cola	0,002	l	10,00		0,02	1,00	30,00
Operario	0,10	h	10,00		1,00		1500,00
				Coste u.	2,24	Coste 1500u	3360,00

Tabla 15. Calculo del coste del cierre velcro para 1500 unidades

Pieza 1.11. Bisagras							
Material	Cantidad	Unid.	€/u	Medidas	€/p	Uds.	Precio total piezas
Metal	-	u	0,1	-	0,1	5	750
Operario	0,40	h	10,00		4,00		6000,00
				Coste u.	4,50	Coste 1500u	6750,00

Tabla 16. Calculo del coste de las bisagras para 1500 unidades

Pieza 1.12. Velcro suave							
Material	Cantidad	Unid.	€/u	Medidas	€/p	Uds.	Precio total piezas
Velcro suave	0,03	m	3,00	30 mm ancho	0,09	4,00	540,00
Cola	0,002	l	10,00		0,02	4,00	120,00
Operario	0,10	h	10,00		1,00		1500,00
				Coste u.	1,44	Coste 1500u	2160,00

Tabla 17. Calculo del coste del velcro suave para 1500 unidades

Pieza 1.13. Velcro pequeño							
Material	Cantidad	Unid.	€/u	Medidas	€/p	Uds.	Precio total piezas
Velcro suave	0,04	m	2,00	30 mm ancho	0,08	1,00	120,00
Cola	0,002	l	10,00		0,02	1,00	30,00
Operario	0,10	h	10,00		1,00		1500,00
				Coste u.	1,10	Coste 1500u	1650,00

Tabla 18. Calculo del coste del velcro pequeño para 1500 unidades

Pieza 1.14. Velcro grande							
Material	Cantidad	Unid.	€/u	Medidas	€/p	Uds.	Precio total piezas
Velcro suave	0,12	m	2,00	30 mm ancho	0,24	1,00	360,00
Cola	0,002	l	10,00		0,02	1,00	30,00
Operario	0,10	h	10,00		1,00		1500,00
				Coste u.	1,26	Coste 1500u	1890,00

Tabla 19. Calculo del coste del velcro grande para 1500 unidades

Pieza 2.1. Aro							
Material	Cantidad	Unid.	€/u	Medidas	€/p	Uds.	Precio total piezas
Bambú	7,00	u	3,00	600mm diámetro	3,00	7,00	31500,00
				Coste u.	21,00	Coste 1500u	31500,00

Tabla 20. Calculo del coste del aro para 1500 unidades

Pieza 2.2. Tubo de lona							
Material	Cantidad	Unid.	€/u	Medidas	€/p	Uds.	Precio total piezas
Lona marrón	0,002	m2	7,00	2,05 x 1,5 m	6,44	1,00	9660,00
Operario	0,10	h	10,00		1,00		1500,00
				Coste u.	7,44	Coste 1500u	11160,00

Tabla 21. Calculo del coste del tubo de lona para 1500 unidades

Pieza 2.3. Fijación							
Material	Cantidad	Unid.	€/u	Medidas	€/p	Uds.	Precio total piezas
Lona marrón	0,002	m2	7,00	2,05 x 1,5 m	3,22	10,00	48300,00
Operario	0,30	h	10,00		3,00		4500,00
				Coste u.	35,20	Coste 1500u	52800,00

Tabla 22. Calculo del coste de la fijación para 1500 unidades

Pieza 2.4. Cuerda							
Material	Cantidad	Unid.	€/u	Medidas	€/p	Uds.	Precio total piezas
Cuerda	0,150	m	0,10	-	0,02	35,00	787,50
Operario	0,40	h	10,00		4,00		6000,00
				Coste u.	4,53	Coste 1500u	6787,50

Tabla 23. Calculo del coste de la cuerda para 1500 unidades

Pieza 3.1. Barra pequeña							
Material	Cantidad	Unid.	€/u	Medidas	€/p	Uds.	Precio total piezas
Bambú	0,60	m	0,50	20 mm diámetro	0,30	8,00	3600,00
Laca amarilla	0,050	l	20,00		1,00	8,00	12000,00
Operario	0,25	h	10,00		2,50		3750,00
				Coste u.	12,90	Coste 1500u	19350,00

Tabla 24. Calculo del coste de la barra pequeña para 1500 unidades

Pieza 3.2. Barra grande							
Material	Cantidad	Unid.	€/u	Medidas	€/p	Uds.	Precio total piezas
Bambú	0,80	m	0,50	20 mm diámetro	0,40	3,00	1800,00
Laca azul	0,070	l	20,00	l	1,40	3,00	6300,00
Operario	0,25	h	10,00		2,50		3750,00
				Coste u.	7,90	Coste 1500u	11850,00

Tabla 25. Calculo del coste de la barra grande para 1500 unidades

Pieza 3.3. Marcador							
Material	Cantidad	Unid.	€/u	Medidas	€/p	Uds.	Precio total piezas
Lona roja	0,038	m ²	7,00	2,05 x 1,5 m	6,44	1,00	9660,00
Remache	8,000	u	0,07	∅15 mm	0,07	8,00	840,00
Operario	0,20	h	10,00		2,00		3000,00
				Coste u.	9,00	Coste 1500u	13500,00

Tabla 26. Calculo del coste del marcador para 1500 unidades

Pieza 3.4. Piqueta pequeña							
Material	Cantidad	Unid.	€/u	Medidas	€/p	Uds.	Precio total piezas
Acero inox.	-	u	0,3	-	0,4	4	2400
				Coste u.	1,60	Coste 1500u	2400,00

Tabla 27. Calculo del coste de la piqueta pequeña para 1500 unidades

Pieza 3.5. Piqueta							
Material	Cantidad	Unid.	€/u	Medidas	€/p	Uds.	Precio total piezas
Acero inox.	-	u	0,5	-	0,6	10	9000
				Coste u.	6,00	Coste 1500u	9000,00

Tabla 28. Calculo del coste de la piqueta para 1500 unidades

Pieza 3.6. Piqueta para barra							
Material	Cantidad	Unid.	€/u	Medidas	€/p	Uds.	Precio total piezas
Acero inox.	-	u	0,8	-	1	10	15000
				Coste u.	10,00	Coste 1500u	15000,00

Tabla 29. Calculo del coste de la piqueta para barra para 1500 unidades

Pieza 3.7. Nudo							
Material	Cantidad	Unid.	€/u	Medidas	€/p	Uds.	Precio total piezas
Acero inox.	-	u	0,6	-	0,8	2	2400
				Coste u.	1,60	Coste 1500u	2400,00

Tabla 30. Calculo del coste del nudo para 1500 unidades

3. Costes fijos y variables

Seguidamente, aparece la tabla con los costes fijos: alquiler de local, alquiler de maquinaria y gastos de luz y agua.

Costes fijos		
	Al mes	Anual
Alquiler	800	4000
Luz y agua	150	750
Maquinaria	500	2500
Almacén	100	700
Costes totales fijos	1550	7950

Tabla 31. Costes fijos

Finalmente se presenta un resumen de los costes por kit y anuales. Se entiende, por lo tanto, que para obtener beneficio se debe de vender el producto a un precio superior al coste del kit.

	Por kit	1500 kits
Costes materiales	146,87 €	220305,00 €
Costes operarios	30 €	45000 €
Costes fijos	5,30 €	7950 €
TOTAL	182,17 €	273255,00 €

Tabla 32. Resumen de los costes por kit anuales

El coste final del producto, como se puede observar, no es excesivo, por lo que se ha podido alcanzar los requisitos del usuario.

Referencias bibliográficas

- ADACV | Asociación Deportiva de Agility de la Comunidad Valenciana (s.f.) Recuperado de Fundación Affinity (s.f.) Recuperado de <https://www.fundacion-affinity.org/>
- Animales Domésticos (s.f.) Recuperado de <https://comunidades.com/>
- Caninetto (s.f.) Recuperado de <https://www.caninetto.es/>
- Clarín (s.f.) Recuperado de <https://www.clarin.com/>
- Elle decor (s.f.) Recuperado de <https://www.elledecor.com/es/>
- Experto animal (s.f.) Recuperado de <https://www.expertoanimal.com/>
- Flores ninja (s.f.) Recuperado de <https://www.flores.ninja/>
- Fundación Affinity (s.f.) Recuperado de <https://www.fundacion-affinity.org/>
- Fundación ONCE (s.f.) Recuperado de <https://www.fundaciononce.es/es>
- Green área (s.f.) Recuperado de <https://greenarea.me/es/>
- Hogarmanía (s.f.) Recuperado de <https://www.hogarmania.com/>
- IKEA (s.f.) Recuperado de <https://www.ikea.com/es/es/>
- Materiales ecológicos (s.f.) Recuperado de <https://materialesecologicos.es/>
- Maupe tecnología LED (s.f.) Recuperado de <https://www.maupe.com/Empresa/>
- Medium (s.f.) Recuperado de <https://medium.com/>
- Natasia Historias Hiladas (s.f.) Recuperado de <https://www.nastasianash.com/>
- Romeo y Gara Blog (s.f.) Recuperado de <https://romeogara.wordpress.com/>
- Sitandplas (s.f.) Recuperado de <https://www.sitandplas.com/>
- The voice of the european pet food industry (s.f.) Recuperado de <https://europeanpetfood.org/>
- Trayma (s.f.) Recuperado de <https://www.trayma.es/>
- Vidal, J. (2014) Sobre perros que dejaron de morder, cuando las personas empezaron a escucharles (1ª ed.) Grupo Editorial Círculo Rojo SL.
- Vidal, J., Hinojosa, E. (2018) Más que juegos (1ª ed.) Grupo Editorial Círculo Rojo SL.
- Vidal, J., Hinojosa, E. (2016) Adóptame (1ª ed.) Grupo Editorial Círculo Rojo SL.

V. ANEXOS

ANEXO I. Leyes sobre los canes y la “Declaración universal de los derechos del animal”

- Ley 50/1999, de 23 de diciembre, sobre el Régimen Jurídico de la Tenencia de Animales Potencialmente Peligrosos.
- Real Decreto 287/2002, de 22 de marzo, por el que se desarrolla la Ley 50/1999, de 23 de diciembre, sobre el régimen jurídico de la tenencia de animales potencialmente peligrosos.
- Ley 8/2003, de 24 de abril, de sanidad animal.
- Real Decreto 526/2014, de 20 de junio, por el que se establece la lista de las enfermedades de los animales de declaración obligatoria y se regula su notificación.

“Declaración universal de los derechos del animal”

Adoptada por la Liga Internacional de los Derechos del Animal y las Ligas Nacionales afiliadas en la Tercera reunión sobre los derechos del animal, celebrada en Londres del 21 al 23 de septiembre de 1977. Proclamada el 15 de octubre de 1978 por la Liga Internacional, las Ligas Nacionales y las personas físicas que se asocian a ellas. Aprobada por la Organización de las Naciones Unidas para la Educación la Ciencia y la Cultura (UNESCO), y posteriormente por la Organización de las Naciones Unidas (ONU)

PREÁMBULO

Considerando que todo animal posee derechos.

Considerando que el desconocimiento y desprecio de dichos derechos han conducido y siguen conduciendo al hombre a cometer crímenes contra la naturaleza y contra los animales.

Considerando que el reconocimiento por parte de la especie humana de los derechos a la existencia de las otras especies de animales constituye el fundamento de la coexistencia de las especies en el mundo.

Considerando que el hombre comete genocidio y existe la amenaza de que siga cometiéndolo. Considerando que el respeto hacia los animales por el hombre está ligado al respeto de los hombres entre ellos mismos.

Considerando que la educación debe enseñar, desde la infancia, a observar, comprender, respetar y amar a los animales.

Se proclama lo siguiente:

Artículo 1.

Todos los animales nacen iguales ante la vida y tienen los mismos derechos a la existencia.

Artículo 2.

- a) Todo animal tiene derecho al respeto.
- b) El hombre, en tanto que especie animal, no puede atribuirse el derecho de exterminar a los otros animales o de explotarlos violando ese derecho. Tiene la obligación de poner sus conocimientos al servicio de los animales.
- c) Todos los animales tienen derecho a la atención, a los cuidados y a la protección del hombre.

Artículo 3.

- a) Ningún animal será sometido a malos tratos ni actos crueles.
- b) Si es necesaria la muerte de un animal, ésta debe ser instantánea, indolora y no generadora de angustia.

Artículo 4.

- a) Todo animal perteneciente a una especie salvaje, tiene derecho a vivir libre en su propio ambiente natural, terrestre, aéreo o acuático y a reproducirse.
- b) Toda privación de libertad, incluso aquella que tenga fines educativos, es contraria a este derecho.

Artículo 5.

- a) Todo animal perteneciente a una especie que viva tradicionalmente en el entorno del hombre, tiene derecho a vivir y crecer al ritmo y en las condiciones de vida y de libertad que sean propias de su especie.
- b) Toda modificación de dicho ritmo o dichas condiciones que fuera impuesta por el hombre con fines mercantiles, es contraria a dicho derecho.

Artículo 6.

- a) Todo animal que el hombre ha escogido como compañero tiene derecho a que la duración de su vida sea conforme a su longevidad natural.
- b) El abandono de un animal es un acto cruel y degradante.

Artículo 7.

Todo animal de trabajo tiene derecho a una limitación razonable del tiempo e intensidad del trabajo, a una alimentación reparadora y al reposo.

Artículo 8.

- a) La experimentación animal que implique un sufrimiento físico o psicológico es incompatible con los derechos del animal, tanto si se trata de experimentos médicos, científicos, comerciales, como toda otra forma de experimentación.
- b) Las técnicas alternativas deben ser utilizadas y desarrolladas.

Artículo 9.

Cuando un animal es criado para la alimentación debe ser nutrido, instalado y transportado, así como sacrificado, sin que de ello resulte para él motivo de ansiedad o dolor.

Artículo 10.

- a) Ningún animal debe ser explotado para esparcimiento del hombre.
- b) Las exhibiciones de animales y los espectáculos que se sirvan de animales son incompatibles con la dignidad del animal.

Artículo 11.

Todo acto que implique la muerte de un animal sin necesidad es un biocidio, es decir, un crimen contra la vida.

Artículo 12.

- a) Todo acto que implique la muerte de un gran número de animales salvajes es un genocidio, es decir, un crimen contra la especie.
- b) La contaminación y la destrucción del ambiente natural conducen al genocidio.

Artículo 13.

- a) Un animal muerto debe ser tratado con respeto.
- b) Las escenas de violencia en las cuales los animales son víctimas, deben ser prohibidas en el cine y en la televisión, salvo si ellas tienen como fin el dar muestra de los atentados contra los derechos del animal.

Artículo 14.

- a) Los organismos de protección y salvaguarda de los animales deben ser representados a nivel gubernamental.
- b) Los derechos del animal deben ser defendidos por la ley, como lo son los derechos del hombre.

Londres, 23 de septiembre de 1977”

Normas sobre obstáculos e instalaciones

OBSTÁCULOS

Las Directrices para los obstáculos de Agility de la FCI que entran en vigor en 2018 no pretenden cambiar las reglas existentes o entrar en contradicción con ellas, sino aclarar las diferentes interpretaciones que ofrece la formulación y/o los dibujos. Es obligatorio aplicar dichas Directrices en acontecimientos de la FCI como los Campeonatos Mundiales, el European Open, el Junior Agility European Open y las competiciones con CACIAg.

En las pruebas incluidas en el calendario de la RSCE seguirá siendo válida la normativa publicada en 2012. No obstante, se recomienda la adaptación progresiva a las directrices de la FCI indicadas en el párrafo anterior.

Especificaciones de obligado cumplimiento A partir del 1 de enero de 2018

- Cada túnel rígido utilizado tenga un mínimo de 4 alforjas anchas que aseguren una buena fijación.
- En el caso de utilizar túneles antideslizantes será obligatorio que sean del mismo material en el total del diámetro interior (360º).

A partir del 1 de enero de 2019

- Se deberá utilizar la versión corta del túnel ciego, con la entrada acolchada y el suelo antideslizante en su parte rígida.
- La rueda solo se podrá utilizar en la versión blanda.
- No estarán permitidos gomas, cinturones, ni ninguna otra fijación que modifique el diámetro interior de los túneles rígidos.
- No estará permitido utilizar túneles con diferentes superficies dentro de un mismo recorrido.

INSTALACIONES

Para la organización de pruebas incluidas en el calendario de la RSCE, las instalaciones tienen que cumplir unos mínimos de comodidad para los guías y sus perros, tales como: agua, baños, aparcamientos cercanos y una zona para el público donde se pueda observar la competición. La pista de competición debe tener una superficie total mínima de 800 m², no pudiendo ser el ancho inferior a 20 metros ni el largo inferior a 35 metros.

Para la organización de pruebas Selectivas y con carácter de FINALES (Nacionales, de Comunidades Autónoma, Provinciales, Municipales, etc..) la pista de competición deberá tener unas medidas mínimas de 24 metros de ancho x 40 metros de largo.

El espacio de competición debe estar libre de "obstáculos" tales como columnas, farolas, árboles, etc., así como cualquier tipo de impedimento que pudiera dificultar o forzar de alguna manera la evolución del perro o libre conducción de su guía.

El terreno más aconsejable es el de tipo natural: césped, arena, tierra mezclada con serrín, etc. En los casos donde el terreno sea de arena bien compactada y, muy especialmente, cuando se den altas temperaturas, es conveniente humedecerlo suficientemente con el fin de ablandarlo

y hacerlo más esponjoso, con objeto de provocar el menor daño y obtener una mayor rapidez en la evolución del perro y su guía.

El límite del espacio de la competición debe estar claramente señalado mediante vallas, cinta o cualquier otro elemento delimitador, para poder discernir cuando un perro abandona el ring y evitar que el público asistente u otros perros puedan interrumpir, coaccionar o limitar la evolución de los participantes y normal desarrollo de la competición.

En una prueba debe prevalecer, ante todo, la seguridad del perro y su guía. Antes de la celebración de la prueba el juez tiene que comprobar que se cumple toda la normativa exigible al respecto, debiendo suspender la prueba en caso contrario y enviado informe a la RSCE de los motivos de la suspensión.

Práctica y organización de prueba en espacios indoor (interiores)

Para promover el desarrollo y la práctica del Agility en espacios interiores, Agility Indoor, y debido a que no es tarea fácil encontrar un espacio, tipo nave, que cumpla escrupulosamente con las medidas previstas en el Reglamento de Agility, se permite la utilización de estos espacios, así como la organización de pruebas previstas en el calendario oficial de pruebas de Agility de la RSCE, con arreglo a lo siguiente:

- El espacio interior y exterior de accesos a la zona de pista debe ser suficiente para el tránsito de participantes a la competición, ajustándose en la mayor medida posible a las dimensiones reglamentarias especificadas en el Reglamento de Agility de la RSCE. Es importante que debe contar con amplios y cómodos accesos de entrada y salida a la zona de competición, zona de espectadores y participantes y el resto de los servicios previstos en los reglamentos de la RSCE.
- El espacio interior debe ser diáfano y no tener elementos (columnas, etc.) que pudieran dificultar el desarrollo de una competición. Así mismo se observarán todas las medidas que aseguren la seguridad tanto del perro como del guía durante el desarrollo de un recorrido, en entrenamientos, cursos, etc. (Ej. Puede ser una buena práctica forrar columnas laterales y/o paredes si las medidas están muy justas con algún material que, si el perro o guía chocara, evitase que se produjera daño alguno).
- El espacio interior de la pista de competición debe tener una superficie total mínima de 700 m², no pudiendo ser el ancho inferior a 16 metros ni el largo inferior a 35 metros.
- El espacio para el Agility Indoor propuesto deberá contar con un informe realizado por un Juez de la RSCE, que se aportará en la solicitud de alta y/o antes de la organización de la primera prueba, con la calificación de APTO de la RSCE. El juez es libre de realizar las apreciaciones que considere oportunas y redunden en asegurar la calidad de la organización y práctica del Agility, en los distintos aspectos que se evalúan normalmente: obstáculos, espacio total, espacio para competición y participantes, accesos y servicios, tipo de suelo/terreno, disponibilidad de baños y/o vestuarios, etc., así como en cuestiones relativas a la seguridad de guías y perros.
- Como en cualquier organización de una competición, y especialmente en esta modalidad de Agility Indoor, se deberá hacer llegar, con suficiente antelación, al Juez invitado un plano detallado de la pista, con sus medidas útiles, para el planteamiento del recorrido, informando de posibles anomalías (como columnas, etc.) y del tipo de suelo disponible, así como de los obstáculos disponibles, participación, test de sociabilidad, programa, medidas de seguridad adoptadas, etc...

ANEXO II. Tabla denominación

Factores	F1	F2	F3	F4	F5	F6	F7	F8	F9	F10	F11	F12	Σ	
F1	Formas simples	1	0,4	0,5	0,1	0,1	0,3	0,6	0,3	0,1	0,2	0,5	0,3	4,4
F2	Ergonomía	0,6	1	0,6	0,5	0,4	0,3	0,7	0,4	0,4	0,3	0,6	0,3	6,1
F3	Mínimos elementos en fabricación	0,5	0,4	1	0,3	0,2	0,2	0,5	0,3	0,2	0,2	0,4	0,3	4,5
F4	Materiales	0,9	0,5	0,7	1	0,6	0,4	0,7	0,4	0,3	0,3	0,5	0,4	6,7
F5	Mantenimiento	0,9	0,6	0,8	0,6	1	0,5	0,7	0,6	0,4	0,5	0,7	0,5	7,8
F6	Coste	0,7	0,7	0,8	0,6	0,5	1	0,7	0,6	0,5	0,5	0,7	0,6	7,9
F7	Atractivo a la venta	0,4	0,3	0,5	0,3	0,3	0,3	1	0,3	0,2	0,8	0,3	0,3	5
F8	Peso	0,7	0,6	0,7	0,6	0,4	0,4	0,7	1	0,3	0,4	0,5	0,4	6,7
F9	Resistencia	0,9	0,6	0,8	0,7	0,6	0,5	0,8	0,7	1	0,5	0,6	0,5	8,2
F10	Facilidad de montaje/desmontaje	0,8	0,7	0,8	0,7	0,5	0,5	0,8	0,6	0,5	1	0,6	0,5	8
F11	Dimensiones	0,5	0,4	0,6	0,5	0,3	0,3	0,7	0,5	0,4	0,4	1	0,3	5,9
F12	Colores llamativos	0,7	0,7	0,7	0,6	0,5	0,4	0,7	0,6	0,5	0,5	0,7	1	7,6
														78,8

Tabla 33. Tabla denominación

ANEXO III. Manual de usuario

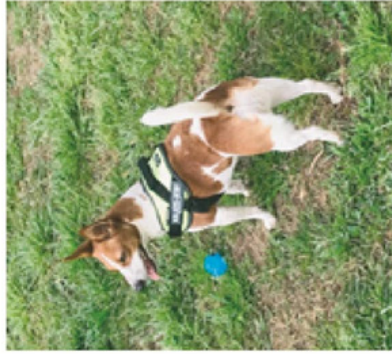
El manual de usuario tendrá un formato A5 tipo cuadernillo.

Instrucciones

Kit de entrenamiento
para canes

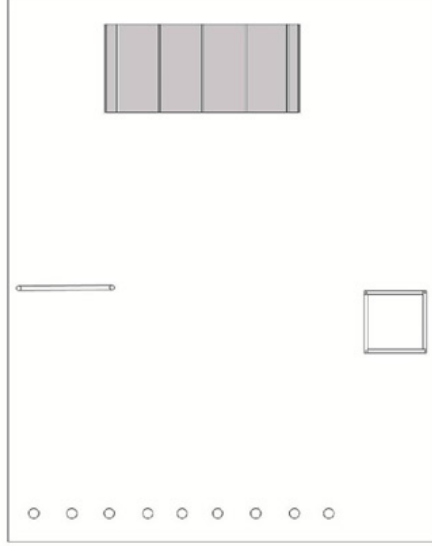


Gracias por adquirir nuestro producto.



Esperamos que se de su agrado y mucho más para su macota fiel.

Una posible distribución de los elementos es el siguiente



* Nota A la hora de colocar las piquetas, si al introducir las en la tierra cuesta más de lo normal, no lo fuerce. Puede en otro punto porque podría estar tratando de colocarlas en una zona muy dura y podría doblarla.

Paso 4, montaje del inicio-final

Por último, sacar los marcadores de lona roja y las piquetas pequeñas restantes (4).

Esta zona es la que marcará dónde comenzará y finalizará el ejercicio. Une los marcadores, de dos en dos, haciendo pasar las piquetas por los orificios de sus extremos e introduciéndolos en la tierra tal y como se indica en la figura 5.

Los marcadores deben de formar un cuadrado para abarcar el mayor espacio posible.

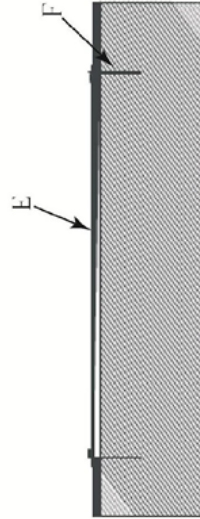
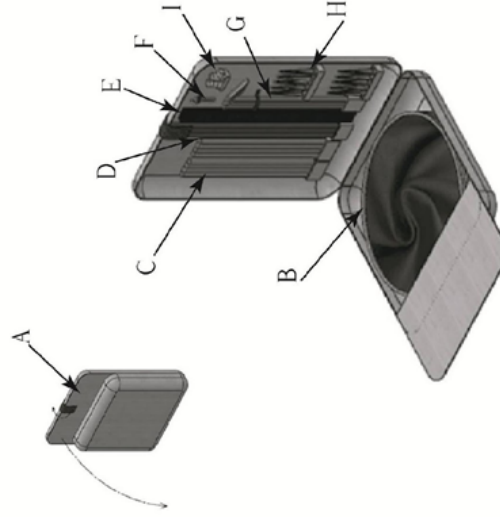


Figura 5

Elementos del kit

- A Mochila
- B Tubo desplegable
- C Barra pequeña
- D Barra grande
- E Marcador
- F Piqueta pequeña
- G Piqueta grande
- H Piqueta para barra
- I Nudo



Paso 1, montaje del tubo

Primero sacar el tubo plegado de la mochila con cuidado.
 Abrir el tubo (B) agarrándolo por los aros.
 Cuando lo tenga ligeramente abierto, comprobar que las cuerdas están bien sujetas a los aros mediante nudos (figura 1).
 Comenzar a introducir las piquetas (G) largas en los huecos destinados a ello como indica la figura 2 e ir introduciéndolos poco a poco de un extremo del tubo al otro en la tierra. No excederse en el tensado puesto, la separación entre piquetas, ya que podría dañarse.



Figura 1

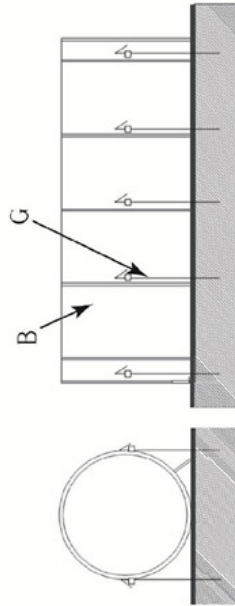


Figura 2

Paso 2, montaje del slalom

Sacar los tubos pequeños de color amarillo (C) y 8 piquetas (H) para tubos.
 Las cajas donde están ubicados los tubos se inclinan mediante una visagra para un mejor manejo.
 Colocar la piqueta en un extremo de la barra e introducir las en la tierra tal y como muestra la figura 3.

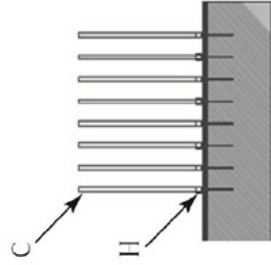


Figura 3

Ir introduciendo las barras junto con las piquetas una a una a una

Paso 3, montaje de salto

Sacar los tubos largos azules, tal y como se ha hecho con los amarillos, dos piquetas para tubos y los dos nudos.
 Unir en los extremos de un tubo los dos nudos y pasarlos, ambos nudos, por los tubos restantes como se indica en la figura 4.

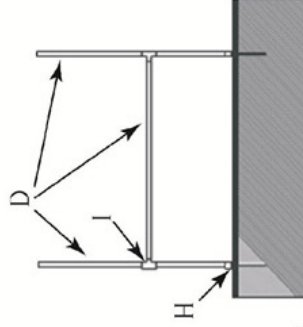


Figura 4

Colocar las piquetas en los dos tubos paralelos e introducir las en la tierra.

