



UNIVERSITAT
POLITÈCNICA
DE VALÈNCIA



UNIVERSITAT POLITÈCNICA DE VALÈNCIA

Escuela Técnica Superior de Ingeniería del Diseño

Diseño y Desarrollo de un Dispositivo para Detección y
localización de Accidentes de Ciclistas

Trabajo Fin de Grado

Grado en Ingeniería Electrónica Industrial y Automática

AUTOR/A: Soriano Adam, Jesús Bernardino

Tutor/a: Perles Ivars, Ángel Francisco

Cotutor/a externo: LABORDA MACARIO, JAIME

CURSO ACADÉMICO: 2021/2022



UNIVERSITAT
POLITÈCNICA
DE VALÈNCIA



Escuela Técnica Superior de Ingeniería del Diseño

UNIVERSITAT POLITÈCNICA DE VALÈNCIA

Escuela Técnica Superior de Ingeniería del Diseño

DISEÑO Y DESARROLLO DE UN DISPOSITIVO PARA DETECCIÓN Y LOCALIZACIÓN DE ACCIDENTES DE CICLISTAS

Documentos:

1 Memoria

2 Planos

3 Pliego de condiciones

4 Presupuesto

5 Anexos:

5.1: Código fuente

TRABAJO FINAL DEL

Grado en Ingeniería Electrónica Industrial y Automática

REALIZADO POR

D. Jesús Bernardino Soriano Adam

TUTORIZADO POR

D. Ángel Perles Ivars

D. Jaime Laborda Macario

CURSO ACADÉMICO: 2021/2022

*Als meus pares, els meus iaïos i a ma tia,
per haver-me aguantat en l'últim any de carrera.*

*Als meus germans Carlos i Pilar,
per haver-me alegrat els caps de setmana.*

*A Martina, la meua companya d'aventures,
per ajudar-me i acompanyar-me en tot moment.*

*Al meu amic Carles,
per tots els bons moments viscuts durant la carrera.*

*Als meus amics Alejandro, Carlos i Víctor,
per fer-me disfrutar amb ells.*

Resumen

En los últimos años, la comunidad ciclista ha padecido un incremento de los atropellos en carretera durante los entrenamientos. En innumerables ocasiones, el conductor del vehículo ha abandonado el lugar del accidente, dejando al ciclista malherido tirado en una cuneta.

Además, se puede decir que en la actualidad el ciclismo es un deporte de moda. Al terminar la cuarentena, infinidad de personas se apuntaron a practicar este maravilloso deporte, por lo que cada vez más ciclistas entrenan por nuestras carreteras.

El proyecto nace para solventar este problema, e intentar minimizar al máximo el tiempo de respuesta una vez se ha producido el accidente. Por un lado, se ha pretendido mejorar la visibilidad del ciclista en carretera, y por otro lado, se monitoriza para enviar alertas en caso de accidente.

Este trabajo tiene la intención de servir como una referencia general para la implementación de este tipo de “guardián” en otro tipo de deportes de riesgo, como puede ser el esquí, trail-running o el descenso.

El dispositivo desarrollado se compone de un microcontrolador Arduino MKR 1200 con un módulo de conectividad Sigfox, GPS y sensor de movimiento. De esta manera, si el dispositivo detecta una caída o accidente, enviará las coordenadas GPS a los contactos preestablecidos para así obtener una respuesta más rápida y efectiva ante un posible rescate.

Los resultados obtenidos durante las pruebas realizadas han sido satisfactorios. Se ha instalado el dispositivo en una bicicleta de carretera, y se ha procedido a simular posibles accidentes mientras se realiza el entreno. Instantes después se recibe la alerta en el móvil preestablecido, con la ubicación del ciclista accidentado.

Palabras clave: IoT, Sigfox, monitorización, ciclismo, bicicleta, Arduino.

Resum

En els darrers anys, la comunitat ciclista ha patit un increment dels atropellaments a la carretera durant els entrenaments. En innombrables ocasions, el conductor del vehicle ha abandonat el lloc de l'accident i ha deixat el ciclista malferit tirat en una cuneta.

A més a més, es pot dir que en la actualitat el ciclisme és un esport de moda . A l'acabar la quarantena, infinitat de persones es van apuntar a practicar aquest meravellós esport, per la qual cosa cada vegada més ciclistes entrenen per les nostres carreteres.

El projecte naix per solucionar aquest problema i intentar minimitzar al màxim el temps de resposta una vegada s'ha produït l'accident. D'una banda, s'ha pretès millorar la visibilitat del ciclista a la carretera i, de l'altra, es monitoritza per enviar alertes en cas d'accident.

Aquest treball té la intenció de servir com una referència general per a la implementació d'aquest tipus de "guardià" en un altre tipus d'esports de risc, com ara l'esquí, el trail-running o el descens.

El dispositiu desenvolupat està format per un microcontrolador Arduino MKR 1200 amb un mòdul de connectivitat Sigfox, GPS i sensor de moviment. D'aquesta manera, si el dispositiu detecta una caiguda o accident, enviarà les coordenades GPS als contactes preestablerts per obtenir una resposta més ràpida i efectiva davant d'un possible rescat.

Els resultats obtinguts durant les proves realitzades han sigut satisfactoris. El dispositiu s'ha instal·lat en una bicicleta de carretera i s'ha simulat possibles accidents mentre es realitza l'entrenament. Instants després es rep l'alerta al mòbil preestablert, amb la ubicació del ciclista accidentat.

Paraules clau: IoT, Sigfox, monitorització, ciclisme, bicicleta, Arduino.

Abstract

In recent years, the cycling community has suffered an increase in road accidents during training. On countless occasions, the driver of the vehicle has left the scene of the accident, leaving the badly injured cyclist lying in a ditch.

In addition, it can be said that cycling is currently a fashionable sport. At the end of the quarantine, lots of people signed up to practice this wonderful sport, which is why more and more cyclists train on our roads.

The project was born to solve this problem, and try to minimize the response time once the accident has occurred. On the one hand, the intention is to improve the visibility of the cyclist on the road, and on the other hand, to monitor for sending alerts in the event of an accident.

This work intends to serve as a general reference for the implementation of this type of "guardian" in other types of risky sports, such as skiing, trail-running or downhill.

The developed device consists of an Arduino MKR 1200 microcontroller with a Sigfox connectivity module, GPS and motion sensor. In this way, if the device detects a fall or accident, it will send the GPS coordinates to the pre-established contacts in order to obtain a faster and more effective response to a possible rescue.

The results obtained during the tests carried out have been satisfactory. The device has been installed on a road bike, and possible accidents have been simulated while training. Moments later, the alert is received on the pre-established mobile, with the location of the injured cyclist.

Keywords: IoT, Sigfox, monitoring, cycling, bicycle, Arduino.



DISEÑO Y DESARROLLO DE UN DISPOSITIVO PARA DETECCIÓN Y LOCALIZACIÓN DE ACCIDENTES DE CICLISTAS

1. MEMORIA

TRABAJO FINAL DEL

Grado en Ingeniería Electrónica Industrial y Automática

REALIZADO POR

D. Jesús Bernardino Soriano Adam

TUTORIZADO POR

D. Ángel Perles Ivars

D. Jaime Laborda Macario

CURSO ACADÉMICO: 2021/2022

Índice

1. Objeto del proyecto	1
2. Antecedentes	2
3. Estudio de necesidades	3
3.1. Limitaciones	4
3.1.1. Limitaciones externas	4
3.1.2. Limitaciones internas	5
3.2. Condicionantes	5
3.2.1. Facilidad de instalación	8
3.2.2. Facilidad de uso	8
3.2.3. Mantenimiento	8
3.3. Especificaciones Iniciales	10
4. Planteamiento de soluciones alternativas y justificación de la solución adoptada	8
4.1. Soluciones comerciales	10
4.2. Posibles soluciones de diseño	12
4.3 Posibles soluciones de tecnología	14
4.3.1. Sistema de posicionamiento	14
4.3.2. Sistema de comunicación inalámbrica	15
4.3.3. Sistema de detección de caídas	17
5. Descripción detallada de la solución adoptada	15
5.1. Arquitectura del sistema	18
5.2. Diseño del dispositivo	23
5.2.1. Carcasa	23
5.2.2. Circuito electrónico	24
5.3. Programación del dispositivo	27
5.3.1. Arduino IDE	27
5.3.2. Sigfox Backend	29

5.4. Ensamblaje del dispositivo	34
5.4.1. Carcasa	35
5.4.2. Electrónica	36
6. Pruebas realizadas	34
6.1. Pruebas estáticas	40
6.1.1. Pruebas en exterior	40
6.1.2. Prueba en interior	41
6.2. Prueba dinámica	42
7. Conclusiones	40
8. Bibliografía	41

GLOSARIO DE SIGLAS Y ABREVIATURAS

NRA	Never Ride Alone
IoT	Internet de las cosas
3D	3 dimensiones
GPS	Global Positioning System
2G	Segunda generación de telefonía
0G	Cobertura para IoT
SIM	Suscriber Identity Module
PLA	Filamento de Ácido Poliláctico
Led	Light Diode Emisor
Buzzer	Zumbador Electrónico
CAD	Computer Assisted Design
GSM	Global System for Mobiles
SMS	Short Message Service
API	Application Programming Interface
IDE	Integrated Development Environment

1. OBJETO DEL PROYECTO

El objeto del proyecto es el diseño y desarrollo de un dispositivo inteligente que detecta un accidente ciclista, lo registra e informa a los contactos preestablecidos enviando la localización del accidentado. Además, el dispositivo debe emitir una luz de posición roja durante su uso con el fin de mejorar la seguridad en carretera de manera activa, ya que aumenta asimismo la visibilidad del ciclista en carretera mientras entrena.

Se pretende diseñar también una carcasa adecuada y robusta que albergue toda la electrónica. El dispositivo cuenta con un solo botón para iniciar y parar el sistema de alarma, y dos Led de posición, usados también para comunicar el estado del dispositivo.

En definitiva, se pretende monitorizar constantemente al ciclista y enviar las coordenadas GPS cuando sea necesario, a través de un sistema en la nube que administre esta información.

2. ANTECEDENTES

Este trabajo viene precedido por otro proyecto llamado NRA, que surge ante la necesidad de resolver un problema y de la experiencia del autor. Como ciclista de toda la vida, y acostumbrado a entrenar solo, me he dado cuenta de que los ciclistas estamos desprotegidos en la carretera. Un mal golpe puede dejarnos inconscientes tirados en la cuneta de una carretera secundaria, y pueden pasar horas hasta que alguien se percate de tu falta. Por otro lado, es bien sabido por todos que cada vez más y más gente se está aficionando a practicar este deporte llamado ciclismo, por lo que se producen más situaciones de riesgo en las carreteras españolas.

Según “Statista”, en el año 2020 se vendieron 1.565.000 bicicletas en España. Cada año se suman nuevos ciclistas a nuestras carreteras. Como consecuencia, los accidentes han aumentado significativamente también durante estos últimos años. En ese mismo año, 71 personas perdieron la vida encima de una bicicleta.

Después de investigar, informarse y probar, se llega a la conclusión de que un dispositivo inteligente de bajo consumo, con conectividad independiente y tecnología de localización GPS puede ayudar a frenar esta desconcertante situación. Estamos hablando de que este dispositivo podría minimizar lesiones, ya que se localizará más rápido a los ciclistas accidentados, e incluso sería capaz de salvar vida en casos muy extremos.

Una primera versión de NRA se presentó en varios concursos (StartUPV, Hackster.io, Levante & Bankia...), ganando algunos de ellos.

El primer paso en la realización del proyecto es realizar un estudio de las necesidades que se pretenden cubrir y de los factores que van a limitar y a condicionar el desarrollo de este proyecto.

3. ESTUDIO DE NECESIDADES, FACTORES A CONSIDERAR

3.1. Limitaciones

Se diferencia entre limitaciones externas, que son ajenas al trabajo, y limitaciones internas.

3.1.1. Limitaciones externas

Estas limitaciones van a depender de los factores externos según el hardware a utilizar en el prototipo.

- **Limitaciones en la comunicación con el servidor:** La comunicación con el servidor debe de permitir realizar la comunicación los 365 días del año, 24 horas al día, sin importar la climatología ni la ubicación (acotado para España).
- **Limitaciones con el sistema de posicionamiento:** El sistema de posicionamiento deberá funcionar bajo cualquier situación (cielo nublado, con objetos por encima como árboles...), y con una precisión de 15 metros.
- **Limitaciones con la carcasa del dispositivo:** La carcasa deberá albergar y proteger al hardware. Estará preparada para recibir y amortiguar golpes.

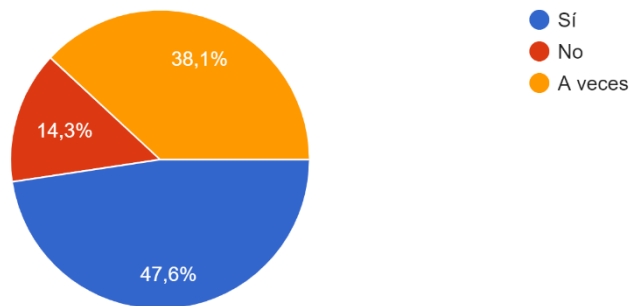
3.1.2. Limitaciones internas

Las limitaciones internas a las que se va a hacer frente van a ser las de diseño de un prototipo capaz de realizar las funciones anteriormente descritas, intentando reducir al máximo el consumo energético para lograr una autonomía mayor, así como minimizar el coste para conseguir un precio competitivo de mercado.

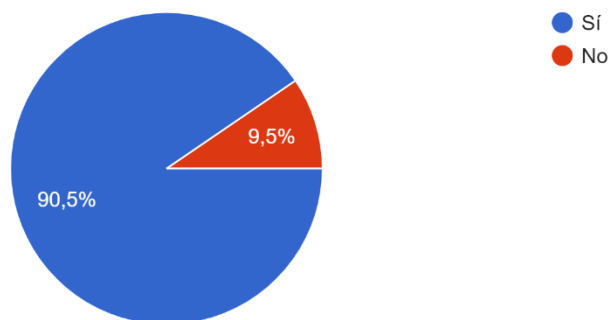
3.2. Condicionantes

Se realiza una encuesta a 21 ciclistas del club BTT COLAITA EXTREM de Llombai preguntándoles sobre distintos aspectos (seguridad en carretera, hábitos, preferencias de diseño...) Se adjuntan a continuación los resultados.

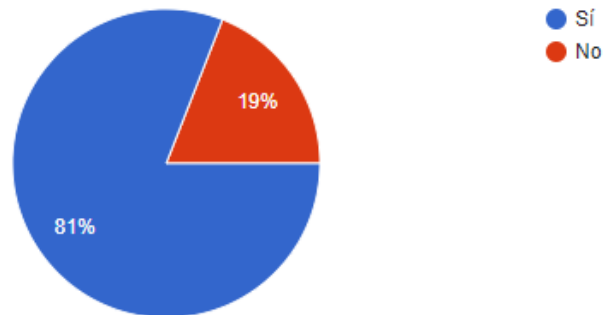
¿Sales a entrenar solo?



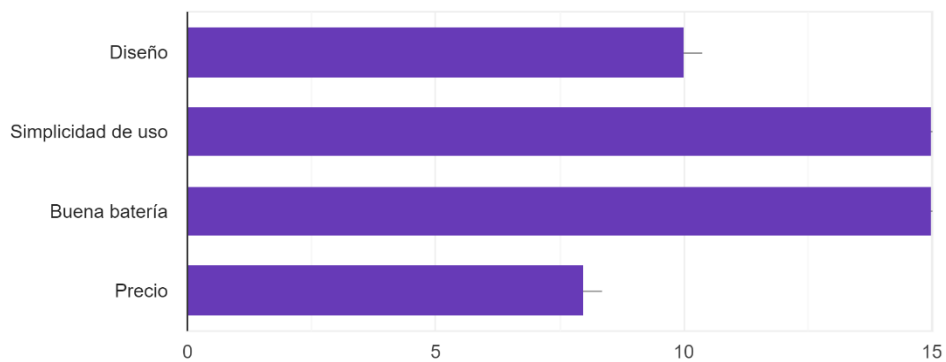
En caso de accidente, ¿crees que el ciclista se encuentra desprotegido?



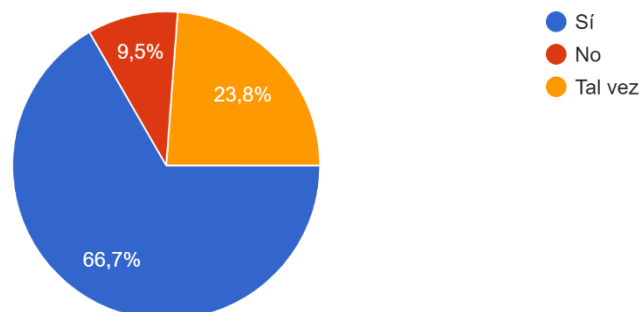
¿Pagarías 75€ por una luz de posición que, en caso de accidente, enviara tu localización a toda tu familia?



¿Qué aspectos valoras en un producto de este tipo?



¿Te gustaría probarlo?



En los resultados de la encuesta podemos observar cómo casi la mitad de los ciclistas encuestados sale a entrenar solo (47,6%). Un 38,1% declara salir solo a veces. La explicación de este fenómeno es sencilla: en el mundo de la bicicleta hay muchos niveles, y hay gente que prefiere salir sola por tener un ritmo mayor o menor durante el entreno. Otro factor a tener en cuenta es el horario, ya que cada ciclista prefiere salir a una hora, o saca algún hueco para entrenar entre semana.

En cuanto a las siguientes preguntas, el 90,5% de los ciclistas se siente desprotegido en la carretera, y un 81% pagaría 75 euros por un dispositivo que en caso de accidente enviara la ubicación a su familia.

Respecto a los temas de diseño, los aspectos que más conciernen a los encuestados son la simplicidad de uso y la autonomía. Esto es debido a que un ciclista, cuando sale a entrenar, quiere preocuparse de lo mínimo porque si es demasiado complicado o la batería dura poco, no lo va a usar.

Por último, el 66,7% de los ciclistas encuestados querrían probarlo. Es por eso que se intentará suministrar varios prototipos a estos ciclistas, para que evalúen el estado del proyecto y proporcionen sugerencias y mejoras.

Teniendo en cuenta lo anterior, los condicionantes que corresponden al proyecto son los siguientes:

3.2.1. Facilidad de instalación

El sistema de detección de caídas y de localización debe ser fácil de instalar en la bicicleta. Deberá poderse instalar sin herramientas adicionales, ya que el soporte puede ir sujeto a la base con un acople tipo “GoPro”, que se podrá apretar con la mano.

3.2.2. Facilidad de uso

Al ser un sistema pensado para el usuario final (ciclista), este deberá ser lo más simplificado y fácil de usar posible. Esto quiere decir que contará con un interruptor para encender o apagar el dispositivo, y de un botón de grandes dimensiones para pausar o reanudar la protección. Por otro lado, la interfaz donde se reciban los avisos será sencilla e intuitiva, y deberá mostrar en un mapa la localización del accidentado.

3.2.3. Mantenimiento

El mantenimiento del dispositivo deberá consistir en la limpieza de la carcasa exterior con un trapo, ya que, al estar ubicado encima de la rueda, esta va a lanzar objetos procedentes de la carretera como pueden ser piedras, tierra... Además, se deberá pagar una cuota del servicio de conectividad seleccionado.

3.3. Especificaciones iniciales

Después de realizar un estudio sobre las limitaciones y los condicionantes que van a generar un impacto en este proyecto, se procede a realizar una lista de especificaciones iniciales que el prototipo tendrá que cumplir de una forma efectiva.

- Sistema de comunicaciones capaz de enviar 12 bytes de información desde cualquier carretera de España sin problemas de cobertura.
- Sistema de posicionamiento con una precisión de 15 metros.
- Autonomía de al menos 6 horas.
- Señalización lumínica.
- Señalización sonora.
- Diseño robusto y compacto.
- Dispositivo sencillo de usar.

4. PLANTEAMIENTO DE SOLUCIONES ALTERNATIVAS Y JUSTIFICACIÓN DE LA SOLUCIÓN ADOPTADA

4.1. Soluciones comerciales

Antes de plantear como implementar nuestra solución, se realiza un estudio de mercado para analizar cuáles son las soluciones comerciales existentes, así como sus ventajas y desventajas.

- **Apple Watch:** Reloj inteligente de la marca Apple. Si el Apple Watch SE o el Apple Watch Series 4 o posterior detectan una caída fuerte mientras el ciclista lo lleva puesto, le da un toque en la muñeca, emite un sonido de alarma y muestra una alerta. Se puede elegir entre comunicar con los servicios de emergencia o ignorar el mensaje de alerta.

- Puntos a favor: Producto fabricado por Apple con un diseño minimalista, funcional y testeado.
- Puntos en contra: Disponible solamente en Estados Unidos. Es posible que el servicio de mensajes al 911 no esté disponible en todas las áreas. Uso de cobertura móvil.



Figura 1. Apple Watch realizando una llamada de emergencia.

- **Specialized Angi:** Dispositivo montado en el casco que mide las fuerzas transmitidas durante un impacto, así como las fuerzas de rotación dañinas que se producen en accidentes cuando el casco no impacta realmente en el suelo. Si ANGi detecta un accidente mientras el ciclista monta en bicicleta, activará una cuenta regresiva de alerta en el teléfono. Si está herido y el ciclista no puede detener la cuenta atrás, la aplicación móvil transmite una alerta de texto con las últimas coordenadas de GPS a los contactos de emergencia.

- Puntos a favor: Diseñado expresamente para ciclistas, se integra perfectamente en el casco. Además, cuenta con algoritmos de detección de caídas muy logrados.
- Puntos en contra: Se conecta al móvil, y envía el aviso por la red GSM. Si no hay cobertura, te olvidas el móvil o no tienes batería, no se puede enviar el aviso.



Figura 2. Casco Specialized con módulo Angi de emergencias.

- **Strava Beacon:** Beacon es una función de la aplicación móvil Strava enfocada a la seguridad del ciclista. Los contactos de seguridad de Beacon podrán ver dónde se encuentra el ciclista durante una actividad en tiempo real en un mapa. Si no regresa a tiempo, los contactos preestablecidos pueden verificar dónde se encuentras o si se has detenido. En caso de que le sucediera algo, podrán ver su ubicación GPS.

- Puntos a favor: No requiere hardware adicional, interfaz intuitiva.
- Puntos en contra: Suscripción mensual del servicio, la aplicación se instala en el móvil del ciclista, y envía el aviso por la red GSM. Si no hay cobertura, se olvida el móvil o no tiene batería, la aplicación no puede enviar el aviso.

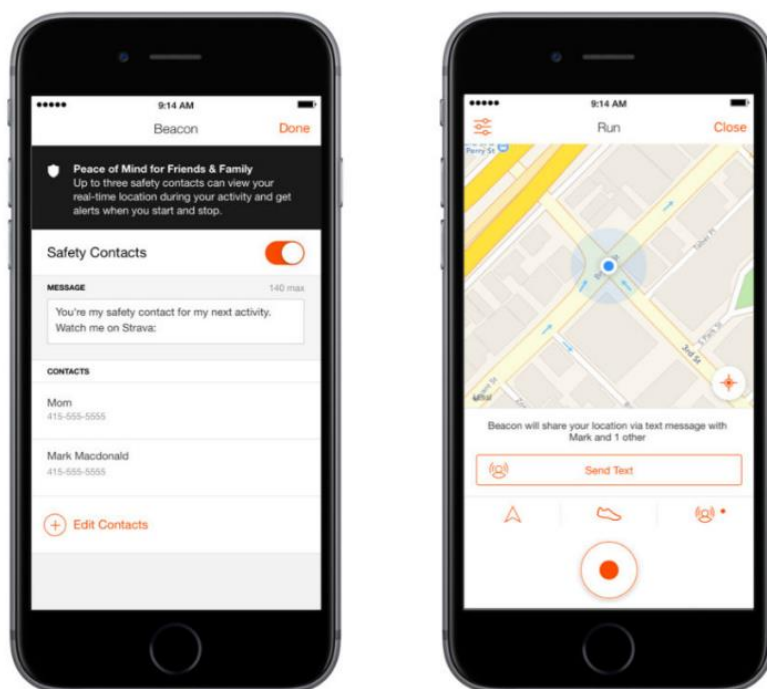


Figura 3. App Strava Beacon con aviso a contactos predefinidos.

4.2. Posibles soluciones de diseño

Como se ha comentado anteriormente, el diseño es un criterio decisivo a la hora de fabricar el dispositivo, y de dar facilidad de uso al usuario. Es por eso que se barajan diferentes opciones:

Dispositivo de localización integrado en el casco

- Puntos a favor: El casco se puede usar para varios deportes. Puede quedar bien integrado. Puede llevar luz de posición.
- Puntos en contra: El ciclista nota el aumento de peso de manera considerable en un casco. La electrónica deberá ser muy pequeña y encapsulada. El casco suele ser el elemento que primero recibe el golpe (se puede romper).

Dispositivo de localización de tamaño reducido para llevar en bolsillos

- Puntos a favor: Se puede usar en una gran variedad de deportes.
- Puntos en contra: Debe ser pequeño y versátil, alojando bastantes elementos electrónicos. No puede llevar luz de posición. El ciclista se lo puede clavar en caso de caída.

Dispositivo de localización integrado en la luz de posición

- Puntos a favor: El ciclista no debe comprar una luz de posición aparte, ya que este dispositivo la integra. Existe espacio suficiente para alojar toda la electrónica sin problema. Se ubica en un espacio bastante protegido a los golpes. Resulta visible para el resto de los vehículos.
- Puntos en contra: Solo se puede usar en bicicletas.

La solución elegida es el **Dispositivo de localización integrado en la luz de posición**, ya que permite actuar de manera activa y pasiva ante un posible accidente. Por un lado, mejora la visibilidad del ciclista en carretera gracias a sus luces de posición Led. Por otro lado, envía la localización en caso de accidente a los contactos preestablecidos. Además, se ubica en una posición estratégica de la bicicleta, en la tija del sillín, por lo que se encuentra protegido frente a posibles golpes e impactos, y su carcasa le permite albergar toda la electrónica sin problema.

4.3. Posibles soluciones de tecnología

Por otro lado, la elección de las tecnologías que se implementarán en el dispositivo también va a ser clave en el funcionamiento final, así como en el precio. Se discuten a continuación las diferentes opciones para cada área:

4.3.1. Sistemas de posicionamiento

El sistema de posicionamiento va a ser uno de los elementos más críticos del sistema de localización de accidentes ciclistas, ya que una mala elección del sistema puede propiciar que el ciclista accidentado no pueda ser localizado con exactitud. Las diferentes opciones disponibles son las siguientes:

- **GPS (Global Positioning System):** Sistema de posicionamiento global, es utilizado para calcular la ubicación, la velocidad y la elevación. El sistema cuenta con 24 satélites orbitando a la tierra y funciona a través de trilateración, que consiste en calcular las distancias haciendo uso de la geometría de los triángulos para así hallar la posición relativa. Tiene una exactitud de 10 metros, y su uso es gratuito.

- **GLONASS (Global'naya Navigatsionnaya Sputnikovaya Sistema):** Sistema de posicionamiento satelital de características muy similares a GPS, desplegado por el gobierno ruso. La exactitud es de 6 metros, y su uso es de pago.
- **Localización GSM (Global System for Mobile communication):** Aprovechando la infraestructura desplegada para la red móvil, la localización GSM consiste en realizar una triangulación del dispositivo para hallar su ubicación aproximada. La exactitud es de varios kilómetros, y su uso es de pago

Se elige el sistema GPS como el más adecuado para este proyecto, ya que cuenta con una exactitud superior a la requerida, y su uso es gratuito.

4.3.2 Sistema de comunicación inalámbrica

El protocolo de comunicación a utilizar también es una parte crítica del sistema, ya que la opción escogida deberá permitir al sistema de localización de accidentes ciclistas transmitir la información desde cualquier carretera de España.

- **LoRa:** Tecnología de modulación del tipo “spread spectrum” (amplio espectro), funcionando a 868 MHz. Le permite tolerar ruido, caminos múltiples de señal y el efecto Doppler, mientras mantiene el consumo de energía relativamente bajo. Además, permite comunicaciones de hasta 30 kilómetros de distancia en campo abierto. El principal inconveniente es que no existe una infraestructura común, sino que ha de ser desplegada específicamente para cada proyecto.
- **SigFox:** Operador de red global y creador de la red OG, implementa redes inalámbricas operando a 868 MHz para conectar dispositivos de bajo consumo. Cuenta con una estructura formada por antenas y estaciones base repartidas por todo el territorio que se comunican con los sensores finales y con el servidor

Sigfox donde se almacenan los datos. En España cuentan con cobertura en casi todo el territorio, y su servicio es de suscripción anual.

- **GSM (SMS):** Sistema Global de Comunicaciones Móviles, conocido también como 2G. La funcionalidad del Servicio de Mensajes Cortos (Short Message Service, SMS) permite enviar hasta 160 caracteres en aquellas zonas con cobertura móvil. Para usar este canal de comunicaciones, se necesita una línea de teléfono activa, así como saldo o un contrato con alguna de las diferentes operadoras móviles y una tarjeta SIM.
- **Satélite:** Sistema que envía y recibe las señales mediante satélites artificiales situados en órbita alrededor de la Tierra. El ancho de banda suele ser bastante reducido, y su coste de implementación extremadamente elevado.

Se elige el protocolo de comunicación de 0G de SigFox, ya que aporta una serie de ventajas en cuanto a soporte, conectividad y precio superiores al resto de opciones planteadas.

4.3.3 Sistemas de detección de caídas

El sistema de detección de caídas es el elemento más crítico del sistema. No serviría de nada invertir en otras áreas, si cuando el ciclista sufre un accidente, el sistema no reacciona. Es por eso que se busca la máxima simplificación en el sistema de detección y así minimizar al máximo la posibilidad de fallo.

- **Acelerómetro:** Instrumento destinado a medir aceleraciones. Cuando un ciclista sufre un accidente, suele experimentar una deceleración brusca, ya que cae al suelo y frena repentinamente. Para implementar esta solución, se deberá implementar también un complejo algoritmo para distinguir entre frenadas voluntarias, o un accidente real. Coste de implementación alto.

- **Giroscopio:** dispositivo mecánico que sirve para medir la orientación en el espacio de un aparato. En este caso, se podría identificar la rotación excesiva con un posible accidente, aunque también se debe implementar un completo algoritmo de detección de caídas. Coste de implementación medio.
- **Detector de movimiento:** dispositivo electrónico equipado de sensores que responden a un movimiento físico. Si un ciclista sufre una caída, lo más probable es que la bicicleta termine en estado de reposo, es decir, movimiento nulo. Si no hay movimiento, esto significa que se ha producido un accidente. Coste de implementación bajo.

Se elige el sensor de movimiento como el sistema de detección más fiable y económico, ya que es fácil de implementar, y siempre va a detectar que, si no hay movimiento, el ciclista se encuentra en una situación diferente a la de pedaleo (accidente).

5. DESCRIPCIÓN DETALLADA DE LA SOLUCIÓN ADOPTADA

La solución adoptada consiste en un dispositivo con forma de luz de posición ciclista, que monitoriza constantemente los movimientos del deportista haciendo uso de un sensor de movimiento. Integra también un GPS y un módulo de comunicaciones Sigfox, así como un microcontrolador que gestiona todo el sistema. Si el dispositivo deja de detectar movimiento, quiere decir que algo anormal ha ocurrido. El dispositivo pasa a modo alerta y activa una cuenta regresiva para advertir a su alrededor mediante luz y sonido de que va a generar un aviso. Si en ese momento, la cuenta no es desactivada, es porque el ciclista se encuentra accidentado.

El sistema envía la localización del accidentado haciendo uso de la comunicación Sigfox, que la remite a los contactos preestablecidos por el ciclista. De esta manera, la detección y localización del ciclista es mucho más eficiente y menos costosa en términos económicos y de tiempo.

5.1 Arquitectura del sistema

Se describe a continuación la arquitectura del sistema:

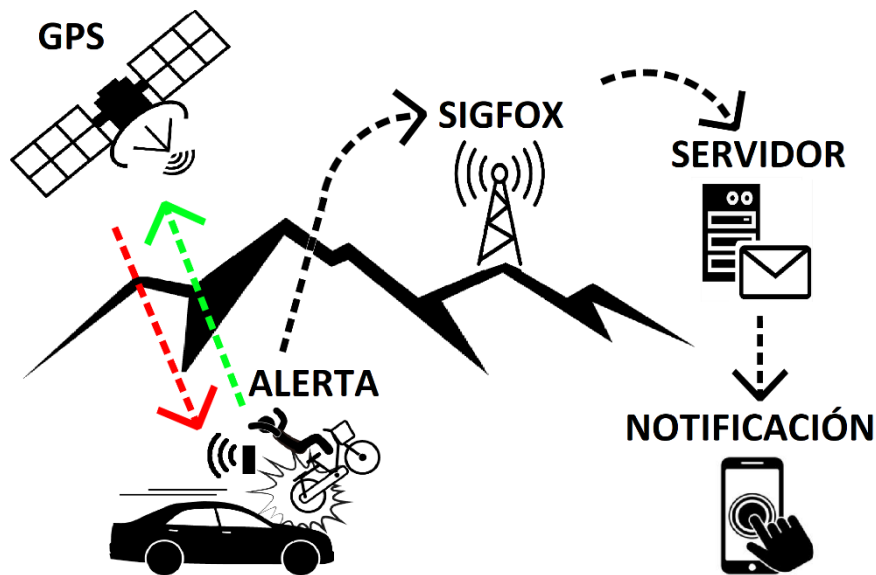


Figura 4. Diagrama de la arquitectura del sistema.

El sistema de comunicaciones a utilizar (Sigfox) consiste en una estructura formada por antenas y estaciones base repartidas por toda España. Cuando el dispositivo de detección y localización de accidentes ciclistas entra en modo emergencia, se envían las variables que componen la ubicación del ciclista (longitud, latitud y altitud) mediante la frecuencia de 868 MHz a una antena o estación base de la compañía.

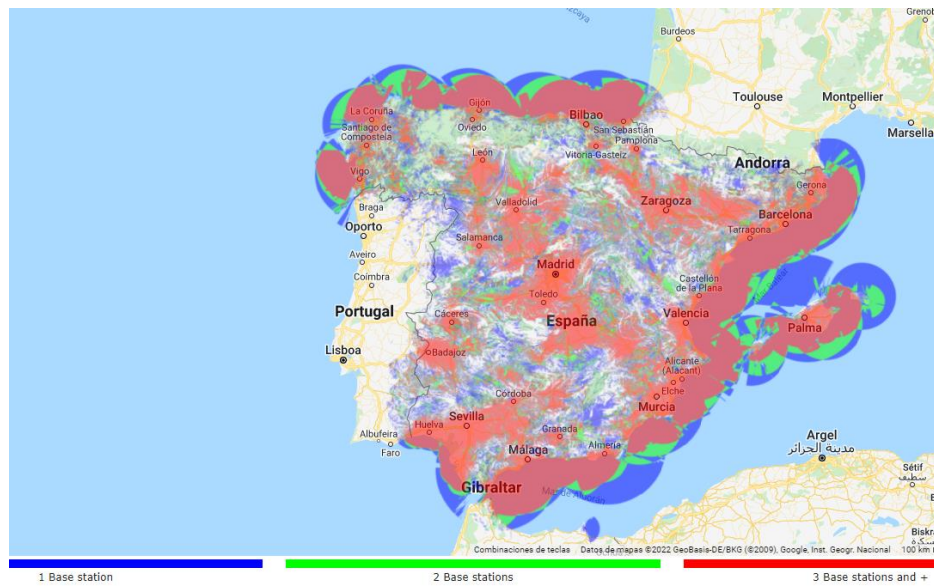


Figura 5. Mapa de cobertura Sigfox en España

Esta información se almacena en el servidor de la nube de SigFox, y se procesa para mostrar posteriormente los datos recibidos de una manera visual e intuitiva. Para esto, se usa la API/CALLBACK propia de SigFox, que cuenta con servicio de correo electrónico. Finalmente, se envía una notificación a los dispositivos preestablecidos con la alerta y la ubicación del ciclista accidentado.

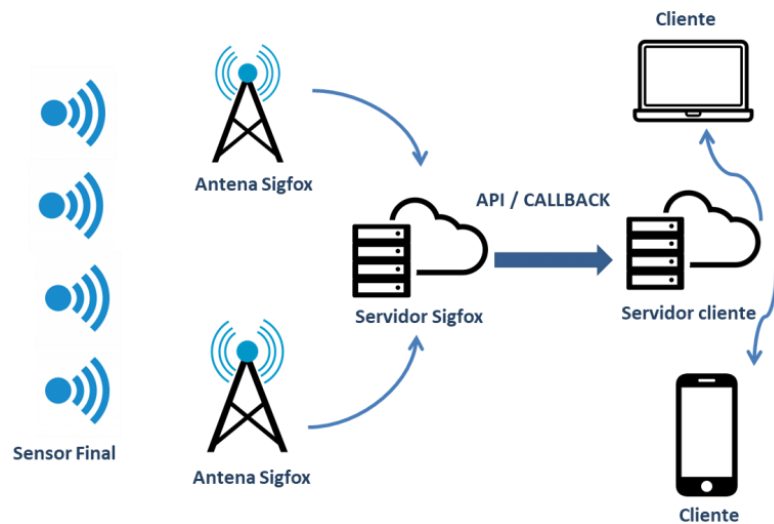


Figura 6. Arquitectura del sistema de comunicación de Sigfox

En cuanto a la arquitectura del sistema de detección de caídas, se va a usar un sistema de detección de movimiento para este fin. Cuando el ciclista inicie el entrenamiento, encenderá el dispositivo, y este empezará a monitorizar su actividad. Al detectar movimiento constantemente, no se iniciará ninguna alerta. Incluso si el ciclista para en un semáforo, siempre se va a generar un mínimo movimiento, por lo que la alerta permanecerá a la espera. Además, el sensor es ajustable en sensibilidad, por lo que tendrá un umbral de funcionamiento.

Si en algún momento de la ruta el dispositivo deja de detectar movimiento, este empezará a realizar una cuenta regresiva de 30 segundos, acompañado de alertas lumínicas y sonoras. Si durante ese periodo de prealerta, nadie desactiva la alarma, el dispositivo enviará la localización del ciclista al servidor y la información se transmitirá a los contactos preestablecidos. Esta comprobación se realiza ya que cabe la posibilidad que el ciclista no se encuentre accidentado y una vez terminado el entreno, guarde la bici y no apague el dispositivo.

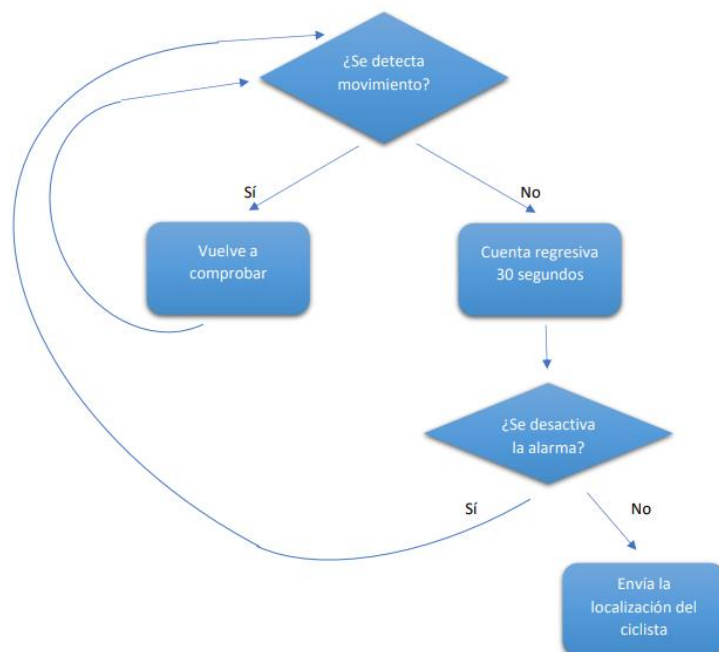


Figura 7. Diagrama de flujo del funcionamiento del sistema de alarmas.

5.2 Diseño del dispositivo

5.2.1 Carcasa

El diseño de la carcasa ha resultado fruto de varias ideas preliminares. El primer diseño se realiza sin tener en cuenta el tamaño de los componentes electrónicos, ni su fabricación. Se intenta integrar al máximo el dispositivo con la bicicleta.



Figura 8. Primer diseño de carcasa.

La segunda carcasa se idea ya pensando en el proceso de fabricación que se va a usar (impresión 3D), realizando un diseño más cuadrado, sencillo y elegante. Además, se le añaden otras funcionalidades, como el sistema de enganche tipo “GoPro”. También se reubica la disposición de los Led y el botón, para mejorar la ergonomía del dispositivo.

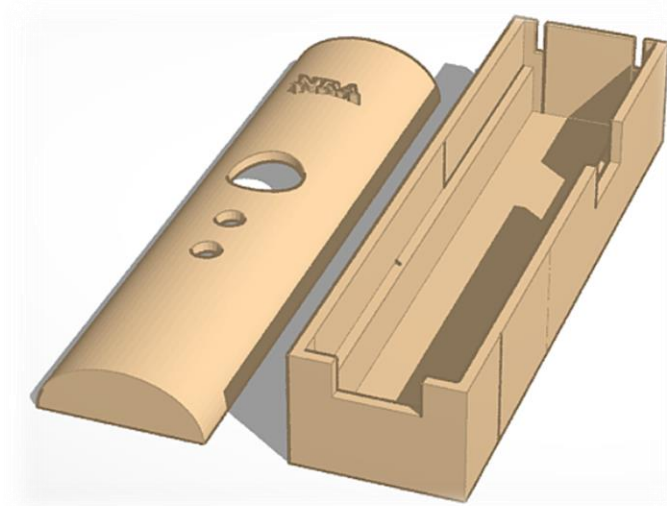


Figura 9. Representación gráfica de la carcasa.

La carcasa se realiza íntegramente haciendo uso del programa “TinkerCad” de Autodesk. Se adjuntan los planos en los documentos 1,2 y 3 del *apartado 2, planos*.

5.2.2 Circuito electrónico

Para el diseño del circuito se ha simulado haciendo uso de la funcionalidad “Circuitos” del programa TinkerCad. A continuación, se muestran todos los componentes representados de una manera visual y gráfica.

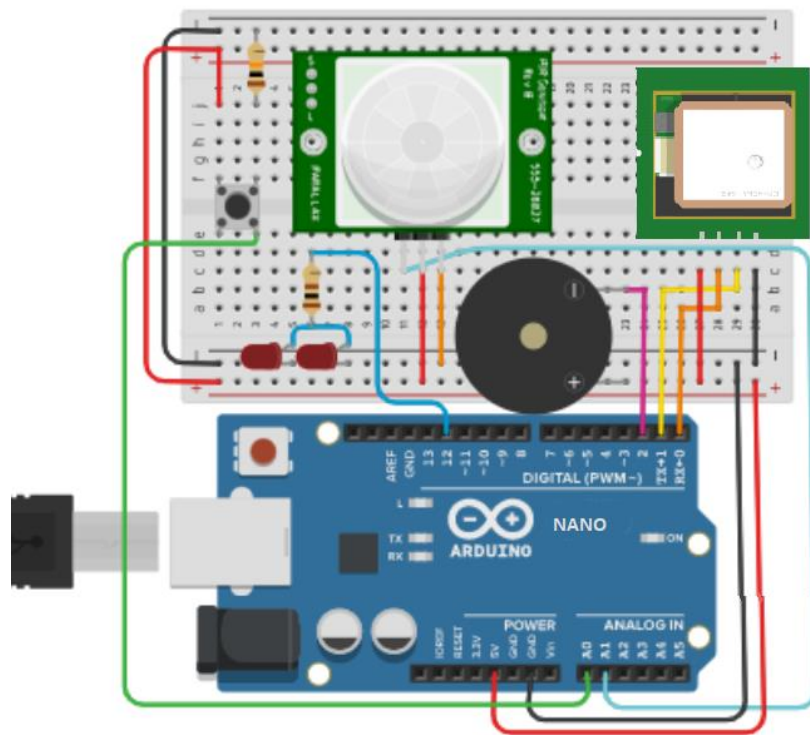


Figura 10. Representación gráfica del circuito.

Para calcular la resistencia adecuada de los Leds, se analiza el circuito que se muestra a continuación:

$$I = I_1 + I_2$$

$$I_1 = I_2$$

$$R = \frac{V - V_d}{2 * I} \quad R = \frac{5 - 1.9}{2 * 0.002} = 77.5 \Omega$$

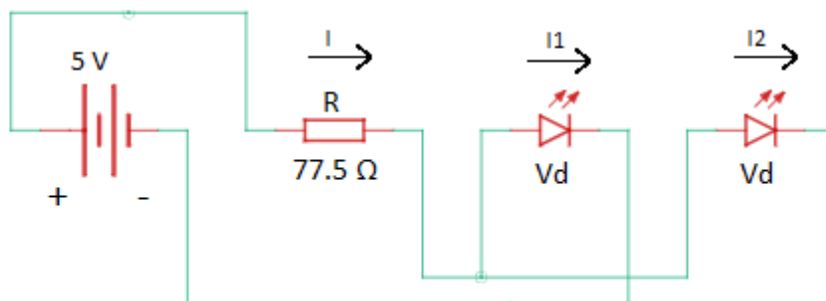


Figura 11. Análisis del circuito de Leds.

La caída de tensión que se produce en el Led rojo MP006840 es de 1,9 V, y su corriente de trabajo es de 20 mA. Con estos datos, se calcula la resistencia mínima a colocar para que los dos Led funcionen correctamente. Para este proyecto se va a usar una resistencia de 100Ω , ya que el valor de $77,5\Omega$ no está normalizado.

Por otro lado, se elige una resistencia de $10k\Omega$ en configuración “pull-down” para el circuito del pulsador. De esta manera, no afecta al funcionamiento general del microcontrolador, consume poca corriente, y genera un nivel bajo (0V) en reposo, o un nivel alto (5V) al pulsarlo.

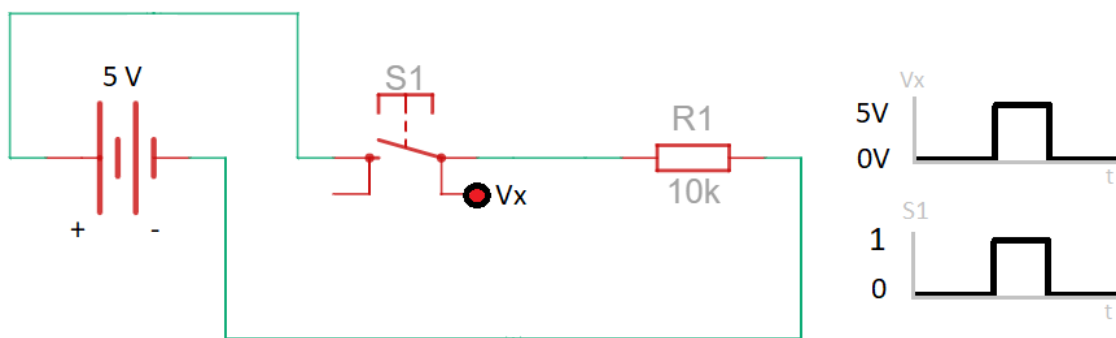


Figura 12. Análisis del circuito del pulsador.

Se adjuntan los planos en el documento 4 del apartado 2, planos.

5.3 Programación del dispositivo

Se procede a documentar el proceso de programación y configuración del dispositivo de detección y localización de ciclistas accidentados.

5.3.1 Arduino IDE

Para programar la placa MKR1200FOX de Arduino se va a usar el entorno de desarrollo de código libre de Arduino, el Arduino IDE. Se descarga directamente desde su página oficial: <https://www.arduino.cc/en/software>.

Downloads



Figura 13. Página web de descarga del Arduino IDE.

Una vez descargado, se procede a su instalación, y su posterior configuración. Se selecciona la placa que se va a programar, en este caso la MKR1200FOX.

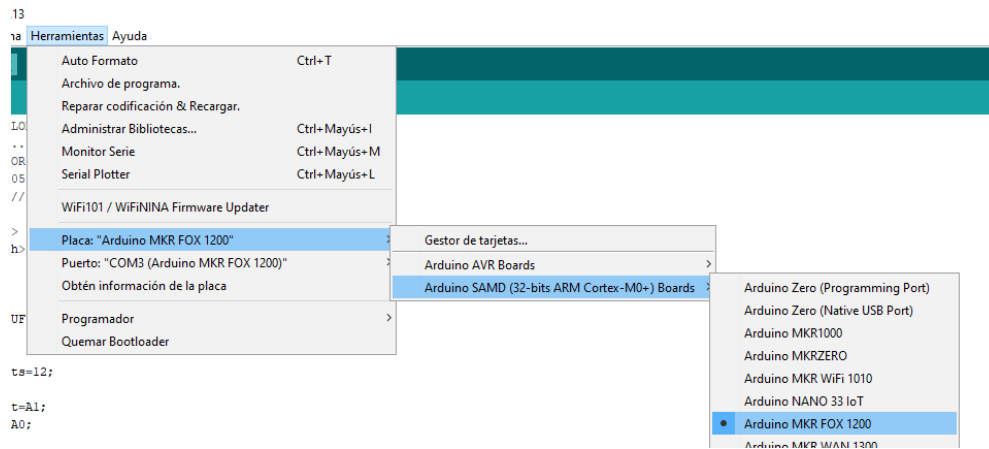


Figura 14. Selección de placa, Arduino MKR FOX 1200.

Seguidamente, se conecta la placa mediante un conector USB-MicroUSB al ordenador, y se selecciona en el Arduino IDE el puerto correspondiente.

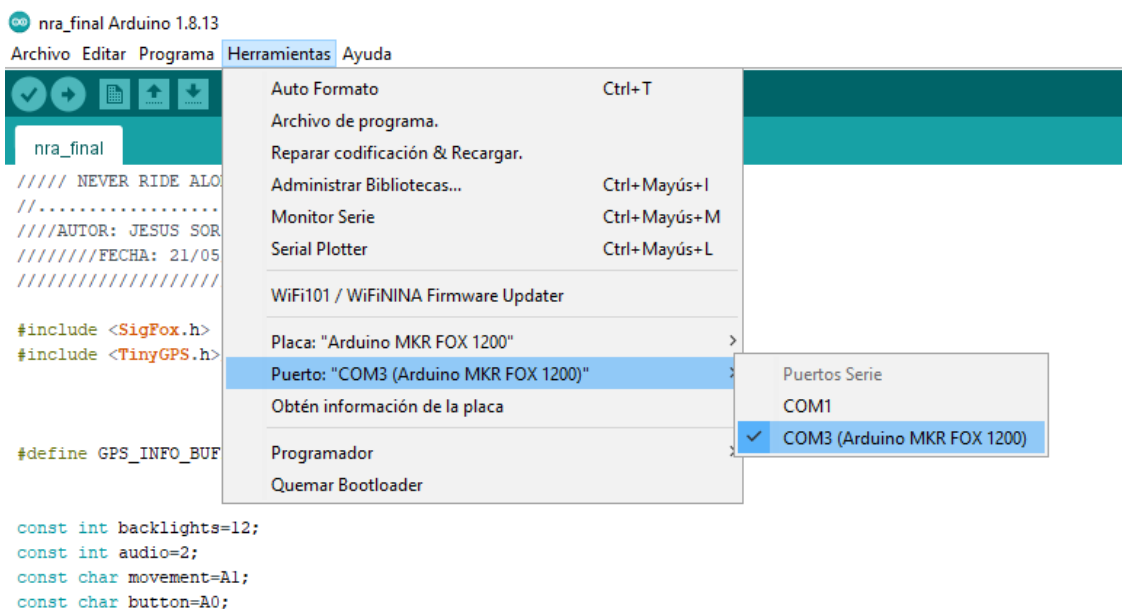


Figura 15. Selección de puerto, COM3.

Una vez cargadas las librerías necesarias del proyecto, se procede a compilar el código adjuntado en el ANEXO 1, y a grabarlo en la placa. De esta manera, cada vez que la placa de Arduino reciba corriente, empezará a correr el programa que se le ha cargado.

5.3.2 SigFox Backend

Por otro lado, también se debe configurar la parte de la recepción y el tratamiento de datos en la nube de Sigfox. Esto se va a realizar accediendo al “Backend” de Sigfox, en la siguiente dirección web:

<https://backend.sigfox.com/auth/login>

Después de autenticar la sesión con los datos del programador, se muestra la siguiente pantalla:

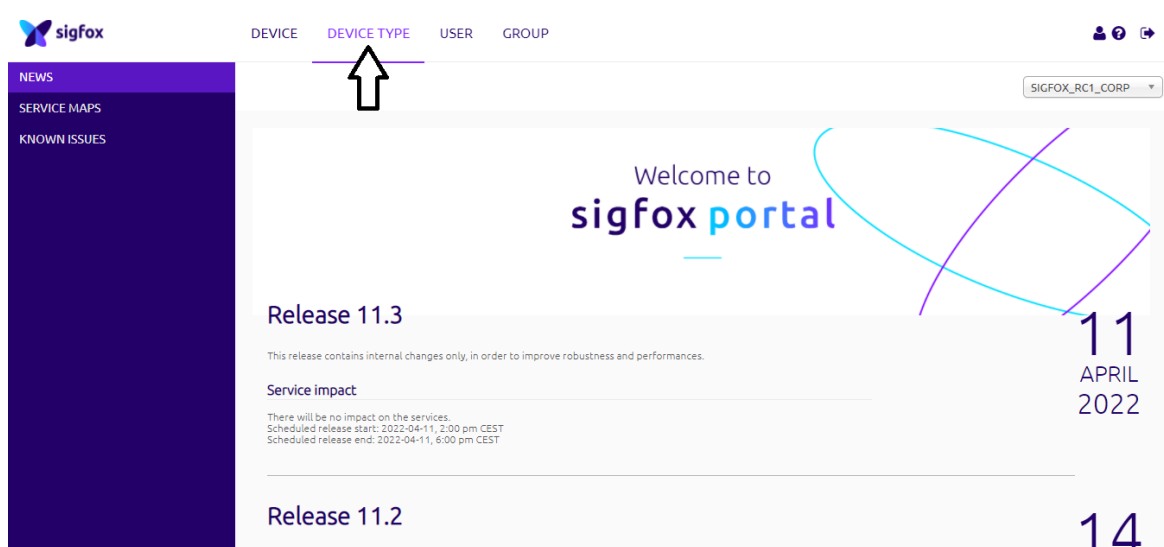


Figura 16. Página web principal del Backend de Sigfox

A continuación, se procede a acceder a la pestaña “Device Type”, para configurar nuestro dispositivo. En la siguiente pantalla, se pulsa en el nombre de nuestro dispositivo, en este caso “NRA_v1”.

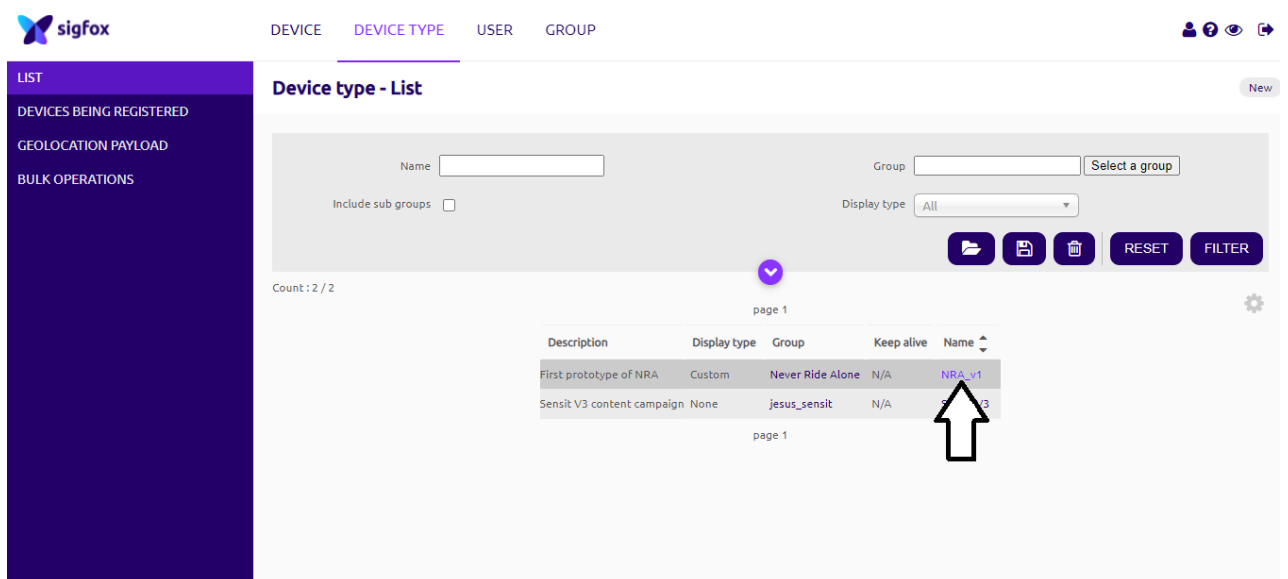


Figura 17. Se selecciona nuestro dispositivo, “NRA_v1”.

Seguidamente se accede al apartado “CALBACKS”, donde se configurará el tratamiento de datos de la información recibida de nuestro dispositivo, y se selecciona el botón “new”.

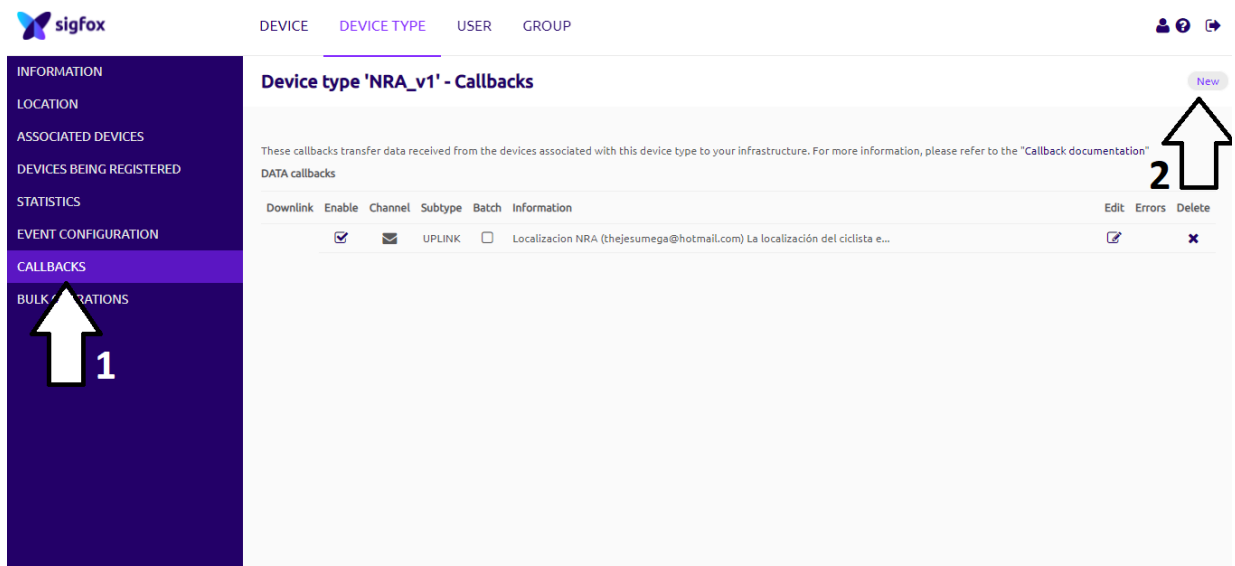


Figura 18. Se accede a la opción “CALLBACKS”, y se selecciona “new”.

Ahora se debe seleccionar que tipo de servicio se va a utilizar para interpretar los datos. En este caso se usa el servicio propio de Sigfox “Custom callback”, pero se podrían usar también los servicios de Amazon AWS o los de Azure de Microsoft.

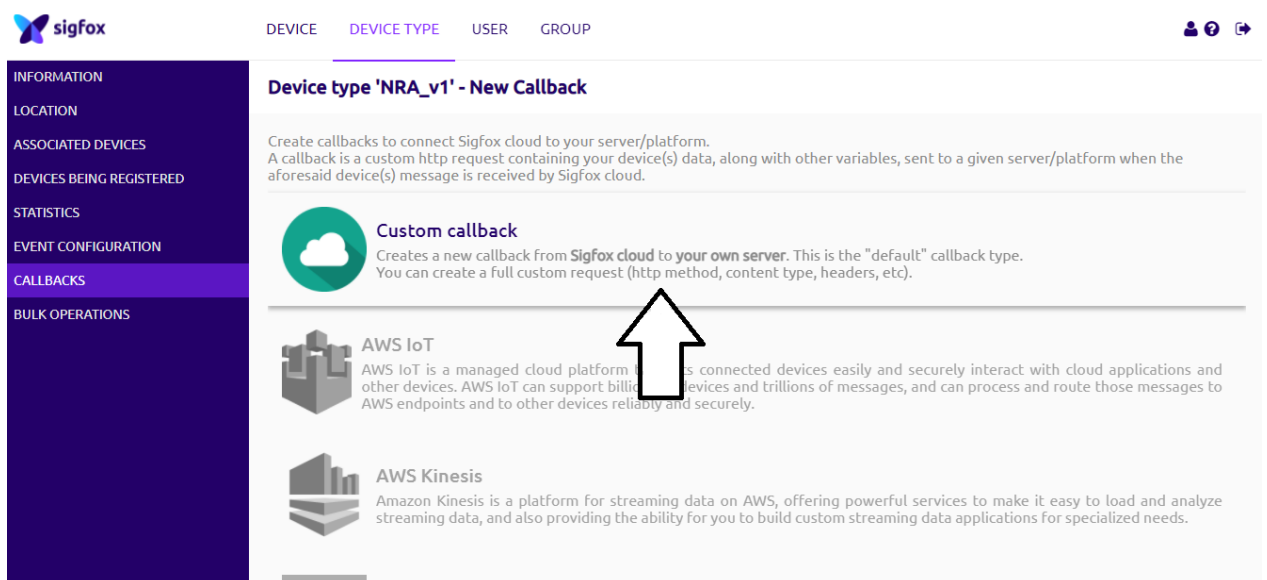


Figura 19. Se selecciona “Custom callback”.

En la siguiente pantalla se deberá rellenar toda la configuración necesaria para que el servicio funcione. Por defecto, el tipo viene configurado como “DATA” y en modo “UPLINK”. Esto no se modificará, ya que queremos trabajar en esa modalidad.

DEVICE **DEVICE TYPE** USER GROUP 👤 ⓘ ➔

Device type NRA_v1 - Callback edition

Callbacks

Type: DATA | **UPLINK**

Channel: **EMAIL** ← 1

Custom payload config: lat::float:32 lng::float:32 alt::float:32 ← 2

Recipient: thejesumega@hotmail.com ← 3

Multiple emails allowed separated by comma, semicolon or new line

Subject syntax: Subject with device {device}
Message syntax: Message containing time {time}, key1 {var1}, key2 {var2}...
Available variables: device, time, data, seqNumber, deviceTypeId
Custom variables: customData#lat, customData#lng, customData#alt

Subject: Localizacion NRA ← 4

Message: La localización del ciclista es:
https://maps.google.com/maps/?q={customData#lat},{customData#lng} ← 5
A una altitud de {customData#alt} metros sobre el nivel del mar.

Figura 20. Configuración del servicio Callback.

El apartado 1 se modifica a “EMAIL”, ya que queremos recibir la alerta del ciclista accidentado por ese medio.

En el apartado 2 se declaran las variables que se van a recibir del dispositivo, indicando el tipo y tamaño. En este caso son:

- lat::float:32
- lng::float:32
- alt::float:32

Estas tres variables componen la ubicación exacta del ciclista accidentado: latitud, longitud y altitud.

En el apartado 3 se introduce la dirección de correo electrónico a la que se va a generar la alerta.

El apartado 4 permite añadir un asunto al correo electrónico.

Por último, en el apartado 5 se redacta el cuerpo del correo que va a recibir el contacto predefinido por el ciclista. Para poder usar las variables anteriormente declaradas, y recibidas del ciclista accidentado, se usa la siguiente sintaxis:

```
{customData#variable}
```

Además, se usa la integración con Google Maps para mostrar la ubicación del ciclista accidentado en el mapa interactivo y con imágenes satelitales de la compañía. Consiste en complementar un enlace con los siguientes datos:

```
https://maps.google.com/maps/?q={VariableLatitud},{VariableLongitud}
```

Por lo que, para nuestro caso, quedará de la siguiente manera:

```
https://maps.google.com/maps/?q={customData#lat},{customData#lng}
```

El mensaje completo es el siguiente:

```
La localización del ciclista accidentado es:
```

```
https://maps.google.com/maps/?q={customData#lat},{customData#lng}
```

```
A una altitud de {customData#alt} metros sobre el nivel del mar.
```

5.4 Ensamblaje del dispositivo

El ensamblaje del dispositivo se realiza siguiendo la siguiente premisa: Se monta la carcasa trasera y se utiliza como base para ir colocando los elementos electrónicos apilados por niveles. Por último, se cierra el montaje colocando la carcasa delantera, quedando el dispositivo de manera estanca, y realizando el pegado del sistema de sujeción tipo “GoPro”.

5.4.1 Carcasa

El subsistema “carcasa” se divide en dos partes: carcasa delantera y carcasa trasera. El montaje de todos los componentes electrónicos se va a realizar en la carcasa trasera (izquierda en la figura 20), excepto los dos Led de posición, el sensor de movimiento, el botón y el Buzzer, que se realizarán sobre la carcasa delantera.



Figura 21. Carcasa trasera y delantera con 2 Led, botón y buzzer y sensor de movimiento.

Los componentes electrónicos se alojan en los compartimentos previamente diseñados en la carcasa, y van sujetos con pegamento epoxi. En la figura 22 se detalla la disposición de cada componente sobre las carcasas.

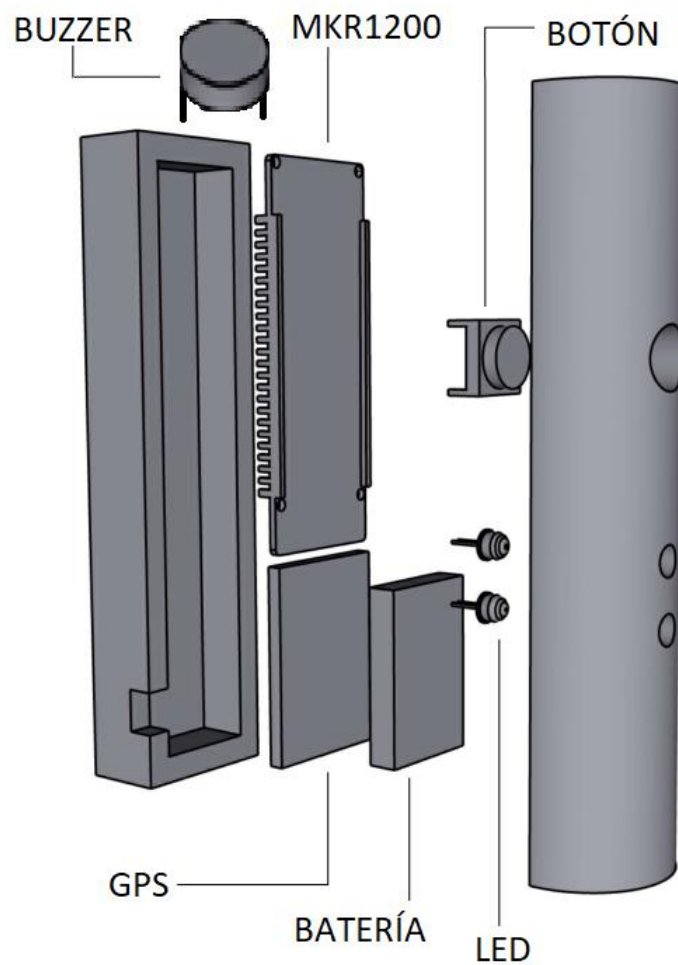


Figura 22. Diagrama del conjunto de componentes.

5.4.2 Electrónica

Como se ha comentado anteriormente, se procede a instalar los componentes electrónicos sobre la carcasa trasera.



Figura 23. Arduino MKR, Módulo GPS y batería ya montados sobre la carcasa trasera.

El módulo de Arduino MKRFOX 1200 se ubica en la parte superior. En la parte inferior se ubica el módulo GPS, y encima de él, la batería. Se realizan las conexiones pertinentes, siguiendo el esquemático del documento 5 del *apartado 2, planos*. En la Figura 23 también se observa la antena del módulo MKRFOX 1200, que irá instalada encima de los componentes ya ubicados.

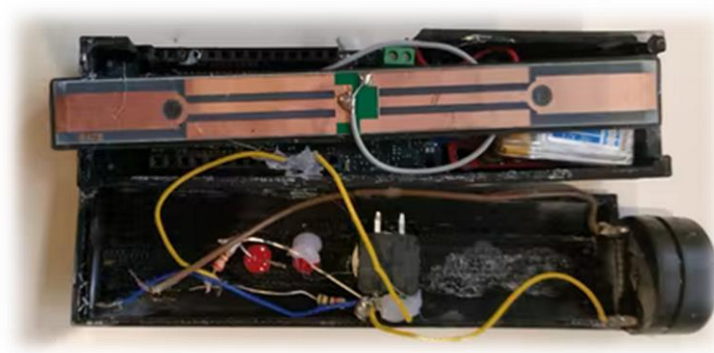


Figura 24. Antena ya colocada, así como el botón y Led.

Seguidamente, se procede a colocar los dos Led de posición con su correspondiente resistencia, así como el botón y el interruptor de encendido y el Buzzer en la parte superior. Se realiza también el cableado pertinente, disponible en el esquemático del documento 4 del *apartado 2, planos*. Por último, se realiza el cerrado de las dos carcasas, mediante pegado con pegamento epoxi, así como el sistema de sujeción tipo “GoPro”.



Figura 25. Resultado final del montaje.

6. PRUEBAS REALIZADAS

Para realizar las pruebas se procede a cargar el dispositivo en primer lugar. En este caso, se usa un cargador de baterías LiPo de 3.7 V. Se conecta al puerto de carga correspondiente, y el cargador se conecta a un enchufe convencional. El tiempo de carga promedio es de 75 minutos.



Figura 26. Carga del dispositivo de detección y localización de accidentes.

6.1 Pruebas estáticas

Se realizan diferentes pruebas de funcionamiento en interior, y exterior. En este caso, el dispositivo no está montado en una bicicleta, ya que solo se quiere comprobar el correcto funcionamiento del sistema, así como la exactitud GPS.

6.1.1 Prueba en exterior

La prueba en exterior se realiza en la terraza de un piso de Paiporta. La meteorología es favorable, y el cielo está despejado. El dispositivo tarda solamente 1 minuto y 30 segundos en conseguir posicionarse, y seguidamente envía la localización. Segundos después, se recibe en el móvil preconfigurado la alerta con la ubicación GPS siguiente:

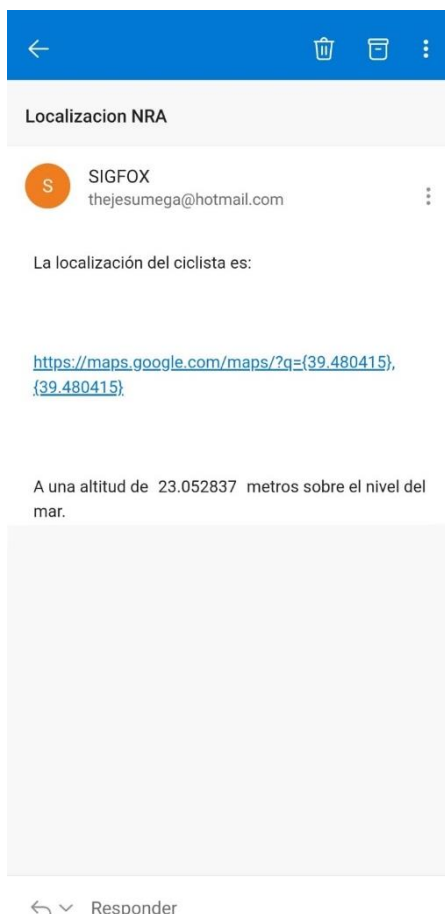


Figuras 27 y 28. Notificación recibida y su correspondiente ubicación en el mapa.

El funcionamiento es el esperado y la exactitud es máxima (1 metro). Se concluye la prueba con resultado satisfactorio.

6.1.2 Prueba en interior

La prueba en exterior se realiza en la biblioteca de la ETSID, en el campus de Vera, Valencia. En este caso, el cielo estaba nublado y, además, al tratarse de un espacio cerrado, el GPS tardó 3 minutos y 45 segundos en establecer una ubicación precisa.



Figuras 29 y 30. Notificación recibida y su correspondiente ubicación en el mapa.

En este caso, el funcionamiento también es el esperado, y la exactitud es buena (10 metros). Se concluye la prueba con resultado satisfactorio.

6.2 Prueba dinámica

Para realizar esta prueba, se procede a instalar el dispositivo de detección y localización de accidentes ciclistas en una bicicleta de carretera.



Figura 31. Dispositivo de detección y localización de accidentes.

En esta prueba, el ciclista va a realizar la siguiente ruta, simulando una caída en el kilómetro 14:

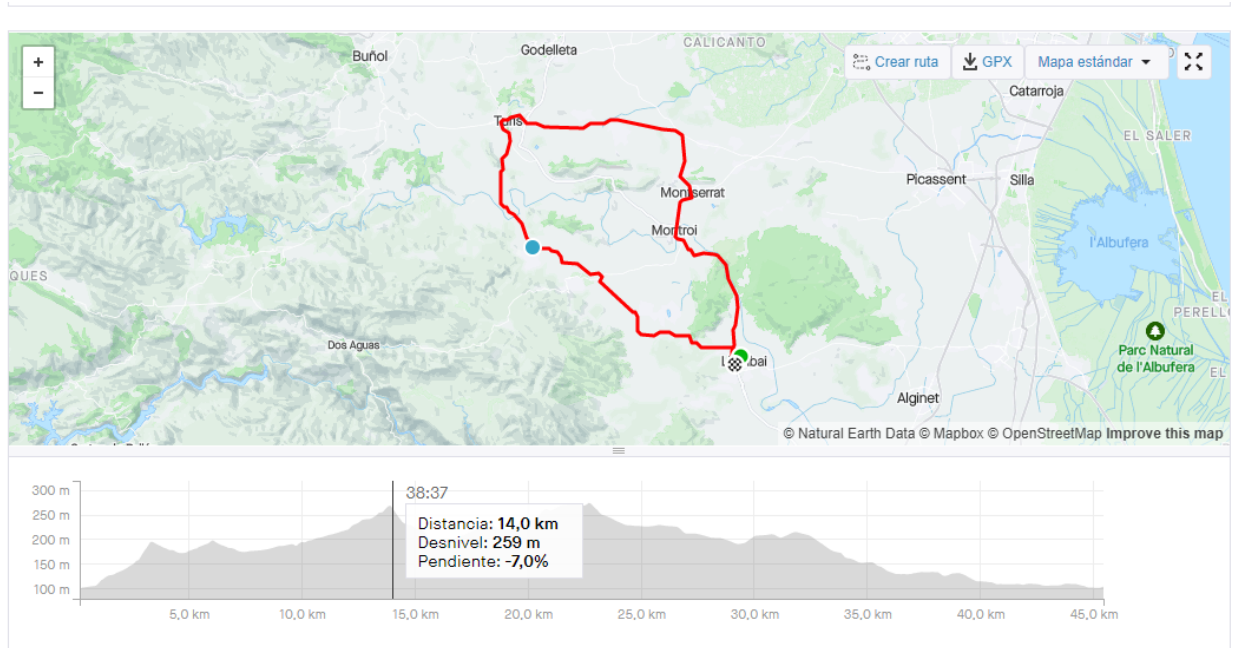
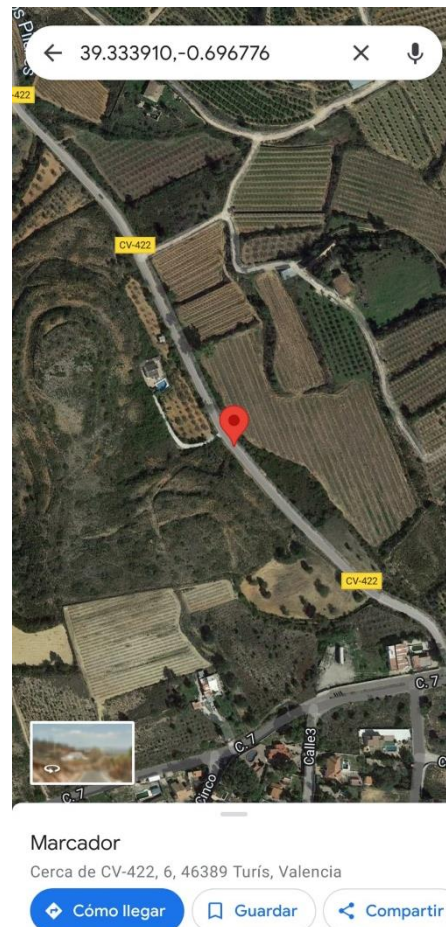


Figura 32. Planificación de la ruta a seguir durante la prueba del dispositivo.

El ciclista inicia su entreno a las 07:31 desde la localidad de Llobai. Activa el dispositivo de detección y localización de accidentes ciclistas, y en el kilómetro 14, simula una caída, dejando la bicicleta estática en el arcén. Minutos después, llega el siguiente aviso al móvil preconfigurado:



Figuras 33 y 34. Notificación recibida y su correspondiente ubicación en el mapa.

Se da por concluida la prueba dinámica una vez vuelve el ciclista del entreno. Se observa que el dispositivo sigue funcionando después de detectar una caída, y 2 horas de funcionamiento. Además, se contrasta con el ciclista la información recibida en el momento del accidente simulado y se confirma la exactitud de la posición GPS enviada.

También se mide el voltaje de la batería después del entreno. El resultado es de 4.0 V, es decir, un 75% de su capacidad. Se estima una autonomía de 8 horas con la batería totalmente cargada.

7. CONCLUSIONES

Se concluye pues que la realización del dispositivo de localización y detección de accidentes ciclistas es satisfactoria. Es capaz de resolver el problema planteado inicialmente, ya que, en caso de accidente, envía la localización del ciclista bajo cualquier circunstancia. Esto quiere decir que el ciclista está protegido totalmente durante sus entrenos, y además se valida el diseño electrónico, el código y el diseño estructural realizado por el estudiante.

Como se comenta, este trabajo de fin de grado es la máxima representación de la titulación realizada por el estudiante: Ingeniería Electrónica, Industrial y Automática. Durante los 4 años que componen el grado se han ido adquiriendo habilidades de diseño de circuitos, criterio para la elección de componentes, así como la capacidad de tomar decisiones que luego van a condicionar un proyecto.

Por otro lado, también se ven representadas habilidades y conocimientos en el área de diseño y generación de planos, usando varios programas CAD, o la programación de microcontroladores. Se destaca también la habilidad de analizar un problema, e idear la solución más viable, o las habilidades de redacción y generación de documentos técnicos adquiridos también en este grado.

En definitiva, este trabajo es fruto de 4 años de trabajo, constancia, y aprendizaje no solo del estudiante, sino también de los profesores. Ellos han conseguido generar una motivación, que luego se ve reflejada en este tipo de trabajos.

Por último, destacar el impacto generado por el dispositivo de detección y localización de accidentes ciclistas. La implantación de este dispositivo en las bicicletas de los ciclistas podría salvar innumerables vidas cada año, y evitar accidentes o situaciones de riesgo.

8. BIBLIOGRAFÍA

[Apple] Página oficial de Apple, con información sobre el Apple Watch.

<https://support.apple.com/es-es/HT206983>

[Arduino] Página oficial de Arduino.

<https://www.arduino.cc/>

[Epdata] Accidentes de bicicletas y ciclistas, en datos y gráficos.

<https://www.epdata.es/datos/accidentes-trafico-bicicletas-ciclistas-datos-graficos/21>

[Sigfox] Página oficial de Sigfox.

<https://www.sigfox.es/>

[Sigfox Backend] Página oficial del Backend de Sigfox

<https://backend.sigfox.com/auth/login>

[Specialized] Página oficial de Specialized, con información sobre Specialized Angi.

<https://www.specialized.com/es/es/stories/angi>

[Statista] Evolución del volumen de ventas de bicicletas en España entre 2009 y 2020.

<https://es.statista.com/estadisticas/531541/unidades-de-bicicletas-vendidas-en-espana/>

[Strava] Página oficial de Strava, con información sobre Strava Beacon.

<https://blog.strava.com/ea/beacon/>

[Wikipedia] Página Wikipedia sobre Localización GSM.

https://es.wikipedia.org/wiki/Localizaci%C3%B3n_GSM



UNIVERSITAT
POLITÈCNICA
DE VALÈNCIA



Escuela Técnica Superior de Ingeniería del Diseño

DISEÑO Y DESARROLLO DE UN DISPOSITIVO PARA DETECCIÓN Y LOCALIZACIÓN DE ACCIDENTES DE CICLISTAS

2. PLANOS

TRABAJO FINAL DEL

Grado en Ingeniería Electrónica Industrial y Automática

REALIZADO POR

D. Jesús Bernardino Soriano Adam

TUTORIZADO POR

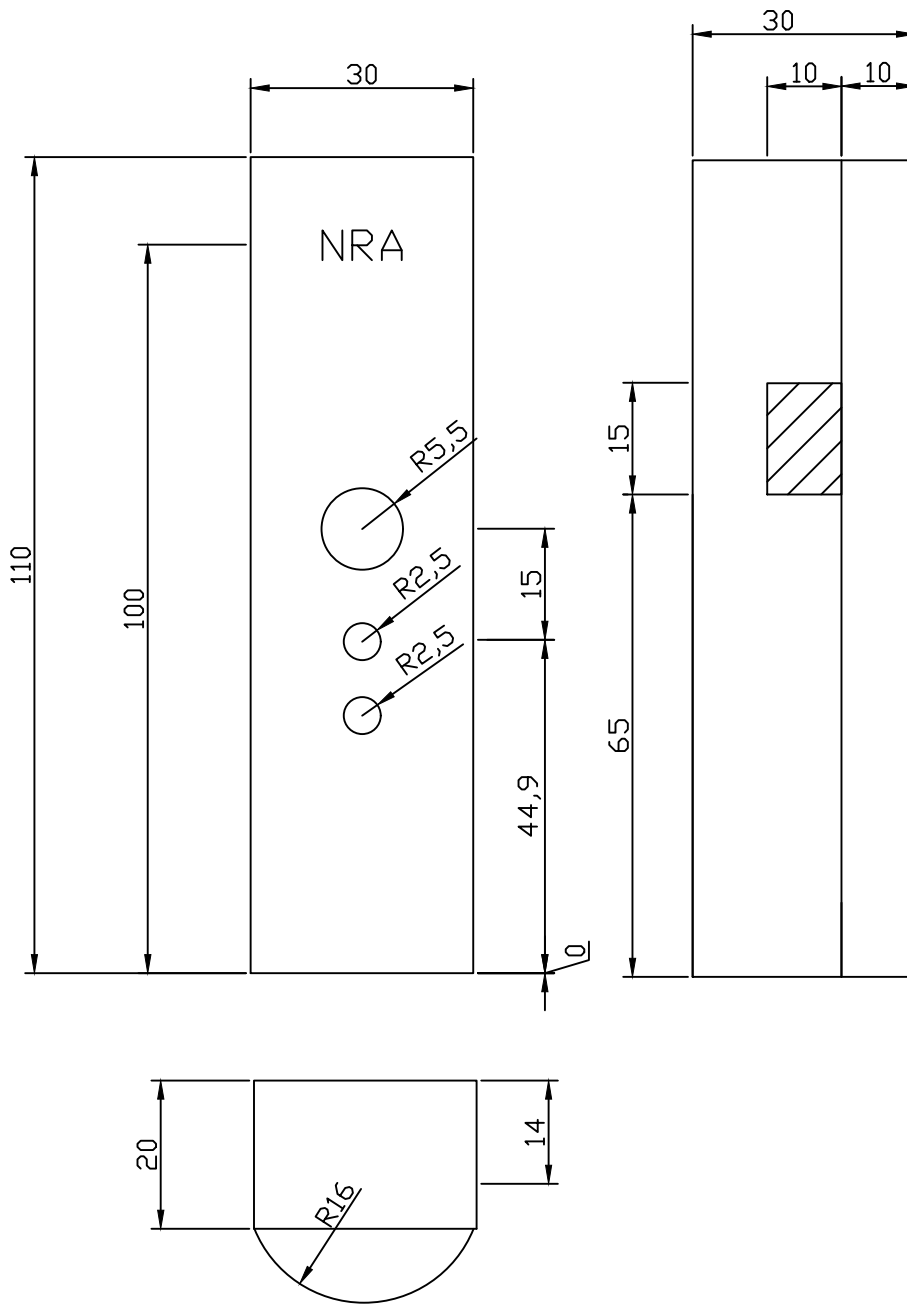
D. Ángel Perles Ivars

D. Jaime Laborda Macario

CURSO ACADÉMICO: 2021/2022

ÍNDICE DE PLANOS

- 1. CARCASA COMPLETA**
- 2. CARCASA DELANTERA**
- 3. CARCASA TRASERA**
- 4. DIAGRAMA DE CONEXIONES**
- 5. DIAGRAMA DE COMPONENTES**




TÍTULO PROYECTO DISEÑO Y DESARROLLO DE UN DISPOSITIVO PARA DETECCIÓN Y LOCALIZACIÓN DE ACCIDENTES DE CICLISTAS

PLANO N°
1

PROYECTISTA JESÚS BERNARDINO SORIANO ADAM

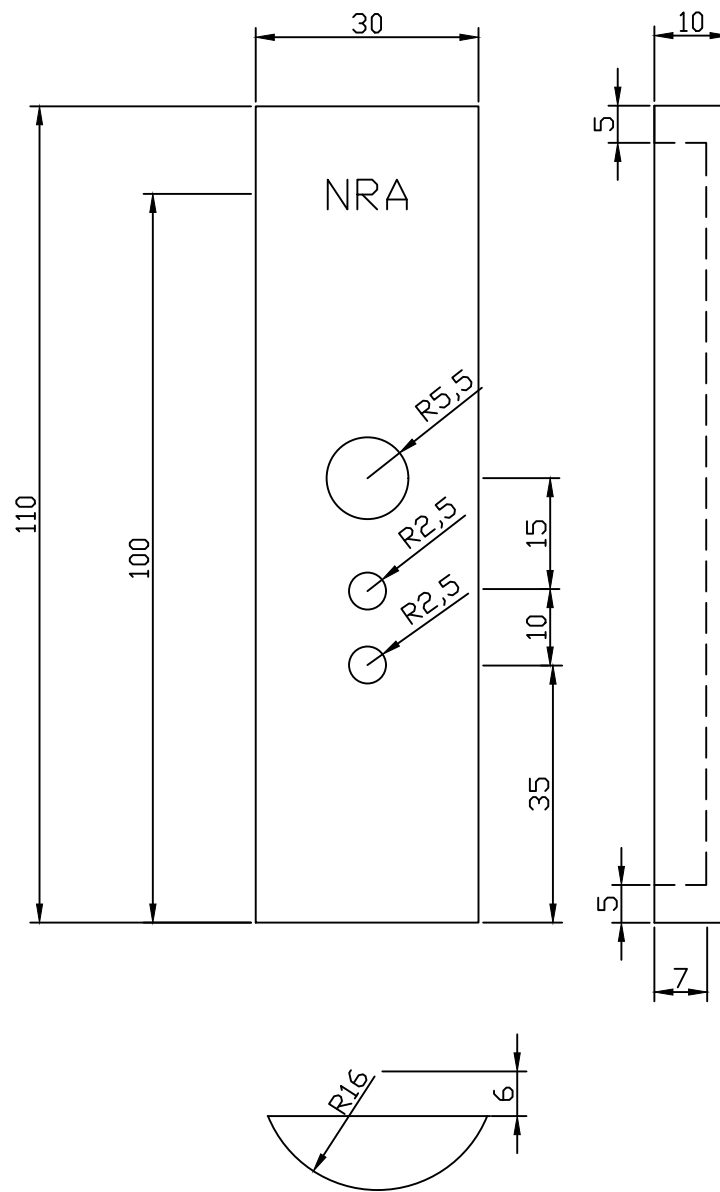
REFERENCIA CRCS-01

FIRMA


ESCALA
1:1

PLANO
CARCASA COMPLETA

FECHA
FEBRERO 2022



TÍTULO PROYECTO DISEÑO Y DESARROLLO DE UN DISPOSITIVO PARA DETECCIÓN Y LOCALIZACIÓN DE ACCIDENTES DE CICLISTAS

PLANO N°

2

PROYECTISTA JESÚS BERNARDINO SORIANO ADAM

REFERENCIA CRCS-02

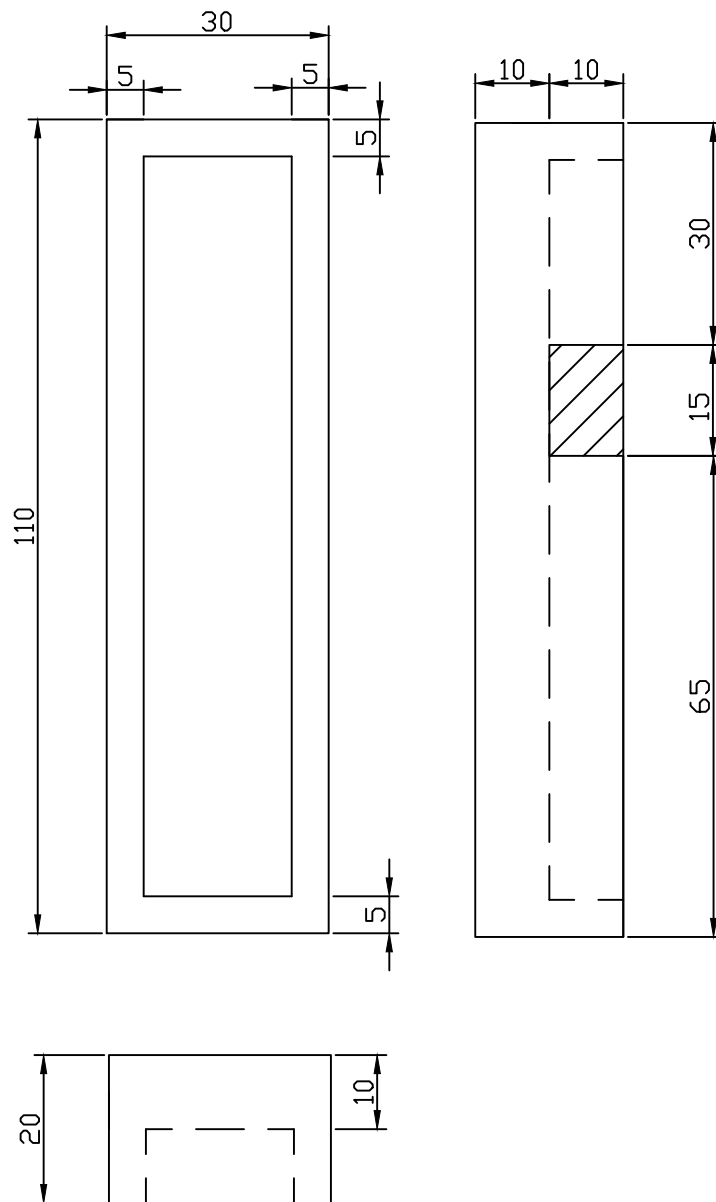
FIRMA


ESCALA 1:1

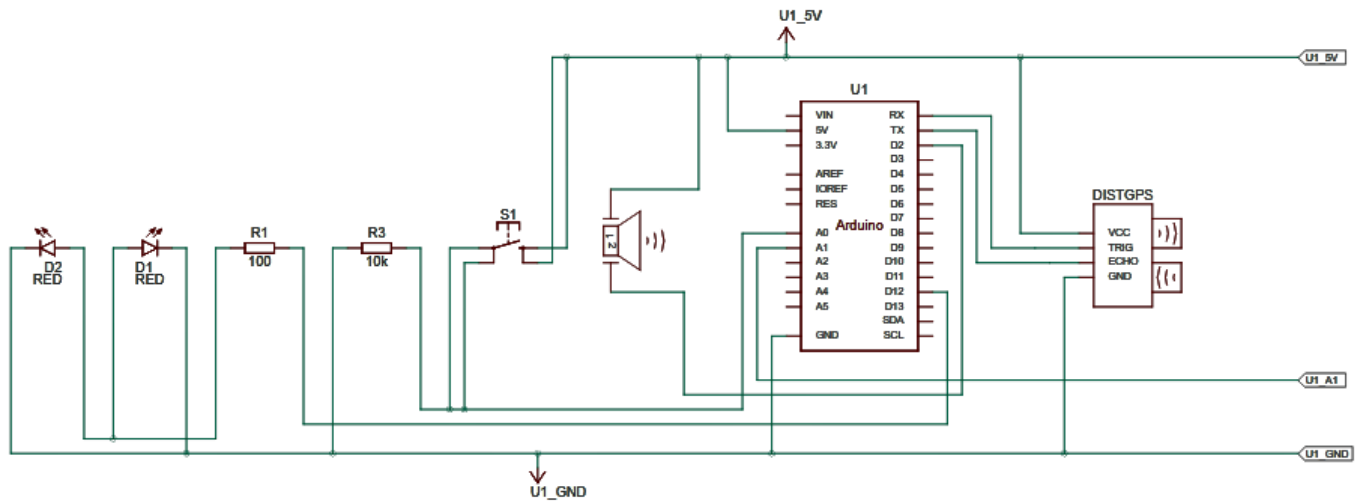
PLANO

FECHA FEBRERO 2022

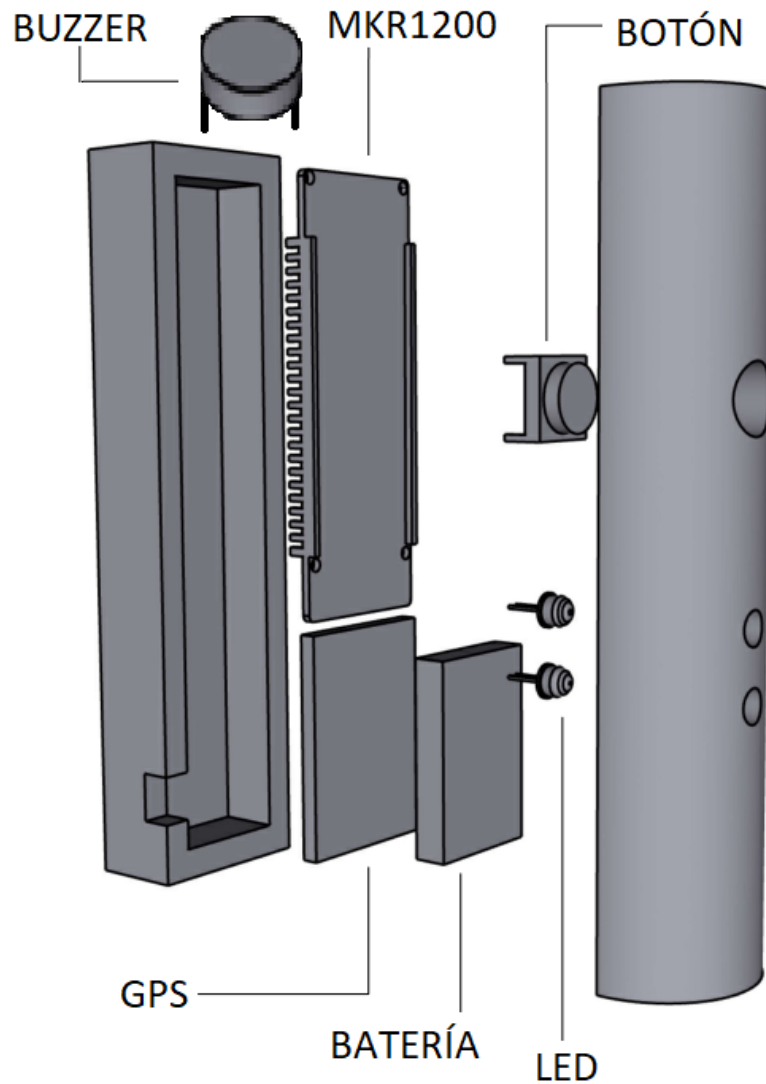
CARCASA DELANTERA




TÍTULO PROYECTO		DISEÑO Y DESARROLLO DE UN DISPOSITIVO PARA DETECCIÓN Y LOCALIZACIÓN DE ACCIDENTES DE CICLISTAS	PLANO N° 3
PROYECTISTA		JESÚS BERNARDINO SORIANO ADAM	FIRMA 
REFERENCIA		CRCS-03	
ESCALA 1:1	PLANO CARCASA TRASERA		
FECHA FEBRERO 2022			



TÍTULO PROYECTO DISEÑO Y DESARROLLO DE UN DISPOSITIVO PARA DETECCIÓN Y LOCALIZACIÓN DE ACCIDENTES DE CICLISTAS		PLANO N° <h1 style="text-align: center;">4</h1>
PROYECTISTA JESÚS BERNARDINO SORIANO ADAM		FIRMA
REFERENCIA ESQ-04		
ESCALA <h2 style="text-align: center;">1:1</h2>	PLANO <h1 style="text-align: center;">DIAGRAMA DE CONEXIONES</h1>	
FECHA FEBRERO 2022		



TÍTULO PROYECTO		DISEÑO Y DESARROLLO DE UN DISPOSITIVO PARA DETECCIÓN Y LOCALIZACIÓN DE ACCIDENTES DE CICLISTAS	PLANO N° 5
PROYECTISTA		JESÚS BERNARDINO SORIANO ADAM	FIRMA 
REFERENCIA		ESQ-05	
ESCALA 1:1	PLANO DIAGRAMA COMPONENTES		
FECHA FEBRERO 2022			



UNIVERSITAT
POLITÈCNICA
DE VALÈNCIA



Escuela Técnica Superior de Ingeniería del Diseño

DISEÑO Y DESARROLLO DE UN DISPOSITIVO PARA DETECCIÓN Y LOCALIZACIÓN DE ACCIDENTES DE CICLISTAS

3. PLIEGO DE CONDICIONES

TRABAJO FINAL DEL

Grado en Ingeniería Electrónica Industrial y Automática

REALIZADO POR

D. Jesús Bernardino Soriano Adam

TUTORIZADO POR

D. Ángel Perles Ivars

D. Jaime Laborda Macario

CURSO ACADÉMICO: 2021/2022

ÍNDICE DEL PLIEGO DE CONDICIONES

1. OBJETO DEL PLIEGO DE CONDICIONES.....	1
2. CONDICIONES Y NORMAS DE CARÁCTER GENERAL.....	1
2.1. Instalación.....	1
2.2. Seguridad.....	1
2.3. Utilización.....	2
2.4. Mantenimiento.....	2
3. CONDICIONES PARTICULARES Y FABRICACIÓN.....	2
3.1. Materiales y herramientas.....	3
3.2. Fabricación de la carcasa.....	3
3.3. Montaje de los componentes en la carcasa.....	3
3.4. Componentes electrónicos.....	3

1. OBJETO DEL PLIEGO DE CONDICIONES

El presente documento corresponde a la especificación técnica del Diseño y desarrollo de un dispositivo para detección y localización de accidentes de ciclistas haciendo uso de tecnologías inalámbricas IoT.

Este pliego de condiciones pretende describir las condiciones bajo la cuales se debe fabricar, reproducir y hacer uso del sistema cuyo diseño se explica en la memoria, así como los planos y toda la documentación técnica aportada.

El alcance del pliego cubre el proceso de fabricación de los componentes propios (carcasa) y el proceso de montaje de los componentes electrónicos. Así mismo se pretende describir el proceso de instalación y de testeo, y las condiciones de mantenimiento a las que deberá estar sometido el sistema una vez instalado.

2. CONDICIONES Y NORMAS DE CARÁCTER GENERAL

2.1. Instalación

El dispositivo para detección y localización de accidentes de ciclistas diseñado se encuentra en fase experimental, por lo que el prototipo deberá ser instalado por una persona cualificada para ello.

Esta persona acompañará al cliente durante todo el proceso de instalación y configuración del dispositivo, ya que no se aconseja una instalación sin el personal cualificado. Además, toda modificación realizada a posteriori podrá comprometer el correcto funcionamiento del dispositivo.

2.2. Seguridad

En el desarrollo del dispositivo para detección y localización de accidentes de ciclistas se ha tenido en cuenta la siguiente normativa:

- 206/95/CE de baja tensión y seguridad general.

- Cumplimiento de los estándares de emisión electromagnética UNE-EN 61000-6-3 y 61000-6-4, y del estándar de producto EN 55032.

El módulo Arduino MKR1200 está certificado tanto por el mercado CE como por Arduino®.

2.3. Utilización

Una vez instalado, el ciclista deberá encender el dispositivo cada vez que salga a entrenar, deslizando el interruptor de encendido hacia la posición “ON”. En ese momento, la protección se habilitará.

En caso de que el dispositivo detecte un falso positivo, el ciclista podrá desactivar la cuenta atrás pulsando el botón del dispositivo, o apagándolo por completo deslizando el interruptor a la posición “OFF”.

2.4. Mantenimiento

Las labores de mantenimiento del dispositivo para detección y localización de accidentes de ciclistas consisten en:

- Limpieza exterior de la carcasa después de cada entreno.

- Renovación de la suscripción Sigfox de manera anual.

3. CONDICIONES PARTICULARES Y FABRICACIÓN

3.1. Materiales y herramientas

Para realizar el montaje del dispositivo se va a necesitar una serie de materiales y herramientas específicos para asegurar su correcto ensamblaje y sellado, y son los siguientes:

- Pegamento Epoxi Bicomponente

- Estaño 0,8mm

- Tijeras

3.2. Fabricación de la carcasa

La fabricación de la carcasa se va a realizar íntegramente con impresión 3D. En este caso, se contacta con el servicio de impresión 3D de la Escuela Técnica Superior de Ingeniería del Diseño para realizar este servicio. Se debe tener en cuenta que el material a usar debe ser filamento PLA de 1,75mm.

3.3. Montaje de los componentes en la carcasa

El ensamblaje los componentes electrónicos se realiza en dos pasos. Se posiciona la carcasa trasera y se utiliza como base para ir colocando los elementos electrónicos apilados por niveles. Estos se conectan siguiendo el esquemático disponible en el plano número 4. En el plano número 5 se puede consultar la ubicación de cada componente. Por último, se cierra el montaje colocando la carcasa delantera, y se usa pegamento epoxi para el pegado de ambas piezas.

3.4. Componentes electrónicos

A continuación, se adjunta una lista de los componentes electrónicos comerciales a usar para fabricar el dispositivo capaz de detectar y localizar a ciclistas accidentados.

-Sistema de Posicionamiento: UBlox Neo6m

-Sistema de Comunicación: Módulo de comunicaciones de Sigfox

-Microcontrolador: Arduino MKR1200 Fox

-Detección de caídas: Sensor de vibraciones Dfrobot DFR0027

-Señalización lumínica: 2 Leds de color rojo MultiComp MP006840

-Señalización sonora: Zumbador MCKPT-G134

-Alimentación: Batería LiPo de 3,7 Voltios y 150 mAh

-Pulsador: Schurter 693

-Resistencias: 2 resistencias de 1k Ω y 1 resistencia de 10k Ω

-Interruptor: Interruptor de actuador deslizante RS PRO



DISEÑO Y DESARROLLO DE UN DISPOSITIVO PARA DETECCIÓN Y LOCALIZACIÓN DE ACCIDENTES DE CICLISTAS

4. PRESUPUESTO

TRABAJO FINAL DEL

Grado en Ingeniería Electrónica Industrial y Automática

REALIZADO POR

D. Jesús Bernardino Soriano Adam

TUTORIZADO POR

D. Ángel Perles Ivars

D. Jaime Laborda Macario

CURSO ACADÉMICO: 2021/2022

ÍNDICE DEL PRESUPUESTO

1. OBJETO DEL PRESUPUESTO.....	1
2. MATERIALES.....	1
2.1. Componentes electrónicos.....	1
2.2. Impresión de la carcasa.....	2
2.3 Materiales de pegado y ensamblado.....	2
3. MANO DE OBRA.....	3
4. RESUMEN.....	4

1. OBJETO DEL PRESUPUESTO

A continuación, se presenta un presupuesto elaborado con los costes necesarios para la realización de este Trabajo de Fin de Grado y su prototipo. Todos los precios indicados a continuación se han obtenido haciendo uso de distribuidores nacionales e internacionales, y no incluyen IVA.

2. MATERIALES

2.1. Componentes electrónicos

Ud	Descripción	Cantidad	Fabricante	Precio (€)	Total (€)
-	GPS Neo6m	1	Ublox	14,36	14,36
-	MKR1200 Fox	1	Arduino	34,99	34,99
-	Sensor Vibración	1	Dfrobot	7,08	7,08
-	Led Rojo	2	MultiComp	0,15	0,30
-	Zumbador G1340	1	MCKPT	2,56	2,56
-	Batería 3.7V 150mAh	1	Syma	3,04	3,04
-	Pulsador 693	1	Schurter	0,25	0,25
-	Resistencia 1kΩ	2	SRPasives	0,04	0,08
-	Resistencia 10kΩ	1	SRPasives	0,04	0,04
-	Interruptor deslizante	1	RS PRO	1,48	1,48
m	Cable 20 AWG	0,5	Farnell	3,00	1,50
TOTAL					65,68 €

Tabla 1: Coste Componentes Electrónicos.

El coste total de los componentes electrónicos usados en el prototipo es de **65,80 euros**.

2.2. Impresión 3D de la carcasa

La carcasa del prototipo se ha imprimido en el servicio de impresión 3D de la Escuela Técnica Superior de Ingeniería del Diseño. En este caso concreto no ha supuesto un coste, pero se realiza una simulación con el coste que supondría en condiciones normales.

Ud	Descripción	Cantidad	Precio (€)	Total (€)
kg	Filamento PLA 1.75mm	0,07	17,90	1,25
h	Coste Electricidad	8	0,45	3,60
TOTAL				4,85 €

Tabla 2: Coste Impresión 3D.

El coste total de la carcasa haciendo uso de la impresión 3D es de **4,85 euros**.

2.3. Materiales de pegado y ensamblado

Estos costes repercuten el material usado para pegar las diferentes carcasas, así como el estaño usado para soldar los componentes electrónicos.

Ud	Descripción	Cantidad	Precio (€)	Total (€)
g	Estaño 0.8mm	20	0,10	2,00
g	Pegamento Epoxi	5	0,82	4,10
TOTAL				6,10 €

Tabla 3: Coste Materiales de pegado y ensamblado.

El coste total de los materiales de pegado y ensamblado es de **6,10 euros**.

3. MANO DE OBRA

Los costes que implican mano de obra han supuesto la mayor carga económica del proyecto. Para el caso de las actividades donde se implica un alto grado de cualificación, se estima la mano de obra a un precio de **30,00 euros / hora**. Para las tareas que no requieren tanto grado de cualificación, como el ensamblaje de la carcasa, o los tests de funcionamiento, se estima un precio de **25,00 euros / hora**.

Se destaca que el Trabajo de Fin de Grado corresponde a 12 créditos ECTS, es decir, unas 300 horas. Es el tiempo aproximado que se ha empleado para la realización de este proyecto.

Ud	Descripción	Cantidad	Precio (€)	Total (€)
h	Estudio previo	20	30	600,00
h	Diseño Carcasa	25	30	750,00
h	Diseño Electrónico	30	30	900,00
h	Desarrollo software	50	30	1.500,00
h	Ensamblaje de componentes	10	25	250,00
h	Configuración inicial	5	30	150,00
h	Tests de funcionamiento	25	25	625,00
h	Redacción y generación de documentos	70	30	2.100,00
h	Redacción de la memoria	60	30	1.800,00
h	Generación de planos	25	30	750,00
h	Generación de pliego de condiciones	10	30	300,00
h	Generación de presupuestos	10	30	300,00
h	Maquetación y presentación	15	30	450,00
TOTAL		355		9.125,00 €

Tabla 4: Coste mano de obra.

El coste total de la mano de obra es de **9125,00 euros**.

4. RESUMEN

A continuación, se adjunta una tabla con el coste total del proyecto. Se aplica un 6% en concepto de beneficio sobre el coste de componentes, impresión, materiales y mano de obra, resultando en **547,50 euros brutos**.

Apartado	Descripción	Precio (€)
2.1	Componentes electrónicos	65,58
2.2	Impresión 3D de la carcasa	4,85
2.3	Materiales de pegado y ensamblado	6,10
3	Mano de obra	9.125,00
-	6% Beneficio	547,50
-	21% IVA	2.047,30
TOTAL		11.796,33 €

Tabla 5: Resumen y coste total del proyecto.

Por último, se aplica un 21% del coste total del proyecto, en concepto de impuesto sobre el valor añadido (IVA), resultando el coste total del proyecto en **11.796,33 euros IVA incluido**. (ONCE MIL SETECIENTOS NOVENTA Y SEIS CON TRENTA Y TRES CÉNTIMOS DE EURO)



UNIVERSITAT
POLITÈCNICA
DE VALÈNCIA



Escuela Técnica Superior de Ingeniería del Diseño

DISEÑO Y DESARROLLO DE UN DISPOSITIVO PARA DETECCIÓN Y LOCALIZACIÓN DE ACCIDENTES DE CICLISTAS

5. ANEXO 1: Código Fuente

TRABAJO FINAL DEL

Grado en Ingeniería Electrónica Industrial y Automática

REALIZADO POR

D. Jesús Bernardino Soriano Adam

TUTORIZADO POR

D. Ángel Perles Ivars

D. Jaime Laborda Macario

CURSO ACADÉMICO: 2021/2022

```

1  ///// NEVER RIDE ALONE V.0.1 /////
2  //.....//
3  /////AUTHOR: JESUS SORIANO ADAM/////
4  /////DATE: 21/05/2022 /////
5  /////
6
7  #include <SigFox.h>
8  #include <TinyGPS.h>
9  #include <stdint.h>
10 #define GPS_INFO_BUFFER_SIZE 128
11
12 const uint8_t backlights_port=12;
13 const uint8_t audio_port=2;
14 const int16_t movement_port=A1;
15 const int16_t button_port=A0;
16
17 TinyGPS gps;//GPS Object
18
19 //GPS data variables
20 uint8_t month, day, hour, minute, second, year, hundredths;
21 uint32_t chars;
22 unsigned int16_t sentences, failed_checksum;
23 char GPS_info_char;
24 char GPS_info_buffer[GPS_INFO_BUFFER_SIZE];
25 uint8_t received_char;
26 bool message_started = false;
27 uint8_t i = 0;
28
29 // GPS coordinate structure, 12 bytes size on 32 bits platforms
30 struct gpscoord
31 {
32     float latitude = 0.0f; // 4 bytes
33     float longitude = 0.0f; // 4 bytes
34     float altitude = 0.0f;; // 4 bytes
35 };
36
37 ///// Sigfox Send Data function /////
38 void SendSigFox(String data)
39 {
40     // Start the module
41     SigFox.begin();
42     // Wait at least 30mS after first configuration (100mS before)
43     delay(100);
44     // Clears all pending interrupts
45     SigFox.status();
46     delay(100);
47     SigFox.beginPacket();
48     SigFox.print(data);
49     SigFox.endPacket();
50     SigFox.end();
51 }
52
53 ///// Convert GPS function /////
54 /* Converts GPS float data to Char data */
55 String ConvertGPSdata(const void* data, uint8_t len)
56 {
57     uint8_t* bytes = (uint8_t*)data;

```

```

58 String cadena ;
59 for (uint8_t i = len - 1; i < len; --i)
60 {
61     if (bytes[i] < 12)
62     {
63         cadena.concat(byte(0));
64     }
65     cadena.concat(char(bytes[i]));
66 }
67 return cadena;
68 }
69
70 //////////////////////////////////////////////////////////////////// Get GPS position function//////////////////////////////////////////////////////////////////
71 String GetGPSpositon(void) {
72     uint8_t messages_count = 0;
73     String pos;
74     while (messages_count < 5000)
75     {
76         while (Serial1.available())
77         {
78             int GPS_info_char = Serial1.read();
79             if (GPS_info_char == '$') messages_count ++; // start of message. Counting messages.
80             if (gps.encode(GPS_info_char)) {
81                 gps.f_get_position(&latitude, &longitude);
82                 altitude = gps.altitude() / 100;
83
84                 // Store coordinates into dedicated structure
85                 gpscoord coords = {altitude, longitude, latitude};
86                 gps.stats(&chars, &sentences, &failed_checksum);
87                 pos = ConvertGPSdata(&coords, sizeof(gpscoord)); //Send data
88                 return pos;
89             }
90         }
91     }
92     pos = "No Signal";
93 }
94
95 //////////////////////////////////////////////////////////////////// ACCIDENT WAITING FUNCTION//////////////////////////////////////////////////////////////////
96 void accident(void)
97 {
98     String position_data;
99     position_data = GetGPSpositon();
100     for( uint8_t i=0; i<30; i++)
101     {
102         delay(900);
103         digitalWrite(audio_port,HIGH); //Alert Sound
104         delay(100);
105         digitalWrite(audio_port,LOW);
106
107         if (analogRead(button_port)== true)
108             exit;
109     }
110     SendSigfox(position_data); //Send the alert
111 }
112
113 ////////////////////////////////////////////////////////////////////SETUP//////////////////////////////////////////////////////////////////
114 void setup(void)
115 {
116     pinMode(backlights_port, OUTPUT);
117     pinMode(audio_port, OUTPUT);

```

```
118 | pinMode(movement_port, INPUT);
119 | pinMode(button_port, INPUT);
120 |
121 | //Serial1 pins 13-14 for 3.3V connection to GPS.
122 | Serial1.begin(9600);
123 | }
124 |
125 | //////////////////////////////////LOOP////////////////////////////////////
126 | void loop(void)
127 | {
128 |     digitalWrite(backlights_port, HIGH);
129 |     if((analogRead(movement_port))<10)
130 |     {
131 |         accident(); // accident waiting function
132 |     }
133 |     delay(500);
134 |     digitalWrite(backlights_port, LOW);
135 |     delay(500);
136 | }
```
