



UNIVERSITAT  
POLITÈCNICA  
DE VALÈNCIA



# UNIVERSITAT POLITÈCNICA DE VALÈNCIA

Escuela Técnica Superior de Ingeniería de Caminos,  
Canales y Puertos

Diseño estructural de una pasarela ciclopeatonal sobre la  
SE-30 en Sevilla

Trabajo Fin de Máster

Máster Universitario en Ingeniería de Caminos, Canales y Puertos

AUTOR/A: Amigo Porras, Beatriz

Tutor/a: Casanova Colón, José

CURSO ACADÉMICO: 2021/2022



# Índice general

---

## DOCUMENTO 1: MEMORIA Y ANEJOS

- I. Memoria
- II. Anejo 1: Antecedentes y situación actual
- III. Anejo 2: Informe geológico y geotécnico
- IV. Anejo 3: Estudio de alternativas
- V. Anejo 4: Cálculo estructural
- VI. Anejo 5: Efectos sísmicos
- VII. Anejo 6: Desvío provisional: Soluciones propuestas al tráfico
- VIII. Anejo 7: Equipamientos
- VIII. Anejo 8: Plazo de ejecución y plan de obra
- VIII. Anejo 9: Valoración económica

## DOCUMENTO 2: PLANOS E INFOGRAFIAS

### PLANOS

- Plano 1: Situación y emplazamiento
  - Plano 1.1: Ubicación pasarela
  - Plano 1.2: Emplazamiento pasarela y conexión con la red existente
- Plano 2: Planta topográfica de la zona de actuación
- Plano 3: Planta y alzado general de la pasarela. Geometría
- Plano 4: Planta y Alzado estructura metálica
- Plano 5: Secciones tipo. Secciones y detalles
- Plano 6: Cimentaciones pilas 1;2 (Existentes). Geometría y armado
- Plano 7: Pilas. Geometría y armado estructura
- Plano 8: Detalles y barandilla
- Plano 9: Plante general desvíos provisionales de tráfico

### INFOGRAFIAS



---

# DOCUMENTO 1 : MEMORIA Y ANEJOS

---



# DOCUMENTO 1:

## Memoria y Anejos

---

### Índice

I. Memoria

II. Anejo 1: Antecedentes y situación actual

III. Anejo 2: Informe geológico y geotécnico

IV. Anejo 3: Estudio de alternativas

V. Anejo 4: Cálculo estructural

VI. Anejo 5: Efectos sísmicos

VII. Anejo 6: Desvío provisional: Soluciones propuestas al tráfico

VIII. Anejo 7: Equipamientos

VIII. Anejo 8: Plazo de ejecución y plan de obra

VIII. Anejo 9: Valoración económica



---

# I. MEMORIA

---



# I. MEMORIA

---

## Índice

1. Introducción .....	3
2. Condicionantes .....	3
3. Antecedentes y situación actual .....	3
3.1. Antecedentes .....	3
3.2. Situación actual .....	4
4. Descripción de la zona .....	5
4.1. Situación .....	5
4.2. Emplazamiento .....	5
5. Geología y geotecnia .....	6
5.1. Geología .....	6
5.2. Geotecnia del corredor y cimentación de estructuras .....	6
6. Estudios previos .....	7
6.1. Climatología e hidrología .....	7
6.2. Efectos sísmicos .....	8
7. Estudio de alternativas .....	8
7.1. Alternativas planteadas .....	8
7.2. Descripción de la solución adoptada .....	11
7. Cálculo .....	12
8. Equipamientos .....	14
9. Procedimiento constructivo .....	14
10. Soluciones propuestas la tráfico durante la ejecución de las obras .....	15
11. Plazo de ejecución .....	16
12. Valoración económica .....	17



## Índice de ilustraciones

<i>Ilustración 1- Conexión la red ciclista existente.....</i>	<i>4</i>
<i>Ilustración 2- Ubicación de la pasarela.....</i>	<i>5</i>
<i>Ilustración 3- Emplazamiento de la pasarela .....</i>	<i>5</i>
<i>Ilustración 4- Perfil estratigráfico geológico.....</i>	<i>6</i>
<i>Ilustración 5- Pasarela celosía tipo Warren.....</i>	<i>9</i>
<i>Ilustración 6- Pasarela bow-string arcos paralelos.....</i>	<i>9</i>
<i>Ilustración 7- Pasarela bow-string arcos inclinados .....</i>	<i>10</i>
<i>Ilustración 8- Pasarela de hormigón de alta resistencia.....</i>	<i>10</i>
<i>Ilustración 9- Diseño de pasarela adoptado.....</i>	<i>11</i>
<i>Ilustración 10- Modelo de cálculo estructural de la pasarela.....</i>	<i>12</i>



## 1. Introducción

El presente Trabajo de Fin de Máster tiene como objeto el diseño estructural de una nueva pasarela sobre la SE-30 en Sevilla, cumpliendo y aplicando la normativa vigente y empleando los diversos conocimientos adquiridos durante el Máster de Ingeniería de Caminos, Canales y Puertos.

La estructura debe permitir la circulación de peatones y ciclistas de manera segura, conectando los municipios de Sevilla y San Juan Aznalfarache, sin interferir ni ocasionar problemas en el tráfico de la SE-30, mediante una pasarela metálica distinta a la actual cuyo diseño será estudiado en el presente trabajo.

## 2. Condicionantes

La pasarela ciclopeatonal sobre la SE-30, a la altura de Tablada, permitirá enlazar el trazado existente del carril bici del Puente de Hierro desde el municipio de San Juan de Aznalfarache hasta Sevilla. Los condicionantes y limitaciones que debe cumplirse se fijan desde un primer momento y son los siguientes:

- Aprovechamiento máximo de las obras ya ejecutadas, especialmente las cimentaciones
- Minimizar la afección sobre la SE-30 y evitar la ocupación de los arcones o calzadas durante la construcción
- Evitar la aparición de nuevas interferencias con las instalaciones existentes
- La luz de la pasarela será de aproximadamente 57 metros, sin apoyos intermedios ya que ha de cruzar la SE-30.
- El ancho de la pasarela debe ser 4,6 m, albergando un carril bici y una zona peatonal de forma diferenciada
- El gálibo mínimo deberá de ser de 5,5 m según lo indicado en la norma 3.1.1.C sobre trazado para una pasarela sobre una autovía, para permitir el tráfico de vehículos pesados como camiones.
- Debido al gran tráfico que circula por la SE-30, los cortes para la ejecución de la obra, por directrices del Ministerio de Fomento deberán ser nocturnos y por un tiempo inferior a 4 horas.

Las solución adoptada para el diseño de la estructura tendrá como mayor condicionante que debe ser de fácil montaje y construcción, ya que no podrá tener fases constructivas debido a su disposición sobre la autovía, siendo lo más viable para su ejecución su construcción en el margen izquierdo de la se-30 y su colocación en la ubicación final mediante grúas permitiendo la menor cantidad de cortes del tráfico.

## 3. Antecedentes y situación actual

### 3.1. Antecedentes

El Plan Andaluz de la Bicicleta, aprobado por el Decreto del Consejo de Gobierno 9/2014 del 21 de enero, trata de fomentar uso de la bicicleta. En este contexto, la administración autonómica impulsa el diseño y ejecución de una Red Básica de vías ciclistas que tomarán como punto de partida la recuperación de caminos rurales y vías pecuarias, además de adecuar la red de carreteras comarcales al uso de los ciclistas. Una premisa básica en el diseño de estas vías es garantizar la comodidad y seguridad de los ciclistas.





Parte de esta Red Básica es el enlace del municipio de San Juan de Aznalfarache con la red principal de Sevilla mediante un carril bici, aprovechando el trazado realizado en la obra de "Actuación de mejora y rehabilitación de los viaductos de acceso al puente metálico de San Juan de Aznalfarache". El proyecto completo plantea un carril bici que conectará el Puente metálico de San Juan de Aznalfarache con la red principal de Sevilla, teniendo la actuación completa una longitud total de 400 m. La siguiente imagen muestra la proyección de la Red Básica, y la localización de la pasarela objeto de este proyecto, mostrado en el plano 1.2 del documento 2.



Ilustración 1- Conexión la red ciclista existente

Una vez iniciadas las obras, el 15 de diciembre de 2015 se interrumpieron cuando la administración resolvió el contrato con la empresa adjudicataria, quedando las obras parcialmente ejecutadas; en lo que afecta a este Trabajo Fin de Master (TFM), quedaron ejecutadas las cimentaciones de la pasarela sobre la SE-30.

Esta situación planteó la necesidad de redactar un nuevo proyecto que permita terminar la infraestructura adaptándose a las nuevas condiciones existentes y aprovechando los elementos u obras ya ejecutadas. Dicho proyecto debería buscar soluciones que permitan el máximo aprovechamiento de las obras ejecutadas y la minimización de las afecciones a la vía, evitando la ocupación de los arcenes o calzadas durante la construcción.

Este TFM se ocupará de la parte más singular de las obras que debe desarrollar el citado proyecto. En concreto, se centrará en la zona desde el PK 0+211,3903 al 0+269,380, que corresponde al salto sobre la SE-30 mediante una pasarela de 57,35 m de longitud y un ancho de calzada de 4,6 m.

La solución que se plantea deberá aprovechar las cimentaciones de las pilas 1 y 2 del proyecto inicial. Para conseguirlo, los alzados de las nuevas pilas que se diseñen se deberán anclar a las cimentaciones ya ejecutadas mediante el uso de conectores de resinas de alta resistencia y sobre cada una de estas pilas se deberá disponer una junta de dilatación que evite la transmisión de grandes esfuerzos horizontales a las mismas.

### 3.2. Situación actual

En lo que afecta a este TFM, las obras ya ejecutadas son las cimentaciones de las pilas 1 y 2. Se trata de cimentaciones profundas, formadas por 6 pilotes *in situ* de 1 m de diámetro y 30 m de profundidad, unidos a un encepado rectangular 7,5x5 m y un canto de 1 m.

Originalmente las cimentaciones tenían proyectadas unas peanas troncocónicas para la formación de una rótula con las pilas, al no estar hormigonadas y generar un diseño distinto para las pilas se optará por eliminarla. En el anejo 1 se muestra un reporte fotográfico de las cimentaciones existentes.



## 4. Descripción de la zona

### 4.1. Situación

La pasarela que se proyecta se encuentra situada entre San Juan de Aznalfarache y Sevilla, a la altura del Barrio de Tablada que se encuentra en la zona Oeste de la provincia de Sevilla tras el Real de la Feria de Abril perteneciendo al Distrito de Los Remedios. San Juan de Aznalfarache es un municipio situado junto a la ciudad de Sevilla que se encuentra a orillas del Guadalquivir, con una población de 21195 habitantes según el informe del Instituto Nacional de Estadística (INE) de 2018.

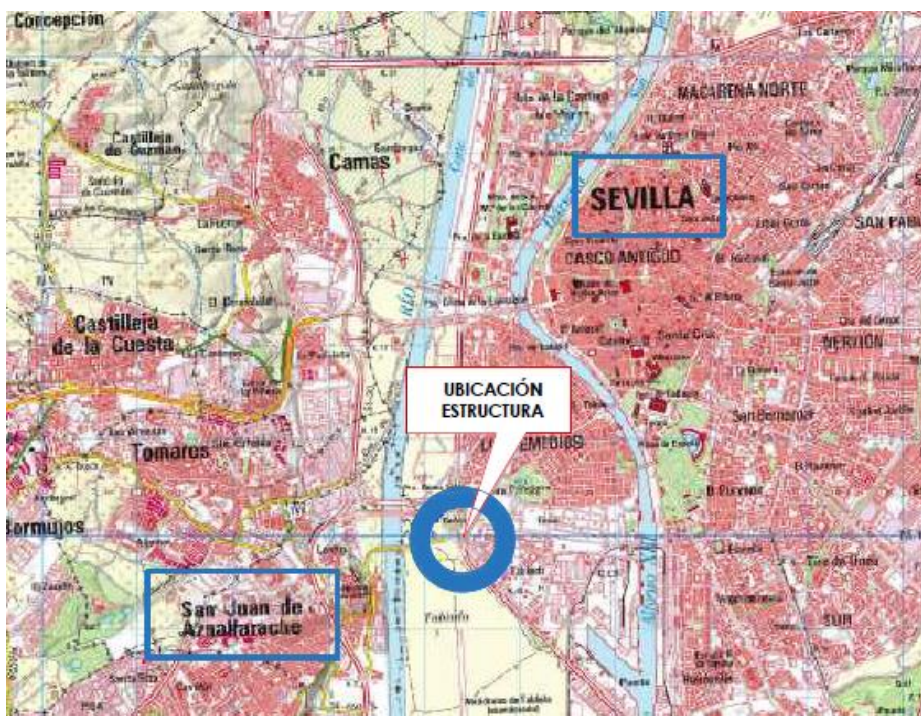


Ilustración 2- Ubicación de la pasarela

### 4.2. Emplazamiento

El emplazamiento de la pasarela se encuentra, como se ha comentado anteriormente, sobre la SE-30 uniendo el barrio de Tablada en Sevilla y el municipio de San Juan de Aznalfarache siendo una continuación del Puente de Hierro que cruza el río Guadalquivir.



Ilustración 3- Emplazamiento de la pasarela



## 5. Geología y geotecnia

### 5.1. Geología

El trazado de la pasarela se sitúa geológicamente en la Cuenca Terciaria del Guadalquivir atravesando los depósitos aluviales cuaternarios que forman una amplia terraza. Se realizan una serie de sondeos, por parte de la empresa Geocisa, que atraviesan entre 15 y 20 m de suelos aluviales con una posición del nivel freático de 9 m medidos desde la superficie. Se obtiene según la campaña realizada por la empresa los siguientes conjuntos litológicos:

- **Rellenos antrópicos:** compuesto por arena y limos marrones, con gravas y restos cerámicos. En el sondeo S-1 tiene una profundidad de 3,3 m y en el sondeo S-2 de 40 cm.
- **Depósitos aluviales finos:** compuesto por arenas limosas marrones y grises, con indicios de arcillas y pasadas limo-arenosos. En el sondeo S-1 tiene una profundidad de 16,9 m, y en el sondeo S-2 de 17 m. Se trata de un suelo no agresivo según los ensayos realizados.
- **Depósitos aluviales gruesos:** compuesto por gravas arenosas marrón grisáceas, con cantos silíceos redondeados de unos 3 cm que aumentan de tamaño hacia la base. En el sondeo S-1 tiene una profundidad de 5,30 m, y en el sondeo S-2 de 8,10 m. Según los ensayos realizados es un terreno de compacidad muy alta, de gravas con algo de arena y con indicios de limo no plástico.
- **Sustrato rocoso. Margas azules:** se trata de una formación miocena de aspecto margoso de color gris-verdoso y a veces gris azulado, por lo que obtiene su nombre. Ambos sondeos localizan el sustrato a una profundidad de 25,5 m. Según los resultados se considera un material impermeable y no agresivo.

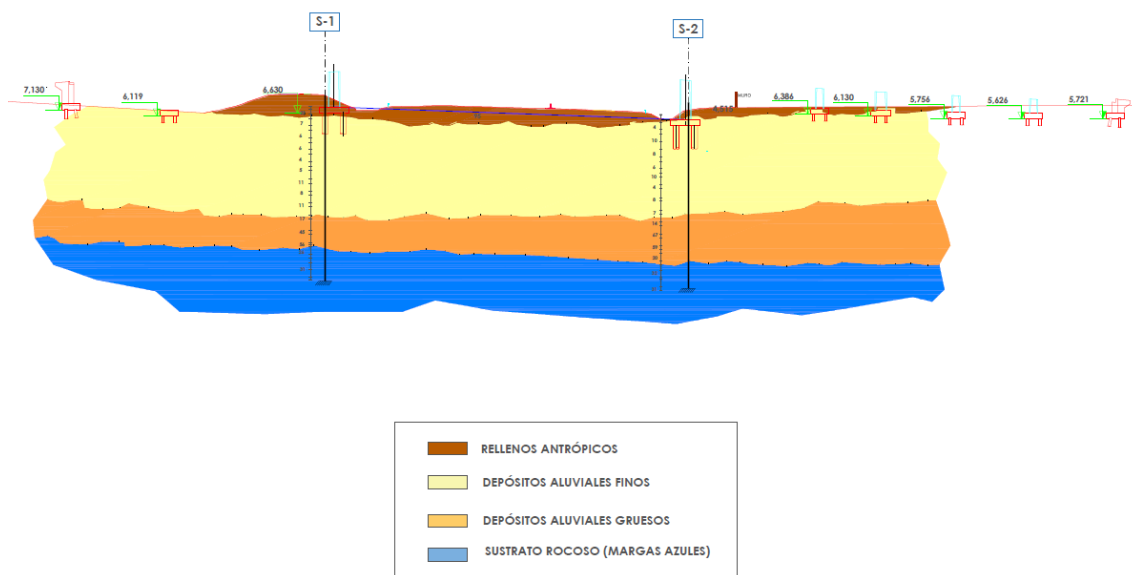


Ilustración 4- Perfil estratigráfico geológico

### 5.2. Geotecnia del corredor y cimentación de estructuras

La investigación de campo y laboratorio realizada por Geocisa, para caracterizar el terreno a nivel geotécnico, se realizó en Enero de 2009, a petición de la Empresa Gestión de Infraestructuras de Andalucía, S.A. (GIASA) para la redacción del proyecto "Pasarela sobre la ronda de circunvalación SE-30 en Tablada (Sevilla)".



En dicha campaña se realizaron dos sondeos mecánicos de rotación, S-1 y S-2, con la extracción de testigos continuo de 31,6 m y 26,9 m de profundidad respectivamente. Durante la ejecución de estos sondeos se tomó muestras inalteradas y sustratos parafinados para realizar los ensayos de penetración dinámica estándar SPT de forma sistemática. Además se realizaron ensayos presiométricos en las arcillas margosas del Mioceno. Los ensayos realizados, sobre muestras y testigos parafinados, por la empresa serán los siguientes:

- Ensayos de identificación, granulometría y límites de Atterberg
- Ensayos de estado, determinación de la humedad natural y densidad seca
- Ensayos de resistencia, ensayos de compresión simple y determinaciones con el penetrómetro de mano
- Ensayos de deformabilidad, ensayos de presión de hinchamiento
- Ensayos de agresividad del terreno

Los resultados obtenidos mediante ensayos de laboratorio y campos realizados por empresa se resumen a continuación según los conjuntos litológicos definidos, el resto de resultados obtenidos se presentan en el anejo 2:

- Rellenos antrópicos: se realizó un ensayo de penetración dinámica estándar del cual se obtuvo el siguiente resultado NSPT (2,60- 3,20)  $\approx 23$
- Depósitos aluviales finos: El valor medio de los ensayos de penetración dinámica estándar se sitúa en NSPT  $\approx 7-8$ , lo que indicaría una consistencia blanda-media ( $C_u=0,50$  kg/cm<sup>2</sup>). Se realizaron sendos ensayos de presión de hinchamiento, resultando un valor de presión de 1T/m<sup>2</sup>.
- Depósitos aluviales gruesos: según los resultados obtenidos su compacidad es muy alta con un valor de NSPT (medio)  $\approx 57$
- Sustrato mioceno. Margas azules: En sentido geotécnico deben calificarse como arcillas duras, algo margosas, fisuradas presentando resistencias a compresión simple medias, a raíz de los ensayos efectuados, de 6 kg/cm<sup>2</sup>. Según los resultados obtenidos, se trataría de arcillas con indicios de arena, de plasticidad media, y consistencia muy dura, qu (medio)  $\approx 8,40$  kg/cm<sup>2</sup> y NSPT (medio)  $\approx 31$ .

Como consecuencia del análisis de los resultados obtenidos se concluye la utilización de una cimentación profunda, que en la actualidad ya se encuentra ejecutada. Se optó por un encepado de 7,5x5 m y un metro de canto unido a 6 pilotes circulares ejecutados "in situ" de una longitud aproximada de 24 m y 1 m de diámetro. El trazado y disposición de los apoyos de la estructura quedará condicionado por las cimentaciones existentes previstas para la estructura previamente proyectada en esta zona.

## 6. Estudios previos

### 6.1. Climatología e hidrología

La pasarela objeto de este TFM está ubicada al Sur-Oeste del término municipal de Sevilla, colindante con el municipio de San Juan de Aznalfarache, en la ribera del río Guadalquivir. Por lo tanto los datos meteorológicos se tomaron de la estación 5790-Sevilla (Tablada), los datos son facilitados por Agencia Estatal de Meteorología.

El tipo de clima de la ubicación de la pasarela es continental-cálido. Donde los inviernos son ligeramente fríos llegando a alcanzar mínimas de hasta cinco grados Celsius bajo cero ( $-5$  °C), y las temperaturas diurnas son generalmente moderadas y del entorno de entre 10 a 25 °C.



Respecto los veranos son muy calurosos y pueden llegar a prolongarse desde mayo a octubre, con temperaturas máximas de hasta 45 °C durante el día, y durante las noches no inferiores a 15 °C. Las transiciones entre invierno, verano y viceversa son generalmente cortas.

Los periodos de lluvia se producen fundamentalmente entre los meses de octubre a abril, siendo durante el estiaje prácticamente nulas. Las precipitaciones máximas en la zona, para un período de retorno de 500 años, se alcanza para un valor de 140 milímetros en 24 horas.

El trazado presenta suficiente pendiente longitudinal, siendo su valor máximo inferior al 6%, por lo que en la estructura de la pasarela se resuelve mediante la ejecución de sumideros en el tablero del puente sin pendiente transversal de la sección.

## 6.2. Efectos sísmicos

La consideración del efecto sísmico sobre la estructura de la pasarela se realizará siguiendo las especificaciones de la Norma de Construcción Sismorresistente: Parte de Puentes, NCSP-07, aprobada en el Real Decreto 637/2007 de 18 de mayo. Esta Norma tiene como objetivo proporcionar los criterios que han de seguirse dentro del territorio español para la consideración de la acción sísmica en la realización de los diferentes proyectos.

Debido a que esta Norma constituye la Parte 2 de la Norma de Construcción Sismorresistente NCSE-02, su contenido es coherente con las prescripciones de índole general incluidas en la Parte general y edificación. Según el apartado 1.2.2. de esta normativa, la estructura se clasificará como “Construcciones de importancia normal”, cuya destrucción puede interrumpir un servicio necesario incluyéndose en este grupo por lo general todos los puentes de la red de carreteras del estado abarcando también las pasarelas.

Para el caso de Sevilla, la norma indica una aceleración básica de 0,07g, por lo que se obtiene una aceleración de cálculo igual a 0,084g, o lo que es lo mismo, 0,824 m/s<sup>2</sup>. Al ser la aceleración sísmica básica *ab* superior a 0,04 g, siendo g la aceleración de la gravedad, será de obligada aplicación la norma de construcción sismorresistente NCSP- 07, todos los cálculos realizados se exponen en el anejo 5.

## 7. Estudio de alternativas

### 7.1. Alternativas planteadas

La pasarela de tipo celosía Warren es una solución que pretende crear un espacio abiertos que a su vez genere la sensación de protección a los ciclista. Se adopta un altura de la celosía de 4,5 m para conseguir ambos aspectos, y una longitud de 57,35 m por un ancho de 4,6 m.

Se dispondrá dos celosías metálicas a cada lado del tablero de la pasarela, compuestas por un cordón superior, un cordón inferior y una serie de diagonales que tendrán una vista en alzado triangular, denominándose esta disposición como Warren.

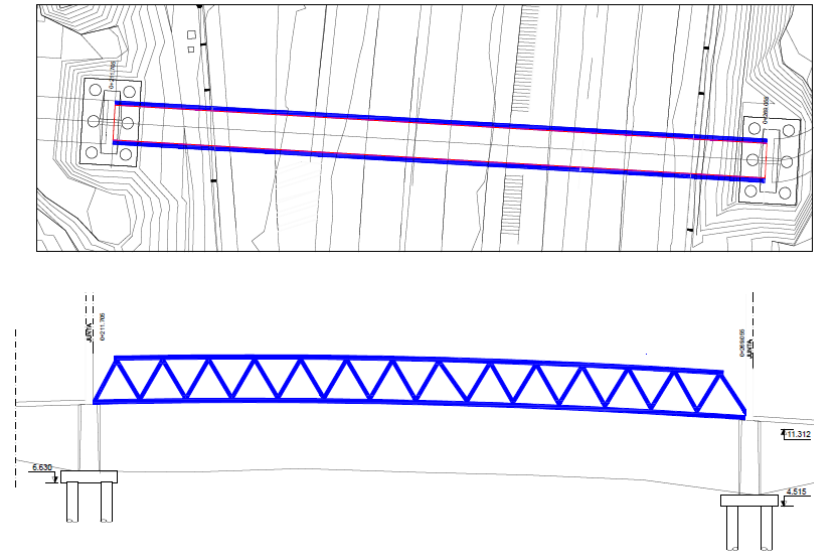


Ilustración 5- Pasarela celosía tipo Warren

La pasarela bow-string de arcos paralelos plantea un sistema tipo arco con tablero inferior, para respetar los gálibos de trafico de la SE-30, situando la parte resistente de la estructura por encima del tablero, con dos arcos paralelos apoyados en los extremos formando un sistema biapoyado.

Se trata de una solución con una longitud de 57,35 m sin apoyos intermedios, con un desarrollo en planta recto. El tablero consta de 4,6 m de ancho y a cada lado se dispone dos arcos parabólicos de aproximadamente 8 m de altura en el centro de vano, y arriostrados entre ellos mediante barras horizontales.

El tablero estará formado por placas alveolares 120x20 cm sobre la que se dispondrá una capa de compresión de hormigón de 7 cm, lo que dará mayor rigidez a la pasarela. Esté se dispondrá sobre un emparrillado metálico formado por dos vigas longitudinales de dimensiones constantes rigidizadas en su plano mediante unas vigas transversales dispuestas cada 2,5 m

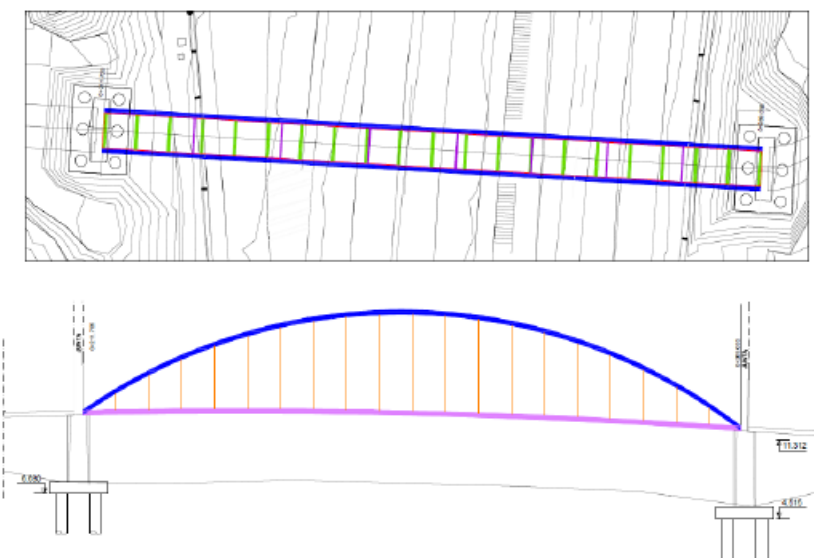


Ilustración 6- Pasarela bow-string arcos paralelos



La pasarela bow-string de arcos paralelos es una variante de la solución anterior pero con una estética más llamativa, al disponer los arcos inclinados se obtiene un aspecto de entrada a la pasarela y de transparencia.

La pasarela consta de 57,35 m de luz por un ancho de 4,6 m, y se compone por dos arcos metálicos en los extremos de la pasarela que gradualmente se acercan en centro del vano, pero sin llegar a juntarse. Por lo que se dispondrán unos arriostramientos de unión de los arcos en forma triangular.

Estos arcos trabajan a compresión transmitiendo las cargas a la riostras dispuestas en los extremos y estas a su vez las transmiten a los apoyos, pilas y cimentaciones correspondientes. Se disponen unas diagonales en los nodos de unión entre los arcos y las riostras para que se mantenga el equilibrio de cargas de la estructura, y estas se unen mediante uniones rígidas a las vigas longitudinales del emparrillado metálico.

El emparrillado sobre el que se dispondrá el tablero de losa de chapa colaborante está formado por dos vigas longitudinales y vigas de piso cada 5 m, y sobre sus extremos se anclan las péndolas que se unen al arco mediante una disposición en alzado en forma triangular.

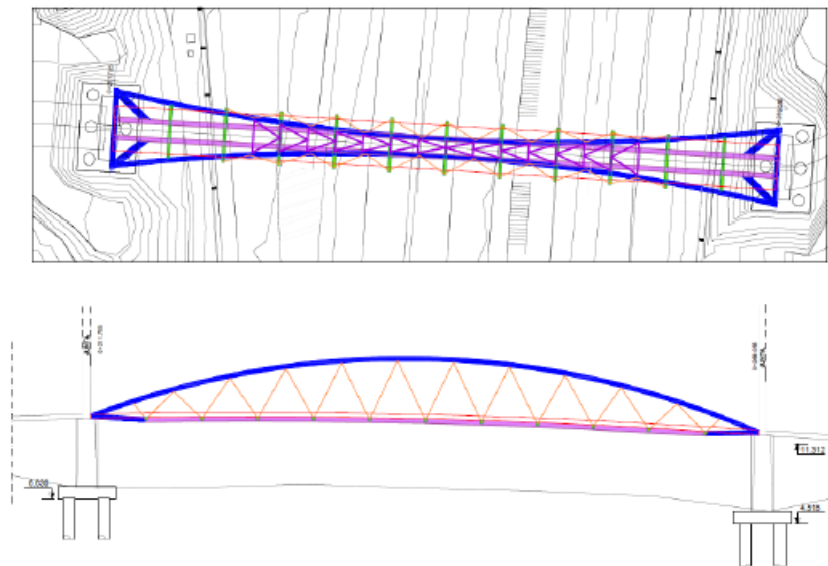


Ilustración 7- Pasarela bow-string arcos inclinados

La pasarela de tipo viga de hormigón de alta resistencia consiste en una solución compleja debido al material con el que se plantea, pero con una serie de ventajas a nivel ejecución en la cual las cimentaciones no supondrán una gran capacidad de cálculo, sino que se centrará en los acabados de la pasarela para darle un aspecto estético bueno a la pasarela.

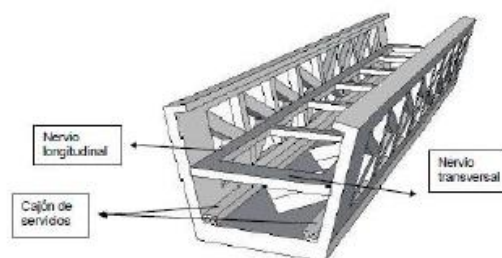


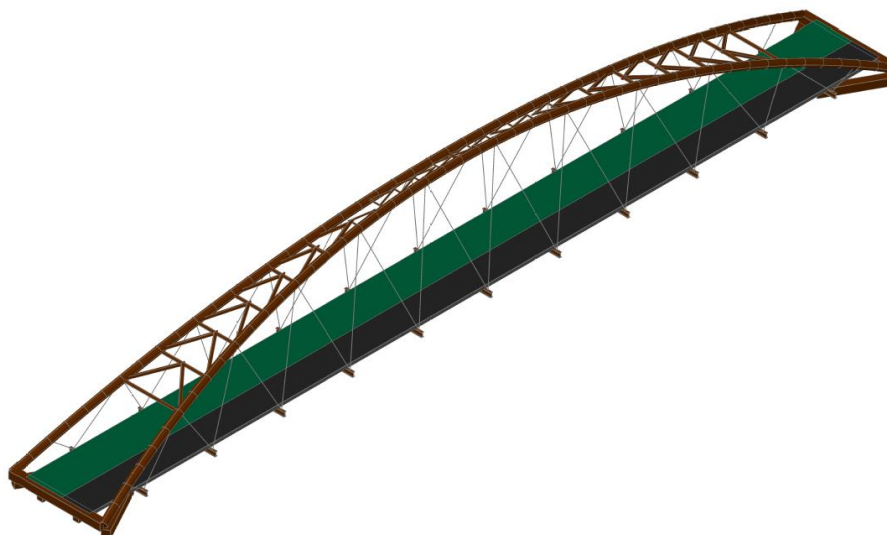
Ilustración 8- Pasarela de hormigón de alta resistencia



## 7.2. Descripción de la solución adoptada

La solución adoptada para el diseño estructural de la pasarela es la alternativa 3, que consiste en una pasarela metálica de tipología arco bow-string con arcos inclinados de tablero inferior. Consta de un único vano de 57,35 m de luz entre los apoyos, y anchura de 6,6 metros entre apoyos, que aloja un tablero con un ancho útil de 4,6 metros.

La pasarela está destinada al tránsito de bicicletas y peatones, cuyo objetivo es enlazar los carriles bici existentes en Sevilla (Avda. Juan Pablo II) y en San Juan de Aznalfarache (Puente de Hierro), cruzando superiormente las dos calzadas de la carretera SE-30.



*Ilustración 9- Diseño de pasarela adoptado*

El alzado se conforma por dos arcos que se inclinan hacia la sección media del tablero, dejando una separación en la clave de 1 metro, y que se encuentra arriostrados entre sí mediante perfiles tubulares de 20 cm de diámetro con un espesor de 10 mm, con disposición en forma triangular.

Los arcos que serán perfiles tubulares de 50 cm de diámetro y 20 mm de espesor, definirán una parábola para aproximarse a la funicular de cargas. Se obtiene un altura máxima de 7,18 metros y se inclinan 21° respecto a la vertical.

Estos arcos se apoyan, en sus extremos, en una pieza en forma de trapecio isósceles dispuesta en un plano horizontal, formada por dos riostras transversales y dos tirantes, las primeras constituidas por perfiles cuadrados de 50 cm de lado y 20 mm de espesor y los segundos por perfiles rectangulares de 50x40 cm y 15 mm de espesor. La mayor de las riostras tiene 6,6 m de longitud y se encuentra en el extremo del puente, perpendicular a su eje; los dos tirantes unen estos extremos a los vigas longitudinales, y la segunda riostra une entre sí los puntos de intersección entre los tirantes y los cajones longitudinales.

En los vértices entre la riostra extrema y los tirantes se sitúan sendos apoyos verticales. La finalidad de este sistema es que las componentes verticales de las cargas que están trasladando los arcos se transmitan a la cimentación a través de los pilares, las componentes horizontales paralelas al eje del puente se transmitan a las vigas longitudinales y se compensen con las del otro extremo de la pasarela, y las componentes horizontales perpendiculares al eje del puente, ejercidas por un arco se compensen con las del otro arco a través de la riostra transversal.





El tablero de la pasarela estará constituido por una losa de hormigón con chapa colaborante de 20 cm de espesor conectada a la estructura principal mediante pernos conectadores, dicha losa lleva fibras de polipropileno para el control de las microfisuras y un armado #12c/20 a dos caras para el control de las acciones reológicas transmitidas por la estructura metálica.

El tablero se dispondrá sobre un emparrillado metálico formado por dos vigas longitudinales de 50x40 cm y un espesor de 15 mm. Estas vigas se encuentran unidas por vigas piso IPE300 para aportar mayor rigidez a la estructura, dispuestas cada 5 metros, excepto en los extremos donde su separación será de 4 metros.

Las péndolas inclinadas, que unen el arco con los extremos de las vigas de piso, en alzado recuerdan la geometría de una viga Warren. Serán barras macizas de 42 mm de acero S460 N, mientras que el resto de la estructura metálica se realizara con un acero S355.

Las pilas que reciben las cargas de los apoyos serán de hormigón armado en forma de V. Este elemento se unirá a las cimentaciones profundas ya ejecutadas, formado por un encepado unido a 6 pilotes ejecutados in situ de 1 m de diámetro. El trazado y disposición de los apoyos de la estructura está condicionado por la subestructura ya existente de una proyecto previo que no se ejecutó en su totalidad.

La conexión de la estructura metálica con la subestructura se realiza mediante aparatos de apoyo tipo Pot y de neopreno zunchado, con el objetivo de controlar las deformaciones térmicas de la estructura y además asegurar un adecuado arriostamiento ante la acción sísmica.

## 7. Cálculo

El cálculo estructural de la pasarela se realizara mediante creación de un modelo en el programa SAP2000 mediante la implementación de la geometría previamente realizada con AutoCAD. Las cargas implementadas en el programa seguirán lo especificado en la IAP-11. Realizando un estudio de los valores obtenidos respecto al peso propio para considerar los casos de carga con valores considerables, y así obtener las combinaciones de acciones más desfavorables que se deberán estudiar para la verificación de los estados límites. El modelo de cálculo realizado se muestra en la siguiente ilustración:

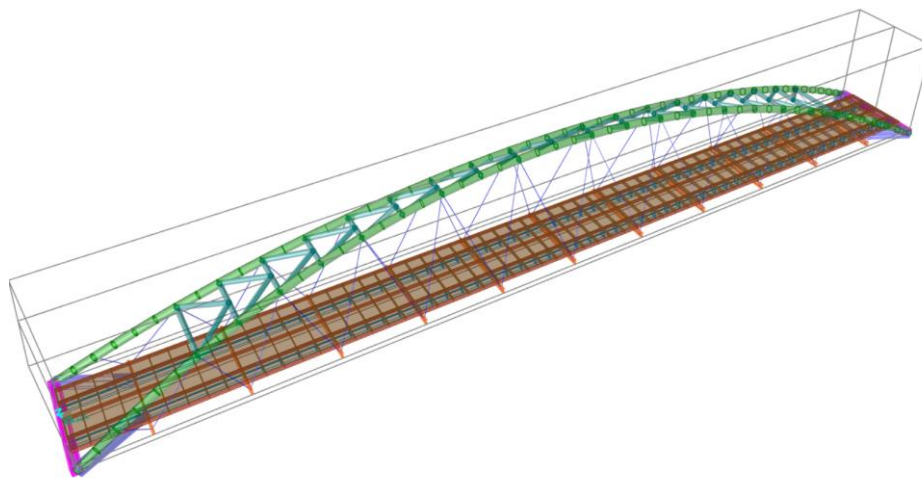


Ilustración 10- Modelo de cálculo estructural de la pasarela



Las acciones permanentes consideradas serán las debidas al peso propio de la estructura, y las cargas muertas que consideraran el tratamiento superficial de la losa y la acción de las barandillas sobre los laterales del tablero.

Las acciones variables corresponderán a la sobrecarga de uso debida al tráfico de peatones, mediante la actuación simultanea de una carga vertical uniformemente distribuida y una fuerza horizontal sobre el eje del tablero. El viento a considerar sobre la estructura se dividirá en viento longitudinal y en transversal según los ejes definidos para la pasarela, e implementados y calculados de forma independiente para cada elemento de la estructura afectado por la acción.

La acción térmica para los elementos, tablero, arco y péndolas, consistirá en la actuación conjunta de una componente uniforme, de contracción o de dilatación, y una diferencia de temperatura, positiva o negativa. Por último, la carga de nieve aplicada sobre el tablero se concluye que no será de consideración en las combinaciones de acciones.

A continuación se procedió a realizar un análisis del pandeo global de la estructura con el objetivo de garantizar que se cumplan los coeficientes de seguridad de la normativa. Según los valores obtenidos para la carga crítica de los modos de pandeo de la estructura todos tendrán un valor superior a diez, por lo que se concluye que no será necesario realizar un análisis de segundo orden en el que se implemente las imperfecciones.

El anejo 4 de cálculo estructural tiene como objetivo definir y justificar la estructura de la pasarela, asegurando su buen comportamiento y comprobando la seguridad mediante la verificación de los estados límites de cada elemento que la conforma. Se han comprobado los siguientes para las combinaciones de acciones más desfavorables:

- Estados límite últimos ELU
  - ELU por pérdida de equilibrio debido a la falta de estabilidad de parte o de la totalidad de la estructura considerada.
  - ELU de agotamiento, que considera los diferentes mecanismos de rotura contemplados en la normativa
- Estados límite de servicio ELS:
  - ELS de deformaciones que afectan a la apariencia o funcionalidad de la estructura, o que causen daños a elementos no estructurales
  - ELS de vibraciones inaceptables para los usuarios de la estructura, o que puedan afectar a su funcionalidad o daños en elementos no estructurales.

La verificación de los estados límite último resistentes se ha realizado para los elementos que conforman la estructura metálica de la pasarela. Comprobando que los valores obtenidos mediante el programa SAP2000 sean mayores a los valores de cálculo a esfuerzo axial de compresión, a cortante, flector y la interacción de axial y flector, según lo especificado en el anejo 29 del código estructural.

Según los resultados obtenidos para las secciones más solicitadas con las combinaciones de carga más desfavorables, se puede concluir que todas las secciones cumplen con las solicitaciones a las que se ve sometida por lo que se verifica los estados límite último de la estructura de la pasarela diseñada.

La comprobación más relevante para estado límite de servicio es que la flecha vertical máxima obtenida por el modelo para el valor frecuente de la sobrecarga de uso no supere el valor límite de las pasarelas, definido como la longitud entre 1200 un valor de 0,0478 m. Según



los resultados obtenidos se puede concluir que el diseño de la pasarela cumpliría los criterios funcionales de la flecha con bastante holgura, por lo que se verifica el cumplimiento del estado límite de deformaciones de la estructura

Por último, respecto a las verificaciones de los estados límite, se procede a comprobar los criterios de confort del diseño de pasarelas en relación con las vibraciones producidas por el paso de los peatones. Por ello se opta por seguir la normativa del SETRA ya que define con mayor precisión el estudio de las vibraciones que en la IAP-11. Seleccionado la clase de la pasarela y el nivel de confort se concluye que para una Clase IV no se requiere ningún cálculo para comprobar el comportamiento dinámico de la estructura.

Los apartaos de apoyo y juntas de dilatación se dimensionan a partir de los resultados obtenidos de los esfuerzos y desplazamientos en los nodos de unión de la estructura con las pilas. Se dispondrán aparatos de apoyo de neopreno zunchado de 250x350x5(8+3), y un aparato de apoyo tipo POT en cada pila, permitiendo en la pila2 el movimiento longitudinal del tablero para la consideración de la acción térmica, mediante apoyos PF2500 y PG2500

Las pilas diseñadas serán de hormigón con una geometría en forma V, aprovechando las cimentaciones ya existentes. Para conseguirlo, los alzados de las pilas se anclarán a las cimentaciones mediante el uso de conectores de resinas de alta resistencia y sobre cada una de estas pilas se deberá disponer una junta de dilatación que evite la transmisión de grandes esfuerzos horizontales a las mismas.

Por último, se realizó una breve comprobación de las cimentaciones ejecutadas para comprobar que son capaces de soportar las cargas transmitidas por la estructura de la pasarela, mediante el empleo de la Guía de Cimentaciones de Obras de Carretera.

## 8. Equipamientos

La pasarela ha sido dispuesta con una serie de equipamientos para asegurar el confort y seguridad de los peatones y ciclistas que circulen por ella. Todos los sistemas implementados se especifican en el anejo 7.

La barandilla diseñada busca integrar su forma en la estética del sistema primario de la pasarela, localizándose en el plano inclinado entre las diagonales. Tendrán una inclinación hacia el interior de la pasarela y una altura de 1,45 m, su diseño ha sido realizado con poco espacio entre barras para no permitir el paso de niños y a la vez que no suponga una barrera visual que estropee la estética de la estructura diseñada.

En el pasamanos de la barandilla se dispondrá una iluminación mediante un sistema led orientado hacia el pavimento de la pasarela permitiendo la visibilidad a los usuarios que la utilicen. Además se dispondrá un alumbrado en los arcos por razones de percepción visual de los usuarios y para darle un carácter estético a la estructura.

## 9. Procedimiento constructivo

La ejecución de la obra comenzará con un replanteo de la zona para comprobar los elementos ya existente asegurando que no se haya sufrido ninguna variación. Tras ello se realizará el plan de gestión de residuos que la empresa constructora tenga previsto. Una vez realizada estas



tareas se procede a la señalización de las obras y la colocación de los elementos necesarios para marcar la zona de actuación.

El desbroce y limpieza del terreno ya fue ejecutado en su momento al realizar las cimentaciones de la pasarela por lo que se procede a la comprobación de estos elementos, para asegurar su correcta ejecución. Sucede lo mismo con los movimientos de tierra, desmontes y terraplén, estos ya fueron ejecutados por lo que solo será necesario una comprobación de la zona de actuación para asegurar que no exista una variación respecto a lo estudiado en el proyecto inicial.

Se procede a la solicitud del inicio de la fabricación de la pasarela metálica a un taller, con las medidas indicadas y especificaciones estructurales. Una vez ejecutada se transportará al margen izquierdo de la obra donde se procederá a su montaje y finalmente a su izado.

Realizados todos los elementos y transportados a obra se procede al izado de la estructura, para ello se realizarán los cortes de la SE-30 previstos en el anejo 6, con sus correspondientes desvíos provisionales, para evitar la afeción del tráfico y evitar posibles accidentes. El izado se realizará mediante dos grúas, dispuestas cada uno de ella en una margen de la carretera, con su correspondientes apeos provisionales.

Para mayor seguridad durante el izado, y debido a que se realizará en horario nocturno, se dispondrán una serie de elementos de iluminación para la correcta ejecución. Se procede a la colocación de la estructura en su ubicación final, y se procede a la soldadura de los elementos metálicos necesarios.

Una vez dispuesta la estructura metálica se construye sobre el emparrillado metálico la losa de hormigón que corresponde al tablero de la pasarela, con sus correspondientes pernos conectores y chapa colaborante.

Una vez realizados toda la estructura de la pasarela se procede a realizar los acabados de la estructura, realizando los tratamientos superficiales del pavimento, disposición de las barandillas y el resto de elementos correspondientes a equipamientos.

Por último, se retiran todos los elementos de construcción y se prepara la estructura para su inauguración.

## 10. Soluciones propuestas la tráfico durante la ejecución de las obras

Para la construcción de la pasarela será necesario realizar unos desvíos del tráfico de la SE-30, su realización será de gran relevancia debido a la intensidad de vehículos de la vía afectada, definiendo así iteraciones alternativos por viales de diferente titularidad que permitan el correcto flujo de los vehículos.

Se han propuesto los siguientes itinerarios alternativas durante los cortes totales de la SE-30:

- Circulación desde San Juna de Aznalfarache a Sevilla, dirección a Cádiz.  
La vía cuenta con cuatro carriles de dirección única, se opta por cerrar los dos carriles izquierdos manteniendo los dos derechos para encauzar el tráfico hacia Sevilla, por la Avenida Juan Pablo II hasta la glorieta de intersección con la Carretera de la Esclusa,



donde se dirigirá el tráfico hasta la intersección con la SE-30, lo que permite la incorporación hacia la dirección Cádiz.

La circulación se prevé accesible debido a que será en horario nocturno y con vías de doble carril. La cartelería dispuesta de manera informativa provisional será según se indica en la ilustración 1.

- Circulación por el muro de defensa, dirección Cádiz.

El tráfico interceptados en la intersección con la SE-30 se guiara por el ramal de salida dirección Sevilla centro, Los Remedios, permitiendo su incorporación al desvío anteriormente descrito.

- Tráfico desde Cádiz dirección Huelva por la SE-30.

Desde la bajada del puente del Quinto Centenario se procede a cortar dos de los carriles, desviando el tráfico por la carretera de la esclusa hasta el cruce con la Avenida Juan Pablo II hasta alcanzar la SE-30.

Las actuaciones previstas para la correcta ejecución de la estructura:

- 2 cortes totales de la SE-30; el primero para la colocación de la propia pasarela y el segundo para la ejecución de la prueba de carga. Se ha previsto su ejecución en fin de semana y horario nocturno para tener la menor afección posible.

- 4 jornadas de cortes parciales de los carriles de la SE-30, para las labores de ferrallado y hormigonado de la losa de compresión del tablero, montaje de barandillas, acabados y remates del tablero. Para estos cortes no se prevé el uso de itinerarios alternativos.

Se procederá a la modificación temporal de la circulación por los carriles, alternando el tráfico entre ellos según el avance de los trabajos sobre la pasarela. Se deberá prestar especial atención a las medidas de seguridad y señalización provisional de obras a utilizar.

## 11. Plazo de ejecución

El plazo de ejecución previsto para la construcción de la estructura de la pasarela es de 9 semanas, considerando únicamente las actividades estudiadas en este trabajo. En el anejo 8 se incluye un Plan de obra en el que se recogen las distintas actividades a realizar para la ejecución de la estructura, que justifican el plazo establecido.

La fecha de inicio propuesta es a partir de septiembre, para evitar el período vacacional y las altas temperaturas de la localidad de Sevilla. Además, la carretera SE-30 sufre un gran aumento del tráfico en verano debido a que Sevilla es una provincia sin playas, por lo que las conexiones con Cádiz y Huelva durante este periodo de tiempo serán indispensables.



## 12. Valoración económica

Los aspectos económicos de la ejecución de la pasarela se consideran en el anejo 9, donde se realiza una breve descripción de los capítulos considerados con un desglose de los elementos estudiados. Se obtiene de manera aproximada un Presupuesto de Ejecución Material de 203.368,93 EUROS

El presupuesto a conocer por la administración asciende a TRESCIENTOS MIL DOSCIENTO  
TRECE EUROS CON VEINTIDOS CENTIMOS ( 300.213,22 EUROS)

Valencia, Julio de 2022.  
El ingeniero autor del Trabajo

Fdo: **Beatriz Amigo Porras**



---

## II. ANEJO 1: ANTECEDENTES Y SITUACIÓN ACTUAL

---



## II. ANEJO 1:

# Antecedentes y situación actual

---

### Índice

1. Introducción .....	2
2. Objeto.....	2
3. Descripción de la obra.....	3
4. Situación actual .....	3

### Índice de ilustraciones

<i>Ilustración 1- Pilotes de la Pila 1, lado de San Juan .....</i>	<i>3</i>
<i>Ilustración 2- Encepado de la Pila 1, lado de San Juan .....</i>	<i>4</i>
<i>Ilustración 3- Pilotes de la Pila 2, lado de Sevilla .....</i>	<i>4</i>
<i>Ilustración 4- Encepado de la Pila 2, lado de Sevilla .....</i>	<i>4</i>





## 1. Introducción

El Plan Andaluz de la Bicicleta genera la necesidad del presente proyecto de la proyección de una nueva pasarela ciclopeatonal sobre la SE-30 en Sevilla, por petición de la Dirección General de la Consejería de Fomento de la Junta de Andalucía.

Este Plan fue aprobado por el Decreto del Consejo de Gobierno 9/2014 del 21 de enero, en el cual se anima a las instituciones tanto públicas como privadas a fomentar el modo de transporte de la bicicleta.

La resolución del parlamento considera la necesidad de la elaboración y aprobación de medidas legislativas que adapten las vías públicas al tráfico ciclista en Andalucía, garantizando la comodidad y seguridad al circular de los ciclistas. Estas medidas deben incluir señalización, normas de diseño y espacios exclusivos para los ciclistas y carriles-bici.

El Ejecutivo Andaluz debe instar a la implementación de Planes Directores de la Bicicletas en los Planes Intermodales de Transporte y en los Planes de Ordenación del Territorio de las grandes áreas metropolitanas de Andalucía. Para ello se inicia el diseño y ejecución de una Red Básica de vías ciclistas que tomarán como punto de partida la recuperación de caminos rurales y vías pecuarias, además de adecuar la red de carreteras comarcales al uso de los ciclistas.

Los Planes Directores además de considerar la creación de los viarios con un uso adecuado para los ciclistas, también se deberá desarrollar una serie de campañas de promoción de la bicicleta como medio de transporte.

## 2. Objeto

El objetivo del proyecto es dar enlace al municipio de San Juan de Aznalfarache con la red principal de Sevilla mediante un carril bici. Para ello se aprovechará el trazado realizado en la obra de "Actuación de mejora y rehabilitación de los viaductos de acceso al puente metálico de San Juan de Aznalfarache".

La pasarela proyectada se localizará sobre la ronda de circunvalación de la SE-30, con la finalidad de dar continuidad al carril bici, superando el obstáculo que representa la vía.

El diseño de la pasarela objeto del presente proyecto contempla en exclusividad el diseño estructural de la pasarela necesaria para implementar el proyecto completo, de la conexión entre el carril bici ya existentes en el Puente de Hierro de San Juan de Aznalfarache y la Avenida García Morato en Tablada.

El proyecto de construcción de la Pasarela ciclopeatonal sobre la SE-30, a la altura de Tablada, permite enlazar los trazados existentes con los proyectados para generar la red básica, tal y como se puede apreciar en el plano adjunto a este anejo.

Para el diseño de esta infraestructura se deberá cumplir unos requisitos, como el máximo aprovechamiento de las obras ejecutadas sobre todo las cimentaciones y la minimización de las afecciones a la vía, evitando la ocupación de los arcenes o calzadas durante la construcción.



### 3. Descripción de la obra

El proyecto completo plantea un carril bici que conectará el Puente metálico de San Juan de Aznalfarache con la red principal de Sevilla, teniendo la actuación completa una longitud total de 400 m.

Este proyecto se centrará en la zona desde el PK 0+211,3903 al 0+269,380, que corresponde al salto sobre la SE-30 proyectando la ejecución de una pasarela metálica de 57,35 m de longitud, un ancho de calzada de 4,6 m y una sección de tipología arco superior o bow-string.

El 15 de diciembre de 2015, por resolución de la Consejería de Fomento y Vivienda se resolvió el contrato de obra con la empresa adjudicataria, quedando las obras parcialmente ejecutadas, como las cimentaciones. Este nuevo proyecto plantea la necesidad de redacción de un nuevo proyecto constructivo que de terminó a las nuevas condiciones existentes y aproveche los elementos u obras ya ejecutadas buscando soluciones que minimicen la afección al tráfico de la SE-30 y a terceros que podrían verse afectados.

La solución planteada aprovechará la cimentaciones de las pilas 1 y 2, protegiendo si fuera necesario, tras ver su estado, las armaduras de los encepados mediante su pasivado y un recrecido de mortero tixotrópico de aproximadamente 2 cm. Los alzados de las nuevas pilas que se diseñarán se anclarán a las cimentaciones ya ejecutadas mediante el uso de conectores de resinas de alta resistencia. Y sobre cada una de estas pilas se dispondrá una junta de dilatación para permitir los dilatación o contracción de esta estructura.

### 4. Situación actual

Como se ya se ha comentado, la ejecución por parte de la empresa adjudicataria de las obras, de parte de la obra contratada, se encuentran ya ejecutadas. Para la estructura interesa conocer las cimentaciones, pero también se realizaron estribos y pilas que no entran dentro de este proyecto.

La solución estructural de la pasarela tendrá un diseño ligero y subsanará posibles problemas de ocupación de arceles sobre la SE-30, que es un problema que existía con el diseño anterior con el que se realizaron las cimentaciones, pilas y estribos. El trazado, tanto en alzado como en planta, no sufre variaciones respecto al original por lo que se aprovechará los movimientos de tierra realizados.

Para tener una visión global mas clara de lo existente, se muestra a continuación unas series de fotografías de las cimentaciones ya ejecutadas.



*Ilustración 1- Pilotes de la Pila 1, lado de San Juan*



*Ilustración 2- Encepado de la Pila 1, lado de San Juan*



*Ilustración 3- Pilotes de la Pila 2, lado de Sevilla*



*Ilustración 4- Encepado de la Pila 2, lado de Sevilla*

Corresponde a cimentaciones profundas mediante la ejecución de 6 pilotes in situ de 1 m de diámetro y con una profundidad de 30 m, estos se encuentran a su vez unidos a un encepado rectangular 7,5x5 m y un canto de 1 m.

Originalmente las cimentaciones tenían proyectadas unas peanas troncocónicas para la formación de una rótula con las pilas, al no estar hormigonadas y generar un diseño distinto para las pilas se optará por eliminarla.



---

## III. ANEJO 2: INFORME GEOLÓGICO Y GEOTÉCNICO

---



## III. ANEJO 2:

# Informe geológico y geotécnico

### Índice

1. Geología .....	2
1.1. Introducción .....	2
1.2. Geomorfología y geología .....	2
1.3. Mapa geológico nacional .....	3
2. Geotecnia .....	4
2.1. Introducción .....	4
2.2. Estudio realizado .....	4
2.3. Perfil estratigráfico .....	4
2.3.1. Rellenos antrópicos .....	4
2.3.2. Depósitos aluviales finos .....	5
2.3.3. Depósitos aluviales gruesos .....	6
2.3.4. Margas azules .....	6
2.4. Cimentaciones adoptadas .....	7

### Índice de ilustraciones

<i>Ilustración 1- Leyenda del mapa geológico nacional.....</i>	<i>3</i>
--	----------

### Índice de tablas

<i>Tabla 1- Resultados de los ensayos de identificación para los depósitos aluviales finos .....</i>	<i>5</i>
<i>Tabla 2- Resultados de los ensayos resistentes para los depósitos aluviales finos .....</i>	<i>5</i>
<i>Tabla 3- Resultados de los ensayos de identificación para los depósitos aluviales gruesos.....</i>	<i>6</i>
<i>Tabla 4- Resultados de los ensayos resistentes para los depósitos aluviales gruesos.....</i>	<i>6</i>
<i>Tabla 5- Resultados de los ensayos de identificación para las margas azules .....</i>	<i>6</i>
<i>Tabla 6- Resultados de los ensayos resistentes para las margas azules .....</i>	<i>6</i>
<i>Tabla 7- Resultados de los ensayos presiométricos para las margas azules .....</i>	<i>7</i>



## 1. Geología

### 1.1. Introducción

Este apartado del anejo recoge el estudio geológico realizado para conocer y tener en cuenta la caracterización geológica del trazado y su entorno. La investigación de campo y laboratorio realizada por Geocisa, para caracterizar el terreno, se realizó en Enero de 2009, a petición de la Empresa Gestión de Infraestructuras de Andalucía, S.A. (GIASA) para la redacción del proyecto “Pasarela sobre la ronda de circunvalación SE-30 en Tablada (Sevilla)”.

El estudio se realizó para la primera ejecución de la obra en enero de 2009, la localización del estudio se encuentra en la zona de Tablada cerca del cauce del río Guadalquivir, en la localidad de Sevilla.

### 1.2. Geomorfología y geología

La zona de estudio desde el punto de vista geológico forma parte de una de las Cuencas Cenozoicas que se encuentran a lo largo de la Península Ibérica. En concreto se trata de la Cuenca del Guadalquivir, situada entre los dominios Atlántico y Mediterráneo, que se encuentra casi en su totalidad rellena por sedimentos de origen marino, que se puede dividir en varias unidades según los estudios.

Del estudio realizado se puede obtener que las unidades tienen una morfología de sección sigmoidal por la progradación de la cuenca, y cada una de estas unidades está compuesta por facies de plataforma, de pendiente o talud, de pie de talud y de cuenca, produciendo una mega secuencia que tiende por lo general al grano creciente.

- Facies de plataforma: son areniscas fosilíferas que a medida que se acercan hacia el mar varían a una alternancia de limos y arcillas.
- Facies de pendiente o talud: son arcillas con una fracción dominante terrígena
- Facies de talud: son turbiditas de cuerpo alargado según el eje mayor
- Facies de cuenca: son arcillas hemipelágicas con gran cantidad de microfósiles calcáreos planctónicos y bentónicos profundos.

Estas sucesiones que componen la cuenca han sido erosionadas, de forma más profunda en la parte oriental donde afloran facies más profundas, respecto a la parte occidental donde todavía se conservan sedimentos de facies más superficiales.

De los resultados obtenidos mediante la campaña de reconocimiento de campo se puede concluir que el sustrato rocoso de la zona está constituido por Margas azules. Comenzando por margas de color gris azulado, que serán compactas, duras y secas sobre todo en los tramos donde tenga un alto contenido de carbonato cálcico. Localmente se puede considerar como arcillas calcáreas, y ocasionalmente pueden ser fétidas en fractura fresca debido al alto contenido de microorganismos. La coloración de estas margas es debido a impregnaciones de hidróxido de hierro del material.

La geomorfología de la zona se trata de la terraza bajo el Guadalquivir, situada a una cota entre 10 y 15 m, sobre la que se encaja el actual cauce del río. Litológicamente está compuesta por arcillas rojas, marrones y zonas de acumulación de gravas.

La morfología en forma de cubeta es debido a las características litológicas poco competentes en estado húmedo. Los depósitos encontrados por encima del sustrato rocoso pertenecen a la Terraza Inferior.



Los sondeos realizados en la campaña para el proyecto atraviesan entre 15 y 20 m de suelos aluviales, con una posición del nivel freático de 9 m medidos respecto a la superficie actual del terreno. En el trazado se diferencian los siguientes conjuntos litológicos:

- Rellenos antrópicos: compuesto por arena y limos marrones, con gravas y restos cerámicos. En el sondeo S-1 tiene una profundidad de 3,3 m y en el sondeo S-2 de 40 cm.
- Depósitos aluviales finos: compuesto por arenas limosas marrones y grises, con indicios de arcillas y limo-arenosos. En el sondeo S-1 tiene una profundidad de 16,9 m, y en el sondeo S-2 de 17 m. Se trata de un suelo no agresivo según los ensayos realizados.
- Depósitos aluviales gruesos: compuesto por gravas arenosas marrón grisáceas, con cantos síliceos redondeados de unos 3 cm que aumentan de tamaño hacia la base. En el sondeo S-1 tiene una profundidad de 5,30 m, y en el sondeo S-2 de 8,10 m. Según los ensayos realizados es un terreno de compacidad muy alta, de gravas con algo de arena y con indicios de limo no plástico.
- Margas azules: se trata de una formación miocena de aspecto margoso de color gris-verdoso y a veces gris azulado, por lo que obtiene su nombre. Ambos sondeos localizan el sustrato a una profundidad de 25,5 m. Según los resultados se considera un material impermeable y no agresivo.

### 1.3. Mapa geológico nacional

La localización de la obra corresponde al mapa geológico nacional (MAGNA) correspondiente a la hoja 984 del MAGNA 50 que se adjunta en el plano de este anejo. La leyenda se muestra en la siguiente ilustración, donde se muestra con mayor claridad los sustratos, este mapa ha sido obtenido del Instituto Geológico y Minero de España IGME. El plano adjunto delimita por el norte con Alcalá del río, con Dos hermanas al sur, con Carmona al este y con Sanlúcar la mayor al oeste.

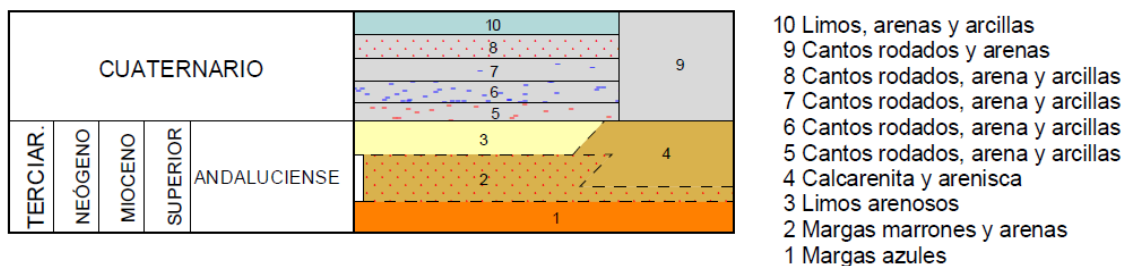


Ilustración 1- Leyenda del mapa geológico nacional



## 2. Geotecnia

### 2.1. Introducción

El informe geológico analiza las condiciones de cimentación de la pasarela proponiendo las características y tipología más adecuada, aportando los parámetros necesarios para su diseño. La investigación de campo y laboratorio ha sido realizada por Geocisa, en Enero de 2009, a petición de la Empresa Gestión de Infraestructuras de Andalucía para la redacción del proyecto.

En la actualidad se encuentra ejecutada la totalidad de las cimentaciones del proyecto anterior. La cimentación adoptada y existente serán cimentaciones profundidad mediante 6 pilotes in situ con un diámetro de 1 m y una profundidad de 30 m, unidos mediante un encepado rectangular de dimensiones 7,5x5 m y con un canto de 1 m. La pila 1 se encuentra ubicada en el PK 0+211,353 y la pila 2 se localiza en el PK 0+269,366.

La elaboración de este anejo se ha realizado mediante la cartografía específica de la ubicación, la investigación de campo realizada y la Guía de Cimentaciones en Obras de Carretera, Ministerio de Fomento, Dirección General de Carreteras (2009).

### 2.2. Estudio realizado

Se han realizado dos sondeos mecánicos de rotación, S-1 y S-2, con la extracción de testigos continuo de 31,6 m y 26,9 m de profundidad respectivamente. Durante la ejecución de estos sondeos se tomó muestras inalteradas y sustratos parafinados para realizar los ensayos de penetración dinámica estándar SPT de forma sistemática. Además se realizaron ensayos presiométricos en las arcillas margosas del Mioceno. Los ensayos realizados, sobre muestras y testigos parafinados, por la empresa serán los siguientes:

- Ensayos de identificación, granulometría y límites de Atterberg
- Ensayos de estado, determinación de la humedad natural y densidad seca
- Ensayos de resistencia, ensayos de compresión simple y determinaciones con el penetrómetro de mano
- Ensayos de deformabilidad, ensayos de presión de hinchamiento
- Ensayos de agresividad del terreno

El registro y fotografías de los sondeos, así como los resultados de los ensayos de laboratorio y campo realizados por la empresa será resumido en el siguiente apartado para definir el perfil geológico que se ha obtenido para el proyecto.

### 2.3. Perfil estratigráfico

Los registros de las perforaciones y estudios realizados muestran un perfil estratigráfico, compuesto por distintos niveles que se describen a continuación.

#### 2.3.1. Rellenos antrópicos

Los rellenos antrópicos tienen una profundidad de 3,3 m para el sondeo S-1, y para el sondeo S-2 una profundidad de apenas 40 cm. Está compuesto por arenas y limos marrones, con gravas y restos cerámicos. Para el sondeo S-2 se realizó un ensayo de penetración dinámica estándar del cual se obtuvo el siguiente resultado.

$$NSPT (2,60 - 3,20) = 23$$





### 2.3.2. Depósitos aluviales finos

Los depósitos aluviales finos tienen un espesor de 16,9 m para el sondeo S-1, y para el sondeo S-2 un espesor de 17 m. Está compuesto por arenas limosas marrones y grises, con indicios de arcilla y pasadas limo arenosas. Alguno de los resultados obtenidos de los ensayos realizados se muestran en las tablas adjuntas.

Tabla 1- Resultados de los ensayos de identificación para los depósitos aluviales finos

Sondeo	Prof. (m)	#100 (mm)	#10	#200	Límites	Wn (%)	Vd (T/m <sup>3</sup> )
S-1	6-6,6	2	100	52,1	No plástico	9,79	
	8-8,6	5	99,7	44,5	No plástico	24,37	1,631
	12-12,6	5	99,9	8,5	No plástico		
	16,2-16,8	1,25	100	40,7	No plástico		
S-2	3,5-4,1	2	100	70,1	No plástico	29,29	1,568
	6-6,6	5	99,9	51,1	No plástico		
	12-12,6	10	99,8	7,4	No plástico		
	16,2-16,8	2	100	19,9	No plástico		

Tabla 2- Resultados de los ensayos resistentes para los depósitos aluviales finos

Sondeo	Profundidad (m)	NSPT	qu (PM)
S-1	4,6-5,2	7	
	6,6-7,2	6	
	8-8,6	6	0,7-2,4
	10,6-11,2	4	
	12-12,6	5	
	14,2-14,8	11	
	16,2-16,8	8	
	18-18,6	11	
S-2	20,2-20,8	17	
	2,1-2,7	4	
	3,5-4,1	10	1,1-1,3
	6-6,6	8	1,5-1,6
	8,6-9,2	6	
	10-10,6	10	
	12-12,6	4	
	14,2-14,8	8	
16,2-16,8	7		
18,2-18,8	14		

Siendo  $q_u$  (PM) la resistencia a compresión simple obtenida mediante penetrómetro de mano. El valor medio de los ensayos de penetración dinámica estándar NSPT se encuentra entre 7 y 8, lo que indica una consistencia blanda-media del material ( $C_u=0,50 \text{ kg/cm}^2$ ). Según los resultados expuestos se trata de materiales limo arenosos con tramos de arenas con indicios de limo no plásticos.

Se realizó un ensayo de agresividad para una de las muestras, S-1 para profundidad entre 6-6,6 m, del cual se obtiene que la acidez Bauman-Gully es 0 ml/kg y que no contiene sulfatos. Por lo que se deduce que se trata de un suelo no agresivo. Por último, se realizó ensayos de presión de hinchamiento sobre las muestras S-1 (8-8,60 m) y S-2(6-6,60 m), obteniendo un valor de la presión para ambas de  $1\text{T/m}^2$ .



### 2.3.3. Depósitos aluviales gruesos

Los depósitos aluviales gruesos tienen un espesor de 5,30 m para el sondeo S-1, y para el sondeo S-2 un espesor de 8,10 m. Está compuesto por gravas arenosas marrón grisáceas y cantos silíceos subredondeados y heterométricos de unos 3-4 cm, que pueden aumentar en tamaño hacia la base. Alguno de los resultados obtenidos de los ensayos realizados se muestran en las tablas adjuntas.

Tabla 3- Resultados de los ensayos de identificación para los depósitos aluviales gruesos

Sondeo	Profundidad (m)	#100 (mm)	#10	#200	Límites
S-1	22,70-23,20	40	17,00	3,30	-
S-2	20,20-20,80	40	38,60	20,00	-
	22,20-22,80	40	53,90	20,90	-

Tabla 4- Resultados de los ensayos resistentes para los depósitos aluviales gruesos

Sondeo	Profundidad (m)	NSPT
S-1	22,70-23,30	45
	24,70-25,22	56
S-2	20,20-20,80	67
	22,20-22,80	59
	24,10-24,70	20

El valor medio de los ensayos de penetración dinámica estándar NSPT es de 57, lo que indica que su compacidad es muy alta. Según los resultados expuestos se trata de gravas con algo de arena a arenosas, y con indicios de algo a bastante limo no plástico.

### 2.3.4. Margas azules

Las margas azules, sustrato del mioceno, tienen una profundidad de 25,5 m para ambos sondeos, S-1 y S-2. Está compuesto por arcillas margosas gris azuladas, con indicios de arena. Alguno de los resultados obtenidos de los ensayos realizados se muestran en las tablas adjuntas.

Tabla 5- Resultados de los ensayos de identificación para las margas azules

Sondeo	Profundidad (m)	#100 (mm)	#10	#200	Límites
S-1	28,20-28,80	5	99,9	98,1	49,8/25,7/24,1
	30,09-30,50	2	100	89,3	43,7/22,6/21,1
S-2	26,20-26,80	5	99,9	95,2	52,4/24,6/27,8
	28,32-28,72	2	100	97,3	55,5/25,3/30,2

Tabla 6- Resultados de los ensayos resistentes para las margas azules

Sondeo	Profundidad (m)	NSPT	qu (PM)	qu (kg/cm <sup>2</sup> )
S-1	26,1-26,7	26		
	28,2-28,8	31		6,32
	30,09-30,5	35		11,80
S-2	26,2-26,8	32	> 6	5,21
	28,32-28,72	31	> 6	10,30



El valor medio de los ensayos de penetración dinámica estándar NSPT tiene un valor aproximado de 31, y un valor medio la resistencia a compresión simple  $q_u$  de 8,40 kg/cm<sup>2</sup>. Según los resultados expuestos se trata de arcillas con indicios de arena de plasticidad media y consistencia muy dura.

El sustrato mioceno o margas azules en sentido geotécnico se califican como arcillas duras, algo margosas, fisuradas y que presentan una resistencia a compresión simple media según los resultados de 6 kg/cm<sup>2</sup>. Se considera que este material es impermeable.

Se realizó un ensayo de agresividad para una de las muestras, S-1 para profundidad entre 28,20-28,80 m, del cual se obtiene que la acidez Bauman-Gully es 0 ml/kg y que contiene una cantidad de sulfato de 29,90 ml/kg. Por lo que se deduce a través de los resultados que se trata de un suelo no agresivo.

Por último, se realizó cuatro ensayos presiométricos para una serie de muestras, obteniendo los valores expuestos en la tabla a continuación.

Tabla 7- Resultados de los ensayos presiométricos para las margas azules

Sondeo	Profundidad (m)	Em (kg/cm <sup>2</sup> )	p <sub>L</sub> (kg/cm <sup>2</sup> )	p <sub>F</sub> (kg/cm <sup>2</sup> )
S-1	27,70	435,65	39,38	26,45
	30,20	154,21	32,28	21,78
S-2	25,90	360,23	26,30	16,07
	28,70	366,29	33,80	25,80

#### 2.4. Cimentaciones adoptadas

El objetivo de los análisis realizados en los apartados anteriores es proponer la cimentación más adecuada para este proyecto. Se optará por una cimentación profunda, pudiéndose tomar tanto por pilotes prefabricados como los ejecutados in situ, no formará parte de este anejo la obtención geométrica y comprobación de las cimentaciones.

Si se realiza mediante pilotes prefabricados se deberán hincar hasta que el descenso del mismo en una serie de 10 golpes sea menor o igual que 1,50 mm, para una altura de caída de la maza (W=10 t) de 35 cm. Además, se estima que la longitud aproximada de los mismos será de entre 24 m a 30 m.

Para el cálculo de los pilotes prefabricados se recomienda el método descrito en la Guía de Cimentaciones en Obras de Carretera. Las fórmulas descritas en esa normativa podrán ser utilizadas para los pilotes in situ si son corregidas mediante el adecuado factor corrector.



---

## IV. ANEJO 3: ESTUDIO DE ALTERNATIVAS

---



## IV. ANEJO 3:

# Estudio de alternativas

### Índice

1. Objeto.....	2
2. Condicionantes.....	2
3. Planteamiento de alternativas.....	3
4. Descripción de las alternativas.....	4
4.1. Pasarela de tipo celosía Warren.....	4
4.2. Pasarela de tipo arco Bow-string paralelos.....	8
4.3. Pasarela de tipo arco Bow-string inclinado.....	10
4.4. Pasarela de tipo viga de hormigón de alta resistencia.....	12
5. Valoración alternativas y solución adoptada.....	14

### Índice de ilustraciones

<i>Ilustración 1- Disposición de la celosía tipo Warren y tipo Pratt.....</i>	<i>5</i>
<i>Ilustración 2- Método de Ritter.....</i>	<i>7</i>
<i>Ilustración 3- Pasarela celosía tipo Warren.....</i>	<i>8</i>
<i>Ilustración 4- Pasarela sobre el río Adaja en Ávila.....</i>	<i>8</i>
<i>Ilustración 5- Pasarela bow-string arcos paralelos.....</i>	<i>10</i>
<i>Ilustración 6- Pasarela del anillo ciclista de Madrid.....</i>	<i>10</i>
<i>Ilustración 7- Nueva pasarela de conexión con Alboraya.....</i>	<i>10</i>
<i>Ilustración 8- Inclinación de los arcos.....</i>	<i>11</i>
<i>Ilustración 9- Pasarela bow-string arcos inclinados.....</i>	<i>12</i>
<i>Ilustración 10- Pasarela sobre el barranco de las Ovejas, Alicante.....</i>	<i>13</i>
<i>Ilustración 11- Estudio del tipo de aligeramiento.....</i>	<i>13</i>
<i>Ilustración 12- Esquema general de la sección.....</i>	<i>14</i>

### Índice de tablas

<i>Tabla 1- Predimensionamiento estructura.....</i>	<i>7</i>
---	----------



## 1. Objeto

El objeto del presente anejo es la realización de un estudio comparativo de las distintas alternativas de diseño de la pasarela que se plantearán. Para ello se comprobará la viabilidad de las diferentes soluciones constructivas, y así obtener la solución más adecuada para la pasarela.

Se plantearán una serie de soluciones viables, de las cuales se adoptará una finalmente según distintos puntos de vista tales como el estético, afección e integración en el entorno y funcionalidad.

Dentro de las posibilidades planteadas se encuentra pasarela tipo arco, una atirantada o una tipo viga. Se deberá especificar la posibilidad de su ejecución y su geometría, mostrándola mediante unos esquemas generales que ayudarán a la comprensión de las alternativas planteadas.

Para ver la viabilidad de las soluciones planteadas se ha realizado un estudio de las tipologías existentes que puedan ayudar al predimensionamiento de la estructura basándose en proyectos similares, ayudando a la determinación de la funcionalidad de la pasarela.

## 2. Condicionantes

La solución adoptada debe cumplir un conjunto de limitaciones y condicionantes que se fijan desde el primer momento, y que serán comunes a todas las alternativas propuestas, y que se resumen a continuación:

- La luz de la pasarela será de aproximadamente 57 metros, y sin apoyos intermedios ya que ha de cruzar la SE-30.
- Debido al gran tráfico que circula por la SE-30, los cortes para la ejecución de la obra, por directrices del Ministerio de Fomento deberán ser nocturnos y por un tiempo inferior a 4 horas.
- La pendiente longitudinal máxima no será superior al 6%.
- El ancho de la pasarela será de 4,5 m y deberá albergar un carril bici y una zona peatonal de forma diferenciada.
- El gálibo mínimo deberá de ser de 5,5 m según lo indicado en la norma 3.1.1.C sobre trazado para una pasarela sobre una autovía, para permitir el tráfico de vehículos pesados como camiones.

Debido al condicionante de que no podrá tener fase constructivas debido a su disposición sobre una autovía, lo más viable será un proyecto constructivo que permita construir la pasarela a un lado de la carretera, y tras ello ubicarlo en su posición final. Este será uno de los grandes condicionantes para la determinación de la solución adoptada, ya que debe ser fácil de montar y construir para permitir el menor corte posible de la carretera.

Aunque no se realizará ningún cálculo estructural exhaustivo de las alternativas, el predimensionamiento de secciones se realizará en base a obras de construcción anteriores cuyos datos se aproximen a los de este proyecto en particular, siempre estando del lado de la seguridad.



### 3. Planteamiento de alternativas

El objeto del proyecto, como ya se ha comentado, y parte del cual se aborda en este trabajo final de master es la unión de dos poblaciones, San Juan de Aznalfarache y Sevilla, mediante la conexión de sus carriles bici para crear una Red Básica para los ciclistas. Para ello se deberá proyectar una pasarela que supere la SE-30, que es el objeto de este proyecto.

En el planteamiento de cada alternativa se buscará un diseño singular, como un icono representativo de la Red básica Andaluza proyectada. Por lo tanto, la cuestión estética tendrá gran peso en este estudio de alternativas.

Otro de los condicionantes más importantes, es que debe ser fácil y rápidamente montable, y sobre todo ligera, ya que su disposición en la ubicación final se efectuará tras su construcción para evitar grandes cortes en la SE-30.

Teniendo en cuenta todos los condicionantes se realizará un primer análisis de todas las tipologías posibles para una pasarela, analizando sus ventajas e inconvenientes y su viabilidad para este proyecto. Para posteriormente centrarnos en un breve desarrollo y predimensionamiento de las alternativas viables para así adoptar la solución más adecuada, siendo una pasarela económica, fácil y rápida de montar, ligera y con una estética llamativa.

#### PASARELA DE VIGAS

La pasarela de vigas es una de las tipologías más sencillas a nivel constructivo, estando constituido por piezas rectas horizontales apoyadas en dos o más puntos, que soportará las cargas que actúan sobre ellas debido a su capacidad para resistir los momentos flectores que se le induce a la pieza.

Las ventajas que representa esta tipología es que se adapta con gran facilidad a las distintas solicitaciones a las que es sometida, y su construcción es sencilla y rápida. Mientras que sus inconvenientes es que la luz que puede soportar es limitada y su estética es poco llamativa, demasiado simplista.

Esta tipología se descartará debido a que la mayoría de las piezas son de hormigón y por lo tanto su peso será elevado, y su posicionamiento en la ubicación final será inviable por elevación, además de tener una estética simple.

#### PASARELA DE ARCO

La pasarela de tipo arco soporta las solicitaciones mediante dos apoyos en los extremos entre los cuales se dispone uno o dos arcos por donde se transmiten las cargas. Es una opción versátil y de rápida puesta en obra, además de que resuelve el aspecto estético que se busca mediante un sistema estructural sencillo.

La tipología de pasarela arco con tablero inferior, también denominado Bow-string, presenta una serie de ventajas respecto al resto de disposiciones del tablero. Evita la transmisión de fuerzas horizontales a la cabeza de los pilares, donde el tablero trabajará como un tirante asegurando que no se transmitan fuerzas horizontales al exterior.

Esta tipología es adecuada para este caso concreto, ya que, además de resolver el problema de las fuerzas horizontales, respetaría los gálibos necesarios para la circulación de grandes vehículos, además de cumplir la función estética. Y el o los arcos se realizaría mediante elementos metálicos pudiéndose disponer y montar con facilidad siendo un material más ligero y así no tener que cortar la autovía durante su construcción.



### PASARELA DE CELOSÍA

La pasarela de celosía consiste en una viga formada por la composición de barras rectas unidas entre sí en sus extremos para construir un armazón rígido compuesto por triángulos, que es capaz de soportar cargas en su plano especialmente las aplicadas sobre las uniones. Todos los elementos se encontrarían trabajando, fundamentalmente, a tracción o compresión.

Las ventajas que representa esta tipología es que tiene un montaje rápido y sencillo, además de ser estructuras bastante económicas. Mientras que los inconvenientes que presenta es la gran cantidad de uniones que se deberá realizar y su correcta ejecución, lo que encarece el coste de la construcción.

Esta tipología es adecuada, ya que interesa su rapidez y facilidad constructiva lo que permitirá tener cortada la autovía al tráfico el menor tiempo posible, aunque estéticamente no sería tan llamativa o representativa como la tipología de arco. Dentro de la misma las celosías que se plantearían, sería la de tipo Warren o Pratt, dando una versatilidad a su diseño.

### PASARELA ATIRANTADA

La pasarela atirantada es una tipología cuyo tablero se encuentra suspendido mediante cables a uno o varios pilonos centrales o extremos.

Entre las ventajas que representa esta tipología se encuentra que puede salvar grandes luces con tableros muy esbeltos, es por ello que requiere menor cantidad de acero. Por lo contrario, dentro de sus inconvenientes se encuentra que para luces pequeñas resulta una tipología bastante cara con respecto otras soluciones, siendo rentable este tipo para puentes de gran luz.

Esta tipología ha sido descartada debido a que su disposición resulta inviable ya que no existe espacio para la colocación de uno o dos pilonos con sus cables de retenida. además a nivel económico tampoco es una alternativa competitiva, no siendo compensable por su valor estético que, aunque llamativo sería demasiado abrupto para disponerlo sobre una autovía de gran tránsito, ya que para su construcción la circulación debería ser cortada al tráfico.

## 4. Descripción de las alternativas

En este apartado se va a describir y analizar las alternativas viables según lo expuesto en el apartado anterior. Se presentará un predimensionamiento según unos cálculos sencillos y lo que muestra la experiencia.

### 4.1. Pasarela de tipo celosía Warren

Esta solución pretende crear un espacio abierto pero que genere la sensación de protección a los ciclistas que circulen sobre ella, ya que cruza una carretera muy transitada. Para conseguir ambos aspectos se toma una altura de la celosía de 4,5 m, y siendo el resto de las variables de la pasarela expuesta al principio, una longitud de 57,35 m y un ancho de 4,6 m.

Se dispondrá dos celosía metálicas a ambos lados de la pasarela, la cual estaría compuesta por un cordón superior, un cordón inferior, y una serie de diagonales que podrían ser con una disposición tipo Pratt o tipo Warren.

La celosía tipo Pratt se sustenta mediante una cercha con elementos verticales y con diagonales hacia el centro, donde se unirían ambas direcciones. Y la celosía tipo Warren consta únicamente de elementos diagonales formado un alzado de forma triangular, se muestran ambas disposiciones en la ilustración siguiente.





Ilustración 1- Disposición de la celosía tipo Warren y tipo Pratt

Aunque ambas disposiciones son bastante parecidas se optará por la tipo Warren ya que a nivel estético resulta más llamativa, siendo este un factor importante en la lección del diseño adoptado.

Se procede a realizar un predimensionamiento de la sección resistente con el fin de asegurar el buen funcionamiento de la estructura y así determinar la sección necesaria para soportar las cargas a la que se encuentra sometida la pasarela.

En primer lugar, se determinará unas hipótesis de carga para las distintas cargas aplicadas que solicitan la estructura para realizar unas combinaciones que puedan ser más desfavorables. El canto de la celosía se estima en función de la luz y las condiciones de apoyo, optándose para este caso por un canto de 4,5 m, siendo el ancho tributario igual a 2,25 m. Las cargas consideradas de forma aproximada son las siguientes:

- Hormigón  $\rightarrow 25 \text{ kN/m}^3 \times 0,1 \text{ m} = 2,5 \text{ kN/m}^2$
- SCU (peatones)  $\rightarrow 2,5 \text{ kN/m}^2$

La combinación considerada de forma general será en estado límite último, considerando un coeficiente de 1,5 para compensar que no se ha considerado el peso del acero.

- Estados límite último ELU  $\rightarrow qd = 2,25 \cdot (2,5 + 2,5) \cdot 1,5 = 16,875 \text{ kN/m}^2$

#### Predimensionamiento de los cordones

La celosía se modelizará para este predimensionamiento como una viga biapoyada, considerando la carga gravitatoria aplicada como el valor correspondiente a la combinación de estado límite última supuesta. Según la metodología planteada el momento máximo alcanzado por la sección central de la pasarela tendrá el siguiente valor:

$$M_{max} = \frac{q \cdot L^2}{8} = \frac{16,875 \cdot 57,35^2}{8} = 6937,78 \text{ kN} \cdot \text{m}$$

El momento calculado se considera equivalente a un par de fuerzas aplicado en los cordones tanto superior como inferior de la celosía, siendo el máximo axil aplicado igual al cociente entre el momento máximo entre el canto de la celosía. Para el predimensionamiento de los cordones a resistencia se considera que la sección utilizada es clase 1, 2 o 3 por lo que la condición resistente será la expuesta a continuación:

$$N_{max} = \frac{M_{max}}{h} = \frac{6937,78}{4,5} = 1541,73 \text{ kN} \leq N_{pl,Rd} = \frac{A \cdot f_y}{\gamma_{M0}}$$

Por lo tanto, se obtiene que el área de la sección es la siguiente sustituyendo los valores calculados:

$$A \geq \frac{N_{max} \cdot \gamma_{M0}}{f_y} = \frac{1541,73 \cdot 1,05}{355} = 45,6 \text{ cm}^2$$



Se adopta para cumplir los valores calculados para los cordones de la celosía perfiles rectangulares RHS 125X12, para que la unión de las barras sea más sencilla. Tomando estos perfiles se obtiene un peso igual:

$$Peso = 37,7 \cdot 9,81 = 369,84 \text{ N/m}^2$$

Con esta primera aproximación se procede a realizar de nuevo los cálculos para considerar el peso del acero. Suponiendo que el ángulo de las diagonales es de 60 grados, por lo cual el triángulo es equilátero, se obtiene que por cada metro de luz existen 4 metros de perfil metálico. Obteniendo así un valor de la carga:

$$- \text{ Acero} \rightarrow 369,84 \text{ N/m}^2 \times 4 \text{ m} = 1479,34 \text{ N/m} = 1,49 \text{ kN/m}$$

Se adopta un valor de 2 kN/m para incluir por exceso el acero correspondiente a las vigas de piso. La combinación considerada en estado limite último se define mediante la siguiente expresión:

$$qd = 1,35 \cdot (2,25 + 2,5 + 2) + 1,5 \cdot 2,5 \cdot 2,25 = 18,73 \text{ kN/m}^2$$

$$M_{max} = \frac{q \cdot L^2}{8} = \frac{18,73 \cdot 57,35^2}{8} = 7700,94 \text{ kN} \cdot \text{m}$$

$$N_{max} = \frac{M_{max}}{h} = \frac{7700,94}{4,5} = 1711,32 \text{ kN} \leq N_{pl,Rd} = \frac{A \cdot f_y}{\gamma_{M0}}$$

Por lo tanto, se obtiene que el área de la sección es la siguiente sustituyendo los valores calculados:

$$A \geq \frac{N_{max} \cdot \gamma_{M0}}{f_y} = \frac{1711,32 \cdot 1,05}{355} = 50,6 \text{ cm}^2$$

Se adopta para cumplir los valores calculados para los cordones de la celosía perfiles rectangulares RHS 130X130x12,5. Al suponer que se disponen triángulos equiláteros las diagonales tendrán perfil algo inferiores

#### Predimensionamiento de las diagonales

Un predimensionamiento más exacto de las diagonales será el expuesto a continuación. Se realizará mediante el conocimiento de la geometría interna de la celosía, siendo la longitud de las diagonales de 4,66 m y por lo tanto aplicando un número de 14 fuerzas.

$$F = \frac{18,73 \cdot 57,35}{14} = 71,38 \text{ kN}$$

Mediante la aplicación del método de Ritter se procederá a cortar la celosía por un punto (A) en el cual se planteará el sumatorio de momentos en ese nudo obteniéndose la siguiente ecuación igualada a cero.

$$841,5 \cdot 32,5 - 71,38 \cdot (5 + 10 + 15 + 20 + 25 + 30) - N \cdot d = 0$$

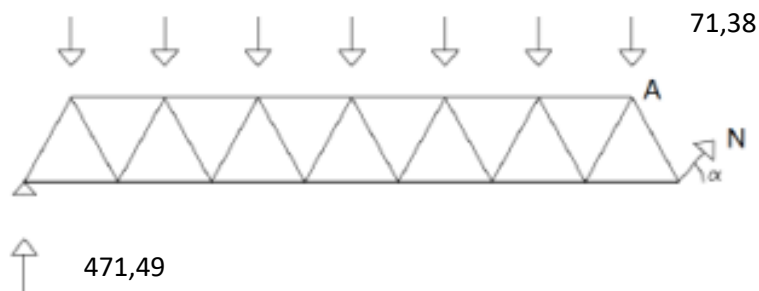


Ilustración 2- Método de Ritter

Obteniendo el valor de  $d$  mediante el cálculo del ángulo de las diagonales, se procede a la sustitución de los valores en la ecuación para así obtener el valor de  $N$ .

$$\tan \alpha = \frac{4,5}{2,5} \rightarrow \alpha = 61^\circ \rightarrow \sin 61 = \frac{4,5}{d} \rightarrow d = 5,15 \text{ m} \rightarrow N = 1520,11 \text{ kN}$$

El predimensionamiento de las diagonales a resistencia se realizará considerando que la sección que se va a utilizar será de clase 1, 2ª 3, por lo que la condición resistente será la siguiente de la cual se podrá despejar el área de la sección a utilizar como en el caso anterior.

$$N_{max} \leq N_{pl,Rd} = \frac{A \cdot f_y}{\gamma_{M0}} \rightarrow A \geq \frac{N_{max} \cdot \gamma_{M0}}{f_y} = \frac{1520,11 \cdot 1,05}{355} = 44,96 \text{ cm}^2$$

Las dimensiones adoptadas para la estructura de la celosía se especifica en la tabla siguientes:

Tabla 1- Predimensionamiento estructura

Elemento	Perfiles
Cordones	RHS 130X130x12,5
Diagonales	RHS 125X12

Una vez conocida la geometría de la sección que podría ser la solución a la pasarela se podrá calcular valores tales como el peso y coste de la misma de manera aproximada, para comparar con las diferentes alternativas planteadas.

El presupuesto de esta alternativa tiene como objetivo mostrar que según lo previsible la tipología de celosía Warren será la que a nivel de aspecto económico tenga un valor menor debido al uso de un menor número de barras respecto a otras soluciones. Se propone un presupuesto según la cantidad de acero propuesto y el precio de este, siguiendo como esquema aproximado otros tipos de celosías en las cuales se utilizan perfiles de acero más convencionales.

El coste unitarios del material utilizado será de 2,12€/kg teniendo en cuenta montaje, soldaduras y transporte de las barras utilizadas para la estructura. Según el modelo básico utilizado para este aspecto se predijo un prevé un total de 38 barras diagonales de 180x100x6 para cada celosía lateral, haciendo un total de 76 barras diagonales. Para la parte inferior, se proyectó 19 barras horizontales 180x100x6, 22 barras diagonales 60x40x4 y barras de aproximadamente 50 m de longitud de 220x220x17,5 como cordones.

Por último, dispone de una chapa metálica de 6 mm de espesor con una longitud total de 50 m y un cerramiento tipo acero deployé con precio unitario de 19,20€/ml. Por tanto, el coste total del proyecto básico será de 84.970,76€. Cabe destacar que la alternativa planteada, tal y como



se ha especificado anteriormente tendrá perfiles tubulares, tendrá un precio superior que el planteado, pero nos sirve como muestra de que esta alternativa a nivel económico sería la más viable.

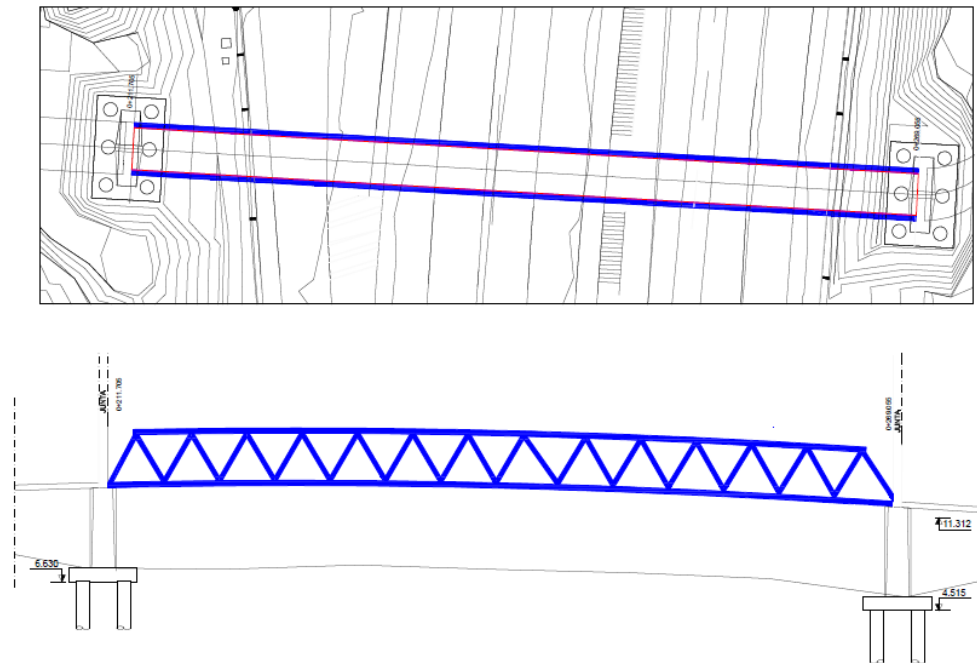


Ilustración 3- Pasarela celosía tipo Warren

#### 4.2. Pasarela de tipo arco Bow-string paralelos

Esta alternativa plantea un sistema para la pasarela de tipo arco con tablero inferior, situando la parte resistente de la estructura por encima del tablero, con dos arcos paralelos apoyados en los extremos formando un sistema biapoyado.

Se trata de una solución con una longitud de 57,35 m sin apoyos intermedios, con un desarrollo en planta recto y en alzado con una pequeña pendiente para que la pasarela quede arqueada, aportando un toque estético. El tablero consta de 4,6 m de ancho y a cada lado se dispone dos arcos parabólicos de aproximadamente 8 m de altura en el centro de vano, y arriostrados entre ellos mediante barras horizontales.

Esta alternativa es similar a la pasarela de madera sobre el río Adaja localizada en Ávila, aunque la que se plantea será metálica.



Ilustración 4- Pasarela sobre el río Adaja en Ávila



Para la alternativa que nos concierne se ha optado para las vigas longitudinales del tablero unas secciones de dimensiones constantes de 40x40 cm y un espesor de 15 mm. Para rigidizar el plano sobre el que se apoya el tablero, formando un emparrillado, se han incorporado unas vigas transversales o de piso cada 2,5 m de sección IPE300, ambas secciones de acero S355.

Los arcos presentan una sección de 40x50 cm y con un espesor de 15 mm en toda su longitud, sobre el que se disponen una serie de cables verticales al tablero cada 2 m y con un diámetro de 2 cm. Los arcos se arriostran mediante vigas de sección constante de 15x15 cm y un espesor de 8 mm, y al igual que el resto de la estructura se realiza mediante un acero S355. Los arcos se arriostrarán entre si mediante vigas transversales que sirven para disminuir el pandeo de los arcos en el plano lateral.

Los valores obtenidos para las secciones se han realizado disminuyendo las secciones, debido a que la pasarela sobre el rio Adaja esta realizada con madera, y este material es menor resistente que el acero dando lugar a estructuras más masivas.

Para el tablero se dispone sobre las vigas de piso una placa alveolar de 120x20 cm sobre la que se dispondrá una capa de compresión de hormigón de 7 cm, lo que dará mayor rigidez a la pasarela. Y con un pavimento transitable mediante una madera sintética o un tratamiento superficial para que puedan pasar los ciclistas.

La función estructural de la pasarela se divide en partes:

- El tablero que trabaja a flexión y transmite las cargas al arco a través de los cables péndolas
- El arco que trabaja a compresión y transmite las cargas a los apoyos convirtiéndose en un empuje horizontal, que se resiste mediante el arriostramiento de ambos extremos por las vigas longitudinales, y vertical que trasmite las cargas al terreno
- Las vigas de piso se encuentran soldadas a la vigas longitudinales generando nudos rígidos que transmiten los momentos, axiles y cortantes, trabajando la estructura bajo el tablero como un emparrillado. Estas vigas se encargan de recoger los esfuerzos que se producen sobre el tablero y transmitirlo a las vigas longitudinales que los trasmitirá a las pilas y al arco.

Respecto al proceso constructivo de la pasarela consistirá en una prefabricación de los arcos y de las vigas longitudinales, para que solo se debe disponer sobre la ubicación final y solo se deba proceder soldar las 4 partes en la que se divide la estructura hasta que se soporte sola. Para una mayor eficiencia del proceso mientras se realizan las operaciones de acondicionamiento previo se procede a la prefabricación de los elementos necesarios. Tras colocar los arcos y vigas longitudinales se suelada las vigas de piso y rigidizadores, y finalmente se tensan los cablea desde el centro hasta los apoyos extremos.

Por último, respecto al aspecto económico, al igual que en el resto de los casos se estimará sin contar movimientos de tierra, ni equipamientos únicamente se realizará consideran la cuantía de acero hormigón en su caso necesario.

Tomando ejemplo de otros casos, tomando un precio de 2,2 €/kg como en el caso anterior, y con las secciones geométricas adoptadas se obtiene una cuantía de acero para los arco de 50.020,2 kg, 31.400 kg para las vigas longitudinales, 4.542,3 kg para las vigas de piso y 5.102,5 kg para los rigidizares. Danto un total de 91.065 kg de manera aproximada, por lo tanto, se tendría un coste total de 200.343€

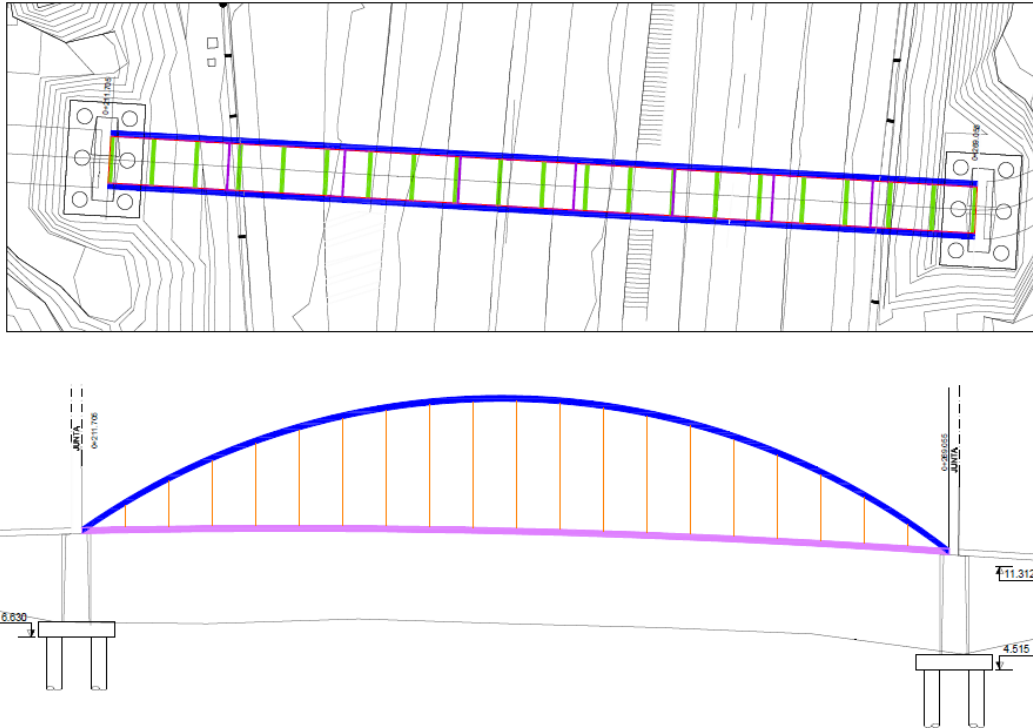


Ilustración 5- Pasarela bow-string arcos paralelos

#### 4.3. Pasarela de tipo arco Bow-string inclinado

Esta alternativa será una variante de la anterior basada en la pasarela bow-string del anillo ciclista de Madrid sobre la M-500 y de la nueva pasarela que se encuentra actualmente en ejecución en Alboraya. Ambas tienen en común que los arcos en vez de ser paralelos se encuentran inclinados en la clave dando un aspecto de entrada a la pasarela y de transparencia, como se muestra en las siguientes ilustraciones, dando una estética muy particular al proyecto de la pasarela.



Ilustración 6- Pasarela del anillo ciclista de Madrid



Ilustración 7- Nueva pasarela de conexión con Alboraya



En esta alternativa se pretende buscar una estética llamativa, la cual sería una variante de la tipología arco teniendo sus mismas ventajas de ligera, fácil y rápido montaje debido a los elementos prefabricados. La pasarela consta de 57,35 m de luz por un ancho de 4,6 m, y se compone por dos arcos metálicos en los extremos de la pasarela que gradualmente se acercan en centro del vano, pero sin llegar a juntarse. Por lo que se dispondrán unos arriostramientos de unión de los arcos en forma triangular.

Debido a que los arcos no se encuentran dispuestos de forma paralela la relación flecha luz será mayor o se deberá aumentar el ancho de la pasarela para que la altura libre de la pasarela permita el paso de en este caso ciclistas y peatones de forma cómoda. Se optará por disponer dos riostras que aumenten el ancho, un metro a cada lado, que permite dar la inclinación a los arcos. Y disponiendo una separación de un metro en el centro del vano del puente, el punto más próximo entre los arcos, se obtendrá un ángulo de 21 grados respecto a la vertical para una altura máxima de 7,18 m, que permitirá de forma cómoda acceder a la pasarela.

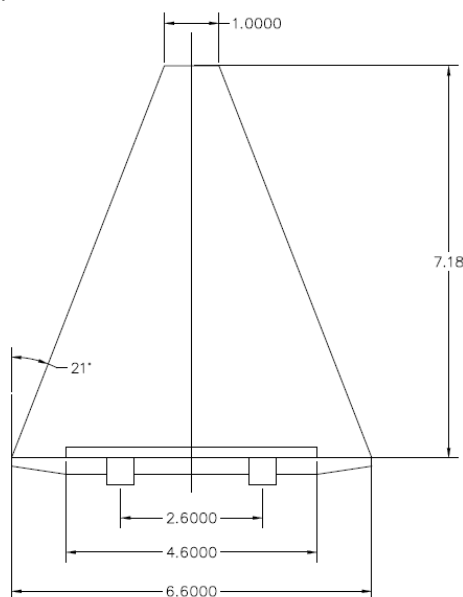


Ilustración 8- Inclinación de los arcos

La altura máxima se dispone en función de que la relación flecha luz considerada en puentes se encuentra entre valores de 1/5 a 1/6 mientras que en pasarelas según otros casos estudiados se encuentra en valores entre 1/7 a 1/8. Se tomará la relación flecha luz mayor para obtener la altura, y así que la curva que describe la trayectoria de los arcos sea lo más parecido a un arco parabólico para aproximarse lo máximo posible a funicular de cargas que trabaje correctamente ante las solicitaciones.

Se procede a definir las secciones empleadas para el desarrollo de esta alternativa. En primer lugar, los arcos dispuestos serán perfiles tubulares 50 cm de diámetro y con un espesor de 20 mm que será constante a lo largo de toda su longitud. Estos arcos trabajando a compresión transmitiendo las cargas a la riostras dispuestas en los extremos, seleccionadas como perfiles cuadrados de 50 cm con espesor de 15 mm al igual que los arcos.

Las riostras transmiten las cargas a los apoyos y estas a su vez a las pilas y cimentaciones correspondientes. Cabe destacar que para que en los nudos de unión entre los arcos y los extremos de la riostra exista un equilibrio se deberá disponer de unas diagonales que unan estos puntos con las vigas longitudinales mediante uniones rígidas.



Respecto al emparrillado sobre el que se dispondrá el tablero estará formado por dos vigas longitudinales de 50x40cm con un espesor de 15 mm, al iguales que las diagonales seleccionadas. Y se encontraran unidas a unas vigas de piso o transversales seleccionadas como perfiles IPE300 dispuestas cada 5 m, excepto en los extremos que será de aproximadamente 4 m. La losa que dispondrá sobre el emparrillado realizado sea un forjado de chapa colaborante de 20 cm de espesor.

Sobre los extremos de la viga de piso se anclarán los cables o péndolas, que serán seleccionados como tirantes y no como barras para dar una mayor transparencia y visibilidad a la estructura, mediante cables de 42 mm de acero S460N, mientras que el resto de la estructura metálica ha sido realizada mediante un acero S355.

El resto de aspectos tanto constructivos como económicos es prácticamente igual que en el caso anterior, esta alternativa representa a nivel estético una mejor opción, aunque a nivel de cálculo resulte más compleja de definir.

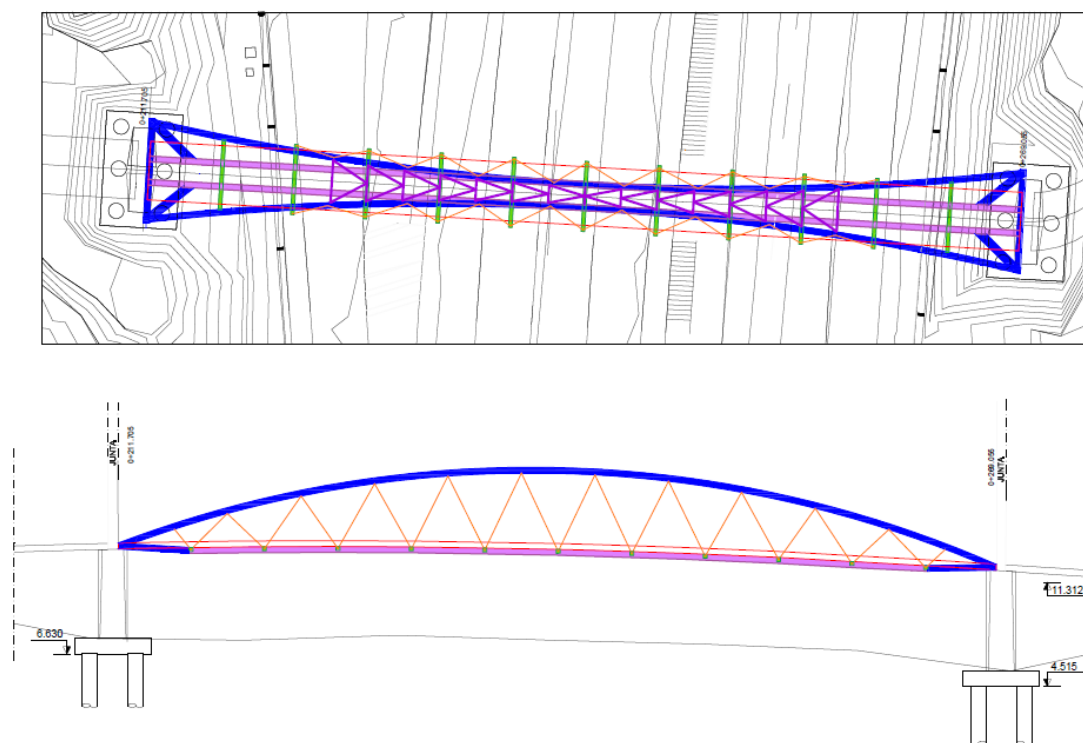


Ilustración 9- Pasarela bow-string arcos inclinados

#### 4.4. Pasarela de tipo viga de hormigón de alta resistencia

La pasarela de tipo viga de hormigón de alta resistencia consiste en una solución compleja debido al material con el que se plantea, pero que presenta una serie de ventajas a nivel ejecución. Los cálculos se centrarán en los acabados de la pasarela dándole un aspecto estético bueno a la pasarela. Esta alternativa se basa en la pasarela sobre el barranco de las Ovejas, localizada en Alicante, y realizada exclusivamente mediante un hormigón de alto rendimiento HMAR.





Ilustración 10- Pasarela sobre el barranco de las Ovejas, Alicante

Respecto al resto de condicionante se debe considerar que la razón estética será un factor determinante en esta solución, y que las dimensiones de la pasarela son de 57,35 m de luz y ancho transitable de 4,6 m, medidas las cuales a nivel prefabricado serán difíciles de encajar.

Tras describir los condicionante se procede a describir las secciones de la pasarela. Se pensará en una sección transversal en artesa donde las barandillas forman parte del sistema estructural, para dar un impacto visual llamativo y de transparencia. Además, esta sección permitirá el uso de encofrados ya existentes utilizados en la fabricación de vigas para puentes en hormigón armado y pretensado convencional.

Debido al uso de hormigón esta solución será bastante pesada en comparación con el resto de la alternativas planteadas que eran estructuras metálicas. Por lo que se optara por aligerarla dando lugar a una especie de celosía, dando una sensación de mayor transparencia, esbeltez y además ahorrando y optimizando el material. Aun así será la más difícil a nivel constructivo, ya que su fabricación en un lateral y su disposición en la ubicación final supondría un gran coste y esfuerzo.

La elección del tipo de aligeramiento seleccionado como alternativa para la pasarela se basa en un estudio realizado por la U.P.V en el que mediante el software de SAP2000 se estudian distintas celosías, entre las que se incluyen el tipo Pratt, Howe, Cruz de San Andrés, Vierendeel y tipo K sometidos a una carga uniforme. Tal y como se muestra en la imagen siguiente las dos mejores soluciones de aligeramiento son la Howe y la tipo K.

Nudo rígido	Momento Máx. (mKN)	Axil Máximo (KN)	Tensión Máx. (Mpa)	Flecha centro de vano ( Cm )
Vierendeel	425	687,7	5,08	60,72
Pratt	7,29	858,2	64,9	5,85
Howe	7,43	824,15	64,9	5,91
San Andrés	5,61	989,6	74,32	6,43
En K	7,02	927,6	72,04	5,32

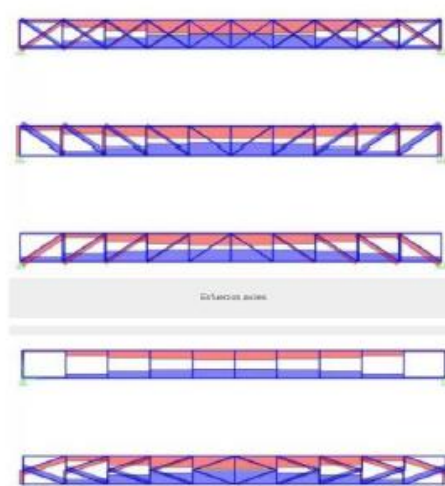


Ilustración 11- Estudio del tipo de aligeramiento



Ambas opciones de aligeramiento tienen un comportamiento estructural muy parecido, aunque la tipo Howe tiene menor peso debido al uso de menos material, mientras con la de tipo K los esfuerzos de la barras y la flecha en el centro del vano son inferiores a consta de un incremento de peso no muy significativo. En los apoyos extremos se puede apreciar que el cortante aumenta por lo que se opta por macizar esa zona.

Otros de los aspectos a considerar es la existencia de nervios longitudinales y transversales que sirven de apoyo a la losa del tablero, además de aportar rigidez torsional al conjunto estructural de la viga. La disposición de estos nervios generará la existencia de un cajón de servicio sobre los cordones inferiores que se encuentran traccionados donde se alojara el pretensado necesario, quedando debido a su exposición escondido desde una vista exterior.

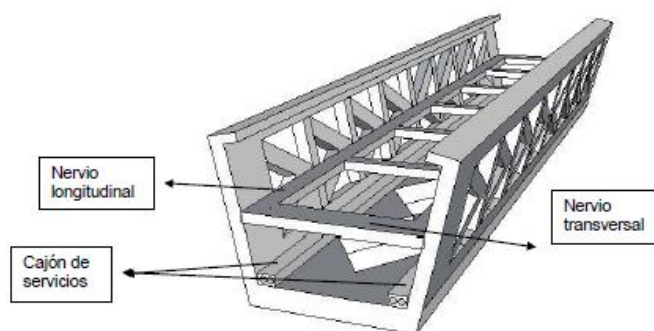


Ilustración 12- Esquema general de la sección

La estructura se plantea para ser ejecutada en su totalidad en una planta de prefabricado, por lo que a nivel de presupuesto se deberá tener en cuenta el transporte hasta su ubicación final donde se dispondrá sobre los aparatos de apoyo previamente dispuestos.

Todo esta alternativa tal y como se especificó se basa en la pasarela sobre el barranco de las Ovejas, por lo que a nivel económico se puede suponer un coste parecido. Siendo el peso propio de la pasarela modelo de 70 toneladas, siendo 68,4 correspondiente a la estructura y el resto a los equipamientos necesarios. Disponiendo de un precio de 3 €/kg, donde se incluye el coste de fabricación, transporte y colocación, se obtendría un presupuesto aproximado de 214.500 €.

## 5. Valoración alternativas y solución adoptada

Tras finalizar la explicación y descripción de cada alternativa considerada se procede a valorar las alternativas con el objetivo de seleccionar la solución más adecuada a este proyecto. Se valorarán los aspectos más importantes a considerar según cada alternativa. Entre ellos se encuentra el aspecto estético, que se trata de uno de los puntos más significativos en el diseño de la pasarela ya que debe estar integrada en el entorno sin provocar un daño visual, pero que destaque sobre el resto de los elementos ya que es lo que se pretende con en esta estructura.

Respecto al aspecto funcional debe ser una alternativa que combine una estética apropiada para el proyecto, pero sin que esto condicione su uso adecuado para peatones y ciclistas. El aspecto constructivo debe considerar que la solución sea de fácil y rápido montaje debido a la disposición de la ubicación final de la pasarela, en la cual no se podrá realizar interrupciones de la circulación de tráfico. Y por último el aspecto económico valorando un precio final aproximada de cada alternativa para ver su viabilidad.



La pasarela de tipo celosía Warren es la más viable respecto al aspecto económico, ya que al poseer un menor número de barras su coste en acero es bastante inferior, pero por lo contrario su estética no es nada destacable ya que es un diseño muy convencional que no supone ningún tipo de desafío a nivel de desarrollo ni de resultado final. Respecto a su funcionalidad cumple con los criterios especificados, ya que al poseer únicamente diagonales y no montantes genera una sensación de espacio abierto para los usuarios.

Las pasarelas tipo arco bow-string planteadas tienen un precio superior a la anterior, pero sin ser por ello algo inaccesible, dando precios bastante razonables económicamente para un diseño más particular. Respecto a la estética cabe considerar que tiene un gran atractivo despertando un gran interés respecto al resto de alternativas, destacando sobre ambas los arcos inclinados debido a su particular disposición. Los arcos al ser de gran altura generan un gran espacio libre generando una sensación de ligereza en los usuarios. Cabe destacar que esta tipología no es la más habitual, como sería el caso anterior, para pasarelas dispuestas sobre autopistas por lo que destacaría respecto al resto de estructuras circundantes a ella.

Por último, la pasarela de tipo viga de hormigón de alta resistencia es una alternativa que destaca debido a su innovadora tecnología y su gran variedad de acabados, pero suponiendo a la vez quizás una solución inabarcable o demasiado ambiciosa para los conocimientos adquiridos durante el máster. El diseño planteado tendrá un muy buen comportamiento estructural, pero al igual que el resto de las estructuras planteadas en este anejo, pero para que resulte llamativa respecto al resto de soluciones planteadas se debería invertir un capital bastante superior que para las otras alternativas. Respecto a sus ventajas se puede destacar que presenta un mantenimiento prácticamente nulo, y respecto a su coste debido a su proceso constructivo en taller no sería inaccesible, lo que aumentaría su precio sería los acabados de los que se quiera disponer.

Llevado a cabo la valoración de las alternativas planteadas que resultaron de mayor interés se puede estipular, que en base a las ventajas e inconvenientes que presenta, la solución más adecuada para el diseño de la pasarela será de tipo arco bow-string inclinados. Ya que destaca por su aspecto estético respecto al resto de alternativas sin suponer un sobrecoste en la ejecución o mantenimiento de la estructura, teniendo precios muy parecidos al resto de las alternativas excepto para la de tipo celosía que se descartará por su simplicidad.

La solución adoptada para el “Diseño estructural de la pasarela ciclopeatonal sobre la SE-30 en Sevilla” es la alternativa 3, correspondiente a una pasarela tipo arco con tablero inferior y arcos inclinados cuyo cálculo se especificará en el anejo nº 4 “Cálculo estructural”.



---

# V. ANEJO 4: CÁLCULO ESTRUCTURAL

---



# V. ANEJO 4:

## Cálculo estructural

### Índice

1. Introducción .....	5
1.1. Descripción de la estructura .....	5
1.2. Normativa utilizada .....	6
2. Bases de proyecto .....	7
2.1. Criterios de seguridad .....	7
2.2. Valores característicos de las acciones .....	7
2.2.1. Acciones permanentes .....	7
2.2.2. Acciones variables .....	8
2.2.3. Acciones accidentales .....	18
2.3. Valores representativos de las acciones .....	19
2.3.1. Acciones permanentes .....	19
2.3.2. Acciones variables .....	19
2.4. Valores de cálculo de las acciones .....	19
2.4.1. Estados límite último ELU.....	19
2.4.2. Estados límite servicio ELS.....	20
2.5. Combinación de acciones.....	20
2.5.1. Estados límite último ELU.....	21
2.5.2. Estados límite servicio ELS.....	22
3. Materiales .....	22
3.1. Hormigón.....	22
3.2. Acero de armar.....	23
3.3. Acero estructural.....	23
3.4. Pernos conectadores.....	24
4. Nivel de control .....	25
4.1. Elementos de hormigón armado.....	25
4.2. Elementos de acero estructural y pernos conectadores .....	25
5. Modelo estructural.....	26
5.1. Definición modelo .....	26



5.2. Implementación y estudio de las cargas .....	28
5.2.1. Acciones permanentes .....	28
5.2.2. Acciones variables .....	32
5.2.3. Combinación de acciones .....	46
6. Análisis Pandeo .....	47
7. Cálculo no lineal .....	49
8. Verificación estados límite .....	51
8.1. Estado límite último .....	51
8.2. Estado límite servicio .....	60
8.2.1. Criterios funcionales relativos a flechas.....	60
8.2.2. Criterios funcionales relativos a vibraciones.....	61
9. Aparatos de apoyo y juntas de dilatación .....	62
9.1. Dimensionamiento y comprobación apoyos de neopreno.....	63
9.1.1. Cargas verticales.....	63
9.1.2. Fuerzas y desplazamientos horizontales.....	64
9.1.3. Giros .....	65
9.1.3. Limitaciones y comprobaciones .....	65
9.2. Apoyos tipo POT.....	66
9.3. Juntas de dilatación.....	67
10. Péndolas.....	68
11. Comprobación cimentaciones y pilas.....	69

## Índice de ilustraciones

<i>Ilustración 1- Modelo de la estructura metálica.....</i>	<i>6</i>
<i>Ilustración 2- Área de referencia del arco para el viento transversal.....</i>	<i>13</i>
<i>Ilustración 3- Área de referencia del arco para el viento longitudinal .....</i>	<i>13</i>
<i>Ilustración 4- Geometría y área de las péndolas .....</i>	<i>14</i>
<i>Ilustración 5- Luz efectiva.....</i>	<i>14</i>
<i>Ilustración 6- Geometría de la pasarela realizada mediante AutoCAD .....</i>	<i>26</i>
<i>Ilustración 7- Modelización de la pasarela realizada mediante SAP2000 .....</i>	<i>26</i>
<i>Ilustración 8- Nodos del modelo de la pasarela mediante SAP2000 .....</i>	<i>27</i>
<i>Ilustración 9- Barras del modelo de la pasarela mediante SAP2000 .....</i>	<i>27</i>
<i>Ilustración 10- Elementos placa del modelo de la pasarela mediante SAP2000 .....</i>	<i>27</i>
<i>Ilustración 11- Caso de carga de las acciones permanentes .....</i>	<i>28</i>
<i>Ilustración 12- Puntos más desfavorables a efectos de desplazamientos.....</i>	<i>29</i>
<i>Ilustración 13 Reacciones de los extremos de la estructura para el peso propio .....</i>	<i>29</i>
<i>Ilustración 14- Representación de los axiles para el peso propio .....</i>	<i>30</i>
<i>Ilustración 15- Representación de los momentos flectores para el peso propio .....</i>	<i>30</i>
<i>Ilustración 16- Carga muerta correspondiente al tratamiento superficial de la losa.....</i>	<i>31</i>
<i>Ilustración 17- Anchos tributarios de los elementos en los extremos.....</i>	<i>31</i>
<i>Ilustración 18- Implementación de las cargas puntuales debido al peso de las barandillas .....</i>	<i>32</i>



Ilustración 19- Sobrecarga de uso uniforme.....	33
Ilustración 20- Implementación de la sobrecarga longitudinal .....	33
Ilustración 21- Reacciones en la riostras para sobrecarga .....	34
Ilustración 22- Representación de los axiles para la sobrecarga.....	34
Ilustración 23- Representación de los momentos flectores para la sobrecarga .....	35
Ilustración 24- Cargas del tablero sin sobrecarga .....	36
Ilustración 25- Modelo de cargas adoptado para V1 .....	36
Ilustración 26- Modelo de cargas adoptado para V2 .....	37
Ilustración 27- Implementación del viento horizontal sobre el tablero sin sobrecarga.....	37
Ilustración 28- Cargas del tablero con sobrecarga .....	37
Ilustración 29- Modelo de cargas adoptado para V3 .....	38
Ilustración 30- Modelo de cargas adoptado para V4 .....	38
Ilustración 31- Implementación del viento horizontal sobre el tablero con sobrecarga.....	39
Ilustración 32- Implementación del viento transversal sobre el arco .....	39
Ilustración 33- Implementación del viento transversal sobre las péndolas.....	40
Ilustración 34- Definición de las envolventes auxiliares .....	41
Ilustración 35- Valores de los desplazamientos máximos .....	42
Ilustración 36- Definición de la envolvente totalidad de la acción térmica .....	42
Ilustración 37- Axiles máximos del arco y de los arriostramientos.....	43
Ilustración 38- Definición de la carga de nieve.....	43
Ilustración 39- Desplazamientos puntos más desfavorables para la carga de nieve .....	44
Ilustración 40- Reacciones de los extremos de la estructura para la carga de nieve .....	44
Ilustración 41- Representación de los axiles para la carga de nieve .....	45
Ilustración 42- Representación de los momentos flectores para la carga de nieve.....	45
Ilustración 43- Direcciones del viento consideradas.....	46
Ilustración 44- Definición del caso de carga para el análisis del pandeo .....	48
Ilustración 45- Definición del caso de carga no lineal .....	50
Ilustración 46- Localización de los elementos de esfuerzos máximos .....	51
Ilustración 47- Numeración de los nodos de apoyo.....	52
Ilustración 48- Características geométricas del perfil de las vigas de piso.....	58
Ilustración 49- Organigrama de la metodología propuesta por el Sétra.....	62
Ilustración 50- Cargas verticales en los apoyos de neopreno zunchado.....	63
Ilustración 51- Giros de los apoyos de neopreno zunchado.....	65
Ilustración 52- Características de los apoyos tipo POT.....	67
Ilustración 53- Junta de dilatación elastomérica T-40.....	68
Ilustración 54- Cables de las péndolas.....	68
Ilustración 55- Características de los cables y anclajes .....	68
Ilustración 56- Implementación modelo de la pila .....	69
Ilustración 57- Reacciones transmitidas a las cimentaciones.....	69
Ilustración 58- Encepado y pilotes de la cimentación profunda .....	70

## Índice de tablas

Tabla 1- Pesos específicos de los materiales .....	8
Tabla 2- Valores de las cargas muertas.....	8
Tabla 3- Valores de la sobrecarga de uso.....	8
Tabla 4- Empuje del viento transversal en las péndolas.....	14
Tabla 5- Combinaciones de la acción térmica en el tablero .....	17
Tabla 6- Componente uniforme de temperatura de los elementos.....	18
Tabla 7- Parámetros de la acción sísmica .....	18
Tabla 8- Factores de simultaneidad.....	19
Tabla 9- Coeficientes parciales para la comprobación EQU .....	20



Tabla 10- Coeficientes parciales para la comprobación SRT .....	20
Tabla 11- Coeficientes parciales para la comprobación ELS.....	20
Tabla 12- Características del hormigón .....	23
Tabla 13- Características del acero estructural .....	23
Tabla 14- Resiliencia mínima según ensayos Charpy .....	24
Tabla 15- Características del acero de pernos conectadores .....	25
Tabla 16- Coeficientes parciales de seguridad .....	25
Tabla 17- Nivel de control de los elementos de hormigón.....	25
Tabla 18- Valores de los desplazamientos para el peso propio.....	29
Tabla 19- Valores máximos de los axiles para el peso propio según el elemento .....	30
Tabla 20- Valores máximos de los momentos flectores para el peso propio según el elemento .....	31
Tabla 21- Valores obtenidos de las cargas puntuales por el peso de las barandillas.....	31
Tabla 22- Valores de los desplazamientos para las cargas muertas .....	32
Tabla 23- Valores de las reacciones para las cargas muertas .....	32
Tabla 24- Valores obtenidos de las cargas puntuales por la sobrecarga longitudinal eje del tablero .....	33
Tabla 25- Valores de los desplazamientos para las cargas muertas .....	33
Tabla 26- Valores máximos de los axiles para la sobrecarga según el elemento .....	34
Tabla 27- Valores máximos de los momentos flectores para la sobrecarga según el elemento .....	35
Tabla 28- Valor de las cargas puntuales para el tablero sin sobrecarga .....	37
Tabla 29- Valor de las cargas puntuales para el tablero con sobrecarga .....	39
Tabla 30- Valor de la componente uniforme de la acción térmica según el elemento.....	41
Tabla 31- Desplazamientos envolventes auxiliares de la acción térmica .....	42
Tabla 32- Valores de los desplazamientos para la carga de nieve .....	44
Tabla 33- Valores de las reacciones para la carga de nieve .....	44
Tabla 34- Valores máximos de los axiles para la carga de nieve según el elemento .....	45
Tabla 35- Valores máximos de los momentos flectores para la carga de nieve según el elemento.....	46
Tabla 36- Combinación acciones para ELU de equilibrio .....	46
Tabla 37- Combinación de acciones para ELU resistente .....	47
Tabla 38- Combinación de acciones para ELS.....	47
Tabla 39- Modos de pandeo .....	48
Tabla 40- Esfuerzos máximos para los casos de carga no lineal y lineal .....	50
Tabla 41- Valores de las reacciones para el estado limite último de equilibrio.....	51
Tabla 42- Fuerzas generadas por las acciones en dirección 1 .....	52
Tabla 43- Fuerzas generadas por las acciones en dirección 2 .....	52
Tabla 44- Combinaciones ELU resistente más desfavorables .....	53
Tabla 45- Valores máximos de cálculo para las combinaciones en el arco .....	53
Tabla 46- Valores máximos de cálculo para las combinaciones en las diagonales .....	55
Tabla 47- Valores máximos de cálculo para las combinaciones en las diagonales .....	57
Tabla 48- Valores máximos de cálculo para las combinaciones en las vigas de piso .....	59
Tabla 49- Valores máximos de los desplazamientos para la sobrecarga de uso.....	61
Tabla 50- Resultados de la modelización de la estructura en los nodos de apoyo.....	63
Tabla 51- Dimensiones de los apoyos de neopreno zunchado .....	63
Tabla 52- Apoyos tipo POT adoptados .....	66





## 1. Introducción

El presente Anejo de Cálculo Estructural tiene como objetivo definir y justificar la estructura de la pasarela, asegurando su buen comportamiento y comprobando su seguridad mediante la verificación de los estados límites de cada elemento que conforma la estructura, según especifican las normativas vigentes.

Se presentan los aspectos más destacables del dimensionamiento de la pasarela desde el punto de vista del comportamiento estructural, derivada de la aplicación de las cargas previstas durante la vida útil de la estructura.

### 1.1. Descripción de la estructura

La estructura objeto de estudio es una pasarela destinada al tránsito de peatones y bicicletas, englobada en un proyecto cuyo objetivo es enlazar los carriles bici existentes en Sevilla (Avenida Juan Pablo II) y en San Juan de Aznalfarache (Puente de Hierro).

La estructura consiste en una pasarela metálica de tipología arco bow-string con arcos inclinados de tablero inferior. Consta de un único vano de 57,35 m de luz entre los apoyos, y anchura de 6,6 metros entre apoyos, que aloja un tablero con un ancho útil de 4,6 metros de anchura.

El alzado se conforma por dos arcos que se inclinan hacia la sección media del tablero, dejando una separación en la clave de 1 metro, y que se encuentra arriostrados entre sí mediante perfiles tubulares de 20 cm de diámetro con un espesor de 15 mm, con disposición en forma triangular.

Los arcos que serán perfiles tubulares de 50 cm de diámetro y 20 mm de espesor, definirán una parábola para aproximarse a la funicular de cargas. Se obtiene un altura máxima de 7,18 metros y se inclinan 21° respecto a la vertical.

Estos arcos se apoyan, en sus extremos, en una pieza en forma de trapecio isósceles dispuesta en un plano horizontal, formada por dos riostras transversales y dos tirantes, las primeras constituidas por perfiles cuadrados de 50 cm de lado y 20 mm de espesor y los segundos por perfiles rectangulares de 50x40 cm y 15 mm de espesor. La mayor de las riostras tiene 6,6 m de longitud y se encuentra en el extremo del puente, perpendicular a su eje; los dos tirantes unen estos extremos a las vigas longitudinales, y la segunda riostra une entre sí los puntos de intersección entre los tirantes y los cajones longitudinales.

En los vértices entre la riostra extrema y los tirantes se sitúan sendos apoyos verticales. La finalidad de este sistema es que las componentes verticales de las cargas que están trasladando los arcos se transmitan a la cimentación a través de los pilares, las componentes horizontales paralelas al eje del puente se transmitan a las vigas longitudinales y se compensen con las del otro extremo de la pasarela, y las componentes horizontales perpendiculares al eje del puente, ejercidas por un arco se compensen con las del otro arco a través de la riostra transversal.

El tablero del puente será de estructura mixta y estará constituido por una losa de hormigón de 20 cm de espesor situado sobre un emparrillado metálico formado por dos vigas longitudinales de 50x40 cm y un espesor de 15 mm. Estas vigas se encuentran unidas por vigas piso IPE300 dispuestas cada 5 metros, excepto en los extremos donde su separación será de 4 metros.



*Ilustración 1- Modelo de la estructura metálica*

Las péndolas inclinadas, que unen el arco con los extremos de las vigas de piso, en alzado recuerdan la geometría de una viga Warren. Serán barras macizas de 42 mm de acero S460 N, mientras que el resto de la estructura metálica se realizara con un acero S355.

Las pilas que reciben las cargas de los apoyos serán de hormigón armado en forma de V. Este elemento se unirá a las cimentaciones profundas ya ejecutadas, formado por un encepado unido a 6 pilotes ejecutados in situ de 1 m de diámetro. El trazado y disposición de los apoyos de la estructura está condicionado por la subestructura ya existente de una proyecto previo que no se ejecutó en su totalidad.

La conexión de la estructura metálica con la subestructura se realiza mediante aparatos de apoyo tipo Pot y de neopreno zunchado, con el objetico de controlar las deformaciones térmicas de la estructura y además asegurar un adecuado arriostamiento ante la acción sísmica.

## 1.2. Normativa utilizada

La elaboración del proyecto empleará las normativas y recomendaciones especificadas a continuación. Se distinguen documentos relativos a las acciones a considerar y documentos que hacen referencia a la resistencia de la estructura.

- Normativa de acciones
  - España. Orden FOM/2842/2011 de 29 de septiembre por la que se aprueba la "Instrucción sobre las acciones a considerar en el proyecto de puentes de carretera (IAP-11 )"
  - España. Real Decreto 637/2007 de 18 de mayo por la que se aprueba la "Norma de Construcción Sismorresistente Puentes. NCSP-07".
- Normativa de construcción
  - España. Real Decreto 470/2021 por el que se aprueba el "Nuevo Código estructural. Anejo 22: Proyecto de estructuras de acero. Reglas generales y reglas para edificación" BOE [10/8/2021].



- España. Real Decreto 470/2021 por el que se aprueba el “Nuevo Código estructural. Anejo 29: Proyecto de estructuras de acero. Puentes de acero” BOE [10/8/2021].
- España. Aprobada por MOPTMA. Ministerio de Obras Públicas, Transportes y Medio Ambiente en Madrid, 1995 “Recomendaciones para el proyecto de Puentes Mixtos para Carreteras RPX-95”.
- EUROCODIGO 3-Parte1.1. Reglas generales y reglas para la construcción.
- Nota Técnica sobre aparatos de apoyo para puentes de carretera, de la Dirección General de Carreteras del Ministerio de Obras Públicas. 1995.
- Footbridges. Assessment of vibrational behaviour of footbridges under pedestrian loading. Publicado por Sétra.

## 2. Bases de proyecto

### 2.1. Criterios de seguridad

La justificación de la seguridad de la estructura que es el objeto de este Anejo y de su aptitud en servicio utilizará la siguiente metodología de los estados límite. Se considerará los siguientes:

- Estados límite de servicio ELS:
  - ELS de deformaciones que afectan a la apariencia o funcionalidad de la estructura, o que causen daños a elementos no estructurales
  - ELS de vibraciones inaceptables para los usuarios de la estructura, o que puedan afectar a su funcionalidad o daños en elementos no estructurales.
  - ELS de plastificación en zonas localizadas de la estructura que produzcan daños o deformaciones irreversibles.
  - ELS de compresión excesiva del hormigón
  - ELS de fisuración del hormigón traccionado
- Estados límite últimos ELU
  - ELU por pérdida de equilibrio debido a la falta de estabilidad de parte o de la totalidad de la estructura considerada.
  - ELU de agotamiento, que considera los diferentes mecanismos de rotura contemplados en la normativa
  - ELU de fatiga debido a la fisuración progresiva por cargas repetidas

### 2.2. Valores característicos de las acciones

Para los valores característicos de las acciones se ha procedido según los criterios expuesto en la Instrucción sobre las acciones a considerar en el proyecto de puentes de carretera IAP-11. Esto se realiza con carácter general aunque alguna acción particular se ha considerado criterios de otras instrucciones o recomendaciones.

#### 2.2.1. Acciones permanentes

Las cargas permanentes son producidas por el peso de los distintos elementos que forman parte de la pasarela. La IAP-11 los clasifica en peso propio y cargas muertas. Sus valores característicos se deducirán de las dimensiones de los distintos elementos especificados en los planos y de los pesos específicos correspondientes.

##### 2.2.1.1. Peso propio

La acción del peso propio es la que corresponde al peso de los elementos estructurales y su valor característico se podrá deducir de la tabla 3.1-a de la IAP-11.



Tabla 1- Pesos específicos de los materiales

<b>Densidad del hormigón armado</b>	$\gamma_h$ (kN/m <sup>3</sup> )	25
<b>Densidad del acero</b>	$\gamma_a$ (kN/m <sup>3</sup> )	78,5

### 2.2.1.2. Cargas muertas

Las cargas muertas son las acciones debidas a los elementos no estructurales que gravitan sobre los estructurales, tales como pavimentos de calzadas y aceras y elementos de contención.

El valor adoptado para el peso del pavimento será el mismo a lo largo de toda la estructura. Debido a que la estructura es una pasarela ciclopeatonal no será necesario un pavimento si no que bastara con un tratamiento superficial de la losa de hormigón. Por lo que se adopta un valor de 0,5 kN/m<sup>2</sup> para especificar la capa de tratamiento superficial para el paso peatonal.

Respecto los elementos de contención se diseñarán unas barandillas que deberán tener en consideración una serie de especificaciones respecto al posible paso de peatones, teniendo unas dimensiones que aportaran una carga en los extremos del tablero de 1,5 kN/m.

Tabla 2- Valores de las cargas muertas

<b>Tratamiento superficial</b>	$p_{\text{trat}}$ (kN/m <sup>2</sup> )	0,5
<b>Peso de la barrera</b>	$q_{\text{bar}}$ (kN/m)	1,5

### 2.2.2. Acciones variables

#### 2.2.2.1. Sobrecarga de uso

La sobrecarga de uso en pasarelas considera la acción simultanea de las cargas siguientes:

- Una carga vertical uniformemente distribuida.

$$q_{fk} = 5 \text{ kN/m}^2$$

- Una fuerza horizontal longitudinal actuando en el eje del tablero al nivel de la superficie del pavimento.

$$Q_{flk} = 10\% q_{fk} = 0,1 \cdot 5 = 0,5 \text{ kN/m}^2$$

La fuerza horizontal será en general suficiente para asegurar la estabilidad horizontal longitudinal de la pasarela, no así la estabilidad horizontal transversal que se asegurará mediante la consideración de las acciones correspondientes.

A efectos de que fuera necesaria alguna comprobación local se considerara una carga vertical puntual que actúe sobre una superficie cuadrada de 0,10 m de lado, y con un valor:

$$Q_{fwk} = 10 \text{ kN}$$

Tabla 3- Valores de la sobrecarga de uso

<b>Sobrecarga de uso uniforme</b>	
$q_{scu}$ (kN/m)	25
$h_{scu}$ (kN/m)	2,3



### 2.2.2.1. Viento

La acción del viento se asimila a una carga estática equivalente, añadiendo los efectos aeroelásticos si fuera necesario, siguiendo el procedimiento expuesto en el apartado 4.2 de la IAP-11.

#### Velocidad básica del viento

La velocidad básica del viento, que se obtendría para un periodo de retorno de 50 años, se obtiene de la siguiente expresión:

$$V_b = C_{dir} \cdot C_{season} \cdot V_{b,0}$$

Donde:

- $C_{dir}$ : es el factor direccional del viento, que a falta de estudios más precisos se puede tomar con un valor igual a 1.
- $C_{season}$ : es el factor estacional, que a falta de estudios más precisos se puede tomar con un valor igual a 1.
- $V_{b,0}$ : es la velocidad básica fundamental del viento, obtenida del mapa de isotacas de la figura 4.2-a. Donde se obtiene que Sevilla se encuentra localizado en la zona A por lo que  $V_{b,0}=26$  m/s.

En el caso que el periodo de retorno sea distinto a 50 años, la velocidad básica del viento se define como:

$$V_b(T) = V_b \cdot C_{prob}$$

Donde:

- $T$ : es el periodo de retorno, que en el caso de situaciones persistentes y a falta de estudios específicos se considerará un periodo de retorno de 100 años, lo cual dará un  $C_{prob}=1,04$ .
- $C_{prob}$ : es el factor de probabilidad, el cual se obtiene de la siguiente formula tomando para los parámetros los siguientes valores:  $K=0,2$  y  $n=0,5$ .

$$C_{prob} = \left\{ \frac{1 - K \ln \left[ -\ln \left( 1 - \frac{1}{T} \right) \right]}{1 - K \ln \left[ -\ln(0,98) \right]} \right\}^n$$

Sustituyendo los valores especificados en este documento, la velocidad básica del viento del proyecto de la pasarela será  $V_b = 27,04$  m/s

#### Velocidad media del viento

La velocidad media del viento a una altura  $z$  sobre el terreno se determinará según la siguiente expresión:

$$V_m(z) = C_r(z) \cdot C_0 \cdot V_b(T)$$

- $C_0$ : es el factor de topografía, en este caso con un valle que puede producir el encauzamiento de viento actuante sobre la pasarela se toma un valor de 1,1.
- $C_r(z)$ : es el factor de rugosidad, el cual dependerá de los siguientes factores:



- $z$  es la altura del punto de aplicación del empuje del viento respecto al terreno, que para nuestro proyecto es 11 m.
- $k_r$  es el factor del terreno, obtenido según tabla 4.2-b
- $z_0$  es la longitud de la rugosidad, según tabla 4.2-b
- $z_{min}$  es la altura mínima, según tabla 4.2-b

La pasarela se encuentra en un entorno tipo II, siendo una zona rural con vegetación baja y obstáculos aislados, con separaciones de al menos 20 veces la altura de los obstáculos. Obteniendo los siguientes valores de la tabla 4.2-b:

$$k_r = 0,190; z_0 = 0,05 \text{ m}; z_{min} = 2 \text{ m}$$

Este proyecto se define para  $z \geq z_{min}$  por lo que el factor de rugosidad se define mediante la siguiente formulación:

$$C_r(z) = k_r \ln\left(\frac{z}{z_0}\right) = 1,025$$

Se obtiene que el valor de la velocidad media del viento en la pasarela  $V_m = 30,48 \text{ m/s}$

### Empuje del viento

El empuje producido por el viento se calcula por separada para cada elemento del puente teniendo en cuenta los siguientes aspectos:

- El área expuesta al viento o características aerodinámicas del elemento que pueden modificarse por la acción de otras acciones en la estructura
- En situaciones transitorias algunos elementos pueden presentar superficies de exposición al viento distintas a las definitivas.

El empuje del viento sobre cualquier elemento se calcula de manera general con la siguiente expresión, y se aplicara sobre el centro de gravedad del elemento:

$$F_w = \left[ \frac{1}{2} \rho V_b^2(T) \right] \cdot C_e(z) \cdot C_f \cdot A_{ref}$$

Siendo:

- $\frac{1}{2} \rho V_b^2(T)$ : es la presión de la velocidad básica  $q_b$ ; donde  $\rho$  es la densidad del aire con un valor igual a 1,25 kg/m<sup>3</sup>.

$$\frac{1}{2} \rho V_b^2(T) = \frac{1}{2} \cdot 1,25 \cdot 27,04^2 = 456,976 \text{ N/m}^2$$

- $C_e(z)$ : es el coeficiente de exposición en función de la altura  $z$  calculado según la formula siguiente para el caso de  $z \geq z_{min}$ . Siendo  $k_f$  el factor de turbulencia que se toma un valor igual a 1. Sustituyendo los valores obtenidos de los apartados anteriores.

$$C_e(z) = k_r^2 \left[ C_0^2 \cdot \ln^2\left(\frac{z}{z_0}\right) + 7 \cdot k_f \cdot C_0 \cdot \ln\left(\frac{z}{z_0}\right) \right]$$

$$C_e(z = 11 \text{ m}) = 0,190^2 \left[ 1,1^2 \cdot \ln^2\left(\frac{11}{0,05}\right) + 7 \cdot 1 \cdot 1,1 \cdot \ln\left(\frac{11}{0,05}\right) \right] = 2,77$$

- $C_f$ : es el coeficiente de fuerza del elemento considerado, obtenido mediante la figura 4.2-b.



Sustituyendo los valores se obtiene

$$F_w = 456,976 \frac{N}{m^2} \cdot 2,77 \cdot C_f \cdot A_{ref}$$

Para el efecto de la sobrecarga de uso se supondrá un área expuesta con una altura de 1,25 m en pasarelas.

### Dirección del viento

La acción del viento, definida en el artículo 4.2.4 de la IAP-11, sobre la pasarela se considerara mediante dos direcciones:

- Perpendicular al eje del tablero, en la dirección transversal X. Esta componente irá acompañada de una componente asociada en la dirección vertical Z
- Paralela al eje del tablero, en la dirección longitudinal Y

Por lo que se definirá un viento transversal, constituido por un empuje horizontal y vertical concomitantes. Además, un viento longitudinal que solo considerara un empuje horizontal.

### Empuje provocado por el viento transversal sobre tableros

El empuje transversal producido por el viento sobre el tablero de alma llena, como sería este caso con un tablero de vigas, tendrá un área de referencia  $A_{ref,x}$  definida como el producto de la longitud del tramo de puente por la altura equivalente  $h_{eq}$ .

$$A_{ref,x} = L \cdot h_{eq} = 57,35 \cdot 0,7 = 40,145 m^2$$

$$A_{ref,x,SC} = L \cdot h_{eq} = 57,35 \cdot 1,95 = 111,8325 m^2$$

Ante la falta de datos experimentales el coeficiente de fuerza en la dirección x vendrá definido mediante la siguiente expresión:

$$c_{f,x} = 2,5 - 3 \cdot (B/h_{eq}) \text{ cumpliendo } 1,3 \leq c_{f,x} \leq 2,4$$

Siendo;

- B es la anchura total de tablero  $\rightarrow B=4,61$  m
- $h_{eq}$  es la altura equivalente, que se obtiene considerando el propio tablero y teniendo en cuenta la presencia de sobrecarga de uso al ser más desfavorable.  
 $h_{eq} = 0,2 + 0,5 = 0,7$  m ;  $h_{eq,SC} = 0,2 + 0,5 + 1,25 = 1,95$  m

Sustituyendo los valores se obtiene un coeficiente de fuerza con un valor  $c_{f,x,SC} = 1,79$  y tomando el valor mínimo del coeficiente sin considerar la sobrecarga.

$$F_{w,x} = 456,976 \frac{N}{m^2} \cdot 2,77 \cdot C_{f,x} \cdot A_{ref,x}$$

- $F_{w,x} = 456,976 \frac{N}{m^2} \cdot 2,77 \cdot 1,3 \cdot 40,145 m^2 = 66,06$  kN
- $F_{w,x,SC} = 456,976 \frac{N}{m^2} \cdot 2,77 \cdot 1,79 \cdot 111,8325 m^2 = 253,39$  kN

El empuje vertical del viento en dirección Z sobre el tablero en el sentido más desfavorable se define mediante la siguiente expresión

$$F_{w,z} = 456,976 \frac{N}{m^2} \cdot 2,77 \cdot C_{f,z} \cdot A_{ref,z} = 300,54$$
 kN



Siendo:

- $C_{f,z}$ : es el coeficiente de fuerza en la dirección vertical Z, con un valor  $C_{f,z} = \pm 0,9$
- $A_{ref,z}$ : área en planta del tablero  $A_{ref,z} = 57,35 \cdot 4,6 = 263,81 \text{ m}^2$

El momento de vuelco debido a la acción concomitante de los empujes transversal y vertical provocada por la acción del viento transversal se supondrá:

- El empuje transversal estará aplicado a un 60% de la altura equivalente.
- El empuje vertical esta aplicado a una distancia del borde de barlovento de  $\frac{1}{4}$  de la anchura del tablero

### Empuje provocado por el viento longitudinal sobre tableros

El empuje horizontal en la dirección Y debido al viento longitudinal sobre el tablero se define mediante el apartado 4.2.5.2 de la IAP11, cuyo valor en general será pequeño, por lo que no generara efectos significativos.

El valor del empuje será una fracción del empuje transversal del viento en dirección X, y multiplicado por un coeficiente reductor. El porcentaje será del 25 % para elementos sólidos como tableros o vigas, no se considerará la reducción por la inclinación de las almas en los tableros de alma llena. Por otro lado, el coeficiente reductor se define según la siguiente expresión:

$$1 - \left[ \frac{7}{c_o \cdot \ln\left(\frac{z}{z_0}\right) + 7} \right] \phi[L/L(z)]$$

Siendo:

- $c_o$  es el factor topográfico definido anteriormente y con un valor de 1,1
- $z$ , altura del punto de aplicación del empuje del viento respecto al terreno, que tiene un valor de 11 m
- $z_0$ , con un valor de 0,05 m y  $z_{min}$  con un valor de 2 m, definidos mediante la tabla 4.2-b

$$\phi[L/L(z)] = 0,230 + 0,182 \cdot \ln[L/L(z)]$$

- L: longitud sobre la que actúa el empuje longitudinal, se tomara como valor la longitud total de la pasarela  $L = 57,35 \text{ m}$
- L(z): longitud integral de la turbulencia que se definirá según la siguiente expresión:

$$L(z) = 300(z/200)^\alpha = 66,39 \text{ m para } z_{min} \leq z \leq 200$$

El coeficiente  $\alpha$  se define según la tabla 4.2-d que para un entorno de tipo II, se obtendrá un valor de 0,52.

$$\phi[L/L(z)] = 0,230 + 0,182 \cdot \ln\left[\frac{57,35}{66,39}\right] = 0,203$$

Sustituyendo los valores se obtiene un valor del coeficiente reductor de 0,89.

Aplicando tanto el porcentaje como el coeficiente reductor al empuje transversal del viento en dirección x, se obtendrá los siguientes valores:

$$F_{h,y} = 0,25 \cdot 0,89 \cdot F_{w,x} = 0,25 \cdot 0,89 \cdot 66,06 = 14,698 \text{ kN}$$

$$F_{h,y,SC} = 0,25 \cdot 0,89 \cdot F_{w,x,SC} = 0,25 \cdot 0,89 \cdot 253,39 = 56,379 \text{ kN}$$





### Empuje del viento sobre otros elementos del puente

Los elementos a considerar la acción del viento son los arcos y las péndolas, actuando en el arco un viento longitudinal y transversal mientras que en las péndolas solo actuará el viento transversal. El empuje del viento sobre estos elementos se realizará mediante la siguientes expresión:

$$F = 456,976 \frac{N}{m^2} \cdot 2,77 \cdot C_f \cdot A_{ref}$$

Donde  $C_f$  es el coeficiente de fuerza, adoptado según la geometría del elemento mediante la figura 4.2-b de la IAP-11 donde se especifican los valores para las secciones más habituales. Y el área de referencia  $A_{ref}$  definido como la proyección del área sólida sobre el plano perpendicular al viento.

#### Arco

La sección de los arcos es circular con un diámetro de 0,5 m, y una superficie lisa que cumple la siguiente condición, por lo que el coeficiente de fuerza tiene un valor de 0,7.

$$\phi \cdot V_b(T) \cdot \sqrt{C_e(z)} = 0,5 \cdot 27,04 \cdot \sqrt{2,77} = 22,5 \frac{m^2}{s} > 6 \frac{m^2}{s} \rightarrow C_f = 0,7$$

El área de referencia que produce el empuje del viento transversal sobre los arcos se define mediante la herramienta AutoCAD

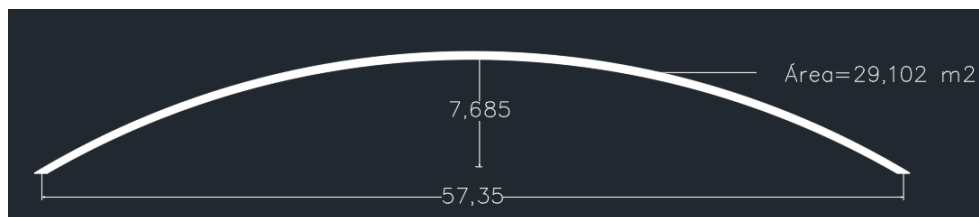


Ilustración 2- Área de referencia del arco para el viento transversal

Sustituyendo los valores obtenidos se obtiene el valor del empuje del viento transversal sobre el arco.

$$F_{w,arco} = 456,976 \frac{N}{m^2} \cdot 2,77 \cdot 0,7 \cdot 29,102 = 25,786 \text{ kN}$$

El área de referencia que produce el empuje del viento longitudinal sobre los arcos se define mediante la herramienta AutoCAD

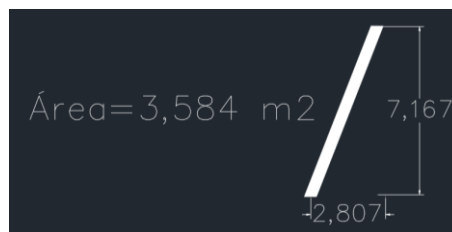


Ilustración 3- Área de referencia del arco para el viento longitudinal

Sustituyendo los valores obtenidos se obtiene el valor del empuje del viento transversal sobre el arco.



$$F_{h,arco} = 456,976 \frac{N}{m^2} \cdot 2,77 \cdot 1,2 \cdot 3,584 = 3,176 \text{ kN}$$

### Péndolas

La sección de las péndolas es circular con un diámetro de 0,042 m, y una superficie lisa que cumple la siguiente condición, por lo que el coeficiente de fuerza tiene un valor de 1,2.

$$\phi \cdot V_b(T) \cdot \sqrt{C_e(z)} = 0,042 \cdot 27,04 \cdot \sqrt{2,77} = 1,89 \frac{m^2}{s} < 6 \frac{m^2}{s} \rightarrow C_f = 1,2$$

El área de referencia que produce el empuje del viento transversal sobre las péndolas se define mediante la herramienta AutoCAD para cada una de las péndolas y sustituyendo los valores en la siguiente expresión se obtiene los empujes del viento para cada péndola.

$$F_{w,péndolas} = 456,976 \frac{N}{m^2} \cdot 2,77 \cdot 1,2 \cdot A_{ref}$$



Ilustración 4- Geometría y área de las péndolas

Tabla 4- Empuje del viento transversal en las péndolas

Péndola	Área (m <sup>2</sup> )	Empuje (kN)
1	0,105	0,1595
2	0,169	0,2567
3	0,223	0,3387
4	0,272	0,4132
5	0,301	0,4572
6	0,317	0,4815

### Efectos aeroelásticos

Los efectos aeroelásticos en pasarelas no serán caso de estudio cuando se cumplan simultáneamente las tres condiciones siguientes, según lo especificado en el apartado 4.2.9 de la IAP-11.

- Luz inferior a 100 m en pasarelas, lo cual se cumplirá ya que este proyecto tiene una luz de 57,35 m.
- Luz efectiva, máxima distancia entre puntos de momento flector nulo bajo la acción del peso propio, menos de 30 veces el canto.

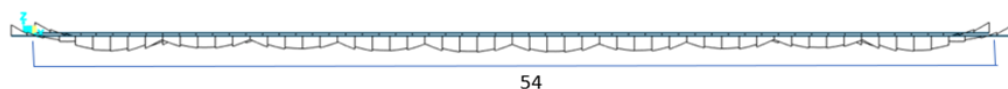


Ilustración 5- Luz efectiva

Esta condición se cumple ya que 30 veces el canto, considerando el canto como la altura del arco de aproximadamente 7 m, se obtiene un valor aproximado de 210 m respecto a los aproximadamente 54 m de luz efectiva.



- Anchura del tablero superior a 1/10 de la distancia entre puntos de momento transversal nulo bajo la acción del viento transversal.  
Implementando el viento transversal en el programa SAP2000 se obtiene que los momentos en las vigas longitudinales tienen una distancia entre los momentos nulos de aproximadamente 21m por lo que un décimo de esta longitud será inferior a la anchura del tablero de 4,6m, por lo que se cumple la condición.

Si alguna de estas condiciones no se cumpliera, lo cual no es el caso, tampoco sería necesario la comprobación de los efectos si la pasarela cumple que la luz es menor de 80 m y la frecuencia fundamental de flexión vertical mayor a 2 Hz.

### 2.2.2.3. Acción térmica

#### Acción térmica en tablero

Para la evaluación de la acción térmica en el tablero se deberá considerar el tipo de tablero. El tipo 3 corresponde a los tableros mixtos compuestos por acero estructural y hormigón armado o de pretensar, conectado de forma que ambos materiales trabajen de forma solidaria.

#### - Temperatura de calentamiento

El cálculo de los efectos de la componente uniforme de temperatura parte del valor de la temperatura del aire a la sombra en el lugar del emplazamiento del puente. El valor característico de la temperatura máxima del aire a la sombra  $T_{max}$  depende del clima del lugar y la altitud. El mapa de isotermas de la figura 4.3-a proporciona el valor para un periodo de retorno de 50 años. Para Sevilla se tendrá un intervalo de 50 a 52 °C.

$$T_{max} = 52 \text{ } ^\circ\text{C}$$

Para periodo de retorno distinto de 50 años se ajustará lo valores mediante las siguientes expresiones. Considerando los valores de  $k_1=0,781$  y  $k_2=0,056$ , y  $\rho=0,01$ , para un periodo de retorno de 100 años considerado para situaciones persistentes.

$$T_{max,p} = T_{max}(k_1 - k_2 \ln[-\ln(1 - \rho)])$$

$$T_{max,p} = 52 \cdot (0,781 - 0,056 \ln[-\ln(1 - 0,01)]) = 54,01 \text{ } ^\circ\text{C}$$

La componente uniforme de la temperatura del tablero, temperatura efectiva, tendrá un valor máximo que se determinará a partir de la temperatura del aire mediante la siguiente expresión:

$$T_{e,max} = T_{max,p} + \Delta T_{e,max}$$

El valor de  $\Delta T_{e,max}$  se obtiene de la tabla 4.3-b, con un valor para el tablero tipo 2 de +4 °C.

$$T_{e,max} = 54,01 + 4 = 58,01 \text{ } ^\circ\text{C}$$

El valor característico de la máxima variación de la componente uniforme de temperatura en dilatación será:

$$\Delta T_{N,exp} = T_{e,max} - T_0$$

En el caso de no poder establecer una temperatura inicial del elemento en el momento de coaccionar su movimiento, se tomará de valor igual a la temperatura media durante el periodo de construcción, y en ausencia de esta información se tomará de valor igual a 15°C.

$$\Delta T_{N,exp} = 58,01 - 15 = 43,01 \text{ } ^\circ\text{C}$$



El efecto de la diferencia vertical de temperatura en tableros mixtos, tipo 2, se considerará mediante una diferencia en la temperatura de las secciones parciales de acero y de hormigón. Se considerará como calentamiento aquellos que originan una ganancia de calor de la sección parcial de acero respecto de la de hormigón. Se considerará que la sección parcial de acero tendrá un incremento respecto a la sección parcial de hormigón de valor:

$$\Delta T_{M,heat} = 18^{\circ}C$$

Respecto a la diferencia horizontal de la componente de la diferencia de temperatura definido en el apartado 4.3.1.2.2 IAP-11, considera esta diferencia como el cambio de temperatura entre las dos caras extremas del tablero. Según la normativa esto solo se deberá considerar en puentes con orientación próxima al este-oeste o al norte-sur, y solo será exigible si esta acción produjera efectos estructurales o funcionales significativos, lo cual no es aplicable a este proyecto.

#### - Temperatura enfriamiento

El cálculo de los efectos de la componente uniforme de temperatura parte del valor de la temperatura del aire a la sombra en el lugar del emplazamiento del puente. El valor característico de la temperatura mínima del aire a la sombra  $T_{min}$  se deduce de la tabla 4.3-a en función de la altitud del emplazamiento y de la zona climática invernal obtenida del mapa de la figura 4.3-b. La zona climática para Sevilla es la 6, con una altitud de 200 m se obtendrá un valor de  $-8^{\circ}C$ .

$$T_{min} = -8^{\circ}C$$

Para periodo de retorno distinto de 50 años se ajustará lo valores mediante las siguientes expresiones. Considerando los valores de  $k_3=0,393$  y  $k_4=0,156$ , y  $\rho=0,01$ , para un periodo de retorno de 100 años considerado para situaciones persistentes.

$$T_{min,p} = T_{min}(k_3 + k_4 \ln[-\ln(1 - \rho)])$$

$$T_{min,p} = -8 \cdot (0,393 + 0,156 \ln[-\ln(1 - 0,01)]) = 2,60^{\circ}C$$

La componente uniforme de la temperatura del tablero, temperatura efectiva, tendrá un valor mínimo que se determinará a partir de la temperatura del aire mediante la siguiente expresión:

$$T_{e,min} = T_{min,p} + \Delta T_{e,min}$$

El valor de  $\Delta T_{e,min}$  se obtiene de la tabla 4.3-b, con un valor para el tablero tipo 2 de  $+4^{\circ}C$ .

$$T_{e,min} = 2,60 + 4 = 6,60^{\circ}C$$

El valor característico de la máxima variación de la componente uniforme de temperatura en contracción será:

$$\Delta T_{N,con} = T_0 - T_{e,min} = 15 - 6,60 = 8,40^{\circ}C$$

El efecto de la diferencia vertical de temperatura en tableros mixtos, tipo 2, se considerará mediante una diferencia en la temperatura de las secciones parciales de acero y de hormigón. Se considerará como enfriamiento las que dan lugar a una pérdida de calor de la sección parcial de acero respecto de la de hormigón. Se considerará que la sección parcial de acero tiene un incremento respecto a la sección parcial de hormigón de valor:

$$\Delta T_{M,cool} = -10^{\circ}C$$



En ambos casos, calentamiento o enfriamiento, la diferencia de temperatura supone en la sección mixta una componente uniforme y una equivalente lineal de diferencia de temperatura vertical. La componente uniforme no se deberá considerar al estar ya incluida en los otros apartados. El efecto debido a la componente lineal equivalente de la diferencia vertical utilizará los valores del coeficiente de dilatación lineal definido en la tabla 4.3-c, que para el acero estructural:

$$\alpha_T = 12 \cdot 10^{-6} \text{ } ^\circ\text{C}^{-1}$$

**- Simultaneidad componentes uniforme y diferencia de temperatura**

Debido al esquema estructural es necesario tener en cuenta la actuación simultánea de la variación de la componente uniforme  $\Delta T_{N,exp}$  o  $\Delta T_{N,con}$  y de la diferencia temperatura  $\Delta T_{M,heat}$  o  $\Delta T_{M,cool}$ , se combinarán de acuerdo con las siguientes expresiones que prescribe la normativa:

$$\Delta T_M + \omega_N \cdot \Delta T_N = \Delta T_M + 0,35 \cdot \Delta T_N$$

$$\omega_M \cdot \Delta T_M + \Delta T_N = 0,75 \cdot \Delta T_M + \Delta T_N$$

Donde la componente uniforme representará la dilatación o contracción, mientras la diferencia de temperatura representará el cambio de temperatura entre la fibra superior e inferior del tablero. Estas expresiones dan lugar a ocho posibles formas de considerar la concomitancia de las distintas componentes de la acción térmica

Tabla 5- Combinaciones de la acción térmica en el tablero

		$\Delta T_{N,exp}$ 43,01	$\Delta T_{N,con}$ 8,40
$\Delta T_{M,heat}$	18	33,05	20,94
$\Delta T_{M,cool}$	-10	5,05	-7,06
$\Delta T_{M,heat}$	18	56,51	21,90
$\Delta T_{M,cool}$	-10	35,51	0,90

**Diferencia de temperatura uniforme entre elementos estructurales**

La diferencia de temperatura uniforme entre los elementos estructurales se define en el apartado 4.3.3 IAP-11 , y se considerará cuando pueda producir efectos adversos. Estos efectos serán concomitantes a la componente uniforme de temperatura de todos los elementos.

En este proyecto que presenta una serie de péndolas metálicas se considerará que existe una diferencia de temperatura uniforme entre estos elementos respecto al resto de los elementos del puentes, arco o tablero, con el siguiente valor:

- Diferencia positiva:  $T_{tirantes} - T_{resto\ puente} = 20 \text{ } ^\circ\text{C}$
- Diferencia negativa:  $T_{tirantes} - T_{resto\ puente} = -10 \text{ } ^\circ\text{C}$

En el caso de que coexistan elementos metálicos y de hormigón, como es el caso de este proyecto, se entiende que la diferencia de temperatura en las péndolas se producirá respecto al elemento que sufra menor variación de temperatura uniforme, que será el tablero de hormigón.

En el caso de un puente arco se tendrá que considerar una diferencia de temperatura uniforme entre el tablero y el arco, que deberá cumplir la siguiente condición, si hiciera falta se aumentaría o disminuirá la componente uniforme del arco para que se satisfaga.



$$|T_{arco} - T_{tablero}| \geq 15 \text{ } ^\circ\text{C}$$

La componente uniforme de temperatura del arco se calcularía asimilando a un tablero, según el apartado 4.3.1.1.2 tomándolo como un tablero de acero se obtendría  $\Delta T_{e,\min} = -3^\circ\text{C}$  y  $\Delta T_{e,\max} = 16^\circ\text{C}$ . Al desarrollar los valores no cumpliría la condición de la diferencia exigida.

Realizando los cálculos expuestos para los distintos elementos se obtendrán las componentes de temperatura uniforme positiva y negativa tanto en las péndolas como en el arco, se muestran sus valores en la tabla siguiente.

Tabla 6- Componente uniforme de temperatura de los elementos

Componente uniforme	Péndolas	Arco
$\Delta T_{N,\text{exp}}$	63,01	58,01
$\Delta T_{N,\text{con}}$	-1,6	-6,6

#### 2.2.2.4. Nieve

Por lo general la sobrecarga de nieve solo será necesario considerarla en zonas de alta montaña o durante la construcción. Si no existen datos específicos suficientes de la ubicación de la estructura, se tomará como valores característicos los indicados en el apartado 4.4.2.

En la tabla 4.4-a se obtendrá los valores característicos de la sobrecarga de nieve sobre un terreno horizontal en función de la latitud del terreno. Para Sevilla que se encuentra en la zona climática 6 y con una altitud de 20 mm se obtendrá un valor de  $s_k = 0,2 \text{ kN/m}^2$ .

La tabla 4.4-b figura los valores característicos de la sobrecarga de nieve sobre un terreno horizontal en las capitales de provincia y ciudades autónomas. Que para Sevilla coincidirá con el de la anterior tabla.

El valor característico de la sobrecarga de nieve sobre tablero se definirá según la siguiente expresión:

$$q_k = 0,8 \cdot s_k = 0,8 \cdot 0,2 = 0,16 \text{ kN/m}^2$$

#### 2.2.3. Acciones accidentales

La acción sísmica se considerará en el anejo de efectos sísmicos basado en las consideraciones de la "Norma de Construcción Sismorresistente de Puentes. NCSP-07". Se resumen los parámetros especificados en el correspondiente anejo:

Tabla 7- Parámetros de la acción sísmica

<b>Aceleración sísmica básica</b>	$a_b \text{ (m/s}^2\text{)}$	0,07·g
<b>Aceleración sísmica de calculo</b>	$a_c \text{ (m/s}^2\text{)}$	0,109·g=1,0713

Respecto a la acción accidental producida por el impacto de vehículos no se considerará para esta estructura debido a que las pilas se encuentran lo suficientemente alejadas de la calzada, cumpliendo los requisitos de distancias mínimas, y aun así se encuentran protegidas mediante bionda según se especifica en la normativa.



### 2.3. Valores representativos de las acciones

El valor representativo de las acciones es el utilizado en la verificación de los estados límite. Siendo el principal valor representativo de las acciones su valor característico calculado en el apartado anterior. Pero para las acciones variables además se considerarán otros valores representativos que se especificarán en este apartado.

#### 2.3.1. Acciones permanentes

Para las acciones permanentes se considerará un único valor representativo que coincide con el valor característico  $G_k$  definido en el apartado 2.3.1 de este anejo.

#### 2.3.2. Acciones variables

Las acciones variables además de su valor característico  $Q_k$  se considerará los siguientes valores representativos en función de la comprobación que se realice:

- Valor de combinación  $\Psi_0 Q_k$ : Es el valor de la acción cuando actúe simultáneamente con acciones independientes. Se utilizará para la comprobación ELU en situación persistente o transitoria, y de los ELS irreversibles.
- Valor combinación  $\Psi_1 Q_k$ : Es el valor de la acción que sea sobrepasado durante un periodo de corta duración respecto a la vida útil del puente, correspondiendo a un periodo de retorno de una semana. Se utilizará para los ELS reversibles.
- Valor combinación  $\Psi_2 Q_k$ : Es el valor de la acción que sea sobrepasado durante gran parte de la vida útil del puente. Se utilizará para la comprobación de los ELU en situación accidental y los ELS reversibles para la evaluación de efectos diferidos.

Los valores de los factores de simultaneidad ( $\Psi$ ) serán distintos según la acción, de las calculadas en los apartados anteriores, y se especifican en la tabla 6.1-a de la IAP-11.

Tabla 8- Factores de simultaneidad

Acción	$\Psi_0$	$\Psi_1$	$\Psi_2$
Sobrecarga pasarelas	<b>0,4</b>	0,4	0
Viento en pasarelas	<b>0,3</b>	0,2	0
Acción térmica	<b>0,6</b>	0,6	0,5

### 2.4. Valores de cálculo de las acciones

El valor de cálculo de una acción se obtiene multiplicando el valor representativo por el correspondiente coeficiente parcial de seguridad  $\gamma_F$ . Los coeficientes parciales de seguridad tendrán valores distintos en función de la situación de proyecto y según el estado límite de comprobación, sea de equilibrio o comprobación resistente.

En los siguientes apartados se especificará los valores de los coeficientes según el caso, teniendo en cuenta que estos coeficientes tienen en cuenta la incertidumbre en la estimación de las acciones y en la modelización de los efectos.

#### 2.4.1. Estados límite último ELU

El valor de cálculo para la comprobación en ELU se centrará en el estudio en situación persistente o transitoria en la que se realizará la comprobación de equilibrio EQU, adoptando los coeficientes parciales de seguridad, de la tabla 6.2-b de la IAP-11.

Por acciones climáticas se entiende la acción térmica, la acción del viento y la nieve, aunque esta última como se justificará más adelante se obviará.



Tabla 9- Coeficientes parciales para la comprobación EQU

Acción		Efecto	
		Estabilizador	Desestabilizador
Permanente (G)	Peso propio	0,9	1,1
	Carga muerta	0,9	1,1
Variable (Q)	Sobrecarga de uso	0	1,35
	Acciones climáticas	0	1,5

Las comprobaciones más importantes a realizar en el estado límite último son las resistentes STR, ya que son más desfavorables, adoptando los valores de los coeficientes parciales de seguridad, la tabla 6.2-b de la IAP-11.

Tabla 10- Coeficientes parciales para la comprobación SRT

Acción		Efecto	
		Favorable	Desfavorable
Permanente (G)	Peso propio	1	1,35
	Carga muerta	1	1,35
Variable (Q)	Sobrecarga de uso	0	1,35
	Acciones climáticas	0	1,5

La aplicación de los distintos valores de los coeficientes viene prescrita a una serie de condiciones especificadas en la normativa:

- Las acciones permanentes de valor constante tienen unos coeficientes  $\gamma_G=1$  y  $\gamma_G=1,35$ , que se aplican a la totalidad de la acción de mismo origen, según su efecto total sea favorable o desfavorable.
- La carga de pavimento se considera en la totalidad de la acción, y ya que se optó por tomar un valor  $G_{k,sup}$  considerado por la acción de un tratamiento superficial, será ponderada por un coeficiente de  $\gamma_G=1,35$  cuando el efecto sea desfavorable.

#### 2.4.2. Estados límite servicio ELS

Para la comprobación del estado límite de servicio se adoptará los valores de los coeficientes parciales indicados en la siguiente tabla que corresponde a la tabla 6.2-c de la IAP-11.

Tabla 11- Coeficientes parciales para la comprobación ELS

Acción		Efecto	
		Favorable	Desfavorable
Permanente (G)	Peso propio	1	1
	Carga muerta	1	1
Variable (Q)	Sobrecarga de uso	0	1
	Acciones climáticas	0	1

#### 2.5. Combinación de acciones

Para cada situación de proyecto se identificará las hipótesis de carga críticas y el valor de cálculo del efecto de las acciones combinado las acciones que puedan actuar simultáneamente según los siguientes criterios generales especificados en este apartado para el proyecto de la pasarela.





### 2.5.1. Estados límite último ELU

Las combinaciones de acciones a tener en cuenta para las verificaciones en ELU se indicará a continuación centrándose el estudio en situación persistente o transitoria. La combinación de acciones fundamental se realizará de acuerdo con la siguiente expresión, sin considerar las acciones permanentes de valor no constante que no se consideraran en este proyecto.

$$\sum_{j \geq 1} \gamma_{G,j} \cdot G_{k,j} + \gamma_{Q,1} \cdot Q_{k,1} + \sum_{i \geq 1} \gamma_{Q,i} \cdot \Psi_{0,i} \cdot Q_{k,i}$$

Donde:

- $G_{k,j}$  : Valor característico de cada acción permanente
- $Q_{k,1}$  : Valor característico de la acción variable dominante
- $\Psi_{0,i} ; Q_{k,i}$  : Valor de combinación de las acciones variables concomitantes a la acción variable dominante
- $\gamma_G ; \gamma_Q$  : Coeficientes parciales

Deberá realizarse tantas hipótesis o combinaciones como sea necesario, considerando para cada una de ellas una acción variable dominante y el resto de acciones como concomitantes. Al combinar las distintas acciones variables se deberá tener en cuenta las consideraciones especificadas en la normativa de aplicación:

- El viento transversal sobre el tablero estará formado por la actuación simultánea de la componente vertical del viento y el momento de vuelco correspondiente, tal y como se calculó en el apartado 3.2.3.
- El viento longitudinal sobre el tablero, no se deberá considerar la acción simultánea del viento transversal, ni el empuje vertical ni el momento de vuelco.
- Cuando se considere la acción del viento como predominante no se tendrá en cuenta la actuación de la sobrecarga de uso
- Cuando se considere la sobrecarga de uso como predominante se considerará el viento concomitante correspondiente.
- No se considerará la acción simultánea del viento y de la acción térmica.
- No se considerará para este proyecto la acción simultánea de la carga de nieve y la sobrecarga de uso.

Las combinaciones a realizar para el estado límite último en situación persistente o transitoria para la comprobación resistente SRT son las siguientes:

$$Comb1\_SRT = 1,35 \cdot Perm + 1,35 \cdot SCU + 1,5 \cdot 0,3 \cdot V_T$$

$$Comb2\_SRT = 1,35 \cdot Perm + 1,35 \cdot SCU + 1,5 \cdot 0,3 \cdot V_L$$

$$Comb3\_SRT = 1,35 \cdot Perm + 1,35 \cdot SCU + 1,5 \cdot 0,6 \cdot T$$

$$Comb4\_SRT = 1,35 \cdot Perm + 1,5 \cdot V_T$$

$$Comb5\_SRT = 1,35 \cdot Perm + 1,5 \cdot V_L$$

$$Comb6\_SRT = 1,35 \cdot Perm + 1,5 \cdot T + 1,35 \cdot 0,4 \cdot SCU$$

En el apartado de modelización se presentan las hipótesis de carga consideradas e implementadas en el software utilizado, para la comprobación de los estado límite ultimo de las alternativas consideradas en la pasarela.



La combinación de acciones correspondiente a la situación sísmica se realizará según la siguiente expresión:

$$\sum_{j \geq 1} G_{k,j} + \Psi_{2,1} \cdot Q_{k,1} + A_{Ed}$$

Donde:

- $G_{k,j}$ : Valor representativo de cada acción permanente
- $\Psi_{2,1}$ ;  $Q_{k,1}$ : Valor casi- permanente de la sobrecarga de uso, especificado en la tabla 8.
- $A_{Ed}$ : Valor de cálculo de la acción sísmica

Las combinaciones consideraras o cálculos a realizar se especificará en el anejo sísmico incluido en este documento.

### 2.5.2. Estados límite servicio ELS

La comprobación para el ELS se verificará mediante la combinación frecuente que sirve para la verificación de los estados reversibles, ya que la característica coincide formalmente con la de los estados límite ultimo. Y la combinación casi- permanente evalúa la actuación de los efectos diferidos que no han sido objeto de estudio de este proyecto.

La combinación de acciones frecuente se especifica mediante la siguientes expresión, sin considerar las acciones permanentes de valor no constante:

$$\sum_{j \geq 1} \gamma_{G,j} \cdot G_{k,j} + \gamma_{Q,1} \cdot \Psi_{1,1} \cdot Q_{k,1} + \sum_{i \geq 1} \gamma_{Q,i} \cdot \Psi_{2,i} \cdot Q_{k,i}$$

Las prescripciones enunciadas para los estados límite último también serán de aplicación para el caso de la comprobación de los estados límites de servicio.

## 3. Materiales

En este apartado se especifican las características mecánicas de los materiales que va a requerir la estructura. También se define los niveles de control, los coeficientes parciales de seguridad y los diagramas de tensión deformación de caracterización del comportamiento de los materiales para el cálculo de los esfuerzos últimos resistentes.

### 3.1. Hormigón

Se considerará el uso de un hormigón para el tablero HA-30/B/15/IIA, con una resistencia a compresión de 30 MPa. El módulo instantáneo de deformación longitudinal secante es la pendiente de la secante del diagrama real para  $\sigma_c \leq 0,45 \cdot f_{cj}$  en servicio, se define mediante la siguiente expresión:

$$E_j = 8500 \cdot \sqrt[3]{f_{cm,j}}$$

Siendo  $f_{cm,j}$  la resistencia media del hormigón a compresión a la edad de j días, si las condiciones de fabricación del hormigón son buenas se puede estimar el valor a los 28 días mediante la siguiente fórmula.

$$f_{cm} = f_{ck,28} + 8 = 38 \text{ N/mm}^2$$



El cálculo debido a la deformación de fluencia se realizará considerando el módulo de deformación longitudinal inicial, define la pendiente de la tangente en el origen de la curva tensión- deformación a la edad de j días, definida mediante la siguiente expresión.

$$E_{0,j} = 10000 \cdot \sqrt[3]{f_{cm,j}}$$

Por último, respecto al hormigón se considerará que se tiene un valor del coeficiente de Poisson de 0,2, y un valor del coeficiente de dilatación térmica de  $\alpha = 1 \cdot 10^{-5} \text{ } ^\circ\text{C}^{-1}$ . Se muestra a continuación una tabla resumida de las características del hormigón.

Tabla 12- Características del hormigón

Hormigón → HA-30/B/15/Ila		
Resistencia del hormigón	$f_{ck}$ (MPa)	30
Resistencia media del hormigón	$f_{cm}$ (MPa)	38
Modulo longitudinal	$E_c$ (MPa)	28576,79
Modulo longitudinal SCU	$E_{c,SCU}$ (MPa)	33619,75
Coeficiente de Poisson	$\nu_c$	0,2
Coeficiente de dilatación térmica	$\alpha_c$ ( $^\circ\text{C}^{-1}$ )	$1e^{-5}$

### 3.2. Acero de armar

El acero necesario para armar la estructura se considera un B500SD, con un valor de su módulo de elasticidad igual a  $E_s = 2 \cdot 10^5 \text{ N/mm}^2$

### 3.3. Acero estructural

El acero adoptado para la estructura será un S355. Las características del aceros empleados se tomarán de la normativa de acero en perfiles laminados UNE10025. Y a efectos de cálculos se tomará el diagrama tensión-deformación de un material elástico-perfectamente plástico.

Tabla 13- Características del acero estructural

Acero → S355		
Límite elástico	$f_y$ (N/mm <sup>2</sup> )	355
Tensión de rotura	$f_u$ (N/mm <sup>2</sup> )	470
Densidad	$\rho$ (kg/m <sup>3</sup> )	7,85
Modulo elasticidad	$E_a$ (N/mm <sup>2</sup> )	210000
Modulo elasticidad transversal	$G_a$ (N/mm <sup>2</sup> )	81000
Coeficiente de poisson	$\nu$	0,3
Coeficiente de dilatación térmica	$\alpha$ ( $^\circ\text{C}^{-1}$ )	$12e^{-6}$

La calidad del acero necesario para excluir la posibilidad de rotura frágil en elementos traccionados deberá cumplir que la resiliencia del acero a una temperatura mínima de servicio deberá superar un valor determinado dependiente del espesor de la chapa del elemento y de las condiciones de servicio.

La temperatura mínima de servicio a considerar es la más próxima a la temperatura mínima absoluta registrada en el emplazamiento de la pasarela durante los últimos 50 años. Según el código técnico de la edificación para la zona climática invernal, correspondiendo Sevilla a la zona 5, y con una altura del emplazamiento de 550 m, la temperatura mínima absoluta es de -10  $^\circ\text{C}$ . Por lo que la temperatura mínima en servicio deberá adoptar el valor de -10  $^\circ\text{C}$ .



Respecto a las condiciones de servicio existen tres tipologías según las soldaduras existentes y del valor de las tensiones locales a tracción, siendo C1, C2 o C3. Las tensiones locales de tracción se calculan multiplicando las tensiones nominales obtenidas del ELS y por un factor de concentración de tensiones que tendrá en cuenta el efecto de los cambios de geometría. Para puentes metálicos o mixtos, que será el caso de esta estructura, suele ser un tipo C3 si no se aplican tratamientos térmicos de relajación de las tensiones, o tipo C2 si se aplican tratamientos. Las categorías a consideradas se caracterizan de la siguiente forma:

- C2 estructura soldada con:

$$0,2 \cdot f_y \leq \sigma_{geom} \leq 0,67 \cdot f_y$$

$$0,67 \cdot f_y \leq \sigma_{geom} \leq 2 \cdot f_y \rightarrow \text{si las tensiones se relajan}$$

- C3 estructura soldada con geometría compleja y con:

$$0,67 \cdot f_y \leq \sigma_{geom} \leq 2 \cdot f_y$$

$$2 \cdot f_y \leq \sigma_{geom} \leq 3 \cdot f_y \rightarrow \text{si las tensiones se relajan}$$

El espesor máximo se obtendrá de la tabla 3.2.3 de la RPX 95 según los valores obtenidos de la temperatura y las condiciones de servicio, obteniéndose un valor del espesor máximo utilizable para un acero S355 de 40 mm.

La resiliencia mínima, medida en J, se obtendrá de las curvas de la RPM-95 dando el valor mínimo de la resiliencia requerida para una temperatura mínima de servicio medida mediante los ensayos normalizados de Charpy, a continuación, se recoge los valores correspondiente a este proyecto en la siguiente tabla.

Tabla 14- Resiliencia mínima según ensayos Charpy

S355	Tmin=-10°C	
	C2	C3
t (mm)		
14	18	27
16	18	30
18	18	32
20	18	35
25	21	41
30	26	46
35	30	50

### 3.4. Pernos conectadores

Los pernos conectadores de soldadura son los elementos utilizados para conectar las vigas de acero con la losa de hormigón, ya que este proyecto se define como una estructura mixta. El material base de los pernos es un acero de bajo contenido en carbono para garantizar la calidad de la soldadura. El material empleado tendrá una temperatura de -20 °C y una resiliencia mínima de 27J obtenida mediante los ensayos de Charpy realizados según UNE 7475-1. Las características mecánicas, las exigibles al material tras haber sido tratado, del acero de los pernos se exponen a continuación.



Tabla 15- Características del acero de pernos conectadores

Acero pernos conectadores		
Límite elástico	$f_y$ (N/mm <sup>2</sup> )	350
Tensión de rotura	$f_u$ (N/mm <sup>2</sup> )	450

#### 4. Nivel de control

El nivel de control de la calidad de los elementos abarca desde el control de los materiales al control de la ejecución de la pasarela, estos aspectos se especifican en los cuadros de materiales de los planos del documento 2.

Los coeficientes parciales de seguridad para la resistencia adoptada en los cálculos justificativos de la seguridad estructural se definen en la tabla siguiente.

Tabla 16- Coeficientes parciales de seguridad

Hormigón	Acero de armar	Acero estructural
$\gamma_c=1,50$	$\gamma_s=1,15$	$\gamma_a=1,10$

##### 4.1. Elementos de hormigón armado

El control de calidad del hormigón y de sus materiales, como el acero de armar, así como el control de la ejecución de los elementos de hormigón se realizará según lo establecido en la “Instrucción de Hormigón Estructural EHE”. La finalidad consiste en verificar que la obra ya ejecutada tenga las características de calidad especificadas, que corresponde con las generales del Capítulo 13 del CE “Gestión de la calidad de los productos en estructuras de hormigón”.

Existen distintos niveles de control que se adecuará al nivel adoptado para la pasarela. Se adopta los siguientes niveles de control según se especifica en la EHE y corresponde a la Dirección de Obra la realización y responsabilidad de los mismos.

Tabla 17- Nivel de control de los elementos de hormigón

Acero de armar	Todos los casos → Normal
Hormigón	Todos los casos → Estadístico
Ejecución	Todos los casos → Intenso

##### 4.2. Elementos de acero estructural y pernos conectadores

Los materiales empleados en la construcción metálica deberán disponer de certificados de control emitidos por el fabricante según lo especificado en la Norma UNE-EN-10021. Si se estuviera en el caso de ausencia de los certificados de control se deberá examinar por un laboratorio homologado, lo cual quedaría fuera del alcance de este trabajo.

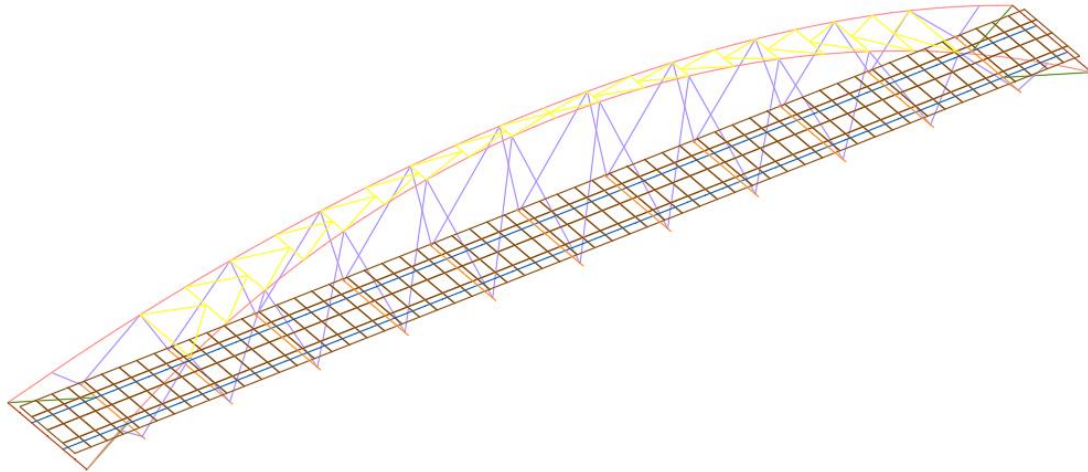


## 5. Modelo estructural

### 5.1. Definición modelo

Para el estudio de la pasarela se ha definido un modelo de estructura de barras que se ha desarrollado en dos pasos y mediante la colaboración de dos programas.

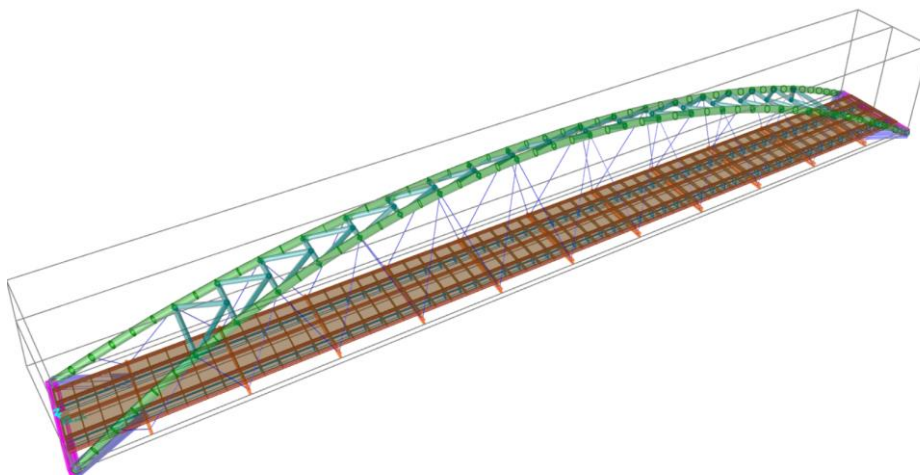
En primer lugar, se utilizará AutoCAD para generar la geometría de la estructura de manera lineal. Tras generar la geometría en 3D de la pasarela se procederá a generar un archivo con extensión DXF que se implementará en SAP 2000. A continuación, se muestra una imagen de la geometría de líneas del modelo a generar para realizar el análisis estructural de la pasarela.



*Ilustración 6- Geometría de la pasarela realizada mediante AutoCAD*

El programa SAP 2000 es un software comercial utilizado para el cálculo de todo tipo de estructuras basado en el Método de los Elementos finitos.

A continuación, se muestra el modelo implementada en este software mediante la previa implementación de la geometría lineal importada de AutoCAD. En la primera imagen se muestra el modelo representado de manera 3D para apreciar las dimensiones de los elementos y secciones implementadas.



*Ilustración 7- Modelización de la pasarela realizada mediante SAP2000*



A continuación, se muestra la numeración de los distintos elementos implementados, nodos, barras y áreas.

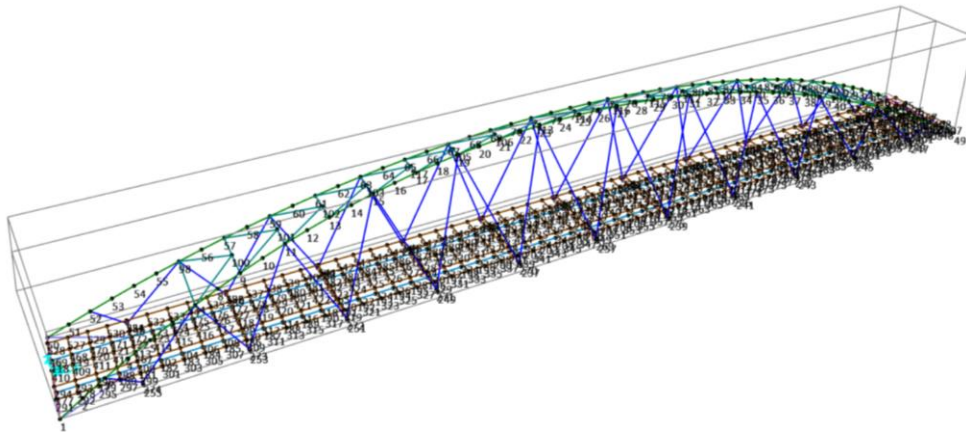


Ilustración 8- Nodos del modelo de la pasarela mediante SAP2000

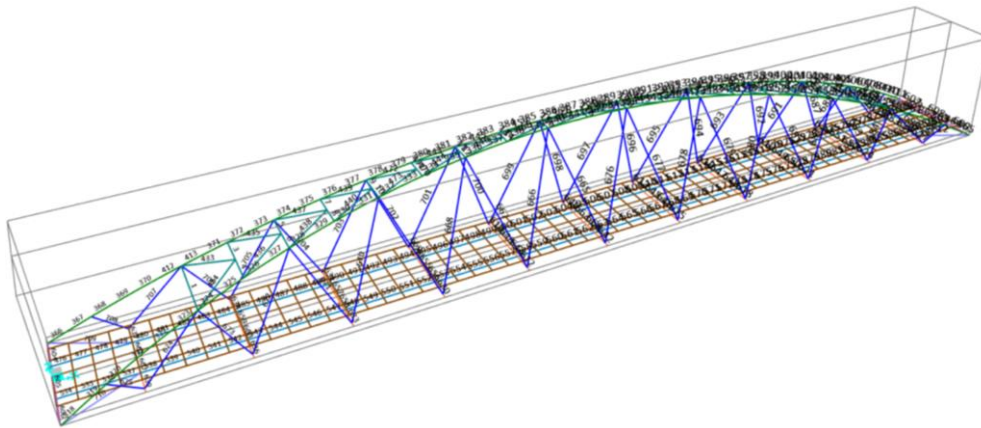


Ilustración 9- Barras del modelo de la pasarela mediante SAP2000

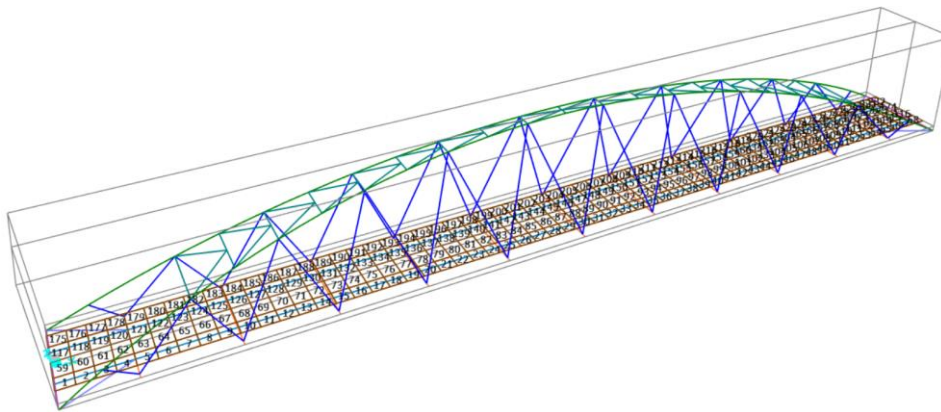


Ilustración 10- Elementos placa del modelo de la pasarela mediante SAP2000



## 5.2. Implementación y estudio de las cargas

En este apartado se procederá a explicar la implementación de las cargas en el programa utilizado, realizando los cálculos o suposiciones necesarios para generar las cargas de la manera más correcta para que se parezca a la realidad según los valores calculados en los apartados anteriores.

También se procederá a estudiar las cargas, identificando los casos de carga que tengan valores considerables respecto al peso propio de la estructura y por lo tanto serán de consideración en la combinación de las acciones. Esto nos ayudara a realizar el menor número de combinaciones posibles y a identificar de manera relativamente sencilla la más desfavorable.

### 5.2.1. Acciones permanentes

Las acciones permanentes consisten en la actuación simultanea del peso propio de la estructura y de las cargas muertas consideradas, especificada anteriormente como el peso de la barrera y el tratamiento superficial. Se generará mediante un caso de carga que combine a su vez los dos casos de carga debidos al peso propio y a las cargas muertas que se especificaran en este apartado.

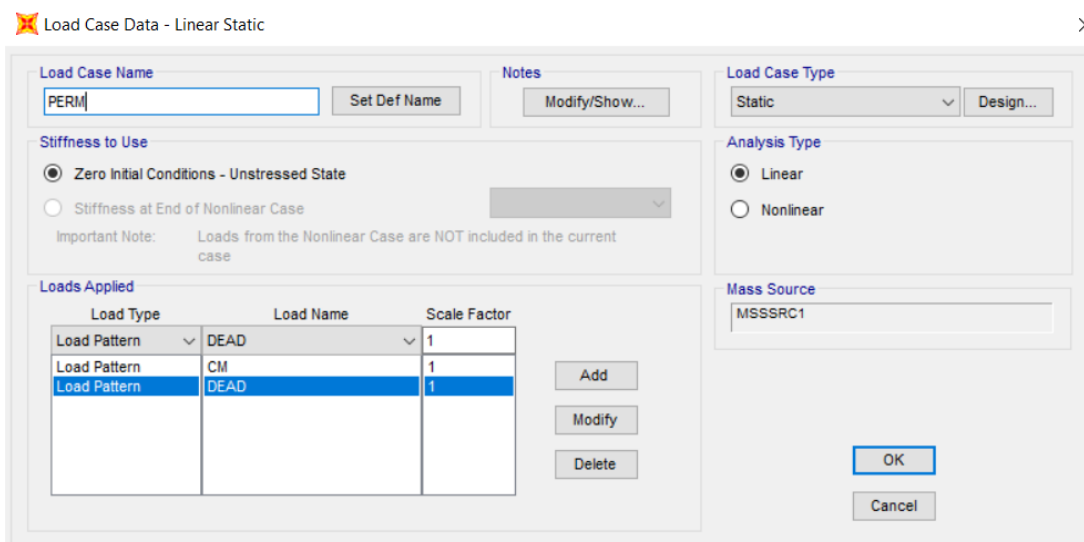


Ilustración 11- Caso de carga de las acciones permanentes

#### 5.2.1.1. Peso propio

El peso propio de la estructura es generado de manera automática por el programa SAP2000 mediante el caso de carga DEAD a partir de las dimensiones de las secciones y los pesos específicos de los materiales.

A continuación, se especifican los valores obtenidos para la acción del peso propio, para comparar los valores del resto de las acciones y considerar así si su valor es relevante en el cálculo. Para todos los casos de carga se seguirá la misma estructura en la que se estudiara el desplazamiento de los nodos más desfavorables, especificados en la ilustración siguiente, las reacciones, axiles y momentos flectores mayores de cada elemento.





## Desplazamientos

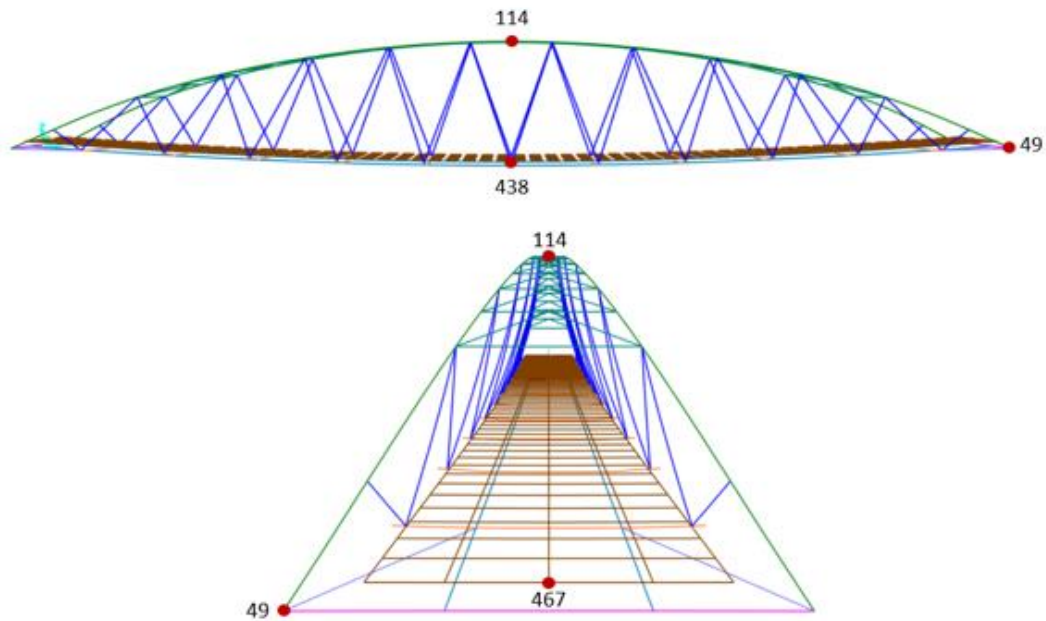


Ilustración 12- Puntos más desfavorables a efectos de desplazamientos

Tabla 18- Valores de los desplazamientos para el peso propio

Puntos	U (m)	V (m)	W (m)
114	0,00177	4,903e-5	-0,02183
438	0,00177	4,903e-5	-0,02776
467	0,00282	4,903E-5	-2,653E-5
49	0,0045	1,871E-4	0

## Reacciones

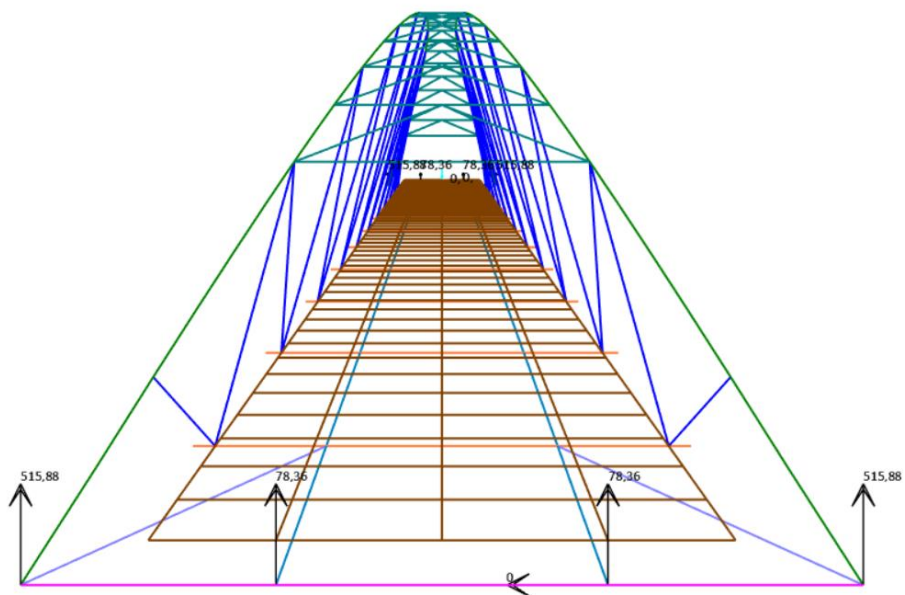


Ilustración 13 Reacciones de los extremos de la estructura para el peso propio



**Axiles**

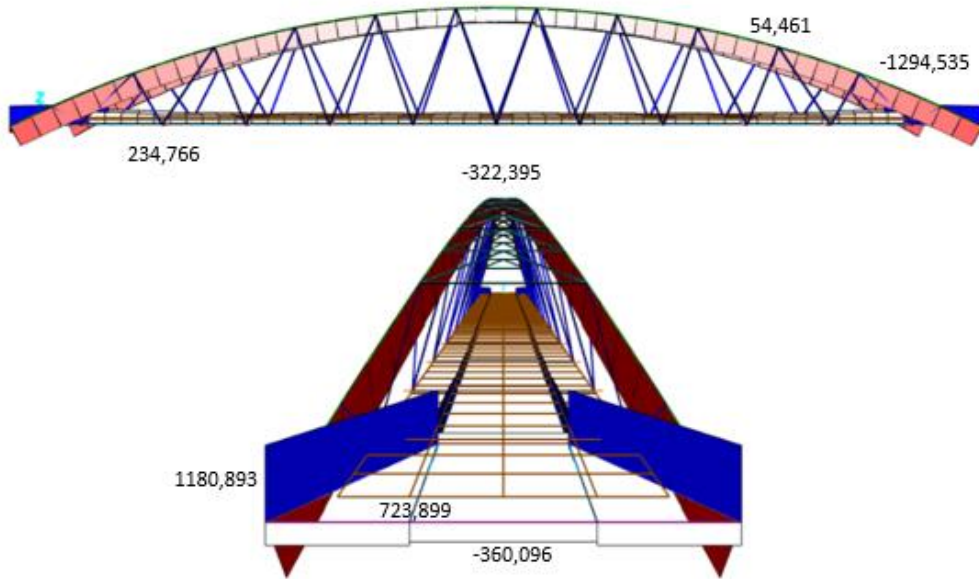


Ilustración 14- Representación de los axiles para el peso propio

Tabla 19- Valores máximos de los axiles para el peso propio según el elemento

Elemento	Axiles (kN)	Elemento	Axiles (kN)
Arco	-1294,535	Arriostramiento	-322,395
Tirantes	1180,893	Riostra	-360,096
Viga longitudinal	723,899	Péndolas	54,461
Vigas transversales	234,766		

**Momentos flectores**

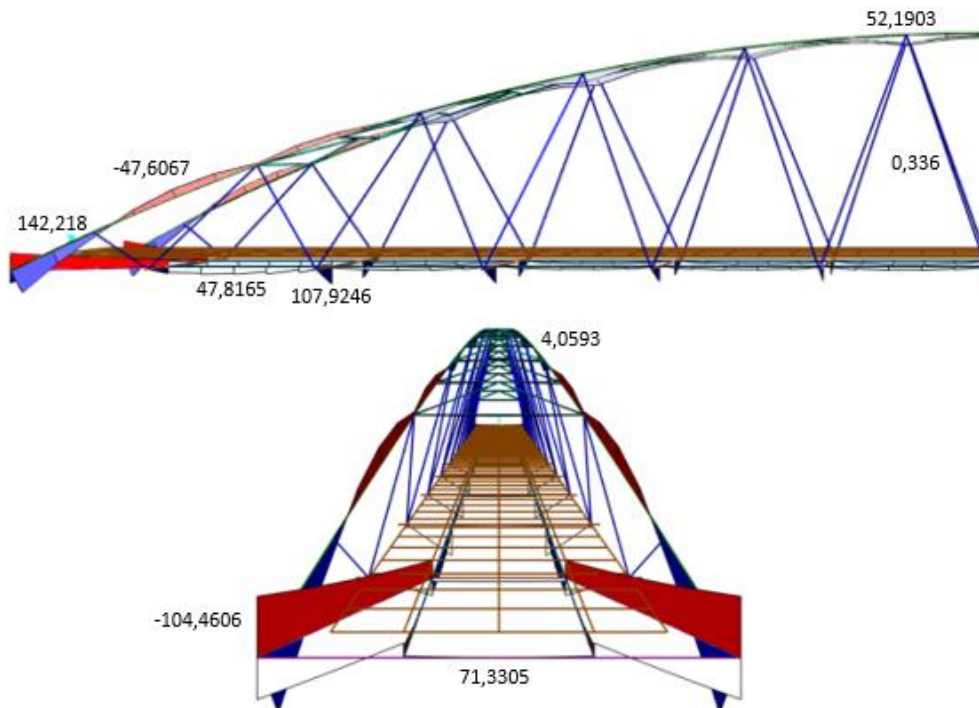


Ilustración 15- Representación de los momentos flectores para el peso propio



Tabla 20- Valores máximos de los momentos flectores para el peso propio según el elemento

Elemento	Flectores (kN.m)			Elemento	Flectores (kN.m)
Arco	142,218	-47,6067	52,1903	Arriostramiento	4,0593
Tirantes	-104,4606			Riostra	71,3305
Viga longitudinal	47,8165			Péndolas	0,336
Vigas transversales	107,9246				

5.2.1.2. Cargas muertas

La carga muerta correspondiente al tratamiento superficial de la losa, se aplicará sobre los elementos lámina que conforman el tablero como una carga de 0,5 kN/m<sup>2</sup> en el sentido de la gravedad, tal y como se indica en la imagen.

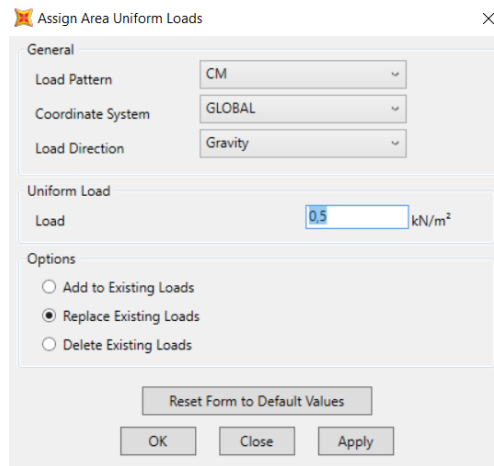


Ilustración 16- Carga muerta correspondiente al tratamiento superficial de la losa

Respecto al peso de las barandillas se aplicará en los extremos del tablero, ya que no existe un elemento lineal, de tipo barra, sobre el que aplicarlo se optara por multiplicar la carga de 1,5 kN/m por el ancho tributario de los elementos para así generar cargas puntuales que aplicar sobre los nudos de los elementos extremos.

Se deberá tener en cuenta sobre todo en los elementos extremos la consideraciones de la longitud de cada uno de ellos, por lo que los valores puntuales quedaran definidos tal y como se indica a continuación en función de la longitud por la que se multiplique la carga.

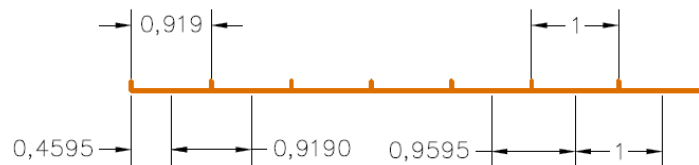


Ilustración 17- Anchos tributarios de los elementos en los extremos

Tabla 21- Valores obtenidos de las cargas puntuales por el peso de las barandillas

Ancho tributario L (m)	Carga puntual q·L (kN)
0,4595	0,68925
0,919	1,3785
0,9595	1,43925
1	1,5

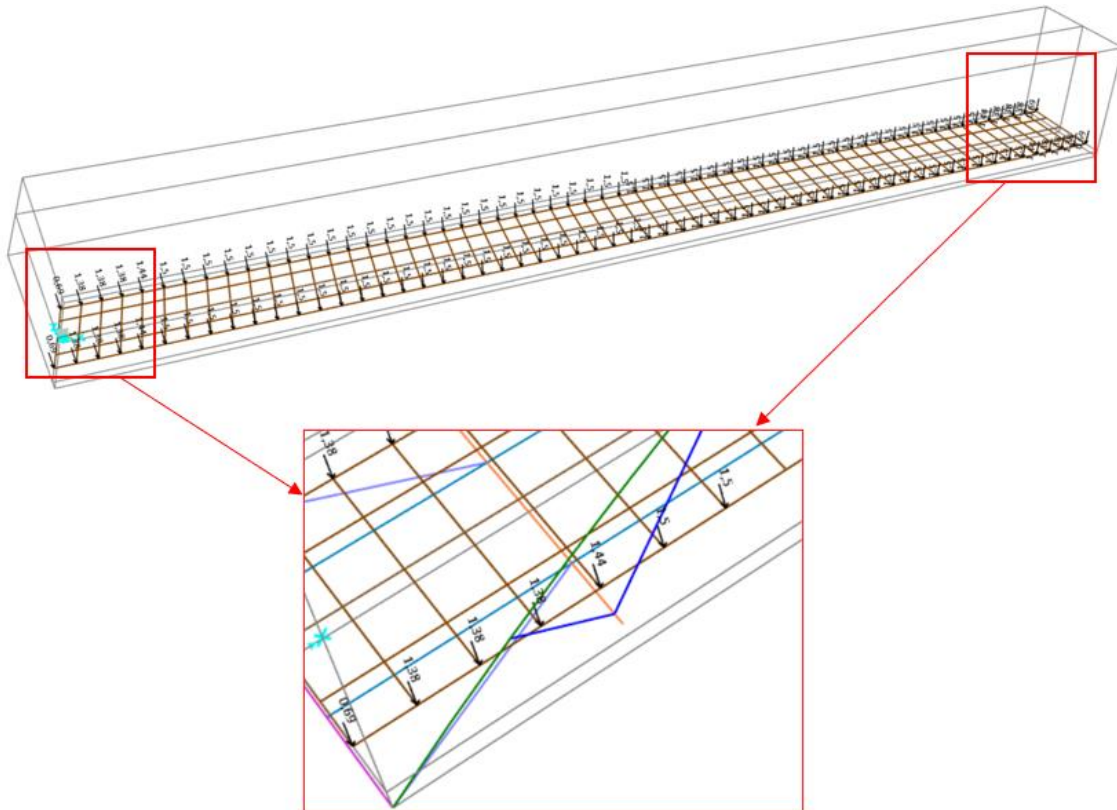


Ilustración 18- Implementación de las cargas puntuales debido al peso de las barandillas

Por último, se obtiene los valores de los desplazamientos y reacciones, que generará la implementación de las cargas muertas. No se muestran el resto ya que esta carga deberá ser implementada siempre, no se podría descartar del estudio como que es inapreciable.

### Desplazamientos

Tabla 22- Valores de los desplazamientos para las cargas muertas

Puntos	U (m)	V (m)	W (m)
114	2,346e-4	6,808e-6	-0,003
438	2,346e-4	6,808e-6	-0,00401
467	3,704e-4	6,808e-6	0
49	5,934e-4	2,522e-6	0

### Reacciones

Tabla 23- Valores de las reacciones para las cargas muertas

Casos de carga	Reacciones (kN)	
Dead	515,88	78,36
CM	66,51	9,48

## 5.2.2. Acciones variables

### 5.2.2.1. Sobrecarga de uso

La sobrecarga de uso en pasarelas es debida al tráfico de peatones y se considera por la actuación simultanea de dos cargas.



Una carga vertical uniformemente distribuida con un valor de 5 kN/m<sup>2</sup>, que se implementa en el tablero según se especifica en la siguiente imagen.

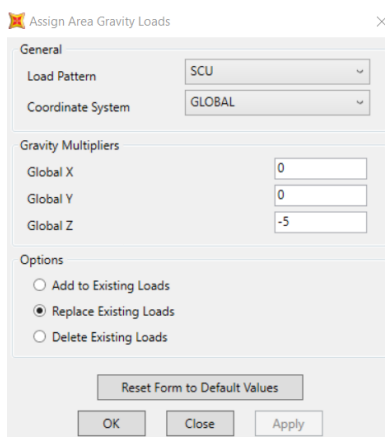


Ilustración 19- Sobrecarga de uso uniforme

Una fuerza horizontal longitudinal que actúa sobre el eje del tablero en la superficie del pavimento. Esta carga, de 0,5 kN/m<sup>2</sup>, se deberá aplicar sobre los nodos del eje del tablero por lo que se multiplica por el ancho del tablero y por el ancho tributario de cada elemento, tal y como se realizó para el peso de las barandillas, obteniendo así los siguientes valores de las cargas puntuales a aplicar.

$$\text{Carga lineal} = 0,5 \frac{\text{kN}}{\text{m}^2} * 4,6 \text{ m} = 2,3 \text{ kN/m}$$

Tabla 24- Valores obtenidos de las cargas puntuales por la sobrecarga longitudinal eje del tablero

Ancho tributario L (m)	Carga puntual q·L (kN)
0,4595	1,05685
0,919	2,1137
0,9595	2,20685
1	2,3

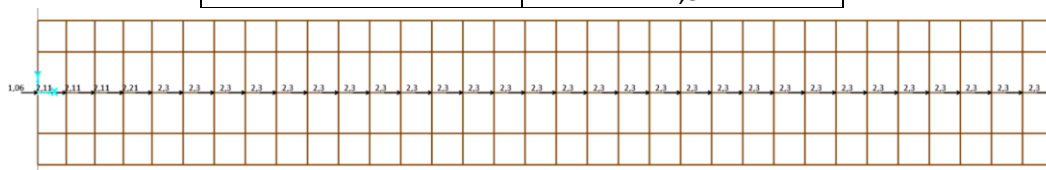


Ilustración 20- Implementación de la sobrecarga longitudinal

## Desplazamientos

Obteniendo así unos desplazamientos en los puntos más desfavorables de la pasarela, esta carga según los valores obtenidos será probablemente la que de valores más desfavorables al considerarse como predominante

Tabla 25- Valores de los desplazamientos para las cargas muertas

Puntos	U (m)	V (m)	W (m)
114	0,00121	5,252e-4	-0,0132
438	0,00116	4,458e-4	-0,01791
467	0,00178	2,821e-5	-2,869e-5
49	0,0027	1,054e-4	0



### Reacciones

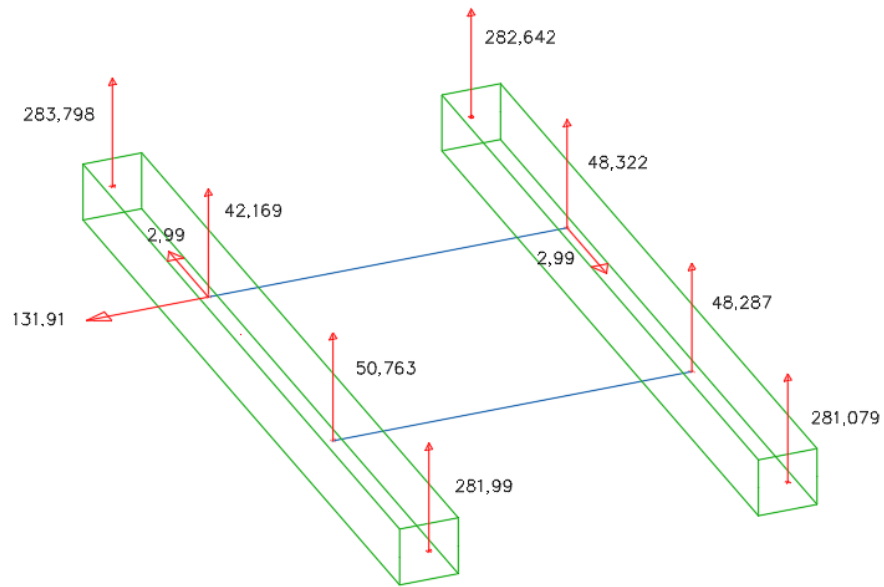


Ilustración 21- Reacciones en la riostras para sobrecarga

### Axiles

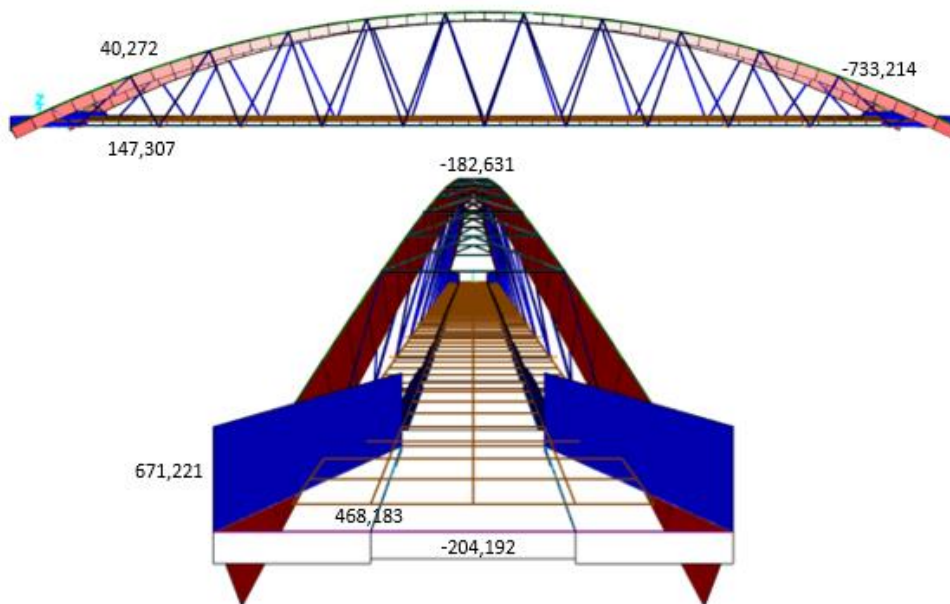


Ilustración 22- Representación de los axiles para la sobrecarga

Tabla 26- Valores máximos de los axiles para la sobrecarga según el elemento

Elemento	Axiles (kN)	Elemento	Axiles (kN)
Arco	-733,214	Arriostramiento	-182,631
Tirantes	671,221	Riostra	-204,192
Viga longitudinal	468,183	Péndolas	40,272
Vigas transversales	147,307		



## Momentos flectores

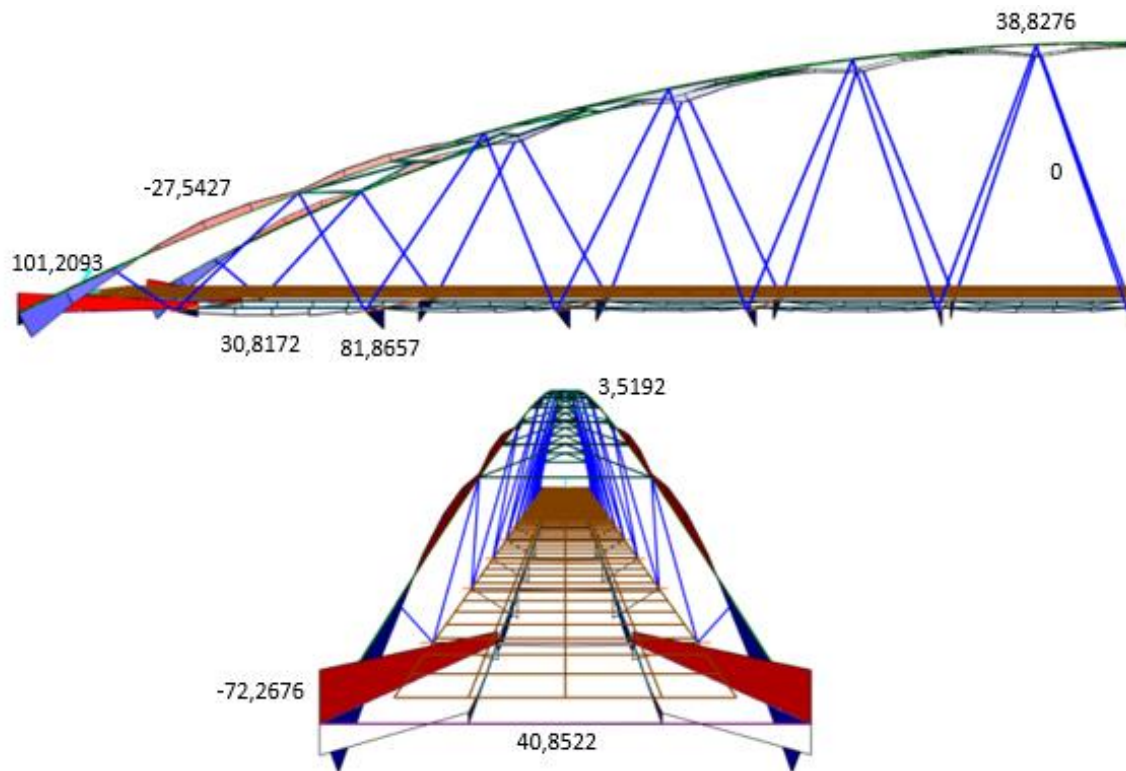


Ilustración 23- Representación de los momentos flectores para la sobrecarga

Tabla 27- Valores máximos de los momentos flectores para la sobrecarga según el elemento

Elemento	Flectores (kN.m)			Elemento	Flectores (kN.m)
Arco	101,2093	-27,5427	38,8276	Arriostramiento	3,5192
Tirantes	-72,2676			Riostra	40,8522
Viga longitudinal	30,8172			Péndolas	0
Vigas transversales	81,8657				

### 5.2.2.2. Acción del viento

La acción del viento se definirá según los valores característicos obtenidos según lo prescrito en la normativa, dividiendo entre elementos, tablero, arco y péndolas, y según el empuje del viento transversal y longitudinal

#### 5.2.2.2.1. Viento transversal

##### Tablero sin sobrecarga

Se definirá dos vientos, sin sobrecarga, según el par de fuerzas que producirá la aplicación del momento de vuelco producido por la actuación del viento transversal que producirá un empuje horizontal y vertical. Con los valores especificados a continuación y con un dibujo explicativo de los puntos de aplicación de la carga según lo especificado en la IAP-11.

$$EMP_h = 66,06 \text{ kN} ; EMP_v = 300,54 \text{ kN}$$

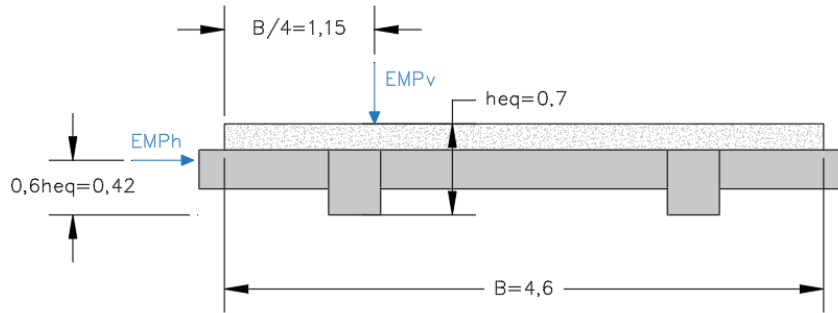


Ilustración 24- Cargas del tablero sin sobrecarga

El modelo adoptado consiste en aplicar las fuerzas por unidad de longitud sobre las directrices de las dos vigas longitudinales. Al encontrarnos en un modelo de emparrillado de acero y losa de hormigón unidos por nudos de dimensión finita, el empuje horizontal se aplica sobre la losa por lo que la distancia denominada  $H'$  medida desde la base del tablero al punto de aplicación del empuje tendrá un valor de 0,6 m.

El momento de vuelco se definirá como un par de fuerzas definidos según la siguiente expresión, mientras que el resto de valores consiste en dividir el empuje del viento calculado entre la longitud total del tablero de 57,35 m.

$$M = \frac{[EMP_h \cdot (0,6 \cdot H_{eq} - H') - EMP_v \cdot (\frac{B}{4})]}{B} = \frac{[66,06 \cdot (0,42 - 0,6) - 300,54 \cdot (\frac{4,6}{4})]}{1} = -357,5118 \text{ kN}$$

$$EMP_h = 1,1519 \text{ kN/m} ; EMP_v = 5,24 \text{ kN/m} ; M = 6,2339 \text{ kN/m}$$

Se implementa el viento **V1** en el programa SAP2000 siguiendo el siguiente esquema de cargas sobre las vigas longitudinales

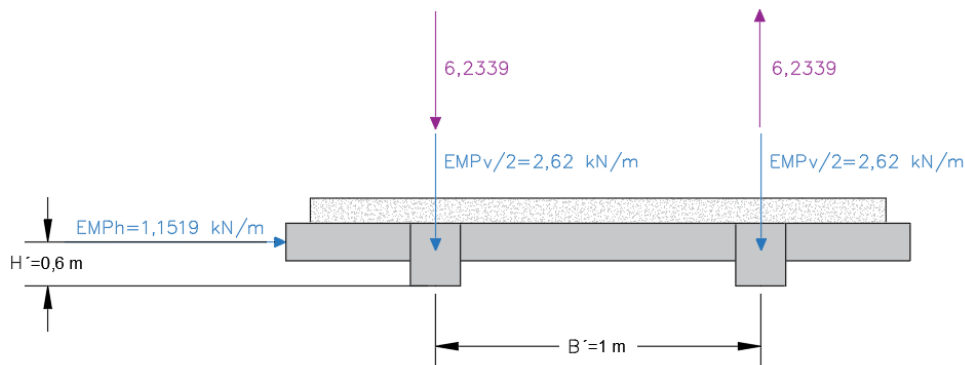


Ilustración 25- Modelo de cargas adoptado para V1

Se implementa el viento **V2** en el programa SAP2000 siguiendo el siguiente esquema de cargas sobre las vigas longitudinales

$$M = \frac{[EMP_h \cdot (0,6 \cdot H_{eq} - H') + EMP_v \cdot (\frac{B}{4})]}{B} = \frac{[66,06 \cdot (0,42 - 0,6) + 300,54 \cdot (\frac{4,6}{4})]}{1} = 333,7302 \text{ kN}$$

$$EMP_h = 1,1519 \text{ kN/m} ; EMP_v = 5,24 \text{ kN/m} ; M = 5,8192 \text{ kN/m}$$



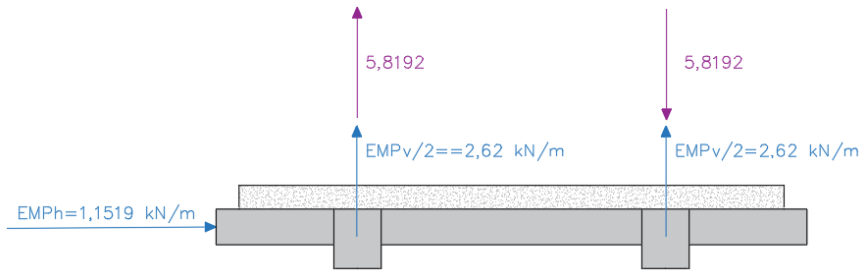


Ilustración 26- Modelo de cargas adoptado para V2

En ambos casos cabe destacar que el empuje horizontal se repartirá sobre el tablero como una serie de cargas puntuales sobre la línea extrema del tablero paralela al eje del puente y así poder modelar los empujes. Para ello se multiplicará su valor por el ancho tributario obteniendo las siguientes cargas puntuales, que se aplicaran al modelo según muestra la ilustración.

Tabla 28- Valor de las cargas puntuales para el tablero sin sobrecarga

Ancho tributario L (m)	Carga puntual q·L (kN)
0,4595	0,5293
0,919	1,0586
0,9595	1,1052
1	1,1519

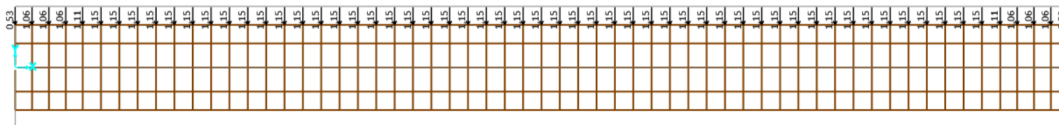


Ilustración 27- Implementación del viento horizontal sobre el tablero sin sobrecarga

Cabe destacar que estos dos vientos para el tablero sin sobrecarga tendrán dos vientos análogos que se implementarán con el sentido contrario del empuje horizontal y se denominarán como V1' y V2'.

### Tablero con sobrecarga

El tablero con sobrecarga se realiza de forma análoga que en el caso anterior pero el modelo de cargas sobre el tablero tendrá unos valores del empuje horizontal distintos, y al considerar el parapeto de 1,25 m correspondiente en pasarelas la altura equivalente variará según el siguiente se muestra en el siguiente esquema.

$$EMP_h = 253,39 \text{ kN} ; EMP_v = 300,54 \text{ kN}$$

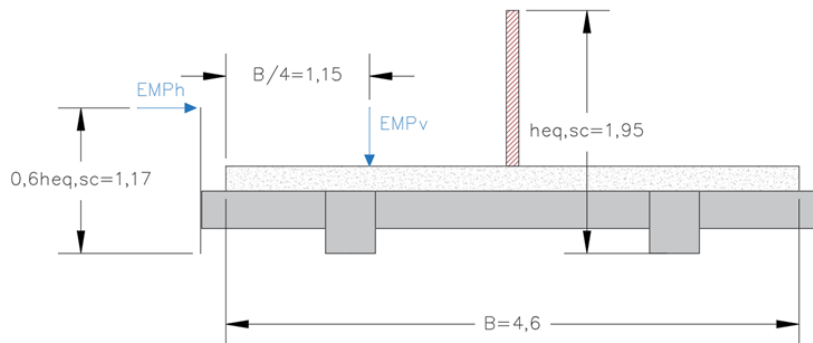


Ilustración 28- Cargas del tablero con sobrecarga



El modelo adoptado seguirá la misma metodología de aplicar las fuerzas por unidad de longitud sobre las directrices de las dos vigas longitudinales del emparrillado. Obteniendo así dos vientos según el momento de vuelco calculado.

Se implementa el viento **V3** en el programa SAP2000 siguiendo el siguiente esquema de cargas sobre las vigas longitudinales.

$$M = \frac{[EMP_h \cdot (0,6 \cdot H_{eq} - H') - EMP_v \cdot (\frac{B}{4})]}{B} = \frac{[253,39 \cdot (1,17 - 0,6) - 300,54 \cdot (\frac{4,6}{4})]}{1} = -201,1887 \text{ kN}$$

$$EMP_h = 4,4183 \text{ kN/m} ; EMP_v = 5,24 \text{ kN/m} ; M = 3,5081 \text{ kN/m}$$

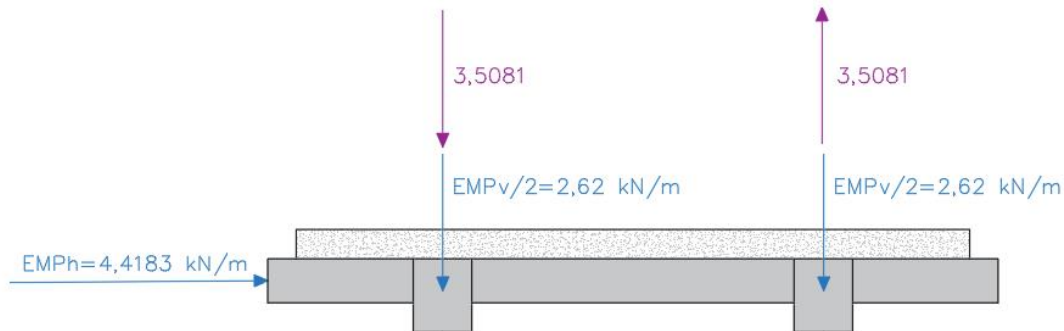


Ilustración 29- Modelo de cargas adoptado para V3

Se implementa el viento **V4** en el programa SAP2000 siguiendo el siguiente esquema de cargas sobre las vigas longitudinales

$$M = \frac{[EMP_h \cdot (0,6 \cdot H_{eq} - H') + EMP_v \cdot (\frac{B}{4})]}{B} = \frac{[66,06 \cdot (0,42 - 0,6) + 300,54 \cdot (\frac{4,6}{4})]}{1} = 490,0533 \text{ kN}$$

$$EMP_h = 4,4183 \text{ kN/m} ; EMP_v = 5,24 \text{ kN/m} ; M = 8,545 \text{ kN/m}$$

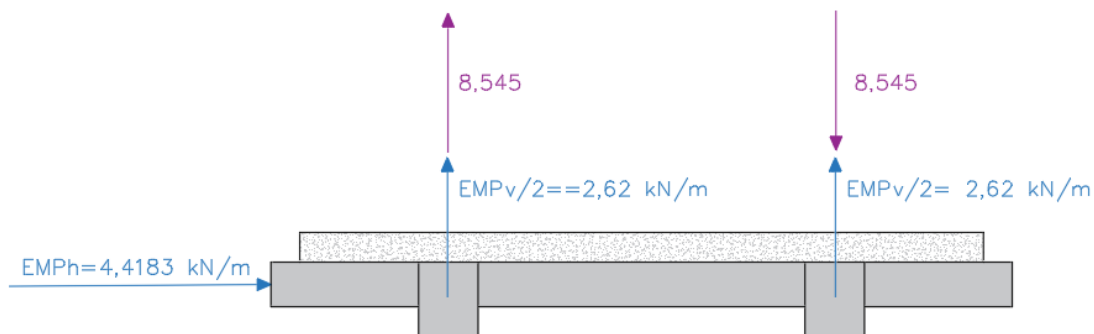


Ilustración 30- Modelo de cargas adoptado para V4

En ambos casos el empuje horizontal se repartirá sobre el tablero como una serie de cargas puntuales sobre la línea extrema del tablero paralela al eje del puente y así poder modelar los empujes.



Tabla 29- Valor de las cargas puntuales para el tablero con sobrecarga

Ancho tributario L (m)	Carga puntual q·L (kN)
0,4595	2,0302
0,919	4,0604
0,9595	4,2394
1	4,4183

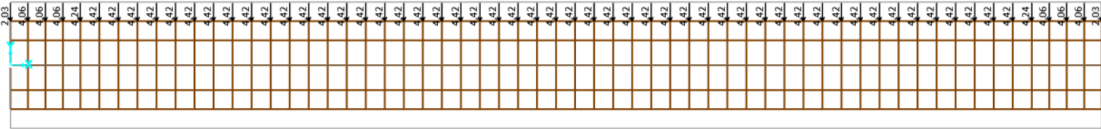


Ilustración 31- Implementación del viento horizontal sobre el tablero con sobrecarga

Al igual que en el caso anterior estos dos vientos para el tablero con sobrecarga tendrán dos vientos análogos que se implementarán con el sentido contrario del empuje horizontal y se denominarán como V3' y V4'.

### Arco

El valor del empuje transversal sobre el arco se calculó en el apartado 2.3.2.1 con un valor obtenido para el empuje de 25,786 kN que, dividido entre la longitud afectada de 55,74 m, obtenida mediante AutoCAD se obtiene el valor de la carga lineal a aplicar en el arco.

$$F_{w,arco} = 25,786 \text{ kN} \rightarrow VTA = 0,4626 \text{ kN/m}$$

La implementación de la carga en el programa SAP2000 se muestra en la siguiente ilustración.

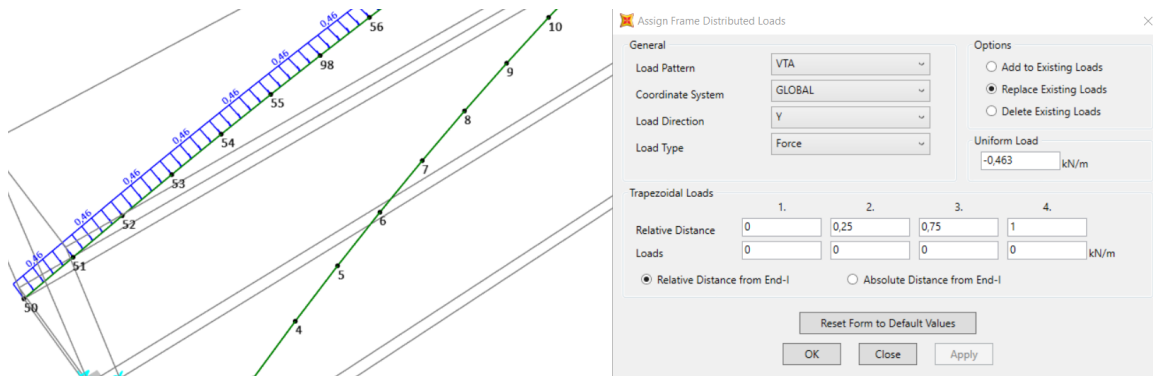
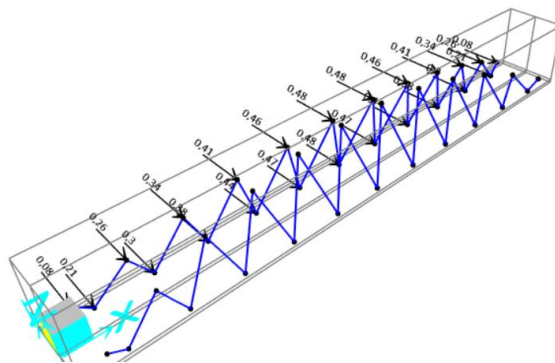


Ilustración 32- Implementación del viento transversal sobre el arco

### Péndolas

En el caso del empuje sobre las péndolas o cables solo afectará en el sentido transversal, y será prácticamente irrelevante para el cálculo global de la pasarela pudiéndose llegar hasta a despreciar.

Para cálculos lineales en general se recomienda su modelización mediante cargas puntuales que serán la mitad de la resultante sobre el cable aplicada sobre cada extremo. Estos valores se calcularon en el apartado 2.3.2.1 y se muestran en la tabla 4. En la siguiente ilustración se muestra su implementación en el programa SAP2000.



General	
Load Pattern	VTP
Coordinate System	GLOBAL
Forces	
Force Global X	0 kN
Force Global Y	-0,4815 kN
Force Global Z	0 kN
Moment about Global X	0 kN-m
Moment about Global Y	0 kN-m
Moment about Global Z	0 kN-m
Options	
<input checked="" type="radio"/> Add to Existing Loads	
<input type="radio"/> Replace Existing Loads	
<input type="radio"/> Delete Existing Loads	
Reset Form to Default Values	

Ilustración 33- Implementación del viento transversal sobre las péndolas

#### 5.2.2.2.2. Viento longitudinal

##### Tablero

El cálculo del empuje del viento longitudinal se basa en los valores obtenidos del empuje horizontal del viento transversal. Por lo que se obtendrán dos valores según si se considera el viento con o sin sobrecarga.

Este valor en comparación con los anteriores en general será un valor muy pequeño que no generará efectos significativos. En el proyecto que se está estudiando con dos vigas longitudinales se procede a su modelización mediante dos fuerzas repartidas sobre sus directrices, cada una de las cuales representa la mitad del empuje

$$F_{h,y} = 14,698 \text{ kN} \rightarrow VL_{tab} = 0,2563 \text{ kN/m}$$

$$F_{h,y,SC} = 56,379 \text{ kN} \rightarrow VL_{tab\_SC} = 0,9831 \text{ kN/m}$$

Como en otros ya explicados anteriormente existirán dos casos de viento análogos aplicados en sentido contrario y denominados como  $VL_{tab}'$  y  $VL_{tab\_SC}'$ .

##### Arco

Por último, el viento longitudinal sobre el arco se realiza de forma análoga a los casos anteriores, diciendo el empuje del viento entre la longitud afectada, con un valor de 30,33 m, obteniendo así el valor de la fuerza por unidad de longitud a aplicar sobre el arco en dirección X.

$$F_{h,arco} = 3,176 \text{ kN} \rightarrow VLA = 0,1047 \text{ kN/m}$$

##### Casos de carga

A la vista del gran número de casos de carga obtenidos por la acción del viento se implementan una serie de casos de carga auxiliares o recopilatorios de las acciones para ver la actuación conjunta del viento según las direcciones y sentido.

##### Viento transversal

VT1=Caso carga (V1 ; VTA; VTP) ; VT1'= Caso carga (V1' ; VTA'; VTP')

VT2=Caso carga (V2 ; VTA; VTP) ; VT2'= Caso carga (V2' ; VTA'; VTP')

VT3=Caso carga (V3 ; VTA; VTP) ; VT3'= Caso carga (V3' ; VTA'; VTP')

VT4=Caso carga (V4 ; VTA; VTP) ; VT4'= Caso carga (V4' ; VTA'; VTP')



### Viento longitudinal

VL=Caso carga (VLtab ; VLA) ; VL'= Caso carga (VLtab' ; VLA')

VL\_SC=Caso carga (VLtab\_SC ; VLA) ; VL\_SC'= Caso carga (VLtab' ; VLA')

#### 5.2.2.3. Acción térmica

Las acciones térmicas sobre el tablero se han definido en el apartado de valores característicos obteniéndose los siguiente valores de las componentes uniforme, de dilatación o contracción, según el elemento.

Tabla 30- Valor de la componente uniforme de la acción térmica según el elemento

Componente uniforme	Tablero	Péndolas	Arco
$\Delta T_{N,exp}$	43,01	63,01	58,01
$\Delta T_{N,con}$	8,40	-1,6	-6,6

Se definirán para la implementación de la acción térmica distintos casos de carga

- CUPT= Componente uniforme positiva en tablero, péndolas y arco  $\Delta T_{N,exp}$
- CUNT= Componente uniforme negativo en tablero, péndolas y arco  $\Delta T_{N,con}$
- DTPT=Diferencia de temperatura positiva, fibra superior más caliente, en tablero  $\Delta T_{M,heat}=18^{\circ}C$
- DTNT= Diferencia de temperatura negativa, fibra superior más fría, en tablero  $\Delta T_{M,cool}=10^{\circ}C$

Para realizar la simultaneidad de la componente uniforme y de la diferencia de temperatura se definen una serie de envolventes auxiliares de tipo "Linear add" (simples combinaciones lineales) según las fórmulas mostradas a continuación.

Taux1=Linear add (0,35 CUPT; DTPT) ; Taux5=Linear add (CUPT; 0,75 DTPT)

Taux2=Linear add (0,35 CUPT; DTNT) ; Taux6=Linear add (CUPT; 0,75 DTNT)

Taux3=Linear add (0,35 CUNT; DTPT) ; Taux7=Linear add (CUNT; 0,75 DTPT)

Taux4=Linear add (0,35 CUNT; DTNT) ; Taux8=Linear add (CUNT; 0,75 DTNT)

La definición de las envolventes mediante el programa SAP2000 se realiza de forma similar para cada envolvente según se muestra en la imagen siguiente.

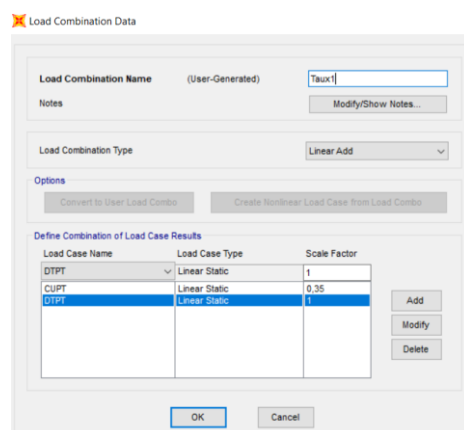


Ilustración 34- Definición de las envolventes auxiliares



A continuación, se procede a obtener los resultados de las 8 envolventes auxiliares para comprobar si existe alguna más desfavorable que el resto, en comparación con el peso propio de la estructura, y así poder simplificar las combinaciones. En primer lugar, se obtendrá los valores de los desplazamientos en el punto más alto del arco, que sería el más desfavorable.

Tabla 31- Desplazamientos envolventes auxiliares de la acción térmica

Desplazamiento de los casos de carga del punto 114 (m)			
Taux1	0,00561/-1,087e-4/1,732e-4	Taux5	<b>0,0093/-1,852e-4/0,02506</b>
Taux2	6,413e-4/-1,611e-5/0,01831	Taux6	0,00557/-1,157e-4/ <b>0,03866</b>
Taux3	0,00375/-6,932e-5/-0,01603	Taux7	0,00398/-7,259e-5/ <b>-0,02123</b>
Taux4	-0,00122/2,33e-5/0,00211	Taux8	2,521e-4/-3,127e-6/-0,00762

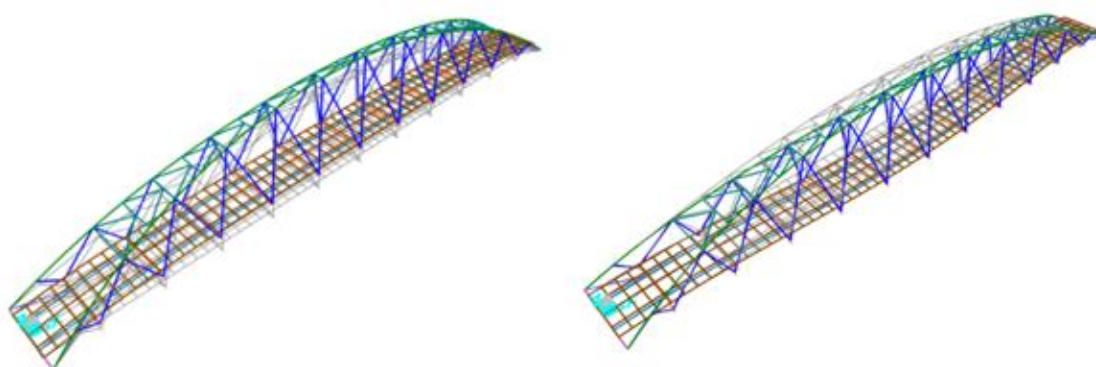


Ilustración 35- Valores de los desplazamientos máximos

Como se puede observar a la vista de los resultados ninguno de los casos resulta evidentemente más desfavorable, por lo que se optara por realizar la envolvente de todas las combinaciones anteriores definidas según se muestra en la siguiente ilustración.

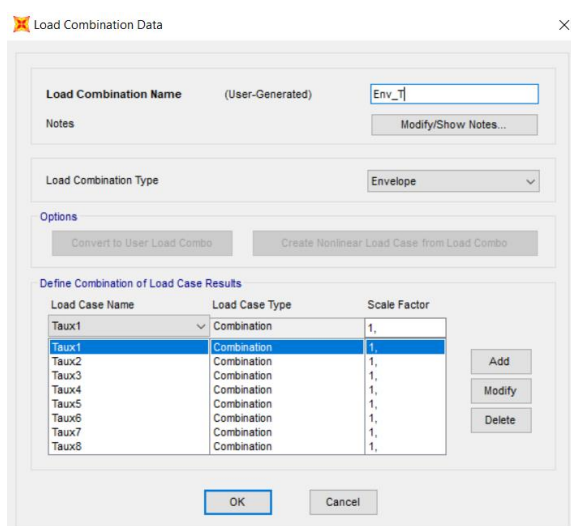


Ilustración 36- Definición de la envolvente totalidad de la acción térmica

Cabe destacar que se deberá identificar la combinación más desfavorable, ya que la envolvente total no podrá ser utilizada para la combinación de las acciones. Respecto a los desplazamientos las más desfavorables corresponden a la Taux6 y Taux5.



Realizando el estudio de los axiles máximos en el arco, que son los esfuerzos que más perjudicaran a la estructura, se obtienen los valores máximos y se identifica a que combinación de las 8 pertenece para poder utilizarlo después en las combinaciones. A la vista de los resultados se puede considerar que la combinación más desfavorable que deberá ser caso de estudio es la Taux6 que corresponde a la combinación de la componente uniforme positiva con la diferencia temperatura negativa multiplicada por el factor de 0,75.

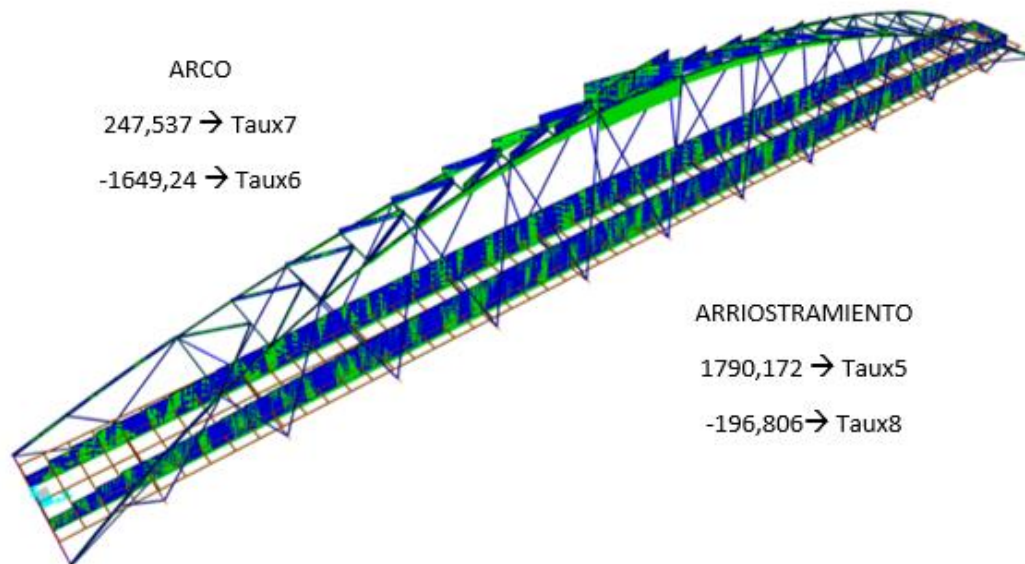


Ilustración 37- Axiles máximos del arco y de los arriostramientos

#### 5.2.2.4. Nieve

La carga de la nieve aplicada sobre el tablero se define su valor característico en el apartado 2.3.2.4 de este anejo con un valor de  $0,16 \text{ kN/m}^2$ . Se asigna esta carga en la totalidad del tablero del modelo según se indica en la siguiente ilustración.

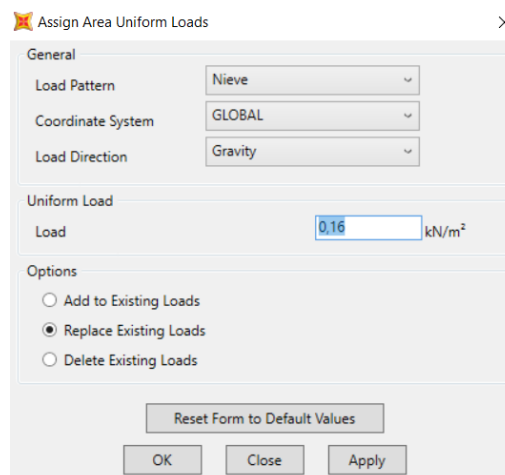


Ilustración 38- Definición de la carga de nieve

Se procede a realizar un estudio de los resultados los cuales se compararán con los datos obtenidos para el peso propio de la estructura para ver si la consideración de la acción en las combinaciones sería necesario.



### Desplazamientos

Los valores de los desplazamientos obtenidos para la acción de la carga de nieve se consideran inapreciable en consideración a los desplazamiento, ya que en comparación con los valores obtenidos por peso propio con valores del orden entre 10 y 40 mm, los producido por la nieve no llegan ni al del milímetro.

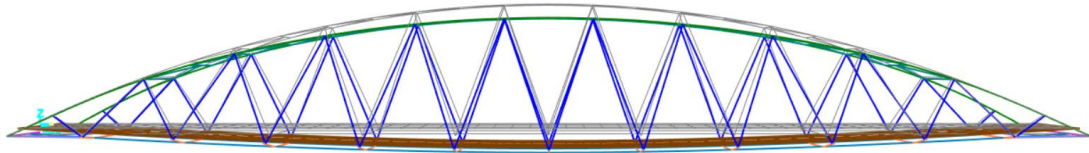


Ilustración 39- Desplazamientos puntos más desfavorables para la carga de nieve

Tabla 32- Valores de los desplazamientos para la carga de nieve

Puntos	U (m)	V (m)	W (m)
114	3,281e-5	0	-4,201e-4
438	3,281e-5	0	-5,706e-4
467	5,159e-5	0	0
49	8,333e-5	3,363e-6	0

### Reacciones

Los valores de las reacciones en las riostras de los extremos de la estructura se pueden apreciar que al igual que en los desplazamientos se obtienen valores para la acción de la nieve prácticamente nula en comparación al peso propio.

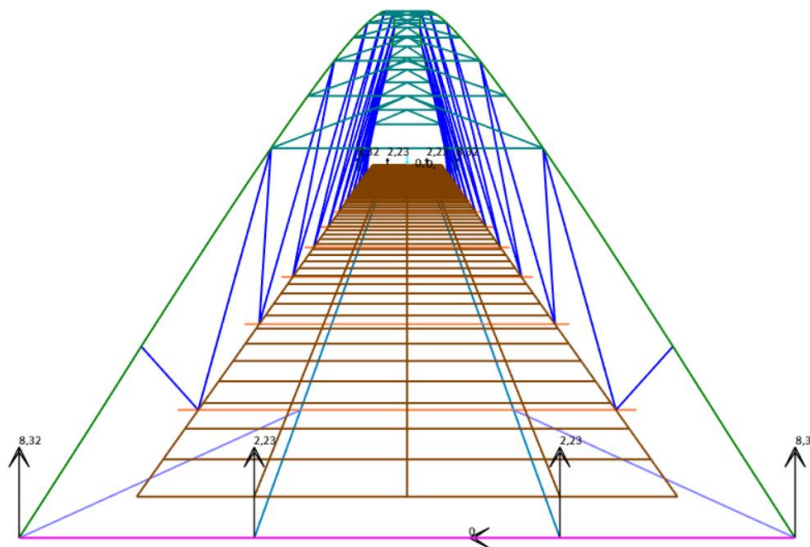


Ilustración 40- Reacciones de los extremos de la estructura para la carga de nieve

Tabla 33- Valores de las reacciones para la carga de nieve

Casos de carga	Reacciones (kN)	
Dead	515,88	78,36
Nieve	9,01	1,55





### Axiles

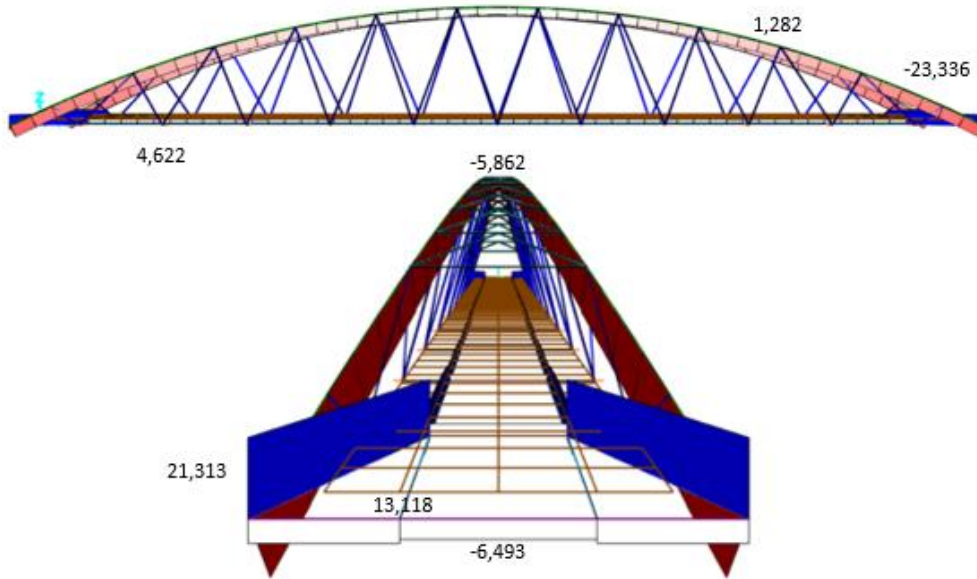


Ilustración 41- Representación de los axiles para la carga de nieve

Tabla 34- Valores máximos de los axiles para la carga de nieve según el elemento

Elemento	Axiles (kN)	Elemento	Axiles (kN)
Arco	-23,102	Arriostramiento	-5,862
Tirantes	21,313	Riostra	-6,493
Viga longitudinal	13,118	Péndolas	1,282
Vigas transversales	4,622		

### Momentos flectores

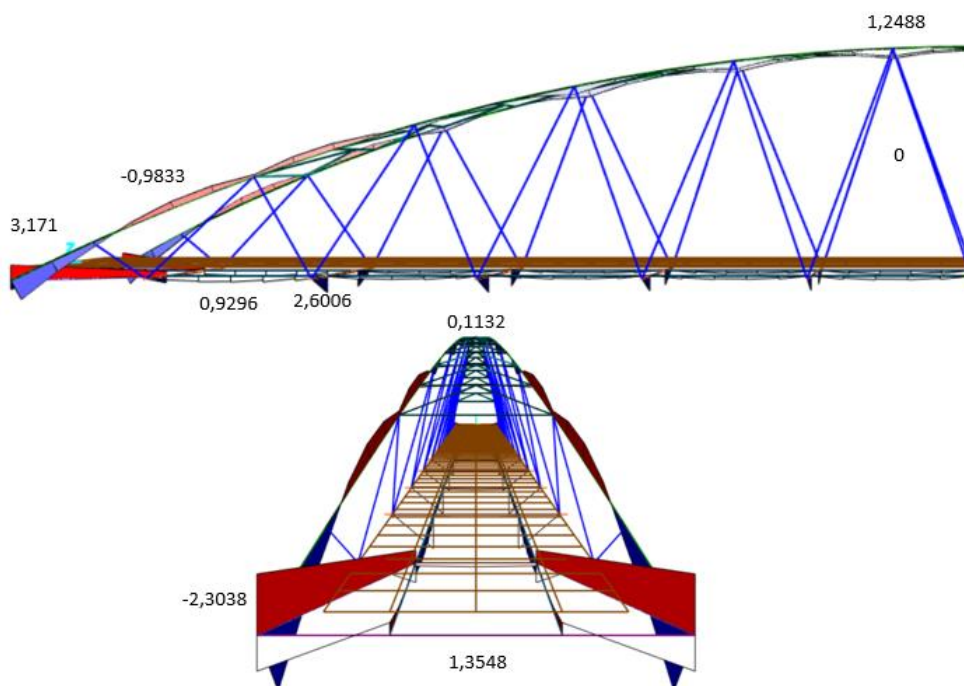


Ilustración 42- Representación de los momentos flectores para la carga de nieve



Tabla 35- Valores máximos de los momentos flectores para la carga de nieve según el elemento

Elemento	Flectores (kN.m)			Elemento	Flectores (kN.m)
Arco	3,171	-0,9833	1,2488	Arriostramiento	0,1132
Tirantes	-2,3038			Riostra	1,3548
Viga longitudinal	0,9296			Péndolas	0
Vigas transversales	2,6006				

### 5.2.3. Combinación de acciones

Las combinaciones de acciones implementadas en el programa SAP200 según lo especificado en los apartados anteriores y teniendo en consideración la normativa de aplicación serán las mostradas en las tablas siguientes.

Estas combinaciones se implementarán en base a las direcciones consideradas, según las acciones del viento generadas en el programa, como se muestra en la imagen siguiente.

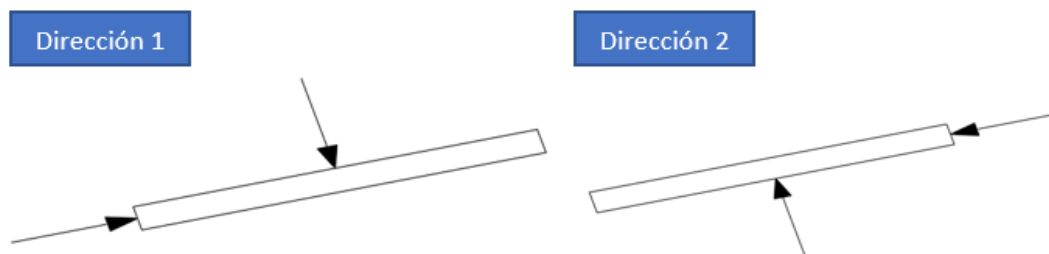


Ilustración 43- Direcciones del viento consideradas

Siendo los vientos según la dirección:

- Dirección 1: VT1, VT2, VT3, VT4, VL Y VLSC
- Dirección 2: VT1'', VT2'', VT3'', VT4'', VL'' Y VLSC''

Las combinaciones a estudiar para la verificación del estado límite último de equilibrio se han centrado en el estudio de las acciones favorables, correspondiente a las acciones permanentes formadas por el peso propio y la carga muerta, con su correspondiente coeficiente de 0,9. Y la consideración de las acciones desfavorables, considerando las más desfavorables que puedan producir el vuelco de la estructura siendo las correspondientes a los vientos transversales en ambas direcciones.

Tabla 36- Combinación acciones para ELU de equilibrio

ELU_D1	
EQU1=0,9·Perm	
EQU2=1,5·VT1	EQU6=1,5·VT1''
EQU3=1,5·VT2	EQU7=1,5·VT2''
EQU4=1,5·VT3	EQU8=1,5·VT3''
EQU5=1,5·VT4	EQU9=1,5·VT4''

Las combinaciones para la verificación de los estados límite último resistente, se muestra en la tabla siguiente. Debido a la gran cantidad de combinaciones se realiza un primer estudio en el cual se obtienen las combinaciones que dan resultados más desfavorables siendo las que



correspondientes a ELU1, ELU3, ELU14 y ELU15, en ambas direcciones, centrándose el estudio de las comprobaciones en estas ocho combinaciones.

Tabla 37-Combinación de acciones para ELU resistente

ELU_D1	ELU_D2
ELU1_D1=1,35·Perm+1,35·SCU+0,45·VT1	ELU1_D2=1,35·Perm+1,35·SCU+0,45·VT1 "
ELU2_D1=1,35·Perm+1,35·SCU+0,45·VT2	ELU2_D2=1,35·Perm+1,35·SCU+0,45·VT2 "
ELU3_D1=1,35·Perm+1,35·SCU+0,45·VT3	ELU3_D2=1,35·Perm+1,35·SCU+0,45·VT3 "
ELU4_D1=1,35·Perm+1,35·SCU+0,45·VT4	ELU4_D2=1,35·Perm+1,35·SCU+0,45·VT4 "
ELU5_D1=1,35·Perm+1,35·SCU+0,45·VL	ELU5_D2=1,35·Perm+1,35·SCU+0,45·VL "
ELU6_D1=1,35·Perm+1,35·SCU+0,45·VLSC	ELU6_D2=1,35·Perm+1,35·SCU+0,45·VLSC "
ELU7_D1=1,35·Perm+1,35·SCU+0,9·Taux6	ELU7_D2=1,35·Perm+1,35·SCU+0,9·Taux5
ELU8_D1=1,35·Perm+1,5·VT1	ELU8_D2=1,35·Perm+1,5·VT1 "
ELU9_D1=1,35·Perm+1,5·VT2	ELU9_D2=1,35·Perm+1,5·VT2 "
ELU10_D1=1,35·Perm+1,5·VT3	ELU10_D2=1,35·Perm+1,5·VT3 "
ELU11_D1=1,35·Perm+1,5·VT4	ELU11_D2=1,35·Perm+1,5·VT4 "
ELU12_D1=1,35·Perm+1,5·VL	ELU12_D2=1,35·Perm+1,5·VL "
ELU13_D1=1,35·Perm+1,5·VLSC	ELU13_D2=1,35·Perm+1,5·VLSC "
ELU14_D1=1,35·Perm+1,5·Taux5+0,54·SCU	ELU14_D2=1,35·Perm+1,5·Taux5+0,54·SCU
ELU15_D1=1,35·Perm+1,5·Taux6+0,54·SCU	ELU15_D2=1,35·Perm+1,5·Taux6+0,54·SCU

Por último, respecto a las combinaciones de los estados límite de servicio consistirán en la comprobación de los casos especificados en tabla, siendo las más desfavorables las que consideran la sobrecarga de uso como dominante y su combinación con el viento transversal.

Cabe destacar que al tener unos coeficientes parciales de menor valor si se cumple el estado límite último se cumplirá los estados límite de servicio. Las verificaciones más importantes a considerar para este estado serán las de flechas como se especificará en el anejo 8.

Tabla 38- Combinación de acciones para ELS

ELS_D1
ELS1_D1=1·Perm+1·SCU+0,3·VT1
ELS2_D1=1·Perm+1·SCU+0,3·VT3
ELS3_D2=1·Perm+1·SCU+0,3·VT1 "
ELS4_D2=1·Perm+1·SCU+0,3·VT3 "

## 6. Análisis Pandeo

En este apartado se realiza un análisis del pandeo global de la estructura con el objetivo de garantizar que cumple con los coeficientes de seguridad considerados en la normativa vigente. Se presenta a continuación la manera de definir en el programa SAP2000 el cálculo de los modos de pandeo y cargas críticas de la estructura.

Se procede a definir un caso de carga, que se denominará Pandeo, de tipo "Buckling", basado en la combinación de carga más desfavorables de los estado límite último, que para este caso será la que denominamos ELU1, definiéndose mediante la siguiente expresión.



$$ELU = 1,35 \cdot (PP + CM) + 1,35 \cdot SC + 1,5 \cdot 0,3 \cdot V_{T1}$$

$$V_{T1} = (V1 ; VTA ; VTP)$$

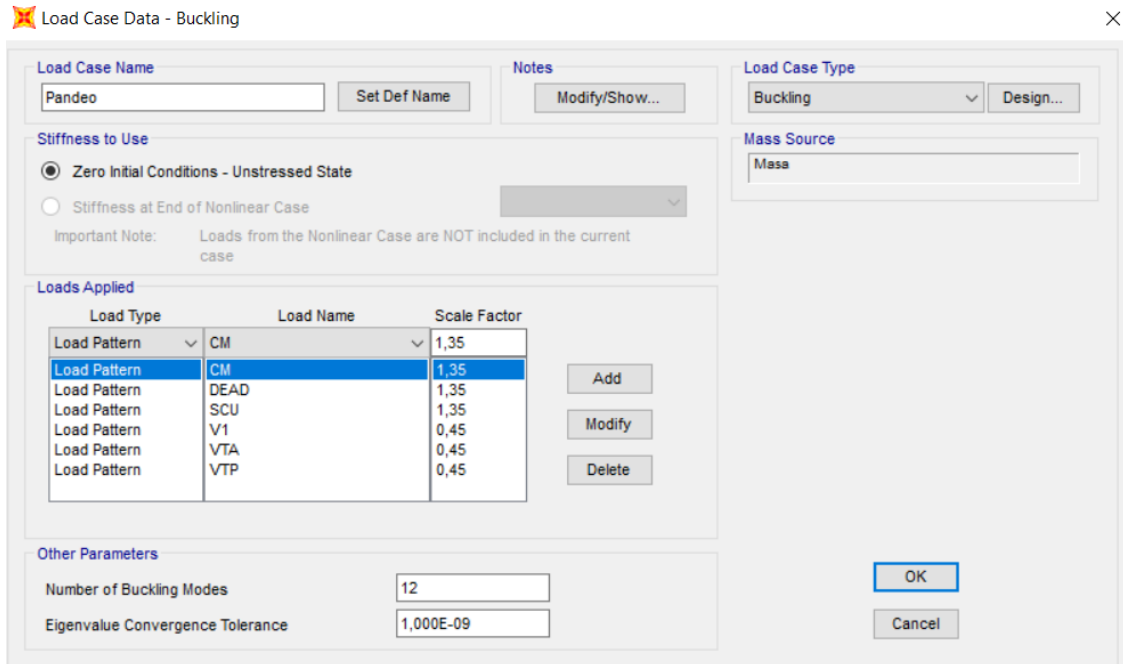


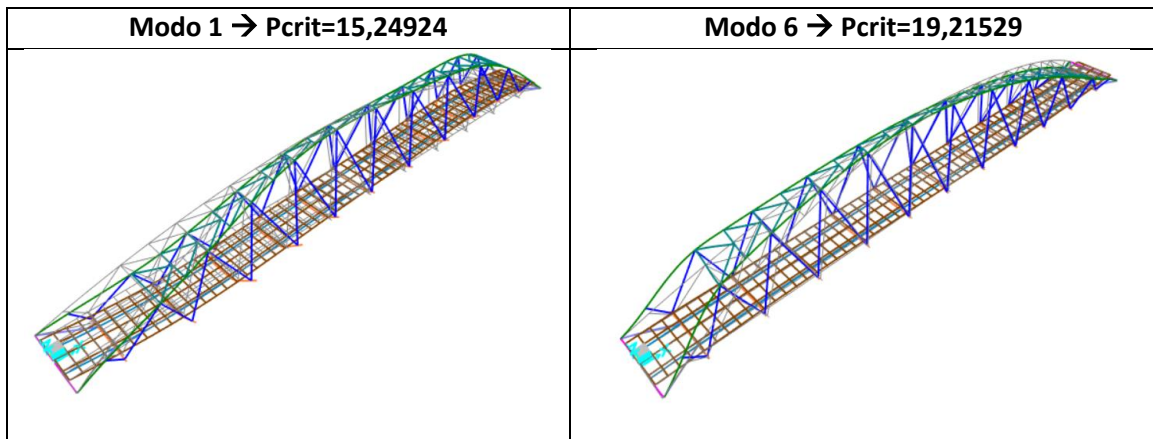
Ilustración 44- Definición del caso de carga para el análisis del pandeo

Se procede a procesar el modelo, obteniéndose las deformadas de los primeros 10 modos de pandeo y el valor de la carga crítica para cada modo, que se especifican en la siguiente tabla.

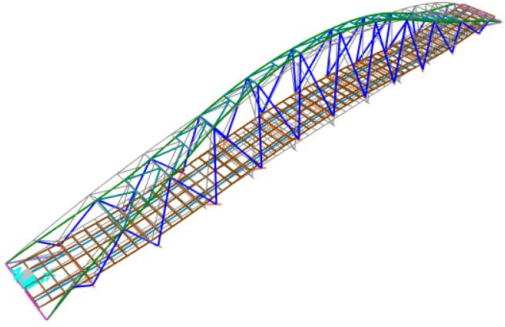
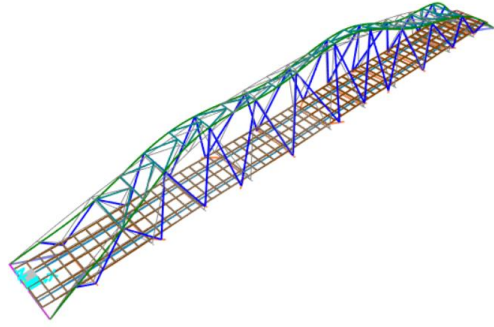
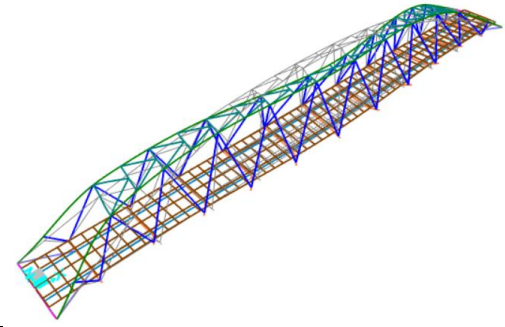
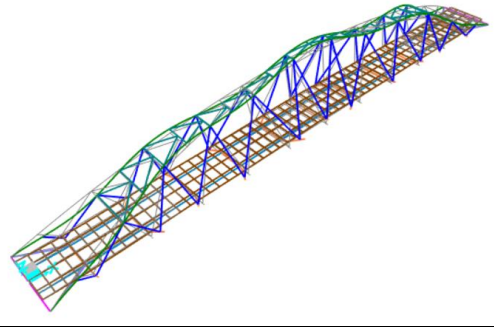
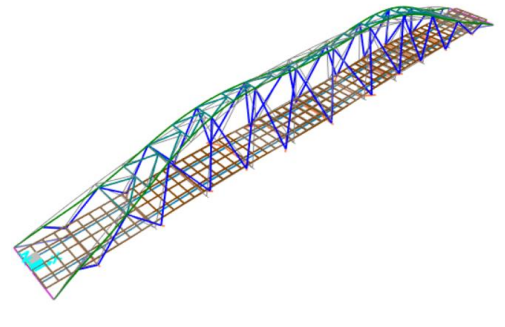
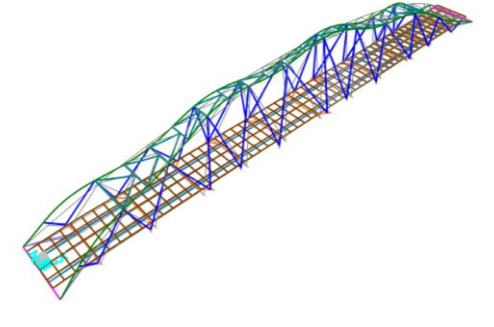
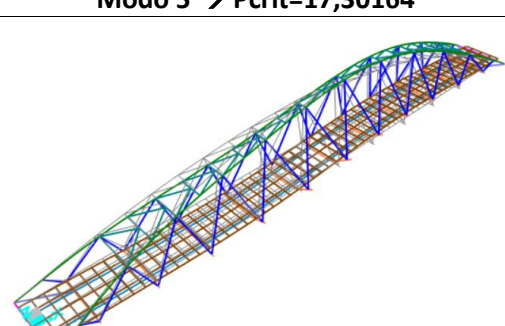
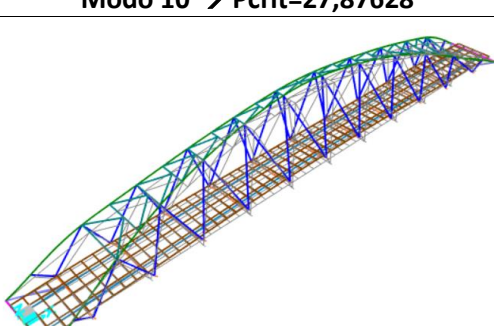
Lo más relevante respecto a este análisis es que según lo especificado en la normativa, apartado 5.2 CE anejo 29, para estructuras metálicas los valores de la carga crítica deberán ser superiores o iguales a un valor de 10 para que la estructura se pueda calcular mediante un análisis de primer orden.

A la vista de los resultados de la tabla mostrada a continuación se puede concluir que no será necesario realizar un análisis de segundo orden.

Tabla 39- Modos de pandeo





<b>Modo 2 → Pcrit=16,24165</b> 	<b>Modo 7 → Pcrit=19,3413</b> 
<b>Modo 3 → Pcrit=16,88133</b> 	<b>Modo 8 → Pcrit=22,86991</b> 
<b>Modo 4 → Pcrit=17,182</b> 	<b>Modo 9 → Pcrit=27,27859</b> 
<b>Modo 5 → Pcrit=17,30164</b> 	<b>Modo 10 → Pcrit=27,87628</b> 

## 7. Cálculo no lineal

El cálculo y determinación de las acciones y solicitaciones se ha realizado durante todo el anejo mediante un análisis lineal estático. Se procede a implementar un caso de carga no lineal basado en el método P-Delta, para realizar una comparación con el caso estático lineal que se ha generado.



Este apartado se ha realizado a modo de ejemplo para observar su implementación, y además para corroborar lo expuesto durante todo este anejo y es que no será necesario un cálculo no lineal. Se adopta de forma simplificada una de las combinaciones más desfavorables para el estado límite último, ELU1 y se define el caso de carga según se muestra en la imagen mediante el programa SAP2000.

$$ELU - PD = 1,35 \cdot (PP + CM) + 1,35 \cdot SC + 1,5 \cdot 0,3 \cdot V_{T1}$$

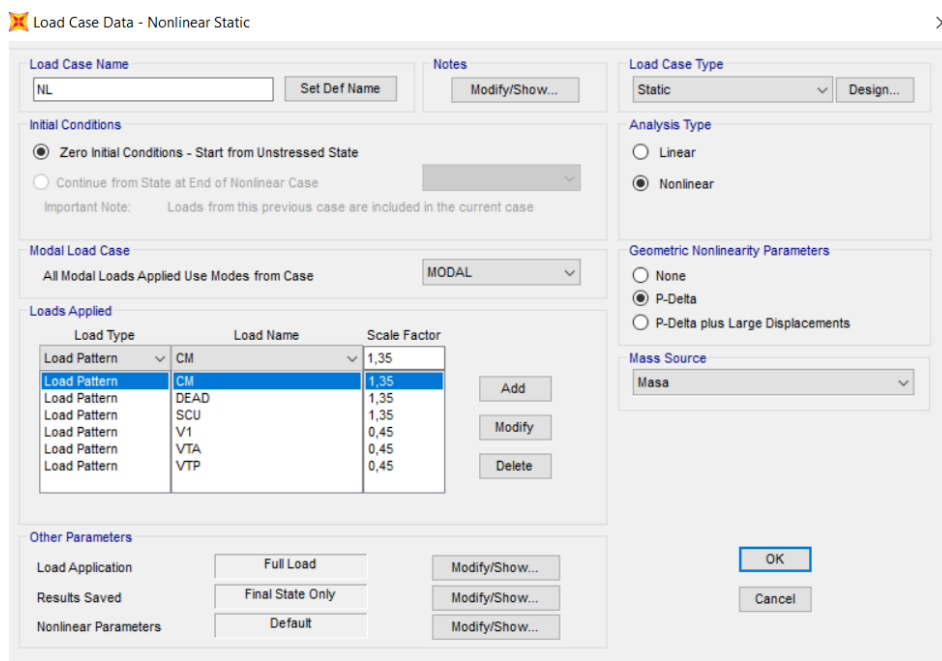


Ilustración 45- Definición del caso de carga no lineal

Tras ello se obtiene los resultados de los esfuerzos máximo para cada caso de carga, y el elemento en el que se produce. La tabla siguiente e ilustración muestran los valores obtenidos para el elemento correspondiente y su localización.

Tabla 40- Esfuerzos máximos para los casos de carga no lineal y lineal

Combinación	Elemento	Esfuerzo	P (kN)	M (kN·m)	V (kN/m)
ELU_PD	709	Max P	3011,517		
	409	Min P	-3327,639		
	366	Max M		397,1574	
	711	Min M		-290,6052	
	636	Max V			228,165
	634	Min V			-256,644
ELU1_D1	709	Max P	3020,181		
	409	Min P	-3340,261		
	366	Max M		396,417	
	709	Min M		-289,1911	
	636	Max V			229,363
	634	Min V			-258,201

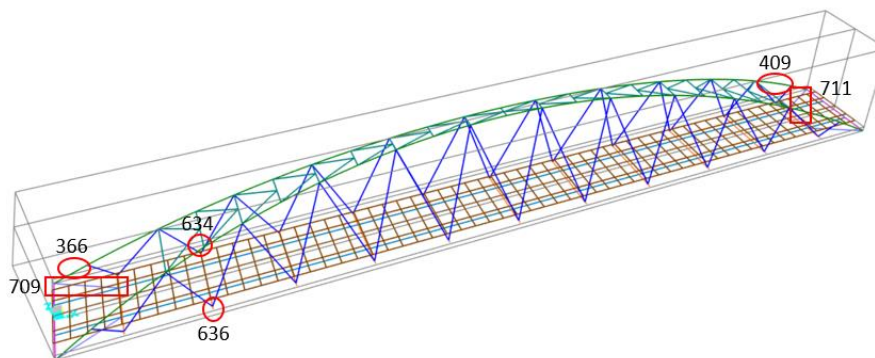


Ilustración 46- Localización de los elementos de esfuerzos máximos

A la vista de los resultados se puede observar que la variación de los valores es apenas apreciable, siendo un poco mayor para los casos de carga estáticos lineales, estando del lado de la seguridad, y comprobando que el análisis no lineal no será necesario.

## 8. Verificación estados límite

### 8.1. Estado límite último

La verificación de los estados límites último se realizará para la comprobación del estado de equilibrio y el estado resistente de los elementos que conforman la estructura metálica.

La verificación del estado límite último de equilibrio se cumplirá al satisfacer la siguiente condición:

$$E_{d,dst} \leq E_{d,stab}$$

Siendo:

- $E_{d,dst}$ : valor de cálculo del efecto de las acciones desestabilizadoras
- $E_{d,stab}$ : valor de cálculo del efecto de las acciones estabilizadoras

Mediante el estudio de las combinaciones consideradas, según si el efecto de la acción sea estabilizador o desestabilizador, nos proporciona los valores de las reacciones especificados en la siguiente tabla. Este estudio nos serviría para la elección de los apoyos necesarios para la estructura de esta pasarela. Los puntos de apoyo de la estructura se muestran en la ilustración a continuación.

Tabla 41- Valores de las reacciones para el estado límite último de equilibrio

	EQU1	Dirección 1				Dirección 2			
		EQU2	EQU3	EQU4	EQU5	EQU6	EQU7	EQU8	EQU9
1	524,153	519,181	-521,48	392,611	-668,05	5,004	15,775	131,352	142,123
177	89,061	76,119	-71,556	60,771	-86,905	15,57	-18,613	31,14	-3,043
118	89,061	13,578	-20,605	25,488	-8,695	78,111	-69,564	66,423	-81,253
50	524,153	6,996	17,767	137,004	147,775	517,189	-543,472	386,959	-673,702
49	524,153	519,181	-521,48	392,611	-668,05	5,004	15,775	131,352	142,123
235	89,061	76,119	-71,556	60,771	-86,905	15,57	-18,613	31,14	-3,043
176	89,061	13,578	-20,605	25,488	-8,695	78,111	-69,564	66,423	-81,253
97	524,153	6,996	17,767	137,004	147,775	517,189	-543,472	386,959	-673,702

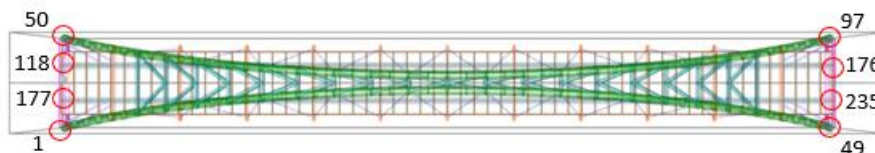


Ilustración 47- Numeración de los nodos de apoyo

Según los resultados obtenidos se puede observar que los apoyos de los extremos para el caso en el que el viento transversal 4 actué se encuentra a tracción, por lo que estos apoyos se deberán fijar.

La verificación del resto de los estados límite último, salvo el de fatiga, debe satisfacer la siguiente condición:

$$E_d \leq R_d$$

Siendo:

- $E_d$ : valor de cálculo del efecto de las acciones
- $R_d$ : valor de cálculo de la resistencia correspondiente

Las combinaciones, de las 30 implementadas en el programa, para las que se realizará la comprobación resistente de los elementos serán las más desfavorables. Por ello se ha procesado todas las combinaciones y se ha obtenido los valores máximos de los esfuerzos y la combinación a la que corresponde, para ambas direcciones, según se muestra en las siguientes tablas.

Tabla 42- Fuerzas generadas por las acciones en dirección 1

Dirección 1						
Elemento	Combinación		P (kN)	V (kN)	T (kN)	M (kN·m)
502	Max P	ELU14_D1	4218,66	-5,87	-0,24	60,45
341	Min P	ELU15_D1	-4079,41	-9,65	-4,39	10,72
366	Max M	ELU1_D1	-3299,47	144,84	-28,97	396,42
533	Min M	ELU14_D1	1511,52	162,61	-23,83	-374,21
636	Max V	ELU3_D1	-45,00	235,05	-0,02	-0,05
634	Min V	ELU1_D1	-49,59	-258,20	0,02	-0,05
606	Max T	ELU1_D1	-841,34	-136,78	167,21	-73,58
609	Min T	ELU1_D1	-839,79	-134,88	-165,42	-72,54

Tabla 43- Fuerzas generadas por las acciones en dirección 2

Dirección 2						
Elemento	Combinación		P (kN)	V (kN)	T (kN)	M (kN·m)
502	Max P	ELU14_D2	4218,66	-5,87	-0,24	60,45
341	Min P	ELU15_D2	-4079,41	73,49	-4,39	10,72
318	Max M	ELU1_D2	-3306,58	145,55	25,95	395,46
533	Min M	ELU14_D2	1511,52	159,33	-23,83	-374,21
636	Max V	ELU1_D2	-49,59	258,26	-0,02	-0,05
634	Min V	ELU3_D2	-44,99	-234,99	0,02	-0,05
604	Max T	ELU1_D2	-840,51	125,45	165,28	188,32
607	Min T	ELU1_D2	-841,49	124,59	-167,52	186,70





Siendo así las combinaciones más desfavorables para el estado limite último las especificadas a continuación.

Tabla 44- Combinaciones ELU resistente más desfavorables

ELU_D1	ELU_D2
ELU1_D1=1,35·Perm+1,35·SCU+0,45·VT1	ELU1_D2=1,35·Perm+1,35·SCU+0,45·VT1 "
ELU3_D1=1,35·Perm+1,35·SCU+0,45·VT3	ELU3_D2=1,35·Perm+1,35·SCU+0,45·VT3 "
ELU14_D1=1,35·Perm+1,5·Taux5+0,54·SCU	ELU14_D2=1,35·Perm+1,5·Taux5+0,54·SCU
ELU15_D1=1,35·Perm+1,5·Taux6+0,54·SCU	ELU15_D2=1,35·Perm+1,5·Taux6+0,54·SCU

Según los resultados obtenidos se han tomado una serie de decisiones, debido a que los valores son simétricos según la dirección solo se comprobarán las combinaciones de la dirección 1, quedando así un cálculo más simplificado para la comprobación resistente de los elementos. Y según los valores de los esfuerzos máximo se ha obtenido que los elementos más solicitados serán los extremos de los arcos, las vigas longitudinales, las diagonales y la segunda viga de piso, por lo que se optará por comprobar la resistencia únicamente de estos elementos.

### Comprobación arco

El arco se compone de un perfil tubular de diámetro de 50 cm con un espesor de 20 mm realizado con acero S355. En primer lugar, se debe especificar la clase resistente de la sección según la normativa.

$$\varepsilon = \sqrt{\frac{235}{f_y}} = 0,814 \rightarrow \frac{d}{t} = 25 \leq 50 \cdot \varepsilon^2 \rightarrow \text{Clase 1}$$

Las verificación resistente de la sección se basa en que los valores máximos de cálculo del elemento no superen una resistencia de cálculo. Por lo que a continuación se especifica los valores de cálculos para el arco para cada combinación considerara obtenidas del programa SAP2000.

La normativa utilizada para obtener los valores de cálculo de la sección corresponde al Anejo 22 apartado 6.2 sobre reglas generales en proyecto de estructuras de acero.

Tabla 45- Valores máximos de cálculo para las combinaciones en el arco

Combinación	Valores máximos cálculo			
	N (kN)	V (kN)	Mz (kN·m)	My (kN·m)
ELU1	-2080,712/-3340,261	150,097/-150,869	396,417/-125,0927	282,9078/-247,3678
ELU3	-2079,438/-3281,03	148,495/-149,268	392,7954/-125,4003	280,1388/-250,1724
ELU14	-2078,471/-4006,837	117,468/-117,491	141,1176/-284,0076	128,3298/-127,893
ELU15	-2209,608/-4079,414	119,744/-119,767	175,7027/-226,1736	131,1058/-131,4416

Según lo especificado en la norma, el valor de cálculo del esfuerzo axil de compresión deberá cumplir la siguiente condición:

$$\frac{N_{ED}}{N_{c,RD}} \leq 1$$



Donde:

- $N_{ED}$ : Valor de cálculo del esfuerzo axial
- $N_{c,RD}$ : Resistencia de cálculo de la sección a compresión. Para secciones de clase 1, 2 o 3 se puede obtener su valor mediante la siguiente fórmula:

$$N_{c,RD} = \frac{A \cdot f_y}{\gamma_{MO}} = \frac{15393,804 \text{ mm} \cdot 355e^{-3}}{1,05} = \mathbf{5204,57 \text{ kN}}$$

El valor de cálculo del momento flector deberá cumplir la siguiente expresión:

$$\frac{M_{ED}}{M_{c,RD}} \leq 1$$

Donde:

- $M_{ED}$ : Valor de cálculo del momento flector
- $M_{c,RD}$ : Resistencia de cálculo de la sección a flexión. Este valor para una sección de clase 1 o 2 se obtiene mediante la siguiente expresión. Donde  $W_{pl}$  es el módulo resistente calculado según la siguiente expresión para perfiles tubulares.

$$W_{pl} = \frac{\pi}{32} \cdot \frac{D^4 - d^4}{D} = 1848795,86 \text{ mm}^4$$

$$M_{c,RD} = \frac{W_{pl,y} \cdot f_y}{\gamma_{MO}} = \frac{1848795,86 \cdot 355e^{-3}}{1,05} = \mathbf{625069,08 \text{ kN} \cdot \text{m}}$$

La verificación del valor del cortante de cálculo viene definido por la siguiente expresión:

$$\frac{V_{ED}}{V_{c,RD}} \leq 1$$

Donde:

- $V_{ED}$ : Valor de cálculo del esfuerzo cortante
- $V_{c,RD}$ : Cortante resistente de cálculo. Según los resultados obtenidos la comprobación corresponde a un estudio prácticamente en ausencia de torsión por lo que el cortante resistente plástico de cálculo se expresa como:

$$V_{pl,RD} = \frac{A_v \cdot f_y}{\sqrt{8} \gamma_{MO}} = \frac{2 \cdot 15393,804 \cdot 355e^{-3}}{\pi \cdot \sqrt{8}} = \mathbf{1171,44 \text{ kN}}$$

El área de cortante para secciones circulares huecas uniformes se define como  $2A/\pi$ , siendo A el área de la sección.

Por último, se comprobará la interacción de los esfuerzos, considerando relevante la interacción de los esfuerzos de flexión y axial, definido para las secciones clase 1 y 2 en el apartado 6.2.9.1. Debido a que el valor de cálculo del cortante no supera el 50 % del cortante resistente plástico no será necesario realizar las reducciones de las resistentes para la interacción flexión con axial.

Como aproximación conservadora se puede realizar la interacción de los esfuerzos mediante la suma lineal de las relaciones de agotamiento para cada sollicitación. La siguiente expresión es válida para las secciones de clase 1, 2 o 3 sometidas a combinaciones de axial y flexión:



$$\frac{N_{ED}}{N_{RD}} + \frac{M_{c,ED}}{M_{c,RD}} \leq 1$$

$$\frac{4079,414}{5204,57} + \frac{396,417}{625069,08} = \mathbf{0,784} \leq 1$$

### Comprobación vigas longitudinales

Las vigas longitudinales se componen de perfiles rectangulares huecos de 50x40 cm con un espesor de 15 mm realizado con acero S355. En primer lugar se debe especificar la clase resistente de la sección según la normativa.

$$\varepsilon = \sqrt{\frac{235}{f_y}} = 0,814 \rightarrow \frac{c}{t} = 26 \leq 33 \cdot \varepsilon \rightarrow \text{Clase 1}$$

Las verificación resistente de la sección se basa en que los valores máximos de cálculo del elemento no superen una resistencia de cálculo. Por lo que a continuación se especifica los valores de cálculos para las vigas longitudinales para cada combinación considerara obtenidas del programa SAP2000.

Tabla 46- Valores máximos de cálculo para las combinaciones en las diagonales

Combinación	Valores máximos cálculo			
	N (kN)	V (kN)	Mz (kN·m)	My (kN·m)
<b>ELU1</b>	1930,562/ -172,578	109,74/ -108,432	<b>127,4703</b> / -59,5539	<b>110,6817</b> / -99,5079
<b>ELU3</b>	1873,449/ -175,318	106,742/ -105,433	126,0162/ -56,5633	103,3811/ <b>-99,7933</b>
<b>ELU14</b>	<b>4218,657</b> / 1511,269	<b>159,331</b> / <b>-159,448</b>	67,5801/ <b>-374,2091</b>	75,7982/ -74,9337
<b>ELU15</b>	3580,141/ 947,395	105,191/ -105,308	41,1345/ -249,2013	75,5239/ -75,478

Según lo especificado en la norma, el valor de cálculo del esfuerzo axil de compresión deberá cumplir la siguiente condición:

$$\frac{N_{ED}}{N_{c,RD}} \leq 1$$

Donde:

- $N_{ED}$ : Valor de cálculo del esfuerzo axil
- $N_{c,RD}$ : Resistencia de cálculo de la sección a compresión. Para secciones de clase 1, 2 o 3 se puede obtener su valor mediante la siguiente fórmula:

$$N_{c,RD} = \frac{A \cdot f_y}{\gamma_{MO}} = \frac{13275 \text{ mm} \cdot 355e^{-3}}{1,05} = \mathbf{4488,21 \text{ kN}}$$

El valor de cálculo del momento flector deberá cumplir la siguiente expresión:

$$\frac{M_{ED}}{M_{c,RD}} \leq 1$$

Donde:

- $M_{ED}$ : Valor de cálculo del momento flector



- $M_{c,RD}$ : Resistencia de cálculo de la sección a flexión. Este valor para una sección de clase 1 o 2 se obtiene mediante la siguiente expresión. Donde  $W_{pl}$  es el módulo resistente según la dirección.

$$W_{pl,y} = \frac{1}{6} \cdot \frac{C^4 - c^4}{C} = \frac{1}{6} \cdot \frac{400^4 - 385^4}{400} = 1512228,9$$

$$M_{yc,RD} = \frac{W_{pl,y} \cdot f_y}{\gamma_{MO}} = \frac{1512228,91 \cdot 355e^{-3}}{1,05} = \mathbf{511277,39 \text{ kN} \cdot \text{m}}$$

$$W_{pl,z} = \frac{1}{6} \cdot \frac{C^4 - c^4}{C} = \frac{1}{6} \cdot \frac{500^4 - 485^4}{500} = 2389733,125$$

$$M_{zc,RD} = \frac{W_{pl,z} \cdot f_y}{\gamma_{MO}} = \frac{2389733,125 \cdot 355e^{-3}}{1,05} = \mathbf{807957,39 \text{ kN} \cdot \text{m}}$$

La verificación del valor del cortante de cálculo viene definido por la siguiente expresión:

$$\frac{V_{ED}}{V_{c,RD}} \leq 1$$

Donde:

- $V_{ED}$ : Valor de cálculo del esfuerzo cortante
- $V_{c,RD}$ : Cortante resistente de cálculo. Según los resultados obtenidos la comprobación corresponde a un estudio prácticamente en ausencia de torsión por lo que el cortante resistente plástico de cálculo se expresa como:

$$V_{pl,RD} = \frac{A_v \cdot \frac{f_y}{\sqrt{8}}}{\gamma_{MO}} = \frac{13275 \cdot 500 \cdot \frac{355e^{-3}}{\sqrt{8}}}{1,05} = \mathbf{881,57 \text{ kN}}$$

El área de cortante para secciones rectangulares huecas uniformes se define como  $Ah/b+h$ , siendo A el área de la sección.

Por último, se comprobará la interacción de los esfuerzos, considerando relevante la interacción de los esfuerzos de flexión y axil, definido para las secciones clase 1 y 2 en el apartado 6.2.9.1. Según la siguiente expresión de forma aproximada:

$$\frac{N_{ED}}{N_{RD}} + \frac{M_{y,ED}}{M_{y,RD}} + \frac{M_{z,ED}}{M_{z,RD}} \leq 1$$

$$\frac{4218,657}{4488,21} + \frac{110,6817}{511277,39} + \frac{374,2091}{807957,39} = \mathbf{0,9406 \leq 1}$$

### Comprobación diagonales

Las diagonales de unión entre el arco y las vigas longitudinales se compone de perfiles rectangulares huecos de 50x50 cm con un espesor de 15 mm realizado con acero S355. En primer lugar se debe especificar la clase resistente de la sección según la normativa.

$$\varepsilon = \sqrt{\frac{235}{f_y}} = 0,814 \rightarrow \frac{c}{t} = \frac{500}{20} = 25 \leq 33 \cdot \varepsilon \rightarrow \text{Clase 1}$$



Las verificación resistente de la sección se basa en que los valores máximos de cálculo del elemento no superen una resistencia de cálculo. Por lo que a continuación se especifica los valores de cálculos para las diagonales para cada combinación considerara obtenidas del programa SAP2000.

Tabla 47- Valores máximos de cálculo para las combinaciones en las diagonales

Combinación	Valores máximos cálculo			
	N (kN)	V (kN)	Mz (kN·m)	My (kN·m)
ELU1	3020,181/2761,247	-28,364/-60,303	-71,9022/-289,1911	96,7273/-95,0673
ELU3	2965,094/2816,21	-31,655/-57,013	-82,6899/-286,2126	93,9393/-92,2794
ELU14	2092,451/2089,609	28,242/10,861	-136,024/-219,2384	112,6221/-111,9581
ELU15	2145,03/2142,188	8,734/-8,648	-159,7451/-170,5324	95,5114/-94,8474

Según lo especificado en la norma, el valor de cálculo del esfuerzo axil de compresión deberá cumplir la siguiente condición:

$$\frac{N_{ED}}{N_{c,RD}} \leq 1$$

Donde:

- $N_{ED}$ : Valor de cálculo del esfuerzo axil
- $N_{c,RD}$ : Resistencia de cálculo de la sección a compresión. Para secciones de clase 1, 2 o 3 se puede obtener su valor mediante la siguiente fórmula:

$$N_{c,RD} = \frac{A \cdot f_y}{\gamma_{MO}} = \frac{14775 \text{ mm} \cdot 355e^{-3}}{1,05} = 4995,36 \text{ kN}$$

El valor de cálculo del momento flector deberá cumplir la siguiente expresión:

$$\frac{M_{ED}}{M_{c,RD}} \leq 1$$

Donde:

- $M_{ED}$ : Valor de cálculo del momento flector
- $M_{c,RD}$ : Resistencia de cálculo de la sección a flexión. Este valor para una sección de clase 1 o 2 se obtiene mediante la siguiente expresión. Donde  $W_{pl}$  es el módulo resistente según la dirección.

$$W_{pl} = \frac{1}{6} \cdot \frac{C^4 - c^4}{C} = \frac{1}{6} \cdot \frac{500^4 - 485^4}{500} = 2389733,125$$

$$M_{c,RD} = \frac{W_{pl,y} \cdot f_y}{\gamma_{MO}} = \frac{2389733,125 \cdot 355e^{-3}}{1,05} = 807957,39 \text{ kN} \cdot \text{m}$$

La verificación del valor del cortante de cálculo viene definido por la siguiente expresión:

$$\frac{V_{ED}}{V_{c,RD}} \leq 1$$



Donde:

- $V_{ED}$ : Valor de cálculo del esfuerzo cortante
- $V_{c,RD}$ : Cortante resistente de cálculo. Según los resultados obtenidos la comprobación corresponde a un estudio prácticamente en ausencia de torsión por lo que el cortante resistente plástico de cálculo se expresa como:

$$V_{pl,RD} = \frac{A_v \cdot \frac{f_y}{\sqrt{8}}}{\gamma_{MO}} = \frac{14775 \cdot 500 \cdot \frac{355e^{-3}}{\sqrt{8}}}{1,05} = \mathbf{883,06 \text{ kN}}$$

Por último, se comprobará la interacción de los esfuerzos, considerando relevante la interacción de los esfuerzos de flexión y axil, definido para las secciones clase 1 y 2 en el apartado 6.2.9.1. Según la siguiente expresión de forma aproximada:

$$\frac{N_{ED}}{N_{RD}} + \frac{M_{y,ED}}{M_{y,RD}} + \frac{M_{z,ED}}{M_{z,RD}} \leq 1$$

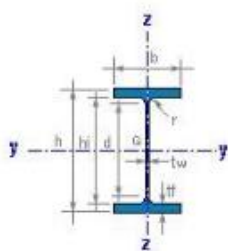
$$\frac{3020,181}{4995,36} + \frac{112,6221}{807957,39} + \frac{289,1911}{807957,39} = \mathbf{0,605} \leq 1$$

### Comprobación viga piso

Las vigas de piso están realizadas mediante perfiles IPE300 de acero S355. En primer lugar se debe especificar la clase resistente de la sección según la normativa. Cabe destacar que el valor de  $c$  para estas secciones corresponde a la mitad del ala.

$$\varepsilon = \sqrt{\frac{235}{f_y}} = 0,814 \rightarrow \frac{c}{t} = \frac{150/2}{10,7} = 7 \leq 9 \cdot \varepsilon \rightarrow \text{Clase 1}$$

### IPE 300



$h = 300 \text{ mm}$	$r = 15 \text{ mm}$
$b = 150 \text{ mm}$	$d = 248,6 \text{ mm}$
$t_w = 7,1 \text{ mm}$	$h_i = 278,6 \text{ mm}$
$t_f = 10,7 \text{ mm}$	

$A = 53,8 \text{ cm}^2$	$M = 42,2 \text{ kg/m}$
-------------------------	-------------------------

$I_y = 8357 \text{ cm}^4$	$I_z = 604 \text{ cm}^4$
$W_y = 557,1 \text{ cm}^3$	$W_z = 80,5 \text{ cm}^3$
$W_{ply} = 628,4 \text{ cm}^3$	$W_{plz} = 125,2 \text{ cm}^3$
$i_y = 12,46 \text{ cm}$	$i_z = 3,35 \text{ cm}$
$I_t = 19,9 \text{ cm}^4$	$I_w = 126332 \text{ cm}^6$

$S_y = 314,2 \text{ cm}^3$	$A_{vz} = 25,69 \text{ cm}^2$
$s_y = 26,6 \text{ cm}$	

$AL = 1.160 \text{ m}^2/\text{m}$	$AG = 27,46 \text{ m}^2/\text{t}$
-----------------------------------	-----------------------------------

Ilustración 48- Características geométricas del perfil de las vigas de piso



Las verificación resistente de la sección se basa en que los valores máximos de cálculo del elemento no superen una resistencia de cálculo. Por lo que a continuación se especifica los valores de cálculos para el arco para cada combinación considerara obtenidas del programa SAP2000.

La normativa utilizada para obtener los valores de cálculo de la sección corresponde al Anejo 22 apartado 6.2 sobre reglas generales en proyecto de estructuras de acero.

Tabla 48- Valores máximos de cálculo para las combinaciones en las vigas de piso

Combinación	Valores máximos cálculo			
	N (kN)	V (kN)	Mz (kN·m)	My (kN·m)
ELU1	622,328/-65,018	229,363/-258,201	322,3571/-0,0698	15,2847/-15,6379
ELU3	609,985/-62,464	235,051/-252,513	315,2473/-0,0692	15,2621/-15,6153
ELU14	786,889/-38,735	142,009/-141,982	177,1475/-9,2607	19,0158/-19,1275
ELU15	660,742/-39,562	152,277/-152,251	189,9794/-2,6424	12,9125/-13,0241

Según lo especificado en la norma, el valor de cálculo del esfuerzo axil de compresión deberá cumplir la siguiente condición:

$$\frac{N_{ED}}{N_{c,RD}} \leq 1$$

Donde:

- $N_{ED}$ : Valor de cálculo del esfuerzo axil
- $N_{c,RD}$ : Resistencia de cálculo de la sección a compresión. Para secciones de clase 1, 2 o 3 se puede obtener su valor mediante la siguiente fórmula:

$$N_{c,RD} = \frac{A \cdot f_y}{\gamma_{MO}} = \frac{5380 \text{ mm} \cdot 355e^{-3}}{1,05} = 1818,95 \text{ kN}$$

El valor de cálculo del momento flector deberá cumplir la siguiente expresión:

$$\frac{M_{ED}}{M_{c,RD}} \leq 1$$

Donde:

- $M_{ED}$ : Valor de cálculo del momento flector
- $M_{c,RD}$ : Resistencia de cálculo de la sección a flexión. Este valor para una sección de clase 1 o 2 se obtiene mediante la siguiente expresión. Donde  $W_{pl}$  es el módulo resistente según la dirección.

$$M_{yc,RD} = \frac{W_{ply} \cdot f_y}{\gamma_{MO}} = \frac{628400 \cdot 355e^{-3}}{1,05} = 212459,05 \text{ kN} \cdot \text{m}$$

$$M_{zc,RD} = \frac{W_{pl,z} \cdot f_y}{\gamma_{MO}} = \frac{125200 \cdot 355e^{-3}}{1,05} = 42329 \text{ kN} \cdot \text{m}$$

La verificación del valor del cortante de cálculo viene definido por la siguiente expresión:

$$\frac{V_{ED}}{V_{c,RD}} \leq 1$$



Donde:

- $V_{ED}$ : Valor de cálculo del esfuerzo cortante
- $V_{c,RD}$ : Cortante resistente de cálculo. Según los resultados obtenidos la comprobación corresponde a un estudio prácticamente en ausencia de torsión por lo que el cortante resistente plástico de cálculo se expresa como:

$$V_{pl,RD} = \frac{A_v \cdot \frac{f_y}{\sqrt{8}}}{\gamma_{MO}} = \frac{2569 \cdot \frac{355e^{-3}}{\sqrt{8}}}{1,05} = \mathbf{307,08 \text{ kN}}$$

Por último, se comprobará la interacción de los esfuerzos, considerando relevante la interacción de los esfuerzos de flexión y axil, definido para las secciones clase 1 y 2 en el apartado 6.2.9.1. Siguiendo el mismo procedimiento y expresión que en el resto de secciones se obtiene:

$$\frac{N_{ED}}{N_{RD}} + \frac{M_{y,ED}}{M_{y,RD}} + \frac{M_{z,ED}}{M_{z,RD}} \leq 1$$
$$\frac{786,889}{1818,95} + \frac{19,0158}{212459,05} + \frac{322,3571}{42329} = \mathbf{0,44} \leq 1$$

## Conclusión

Según los resultados obtenidos para las secciones más solicitadas con las combinaciones de carga más desfavorables, se puede concluir que todas las secciones cumplen con las solicitaciones a las que se ve sometida por lo que se verifica los estados límites último de la estructura de la pasarela diseñada.

## 8.2. Estado límite servicio

Según la Instrucción IAP-11, para que se verifiquen los estados límite de servicio se debe satisfacer la siguiente condición:

$$E_d \leq C_d$$

Siendo:

- $E_d$ : valor de cálculo del efecto de las acciones según el capítulo 6 de la normativa
- $C_d$ : valor límite del efecto de las acciones para el ELS considerado

### 8.2.1. Criterios funcionales relativos a flechas

La comprobaciones más relevantes para ELS serán los estado límite de deformaciones, definidos en los criterios funcionales de las flechas. La normativa IAP-11 en su apartado 7.1.1 especifica que para que se verifique la flecha vertical máxima debida al valor frecuente de la sobrecarga de uso no debe superar el siguiente valor máximo para pasarelas:

$$L/1200 = 57,35/1200 = 0,0478 \text{ m}$$

La flecha vertical máxima se obtiene mediante el programa SAP200 para el valor frecuente de la sobrecarga de uso. En la siguiente tabla se muestra los valores máximos y mínimos de los desplazamientos obtenidos mediante el estudio de la pasarela completa, para la solicitud de la sobrecarga de uso y de su valor frecuente.





Tabla 49- Valores máximos de los desplazamientos para la sobrecarga de uso

	U1	U2	U3
SCU	0,005788	0,000564	0,000043
	-0,003205	-0,00011	-0,017906
0,4SCU	0,002315	0,000225	0,000017
	-0,001282	-0,000044	-0,007163

Según los resultados obtenidos se puede concluir que el diseño de la pasarela cumpliría los criterios funcionales de la flecha con bastante holgura, por lo que se verifica el cumplimiento del estado límite de deformaciones de la estructura

### 8.2.2. Criterios funcionales relativos a vibraciones

Los criterios de confort recogidos en la IAP-11 en cuanto al diseño de pasarelas están relacionados con las vibraciones producidas por el paso de peatones. En general el estado límite de servicio de vibraciones queda verificado cuando las aceleraciones máximas que se puedan producir no superan ciertos valores.

El estado límite de servicio de vibraciones en pasarelas peatonales se verifica si las frecuencias naturales, obtenidas en el anejo 5, se sitúan fuera de los rangos especificados a continuación:

- Rango crítico para vibraciones lateral, entre 0,5 a 1,20 Hz.
- Rango crítico para vibraciones verticales y longitudinales, entre 1,25 a 4,60 Hz.

Según los resultados obtenidos del anejo 5, se puede verificar que no se cumplen el segundo criterio. De todas maneras, independientemente del valor de las frecuencias naturales, donde se produzcan algunas de las circunstancias siguientes será necesario realizar una comprobación mediante un estudio dinámico. En pasarelas donde la luz sea superior a 50 m, y la anchura útil sea superior a 3 m, ambas se cumplen para el diseño de esta pasarela, será necesario un estudio dinámico.

En la IAP-11 las especificaciones respecto al estudio dinámico a realizar y los requisitos de confort son escasos. Únicamente se especifica que los requisitos de confort se establecen en función de la categoría de la pasarela y la localización del proyecto, y que los modelos de carga dinámica debe ser representativo de las condiciones de tráfico, especificando únicamente unos valores de referencia de las aceleraciones en la tabla 7.2-a.

Debido a ello se opta por seguir otras normativas que ayuden a definir con mayor precisión el estudio de las vibraciones de la pasarela. Para ello se ha tomado la guía técnica del Sétra (Service d'Études techniques des routes et autoroutes, Ministère des Transports, de l'Équipement du Tourisme et de la Mer, République Française) "Footbridge: Assessment of vibrational behaviour of footbridges under pedestrian loading". Esta normativa propone una metodología y una serie de recomendaciones para considerar los efectos dinámicos causado por el tráfico de peatones en una pasarela.

La metodología propuesta por esta normativa permite limitar los riesgos de resonancia de la estructura debido al paso de los peatones, además de considerar los fenómenos vibratorios que pueden sufrir las pasarelas muy ligeras. En primer lugar se debe definir la clase de pasarela, según el nivel de tráfico peatonal que se prevé que sufrirá y el nivel de exigencia respecto a la comodidad de los usuarios a cumplir. Estas características condicionan la necesidad o no de determinar las frecuencias naturales de la estructura.



Tras el cálculo de las frecuencias naturales se selecciona uno o varios casos de carga dinámica, en función de valores obtenidos. Estos casos de carga representaran los posibles efectos que producirá el tráfico de peatones sobre la estructura, obteniendo así unos valores de la aceleración que sufriría la pasarela. Y se finalizaría comprobado que estos valores de las aceleraciones corresponde con el rango del nivel de confort establecido.

Se muestra a continuación un esquema general que resume esta metodología:

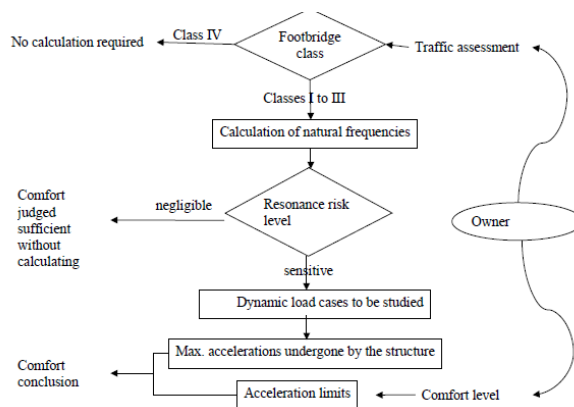


Ilustración 49- Organigrama de la metodología propuesta por el Séttra

El paso 1 consiste en seleccionar la clase de pasarela para determinar el nivel de tráfico que podrá soportar. La tipología que encaja con este estructura será la Clase IV, definida como un puente peatonal poco utilizado construido para asegurar la continuidad de la acera peatonal, en este caso la continuidad de un carril bici, en zonas de autopistas o autovías, sobre la SE-30.

La clase III que es la de uso estándar también podría considerarse aceptable para esta pasarela, pero según la normativa se puede aceptar una clase más baja para asegurar una mayor libertad el diseño de la estructura que es el principal objetivo de este proyecto, realizar un diseño singular. Pero esta elección debe tener en cuenta que cuando la estructura se someta a una carga del tráfico o una intensidad mayor de lo esperable algunas personas podrán sentirse incómodas.

Debido a esta elección en el paso 2, selección del nivel de confort de la pasarela, se deberá optar por un confort mínimo es decir que bajo cargas poco frecuentes las aceleraciones podrían ser percibidas por los usuarios pero no intolerables.

Las pasarelas de Clase IV no requieren ningún cálculo para comprobar el comportamiento dinámico de la estructura, finalizando así el estudio de los estados límites de vibraciones.

## 9. Aparatos de apoyo y juntas de dilatación

Los aparatos de apoyo se dimensionaran a partir de los esfuerzos y desplazamientos obtenidos en los nodos de la estructura, representados en la ilustración 49, en la riostra como unión de la estructura de la pasarela con las pilas.

El cálculo de los apoyos se determinara para las combinaciones de acciones más desfavorables, según lo indicado en la "Instrucción relativa a las acciones a considerar en el proyecto de puentes de carretera. IAP-11".



Se deberá dimensionar tanto los aparatos de apoyo de neopreno zunchado como los aparatos de apoyo tipo POT, que permitan el movimiento longitudinal del tablero. A continuación se muestra los valores de las reacciones más desfavorables, obtenidos mediante la modelización realizada mediante el programa SAP2000, y los desplazamientos que sufrirán los nodos de apoyo.

Tabla 50- Resultados de la modelización de la estructura en los nodos de apoyo

Fuerzas			Desplazamientos		
Fuerza vertical máxima	$F_{vert,max}$ (kN)	1122,671	Desplazamiento longitudinal	dL (m)	3,452
Fuerza vertical mínima	$F_{vert,min}$ (kN)	32,69	Desplazamiento transversal	dT (m)	0,473
Fuerza longitudinal máxima	$F_{L,max}$ (kN)	178,08	Giro eje longitudinal	$\alpha L$ (rad)	0,000932
Fuerza transversal máxima	$F_{T,max}$ (kN)	216,97	Giro eje transversal	$\alpha T$ (rad)	0,004959

### 9.1. Dimensionamiento y comprobación apoyos de neopreno

En primer lugar se dimensionan los aparatos de neopreno zunchado, mediante la selección de unas dimensiones generales que deberán cumplir una serie de limitaciones y comprobaciones según las “Recomendaciones para el proyecto y puesta en obra de los apoyos elastoméricos para puentes de carretera”.

Tabla 51- Dimensiones de los apoyos de neopreno zunchado

Apoyo neopreno zunchado 250x350x5(8+3)	
Largo (A) = 250 mm	Ancho (B) = 350 mm
Espesor de capas exteriores ( $t_1$ ) = 2,50 mm	Espesor de capa interiores (t) = 8 mm
Espesor chapas de acero (e) = 3 mm	Número de capas intermedias de goma =5 ud
Módulo de deformación lateral goma (G) = 12 kp/cm <sup>2</sup>	Límite elástico del acero( $\sigma_e$ ) = 2600 kp/cm <sup>2</sup>

#### 9.1.1. Cargas verticales

Los apoyos de neopreno zunchado bajo la acción de una carga vertical N produce unas tensiones tangenciales en el plano de los zunchos, donde su valor máximo se desarrolla en los bordes de los zunchos en el punto medio de la cota mayor, donde se producirá las primeras degradaciones del apoyo. La distribución seguida por estas tensiones tendrán la forma mostrada en la siguiente ilustración.

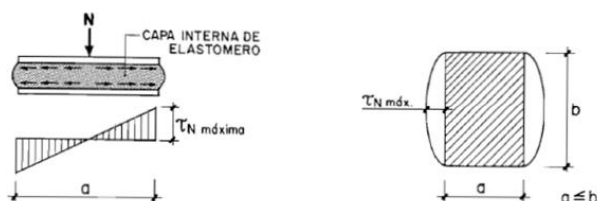


Ilustración 50- Cargas verticales en los apoyos de neopreno zunchado

Los valores obtenidos según las combinaciones realizadas nos proporciona un valor de la carga vertical máxima y mínima, pero al ser la máxima la más desfavorable las comprobaciones se centran en este esfuerzo. En primer lugar se calcula el valor de las tensiones generadas mediante la siguiente expresión expuesta en las recomendaciones:

$$\tau_N = \frac{1,50 \cdot \sigma_m}{S} = 8,871 \text{ kp/cm}^2$$

Donde:



- $\sigma_m$ : tensión media, que dependerá de la carga vertical actuante sobre el apoyo (N) y de las dimensiones del mismo (a y b).

$$\sigma_m = \frac{N}{a \cdot b} = 53,9 \text{ kp/cm}^2$$

Se debe verificar la siguiente limitación de la tensión media:

$$\sigma_m = 53,9 \text{ kp/cm}^2 \leq 150 \text{ kp/cm}^2 \rightarrow \text{Cumple}$$

$$\sigma_m = 53,9 \frac{\text{kp}}{\text{cm}^2} \geq 20 \frac{\text{kp}}{\text{cm}^2} \rightarrow \text{Cumple}$$

- S : factor de forma de la capa de elastómero considerada

$$S = \frac{a \cdot b}{2 \cdot t \cdot (a + b)} = 9,114$$

### 9.1.2. Fuerzas y desplazamientos horizontales

La distribución de tensiones tangenciales a nivel del plano de los zunchos es uniforme, por lo que cuando actúan los desplazamientos y las fuerzas al mismo tiempo se producen dos tensiones una normal al eje del tablero y otra en la dirección del eje del tablero, que se combinan vectorialmente según la siguiente expresión:

$$\tau_{H,tot} = \sqrt{\tau_{H,long}^2 + \tau_{H,trans}^2} = 4,926 \text{ kp/cm}^2$$

Tanto las tensiones denominadas como longitudinal y transversal están compuestas por dos valores según la deformación longitudinal ( $u_1$ ), y otra según la deformación transversal ( $u_2$ ). Se supondrá que para el segundo caso el módulo de elasticidad transversal instantáneo tendrá un valor de dos veces el módulo de elasticidad transversal.

$$\tau_{H,long} = \tau_{H1,long} + \tau_{H2,long} = 4,4753 \text{ kp/cm}^2$$

$$\tau_{H,trans} = \tau_{H1,trans} + \tau_{H2,trans} = 2,058 \text{ kp/cm}^2$$

$$\tau_{H1} = G \cdot \tan \gamma_1 = G \cdot \frac{u_1}{T}; \quad \tau_{H2} = \frac{H_2}{a \cdot b}$$

Sustituyendo los valores, según los desplazamientos y fuerzas obtenidos, se obtiene los siguientes valores:

$$\tau_{H1,long} = 3,7658 \text{ kp/cm}^2; \quad \tau_{H2,long} = 0,7095 \text{ kp/cm}^2$$

$$\tau_{H1,trans} = 0,166 \text{ kp/cm}^2; \quad \tau_{H2,trans} = 1,892 \text{ kp/cm}^2$$

Se debe verificar que la tensión tangencial debido a las fuerzas y desplazamientos horizontales,  $\tau_{H,tot}$ , cumpla las siguientes limitaciones:

$$\tau_{H,tot} = 4,926 \text{ kp/cm}^2 \leq 0,70 \cdot G = 8,4 \text{ kp/cm}^2 \rightarrow \text{Cumple}$$

$$\tau_{H1,tot} = \tau_{H1,long} + \tau_{H1,trans} = 3,932 \text{ kp/cm}^2 \leq 0,50 \cdot G = 6 \text{ kp/cm}^2 \rightarrow \text{Cumple}$$

### 9.1.3. Giros

Los giros en el apoyo se producen cuando uno de ellos gira respecto a otro zuncho solidario de la misma capa de elastómero, produciendo una distribución de tensionales tangenciales como la que se muestra en la siguiente ilustración.

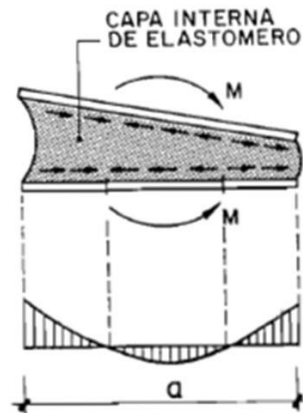


Ilustración 51- Giros de los apoyos de neopreno zunchado

La rotación de los aparatos de apoyo puede ser debido al funcionamiento de la estructura o por un defecto inicial entre la unión del tablero y la pila. Al igual que en el caso anterior los giros se producen alrededor de ambos ejes, por lo que el cálculo de sus tensiones tangenciales será respecto mediante una suma vectorial de ambos valores, mediante la siguiente expresión.

$$\tau_a = \frac{G}{2} \cdot \left(\frac{a}{t}\right)^2 \cdot \alpha_t$$

Siendo  $\alpha_t = \frac{\alpha_T}{n}$  donde  $\alpha_T$  se define como el giro total que debe absorber el apoyo. Para tener en consideración la falta de paralelismo entre tablero y pila que podría producirse este valor se calcula por la siguiente fórmula:

$$\alpha_T = \alpha_0 + \alpha$$

- $\alpha_0$ : Rotación de referencia que se adoptara con un valor de 3/1000 rad, para un apoyo tipo A.
- $\alpha$ : Rotación obtenida de la modelización realizada, especificado en la tabla 53.

Sustituyendo todos los valores se obtiene los siguientes resultados.

$$\tau_{a,tot} = \sqrt{\tau_{a,long}^2 + \tau_{a,trans}^2} = 38,475 \text{ kp/cm}^2$$

$$\tau_{a,long} = 23,039 \text{ kp/cm}^2$$

$$\tau_{a,transv} = 30,814 \text{ kp/cm}^2$$

### 9.1.3. Limitaciones y comprobaciones

Las limitaciones y comprobaciones además de haberse ido realizando a medida que se han calculado los valores de las tensiones del aparato de apoyo, se deberán comprobar las siguientes condiciones para verificar su correcto funcionamiento.

- Limitación de la tensión tangencial

$$\tau = \tau_N + \tau_{H,tot} + \tau_{a,tot} \leq 5 \cdot G$$



$$\tau = 8,871 + 4,926 + 38,475 = 52,272 \text{ kp/cm}^2 \leq 60 \text{ kp/cm}^2 \rightarrow \text{Cumple}$$

- Condición de no desplazamiento del apoyo desde su posición inicial. Es decir que la fuerza horizontal (H) debe ser mayor que la carga vertical por un coeficiente.

$$H \leq f \cdot N$$

Donde :

- f es el coeficiente de rozamiento adoptado para un apoyo tipo A.

$$f = 0,10 + \frac{6}{\sigma_m} = 0,10 + \frac{6}{53,9} = 0,211$$

$$178,88 \text{ kN} \leq 0,211 \cdot 1122,671 = 236,88 \text{ kN} \rightarrow \text{Cumple}$$

- Condición de estabilidad. Se debe comprobar esta doble condición sabiendo que el espesor total del elastómero T tiene un valor de 45 mm.

$$\frac{a}{10} \leq T \leq \frac{a}{5} \rightarrow \frac{250}{10} \leq 45 \leq \frac{250}{5} \rightarrow \text{Cumple}$$

- Condición de no levantamiento. La verificación de esta condición asegura que no se produzca una separación, del borde menos cargado, entre el apoyo y el tablero.

$$\alpha_t = \frac{\alpha_T}{n} \leq \frac{3}{S} \cdot \frac{t^2}{a^2} \cdot \frac{\sigma_m}{G}$$

$$\alpha_t = \frac{\alpha_T}{n} = 0,001175 \leq \frac{3}{9,114} \cdot \frac{8^2}{250^2} \cdot \frac{53,9}{12} = 0,001514 \text{ rad} \rightarrow \text{Cumple}$$

## 9.2. Apoyos tipo POT

Por último, se deberá dispondrá un apoyo tipo POT para cada una de las pilas. En la pila 1 se dispondrá un apoyo fijo, mientras que en la pila 2 se dispondrá con grado de libertad longitudinal para que pueda absorber los desplazamientos en esta dirección debidos a la acción térmica que sufriría la estructura.

Tabla 52- Apoyos tipo POT adoptados

Apoyo	Tipo	GDL	Vd (kN)	Hd(kN)	
Pila 1	POT	FIJO	2100	350	<b>PF2500</b>
Pila 2	POT	LON	2100	350	<b>PG2500</b>

Los apoyos han sido seleccionados mediante catálogo, en la ilustración siguiente se muestra cada uno de ellos.

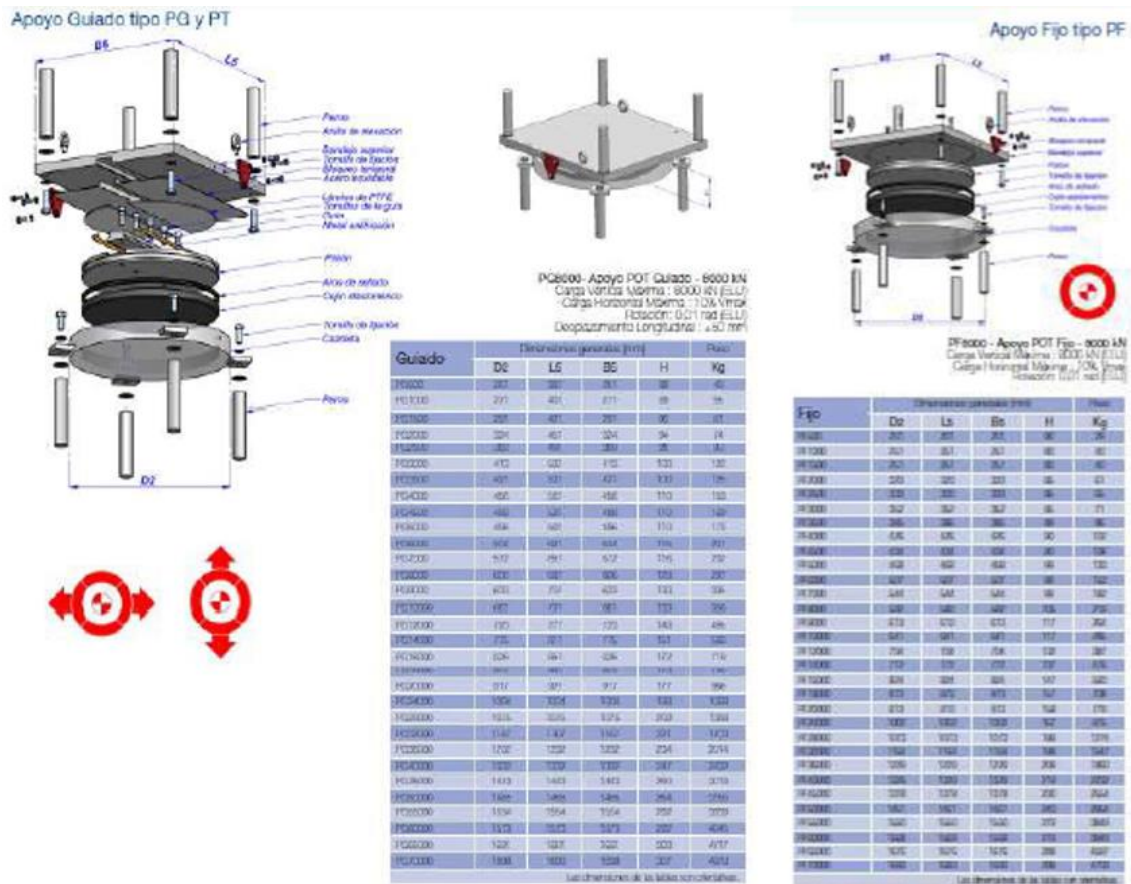


Ilustración 52- Características de los apoyos tipo POT

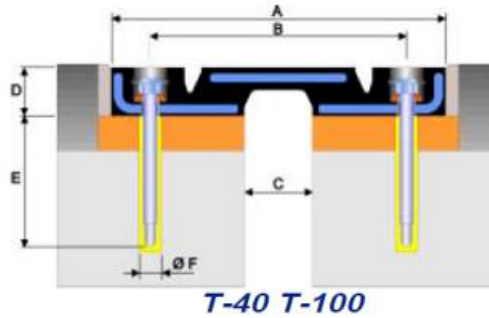
### 9.3. Juntas de dilatación

El dimensionamiento de las juntas de dilatación se realiza por recorrido, es decir es la suma del valor absoluto del desplazamiento positivo y negativo según el eje del puente, eje X en el modelo, originado por la acción conjunta de la sobrecarga de uso y la combinación térmica más desfavorable. Las acciones debidas al viento no se consideran ya que no suelen generar desplazamientos según el eje longitudinal de la estructura, y las acciones permanentes no se consideran porque se producen antes de la colocación de la junta.

Las combinaciones terminas estudiadas serán las más desfavorables, según los apartados anteriores estas corresponderán el programa SAP2000 a los casos de carga Taux6 y Taux5 siendo de signo contrario.

Cuando los desplazamientos originados sean del mismo sentido se suman su efectos, cuando sea de signo contrario se adoptara el valor más desfavorable. Obteniendo los valores de los desplazamientos en el programa SAP2000 según lo descrito anteriormente se obtiene un recorrido de 38 mm.

A continuación se procede a obtener la junta elastomérica que mejor se ajuste, obteniendo del catálogo de CETEC que la mejor será la T-40, ilustrada en las siguientes imágenes con su geometría y características.



TYPE	MOVEMENT	A	B	C	D	E	F	G	H	I	L
T-40	40	272	205	35	35	150	18	143	350	107	2000
T-100	100	381	300	80	58	150	22	118	254	108	2000

Measures in mm.

Ilustración 53- Junta de dilatación elastomérica T-40

## 10. Péndolas

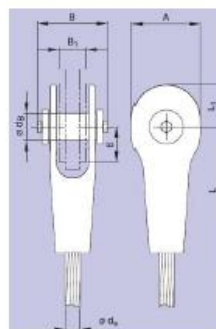
Los cables que componen las péndolas que unen los arcos con el tablero, mediante una disposición de tipo celosía Warren, transmitiendo las cargas actuantes de un elemento a otro tendrán un diámetro de 42 mm y estarán compuesto por acero S460N.

El sistema utilizado ancla los arcos a las vigas de piso, mediante un catálogo comercial se elegirá tirantes estructurales cerrados con un galvanizado GALFAN PV 40, de color gris plata. Entre las ventajas que presenta esta tipología se encuentran sus altos valores de resistencia superficial y módulo de elasticidad, y la selección estructural cerrado, como la que se muestra en la ilustración, protege el interior ante la corrosión.



Ilustración 54- Cables de las péndolas

Respecto a los anclajes se seleccionarán unos de tipo horquilla, triarticulado, que impedirán la rotación de los cables en su propio eje respecto a uno de los extremos impidiendo así que se formen mecanismos.



Tamaño	A (mm)	B (mm)	min B <sub>1</sub> (mm)	máx B <sub>1</sub> (mm)	d <sub>1</sub> (mm)	máx E (mm)	L <sub>1</sub> (mm)	L (mm)	Peso total (kg)	máx d <sub>3</sub> (mm)
PV 40	90	103	40	42	39	48	55	170	3	21

Ilustración 55- Características de los cables y anclajes





## 11. Comprobación cimentaciones y pilas

Las pilas diseñadas son de hormigón armado en forma de V. Es una tipología muy común en estructuras de pasarelas dispuestas sobre carreteras de gran tráfico debido a su robustez ante posible impactos de vehículos. Se procederá a realizar un breve diseño de comprobación de las armaduras que se deberá disponer mediante el programa SAP2000.

En primer lugar se define la geometría mediante AutoCAD, para su posterior implementación en SAP2000. Para realizar el cálculo de la forma más simplificada posible se divide la estructura según la acción de las cargas transmitidas por los aparatos de apoyo dispuesto, según se muestra en la siguiente ilustración.

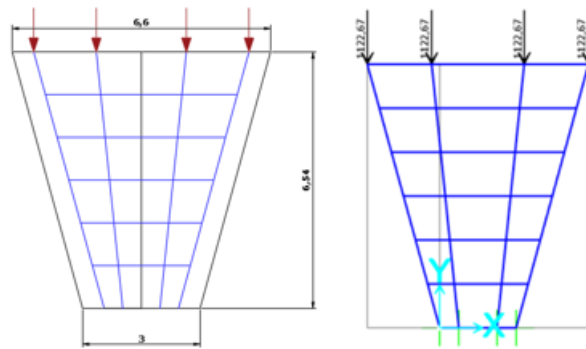


Ilustración 56- Implementación modelo de la pila

La geometría implementada tendrá un comportamiento similar al de un emparrillado. A continuación se procede a definir las secciones realizando un cálculo iterativo par distintos valores de diámetros de barras para obtener un valor asumible y razonable. Las cargas transmitidas por los apoyos corresponderán a la fuerza vertical máxima que este podría soportar, aunque esta sufrirá una reducción debido al sistema de apoyo pero no se considerara este efecto en el cálculo, estando del lado de la seguridad.

Se procede a realizar el cálculo del emparrillado del cual se obtiene que será necesario barras de 16 mm de diámetro en vertical y de 20 mm en horizontal. La disposición de la armadura con mayor detalle se muestra en el plano 7, obteniendo su geometría de la experiencia de otros proyectos.

Por último se obtiene los valores de las reacciones que se transmitirá a las cimentaciones para poder proceder a realizar una comprobación de las mismas de forma somera.

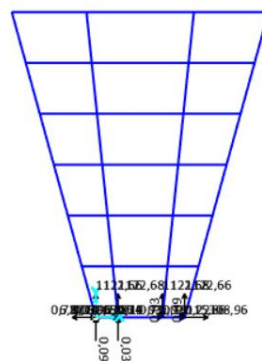


Ilustración 57- Reacciones transmitidas a las cimentaciones



Cabe destacar que el diseño de esta tipología de pila aprovecha la cimentaciones profundas existentes, para conseguirlo los alzados se deberán anclar a las cimentaciones ya ejecutadas mediante el uso de conectores de resinas de alta resistencia y sobre cada una de estas pilas se deberá disponer una junta de dilatación, dimensionada en el apartado 9.3, que evite la transmisión de grandes esfuerzos horizontales a las mismas.

Se realizará una pequeña comprobación en la que se verifica que las cimentaciones existentes son capaces de soportar las cargas transmitidas por la pasarela. Para ello se empleará la Guía de Cimentaciones de Obras de Carretera, apartados 5.2 a 5.10. Las cimentaciones existentes se muestra su geometría en la siguiente ilustración.

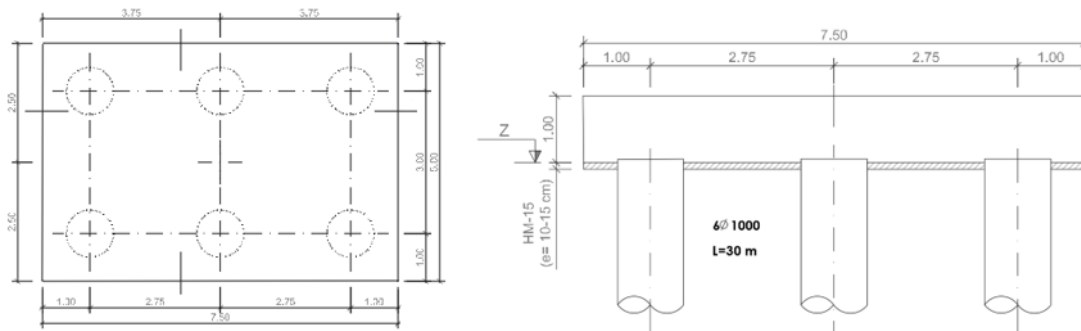


Ilustración 58- Encepado y pilotes de la cimentación profunda

El hormigón del encepado es un HA-30 y el de los pilotes HA-50.

- Resistencia total asumida por pilote (carga de hundimiento)

La carga de hundimiento de un pilote se evalúa según la siguiente ecuación:

$$R_{ck} = R_{pk} + R_{fk}$$

Donde  $R_{ck}$  es la carga de hundimiento del pilote,  $R_{pk}$  es la resistencia por punta del pilote y  $R_{fk}$  es la resistencia por fuste del pilote.

### Resistencia por punta del pilote $R_{pk}$

Como se ha indicado anteriormente la resistencia por punta del pilote se calculará de la forma siguiente:

$$R_{pk} = q_p \cdot A_p$$

Según la GCOC, la carga unitaria por punta  $q_p$  se obtiene de la siguiente forma:

$$q_p = N \cdot dN = 1 \cdot N = N$$

N se obtiene a partir de los valores del SPT y de 5.8 de la GCOC donde se explica cómo obtener el área de influencia de la punta del pilote. Dado que el diámetro de los pilotes es de 1 metro, los valores de área pasiva y área activa serán respectivamente 6 y 3.

$$N = 31 \text{ (obtenido en el Anejo II)}$$

$$q_p = 31 \text{ MPa} = 31000 \text{ kN/m}^2$$



El área de la punta del pilote es:  $A_p = \frac{\pi \cdot D^2}{4} = 0.7853 \text{ m}^2$

Con estos datos, el valor de la resistencia por punta será de:

$$R_{pk} = q_p \cdot A_p = 31000 \cdot 0.7853 = 24347.34 \text{ kN}$$

### Resistencia por fuste del pilote $R_{fk}$

La resistencia por fuste se calcula según:  $R_{fk} = \int \tau_{ij} \cdot p_f dz$

$$\tau_\gamma = 2,5 \cdot N_{SPT} = 2,5 \cdot 31 = 80,6 \text{ kPa}$$

$$R_{fk} = 2 \cdot \frac{\pi \cdot D_{eqf}}{4} \cdot \tau_\gamma \cdot L_{pilote} = 2 \cdot \frac{\pi \cdot 0,7853}{4} \cdot 80,6 \cdot 30 = 2982.71 \text{ kN}$$

### Resistencia total del pilote $R_{ck}$

$$R_{ck} = R_{pk} + R_{fk} = 24347.34 + 2982.71 \text{ kN} = 27330 \text{ kN}$$

$$R_{cd} = \frac{R_{ck}}{\gamma_R} = \frac{27330}{3} = 9110 \text{ kN}$$

### Carga máxima admisible por los pilotes

$$Q_{tope} = 0,3 \cdot f_{ck} \cdot \text{Área} = 0,35 \cdot 50 \cdot \pi \cdot 500^2 = 13744,5 \text{ kN} > R_{cd} = 9110 \text{ kN}; \text{ Cumple}$$

El resto de comprobaciones relacionadas con vuelco, deslizamiento, asiento no se realizarán dado que la cimentación se dimensionó y ejecuto en el anterior al proyecto, por lo que si cumple ante hundimiento se puede suponer que el dimensionamiento que se realizo fue ejecutado de forma correcta con los valores óptimos para el terreno existente. Y debido a que este TFM se centra el diseño estructural de la pasarela, por lo que se ha realizado una comprobación y cálculos muy sencillos, en el plano 6 se muestra la geometría de las cimentaciones existentes.



---

## VI. ANEJO 5: EFECTOS SÍSMICOS

---



## VI. ANEJO 5: Efectos sísmicos

### Índice

1. Introducción .....	3
2. Norma de construcción sismorresistente .....	3
3. Acción sísmica .....	4
3.1. Bases de cálculo .....	4
3.2. Aceleración sísmica horizontal de cálculo.....	4
3.3. Aceleración sísmica básica .....	5
3.4. Espectro de respuesta elástica.....	5
3.4.1. Espectro de aceleraciones.....	5
3.4.2. Espectro de desplazamientos.....	6
4. Comportamiento sísmico .....	7
5. Cálculo modal espectral .....	9
5.1. Modos de vibración.....	9
5.2. Combinación acciones.....	15
6. Verificación de los resultados .....	16
6.1. Comprobaciones para el sismo último de cálculo.....	16
6.2. Comprobaciones para el sismo frecuente de cálculo .....	18

### Índice de ilustraciones

<i>Ilustración 1-Espectro de respuesta sismo último de cálculo .....</i>	<i>8</i>
<i>Ilustración 2- Espectro de respuesta sismo frecuente de cálculo .....</i>	<i>8</i>
<i>Ilustración 3- Definición de la masa en SAP2000.....</i>	<i>10</i>
<i>Ilustración 4- Definición del caso de carga según los vectores de Ritz, en dirección x .....</i>	<i>10</i>
<i>Ilustración 5- Implementación del espectro de respuesta .....</i>	<i>12</i>
<i>Ilustración 6- Definición del caso de carga Sismo X.....</i>	<i>12</i>
<i>Ilustración 7- Localización de los elementos de mayores axiles y flectores .....</i>	<i>17</i>
<i>Ilustración 8- Desplazamientos puntos más desfavorables para las combinaciones de la acción sísmica. 18</i>	



## Índice de tablas

<i>Tabla 1- Comportamiento Sísmico Último</i> .....	7
<i>Tabla 2- Comportamiento Sísmico Servicio (Frecuente)</i> .....	8
<i>Tabla 3- Valores obtenido de los casos de carga según caso carga para modos vibración</i> .....	11
<i>Tabla 4- Valores de las reacciones para cada caso de carga de la acción sísmica</i> .....	13
<i>Tabla 5- Deformada de los modos de vibración para el caso de carga modal</i> .....	14
<i>Tabla 6- Desplazamientos máximos de los casos de carga de la acción sísmica</i> .....	14
<i>Tabla 7- Deformada de los casos de carga de la acción sísmica</i> .....	15
<i>Tabla 8- Combinación de acciones para la acción sísmica</i> .....	16
<i>Tabla 9- Valores de los esfuerzos para las combinaciones de la acción sísmica última</i> .....	17
<i>Tabla 11- Valores de los esfuerzos para las combinaciones de la acción sísmica servicio</i> .....	18
<i>Tabla 10- Valores de los desplazamientos las combinaciones de la acción sísmica</i> .....	19



## 1. Introducción

El anejo de efectos sísmicos estudia la necesidad de considerar las acciones sísmicas en el diseño y cálculo de los elementos estructurales correspondientes al proyecto de la pasarela ciclopeatonal sobre la SE-30.

Para la consideración de estos efectos se utiliza la “Norma de construcción sismorresistente de puentes”, en adelante NCSP-07, aprobada por Real Decreto 637/2007, de 18 de mayo. Esta norma contiene los criterios exigibles dentro del territorio español para la consideración de la acción sísmica en el proyecto de obra de estudio.

La realización de este estudio cumple con lo mencionado en el apartado 1.3 de la normativa, la cual fija como requisito la inclusión de este anejo en la memoria del proyecto.

## 2. Norma de construcción sismorresistente

La “Instrucción sobre las acciones a considerar en el proyecto de puentes de carreteras”, desde ahora IAP-11, define en su apartado 5.3 la consideración de la acción sísmica en el proyecto de acuerdo con las prescripciones de la NCSP-07. Clasifica los puentes según su importancia a efectos de aplicación de esta normativa, distinguiendo las siguientes tipologías.

- Puentes de importancia moderada:

Son los puentes o estructuras en las cuales la consideración sísmica no sea económicamente justificable. Por lo general los puentes de la red de carreteras del estado no se incluyen en esta categoría. Para estos casos se toma un factor de importancia de valor nulo  $\gamma_l = 0$

- Puentes de importancia normal:

Son los puentes cuya destrucción puede interrumpir un servicio necesario, no se incluyen los servicios imprescindibles que puedan producir efectos catastróficos, o que produzca importantes pérdidas económicas. Se incluye en este grupo por lo general todos los puentes de la red de carreteras del estado. Incluyendo los pasos superiores, los pasos inferiores, falsos túneles, las pasarelas y las pequeñas obras de paso de la red de alta capacidad. Según la tabla 2.1 de la NCSP-07 el factor de importancia tendrá un valor de la unidad  $\gamma_l = 1$

- Puentes de importancia especial

Son los puentes cuya destrucción debido a un terremoto puede interrumpir un servicio imprescindible o producir efectos catastróficos. En este grupo se incluyen los que estime la autoridad competente, en el planeamiento urbanístico y documentos públicos, así como en las reglamentaciones más específicas. Según la tabla 2.1 de la NCSP-07 para este grupo el factor de importancia será  $\gamma_l = 1,3$

La aplicación de la normativa NCSP-07 es de obligado cumplimiento para los puentes de importancia normal y especial, excepto para las siguientes casos:

- Situaciones donde la aceleración sísmica horizontal de cálculo  $ac$  sea inferior a 0,04 g.
- Situaciones en que la aceleración sísmica horizontal del emplazamiento  $ab$  sea inferior a 0,04 g.



### 3. Acción sísmica

#### 3.1. Bases de cálculo

Según la clasificación expuesta por las normativas, la estructura que se está tratando consiste en una pasarela por lo tanto una estructura de importancia normal. Por lo que, si la aceleración sísmica de cálculo es superior a un valor de  $0,04g$ , siendo  $g$  la aceleración de la gravedad, la aplicación y cálculo de las acciones dinámicas será de obligatoria aplicación.

El objetivo de la aplicación de la normativa consiste en lograr que los puentes en zonas sísmicas cumplan los siguientes requisitos con un grado de fiabilidad aceptable:

- *Ausencia de colapso para el sismo último de cálculo.* La pasarela debe soportar el sismo último de cálculo sin que se produzca colapso local o global. Es decir que mantendrá su configuración y capacidad resistente, aunque se produzcan daños por un evento sísmico con las características definidas.
- *Limitación del daño para el sismo frecuente de cálculo.* El sismo frecuente de cálculo únicamente podrá causar daños menores, por lo que no será necesario reparaciones inmediatas o restricciones del tránsito en la estructura.

Según la normativa se define el sismo básico como una acción de baja probabilidad de ocurrencia, que corresponde a un periodo de retorno de 500 años. Esta acción multiplicada por el factor de importancia, indicado en los siguientes apartados, se denomina sismo último de cálculo.

Por otro lado, se define el sismo frecuente como una acción de alta probabilidad de ocurrencia, que corresponde a un periodo de retorno de 100 años. Esta acción multiplicada por el factor de importancia, indicado en los siguientes apartados, se denomina sismo frecuente de cálculo.

#### 3.2. Aceleración sísmica horizontal de cálculo

La aceleración sísmica de cálculo  $a_c$ , se define mediante la siguiente formulación:

$$a_c = S \cdot \rho \cdot a_b$$

Donde:

- $a_b$ : es la aceleración sísmica básica.
- $\rho$ : es el coeficiente adimensional de riesgo que es obtenido como el producto de dos factores:  $\rho = \gamma_I \cdot \gamma_{II}$
- $\gamma_I$ : es el factor de importancia, que dependerá de la importancia del puente, cuyo valor está en el apartado 2.3 de la norma y cuyo valor para un puente de importancia normal es de  $\gamma_I = 1$
- $\gamma_{II}$ : es el factor modificador para considerar un periodo de retorno diferente de 500 años. El valor puede deducirse de un estudio de probabilidad de la peligrosidad sísmica de la localización de estructura o de forma aproximada se puede suponer como:

$$\gamma_{II} = (P_R/500)^{0,4}$$

- $S$ : es un coeficiente de amplificación de terreno que toma los valores:
  - Para  $\rho \cdot a_b \leq 0,1g$

$$S = \frac{C}{1,25}$$





- Para  $0,1g < \rho \cdot a_b < 0,4g$

$$S = \frac{C}{1,25} + 3,33 \left( \rho \frac{a_b}{g} - 0,1 \right) \left( 1 - \frac{C}{1,25} \right)$$

- Para  $0,4g \leq \rho \cdot a_b$

$$S = 1$$

- C: es el coeficiente del terreno, definido en el apartado 3.2. Depende de las características del terreno en los primeros 30 m bajo la estructura. En este caso se tendrán 20 de un terreno tipo III (granular de compacidad media o cohesivo de consistencia firme) y 10 m de terreno tipo II (granular denso o cohesivo duro). El valor del coeficiente se obtendrá mediante un valor medio que pondera los coeficientes en cada estrato según su espesor mediante la siguiente expresión:

$$C = \frac{\sum C_i \cdot e_i}{30} = \frac{1,3 \cdot 10 + 1,6 \cdot 20}{30} = 1,5$$

### 3.3. Aceleración sísmica básica

La peligrosidad sísmica del territorio nacional se define por medio de un mapa de peligrosidad sísmica, expuesto en la norma en la figura 3.1 y cuyo listado por términos municipales se recoge en el Anejo 1. Dicho mapa suministra para cada punto del territorio, y en función a la relación con el valor de la gravedad, la aceleración sísmica básica. Se define este valor como una de la aceleración horizontal de la superficie del terreno correspondiente a un período de retorno de 500 años. Para el caso de Sevilla, la norma indica una aceleración básica de  $a_b = 0,07g$ .

Obtenida la aceleración sísmica de cálculo se obtiene el valor de coeficiente adimensional de riesgo para el sismo último de cálculo y el sismo frecuente de cálculo

$$P_R = 500 \rightarrow \gamma_{ll} = (P_R/500)^{0,4} = 1 \rightarrow \rho = \gamma_l \cdot \gamma_{ll} = 1$$

$$P_R = 100 \rightarrow \gamma_{ll} = (P_R/500)^{0,4} = 0,5253 \rightarrow \rho = \gamma_l \cdot \gamma_{ll} = 0,5253$$

A la vista de los resultados se puede apreciar que el coeficiente de amplificación de terreno se encuentra en el rango para ambos sismos de  $\rho \cdot a_b \leq 0,1g$  por lo que toma el valor de:

$$S = \frac{C}{1,25} = \frac{1,5}{1,25} = 1,2$$

Sustituyendo todos los valores, según la formulación expuesta en la normativa, se obtiene un valor de la aceleración sísmica de cálculo. Cuyo valor nos indica que la normativa es de obligado cumplimiento.

$$a_c = S \cdot \rho \cdot a_b = 1,2 \cdot 1 \cdot 0,07g = 0,084g = 0,824 m/s^2$$

### 3.4. Espectro de respuesta elástica

#### 3.4.1. Espectro de aceleraciones

La norma establece un espectro de respuesta elástico de aceleraciones, para movimientos horizontales, correspondiente a un oscilador lineal simple con un amortiguamiento de referencia respecto al crítico. Está definido por cuatro tramos:

- Tramo de períodos bajos  $0 \leq T \leq T_A$



$$S_a(T) = \left[ 1 + \frac{T}{T_A} (2,5\nu - 1) \right] a_c$$

- Tramo de períodos moderados  $T_A \leq T \leq T_B$

$$S_a(T) = 2,5 \cdot \nu \cdot a_c$$

- Tramo de períodos intermedios  $T_B \leq T \leq T_C$

$$S_a(T) = 2,5 \cdot \nu \cdot \frac{T_B}{T} \cdot a_c$$

- Tramo de períodos altos  $T_C \leq T$

$$S_a(T) = 2,5 \cdot \nu \cdot \frac{T_B \cdot T_C}{T^2} \cdot a_c$$

Siendo  $T_A$ ,  $T_B$  y  $T_C$  los valores del periodo que delimitan el espectro. Estos valores dependen del tipo de sismo de cálculo y del tipo de terreno de cimentación del puente, y se obtiene mediante las expresiones de la tabla 3.2. Las fórmulas siguientes son para el sismo último de cálculo.

$$T_A = K \cdot \frac{C}{10} = 0,165 ; T_B = K \cdot \frac{C}{2,5} = 0,66 ; T_C = K \cdot (2 + C) = 3,85$$

Por otro lado, las fórmulas para el sismo frecuente de cálculo y sus valores son las siguientes:

$$T_A = K \cdot \frac{C}{20} = 0,0825 ; T_B = K \cdot \frac{C}{5} = 0,33 ; T_C = K \cdot (1 + 0,5 \cdot C) = 1,925$$

El resto de los valores necesarios se definen como:

- $\nu$ : es el factor corrector dependiente del amortiguamiento equivalente de la estructura, que se obtiene mediante la siguiente expresión:

$$\nu = (5/\zeta)^{0,4} \geq 0,55 \quad \text{válido para } \zeta > 1\%$$

- $\zeta$ : es el índice de amortiguamiento, su valor depende del tipo de sismo y de estructura y se define en la tabla 4.2. La estructura proyectada es una pasarela de acero por lo que tendrá un valor de un 4% para el sismo último de cálculo y de un 2% para el sismo frecuente de cálculo.
- $T$ : es el período considerado expresado en segundos.
- $K$ : es el coeficiente de contribución, que tiene en cuenta la influencia de la peligrosidad sísmica de cada punto de los distintos tipos de terremotos considerados en el cálculo de la misma. Se indica su valor en la figura 3.1 y en el Anejo 1 de la normativa, al estar la estructura localizada en Sevilla se tiene un valor de  $K=1,1$ .

La componente vertical del espectro podrá obtenerse de forma simplificada, a falta de estudios más detallados, a partir de la componente horizontal por un factor con un valor igual a 0,7.

#### 3.4.2. Espectro de desplazamientos

El espectro de respuesta elástica de desplazamiento puede obtenerse mediante una relación con el de aceleraciones, calculado en el anterior apartado, mediante la siguiente expresión:

$$S_d(T) = S_a(T) \left( \frac{T}{2\pi} \right)^2$$



Respecto a la velocidad y los desplazamientos horizontales máximos de la superficie del terreno se estimará según las siguientes expresiones expuestas en el apartado 3.6 de la normativa:

$$v_c = 0,2 \cdot T_B \cdot a_c$$

$$d_c = 0,025 \cdot T_B \cdot T_C \cdot a_c$$

Siendo:

- $a_c$ : aceleración sísmica horizontal de cálculo de valor 0,824 m/s<sup>2</sup>
- $T_B$ ;  $T_C$ : valores del periodo que delimitan el espectro

#### 4. Comportamiento sísmico

El comportamiento sísmico de la estructura se divide en dos partes, el comportamiento sísmico último que corresponde a un período de retorno de 500 años y el comportamiento sísmico de servicio, que corresponde a la combinación frecuente, con un período de retorno de 100 años.

El comportamiento estructural de la pasarela bajo la acción del sismo último de cálculo debe ser dúctil, de ductilidad limitada o esencialmente elástico. Mientras que bajo la acción del sismo frecuente de cálculo deberá ser elástico. El comportamiento en función de la acción sísmica considerada tiene como objetivo la satisfacción de los requisitos fundamentales que debe cumplir la pasarela proyectada.

Según lo expuesto en los apartados anteriores se procede a realizar los cálculos para ambos comportamientos, obteniendo así de manera resumida los siguientes valores y espectros de respuesta elástica.

Tabla 1- Comportamiento Sísmico Último

Comportamiento sísmico último		
Aceleración sísmica básica	$a_b$ (m <sup>2</sup> /s)	0,6867
Factor de importancia estructura	$\gamma_l$	1
Período de retorno	$P_R$ (años)	500
Factor período de retorno	$\gamma_{ll}$	1
Coefficiente de riesgo	$\rho$	1
Coefficiente del terreno	$C$	1,5
Coefficiente de amplificación del terreno	$S$	1,2
Coefficiente de contribución	$K$	1,1
Aceleración sísmica de cálculo	$a_c$ (m <sup>2</sup> /s)	0,824
Tramos del espectro de cálculo	$T_A$	0,165
	$T_B$	0,66
	$T_C$	3,85
Índice de amortiguamiento	$\zeta$	4
Factor de amortiguamiento	$\nu$	1,0933
Velocidad horizontal máxima superficie terreno	$v_c$ (m/s)	0,109
Desplazamiento horizontal máxima superficie terreno	$d_c$ (m)	0,052

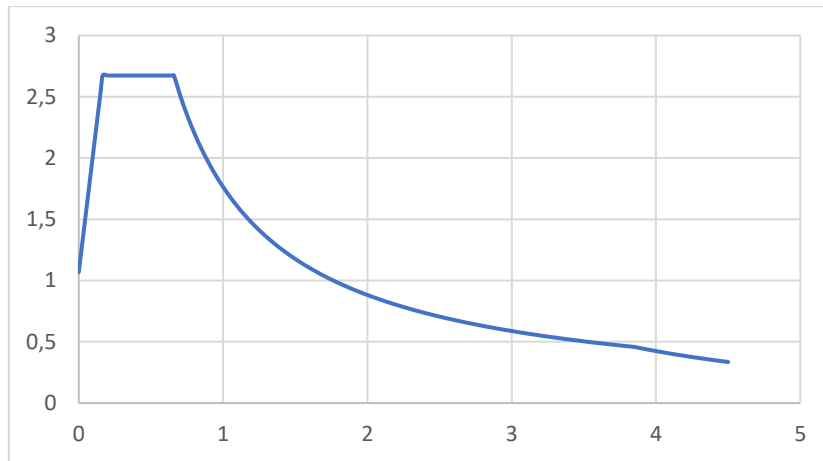


Ilustración 1-Espectro de respuesta sísmo último de cálculo

Tabla 2- Comportamiento Sísmico Servicio (Frecuente)

Comportamiento sísmico servicio		
Aceleración sísmica básica	$a_b$ (m <sup>2</sup> /s)	0,6867
Factor de importancia estructura	$\gamma_l$	1
Período de retorno	$P_R$ (años)	100
Factor período de retorno	$\gamma_{ll}$	0,5253
Coefficiente de riesgo	$\rho$	0,5253
Coefficiente del terreno	$C$	1,5
Coefficiente de amplificación del terreno	$S$	1,2
Coefficiente de contribución	$K$	1,1
Aceleración sísmica de cálculo	$a_c$ (m <sup>2</sup> /s)	0,4329
Tramos del espectro de cálculo	$T_A$	0,0825
	$T_B$	0,33
	$T_C$	1,925
Índice de amortiguamiento	$\zeta$	2
Factor de amortiguamiento	$\nu$	1,4427
Velocidad horizontal máxima superficie terreno	$v_c$ (m/s)	0,0286
Desplazamiento horizontal máxima superficie terreno	$d_c$ (m)	0,0069

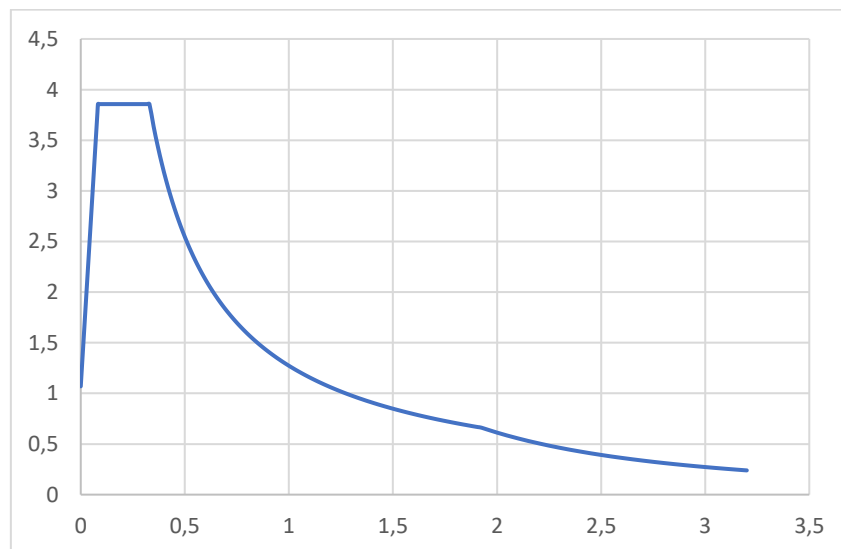


Ilustración 2- Espectro de respuesta sísmo frecuente de cálculo



## 5. Cálculo modal espectral

Para la definición de las acciones sísmicas se ha considerado la normativa “Norma de construcción sismorresistente: Puentes (NCSP-07)”. El ámbito de aplicación extiende a todos los proyectos y obras de nueva construcción de puentes que formen parte de la red de carreteras del Estado o de la red ferroviaria de interés general.

La normativa incluye un mapa de peligrosidad sísmica que proporciona valores zonales de la aceleración sísmica básica, procedente de la Norma de Construcción Sismorresistente NCSE 02. Esta aceleración es el valor característico de la aceleración horizontal de la superficie del terreno, correspondiente a un período de retorno de 500 años, que se ha calculado en los apartados anteriores.

El cálculo modal espectral es el método de cálculo tipo para la evaluación de la acción sísmica sobre puentes o pasarelas. Este método consiste en un cálculo elástico de las respuestas dinámicas máximas para todos los modos significativos de la estructura, haciendo uso de los espectros de respuesta y combinando estadísticamente las contribuciones modales. Este tipo de cálculo, según la normativa de aplicación, debe efectuarse para todos los casos constituyente la referencia básica de la acción sísmica para el proyecto de la pasarela.

La situación sísmica de cálculo se considera una acción accidental, ya que las situaciones en las que aparece involucrada esta acción representan una situación accidental. Teniendo en cuenta que la acción sísmica se considera accidental, las situaciones de cálculo en que aparece involucrada esta acción son situaciones accidentales.

### 5.1. Modos de vibración

El modelo estructural de la pasarela se definirá discretizando la estructura con un número suficiente de grados de libertad para que se represente de manera adecuada las distribuciones de masa, rigidez y amortiguamiento. El modelo debe ser capaz de reproducir los modos de vibración más importantes de la estructura que se activarán al actuar la acción sísmica.

En el modelo de cálculo, se considerará la participación de las masas correspondientes a las acciones que están presentes en la combinación sísmica definida en el apartado 5.2. Determina que, además de la masa de los elementos estructurales, se debe considerar la masa permanente, asociada a las cargas muertas, respecto a la sobrecarga de uso se puede despreciar para pasarelas peatonales. Respecto a la nieve, en Sevilla no se acumula durante más de 30 días al año, por lo que no se considerará además de que su efecto es casi inapreciable como se demostró en el anejo 4.

Se deberá considerar para el cálculo todos los modos con contribución significativa a la respuesta estructural. El número mínimo de modos de vibración a considerar debe ser cuatro modos de vibración, dos traslaciones y dos rotacionales, y todos los modos con períodos superior al valor de  $T_A$ .

La NCSE-07 establece el número de modos a considerar en función de la masa movilizada, exigiendo la consideración de un número de modos de vibración que movilicen al menos el 90% de la masa de la construcción, incluyendo todos aquellos que movilicen más de un 5%.

Se procede según lo especificado a definir la masa en el programa SAP2000, adoptando el valor de la carga muerta, como se muestra en la siguiente ilustración, y definiendo esta masa como la asignada por defecto en el programa.

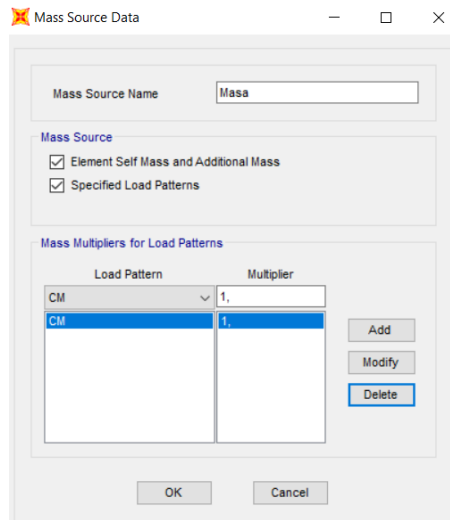


Ilustración 3- Definición de la masa en SAP2000

Se establecen los casos modales a estudiar, valores y vectores propios mediante los vectores de Ritz o Eigen, de los cuales se obtiene la masa modal efectiva expresada en tanto por uno de la masa movilizada en cada dirección, siendo este un parámetro muy relevante en el análisis sísmico ya que indica el número de modos a considerar.

El método de los vectores de Ritz proporciona mayor precisión para un menor número de modos, por lo tanto, con un menor trabajo computacional. Esto se producirá si los modos resultan excitados debidos a un sismo según una dirección específica, x o y. Por lo que se opta por realizar dos casos según las dos direcciones para intentar utilizar el menor número de modos posibles para realizar un cálculo lo más eficiente posible.

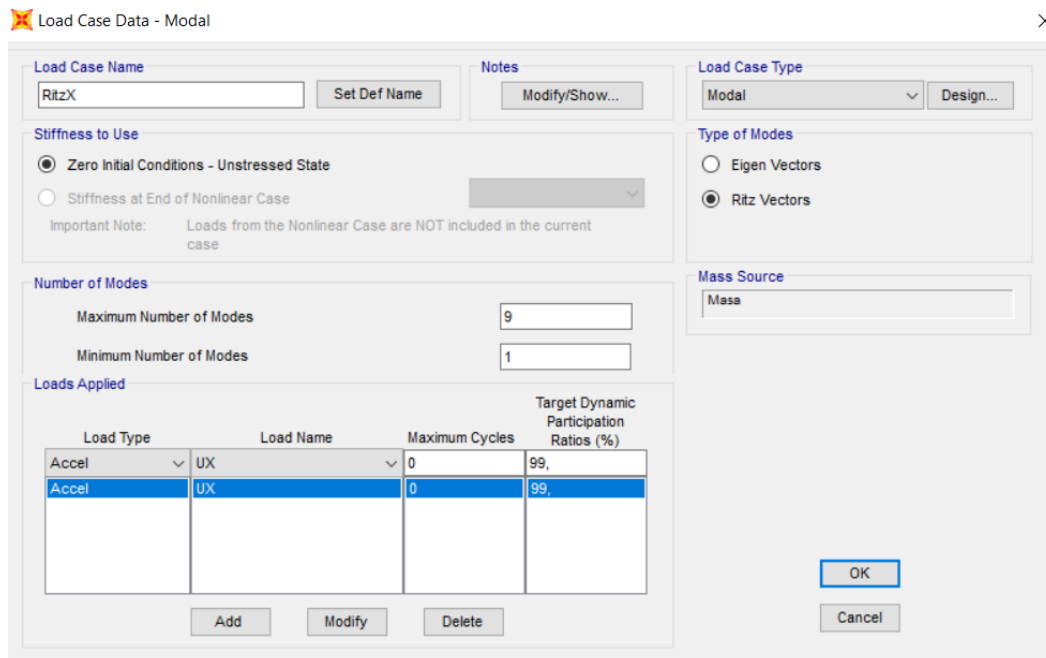


Ilustración 4- Definición del caso de carga según los vectores de Ritz, en dirección x

En la tabla siguiente se muestra los tres casos modales considerados donde se muestra los valores de los periodos propios, frecuencias naturales y la masa modal efectiva.



Tabla 3- Valores obtenido de los casos de carga según caso carga para modos vibración

Caso Carga	Modo	Periodo	Frecuencia	Masa efectiva
Eigen	1	0,5532	1,8076	0,0000346
Eigen	2	0,5232	1,9114	0,00005487
Eigen	3	0,3497	2,8598	0,35845
Eigen	4	0,2615	3,8247	0,87658
Eigen	5	0,2222	4,4997	0,87679
Eigen	6	0,1751	5,7107	0,87727
Eigen	7	0,1723	5,8032	0,87747
Eigen	8	0,1338	7,4713	0,87751
Eigen	9	0,1244	8,0385	0,87752
Eigen	10	0,1139	8,7793	0,89135
RitzX	1	0,5532	1,8076	0,0000346
RitzX	2	0,5232	1,9114	0,00005487
RitzX	3	0,3497	2,8598	0,35845
RitzX	4	0,2615	3,8247	0,87657
RitzX	5	0,2222	4,5000	0,87678
RitzX	6	0,1744	5,7349	0,87748
RitzX	7	0,1266	7,9004	0,87849
RitzX	8	0,1031	9,7023	0,87862
RitzX	9	0,0754	13,2645	0,88945
RitzX	10	0,0432	23,1250	0,90114
RitzY	1	0,5532	1,8076	0,0000346
RitzY	2	0,5232	1,9114	0,00005487
RitzY	3	0,3497	2,8598	0,35845
RitzY	4	0,2615	3,8247	0,87657
RitzY	5	0,2222	4,4997	0,87678
RitzY	6	0,1737	5,7570	0,87752
RitzY	7	0,1288	7,7666	0,87752
RitzY	8	0,1105	9,0487	0,87754
RitzY	9	0,0590	16,9548	0,87824
RitzY	10	0,0309	32,3421	0,87845

La movilización del 90% de la masa efectiva se produce para el caso de carga modal que considera los vectores de Ritz, e implementa la acción según X, siendo necesario 10 modos de vibración para el estudio.

A continuación, se procede a implementar el espectro de respuesta del comportamiento sísmico último y del comportamiento sísmico de servicio, tal y como se muestra en la siguiente ilustración teniendo unos valores de la parábola implementados mediante Excel según las fórmulas correspondientes para cada tramo.

Tras ello se generan dos casos de carga, para cada espectro implementado, como una carga de tipo aceleración para ambas direcciones x e y. Los casos de carga, *SismoX* y *SismoY* para cada comportamiento, se muestra su definición en la siguientes ilustración, según U1 y U2 respectivamente.

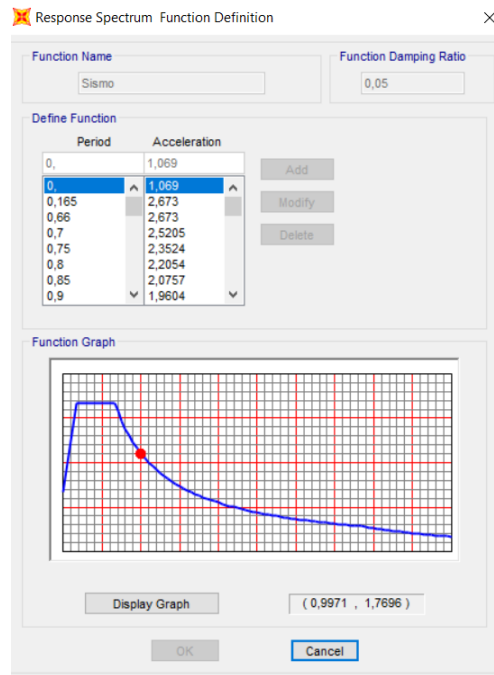


Ilustración 5- Implementación del espectro de respuesta

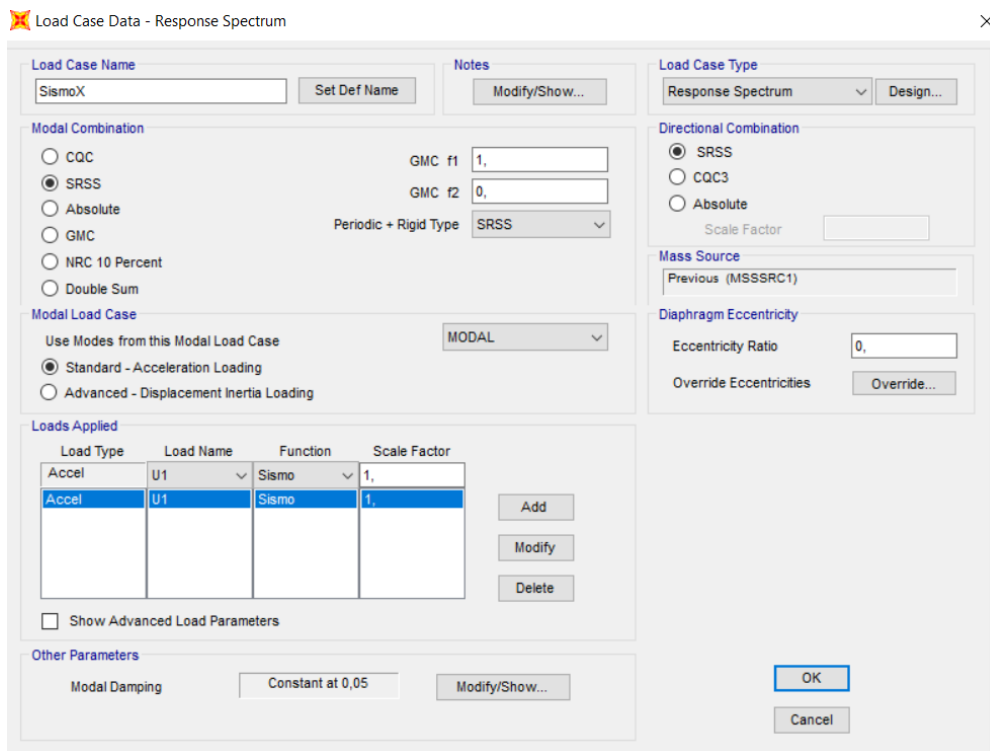


Ilustración 6- Definición del caso de carga Sismo X

La combinación de los modos de vibración según la normativa, para los modos de vibración en que los periodos difieran en más de un 10%, se deberán combinar según la regla de la raíz cuadrada. En el caso en que lo periodos no difieran en más de un 10% la normativa prescribe el sumatorio de los valores absolutos de la respuesta de los modos en los que se de esta circunstancia se dé, y realizar su combinación obteniendo el valor de cualquier desplazamiento, esfuerzo o reacción.





La regla de combinación descrita corresponde a la regla SRSS de SAP2000, que es la que se implementará en los casos de carga generados. Si no se cumpliera la condición de la diferencia mínima de periodos se puede recurrir a la regla CQC, ya que no necesita que los periodos estén tan separados y así evitar el uso simultáneo de distintos tipos de combinación.

El estudio de los casos implementados comenzará analizando las reacciones de cada uno de los casos sísmicos, anotando los valores obtenidos en la tabla siguiente. A la vista de los resultados se pone de manifiesto que todas las componentes obtenidas son positivas para todos los casos.

Esto es debido a la combinación utilizada, SRSS, que pierde los signos al considerar la suma de los cuadrados. Obteniendo el valor que puede alcanzar la reacción en la dirección correspondiente y en cualquier sentido.

También se debe considerar que las ecuaciones de equilibrio estático no se cumplirán, ya que las ecuaciones que se deberán cumplir son las de equilibrio dinámico teniendo en cuenta las fuerzas de amortiguamiento y de inercia. Estas ecuaciones se deben satisfacer para cada modo de vibración considerado para el estudio.

La combinación SRSS o la CQC tratan de establecer una cota superior suficientemente afinada de los valores que resultan de la combinación modal. Los resultados obtenidos, que han perdido su signo, no satisfacen ninguna ecuación de equilibrio, ni estático ni dinámico.

Tabla 4- Valores de las reacciones para cada caso de carga de la acción sísmica

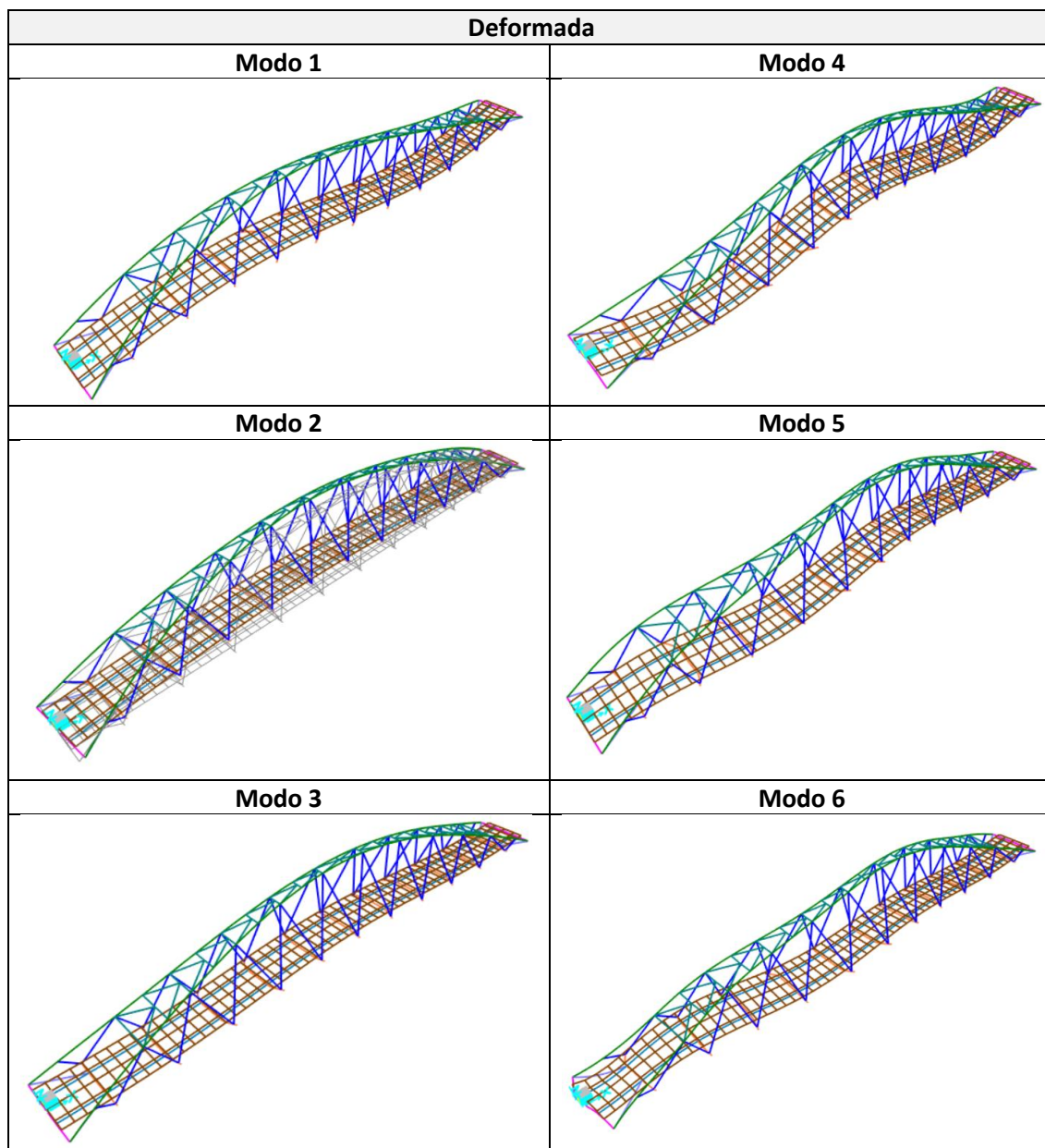
Caso Carga	Reacciones	Nudos							
		1	49	50	97	118	176	177	235
<b>SismoX</b>	F1 (kN)	0	0	0	0	278,556	0	0	0
	F2 (kN)	0	0	0	0	38,367	35,849	0	0
	F3 (kN)	20,336	20,265	26,595	21,288	16,914	7,073	9,962	11,093
<b>SismoY</b>	F1 (kN)	0	0	0	0	58,458	0	0	0
	F2 (kN)	0	0	0	0	276,17	278,09	0	0
	F3 (kN)	88,179	78,345	87,686	97,29	14,054	4,985	5,361	5,528
<b>SismoX_Servicio</b>	F1 (kN)	0	0	0	0	124,621	0	0	0
	F2 (kN)	0	0	0	0	49,924	57,053	0	0
	F3 (kN)	33,257	33,822	37,485	33,859	11,872	15,747	19,24	17,683
<b>SismoY_Servicio</b>	F1 (kN)	0	0	0	0	58,263	0	0	0
	F2 (kN)	0	0	0	0	288,635	290,91	0	0
	F3 (kN)	76,921	68,912	78,575	86,38	15,677	9,84	7,29	7,226

Se comprobará que las deformadas de los casos de carga correspondientes a la acción sísmica se parece a los primeros modos de traslación según X e Y, para el caso modal implementado según los vectores de Ritz en dirección X. Los modos que se deben considerar deben tener un periodo mayor al de  $T_A$ , por lo que los modos de vibración a considerar serán 6 que casi alcanzaría el 90% de la masa movilizada, cumpliendo así ambas condiciones.

Se muestra a continuación una tabla de las deformadas para el caso modal implementado, en el cual se puede observar los 6 modos de vibración estudiados. Y tras ello se obtendrá los desplazamientos máximos y la deformada para los casos de carga que implementan los comportamientos sísmico último y de servicio.



Tabla 5- Deformada de los modos de vibración para el caso de carga modal



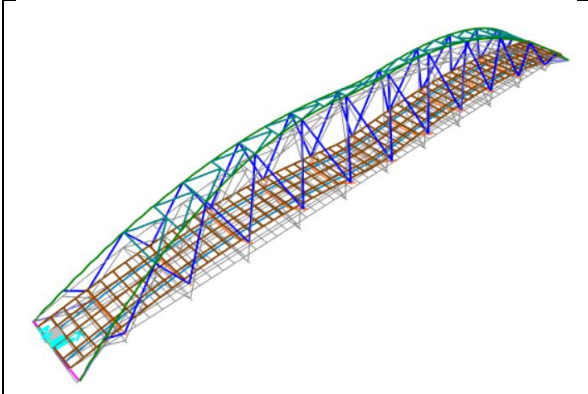
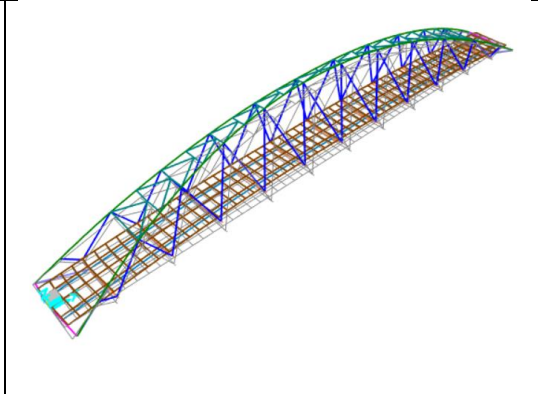
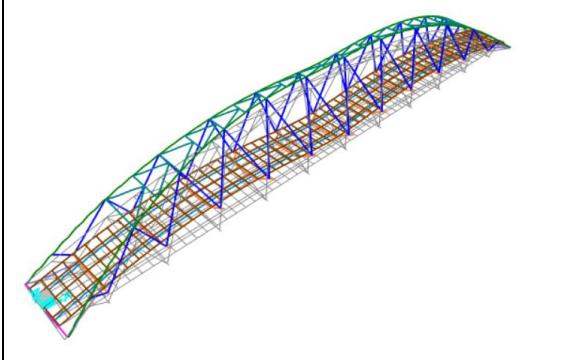
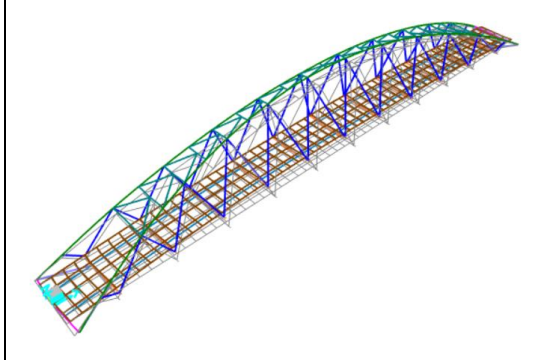
Los desplazamientos máximos obtenidos para los casos de carga de la acción sísmica se muestran en la siguiente tabla según los tres ejes, con su correspondiente ilustración de las deformadas para cada espectro de respuesta implementada según sea un comportamiento sísmico último o de servicio.

Tabla 6- Desplazamientos máximos de los casos de carga de la acción sísmica

Caso Carga	U1 (m)	U2 (m)	U3 (m)
SismoX	0,005481	0,00268	0,004565
SismoY	0,005529	0,028973	0,005683
SismoX_Servicio	0,004548	0,002868	0,003957
SismoY_Servicio	0,005691	0,028623	0,004863



Tabla 7- Deformada de los casos de carga de la acción sísmica

Deformada	
SismoX $\rightarrow U_{\max}= 4,565$ mm	SismoY $\rightarrow U_{\max}= 5,683$ mm
	
SismoX_Servicio $\rightarrow U_{\max}= 3,957$ mm	SismoY_Servicio $\rightarrow U_{\max}= 4,863$ mm
	

Respecto a las leyes de esfuerzos de los casos de carga se debe señalar que ocurrirá algo muy parecido que en el estudio de las reacciones. Las componentes serán siempre positivas debido a la combinación utilizada, por lo que las leyes tendrán un aspecto diferente al habitual en los problemas estáticos, y el equilibrio estático planteado en un nudo no se cumplirá.

La sustitución de los desplazamientos de un caso de carga modal espectral como los considerados, que son el resultado de combinaciones, no proporciona los esfuerzos de la ecuación de rigidez en la barra para estos casos de carga. Los esfuerzos para cada barra se deberán determinar hallando primero los debidos a cada modo de vibración, que son el resultado de sustituir los desplazamientos propios del modo en la ecuación de rigidez de la barra, y luego combinándolos según el método SRSS.

## 5.2. Combinación acciones

La combinación de acciones a considerar para el estudio de la situación sísmica que se puede presentar a lo largo de la vida útil de los puentes es la siguiente:

$$\sum_{j \geq 1} G_{k,j} + \Psi_{2,1} \cdot Q_{k,1} + A_{Ed}$$

Donde:

- $G_{k,j}$ : Valor representativo de cada acción permanente
- $\Psi_{2,1}$ ;  $Q_{k,1}$ : Valor casi-permanente de la sobrecarga de uso, especificado en la tabla 8.
- $A_{Ed}$ : Valor de cálculo de la acción sísmica



A efectos de aplicación de la normativa el valor casi permanente de la sobrecarga de uso se puede ignorar en puentes de baja o media intensidad de tráfico y en las pasarelas peatonales, como es el caso de este proyecto, adoptando un valor del coeficiente  $\Psi_{2,1}=0$ .

Se debe considerar que la acción sísmica no contemplará la concomitancia con la acción del viento ni de la nieve, la cual en este caso se ha ignorado debido a su efecto casi inapreciable.

El valor de la acción sísmica  $AE$  se considerará mediante la implementación en el programa SAP2000 del espectro de respuesta que sea pertinente según la comprobación que se vaya a realizar, sismo último de cálculo o sismo frecuente de cálculo.

Por último, se procede a definir las combinaciones necesarias para considerar la acción sísmica, tanto para el comportamiento sísmico último como el frecuente de servicio, esto se realizara mediante cuatro combinaciones definidas según lo especificado en la siguiente tabla:

Tabla 8- Combinación de acciones para la acción sísmica

<b>Comportamiento sísmico último</b>
ELU_SismoX=1·Perm +1·SismoX+ 0,3·SismoY
ELU_SismoY =1·Perm+1·SismoY+ 0,3·SismoX
<b>Comportamiento sísmico servicio</b>
ELS_SismoX=1·Perm +1·SismoX+0,3·SismoY
ELS_SismoY =1·Perm+1·SismoY+0,3·SismoX

## 6. Verificación de los resultados

Las comprobaciones que son necesarias a efectuar, según la normativa, para la verificación del comportamiento estructura de la pasarela ante la situación sísmica dependerá del comportamiento estructural previsto, dúctil, de ductilidad limitada o esencialmente elástico.

Bajo la acción del sismo último de cálculo se deberá realizar las siguientes comprobaciones para que se cumple el requisito fundamental de la ausencia de colapso.

El requisito fundamental de la limitación de daño debe verificarse bajo la acción frecuente de cálculo, podrá considerarse cumplido sin necesidad de efectuar comprobaciones adicionales si, para el sismo último de cálculo, el comportamiento del puente es esencialmente elástico o de ductilidad limitada. Si el comportamiento fuese dúctil para el sismo ultimo de cálculo, será necesario efectuar una serie de comprobaciones para el sismo frecuente de cálculo.

En el presente apartado se establece la metodología y condiciones necesarias para realizar la comprobación de la capacidad resistente de las secciones y elementos estructurales bajo la acción sísmica. Para su uso la respuesta debe haber sido analizada mediante un cálculo modal espectral, definido en el apartado anterior.

### 6.1. Comprobaciones para el sismo último de cálculo

Las comprobaciones de resistencia de las secciones y elementos estructurales varían según el comportamiento previsto para la estructura en el proyecto. Estas comprobaciones de estados limite últimos hará uso de los coeficientes parciales de seguridad de los materiales definidos para la acción de situaciones accidentales en la Instrucción de materiales pertinentes. Salvo que se prescriban otros valores, el coeficiente parcial de seguridad del acero estructural tendrá un valor de 1 para la verificación del estado limite último en situación accidental.



Las comprobaciones a realizar en estructuras con ductilidad limitada consisten en la verificación de las secciones y elementos estructurales en estado limite ultimo efectuándose según la siguiente condición:

$$E_d \leq R_d$$

Siendo

- $E_d$  es el esfuerzo de cálculo que corresponde a las combinaciones sísmicas especificadas en el apartado anterior, según el espectro de respuesta reducido definido y con un factor de comportamiento  $q \leq 1,5$ , e incluyendo si procediese los efectos de segundo orden.
- $R_d$  es la capacidad resistente de la sección según la Instrucción de materiales pertinentes, correspondientes a la verificación del estado limite último en situación accidental.

La verificación de la resistencia a cortante consistirá en tomar un valor del esfuerzo de calculo que corresponda a la combinación sísmica que incluya los efectos de la acción sísmica multiplicado por el factor de comportamiento utilizado. Para el caso de elementos metálicos, como es este caso, las secciones en las que se prevean una formación de rotulas plásticas las realizan de forma compacta.

A continuación, se muestra una tabla con los máximos valores de los esfuerzos bajo la acción sísmica ultima, según la combinación de acciones considerada. Justificando el cumplimiento de los estados limite ultimo bajo la acción sísmica, y mostrando la localización donde se producen los valores máximos, que corresponde a las diagonales del tablero y extremos de los arcos.

Tabla 9- Valores de los esfuerzos para las combinaciones de la acción sísmica última

Combinación	Elemento	Esfuerzo	P (kN)	M (kN·m)	V (kN/m)
ELU_SismoX	712	Max P	1434,244		
	363	Min P	-1579,863		
	411	Max M		178,6369	
	712	Min M		-129,9011	
	636	Max V			108,222
	634	Min V			-109,745
ELU_SismoY	711	Max P	1521,047		
	409	Min P	-1653,144		
	365	Max M		183,5755	
	712	Min M		-131,5746	
	624	Max V			105,952
	634	Min V			-106,256

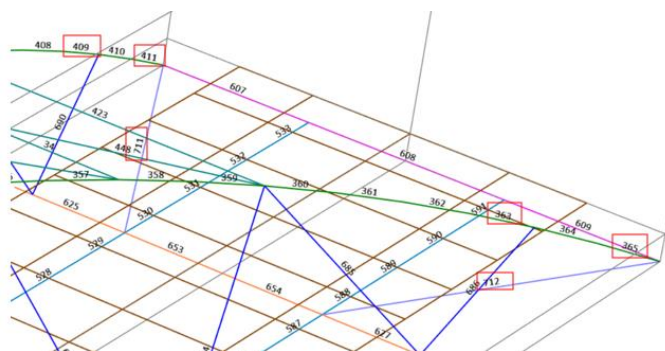


Ilustración 7- Localización de los elementos de mayores axiles y flectores



## 6.2. Comprobaciones para el sismo frecuente de cálculo

La comprobación para el sismo frecuente de cálculo se realizará cuando la estructura se comporte elásticamente. Aunque se haya supuesto un comportamiento de ductilidad limitada se muestra los esfuerzos y la comprobación de los valores que daría para un comportamiento elástico.

Las secciones bajo la acción del sismo ultimo donde se prevean la generación de rotulas plásticas, en ausencia de plastificación, quedara verificada la combinación para secciones metálicas, de que la tensión de comparación definida en la normativa no supere el límite elástico del acero.

Tabla 10- Valores de los esfuerzos para las combinaciones de la acción sísmica servicio

Combinación	Elemento	Esfuerzo	P (kN)	M (kN·m)	V (kN/m)
ELS_SismoX	712	Max P	1455,433		
	363	Min P	-1595,118		
	411	Max M		179,4885	
	712	Min M		-130,4689	
	636	Max V			108,997
	634	Min V			-109,172
ELS_SismoY	711	Max P	1496,452		
	409	Min P	-1627,418		
	365	Max M		180,5884	
	712	Min M		-129,5711	
	624	Max V			107,001
	634	Min V			-106,687

Por último, se comprueban los desplazamientos producidos en los puntos más desfavorables como forma de verificación de los estados límite de servicio no pudiéndose obtener un valor superior a 4,7 cm aproximadamente. En la siguiente imagen se ilustra la localización de los puntos estudiados, con los valores obtenidos para cada combinación bajo la acción del sismo frecuente de cálculo.

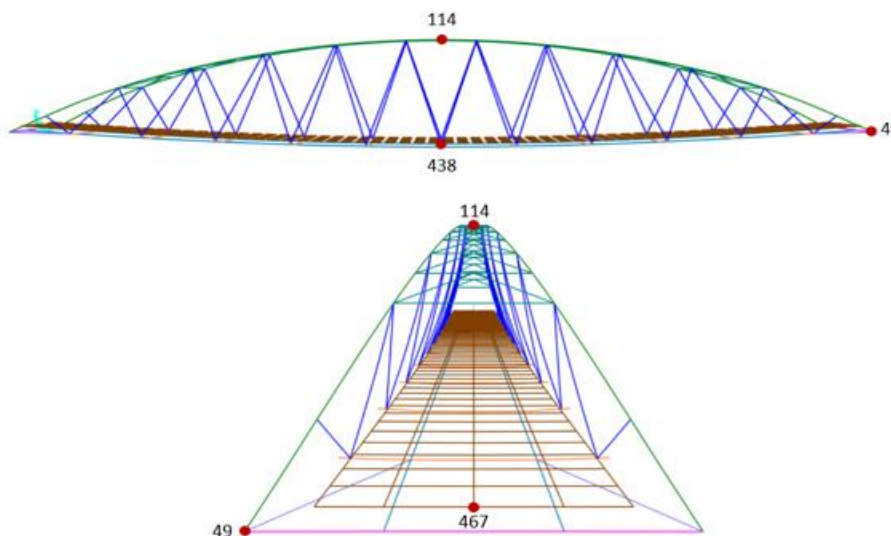


Ilustración 8- Desplazamientos puntos más desfavorables para las combinaciones de la acción sísmica



Tabla 11- Valores de los desplazamientos las combinaciones de la acción sísmica

	<b>Puntos</b>	<b>U (m)</b>	<b>V (m)</b>	<b>W (m)</b>
<b>ELS_SismoX</b>	<b>114</b>	0,00357	0,01151	-0,02597
	<b>438</b>	0,00273	0,00872	-0,03296
	<b>467</b>	0,00397	9,06e-5	-3,613e-5
	<b>49</b>	0,00627	2,33e-4	0
<b>ELS_SismoY</b>	<b>114</b>	0,00349	0,02954	-0,02535
	<b>438</b>	0,00365	0,02242	-0,03232
	<b>467</b>	0,00482	1,333e-4	-3,966e-5
	<b>49</b>	0,00765	2,463e-4	0



---

# VII. ANEJO 6: DESVÍO PROVISIONAL: SOLUCIONES PROPUESTAS AL TRÁFICO

---





# VII. ANEJO 6:

## Desvío provisional:

### Soluciones propuestas al tráfico

---

#### Índice

1. Objeto.....	2
2. Cartografía y topografía .....	2
3. Afecciones al tráfico .....	3
4. Soluciones propuestas .....	3
5. Señalización.....	4

#### Índice de ilustraciones

<i>Ilustración 1- Señalización desvíos provisionales .....</i>	<i>4</i>
<i>Ilustración 2- Barreras viales .....</i>	<i>4</i>

#### Índice de tablas

<i>Tabla 1- Base de replanteo.....</i>	<i>2</i>
--	----------



## 1. Objeto

El presente anejo tiene como objetivo describir las afecciones al tráfico, consecuencia de la ejecución de las obras de la Nueva pasarela ciclopeatonal sobre la SE-30 en Sevilla, y las soluciones que se deberán adoptar durante la duración de las obras.

Los datos de partida y normativa necesarias para el estudio de las soluciones al tráfico durante la ejecución de la obra son la cartografía y topografía, estudio del tráfico y su trazado y la Norma 8.3-I.C. "Señalización de Obras" junto con el Manual de Ejemplos de Señalización de Obras Fijas del Ministerio de Fomento.

## 2. Cartografía y topografía

La cartografía de la zona afectada por la ejecución de la pasarela se encuentra dentro de la hoja número 984 Sevilla, del Mapa topográfico Nacional representado a escala 1:50000. En el documento 2 que corresponde a los planos se presenta el mapa topográfico nacional.

Respecto a la topografía los datos obtenidos de los estudios realizados en la franja de influencia de las obras correspondiente a la Pasarela sobre la ronda de circunvalación SE-30, proporciona un plano de la cartografía con sus listado de puntos de replanteo.

Del estudio del proyecto inicial que se realizó, de manera resumida, se obtiene que utilizaron técnicas de topografía clásica mediante estaciones totales para la toma de elementos singulares, radiando todos los puntos desde la estación. Y la toma del taquímetro se realizó mediante GPS obteniendo medidas residuales por debajo de los 15 mm. Los trabajos topográficos se centraron en la comprobación del estado de las infraestructuras y elementos constructivos ya existentes, así como su modificación para obtenerlo con valores del sistema oficial de representación geográfica.

Las bases de replanteo que se obtuvieron se representa en la siguiente tabla, junto con un plano de la cartografía y topografía de la zona de influencia de la pasarela, a escala 1:1000, anexo en el plano 2 "Planta topográfica de la zona de actuación" en el documento 2:

Tabla 1- Base de replanteo

Código	Coordenada X	Coordenada Y	Coordenada Z
BR-16	233021,807	4139923,756	9,742
BR-17	233093,713	4139918,752	7,452
BR-5	232983,762	4140006,471	10,192
BR-51	233207,420	4140013,713	7,776
BR-53	233145,196	4140046,597	9,066
BR-55	232900,037	4140059,794	11,766
BR-59	232989,462	4139908,330	8,997



### 3. Afecciones al tráfico

La construcción de la pasarela sobre la SE-30 conllevará la realización de unos desvíos del tráfico, debido a su carácter urbano y la intensidad de vehículos de la vía afectada la realización de estos desvíos tienen una especial importancia.

Por ello, será necesario realizar un estudio de los posibles movimientos del tráfico que se verán afectados por la ejecución de la obra, permitiendo el correcto flujo de los vehículos mediante itinerarios alternativos por viales de diferente titularidad. Debido a ello se deberá prever con suficiente antelación al montaje de los desvíos, ya que la empresa constructora deberá contactar con distintos organismos como el Ministerio de Fomento y el Ayuntamiento de Sevilla

La ejecución de las pilas de pasarela no necesitará la realización de ningún desvío, ni la ocupación de la calzada o arcén de la SE-30. Pero la correcta ejecución de la pasarela, la cual se realizará en uno de los márgenes previo a su disposición final, debe prever las siguientes actuaciones para no afectar a la SE-30:

- 2 cortes totales de la SE-30; el primero para la colocación de la propia pasarela y el segundo para la ejecución de la prueba de carga. Se ha previsto su ejecución en fin de semana y horario nocturno para tener la menor afección posible.
- 4 jornadas de cortes parciales de los carriles de la SE-30, para las labores de ferrallado y hormigonado de la losa de compresión del tablero, montaje de barandillas, acabados y remates del tablero.

### 4. Soluciones propuestas

Los cortes totales de la SE-30 se realizarán proponiendo unos itinerarios alternativos, que se definen en la breve descripción a continuación y en el plano 9 “Planta general desvíos provisionales de tráfico” anexo en el documento 2:

- Circulación desde San Juna de Aznalfarache a Sevilla, dirección a Cádiz.  
La vía cuenta con cuatro carriles de dirección única, se opta por cerrar los dos carriles izquierdos manteniendo los dos derechos para encauzar el tráfico hacia Sevilla, por la Avenida Juan Pablo II hasta la glorieta de intersección con la Carretera de la Esclusa, donde se dirigirá el tráfico hasta la intersección con la SE-30, lo que permite la incorporación hacia la dirección Cádiz.  
La circulación se prevé accesible debido a que será en horario nocturno y con vías de doble carril. La cartelería dispuesta de manera informativa provisional será según se indica en la ilustración 1.
- Circulación por el muro de defensa, dirección Cádiz.  
El tráfico interceptados en la intersección con la SE-30 se guiara por el ramal de salida dirección Sevilla centro, Los Remedios, permitiendo su incorporación al desvío anteriormente descrito.
- Tráfico desde Cádiz dirección Huelva por la SE-30.  
Desde la bajada del puente del Quinto Centenario se procede a cortar dos de los carriles, desviando el tráfico por la carretera de la esclusa hasta el cruce con la Avenida Juan Pablo II hasta alcanzar la SE-30.



Por otro lado el tráfico que circula por el Carril bus del Puente del Hierro no se verá afectado por los cortes de la carretera. Y por motivos de seguridad y baja afluencia de tráfico se impedirá el acceso a la SE-30 por accesos desde el Charco de la Pava, todo esto queda recogido gráficamente en el plano 9.

Por último, los cortes parciales previsto de los carriles de la SE-30 no conllevará el uso de itinerarios alternativos, solo se realizan unas modificaciones temporales de breve duración, aproximadamente unas horas, en la que se alternara el tráfico entre los carriles de la SE-30 desplazando la circulación según el avance de los trabajos sobre la pasarela. Para realizar estos cortes de manera adecuada se debe disponer de una serie de medidas y señalizaciones provisionales para utilizar durante la ejecución de la obra.

## 5. Señalización

La señalización de la obra proyectada para la ejecución de los trabajos de regulación temporal del tráfico y de los desvíos provisionales se realizará teniendo en cuenta los criterios de la Instrucción 8.3.-I.C. “Señalización de obras” y del “Manual de Ejemplos de Señalización de Obras Fijas” del Ministerio de Fomento.

Los cortes totales proyectados se señalarán mediante señales verticales, amarillas para indicar que es provisional, indicando los desvíos proyectados.



Ilustración 1- Señalización desvíos provisionales

El corte de la SE-30 se realizará mediante barreras viales tipo “New Jersey” como las que se muestran en la siguiente ilustración.



Ilustración 2- Barreras viales



---

## VIII. ANEJO 7: EQUIPAMIENTOS

---



## VIII. ANEJO 7: Equipamientos

### Índice

1. Objeto.....	2
2. Barandilla.....	2
2.1. Diseño.....	2
2.2. Comprobación.....	2
2.2.1. Comprobación del montante.....	3
2.2.2. Comprobación del pasamanos.....	4
3. Pavimento.....	4
3.1. Acera peatonal.....	4
3.2. Carril bici.....	5
4. Iluminación.....	5
4.1. Alumbrado de la calzada.....	6
4.2. Alumbrado del arco.....	6

### Índice de ilustraciones

<i>Ilustración 1- Diseño de la barandilla de acero inoxidable.....</i>	<i>2</i>
<i>Ilustración 2- Características de los tornillos unión tablero-barandilla.....</i>	<i>3</i>
<i>Ilustración 3- Características mecánicas del tratamiento en aceras.....</i>	<i>4</i>
<i>Ilustración 4- Requisitos de las luminarias según la guía de gestión energética.....</i>	<i>5</i>
<i>Ilustración 5- Sistema de iluminación de la calzada.....</i>	<i>6</i>
<i>Ilustración 6- Sistema de iluminación de los arcos.....</i>	<i>6</i>
<i>Ilustración 7- Disposición del alumbrado en los arcos.....</i>	<i>7</i>



## 1. Objeto

El presente anejo abarca la definición de los elementos que no forman parte del cuerpo resistente de la pasarela ciclopeatonal, pero que son necesario para el correcto funcionamiento de la pasarela cumpliendo los requisitos mínimos de confort, durabilidad y seguridad.

Se procede a mostrar los equipamientos seleccionados, sin entrar en el desarrollo de un estudio de soluciones. El criterio principal adoptado para la selección del adecuado equipamiento es que sea durable, seguro y cómodo para los usuarios, y con un coste de mantenimiento moderado.

## 2. Barandilla

### 2.1. Diseño

El diseño de la barandilla buscar integrar su forma en la estética del sistema primario de la pasarela, localizándose en el plano inclinado entre las diagonales. Deben ser seguras para los usuarios, por lo que no deberá estar muy cerca de las diagonales es por ello que se inclinan hacia el interior de la pasarela. Además, deberán ser diseñadas con poco espacio entre sus elementos para no permitir el paso de niños.

A nivel estético no deben suponer una barrera visual, ya que estropearía el principal atractivo del diseño de la estructura. Para realizar las comprobaciones, montantes y pasamanos, de manera sencilla se seleccionará una barandilla del catálogo de una empresa comercial, optando por una barandilla de acero inoxidable con la siguiente geometría.

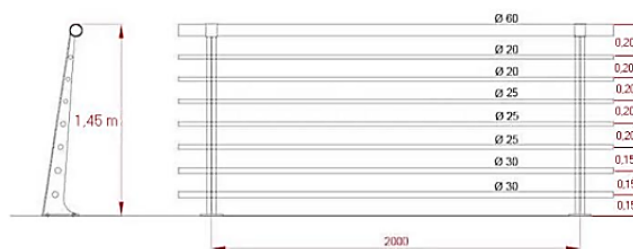


Ilustración 1- Diseño de la barandilla de acero inoxidable

Dispone de un pasamanos con un diámetro de 60 mm, inclinado con un ángulo de 15 grados hacia el interior de la pasarela, por lo que podría albergar un sistema de iluminación tipo Led.

Para asegurar la seguridad de los usuarios se dispone 8 barras tubulares de diámetros entre 20 y 25 mm y separados aproximadamente cada 20 cm. El peso aproximado, que se obtuvo para el estudio de las cargas muertas, es de 1,5 kN/m en cada lado longitudinal del tablero que conforma la pasarela.

### 2.2. Comprobación

Las comprobaciones a realizar en la barandilla se calculan para la actuación de una fuerza de 1,5kN/m sobre el eje del pasamanos en la dirección horizontal hacia el exterior, como se especifica en la norma EN 1317-6.

A partir de esto se ha procedido a comprobar que la sección de empotramiento del montante es capaz de resistir la acción de la fuerza mayorado y que los tornillos que la anclan soportaran las cargas, y que el pasamanos no sufrirá abolladuras ante su acción.



### 2.2.1. Comprobación del montante

En primer lugar, se procede a realizar el cálculo del momento flector que debe resistir la sección de empotramiento del montante. Sabiendo que los puntos de empotramientos están separados 2 m, que la altura de la barandilla es de 1,45 m y el valor de la carga aplicada, mediante la siguiente expresión mayorado por un coeficiente de 1,5 se obtiene el flector que soporta la unión:

$$M_{Ed} = 1,5 \cdot 1,5 \frac{kN}{m} \cdot 2 m \cdot 1,45 m = 6,525 kN/m$$

A continuación, se deberá comprobar que la tensión en la base del montante sea inferior a la tensión del acero seleccionado.

$$\sigma_{Ed} = \frac{M_{Ed} \cdot h}{I} \rightarrow I = \frac{1}{12} \cdot b \cdot h^3 = \frac{1}{12} \cdot 100 \cdot 100^3 = 8,33e^6 mm^4$$

$$\sigma_{Ed} = \frac{6,525e^6 \cdot 100}{8,38e^6} = 78,3 MPa$$

$$\sigma_{adm} = \frac{f_{yk}}{\gamma_{MO}} = \frac{235}{1,05} = 223,81 MPa$$

$$\sigma_{Ed} \leq \sigma_{adm} \rightarrow \text{Cumple}$$

Con estos cálculos queda justificado que el montante será capaz de resistir la acción de la fuerza aplicada en la parte superior de la barandilla.

Por último, solo queda comprobar que la unión del tablero con la barandilla sea eficaz. Se ha optado por una unión mediante cuatro tornillos M12 y con un grado de 8.8, de la tabla mostrada a continuación se obtiene la resistencia a tracción de los tornillos.

DIÁMETRO (mm)	A <sub>s</sub> (mm <sup>2</sup> )	GRADO			
		4.6	5.6	8.8	10.9
12	84,3	24,28	30,35	48,56	60,70
16	157	45,22	56,52	90,43	113,04
20	245	70,56	88,20	141,12	176,4
22	303	87,26	109,08	174,53	218,16
24	353	101,66	127,08	203,33	254,16
27	456	131,33	164,16	262,66	328,30

Ilustración 2- Características de los tornillos unión tablero-barandilla

Para comprobar que los tornillos soporten la resistencia a tracción producida por las fuerzas aplicadas se debe obtener el esfuerzo que debe resistir cada tornillo. El momento flector que se produce en el empotramiento produce que un par de tornillos están sometidos a tracción y los otros dos a compresión, obtenido el siguiente valor del esfuerzo.

$$N_{Ed} = \frac{M_{Ed}}{2 \cdot s} = \frac{6,525}{2 \cdot 0,076} = 42,93 kN \leq 48,56 kN \rightarrow \text{Cumple}$$

Tanto la forma del montante de la barandilla como su unión con el tablero cumplen la comprobación de que sean capaces de soportar las cargas aplicadas sobre ella.





### 2.2.2. Comprobación del pasamanos

La comprobación a realizar en el pasamanos de la barandilla consiste en que no se debe permitir la abolladura del elemento. Para ello se procede al cálculo del flector máximo que podría soportar el elemento ante una carga distribuida de 1,5 kN/m, de forma análoga al análisis de un viga biapoyada ante una carga distribuida donde los apoyos serían los montantes.

$$M_{Ed} = 1,5 \cdot 1,5 \frac{kN}{m} \cdot 2 m \cdot 1 m = 4,5 kN/m$$

A continuación, se procede a calcular el diámetro necesario del pasamanos para soportar dicho flector, imponiendo la condición de que no sufra abolladura, mediante las siguientes expresiones.

$$\frac{M_{Ed}}{W_{pl} \cdot f_{yd}} \geq 1 \rightarrow W_{pl} \leq \frac{M_{Ed}}{f_{yd}} = \frac{4,5e^6}{0,95 \cdot 235} = 20156,77 mm^3$$
$$W_{pl} = \frac{\pi \cdot r^3}{4} \rightarrow r = \sqrt[3]{\frac{4 \cdot W_{pl}}{\pi}} = 29,497 mm \leq 60 mm \rightarrow \text{Cumple}$$

A la vista de los resultados se puede concluir que el pasamanos de 60 mm de diámetro cumplirá la condición impuesta de que no se producirá la abolladura del elemento.

## 3. Pavimento

El pavimento, o más bien el tratamiento superficial, del tablero se dividirá en dos apartados ya que se pretende dar diferentes texturas o rugosidades al hormigón según el tráfico sea peatonal o de bicicletas.

### 3.1. Acera peatonal

El tratamiento superficial escogido para la acera peatonal consiste en un tratamiento liso para pavimentos de hormigón en exteriores.

Consiste en una capa de epoxi y una pintura de resinas acrílico-epoxi, cuyo espesor total ronda las 200 micras. Este sistema se recomienda para vías dispuestas en parques, jardines o paseos

Las características que presenta el tratamiento se muestran en la siguiente ilustración. Cabe destacar que es un tratamiento con una terminación mate en distintos colores, por lo que puede aportar un valor estético adicional. Y que además presenta una buena adherencia sobre el hormigón, y que su intervalo de temperaturas máximas puede alcanzar los 50 °C, lo cual será muy útil para una pasarela dispuesta en Sevilla cuyo clima en verano alcanza unas elevadas temperaturas.

Espesor aproximado (mm).....	150 a 250 μm
Resistencia a la abrasión.	
○ Mueles CS-17, carga 1000 g 1000 ciclos.(Factor Taber en seco g) .....	< 0,20
○ Mueles CS-17, carga 500 g 1000 ciclos.(Factor Taber en húmedo g) .....	< 0,50
Adherencia a hormigón (Mpa).....	> 1,5
Puesta en servicio a 20 °C:	
○ Tráfico ligero.....	Un día
○ Curado total.....	Tres días

Ilustración 3- Características mecánicas del tratamiento en aceras



### 3.2. Carril bici

El tratamiento superficial a escoger para el carril bici debe ser de fácil aplicación y presentar una buena flexibilidad para soportar el tráfico rodado ligero.

Se ha seleccionado un ligante co-elástico de dispersión acuosa con una adición de áridos para conseguir una superficie de rodadura rugosa para la mejor tracción de las bicicletas. Este tratamiento está recomendado por su fabricante para el revestimiento de pavimentos continuos de carriles bici.

Este producto presenta la ventaja de que se puede seleccionar su color, por lo que aporta un buen acabado estético además de una resistencia a la radiación ultravioleta. Para continuar con la estética de los carriles bici ya existentes en Sevilla se ha optado por un color verde, aportando una continuidad a la Red ciclista andaluza.

### 4. Iluminación

El sistema de iluminación proyectado para la pasarela debe asegurar la comodidad y fiabilidad visual del usuario. Para ello se ha considerado los requisitos especificados en las siguientes guías y recomendaciones de referencia:

- Guía de gestión energética en el alumbrado público.
- Recomendaciones para la iluminación de carreteras y túneles. Ministerio de Fomento. 1999.

La clase de alumbrado o nivel luminoso necesario para una pasarela ciclopeatonal corresponde a una CE2, tanto en lo que respecta a la estructura como a su acceso a la misma, con un valor en el plano vertical de 40 lux y los siguientes requisitos especificados en la tabla.

Clase de Alumbrado (*)	Iluminancia horizontal	
	Iluminancia Media $E_m$ (lux)	Uniformidad Media $U_m$
CE0	50	0,40
CE1	30	0,40
CE1A	25	0,40
CE2	20	0,40

Ilustración 4- Requisitos de las luminarias según la guía de gestión energética

Siendo:

- $E_m$ : densidad media del flujo luminoso que incide en la superficie
- $U_m$ : la relación entre el flujo luminoso total que incide en un área de la calzada y la superficie de dicha área.

El sistema de alumbrado que se plantea en la pasarela consiste en un alumbrado de la calzada mediante sistemas de iluminación Led dispuestos en la barandilla, y un sistema de alumbrado ornamental en los arcos.



#### 4.1. Alumbrado de la calzada

La iluminación de la calzada de la pasarela se ha realizado mediante un diseño integrado en la barandilla, se ha escogido este sistema para proporcionar una sensación de espacio y evitar la disposición de faroles o algún otro tipo de iluminación que pudiera ser un obstáculo para los usuarios o para la disposición de las péndolas de los arcos, tanto a nivel físico como estético.

El sistema de iluminación LED se encuentra integrado en el cilindro de 60 mm de diámetro que compone el pasamanos de la barandilla, apuntando su iluminación hacia la parte inferior.

Se ha seleccionado un pasamanos de acero inoxidable con el sistema de iluminación integrado mediante una luz Led inferior, tal y como se muestra en las siguiente ilustración.



Ilustración 5- Sistema de iluminación de la calzada

#### 4.2. Alumbrado del arco

El alumbrado del arco se realiza además de por razones de percepción visual de los usuarios, para darle un carácter estético al diseño estructural de la pasarela.

Los focos se dispondrán a lo largo de toda la longitud del arco se adopta la luminaria Neos LED 1 con 24 LED, de la empresa Schröder, o una similar, que se muestra en la siguiente ilustración.

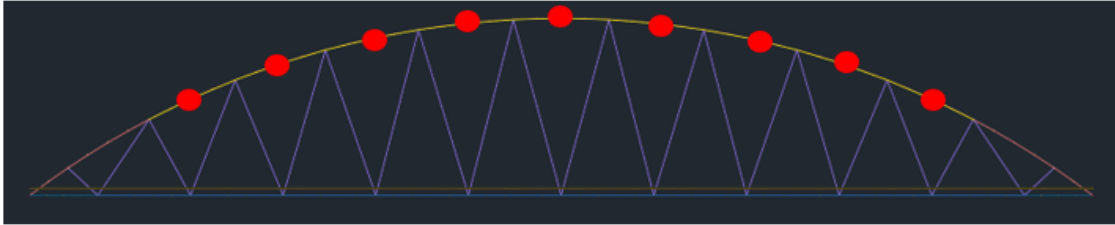


Ilustración 6- Sistema de iluminación de los arcos

Estos sistemas están formados por una caja de dos piezas de aluminio inyectado y pintado, y con un protector de vidrio que se encuentra sellado a su cubierta. El montaje recomendado por el fabricante será por medio de una horquilla, lo cual permite el ajuste de la inclinación de forma precisa y así conseguir la mejor iluminación de los arcos y potenciar correctamente su estética.



La disposición del alumbrado sobre el arco se plantea en los puntos intermedios entre los anclajes de los cables de las péndolas en el arco según se representa en la imagen esquemática mostrada a continuación. Cabe destacar que se comenzarán a colocar después del segundo anclaje, para que no deslumbre a los usuarios de la pasarela y además no se junte con el alumbrado dispuesto en las barandillas. Se dispondrán un total 18 focos localizados en los dos arcos según la distribución especificada.



*Ilustración 7- Disposición del alumbrado en los arcos*



---

# IX. ANEJO 8: PLAZO DE EJECUCIÓN Y PLAN DE OBRA

---



# IX. ANEJO 8:

## Plazo de ejecución y Plan de obra

---

### Índice

1. Objeto.....	2
2. Condicionantes.....	2
3. Metodología.....	2
4. Plan de obra .....	3



## 1. Objeto

El objetivo del presente anejo es definir y justificar el plazo de ejecución y la elaboración de un plan de obras, definiendo las fases que conciernen a la estructura diseñada con las diferentes actividades a realizar y la duración de las mismas.

La planificación consiste en una discriminación de la obra en niveles que luego servirán para el seguimiento de la obra ejecutada en el tiempo y de la valoración. La redacción de este anejo se ha basado en la Orden Circular 6/95 de la Dirección General de Carreteras de la Consejería de Obras Públicas y Transportes de la Junta de Andalucía.

## 2. Condicionantes

El plan de obra de la estructura presenta una serie de condicionantes a la hora de su elaboración. Se deberá considerar que la fabricación de la estructura se debe realizar en uno de los márgenes de la autovía, estando lo más cercano posible a su disposición final, pero sin afectar al tráfico de la vía.

Respecto a montaje y colocación de deberá realizar en horario nocturno, para que los desvíos provisionales que se deben efectuar afecten al tráfico en la menor medida posible.

Para la elaboración del programa de trabajo se ha considerado los siguientes supuestos de partida, la semana tendrá 5 días laborables y cada jornada de trabajo durará 8 horas, sumando un total de 40 horas semanales. Se deberá considerar si la ejecución de la obra se ve afectada por días festivos locales o autonómicos, así como los que la empresa constructora tenga estipulados en su calendario laboral.

El plan de obra ejecutado puede verse modificado a conveniencia de la empresa constructora, aunque siempre manteniendo el plazo de ejecución establecido. Debido a que la duración de las tareas se ha realizado de forma aproximada, obteniendo sus valores mediante la extrapolación con proyectos similares, y que solo plantea la ejecución de la estructura diseñada.

## 3. Metodología

Mediante el estudio de proyectos similares y basándonos en el montaje estructural que en lo que concierne a este trabajo, se plantea el siguiente procedimiento constructivo.

La ejecución de la obra empieza con un replanteo de la zona para comprobar el ya existente del proyecto anterior asegurando que no se haya sufrido ninguna variación. Tras ello se realizará el plan de gestión de residuos que la empresa constructora tenga previsto. Una vez realizada estas tareas se procede a la señalización de las obras y la colocación de los elementos necesarios para marcar la zona de actuación.

El desbroce y limpieza del terreno ya fue ejecutado en su momento al realizar las cimentaciones de la pasarela por lo que se procede a la comprobación de estos elementos, para asegurar su correcto funcionamiento. Sucede lo mismo con los movimientos de tierra, desmontes y terraplén, estos ya fueron ejecutados por lo que solo será necesario una comprobación de la zona de actuación para asegurar que no exista una variación respecto a lo estudiado en el proyecto de base.



Se procede a la solicitud del inicio de la fabricación de la pasarela metálica a un taller, con las medidas indicaciones y especificaciones realizadas en el proyecto. Una vez ejecutada se transportará al margen izquierdo de la obra donde se procederá a su montaje y finalmente a su izado.

Realizados todos los elementos y transportados a obra se procede al izado de la estructura, para ello se realizarán los cortes de la SE-30 previstos en el anejo 6, con sus correspondientes desvíos provisionales, para evitar la afeción del tráfico y evitar posibles accidentes. El izado se realizará mediante dos grúas, dispuestas cada uno de ella en una margen de la carreteras, con su correspondientes apeos provisionales.

Para mayor seguridad durante el izado, y debido a que se realizara en horario nocturno, se dispondrán una serie de elementos de iluminación para la correcta ejecución. SE coloca la estructura en su ubicación final, comprobando que corresponde con lo desarrollado en el proyecto, y se procede a la soldadura de los elementos metálicos necesarios.

Una vez dispuesta la estructura metálica se construye sobre el emparrillado metálico la losa de hormigón que corresponde al tablero de la pasarela, con sus correspondientes pernos conectores.

Una vez realizados toda la estructura de la pasarela se procede a realizar los acabados de la estructura, realizando los tratamientos superficiales del pavimento, disposición de las barandillas y el resto de elementos correspondientes a equipamientos.

Por último, se retiran todos los elementos de construcción y se prepara la estructura para su inauguración.

#### 4. Plan de obra

El plan de obra propuesto consiste en un diagrama que contemplará únicamente la ejecución de la estructura, que es lo que corresponde a este trabajo, por lo que su plazo de ejecución será mucho menor que un proyecto real. El estudio ha sido realizado de forma no exhaustiva, tomando como referencias proyectos ya ejecutados.

Se concluye que la ejecución de la estructura de la pasarela se realizará para un plazo de ejecución de 9 semanas a partir de la fecha de inicio de la obra, teniendo en cuenta los condicionantes se plantean.

La fecha de inicio de la obra propuesta es a partir de septiembre, para evitar el período vacacional y las altas temperaturas de la localidad de Sevilla. Además, la carretera SE-30 sufre un gran aumento del tráfico en verano debido a que Sevilla es una provincia sin playas, por lo que las conexiones con Cádiz y Huelva durante este periodo de tiempo serán indispensables.





**PROGRAMACIÓN OBRA**

Capítulo	SEMANAS								
	1	2	3	4	5	6	7	8	9
<b>ESTRUCTURA</b>									
FABRICACIÓN									
MONTAJE Y COLOCACIÓN									
TABLERO									
ACABADOS									
<b>FIRMES Y PAVIMENTOS</b>									
<b>SEÑALIZACIÓN Y BALIZAMIENTO</b>									
<b>DESVIOS</b>									
<b>GESTIÓN DE RESIDUOS</b>									
<b>SEGURIDAD Y SALUD</b>									



---

# X. ANEJO 9: VALORACIÓN ECONÓMICA

---



# X. ANEJO 9:

## Valoración económica

---

### Índice

1. Objeto.....	2
2. Capítulos.....	2
3. Presupuesto.....	2



## 1. Objeto

El presente anejo tiene como objetivo realizar una justificación estimada y de forma aproximada del presupuesto previsto para la correcta ejecución de la pasarela ciclopeatonal sobre la SE-30 en Sevilla. En el se considerara los aspectos calculados en el desarrollo de este trabajo de fin de Master, siendo lo principal la estructura metálica y sus apoyos.

## 2. Capítulos

Para este estudio simplificado se procederá a dividir en capítulos las distintas partes de la estructura que se van a considerar según el proceso constructivo seguido, a continuación se muestra una breve descripción de cada capítulo desglosado en las tablas siguientes:

- CAPITULO 1: Trabajos previos, en este capítulo se recogen todas aquellas actividades que se realizan antes de empezar a construir la pasarela. Para este trabajo no será de gran importancia ya que la zona ya había sido tratado con anterioridad, únicamente se deberá revisar que todo este conforme a lo esperado, sobre todo las cimentaciones ya ejecutadas.
- CAPITULO 2: Ejecución pilas, se realizara un dimensionamiento aproximado del coste de la ejecución de las pilas in situ mediante la geometría diseñada y los precios de otros proyectos ejecutados.
- CAPITULO 3: Estructura metálica, recoge los elementos que conforman la estructura de la manera mas sencilla optando por valores de fabrica ya ejecutados incluyendo el coste de su transporte y montaje.
- CAPITULO 4: Tablero mixto de chapa grecada, en este apartado todo lo referente a la ejecución del tablero, la disposición de la chapa grecada junto con su respectiva armadura, y posterior colocación del hormigón.
- CAPITULO 5: Equipamientos y acabados, en este se encuentran todos los equipamientos que se van a disponer en la pasarela, como las barandillas y guardarrailes, y los acabados superficiales según la zona de tránsito.
- CAPITULO 6: Varios. Este apartado incluye unas aproximaciones de los costes de la gestión de residuos y los estudios de seguridad y salud.

## 3. Presupuesto

Se procede a realizar el sumatorio de los costes obtenidos en cada tabla para cada capítulo considerado, obteniendo así el Presupuesto de Ejecución Material PEM:

PEM.....203.368,93 EUROS

A este precio se le deberá incluir los Gastos Generales, que son el 16 % del PEM, y el Beneficio Industrial , que es el 6% del PEM, dando los siguientes valores:

GG (16% PEM)..... 32.539,03 EUROS  
BI (6% PEM)..... 12.202,14 EUROS



La suma de todo lo anterior, es decir, del Presupuesto de Ejecución Material, Gastos Generales y el Beneficio Industrial, da como resultado el Total del Presupuesto al cual se le deberá incluir un 21% de IVA

TOTAL PRESUPUESTO..... 248.110,1 EUROS

21% IVA..... 52.103,12 EUROS

Obteniendo finalmente el coste Total del Presupuesto de Contratación, sumando los dos valores anteriores:

PRESUPUESTO CONTRATACIÓN..... 300.213,22 EUROS

El presupuesto que se debe poner en conocimiento a la administración será la suma del Presupuesto de Contratación y el presupuesto de expropiaciones, que para este trabajo no se ha considerado.

**PRESUPUESTO ADMINISTRACIÓN..... 300.213,22 EUROS**



<b>CAPITULO 1: Trabajos previos</b>	<b>Descripción</b>	<b>Importe</b>	<b>Total</b>
LIMPIEZA, DESPEJE Y DESBROCE	Desbroce en Terreno blando, incluso corta y arranque de especies vegetales, carga y transporte a vertedero autorizado	1,05	49,61
PARTIDA ALZADA REPOSICION DE SERVICIOS	Ejecución de cata previa para localización de servicios afectados incluido excavación en bajo rendimiento, tapado y excavaciones manuales si fuesen necesarios.	1350	1350
PARTIDA ALZADA REPOSICION DE SERVICIOS	Cuneta trapecial de H=0,60 m. y base 0,80 m., con taludes 2/1, revestida de hormigón HM-20 de espesor 10 cm., incluso compactación y preparación de la superficie de asiento, reglado y p/p de encofrado, terminada	32,01	215,67
DEMOLICION DE HORMIGON ARMADO	Demolición con medios mecánicos de hormigón armado en elementos estructurales, incluso carga mecánica y transporte de material sobrante a vertedero. Medido el volumen inicial.	32,83	180,35
			<b>1.795,63</b>



<b>CAPITULO 2: Ejecución Pilas</b>	<b>Descripción</b>	<b>Importe</b>	<b>Total</b>
ACERO PARA ARMAR TIPO B-500 S	Acero en barras corrugadas tipo B 500 S para elementos estructurales, incluso corte, labrado, colocación y p.p. de atado con alambre recocido, separadores y puesta en obra; según instrucción EHE. Medido en peso nominal.	0,74	1925,65
REGULARIZACIÓN DE SUPERFICIE DE HORMIGON	Regularización de superficie de hormigón mortero mono componente a base de cemento, áridos seleccionados, resinas sintéticas, humo de sílice, aditivos especiales y reforzado con fibra de poliamida, colocado en espesores de hasta 2 cm., totalmente colocado, incluso imprimación de las superficies de hormigón mediante resinas, con un consumo aproximado de 100 g/m <sup>2</sup> , i/materials y mano de obra.	20,92	1656,86
CONECTOR DE BARRA CORRUGADA A CIMENTACION EXISTENTE 20 MM	De conectores barras corrugadas a estructura existente formado por: ejecución de taladros en hormigón armado, relleno con resina epoxi HILTI HIT RE 500sd o equivalente y colocación de barras corrugadas B-500S de 20 mm.	12,28	73,68
ENCOFRADO EN ALZADOS	Encofrado de tablero fenólico, incluso p.p. de berenjenos de madera en muros y estribos, montaje desmontaje y p.p. de molduras, sellado de juntas, limpieza y humectación antes del hormigonado.	18,64	1560,77
HA-30/P/15/IIB EN ALZADOS	Hormigón en cimientos para armar, tipo HA 30/P/15/IIB, resistencia característica 30 N/mm <sup>2</sup> , consistencia plástica y tamaño máximo del árido 15 mm, suministrado y puesto en obra, incluso aditivos, bomba y p.p. de vibrado; según instrucción EHE. Medido el volumen teórico ejecutado	75,53	5438,16
			<b>10.655,12</b>



<b>CAPITULO 3: Estructura metálica</b>	<b>Descripción</b>	<b>Importe</b>	<b>Total</b>
SUMINISTRO Y MONTAJE DE ACERO S355 JR SOLDADO	Suministro de acero S 355 JR, en perfil laminado en caliente acabado con capa de imprimación antioxidante, con montaje soldado en puente con estructura de acero incluso parte proporcional de cortes, piezas especiales y despuntes.	3,10	104834,7
REPERCUSION POR KG DE ESTRUCTURA Y REPASO DE SOLDA	Repercusión por kg de estructura esmerilado y repaso de soldaduras	0,20	6763,53
CHAPA ESTRCUTURAL DE ACERO	Suministro de chapa estructural de acero galvanizada , con montaje soldado en puente con estructura de acero, incluso parte proporcional de cortes, piezas especiales y despuntes,	12500	12500
PARTIDA ALZADA, TRANSPORTE Y MONTAJE ESTRUCTURA	Partida alzada a justificar para operaciones anexas al transporte y montaje de la estructura, diseño estructura taller y la confección de planos	9850	9850
APOYO POT FIJO PARA CARGA VERTICAL DE 3000 KN	Apoyo Pot fijo para carga vertical de hasta 3000 kN y horizontal hasta 400kN, incluso resina epoxi, parte proporcional de troquelado y placas de fijación.	894,44	894,44
APOYO POT GUIADO PARA CARGA VERTICAL DE 3000 KN.	Apoyo Pot guiado para carga vertical de 1000 kN, incluso resina epoxi, parte proporcional de troquelado y placas de fijación, según norma UNE-EN 1337-5:2005 y, totalmente colocado.	1.347,80	1.347,80
NEOPRENO ZUNCHADO	Neopreno zunchado, totalmente colocado, incluso meseta de nivelación y elementos de anclaje y armado, según las recomendaciones para el proyecto y puesta en obra del Ministerio de Fomento	24,52	98,08
JUNTA DE NEOPRENO ARMADO 40 MM	Junta de neopreno armado de recorrido máximo 40 mm, constituida por una banda de material elastómero con refuerzos interiores de acero,	168,89	2228,92
			<b>129.652,47</b>





<b>CAPITULO 4: Tablero</b>	<b>Descripción</b>	<b>Importe</b>	<b>Total</b>
HA-30/IIA EN SOLERAS CON FIBRAS POLIPROPILENO	Hormigón HA-30/B/15/IIa en soleras reforzado con fibras de polipropileno monofilamentadas en masa de dosificación de 1 kg/m <sup>3</sup> ; maestreado y fratasado, incluso aditivos, bomba y p.p. de vibrado, curado del hormigón mediante pulverización con curador de parafinas y posterior regado, según instrucción EHE. Medido el volumen teórico ejecutado.	80,34	4238,9
ACERO PARA ARMAR TIPO B-500 S	Acero en barras corrugadas tipo B 500 S para elementos estructurales, incluso corte, labrado, colocación y p.p. de atado con alambre recocado, separadores y puesta en obra; según instrucción EHE. Medido en peso nominal.	0,74	1265,7
CHAPA COLABORANTE DE 1,5 MM	Chapa colaborante de 1,5 mm de espesor, incluso p.p. cortes, solapes y anclajes, colocada según EHE, NCSP-07 y CTE.	15,28	4031,02
			<b>9.535,62</b>



<b>CAPITULO 5: Equipamientos y acabados</b>	<b>Descripción</b>	<b>Importe</b>	<b>Total</b>
BARANDILLA DE ACERO	Barandilla de acero según detalle y especificaciones de planos, incluso p.p. de anclajes, totalmente terminada y colocada, con tratamiento de granallado e imprimación epoxi y terminada en esmalte de poliuretano color a elegir por la Propiedad. Medida la unidad termina	120,84	13860,35
GUARDA RAIL METALICO TIPO JAMON	Guardarraíl metálico tipo jamón formado por estructura a partir de perfiles metálicos laminados y tubo de acero de diámetro 100 mm, incluido suministro, montaje parte proporcional de placas de anclaje y cimentación de 0.8x 0.8 x 0.6 m de hormigón armado tipo HA-25, 20 Kg de armado por m3, uniones en obra y pintura s/ planos. Medida la unidad terminada	86,46	4958,48
TRATAMIENTO SUPERFICIAL CARRIL BICI PASARELA	Suministro y puesta en obra de sistema de revestimiento rugoso para pavimentos de hormigón. El sistema está formado por la aplicación sucesiva de una capa de regularización y acondicionamiento de la superficie mortero. Medida la superficie ejecutada.	17,61	4645,69
TRATAMIENTO SUPERFICIAL ZONA PETONAL PASARELA	Texturizado y coloreado de solera de hormigón con planchas de acero y resinas de color a elegir por la propiedad incluso preparación superficie, curado. Totalmente terminado.	11,03	2909,82
BORDILLO DE HORMIGÓN PREFABRICADO DE 14 X 28 CM.	Bordillo de hormigón prefabricado de 14 x 28 cm., sobre cimiento de hormigón tipo HM15, colocado.	11,15	1278,90
			<b>27.653,24</b>



<b>CAPITULO 6: Varios</b>	<b>Descripción</b>	<b>Importe</b>	<b>Total</b>
PRUEBA DE CARGA	Prueba de carga estática en FORJADOS	1339	1339
MONTAJE Y DESMONTAJE DE CORTE TOTAL DE VÍA DE ALTA CAPACIDAD	Medios humanos, maquinaria y medios materiales necesarios para el montaje y desmontaje de corte total de vía de alta capacidad, incluso en horario nocturno y de fin de semana si fuese necesario, incluida señalización, según planos en cumplimiento de normativa 8-3-IC.	3.866,44	3.866,44
GESTION DE RESDUOS	Partida presupuestaria para la realización de la gestión de los residuos	2.814,36	2.814,36
SEGURIDAD Y SALUD	Partida presupuestaria para la realización de las estipulaciones contenidas en el Estudio de seguridad	16.057,05	16.057,05
			<b>24.076,85</b>



# Documento 2: Planos e Infografías

---

---

## DOCUMENTO 2 : PLANOS E INFOGRAFÍAS

---

### Índice

#### PLANOS

Plano 1: Situación y emplazamiento

Plano 1.1: Ubicación pasarela

Plano 1.2: Emplazamiento pasarela y conexión con la red existente

Plano 2: Planta topográfica de la zona de actuación

Plano 3: Planta y alzado general de la pasarela. Geometría

Plano 4: Planta y alzado estructura metálica

Plano 5: Secciones tipo. Secciones y detalles

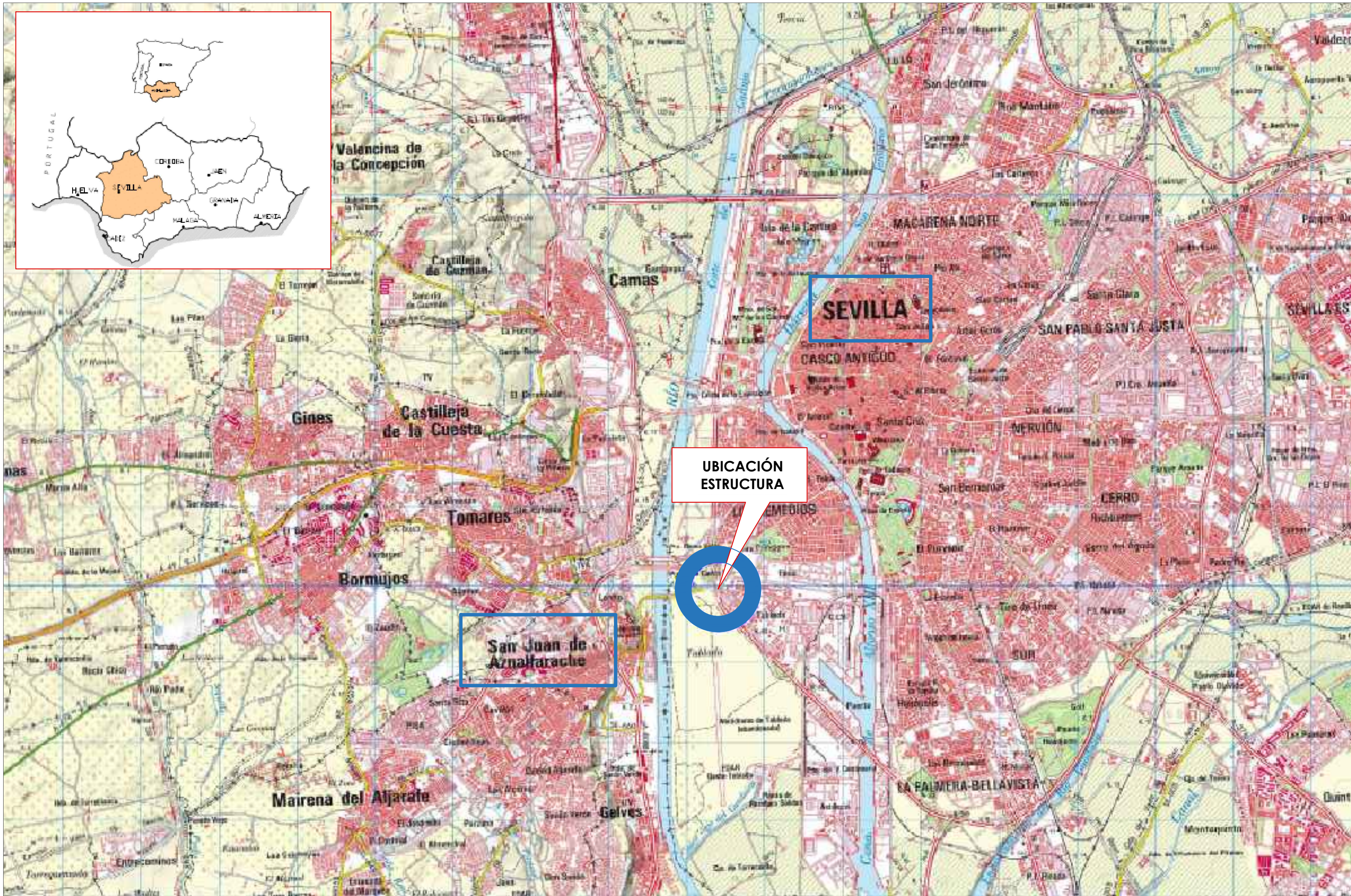
Plano 6: Cimentaciones pilas 1;2 (Existentes). Geometría y armado estructura

Plano 7: Pilas. Geometría y armado estructura

Plano 8: Detalles y barandilla

Plano 9: Planta general desvíos provisionales de tráfico

#### INFOGRAFÍAS

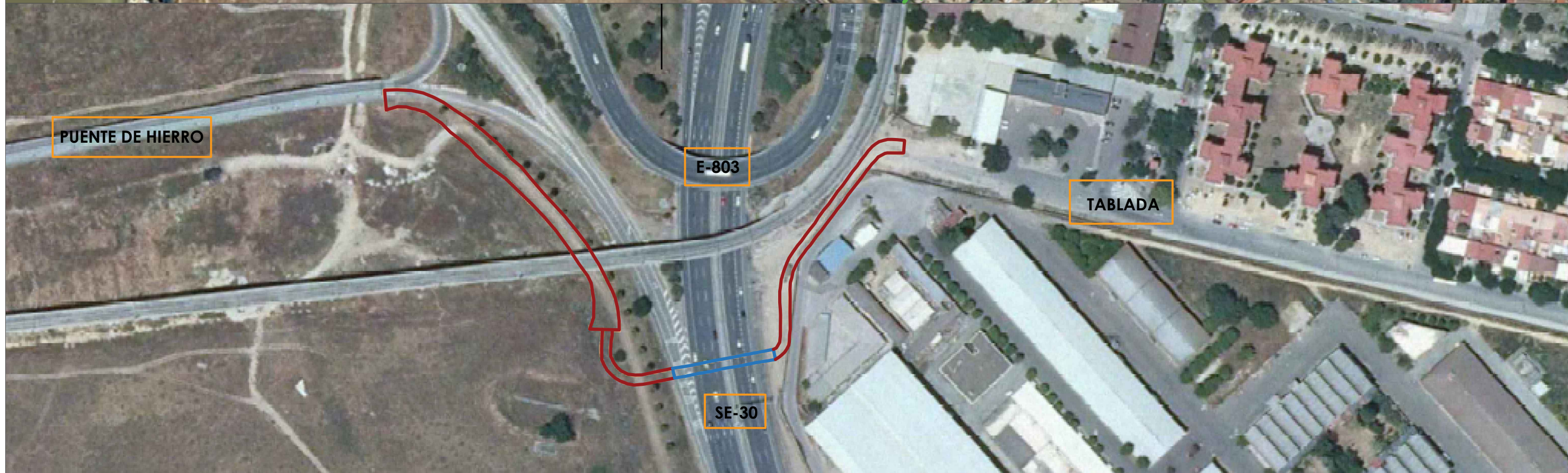




UBICACIÓN  
ESTRUCTURA

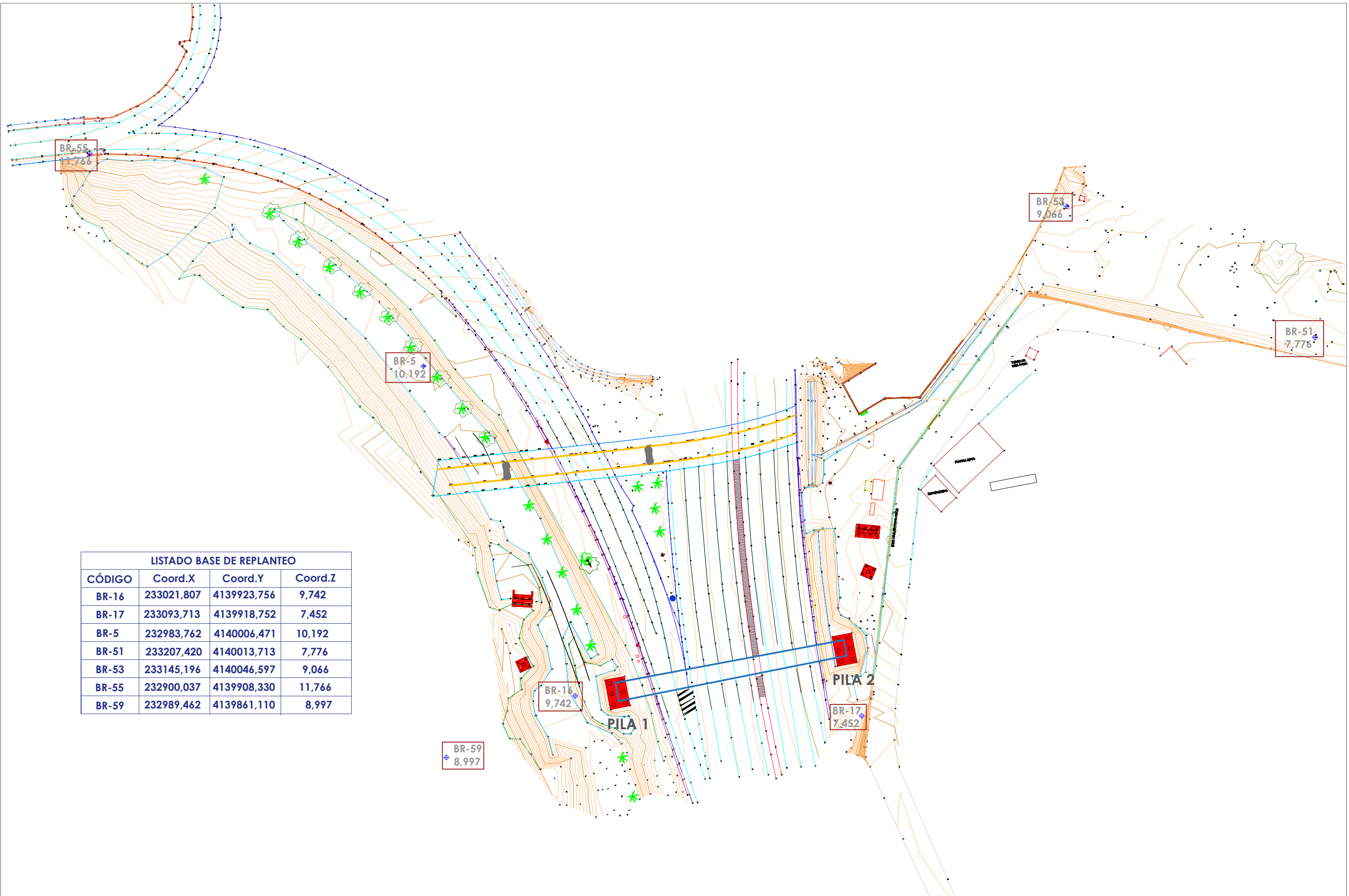




- CARRIL BICI EXISTENTE
- CARRIL BICI PROYECTADO
- CARRIL BICI POR EJECUTAR
- PASARELA CICLOPEATONAL

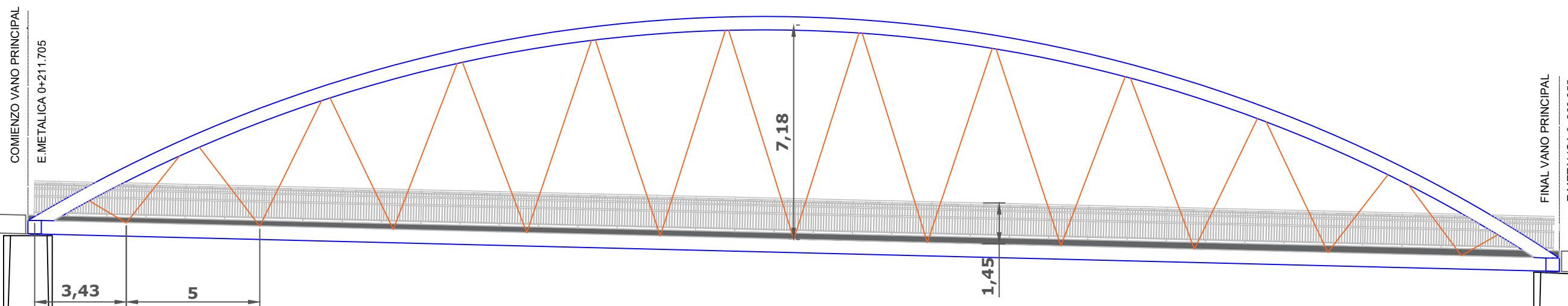
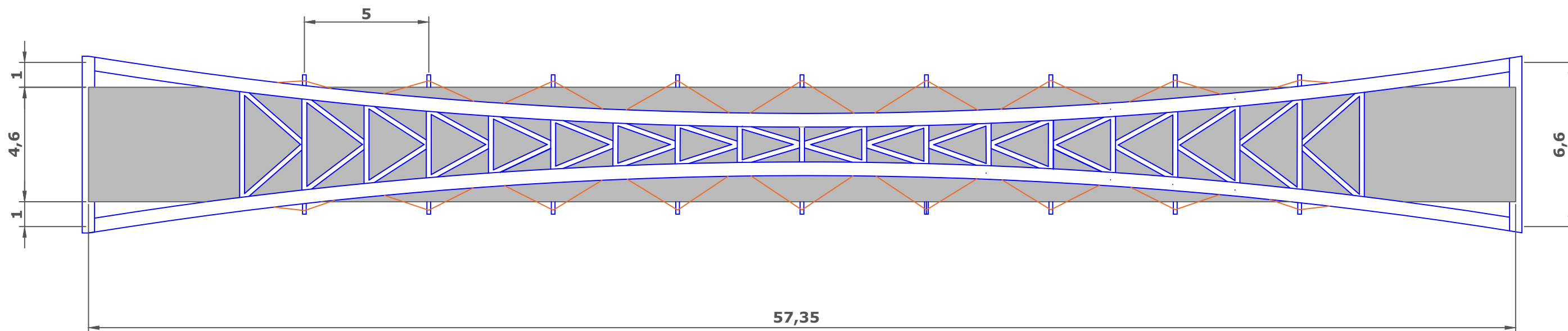


	AUTOR: BEATRIZ AMIGO PORRAS	FIRMA: 	DATUM: SISTEMA DE REFERENCIA ETRS 89 COORDENADAS UTM HUSO 30	ESCALA: 1:1000	TÍTULO: DISEÑO ESTRUCTURAL DE UNA PASARELA CICLOPEATONAL SOBRE LA SE-30 EN SEVILLA	DESIGNACIÓN PLANO: EMPLAZAMIENTO PASARELA Y CONEXIÓN CON LA RED EXISTENTE	NÚMERO: 1.2
				FECHA: Julio-2022			



**LISTADO BASE DE REPLANTEO**

CÓDIGO	Coord.X	Coord.Y	Coord.Z
BR-16	233021,807	4139923,756	9,742
BR-17	233093,713	4139918,752	7,452
BR-5	232983,762	4140006,471	10,192
BR-51	233207,420	4140013,713	7,776
BR-53	233145,196	4140046,597	9,066
BR-55	232900,037	4139908,330	11,766
BR-59	232989,462	4139861,110	8,997



6.630

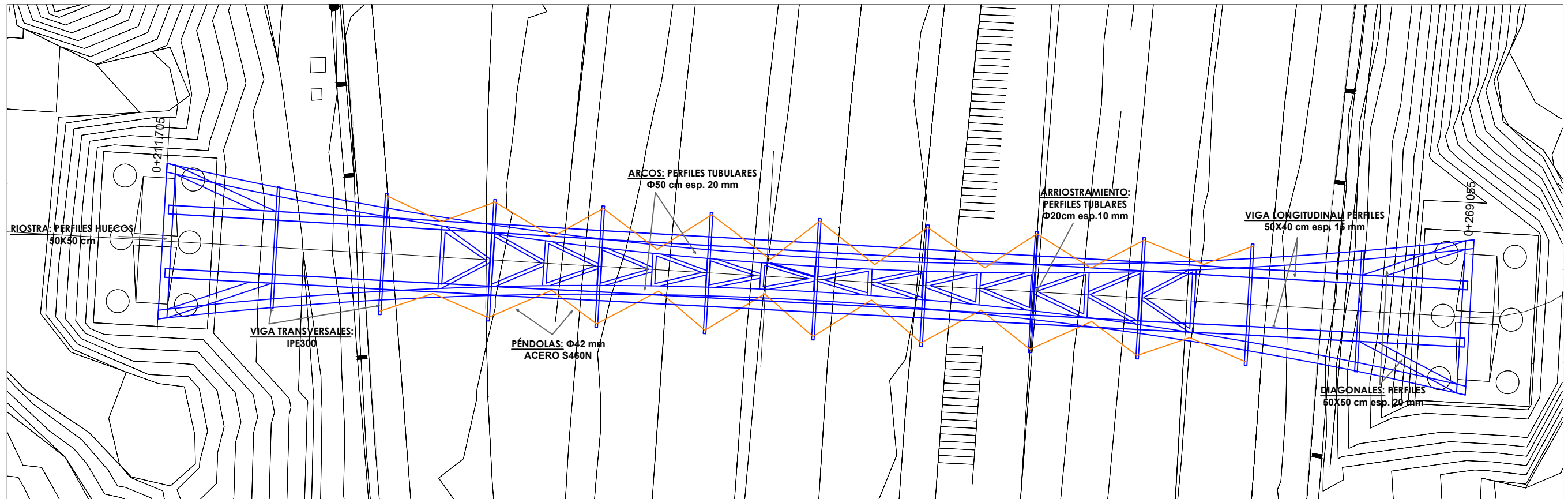
### NOTAS

- COTAS GEOMÉTRICAS ESTÁN EN METROS
- DEFINICIÓN TABLERO Y BARANDILLA SE RECOGE EN EL PLANO 9 "DETALLES"
- DEFINICIÓN CELOSÍA SUPERIOR E INFERIOR SE DEFINEN EL PLANO 4 "ESTRUCTURA METÁLICA"

4.515







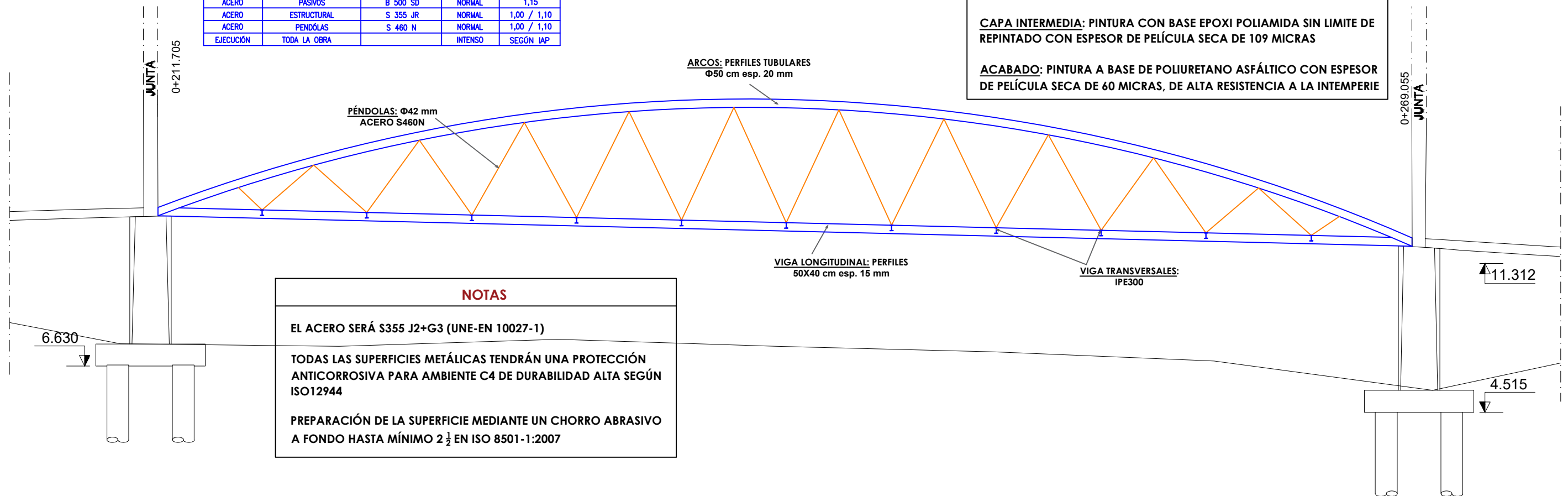
CUADRO DE MATERIALES Y NIVELES DE CONTROL				
CONTROL SOBRE	ELEMENTO	DESIGNACIÓN	NIVEL DE CONTROL	COEF. DE SEGURIDAD
ACERO	PASIVOS	B 500 SD	NORMAL	1,15
ACERO	ESTRUCTURAL	S 355 JR	NORMAL	1,00 / 1,10
ACERO	PÉNDOLAS	S 460 N	NORMAL	1,00 / 1,10
EJECUCIÓN	TODA LA OBRA		INTENSO	SEGÚN IAP

**NOTAS**

**IMPRIMACIÓN:** EPOXI BICOMPONENTE CON CINCO ACTIVADO DE 60 MICRAS CUMPLIENDO CRITERIOS ISO 12944

**CAPA INTERMEDIA:** PINTURA CON BASE EPOXI POLIAMIDA SIN LIMITE DE REPINTADO CON ESPESOR DE PELÍCULA SECA DE 109 MICRAS

**ACABADO:** PINTURA A BASE DE POLIURETANO ASFÁLTICO CON ESPESOR DE PELÍCULA SECA DE 60 MICRAS, DE ALTA RESISTENCIA A LA INTEMPERIE



**NOTAS**

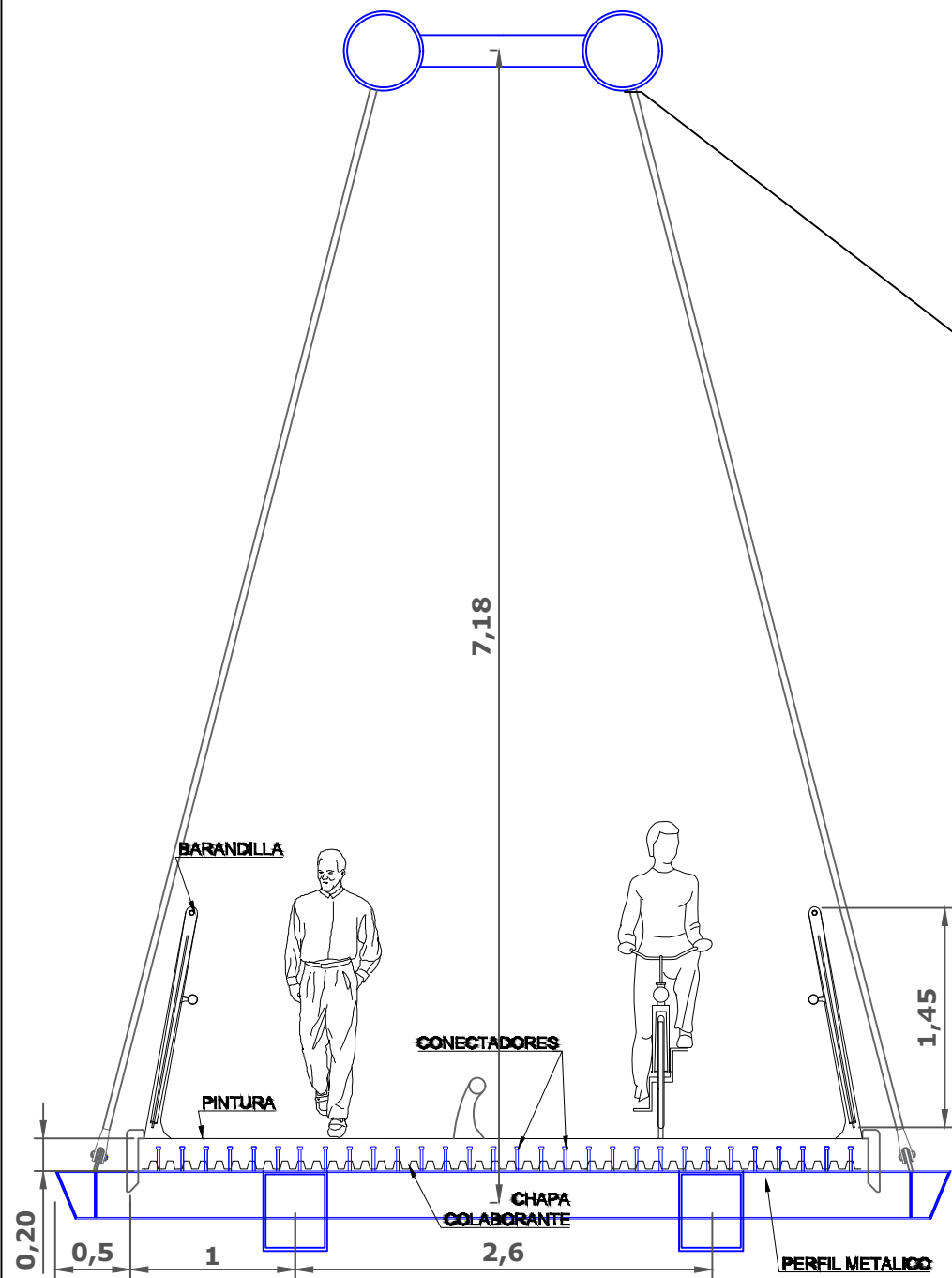
EL ACERO SERÁ S355 J2+G3 (UNE-EN 10027-1)

TODAS LAS SUPERFICIES METÁLICAS TENDRÁN UNA PROTECCIÓN ANTICORROSIVA PARA AMBIENTE C4 DE DURABILIDAD ALTA SEGÚN ISO12944

PREPARACIÓN DE LA SUPERFICIE MEDIANTE UN CHORRO ABRASIVO A FONDO HASTA MÍNIMO 2 ½ EN ISO 8501-1:2007

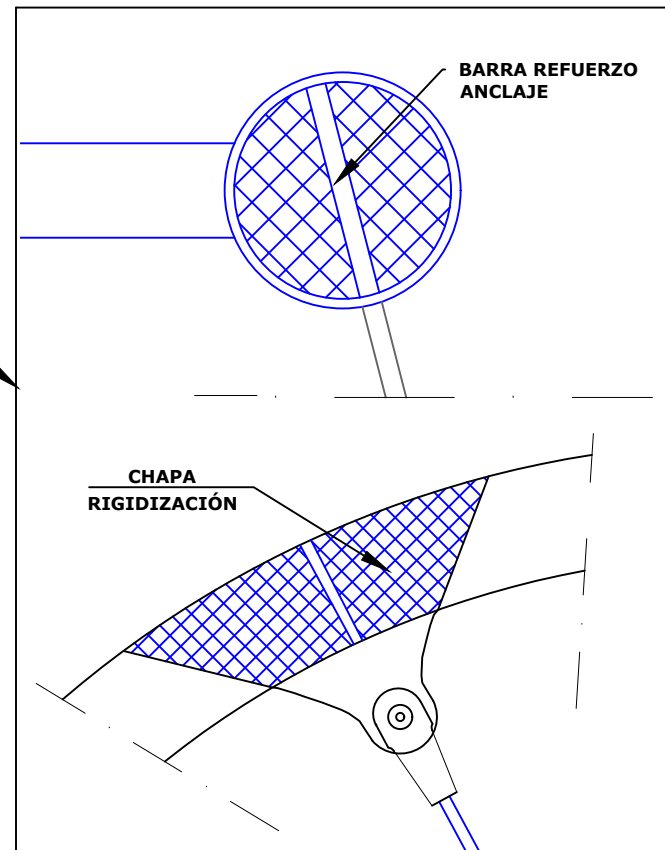
## SECCIÓN TIPO I

ESCALA 1:200. Cota m



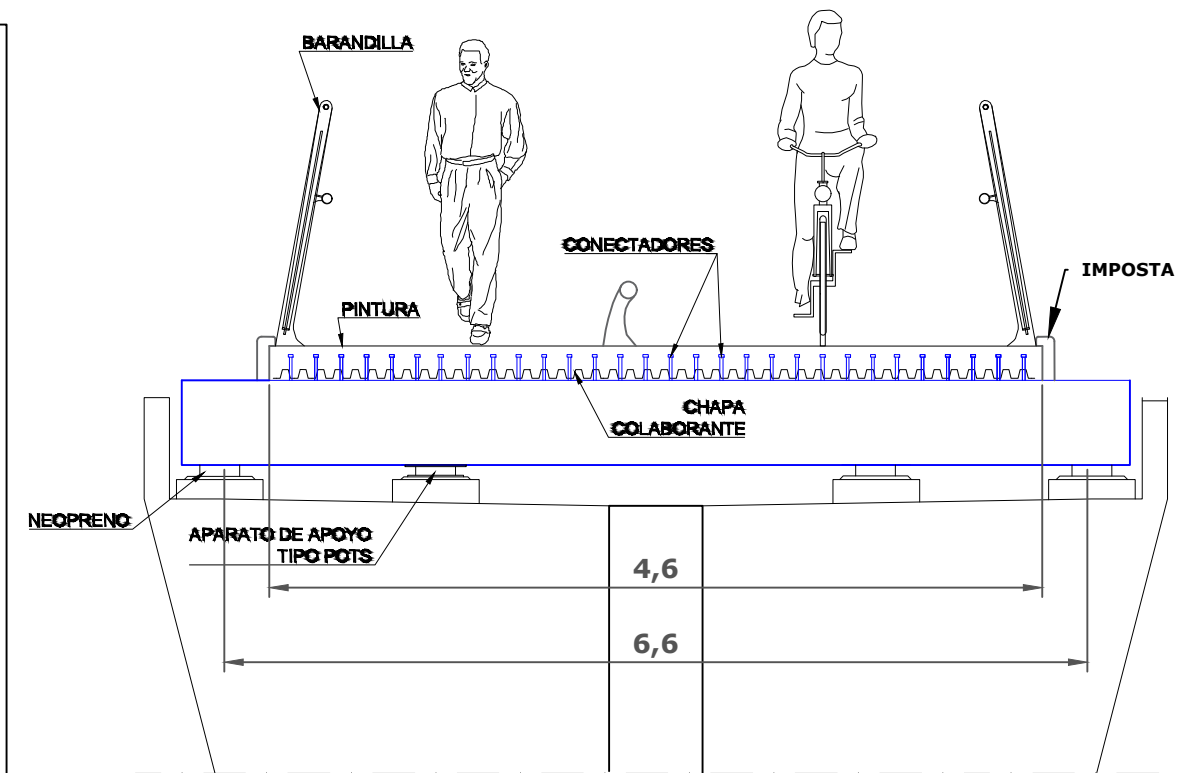
## REFUERZO DEL ARCO

ESCALA 1:200



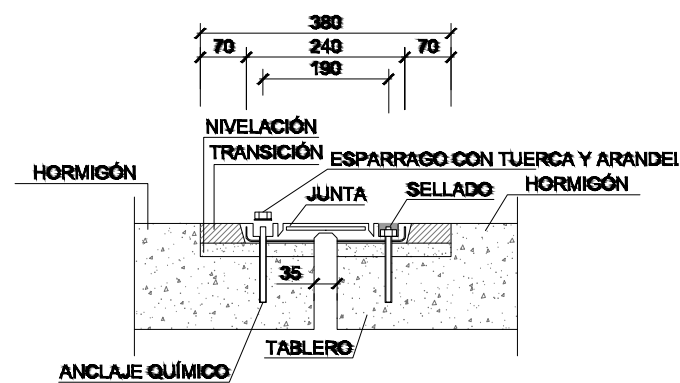
## SECCIÓN TIPO II

ESCALA 1:200. Cota m



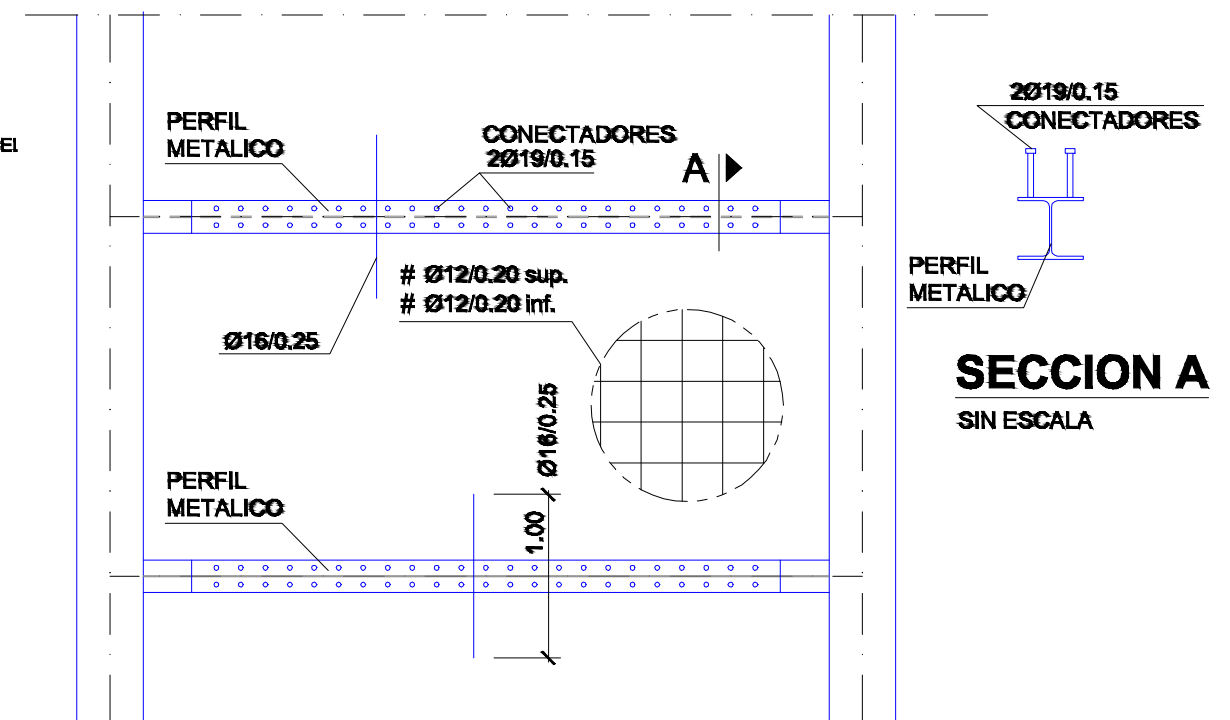
## DETALLE DE JUNTA

ESCALA 1:20. Cota mm



## ARMADURA DEL TABLERO

ESCALA 1:50. Cota m



## NOTAS

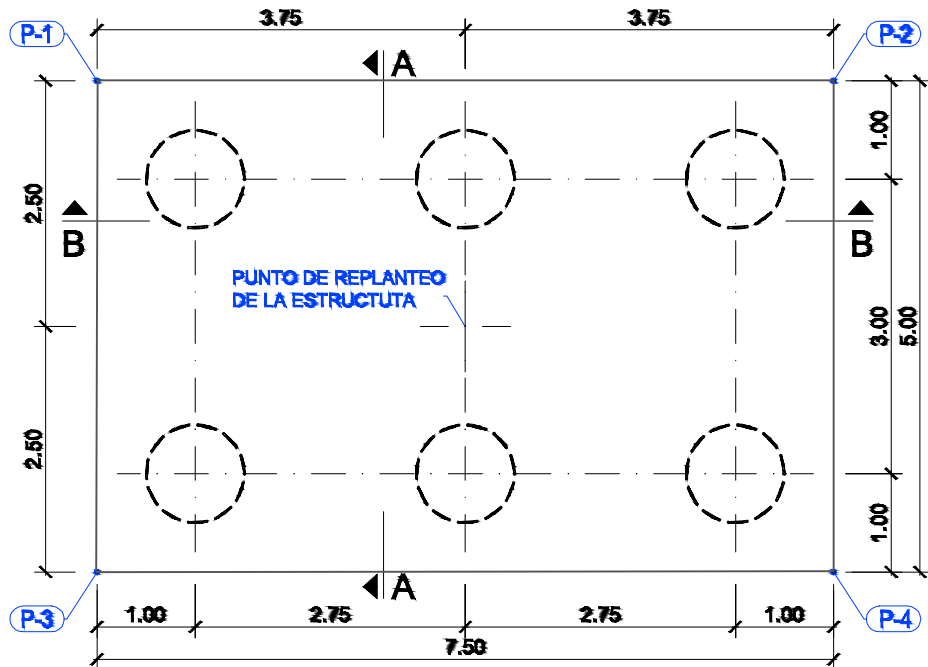
SOLERA DE HORMIGÓN HA-30/B/15/IIA REFORZADO CON FIBRAS DE POLIPROPILENO MONOFILAMENTADAS CON DOSIFICACIÓN 1KG/M3

TODOS LOS NEOPRENOS SE PEGARAN A LA ESTRUCTURA CON CON RESINA EPOXI  
LAS MESETAS DE APOYO SE REFORZARAN CON UN MALLAZO DE 4 BARRAS DEL 12 EN CADA DIRECCIÓN

JUNTA ELASTOMÉRICA CON RECORRIDO DE 40 MM

# PILAS 1, 2

Escala 1:75  
Cotas en m



## CIMENTACIONES EXISTENTES

LOS ENCEPADOS DE LAS PILAS ESTAN EJECUTADOS

SE RETIRARA Y PASIVARA LA ARMADURA NO HORMIGONADA, TRAS EJECUCION DE LA PILA SE RECRECERA EL ENCEPADO 2 CM CON MORTERO DE RESINAS CON UNA PREVIA IMPRIMACION Y LIMPIEZA DE LA SUPERFICIE.

LAS ESPERAS DE LAS NUEVAS PILAS SE REALIZARA MEDIANTE PERFORACIONES SOBRE LAS CIMENTACIONES. ANCLANDOSE MEDIANTE RESINA EPOXI.

### COORDENADAS DE REPLANTEO

PILA 1 (SE-30)	Nº PTO	X	Y	Z
	P-1	233030,668	4139920,373	
	P-2	233029,263	4139927,740	6.630
	P-3	233035,580	4139921,310	
	P-4	233034,174	4139928,677	

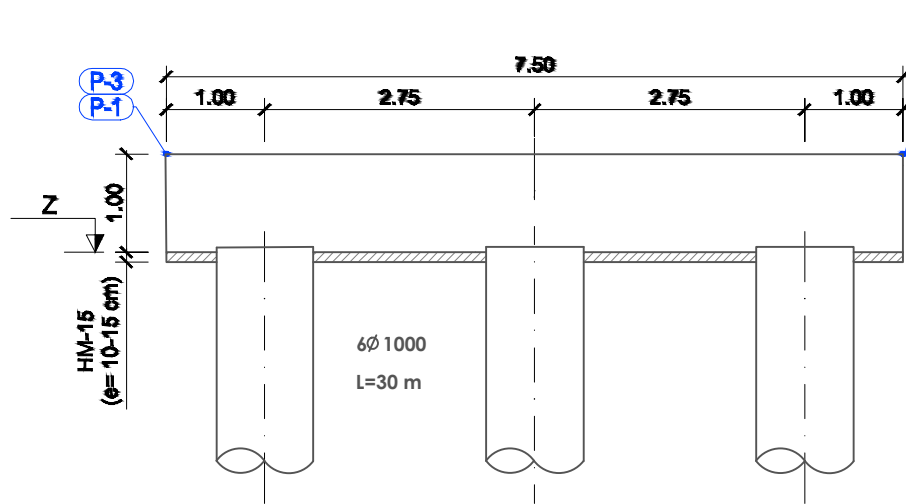
### COORDENADAS DE REPLANTEO

PILA 2 (SE-30)	Nº PTO	X	Y	Z
	P-1	233087,641	4139931,243	
	P-2	233086,235	4139938,610	4.515
	P-3	233092,552	4139932,180	
	P-4	233091,147	4139939,547	

Z= Cota inferior de cimentacion.

## SECCIÓN A-A

Escala 1:50  
Cotas en m



## INFORMACIÓN CIMENTACIONES EJECUTADAS

### RECUBRIMIENTOS

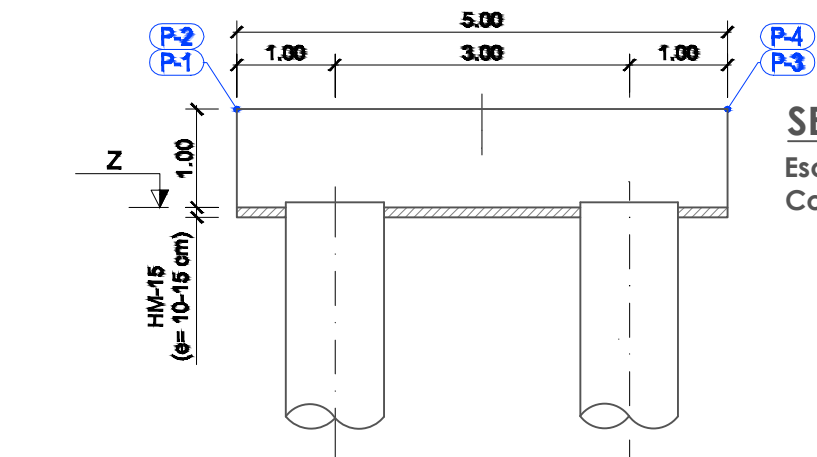
LOS RECUBRIMIENTOS SERAN DE 4 CM A LA BARRA EXTERIOR EXCEPTO EN FONDO Y CARAS LATERALES DEL ENCEPADO QUE SERA DE 5 CM Y EN PILOTES DE 8 CM

### SOLAPES

LOS SOLAPES NO INDICADOS EN LOS PLANOS SE REALIZARAN DE LA SIGUIENTE MANERA:  
- EN UNA MISMA SECCION NO SE SOLAPARAN MAS DEL 50% DE LAS BARRAS  
- LA LONGITUD MINIMA DE SOLAPE SERA DE 50 VECES EL DIAMETRO DE LA BARRA MAS DELGADA  
- LA SEPARACION MINIMA ENTRE SOLAPES SERA DE 70 VECES EL DIAMETRO DE LA BARRA MAS DELGADA

## SECCIÓN B-B

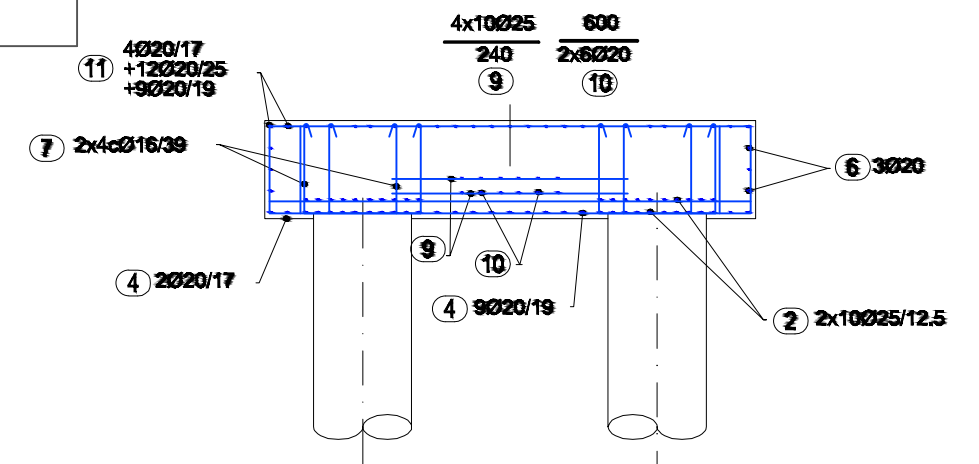
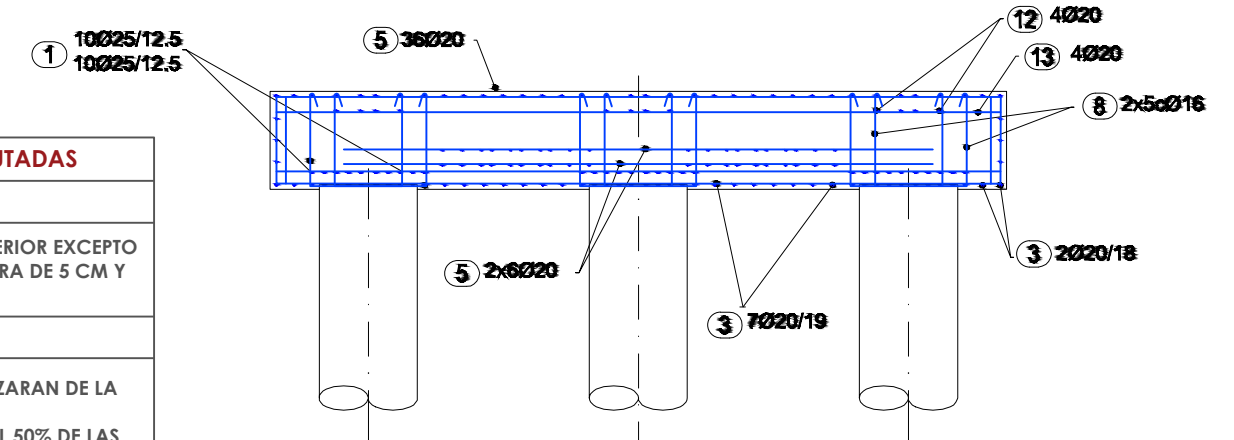
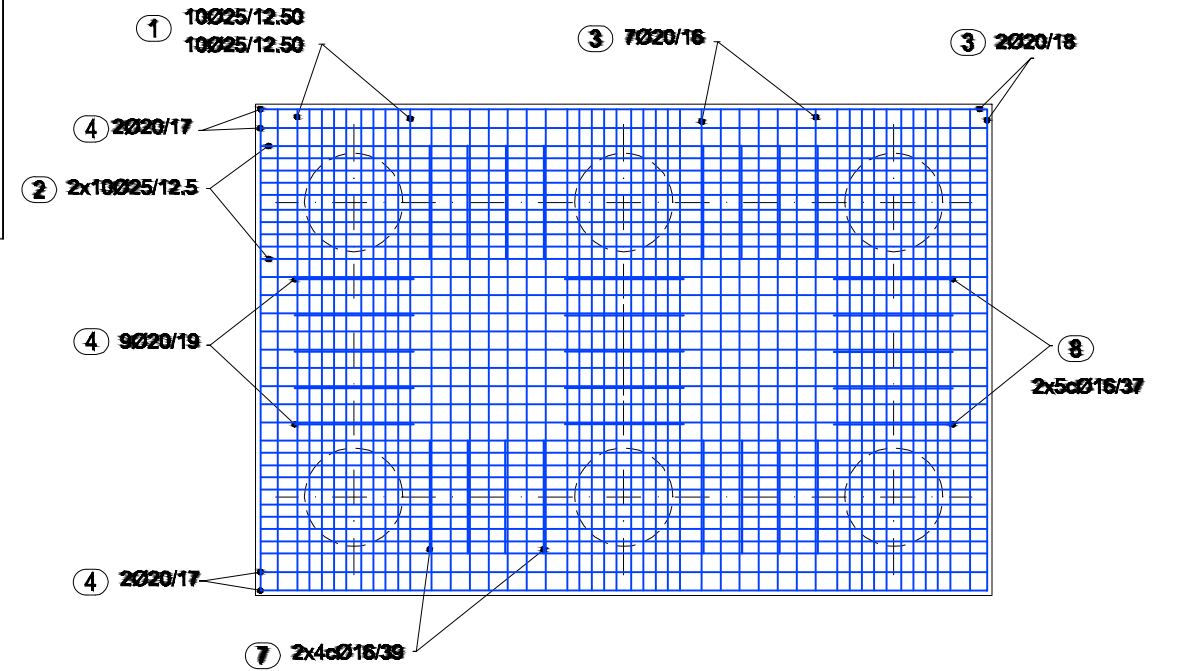
Escala 1:75  
Cotas en m



### CUADRO DE MATERIALES Y NIVELES DE CONTROL

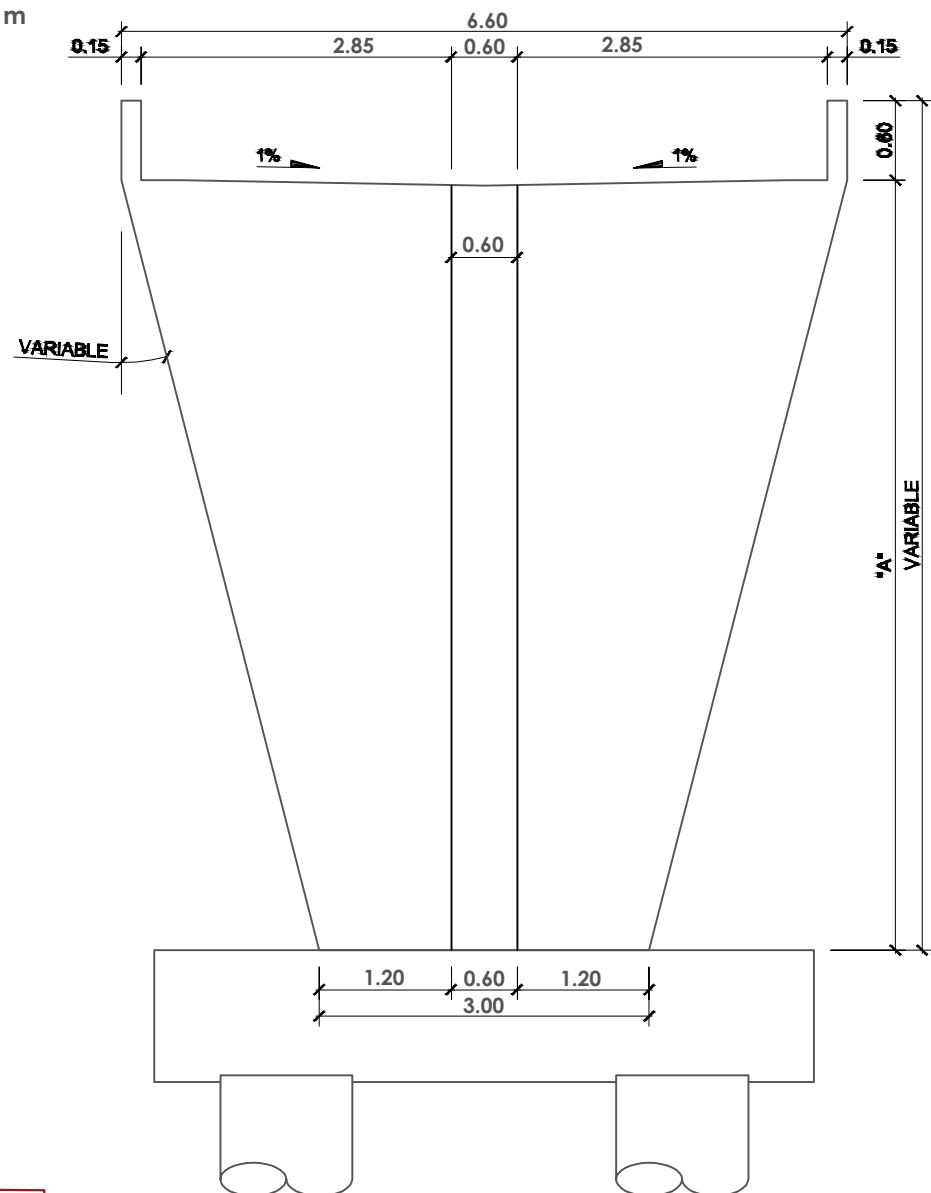
CONTROL SOBRE	ELEMENTO	DESIGNACIÓN	NIVEL DE CONTROL	COEF. DE SEGURIDAD
HORMIGÓN	PILOTES	HA-50/F/25/10a+Qc	NORMAL	1,50
HORMIGÓN	LIMPIEZA	HM-15	NORMAL	1,50
HORMIGÓN	ENCEPADO	HA-30/P/15/10a	NORMAL	1,50
ACERO	PASIVOS	B 500 SD	NORMAL	1,15
EJECUCIÓN	TODA LA OBRA		INTENSO	SEGÚN IAP

## ARMADO



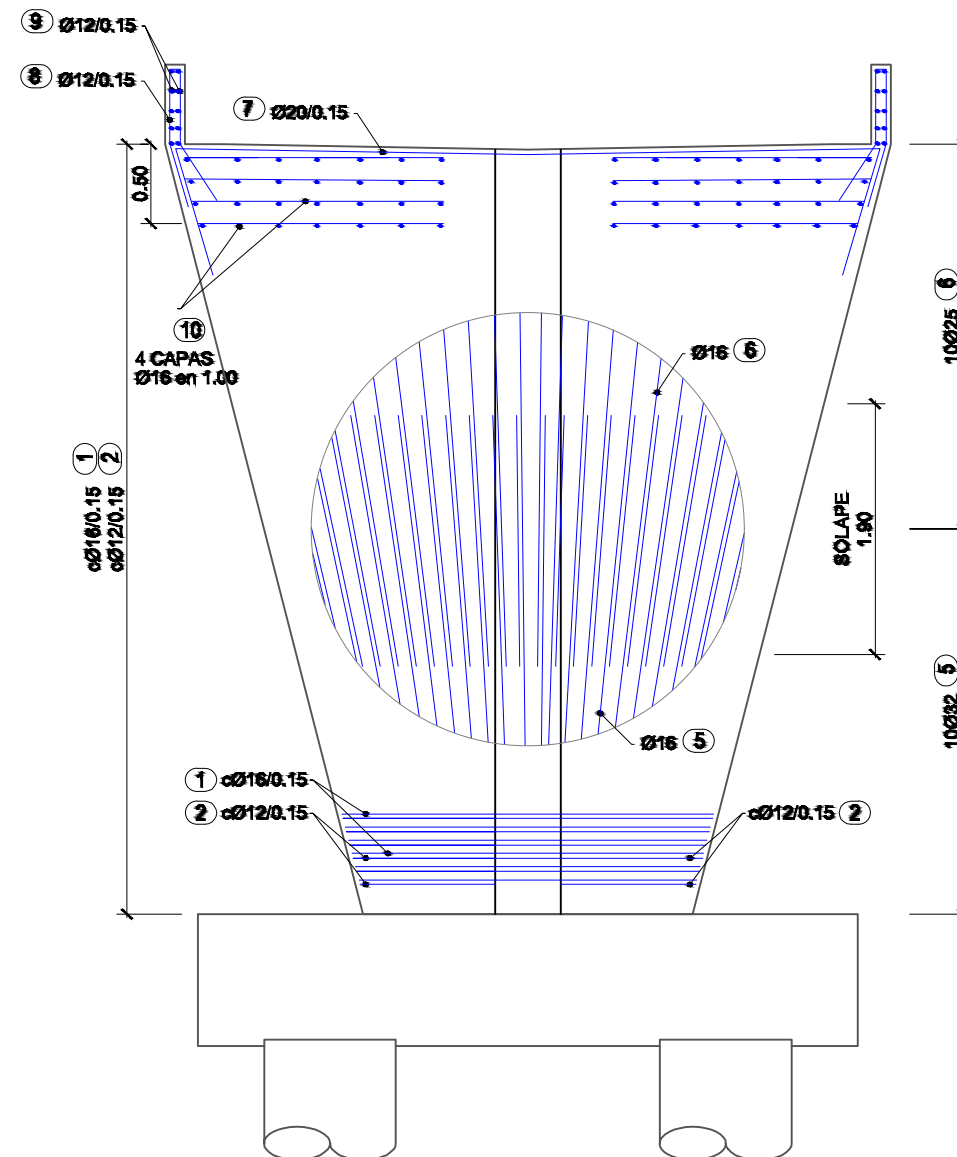
### ALZADO

Escala 1:50  
Cotas en m



### ARMADURA

Escala 1:50  
Cotas en cm

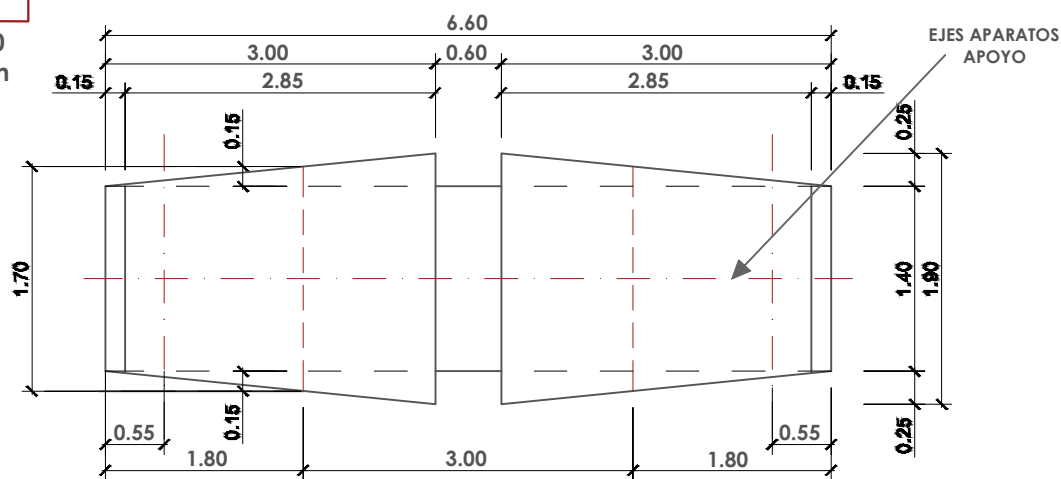


NOTAS	
EL CEMENTO EMPLEADO EN LA FABRICACIÓN DE LOS HORMIGONES EN PILOTES DEBERÁ SER DEL TIPO SR	
SOLAPES	
LOS SOLAPES NO INDICADOS EN LOS PLANOS SE REALIZARAN DE LA SIGUIENTE MANERA:	
- EN UNA MISMA SECCION NO SE SOLAPARAN MAS DEL 50% DE LAS BARRAS	
- LA LONGITUD MINIMA DE SOLAPE SERA DE 50 VECES EL DIAMETRO DE LA BARRA MAS DELGADA	
- LA SEPARACION MINIMA ENTRE SOLAPES SERA DE 70 VECES EL DIAMETRO DE LA BARRA MAS DELGADA	

CUADRO DE MATERIALES Y NIVELES DE CONTROL				
CONTROL SOBRE	ELEMENTO	DESIGNACIÓN	NIVEL DE CONTROL	COEF. DE SEGURIDAD
HORMIGÓN	ALZADO	HA-30/P/15/1lb	ESTADÍSTICO	1,50
HORMIGÓN	LOSA TABLERO	HA-30/B/15/1IA	ESTADÍSTICO	1,50
ACERO	PASIVOS	B 500 SD	NORMAL	1,15
EJECUCIÓN	TODA LA OBRA		INTENSO	SEGÚN IAP

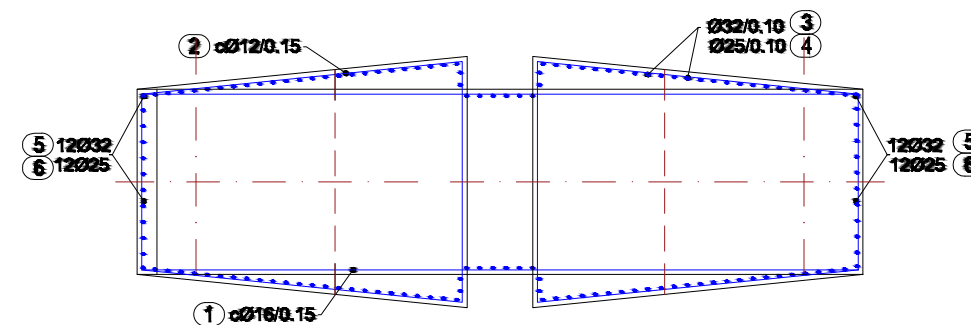
### PLANTA

Escala 1:50  
Cotas en m



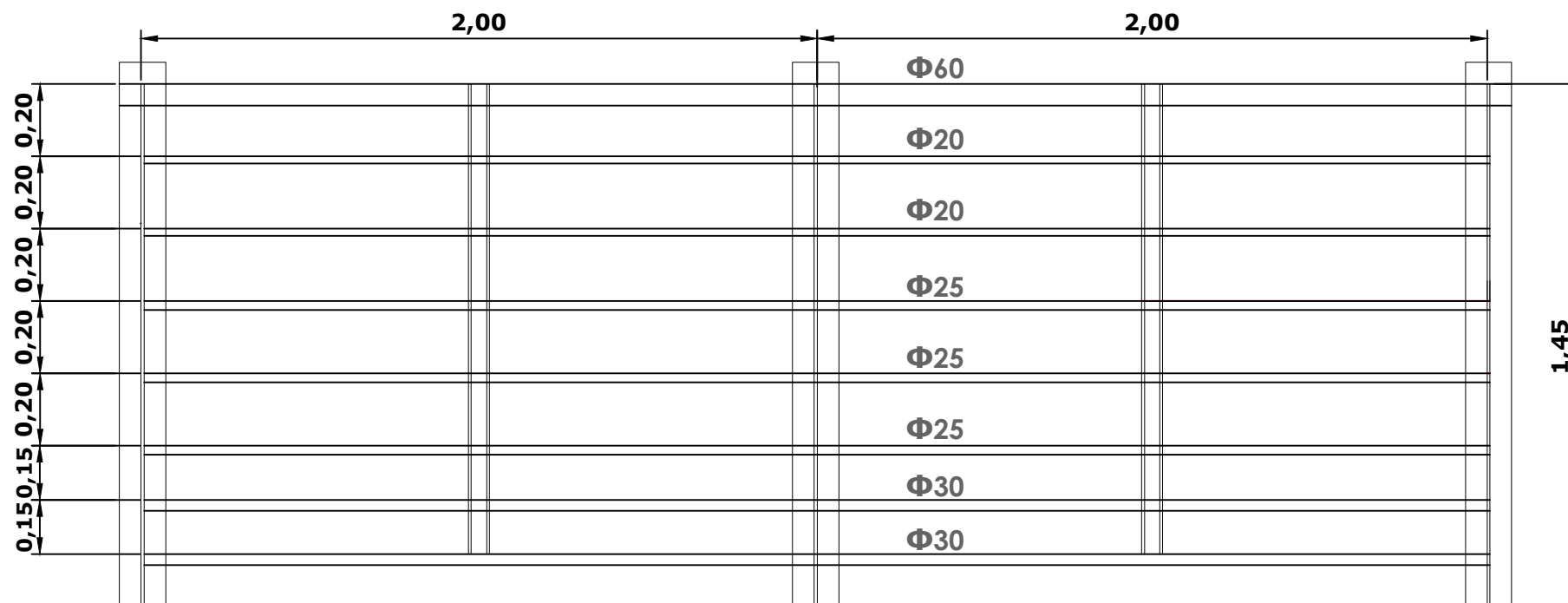
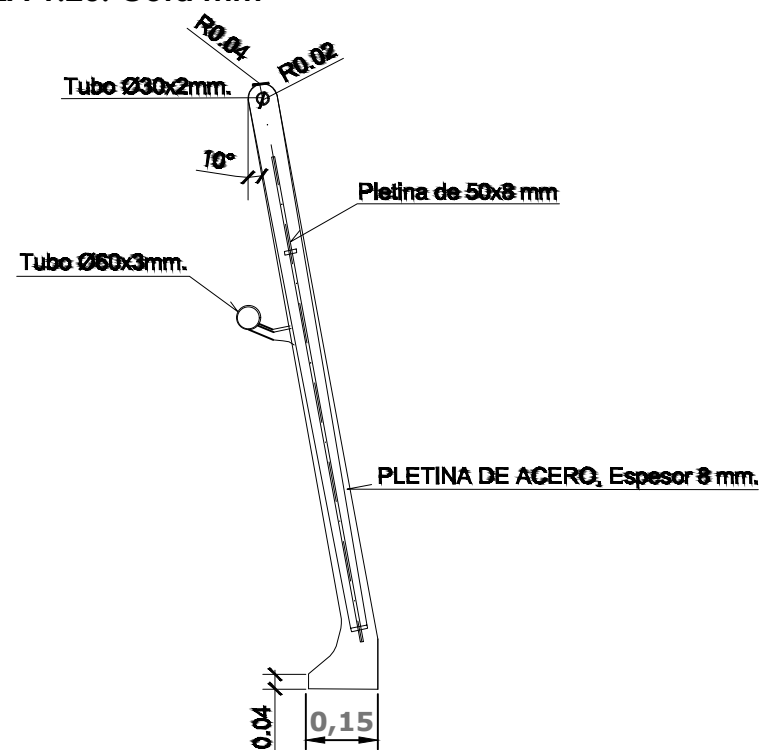
### ALTURA PILA

DENOMINACIÓN	"A"
PILA 1 ; SAN JUAN	5,83
PILA 2 ; SEVILLA	6,54



# PROYECCIÓN DE LA BARANDILLA

ESCALA 1:20. Cota mm



## NOTAS

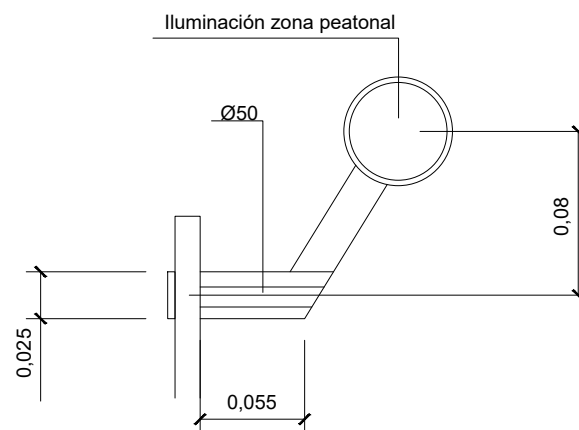
EL ACERO SERÁ S 275 R

TODAS LAS SUPERFICIES METÁLICAS TENDRÁN UNA PROTECCIÓN ANTICORROSIVA PARA AMBIENTE C4 DE DURABILIDAD ESTIMADA ALTA SIGUIENDO LA NORMA UNE EN ISO 12944

COTAS GEOMÉTRICAS EN M

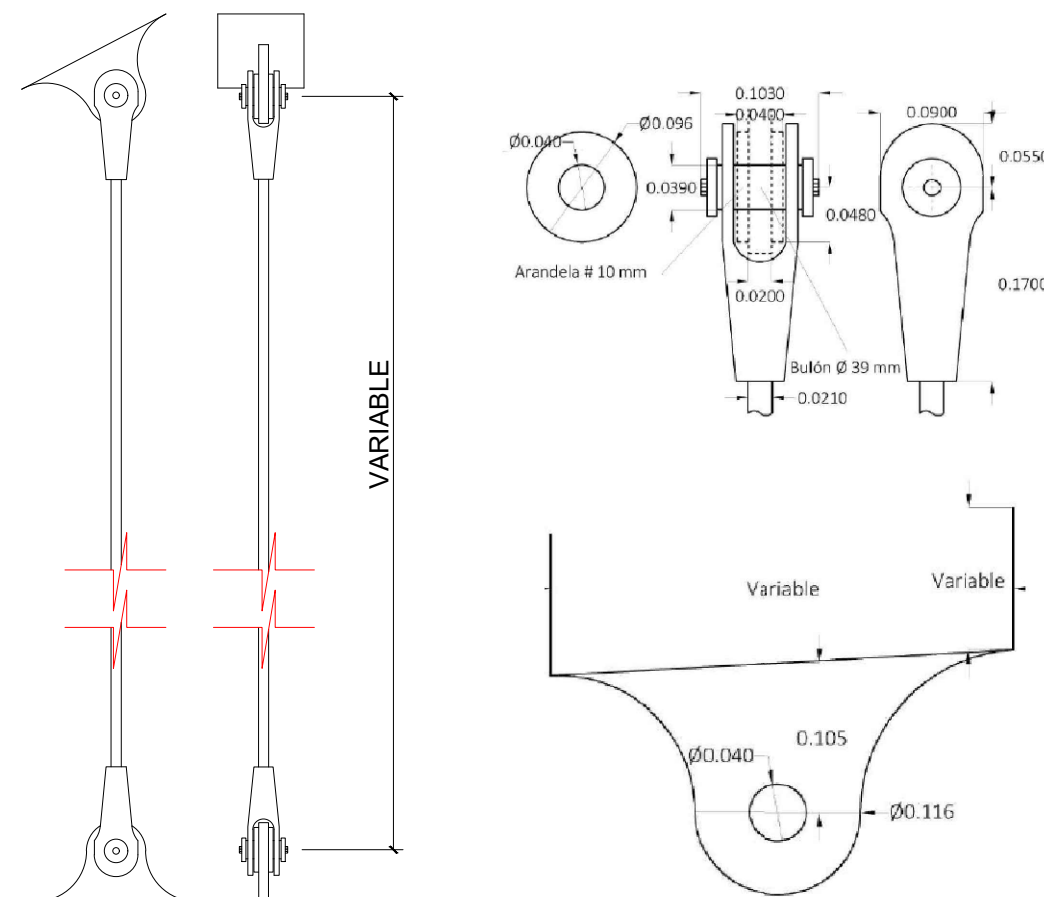
## DETALLE PASAMANOS

ESCALA 1:5

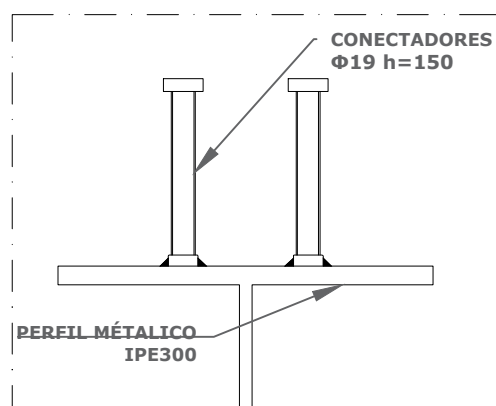


## DETALLE PÉNDOLAS

ESCALA 1:15

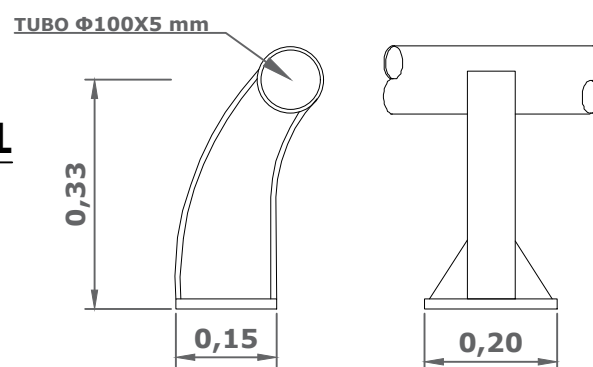


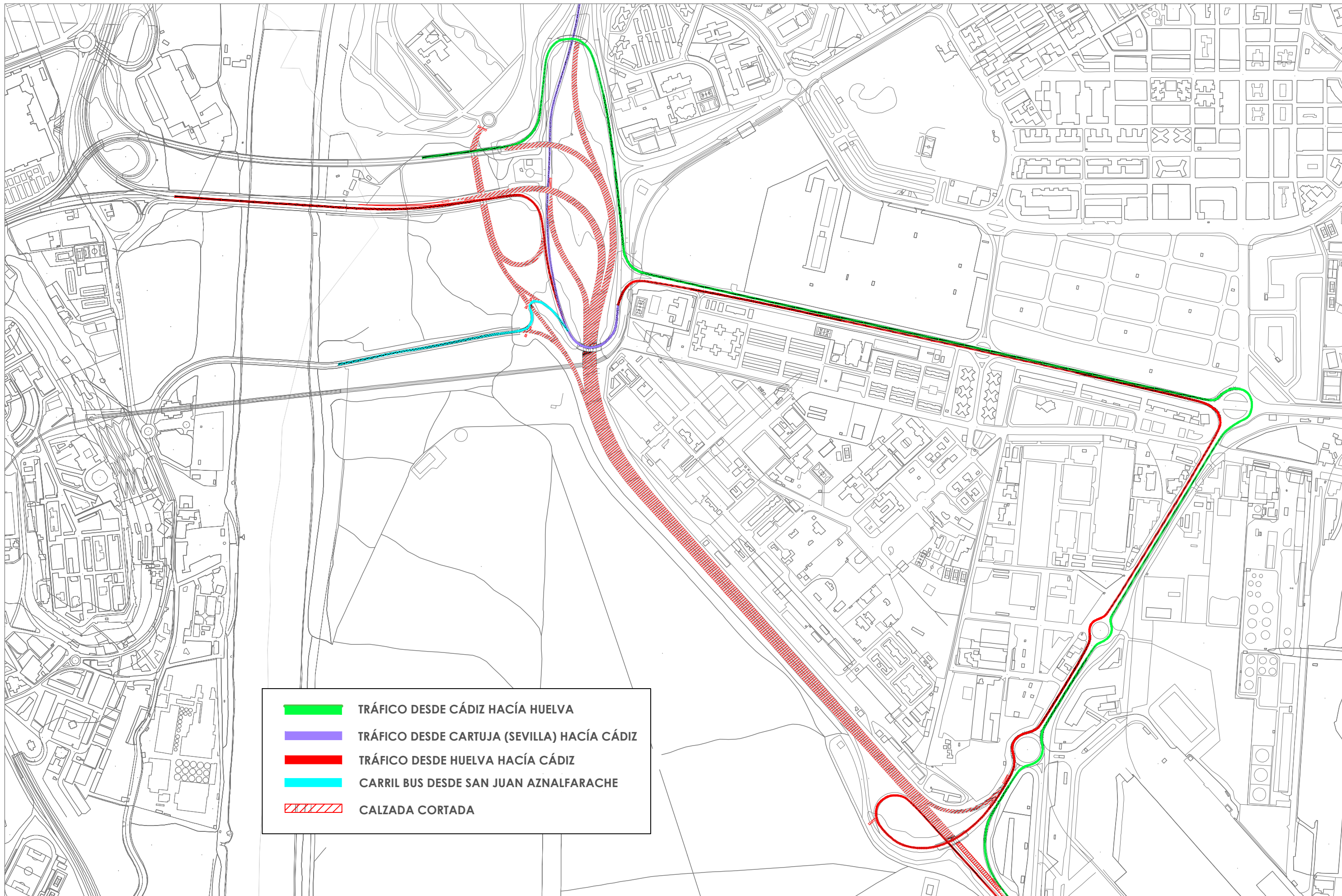
## DETALLE PERNOS








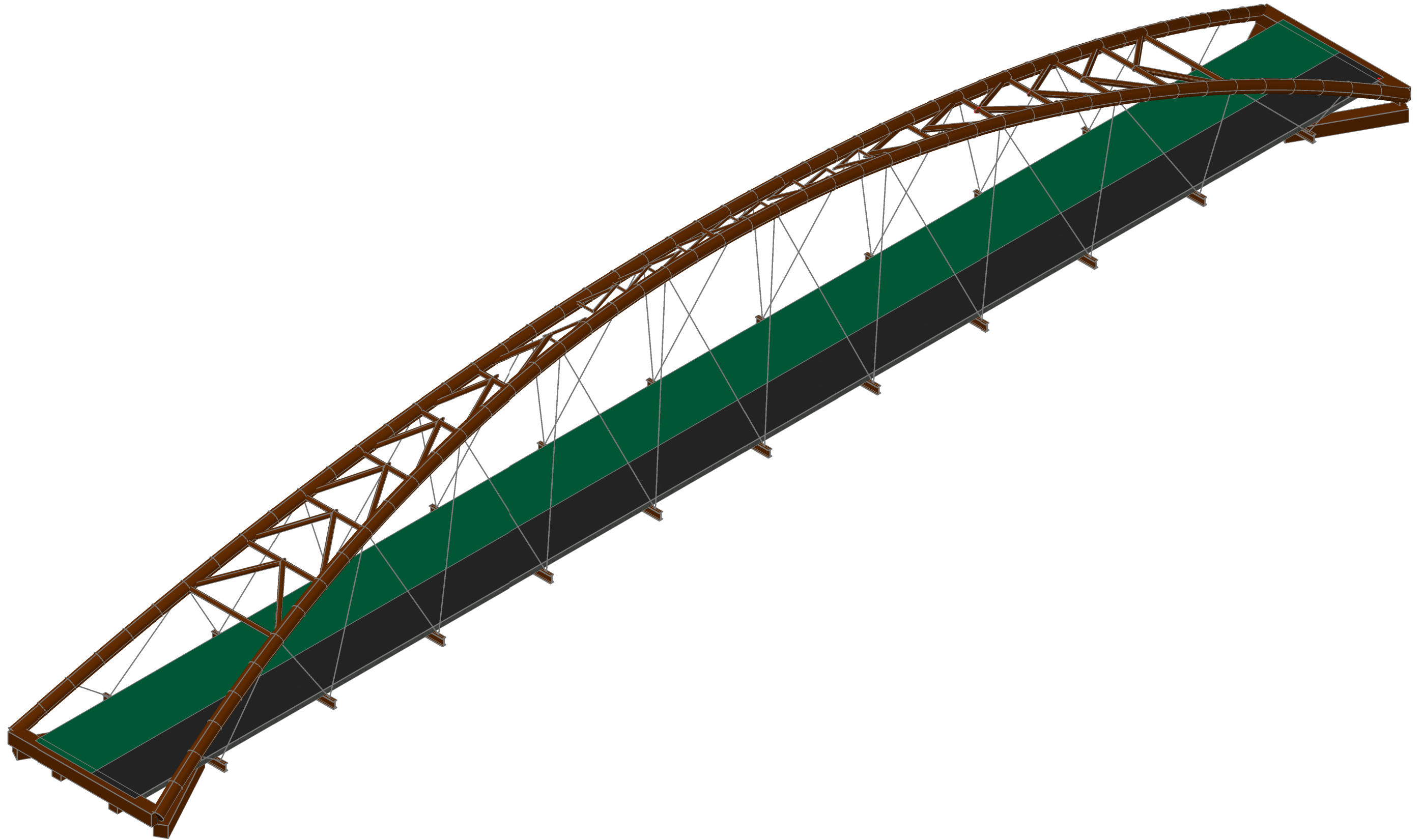
## DETALLE GUARDARAIL

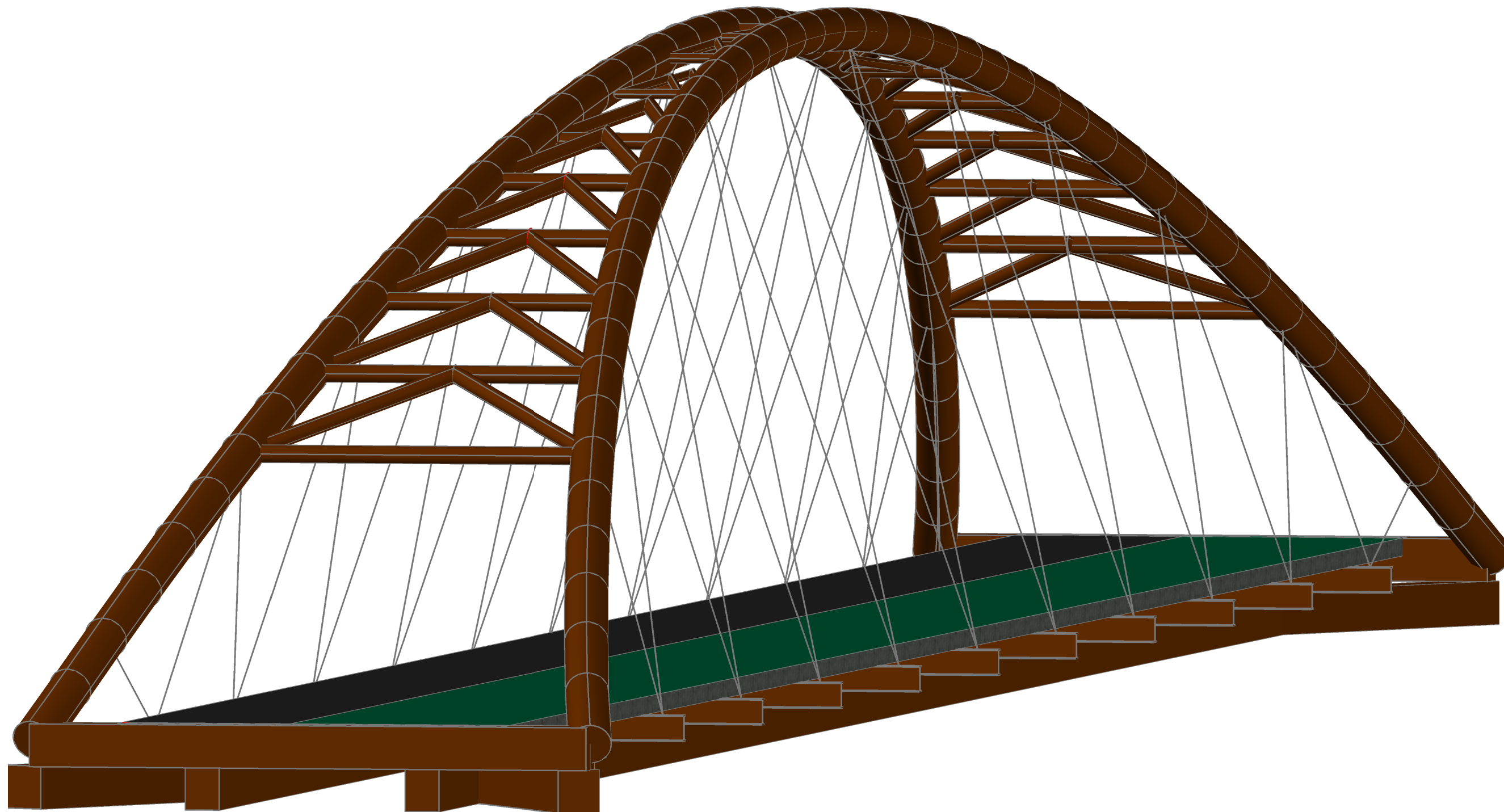
ESCALA 1:10



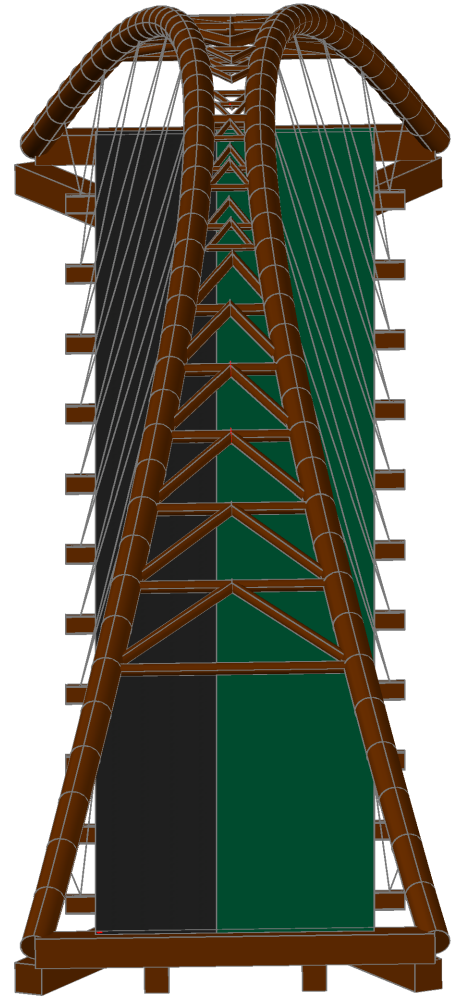


	TRÁFICO DESDE CÁDIZ HACÍA HUELVA
	TRÁFICO DESDE CARTUJA (SEVILLA) HACÍA CÁDIZ
	TRÁFICO DESDE HUELVA HACÍA CÁDIZ
	CARRIL BUS DESDE SAN JUAN AZNALFARACHE
	CALZADA CORTADA

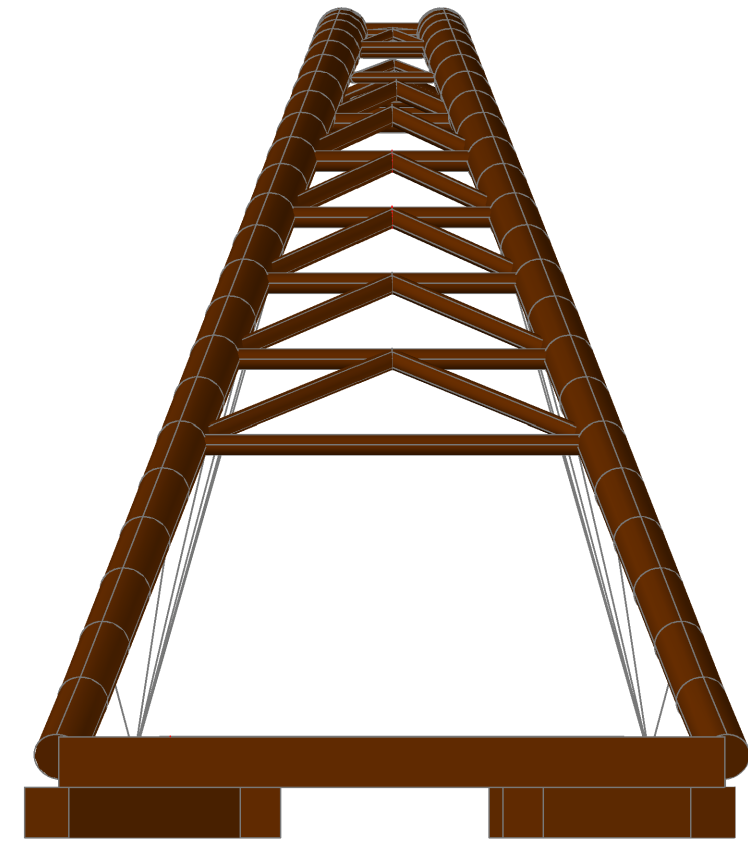




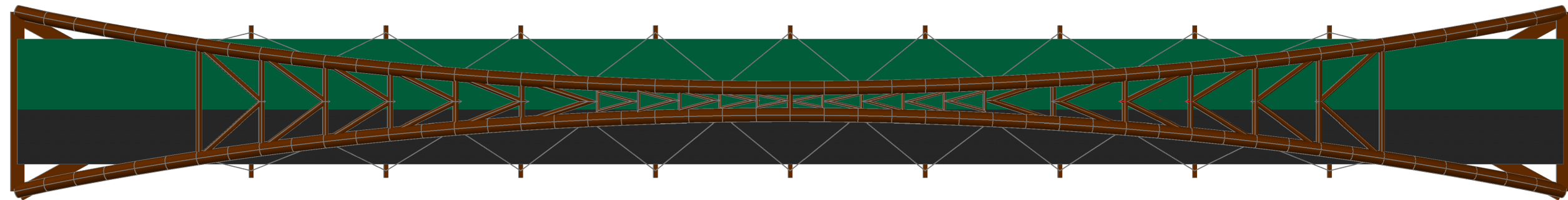




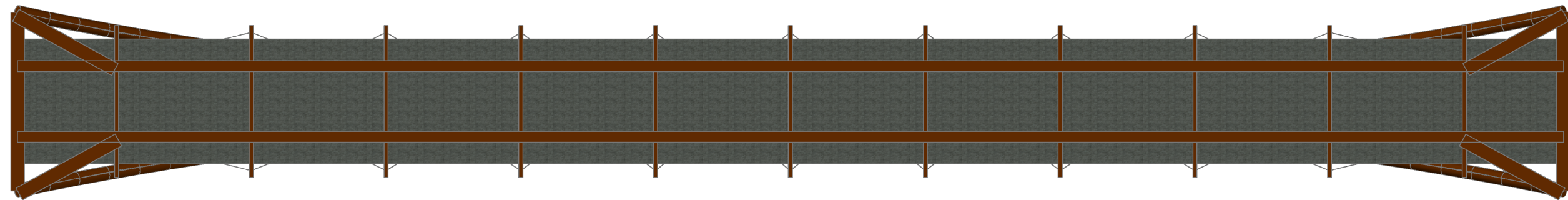
ESCALA 1:125



ESCALA 1:75



ESCALA 1:175



ESCALA 1:175