

Alle Kanten 4x45°

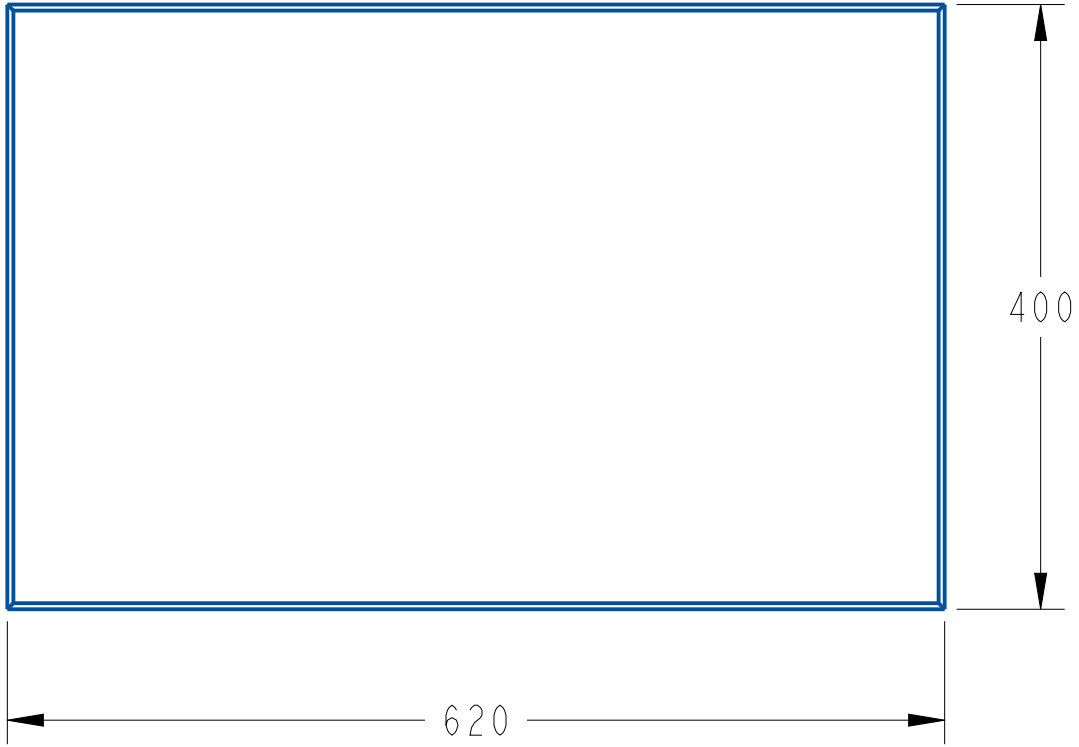
Tiefe: 40

Massstab: 1:2

Material: Leichtes Holz

Anzahl: 1

				Álvaro Aguilar Carot			
				Modell Doppelquerlenkerachse			
		DE		11.08.2020		1/1	
Brett 1		A3					



Tiefe: 40

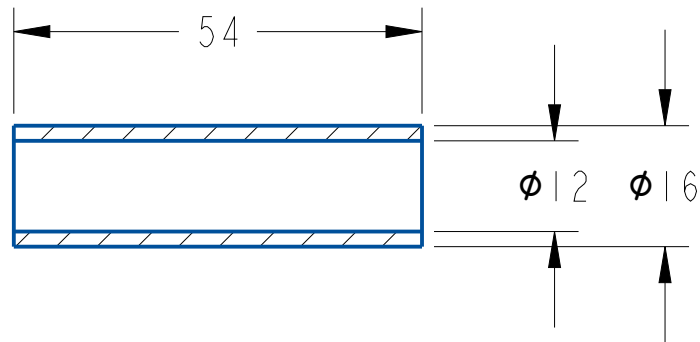
Alle Kanten 4x45°

Massstab: 1:5

Material: Leichtes Holz

Anzahl: 1

	Álvaro Aguilar Carot		
	Modell Doppelquerlenkerachse		
	DE	11.08.2020	1/1
Brett 2	A4		

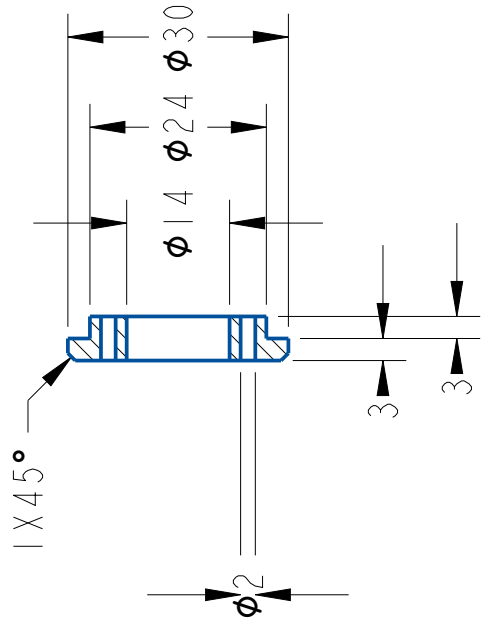


Massstab: 1:1

Material: Aluminium

Anzahl: 2

	Álvaro Aguilar Carot		
	Modell Doppelquerlenkerachse		
	DE	11.08.2020	1/1
Buchse I	A4		



Massstab: 1:1

Material: Aluminium

Anzahl: 2

Álvaro Aguilar Carot

Modell Doppelquerlenkerachse

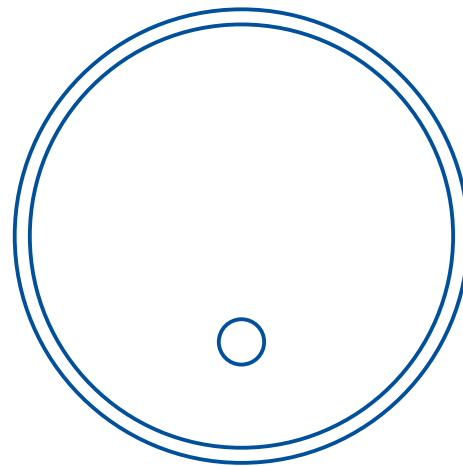
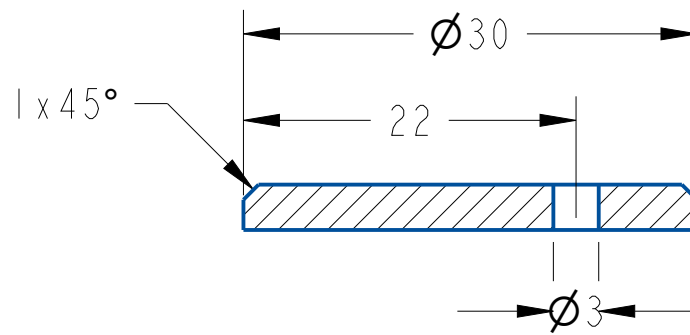
DE

11.08.2020

1/1

Deckeoben

A4

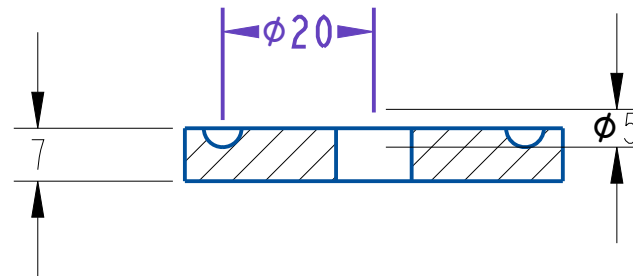
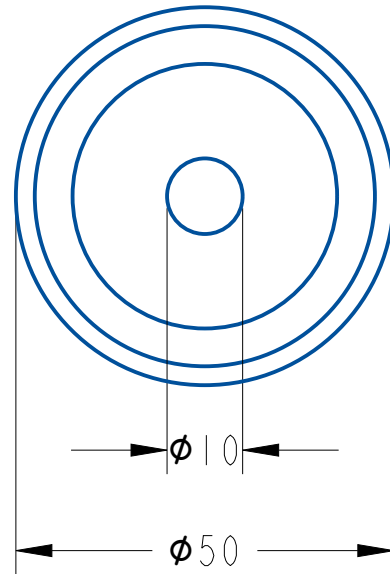


Massstab: 2:1

Material: Aluminium

Anzahl: 2

	Álvaro Aguilar Carot			
	Modell Doppelquerlenkerachse			
	DE		11.08.2020	1/1
Deckeunten	A4			

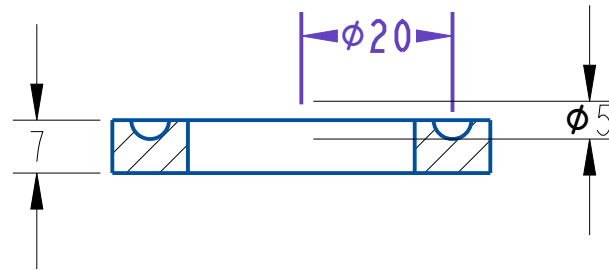
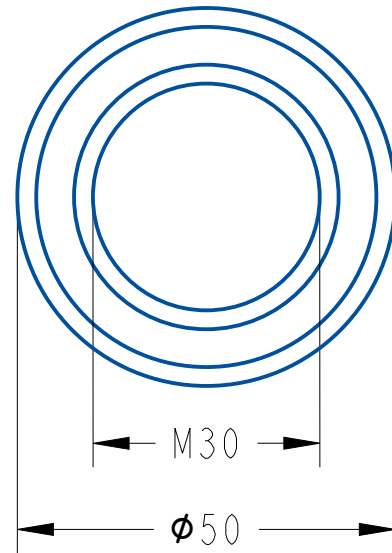


Massstab: 1:1

Material: Aluminium

Anzahl: 2

	Álvaro Aguilar Carot		
	Modell Doppelquerlenkerachse		
	DE	11.08.2020	1/1
Federhang I	A4		

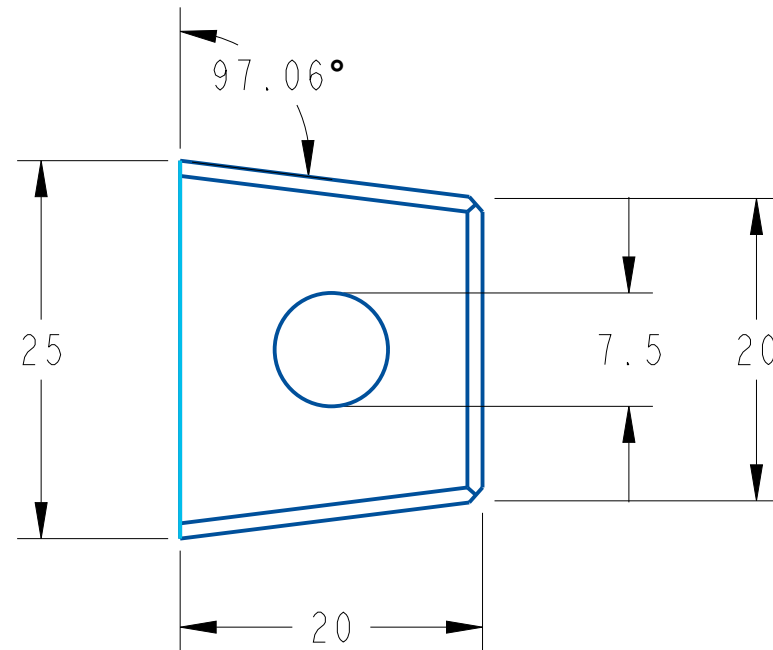


Massstab: 1:1

Material: Aluminium

Anzahl: 2

	Álvaro Aguilar Carot		
	Modell Doppelquerlenkerachse		
	DE	11.08.2020	1/1
Federhang 2	A4		



Alle kanten $1 \times 45^\circ$

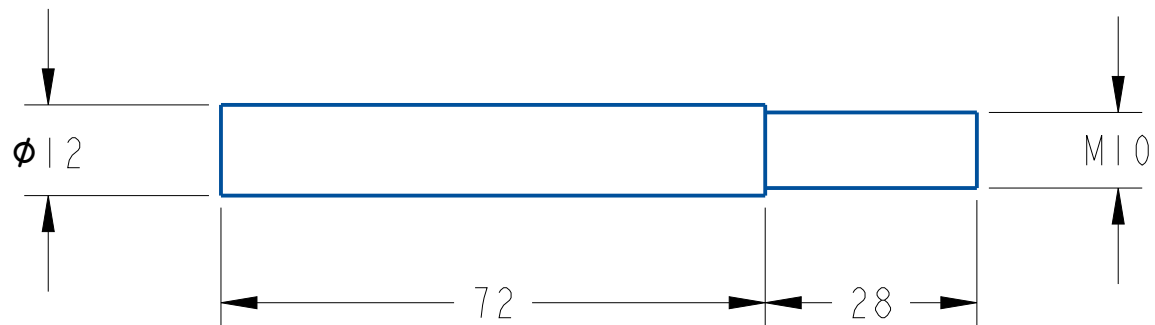
Tiefe: 8mm

Massstab: 2:1

Material: Aluminium

Anzahl: 2

	Álvaro Aguilar Carot		
	Modell Doppelquerlenkerachse		
	DE	11.08.2020	1/1
Federhang 3	A4		

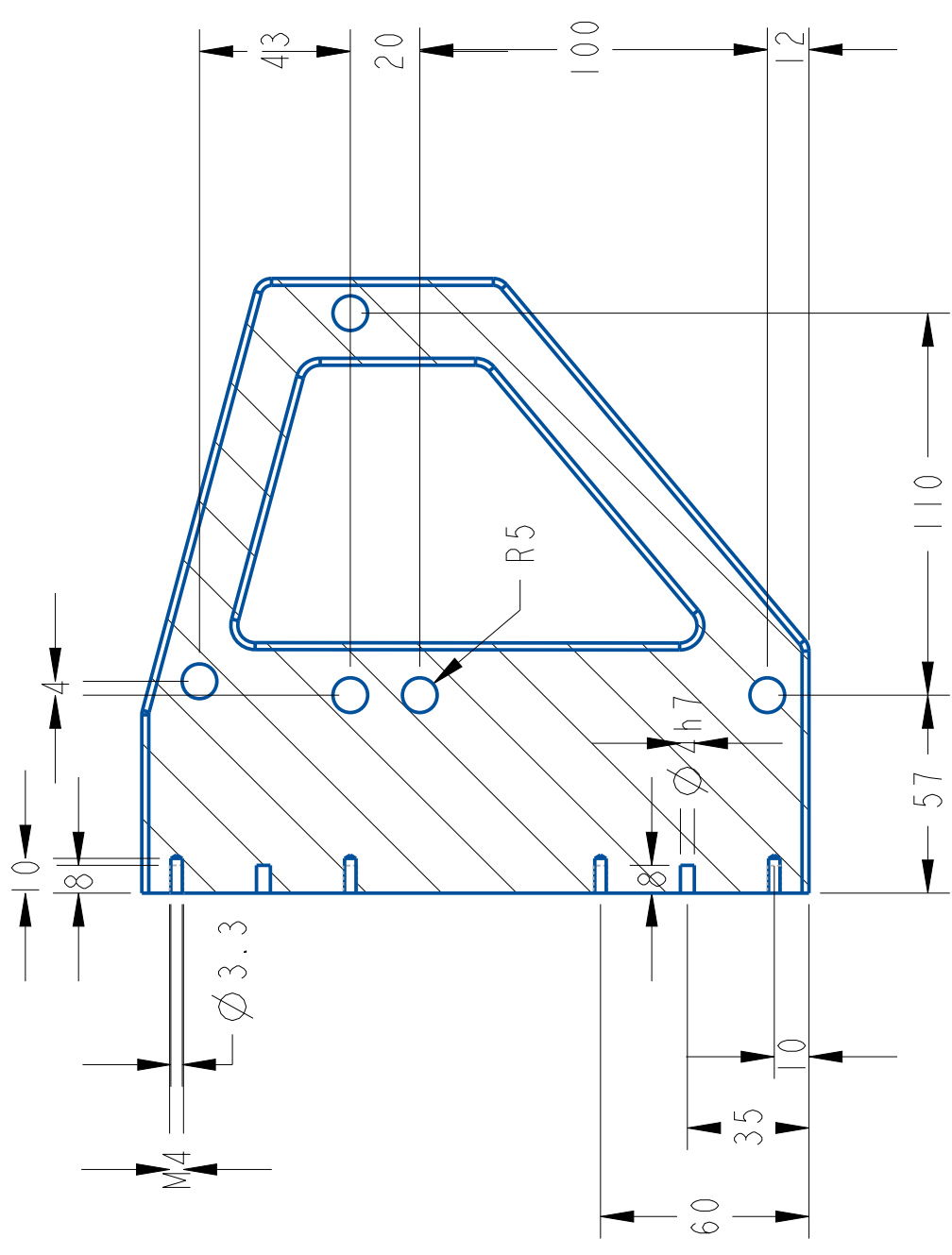
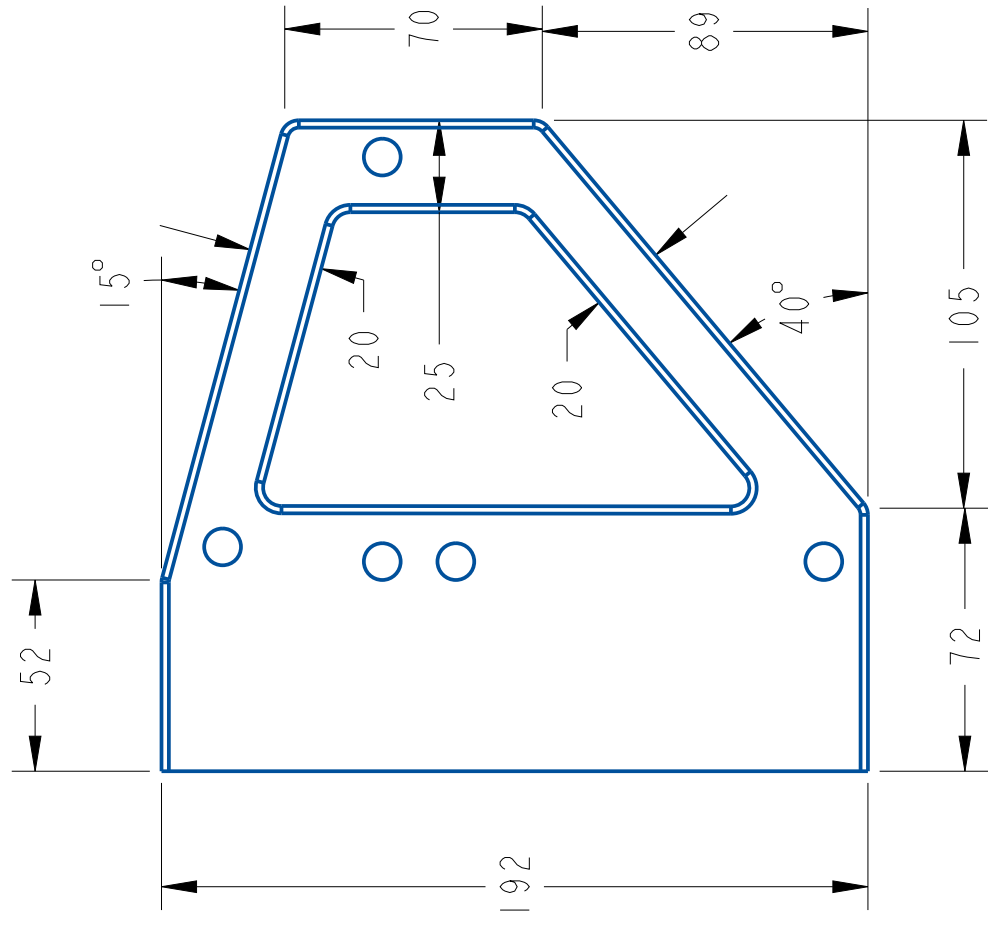


Massstab: 1:1

Material: Aluminium

Anzahl: 2

	Álvaro Aguilar Carot		
	Modell Doppelquerlenkerachse		
	DE	11.08.2020	1/1
Federstange	A4		



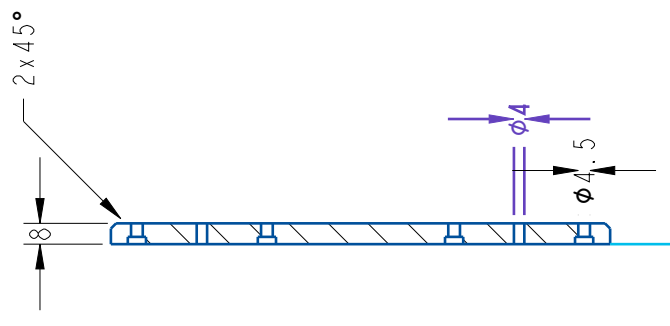
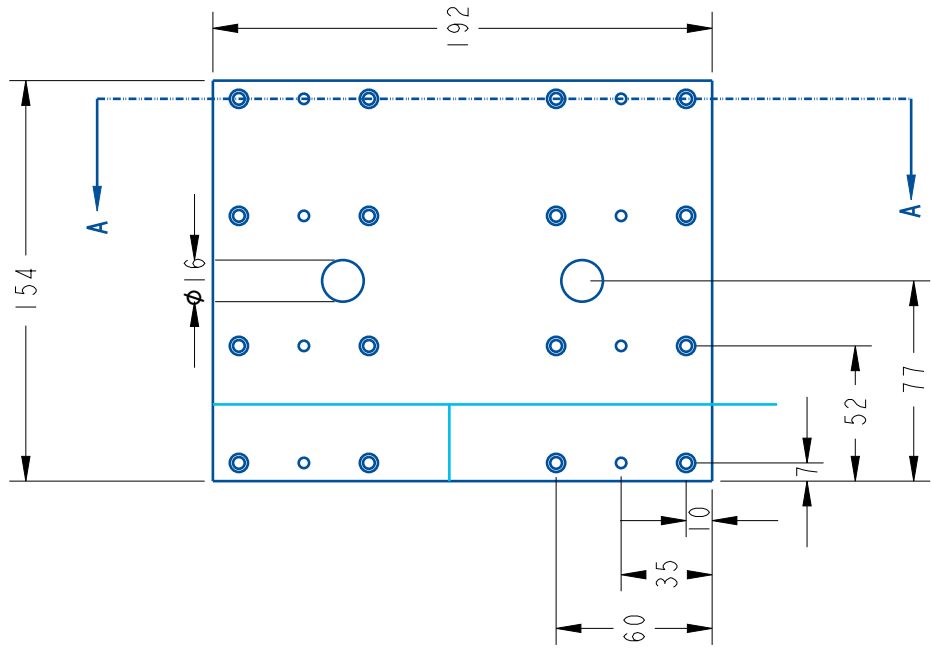
Alle Kanten 2x45°; Alle Rundungen R5

Massstab: 1:2

Material: Aluminium

Anzahl: 8

		Álvaro Aguilar Carot	
		Modell Doppelquerlenkerachse	
Platte I		DE	11.08.2022
		A3	I/I



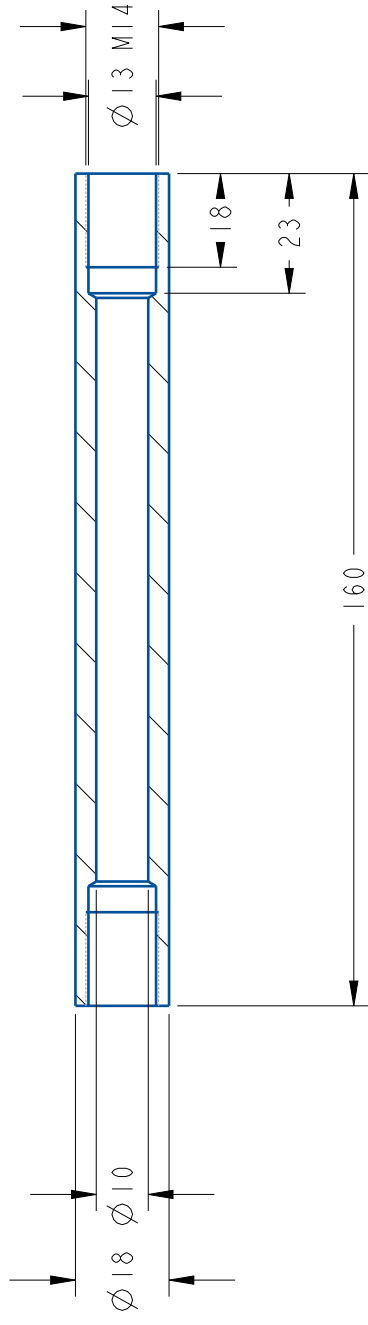
SCHNITT A-A

Massstab: 1:2

Material: Aluminium

Anzahl: 2

Álvaro Aguilar Carot	
Modell Doppelquerlenkerachse	
DE	11.08.2020
A3	1/1
Platte 2	



Massstab: 1:1

Material: Aluminium

Anzahl: 2

Álvaro Aguilar Carot

Modell Doppelquerlenkerachse

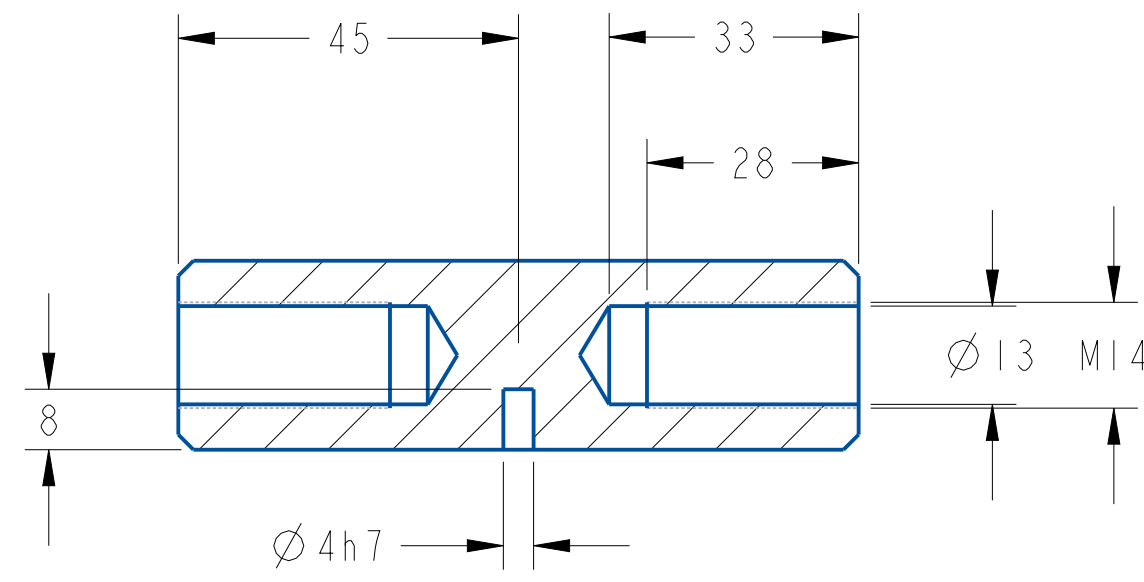
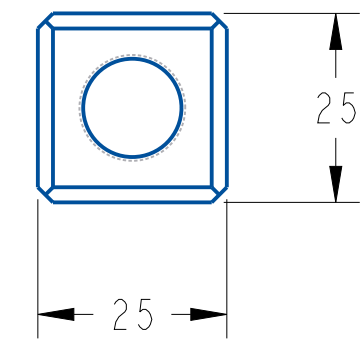
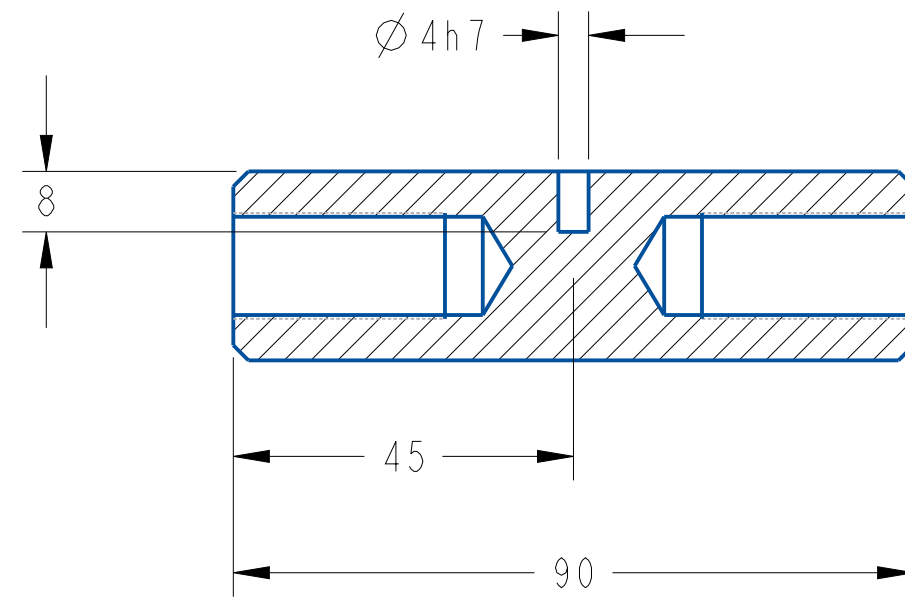
Rohr 5

DE

11.08.2020

I/I

A3



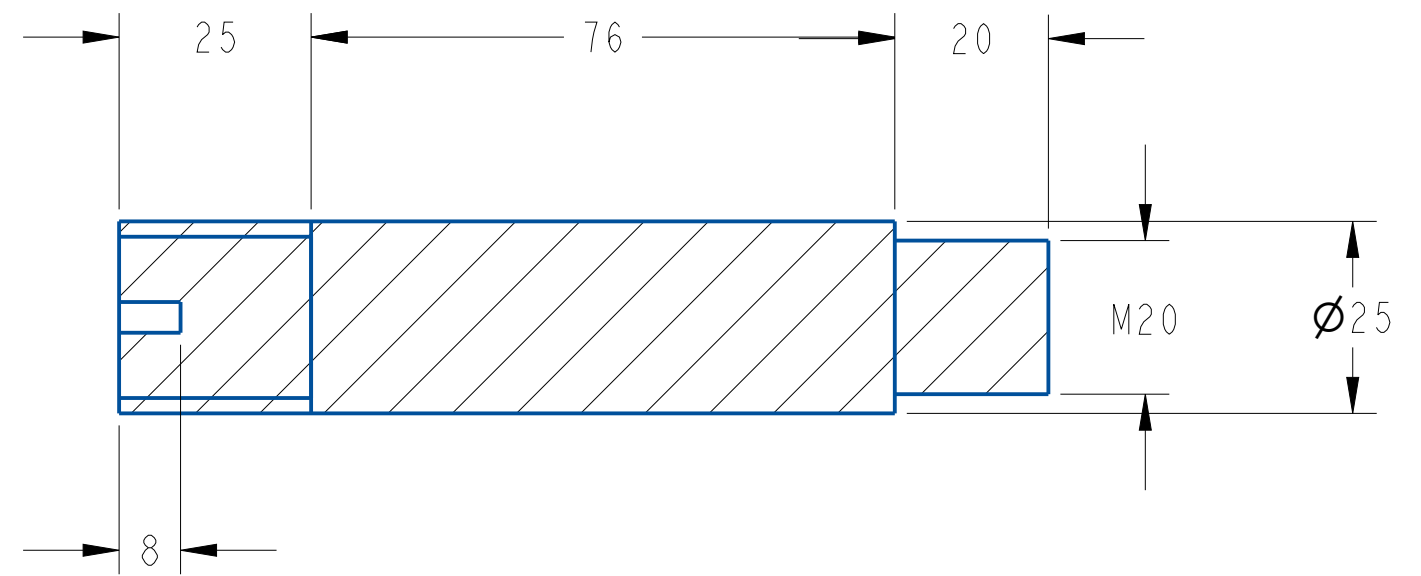
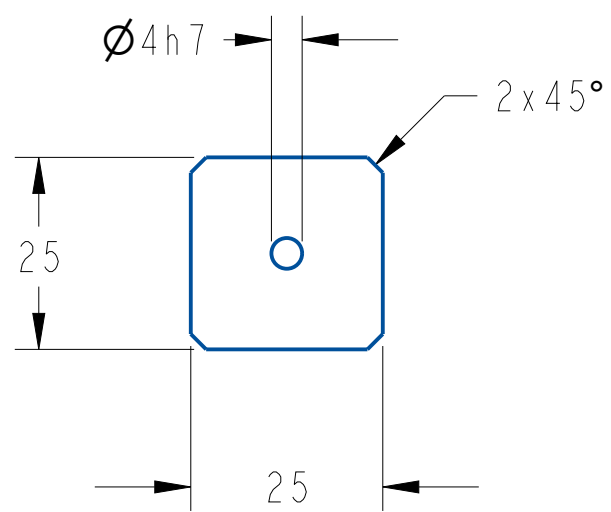
Alle Kanten $2 \times 45^\circ$

Massstab: 1:1

Material: Aluminium

Anzahl: 2

				Álvaro Aguilar Carot			
				Modell Doppelquerlenkerachse			
		DE		11.08.2020		1/1	
Radträger I		A3					

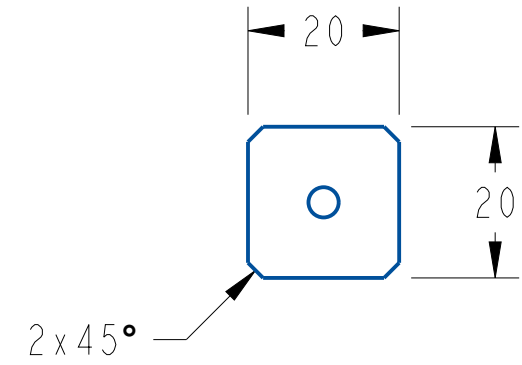
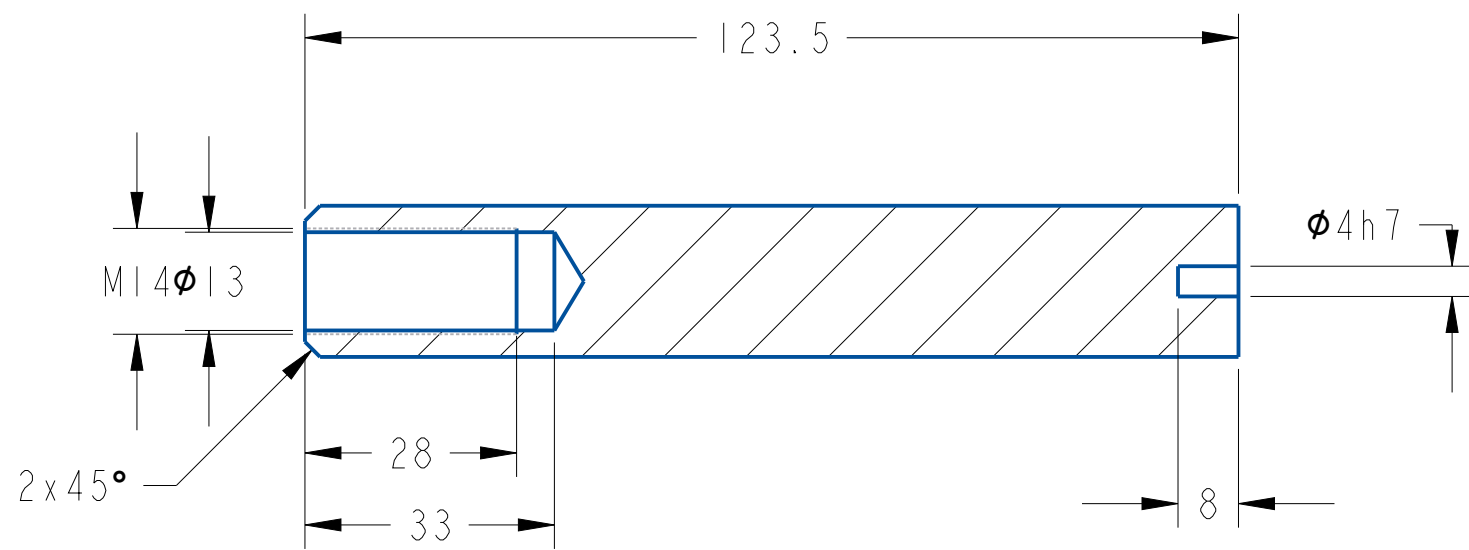


Massstab: 1:1

Material: Aluminium

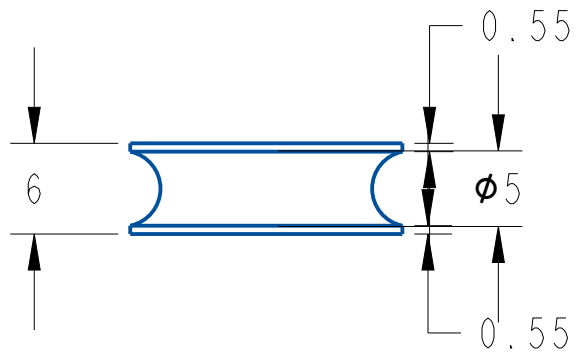
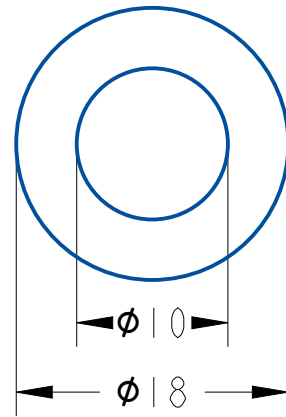
Anzahl: 2

		Álvaro Aguilar Carot		
		Modell Doppelquerlenkerachse		
	DE		11.08.2020	1/1
Radträger 2	A3			



Massstab: 1:1
 Material: Aluminium
 Anzahl: 2

				Álvaro Aguilar Carot			
				Modell Doppelquerlenkerachse			
		DE		11.08.2020		1/1	
Radträger 3		A3					

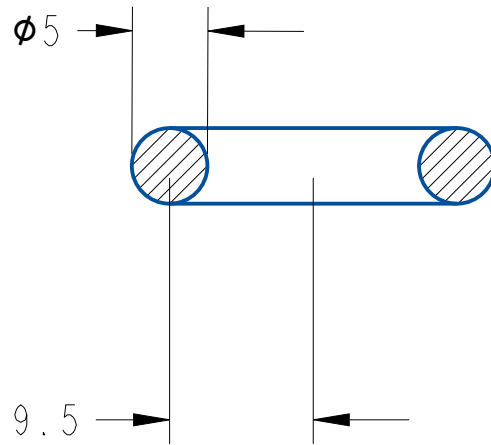


Massstab: 2:1

Material: Aluminium

Anzahl: 2

		Álvaro Aguilar Carot		
		Modell Doppelquerlenkerachse		
	DE		11.08.2020	1/1
Ring I	A4			

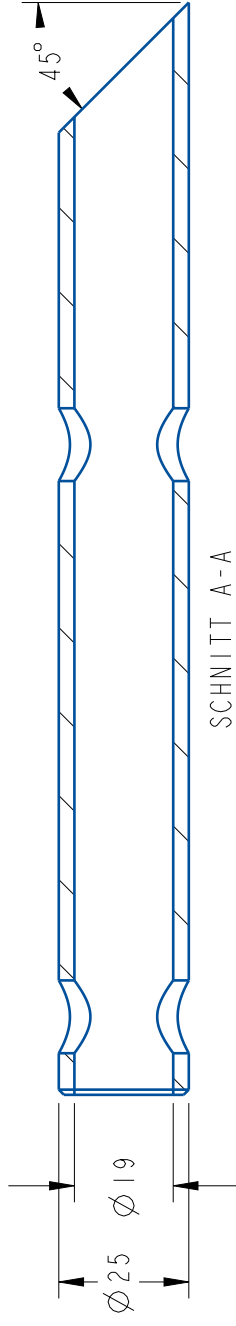
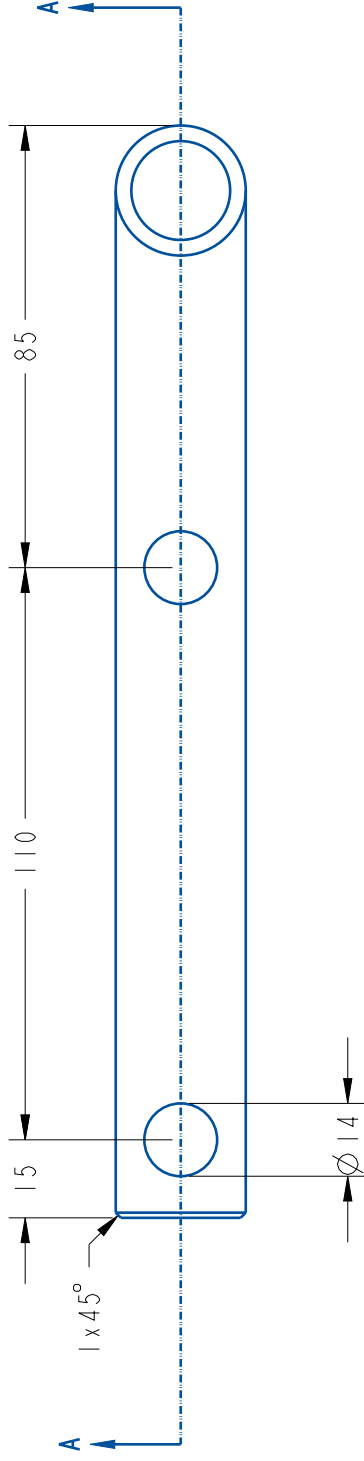


Massstab: 2:1

Material: PTFE

Anzahl: 2

	Álvaro Aguilar Carot		
	Modell Doppelquerlenkerachse		
	DE	11.08.2020	1/1
Ring 2	A4		



Massstab: 1:1

Material: Aluminium

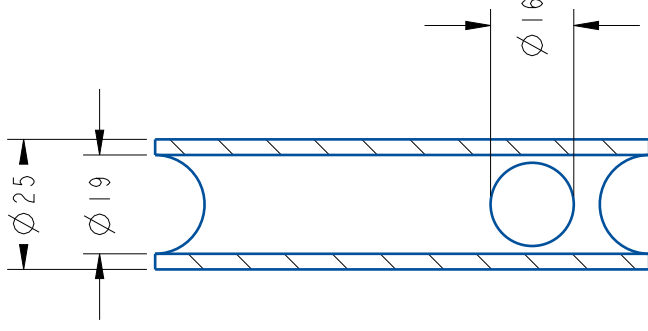
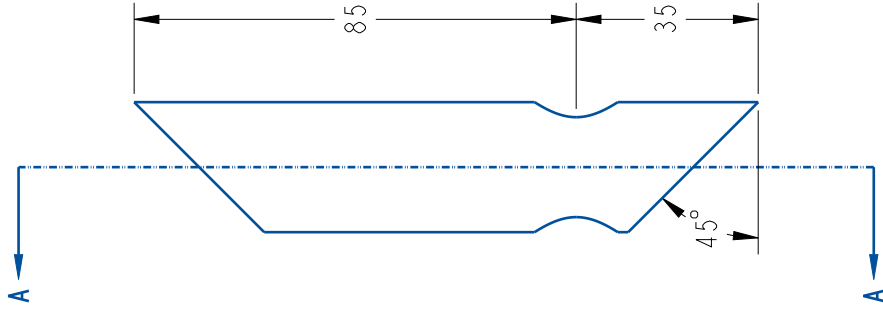
Anzahl: 8

Álvaro Aguilar Carot

Modell Doppelquerlenkerachse

DE 11.08.2020 I/I

Rohr I A3



SCHNITT A-A

Massstab: 1:1

Material: Aluminium

Anzahl: 8

Álvaro Aguilar Carot

Modell Doppelquerlenkerachse

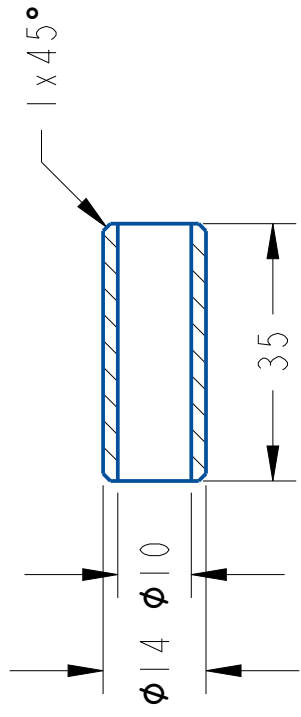
DE

11.08.2020

1/1

Rohr 2

A3



Masstab: 1:1

Material: Aluminium

Anzahl: 16

Álvaro Aguilar Carot

Modell Doppelquerlenkerachse

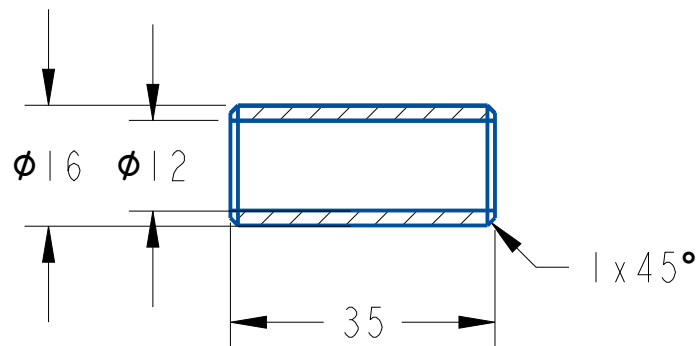
DE

11.08.2020

Rohr 3

A4

1/1

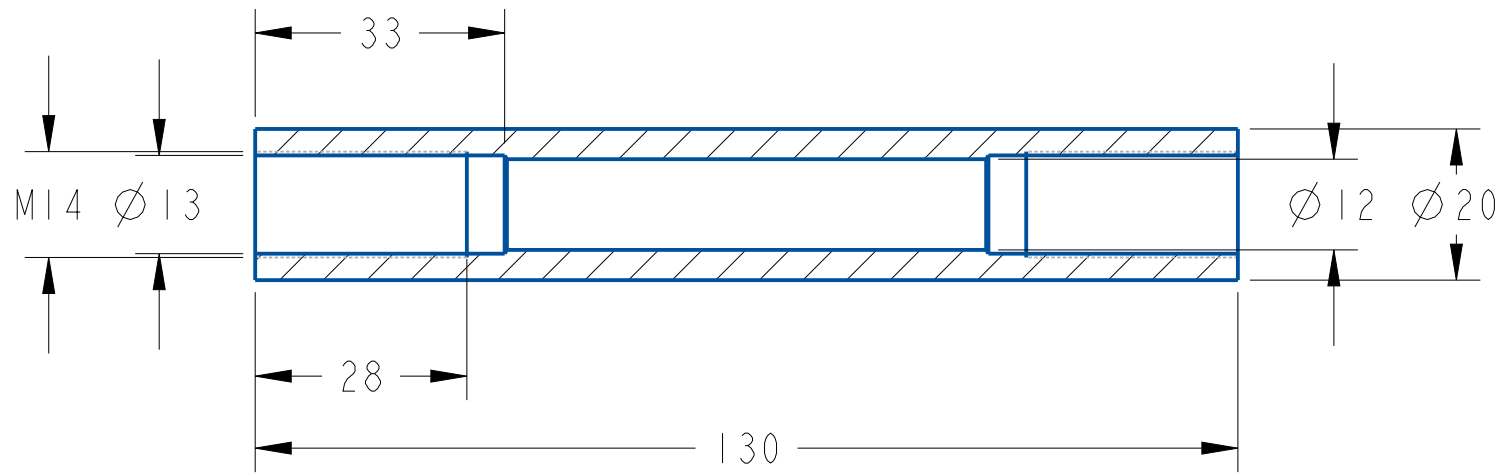


Massstab: 1:1

Material: Aluminium

Anzahl: 4

	Álvaro Aguilar Carot		
	Modell Doppelquerlenkerachse		
	DE	11.08.2020	1/1
Rohr 4	A4		

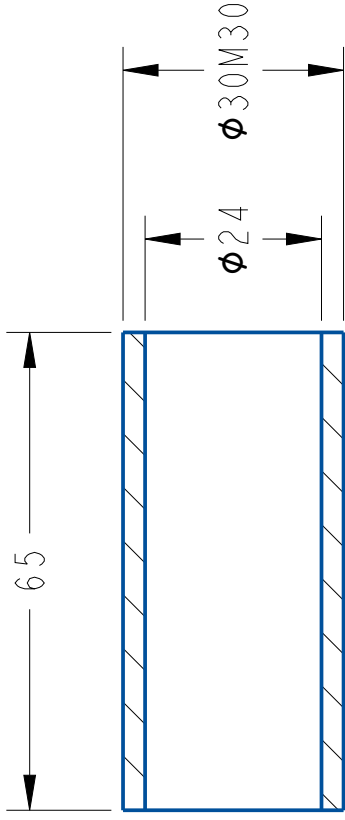


Massstab: 1:1

Material: Aluminium

Anzahl: 1

	Álvaro Aguilar Carot		
	Modell Doppelquerlenkerachse		
	DE	11.08.2020	1/1
Rohr 1	A4		



Massstab: 1:1

Material: Aluminium

Anzahl: 2

Álvaro Aguilar Carot

Modell Doppelquerlenkerachse

DE

11.08.2020

1/1

Feder Rohr

A4