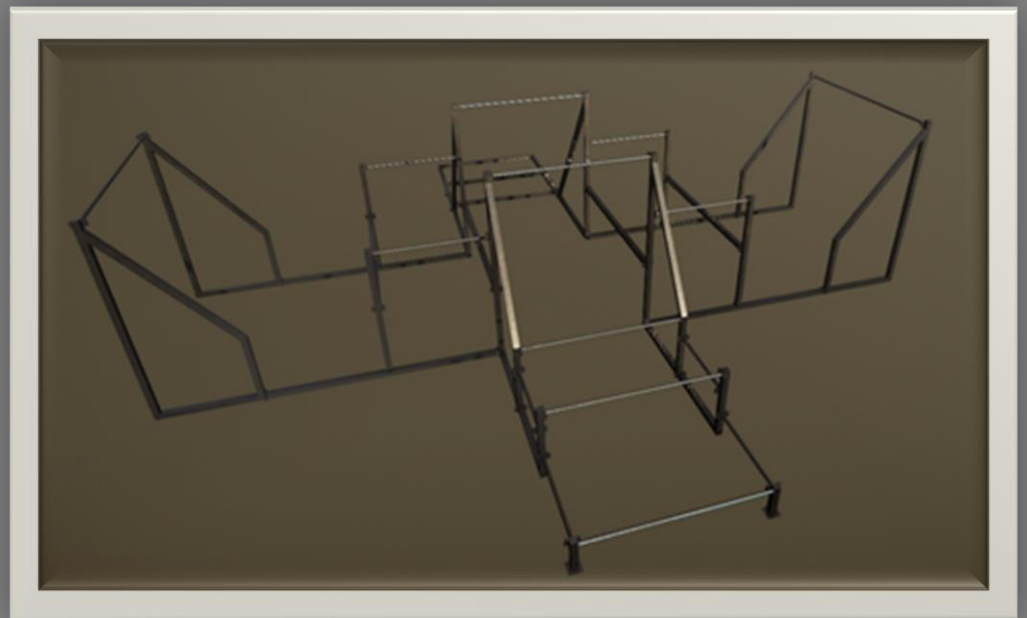


Planos

Diseño y Cálculo de estructura desmontable para la práctica de Parkour



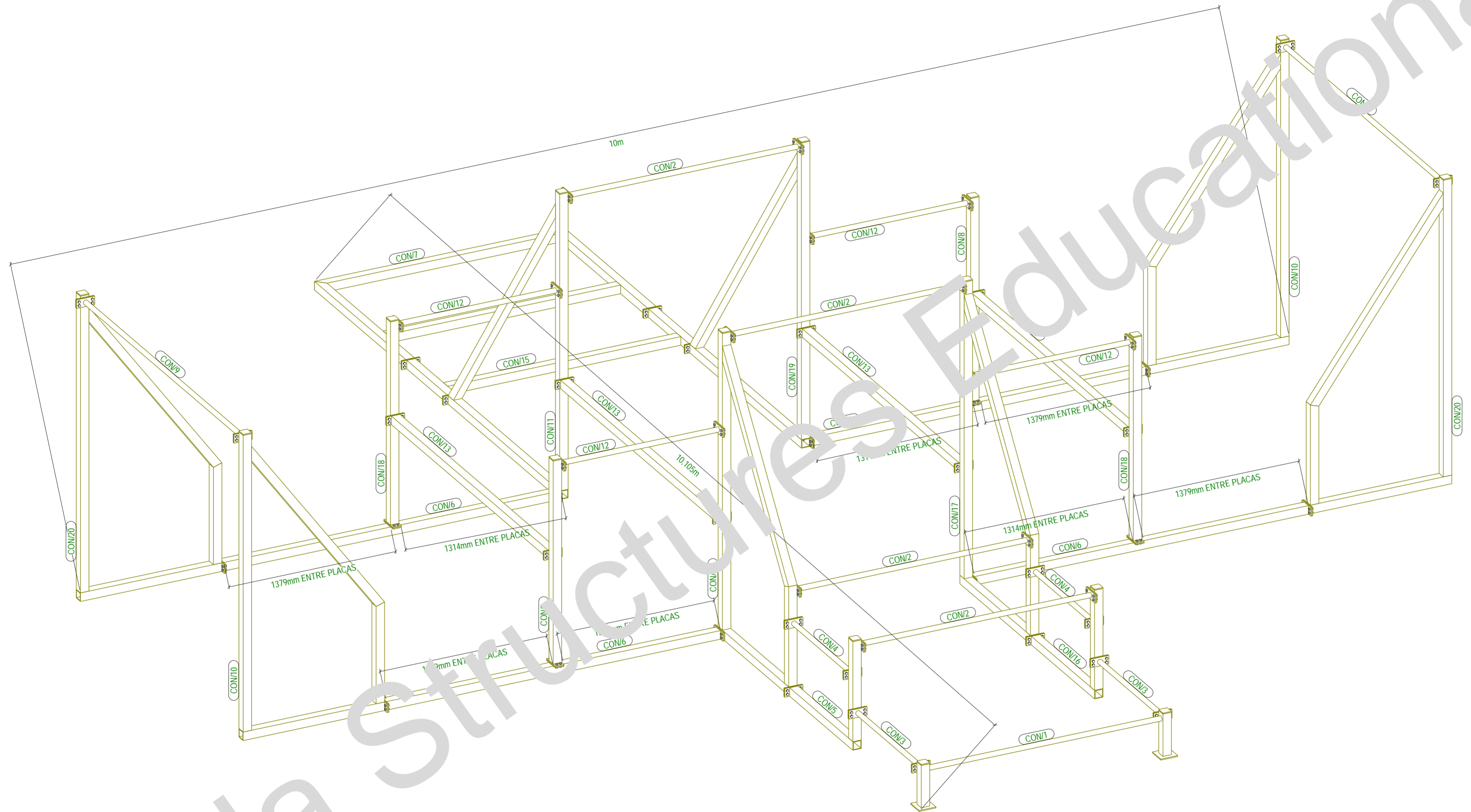


Índice

1. Plano General	3
2. Planos de Parte	4
2.1. Parte P1	4
2.2. Parte P2	5
2.3. Parte P3	6
2.4. Parte P4	7
2.5. Parte P5	8
2.6. Parte P6	9
2.7. Parte P7	10
2.8. Parte P8	11
2.9. Parte P9	12
2.10. Parte P10	13
2.11. Parte P11	14
2.12. Parte P12	15
2.13. Parte P13	16
2.14. Parte P14	17
2.15. Parte P15	18
2.16. Parte P16	19
2.17. Parte P17	20
2.18. Parte P18	21
2.19. Parte P19	22
2.20. Parte P20	23
2.21. Parte P21	24
2.22. Parte P22	25
2.23. Parte P23	26
2.24. Parte P24	27



2.25. Parte P25	28
3. Planos de Conjunto	29
3.1. Conjunto CON1	29
3.2. Conjunto CON2	30
3.3. Conjunto CON3	31
3.4. Conjunto CON4	32
3.5. Conjunto CON5	33
3.6. Conjunto CON6	34
3.7. Conjunto CON7	35
3.8. Conjunto CON8	36
3.9. Conjunto CON9	37
3.10. Conjunto CON10	38
3.11. Conjunto CON11	39
3.12. Conjunto CON12	40
3.13. Conjunto CON13	41
3.14. Conjunto CON14	42
3.15. Conjunto CON15	43
3.16. Conjunto CON16	44
3.17. Conjunto CON17	45
3.18. Conjunto CON18	46
3.19. Conjunto CON19	47
3.20. Conjunto CON20	48



TODAS LAS UNIONES CON TORNILLOS M12x40 CALIDAD 8.8

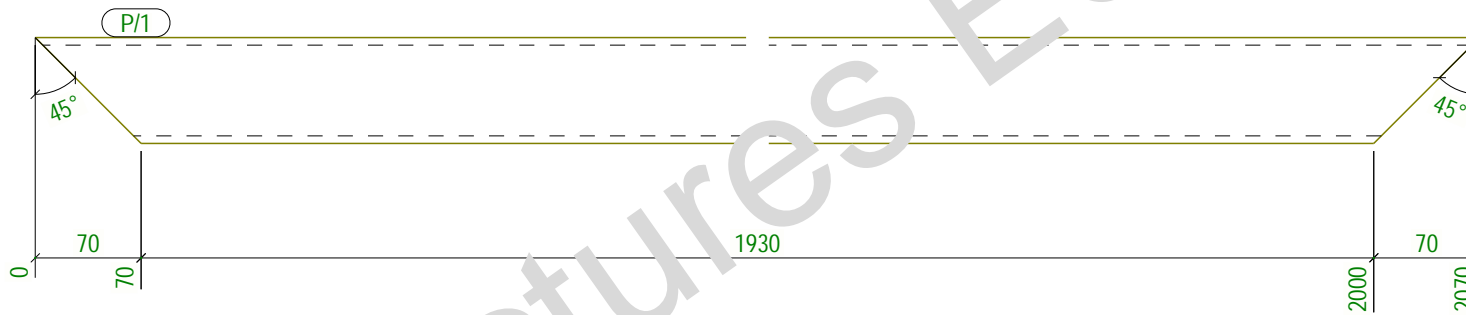
VISTA GENERAL

Powered by
Trimble

Tekla

PROYECTO	ESTRUCTURA DESMONTABLE PARKOUR
DISEÑADOR	ANTONIO MARCO ARNAL

ESCALA 1:20

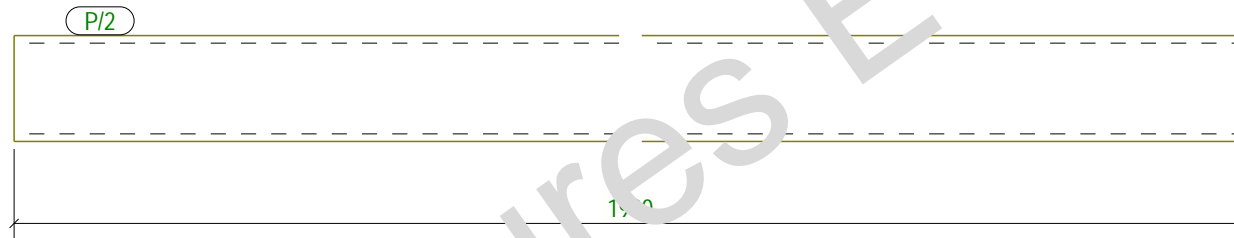


1 UNIDADES

PLANO No.

[P.1]Powered by
Trimble Tekla®

PROYECTO	ESTRUCTURA DESMONTABLE PARKOUR	PERFIL	SHS70*5
DISEÑADOR	ANTONIO MARCO ARNAL	ESCALA	1:5

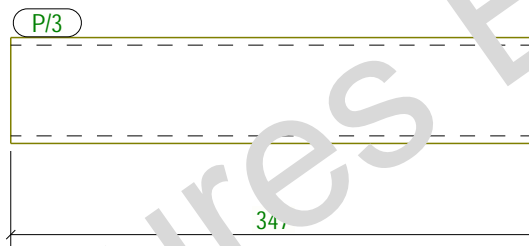


2 UNIDADES

PLANO No.

[P.2]Powered by
Trimble Tekla®

PROYECTO	ESTRUCTURA DESMONTABLE PARKOUR	PERFIL	SHS70*5
DISEÑADOR	ANTONIO MARCO ARNAL	ESCALA	1:5

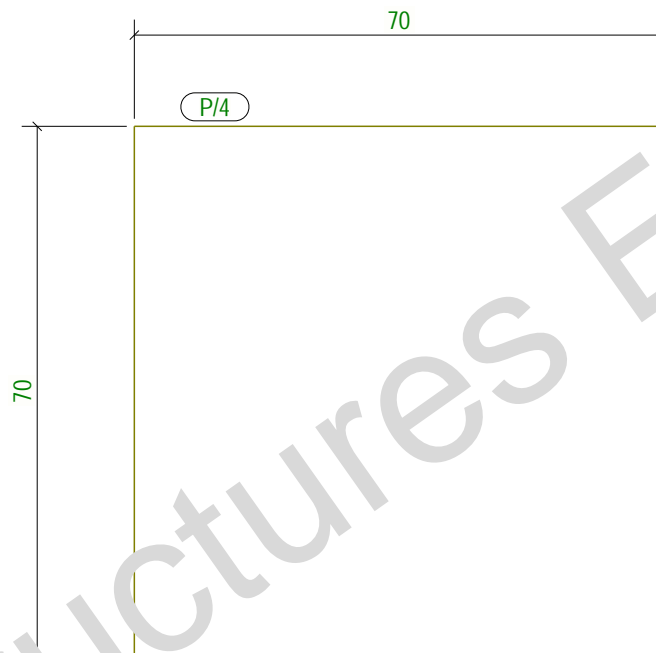


2 UNIDADES

PLANO No.

[P.3]Powered by
Trimble Tekla®

PROYECTO	ESTRUCTURA DESMONTABLE PARKOUR	PERFIL	SHS70*5
DISEÑADOR	ANTONIO MARCO ARNAL	ESCALA	1:5

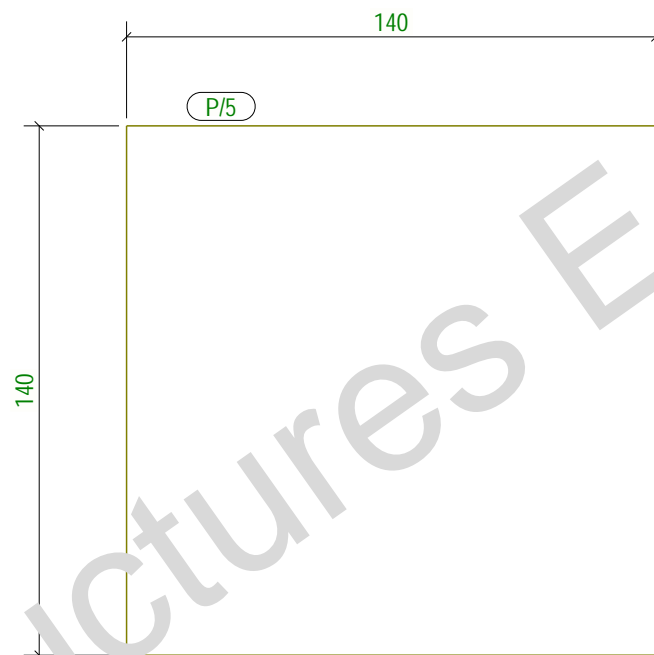


16 UNIDADES

PLANO No.

[P.4]Powered by
Trimble Tekla®

PROYECTO	ESTRUCTURA DESMONTABLE PARKOUR	PERFIL	PL8*70
DISEÑADOR	ANTONIO MARCO ARNAL	ESCALA	1:1

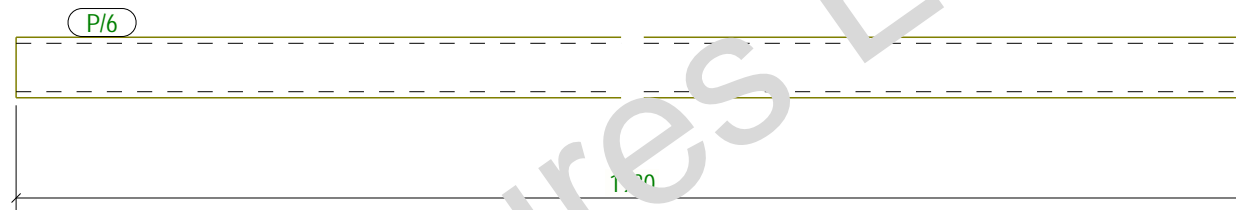


2 UNIDADES

PLANO No.

[P.5]Powered by
Trimble Tekla®

PROYECTO	ESTRUCTURA DESMONTABLE PARKOUR	PERFIL	PL8*140
DISEÑADOR	ANTONIO MARCO ARNAL	ESCALA	1:2

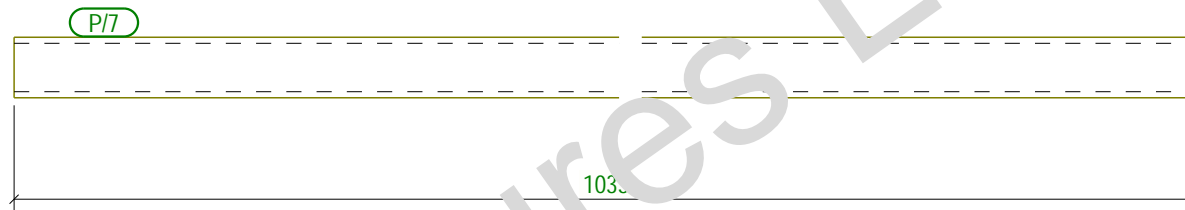


1 UNIDADES

PLANO No.

[P.6]Powered by
Trimble Tekla®

PROYECTO	ESTRUCTURA DESMONTABLE PARKOUR	PERFIL	O40*4
DISEÑADOR	ANTONIO MARCO ARNAL	ESCALA	1:5

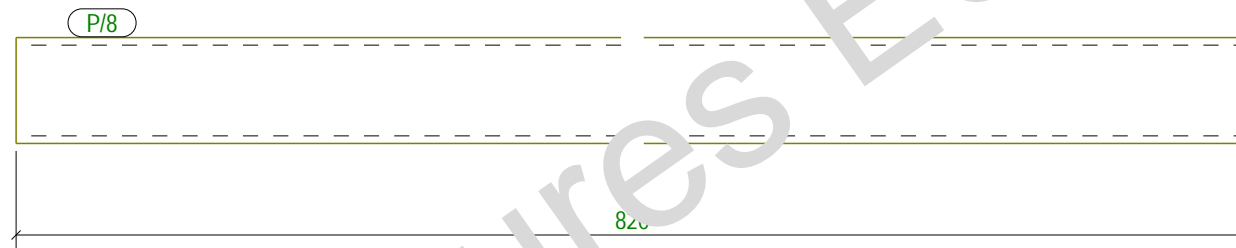


2 UNIDADES

PLANO No.

[P.7]Powered by
Trimble Tekla®

PROYECTO	ESTRUCTURA DESMONTABLE PARKOUR	PERFIL	O40*4
DISEÑADOR	ANTONIO MARCO ARNAL	ESCALA	1:5

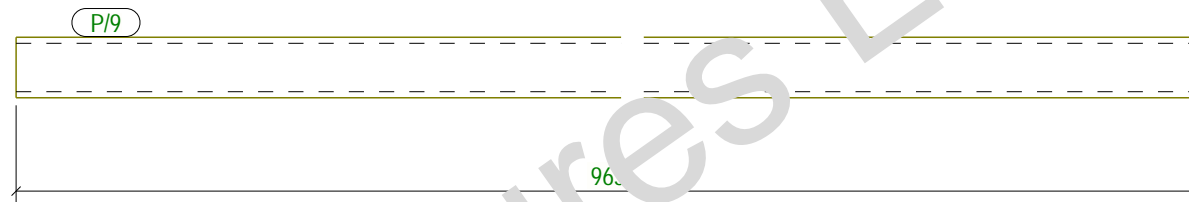


2 UNIDADES

PLANO No.

[P.8]Powered by
Trimble Tekla®

PROYECTO	ESTRUCTURA DESMONTABLE PARKOUR	PERFIL	SHS70*5
DISEÑADOR	ANTONIO MARCO ARNAL	ESCALA	1:5

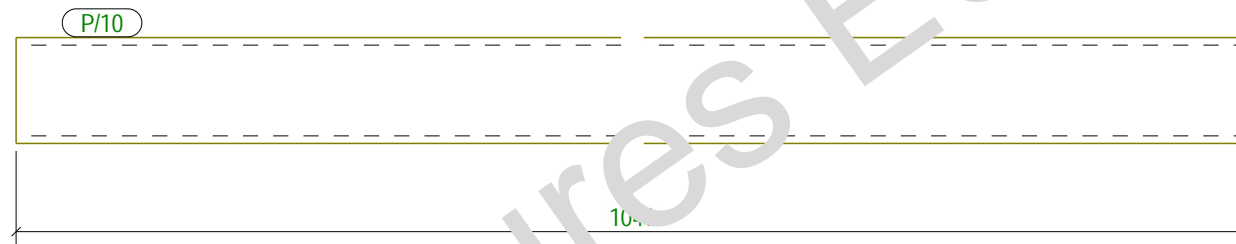


2 UNIDADES

PLANO No.

[P.9]Powered by
Trimble Tekla®

PROYECTO	ESTRUCTURA DESMONTABLE PARKOUR	PERFIL	O40*4
DISEÑADOR	ANTONIO MARCO ARNAL	ESCALA	1:5

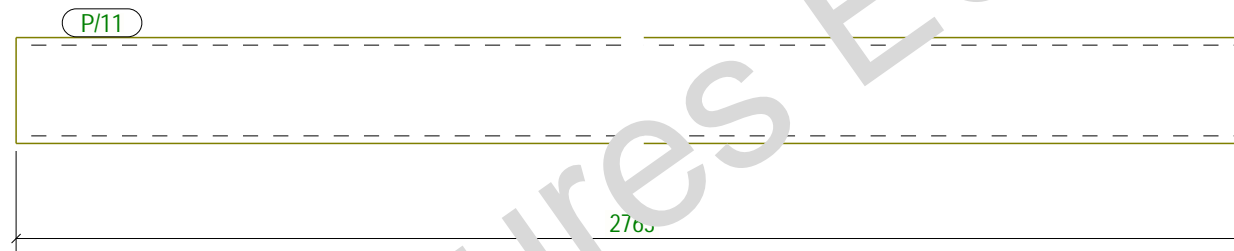


2 UNIDADES

PLANO No.

[P.10]Powered by
Trimble Tekla®

PROYECTO	ESTRUCTURA DESMONTABLE PARKOUR	PERFIL	SHS70*5
DISEÑADOR	ANTONIO MARCO ARNAL	ESCALA	1:5

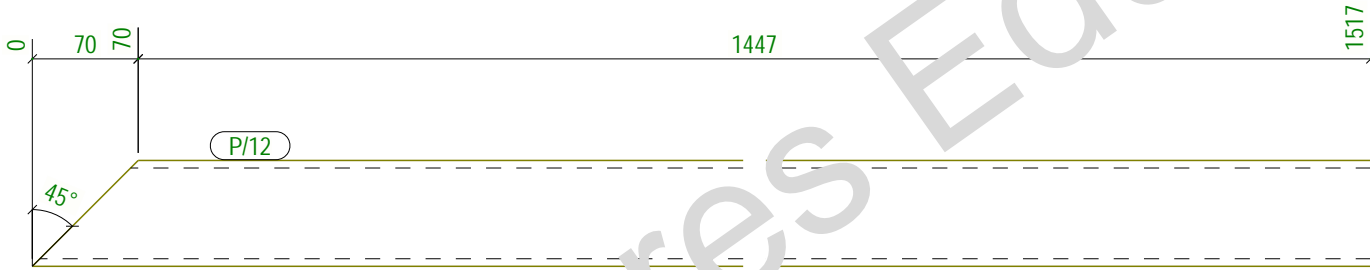


4 UNIDADES

PLANO No.

[P.11]Powered by
Trimble Tekla®

PROYECTO	ESTRUCTURA DESMONTABLE PARKOUR	PERFIL	SHS70*5
DISEÑADOR	ANTONIO MARCO ARNAL	ESCALA	1:5



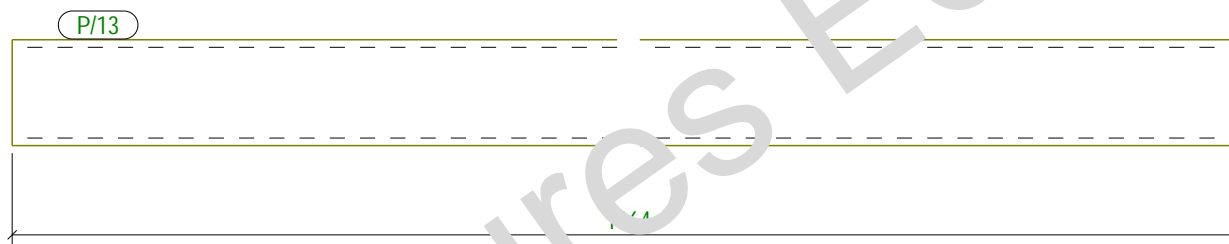
2 UNIDADES

PLANO No.

[P.12]



PROYECTO	ESTRUCTURA DESMONTABLE PARKOUR	PERFIL	SHS70*5
DISEÑADOR	ANTONIO MARCO ARNAL	ESCALA	1:5

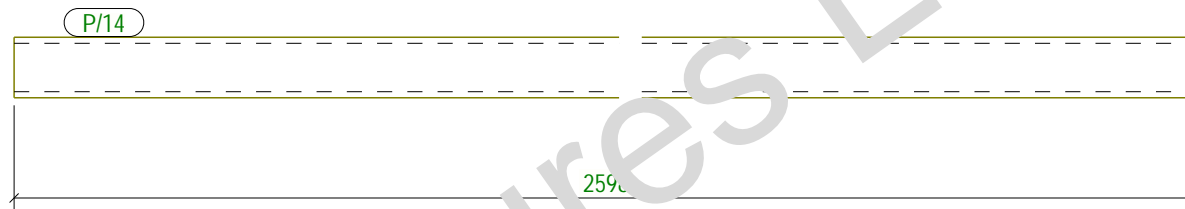


4 UNIDADES

PLANO No.

[P.13]Powered by
Trimble Tekla®

PROYECTO	ESTRUCTURA DESMONTABLE PARKOUR	PERFIL	SHS70*5
DISEÑADOR	ANTONIO MARCO ARNAL	ESCALA	1:5

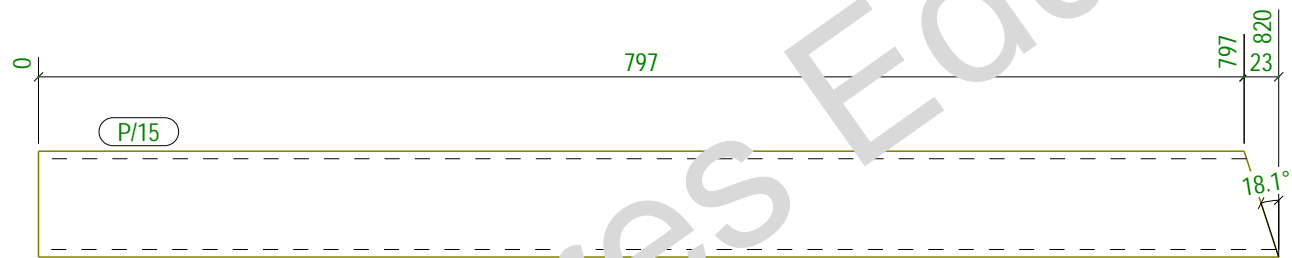


2 UNIDADES

PLANO No.

[P.14]Powered by
Trimble Tekla®

PROYECTO	ESTRUCTURA DESMONTABLE PARKOUR	PERFIL	O40*4
DISEÑADOR	ANTONIO MARCO ARNAL	ESCALA	1:5

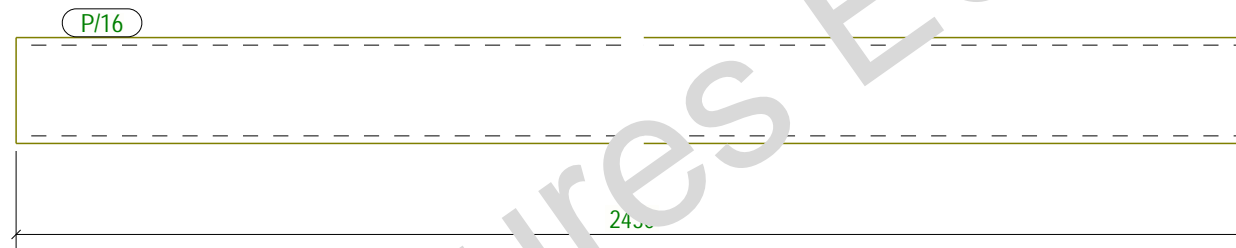


6 UNIDADES

PLANO No.

[P.15]Powered by
Trimble Tekla®

PROYECTO	ESTRUCTURA DESMONTABLE PARKOUR	PERFIL	SHS70*5
DISEÑADOR	ANTONIO MARCO ARNAL	ESCALA	1:5

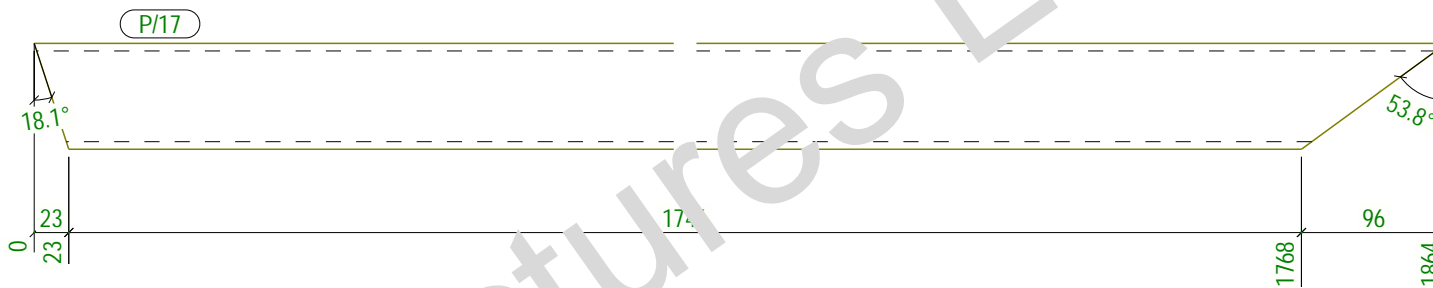


8 UNIDADES

PLANO No.

[P.16]Powered by
Trimble Tekla®

PROYECTO	ESTRUCTURA DESMONTABLE PARKOUR	PERFIL	SHS70*5
DISEÑADOR	ANTONIO MARCO ARNAL	ESCALA	1:5

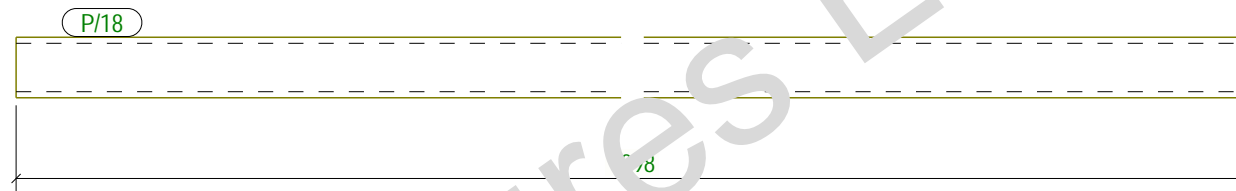


6 UNIDADES

PLANO No.

[P.17]Powered by
Trimble Tekla®

PROYECTO	ESTRUCTURA DESMONTABLE PARKOUR	PERFIL	SHS70*5
DISEÑADOR	ANTONIO MARCO ARNAL	ESCALA	1:5

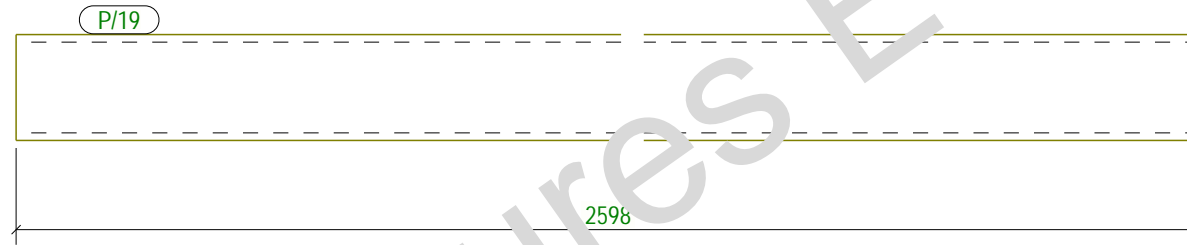


4 UNIDADES

PLANO No.

[P.18]Powered by
Trimble Tekla®

PROYECTO	ESTRUCTURA DESMONTABLE PARKOUR	PERFIL	O40*4
DISEÑADOR	ANTONIO MARCO ARNAL	ESCALA	1:5

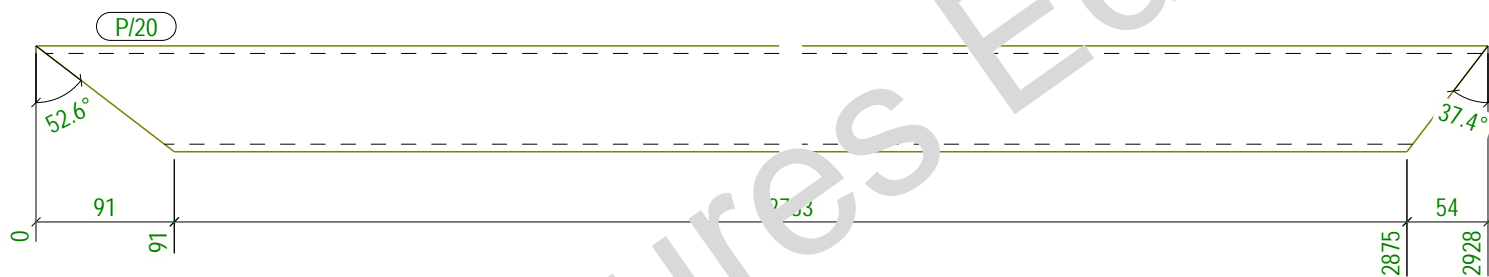


4 UNIDADES

PLANO No.

[P.19]Powered by
Trimble Tekla®

PROYECTO	ESTRUCTURA DESMONTABLE PARKOUR	PERFIL	SHS70*5
DISEÑADOR	ANTONIO MARCO ARNAL	ESCALA	1:5



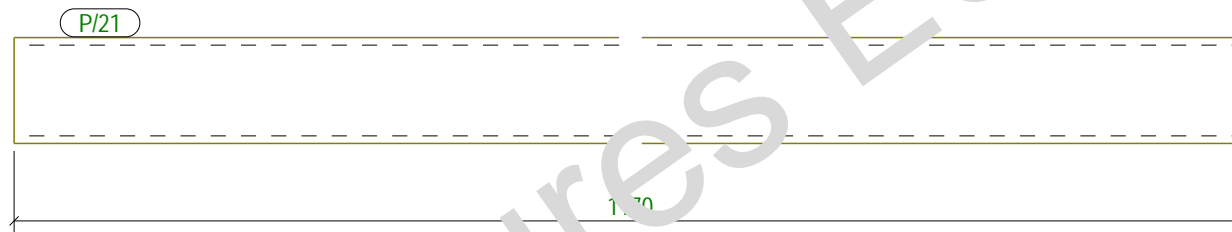
2 UNIDADES

PLANO No.

[P.20]Powered by
Trimble

Tekla®

PROYECTO	ESTRUCTURA DESMONTABLE PARKOUR	PERFIL	SHS70*5
DISEÑADOR	ANTONIO MARCO ARNAL	ESCALA	1:5

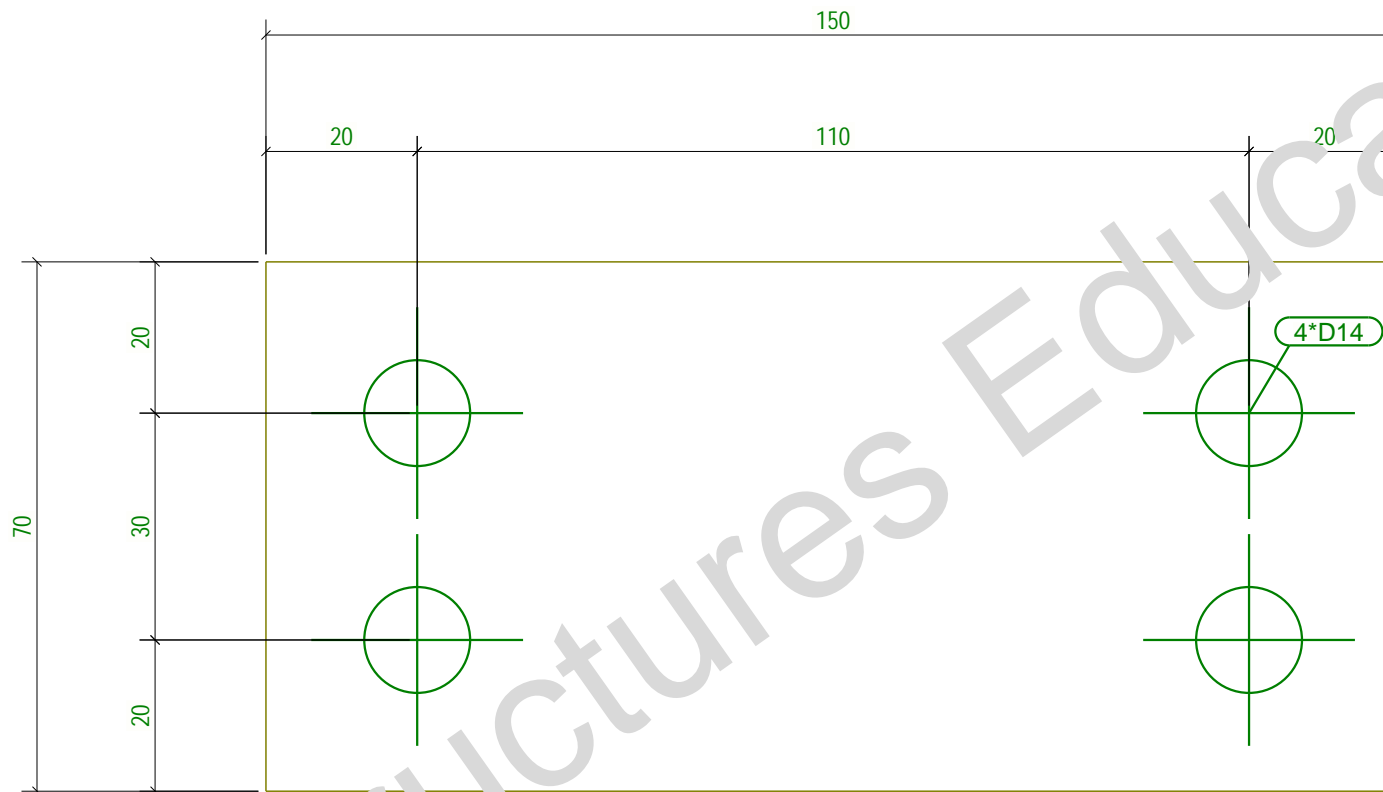


6 UNIDADES

PLANO No.

[P.21]Powered by
Trimble Tekla®

PROYECTO	ESTRUCTURA DESMONTABLE PARKOUR	PERFIL	SHS70*5
DISEÑADOR	ANTONIO MARCO ARNAL	ESCALA	1:5



108 UNIDADES

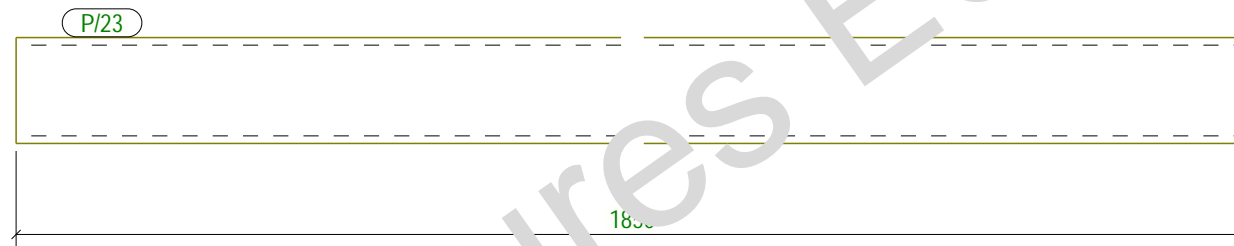
PLANO No.

[P.22]

Powered by
Trimble

Tekla®

PROYECTO	ESTRUCTURA DESMONTABLE PARKOUR	PERFIL	PL8*70
DISEÑADOR	ANTONIO MARCO ARNAL	ESCALA	1:1

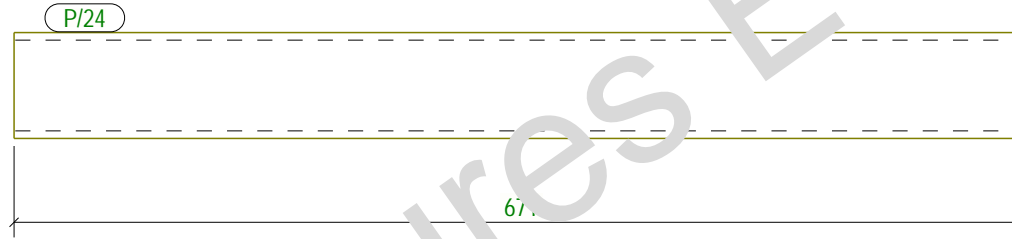


2 UNIDADES

PLANO No.

[P.23]Powered by
Trimble Tekla®

PROYECTO	ESTRUCTURA DESMONTABLE PARKOUR	PERFIL	SHS70*5
DISEÑADOR	ANTONIO MARCO ARNAL	ESCALA	1:5



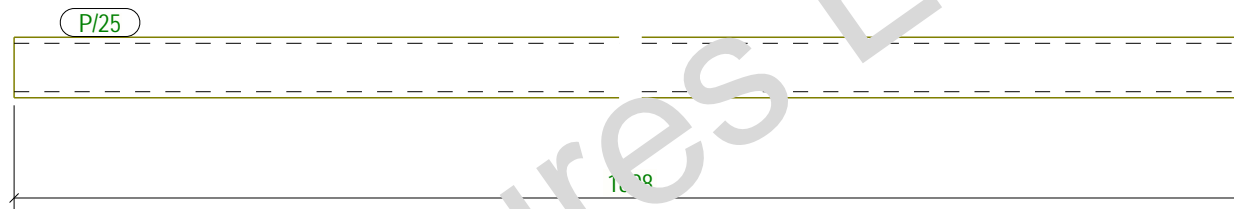
2 UNIDADES

PLANO No.

[P.24]



PROYECTO	ESTRUCTURA DESMONTABLE PARKOUR	PERFIL	SHS70*5
DISEÑADOR	ANTONIO MARCO ARNAL	ESCALA	1:5

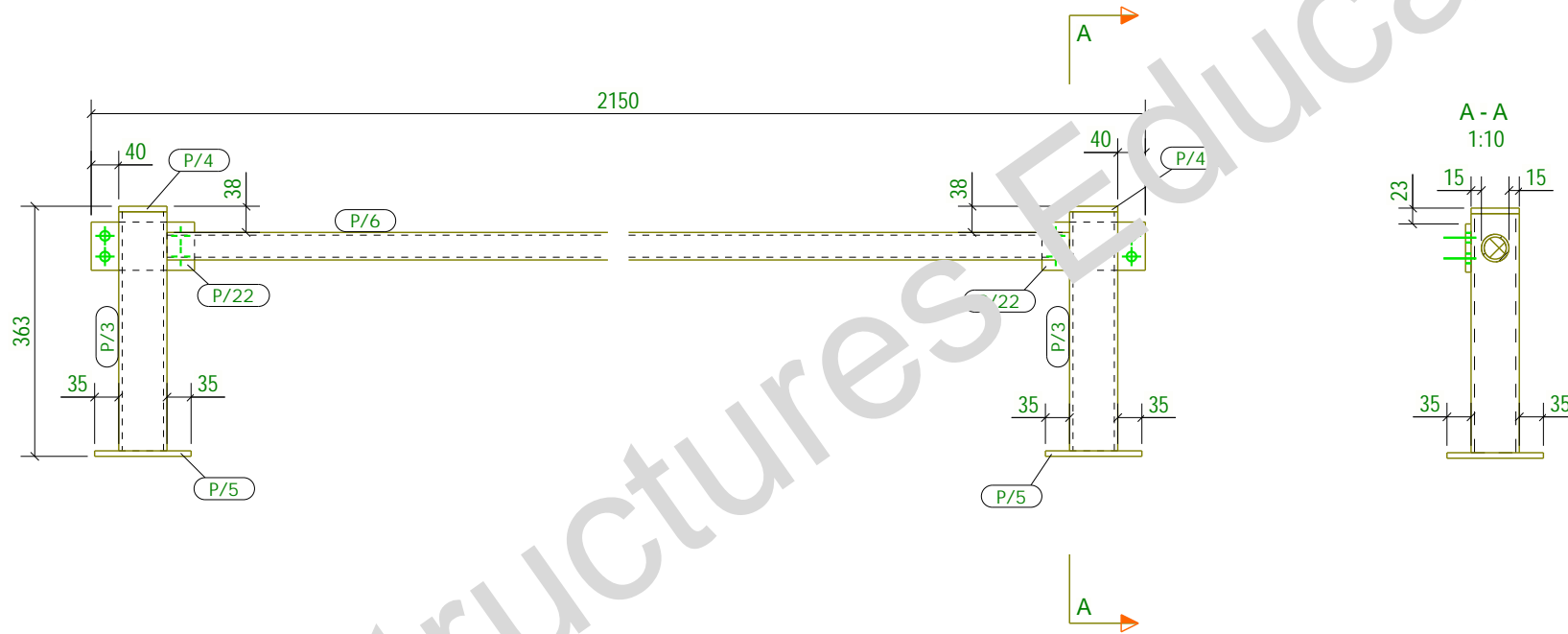


4 UNIDADES

PLANO No.

[P.25]Powered by
Trimble Tekla®

PROYECTO	ESTRUCTURA DESMONTABLE PARKOUR	PERFIL	O40*4
DISEÑADOR	ANTONIO MARCO ARNAL	ESCALA	1:5



1 UNIDADES

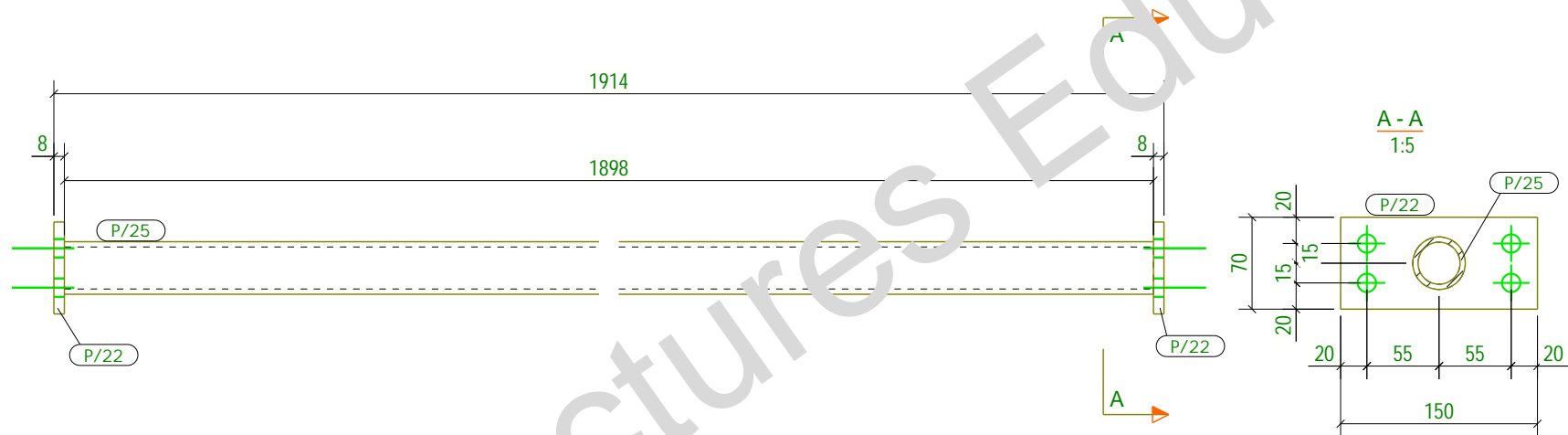
PLANO No.

[CON.1]

Powered by
Trimble

Tekla®

PROYECTO	ESTRUCTURA DESMONTABLE PARKOUR	PERFIL	O40*4
DISEÑADOR	ANTONIO MARCO ARNAL	ESCALA	1:10



4 UNIDADES

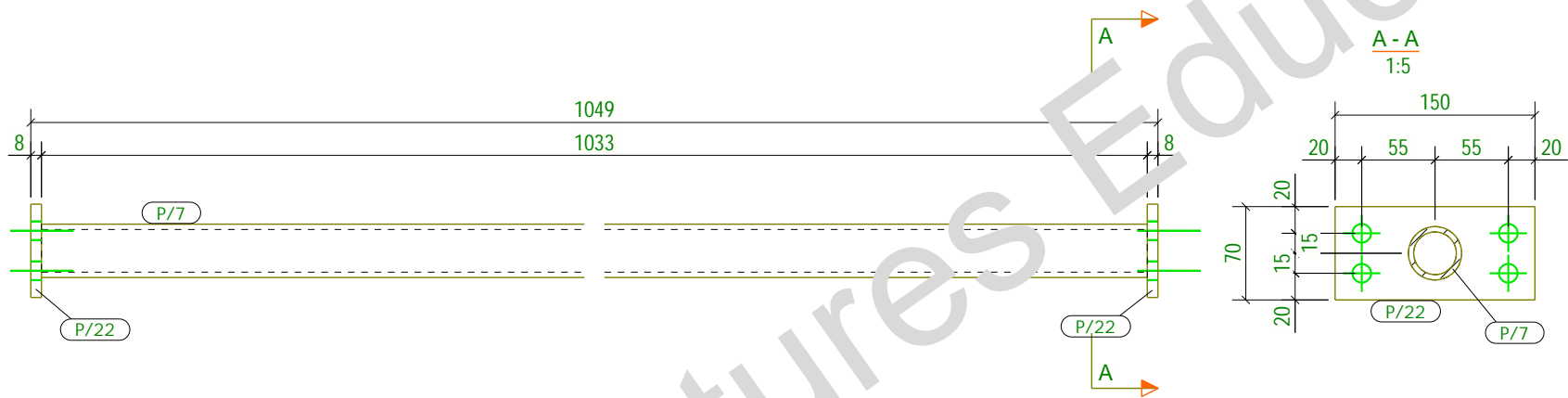
PLANO No.

[CON.2]

Powered by
Trimble

Tekla®

PROYECTO	ESTRUCTURA DESMONTABLE PARKOUR	PERFIL	O40*4
DISEÑADOR	ANTONIO MARCO ARNAL	ESCALA	1:5



2 UNIDADES

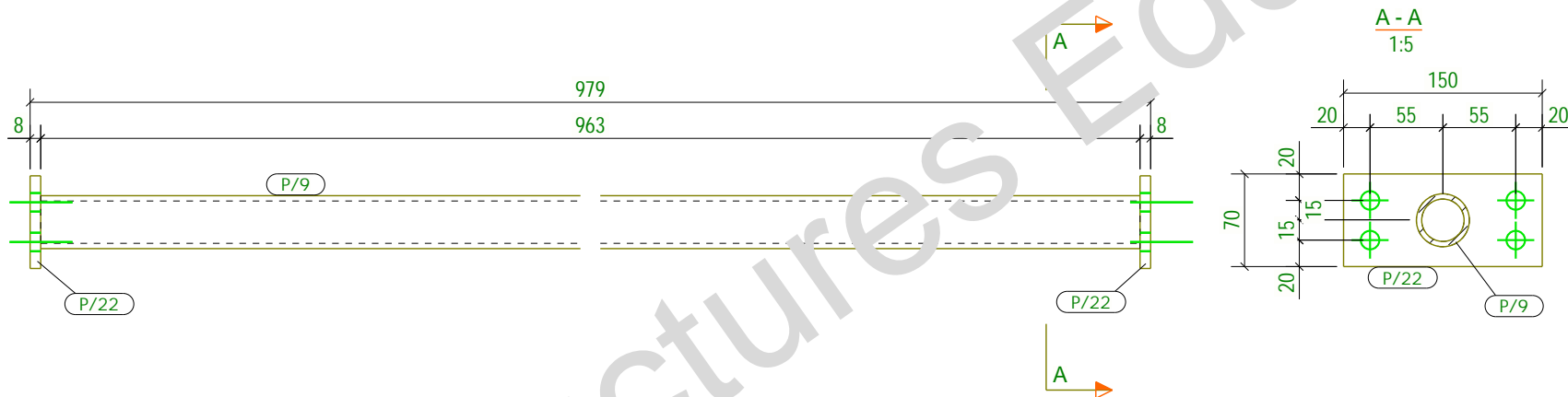
PLANO No.

[CON.3]

Powered by
Trimble

Tekla®

PROYECTO	ESTRUCTURA DESMONTABLE PARKOUR	PERFIL	O40*4
DISEÑADOR	ANTONIO MARCO ARNAL	ESCALA	1:5



2 UNIDADES

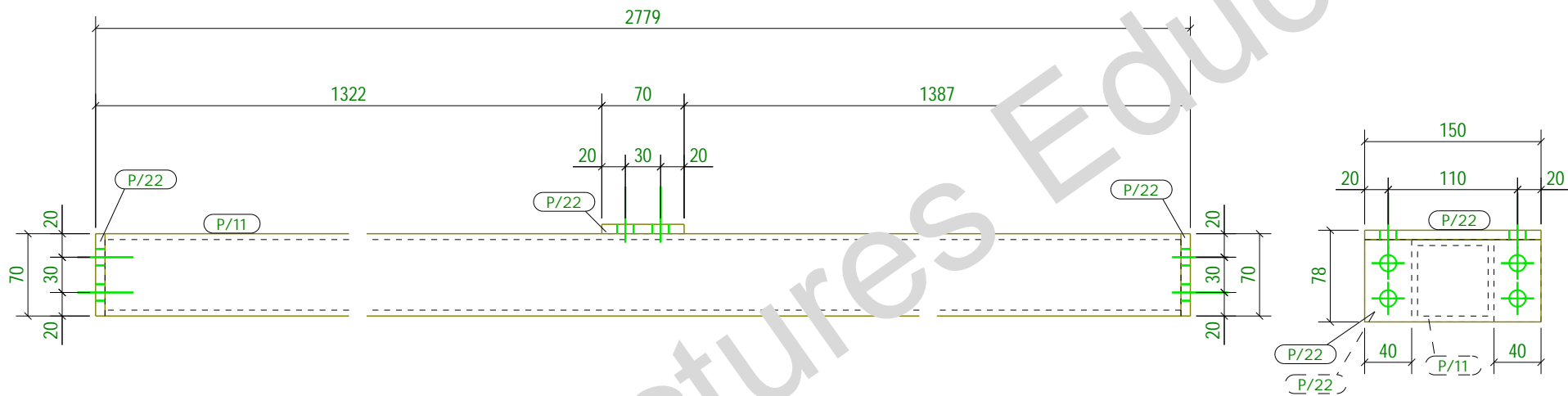
PLANO No.

[CON.4]

Powered by
Trimble

Tekla®

PROYECTO	ESTRUCTURA DESMONTABLE PARKOUR	PERFIL	O40*4
DISEÑADOR	ANTONIO MARCO ARNAL	ESCALA	1:5



4 UNIDADES

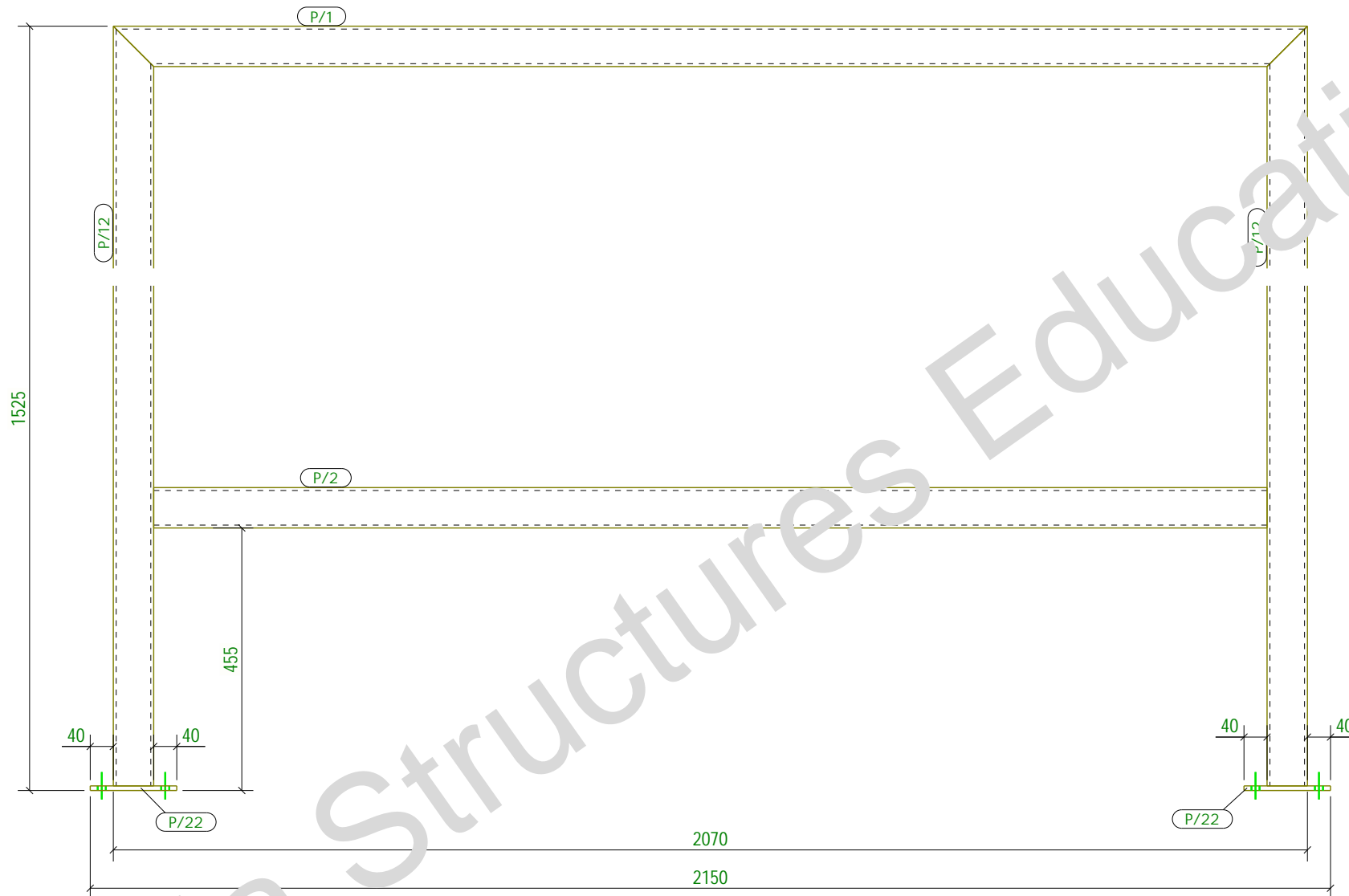
PLANO No.

[CON.6]

Powered by
Trimble

Tekla®

PROYECTO	ESTRUCTURA DESMONTABLE PARKOUR	PERFIL	SHS70*5
DISEÑADOR	ANTONIO MARCO ARNAL	ESCALA	1:5



1 UNIDADES

PLANO No.

[CON.7]

Powered by
Trimble

Tekla®

PROYECTO

ESTRUCTURA DESMONTABLE PARKOUR

PERFIL

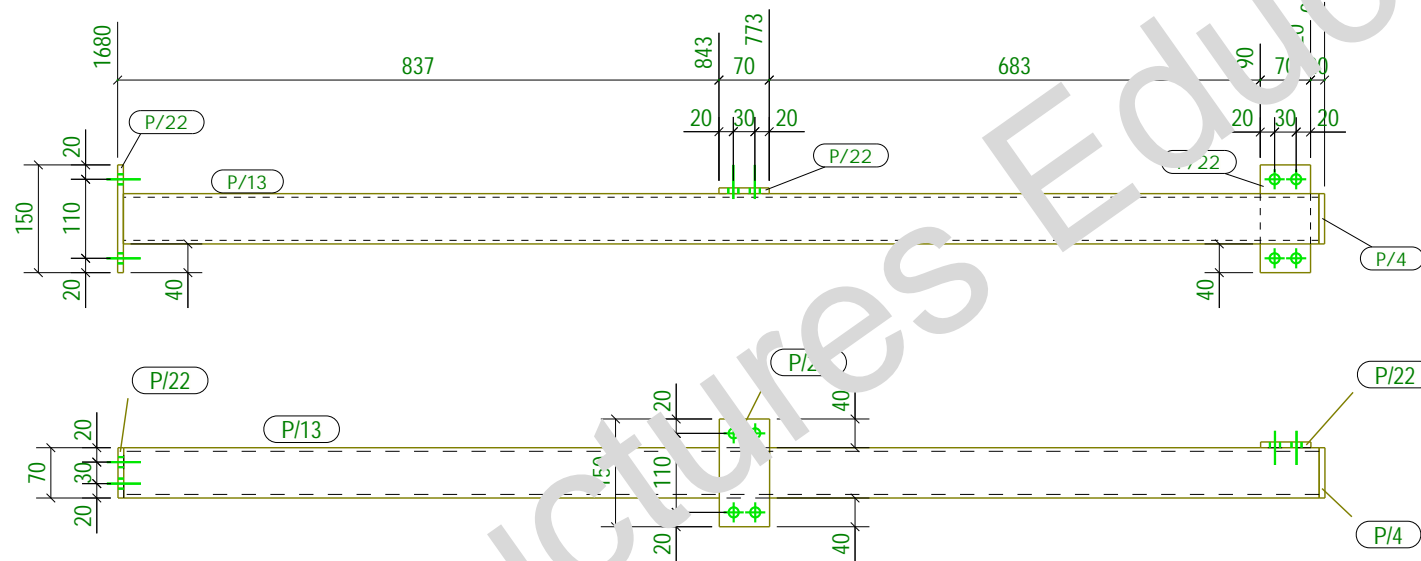
SHS70*5

DISEÑADOR

ANTONIO MARCO ARNAL

ESCALA

1:10



2 UNIDADES

PLANO No.

[CON.8]

Powered by
Trimble

Tekla®

PROYECTO

ESTRUCTURA DESMONTABLE PARKOUR

PERFIL

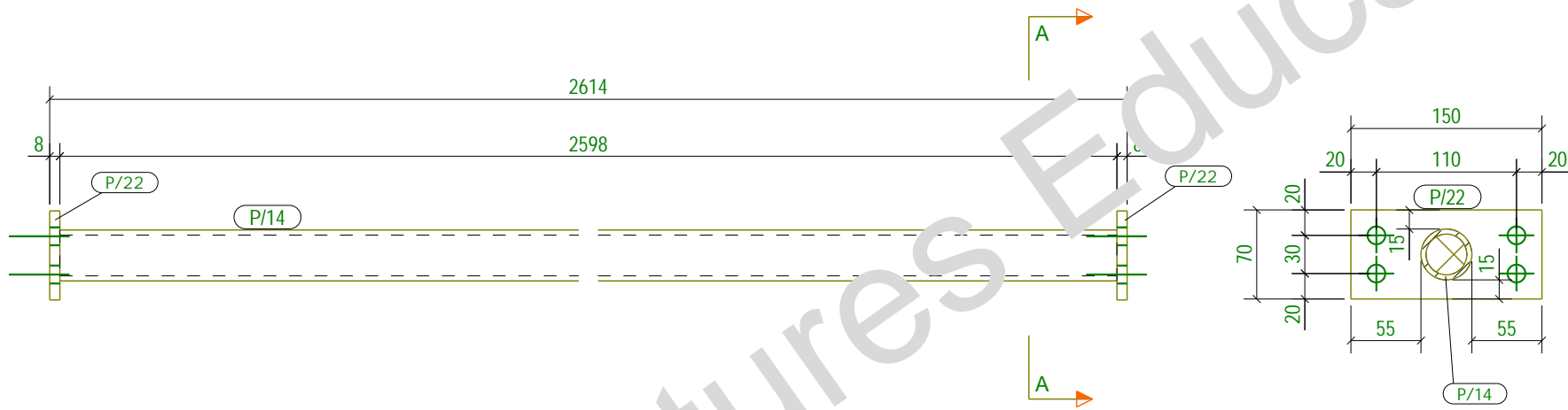
SHS70*5

DISEÑADOR

ANTONIO MARCO ARNAL

ESCALA

1:100



2 UNIDADES

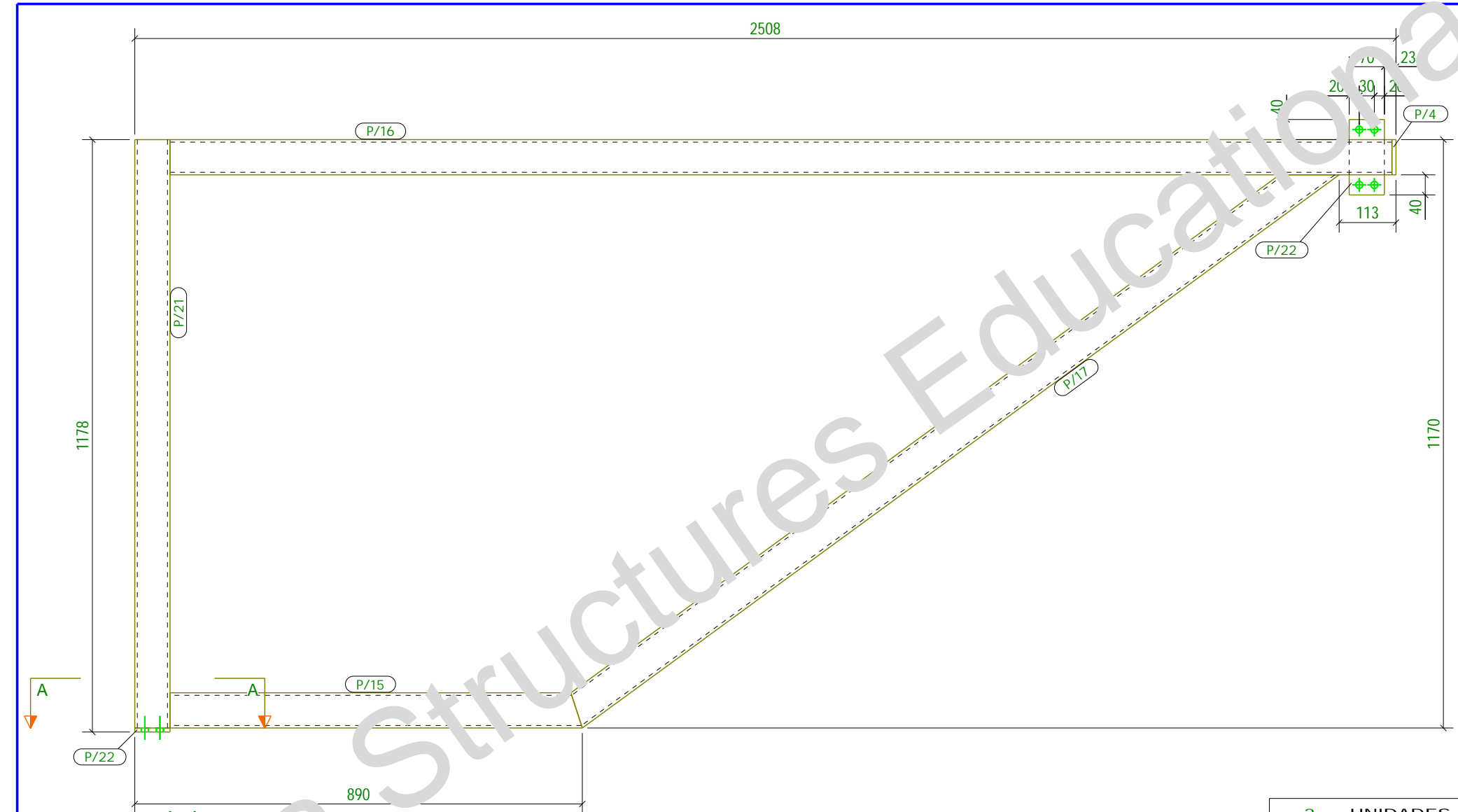
PLANO No.

[CON.9]

Powered by
Trimble

Tekla®

PROYECTO	ESTRUCTURA DESMONTABLE PARKOUR	PERFIL	O40*4
DISEÑADOR	ANTONIO MARCO ARNAL	ESCALA	1:5



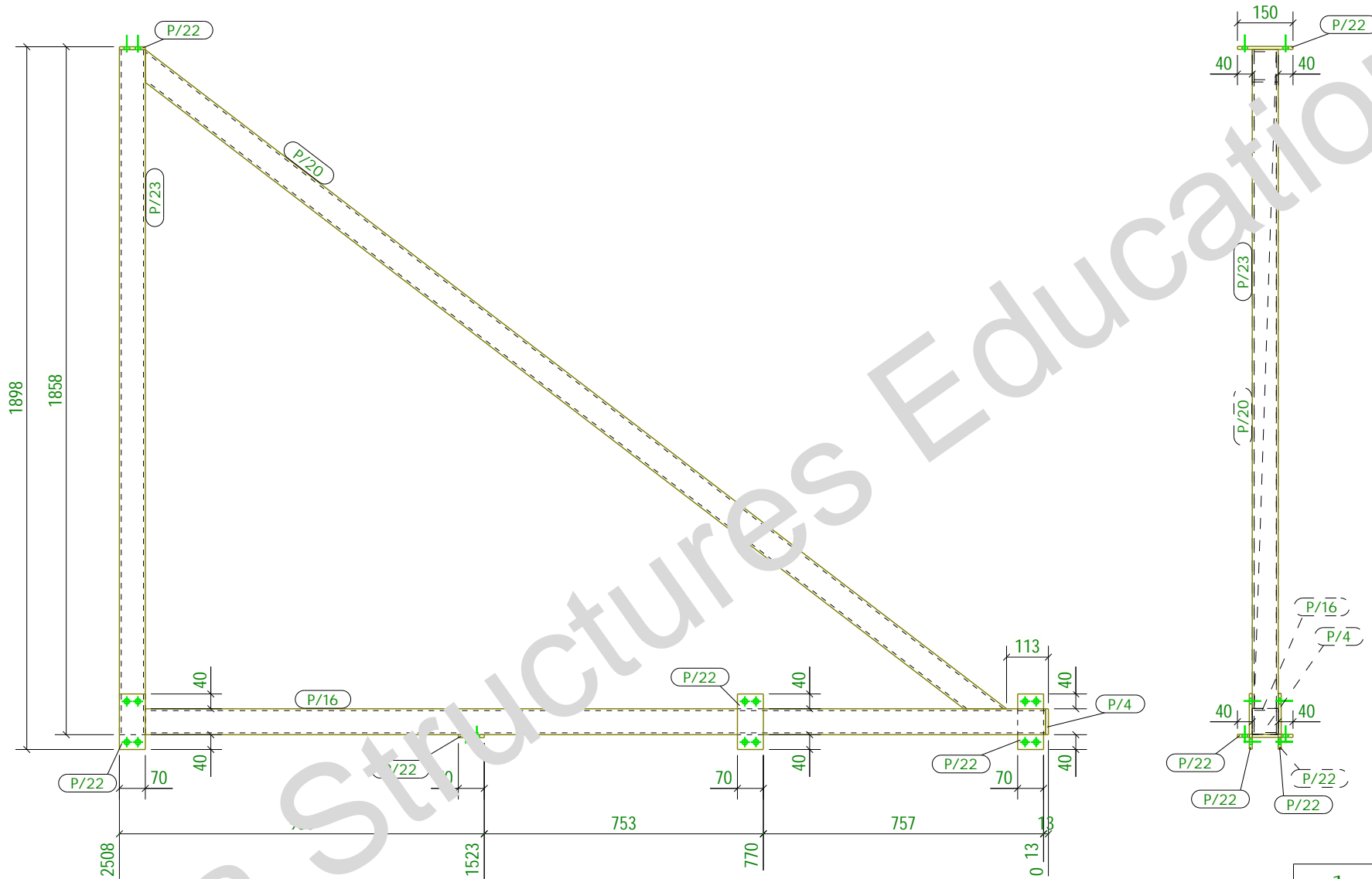
2 UNIDADES

PLANO No.

[CON.10]



PROYECTO	ESTRUCTURA DESMONTABLE PARKOUR	PERFIL	SHS70*5
DISEÑADOR	ANTONIO MARCO ARNAL	ESCALA	1:100



1 UNIDADES

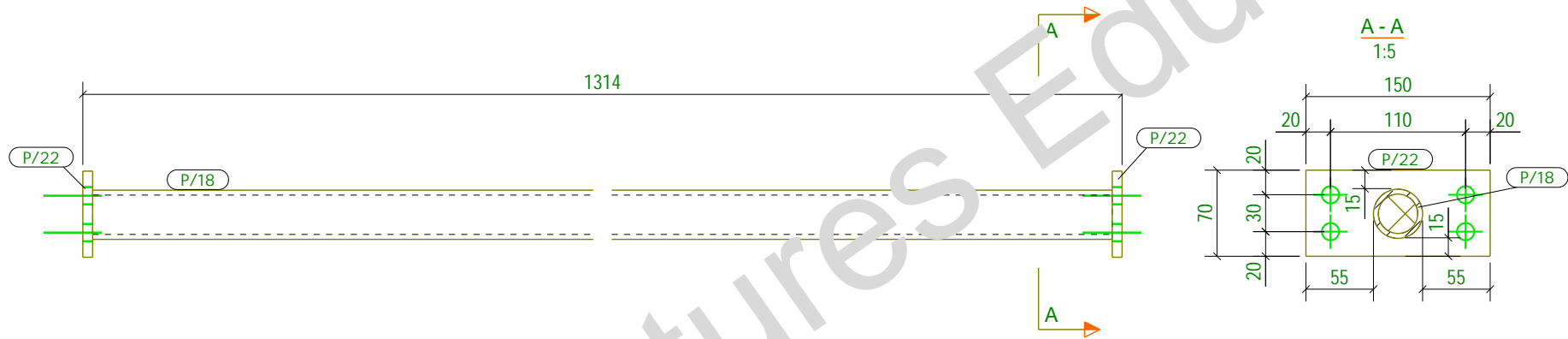
PLANO No.

[CON.11]

Powered by
Trimble

Tekla

PROYECTO	ESTRUCTURA DESMONTABLE PARKOUR	PERFIL	SHS70*5
DISEÑADOR	ANTONIO MARCO ARNAL	ESCALA	1:15



4 UNIDADES

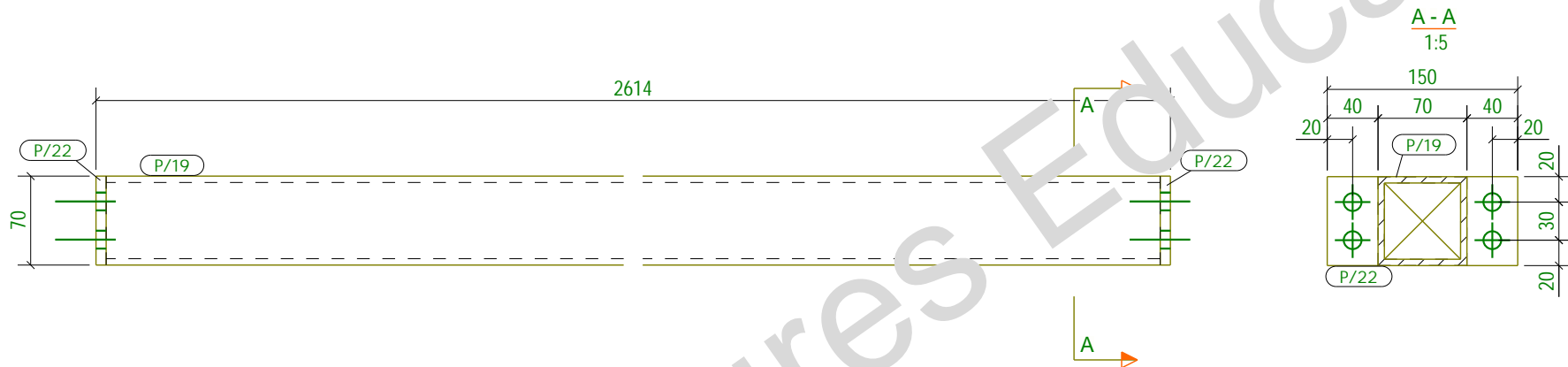
PLANO No.

[CON.12]

Powered by
Trimble

Tekla®

PROYECTO	ESTRUCTURA DESMONTABLE PARKOUR	PERFIL	O40*4
DISEÑADOR	ANTONIO MARCO ARNAL	ESCALA	1:5



4 UNIDADES

PLANO No.

[CON.13]Powered by
Trimble

Tekla®

PROYECTO

ESTRUCTURA DESMONTABLE PARKOUR

PERFIL

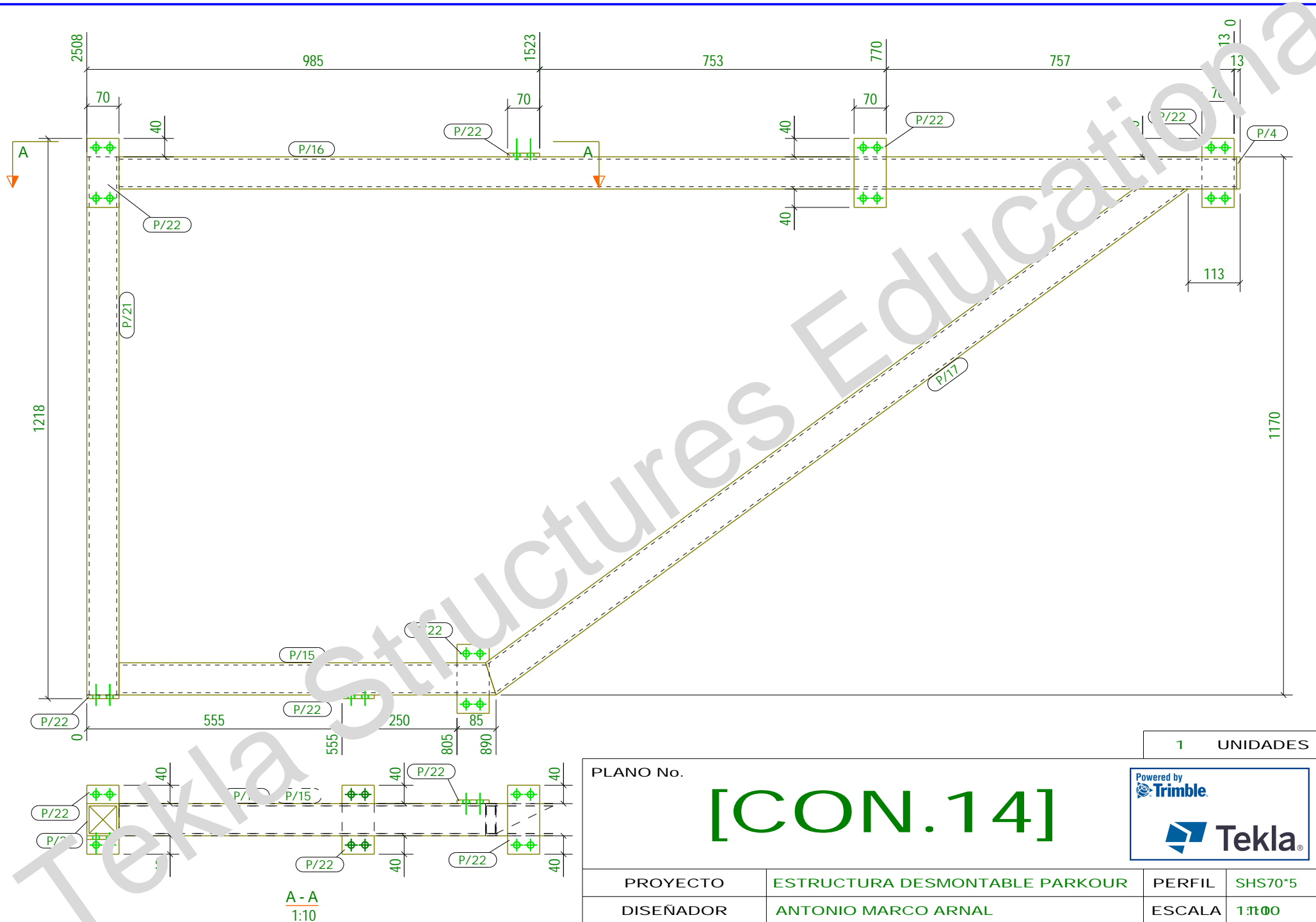
SHS70*5

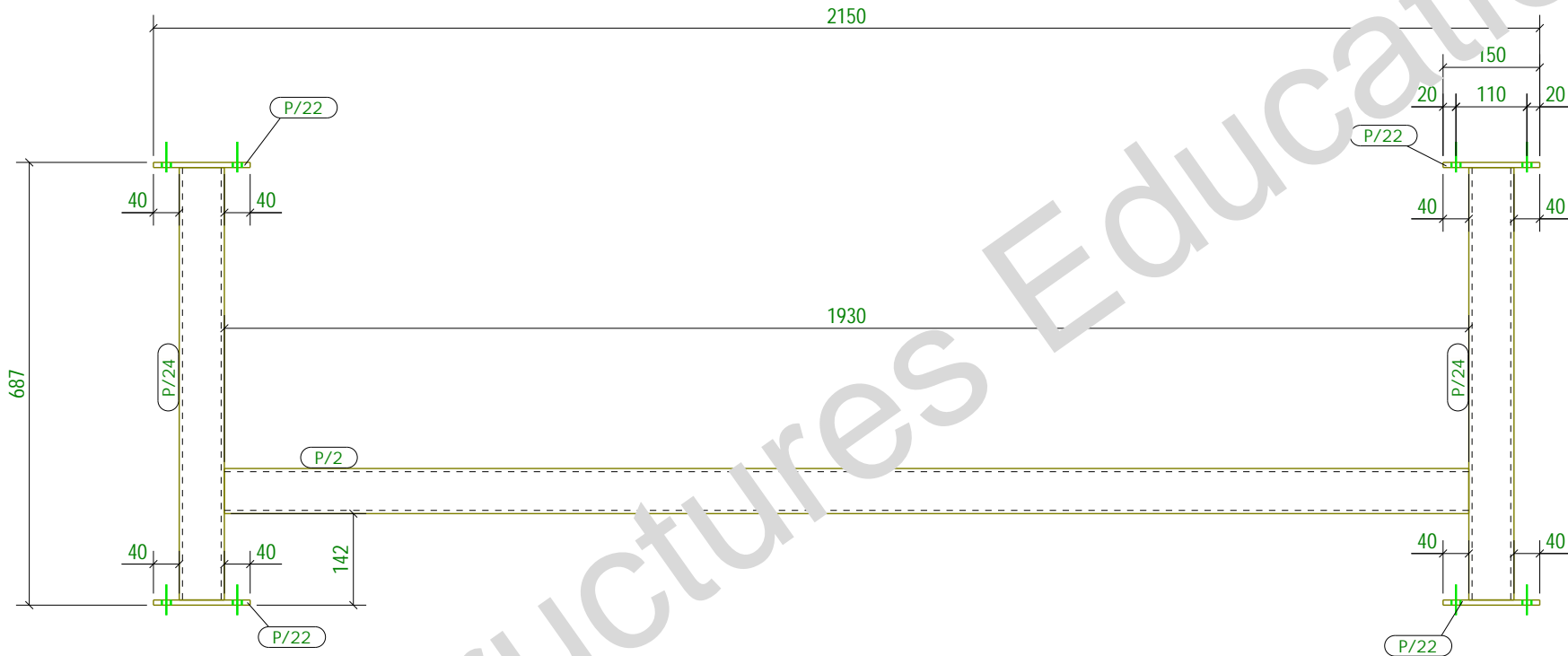
DISEÑADOR

ANTONIO MARCO ARNAL

ESCALA

1:5





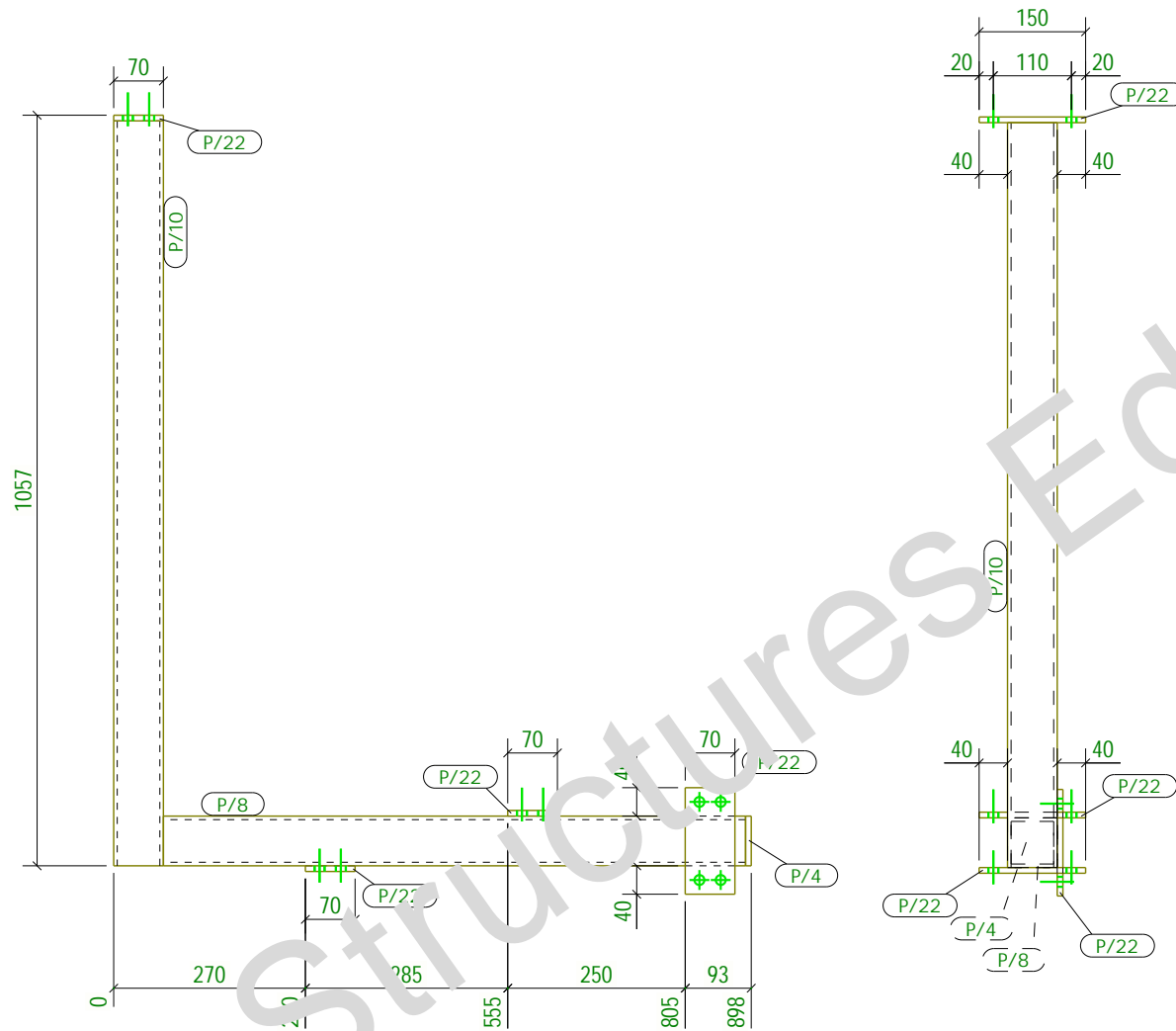
1 UNIDADES

PLANO No.

[CON.15]



PROYECTO	ESTRUCTURA DESMONTABLE PARKOUR	PERFIL	SHS70*5
DISEÑADOR	ANTONIO MARCO ARNAL	ESCALA	1:10



1 UNIDADES

PLANO No.

[CON.16]Powered by
Trimble

Tekla®

PROYECTO

ESTRUCTURA DESMONTABLE PARKOUR

PERFIL

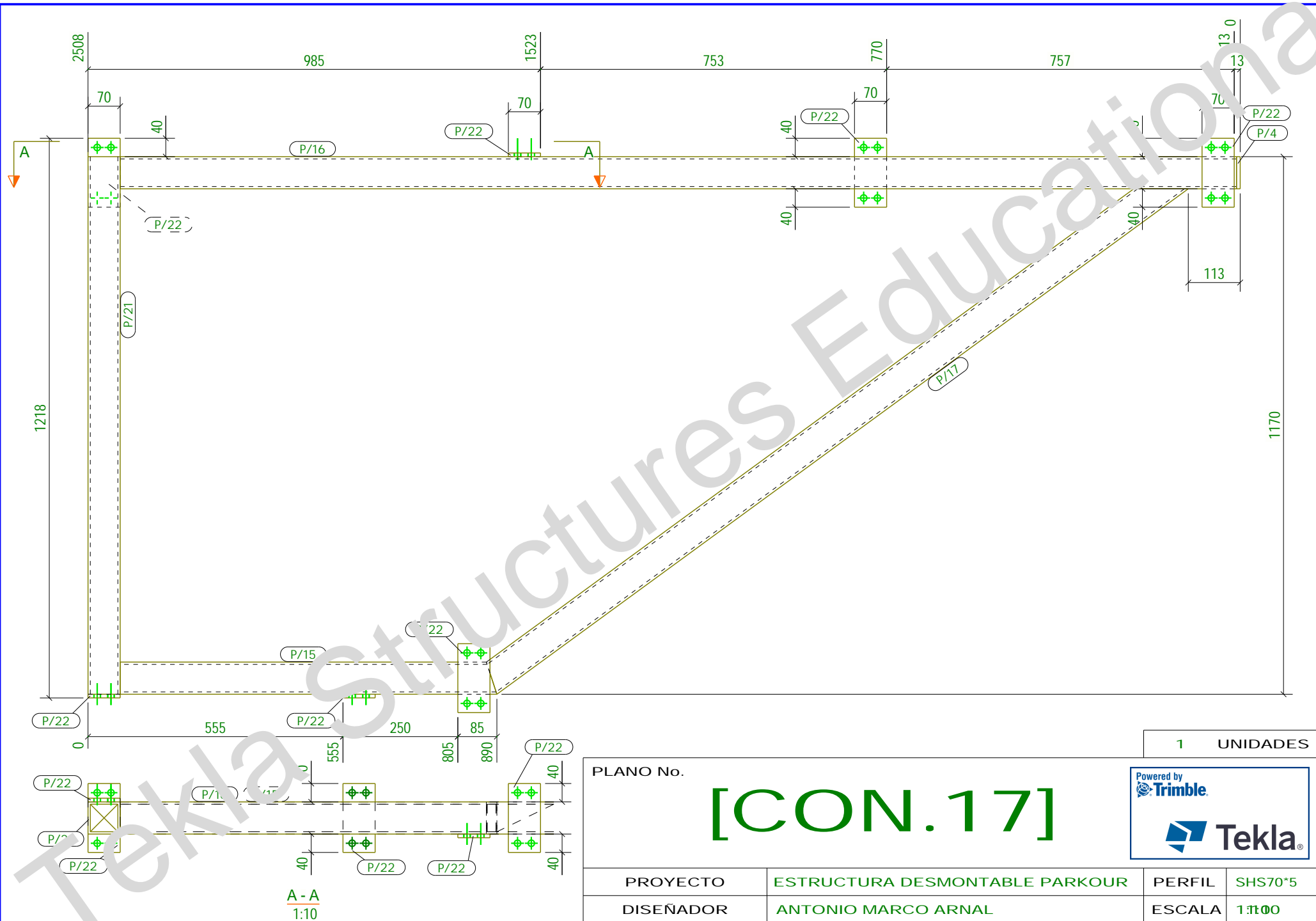
SHS70*5

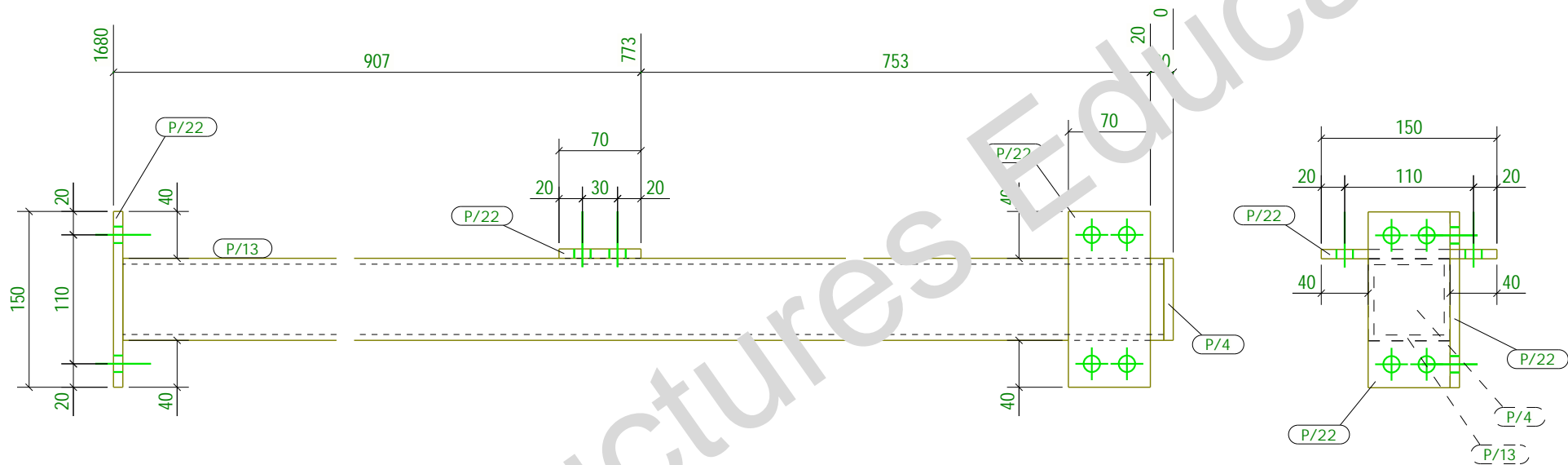
DISEÑADOR

ANTONIO MARCO ARNAL

ESCALA

1:10





2 UNIDADES

PLANO No.

[CON.18]

Powered by
Trimble

Tekla®

PROYECTO

ESTRUCTURA DESMONTABLE PARKOUR

PERFIL

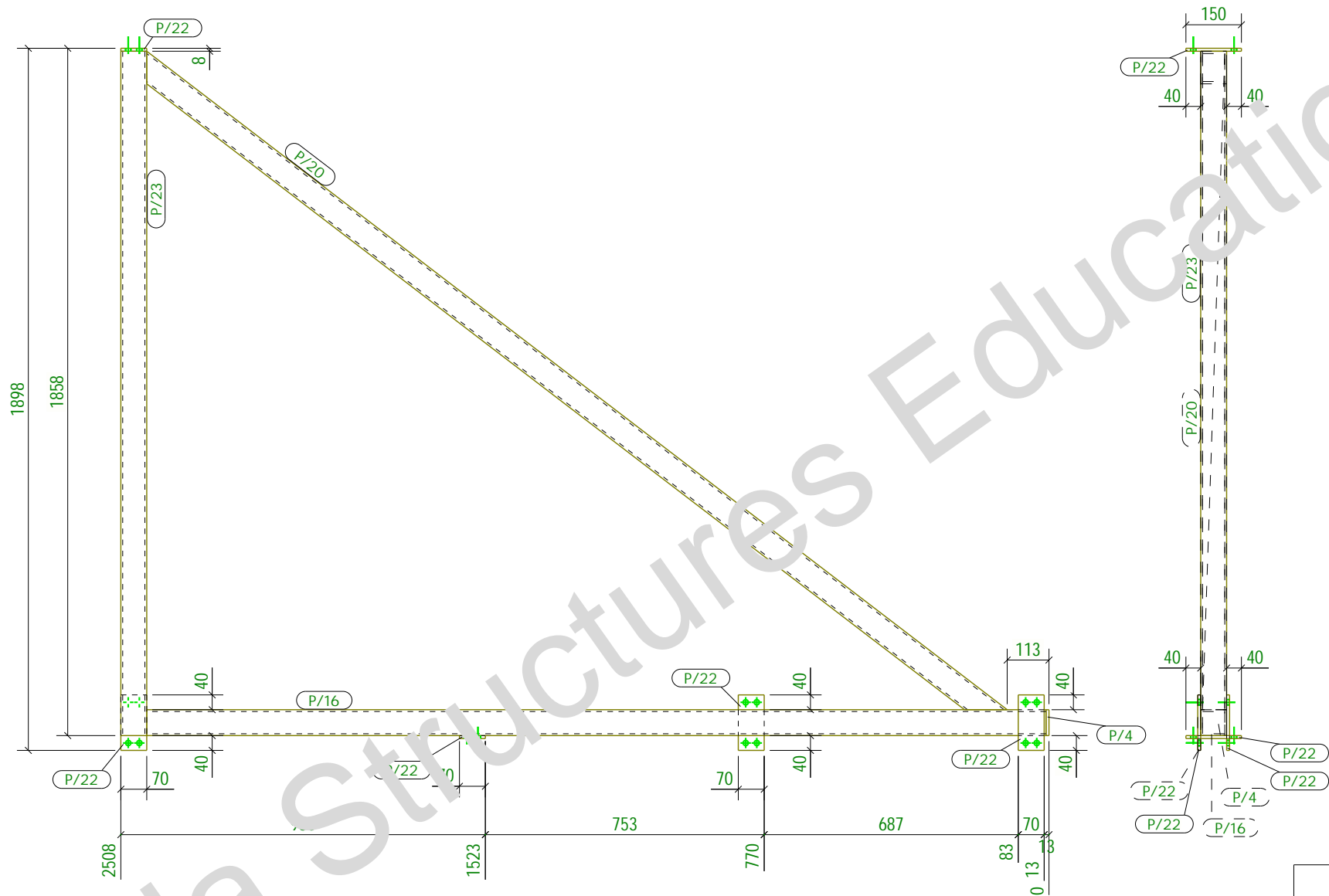
SHS70*5

DISEÑADOR

ANTONIO MARCO ARNAL

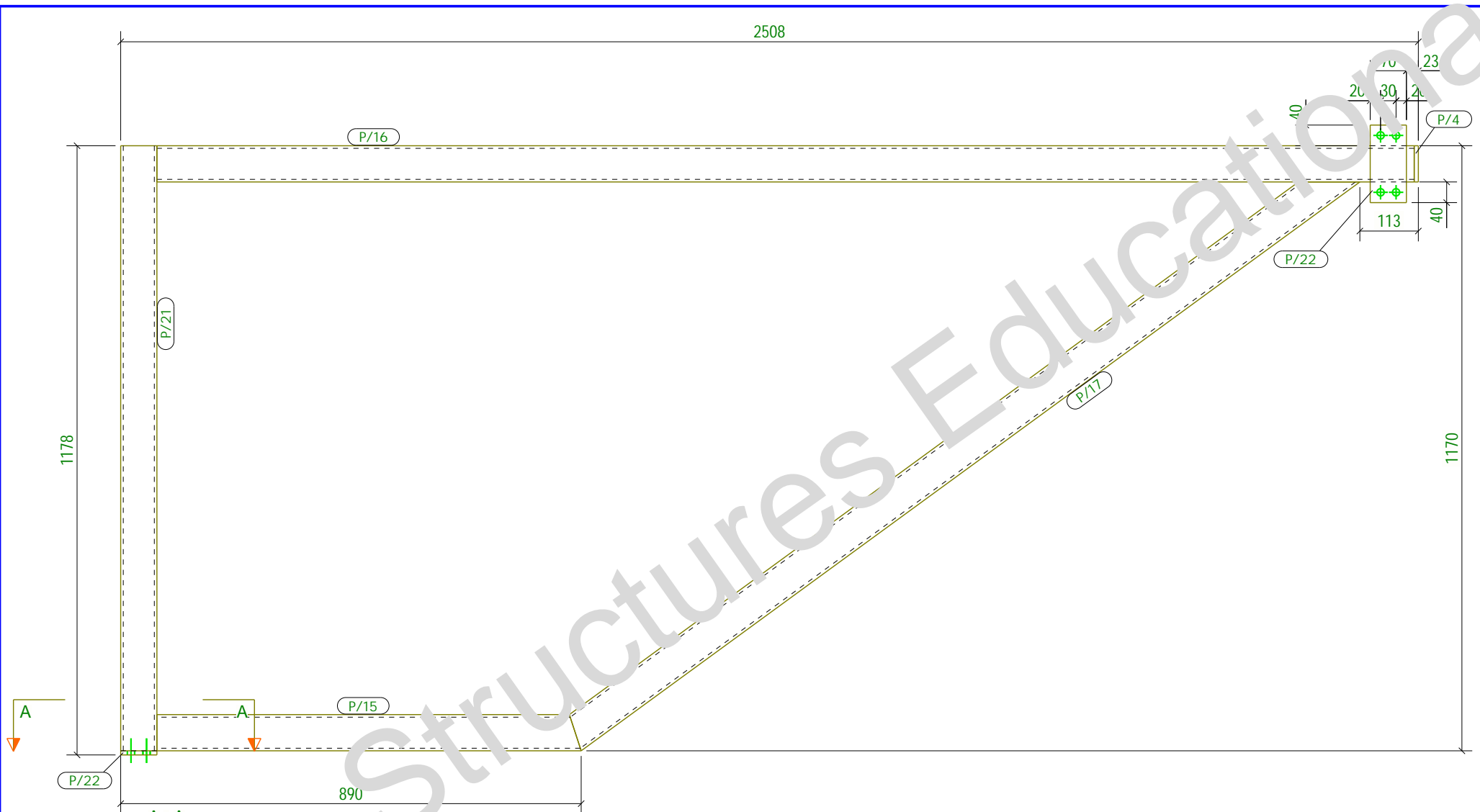
ESCALA

1:5



1 UNIDADES

PLANO No.		[CON.19]	
		 	
PROYECTO	ESTRUCTURA DESMONTABLE PARKOUR	PERFIL	SHS70*5
DISEÑADOR	ANTONIO MARCO ARNAL	ESCALA	1:15



2 UNIDADES

PLANO No.

[CON.20]

Powered by
Trimble

Tekla®

PROYECTO	ESTRUCTURA DESMONTABLE PARKOUR	PERFIL	SHS70*5
DISEÑADOR	ANTONIO MARCO ARNAL	ESCALA	1:100