



UNIVERSITAT
POLITÈCNICA
DE VALÈNCIA



UNIVERSITAT POLITÈCNICA DE VALÈNCIA

Escuela Técnica Superior de Ingeniería del Diseño

Diseño y Cálculo de estructura desmontable para la
práctica de Parkour

Trabajo Fin de Grado

Grado en Ingeniería Mecánica

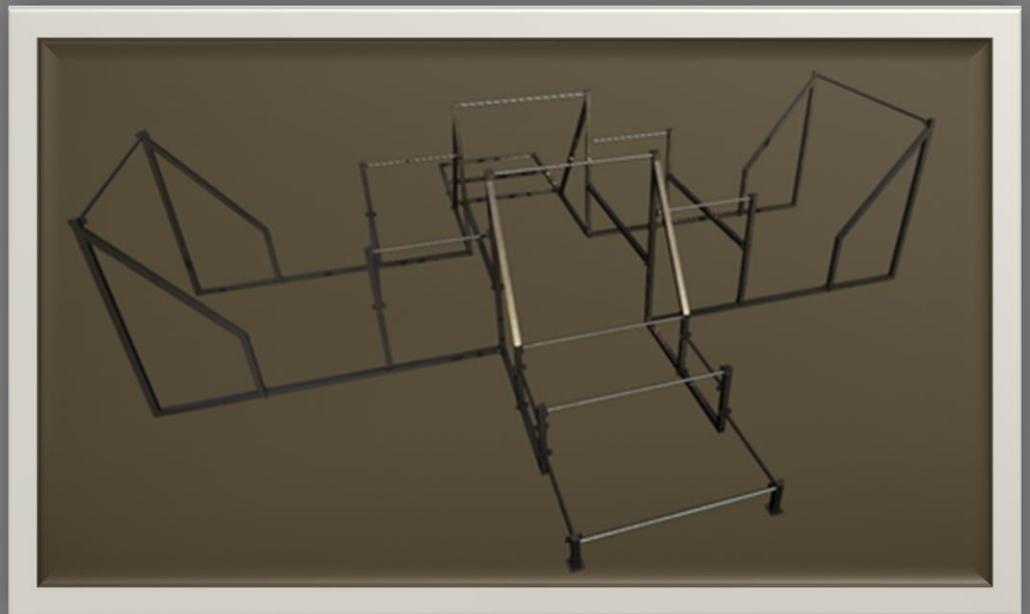
AUTOR/A: Marco Arnal, Antonio

Tutor/a: Real Herraiz, Teresa Pilar

CURSO ACADÉMICO: 2022/2023

Memoria

Diseño y Cálculo de estructura desmontable para la práctica de Parkour





Índice

1. Objeto	2
2. Justificación del proyecto	2
3. Limitaciones y condicionantes	3
4. Planteamiento de alternativas	3
4.1. Material	4
4.1.1. Acero	4
4.1.2. Aluminio	4
4.2. Movilidad	4
4.2.1. Instalación fija	5
4.2.1.1. Estructura soldada	5
4.2.1.2. Estructura atornillada	5
4.2.2. Instalación móvil	6
4.2.2.1. Módulos sueltos	6
4.2.2.2. Estructura desmontable atornillada	7
5. Justificación y descripción detallada de la solución adoptada	7
6. Manual del usuario	7
7. Plazo de ejecución	8
8. Control de calidad	8
9. Seguridad y salud	8
10. Conclusión	11

1. Objeto

El objetivo de este proyecto es justificar y definir tanto los criterios técnicos como los pasos a seguir para la fabricación, el transporte y el montaje de una estructura desmontable de parkour, así como las normas de uso del mismo.

Con la finalidad de que la estructura descrita en este proyecto sea útil deberá satisfacer alguna de las necesidades o deseos de los sectores de la comunidad del parkour a los cuales nos dirigimos.

Todas las medidas necesarias para llevar acabo quedarán completamente justificadas y definidas, siempre dentro de lo estipulado en la normativa vigente que sea aplicable a este caso en concreto.

2. Justificación del proyecto

El parkour desde hace años es una disciplina en auge y tanto el reconocimiento social como el número de practicantes no deja de aumentar. A raíz de esta demanda los traceurs más experimentados empezaron a dar clases por libre y acabaron por formar escuelas, en Valencia contamos con dos las cuales son Revolution School y Motion Academy.

Revolution School tiene un local en funcionamiento en Valencia desde hace años, sin embargo tiene dificultades a la hora de desplazarse a otros lugares a impartir clases con material adecuado y suficiente. Por otra parte tenemos a Motion Academy que a pesar de tener aún en desarrollo su local e impartir la mayor parte de sus clases en la calle sin material, sí que cuentan con estructuras que poder desplazar a otros lugares para clases o exhibiciones, pero estas son muy endeables, inestables y no ofrecen las posibilidades de movimiento suficientes.

La ciudad de Valencia, a pesar de ser una de las ciudades con una de las mayores comunidades de parkour de España, no cuenta con ningún parkour park o zona destinada específicamente a la práctica de esta disciplina, dentro de la provincia de Valencia únicamente existen dos parkour parks. Uno de ellos se encuentra en Picassent y debido a sus reducidas dimensiones y a las pocas posibilidades de movimiento que ofrece no atrae a los traceurs, que en muchas ocasiones prefieren entrenar en parques cercanos. El otro se encuentra en la localidad de la Poble de Vallbona y aunque este sí que cumple su cometido debido a su tamaño, variedad e interesantes posibilidades de movimiento, no es suficiente para toda la provincia de Valencia ya que el hecho de tener que desplazarse muchas veces es un impedimento o una inversión de tiempo y dinero que muchos traceurs no están dispuestos a asumir.

Dentro de la provincia de Valencia existen pocas zonas conocidas que sean adecuadas para hacer parkour y que tengan vallas o posibilidades de realizar balanceos por lo cual algunos traceurs nunca llegan a habituarse o si quiera aprender a moverse por estos entornos e interactuar con ellos correctamente.

En la mayoría de ciudades existen zonas de entrenamiento que no son totalmente seguras debido a que no están en buen estado, pero este problema se incrementa sobremanera en los pueblos, donde en muchas ocasiones los practicantes que nos principiantes se tienen que poner en un riesgo innecesario, afecta especialmente a los principiantes ya que cuando caen de un salto suelen hacerlo de manera mucho más brusca y no están preparados para reaccionar en caso de que algo se rompa.

Tomando en consideración todo lo expuesto y el interés mostrado por parte de ambas escuelas, se toma la decisión de llevar a cabo la estructura descrita en el proyecto.

3. Limitaciones y condicionantes

Una de las principales limitaciones a la hora de transportar la estructura es la MMA permitida por el carnet B que es de 3500kg esto amplía en gran medida la cantidad de personas capaces de trasladar la estructura.

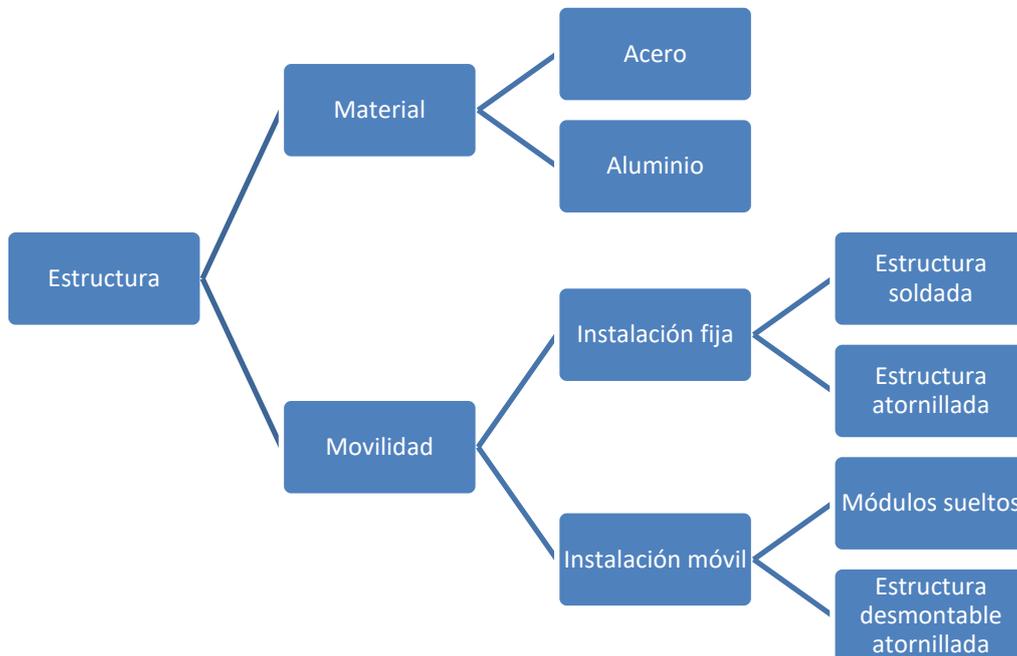
Como vehículo de referencia hemos tomado una furgoneta Fiat Ducato de 9,5m³. Su peso vehicular son 1890kg de manera que, suponiendo que tanto el conductor como los dos posibles pasajeros pesan 75kg, eso nos deja 1385kg para la estructura entera, incluyendo todos los conjuntos con los que cuenta y la tornillería necesaria para armar la estructura.

Amén de la capacidad de carga otro limitante de la furgoneta a la hora de realizar el transporte son las dimensiones interiores de la zona de carga del vehículo, la longitud es de 2670mm, el ancho es de 1870mm (1422mm entre paso de ruedas) y 1932mm de altura, la totalidad de los conjuntos deben poder ser transportables simultáneamente en la zona de carga.

De acuerdo con las normas del Instituto Nacional de Seguridad e Higiene en el Trabajo, el peso máximo que se recomienda no sobrepasar es de 25 kg y teniendo en cuenta que la estructura deberá montarse mínimo entre las 3 personas que pueden viajar en la furgoneta los conjuntos tampoco deberán superar los 75kg.

4. Planteamiento de alternativas

Con el fin de poder analizar las diferentes alternativas de diseño de una manera clara y ordenada se ha realizado un esquema, el cual refleja el planteamiento de las posibles soluciones y está estructurado de la siguiente manera:



4.1. Material

En este apartado se compararán los dos materiales contemplados para el diseño de la estructura con la finalidad de encontrar el que más se adecúa a este proyecto en particular teniendo en cuenta sus características.

4.1.1. Acero

Las ventajas del acero son:

- Es un material que cuenta con una gran resistencia.
- Se deforma menos que el aluminio, lo cual es muy importante en una estructura destinada al parkour para reducir los posibles riesgos ocasionados por dichas deformaciones.
- Facilidad para ser soldado, facilitando la fabricación de los conjuntos que forman la estructura y reduciendo la posibilidad de fallos en estas soldaduras.

Por otra parte el acero cuenta con las siguientes desventajas:

- Oxidación del acero sin tratar, lo que obliga a que este esté galvanizado o tenga alguna imprimación que lo proteja.
- Es considerablemente más pesado que el aluminio, aunque si la estructura ni ninguno de sus conjuntos supera el peso máximo descrito en las limitaciones no debería suponer un gran inconveniente.

4.1.2. Aluminio

El aluminio cuenta con las siguientes ventajas:

- Resistencia a la oxidación sin necesidad de tratamientos.
- Menor peso que el acero, de manera que se pueden aumentar los espesores de los perfiles para compensar la mayor resistencia del acero.

Las desventajas con las que cuenta el aluminio son:

- Mayor dificultad a la hora de realizar las soldaduras.
- Una deformación mayor que el acero.

4.2. Movilidad

Otro punto clave del proyecto es definir el tipo de instalación más apropiada para cumplir los requisitos establecidos.

4.2.1. Instalación fija

Una instalación fija cuenta con ciertas ventajas las cuales son:

- No es necesario montar y desmontar la estructura cada vez que se vaya a usar o a realizar algún evento.
- Existe la posibilidad de cimentar partes de la estructura o anclarlas a una estructura mayor ya existente aportando mucha estabilidad al conjunto.
- Posibilidad de usar muros de hormigón u otros elementos muy pesados y/o de grandes dimensiones.
- Ya existe un gran número de instalaciones fijas, las cuales se pueden tomar de referencia facilitando el diseño.

Las desventajas con las que cuenta una instalación fija son las siguientes:

- Imposibilidad de desplazamiento de la estructura.
- Al existir ya cierta cantidad de estructuras de este tipo es difícil hacer destacar la estructura por encima de otras y para ello se requiere una gran inversión.

Las estructuras fijas también se pueden subdividir teniendo en cuenta sus uniones y estos tipos son:

4.2.1.1. Estructura soldada

Las ventajas con las que cuenta este subtipo de instalación fija son:

- Al tener las barras soldadas entre si es algo más rígida.
- Tiene un aspecto más profesional y los usuarios tienden a percibirla como más segura.
- Se evita que las uniones se puedan llegar a aflojar.

Las desventajas con las que cuenta una estructura soldada son:

- La imposibilidad de cambiar una barra deteriorada de manera sencilla.
- En caso de que la instalación esté en un local y por cualquier razón se tenga que trasladar a otro esto no sería posible.

4.2.1.2. Estructura atornillada

Las ventajas con las que cuenta una estructura atornillada son:

- La posibilidad de llegar a trasladar parte de la estructura a otro local en caso de ser necesario.
- Facilidad a la hora de reemplazar alguna de las partes que se puedan llegar a deteriorar con el tiempo.

Por otra parte las desventajas de una estructura atornillada son:

- Transmite una sensación de menor seguridad y profesionalidad.
- Es algo menos rígida que si estuviese soldada.
- Las uniones que se suelen utilizar se pueden aflojar con el uso y necesitar aprietes periódicos que de no realizarse correctamente podrían desencadenar un accidente.

4.2.2. Instalación móvil

Las ventajas de una instalación móvil son:

- Posibilidad de trasladar la estructura de manera sencilla pudiendo llegar a un público al que de otra manera no sería imposible y abriendo posibilidades de contratos con ayuntamientos para exhibiciones o talleres para sus ciudadanos.
- La mayoría de instalaciones móviles únicamente cuentan con tubos redondos, los cuales no son las mejores opciones para principiantes debido a la pequeña superficie de apoyo con la que se cuenta. Por este motivo es relativamente sencillo destacar entre las pocas instalaciones móviles existentes ofreciendo una estructura que también cuente con otro tipo de perfiles, que no solo son más adecuados para principiantes sino que también brindan una mayor variedad de superficies y posibilidades de movimiento.
- Existe la posibilidad de utilizar la instalación móvil como instalación fija en un local mientras no sea necesario desplazarla.

Por otra parte la instalación móvil cuenta con estas desventajas:

- Cada vez que haya que mover la estructura esta debe ser correctamente montada y desmontada.
- No es posible utilizar componentes muy grandes y/o pesados.
- No se puede cimentar o anclar ninguna parte de la estructura, aunque en el tiempo que se esté utilizando como estructura fija podría estudiarse la posibilidad de atornillar la estructura a algún elemento que sí esté cimentado o unido a una estructura mayor y que aportase estabilidad.

Al igual que las instalaciones fijas, las instalaciones móviles también se pueden subdividir en dos tipos, los cuales son:

4.2.2.1. Módulos sueltos

Las ventajas de los módulos sueltos son:

- No hay que montarlos cada vez que los quieres desplazar.
- Se pueden colocar de distintas maneras para hacer distintos tipos de movimientos.

Los módulos sueltos tienen las desventajas siguientes:

- Son muy inestables y por tanto peligrosos, especialmente para los principiantes.
- Suelen ser muy similares entre si y no ofrecer demasiadas posibilidades de movimiento.

4.2.2.2. Estructura desmontable atornillada

Las ventajas con las que cuentan las estructuras desmontables atornilladas son las siguientes:

- Son y parecen mucho más estables y seguras que los módulos sueltos.
- Normalmente en su diseño se tienen en cuenta las posibilidades de movimiento que puede llegar a tener la estructura para maximizarlas.
- Ofrecen una apariencia mucho más profesional que los módulos.

Por otra parte cuenta con las siguientes desventajas:

- Existe un tiempo de montaje lo que hace que se necesite mucha más preparación que con los módulos.
- Para colocar los elementos de otra manera debe haberse pensado con anterioridad y comprobado su seguridad.

5. Justificación y descripción detallada de la solución adoptada

Atendiendo al material, se adoptará como solución la utilización de perfiles de acero S275JR con una imprimación anticorrosiva clasificada ignífuga BS1d0 de color gris, dicha imprimación tiene el fin de evitar tanto la oxidación como la posible corrosión a la que pueda estar sometida la estructura amén de brindar un extra de protección de la estructura contra el fuego y dar una mejor apariencia. Las razones por las cuales el acero se ha considerado mejor para este proyecto son la facilidad de soldadura y la mayor resistencia a la deformación.

El mayor peso del acero no se ha tenido en cuenta ya que aunque pueda ser algo más costoso de montar y desmontar, también le otorga cierta estabilidad a la estructura y dicho peso se sigue manteniendo dentro de los límites puestos como condiciones.

En cuanto al tipo de estructura se refiere, no se puede seleccionar ningún tipo de estructura fija, ya que estas no cumplen uno de los objetivos básicos de este proyecto, que es facilitar y mejorar los talleres y las exhibiciones en cualquier lugar al que se pueda desplazar la instalación.

Partiendo de una estructura móvil únicamente quedan las opciones de módulos sueltos y una estructura desmontable atornillada, de las cuales se descarta la opción de los módulos, ya que estos son poco seguros y pueden ocasionar muchos accidentes.

6. Manual del usuario

En esta parte del documento se acotan ciertos aspectos sobre la correcta utilización de la estructura y algunos datos orientativos:

-El número máximo de personas que puede utilizar la estructura simultáneamente es 1, esto asegurará que no se sobrecargue la estructura por un aforo excesivo, además de evitar peligrosas colisiones.

-El número mínimo de montadores será de 3, esto se debe al peso de los conjuntos que forman la estructura, los más pesados están algo por debajo de los 75Kg, así que serán necesarios todos los montadores para mover dichos conjuntos y para cumplir con las normas del Instituto Nacional de Seguridad e Higiene en el Trabajo, el cual establece una carga máxima de 25Kg para una persona.

-La utilización de la estructura deberá estar supervisada constantemente por un conocedor de este manual y velará por su cumplimiento.

-El peso máximo para poder utilizar la estructura es de 100Kg, cualquier persona que supere dicho peso no podrá hacer uso de la estructura.

-El montaje de la estructura se puede realizar en 4h aproximadamente.

-A la hora del transporte se deberán asegurar los conjuntos para evitar que se muevan durante el trayecto.

-La estructura se montará totalmente, montar partes aisladas no está contemplado y puede modificar el comportamiento de la estructura.

7. Plazo de ejecución

El plazo de ejecución de la estructura descrita en este proyecto es de DOS (2) meses, a contar desde el día de la firma del contrato.

8. Control de calidad

Los controles de calidad que se realizarán en esta estructura son los siguientes:

-Ensayo del recubrimiento: Ensayos a realizar en laboratorio acreditado en el área técnica correspondiente, sobre una muestra de perfil laminado para uso en estructura metálica, tomada en obra, para la determinación del espesor del recubrimiento, según UNE-EN ISO 2808.

-Ensayo de soldadura: Ensayo no destructivo a realizar por laboratorio acreditado en el área técnica correspondiente, sobre una unión soldada en estructura metálica, mediante partículas magnéticas para la determinación de las imperfecciones superficiales de la unión, según UNE-EN ISO 17638.

9. Seguridad y salud

En cuanto a seguridad y salud se refiere se deberán cumplir como mínimo todas las protecciones y características descritas a continuación:

-Unidad de obra YIC010b: Casco para montadores.

CARACTERÍSTICAS TÉCNICAS

Casco contra golpes, destinado a proteger al usuario de los efectos de golpes de su cabeza contra objetos duros e inmóviles, amortizable en 1 uso.

NORMATIVA DE APLICACIÓN

Utilización: Real Decreto 773/1997. Disposiciones mínimas de seguridad y salud relativas a la utilización por los trabajadores de equipos de protección individual.

CRITERIO DE MEDICIÓN EN PROYECTO

Número de unidades previstas, según Estudio o Estudio Básico de Seguridad y Salud.

CRITERIO DE MEDICIÓN EN OBRA Y CONDICIONES DE ABONO

Se medirá el número de unidades realmente suministradas según especificaciones de Estudio o Estudio Básico de Seguridad y Salud.



-Unidad de obra YIJ010: Protector ocular para soldadores.

CARACTERÍSTICAS TÉCNICAS

Pantalla de protección facial, para soldadores, con armazón opaco y mirilla fija, con fijación en la cabeza y con filtros de soldadura, amortizable en 1 uso.

NORMATIVA DE APLICACIÓN

Utilización: Real Decreto 773/1997. Disposiciones mínimas de seguridad y salud relativas a la utilización por los trabajadores de equipos de protección individual.

CRITERIO DE MEDICIÓN EN PROYECTO

Número de unidades previstas, según Estudio o Estudio Básico de Seguridad y Salud.

CRITERIO DE MEDICIÓN EN OBRA Y CONDICIONES DE ABONO

Se medirá el número de unidades realmente suministradas según especificaciones de Estudio o Estudio Básico de Seguridad y Salud.

-Unidad de obra YIM010: Par de guantes para soldadores.

CARACTERÍSTICAS TÉCNICAS

Par de guantes para soldadores, de serraje vacuno, amortizable en 1 uso.

NORMATIVA DE APLICACIÓN

Utilización: Real Decreto 773/1997. Disposiciones mínimas de seguridad y salud relativas a la utilización por los trabajadores de equipos de protección individual.

CRITERIO DE MEDICIÓN EN PROYECTO

Número de unidades previstas, según Estudio o Estudio Básico de Seguridad y Salud.

CRITERIO DE MEDICIÓN EN OBRA Y CONDICIONES DE ABONO

Se medirá el número de unidades realmente suministradas según especificaciones de Estudio o Estudio Básico de Seguridad y Salud.

-Unidad de obra YIP010: Calzado de seguridad, protección y trabajo para montadores.

CARACTERÍSTICAS TÉCNICAS

Par de botas bajas de protección, con puntera resistente a un impacto de hasta 100 J y a una compresión de hasta 10 kN, con resistencia al deslizamiento, con código de designación PB, amortizable en 1 uso.

NORMATIVA DE APLICACIÓN

Utilización: Real Decreto 773/1997. Disposiciones mínimas de seguridad y salud relativas a la utilización por los trabajadores de equipos de protección individual.

CRITERIO DE MEDICIÓN EN PROYECTO

Número de unidades previstas, según Estudio o Estudio Básico de Seguridad y Salud.

CRITERIO DE MEDICIÓN EN OBRA Y CONDICIONES DE ABONO

Se medirá el número de unidades realmente suministradas según especificaciones de Estudio o Estudio Básico de Seguridad y Salud.



-Unidad de obra YIP020: Par de polainas para soldadores.

CARACTERÍSTICAS TÉCNICAS

Par de polainas para soldador, amortizable en 1 uso.

NORMATIVA DE APLICACIÓN

Utilización: Real Decreto 773/1997. Disposiciones mínimas de seguridad y salud relativas a la utilización por los trabajadores de equipos de protección individual.

CRITERIO DE MEDICIÓN EN PROYECTO

Número de unidades previstas, según Estudio o Estudio Básico de Seguridad y Salud.

CRITERIO DE MEDICIÓN EN OBRA Y CONDICIONES DE ABONO

Se medirá el número de unidades realmente suministradas según especificaciones de Estudio o Estudio Básico de Seguridad y Salud.

-Unidad de obra YIU010: Ropa de protección para trabajos de soldeo o expuestos al calor o las llamas.

CARACTERÍSTICAS TÉCNICAS

Mono de protección para trabajos de soldeo, con propagación limitada de la llama y resistencia a la electricidad, sometidos a una temperatura ambiente hasta 100°C, amortizable en 1 uso.

NORMATIVA DE APLICACIÓN

Utilización: Real Decreto 773/1997. Disposiciones mínimas de seguridad y salud relativas a la utilización por los trabajadores de equipos de protección individual.

CRITERIO DE MEDICIÓN EN PROYECTO

Número de unidades previstas, según Estudio o Estudio Básico de Seguridad y Salud.

CRITERIO DE MEDICIÓN EN OBRA Y CONDICIONES DE ABONO

Se medirá el número de unidades realmente suministradas según especificaciones de Estudio o Estudio Básico de Seguridad y Salud.

-Unidad de obra YMR010: Reconocimiento médico anual.

CARACTERÍSTICAS TÉCNICAS

Reconocimiento médico obligatorio anual al trabajador.

CRITERIO DE MEDICIÓN EN PROYECTO

Número de unidades previstas, según Estudio o Estudio Básico de Seguridad y Salud.

CRITERIO DE MEDICIÓN EN OBRA Y CONDICIONES DE ABONO

Se medirá el número de unidades realmente realizadas según especificaciones de Estudio o Estudio Básico de Seguridad y Salud.

CRITERIO DE VALORACIÓN ECONÓMICA

El precio incluye la pérdida de horas de trabajo por parte del trabajador de la empresa, debido al desplazamiento desde el centro de trabajo al Centro Médico (Mutua de Accidentes) para realizar el pertinente reconocimiento médico.

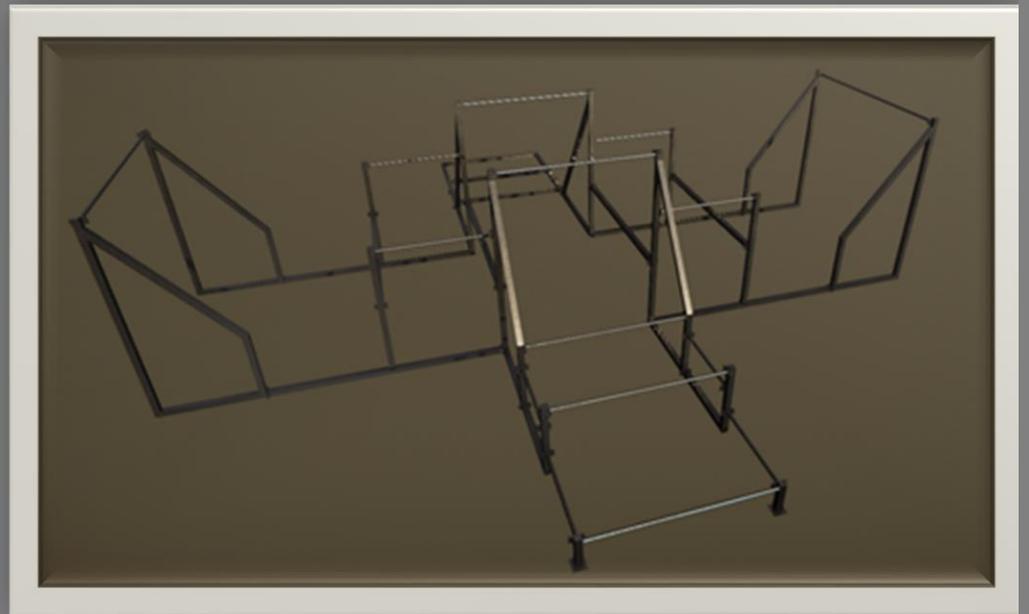


10. Conclusión

El proyecto contiene todos los elementos necesarios, tanto para la valoración, como para la ejecución de la estructura desmontable para la práctica del parkour y cumple los objetivos del proyecto, respetando todas las limitaciones y los condicionantes iniciales.

ANEJO: CÁLCULOS

Diseño y Cálculo de estructura desmontable para la práctica de Parkour





Índice

1. DATOS DE OBRA	2
1.1. Introducción	2
1.2. Normas consideradas	5
1.3. Estados límite	5
1.3.1. Situaciones de proyecto	5
1.3.2. Combinaciones	6
2. ESTRUCTURA	7
2.1. Geometría	7
2.1.1. Nudos	7
2.1.2. Barras	9
2.2. Cargas	14
2.2.1. Barras	14
2.3. Resultados	18
2.3.1. Nudos	18
2.3.2. Barras	45
3. ESTRUCTURA	431
3.1. Introducción	431
3.2. Unión Tipo 1	432
3.3. Unión Tipo 2	439



1. DATOS DE OBRA

1.1. Introducción

La finalidad del presente anejo es mostrar el procedimiento que se ha seguido para determinar las cargas a las que está sometida la estructura y mostrar tanto los procedimientos como los resultados obtenidos con los programas de cálculo.

En cuanto a las acciones permanentes la única existente en esta estructura es el peso de la misma, no existe ningún elemento no estructural que añada cargas permanentes.

Por otra parte en lo que se refiere a acciones variables tanto las cargas de nieve como las de viento no son de aplicación, esto es debido a que en caso de viento o nieve no se deberá montar o usar la estructura. Por tanto las acciones variables restantes son las debidas a sobrecarga de uso, puesto que en la normativa no existe un valor de sobrecarga de uso debido a la práctica de parkour y teniendo en cuenta tanto la naturaleza de los movimientos existentes en esta disciplina, como los límites establecidos para la correcta utilización de la estructura.

Para el cálculo de la sobrecarga de uso, debe definirse antes un concepto fundamental en este caso:

-Longitud de amortiguación: Es la diferencia de altura del centro de masa del cuerpo del practicante entre el principio y el final de la recepción de un salto. Por lo que será la distancia de la que dispone el deportista para, aplicando fuerza, disipar la energía del impacto. Después de realizar una media entre diversos practicantes se ha obtenido un valor de 0,53m.

Durante la práctica de parkour siempre que se afronte un desnivel superior a 1,5m el practicante se agacha antes de realizar el salto con la finalidad de restar el valor de la longitud de amortiguación a la altura en la que se encuentra.

Para calcular la fuerza necesaria para amortiguar un descenso de una barra a otra partimos de la fórmula de la energía potencial:

Si $h < 1,5$:

$$E_p = m \cdot g \cdot h$$

Si $h \geq 1,5m$:

$$E_p = m \cdot g \cdot (h - L)$$

-Donde:

- E_p Energía potencial
- m Masa máxima del practicante (100Kg)
- g Aceleración de la gravedad
- h Desnivel entre las barras
- L Longitud de amortiguación



Para obtener la fuerza debida a la disipación de energía y suponiendo que la fuerza aplicada sea constante, dicha energía deberá dividirse entre la longitud de amortiguamiento. También se debe tener en cuenta que durante la amortiguación el lugar de recepción también debe soportar el peso del deportista por lo que:

$$P = m \cdot g$$

Si $h < 1,5m$:

$$F_p = \frac{m \cdot g \cdot h}{L} + P$$

Si $h \geq 1,5m$:

$$F_p = \frac{m \cdot g \cdot (h - L)}{L} + P = \frac{m \cdot g \cdot h - m \cdot g \cdot L}{L} + m \cdot g = \frac{m \cdot g \cdot h}{L}$$

-Donde:

F_p Fuerza necesaria para disipar la energía de impacto

P Fuerza peso

m Masa máxima del practicante (100Kg)

g Aceleración de la gravedad

h Desnivel entre las barras

L Longitud de amortiguación

Calculando la F_p correspondiente a cada una de las diferencias de altura entre barras próximas se obtiene:

Para $h=1,65$:

$$F_p = \frac{m \cdot g \cdot h}{L} = \frac{100 \cdot 9,81 \cdot 1,65}{0,53} = 3054,06 \text{ N}$$

Para $h=1,55$:

$$F_p = \frac{m \cdot g \cdot h}{L} = \frac{100 \cdot 9,81 \cdot 1,55}{0,53} = 2868,96 \text{ N}$$

Para $h=0,75$:

$$F_p = \frac{m \cdot g \cdot h}{L} + P = \frac{100 \cdot 9,81 \cdot 0,75}{0,53} + 100 \cdot 9,81 = 2369,21 \text{ N}$$

La velocidad máxima de un salto cuando el apoyo es una superficie relativamente estrecha como lo son todas las barras de la estructura no supera los 20Km/h debido a la precisión necesaria para colocar la zona correcta del pie sobre la barra.

En los movimientos para los cuales se ha diseñado esta instalación, la recepción se produce mientras la trayectoria del deportista aún es ligeramente ascendente, de manera que mientras se está disipando la energía del impacto horizontal la barra no debe soportar el peso del deportista. Teniendo en cuenta ese hecho se puede calcular la fuerza necesaria para disipar dicha energía de la siguiente manera:

$$E_c = \frac{m \cdot v^2}{2} \rightarrow F_c = \frac{m \cdot v^2}{2 \cdot L}$$

-Donde:

- E_c Energía cinética
- F_c Fuerza necesaria para disipar la energía de impacto
- P Fuerza peso
- m Masa máxima del practicante (100Kg)
- v Velocidad del deportista
- L Longitud de amortiguación

Calculando la F_c se obtiene:

$$F_c = \frac{100 \cdot \left(\frac{20}{3,6}\right)^2}{2 \cdot 0,53} = 2911,72 \text{ N}$$

El último de los casos es el de las barras más altas en las cuales no se puede recepcionar saltando por lo cual únicamente puede actuar la fuerza peso producida por un practicante colgado o subido a la barra. Por lo que se obtiene:

$$P = m \cdot g = 100 \cdot 9,81 = 981 \text{ N}$$

-Donde:

- P Fuerza peso
- m Masa máxima del practicante (100Kg)
- g Aceleración de la gravedad

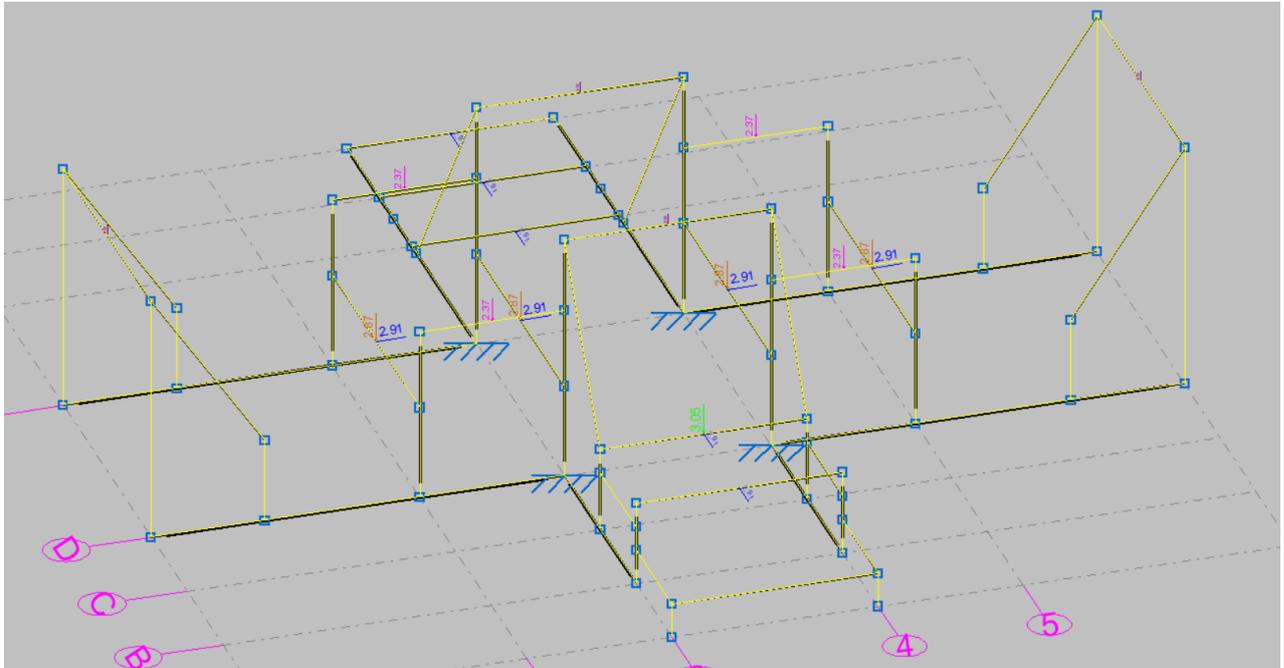
Una vez hemos calculado todas las fuerzas que debe soportar la estructura debemos asignar el lugar donde van a ir colocadas las cargas y cuales serán sus combinaciones.

En este caso la posición de las fuerzas será el centro de las barras, ya que es la más desfavorable, e irán situadas en aquellas barras en las cuales atendiendo a la forma y dimensiones de la estructura sea previsible que dicha fuerza aparezca.

Por otra parte, debido al riesgo que conllevan las colisiones entre deportistas únicamente se permitirá acceder a la estructura a 1 persona cada vez, de esta manera también se facilita la supervisión del monitor, el cual debe conocer los límites máximos impuestos para esta estructura.

El hecho de que 1 sola persona sea la que esté haciendo parkour en la estructura imposibilita el hecho de que se den 2 o más sobrecargas de uso distintas a la vez por lo que en el programa de cálculo se debe especificar que son incompatibles.

Teniendo todo lo expuesto anteriormente en cuenta, el peso propio de la estructura y las fuerzas introducidas en CYPE 3D para el cálculo de la estructura quedan de la siguiente manera:



1.2. Normas consideradas

Acero conformado: CTE DB SE-A

Categoría de uso: C. Zonas de acceso al público

1.3. Estados límite

1.3.1. Situaciones de proyecto

Para las distintas situaciones de proyecto, las combinaciones de acciones se definirán de acuerdo con los siguientes criterios:

- **Con coeficientes de combinación**

- **Sin coeficientes de combinación**

- Donde:

G_k Acción permanente

P_k Acción de pretensado

- Q_k Acción variable
- γ_G Coeficiente parcial de seguridad de las acciones permanentes
- γ_P Coeficiente parcial de seguridad de la acción de pretensado
- $\gamma_{Q,1}$ Coeficiente parcial de seguridad de la acción variable principal
- $\gamma_{Q,i}$ Coeficiente parcial de seguridad de las acciones variables de acompañamiento
- $\psi_{p,1}$ Coeficiente de combinación de la acción variable principal
- $\psi_{a,i}$ Coeficiente de combinación de las acciones variables de acompañamiento

Para cada situación de proyecto y estado límite los coeficientes a utilizar serán:

E.L.U. de rotura. Acero conformado: CTE DB SE-A

Persistente o transitoria				
	Coeficientes parciales de seguridad (γ)		Coeficientes de combinación (ψ)	
	Favorable	Desfavorable	Principal (ψ_p)	Acompañamiento (ψ_a)
Carga permanente (G)	0.800	1.350	-	-
Sobrecarga (Q)	0.000	1.500	1.000	0.700

Desplazamientos

Característica				
	Coeficientes parciales de seguridad (γ)		Coeficientes de combinación (ψ)	
	Favorable	Desfavorable	Principal (ψ_p)	Acompañamiento (ψ_a)
Carga permanente (G)	1.000	1.000	-	-
Sobrecarga (Q)	0.000	1.000	1.000	1.000

1.3.2. Combinaciones

■ **Nombres de las hipótesis**

- PP Peso propio
- Q 1 (1) F_p para $h=1,65m$
- Q 1 (2) F_p para $h=0,75m$
- Q 1 (3) F_p para $h=1,55m$
- Q 1 (4) F_c
- Q 1 (5) P

■ **E.L.U. de rotura. Acero conformado**

Comb.	PP	Q 1 (1)	Q 1 (2)	Q 1 (3)	Q 1 (4)	Q 1 (5)
1	0.800					
2	1.350					
3	0.800	1.500				
4	1.350	1.500				



Comb.	PP	Q 1 (1)	Q 1 (2)	Q 1 (3)	Q 1 (4)	Q 1 (5)
5	0.800		1.500			
6	1.350		1.500			
7	0.800			1.500		
8	1.350			1.500		
9	0.800				1.500	
10	1.350				1.500	
11	0.800					1.500
12	1.350					1.500

■ Desplazamientos

Comb.	PP	Q 1 (1)	Q 1 (2)	Q 1 (3)	Q 1 (4)	Q 1 (5)
1	1.000					
2	1.000	1.000				
3	1.000		1.000			
4	1.000			1.000		
5	1.000				1.000	
6	1.000					1.000

2. ESTRUCTURA

2.1. Geometría

2.1.1. Nudos

Referencias:

$\Delta_x, \Delta_y, \Delta_z$: Desplazamientos prescritos en ejes globales.

$\theta_x, \theta_y, \theta_z$: Giros prescritos en ejes globales.

Cada grado de libertad se marca con 'X' si está coaccionado y, en caso contrario, con '-'.
'-'

Nudos										
Referencia	Coordenadas			Vinculación exterior						Vinculación interior
	X (m)	Y (m)	Z (m)	Δ_x	Δ_y	Δ_z	θ_x	θ_y	θ_z	
N1	0.000	3.300	0.000	-	-	-	-	-	-	Empotrado
N2	4.000	3.300	0.000	X	X	X	X	X	X	Empotrado
N3	4.000	1.100	0.000	-	-	-	-	-	-	Empotrado
N4	0.000	6.000	0.000	-	-	-	-	-	-	Empotrado
N5	4.000	6.000	0.000	X	X	X	X	X	X	Empotrado
N6	4.000	10.000	0.000	-	-	-	-	-	-	Empotrado
N7	6.000	10.000	0.000	-	-	-	-	-	-	Empotrado
N8	6.000	6.000	0.000	X	X	X	X	X	X	Empotrado
N9	10.000	6.000	0.000	-	-	-	-	-	-	Empotrado



Nudos										
Referencia	Coordenadas			Vinculación exterior						Vinculación interior
	X (m)	Y (m)	Z (m)	Δ_x	Δ_y	Δ_z	θ_x	θ_y	θ_z	
N10	6.000	1.100	0.000	-	-	-	-	-	-	Empotrado
N11	6.000	3.300	0.000	X	X	X	X	X	X	Empotrado
N12	10.000	3.300	0.000	-	-	-	-	-	-	Empotrado
N13	4.000	9.000	0.000	-	-	-	-	-	-	Empotrado
N14	6.000	9.000	0.000	-	-	-	-	-	-	Empotrado
N15	4.000	8.000	0.000	-	-	-	-	-	-	Empotrado
N16	6.000	8.000	0.000	-	-	-	-	-	-	Empotrado
N17	4.000	0.000	0.000	-	-	-	-	-	-	Empotrado
N18	4.000	0.000	0.350	-	-	-	-	-	-	Empotrado
N19	6.000	0.000	0.000	-	-	-	-	-	-	Empotrado
N20	6.000	0.000	0.350	-	-	-	-	-	-	Empotrado
N21	4.000	1.100	0.850	-	-	-	-	-	-	Empotrado
N22	6.000	1.100	0.850	-	-	-	-	-	-	Empotrado
N23	4.000	2.200	0.000	-	-	-	-	-	-	Empotrado
N24	4.000	2.200	0.850	-	-	-	-	-	-	Empotrado
N25	6.000	2.200	0.000	-	-	-	-	-	-	Empotrado
N26	6.000	2.200	0.850	-	-	-	-	-	-	Empotrado
N27	2.600	3.300	0.000	-	-	-	-	-	-	Empotrado
N28	2.600	3.300	1.750	-	-	-	-	-	-	Empotrado
N29	2.600	6.000	0.000	-	-	-	-	-	-	Empotrado
N30	2.600	6.000	1.750	-	-	-	-	-	-	Empotrado
N31	0.000	3.300	2.500	-	-	-	-	-	-	Empotrado
N32	0.000	6.000	2.500	-	-	-	-	-	-	Empotrado
N33	10.000	3.300	2.500	-	-	-	-	-	-	Empotrado
N34	10.000	6.000	2.500	-	-	-	-	-	-	Empotrado
N35	7.400	3.300	0.000	-	-	-	-	-	-	Empotrado
N36	7.400	3.300	1.750	-	-	-	-	-	-	Empotrado
N37	7.400	6.000	0.000	-	-	-	-	-	-	Empotrado
N38	7.400	6.000	1.750	-	-	-	-	-	-	Empotrado
N39	4.000	3.300	2.500	-	-	-	-	-	-	Empotrado
N40	6.000	3.300	2.500	-	-	-	-	-	-	Empotrado
N41	4.000	6.000	2.500	-	-	-	-	-	-	Empotrado
N42	6.000	6.000	2.500	-	-	-	-	-	-	Empotrado
N43	4.000	3.300	0.950	-	-	-	-	-	-	Empotrado
N44	4.000	6.000	0.950	-	-	-	-	-	-	Empotrado
N45	6.000	3.300	0.950	-	-	-	-	-	-	Empotrado
N46	6.000	6.000	0.950	-	-	-	-	-	-	Empotrado
N47	1.100	3.300	0.000	-	-	-	-	-	-	Empotrado
N48	1.100	6.000	0.000	-	-	-	-	-	-	Empotrado
N49	8.900	3.300	0.000	-	-	-	-	-	-	Empotrado
N50	8.900	6.000	0.000	-	-	-	-	-	-	Empotrado
N51	4.000	7.850	0.000	-	-	-	-	-	-	Empotrado
N52	6.000	7.850	0.000	-	-	-	-	-	-	Empotrado

Nudos										
Referencia	Coordenadas			Vinculación exterior						Vinculación interior
	X (m)	Y (m)	Z (m)	Δ_x	Δ_y	Δ_z	θ_x	θ_y	θ_z	
N53	4.000	8.550	0.000	-	-	-	-	-	-	Empotrado
N54	6.000	8.550	0.000	-	-	-	-	-	-	Empotrado
N55	1.100	3.300	0.850	-	-	-	-	-	-	Empotrado
N56	1.100	6.000	0.850	-	-	-	-	-	-	Empotrado
N57	8.900	3.300	0.850	-	-	-	-	-	-	Empotrado
N58	8.900	6.000	0.850	-	-	-	-	-	-	Empotrado
N59	4.000	1.100	0.350	-	-	-	-	-	-	Empotrado
N60	6.000	1.100	0.350	-	-	-	-	-	-	Empotrado
N61	4.000	1.100	0.600	-	-	-	-	-	-	Empotrado
N62	4.000	2.200	0.600	-	-	-	-	-	-	Empotrado
N63	6.000	2.200	0.600	-	-	-	-	-	-	Empotrado
N64	6.000	1.100	0.600	-	-	-	-	-	-	Empotrado
N65	2.600	3.300	0.950	-	-	-	-	-	-	Empotrado
N66	2.600	6.000	0.950	-	-	-	-	-	-	Empotrado
N67	7.400	3.300	0.950	-	-	-	-	-	-	Empotrado
N68	7.400	6.000	0.950	-	-	-	-	-	-	Empotrado
N69	6.000	3.300	1.750	-	-	-	-	-	-	Empotrado
N70	6.000	6.000	1.750	-	-	-	-	-	-	Empotrado
N71	4.000	6.000	1.750	-	-	-	-	-	-	Empotrado
N72	4.000	3.300	1.750	-	-	-	-	-	-	Empotrado

2.1.2. Barras

2.1.2.1. Materiales utilizados

Materiales utilizados							
Material		E (MPa)	ν	G (MPa)	f_v (MPa)	α_t (m/m°C)	γ (kN/m ³)
Tipo	Designación						
Acero conformado	S275	210000.00	0.300	80769.23	275.00	0.000012	77.01

Notación:
E: Módulo de elasticidad
 ν : Módulo de Poisson
G: Módulo de cortadura
 f_v : Límite elástico
 α_t : Coeficiente de dilatación
 γ : Peso específico

2.1.2.2. Descripción

Descripción									
Material		Barra (Ni/Nf)	Pieza (Ni/Nf)	Perfil(Serie)	Longitud (m)	β_{xy}	β_{xz}	Lb _{Sup.} (m)	Lb _{Inf.} (m)
Tipo	Designación								
Acero conformado	S275	N1/N47	N1/N2	#70x5 (#TFG)	1.100	1.00	1.00	-	-
		N47/N27	N1/N2	#70x5 (#TFG)	1.500	1.00	1.00	-	-
		N27/N2	N1/N2	#70x5 (#TFG)	1.400	1.00	1.00	-	-
		N3/N23	N3/N2	#70x5 (#TFG)	1.100	1.00	1.00	-	-
		N23/N2	N3/N2	#70x5 (#TFG)	1.100	1.00	1.00	-	-

Descripción									
Material		Barra (Ni/Nf)	Pieza (Ni/Nf)	Perfil(Serie)	Longitud (m)	β_{xy}	β_{xz}	Lb _{Sup.} (m)	Lb _{Inf.} (m)
Tipo	Designación								
		N4/N48	N4/N5	#70x5 (#TFG)	1.100	1.00	1.00	-	-
		N48/N29	N4/N5	#70x5 (#TFG)	1.500	1.00	1.00	-	-
		N29/N5	N4/N5	#70x5 (#TFG)	1.400	1.00	1.00	-	-
		N5/N51	N5/N6	#70x5 (#TFG)	1.850	1.00	1.00	-	-
		N51/N15	N5/N6	#70x5 (#TFG)	0.150	1.00	1.00	-	-
		N15/N53	N5/N6	#70x5 (#TFG)	0.550	1.00	1.00	-	-
		N53/N13	N5/N6	#70x5 (#TFG)	0.450	1.00	1.00	-	-
		N13/N6	N5/N6	#70x5 (#TFG)	1.000	1.00	1.00	-	-
		N6/N7	N6/N7	#70x5 (#TFG)	2.000	1.00	1.00	-	-
		N8/N52	N8/N7	#70x5 (#TFG)	1.850	1.00	1.00	-	-
		N52/N16	N8/N7	#70x5 (#TFG)	0.150	1.00	1.00	-	-
		N16/N54	N8/N7	#70x5 (#TFG)	0.550	1.00	1.00	-	-
		N54/N14	N8/N7	#70x5 (#TFG)	0.450	1.00	1.00	-	-
		N14/N7	N8/N7	#70x5 (#TFG)	1.000	1.00	1.00	-	-
		N8/N37	N8/N9	#70x5 (#TFG)	1.400	1.00	1.00	-	-
		N37/N50	N8/N9	#70x5 (#TFG)	1.500	1.00	1.00	-	-
		N50/N9	N8/N9	#70x5 (#TFG)	1.100	1.00	1.00	-	-
		N10/N25	N10/N11	#70x5 (#TFG)	1.100	1.00	1.00	-	-
		N25/N11	N10/N11	#70x5 (#TFG)	1.100	1.00	1.00	-	-
		N11/N35	N11/N12	#70x5 (#TFG)	1.400	1.00	1.00	-	-
		N35/N49	N11/N12	#70x5 (#TFG)	1.500	1.00	1.00	-	-
		N49/N12	N11/N12	#70x5 (#TFG)	1.100	1.00	1.00	-	-
		N13/N14	N13/N14	#70x5 (#TFG)	2.000	1.00	1.00	-	-
		N15/N16	N15/N16	#70x5 (#TFG)	2.000	1.00	1.00	-	-
		N17/N18	N17/N18	#70x5 (#TFG)	0.350	1.00	1.00	-	-
		N19/N20	N19/N20	#70x5 (#TFG)	0.350	1.00	1.00	-	-
		N3/N59	N3/N21	#70x5 (#TFG)	0.350	1.00	1.00	-	-
		N59/N61	N3/N21	#70x5 (#TFG)	0.250	1.00	1.00	-	-
		N61/N21	N3/N21	#70x5 (#TFG)	0.250	1.00	1.00	-	-
		N10/N60	N10/N22	#70x5 (#TFG)	0.350	1.00	1.00	-	-
		N60/N64	N10/N22	#70x5 (#TFG)	0.250	1.00	1.00	-	-
		N64/N22	N10/N22	#70x5 (#TFG)	0.250	1.00	1.00	-	-
		N23/N62	N23/N24	#70x5 (#TFG)	0.600	1.00	1.00	-	-
		N62/N24	N23/N24	#70x5 (#TFG)	0.250	1.00	1.00	-	-
		N25/N63	N25/N26	#70x5 (#TFG)	0.600	1.00	1.00	-	-
		N63/N26	N25/N26	#70x5 (#TFG)	0.250	1.00	1.00	-	-
		N27/N65	N27/N28	#70x5 (#TFG)	0.950	1.00	1.00	-	-
		N65/N28	N27/N28	#70x5 (#TFG)	0.800	1.00	1.00	-	-
		N29/N66	N29/N30	#70x5 (#TFG)	0.950	1.00	1.00	-	-
		N66/N30	N29/N30	#70x5 (#TFG)	0.800	1.00	1.00	-	-
		N1/N31	N1/N31	#70x5 (#TFG)	2.500	1.00	1.00	-	-
		N4/N32	N4/N32	#70x5 (#TFG)	2.500	1.00	1.00	-	-
		N12/N33	N12/N33	#70x5 (#TFG)	2.500	1.00	1.00	-	-
		N9/N34	N9/N34	#70x5 (#TFG)	2.500	1.00	1.00	-	-



Descripción									
Material		Barra (Ni/Nf)	Pieza (Ni/Nf)	Perfil(Serie)	Longitud (m)	β_{xy}	β_{xz}	Lb _{Sup.} (m)	Lb _{Inf.} (m)
Tipo	Designación								
		N35/N67	N35/N36	#70x5 (#TFG)	0.950	1.00	1.00	-	-
		N67/N36	N35/N36	#70x5 (#TFG)	0.800	1.00	1.00	-	-
		N37/N68	N37/N38	#70x5 (#TFG)	0.950	1.00	1.00	-	-
		N68/N38	N37/N38	#70x5 (#TFG)	0.800	1.00	1.00	-	-
		N2/N43	N2/N39	#70x5 (#TFG)	0.950	1.00	1.00	-	-
		N43/N72	N2/N39	#70x5 (#TFG)	0.800	1.00	1.00	-	-
		N72/N39	N2/N39	#70x5 (#TFG)	0.750	1.00	1.00	-	-
		N11/N45	N11/N40	#70x5 (#TFG)	0.950	1.00	1.00	-	-
		N45/N69	N11/N40	#70x5 (#TFG)	0.800	1.00	1.00	-	-
		N69/N40	N11/N40	#70x5 (#TFG)	0.750	1.00	1.00	-	-
		N5/N44	N5/N41	#70x5 (#TFG)	0.950	1.00	1.00	-	-
		N44/N71	N5/N41	#70x5 (#TFG)	0.800	1.00	1.00	-	-
		N71/N41	N5/N41	#70x5 (#TFG)	0.750	1.00	1.00	-	-
		N8/N46	N8/N42	#70x5 (#TFG)	0.950	1.00	1.00	-	-
		N46/N70	N8/N42	#70x5 (#TFG)	0.800	1.00	1.00	-	-
		N70/N42	N8/N42	#70x5 (#TFG)	0.750	1.00	1.00	-	-
		N24/N39	N24/N39	#70x5 (#TFG)	1.983	1.00	1.00	-	-
		N26/N40	N26/N40	#70x5 (#TFG)	1.983	1.00	1.00	-	-
		N43/N44	N43/N44	#70x5 (#TFG)	2.700	1.00	1.00	-	-
		N45/N46	N45/N46	#70x5 (#TFG)	2.700	1.00	1.00	-	-
		N47/N55	N47/N55	#70x5 (#TFG)	0.850	1.00	1.00	-	-
		N55/N31	N55/N31	#70x5 (#TFG)	1.983	1.00	1.00	-	-
		N48/N56	N48/N56	#70x5 (#TFG)	0.850	1.00	1.00	-	-
		N56/N32	N56/N32	#70x5 (#TFG)	1.983	1.00	1.00	-	-
		N49/N57	N49/N57	#70x5 (#TFG)	0.850	1.00	1.00	-	-
		N57/N33	N57/N33	#70x5 (#TFG)	1.983	1.00	1.00	-	-
		N50/N58	N50/N58	#70x5 (#TFG)	0.850	1.00	1.00	-	-
		N58/N34	N58/N34	#70x5 (#TFG)	1.983	1.00	1.00	-	-
		N51/N41	N51/N41	#70x5 (#TFG)	3.110	1.00	1.00	-	-
		N52/N42	N52/N42	#70x5 (#TFG)	3.110	1.00	1.00	-	-
		N18/N20	N18/N20	O40x4 (OTFG)	2.000	1.00	1.00	-	-
		N18/N59	N18/N59	O40x4 (OTFG)	1.100	1.00	1.00	-	-
		N20/N60	N20/N60	O40x4 (OTFG)	1.100	1.00	1.00	-	-
		N21/N22	N21/N22	O40x4 (OTFG)	2.000	1.00	1.00	-	-
		N24/N26	N24/N26	O40x4 (OTFG)	2.000	1.00	1.00	-	-
		N61/N62	N61/N62	O40x4 (OTFG)	1.100	1.00	1.00	-	-
		N64/N63	N64/N63	O40x4 (OTFG)	1.100	1.00	1.00	-	-
		N65/N66	N65/N66	#70x5 (#TFG)	2.700	1.00	1.00	-	-
		N67/N68	N67/N68	#70x5 (#TFG)	2.700	1.00	1.00	-	-
		N69/N36	N69/N36	O40x4 (OTFG)	1.400	1.00	1.00	-	-
		N70/N38	N70/N38	O40x4 (OTFG)	1.400	1.00	1.00	-	-
		N33/N34	N33/N34	O40x4 (OTFG)	2.700	0.50	0.50	-	-
		N31/N32	N31/N32	O40x4 (OTFG)	2.700	0.50	0.50	-	-
		N39/N40	N39/N40	O40x4 (OTFG)	2.000	1.00	1.00	-	-

Descripción									
Material		Barra (Ni/Nf)	Pieza (Ni/Nf)	Perfil(Serie)	Longitud (m)	β_{xy}	β_{xz}	Lb _{Sup.} (m)	Lb _{Inf.} (m)
Tipo	Designación								
		N41/N42	N41/N42	O40x4 (OTFG)	2.000	1.00	1.00	-	-
		N30/N71	N30/N71	O40x4 (OTFG)	1.400	1.00	1.00	-	-
		N28/N72	N28/N72	O40x4 (OTFG)	1.400	1.00	1.00	-	-

Notación:
Ni: Nudo inicial
Nf: Nudo final
 β_{xy} : Coeficiente de pandeo en el plano 'XY'
 β_{xz} : Coeficiente de pandeo en el plano 'XZ'
Lb_{Sup.}: Separación entre arriostramientos del ala superior
Lb_{Inf.}: Separación entre arriostramientos del ala inferior

2.1.2.3. Características mecánicas

Tipos de pieza	
Ref.	Piezas
1	N1/N2, N3/N2, N4/N5, N5/N6, N6/N7, N8/N7, N8/N9, N10/N11, N11/N12, N13/N14, N15/N16, N17/N18, N19/N20, N3/N21, N10/N22, N23/N24, N25/N26, N27/N28, N29/N30, N1/N31, N4/N32, N12/N33, N9/N34, N35/N36, N37/N38, N2/N39, N11/N40, N5/N41, N8/N42, N24/N39, N26/N40, N43/N44, N45/N46, N47/N55, N55/N31, N48/N56, N56/N32, N49/N57, N57/N33, N50/N58, N58/N34, N51/N41, N52/N42, N65/N66 y N67/N68
2	N18/N20, N18/N59, N20/N60, N21/N22, N24/N26, N61/N62, N64/N63, N69/N36, N70/N38, N33/N34, N31/N32, N39/N40, N41/N42, N30/N71 y N28/N72

Características mecánicas									
Material		Ref.	Descripción	A (cm ²)	Avy (cm ²)	Avz (cm ²)	Iyy (cm ⁴)	Izz (cm ⁴)	It (cm ⁴)
Tipo	Designación								
Acero conformado	S275	1	#70x5, (#TFG)	12.34	5.42	5.42	84.02	84.02	141.82
		2	O40x4, (OTFG)	4.52	4.07	4.07	7.42	7.42	14.84

Notación:
Ref.: Referencia
A: Área de la sección transversal
Avy: Área de cortante de la sección según el eje local 'Y'
Avz: Área de cortante de la sección según el eje local 'Z'
Iyy: Inercia de la sección alrededor del eje local 'Y'
Izz: Inercia de la sección alrededor del eje local 'Z'
It: Inercia a torsión
 Las características mecánicas de las piezas corresponden a la sección en el punto medio de las mismas.

2.1.2.4. Tabla de medición

Tabla de medición						
Material		Pieza (Ni/Nf)	Perfil(Serie)	Longitud (m)	Volumen (m ³)	Peso (kg)
Tipo	Designación					
Acero conformado	S275	N1/N2	#70x5 (#TFG)	4.000	0.005	38.75
		N3/N2	#70x5 (#TFG)	2.200	0.003	21.31
		N4/N5	#70x5 (#TFG)	4.000	0.005	38.75
		N5/N6	#70x5 (#TFG)	4.000	0.005	38.75
		N6/N7	#70x5 (#TFG)	2.000	0.002	19.38
		N8/N7	#70x5 (#TFG)	4.000	0.005	38.75
		N8/N9	#70x5 (#TFG)	4.000	0.005	38.75
		N10/N11	#70x5 (#TFG)	2.200	0.003	21.31



Tabla de medición						
Material		Pieza (Ni/Nf)	Perfil(Serie)	Longitud (m)	Volumen (m ³)	Peso (kg)
Tipo	Designación					
		N11/N12	#70x5 (#TFG)	4.000	0.005	38.75
		N13/N14	#70x5 (#TFG)	2.000	0.002	19.38
		N15/N16	#70x5 (#TFG)	2.000	0.002	19.38
		N17/N18	#70x5 (#TFG)	0.350	0.000	3.39
		N19/N20	#70x5 (#TFG)	0.350	0.000	3.39
		N3/N21	#70x5 (#TFG)	0.850	0.001	8.23
		N10/N22	#70x5 (#TFG)	0.850	0.001	8.23
		N23/N24	#70x5 (#TFG)	0.850	0.001	8.23
		N25/N26	#70x5 (#TFG)	0.850	0.001	8.23
		N27/N28	#70x5 (#TFG)	1.750	0.002	16.95
		N29/N30	#70x5 (#TFG)	1.750	0.002	16.95
		N1/N31	#70x5 (#TFG)	2.500	0.003	24.22
		N4/N32	#70x5 (#TFG)	2.500	0.003	24.22
		N12/N33	#70x5 (#TFG)	2.500	0.003	24.22
		N9/N34	#70x5 (#TFG)	2.500	0.003	24.22
		N35/N36	#70x5 (#TFG)	1.750	0.002	16.95
		N37/N38	#70x5 (#TFG)	1.750	0.002	16.95
		N2/N39	#70x5 (#TFG)	2.500	0.003	24.22
		N11/N40	#70x5 (#TFG)	2.500	0.003	24.22
		N5/N41	#70x5 (#TFG)	2.500	0.003	24.22
		N8/N42	#70x5 (#TFG)	2.500	0.003	24.22
		N24/N39	#70x5 (#TFG)	1.983	0.002	19.21
		N26/N40	#70x5 (#TFG)	1.983	0.002	19.21
		N43/N44	#70x5 (#TFG)	2.700	0.003	26.16
		N45/N46	#70x5 (#TFG)	2.700	0.003	26.16
		N47/N55	#70x5 (#TFG)	0.850	0.001	8.23
		N55/N31	#70x5 (#TFG)	1.983	0.002	19.21
		N48/N56	#70x5 (#TFG)	0.850	0.001	8.23
		N56/N32	#70x5 (#TFG)	1.983	0.002	19.21
		N49/N57	#70x5 (#TFG)	0.850	0.001	8.23
		N57/N33	#70x5 (#TFG)	1.983	0.002	19.21
		N50/N58	#70x5 (#TFG)	0.850	0.001	8.23
		N58/N34	#70x5 (#TFG)	1.983	0.002	19.21
		N51/N41	#70x5 (#TFG)	3.110	0.004	30.13
		N52/N42	#70x5 (#TFG)	3.110	0.004	30.13
		N18/N20	O40x4 (OTFG)	2.000	0.001	7.10
		N18/N59	O40x4 (OTFG)	1.100	0.000	3.91
		N20/N60	O40x4 (OTFG)	1.100	0.000	3.91
		N21/N22	O40x4 (OTFG)	2.000	0.001	7.10
		N24/N26	O40x4 (OTFG)	2.000	0.001	7.10
		N61/N62	O40x4 (OTFG)	1.100	0.000	3.91
		N64/N63	O40x4 (OTFG)	1.100	0.000	3.91
		N65/N66	#70x5 (#TFG)	2.700	0.003	26.16
		N67/N68	#70x5 (#TFG)	2.700	0.003	26.16

Tabla de medición						
Material		Pieza (Ni/Nf)	Perfil(Serie)	Longitud (m)	Volumen (m ³)	Peso (kg)
Tipo	Designación					
		N69/N36	O40x4 (OTFG)	1.400	0.001	4.97
		N70/N38	O40x4 (OTFG)	1.400	0.001	4.97
		N33/N34	O40x4 (OTFG)	2.700	0.001	9.59
		N31/N32	O40x4 (OTFG)	2.700	0.001	9.59
		N39/N40	O40x4 (OTFG)	2.000	0.001	7.10
		N41/N42	O40x4 (OTFG)	2.000	0.001	7.10
		N30/N71	O40x4 (OTFG)	1.400	0.001	4.97
		N28/N72	O40x4 (OTFG)	1.400	0.001	4.97

Notación:
 Ni: Nudo inicial
 Nf: Nudo final

2.1.2.5. Resumen de medición

Resumen de medición												
Material		Serie	Perfil	Longitud			Volumen			Peso		
Tipo	Designación			Perfil (m)	Serie (m)	Material (m)	Perfil (m ³)	Serie (m ³)	Material (m ³)	Perfil (kg)	Serie (kg)	Material (kg)
Acero conformado	S275	#TFG	#70x5	97.818			0.121			947.64		
			O40x4	25.400	97.818		0.011		90.20	947.64		
			OTFG		25.400		0.011			90.20		
						123.218		0.132			1037.84	

2.1.2.6. Medición de superficies

Acero conformado: Medición de las superficies a pintar				
Serie	Perfil	Superficie unitaria (m ² /m)	Longitud (m)	Superficie (m ²)
#TFG	#70x5	0.262	97.818	25.671
OTFG	O40x4	0.126	25.400	3.192
Total				28.863

2.2. Cargas

2.2.1. Barras

Referencias:

'P1', 'P2':

- Cargas puntuales, uniformes, en faja y momentos puntuales: 'P1' es el valor de la carga. 'P2' no se utiliza.
- Cargas trapeziales: 'P1' es el valor de la carga en el punto donde comienza (L1) y 'P2' es el valor de la carga en el punto donde termina (L2).
- Cargas triangulares: 'P1' es el valor máximo de la carga. 'P2' no se utiliza.
- Incrementos de temperatura: 'P1' y 'P2' son los valores de la temperatura en las caras exteriores o paramentos de la pieza. La orientación de la variación del incremento de temperatura sobre la sección transversal dependerá de la dirección seleccionada.

'L1', 'L2':

- Cargas y momentos puntuales: 'L1' es la distancia entre el nudo inicial de la barra y la posición donde se aplica la carga. 'L2' no se utiliza.
- Cargas trapeciales, en faja, y triangulares: 'L1' es la distancia entre el nudo inicial de la barra y la posición donde comienza la carga, 'L2' es la distancia entre el nudo inicial de la barra y la posición donde termina la carga.

Unidades:

- Cargas puntuales: kN
- Momentos puntuales: kN·m.
- Cargas uniformes, en faja, triangulares y trapeciales: kN/m.
- Incrementos de temperatura: °C.

Cargas en barras										
Barra	Hipótesis	Tipo	Valores		Posición		Ejes	Dirección		
			P1	P2	L1 (m)	L2 (m)		X	Y	Z
N1/N47	Peso propio	Uniforme	0.095	-	-	-	Globales	0.000	0.000	-1.000
N47/N27	Peso propio	Uniforme	0.095	-	-	-	Globales	0.000	0.000	-1.000
N27/N2	Peso propio	Uniforme	0.095	-	-	-	Globales	0.000	0.000	-1.000
N3/N23	Peso propio	Uniforme	0.095	-	-	-	Globales	0.000	0.000	-1.000
N23/N2	Peso propio	Uniforme	0.095	-	-	-	Globales	0.000	0.000	-1.000
N4/N48	Peso propio	Uniforme	0.095	-	-	-	Globales	0.000	0.000	-1.000
N48/N29	Peso propio	Uniforme	0.095	-	-	-	Globales	0.000	0.000	-1.000
N29/N5	Peso propio	Uniforme	0.095	-	-	-	Globales	0.000	0.000	-1.000
N5/N51	Peso propio	Uniforme	0.095	-	-	-	Globales	0.000	0.000	-1.000
N51/N15	Peso propio	Uniforme	0.095	-	-	-	Globales	0.000	0.000	-1.000
N15/N53	Peso propio	Uniforme	0.095	-	-	-	Globales	0.000	0.000	-1.000
N53/N13	Peso propio	Uniforme	0.095	-	-	-	Globales	0.000	0.000	-1.000
N13/N6	Peso propio	Uniforme	0.095	-	-	-	Globales	0.000	0.000	-1.000
N6/N7	Peso propio	Uniforme	0.095	-	-	-	Globales	0.000	0.000	-1.000
N6/N7	Q 1 (4)	Puntual	2.91	-	1.000	-	Locales	0.000	1.000	0.000
N8/N52	Peso propio	Uniforme	0.095	-	-	-	Globales	0.000	0.000	-1.000
N52/N16	Peso propio	Uniforme	0.095	-	-	-	Globales	0.000	0.000	-1.000
N16/N54	Peso propio	Uniforme	0.095	-	-	-	Globales	0.000	0.000	-1.000
N54/N14	Peso propio	Uniforme	0.095	-	-	-	Globales	0.000	0.000	-1.000
N14/N7	Peso propio	Uniforme	0.095	-	-	-	Globales	0.000	0.000	-1.000
N8/N37	Peso propio	Uniforme	0.095	-	-	-	Globales	0.000	0.000	-1.000
N37/N50	Peso propio	Uniforme	0.095	-	-	-	Globales	0.000	0.000	-1.000
N50/N9	Peso propio	Uniforme	0.095	-	-	-	Globales	0.000	0.000	-1.000
N10/N25	Peso propio	Uniforme	0.095	-	-	-	Globales	0.000	0.000	-1.000
N25/N11	Peso propio	Uniforme	0.095	-	-	-	Globales	0.000	0.000	-1.000
N11/N35	Peso propio	Uniforme	0.095	-	-	-	Globales	0.000	0.000	-1.000
N35/N49	Peso propio	Uniforme	0.095	-	-	-	Globales	0.000	0.000	-1.000
N49/N12	Peso propio	Uniforme	0.095	-	-	-	Globales	0.000	0.000	-1.000
N13/N14	Peso propio	Uniforme	0.095	-	-	-	Globales	0.000	0.000	-1.000
N13/N14	Q 1 (4)	Puntual	2.91	-	1.000	-	Locales	0.000	1.000	0.000
N15/N16	Peso propio	Uniforme	0.095	-	-	-	Globales	0.000	0.000	-1.000



Cargas en barras										
Barra	Hipótesis	Tipo	Valores		Posición		Dirección			
			P1	P2	L1 (m)	L2 (m)	Ejes	X	Y	Z
N15/N16	Q 1 (4)	Puntual	2.91	-	1.000	-	Locales	0.000	1.000	0.000
N17/N18	Peso propio	Uniforme	0.095	-	-	-	Globales	0.000	0.000	-1.000
N19/N20	Peso propio	Uniforme	0.095	-	-	-	Globales	0.000	0.000	-1.000
N3/N59	Peso propio	Uniforme	0.095	-	-	-	Globales	0.000	0.000	-1.000
N59/N61	Peso propio	Uniforme	0.095	-	-	-	Globales	0.000	0.000	-1.000
N61/N21	Peso propio	Uniforme	0.095	-	-	-	Globales	0.000	0.000	-1.000
N10/N60	Peso propio	Uniforme	0.095	-	-	-	Globales	0.000	0.000	-1.000
N60/N64	Peso propio	Uniforme	0.095	-	-	-	Globales	0.000	0.000	-1.000
N64/N22	Peso propio	Uniforme	0.095	-	-	-	Globales	0.000	0.000	-1.000
N23/N62	Peso propio	Uniforme	0.095	-	-	-	Globales	0.000	0.000	-1.000
N62/N24	Peso propio	Uniforme	0.095	-	-	-	Globales	0.000	0.000	-1.000
N25/N63	Peso propio	Uniforme	0.095	-	-	-	Globales	0.000	0.000	-1.000
N63/N26	Peso propio	Uniforme	0.095	-	-	-	Globales	0.000	0.000	-1.000
N27/N65	Peso propio	Uniforme	0.095	-	-	-	Globales	0.000	0.000	-1.000
N65/N28	Peso propio	Uniforme	0.095	-	-	-	Globales	0.000	0.000	-1.000
N29/N66	Peso propio	Uniforme	0.095	-	-	-	Globales	0.000	0.000	-1.000
N66/N30	Peso propio	Uniforme	0.095	-	-	-	Globales	0.000	0.000	-1.000
N1/N31	Peso propio	Uniforme	0.095	-	-	-	Globales	0.000	0.000	-1.000
N4/N32	Peso propio	Uniforme	0.095	-	-	-	Globales	0.000	0.000	-1.000
N12/N33	Peso propio	Uniforme	0.095	-	-	-	Globales	0.000	0.000	-1.000
N9/N34	Peso propio	Uniforme	0.095	-	-	-	Globales	0.000	0.000	-1.000
N35/N67	Peso propio	Uniforme	0.095	-	-	-	Globales	0.000	0.000	-1.000
N67/N36	Peso propio	Uniforme	0.095	-	-	-	Globales	0.000	0.000	-1.000
N37/N68	Peso propio	Uniforme	0.095	-	-	-	Globales	0.000	0.000	-1.000
N68/N38	Peso propio	Uniforme	0.095	-	-	-	Globales	0.000	0.000	-1.000
N2/N43	Peso propio	Uniforme	0.095	-	-	-	Globales	0.000	0.000	-1.000
N43/N72	Peso propio	Uniforme	0.095	-	-	-	Globales	0.000	0.000	-1.000
N72/N39	Peso propio	Uniforme	0.095	-	-	-	Globales	0.000	0.000	-1.000
N11/N45	Peso propio	Uniforme	0.095	-	-	-	Globales	0.000	0.000	-1.000
N45/N69	Peso propio	Uniforme	0.095	-	-	-	Globales	0.000	0.000	-1.000
N69/N40	Peso propio	Uniforme	0.095	-	-	-	Globales	0.000	0.000	-1.000
N5/N44	Peso propio	Uniforme	0.095	-	-	-	Globales	0.000	0.000	-1.000
N44/N71	Peso propio	Uniforme	0.095	-	-	-	Globales	0.000	0.000	-1.000
N71/N41	Peso propio	Uniforme	0.095	-	-	-	Globales	0.000	0.000	-1.000
N8/N46	Peso propio	Uniforme	0.095	-	-	-	Globales	0.000	0.000	-1.000
N46/N70	Peso propio	Uniforme	0.095	-	-	-	Globales	0.000	0.000	-1.000
N70/N42	Peso propio	Uniforme	0.095	-	-	-	Globales	0.000	0.000	-1.000
N24/N39	Peso propio	Uniforme	0.095	-	-	-	Globales	0.000	0.000	-1.000
N26/N40	Peso propio	Uniforme	0.095	-	-	-	Globales	0.000	0.000	-1.000
N43/N44	Peso propio	Uniforme	0.095	-	-	-	Globales	0.000	0.000	-1.000
N43/N44	Q 1 (3)	Puntual	2.87	-	1.350	-	Globales	0.000	0.000	-1.000
N43/N44	Q 1 (4)	Puntual	2.91	-	1.350	-	Locales	0.000	1.000	0.000
N45/N46	Peso propio	Uniforme	0.095	-	-	-	Globales	0.000	0.000	-1.000



Cargas en barras										
Barra	Hipótesis	Tipo	Valores		Posición		Dirección			
			P1	P2	L1 (m)	L2 (m)	Ejes	X	Y	Z
N45/N46	Q 1 (3)	Puntual	2.87	-	1.350	-	Globales	0.000	0.000	-1.000
N45/N46	Q 1 (4)	Puntual	2.91	-	1.350	-	Locales	0.000	1.000	0.000
N47/N55	Peso propio	Uniforme	0.095	-	-	-	Globales	0.000	0.000	-1.000
N55/N31	Peso propio	Uniforme	0.095	-	-	-	Globales	0.000	0.000	-1.000
N48/N56	Peso propio	Uniforme	0.095	-	-	-	Globales	0.000	0.000	-1.000
N56/N32	Peso propio	Uniforme	0.095	-	-	-	Globales	0.000	0.000	-1.000
N49/N57	Peso propio	Uniforme	0.095	-	-	-	Globales	0.000	0.000	-1.000
N57/N33	Peso propio	Uniforme	0.095	-	-	-	Globales	0.000	0.000	-1.000
N50/N58	Peso propio	Uniforme	0.095	-	-	-	Globales	0.000	0.000	-1.000
N58/N34	Peso propio	Uniforme	0.095	-	-	-	Globales	0.000	0.000	-1.000
N51/N41	Peso propio	Uniforme	0.095	-	-	-	Globales	0.000	0.000	-1.000
N52/N42	Peso propio	Uniforme	0.095	-	-	-	Globales	0.000	0.000	-1.000
N18/N20	Peso propio	Uniforme	0.035	-	-	-	Globales	0.000	0.000	-1.000
N18/N59	Peso propio	Uniforme	0.035	-	-	-	Globales	0.000	0.000	-1.000
N20/N60	Peso propio	Uniforme	0.035	-	-	-	Globales	0.000	0.000	-1.000
N21/N22	Peso propio	Uniforme	0.035	-	-	-	Globales	0.000	0.000	-1.000
N21/N22	Q 1 (4)	Puntual	2.91	-	1.000	-	Locales	0.000	1.000	0.000
N24/N26	Peso propio	Uniforme	0.035	-	-	-	Globales	0.000	0.000	-1.000
N24/N26	Q 1 (1)	Puntual	3.05	-	1.000	-	Globales	0.000	0.000	-1.000
N24/N26	Q 1 (4)	Puntual	2.91	-	1.000	-	Locales	0.000	1.000	0.000
N61/N62	Peso propio	Uniforme	0.035	-	-	-	Globales	0.000	0.000	-1.000
N64/N63	Peso propio	Uniforme	0.035	-	-	-	Globales	0.000	0.000	-1.000
N65/N66	Peso propio	Uniforme	0.095	-	-	-	Globales	0.000	0.000	-1.000
N65/N66	Q 1 (3)	Puntual	2.87	-	1.350	-	Globales	0.000	0.000	-1.000
N65/N66	Q 1 (4)	Puntual	2.91	-	1.350	-	Locales	0.000	1.000	0.000
N67/N68	Peso propio	Uniforme	0.095	-	-	-	Globales	0.000	0.000	-1.000
N67/N68	Q 1 (3)	Puntual	2.87	-	1.350	-	Globales	0.000	0.000	-1.000
N67/N68	Q 1 (4)	Puntual	2.91	-	1.350	-	Locales	0.000	1.000	0.000
N69/N36	Peso propio	Uniforme	0.035	-	-	-	Globales	0.000	0.000	-1.000
N69/N36	Q 1 (2)	Puntual	2.37	-	0.700	-	Globales	0.000	0.000	-1.000
N70/N38	Peso propio	Uniforme	0.035	-	-	-	Globales	0.000	0.000	-1.000
N70/N38	Q 1 (2)	Puntual	2.37	-	0.700	-	Globales	0.000	0.000	-1.000
N33/N34	Peso propio	Uniforme	0.035	-	-	-	Globales	0.000	0.000	-1.000
N33/N34	Q 1 (5)	Puntual	0.98	-	1.350	-	Globales	0.000	0.000	-1.000
N31/N32	Peso propio	Uniforme	0.035	-	-	-	Globales	0.000	0.000	-1.000
N31/N32	Q 1 (5)	Puntual	0.98	-	1.350	-	Globales	0.000	0.000	-1.000
N39/N40	Peso propio	Uniforme	0.035	-	-	-	Globales	0.000	0.000	-1.000
N39/N40	Q 1 (5)	Puntual	0.98	-	1.000	-	Globales	0.000	0.000	-1.000
N41/N42	Peso propio	Uniforme	0.035	-	-	-	Globales	0.000	0.000	-1.000
N41/N42	Q 1 (5)	Puntual	0.98	-	1.000	-	Globales	0.000	0.000	-1.000
N30/N71	Peso propio	Uniforme	0.035	-	-	-	Globales	0.000	0.000	-1.000
N30/N71	Q 1 (2)	Puntual	2.37	-	0.700	-	Globales	0.000	0.000	-1.000
N28/N72	Peso propio	Uniforme	0.035	-	-	-	Globales	0.000	0.000	-1.000

Cargas en barras										
Barra	Hipótesis	Tipo	Valores		Posición		Dirección			
			P1	P2	L1 (m)	L2 (m)	Ejes	X	Y	Z
N28/N72	Q 1 (2)	Puntual	2.37	-	0.700	-	Globales	0.000	0.000	-1.000

2.3. Resultados

2.3.1. Nudos

2.3.1.1. Desplazamientos

Referencias:

Dx, Dy, Dz: Desplazamientos de los nudos en ejes globales.

Gx, Gy, Gz: Giros de los nudos en ejes globales.

2.3.1.1.1. Hipótesis

Desplazamientos de los nudos, por hipótesis							
Referencia	Descripción	Desplazamientos en ejes globales					
		Dx (mm)	Dy (mm)	Dz (mm)	Gx (mRad)	Gy (mRad)	Gz (mRad)
N1	Peso propio	0.006	-0.093	-34.744	-0.154	-14.180	0.093
	Q 1 (1)	0.000	-0.028	-0.122	0.217	-0.013	-0.001
	Q 1 (2)	0.001	0.000	-7.221	0.000	-1.801	0.000
	Q 1 (3)	0.002	-4.223	-7.877	-1.654	-1.897	0.855
	Q 1 (4)	-0.005	-2.344	-12.970	-1.363	-3.936	0.668
	Q 1 (5)	0.004	-5.781	-27.585	-1.817	-12.081	2.400
N2	Peso propio	0.000	0.000	0.000	0.000	0.000	0.000
	Q 1 (1)	0.000	0.000	0.000	0.000	0.000	0.000
	Q 1 (2)	0.000	0.000	0.000	0.000	0.000	0.000
	Q 1 (3)	0.000	0.000	0.000	0.000	0.000	0.000
	Q 1 (4)	0.000	0.000	0.000	0.000	0.000	0.000
	Q 1 (5)	0.000	0.000	0.000	0.000	0.000	0.000
N3	Peso propio	-0.015	0.003	-1.830	0.879	0.010	-0.028
	Q 1 (1)	-0.674	0.002	-2.903	1.169	0.732	0.016
	Q 1 (2)	0.001	0.000	-0.006	0.002	-0.001	0.000
	Q 1 (3)	0.036	0.000	1.133	-0.613	-0.039	0.005
	Q 1 (4)	1.268	0.006	5.834	-3.966	-2.761	1.898
	Q 1 (5)	0.082	0.000	0.083	-0.045	-0.089	0.017
N4	Peso propio	0.006	0.334	-34.958	-0.043	-14.211	-0.135
	Q 1 (1)	0.000	-0.408	0.151	0.068	0.022	0.083
	Q 1 (2)	0.001	0.000	-7.222	0.000	-1.801	0.000
	Q 1 (3)	0.002	4.198	-7.876	1.662	-1.897	-0.849
	Q 1 (4)	-0.005	3.140	-13.567	0.781	-4.017	-0.812
	Q 1 (5)	0.004	5.747	-27.610	1.813	-12.086	-2.390
N5	Peso propio	0.000	0.000	0.000	0.000	0.000	0.000
	Q 1 (1)	0.000	0.000	0.000	0.000	0.000	0.000
	Q 1 (2)	0.000	0.000	0.000	0.000	0.000	0.000
	Q 1 (3)	0.000	0.000	0.000	0.000	0.000	0.000
	Q 1 (4)	0.000	0.000	0.000	0.000	0.000	0.000

Desplazamientos de los nudos, por hipótesis							
Referencia	Descripción	Desplazamientos en ejes globales					
		Dx (mm)	Dy (mm)	Dz (mm)	Gx (mRad)	Gy (mRad)	Gz (mRad)
	Q 1 (5)	0.000	0.000	0.000	0.000	0.000	0.000
N6	Peso propio	0.000	-0.005	-13.056	-5.310	0.164	-0.003
	Q 1 (1)	0.000	0.000	0.916	0.264	0.000	0.000
	Q 1 (2)	0.000	0.000	-0.012	-0.003	0.000	0.000
	Q 1 (3)	0.000	0.000	2.462	0.686	-0.005	-0.001
	Q 1 (4)	-0.116	0.051	-2.938	-0.693	-0.761	0.773
	Q 1 (5)	0.000	0.000	0.171	0.047	-0.007	-0.004
N7	Peso propio	0.000	-0.005	-13.056	-5.310	-0.164	0.003
	Q 1 (1)	0.000	0.000	0.916	0.264	0.000	0.000
	Q 1 (2)	0.000	0.000	-0.012	-0.003	0.000	0.000
	Q 1 (3)	0.000	0.000	2.462	0.686	0.005	0.001
	Q 1 (4)	-0.109	0.051	-1.413	-0.558	-0.744	-0.784
	Q 1 (5)	0.000	0.000	0.171	0.047	0.007	0.004
N8	Peso propio	0.000	0.000	0.000	0.000	0.000	0.000
	Q 1 (1)	0.000	0.000	0.000	0.000	0.000	0.000
	Q 1 (2)	0.000	0.000	0.000	0.000	0.000	0.000
	Q 1 (3)	0.000	0.000	0.000	0.000	0.000	0.000
	Q 1 (4)	0.000	0.000	0.000	0.000	0.000	0.000
	Q 1 (5)	0.000	0.000	0.000	0.000	0.000	0.000
N9	Peso propio	-0.006	0.334	-34.958	-0.043	14.211	0.135
	Q 1 (1)	0.000	-0.408	0.151	0.068	-0.022	-0.083
	Q 1 (2)	-0.001	0.000	-7.222	0.000	1.801	0.000
	Q 1 (3)	-0.002	4.198	-7.876	1.662	1.897	0.849
	Q 1 (4)	-0.005	-1.595	12.899	-1.045	-3.893	-0.487
	Q 1 (5)	-0.004	5.747	-27.610	1.813	12.086	2.390
N10	Peso propio	0.015	0.003	-1.830	0.879	-0.010	0.028
	Q 1 (1)	0.674	0.002	-2.903	1.169	-0.732	-0.016
	Q 1 (2)	-0.001	0.000	-0.006	0.002	0.001	0.000
	Q 1 (3)	-0.036	0.000	1.133	-0.613	0.039	-0.005
	Q 1 (4)	-1.104	0.005	6.606	-4.330	-0.272	-1.619
	Q 1 (5)	-0.082	0.000	0.083	-0.045	0.089	-0.017
N11	Peso propio	0.000	0.000	0.000	0.000	0.000	0.000
	Q 1 (1)	0.000	0.000	0.000	0.000	0.000	0.000
	Q 1 (2)	0.000	0.000	0.000	0.000	0.000	0.000
	Q 1 (3)	0.000	0.000	0.000	0.000	0.000	0.000
	Q 1 (4)	0.000	0.000	0.000	0.000	0.000	0.000
	Q 1 (5)	0.000	0.000	0.000	0.000	0.000	0.000
N12	Peso propio	-0.006	-0.093	-34.744	-0.154	14.180	-0.093
	Q 1 (1)	0.000	-0.028	-0.122	0.217	0.013	0.001
	Q 1 (2)	-0.001	0.000	-7.221	0.000	1.801	0.000
	Q 1 (3)	-0.002	-4.223	-7.877	-1.654	1.897	-0.855
	Q 1 (4)	-0.005	2.609	13.137	0.596	-3.907	0.708
	Q 1 (5)	-0.004	-5.781	-27.585	-1.817	12.081	-2.400

Desplazamientos de los nudos, por hipótesis							
Referencia	Descripción	Desplazamientos en ejes globales					
		Dx (mm)	Dy (mm)	Dz (mm)	Gx (mRad)	Gy (mRad)	Gz (mRad)
N13	Peso propio	0.000	-0.005	-7.854	-4.951	0.140	0.009
	Q 1 (1)	0.000	0.000	0.653	0.264	0.001	0.000
	Q 1 (2)	0.000	0.000	-0.009	-0.003	0.000	0.000
	Q 1 (3)	0.000	0.000	1.776	0.686	-0.012	0.003
	Q 1 (4)	-0.126	0.045	-2.218	-0.752	-0.730	0.175
	Q 1 (5)	0.000	0.000	0.123	0.047	-0.017	0.011
N14	Peso propio	0.000	-0.005	-7.854	-4.951	-0.140	-0.009
	Q 1 (1)	0.000	0.000	0.653	0.264	-0.001	0.000
	Q 1 (2)	0.000	0.000	-0.009	-0.003	0.000	0.000
	Q 1 (3)	0.000	0.000	1.776	0.686	0.012	-0.003
	Q 1 (4)	-0.128	0.046	-0.882	-0.500	-0.686	-0.221
	Q 1 (5)	0.000	0.000	0.123	0.047	0.017	-0.011
N15	Peso propio	0.000	-0.005	-3.591	-3.245	0.055	-0.040
	Q 1 (1)	0.000	0.000	0.389	0.264	0.002	0.000
	Q 1 (2)	0.000	0.000	-0.006	-0.003	-0.001	0.000
	Q 1 (3)	0.000	0.000	1.091	0.686	-0.037	-0.014
	Q 1 (4)	-0.192	0.034	-1.403	-0.862	-0.915	0.418
	Q 1 (5)	0.000	0.000	0.076	0.047	-0.054	-0.046
N16	Peso propio	0.000	-0.005	-3.591	-3.245	-0.055	0.040
	Q 1 (1)	0.000	0.000	0.389	0.264	-0.002	0.000
	Q 1 (2)	0.000	0.000	-0.006	-0.003	0.001	0.000
	Q 1 (3)	0.000	0.000	1.091	0.686	0.037	0.014
	Q 1 (4)	-0.196	0.035	-0.445	-0.390	-0.776	-0.639
	Q 1 (5)	0.000	0.000	0.076	0.047	0.054	0.046
N17	Peso propio	-0.156	1.096	-5.029	3.911	0.446	0.023
	Q 1 (1)	-0.115	-0.001	-4.157	1.140	0.327	0.410
	Q 1 (2)	0.000	0.000	-0.008	0.002	-0.001	-0.001
	Q 1 (3)	0.006	0.000	1.808	-0.614	-0.017	-0.022
	Q 1 (4)	0.180	-0.024	10.384	-4.144	-1.364	-1.709
	Q 1 (5)	0.014	0.000	0.132	-0.045	-0.039	-0.052
N18	Peso propio	0.000	-0.273	-5.029	3.911	0.446	0.023
	Q 1 (1)	0.000	-0.400	-4.157	1.140	0.327	0.410
	Q 1 (2)	0.000	-0.001	-0.008	0.002	-0.001	-0.001
	Q 1 (3)	0.000	0.215	1.808	-0.614	-0.017	-0.022
	Q 1 (4)	-0.298	1.427	10.384	-4.144	-1.364	-1.709
	Q 1 (5)	0.000	0.016	0.132	-0.045	-0.039	-0.052
N19	Peso propio	0.156	1.096	-5.029	3.911	-0.446	-0.023
	Q 1 (1)	0.115	-0.001	-4.157	1.140	-0.327	-0.410
	Q 1 (2)	0.000	0.000	-0.008	0.002	0.001	0.001
	Q 1 (3)	-0.006	0.000	1.808	-0.614	0.017	0.022
	Q 1 (4)	-0.220	-0.072	11.681	-4.606	-0.234	1.874
	Q 1 (5)	-0.014	0.000	0.132	-0.045	0.039	0.052
N20	Peso propio	0.000	-0.273	-5.029	3.911	-0.446	-0.023

Desplazamientos de los nudos, por hipótesis							
Referencia	Descripción	Desplazamientos en ejes globales					
		Dx (mm)	Dy (mm)	Dz (mm)	Gx (mRad)	Gy (mRad)	Gz (mRad)
	Q 1 (1)	0.000	-0.400	-4.157	1.140	-0.327	-0.410
	Q 1 (2)	0.000	-0.001	-0.008	0.002	0.001	0.001
	Q 1 (3)	0.000	0.215	1.808	-0.614	0.017	0.022
	Q 1 (4)	-0.301	1.540	11.681	-4.606	-0.234	1.874
	Q 1 (5)	0.000	0.016	0.132	-0.045	0.039	0.052
N21	Peso propio	0.000	-0.640	-1.830	0.736	0.032	-0.035
	Q 1 (1)	-0.001	-0.973	-2.903	1.152	0.803	0.046
	Q 1 (2)	0.000	-0.002	-0.006	0.002	-0.001	0.000
	Q 1 (3)	0.000	0.522	1.133	-0.615	-0.043	-0.005
	Q 1 (4)	-1.131	3.723	5.834	-4.855	-2.805	5.164
	Q 1 (5)	0.000	0.038	0.083	-0.045	-0.101	-0.014
N22	Peso propio	0.000	-0.640	-1.830	0.736	-0.032	0.035
	Q 1 (1)	0.001	-0.973	-2.903	1.152	-0.803	-0.046
	Q 1 (2)	0.000	-0.002	-0.006	0.002	0.001	0.000
	Q 1 (3)	0.000	0.522	1.133	-0.615	0.043	0.005
	Q 1 (4)	-1.138	3.986	6.606	-5.152	0.131	-4.797
	Q 1 (5)	0.000	0.038	0.083	-0.045	0.101	0.014
N23	Peso propio	-0.003	0.002	-0.679	0.939	-0.001	0.020
	Q 1 (1)	-0.536	0.002	-1.476	1.471	0.284	-0.374
	Q 1 (2)	0.001	0.000	-0.003	0.003	-0.001	0.001
	Q 1 (3)	0.019	0.000	0.456	-0.622	-0.019	0.029
	Q 1 (4)	-0.038	0.008	1.669	-3.588	-2.193	0.678
	Q 1 (5)	0.034	0.000	0.033	-0.045	-0.046	0.078
N24	Peso propio	-0.001	-0.567	-0.678	0.407	0.009	0.259
	Q 1 (1)	0.004	-0.912	-1.479	0.918	1.418	0.422
	Q 1 (2)	0.000	-0.001	-0.003	-0.001	-0.001	0.003
	Q 1 (3)	-0.001	0.507	0.456	-0.524	-0.034	0.096
	Q 1 (4)	-1.993	3.352	1.668	-2.928	-2.123	3.666
	Q 1 (5)	-0.001	0.037	0.033	-0.039	-0.031	0.353
N25	Peso propio	0.003	0.002	-0.679	0.939	0.001	-0.020
	Q 1 (1)	0.536	0.002	-1.476	1.471	-0.284	0.374
	Q 1 (2)	-0.001	0.000	-0.003	0.003	0.001	-0.001
	Q 1 (3)	-0.019	0.000	0.456	-0.622	0.019	-0.029
	Q 1 (4)	-0.066	0.007	1.974	-3.981	-1.503	-0.449
	Q 1 (5)	-0.034	0.000	0.033	-0.045	0.046	-0.078
N26	Peso propio	0.001	-0.567	-0.678	0.407	-0.009	-0.259
	Q 1 (1)	-0.004	-0.912	-1.479	0.918	-1.418	-0.422
	Q 1 (2)	0.000	-0.001	-0.003	-0.001	0.001	-0.003
	Q 1 (3)	0.001	0.507	0.456	-0.524	0.034	-0.096
	Q 1 (4)	-1.997	3.588	1.973	-3.101	-3.104	-1.698
	Q 1 (5)	0.001	0.037	0.033	-0.039	0.031	-0.353
N27	Peso propio	0.005	0.044	-4.451	-0.124	-4.846	-0.032
	Q 1 (1)	0.000	-0.025	-0.065	0.213	-0.037	0.000

Desplazamientos de los nudos, por hipótesis							
Referencia	Descripción	Desplazamientos en ejes globales					
		Dx (mm)	Dy (mm)	Dz (mm)	Gx (mRad)	Gy (mRad)	Gz (mRad)
	Q 1 (2)	0.001	0.000	-2.540	0.000	-1.800	0.000
	Q 1 (3)	0.002	-1.585	-2.946	-1.088	-1.896	1.335
	Q 1 (4)	-0.005	-0.333	-2.787	-0.951	-3.884	0.992
	Q 1 (5)	0.004	-0.675	-2.756	-0.796	-3.442	0.991
N28	Peso propio	-0.518	0.192	-4.450	0.015	1.282	-0.276
	Q 1 (1)	0.017	-0.545	-0.065	0.423	0.027	-0.349
	Q 1 (2)	0.127	0.000	-2.547	0.000	1.590	0.000
	Q 1 (3)	-0.198	2.040	-2.950	-2.481	0.374	0.012
	Q 1 (4)	-6.572	0.897	-2.788	-0.486	-2.660	3.321
	Q 1 (5)	-0.554	0.363	-2.754	-0.431	0.801	0.177
N29	Peso propio	0.006	0.058	-4.550	-0.096	-4.915	-0.040
	Q 1 (1)	0.000	-0.147	0.071	0.118	0.046	0.129
	Q 1 (2)	0.001	0.000	-2.540	0.000	-1.801	0.000
	Q 1 (3)	0.002	1.576	-2.943	1.099	-1.897	-1.327
	Q 1 (4)	-0.005	0.657	-3.074	0.288	-4.068	-1.228
	Q 1 (5)	0.004	0.666	-2.762	0.798	-3.453	-0.981
N30	Peso propio	-0.551	0.374	-4.548	-0.356	1.280	0.515
	Q 1 (1)	0.005	-0.322	0.071	0.085	-0.012	0.028
	Q 1 (2)	0.127	0.000	-2.547	0.000	1.590	0.000
	Q 1 (3)	-0.210	-2.073	-2.947	2.500	0.365	-0.020
	Q 1 (4)	-6.577	0.822	-3.075	-0.537	-2.590	-2.604
	Q 1 (5)	-0.589	-0.376	-2.760	0.434	0.777	-0.171
N31	Peso propio	-34.745	0.362	-34.746	-0.239	-13.916	0.106
	Q 1 (1)	-0.036	-0.566	-0.122	0.211	-0.014	-0.011
	Q 1 (2)	-4.501	0.000	-7.221	0.000	-1.801	0.000
	Q 1 (3)	-4.739	-0.022	-7.877	-1.645	-1.897	0.716
	Q 1 (4)	-9.838	1.110	-12.970	-1.357	-3.933	0.588
	Q 1 (5)	-29.359	-0.009	-27.590	-3.190	-11.808	2.336
N32	Peso propio	-34.827	0.362	-34.960	0.047	-13.948	-0.126
	Q 1 (1)	0.058	-0.566	0.151	0.063	0.023	0.060
	Q 1 (2)	-4.501	0.000	-7.222	0.000	-1.801	0.000
	Q 1 (3)	-4.741	-0.021	-7.876	1.651	-1.897	-0.711
	Q 1 (4)	-10.052	1.111	-13.567	0.793	-4.019	-0.666
	Q 1 (5)	-29.373	-0.012	-27.614	3.183	-11.814	-2.326
N33	Peso propio	34.745	0.362	-34.746	-0.239	13.916	-0.106
	Q 1 (1)	0.036	-0.566	-0.122	0.211	0.014	0.011
	Q 1 (2)	4.501	0.000	-7.221	0.000	1.801	0.000
	Q 1 (3)	4.739	-0.022	-7.877	-1.645	1.897	-0.716
	Q 1 (4)	-9.775	1.040	13.137	0.622	-3.909	0.589
	Q 1 (5)	29.359	-0.009	-27.590	-3.190	11.808	-2.336
N34	Peso propio	34.827	0.362	-34.960	0.047	13.948	0.126
	Q 1 (1)	-0.058	-0.566	0.151	0.063	-0.023	-0.060
	Q 1 (2)	4.501	0.000	-7.222	0.000	1.801	0.000



Desplazamientos de los nudos, por hipótesis							
Referencia	Descripción	Desplazamientos en ejes globales					
		Dx (mm)	Dy (mm)	Dz (mm)	Gx (mRad)	Gy (mRad)	Gz (mRad)
	Q 1 (3)	4.741	-0.021	-7.876	1.651	1.897	0.711
	Q 1 (4)	-9.736	1.039	12.899	-1.027	-3.892	-0.426
	Q 1 (5)	29.373	-0.012	-27.614	3.183	11.814	2.326
N35	Peso propio	-0.005	0.044	-4.451	-0.124	4.846	0.032
	Q 1 (1)	0.000	-0.025	-0.065	0.213	0.037	0.000
	Q 1 (2)	-0.001	0.000	-2.540	0.000	1.800	0.000
	Q 1 (3)	-0.002	-1.585	-2.946	-1.088	1.896	-1.335
	Q 1 (4)	-0.005	0.472	2.962	0.167	-3.918	1.039
	Q 1 (5)	-0.004	-0.675	-2.756	-0.796	3.442	-0.991
N36	Peso propio	0.518	0.192	-4.450	0.015	-1.282	0.276
	Q 1 (1)	-0.017	-0.545	-0.065	0.423	-0.027	0.349
	Q 1 (2)	-0.127	0.000	-2.547	0.000	-1.590	0.000
	Q 1 (3)	0.198	2.040	-2.950	-2.481	-0.374	-0.012
	Q 1 (4)	-6.220	1.134	2.962	-1.057	-2.370	1.997
	Q 1 (5)	0.554	0.363	-2.754	-0.431	-0.801	-0.177
N37	Peso propio	-0.006	0.058	-4.550	-0.096	4.915	0.040
	Q 1 (1)	0.000	-0.147	0.071	0.118	-0.046	-0.129
	Q 1 (2)	-0.001	0.000	-2.540	0.000	1.801	0.000
	Q 1 (3)	-0.002	1.576	-2.943	1.099	1.897	1.327
	Q 1 (4)	-0.005	-0.110	2.793	-0.751	-3.883	-0.744
	Q 1 (5)	-0.004	0.666	-2.762	0.798	3.453	0.981
N38	Peso propio	0.551	0.374	-4.548	-0.356	-1.280	-0.515
	Q 1 (1)	-0.005	-0.322	0.071	0.085	0.012	-0.028
	Q 1 (2)	-0.127	0.000	-2.547	0.000	-1.590	0.000
	Q 1 (3)	0.210	-2.073	-2.947	2.500	-0.365	0.020
	Q 1 (4)	-6.563	0.466	2.794	0.134	-2.650	-2.600
	Q 1 (5)	0.589	-0.376	-2.760	0.434	-0.777	0.171
N39	Peso propio	-0.007	-1.564	-0.009	1.247	0.784	0.382
	Q 1 (1)	0.002	-3.114	-0.005	2.006	-0.050	0.505
	Q 1 (2)	-0.004	0.008	-0.009	-0.007	0.006	0.005
	Q 1 (3)	-0.003	1.207	-0.008	-0.495	0.295	0.012
	Q 1 (4)	-9.024	5.838	0.003	-2.612	-2.749	2.333
	Q 1 (5)	-0.004	0.097	-0.006	-0.048	1.072	0.544
N40	Peso propio	0.007	-1.564	-0.009	1.247	-0.784	-0.382
	Q 1 (1)	-0.002	-3.114	-0.005	2.006	0.050	-0.505
	Q 1 (2)	0.004	0.008	-0.009	-0.007	-0.006	-0.005
	Q 1 (3)	0.003	1.207	-0.008	-0.495	-0.295	-0.012
	Q 1 (4)	-9.022	6.522	0.007	-3.229	-3.796	1.209
	Q 1 (5)	0.004	0.097	-0.006	-0.048	-1.072	-0.544
N41	Peso propio	-0.008	4.198	-0.012	-2.704	0.861	-0.236
	Q 1 (1)	0.000	-0.473	0.000	0.102	-0.007	-0.013
	Q 1 (2)	-0.004	-0.005	-0.009	0.004	0.007	-0.004
	Q 1 (3)	-0.004	-1.348	-0.008	0.622	0.331	0.032

Desplazamientos de los nudos, por hipótesis							
Referencia	Descripción	Desplazamientos en ejes globales					
		Dx (mm)	Dy (mm)	Dz (mm)	Gx (mRad)	Gy (mRad)	Gz (mRad)
	Q 1 (4)	-9.252	1.744	-0.003	-0.713	-3.288	-1.748
	Q 1 (5)	-0.004	-0.102	-0.006	0.056	1.173	-0.466
N42	Peso propio	0.008	4.198	-0.012	-2.704	-0.861	0.236
	Q 1 (1)	0.000	-0.473	0.000	0.102	0.007	0.013
	Q 1 (2)	0.004	-0.005	-0.009	0.004	-0.007	0.004
	Q 1 (3)	0.004	-1.348	-0.008	0.622	-0.331	-0.032
	Q 1 (4)	-9.251	0.566	0.002	0.224	-3.249	-1.769
	Q 1 (5)	0.004	-0.102	-0.006	0.056	-1.173	0.466
N43	Peso propio	-0.303	0.222	-0.004	0.216	-0.439	0.029
	Q 1 (1)	0.011	-0.300	-0.002	0.754	0.015	0.042
	Q 1 (2)	0.208	0.000	-0.005	-0.001	0.217	0.001
	Q 1 (3)	-0.106	-0.001	-0.007	-1.078	-0.159	-0.075
	Q 1 (4)	-3.035	0.750	0.002	-1.693	-4.705	3.375
	Q 1 (5)	-0.334	0.001	-0.003	-0.030	-0.479	0.083
N44	Peso propio	-0.326	0.234	-0.006	-0.939	-0.466	0.023
	Q 1 (1)	0.002	-0.294	0.000	0.200	0.004	-0.015
	Q 1 (2)	0.207	0.000	-0.005	0.001	0.217	-0.001
	Q 1 (3)	-0.113	-0.014	-0.006	1.105	-0.169	0.083
	Q 1 (4)	-3.014	0.737	-0.002	-0.586	-4.683	-3.242
	Q 1 (5)	-0.356	0.000	-0.003	0.030	-0.508	-0.064
N45	Peso propio	0.303	0.222	-0.004	0.216	0.439	-0.029
	Q 1 (1)	-0.011	-0.300	-0.002	0.754	-0.015	-0.042
	Q 1 (2)	-0.208	0.000	-0.005	-0.001	-0.217	-0.001
	Q 1 (3)	0.106	-0.001	-0.007	-1.078	0.159	0.075
	Q 1 (4)	-2.833	0.711	0.003	-1.745	-4.407	3.074
	Q 1 (5)	0.334	0.001	-0.003	-0.030	0.479	-0.083
N46	Peso propio	0.326	0.234	-0.006	-0.939	0.466	-0.023
	Q 1 (1)	-0.002	-0.294	0.000	0.200	-0.004	0.015
	Q 1 (2)	-0.207	0.000	-0.005	0.001	-0.217	0.001
	Q 1 (3)	0.113	-0.014	-0.006	1.105	0.169	-0.083
	Q 1 (4)	-2.993	0.698	0.000	-0.408	-4.662	-3.134
	Q 1 (5)	0.356	0.000	-0.003	0.030	0.508	0.064
N47	Peso propio	0.005	0.002	-19.320	-0.153	-13.395	0.073
	Q 1 (1)	0.000	-0.027	-0.107	0.218	-0.017	0.002
	Q 1 (2)	0.001	0.000	-5.241	0.000	-1.801	0.000
	Q 1 (3)	0.002	-3.249	-5.791	-1.535	-1.897	0.930
	Q 1 (4)	-0.005	-1.588	-8.643	-1.281	-3.927	0.715
	Q 1 (5)	0.004	-3.212	-14.505	-1.674	-11.159	2.194
N48	Peso propio	0.006	0.190	-19.499	-0.051	-13.432	-0.122
	Q 1 (1)	0.000	-0.312	0.126	0.080	0.026	0.093
	Q 1 (2)	0.001	0.000	-5.241	0.000	-1.801	0.000
	Q 1 (3)	0.002	3.230	-5.789	1.544	-1.897	-0.924
	Q 1 (4)	-0.005	2.214	-9.146	0.673	-4.025	-0.882

Desplazamientos de los nudos, por hipótesis							
Referencia	Descripción	Desplazamientos en ejes globales					
		Dx (mm)	Dy (mm)	Dz (mm)	Gx (mRad)	Gy (mRad)	Gz (mRad)
	Q 1 (5)	0.004	3.188	-14.524	1.670	-11.165	-2.184
N49	Peso propio	-0.005	0.002	-19.320	-0.153	13.395	-0.073
	Q 1 (1)	0.000	-0.027	-0.107	0.218	0.017	-0.002
	Q 1 (2)	-0.001	0.000	-5.241	0.000	1.801	0.000
	Q 1 (3)	-0.002	-3.249	-5.791	-1.535	1.897	-0.930
	Q 1 (4)	-0.005	1.804	8.837	0.504	-3.911	0.764
	Q 1 (5)	-0.004	-3.212	-14.505	-1.674	11.159	-2.194
N50	Peso propio	-0.006	0.190	-19.499	-0.051	13.432	0.122
	Q 1 (1)	0.000	-0.312	0.126	0.080	-0.026	-0.093
	Q 1 (2)	-0.001	0.000	-5.241	0.000	1.801	0.000
	Q 1 (3)	-0.002	3.230	-5.789	1.544	1.897	0.924
	Q 1 (4)	-0.005	-1.042	8.618	-0.985	-3.890	-0.526
	Q 1 (5)	-0.004	3.188	-14.524	1.670	11.165	2.184
N51	Peso propio	-0.008	-0.005	-3.135	-2.811	0.013	-0.064
	Q 1 (1)	0.000	0.000	0.349	0.264	0.003	0.001
	Q 1 (2)	0.000	0.000	-0.006	-0.003	-0.001	-0.001
	Q 1 (3)	-0.003	0.000	0.988	0.686	-0.049	-0.022
	Q 1 (4)	-0.147	0.031	-1.271	-0.882	-1.210	0.186
	Q 1 (5)	-0.010	0.000	0.069	0.047	-0.072	-0.075
N52	Peso propio	0.008	-0.005	-3.135	-2.811	-0.013	0.064
	Q 1 (1)	0.000	0.000	0.349	0.264	-0.003	-0.001
	Q 1 (2)	0.000	0.000	-0.006	-0.003	0.001	0.001
	Q 1 (3)	0.003	0.000	0.988	0.686	0.049	0.022
	Q 1 (4)	-0.283	0.032	-0.389	-0.370	-1.025	-0.532
	Q 1 (5)	0.010	0.000	0.069	0.047	0.072	0.075
N53	Peso propio	0.006	-0.005	-5.730	-4.416	0.102	0.008
	Q 1 (1)	0.000	0.000	0.534	0.264	0.001	0.000
	Q 1 (2)	0.000	0.000	-0.008	-0.003	0.000	0.000
	Q 1 (3)	0.002	0.000	1.468	0.686	-0.023	0.003
	Q 1 (4)	-0.177	0.040	-1.865	-0.812	-0.813	-0.229
	Q 1 (5)	0.007	0.000	0.102	0.047	-0.034	0.010
N54	Peso propio	-0.006	-0.005	-5.730	-4.416	-0.102	-0.008
	Q 1 (1)	0.000	0.000	0.534	0.264	-0.001	0.000
	Q 1 (2)	0.000	0.000	-0.008	-0.003	0.000	0.000
	Q 1 (3)	-0.002	0.000	1.468	0.686	0.023	-0.003
	Q 1 (4)	-0.115	0.041	-0.671	-0.439	-0.727	0.103
	Q 1 (5)	-0.007	0.000	0.102	0.047	0.034	-0.010
N55	Peso propio	-11.608	0.138	-19.321	-0.168	-13.893	0.084
	Q 1 (1)	-0.013	-0.214	-0.107	0.219	-0.014	-0.001
	Q 1 (2)	-1.530	0.000	-5.241	0.000	-1.801	0.000
	Q 1 (3)	-1.610	-1.905	-5.791	-1.618	-1.897	0.828
	Q 1 (4)	-3.347	-0.470	-8.643	-1.343	-3.934	0.648
	Q 1 (5)	-9.732	-1.668	-14.505	-1.976	-11.700	2.224

Desplazamientos de los nudos, por hipótesis							
Referencia	Descripción	Desplazamientos en ejes globales					
		Dx (mm)	Dy (mm)	Dz (mm)	Gx (mRad)	Gy (mRad)	Gz (mRad)
N56	Peso propio	-11.636	0.227	-19.499	-0.034	-13.925	-0.124
	Q 1 (1)	0.020	-0.377	0.126	0.073	0.023	0.080
	Q 1 (2)	-1.530	0.000	-5.241	0.000	-1.801	0.000
	Q 1 (3)	-1.610	1.879	-5.789	1.626	-1.897	-0.822
	Q 1 (4)	-3.422	1.609	-9.146	0.745	-4.018	-0.786
	Q 1 (5)	-9.737	1.648	-14.524	1.972	-11.706	-2.215
N57	Peso propio	11.608	0.138	-19.321	-0.168	13.893	-0.084
	Q 1 (1)	0.013	-0.214	-0.107	0.219	0.014	0.001
	Q 1 (2)	1.530	0.000	-5.241	0.000	1.801	0.000
	Q 1 (3)	1.610	-1.905	-5.791	-1.618	1.897	-0.828
	Q 1 (4)	-3.327	1.346	8.837	0.569	-3.907	0.685
	Q 1 (5)	9.732	-1.668	-14.505	-1.976	11.700	-2.224
N58	Peso propio	11.636	0.227	-19.499	-0.034	13.925	0.124
	Q 1 (1)	-0.020	-0.377	0.126	0.073	-0.023	-0.080
	Q 1 (2)	1.530	0.000	-5.241	0.000	1.801	0.000
	Q 1 (3)	1.610	1.879	-5.789	1.626	1.897	0.822
	Q 1 (4)	-3.314	-0.184	8.618	-1.027	-3.893	-0.475
	Q 1 (5)	9.737	1.648	-14.524	1.972	11.706	2.215
N59	Peso propio	-0.010	-0.273	-1.830	0.771	0.017	-0.030
	Q 1 (1)	-0.404	-0.400	-2.903	1.140	0.794	0.055
	Q 1 (2)	0.001	-0.001	-0.006	0.002	-0.001	0.000
	Q 1 (3)	0.022	0.215	1.133	-0.614	-0.042	-0.002
	Q 1 (4)	0.287	1.427	5.834	-4.221	-2.819	2.782
	Q 1 (5)	0.050	0.016	0.083	-0.045	-0.095	-0.004
N60	Peso propio	0.010	-0.273	-1.830	0.771	-0.017	0.030
	Q 1 (1)	0.404	-0.400	-2.903	1.140	-0.794	-0.055
	Q 1 (2)	-0.001	-0.001	-0.006	0.002	0.001	0.000
	Q 1 (3)	-0.022	0.215	1.133	-0.614	0.042	0.002
	Q 1 (4)	-1.160	1.540	6.606	-4.529	-0.071	-2.449
	Q 1 (5)	-0.050	0.016	0.083	-0.045	0.095	0.004
N61	Peso propio	-0.006	-0.456	-1.830	0.736	0.021	-0.036
	Q 1 (1)	-0.203	-0.685	-2.903	1.152	0.810	0.048
	Q 1 (2)	0.000	-0.001	-0.006	0.002	-0.001	0.000
	Q 1 (3)	0.011	0.368	1.133	-0.615	-0.043	-0.005
	Q 1 (4)	-0.421	2.523	5.834	-4.595	-2.839	3.750
	Q 1 (5)	0.025	0.027	0.083	-0.045	-0.099	-0.014
N62	Peso propio	-0.003	-0.451	-0.678	0.561	0.004	0.175
	Q 1 (1)	-0.269	-0.685	-1.478	0.949	0.833	0.178
	Q 1 (2)	0.000	-0.001	-0.003	0.001	-0.001	0.003
	Q 1 (3)	0.007	0.368	0.456	-0.581	-0.026	0.071
	Q 1 (4)	-1.439	2.501	1.668	-3.837	-2.301	2.526
	Q 1 (5)	0.007	0.027	0.033	-0.043	-0.038	0.253
N63	Peso propio	0.003	-0.451	-0.678	0.561	-0.004	-0.175

Desplazamientos de los nudos, por hipótesis							
Referencia	Descripción	Desplazamientos en ejes globales					
		Dx (mm)	Dy (mm)	Dz (mm)	Gx (mRad)	Gy (mRad)	Gz (mRad)
	Q 1 (1)	0.269	-0.685	-1.478	0.949	-0.833	-0.178
	Q 1 (2)	0.000	-0.001	-0.003	0.001	0.001	-0.003
	Q 1 (3)	-0.007	0.368	0.456	-0.581	0.026	-0.071
	Q 1 (4)	-1.282	2.688	1.973	-4.070	-2.596	-1.077
	Q 1 (5)	-0.007	0.027	0.033	-0.043	0.038	-0.253
N64	Peso propio	0.006	-0.456	-1.830	0.736	-0.021	0.036
	Q 1 (1)	0.203	-0.685	-2.903	1.152	-0.810	-0.048
	Q 1 (2)	0.000	-0.001	-0.006	0.002	0.001	0.000
	Q 1 (3)	-0.011	0.368	1.133	-0.615	0.043	0.005
	Q 1 (4)	-1.164	2.711	6.606	-4.896	0.039	-3.372
	Q 1 (5)	-0.025	0.027	0.083	-0.045	0.099	0.014
N65	Peso propio	-1.554	0.164	-4.451	-0.108	0.654	-0.115
	Q 1 (1)	-0.005	-0.257	-0.065	0.260	0.019	-0.116
	Q 1 (2)	-0.660	0.000	-2.544	0.000	0.301	0.000
	Q 1 (3)	-0.576	-0.008	-2.950	-2.690	0.284	0.413
	Q 1 (4)	-4.091	0.503	-2.787	-0.579	-3.858	3.976
	Q 1 (5)	-1.183	-0.006	-2.755	-0.517	0.329	0.370
N66	Peso propio	-1.588	0.165	-4.549	-0.116	0.646	0.169
	Q 1 (1)	0.016	-0.257	0.071	0.074	-0.006	0.060
	Q 1 (2)	-0.660	0.000	-2.544	0.000	0.300	0.000
	Q 1 (3)	-0.581	-0.012	-2.948	2.701	0.276	-0.412
	Q 1 (4)	-4.151	0.507	-3.075	-0.095	-3.826	-3.836
	Q 1 (5)	-1.200	-0.005	-2.761	0.518	0.309	-0.360
N67	Peso propio	1.554	0.164	-4.451	-0.108	-0.654	0.115
	Q 1 (1)	0.005	-0.257	-0.065	0.260	-0.019	0.116
	Q 1 (2)	0.660	0.000	-2.544	0.000	-0.301	0.000
	Q 1 (3)	0.576	-0.008	-2.950	-2.690	-0.284	-0.413
	Q 1 (4)	-3.972	0.486	2.962	-0.357	-3.615	3.585
	Q 1 (5)	1.183	-0.006	-2.755	-0.517	-0.329	-0.370
N68	Peso propio	1.588	0.165	-4.549	-0.116	-0.646	-0.169
	Q 1 (1)	-0.016	-0.257	0.071	0.074	0.006	-0.060
	Q 1 (2)	0.660	0.000	-2.544	0.000	-0.300	0.000
	Q 1 (3)	0.581	-0.012	-2.948	2.701	-0.276	0.412
	Q 1 (4)	-4.088	0.481	2.794	-0.226	-3.847	-3.612
	Q 1 (5)	1.200	-0.005	-2.761	0.518	-0.309	0.360
N69	Peso propio	0.503	-0.501	-0.007	1.360	-0.088	-0.105
	Q 1 (1)	-0.017	-1.509	-0.004	2.033	0.003	-0.133
	Q 1 (2)	-0.129	0.003	-0.009	-0.005	0.572	-0.003
	Q 1 (3)	0.191	0.744	-0.008	-0.774	0.008	0.208
	Q 1 (4)	-6.212	3.402	0.005	-4.352	-3.875	1.389
	Q 1 (5)	0.543	0.052	-0.005	-0.075	-0.119	-0.224
N70	Peso propio	0.536	1.938	-0.010	-2.919	-0.096	-0.089
	Q 1 (1)	-0.005	-0.404	0.000	0.097	0.000	0.025

Desplazamientos de los nudos, por hipótesis							
Referencia	Descripción	Desplazamientos en ejes globales					
		Dx (mm)	Dy (mm)	Dz (mm)	Gx (mRad)	Gy (mRad)	Gz (mRad)
	Q 1 (2)	-0.129	-0.002	-0.009	0.003	0.572	0.003
	Q 1 (3)	0.204	-0.805	-0.007	0.859	0.006	-0.228
	Q 1 (4)	-6.556	0.774	0.001	0.181	-3.987	-1.986
	Q 1 (5)	0.579	-0.052	-0.005	0.078	-0.125	0.180
N71	Peso propio	-0.536	1.938	-0.010	-2.919	0.096	0.089
	Q 1 (1)	0.005	-0.404	0.000	0.097	0.000	-0.025
	Q 1 (2)	0.129	-0.002	-0.009	0.003	-0.572	-0.003
	Q 1 (3)	-0.204	-0.805	-0.007	0.859	-0.006	0.228
	Q 1 (4)	-6.569	1.204	-0.002	-0.654	-3.962	-1.926
	Q 1 (5)	-0.579	-0.052	-0.005	0.078	0.125	-0.180
N72	Peso propio	-0.503	-0.501	-0.007	1.360	0.088	0.105
	Q 1 (1)	0.017	-1.509	-0.004	2.033	-0.003	0.133
	Q 1 (2)	0.129	0.003	-0.009	-0.005	-0.572	0.003
	Q 1 (3)	-0.191	0.744	-0.008	-0.774	-0.008	-0.208
	Q 1 (4)	-6.565	3.227	0.003	-3.809	-3.834	2.576
	Q 1 (5)	-0.543	0.052	-0.005	-0.075	0.119	0.224

2.3.1.1.2. Combinaciones

Desplazamientos de los nudos, por combinación								
Referencia	Combinación		Desplazamientos en ejes globales					
	Tipo	Descripción	Dx (mm)	Dy (mm)	Dz (mm)	Gx (mRad)	Gy (mRad)	Gz (mRad)
N1	Desplazamientos	PP	0.006	-0.093	-34.744	-0.154	-14.180	0.093
		PP+Q1(1)	0.006	-0.121	-34.866	0.064	-14.194	0.093
		PP+Q1(2)	0.006	-0.093	-41.965	-0.154	-15.981	0.094
		PP+Q1(3)	0.008	-4.316	-42.621	-1.808	-16.077	0.948
		PP+Q1(4)	0.000	-2.436	-47.714	-1.517	-18.116	0.761
		PP+Q1(5)	0.010	-5.873	-62.329	-1.971	-26.261	2.493
N2	Desplazamientos	PP	0.000	0.000	0.000	0.000	0.000	0.000
		PP+Q1(1)	0.000	0.000	0.000	0.000	0.000	0.000
		PP+Q1(2)	0.000	0.000	0.000	0.000	0.000	0.000
		PP+Q1(3)	0.000	0.000	0.000	0.000	0.000	0.000
		PP+Q1(4)	0.000	0.000	0.000	0.000	0.000	0.000
		PP+Q1(5)	0.000	0.000	0.000	0.000	0.000	0.000
N3	Desplazamientos	PP	-0.015	0.003	-1.830	0.879	0.010	-0.028
		PP+Q1(1)	-0.689	0.006	-4.733	2.048	0.742	-0.012
		PP+Q1(2)	-0.014	0.003	-1.836	0.881	0.009	-0.027
		PP+Q1(3)	0.021	0.004	-0.697	0.266	-0.029	-0.023
		PP+Q1(4)	1.253	0.010	4.004	-3.088	-2.750	1.870
		PP+Q1(5)	0.067	0.003	-1.747	0.834	-0.078	-0.011
N4	Desplazamientos	PP	0.006	0.334	-34.958	-0.043	-14.211	-0.135
		PP+Q1(1)	0.006	-0.074	-34.806	0.025	-14.189	-0.051

Desplazamientos de los nudos, por combinación								
Referencia	Combinación		Desplazamientos en ejes globales					
	Tipo	Descripción	Dx (mm)	Dy (mm)	Dz (mm)	Gx (mRad)	Gy (mRad)	Gz (mRad)
		PP+Q1(2)	0.006	0.335	-42.180	-0.043	-16.012	-0.135
		PP+Q1(3)	0.008	4.533	-42.834	1.619	-16.108	-0.983
		PP+Q1(4)	0.001	3.475	-48.524	0.738	-18.228	-0.946
		PP+Q1(5)	0.010	6.081	-62.567	1.770	-26.297	-2.525
N5	Desplazamientos	PP	0.000	0.000	0.000	0.000	0.000	0.000
		PP+Q1(1)	0.000	0.000	0.000	0.000	0.000	0.000
		PP+Q1(2)	0.000	0.000	0.000	0.000	0.000	0.000
		PP+Q1(3)	0.000	0.000	0.000	0.000	0.000	0.000
		PP+Q1(4)	0.000	0.000	0.000	0.000	0.000	0.000
		PP+Q1(5)	0.000	0.000	0.000	0.000	0.000	0.000
N6	Desplazamientos	PP	0.000	-0.005	-13.056	-5.310	0.164	-0.003
		PP+Q1(1)	0.000	-0.005	-12.139	-5.047	0.164	-0.003
		PP+Q1(2)	0.000	-0.005	-13.068	-5.313	0.164	-0.003
		PP+Q1(3)	0.000	-0.005	-10.594	-4.625	0.159	-0.004
		PP+Q1(4)	-0.116	0.046	-15.993	-6.004	-0.597	0.770
		PP+Q1(5)	0.000	-0.005	-12.885	-5.263	0.157	-0.007
N7	Desplazamientos	PP	0.000	-0.005	-13.056	-5.310	-0.164	0.003
		PP+Q1(1)	0.000	-0.005	-12.139	-5.047	-0.164	0.003
		PP+Q1(2)	0.000	-0.005	-13.068	-5.313	-0.164	0.003
		PP+Q1(3)	0.000	-0.005	-10.594	-4.625	-0.159	0.004
		PP+Q1(4)	-0.109	0.046	-14.469	-5.868	-0.908	-0.781
		PP+Q1(5)	0.000	-0.005	-12.885	-5.263	-0.157	0.007
N8	Desplazamientos	PP	0.000	0.000	0.000	0.000	0.000	0.000
		PP+Q1(1)	0.000	0.000	0.000	0.000	0.000	0.000
		PP+Q1(2)	0.000	0.000	0.000	0.000	0.000	0.000
		PP+Q1(3)	0.000	0.000	0.000	0.000	0.000	0.000
		PP+Q1(4)	0.000	0.000	0.000	0.000	0.000	0.000
		PP+Q1(5)	0.000	0.000	0.000	0.000	0.000	0.000
N9	Desplazamientos	PP	-0.006	0.334	-34.958	-0.043	14.211	0.135
		PP+Q1(1)	-0.006	-0.074	-34.806	0.025	14.189	0.051
		PP+Q1(2)	-0.006	0.335	-42.180	-0.043	16.012	0.135
		PP+Q1(3)	-0.008	4.533	-42.834	1.619	16.108	0.983
		PP+Q1(4)	-0.011	-1.261	-22.059	-1.088	10.318	-0.353
		PP+Q1(5)	-0.010	6.081	-62.567	1.770	26.297	2.525
N10	Desplazamientos	PP	0.015	0.003	-1.830	0.879	-0.010	0.028
		PP+Q1(1)	0.689	0.006	-4.733	2.048	-0.742	0.012
		PP+Q1(2)	0.014	0.003	-1.836	0.881	-0.009	0.027
		PP+Q1(3)	-0.021	0.004	-0.697	0.266	0.029	0.023
		PP+Q1(4)	-1.089	0.009	4.776	-3.451	-0.283	-1.591
		PP+Q1(5)	-0.067	0.003	-1.747	0.834	0.078	0.011
N11	Desplazamientos	PP	0.000	0.000	0.000	0.000	0.000	0.000
		PP+Q1(1)	0.000	0.000	0.000	0.000	0.000	0.000

Desplazamientos de los nudos, por combinación								
Referencia	Combinación		Desplazamientos en ejes globales					
	Tipo	Descripción	Dx (mm)	Dy (mm)	Dz (mm)	Gx (mRad)	Gy (mRad)	Gz (mRad)
		PP+Q1(2)	0.000	0.000	0.000	0.000	0.000	0.000
		PP+Q1(3)	0.000	0.000	0.000	0.000	0.000	0.000
		PP+Q1(4)	0.000	0.000	0.000	0.000	0.000	0.000
		PP+Q1(5)	0.000	0.000	0.000	0.000	0.000	0.000
N12	Desplazamientos	PP	-0.006	-0.093	-34.744	-0.154	14.180	-0.093
		PP+Q1(1)	-0.006	-0.121	-34.866	0.064	14.194	-0.093
		PP+Q1(2)	-0.006	-0.093	-41.965	-0.154	15.981	-0.094
		PP+Q1(3)	-0.008	-4.316	-42.621	-1.808	16.077	-0.948
		PP+Q1(4)	-0.011	2.517	-21.607	0.443	10.273	0.615
		PP+Q1(5)	-0.010	-5.873	-62.329	-1.971	26.261	-2.493
N13	Desplazamientos	PP	0.000	-0.005	-7.854	-4.951	0.140	0.009
		PP+Q1(1)	0.000	-0.005	-7.202	-4.688	0.141	0.009
		PP+Q1(2)	0.000	-0.005	-7.863	-4.954	0.140	0.009
		PP+Q1(3)	0.000	-0.005	-6.078	-4.266	0.128	0.012
		PP+Q1(4)	-0.126	0.040	-10.072	-5.703	-0.590	0.184
		PP+Q1(5)	0.000	-0.005	-7.731	-4.904	0.123	0.020
N14	Desplazamientos	PP	0.000	-0.005	-7.854	-4.951	-0.140	-0.009
		PP+Q1(1)	0.000	-0.005	-7.202	-4.688	-0.141	-0.009
		PP+Q1(2)	0.000	-0.005	-7.863	-4.954	-0.140	-0.009
		PP+Q1(3)	0.000	-0.005	-6.078	-4.266	-0.128	-0.012
		PP+Q1(4)	-0.128	0.041	-8.736	-5.451	-0.826	-0.230
		PP+Q1(5)	0.000	-0.005	-7.731	-4.904	-0.123	-0.020
N15	Desplazamientos	PP	0.000	-0.005	-3.591	-3.245	0.055	-0.040
		PP+Q1(1)	0.000	-0.005	-3.202	-2.982	0.057	-0.040
		PP+Q1(2)	0.000	-0.005	-3.598	-3.248	0.054	-0.040
		PP+Q1(3)	0.000	-0.005	-2.501	-2.560	0.018	-0.054
		PP+Q1(4)	-0.192	0.029	-4.994	-4.107	-0.860	0.378
		PP+Q1(5)	-0.001	-0.005	-3.515	-3.198	0.001	-0.086
N16	Desplazamientos	PP	0.000	-0.005	-3.591	-3.245	-0.055	0.040
		PP+Q1(1)	0.000	-0.005	-3.202	-2.982	-0.057	0.040
		PP+Q1(2)	0.000	-0.005	-3.598	-3.248	-0.054	0.040
		PP+Q1(3)	0.000	-0.005	-2.501	-2.560	-0.018	0.054
		PP+Q1(4)	-0.196	0.030	-4.036	-3.635	-0.831	-0.599
		PP+Q1(5)	0.001	-0.005	-3.515	-3.198	-0.001	0.086
N17	Desplazamientos	PP	-0.156	1.096	-5.029	3.911	0.446	0.023
		PP+Q1(1)	-0.270	1.095	-9.187	5.051	0.772	0.433
		PP+Q1(2)	-0.156	1.096	-5.038	3.913	0.445	0.022
		PP+Q1(3)	-0.150	1.096	-3.221	3.297	0.428	0.001
		PP+Q1(4)	0.024	1.072	5.355	-0.233	-0.919	-1.686
		PP+Q1(5)	-0.142	1.096	-4.897	3.866	0.406	-0.029
N18	Desplazamientos	PP	0.000	-0.273	-5.029	3.911	0.446	0.023
		PP+Q1(1)	0.000	-0.673	-9.187	5.051	0.772	0.433

Desplazamientos de los nudos, por combinación								
Referencia	Combinación		Desplazamientos en ejes globales					
	Tipo	Descripción	Dx (mm)	Dy (mm)	Dz (mm)	Gx (mRad)	Gy (mRad)	Gz (mRad)
		PP+Q1(2)	0.000	-0.274	-5.038	3.913	0.445	0.022
		PP+Q1(3)	0.000	-0.058	-3.221	3.297	0.428	0.001
		PP+Q1(4)	-0.298	1.153	5.355	-0.233	-0.919	-1.686
		PP+Q1(5)	0.000	-0.258	-4.897	3.866	0.406	-0.029
N19	Desplazamientos	PP	0.156	1.096	-5.029	3.911	-0.446	-0.023
		PP+Q1(1)	0.270	1.095	-9.187	5.051	-0.772	-0.433
		PP+Q1(2)	0.156	1.096	-5.038	3.913	-0.445	-0.022
		PP+Q1(3)	0.150	1.096	-3.221	3.297	-0.428	-0.001
		PP+Q1(4)	-0.064	1.023	6.651	-0.695	-0.679	1.851
		PP+Q1(5)	0.142	1.096	-4.897	3.866	-0.406	0.029
N20	Desplazamientos	PP	0.000	-0.273	-5.029	3.911	-0.446	-0.023
		PP+Q1(1)	0.000	-0.673	-9.187	5.051	-0.772	-0.433
		PP+Q1(2)	0.000	-0.274	-5.038	3.913	-0.445	-0.022
		PP+Q1(3)	0.000	-0.058	-3.221	3.297	-0.428	-0.001
		PP+Q1(4)	-0.301	1.266	6.651	-0.695	-0.679	1.851
		PP+Q1(5)	0.000	-0.258	-4.897	3.866	-0.406	0.029
N21	Desplazamientos	PP	0.000	-0.640	-1.830	0.736	0.032	-0.035
		PP+Q1(1)	0.000	-1.614	-4.733	1.888	0.835	0.012
		PP+Q1(2)	0.000	-0.642	-1.836	0.738	0.030	-0.035
		PP+Q1(3)	0.000	-0.118	-0.697	0.121	-0.012	-0.039
		PP+Q1(4)	-1.131	3.083	4.003	-4.120	-2.773	5.130
		PP+Q1(5)	0.000	-0.602	-1.747	0.691	-0.069	-0.048
N22	Desplazamientos	PP	0.000	-0.640	-1.830	0.736	-0.032	0.035
		PP+Q1(1)	0.000	-1.614	-4.733	1.888	-0.835	-0.012
		PP+Q1(2)	0.000	-0.642	-1.836	0.738	-0.030	0.035
		PP+Q1(3)	0.000	-0.118	-0.697	0.121	0.012	0.039
		PP+Q1(4)	-1.138	3.346	4.776	-4.417	0.100	-4.763
		PP+Q1(5)	0.000	-0.602	-1.747	0.691	0.069	0.048
N23	Desplazamientos	PP	-0.003	0.002	-0.679	0.939	-0.001	0.020
		PP+Q1(1)	-0.538	0.003	-2.154	2.410	0.284	-0.354
		PP+Q1(2)	-0.002	0.002	-0.682	0.942	-0.001	0.021
		PP+Q1(3)	0.017	0.002	-0.223	0.317	-0.019	0.050
		PP+Q1(4)	-0.040	0.010	0.991	-2.649	-2.193	0.699
		PP+Q1(5)	0.031	0.002	-0.645	0.894	-0.046	0.099
N24	Desplazamientos	PP	-0.001	-0.567	-0.678	0.407	0.009	0.259
		PP+Q1(1)	0.004	-1.480	-2.157	1.325	1.427	0.681
		PP+Q1(2)	-0.001	-0.568	-0.681	0.406	0.008	0.262
		PP+Q1(3)	-0.001	-0.060	-0.222	-0.117	-0.025	0.355
		PP+Q1(4)	-1.994	2.785	0.990	-2.521	-2.114	3.925
		PP+Q1(5)	-0.002	-0.530	-0.645	0.368	-0.022	0.611
N25	Desplazamientos	PP	0.003	0.002	-0.679	0.939	0.001	-0.020
		PP+Q1(1)	0.538	0.003	-2.154	2.410	-0.284	0.354

Desplazamientos de los nudos, por combinación								
Referencia	Combinación		Desplazamientos en ejes globales					
	Tipo	Descripción	Dx (mm)	Dy (mm)	Dz (mm)	Gx (mRad)	Gy (mRad)	Gz (mRad)
		PP+Q1(2)	0.002	0.002	-0.682	0.942	0.001	-0.021
		PP+Q1(3)	-0.017	0.002	-0.223	0.317	0.019	-0.050
		PP+Q1(4)	-0.064	0.009	1.296	-3.042	-1.502	-0.469
		PP+Q1(5)	-0.031	0.002	-0.645	0.894	0.046	-0.099
N26	Desplazamientos	PP	0.001	-0.567	-0.678	0.407	-0.009	-0.259
		PP+Q1(1)	-0.004	-1.480	-2.157	1.325	-1.427	-0.681
		PP+Q1(2)	0.001	-0.568	-0.681	0.406	-0.008	-0.262
		PP+Q1(3)	0.001	-0.060	-0.222	-0.117	0.025	-0.355
		PP+Q1(4)	-1.996	3.020	1.295	-2.694	-3.112	-1.957
		PP+Q1(5)	0.002	-0.530	-0.645	0.368	0.022	-0.611
N27	Desplazamientos	PP	0.005	0.044	-4.451	-0.124	-4.846	-0.032
		PP+Q1(1)	0.006	0.019	-4.516	0.089	-4.883	-0.032
		PP+Q1(2)	0.006	0.044	-6.991	-0.124	-6.647	-0.032
		PP+Q1(3)	0.008	-1.540	-7.397	-1.212	-6.743	1.303
		PP+Q1(4)	0.000	-0.289	-7.238	-1.075	-8.731	0.960
		PP+Q1(5)	0.009	-0.631	-7.207	-0.920	-8.288	0.959
N28	Desplazamientos	PP	-0.518	0.192	-4.450	0.015	1.282	-0.276
		PP+Q1(1)	-0.501	-0.353	-4.515	0.437	1.308	-0.625
		PP+Q1(2)	-0.390	0.192	-6.997	0.014	2.872	-0.276
		PP+Q1(3)	-0.716	2.232	-7.400	-2.467	1.656	-0.264
		PP+Q1(4)	-7.090	1.089	-7.238	-0.472	-1.378	3.045
		PP+Q1(5)	-1.071	0.554	-7.204	-0.416	2.083	-0.099
N29	Desplazamientos	PP	0.006	0.058	-4.550	-0.096	-4.915	-0.040
		PP+Q1(1)	0.005	-0.089	-4.479	0.022	-4.870	0.089
		PP+Q1(2)	0.006	0.058	-7.090	-0.096	-6.716	-0.040
		PP+Q1(3)	0.008	1.634	-7.493	1.004	-6.813	-1.367
		PP+Q1(4)	0.000	0.715	-7.624	0.192	-8.983	-1.268
		PP+Q1(5)	0.009	0.724	-7.311	0.703	-8.368	-1.022
N30	Desplazamientos	PP	-0.551	0.374	-4.548	-0.356	1.280	0.515
		PP+Q1(1)	-0.546	0.052	-4.477	-0.271	1.268	0.544
		PP+Q1(2)	-0.424	0.374	-7.095	-0.356	2.870	0.515
		PP+Q1(3)	-0.761	-1.699	-7.495	2.144	1.645	0.496
		PP+Q1(4)	-7.128	1.196	-7.623	-0.893	-1.310	-2.088
		PP+Q1(5)	-1.140	-0.002	-7.308	0.078	2.058	0.344
N31	Desplazamientos	PP	-34.745	0.362	-34.746	-0.239	-13.916	0.106
		PP+Q1(1)	-34.781	-0.203	-34.868	-0.028	-13.930	0.096
		PP+Q1(2)	-39.246	0.363	-41.967	-0.239	-15.716	0.106
		PP+Q1(3)	-39.484	0.340	-42.623	-1.884	-15.812	0.823
		PP+Q1(4)	-44.583	1.473	-47.716	-1.596	-17.849	0.694
		PP+Q1(5)	-64.104	0.353	-62.335	-3.429	-25.724	2.442
N32	Desplazamientos	PP	-34.827	0.362	-34.960	0.047	-13.948	-0.126
		PP+Q1(1)	-34.768	-0.203	-34.808	0.109	-13.925	-0.066

Desplazamientos de los nudos, por combinación								
Referencia	Combinación		Desplazamientos en ejes globales					
	Tipo	Descripción	Dx (mm)	Dy (mm)	Dz (mm)	Gx (mRad)	Gy (mRad)	Gz (mRad)
		PP+Q1(2)	-39.327	0.363	-42.182	0.047	-15.748	-0.126
		PP+Q1(3)	-39.567	0.341	-42.836	1.698	-15.845	-0.837
		PP+Q1(4)	-44.879	1.473	-48.526	0.840	-17.967	-0.791
		PP+Q1(5)	-64.199	0.351	-62.574	3.230	-25.762	-2.452
N33	Desplazamientos	PP	34.745	0.362	-34.746	-0.239	13.916	-0.106
		PP+Q1(1)	34.781	-0.203	-34.868	-0.028	13.930	-0.096
		PP+Q1(2)	39.246	0.363	-41.967	-0.239	15.716	-0.106
		PP+Q1(3)	39.484	0.340	-42.623	-1.884	15.812	-0.823
		PP+Q1(4)	24.970	1.402	-21.609	0.383	10.007	0.483
		PP+Q1(5)	64.104	0.353	-62.335	-3.429	25.724	-2.442
N34	Desplazamientos	PP	34.827	0.362	-34.960	0.047	13.948	0.126
		PP+Q1(1)	34.768	-0.203	-34.808	0.109	13.925	0.066
		PP+Q1(2)	39.327	0.363	-42.182	0.047	15.748	0.126
		PP+Q1(3)	39.567	0.341	-42.836	1.698	15.845	0.837
		PP+Q1(4)	25.091	1.402	-22.061	-0.980	10.056	-0.300
		PP+Q1(5)	64.199	0.351	-62.574	3.230	25.762	2.452
N35	Desplazamientos	PP	-0.005	0.044	-4.451	-0.124	4.846	0.032
		PP+Q1(1)	-0.006	0.019	-4.516	0.089	4.883	0.032
		PP+Q1(2)	-0.006	0.044	-6.991	-0.124	6.647	0.032
		PP+Q1(3)	-0.008	-1.540	-7.397	-1.212	6.743	-1.303
		PP+Q1(4)	-0.010	0.516	-1.490	0.043	0.929	1.071
		PP+Q1(5)	-0.009	-0.631	-7.207	-0.920	8.288	-0.959
N36	Desplazamientos	PP	0.518	0.192	-4.450	0.015	-1.282	0.276
		PP+Q1(1)	0.501	-0.353	-4.515	0.437	-1.308	0.625
		PP+Q1(2)	0.390	0.192	-6.997	0.014	-2.872	0.276
		PP+Q1(3)	0.716	2.232	-7.400	-2.467	-1.656	0.264
		PP+Q1(4)	-5.702	1.325	-1.488	-1.042	-3.651	2.273
		PP+Q1(5)	1.071	0.554	-7.204	-0.416	-2.083	0.099
N37	Desplazamientos	PP	-0.006	0.058	-4.550	-0.096	4.915	0.040
		PP+Q1(1)	-0.005	-0.089	-4.479	0.022	4.870	-0.089
		PP+Q1(2)	-0.006	0.058	-7.090	-0.096	6.716	0.040
		PP+Q1(3)	-0.008	1.634	-7.493	1.004	6.813	1.367
		PP+Q1(4)	-0.011	-0.052	-1.756	-0.847	1.033	-0.704
		PP+Q1(5)	-0.009	0.724	-7.311	0.703	8.368	1.022
N38	Desplazamientos	PP	0.551	0.374	-4.548	-0.356	-1.280	-0.515
		PP+Q1(1)	0.546	0.052	-4.477	-0.271	-1.268	-0.544
		PP+Q1(2)	0.424	0.374	-7.095	-0.356	-2.870	-0.515
		PP+Q1(3)	0.761	-1.699	-7.495	2.144	-1.645	-0.496
		PP+Q1(4)	-6.011	0.840	-1.754	-0.222	-3.931	-3.115
		PP+Q1(5)	1.140	-0.002	-7.308	0.078	-2.058	-0.344
N39	Desplazamientos	PP	-0.007	-1.564	-0.009	1.247	0.784	0.382
		PP+Q1(1)	-0.006	-4.678	-0.014	3.253	0.734	0.888

Desplazamientos de los nudos, por combinación								
Referencia	Combinación		Desplazamientos en ejes globales					
	Tipo	Descripción	Dx (mm)	Dy (mm)	Dz (mm)	Gx (mRad)	Gy (mRad)	Gz (mRad)
		PP+Q1(2)	-0.011	-1.556	-0.018	1.240	0.790	0.388
		PP+Q1(3)	-0.011	-0.357	-0.017	0.752	1.080	0.395
		PP+Q1(4)	-9.031	4.274	-0.005	-1.365	-1.964	2.715
		PP+Q1(5)	-0.011	-1.467	-0.015	1.199	1.856	0.926
N40	Desplazamientos	PP	0.007	-1.564	-0.009	1.247	-0.784	-0.382
		PP+Q1(1)	0.006	-4.678	-0.014	3.253	-0.734	-0.888
		PP+Q1(2)	0.011	-1.556	-0.018	1.240	-0.790	-0.388
		PP+Q1(3)	0.011	-0.357	-0.017	0.752	-1.080	-0.395
		PP+Q1(4)	-9.014	4.958	-0.002	-1.982	-4.580	0.826
		PP+Q1(5)	0.011	-1.467	-0.015	1.199	-1.856	-0.926
N41	Desplazamientos	PP	-0.008	4.198	-0.012	-2.704	0.861	-0.236
		PP+Q1(1)	-0.008	3.725	-0.012	-2.602	0.854	-0.249
		PP+Q1(2)	-0.011	4.193	-0.021	-2.700	0.868	-0.241
		PP+Q1(3)	-0.011	2.849	-0.020	-2.082	1.192	-0.205
		PP+Q1(4)	-9.260	5.942	-0.014	-3.417	-2.427	-1.985
		PP+Q1(5)	-0.011	4.096	-0.018	-2.648	2.034	-0.703
N42	Desplazamientos	PP	0.008	4.198	-0.012	-2.704	-0.861	0.236
		PP+Q1(1)	0.008	3.725	-0.012	-2.602	-0.854	0.249
		PP+Q1(2)	0.011	4.193	-0.021	-2.700	-0.868	0.241
		PP+Q1(3)	0.011	2.849	-0.020	-2.082	-1.192	0.205
		PP+Q1(4)	-9.244	4.764	-0.010	-2.480	-4.110	-1.533
		PP+Q1(5)	0.011	4.096	-0.018	-2.648	-2.034	0.703
N43	Desplazamientos	PP	-0.303	0.222	-0.004	0.216	-0.439	0.029
		PP+Q1(1)	-0.292	-0.077	-0.006	0.971	-0.424	0.072
		PP+Q1(2)	-0.096	0.222	-0.009	0.215	-0.222	0.030
		PP+Q1(3)	-0.409	0.221	-0.011	-0.861	-0.598	-0.046
		PP+Q1(4)	-3.338	0.972	-0.002	-1.477	-5.144	3.404
		PP+Q1(5)	-0.638	0.223	-0.007	0.186	-0.918	0.112
N44	Desplazamientos	PP	-0.326	0.234	-0.006	-0.939	-0.466	0.023
		PP+Q1(1)	-0.324	-0.061	-0.005	-0.739	-0.462	0.008
		PP+Q1(2)	-0.118	0.234	-0.011	-0.938	-0.250	0.022
		PP+Q1(3)	-0.439	0.220	-0.012	0.166	-0.635	0.106
		PP+Q1(4)	-3.340	0.971	-0.007	-1.526	-5.150	-3.219
		PP+Q1(5)	-0.682	0.234	-0.008	-0.910	-0.974	-0.040
N45	Desplazamientos	PP	0.303	0.222	-0.004	0.216	0.439	-0.029
		PP+Q1(1)	0.292	-0.077	-0.006	0.971	0.424	-0.072
		PP+Q1(2)	0.096	0.222	-0.009	0.215	0.222	-0.030
		PP+Q1(3)	0.409	0.221	-0.011	-0.861	0.598	0.046
		PP+Q1(4)	-2.530	0.934	-0.001	-1.529	-3.968	3.045
		PP+Q1(5)	0.638	0.223	-0.007	0.186	0.918	-0.112
N46	Desplazamientos	PP	0.326	0.234	-0.006	-0.939	0.466	-0.023
		PP+Q1(1)	0.324	-0.061	-0.005	-0.739	0.462	-0.008

Desplazamientos de los nudos, por combinación								
Referencia	Combinación		Desplazamientos en ejes globales					
	Tipo	Descripción	Dx (mm)	Dy (mm)	Dz (mm)	Gx (mRad)	Gy (mRad)	Gz (mRad)
		PP+Q1(2)	0.118	0.234	-0.011	-0.938	0.250	-0.022
		PP+Q1(3)	0.439	0.220	-0.012	0.166	0.635	-0.106
		PP+Q1(4)	-2.668	0.932	-0.006	-1.348	-4.195	-3.157
		PP+Q1(5)	0.682	0.234	-0.008	-0.910	0.974	0.040
N47	Desplazamientos	PP	0.005	0.002	-19.320	-0.153	-13.395	0.073
		PP+Q1(1)	0.006	-0.025	-19.427	0.065	-13.413	0.075
		PP+Q1(2)	0.006	0.002	-24.561	-0.154	-15.196	0.073
		PP+Q1(3)	0.008	-3.246	-25.111	-1.689	-15.292	1.003
		PP+Q1(4)	0.000	-1.585	-27.963	-1.434	-17.323	0.789
		PP+Q1(5)	0.009	-3.209	-33.825	-1.827	-24.554	2.267
N48	Desplazamientos	PP	0.006	0.190	-19.499	-0.051	-13.432	-0.122
		PP+Q1(1)	0.005	-0.121	-19.373	0.029	-13.406	-0.029
		PP+Q1(2)	0.006	0.191	-24.740	-0.051	-15.233	-0.122
		PP+Q1(3)	0.008	3.420	-25.288	1.493	-15.329	-1.046
		PP+Q1(4)	0.001	2.404	-28.645	0.622	-17.457	-1.004
		PP+Q1(5)	0.009	3.379	-34.022	1.619	-24.597	-2.306
N49	Desplazamientos	PP	-0.005	0.002	-19.320	-0.153	13.395	-0.073
		PP+Q1(1)	-0.006	-0.025	-19.427	0.065	13.413	-0.075
		PP+Q1(2)	-0.006	0.002	-24.561	-0.154	15.196	-0.073
		PP+Q1(3)	-0.008	-3.246	-25.111	-1.689	15.292	-1.003
		PP+Q1(4)	-0.010	1.806	-10.483	0.351	9.485	0.690
		PP+Q1(5)	-0.009	-3.209	-33.825	-1.827	24.554	-2.267
N50	Desplazamientos	PP	-0.006	0.190	-19.499	-0.051	13.432	0.122
		PP+Q1(1)	-0.005	-0.121	-19.373	0.029	13.406	0.029
		PP+Q1(2)	-0.006	0.191	-24.740	-0.051	15.233	0.122
		PP+Q1(3)	-0.008	3.420	-25.288	1.493	15.329	1.046
		PP+Q1(4)	-0.011	-0.851	-10.881	-1.036	9.542	-0.404
		PP+Q1(5)	-0.009	3.379	-34.022	1.619	24.597	2.306
N51	Desplazamientos	PP	-0.008	-0.005	-3.135	-2.811	0.013	-0.064
		PP+Q1(1)	-0.008	-0.005	-2.785	-2.547	0.017	-0.063
		PP+Q1(2)	-0.008	-0.005	-3.141	-2.814	0.013	-0.065
		PP+Q1(3)	-0.011	-0.005	-2.147	-2.125	-0.035	-0.086
		PP+Q1(4)	-0.155	0.026	-4.406	-3.692	-1.196	0.122
		PP+Q1(5)	-0.018	-0.005	-3.066	-2.764	-0.058	-0.139
N52	Desplazamientos	PP	0.008	-0.005	-3.135	-2.811	-0.013	0.064
		PP+Q1(1)	0.008	-0.005	-2.785	-2.547	-0.017	0.063
		PP+Q1(2)	0.008	-0.005	-3.141	-2.814	-0.013	0.065
		PP+Q1(3)	0.011	-0.005	-2.147	-2.125	0.035	0.086
		PP+Q1(4)	-0.275	0.027	-3.523	-3.181	-1.039	-0.468
		PP+Q1(5)	0.018	-0.005	-3.066	-2.764	0.058	0.139
N53	Desplazamientos	PP	0.006	-0.005	-5.730	-4.416	0.102	0.008
		PP+Q1(1)	0.006	-0.005	-5.196	-4.152	0.103	0.008

Desplazamientos de los nudos, por combinación								
Referencia	Combinación		Desplazamientos en ejes globales					
	Tipo	Descripción	Dx (mm)	Dy (mm)	Dz (mm)	Gx (mRad)	Gy (mRad)	Gz (mRad)
		PP+Q1(2)	0.006	-0.005	-5.738	-4.419	0.101	0.008
		PP+Q1(3)	0.008	-0.005	-4.263	-3.730	0.079	0.011
		PP+Q1(4)	-0.171	0.035	-7.595	-5.228	-0.711	-0.220
		PP+Q1(5)	0.012	-0.005	-5.628	-4.369	0.068	0.018
N54	Desplazamientos	PP	-0.006	-0.005	-5.730	-4.416	-0.102	-0.008
		PP+Q1(1)	-0.006	-0.005	-5.196	-4.152	-0.103	-0.008
		PP+Q1(2)	-0.006	-0.005	-5.738	-4.419	-0.101	-0.008
		PP+Q1(3)	-0.008	-0.005	-4.263	-3.730	-0.079	-0.011
		PP+Q1(4)	-0.121	0.036	-6.402	-4.855	-0.828	0.095
		PP+Q1(5)	-0.012	-0.005	-5.628	-4.369	-0.068	-0.018
N55	Desplazamientos	PP	-11.608	0.138	-19.321	-0.168	-13.893	0.084
		PP+Q1(1)	-11.620	-0.075	-19.427	0.051	-13.907	0.083
		PP+Q1(2)	-13.137	0.138	-24.561	-0.168	-15.693	0.084
		PP+Q1(3)	-13.217	-1.767	-25.111	-1.786	-15.790	0.912
		PP+Q1(4)	-14.955	-0.332	-27.964	-1.511	-17.827	0.732
		PP+Q1(5)	-21.340	-1.530	-33.826	-2.144	-25.593	2.308
N56	Desplazamientos	PP	-11.636	0.227	-19.499	-0.034	-13.925	-0.124
		PP+Q1(1)	-11.616	-0.150	-19.373	0.039	-13.902	-0.043
		PP+Q1(2)	-13.166	0.227	-24.741	-0.034	-15.725	-0.124
		PP+Q1(3)	-13.246	2.107	-25.289	1.592	-15.822	-0.946
		PP+Q1(4)	-15.058	1.836	-28.646	0.711	-17.943	-0.910
		PP+Q1(5)	-21.373	1.876	-34.023	1.938	-25.631	-2.338
N57	Desplazamientos	PP	11.608	0.138	-19.321	-0.168	13.893	-0.084
		PP+Q1(1)	11.620	-0.075	-19.427	0.051	13.907	-0.083
		PP+Q1(2)	13.137	0.138	-24.561	-0.168	15.693	-0.084
		PP+Q1(3)	13.217	-1.767	-25.111	-1.786	15.790	-0.912
		PP+Q1(4)	8.281	1.484	-10.483	0.401	9.986	0.600
		PP+Q1(5)	21.340	-1.530	-33.826	-2.144	25.593	-2.308
N58	Desplazamientos	PP	11.636	0.227	-19.499	-0.034	13.925	0.124
		PP+Q1(1)	11.616	-0.150	-19.373	0.039	13.902	0.043
		PP+Q1(2)	13.166	0.227	-24.741	-0.034	15.725	0.124
		PP+Q1(3)	13.246	2.107	-25.289	1.592	15.822	0.946
		PP+Q1(4)	8.322	0.043	-10.882	-1.061	10.032	-0.351
		PP+Q1(5)	21.373	1.876	-34.023	1.938	25.631	2.338
N59	Desplazamientos	PP	-0.010	-0.273	-1.830	0.771	0.017	-0.030
		PP+Q1(1)	-0.415	-0.673	-4.733	1.911	0.810	0.025
		PP+Q1(2)	-0.010	-0.274	-1.836	0.773	0.016	-0.030
		PP+Q1(3)	0.011	-0.058	-0.697	0.157	-0.025	-0.032
		PP+Q1(4)	0.276	1.153	4.003	-3.451	-2.802	2.752
		PP+Q1(5)	0.039	-0.258	-1.747	0.726	-0.079	-0.034
N60	Desplazamientos	PP	0.010	-0.273	-1.830	0.771	-0.017	0.030
		PP+Q1(1)	0.415	-0.673	-4.733	1.911	-0.810	-0.025

Desplazamientos de los nudos, por combinación								
Referencia	Combinación		Desplazamientos en ejes globales					
	Tipo	Descripción	Dx (mm)	Dy (mm)	Dz (mm)	Gx (mRad)	Gy (mRad)	Gz (mRad)
		PP+Q1(2)	0.010	-0.274	-1.836	0.773	-0.016	0.030
		PP+Q1(3)	-0.011	-0.058	-0.697	0.157	0.025	0.032
		PP+Q1(4)	-1.149	1.266	4.776	-3.758	-0.088	-2.419
		PP+Q1(5)	-0.039	-0.258	-1.747	0.726	0.079	0.034
N61	Desplazamientos	PP	-0.006	-0.456	-1.830	0.736	0.021	-0.036
		PP+Q1(1)	-0.209	-1.142	-4.733	1.888	0.831	0.012
		PP+Q1(2)	-0.006	-0.457	-1.836	0.738	0.019	-0.036
		PP+Q1(3)	0.005	-0.088	-0.697	0.121	-0.023	-0.041
		PP+Q1(4)	-0.427	2.067	4.003	-3.860	-2.818	3.715
		PP+Q1(5)	0.019	-0.429	-1.747	0.691	-0.079	-0.050
N62	Desplazamientos	PP	-0.003	-0.451	-0.678	0.561	0.004	0.175
		PP+Q1(1)	-0.272	-1.136	-2.157	1.510	0.837	0.353
		PP+Q1(2)	-0.002	-0.453	-0.682	0.562	0.003	0.177
		PP+Q1(3)	0.004	-0.083	-0.222	-0.020	-0.022	0.246
		PP+Q1(4)	-1.441	2.050	0.990	-3.276	-2.297	2.700
		PP+Q1(5)	0.005	-0.424	-0.645	0.519	-0.034	0.427
N63	Desplazamientos	PP	0.003	-0.451	-0.678	0.561	-0.004	-0.175
		PP+Q1(1)	0.272	-1.136	-2.157	1.510	-0.837	-0.353
		PP+Q1(2)	0.002	-0.453	-0.682	0.562	-0.003	-0.177
		PP+Q1(3)	-0.004	-0.083	-0.222	-0.020	0.022	-0.246
		PP+Q1(4)	-1.279	2.236	1.295	-3.509	-2.600	-1.252
		PP+Q1(5)	-0.005	-0.424	-0.645	0.519	0.034	-0.427
N64	Desplazamientos	PP	0.006	-0.456	-1.830	0.736	-0.021	0.036
		PP+Q1(1)	0.209	-1.142	-4.733	1.888	-0.831	-0.012
		PP+Q1(2)	0.006	-0.457	-1.836	0.738	-0.019	0.036
		PP+Q1(3)	-0.005	-0.088	-0.697	0.121	0.023	0.041
		PP+Q1(4)	-1.158	2.255	4.776	-4.161	0.019	-3.337
		PP+Q1(5)	-0.019	-0.429	-1.747	0.691	0.079	0.050
N65	Desplazamientos	PP	-1.554	0.164	-4.451	-0.108	0.654	-0.115
		PP+Q1(1)	-1.559	-0.093	-4.516	0.152	0.673	-0.231
		PP+Q1(2)	-2.215	0.164	-6.995	-0.108	0.955	-0.115
		PP+Q1(3)	-2.130	0.156	-7.401	-2.798	0.938	0.298
		PP+Q1(4)	-5.646	0.667	-7.238	-0.687	-3.204	3.861
		PP+Q1(5)	-2.738	0.158	-7.206	-0.625	0.984	0.254
N66	Desplazamientos	PP	-1.588	0.165	-4.549	-0.116	0.646	0.169
		PP+Q1(1)	-1.572	-0.092	-4.478	-0.042	0.641	0.230
		PP+Q1(2)	-2.248	0.165	-7.093	-0.116	0.947	0.169
		PP+Q1(3)	-2.168	0.153	-7.497	2.586	0.922	-0.242
		PP+Q1(4)	-5.739	0.672	-7.624	-0.210	-3.179	-3.667
		PP+Q1(5)	-2.788	0.160	-7.310	0.402	0.955	-0.190
N67	Desplazamientos	PP	1.554	0.164	-4.451	-0.108	-0.654	0.115
		PP+Q1(1)	1.559	-0.093	-4.516	0.152	-0.673	0.231

Desplazamientos de los nudos, por combinación								
Referencia	Combinación		Desplazamientos en ejes globales					
	Tipo	Descripción	Dx (mm)	Dy (mm)	Dz (mm)	Gx (mRad)	Gy (mRad)	Gz (mRad)
		PP+Q1(2)	2.215	0.164	-6.995	-0.108	-0.955	0.115
		PP+Q1(3)	2.130	0.156	-7.401	-2.798	-0.938	-0.298
		PP+Q1(4)	-2.418	0.651	-1.489	-0.465	-4.269	3.701
		PP+Q1(5)	2.738	0.158	-7.206	-0.625	-0.984	-0.254
N68	Desplazamientos	PP	1.588	0.165	-4.549	-0.116	-0.646	-0.169
		PP+Q1(1)	1.572	-0.092	-4.478	-0.042	-0.641	-0.230
		PP+Q1(2)	2.248	0.165	-7.093	-0.116	-0.947	-0.169
		PP+Q1(3)	2.168	0.153	-7.497	2.586	-0.922	0.242
		PP+Q1(4)	-2.500	0.646	-1.756	-0.341	-4.493	-3.781
		PP+Q1(5)	2.788	0.160	-7.310	0.402	-0.955	0.190
N69	Desplazamientos	PP	0.503	-0.501	-0.007	1.360	-0.088	-0.105
		PP+Q1(1)	0.486	-2.010	-0.011	3.393	-0.084	-0.238
		PP+Q1(2)	0.374	-0.498	-0.017	1.354	0.484	-0.108
		PP+Q1(3)	0.694	0.244	-0.015	0.586	-0.080	0.103
		PP+Q1(4)	-5.709	2.901	-0.002	-2.992	-3.963	1.284
		PP+Q1(5)	1.047	-0.449	-0.012	1.285	-0.207	-0.329
N70	Desplazamientos	PP	0.536	1.938	-0.010	-2.919	-0.096	-0.089
		PP+Q1(1)	0.531	1.534	-0.009	-2.822	-0.096	-0.063
		PP+Q1(2)	0.407	1.937	-0.019	-2.916	0.476	-0.086
		PP+Q1(3)	0.740	1.133	-0.017	-2.060	-0.090	-0.316
		PP+Q1(4)	-6.019	2.712	-0.009	-2.738	-4.083	-2.075
		PP+Q1(5)	1.115	1.886	-0.014	-2.841	-0.220	0.091
N71	Desplazamientos	PP	-0.536	1.938	-0.010	-2.919	0.096	0.089
		PP+Q1(1)	-0.531	1.534	-0.009	-2.822	0.096	0.063
		PP+Q1(2)	-0.407	1.937	-0.019	-2.916	-0.476	0.086
		PP+Q1(3)	-0.740	1.133	-0.017	-2.060	0.090	0.316
		PP+Q1(4)	-7.105	3.142	-0.011	-3.573	-3.866	-1.837
		PP+Q1(5)	-1.115	1.886	-0.014	-2.841	0.220	-0.091
N72	Desplazamientos	PP	-0.503	-0.501	-0.007	1.360	0.088	0.105
		PP+Q1(1)	-0.486	-2.010	-0.011	3.393	0.084	0.238
		PP+Q1(2)	-0.374	-0.498	-0.017	1.354	-0.484	0.108
		PP+Q1(3)	-0.694	0.244	-0.015	0.586	0.080	-0.103
		PP+Q1(4)	-7.068	2.726	-0.004	-2.449	-3.746	2.681
		PP+Q1(5)	-1.047	-0.449	-0.012	1.285	0.207	0.329

2.3.1.1.3. Envolventes

Envolvente de los desplazamientos en nudos								
Referencia	Combinación		Desplazamientos en ejes globales					
	Tipo	Descripción	Dx (mm)	Dy (mm)	Dz (mm)	Gx (mRad)	Gy (mRad)	Gz (mRad)
N1	Desplazamientos	Valor mínimo de la envolvente	0.000	-5.873	-62.329	-1.971	-26.261	0.093
		Valor máximo de la envolvente	0.010	-0.093	-34.744	0.064	-14.180	2.493

Envolvente de los desplazamientos en nudos								
Referencia	Combinación		Desplazamientos en ejes globales					
	Tipo	Descripción	Dx (mm)	Dy (mm)	Dz (mm)	Gx (mRad)	Gy (mRad)	Gz (mRad)
N2	Desplazamientos	Valor mínimo de la envolvente	0.000	0.000	0.000	0.000	0.000	0.000
		Valor máximo de la envolvente	0.000	0.000	0.000	0.000	0.000	0.000
N3	Desplazamientos	Valor mínimo de la envolvente	-0.689	0.003	-4.733	-3.088	-2.750	-0.028
		Valor máximo de la envolvente	1.253	0.010	4.004	2.048	0.742	1.870
N4	Desplazamientos	Valor mínimo de la envolvente	0.001	-0.074	-62.567	-0.043	-26.297	-2.525
		Valor máximo de la envolvente	0.010	6.081	-34.806	1.770	-14.189	-0.051
N5	Desplazamientos	Valor mínimo de la envolvente	0.000	0.000	0.000	0.000	0.000	0.000
		Valor máximo de la envolvente	0.000	0.000	0.000	0.000	0.000	0.000
N6	Desplazamientos	Valor mínimo de la envolvente	-0.116	-0.005	-15.993	-6.004	-0.597	-0.007
		Valor máximo de la envolvente	0.000	0.046	-10.594	-4.625	0.164	0.770
N7	Desplazamientos	Valor mínimo de la envolvente	-0.109	-0.005	-14.469	-5.868	-0.908	-0.781
		Valor máximo de la envolvente	0.000	0.046	-10.594	-4.625	-0.157	0.007
N8	Desplazamientos	Valor mínimo de la envolvente	0.000	0.000	0.000	0.000	0.000	0.000
		Valor máximo de la envolvente	0.000	0.000	0.000	0.000	0.000	0.000
N9	Desplazamientos	Valor mínimo de la envolvente	-0.011	-1.261	-62.567	-1.088	10.318	-0.353
		Valor máximo de la envolvente	-0.006	6.081	-22.059	1.770	26.297	2.525
N10	Desplazamientos	Valor mínimo de la envolvente	-1.089	0.003	-4.733	-3.451	-0.742	-1.591
		Valor máximo de la envolvente	0.689	0.009	4.776	2.048	0.078	0.028
N11	Desplazamientos	Valor mínimo de la envolvente	0.000	0.000	0.000	0.000	0.000	0.000
		Valor máximo de la envolvente	0.000	0.000	0.000	0.000	0.000	0.000
N12	Desplazamientos	Valor mínimo de la envolvente	-0.011	-5.873	-62.329	-1.971	10.273	-2.493
		Valor máximo de la envolvente	-0.006	2.517	-21.607	0.443	26.261	0.615
N13	Desplazamientos	Valor mínimo de la envolvente	-0.126	-0.005	-10.072	-5.703	-0.590	0.009
		Valor máximo de la envolvente	0.000	0.040	-6.078	-4.266	0.141	0.184
N14	Desplazamientos	Valor mínimo de la envolvente	-0.128	-0.005	-8.736	-5.451	-0.826	-0.230
		Valor máximo de la envolvente	0.000	0.041	-6.078	-4.266	-0.123	-0.009
N15	Desplazamientos	Valor mínimo de la envolvente	-0.192	-0.005	-4.994	-4.107	-0.860	-0.086
		Valor máximo de la envolvente	0.000	0.029	-2.501	-2.560	0.057	0.378
N16	Desplazamientos	Valor mínimo de la envolvente	-0.196	-0.005	-4.036	-3.635	-0.831	-0.599
		Valor máximo de la envolvente	0.001	0.030	-2.501	-2.560	-0.001	0.086
N17	Desplazamientos	Valor mínimo de la envolvente	-0.270	1.072	-9.187	-0.233	-0.919	-1.686
		Valor máximo de la envolvente	0.024	1.096	5.355	5.051	0.772	0.433
N18	Desplazamientos	Valor mínimo de la envolvente	-0.298	-0.673	-9.187	-0.233	-0.919	-1.686
		Valor máximo de la envolvente	0.000	1.153	5.355	5.051	0.772	0.433
N19	Desplazamientos	Valor mínimo de la envolvente	-0.064	1.023	-9.187	-0.695	-0.772	-0.433
		Valor máximo de la envolvente	0.270	1.096	6.651	5.051	-0.406	1.851
N20	Desplazamientos	Valor mínimo de la envolvente	-0.301	-0.673	-9.187	-0.695	-0.772	-0.433
		Valor máximo de la envolvente	0.000	1.266	6.651	5.051	-0.406	1.851
N21	Desplazamientos	Valor mínimo de la envolvente	-1.131	-1.614	-4.733	-4.120	-2.773	-0.048
		Valor máximo de la envolvente	0.000	3.083	4.003	1.888	0.835	5.130
N22	Desplazamientos	Valor mínimo de la envolvente	-1.138	-1.614	-4.733	-4.417	-0.835	-4.763
		Valor máximo de la envolvente	0.000	3.346	4.776	1.888	0.100	0.048
N23	Desplazamientos	Valor mínimo de la envolvente	-0.538	0.002	-2.154	-2.649	-2.193	-0.354
		Valor máximo de la envolvente	0.031	0.010	0.991	2.410	0.284	0.699
N24	Desplazamientos	Valor mínimo de la envolvente	-1.994	-1.480	-2.157	-2.521	-2.114	0.259

Envolvente de los desplazamientos en nudos								
Referencia	Combinación		Desplazamientos en ejes globales					
	Tipo	Descripción	Dx (mm)	Dy (mm)	Dz (mm)	Gx (mRad)	Gy (mRad)	Gz (mRad)
		Valor máximo de la envolvente	0.004	2.785	0.990	1.325	1.427	3.925
N25	Desplazamientos	Valor mínimo de la envolvente	-0.064	0.002	-2.154	-3.042	-1.502	-0.469
		Valor máximo de la envolvente	0.538	0.009	1.296	2.410	0.046	0.354
N26	Desplazamientos	Valor mínimo de la envolvente	-1.996	-1.480	-2.157	-2.694	-3.112	-1.957
		Valor máximo de la envolvente	0.002	3.020	1.295	1.325	0.025	-0.259
N27	Desplazamientos	Valor mínimo de la envolvente	0.000	-1.540	-7.397	-1.212	-8.731	-0.032
		Valor máximo de la envolvente	0.009	0.044	-4.451	0.089	-4.846	1.303
N28	Desplazamientos	Valor mínimo de la envolvente	-7.090	-0.353	-7.400	-2.467	-1.378	-0.625
		Valor máximo de la envolvente	-0.390	2.232	-4.450	0.437	2.872	3.045
N29	Desplazamientos	Valor mínimo de la envolvente	0.000	-0.089	-7.624	-0.096	-8.983	-1.367
		Valor máximo de la envolvente	0.009	1.634	-4.479	1.004	-4.870	0.089
N30	Desplazamientos	Valor mínimo de la envolvente	-7.128	-1.699	-7.623	-0.893	-1.310	-2.088
		Valor máximo de la envolvente	-0.424	1.196	-4.477	2.144	2.870	0.544
N31	Desplazamientos	Valor mínimo de la envolvente	-64.104	-0.203	-62.335	-3.429	-25.724	0.096
		Valor máximo de la envolvente	-34.745	1.473	-34.746	-0.028	-13.916	2.442
N32	Desplazamientos	Valor mínimo de la envolvente	-64.199	-0.203	-62.574	0.047	-25.762	-2.452
		Valor máximo de la envolvente	-34.768	1.473	-34.808	3.230	-13.925	-0.066
N33	Desplazamientos	Valor mínimo de la envolvente	24.970	-0.203	-62.335	-3.429	10.007	-2.442
		Valor máximo de la envolvente	64.104	1.402	-21.609	0.383	25.724	0.483
N34	Desplazamientos	Valor mínimo de la envolvente	25.091	-0.203	-62.574	-0.980	10.056	-0.300
		Valor máximo de la envolvente	64.199	1.402	-22.061	3.230	25.762	2.452
N35	Desplazamientos	Valor mínimo de la envolvente	-0.010	-1.540	-7.397	-1.212	0.929	-1.303
		Valor máximo de la envolvente	-0.005	0.516	-1.490	0.089	8.288	1.071
N36	Desplazamientos	Valor mínimo de la envolvente	-5.702	-0.353	-7.400	-2.467	-3.651	0.099
		Valor máximo de la envolvente	1.071	2.232	-1.488	0.437	-1.282	2.273
N37	Desplazamientos	Valor mínimo de la envolvente	-0.011	-0.089	-7.493	-0.847	1.033	-0.704
		Valor máximo de la envolvente	-0.005	1.634	-1.756	1.004	8.368	1.367
N38	Desplazamientos	Valor mínimo de la envolvente	-6.011	-1.699	-7.495	-0.356	-3.931	-3.115
		Valor máximo de la envolvente	1.140	0.840	-1.754	2.144	-1.268	-0.344
N39	Desplazamientos	Valor mínimo de la envolvente	-9.031	-4.678	-0.018	-1.365	-1.964	0.382
		Valor máximo de la envolvente	-0.006	4.274	-0.005	3.253	1.856	2.715
N40	Desplazamientos	Valor mínimo de la envolvente	-9.014	-4.678	-0.018	-1.982	-4.580	-0.926
		Valor máximo de la envolvente	0.011	4.958	-0.002	3.253	-0.734	0.826
N41	Desplazamientos	Valor mínimo de la envolvente	-9.260	2.849	-0.021	-3.417	-2.427	-1.985
		Valor máximo de la envolvente	-0.008	5.942	-0.012	-2.082	2.034	-0.205
N42	Desplazamientos	Valor mínimo de la envolvente	-9.244	2.849	-0.021	-2.704	-4.110	-1.533
		Valor máximo de la envolvente	0.011	4.764	-0.010	-2.082	-0.854	0.703
N43	Desplazamientos	Valor mínimo de la envolvente	-3.338	-0.077	-0.011	-1.477	-5.144	-0.046
		Valor máximo de la envolvente	-0.096	0.972	-0.002	0.971	-0.222	3.404
N44	Desplazamientos	Valor mínimo de la envolvente	-3.340	-0.061	-0.012	-1.526	-5.150	-3.219
		Valor máximo de la envolvente	-0.118	0.971	-0.005	0.166	-0.250	0.106
N45	Desplazamientos	Valor mínimo de la envolvente	-2.530	-0.077	-0.011	-1.529	-3.968	-0.112
		Valor máximo de la envolvente	0.638	0.934	-0.001	0.971	0.918	3.045
N46	Desplazamientos	Valor mínimo de la envolvente	-2.668	-0.061	-0.012	-1.348	-4.195	-3.157
		Valor máximo de la envolvente	0.682	0.932	-0.005	0.166	0.974	0.040

Envolvente de los desplazamientos en nudos								
Referencia	Combinación		Desplazamientos en ejes globales					
	Tipo	Descripción	Dx (mm)	Dy (mm)	Dz (mm)	Gx (mRad)	Gy (mRad)	Gz (mRad)
N47	Desplazamientos	Valor mínimo de la envolvente	0.000	-3.246	-33.825	-1.827	-24.554	0.073
		Valor máximo de la envolvente	0.009	0.002	-19.320	0.065	-13.395	2.267
N48	Desplazamientos	Valor mínimo de la envolvente	0.001	-0.121	-34.022	-0.051	-24.597	-2.306
		Valor máximo de la envolvente	0.009	3.420	-19.373	1.619	-13.406	-0.029
N49	Desplazamientos	Valor mínimo de la envolvente	-0.010	-3.246	-33.825	-1.827	9.485	-2.267
		Valor máximo de la envolvente	-0.005	1.806	-10.483	0.351	24.554	0.690
N50	Desplazamientos	Valor mínimo de la envolvente	-0.011	-0.851	-34.022	-1.036	9.542	-0.404
		Valor máximo de la envolvente	-0.005	3.420	-10.881	1.619	24.597	2.306
N51	Desplazamientos	Valor mínimo de la envolvente	-0.155	-0.005	-4.406	-3.692	-1.196	-0.139
		Valor máximo de la envolvente	-0.008	0.026	-2.147	-2.125	0.017	0.122
N52	Desplazamientos	Valor mínimo de la envolvente	-0.275	-0.005	-3.523	-3.181	-1.039	-0.468
		Valor máximo de la envolvente	0.018	0.027	-2.147	-2.125	0.058	0.139
N53	Desplazamientos	Valor mínimo de la envolvente	-0.171	-0.005	-7.595	-5.228	-0.711	-0.220
		Valor máximo de la envolvente	0.012	0.035	-4.263	-3.730	0.103	0.018
N54	Desplazamientos	Valor mínimo de la envolvente	-0.121	-0.005	-6.402	-4.855	-0.828	-0.018
		Valor máximo de la envolvente	-0.006	0.036	-4.263	-3.730	-0.068	0.095
N55	Desplazamientos	Valor mínimo de la envolvente	-21.340	-1.767	-33.826	-2.144	-25.593	0.083
		Valor máximo de la envolvente	-11.608	0.138	-19.321	0.051	-13.893	2.308
N56	Desplazamientos	Valor mínimo de la envolvente	-21.373	-0.150	-34.023	-0.034	-25.631	-2.338
		Valor máximo de la envolvente	-11.616	2.107	-19.373	1.938	-13.902	-0.043
N57	Desplazamientos	Valor mínimo de la envolvente	8.281	-1.767	-33.826	-2.144	9.986	-2.308
		Valor máximo de la envolvente	21.340	1.484	-10.483	0.401	25.593	0.600
N58	Desplazamientos	Valor mínimo de la envolvente	8.322	-0.150	-34.023	-1.061	10.032	-0.351
		Valor máximo de la envolvente	21.373	2.107	-10.882	1.938	25.631	2.338
N59	Desplazamientos	Valor mínimo de la envolvente	-0.415	-0.673	-4.733	-3.451	-2.802	-0.034
		Valor máximo de la envolvente	0.276	1.153	4.003	1.911	0.810	2.752
N60	Desplazamientos	Valor mínimo de la envolvente	-1.149	-0.673	-4.733	-3.758	-0.810	-2.419
		Valor máximo de la envolvente	0.415	1.266	4.776	1.911	0.079	0.034
N61	Desplazamientos	Valor mínimo de la envolvente	-0.427	-1.142	-4.733	-3.860	-2.818	-0.050
		Valor máximo de la envolvente	0.019	2.067	4.003	1.888	0.831	3.715
N62	Desplazamientos	Valor mínimo de la envolvente	-1.441	-1.136	-2.157	-3.276	-2.297	0.175
		Valor máximo de la envolvente	0.005	2.050	0.990	1.510	0.837	2.700
N63	Desplazamientos	Valor mínimo de la envolvente	-1.279	-1.136	-2.157	-3.509	-2.600	-1.252
		Valor máximo de la envolvente	0.272	2.236	1.295	1.510	0.034	-0.175
N64	Desplazamientos	Valor mínimo de la envolvente	-1.158	-1.142	-4.733	-4.161	-0.831	-3.337
		Valor máximo de la envolvente	0.209	2.255	4.776	1.888	0.079	0.050
N65	Desplazamientos	Valor mínimo de la envolvente	-5.646	-0.093	-7.401	-2.798	-3.204	-0.231
		Valor máximo de la envolvente	-1.554	0.667	-4.451	0.152	0.984	3.861
N66	Desplazamientos	Valor mínimo de la envolvente	-5.739	-0.092	-7.624	-0.210	-3.179	-3.667
		Valor máximo de la envolvente	-1.572	0.672	-4.478	2.586	0.955	0.230
N67	Desplazamientos	Valor mínimo de la envolvente	-2.418	-0.093	-7.401	-2.798	-4.269	-0.298
		Valor máximo de la envolvente	2.738	0.651	-1.489	0.152	-0.654	3.701
N68	Desplazamientos	Valor mínimo de la envolvente	-2.500	-0.092	-7.497	-0.341	-4.493	-3.781
		Valor máximo de la envolvente	2.788	0.646	-1.756	2.586	-0.641	0.242
N69	Desplazamientos	Valor mínimo de la envolvente	-5.709	-2.010	-0.017	-2.992	-3.963	-0.329

Envolvente de los desplazamientos en nudos								
Referencia	Combinación		Desplazamientos en ejes globales					
	Tipo	Descripción	Dx (mm)	Dy (mm)	Dz (mm)	Gx (mRad)	Gy (mRad)	Gz (mRad)
		Valor máximo de la envolvente	1.047	2.901	-0.002	3.393	0.484	1.284
N70	Desplazamientos	Valor mínimo de la envolvente	-6.019	1.133	-0.019	-2.919	-4.083	-2.075
		Valor máximo de la envolvente	1.115	2.712	-0.009	-2.060	0.476	0.091
N71	Desplazamientos	Valor mínimo de la envolvente	-7.105	1.133	-0.019	-3.573	-3.866	-1.837
		Valor máximo de la envolvente	-0.407	3.142	-0.009	-2.060	0.220	0.316
N72	Desplazamientos	Valor mínimo de la envolvente	-7.068	-2.010	-0.017	-2.449	-3.746	-0.103
		Valor máximo de la envolvente	-0.374	2.726	-0.004	3.393	0.207	2.681

2.3.1.2. Reacciones

Referencias:

Rx, Ry, Rz: Reacciones en nudos con desplazamientos coaccionados (fuerzas).

Mx, My, Mz: Reacciones en nudos con giros coaccionados (momentos).

2.3.1.2.1. Hipótesis

Reacciones en los nudos, por hipótesis							
Referencia	Descripción	Reacciones en ejes globales					
		Rx (kN)	Ry (kN)	Rz (kN)	Mx (kN·m)	My (kN·m)	Mz (kN·m)
N2	Peso propio	-0.767	-1.172	2.325	0.04	1.37	0.02
	Q 1 (1)	0.485	-0.538	1.699	-0.89	-0.01	0.32
	Q 1 (2)	-0.366	0.002	2.369	0.00	0.74	0.00
	Q 1 (3)	-0.374	1.631	2.874	-0.09	1.16	-0.51
	Q 1 (4)	3.464	-2.006	-0.078	0.65	2.52	-0.10
	Q 1 (5)	-0.417	0.014	0.982	0.07	0.83	-0.13
N5	Peso propio	-0.753	1.172	2.765	0.40	1.42	0.00
	Q 1 (1)	0.009	0.538	-0.172	-0.33	-0.03	-0.04
	Q 1 (2)	-0.365	-0.002	2.369	0.00	0.75	0.00
	Q 1 (3)	-0.353	-1.631	2.864	0.10	1.16	0.49
	Q 1 (4)	2.770	-5.291	0.756	0.82	2.46	0.43
	Q 1 (5)	-0.385	-0.014	0.980	-0.07	0.84	0.10
N8	Peso propio	0.753	1.172	2.765	0.40	-1.42	0.00
	Q 1 (1)	-0.009	0.538	-0.172	-0.33	0.03	0.04
	Q 1 (2)	0.365	-0.002	2.369	0.00	-0.75	0.00
	Q 1 (3)	0.353	-1.631	2.864	0.10	-1.16	-0.49
	Q 1 (4)	3.047	-5.989	0.019	0.75	2.33	0.07
	Q 1 (5)	0.385	-0.014	0.980	-0.07	-0.84	-0.10
N11	Peso propio	0.767	-1.172	2.325	0.04	-1.37	-0.02
	Q 1 (1)	-0.485	-0.538	1.699	-0.89	0.01	-0.32
	Q 1 (2)	0.366	0.002	2.369	0.00	-0.74	0.00
	Q 1 (3)	0.374	1.631	2.874	-0.09	-1.16	0.51
	Q 1 (4)	2.368	-1.273	-0.698	0.64	2.41	-0.45
	Q 1 (5)	0.417	0.014	0.982	0.07	-0.83	0.13

2.3.1.2.2. Combinaciones

Reacciones en los nudos, por combinación								
Referencia	Combinación		Reacciones en ejes globales					
	Tipo	Descripción	Rx (kN)	Ry (kN)	Rz (kN)	Mx (kN·m)	My (kN·m)	Mz (kN·m)
N2	Hormigón en cimentaciones	PP	-0.767	-1.172	2.325	0.04	1.37	0.02
		1.6·PP	-1.228	-1.876	3.720	0.06	2.19	0.03
		PP+1.6·Q1(1)	0.009	-2.032	5.044	-1.39	1.35	0.53
		1.6·PP+1.6·Q1(1)	-0.452	-2.736	6.439	-1.37	2.18	0.54
		PP+1.6·Q1(2)	-1.353	-1.169	6.116	0.03	2.56	0.02
		1.6·PP+1.6·Q1(2)	-1.813	-1.873	7.511	0.05	3.39	0.03
		PP+1.6·Q1(3)	-1.365	1.437	6.924	-0.10	3.22	-0.79
		1.6·PP+1.6·Q1(3)	-1.825	0.733	8.319	-0.08	4.05	-0.78
		PP+1.6·Q1(4)	4.775	-4.382	2.201	1.08	5.40	-0.15
		1.6·PP+1.6·Q1(4)	4.314	-5.085	3.596	1.10	6.22	-0.14
		PP+1.6·Q1(5)	-1.435	-1.150	3.896	0.15	2.70	-0.19
		1.6·PP+1.6·Q1(5)	-1.896	-1.854	5.292	0.17	3.52	-0.18
	Tensiones sobre el terreno	PP	-0.767	-1.172	2.325	0.04	1.37	0.02
		PP+Q1(1)	-0.282	-1.710	4.024	-0.85	1.36	0.34
		PP+Q1(2)	-1.133	-1.170	4.694	0.03	2.12	0.02
		PP+Q1(3)	-1.141	0.458	5.200	-0.05	2.53	-0.49
		PP+Q1(4)	2.697	-3.178	2.248	0.69	3.89	-0.08
		PP+Q1(5)	-1.185	-1.159	3.307	0.11	2.20	-0.11
	N5	Hormigón en cimentaciones	PP	-0.753	1.172	2.765	0.40	1.42
1.6·PP			-1.204	1.876	4.425	0.65	2.27	0.01
PP+1.6·Q1(1)			-0.738	2.032	2.490	-0.12	1.38	-0.07
1.6·PP+1.6·Q1(1)			-1.190	2.736	4.149	0.12	2.23	-0.06
PP+1.6·Q1(2)			-1.338	1.169	6.556	0.41	2.61	0.00
1.6·PP+1.6·Q1(2)			-1.789	1.873	8.215	0.65	3.47	0.01
PP+1.6·Q1(3)			-1.318	-1.437	7.347	0.57	3.28	0.79
1.6·PP+1.6·Q1(3)			-1.770	-0.733	9.006	0.81	4.13	0.79
PP+1.6·Q1(4)			3.678	-7.294	3.976	1.71	5.35	0.69
1.6·PP+1.6·Q1(4)			3.227	-6.590	5.635	1.96	6.20	0.69
PP+1.6·Q1(5)			-1.368	1.150	4.333	0.30	2.77	0.17
1.6·PP+1.6·Q1(5)			-1.820	1.854	5.993	0.54	3.62	0.17
Tensiones sobre el terreno		PP	-0.753	1.172	2.765	0.40	1.42	0.00
		PP+Q1(1)	-0.744	1.710	2.593	0.08	1.39	-0.04
		PP+Q1(2)	-1.118	1.170	5.134	0.41	2.17	0.00
		PP+Q1(3)	-1.106	-0.458	5.629	0.50	2.58	0.50
		PP+Q1(4)	2.017	-4.119	3.522	1.22	3.88	0.43
		PP+Q1(5)	-1.137	1.159	3.745	0.34	2.26	0.11
		N8	Hormigón en cimentaciones	PP	0.753	1.172	2.765	0.40
1.6·PP	1.204			1.876	4.425	0.65	-2.27	-0.01
PP+1.6·Q1(1)	0.738			2.032	2.490	-0.12	-1.38	0.07
1.6·PP+1.6·Q1(1)	1.190			2.736	4.149	0.12	-2.23	0.06
PP+1.6·Q1(2)	1.338			1.169	6.556	0.41	-2.61	0.00

Reacciones en los nudos, por combinación									
Referencia	Combinación		Reacciones en ejes globales						
	Tipo	Descripción	Rx (kN)	Ry (kN)	Rz (kN)	Mx (kN·m)	My (kN·m)	Mz (kN·m)	
		1.6·PP+1.6·Q1(2)	1.789	1.873	8.215	0.65	-3.47	-0.01	
		PP+1.6·Q1(3)	1.318	-1.437	7.347	0.57	-3.28	-0.79	
		1.6·PP+1.6·Q1(3)	1.770	-0.733	9.006	0.81	-4.13	-0.79	
		PP+1.6·Q1(4)	5.628	-8.411	2.796	1.60	2.30	0.11	
		1.6·PP+1.6·Q1(4)	6.080	-7.707	4.456	1.84	1.45	0.11	
		PP+1.6·Q1(5)	1.368	1.150	4.333	0.30	-2.77	-0.17	
	Tensiones sobre el terreno	PP	0.753	1.172	2.765	0.40	-1.42	0.00	
		PP+Q1(1)	0.744	1.710	2.593	0.08	-1.39	0.04	
		PP+Q1(2)	1.118	1.170	5.134	0.41	-2.17	0.00	
		PP+Q1(3)	1.106	-0.458	5.629	0.50	-2.58	-0.50	
		PP+Q1(4)	3.800	-4.817	2.785	1.15	0.90	0.07	
		PP+Q1(5)	1.137	1.159	3.745	0.34	-2.26	-0.11	
	N11	Hormigón en cimentaciones	PP	0.767	-1.172	2.325	0.04	-1.37	-0.02
			1.6·PP	1.228	-1.876	3.720	0.06	-2.19	-0.03
PP+1.6·Q1(1)			-0.009	-2.032	5.044	-1.39	-1.35	-0.53	
1.6·PP+1.6·Q1(1)			0.452	-2.736	6.439	-1.37	-2.18	-0.54	
PP+1.6·Q1(2)			1.353	-1.169	6.116	0.03	-2.56	-0.02	
1.6·PP+1.6·Q1(2)			1.813	-1.873	7.511	0.05	-3.39	-0.03	
PP+1.6·Q1(3)			1.365	1.437	6.924	-0.10	-3.22	0.79	
1.6·PP+1.6·Q1(3)			1.825	0.733	8.319	-0.08	-4.05	0.78	
PP+1.6·Q1(4)			4.555	-3.210	1.208	1.05	2.48	-0.74	
1.6·PP+1.6·Q1(4)			5.016	-3.913	2.603	1.08	1.66	-0.75	
Tensiones sobre el terreno		PP	0.767	-1.172	2.325	0.04	-1.37	-0.02	
		PP+Q1(1)	0.282	-1.710	4.024	-0.85	-1.36	-0.34	
		PP+Q1(2)	1.133	-1.170	4.694	0.03	-2.12	-0.02	
		PP+Q1(3)	1.141	0.458	5.200	-0.05	-2.53	0.49	
	PP+Q1(4)	3.135	-2.446	1.627	0.67	1.04	-0.47		
	PP+Q1(5)	1.185	-1.159	3.307	0.11	-2.20	0.11		

Nota: Las combinaciones de hormigón indicadas son las mismas que se utilizan para comprobar el estado límite de equilibrio en la cimentación.

2.3.1.2.3. Envolventes

Envolventes de las reacciones en nudos								
Referencia	Combinación		Reacciones en ejes globales					
	Tipo	Descripción	Rx (kN)	Ry (kN)	Rz (kN)	Mx (kN·m)	My (kN·m)	Mz (kN·m)
N2	Hormigón en cimentaciones	Valor mínimo de la envolvente	-1.896	-5.085	2.201	-1.39	1.35	-0.79
		Valor máximo de la envolvente	4.775	1.437	8.319	1.10	6.22	0.54

Envolventes de las reacciones en nudos								
Referencia	Combinación		Reacciones en ejes globales					
	Tipo	Descripción	Rx (kN)	Ry (kN)	Rz (kN)	Mx (kN·m)	My (kN·m)	Mz (kN·m)
	Tensiones sobre el terreno	Valor mínimo de la envolvente	-1.185	-3.178	2.248	-0.85	1.36	-0.49
		Valor máximo de la envolvente	2.697	0.458	5.200	0.69	3.89	0.34
N5	Hormigón en cimentaciones	Valor mínimo de la envolvente	-1.820	-7.294	2.490	-0.12	1.38	-0.07
		Valor máximo de la envolvente	3.678	2.736	9.006	1.96	6.20	0.79
	Tensiones sobre el terreno	Valor mínimo de la envolvente	-1.137	-4.119	2.593	0.08	1.39	-0.04
		Valor máximo de la envolvente	2.017	1.710	5.629	1.22	3.88	0.50
N8	Hormigón en cimentaciones	Valor mínimo de la envolvente	0.738	-8.411	2.490	-0.12	-4.13	-0.79
		Valor máximo de la envolvente	6.080	2.736	9.006	1.84	2.30	0.11
	Tensiones sobre el terreno	Valor mínimo de la envolvente	0.744	-4.817	2.593	0.08	-2.58	-0.50
		Valor máximo de la envolvente	3.800	1.710	5.629	1.15	0.90	0.07
N11	Hormigón en cimentaciones	Valor mínimo de la envolvente	-0.009	-3.913	1.208	-1.39	-4.05	-0.75
		Valor máximo de la envolvente	5.016	1.437	8.319	1.08	2.48	0.79
	Tensiones sobre el terreno	Valor mínimo de la envolvente	0.282	-2.446	1.627	-0.85	-2.53	-0.47
		Valor máximo de la envolvente	3.135	0.458	5.200	0.67	1.04	0.49

Nota: Las combinaciones de hormigón indicadas son las mismas que se utilizan para comprobar el estado límite de equilibrio en la cimentación.

2.3.2. Barras

2.3.2.1. Esfuerzos

Referencias:

N: Esfuerzo axial (kN)

Vy: Esfuerzo cortante según el eje local Y de la barra. (kN)

Vz: Esfuerzo cortante según el eje local Z de la barra. (kN)

Mt: Momento torsor (kN·m)

My: Momento flector en el plano 'XZ' (giro de la sección respecto al eje local 'Y' de la barra). (kN·m)

Mz: Momento flector en el plano 'XY' (giro de la sección respecto al eje local 'Z' de la barra). (kN·m)

2.3.2.1.1. Hipótesis

Esfuerzos en barras, por hipótesis										
Barra	Hipótesis	Esfuerzo	Posiciones en la barra							
			0.000 m	0.183 m	0.367 m	0.550 m	0.733 m	0.917 m	1.100 m	
N1/N47	Peso propio	N	-0.050	-0.050	-0.050	-0.050	-0.050	-0.050	-0.050	-0.050
		Vy	0.005	0.005	0.005	0.005	0.005	0.005	0.005	0.005
		Vz	0.341	0.358	0.376	0.393	0.410	0.428	0.445	0.445
		Mt	0.00	0.00	0.00	0.00	0.00	0.00	0.00	0.00
		My	0.08	0.02	-0.05	-0.12	-0.19	-0.27	-0.35	-0.35
		Mz	0.00	0.00	0.00	0.00	0.00	-0.01	-0.01	-0.01
	Q 1 (1)	N	0.000	0.000	0.000	0.000	0.000	0.000	0.000	0.000
		Vy	0.000	0.000	0.000	0.000	0.000	0.000	0.000	0.000
		Vz	-0.002	-0.002	-0.002	-0.002	-0.002	-0.002	-0.002	-0.002
		Mt	0.00	0.00	0.00	0.00	0.00	0.00	0.00	0.00
		My	0.00	0.00	0.00	0.00	0.00	0.00	0.00	0.00
		Mz	0.00	0.00	0.00	0.00	0.00	0.00	0.00	0.00

Esfuerzos en barras, por hipótesis										
Barra	Hipótesis	Esfuerzo	Posiciones en la barra							
			0.000 m	0.183 m	0.367 m	0.550 m	0.733 m	0.917 m	1.100 m	
	Q 1 (2)	N	0.000	0.000	0.000	0.000	0.000	0.000	0.000	0.000
		Vy	0.000	0.000	0.000	0.000	0.000	0.000	0.000	0.000
		Vz	0.000	0.000	0.000	0.000	0.000	0.000	0.000	0.000
		Mt	0.00	0.00	0.00	0.00	0.00	0.00	0.00	0.00
		My	0.00	0.00	0.00	0.00	0.00	0.00	0.00	0.00
		Mz	0.00	0.00	0.00	0.00	0.00	0.00	0.00	0.00
	Q 1 (3)	N	0.000	0.000	0.000	0.000	0.000	0.000	0.000	0.000
		Vy	-0.010	-0.010	-0.010	-0.010	-0.010	-0.010	-0.010	-0.010
		Vz	0.000	0.000	0.000	0.000	0.000	0.000	0.000	0.000
		Mt	0.01	0.01	0.01	0.01	0.01	0.01	0.01	0.01
		My	0.00	0.00	0.00	0.00	0.00	0.00	0.00	0.00
		Mz	0.01	0.01	0.01	0.01	0.01	0.01	0.02	0.02
	Q 1 (4)	N	0.000	0.000	0.000	0.000	0.000	0.000	0.000	0.000
		Vy	-0.007	-0.007	-0.007	-0.007	-0.007	-0.007	-0.007	-0.007
		Vz	0.004	0.004	0.004	0.004	0.004	0.004	0.004	0.004
		Mt	0.01	0.01	0.01	0.01	0.01	0.01	0.01	0.01
		My	0.00	0.00	0.00	0.00	0.00	0.00	0.00	0.00
		Mz	0.00	0.00	0.01	0.01	0.01	0.01	0.01	0.01
Q 1 (5)	N	-0.067	-0.067	-0.067	-0.067	-0.067	-0.067	-0.067	-0.067	
	Vy	0.066	0.066	0.066	0.066	0.066	0.066	0.066	0.066	
	Vz	0.456	0.456	0.456	0.456	0.456	0.456	0.456	0.456	
	Mt	0.01	0.01	0.01	0.01	0.01	0.01	0.01	0.01	
	My	0.10	0.02	-0.06	-0.15	-0.23	-0.32	-0.40	-0.40	
	Mz	0.00	-0.01	-0.02	-0.03	-0.05	-0.06	-0.07	-0.07	

Esfuerzos en barras, por hipótesis												
Barra	Hipótesis	Esfuerzo	Posiciones en la barra									
			0.000 m	0.188 m	0.375 m	0.563 m	0.750 m	0.938 m	1.125 m	1.313 m	1.500 m	
N47/N27	Peso propio	N	0.001	0.001	0.001	0.001	0.001	0.001	0.001	0.001	0.001	0.001
		Vy	0.007	0.007	0.007	0.007	0.007	0.007	0.007	0.007	0.007	0.007
		Vz	0.658	0.676	0.694	0.711	0.729	0.747	0.765	0.783	0.801	
		Mt	0.00	0.00	0.00	0.00	0.00	0.00	0.00	0.00	0.00	0.00
		My	-0.48	-0.60	-0.73	-0.86	-1.00	-1.14	-1.28	-1.42	-1.57	
		Mz	-0.01	-0.01	-0.01	-0.01	-0.01	-0.01	-0.01	-0.02	-0.02	
	Q 1 (1)	N	-0.002	-0.002	-0.002	-0.002	-0.002	-0.002	-0.002	-0.002	-0.002	
		Vy	0.001	0.001	0.001	0.001	0.001	0.001	0.001	0.001	0.001	
		Vz	0.001	0.001	0.001	0.001	0.001	0.001	0.001	0.001	0.001	
		Mt	0.00	0.00	0.00	0.00	0.00	0.00	0.00	0.00	0.00	
		My	0.00	0.00	0.00	0.00	0.00	0.00	0.00	0.00	0.00	
		Mz	0.00	0.00	0.00	0.00	0.00	0.00	0.00	0.00	0.00	
	Q 1 (2)	N	0.000	0.000	0.000	0.000	0.000	0.000	0.000	0.000	0.000	
		Vy	0.000	0.000	0.000	0.000	0.000	0.000	0.000	0.000	0.000	
		Vz	0.000	0.000	0.000	0.000	0.000	0.000	0.000	0.000	0.000	
		Mt	0.00	0.00	0.00	0.00	0.00	0.00	0.00	0.00	0.00	
		My	0.00	0.00	0.00	0.00	0.00	0.00	0.00	0.00	0.00	
		Mz	0.00	0.00	0.00	0.00	0.00	0.00	0.00	0.00	0.00	



Esfuerzos en barras, por hipótesis											
Barra	Hipótesis	Esfuerzo	Posiciones en la barra								
			0.000 m	0.188 m	0.375 m	0.563 m	0.750 m	0.938 m	1.125 m	1.313 m	1.500 m
	Q 1 (3)	Mz	0.00	0.00	0.00	0.00	0.00	0.00	0.00	0.00	0.00
		N	0.000	0.000	0.000	0.000	0.000	0.000	0.000	0.000	0.000
		Vy	-0.021	-0.021	-0.021	-0.021	-0.021	-0.021	-0.021	-0.021	-0.021
		Vz	0.000	0.000	0.000	0.000	0.000	0.000	0.000	0.000	0.000
		Mt	0.03	0.03	0.03	0.03	0.03	0.03	0.03	0.03	0.03
		My	0.00	0.00	0.00	0.00	0.00	0.00	0.00	0.00	0.00
		Mz	0.03	0.04	0.04	0.04	0.05	0.05	0.06	0.06	0.06
	Q 1 (4)	N	0.003	0.003	0.003	0.003	0.003	0.003	0.003	0.003	0.003
		Vy	-0.016	-0.016	-0.016	-0.016	-0.016	-0.016	-0.016	-0.016	-0.016
		Vz	-0.002	-0.002	-0.002	-0.002	-0.002	-0.002	-0.002	-0.002	-0.002
		Mt	0.03	0.03	0.03	0.03	0.03	0.03	0.03	0.03	0.03
		My	-0.01	-0.01	-0.01	-0.01	-0.01	0.00	0.00	0.00	0.00
		Mz	0.02	0.02	0.03	0.03	0.03	0.04	0.04	0.04	0.04
	Q 1 (5)	N	0.000	0.000	0.000	0.000	0.000	0.000	0.000	0.000	0.000
		Vy	0.091	0.091	0.091	0.091	0.091	0.091	0.091	0.091	0.091
		Vz	0.491	0.491	0.491	0.491	0.491	0.491	0.491	0.491	0.491
		Mt	0.07	0.07	0.07	0.07	0.07	0.07	0.07	0.07	0.07
		My	-0.54	-0.63	-0.72	-0.82	-0.91	-1.00	-1.09	-1.18	-1.28
Mz		-0.07	-0.09	-0.11	-0.12	-0.14	-0.16	-0.18	-0.19	-0.21	

Esfuerzos en barras, por hipótesis									
Barra	Hipótesis	Esfuerzo	Posiciones en la barra						
			0.000 m	0.233 m	0.467 m	0.700 m	0.933 m	1.167 m	1.400 m
N27/N2	Peso propio	N	-1.011	-1.011	-1.011	-1.011	-1.011	-1.011	-1.011
		Vy	-0.016	-0.016	-0.016	-0.016	-0.016	-0.016	-0.016
		Vz	0.731	0.753	0.775	0.797	0.819	0.842	0.864
		Mt	0.01	0.01	0.01	0.01	0.01	0.01	0.01
		My	-0.07	-0.24	-0.42	-0.60	-0.79	-0.99	-1.18
		Mz	-0.01	0.00	0.00	0.00	0.01	0.01	0.02
		Q 1 (1)	N	-0.010	-0.010	-0.010	-0.010	-0.010	-0.010
	Vy		0.019	0.019	0.019	0.019	0.019	0.019	0.019
	Vz		0.029	0.029	0.029	0.029	0.029	0.029	0.029
	Mt		-0.02	-0.02	-0.02	-0.02	-0.02	-0.02	-0.02
	My		0.02	0.01	0.00	0.00	-0.01	-0.02	-0.03
	Mz		0.01	0.01	0.00	0.00	0.00	-0.01	-0.01
	Q 1 (2)	N	-0.121	-0.121	-0.121	-0.121	-0.121	-0.121	-0.121
		Vy	0.000	0.000	0.000	0.000	0.000	0.000	0.000
		Vz	0.964	0.964	0.964	0.964	0.964	0.964	0.964
		Mt	0.00	0.00	0.00	0.00	0.00	0.00	0.00
		My	0.45	0.22	0.00	-0.23	-0.45	-0.68	-0.90
		Mz	0.00	0.00	0.00	0.00	0.00	0.00	0.00
	Q 1 (3)	N	-0.440	-0.440	-0.440	-0.440	-0.440	-0.440	-0.440
		Vy	0.490	0.490	0.490	0.490	0.490	0.490	0.490
		Vz	1.219	1.219	1.219	1.219	1.219	1.219	1.219
		Mt	0.09	0.09	0.09	0.09	0.09	0.09	0.09

Esfuerzos en barras, por hipótesis									
Barra	Hipótesis	Esfuerzo	Posiciones en la barra						
			0.000 m	0.233 m	0.467 m	0.700 m	0.933 m	1.167 m	1.400 m
		My	0.61	0.33	0.05	-0.24	-0.52	-0.81	-1.09
		Mz	0.17	0.06	-0.05	-0.17	-0.28	-0.40	-0.51
	Q 1 (4)	N	0.960	0.960	0.960	0.960	0.960	0.960	0.960
		Vy	-0.272	-0.272	-0.272	-0.272	-0.272	-0.272	-0.272
		Vz	0.051	0.051	0.051	0.051	0.051	0.051	0.051
		Mt	0.08	0.08	0.08	0.08	0.08	0.08	0.08
		My	-0.45	-0.47	-0.48	-0.49	-0.50	-0.51	-0.53
		Mz	-0.32	-0.25	-0.19	-0.13	-0.06	0.00	0.07
	Q 1 (5)	N	-0.682	-0.682	-0.682	-0.682	-0.682	-0.682	-0.682
		Vy	-0.014	-0.014	-0.014	-0.014	-0.014	-0.014	-0.014
		Vz	0.261	0.261	0.261	0.261	0.261	0.261	0.261
		Mt	0.07	0.07	0.07	0.07	0.07	0.07	0.07
		My	-0.25	-0.31	-0.37	-0.43	-0.49	-0.56	-0.62
		Mz	-0.13	-0.13	-0.13	-0.12	-0.12	-0.12	-0.11

Esfuerzos en barras, por hipótesis									
Barra	Hipótesis	Esfuerzo	Posiciones en la barra						
			0.000 m	0.183 m	0.367 m	0.550 m	0.733 m	0.917 m	1.100 m
N3/N23	Peso propio	N	-0.419	-0.419	-0.419	-0.419	-0.419	-0.419	-0.419
		Vy	-0.013	-0.013	-0.013	-0.013	-0.013	-0.013	-0.013
		Vz	0.180	0.197	0.215	0.232	0.250	0.267	0.284
		Mt	0.00	0.00	0.00	0.00	0.00	0.00	0.00
		My	0.13	0.09	0.06	0.01	-0.03	-0.08	-0.13
		Mz	0.00	0.00	0.01	0.01	0.01	0.01	0.01
	Q 1 (1)	N	-0.076	-0.076	-0.076	-0.076	-0.076	-0.076	-0.076
		Vy	0.090	0.090	0.090	0.090	0.090	0.090	0.090
		Vz	-0.038	-0.038	-0.038	-0.038	-0.038	-0.038	-0.038
		Mt	-0.05	-0.05	-0.05	-0.05	-0.05	-0.05	-0.05
		My	0.03	0.03	0.04	0.05	0.06	0.06	0.07
		Mz	-0.01	-0.03	-0.05	-0.06	-0.08	-0.10	-0.11
	Q 1 (2)	N	0.000	0.000	0.000	0.000	0.000	0.000	0.000
		Vy	0.000	0.000	0.000	0.000	0.000	0.000	0.000
		Vz	0.000	0.000	0.000	0.000	0.000	0.000	0.000
		Mt	0.00	0.00	0.00	0.00	0.00	0.00	0.00
		My	0.00	0.00	0.00	0.00	0.00	0.00	0.00
		Mz	0.00	0.00	0.00	0.00	0.00	0.00	0.00
	Q 1 (3)	N	0.002	0.002	0.002	0.002	0.002	0.002	0.002
		Vy	-0.003	-0.003	-0.003	-0.003	-0.003	-0.003	-0.003
		Vz	0.003	0.003	0.003	0.003	0.003	0.003	0.003
		Mt	0.00	0.00	0.00	0.00	0.00	0.00	0.00
		My	0.00	0.00	0.00	0.00	0.00	0.00	0.00
		Mz	0.00	0.00	0.00	0.00	0.00	0.01	0.01
Q 1 (4)	N	0.435	0.435	0.435	0.435	0.435	0.435	0.435	
	Vy	-0.171	-0.171	-0.171	-0.171	-0.171	-0.171	-0.171	

Esfuerzos en barras, por hipótesis									
Barra	Hipótesis	Esfuerzo	Posiciones en la barra						
			0.000 m	0.183 m	0.367 m	0.550 m	0.733 m	0.917 m	1.100 m
		Vz	-0.015	-0.015	-0.015	-0.015	-0.015	-0.015	-0.015
		Mt	0.06	0.06	0.06	0.06	0.06	0.06	0.06
		My	0.05	0.06	0.06	0.06	0.06	0.07	0.07
		Mz	-0.29	-0.26	-0.23	-0.20	-0.16	-0.13	-0.10
	Q 1 (5)	N	0.000	0.000	0.000	0.000	0.000	0.000	0.000
		Vy	-0.006	-0.006	-0.006	-0.006	-0.006	-0.006	-0.006
		Vz	0.000	0.000	0.000	0.000	0.000	0.000	0.000
		Mt	0.00	0.00	0.00	0.00	0.00	0.00	0.00
		My	0.00	0.00	0.00	0.00	0.00	0.00	0.00
		Mz	0.01	0.01	0.01	0.01	0.01	0.01	0.01

Esfuerzos en barras, por hipótesis									
Barra	Hipótesis	Esfuerzo	Posiciones en la barra						
			0.000 m	0.183 m	0.367 m	0.550 m	0.733 m	0.917 m	1.100 m
N23/N2	Peso propio	N	-0.395	-0.395	-0.395	-0.395	-0.395	-0.395	-0.395
		Vy	-0.021	-0.021	-0.021	-0.021	-0.021	-0.021	-0.021
		Vz	0.196	0.213	0.230	0.248	0.265	0.283	0.300
		Mt	0.00	0.00	0.00	0.00	0.00	0.00	0.00
		My	-0.02	-0.06	-0.10	-0.15	-0.19	-0.24	-0.30
		Mz	-0.01	-0.01	-0.01	0.00	0.00	0.00	0.01
	Q 1 (1)	N	-0.418	-0.418	-0.418	-0.418	-0.418	-0.418	-0.418
		Vy	-0.504	-0.504	-0.504	-0.504	-0.504	-0.504	-0.504
		Vz	1.020	1.020	1.020	1.020	1.020	1.020	1.020
		Mt	-0.03	-0.03	-0.03	-0.03	-0.03	-0.03	-0.03
		My	0.33	0.14	-0.05	-0.24	-0.42	-0.61	-0.80
		Mz	-0.22	-0.12	-0.03	0.06	0.15	0.24	0.34
	Q 1 (2)	N	0.001	0.001	0.001	0.001	0.001	0.001	0.001
		Vy	0.000	0.000	0.000	0.000	0.000	0.000	0.000
		Vz	0.002	0.002	0.002	0.002	0.002	0.002	0.002
		Mt	0.00	0.00	0.00	0.00	0.00	0.00	0.00
		My	0.00	0.00	0.00	0.00	0.00	0.00	0.00
		Mz	0.00	0.00	0.00	0.00	0.00	0.00	0.00
	Q 1 (3)	N	-0.061	-0.061	-0.061	-0.061	-0.061	-0.061	-0.061
		Vy	0.004	0.004	0.004	0.004	0.004	0.004	0.004
		Vz	-0.174	-0.174	-0.174	-0.174	-0.174	-0.174	-0.174
		Mt	0.00	0.00	0.00	0.00	0.00	0.00	0.00
		My	0.00	0.04	0.07	0.10	0.13	0.16	0.20
		Mz	0.00	0.00	0.00	0.00	-0.01	-0.01	-0.01
	Q 1 (4)	N	-1.862	-1.862	-1.862	-1.862	-1.862	-1.862	-1.862
		Vy	-0.628	-0.628	-0.628	-0.628	-0.628	-0.628	-0.628
		Vz	0.465	0.465	0.465	0.465	0.465	0.465	0.465
		Mt	0.23	0.23	0.23	0.23	0.23	0.23	0.23
My		0.83	0.75	0.66	0.58	0.49	0.41	0.32	
Mz		-0.45	-0.34	-0.22	-0.11	0.01	0.12	0.24	

Esfuerzos en barras, por hipótesis										
Barra	Hipótesis	Esfuerzo	Posiciones en la barra							
			0.000 m	0.183 m	0.367 m	0.550 m	0.733 m	0.917 m	1.100 m	
	Q 1 (5)	N	-0.004	-0.004	-0.004	-0.004	-0.004	-0.004	-0.004	-0.004
		Vy	-0.014	-0.014	-0.014	-0.014	-0.014	-0.014	-0.014	-0.014
		Vz	-0.013	-0.013	-0.013	-0.013	-0.013	-0.013	-0.013	-0.013
		Mt	0.00	0.00	0.00	0.00	0.00	0.00	0.00	0.00
		My	0.00	0.00	0.00	0.01	0.01	0.01	0.01	0.01
		Mz	-0.02	-0.02	-0.02	-0.01	-0.01	-0.01	-0.01	0.00

Esfuerzos en barras, por hipótesis										
Barra	Hipótesis	Esfuerzo	Posiciones en la barra							
			0.000 m	0.183 m	0.367 m	0.550 m	0.733 m	0.917 m	1.100 m	
N4/N48	Peso propio	N	-0.049	-0.049	-0.049	-0.049	-0.049	-0.049	-0.049	-0.049
		Vy	-0.004	-0.004	-0.004	-0.004	-0.004	-0.004	-0.004	-0.004
		Vz	0.338	0.355	0.373	0.390	0.408	0.425	0.443	0.443
		Mt	0.00	0.00	0.00	0.00	0.00	0.00	0.00	0.00
		My	0.08	0.02	-0.05	-0.12	-0.19	-0.27	-0.35	-0.35
		Mz	0.00	0.00	0.00	0.00	0.00	0.00	0.00	0.00
	Q 1 (1)	N	0.000	0.000	0.000	0.000	0.000	0.000	0.000	0.000
		Vy	-0.001	-0.001	-0.001	-0.001	-0.001	-0.001	-0.001	-0.001
		Vz	0.002	0.002	0.002	0.002	0.002	0.002	0.002	0.002
		Mt	0.00	0.00	0.00	0.00	0.00	0.00	0.00	0.00
		My	0.00	0.00	0.00	0.00	0.00	0.00	0.00	0.00
		Mz	0.00	0.00	0.00	0.00	0.00	0.00	0.00	0.00
	Q 1 (2)	N	0.000	0.000	0.000	0.000	0.000	0.000	0.000	0.000
		Vy	0.000	0.000	0.000	0.000	0.000	0.000	0.000	0.000
		Vz	0.000	0.000	0.000	0.000	0.000	0.000	0.000	0.000
		Mt	0.00	0.00	0.00	0.00	0.00	0.00	0.00	0.00
		My	0.00	0.00	0.00	0.00	0.00	0.00	0.00	0.00
		Mz	0.00	0.00	0.00	0.00	0.00	0.00	0.00	0.00
	Q 1 (3)	N	0.000	0.000	0.000	0.000	0.000	0.000	0.000	0.000
		Vy	0.010	0.010	0.010	0.010	0.010	0.010	0.010	0.010
		Vz	0.000	0.000	0.000	0.000	0.000	0.000	0.000	0.000
		Mt	-0.01	-0.01	-0.01	-0.01	-0.01	-0.01	-0.01	-0.01
		My	0.00	0.00	0.00	0.00	0.00	0.00	0.00	0.00
		Mz	-0.01	-0.01	-0.01	-0.01	-0.01	-0.01	-0.02	-0.02
Q 1 (4)	N	0.000	0.000	0.000	0.000	0.000	0.000	0.000	0.000	
	Vy	0.008	0.008	0.008	0.008	0.008	0.008	0.008	0.008	
	Vz	-0.004	-0.004	-0.004	-0.004	-0.004	-0.004	-0.004	-0.004	
	Mt	-0.01	-0.01	-0.01	-0.01	-0.01	-0.01	-0.01	-0.01	
	My	0.00	0.00	0.00	0.00	0.00	0.00	0.00	0.00	
	Mz	-0.01	-0.01	-0.01	-0.01	-0.01	-0.01	-0.01	-0.02	
Q 1 (5)	N	-0.067	-0.067	-0.067	-0.067	-0.067	-0.067	-0.067	-0.067	
	Vy	-0.065	-0.065	-0.065	-0.065	-0.065	-0.065	-0.065	-0.065	
	Vz	0.456	0.456	0.456	0.456	0.456	0.456	0.456	0.456	
	Mt	-0.01	-0.01	-0.01	-0.01	-0.01	-0.01	-0.01	-0.01	

Esfuerzos en barras, por hipótesis									
Barra	Hipótesis	Esfuerzo	Posiciones en la barra						
			0.000 m	0.183 m	0.367 m	0.550 m	0.733 m	0.917 m	1.100 m
		My	0.10	0.02	-0.06	-0.15	-0.23	-0.31	-0.40
		Mz	0.00	0.01	0.02	0.03	0.05	0.06	0.07

Esfuerzos en barras, por hipótesis												
Barra	Hipótesis	Esfuerzo	Posiciones en la barra									
			0.000 m	0.188 m	0.375 m	0.563 m	0.750 m	0.938 m	1.125 m	1.313 m	1.500 m	
N48/N29	Peso propio	N	-0.001	-0.001	-0.001	-0.001	-0.001	-0.001	-0.001	-0.001	-0.001	-0.001
		Vy	-0.007	-0.007	-0.007	-0.007	-0.007	-0.007	-0.007	-0.007	-0.007	-0.007
		Vz	0.659	0.677	0.694	0.712	0.730	0.748	0.766	0.784	0.801	
		Mt	0.00	0.00	0.00	0.00	0.00	0.00	0.00	0.00	0.00	0.00
		My	-0.47	-0.60	-0.73	-0.86	-0.99	-1.13	-1.27	-1.42	-1.57	
		Mz	0.00	0.01	0.01	0.01	0.01	0.01	0.01	0.01	0.01	0.01
	Q 1 (1)	N	0.002	0.002	0.002	0.002	0.002	0.002	0.002	0.002	0.002	0.002
		Vy	-0.001	-0.001	-0.001	-0.001	-0.001	-0.001	-0.001	-0.001	-0.001	-0.001
		Vz	-0.001	-0.001	-0.001	-0.001	-0.001	-0.001	-0.001	-0.001	-0.001	-0.001
		Mt	0.00	0.00	0.00	0.00	0.00	0.00	0.00	0.00	0.00	0.00
		My	0.00	0.00	0.00	0.00	0.00	0.00	0.00	0.00	0.00	0.00
		Mz	0.00	0.00	0.00	0.00	0.00	0.00	0.00	0.00	0.00	0.01
	Q 1 (2)	N	0.000	0.000	0.000	0.000	0.000	0.000	0.000	0.000	0.000	0.000
		Vy	0.000	0.000	0.000	0.000	0.000	0.000	0.000	0.000	0.000	0.000
		Vz	0.000	0.000	0.000	0.000	0.000	0.000	0.000	0.000	0.000	0.000
		Mt	0.00	0.00	0.00	0.00	0.00	0.00	0.00	0.00	0.00	0.00
		My	0.00	0.00	0.00	0.00	0.00	0.00	0.00	0.00	0.00	0.00
		Mz	0.00	0.00	0.00	0.00	0.00	0.00	0.00	0.00	0.00	0.00
	Q 1 (3)	N	0.000	0.000	0.000	0.000	0.000	0.000	0.000	0.000	0.000	0.000
		Vy	0.021	0.021	0.021	0.021	0.021	0.021	0.021	0.021	0.021	0.021
		Vz	0.000	0.000	0.000	0.000	0.000	0.000	0.000	0.000	0.000	0.000
		Mt	-0.03	-0.03	-0.03	-0.03	-0.03	-0.03	-0.03	-0.03	-0.03	-0.03
		My	0.00	0.00	0.00	0.00	0.00	0.00	0.00	0.00	0.00	0.00
		Mz	-0.03	-0.04	-0.04	-0.04	-0.05	-0.05	-0.06	-0.06	-0.06	-0.06
	Q 1 (4)	N	-0.003	-0.003	-0.003	-0.003	-0.003	-0.003	-0.003	-0.003	-0.003	-0.003
		Vy	0.016	0.016	0.016	0.016	0.016	0.016	0.016	0.016	0.016	0.016
		Vz	0.002	0.002	0.002	0.002	0.002	0.002	0.002	0.002	0.002	0.002
		Mt	-0.03	-0.03	-0.03	-0.03	-0.03	-0.03	-0.03	-0.03	-0.03	-0.03
		My	0.01	0.01	0.01	0.01	0.01	0.00	0.00	0.00	0.00	0.00
		Mz	-0.03	-0.03	-0.03	-0.04	-0.04	-0.04	-0.05	-0.05	-0.05	-0.05
Q 1 (5)	N	0.000	0.000	0.000	0.000	0.000	0.000	0.000	0.000	0.000	0.000	
	Vy	-0.091	-0.091	-0.091	-0.091	-0.091	-0.091	-0.091	-0.091	-0.091	-0.091	
	Vz	0.490	0.490	0.490	0.490	0.490	0.490	0.490	0.490	0.490	0.490	
	Mt	-0.07	-0.07	-0.07	-0.07	-0.07	-0.07	-0.07	-0.07	-0.07	-0.07	
	My	-0.54	-0.63	-0.72	-0.82	-0.91	-1.00	-1.09	-1.18	-1.27		
	Mz	0.07	0.09	0.11	0.12	0.14	0.16	0.18	0.19	0.21		

Esfuerzos en barras, por hipótesis									
Barra	Hipótesis	Esfuerzo	Posiciones en la barra						
			0.000 m	0.233 m	0.467 m	0.700 m	0.933 m	1.167 m	1.400 m
N29/N5	Peso propio	N	-1.019	-1.019	-1.019	-1.019	-1.019	-1.019	-1.019

Esfuerzos en barras, por hipótesis										
Barra	Hipótesis	Esfuerzo	Posiciones en la barra							
			0.000 m	0.233 m	0.467 m	0.700 m	0.933 m	1.167 m	1.400 m	
		Vy	-0.022	-0.022	-0.022	-0.022	-0.022	-0.022	-0.022	-0.022
		Vz	0.768	0.791	0.813	0.835	0.857	0.879	0.901	0.901
		Mt	0.01	0.01	0.01	0.01	0.01	0.01	0.01	0.01
		My	-0.05	-0.23	-0.42	-0.61	-0.81	-1.01	-1.22	-1.22
		Mz	-0.01	-0.01	0.00	0.01	0.01	0.02	0.02	0.02
	Q 1 (1)	N	0.009	0.009	0.009	0.009	0.009	0.009	0.009	0.009
		Vy	0.042	0.042	0.042	0.042	0.042	0.042	0.042	0.042
		Vz	-0.029	-0.029	-0.029	-0.029	-0.029	-0.029	-0.029	-0.029
		Mt	-0.01	-0.01	-0.01	-0.01	-0.01	-0.01	-0.01	-0.01
		My	-0.01	-0.01	0.00	0.01	0.01	0.02	0.03	0.03
	Q 1 (2)	N	-0.121	-0.121	-0.121	-0.121	-0.121	-0.121	-0.121	-0.121
		Vy	0.000	0.000	0.000	0.000	0.000	0.000	0.000	0.000
		Vz	0.964	0.964	0.964	0.964	0.964	0.964	0.964	0.964
		Mt	0.00	0.00	0.00	0.00	0.00	0.00	0.00	0.00
		My	0.45	0.22	0.00	-0.23	-0.45	-0.68	-0.90	-0.90
	Q 1 (3)	N	-0.439	-0.439	-0.439	-0.439	-0.439	-0.439	-0.439	-0.439
		Vy	-0.487	-0.487	-0.487	-0.487	-0.487	-0.487	-0.487	-0.487
		Vz	1.216	1.216	1.216	1.216	1.216	1.216	1.216	1.216
		Mt	-0.09	-0.09	-0.09	-0.09	-0.09	-0.09	-0.09	-0.09
		My	0.61	0.33	0.04	-0.24	-0.52	-0.81	-1.09	-1.09
Q 1 (4)	N	0.927	0.927	0.927	0.927	0.927	0.927	0.927	0.927	
	Vy	0.153	0.153	0.153	0.153	0.153	0.153	0.153	0.153	
	Vz	0.171	0.171	0.171	0.171	0.171	0.171	0.171	0.171	
	Mt	-0.02	-0.02	-0.02	-0.02	-0.02	-0.02	-0.02	-0.02	
	My	-0.39	-0.43	-0.47	-0.51	-0.55	-0.59	-0.63	-0.63	
Q 1 (5)	N	-0.679	-0.679	-0.679	-0.679	-0.679	-0.679	-0.679	-0.679	
	Vy	0.016	0.016	0.016	0.016	0.016	0.016	0.016	0.016	
	Vz	0.259	0.259	0.259	0.259	0.259	0.259	0.259	0.259	
	Mt	-0.07	-0.07	-0.07	-0.07	-0.07	-0.07	-0.07	-0.07	
	My	-0.25	-0.31	-0.37	-0.44	-0.50	-0.56	-0.62	-0.62	
		Mz	0.13	0.13	0.13	0.12	0.12	0.12	0.11	

Esfuerzos en barras, por hipótesis											
Barra	Hipótesis	Esfuerzo	Posiciones en la barra								
			0.000 m	0.185 m	0.370 m	0.740 m	0.925 m	1.110 m	1.480 m	1.665 m	1.850 m
N5/N51	Peso propio	N	-0.697	-0.697	-0.697	-0.697	-0.697	-0.697	-0.697	-0.697	-0.697
		Vy	0.022	0.022	0.022	0.022	0.022	0.022	0.022	0.022	0.022
		Vz	-0.264	-0.247	-0.229	-0.194	-0.176	-0.159	-0.123	-0.106	-0.088
		Mt	0.00	0.00	0.00	0.00	0.00	0.00	0.00	0.00	0.00
		My	-0.46	-0.41	-0.37	-0.29	-0.25	-0.22	-0.17	-0.15	-0.13



Esfuerzos en barras, por hipótesis											
Barra	Hipótesis	Esfuerzo	Posiciones en la barra								
			0.000 m	0.185 m	0.370 m	0.740 m	0.925 m	1.110 m	1.480 m	1.665 m	1.850 m
	Q 1 (1)	Mz	0.01	0.01	0.01	0.00	-0.01	-0.01	-0.02	-0.02	-0.03
		N	-0.027	-0.027	-0.027	-0.027	-0.027	-0.027	-0.027	-0.027	-0.027
		Vy	0.000	0.000	0.000	0.000	0.000	0.000	0.000	0.000	0.000
		Vz	0.035	0.035	0.035	0.035	0.035	0.035	0.035	0.035	0.035
		Mt	0.00	0.00	0.00	0.00	0.00	0.00	0.00	0.00	0.00
		My	0.06	0.05	0.04	0.03	0.03	0.02	0.01	0.00	-0.01
	Mz	0.00	0.00	0.00	0.00	0.00	0.00	0.00	0.00	0.00	0.00
	Q 1 (2)	N	0.001	0.001	0.001	0.001	0.001	0.001	0.001	0.001	0.001
		Vy	0.000	0.000	0.000	0.000	0.000	0.000	0.000	0.000	0.000
		Vz	-0.001	-0.001	-0.001	-0.001	-0.001	-0.001	-0.001	-0.001	-0.001
		Mt	0.00	0.00	0.00	0.00	0.00	0.00	0.00	0.00	0.00
		My	0.00	0.00	0.00	0.00	0.00	0.00	0.00	0.00	0.00
		Mz	0.00	0.00	0.00	0.00	0.00	0.00	0.00	0.00	0.00
	Q 1 (3)	N	-0.055	-0.055	-0.055	-0.055	-0.055	-0.055	-0.055	-0.055	-0.055
		Vy	0.008	0.008	0.008	0.008	0.008	0.008	0.008	0.008	0.008
		Vz	0.117	0.117	0.117	0.117	0.117	0.117	0.117	0.117	0.117
		Mt	0.00	0.00	0.00	0.00	0.00	0.00	0.00	0.00	0.00
		My	0.17	0.15	0.13	0.09	0.07	0.04	0.00	-0.02	-0.04
		Mz	0.01	0.00	0.00	0.00	0.00	0.00	-0.01	-0.01	-0.01
	Q 1 (4)	N	4.369	4.369	4.369	4.369	4.369	4.369	4.369	4.369	4.369
		Vy	-0.008	-0.008	-0.008	-0.008	-0.008	-0.008	-0.008	-0.008	-0.008
		Vz	-0.150	-0.150	-0.150	-0.150	-0.150	-0.150	-0.150	-0.150	-0.150
		Mt	-0.07	-0.07	-0.07	-0.07	-0.07	-0.07	-0.07	-0.07	-0.07
		My	-0.22	-0.20	-0.17	-0.11	-0.08	-0.06	0.00	0.03	0.05
Mz		0.01	0.01	0.01	0.02	0.02	0.02	0.02	0.02	0.03	
Q 1 (5)	N	-0.003	-0.003	-0.003	-0.003	-0.003	-0.003	-0.003	-0.003	-0.003	
	Vy	0.026	0.026	0.026	0.026	0.026	0.026	0.026	0.026	0.026	
	Vz	0.008	0.008	0.008	0.008	0.008	0.008	0.008	0.008	0.008	
	Mt	0.00	0.00	0.00	0.00	0.00	0.00	0.00	0.00	0.00	
	My	0.01	0.01	0.01	0.01	0.00	0.00	0.00	0.00	0.00	
	Mz	0.02	0.01	0.01	0.00	-0.01	-0.01	-0.02	-0.03	-0.03	

Esfuerzos en barras, por hipótesis					
Barra	Hipótesis	Esfuerzo	Posiciones en la barra		
			0.000 m	0.075 m	0.150 m
N51/N15	Peso propio	N	0.000	0.000	0.000
		Vy	-0.035	-0.035	-0.035
		Vz	-0.489	-0.482	-0.475
		Mt	0.03	0.03	0.03
		My	-0.55	-0.51	-0.48
		Mz	0.03	0.03	0.03
	Q 1 (1)	N	0.000	0.000	0.000
		Vy	0.001	0.001	0.001
		Vz	0.000	0.000	0.000
		Mt	0.00	0.00	0.00
		My	0.00	0.00	0.00
		Mz	0.00	0.00	0.00

Esfuerzos en barras, por hipótesis					
Barra	Hipótesis	Esfuerzo	Posiciones en la barra		
			0.000 m	0.075 m	0.150 m
	Q 1 (2)	N	0.000	0.000	0.000
		Vy	0.000	0.000	0.000
		Vz	0.000	0.000	0.000
		Mt	0.00	0.00	0.00
		My	0.00	0.00	0.00
		Mz	0.00	0.00	0.00
	Q 1 (3)	N	0.000	0.000	0.000
		Vy	-0.018	-0.018	-0.018
		Vz	0.000	0.000	0.000
		Mt	0.01	0.01	0.01
		My	0.00	0.00	0.00
		Mz	0.01	0.01	0.01
	Q 1 (4)	N	4.442	4.442	4.442
		Vy	-0.151	-0.151	-0.151
		Vz	-0.208	-0.208	-0.208
		Mt	0.23	0.23	0.23
		My	0.01	0.02	0.04
		Mz	0.26	0.27	0.28
Q 1 (5)	N	0.000	0.000	0.000	
	Vy	-0.035	-0.035	-0.035	
	Vz	0.000	0.000	0.000	
	Mt	0.01	0.01	0.01	
	My	0.00	0.00	0.00	
	Mz	0.03	0.03	0.04	

Esfuerzos en barras, por hipótesis					
Barra	Hipótesis	Esfuerzo	Posiciones en la barra		
			0.000 m	0.275 m	0.550 m
N15/N53	Peso propio	N	0.000	0.000	0.000
		Vy	0.030	0.030	0.030
		Vz	-0.380	-0.354	-0.328
		Mt	0.01	0.01	0.01
		My	-0.48	-0.37	-0.28
		Mz	0.02	0.02	0.01
	Q 1 (1)	N	0.000	0.000	0.000
		Vy	0.000	0.000	0.000
		Vz	0.000	0.000	0.000
		Mt	0.00	0.00	0.00
		My	0.00	0.00	0.00
		Mz	0.00	0.00	0.00
	Q 1 (2)	N	0.000	0.000	0.000
		Vy	0.000	0.000	0.000
		Vz	0.000	0.000	0.000
		Mt	0.00	0.00	0.00



Esfuerzos en barras, por hipótesis					
Barra	Hipótesis	Esfuerzo	Posiciones en la barra		
			0.000 m	0.275 m	0.550 m
		My	0.00	0.00	0.00
		Mz	0.00	0.00	0.00
	Q 1 (3)	N	0.000	0.000	0.000
		Vy	0.011	0.011	0.011
		Vz	0.000	0.000	0.000
		Mt	0.00	0.00	0.00
		My	0.00	0.00	0.00
		Mz	0.01	0.01	0.00
		Q 1 (4)	N	2.927	2.927
	Vy		-0.731	-0.731	-0.731
	Vz		-0.016	-0.016	-0.016
	Mt		0.02	0.02	0.02
	My		0.01	0.02	0.02
	Mz		-0.41	-0.21	-0.01
	Q 1 (5)	N	0.000	0.000	0.000
		Vy	0.035	0.035	0.035
		Vz	0.000	0.000	0.000
		Mt	0.00	0.00	0.00
		My	0.00	0.00	0.00
		Mz	0.03	0.02	0.01

Esfuerzos en barras, por hipótesis					
Barra	Hipótesis	Esfuerzo	Posiciones en la barra		
			0.000 m	0.225 m	0.450 m
N53/N13	Peso propio	N	0.000	0.000	0.000
		Vy	0.030	0.030	0.030
		Vz	-0.328	-0.306	-0.285
		Mt	0.01	0.01	0.01
		My	-0.28	-0.21	-0.14
		Mz	0.01	0.00	-0.01
	Q 1 (1)	N	0.000	0.000	0.000
		Vy	0.000	0.000	0.000
		Vz	0.000	0.000	0.000
		Mt	0.00	0.00	0.00
		My	0.00	0.00	0.00
		Mz	0.00	0.00	0.00
	Q 1 (2)	N	0.000	0.000	0.000
		Vy	0.000	0.000	0.000
		Vz	0.000	0.000	0.000
		Mt	0.00	0.00	0.00
		My	0.00	0.00	0.00
		Mz	0.00	0.00	0.00
	Q 1 (3)	N	0.000	0.000	0.000
		Vy	0.011	0.011	0.011

Esfuerzos en barras, por hipótesis					
Barra	Hipótesis	Esfuerzo	Posiciones en la barra		
			0.000 m	0.225 m	0.450 m
		Vz	0.000	0.000	0.000
		Mt	0.00	0.00	0.00
		My	0.00	0.00	0.00
		Mz	0.00	0.00	0.00
	Q 1 (4)	N	2.927	2.927	2.927
		Vy	-0.731	-0.731	-0.731
		Vz	-0.016	-0.016	-0.016
		Mt	0.02	0.02	0.02
		My	0.02	0.02	0.03
		Mz	-0.01	0.16	0.32
	Q 1 (5)	N	0.000	0.000	0.000
		Vy	0.035	0.035	0.035
		Vz	0.000	0.000	0.000
		Mt	0.00	0.00	0.00
		My	0.00	0.00	0.00
		Mz	0.01	0.00	-0.01

Esfuerzos en barras, por hipótesis							
Barra	Hipótesis	Esfuerzo	Posiciones en la barra				
			0.000 m	0.250 m	0.500 m	0.750 m	1.000 m
N13/N6	Peso propio	N	0.000	0.000	0.000	0.000	0.000
		Vy	-0.006	-0.006	-0.006	-0.006	-0.006
		Vz	-0.190	-0.166	-0.143	-0.119	-0.095
		Mt	0.00	0.00	0.00	0.00	0.00
		My	-0.14	-0.10	-0.06	-0.03	0.00
		Mz	0.00	0.00	0.00	0.00	0.00
	Q 1 (1)	N	0.000	0.000	0.000	0.000	0.000
		Vy	0.000	0.000	0.000	0.000	0.000
		Vz	0.000	0.000	0.000	0.000	0.000
		Mt	0.00	0.00	0.00	0.00	0.00
		My	0.00	0.00	0.00	0.00	0.00
		Mz	0.00	0.00	0.00	0.00	0.00
	Q 1 (2)	N	0.000	0.000	0.000	0.000	0.000
		Vy	0.000	0.000	0.000	0.000	0.000
		Vz	0.000	0.000	0.000	0.000	0.000
		Mt	0.00	0.00	0.00	0.00	0.00
		My	0.00	0.00	0.00	0.00	0.00
		Mz	0.00	0.00	0.00	0.00	0.00
	Q 1 (3)	N	0.000	0.000	0.000	0.000	0.000
		Vy	-0.002	-0.002	-0.002	-0.002	-0.002
		Vz	0.000	0.000	0.000	0.000	0.000
		Mt	0.00	0.00	0.00	0.00	0.00
		My	0.00	0.00	0.00	0.00	0.00
		Mz	0.00	0.00	0.00	0.00	0.00

Esfuerzos en barras, por hipótesis							
Barra	Hipótesis	Esfuerzo	Posiciones en la barra				
			0.000 m	0.250 m	0.500 m	0.750 m	1.000 m
	Q 1 (4)	N	1.459	1.459	1.459	1.459	1.459
		Vy	-0.976	-0.976	-0.976	-0.976	-0.976
		Vz	0.005	0.005	0.005	0.005	0.005
		Mt	0.00	0.00	0.00	0.00	0.00
		My	0.01	0.01	0.01	0.01	0.01
		Mz	-0.38	-0.14	0.11	0.35	0.59
	Q 1 (5)	N	0.000	0.000	0.000	0.000	0.000
		Vy	-0.006	-0.006	-0.006	-0.006	-0.006
		Vz	0.000	0.000	0.000	0.000	0.000
		Mt	0.00	0.00	0.00	0.00	0.00
		My	0.00	0.00	0.00	0.00	0.00
		Mz	-0.01	0.00	0.00	0.00	0.00

Esfuerzos en barras, por hipótesis											
Barra	Hipótesis	Esfuerzo	Posiciones en la barra								
			0.000 m	0.200 m	0.400 m	0.800 m	1.000 m	1.200 m	1.600 m	1.800 m	2.000 m
N6/N7	Peso propio	N	0.006	0.006	0.006	0.006	0.006	0.006	0.006	0.006	0.006
		Vy	0.000	0.000	0.000	0.000	0.000	0.000	0.000	0.000	0.000
		Vz	-0.095	-0.076	-0.057	-0.019	0.000	0.019	0.057	0.076	0.095
		Mt	0.00	0.00	0.00	0.00	0.00	0.00	0.00	0.00	0.00
		My	0.00	0.01	0.03	0.04	0.04	0.04	0.03	0.01	0.00
		Mz	0.00	0.00	0.00	0.00	0.00	0.00	0.00	0.00	0.00
	Q 1 (1)	N	0.000	0.000	0.000	0.000	0.000	0.000	0.000	0.000	0.000
		Vy	0.000	0.000	0.000	0.000	0.000	0.000	0.000	0.000	0.000
		Vz	0.000	0.000	0.000	0.000	0.000	0.000	0.000	0.000	0.000
		Mt	0.00	0.00	0.00	0.00	0.00	0.00	0.00	0.00	0.00
		My	0.00	0.00	0.00	0.00	0.00	0.00	0.00	0.00	0.00
		Mz	0.00	0.00	0.00	0.00	0.00	0.00	0.00	0.00	0.00
	Q 1 (2)	N	0.000	0.000	0.000	0.000	0.000	0.000	0.000	0.000	0.000
		Vy	0.000	0.000	0.000	0.000	0.000	0.000	0.000	0.000	0.000
		Vz	0.000	0.000	0.000	0.000	0.000	0.000	0.000	0.000	0.000
		Mt	0.00	0.00	0.00	0.00	0.00	0.00	0.00	0.00	0.00
		My	0.00	0.00	0.00	0.00	0.00	0.00	0.00	0.00	0.00
		Mz	0.00	0.00	0.00	0.00	0.00	0.00	0.00	0.00	0.00
	Q 1 (3)	N	0.002	0.002	0.002	0.002	0.002	0.002	0.002	0.002	0.002
		Vy	0.000	0.000	0.000	0.000	0.000	0.000	0.000	0.000	0.000
		Vz	0.000	0.000	0.000	0.000	0.000	0.000	0.000	0.000	0.000
		Mt	0.00	0.00	0.00	0.00	0.00	0.00	0.00	0.00	0.00
		My	0.00	0.00	0.00	0.00	0.00	0.00	0.00	0.00	0.00
		Mz	0.00	0.00	0.00	0.00	0.00	0.00	0.00	0.00	0.00
Q 1 (4)	N	0.976	0.976	0.976	0.976	0.976	0.976	0.976	0.976	0.976	
	Vy	1.459	1.459	1.459	1.459	1.459	-1.453	-1.453	-1.453	-1.453	
	Vz	0.005	0.005	0.005	0.005	0.005	0.005	0.005	0.005	0.005	
	Mt	0.01	0.01	0.01	0.01	0.01	0.01	0.01	0.01	0.01	
	My	0.00	0.00	0.00	0.00	0.00	0.00	0.00	-0.01	-0.01	
	Mz	0.00	0.00	0.00	0.00	0.00	0.00	0.00	0.00	0.00	

Esfuerzos en barras, por hipótesis											
Barra	Hipótesis	Esfuerzo	Posiciones en la barra								
			0.000 m	0.200 m	0.400 m	0.800 m	1.000 m	1.200 m	1.600 m	1.800 m	2.000 m
	Q 1 (5)	Mz	0.59	0.30	0.01	-0.57	-0.87	-0.57	0.01	0.30	0.59
		N	0.006	0.006	0.006	0.006	0.006	0.006	0.006	0.006	0.006
		Vy	0.000	0.000	0.000	0.000	0.000	0.000	0.000	0.000	0.000
		Vz	0.000	0.000	0.000	0.000	0.000	0.000	0.000	0.000	0.000
		Mt	0.00	0.00	0.00	0.00	0.00	0.00	0.00	0.00	0.00
		My	0.00	0.00	0.00	0.00	0.00	0.00	0.00	0.00	0.00
		Mz	0.00	0.00	0.00	0.00	0.00	0.00	0.00	0.00	0.00

Esfuerzos en barras, por hipótesis											
Barra	Hipótesis	Esfuerzo	Posiciones en la barra								
			0.000 m	0.185 m	0.370 m	0.740 m	0.925 m	1.110 m	1.480 m	1.665 m	1.850 m
N8/N52	Peso propio	N	-0.697	-0.697	-0.697	-0.697	-0.697	-0.697	-0.697	-0.697	-0.697
		Vy	-0.022	-0.022	-0.022	-0.022	-0.022	-0.022	-0.022	-0.022	-0.022
		Vz	-0.264	-0.247	-0.229	-0.194	-0.176	-0.159	-0.123	-0.106	-0.088
		Mt	0.00	0.00	0.00	0.00	0.00	0.00	0.00	0.00	0.00
		My	-0.46	-0.41	-0.37	-0.29	-0.25	-0.22	-0.17	-0.15	-0.13
		Mz	-0.01	-0.01	-0.01	0.00	0.01	0.01	0.02	0.02	0.03
	Q 1 (1)	N	-0.027	-0.027	-0.027	-0.027	-0.027	-0.027	-0.027	-0.027	-0.027
		Vy	0.000	0.000	0.000	0.000	0.000	0.000	0.000	0.000	0.000
		Vz	0.035	0.035	0.035	0.035	0.035	0.035	0.035	0.035	0.035
		Mt	0.00	0.00	0.00	0.00	0.00	0.00	0.00	0.00	0.00
		My	0.06	0.05	0.04	0.03	0.03	0.02	0.01	0.00	-0.01
		Mz	0.00	0.00	0.00	0.00	0.00	0.00	0.00	0.00	0.00
	Q 1 (2)	N	0.001	0.001	0.001	0.001	0.001	0.001	0.001	0.001	0.001
		Vy	0.000	0.000	0.000	0.000	0.000	0.000	0.000	0.000	0.000
		Vz	-0.001	-0.001	-0.001	-0.001	-0.001	-0.001	-0.001	-0.001	-0.001
		Mt	0.00	0.00	0.00	0.00	0.00	0.00	0.00	0.00	0.00
		My	0.00	0.00	0.00	0.00	0.00	0.00	0.00	0.00	0.00
		Mz	0.00	0.00	0.00	0.00	0.00	0.00	0.00	0.00	0.00
	Q 1 (3)	N	-0.055	-0.055	-0.055	-0.055	-0.055	-0.055	-0.055	-0.055	-0.055
		Vy	-0.008	-0.008	-0.008	-0.008	-0.008	-0.008	-0.008	-0.008	-0.008
		Vz	0.117	0.117	0.117	0.117	0.117	0.117	0.117	0.117	0.117
		Mt	0.00	0.00	0.00	0.00	0.00	0.00	0.00	0.00	0.00
		My	0.17	0.15	0.13	0.09	0.07	0.04	0.00	-0.02	-0.04
		Mz	-0.01	0.00	0.00	0.00	0.00	0.00	0.01	0.01	0.01
	Q 1 (4)	N	4.497	4.497	4.497	4.497	4.497	4.497	4.497	4.497	4.497
		Vy	0.256	0.256	0.256	0.256	0.256	0.256	0.256	0.256	0.256
		Vz	-0.015	-0.015	-0.015	-0.015	-0.015	-0.015	-0.015	-0.015	-0.015
		Mt	-0.06	-0.06	-0.06	-0.06	-0.06	-0.06	-0.06	-0.06	-0.06
		My	-0.05	-0.05	-0.04	-0.04	-0.04	-0.03	-0.03	-0.02	-0.02
		Mz	0.19	0.14	0.09	0.00	-0.05	-0.10	-0.19	-0.24	-0.29
Q 1 (5)	N	-0.003	-0.003	-0.003	-0.003	-0.003	-0.003	-0.003	-0.003	-0.003	
	Vy	-0.026	-0.026	-0.026	-0.026	-0.026	-0.026	-0.026	-0.026	-0.026	
	Vz	0.008	0.008	0.008	0.008	0.008	0.008	0.008	0.008	0.008	
	Mt	0.00	0.00	0.00	0.00	0.00	0.00	0.00	0.00	0.00	
	My	0.01	0.01	0.01	0.01	0.00	0.00	0.00	0.00	0.00	
	Mz	-0.02	-0.01	-0.01	0.00	0.01	0.01	0.02	0.03	0.03	



Esfuerzos en barras, por hipótesis					
Barra	Hipótesis	Esfuerzo	Posiciones en la barra		
			0.000 m	0.075 m	0.150 m
N52/N16	Peso propio	N	0.000	0.000	0.000
		Vy	0.035	0.035	0.035
		Vz	-0.489	-0.482	-0.475
		Mt	-0.03	-0.03	-0.03
		My	-0.55	-0.51	-0.48
		Mz	-0.03	-0.03	-0.03
	Q 1 (1)	N	0.000	0.000	0.000
		Vy	-0.001	-0.001	-0.001
		Vz	0.000	0.000	0.000
		Mt	0.00	0.00	0.00
		My	0.00	0.00	0.00
		Mz	0.00	0.00	0.00
	Q 1 (2)	N	0.000	0.000	0.000
		Vy	0.000	0.000	0.000
		Vz	0.000	0.000	0.000
		Mt	0.00	0.00	0.00
		My	0.00	0.00	0.00
		Mz	0.00	0.00	0.00
	Q 1 (3)	N	0.000	0.000	0.000
		Vy	0.018	0.018	0.018
		Vz	0.000	0.000	0.000
		Mt	-0.01	-0.01	-0.01
		My	0.00	0.00	0.00
		Mz	-0.01	-0.01	-0.01
Q 1 (4)	N	4.294	4.294	4.294	
	Vy	0.151	0.151	0.151	
	Vz	0.208	0.208	0.208	
	Mt	0.19	0.19	0.19	
	My	-0.01	-0.02	-0.04	
	Mz	-0.11	-0.13	-0.14	
Q 1 (5)	N	0.000	0.000	0.000	
	Vy	0.035	0.035	0.035	
	Vz	0.000	0.000	0.000	
	Mt	-0.01	-0.01	-0.01	
	My	0.00	0.00	0.00	
	Mz	-0.03	-0.03	-0.04	

Esfuerzos en barras, por hipótesis					
Barra	Hipótesis	Esfuerzo	Posiciones en la barra		
			0.000 m	0.275 m	0.550 m
N16/N54	Peso propio	N	0.000	0.000	0.000
		Vy	-0.030	-0.030	-0.030
		Vz	-0.380	-0.354	-0.328
		Mt	-0.01	-0.01	-0.01

Esfuerzos en barras, por hipótesis					
Barra	Hipótesis	Esfuerzo	Posiciones en la barra		
			0.000 m	0.275 m	0.550 m
		My	-0.48	-0.37	-0.28
		Mz	-0.02	-0.02	-0.01
	Q 1 (1)	N	0.000	0.000	0.000
		Vy	0.000	0.000	0.000
		Vz	0.000	0.000	0.000
		Mt	0.00	0.00	0.00
		My	0.00	0.00	0.00
		Mz	0.00	0.00	0.00
		Q 1 (2)	N	0.000	0.000
	Vy		0.000	0.000	0.000
	Vz		0.000	0.000	0.000
	Mt		0.00	0.00	0.00
	My		0.00	0.00	0.00
	Mz		0.00	0.00	0.00
	Q 1 (3)	N	0.000	0.000	0.000
		Vy	-0.011	-0.011	-0.011
		Vz	0.000	0.000	0.000
		Mt	0.00	0.00	0.00
		My	0.00	0.00	0.00
		Mz	-0.01	-0.01	0.00
	Q 1 (4)	N	2.897	2.897	2.897
		Vy	0.731	0.731	0.731
		Vz	0.016	0.016	0.016
		Mt	0.01	0.01	0.01
		My	-0.01	-0.02	-0.02
		Mz	0.44	0.24	0.04
	Q 1 (5)	N	0.000	0.000	0.000
		Vy	-0.035	-0.035	-0.035
Vz		0.000	0.000	0.000	
Mt		0.00	0.00	0.00	
My		0.00	0.00	0.00	
Mz		-0.03	-0.02	-0.01	

Esfuerzos en barras, por hipótesis					
Barra	Hipótesis	Esfuerzo	Posiciones en la barra		
			0.000 m	0.225 m	0.450 m
N54/N14	Peso propio	N	0.000	0.000	0.000
		Vy	-0.030	-0.030	-0.030
		Vz	-0.328	-0.306	-0.285
		Mt	-0.01	-0.01	-0.01
		My	-0.28	-0.21	-0.14
		Mz	-0.01	0.00	0.01
		Q 1 (1)	N	0.000	0.000
	Vy		0.000	0.000	0.000

Esfuerzos en barras, por hipótesis					
Barra	Hipótesis	Esfuerzo	Posiciones en la barra		
			0.000 m	0.225 m	0.450 m
		Vz	0.000	0.000	0.000
		Mt	0.00	0.00	0.00
		My	0.00	0.00	0.00
		Mz	0.00	0.00	0.00
	Q 1 (2)	N	0.000	0.000	0.000
		Vy	0.000	0.000	0.000
		Vz	0.000	0.000	0.000
		Mt	0.00	0.00	0.00
		My	0.00	0.00	0.00
		Mz	0.00	0.00	0.00
	Q 1 (3)	N	0.000	0.000	0.000
		Vy	-0.011	-0.011	-0.011
		Vz	0.000	0.000	0.000
		Mt	0.00	0.00	0.00
		My	0.00	0.00	0.00
		Mz	0.00	0.00	0.00
	Q 1 (4)	N	2.897	2.897	2.897
		Vy	0.731	0.731	0.731
		Vz	0.016	0.016	0.016
		Mt	0.01	0.01	0.01
		My	-0.02	-0.02	-0.03
Mz		0.04	-0.13	-0.29	
Q 1 (5)	N	0.000	0.000	0.000	
	Vy	-0.035	-0.035	-0.035	
	Vz	0.000	0.000	0.000	
	Mt	0.00	0.00	0.00	
	My	0.00	0.00	0.00	
	Mz	-0.01	0.00	0.01	

Esfuerzos en barras, por hipótesis							
Barra	Hipótesis	Esfuerzo	Posiciones en la barra				
			0.000 m	0.250 m	0.500 m	0.750 m	1.000 m
N14/N7	Peso propio	N	0.000	0.000	0.000	0.000	0.000
		Vy	0.006	0.006	0.006	0.006	0.006
		Vz	-0.190	-0.166	-0.143	-0.119	-0.095
		Mt	0.00	0.00	0.00	0.00	0.00
		My	-0.14	-0.10	-0.06	-0.03	0.00
		Mz	0.00	0.00	0.00	0.00	0.00
	Q 1 (1)	N	0.000	0.000	0.000	0.000	0.000
		Vy	0.000	0.000	0.000	0.000	0.000
		Vz	0.000	0.000	0.000	0.000	0.000
		Mt	0.00	0.00	0.00	0.00	0.00
		My	0.00	0.00	0.00	0.00	0.00
		Mz	0.00	0.00	0.00	0.00	0.00

Esfuerzos en barras, por hipótesis							
Barra	Hipótesis	Esfuerzo	Posiciones en la barra				
			0.000 m	0.250 m	0.500 m	0.750 m	1.000 m
	Q 1 (2)	N	0.000	0.000	0.000	0.000	0.000
		Vy	0.000	0.000	0.000	0.000	0.000
		Vz	0.000	0.000	0.000	0.000	0.000
		Mt	0.00	0.00	0.00	0.00	0.00
		My	0.00	0.00	0.00	0.00	0.00
		Mz	0.00	0.00	0.00	0.00	0.00
	Q 1 (3)	N	0.000	0.000	0.000	0.000	0.000
		Vy	0.002	0.002	0.002	0.002	0.002
		Vz	0.000	0.000	0.000	0.000	0.000
		Mt	0.00	0.00	0.00	0.00	0.00
		My	0.00	0.00	0.00	0.00	0.00
		Mz	0.00	0.00	0.00	0.00	0.00
	Q 1 (4)	N	1.453	1.453	1.453	1.453	1.453
		Vy	0.976	0.976	0.976	0.976	0.976
		Vz	-0.005	-0.005	-0.005	-0.005	-0.005
		Mt	-0.01	-0.01	-0.01	-0.01	-0.01
		My	-0.01	-0.01	-0.01	-0.01	-0.01
		Mz	0.39	0.14	-0.10	-0.34	-0.59
Q 1 (5)	N	0.000	0.000	0.000	0.000	0.000	
	Vy	0.006	0.006	0.006	0.006	0.006	
	Vz	0.000	0.000	0.000	0.000	0.000	
	Mt	0.00	0.00	0.00	0.00	0.00	
	My	0.00	0.00	0.00	0.00	0.00	
	Mz	0.01	0.00	0.00	0.00	0.00	

Esfuerzos en barras, por hipótesis									
Barra	Hipótesis	Esfuerzo	Posiciones en la barra						
			0.000 m	0.233 m	0.467 m	0.700 m	0.933 m	1.167 m	1.400 m
N8/N37	Peso propio	N	-1.019	-1.019	-1.019	-1.019	-1.019	-1.019	-1.019
		Vy	0.022	0.022	0.022	0.022	0.022	0.022	0.022
		Vz	-0.901	-0.879	-0.857	-0.835	-0.813	-0.791	-0.768
		Mt	-0.01	-0.01	-0.01	-0.01	-0.01	-0.01	-0.01
		My	-1.22	-1.01	-0.81	-0.61	-0.42	-0.23	-0.05
		Mz	0.02	0.02	0.01	0.01	0.00	-0.01	-0.01
	Q 1 (1)	N	0.009	0.009	0.009	0.009	0.009	0.009	0.009
		Vy	-0.042	-0.042	-0.042	-0.042	-0.042	-0.042	-0.042
		Vz	0.029	0.029	0.029	0.029	0.029	0.029	0.029
		Mt	0.01	0.01	0.01	0.01	0.01	0.01	0.01
		My	0.03	0.02	0.01	0.01	0.00	-0.01	-0.01
		Mz	-0.05	-0.04	-0.03	-0.02	-0.01	0.00	0.01
	Q 1 (2)	N	-0.121	-0.121	-0.121	-0.121	-0.121	-0.121	-0.121
		Vy	0.000	0.000	0.000	0.000	0.000	0.000	0.000
		Vz	-0.964	-0.964	-0.964	-0.964	-0.964	-0.964	-0.964
		Mt	0.00	0.00	0.00	0.00	0.00	0.00	0.00

Esfuerzos en barras, por hipótesis									
Barra	Hipótesis	Esfuerzo	Posiciones en la barra						
			0.000 m	0.233 m	0.467 m	0.700 m	0.933 m	1.167 m	1.400 m
		My	-0.90	-0.68	-0.45	-0.23	0.00	0.22	0.45
		Mz	0.00	0.00	0.00	0.00	0.00	0.00	0.00
	Q 1 (3)	N	-0.439	-0.439	-0.439	-0.439	-0.439	-0.439	-0.439
		Vy	0.487	0.487	0.487	0.487	0.487	0.487	0.487
		Vz	-1.216	-1.216	-1.216	-1.216	-1.216	-1.216	-1.216
		Mt	0.09	0.09	0.09	0.09	0.09	0.09	0.09
		My	-1.09	-0.81	-0.52	-0.24	0.04	0.33	0.61
		Mz	0.51	0.39	0.28	0.17	0.05	-0.06	-0.17
	Q 1 (4)	N	-0.966	-0.966	-0.966	-0.966	-0.966	-0.966	-0.966
		Vy	0.310	0.310	0.310	0.310	0.310	0.310	0.310
		Vz	0.057	0.057	0.057	0.057	0.057	0.057	0.057
		Mt	-0.06	-0.06	-0.06	-0.06	-0.06	-0.06	-0.06
		My	0.53	0.52	0.50	0.49	0.48	0.46	0.45
		Mz	0.12	0.05	-0.02	-0.09	-0.17	-0.24	-0.31
	Q 1 (5)	N	-0.679	-0.679	-0.679	-0.679	-0.679	-0.679	-0.679
		Vy	-0.016	-0.016	-0.016	-0.016	-0.016	-0.016	-0.016
		Vz	-0.259	-0.259	-0.259	-0.259	-0.259	-0.259	-0.259
		Mt	0.07	0.07	0.07	0.07	0.07	0.07	0.07
		My	-0.62	-0.56	-0.50	-0.44	-0.37	-0.31	-0.25
		Mz	0.11	0.12	0.12	0.12	0.13	0.13	0.13

Esfuerzos en barras, por hipótesis											
Barra	Hipótesis	Esfuerzo	Posiciones en la barra								
			0.000 m	0.188 m	0.375 m	0.563 m	0.750 m	0.938 m	1.125 m	1.313 m	1.500 m
N37/N50	Peso propio	N	-0.001	-0.001	-0.001	-0.001	-0.001	-0.001	-0.001	-0.001	-0.001
		Vy	0.007	0.007	0.007	0.007	0.007	0.007	0.007	0.007	0.007
		Vz	-0.801	-0.784	-0.766	-0.748	-0.730	-0.712	-0.694	-0.677	-0.659
		Mt	0.00	0.00	0.00	0.00	0.00	0.00	0.00	0.00	0.00
		My	-1.57	-1.42	-1.27	-1.13	-0.99	-0.86	-0.73	-0.60	-0.47
		Mz	0.01	0.01	0.01	0.01	0.01	0.01	0.01	0.01	0.00
	Q 1 (1)	N	0.002	0.002	0.002	0.002	0.002	0.002	0.002	0.002	0.002
		Vy	0.001	0.001	0.001	0.001	0.001	0.001	0.001	0.001	0.001
		Vz	0.001	0.001	0.001	0.001	0.001	0.001	0.001	0.001	0.001
		Mt	0.00	0.00	0.00	0.00	0.00	0.00	0.00	0.00	0.00
		My	0.00	0.00	0.00	0.00	0.00	0.00	0.00	0.00	0.00
		Mz	0.01	0.00	0.00	0.00	0.00	0.00	0.00	0.00	0.00
	Q 1 (2)	N	0.000	0.000	0.000	0.000	0.000	0.000	0.000	0.000	0.000
		Vy	0.000	0.000	0.000	0.000	0.000	0.000	0.000	0.000	0.000
		Vz	0.000	0.000	0.000	0.000	0.000	0.000	0.000	0.000	0.000
		Mt	0.00	0.00	0.00	0.00	0.00	0.00	0.00	0.00	0.00
		My	0.00	0.00	0.00	0.00	0.00	0.00	0.00	0.00	0.00
		Mz	0.00	0.00	0.00	0.00	0.00	0.00	0.00	0.00	0.00
	Q 1 (3)	N	0.000	0.000	0.000	0.000	0.000	0.000	0.000	0.000	0.000
		Vy	-0.021	-0.021	-0.021	-0.021	-0.021	-0.021	-0.021	-0.021	-0.021
		Vz	0.000	0.000	0.000	0.000	0.000	0.000	0.000	0.000	0.000
Mt		0.03	0.03	0.03	0.03	0.03	0.03	0.03	0.03	0.03	

Esfuerzos en barras, por hipótesis												
Barra	Hipótesis	Esfuerzo	Posiciones en la barra									
			0.000 m	0.188 m	0.375 m	0.563 m	0.750 m	0.938 m	1.125 m	1.313 m	1.500 m	
	Q 1 (4)	My	0.00	0.00	0.00	0.00	0.00	0.00	0.00	0.00	0.00	0.00
		Mz	-0.06	-0.06	-0.06	-0.05	-0.05	-0.04	-0.04	-0.04	-0.04	-0.03
		N	-0.002	-0.002	-0.002	-0.002	-0.002	-0.002	-0.002	-0.002	-0.002	-0.002
		Vy	0.013	0.013	0.013	0.013	0.013	0.013	0.013	0.013	0.013	0.013
		Vz	-0.003	-0.003	-0.003	-0.003	-0.003	-0.003	-0.003	-0.003	-0.003	-0.003
		Mt	-0.02	-0.02	-0.02	-0.02	-0.02	-0.02	-0.02	-0.02	-0.02	-0.02
		My	0.00	0.00	0.00	0.00	0.00	0.00	0.00	0.00	0.00	0.00
		Mz	0.04	0.03	0.03	0.03	0.03	0.02	0.02	0.02	0.02	0.02
	Q 1 (5)	N	0.000	0.000	0.000	0.000	0.000	0.000	0.000	0.000	0.000	
		Vy	0.091	0.091	0.091	0.091	0.091	0.091	0.091	0.091	0.091	
		Vz	-0.490	-0.490	-0.490	-0.490	-0.490	-0.490	-0.490	-0.490	-0.490	
		Mt	0.07	0.07	0.07	0.07	0.07	0.07	0.07	0.07	0.07	
		My	-1.27	-1.18	-1.09	-1.00	-0.91	-0.82	-0.72	-0.63	-0.54	
		Mz	0.21	0.19	0.18	0.16	0.14	0.12	0.11	0.09	0.07	

Esfuerzos en barras, por hipótesis									
Barra	Hipótesis	Esfuerzo	Posiciones en la barra						
			0.000 m	0.183 m	0.367 m	0.550 m	0.733 m	0.917 m	1.100 m
N50/N9	Peso propio	N	-0.049	-0.049	-0.049	-0.049	-0.049	-0.049	-0.049
		Vy	0.004	0.004	0.004	0.004	0.004	0.004	0.004
		Vz	-0.443	-0.425	-0.408	-0.390	-0.373	-0.355	-0.338
		Mt	0.00	0.00	0.00	0.00	0.00	0.00	0.00
		My	-0.35	-0.27	-0.19	-0.12	-0.05	0.02	0.08
		Mz	0.00	0.00	0.00	0.00	0.00	0.00	0.00
	Q 1 (1)	N	0.000	0.000	0.000	0.000	0.000	0.000	0.000
		Vy	0.001	0.001	0.001	0.001	0.001	0.001	0.001
		Vz	-0.002	-0.002	-0.002	-0.002	-0.002	-0.002	-0.002
		Mt	0.00	0.00	0.00	0.00	0.00	0.00	0.00
		My	0.00	0.00	0.00	0.00	0.00	0.00	0.00
		Mz	0.00	0.00	0.00	0.00	0.00	0.00	0.00
	Q 1 (2)	N	0.000	0.000	0.000	0.000	0.000	0.000	0.000
		Vy	0.000	0.000	0.000	0.000	0.000	0.000	0.000
		Vz	0.000	0.000	0.000	0.000	0.000	0.000	0.000
		Mt	0.00	0.00	0.00	0.00	0.00	0.00	0.00
		My	0.00	0.00	0.00	0.00	0.00	0.00	0.00
		Mz	0.00	0.00	0.00	0.00	0.00	0.00	0.00
	Q 1 (3)	N	0.000	0.000	0.000	0.000	0.000	0.000	0.000
		Vy	-0.010	-0.010	-0.010	-0.010	-0.010	-0.010	-0.010
		Vz	0.000	0.000	0.000	0.000	0.000	0.000	0.000
		Mt	0.01	0.01	0.01	0.01	0.01	0.01	0.01
		My	0.00	0.00	0.00	0.00	0.00	0.00	0.00
		Mz	-0.02	-0.02	-0.01	-0.01	-0.01	-0.01	-0.01
Q 1 (4)	N	0.000	0.000	0.000	0.000	0.000	0.000	0.000	
	Vy	0.006	0.006	0.006	0.006	0.006	0.006	0.006	
	Vz	0.001	0.001	0.001	0.001	0.001	0.001	0.001	

Esfuerzos en barras, por hipótesis										
Barra	Hipótesis	Esfuerzo	Posiciones en la barra							
			0.000 m	0.183 m	0.367 m	0.550 m	0.733 m	0.917 m	1.100 m	
		Mt	-0.01	-0.01	-0.01	-0.01	-0.01	-0.01	-0.01	-0.01
		My	0.00	0.00	0.00	0.00	0.00	0.00	0.00	0.00
		Mz	0.01	0.01	0.01	0.01	0.01	0.01	0.00	0.00
	Q 1 (5)	N	-0.067	-0.067	-0.067	-0.067	-0.067	-0.067	-0.067	-0.067
		Vy	0.065	0.065	0.065	0.065	0.065	0.065	0.065	0.065
		Vz	-0.456	-0.456	-0.456	-0.456	-0.456	-0.456	-0.456	-0.456
		Mt	0.01	0.01	0.01	0.01	0.01	0.01	0.01	0.01
		My	-0.40	-0.31	-0.23	-0.15	-0.06	0.02	0.10	0.10
		Mz	0.07	0.06	0.05	0.03	0.02	0.01	0.00	0.00

Esfuerzos en barras, por hipótesis										
Barra	Hipótesis	Esfuerzo	Posiciones en la barra							
			0.000 m	0.183 m	0.367 m	0.550 m	0.733 m	0.917 m	1.100 m	
N10/N25	Peso propio	N	-0.419	-0.419	-0.419	-0.419	-0.419	-0.419	-0.419	-0.419
		Vy	0.013	0.013	0.013	0.013	0.013	0.013	0.013	0.013
		Vz	0.180	0.197	0.215	0.232	0.250	0.267	0.284	0.284
		Mt	0.00	0.00	0.00	0.00	0.00	0.00	0.00	0.00
		My	0.13	0.09	0.06	0.01	-0.03	-0.08	-0.13	-0.13
		Mz	0.00	0.00	-0.01	-0.01	-0.01	-0.01	-0.01	-0.01
		Q 1 (1)	N	-0.076	-0.076	-0.076	-0.076	-0.076	-0.076	-0.076
	Vy		-0.090	-0.090	-0.090	-0.090	-0.090	-0.090	-0.090	-0.090
	Vz		-0.038	-0.038	-0.038	-0.038	-0.038	-0.038	-0.038	-0.038
	Mt		0.05	0.05	0.05	0.05	0.05	0.05	0.05	0.05
	My		0.03	0.03	0.04	0.05	0.06	0.06	0.07	0.07
	Mz		0.01	0.03	0.05	0.06	0.08	0.10	0.11	0.11
	Q 1 (2)	N	0.000	0.000	0.000	0.000	0.000	0.000	0.000	0.000
		Vy	0.000	0.000	0.000	0.000	0.000	0.000	0.000	0.000
		Vz	0.000	0.000	0.000	0.000	0.000	0.000	0.000	0.000
		Mt	0.00	0.00	0.00	0.00	0.00	0.00	0.00	0.00
		My	0.00	0.00	0.00	0.00	0.00	0.00	0.00	0.00
		Mz	0.00	0.00	0.00	0.00	0.00	0.00	0.00	0.00
	Q 1 (3)	N	0.002	0.002	0.002	0.002	0.002	0.002	0.002	0.002
		Vy	0.003	0.003	0.003	0.003	0.003	0.003	0.003	0.003
		Vz	0.003	0.003	0.003	0.003	0.003	0.003	0.003	0.003
		Mt	0.00	0.00	0.00	0.00	0.00	0.00	0.00	0.00
		My	0.00	0.00	0.00	0.00	0.00	0.00	0.00	0.00
		Mz	0.00	0.00	0.00	0.00	0.00	0.00	-0.01	-0.01
	Q 1 (4)	N	0.547	0.547	0.547	0.547	0.547	0.547	0.547	0.547
		Vy	0.152	0.152	0.152	0.152	0.152	0.152	0.152	0.152
		Vz	-0.093	-0.093	-0.093	-0.093	-0.093	-0.093	-0.093	-0.093
		Mt	-0.13	-0.13	-0.13	-0.13	-0.13	-0.13	-0.13	-0.13
		My	0.00	0.02	0.04	0.06	0.07	0.09	0.11	0.11
		Mz	0.27	0.24	0.22	0.19	0.16	0.13	0.10	0.10
Q 1 (5)	N	0.000	0.000	0.000	0.000	0.000	0.000	0.000		

Esfuerzos en barras, por hipótesis									
Barra	Hipótesis	Esfuerzo	Posiciones en la barra						
			0.000 m	0.183 m	0.367 m	0.550 m	0.733 m	0.917 m	1.100 m
		Vy	0.006	0.006	0.006	0.006	0.006	0.006	0.006
		Vz	0.000	0.000	0.000	0.000	0.000	0.000	0.000
		Mt	0.00	0.00	0.00	0.00	0.00	0.00	0.00
		My	0.00	0.00	0.00	0.00	0.00	0.00	0.00
		Mz	-0.01	-0.01	-0.01	-0.01	-0.01	-0.01	-0.01

Esfuerzos en barras, por hipótesis									
Barra	Hipótesis	Esfuerzo	Posiciones en la barra						
			0.000 m	0.183 m	0.367 m	0.550 m	0.733 m	0.917 m	1.100 m
N25/N11	Peso propio	N	-0.395	-0.395	-0.395	-0.395	-0.395	-0.395	-0.395
		Vy	0.021	0.021	0.021	0.021	0.021	0.021	0.021
		Vz	0.196	0.213	0.230	0.248	0.265	0.283	0.300
		Mt	0.00	0.00	0.00	0.00	0.00	0.00	0.00
		My	-0.02	-0.06	-0.10	-0.15	-0.19	-0.24	-0.30
		Mz	0.01	0.01	0.01	0.00	0.00	0.00	-0.01
	Q 1 (1)	N	-0.418	-0.418	-0.418	-0.418	-0.418	-0.418	-0.418
		Vy	0.504	0.504	0.504	0.504	0.504	0.504	0.504
		Vz	1.020	1.020	1.020	1.020	1.020	1.020	1.020
		Mt	0.03	0.03	0.03	0.03	0.03	0.03	0.03
		My	0.33	0.14	-0.05	-0.24	-0.42	-0.61	-0.80
		Mz	0.22	0.12	0.03	-0.06	-0.15	-0.24	-0.34
	Q 1 (2)	N	0.001	0.001	0.001	0.001	0.001	0.001	0.001
		Vy	0.000	0.000	0.000	0.000	0.000	0.000	0.000
		Vz	0.002	0.002	0.002	0.002	0.002	0.002	0.002
		Mt	0.00	0.00	0.00	0.00	0.00	0.00	0.00
		My	0.00	0.00	0.00	0.00	0.00	0.00	0.00
		Mz	0.00	0.00	0.00	0.00	0.00	0.00	0.00
	Q 1 (3)	N	-0.061	-0.061	-0.061	-0.061	-0.061	-0.061	-0.061
		Vy	-0.004	-0.004	-0.004	-0.004	-0.004	-0.004	-0.004
		Vz	-0.174	-0.174	-0.174	-0.174	-0.174	-0.174	-0.174
		Mt	0.00	0.00	0.00	0.00	0.00	0.00	0.00
		My	0.00	0.04	0.07	0.10	0.13	0.16	0.20
		Mz	0.00	0.00	0.00	0.00	0.01	0.01	0.01
	Q 1 (4)	N	-1.741	-1.741	-1.741	-1.741	-1.741	-1.741	-1.741
		Vy	0.276	0.276	0.276	0.276	0.276	0.276	0.276
		Vz	0.329	0.329	0.329	0.329	0.329	0.329	0.329
		Mt	0.16	0.16	0.16	0.16	0.16	0.16	0.16
		My	0.82	0.76	0.70	0.64	0.58	0.52	0.46
		Mz	0.22	0.17	0.12	0.07	0.02	-0.03	-0.08
Q 1 (5)	N	-0.004	-0.004	-0.004	-0.004	-0.004	-0.004	-0.004	
	Vy	0.014	0.014	0.014	0.014	0.014	0.014	0.014	
	Vz	-0.013	-0.013	-0.013	-0.013	-0.013	-0.013	-0.013	
	Mt	0.00	0.00	0.00	0.00	0.00	0.00	0.00	
	My	0.00	0.00	0.00	0.01	0.01	0.01	0.01	
	Mz	0.00	0.00	0.00	0.01	0.01	0.01	0.01	

Esfuerzos en barras, por hipótesis									
Barra	Hipótesis	Esfuerzo	Posiciones en la barra						
			0.000 m	0.183 m	0.367 m	0.550 m	0.733 m	0.917 m	1.100 m
		Mz	0.02	0.02	0.02	0.01	0.01	0.01	0.00

Esfuerzos en barras, por hipótesis										
Barra	Hipótesis	Esfuerzo	Posiciones en la barra							
			0.000 m	0.233 m	0.467 m	0.700 m	0.933 m	1.167 m	1.400 m	
N11/N35	Peso propio	N	-1.011	-1.011	-1.011	-1.011	-1.011	-1.011	-1.011	-1.011
		Vy	0.016	0.016	0.016	0.016	0.016	0.016	0.016	0.016
		Vz	-0.864	-0.842	-0.819	-0.797	-0.775	-0.753	-0.731	-0.731
		Mt	-0.01	-0.01	-0.01	-0.01	-0.01	-0.01	-0.01	-0.01
		My	-1.18	-0.99	-0.79	-0.60	-0.42	-0.24	-0.07	-0.07
		Mz	0.02	0.01	0.01	0.00	0.00	0.00	-0.01	-0.01
	Q 1 (1)	N	-0.010	-0.010	-0.010	-0.010	-0.010	-0.010	-0.010	-0.010
		Vy	-0.019	-0.019	-0.019	-0.019	-0.019	-0.019	-0.019	-0.019
		Vz	-0.029	-0.029	-0.029	-0.029	-0.029	-0.029	-0.029	-0.029
		Mt	0.02	0.02	0.02	0.02	0.02	0.02	0.02	0.02
		My	-0.03	-0.02	-0.01	0.00	0.00	0.01	0.02	0.02
		Mz	-0.01	-0.01	0.00	0.00	0.00	0.01	0.01	0.01
	Q 1 (2)	N	-0.121	-0.121	-0.121	-0.121	-0.121	-0.121	-0.121	-0.121
		Vy	0.000	0.000	0.000	0.000	0.000	0.000	0.000	0.000
		Vz	-0.964	-0.964	-0.964	-0.964	-0.964	-0.964	-0.964	-0.964
		Mt	0.00	0.00	0.00	0.00	0.00	0.00	0.00	0.00
		My	-0.90	-0.68	-0.45	-0.23	0.00	0.22	0.45	0.45
		Mz	0.00	0.00	0.00	0.00	0.00	0.00	0.00	0.00
	Q 1 (3)	N	-0.440	-0.440	-0.440	-0.440	-0.440	-0.440	-0.440	-0.440
		Vy	-0.490	-0.490	-0.490	-0.490	-0.490	-0.490	-0.490	-0.490
		Vz	-1.219	-1.219	-1.219	-1.219	-1.219	-1.219	-1.219	-1.219
		Mt	-0.09	-0.09	-0.09	-0.09	-0.09	-0.09	-0.09	-0.09
		My	-1.09	-0.81	-0.52	-0.24	0.05	0.33	0.61	0.61
		Mz	-0.51	-0.40	-0.28	-0.17	-0.05	0.06	0.17	0.17
	Q 1 (4)	N	-0.909	-0.909	-0.909	-0.909	-0.909	-0.909	-0.909	-0.909
		Vy	-0.192	-0.192	-0.192	-0.192	-0.192	-0.192	-0.192	-0.192
		Vz	0.165	0.165	0.165	0.165	0.165	0.165	0.165	0.165
Mt		0.01	0.01	0.01	0.01	0.01	0.01	0.01	0.01	
My		0.61	0.57	0.53	0.49	0.46	0.42	0.38	0.38	
Mz		0.00	0.04	0.09	0.13	0.18	0.22	0.27	0.27	
Q 1 (5)	N	-0.682	-0.682	-0.682	-0.682	-0.682	-0.682	-0.682	-0.682	
	Vy	0.014	0.014	0.014	0.014	0.014	0.014	0.014	0.014	
	Vz	-0.261	-0.261	-0.261	-0.261	-0.261	-0.261	-0.261	-0.261	
	Mt	-0.07	-0.07	-0.07	-0.07	-0.07	-0.07	-0.07	-0.07	
	My	-0.62	-0.56	-0.49	-0.43	-0.37	-0.31	-0.25	-0.25	
	Mz	-0.11	-0.12	-0.12	-0.12	-0.13	-0.13	-0.13	-0.13	

Esfuerzos en barras, por hipótesis									
------------------------------------	--	--	--	--	--	--	--	--	--

Barra	Hipótesis	Esfuerzo	Posiciones en la barra									
			0.000 m	0.188 m	0.375 m	0.563 m	0.750 m	0.938 m	1.125 m	1.313 m	1.500 m	
N35/N49	Peso propio	N	0.001	0.001	0.001	0.001	0.001	0.001	0.001	0.001	0.001	0.001
		Vy	-0.007	-0.007	-0.007	-0.007	-0.007	-0.007	-0.007	-0.007	-0.007	-0.007
		Vz	-0.801	-0.783	-0.765	-0.747	-0.729	-0.711	-0.694	-0.676	-0.658	-0.658
		Mt	0.00	0.00	0.00	0.00	0.00	0.00	0.00	0.00	0.00	0.00
		My	-1.57	-1.42	-1.28	-1.14	-1.00	-0.86	-0.73	-0.60	-0.48	-0.48
		Mz	-0.02	-0.02	-0.01	-0.01	-0.01	-0.01	-0.01	-0.01	-0.01	-0.01
	Q 1 (1)	N	-0.002	-0.002	-0.002	-0.002	-0.002	-0.002	-0.002	-0.002	-0.002	-0.002
		Vy	-0.001	-0.001	-0.001	-0.001	-0.001	-0.001	-0.001	-0.001	-0.001	-0.001
		Vz	-0.001	-0.001	-0.001	-0.001	-0.001	-0.001	-0.001	-0.001	-0.001	-0.001
		Mt	0.00	0.00	0.00	0.00	0.00	0.00	0.00	0.00	0.00	0.00
		My	0.00	0.00	0.00	0.00	0.00	0.00	0.00	0.00	0.00	0.00
		Mz	0.00	0.00	0.00	0.00	0.00	0.00	0.00	0.00	0.00	0.00
	Q 1 (2)	N	0.000	0.000	0.000	0.000	0.000	0.000	0.000	0.000	0.000	0.000
		Vy	0.000	0.000	0.000	0.000	0.000	0.000	0.000	0.000	0.000	0.000
		Vz	0.000	0.000	0.000	0.000	0.000	0.000	0.000	0.000	0.000	0.000
		Mt	0.00	0.00	0.00	0.00	0.00	0.00	0.00	0.00	0.00	0.00
		My	0.00	0.00	0.00	0.00	0.00	0.00	0.00	0.00	0.00	0.00
		Mz	0.00	0.00	0.00	0.00	0.00	0.00	0.00	0.00	0.00	0.00
	Q 1 (3)	N	0.000	0.000	0.000	0.000	0.000	0.000	0.000	0.000	0.000	0.000
		Vy	0.021	0.021	0.021	0.021	0.021	0.021	0.021	0.021	0.021	0.021
		Vz	0.000	0.000	0.000	0.000	0.000	0.000	0.000	0.000	0.000	0.000
		Mt	-0.03	-0.03	-0.03	-0.03	-0.03	-0.03	-0.03	-0.03	-0.03	-0.03
		My	0.00	0.00	0.00	0.00	0.00	0.00	0.00	0.00	0.00	0.00
		Mz	0.06	0.06	0.06	0.05	0.05	0.04	0.04	0.04	0.04	0.03
	Q 1 (4)	N	0.002	0.002	0.002	0.002	0.002	0.002	0.002	0.002	0.002	0.002
		Vy	-0.013	-0.013	-0.013	-0.013	-0.013	-0.013	-0.013	-0.013	-0.013	-0.013
		Vz	0.003	0.003	0.003	0.003	0.003	0.003	0.003	0.003	0.003	0.003
		Mt	0.03	0.03	0.03	0.03	0.03	0.03	0.03	0.03	0.03	0.03
		My	0.00	0.00	0.00	0.00	0.00	0.00	0.00	0.00	0.00	0.00
		Mz	-0.04	-0.04	-0.04	-0.03	-0.03	-0.03	-0.03	-0.03	-0.03	-0.02
Q 1 (5)	N	0.000	0.000	0.000	0.000	0.000	0.000	0.000	0.000	0.000	0.000	
	Vy	-0.091	-0.091	-0.091	-0.091	-0.091	-0.091	-0.091	-0.091	-0.091	-0.091	
	Vz	-0.491	-0.491	-0.491	-0.491	-0.491	-0.491	-0.491	-0.491	-0.491	-0.491	
	Mt	-0.07	-0.07	-0.07	-0.07	-0.07	-0.07	-0.07	-0.07	-0.07	-0.07	
	My	-1.28	-1.18	-1.09	-1.00	-0.91	-0.82	-0.72	-0.63	-0.54	-0.54	
	Mz	-0.21	-0.19	-0.18	-0.16	-0.14	-0.12	-0.11	-0.09	-0.07	-0.07	

Esfuerzos en barras, por hipótesis										
Barra	Hipótesis	Esfuerzo	Posiciones en la barra							
			0.000 m	0.183 m	0.367 m	0.550 m	0.733 m	0.917 m	1.100 m	
N49/N12	Peso propio	N	-0.050	-0.050	-0.050	-0.050	-0.050	-0.050	-0.050	-0.050
		Vy	-0.005	-0.005	-0.005	-0.005	-0.005	-0.005	-0.005	-0.005
		Vz	-0.445	-0.428	-0.410	-0.393	-0.376	-0.358	-0.341	-0.341
		Mt	0.00	0.00	0.00	0.00	0.00	0.00	0.00	0.00
		My	-0.35	-0.27	-0.19	-0.12	-0.05	0.02	0.08	0.08
		Mz	-0.01	-0.01	0.00	0.00	0.00	0.00	0.00	0.00
	Q 1 (1)	N	0.000	0.000	0.000	0.000	0.000	0.000	0.000	0.000
		Vy	0.000	0.000	0.000	0.000	0.000	0.000	0.000	0.000

Esfuerzos en barras, por hipótesis										
Barra	Hipótesis	Esfuerzo	Posiciones en la barra							
			0.000 m	0.183 m	0.367 m	0.550 m	0.733 m	0.917 m	1.100 m	
		Vz	0.002	0.002	0.002	0.002	0.002	0.002	0.002	0.002
		Mt	0.00	0.00	0.00	0.00	0.00	0.00	0.00	0.00
		My	0.00	0.00	0.00	0.00	0.00	0.00	0.00	0.00
		Mz	0.00	0.00	0.00	0.00	0.00	0.00	0.00	0.00
	Q 1 (2)	N	0.000	0.000	0.000	0.000	0.000	0.000	0.000	0.000
		Vy	0.000	0.000	0.000	0.000	0.000	0.000	0.000	0.000
		Vz	0.000	0.000	0.000	0.000	0.000	0.000	0.000	0.000
		Mt	0.00	0.00	0.00	0.00	0.00	0.00	0.00	0.00
		My	0.00	0.00	0.00	0.00	0.00	0.00	0.00	0.00
		Mz	0.00	0.00	0.00	0.00	0.00	0.00	0.00	0.00
	Q 1 (3)	N	0.000	0.000	0.000	0.000	0.000	0.000	0.000	0.000
		Vy	0.010	0.010	0.010	0.010	0.010	0.010	0.010	0.010
		Vz	0.000	0.000	0.000	0.000	0.000	0.000	0.000	0.000
		Mt	-0.01	-0.01	-0.01	-0.01	-0.01	-0.01	-0.01	-0.01
		My	0.00	0.00	0.00	0.00	0.00	0.00	0.00	0.00
		Mz	0.02	0.02	0.01	0.01	0.01	0.01	0.01	0.01
	Q 1 (4)	N	0.000	0.000	0.000	0.000	0.000	0.000	0.000	0.000
		Vy	-0.006	-0.006	-0.006	-0.006	-0.006	-0.006	-0.006	-0.006
		Vz	-0.001	-0.001	-0.001	-0.001	-0.001	-0.001	-0.001	-0.001
		Mt	0.01	0.01	0.01	0.01	0.01	0.01	0.01	0.01
		My	0.00	0.00	0.00	0.00	0.00	0.00	0.00	0.00
		Mz	-0.01	-0.01	-0.01	-0.01	-0.01	-0.01	-0.01	-0.01
	Q 1 (5)	N	-0.067	-0.067	-0.067	-0.067	-0.067	-0.067	-0.067	-0.067
		Vy	-0.066	-0.066	-0.066	-0.066	-0.066	-0.066	-0.066	-0.066
Vz		-0.456	-0.456	-0.456	-0.456	-0.456	-0.456	-0.456	-0.456	
Mt		-0.01	-0.01	-0.01	-0.01	-0.01	-0.01	-0.01	-0.01	
My		-0.40	-0.32	-0.23	-0.15	-0.06	0.02	0.10		
Mz		-0.07	-0.06	-0.05	-0.03	-0.02	-0.01	0.00		

Esfuerzos en barras, por hipótesis											
Barra	Hipótesis	Esfuerzo	Posiciones en la barra								
			0.000 m	0.200 m	0.400 m	0.800 m	1.000 m	1.200 m	1.600 m	1.800 m	2.000 m
N13/N14	Peso propio	N	-0.036	-0.036	-0.036	-0.036	-0.036	-0.036	-0.036	-0.036	-0.036
		Vy	0.000	0.000	0.000	0.000	0.000	0.000	0.000	0.000	0.000
		Vz	-0.095	-0.076	-0.057	-0.019	0.000	0.019	0.057	0.076	0.095
		Mt	0.00	0.00	0.00	0.00	0.00	0.00	0.00	0.00	0.00
		My	-0.01	0.01	0.02	0.04	0.04	0.04	0.02	0.01	-0.01
		Mz	0.00	0.00	0.00	0.00	0.00	0.00	0.00	0.00	0.00
	Q 1 (1)	N	0.000	0.000	0.000	0.000	0.000	0.000	0.000	0.000	0.000
		Vy	0.000	0.000	0.000	0.000	0.000	0.000	0.000	0.000	0.000
		Vz	0.000	0.000	0.000	0.000	0.000	0.000	0.000	0.000	0.000
		Mt	0.00	0.00	0.00	0.00	0.00	0.00	0.00	0.00	0.00
		My	0.00	0.00	0.00	0.00	0.00	0.00	0.00	0.00	0.00
		Mz	0.00	0.00	0.00	0.00	0.00	0.00	0.00	0.00	0.00
	Q 1 (2)	N	0.000	0.000	0.000	0.000	0.000	0.000	0.000	0.000	0.000

Esfuerzos en barras, por hipótesis												
Barra	Hipótesis	Esfuerzo	Posiciones en la barra									
			0.000 m	0.200 m	0.400 m	0.800 m	1.000 m	1.200 m	1.600 m	1.800 m	2.000 m	
		Vy	0.000	0.000	0.000	0.000	0.000	0.000	0.000	0.000	0.000	0.000
		Vz	0.000	0.000	0.000	0.000	0.000	0.000	0.000	0.000	0.000	0.000
		Mt	0.00	0.00	0.00	0.00	0.00	0.00	0.00	0.00	0.00	0.00
		My	0.00	0.00	0.00	0.00	0.00	0.00	0.00	0.00	0.00	0.00
		Mz	0.00	0.00	0.00	0.00	0.00	0.00	0.00	0.00	0.00	0.00
	Q 1 (3)	N	-0.013	-0.013	-0.013	-0.013	-0.013	-0.013	-0.013	-0.013	-0.013	-0.013
		Vy	0.000	0.000	0.000	0.000	0.000	0.000	0.000	0.000	0.000	0.000
		Vz	0.000	0.000	0.000	0.000	0.000	0.000	0.000	0.000	0.000	0.000
		Mt	0.00	0.00	0.00	0.00	0.00	0.00	0.00	0.00	0.00	0.00
		My	0.00	0.00	0.00	0.00	0.00	0.00	0.00	0.00	0.00	0.00
	Q 1 (4)	N	-0.245	-0.245	-0.245	-0.245	-0.245	-0.245	-0.245	-0.245	-0.245	-0.245
		Vy	1.468	1.468	1.468	1.468	1.468	-1.444	-1.444	-1.444	-1.444	-1.444
		Vz	-0.021	-0.021	-0.021	-0.021	-0.021	-0.021	-0.021	-0.021	-0.021	-0.021
		Mt	0.01	0.01	0.01	0.01	0.01	0.01	0.01	0.01	0.01	0.01
		My	-0.02	-0.02	-0.02	-0.01	0.00	0.00	0.01	0.01	0.01	0.02
	Q 1 (5)	N	-0.042	-0.042	-0.042	-0.042	-0.042	-0.042	-0.042	-0.042	-0.042	-0.042
		Vy	0.000	0.000	0.000	0.000	0.000	0.000	0.000	0.000	0.000	0.000
		Vz	0.000	0.000	0.000	0.000	0.000	0.000	0.000	0.000	0.000	0.000
Mt		0.00	0.00	0.00	0.00	0.00	0.00	0.00	0.00	0.00	0.00	
My		0.00	0.00	0.00	0.00	0.00	0.00	0.00	0.00	0.00	0.00	
Mz	0.00	0.00	0.00	0.00	0.00	0.00	0.00	0.00	0.00	0.00		

Esfuerzos en barras, por hipótesis												
Barra	Hipótesis	Esfuerzo	Posiciones en la barra									
			0.000 m	0.200 m	0.400 m	0.800 m	1.000 m	1.200 m	1.600 m	1.800 m	2.000 m	
N15/N16	Peso propio	N	0.065	0.065	0.065	0.065	0.065	0.065	0.065	0.065	0.065	0.065
		Vy	0.000	0.000	0.000	0.000	0.000	0.000	0.000	0.000	0.000	0.000
		Vz	-0.095	-0.076	-0.057	-0.019	0.000	0.019	0.057	0.076	0.095	0.095
		Mt	0.00	0.00	0.00	0.00	0.00	0.00	0.00	0.00	0.00	0.00
		My	-0.02	0.00	0.01	0.02	0.03	0.02	0.01	0.00	0.00	-0.02
		Mz	0.01	0.01	0.01	0.01	0.01	0.01	0.01	0.01	0.01	0.01
	Q 1 (1)	N	-0.001	-0.001	-0.001	-0.001	-0.001	-0.001	-0.001	-0.001	-0.001	-0.001
		Vy	0.000	0.000	0.000	0.000	0.000	0.000	0.000	0.000	0.000	0.000
		Vz	0.000	0.000	0.000	0.000	0.000	0.000	0.000	0.000	0.000	0.000
		Mt	0.00	0.00	0.00	0.00	0.00	0.00	0.00	0.00	0.00	0.00
		My	0.00	0.00	0.00	0.00	0.00	0.00	0.00	0.00	0.00	0.00
	Q 1 (2)	N	0.001	0.001	0.001	0.001	0.001	0.001	0.001	0.001	0.001	0.001
		Vy	0.000	0.000	0.000	0.000	0.000	0.000	0.000	0.000	0.000	0.000
		Vz	0.000	0.000	0.000	0.000	0.000	0.000	0.000	0.000	0.000	0.000
		Mt	0.00	0.00	0.00	0.00	0.00	0.00	0.00	0.00	0.00	0.00
		My	0.00	0.00	0.00	0.00	0.00	0.00	0.00	0.00	0.00	0.00
	Q 1 (3)	N	0.028	0.028	0.028	0.028	0.028	0.028	0.028	0.028	0.028	0.028
		Vy	0.000	0.000	0.000	0.000	0.000	0.000	0.000	0.000	0.000	0.000
Vz		0.000	0.000	0.000	0.000	0.000	0.000	0.000	0.000	0.000	0.000	

Esfuerzos en barras, por hipótesis												
Barra	Hipótesis	Esfuerzo	Posiciones en la barra									
			0.000 m	0.200 m	0.400 m	0.800 m	1.000 m	1.200 m	1.600 m	1.800 m	2.000 m	
		Mt	0.00	0.00	0.00	0.00	0.00	0.00	0.00	0.00	0.00	0.00
		My	-0.01	-0.01	-0.01	-0.01	-0.01	-0.01	-0.01	-0.01	-0.01	-0.01
		Mz	0.00	0.00	0.00	0.00	0.00	0.00	0.00	0.00	0.00	0.00
	Q 1 (4)	N	-0.580	-0.580	-0.580	-0.580	-0.580	-0.580	-0.580	-0.580	-0.580	-0.580
		Vy	1.514	1.514	1.514	1.514	1.514	-1.398	-1.398	-1.398	-1.398	
		Vz	-0.192	-0.192	-0.192	-0.192	-0.192	-0.192	-0.192	-0.192	-0.192	
		Mt	0.03	0.03	0.03	0.03	0.03	0.03	0.03	0.03	0.03	
		My	-0.20	-0.17	-0.13	-0.05	-0.01	0.03	0.10	0.14	0.18	
		Mz	0.69	0.39	0.09	-0.52	-0.82	-0.54	0.02	0.30	0.58	
	Q 1 (5)	N	0.070	0.070	0.070	0.070	0.070	0.070	0.070	0.070	0.070	
		Vy	0.000	0.000	0.000	0.000	0.000	0.000	0.000	0.000	0.000	
		Vz	0.000	0.000	0.000	0.000	0.000	0.000	0.000	0.000	0.000	
		Mt	0.00	0.00	0.00	0.00	0.00	0.00	0.00	0.00	0.00	
		My	-0.01	-0.01	-0.01	-0.01	-0.01	-0.01	-0.01	-0.01	-0.01	
Mz		0.01	0.01	0.01	0.01	0.01	0.01	0.01	0.01	0.01		

Esfuerzos en barras, por hipótesis					
Barra	Hipótesis	Esfuerzo	Posiciones en la barra		
			0.000 m	0.175 m	0.350 m
N17/N18	Peso propio	N	0.000	0.017	0.033
		Vy	0.000	0.000	0.000
		Vz	0.000	0.000	0.000
		Mt	0.00	0.00	0.00
		My	0.00	0.00	0.00
		Mz	0.00	0.00	0.00
	Q 1 (1)	N	0.000	0.000	0.000
		Vy	0.000	0.000	0.000
		Vz	0.000	0.000	0.000
		Mt	0.00	0.00	0.00
		My	0.00	0.00	0.00
		Mz	0.00	0.00	0.00
	Q 1 (2)	N	0.000	0.000	0.000
		Vy	0.000	0.000	0.000
		Vz	0.000	0.000	0.000
		Mt	0.00	0.00	0.00
		My	0.00	0.00	0.00
		Mz	0.00	0.00	0.00
	Q 1 (3)	N	0.000	0.000	0.000
		Vy	0.000	0.000	0.000
		Vz	0.000	0.000	0.000
		Mt	0.00	0.00	0.00
		My	0.00	0.00	0.00
Mz		0.00	0.00	0.00	
Q 1 (4)	N	0.000	0.000	0.000	
	Vy	0.000	0.000	0.000	

Esfuerzos en barras, por hipótesis					
Barra	Hipótesis	Esfuerzo	Posiciones en la barra		
			0.000 m	0.175 m	0.350 m
		Vz	0.000	0.000	0.000
		Mt	0.00	0.00	0.00
		My	0.00	0.00	0.00
		Mz	0.00	0.00	0.00
	Q 1 (5)	N	0.000	0.000	0.000
		Vy	0.000	0.000	0.000
		Vz	0.000	0.000	0.000
		Mt	0.00	0.00	0.00
		My	0.00	0.00	0.00
		Mz	0.00	0.00	0.00

Esfuerzos en barras, por hipótesis					
Barra	Hipótesis	Esfuerzo	Posiciones en la barra		
			0.000 m	0.175 m	0.350 m
N19/N20	Peso propio	N	0.000	0.017	0.033
		Vy	0.000	0.000	0.000
		Vz	0.000	0.000	0.000
		Mt	0.00	0.00	0.00
		My	0.00	0.00	0.00
		Mz	0.00	0.00	0.00
	Q 1 (1)	N	0.000	0.000	0.000
		Vy	0.000	0.000	0.000
		Vz	0.000	0.000	0.000
		Mt	0.00	0.00	0.00
		My	0.00	0.00	0.00
		Mz	0.00	0.00	0.00
	Q 1 (2)	N	0.000	0.000	0.000
		Vy	0.000	0.000	0.000
		Vz	0.000	0.000	0.000
		Mt	0.00	0.00	0.00
		My	0.00	0.00	0.00
		Mz	0.00	0.00	0.00
	Q 1 (3)	N	0.000	0.000	0.000
		Vy	0.000	0.000	0.000
		Vz	0.000	0.000	0.000
		Mt	0.00	0.00	0.00
		My	0.00	0.00	0.00
		Mz	0.00	0.00	0.00
	Q 1 (4)	N	0.000	0.000	0.000
		Vy	0.000	0.000	0.000
		Vz	0.000	0.000	0.000
		Mt	0.00	0.00	0.00
		My	0.00	0.00	0.00
		Mz	0.00	0.00	0.00



Esfuerzos en barras, por hipótesis					
Barra	Hipótesis	Esfuerzo	Posiciones en la barra		
			0.000 m	0.175 m	0.350 m
	Q 1 (5)	N	0.000	0.000	0.000
		Vy	0.000	0.000	0.000
		Vz	0.000	0.000	0.000
		Mt	0.00	0.00	0.00
		My	0.00	0.00	0.00
		Mz	0.00	0.00	0.00

Esfuerzos en barras, por hipótesis					
Barra	Hipótesis	Esfuerzo	Posiciones en la barra		
			0.000 m	0.175 m	0.350 m
N3/N59	Peso propio	N	-0.180	-0.163	-0.147
		Vy	-0.013	-0.013	-0.013
		Vz	0.419	0.419	0.419
		Mt	0.00	0.00	0.00
		My	0.13	0.05	-0.02
		Mz	0.00	0.00	0.01
	Q 1 (1)	N	0.038	0.038	0.038
		Vy	0.090	0.090	0.090
		Vz	0.076	0.076	0.076
		Mt	0.01	0.01	0.01
		My	0.03	0.01	0.00
		Mz	0.05	0.03	0.02
	Q 1 (2)	N	0.000	0.000	0.000
		Vy	0.000	0.000	0.000
		Vz	0.000	0.000	0.000
		Mt	0.00	0.00	0.00
		My	0.00	0.00	0.00
		Mz	0.00	0.00	0.00
	Q 1 (3)	N	-0.003	-0.003	-0.003
		Vy	-0.003	-0.003	-0.003
		Vz	-0.002	-0.002	-0.002
Mt		0.00	0.00	0.00	
My		0.00	0.00	0.00	
Mz		0.00	0.00	0.00	
Q 1 (4)	N	0.015	0.015	0.015	
	Vy	-0.171	-0.171	-0.171	
	Vz	-0.435	-0.435	-0.435	
	Mt	0.29	0.29	0.29	
	My	0.05	0.13	0.20	
	Mz	-0.06	-0.03	0.00	
Q 1 (5)	N	0.000	0.000	0.000	
	Vy	-0.006	-0.006	-0.006	
	Vz	0.000	0.000	0.000	
	Mt	-0.01	-0.01	-0.01	

Esfuerzos en barras, por hipótesis					
Barra	Hipótesis	Esfuerzo	Posiciones en la barra		
			0.000 m	0.175 m	0.350 m
		My	0.00	0.00	0.00
		Mz	0.00	0.00	0.00

Esfuerzos en barras, por hipótesis					
Barra	Hipótesis	Esfuerzo	Posiciones en la barra		
			0.000 m	0.125 m	0.250 m
N59/N61	Peso propio	N	-0.040	-0.028	-0.016
		Vy	-0.015	-0.015	-0.015
		Vz	0.419	0.419	0.419
		Mt	0.00	0.00	0.00
		My	0.08	0.02	-0.03
		Mz	0.00	0.00	0.00
		Q 1 (1)	N	0.038	0.038
	Vy	0.069	0.069	0.069	
	Vz	0.076	0.076	0.076	
	Mt	0.00	0.00	0.00	
	My	0.00	-0.01	-0.02	
	Mz	0.02	0.01	0.00	
	Q 1 (2)	N	0.000	0.000	0.000
	Vy	0.000	0.000	0.000	
	Vz	0.000	0.000	0.000	
	Mt	0.00	0.00	0.00	
	My	0.00	0.00	0.00	
	Mz	0.00	0.00	0.00	
	Q 1 (3)	N	-0.003	-0.003	-0.003
	Vy	-0.002	-0.002	-0.002	
	Vz	-0.002	-0.002	-0.002	
	Mt	0.00	0.00	0.00	
	My	0.00	0.00	0.00	
	Mz	0.00	0.00	0.00	
	Q 1 (4)	N	0.022	0.022	0.022
	Vy	-0.007	-0.007	-0.007	
	Vz	-0.433	-0.433	-0.433	
	Mt	0.44	0.44	0.44	
	My	0.21	0.26	0.32	
	Mz	-0.02	-0.01	-0.01	
Q 1 (5)	N	0.000	0.000	0.000	
Vy	-0.003	-0.003	-0.003		
Vz	0.000	0.000	0.000		
Mt	0.00	0.00	0.00		
My	0.00	0.00	0.00		
Mz	0.00	0.00	0.00		



Esfuerzos en barras, por hipótesis					
Barra	Hipótesis	Esfuerzo	Posiciones en la barra		
			0.000 m	0.125 m	0.250 m
N61/N21	Peso propio	N	-0.059	-0.047	-0.035
		Vy	-0.026	-0.026	-0.026
		Vz	0.000	0.000	0.000
		Mt	0.00	0.00	0.00
		My	0.00	0.00	0.00
		Mz	0.00	0.01	0.01
	Q 1 (1)	N	0.000	0.000	0.000
		Vy	0.061	0.061	0.061
		Vz	0.000	0.000	0.000
		Mt	0.00	0.00	0.00
		My	0.00	0.00	0.00
		Mz	0.00	0.00	-0.01
	Q 1 (2)	N	0.000	0.000	0.000
		Vy	0.000	0.000	0.000
		Vz	0.000	0.000	0.000
		Mt	0.00	0.00	0.00
		My	0.00	0.00	0.00
		Mz	0.00	0.00	0.00
	Q 1 (3)	N	0.000	0.000	0.000
		Vy	-0.007	-0.007	-0.007
		Vz	0.000	0.000	0.000
		Mt	0.00	0.00	0.00
		My	0.00	0.00	0.00
		Mz	0.00	0.00	0.00
	Q 1 (4)	N	-0.044	-0.044	-0.044
		Vy	-0.347	-0.347	-0.347
		Vz	1.454	1.454	1.454
Mt		0.65	0.65	0.65	
My		0.37	0.18	0.00	
Mz		-0.02	0.02	0.07	
Q 1 (5)	N	0.000	0.000	0.000	
	Vy	-0.019	-0.019	-0.019	
	Vz	0.000	0.000	0.000	
	Mt	0.00	0.00	0.00	
	My	0.00	0.00	0.00	
	Mz	0.00	0.00	0.00	

Esfuerzos en barras, por hipótesis					
Barra	Hipótesis	Esfuerzo	Posiciones en la barra		
			0.000 m	0.175 m	0.350 m
N10/N60	Peso propio	N	-0.180	-0.163	-0.147
		Vy	0.013	0.013	0.013
		Vz	0.419	0.419	0.419
		Mt	0.00	0.00	0.00

Esfuerzos en barras, por hipótesis					
Barra	Hipótesis	Esfuerzo	Posiciones en la barra		
			0.000 m	0.175 m	0.350 m
		My	0.13	0.05	-0.02
		Mz	0.00	0.00	-0.01
	Q 1 (1)	N	0.038	0.038	0.038
		Vy	-0.090	-0.090	-0.090
		Vz	0.076	0.076	0.076
		Mt	-0.01	-0.01	-0.01
		My	0.03	0.01	0.00
		Mz	-0.05	-0.03	-0.02
	Q 1 (2)	N	0.000	0.000	0.000
		Vy	0.000	0.000	0.000
		Vz	0.000	0.000	0.000
		Mt	0.00	0.00	0.00
		My	0.00	0.00	0.00
		Mz	0.00	0.00	0.00
	Q 1 (3)	N	-0.003	-0.003	-0.003
		Vy	0.003	0.003	0.003
		Vz	-0.002	-0.002	-0.002
		Mt	0.00	0.00	0.00
		My	0.00	0.00	0.00
		Mz	0.00	0.00	0.00
	Q 1 (4)	N	0.093	0.093	0.093
		Vy	0.152	0.152	0.152
		Vz	-0.547	-0.547	-0.547
		Mt	-0.27	-0.27	-0.27
		My	0.00	0.10	0.20
		Mz	0.13	0.10	0.07
	Q 1 (5)	N	0.000	0.000	0.000
Vy		0.006	0.006	0.006	
Vz		0.000	0.000	0.000	
Mt		0.01	0.01	0.01	
My		0.00	0.00	0.00	
Mz		0.00	0.00	0.00	

Esfuerzos en barras, por hipótesis					
Barra	Hipótesis	Esfuerzo	Posiciones en la barra		
			0.000 m	0.125 m	0.250 m
N60/N64	Peso propio	N	-0.040	-0.028	-0.016
		Vy	0.015	0.015	0.015
		Vz	0.419	0.419	0.419
		Mt	0.00	0.00	0.00
		My	0.08	0.02	-0.03
		Mz	0.00	0.00	0.00
	Q 1 (1)	N	0.038	0.038	0.038
		Vy	-0.069	-0.069	-0.069



Esfuerzos en barras, por hipótesis					
Barra	Hipótesis	Esfuerzo	Posiciones en la barra		
			0.000 m	0.125 m	0.250 m
		Vz	0.076	0.076	0.076
		Mt	0.00	0.00	0.00
		My	0.00	-0.01	-0.02
		Mz	-0.02	-0.01	0.00
	Q 1 (2)	N	0.000	0.000	0.000
		Vy	0.000	0.000	0.000
		Vz	0.000	0.000	0.000
		Mt	0.00	0.00	0.00
		My	0.00	0.00	0.00
		Mz	0.00	0.00	0.00
	Q 1 (3)	N	-0.003	-0.003	-0.003
		Vy	0.002	0.002	0.002
		Vz	-0.002	-0.002	-0.002
		Mt	0.00	0.00	0.00
		My	0.00	0.00	0.00
		Mz	0.00	0.00	0.00
	Q 1 (4)	N	0.086	0.086	0.086
		Vy	-0.012	-0.012	-0.012
		Vz	-0.548	-0.548	-0.548
		Mt	-0.42	-0.42	-0.42
		My	0.19	0.26	0.33
		Mz	0.08	0.08	0.08
	Q 1 (5)	N	0.000	0.000	0.000
		Vy	0.003	0.003	0.003
		Vz	0.000	0.000	0.000
		Mt	0.00	0.00	0.00
		My	0.00	0.00	0.00
		Mz	0.00	0.00	0.00

Esfuerzos en barras, por hipótesis					
Barra	Hipótesis	Esfuerzo	Posiciones en la barra		
			0.000 m	0.125 m	0.250 m
N64/N22	Peso propio	N	-0.059	-0.047	-0.035
		Vy	0.026	0.026	0.026
		Vz	0.000	0.000	0.000
		Mt	0.00	0.00	0.00
		My	0.00	0.00	0.00
		Mz	0.00	-0.01	-0.01
		Q 1 (1)	N	0.000	0.000
	Vy		-0.061	-0.061	-0.061
	Vz		0.000	0.000	0.000
	Mt		0.00	0.00	0.00
	My		0.00	0.00	0.00
	Mz		0.00	0.00	0.01

Esfuerzos en barras, por hipótesis					
Barra	Hipótesis	Esfuerzo	Posiciones en la barra		
			0.000 m	0.125 m	0.250 m
	Q 1 (2)	N	0.000	0.000	0.000
		Vy	0.000	0.000	0.000
		Vz	0.000	0.000	0.000
		Mt	0.00	0.00	0.00
		My	0.00	0.00	0.00
		Mz	0.00	0.00	0.00
	Q 1 (3)	N	0.000	0.000	0.000
		Vy	0.007	0.007	0.007
		Vz	0.000	0.000	0.000
		Mt	0.00	0.00	0.00
		My	0.00	0.00	0.00
		Mz	0.00	0.00	0.00
	Q 1 (4)	N	0.044	0.044	0.044
		Vy	0.347	0.347	0.347
		Vz	1.458	1.458	1.458
		Mt	-0.65	-0.65	-0.65
		My	0.36	0.18	0.00
		Mz	0.11	0.06	0.02
Q 1 (5)	N	0.000	0.000	0.000	
	Vy	0.019	0.019	0.019	
	Vz	0.000	0.000	0.000	
	Mt	0.00	0.00	0.00	
	My	0.00	0.00	0.00	
	Mz	0.00	0.00	0.00	

Esfuerzos en barras, por hipótesis					
Barra	Hipótesis	Esfuerzo	Posiciones en la barra		
			0.000 m	0.300 m	0.600 m
N23/N62	Peso propio	N	0.089	0.117	0.146
		Vy	-0.008	-0.008	-0.008
		Vz	-0.025	-0.025	-0.025
		Mt	0.03	0.03	0.03
		My	0.10	0.11	0.12
		Mz	0.00	0.00	0.00
	Q 1 (1)	N	-1.058	-1.058	-1.058
		Vy	-0.594	-0.594	-0.594
		Vz	0.342	0.342	0.342
		Mt	0.11	0.11	0.11
		My	0.26	0.15	0.05
		Mz	-0.02	0.16	0.34
	Q 1 (2)	N	-0.002	-0.002	-0.002
		Vy	0.000	0.000	0.000
		Vz	-0.001	-0.001	-0.001
		Mt	0.00	0.00	0.00



Esfuerzos en barras, por hipótesis					
Barra	Hipótesis	Esfuerzo	Posiciones en la barra		
			0.000 m	0.300 m	0.600 m
		My	0.00	0.00	0.00
		Mz	0.00	0.00	0.00
	Q 1 (3)	N	0.177	0.177	0.177
		Vy	0.008	0.008	0.008
		Vz	0.063	0.063	0.063
		Mt	0.01	0.01	0.01
		My	0.01	-0.01	-0.03
		Mz	0.00	0.00	0.00
	Q 1 (4)	N	-0.480	-0.480	-0.480
		Vy	-0.458	-0.458	-0.458
		Vz	2.297	2.297	2.297
		Mt	0.35	0.35	0.35
		My	0.76	0.07	-0.62
		Mz	-0.17	-0.03	0.11
	Q 1 (5)	N	0.013	0.013	0.013
		Vy	-0.009	-0.009	-0.009
		Vz	0.004	0.004	0.004
		Mt	0.03	0.03	0.03
		My	0.00	0.00	0.00
		Mz	0.00	0.00	0.00

Esfuerzos en barras, por hipótesis					
Barra	Hipótesis	Esfuerzo	Posiciones en la barra		
			0.000 m	0.125 m	0.250 m
N62/N24	Peso propio	N	0.226	0.238	0.250
		Vy	0.003	0.003	0.003
		Vz	0.395	0.395	0.395
		Mt	0.04	0.04	0.04
		My	0.16	0.11	0.06
		Mz	0.00	0.00	0.00
	Q 1 (1)	N	-1.020	-1.020	-1.020
		Vy	-0.586	-0.586	-0.586
		Vz	0.418	0.418	0.418
		Mt	0.11	0.11	0.11
		My	0.07	0.02	-0.03
		Mz	0.34	0.41	0.49
	Q 1 (2)	N	-0.002	-0.002	-0.002
		Vy	0.000	0.000	0.000
		Vz	-0.001	-0.001	-0.001
		Mt	0.00	0.00	0.00
		My	0.00	0.00	0.00
		Mz	0.00	0.00	0.00
	Q 1 (3)	N	0.174	0.174	0.174
		Vy	0.012	0.012	0.012

Esfuerzos en barras, por hipótesis					
Barra	Hipótesis	Esfuerzo	Posiciones en la barra		
			0.000 m	0.125 m	0.250 m
		Vz	0.061	0.061	0.061
		Mt	0.01	0.01	0.01
		My	-0.03	-0.04	-0.05
		Mz	0.00	-0.01	-0.01
	Q 1 (4)	N	-0.413	-0.413	-0.413
		Vy	-0.117	-0.117	-0.117
		Vz	0.410	0.410	0.410
		Mt	0.52	0.52	0.52
		My	-0.59	-0.64	-0.69
		Mz	0.11	0.13	0.14
	Q 1 (5)	N	0.013	0.013	0.013
		Vy	0.007	0.007	0.007
		Vz	0.004	0.004	0.004
		Mt	0.05	0.05	0.05
		My	0.00	0.00	0.00
		Mz	0.01	0.00	0.00

Esfuerzos en barras, por hipótesis					
Barra	Hipótesis	Esfuerzo	Posiciones en la barra		
			0.000 m	0.300 m	0.600 m
N25/N63	Peso propio	N	0.089	0.117	0.146
		Vy	0.008	0.008	0.008
		Vz	-0.025	-0.025	-0.025
		Mt	-0.03	-0.03	-0.03
		My	0.10	0.11	0.12
		Mz	0.00	0.00	0.00
	Q 1 (1)	N	-1.058	-1.058	-1.058
		Vy	0.594	0.594	0.594
		Vz	0.342	0.342	0.342
		Mt	-0.11	-0.11	-0.11
		My	0.26	0.15	0.05
		Mz	0.02	-0.16	-0.34
	Q 1 (2)	N	-0.002	-0.002	-0.002
		Vy	0.000	0.000	0.000
		Vz	-0.001	-0.001	-0.001
		Mt	0.00	0.00	0.00
		My	0.00	0.00	0.00
		Mz	0.00	0.00	0.00
	Q 1 (3)	N	0.177	0.177	0.177
		Vy	-0.008	-0.008	-0.008
		Vz	0.063	0.063	0.063
		Mt	-0.01	-0.01	-0.01
		My	0.01	-0.01	-0.03
		Mz	0.00	0.00	0.00



Esfuerzos en barras, por hipótesis					
Barra	Hipótesis	Esfuerzo	Posiciones en la barra		
			0.000 m	0.300 m	0.600 m
	Q 1 (4)	N	-0.423	-0.423	-0.423
		Vy	0.124	0.124	0.124
		Vz	2.288	2.288	2.288
		Mt	-0.12	-0.12	-0.12
		My	0.71	0.03	-0.66
		Mz	-0.28	-0.32	-0.36
	Q 1 (5)	N	0.013	0.013	0.013
		Vy	0.009	0.009	0.009
		Vz	0.004	0.004	0.004
		Mt	-0.03	-0.03	-0.03
		My	0.00	0.00	0.00
		Mz	0.00	0.00	0.00

Esfuerzos en barras, por hipótesis					
Barra	Hipótesis	Esfuerzo	Posiciones en la barra		
			0.000 m	0.125 m	0.250 m
N63/N26	Peso propio	N	0.226	0.238	0.250
		Vy	-0.003	-0.003	-0.003
		Vz	0.395	0.395	0.395
		Mt	-0.04	-0.04	-0.04
		My	0.16	0.11	0.06
		Mz	0.00	0.00	0.00
	Q 1 (1)	N	-1.020	-1.020	-1.020
		Vy	0.586	0.586	0.586
		Vz	0.418	0.418	0.418
		Mt	-0.11	-0.11	-0.11
		My	0.07	0.02	-0.03
		Mz	-0.34	-0.41	-0.49
	Q 1 (2)	N	-0.002	-0.002	-0.002
		Vy	0.000	0.000	0.000
		Vz	-0.001	-0.001	-0.001
		Mt	0.00	0.00	0.00
		My	0.00	0.00	0.00
		Mz	0.00	0.00	0.00
	Q 1 (3)	N	0.174	0.174	0.174
		Vy	-0.012	-0.012	-0.012
		Vz	0.061	0.061	0.061
		Mt	-0.01	-0.01	-0.01
		My	-0.03	-0.04	-0.05
		Mz	0.00	0.01	0.01
Q 1 (4)	N	-0.381	-0.381	-0.381	
	Vy	-0.235	-0.235	-0.235	
	Vz	0.281	0.281	0.281	
	Mt	-0.28	-0.28	-0.28	

Esfuerzos en barras, por hipótesis					
Barra	Hipótesis	Esfuerzo	Posiciones en la barra		
			0.000 m	0.125 m	0.250 m
		My	-0.65	-0.68	-0.72
		Mz	-0.39	-0.36	-0.33
	Q 1 (5)	N	0.013	0.013	0.013
		Vy	-0.007	-0.007	-0.007
		Vz	0.004	0.004	0.004
		Mt	-0.05	-0.05	-0.05
		My	0.00	0.00	0.00
		Mz	-0.01	0.00	0.00

Esfuerzos en barras, por hipótesis							
Barra	Hipótesis	Esfuerzo	Posiciones en la barra				
			0.000 m	0.238 m	0.475 m	0.713 m	0.950 m
N27/N65	Peso propio	N	0.070	0.092	0.115	0.137	0.160
		Vy	1.012	1.012	1.012	1.012	1.012
		Vz	0.023	0.023	0.023	0.023	0.023
		Mt	-0.01	-0.01	-0.01	-0.01	-0.01
		My	0.01	0.00	0.00	-0.01	-0.01
		Mz	1.50	1.26	1.02	0.78	0.54
		Q 1 (1)	N	-0.028	-0.028	-0.028	-0.028
	Vy		0.008	0.008	0.008	0.008	0.008
	Vz		-0.018	-0.018	-0.018	-0.018	-0.018
	Mt		-0.01	-0.01	-0.01	-0.01	-0.01
	My		-0.02	-0.01	-0.01	0.00	0.00
	Mz		0.01	0.01	0.01	0.01	0.01
	Q 1 (2)	N	-0.964	-0.964	-0.964	-0.964	-0.964
		Vy	0.121	0.121	0.121	0.121	0.121
		Vz	0.000	0.000	0.000	0.000	0.000
		Mt	0.00	0.00	0.00	0.00	0.00
		My	0.00	0.00	0.00	0.00	0.00
		Mz	0.45	0.42	0.39	0.36	0.33
	Q 1 (3)	N	-1.219	-1.219	-1.219	-1.219	-1.219
		Vy	0.440	0.440	0.440	0.440	0.440
		Vz	-0.511	-0.511	-0.511	-0.511	-0.511
		Mt	-0.11	-0.11	-0.11	-0.11	-0.11
		My	0.05	0.18	0.30	0.42	0.54
		Mz	0.61	0.51	0.40	0.30	0.20
	Q 1 (4)	N	-0.053	-0.053	-0.053	-0.053	-0.053
		Vy	-0.957	-0.957	-0.957	-0.957	-0.957
		Vz	0.256	0.256	0.256	0.256	0.256
		Mt	0.36	0.36	0.36	0.36	0.36
		My	0.05	-0.01	-0.07	-0.13	-0.19
		Mz	-0.45	-0.22	0.00	0.23	0.46
Q 1 (5)	N	0.230	0.230	0.230	0.230	0.230	
	Vy	0.682	0.682	0.682	0.682	0.682	



Esfuerzos en barras, por hipótesis							
Barra	Hipótesis	Esfuerzo	Posiciones en la barra				
			0.000 m	0.238 m	0.475 m	0.713 m	0.950 m
		Vz	0.105	0.105	0.105	0.105	0.105
		Mt	-0.07	-0.07	-0.07	-0.07	-0.07
		My	0.00	-0.03	-0.05	-0.08	-0.10
		Mz	1.02	0.86	0.70	0.54	0.38

Esfuerzos en barras, por hipótesis							
Barra	Hipótesis	Esfuerzo	Posiciones en la barra				
			0.000 m	0.200 m	0.400 m	0.600 m	0.800 m
N65/N28	Peso propio	N	0.267	0.286	0.305	0.324	0.343
		Vy	1.007	1.007	1.007	1.007	1.007
		Vz	-0.039	-0.039	-0.039	-0.039	-0.039
		Mt	-0.02	-0.02	-0.02	-0.02	-0.02
		My	-0.04	-0.03	-0.03	-0.02	-0.01
		Mz	0.54	0.34	0.14	-0.06	-0.26
	Q 1 (1)	N	0.005	0.005	0.005	0.005	0.005
		Vy	0.014	0.014	0.014	0.014	0.014
		Vz	-0.055	-0.055	-0.055	-0.055	-0.055
		Mt	-0.03	-0.03	-0.03	-0.03	-0.03
		My	-0.06	-0.05	-0.04	-0.02	-0.01
		Mz	0.01	0.00	0.00	0.00	0.00
	Q 1 (2)	N	-0.964	-0.964	-0.964	-0.964	-0.964
		Vy	0.121	0.121	0.121	0.121	0.121
		Vz	0.000	0.000	0.000	0.000	0.000
		Mt	0.00	0.00	0.00	0.00	0.00
		My	0.00	0.00	0.00	0.00	0.00
		Mz	0.33	0.31	0.28	0.26	0.24
	Q 1 (3)	N	0.217	0.217	0.217	0.217	0.217
		Vy	0.441	0.441	0.441	0.441	0.441
		Vz	-0.079	-0.079	-0.079	-0.079	-0.079
		Mt	-0.06	-0.06	-0.06	-0.06	-0.06
		My	-0.08	-0.06	-0.05	-0.03	-0.01
		Mz	0.20	0.11	0.02	-0.07	-0.16
	Q 1 (4)	N	-0.119	-0.119	-0.119	-0.119	-0.119
		Vy	0.485	0.485	0.485	0.485	0.485
		Vz	-0.122	-0.122	-0.122	-0.122	-0.122
		Mt	-0.09	-0.09	-0.09	-0.09	-0.09
		My	-0.07	-0.04	-0.02	0.00	0.03
		Mz	0.46	0.36	0.26	0.17	0.07
Q 1 (5)	N	0.231	0.231	0.231	0.231	0.231	
	Vy	0.683	0.683	0.683	0.683	0.683	
	Vz	-0.040	-0.040	-0.040	-0.040	-0.040	
	Mt	-0.03	-0.03	-0.03	-0.03	-0.03	
	My	-0.04	-0.03	-0.02	-0.01	0.00	
	Mz	0.38	0.24	0.10	-0.03	-0.17	

Esfuerzos en barras, por hipótesis							
Barra	Hipótesis	Esfuerzo	Posiciones en la barra				
			0.000 m	0.238 m	0.475 m	0.713 m	0.950 m
N29/N66	Peso propio	N	0.033	0.056	0.078	0.101	0.123
		Vy	1.018	1.018	1.018	1.018	1.018
		Vz	0.016	0.016	0.016	0.016	0.016
		Mt	0.03	0.03	0.03	0.03	0.03
		My	0.01	0.01	0.00	0.00	0.00
		Mz	1.52	1.27	1.03	0.79	0.55
	Q 1 (1)	N	0.028	0.028	0.028	0.028	0.028
		Vy	-0.008	-0.008	-0.008	-0.008	-0.008
		Vz	-0.043	-0.043	-0.043	-0.043	-0.043
		Mt	-0.01	-0.01	-0.01	-0.01	-0.01
		My	-0.01	0.00	0.01	0.02	0.03
		Mz	-0.01	-0.01	-0.01	-0.01	-0.01
	Q 1 (2)	N	-0.964	-0.964	-0.964	-0.964	-0.964
		Vy	0.121	0.121	0.121	0.121	0.121
		Vz	0.000	0.000	0.000	0.000	0.000
		Mt	0.00	0.00	0.00	0.00	0.00
		My	0.00	0.00	0.00	0.00	0.00
		Mz	0.45	0.42	0.39	0.36	0.33
	Q 1 (3)	N	-1.216	-1.216	-1.216	-1.216	-1.216
		Vy	0.439	0.439	0.439	0.439	0.439
		Vz	0.508	0.508	0.508	0.508	0.508
		Mt	0.11	0.11	0.11	0.11	0.11
		My	-0.06	-0.18	-0.30	-0.42	-0.54
		Mz	0.61	0.51	0.40	0.30	0.20
	Q 1 (4)	N	-0.169	-0.169	-0.169	-0.169	-0.169
		Vy	-0.930	-0.930	-0.930	-0.930	-0.930
		Vz	-0.137	-0.137	-0.137	-0.137	-0.137
		Mt	-0.31	-0.31	-0.31	-0.31	-0.31
		My	0.01	0.04	0.07	0.10	0.14
		Mz	-0.40	-0.18	0.04	0.27	0.49
Q 1 (5)	N	0.231	0.231	0.231	0.231	0.231	
	Vy	0.679	0.679	0.679	0.679	0.679	
	Vz	-0.107	-0.107	-0.107	-0.107	-0.107	
	Mt	0.07	0.07	0.07	0.07	0.07	
	My	0.00	0.03	0.05	0.08	0.10	
	Mz	1.02	0.86	0.70	0.54	0.38	

Esfuerzos en barras, por hipótesis							
Barra	Hipótesis	Esfuerzo	Posiciones en la barra				
			0.000 m	0.200 m	0.400 m	0.600 m	0.800 m
N66/N30	Peso propio	N	0.273	0.292	0.311	0.330	0.349
		Vy	1.023	1.023	1.023	1.023	1.023

Esfuerzos en barras, por hipótesis							
Barra	Hipótesis	Esfuerzo	Posiciones en la barra				
			0.000 m	0.200 m	0.400 m	0.600 m	0.800 m
		Vz	0.078	0.078	0.078	0.078	0.078
		Mt	0.05	0.05	0.05	0.05	0.05
		My	0.08	0.07	0.05	0.04	0.02
		Mz	0.55	0.34	0.14	-0.06	-0.27
	Q 1 (1)	N	-0.005	-0.005	-0.005	-0.005	-0.005
		Vy	-0.013	-0.013	-0.013	-0.013	-0.013
		Vz	-0.006	-0.006	-0.006	-0.006	-0.006
		Mt	0.00	0.00	0.00	0.00	0.00
		My	0.00	0.00	0.00	0.00	0.00
		Mz	-0.01	0.00	0.00	0.00	0.00
	Q 1 (2)	N	-0.964	-0.964	-0.964	-0.964	-0.964
		Vy	0.121	0.121	0.121	0.121	0.121
		Vz	0.000	0.000	0.000	0.000	0.000
		Mt	0.00	0.00	0.00	0.00	0.00
		My	0.00	0.00	0.00	0.00	0.00
		Mz	0.33	0.31	0.28	0.26	0.24
	Q 1 (3)	N	0.217	0.217	0.217	0.217	0.217
		Vy	0.439	0.439	0.439	0.439	0.439
		Vz	0.076	0.076	0.076	0.076	0.076
		Mt	0.06	0.06	0.06	0.06	0.06
		My	0.08	0.06	0.04	0.03	0.01
		Mz	0.19	0.11	0.02	-0.07	-0.16
	Q 1 (4)	N	-0.103	-0.103	-0.103	-0.103	-0.103
		Vy	0.539	0.539	0.539	0.539	0.539
		Vz	0.241	0.241	0.241	0.241	0.241
		Mt	0.18	0.18	0.18	0.18	0.18
		My	0.19	0.15	0.10	0.05	0.00
		Mz	0.49	0.38	0.27	0.16	0.06
Q 1 (5)	N	0.230	0.230	0.230	0.230	0.230	
	Vy	0.679	0.679	0.679	0.679	0.679	
	Vz	0.039	0.039	0.039	0.039	0.039	
	Mt	0.03	0.03	0.03	0.03	0.03	
	My	0.03	0.03	0.02	0.01	0.00	
	Mz	0.38	0.24	0.10	-0.03	-0.17	

Esfuerzos en barras, por hipótesis											
Barra	Hipótesis	Esfuerzo	Posiciones en la barra								
			0.000 m	0.208 m	0.625 m	0.833 m	1.250 m	1.667 m	1.875 m	2.292 m	2.500 m
N1/N31	Peso propio	N	-0.341	-0.321	-0.281	-0.262	-0.222	-0.182	-0.163	-0.123	-0.103
		Vy	0.050	0.050	0.050	0.050	0.050	0.050	0.050	0.050	0.050
		Vz	-0.005	-0.005	-0.005	-0.005	-0.005	-0.005	-0.005	-0.005	-0.005
		Mt	0.00	0.00	0.00	0.00	0.00	0.00	0.00	0.00	0.00
		My	0.00	0.00	0.00	0.00	0.01	0.01	0.01	0.01	0.01
		Mz	0.08	0.07	0.05	0.04	0.02	0.00	-0.01	-0.03	-0.04

Esfuerzos en barras, por hipótesis											
Barra	Hipótesis	Esfuerzo	Posiciones en la barra								
			0.000 m	0.208 m	0.625 m	0.833 m	1.250 m	1.667 m	1.875 m	2.292 m	2.500 m
	Q 1 (1)	N	0.002	0.002	0.002	0.002	0.002	0.002	0.002	0.002	0.002
		Vy	0.000	0.000	0.000	0.000	0.000	0.000	0.000	0.000	0.000
		Vz	0.000	0.000	0.000	0.000	0.000	0.000	0.000	0.000	0.000
		Mt	0.00	0.00	0.00	0.00	0.00	0.00	0.00	0.00	0.00
		My	0.00	0.00	0.00	0.00	0.00	0.00	0.00	0.00	0.00
		Mz	0.00	0.00	0.00	0.00	0.00	0.00	0.00	0.00	0.00
	Q 1 (2)	N	0.000	0.000	0.000	0.000	0.000	0.000	0.000	0.000	0.000
		Vy	0.000	0.000	0.000	0.000	0.000	0.000	0.000	0.000	0.000
		Vz	0.000	0.000	0.000	0.000	0.000	0.000	0.000	0.000	0.000
		Mt	0.00	0.00	0.00	0.00	0.00	0.00	0.00	0.00	0.00
		My	0.00	0.00	0.00	0.00	0.00	0.00	0.00	0.00	0.00
		Mz	0.00	0.00	0.00	0.00	0.00	0.00	0.00	0.00	0.00
	Q 1 (3)	N	0.000	0.000	0.000	0.000	0.000	0.000	0.000	0.000	0.000
		Vy	0.000	0.000	0.000	0.000	0.000	0.000	0.000	0.000	0.000
		Vz	0.010	0.010	0.010	0.010	0.010	0.010	0.010	0.010	0.010
		Mt	-0.01	-0.01	-0.01	-0.01	-0.01	-0.01	-0.01	-0.01	-0.01
		My	0.01	0.01	0.01	0.00	0.00	-0.01	-0.01	-0.01	-0.01
		Mz	0.00	0.00	0.00	0.00	0.00	0.00	0.00	0.00	0.00
	Q 1 (4)	N	-0.004	-0.004	-0.004	-0.004	-0.004	-0.004	-0.004	-0.004	-0.004
		Vy	0.000	0.000	0.000	0.000	0.000	0.000	0.000	0.000	0.000
		Vz	0.007	0.007	0.007	0.007	0.007	0.007	0.007	0.007	0.007
		Mt	0.00	0.00	0.00	0.00	0.00	0.00	0.00	0.00	0.00
		My	0.01	0.01	0.00	0.00	0.00	0.00	0.00	-0.01	-0.01
		Mz	0.00	0.00	0.00	0.00	0.00	0.00	0.00	0.00	0.00
	Q 1 (5)	N	-0.456	-0.456	-0.456	-0.456	-0.456	-0.456	-0.456	-0.456	-0.456
		Vy	0.067	0.067	0.067	0.067	0.067	0.067	0.067	0.067	0.067
		Vz	-0.066	-0.066	-0.066	-0.066	-0.066	-0.066	-0.066	-0.066	-0.066
		Mt	0.00	0.00	0.00	0.00	0.00	0.00	0.00	0.00	0.00
		My	0.01	0.03	0.06	0.07	0.10	0.12	0.14	0.17	0.18
		Mz	0.10	0.09	0.06	0.05	0.02	-0.01	-0.02	-0.05	-0.06

Esfuerzos en barras, por hipótesis											
Barra	Hipótesis	Esfuerzo	Posiciones en la barra								
			0.000 m	0.208 m	0.625 m	0.833 m	1.250 m	1.667 m	1.875 m	2.292 m	2.500 m
N4/N32	Peso propio	N	-0.338	-0.318	-0.279	-0.259	-0.219	-0.180	-0.160	-0.120	-0.100
		Vy	0.049	0.049	0.049	0.049	0.049	0.049	0.049	0.049	0.049
		Vz	0.004	0.004	0.004	0.004	0.004	0.004	0.004	0.004	0.004
		Mt	0.00	0.00	0.00	0.00	0.00	0.00	0.00	0.00	0.00
		My	0.00	0.00	0.00	0.00	-0.01	-0.01	-0.01	-0.01	-0.01
		Mz	0.08	0.07	0.05	0.04	0.02	0.00	-0.01	-0.03	-0.04
	Q 1 (1)	N	-0.002	-0.002	-0.002	-0.002	-0.002	-0.002	-0.002	-0.002	-0.002
		Vy	0.000	0.000	0.000	0.000	0.000	0.000	0.000	0.000	0.000
		Vz	0.001	0.001	0.001	0.001	0.001	0.001	0.001	0.001	0.001
		Mt	0.00	0.00	0.00	0.00	0.00	0.00	0.00	0.00	0.00
		My	0.00	0.00	0.00	0.00	0.00	0.00	0.00	0.00	0.00
		Mz	0.00	0.00	0.00	0.00	0.00	0.00	0.00	0.00	0.00
	Q 1 (2)	N	0.000	0.000	0.000	0.000	0.000	0.000	0.000	0.000	0.000
		Vy	0.000	0.000	0.000	0.000	0.000	0.000	0.000	0.000	0.000

Esfuerzos en barras, por hipótesis												
Barra	Hipótesis	Esfuerzo	Posiciones en la barra									
			0.000 m	0.208 m	0.625 m	0.833 m	1.250 m	1.667 m	1.875 m	2.292 m	2.500 m	
		Vz	0.000	0.000	0.000	0.000	0.000	0.000	0.000	0.000	0.000	0.000
		Mt	0.00	0.00	0.00	0.00	0.00	0.00	0.00	0.00	0.00	0.00
		My	0.00	0.00	0.00	0.00	0.00	0.00	0.00	0.00	0.00	0.00
		Mz	0.00	0.00	0.00	0.00	0.00	0.00	0.00	0.00	0.00	0.00
	Q 1 (3)	N	0.000	0.000	0.000	0.000	0.000	0.000	0.000	0.000	0.000	0.000
		Vy	0.000	0.000	0.000	0.000	0.000	0.000	0.000	0.000	0.000	0.000
		Vz	-0.010	-0.010	-0.010	-0.010	-0.010	-0.010	-0.010	-0.010	-0.010	-0.010
		Mt	0.01	0.01	0.01	0.01	0.01	0.01	0.01	0.01	0.01	0.01
		My	-0.01	-0.01	-0.01	0.00	0.00	0.01	0.01	0.01	0.01	0.01
		Mz	0.00	0.00	0.00	0.00	0.00	0.00	0.00	0.00	0.00	0.00
	Q 1 (4)	N	0.004	0.004	0.004	0.004	0.004	0.004	0.004	0.004	0.004	0.004
		Vy	0.000	0.000	0.000	0.000	0.000	0.000	0.000	0.000	0.000	0.000
		Vz	-0.008	-0.008	-0.008	-0.008	-0.008	-0.008	-0.008	-0.008	-0.008	-0.008
		Mt	0.01	0.01	0.01	0.01	0.01	0.01	0.01	0.01	0.01	0.01
		My	-0.01	-0.01	-0.01	0.00	0.00	0.00	0.00	0.00	0.01	0.01
		Mz	0.00	0.00	0.00	0.00	0.00	0.00	0.00	0.00	0.00	0.00
	Q 1 (5)	N	-0.456	-0.456	-0.456	-0.456	-0.456	-0.456	-0.456	-0.456	-0.456	-0.456
		Vy	0.067	0.067	0.067	0.067	0.067	0.067	0.067	0.067	0.067	0.067
		Vz	0.065	0.065	0.065	0.065	0.065	0.065	0.065	0.065	0.065	0.065
		Mt	0.00	0.00	0.00	0.00	0.00	0.00	0.00	0.00	0.00	0.00
		My	-0.01	-0.03	-0.06	-0.07	-0.10	-0.12	-0.14	-0.16	-0.16	-0.18
		Mz	0.10	0.09	0.06	0.05	0.02	-0.01	-0.02	-0.05	-0.05	-0.06

Esfuerzos en barras, por hipótesis											
Barra	Hipótesis	Esfuerzo	Posiciones en la barra								
			0.000 m	0.208 m	0.625 m	0.833 m	1.250 m	1.667 m	1.875 m	2.292 m	2.500 m
N12/N33	Peso propio	N	-0.341	-0.321	-0.281	-0.262	-0.222	-0.182	-0.163	-0.123	-0.103
		Vy	-0.050	-0.050	-0.050	-0.050	-0.050	-0.050	-0.050	-0.050	-0.050
		Vz	-0.005	-0.005	-0.005	-0.005	-0.005	-0.005	-0.005	-0.005	-0.005
		Mt	0.00	0.00	0.00	0.00	0.00	0.00	0.00	0.00	0.00
		My	0.00	0.00	0.00	0.00	0.01	0.01	0.01	0.01	0.01
		Mz	-0.08	-0.07	-0.05	-0.04	-0.02	0.00	0.01	0.03	0.04
	Q 1 (1)	N	0.002	0.002	0.002	0.002	0.002	0.002	0.002	0.002	0.002
		Vy	0.000	0.000	0.000	0.000	0.000	0.000	0.000	0.000	0.000
		Vz	0.000	0.000	0.000	0.000	0.000	0.000	0.000	0.000	0.000
		Mt	0.00	0.00	0.00	0.00	0.00	0.00	0.00	0.00	0.00
		My	0.00	0.00	0.00	0.00	0.00	0.00	0.00	0.00	0.00
		Mz	0.00	0.00	0.00	0.00	0.00	0.00	0.00	0.00	0.00
	Q 1 (2)	N	0.000	0.000	0.000	0.000	0.000	0.000	0.000	0.000	0.000
		Vy	0.000	0.000	0.000	0.000	0.000	0.000	0.000	0.000	0.000
		Vz	0.000	0.000	0.000	0.000	0.000	0.000	0.000	0.000	0.000
		Mt	0.00	0.00	0.00	0.00	0.00	0.00	0.00	0.00	0.00
		My	0.00	0.00	0.00	0.00	0.00	0.00	0.00	0.00	0.00
		Mz	0.00	0.00	0.00	0.00	0.00	0.00	0.00	0.00	0.00
	Q 1 (3)	N	0.000	0.000	0.000	0.000	0.000	0.000	0.000	0.000	0.000
		Vy	0.000	0.000	0.000	0.000	0.000	0.000	0.000	0.000	0.000
		Vz	0.010	0.010	0.010	0.010	0.010	0.010	0.010	0.010	0.010
		Mt	0.01	0.01	0.01	0.01	0.01	0.01	0.01	0.01	0.01

Esfuerzos en barras, por hipótesis											
Barra	Hipótesis	Esfuerzo	Posiciones en la barra								
			0.000 m	0.208 m	0.625 m	0.833 m	1.250 m	1.667 m	1.875 m	2.292 m	2.500 m
		My	0.01	0.01	0.01	0.00	0.00	-0.01	-0.01	-0.01	-0.01
		Mz	0.00	0.00	0.00	0.00	0.00	0.00	0.00	0.00	0.00
	Q 1 (4)	N	-0.001	-0.001	-0.001	-0.001	-0.001	-0.001	-0.001	-0.001	-0.001
		Vy	0.000	0.000	0.000	0.000	0.000	0.000	0.000	0.000	0.000
		Vz	-0.006	-0.006	-0.006	-0.006	-0.006	-0.006	-0.006	-0.006	-0.006
		Mt	-0.01	-0.01	-0.01	-0.01	-0.01	-0.01	-0.01	-0.01	-0.01
		My	-0.01	-0.01	-0.01	0.00	0.00	0.00	0.00	0.00	0.01
		Mz	0.00	0.00	0.00	0.00	0.00	0.00	0.00	0.00	0.00
	Q 1 (5)	N	-0.456	-0.456	-0.456	-0.456	-0.456	-0.456	-0.456	-0.456	-0.456
		Vy	-0.067	-0.067	-0.067	-0.067	-0.067	-0.067	-0.067	-0.067	-0.067
		Vz	-0.066	-0.066	-0.066	-0.066	-0.066	-0.066	-0.066	-0.066	-0.066
		Mt	0.00	0.00	0.00	0.00	0.00	0.00	0.00	0.00	0.00
		My	0.01	0.03	0.06	0.07	0.10	0.12	0.14	0.17	0.18
		Mz	-0.10	-0.09	-0.06	-0.05	-0.02	0.01	0.02	0.05	0.06

Esfuerzos en barras, por hipótesis											
Barra	Hipótesis	Esfuerzo	Posiciones en la barra								
			0.000 m	0.208 m	0.625 m	0.833 m	1.250 m	1.667 m	1.875 m	2.292 m	2.500 m
N9/N34	Peso propio	N	-0.338	-0.318	-0.279	-0.259	-0.219	-0.180	-0.160	-0.120	-0.100
		Vy	-0.049	-0.049	-0.049	-0.049	-0.049	-0.049	-0.049	-0.049	-0.049
		Vz	0.004	0.004	0.004	0.004	0.004	0.004	0.004	0.004	0.004
		Mt	0.00	0.00	0.00	0.00	0.00	0.00	0.00	0.00	0.00
		My	0.00	0.00	0.00	0.00	-0.01	-0.01	-0.01	-0.01	-0.01
		Mz	-0.08	-0.07	-0.05	-0.04	-0.02	0.00	0.01	0.03	0.04
	Q 1 (1)	N	-0.002	-0.002	-0.002	-0.002	-0.002	-0.002	-0.002	-0.002	-0.002
		Vy	0.000	0.000	0.000	0.000	0.000	0.000	0.000	0.000	0.000
		Vz	0.001	0.001	0.001	0.001	0.001	0.001	0.001	0.001	0.001
		Mt	0.00	0.00	0.00	0.00	0.00	0.00	0.00	0.00	0.00
		My	0.00	0.00	0.00	0.00	0.00	0.00	0.00	0.00	0.00
		Mz	0.00	0.00	0.00	0.00	0.00	0.00	0.00	0.00	0.00
	Q 1 (2)	N	0.000	0.000	0.000	0.000	0.000	0.000	0.000	0.000	0.000
		Vy	0.000	0.000	0.000	0.000	0.000	0.000	0.000	0.000	0.000
		Vz	0.000	0.000	0.000	0.000	0.000	0.000	0.000	0.000	0.000
		Mt	0.00	0.00	0.00	0.00	0.00	0.00	0.00	0.00	0.00
		My	0.00	0.00	0.00	0.00	0.00	0.00	0.00	0.00	0.00
		Mz	0.00	0.00	0.00	0.00	0.00	0.00	0.00	0.00	0.00
	Q 1 (3)	N	0.000	0.000	0.000	0.000	0.000	0.000	0.000	0.000	0.000
		Vy	0.000	0.000	0.000	0.000	0.000	0.000	0.000	0.000	0.000
		Vz	-0.010	-0.010	-0.010	-0.010	-0.010	-0.010	-0.010	-0.010	-0.010
		Mt	-0.01	-0.01	-0.01	-0.01	-0.01	-0.01	-0.01	-0.01	-0.01
		My	-0.01	-0.01	-0.01	0.00	0.00	0.01	0.01	0.01	0.01
		Mz	0.00	0.00	0.00	0.00	0.00	0.00	0.00	0.00	0.00
Q 1 (4)	N	0.001	0.001	0.001	0.001	0.001	0.001	0.001	0.001	0.001	
	Vy	0.000	0.000	0.000	0.000	0.000	0.000	0.000	0.000	0.000	
	Vz	0.006	0.006	0.006	0.006	0.006	0.006	0.006	0.006	0.006	
	Mt	0.00	0.00	0.00	0.00	0.00	0.00	0.00	0.00	0.00	
	My	0.01	0.00	0.00	0.00	0.00	0.00	-0.01	-0.01	-0.01	
	Mz	0.00	0.00	0.00	0.00	0.00	0.00	0.00	0.00	0.00	



Esfuerzos en barras, por hipótesis											
Barra	Hipótesis	Esfuerzo	Posiciones en la barra								
			0.000 m	0.208 m	0.625 m	0.833 m	1.250 m	1.667 m	1.875 m	2.292 m	2.500 m
	Q 1 (5)	N	-0.456	-0.456	-0.456	-0.456	-0.456	-0.456	-0.456	-0.456	-0.456
		Vy	-0.067	-0.067	-0.067	-0.067	-0.067	-0.067	-0.067	-0.067	-0.067
		Vz	0.065	0.065	0.065	0.065	0.065	0.065	0.065	0.065	0.065
		Mt	0.00	0.00	0.00	0.00	0.00	0.00	0.00	0.00	0.00
		My	-0.01	-0.03	-0.06	-0.07	-0.10	-0.12	-0.14	-0.16	-0.18
		Mz	-0.10	-0.09	-0.06	-0.05	-0.02	0.01	0.02	0.05	0.06

Esfuerzos en barras, por hipótesis							
Barra	Hipótesis	Esfuerzo	Posiciones en la barra				
			0.000 m	0.238 m	0.475 m	0.713 m	0.950 m
N35/N67	Peso propio	N	0.070	0.092	0.115	0.137	0.160
		Vy	-1.012	-1.012	-1.012	-1.012	-1.012
		Vz	0.023	0.023	0.023	0.023	0.023
		Mt	0.01	0.01	0.01	0.01	0.01
		My	0.01	0.00	0.00	-0.01	-0.01
		Mz	-1.50	-1.26	-1.02	-0.78	-0.54
	Q 1 (1)	N	-0.028	-0.028	-0.028	-0.028	-0.028
		Vy	-0.008	-0.008	-0.008	-0.008	-0.008
		Vz	-0.018	-0.018	-0.018	-0.018	-0.018
		Mt	0.01	0.01	0.01	0.01	0.01
		My	-0.02	-0.01	-0.01	0.00	0.00
		Mz	-0.01	-0.01	-0.01	-0.01	-0.01
	Q 1 (2)	N	-0.964	-0.964	-0.964	-0.964	-0.964
		Vy	-0.121	-0.121	-0.121	-0.121	-0.121
		Vz	0.000	0.000	0.000	0.000	0.000
		Mt	0.00	0.00	0.00	0.00	0.00
		My	0.00	0.00	0.00	0.00	0.00
		Mz	-0.45	-0.42	-0.39	-0.36	-0.33
	Q 1 (3)	N	-1.219	-1.219	-1.219	-1.219	-1.219
		Vy	-0.440	-0.440	-0.440	-0.440	-0.440
		Vz	-0.511	-0.511	-0.511	-0.511	-0.511
		Mt	0.11	0.11	0.11	0.11	0.11
		My	0.05	0.18	0.30	0.42	0.54
		Mz	-0.61	-0.51	-0.40	-0.30	-0.20
Q 1 (4)	N	0.162	0.162	0.162	0.162	0.162	
	Vy	-0.912	-0.912	-0.912	-0.912	-0.912	
	Vz	-0.179	-0.179	-0.179	-0.179	-0.179	
	Mt	0.31	0.31	0.31	0.31	0.31	
	My	0.01	0.05	0.10	0.14	0.18	
	Mz	-0.38	-0.16	0.06	0.27	0.49	
Q 1 (5)	N	0.230	0.230	0.230	0.230	0.230	
	Vy	-0.682	-0.682	-0.682	-0.682	-0.682	
	Vz	0.105	0.105	0.105	0.105	0.105	
	Mt	0.07	0.07	0.07	0.07	0.07	

Esfuerzos en barras, por hipótesis							
Barra	Hipótesis	Esfuerzo	Posiciones en la barra				
			0.000 m	0.238 m	0.475 m	0.713 m	0.950 m
		My	0.00	-0.03	-0.05	-0.08	-0.10
		Mz	-1.02	-0.86	-0.70	-0.54	-0.38

Esfuerzos en barras, por hipótesis							
Barra	Hipótesis	Esfuerzo	Posiciones en la barra				
			0.000 m	0.200 m	0.400 m	0.600 m	0.800 m
N67/N36	Peso propio	N	0.267	0.286	0.305	0.324	0.343
		Vy	-1.007	-1.007	-1.007	-1.007	-1.007
		Vz	-0.039	-0.039	-0.039	-0.039	-0.039
		Mt	0.02	0.02	0.02	0.02	0.02
		My	-0.04	-0.03	-0.03	-0.02	-0.01
		Mz	-0.54	-0.34	-0.14	0.06	0.26
	Q 1 (1)	N	0.005	0.005	0.005	0.005	0.005
		Vy	-0.014	-0.014	-0.014	-0.014	-0.014
		Vz	-0.055	-0.055	-0.055	-0.055	-0.055
		Mt	0.03	0.03	0.03	0.03	0.03
		My	-0.06	-0.05	-0.04	-0.02	-0.01
		Mz	-0.01	0.00	0.00	0.00	0.00
	Q 1 (2)	N	-0.964	-0.964	-0.964	-0.964	-0.964
		Vy	-0.121	-0.121	-0.121	-0.121	-0.121
		Vz	0.000	0.000	0.000	0.000	0.000
		Mt	0.00	0.00	0.00	0.00	0.00
		My	0.00	0.00	0.00	0.00	0.00
		Mz	-0.33	-0.31	-0.28	-0.26	-0.24
	Q 1 (3)	N	0.217	0.217	0.217	0.217	0.217
		Vy	-0.441	-0.441	-0.441	-0.441	-0.441
		Vz	-0.079	-0.079	-0.079	-0.079	-0.079
		Mt	0.06	0.06	0.06	0.06	0.06
		My	-0.08	-0.06	-0.05	-0.03	-0.01
		Mz	-0.20	-0.11	-0.02	0.07	0.16
	Q 1 (4)	N	0.096	0.096	0.096	0.096	0.096
		Vy	0.561	0.561	0.561	0.561	0.561
		Vz	0.315	0.315	0.315	0.315	0.315
		Mt	-0.23	-0.23	-0.23	-0.23	-0.23
		My	0.28	0.22	0.15	0.09	0.03
		Mz	0.50	0.39	0.27	0.16	0.05
Q 1 (5)	N	0.231	0.231	0.231	0.231	0.231	
	Vy	-0.683	-0.683	-0.683	-0.683	-0.683	
	Vz	-0.040	-0.040	-0.040	-0.040	-0.040	
	Mt	0.03	0.03	0.03	0.03	0.03	
	My	-0.04	-0.03	-0.02	-0.01	0.00	
	Mz	-0.38	-0.24	-0.10	0.03	0.17	



Esfuerzos en barras, por hipótesis							
Barra	Hipótesis	Esfuerzo	Posiciones en la barra				
			0.000 m	0.238 m	0.475 m	0.713 m	0.950 m
N37/N68	Peso propio	N	0.033	0.056	0.078	0.101	0.123
		Vy	-1.018	-1.018	-1.018	-1.018	-1.018
		Vz	0.016	0.016	0.016	0.016	0.016
		Mt	-0.03	-0.03	-0.03	-0.03	-0.03
		My	0.01	0.01	0.00	0.00	0.00
		Mz	-1.52	-1.27	-1.03	-0.79	-0.55
	Q 1 (1)	N	0.028	0.028	0.028	0.028	0.028
		Vy	0.008	0.008	0.008	0.008	0.008
		Vz	-0.043	-0.043	-0.043	-0.043	-0.043
		Mt	0.01	0.01	0.01	0.01	0.01
		My	-0.01	0.00	0.01	0.02	0.03
		Mz	0.01	0.01	0.01	0.01	0.01
	Q 1 (2)	N	-0.964	-0.964	-0.964	-0.964	-0.964
		Vy	-0.121	-0.121	-0.121	-0.121	-0.121
		Vz	0.000	0.000	0.000	0.000	0.000
		Mt	0.00	0.00	0.00	0.00	0.00
		My	0.00	0.00	0.00	0.00	0.00
		Mz	-0.45	-0.42	-0.39	-0.36	-0.33
	Q 1 (3)	N	-1.216	-1.216	-1.216	-1.216	-1.216
		Vy	-0.439	-0.439	-0.439	-0.439	-0.439
		Vz	0.508	0.508	0.508	0.508	0.508
		Mt	-0.11	-0.11	-0.11	-0.11	-0.11
		My	-0.06	-0.18	-0.30	-0.42	-0.54
		Mz	-0.61	-0.51	-0.40	-0.30	-0.20
	Q 1 (4)	N	0.060	0.060	0.060	0.060	0.060
		Vy	-0.963	-0.963	-0.963	-0.963	-0.963
		Vz	0.297	0.297	0.297	0.297	0.297
Mt		-0.35	-0.35	-0.35	-0.35	-0.35	
My		0.04	-0.03	-0.10	-0.17	-0.24	
Mz		-0.45	-0.22	0.01	0.24	0.46	
Q 1 (5)	N	0.231	0.231	0.231	0.231	0.231	
	Vy	-0.679	-0.679	-0.679	-0.679	-0.679	
	Vz	-0.107	-0.107	-0.107	-0.107	-0.107	
	Mt	-0.07	-0.07	-0.07	-0.07	-0.07	
	My	0.00	0.03	0.05	0.08	0.10	
	Mz	-1.02	-0.86	-0.70	-0.54	-0.38	

Esfuerzos en barras, por hipótesis							
Barra	Hipótesis	Esfuerzo	Posiciones en la barra				
			0.000 m	0.200 m	0.400 m	0.600 m	0.800 m
N68/N38	Peso propio	N	0.273	0.292	0.311	0.330	0.349
		Vy	-1.023	-1.023	-1.023	-1.023	-1.023
		Vz	0.078	0.078	0.078	0.078	0.078
		Mt	-0.05	-0.05	-0.05	-0.05	-0.05

Esfuerzos en barras, por hipótesis							
Barra	Hipótesis	Esfuerzo	Posiciones en la barra				
			0.000 m	0.200 m	0.400 m	0.600 m	0.800 m
		My	0.08	0.07	0.05	0.04	0.02
		Mz	-0.55	-0.34	-0.14	0.06	0.27
	Q 1 (1)	N	-0.005	-0.005	-0.005	-0.005	-0.005
		Vy	0.013	0.013	0.013	0.013	0.013
		Vz	-0.006	-0.006	-0.006	-0.006	-0.006
		Mt	0.00	0.00	0.00	0.00	0.00
		My	0.00	0.00	0.00	0.00	0.00
		Mz	0.01	0.00	0.00	0.00	0.00
	Q 1 (2)	N	-0.964	-0.964	-0.964	-0.964	-0.964
		Vy	-0.121	-0.121	-0.121	-0.121	-0.121
		Vz	0.000	0.000	0.000	0.000	0.000
		Mt	0.00	0.00	0.00	0.00	0.00
		My	0.00	0.00	0.00	0.00	0.00
		Mz	-0.33	-0.31	-0.28	-0.26	-0.24
	Q 1 (3)	N	0.217	0.217	0.217	0.217	0.217
		Vy	-0.439	-0.439	-0.439	-0.439	-0.439
		Vz	0.076	0.076	0.076	0.076	0.076
		Mt	-0.06	-0.06	-0.06	-0.06	-0.06
		My	0.08	0.06	0.04	0.03	0.01
		Mz	-0.19	-0.11	-0.02	0.07	0.16
	Q 1 (4)	N	0.126	0.126	0.126	0.126	0.126
		Vy	0.476	0.476	0.476	0.476	0.476
		Vz	-0.197	-0.197	-0.197	-0.197	-0.197
		Mt	0.14	0.14	0.14	0.14	0.14
		My	-0.16	-0.12	-0.08	-0.04	0.00
		Mz	0.45	0.36	0.26	0.17	0.07
	Q 1 (5)	N	0.230	0.230	0.230	0.230	0.230
		Vy	-0.679	-0.679	-0.679	-0.679	-0.679
Vz		0.039	0.039	0.039	0.039	0.039	
Mt		-0.03	-0.03	-0.03	-0.03	-0.03	
My		0.03	0.03	0.02	0.01	0.00	
Mz		-0.38	-0.24	-0.10	0.03	0.17	

Esfuerzos en barras, por hipótesis							
Barra	Hipótesis	Esfuerzo	Posiciones en la barra				
			0.000 m	0.238 m	0.475 m	0.713 m	0.950 m
N2/N43	Peso propio	N	-1.161	-1.139	-1.116	-1.094	-1.071
		Vy	-0.222	-0.222	-0.222	-0.222	-0.222
		Vz	0.761	0.761	0.761	0.761	0.761
		Mt	0.00	0.00	0.00	0.00	0.00
		My	0.32	0.14	-0.04	-0.22	-0.40
		Mz	-0.19	-0.13	-0.08	-0.03	0.02
		Q 1 (1)	N	-0.649	-0.649	-0.649	-0.649
	Vy		0.010	0.010	0.010	0.010	0.010



Esfuerzos en barras, por hipótesis							
Barra	Hipótesis	Esfuerzo	Posiciones en la barra				
			0.000 m	0.238 m	0.475 m	0.713 m	0.950 m
		Vz	0.138	0.138	0.138	0.138	0.138
		Mt	0.01	0.01	0.01	0.01	0.01
		My	-0.07	-0.11	-0.14	-0.17	-0.21
		Mz	0.01	0.00	0.00	0.00	0.00
		Q 1 (2)	N	-1.403	-1.403	-1.403	-1.403
	Q 1 (2)	Vy	0.245	0.245	0.245	0.245	0.245
		Vz	-0.001	-0.001	-0.001	-0.001	-0.001
		Mt	0.00	0.00	0.00	0.00	0.00
		My	0.00	0.00	0.00	0.00	0.00
		Mz	0.16	0.10	0.04	-0.02	-0.08
		Q 1 (3)	N	-1.830	-1.830	-1.830	-1.830
	Q 1 (3)	Vy	-0.071	-0.071	-0.071	-0.071	-0.071
		Vz	-1.202	-1.202	-1.202	-1.202	-1.202
		Mt	-0.01	-0.01	-0.01	-0.01	-0.01
		My	-0.37	-0.09	0.20	0.49	0.77
		Mz	-0.06	-0.05	-0.03	-0.01	0.00
		Q 1 (4)	N	0.594	0.594	0.594	0.594
	Q 1 (4)	Vy	-1.875	-1.875	-1.875	-1.875	-1.875
		Vz	-0.128	-0.128	-0.128	-0.128	-0.128
		Mt	0.41	0.41	0.41	0.41	0.41
		My	0.25	0.28	0.31	0.34	0.38
Mz		-1.76	-1.32	-0.87	-0.43	0.02	
Q 1 (5)		N	-0.734	-0.734	-0.734	-0.734	-0.734
Q 1 (5)	Vy	-0.251	-0.251	-0.251	-0.251	-0.251	
	Vz	-0.032	-0.032	-0.032	-0.032	-0.032	
	Mt	0.01	0.01	0.01	0.01	0.01	
	My	-0.01	0.00	0.01	0.01	0.02	
	Mz	-0.21	-0.15	-0.09	-0.03	0.03	

Esfuerzos en barras, por hipótesis							
Barra	Hipótesis	Esfuerzo	Posiciones en la barra				
			0.000 m	0.200 m	0.400 m	0.600 m	0.800 m
N43/N72	Peso propio	N	-1.047	-1.028	-1.009	-0.990	-0.971
		Vy	-0.227	-0.227	-0.227	-0.227	-0.227
		Vz	-0.356	-0.356	-0.356	-0.356	-0.356
		Mt	0.01	0.01	0.01	0.01	0.01
		My	-0.39	-0.32	-0.25	-0.18	-0.11
		Mz	0.03	0.07	0.12	0.16	0.21
		Q 1 (1)	N	-0.512	-0.512	-0.512	-0.512
	Q 1 (1)	Vy	0.007	0.007	0.007	0.007	0.007
		Vz	-0.363	-0.363	-0.363	-0.363	-0.363
		Mt	0.01	0.01	0.01	0.01	0.01
		My	-0.43	-0.35	-0.28	-0.21	-0.14
		Mz	0.00	0.00	0.00	-0.01	-0.01

Esfuerzos en barras, por hipótesis							
Barra	Hipótesis	Esfuerzo	Posiciones en la barra				
			0.000 m	0.200 m	0.400 m	0.600 m	0.800 m
	Q 1 (2)	N	-1.403	-1.403	-1.403	-1.403	-1.403
		Vy	0.245	0.245	0.245	0.245	0.245
		Vz	0.001	0.001	0.001	0.001	0.001
		Mt	0.00	0.00	0.00	0.00	0.00
		My	0.00	0.00	0.00	0.00	0.00
		Mz	-0.08	-0.13	-0.17	-0.22	-0.27
	Q 1 (3)	N	-0.391	-0.391	-0.391	-0.391	-0.391
		Vy	-0.071	-0.071	-0.071	-0.071	-0.071
		Vz	0.018	0.018	0.018	0.018	0.018
		Mt	-0.02	-0.02	-0.02	-0.02	-0.02
		My	-0.06	-0.06	-0.07	-0.07	-0.07
		Mz	0.00	0.02	0.03	0.05	0.06
	Q 1 (4)	N	0.265	0.265	0.265	0.265	0.265
		Vy	-0.441	-0.441	-0.441	-0.441	-0.441
		Vz	1.061	1.061	1.061	1.061	1.061
		Mt	-0.11	-0.11	-0.11	-0.11	-0.11
		My	0.89	0.68	0.47	0.25	0.04
		Mz	0.02	0.10	0.19	0.28	0.37
Q 1 (5)	N	-0.734	-0.734	-0.734	-0.734	-0.734	
	Vy	-0.251	-0.251	-0.251	-0.251	-0.251	
	Vz	0.036	0.036	0.036	0.036	0.036	
	Mt	0.02	0.02	0.02	0.02	0.02	
	My	0.02	0.02	0.01	0.00	0.00	
	Mz	0.03	0.08	0.13	0.18	0.23	

Esfuerzos en barras, por hipótesis							
Barra	Hipótesis	Esfuerzo	Posiciones en la barra				
			0.000 m	0.188 m	0.375 m	0.563 m	0.750 m
N72/N39	Peso propio	N	-0.580	-0.562	-0.544	-0.526	-0.508
		Vy	0.780	0.780	0.780	0.780	0.780
		Vz	-0.395	-0.395	-0.395	-0.395	-0.395
		Mt	0.04	0.04	0.04	0.04	0.04
		My	-0.12	-0.05	0.03	0.10	0.17
		Mz	0.46	0.31	0.16	0.02	-0.13
	Q 1 (1)	N	-0.507	-0.507	-0.507	-0.507	-0.507
		Vy	0.021	0.021	0.021	0.021	0.021
		Vz	-0.418	-0.418	-0.418	-0.418	-0.418
		Mt	0.06	0.06	0.06	0.06	0.06
		My	-0.15	-0.07	0.01	0.08	0.16
		Mz	0.00	-0.01	-0.01	-0.01	-0.02
	Q 1 (2)	N	0.002	0.002	0.002	0.002	0.002
		Vy	0.366	0.366	0.366	0.366	0.366
		Vz	0.001	0.001	0.001	0.001	0.001
		Mt	0.00	0.00	0.00	0.00	0.00



Esfuerzos en barras, por hipótesis							
Barra	Hipótesis	Esfuerzo	Posiciones en la barra				
			0.000 m	0.188 m	0.375 m	0.563 m	0.750 m
		My	0.00	0.00	0.00	0.00	0.00
		Mz	0.27	0.20	0.14	0.07	0.00
	Q 1 (3)	N	-0.174	-0.174	-0.174	-0.174	-0.174
		Vy	0.369	0.369	0.369	0.369	0.369
		Vz	-0.061	-0.061	-0.061	-0.061	-0.061
		Mt	0.03	0.03	0.03	0.03	0.03
		My	-0.09	-0.08	-0.07	-0.05	-0.04
		Mz	0.21	0.14	0.07	0.00	-0.07
	Q 1 (4)	N	0.146	0.146	0.146	0.146	0.146
		Vy	0.044	0.044	0.044	0.044	0.044
		Vz	0.939	0.939	0.939	0.939	0.939
		Mt	-0.04	-0.04	-0.04	-0.04	-0.04
		My	0.07	-0.11	-0.28	-0.46	-0.63
		Mz	0.27	0.26	0.26	0.25	0.24
	Q 1 (5)	N	-0.503	-0.503	-0.503	-0.503	-0.503
		Vy	0.432	0.432	0.432	0.432	0.432
		Vz	-0.004	-0.004	-0.004	-0.004	-0.004
		Mt	0.05	0.05	0.05	0.05	0.05
		My	-0.01	-0.01	-0.01	-0.01	0.00
		Mz	0.39	0.31	0.22	0.14	0.06

Esfuerzos en barras, por hipótesis							
Barra	Hipótesis	Esfuerzo	Posiciones en la barra				
			0.000 m	0.238 m	0.475 m	0.713 m	0.950 m
N11/N45	Peso propio	N	-1.161	-1.139	-1.116	-1.094	-1.071
		Vy	0.222	0.222	0.222	0.222	0.222
		Vz	0.761	0.761	0.761	0.761	0.761
		Mt	0.00	0.00	0.00	0.00	0.00
		My	0.32	0.14	-0.04	-0.22	-0.40
		Mz	0.19	0.13	0.08	0.03	-0.02
	Q 1 (1)	N	-0.649	-0.649	-0.649	-0.649	-0.649
		Vy	-0.010	-0.010	-0.010	-0.010	-0.010
		Vz	0.138	0.138	0.138	0.138	0.138
		Mt	-0.01	-0.01	-0.01	-0.01	-0.01
		My	-0.07	-0.11	-0.14	-0.17	-0.21
		Mz	-0.01	0.00	0.00	0.00	0.00
	Q 1 (2)	N	-1.403	-1.403	-1.403	-1.403	-1.403
		Vy	-0.245	-0.245	-0.245	-0.245	-0.245
		Vz	-0.001	-0.001	-0.001	-0.001	-0.001
		Mt	0.00	0.00	0.00	0.00	0.00
		My	0.00	0.00	0.00	0.00	0.00
		Mz	-0.16	-0.10	-0.04	0.02	0.08
	Q 1 (3)	N	-1.830	-1.830	-1.830	-1.830	-1.830
		Vy	0.071	0.071	0.071	0.071	0.071

Esfuerzos en barras, por hipótesis							
Barra	Hipótesis	Esfuerzo	Posiciones en la barra				
			0.000 m	0.238 m	0.475 m	0.713 m	0.950 m
		Vz	-1.202	-1.202	-1.202	-1.202	-1.202
		Mt	0.01	0.01	0.01	0.01	0.01
		My	-0.37	-0.09	0.20	0.49	0.77
		Mz	0.06	0.05	0.03	0.01	0.00
	Q 1 (4)	N	0.863	0.863	0.863	0.863	0.863
		Vy	-1.734	-1.734	-1.734	-1.734	-1.734
		Vz	-0.276	-0.276	-0.276	-0.276	-0.276
		Mt	0.37	0.37	0.37	0.37	0.37
		My	0.19	0.26	0.32	0.39	0.46
		Mz	-1.64	-1.23	-0.82	-0.41	0.01
	Q 1 (5)	N	-0.734	-0.734	-0.734	-0.734	-0.734
		Vy	0.251	0.251	0.251	0.251	0.251
		Vz	-0.032	-0.032	-0.032	-0.032	-0.032
		Mt	-0.01	-0.01	-0.01	-0.01	-0.01
		My	-0.01	0.00	0.01	0.01	0.02
		Mz	0.21	0.15	0.09	0.03	-0.03

Esfuerzos en barras, por hipótesis							
Barra	Hipótesis	Esfuerzo	Posiciones en la barra				
			0.000 m	0.200 m	0.400 m	0.600 m	0.800 m
N45/N69	Peso propio	N	-1.047	-1.028	-1.009	-0.990	-0.971
		Vy	0.227	0.227	0.227	0.227	0.227
		Vz	-0.356	-0.356	-0.356	-0.356	-0.356
		Mt	-0.01	-0.01	-0.01	-0.01	-0.01
		My	-0.39	-0.32	-0.25	-0.18	-0.11
		Mz	-0.03	-0.07	-0.12	-0.16	-0.21
	Q 1 (1)	N	-0.512	-0.512	-0.512	-0.512	-0.512
		Vy	-0.007	-0.007	-0.007	-0.007	-0.007
		Vz	-0.363	-0.363	-0.363	-0.363	-0.363
		Mt	-0.01	-0.01	-0.01	-0.01	-0.01
		My	-0.43	-0.35	-0.28	-0.21	-0.14
		Mz	0.00	0.00	0.00	0.01	0.01
	Q 1 (2)	N	-1.403	-1.403	-1.403	-1.403	-1.403
		Vy	-0.245	-0.245	-0.245	-0.245	-0.245
		Vz	0.001	0.001	0.001	0.001	0.001
		Mt	0.00	0.00	0.00	0.00	0.00
		My	0.00	0.00	0.00	0.00	0.00
		Mz	0.08	0.13	0.17	0.22	0.27
	Q 1 (3)	N	-0.391	-0.391	-0.391	-0.391	-0.391
		Vy	0.071	0.071	0.071	0.071	0.071
		Vz	0.018	0.018	0.018	0.018	0.018
		Mt	0.02	0.02	0.02	0.02	0.02
		My	-0.06	-0.06	-0.07	-0.07	-0.07
		Mz	0.00	-0.02	-0.03	-0.05	-0.06

Esfuerzos en barras, por hipótesis							
Barra	Hipótesis	Esfuerzo	Posiciones en la barra				
			0.000 m	0.200 m	0.400 m	0.600 m	0.800 m
	Q 1 (4)	N	0.552	0.552	0.552	0.552	0.552
		Vy	-0.253	-0.253	-0.253	-0.253	-0.253
		Vz	0.967	0.967	0.967	0.967	0.967
		Mt	-0.24	-0.24	-0.24	-0.24	-0.24
		My	0.96	0.77	0.57	0.38	0.19
		Mz	0.02	0.07	0.12	0.17	0.22
	Q 1 (5)	N	-0.734	-0.734	-0.734	-0.734	-0.734
		Vy	0.251	0.251	0.251	0.251	0.251
		Vz	0.036	0.036	0.036	0.036	0.036
		Mt	-0.02	-0.02	-0.02	-0.02	-0.02
		My	0.02	0.02	0.01	0.00	0.00
		Mz	-0.03	-0.08	-0.13	-0.18	-0.23

Esfuerzos en barras, por hipótesis							
Barra	Hipótesis	Esfuerzo	Posiciones en la barra				
			0.000 m	0.188 m	0.375 m	0.563 m	0.750 m
N69/N40	Peso propio	N	-0.580	-0.562	-0.544	-0.526	-0.508
		Vy	-0.780	-0.780	-0.780	-0.780	-0.780
		Vz	-0.395	-0.395	-0.395	-0.395	-0.395
		Mt	-0.04	-0.04	-0.04	-0.04	-0.04
		My	-0.12	-0.05	0.03	0.10	0.17
		Mz	-0.46	-0.31	-0.16	-0.02	0.13
	Q 1 (1)	N	-0.507	-0.507	-0.507	-0.507	-0.507
		Vy	-0.021	-0.021	-0.021	-0.021	-0.021
		Vz	-0.418	-0.418	-0.418	-0.418	-0.418
		Mt	-0.06	-0.06	-0.06	-0.06	-0.06
		My	-0.15	-0.07	0.01	0.08	0.16
		Mz	0.00	0.01	0.01	0.01	0.02
	Q 1 (2)	N	0.002	0.002	0.002	0.002	0.002
		Vy	-0.366	-0.366	-0.366	-0.366	-0.366
		Vz	0.001	0.001	0.001	0.001	0.001
		Mt	0.00	0.00	0.00	0.00	0.00
		My	0.00	0.00	0.00	0.00	0.00
		Mz	-0.27	-0.20	-0.14	-0.07	0.00
	Q 1 (3)	N	-0.174	-0.174	-0.174	-0.174	-0.174
		Vy	-0.369	-0.369	-0.369	-0.369	-0.369
		Vz	-0.061	-0.061	-0.061	-0.061	-0.061
		Mt	-0.03	-0.03	-0.03	-0.03	-0.03
		My	-0.09	-0.08	-0.07	-0.05	-0.04
		Mz	-0.21	-0.14	-0.07	0.00	0.07
Q 1 (4)	N	0.648	0.648	0.648	0.648	0.648	
	Vy	0.308	0.308	0.308	0.308	0.308	
	Vz	1.282	1.282	1.282	1.282	1.282	
	Mt	-0.03	-0.03	-0.03	-0.03	-0.03	

Esfuerzos en barras, por hipótesis							
Barra	Hipótesis	Esfuerzo	Posiciones en la barra				
			0.000 m	0.188 m	0.375 m	0.563 m	0.750 m
		My	0.22	-0.02	-0.26	-0.50	-0.74
		Mz	0.13	0.08	0.02	-0.04	-0.10
	Q 1 (5)	N	-0.503	-0.503	-0.503	-0.503	-0.503
		Vy	-0.432	-0.432	-0.432	-0.432	-0.432
		Vz	-0.004	-0.004	-0.004	-0.004	-0.004
		Mt	-0.05	-0.05	-0.05	-0.05	-0.05
		My	-0.01	-0.01	-0.01	-0.01	0.00
		Mz	-0.39	-0.31	-0.22	-0.14	-0.06

Esfuerzos en barras, por hipótesis							
Barra	Hipótesis	Esfuerzo	Posiciones en la barra				
			0.000 m	0.238 m	0.475 m	0.713 m	0.950 m
N5/N44	Peso propio	N	-1.600	-1.577	-1.555	-1.532	-1.509
		Vy	-0.244	-0.244	-0.244	-0.244	-0.244
		Vz	-0.498	-0.498	-0.498	-0.498	-0.498
		Mt	0.00	0.00	0.00	0.00	0.00
		My	-0.06	0.06	0.17	0.29	0.41
		Mz	-0.20	-0.14	-0.09	-0.03	0.03
	Q 1 (1)	N	0.108	0.108	0.108	0.108	0.108
		Vy	0.000	0.000	0.000	0.000	0.000
		Vz	-0.468	-0.468	-0.468	-0.468	-0.468
		Mt	0.00	0.00	0.00	0.00	0.00
		My	-0.26	-0.15	-0.04	0.07	0.19
		Mz	0.00	0.00	0.00	0.00	0.00
	Q 1 (2)	N	-1.404	-1.404	-1.404	-1.404	-1.404
		Vy	0.245	0.245	0.245	0.245	0.245
		Vz	0.001	0.001	0.001	0.001	0.001
		Mt	0.00	0.00	0.00	0.00	0.00
		My	0.00	0.00	0.00	0.00	0.00
		Mz	0.16	0.10	0.04	-0.02	-0.08
	Q 1 (3)	N	-1.764	-1.764	-1.764	-1.764	-1.764
		Vy	-0.078	-0.078	-0.078	-0.078	-0.078
		Vz	1.198	1.198	1.198	1.198	1.198
		Mt	0.01	0.01	0.01	0.01	0.01
		My	0.36	0.08	-0.21	-0.49	-0.77
		Mz	-0.07	-0.05	-0.03	-0.01	0.01
	Q 1 (4)	N	-0.435	-0.435	-0.435	-0.435	-0.435
		Vy	-1.850	-1.850	-1.850	-1.850	-1.850
		Vz	1.075	1.075	1.075	1.075	1.075
Mt		-0.39	-0.39	-0.39	-0.39	-0.39	
My		0.62	0.36	0.11	-0.15	-0.40	
Mz		-1.75	-1.31	-0.87	-0.43	0.01	
Q 1 (5)	N	-0.729	-0.729	-0.729	-0.729	-0.729	
	Vy	-0.269	-0.269	-0.269	-0.269	-0.269	



Esfuerzos en barras, por hipótesis							
Barra	Hipótesis	Esfuerzo	Posiciones en la barra				
			0.000 m	0.238 m	0.475 m	0.713 m	0.950 m
		Vz	0.033	0.033	0.033	0.033	0.033
		Mt	-0.01	-0.01	-0.01	-0.01	-0.01
		My	0.01	0.00	-0.01	-0.01	-0.02
		Mz	-0.22	-0.16	-0.09	-0.03	0.03

Esfuerzos en barras, por hipótesis							
Barra	Hipótesis	Esfuerzo	Posiciones en la barra				
			0.000 m	0.200 m	0.400 m	0.600 m	0.800 m
N44/N71	Peso propio	N	-1.277	-1.258	-1.239	-1.220	-1.201
		Vy	-0.239	-0.239	-0.239	-0.239	-0.239
		Vz	0.620	0.620	0.620	0.620	0.620
		Mt	0.01	0.01	0.01	0.01	0.01
		My	0.68	0.56	0.44	0.31	0.19
		Mz	0.03	0.08	0.12	0.17	0.22
	Q 1 (1)	N	-0.029	-0.029	-0.029	-0.029	-0.029
		Vy	0.003	0.003	0.003	0.003	0.003
		Vz	0.033	0.033	0.033	0.033	0.033
		Mt	0.00	0.00	0.00	0.00	0.00
		My	0.04	0.03	0.02	0.02	0.01
		Mz	0.00	0.00	0.00	0.00	0.00
	Q 1 (2)	N	-1.404	-1.404	-1.404	-1.404	-1.404
		Vy	0.245	0.245	0.245	0.245	0.245
		Vz	-0.001	-0.001	-0.001	-0.001	-0.001
		Mt	0.00	0.00	0.00	0.00	0.00
		My	0.00	0.00	0.00	0.00	0.00
		Mz	-0.08	-0.12	-0.17	-0.22	-0.27
	Q 1 (3)	N	-0.333	-0.333	-0.333	-0.333	-0.333
		Vy	-0.077	-0.077	-0.077	-0.077	-0.077
		Vz	-0.021	-0.021	-0.021	-0.021	-0.021
		Mt	0.02	0.02	0.02	0.02	0.02
		My	0.05	0.05	0.05	0.06	0.06
		Mz	0.01	0.02	0.04	0.05	0.07
Q 1 (4)	N	-0.107	-0.107	-0.107	-0.107	-0.107	
	Vy	-0.373	-0.373	-0.373	-0.373	-0.373	
	Vz	-0.114	-0.114	-0.114	-0.114	-0.114	
	Mt	0.19	0.19	0.19	0.19	0.19	
	My	-0.03	-0.01	0.01	0.04	0.06	
	Mz	0.01	0.08	0.16	0.23	0.31	
Q 1 (5)	N	-0.729	-0.729	-0.729	-0.729	-0.729	
	Vy	-0.268	-0.268	-0.268	-0.268	-0.268	
	Vz	-0.035	-0.035	-0.035	-0.035	-0.035	
	Mt	-0.02	-0.02	-0.02	-0.02	-0.02	
	My	-0.02	-0.02	-0.01	0.00	0.00	
	Mz	0.03	0.09	0.14	0.19	0.25	

Esfuerzos en barras, por hipótesis							
Barra	Hipótesis	Esfuerzo	Posiciones en la barra				
			0.000 m	0.188 m	0.375 m	0.563 m	0.750 m
N71/N41	Peso propio	N	-0.803	-0.785	-0.767	-0.749	-0.732
		Vy	0.783	0.783	0.783	0.783	0.783
		Vz	0.697	0.697	0.697	0.697	0.697
		Mt	-0.05	-0.05	-0.05	-0.05	-0.05
		My	0.21	0.08	-0.05	-0.18	-0.31
		Mz	0.47	0.33	0.18	0.03	-0.11
	Q 1 (1)	N	-0.035	-0.035	-0.035	-0.035	-0.035
		Vy	-0.010	-0.010	-0.010	-0.010	-0.010
		Vz	0.027	0.027	0.027	0.027	0.027
		Mt	0.00	0.00	0.00	0.00	0.00
		My	0.01	0.00	0.00	-0.01	-0.01
		Mz	-0.01	0.00	0.00	0.00	0.00
	Q 1 (2)	N	0.001	0.001	0.001	0.001	0.001
		Vy	0.366	0.366	0.366	0.366	0.366
		Vz	-0.001	-0.001	-0.001	-0.001	-0.001
		Mt	0.00	0.00	0.00	0.00	0.00
		My	0.00	0.00	0.00	0.00	0.00
		Mz	0.27	0.20	0.14	0.07	0.00
	Q 1 (3)	N	-0.117	-0.117	-0.117	-0.117	-0.117
		Vy	0.361	0.361	0.361	0.361	0.361
		Vz	0.055	0.055	0.055	0.055	0.055
		Mt	-0.03	-0.03	-0.03	-0.03	-0.03
		My	0.08	0.07	0.06	0.05	0.04
		Mz	0.21	0.15	0.08	0.01	-0.06
	Q 1 (4)	N	-0.210	-0.210	-0.210	-0.210	-0.210
		Vy	0.167	0.167	0.167	0.167	0.167
		Vz	0.127	0.127	0.127	0.127	0.127
		Mt	0.03	0.03	0.03	0.03	0.03
		My	0.06	0.04	0.01	-0.01	-0.03
		Mz	0.22	0.19	0.16	0.13	0.10
Q 1 (5)	N	-0.499	-0.499	-0.499	-0.499	-0.499	
	Vy	0.411	0.411	0.411	0.411	0.411	
	Vz	0.003	0.003	0.003	0.003	0.003	
	Mt	-0.04	-0.04	-0.04	-0.04	-0.04	
	My	0.01	0.01	0.01	0.00	0.00	
	Mz	0.40	0.32	0.25	0.17	0.09	

Esfuerzos en barras, por hipótesis							
Barra	Hipótesis	Esfuerzo	Posiciones en la barra				
			0.000 m	0.238 m	0.475 m	0.713 m	0.950 m
N8/N46	Peso propio	N	-1.600	-1.577	-1.555	-1.532	-1.509
		Vy	0.244	0.244	0.244	0.244	0.244



Esfuerzos en barras, por hipótesis							
Barra	Hipótesis	Esfuerzo	Posiciones en la barra				
			0.000 m	0.238 m	0.475 m	0.713 m	0.950 m
		Vz	-0.498	-0.498	-0.498	-0.498	-0.498
		Mt	0.00	0.00	0.00	0.00	0.00
		My	-0.06	0.06	0.17	0.29	0.41
		Mz	0.20	0.14	0.09	0.03	-0.03
		Q 1 (1)	N	0.108	0.108	0.108	0.108
	Vy	0.000	0.000	0.000	0.000	0.000	
	Vz	-0.468	-0.468	-0.468	-0.468	-0.468	
	Mt	0.00	0.00	0.00	0.00	0.00	
	My	-0.26	-0.15	-0.04	0.07	0.19	
	Mz	0.00	0.00	0.00	0.00	0.00	
	Q 1 (2)	N	-1.404	-1.404	-1.404	-1.404	-1.404
	Vy	-0.245	-0.245	-0.245	-0.245	-0.245	
	Vz	0.001	0.001	0.001	0.001	0.001	
	Mt	0.00	0.00	0.00	0.00	0.00	
	My	0.00	0.00	0.00	0.00	0.00	
	Mz	-0.16	-0.10	-0.04	0.02	0.08	
	Q 1 (3)	N	-1.764	-1.764	-1.764	-1.764	-1.764
	Vy	0.078	0.078	0.078	0.078	0.078	
	Vz	1.198	1.198	1.198	1.198	1.198	
	Mt	-0.01	-0.01	-0.01	-0.01	-0.01	
	My	0.36	0.08	-0.21	-0.49	-0.77	
	Mz	0.07	0.05	0.03	0.01	-0.01	
	Q 1 (4)	N	-0.061	-0.061	-0.061	-0.061	-0.061
	Vy	-1.826	-1.826	-1.826	-1.826	-1.826	
	Vz	1.182	1.182	1.182	1.182	1.182	
	Mt	-0.38	-0.38	-0.38	-0.38	-0.38	
	My	0.64	0.36	0.08	-0.20	-0.49	
	Mz	-1.73	-1.30	-0.87	-0.43	0.00	
Q 1 (5)	N	-0.729	-0.729	-0.729	-0.729	-0.729	
Vy	0.269	0.269	0.269	0.269	0.269		
Vz	0.033	0.033	0.033	0.033	0.033		
Mt	0.01	0.01	0.01	0.01	0.01		
My	0.01	0.00	-0.01	-0.01	-0.02		
Mz	0.22	0.16	0.09	0.03	-0.03		

Esfuerzos en barras, por hipótesis							
Barra	Hipótesis	Esfuerzo	Posiciones en la barra				
			0.000 m	0.200 m	0.400 m	0.600 m	0.800 m
N46/N70	Peso propio	N	-1.277	-1.258	-1.239	-1.220	-1.201
		Vy	0.239	0.239	0.239	0.239	0.239
		Vz	0.620	0.620	0.620	0.620	0.620
		Mt	-0.01	-0.01	-0.01	-0.01	-0.01
		My	0.68	0.56	0.44	0.31	0.19
		Mz	-0.03	-0.08	-0.12	-0.17	-0.22

Esfuerzos en barras, por hipótesis							
Barra	Hipótesis	Esfuerzo	Posiciones en la barra				
			0.000 m	0.200 m	0.400 m	0.600 m	0.800 m
	Q 1 (1)	N	-0.029	-0.029	-0.029	-0.029	-0.029
		Vy	-0.003	-0.003	-0.003	-0.003	-0.003
		Vz	0.033	0.033	0.033	0.033	0.033
		Mt	0.00	0.00	0.00	0.00	0.00
		My	0.04	0.03	0.02	0.02	0.01
		Mz	0.00	0.00	0.00	0.00	0.00
	Q 1 (2)	N	-1.404	-1.404	-1.404	-1.404	-1.404
		Vy	-0.245	-0.245	-0.245	-0.245	-0.245
		Vz	-0.001	-0.001	-0.001	-0.001	-0.001
		Mt	0.00	0.00	0.00	0.00	0.00
		My	0.00	0.00	0.00	0.00	0.00
		Mz	0.08	0.12	0.17	0.22	0.27
	Q 1 (3)	N	-0.333	-0.333	-0.333	-0.333	-0.333
		Vy	0.077	0.077	0.077	0.077	0.077
		Vz	-0.021	-0.021	-0.021	-0.021	-0.021
		Mt	-0.02	-0.02	-0.02	-0.02	-0.02
		My	0.05	0.05	0.05	0.06	0.06
		Mz	-0.01	-0.02	-0.04	-0.05	-0.07
	Q 1 (4)	N	0.249	0.249	0.249	0.249	0.249
		Vy	-0.396	-0.396	-0.396	-0.396	-0.396
		Vz	-0.060	-0.060	-0.060	-0.060	-0.060
Mt		0.16	0.16	0.16	0.16	0.16	
My		-0.15	-0.14	-0.13	-0.12	-0.11	
Mz		-0.01	0.07	0.15	0.23	0.31	
Q 1 (5)	N	-0.729	-0.729	-0.729	-0.729	-0.729	
	Vy	0.268	0.268	0.268	0.268	0.268	
	Vz	-0.035	-0.035	-0.035	-0.035	-0.035	
	Mt	0.02	0.02	0.02	0.02	0.02	
	My	-0.02	-0.02	-0.01	0.00	0.00	
	Mz	-0.03	-0.09	-0.14	-0.19	-0.25	

Esfuerzos en barras, por hipótesis							
Barra	Hipótesis	Esfuerzo	Posiciones en la barra				
			0.000 m	0.188 m	0.375 m	0.563 m	0.750 m
N70/N42	Peso propio	N	-0.803	-0.785	-0.767	-0.749	-0.732
		Vy	-0.783	-0.783	-0.783	-0.783	-0.783
		Vz	0.697	0.697	0.697	0.697	0.697
		Mt	0.05	0.05	0.05	0.05	0.05
		My	0.21	0.08	-0.05	-0.18	-0.31
		Mz	-0.47	-0.33	-0.18	-0.03	0.11
	Q 1 (1)	N	-0.035	-0.035	-0.035	-0.035	-0.035
		Vy	0.010	0.010	0.010	0.010	0.010
		Vz	0.027	0.027	0.027	0.027	0.027
		Mt	0.00	0.00	0.00	0.00	0.00

Esfuerzos en barras, por hipótesis							
Barra	Hipótesis	Esfuerzo	Posiciones en la barra				
			0.000 m	0.188 m	0.375 m	0.563 m	0.750 m
		My	0.01	0.00	0.00	-0.01	-0.01
		Mz	0.01	0.00	0.00	0.00	0.00
	Q 1 (2)	N	0.001	0.001	0.001	0.001	0.001
		Vy	-0.366	-0.366	-0.366	-0.366	-0.366
		Vz	-0.001	-0.001	-0.001	-0.001	-0.001
		Mt	0.00	0.00	0.00	0.00	0.00
		My	0.00	0.00	0.00	0.00	0.00
		Mz	-0.27	-0.20	-0.14	-0.07	0.00
	Q 1 (3)	N	-0.117	-0.117	-0.117	-0.117	-0.117
		Vy	-0.361	-0.361	-0.361	-0.361	-0.361
		Vz	0.055	0.055	0.055	0.055	0.055
		Mt	0.03	0.03	0.03	0.03	0.03
		My	0.08	0.07	0.06	0.05	0.04
		Mz	-0.21	-0.15	-0.08	-0.01	0.06
	Q 1 (4)	N	0.375	0.375	0.375	0.375	0.375
		Vy	0.081	0.081	0.081	0.081	0.081
		Vz	-0.257	-0.257	-0.257	-0.257	-0.257
		Mt	0.03	0.03	0.03	0.03	0.03
		My	-0.11	-0.06	-0.01	0.04	0.09
		Mz	0.20	0.19	0.17	0.16	0.14
	Q 1 (5)	N	-0.499	-0.499	-0.499	-0.499	-0.499
Vy		-0.411	-0.411	-0.411	-0.411	-0.411	
Vz		0.003	0.003	0.003	0.003	0.003	
Mt		0.04	0.04	0.04	0.04	0.04	
My		0.01	0.01	0.01	0.00	0.00	
Mz		-0.40	-0.32	-0.25	-0.17	-0.09	

Esfuerzos en barras, por hipótesis											
Barra	Hipótesis	Esfuerzo	Posiciones en la barra								
			0.000 m	0.198 m	0.397 m	0.793 m	0.992 m	1.190 m	1.586 m	1.785 m	1.983 m
N24/N39	Peso propio	N	0.456	0.472	0.487	0.519	0.534	0.550	0.581	0.597	0.613
		Vy	0.083	0.083	0.083	0.083	0.083	0.083	0.083	0.083	0.083
		Vz	-0.170	-0.160	-0.149	-0.128	-0.118	-0.108	-0.087	-0.076	-0.066
		Mt	0.03	0.03	0.03	0.03	0.03	0.03	0.03	0.03	0.03
		My	-0.06	-0.03	0.00	0.06	0.08	0.11	0.14	0.16	0.17
		Mz	0.03	0.01	0.00	-0.03	-0.05	-0.07	-0.10	-0.12	-0.13
	Q 1 (1)	N	0.654	0.654	0.654	0.654	0.654	0.654	0.654	0.654	0.654
		Vy	0.167	0.167	0.167	0.167	0.167	0.167	0.167	0.167	0.167
		Vz	-0.067	-0.067	-0.067	-0.067	-0.067	-0.067	-0.067	-0.067	-0.067
		Mt	-0.04	-0.04	-0.04	-0.04	-0.04	-0.04	-0.04	-0.04	-0.04
		My	0.03	0.04	0.06	0.08	0.10	0.11	0.14	0.15	0.16
		Mz	0.28	0.24	0.21	0.15	0.11	0.08	0.01	-0.02	-0.05
	Q 1 (2)	N	-0.002	-0.002	-0.002	-0.002	-0.002	-0.002	-0.002	-0.002	-0.002
		Vy	0.001	0.001	0.001	0.001	0.001	0.001	0.001	0.001	0.001
		Vz	-0.001	-0.001	-0.001	-0.001	-0.001	-0.001	-0.001	-0.001	-0.001

Esfuerzos en barras, por hipótesis												
Barra	Hipótesis	Esfuerzo	Posiciones en la barra									
			0.000 m	0.198 m	0.397 m	0.793 m	0.992 m	1.190 m	1.586 m	1.785 m	1.983 m	
		Mt	0.00	0.00	0.00	0.00	0.00	0.00	0.00	0.00	0.00	0.00
		My	0.00	0.00	0.00	0.00	0.00	0.00	0.00	0.00	0.00	0.00
		Mz	0.00	0.00	0.00	0.00	0.00	0.00	0.00	0.00	0.00	0.00
	Q 1 (3)	N	0.179	0.179	0.179	0.179	0.179	0.179	0.179	0.179	0.179	0.179
		Vy	0.043	0.043	0.043	0.043	0.043	0.043	0.043	0.043	0.043	0.043
		Vz	0.046	0.046	0.046	0.046	0.046	0.046	0.046	0.046	0.046	0.046
		Mt	0.01	0.01	0.01	0.01	0.01	0.01	0.01	0.01	0.01	0.01
		My	0.05	0.04	0.03	0.01	0.00	-0.01	-0.02	-0.03	-0.03	-0.04
		Mz	0.01	0.01	0.00	-0.02	-0.03	-0.04	-0.05	-0.06	-0.06	-0.07
	Q 1 (4)	N	-0.806	-0.806	-0.806	-0.806	-0.806	-0.806	-0.806	-0.806	-0.806	-0.806
		Vy	-0.077	-0.077	-0.077	-0.077	-0.077	-0.077	-0.077	-0.077	-0.077	-0.077
		Vz	0.671	0.671	0.671	0.671	0.671	0.671	0.671	0.671	0.671	0.671
		Mt	-0.08	-0.08	-0.08	-0.08	-0.08	-0.08	-0.08	-0.08	-0.08	-0.08
		My	0.69	0.56	0.43	0.16	0.03	-0.10	-0.37	-0.50	-0.64	-0.64
		Mz	-0.10	-0.08	-0.07	-0.03	-0.02	0.00	0.03	0.04	0.04	0.06
	Q 1 (5)	N	0.013	0.013	0.013	0.013	0.013	0.013	0.013	0.013	0.013	0.013
		Vy	0.099	0.099	0.099	0.099	0.099	0.099	0.099	0.099	0.099	0.099
		Vz	0.004	0.004	0.004	0.004	0.004	0.004	0.004	0.004	0.004	0.004
		Mt	0.04	0.04	0.04	0.04	0.04	0.04	0.04	0.04	0.04	0.04
		My	0.00	0.00	0.00	0.00	0.00	0.00	0.00	0.00	0.00	0.00
Mz		0.03	0.01	-0.01	-0.05	-0.07	-0.09	-0.13	-0.15	-0.15	-0.17	

Esfuerzos en barras, por hipótesis												
Barra	Hipótesis	Esfuerzo	Posiciones en la barra									
			0.000 m	0.198 m	0.397 m	0.793 m	0.992 m	1.190 m	1.586 m	1.785 m	1.983 m	
N26/N40	Peso propio	N	0.456	0.472	0.487	0.519	0.534	0.550	0.581	0.597	0.613	
		Vy	-0.083	-0.083	-0.083	-0.083	-0.083	-0.083	-0.083	-0.083	-0.083	-0.083
		Vz	-0.170	-0.160	-0.149	-0.128	-0.118	-0.108	-0.087	-0.076	-0.076	-0.066
		Mt	-0.03	-0.03	-0.03	-0.03	-0.03	-0.03	-0.03	-0.03	-0.03	-0.03
		My	-0.06	-0.03	0.00	0.06	0.08	0.11	0.14	0.16	0.16	0.17
		Mz	-0.03	-0.01	0.00	0.03	0.05	0.07	0.10	0.12	0.12	0.13
	Q 1 (1)	N	0.654	0.654	0.654	0.654	0.654	0.654	0.654	0.654	0.654	0.654
		Vy	-0.167	-0.167	-0.167	-0.167	-0.167	-0.167	-0.167	-0.167	-0.167	-0.167
		Vz	-0.067	-0.067	-0.067	-0.067	-0.067	-0.067	-0.067	-0.067	-0.067	-0.067
		Mt	0.04	0.04	0.04	0.04	0.04	0.04	0.04	0.04	0.04	0.04
		My	0.03	0.04	0.06	0.08	0.10	0.11	0.14	0.15	0.15	0.16
		Mz	-0.28	-0.24	-0.21	-0.15	-0.11	-0.08	-0.01	0.02	0.02	0.05
	Q 1 (2)	N	-0.002	-0.002	-0.002	-0.002	-0.002	-0.002	-0.002	-0.002	-0.002	-0.002
		Vy	-0.001	-0.001	-0.001	-0.001	-0.001	-0.001	-0.001	-0.001	-0.001	-0.001
		Vz	-0.001	-0.001	-0.001	-0.001	-0.001	-0.001	-0.001	-0.001	-0.001	-0.001
		Mt	0.00	0.00	0.00	0.00	0.00	0.00	0.00	0.00	0.00	0.00
		My	0.00	0.00	0.00	0.00	0.00	0.00	0.00	0.00	0.00	0.00
		Mz	0.00	0.00	0.00	0.00	0.00	0.00	0.00	0.00	0.00	0.00
	Q 1 (3)	N	0.179	0.179	0.179	0.179	0.179	0.179	0.179	0.179	0.179	0.179
		Vy	-0.043	-0.043	-0.043	-0.043	-0.043	-0.043	-0.043	-0.043	-0.043	-0.043
		Vz	0.046	0.046	0.046	0.046	0.046	0.046	0.046	0.046	0.046	0.046
Mt		-0.01	-0.01	-0.01	-0.01	-0.01	-0.01	-0.01	-0.01	-0.01	-0.01	
My		0.05	0.04	0.03	0.01	0.00	-0.01	-0.02	-0.03	-0.03	-0.04	

Esfuerzos en barras, por hipótesis											
Barra	Hipótesis	Esfuerzo	Posiciones en la barra								
			0.000 m	0.198 m	0.397 m	0.793 m	0.992 m	1.190 m	1.586 m	1.785 m	1.983 m
	Q 1 (4)	Mz	-0.01	-0.01	0.00	0.02	0.03	0.04	0.05	0.06	0.07
		N	-1.086	-1.086	-1.086	-1.086	-1.086	-1.086	-1.086	-1.086	-1.086
		Vy	0.430	0.430	0.430	0.430	0.430	0.430	0.430	0.430	0.430
		Vz	0.736	0.736	0.736	0.736	0.736	0.736	0.736	0.736	0.736
		Mt	0.12	0.12	0.12	0.12	0.12	0.12	0.12	0.12	0.12
		My	0.72	0.57	0.43	0.13	-0.01	-0.16	-0.45	-0.60	-0.74
		Mz	0.62	0.54	0.45	0.28	0.19	0.11	-0.06	-0.15	-0.23
	Q 1 (5)	N	0.013	0.013	0.013	0.013	0.013	0.013	0.013	0.013	0.013
		Vy	-0.099	-0.099	-0.099	-0.099	-0.099	-0.099	-0.099	-0.099	-0.099
		Vz	0.004	0.004	0.004	0.004	0.004	0.004	0.004	0.004	0.004
		Mt	-0.04	-0.04	-0.04	-0.04	-0.04	-0.04	-0.04	-0.04	-0.04
		My	0.00	0.00	0.00	0.00	0.00	0.00	0.00	0.00	0.00
		Mz	-0.03	-0.01	0.01	0.05	0.07	0.09	0.13	0.15	0.17

Esfuerzos en barras, por hipótesis											
Barra	Hipótesis	Esfuerzo	Posiciones en la barra								
			0.000 m	0.386 m	0.579 m	0.964 m	1.350 m	1.736 m	2.121 m	2.314 m	2.700 m
N43/N44	Peso propio	N	1.117	1.117	1.117	1.117	1.117	1.117	1.117	1.117	1.117
		Vy	-0.005	-0.005	-0.005	-0.005	-0.005	-0.005	-0.005	-0.005	-0.005
		Vz	-0.024	0.012	0.031	0.067	0.104	0.141	0.177	0.196	0.232
		Mt	0.00	0.00	0.00	0.00	0.00	0.00	0.00	0.00	0.00
		My	0.01	0.01	0.01	-0.01	-0.05	-0.09	-0.16	-0.19	-0.27
		Mz	-0.01	-0.01	0.00	0.00	0.00	0.00	0.00	0.00	0.01
	Q 1 (1)	N	0.501	0.501	0.501	0.501	0.501	0.501	0.501	0.501	0.501
		Vy	-0.003	-0.003	-0.003	-0.003	-0.003	-0.003	-0.003	-0.003	-0.003
		Vz	-0.137	-0.137	-0.137	-0.137	-0.137	-0.137	-0.137	-0.137	-0.137
		Mt	0.00	0.00	0.00	0.00	0.00	0.00	0.00	0.00	0.00
		My	-0.22	-0.17	-0.14	-0.09	-0.04	0.02	0.07	0.10	0.15
		Mz	-0.01	-0.01	-0.01	0.00	0.00	0.00	0.00	0.00	0.00
	Q 1 (2)	N	-0.002	-0.002	-0.002	-0.002	-0.002	-0.002	-0.002	-0.002	-0.002
		Vy	0.000	0.000	0.000	0.000	0.000	0.000	0.000	0.000	0.000
		Vz	0.000	0.000	0.000	0.000	0.000	0.000	0.000	0.000	0.000
		Mt	0.00	0.00	0.00	0.00	0.00	0.00	0.00	0.00	0.00
		My	0.00	0.00	0.00	0.00	0.00	0.00	0.00	0.00	0.00
		Mz	0.00	0.00	0.00	0.00	0.00	0.00	0.00	0.00	0.00
	Q 1 (3)	N	-1.220	-1.220	-1.220	-1.220	-1.220	-1.220	-1.220	-1.220	-1.220
		Vy	0.000	0.000	0.000	0.000	0.000	0.000	0.000	0.000	0.000
		Vz	-1.438	-1.438	-1.438	-1.438	-1.438	1.431	1.431	1.431	1.431
		Mt	0.00	0.00	0.00	0.00	0.00	0.00	0.00	0.00	0.00
		My	-0.83	-0.28	0.00	0.56	1.11	0.56	0.01	-0.27	-0.82
		Mz	0.01	0.01	0.01	0.01	0.01	0.01	0.01	0.01	0.01
	Q 1 (4)	N	-1.189	-1.189	-1.189	-1.189	-1.189	-1.189	-1.189	-1.189	-1.189
		Vy	1.435	1.435	1.435	1.435	1.435	-1.477	-1.477	-1.477	-1.477
		Vz	0.328	0.328	0.328	0.328	0.328	0.328	0.328	0.328	0.328
Mt		0.00	0.00	0.00	0.00	0.00	0.00	0.00	0.00	0.00	
My		0.52	0.39	0.33	0.20	0.07	-0.05	-0.18	-0.24	-0.37	
Mz		0.52	-0.03	-0.31	-0.86	-1.42	-0.85	-0.28	0.01	0.58	
Q 1 (5)	N	-0.068	-0.068	-0.068	-0.068	-0.068	-0.068	-0.068	-0.068	-0.068	

Esfuerzos en barras, por hipótesis											
Barra	Hipótesis	Esfuerzo	Posiciones en la barra								
			0.000 m	0.386 m	0.579 m	0.964 m	1.350 m	1.736 m	2.121 m	2.314 m	2.700 m
		Vy	0.000	0.000	0.000	0.000	0.000	0.000	0.000	0.000	0.000
		Vz	0.000	0.000	0.000	0.000	0.000	0.000	0.000	0.000	0.000
		Mt	0.00	0.00	0.00	0.00	0.00	0.00	0.00	0.00	0.00
		My	0.00	0.00	0.00	0.00	0.00	0.00	0.00	0.00	0.00
		Mz	-0.01	-0.01	-0.01	-0.01	-0.01	-0.01	-0.01	-0.01	-0.01

Esfuerzos en barras, por hipótesis												
Barra	Hipótesis	Esfuerzo	Posiciones en la barra									
			0.000 m	0.386 m	0.579 m	0.964 m	1.350 m	1.736 m	2.121 m	2.314 m	2.700 m	
N45/N46	Peso propio	N	1.117	1.117	1.117	1.117	1.117	1.117	1.117	1.117	1.117	1.117
		Vy	0.005	0.005	0.005	0.005	0.005	0.005	0.005	0.005	0.005	0.005
		Vz	-0.024	0.012	0.031	0.067	0.104	0.141	0.177	0.196	0.232	0.232
		Mt	0.00	0.00	0.00	0.00	0.00	0.00	0.00	0.00	0.00	0.00
		My	0.01	0.01	0.01	-0.01	-0.05	-0.09	-0.16	-0.19	-0.27	-0.27
		Mz	0.01	0.01	0.00	0.00	0.00	0.00	0.00	0.00	0.00	-0.01
	Q 1 (1)	N	0.501	0.501	0.501	0.501	0.501	0.501	0.501	0.501	0.501	0.501
		Vy	0.003	0.003	0.003	0.003	0.003	0.003	0.003	0.003	0.003	0.003
		Vz	-0.137	-0.137	-0.137	-0.137	-0.137	-0.137	-0.137	-0.137	-0.137	-0.137
		Mt	0.00	0.00	0.00	0.00	0.00	0.00	0.00	0.00	0.00	0.00
		My	-0.22	-0.17	-0.14	-0.09	-0.04	0.02	0.07	0.10	0.15	0.15
		Mz	0.01	0.01	0.01	0.00	0.00	0.00	0.00	0.00	0.00	0.00
	Q 1 (2)	N	-0.002	-0.002	-0.002	-0.002	-0.002	-0.002	-0.002	-0.002	-0.002	-0.002
		Vy	0.000	0.000	0.000	0.000	0.000	0.000	0.000	0.000	0.000	0.000
		Vz	0.000	0.000	0.000	0.000	0.000	0.000	0.000	0.000	0.000	0.000
		Mt	0.00	0.00	0.00	0.00	0.00	0.00	0.00	0.00	0.00	0.00
		My	0.00	0.00	0.00	0.00	0.00	0.00	0.00	0.00	0.00	0.00
		Mz	0.00	0.00	0.00	0.00	0.00	0.00	0.00	0.00	0.00	0.00
	Q 1 (3)	N	-1.220	-1.220	-1.220	-1.220	-1.220	-1.220	-1.220	-1.220	-1.220	-1.220
		Vy	0.000	0.000	0.000	0.000	0.000	0.000	0.000	0.000	0.000	0.000
		Vz	-1.438	-1.438	-1.438	-1.438	-1.438	1.431	1.431	1.431	1.431	1.431
		Mt	0.00	0.00	0.00	0.00	0.00	0.00	0.00	0.00	0.00	0.00
		My	-0.83	-0.28	0.00	0.56	1.11	0.56	0.01	-0.27	-0.82	-0.82
		Mz	-0.01	-0.01	-0.01	-0.01	-0.01	-0.01	-0.01	-0.01	-0.01	-0.01
	Q 1 (4)	N	-1.242	-1.242	-1.242	-1.242	-1.242	-1.242	-1.242	-1.242	-1.242	-1.242
		Vy	1.482	1.482	1.482	1.482	1.482	-1.430	-1.430	-1.430	-1.430	-1.430
		Vz	0.310	0.310	0.310	0.310	0.310	0.310	0.310	0.310	0.310	0.310
		Mt	-0.01	-0.01	-0.01	-0.01	-0.01	-0.01	-0.01	-0.01	-0.01	-0.01
		My	0.51	0.39	0.33	0.21	0.09	-0.03	-0.15	-0.21	-0.33	-0.33
		Mz	0.61	0.04	-0.25	-0.82	-1.39	-0.84	-0.29	-0.01	0.54	0.54
Q 1 (5)	N	-0.068	-0.068	-0.068	-0.068	-0.068	-0.068	-0.068	-0.068	-0.068	-0.068	
	Vy	0.000	0.000	0.000	0.000	0.000	0.000	0.000	0.000	0.000	0.000	
	Vz	0.000	0.000	0.000	0.000	0.000	0.000	0.000	0.000	0.000	0.000	
	Mt	0.00	0.00	0.00	0.00	0.00	0.00	0.00	0.00	0.00	0.00	
	My	0.00	0.00	0.00	0.00	0.00	0.00	0.00	0.00	0.00	0.00	
	Mz	0.01	0.01	0.01	0.01	0.01	0.01	0.01	0.01	0.01	0.01	

Esfuerzos en barras, por hipótesis



Barra	Hipótesis	Esfuerzo	Posiciones en la barra				
			0.000 m	0.212 m	0.425 m	0.637 m	0.850 m
N47/N55	Peso propio	N	-0.213	-0.192	-0.172	-0.152	-0.132
		Vy	-0.051	-0.051	-0.051	-0.051	-0.051
		Vz	-0.002	-0.002	-0.002	-0.002	-0.002
		Mt	0.00	0.00	0.00	0.00	0.00
		My	0.00	0.00	0.00	0.00	0.00
		Mz	-0.12	-0.11	-0.10	-0.09	-0.08
	Q 1 (1)	N	-0.003	-0.003	-0.003	-0.003	-0.003
		Vy	0.002	0.002	0.002	0.002	0.002
		Vz	-0.001	-0.001	-0.001	-0.001	-0.001
		Mt	0.00	0.00	0.00	0.00	0.00
		My	0.00	0.00	0.00	0.00	0.00
		Mz	0.00	0.00	0.00	0.00	0.00
	Q 1 (2)	N	0.000	0.000	0.000	0.000	0.000
		Vy	0.000	0.000	0.000	0.000	0.000
		Vz	0.000	0.000	0.000	0.000	0.000
		Mt	0.00	0.00	0.00	0.00	0.00
		My	0.00	0.00	0.00	0.00	0.00
		Mz	0.00	0.00	0.00	0.00	0.00
	Q 1 (3)	N	0.000	0.000	0.000	0.000	0.000
		Vy	0.000	0.000	0.000	0.000	0.000
		Vz	0.011	0.011	0.011	0.011	0.011
		Mt	-0.01	-0.01	-0.01	-0.01	-0.01
		My	0.02	0.02	0.02	0.01	0.01
		Mz	0.00	0.00	0.00	0.00	0.00
	Q 1 (4)	N	0.005	0.005	0.005	0.005	0.005
Vy		-0.003	-0.003	-0.003	-0.003	-0.003	
Vz		0.009	0.009	0.009	0.009	0.009	
Mt		-0.01	-0.01	-0.01	-0.01	-0.01	
My		0.02	0.01	0.01	0.01	0.01	
Mz		0.00	0.00	0.00	0.00	0.00	
Q 1 (5)	N	-0.034	-0.034	-0.034	-0.034	-0.034	
	Vy	-0.067	-0.067	-0.067	-0.067	-0.067	
	Vz	-0.025	-0.025	-0.025	-0.025	-0.025	
	Mt	0.00	0.00	0.00	0.00	0.00	
	My	0.05	0.06	0.06	0.07	0.07	
	Mz	-0.14	-0.13	-0.11	-0.10	-0.08	

Esfuerzos en barras, por hipótesis											
Barra	Hipótesis	Esfuerzo	Posiciones en la barra								
			0.000 m	0.198 m	0.397 m	0.793 m	0.992 m	1.190 m	1.586 m	1.785 m	1.983 m
N55/N31	Peso propio	N	-0.082	-0.066	-0.050	-0.019	-0.003	0.012	0.044	0.059	0.075
		Vy	0.002	0.002	0.002	0.002	0.002	0.002	0.002	0.002	0.002
		Vz	-0.115	-0.105	-0.094	-0.073	-0.063	-0.053	-0.032	-0.021	-0.011
		Mt	0.00	0.00	0.00	0.00	0.00	0.00	0.00	0.00	0.00
		My	-0.08	-0.06	-0.04	-0.01	0.01	0.02	0.03	0.04	0.04
		Mz									

Esfuerzos en barras, por hipótesis													
Barra	Hipótesis	Esfuerzo	Posiciones en la barra										
			0.000 m	0.198 m	0.397 m	0.793 m	0.992 m	1.190 m	1.586 m	1.785 m	1.983 m		
	Q 1 (1)	Mz	0.00	0.00	0.00	0.00	0.00	0.00	0.00	-0.01	-0.01	-0.01	
		N	-0.003	-0.003	-0.003	-0.003	-0.003	-0.003	-0.003	-0.003	-0.003	-0.003	-0.003
		Vy	0.001	0.001	0.001	0.001	0.001	0.001	0.001	0.001	0.001	0.001	0.001
		Vz	0.000	0.000	0.000	0.000	0.000	0.000	0.000	0.000	0.000	0.000	0.000
		Mt	0.00	0.00	0.00	0.00	0.00	0.00	0.00	0.00	0.00	0.00	0.00
		My	0.00	0.00	0.00	0.00	0.00	0.00	0.00	0.00	0.00	0.00	0.00
	Q 1 (2)	N	0.000	0.000	0.000	0.000	0.000	0.000	0.000	0.000	0.000	0.000	0.000
		Vy	0.000	0.000	0.000	0.000	0.000	0.000	0.000	0.000	0.000	0.000	0.000
		Vz	0.000	0.000	0.000	0.000	0.000	0.000	0.000	0.000	0.000	0.000	0.000
		Mt	0.00	0.00	0.00	0.00	0.00	0.00	0.00	0.00	0.00	0.00	0.00
		My	0.00	0.00	0.00	0.00	0.00	0.00	0.00	0.00	0.00	0.00	0.00
		Mz	0.00	0.00	0.00	0.00	0.00	0.00	0.00	0.00	0.00	0.00	0.00
	Q 1 (3)	N	0.000	0.000	0.000	0.000	0.000	0.000	0.000	0.000	0.000	0.000	0.000
		Vy	-0.011	-0.011	-0.011	-0.011	-0.011	-0.011	-0.011	-0.011	-0.011	-0.011	-0.011
		Vz	0.000	0.000	0.000	0.000	0.000	0.000	0.000	0.000	0.000	0.000	0.000
		Mt	0.00	0.00	0.00	0.00	0.00	0.00	0.00	0.00	0.00	0.00	0.00
		My	0.00	0.00	0.00	0.00	0.00	0.00	0.00	0.00	0.00	0.00	0.00
		Mz	-0.02	-0.02	-0.01	-0.01	-0.01	-0.01	-0.01	0.00	0.00	0.00	0.00
Q 1 (4)	N	0.006	0.006	0.006	0.006	0.006	0.006	0.006	0.006	0.006	0.006	0.006	
	Vy	-0.009	-0.009	-0.009	-0.009	-0.009	-0.009	-0.009	-0.009	-0.009	-0.009	-0.009	
	Vz	0.000	0.000	0.000	0.000	0.000	0.000	0.000	0.000	0.000	0.000	0.000	
	Mt	0.00	0.00	0.00	0.00	0.00	0.00	0.00	0.00	0.00	0.00	0.00	
	My	0.00	0.00	0.00	0.00	0.00	0.00	0.00	0.00	0.00	0.00	0.00	
	Mz	-0.01	-0.01	-0.01	-0.01	0.00	0.00	0.00	0.00	0.00	0.00	0.00	
Q 1 (5)	N	0.009	0.009	0.009	0.009	0.009	0.009	0.009	0.009	0.009	0.009	0.009	
	Vy	0.025	0.025	0.025	0.025	0.025	0.025	0.025	0.025	0.025	0.025	0.025	
	Vz	-0.075	-0.075	-0.075	-0.075	-0.075	-0.075	-0.075	-0.075	-0.075	-0.075	-0.075	
	Mt	0.04	0.04	0.04	0.04	0.04	0.04	0.04	0.04	0.04	0.04	0.04	
	My	-0.08	-0.07	-0.05	-0.02	-0.01	0.01	0.03	0.05	0.06	0.06	0.06	
	Mz	-0.06	-0.06	-0.07	-0.08	-0.08	-0.09	-0.10	-0.10	-0.10	-0.11	-0.11	

Esfuerzos en barras, por hipótesis							
Barra	Hipótesis	Esfuerzo	Posiciones en la barra				
			0.000 m	0.212 m	0.425 m	0.637 m	0.850 m
N48/N56	Peso propio	N	-0.216	-0.196	-0.176	-0.156	-0.135
		Vy	-0.048	-0.048	-0.048	-0.048	-0.048
		Vz	0.002	0.002	0.002	0.002	0.002
		Mt	0.00	0.00	0.00	0.00	0.00
		My	0.00	0.00	0.00	0.00	0.00
		Mz	-0.12	-0.11	-0.10	-0.09	-0.08
	Q 1 (1)	N	0.003	0.003	0.003	0.003	0.003
		Vy	-0.002	-0.002	-0.002	-0.002	-0.002
		Vz	0.000	0.000	0.000	0.000	0.000
		Mt	0.00	0.00	0.00	0.00	0.00
		My	0.00	0.00	0.00	0.00	0.00
		Mz	0.00	0.00	0.00	0.00	0.00



Esfuerzos en barras, por hipótesis							
Barra	Hipótesis	Esfuerzo	Posiciones en la barra				
			0.000 m	0.212 m	0.425 m	0.637 m	0.850 m
	Q 1 (2)	N	0.000	0.000	0.000	0.000	0.000
		Vy	0.000	0.000	0.000	0.000	0.000
		Vz	0.000	0.000	0.000	0.000	0.000
		Mt	0.00	0.00	0.00	0.00	0.00
		My	0.00	0.00	0.00	0.00	0.00
		Mz	0.00	0.00	0.00	0.00	0.00
	Q 1 (3)	N	0.000	0.000	0.000	0.000	0.000
		Vy	0.000	0.000	0.000	0.000	0.000
		Vz	-0.011	-0.011	-0.011	-0.011	-0.011
		Mt	0.01	0.01	0.01	0.01	0.01
		My	-0.02	-0.02	-0.02	-0.01	-0.01
		Mz	0.00	0.00	0.00	0.00	0.00
	Q 1 (4)	N	-0.005	-0.005	-0.005	-0.005	-0.005
		Vy	0.003	0.003	0.003	0.003	0.003
		Vz	-0.008	-0.008	-0.008	-0.008	-0.008
		Mt	0.01	0.01	0.01	0.01	0.01
		My	-0.02	-0.02	-0.01	-0.01	-0.01
		Mz	0.00	0.00	0.00	0.00	0.00
Q 1 (5)	N	-0.034	-0.034	-0.034	-0.034	-0.034	
	Vy	-0.067	-0.067	-0.067	-0.067	-0.067	
	Vz	0.026	0.026	0.026	0.026	0.026	
	Mt	0.00	0.00	0.00	0.00	0.00	
	My	-0.05	-0.06	-0.06	-0.07	-0.07	
	Mz	-0.14	-0.13	-0.11	-0.10	-0.08	

Esfuerzos en barras, por hipótesis											
Barra	Hipótesis	Esfuerzo	Posiciones en la barra								
			0.000 m	0.198 m	0.397 m	0.793 m	0.992 m	1.190 m	1.586 m	1.785 m	1.983 m
N56/N32	Peso propio	N	-0.086	-0.070	-0.055	-0.023	-0.008	0.008	0.040	0.055	0.071
		Vy	-0.002	-0.002	-0.002	-0.002	-0.002	-0.002	-0.002	-0.002	-0.002
		Vz	-0.115	-0.105	-0.094	-0.073	-0.063	-0.053	-0.032	-0.021	-0.011
		Mt	0.00	0.00	0.00	0.00	0.00	0.00	0.00	0.00	0.00
		My	-0.08	-0.06	-0.04	-0.01	0.01	0.02	0.03	0.04	0.04
		Mz	0.00	0.00	0.00	0.01	0.01	0.01	0.01	0.01	0.01
	Q 1 (1)	N	0.003	0.003	0.003	0.003	0.003	0.003	0.003	0.003	0.003
		Vy	0.000	0.000	0.000	0.000	0.000	0.000	0.000	0.000	0.000
		Vz	0.000	0.000	0.000	0.000	0.000	0.000	0.000	0.000	0.000
		Mt	0.00	0.00	0.00	0.00	0.00	0.00	0.00	0.00	0.00
		My	0.00	0.00	0.00	0.00	0.00	0.00	0.00	0.00	0.00
		Mz	0.00	0.00	0.00	0.00	0.00	0.00	0.00	0.00	0.00
	Q 1 (2)	N	0.000	0.000	0.000	0.000	0.000	0.000	0.000	0.000	0.000
		Vy	0.000	0.000	0.000	0.000	0.000	0.000	0.000	0.000	0.000
		Vz	0.000	0.000	0.000	0.000	0.000	0.000	0.000	0.000	0.000
		Mt	0.00	0.00	0.00	0.00	0.00	0.00	0.00	0.00	0.00
		My	0.00	0.00	0.00	0.00	0.00	0.00	0.00	0.00	0.00
		Mz	0.00	0.00	0.00	0.00	0.00	0.00	0.00	0.00	0.00

Esfuerzos en barras, por hipótesis												
Barra	Hipótesis	Esfuerzo	Posiciones en la barra									
			0.000 m	0.198 m	0.397 m	0.793 m	0.992 m	1.190 m	1.586 m	1.785 m	1.983 m	
	Q 1 (3)	Mz	0.00	0.00	0.00	0.00	0.00	0.00	0.00	0.00	0.00	0.00
		N	0.000	0.000	0.000	0.000	0.000	0.000	0.000	0.000	0.000	0.000
		Vy	0.011	0.011	0.011	0.011	0.011	0.011	0.011	0.011	0.011	0.011
		Vz	0.000	0.000	0.000	0.000	0.000	0.000	0.000	0.000	0.000	0.000
		Mt	0.00	0.00	0.00	0.00	0.00	0.00	0.00	0.00	0.00	0.00
		My	0.00	0.00	0.00	0.00	0.00	0.00	0.00	0.00	0.00	0.00
		Mz	0.02	0.02	0.01	0.01	0.01	0.01	0.01	0.00	0.00	0.00
	Q 1 (4)	N	-0.006	-0.006	-0.006	-0.006	-0.006	-0.006	-0.006	-0.006	-0.006	-0.006
		Vy	0.008	0.008	0.008	0.008	0.008	0.008	0.008	0.008	0.008	0.008
		Vz	0.000	0.000	0.000	0.000	0.000	0.000	0.000	0.000	0.000	0.000
		Mt	0.00	0.00	0.00	0.00	0.00	0.00	0.00	0.00	0.00	0.00
		My	0.00	0.00	0.00	0.00	0.00	0.00	0.00	0.00	0.00	0.00
		Mz	0.02	0.02	0.01	0.01	0.01	0.01	0.01	0.00	0.00	0.00
	Q 1 (5)	N	0.009	0.009	0.009	0.009	0.009	0.009	0.009	0.009	0.009	0.009
		Vy	-0.026	-0.026	-0.026	-0.026	-0.026	-0.026	-0.026	-0.026	-0.026	-0.026
		Vz	-0.075	-0.075	-0.075	-0.075	-0.075	-0.075	-0.075	-0.075	-0.075	-0.075
		Mt	-0.04	-0.04	-0.04	-0.04	-0.04	-0.04	-0.04	-0.04	-0.04	-0.04
		My	-0.08	-0.07	-0.05	-0.02	-0.01	0.01	0.03	0.05	0.06	0.06
Mz		0.06	0.06	0.07	0.08	0.08	0.09	0.10	0.10	0.10	0.11	

Esfuerzos en barras, por hipótesis							
Barra	Hipótesis	Esfuerzo	Posiciones en la barra				
			0.000 m	0.212 m	0.425 m	0.637 m	0.850 m
N49/N57	Peso propio	N	-0.213	-0.192	-0.172	-0.152	-0.132
		Vy	0.051	0.051	0.051	0.051	0.051
		Vz	-0.002	-0.002	-0.002	-0.002	-0.002
		Mt	0.00	0.00	0.00	0.00	0.00
		My	0.00	0.00	0.00	0.00	0.00
		Mz	0.12	0.11	0.10	0.09	0.08
	Q 1 (1)	N	-0.003	-0.003	-0.003	-0.003	-0.003
		Vy	-0.002	-0.002	-0.002	-0.002	-0.002
		Vz	-0.001	-0.001	-0.001	-0.001	-0.001
		Mt	0.00	0.00	0.00	0.00	0.00
		My	0.00	0.00	0.00	0.00	0.00
		Mz	0.00	0.00	0.00	0.00	0.00
	Q 1 (2)	N	0.000	0.000	0.000	0.000	0.000
		Vy	0.000	0.000	0.000	0.000	0.000
		Vz	0.000	0.000	0.000	0.000	0.000
		Mt	0.00	0.00	0.00	0.00	0.00
		My	0.00	0.00	0.00	0.00	0.00
		Mz	0.00	0.00	0.00	0.00	0.00
Q 1 (3)	N	0.000	0.000	0.000	0.000	0.000	
	Vy	0.000	0.000	0.000	0.000	0.000	
	Vz	0.011	0.011	0.011	0.011	0.011	
	Mt	0.01	0.01	0.01	0.01	0.01	

Esfuerzos en barras, por hipótesis							
Barra	Hipótesis	Esfuerzo	Posiciones en la barra				
			0.000 m	0.212 m	0.425 m	0.637 m	0.850 m
		My	0.02	0.02	0.02	0.01	0.01
		Mz	0.00	0.00	0.00	0.00	0.00
	Q 1 (4)	N	0.004	0.004	0.004	0.004	0.004
		Vy	0.003	0.003	0.003	0.003	0.003
		Vz	-0.006	-0.006	-0.006	-0.006	-0.006
		Mt	-0.01	-0.01	-0.01	-0.01	-0.01
		My	-0.02	-0.01	-0.01	-0.01	-0.01
		Mz	0.00	0.00	0.00	0.00	0.00
	Q 1 (5)	N	-0.034	-0.034	-0.034	-0.034	-0.034
		Vy	0.067	0.067	0.067	0.067	0.067
		Vz	-0.025	-0.025	-0.025	-0.025	-0.025
		Mt	0.00	0.00	0.00	0.00	0.00
		My	0.05	0.06	0.06	0.07	0.07
		Mz	0.14	0.13	0.11	0.10	0.08

Esfuerzos en barras, por hipótesis											
Barra	Hipótesis	Esfuerzo	Posiciones en la barra								
			0.000 m	0.198 m	0.397 m	0.793 m	0.992 m	1.190 m	1.586 m	1.785 m	1.983 m
N57/N33	Peso propio	N	-0.082	-0.066	-0.050	-0.019	-0.003	0.012	0.044	0.059	0.075
		Vy	-0.002	-0.002	-0.002	-0.002	-0.002	-0.002	-0.002	-0.002	-0.002
		Vz	-0.115	-0.105	-0.094	-0.073	-0.063	-0.053	-0.032	-0.021	-0.011
		Mt	0.00	0.00	0.00	0.00	0.00	0.00	0.00	0.00	0.00
		My	-0.08	-0.06	-0.04	-0.01	0.01	0.02	0.03	0.04	0.04
		Mz	0.00	0.00	0.00	0.00	0.00	0.00	0.01	0.01	0.01
	Q 1 (1)	N	-0.003	-0.003	-0.003	-0.003	-0.003	-0.003	-0.003	-0.003	-0.003
		Vy	-0.001	-0.001	-0.001	-0.001	-0.001	-0.001	-0.001	-0.001	-0.001
		Vz	0.000	0.000	0.000	0.000	0.000	0.000	0.000	0.000	0.000
		Mt	0.00	0.00	0.00	0.00	0.00	0.00	0.00	0.00	0.00
		My	0.00	0.00	0.00	0.00	0.00	0.00	0.00	0.00	0.00
		Mz	0.00	0.00	0.00	0.00	0.00	0.00	0.00	0.00	0.00
	Q 1 (2)	N	0.000	0.000	0.000	0.000	0.000	0.000	0.000	0.000	0.000
		Vy	0.000	0.000	0.000	0.000	0.000	0.000	0.000	0.000	0.000
		Vz	0.000	0.000	0.000	0.000	0.000	0.000	0.000	0.000	0.000
		Mt	0.00	0.00	0.00	0.00	0.00	0.00	0.00	0.00	0.00
		My	0.00	0.00	0.00	0.00	0.00	0.00	0.00	0.00	0.00
		Mz	0.00	0.00	0.00	0.00	0.00	0.00	0.00	0.00	0.00
	Q 1 (3)	N	0.000	0.000	0.000	0.000	0.000	0.000	0.000	0.000	0.000
		Vy	0.011	0.011	0.011	0.011	0.011	0.011	0.011	0.011	0.011
		Vz	0.000	0.000	0.000	0.000	0.000	0.000	0.000	0.000	0.000
		Mt	0.00	0.00	0.00	0.00	0.00	0.00	0.00	0.00	0.00
		My	0.00	0.00	0.00	0.00	0.00	0.00	0.00	0.00	0.00
		Mz	0.02	0.02	0.01	0.01	0.01	0.01	0.00	0.00	0.00
Q 1 (4)	N	0.005	0.005	0.005	0.005	0.005	0.005	0.005	0.005	0.005	
	Vy	-0.006	-0.006	-0.006	-0.006	-0.006	-0.006	-0.006	-0.006	-0.006	
	Vz	0.000	0.000	0.000	0.000	0.000	0.000	0.000	0.000	0.000	
	Mt	0.00	0.00	0.00	0.00	0.00	0.00	0.00	0.00	0.00	

Esfuerzos en barras, por hipótesis											
Barra	Hipótesis	Esfuerzo	Posiciones en la barra								
			0.000 m	0.198 m	0.397 m	0.793 m	0.992 m	1.190 m	1.586 m	1.785 m	1.983 m
Q 1 (5)		My	0.00	0.00	0.00	0.00	0.00	0.00	0.00	0.00	0.00
		Mz	-0.01	-0.01	-0.01	-0.01	-0.01	-0.01	0.00	0.00	0.00
	N	0.009	0.009	0.009	0.009	0.009	0.009	0.009	0.009	0.009	0.009
	Vy	-0.025	-0.025	-0.025	-0.025	-0.025	-0.025	-0.025	-0.025	-0.025	-0.025
	Vz	-0.075	-0.075	-0.075	-0.075	-0.075	-0.075	-0.075	-0.075	-0.075	-0.075
	Mt	-0.04	-0.04	-0.04	-0.04	-0.04	-0.04	-0.04	-0.04	-0.04	-0.04
	My	-0.08	-0.07	-0.05	-0.02	-0.01	0.01	0.03	0.05	0.06	
	Mz	0.06	0.06	0.07	0.08	0.08	0.09	0.10	0.10	0.11	

Esfuerzos en barras, por hipótesis							
Barra	Hipótesis	Esfuerzo	Posiciones en la barra				
			0.000 m	0.212 m	0.425 m	0.637 m	0.850 m
N50/N58	Peso propio	N	-0.216	-0.196	-0.176	-0.156	-0.135
		Vy	0.048	0.048	0.048	0.048	0.048
		Vz	0.002	0.002	0.002	0.002	0.002
		Mt	0.00	0.00	0.00	0.00	0.00
		My	0.00	0.00	0.00	0.00	0.00
		Mz	0.12	0.11	0.10	0.09	0.08
	Q 1 (1)	N	0.003	0.003	0.003	0.003	0.003
		Vy	0.002	0.002	0.002	0.002	0.002
		Vz	0.000	0.000	0.000	0.000	0.000
		Mt	0.00	0.00	0.00	0.00	0.00
		My	0.00	0.00	0.00	0.00	0.00
		Mz	0.00	0.00	0.00	0.00	0.00
	Q 1 (2)	N	0.000	0.000	0.000	0.000	0.000
		Vy	0.000	0.000	0.000	0.000	0.000
		Vz	0.000	0.000	0.000	0.000	0.000
		Mt	0.00	0.00	0.00	0.00	0.00
		My	0.00	0.00	0.00	0.00	0.00
		Mz	0.00	0.00	0.00	0.00	0.00
	Q 1 (3)	N	0.000	0.000	0.000	0.000	0.000
		Vy	0.000	0.000	0.000	0.000	0.000
		Vz	-0.011	-0.011	-0.011	-0.011	-0.011
		Mt	-0.01	-0.01	-0.01	-0.01	-0.01
		My	-0.02	-0.02	-0.02	-0.01	-0.01
		Mz	0.00	0.00	0.00	0.00	0.00
Q 1 (4)	N	-0.004	-0.004	-0.004	-0.004	-0.004	
	Vy	-0.003	-0.003	-0.003	-0.003	-0.003	
	Vz	0.007	0.007	0.007	0.007	0.007	
	Mt	0.01	0.01	0.01	0.01	0.01	
	My	0.01	0.01	0.01	0.01	0.01	
	Mz	0.00	0.00	0.00	0.00	0.00	
Q 1 (5)	N	-0.034	-0.034	-0.034	-0.034	-0.034	
	Vy	0.067	0.067	0.067	0.067	0.067	
	Vz	0.026	0.026	0.026	0.026	0.026	



Esfuerzos en barras, por hipótesis							
Barra	Hipótesis	Esfuerzo	Posiciones en la barra				
			0.000 m	0.212 m	0.425 m	0.637 m	0.850 m
		Mt	0.00	0.00	0.00	0.00	0.00
		My	-0.05	-0.06	-0.06	-0.07	-0.07
		Mz	0.14	0.13	0.11	0.10	0.08

Esfuerzos en barras, por hipótesis											
Barra	Hipótesis	Esfuerzo	Posiciones en la barra								
			0.000 m	0.198 m	0.397 m	0.793 m	0.992 m	1.190 m	1.586 m	1.785 m	1.983 m
N58/N34	Peso propio	N	-0.086	-0.070	-0.055	-0.023	-0.008	0.008	0.040	0.055	0.071
		Vy	0.002	0.002	0.002	0.002	0.002	0.002	0.002	0.002	0.002
		Vz	-0.115	-0.105	-0.094	-0.073	-0.063	-0.053	-0.032	-0.021	-0.011
		Mt	0.00	0.00	0.00	0.00	0.00	0.00	0.00	0.00	0.00
		My	-0.08	-0.06	-0.04	-0.01	0.01	0.02	0.03	0.04	0.04
		Mz	0.00	0.00	0.00	-0.01	-0.01	-0.01	-0.01	-0.01	-0.01
	Q 1 (1)	N	0.003	0.003	0.003	0.003	0.003	0.003	0.003	0.003	0.003
		Vy	0.000	0.000	0.000	0.000	0.000	0.000	0.000	0.000	0.000
		Vz	0.000	0.000	0.000	0.000	0.000	0.000	0.000	0.000	0.000
		Mt	0.00	0.00	0.00	0.00	0.00	0.00	0.00	0.00	0.00
		My	0.00	0.00	0.00	0.00	0.00	0.00	0.00	0.00	0.00
		Mz	0.00	0.00	0.00	0.00	0.00	0.00	0.00	0.00	0.00
	Q 1 (2)	N	0.000	0.000	0.000	0.000	0.000	0.000	0.000	0.000	0.000
		Vy	0.000	0.000	0.000	0.000	0.000	0.000	0.000	0.000	0.000
		Vz	0.000	0.000	0.000	0.000	0.000	0.000	0.000	0.000	0.000
		Mt	0.00	0.00	0.00	0.00	0.00	0.00	0.00	0.00	0.00
		My	0.00	0.00	0.00	0.00	0.00	0.00	0.00	0.00	0.00
		Mz	0.00	0.00	0.00	0.00	0.00	0.00	0.00	0.00	0.00
	Q 1 (3)	N	0.000	0.000	0.000	0.000	0.000	0.000	0.000	0.000	0.000
		Vy	-0.011	-0.011	-0.011	-0.011	-0.011	-0.011	-0.011	-0.011	-0.011
		Vz	0.000	0.000	0.000	0.000	0.000	0.000	0.000	0.000	0.000
		Mt	0.00	0.00	0.00	0.00	0.00	0.00	0.00	0.00	0.00
		My	0.00	0.00	0.00	0.00	0.00	0.00	0.00	0.00	0.00
		Mz	-0.02	-0.02	-0.01	-0.01	-0.01	-0.01	0.00	0.00	0.00
	Q 1 (4)	N	-0.005	-0.005	-0.005	-0.005	-0.005	-0.005	-0.005	-0.005	-0.005
		Vy	0.007	0.007	0.007	0.007	0.007	0.007	0.007	0.007	0.007
		Vz	0.000	0.000	0.000	0.000	0.000	0.000	0.000	0.000	0.000
		Mt	0.00	0.00	0.00	0.00	0.00	0.00	0.00	0.00	0.00
		My	0.00	0.00	0.00	0.00	0.00	0.00	0.00	0.00	0.00
		Mz	0.01	0.01	0.01	0.00	0.00	0.00	0.00	0.00	0.00
Q 1 (5)	N	0.009	0.009	0.009	0.009	0.009	0.009	0.009	0.009	0.009	
	Vy	0.026	0.026	0.026	0.026	0.026	0.026	0.026	0.026	0.026	
	Vz	-0.075	-0.075	-0.075	-0.075	-0.075	-0.075	-0.075	-0.075	-0.075	
	Mt	0.04	0.04	0.04	0.04	0.04	0.04	0.04	0.04	0.04	
	My	-0.08	-0.07	-0.05	-0.02	-0.01	0.01	0.03	0.05	0.06	
	Mz	-0.06	-0.06	-0.07	-0.08	-0.08	-0.09	-0.10	-0.10	-0.11	

Esfuerzos en barras, por hipótesis										
Barra	Hipótesis	Esfuerzo	Posiciones en la barra							
			0.000 m	0.389 m	0.778 m	1.166 m	1.555 m	1.944 m	2.333 m	2.721 m

Esfuerzos en barras, por hipótesis											
Barra	Hipótesis	Esfuerzo	Posiciones en la barra								
			0.000 m	0.389 m	0.778 m	1.166 m	1.555 m	1.944 m	2.333 m	2.721 m	3.110 m
N51/N41	Peso propio	N	0.737	0.767	0.797	0.826	0.856	0.886	0.915	0.945	0.975
		Vy	-0.057	-0.057	-0.057	-0.057	-0.057	-0.057	-0.057	-0.057	-0.057
		Vz	-0.322	-0.300	-0.278	-0.256	-0.234	-0.212	-0.190	-0.168	-0.146
		Mt	-0.02	-0.02	-0.02	-0.02	-0.02	-0.02	-0.02	-0.02	-0.02
		My	-0.42	-0.29	-0.18	-0.08	0.02	0.10	0.18	0.25	0.31
		Mz	-0.06	-0.03	-0.01	0.01	0.03	0.06	0.08	0.10	0.12
	Q 1 (1)	N	0.044	0.044	0.044	0.044	0.044	0.044	0.044	0.044	0.044
		Vy	0.001	0.001	0.001	0.001	0.001	0.001	0.001	0.001	0.001
		Vz	-0.001	-0.001	-0.001	-0.001	-0.001	-0.001	-0.001	-0.001	-0.001
		Mt	0.00	0.00	0.00	0.00	0.00	0.00	0.00	0.00	0.00
		My	0.01	0.01	0.01	0.01	0.01	0.01	0.01	0.01	0.01
		Mz	0.00	0.00	0.00	0.00	0.00	0.00	0.00	0.00	0.00
	Q 1 (2)	N	-0.001	-0.001	-0.001	-0.001	-0.001	-0.001	-0.001	-0.001	-0.001
		Vy	0.000	0.000	0.000	0.000	0.000	0.000	0.000	0.000	0.000
		Vz	0.000	0.000	0.000	0.000	0.000	0.000	0.000	0.000	0.000
		Mt	0.00	0.00	0.00	0.00	0.00	0.00	0.00	0.00	0.00
		My	0.00	0.00	0.00	0.00	0.00	0.00	0.00	0.00	0.00
		Mz	0.00	0.00	0.00	0.00	0.00	0.00	0.00	0.00	0.00
	Q 1 (3)	N	0.127	0.127	0.127	0.127	0.127	0.127	0.127	0.127	0.127
		Vy	-0.025	-0.025	-0.025	-0.025	-0.025	-0.025	-0.025	-0.025	-0.025
		Vz	0.025	0.025	0.025	0.025	0.025	0.025	0.025	0.025	0.025
		Mt	-0.01	-0.01	-0.01	-0.01	-0.01	-0.01	-0.01	-0.01	-0.01
		My	0.04	0.03	0.02	0.01	0.00	-0.01	-0.02	-0.03	-0.04
		Mz	-0.02	-0.01	0.00	0.01	0.02	0.03	0.04	0.05	0.06
	Q 1 (4)	N	0.089	0.089	0.089	0.089	0.089	0.089	0.089	0.089	0.089
		Vy	-0.143	-0.143	-0.143	-0.143	-0.143	-0.143	-0.143	-0.143	-0.143
		Vz	-0.024	-0.024	-0.024	-0.024	-0.024	-0.024	-0.024	-0.024	-0.024
		Mt	-0.01	-0.01	-0.01	-0.01	-0.01	-0.01	-0.01	-0.01	-0.01
		My	-0.05	-0.04	-0.03	-0.02	-0.01	0.00	0.01	0.02	0.03
		Mz	-0.38	-0.33	-0.27	-0.22	-0.16	-0.10	-0.05	0.01	0.06
Q 1 (5)	N	0.009	0.009	0.009	0.009	0.009	0.009	0.009	0.009	0.009	
	Vy	-0.061	-0.061	-0.061	-0.061	-0.061	-0.061	-0.061	-0.061	-0.061	
	Vz	0.002	0.002	0.002	0.002	0.002	0.002	0.002	0.002	0.002	
	Mt	-0.04	-0.04	-0.04	-0.04	-0.04	-0.04	-0.04	-0.04	-0.04	
	My	0.00	0.00	0.00	0.00	0.00	0.00	0.00	0.00	0.00	
	Mz	-0.05	-0.03	0.00	0.02	0.04	0.07	0.09	0.11	0.14	

Esfuerzos en barras, por hipótesis											
Barra	Hipótesis	Esfuerzo	Posiciones en la barra								
			0.000 m	0.389 m	0.778 m	1.166 m	1.555 m	1.944 m	2.333 m	2.721 m	3.110 m
N52/N42	Peso propio	N	0.737	0.767	0.797	0.826	0.856	0.886	0.915	0.945	0.975
		Vy	0.057	0.057	0.057	0.057	0.057	0.057	0.057	0.057	0.057
		Vz	-0.322	-0.300	-0.278	-0.256	-0.234	-0.212	-0.190	-0.168	-0.146
		Mt	0.02	0.02	0.02	0.02	0.02	0.02	0.02	0.02	0.02
		My	-0.42	-0.29	-0.18	-0.08	0.02	0.10	0.18	0.25	0.31
		Mz	0.06	0.03	0.01	-0.01	-0.03	-0.06	-0.08	-0.10	-0.12
	Q 1 (1)	N	0.044	0.044	0.044	0.044	0.044	0.044	0.044	0.044	0.044
		Vy	-0.001	-0.001	-0.001	-0.001	-0.001	-0.001	-0.001	-0.001	-0.001

Esfuerzos en barras, por hipótesis												
Barra	Hipótesis	Esfuerzo	Posiciones en la barra									
			0.000 m	0.389 m	0.778 m	1.166 m	1.555 m	1.944 m	2.333 m	2.721 m	3.110 m	
		Vz	-0.001	-0.001	-0.001	-0.001	-0.001	-0.001	-0.001	-0.001	-0.001	-0.001
		Mt	0.00	0.00	0.00	0.00	0.00	0.00	0.00	0.00	0.00	0.00
		My	0.01	0.01	0.01	0.01	0.01	0.01	0.01	0.01	0.01	0.01
		Mz	0.00	0.00	0.00	0.00	0.00	0.00	0.00	0.00	0.00	0.00
	Q 1 (2)	N	-0.001	-0.001	-0.001	-0.001	-0.001	-0.001	-0.001	-0.001	-0.001	-0.001
		Vy	0.000	0.000	0.000	0.000	0.000	0.000	0.000	0.000	0.000	0.000
		Vz	0.000	0.000	0.000	0.000	0.000	0.000	0.000	0.000	0.000	0.000
		Mt	0.00	0.00	0.00	0.00	0.00	0.00	0.00	0.00	0.00	0.00
		My	0.00	0.00	0.00	0.00	0.00	0.00	0.00	0.00	0.00	0.00
		Mz	0.00	0.00	0.00	0.00	0.00	0.00	0.00	0.00	0.00	0.00
	Q 1 (3)	N	0.127	0.127	0.127	0.127	0.127	0.127	0.127	0.127	0.127	0.127
		Vy	0.025	0.025	0.025	0.025	0.025	0.025	0.025	0.025	0.025	0.025
		Vz	0.025	0.025	0.025	0.025	0.025	0.025	0.025	0.025	0.025	0.025
		Mt	0.01	0.01	0.01	0.01	0.01	0.01	0.01	0.01	0.01	0.01
		My	0.04	0.03	0.02	0.01	0.00	-0.01	-0.02	-0.03	-0.04	-0.04
		Mz	0.02	0.01	0.00	-0.01	-0.02	-0.03	-0.04	-0.05	-0.06	-0.06
	Q 1 (4)	N	-0.300	-0.300	-0.300	-0.300	-0.300	-0.300	-0.300	-0.300	-0.300	-0.300
		Vy	-0.105	-0.105	-0.105	-0.105	-0.105	-0.105	-0.105	-0.105	-0.105	-0.105
		Vz	0.030	0.030	0.030	0.030	0.030	0.030	0.030	0.030	0.030	0.030
		Mt	0.01	0.01	0.01	0.01	0.01	0.01	0.01	0.01	0.01	0.01
		My	0.01	0.00	-0.01	-0.02	-0.03	-0.05	-0.06	-0.07	-0.08	-0.08
		Mz	-0.31	-0.27	-0.22	-0.18	-0.14	-0.10	-0.06	-0.02	0.02	0.02
	Q 1 (5)	N	0.009	0.009	0.009	0.009	0.009	0.009	0.009	0.009	0.009	0.009
		Vy	0.061	0.061	0.061	0.061	0.061	0.061	0.061	0.061	0.061	0.061
Vz		0.002	0.002	0.002	0.002	0.002	0.002	0.002	0.002	0.002	0.002	
Mt		0.04	0.04	0.04	0.04	0.04	0.04	0.04	0.04	0.04	0.04	
My		0.00	0.00	0.00	0.00	0.00	0.00	0.00	0.00	0.00	0.00	
Mz		0.05	0.03	0.00	-0.02	-0.04	-0.07	-0.09	-0.11	-0.14	-0.14	

Esfuerzos en barras, por hipótesis												
Barra	Hipótesis	Esfuerzo	Posiciones en la barra									
			0.000 m	0.200 m	0.400 m	0.800 m	1.000 m	1.200 m	1.600 m	1.800 m	2.000 m	
N18/N20	Peso propio	N	0.002	0.002	0.002	0.002	0.002	0.002	0.002	0.002	0.002	0.002
		Vy	0.000	0.000	0.000	0.000	0.000	0.000	0.000	0.000	0.000	0.000
		Vz	-0.035	-0.028	-0.021	-0.007	0.000	0.007	0.021	0.028	0.035	0.035
		Mt	0.00	0.00	0.00	0.00	0.00	0.00	0.00	0.00	0.00	0.00
		My	0.00	0.00	0.01	0.01	0.01	0.01	0.01	0.01	0.00	0.00
		Mz	0.00	0.00	0.00	0.00	0.00	0.00	0.00	0.00	0.00	0.00
	Q 1 (1)	N	0.021	0.021	0.021	0.021	0.021	0.021	0.021	0.021	0.021	0.021
		Vy	0.000	0.000	0.000	0.000	0.000	0.000	0.000	0.000	0.000	0.000
		Vz	0.000	0.000	0.000	0.000	0.000	0.000	0.000	0.000	0.000	0.000
		Mt	0.00	0.00	0.00	0.00	0.00	0.00	0.00	0.00	0.00	0.00
		My	0.01	0.01	0.01	0.01	0.01	0.01	0.01	0.01	0.01	0.01
		Mz	-0.01	-0.01	-0.01	-0.01	-0.01	-0.01	-0.01	-0.01	-0.01	-0.01
	Q 1 (2)	N	0.000	0.000	0.000	0.000	0.000	0.000	0.000	0.000	0.000	0.000
		Vy	0.000	0.000	0.000	0.000	0.000	0.000	0.000	0.000	0.000	0.000
		Vz	0.000	0.000	0.000	0.000	0.000	0.000	0.000	0.000	0.000	0.000
		Mt	0.00	0.00	0.00	0.00	0.00	0.00	0.00	0.00	0.00	0.00

Esfuerzos en barras, por hipótesis											
Barra	Hipótesis	Esfuerzo	Posiciones en la barra								
			0.000 m	0.200 m	0.400 m	0.800 m	1.000 m	1.200 m	1.600 m	1.800 m	2.000 m
		My	0.00	0.00	0.00	0.00	0.00	0.00	0.00	0.00	0.00
		Mz	0.00	0.00	0.00	0.00	0.00	0.00	0.00	0.00	0.00
	Q 1 (3)	N	-0.001	-0.001	-0.001	-0.001	-0.001	-0.001	-0.001	-0.001	-0.001
		Vy	0.000	0.000	0.000	0.000	0.000	0.000	0.000	0.000	0.000
		Vz	0.000	0.000	0.000	0.000	0.000	0.000	0.000	0.000	0.000
		Mt	0.00	0.00	0.00	0.00	0.00	0.00	0.00	0.00	0.00
		My	0.00	0.00	0.00	0.00	0.00	0.00	0.00	0.00	0.00
		Mz	0.00	0.00	0.00	0.00	0.00	0.00	0.00	0.00	0.00
	Q 1 (4)	N	-0.164	-0.164	-0.164	-0.164	-0.164	-0.164	-0.164	-0.164	-0.164
		Vy	-0.001	-0.001	-0.001	-0.001	-0.001	-0.001	-0.001	-0.001	-0.001
		Vz	-0.007	-0.007	-0.007	-0.007	-0.007	-0.007	-0.007	-0.007	-0.007
		Mt	0.00	0.00	0.00	0.00	0.00	0.00	0.00	0.00	0.00
		My	-0.02	-0.01	-0.01	-0.01	-0.01	-0.01	0.00	0.00	0.00
		Mz	0.03	0.03	0.03	0.03	0.03	0.03	0.03	0.03	0.03
	Q 1 (5)	N	-0.003	-0.003	-0.003	-0.003	-0.003	-0.003	-0.003	-0.003	-0.003
		Vy	0.000	0.000	0.000	0.000	0.000	0.000	0.000	0.000	0.000
		Vz	0.000	0.000	0.000	0.000	0.000	0.000	0.000	0.000	0.000
		Mt	0.00	0.00	0.00	0.00	0.00	0.00	0.00	0.00	0.00
		My	0.00	0.00	0.00	0.00	0.00	0.00	0.00	0.00	0.00
		Mz	0.00	0.00	0.00	0.00	0.00	0.00	0.00	0.00	0.00

Esfuerzos en barras, por hipótesis									
Barra	Hipótesis	Esfuerzo	Posiciones en la barra						
			0.000 m	0.183 m	0.367 m	0.550 m	0.733 m	0.917 m	1.100 m
N18/N59	Peso propio	N	0.000	0.000	0.000	0.000	0.000	0.000	0.000
		Vy	0.002	0.002	0.002	0.002	0.002	0.002	0.002
		Vz	0.068	0.074	0.081	0.087	0.094	0.100	0.106
		Mt	0.00	0.00	0.00	0.00	0.00	0.00	0.00
		My	0.00	-0.01	-0.03	-0.04	-0.06	-0.08	-0.10
		Mz	0.00	0.00	0.00	0.00	0.00	0.00	0.00
	Q 1 (1)	N	0.000	0.000	0.000	0.000	0.000	0.000	0.000
		Vy	0.021	0.021	0.021	0.021	0.021	0.021	0.021
		Vz	0.000	0.000	0.000	0.000	0.000	0.000	0.000
		Mt	0.01	0.01	0.01	0.01	0.01	0.01	0.01
		My	0.00	0.00	0.00	0.00	0.00	0.00	0.00
		Mz	0.01	0.00	0.00	-0.01	-0.01	-0.01	-0.02
	Q 1 (2)	N	0.000	0.000	0.000	0.000	0.000	0.000	0.000
		Vy	0.000	0.000	0.000	0.000	0.000	0.000	0.000
		Vz	0.000	0.000	0.000	0.000	0.000	0.000	0.000
		Mt	0.00	0.00	0.00	0.00	0.00	0.00	0.00
		My	0.00	0.00	0.00	0.00	0.00	0.00	0.00
		Mz	0.00	0.00	0.00	0.00	0.00	0.00	0.00
	Q 1 (3)	N	0.000	0.000	0.000	0.000	0.000	0.000	0.000
		Vy	-0.001	-0.001	-0.001	-0.001	-0.001	-0.001	-0.001
		Vz	0.000	0.000	0.000	0.000	0.000	0.000	0.000
Mt		0.00	0.00	0.00	0.00	0.00	0.00	0.00	

Esfuerzos en barras, por hipótesis										
Barra	Hipótesis	Esfuerzo	Posiciones en la barra							
			0.000 m	0.183 m	0.367 m	0.550 m	0.733 m	0.917 m	1.100 m	
		My	0.00	0.00	0.00	0.00	0.00	0.00	0.00	0.00
		Mz	0.00	0.00	0.00	0.00	0.00	0.00	0.00	0.00
	Q 1 (4)	N	0.001	0.001	0.001	0.001	0.001	0.001	0.001	0.001
		Vy	-0.164	-0.164	-0.164	-0.164	-0.164	-0.164	-0.164	-0.164
		Vz	0.007	0.007	0.007	0.007	0.007	0.007	0.007	0.007
		Mt	-0.02	-0.02	-0.02	-0.02	-0.02	-0.02	-0.02	-0.02
		My	0.00	0.00	0.00	0.00	0.00	0.00	0.00	0.00
		Mz	-0.03	0.00	0.03	0.06	0.09	0.12	0.15	
	Q 1 (5)	N	0.000	0.000	0.000	0.000	0.000	0.000	0.000	0.000
		Vy	-0.003	-0.003	-0.003	-0.003	-0.003	-0.003	-0.003	-0.003
		Vz	0.000	0.000	0.000	0.000	0.000	0.000	0.000	0.000
		Mt	0.00	0.00	0.00	0.00	0.00	0.00	0.00	0.00
		My	0.00	0.00	0.00	0.00	0.00	0.00	0.00	0.00
		Mz	0.00	0.00	0.00	0.00	0.00	0.00	0.00	0.00

Esfuerzos en barras, por hipótesis										
Barra	Hipótesis	Esfuerzo	Posiciones en la barra							
			0.000 m	0.183 m	0.367 m	0.550 m	0.733 m	0.917 m	1.100 m	
N20/N60	Peso propio	N	0.000	0.000	0.000	0.000	0.000	0.000	0.000	0.000
		Vy	-0.002	-0.002	-0.002	-0.002	-0.002	-0.002	-0.002	-0.002
		Vz	0.068	0.074	0.081	0.087	0.094	0.100	0.106	
		Mt	0.00	0.00	0.00	0.00	0.00	0.00	0.00	0.00
		My	0.00	-0.01	-0.03	-0.04	-0.06	-0.08	-0.10	
		Mz	0.00	0.00	0.00	0.00	0.00	0.00	0.00	0.00
	Q 1 (1)	N	0.000	0.000	0.000	0.000	0.000	0.000	0.000	0.000
		Vy	-0.021	-0.021	-0.021	-0.021	-0.021	-0.021	-0.021	-0.021
		Vz	0.000	0.000	0.000	0.000	0.000	0.000	0.000	0.000
		Mt	-0.01	-0.01	-0.01	-0.01	-0.01	-0.01	-0.01	-0.01
		My	0.00	0.00	0.00	0.00	0.00	0.00	0.00	0.00
		Mz	-0.01	0.00	0.00	0.01	0.01	0.01	0.02	
	Q 1 (2)	N	0.000	0.000	0.000	0.000	0.000	0.000	0.000	0.000
		Vy	0.000	0.000	0.000	0.000	0.000	0.000	0.000	0.000
		Vz	0.000	0.000	0.000	0.000	0.000	0.000	0.000	0.000
		Mt	0.00	0.00	0.00	0.00	0.00	0.00	0.00	0.00
		My	0.00	0.00	0.00	0.00	0.00	0.00	0.00	0.00
		Mz	0.00	0.00	0.00	0.00	0.00	0.00	0.00	0.00
	Q 1 (3)	N	0.000	0.000	0.000	0.000	0.000	0.000	0.000	0.000
		Vy	0.001	0.001	0.001	0.001	0.001	0.001	0.001	0.001
		Vz	0.000	0.000	0.000	0.000	0.000	0.000	0.000	0.000
		Mt	0.00	0.00	0.00	0.00	0.00	0.00	0.00	0.00
		My	0.00	0.00	0.00	0.00	0.00	0.00	0.00	0.00
		Mz	0.00	0.00	0.00	0.00	0.00	0.00	0.00	0.00
Q 1 (4)	N	-0.001	-0.001	-0.001	-0.001	-0.001	-0.001	-0.001	-0.001	
	Vy	0.164	0.164	0.164	0.164	0.164	0.164	0.164	0.164	

Esfuerzos en barras, por hipótesis										
Barra	Hipótesis	Esfuerzo	Posiciones en la barra							
			0.000 m	0.183 m	0.367 m	0.550 m	0.733 m	0.917 m	1.100 m	
		Vz	-0.007	-0.007	-0.007	-0.007	-0.007	-0.007	-0.007	-0.007
		Mt	0.00	0.00	0.00	0.00	0.00	0.00	0.00	0.00
		My	0.00	0.00	0.00	0.00	0.00	0.00	0.00	0.00
		Mz	0.03	0.00	-0.03	-0.06	-0.09	-0.12	-0.15	
	Q 1 (5)	N	0.000	0.000	0.000	0.000	0.000	0.000	0.000	0.000
		Vy	0.003	0.003	0.003	0.003	0.003	0.003	0.003	0.003
		Vz	0.000	0.000	0.000	0.000	0.000	0.000	0.000	0.000
		Mt	0.00	0.00	0.00	0.00	0.00	0.00	0.00	0.00
		My	0.00	0.00	0.00	0.00	0.00	0.00	0.00	0.00
		Mz	0.00	0.00	0.00	0.00	0.00	0.00	0.00	0.00

Esfuerzos en barras, por hipótesis												
Barra	Hipótesis	Esfuerzo	Posiciones en la barra									
			0.000 m	0.200 m	0.400 m	0.800 m	1.000 m	1.200 m	1.600 m	1.800 m	2.000 m	
N21/N22	Peso propio	N	-0.026	-0.026	-0.026	-0.026	-0.026	-0.026	-0.026	-0.026	-0.026	-0.026
		Vy	0.000	0.000	0.000	0.000	0.000	0.000	0.000	0.000	0.000	0.000
		Vz	-0.035	-0.028	-0.021	-0.007	0.000	0.007	0.021	0.028	0.035	
		Mt	0.00	0.00	0.00	0.00	0.00	0.00	0.00	0.00	0.00	0.00
		My	-0.01	0.00	0.00	0.01	0.01	0.01	0.00	0.00	0.00	-0.01
		Mz	0.00	0.00	0.00	0.00	0.00	0.00	0.00	0.00	0.00	0.00
	Q 1 (1)	N	0.061	0.061	0.061	0.061	0.061	0.061	0.061	0.061	0.061	0.061
		Vy	0.000	0.000	0.000	0.000	0.000	0.000	0.000	0.000	0.000	0.000
		Vz	0.000	0.000	0.000	0.000	0.000	0.000	0.000	0.000	0.000	0.000
		Mt	0.00	0.00	0.00	0.00	0.00	0.00	0.00	0.00	0.00	0.00
		My	0.01	0.01	0.01	0.01	0.01	0.01	0.01	0.01	0.01	0.01
		Mz	0.00	0.00	0.00	0.00	0.00	0.00	0.00	0.00	0.00	0.00
	Q 1 (2)	N	0.000	0.000	0.000	0.000	0.000	0.000	0.000	0.000	0.000	0.000
		Vy	0.000	0.000	0.000	0.000	0.000	0.000	0.000	0.000	0.000	0.000
		Vz	0.000	0.000	0.000	0.000	0.000	0.000	0.000	0.000	0.000	0.000
		Mt	0.00	0.00	0.00	0.00	0.00	0.00	0.00	0.00	0.00	0.00
		My	0.00	0.00	0.00	0.00	0.00	0.00	0.00	0.00	0.00	0.00
		Mz	0.00	0.00	0.00	0.00	0.00	0.00	0.00	0.00	0.00	0.00
	Q 1 (3)	N	-0.007	-0.007	-0.007	-0.007	-0.007	-0.007	-0.007	-0.007	-0.007	-0.007
		Vy	0.000	0.000	0.000	0.000	0.000	0.000	0.000	0.000	0.000	0.000
		Vz	0.000	0.000	0.000	0.000	0.000	0.000	0.000	0.000	0.000	0.000
		Mt	0.00	0.00	0.00	0.00	0.00	0.00	0.00	0.00	0.00	0.00
		My	0.00	0.00	0.00	0.00	0.00	0.00	0.00	0.00	0.00	0.00
		Mz	0.00	0.00	0.00	0.00	0.00	0.00	0.00	0.00	0.00	0.00
	Q 1 (4)	N	-0.347	-0.347	-0.347	-0.347	-0.347	-0.347	-0.347	-0.347	-0.347	-0.347
		Vy	1.454	1.454	1.454	1.454	1.454	-1.458	-1.458	-1.458	-1.458	-1.458
		Vz	-0.044	-0.044	-0.044	-0.044	-0.044	-0.044	-0.044	-0.044	-0.044	-0.044
		Mt	0.00	0.00	0.00	0.00	0.00	0.00	0.00	0.00	0.00	0.00
		My	-0.07	-0.06	-0.05	-0.03	-0.02	-0.01	0.00	0.01	0.01	0.02
		Mz	0.65	0.36	0.07	-0.51	-0.81	-0.51	0.07	0.36	0.65	
Q 1 (5)	N	-0.019	-0.019	-0.019	-0.019	-0.019	-0.019	-0.019	-0.019	-0.019	-0.019	
	Vy	0.000	0.000	0.000	0.000	0.000	0.000	0.000	0.000	0.000	0.000	
	Vz	0.000	0.000	0.000	0.000	0.000	0.000	0.000	0.000	0.000	0.000	

Esfuerzos en barras, por hipótesis											
Barra	Hipótesis	Esfuerzo	Posiciones en la barra								
			0.000 m	0.200 m	0.400 m	0.800 m	1.000 m	1.200 m	1.600 m	1.800 m	2.000 m
		Mt	0.00	0.00	0.00	0.00	0.00	0.00	0.00	0.00	0.00
		My	0.00	0.00	0.00	0.00	0.00	0.00	0.00	0.00	0.00
		Mz	0.00	0.00	0.00	0.00	0.00	0.00	0.00	0.00	0.00

Esfuerzos en barras, por hipótesis											
Barra	Hipótesis	Esfuerzo	Posiciones en la barra								
			0.000 m	0.200 m	0.400 m	0.800 m	1.000 m	1.200 m	1.600 m	1.800 m	2.000 m
N24/N26	Peso propio	N	0.085	0.085	0.085	0.085	0.085	0.085	0.085	0.085	0.085
		Vy	0.000	0.000	0.000	0.000	0.000	0.000	0.000	0.000	0.000
		Vz	-0.035	-0.028	-0.021	-0.007	0.000	0.007	0.021	0.028	0.035
		Mt	0.00	0.00	0.00	0.00	0.00	0.00	0.00	0.00	0.00
		My	-0.01	-0.01	0.00	0.01	0.01	0.01	0.00	-0.01	-0.01
		Mz	0.00	0.00	0.00	0.00	0.00	0.00	0.00	0.00	0.00
	Q 1 (1)	N	-0.420	-0.420	-0.420	-0.420	-0.420	-0.420	-0.420	-0.420	-0.420
		Vy	0.000	0.000	0.000	0.000	0.000	0.000	0.000	0.000	0.000
		Vz	-1.527	-1.527	-1.527	-1.527	-1.527	1.527	1.527	1.527	1.527
		Mt	0.00	0.00	0.00	0.00	0.00	0.00	0.00	0.00	0.00
		My	-0.74	-0.44	-0.13	0.48	0.79	0.48	-0.13	-0.44	-0.74
		Mz	-0.01	-0.01	-0.01	-0.01	-0.01	-0.01	-0.01	-0.01	-0.01
	Q 1 (2)	N	0.001	0.001	0.001	0.001	0.001	0.001	0.001	0.001	0.001
		Vy	0.000	0.000	0.000	0.000	0.000	0.000	0.000	0.000	0.000
		Vz	0.000	0.000	0.000	0.000	0.000	0.000	0.000	0.000	0.000
		Mt	0.00	0.00	0.00	0.00	0.00	0.00	0.00	0.00	0.00
		My	0.00	0.00	0.00	0.00	0.00	0.00	0.00	0.00	0.00
		Mz	0.00	0.00	0.00	0.00	0.00	0.00	0.00	0.00	0.00
	Q 1 (3)	N	0.055	0.055	0.055	0.055	0.055	0.055	0.055	0.055	0.055
		Vy	0.000	0.000	0.000	0.000	0.000	0.000	0.000	0.000	0.000
		Vz	0.000	0.000	0.000	0.000	0.000	0.000	0.000	0.000	0.000
Mt		0.00	0.00	0.00	0.00	0.00	0.00	0.00	0.00	0.00	
My		0.00	0.00	0.00	0.00	0.00	0.00	0.00	0.00	0.00	
Mz		0.00	0.00	0.00	0.00	0.00	0.00	0.00	0.00	0.00	
Q 1 (4)	N	-0.194	-0.194	-0.194	-0.194	-0.194	-0.194	-0.194	-0.194	-0.194	
	Vy	1.416	1.416	1.416	1.416	1.416	-1.496	-1.496	-1.496	-1.496	
	Vz	-0.115	-0.115	-0.115	-0.115	-0.115	-0.115	-0.115	-0.115	-0.115	
	Mt	0.00	0.00	0.00	0.00	0.00	0.00	0.00	0.00	0.00	
	My	-0.11	-0.08	-0.06	-0.02	0.01	0.03	0.08	0.10	0.12	
	Mz	0.65	0.36	0.08	-0.49	-0.77	-0.47	0.13	0.43	0.73	
Q 1 (5)	N	0.106	0.106	0.106	0.106	0.106	0.106	0.106	0.106	0.106	
	Vy	0.000	0.000	0.000	0.000	0.000	0.000	0.000	0.000	0.000	
	Vz	0.000	0.000	0.000	0.000	0.000	0.000	0.000	0.000	0.000	
	Mt	0.00	0.00	0.00	0.00	0.00	0.00	0.00	0.00	0.00	
	My	0.00	0.00	0.00	0.00	0.00	0.00	0.00	0.00	0.00	
	Mz	-0.01	-0.01	-0.01	-0.01	-0.01	-0.01	-0.01	-0.01	-0.01	

Esfuerzos en barras, por hipótesis							
Barra	Hipótesis	Esfuerzo	Posiciones en la barra				
			0.000 m	0.183 m	0.367 m	0.550 m	0.733 m

Esfuerzos en barras, por hipótesis									
Barra	Hipótesis	Esfuerzo	Posiciones en la barra						
			0.000 m	0.183 m	0.367 m	0.550 m	0.733 m	0.917 m	1.100 m
N61/N62	Peso propio	N	0.419	0.419	0.419	0.419	0.419	0.419	0.419
		Vy	-0.011	-0.011	-0.011	-0.011	-0.011	-0.011	-0.011
		Vz	0.042	0.049	0.055	0.061	0.068	0.074	0.080
		Mt	0.00	0.00	0.00	0.00	0.00	0.00	0.00
		My	0.03	0.02	0.01	0.00	-0.01	-0.03	-0.04
		Mz	0.00	0.00	0.00	0.00	0.01	0.01	0.01
	Q 1 (1)	N	0.076	0.076	0.076	0.076	0.076	0.076	0.076
		Vy	-0.008	-0.008	-0.008	-0.008	-0.008	-0.008	-0.008
		Vz	0.038	0.038	0.038	0.038	0.038	0.038	0.038
		Mt	0.00	0.00	0.00	0.00	0.00	0.00	0.00
		My	0.02	0.01	0.00	0.00	-0.01	-0.02	-0.02
		Mz	0.00	0.00	0.00	0.00	0.00	0.00	0.01
	Q 1 (2)	N	0.000	0.000	0.000	0.000	0.000	0.000	0.000
		Vy	0.000	0.000	0.000	0.000	0.000	0.000	0.000
		Vz	0.000	0.000	0.000	0.000	0.000	0.000	0.000
		Mt	0.00	0.00	0.00	0.00	0.00	0.00	0.00
		My	0.00	0.00	0.00	0.00	0.00	0.00	0.00
		Mz	0.00	0.00	0.00	0.00	0.00	0.00	0.00
	Q 1 (3)	N	-0.002	-0.002	-0.002	-0.002	-0.002	-0.002	-0.002
		Vy	-0.004	-0.004	-0.004	-0.004	-0.004	-0.004	-0.004
		Vz	-0.003	-0.003	-0.003	-0.003	-0.003	-0.003	-0.003
		Mt	0.00	0.00	0.00	0.00	0.00	0.00	0.00
		My	0.00	0.00	0.00	0.00	0.00	0.00	0.00
		Mz	0.00	0.00	0.00	0.00	0.00	0.00	0.00
	Q 1 (4)	N	-1.887	-1.887	-1.887	-1.887	-1.887	-1.887	-1.887
		Vy	-0.340	-0.340	-0.340	-0.340	-0.340	-0.340	-0.340
		Vz	0.066	0.066	0.066	0.066	0.066	0.066	0.066
Mt		0.01	0.01	0.01	0.01	0.01	0.01	0.01	
My		0.05	0.03	0.02	0.01	0.00	-0.01	-0.03	
Mz		-0.20	-0.14	-0.08	-0.02	0.05	0.11	0.17	
Q 1 (5)	N	0.000	0.000	0.000	0.000	0.000	0.000	0.000	
	Vy	-0.016	-0.016	-0.016	-0.016	-0.016	-0.016	-0.016	
	Vz	0.000	0.000	0.000	0.000	0.000	0.000	0.000	
	Mt	0.00	0.00	0.00	0.00	0.00	0.00	0.00	
	My	0.00	0.00	0.00	0.00	0.00	0.00	0.00	
	Mz	0.00	0.00	0.00	0.00	0.01	0.01	0.01	

Esfuerzos en barras, por hipótesis									
Barra	Hipótesis	Esfuerzo	Posiciones en la barra						
			0.000 m	0.183 m	0.367 m	0.550 m	0.733 m	0.917 m	1.100 m
N64/N63	Peso propio	N	0.419	0.419	0.419	0.419	0.419	0.419	0.419
		Vy	0.011	0.011	0.011	0.011	0.011	0.011	0.011
		Vz	0.042	0.049	0.055	0.061	0.068	0.074	0.080
		Mt	0.00	0.00	0.00	0.00	0.00	0.00	0.00

Esfuerzos en barras, por hipótesis									
Barra	Hipótesis	Esfuerzo	Posiciones en la barra						
			0.000 m	0.183 m	0.367 m	0.550 m	0.733 m	0.917 m	1.100 m
		My	0.03	0.02	0.01	0.00	-0.01	-0.03	-0.04
		Mz	0.00	0.00	0.00	0.00	-0.01	-0.01	-0.01
	Q 1 (1)	N	0.076	0.076	0.076	0.076	0.076	0.076	0.076
		Vy	0.008	0.008	0.008	0.008	0.008	0.008	0.008
		Vz	0.038	0.038	0.038	0.038	0.038	0.038	0.038
		Mt	0.00	0.00	0.00	0.00	0.00	0.00	0.00
		My	0.02	0.01	0.00	0.00	-0.01	-0.02	-0.02
		Mz	0.00	0.00	0.00	0.00	0.00	0.00	-0.01
	Q 1 (2)	N	0.000	0.000	0.000	0.000	0.000	0.000	0.000
		Vy	0.000	0.000	0.000	0.000	0.000	0.000	0.000
		Vz	0.000	0.000	0.000	0.000	0.000	0.000	0.000
		Mt	0.00	0.00	0.00	0.00	0.00	0.00	0.00
		My	0.00	0.00	0.00	0.00	0.00	0.00	0.00
		Mz	0.00	0.00	0.00	0.00	0.00	0.00	0.00
	Q 1 (3)	N	-0.002	-0.002	-0.002	-0.002	-0.002	-0.002	-0.002
		Vy	0.004	0.004	0.004	0.004	0.004	0.004	0.004
		Vz	-0.003	-0.003	-0.003	-0.003	-0.003	-0.003	-0.003
		Mt	0.00	0.00	0.00	0.00	0.00	0.00	0.00
		My	0.00	0.00	0.00	0.00	0.00	0.00	0.00
		Mz	0.00	0.00	0.00	0.00	0.00	0.00	0.00
	Q 1 (4)	N	-2.007	-2.007	-2.007	-2.007	-2.007	-2.007	-2.007
		Vy	0.359	0.359	0.359	0.359	0.359	0.359	0.359
		Vz	0.042	0.042	0.042	0.042	0.042	0.042	0.042
		Mt	-0.03	-0.03	-0.03	-0.03	-0.03	-0.03	-0.03
My		0.03	0.03	0.02	0.01	0.00	0.00	-0.01	
Mz		0.23	0.16	0.10	0.03	-0.03	-0.10	-0.16	
Q 1 (5)	N	0.000	0.000	0.000	0.000	0.000	0.000	0.000	
	Vy	0.016	0.016	0.016	0.016	0.016	0.016	0.016	
	Vz	0.000	0.000	0.000	0.000	0.000	0.000	0.000	
	Mt	0.00	0.00	0.00	0.00	0.00	0.00	0.00	
	My	0.00	0.00	0.00	0.00	0.00	0.00	0.00	
	Mz	0.00	0.00	0.00	0.00	-0.01	-0.01	-0.01	

Esfuerzos en barras, por hipótesis											
Barra	Hipótesis	Esfuerzo	Posiciones en la barra								
			0.000 m	0.386 m	0.579 m	0.964 m	1.350 m	1.736 m	2.121 m	2.314 m	2.700 m
N65/N66	Peso propio	N	0.062	0.062	0.062	0.062	0.062	0.062	0.062	0.062	0.062
		Vy	-0.004	-0.004	-0.004	-0.004	-0.004	-0.004	-0.004	-0.004	-0.004
		Vz	-0.106	-0.070	-0.051	-0.015	0.022	0.058	0.095	0.113	0.150
		Mt	0.00	0.00	0.00	0.00	0.00	0.00	0.00	0.00	0.00
		My	-0.03	0.01	0.02	0.03	0.03	0.01	-0.02	-0.04	-0.09
		Mz	0.01	0.01	0.02	0.02	0.02	0.02	0.02	0.02	0.02
	Q 1 (1)	N	0.038	0.038	0.038	0.038	0.038	0.038	0.038	0.038	0.038
		Vy	0.006	0.006	0.006	0.006	0.006	0.006	0.006	0.006	0.006
		Vz	-0.034	-0.034	-0.034	-0.034	-0.034	-0.034	-0.034	-0.034	-0.034

Esfuerzos en barras, por hipótesis												
Barra	Hipótesis	Esfuerzo	Posiciones en la barra									
			0.000 m	0.386 m	0.579 m	0.964 m	1.350 m	1.736 m	2.121 m	2.314 m	2.700 m	
		Mt	0.00	0.00	0.00	0.00	0.00	0.00	0.00	0.00	0.00	0.00
		My	-0.06	-0.04	-0.04	-0.03	-0.01	0.00	0.01	0.01	0.02	0.03
		Mz	0.02	0.02	0.02	0.01	0.01	0.01	0.01	0.01	0.01	0.00
	Q 1 (2)	N	0.000	0.000	0.000	0.000	0.000	0.000	0.000	0.000	0.000	0.000
		Vy	0.000	0.000	0.000	0.000	0.000	0.000	0.000	0.000	0.000	0.000
		Vz	0.000	0.000	0.000	0.000	0.000	0.000	0.000	0.000	0.000	0.000
		Mt	0.00	0.00	0.00	0.00	0.00	0.00	0.00	0.00	0.00	0.00
		My	0.00	0.00	0.00	0.00	0.00	0.00	0.00	0.00	0.00	0.00
		Mz	0.00	0.00	0.00	0.00	0.00	0.00	0.00	0.00	0.00	0.00
	Q 1 (3)	N	-0.432	-0.432	-0.432	-0.432	-0.432	-0.432	-0.432	-0.432	-0.432	-0.432
		Vy	0.000	0.000	0.000	0.000	0.000	0.000	0.000	0.000	0.000	0.000
		Vz	-1.436	-1.436	-1.436	-1.436	-1.436	1.433	1.433	1.433	1.433	1.433
		Mt	0.00	0.00	0.00	0.00	0.00	0.00	0.00	0.00	0.00	0.00
		My	-0.62	-0.06	0.21	0.77	1.32	0.77	0.22	-0.06	-0.61	-0.61
		Mz	-0.05	-0.05	-0.05	-0.05	-0.05	-0.05	-0.05	-0.05	-0.05	-0.05
	Q 1 (4)	N	0.378	0.378	0.378	0.378	0.378	0.378	0.378	0.378	0.378	0.378
		Vy	1.442	1.442	1.442	1.442	1.442	-1.470	-1.470	-1.470	-1.470	-1.470
		Vz	0.066	0.066	0.066	0.066	0.066	0.066	0.066	0.066	0.066	0.066
		Mt	0.00	0.00	0.00	0.00	0.00	0.00	0.00	0.00	0.00	0.00
		My	0.12	0.10	0.08	0.06	0.03	0.01	-0.02	-0.03	-0.06	-0.06
		Mz	0.45	-0.10	-0.38	-0.94	-1.49	-0.93	-0.36	-0.08	0.49	0.49
Q 1 (5)	N	0.145	0.145	0.145	0.145	0.145	0.145	0.145	0.145	0.145	0.145	
	Vy	0.000	0.000	0.000	0.000	0.000	0.000	0.000	0.000	0.000	0.000	
	Vz	-0.001	-0.001	-0.001	-0.001	-0.001	-0.001	-0.001	-0.001	-0.001	-0.001	
	Mt	0.00	0.00	0.00	0.00	0.00	0.00	0.00	0.00	0.00	0.00	
	My	0.07	0.07	0.07	0.07	0.07	0.07	0.07	0.07	0.07	0.07	
	Mz	-0.05	-0.05	-0.05	-0.05	-0.05	-0.05	-0.05	-0.05	-0.05	-0.05	

Esfuerzos en barras, por hipótesis												
Barra	Hipótesis	Esfuerzo	Posiciones en la barra									
			0.000 m	0.386 m	0.579 m	0.964 m	1.350 m	1.736 m	2.121 m	2.314 m	2.700 m	
N67/N68	Peso propio	N	0.062	0.062	0.062	0.062	0.062	0.062	0.062	0.062	0.062	0.062
		Vy	0.004	0.004	0.004	0.004	0.004	0.004	0.004	0.004	0.004	0.004
		Vz	-0.106	-0.070	-0.051	-0.015	0.022	0.058	0.095	0.113	0.150	0.150
		Mt	0.00	0.00	0.00	0.00	0.00	0.00	0.00	0.00	0.00	0.00
		My	-0.03	0.01	0.02	0.03	0.03	0.01	-0.02	-0.04	-0.09	-0.09
		Mz	-0.01	-0.01	-0.02	-0.02	-0.02	-0.02	-0.02	-0.02	-0.02	-0.02
	Q 1 (1)	N	0.038	0.038	0.038	0.038	0.038	0.038	0.038	0.038	0.038	0.038
		Vy	-0.006	-0.006	-0.006	-0.006	-0.006	-0.006	-0.006	-0.006	-0.006	-0.006
		Vz	-0.034	-0.034	-0.034	-0.034	-0.034	-0.034	-0.034	-0.034	-0.034	-0.034
		Mt	0.00	0.00	0.00	0.00	0.00	0.00	0.00	0.00	0.00	0.00
		My	-0.06	-0.04	-0.04	-0.03	-0.01	0.00	0.01	0.02	0.03	0.03
		Mz	-0.02	-0.02	-0.02	-0.01	-0.01	-0.01	-0.01	-0.01	-0.01	0.00
	Q 1 (2)	N	0.000	0.000	0.000	0.000	0.000	0.000	0.000	0.000	0.000	0.000
		Vy	0.000	0.000	0.000	0.000	0.000	0.000	0.000	0.000	0.000	0.000
		Vz	0.000	0.000	0.000	0.000	0.000	0.000	0.000	0.000	0.000	0.000
		Mt	0.00	0.00	0.00	0.00	0.00	0.00	0.00	0.00	0.00	0.00
		My	0.00	0.00	0.00	0.00	0.00	0.00	0.00	0.00	0.00	0.00



Esfuerzos en barras, por hipótesis											
Barra	Hipótesis	Esfuerzo	Posiciones en la barra								
			0.000 m	0.386 m	0.579 m	0.964 m	1.350 m	1.736 m	2.121 m	2.314 m	2.700 m
	Q 1 (3)	Mz	0.00	0.00	0.00	0.00	0.00	0.00	0.00	0.00	0.00
		N	-0.432	-0.432	-0.432	-0.432	-0.432	-0.432	-0.432	-0.432	-0.432
		Vy	0.000	0.000	0.000	0.000	0.000	0.000	0.000	0.000	0.000
		Vz	-1.436	-1.436	-1.436	-1.436	-1.436	1.433	1.433	1.433	1.433
		Mt	0.00	0.00	0.00	0.00	0.00	0.00	0.00	0.00	0.00
		My	-0.62	-0.06	0.21	0.77	1.32	0.77	0.22	-0.06	-0.61
	Mz	0.05	0.05	0.05	0.05	0.05	0.05	0.05	0.05	0.05	
	Q 1 (4)	N	-0.494	-0.494	-0.494	-0.494	-0.494	-0.494	-0.494	-0.494	-0.494
		Vy	1.472	1.472	1.472	1.472	1.472	-1.440	-1.440	-1.440	-1.440
		Vz	0.066	0.066	0.066	0.066	0.066	0.066	0.066	0.066	0.066
		Mt	-0.01	-0.01	-0.01	-0.01	-0.01	-0.01	-0.01	-0.01	-0.01
		My	0.10	0.07	0.06	0.03	0.01	-0.02	-0.04	-0.06	-0.08
		Mz	0.53	-0.03	-0.32	-0.89	-1.45	-0.90	-0.34	-0.06	0.49
	Q 1 (5)	N	0.145	0.145	0.145	0.145	0.145	0.145	0.145	0.145	0.145
		Vy	0.000	0.000	0.000	0.000	0.000	0.000	0.000	0.000	0.000
		Vz	-0.001	-0.001	-0.001	-0.001	-0.001	-0.001	-0.001	-0.001	-0.001
		Mt	0.00	0.00	0.00	0.00	0.00	0.00	0.00	0.00	0.00
		My	0.07	0.07	0.07	0.07	0.07	0.07	0.07	0.07	0.07
Mz		0.05	0.05	0.05	0.05	0.05	0.05	0.05	0.05	0.05	

Esfuerzos en barras, por hipótesis											
Barra	Hipótesis	Esfuerzo	Posiciones en la barra								
			0.000 m	0.233 m	0.467 m	0.699 m	0.700 m	0.701 m	0.933 m	1.167 m	1.400 m
N69/N36	Peso propio	N	1.007	1.007	1.007	1.007	1.007	1.007	1.007	1.007	1.007
		Vy	0.039	0.039	0.039	0.039	0.039	0.039	0.039	0.039	0.039
		Vz	-0.391	-0.383	-0.375	-0.367	-0.367	-0.367	-0.359	-0.351	-0.343
		Mt	-0.01	-0.01	-0.01	-0.01	-0.01	-0.01	-0.01	-0.01	-0.01
		My	-0.25	-0.16	-0.07	0.02	0.02	0.02	0.10	0.18	0.26
		Mz	0.03	0.02	0.01	0.00	0.00	0.00	0.00	-0.01	-0.02
	Q 1 (1)	N	0.014	0.014	0.014	0.014	0.014	0.014	0.014	0.014	0.014
		Vy	0.055	0.055	0.055	0.055	0.055	0.055	0.055	0.055	0.055
		Vz	-0.005	-0.005	-0.005	-0.005	-0.005	-0.005	-0.005	-0.005	-0.005
		Mt	-0.01	-0.01	-0.01	-0.01	-0.01	-0.01	-0.01	-0.01	-0.01
		My	0.00	0.00	0.00	0.00	0.00	0.00	0.00	0.00	0.00
		Mz	0.04	0.03	0.02	0.01	0.01	0.01	-0.01	-0.02	-0.03
	Q 1 (2)	N	0.121	0.121	0.121	0.121	0.121	0.121	0.121	0.121	0.121
		Vy	0.000	0.000	0.000	0.000	0.000	0.000	0.000	0.000	0.000
		Vz	-1.405	-1.405	-1.405	-1.405	-1.405	0.964	0.964	0.964	0.964
		Mt	0.00	0.00	0.00	0.00	0.00	0.00	0.00	0.00	0.00
		My	-0.55	-0.22	0.11	0.44	0.44	0.44	0.21	-0.01	-0.24
		Mz	0.00	0.00	0.00	0.00	0.00	0.00	0.00	0.00	0.00
	Q 1 (3)	N	0.441	0.441	0.441	0.441	0.441	0.441	0.441	0.441	0.441
		Vy	0.079	0.079	0.079	0.079	0.079	0.079	0.079	0.079	0.079
		Vz	-0.217	-0.217	-0.217	-0.217	-0.217	-0.217	-0.217	-0.217	-0.217
		Mt	-0.01	-0.01	-0.01	-0.01	-0.01	-0.01	-0.01	-0.01	-0.01
		My	-0.15	-0.10	-0.05	0.00	0.00	0.00	0.05	0.11	0.16
		Mz	0.05	0.03	0.02	0.00	0.00	0.00	-0.02	-0.04	-0.06
Q 1 (4)	N	-0.561	-0.561	-0.561	-0.561	-0.561	-0.561	-0.561	-0.561	-0.561	

Esfuerzos en barras, por hipótesis												
Barra	Hipótesis	Esfuerzo	Posiciones en la barra									
			0.000 m	0.233 m	0.467 m	0.699 m	0.700 m	0.701 m	0.933 m	1.167 m	1.400 m	
		Vy	-0.315	-0.315	-0.315	-0.315	-0.315	-0.315	-0.315	-0.315	-0.315	-0.315
		Vz	-0.096	-0.096	-0.096	-0.096	-0.096	-0.096	-0.096	-0.096	-0.096	-0.096
		Mt	0.03	0.03	0.03	0.03	0.03	0.03	0.03	0.03	0.03	0.03
		My	-0.08	-0.06	-0.04	-0.02	-0.02	-0.02	0.01	0.03	0.05	
		Mz	-0.21	-0.14	-0.07	0.01	0.01	0.01	0.08	0.15	0.23	
	Q 1 (5)	N	0.683	0.683	0.683	0.683	0.683	0.683	0.683	0.683	0.683	0.683
		Vy	0.040	0.040	0.040	0.040	0.040	0.040	0.040	0.040	0.040	0.040
		Vz	-0.231	-0.231	-0.231	-0.231	-0.231	-0.231	-0.231	-0.231	-0.231	-0.231
		Mt	0.00	0.00	0.00	0.00	0.00	0.00	0.00	0.00	0.00	0.00
		My	-0.15	-0.10	-0.05	0.01	0.01	0.01	0.06	0.12	0.17	
		Mz	0.03	0.02	0.01	0.00	0.00	0.00	-0.01	-0.02	-0.03	

Esfuerzos en barras, por hipótesis												
Barra	Hipótesis	Esfuerzo	Posiciones en la barra									
			0.000 m	0.233 m	0.467 m	0.699 m	0.700 m	0.701 m	0.933 m	1.167 m	1.400 m	
N70/N38	Peso propio	N	1.023	1.023	1.023	1.023	1.023	1.023	1.023	1.023	1.023	1.023
		Vy	-0.078	-0.078	-0.078	-0.078	-0.078	-0.078	-0.078	-0.078	-0.078	-0.078
		Vz	-0.398	-0.390	-0.382	-0.374	-0.374	-0.374	-0.366	-0.358	-0.349	
		Mt	0.02	0.02	0.02	0.02	0.02	0.02	0.02	0.02	0.02	0.02
		My	-0.25	-0.16	-0.07	0.02	0.02	0.02	0.10	0.19	0.27	
		Mz	-0.06	-0.04	-0.02	0.00	0.00	0.00	0.01	0.03	0.05	
	Q 1 (1)	N	-0.013	-0.013	-0.013	-0.013	-0.013	-0.013	-0.013	-0.013	-0.013	-0.013
		Vy	0.006	0.006	0.006	0.006	0.006	0.006	0.006	0.006	0.006	0.006
		Vz	0.005	0.005	0.005	0.005	0.005	0.005	0.005	0.005	0.005	0.005
		Mt	0.00	0.00	0.00	0.00	0.00	0.00	0.00	0.00	0.00	0.00
		My	0.00	0.00	0.00	0.00	0.00	0.00	0.00	0.00	0.00	0.00
		Mz	0.00	0.00	0.00	0.00	0.00	0.00	0.00	0.00	0.00	0.00
	Q 1 (2)	N	0.121	0.121	0.121	0.121	0.121	0.121	0.121	0.121	0.121	0.121
		Vy	0.000	0.000	0.000	0.000	0.000	0.000	0.000	0.000	0.000	0.000
		Vz	-1.405	-1.405	-1.405	-1.405	-1.405	0.964	0.964	0.964	0.964	0.964
		Mt	0.00	0.00	0.00	0.00	0.00	0.00	0.00	0.00	0.00	0.00
		My	-0.55	-0.22	0.11	0.44	0.44	0.44	0.21	-0.01	-0.24	
		Mz	0.00	0.00	0.00	0.00	0.00	0.00	0.00	0.00	0.00	0.00
	Q 1 (3)	N	0.439	0.439	0.439	0.439	0.439	0.439	0.439	0.439	0.439	0.439
		Vy	-0.076	-0.076	-0.076	-0.076	-0.076	-0.076	-0.076	-0.076	-0.076	-0.076
		Vz	-0.217	-0.217	-0.217	-0.217	-0.217	-0.217	-0.217	-0.217	-0.217	-0.217
		Mt	0.01	0.01	0.01	0.01	0.01	0.01	0.01	0.01	0.01	0.01
		My	-0.15	-0.10	-0.05	0.00	0.00	0.00	0.05	0.11	0.16	
		Mz	-0.05	-0.03	-0.02	0.00	0.00	0.00	0.02	0.04	0.06	
	Q 1 (4)	N	-0.476	-0.476	-0.476	-0.476	-0.476	-0.476	-0.476	-0.476	-0.476	-0.476
		Vy	0.197	0.197	0.197	0.197	0.197	0.197	0.197	0.197	0.197	0.197
		Vz	-0.126	-0.126	-0.126	-0.126	-0.126	-0.126	-0.126	-0.126	-0.126	-0.126
		Mt	0.00	0.00	0.00	0.00	0.00	0.00	0.00	0.00	0.00	0.00
		My	-0.10	-0.07	-0.04	-0.01	-0.01	-0.01	0.01	0.04	0.07	
		Mz	0.13	0.09	0.04	-0.01	-0.01	-0.01	-0.05	-0.10	-0.14	
Q 1 (5)	N	0.679	0.679	0.679	0.679	0.679	0.679	0.679	0.679	0.679	0.679	
	Vy	-0.039	-0.039	-0.039	-0.039	-0.039	-0.039	-0.039	-0.039	-0.039	-0.039	
	Vz	-0.230	-0.230	-0.230	-0.230	-0.230	-0.230	-0.230	-0.230	-0.230	-0.230	



Esfuerzos en barras, por hipótesis											
Barra	Hipótesis	Esfuerzo	Posiciones en la barra								
			0.000 m	0.233 m	0.467 m	0.699 m	0.700 m	0.701 m	0.933 m	1.167 m	1.400 m
		Mt	0.00	0.00	0.00	0.00	0.00	0.00	0.00	0.00	0.00
		My	-0.15	-0.10	-0.05	0.01	0.01	0.01	0.06	0.11	0.17
		Mz	-0.03	-0.02	-0.01	0.00	0.00	0.00	0.01	0.02	0.03

Esfuerzos en barras, por hipótesis												
Barra	Hipótesis	Esfuerzo	Posiciones en la barra									
			0.000 m	0.386 m	0.579 m	0.964 m	1.350 m	1.736 m	2.121 m	2.314 m	2.700 m	
N33/N34	Peso propio	N	-0.007	-0.007	-0.007	-0.007	-0.007	-0.007	-0.007	-0.007	-0.007	-0.007
		Vy	-0.001	-0.001	-0.001	-0.001	-0.001	-0.001	-0.001	-0.001	-0.001	-0.001
		Vz	-0.047	-0.033	-0.026	-0.013	0.000	0.014	0.027	0.034	0.047	0.047
		Mt	0.00	0.00	0.00	0.00	0.00	0.00	0.00	0.00	0.00	0.00
		My	-0.02	0.00	0.00	0.01	0.01	0.01	0.00	0.00	-0.02	-0.02
		Mz	0.00	0.00	0.00	0.00	0.00	0.00	0.00	0.00	0.00	0.00
	Q 1 (1)	N	-0.001	-0.001	-0.001	-0.001	-0.001	-0.001	-0.001	-0.001	-0.001	-0.001
		Vy	0.002	0.002	0.002	0.002	0.002	0.002	0.002	0.002	0.002	0.002
		Vz	-0.001	-0.001	-0.001	-0.001	-0.001	-0.001	-0.001	-0.001	-0.001	-0.001
		Mt	0.00	0.00	0.00	0.00	0.00	0.00	0.00	0.00	0.00	0.00
		My	0.00	0.00	0.00	0.00	0.00	0.00	0.00	0.00	0.00	0.00
		Mz	0.00	0.00	0.00	0.00	0.00	0.00	0.00	0.00	0.00	0.00
	Q 1 (2)	N	0.000	0.000	0.000	0.000	0.000	0.000	0.000	0.000	0.000	0.000
		Vy	0.000	0.000	0.000	0.000	0.000	0.000	0.000	0.000	0.000	0.000
		Vz	0.000	0.000	0.000	0.000	0.000	0.000	0.000	0.000	0.000	0.000
		Mt	0.00	0.00	0.00	0.00	0.00	0.00	0.00	0.00	0.00	0.00
		My	0.00	0.00	0.00	0.00	0.00	0.00	0.00	0.00	0.00	0.00
		Mz	0.00	0.00	0.00	0.00	0.00	0.00	0.00	0.00	0.00	0.00
	Q 1 (3)	N	0.021	0.021	0.021	0.021	0.021	0.021	0.021	0.021	0.021	0.021
		Vy	0.000	0.000	0.000	0.000	0.000	0.000	0.000	0.000	0.000	0.000
		Vz	0.000	0.000	0.000	0.000	0.000	0.000	0.000	0.000	0.000	0.000
Mt		0.00	0.00	0.00	0.00	0.00	0.00	0.00	0.00	0.00	0.00	
My		0.02	0.02	0.02	0.02	0.02	0.02	0.02	0.02	0.02	0.02	
Mz		0.01	0.01	0.01	0.01	0.01	0.01	0.01	0.01	0.01	0.01	
Q 1 (4)	N	-0.013	-0.013	-0.013	-0.013	-0.013	-0.013	-0.013	-0.013	-0.013	-0.013	
	Vy	-0.002	-0.002	-0.002	-0.002	-0.002	-0.002	-0.002	-0.002	-0.002	-0.002	
	Vz	0.003	0.003	0.003	0.003	0.003	0.003	0.003	0.003	0.003	0.003	
	Mt	0.00	0.00	0.00	0.00	0.00	0.00	0.00	0.00	0.00	0.00	
	My	-0.01	-0.01	-0.01	-0.01	-0.01	-0.01	-0.01	-0.01	-0.01	-0.01	
	Mz	-0.01	-0.01	-0.01	-0.01	-0.01	0.00	0.00	0.00	0.00	0.00	
Q 1 (5)	N	-0.091	-0.091	-0.091	-0.091	-0.091	-0.091	-0.091	-0.091	-0.091	-0.091	
	Vy	0.000	0.000	0.000	0.000	0.000	0.000	0.000	0.000	0.000	0.000	
	Vz	-0.491	-0.491	-0.491	-0.491	-0.491	0.490	0.490	0.490	0.490	0.490	
	Mt	0.00	0.00	0.00	0.00	0.00	0.00	0.00	0.00	0.00	0.00	
	My	-0.29	-0.11	-0.01	0.18	0.37	0.18	-0.01	-0.10	-0.29	-0.29	
	Mz	0.03	0.03	0.03	0.03	0.03	0.03	0.03	0.03	0.03	0.03	

Esfuerzos en barras, por hipótesis											
Barra	Hipótesis	Esfuerzo	Posiciones en la barra								
			0.000 m	0.386 m	0.579 m	0.964 m	1.350 m	1.736 m	2.121 m	2.314 m	2.700 m
N31/N32	Peso propio	N	-0.007	-0.007	-0.007	-0.007	-0.007	-0.007	-0.007	-0.007	-0.007

Esfuerzos en barras, por hipótesis												
Barra	Hipótesis	Esfuerzo	Posiciones en la barra									
			0.000 m	0.386 m	0.579 m	0.964 m	1.350 m	1.736 m	2.121 m	2.314 m	2.700 m	
		Vy	0.001	0.001	0.001	0.001	0.001	0.001	0.001	0.001	0.001	0.001
		Vz	-0.047	-0.033	-0.026	-0.013	0.000	0.014	0.027	0.034	0.034	0.047
		Mt	0.00	0.00	0.00	0.00	0.00	0.00	0.00	0.00	0.00	0.00
		My	-0.02	0.00	0.00	0.01	0.01	0.01	0.00	0.00	0.00	-0.02
		Mz	0.00	0.00	0.00	0.00	0.00	0.00	0.00	0.00	0.00	0.00
	Q 1 (1)	N	-0.001	-0.001	-0.001	-0.001	-0.001	-0.001	-0.001	-0.001	-0.001	-0.001
		Vy	-0.002	-0.002	-0.002	-0.002	-0.002	-0.002	-0.002	-0.002	-0.002	-0.002
		Vz	-0.001	-0.001	-0.001	-0.001	-0.001	-0.001	-0.001	-0.001	-0.001	-0.001
		Mt	0.00	0.00	0.00	0.00	0.00	0.00	0.00	0.00	0.00	0.00
		My	0.00	0.00	0.00	0.00	0.00	0.00	0.00	0.00	0.00	0.00
	Q 1 (2)	N	0.000	0.000	0.000	0.000	0.000	0.000	0.000	0.000	0.000	0.000
		Vy	0.000	0.000	0.000	0.000	0.000	0.000	0.000	0.000	0.000	0.000
		Vz	0.000	0.000	0.000	0.000	0.000	0.000	0.000	0.000	0.000	0.000
		Mt	0.00	0.00	0.00	0.00	0.00	0.00	0.00	0.00	0.00	0.00
		My	0.00	0.00	0.00	0.00	0.00	0.00	0.00	0.00	0.00	0.00
	Q 1 (3)	N	0.021	0.021	0.021	0.021	0.021	0.021	0.021	0.021	0.021	0.021
		Vy	0.000	0.000	0.000	0.000	0.000	0.000	0.000	0.000	0.000	0.000
		Vz	0.000	0.000	0.000	0.000	0.000	0.000	0.000	0.000	0.000	0.000
		Mt	0.00	0.00	0.00	0.00	0.00	0.00	0.00	0.00	0.00	0.00
		My	0.02	0.02	0.02	0.02	0.02	0.02	0.02	0.02	0.02	0.02
	Q 1 (4)	N	0.016	0.016	0.016	0.016	0.016	0.016	0.016	0.016	0.016	0.016
		Vy	0.003	0.003	0.003	0.003	0.003	0.003	0.003	0.003	0.003	0.003
		Vz	0.002	0.002	0.002	0.002	0.002	0.002	0.002	0.002	0.002	0.002
		Mt	0.00	0.00	0.00	0.00	0.00	0.00	0.00	0.00	0.00	0.00
		My	0.01	0.01	0.01	0.01	0.01	0.01	0.01	0.01	0.01	0.01
Q 1 (5)	N	-0.091	-0.091	-0.091	-0.091	-0.091	-0.091	-0.091	-0.091	-0.091	-0.091	
	Vy	0.000	0.000	0.000	0.000	0.000	0.000	0.000	0.000	0.000	0.000	
	Vz	-0.491	-0.491	-0.491	-0.491	-0.491	0.490	0.490	0.490	0.490	0.490	
	Mt	0.00	0.00	0.00	0.00	0.00	0.00	0.00	0.00	0.00	0.00	
	My	-0.29	-0.11	-0.01	0.18	0.37	0.18	-0.01	-0.10	-0.29	-0.29	
Mz	-0.03	-0.03	-0.03	-0.03	-0.03	-0.03	-0.03	-0.03	-0.03	-0.03		

Esfuerzos en barras, por hipótesis												
Barra	Hipótesis	Esfuerzo	Posiciones en la barra									
			0.000 m	0.200 m	0.400 m	0.800 m	1.000 m	1.200 m	1.600 m	1.800 m	2.000 m	
N39/N40	Peso propio	N	0.697	0.697	0.697	0.697	0.697	0.697	0.697	0.697	0.697	0.697
		Vy	0.000	0.000	0.000	0.000	0.000	0.000	0.000	0.000	0.000	0.000
		Vz	-0.035	-0.028	-0.021	-0.007	0.000	0.007	0.021	0.028	0.035	0.035
		Mt	0.00	0.00	0.00	0.00	0.00	0.00	0.00	0.00	0.00	0.00
		My	0.00	0.01	0.01	0.02	0.02	0.02	0.01	0.01	0.00	0.00
		Mz	-0.01	-0.01	-0.01	-0.01	-0.01	-0.01	-0.01	-0.01	-0.01	-0.01
	Q 1 (1)	N	-0.146	-0.146	-0.146	-0.146	-0.146	-0.146	-0.146	-0.146	-0.146	-0.146
		Vy	0.000	0.000	0.000	0.000	0.000	0.000	0.000	0.000	0.000	0.000
		Vz	0.000	0.000	0.000	0.000	0.000	0.000	0.000	0.000	0.000	0.000

Esfuerzos en barras, por hipótesis												
Barra	Hipótesis	Esfuerzo	Posiciones en la barra									
			0.000 m	0.200 m	0.400 m	0.800 m	1.000 m	1.200 m	1.600 m	1.800 m	2.000 m	
		Mt	0.00	0.00	0.00	0.00	0.00	0.00	0.00	0.00	0.00	
		My	0.00	0.00	0.00	0.00	0.00	0.00	0.00	0.00	0.00	
		Mz	-0.01	-0.01	-0.01	-0.01	-0.01	-0.01	-0.01	-0.01	-0.01	-0.01
	Q 1 (2)	N	0.365	0.365	0.365	0.365	0.365	0.365	0.365	0.365	0.365	0.365
		Vy	0.000	0.000	0.000	0.000	0.000	0.000	0.000	0.000	0.000	0.000
		Vz	0.000	0.000	0.000	0.000	0.000	0.000	0.000	0.000	0.000	0.000
		Mt	0.00	0.00	0.00	0.00	0.00	0.00	0.00	0.00	0.00	0.00
		My	0.00	0.00	0.00	0.00	0.00	0.00	0.00	0.00	0.00	0.00
		Mz	0.00	0.00	0.00	0.00	0.00	0.00	0.00	0.00	0.00	0.00
		Q 1 (3)	N	0.327	0.327	0.327	0.327	0.327	0.327	0.327	0.327	0.327
	Vy		0.000	0.000	0.000	0.000	0.000	0.000	0.000	0.000	0.000	0.000
	Vz		0.000	0.000	0.000	0.000	0.000	0.000	0.000	0.000	0.000	0.000
	Mt		0.00	0.00	0.00	0.00	0.00	0.00	0.00	0.00	0.00	0.00
	My		0.00	0.00	0.00	0.00	0.00	0.00	0.00	0.00	0.00	0.00
	Mz		0.00	0.00	0.00	0.00	0.00	0.00	0.00	0.00	0.00	0.00
	Q 1 (4)	N	0.121	0.121	0.121	0.121	0.121	0.121	0.121	0.121	0.121	0.121
		Vy	-0.067	-0.067	-0.067	-0.067	-0.067	-0.067	-0.067	-0.067	-0.067	-0.067
		Vz	-0.153	-0.153	-0.153	-0.153	-0.153	-0.153	-0.153	-0.153	-0.153	-0.153
		Mt	0.00	0.00	0.00	0.00	0.00	0.00	0.00	0.00	0.00	0.00
		My	-0.14	-0.11	-0.08	-0.02	0.01	0.04	0.10	0.13	0.16	0.16
		Mz	-0.08	-0.06	-0.05	-0.02	-0.01	0.00	0.03	0.04	0.06	0.06
	Q 1 (5)	N	0.333	0.333	0.333	0.333	0.333	0.333	0.333	0.333	0.333	0.333
		Vy	0.000	0.000	0.000	0.000	0.000	0.000	0.000	0.000	0.000	0.000
		Vz	-0.490	-0.490	-0.490	-0.490	-0.490	0.491	0.491	0.491	0.491	0.491
Mt		0.00	0.00	0.00	0.00	0.00	0.00	0.00	0.00	0.00	0.00	
My		-0.23	-0.13	-0.03	0.16	0.26	0.16	-0.03	-0.13	-0.23	-0.23	
Mz		-0.01	-0.01	-0.01	-0.01	-0.01	-0.01	-0.01	-0.01	-0.01	-0.01	

Esfuerzos en barras, por hipótesis												
Barra	Hipótesis	Esfuerzo	Posiciones en la barra									
			0.000 m	0.200 m	0.400 m	0.800 m	1.000 m	1.200 m	1.600 m	1.800 m	2.000 m	
N41/N42	Peso propio	N	0.726	0.726	0.726	0.726	0.726	0.726	0.726	0.726	0.726	
		Vy	0.000	0.000	0.000	0.000	0.000	0.000	0.000	0.000	0.000	0.000
		Vz	-0.035	-0.028	-0.021	-0.007	0.000	0.007	0.021	0.028	0.035	0.035
		Mt	0.00	0.00	0.00	0.00	0.00	0.00	0.00	0.00	0.00	0.00
		My	0.00	0.01	0.01	0.02	0.02	0.02	0.01	0.01	0.00	0.00
		Mz	0.00	0.00	0.00	0.00	0.00	0.00	0.00	0.00	0.00	0.00
	Q 1 (1)	N	-0.009	-0.009	-0.009	-0.009	-0.009	-0.009	-0.009	-0.009	-0.009	-0.009
		Vy	0.000	0.000	0.000	0.000	0.000	0.000	0.000	0.000	0.000	0.000
		Vz	0.000	0.000	0.000	0.000	0.000	0.000	0.000	0.000	0.000	0.000
		Mt	0.00	0.00	0.00	0.00	0.00	0.00	0.00	0.00	0.00	0.00
		My	0.00	0.00	0.00	0.00	0.00	0.00	0.00	0.00	0.00	0.00
		Mz	0.00	0.00	0.00	0.00	0.00	0.00	0.00	0.00	0.00	0.00
	Q 1 (2)	N	0.365	0.365	0.365	0.365	0.365	0.365	0.365	0.365	0.365	0.365
		Vy	0.000	0.000	0.000	0.000	0.000	0.000	0.000	0.000	0.000	0.000
		Vz	0.000	0.000	0.000	0.000	0.000	0.000	0.000	0.000	0.000	0.000
		Mt	0.00	0.00	0.00	0.00	0.00	0.00	0.00	0.00	0.00	0.00
		My	0.00	0.00	0.00	0.00	0.00	0.00	0.00	0.00	0.00	0.00

Esfuerzos en barras, por hipótesis												
Barra	Hipótesis	Esfuerzo	Posiciones en la barra									
			0.000 m	0.200 m	0.400 m	0.800 m	1.000 m	1.200 m	1.600 m	1.800 m	2.000 m	
	Q 1 (3)	Mz	0.00	0.00	0.00	0.00	0.00	0.00	0.00	0.00	0.00	0.00
		N	0.336	0.336	0.336	0.336	0.336	0.336	0.336	0.336	0.336	0.336
		Vy	0.000	0.000	0.000	0.000	0.000	0.000	0.000	0.000	0.000	0.000
		Vz	0.000	0.000	0.000	0.000	0.000	0.000	0.000	0.000	0.000	0.000
		Mt	0.00	0.00	0.00	0.00	0.00	0.00	0.00	0.00	0.00	0.00
		My	0.01	0.01	0.01	0.01	0.01	0.01	0.01	0.01	0.01	0.01
		Mz	0.00	0.00	0.00	0.00	0.00	0.00	0.00	0.00	0.00	0.00
	Q 1 (4)	N	0.024	0.024	0.024	0.024	0.024	0.024	0.024	0.024	0.024	0.024
		Vy	0.055	0.055	0.055	0.055	0.055	0.055	0.055	0.055	0.055	0.055
		Vz	-0.152	-0.152	-0.152	-0.152	-0.152	-0.152	-0.152	-0.152	-0.152	-0.152
		Mt	0.01	0.01	0.01	0.01	0.01	0.01	0.01	0.01	0.01	0.01
		My	-0.15	-0.12	-0.09	-0.03	0.00	0.03	0.09	0.12	0.15	0.15
		Mz	0.05	0.04	0.03	0.01	0.00	-0.01	-0.03	-0.04	-0.05	-0.05
	Q 1 (5)	N	0.350	0.350	0.350	0.350	0.350	0.350	0.350	0.350	0.350	0.350
		Vy	0.000	0.000	0.000	0.000	0.000	0.000	0.000	0.000	0.000	0.000
		Vz	-0.490	-0.490	-0.490	-0.490	-0.490	0.491	0.491	0.491	0.491	0.491
		Mt	0.00	0.00	0.00	0.00	0.00	0.00	0.00	0.00	0.00	0.00
		My	-0.23	-0.13	-0.03	0.17	0.26	0.17	-0.03	-0.13	-0.23	-0.23
Mz		0.01	0.01	0.01	0.01	0.01	0.01	0.01	0.01	0.01	0.01	

Esfuerzos en barras, por hipótesis												
Barra	Hipótesis	Esfuerzo	Posiciones en la barra									
			0.000 m	0.233 m	0.467 m	0.699 m	0.700 m	0.701 m	0.933 m	1.167 m	1.400 m	
N30/N71	Peso propio	N	1.023	1.023	1.023	1.023	1.023	1.023	1.023	1.023	1.023	1.023
		Vy	0.078	0.078	0.078	0.078	0.078	0.078	0.078	0.078	0.078	0.078
		Vz	0.349	0.358	0.366	0.374	0.374	0.374	0.382	0.390	0.398	0.398
		Mt	-0.02	-0.02	-0.02	-0.02	-0.02	-0.02	-0.02	-0.02	-0.02	-0.02
		My	0.27	0.19	0.10	0.02	0.02	0.02	-0.07	-0.16	-0.25	-0.25
		Mz	0.05	0.03	0.01	0.00	0.00	0.00	-0.02	-0.04	-0.06	-0.06
		Q 1 (1)	N	-0.013	-0.013	-0.013	-0.013	-0.013	-0.013	-0.013	-0.013	-0.013
	Vy		-0.006	-0.006	-0.006	-0.006	-0.006	-0.006	-0.006	-0.006	-0.006	-0.006
	Vz		-0.005	-0.005	-0.005	-0.005	-0.005	-0.005	-0.005	-0.005	-0.005	-0.005
	Mt		0.00	0.00	0.00	0.00	0.00	0.00	0.00	0.00	0.00	0.00
	My		0.00	0.00	0.00	0.00	0.00	0.00	0.00	0.00	0.00	0.00
	Mz		0.00	0.00	0.00	0.00	0.00	0.00	0.00	0.00	0.00	0.00
	Q 1 (2)	N	0.121	0.121	0.121	0.121	0.121	0.121	0.121	0.121	0.121	0.121
		Vy	0.000	0.000	0.000	0.000	0.000	0.000	0.000	0.000	0.000	0.000
		Vz	-0.964	-0.964	-0.964	-0.964	-0.964	1.405	1.405	1.405	1.405	1.405
		Mt	0.00	0.00	0.00	0.00	0.00	0.00	0.00	0.00	0.00	0.00
		My	-0.24	-0.01	0.21	0.44	0.44	0.44	0.11	-0.22	-0.55	-0.55
		Mz	0.00	0.00	0.00	0.00	0.00	0.00	0.00	0.00	0.00	0.00
	Q 1 (3)	N	0.439	0.439	0.439	0.439	0.439	0.439	0.439	0.439	0.439	0.439
		Vy	0.076	0.076	0.076	0.076	0.076	0.076	0.076	0.076	0.076	0.076
		Vz	0.217	0.217	0.217	0.217	0.217	0.217	0.217	0.217	0.217	0.217
		Mt	-0.01	-0.01	-0.01	-0.01	-0.01	-0.01	-0.01	-0.01	-0.01	-0.01
		My	0.16	0.11	0.05	0.00	0.00	0.00	-0.05	-0.10	-0.15	-0.15
		Mz	0.06	0.04	0.02	0.00	0.00	0.00	-0.02	-0.03	-0.05	-0.05
Q 1 (4)	N	0.539	0.539	0.539	0.539	0.539	0.539	0.539	0.539	0.539		

Esfuerzos en barras, por hipótesis											
Barra	Hipótesis	Esfuerzo	Posiciones en la barra								
			0.000 m	0.233 m	0.467 m	0.699 m	0.700 m	0.701 m	0.933 m	1.167 m	1.400 m
		Vy	0.241	0.241	0.241	0.241	0.241	0.241	0.241	0.241	0.241
		Vz	-0.103	-0.103	-0.103	-0.103	-0.103	-0.103	-0.103	-0.103	-0.103
		Mt	0.00	0.00	0.00	0.00	0.00	0.00	0.00	0.00	0.00
		My	-0.06	-0.03	-0.01	0.02	0.02	0.02	0.04	0.06	0.09
		Mz	0.18	0.12	0.06	0.01	0.01	0.01	-0.05	-0.11	-0.16
	Q 1 (5)	N	0.679	0.679	0.679	0.679	0.679	0.679	0.679	0.679	0.679
		Vy	0.039	0.039	0.039	0.039	0.039	0.039	0.039	0.039	0.039
		Vz	0.230	0.230	0.230	0.230	0.230	0.230	0.230	0.230	0.230
		Mt	0.00	0.00	0.00	0.00	0.00	0.00	0.00	0.00	0.00
		My	0.17	0.11	0.06	0.01	0.01	0.01	-0.05	-0.10	-0.15
		Mz	0.03	0.02	0.01	0.00	0.00	0.00	-0.01	-0.02	-0.03

Esfuerzos en barras, por hipótesis											
Barra	Hipótesis	Esfuerzo	Posiciones en la barra								
			0.000 m	0.233 m	0.467 m	0.699 m	0.700 m	0.701 m	0.933 m	1.167 m	1.400 m
N28/N72	Peso propio	N	1.007	1.007	1.007	1.007	1.007	1.007	1.007	1.007	1.007
		Vy	-0.039	-0.039	-0.039	-0.039	-0.039	-0.039	-0.039	-0.039	-0.039
		Vz	0.343	0.351	0.359	0.367	0.367	0.367	0.375	0.383	0.391
		Mt	0.01	0.01	0.01	0.01	0.01	0.01	0.01	0.01	0.01
		My	0.26	0.18	0.10	0.02	0.02	0.02	-0.07	-0.16	-0.25
		Mz	-0.02	-0.01	0.00	0.00	0.00	0.00	0.01	0.02	0.03
	Q 1 (1)	N	0.014	0.014	0.014	0.014	0.014	0.014	0.014	0.014	0.014
		Vy	-0.055	-0.055	-0.055	-0.055	-0.055	-0.055	-0.055	-0.055	-0.055
		Vz	0.005	0.005	0.005	0.005	0.005	0.005	0.005	0.005	0.005
		Mt	0.01	0.01	0.01	0.01	0.01	0.01	0.01	0.01	0.01
		My	0.00	0.00	0.00	0.00	0.00	0.00	0.00	0.00	0.00
		Mz	-0.03	-0.02	-0.01	0.01	0.01	0.01	0.02	0.03	0.04
	Q 1 (2)	N	0.121	0.121	0.121	0.121	0.121	0.121	0.121	0.121	0.121
		Vy	0.000	0.000	0.000	0.000	0.000	0.000	0.000	0.000	0.000
		Vz	-0.964	-0.964	-0.964	-0.964	-0.964	1.405	1.405	1.405	1.405
		Mt	0.00	0.00	0.00	0.00	0.00	0.00	0.00	0.00	0.00
		My	-0.24	-0.01	0.21	0.44	0.44	0.44	0.11	-0.22	-0.55
		Mz	0.00	0.00	0.00	0.00	0.00	0.00	0.00	0.00	0.00
	Q 1 (3)	N	0.441	0.441	0.441	0.441	0.441	0.441	0.441	0.441	0.441
		Vy	-0.079	-0.079	-0.079	-0.079	-0.079	-0.079	-0.079	-0.079	-0.079
		Vz	0.217	0.217	0.217	0.217	0.217	0.217	0.217	0.217	0.217
		Mt	0.01	0.01	0.01	0.01	0.01	0.01	0.01	0.01	0.01
		My	0.16	0.11	0.05	0.00	0.00	0.00	-0.05	-0.10	-0.15
		Mz	-0.06	-0.04	-0.02	0.00	0.00	0.00	0.02	0.03	0.05
	Q 1 (4)	N	0.485	0.485	0.485	0.485	0.485	0.485	0.485	0.485	0.485
		Vy	-0.122	-0.122	-0.122	-0.122	-0.122	-0.122	-0.122	-0.122	-0.122
		Vz	-0.119	-0.119	-0.119	-0.119	-0.119	-0.119	-0.119	-0.119	-0.119
Mt		-0.03	-0.03	-0.03	-0.03	-0.03	-0.03	-0.03	-0.03	-0.03	
My		-0.07	-0.04	-0.01	0.01	0.01	0.01	0.04	0.07	0.10	
Mz		-0.09	-0.07	-0.04	-0.01	-0.01	-0.01	0.02	0.05	0.08	
Q 1 (5)	N	0.683	0.683	0.683	0.683	0.683	0.683	0.683	0.683	0.683	
	Vy	-0.040	-0.040	-0.040	-0.040	-0.040	-0.040	-0.040	-0.040	-0.040	
	Vz	0.231	0.231	0.231	0.231	0.231	0.231	0.231	0.231	0.231	

Esfuerzos en barras, por hipótesis											
Barra	Hipótesis	Esfuerzo	Posiciones en la barra								
			0.000 m	0.233 m	0.467 m	0.699 m	0.700 m	0.701 m	0.933 m	1.167 m	1.400 m
		Mt	0.00	0.00	0.00	0.00	0.00	0.00	0.00	0.00	0.00
		My	0.17	0.12	0.06	0.01	0.01	0.01	-0.05	-0.10	-0.15
		Mz	-0.03	-0.02	-0.01	0.00	0.00	0.00	0.01	0.02	0.03

2.3.2.1.2. Combinaciones

Esfuerzos en barras, por combinación												
Barra	Combinación		Esfuerzo	Posiciones en la barra								
	Tipo	Descripción		0.000 m	0.183 m	0.367 m	0.550 m	0.733 m	0.917 m	1.100 m		
N1/N47	Acero conformado	0.8·PP	N	-0.040	-0.040	-0.040	-0.040	-0.040	-0.040	-0.040	-0.040	
			Vy	0.004	0.004	0.004	0.004	0.004	0.004	0.004	0.004	
			Vz	0.273	0.287	0.300	0.314	0.328	0.342	0.356		
			Mt	0.00	0.00	0.00	0.00	0.00	0.00	0.00		
			My	0.06	0.01	-0.04	-0.10	-0.16	-0.22	-0.28		
			Mz	0.00	0.00	0.00	0.00	0.00	0.00	0.00		
		1.35·PP	N	-0.067	-0.067	-0.067	-0.067	-0.067	-0.067	-0.067	-0.067	-0.067
			Vy	0.007	0.007	0.007	0.007	0.007	0.007	0.007	0.007	
			Vz	0.460	0.484	0.507	0.531	0.554	0.578	0.601		
			Mt	0.00	0.00	0.00	0.00	0.00	0.00	0.00		
			My	0.11	0.02	-0.07	-0.16	-0.26	-0.37	-0.47		
			Mz	0.00	0.00	0.00	0.00	-0.01	-0.01	-0.01		
		0.8·PP+1.5·Q1(1)	N	-0.040	-0.040	-0.040	-0.040	-0.040	-0.040	-0.040	-0.040	
			Vy	0.004	0.004	0.004	0.004	0.004	0.004	0.004		
			Vz	0.270	0.284	0.298	0.312	0.326	0.340	0.354		
			Mt	0.00	0.00	0.00	0.00	0.00	0.00	0.00		
			My	0.06	0.01	-0.04	-0.10	-0.16	-0.22	-0.28		
			Mz	0.00	0.00	0.00	0.00	0.00	0.00	0.00		
		1.35·PP+1.5·Q1(1)	N	-0.067	-0.067	-0.067	-0.067	-0.067	-0.067	-0.067	-0.067	
			Vy	0.007	0.007	0.007	0.007	0.007	0.007	0.007		
			Vz	0.457	0.481	0.504	0.528	0.552	0.575	0.599		
			Mt	0.00	0.00	0.00	0.00	0.00	0.00	0.00		
			My	0.11	0.02	-0.07	-0.16	-0.26	-0.36	-0.47		
			Mz	0.00	0.00	0.00	0.00	-0.01	-0.01	-0.01		
		0.8·PP+1.5·Q1(2)	N	-0.040	-0.040	-0.040	-0.040	-0.040	-0.040	-0.040		
			Vy	0.004	0.004	0.004	0.004	0.004	0.004	0.004		
			Vz	0.273	0.287	0.300	0.314	0.328	0.342	0.356		
			Mt	0.00	0.00	0.00	0.00	0.00	0.00	0.00		
			My	0.06	0.01	-0.04	-0.10	-0.16	-0.22	-0.28		
			Mz	0.00	0.00	0.00	0.00	0.00	0.00	0.00		
		1.35·PP+1.5·Q1(2)	N	-0.067	-0.067	-0.067	-0.067	-0.067	-0.067	-0.067		
			Vy	0.007	0.007	0.007	0.007	0.007	0.007	0.007		
			Vz	0.460	0.484	0.507	0.531	0.554	0.578	0.601		
			Mt	0.00	0.00	0.00	0.00	0.00	0.00	0.00		
			My	0.11	0.02	-0.07	-0.16	-0.26	-0.37	-0.47		
			Mz	0.00	0.00	0.00	0.00	-0.01	-0.01	-0.01		
		0.8·PP+1.5·Q1(3)	N	-0.040	-0.040	-0.040	-0.040	-0.040	-0.040	-0.040		
			Vy	-0.012	-0.012	-0.012	-0.012	-0.012	-0.012	-0.012		
			Vz	0.273	0.287	0.300	0.314	0.328	0.342	0.356		
			Mt	0.02	0.02	0.02	0.02	0.02	0.02	0.02		
			My	0.06	0.01	-0.04	-0.10	-0.16	-0.22	-0.28		
			Mz	0.01	0.01	0.01	0.02	0.02	0.02	0.02		



Esfuerzos en barras, por combinación												
Barra	Combinación		Esfuerzo	Posiciones en la barra								
	Tipo	Descripción		0.000 m	0.183 m	0.367 m	0.550 m	0.733 m	0.917 m	1.100 m		
	1.35·PP+1.5·Q1(3)	N	N	-0.067	-0.067	-0.067	-0.067	-0.067	-0.067	-0.067	-0.067	
			Vy	-0.009	-0.009	-0.009	-0.009	-0.009	-0.009	-0.009	-0.009	-0.009
			Vz	0.460	0.484	0.507	0.531	0.554	0.578	0.601		
			Mt	0.02	0.02	0.02	0.02	0.02	0.02	0.02	0.02	0.02
			My	0.11	0.02	-0.07	-0.16	-0.26	-0.37	-0.47		
			Mz	0.01	0.01	0.01	0.01	0.02	0.02	0.02	0.02	0.02
	0.8·PP+1.5·Q1(4)	N	N	-0.040	-0.040	-0.040	-0.040	-0.040	-0.040	-0.040	-0.040	-0.040
			Vy	-0.007	-0.007	-0.007	-0.007	-0.007	-0.007	-0.007	-0.007	-0.007
			Vz	0.278	0.292	0.306	0.320	0.334	0.348	0.362		
			Mt	0.01	0.01	0.01	0.01	0.01	0.01	0.01	0.01	0.01
			My	0.06	0.01	-0.04	-0.10	-0.16	-0.22	-0.29		
			Mz	0.01	0.01	0.01	0.01	0.01	0.01	0.01	0.01	0.01
	1.35·PP+1.5·Q1(4)	N	N	-0.067	-0.067	-0.067	-0.067	-0.067	-0.067	-0.067	-0.067	-0.067
			Vy	-0.004	-0.004	-0.004	-0.004	-0.004	-0.004	-0.004	-0.004	-0.004
			Vz	0.466	0.489	0.513	0.536	0.560	0.583	0.607		
			Mt	0.01	0.01	0.01	0.01	0.01	0.01	0.01	0.01	0.01
			My	0.11	0.02	-0.07	-0.17	-0.27	-0.37	-0.48		
			Mz	0.01	0.01	0.01	0.01	0.01	0.01	0.01	0.01	0.01
	0.8·PP+1.5·Q1(5)	N	N	-0.140	-0.140	-0.140	-0.140	-0.140	-0.140	-0.140	-0.140	-0.140
			Vy	0.102	0.102	0.102	0.102	0.102	0.102	0.102	0.102	0.102
			Vz	0.957	0.971	0.985	0.999	1.013	1.027	1.041		
Mt			0.02	0.02	0.02	0.02	0.02	0.02	0.02	0.02	0.02	
My			0.22	0.04	-0.14	-0.32	-0.50	-0.69	-0.88			
Mz			0.00	-0.01	-0.03	-0.05	-0.07	-0.09	-0.11			
1.35·PP+1.5·Q1(5)	N	N	-0.168	-0.168	-0.168	-0.168	-0.168	-0.168	-0.168	-0.168	-0.168	
		Vy	0.105	0.105	0.105	0.105	0.105	0.105	0.105	0.105	0.105	
		Vz	1.144	1.168	1.192	1.215	1.239	1.262	1.286			
		Mt	0.02	0.02	0.02	0.02	0.02	0.02	0.02	0.02	0.02	
		My	0.26	0.05	-0.16	-0.39	-0.61	-0.84	-1.07			
		Mz	0.00	-0.02	-0.03	-0.05	-0.07	-0.09	-0.11			

Esfuerzos en barras, por combinación													
Barra	Combinación		Esfuerzo	Posiciones en la barra									
	Tipo	Descripción		0.000 m	0.188 m	0.375 m	0.563 m	0.750 m	0.938 m	1.125 m	1.313 m	1.500 m	
N47/N27	Acero conformado	0.8·PP	N	0.001	0.001	0.001	0.001	0.001	0.001	0.001	0.001	0.001	0.001
			Vy	0.005	0.005	0.005	0.005	0.005	0.005	0.005	0.005	0.005	0.005
			Vz	0.526	0.541	0.555	0.569	0.583	0.598	0.612	0.626	0.640	0.640
			Mt	0.00	0.00	0.00	0.00	0.00	0.00	0.00	0.00	0.00	0.00
			My	-0.38	-0.48	-0.58	-0.69	-0.80	-0.91	-1.02	-1.14	-1.26	-1.26
			Mz	-0.01	-0.01	-0.01	-0.01	-0.01	-0.01	-0.01	-0.01	-0.01	-0.01
		1.35·PP	N	0.001	0.001	0.001	0.001	0.001	0.001	0.001	0.001	0.001	0.001
			Vy	0.009	0.009	0.009	0.009	0.009	0.009	0.009	0.009	0.009	0.009
			Vz	0.888	0.912	0.936	0.960	0.984	1.009	1.033	1.057	1.081	1.081
			Mt	0.00	0.00	0.00	0.00	0.00	0.00	0.00	0.00	0.00	0.00
			My	-0.64	-0.81	-0.99	-1.16	-1.35	-1.53	-1.72	-1.92	-2.12	-2.12
			Mz	-0.01	-0.01	-0.01	-0.02	-0.02	-0.02	-0.02	-0.02	-0.02	-0.02
		0.8·PP+1.5·Q1(1)	N	-0.001	-0.001	-0.001	-0.001	-0.001	-0.001	-0.001	-0.001	-0.001	-0.001
			Vy	0.007	0.007	0.007	0.007	0.007	0.007	0.007	0.007	0.007	0.007
			Vz	0.526	0.541	0.555	0.569	0.583	0.598	0.612	0.626	0.640	0.640
			Mt	0.00	0.00	0.00	0.00	0.00	0.00	0.00	0.00	0.00	0.00
			My	-0.38	-0.48	-0.58	-0.69	-0.79	-0.90	-1.02	-1.13	-1.25	-1.25
			Mz	-0.01	-0.01	-0.01	-0.01	-0.01	-0.01	-0.01	-0.01	-0.01	-0.01
1.35·PP+1.5·Q1(1)	N	-0.001	-0.001	-0.001	-0.001	-0.001	-0.001	-0.001	-0.001	-0.001	-0.001		

Esfuerzos en barras, por combinación													
Barra	Combinación		Esfuerzo	Posiciones en la barra									
	Tipo	Descripción		0.000 m	0.188 m	0.375 m	0.563 m	0.750 m	0.938 m	1.125 m	1.313 m	1.500 m	
			Vy	0.011	0.011	0.011	0.011	0.011	0.011	0.011	0.011	0.011	
			Vz	0.888	0.912	0.936	0.960	0.984	1.009	1.033	1.057	1.081	
			Mt	0.00	0.00	0.00	0.00	0.00	0.00	0.00	0.00	0.00	
			My	-0.64	-0.81	-0.98	-1.16	-1.34	-1.53	-1.72	-1.92	-2.12	
			Mz	-0.01	-0.01	-0.01	-0.02	-0.02	-0.02	-0.02	-0.02	-0.02	
			0.8·PP+1.5·Q1(2)	N	0.001	0.001	0.001	0.001	0.001	0.001	0.001	0.001	0.001
			Vy	0.005	0.005	0.005	0.005	0.005	0.005	0.005	0.005	0.005	
			Vz	0.526	0.541	0.555	0.569	0.583	0.598	0.612	0.626	0.640	
			Mt	0.00	0.00	0.00	0.00	0.00	0.00	0.00	0.00	0.00	
			My	-0.38	-0.48	-0.58	-0.69	-0.80	-0.91	-1.02	-1.14	-1.26	
Mz	-0.01	-0.01	-0.01	-0.01	-0.01	-0.01	-0.01	-0.01	-0.01				
1.35·PP+1.5·Q1(2)	N	0.001	0.001	0.001	0.001	0.001	0.001	0.001	0.001	0.001			
Vy	0.009	0.009	0.009	0.009	0.009	0.009	0.009	0.009	0.009				
Vz	0.888	0.912	0.936	0.960	0.984	1.009	1.033	1.057	1.081				
Mt	0.00	0.00	0.00	0.00	0.00	0.00	0.00	0.00	0.00				
My	-0.64	-0.81	-0.99	-1.16	-1.35	-1.53	-1.72	-1.92	-2.12				
Mz	-0.01	-0.01	-0.01	-0.02	-0.02	-0.02	-0.02	-0.02	-0.02				
0.8·PP+1.5·Q1(3)	N	0.001	0.001	0.001	0.001	0.001	0.001	0.001	0.001	0.001			
Vy	-0.027	-0.027	-0.027	-0.027	-0.027	-0.027	-0.027	-0.027	-0.027				
Vz	0.526	0.541	0.555	0.569	0.583	0.598	0.612	0.626	0.640				
Mt	0.05	0.05	0.05	0.05	0.05	0.05	0.05	0.05	0.05				
My	-0.38	-0.48	-0.58	-0.69	-0.80	-0.91	-1.02	-1.14	-1.26				
Mz	0.04	0.05	0.05	0.06	0.06	0.07	0.07	0.08	0.08				
1.35·PP+1.5·Q1(3)	N	0.001	0.001	0.001	0.001	0.001	0.001	0.001	0.001	0.001			
Vy	-0.023	-0.023	-0.023	-0.023	-0.023	-0.023	-0.023	-0.023	-0.023				
Vz	0.888	0.912	0.936	0.960	0.984	1.009	1.033	1.057	1.081				
Mt	0.05	0.05	0.05	0.05	0.05	0.05	0.05	0.05	0.05				
My	-0.64	-0.81	-0.99	-1.16	-1.35	-1.53	-1.72	-1.92	-2.12				
Mz	0.04	0.04	0.05	0.05	0.05	0.06	0.06	0.07	0.07				
0.8·PP+1.5·Q1(4)	N	0.005	0.005	0.005	0.005	0.005	0.005	0.005	0.005	0.005			
Vy	-0.018	-0.018	-0.018	-0.018	-0.018	-0.018	-0.018	-0.018	-0.018				
Vz	0.524	0.538	0.553	0.567	0.581	0.595	0.610	0.624	0.638				
Mt	0.04	0.04	0.04	0.04	0.04	0.04	0.04	0.04	0.04				
My	-0.39	-0.49	-0.59	-0.70	-0.80	-0.92	-1.03	-1.14	-1.26				
Mz	0.03	0.03	0.03	0.04	0.04	0.04	0.05	0.05	0.05				
1.35·PP+1.5·Q1(4)	N	0.006	0.006	0.006	0.006	0.006	0.006	0.006	0.006				
Vy	-0.015	-0.015	-0.015	-0.015	-0.015	-0.015	-0.015	-0.015	-0.015				
Vz	0.886	0.910	0.934	0.958	0.982	1.006	1.030	1.054	1.078				
Mt	0.04	0.04	0.04	0.04	0.04	0.04	0.04	0.04	0.04				
My	-0.65	-0.82	-0.99	-1.17	-1.35	-1.54	-1.73	-1.93	-2.13				
Mz	0.02	0.02	0.03	0.03	0.03	0.03	0.04	0.04	0.04				
0.8·PP+1.5·Q1(5)	N	0.001	0.001	0.001	0.001	0.001	0.001	0.001	0.001				
Vy	0.142	0.142	0.142	0.142	0.142	0.142	0.142	0.142	0.142				
Vz	1.262	1.277	1.291	1.305	1.319	1.334	1.348	1.362	1.376				
Mt	0.10	0.10	0.10	0.10	0.10	0.10	0.10	0.10	0.10				
My	-1.19	-1.43	-1.67	-1.91	-2.16	-2.41	-2.66	-2.91	-3.17				
Mz	-0.12	-0.14	-0.17	-0.20	-0.22	-0.25	-0.28	-0.30	-0.33				
1.35·PP+1.5·Q1(5)	N	0.001	0.001	0.001	0.001	0.001	0.001	0.001	0.001				
Vy	0.146	0.146	0.146	0.146	0.146	0.146	0.146	0.146	0.146				
Vz	1.624	1.648	1.672	1.696	1.720	1.745	1.769	1.793	1.817				
Mt	0.10	0.10	0.10	0.10	0.10	0.10	0.10	0.10	0.10				
My	-1.45	-1.76	-2.07	-2.39	-2.71	-3.03	-3.36	-3.70	-4.03				
Mz	-0.12	-0.15	-0.17	-0.20	-0.23	-0.26	-0.28	-0.31	-0.34				

Esfuerzos en barras, por combinación				
Barra	Combinación	Esfuerzo	Posiciones en la barra	



	Tipo	Descripción		0.000 m	0.233 m	0.467 m	0.700 m	0.933 m	1.167 m	1.400 m	
N27/N2	Acero conformado	0.8·PP	N	-0.808	-0.808	-0.808	-0.808	-0.808	-0.808	-0.808	
			Vy	-0.013	-0.013	-0.013	-0.013	-0.013	-0.013	-0.013	
			Vz	0.585	0.602	0.620	0.638	0.656	0.673	0.691	
			Mt	0.01	0.01	0.01	0.01	0.01	0.01	0.01	
			My	-0.05	-0.19	-0.34	-0.48	-0.63	-0.79	-0.95	
			Mz	-0.01	0.00	0.00	0.00	0.01	0.01	0.01	
		1.35·PP	N	-1.364	-1.364	-1.364	-1.364	-1.364	-1.364	-1.364	-1.364
			Vy	-0.022	-0.022	-0.022	-0.022	-0.022	-0.022	-0.022	
			Vz	0.987	1.016	1.046	1.076	1.106	1.136	1.166	
			Mt	0.01	0.01	0.01	0.01	0.01	0.01	0.01	
My	-0.09		-0.33	-0.57	-0.81	-1.07	-1.33	-1.60			
Mz	-0.01		0.00	0.00	0.01	0.01	0.02	0.02			
0.8·PP+1.5·Q1(1)	N	-0.823	-0.823	-0.823	-0.823	-0.823	-0.823	-0.823			
	Vy	0.015	0.015	0.015	0.015	0.015	0.015	0.015			
	Vz	0.629	0.646	0.664	0.682	0.700	0.717	0.735			
	Mt	-0.02	-0.02	-0.02	-0.02	-0.02	-0.02	-0.02			
	My	-0.03	-0.18	-0.33	-0.49	-0.65	-0.82	-0.99			
	Mz	0.01	0.01	0.01	0.00	0.00	0.00	-0.01			
1.35·PP+1.5·Q1(1)	N	-1.379	-1.379	-1.379	-1.379	-1.379	-1.379	-1.379			
	Vy	0.006	0.006	0.006	0.006	0.006	0.006	0.006			
	Vz	1.031	1.061	1.090	1.120	1.150	1.180	1.210			
	Mt	-0.01	-0.01	-0.01	-0.01	-0.01	-0.01	-0.01			
	My	-0.07	-0.31	-0.56	-0.82	-1.09	-1.36	-1.64			
	Mz	0.01	0.01	0.01	0.01	0.00	0.00	0.00			
0.8·PP+1.5·Q1(2)	N	-0.990	-0.990	-0.990	-0.990	-0.990	-0.990	-0.990			
	Vy	-0.013	-0.013	-0.013	-0.013	-0.013	-0.013	-0.013			
	Vz	2.030	2.048	2.066	2.083	2.101	2.119	2.137			
	Mt	0.01	0.01	0.01	0.01	0.01	0.01	0.01			
	My	0.62	0.14	-0.34	-0.82	-1.31	-1.80	-2.30			
	Mz	-0.01	0.00	0.00	0.00	0.01	0.01	0.01			
1.35·PP+1.5·Q1(2)	N	-1.546	-1.546	-1.546	-1.546	-1.546	-1.546	-1.546			
	Vy	-0.022	-0.022	-0.022	-0.022	-0.022	-0.022	-0.022			
	Vz	2.432	2.462	2.492	2.522	2.552	2.582	2.612			
	Mt	0.01	0.01	0.01	0.01	0.01	0.01	0.01			
	My	0.58	0.01	-0.57	-1.15	-1.75	-2.35	-2.95			
	Mz	-0.01	0.00	0.00	0.01	0.01	0.02	0.02			
0.8·PP+1.5·Q1(3)	N	-1.469	-1.469	-1.469	-1.469	-1.469	-1.469	-1.469			
	Vy	0.722	0.722	0.722	0.722	0.722	0.722	0.722			
	Vz	2.413	2.430	2.448	2.466	2.484	2.501	2.519			
	Mt	0.14	0.14	0.14	0.14	0.14	0.14	0.14			
	My	0.87	0.30	-0.27	-0.84	-1.42	-2.00	-2.59			
	Mz	0.26	0.09	-0.08	-0.25	-0.42	-0.59	-0.75			
1.35·PP+1.5·Q1(3)	N	-2.025	-2.025	-2.025	-2.025	-2.025	-2.025	-2.025			
	Vy	0.713	0.713	0.713	0.713	0.713	0.713	0.713			
	Vz	2.815	2.844	2.874	2.904	2.934	2.964	2.994			
	Mt	0.15	0.15	0.15	0.15	0.15	0.15	0.15			
	My	0.83	0.17	-0.50	-1.17	-1.85	-2.54	-3.24			
	Mz	0.25	0.09	-0.08	-0.25	-0.41	-0.58	-0.75			
0.8·PP+1.5·Q1(4)	N	0.632	0.632	0.632	0.632	0.632	0.632	0.632			
	Vy	-0.421	-0.421	-0.421	-0.421	-0.421	-0.421	-0.421			
	Vz	0.661	0.679	0.697	0.715	0.732	0.750	0.768			
	Mt	0.12	0.12	0.12	0.12	0.12	0.12	0.12			
	My	-0.74	-0.89	-1.05	-1.22	-1.39	-1.56	-1.74			

Esfuerzos en barras, por combinación												
Barra	Combinación		Esfuerzo	Posiciones en la barra								
	Tipo	Descripción		0.000 m	0.233 m	0.467 m	0.700 m	0.933 m	1.167 m	1.400 m		
	1.35·PP+1.5·Q1(4)		Mz	-0.48	-0.38	-0.28	-0.18	-0.09	0.01	0.11		
			N	0.076	0.076	0.076	0.076	0.076	0.076	0.076	0.076	
			Vy	-0.430	-0.430	-0.430	-0.430	-0.430	-0.430	-0.430	-0.430	
			Vz	1.063	1.093	1.123	1.153	1.183	1.213	1.243		
			Mt	0.13	0.13	0.13	0.13	0.13	0.13	0.13		
			My	-0.77	-1.02	-1.28	-1.55	-1.82	-2.10	-2.39		
			Mz	-0.48	-0.38	-0.28	-0.18	-0.08	0.02	0.12		
			0.8·PP+1.5·Q1(5)		N	-1.832	-1.832	-1.832	-1.832	-1.832	-1.832	-1.832
					Vy	-0.034	-0.034	-0.034	-0.034	-0.034	-0.034	-0.034
					Vz	0.976	0.994	1.011	1.029	1.047	1.065	1.082
					Mt	0.11	0.11	0.11	0.11	0.11	0.11	0.11
					My	-0.43	-0.66	-0.90	-1.13	-1.38	-1.62	-1.87
					Mz	-0.21	-0.20	-0.19	-0.18	-0.18	-0.17	-0.16
					1.35·PP+1.5·Q1(5)		N	-2.388	-2.388	-2.388	-2.388	-2.388
	Vy	-0.043	-0.043	-0.043			-0.043	-0.043	-0.043	-0.043		
	Vz	1.378	1.408	1.438			1.468	1.498	1.528	1.557		
	Mt	0.11	0.11	0.11			0.11	0.11	0.11	0.11		
	My	-0.47	-0.79	-1.13			-1.46	-1.81	-2.16	-2.52		
	Mz	-0.21	-0.20	-0.19			-0.18	-0.17	-0.16	-0.15		

Esfuerzos en barras, por combinación										
Barra	Combinación		Esfuerzo	Posiciones en la barra						
	Tipo	Descripción		0.000 m	0.183 m	0.367 m	0.550 m	0.733 m	0.917 m	1.100 m
N3/N23	Acero conformado	0.8·PP	N	-0.335	-0.335	-0.335	-0.335	-0.335	-0.335	-0.335
			Vy	-0.010	-0.010	-0.010	-0.010	-0.010	-0.010	-0.010
			Vz	0.144	0.158	0.172	0.186	0.200	0.214	0.228
			Mt	0.00	0.00	0.00	0.00	0.00	0.00	0.00
			My	0.10	0.07	0.04	0.01	-0.02	-0.06	-0.10
			Mz	0.00	0.00	0.00	0.01	0.01	0.01	0.01
			1.35·PP	N	-0.566	-0.566	-0.566	-0.566	-0.566	-0.566
		Vy		-0.017	-0.017	-0.017	-0.017	-0.017	-0.017	-0.017
		Vz		0.243	0.266	0.290	0.313	0.337	0.360	0.384
		Mt		0.00	0.00	0.00	0.00	0.00	0.00	0.00
		My		0.17	0.13	0.07	0.02	-0.04	-0.10	-0.17
		Mz		0.00	0.00	0.01	0.01	0.01	0.02	0.02
		0.8·PP+1.5·Q1(1)		N	-0.449	-0.449	-0.449	-0.449	-0.449	-0.449
			Vy	0.125	0.125	0.125	0.125	0.125	0.125	0.125
			Vz	0.087	0.101	0.115	0.129	0.143	0.157	0.171
			Mt	-0.07	-0.07	-0.07	-0.07	-0.07	-0.07	-0.07
			My	0.14	0.13	0.11	0.08	0.06	0.03	0.00
			Mz	-0.02	-0.04	-0.06	-0.09	-0.11	-0.13	-0.16
			1.35·PP+1.5·Q1(1)	N	-0.680	-0.680	-0.680	-0.680	-0.680	-0.680
		Vy		0.118	0.118	0.118	0.118	0.118	0.118	0.118
		Vz		0.186	0.210	0.233	0.257	0.281	0.304	0.328
		Mt		-0.07	-0.07	-0.07	-0.07	-0.07	-0.07	-0.07
		My		0.21	0.18	0.14	0.09	0.04	-0.01	-0.07
		Mz		-0.02	-0.04	-0.06	-0.08	-0.10	-0.13	-0.15
0.8·PP+1.5·Q1(2)	N	-0.335		-0.335	-0.335	-0.335	-0.335	-0.335	-0.335	
	Vy	-0.010	-0.010	-0.010	-0.010	-0.010	-0.010	-0.010		
	Vz	0.144	0.158	0.172	0.186	0.200	0.214	0.228		
	Mt	0.00	0.00	0.00	0.00	0.00	0.00	0.00		



Esfuerzos en barras, por combinación										
Barra	Combinación		Esfuerzo	Posiciones en la barra						
	Tipo	Descripción		0.000 m	0.183 m	0.367 m	0.550 m	0.733 m	0.917 m	1.100 m
			My	0.10	0.07	0.04	0.01	-0.02	-0.06	-0.10
			Mz	0.00	0.00	0.00	0.01	0.01	0.01	0.01
		1.35·PP+1.5·Q1(2)	N	-0.566	-0.566	-0.566	-0.566	-0.566	-0.566	-0.566
			Vy	-0.017	-0.017	-0.017	-0.017	-0.017	-0.017	-0.017
			Vz	0.243	0.266	0.290	0.313	0.337	0.360	0.384
			Mt	0.00	0.00	0.00	0.00	0.00	0.00	0.00
			My	0.17	0.13	0.07	0.02	-0.04	-0.10	-0.17
			Mz	0.00	0.00	0.01	0.01	0.01	0.02	0.02
		0.8·PP+1.5·Q1(3)	N	-0.333	-0.333	-0.333	-0.333	-0.333	-0.333	-0.333
			Vy	-0.015	-0.015	-0.015	-0.015	-0.015	-0.015	-0.015
			Vz	0.148	0.162	0.176	0.190	0.204	0.218	0.232
			Mt	0.00	0.00	0.00	0.00	0.00	0.00	0.00
			My	0.10	0.07	0.04	0.01	-0.03	-0.07	-0.11
			Mz	0.00	0.01	0.01	0.01	0.01	0.02	0.02
		1.35·PP+1.5·Q1(3)	N	-0.564	-0.564	-0.564	-0.564	-0.564	-0.564	-0.564
			Vy	-0.022	-0.022	-0.022	-0.022	-0.022	-0.022	-0.022
			Vz	0.247	0.270	0.294	0.317	0.341	0.364	0.388
			Mt	0.00	0.00	0.00	0.00	0.00	0.00	0.00
			My	0.17	0.13	0.07	0.02	-0.04	-0.11	-0.18
			Mz	0.00	0.01	0.01	0.02	0.02	0.02	0.03
		0.8·PP+1.5·Q1(4)	N	0.317	0.317	0.317	0.317	0.317	0.317	0.317
			Vy	-0.266	-0.266	-0.266	-0.266	-0.266	-0.266	-0.266
			Vz	0.122	0.136	0.150	0.164	0.178	0.192	0.206
			Mt	0.09	0.09	0.09	0.09	0.09	0.09	0.09
			My	0.18	0.16	0.13	0.10	0.07	0.04	0.00
			Mz	-0.43	-0.38	-0.34	-0.29	-0.24	-0.19	-0.14
		1.35·PP+1.5·Q1(4)	N	0.086	0.086	0.086	0.086	0.086	0.086	0.086
			Vy	-0.273	-0.273	-0.273	-0.273	-0.273	-0.273	-0.273
			Vz	0.221	0.244	0.268	0.291	0.315	0.338	0.362
			Mt	0.09	0.09	0.09	0.09	0.09	0.09	0.09
			My	0.25	0.21	0.16	0.11	0.06	0.00	-0.07
			Mz	-0.43	-0.38	-0.33	-0.28	-0.23	-0.18	-0.13
		0.8·PP+1.5·Q1(5)	N	-0.335	-0.335	-0.335	-0.335	-0.335	-0.335	-0.335
			Vy	-0.018	-0.018	-0.018	-0.018	-0.018	-0.018	-0.018
			Vz	0.144	0.158	0.172	0.186	0.200	0.214	0.228
			Mt	0.01	0.01	0.01	0.01	0.01	0.01	0.01
			My	0.10	0.07	0.04	0.01	-0.02	-0.06	-0.10
			Mz	0.01	0.01	0.02	0.02	0.02	0.03	0.03
		1.35·PP+1.5·Q1(5)	N	-0.566	-0.566	-0.566	-0.566	-0.566	-0.566	-0.566
			Vy	-0.025	-0.025	-0.025	-0.025	-0.025	-0.025	-0.025
			Vz	0.243	0.266	0.290	0.313	0.337	0.360	0.384
			Mt	0.01	0.01	0.01	0.01	0.01	0.01	0.01
			My	0.17	0.13	0.07	0.02	-0.04	-0.10	-0.17
			Mz	0.01	0.02	0.02	0.03	0.03	0.03	0.04

Esfuerzos en barras, por combinación										
Barra	Combinación		Esfuerzo	Posiciones en la barra						
	Tipo	Descripción		0.000 m	0.183 m	0.367 m	0.550 m	0.733 m	0.917 m	1.100 m
N23/N2	Acero conformado	0.8·PP	N	-0.316	-0.316	-0.316	-0.316	-0.316	-0.316	-0.316
			Vy	-0.017	-0.017	-0.017	-0.017	-0.017	-0.017	-0.017
			Vz	0.156	0.170	0.184	0.198	0.212	0.226	0.240

Esfuerzos en barras, por combinación										
Barra	Combinación		Esfuerzo	Posiciones en la barra						
	Tipo	Descripción		0.000 m	0.183 m	0.367 m	0.550 m	0.733 m	0.917 m	1.100 m
			Mt	0.00	0.00	0.00	0.00	0.00	0.00	0.00
			My	-0.02	-0.05	-0.08	-0.12	-0.15	-0.19	-0.24
			Mz	-0.01	-0.01	-0.01	0.00	0.00	0.00	0.01
	1.35·PP		N	-0.533	-0.533	-0.533	-0.533	-0.533	-0.533	-0.533
			Vy	-0.028	-0.028	-0.028	-0.028	-0.028	-0.028	-0.028
			Vz	0.264	0.288	0.311	0.335	0.358	0.382	0.405
			Mt	0.00	0.00	0.00	0.00	0.00	0.00	0.00
			My	-0.03	-0.08	-0.14	-0.20	-0.26	-0.33	-0.40
			Mz	-0.02	-0.01	-0.01	0.00	0.00	0.01	0.01
	0.8·PP+1.5·Q1(1)		N	-0.943	-0.943	-0.943	-0.943	-0.943	-0.943	-0.943
			Vy	-0.773	-0.773	-0.773	-0.773	-0.773	-0.773	-0.773
			Vz	1.687	1.701	1.715	1.729	1.743	1.757	1.770
			Mt	-0.04	-0.04	-0.04	-0.04	-0.04	-0.04	-0.04
			My	0.47	0.16	-0.15	-0.47	-0.79	-1.11	-1.43
			Mz	-0.34	-0.20	-0.05	0.09	0.23	0.37	0.51
	1.35·PP+1.5·Q1(1)		N	-1.160	-1.160	-1.160	-1.160	-1.160	-1.160	-1.160
			Vy	-0.785	-0.785	-0.785	-0.785	-0.785	-0.785	-0.785
			Vz	1.794	1.818	1.841	1.865	1.888	1.912	1.936
			Mt	-0.04	-0.04	-0.04	-0.04	-0.04	-0.04	-0.04
			My	0.46	0.12	-0.21	-0.55	-0.89	-1.24	-1.60
			Mz	-0.35	-0.20	-0.06	0.09	0.23	0.37	0.52
	0.8·PP+1.5·Q1(2)		N	-0.316	-0.316	-0.316	-0.316	-0.316	-0.316	-0.316
			Vy	-0.017	-0.017	-0.017	-0.017	-0.017	-0.017	-0.017
			Vz	0.160	0.174	0.188	0.202	0.216	0.230	0.244
			Mt	0.00	0.00	0.00	0.00	0.00	0.00	0.00
			My	-0.02	-0.05	-0.08	-0.12	-0.15	-0.20	-0.24
			Mz	-0.01	-0.01	-0.01	0.00	0.00	0.00	0.01
	1.35·PP+1.5·Q1(2)		N	-0.533	-0.533	-0.533	-0.533	-0.533	-0.533	-0.533
			Vy	-0.028	-0.028	-0.028	-0.028	-0.028	-0.028	-0.028
			Vz	0.268	0.291	0.315	0.338	0.362	0.385	0.409
			Mt	0.00	0.00	0.00	0.00	0.00	0.00	0.00
			My	-0.03	-0.08	-0.14	-0.20	-0.26	-0.33	-0.40
			Mz	-0.02	-0.01	-0.01	0.00	0.00	0.01	0.01
	0.8·PP+1.5·Q1(3)		N	-0.407	-0.407	-0.407	-0.407	-0.407	-0.407	-0.407
			Vy	-0.010	-0.010	-0.010	-0.010	-0.010	-0.010	-0.010
			Vz	-0.105	-0.091	-0.077	-0.063	-0.049	-0.035	-0.021
			Mt	0.00	0.00	0.00	0.00	0.00	0.00	0.00
			My	-0.01	0.00	0.02	0.03	0.04	0.05	0.06
			Mz	-0.02	-0.01	-0.01	-0.01	-0.01	-0.01	0.00
	1.35·PP+1.5·Q1(3)		N	-0.624	-0.624	-0.624	-0.624	-0.624	-0.624	-0.624
			Vy	-0.022	-0.022	-0.022	-0.022	-0.022	-0.022	-0.022
			Vz	0.003	0.026	0.050	0.073	0.097	0.121	0.144
			Mt	0.00	0.00	0.00	0.00	0.00	0.00	0.00
			My	-0.03	-0.03	-0.04	-0.05	-0.06	-0.08	-0.11
			Mz	-0.02	-0.02	-0.02	-0.01	-0.01	0.00	0.00
	0.8·PP+1.5·Q1(4)		N	-3.109	-3.109	-3.109	-3.109	-3.109	-3.109	-3.109
			Vy	-0.959	-0.959	-0.959	-0.959	-0.959	-0.959	-0.959
			Vz	0.854	0.868	0.882	0.896	0.910	0.923	0.937
			Mt	0.34	0.34	0.34	0.34	0.34	0.34	0.34
			My	1.23	1.07	0.91	0.75	0.58	0.41	0.24
			Mz	-0.69	-0.52	-0.34	-0.17	0.01	0.19	0.36



Esfuerzos en barras, por combinación											
Barra	Combinación		Esfuerzo	Posiciones en la barra							
	Tipo	Descripción		0.000 m	0.183 m	0.367 m	0.550 m	0.733 m	0.917 m	1.100 m	
		1.35·PP+1.5·Q1(4)	N	-3.326	-3.326	-3.326	-3.326	-3.326	-3.326	-3.326	
			Vy	-0.971	-0.971	-0.971	-0.971	-0.971	-0.971	-0.971	
			Vz	0.961	0.985	1.008	1.032	1.055	1.079	1.102	
			Mt	0.34	0.34	0.34	0.34	0.34	0.34	0.34	
			My	1.21	1.04	0.85	0.67	0.48	0.28	0.08	
			Mz	-0.70	-0.52	-0.35	-0.17	0.01	0.19	0.37	
			0.8·PP+1.5·Q1(5)	N	-0.321	-0.321	-0.321	-0.321	-0.321	-0.321	-0.321
				Vy	-0.038	-0.038	-0.038	-0.038	-0.038	-0.038	-0.038
				Vz	0.137	0.151	0.165	0.179	0.193	0.207	0.221
	Mt	0.01		0.01	0.01	0.01	0.01	0.01	0.01		
	My	-0.02		-0.05	-0.07	-0.11	-0.14	-0.18	-0.22		
	Mz	-0.04		-0.04	-0.03	-0.02	-0.01	-0.01	0.00		
	1.35·PP+1.5·Q1(5)	N		-0.538	-0.538	-0.538	-0.538	-0.538	-0.538	-0.538	
		Vy		-0.050	-0.050	-0.050	-0.050	-0.050	-0.050	-0.050	
		Vz		0.245	0.268	0.292	0.315	0.339	0.362	0.386	
		Mt	0.01	0.01	0.01	0.01	0.01	0.01	0.01		
		My	-0.03	-0.08	-0.13	-0.19	-0.25	-0.31	-0.38		
		Mz	-0.05	-0.04	-0.03	-0.02	-0.01	0.00	0.00		

Esfuerzos en barras, por combinación										
Barra	Combinación		Esfuerzo	Posiciones en la barra						
	Tipo	Descripción		0.000 m	0.183 m	0.367 m	0.550 m	0.733 m	0.917 m	1.100 m
N4/N48	Acero conformado	0.8·PP	N	-0.039	-0.039	-0.039	-0.039	-0.039	-0.039	-0.039
			Vy	-0.004	-0.004	-0.004	-0.004	-0.004	-0.004	-0.004
			Vz	0.270	0.284	0.298	0.312	0.326	0.340	0.354
			Mt	0.00	0.00	0.00	0.00	0.00	0.00	0.00
			My	0.06	0.01	-0.04	-0.10	-0.15	-0.22	-0.28
			Mz	0.00	0.00	0.00	0.00	0.00	0.00	0.00
			1.35·PP	N	-0.067	-0.067	-0.067	-0.067	-0.067	-0.067
		Vy		-0.006	-0.006	-0.006	-0.006	-0.006	-0.006	-0.006
		Vz		0.456	0.480	0.503	0.527	0.550	0.574	0.598
		Mt		0.00	0.00	0.00	0.00	0.00	0.00	0.00
		My		0.11	0.02	-0.07	-0.16	-0.26	-0.36	-0.47
		Mz		0.00	0.00	0.00	0.00	0.00	0.00	0.01
		0.8·PP+1.5·Q1(1)		N	-0.039	-0.039	-0.039	-0.039	-0.039	-0.039
			Vy	-0.004	-0.004	-0.004	-0.004	-0.004	-0.004	-0.004
			Vz	0.273	0.287	0.301	0.315	0.329	0.343	0.357
			Mt	0.00	0.00	0.00	0.00	0.00	0.00	0.00
			My	0.06	0.01	-0.04	-0.10	-0.15	-0.22	-0.28
			Mz	0.00	0.00	0.00	0.00	0.00	0.01	0.01
			1.35·PP+1.5·Q1(1)	N	-0.067	-0.067	-0.067	-0.067	-0.067	-0.067
		Vy		-0.006	-0.006	-0.006	-0.006	-0.006	-0.006	-0.006
		Vz		0.459	0.482	0.506	0.530	0.553	0.577	0.600
		Mt		0.00	0.00	0.00	0.00	0.00	0.00	0.00
		My		0.11	0.02	-0.07	-0.16	-0.26	-0.37	-0.47
		Mz		0.00	0.00	0.00	0.00	0.01	0.01	0.01
0.8·PP+1.5·Q1(2)	N	-0.039		-0.039	-0.039	-0.039	-0.039	-0.039	-0.039	
	Vy	-0.004	-0.004	-0.004	-0.004	-0.004	-0.004	-0.004		
	Vz	0.270	0.284	0.298	0.312	0.326	0.340	0.354		
	Mt	0.00	0.00	0.00	0.00	0.00	0.00	0.00		
	My	0.06	0.01	-0.04	-0.10	-0.15	-0.22	-0.28		

Esfuerzos en barras, por combinación										
Barra	Combinación		Esfuerzo	Posiciones en la barra						
	Tipo	Descripción		0.000 m	0.183 m	0.367 m	0.550 m	0.733 m	0.917 m	1.100 m
			Mz	0.00	0.00	0.00	0.00	0.00	0.00	0.00
		1.35·PP+1.5·Q1(2)	N	-0.067	-0.067	-0.067	-0.067	-0.067	-0.067	-0.067
			Vy	-0.006	-0.006	-0.006	-0.006	-0.006	-0.006	-0.006
			Vz	0.456	0.480	0.503	0.527	0.550	0.574	0.598
			Mt	0.00	0.00	0.00	0.00	0.00	0.00	0.00
			My	0.11	0.02	-0.07	-0.16	-0.26	-0.36	-0.47
			Mz	0.00	0.00	0.00	0.00	0.00	0.00	0.01
		0.8·PP+1.5·Q1(3)	N	-0.039	-0.039	-0.039	-0.039	-0.039	-0.039	-0.039
			Vy	0.012	0.012	0.012	0.012	0.012	0.012	0.012
			Vz	0.270	0.284	0.298	0.312	0.326	0.340	0.354
			Mt	-0.02	-0.02	-0.02	-0.02	-0.02	-0.02	-0.02
			My	0.06	0.01	-0.04	-0.10	-0.15	-0.22	-0.28
			Mz	-0.01	-0.01	-0.01	-0.02	-0.02	-0.02	-0.02
		1.35·PP+1.5·Q1(3)	N	-0.067	-0.067	-0.067	-0.067	-0.067	-0.067	-0.067
			Vy	0.010	0.010	0.010	0.010	0.010	0.010	0.010
			Vz	0.456	0.480	0.503	0.527	0.550	0.574	0.598
			Mt	-0.02	-0.02	-0.02	-0.02	-0.02	-0.02	-0.02
			My	0.11	0.02	-0.07	-0.16	-0.26	-0.36	-0.47
			Mz	-0.01	-0.01	-0.01	-0.02	-0.02	-0.02	-0.02
		0.8·PP+1.5·Q1(4)	N	-0.039	-0.039	-0.039	-0.039	-0.039	-0.039	-0.039
			Vy	0.009	0.009	0.009	0.009	0.009	0.009	0.009
			Vz	0.265	0.279	0.293	0.307	0.321	0.335	0.349
			Mt	-0.02	-0.02	-0.02	-0.02	-0.02	-0.02	-0.02
			My	0.06	0.01	-0.04	-0.09	-0.15	-0.21	-0.27
			Mz	-0.01	-0.01	-0.01	-0.02	-0.02	-0.02	-0.02
		1.35·PP+1.5·Q1(4)	N	-0.067	-0.067	-0.067	-0.067	-0.067	-0.067	-0.067
			Vy	0.007	0.007	0.007	0.007	0.007	0.007	0.007
			Vz	0.451	0.474	0.498	0.521	0.545	0.568	0.592
			Mt	-0.02	-0.02	-0.02	-0.02	-0.02	-0.02	-0.02
			My	0.11	0.02	-0.07	-0.16	-0.26	-0.36	-0.47
			Mz	-0.01	-0.01	-0.01	-0.01	-0.02	-0.02	-0.02
		0.8·PP+1.5·Q1(5)	N	-0.140	-0.140	-0.140	-0.140	-0.140	-0.140	-0.140
			Vy	-0.102	-0.102	-0.102	-0.102	-0.102	-0.102	-0.102
			Vz	0.954	0.968	0.982	0.996	1.010	1.024	1.038
			Mt	-0.02	-0.02	-0.02	-0.02	-0.02	-0.02	-0.02
			My	0.22	0.04	-0.14	-0.32	-0.50	-0.69	-0.88
			Mz	0.00	0.01	0.03	0.05	0.07	0.09	0.11
		1.35·PP+1.5·Q1(5)	N	-0.167	-0.167	-0.167	-0.167	-0.167	-0.167	-0.167
			Vy	-0.104	-0.104	-0.104	-0.104	-0.104	-0.104	-0.104
			Vz	1.140	1.164	1.187	1.211	1.234	1.258	1.281
			Mt	-0.02	-0.02	-0.02	-0.02	-0.02	-0.02	-0.02
			My	0.26	0.05	-0.16	-0.38	-0.61	-0.84	-1.07
			Mz	0.00	0.01	0.03	0.05	0.07	0.09	0.11

Esfuerzos en barras, por combinación													
Barra	Combinación		Esfuerzo	Posiciones en la barra									
	Tipo	Descripción		0.000 m	0.188 m	0.375 m	0.563 m	0.750 m	0.938 m	1.125 m	1.313 m	1.500 m	
N48/N29	Acero conformado	0.8·PP	N	-0.001	-0.001	-0.001	-0.001	-0.001	-0.001	-0.001	-0.001	-0.001	-0.001
			Vy	-0.005	-0.005	-0.005	-0.005	-0.005	-0.005	-0.005	-0.005	-0.005	-0.005
			Vz	0.527	0.541	0.556	0.570	0.584	0.598	0.613	0.627	0.641	0.641
			Mt	0.00	0.00	0.00	0.00	0.00	0.00	0.00	0.00	0.00	0.00



Esfuerzos en barras, por combinación												
Barra	Combinación		Esfuerzo	Posiciones en la barra								
	Tipo	Descripción		0.000 m	0.188 m	0.375 m	0.563 m	0.750 m	0.938 m	1.125 m	1.313 m	1.500 m
			My	-0.38	-0.48	-0.58	-0.69	-0.79	-0.91	-1.02	-1.13	-1.25
			Mz	0.00	0.00	0.01	0.01	0.01	0.01	0.01	0.01	0.01
		1.35·PP	N	-0.001	-0.001	-0.001	-0.001	-0.001	-0.001	-0.001	-0.001	-0.001
			Vy	-0.009	-0.009	-0.009	-0.009	-0.009	-0.009	-0.009	-0.009	-0.009
			Vz	0.889	0.913	0.938	0.962	0.986	1.010	1.034	1.058	1.082
			Mt	0.00	0.00	0.00	0.00	0.00	0.00	0.00	0.00	0.00
			My	-0.64	-0.81	-0.98	-1.16	-1.34	-1.53	-1.72	-1.92	-2.12
			Mz	0.01	0.01	0.01	0.01	0.01	0.01	0.02	0.02	0.02
		0.8·PP+1.5·Q1(1)	N	0.001	0.001	0.001	0.001	0.001	0.001	0.001	0.001	0.001
			Vy	-0.007	-0.007	-0.007	-0.007	-0.007	-0.007	-0.007	-0.007	-0.007
			Vz	0.527	0.541	0.556	0.570	0.584	0.598	0.613	0.627	0.641
			Mt	0.00	0.00	0.00	0.00	0.00	0.00	0.00	0.00	0.00
			My	-0.38	-0.48	-0.58	-0.69	-0.80	-0.91	-1.02	-1.14	-1.26
			Mz	0.01	0.01	0.01	0.01	0.01	0.02	0.02	0.02	0.02
		1.35·PP+1.5·Q1(1)	N	0.001	0.001	0.001	0.001	0.001	0.001	0.001	0.001	0.001
			Vy	-0.011	-0.011	-0.011	-0.011	-0.011	-0.011	-0.011	-0.011	-0.011
			Vz	0.889	0.913	0.938	0.962	0.986	1.010	1.034	1.058	1.082
			Mt	0.00	0.00	0.00	0.00	0.00	0.00	0.00	0.00	0.00
			My	-0.64	-0.81	-0.98	-1.16	-1.34	-1.53	-1.72	-1.92	-2.12
			Mz	0.01	0.01	0.02	0.02	0.02	0.02	0.02	0.03	0.03
		0.8·PP+1.5·Q1(2)	N	-0.001	-0.001	-0.001	-0.001	-0.001	-0.001	-0.001	-0.001	-0.001
			Vy	-0.005	-0.005	-0.005	-0.005	-0.005	-0.005	-0.005	-0.005	-0.005
			Vz	0.527	0.541	0.556	0.570	0.584	0.598	0.613	0.627	0.641
			Mt	0.00	0.00	0.00	0.00	0.00	0.00	0.00	0.00	0.00
			My	-0.38	-0.48	-0.58	-0.69	-0.79	-0.91	-1.02	-1.13	-1.25
			Mz	0.00	0.00	0.01	0.01	0.01	0.01	0.01	0.01	0.01
		1.35·PP+1.5·Q1(2)	N	-0.001	-0.001	-0.001	-0.001	-0.001	-0.001	-0.001	-0.001	-0.001
			Vy	-0.009	-0.009	-0.009	-0.009	-0.009	-0.009	-0.009	-0.009	-0.009
			Vz	0.889	0.913	0.938	0.962	0.986	1.010	1.034	1.058	1.082
			Mt	0.00	0.00	0.00	0.00	0.00	0.00	0.00	0.00	0.00
			My	-0.64	-0.81	-0.98	-1.16	-1.34	-1.53	-1.72	-1.92	-2.12
			Mz	0.01	0.01	0.01	0.01	0.01	0.01	0.02	0.02	0.02
		0.8·PP+1.5·Q1(3)	N	-0.001	-0.001	-0.001	-0.001	-0.001	-0.001	-0.001	-0.001	-0.001
			Vy	0.027	0.027	0.027	0.027	0.027	0.027	0.027	0.027	0.027
			Vz	0.527	0.541	0.556	0.570	0.584	0.598	0.613	0.627	0.641
			Mt	-0.05	-0.05	-0.05	-0.05	-0.05	-0.05	-0.05	-0.05	-0.05
			My	-0.38	-0.48	-0.58	-0.69	-0.79	-0.91	-1.02	-1.13	-1.25
			Mz	-0.04	-0.05	-0.05	-0.06	-0.06	-0.07	-0.07	-0.08	-0.08
		1.35·PP+1.5·Q1(3)	N	-0.001	-0.001	-0.001	-0.001	-0.001	-0.001	-0.001	-0.001	-0.001
			Vy	0.023	0.023	0.023	0.023	0.023	0.023	0.023	0.023	0.023
			Vz	0.889	0.913	0.938	0.962	0.986	1.010	1.034	1.058	1.082
			Mt	-0.06	-0.06	-0.06	-0.06	-0.06	-0.06	-0.06	-0.06	-0.06
			My	-0.64	-0.81	-0.98	-1.16	-1.34	-1.53	-1.72	-1.92	-2.12
			Mz	-0.04	-0.05	-0.05	-0.05	-0.06	-0.06	-0.07	-0.07	-0.08
		0.8·PP+1.5·Q1(4)	N	-0.005	-0.005	-0.005	-0.005	-0.005	-0.005	-0.005	-0.005	-0.005
			Vy	0.018	0.018	0.018	0.018	0.018	0.018	0.018	0.018	0.018
			Vz	0.529	0.544	0.558	0.572	0.586	0.601	0.615	0.629	0.643
			Mt	-0.05	-0.05	-0.05	-0.05	-0.05	-0.05	-0.05	-0.05	-0.05
			My	-0.37	-0.47	-0.57	-0.68	-0.79	-0.90	-1.01	-1.13	-1.25
			Mz	-0.04	-0.04	-0.05	-0.05	-0.05	-0.06	-0.06	-0.06	-0.07
		1.35·PP+1.5·Q1(4)	N	-0.006	-0.006	-0.006	-0.006	-0.006	-0.006	-0.006	-0.006	-0.006
			Vy	0.015	0.015	0.015	0.015	0.015	0.015	0.015	0.015	0.015
			Vz	0.892	0.916	0.940	0.964	0.988	1.012	1.036	1.060	1.084
			Mt	-0.05	-0.05	-0.05	-0.05	-0.05	-0.05	-0.05	-0.05	-0.05
			My	-0.63	-0.80	-0.97	-1.15	-1.33	-1.52	-1.71	-1.91	-2.11
			Mz	-0.04	-0.04	-0.04	-0.05	-0.05	-0.05	-0.05	-0.06	-0.06
		0.8·PP+1.5·Q1(5)	N	-0.001	-0.001	-0.001	-0.001	-0.001	-0.001	-0.001	-0.001	-0.001

Esfuerzos en barras, por combinación														
Barra	Combinación		Esfuerzo	Posiciones en la barra										
	Tipo	Descripción		0.000 m	0.188 m	0.375 m	0.563 m	0.750 m	0.938 m	1.125 m	1.313 m	1.500 m		
			Vy	-0.142	-0.142	-0.142	-0.142	-0.142	-0.142	-0.142	-0.142	-0.142		
			Vz	1.263	1.277	1.291	1.305	1.320	1.334	1.348	1.362	1.377		
			Mt	-0.10	-0.10	-0.10	-0.10	-0.10	-0.10	-0.10	-0.10	-0.10	-0.10	
			My	-1.19	-1.42	-1.67	-1.91	-2.15	-2.40	-2.66	-2.91	-3.17		
			Mz	0.11	0.14	0.17	0.19	0.22	0.25	0.27	0.30	0.33		
			1.35·PP+1.5·Q1(5)	N	-0.001	-0.001	-0.001	-0.001	-0.001	-0.001	-0.001	-0.001	-0.001	-0.001
				Vy	-0.146	-0.146	-0.146	-0.146	-0.146	-0.146	-0.146	-0.146	-0.146	-0.146
				Vz	1.625	1.649	1.673	1.697	1.721	1.745	1.769	1.793	1.817	
				Mt	-0.10	-0.10	-0.10	-0.10	-0.10	-0.10	-0.10	-0.10	-0.10	-0.10
						My	-1.45	-1.75	-2.06	-2.38	-2.70	-3.03	-3.36	-3.69
	Mz	0.12				0.14	0.17	0.20	0.23	0.25	0.28	0.31	0.33	

Esfuerzos en barras, por combinación											
Barra	Combinación		Esfuerzo	Posiciones en la barra							
	Tipo	Descripción		0.000 m	0.233 m	0.467 m	0.700 m	0.933 m	1.167 m	1.400 m	
N29/N5	Acero conformado	0.8·PP	N	-0.815	-0.815	-0.815	-0.815	-0.815	-0.815	-0.815	-0.815
			Vy	-0.018	-0.018	-0.018	-0.018	-0.018	-0.018	-0.018	-0.018
			Vz	0.615	0.632	0.650	0.668	0.686	0.703	0.721	
			Mt	0.01	0.01	0.01	0.01	0.01	0.01	0.01	0.01
			My	-0.04	-0.19	-0.34	-0.49	-0.65	-0.81	-0.98	
			Mz	-0.01	0.00	0.00	0.00	0.01	0.01	0.02	
		1.35·PP	N	-1.376	-1.376	-1.376	-1.376	-1.376	-1.376	-1.376	-1.376
			Vy	-0.030	-0.030	-0.030	-0.030	-0.030	-0.030	-0.030	-0.030
			Vz	1.037	1.067	1.097	1.127	1.157	1.187	1.217	
			Mt	0.01	0.01	0.01	0.01	0.01	0.01	0.01	0.01
			My	-0.07	-0.31	-0.57	-0.83	-1.09	-1.37	-1.65	
			Mz	-0.01	-0.01	0.00	0.01	0.01	0.02	0.03	
		0.8·PP+1.5·Q1(1)	N	-0.802	-0.802	-0.802	-0.802	-0.802	-0.802	-0.802	-0.802
			Vy	0.046	0.046	0.046	0.046	0.046	0.046	0.046	0.046
			Vz	0.571	0.589	0.606	0.624	0.642	0.660	0.677	
			Mt	-0.01	-0.01	-0.01	-0.01	-0.01	-0.01	-0.01	-0.01
			My	-0.06	-0.20	-0.34	-0.48	-0.63	-0.78	-0.94	
			Mz	0.01	0.00	-0.01	-0.02	-0.03	-0.04	-0.05	
		1.35·PP+1.5·Q1(1)	N	-1.362	-1.362	-1.362	-1.362	-1.362	-1.362	-1.362	-1.362
			Vy	0.033	0.033	0.033	0.033	0.033	0.033	0.033	0.033
			Vz	0.993	1.023	1.053	1.083	1.113	1.143	1.173	
			Mt	0.00	0.00	0.00	0.00	0.00	0.00	0.00	0.00
			My	-0.09	-0.33	-0.57	-0.82	-1.07	-1.34	-1.61	
			Mz	0.01	0.00	-0.01	-0.02	-0.03	-0.03	-0.04	
		0.8·PP+1.5·Q1(2)	N	-0.997	-0.997	-0.997	-0.997	-0.997	-0.997	-0.997	-0.997
			Vy	-0.018	-0.018	-0.018	-0.018	-0.018	-0.018	-0.018	-0.018
			Vz	2.060	2.078	2.096	2.114	2.131	2.149	2.167	
			Mt	0.01	0.01	0.01	0.01	0.01	0.01	0.01	0.01
			My	0.63	0.15	-0.34	-0.83	-1.32	-1.82	-2.33	
			Mz	-0.01	0.00	0.00	0.00	0.01	0.01	0.02	
1.35·PP+1.5·Q1(2)	N	-1.558	-1.558	-1.558	-1.558	-1.558	-1.558	-1.558	-1.558		
	Vy	-0.030	-0.030	-0.030	-0.030	-0.030	-0.030	-0.030	-0.030		
	Vz	2.483	2.513	2.543	2.573	2.603	2.633	2.663			
	Mt	0.01	0.01	0.01	0.01	0.01	0.01	0.01	0.01		
	My	0.60	0.02	-0.57	-1.17	-1.77	-2.38	-3.00			
	Mz	-0.01	-0.01	0.00	0.01	0.01	0.02	0.03			
0.8·PP+1.5·Q1(3)	N	-1.474	-1.474	-1.474	-1.474	-1.474	-1.474	-1.474	-1.474		

Esfuerzos en barras, por combinación														
Barra	Combinación		Esfuerzo	Posiciones en la barra										
	Tipo	Descripción		0.000 m	0.233 m	0.467 m	0.700 m	0.933 m	1.167 m	1.400 m				
			Vy	-0.749	-0.749	-0.749	-0.749	-0.749	-0.749	-0.749	-0.749			
			Vz	2.439	2.457	2.475	2.492	2.510	2.528	2.546				
			Mt	-0.13	-0.13	-0.13	-0.13	-0.13	-0.13	-0.13				
			My	0.88	0.31	-0.27	-0.85	-1.43	-2.02	-2.61				
			Mz	-0.27	-0.09	0.08	0.25	0.43	0.60	0.78				
			1.35·PP+1.5·Q1(3)			N	-2.034	-2.034	-2.034	-2.034	-2.034	-2.034	-2.034	-2.034
						Vy	-0.761	-0.761	-0.761	-0.761	-0.761	-0.761	-0.761	
						Vz	2.862	2.892	2.922	2.952	2.981	3.011	3.041	
						Mt	-0.12	-0.12	-0.12	-0.12	-0.12	-0.12	-0.12	
						My	0.85	0.18	-0.50	-1.18	-1.88	-2.58	-3.28	
						Mz	-0.27	-0.10	0.08	0.26	0.44	0.61	0.79	
			0.8·PP+1.5·Q1(4)			N	0.575	0.575	0.575	0.575	0.575	0.575	0.575	0.575
						Vy	0.211	0.211	0.211	0.211	0.211	0.211	0.211	
						Vz	0.871	0.889	0.906	0.924	0.942	0.960	0.977	
						Mt	-0.03	-0.03	-0.03	-0.03	-0.03	-0.03	-0.03	
						My	-0.63	-0.84	-1.04	-1.26	-1.48	-1.70	-1.92	
						Mz	0.38	0.33	0.29	0.24	0.19	0.14	0.09	
			1.35·PP+1.5·Q1(4)			N	0.015	0.015	0.015	0.015	0.015	0.015	0.015	0.015
						Vy	0.199	0.199	0.199	0.199	0.199	0.199	0.199	
						Vz	1.294	1.324	1.353	1.383	1.413	1.443	1.473	
						Mt	-0.02	-0.02	-0.02	-0.02	-0.02	-0.02	-0.02	
						My	-0.66	-0.96	-1.28	-1.59	-1.92	-2.25	-2.59	
						Mz	0.38	0.33	0.29	0.24	0.19	0.15	0.10	
			0.8·PP+1.5·Q1(5)			N	-1.835	-1.835	-1.835	-1.835	-1.835	-1.835	-1.835	-1.835
						Vy	0.006	0.006	0.006	0.006	0.006	0.006	0.006	
						Vz	1.004	1.022	1.039	1.057	1.075	1.093	1.110	
						Mt	-0.09	-0.09	-0.09	-0.09	-0.09	-0.09	-0.09	
						My	-0.42	-0.66	-0.90	-1.14	-1.39	-1.64	-1.90	
						Mz	0.19	0.19	0.19	0.19	0.19	0.19	0.19	
			1.35·PP+1.5·Q1(5)			N	-2.395	-2.395	-2.395	-2.395	-2.395	-2.395	-2.395	-2.395
						Vy	-0.007	-0.007	-0.007	-0.007	-0.007	-0.007	-0.007	
						Vz	1.427	1.457	1.486	1.516	1.546	1.576	1.606	
						Mt	-0.09	-0.09	-0.09	-0.09	-0.09	-0.09	-0.09	
						My	-0.45	-0.78	-1.13	-1.48	-1.84	-2.20	-2.57	
						Mz	0.19	0.19	0.19	0.19	0.19	0.20	0.20	

Esfuerzos en barras, por combinación														
Barra	Combinación		Esfuerzo	Posiciones en la barra										
	Tipo	Descripción		0.000 m	0.185 m	0.370 m	0.740 m	0.925 m	1.110 m	1.480 m	1.665 m	1.850 m		
N5/N51	Acero conformado	0.8·PP	N	-0.558	-0.558	-0.558	-0.558	-0.558	-0.558	-0.558	-0.558	-0.558		
			Vy	0.018	0.018	0.018	0.018	0.018	0.018	0.018	0.018	0.018		
			Vz	-0.211	-0.197	-0.183	-0.155	-0.141	-0.127	-0.099	-0.085	-0.071		
			Mt	0.00	0.00	0.00	0.00	0.00	0.00	0.00	0.00	0.00		
			My	-0.37	-0.33	-0.29	-0.23	-0.20	-0.18	-0.14	-0.12	-0.11		
			Mz	0.01	0.01	0.00	0.00	0.00	-0.01	-0.01	-0.02	-0.02		
		1.35·PP	N	-0.941	-0.941	-0.941	-0.941	-0.941	-0.941	-0.941	-0.941	-0.941	-0.941	
			Vy	0.030	0.030	0.030	0.030	0.030	0.030	0.030	0.030	0.030		
			Vz	-0.357	-0.333	-0.309	-0.262	-0.238	-0.214	-0.167	-0.143	-0.119		
			Mt	0.00	0.00	0.00	0.00	0.00	0.00	0.00	0.00	0.00		
			My	-0.62	-0.55	-0.50	-0.39	-0.34	-0.30	-0.23	-0.20	-0.18		
			Mz	0.02	0.01	0.01	0.00	-0.01	-0.01	-0.02	-0.03	-0.04		
		0.8·PP+1.5·Q1(1)			N	-0.599	-0.599	-0.599	-0.599	-0.599	-0.599	-0.599	-0.599	-0.599



Esfuerzos en barras, por combinación													
Barra	Combinación		Esfuerzo	Posiciones en la barra									
	Tipo	Descripción		0.000 m	0.185 m	0.370 m	0.740 m	0.925 m	1.110 m	1.480 m	1.665 m	1.850 m	
			Vy	0.018	0.018	0.018	0.018	0.018	0.018	0.018	0.018	0.018	
			Vz	-0.159	-0.145	-0.131	-0.103	-0.089	-0.075	-0.047	-0.033	-0.018	
			Mt	0.00	0.00	0.00	0.00	0.00	0.00	0.00	0.00	0.00	
			My	-0.28	-0.25	-0.23	-0.18	-0.17	-0.15	-0.13	-0.12	-0.12	
			Mz	0.01	0.01	0.00	0.00	0.00	-0.01	-0.01	-0.02	-0.02	
			1.35·PP+1.5·Q1(1)	N	-0.982	-0.982	-0.982	-0.982	-0.982	-0.982	-0.982	-0.982	-0.982
			Vy	0.030	0.030	0.030	0.030	0.030	0.030	0.030	0.030	0.030	
			Vz	-0.304	-0.281	-0.257	-0.209	-0.186	-0.162	-0.115	-0.091	-0.067	
			Mt	0.00	0.00	0.00	0.00	0.00	0.00	0.00	0.00	0.00	
			My	-0.53	-0.48	-0.43	-0.34	-0.31	-0.27	-0.22	-0.20	-0.19	
			Mz	0.02	0.01	0.01	0.00	-0.01	-0.01	-0.02	-0.03	-0.04	
			0.8·PP+1.5·Q1(2)	N	-0.558	-0.558	-0.558	-0.558	-0.558	-0.558	-0.558	-0.558	-0.558
			Vy	0.018	0.018	0.018	0.018	0.018	0.018	0.018	0.018	0.018	
			Vz	-0.213	-0.199	-0.185	-0.157	-0.143	-0.129	-0.100	-0.086	-0.072	
			Mt	0.00	0.00	0.00	0.00	0.00	0.00	0.00	0.00	0.00	
			My	-0.37	-0.33	-0.29	-0.23	-0.20	-0.18	-0.14	-0.12	-0.11	
			Mz	0.01	0.01	0.00	0.00	0.00	-0.01	-0.01	-0.02	-0.02	
			1.35·PP+1.5·Q1(2)	N	-0.941	-0.941	-0.941	-0.941	-0.941	-0.941	-0.941	-0.941	-0.941
Vy	0.030	0.030	0.030	0.030	0.030	0.030	0.030	0.030	0.030				
Vz	-0.358	-0.335	-0.311	-0.263	-0.240	-0.216	-0.168	-0.145	-0.121				
Mt	0.00	0.00	0.00	0.00	0.00	0.00	0.00	0.00	0.00				
My	-0.62	-0.56	-0.50	-0.39	-0.34	-0.30	-0.23	-0.20	-0.18				
Mz	0.02	0.01	0.01	0.00	-0.01	-0.01	-0.02	-0.03	-0.04				
0.8·PP+1.5·Q1(3)	N	-0.641	-0.641	-0.641	-0.641	-0.641	-0.641	-0.641	-0.641	-0.641			
Vy	0.029	0.029	0.029	0.029	0.029	0.029	0.029	0.029	0.029				
Vz	-0.036	-0.022	-0.008	0.020	0.034	0.048	0.076	0.090	0.104				
Mt	0.00	0.00	0.00	0.00	0.00	0.00	0.00	0.00	0.00				
My	-0.11	-0.10	-0.10	-0.10	-0.11	-0.11	-0.14	-0.15	-0.17				
Mz	0.02	0.01	0.01	0.00	-0.01	-0.01	-0.02	-0.03	-0.04				
1.35·PP+1.5·Q1(3)	N	-1.024	-1.024	-1.024	-1.024	-1.024	-1.024	-1.024	-1.024	-1.024			
Vy	0.042	0.042	0.042	0.042	0.042	0.042	0.042	0.042	0.042				
Vz	-0.182	-0.158	-0.134	-0.087	-0.063	-0.039	0.008	0.032	0.056				
Mt	0.00	0.00	0.00	0.00	0.00	0.00	0.00	0.00	0.00				
My	-0.36	-0.33	-0.30	-0.26	-0.25	-0.24	-0.23	-0.23	-0.24				
Mz	0.03	0.02	0.01	0.00	-0.01	-0.02	-0.03	-0.04	-0.05				
0.8·PP+1.5·Q1(4)	N	5.996	5.996	5.996	5.996	5.996	5.996	5.996	5.996	5.996			
Vy	0.006	0.006	0.006	0.006	0.006	0.006	0.006	0.006	0.006				
Vz	-0.437	-0.423	-0.409	-0.380	-0.366	-0.352	-0.324	-0.310	-0.296				
Mt	-0.11	-0.11	-0.11	-0.11	-0.11	-0.11	-0.11	-0.11	-0.11				
My	-0.70	-0.62	-0.54	-0.40	-0.33	-0.26	-0.14	-0.08	-0.02				
Mz	0.03	0.03	0.02	0.02	0.02	0.02	0.02	0.02	0.02				
1.35·PP+1.5·Q1(4)	N	5.612	5.612	5.612	5.612	5.612	5.612	5.612	5.612	5.612			
Vy	0.018	0.018	0.018	0.018	0.018	0.018	0.018	0.018	0.018				
Vz	-0.582	-0.558	-0.535	-0.487	-0.463	-0.440	-0.392	-0.368	-0.345				
Mt	-0.11	-0.11	-0.11	-0.11	-0.11	-0.11	-0.11	-0.11	-0.11				
My	-0.95	-0.85	-0.75	-0.56	-0.47	-0.39	-0.23	-0.16	-0.10				
Mz	0.03	0.03	0.03	0.02	0.02	0.02	0.01	0.01	0.00				
0.8·PP+1.5·Q1(5)	N	-0.563	-0.563	-0.563	-0.563	-0.563	-0.563	-0.563	-0.563	-0.563			
Vy	0.057	0.057	0.057	0.057	0.057	0.057	0.057	0.057	0.057				
Vz	-0.199	-0.185	-0.171	-0.143	-0.129	-0.114	-0.086	-0.072	-0.058				
Mt	-0.01	-0.01	-0.01	-0.01	-0.01	-0.01	-0.01	-0.01	-0.01				
My	-0.35	-0.31	-0.28	-0.22	-0.20	-0.17	-0.14	-0.12	-0.11				
Mz	0.04	0.03	0.02	-0.01	-0.02	-0.03	-0.05	-0.06	-0.07				
1.35·PP+1.5·Q1(5)	N	-0.946	-0.946	-0.946	-0.946	-0.946	-0.946	-0.946	-0.946	-0.946			
Vy	0.069	0.069	0.069	0.069	0.069	0.069	0.069	0.069	0.069				
Vz	-0.344	-0.320	-0.297	-0.249	-0.225	-0.202	-0.154	-0.131	-0.107				
Mt	-0.01	-0.01	-0.01	-0.01	-0.01	-0.01	-0.01	-0.01	-0.01				



Esfuerzos en barras, por combinación												
Barra	Combinación		Esfuerzo	Posiciones en la barra								
	Tipo	Descripción		0.000 m	0.185 m	0.370 m	0.740 m	0.925 m	1.110 m	1.480 m	1.665 m	1.850 m
			My	-0.60	-0.54	-0.48	-0.38	-0.34	-0.30	-0.23	-0.21	-0.18
			Mz	0.04	0.03	0.02	-0.01	-0.02	-0.03	-0.06	-0.07	-0.08

Esfuerzos en barras, por combinación						
Barra	Combinación		Esfuerzo	Posiciones en la barra		
	Tipo	Descripción		0.000 m	0.075 m	0.150 m
N51/N15	Acero conformado	0.8·PP	N	0.000	0.000	0.000
			Vy	-0.028	-0.028	-0.028
			Vz	-0.392	-0.386	-0.380
			Mt	0.03	0.03	0.03
			My	-0.44	-0.41	-0.38
			Mz	0.02	0.02	0.02
		1.35·PP	N	0.000	0.000	0.000
			Vy	-0.047	-0.047	-0.047
			Vz	-0.661	-0.651	-0.641
			Mt	0.04	0.04	0.04
			My	-0.74	-0.69	-0.64
			Mz	0.03	0.04	0.04
		0.8·PP+1.5·Q1(1)	N	0.000	0.000	0.000
			Vy	-0.028	-0.028	-0.028
			Vz	-0.392	-0.386	-0.380
			Mt	0.03	0.03	0.03
			My	-0.44	-0.41	-0.38
			Mz	0.02	0.02	0.02
		1.35·PP+1.5·Q1(1)	N	0.000	0.000	0.000
			Vy	-0.047	-0.047	-0.047
			Vz	-0.661	-0.651	-0.641
			Mt	0.04	0.04	0.04
			My	-0.74	-0.69	-0.64
			Mz	0.03	0.04	0.04
0.8·PP+1.5·Q1(2)	N	0.000	0.000	0.000		
	Vy	-0.028	-0.028	-0.028		
	Vz	-0.392	-0.386	-0.380		
	Mt	0.03	0.03	0.03		
	My	-0.44	-0.41	-0.38		
	Mz	0.02	0.02	0.02		
1.35·PP+1.5·Q1(2)	N	0.000	0.000	0.000		
	Vy	-0.047	-0.047	-0.047		
	Vz	-0.661	-0.651	-0.641		
	Mt	0.04	0.04	0.04		
	My	-0.74	-0.69	-0.64		
	Mz	0.03	0.04	0.04		
0.8·PP+1.5·Q1(3)	N	0.000	0.000	0.000		
	Vy	-0.054	-0.054	-0.054		
	Vz	-0.392	-0.386	-0.380		

Esfuerzos en barras, por combinación							
Barra	Combinación		Esfuerzo	Posiciones en la barra			
	Tipo	Descripción		0.000 m	0.075 m	0.150 m	
			Mt	0.04	0.04	0.04	
			My	-0.44	-0.41	-0.38	
			Mz	0.03	0.04	0.04	
			1.35·PP+1.5·Q1(3)	N	0.000	0.000	0.000
				Vy	-0.074	-0.074	-0.074
				Vz	-0.661	-0.651	-0.641
				Mt	0.06	0.06	0.06
				My	-0.74	-0.69	-0.64
				Mz	0.05	0.05	0.06
		0.8·PP+1.5·Q1(4)	N	6.662	6.662	6.662	
			Vy	-0.254	-0.254	-0.254	
			Vz	-0.703	-0.697	-0.691	
			Mt	0.36	0.36	0.36	
			My	-0.43	-0.37	-0.32	
			Mz	0.41	0.43	0.45	
		1.35·PP+1.5·Q1(4)	N	6.662	6.662	6.662	
			Vy	-0.273	-0.273	-0.273	
			Vz	-0.972	-0.962	-0.953	
			Mt	0.38	0.38	0.38	
			My	-0.73	-0.66	-0.58	
			Mz	0.43	0.45	0.47	
		0.8·PP+1.5·Q1(5)	N	0.000	0.000	0.000	
			Vy	-0.080	-0.080	-0.080	
			Vz	-0.392	-0.386	-0.380	
			Mt	0.05	0.05	0.05	
			My	-0.44	-0.41	-0.38	
			Mz	0.07	0.07	0.08	
1.35·PP+1.5·Q1(5)	N	0.000	0.000	0.000			
	Vy	-0.100	-0.100	-0.100			
	Vz	-0.661	-0.651	-0.641			
	Mt	0.06	0.06	0.06			
	My	-0.74	-0.69	-0.64			
	Mz	0.08	0.09	0.10			

Esfuerzos en barras, por combinación						
Barra	Combinación		Esfuerzo	Posiciones en la barra		
	Tipo	Descripción		0.000 m	0.275 m	0.550 m
N15/N53	Acero conformado	0.8·PP	N	0.000	0.000	0.000
			Vy	0.024	0.024	0.024
			Vz	-0.304	-0.283	-0.262
			Mt	0.01	0.01	0.01
			My	-0.38	-0.30	-0.22
			Mz	0.02	0.01	0.01
		1.35·PP	N	0.000	0.000	0.000



Esfuerzos en barras, por combinación						
Barra	Combinación		Esfuerzo	Posiciones en la barra		
	Tipo	Descripción		0.000 m	0.275 m	0.550 m
			Vy	0.041	0.041	0.041
			Vz	-0.513	-0.478	-0.443
			Mt	0.01	0.01	0.01
			My	-0.64	-0.51	-0.38
			Mz	0.03	0.02	0.01
		0.8·PP+1.5·Q1(1)	N	0.000	0.000	0.000
			Vy	0.024	0.024	0.024
			Vz	-0.304	-0.283	-0.262
			Mt	0.01	0.01	0.01
			My	-0.38	-0.30	-0.22
			Mz	0.02	0.01	0.01
		1.35·PP+1.5·Q1(1)	N	0.000	0.000	0.000
			Vy	0.041	0.041	0.041
			Vz	-0.513	-0.478	-0.443
			Mt	0.01	0.01	0.01
			My	-0.64	-0.51	-0.38
			Mz	0.03	0.02	0.01
		0.8·PP+1.5·Q1(2)	N	0.000	0.000	0.000
			Vy	0.024	0.024	0.024
			Vz	-0.304	-0.283	-0.262
			Mt	0.01	0.01	0.01
			My	-0.38	-0.30	-0.22
			Mz	0.02	0.01	0.01
		1.35·PP+1.5·Q1(2)	N	0.000	0.000	0.000
			Vy	0.041	0.041	0.041
			Vz	-0.513	-0.478	-0.443
			Mt	0.01	0.01	0.01
			My	-0.64	-0.51	-0.38
			Mz	0.03	0.02	0.01
		0.8·PP+1.5·Q1(3)	N	0.000	0.000	0.000
			Vy	0.040	0.040	0.040
			Vz	-0.304	-0.283	-0.262
			Mt	0.01	0.01	0.01
			My	-0.38	-0.30	-0.22
			Mz	0.03	0.02	0.01
		1.35·PP+1.5·Q1(3)	N	0.000	0.000	0.000
			Vy	0.057	0.057	0.057
			Vz	-0.513	-0.478	-0.443
			Mt	0.02	0.02	0.02
			My	-0.64	-0.51	-0.38
			Mz	0.04	0.03	0.01
		0.8·PP+1.5·Q1(4)	N	4.391	4.391	4.391
			Vy	-1.072	-1.072	-1.072
			Vz	-0.328	-0.307	-0.286

Esfuerzos en barras, por combinación							
Barra	Combinación		Esfuerzo	Posiciones en la barra			
	Tipo	Descripción		0.000 m	0.275 m	0.550 m	
			Mt	0.04	0.04	0.04	
			My	-0.36	-0.28	-0.19	
			Mz	-0.59	-0.30	0.00	
			1.35·PP+1.5·Q1(4)	N	4.391	4.391	4.391
				Vy	-1.056	-1.056	-1.056
				Vz	-0.537	-0.502	-0.466
				Mt	0.04	0.04	0.04
				My	-0.62	-0.48	-0.35
				Mz	-0.58	-0.29	0.00
		0.8·PP+1.5·Q1(5)	N	0.000	0.000	0.000	
			Vy	0.077	0.077	0.077	
			Vz	-0.304	-0.283	-0.262	
			Mt	0.01	0.01	0.01	
			My	-0.38	-0.30	-0.22	
			Mz	0.06	0.04	0.02	
		1.35·PP+1.5·Q1(5)	N	0.000	0.000	0.000	
			Vy	0.094	0.094	0.094	
			Vz	-0.513	-0.478	-0.443	
			Mt	0.02	0.02	0.02	
			My	-0.64	-0.51	-0.38	
			Mz	0.07	0.05	0.02	

Esfuerzos en barras, por combinación						
Barra	Combinación		Esfuerzo	Posiciones en la barra		
	Tipo	Descripción		0.000 m	0.225 m	0.450 m
N53/N13	Acero conformado	0.8·PP	N	0.000	0.000	0.000
			Vy	0.024	0.024	0.024
			Vz	-0.262	-0.245	-0.228
			Mt	0.01	0.01	0.01
			My	-0.22	-0.17	-0.11
			Mz	0.01	0.00	-0.01
		1.35·PP	N	0.000	0.000	0.000
			Vy	0.041	0.041	0.041
			Vz	-0.443	-0.414	-0.385
			Mt	0.01	0.01	0.01
			My	-0.38	-0.28	-0.19
			Mz	0.01	0.00	-0.01
		0.8·PP+1.5·Q1(1)	N	0.000	0.000	0.000
			Vy	0.024	0.024	0.024
			Vz	-0.262	-0.245	-0.228
			Mt	0.01	0.01	0.01
			My	-0.22	-0.17	-0.11
			Mz	0.01	0.00	-0.01
		1.35·PP+1.5·Q1(1)	N	0.000	0.000	0.000



Esfuerzos en barras, por combinación						
Barra	Combinación		Esfuerzo	Posiciones en la barra		
	Tipo	Descripción		0.000 m	0.225 m	0.450 m
			Vy	0.041	0.041	0.041
			Vz	-0.443	-0.414	-0.385
			Mt	0.01	0.01	0.01
			My	-0.38	-0.28	-0.19
			Mz	0.01	0.00	-0.01
		0.8·PP+1.5·Q1(2)	N	0.000	0.000	0.000
			Vy	0.024	0.024	0.024
			Vz	-0.262	-0.245	-0.228
			Mt	0.01	0.01	0.01
			My	-0.22	-0.17	-0.11
			Mz	0.01	0.00	-0.01
		1.35·PP+1.5·Q1(2)	N	0.000	0.000	0.000
			Vy	0.041	0.041	0.041
			Vz	-0.443	-0.414	-0.385
			Mt	0.01	0.01	0.01
			My	-0.38	-0.28	-0.19
			Mz	0.01	0.00	-0.01
		0.8·PP+1.5·Q1(3)	N	0.000	0.000	0.000
			Vy	0.040	0.040	0.040
			Vz	-0.262	-0.245	-0.228
			Mt	0.01	0.01	0.01
			My	-0.22	-0.17	-0.11
			Mz	0.01	0.00	-0.01
		1.35·PP+1.5·Q1(3)	N	0.000	0.000	0.000
			Vy	0.057	0.057	0.057
			Vz	-0.443	-0.414	-0.385
			Mt	0.02	0.02	0.02
			My	-0.38	-0.28	-0.19
			Mz	0.01	0.00	-0.01
		0.8·PP+1.5·Q1(4)	N	4.391	4.391	4.391
			Vy	-1.072	-1.072	-1.072
			Vz	-0.286	-0.269	-0.252
			Mt	0.04	0.04	0.04
			My	-0.19	-0.13	-0.07
			Mz	0.00	0.24	0.48
		1.35·PP+1.5·Q1(4)	N	4.391	4.391	4.391
			Vy	-1.056	-1.056	-1.056
			Vz	-0.466	-0.437	-0.409
			Mt	0.04	0.04	0.04
			My	-0.35	-0.25	-0.15
			Mz	0.00	0.24	0.48
		0.8·PP+1.5·Q1(5)	N	0.000	0.000	0.000
			Vy	0.077	0.077	0.077
			Vz	-0.262	-0.245	-0.228

Esfuerzos en barras, por combinación						
Barra	Combinación		Esfuerzo	Posiciones en la barra		
	Tipo	Descripción		0.000 m	0.225 m	0.450 m
			Mt	0.01	0.01	0.01
			My	-0.22	-0.17	-0.11
			Mz	0.02	0.00	-0.02
		1.35·PP+1.5·Q1(5)	N	0.000	0.000	0.000
			Vy	0.094	0.094	0.094
			Vz	-0.443	-0.414	-0.385
			Mt	0.02	0.02	0.02
			My	-0.38	-0.28	-0.19
			Mz	0.02	0.00	-0.02

Esfuerzos en barras, por combinación								
Barra	Combinación		Esfuerzo	Posiciones en la barra				
	Tipo	Descripción		0.000 m	0.250 m	0.500 m	0.750 m	1.000 m
N13/N6	Acero conformado	0.8·PP	N	0.000	0.000	0.000	0.000	0.000
			Vy	-0.004	-0.004	-0.004	-0.004	-0.004
			Vz	-0.152	-0.133	-0.114	-0.095	-0.076
			Mt	0.00	0.00	0.00	0.00	0.00
			My	-0.11	-0.08	-0.05	-0.02	0.00
			Mz	0.00	0.00	0.00	0.00	0.00
		1.35·PP	N	0.000	0.000	0.000	0.000	0.000
			Vy	-0.007	-0.007	-0.007	-0.007	-0.007
			Vz	-0.257	-0.225	-0.192	-0.160	-0.128
			Mt	0.00	0.00	0.00	0.00	0.00
			My	-0.19	-0.13	-0.08	-0.04	0.00
			Mz	-0.01	0.00	0.00	0.00	0.00
		0.8·PP+1.5·Q1(1)	N	0.000	0.000	0.000	0.000	0.000
			Vy	-0.004	-0.004	-0.004	-0.004	-0.004
			Vz	-0.152	-0.133	-0.114	-0.095	-0.076
			Mt	0.00	0.00	0.00	0.00	0.00
			My	-0.11	-0.08	-0.05	-0.02	0.00
			Mz	0.00	0.00	0.00	0.00	0.00
		1.35·PP+1.5·Q1(1)	N	0.000	0.000	0.000	0.000	0.000
			Vy	-0.007	-0.007	-0.007	-0.007	-0.007
			Vz	-0.257	-0.225	-0.192	-0.160	-0.128
			Mt	0.00	0.00	0.00	0.00	0.00
			My	-0.19	-0.13	-0.08	-0.04	0.00
			Mz	-0.01	0.00	0.00	0.00	0.00
0.8·PP+1.5·Q1(2)	N	0.000	0.000	0.000	0.000	0.000		
	Vy	-0.004	-0.004	-0.004	-0.004	-0.004		
	Vz	-0.152	-0.133	-0.114	-0.095	-0.076		
	Mt	0.00	0.00	0.00	0.00	0.00		
	My	-0.11	-0.08	-0.05	-0.02	0.00		
	Mz	0.00	0.00	0.00	0.00	0.00		
1.35·PP+1.5·Q1(2)	N	0.000	0.000	0.000	0.000	0.000		



Esfuerzos en barras, por combinación									
Barra	Combinación		Esfuerzo	Posiciones en la barra					
	Tipo	Descripción		0.000 m	0.250 m	0.500 m	0.750 m	1.000 m	
			Vy	-0.007	-0.007	-0.007	-0.007	-0.007	
			Vz	-0.257	-0.225	-0.192	-0.160	-0.128	
			Mt	0.00	0.00	0.00	0.00	0.00	
			My	-0.19	-0.13	-0.08	-0.04	0.00	
			Mz	-0.01	0.00	0.00	0.00	0.00	
			0.8·PP+1.5·Q1(3)	N	0.000	0.000	0.000	0.000	0.000
			Vy	-0.007	-0.007	-0.007	-0.007	-0.007	
			Vz	-0.152	-0.133	-0.114	-0.095	-0.076	
			Mt	0.00	0.00	0.00	0.00	0.00	
			My	-0.11	-0.08	-0.05	-0.02	0.00	
			Mz	-0.01	0.00	0.00	0.00	0.00	
			1.35·PP+1.5·Q1(3)	N	0.000	0.000	0.000	0.000	0.000
			Vy	-0.010	-0.010	-0.010	-0.010	-0.010	
			Vz	-0.257	-0.225	-0.192	-0.160	-0.128	
			Mt	0.00	0.00	0.00	0.00	0.00	
	My	-0.19	-0.13	-0.08	-0.04	0.00			
	Mz	-0.01	-0.01	0.00	0.00	0.00			
	0.8·PP+1.5·Q1(4)	N	2.189	2.189	2.189	2.189	2.189		
	Vy	-1.469	-1.469	-1.469	-1.469	-1.469			
	Vz	-0.144	-0.125	-0.106	-0.087	-0.068			
	Mt	0.00	0.00	0.00	0.00	0.00			
	My	-0.09	-0.06	-0.03	-0.01	0.01			
	Mz	-0.58	-0.21	0.16	0.52	0.89			
	1.35·PP+1.5·Q1(4)	N	2.189	2.189	2.189	2.189	2.189		
	Vy	-1.472	-1.472	-1.472	-1.472	-1.472			
	Vz	-0.249	-0.217	-0.185	-0.153	-0.121			
	Mt	0.00	0.00	0.00	0.00	0.00			
	My	-0.17	-0.11	-0.06	-0.02	0.01			
	Mz	-0.58	-0.21	0.16	0.52	0.89			
	0.8·PP+1.5·Q1(5)	N	0.000	0.000	0.000	0.000	0.000		
Vy	-0.014	-0.014	-0.014	-0.014	-0.014				
Vz	-0.152	-0.133	-0.114	-0.095	-0.076				
Mt	0.00	0.00	0.00	0.00	0.00				
My	-0.11	-0.08	-0.05	-0.02	0.00				
Mz	-0.01	-0.01	-0.01	0.00	0.00				
1.35·PP+1.5·Q1(5)	N	0.000	0.000	0.000	0.000	0.000			
Vy	-0.017	-0.017	-0.017	-0.017	-0.017				
Vz	-0.257	-0.225	-0.192	-0.160	-0.128				
Mt	0.01	0.01	0.01	0.01	0.01				
My	-0.19	-0.13	-0.08	-0.04	0.00				
Mz	-0.02	-0.01	-0.01	0.00	0.00				

Esfuerzos en barras, por combinación				
Barra	Combinación	Esfuerzo	Posiciones en la barra	



	Tipo	Descripción		0.000 m	0.200 m	0.400 m	0.800 m	1.000 m	1.200 m	1.600 m	1.800 m	2.000 m		
N6/N7	Acero conformado	0.8·PP	N	0.004	0.004	0.004	0.004	0.004	0.004	0.004	0.004	0.004		
			Vy	0.000	0.000	0.000	0.000	0.000	0.000	0.000	0.000	0.000	0.000	
			Vz	-0.076	-0.061	-0.046	-0.015	0.000	0.015	0.046	0.061	0.076	0.076	
			Mt	0.00	0.00	0.00	0.00	0.00	0.00	0.00	0.00	0.00	0.00	
			My	0.00	0.01	0.02	0.03	0.04	0.03	0.02	0.01	0.00	0.00	
			Mz	0.00	0.00	0.00	0.00	0.00	0.00	0.00	0.00	0.00	0.00	0.00
		1.35·PP	N	0.007	0.007	0.007	0.007	0.007	0.007	0.007	0.007	0.007	0.007	0.007
			Vy	0.000	0.000	0.000	0.000	0.000	0.000	0.000	0.000	0.000	0.000	0.000
			Vz	-0.128	-0.103	-0.077	-0.026	0.000	0.026	0.077	0.103	0.128	0.128	0.128
			Mt	0.00	0.00	0.00	0.00	0.00	0.00	0.00	0.00	0.00	0.00	0.00
			My	0.00	0.02	0.04	0.06	0.06	0.06	0.04	0.02	0.00	0.00	0.00
			Mz	0.00	0.00	0.00	0.00	0.00	0.00	0.00	0.00	0.00	0.00	0.00
		0.8·PP+1.5·Q1(1)	N	0.004	0.004	0.004	0.004	0.004	0.004	0.004	0.004	0.004	0.004	0.004
			Vy	0.000	0.000	0.000	0.000	0.000	0.000	0.000	0.000	0.000	0.000	0.000
			Vz	-0.076	-0.061	-0.046	-0.015	0.000	0.015	0.046	0.061	0.076	0.076	0.076
			Mt	0.00	0.00	0.00	0.00	0.00	0.00	0.00	0.00	0.00	0.00	0.00
			My	0.00	0.01	0.02	0.03	0.04	0.03	0.02	0.01	0.00	0.00	0.00
			Mz	0.00	0.00	0.00	0.00	0.00	0.00	0.00	0.00	0.00	0.00	0.00
		1.35·PP+1.5·Q1(1)	N	0.007	0.007	0.007	0.007	0.007	0.007	0.007	0.007	0.007	0.007	0.007
			Vy	0.000	0.000	0.000	0.000	0.000	0.000	0.000	0.000	0.000	0.000	0.000
			Vz	-0.128	-0.103	-0.077	-0.026	0.000	0.026	0.077	0.103	0.128	0.128	0.128
			Mt	0.00	0.00	0.00	0.00	0.00	0.00	0.00	0.00	0.00	0.00	0.00
			My	0.00	0.02	0.04	0.06	0.06	0.06	0.04	0.02	0.00	0.00	0.00
			Mz	0.00	0.00	0.00	0.00	0.00	0.00	0.00	0.00	0.00	0.00	0.00
		0.8·PP+1.5·Q1(2)	N	0.004	0.004	0.004	0.004	0.004	0.004	0.004	0.004	0.004	0.004	0.004
			Vy	0.000	0.000	0.000	0.000	0.000	0.000	0.000	0.000	0.000	0.000	0.000
			Vz	-0.076	-0.061	-0.046	-0.015	0.000	0.015	0.046	0.061	0.076	0.076	0.076
			Mt	0.00	0.00	0.00	0.00	0.00	0.00	0.00	0.00	0.00	0.00	0.00
			My	0.00	0.01	0.02	0.03	0.04	0.03	0.02	0.01	0.00	0.00	0.00
			Mz	0.00	0.00	0.00	0.00	0.00	0.00	0.00	0.00	0.00	0.00	0.00
		1.35·PP+1.5·Q1(2)	N	0.007	0.007	0.007	0.007	0.007	0.007	0.007	0.007	0.007	0.007	0.007
			Vy	0.000	0.000	0.000	0.000	0.000	0.000	0.000	0.000	0.000	0.000	0.000
			Vz	-0.128	-0.103	-0.077	-0.026	0.000	0.026	0.077	0.103	0.128	0.128	0.128
			Mt	0.00	0.00	0.00	0.00	0.00	0.00	0.00	0.00	0.00	0.00	0.00
			My	0.00	0.02	0.04	0.06	0.06	0.06	0.04	0.02	0.00	0.00	0.00
			Mz	0.00	0.00	0.00	0.00	0.00	0.00	0.00	0.00	0.00	0.00	0.00
		0.8·PP+1.5·Q1(3)	N	0.007	0.007	0.007	0.007	0.007	0.007	0.007	0.007	0.007	0.007	0.007
			Vy	0.000	0.000	0.000	0.000	0.000	0.000	0.000	0.000	0.000	0.000	0.000
			Vz	-0.076	-0.061	-0.046	-0.015	0.000	0.015	0.046	0.061	0.076	0.076	0.076
			Mt	0.00	0.00	0.00	0.00	0.00	0.00	0.00	0.00	0.00	0.00	0.00
			My	0.00	0.01	0.02	0.03	0.04	0.03	0.02	0.01	0.00	0.00	0.00
			Mz	0.00	0.00	0.00	0.00	0.00	0.00	0.00	0.00	0.00	0.00	0.00
		1.35·PP+1.5·Q1(3)	N	0.010	0.010	0.010	0.010	0.010	0.010	0.010	0.010	0.010	0.010	0.010
			Vy	0.000	0.000	0.000	0.000	0.000	0.000	0.000	0.000	0.000	0.000	0.000
			Vz	-0.128	-0.103	-0.077	-0.026	0.000	0.026	0.077	0.103	0.128	0.128	0.128
			Mt	0.00	0.00	0.00	0.00	0.00	0.00	0.00	0.00	0.00	0.00	0.00
			My	0.00	0.02	0.04	0.06	0.06	0.06	0.04	0.02	0.00	0.00	0.00
			Mz	0.00	0.00	0.00	0.00	0.00	0.00	0.00	0.00	0.00	0.00	0.00
0.8·PP+1.5·Q1(4)	N	1.469	1.469	1.469	1.469	1.469	1.469	1.469	1.469	1.469	1.469	1.469		
	Vy	2.189	2.189	2.189	2.189	2.189	-2.179	-2.179	-2.179	-2.179	-2.179	-2.179		
	Vz	-0.068	-0.053	-0.038	-0.008	0.008	0.023	0.053	0.068	0.084	0.084	0.084		
	Mt	0.01	0.01	0.01	0.01	0.01	0.01	0.01	0.01	0.01	0.01	0.01		
	My	0.00	0.02	0.02	0.03	0.03	0.03	0.02	0.00	-0.01	-0.01	-0.01		
	Mz	0.89	0.45	0.02	-0.86	-1.30	-0.86	0.01	0.45	0.88	0.88	0.88		
1.35·PP+1.5·Q1(4)	N	1.472	1.472	1.472	1.472	1.472	1.472	1.472	1.472	1.472	1.472	1.472		
	Vy	2.189	2.189	2.189	2.189	2.189	-2.179	-2.179	-2.179	-2.179	-2.179	-2.179		
	Vz	-0.121	-0.095	-0.069	-0.018	0.008	0.033	0.085	0.110	0.136	0.136	0.136		
	Mt	0.01	0.01	0.01	0.01	0.01	0.01	0.01	0.01	0.01	0.01	0.01		
	My	0.00	0.02	0.04	0.06	0.06	0.05	0.03	0.01	-0.01	-0.01	-0.01		



Esfuerzos en barras, por combinación													
Barra	Combinación		Esfuerzo	Posiciones en la barra									
	Tipo	Descripción		0.000 m	0.200 m	0.400 m	0.800 m	1.000 m	1.200 m	1.600 m	1.800 m	2.000 m	
		0.8·PP+1.5·Q1(5)	Mz	0.89	0.45	0.02	-0.86	-1.30	-0.86	0.01	0.45	0.88	
			N	0.014	0.014	0.014	0.014	0.014	0.014	0.014	0.014	0.014	0.014
			Vy	0.000	0.000	0.000	0.000	0.000	0.000	0.000	0.000	0.000	0.000
			Vz	-0.076	-0.061	-0.046	-0.015	0.000	0.015	0.046	0.061	0.076	0.076
			Mt	0.00	0.00	0.00	0.00	0.00	0.00	0.00	0.00	0.00	0.00
			My	0.00	0.01	0.02	0.03	0.03	0.03	0.02	0.01	0.00	0.00
			Mz	0.00	0.00	0.00	0.00	0.00	0.00	0.00	0.00	0.00	0.00
		1.35·PP+1.5·Q1(5)	N	0.017	0.017	0.017	0.017	0.017	0.017	0.017	0.017	0.017	0.017
			Vy	0.000	0.000	0.000	0.000	0.000	0.000	0.000	0.000	0.000	0.000
			Vz	-0.128	-0.103	-0.077	-0.026	0.000	0.026	0.077	0.103	0.128	0.128
			Mt	0.00	0.00	0.00	0.00	0.00	0.00	0.00	0.00	0.00	0.00
			My	-0.01	0.02	0.04	0.06	0.06	0.06	0.04	0.02	-0.01	-0.01
			Mz	0.00	0.00	0.00	0.00	0.00	0.00	0.00	0.00	0.00	0.00
			Mz	0.00	0.00	0.00	0.00	0.00	0.00	0.00	0.00	0.00	0.00

Esfuerzos en barras, por combinación												
Barra	Combinación		Esfuerzo	Posiciones en la barra								
	Tipo	Descripción		0.000 m	0.185 m	0.370 m	0.740 m	0.925 m	1.110 m	1.480 m	1.665 m	1.850 m
N8/N52	Acero conformado	0.8·PP	N	-0.558	-0.558	-0.558	-0.558	-0.558	-0.558	-0.558	-0.558	-0.558
			Vy	-0.018	-0.018	-0.018	-0.018	-0.018	-0.018	-0.018	-0.018	-0.018
			Vz	-0.211	-0.197	-0.183	-0.155	-0.141	-0.127	-0.099	-0.085	-0.071
			Mt	0.00	0.00	0.00	0.00	0.00	0.00	0.00	0.00	0.00
			My	-0.37	-0.33	-0.29	-0.23	-0.20	-0.18	-0.14	-0.12	-0.11
			Mz	-0.01	-0.01	0.00	0.00	0.00	0.01	0.01	0.02	0.02
			1.35·PP	N	-0.941	-0.941	-0.941	-0.941	-0.941	-0.941	-0.941	-0.941
		Vy		-0.030	-0.030	-0.030	-0.030	-0.030	-0.030	-0.030	-0.030	-0.030
		Vz		-0.357	-0.333	-0.309	-0.262	-0.238	-0.214	-0.167	-0.143	-0.119
		Mt		0.00	0.00	0.00	0.00	0.00	0.00	0.00	0.00	0.00
		My		-0.62	-0.55	-0.50	-0.39	-0.34	-0.30	-0.23	-0.20	-0.18
		Mz		-0.02	-0.01	-0.01	0.00	0.01	0.01	0.02	0.03	0.04
		0.8·PP+1.5·Q1(1)		N	-0.599	-0.599	-0.599	-0.599	-0.599	-0.599	-0.599	-0.599
			Vy	-0.018	-0.018	-0.018	-0.018	-0.018	-0.018	-0.018	-0.018	-0.018
			Vz	-0.159	-0.145	-0.131	-0.103	-0.089	-0.075	-0.047	-0.033	-0.018
			Mt	0.00	0.00	0.00	0.00	0.00	0.00	0.00	0.00	0.00
			My	-0.28	-0.25	-0.23	-0.18	-0.17	-0.15	-0.13	-0.12	-0.12
			Mz	-0.01	-0.01	0.00	0.00	0.00	0.01	0.01	0.02	0.02
			1.35·PP+1.5·Q1(1)	N	-0.982	-0.982	-0.982	-0.982	-0.982	-0.982	-0.982	-0.982
		Vy		-0.030	-0.030	-0.030	-0.030	-0.030	-0.030	-0.030	-0.030	-0.030
		Vz		-0.304	-0.281	-0.257	-0.209	-0.186	-0.162	-0.115	-0.091	-0.067
		Mt		0.00	0.00	0.00	0.00	0.00	0.00	0.00	0.00	0.00
		My		-0.53	-0.48	-0.43	-0.34	-0.31	-0.27	-0.22	-0.20	-0.19
		Mz		-0.02	-0.01	-0.01	0.00	0.01	0.01	0.02	0.03	0.04
		0.8·PP+1.5·Q1(2)		N	-0.558	-0.558	-0.558	-0.558	-0.558	-0.558	-0.558	-0.558
			Vy	-0.018	-0.018	-0.018	-0.018	-0.018	-0.018	-0.018	-0.018	-0.018
			Vz	-0.213	-0.199	-0.185	-0.157	-0.143	-0.129	-0.100	-0.086	-0.072
			Mt	0.00	0.00	0.00	0.00	0.00	0.00	0.00	0.00	0.00
			My	-0.37	-0.33	-0.29	-0.23	-0.20	-0.18	-0.14	-0.12	-0.11
			Mz	-0.01	-0.01	0.00	0.00	0.00	0.01	0.01	0.02	0.02
			1.35·PP+1.5·Q1(2)	N	-0.941	-0.941	-0.941	-0.941	-0.941	-0.941	-0.941	-0.941
		Vy		-0.030	-0.030	-0.030	-0.030	-0.030	-0.030	-0.030	-0.030	-0.030
		Vz		-0.358	-0.335	-0.311	-0.263	-0.240	-0.216	-0.168	-0.145	-0.121
		Mt		0.00	0.00	0.00	0.00	0.00	0.00	0.00	0.00	0.00
		My		-0.62	-0.56	-0.50	-0.39	-0.34	-0.30	-0.23	-0.20	-0.18
		Mz		-0.02	-0.01	-0.01	0.00	0.01	0.01	0.02	0.03	0.04
		0.8·PP+1.5·Q1(3)		N	-0.641	-0.641	-0.641	-0.641	-0.641	-0.641	-0.641	-0.641
			Vy	-0.029	-0.029	-0.029	-0.029	-0.029	-0.029	-0.029	-0.029	-0.029
			Vz	-0.036	-0.022	-0.008	0.020	0.034	0.048	0.076	0.090	0.104
			Mt	0.00	0.00	0.00	0.00	0.00	0.00	0.00	0.00	0.00

Esfuerzos en barras, por combinación													
Barra	Combinación		Esfuerzo	Posiciones en la barra									
	Tipo	Descripción		0.000 m	0.185 m	0.370 m	0.740 m	0.925 m	1.110 m	1.480 m	1.665 m	1.850 m	
			My	-0.11	-0.10	-0.10	-0.10	-0.11	-0.11	-0.14	-0.15	-0.17	
			Mz	-0.02	-0.01	-0.01	0.00	0.01	0.01	0.02	0.03	0.04	
	1.35·PP+1.5·Q1(3)		N	-1.024	-1.024	-1.024	-1.024	-1.024	-1.024	-1.024	-1.024	-1.024	-1.024
			Vy	-0.042	-0.042	-0.042	-0.042	-0.042	-0.042	-0.042	-0.042	-0.042	-0.042
			Vz	-0.182	-0.158	-0.134	-0.087	-0.063	-0.039	0.008	0.032	0.056	0.056
			Mt	0.00	0.00	0.00	0.00	0.00	0.00	0.00	0.00	0.00	0.00
			My	-0.36	-0.33	-0.30	-0.26	-0.25	-0.24	-0.23	-0.23	-0.23	-0.24
			Mz	-0.03	-0.02	-0.01	0.00	0.01	0.02	0.03	0.04	0.05	0.05
	0.8·PP+1.5·Q1(4)		N	6.188	6.188	6.188	6.188	6.188	6.188	6.188	6.188	6.188	6.188
			Vy	0.366	0.366	0.366	0.366	0.366	0.366	0.366	0.366	0.366	0.366
			Vz	-0.234	-0.220	-0.206	-0.178	-0.164	-0.150	-0.122	-0.108	-0.094	-0.094
			Mt	-0.10	-0.10	-0.10	-0.10	-0.10	-0.10	-0.10	-0.10	-0.10	-0.10
			My	-0.44	-0.40	-0.36	-0.29	-0.26	-0.23	-0.18	-0.16	-0.14	-0.14
			Mz	0.27	0.20	0.13	0.00	-0.07	-0.14	-0.27	-0.34	-0.41	-0.41
	1.35·PP+1.5·Q1(4)		N	5.805	5.805	5.805	5.805	5.805	5.805	5.805	5.805	5.805	5.805
			Vy	0.353	0.353	0.353	0.353	0.353	0.353	0.353	0.353	0.353	0.353
			Vz	-0.380	-0.356	-0.332	-0.285	-0.261	-0.237	-0.190	-0.166	-0.142	-0.142
			Mt	-0.10	-0.10	-0.10	-0.10	-0.10	-0.10	-0.10	-0.10	-0.10	-0.10
			My	-0.69	-0.62	-0.56	-0.45	-0.40	-0.35	-0.27	-0.24	-0.21	-0.21
			Mz	0.26	0.19	0.13	0.00	-0.07	-0.13	-0.26	-0.33	-0.39	-0.39
	0.8·PP+1.5·Q1(5)		N	-0.563	-0.563	-0.563	-0.563	-0.563	-0.563	-0.563	-0.563	-0.563	-0.563
			Vy	-0.057	-0.057	-0.057	-0.057	-0.057	-0.057	-0.057	-0.057	-0.057	-0.057
			Vz	-0.199	-0.185	-0.171	-0.143	-0.129	-0.114	-0.086	-0.072	-0.058	-0.058
			Mt	0.01	0.01	0.01	0.01	0.01	0.01	0.01	0.01	0.01	0.01
My			-0.35	-0.31	-0.28	-0.22	-0.20	-0.17	-0.14	-0.12	-0.11	-0.11	
Mz			-0.04	-0.03	-0.02	0.01	0.02	0.03	0.05	0.06	0.07	0.07	
1.35·PP+1.5·Q1(5)		N	-0.946	-0.946	-0.946	-0.946	-0.946	-0.946	-0.946	-0.946	-0.946	-0.946	
		Vy	-0.069	-0.069	-0.069	-0.069	-0.069	-0.069	-0.069	-0.069	-0.069	-0.069	
		Vz	-0.344	-0.320	-0.297	-0.249	-0.225	-0.202	-0.154	-0.131	-0.107	-0.107	
		Mt	0.01	0.01	0.01	0.01	0.01	0.01	0.01	0.01	0.01	0.01	
		My	-0.60	-0.54	-0.48	-0.38	-0.34	-0.30	-0.23	-0.21	-0.18	-0.18	
		Mz	-0.04	-0.03	-0.02	0.01	0.02	0.03	0.06	0.07	0.08	0.08	

Esfuerzos en barras, por combinación						
Barra	Combinación		Esfuerzo	Posiciones en la barra		
	Tipo	Descripción		0.000 m	0.075 m	0.150 m
N52/N16	Acero conformado	0.8·PP	N	0.000	0.000	0.000
			Vy	0.028	0.028	0.028
			Vz	-0.392	-0.386	-0.380
			Mt	-0.03	-0.03	-0.03
			My	-0.44	-0.41	-0.38
			Mz	-0.02	-0.02	-0.02
		1.35·PP	N	0.000	0.000	0.000
			Vy	0.047	0.047	0.047
			Vz	-0.661	-0.651	-0.641
			Mt	-0.04	-0.04	-0.04
			My	-0.74	-0.69	-0.64
			Mz	-0.03	-0.04	-0.04
		0.8·PP+1.5·Q1(1)	N	0.000	0.000	0.000
			Vy	0.028	0.028	0.028
			Vz	-0.392	-0.386	-0.380



Esfuerzos en barras, por combinación						
Barra	Combinación		Esfuerzo	Posiciones en la barra		
	Tipo	Descripción		0.000 m	0.075 m	0.150 m
			Mt	-0.03	-0.03	-0.03
			My	-0.44	-0.41	-0.38
			Mz	-0.02	-0.02	-0.02
		1.35·PP+1.5·Q1(1)	N	0.000	0.000	0.000
			Vy	0.047	0.047	0.047
			Vz	-0.661	-0.651	-0.641
			Mt	-0.04	-0.04	-0.04
			My	-0.74	-0.69	-0.64
			Mz	-0.03	-0.04	-0.04
		0.8·PP+1.5·Q1(2)	N	0.000	0.000	0.000
			Vy	0.028	0.028	0.028
			Vz	-0.392	-0.386	-0.380
			Mt	-0.03	-0.03	-0.03
			My	-0.44	-0.41	-0.38
			Mz	-0.02	-0.02	-0.02
		1.35·PP+1.5·Q1(2)	N	0.000	0.000	0.000
			Vy	0.047	0.047	0.047
			Vz	-0.661	-0.651	-0.641
			Mt	-0.04	-0.04	-0.04
			My	-0.74	-0.69	-0.64
			Mz	-0.03	-0.04	-0.04
		0.8·PP+1.5·Q1(3)	N	0.000	0.000	0.000
			Vy	0.054	0.054	0.054
			Vz	-0.392	-0.386	-0.380
			Mt	-0.04	-0.04	-0.04
			My	-0.44	-0.41	-0.38
			Mz	-0.03	-0.04	-0.04
		1.35·PP+1.5·Q1(3)	N	0.000	0.000	0.000
			Vy	0.074	0.074	0.074
			Vz	-0.661	-0.651	-0.641
			Mt	-0.06	-0.06	-0.06
			My	-0.74	-0.69	-0.64
			Mz	-0.05	-0.05	-0.06
		0.8·PP+1.5·Q1(4)	N	6.442	6.442	6.442
			Vy	0.254	0.254	0.254
			Vz	-0.080	-0.075	-0.069
			Mt	0.26	0.26	0.26
			My	-0.45	-0.44	-0.44
			Mz	-0.19	-0.21	-0.23
		1.35·PP+1.5·Q1(4)	N	6.442	6.442	6.442
			Vy	0.273	0.273	0.273
			Vz	-0.349	-0.340	-0.330
			Mt	0.24	0.24	0.24
			My	-0.75	-0.72	-0.70

Esfuerzos en barras, por combinación						
Barra	Combinación		Esfuerzo	Posiciones en la barra		
	Tipo	Descripción		0.000 m	0.075 m	0.150 m
		0.8·PP+1.5·Q1(5)	Mz	-0.21	-0.23	-0.25
			N	0.000	0.000	0.000
			Vy	0.080	0.080	0.080
			Vz	-0.392	-0.386	-0.380
			Mt	-0.05	-0.05	-0.05
			My	-0.44	-0.41	-0.38
			Mz	-0.07	-0.07	-0.08
		1.35·PP+1.5·Q1(5)	N	0.000	0.000	0.000
			Vy	0.100	0.100	0.100
			Vz	-0.661	-0.651	-0.641
			Mt	-0.06	-0.06	-0.06
			My	-0.74	-0.69	-0.64
			Mz	-0.08	-0.09	-0.10

Esfuerzos en barras, por combinación						
Barra	Combinación		Esfuerzo	Posiciones en la barra		
	Tipo	Descripción		0.000 m	0.275 m	0.550 m
N16/N54	Acero conformado	0.8·PP	N	0.000	0.000	0.000
			Vy	-0.024	-0.024	-0.024
			Vz	-0.304	-0.283	-0.262
			Mt	-0.01	-0.01	-0.01
			My	-0.38	-0.30	-0.22
			Mz	-0.02	-0.01	-0.01
		1.35·PP	N	0.000	0.000	0.000
			Vy	-0.041	-0.041	-0.041
			Vz	-0.513	-0.478	-0.443
			Mt	-0.01	-0.01	-0.01
			My	-0.64	-0.51	-0.38
			Mz	-0.03	-0.02	-0.01
		0.8·PP+1.5·Q1(1)	N	0.000	0.000	0.000
			Vy	-0.024	-0.024	-0.024
			Vz	-0.304	-0.283	-0.262
			Mt	-0.01	-0.01	-0.01
			My	-0.38	-0.30	-0.22
			Mz	-0.02	-0.01	-0.01
		1.35·PP+1.5·Q1(1)	N	0.000	0.000	0.000
			Vy	-0.041	-0.041	-0.041
			Vz	-0.513	-0.478	-0.443
			Mt	-0.01	-0.01	-0.01
			My	-0.64	-0.51	-0.38
			Mz	-0.03	-0.02	-0.01
0.8·PP+1.5·Q1(2)	N	0.000	0.000	0.000		
	Vy	-0.024	-0.024	-0.024		
	Vz	-0.304	-0.283	-0.262		



Esfuerzos en barras, por combinación						
Barra	Combinación		Esfuerzo	Posiciones en la barra		
	Tipo	Descripción		0.000 m	0.275 m	0.550 m
			Mt	-0.01	-0.01	-0.01
			My	-0.38	-0.30	-0.22
			Mz	-0.02	-0.01	-0.01
		1.35·PP+1.5·Q1(2)	N	0.000	0.000	0.000
			Vy	-0.041	-0.041	-0.041
			Vz	-0.513	-0.478	-0.443
			Mt	-0.01	-0.01	-0.01
			My	-0.64	-0.51	-0.38
			Mz	-0.03	-0.02	-0.01
		0.8·PP+1.5·Q1(3)	N	0.000	0.000	0.000
			Vy	-0.040	-0.040	-0.040
			Vz	-0.304	-0.283	-0.262
			Mt	-0.01	-0.01	-0.01
			My	-0.38	-0.30	-0.22
			Mz	-0.03	-0.02	-0.01
		1.35·PP+1.5·Q1(3)	N	0.000	0.000	0.000
			Vy	-0.057	-0.057	-0.057
			Vz	-0.513	-0.478	-0.443
			Mt	-0.02	-0.02	-0.02
			My	-0.64	-0.51	-0.38
			Mz	-0.04	-0.03	-0.01
		0.8·PP+1.5·Q1(4)	N	4.345	4.345	4.345
			Vy	1.072	1.072	1.072
			Vz	-0.280	-0.260	-0.239
			Mt	0.01	0.01	0.01
			My	-0.40	-0.32	-0.25
			Mz	0.64	0.34	0.05
		1.35·PP+1.5·Q1(4)	N	4.345	4.345	4.345
			Vy	1.056	1.056	1.056
			Vz	-0.490	-0.454	-0.419
			Mt	0.00	0.00	0.00
			My	-0.66	-0.53	-0.41
			Mz	0.63	0.34	0.05
		0.8·PP+1.5·Q1(5)	N	0.000	0.000	0.000
			Vy	-0.077	-0.077	-0.077
			Vz	-0.304	-0.283	-0.262
			Mt	-0.01	-0.01	-0.01
			My	-0.38	-0.30	-0.22
			Mz	-0.06	-0.04	-0.02
		1.35·PP+1.5·Q1(5)	N	0.000	0.000	0.000
			Vy	-0.094	-0.094	-0.094
			Vz	-0.513	-0.478	-0.443
			Mt	-0.02	-0.02	-0.02
			My	-0.64	-0.51	-0.38

Esfuerzos en barras, por combinación						
Barra	Combinación		Esfuerzo	Posiciones en la barra		
	Tipo	Descripción		0.000 m	0.275 m	0.550 m
			Mz	-0.07	-0.05	-0.02

Esfuerzos en barras, por combinación						
Barra	Combinación		Esfuerzo	Posiciones en la barra		
	Tipo	Descripción		0.000 m	0.225 m	0.450 m
N54/N14	Acero conformado	0.8·PP	N	0.000	0.000	0.000
			Vy	-0.024	-0.024	-0.024
			Vz	-0.262	-0.245	-0.228
			Mt	-0.01	-0.01	-0.01
			My	-0.22	-0.17	-0.11
			Mz	-0.01	0.00	0.01
		1.35·PP	N	0.000	0.000	0.000
			Vy	-0.041	-0.041	-0.041
			Vz	-0.443	-0.414	-0.385
			Mt	-0.01	-0.01	-0.01
			My	-0.38	-0.28	-0.19
			Mz	-0.01	0.00	0.01
		0.8·PP+1.5·Q1(1)	N	0.000	0.000	0.000
			Vy	-0.024	-0.024	-0.024
			Vz	-0.262	-0.245	-0.228
			Mt	-0.01	-0.01	-0.01
			My	-0.22	-0.17	-0.11
			Mz	-0.01	0.00	0.01
		1.35·PP+1.5·Q1(1)	N	0.000	0.000	0.000
			Vy	-0.041	-0.041	-0.041
			Vz	-0.443	-0.414	-0.385
			Mt	-0.01	-0.01	-0.01
			My	-0.38	-0.28	-0.19
			Mz	-0.01	0.00	0.01
		0.8·PP+1.5·Q1(2)	N	0.000	0.000	0.000
			Vy	-0.024	-0.024	-0.024
			Vz	-0.262	-0.245	-0.228
			Mt	-0.01	-0.01	-0.01
My	-0.22		-0.17	-0.11		
Mz	-0.01		0.00	0.01		
1.35·PP+1.5·Q1(2)	N	0.000	0.000	0.000		
	Vy	-0.041	-0.041	-0.041		
	Vz	-0.443	-0.414	-0.385		
	Mt	-0.01	-0.01	-0.01		
	My	-0.38	-0.28	-0.19		
	Mz	-0.01	0.00	0.01		
0.8·PP+1.5·Q1(3)	N	0.000	0.000	0.000		
	Vy	-0.040	-0.040	-0.040		
	Vz	-0.262	-0.245	-0.228		



Esfuerzos en barras, por combinación							
Barra	Combinación		Esfuerzo	Posiciones en la barra			
	Tipo	Descripción		0.000 m	0.225 m	0.450 m	
			Mt	-0.01	-0.01	-0.01	
			My	-0.22	-0.17	-0.11	
			Mz	-0.01	0.00	0.01	
			1.35·PP+1.5·Q1(3)	N	0.000	0.000	0.000
				Vy	-0.057	-0.057	-0.057
				Vz	-0.443	-0.414	-0.385
				Mt	-0.02	-0.02	-0.02
				My	-0.38	-0.28	-0.19
				Mz	-0.01	0.00	0.01
		0.8·PP+1.5·Q1(4)	N	4.345	4.345	4.345	
			Vy	1.072	1.072	1.072	
			Vz	-0.239	-0.222	-0.204	
			Mt	0.01	0.01	0.01	
			My	-0.25	-0.20	-0.16	
			Mz	0.05	-0.19	-0.43	
		1.35·PP+1.5·Q1(4)	N	4.345	4.345	4.345	
			Vy	1.056	1.056	1.056	
			Vz	-0.419	-0.390	-0.361	
			Mt	0.00	0.00	0.00	
			My	-0.41	-0.32	-0.23	
			Mz	0.05	-0.19	-0.43	
		0.8·PP+1.5·Q1(5)	N	0.000	0.000	0.000	
			Vy	-0.077	-0.077	-0.077	
			Vz	-0.262	-0.245	-0.228	
			Mt	-0.01	-0.01	-0.01	
			My	-0.22	-0.17	-0.11	
			Mz	-0.02	0.00	0.02	
1.35·PP+1.5·Q1(5)	N	0.000	0.000	0.000			
	Vy	-0.094	-0.094	-0.094			
	Vz	-0.443	-0.414	-0.385			
	Mt	-0.02	-0.02	-0.02			
	My	-0.38	-0.28	-0.19			
	Mz	-0.02	0.00	0.02			

Esfuerzos en barras, por combinación								
Barra	Combinación		Esfuerzo	Posiciones en la barra				
	Tipo	Descripción		0.000 m	0.250 m	0.500 m	0.750 m	1.000 m
N14/N7	Acero conformado	0.8·PP	N	0.000	0.000	0.000	0.000	0.000
			Vy	0.004	0.004	0.004	0.004	0.004
			Vz	-0.152	-0.133	-0.114	-0.095	-0.076
			Mt	0.00	0.00	0.00	0.00	0.00
			My	-0.11	-0.08	-0.05	-0.02	0.00
			Mz	0.00	0.00	0.00	0.00	0.00
			1.35·PP	N	0.000	0.000	0.000	0.000

Esfuerzos en barras, por combinación									
Barra	Combinación		Esfuerzo	Posiciones en la barra					
	Tipo	Descripción		0.000 m	0.250 m	0.500 m	0.750 m	1.000 m	
			Vy	0.007	0.007	0.007	0.007	0.007	
			Vz	-0.257	-0.225	-0.192	-0.160	-0.128	
			Mt	0.00	0.00	0.00	0.00	0.00	
			My	-0.19	-0.13	-0.08	-0.04	0.00	
			Mz	0.01	0.00	0.00	0.00	0.00	
			0.8·PP+1.5·Q1(1)	N	0.000	0.000	0.000	0.000	0.000
			Vy	0.004	0.004	0.004	0.004	0.004	
			Vz	-0.152	-0.133	-0.114	-0.095	-0.076	
			Mt	0.00	0.00	0.00	0.00	0.00	
			My	-0.11	-0.08	-0.05	-0.02	0.00	
			Mz	0.00	0.00	0.00	0.00	0.00	
			1.35·PP+1.5·Q1(1)	N	0.000	0.000	0.000	0.000	0.000
			Vy	0.007	0.007	0.007	0.007	0.007	
			Vz	-0.257	-0.225	-0.192	-0.160	-0.128	
			Mt	0.00	0.00	0.00	0.00	0.00	
	My	-0.19	-0.13	-0.08	-0.04	0.00			
	Mz	0.01	0.00	0.00	0.00	0.00			
	0.8·PP+1.5·Q1(2)	N	0.000	0.000	0.000	0.000	0.000		
	Vy	0.004	0.004	0.004	0.004	0.004			
	Vz	-0.152	-0.133	-0.114	-0.095	-0.076			
	Mt	0.00	0.00	0.00	0.00	0.00			
	My	-0.11	-0.08	-0.05	-0.02	0.00			
	Mz	0.00	0.00	0.00	0.00	0.00			
	1.35·PP+1.5·Q1(2)	N	0.000	0.000	0.000	0.000	0.000		
	Vy	0.007	0.007	0.007	0.007	0.007			
	Vz	-0.257	-0.225	-0.192	-0.160	-0.128			
	Mt	0.00	0.00	0.00	0.00	0.00			
	My	-0.19	-0.13	-0.08	-0.04	0.00			
	Mz	0.01	0.00	0.00	0.00	0.00			
	0.8·PP+1.5·Q1(3)	N	0.000	0.000	0.000	0.000	0.000		
Vy	0.007	0.007	0.007	0.007	0.007				
Vz	-0.152	-0.133	-0.114	-0.095	-0.076				
Mt	0.00	0.00	0.00	0.00	0.00				
My	-0.11	-0.08	-0.05	-0.02	0.00				
Mz	0.01	0.00	0.00	0.00	0.00				
1.35·PP+1.5·Q1(3)	N	0.000	0.000	0.000	0.000	0.000			
Vy	0.010	0.010	0.010	0.010	0.010				
Vz	-0.257	-0.225	-0.192	-0.160	-0.128				
Mt	0.00	0.00	0.00	0.00	0.00				
My	-0.19	-0.13	-0.08	-0.04	0.00				
Mz	0.01	0.01	0.00	0.00	0.00				
0.8·PP+1.5·Q1(4)	N	2.179	2.179	2.179	2.179	2.179			
Vy	1.469	1.469	1.469	1.469	1.469				
Vz	-0.160	-0.141	-0.122	-0.103	-0.084				

Esfuerzos en barras, por combinación									
Barra	Combinación		Esfuerzo	Posiciones en la barra					
	Tipo	Descripción		0.000 m	0.250 m	0.500 m	0.750 m	1.000 m	
			Mt	-0.01	-0.01	-0.01	-0.01	-0.01	
			My	-0.13	-0.10	-0.06	-0.03	-0.01	
			Mz	0.59	0.22	-0.15	-0.52	-0.88	
			1.35·PP+1.5·Q1(4)	N	2.179	2.179	2.179	2.179	2.179
				Vy	1.472	1.472	1.472	1.472	1.472
				Vz	-0.264	-0.232	-0.200	-0.168	-0.136
				Mt	-0.01	-0.01	-0.01	-0.01	-0.01
				My	-0.21	-0.15	-0.10	-0.05	-0.01
				Mz	0.59	0.22	-0.15	-0.52	-0.88
	0.8·PP+1.5·Q1(5)	N	0.000	0.000	0.000	0.000	0.000		
		Vy	0.014	0.014	0.014	0.014	0.014		
		Vz	-0.152	-0.133	-0.114	-0.095	-0.076		
		Mt	0.00	0.00	0.00	0.00	0.00		
		My	-0.11	-0.08	-0.05	-0.02	0.00		
		Mz	0.01	0.01	0.01	0.00	0.00		
	1.35·PP+1.5·Q1(5)	N	0.000	0.000	0.000	0.000	0.000		
		Vy	0.017	0.017	0.017	0.017	0.017		
		Vz	-0.257	-0.225	-0.192	-0.160	-0.128		
		Mt	-0.01	-0.01	-0.01	-0.01	-0.01		
		My	-0.19	-0.13	-0.08	-0.04	0.00		
		Mz	0.02	0.01	0.01	0.00	0.00		

Esfuerzos en barras, por combinación										
Barra	Combinación		Esfuerzo	Posiciones en la barra						
	Tipo	Descripción		0.000 m	0.233 m	0.467 m	0.700 m	0.933 m	1.167 m	1.400 m
N8/N37	Acero conformado	0.8·PP	N	-0.815	-0.815	-0.815	-0.815	-0.815	-0.815	-0.815
			Vy	0.018	0.018	0.018	0.018	0.018	0.018	0.018
			Vz	-0.721	-0.703	-0.686	-0.668	-0.650	-0.632	-0.615
			Mt	-0.01	-0.01	-0.01	-0.01	-0.01	-0.01	-0.01
			My	-0.98	-0.81	-0.65	-0.49	-0.34	-0.19	-0.04
			Mz	0.02	0.01	0.01	0.00	0.00	0.00	-0.01
		1.35·PP	N	-1.376	-1.376	-1.376	-1.376	-1.376	-1.376	-1.376
			Vy	0.030	0.030	0.030	0.030	0.030	0.030	0.030
			Vz	-1.217	-1.187	-1.157	-1.127	-1.097	-1.067	-1.037
			Mt	-0.01	-0.01	-0.01	-0.01	-0.01	-0.01	-0.01
			My	-1.65	-1.37	-1.09	-0.83	-0.57	-0.31	-0.07
			Mz	0.03	0.02	0.01	0.01	0.00	-0.01	-0.01
		0.8·PP+1.5·Q1(1)	N	-0.802	-0.802	-0.802	-0.802	-0.802	-0.802	-0.802
			Vy	-0.046	-0.046	-0.046	-0.046	-0.046	-0.046	-0.046
			Vz	-0.677	-0.660	-0.642	-0.624	-0.606	-0.589	-0.571
			Mt	0.01	0.01	0.01	0.01	0.01	0.01	0.01
			My	-0.94	-0.78	-0.63	-0.48	-0.34	-0.20	-0.06
			Mz	-0.05	-0.04	-0.03	-0.02	-0.01	0.00	0.01
		1.35·PP+1.5·Q1(1)	N	-1.362	-1.362	-1.362	-1.362	-1.362	-1.362	-1.362
			Vy	-0.033	-0.033	-0.033	-0.033	-0.033	-0.033	-0.033
			Vz	-1.173	-1.143	-1.113	-1.083	-1.053	-1.023	-0.993
			Mt	0.00	0.00	0.00	0.00	0.00	0.00	0.00

Esfuerzos en barras, por combinación										
Barra	Combinación		Esfuerzo	Posiciones en la barra						
	Tipo	Descripción		0.000 m	0.233 m	0.467 m	0.700 m	0.933 m	1.167 m	1.400 m
			My	-1.61	-1.34	-1.07	-0.82	-0.57	-0.33	-0.09
			Mz	-0.04	-0.03	-0.03	-0.02	-0.01	0.00	0.01
		0.8·PP+1.5·Q1(2)	N	-0.997	-0.997	-0.997	-0.997	-0.997	-0.997	-0.997
			Vy	0.018	0.018	0.018	0.018	0.018	0.018	0.018
			Vz	-2.167	-2.149	-2.131	-2.114	-2.096	-2.078	-2.060
			Mt	-0.01	-0.01	-0.01	-0.01	-0.01	-0.01	-0.01
			My	-2.33	-1.82	-1.32	-0.83	-0.34	0.15	0.63
			Mz	0.02	0.01	0.01	0.00	0.00	0.00	-0.01
		1.35·PP+1.5·Q1(2)	N	-1.558	-1.558	-1.558	-1.558	-1.558	-1.558	-1.558
			Vy	0.030	0.030	0.030	0.030	0.030	0.030	0.030
			Vz	-2.663	-2.633	-2.603	-2.573	-2.543	-2.513	-2.483
			Mt	-0.01	-0.01	-0.01	-0.01	-0.01	-0.01	-0.01
			My	-3.00	-2.38	-1.77	-1.17	-0.57	0.02	0.60
			Mz	0.03	0.02	0.01	0.01	0.00	-0.01	-0.01
		0.8·PP+1.5·Q1(3)	N	-1.474	-1.474	-1.474	-1.474	-1.474	-1.474	-1.474
			Vy	0.749	0.749	0.749	0.749	0.749	0.749	0.749
			Vz	-2.546	-2.528	-2.510	-2.492	-2.475	-2.457	-2.439
			Mt	0.13	0.13	0.13	0.13	0.13	0.13	0.13
			My	-2.61	-2.02	-1.43	-0.85	-0.27	0.31	0.88
			Mz	0.78	0.60	0.43	0.25	0.08	-0.09	-0.27
		1.35·PP+1.5·Q1(3)	N	-2.034	-2.034	-2.034	-2.034	-2.034	-2.034	-2.034
			Vy	0.761	0.761	0.761	0.761	0.761	0.761	0.761
			Vz	-3.041	-3.011	-2.981	-2.952	-2.922	-2.892	-2.862
			Mt	0.12	0.12	0.12	0.12	0.12	0.12	0.12
			My	-3.28	-2.58	-1.88	-1.18	-0.50	0.18	0.85
			Mz	0.79	0.61	0.44	0.26	0.08	-0.10	-0.27
		0.8·PP+1.5·Q1(4)	N	-2.264	-2.264	-2.264	-2.264	-2.264	-2.264	-2.264
			Vy	0.483	0.483	0.483	0.483	0.483	0.483	0.483
			Vz	-0.636	-0.618	-0.600	-0.583	-0.565	-0.547	-0.529
			Mt	-0.10	-0.10	-0.10	-0.10	-0.10	-0.10	-0.10
			My	-0.18	-0.04	0.11	0.24	0.38	0.51	0.63
			Mz	0.20	0.09	-0.02	-0.14	-0.25	-0.36	-0.47
		1.35·PP+1.5·Q1(4)	N	-2.825	-2.825	-2.825	-2.825	-2.825	-2.825	-2.825
			Vy	0.495	0.495	0.495	0.495	0.495	0.495	0.495
			Vz	-1.132	-1.102	-1.072	-1.042	-1.012	-0.982	-0.952
			Mt	-0.10	-0.10	-0.10	-0.10	-0.10	-0.10	-0.10
			My	-0.85	-0.59	-0.34	-0.09	0.15	0.38	0.61
			Mz	0.21	0.10	-0.02	-0.13	-0.25	-0.36	-0.48
		0.8·PP+1.5·Q1(5)	N	-1.835	-1.835	-1.835	-1.835	-1.835	-1.835	-1.835
			Vy	-0.006	-0.006	-0.006	-0.006	-0.006	-0.006	-0.006
			Vz	-1.110	-1.093	-1.075	-1.057	-1.039	-1.022	-1.004
			Mt	0.09	0.09	0.09	0.09	0.09	0.09	0.09
			My	-1.90	-1.64	-1.39	-1.14	-0.90	-0.66	-0.42
			Mz	0.19	0.19	0.19	0.19	0.19	0.19	0.19
		1.35·PP+1.5·Q1(5)	N	-2.395	-2.395	-2.395	-2.395	-2.395	-2.395	-2.395
			Vy	0.007	0.007	0.007	0.007	0.007	0.007	0.007
			Vz	-1.606	-1.576	-1.546	-1.516	-1.486	-1.457	-1.427
			Mt	0.09	0.09	0.09	0.09	0.09	0.09	0.09
			My	-2.57	-2.20	-1.84	-1.48	-1.13	-0.78	-0.45
			Mz	0.20	0.20	0.19	0.19	0.19	0.19	0.19



Esfuerzos en barras, por combinación												
Barra	Combinación		Esfuerzo	Posiciones en la barra								
	Tipo	Descripción		0.000 m	0.188 m	0.375 m	0.563 m	0.750 m	0.938 m	1.125 m	1.313 m	1.500 m
N37/N50	Acero conformado	0.8-PP	N	-0.001	-0.001	-0.001	-0.001	-0.001	-0.001	-0.001	-0.001	-0.001
			Vy	0.005	0.005	0.005	0.005	0.005	0.005	0.005	0.005	0.005
			Vz	-0.641	-0.627	-0.613	-0.598	-0.584	-0.570	-0.556	-0.541	-0.527
			Mt	0.00	0.00	0.00	0.00	0.00	0.00	0.00	0.00	0.00
			My	-1.25	-1.13	-1.02	-0.91	-0.79	-0.69	-0.58	-0.48	-0.38
			Mz	0.01	0.01	0.01	0.01	0.01	0.01	0.01	0.01	0.00
		1.35-PP	N	-0.001	-0.001	-0.001	-0.001	-0.001	-0.001	-0.001	-0.001	-0.001
			Vy	0.009	0.009	0.009	0.009	0.009	0.009	0.009	0.009	0.009
			Vz	-1.082	-1.058	-1.034	-1.010	-0.986	-0.962	-0.938	-0.913	-0.889
			Mt	0.00	0.00	0.00	0.00	0.00	0.00	0.00	0.00	0.00
			My	-2.12	-1.92	-1.72	-1.53	-1.34	-1.16	-0.98	-0.81	-0.64
			Mz	0.02	0.02	0.02	0.01	0.01	0.01	0.01	0.01	0.01
		0.8-PP+1.5-Q1(1)	N	0.001	0.001	0.001	0.001	0.001	0.001	0.001	0.001	0.001
			Vy	0.007	0.007	0.007	0.007	0.007	0.007	0.007	0.007	0.007
			Vz	-0.641	-0.627	-0.613	-0.598	-0.584	-0.570	-0.556	-0.541	-0.527
			Mt	0.00	0.00	0.00	0.00	0.00	0.00	0.00	0.00	0.00
			My	-1.26	-1.14	-1.02	-0.91	-0.80	-0.69	-0.58	-0.48	-0.38
			Mz	0.02	0.02	0.02	0.02	0.01	0.01	0.01	0.01	0.01
		1.35-PP+1.5-Q1(1)	N	0.001	0.001	0.001	0.001	0.001	0.001	0.001	0.001	0.001
			Vy	0.011	0.011	0.011	0.011	0.011	0.011	0.011	0.011	0.011
			Vz	-1.082	-1.058	-1.034	-1.010	-0.986	-0.962	-0.938	-0.913	-0.889
			Mt	0.00	0.00	0.00	0.00	0.00	0.00	0.00	0.00	0.00
			My	-2.12	-1.92	-1.72	-1.53	-1.34	-1.16	-0.98	-0.81	-0.64
			Mz	0.03	0.03	0.02	0.02	0.02	0.02	0.02	0.01	0.01
		0.8-PP+1.5-Q1(2)	N	-0.001	-0.001	-0.001	-0.001	-0.001	-0.001	-0.001	-0.001	-0.001
			Vy	0.005	0.005	0.005	0.005	0.005	0.005	0.005	0.005	0.005
			Vz	-0.641	-0.627	-0.613	-0.598	-0.584	-0.570	-0.556	-0.541	-0.527
			Mt	0.00	0.00	0.00	0.00	0.00	0.00	0.00	0.00	0.00
			My	-1.25	-1.13	-1.02	-0.91	-0.79	-0.69	-0.58	-0.48	-0.38
			Mz	0.01	0.01	0.01	0.01	0.01	0.01	0.01	0.00	0.00
		1.35-PP+1.5-Q1(2)	N	-0.001	-0.001	-0.001	-0.001	-0.001	-0.001	-0.001	-0.001	-0.001
			Vy	0.009	0.009	0.009	0.009	0.009	0.009	0.009	0.009	0.009
			Vz	-1.082	-1.058	-1.034	-1.010	-0.986	-0.962	-0.938	-0.913	-0.889
			Mt	0.00	0.00	0.00	0.00	0.00	0.00	0.00	0.00	0.00
			My	-2.12	-1.92	-1.72	-1.53	-1.34	-1.16	-0.98	-0.81	-0.64
			Mz	0.02	0.02	0.02	0.01	0.01	0.01	0.01	0.01	0.01
		0.8-PP+1.5-Q1(3)	N	-0.001	-0.001	-0.001	-0.001	-0.001	-0.001	-0.001	-0.001	-0.001
			Vy	-0.027	-0.027	-0.027	-0.027	-0.027	-0.027	-0.027	-0.027	-0.027
			Vz	-0.641	-0.627	-0.613	-0.598	-0.584	-0.570	-0.556	-0.541	-0.527
			Mt	0.05	0.05	0.05	0.05	0.05	0.05	0.05	0.05	0.05
			My	-1.25	-1.13	-1.02	-0.91	-0.79	-0.69	-0.58	-0.48	-0.38
			Mz	-0.08	-0.08	-0.07	-0.07	-0.06	-0.06	-0.05	-0.05	-0.04
		1.35-PP+1.5-Q1(3)	N	-0.001	-0.001	-0.001	-0.001	-0.001	-0.001	-0.001	-0.001	-0.001
			Vy	-0.023	-0.023	-0.023	-0.023	-0.023	-0.023	-0.023	-0.023	-0.023
			Vz	-1.082	-1.058	-1.034	-1.010	-0.986	-0.962	-0.938	-0.913	-0.889
			Mt	0.06	0.06	0.06	0.06	0.06	0.06	0.06	0.06	0.06
			My	-2.12	-1.92	-1.72	-1.53	-1.34	-1.16	-0.98	-0.81	-0.64
			Mz	-0.08	-0.07	-0.07	-0.06	-0.06	-0.05	-0.05	-0.05	-0.04
0.8-PP+1.5-Q1(4)	N	-0.005	-0.005	-0.005	-0.005	-0.005	-0.005	-0.005	-0.005	-0.005		
	Vy	0.024	0.024	0.024	0.024	0.024	0.024	0.024	0.024	0.024		
	Vz	-0.646	-0.631	-0.617	-0.603	-0.588	-0.574	-0.560	-0.546	-0.531		
	Mt	-0.02	-0.02	-0.02	-0.02	-0.02	-0.02	-0.02	-0.02	-0.02		
	My	-1.26	-1.13	-1.02	-0.91	-0.79	-0.68	-0.58	-0.47	-0.37		
	Mz	0.06	0.06	0.06	0.05	0.05	0.04	0.04	0.03	0.03		
1.35-PP+1.5-Q1(4)	N	-0.005	-0.005	-0.005	-0.005	-0.005	-0.005	-0.005	-0.005	-0.005		
	Vy	0.028	0.028	0.028	0.028	0.028	0.028	0.028	0.028	0.028		
	Vz	-1.086	-1.062	-1.038	-1.014	-0.990	-0.966	-0.942	-0.918	-0.894		

Esfuerzos en barras, por combinación														
Barra	Combinación		Esfuerzo	Posiciones en la barra										
	Tipo	Descripción		0.000 m	0.188 m	0.375 m	0.563 m	0.750 m	0.938 m	1.125 m	1.313 m	1.500 m		
			Mt	-0.02	-0.02	-0.02	-0.02	-0.02	-0.02	-0.02	-0.02	-0.02		
			My	-2.12	-1.92	-1.72	-1.53	-1.34	-1.16	-0.98	-0.80	-0.63		
			Mz	0.07	0.07	0.06	0.06	0.05	0.05	0.04	0.04	0.03		
			0.8·PP+1.5·Q1(5)	N	-0.001	-0.001	-0.001	-0.001	-0.001	-0.001	-0.001	-0.001	-0.001	-0.001
				Vy	0.142	0.142	0.142	0.142	0.142	0.142	0.142	0.142	0.142	
				Vz	-1.377	-1.362	-1.348	-1.334	-1.320	-1.305	-1.291	-1.277	-1.263	
				Mt	0.10	0.10	0.10	0.10	0.10	0.10	0.10	0.10	0.10	
				My	-3.17	-2.91	-2.66	-2.40	-2.15	-1.91	-1.67	-1.42	-1.19	
				Mz	0.33	0.30	0.27	0.25	0.22	0.19	0.17	0.14	0.11	
	1.35·PP+1.5·Q1(5)	N	-0.001	-0.001	-0.001	-0.001	-0.001	-0.001	-0.001	-0.001	-0.001			
		Vy	0.146	0.146	0.146	0.146	0.146	0.146	0.146	0.146	0.146			
		Vz	-1.817	-1.793	-1.769	-1.745	-1.721	-1.697	-1.673	-1.649	-1.625			
		Mt	0.10	0.10	0.10	0.10	0.10	0.10	0.10	0.10	0.10			
		My	-4.03	-3.69	-3.36	-3.03	-2.70	-2.38	-2.06	-1.75	-1.45			
		Mz	0.33	0.31	0.28	0.25	0.23	0.20	0.17	0.14	0.12			

Esfuerzos en barras, por combinación										
Barra	Combinación		Esfuerzo	Posiciones en la barra						
	Tipo	Descripción		0.000 m	0.183 m	0.367 m	0.550 m	0.733 m	0.917 m	1.100 m
N50/N9	Acero conformado	0.8·PP	N	-0.039	-0.039	-0.039	-0.039	-0.039	-0.039	-0.039
			Vy	0.004	0.004	0.004	0.004	0.004	0.004	0.004
			Vz	-0.354	-0.340	-0.326	-0.312	-0.298	-0.284	-0.270
			Mt	0.00	0.00	0.00	0.00	0.00	0.00	0.00
			My	-0.28	-0.22	-0.15	-0.10	-0.04	0.01	0.06
			Mz	0.00	0.00	0.00	0.00	0.00	0.00	0.00
		1.35·PP	N	-0.067	-0.067	-0.067	-0.067	-0.067	-0.067	-0.067
			Vy	0.006	0.006	0.006	0.006	0.006	0.006	0.006
			Vz	-0.598	-0.574	-0.550	-0.527	-0.503	-0.480	-0.456
			Mt	0.00	0.00	0.00	0.00	0.00	0.00	0.00
			My	-0.47	-0.36	-0.26	-0.16	-0.07	0.02	0.11
			Mz	0.01	0.00	0.00	0.00	0.00	0.00	0.00
		0.8·PP+1.5·Q1(1)	N	-0.039	-0.039	-0.039	-0.039	-0.039	-0.039	-0.039
			Vy	0.004	0.004	0.004	0.004	0.004	0.004	0.004
			Vz	-0.357	-0.343	-0.329	-0.315	-0.301	-0.287	-0.273
			Mt	0.00	0.00	0.00	0.00	0.00	0.00	0.00
			My	-0.28	-0.22	-0.15	-0.10	-0.04	0.01	0.06
			Mz	0.01	0.01	0.00	0.00	0.00	0.00	0.00
		1.35·PP+1.5·Q1(1)	N	-0.067	-0.067	-0.067	-0.067	-0.067	-0.067	-0.067
			Vy	0.006	0.006	0.006	0.006	0.006	0.006	0.006
			Vz	-0.600	-0.577	-0.553	-0.530	-0.506	-0.482	-0.459
			Mt	0.00	0.00	0.00	0.00	0.00	0.00	0.00
			My	-0.47	-0.37	-0.26	-0.16	-0.07	0.02	0.11
			Mz	0.01	0.01	0.01	0.00	0.00	0.00	0.00
0.8·PP+1.5·Q1(2)	N	-0.039	-0.039	-0.039	-0.039	-0.039	-0.039	-0.039		
	Vy	0.004	0.004	0.004	0.004	0.004	0.004	0.004		
	Vz	-0.354	-0.340	-0.326	-0.312	-0.298	-0.284	-0.270		
	Mt	0.00	0.00	0.00	0.00	0.00	0.00	0.00		
	My	-0.28	-0.22	-0.15	-0.10	-0.04	0.01	0.06		
	Mz	0.00	0.00	0.00	0.00	0.00	0.00	0.00		
1.35·PP+1.5·Q1(2)	N	-0.067	-0.067	-0.067	-0.067	-0.067	-0.067	-0.067		
	Vy	0.006	0.006	0.006	0.006	0.006	0.006	0.006		
	Vz	-0.598	-0.574	-0.550	-0.527	-0.503	-0.480	-0.456		



Esfuerzos en barras, por combinación												
Barra	Combinación		Esfuerzo	Posiciones en la barra								
	Tipo	Descripción		0.000 m	0.183 m	0.367 m	0.550 m	0.733 m	0.917 m	1.100 m		
			Mt	0.00	0.00	0.00	0.00	0.00	0.00	0.00	0.00	
			My	-0.47	-0.36	-0.26	-0.16	-0.07	0.02	0.11		
			Mz	0.01	0.00	0.00	0.00	0.00	0.00	0.00		
			0.8·PP+1.5·Q1(3)	N	-0.039	-0.039	-0.039	-0.039	-0.039	-0.039	-0.039	-0.039
				Vy	-0.012	-0.012	-0.012	-0.012	-0.012	-0.012	-0.012	-0.012
				Vz	-0.354	-0.340	-0.326	-0.312	-0.298	-0.284	-0.270	
				Mt	0.02	0.02	0.02	0.02	0.02	0.02	0.02	
				My	-0.28	-0.22	-0.15	-0.10	-0.04	0.01	0.06	
				Mz	-0.02	-0.02	-0.02	-0.02	-0.01	-0.01	-0.01	
	1.35·PP+1.5·Q1(3)	N	-0.067	-0.067	-0.067	-0.067	-0.067	-0.067	-0.067			
		Vy	-0.010	-0.010	-0.010	-0.010	-0.010	-0.010	-0.010			
		Vz	-0.598	-0.574	-0.550	-0.527	-0.503	-0.480	-0.456			
		Mt	0.02	0.02	0.02	0.02	0.02	0.02	0.02			
		My	-0.47	-0.36	-0.26	-0.16	-0.07	0.02	0.11			
		Mz	-0.02	-0.02	-0.02	-0.02	-0.01	-0.01	-0.01			
	0.8·PP+1.5·Q1(4)	N	-0.039	-0.039	-0.039	-0.039	-0.039	-0.039	-0.039			
		Vy	0.013	0.013	0.013	0.013	0.013	0.013	0.013			
		Vz	-0.352	-0.338	-0.324	-0.310	-0.296	-0.283	-0.269			
		Mt	-0.01	-0.01	-0.01	-0.01	-0.01	-0.01	-0.01			
		My	-0.28	-0.21	-0.15	-0.10	-0.04	0.01	0.06			
		Mz	0.02	0.02	0.01	0.01	0.01	0.01	0.00			
	1.35·PP+1.5·Q1(4)	N	-0.067	-0.067	-0.067	-0.067	-0.067	-0.067	-0.067			
		Vy	0.015	0.015	0.015	0.015	0.015	0.015	0.015			
		Vz	-0.596	-0.572	-0.549	-0.525	-0.502	-0.478	-0.455			
		Mt	-0.01	-0.01	-0.01	-0.01	-0.01	-0.01	-0.01			
		My	-0.47	-0.36	-0.26	-0.16	-0.07	0.02	0.11			
		Mz	0.02	0.02	0.01	0.01	0.01	0.01	0.00			
	0.8·PP+1.5·Q1(5)	N	-0.140	-0.140	-0.140	-0.140	-0.140	-0.140	-0.140			
Vy		0.102	0.102	0.102	0.102	0.102	0.102	0.102				
Vz		-1.038	-1.024	-1.010	-0.996	-0.982	-0.968	-0.954				
Mt		0.02	0.02	0.02	0.02	0.02	0.02	0.02				
My		-0.88	-0.69	-0.50	-0.32	-0.14	0.04	0.22				
Mz		0.11	0.09	0.07	0.05	0.03	0.01	0.00				
1.35·PP+1.5·Q1(5)	N	-0.167	-0.167	-0.167	-0.167	-0.167	-0.167	-0.167				
	Vy	0.104	0.104	0.104	0.104	0.104	0.104	0.104				
	Vz	-1.281	-1.258	-1.234	-1.211	-1.187	-1.164	-1.140				
	Mt	0.02	0.02	0.02	0.02	0.02	0.02	0.02				
	My	-1.07	-0.84	-0.61	-0.38	-0.16	0.05	0.26				
	Mz	0.11	0.09	0.07	0.05	0.03	0.01	0.00				

Esfuerzos en barras, por combinación											
Barra	Combinación		Esfuerzo	Posiciones en la barra							
	Tipo	Descripción		0.000 m	0.183 m	0.367 m	0.550 m	0.733 m	0.917 m	1.100 m	
N10/N25	Acero conformado	0.8·PP	N	-0.335	-0.335	-0.335	-0.335	-0.335	-0.335	-0.335	-0.335
			Vy	0.010	0.010	0.010	0.010	0.010	0.010	0.010	
			Vz	0.144	0.158	0.172	0.186	0.200	0.214	0.228	
			Mt	0.00	0.00	0.00	0.00	0.00	0.00	0.00	
			My	0.10	0.07	0.04	0.01	-0.02	-0.06	-0.10	
			Mz	0.00	0.00	0.00	-0.01	-0.01	-0.01	-0.01	
		1.35·PP	N	-0.566	-0.566	-0.566	-0.566	-0.566	-0.566	-0.566	
			Vy	0.017	0.017	0.017	0.017	0.017	0.017	0.017	

Esfuerzos en barras, por combinación										
Barra	Combinación		Esfuerzo	Posiciones en la barra						
	Tipo	Descripción		0.000 m	0.183 m	0.367 m	0.550 m	0.733 m	0.917 m	1.100 m
			Vz	0.243	0.266	0.290	0.313	0.337	0.360	0.384
			Mt	0.00	0.00	0.00	0.00	0.00	0.00	0.00
			My	0.17	0.13	0.07	0.02	-0.04	-0.10	-0.17
			Mz	0.00	0.00	-0.01	-0.01	-0.01	-0.02	-0.02
		0.8·PP+1.5·Q1(1)	N	-0.449	-0.449	-0.449	-0.449	-0.449	-0.449	-0.449
			Vy	-0.125	-0.125	-0.125	-0.125	-0.125	-0.125	-0.125
			Vz	0.087	0.101	0.115	0.129	0.143	0.157	0.171
			Mt	0.07	0.07	0.07	0.07	0.07	0.07	0.07
			My	0.14	0.13	0.11	0.08	0.06	0.03	0.00
			Mz	0.02	0.04	0.06	0.09	0.11	0.13	0.16
		1.35·PP+1.5·Q1(1)	N	-0.680	-0.680	-0.680	-0.680	-0.680	-0.680	-0.680
			Vy	-0.118	-0.118	-0.118	-0.118	-0.118	-0.118	-0.118
			Vz	0.186	0.210	0.233	0.257	0.281	0.304	0.328
			Mt	0.07	0.07	0.07	0.07	0.07	0.07	0.07
			My	0.21	0.18	0.14	0.09	0.04	-0.01	-0.07
			Mz	0.02	0.04	0.06	0.08	0.10	0.13	0.15
		0.8·PP+1.5·Q1(2)	N	-0.335	-0.335	-0.335	-0.335	-0.335	-0.335	-0.335
			Vy	0.010	0.010	0.010	0.010	0.010	0.010	0.010
			Vz	0.144	0.158	0.172	0.186	0.200	0.214	0.228
			Mt	0.00	0.00	0.00	0.00	0.00	0.00	0.00
			My	0.10	0.07	0.04	0.01	-0.02	-0.06	-0.10
			Mz	0.00	0.00	0.00	-0.01	-0.01	-0.01	-0.01
		1.35·PP+1.5·Q1(2)	N	-0.566	-0.566	-0.566	-0.566	-0.566	-0.566	-0.566
			Vy	0.017	0.017	0.017	0.017	0.017	0.017	0.017
			Vz	0.243	0.266	0.290	0.313	0.337	0.360	0.384
			Mt	0.00	0.00	0.00	0.00	0.00	0.00	0.00
			My	0.17	0.13	0.07	0.02	-0.04	-0.10	-0.17
			Mz	0.00	0.00	-0.01	-0.01	-0.01	-0.02	-0.02
		0.8·PP+1.5·Q1(3)	N	-0.333	-0.333	-0.333	-0.333	-0.333	-0.333	-0.333
			Vy	0.015	0.015	0.015	0.015	0.015	0.015	0.015
			Vz	0.148	0.162	0.176	0.190	0.204	0.218	0.232
			Mt	0.00	0.00	0.00	0.00	0.00	0.00	0.00
			My	0.10	0.07	0.04	0.01	-0.03	-0.07	-0.11
			Mz	0.00	-0.01	-0.01	-0.01	-0.01	-0.02	-0.02
		1.35·PP+1.5·Q1(3)	N	-0.564	-0.564	-0.564	-0.564	-0.564	-0.564	-0.564
			Vy	0.022	0.022	0.022	0.022	0.022	0.022	0.022
			Vz	0.247	0.270	0.294	0.317	0.341	0.364	0.388
			Mt	0.00	0.00	0.00	0.00	0.00	0.00	0.00
			My	0.17	0.13	0.07	0.02	-0.04	-0.11	-0.18
			Mz	0.00	-0.01	-0.01	-0.02	-0.02	-0.02	-0.03
		0.8·PP+1.5·Q1(4)	N	0.485	0.485	0.485	0.485	0.485	0.485	0.485
			Vy	0.239	0.239	0.239	0.239	0.239	0.239	0.239
			Vz	0.004	0.018	0.032	0.046	0.060	0.074	0.088
			Mt	-0.19	-0.19	-0.19	-0.19	-0.19	-0.19	-0.19
			My	0.11	0.11	0.10	0.10	0.09	0.07	0.06
			Mz	0.41	0.36	0.32	0.28	0.23	0.19	0.14
		1.35·PP+1.5·Q1(4)	N	0.255	0.255	0.255	0.255	0.255	0.255	0.255
			Vy	0.246	0.246	0.246	0.246	0.246	0.246	0.246
			Vz	0.103	0.127	0.150	0.174	0.197	0.221	0.244
			Mt	-0.19	-0.19	-0.19	-0.19	-0.19	-0.19	-0.19
			My	0.18	0.16	0.13	0.10	0.07	0.03	-0.01

Esfuerzos en barras, por combinación										
Barra	Combinación		Esfuerzo	Posiciones en la barra						
	Tipo	Descripción		0.000 m	0.183 m	0.367 m	0.550 m	0.733 m	0.917 m	1.100 m
	0.8·PP+1.5·Q1(5)	Mz	0.41	0.36	0.32	0.27	0.23	0.18	0.14	
		N	-0.335	-0.335	-0.335	-0.335	-0.335	-0.335	-0.335	
		Vy	0.018	0.018	0.018	0.018	0.018	0.018	0.018	
		Vz	0.144	0.158	0.172	0.186	0.200	0.214	0.228	
		Mt	-0.01	-0.01	-0.01	-0.01	-0.01	-0.01	-0.01	
		My	0.10	0.07	0.04	0.01	-0.02	-0.06	-0.10	
		Mz	-0.01	-0.01	-0.02	-0.02	-0.02	-0.03	-0.03	
	1.35·PP+1.5·Q1(5)	N	-0.566	-0.566	-0.566	-0.566	-0.566	-0.566	-0.566	
		Vy	0.025	0.025	0.025	0.025	0.025	0.025	0.025	
		Vz	0.243	0.266	0.290	0.313	0.337	0.360	0.384	
		Mt	-0.01	-0.01	-0.01	-0.01	-0.01	-0.01	-0.01	
		My	0.17	0.13	0.07	0.02	-0.04	-0.10	-0.17	
		Mz	-0.01	-0.02	-0.02	-0.03	-0.03	-0.03	-0.04	

Esfuerzos en barras, por combinación										
Barra	Combinación		Esfuerzo	Posiciones en la barra						
	Tipo	Descripción		0.000 m	0.183 m	0.367 m	0.550 m	0.733 m	0.917 m	1.100 m
N25/N11	Acero conformado	0.8·PP	N	-0.316	-0.316	-0.316	-0.316	-0.316	-0.316	-0.316
			Vy	0.017	0.017	0.017	0.017	0.017	0.017	0.017
			Vz	0.156	0.170	0.184	0.198	0.212	0.226	0.240
			Mt	0.00	0.00	0.00	0.00	0.00	0.00	0.00
			My	-0.02	-0.05	-0.08	-0.12	-0.15	-0.19	-0.24
			Mz	0.01	0.01	0.01	0.00	0.00	0.00	-0.01
		1.35·PP	N	-0.533	-0.533	-0.533	-0.533	-0.533	-0.533	-0.533
			Vy	0.028	0.028	0.028	0.028	0.028	0.028	0.028
			Vz	0.264	0.288	0.311	0.335	0.358	0.382	0.405
			Mt	0.00	0.00	0.00	0.00	0.00	0.00	0.00
			My	-0.03	-0.08	-0.14	-0.20	-0.26	-0.33	-0.40
			Mz	0.02	0.01	0.01	0.00	0.00	-0.01	-0.01
		0.8·PP+1.5·Q1(1)	N	-0.943	-0.943	-0.943	-0.943	-0.943	-0.943	-0.943
			Vy	0.773	0.773	0.773	0.773	0.773	0.773	0.773
			Vz	1.687	1.701	1.715	1.729	1.743	1.757	1.770
			Mt	0.04	0.04	0.04	0.04	0.04	0.04	0.04
			My	0.47	0.16	-0.15	-0.47	-0.79	-1.11	-1.43
			Mz	0.34	0.20	0.05	-0.09	-0.23	-0.37	-0.51
		1.35·PP+1.5·Q1(1)	N	-1.160	-1.160	-1.160	-1.160	-1.160	-1.160	-1.160
			Vy	0.785	0.785	0.785	0.785	0.785	0.785	0.785
			Vz	1.794	1.818	1.841	1.865	1.888	1.912	1.936
			Mt	0.04	0.04	0.04	0.04	0.04	0.04	0.04
			My	0.46	0.12	-0.21	-0.55	-0.89	-1.24	-1.60
			Mz	0.35	0.20	0.06	-0.09	-0.23	-0.37	-0.52
0.8·PP+1.5·Q1(2)	N	-0.316	-0.316	-0.316	-0.316	-0.316	-0.316	-0.316		
	Vy	0.017	0.017	0.017	0.017	0.017	0.017	0.017		
	Vz	0.160	0.174	0.188	0.202	0.216	0.230	0.244		
	Mt	0.00	0.00	0.00	0.00	0.00	0.00	0.00		
	My	-0.02	-0.05	-0.08	-0.12	-0.15	-0.20	-0.24		
	Mz	0.01	0.01	0.01	0.00	0.00	0.00	-0.01		
1.35·PP+1.5·Q1(2)	N	-0.533	-0.533	-0.533	-0.533	-0.533	-0.533	-0.533		
	Vy	0.028	0.028	0.028	0.028	0.028	0.028	0.028		
	Vz	0.268	0.291	0.315	0.338	0.362	0.385	0.409		
	Mt	0.00	0.00	0.00	0.00	0.00	0.00	0.00		

Esfuerzos en barras, por combinación											
Barra	Combinación		Esfuerzo	Posiciones en la barra							
	Tipo	Descripción		0.000 m	0.183 m	0.367 m	0.550 m	0.733 m	0.917 m	1.100 m	
			My	-0.03	-0.08	-0.14	-0.20	-0.26	-0.33	-0.40	
			Mz	0.02	0.01	0.01	0.00	0.00	-0.01	-0.01	
	0.8·PP+1.5·Q1(3)			N	-0.407	-0.407	-0.407	-0.407	-0.407	-0.407	-0.407
				Vy	0.010	0.010	0.010	0.010	0.010	0.010	0.010
				Vz	-0.105	-0.091	-0.077	-0.063	-0.049	-0.035	-0.021
				Mt	0.00	0.00	0.00	0.00	0.00	0.00	0.00
				My	-0.01	0.00	0.02	0.03	0.04	0.05	0.06
				Mz	0.02	0.01	0.01	0.01	0.01	0.01	0.00
	1.35·PP+1.5·Q1(3)			N	-0.624	-0.624	-0.624	-0.624	-0.624	-0.624	-0.624
				Vy	0.022	0.022	0.022	0.022	0.022	0.022	0.022
				Vz	0.003	0.026	0.050	0.073	0.097	0.121	0.144
				Mt	0.00	0.00	0.00	0.00	0.00	0.00	0.00
				My	-0.03	-0.03	-0.04	-0.05	-0.06	-0.08	-0.11
				Mz	0.02	0.02	0.02	0.01	0.01	0.00	0.00
	0.8·PP+1.5·Q1(4)			N	-2.927	-2.927	-2.927	-2.927	-2.927	-2.927	-2.927
				Vy	0.431	0.431	0.431	0.431	0.431	0.431	0.431
				Vz	0.651	0.665	0.679	0.692	0.706	0.720	0.734
				Mt	0.23	0.23	0.23	0.23	0.23	0.23	0.23
				My	1.21	1.09	0.97	0.84	0.71	0.58	0.45
				Mz	0.35	0.27	0.19	0.11	0.03	-0.05	-0.13
	1.35·PP+1.5·Q1(4)			N	-3.144	-3.144	-3.144	-3.144	-3.144	-3.144	-3.144
				Vy	0.442	0.442	0.442	0.442	0.442	0.442	0.442
				Vz	0.758	0.782	0.805	0.829	0.852	0.876	0.899
				Mt	0.23	0.23	0.23	0.23	0.23	0.23	0.23
				My	1.20	1.06	0.91	0.76	0.61	0.45	0.29
				Mz	0.36	0.27	0.19	0.11	0.03	-0.05	-0.13
	0.8·PP+1.5·Q1(5)			N	-0.321	-0.321	-0.321	-0.321	-0.321	-0.321	-0.321
				Vy	0.038	0.038	0.038	0.038	0.038	0.038	0.038
Vz				0.137	0.151	0.165	0.179	0.193	0.207	0.221	
Mt				-0.01	-0.01	-0.01	-0.01	-0.01	-0.01	-0.01	
My				-0.02	-0.05	-0.07	-0.11	-0.14	-0.18	-0.22	
Mz				0.04	0.04	0.03	0.02	0.01	0.01	0.00	
1.35·PP+1.5·Q1(5)			N	-0.538	-0.538	-0.538	-0.538	-0.538	-0.538	-0.538	
			Vy	0.050	0.050	0.050	0.050	0.050	0.050	0.050	
			Vz	0.245	0.268	0.292	0.315	0.339	0.362	0.386	
			Mt	-0.01	-0.01	-0.01	-0.01	-0.01	-0.01	-0.01	
			My	-0.03	-0.08	-0.13	-0.19	-0.25	-0.31	-0.38	
			Mz	0.05	0.04	0.03	0.02	0.01	0.00	0.00	

Esfuerzos en barras, por combinación											
Barra	Combinación		Esfuerzo	Posiciones en la barra							
	Tipo	Descripción		0.000 m	0.233 m	0.467 m	0.700 m	0.933 m	1.167 m	1.400 m	
N11/N35	Acero conformado	0.8·PP	N	-0.808	-0.808	-0.808	-0.808	-0.808	-0.808	-0.808	
			Vy	0.013	0.013	0.013	0.013	0.013	0.013	0.013	
			Vz	-0.691	-0.673	-0.656	-0.638	-0.620	-0.602	-0.585	
			Mt	-0.01	-0.01	-0.01	-0.01	-0.01	-0.01	-0.01	
			My	-0.95	-0.79	-0.63	-0.48	-0.34	-0.19	-0.05	
			Mz	0.01	0.01	0.01	0.00	0.00	0.00	-0.01	
		1.35·PP		N	-1.364	-1.364	-1.364	-1.364	-1.364	-1.364	-1.364
				Vy	0.022	0.022	0.022	0.022	0.022	0.022	0.022
				Vz	-1.166	-1.136	-1.106	-1.076	-1.046	-1.016	-0.987
				Mt							
				My							
				Mz							

Esfuerzos en barras, por combinación										
Barra	Combinación		Esfuerzo	Posiciones en la barra						
	Tipo	Descripción		0.000 m	0.233 m	0.467 m	0.700 m	0.933 m	1.167 m	1.400 m
			Mt	-0.01	-0.01	-0.01	-0.01	-0.01	-0.01	-0.01
			My	-1.60	-1.33	-1.07	-0.81	-0.57	-0.33	-0.09
			Mz	0.02	0.02	0.01	0.01	0.00	0.00	-0.01
		0.8·PP+1.5·Q1(1)	N	-0.823	-0.823	-0.823	-0.823	-0.823	-0.823	-0.823
			Vy	-0.015	-0.015	-0.015	-0.015	-0.015	-0.015	-0.015
			Vz	-0.735	-0.717	-0.700	-0.682	-0.664	-0.646	-0.629
			Mt	0.02	0.02	0.02	0.02	0.02	0.02	0.02
			My	-0.99	-0.82	-0.65	-0.49	-0.33	-0.18	-0.03
			Mz	-0.01	0.00	0.00	0.00	0.01	0.01	0.01
		1.35·PP+1.5·Q1(1)	N	-1.379	-1.379	-1.379	-1.379	-1.379	-1.379	-1.379
			Vy	-0.006	-0.006	-0.006	-0.006	-0.006	-0.006	-0.006
			Vz	-1.210	-1.180	-1.150	-1.120	-1.090	-1.061	-1.031
			Mt	0.01	0.01	0.01	0.01	0.01	0.01	0.01
			My	-1.64	-1.36	-1.09	-0.82	-0.56	-0.31	-0.07
			Mz	0.00	0.00	0.00	0.01	0.01	0.01	0.01
		0.8·PP+1.5·Q1(2)	N	-0.990	-0.990	-0.990	-0.990	-0.990	-0.990	-0.990
			Vy	0.013	0.013	0.013	0.013	0.013	0.013	0.013
			Vz	-2.137	-2.119	-2.101	-2.083	-2.066	-2.048	-2.030
			Mt	-0.01	-0.01	-0.01	-0.01	-0.01	-0.01	-0.01
			My	-2.30	-1.80	-1.31	-0.82	-0.34	0.14	0.62
			Mz	0.01	0.01	0.01	0.00	0.00	0.00	-0.01
		1.35·PP+1.5·Q1(2)	N	-1.546	-1.546	-1.546	-1.546	-1.546	-1.546	-1.546
			Vy	0.022	0.022	0.022	0.022	0.022	0.022	0.022
			Vz	-2.612	-2.582	-2.552	-2.522	-2.492	-2.462	-2.432
			Mt	-0.01	-0.01	-0.01	-0.01	-0.01	-0.01	-0.01
			My	-2.95	-2.35	-1.75	-1.15	-0.57	0.01	0.58
			Mz	0.02	0.02	0.01	0.01	0.00	0.00	-0.01
		0.8·PP+1.5·Q1(3)	N	-1.469	-1.469	-1.469	-1.469	-1.469	-1.469	-1.469
			Vy	-0.722	-0.722	-0.722	-0.722	-0.722	-0.722	-0.722
			Vz	-2.519	-2.501	-2.484	-2.466	-2.448	-2.430	-2.413
			Mt	-0.14	-0.14	-0.14	-0.14	-0.14	-0.14	-0.14
			My	-2.59	-2.00	-1.42	-0.84	-0.27	0.30	0.87
			Mz	-0.75	-0.59	-0.42	-0.25	-0.08	0.09	0.26
		1.35·PP+1.5·Q1(3)	N	-2.025	-2.025	-2.025	-2.025	-2.025	-2.025	-2.025
			Vy	-0.713	-0.713	-0.713	-0.713	-0.713	-0.713	-0.713
			Vz	-2.994	-2.964	-2.934	-2.904	-2.874	-2.844	-2.815
			Mt	-0.15	-0.15	-0.15	-0.15	-0.15	-0.15	-0.15
			My	-3.24	-2.54	-1.85	-1.17	-0.50	0.17	0.83
			Mz	-0.75	-0.58	-0.41	-0.25	-0.08	0.09	0.25
		0.8·PP+1.5·Q1(4)	N	-2.172	-2.172	-2.172	-2.172	-2.172	-2.172	-2.172
			Vy	-0.275	-0.275	-0.275	-0.275	-0.275	-0.275	-0.275
			Vz	-0.443	-0.426	-0.408	-0.390	-0.373	-0.355	-0.337
			Mt	0.01	0.01	0.01	0.01	0.01	0.01	0.01
			My	-0.03	0.07	0.17	0.26	0.35	0.43	0.51
			Mz	0.01	0.07	0.14	0.20	0.26	0.33	0.39
		1.35·PP+1.5·Q1(4)	N	-2.728	-2.728	-2.728	-2.728	-2.728	-2.728	-2.728
			Vy	-0.266	-0.266	-0.266	-0.266	-0.266	-0.266	-0.266
			Vz	-0.919	-0.889	-0.859	-0.829	-0.799	-0.769	-0.739
			Mt	0.01	0.01	0.01	0.01	0.01	0.01	0.01
			My	-0.69	-0.47	-0.27	-0.07	0.12	0.30	0.48
			Mz	0.02	0.08	0.14	0.20	0.26	0.33	0.39

Esfuerzos en barras, por combinación											
Barra	Combinación		Esfuerzo	Posiciones en la barra							
	Tipo	Descripción		0.000 m	0.233 m	0.467 m	0.700 m	0.933 m	1.167 m	1.400 m	
	0.8·PP+1.5·Q1(5)	N	N	-1.832	-1.832	-1.832	-1.832	-1.832	-1.832	-1.832	-1.832
			Vy	0.034	0.034	0.034	0.034	0.034	0.034	0.034	0.034
			Vz	-1.082	-1.065	-1.047	-1.029	-1.011	-0.994	-0.976	
			Mt	-0.11	-0.11	-0.11	-0.11	-0.11	-0.11	-0.11	
			My	-1.87	-1.62	-1.38	-1.13	-0.90	-0.66	-0.43	
			Mz	-0.16	-0.17	-0.18	-0.18	-0.19	-0.20	-0.21	
	1.35·PP+1.5·Q1(5)	N	N	-2.388	-2.388	-2.388	-2.388	-2.388	-2.388	-2.388	-2.388
			Vy	0.043	0.043	0.043	0.043	0.043	0.043	0.043	
			Vz	-1.557	-1.528	-1.498	-1.468	-1.438	-1.408	-1.378	
			Mt	-0.11	-0.11	-0.11	-0.11	-0.11	-0.11	-0.11	
			My	-2.52	-2.16	-1.81	-1.46	-1.13	-0.79	-0.47	
			Mz	-0.15	-0.16	-0.17	-0.18	-0.19	-0.20	-0.21	

Esfuerzos en barras, por combinación													
Barra	Combinación		Esfuerzo	Posiciones en la barra									
	Tipo	Descripción		0.000 m	0.188 m	0.375 m	0.563 m	0.750 m	0.938 m	1.125 m	1.313 m	1.500 m	
N35/N49	Acero conformado	0.8·PP	N	0.001	0.001	0.001	0.001	0.001	0.001	0.001	0.001	0.001	
			Vy	-0.005	-0.005	-0.005	-0.005	-0.005	-0.005	-0.005	-0.005	-0.005	
			Vz	-0.640	-0.626	-0.612	-0.598	-0.583	-0.569	-0.555	-0.541	-0.526	
			Mt	0.00	0.00	0.00	0.00	0.00	0.00	0.00	0.00	0.00	
			My	-1.26	-1.14	-1.02	-0.91	-0.80	-0.69	-0.58	-0.48	-0.38	
			Mz	-0.01	-0.01	-0.01	-0.01	-0.01	-0.01	-0.01	-0.01	-0.01	
		1.35·PP	N	N	0.001	0.001	0.001	0.001	0.001	0.001	0.001	0.001	0.001
				Vy	-0.009	-0.009	-0.009	-0.009	-0.009	-0.009	-0.009	-0.009	-0.009
				Vz	-1.081	-1.057	-1.033	-1.009	-0.984	-0.960	-0.936	-0.912	-0.888
				Mt	0.00	0.00	0.00	0.00	0.00	0.00	0.00	0.00	0.00
				My	-2.12	-1.92	-1.72	-1.53	-1.35	-1.16	-0.99	-0.81	-0.64
				Mz	-0.02	-0.02	-0.02	-0.02	-0.02	-0.02	-0.02	-0.01	-0.01
		0.8·PP+1.5·Q1(1)	N	N	-0.001	-0.001	-0.001	-0.001	-0.001	-0.001	-0.001	-0.001	-0.001
				Vy	-0.007	-0.007	-0.007	-0.007	-0.007	-0.007	-0.007	-0.007	-0.007
				Vz	-0.640	-0.626	-0.612	-0.598	-0.583	-0.569	-0.555	-0.541	-0.526
				Mt	0.00	0.00	0.00	0.00	0.00	0.00	0.00	0.00	0.00
				My	-1.25	-1.13	-1.02	-0.90	-0.79	-0.69	-0.58	-0.48	-0.38
				Mz	-0.01	-0.01	-0.01	-0.01	-0.01	-0.01	-0.01	-0.01	-0.01
		1.35·PP+1.5·Q1(1)	N	N	-0.001	-0.001	-0.001	-0.001	-0.001	-0.001	-0.001	-0.001	-0.001
				Vy	-0.011	-0.011	-0.011	-0.011	-0.011	-0.011	-0.011	-0.011	-0.011
				Vz	-1.081	-1.057	-1.033	-1.009	-0.984	-0.960	-0.936	-0.912	-0.888
				Mt	0.00	0.00	0.00	0.00	0.00	0.00	0.00	0.00	0.00
				My	-2.12	-1.92	-1.72	-1.53	-1.34	-1.16	-0.98	-0.81	-0.64
				Mz	-0.02	-0.02	-0.02	-0.02	-0.02	-0.02	-0.02	-0.01	-0.01
		0.8·PP+1.5·Q1(2)	N	N	0.001	0.001	0.001	0.001	0.001	0.001	0.001	0.001	0.001
				Vy	-0.005	-0.005	-0.005	-0.005	-0.005	-0.005	-0.005	-0.005	-0.005
				Vz	-0.640	-0.626	-0.612	-0.598	-0.583	-0.569	-0.555	-0.541	-0.526
				Mt	0.00	0.00	0.00	0.00	0.00	0.00	0.00	0.00	0.00
				My	-1.26	-1.14	-1.02	-0.91	-0.80	-0.69	-0.58	-0.48	-0.38
				Mz	-0.01	-0.01	-0.01	-0.01	-0.01	-0.01	-0.01	-0.01	-0.01
		1.35·PP+1.5·Q1(2)	N	N	0.001	0.001	0.001	0.001	0.001	0.001	0.001	0.001	0.001
				Vy	-0.009	-0.009	-0.009	-0.009	-0.009	-0.009	-0.009	-0.009	-0.009
				Vz	-1.081	-1.057	-1.033	-1.009	-0.984	-0.960	-0.936	-0.912	-0.888
				Mt	0.00	0.00	0.00	0.00	0.00	0.00	0.00	0.00	0.00
				My	-2.12	-1.92	-1.72	-1.53	-1.35	-1.16	-0.99	-0.81	-0.64
				Mz	-0.02	-0.02	-0.02	-0.02	-0.02	-0.02	-0.02	-0.01	-0.01
		0.8·PP+1.5·Q1(3)	N	N	0.001	0.001	0.001	0.001	0.001	0.001	0.001	0.001	0.001
				Vy	0.027	0.027	0.027	0.027	0.027	0.027	0.027	0.027	0.027
				Vz	-0.640	-0.626	-0.612	-0.598	-0.583	-0.569	-0.555	-0.541	-0.526



Esfuerzos en barras, por combinación													
Barra	Combinación		Esfuerzo	Posiciones en la barra									
	Tipo	Descripción		0.000 m	0.188 m	0.375 m	0.563 m	0.750 m	0.938 m	1.125 m	1.313 m	1.500 m	
			Mt	-0.05	-0.05	-0.05	-0.05	-0.05	-0.05	-0.05	-0.05	-0.05	
			My	-1.26	-1.14	-1.02	-0.91	-0.80	-0.69	-0.58	-0.48	-0.38	
			Mz	0.08	0.08	0.07	0.07	0.06	0.06	0.05	0.05	0.04	
			1.35·PP+1.5·Q1(3)	N	0.001	0.001	0.001	0.001	0.001	0.001	0.001	0.001	0.001
				Vy	0.023	0.023	0.023	0.023	0.023	0.023	0.023	0.023	0.023
				Vz	-1.081	-1.057	-1.033	-1.009	-0.984	-0.960	-0.936	-0.912	-0.888
				Mt	-0.05	-0.05	-0.05	-0.05	-0.05	-0.05	-0.05	-0.05	-0.05
				My	-2.12	-1.92	-1.72	-1.53	-1.35	-1.16	-0.99	-0.81	-0.64
				Mz	0.07	0.07	0.06	0.06	0.05	0.05	0.05	0.04	0.04
				0.8·PP+1.5·Q1(4)	N	0.005	0.005	0.005	0.005	0.005	0.005	0.005	0.005
			Vy		-0.024	-0.024	-0.024	-0.024	-0.024	-0.024	-0.024	-0.024	-0.024
			Vz		-0.636	-0.622	-0.608	-0.593	-0.579	-0.565	-0.550	-0.536	-0.522
			Mt		0.04	0.04	0.04	0.04	0.04	0.04	0.04	0.04	0.04
			My		-1.25	-1.14	-1.02	-0.91	-0.80	-0.69	-0.59	-0.48	-0.39
			Mz		-0.08	-0.07	-0.07	-0.06	-0.06	-0.05	-0.05	-0.04	-0.04
			1.35·PP+1.5·Q1(4)		N	0.005	0.005	0.005	0.005	0.005	0.005	0.005	0.005
				Vy	-0.028	-0.028	-0.028	-0.028	-0.028	-0.028	-0.028	-0.028	-0.028
				Vz	-1.076	-1.052	-1.028	-1.004	-0.980	-0.956	-0.932	-0.908	-0.884
				Mt	0.04	0.04	0.04	0.04	0.04	0.04	0.04	0.04	0.04
				My	-2.12	-1.92	-1.72	-1.53	-1.35	-1.17	-0.99	-0.82	-0.65
				Mz	-0.09	-0.08	-0.08	-0.07	-0.07	-0.06	-0.05	-0.05	-0.04
				0.8·PP+1.5·Q1(5)	N	0.001	0.001	0.001	0.001	0.001	0.001	0.001	0.001
			Vy		-0.142	-0.142	-0.142	-0.142	-0.142	-0.142	-0.142	-0.142	-0.142
			Vz		-1.376	-1.362	-1.348	-1.334	-1.319	-1.305	-1.291	-1.277	-1.262
			Mt		-0.10	-0.10	-0.10	-0.10	-0.10	-0.10	-0.10	-0.10	-0.10
			My		-3.17	-2.91	-2.66	-2.41	-2.16	-1.91	-1.67	-1.43	-1.19
			Mz		-0.33	-0.30	-0.28	-0.25	-0.22	-0.20	-0.17	-0.14	-0.12
			1.35·PP+1.5·Q1(5)		N	0.001	0.001	0.001	0.001	0.001	0.001	0.001	0.001
Vy	-0.146	-0.146		-0.146	-0.146	-0.146	-0.146	-0.146	-0.146	-0.146			
Vz	-1.817	-1.793		-1.769	-1.745	-1.720	-1.696	-1.672	-1.648	-1.624			
Mt	-0.10	-0.10		-0.10	-0.10	-0.10	-0.10	-0.10	-0.10	-0.10			
My	-4.03	-3.70		-3.36	-3.03	-2.71	-2.39	-2.07	-1.76	-1.45			
Mz	-0.34	-0.31		-0.28	-0.26	-0.23	-0.20	-0.17	-0.15	-0.12			

Esfuerzos en barras, por combinación										
Barra	Combinación		Esfuerzo	Posiciones en la barra						
	Tipo	Descripción		0.000 m	0.183 m	0.367 m	0.550 m	0.733 m	0.917 m	1.100 m
N49/N12	Acero conformado	0.8·PP	N	-0.040	-0.040	-0.040	-0.040	-0.040	-0.040	-0.040
			Vy	-0.004	-0.004	-0.004	-0.004	-0.004	-0.004	-0.004
			Vz	-0.356	-0.342	-0.328	-0.314	-0.300	-0.287	-0.273
			Mt	0.00	0.00	0.00	0.00	0.00	0.00	0.00
			My	-0.28	-0.22	-0.16	-0.10	-0.04	0.01	0.06
			Mz	0.00	0.00	0.00	0.00	0.00	0.00	0.00
			1.35·PP	N	-0.067	-0.067	-0.067	-0.067	-0.067	-0.067
		Vy		-0.007	-0.007	-0.007	-0.007	-0.007	-0.007	-0.007
		Vz		-0.601	-0.578	-0.554	-0.531	-0.507	-0.484	-0.460
		Mt		0.00	0.00	0.00	0.00	0.00	0.00	0.00
		My		-0.47	-0.37	-0.26	-0.16	-0.07	0.02	0.11
		Mz		-0.01	-0.01	-0.01	0.00	0.00	0.00	0.00
		0.8·PP+1.5·Q1(1)		N	-0.040	-0.040	-0.040	-0.040	-0.040	-0.040
			Vy	-0.004	-0.004	-0.004	-0.004	-0.004	-0.004	-0.004
			Vz	-0.354	-0.340	-0.326	-0.312	-0.298	-0.284	-0.270
			Mt	0.00	0.00	0.00	0.00	0.00	0.00	0.00
			My	-0.28	-0.22	-0.16	-0.10	-0.04	0.01	0.06

Esfuerzos en barras, por combinación										
Barra	Combinación		Esfuerzo	Posiciones en la barra						
	Tipo	Descripción		0.000 m	0.183 m	0.367 m	0.550 m	0.733 m	0.917 m	1.100 m
			Mz	0.00	0.00	0.00	0.00	0.00	0.00	0.00
	1.35·PP+1.5·Q1(1)		N	-0.067	-0.067	-0.067	-0.067	-0.067	-0.067	-0.067
			Vy	-0.007	-0.007	-0.007	-0.007	-0.007	-0.007	-0.007
			Vz	-0.599	-0.575	-0.552	-0.528	-0.504	-0.481	-0.457
			Mt	0.00	0.00	0.00	0.00	0.00	0.00	0.00
			My	-0.47	-0.36	-0.26	-0.16	-0.07	0.02	0.11
			Mz	-0.01	-0.01	-0.01	0.00	0.00	0.00	0.00
			0.8·PP+1.5·Q1(2)		N	-0.040	-0.040	-0.040	-0.040	-0.040
	Vy	-0.004			-0.004	-0.004	-0.004	-0.004	-0.004	-0.004
	Vz	-0.356			-0.342	-0.328	-0.314	-0.300	-0.287	-0.273
	Mt	0.00			0.00	0.00	0.00	0.00	0.00	0.00
	My	-0.28			-0.22	-0.16	-0.10	-0.04	0.01	0.06
	Mz	0.00			0.00	0.00	0.00	0.00	0.00	0.00
	1.35·PP+1.5·Q1(2)				N	-0.067	-0.067	-0.067	-0.067	-0.067
			Vy	-0.007	-0.007	-0.007	-0.007	-0.007	-0.007	-0.007
			Vz	-0.601	-0.578	-0.554	-0.531	-0.507	-0.484	-0.460
			Mt	0.00	0.00	0.00	0.00	0.00	0.00	0.00
			My	-0.47	-0.37	-0.26	-0.16	-0.07	0.02	0.11
			Mz	-0.01	-0.01	-0.01	0.00	0.00	0.00	0.00
			0.8·PP+1.5·Q1(3)		N	-0.040	-0.040	-0.040	-0.040	-0.040
	Vy	0.012			0.012	0.012	0.012	0.012	0.012	0.012
	Vz	-0.356			-0.342	-0.328	-0.314	-0.300	-0.287	-0.273
	Mt	-0.02			-0.02	-0.02	-0.02	-0.02	-0.02	-0.02
	My	-0.28			-0.22	-0.16	-0.10	-0.04	0.01	0.06
	Mz	0.02			0.02	0.02	0.02	0.01	0.01	0.01
	1.35·PP+1.5·Q1(3)				N	-0.067	-0.067	-0.067	-0.067	-0.067
			Vy	0.009	0.009	0.009	0.009	0.009	0.009	0.009
			Vz	-0.601	-0.578	-0.554	-0.531	-0.507	-0.484	-0.460
			Mt	-0.02	-0.02	-0.02	-0.02	-0.02	-0.02	-0.02
			My	-0.47	-0.37	-0.26	-0.16	-0.07	0.02	0.11
			Mz	0.02	0.02	0.02	0.01	0.01	0.01	0.01
			0.8·PP+1.5·Q1(4)		N	-0.040	-0.040	-0.040	-0.040	-0.040
	Vy	-0.013			-0.013	-0.013	-0.013	-0.013	-0.013	-0.013
	Vz	-0.358			-0.344	-0.330	-0.316	-0.302	-0.288	-0.274
	Mt	0.01			0.01	0.01	0.01	0.01	0.01	0.01
	My	-0.28			-0.22	-0.16	-0.10	-0.04	0.01	0.06
	Mz	-0.02			-0.02	-0.02	-0.02	-0.01	-0.01	-0.01
	1.35·PP+1.5·Q1(4)				N	-0.067	-0.067	-0.067	-0.067	-0.067
			Vy	-0.016	-0.016	-0.016	-0.016	-0.016	-0.016	-0.016
			Vz	-0.603	-0.579	-0.556	-0.532	-0.509	-0.485	-0.462
			Mt	0.01	0.01	0.01	0.01	0.01	0.01	0.01
			My	-0.48	-0.37	-0.26	-0.16	-0.07	0.02	0.11
			Mz	-0.03	-0.02	-0.02	-0.02	-0.01	-0.01	-0.01
			0.8·PP+1.5·Q1(5)		N	-0.140	-0.140	-0.140	-0.140	-0.140
	Vy	-0.102			-0.102	-0.102	-0.102	-0.102	-0.102	-0.102
	Vz	-1.041			-1.027	-1.013	-0.999	-0.985	-0.971	-0.957
	Mt	-0.02			-0.02	-0.02	-0.02	-0.02	-0.02	-0.02
	My	-0.88			-0.69	-0.50	-0.32	-0.14	0.04	0.22
	Mz	-0.11			-0.09	-0.07	-0.05	-0.03	-0.01	0.00
	1.35·PP+1.5·Q1(5)				N	-0.168	-0.168	-0.168	-0.168	-0.168
			Vy	-0.105	-0.105	-0.105	-0.105	-0.105	-0.105	-0.105



Esfuerzos en barras, por combinación										
Barra	Combinación		Esfuerzo	Posiciones en la barra						
	Tipo	Descripción		0.000 m	0.183 m	0.367 m	0.550 m	0.733 m	0.917 m	1.100 m
			Vz	-1.286	-1.262	-1.239	-1.215	-1.192	-1.168	-1.144
			Mt	-0.02	-0.02	-0.02	-0.02	-0.02	-0.02	-0.02
			My	-1.07	-0.84	-0.61	-0.39	-0.16	0.05	0.26
			Mz	-0.11	-0.09	-0.07	-0.05	-0.03	-0.02	0.00

Esfuerzos en barras, por combinación												
Barra	Combinación		Esfuerzo	Posiciones en la barra								
	Tipo	Descripción		0.000 m	0.200 m	0.400 m	0.800 m	1.000 m	1.200 m	1.600 m	1.800 m	2.000 m
N13/N14	Acero conformado	0.8·PP	N	-0.029	-0.029	-0.029	-0.029	-0.029	-0.029	-0.029	-0.029	-0.029
			Vy	0.000	0.000	0.000	0.000	0.000	0.000	0.000	0.000	0.000
			Vz	-0.076	-0.061	-0.046	-0.015	0.000	0.015	0.046	0.061	0.076
			Mt	0.00	0.00	0.00	0.00	0.00	0.00	0.00	0.00	0.00
			My	-0.01	0.01	0.02	0.03	0.03	0.03	0.02	0.01	-0.01
			Mz	0.00	0.00	0.00	0.00	0.00	0.00	0.00	0.00	0.00
		1.35·PP	N	-0.048	-0.048	-0.048	-0.048	-0.048	-0.048	-0.048	-0.048	-0.048
			Vy	0.000	0.000	0.000	0.000	0.000	0.000	0.000	0.000	0.000
			Vz	-0.128	-0.103	-0.077	-0.026	0.000	0.026	0.077	0.103	0.128
			Mt	0.00	0.00	0.00	0.00	0.00	0.00	0.00	0.00	0.00
			My	-0.01	0.01	0.03	0.05	0.05	0.05	0.03	0.01	-0.01
			Mz	0.00	0.00	0.00	0.00	0.00	0.00	0.00	0.00	0.00
		0.8·PP+1.5·Q1(1)	N	-0.029	-0.029	-0.029	-0.029	-0.029	-0.029	-0.029	-0.029	-0.029
			Vy	0.000	0.000	0.000	0.000	0.000	0.000	0.000	0.000	0.000
			Vz	-0.076	-0.061	-0.046	-0.015	0.000	0.015	0.046	0.061	0.076
			Mt	0.00	0.00	0.00	0.00	0.00	0.00	0.00	0.00	0.00
			My	-0.01	0.01	0.02	0.03	0.03	0.03	0.02	0.01	-0.01
			Mz	0.00	0.00	0.00	0.00	0.00	0.00	0.00	0.00	0.00
		1.35·PP+1.5·Q1(1)	N	-0.048	-0.048	-0.048	-0.048	-0.048	-0.048	-0.048	-0.048	-0.048
			Vy	0.000	0.000	0.000	0.000	0.000	0.000	0.000	0.000	0.000
			Vz	-0.128	-0.103	-0.077	-0.026	0.000	0.026	0.077	0.103	0.128
			Mt	0.00	0.00	0.00	0.00	0.00	0.00	0.00	0.00	0.00
			My	-0.01	0.01	0.03	0.05	0.05	0.05	0.03	0.01	-0.01
			Mz	0.00	0.00	0.00	0.00	0.00	0.00	0.00	0.00	0.00
		0.8·PP+1.5·Q1(2)	N	-0.029	-0.029	-0.029	-0.029	-0.029	-0.029	-0.029	-0.029	-0.029
			Vy	0.000	0.000	0.000	0.000	0.000	0.000	0.000	0.000	0.000
			Vz	-0.076	-0.061	-0.046	-0.015	0.000	0.015	0.046	0.061	0.076
			Mt	0.00	0.00	0.00	0.00	0.00	0.00	0.00	0.00	0.00
			My	-0.01	0.01	0.02	0.03	0.03	0.03	0.02	0.01	-0.01
			Mz	0.00	0.00	0.00	0.00	0.00	0.00	0.00	0.00	0.00
		1.35·PP+1.5·Q1(2)	N	-0.048	-0.048	-0.048	-0.048	-0.048	-0.048	-0.048	-0.048	-0.048
			Vy	0.000	0.000	0.000	0.000	0.000	0.000	0.000	0.000	0.000
			Vz	-0.128	-0.103	-0.077	-0.026	0.000	0.026	0.077	0.103	0.128
			Mt	0.00	0.00	0.00	0.00	0.00	0.00	0.00	0.00	0.00
			My	-0.01	0.01	0.03	0.05	0.05	0.05	0.03	0.01	-0.01
			Mz	0.00	0.00	0.00	0.00	0.00	0.00	0.00	0.00	0.00
		0.8·PP+1.5·Q1(3)	N	-0.048	-0.048	-0.048	-0.048	-0.048	-0.048	-0.048	-0.048	-0.048
			Vy	0.000	0.000	0.000	0.000	0.000	0.000	0.000	0.000	0.000
			Vz	-0.076	-0.061	-0.046	-0.015	0.000	0.015	0.046	0.061	0.076
			Mt	0.00	0.00	0.00	0.00	0.00	0.00	0.00	0.00	0.00
			My	-0.01	0.01	0.02	0.03	0.03	0.03	0.02	0.01	-0.01
			Mz	0.00	0.00	0.00	0.00	0.00	0.00	0.00	0.00	0.00
		1.35·PP+1.5·Q1(3)	N	-0.067	-0.067	-0.067	-0.067	-0.067	-0.067	-0.067	-0.067	-0.067
			Vy	0.000	0.000	0.000	0.000	0.000	0.000	0.000	0.000	0.000
			Vz	-0.128	-0.103	-0.077	-0.026	0.000	0.026	0.077	0.103	0.128
			Mt	0.00	0.00	0.00	0.00	0.00	0.00	0.00	0.00	0.00
			My	-0.01	0.01	0.03	0.05	0.05	0.05	0.03	0.01	-0.01
			Mz	0.00	0.00	0.00	0.00	0.00	0.00	0.00	0.00	0.00

Esfuerzos en barras, por combinación												
Barra	Combinación		Esfuerzo	Posiciones en la barra								
	Tipo	Descripción		0.000 m	0.200 m	0.400 m	0.800 m	1.000 m	1.200 m	1.600 m	1.800 m	2.000 m
		0.8·PP+1.5·Q1(4)	N	-0.397	-0.397	-0.397	-0.397	-0.397	-0.397	-0.397	-0.397	-0.397
			Vy	2.202	2.202	2.202	2.202	2.202	-2.166	-2.166	-2.166	-2.166
			Vz	-0.107	-0.092	-0.077	-0.047	-0.031	-0.016	0.014	0.029	0.045
			Mt	0.02	0.02	0.02	0.02	0.02	0.02	0.02	0.02	0.02
			My	-0.04	-0.02	-0.01	0.02	0.03	0.03	0.03	0.03	0.02
			Mz	1.06	0.62	0.18	-0.71	-1.15	-0.71	0.15	0.59	1.02
		1.35·PP+1.5·Q1(4)	N	-0.417	-0.417	-0.417	-0.417	-0.417	-0.417	-0.417	-0.417	-0.417
			Vy	2.202	2.202	2.202	2.202	2.202	-2.166	-2.166	-2.166	-2.166
			Vz	-0.160	-0.134	-0.108	-0.057	-0.031	-0.006	0.046	0.071	0.097
			Mt	0.02	0.02	0.02	0.02	0.02	0.02	0.02	0.02	0.02
			My	-0.05	-0.02	0.01	0.04	0.05	0.05	0.04	0.03	0.02
			Mz	1.06	0.62	0.17	-0.71	-1.15	-0.71	0.15	0.59	1.02
		0.8·PP+1.5·Q1(5)	N	-0.091	-0.091	-0.091	-0.091	-0.091	-0.091	-0.091	-0.091	-0.091
			Vy	0.000	0.000	0.000	0.000	0.000	0.000	0.000	0.000	0.000
			Vz	-0.076	-0.061	-0.046	-0.015	0.000	0.015	0.046	0.061	0.076
			Mt	0.00	0.00	0.00	0.00	0.00	0.00	0.00	0.00	0.00
			My	-0.01	0.00	0.01	0.03	0.03	0.03	0.01	0.00	-0.01
			Mz	0.00	0.00	0.00	0.00	0.00	0.00	0.00	0.00	0.00
	1.35·PP+1.5·Q1(5)	N	-0.111	-0.111	-0.111	-0.111	-0.111	-0.111	-0.111	-0.111	-0.111	
		Vy	0.000	0.000	0.000	0.000	0.000	0.000	0.000	0.000	0.000	
		Vz	-0.128	-0.103	-0.077	-0.026	0.000	0.026	0.077	0.103	0.128	
		Mt	0.00	0.00	0.00	0.00	0.00	0.00	0.00	0.00	0.00	
		My	-0.01	0.01	0.03	0.05	0.05	0.05	0.03	0.01	-0.01	
		Mz	0.00	0.00	0.00	0.00	0.00	0.00	0.00	0.00	0.00	

Esfuerzos en barras, por combinación												
Barra	Combinación		Esfuerzo	Posiciones en la barra								
	Tipo	Descripción		0.000 m	0.200 m	0.400 m	0.800 m	1.000 m	1.200 m	1.600 m	1.800 m	2.000 m
N15/N16	Acero conformado	0.8·PP	N	0.052	0.052	0.052	0.052	0.052	0.052	0.052	0.052	0.052
			Vy	0.000	0.000	0.000	0.000	0.000	0.000	0.000	0.000	0.000
			Vz	-0.076	-0.061	-0.046	-0.015	0.000	0.015	0.046	0.061	0.076
			Mt	0.00	0.00	0.00	0.00	0.00	0.00	0.00	0.00	0.00
			My	-0.02	0.00	0.01	0.02	0.02	0.02	0.01	0.00	-0.02
			Mz	0.01	0.01	0.01	0.01	0.01	0.01	0.01	0.01	0.01
		1.35·PP	N	0.088	0.088	0.088	0.088	0.088	0.088	0.088	0.088	0.088
			Vy	0.000	0.000	0.000	0.000	0.000	0.000	0.000	0.000	0.000
			Vz	-0.128	-0.103	-0.077	-0.026	0.000	0.026	0.077	0.103	0.128
			Mt	0.00	0.00	0.00	0.00	0.00	0.00	0.00	0.00	0.00
			My	-0.03	-0.01	0.01	0.03	0.03	0.03	0.01	-0.01	-0.03
			Mz	0.01	0.01	0.01	0.01	0.01	0.01	0.01	0.01	0.01
		0.8·PP+1.5·Q1(1)	N	0.050	0.050	0.050	0.050	0.050	0.050	0.050	0.050	0.050
			Vy	0.000	0.000	0.000	0.000	0.000	0.000	0.000	0.000	0.000
			Vz	-0.076	-0.061	-0.046	-0.015	0.000	0.015	0.046	0.061	0.076
			Mt	0.00	0.00	0.00	0.00	0.00	0.00	0.00	0.00	0.00
			My	-0.02	0.00	0.01	0.02	0.02	0.02	0.01	0.00	-0.02
			Mz	0.01	0.01	0.01	0.01	0.01	0.01	0.01	0.01	0.01
		1.35·PP+1.5·Q1(1)	N	0.086	0.086	0.086	0.086	0.086	0.086	0.086	0.086	0.086
			Vy	0.000	0.000	0.000	0.000	0.000	0.000	0.000	0.000	0.000
			Vz	-0.128	-0.103	-0.077	-0.026	0.000	0.026	0.077	0.103	0.128
			Mt	0.00	0.00	0.00	0.00	0.00	0.00	0.00	0.00	0.00
			My	-0.03	-0.01	0.01	0.03	0.03	0.03	0.01	-0.01	-0.03
			Mz	0.01	0.01	0.01	0.01	0.01	0.01	0.01	0.01	0.01
0.8·PP+1.5·Q1(2)	N	0.052	0.052	0.052	0.052	0.052	0.052	0.052	0.052	0.052		
	Vy	0.000	0.000	0.000	0.000	0.000	0.000	0.000	0.000	0.000		
	Vz	-0.076	-0.061	-0.046	-0.015	0.000	0.015	0.046	0.061	0.076		
	Mt	0.00	0.00	0.00	0.00	0.00	0.00	0.00	0.00	0.00		
	My	-0.02	0.00	0.01	0.02	0.02	0.02	0.01	0.00	-0.02		



Esfuerzos en barras, por combinación												
Barra	Combinación		Esfuerzo	Posiciones en la barra								
	Tipo	Descripción		0.000 m	0.200 m	0.400 m	0.800 m	1.000 m	1.200 m	1.600 m	1.800 m	2.000 m
			Mz	0.01	0.01	0.01	0.01	0.01	0.01	0.01	0.01	0.01
		1.35·PP+1.5·Q1(2)	N	0.088	0.088	0.088	0.088	0.088	0.088	0.088	0.088	0.088
			Vy	0.000	0.000	0.000	0.000	0.000	0.000	0.000	0.000	0.000
			Vz	-0.128	-0.103	-0.077	-0.026	0.000	0.026	0.077	0.103	0.128
			Mt	0.00	0.00	0.00	0.00	0.00	0.00	0.00	0.00	0.00
			My	-0.03	-0.01	0.01	0.03	0.03	0.03	0.01	-0.01	-0.03
			Mz	0.01	0.01	0.01	0.01	0.01	0.01	0.01	0.01	0.01
		0.8·PP+1.5·Q1(3)	N	0.095	0.095	0.095	0.095	0.095	0.095	0.095	0.095	0.095
			Vy	0.000	0.000	0.000	0.000	0.000	0.000	0.000	0.000	0.000
			Vz	-0.076	-0.061	-0.046	-0.015	0.000	0.015	0.046	0.061	0.076
			Mt	0.00	0.00	0.00	0.00	0.00	0.00	0.00	0.00	0.00
			My	-0.03	-0.01	0.00	0.01	0.01	0.01	0.00	-0.01	-0.03
			Mz	0.01	0.01	0.01	0.01	0.01	0.01	0.01	0.01	0.01
		1.35·PP+1.5·Q1(3)	N	0.131	0.131	0.131	0.131	0.131	0.131	0.131	0.131	0.131
			Vy	0.000	0.000	0.000	0.000	0.000	0.000	0.000	0.000	0.000
			Vz	-0.128	-0.103	-0.077	-0.026	0.000	0.026	0.077	0.103	0.128
			Mt	0.00	0.00	0.00	0.00	0.00	0.00	0.00	0.00	0.00
			My	-0.04	-0.02	0.00	0.02	0.02	0.02	0.00	-0.02	-0.04
			Mz	0.01	0.01	0.01	0.01	0.01	0.01	0.01	0.01	0.01
		0.8·PP+1.5·Q1(4)	N	-0.818	-0.818	-0.818	-0.818	-0.818	-0.818	-0.818	-0.818	-0.818
			Vy	2.271	2.271	2.271	2.271	2.271	-2.097	-2.097	-2.097	-2.097
			Vz	-0.364	-0.348	-0.333	-0.303	-0.288	-0.272	-0.242	-0.227	-0.212
			Mt	0.04	0.04	0.04	0.04	0.04	0.04	0.04	0.04	0.04
			My	-0.32	-0.25	-0.18	-0.06	0.00	0.06	0.16	0.21	0.25
			Mz	1.04	0.59	0.14	-0.77	-1.23	-0.81	0.03	0.45	0.87
		1.35·PP+1.5·Q1(4)	N	-0.782	-0.782	-0.782	-0.782	-0.782	-0.782	-0.782	-0.782	-0.782
			Vy	2.271	2.271	2.271	2.271	2.271	-2.097	-2.097	-2.097	-2.097
			Vz	-0.416	-0.390	-0.365	-0.313	-0.288	-0.262	-0.211	-0.185	-0.159
			Mt	0.04	0.04	0.04	0.04	0.04	0.04	0.04	0.04	0.04
			My	-0.34	-0.25	-0.18	-0.04	0.02	0.07	0.17	0.21	0.24
			Mz	1.05	0.59	0.14	-0.77	-1.22	-0.80	0.04	0.46	0.87
		0.8·PP+1.5·Q1(5)	N	0.158	0.158	0.158	0.158	0.158	0.158	0.158	0.158	0.158
			Vy	0.000	0.000	0.000	0.000	0.000	0.000	0.000	0.000	0.000
			Vz	-0.076	-0.061	-0.046	-0.015	0.000	0.015	0.046	0.061	0.076
			Mt	0.00	0.00	0.00	0.00	0.00	0.00	0.00	0.00	0.00
			My	-0.03	-0.02	-0.01	0.00	0.01	0.00	-0.01	-0.02	-0.03
			Mz	0.02	0.02	0.02	0.02	0.02	0.02	0.02	0.02	0.02
		1.35·PP+1.5·Q1(5)	N	0.194	0.194	0.194	0.194	0.194	0.194	0.194	0.194	0.194
			Vy	0.000	0.000	0.000	0.000	0.000	0.000	0.000	0.000	0.000
			Vz	-0.128	-0.103	-0.077	-0.026	0.000	0.026	0.077	0.103	0.128
			Mt	0.00	0.00	0.00	0.00	0.00	0.00	0.00	0.00	0.00
			My	-0.04	-0.02	0.00	0.02	0.02	0.02	0.00	-0.02	-0.04
			Mz	0.02	0.02	0.02	0.02	0.02	0.02	0.02	0.02	0.02

Esfuerzos en barras, por combinación						
Barra	Combinación		Esfuerzo	Posiciones en la barra		
	Tipo	Descripción		0.000 m	0.175 m	0.350 m
N17/N18	Acero conformado	0.8·PP	N	0.000	0.013	0.027
			Vy	0.000	0.000	0.000
			Vz	0.000	0.000	0.000
			Mt	0.00	0.00	0.00
			My	0.00	0.00	0.00
			Mz	0.00	0.00	0.00
			1.35·PP	N	0.000	0.022

Esfuerzos en barras, por combinación						
Barra	Combinación		Esfuerzo	Posiciones en la barra		
	Tipo	Descripción		0.000 m	0.175 m	0.350 m
			Vy	0.000	0.000	0.000
			Vz	0.000	0.000	0.000
			Mt	0.00	0.00	0.00
			My	0.00	0.00	0.00
			Mz	0.00	0.00	0.00
		0.8·PP+1.5·Q1(1)	N	0.000	0.013	0.027
			Vy	0.000	0.000	0.000
			Vz	0.000	0.000	0.000
			Mt	0.00	0.00	0.00
			My	0.00	0.00	0.00
			Mz	0.00	0.00	0.00
		1.35·PP+1.5·Q1(1)	N	0.000	0.022	0.045
			Vy	0.000	0.000	0.000
			Vz	0.000	0.000	0.000
			Mt	0.00	0.00	0.00
			My	0.00	0.00	0.00
			Mz	0.00	0.00	0.00
		0.8·PP+1.5·Q1(2)	N	0.000	0.013	0.027
			Vy	0.000	0.000	0.000
			Vz	0.000	0.000	0.000
			Mt	0.00	0.00	0.00
			My	0.00	0.00	0.00
			Mz	0.00	0.00	0.00
		1.35·PP+1.5·Q1(2)	N	0.000	0.022	0.045
			Vy	0.000	0.000	0.000
			Vz	0.000	0.000	0.000
			Mt	0.00	0.00	0.00
			My	0.00	0.00	0.00
			Mz	0.00	0.00	0.00
		0.8·PP+1.5·Q1(3)	N	0.000	0.013	0.027
			Vy	0.000	0.000	0.000
			Vz	0.000	0.000	0.000
			Mt	0.00	0.00	0.00
			My	0.00	0.00	0.00
			Mz	0.00	0.00	0.00
		1.35·PP+1.5·Q1(3)	N	0.000	0.022	0.045
			Vy	0.000	0.000	0.000
			Vz	0.000	0.000	0.000
			Mt	0.00	0.00	0.00
			My	0.00	0.00	0.00
			Mz	0.00	0.00	0.00
		0.8·PP+1.5·Q1(4)	N	0.000	0.013	0.027
			Vy	0.000	0.000	0.000
			Vz	0.000	0.000	0.000



Esfuerzos en barras, por combinación						
Barra	Combinación		Esfuerzo	Posiciones en la barra		
	Tipo	Descripción		0.000 m	0.175 m	0.350 m
			Mt	0.00	0.00	0.00
			My	0.00	0.00	0.00
			Mz	0.00	0.00	0.00
		1.35·PP+1.5·Q1(4)	N	0.000	0.022	0.045
			Vy	0.000	0.000	0.000
			Vz	0.000	0.000	0.000
			Mt	0.00	0.00	0.00
			My	0.00	0.00	0.00
			Mz	0.00	0.00	0.00
		0.8·PP+1.5·Q1(5)	N	0.000	0.013	0.027
			Vy	0.000	0.000	0.000
			Vz	0.000	0.000	0.000
			Mt	0.00	0.00	0.00
			My	0.00	0.00	0.00
			Mz	0.00	0.00	0.00
		1.35·PP+1.5·Q1(5)	N	0.000	0.022	0.045
			Vy	0.000	0.000	0.000
			Vz	0.000	0.000	0.000
			Mt	0.00	0.00	0.00
			My	0.00	0.00	0.00
			Mz	0.00	0.00	0.00

Esfuerzos en barras, por combinación						
Barra	Combinación		Esfuerzo	Posiciones en la barra		
	Tipo	Descripción		0.000 m	0.175 m	0.350 m
N19/N20	Acero conformado	0.8·PP	N	0.000	0.013	0.027
			Vy	0.000	0.000	0.000
			Vz	0.000	0.000	0.000
			Mt	0.00	0.00	0.00
			My	0.00	0.00	0.00
			Mz	0.00	0.00	0.00
		1.35·PP	N	0.000	0.022	0.045
			Vy	0.000	0.000	0.000
			Vz	0.000	0.000	0.000
			Mt	0.00	0.00	0.00
			My	0.00	0.00	0.00
			Mz	0.00	0.00	0.00
		0.8·PP+1.5·Q1(1)	N	0.000	0.013	0.027
			Vy	0.000	0.000	0.000
			Vz	0.000	0.000	0.000
			Mt	0.00	0.00	0.00
			My	0.00	0.00	0.00
			Mz	0.00	0.00	0.00
		1.35·PP+1.5·Q1(1)	N	0.000	0.022	0.045

Esfuerzos en barras, por combinación						
Barra	Combinación		Esfuerzo	Posiciones en la barra		
	Tipo	Descripción		0.000 m	0.175 m	0.350 m
			Vy	0.000	0.000	0.000
			Vz	0.000	0.000	0.000
			Mt	0.00	0.00	0.00
			My	0.00	0.00	0.00
			Mz	0.00	0.00	0.00
		0.8·PP+1.5·Q1(2)	N	0.000	0.013	0.027
			Vy	0.000	0.000	0.000
			Vz	0.000	0.000	0.000
			Mt	0.00	0.00	0.00
			My	0.00	0.00	0.00
			Mz	0.00	0.00	0.00
		1.35·PP+1.5·Q1(2)	N	0.000	0.022	0.045
			Vy	0.000	0.000	0.000
			Vz	0.000	0.000	0.000
			Mt	0.00	0.00	0.00
			My	0.00	0.00	0.00
			Mz	0.00	0.00	0.00
		0.8·PP+1.5·Q1(3)	N	0.000	0.013	0.027
			Vy	0.000	0.000	0.000
			Vz	0.000	0.000	0.000
			Mt	0.00	0.00	0.00
			My	0.00	0.00	0.00
			Mz	0.00	0.00	0.00
		1.35·PP+1.5·Q1(3)	N	0.000	0.022	0.045
			Vy	0.000	0.000	0.000
			Vz	0.000	0.000	0.000
			Mt	0.00	0.00	0.00
			My	0.00	0.00	0.00
			Mz	0.00	0.00	0.00
		0.8·PP+1.5·Q1(4)	N	0.000	0.013	0.027
			Vy	0.000	0.000	0.000
			Vz	0.000	0.000	0.000
			Mt	0.00	0.00	0.00
			My	0.00	0.00	0.00
			Mz	0.00	0.00	0.00
		1.35·PP+1.5·Q1(4)	N	0.000	0.022	0.045
			Vy	0.000	0.000	0.000
			Vz	0.000	0.000	0.000
			Mt	0.00	0.00	0.00
			My	0.00	0.00	0.00
			Mz	0.00	0.00	0.00
		0.8·PP+1.5·Q1(5)	N	0.000	0.013	0.027
			Vy	0.000	0.000	0.000
			Vz	0.000	0.000	0.000



Esfuerzos en barras, por combinación						
Barra	Combinación		Esfuerzo	Posiciones en la barra		
	Tipo	Descripción		0.000 m	0.175 m	0.350 m
			Mt	0.00	0.00	0.00
			My	0.00	0.00	0.00
			Mz	0.00	0.00	0.00
		1.35·PP+1.5·Q1(5)	N	0.000	0.022	0.045
			Vy	0.000	0.000	0.000
			Vz	0.000	0.000	0.000
			Mt	0.00	0.00	0.00
			My	0.00	0.00	0.00
			Mz	0.00	0.00	0.00

Esfuerzos en barras, por combinación						
Barra	Combinación		Esfuerzo	Posiciones en la barra		
	Tipo	Descripción		0.000 m	0.175 m	0.350 m
N3/N59	Acero conformado	0.8·PP	N	-0.144	-0.131	-0.117
			Vy	-0.010	-0.010	-0.010
			Vz	0.335	0.335	0.335
			Mt	0.00	0.00	0.00
			My	0.10	0.04	-0.02
			Mz	0.00	0.00	0.00
			1.35·PP	N	-0.243	-0.220
		Vy		-0.017	-0.017	-0.017
		Vz		0.566	0.566	0.566
		Mt		0.00	0.00	0.00
		My		0.17	0.07	-0.03
		Mz		0.00	0.00	0.01
		0.8·PP+1.5·Q1(1)	N	-0.087	-0.074	-0.061
			Vy	0.125	0.125	0.125
			Vz	0.449	0.449	0.449
			Mt	0.02	0.02	0.02
			My	0.14	0.07	-0.01
			Mz	0.07	0.05	0.03
		1.35·PP+1.5·Q1(1)	N	-0.186	-0.164	-0.142
			Vy	0.118	0.118	0.118
			Vz	0.680	0.680	0.680
			Mt	0.02	0.02	0.02
			My	0.21	0.10	-0.02
			Mz	0.07	0.05	0.03
0.8·PP+1.5·Q1(2)	N	-0.144	-0.131	-0.117		
	Vy	-0.010	-0.010	-0.010		
	Vz	0.335	0.335	0.335		
	Mt	0.00	0.00	0.00		
	My	0.10	0.04	-0.02		
	Mz	0.00	0.00	0.00		
1.35·PP+1.5·Q1(2)	N	-0.243	-0.220	-0.198		

Esfuerzos en barras, por combinación						
Barra	Combinación		Esfuerzo	Posiciones en la barra		
	Tipo	Descripción		0.000 m	0.175 m	0.350 m
			Vy	-0.017	-0.017	-0.017
			Vz	0.566	0.566	0.566
			Mt	0.00	0.00	0.00
			My	0.17	0.07	-0.03
			Mz	0.00	0.00	0.01
		0.8·PP+1.5·Q1(3)	N	-0.148	-0.135	-0.121
			Vy	-0.015	-0.015	-0.015
			Vz	0.333	0.333	0.333
			Mt	0.00	0.00	0.00
			My	0.10	0.04	-0.02
			Mz	0.00	0.00	0.00
		1.35·PP+1.5·Q1(3)	N	-0.247	-0.224	-0.202
			Vy	-0.022	-0.022	-0.022
			Vz	0.564	0.564	0.564
			Mt	0.00	0.00	0.00
			My	0.17	0.07	-0.03
			Mz	0.00	0.00	0.01
		0.8·PP+1.5·Q1(4)	N	-0.122	-0.109	-0.095
			Vy	-0.266	-0.266	-0.266
			Vz	-0.317	-0.317	-0.317
			Mt	0.43	0.43	0.43
			My	0.18	0.24	0.29
			Mz	-0.09	-0.04	0.00
		1.35·PP+1.5·Q1(4)	N	-0.221	-0.198	-0.176
			Vy	-0.273	-0.273	-0.273
			Vz	-0.086	-0.086	-0.086
			Mt	0.43	0.43	0.43
			My	0.25	0.27	0.28
			Mz	-0.09	-0.04	0.01
		0.8·PP+1.5·Q1(5)	N	-0.144	-0.131	-0.117
			Vy	-0.018	-0.018	-0.018
			Vz	0.335	0.335	0.335
			Mt	-0.01	-0.01	-0.01
			My	0.10	0.04	-0.02
			Mz	-0.01	0.00	0.00
		1.35·PP+1.5·Q1(5)	N	-0.243	-0.220	-0.198
			Vy	-0.025	-0.025	-0.025
			Vz	0.566	0.566	0.566
			Mt	-0.01	-0.01	-0.01
			My	0.17	0.07	-0.03
			Mz	-0.01	0.00	0.00

Esfuerzos en barras, por combinación			
Barra	Combinación	Esfuerzo	Posiciones en la barra



	Tipo	Descripción		0.000 m	0.125 m	0.250 m
N59/N61	Acero conformado	0.8·PP	N	-0.032	-0.023	-0.013
			Vy	-0.012	-0.012	-0.012
			Vz	0.335	0.335	0.335
			Mt	0.00	0.00	0.00
			My	0.06	0.02	-0.02
			Mz	0.00	0.00	0.00
		1.35·PP	N	-0.054	-0.038	-0.022
			Vy	-0.020	-0.020	-0.020
			Vz	0.566	0.566	0.566
			Mt	0.00	0.00	0.00
			My	0.10	0.03	-0.04
			Mz	0.00	0.00	0.01
		0.8·PP+1.5·Q1(1)	N	0.024	0.034	0.043
			Vy	0.092	0.092	0.092
			Vz	0.449	0.449	0.449
			Mt	-0.01	-0.01	-0.01
			My	0.06	0.01	-0.05
			Mz	0.03	0.02	0.01
		1.35·PP+1.5·Q1(1)	N	0.002	0.018	0.034
			Vy	0.084	0.084	0.084
			Vz	0.680	0.680	0.680
			Mt	-0.01	-0.01	-0.01
			My	0.11	0.02	-0.06
			Mz	0.03	0.02	0.01
		0.8·PP+1.5·Q1(2)	N	-0.032	-0.023	-0.013
			Vy	-0.012	-0.012	-0.012
			Vz	0.335	0.335	0.335
			Mt	0.00	0.00	0.00
My	0.06		0.02	-0.02		
Mz	0.00		0.00	0.00		
1.35·PP+1.5·Q1(2)	N	-0.054	-0.038	-0.022		
	Vy	-0.020	-0.020	-0.020		
	Vz	0.566	0.566	0.566		
	Mt	0.00	0.00	0.00		
	My	0.10	0.03	-0.04		
	Mz	0.00	0.00	0.01		
0.8·PP+1.5·Q1(3)	N	-0.036	-0.027	-0.017		
	Vy	-0.015	-0.015	-0.015		
	Vz	0.333	0.333	0.333		
	Mt	0.00	0.00	0.00		
	My	0.06	0.02	-0.02		
	Mz	0.00	0.00	0.00		
1.35·PP+1.5·Q1(3)	N	-0.058	-0.042	-0.026		
	Vy	-0.023	-0.023	-0.023		
	Vz	0.564	0.564	0.564		
	Mt	-0.01	-0.01	-0.01		

Esfuerzos en barras, por combinación						
Barra	Combinación		Esfuerzo	Posiciones en la barra		
	Tipo	Descripción		0.000 m	0.125 m	0.250 m
			My	0.10	0.03	-0.04
			Mz	0.00	0.00	0.01
		0.8·PP+1.5·Q1(4)	N	0.000	0.010	0.019
			Vy	-0.021	-0.021	-0.021
			Vz	-0.315	-0.315	-0.315
			Mt	0.66	0.66	0.66
			My	0.38	0.42	0.45
			Mz	-0.02	-0.02	-0.02
			1.35·PP+1.5·Q1(4)	N	-0.022	-0.006
		Vy		-0.029	-0.029	-0.029
		Vz		-0.084	-0.084	-0.084
		Mt		0.66	0.66	0.66
		My		0.42	0.43	0.44
		Mz		-0.02	-0.02	-0.01
		0.8·PP+1.5·Q1(5)	N	-0.032	-0.023	-0.013
			Vy	-0.016	-0.016	-0.016
			Vz	0.335	0.335	0.335
			Mt	-0.01	-0.01	-0.01
			My	0.06	0.02	-0.02
			Mz	0.00	0.00	0.00
		1.35·PP+1.5·Q1(5)	N	-0.054	-0.038	-0.022
			Vy	-0.024	-0.024	-0.024
			Vz	0.566	0.566	0.566
			Mt	-0.01	-0.01	-0.01
My	0.10		0.03	-0.04		
Mz	0.00		0.00	0.00		

Esfuerzos en barras, por combinación						
Barra	Combinación		Esfuerzo	Posiciones en la barra		
	Tipo	Descripción		0.000 m	0.125 m	0.250 m
N61/N21	Acero conformado	0.8·PP	N	-0.047	-0.037	-0.028
			Vy	-0.021	-0.021	-0.021
			Vz	0.000	0.000	0.000
			Mt	0.00	0.00	0.00
			My	0.00	0.00	0.00
			Mz	0.00	0.01	0.01
			1.35·PP	N	-0.079	-0.063
		Vy		-0.035	-0.035	-0.035
		Vz		0.000	0.000	0.000
		Mt		0.00	0.00	0.00
		My		0.00	0.00	0.00
		Mz		0.01	0.01	0.02
		0.8·PP+1.5·Q1(1)	N	-0.047	-0.037	-0.028
			Vy	0.071	0.071	0.071



Esfuerzos en barras, por combinación						
Barra	Combinación		Esfuerzo	Posiciones en la barra		
	Tipo	Descripción		0.000 m	0.125 m	0.250 m
			Vz	0.000	0.000	0.000
			Mt	0.00	0.00	0.00
			My	0.00	0.00	0.00
			Mz	0.01	0.00	-0.01
		1.35·PP+1.5·Q1(1)	N	-0.079	-0.063	-0.047
			Vy	0.057	0.057	0.057
			Vz	0.000	0.000	0.000
			Mt	0.00	0.00	0.00
			My	0.00	0.00	0.00
			Mz	0.01	0.00	0.00
		0.8·PP+1.5·Q1(2)	N	-0.047	-0.037	-0.028
			Vy	-0.021	-0.021	-0.021
			Vz	0.000	0.000	0.000
			Mt	0.00	0.00	0.00
			My	0.00	0.00	0.00
			Mz	0.00	0.01	0.01
		1.35·PP+1.5·Q1(2)	N	-0.079	-0.063	-0.047
			Vy	-0.035	-0.035	-0.035
			Vz	0.000	0.000	0.000
			Mt	0.00	0.00	0.00
			My	0.00	0.00	0.00
			Mz	0.01	0.01	0.02
		0.8·PP+1.5·Q1(3)	N	-0.047	-0.037	-0.028
			Vy	-0.030	-0.030	-0.030
			Vz	0.000	0.000	0.000
			Mt	0.00	0.00	0.00
			My	0.00	0.00	0.00
			Mz	0.00	0.01	0.01
		1.35·PP+1.5·Q1(3)	N	-0.079	-0.063	-0.047
			Vy	-0.045	-0.045	-0.045
			Vz	0.000	0.000	0.000
			Mt	0.00	0.00	0.00
			My	0.00	0.00	0.00
			Mz	0.01	0.01	0.02
		0.8·PP+1.5·Q1(4)	N	-0.113	-0.104	-0.094
			Vy	-0.541	-0.541	-0.541
			Vz	2.180	2.180	2.180
			Mt	0.97	0.97	0.97
			My	0.55	0.28	0.00
			Mz	-0.03	0.04	0.11
		1.35·PP+1.5·Q1(4)	N	-0.146	-0.130	-0.114
			Vy	-0.555	-0.555	-0.555
			Vz	2.180	2.180	2.180
			Mt	0.97	0.97	0.97

Esfuerzos en barras, por combinación						
Barra	Combinación		Esfuerzo	Posiciones en la barra		
	Tipo	Descripción		0.000 m	0.125 m	0.250 m
		0.8·PP+1.5·Q1(5)	My	0.55	0.28	0.00
			Mz	-0.02	0.05	0.12
			N	-0.047	-0.037	-0.028
			Vy	-0.049	-0.049	-0.049
			Vz	0.000	0.000	0.000
			Mt	0.00	0.00	0.00
			My	0.00	0.00	0.00
		Mz	0.00	0.01	0.01	
		1.35·PP+1.5·Q1(5)	N	-0.079	-0.063	-0.047
			Vy	-0.063	-0.063	-0.063
			Vz	0.000	0.000	0.000
			Mt	0.00	0.00	0.00
			My	0.00	0.00	0.00
			Mz	0.00	0.01	0.02

Esfuerzos en barras, por combinación						
Barra	Combinación		Esfuerzo	Posiciones en la barra		
	Tipo	Descripción		0.000 m	0.175 m	0.350 m
N10/N60	Acero conformado	0.8·PP	N	-0.144	-0.131	-0.117
			Vy	0.010	0.010	0.010
			Vz	0.335	0.335	0.335
			Mt	0.00	0.00	0.00
			My	0.10	0.04	-0.02
			Mz	0.00	0.00	0.00
		1.35·PP	N	-0.243	-0.220	-0.198
			Vy	0.017	0.017	0.017
			Vz	0.566	0.566	0.566
			Mt	0.00	0.00	0.00
			My	0.17	0.07	-0.03
			Mz	0.00	0.00	-0.01
		0.8·PP+1.5·Q1(1)	N	-0.087	-0.074	-0.061
			Vy	-0.125	-0.125	-0.125
			Vz	0.449	0.449	0.449
			Mt	-0.02	-0.02	-0.02
			My	0.14	0.07	-0.01
			Mz	-0.07	-0.05	-0.03
		1.35·PP+1.5·Q1(1)	N	-0.186	-0.164	-0.142
			Vy	-0.118	-0.118	-0.118
			Vz	0.680	0.680	0.680
			Mt	-0.02	-0.02	-0.02
			My	0.21	0.10	-0.02
			Mz	-0.07	-0.05	-0.03
0.8·PP+1.5·Q1(2)	N	-0.144	-0.131	-0.117		
	Vy	0.010	0.010	0.010		



Esfuerzos en barras, por combinación						
Barra	Combinación		Esfuerzo	Posiciones en la barra		
	Tipo	Descripción		0.000 m	0.175 m	0.350 m
			Vz	0.335	0.335	0.335
			Mt	0.00	0.00	0.00
			My	0.10	0.04	-0.02
			Mz	0.00	0.00	0.00
		1.35·PP+1.5·Q1(2)	N	-0.243	-0.220	-0.198
			Vy	0.017	0.017	0.017
			Vz	0.566	0.566	0.566
			Mt	0.00	0.00	0.00
			My	0.17	0.07	-0.03
			Mz	0.00	0.00	-0.01
		0.8·PP+1.5·Q1(3)	N	-0.148	-0.135	-0.121
			Vy	0.015	0.015	0.015
			Vz	0.333	0.333	0.333
			Mt	0.00	0.00	0.00
			My	0.10	0.04	-0.02
			Mz	0.00	0.00	0.00
		1.35·PP+1.5·Q1(3)	N	-0.247	-0.224	-0.202
			Vy	0.022	0.022	0.022
			Vz	0.564	0.564	0.564
			Mt	0.00	0.00	0.00
			My	0.17	0.07	-0.03
			Mz	0.00	0.00	-0.01
		0.8·PP+1.5·Q1(4)	N	-0.004	0.009	0.022
			Vy	0.239	0.239	0.239
			Vz	-0.485	-0.485	-0.485
			Mt	-0.41	-0.41	-0.41
			My	0.11	0.19	0.28
			Mz	0.19	0.15	0.11
		1.35·PP+1.5·Q1(4)	N	-0.103	-0.081	-0.058
			Vy	0.246	0.246	0.246
			Vz	-0.255	-0.255	-0.255
			Mt	-0.41	-0.41	-0.41
			My	0.18	0.22	0.27
			Mz	0.19	0.15	0.10
		0.8·PP+1.5·Q1(5)	N	-0.144	-0.131	-0.117
			Vy	0.018	0.018	0.018
			Vz	0.335	0.335	0.335
			Mt	0.01	0.01	0.01
			My	0.10	0.04	-0.02
			Mz	0.01	0.00	0.00
		1.35·PP+1.5·Q1(5)	N	-0.243	-0.220	-0.198
			Vy	0.025	0.025	0.025
			Vz	0.566	0.566	0.566
			Mt	0.01	0.01	0.01

Esfuerzos en barras, por combinación						
Barra	Combinación		Esfuerzo	Posiciones en la barra		
	Tipo	Descripción		0.000 m	0.175 m	0.350 m
			My	0.17	0.07	-0.03
			Mz	0.01	0.00	0.00

Esfuerzos en barras, por combinación						
Barra	Combinación		Esfuerzo	Posiciones en la barra		
	Tipo	Descripción		0.000 m	0.125 m	0.250 m
N60/N64	Acero conformado	0.8·PP	N	-0.032	-0.023	-0.013
			Vy	0.012	0.012	0.012
			Vz	0.335	0.335	0.335
			Mt	0.00	0.00	0.00
			My	0.06	0.02	-0.02
			Mz	0.00	0.00	0.00
		1.35·PP	N	-0.054	-0.038	-0.022
			Vy	0.020	0.020	0.020
			Vz	0.566	0.566	0.566
			Mt	0.00	0.00	0.00
			My	0.10	0.03	-0.04
			Mz	0.00	0.00	-0.01
		0.8·PP+1.5·Q1(1)	N	0.024	0.034	0.043
			Vy	-0.092	-0.092	-0.092
			Vz	0.449	0.449	0.449
			Mt	0.01	0.01	0.01
			My	0.06	0.01	-0.05
			Mz	-0.03	-0.02	-0.01
		1.35·PP+1.5·Q1(1)	N	0.002	0.018	0.034
			Vy	-0.084	-0.084	-0.084
			Vz	0.680	0.680	0.680
			Mt	0.01	0.01	0.01
			My	0.11	0.02	-0.06
			Mz	-0.03	-0.02	-0.01
0.8·PP+1.5·Q1(2)	N	-0.032	-0.023	-0.013		
	Vy	0.012	0.012	0.012		
	Vz	0.335	0.335	0.335		
	Mt	0.00	0.00	0.00		
	My	0.06	0.02	-0.02		
	Mz	0.00	0.00	0.00		
1.35·PP+1.5·Q1(2)	N	-0.054	-0.038	-0.022		
	Vy	0.020	0.020	0.020		
	Vz	0.566	0.566	0.566		
	Mt	0.00	0.00	0.00		
	My	0.10	0.03	-0.04		
	Mz	0.00	0.00	-0.01		
0.8·PP+1.5·Q1(3)	N	-0.036	-0.027	-0.017		
	Vy	0.015	0.015	0.015		



Esfuerzos en barras, por combinación							
Barra	Combinación		Esfuerzo	Posiciones en la barra			
	Tipo	Descripción		0.000 m	0.125 m	0.250 m	
			Vz	0.333	0.333	0.333	
			Mt	0.00	0.00	0.00	
			My	0.06	0.02	-0.02	
			Mz	0.00	0.00	0.00	
			1.35·PP+1.5·Q1(3)	N	-0.058	-0.042	-0.026
				Vy	0.023	0.023	0.023
				Vz	0.564	0.564	0.564
				Mt	0.01	0.01	0.01
				My	0.10	0.03	-0.04
				Mz	0.00	0.00	-0.01
			0.8·PP+1.5·Q1(4)	N	0.097	0.107	0.116
				Vy	-0.006	-0.006	-0.006
				Vz	-0.487	-0.487	-0.487
				Mt	-0.63	-0.63	-0.63
				My	0.35	0.41	0.47
				Mz	0.11	0.11	0.12
			1.35·PP+1.5·Q1(4)	N	0.075	0.091	0.107
				Vy	0.002	0.002	0.002
				Vz	-0.256	-0.256	-0.256
				Mt	-0.63	-0.63	-0.63
				My	0.39	0.42	0.45
				Mz	0.11	0.11	0.11
			0.8·PP+1.5·Q1(5)	N	-0.032	-0.023	-0.013
				Vy	0.016	0.016	0.016
				Vz	0.335	0.335	0.335
				Mt	0.01	0.01	0.01
				My	0.06	0.02	-0.02
				Mz	0.00	0.00	0.00
1.35·PP+1.5·Q1(5)	N	-0.054	-0.038	-0.022			
	Vy	0.024	0.024	0.024			
	Vz	0.566	0.566	0.566			
	Mt	0.01	0.01	0.01			
	My	0.10	0.03	-0.04			
	Mz	0.00	0.00	0.00			

Esfuerzos en barras, por combinación						
Barra	Combinación		Esfuerzo	Posiciones en la barra		
	Tipo	Descripción		0.000 m	0.125 m	0.250 m
N64/N22	Acero conformado	0.8·PP	N	-0.047	-0.037	-0.028
			Vy	0.021	0.021	0.021
			Vz	0.000	0.000	0.000
			Mt	0.00	0.00	0.00
			My	0.00	0.00	0.00
			Mz	0.00	-0.01	-0.01

Esfuerzos en barras, por combinación						
Barra	Combinación		Esfuerzo	Posiciones en la barra		
	Tipo	Descripción		0.000 m	0.125 m	0.250 m
		1.35·PP	N	-0.079	-0.063	-0.047
			Vy	0.035	0.035	0.035
			Vz	0.000	0.000	0.000
			Mt	0.00	0.00	0.00
			My	0.00	0.00	0.00
			Mz	-0.01	-0.01	-0.02
		0.8·PP+1.5·Q1(1)	N	-0.047	-0.037	-0.028
			Vy	-0.071	-0.071	-0.071
			Vz	0.000	0.000	0.000
			Mt	0.00	0.00	0.00
			My	0.00	0.00	0.00
			Mz	-0.01	0.00	0.01
		1.35·PP+1.5·Q1(1)	N	-0.079	-0.063	-0.047
			Vy	-0.057	-0.057	-0.057
			Vz	0.000	0.000	0.000
			Mt	0.00	0.00	0.00
			My	0.00	0.00	0.00
			Mz	-0.01	0.00	0.00
		0.8·PP+1.5·Q1(2)	N	-0.047	-0.037	-0.028
			Vy	0.021	0.021	0.021
			Vz	0.000	0.000	0.000
			Mt	0.00	0.00	0.00
			My	0.00	0.00	0.00
			Mz	0.00	-0.01	-0.01
		1.35·PP+1.5·Q1(2)	N	-0.079	-0.063	-0.047
			Vy	0.035	0.035	0.035
			Vz	0.000	0.000	0.000
			Mt	0.00	0.00	0.00
			My	0.00	0.00	0.00
			Mz	-0.01	-0.01	-0.02
0.8·PP+1.5·Q1(3)	N	-0.047	-0.037	-0.028		
	Vy	0.030	0.030	0.030		
	Vz	0.000	0.000	0.000		
	Mt	0.00	0.00	0.00		
	My	0.00	0.00	0.00		
	Mz	0.00	-0.01	-0.01		
1.35·PP+1.5·Q1(3)	N	-0.079	-0.063	-0.047		
	Vy	0.045	0.045	0.045		
	Vz	0.000	0.000	0.000		
	Mt	0.00	0.00	0.00		
	My	0.00	0.00	0.00		
	Mz	-0.01	-0.01	-0.02		
0.8·PP+1.5·Q1(4)	N	0.020	0.029	0.039		
	Vy	0.541	0.541	0.541		

Esfuerzos en barras, por combinación							
Barra	Combinación		Esfuerzo	Posiciones en la barra			
	Tipo	Descripción		0.000 m	0.125 m	0.250 m	
			Vz	2.188	2.188	2.188	
			Mt	-0.98	-0.98	-0.98	
			My	0.54	0.27	0.00	
			Mz	0.16	0.09	0.02	
			1.35·PP+1.5·Q1(4)	N	-0.013	0.003	0.020
				Vy	0.555	0.555	0.555
				Vz	2.188	2.188	2.188
				Mt	-0.98	-0.98	-0.98
			0.8·PP+1.5·Q1(5)	My	0.54	0.27	0.00
				Mz	0.16	0.09	0.02
				N	-0.047	-0.037	-0.028
				Vy	0.049	0.049	0.049
		1.35·PP+1.5·Q1(5)	Vz	0.000	0.000	0.000	
			Mt	0.00	0.00	0.00	
			My	0.00	0.00	0.00	
			Mz	0.00	-0.01	-0.01	
			N	-0.079	-0.063	-0.047	
			Vy	0.063	0.063	0.063	
		Vz	0.000	0.000	0.000		
		Mt	0.00	0.00	0.00		
		My	0.00	0.00	0.00		
Mz	0.00	-0.01	-0.02				

Esfuerzos en barras, por combinación						
Barra	Combinación		Esfuerzo	Posiciones en la barra		
	Tipo	Descripción		0.000 m	0.300 m	0.600 m
N23/N62	Acero conformado	0.8·PP	N	0.071	0.094	0.117
			Vy	-0.007	-0.007	-0.007
			Vz	-0.020	-0.020	-0.020
			Mt	0.02	0.02	0.02
			My	0.08	0.09	0.09
			Mz	0.00	0.00	0.00
		1.35·PP	N	0.120	0.158	0.197
			Vy	-0.011	-0.011	-0.011
			Vz	-0.033	-0.033	-0.033
			Mt	0.04	0.04	0.04
			My	0.14	0.15	0.16
			Mz	0.00	0.00	0.01
		0.8·PP+1.5·Q1(1)	N	-1.516	-1.493	-1.470
			Vy	-0.898	-0.898	-0.898
			Vz	0.494	0.494	0.494
			Mt	0.18	0.18	0.18
			My	0.47	0.32	0.17
			Mz	-0.03	0.24	0.51

Esfuerzos en barras, por combinación						
Barra	Combinación		Esfuerzo	Posiciones en la barra		
	Tipo	Descripción		0.000 m	0.300 m	0.600 m
		1.35·PP+1.5·Q1(1)	N	-1.467	-1.428	-1.390
			Vy	-0.903	-0.903	-0.903
			Vz	0.480	0.480	0.480
			Mt	0.20	0.20	0.20
			My	0.52	0.38	0.24
			Mz	-0.03	0.24	0.51
		0.8·PP+1.5·Q1(2)	N	0.067	0.090	0.113
			Vy	-0.007	-0.007	-0.007
			Vz	-0.020	-0.020	-0.020
			Mt	0.02	0.02	0.02
			My	0.08	0.09	0.10
			Mz	0.00	0.00	0.00
		1.35·PP+1.5·Q1(2)	N	0.116	0.155	0.193
			Vy	-0.011	-0.011	-0.011
			Vz	-0.033	-0.033	-0.033
			Mt	0.04	0.04	0.04
			My	0.14	0.15	0.16
			Mz	0.00	0.00	0.01
		0.8·PP+1.5·Q1(3)	N	0.336	0.359	0.382
			Vy	0.005	0.005	0.005
			Vz	0.074	0.074	0.074
			Mt	0.04	0.04	0.04
			My	0.09	0.07	0.05
			Mz	0.00	0.00	0.00
		1.35·PP+1.5·Q1(3)	N	0.385	0.424	0.462
			Vy	0.000	0.000	0.000
			Vz	0.061	0.061	0.061
			Mt	0.05	0.05	0.05
			My	0.15	0.13	0.11
			Mz	0.00	0.00	0.00
0.8·PP+1.5·Q1(4)	N	-0.648	-0.625	-0.603		
	Vy	-0.693	-0.693	-0.693		
	Vz	3.426	3.426	3.426		
	Mt	0.55	0.55	0.55		
	My	1.23	0.20	-0.83		
	Mz	-0.25	-0.05	0.16		
1.35·PP+1.5·Q1(4)	N	-0.599	-0.561	-0.522		
	Vy	-0.698	-0.698	-0.698		
	Vz	3.412	3.412	3.412		
	Mt	0.57	0.57	0.57		
	My	1.28	0.26	-0.76		
	Mz	-0.26	-0.05	0.16		
0.8·PP+1.5·Q1(5)	N	0.091	0.113	0.136		
	Vy	-0.020	-0.020	-0.020		



Esfuerzos en barras, por combinación						
Barra	Combinación		Esfuerzo	Posiciones en la barra		
	Tipo	Descripción		0.000 m	0.300 m	0.600 m
			Vz	-0.014	-0.014	-0.014
			Mt	0.07	0.07	0.07
			My	0.08	0.09	0.09
			Mz	0.00	0.00	0.01
		1.35·PP+1.5·Q1(5)	N	0.140	0.178	0.216
			Vy	-0.025	-0.025	-0.025
			Vz	-0.027	-0.027	-0.027
			Mt	0.09	0.09	0.09
			My	0.14	0.15	0.16
			Mz	0.00	0.01	0.01

Esfuerzos en barras, por combinación						
Barra	Combinación		Esfuerzo	Posiciones en la barra		
	Tipo	Descripción		0.000 m	0.125 m	0.250 m
N62/N24	Acero conformado	0.8·PP	N	0.181	0.191	0.200
			Vy	0.002	0.002	0.002
			Vz	0.316	0.316	0.316
			Mt	0.03	0.03	0.03
			My	0.13	0.09	0.05
			Mz	0.00	0.00	0.00
			1.35·PP	N	0.306	0.322
		Vy		0.004	0.004	0.004
		Vz		0.533	0.533	0.533
		Mt		0.05	0.05	0.05
		My		0.21	0.15	0.08
		Mz		0.01	0.00	0.00
		0.8·PP+1.5·Q1(1)	N	-1.349	-1.340	-1.330
			Vy	-0.877	-0.877	-0.877
			Vz	0.943	0.943	0.943
			Mt	0.20	0.20	0.20
			My	0.24	0.12	0.00
			Mz	0.51	0.62	0.73
		1.35·PP+1.5·Q1(1)	N	-1.225	-1.209	-1.193
			Vy	-0.876	-0.876	-0.876
			Vz	1.160	1.160	1.160
			Mt	0.22	0.22	0.22
			My	0.32	0.18	0.03
			Mz	0.51	0.62	0.73
		0.8·PP+1.5·Q1(2)	N	0.178	0.187	0.197
			Vy	0.002	0.002	0.002
			Vz	0.316	0.316	0.316
			Mt	0.03	0.03	0.03
My	0.13		0.09	0.05		
Mz	0.00		0.00	0.00		

Esfuerzos en barras, por combinación						
Barra	Combinación		Esfuerzo	Posiciones en la barra		
	Tipo	Descripción		0.000 m	0.125 m	0.250 m
		1.35·PP+1.5·Q1(2)	N	0.302	0.318	0.334
			Vy	0.004	0.004	0.004
			Vz	0.533	0.533	0.533
			Mt	0.05	0.05	0.05
			My	0.22	0.15	0.08
			Mz	0.01	0.00	0.00
		0.8·PP+1.5·Q1(3)	N	0.442	0.452	0.461
			Vy	0.020	0.020	0.020
			Vz	0.407	0.407	0.407
			Mt	0.05	0.05	0.05
			My	0.08	0.03	-0.02
			Mz	0.00	-0.01	-0.01
		1.35·PP+1.5·Q1(3)	N	0.567	0.583	0.599
			Vy	0.022	0.022	0.022
			Vz	0.624	0.624	0.624
			Mt	0.07	0.07	0.07
			My	0.16	0.09	0.01
			Mz	0.00	0.00	-0.01
		0.8·PP+1.5·Q1(4)	N	-0.439	-0.430	-0.420
			Vy	-0.174	-0.174	-0.174
			Vz	0.930	0.930	0.930
			Mt	0.81	0.81	0.81
			My	-0.76	-0.87	-0.99
			Mz	0.17	0.19	0.21
		1.35·PP+1.5·Q1(4)	N	-0.315	-0.299	-0.283
			Vy	-0.172	-0.172	-0.172
			Vz	1.147	1.147	1.147
			Mt	0.84	0.84	0.84
My	-0.67		-0.82	-0.96		
Mz	0.17		0.19	0.21		
0.8·PP+1.5·Q1(5)	N	0.200	0.210	0.219		
	Vy	0.013	0.013	0.013		
	Vz	0.321	0.321	0.321		
	Mt	0.10	0.10	0.10		
	My	0.12	0.08	0.04		
	Mz	0.01	0.01	0.01		
1.35·PP+1.5·Q1(5)	N	0.325	0.341	0.357		
	Vy	0.014	0.014	0.014		
	Vz	0.538	0.538	0.538		
	Mt	0.12	0.12	0.12		
	My	0.21	0.14	0.08		
	Mz	0.01	0.01	0.01		

Esfuerzos en barras, por combinación



Barra	Combinación		Esfuerzo	Posiciones en la barra		
	Tipo	Descripción		0.000 m	0.300 m	0.600 m
N25/N63	Acero conformado	0.8·PP	N	0.071	0.094	0.117
			Vy	0.007	0.007	0.007
			Vz	-0.020	-0.020	-0.020
			Mt	-0.02	-0.02	-0.02
			My	0.08	0.09	0.09
			Mz	0.00	0.00	0.00
		1.35·PP	N	0.120	0.158	0.197
			Vy	0.011	0.011	0.011
			Vz	-0.033	-0.033	-0.033
			Mt	-0.04	-0.04	-0.04
			My	0.14	0.15	0.16
			Mz	0.00	0.00	-0.01
		0.8·PP+1.5·Q1(1)	N	-1.516	-1.493	-1.470
			Vy	0.898	0.898	0.898
			Vz	0.494	0.494	0.494
			Mt	-0.18	-0.18	-0.18
			My	0.47	0.32	0.17
			Mz	0.03	-0.24	-0.51
		1.35·PP+1.5·Q1(1)	N	-1.467	-1.428	-1.390
			Vy	0.903	0.903	0.903
			Vz	0.480	0.480	0.480
			Mt	-0.20	-0.20	-0.20
			My	0.52	0.38	0.24
			Mz	0.03	-0.24	-0.51
		0.8·PP+1.5·Q1(2)	N	0.067	0.090	0.113
			Vy	0.007	0.007	0.007
			Vz	-0.020	-0.020	-0.020
			Mt	-0.02	-0.02	-0.02
My	0.08		0.09	0.10		
Mz	0.00		0.00	0.00		
1.35·PP+1.5·Q1(2)	N	0.116	0.155	0.193		
	Vy	0.011	0.011	0.011		
	Vz	-0.033	-0.033	-0.033		
	Mt	-0.04	-0.04	-0.04		
	My	0.14	0.15	0.16		
	Mz	0.00	0.00	-0.01		
0.8·PP+1.5·Q1(3)	N	0.336	0.359	0.382		
	Vy	-0.005	-0.005	-0.005		
	Vz	0.074	0.074	0.074		
	Mt	-0.04	-0.04	-0.04		
	My	0.09	0.07	0.05		
	Mz	0.00	0.00	0.00		
1.35·PP+1.5·Q1(3)	N	0.385	0.424	0.462		
	Vy	0.000	0.000	0.000		
	Vz	0.061	0.061	0.061		

Esfuerzos en barras, por combinación							
Barra	Combinación		Esfuerzo	Posiciones en la barra			
	Tipo	Descripción		0.000 m	0.300 m	0.600 m	
			Mt	-0.05	-0.05	-0.05	
			My	0.15	0.13	0.11	
			Mz	0.00	0.00	0.00	
			0.8·PP+1.5·Q1(4)	N	-0.563	-0.540	-0.517
				Vy	0.192	0.192	0.192
				Vz	3.412	3.412	3.412
				Mt	-0.20	-0.20	-0.20
				My	1.15	0.13	-0.90
				Mz	-0.43	-0.48	-0.54
		1.35·PP+1.5·Q1(4)	N	-0.514	-0.476	-0.437	
			Vy	0.197	0.197	0.197	
			Vz	3.399	3.399	3.399	
			Mt	-0.22	-0.22	-0.22	
			My	1.21	0.19	-0.83	
			Mz	-0.43	-0.48	-0.54	
		0.8·PP+1.5·Q1(5)	N	0.091	0.113	0.136	
			Vy	0.020	0.020	0.020	
			Vz	-0.014	-0.014	-0.014	
			Mt	-0.07	-0.07	-0.07	
			My	0.08	0.09	0.09	
			Mz	0.00	0.00	-0.01	
		1.35·PP+1.5·Q1(5)	N	0.140	0.178	0.216	
			Vy	0.025	0.025	0.025	
			Vz	-0.027	-0.027	-0.027	
Mt	-0.09		-0.09	-0.09			
My	0.14		0.15	0.16			
Mz	0.00		-0.01	-0.01			

Esfuerzos en barras, por combinación						
Barra	Combinación		Esfuerzo	Posiciones en la barra		
	Tipo	Descripción		0.000 m	0.125 m	0.250 m
N63/N26	Acero conformado	0.8·PP	N	0.181	0.191	0.200
			Vy	-0.002	-0.002	-0.002
			Vz	0.316	0.316	0.316
			Mt	-0.03	-0.03	-0.03
			My	0.13	0.09	0.05
			Mz	0.00	0.00	0.00
		1.35·PP	N	0.306	0.322	0.338
			Vy	-0.004	-0.004	-0.004
			Vz	0.533	0.533	0.533
			Mt	-0.05	-0.05	-0.05
			My	0.21	0.15	0.08
			Mz	-0.01	0.00	0.00
		0.8·PP+1.5·Q1(1)	N	-1.349	-1.340	-1.330



Esfuerzos en barras, por combinación						
Barra	Combinación		Esfuerzo	Posiciones en la barra		
	Tipo	Descripción		0.000 m	0.125 m	0.250 m
			Vy	0.877	0.877	0.877
			Vz	0.943	0.943	0.943
			Mt	-0.20	-0.20	-0.20
			My	0.24	0.12	0.00
			Mz	-0.51	-0.62	-0.73
		1.35·PP+1.5·Q1(1)	N	-1.225	-1.209	-1.193
			Vy	0.876	0.876	0.876
			Vz	1.160	1.160	1.160
			Mt	-0.22	-0.22	-0.22
			My	0.32	0.18	0.03
			Mz	-0.51	-0.62	-0.73
		0.8·PP+1.5·Q1(2)	N	0.178	0.187	0.197
			Vy	-0.002	-0.002	-0.002
			Vz	0.316	0.316	0.316
			Mt	-0.03	-0.03	-0.03
			My	0.13	0.09	0.05
			Mz	0.00	0.00	0.00
		1.35·PP+1.5·Q1(2)	N	0.302	0.318	0.334
			Vy	-0.004	-0.004	-0.004
			Vz	0.533	0.533	0.533
			Mt	-0.05	-0.05	-0.05
			My	0.22	0.15	0.08
			Mz	-0.01	0.00	0.00
		0.8·PP+1.5·Q1(3)	N	0.442	0.452	0.461
			Vy	-0.020	-0.020	-0.020
			Vz	0.407	0.407	0.407
			Mt	-0.05	-0.05	-0.05
			My	0.08	0.03	-0.02
			Mz	0.00	0.01	0.01
		1.35·PP+1.5·Q1(3)	N	0.567	0.583	0.599
			Vy	-0.022	-0.022	-0.022
			Vz	0.624	0.624	0.624
			Mt	-0.07	-0.07	-0.07
			My	0.16	0.09	0.01
			Mz	0.00	0.00	0.01
		0.8·PP+1.5·Q1(4)	N	-0.390	-0.381	-0.371
			Vy	-0.355	-0.355	-0.355
			Vz	0.738	0.738	0.738
			Mt	-0.46	-0.46	-0.46
			My	-0.85	-0.94	-1.03
			Mz	-0.58	-0.54	-0.50
		1.35·PP+1.5·Q1(4)	N	-0.266	-0.250	-0.234
			Vy	-0.356	-0.356	-0.356
			Vz	0.955	0.955	0.955

Esfuerzos en barras, por combinación						
Barra	Combinación		Esfuerzo	Posiciones en la barra		
	Tipo	Descripción		0.000 m	0.125 m	0.250 m
			Mt	-0.48	-0.48	-0.48
			My	-0.76	-0.88	-1.00
			Mz	-0.59	-0.54	-0.50
		0.8·PP+1.5·Q1(5)	N	0.200	0.210	0.219
			Vy	-0.013	-0.013	-0.013
			Vz	0.321	0.321	0.321
			Mt	-0.10	-0.10	-0.10
			My	0.12	0.08	0.04
			Mz	-0.01	-0.01	-0.01
	1.35·PP+1.5·Q1(5)	N	0.325	0.341	0.357	
		Vy	-0.014	-0.014	-0.014	
		Vz	0.538	0.538	0.538	
		Mt	-0.12	-0.12	-0.12	
		My	0.21	0.14	0.08	
		Mz	-0.01	-0.01	-0.01	

Esfuerzos en barras, por combinación								
Barra	Combinación		Esfuerzo	Posiciones en la barra				
	Tipo	Descripción		0.000 m	0.238 m	0.475 m	0.713 m	0.950 m
N27/N65	Acero conformado	0.8·PP	N	0.056	0.074	0.092	0.110	0.128
			Vy	0.809	0.809	0.809	0.809	0.809
			Vz	0.018	0.018	0.018	0.018	0.018
			Mt	-0.01	-0.01	-0.01	-0.01	-0.01
			My	0.01	0.00	0.00	-0.01	-0.01
			Mz	1.20	1.01	0.82	0.63	0.43
		1.35·PP	N	0.094	0.125	0.155	0.186	0.216
			Vy	1.366	1.366	1.366	1.366	1.366
			Vz	0.031	0.031	0.031	0.031	0.031
			Mt	-0.01	-0.01	-0.01	-0.01	-0.01
			My	0.01	0.00	0.00	-0.01	-0.02
			Mz	2.03	1.70	1.38	1.05	0.73
		0.8·PP+1.5·Q1(1)	N	0.013	0.031	0.049	0.067	0.085
			Vy	0.822	0.822	0.822	0.822	0.822
			Vz	-0.008	-0.008	-0.008	-0.008	-0.008
			Mt	-0.03	-0.03	-0.03	-0.03	-0.03
			My	-0.02	-0.02	-0.02	-0.01	-0.01
			Mz	1.22	1.03	0.83	0.64	0.44
		1.35·PP+1.5·Q1(1)	N	0.051	0.082	0.112	0.143	0.173
			Vy	1.378	1.378	1.378	1.378	1.378
			Vz	0.005	0.005	0.005	0.005	0.005
			Mt	-0.03	-0.03	-0.03	-0.03	-0.03
			My	-0.01	-0.02	-0.02	-0.02	-0.02
			Mz	2.05	1.72	1.39	1.07	0.74
		0.8·PP+1.5·Q1(2)	N	-1.390	-1.372	-1.354	-1.336	-1.318



Esfuerzos en barras, por combinación								
Barra	Combinación		Esfuerzo	Posiciones en la barra				
	Tipo	Descripción		0.000 m	0.238 m	0.475 m	0.713 m	0.950 m
			Vy	0.991	0.991	0.991	0.991	0.991
			Vz	0.018	0.018	0.018	0.018	0.018
			Mt	-0.01	-0.01	-0.01	-0.01	-0.01
			My	0.01	0.00	0.00	-0.01	-0.01
			Mz	1.87	1.64	1.40	1.17	0.93
		1.35·PP+1.5·Q1(2)	N	-1.351	-1.321	-1.290	-1.260	-1.229
			Vy	1.547	1.547	1.547	1.547	1.547
			Vz	0.031	0.031	0.031	0.031	0.031
			Mt	-0.01	-0.01	-0.01	-0.01	-0.01
			My	0.01	0.00	0.00	-0.01	-0.02
			Mz	2.70	2.33	1.96	1.60	1.23
		0.8·PP+1.5·Q1(3)	N	-1.772	-1.754	-1.736	-1.718	-1.700
			Vy	1.470	1.470	1.470	1.470	1.470
			Vz	-0.748	-0.748	-0.748	-0.748	-0.748
			Mt	-0.17	-0.17	-0.17	-0.17	-0.17
			My	0.09	0.27	0.44	0.62	0.80
			Mz	2.12	1.77	1.42	1.08	0.73
		1.35·PP+1.5·Q1(3)	N	-1.734	-1.703	-1.673	-1.642	-1.612
			Vy	2.026	2.026	2.026	2.026	2.026
			Vz	-0.735	-0.735	-0.735	-0.735	-0.735
			Mt	-0.18	-0.18	-0.18	-0.18	-0.18
			My	0.09	0.27	0.44	0.62	0.79
			Mz	2.95	2.47	1.99	1.51	1.02
		0.8·PP+1.5·Q1(4)	N	-0.023	-0.005	0.013	0.031	0.049
			Vy	-0.627	-0.627	-0.627	-0.627	-0.627
			Vz	0.402	0.402	0.402	0.402	0.402
			Mt	0.53	0.53	0.53	0.53	0.53
			My	0.09	-0.01	-0.11	-0.20	-0.30
			Mz	0.53	0.68	0.82	0.97	1.12
		1.35·PP+1.5·Q1(4)	N	0.015	0.046	0.076	0.106	0.137
			Vy	-0.070	-0.070	-0.070	-0.070	-0.070
			Vz	0.415	0.415	0.415	0.415	0.415
			Mt	0.53	0.53	0.53	0.53	0.53
			My	0.09	-0.01	-0.11	-0.21	-0.30
			Mz	1.35	1.37	1.39	1.40	1.42
		0.8·PP+1.5·Q1(5)	N	0.400	0.419	0.437	0.455	0.473
			Vy	1.833	1.833	1.833	1.833	1.833
			Vz	0.176	0.176	0.176	0.176	0.176
			Mt	-0.12	-0.12	-0.12	-0.12	-0.12
			My	0.00	-0.04	-0.08	-0.12	-0.16
			Mz	2.74	2.30	1.87	1.43	1.00
		1.35·PP+1.5·Q1(5)	N	0.439	0.469	0.500	0.530	0.561
			Vy	2.389	2.389	2.389	2.389	2.389
			Vz	0.189	0.189	0.189	0.189	0.189

Esfuerzos en barras, por combinación								
Barra	Combinación		Esfuerzo	Posiciones en la barra				
	Tipo	Descripción		0.000 m	0.238 m	0.475 m	0.713 m	0.950 m
			Mt	-0.13	-0.13	-0.13	-0.13	-0.13
			My	0.01	-0.04	-0.08	-0.13	-0.17
			Mz	3.56	3.00	2.43	1.86	1.29

Esfuerzos en barras, por combinación								
Barra	Combinación		Esfuerzo	Posiciones en la barra				
	Tipo	Descripción		0.000 m	0.200 m	0.400 m	0.600 m	0.800 m
N65/N28	Acero conformado	0.8·PP	N	0.213	0.228	0.244	0.259	0.274
			Vy	0.806	0.806	0.806	0.806	0.806
			Vz	-0.031	-0.031	-0.031	-0.031	-0.031
			Mt	-0.02	-0.02	-0.02	-0.02	-0.02
			My	-0.03	-0.03	-0.02	-0.02	-0.01
			Mz	0.43	0.27	0.11	-0.05	-0.21
		1.35·PP	N	0.360	0.385	0.411	0.437	0.462
			Vy	1.360	1.360	1.360	1.360	1.360
			Vz	-0.053	-0.053	-0.053	-0.053	-0.053
			Mt	-0.03	-0.03	-0.03	-0.03	-0.03
			My	-0.06	-0.05	-0.04	-0.03	-0.02
			Mz	0.73	0.46	0.19	-0.09	-0.36
		0.8·PP+1.5·Q1(1)	N	0.221	0.236	0.252	0.267	0.282
			Vy	0.827	0.827	0.827	0.827	0.827
			Vz	-0.114	-0.114	-0.114	-0.114	-0.114
			Mt	-0.07	-0.07	-0.07	-0.07	-0.07
			My	-0.12	-0.10	-0.08	-0.05	-0.03
			Mz	0.44	0.28	0.11	-0.05	-0.22
		1.35·PP+1.5·Q1(1)	N	0.368	0.393	0.419	0.445	0.470
			Vy	1.381	1.381	1.381	1.381	1.381
			Vz	-0.135	-0.135	-0.135	-0.135	-0.135
			Mt	-0.08	-0.08	-0.08	-0.08	-0.08
			My	-0.14	-0.12	-0.09	-0.06	-0.04
			Mz	0.74	0.47	0.19	-0.09	-0.36
		0.8·PP+1.5·Q1(2)	N	-1.232	-1.217	-1.202	-1.187	-1.172
			Vy	0.987	0.987	0.987	0.987	0.987
			Vz	-0.031	-0.031	-0.031	-0.031	-0.031
			Mt	-0.02	-0.02	-0.02	-0.02	-0.02
My	-0.03		-0.03	-0.02	-0.02	-0.01		
Mz	0.93		0.73	0.54	0.34	0.14		
1.35·PP+1.5·Q1(2)	N	-1.086	-1.060	-1.034	-1.009	-0.983		
	Vy	1.541	1.541	1.541	1.541	1.541		
	Vz	-0.053	-0.053	-0.053	-0.053	-0.053		
	Mt	-0.03	-0.03	-0.03	-0.03	-0.03		
	My	-0.06	-0.05	-0.04	-0.03	-0.02		
	Mz	1.23	0.92	0.61	0.31	0.00		
0.8·PP+1.5·Q1(3)	N	0.539	0.554	0.570	0.585	0.600		



Esfuerzos en barras, por combinación									
Barra	Combinación		Esfuerzo	Posiciones en la barra					
	Tipo	Descripción		0.000 m	0.200 m	0.400 m	0.600 m	0.800 m	
			Vy	1.467	1.467	1.467	1.467	1.467	
			Vz	-0.149	-0.149	-0.149	-0.149	-0.149	
			Mt	-0.10	-0.10	-0.10	-0.10	-0.10	
			My	-0.15	-0.12	-0.09	-0.06	-0.03	
			Mz	0.73	0.43	0.14	-0.15	-0.45	
			1.35·PP+1.5·Q1(3)	N	0.686	0.711	0.737	0.763	0.788
				Vy	2.021	2.021	2.021	2.021	2.021
				Vz	-0.171	-0.171	-0.171	-0.171	-0.171
				Mt	-0.12	-0.12	-0.12	-0.12	-0.12
				My	-0.17	-0.14	-0.11	-0.07	-0.04
				Mz	1.03	0.62	0.22	-0.19	-0.59
			0.8·PP+1.5·Q1(4)	N	0.034	0.050	0.065	0.080	0.095
				Vy	1.533	1.533	1.533	1.533	1.533
				Vz	-0.214	-0.214	-0.214	-0.214	-0.214
				Mt	-0.16	-0.16	-0.16	-0.16	-0.16
				My	-0.14	-0.10	-0.05	-0.01	0.03
				Mz	1.12	0.81	0.51	0.20	-0.11
			1.35·PP+1.5·Q1(4)	N	0.181	0.207	0.232	0.258	0.284
				Vy	2.087	2.087	2.087	2.087	2.087
				Vz	-0.236	-0.236	-0.236	-0.236	-0.236
				Mt	-0.17	-0.17	-0.17	-0.17	-0.17
				My	-0.16	-0.11	-0.07	-0.02	0.03
				Mz	1.42	1.00	0.58	0.17	-0.25
			0.8·PP+1.5·Q1(5)	N	0.559	0.574	0.589	0.605	0.620
				Vy	1.830	1.830	1.830	1.830	1.830
				Vz	-0.091	-0.091	-0.091	-0.091	-0.091
				Mt	-0.06	-0.06	-0.06	-0.06	-0.06
My	-0.09	-0.07		-0.05	-0.03	-0.01			
Mz	1.00	0.63		0.27	-0.10	-0.47			
1.35·PP+1.5·Q1(5)	N	0.706	0.731	0.757	0.783	0.808			
	Vy	2.384	2.384	2.384	2.384	2.384			
	Vz	-0.113	-0.113	-0.113	-0.113	-0.113			
	Mt	-0.07	-0.07	-0.07	-0.07	-0.07			
	My	-0.11	-0.09	-0.07	-0.04	-0.02			
	Mz	1.30	0.82	0.34	-0.13	-0.61			

Esfuerzos en barras, por combinación								
Barra	Combinación		Esfuerzo	Posiciones en la barra				
	Tipo	Descripción		0.000 m	0.238 m	0.475 m	0.713 m	0.950 m
N29/N66	Acero conformado	0.8·PP	N	0.026	0.044	0.063	0.081	0.099
			Vy	0.815	0.815	0.815	0.815	0.815
			Vz	0.013	0.013	0.013	0.013	0.013
			Mt	0.02	0.02	0.02	0.02	0.02
			My	0.01	0.01	0.00	0.00	0.00
			Mz	0.01	0.01	0.00	0.00	0.00

Esfuerzos en barras, por combinación								
Barra	Combinación		Esfuerzo	Posiciones en la barra				
	Tipo	Descripción		0.000 m	0.238 m	0.475 m	0.713 m	0.950 m
			Mz	1.21	1.02	0.83	0.63	0.44
		1.35·PP	N	0.045	0.075	0.105	0.136	0.166
			Vy	1.375	1.375	1.375	1.375	1.375
			Vz	0.021	0.021	0.021	0.021	0.021
			Mt	0.03	0.03	0.03	0.03	0.03
			My	0.02	0.01	0.01	0.00	0.00
			Mz	2.05	1.72	1.39	1.07	0.74
		0.8·PP+1.5·Q1(1)	N	0.069	0.087	0.105	0.123	0.141
			Vy	0.803	0.803	0.803	0.803	0.803
			Vz	-0.053	-0.053	-0.053	-0.053	-0.053
			Mt	0.01	0.01	0.01	0.01	0.01
			My	-0.01	0.00	0.02	0.03	0.04
			Mz	1.19	1.00	0.81	0.62	0.43
		1.35·PP+1.5·Q1(1)	N	0.087	0.118	0.148	0.178	0.209
			Vy	1.363	1.363	1.363	1.363	1.363
			Vz	-0.044	-0.044	-0.044	-0.044	-0.044
			Mt	0.02	0.02	0.02	0.02	0.02
			My	0.00	0.01	0.02	0.03	0.04
			Mz	2.03	1.70	1.38	1.06	0.73
		0.8·PP+1.5·Q1(2)	N	-1.419	-1.401	-1.383	-1.365	-1.347
			Vy	0.996	0.996	0.996	0.996	0.996
			Vz	0.013	0.013	0.013	0.013	0.013
			Mt	0.02	0.02	0.02	0.02	0.02
			My	0.01	0.01	0.00	0.00	0.00
			Mz	1.88	1.65	1.41	1.18	0.94
		1.35·PP+1.5·Q1(2)	N	-1.401	-1.371	-1.340	-1.310	-1.279
			Vy	1.556	1.556	1.556	1.556	1.556
			Vz	0.021	0.021	0.021	0.021	0.021
			Mt	0.03	0.03	0.03	0.03	0.03
			My	0.02	0.01	0.01	0.00	0.00
			Mz	2.72	2.35	1.98	1.61	1.24
		0.8·PP+1.5·Q1(3)	N	-1.798	-1.780	-1.762	-1.744	-1.726
			Vy	1.473	1.473	1.473	1.473	1.473
			Vz	0.775	0.775	0.775	0.775	0.775
			Mt	0.19	0.19	0.19	0.19	0.19
			My	-0.08	-0.26	-0.44	-0.63	-0.81
			Mz	2.13	1.78	1.43	1.08	0.73
		1.35·PP+1.5·Q1(3)	N	-1.780	-1.749	-1.719	-1.689	-1.658
			Vy	2.033	2.033	2.033	2.033	2.033
			Vz	0.784	0.784	0.784	0.784	0.784
			Mt	0.20	0.20	0.20	0.20	0.20
			My	-0.07	-0.26	-0.44	-0.63	-0.81
			Mz	2.97	2.48	2.00	1.52	1.03
		0.8·PP+1.5·Q1(4)	N	-0.227	-0.209	-0.191	-0.173	-0.155



Esfuerzos en barras, por combinación									
Barra	Combinación		Esfuerzo	Posiciones en la barra					
	Tipo	Descripción		0.000 m	0.238 m	0.475 m	0.713 m	0.950 m	
			Vy	-0.581	-0.581	-0.581	-0.581	-0.581	
			Vz	-0.193	-0.193	-0.193	-0.193	-0.193	
			Mt	-0.45	-0.45	-0.45	-0.45	-0.45	
			My	0.02	0.06	0.11	0.16	0.20	
			Mz	0.62	0.76	0.89	1.03	1.17	
			1.35·PP+1.5·Q1(4)	N	-0.209	-0.179	-0.148	-0.118	-0.087
				Vy	-0.021	-0.021	-0.021	-0.021	-0.021
				Vz	-0.184	-0.184	-0.184	-0.184	-0.184
				Mt	-0.44	-0.44	-0.44	-0.44	-0.44
				My	0.02	0.07	0.11	0.16	0.20
				Mz	1.45	1.46	1.46	1.47	1.47
			0.8·PP+1.5·Q1(5)	N	0.373	0.391	0.409	0.427	0.445
				Vy	1.834	1.834	1.834	1.834	1.834
				Vz	-0.148	-0.148	-0.148	-0.148	-0.148
				Mt	0.13	0.13	0.13	0.13	0.13
	My	0.01		0.05	0.08	0.12	0.15		
	Mz	2.75		2.31	1.87	1.44	1.00		
	1.35·PP+1.5·Q1(5)	N	0.391	0.421	0.452	0.482	0.513		
		Vy	2.394	2.394	2.394	2.394	2.394		
		Vz	-0.139	-0.139	-0.139	-0.139	-0.139		
		Mt	0.15	0.15	0.15	0.15	0.15		
My		0.02	0.05	0.08	0.12	0.15			
Mz		3.58	3.01	2.44	1.87	1.31			

Esfuerzos en barras, por combinación								
Barra	Combinación		Esfuerzo	Posiciones en la barra				
	Tipo	Descripción		0.000 m	0.200 m	0.400 m	0.600 m	0.800 m
N66/N30	Acero conformado	0.8·PP	N	0.219	0.234	0.249	0.264	0.280
			Vy	0.818	0.818	0.818	0.818	0.818
			Vz	0.062	0.062	0.062	0.062	0.062
			Mt	0.04	0.04	0.04	0.04	0.04
			My	0.07	0.05	0.04	0.03	0.02
			Mz	0.44	0.28	0.11	-0.05	-0.22
		1.35·PP	N	0.369	0.395	0.420	0.446	0.472
			Vy	1.380	1.380	1.380	1.380	1.380
			Vz	0.105	0.105	0.105	0.105	0.105
			Mt	0.07	0.07	0.07	0.07	0.07
			My	0.11	0.09	0.07	0.05	0.03
			Mz	0.74	0.46	0.19	-0.09	-0.36
		0.8·PP+1.5·Q1(1)	N	0.211	0.226	0.241	0.256	0.271
			Vy	0.798	0.798	0.798	0.798	0.798
			Vz	0.053	0.053	0.053	0.053	0.053
			Mt	0.03	0.03	0.03	0.03	0.03
			My	0.06	0.05	0.04	0.03	0.02
			Mz	0.06	0.05	0.04	0.03	0.02

Esfuerzos en barras, por combinación								
Barra	Combinación		Esfuerzo	Posiciones en la barra				
	Tipo	Descripción		0.000 m	0.200 m	0.400 m	0.600 m	0.800 m
			Mz	0.43	0.27	0.11	-0.05	-0.21
		1.35·PP+1.5·Q1(1)	N	0.361	0.387	0.412	0.438	0.464
			Vy	1.360	1.360	1.360	1.360	1.360
			Vz	0.096	0.096	0.096	0.096	0.096
			Mt	0.06	0.06	0.06	0.06	0.06
			My	0.11	0.09	0.07	0.05	0.03
			Mz	0.73	0.46	0.19	-0.09	-0.36
		0.8·PP+1.5·Q1(2)	N	-1.227	-1.212	-1.196	-1.181	-1.166
			Vy	0.999	0.999	0.999	0.999	0.999
			Vz	0.062	0.062	0.062	0.062	0.062
			Mt	0.04	0.04	0.04	0.04	0.04
			My	0.07	0.05	0.04	0.03	0.02
			Mz	0.94	0.74	0.54	0.34	0.14
		1.35·PP+1.5·Q1(2)	N	-1.076	-1.051	-1.025	-1.000	-0.974
			Vy	1.562	1.562	1.562	1.562	1.562
			Vz	0.105	0.105	0.105	0.105	0.105
			Mt	0.07	0.07	0.07	0.07	0.07
			My	0.11	0.09	0.07	0.05	0.03
			Mz	1.24	0.93	0.62	0.30	-0.01
		0.8·PP+1.5·Q1(3)	N	0.544	0.559	0.574	0.590	0.605
			Vy	1.476	1.476	1.476	1.476	1.476
			Vz	0.176	0.176	0.176	0.176	0.176
			Mt	0.12	0.12	0.12	0.12	0.12
			My	0.18	0.14	0.11	0.07	0.04
			Mz	0.73	0.44	0.14	-0.15	-0.45
		1.35·PP+1.5·Q1(3)	N	0.694	0.720	0.746	0.771	0.797
			Vy	2.038	2.038	2.038	2.038	2.038
			Vz	0.219	0.219	0.219	0.219	0.219
			Mt	0.15	0.15	0.15	0.15	0.15
			My	0.23	0.18	0.14	0.09	0.05
			Mz	1.03	0.63	0.22	-0.19	-0.60
		0.8·PP+1.5·Q1(4)	N	0.065	0.080	0.095	0.110	0.125
			Vy	1.627	1.627	1.627	1.627	1.627
			Vz	0.424	0.424	0.424	0.424	0.424
			Mt	0.30	0.30	0.30	0.30	0.30
			My	0.36	0.27	0.19	0.10	0.02
			Mz	1.17	0.85	0.52	0.20	-0.13
		1.35·PP+1.5·Q1(4)	N	0.215	0.241	0.266	0.292	0.318
			Vy	2.190	2.190	2.190	2.190	2.190
			Vz	0.467	0.467	0.467	0.467	0.467
			Mt	0.33	0.33	0.33	0.33	0.33
			My	0.40	0.31	0.22	0.12	0.03
			Mz	1.47	1.04	0.60	0.16	-0.28
		0.8·PP+1.5·Q1(5)	N	0.564	0.579	0.594	0.609	0.625

Esfuerzos en barras, por combinación								
Barra	Combinación		Esfuerzo	Posiciones en la barra				
	Tipo	Descripción		0.000 m	0.200 m	0.400 m	0.600 m	0.800 m
		1.35·PP+1.5·Q1(5)	Vy	1.837	1.837	1.837	1.837	1.837
			Vz	0.120	0.120	0.120	0.120	0.120
			Mt	0.08	0.08	0.08	0.08	0.08
			My	0.12	0.09	0.07	0.05	0.02
			Mz	1.00	0.63	0.27	-0.10	-0.47
			N	0.714	0.740	0.766	0.791	0.817
			Vy	2.399	2.399	2.399	2.399	2.399
			Vz	0.163	0.163	0.163	0.163	0.163
			Mt	0.11	0.11	0.11	0.11	0.11
			My	0.16	0.13	0.10	0.07	0.03
			Mz	1.30	0.82	0.34	-0.14	-0.62

Esfuerzos en barras, por combinación												
Barra	Combinación		Esfuerzo	Posiciones en la barra								
	Tipo	Descripción		0.000 m	0.208 m	0.625 m	0.833 m	1.250 m	1.667 m	1.875 m	2.292 m	2.500 m
N1/N31	Acero conformado	0.8·PP	N	-0.273	-0.257	-0.225	-0.209	-0.178	-0.146	-0.130	-0.098	-0.083
			Vy	0.040	0.040	0.040	0.040	0.040	0.040	0.040	0.040	0.040
			Vz	-0.004	-0.004	-0.004	-0.004	-0.004	-0.004	-0.004	-0.004	-0.004
			Mt	0.00	0.00	0.00	0.00	0.00	0.00	0.00	0.00	0.00
			My	0.00	0.00	0.00	0.00	0.00	0.01	0.01	0.01	0.01
			Mz	0.06	0.06	0.04	0.03	0.01	0.00	-0.01	-0.03	-0.03
		1.35·PP	N	-0.460	-0.433	-0.380	-0.353	-0.300	-0.246	-0.219	-0.166	-0.139
			Vy	0.067	0.067	0.067	0.067	0.067	0.067	0.067	0.067	0.067
			Vz	-0.007	-0.007	-0.007	-0.007	-0.007	-0.007	-0.007	-0.007	-0.007
			Mt	0.00	0.00	0.00	0.00	0.00	0.00	0.00	0.00	0.00
			My	0.00	0.00	0.00	0.01	0.01	0.01	0.01	0.01	0.02
			Mz	0.11	0.09	0.07	0.05	0.03	0.00	-0.02	-0.04	-0.06
		0.8·PP+1.5·Q1(1)	N	-0.270	-0.254	-0.222	-0.207	-0.175	-0.143	-0.127	-0.096	-0.080
			Vy	0.040	0.040	0.040	0.040	0.040	0.040	0.040	0.040	0.040
			Vz	-0.004	-0.004	-0.004	-0.004	-0.004	-0.004	-0.004	-0.004	-0.004
			Mt	0.00	0.00	0.00	0.00	0.00	0.00	0.00	0.00	0.00
			My	0.00	0.00	0.00	0.00	0.00	0.01	0.01	0.01	0.01
			Mz	0.06	0.06	0.04	0.03	0.01	0.00	-0.01	-0.03	-0.03
		1.35·PP+1.5·Q1(1)	N	-0.457	-0.431	-0.377	-0.351	-0.297	-0.244	-0.217	-0.163	-0.137
			Vy	0.067	0.067	0.067	0.067	0.067	0.067	0.067	0.067	0.067
			Vz	-0.007	-0.007	-0.007	-0.007	-0.007	-0.007	-0.007	-0.007	-0.007
			Mt	0.00	0.00	0.00	0.00	0.00	0.00	0.00	0.00	0.00
			My	0.00	0.00	0.00	0.01	0.01	0.01	0.01	0.01	0.02
			Mz	0.11	0.09	0.07	0.05	0.03	0.00	-0.02	-0.04	-0.06
		0.8·PP+1.5·Q1(2)	N	-0.273	-0.257	-0.225	-0.209	-0.178	-0.146	-0.130	-0.098	-0.083
			Vy	0.040	0.040	0.040	0.040	0.040	0.040	0.040	0.040	0.040
			Vz	-0.004	-0.004	-0.004	-0.004	-0.004	-0.004	-0.004	-0.004	-0.004
			Mt	0.00	0.00	0.00	0.00	0.00	0.00	0.00	0.00	0.00
			My	0.00	0.00	0.00	0.00	0.00	0.01	0.01	0.01	0.01
			Mz	0.06	0.06	0.04	0.03	0.01	0.00	-0.01	-0.03	-0.03
		1.35·PP+1.5·Q1(2)	N	-0.460	-0.433	-0.380	-0.353	-0.300	-0.246	-0.219	-0.166	-0.139
			Vy	0.067	0.067	0.067	0.067	0.067	0.067	0.067	0.067	0.067
			Vz	-0.007	-0.007	-0.007	-0.007	-0.007	-0.007	-0.007	-0.007	-0.007
			Mt	0.00	0.00	0.00	0.00	0.00	0.00	0.00	0.00	0.00
			My	0.00	0.00	0.00	0.01	0.01	0.01	0.01	0.01	0.02
			Mz	0.11	0.09	0.07	0.05	0.03	0.00	-0.02	-0.04	-0.06
		0.8·PP+1.5·Q1(3)	N	-0.273	-0.257	-0.225	-0.209	-0.178	-0.146	-0.130	-0.098	-0.083
			Vy	0.040	0.040	0.040	0.040	0.040	0.040	0.040	0.040	0.040

Esfuerzos en barras, por combinación														
Barra	Combinación		Esfuerzo	Posiciones en la barra										
	Tipo	Descripción		0.000 m	0.208 m	0.625 m	0.833 m	1.250 m	1.667 m	1.875 m	2.292 m	2.500 m		
			Vz	0.012	0.012	0.012	0.012	0.012	0.012	0.012	0.012	0.012	0.012	
			Mt	-0.01	-0.01	-0.01	-0.01	-0.01	-0.01	-0.01	-0.01	-0.01	-0.01	-0.01
			My	0.02	0.02	0.01	0.01	0.00	0.00	0.00	0.00	-0.01	-0.01	-0.01
			Mz	0.06	0.06	0.04	0.03	0.01	0.00	0.00	-0.01	-0.03	-0.03	-0.03
			1.35·PP+1.5·Q1(3)	N	-0.460	-0.433	-0.380	-0.353	-0.300	-0.246	-0.219	-0.166	-0.139	-0.139
				Vy	0.067	0.067	0.067	0.067	0.067	0.067	0.067	0.067	0.067	0.067
				Vz	0.009	0.009	0.009	0.009	0.009	0.009	0.009	0.009	0.009	0.009
				Mt	-0.01	-0.01	-0.01	-0.01	-0.01	-0.01	-0.01	-0.01	-0.01	-0.01
				My	0.02	0.02	0.01	0.01	0.01	0.00	0.00	0.00	0.00	0.00
			0.8·PP+1.5·Q1(4)	N	-0.278	-0.262	-0.231	-0.215	-0.183	-0.151	-0.136	-0.104	-0.088	-0.088
				Vy	0.040	0.040	0.040	0.040	0.040	0.040	0.040	0.040	0.040	0.040
				Vz	0.007	0.007	0.007	0.007	0.007	0.007	0.007	0.007	0.007	0.007
				Mt	-0.01	-0.01	-0.01	-0.01	-0.01	-0.01	-0.01	-0.01	-0.01	-0.01
	My	0.01		0.01	0.01	0.01	0.00	0.00	0.00	0.00	0.00	0.00		
	1.35·PP+1.5·Q1(4)	N	-0.466	-0.439	-0.385	-0.359	-0.305	-0.252	-0.225	-0.172	-0.145	-0.145		
		Vy	0.067	0.067	0.067	0.067	0.067	0.067	0.067	0.067	0.067	0.067		
		Vz	0.004	0.004	0.004	0.004	0.004	0.004	0.004	0.004	0.004	0.004		
		Mt	-0.01	-0.01	-0.01	-0.01	-0.01	-0.01	-0.01	-0.01	-0.01	-0.01		
		My	0.01	0.01	0.01	0.01	0.01	0.01	0.01	0.00	0.00	0.00		
	0.8·PP+1.5·Q1(5)	N	-0.957	-0.941	-0.910	-0.894	-0.862	-0.830	-0.815	-0.783	-0.767	-0.767		
		Vy	0.140	0.140	0.140	0.140	0.140	0.140	0.140	0.140	0.140	0.140		
		Vz	-0.102	-0.102	-0.102	-0.102	-0.102	-0.102	-0.102	-0.102	-0.102	-0.102		
		Mt	0.00	0.00	0.00	0.00	0.00	0.00	0.00	0.00	0.00	0.00		
		My	0.02	0.04	0.09	0.11	0.15	0.19	0.21	0.26	0.26	0.28		
	1.35·PP+1.5·Q1(5)	N	-1.144	-1.118	-1.064	-1.038	-0.984	-0.931	-0.904	-0.850	-0.824	-0.824		
		Vy	0.168	0.168	0.168	0.168	0.168	0.168	0.168	0.168	0.168	0.168		
		Vz	-0.105	-0.105	-0.105	-0.105	-0.105	-0.105	-0.105	-0.105	-0.105	-0.105		
		Mt	0.00	0.00	0.00	0.00	0.00	0.00	0.00	0.00	0.00	0.00		
My		0.02	0.04	0.09	0.11	0.15	0.20	0.22	0.26	0.26	0.28			
Mz	0.26	0.23	0.16	0.12	0.05	-0.02	-0.05	-0.12	-0.12	-0.16				

Esfuerzos en barras, por combinación													
Barra	Combinación		Esfuerzo	Posiciones en la barra									
	Tipo	Descripción		0.000 m	0.208 m	0.625 m	0.833 m	1.250 m	1.667 m	1.875 m	2.292 m	2.500 m	
N4/N32	Acero conformado	0.8·PP	N	-0.270	-0.255	-0.223	-0.207	-0.175	-0.144	-0.128	-0.096	-0.080	
			Vy	0.039	0.039	0.039	0.039	0.039	0.039	0.039	0.039	0.039	0.039
			Vz	0.004	0.004	0.004	0.004	0.004	0.004	0.004	0.004	0.004	0.004
			Mt	0.00	0.00	0.00	0.00	0.00	0.00	0.00	0.00	0.00	0.00
			My	0.00	0.00	0.00	0.00	-0.01	-0.01	-0.01	-0.01	-0.01	-0.01
			Mz	0.06	0.06	0.04	0.03	0.01	0.00	-0.01	-0.03	-0.03	-0.03
		1.35·PP	N	-0.456	-0.430	-0.376	-0.349	-0.296	-0.243	-0.216	-0.162	-0.136	-0.136
			Vy	0.067	0.067	0.067	0.067	0.067	0.067	0.067	0.067	0.067	0.067
			Vz	0.006	0.006	0.006	0.006	0.006	0.006	0.006	0.006	0.006	0.006
			Mt	0.00	0.00	0.00	0.00	0.00	0.00	0.00	0.00	0.00	0.00
			My	0.00	0.00	0.00	-0.01	-0.01	-0.01	-0.01	-0.01	-0.01	-0.02
		0.8·PP+1.5·Q1(1)	N	-0.273	-0.257	-0.226	-0.210	-0.178	-0.146	-0.130	-0.099	-0.083	-0.083
			Vy	0.039	0.039	0.039	0.039	0.039	0.039	0.039	0.039	0.039	0.039
			Vz	0.004	0.004	0.004	0.004	0.004	0.004	0.004	0.004	0.004	0.004
			Mt	0.00	0.00	0.00	0.00	0.00	0.00	0.00	0.00	0.00	0.00
	1.35·PP+1.5·Q1(1)	N	-0.459	-0.432	-0.379	-0.352	-0.299	-0.245	-0.218	-0.165	-0.138	-0.138	
		Vy	0.067	0.067	0.067	0.067	0.067	0.067	0.067	0.067	0.067	0.067	
		Vz	0.006	0.006	0.006	0.006	0.006	0.006	0.006	0.006	0.006	0.006	
		Mt	0.00	0.00	0.00	0.00	0.00	0.00	0.00	0.00	0.00	0.00	
		My	0.00	0.00	0.00	0.00	-0.01	-0.01	-0.01	-0.01	-0.01	-0.01	



Esfuerzos en barras, por combinación												
Barra	Combinación		Esfuerzo	Posiciones en la barra								
	Tipo	Descripción		0.000 m	0.208 m	0.625 m	0.833 m	1.250 m	1.667 m	1.875 m	2.292 m	2.500 m
			Vy	0.067	0.067	0.067	0.067	0.067	0.067	0.067	0.067	0.067
			Vz	0.006	0.006	0.006	0.006	0.006	0.006	0.006	0.006	0.006
			Mt	0.00	0.00	0.00	0.00	0.00	0.00	0.00	0.00	0.00
			My	0.00	0.00	0.00	-0.01	-0.01	-0.01	-0.01	-0.01	-0.02
			Mz	0.11	0.09	0.07	0.05	0.03	0.00	-0.02	-0.04	-0.06
		0.8-PP+1.5-Q1(2)	N	-0.270	-0.255	-0.223	-0.207	-0.175	-0.144	-0.128	-0.096	-0.080
			Vy	0.039	0.039	0.039	0.039	0.039	0.039	0.039	0.039	0.039
			Vz	0.004	0.004	0.004	0.004	0.004	0.004	0.004	0.004	0.004
			Mt	0.00	0.00	0.00	0.00	0.00	0.00	0.00	0.00	0.00
			My	0.00	0.00	0.00	0.00	-0.01	-0.01	-0.01	-0.01	-0.01
			Mz	0.06	0.06	0.04	0.03	0.01	0.00	-0.01	-0.03	-0.03
		1.35-PP+1.5-Q1(2)	N	-0.456	-0.430	-0.376	-0.349	-0.296	-0.243	-0.216	-0.162	-0.136
			Vy	0.067	0.067	0.067	0.067	0.067	0.067	0.067	0.067	0.067
			Vz	0.006	0.006	0.006	0.006	0.006	0.006	0.006	0.006	0.006
			Mt	0.00	0.00	0.00	0.00	0.00	0.00	0.00	0.00	0.00
			My	0.00	0.00	0.00	-0.01	-0.01	-0.01	-0.01	-0.01	-0.02
			Mz	0.11	0.09	0.07	0.05	0.03	0.00	-0.02	-0.04	-0.06
		0.8-PP+1.5-Q1(3)	N	-0.270	-0.255	-0.223	-0.207	-0.175	-0.144	-0.128	-0.096	-0.080
			Vy	0.039	0.039	0.039	0.039	0.039	0.039	0.039	0.039	0.039
			Vz	-0.012	-0.012	-0.012	-0.012	-0.012	-0.012	-0.012	-0.012	-0.012
			Mt	0.01	0.01	0.01	0.01	0.01	0.01	0.01	0.01	0.01
			My	-0.02	-0.02	-0.01	-0.01	-0.01	0.00	0.00	0.01	0.01
			Mz	0.06	0.06	0.04	0.03	0.01	0.00	-0.01	-0.03	-0.03
		1.35-PP+1.5-Q1(3)	N	-0.456	-0.430	-0.376	-0.349	-0.296	-0.243	-0.216	-0.162	-0.136
			Vy	0.067	0.067	0.067	0.067	0.067	0.067	0.067	0.067	0.067
			Vz	-0.010	-0.010	-0.010	-0.010	-0.010	-0.010	-0.010	-0.010	-0.010
			Mt	0.01	0.01	0.01	0.01	0.01	0.01	0.01	0.01	0.01
			My	-0.02	-0.02	-0.01	-0.01	-0.01	0.00	0.00	0.00	0.00
			Mz	0.11	0.09	0.07	0.05	0.03	0.00	-0.02	-0.04	-0.06
		0.8-PP+1.5-Q1(4)	N	-0.265	-0.249	-0.217	-0.202	-0.170	-0.138	-0.122	-0.091	-0.075
			Vy	0.039	0.039	0.039	0.039	0.039	0.039	0.039	0.039	0.039
			Vz	-0.009	-0.009	-0.009	-0.009	-0.009	-0.009	-0.009	-0.009	-0.009
			Mt	0.01	0.01	0.01	0.01	0.01	0.01	0.01	0.01	0.01
			My	-0.02	-0.02	-0.01	-0.01	-0.01	0.00	0.00	0.00	0.00
			Mz	0.06	0.06	0.04	0.03	0.01	0.00	-0.01	-0.03	-0.03
		1.35-PP+1.5-Q1(4)	N	-0.451	-0.424	-0.371	-0.344	-0.290	-0.237	-0.210	-0.157	-0.130
			Vy	0.067	0.067	0.067	0.067	0.067	0.067	0.067	0.067	0.067
			Vz	-0.007	-0.007	-0.007	-0.007	-0.007	-0.007	-0.007	-0.007	-0.007
			Mt	0.01	0.01	0.01	0.01	0.01	0.01	0.01	0.01	0.01
			My	-0.02	-0.02	-0.01	-0.01	-0.01	-0.01	-0.01	0.00	0.00
			Mz	0.11	0.09	0.07	0.05	0.03	0.00	-0.02	-0.04	-0.06
		0.8-PP+1.5-Q1(5)	N	-0.954	-0.939	-0.907	-0.891	-0.859	-0.828	-0.812	-0.780	-0.764
			Vy	0.140	0.140	0.140	0.140	0.140	0.140	0.140	0.140	0.140
			Vz	0.102	0.102	0.102	0.102	0.102	0.102	0.102	0.102	0.102
			Mt	0.00	0.00	0.00	0.00	0.00	0.00	0.00	0.00	0.00
			My	-0.02	-0.04	-0.09	-0.11	-0.15	-0.19	-0.21	-0.26	-0.28
			Mz	0.22	0.19	0.13	0.10	0.04	-0.01	-0.04	-0.10	-0.13
		1.35-PP+1.5-Q1(5)	N	-1.140	-1.114	-1.060	-1.033	-0.980	-0.927	-0.900	-0.846	-0.820
			Vy	0.167	0.167	0.167	0.167	0.167	0.167	0.167	0.167	0.167
			Vz	0.104	0.104	0.104	0.104	0.104	0.104	0.104	0.104	0.104
			Mt	0.00	0.00	0.00	0.00	0.00	0.00	0.00	0.00	0.00
			My	-0.02	-0.05	-0.09	-0.11	-0.15	-0.20	-0.22	-0.26	-0.28
			Mz	0.26	0.23	0.16	0.12	0.05	-0.02	-0.05	-0.12	-0.15

Esfuerzos en barras, por combinación												
Barra	Combinación		Esfuerzo	Posiciones en la barra								
	Tipo	Descripción		0.000 m	0.208 m	0.625 m	0.833 m	1.250 m	1.667 m	1.875 m	2.292 m	2.500 m

Esfuerzos en barras, por combinación													
Barra	Combinación		Esfuerzo	Posiciones en la barra									
	Tipo	Descripción		0.000 m	0.208 m	0.625 m	0.833 m	1.250 m	1.667 m	1.875 m	2.292 m	2.500 m	
N12/N33	Acero conformado	0.8·PP	N	-0.273	-0.257	-0.225	-0.209	-0.178	-0.146	-0.130	-0.098	-0.083	
			Vy	-0.040	-0.040	-0.040	-0.040	-0.040	-0.040	-0.040	-0.040	-0.040	-0.040
			Vz	-0.004	-0.004	-0.004	-0.004	-0.004	-0.004	-0.004	-0.004	-0.004	-0.004
			Mt	0.00	0.00	0.00	0.00	0.00	0.00	0.00	0.00	0.00	0.00
			My	0.00	0.00	0.00	0.00	0.00	0.00	0.01	0.01	0.01	0.01
			Mz	-0.06	-0.06	-0.04	-0.03	-0.01	0.00	0.01	0.01	0.03	0.03
		1.35·PP	N	-0.460	-0.433	-0.380	-0.353	-0.300	-0.246	-0.219	-0.166	-0.139	
			Vy	-0.067	-0.067	-0.067	-0.067	-0.067	-0.067	-0.067	-0.067	-0.067	
			Vz	-0.007	-0.007	-0.007	-0.007	-0.007	-0.007	-0.007	-0.007	-0.007	
			Mt	0.00	0.00	0.00	0.00	0.00	0.00	0.00	0.00	0.00	
			My	0.00	0.00	0.00	0.01	0.01	0.01	0.01	0.01	0.01	
			Mz	-0.11	-0.09	-0.07	-0.05	-0.03	0.00	0.02	0.02	0.04	0.06
		0.8·PP+1.5·Q1(1)	N	-0.270	-0.254	-0.222	-0.207	-0.175	-0.143	-0.127	-0.096	-0.080	
			Vy	-0.040	-0.040	-0.040	-0.040	-0.040	-0.040	-0.040	-0.040	-0.040	
			Vz	-0.004	-0.004	-0.004	-0.004	-0.004	-0.004	-0.004	-0.004	-0.004	
			Mt	0.00	0.00	0.00	0.00	0.00	0.00	0.00	0.00	0.00	
			My	0.00	0.00	0.00	0.00	0.00	0.01	0.01	0.01	0.01	
			Mz	-0.06	-0.06	-0.04	-0.03	-0.01	0.00	0.01	0.01	0.03	0.03
		1.35·PP+1.5·Q1(1)	N	-0.457	-0.431	-0.377	-0.351	-0.297	-0.244	-0.217	-0.163	-0.137	
			Vy	-0.067	-0.067	-0.067	-0.067	-0.067	-0.067	-0.067	-0.067	-0.067	
			Vz	-0.007	-0.007	-0.007	-0.007	-0.007	-0.007	-0.007	-0.007	-0.007	
			Mt	0.00	0.00	0.00	0.00	0.00	0.00	0.00	0.00	0.00	
			My	0.00	0.00	0.00	0.01	0.01	0.01	0.01	0.01	0.01	
			Mz	-0.11	-0.09	-0.07	-0.05	-0.03	0.00	0.02	0.02	0.04	0.06
		0.8·PP+1.5·Q1(2)	N	-0.273	-0.257	-0.225	-0.209	-0.178	-0.146	-0.130	-0.098	-0.083	
			Vy	-0.040	-0.040	-0.040	-0.040	-0.040	-0.040	-0.040	-0.040	-0.040	
			Vz	-0.004	-0.004	-0.004	-0.004	-0.004	-0.004	-0.004	-0.004	-0.004	
			Mt	0.00	0.00	0.00	0.00	0.00	0.00	0.00	0.00	0.00	
			My	0.00	0.00	0.00	0.00	0.00	0.01	0.01	0.01	0.01	
			Mz	-0.06	-0.06	-0.04	-0.03	-0.01	0.00	0.01	0.01	0.03	0.03
		1.35·PP+1.5·Q1(2)	N	-0.460	-0.433	-0.380	-0.353	-0.300	-0.246	-0.219	-0.166	-0.139	
			Vy	-0.067	-0.067	-0.067	-0.067	-0.067	-0.067	-0.067	-0.067	-0.067	
			Vz	-0.007	-0.007	-0.007	-0.007	-0.007	-0.007	-0.007	-0.007	-0.007	
			Mt	0.00	0.00	0.00	0.00	0.00	0.00	0.00	0.00	0.00	
			My	0.00	0.00	0.00	0.01	0.01	0.01	0.01	0.01	0.01	
			Mz	-0.11	-0.09	-0.07	-0.05	-0.03	0.00	0.02	0.02	0.04	0.06
		0.8·PP+1.5·Q1(3)	N	-0.273	-0.257	-0.225	-0.209	-0.178	-0.146	-0.130	-0.098	-0.083	
			Vy	-0.040	-0.040	-0.040	-0.040	-0.040	-0.040	-0.040	-0.040	-0.040	
			Vz	0.012	0.012	0.012	0.012	0.012	0.012	0.012	0.012	0.012	
			Mt	0.01	0.01	0.01	0.01	0.01	0.01	0.01	0.01	0.01	
			My	0.02	0.02	0.01	0.01	0.00	0.00	0.00	-0.01	-0.01	
			Mz	-0.06	-0.06	-0.04	-0.03	-0.01	0.00	0.01	0.01	0.03	0.03
1.35·PP+1.5·Q1(3)	N	-0.460	-0.433	-0.380	-0.353	-0.300	-0.246	-0.219	-0.166	-0.139			
	Vy	-0.067	-0.067	-0.067	-0.067	-0.067	-0.067	-0.067	-0.067	-0.067			
	Vz	0.009	0.009	0.009	0.009	0.009	0.009	0.009	0.009	0.009			
	Mt	0.01	0.01	0.01	0.01	0.01	0.01	0.01	0.01	0.01			
	My	0.02	0.02	0.01	0.01	0.01	0.00	0.00	0.00	0.00			
	Mz	-0.11	-0.09	-0.07	-0.05	-0.03	0.00	0.02	0.02	0.04	0.06		
0.8·PP+1.5·Q1(4)	N	-0.274	-0.259	-0.227	-0.211	-0.179	-0.148	-0.132	-0.100	-0.084			
	Vy	-0.040	-0.040	-0.040	-0.040	-0.040	-0.040	-0.040	-0.040	-0.040			
	Vz	-0.013	-0.013	-0.013	-0.013	-0.013	-0.013	-0.013	-0.013	-0.013			
	Mt	-0.01	-0.01	-0.01	-0.01	-0.01	-0.01	-0.01	-0.01	-0.01			
	My	-0.01	-0.01	-0.01	0.00	0.00	0.01	0.01	0.02	0.02			
	Mz	-0.06	-0.06	-0.04	-0.03	-0.01	0.00	0.01	0.01	0.03	0.03		
1.35·PP+1.5·Q1(4)	N	-0.462	-0.435	-0.382	-0.355	-0.301	-0.248	-0.221	-0.168	-0.141			
	Vy	-0.067	-0.067	-0.067	-0.067	-0.067	-0.067	-0.067	-0.067	-0.067			
	Vz	-0.016	-0.016	-0.016	-0.016	-0.016	-0.016	-0.016	-0.016	-0.016			



Esfuerzos en barras, por combinación													
Barra	Combinación		Esfuerzo	Posiciones en la barra									
	Tipo	Descripción		0.000 m	0.208 m	0.625 m	0.833 m	1.250 m	1.667 m	1.875 m	2.292 m	2.500 m	
			Mt	-0.01	-0.01	-0.01	-0.01	-0.01	-0.01	-0.01	-0.01	-0.01	-0.01
			My	-0.01	-0.01	0.00	0.00	0.01	0.01	0.01	0.02	0.02	0.03
			Mz	-0.11	-0.09	-0.07	-0.05	-0.03	0.00	0.02	0.02	0.04	0.06
		0.8·PP+1.5·Q1(5)	N	-0.957	-0.941	-0.910	-0.894	-0.862	-0.830	-0.815	-0.783	-0.767	
			Vy	-0.140	-0.140	-0.140	-0.140	-0.140	-0.140	-0.140	-0.140	-0.140	
			Vz	-0.102	-0.102	-0.102	-0.102	-0.102	-0.102	-0.102	-0.102	-0.102	
			Mt	0.00	0.00	0.00	0.00	0.00	0.00	0.00	0.00	0.00	
			My	0.02	0.04	0.09	0.11	0.15	0.19	0.21	0.26	0.28	
			Mz	-0.22	-0.19	-0.13	-0.10	-0.04	0.01	0.04	0.10	0.13	
	1.35·PP+1.5·Q1(5)	N	-1.144	-1.118	-1.064	-1.038	-0.984	-0.931	-0.904	-0.850	-0.824		
		Vy	-0.168	-0.168	-0.168	-0.168	-0.168	-0.168	-0.168	-0.168	-0.168		
		Vz	-0.105	-0.105	-0.105	-0.105	-0.105	-0.105	-0.105	-0.105	-0.105		
		Mt	0.00	0.00	0.00	0.00	0.00	0.00	0.00	0.00	0.00		
		My	0.02	0.04	0.09	0.11	0.15	0.20	0.22	0.26	0.28		
		Mz	-0.26	-0.23	-0.16	-0.12	-0.05	0.02	0.05	0.12	0.16		

Esfuerzos en barras, por combinación												
Barra	Combinación		Esfuerzo	Posiciones en la barra								
	Tipo	Descripción		0.000 m	0.208 m	0.625 m	0.833 m	1.250 m	1.667 m	1.875 m	2.292 m	2.500 m
N9/N34	Acero conformado	0.8·PP	N	-0.270	-0.255	-0.223	-0.207	-0.175	-0.144	-0.128	-0.096	-0.080
			Vy	-0.039	-0.039	-0.039	-0.039	-0.039	-0.039	-0.039	-0.039	-0.039
			Vz	0.004	0.004	0.004	0.004	0.004	0.004	0.004	0.004	0.004
			Mt	0.00	0.00	0.00	0.00	0.00	0.00	0.00	0.00	0.00
			My	0.00	0.00	0.00	0.00	-0.01	-0.01	-0.01	-0.01	-0.01
			Mz	-0.06	-0.06	-0.04	-0.03	-0.01	0.00	0.01	0.03	0.03
		1.35·PP	N	-0.456	-0.430	-0.376	-0.349	-0.296	-0.243	-0.216	-0.162	-0.136
			Vy	-0.067	-0.067	-0.067	-0.067	-0.067	-0.067	-0.067	-0.067	-0.067
			Vz	0.006	0.006	0.006	0.006	0.006	0.006	0.006	0.006	0.006
			Mt	0.00	0.00	0.00	0.00	0.00	0.00	0.00	0.00	0.00
			My	0.00	0.00	0.00	-0.01	-0.01	-0.01	-0.01	-0.01	-0.02
			Mz	-0.11	-0.09	-0.07	-0.05	-0.03	0.00	0.02	0.04	0.06
		0.8·PP+1.5·Q1(1)	N	-0.273	-0.257	-0.226	-0.210	-0.178	-0.146	-0.130	-0.099	-0.083
			Vy	-0.039	-0.039	-0.039	-0.039	-0.039	-0.039	-0.039	-0.039	-0.039
			Vz	0.004	0.004	0.004	0.004	0.004	0.004	0.004	0.004	0.004
			Mt	0.00	0.00	0.00	0.00	0.00	0.00	0.00	0.00	0.00
			My	0.00	0.00	0.00	0.00	-0.01	-0.01	-0.01	-0.01	-0.01
			Mz	-0.06	-0.06	-0.04	-0.03	-0.01	0.00	0.01	0.03	0.03
		1.35·PP+1.5·Q1(1)	N	-0.459	-0.432	-0.379	-0.352	-0.299	-0.245	-0.218	-0.165	-0.138
			Vy	-0.067	-0.067	-0.067	-0.067	-0.067	-0.067	-0.067	-0.067	-0.067
			Vz	0.006	0.006	0.006	0.006	0.006	0.006	0.006	0.006	0.006
			Mt	0.00	0.00	0.00	0.00	0.00	0.00	0.00	0.00	0.00
			My	0.00	0.00	0.00	-0.01	-0.01	-0.01	-0.01	-0.01	-0.02
			Mz	-0.11	-0.09	-0.07	-0.05	-0.03	0.00	0.02	0.04	0.06
		0.8·PP+1.5·Q1(2)	N	-0.270	-0.255	-0.223	-0.207	-0.175	-0.144	-0.128	-0.096	-0.080
			Vy	-0.039	-0.039	-0.039	-0.039	-0.039	-0.039	-0.039	-0.039	-0.039
			Vz	0.004	0.004	0.004	0.004	0.004	0.004	0.004	0.004	0.004
			Mt	0.00	0.00	0.00	0.00	0.00	0.00	0.00	0.00	0.00
			My	0.00	0.00	0.00	0.00	-0.01	-0.01	-0.01	-0.01	-0.01
			Mz	-0.06	-0.06	-0.04	-0.03	-0.01	0.00	0.01	0.03	0.03
		1.35·PP+1.5·Q1(2)	N	-0.456	-0.430	-0.376	-0.349	-0.296	-0.243	-0.216	-0.162	-0.136
			Vy	-0.067	-0.067	-0.067	-0.067	-0.067	-0.067	-0.067	-0.067	-0.067
			Vz	0.006	0.006	0.006	0.006	0.006	0.006	0.006	0.006	0.006
			Mt	0.00	0.00	0.00	0.00	0.00	0.00	0.00	0.00	0.00
			My	0.00	0.00	0.00	-0.01	-0.01	-0.01	-0.01	-0.01	-0.02
			Mz	-0.11	-0.09	-0.07	-0.05	-0.03	0.00	0.02	0.04	0.06
		0.8·PP+1.5·Q1(3)	N	-0.270	-0.255	-0.223	-0.207	-0.175	-0.144	-0.128	-0.096	-0.080
			Vy	-0.039	-0.039	-0.039	-0.039	-0.039	-0.039	-0.039	-0.039	-0.039

Esfuerzos en barras, por combinación												
Barra	Combinación		Esfuerzo	Posiciones en la barra								
	Tipo	Descripción		0.000 m	0.208 m	0.625 m	0.833 m	1.250 m	1.667 m	1.875 m	2.292 m	2.500 m
			Vz	-0.012	-0.012	-0.012	-0.012	-0.012	-0.012	-0.012	-0.012	-0.012
			Mt	-0.01	-0.01	-0.01	-0.01	-0.01	-0.01	-0.01	-0.01	-0.01
			My	-0.02	-0.02	-0.01	-0.01	-0.01	0.00	0.00	0.01	0.01
			Mz	-0.06	-0.06	-0.04	-0.03	-0.01	0.00	0.01	0.03	0.03
		1.35·PP+1.5·Q1(3)	N	-0.456	-0.430	-0.376	-0.349	-0.296	-0.243	-0.216	-0.162	-0.136
			Vy	-0.067	-0.067	-0.067	-0.067	-0.067	-0.067	-0.067	-0.067	-0.067
			Vz	-0.010	-0.010	-0.010	-0.010	-0.010	-0.010	-0.010	-0.010	-0.010
			Mt	-0.01	-0.01	-0.01	-0.01	-0.01	-0.01	-0.01	-0.01	-0.01
			My	-0.02	-0.02	-0.01	-0.01	-0.01	0.00	0.00	0.00	0.00
		0.8·PP+1.5·Q1(4)	N	-0.269	-0.253	-0.221	-0.205	-0.174	-0.142	-0.126	-0.094	-0.079
			Vy	-0.039	-0.039	-0.039	-0.039	-0.039	-0.039	-0.039	-0.039	-0.039
			Vz	0.013	0.013	0.013	0.013	0.013	0.013	0.013	0.013	0.013
			Mt	0.00	0.00	0.00	0.00	0.00	0.00	0.00	0.00	0.00
	My		0.01	0.01	0.00	0.00	-0.01	-0.01	-0.01	-0.02	-0.02	
	1.35·PP+1.5·Q1(4)	N	-0.455	-0.428	-0.374	-0.348	-0.294	-0.241	-0.214	-0.160	-0.134	
		Vy	-0.067	-0.067	-0.067	-0.067	-0.067	-0.067	-0.067	-0.067	-0.067	
		Vz	0.015	0.015	0.015	0.015	0.015	0.015	0.015	0.015	0.015	
		Mt	0.00	0.00	0.00	0.00	0.00	0.00	0.00	0.00	0.00	
		My	0.01	0.01	0.00	0.00	-0.01	-0.02	-0.02	-0.03	-0.03	
	0.8·PP+1.5·Q1(5)	N	-0.954	-0.939	-0.907	-0.891	-0.859	-0.828	-0.812	-0.780	-0.764	
		Vy	-0.140	-0.140	-0.140	-0.140	-0.140	-0.140	-0.140	-0.140	-0.140	
		Vz	0.102	0.102	0.102	0.102	0.102	0.102	0.102	0.102	0.102	
		Mt	0.00	0.00	0.00	0.00	0.00	0.00	0.00	0.00	0.00	
		My	-0.02	-0.04	-0.09	-0.11	-0.15	-0.19	-0.21	-0.26	-0.28	
	1.35·PP+1.5·Q1(5)	N	-1.140	-1.114	-1.060	-1.033	-0.980	-0.927	-0.900	-0.846	-0.820	
		Vy	-0.167	-0.167	-0.167	-0.167	-0.167	-0.167	-0.167	-0.167	-0.167	
		Vz	0.104	0.104	0.104	0.104	0.104	0.104	0.104	0.104	0.104	
		Mt	0.00	0.00	0.00	0.00	0.00	0.00	0.00	0.00	0.00	
My		-0.02	-0.05	-0.09	-0.11	-0.15	-0.20	-0.22	-0.26	-0.28		
Mz	-0.26	-0.23	-0.16	-0.12	-0.05	0.02	0.05	0.12	0.15			

Esfuerzos en barras, por combinación								
Barra	Combinación		Esfuerzo	Posiciones en la barra				
	Tipo	Descripción		0.000 m	0.238 m	0.475 m	0.713 m	0.950 m
N35/N67	Acero conformado	0.8·PP	N	0.056	0.074	0.092	0.110	0.128
			Vy	-0.809	-0.809	-0.809	-0.809	-0.809
			Vz	0.018	0.018	0.018	0.018	0.018
			Mt	0.01	0.01	0.01	0.01	0.01
			My	0.01	0.00	0.00	-0.01	-0.01
			Mz	-1.20	-1.01	-0.82	-0.63	-0.43
		1.35·PP	N	0.094	0.125	0.155	0.186	0.216
			Vy	-1.366	-1.366	-1.366	-1.366	-1.366
			Vz	0.031	0.031	0.031	0.031	0.031
			Mt	0.01	0.01	0.01	0.01	0.01
			My	0.01	0.00	0.00	-0.01	-0.02
			Mz	-2.03	-1.70	-1.38	-1.05	-0.73
		0.8·PP+1.5·Q1(1)	N	0.013	0.031	0.049	0.067	0.085
			Vy	-0.822	-0.822	-0.822	-0.822	-0.822



Esfuerzos en barras, por combinación								
Barra	Combinación		Esfuerzo	Posiciones en la barra				
	Tipo	Descripción		0.000 m	0.238 m	0.475 m	0.713 m	0.950 m
			Vz	-0.008	-0.008	-0.008	-0.008	-0.008
			Mt	0.03	0.03	0.03	0.03	0.03
			My	-0.02	-0.02	-0.02	-0.01	-0.01
			Mz	-1.22	-1.03	-0.83	-0.64	-0.44
		1.35·PP+1.5·Q1(1)	N	0.051	0.082	0.112	0.143	0.173
			Vy	-1.378	-1.378	-1.378	-1.378	-1.378
			Vz	0.005	0.005	0.005	0.005	0.005
			Mt	0.03	0.03	0.03	0.03	0.03
			My	-0.01	-0.02	-0.02	-0.02	-0.02
			Mz	-2.05	-1.72	-1.39	-1.07	-0.74
		0.8·PP+1.5·Q1(2)	N	-1.390	-1.372	-1.354	-1.336	-1.318
			Vy	-0.991	-0.991	-0.991	-0.991	-0.991
			Vz	0.018	0.018	0.018	0.018	0.018
			Mt	0.01	0.01	0.01	0.01	0.01
			My	0.01	0.00	0.00	-0.01	-0.01
			Mz	-1.87	-1.64	-1.40	-1.17	-0.93
		1.35·PP+1.5·Q1(2)	N	-1.351	-1.321	-1.290	-1.260	-1.229
			Vy	-1.547	-1.547	-1.547	-1.547	-1.547
			Vz	0.031	0.031	0.031	0.031	0.031
			Mt	0.01	0.01	0.01	0.01	0.01
			My	0.01	0.00	0.00	-0.01	-0.02
			Mz	-2.70	-2.33	-1.96	-1.60	-1.23
		0.8·PP+1.5·Q1(3)	N	-1.772	-1.754	-1.736	-1.718	-1.700
			Vy	-1.470	-1.470	-1.470	-1.470	-1.470
			Vz	-0.748	-0.748	-0.748	-0.748	-0.748
			Mt	0.17	0.17	0.17	0.17	0.17
			My	0.09	0.27	0.44	0.62	0.80
			Mz	-2.12	-1.77	-1.42	-1.08	-0.73
		1.35·PP+1.5·Q1(3)	N	-1.734	-1.703	-1.673	-1.642	-1.612
			Vy	-2.026	-2.026	-2.026	-2.026	-2.026
			Vz	-0.735	-0.735	-0.735	-0.735	-0.735
			Mt	0.18	0.18	0.18	0.18	0.18
			My	0.09	0.27	0.44	0.62	0.79
			Mz	-2.95	-2.47	-1.99	-1.51	-1.02
		0.8·PP+1.5·Q1(4)	N	0.299	0.317	0.335	0.353	0.371
			Vy	-2.177	-2.177	-2.177	-2.177	-2.177
			Vz	-0.251	-0.251	-0.251	-0.251	-0.251
			Mt	0.47	0.47	0.47	0.47	0.47
			My	0.02	0.08	0.14	0.20	0.26
			Mz	-1.77	-1.25	-0.73	-0.22	0.30
		1.35·PP+1.5·Q1(4)	N	0.337	0.368	0.398	0.429	0.459
			Vy	-2.733	-2.733	-2.733	-2.733	-2.733
			Vz	-0.238	-0.238	-0.238	-0.238	-0.238
			Mt	0.47	0.47	0.47	0.47	0.47

Esfuerzos en barras, por combinación								
Barra	Combinación		Esfuerzo	Posiciones en la barra				
	Tipo	Descripción		0.000 m	0.238 m	0.475 m	0.713 m	0.950 m
	0.8·PP+1.5·Q1(5)		My	0.03	0.09	0.14	0.20	0.26
			Mz	-2.59	-1.94	-1.29	-0.65	0.00
		N	N	0.400	0.419	0.437	0.455	0.473
			Vy	-1.833	-1.833	-1.833	-1.833	-1.833
			Vz	0.176	0.176	0.176	0.176	0.176
			Mt	0.12	0.12	0.12	0.12	0.12
			My	0.00	-0.04	-0.08	-0.12	-0.16
			Mz	-2.74	-2.30	-1.87	-1.43	-1.00
		1.35·PP+1.5·Q1(5)	N	0.439	0.469	0.500	0.530	0.561
			Vy	-2.389	-2.389	-2.389	-2.389	-2.389
			Vz	0.189	0.189	0.189	0.189	0.189
			Mt	0.13	0.13	0.13	0.13	0.13
	My		0.01	-0.04	-0.08	-0.13	-0.17	
	Mz		-3.56	-3.00	-2.43	-1.86	-1.29	

Esfuerzos en barras, por combinación								
Barra	Combinación		Esfuerzo	Posiciones en la barra				
	Tipo	Descripción		0.000 m	0.200 m	0.400 m	0.600 m	0.800 m
N67/N36	Acero conformado	0.8·PP	N	0.213	0.228	0.244	0.259	0.274
			Vy	-0.806	-0.806	-0.806	-0.806	-0.806
			Vz	-0.031	-0.031	-0.031	-0.031	-0.031
			Mt	0.02	0.02	0.02	0.02	0.02
			My	-0.03	-0.03	-0.02	-0.02	-0.01
			Mz	-0.43	-0.27	-0.11	0.05	0.21
		1.35·PP	N	0.360	0.385	0.411	0.437	0.462
			Vy	-1.360	-1.360	-1.360	-1.360	-1.360
			Vz	-0.053	-0.053	-0.053	-0.053	-0.053
			Mt	0.03	0.03	0.03	0.03	0.03
			My	-0.06	-0.05	-0.04	-0.03	-0.02
			Mz	-0.73	-0.46	-0.19	0.09	0.36
		0.8·PP+1.5·Q1(1)	N	0.221	0.236	0.252	0.267	0.282
			Vy	-0.827	-0.827	-0.827	-0.827	-0.827
			Vz	-0.114	-0.114	-0.114	-0.114	-0.114
			Mt	0.07	0.07	0.07	0.07	0.07
			My	-0.12	-0.10	-0.08	-0.05	-0.03
			Mz	-0.44	-0.28	-0.11	0.05	0.22
	1.35·PP+1.5·Q1(1)	N	0.368	0.393	0.419	0.445	0.470	
		Vy	-1.381	-1.381	-1.381	-1.381	-1.381	
		Vz	-0.135	-0.135	-0.135	-0.135	-0.135	
		Mt	0.08	0.08	0.08	0.08	0.08	
		My	-0.14	-0.12	-0.09	-0.06	-0.04	
		Mz	-0.74	-0.47	-0.19	0.09	0.36	
	0.8·PP+1.5·Q1(2)	N	-1.232	-1.217	-1.202	-1.187	-1.172	
		Vy	-0.987	-0.987	-0.987	-0.987	-0.987	



Esfuerzos en barras, por combinación								
Barra	Combinación		Esfuerzo	Posiciones en la barra				
	Tipo	Descripción		0.000 m	0.200 m	0.400 m	0.600 m	0.800 m
			Vz	-0.031	-0.031	-0.031	-0.031	-0.031
			Mt	0.02	0.02	0.02	0.02	0.02
			My	-0.03	-0.03	-0.02	-0.02	-0.01
			Mz	-0.93	-0.73	-0.54	-0.34	-0.14
		1.35·PP+1.5·Q1(2)	N	-1.086	-1.060	-1.034	-1.009	-0.983
			Vy	-1.541	-1.541	-1.541	-1.541	-1.541
			Vz	-0.053	-0.053	-0.053	-0.053	-0.053
			Mt	0.03	0.03	0.03	0.03	0.03
			My	-0.06	-0.05	-0.04	-0.03	-0.02
			Mz	-1.23	-0.92	-0.61	-0.31	0.00
		0.8·PP+1.5·Q1(3)	N	0.539	0.554	0.570	0.585	0.600
			Vy	-1.467	-1.467	-1.467	-1.467	-1.467
			Vz	-0.149	-0.149	-0.149	-0.149	-0.149
			Mt	0.10	0.10	0.10	0.10	0.10
			My	-0.15	-0.12	-0.09	-0.06	-0.03
			Mz	-0.73	-0.43	-0.14	0.15	0.45
		1.35·PP+1.5·Q1(3)	N	0.686	0.711	0.737	0.763	0.788
			Vy	-2.021	-2.021	-2.021	-2.021	-2.021
			Vz	-0.171	-0.171	-0.171	-0.171	-0.171
			Mt	0.12	0.12	0.12	0.12	0.12
			My	-0.17	-0.14	-0.11	-0.07	-0.04
			Mz	-1.03	-0.62	-0.22	0.19	0.59
		0.8·PP+1.5·Q1(4)	N	0.357	0.373	0.388	0.403	0.418
			Vy	0.035	0.035	0.035	0.035	0.035
			Vz	0.442	0.442	0.442	0.442	0.442
			Mt	-0.32	-0.32	-0.32	-0.32	-0.32
			My	0.39	0.30	0.21	0.12	0.03
			Mz	0.32	0.31	0.30	0.29	0.29
		1.35·PP+1.5·Q1(4)	N	0.504	0.530	0.555	0.581	0.607
			Vy	-0.519	-0.519	-0.519	-0.519	-0.519
			Vz	0.420	0.420	0.420	0.420	0.420
			Mt	-0.31	-0.31	-0.31	-0.31	-0.31
			My	0.36	0.28	0.19	0.11	0.03
			Mz	0.02	0.12	0.23	0.33	0.43
		0.8·PP+1.5·Q1(5)	N	0.559	0.574	0.589	0.605	0.620
			Vy	-1.830	-1.830	-1.830	-1.830	-1.830
			Vz	-0.091	-0.091	-0.091	-0.091	-0.091
			Mt	0.06	0.06	0.06	0.06	0.06
			My	-0.09	-0.07	-0.05	-0.03	-0.01
			Mz	-1.00	-0.63	-0.27	0.10	0.47
		1.35·PP+1.5·Q1(5)	N	0.706	0.731	0.757	0.783	0.808
			Vy	-2.384	-2.384	-2.384	-2.384	-2.384
			Vz	-0.113	-0.113	-0.113	-0.113	-0.113
			Mt	0.07	0.07	0.07	0.07	0.07

Esfuerzos en barras, por combinación								
Barra	Combinación		Esfuerzo	Posiciones en la barra				
	Tipo	Descripción		0.000 m	0.200 m	0.400 m	0.600 m	0.800 m
			My	-0.11	-0.09	-0.07	-0.04	-0.02
			Mz	-1.30	-0.82	-0.34	0.13	0.61

Esfuerzos en barras, por combinación								
Barra	Combinación		Esfuerzo	Posiciones en la barra				
	Tipo	Descripción		0.000 m	0.238 m	0.475 m	0.713 m	0.950 m
N37/N68	Acero conformado	0.8-PP	N	0.026	0.044	0.063	0.081	0.099
			Vy	-0.815	-0.815	-0.815	-0.815	-0.815
			Vz	0.013	0.013	0.013	0.013	0.013
			Mt	-0.02	-0.02	-0.02	-0.02	-0.02
			My	0.01	0.01	0.00	0.00	0.00
			Mz	-1.21	-1.02	-0.83	-0.63	-0.44
		1.35-PP	N	0.045	0.075	0.105	0.136	0.166
			Vy	-1.375	-1.375	-1.375	-1.375	-1.375
			Vz	0.021	0.021	0.021	0.021	0.021
			Mt	-0.03	-0.03	-0.03	-0.03	-0.03
			My	0.02	0.01	0.01	0.00	0.00
			Mz	-2.05	-1.72	-1.39	-1.07	-0.74
		0.8-PP+1.5-Q1(1)	N	0.069	0.087	0.105	0.123	0.141
			Vy	-0.803	-0.803	-0.803	-0.803	-0.803
			Vz	-0.053	-0.053	-0.053	-0.053	-0.053
			Mt	-0.01	-0.01	-0.01	-0.01	-0.01
			My	-0.01	0.00	0.02	0.03	0.04
			Mz	-1.19	-1.00	-0.81	-0.62	-0.43
		1.35-PP+1.5-Q1(1)	N	0.087	0.118	0.148	0.178	0.209
			Vy	-1.363	-1.363	-1.363	-1.363	-1.363
			Vz	-0.044	-0.044	-0.044	-0.044	-0.044
			Mt	-0.02	-0.02	-0.02	-0.02	-0.02
			My	0.00	0.01	0.02	0.03	0.04
			Mz	-2.03	-1.70	-1.38	-1.06	-0.73
		0.8-PP+1.5-Q1(2)	N	-1.419	-1.401	-1.383	-1.365	-1.347
			Vy	-0.996	-0.996	-0.996	-0.996	-0.996
			Vz	0.013	0.013	0.013	0.013	0.013
			Mt	-0.02	-0.02	-0.02	-0.02	-0.02
			My	0.01	0.01	0.00	0.00	0.00
			Mz	-1.88	-1.65	-1.41	-1.18	-0.94
1.35-PP+1.5-Q1(2)	N	-1.401	-1.371	-1.340	-1.310	-1.279		
	Vy	-1.556	-1.556	-1.556	-1.556	-1.556		
	Vz	0.021	0.021	0.021	0.021	0.021		
	Mt	-0.03	-0.03	-0.03	-0.03	-0.03		
	My	0.02	0.01	0.01	0.00	0.00		
	Mz	-2.72	-2.35	-1.98	-1.61	-1.24		
0.8-PP+1.5-Q1(3)	N	-1.798	-1.780	-1.762	-1.744	-1.726		
	Vy	-1.473	-1.473	-1.473	-1.473	-1.473		



Esfuerzos en barras, por combinación									
Barra	Combinación		Esfuerzo	Posiciones en la barra					
	Tipo	Descripción		0.000 m	0.238 m	0.475 m	0.713 m	0.950 m	
			Vz	0.775	0.775	0.775	0.775	0.775	
			Mt	-0.19	-0.19	-0.19	-0.19	-0.19	
			My	-0.08	-0.26	-0.44	-0.63	-0.81	
			Mz	-2.13	-1.78	-1.43	-1.08	-0.73	
			1.35·PP+1.5·Q1(3)	N	-1.780	-1.749	-1.719	-1.689	-1.658
				Vy	-2.033	-2.033	-2.033	-2.033	-2.033
				Vz	0.784	0.784	0.784	0.784	0.784
				Mt	-0.20	-0.20	-0.20	-0.20	-0.20
				My	-0.07	-0.26	-0.44	-0.63	-0.81
				Mz	-2.97	-2.48	-2.00	-1.52	-1.03
			0.8·PP+1.5·Q1(4)	N	0.116	0.134	0.152	0.170	0.188
				Vy	-2.260	-2.260	-2.260	-2.260	-2.260
				Vz	0.458	0.458	0.458	0.458	0.458
				Mt	-0.54	-0.54	-0.54	-0.54	-0.54
				My	0.07	-0.03	-0.14	-0.25	-0.36
				Mz	-1.89	-1.35	-0.82	-0.28	0.26
			1.35·PP+1.5·Q1(4)	N	0.134	0.165	0.195	0.226	0.256
				Vy	-2.820	-2.820	-2.820	-2.820	-2.820
				Vz	0.467	0.467	0.467	0.467	0.467
				Mt	-0.55	-0.55	-0.55	-0.55	-0.55
				My	0.08	-0.03	-0.14	-0.25	-0.36
				Mz	-2.72	-2.05	-1.38	-0.71	-0.05
			0.8·PP+1.5·Q1(5)	N	0.373	0.391	0.409	0.427	0.445
				Vy	-1.834	-1.834	-1.834	-1.834	-1.834
				Vz	-0.148	-0.148	-0.148	-0.148	-0.148
				Mt	-0.13	-0.13	-0.13	-0.13	-0.13
				My	0.01	0.05	0.08	0.12	0.15
				Mz	-2.75	-2.31	-1.87	-1.44	-1.00
1.35·PP+1.5·Q1(5)	N	0.391	0.421	0.452	0.482	0.513			
	Vy	-2.394	-2.394	-2.394	-2.394	-2.394			
	Vz	-0.139	-0.139	-0.139	-0.139	-0.139			
	Mt	-0.15	-0.15	-0.15	-0.15	-0.15			
	My	0.02	0.05	0.08	0.12	0.15			
	Mz	-3.58	-3.01	-2.44	-1.87	-1.31			

Esfuerzos en barras, por combinación								
Barra	Combinación		Esfuerzo	Posiciones en la barra				
	Tipo	Descripción		0.000 m	0.200 m	0.400 m	0.600 m	0.800 m
N68/N38	Acero conformado	0.8·PP	N	0.219	0.234	0.249	0.264	0.280
			Vy	-0.818	-0.818	-0.818	-0.818	-0.818
			Vz	0.062	0.062	0.062	0.062	0.062
			Mt	-0.04	-0.04	-0.04	-0.04	-0.04
			My	0.07	0.05	0.04	0.03	0.02
			Mz	-0.44	-0.28	-0.11	0.05	0.22

Esfuerzos en barras, por combinación								
Barra	Combinación		Esfuerzo	Posiciones en la barra				
	Tipo	Descripción		0.000 m	0.200 m	0.400 m	0.600 m	0.800 m
		1.35·PP	N	0.369	0.395	0.420	0.446	0.472
			Vy	-1.380	-1.380	-1.380	-1.380	-1.380
			Vz	0.105	0.105	0.105	0.105	0.105
			Mt	-0.07	-0.07	-0.07	-0.07	-0.07
			My	0.11	0.09	0.07	0.05	0.03
			Mz	-0.74	-0.46	-0.19	0.09	0.36
		0.8·PP+1.5·Q1(1)	N	0.211	0.226	0.241	0.256	0.271
			Vy	-0.798	-0.798	-0.798	-0.798	-0.798
			Vz	0.053	0.053	0.053	0.053	0.053
			Mt	-0.03	-0.03	-0.03	-0.03	-0.03
			My	0.06	0.05	0.04	0.03	0.02
			Mz	-0.43	-0.27	-0.11	0.05	0.21
		1.35·PP+1.5·Q1(1)	N	0.361	0.387	0.412	0.438	0.464
			Vy	-1.360	-1.360	-1.360	-1.360	-1.360
			Vz	0.096	0.096	0.096	0.096	0.096
			Mt	-0.06	-0.06	-0.06	-0.06	-0.06
			My	0.11	0.09	0.07	0.05	0.03
			Mz	-0.73	-0.46	-0.19	0.09	0.36
		0.8·PP+1.5·Q1(2)	N	-1.227	-1.212	-1.196	-1.181	-1.166
			Vy	-0.999	-0.999	-0.999	-0.999	-0.999
			Vz	0.062	0.062	0.062	0.062	0.062
			Mt	-0.04	-0.04	-0.04	-0.04	-0.04
			My	0.07	0.05	0.04	0.03	0.02
			Mz	-0.94	-0.74	-0.54	-0.34	-0.14
		1.35·PP+1.5·Q1(2)	N	-1.076	-1.051	-1.025	-1.000	-0.974
			Vy	-1.562	-1.562	-1.562	-1.562	-1.562
			Vz	0.105	0.105	0.105	0.105	0.105
			Mt	-0.07	-0.07	-0.07	-0.07	-0.07
			My	0.11	0.09	0.07	0.05	0.03
			Mz	-1.24	-0.93	-0.62	-0.30	0.01
0.8·PP+1.5·Q1(3)	N	0.544	0.559	0.574	0.590	0.605		
	Vy	-1.476	-1.476	-1.476	-1.476	-1.476		
	Vz	0.176	0.176	0.176	0.176	0.176		
	Mt	-0.12	-0.12	-0.12	-0.12	-0.12		
	My	0.18	0.14	0.11	0.07	0.04		
	Mz	-0.73	-0.44	-0.14	0.15	0.45		
1.35·PP+1.5·Q1(3)	N	0.694	0.720	0.746	0.771	0.797		
	Vy	-2.038	-2.038	-2.038	-2.038	-2.038		
	Vz	0.219	0.219	0.219	0.219	0.219		
	Mt	-0.15	-0.15	-0.15	-0.15	-0.15		
	My	0.23	0.18	0.14	0.09	0.05		
	Mz	-1.03	-0.63	-0.22	0.19	0.60		
0.8·PP+1.5·Q1(4)	N	0.408	0.423	0.438	0.453	0.468		
	Vy	-0.103	-0.103	-0.103	-0.103	-0.103		

Esfuerzos en barras, por combinación									
Barra	Combinación		Esfuerzo	Posiciones en la barra					
	Tipo	Descripción		0.000 m	0.200 m	0.400 m	0.600 m	0.800 m	
			Vz	-0.234	-0.234	-0.234	-0.234	-0.234	
			Mt	0.18	0.18	0.18	0.18	0.18	
			My	-0.17	-0.12	-0.08	-0.03	0.02	
			Mz	0.24	0.26	0.28	0.30	0.33	
			1.35·PP+1.5·Q1(4)	N	0.558	0.584	0.609	0.635	0.661
				Vy	-0.666	-0.666	-0.666	-0.666	-0.666
				Vz	-0.191	-0.191	-0.191	-0.191	-0.191
				Mt	0.15	0.15	0.15	0.15	0.15
				My	-0.12	-0.09	-0.05	-0.01	0.03
				Mz	-0.06	0.07	0.21	0.34	0.47
			0.8·PP+1.5·Q1(5)	N	0.564	0.579	0.594	0.609	0.625
				Vy	-1.837	-1.837	-1.837	-1.837	-1.837
				Vz	0.120	0.120	0.120	0.120	0.120
				Mt	-0.08	-0.08	-0.08	-0.08	-0.08
				My	0.12	0.09	0.07	0.05	0.02
				Mz	-1.00	-0.63	-0.27	0.10	0.47
			1.35·PP+1.5·Q1(5)	N	0.714	0.740	0.766	0.791	0.817
				Vy	-2.399	-2.399	-2.399	-2.399	-2.399
				Vz	0.163	0.163	0.163	0.163	0.163
				Mt	-0.11	-0.11	-0.11	-0.11	-0.11
				My	0.16	0.13	0.10	0.07	0.03
Mz	-1.30	-0.82		-0.34	0.14	0.62			

Esfuerzos en barras, por combinación								
Barra	Combinación		Esfuerzo	Posiciones en la barra				
	Tipo	Descripción		0.000 m	0.238 m	0.475 m	0.713 m	0.950 m
N2/N43	Acero conformado	0.8·PP	N	-0.929	-0.911	-0.893	-0.875	-0.857
			Vy	-0.178	-0.178	-0.178	-0.178	-0.178
			Vz	0.609	0.609	0.609	0.609	0.609
			Mt	0.00	0.00	0.00	0.00	0.00
			My	0.26	0.11	-0.03	-0.18	-0.32
			Mz	-0.15	-0.11	-0.07	-0.02	0.02
		1.35·PP	N	-1.568	-1.537	-1.507	-1.476	-1.446
			Vy	-0.300	-0.300	-0.300	-0.300	-0.300
			Vz	1.028	1.028	1.028	1.028	1.028
			Mt	0.00	0.00	0.00	0.00	0.00
			My	0.43	0.19	-0.05	-0.30	-0.54
			Mz	-0.25	-0.18	-0.11	-0.04	0.03
		0.8·PP+1.5·Q1(1)	N	-1.903	-1.885	-1.867	-1.849	-1.831
			Vy	-0.163	-0.163	-0.163	-0.163	-0.163
			Vz	0.816	0.816	0.816	0.816	0.816
			Mt	0.01	0.01	0.01	0.01	0.01
			My	0.15	-0.05	-0.24	-0.44	-0.63
			Mz	-0.14	-0.10	-0.06	-0.02	0.02

Esfuerzos en barras, por combinación								
Barra	Combinación		Esfuerzo	Posiciones en la barra				
	Tipo	Descripción		0.000 m	0.238 m	0.475 m	0.713 m	0.950 m
	1.35·PP+1.5·Q1(1)		N	-2.542	-2.511	-2.481	-2.450	-2.420
			Vy	-0.286	-0.286	-0.286	-0.286	-0.286
			Vz	1.235	1.235	1.235	1.235	1.235
			Mt	0.01	0.01	0.01	0.01	0.01
			My	0.32	0.03	-0.26	-0.56	-0.85
			Mz	-0.24	-0.17	-0.11	-0.04	0.03
			0.8·PP+1.5·Q1(2)		N	-3.033	-3.015	-2.997
	Vy	0.190	0.190		0.190	0.190	0.190	
	Vz	0.607	0.607		0.607	0.607	0.607	
	Mt	0.00	0.00		0.00	0.00	0.00	
	My	0.26	0.11		-0.03	-0.18	-0.32	
	Mz	0.09	0.04		0.00	-0.05	-0.09	
	1.35·PP+1.5·Q1(2)		N		-3.672	-3.642	-3.611	-3.581
	Vy		0.067	0.067	0.067	0.067	0.067	
	Vz		1.026	1.026	1.026	1.026	1.026	
	Mt		0.00	0.00	0.00	0.00	0.00	
	My		0.43	0.19	-0.05	-0.30	-0.54	
	Mz		-0.02	-0.03	-0.05	-0.07	-0.08	
	0.8·PP+1.5·Q1(3)			N	-3.674	-3.656	-3.638	-3.620
	Vy	-0.285		-0.285	-0.285	-0.285	-0.285	
	Vz	-1.194		-1.194	-1.194	-1.194	-1.194	
	Mt	-0.01		-0.01	-0.01	-0.01	-0.01	
	My	-0.30		-0.02	0.27	0.55	0.84	
	Mz	-0.24		-0.18	-0.11	-0.04	0.03	
	1.35·PP+1.5·Q1(3)			N	-4.313	-4.282	-4.252	-4.221
	Vy		-0.407	-0.407	-0.407	-0.407	-0.407	
	Vz		-0.775	-0.775	-0.775	-0.775	-0.775	
	Mt		-0.01	-0.01	-0.01	-0.01	-0.01	
	My		-0.12	0.06	0.25	0.43	0.61	
	Mz		-0.35	-0.25	-0.15	-0.06	0.04	
	0.8·PP+1.5·Q1(4)			N	-0.039	-0.021	-0.003	0.016
	Vy	-2.991		-2.991	-2.991	-2.991	-2.991	
	Vz	0.417		0.417	0.417	0.417	0.417	
	Mt	0.61		0.61	0.61	0.61	0.61	
	My	0.64		0.54	0.44	0.34	0.24	
	Mz	-2.80		-2.09	-1.38	-0.67	0.04	
	1.35·PP+1.5·Q1(4)			N	-0.677	-0.647	-0.616	-0.586
	Vy		-3.113	-3.113	-3.113	-3.113	-3.113	
	Vz		0.836	0.836	0.836	0.836	0.836	
	Mt		0.62	0.62	0.62	0.62	0.62	
	My		0.81	0.62	0.42	0.22	0.02	
	Mz		-2.90	-2.16	-1.42	-0.68	0.06	
0.8·PP+1.5·Q1(5)			N	-2.030	-2.012	-1.994	-1.976	-1.958
Vy		-0.554	-0.554	-0.554	-0.554	-0.554		

Esfuerzos en barras, por combinación									
Barra	Combinación		Esfuerzo	Posiciones en la barra					
	Tipo	Descripción		0.000 m	0.238 m	0.475 m	0.713 m	0.950 m	
			Vz	0.562	0.562	0.562	0.562	0.562	
			Mt	0.02	0.02	0.02	0.02	0.02	
			My	0.24	0.11	-0.02	-0.16	-0.29	
			Mz	-0.46	-0.33	-0.20	-0.07	0.06	
			1.35·PP+1.5·Q1(5)	N	-2.669	-2.638	-2.608	-2.577	-2.547
				Vy	-0.676	-0.676	-0.676	-0.676	-0.676
				Vz	0.980	0.980	0.980	0.980	0.980
				Mt	0.02	0.02	0.02	0.02	0.02
				My	0.42	0.19	-0.05	-0.28	-0.51
				Mz	-0.56	-0.40	-0.24	-0.08	0.08

Esfuerzos en barras, por combinación								
Barra	Combinación		Esfuerzo	Posiciones en la barra				
	Tipo	Descripción		0.000 m	0.200 m	0.400 m	0.600 m	0.800 m
N43/N72	Acero conformado	0.8·PP	N	-0.838	-0.822	-0.807	-0.792	-0.777
			Vy	-0.182	-0.182	-0.182	-0.182	-0.182
			Vz	-0.285	-0.285	-0.285	-0.285	-0.285
			Mt	0.01	0.01	0.01	0.01	0.01
			My	-0.32	-0.26	-0.20	-0.14	-0.09
			Mz	0.02	0.06	0.09	0.13	0.17
		1.35·PP	N	-1.413	-1.388	-1.362	-1.336	-1.311
			Vy	-0.307	-0.307	-0.307	-0.307	-0.307
			Vz	-0.480	-0.480	-0.480	-0.480	-0.480
			Mt	0.01	0.01	0.01	0.01	0.01
			My	-0.53	-0.44	-0.34	-0.24	-0.15
			Mz	0.03	0.10	0.16	0.22	0.28
		0.8·PP+1.5·Q1(1)	N	-1.606	-1.590	-1.575	-1.560	-1.545
			Vy	-0.172	-0.172	-0.172	-0.172	-0.172
			Vz	-0.829	-0.829	-0.829	-0.829	-0.829
			Mt	0.03	0.03	0.03	0.03	0.03
			My	-0.96	-0.79	-0.62	-0.46	-0.29
			Mz	0.02	0.05	0.09	0.12	0.16
		1.35·PP+1.5·Q1(1)	N	-2.181	-2.156	-2.130	-2.104	-2.079
			Vy	-0.297	-0.297	-0.297	-0.297	-0.297
			Vz	-1.025	-1.025	-1.025	-1.025	-1.025
			Mt	0.03	0.03	0.03	0.03	0.03
			My	-1.17	-0.97	-0.76	-0.56	-0.35
			Mz	0.03	0.09	0.15	0.21	0.27
		0.8·PP+1.5·Q1(2)	N	-2.942	-2.927	-2.912	-2.896	-2.881
			Vy	0.185	0.185	0.185	0.185	0.185
			Vz	-0.285	-0.285	-0.285	-0.285	-0.285
			Mt	0.01	0.01	0.01	0.01	0.01
My	-0.31		-0.26	-0.20	-0.14	-0.09		
Mz	-0.09		-0.13	-0.17	-0.21	-0.24		

Esfuerzos en barras, por combinación								
Barra	Combinación		Esfuerzo	Posiciones en la barra				
	Tipo	Descripción		0.000 m	0.200 m	0.400 m	0.600 m	0.800 m
	1.35·PP+1.5·Q1(2)	N	-3.518	-3.492	-3.466	-3.441	-3.415	
		Vy	0.060	0.060	0.060	0.060	0.060	
		Vz	-0.480	-0.480	-0.480	-0.480	-0.480	
		Mt	0.01	0.01	0.01	0.01	0.01	
		My	-0.53	-0.44	-0.34	-0.24	-0.15	
		Mz	-0.08	-0.09	-0.10	-0.12	-0.13	
	0.8·PP+1.5·Q1(3)	N	-1.425	-1.409	-1.394	-1.379	-1.364	
		Vy	-0.289	-0.289	-0.289	-0.289	-0.289	
		Vz	-0.258	-0.258	-0.258	-0.258	-0.258	
		Mt	-0.02	-0.02	-0.02	-0.02	-0.02	
		My	-0.41	-0.35	-0.30	-0.25	-0.20	
		Mz	0.03	0.09	0.14	0.20	0.26	
	1.35·PP+1.5·Q1(3)	N	-2.000	-1.975	-1.949	-1.923	-1.898	
		Vy	-0.414	-0.414	-0.414	-0.414	-0.414	
		Vz	-0.454	-0.454	-0.454	-0.454	-0.454	
		Mt	-0.01	-0.01	-0.01	-0.01	-0.01	
		My	-0.62	-0.53	-0.44	-0.35	-0.26	
		Mz	0.04	0.12	0.21	0.29	0.37	
	0.8·PP+1.5·Q1(4)	N	-0.440	-0.425	-0.409	-0.394	-0.379	
		Vy	-0.843	-0.843	-0.843	-0.843	-0.843	
		Vz	1.307	1.307	1.307	1.307	1.307	
		Mt	-0.16	-0.16	-0.16	-0.16	-0.16	
		My	1.02	0.76	0.50	0.24	-0.02	
		Mz	0.04	0.21	0.38	0.55	0.72	
	1.35·PP+1.5·Q1(4)	N	-1.016	-0.990	-0.964	-0.939	-0.913	
		Vy	-0.968	-0.968	-0.968	-0.968	-0.968	
		Vz	1.112	1.112	1.112	1.112	1.112	
		Mt	-0.16	-0.16	-0.16	-0.16	-0.16	
My		0.80	0.58	0.36	0.14	-0.09		
Mz		0.06	0.25	0.45	0.64	0.83		
0.8·PP+1.5·Q1(5)	N	-1.938	-1.923	-1.908	-1.893	-1.878		
	Vy	-0.559	-0.559	-0.559	-0.559	-0.559		
	Vz	-0.230	-0.230	-0.230	-0.230	-0.230		
	Mt	0.04	0.04	0.04	0.04	0.04		
	My	-0.28	-0.23	-0.19	-0.14	-0.09		
	Mz	0.07	0.18	0.29	0.40	0.51		
1.35·PP+1.5·Q1(5)	N	-2.514	-2.489	-2.463	-2.437	-2.412		
	Vy	-0.684	-0.684	-0.684	-0.684	-0.684		
	Vz	-0.426	-0.426	-0.426	-0.426	-0.426		
	Mt	0.04	0.04	0.04	0.04	0.04		
	My	-0.50	-0.41	-0.33	-0.24	-0.16		
	Mz	0.08	0.22	0.35	0.49	0.63		

Esfuerzos en barras, por combinación

Barra	Combinación		Esfuerzo	Posiciones en la barra				
	Tipo	Descripción		0.000 m	0.188 m	0.375 m	0.563 m	0.750 m
N72/N39	Acero conformado	0.8·PP	N	-0.464	-0.449	-0.435	-0.421	-0.407
			Vy	0.624	0.624	0.624	0.624	0.624
			Vz	-0.316	-0.316	-0.316	-0.316	-0.316
			Mt	0.03	0.03	0.03	0.03	0.03
			My	-0.10	-0.04	0.02	0.08	0.14
			Mz	0.37	0.25	0.13	0.01	-0.10
		1.35·PP	N	-0.782	-0.758	-0.734	-0.710	-0.686
			Vy	1.053	1.053	1.053	1.053	1.053
			Vz	-0.533	-0.533	-0.533	-0.533	-0.533
			Mt	0.06	0.06	0.06	0.06	0.06
			My	-0.16	-0.06	0.04	0.14	0.24
			Mz	0.62	0.42	0.22	0.02	-0.17
		0.8·PP+1.5·Q1(1)	N	-1.224	-1.210	-1.195	-1.181	-1.167
			Vy	0.655	0.655	0.655	0.655	0.655
			Vz	-0.943	-0.943	-0.943	-0.943	-0.943
			Mt	0.12	0.12	0.12	0.12	0.12
			My	-0.32	-0.15	0.03	0.21	0.38
			Mz	0.36	0.24	0.11	-0.01	-0.13
		1.35·PP+1.5·Q1(1)	N	-1.542	-1.518	-1.494	-1.470	-1.446
			Vy	1.084	1.084	1.084	1.084	1.084
			Vz	-1.160	-1.160	-1.160	-1.160	-1.160
			Mt	0.14	0.14	0.14	0.14	0.14
			My	-0.39	-0.17	0.05	0.26	0.48
			Mz	0.61	0.41	0.20	0.00	-0.20
		0.8·PP+1.5·Q1(2)	N	-0.460	-0.446	-0.432	-0.417	-0.403
			Vy	1.173	1.173	1.173	1.173	1.173
			Vz	-0.316	-0.316	-0.316	-0.316	-0.316
			Mt	0.03	0.03	0.03	0.03	0.03
My	-0.10		-0.04	0.02	0.08	0.14		
Mz	0.77		0.55	0.34	0.12	-0.10		
1.35·PP+1.5·Q1(2)	N	-0.779	-0.755	-0.731	-0.707	-0.683		
	Vy	1.602	1.602	1.602	1.602	1.602		
	Vz	-0.533	-0.533	-0.533	-0.533	-0.533		
	Mt	0.06	0.06	0.06	0.06	0.06		
	My	-0.16	-0.06	0.04	0.14	0.24		
	Mz	1.03	0.73	0.43	0.12	-0.18		
0.8·PP+1.5·Q1(3)	N	-0.725	-0.711	-0.696	-0.682	-0.668		
	Vy	1.178	1.178	1.178	1.178	1.178		
	Vz	-0.407	-0.407	-0.407	-0.407	-0.407		
	Mt	0.08	0.08	0.08	0.08	0.08		
	My	-0.23	-0.15	-0.08	0.00	0.08		
	Mz	0.68	0.46	0.24	0.02	-0.20		
1.35·PP+1.5·Q1(3)	N	-1.043	-1.019	-0.995	-0.971	-0.947		
	Vy	1.607	1.607	1.607	1.607	1.607		
	Vz	-0.624	-0.624	-0.624	-0.624	-0.624		

Esfuerzos en barras, por combinación									
Barra	Combinación		Esfuerzo	Posiciones en la barra					
	Tipo	Descripción		0.000 m	0.188 m	0.375 m	0.563 m	0.750 m	
			Mt	0.11	0.11	0.11	0.11	0.11	
			My	-0.30	-0.18	-0.06	0.05	0.17	
			Mz	0.93	0.63	0.33	0.03	-0.27	
			0.8·PP+1.5·Q1(4)	N	-0.245	-0.230	-0.216	-0.202	-0.188
				Vy	0.690	0.690	0.690	0.690	0.690
				Vz	1.093	1.093	1.093	1.093	1.093
				Mt	-0.02	-0.02	-0.02	-0.02	-0.02
				My	0.01	-0.20	-0.40	-0.61	-0.81
				Mz	0.77	0.64	0.51	0.38	0.26
		1.35·PP+1.5·Q1(4)	N	-0.563	-0.539	-0.515	-0.491	-0.467	
			Vy	1.119	1.119	1.119	1.119	1.119	
			Vz	0.876	0.876	0.876	0.876	0.876	
			Mt	0.00	0.00	0.00	0.00	0.00	
			My	-0.06	-0.22	-0.39	-0.55	-0.71	
			Mz	1.02	0.81	0.60	0.39	0.18	
		0.8·PP+1.5·Q1(5)	N	-1.219	-1.204	-1.190	-1.176	-1.162	
			Vy	1.271	1.271	1.271	1.271	1.271	
			Vz	-0.321	-0.321	-0.321	-0.321	-0.321	
			Mt	0.11	0.11	0.11	0.11	0.11	
			My	-0.11	-0.05	0.01	0.07	0.13	
			Mz	0.94	0.71	0.47	0.23	-0.01	
		1.35·PP+1.5·Q1(5)	N	-1.537	-1.513	-1.489	-1.465	-1.441	
			Vy	1.700	1.700	1.700	1.700	1.700	
			Vz	-0.538	-0.538	-0.538	-0.538	-0.538	
Mt	0.13		0.13	0.13	0.13	0.13			
My	-0.18		-0.07	0.03	0.13	0.23			
Mz	1.20		0.88	0.56	0.24	-0.08			

Esfuerzos en barras, por combinación								
Barra	Combinación		Esfuerzo	Posiciones en la barra				
	Tipo	Descripción		0.000 m	0.238 m	0.475 m	0.713 m	0.950 m
N11/N45	Acero conformado	0.8·PP	N	-0.929	-0.911	-0.893	-0.875	-0.857
			Vy	0.178	0.178	0.178	0.178	0.178
			Vz	0.609	0.609	0.609	0.609	0.609
			Mt	0.00	0.00	0.00	0.00	0.00
			My	0.26	0.11	-0.03	-0.18	-0.32
			Mz	0.15	0.11	0.07	0.02	-0.02
		1.35·PP	N	-1.568	-1.537	-1.507	-1.476	-1.446
			Vy	0.300	0.300	0.300	0.300	0.300
			Vz	1.028	1.028	1.028	1.028	1.028
			Mt	0.00	0.00	0.00	0.00	0.00
			My	0.43	0.19	-0.05	-0.30	-0.54
			Mz	0.25	0.18	0.11	0.04	-0.03
		0.8·PP+1.5·Q1(1)	N	-1.903	-1.885	-1.867	-1.849	-1.831



Esfuerzos en barras, por combinación								
Barra	Combinación		Esfuerzo	Posiciones en la barra				
	Tipo	Descripción		0.000 m	0.238 m	0.475 m	0.713 m	0.950 m
			Vy	0.163	0.163	0.163	0.163	0.163
			Vz	0.816	0.816	0.816	0.816	0.816
			Mt	-0.01	-0.01	-0.01	-0.01	-0.01
			My	0.15	-0.05	-0.24	-0.44	-0.63
			Mz	0.14	0.10	0.06	0.02	-0.02
		1.35·PP+1.5·Q1(1)	N	-2.542	-2.511	-2.481	-2.450	-2.420
			Vy	0.286	0.286	0.286	0.286	0.286
			Vz	1.235	1.235	1.235	1.235	1.235
			Mt	-0.01	-0.01	-0.01	-0.01	-0.01
			My	0.32	0.03	-0.26	-0.56	-0.85
			Mz	0.24	0.17	0.11	0.04	-0.03
		0.8·PP+1.5·Q1(2)	N	-3.033	-3.015	-2.997	-2.979	-2.961
			Vy	-0.190	-0.190	-0.190	-0.190	-0.190
			Vz	0.607	0.607	0.607	0.607	0.607
			Mt	0.00	0.00	0.00	0.00	0.00
			My	0.26	0.11	-0.03	-0.18	-0.32
			Mz	-0.09	-0.04	0.00	0.05	0.09
		1.35·PP+1.5·Q1(2)	N	-3.672	-3.642	-3.611	-3.581	-3.550
			Vy	-0.067	-0.067	-0.067	-0.067	-0.067
			Vz	1.026	1.026	1.026	1.026	1.026
			Mt	0.00	0.00	0.00	0.00	0.00
			My	0.43	0.19	-0.05	-0.30	-0.54
			Mz	0.02	0.03	0.05	0.07	0.08
		0.8·PP+1.5·Q1(3)	N	-3.674	-3.656	-3.638	-3.620	-3.602
			Vy	0.285	0.285	0.285	0.285	0.285
			Vz	-1.194	-1.194	-1.194	-1.194	-1.194
			Mt	0.01	0.01	0.01	0.01	0.01
			My	-0.30	-0.02	0.27	0.55	0.84
			Mz	0.24	0.18	0.11	0.04	-0.03
		1.35·PP+1.5·Q1(3)	N	-4.313	-4.282	-4.252	-4.221	-4.191
			Vy	0.407	0.407	0.407	0.407	0.407
			Vz	-0.775	-0.775	-0.775	-0.775	-0.775
			Mt	0.01	0.01	0.01	0.01	0.01
			My	-0.12	0.06	0.25	0.43	0.61
			Mz	0.35	0.25	0.15	0.06	-0.04
		0.8·PP+1.5·Q1(4)	N	0.365	0.383	0.401	0.419	0.437
			Vy	-2.424	-2.424	-2.424	-2.424	-2.424
			Vz	0.195	0.195	0.195	0.195	0.195
			Mt	0.55	0.55	0.55	0.55	0.55
			My	0.55	0.50	0.45	0.41	0.36
			Mz	-2.31	-1.74	-1.16	-0.59	-0.01
		1.35·PP+1.5·Q1(4)	N	-0.274	-0.243	-0.213	-0.182	-0.152
			Vy	-2.302	-2.302	-2.302	-2.302	-2.302
			Vz	0.614	0.614	0.614	0.614	0.614

Esfuerzos en barras, por combinación									
Barra	Combinación		Esfuerzo	Posiciones en la barra					
	Tipo	Descripción		0.000 m	0.238 m	0.475 m	0.713 m	0.950 m	
			Mt	0.55	0.55	0.55	0.55	0.55	
			My	0.72	0.58	0.43	0.29	0.14	
			Mz	-2.21	-1.66	-1.12	-0.57	-0.02	
			0.8·PP+1.5·Q1(5)	N	-2.030	-2.012	-1.994	-1.976	-1.958
				Vy	0.554	0.554	0.554	0.554	0.554
				Vz	0.562	0.562	0.562	0.562	0.562
			1.35·PP+1.5·Q1(5)	Mt	-0.02	-0.02	-0.02	-0.02	-0.02
				My	0.24	0.11	-0.02	-0.16	-0.29
				Mz	0.46	0.33	0.20	0.07	-0.06
	N	-2.669		-2.638	-2.608	-2.577	-2.547		
	Vy	0.676		0.676	0.676	0.676	0.676		
	Vz	0.980		0.980	0.980	0.980	0.980		
	Mt	-0.02	-0.02	-0.02	-0.02	-0.02			
	My	0.42	0.19	-0.05	-0.28	-0.51			
	Mz	0.56	0.40	0.24	0.08	-0.08			

Esfuerzos en barras, por combinación								
Barra	Combinación		Esfuerzo	Posiciones en la barra				
	Tipo	Descripción		0.000 m	0.200 m	0.400 m	0.600 m	0.800 m
N45/N69	Acero conformado	0.8·PP	N	-0.838	-0.822	-0.807	-0.792	-0.777
			Vy	0.182	0.182	0.182	0.182	0.182
			Vz	-0.285	-0.285	-0.285	-0.285	-0.285
			Mt	-0.01	-0.01	-0.01	-0.01	-0.01
			My	-0.32	-0.26	-0.20	-0.14	-0.09
			Mz	-0.02	-0.06	-0.09	-0.13	-0.17
		1.35·PP	N	-1.413	-1.388	-1.362	-1.336	-1.311
			Vy	0.307	0.307	0.307	0.307	0.307
			Vz	-0.480	-0.480	-0.480	-0.480	-0.480
			Mt	-0.01	-0.01	-0.01	-0.01	-0.01
			My	-0.53	-0.44	-0.34	-0.24	-0.15
			Mz	-0.03	-0.10	-0.16	-0.22	-0.28
		0.8·PP+1.5·Q1(1)	N	-1.606	-1.590	-1.575	-1.560	-1.545
			Vy	0.172	0.172	0.172	0.172	0.172
			Vz	-0.829	-0.829	-0.829	-0.829	-0.829
			Mt	-0.03	-0.03	-0.03	-0.03	-0.03
			My	-0.96	-0.79	-0.62	-0.46	-0.29
			Mz	-0.02	-0.05	-0.09	-0.12	-0.16
		1.35·PP+1.5·Q1(1)	N	-2.181	-2.156	-2.130	-2.104	-2.079
			Vy	0.297	0.297	0.297	0.297	0.297
			Vz	-1.025	-1.025	-1.025	-1.025	-1.025
			Mt	-0.03	-0.03	-0.03	-0.03	-0.03
			My	-1.17	-0.97	-0.76	-0.56	-0.35
			Mz	-0.03	-0.09	-0.15	-0.21	-0.27
		0.8·PP+1.5·Q1(2)	N	-2.942	-2.927	-2.912	-2.896	-2.881

Esfuerzos en barras, por combinación									
Barra	Combinación		Esfuerzo	Posiciones en la barra					
	Tipo	Descripción		0.000 m	0.200 m	0.400 m	0.600 m	0.800 m	
			Vy	-0.185	-0.185	-0.185	-0.185	-0.185	
			Vz	-0.285	-0.285	-0.285	-0.285	-0.285	
			Mt	-0.01	-0.01	-0.01	-0.01	-0.01	
			My	-0.31	-0.26	-0.20	-0.14	-0.09	
			Mz	0.09	0.13	0.17	0.21	0.24	
			1.35·PP+1.5·Q1(2)	N	-3.518	-3.492	-3.466	-3.441	-3.415
				Vy	-0.060	-0.060	-0.060	-0.060	-0.060
				Vz	-0.480	-0.480	-0.480	-0.480	-0.480
				Mt	-0.01	-0.01	-0.01	-0.01	-0.01
				My	-0.53	-0.44	-0.34	-0.24	-0.15
				Mz	0.08	0.09	0.10	0.12	0.13
			0.8·PP+1.5·Q1(3)	N	-1.425	-1.409	-1.394	-1.379	-1.364
				Vy	0.289	0.289	0.289	0.289	0.289
				Vz	-0.258	-0.258	-0.258	-0.258	-0.258
				Mt	0.02	0.02	0.02	0.02	0.02
	My	-0.41		-0.35	-0.30	-0.25	-0.20		
	Mz	-0.03		-0.09	-0.14	-0.20	-0.26		
	1.35·PP+1.5·Q1(3)	N	-2.000	-1.975	-1.949	-1.923	-1.898		
		Vy	0.414	0.414	0.414	0.414	0.414		
		Vz	-0.454	-0.454	-0.454	-0.454	-0.454		
		Mt	0.01	0.01	0.01	0.01	0.01		
		My	-0.62	-0.53	-0.44	-0.35	-0.26		
		Mz	-0.04	-0.12	-0.21	-0.29	-0.37		
	0.8·PP+1.5·Q1(4)	N	-0.009	0.006	0.021	0.037	0.052		
		Vy	-0.197	-0.197	-0.197	-0.197	-0.197		
		Vz	1.165	1.165	1.165	1.165	1.165		
		Mt	-0.37	-0.37	-0.37	-0.37	-0.37		
		My	1.13	0.89	0.66	0.43	0.19		
		Mz	0.00	0.04	0.08	0.12	0.16		
	1.35·PP+1.5·Q1(4)	N	-0.585	-0.559	-0.534	-0.508	-0.482		
Vy		-0.072	-0.072	-0.072	-0.072	-0.072			
Vz		0.970	0.970	0.970	0.970	0.970			
Mt		-0.38	-0.38	-0.38	-0.38	-0.38			
My		0.91	0.72	0.52	0.33	0.13			
Mz		-0.01	0.00	0.02	0.03	0.05			
0.8·PP+1.5·Q1(5)	N	-1.938	-1.923	-1.908	-1.893	-1.878			
	Vy	0.559	0.559	0.559	0.559	0.559			
	Vz	-0.230	-0.230	-0.230	-0.230	-0.230			
	Mt	-0.04	-0.04	-0.04	-0.04	-0.04			
	My	-0.28	-0.23	-0.19	-0.14	-0.09			
	Mz	-0.07	-0.18	-0.29	-0.40	-0.51			
1.35·PP+1.5·Q1(5)	N	-2.514	-2.489	-2.463	-2.437	-2.412			
	Vy	0.684	0.684	0.684	0.684	0.684			
	Vz	-0.426	-0.426	-0.426	-0.426	-0.426			

Esfuerzos en barras, por combinación								
Barra	Combinación		Esfuerzo	Posiciones en la barra				
	Tipo	Descripción		0.000 m	0.200 m	0.400 m	0.600 m	0.800 m
			Mt	-0.04	-0.04	-0.04	-0.04	-0.04
			My	-0.50	-0.41	-0.33	-0.24	-0.16
			Mz	-0.08	-0.22	-0.35	-0.49	-0.63

Esfuerzos en barras, por combinación								
Barra	Combinación		Esfuerzo	Posiciones en la barra				
	Tipo	Descripción		0.000 m	0.188 m	0.375 m	0.563 m	0.750 m
N69/N40	Acero conformado	0.8·PP	N	-0.464	-0.449	-0.435	-0.421	-0.407
			Vy	-0.624	-0.624	-0.624	-0.624	-0.624
			Vz	-0.316	-0.316	-0.316	-0.316	-0.316
			Mt	-0.03	-0.03	-0.03	-0.03	-0.03
			My	-0.10	-0.04	0.02	0.08	0.14
			Mz	-0.37	-0.25	-0.13	-0.01	0.10
		1.35·PP	N	-0.782	-0.758	-0.734	-0.710	-0.686
			Vy	-1.053	-1.053	-1.053	-1.053	-1.053
			Vz	-0.533	-0.533	-0.533	-0.533	-0.533
			Mt	-0.06	-0.06	-0.06	-0.06	-0.06
			My	-0.16	-0.06	0.04	0.14	0.24
			Mz	-0.62	-0.42	-0.22	-0.02	0.17
		0.8·PP+1.5·Q1(1)	N	-1.224	-1.210	-1.195	-1.181	-1.167
			Vy	-0.655	-0.655	-0.655	-0.655	-0.655
			Vz	-0.943	-0.943	-0.943	-0.943	-0.943
			Mt	-0.12	-0.12	-0.12	-0.12	-0.12
			My	-0.32	-0.15	0.03	0.21	0.38
			Mz	-0.36	-0.24	-0.11	0.01	0.13
		1.35·PP+1.5·Q1(1)	N	-1.542	-1.518	-1.494	-1.470	-1.446
			Vy	-1.084	-1.084	-1.084	-1.084	-1.084
			Vz	-1.160	-1.160	-1.160	-1.160	-1.160
			Mt	-0.14	-0.14	-0.14	-0.14	-0.14
			My	-0.39	-0.17	0.05	0.26	0.48
			Mz	-0.61	-0.41	-0.20	0.00	0.20
		0.8·PP+1.5·Q1(2)	N	-0.460	-0.446	-0.432	-0.417	-0.403
			Vy	-1.173	-1.173	-1.173	-1.173	-1.173
			Vz	-0.316	-0.316	-0.316	-0.316	-0.316
			Mt	-0.03	-0.03	-0.03	-0.03	-0.03
			My	-0.10	-0.04	0.02	0.08	0.14
			Mz	-0.77	-0.55	-0.34	-0.12	0.10
1.35·PP+1.5·Q1(2)	N	-0.779	-0.755	-0.731	-0.707	-0.683		
	Vy	-1.602	-1.602	-1.602	-1.602	-1.602		
	Vz	-0.533	-0.533	-0.533	-0.533	-0.533		
	Mt	-0.06	-0.06	-0.06	-0.06	-0.06		
	My	-0.16	-0.06	0.04	0.14	0.24		
	Mz	-1.03	-0.73	-0.43	-0.12	0.18		
0.8·PP+1.5·Q1(3)	N	-0.725	-0.711	-0.696	-0.682	-0.668		



Esfuerzos en barras, por combinación									
Barra	Combinación		Esfuerzo	Posiciones en la barra					
	Tipo	Descripción		0.000 m	0.188 m	0.375 m	0.563 m	0.750 m	
			Vy	-1.178	-1.178	-1.178	-1.178	-1.178	
			Vz	-0.407	-0.407	-0.407	-0.407	-0.407	
			Mt	-0.08	-0.08	-0.08	-0.08	-0.08	
			My	-0.23	-0.15	-0.08	0.00	0.08	
			Mz	-0.68	-0.46	-0.24	-0.02	0.20	
			1.35·PP+1.5·Q1(3)	N	-1.043	-1.019	-0.995	-0.971	-0.947
				Vy	-1.607	-1.607	-1.607	-1.607	-1.607
				Vz	-0.624	-0.624	-0.624	-0.624	-0.624
				Mt	-0.11	-0.11	-0.11	-0.11	-0.11
				My	-0.30	-0.18	-0.06	0.05	0.17
				Mz	-0.93	-0.63	-0.33	-0.03	0.27
			0.8·PP+1.5·Q1(4)	N	0.509	0.523	0.537	0.552	0.566
				Vy	-0.162	-0.162	-0.162	-0.162	-0.162
				Vz	1.607	1.607	1.607	1.607	1.607
				Mt	-0.08	-0.08	-0.08	-0.08	-0.08
				My	0.23	-0.07	-0.38	-0.68	-0.98
				Mz	-0.16	-0.13	-0.10	-0.07	-0.04
			1.35·PP+1.5·Q1(4)	N	0.190	0.214	0.238	0.262	0.286
				Vy	-0.591	-0.591	-0.591	-0.591	-0.591
				Vz	1.390	1.390	1.390	1.390	1.390
				Mt	-0.10	-0.10	-0.10	-0.10	-0.10
				My	0.16	-0.10	-0.36	-0.62	-0.88
				Mz	-0.41	-0.30	-0.19	-0.08	0.03
			0.8·PP+1.5·Q1(5)	N	-1.219	-1.204	-1.190	-1.176	-1.162
				Vy	-1.271	-1.271	-1.271	-1.271	-1.271
				Vz	-0.321	-0.321	-0.321	-0.321	-0.321
				Mt	-0.11	-0.11	-0.11	-0.11	-0.11
My	-0.11	-0.05		0.01	0.07	0.13			
Mz	-0.94	-0.71		-0.47	-0.23	0.01			
1.35·PP+1.5·Q1(5)	N	-1.537	-1.513	-1.489	-1.465	-1.441			
	Vy	-1.700	-1.700	-1.700	-1.700	-1.700			
	Vz	-0.538	-0.538	-0.538	-0.538	-0.538			
	Mt	-0.13	-0.13	-0.13	-0.13	-0.13			
	My	-0.18	-0.07	0.03	0.13	0.23			
	Mz	-1.20	-0.88	-0.56	-0.24	0.08			

Esfuerzos en barras, por combinación								
Barra	Combinación		Esfuerzo	Posiciones en la barra				
	Tipo	Descripción		0.000 m	0.238 m	0.475 m	0.713 m	0.950 m
N5/N44	Acero conformado	0.8·PP	N	-1.280	-1.262	-1.244	-1.226	-1.208
			Vy	-0.195	-0.195	-0.195	-0.195	-0.195
			Vz	-0.398	-0.398	-0.398	-0.398	-0.398
			Mt	0.00	0.00	0.00	0.00	0.00
			My	-0.05	0.05	0.14	0.23	0.33
			Mz					

Esfuerzos en barras, por combinación								
Barra	Combinación		Esfuerzo	Posiciones en la barra				
	Tipo	Descripción		0.000 m	0.238 m	0.475 m	0.713 m	0.950 m
			Mz	-0.16	-0.12	-0.07	-0.02	0.02
		1.35·PP	N	-2.160	-2.129	-2.099	-2.068	-2.038
			Vy	-0.330	-0.330	-0.330	-0.330	-0.330
			Vz	-0.672	-0.672	-0.672	-0.672	-0.672
			Mt	0.00	0.00	0.00	0.00	0.00
			My	-0.08	0.08	0.24	0.39	0.55
			Mz	-0.27	-0.20	-0.12	-0.04	0.04
		0.8·PP+1.5·Q1(1)	N	-1.118	-1.100	-1.082	-1.064	-1.046
			Vy	-0.195	-0.195	-0.195	-0.195	-0.195
			Vz	-1.100	-1.100	-1.100	-1.100	-1.100
			Mt	0.00	0.00	0.00	0.00	0.00
			My	-0.44	-0.18	0.08	0.35	0.61
			Mz	-0.16	-0.12	-0.07	-0.02	0.02
		1.35·PP+1.5·Q1(1)	N	-1.998	-1.967	-1.937	-1.906	-1.876
			Vy	-0.330	-0.330	-0.330	-0.330	-0.330
			Vz	-1.373	-1.373	-1.373	-1.373	-1.373
			Mt	0.00	0.00	0.00	0.00	0.00
			My	-0.47	-0.15	0.18	0.51	0.83
			Mz	-0.27	-0.20	-0.12	-0.04	0.04
		0.8·PP+1.5·Q1(2)	N	-3.386	-3.368	-3.350	-3.332	-3.314
			Vy	0.172	0.172	0.172	0.172	0.172
			Vz	-0.396	-0.396	-0.396	-0.396	-0.396
			Mt	0.00	0.00	0.00	0.00	0.00
			My	-0.05	0.05	0.14	0.23	0.33
			Mz	0.07	0.03	-0.01	-0.05	-0.09
		1.35·PP+1.5·Q1(2)	N	-4.266	-4.236	-4.205	-4.175	-4.144
			Vy	0.037	0.037	0.037	0.037	0.037
			Vz	-0.670	-0.670	-0.670	-0.670	-0.670
			Mt	0.00	0.00	0.00	0.00	0.00
			My	-0.08	0.08	0.24	0.39	0.55
			Mz	-0.04	-0.05	-0.06	-0.07	-0.07
		0.8·PP+1.5·Q1(3)	N	-3.926	-3.908	-3.890	-3.872	-3.854
			Vy	-0.312	-0.312	-0.312	-0.312	-0.312
			Vz	1.400	1.400	1.400	1.400	1.400
			Mt	0.02	0.02	0.02	0.02	0.02
			My	0.50	0.16	-0.17	-0.50	-0.83
			Mz	-0.26	-0.19	-0.12	-0.04	0.03
		1.35·PP+1.5·Q1(3)	N	-4.806	-4.775	-4.745	-4.714	-4.684
			Vy	-0.446	-0.446	-0.446	-0.446	-0.446
			Vz	1.126	1.126	1.126	1.126	1.126
			Mt	0.02	0.02	0.02	0.02	0.02
			My	0.46	0.20	-0.07	-0.34	-0.61
			Mz	-0.38	-0.27	-0.16	-0.06	0.05
		0.8·PP+1.5·Q1(4)	N	-1.933	-1.915	-1.897	-1.879	-1.861



Esfuerzos en barras, por combinación									
Barra	Combinación		Esfuerzo	Posiciones en la barra					
	Tipo	Descripción		0.000 m	0.238 m	0.475 m	0.713 m	0.950 m	
			Vy	-2.971	-2.971	-2.971	-2.971	-2.971	
			Vz	1.215	1.215	1.215	1.215	1.215	
			Mt	-0.58	-0.58	-0.58	-0.58	-0.58	
			My	0.88	0.59	0.30	0.01	-0.27	
			Mz	-2.79	-2.08	-1.37	-0.67	0.04	
			1.35·PP+1.5·Q1(4)	N	-2.813	-2.782	-2.752	-2.721	-2.691
				Vy	-3.105	-3.105	-3.105	-3.105	-3.105
				Vz	0.941	0.941	0.941	0.941	0.941
				Mt	-0.58	-0.58	-0.58	-0.58	-0.58
				My	0.85	0.62	0.40	0.18	-0.05
			0.8·PP+1.5·Q1(5)	N	-2.373	-2.355	-2.337	-2.319	-2.301
				Vy	-0.599	-0.599	-0.599	-0.599	-0.599
				Vz	-0.349	-0.349	-0.349	-0.349	-0.349
				Mt	-0.01	-0.01	-0.01	-0.01	-0.01
				My	-0.03	0.05	0.13	0.21	0.30
	1.35·PP+1.5·Q1(5)	N	-3.253	-3.222	-3.192	-3.162	-3.131		
		Vy	-0.733	-0.733	-0.733	-0.733	-0.733		
		Vz	-0.623	-0.623	-0.623	-0.623	-0.623		
		Mt	-0.01	-0.01	-0.01	-0.01	-0.01		
		My	-0.07	0.08	0.23	0.38	0.52		
	Mz	-0.61	-0.43	-0.26	-0.08	0.09			

Esfuerzos en barras, por combinación								
Barra	Combinación		Esfuerzo	Posiciones en la barra				
	Tipo	Descripción		0.000 m	0.200 m	0.400 m	0.600 m	0.800 m
N44/N71	Acero conformado	0.8·PP	N	-1.022	-1.006	-0.991	-0.976	-0.961
			Vy	-0.191	-0.191	-0.191	-0.191	-0.191
			Vz	0.496	0.496	0.496	0.496	0.496
			Mt	0.01	0.01	0.01	0.01	0.01
			My	0.55	0.45	0.35	0.25	0.15
			Mz	0.02	0.06	0.10	0.14	0.18
		1.35·PP	N	-1.724	-1.698	-1.673	-1.647	-1.621
			Vy	-0.323	-0.323	-0.323	-0.323	-0.323
			Vz	0.836	0.836	0.836	0.836	0.836
			Mt	0.01	0.01	0.01	0.01	0.01
			My	0.92	0.76	0.59	0.42	0.25
			Mz	0.04	0.10	0.17	0.23	0.30
		0.8·PP+1.5·Q1(1)	N	-1.066	-1.051	-1.035	-1.020	-1.005
			Vy	-0.187	-0.187	-0.187	-0.187	-0.187
			Vz	0.545	0.545	0.545	0.545	0.545
			Mt	0.01	0.01	0.01	0.01	0.01
			My	0.60	0.49	0.38	0.27	0.17
			Mz					

Esfuerzos en barras, por combinación								
Barra	Combinación		Esfuerzo	Posiciones en la barra				
	Tipo	Descripción		0.000 m	0.200 m	0.400 m	0.600 m	0.800 m
			Mz	0.02	0.06	0.10	0.14	0.17
		1.35·PP+1.5·Q1(1)	N	-1.768	-1.742	-1.717	-1.691	-1.665
			Vy	-0.318	-0.318	-0.318	-0.318	-0.318
			Vz	0.886	0.886	0.886	0.886	0.886
			Mt	0.01	0.01	0.01	0.01	0.01
			My	0.98	0.80	0.62	0.45	0.27
			Mz	0.04	0.10	0.17	0.23	0.29
		0.8·PP+1.5·Q1(2)	N	-3.128	-3.113	-3.097	-3.082	-3.067
			Vy	0.176	0.176	0.176	0.176	0.176
			Vz	0.496	0.496	0.496	0.496	0.496
			Mt	0.01	0.01	0.01	0.01	0.01
			My	0.55	0.45	0.35	0.25	0.15
			Mz	-0.09	-0.13	-0.16	-0.20	-0.23
		1.35·PP+1.5·Q1(2)	N	-3.830	-3.805	-3.779	-3.753	-3.728
			Vy	0.044	0.044	0.044	0.044	0.044
			Vz	0.836	0.836	0.836	0.836	0.836
			Mt	0.01	0.01	0.01	0.01	0.01
			My	0.92	0.76	0.59	0.42	0.25
			Mz	-0.08	-0.08	-0.09	-0.10	-0.11
		0.8·PP+1.5·Q1(3)	N	-1.522	-1.507	-1.491	-1.476	-1.461
			Vy	-0.307	-0.307	-0.307	-0.307	-0.307
			Vz	0.464	0.464	0.464	0.464	0.464
			Mt	0.04	0.04	0.04	0.04	0.04
			My	0.62	0.52	0.43	0.34	0.24
			Mz	0.03	0.09	0.15	0.21	0.28
		1.35·PP+1.5·Q1(3)	N	-2.224	-2.198	-2.173	-2.147	-2.121
			Vy	-0.439	-0.439	-0.439	-0.439	-0.439
			Vz	0.805	0.805	0.805	0.805	0.805
			Mt	0.04	0.04	0.04	0.04	0.04
			My	0.99	0.83	0.67	0.51	0.35
			Mz	0.05	0.13	0.22	0.31	0.40
		0.8·PP+1.5·Q1(4)	N	-1.182	-1.167	-1.152	-1.136	-1.121
			Vy	-0.751	-0.751	-0.751	-0.751	-0.751
			Vz	0.325	0.325	0.325	0.325	0.325
			Mt	0.29	0.29	0.29	0.29	0.29
			My	0.50	0.44	0.37	0.31	0.24
			Mz	0.04	0.19	0.34	0.49	0.64
		1.35·PP+1.5·Q1(4)	N	-1.884	-1.859	-1.833	-1.807	-1.782
			Vy	-0.882	-0.882	-0.882	-0.882	-0.882
			Vz	0.665	0.665	0.665	0.665	0.665
			Mt	0.30	0.30	0.30	0.30	0.30
			My	0.88	0.74	0.61	0.48	0.35
			Mz	0.05	0.23	0.41	0.58	0.76
		0.8·PP+1.5·Q1(5)	N	-2.115	-2.100	-2.084	-2.069	-2.054

Esfuerzos en barras, por combinación								
Barra	Combinación		Esfuerzo	Posiciones en la barra				
	Tipo	Descripción		0.000 m	0.200 m	0.400 m	0.600 m	0.800 m
			Vy	-0.594	-0.594	-0.594	-0.594	-0.594
			Vz	0.443	0.443	0.443	0.443	0.443
			Mt	-0.02	-0.02	-0.02	-0.02	-0.02
			My	0.51	0.42	0.33	0.24	0.16
			Mz	0.07	0.19	0.31	0.43	0.55
			N	-2.817	-2.792	-2.766	-2.740	-2.715
	1.35·PP+1.5·Q1(5)	Vy	-0.726	-0.726	-0.726	-0.726	-0.726	
		Vz	0.783	0.783	0.783	0.783	0.783	
		Mt	-0.01	-0.01	-0.01	-0.01	-0.01	
		My	0.89	0.73	0.57	0.42	0.26	
		Mz	0.09	0.23	0.38	0.52	0.67	

Esfuerzos en barras, por combinación								
Barra	Combinación		Esfuerzo	Posiciones en la barra				
	Tipo	Descripción		0.000 m	0.188 m	0.375 m	0.563 m	0.750 m
N71/N41	Acero conformado	0.8·PP	N	-0.642	-0.628	-0.614	-0.599	-0.585
			Vy	0.627	0.627	0.627	0.627	0.627
			Vz	0.558	0.558	0.558	0.558	0.558
			Mt	-0.04	-0.04	-0.04	-0.04	-0.04
			My	0.17	0.06	-0.04	-0.15	-0.25
			Mz	0.38	0.26	0.14	0.03	-0.09
		1.35·PP	N	-1.084	-1.060	-1.036	-1.012	-0.988
			Vy	1.058	1.058	1.058	1.058	1.058
			Vz	0.941	0.941	0.941	0.941	0.941
			Mt	-0.07	-0.07	-0.07	-0.07	-0.07
			My	0.28	0.11	-0.07	-0.24	-0.42
			Mz	0.64	0.44	0.24	0.04	-0.15
		0.8·PP+1.5·Q1(1)	N	-0.694	-0.680	-0.666	-0.652	-0.637
			Vy	0.611	0.611	0.611	0.611	0.611
			Vz	0.599	0.599	0.599	0.599	0.599
			Mt	-0.04	-0.04	-0.04	-0.04	-0.04
			My	0.18	0.07	-0.04	-0.15	-0.27
			Mz	0.37	0.26	0.14	0.03	-0.09
		1.35·PP+1.5·Q1(1)	N	-1.136	-1.112	-1.088	-1.064	-1.040
			Vy	1.042	1.042	1.042	1.042	1.042
			Vz	0.982	0.982	0.982	0.982	0.982
			Mt	-0.06	-0.06	-0.06	-0.06	-0.06
			My	0.30	0.11	-0.07	-0.25	-0.44
			Mz	0.63	0.44	0.24	0.04	-0.15
0.8·PP+1.5·Q1(2)	N	-0.641	-0.626	-0.612	-0.598	-0.584		
	Vy	1.175	1.175	1.175	1.175	1.175		
	Vz	0.558	0.558	0.558	0.558	0.558		
	Mt	-0.04	-0.04	-0.04	-0.04	-0.04		
	My	0.17	0.06	-0.04	-0.15	-0.25		

Esfuerzos en barras, por combinación								
Barra	Combinación		Esfuerzo	Posiciones en la barra				
	Tipo	Descripción		0.000 m	0.188 m	0.375 m	0.563 m	0.750 m
			Mz	0.79	0.57	0.35	0.13	-0.09
		1.35·PP+1.5·Q1(2)	N	-1.082	-1.058	-1.034	-1.010	-0.986
			Vy	1.606	1.606	1.606	1.606	1.606
			Vz	0.941	0.941	0.941	0.941	0.941
			Mt	-0.07	-0.07	-0.07	-0.07	-0.07
			My	0.28	0.11	-0.07	-0.24	-0.42
			Mz	1.05	0.75	0.45	0.15	-0.15
		0.8·PP+1.5·Q1(3)	N	-0.817	-0.803	-0.789	-0.774	-0.760
			Vy	1.168	1.168	1.168	1.168	1.168
			Vz	0.641	0.641	0.641	0.641	0.641
			Mt	-0.08	-0.08	-0.08	-0.08	-0.08
			My	0.28	0.16	0.04	-0.08	-0.20
			Mz	0.70	0.48	0.26	0.04	-0.18
		1.35·PP+1.5·Q1(3)	N	-1.259	-1.235	-1.211	-1.187	-1.162
			Vy	1.599	1.599	1.599	1.599	1.599
			Vz	1.024	1.024	1.024	1.024	1.024
			Mt	-0.11	-0.11	-0.11	-0.11	-0.11
			My	0.40	0.21	0.02	-0.18	-0.37
			Mz	0.96	0.66	0.36	0.06	-0.24
		0.8·PP+1.5·Q1(4)	N	-0.957	-0.943	-0.928	-0.914	-0.900
			Vy	0.877	0.877	0.877	0.877	0.877
			Vz	0.749	0.749	0.749	0.749	0.749
			Mt	0.00	0.00	0.00	0.00	0.00
			My	0.26	0.12	-0.02	-0.16	-0.30
			Mz	0.71	0.55	0.38	0.22	0.05
		1.35·PP+1.5·Q1(4)	N	-1.398	-1.374	-1.350	-1.326	-1.302
			Vy	1.307	1.307	1.307	1.307	1.307
			Vz	1.132	1.132	1.132	1.132	1.132
			Mt	-0.03	-0.03	-0.03	-0.03	-0.03
			My	0.38	0.16	-0.05	-0.26	-0.47
			Mz	0.97	0.73	0.48	0.24	-0.01
		0.8·PP+1.5·Q1(5)	N	-1.390	-1.376	-1.362	-1.348	-1.333
			Vy	1.243	1.243	1.243	1.243	1.243
			Vz	0.563	0.563	0.563	0.563	0.563
			Mt	-0.11	-0.11	-0.11	-0.11	-0.11
			My	0.18	0.07	-0.03	-0.14	-0.24
			Mz	0.98	0.75	0.51	0.28	0.05
		1.35·PP+1.5·Q1(5)	N	-1.832	-1.808	-1.784	-1.760	-1.736
			Vy	1.674	1.674	1.674	1.674	1.674
			Vz	0.946	0.946	0.946	0.946	0.946
			Mt	-0.13	-0.13	-0.13	-0.13	-0.13
			My	0.29	0.12	-0.06	-0.24	-0.42
			Mz	1.24	0.93	0.61	0.30	-0.01

Esfuerzos en barras, por combinación								
Barra	Combinación		Esfuerzo	Posiciones en la barra				
	Tipo	Descripción		0.000 m	0.238 m	0.475 m	0.713 m	0.950 m
N8/N46	Acero conformado	0.8·PP	N	-1.280	-1.262	-1.244	-1.226	-1.208
			Vy	0.195	0.195	0.195	0.195	0.195
			Vz	-0.398	-0.398	-0.398	-0.398	-0.398
			Mt	0.00	0.00	0.00	0.00	0.00
			My	-0.05	0.05	0.14	0.23	0.33
			Mz	0.16	0.12	0.07	0.02	-0.02
		1.35·PP	N	-2.160	-2.129	-2.099	-2.068	-2.038
			Vy	0.330	0.330	0.330	0.330	0.330
			Vz	-0.672	-0.672	-0.672	-0.672	-0.672
			Mt	0.00	0.00	0.00	0.00	0.00
			My	-0.08	0.08	0.24	0.39	0.55
			Mz	0.27	0.20	0.12	0.04	-0.04
		0.8·PP+1.5·Q1(1)	N	-1.118	-1.100	-1.082	-1.064	-1.046
			Vy	0.195	0.195	0.195	0.195	0.195
			Vz	-1.100	-1.100	-1.100	-1.100	-1.100
			Mt	0.00	0.00	0.00	0.00	0.00
			My	-0.44	-0.18	0.08	0.35	0.61
			Mz	0.16	0.12	0.07	0.02	-0.02
		1.35·PP+1.5·Q1(1)	N	-1.998	-1.967	-1.937	-1.906	-1.876
			Vy	0.330	0.330	0.330	0.330	0.330
			Vz	-1.373	-1.373	-1.373	-1.373	-1.373
			Mt	0.00	0.00	0.00	0.00	0.00
			My	-0.47	-0.15	0.18	0.51	0.83
			Mz	0.27	0.20	0.12	0.04	-0.04
		0.8·PP+1.5·Q1(2)	N	-3.386	-3.368	-3.350	-3.332	-3.314
			Vy	-0.172	-0.172	-0.172	-0.172	-0.172
			Vz	-0.396	-0.396	-0.396	-0.396	-0.396
			Mt	0.00	0.00	0.00	0.00	0.00
			My	-0.05	0.05	0.14	0.23	0.33
			Mz	-0.07	-0.03	0.01	0.05	0.09
1.35·PP+1.5·Q1(2)	N	-4.266	-4.236	-4.205	-4.175	-4.144		
	Vy	-0.037	-0.037	-0.037	-0.037	-0.037		
	Vz	-0.670	-0.670	-0.670	-0.670	-0.670		
	Mt	0.00	0.00	0.00	0.00	0.00		
	My	-0.08	0.08	0.24	0.39	0.55		
	Mz	0.04	0.05	0.06	0.07	0.07		
0.8·PP+1.5·Q1(3)	N	-3.926	-3.908	-3.890	-3.872	-3.854		
	Vy	0.312	0.312	0.312	0.312	0.312		
	Vz	1.400	1.400	1.400	1.400	1.400		
	Mt	-0.02	-0.02	-0.02	-0.02	-0.02		
	My	0.50	0.16	-0.17	-0.50	-0.83		
	Mz	0.26	0.19	0.12	0.04	-0.03		
1.35·PP+1.5·Q1(3)	N	-4.806	-4.775	-4.745	-4.714	-4.684		
	Vy	0.446	0.446	0.446	0.446	0.446		

Esfuerzos en barras, por combinación									
Barra	Combinación		Esfuerzo	Posiciones en la barra					
	Tipo	Descripción		0.000 m	0.238 m	0.475 m	0.713 m	0.950 m	
			Vz	1.126	1.126	1.126	1.126	1.126	
			Mt	-0.02	-0.02	-0.02	-0.02	-0.02	
			My	0.46	0.20	-0.07	-0.34	-0.61	
			Mz	0.38	0.27	0.16	0.06	-0.05	
	0.8·PP+1.5·Q1(4)			N	-1.371	-1.353	-1.335	-1.317	-1.299
				Vy	-2.543	-2.543	-2.543	-2.543	-2.543
				Vz	1.375	1.375	1.375	1.375	1.375
				Mt	-0.57	-0.57	-0.57	-0.57	-0.57
				My	0.91	0.58	0.25	-0.07	-0.40
				Mz	-2.44	-1.83	-1.23	-0.63	-0.02
	1.35·PP+1.5·Q1(4)			N	-2.251	-2.220	-2.190	-2.160	-2.129
				Vy	-2.409	-2.409	-2.409	-2.409	-2.409
				Vz	1.102	1.102	1.102	1.102	1.102
				Mt	-0.57	-0.57	-0.57	-0.57	-0.57
				My	0.87	0.61	0.35	0.09	-0.17
				Mz	-2.33	-1.75	-1.18	-0.61	-0.04
	0.8·PP+1.5·Q1(5)			N	-2.373	-2.355	-2.337	-2.319	-2.301
				Vy	0.599	0.599	0.599	0.599	0.599
				Vz	-0.349	-0.349	-0.349	-0.349	-0.349
				Mt	0.01	0.01	0.01	0.01	0.01
				My	-0.03	0.05	0.13	0.21	0.30
				Mz	0.50	0.35	0.21	0.07	-0.07
	1.35·PP+1.5·Q1(5)			N	-3.253	-3.222	-3.192	-3.162	-3.131
				Vy	0.733	0.733	0.733	0.733	0.733
				Vz	-0.623	-0.623	-0.623	-0.623	-0.623
				Mt	0.01	0.01	0.01	0.01	0.01
				My	-0.07	0.08	0.23	0.38	0.52
Mz				0.61	0.43	0.26	0.08	-0.09	

Esfuerzos en barras, por combinación								
Barra	Combinación		Esfuerzo	Posiciones en la barra				
	Tipo	Descripción		0.000 m	0.200 m	0.400 m	0.600 m	0.800 m
N46/N70	Acero conformado	0.8·PP	N	-1.022	-1.006	-0.991	-0.976	-0.961
			Vy	0.191	0.191	0.191	0.191	0.191
			Vz	0.496	0.496	0.496	0.496	0.496
			Mt	-0.01	-0.01	-0.01	-0.01	-0.01
			My	0.55	0.45	0.35	0.25	0.15
			Mz	-0.02	-0.06	-0.10	-0.14	-0.18
		1.35·PP	N	-1.724	-1.698	-1.673	-1.647	-1.621
			Vy	0.323	0.323	0.323	0.323	0.323
			Vz	0.836	0.836	0.836	0.836	0.836
			Mt	-0.01	-0.01	-0.01	-0.01	-0.01
			My	0.92	0.76	0.59	0.42	0.25
			Mz	-0.04	-0.10	-0.17	-0.23	-0.30



Esfuerzos en barras, por combinación											
Barra	Combinación		Esfuerzo	Posiciones en la barra							
	Tipo	Descripción		0.000 m	0.200 m	0.400 m	0.600 m	0.800 m			
	0.8·PP+1.5·Q1(1)	N	-1.066	-1.051	-1.035	-1.020	-1.005				
			Vy	0.187	0.187	0.187	0.187	0.187			
				Vz	0.545	0.545	0.545	0.545	0.545		
					Mt	-0.01	-0.01	-0.01	-0.01	-0.01	
						My	0.60	0.49	0.38	0.27	0.17
							Mz	-0.02	-0.06	-0.10	-0.14
	1.35·PP+1.5·Q1(1)	N						-1.768	-1.742	-1.717	-1.691
			Vy					0.318	0.318	0.318	0.318
				Vz				0.886	0.886	0.886	0.886
					Mt			-0.01	-0.01	-0.01	-0.01
						My		0.98	0.80	0.62	0.45
							Mz	-0.04	-0.10	-0.17	-0.23
	0.8·PP+1.5·Q1(2)	N						-3.128	-3.113	-3.097	-3.082
			Vy					-0.176	-0.176	-0.176	-0.176
				Vz				0.496	0.496	0.496	0.496
					Mt			-0.01	-0.01	-0.01	-0.01
						My		0.55	0.45	0.35	0.25
							Mz	0.09	0.13	0.16	0.20
	1.35·PP+1.5·Q1(2)	N						-3.830	-3.805	-3.779	-3.753
			Vy					-0.044	-0.044	-0.044	-0.044
				Vz				0.836	0.836	0.836	0.836
					Mt			-0.01	-0.01	-0.01	-0.01
						My		0.92	0.76	0.59	0.42
							Mz	0.08	0.08	0.09	0.10
	0.8·PP+1.5·Q1(3)	N						-1.522	-1.507	-1.491	-1.476
			Vy					0.307	0.307	0.307	0.307
				Vz				0.464	0.464	0.464	0.464
					Mt			-0.04	-0.04	-0.04	-0.04
My						0.62		0.52	0.43	0.34	0.24
						Mz	-0.03	-0.09	-0.15	-0.21	-0.28
	1.35·PP+1.5·Q1(3)	N					-2.224	-2.198	-2.173	-2.147	-2.121
			Vy				0.439	0.439	0.439	0.439	0.439
				Vz			0.805	0.805	0.805	0.805	0.805
					Mt		-0.04	-0.04	-0.04	-0.04	-0.04
My							0.99	0.83	0.67	0.51	0.35
						Mz	-0.05	-0.13	-0.22	-0.31	-0.40
	0.8·PP+1.5·Q1(4)	N					-0.647	-0.632	-0.617	-0.602	-0.587
			Vy				-0.402	-0.402	-0.402	-0.402	-0.402
				Vz			0.405	0.405	0.405	0.405	0.405
					Mt		0.24	0.24	0.24	0.24	0.24
My							0.32	0.24	0.15	0.07	-0.01
						Mz	-0.04	0.04	0.12	0.20	0.28
	1.35·PP+1.5·Q1(4)	N					-1.350	-1.324	-1.298	-1.273	-1.247
			Vy				-0.270	-0.270	-0.270	-0.270	-0.270

Esfuerzos en barras, por combinación									
Barra	Combinación		Esfuerzo	Posiciones en la barra					
	Tipo	Descripción		0.000 m	0.200 m	0.400 m	0.600 m	0.800 m	
			Vz	0.746	0.746	0.746	0.746	0.746	
			Mt	0.23	0.23	0.23	0.23	0.23	
			My	0.69	0.54	0.39	0.25	0.10	
			Mz	-0.05	0.00	0.06	0.11	0.16	
	0.8·PP+1.5·Q1(5)			N	-2.115	-2.100	-2.084	-2.069	-2.054
				Vy	0.594	0.594	0.594	0.594	0.594
				Vz	0.443	0.443	0.443	0.443	0.443
				Mt	0.02	0.02	0.02	0.02	0.02
				My	0.51	0.42	0.33	0.24	0.16
				Mz	-0.07	-0.19	-0.31	-0.43	-0.55
	1.35·PP+1.5·Q1(5)			N	-2.817	-2.792	-2.766	-2.740	-2.715
				Vy	0.726	0.726	0.726	0.726	0.726
				Vz	0.783	0.783	0.783	0.783	0.783
				Mt	0.01	0.01	0.01	0.01	0.01
				My	0.89	0.73	0.57	0.42	0.26
				Mz	-0.09	-0.23	-0.38	-0.52	-0.67

Esfuerzos en barras, por combinación										
Barra	Combinación		Esfuerzo	Posiciones en la barra						
	Tipo	Descripción		0.000 m	0.188 m	0.375 m	0.563 m	0.750 m		
N70/N42	Acero conformado	0.8·PP	N	-0.642	-0.628	-0.614	-0.599	-0.585		
			Vy	-0.627	-0.627	-0.627	-0.627	-0.627		
			Vz	0.558	0.558	0.558	0.558	0.558		
			Mt	0.04	0.04	0.04	0.04	0.04		
			My	0.17	0.06	-0.04	-0.15	-0.25		
			Mz	-0.38	-0.26	-0.14	-0.03	0.09		
		1.35·PP			N	-1.084	-1.060	-1.036	-1.012	-0.988
					Vy	-1.058	-1.058	-1.058	-1.058	-1.058
					Vz	0.941	0.941	0.941	0.941	0.941
					Mt	0.07	0.07	0.07	0.07	0.07
					My	0.28	0.11	-0.07	-0.24	-0.42
					Mz	-0.64	-0.44	-0.24	-0.04	0.15
		0.8·PP+1.5·Q1(1)			N	-0.694	-0.680	-0.666	-0.652	-0.637
					Vy	-0.611	-0.611	-0.611	-0.611	-0.611
					Vz	0.599	0.599	0.599	0.599	0.599
					Mt	0.04	0.04	0.04	0.04	0.04
					My	0.18	0.07	-0.04	-0.15	-0.27
					Mz	-0.37	-0.26	-0.14	-0.03	0.09
		1.35·PP+1.5·Q1(1)			N	-1.136	-1.112	-1.088	-1.064	-1.040
					Vy	-1.042	-1.042	-1.042	-1.042	-1.042
					Vz	0.982	0.982	0.982	0.982	0.982
					Mt	0.06	0.06	0.06	0.06	0.06
					My	0.30	0.11	-0.07	-0.25	-0.44
					Mz	-0.63	-0.44	-0.24	-0.04	0.15



Esfuerzos en barras, por combinación											
Barra	Combinación		Esfuerzo	Posiciones en la barra							
	Tipo	Descripción		0.000 m	0.188 m	0.375 m	0.563 m	0.750 m			
	0.8·PP+1.5·Q1(2)	N	-0.641	-0.626	-0.612	-0.598	-0.584				
			Vy	-1.175	-1.175	-1.175	-1.175	-1.175			
				Vz	0.558	0.558	0.558	0.558	0.558		
					Mt	0.04	0.04	0.04	0.04	0.04	
						My	0.17	0.06	-0.04	-0.15	-0.25
							Mz	-0.79	-0.57	-0.35	-0.13
	1.35·PP+1.5·Q1(2)	N						-1.082	-1.058	-1.034	-1.010
			Vy					-1.606	-1.606	-1.606	-1.606
				Vz				0.941	0.941	0.941	0.941
					Mt			0.07	0.07	0.07	0.07
						My		0.28	0.11	-0.07	-0.24
							Mz	-1.05	-0.75	-0.45	-0.15
	0.8·PP+1.5·Q1(3)	N						-0.817	-0.803	-0.789	-0.774
			Vy					-1.168	-1.168	-1.168	-1.168
				Vz				0.641	0.641	0.641	0.641
					Mt			0.08	0.08	0.08	0.08
						My		0.28	0.16	0.04	-0.08
							Mz	-0.70	-0.48	-0.26	-0.04
	1.35·PP+1.5·Q1(3)	N						-1.259	-1.235	-1.211	-1.187
			Vy					-1.599	-1.599	-1.599	-1.599
				Vz				1.024	1.024	1.024	1.024
					Mt			0.11	0.11	0.11	0.11
						My		0.40	0.21	0.02	-0.18
							Mz	-0.96	-0.66	-0.36	-0.06
	0.8·PP+1.5·Q1(4)	N						-0.079	-0.065	-0.051	-0.036
			Vy					-0.505	-0.505	-0.505	-0.505
				Vz				0.172	0.172	0.172	0.172
					Mt			0.09	0.09	0.09	0.09
My						0.01		-0.02	-0.06	-0.09	-0.12
						Mz	-0.07	0.02	0.12	0.21	0.31
	1.35·PP+1.5·Q1(4)	N					-0.521	-0.497	-0.473	-0.449	-0.425
			Vy				-0.936	-0.936	-0.936	-0.936	-0.936
				Vz			0.555	0.555	0.555	0.555	0.555
					Mt		0.12	0.12	0.12	0.12	0.12
My							0.12	0.02	-0.08	-0.19	-0.29
						Mz	-0.33	-0.16	0.02	0.19	0.37
	0.8·PP+1.5·Q1(5)	N					-1.390	-1.376	-1.362	-1.348	-1.333
			Vy				-1.243	-1.243	-1.243	-1.243	-1.243
				Vz			0.563	0.563	0.563	0.563	0.563
					Mt		0.11	0.11	0.11	0.11	0.11
My							0.18	0.07	-0.03	-0.14	-0.24
						Mz	-0.98	-0.75	-0.51	-0.28	-0.05
	1.35·PP+1.5·Q1(5)	N					-1.832	-1.808	-1.784	-1.760	-1.736
			Vy				-1.674	-1.674	-1.674	-1.674	-1.674

Esfuerzos en barras, por combinación								
Barra	Combinación		Esfuerzo	Posiciones en la barra				
	Tipo	Descripción		0.000 m	0.188 m	0.375 m	0.563 m	0.750 m
			Vz	0.946	0.946	0.946	0.946	0.946
			Mt	0.13	0.13	0.13	0.13	0.13
			My	0.29	0.12	-0.06	-0.24	-0.42
			Mz	-1.24	-0.93	-0.61	-0.30	0.01

Esfuerzos en barras, por combinación													
Barra	Combinación		Esfuerzo	Posiciones en la barra									
	Tipo	Descripción		0.000 m	0.198 m	0.397 m	0.793 m	0.992 m	1.190 m	1.586 m	1.785 m	1.983 m	
N24/N39	Acero conformado	0.8·PP	N	0.365	0.377	0.390	0.415	0.427	0.440	0.465	0.478	0.490	
			Vy	0.066	0.066	0.066	0.066	0.066	0.066	0.066	0.066	0.066	0.066
			Vz	-0.136	-0.128	-0.119	-0.103	-0.094	-0.086	-0.069	-0.061	-0.053	
			Mt	0.02	0.02	0.02	0.02	0.02	0.02	0.02	0.02	0.02	0.02
			My	-0.05	-0.02	0.00	0.05	0.07	0.08	0.12	0.13	0.14	
			Mz	0.02	0.01	0.00	-0.03	-0.04	-0.05	-0.08	-0.09	-0.11	
		1.35·PP	N	0.616	0.637	0.658	0.700	0.721	0.743	0.785	0.806	0.827	
			Vy	0.112	0.112	0.112	0.112	0.112	0.112	0.112	0.112	0.112	
			Vz	-0.230	-0.216	-0.202	-0.173	-0.159	-0.145	-0.117	-0.103	-0.089	
			Mt	0.04	0.04	0.04	0.04	0.04	0.04	0.04	0.04	0.04	
			My	-0.08	-0.04	0.01	0.08	0.11	0.14	0.19	0.22	0.24	
			Mz	0.04	0.02	0.00	-0.05	-0.07	-0.09	-0.14	-0.16	-0.18	
		0.8·PP+1.5·Q1(1)	N	1.345	1.358	1.370	1.396	1.408	1.421	1.446	1.458	1.471	
			Vy	0.316	0.316	0.316	0.316	0.316	0.316	0.316	0.316	0.316	
			Vz	-0.237	-0.228	-0.220	-0.203	-0.195	-0.187	-0.170	-0.161	-0.153	
			Mt	-0.04	-0.04	-0.04	-0.04	-0.04	-0.04	-0.04	-0.04	-0.04	
			My	0.00	0.04	0.09	0.17	0.21	0.25	0.32	0.35	0.38	
			Mz	0.44	0.38	0.32	0.19	0.13	0.07	-0.06	-0.12	-0.19	
		1.35·PP+1.5·Q1(1)	N	1.596	1.617	1.638	1.681	1.702	1.723	1.765	1.787	1.808	
			Vy	0.361	0.361	0.361	0.361	0.361	0.361	0.361	0.361	0.361	
			Vz	-0.330	-0.316	-0.302	-0.274	-0.260	-0.246	-0.217	-0.203	-0.189	
			Mt	-0.02	-0.02	-0.02	-0.02	-0.02	-0.02	-0.02	-0.02	-0.02	
			My	-0.03	0.03	0.09	0.20	0.26	0.31	0.40	0.44	0.48	
			Mz	0.46	0.39	0.31	0.17	0.10	0.03	-0.12	-0.19	-0.26	
		0.8·PP+1.5·Q1(2)	N	0.361	0.374	0.386	0.412	0.424	0.437	0.462	0.474	0.487	
			Vy	0.066	0.066	0.066	0.066	0.066	0.066	0.066	0.066	0.066	
			Vz	-0.136	-0.128	-0.119	-0.103	-0.094	-0.086	-0.069	-0.061	-0.053	
			Mt	0.02	0.02	0.02	0.02	0.02	0.02	0.02	0.02	0.02	
			My	-0.05	-0.02	0.00	0.05	0.07	0.08	0.12	0.13	0.14	
			Mz	0.02	0.01	0.00	-0.03	-0.04	-0.05	-0.08	-0.10	-0.11	
		1.35·PP+1.5·Q1(2)	N	0.612	0.633	0.654	0.697	0.718	0.739	0.781	0.803	0.824	
			Vy	0.112	0.112	0.112	0.112	0.112	0.112	0.112	0.112	0.112	
			Vz	-0.230	-0.216	-0.202	-0.173	-0.159	-0.145	-0.117	-0.103	-0.089	
			Mt	0.04	0.04	0.04	0.04	0.04	0.04	0.04	0.04	0.04	
			My	-0.08	-0.04	0.00	0.08	0.11	0.14	0.19	0.22	0.24	
			Mz	0.04	0.02	0.00	-0.05	-0.07	-0.09	-0.14	-0.16	-0.18	
		0.8·PP+1.5·Q1(3)	N	0.633	0.645	0.658	0.683	0.696	0.708	0.733	0.746	0.758	
			Vy	0.130	0.130	0.130	0.130	0.130	0.130	0.130	0.130	0.130	
			Vz	-0.068	-0.059	-0.051	-0.034	-0.026	-0.017	-0.001	0.008	0.016	
			Mt	0.03	0.03	0.03	0.03	0.03	0.03	0.03	0.03	0.03	
			My	0.02	0.04	0.05	0.06	0.07	0.07	0.08	0.08	0.08	
			Mz	0.05	0.02	-0.01	-0.06	-0.08	-0.11	-0.16	-0.19	-0.21	
		1.35·PP+1.5·Q1(3)	N	0.884	0.905	0.926	0.968	0.990	1.011	1.053	1.074	1.095	
			Vy	0.175	0.175	0.175	0.175	0.175	0.175	0.175	0.175	0.175	
			Vz	-0.161	-0.147	-0.133	-0.105	-0.091	-0.077	-0.048	-0.034	-0.020	
			Mt	0.05	0.05	0.05	0.05	0.05	0.05	0.05	0.05	0.05	
			My	-0.01	0.02	0.05	0.10	0.12	0.13	0.16	0.17	0.17	



Esfuerzos en barras, por combinación												
Barra	Combinación		Esfuerzo	Posiciones en la barra								
	Tipo	Descripción		0.000 m	0.198 m	0.397 m	0.793 m	0.992 m	1.190 m	1.586 m	1.785 m	1.983 m
			Mz	0.06	0.03	-0.01	-0.08	-0.11	-0.15	-0.22	-0.25	-0.29
		0.8·PP+1.5·Q1(4)	N	-0.845	-0.832	-0.820	-0.795	-0.782	-0.769	-0.744	-0.732	-0.719
			Vy	-0.050	-0.050	-0.050	-0.050	-0.050	-0.050	-0.050	-0.050	-0.050
			Vz	0.871	0.879	0.887	0.904	0.912	0.921	0.937	0.946	0.954
			Mt	-0.10	-0.10	-0.10	-0.10	-0.10	-0.10	-0.10	-0.10	-0.10
			My	0.99	0.82	0.64	0.29	0.11	-0.07	-0.44	-0.63	-0.82
			Mz	-0.12	-0.11	-0.10	-0.08	-0.07	-0.06	-0.04	-0.03	-0.02
		1.35·PP+1.5·Q1(4)	N	-0.594	-0.573	-0.552	-0.509	-0.488	-0.467	-0.425	-0.403	-0.382
			Vy	-0.004	-0.004	-0.004	-0.004	-0.004	-0.004	-0.004	-0.004	-0.004
			Vz	0.777	0.791	0.805	0.833	0.847	0.862	0.890	0.904	0.918
			Mt	-0.08	-0.08	-0.08	-0.08	-0.08	-0.08	-0.08	-0.08	-0.08
			My	0.96	0.80	0.65	0.32	0.15	-0.01	-0.36	-0.54	-0.72
			Mz	-0.10	-0.10	-0.10	-0.10	-0.10	-0.10	-0.10	-0.10	-0.09
		0.8·PP+1.5·Q1(5)	N	0.384	0.397	0.409	0.434	0.447	0.459	0.484	0.497	0.509
			Vy	0.214	0.214	0.214	0.214	0.214	0.214	0.214	0.214	0.214
			Vz	-0.130	-0.122	-0.114	-0.097	-0.088	-0.080	-0.063	-0.055	-0.047
			Mt	0.09	0.09	0.09	0.09	0.09	0.09	0.09	0.09	0.09
			My	-0.04	-0.02	0.01	0.05	0.07	0.08	0.11	0.12	0.13
			Mz	0.06	0.02	-0.02	-0.11	-0.15	-0.19	-0.28	-0.32	-0.36
		1.35·PP+1.5·Q1(5)	N	0.635	0.656	0.677	0.719	0.741	0.762	0.804	0.825	0.847
			Vy	0.260	0.260	0.260	0.260	0.260	0.260	0.260	0.260	0.260
			Vz	-0.224	-0.210	-0.196	-0.167	-0.153	-0.139	-0.111	-0.097	-0.083
			Mt	0.11	0.11	0.11	0.11	0.11	0.11	0.11	0.11	0.11
			My	-0.08	-0.03	0.01	0.08	0.11	0.14	0.19	0.21	0.23
			Mz	0.08	0.03	-0.02	-0.13	-0.18	-0.23	-0.33	-0.38	-0.44

Esfuerzos en barras, por combinación														
Barra	Combinación		Esfuerzo	Posiciones en la barra										
	Tipo	Descripción		0.000 m	0.198 m	0.397 m	0.793 m	0.992 m	1.190 m	1.586 m	1.785 m	1.983 m		
N26/N40	Acero conformado	0.8·PP	N	0.365	0.377	0.390	0.415	0.427	0.440	0.465	0.478	0.490		
			Vy	-0.066	-0.066	-0.066	-0.066	-0.066	-0.066	-0.066	-0.066	-0.066	-0.066	
			Vz	-0.136	-0.128	-0.119	-0.103	-0.094	-0.086	-0.069	-0.061	-0.053		
			Mt	-0.02	-0.02	-0.02	-0.02	-0.02	-0.02	-0.02	-0.02	-0.02		
			My	-0.05	-0.02	0.00	0.05	0.07	0.08	0.12	0.13	0.14		
			Mz	-0.02	-0.01	0.00	0.03	0.04	0.05	0.08	0.09	0.11		
				1.35·PP	N	0.616	0.637	0.658	0.700	0.721	0.743	0.785	0.806	0.827
					Vy	-0.112	-0.112	-0.112	-0.112	-0.112	-0.112	-0.112	-0.112	-0.112
					Vz	-0.230	-0.216	-0.202	-0.173	-0.159	-0.145	-0.117	-0.103	-0.089
					Mt	-0.04	-0.04	-0.04	-0.04	-0.04	-0.04	-0.04	-0.04	-0.04
					My	-0.08	-0.04	0.01	0.08	0.11	0.14	0.19	0.22	0.24
					Mz	-0.04	-0.02	0.00	0.05	0.07	0.09	0.14	0.16	0.18
				0.8·PP+1.5·Q1(1)	N	1.345	1.358	1.370	1.396	1.408	1.421	1.446	1.458	1.471
					Vy	-0.316	-0.316	-0.316	-0.316	-0.316	-0.316	-0.316	-0.316	-0.316
					Vz	-0.237	-0.228	-0.220	-0.203	-0.195	-0.187	-0.170	-0.161	-0.153
					Mt	0.04	0.04	0.04	0.04	0.04	0.04	0.04	0.04	0.04
					My	0.00	0.04	0.09	0.17	0.21	0.25	0.32	0.35	0.38
					Mz	-0.44	-0.38	-0.32	-0.19	-0.13	-0.07	0.06	0.12	0.19
				1.35·PP+1.5·Q1(1)	N	1.596	1.617	1.638	1.681	1.702	1.723	1.765	1.787	1.808
					Vy	-0.361	-0.361	-0.361	-0.361	-0.361	-0.361	-0.361	-0.361	-0.361
					Vz	-0.330	-0.316	-0.302	-0.274	-0.260	-0.246	-0.217	-0.203	-0.189
					Mt	0.02	0.02	0.02	0.02	0.02	0.02	0.02	0.02	0.02
					My	-0.03	0.03	0.09	0.20	0.26	0.31	0.40	0.44	0.48
					Mz	-0.46	-0.39	-0.31	-0.17	-0.10	-0.03	0.12	0.19	0.26
		0.8·PP+1.5·Q1(2)	N	0.361	0.374	0.386	0.412	0.424	0.437	0.462	0.474	0.487		
			Vy	-0.066	-0.066	-0.066	-0.066	-0.066	-0.066	-0.066	-0.066	-0.066		
			Vz	-0.136	-0.128	-0.119	-0.103	-0.094	-0.086	-0.069	-0.061	-0.053		
			Mt	-0.02	-0.02	-0.02	-0.02	-0.02	-0.02	-0.02	-0.02	-0.02		



Esfuerzos en barras, por combinación													
Barra	Combinación		Esfuerzo	Posiciones en la barra									
	Tipo	Descripción		0.000 m	0.198 m	0.397 m	0.793 m	0.992 m	1.190 m	1.586 m	1.785 m	1.983 m	
			My	-0.05	-0.02	0.00	0.05	0.07	0.08	0.12	0.13	0.14	
			Mz	-0.02	-0.01	0.00	0.03	0.04	0.05	0.08	0.10	0.11	
	1.35·PP+1.5·Q1(2)		N	0.612	0.633	0.654	0.697	0.718	0.739	0.781	0.803	0.824	
			Vy	-0.112	-0.112	-0.112	-0.112	-0.112	-0.112	-0.112	-0.112	-0.112	-0.112
			Vz	-0.230	-0.216	-0.202	-0.173	-0.159	-0.145	-0.117	-0.103	-0.089	
			Mt	-0.04	-0.04	-0.04	-0.04	-0.04	-0.04	-0.04	-0.04	-0.04	
			My	-0.08	-0.04	0.00	0.08	0.11	0.14	0.19	0.22	0.24	
			Mz	-0.04	-0.02	0.00	0.05	0.07	0.09	0.14	0.16	0.18	
			0.8·PP+1.5·Q1(3)		N	0.633	0.645	0.658	0.683	0.696	0.708	0.733	0.746
	Vy	-0.130	-0.130		-0.130	-0.130	-0.130	-0.130	-0.130	-0.130	-0.130	-0.130	
	Vz	-0.068	-0.059		-0.051	-0.034	-0.026	-0.017	-0.001	0.008	0.016		
	Mt	-0.03	-0.03		-0.03	-0.03	-0.03	-0.03	-0.03	-0.03	-0.03	-0.03	
	My	0.02	0.04		0.05	0.06	0.07	0.07	0.08	0.08	0.08		
	Mz	-0.05	-0.02		0.01	0.06	0.08	0.11	0.16	0.19	0.21		
	1.35·PP+1.5·Q1(3)		N		0.884	0.905	0.926	0.968	0.990	1.011	1.053	1.074	1.095
	Vy		-0.175	-0.175	-0.175	-0.175	-0.175	-0.175	-0.175	-0.175	-0.175	-0.175	
	Vz		-0.161	-0.147	-0.133	-0.105	-0.091	-0.077	-0.048	-0.034	-0.020		
	Mt		-0.05	-0.05	-0.05	-0.05	-0.05	-0.05	-0.05	-0.05	-0.05		
	My		-0.01	0.02	0.05	0.10	0.12	0.13	0.16	0.17	0.17		
	Mz		-0.06	-0.03	0.01	0.08	0.11	0.15	0.22	0.25	0.29		
	0.8·PP+1.5·Q1(4)			N	-1.265	-1.252	-1.240	-1.215	-1.202	-1.190	-1.164	-1.152	-1.139
	Vy	0.578		0.578	0.578	0.578	0.578	0.578	0.578	0.578	0.578	0.578	
	Vz	0.968		0.976	0.984	1.001	1.010	1.018	1.035	1.043	1.051		
	Mt	0.15		0.15	0.15	0.15	0.15	0.15	0.15	0.15	0.15		
	My	1.03		0.84	0.64	0.25	0.05	-0.15	-0.56	-0.76	-0.97		
	Mz	0.91		0.79	0.68	0.45	0.33	0.22	-0.01	-0.13	-0.24		
	1.35·PP+1.5·Q1(4)			N	-1.014	-0.993	-0.972	-0.929	-0.908	-0.887	-0.845	-0.824	-0.802
	Vy		0.533	0.533	0.533	0.533	0.533	0.533	0.533	0.533	0.533		
Vz	0.874		0.888	0.902	0.931	0.945	0.959	0.987	1.001	1.015			
Mt	0.13		0.13	0.13	0.13	0.13	0.13	0.13	0.13	0.13			
My	1.00		0.82	0.64	0.28	0.10	-0.09	-0.48	-0.68	-0.88			
Mz	0.89		0.78	0.68	0.47	0.36	0.26	0.04	-0.06	-0.17			
0.8·PP+1.5·Q1(5)			N	0.384	0.397	0.409	0.434	0.447	0.459	0.484	0.497	0.509	
Vy		-0.214	-0.214	-0.214	-0.214	-0.214	-0.214	-0.214	-0.214	-0.214	-0.214		
Vz		-0.130	-0.122	-0.114	-0.097	-0.088	-0.080	-0.063	-0.055	-0.047			
Mt		-0.09	-0.09	-0.09	-0.09	-0.09	-0.09	-0.09	-0.09	-0.09			
My		-0.04	-0.02	0.01	0.05	0.07	0.08	0.11	0.12	0.13			
Mz		-0.06	-0.02	0.02	0.11	0.15	0.19	0.28	0.32	0.36			
1.35·PP+1.5·Q1(5)			N	0.635	0.656	0.677	0.719	0.741	0.762	0.804	0.825	0.847	
Vy	-0.260		-0.260	-0.260	-0.260	-0.260	-0.260	-0.260	-0.260	-0.260	-0.260		
Vz	-0.224		-0.210	-0.196	-0.167	-0.153	-0.139	-0.111	-0.097	-0.083			
Mt	-0.11		-0.11	-0.11	-0.11	-0.11	-0.11	-0.11	-0.11	-0.11			
My	-0.08		-0.03	0.01	0.08	0.11	0.14	0.19	0.21	0.23			
Mz	-0.08		-0.03	0.02	0.13	0.18	0.23	0.33	0.38	0.44			

Esfuerzos en barras, por combinación													
Barra	Combinación		Esfuerzo	Posiciones en la barra									
	Tipo	Descripción		0.000 m	0.386 m	0.579 m	0.964 m	1.350 m	1.736 m	2.121 m	2.314 m	2.700 m	
N43/N44	Acero conformado	0.8·PP	N	0.894	0.894	0.894	0.894	0.894	0.894	0.894	0.894	0.894	
			Vy	-0.004	-0.004	-0.004	-0.004	-0.004	-0.004	-0.004	-0.004	-0.004	
			Vz	-0.019	0.010	0.025	0.054	0.083	0.113	0.142	0.157	0.186	
			Mt	0.00	0.00	0.00	0.00	0.00	0.00	0.00	0.00	0.00	
			My	0.01	0.01	0.00	-0.01	-0.04	-0.08	-0.12	-0.15	-0.22	
			Mz	-0.01	0.00	0.00	0.00	0.00	0.00	0.00	0.00	0.01	
			1.35·PP		N	1.508	1.508	1.508	1.508	1.508	1.508	1.508	1.508
		Vy	-0.007		-0.007	-0.007	-0.007	-0.007	-0.007	-0.007	-0.007	-0.007	
		Vz	-0.033		0.017	0.042	0.091	0.141	0.190	0.240	0.264	0.314	



Esfuerzos en barras, por combinación												
Barra	Combinación		Esfuerzo	Posiciones en la barra								
	Tipo	Descripción		0.000 m	0.386 m	0.579 m	0.964 m	1.350 m	1.736 m	2.121 m	2.314 m	2.700 m
			Mt	0.00	0.00	0.00	0.00	0.00	0.00	0.00	0.00	0.00
			My	0.01	0.01	0.01	-0.02	-0.06	-0.13	-0.21	-0.26	-0.37
			Mz	-0.01	-0.01	-0.01	0.00	0.00	0.00	0.00	0.01	0.01
		0.8·PP+1.5·Q1(1)	N	1.645	1.645	1.645	1.645	1.645	1.645	1.645	1.645	1.645
			Vy	-0.009	-0.009	-0.009	-0.009	-0.009	-0.009	-0.009	-0.009	-0.009
			Vz	-0.225	-0.196	-0.181	-0.152	-0.123	-0.093	-0.064	-0.049	-0.020
			Mt	0.00	0.00	0.00	0.00	0.00	0.00	0.00	0.00	0.00
			My	-0.33	-0.25	-0.21	-0.14	-0.09	-0.05	-0.02	-0.01	0.00
			Mz	-0.02	-0.01	-0.01	-0.01	-0.01	0.00	0.00	0.00	0.01
		1.35·PP+1.5·Q1(1)	N	2.259	2.259	2.259	2.259	2.259	2.259	2.259	2.259	2.259
			Vy	-0.011	-0.011	-0.011	-0.011	-0.011	-0.011	-0.011	-0.011	-0.011
			Vz	-0.239	-0.189	-0.164	-0.115	-0.065	-0.016	0.034	0.058	0.108
			Mt	0.00	0.00	0.00	0.00	0.00	0.00	0.00	0.00	0.00
			My	-0.32	-0.24	-0.21	-0.15	-0.12	-0.10	-0.11	-0.11	-0.15
			Mz	-0.02	-0.02	-0.01	-0.01	-0.01	0.00	0.00	0.01	0.01
		0.8·PP+1.5·Q1(2)	N	0.891	0.891	0.891	0.891	0.891	0.891	0.891	0.891	0.891
			Vy	-0.004	-0.004	-0.004	-0.004	-0.004	-0.004	-0.004	-0.004	-0.004
			Vz	-0.019	0.010	0.025	0.054	0.083	0.113	0.142	0.157	0.186
			Mt	0.00	0.00	0.00	0.00	0.00	0.00	0.00	0.00	0.00
			My	0.01	0.01	0.00	-0.01	-0.04	-0.08	-0.12	-0.15	-0.22
			Mz	-0.01	0.00	0.00	0.00	0.00	0.00	0.00	0.00	0.01
		1.35·PP+1.5·Q1(2)	N	1.505	1.505	1.505	1.505	1.505	1.505	1.505	1.505	1.505
			Vy	-0.007	-0.007	-0.007	-0.007	-0.007	-0.007	-0.007	-0.007	-0.007
			Vz	-0.033	0.017	0.042	0.091	0.141	0.190	0.240	0.264	0.314
			Mt	0.00	0.00	0.00	0.00	0.00	0.00	0.00	0.00	0.00
			My	0.01	0.01	0.01	-0.02	-0.06	-0.13	-0.21	-0.26	-0.37
			Mz	-0.01	-0.01	-0.01	0.00	0.00	0.00	0.00	0.01	0.01
		0.8·PP+1.5·Q1(3)	N	-0.936	-0.936	-0.936	-0.936	-0.936	-0.936	-0.936	-0.936	-0.936
			Vy	-0.004	-0.004	-0.004	-0.004	-0.004	-0.004	-0.004	-0.004	-0.004
			Vz	-2.177	-2.148	-2.133	-2.104	-2.074	2.258	2.288	2.302	2.332
			Mt	0.00	0.00	0.00	0.00	0.00	0.00	0.00	0.00	0.00
			My	-1.24	-0.41	0.01	0.82	1.63	0.76	-0.11	-0.56	-1.45
			Mz	0.01	0.01	0.01	0.01	0.02	0.02	0.02	0.02	0.02
		1.35·PP+1.5·Q1(3)	N	-0.321	-0.321	-0.321	-0.321	-0.321	-0.321	-0.321	-0.321	-0.321
			Vy	-0.007	-0.007	-0.007	-0.007	-0.007	-0.007	-0.007	-0.007	-0.007
			Vz	-2.190	-2.141	-2.116	-2.067	-2.017	2.336	2.385	2.410	2.460
			Mt	0.00	0.00	0.00	0.00	0.00	0.00	0.00	0.00	0.00
			My	-1.24	-0.40	0.01	0.82	1.60	0.71	-0.20	-0.66	-1.60
			Mz	0.00	0.01	0.01	0.01	0.02	0.02	0.02	0.02	0.02
		0.8·PP+1.5·Q1(4)	N	-0.890	-0.890	-0.890	-0.890	-0.890	-0.890	-0.890	-0.890	-0.890
			Vy	2.148	2.148	2.148	2.148	2.148	-2.220	-2.220	-2.220	-2.220
			Vz	0.473	0.503	0.517	0.547	0.576	0.605	0.635	0.649	0.679
			Mt	0.00	0.00	0.00	0.00	0.00	0.00	0.00	0.00	0.00
			My	0.78	0.59	0.49	0.29	0.07	-0.16	-0.40	-0.52	-0.78
			Mz	0.78	-0.05	-0.47	-1.29	-2.12	-1.27	-0.41	0.02	0.87
		1.35·PP+1.5·Q1(4)	N	-0.276	-0.276	-0.276	-0.276	-0.276	-0.276	-0.276	-0.276	-0.276
			Vy	2.145	2.145	2.145	2.145	2.145	-2.223	-2.223	-2.223	-2.223
			Vz	0.460	0.510	0.534	0.584	0.633	0.683	0.732	0.757	0.806
			Mt	0.00	0.00	0.00	0.00	0.00	0.00	0.00	0.00	0.00
			My	0.78	0.60	0.50	0.28	0.05	-0.21	-0.48	-0.62	-0.93
			Mz	0.77	-0.06	-0.47	-1.30	-2.12	-1.27	-0.41	0.02	0.88
		0.8·PP+1.5·Q1(5)	N	0.792	0.792	0.792	0.792	0.792	0.792	0.792	0.792	0.792
			Vy	-0.004	-0.004	-0.004	-0.004	-0.004	-0.004	-0.004	-0.004	-0.004
			Vz	-0.019	0.010	0.025	0.054	0.083	0.113	0.142	0.157	0.186
			Mt	0.00	0.00	0.00	0.00	0.00	0.00	0.00	0.00	0.00
			My	0.01	0.01	0.01	-0.01	-0.03	-0.07	-0.12	-0.15	-0.21
			Mz	-0.02	-0.02	-0.02	-0.02	-0.01	-0.01	-0.01	-0.01	-0.01

Esfuerzos en barras, por combinación												
Barra	Combinación		Esfuerzo	Posiciones en la barra								
	Tipo	Descripción		0.000 m	0.386 m	0.579 m	0.964 m	1.350 m	1.736 m	2.121 m	2.314 m	2.700 m
		1.35·PP+1.5·Q1(5)	N	1.406	1.406	1.406	1.406	1.406	1.406	1.406	1.406	1.406
			Vy	-0.007	-0.007	-0.007	-0.007	-0.007	-0.007	-0.007	-0.007	-0.007
			Vz	-0.033	0.017	0.042	0.091	0.141	0.190	0.240	0.264	0.314
			Mt	0.00	0.00	0.00	0.00	0.00	0.00	0.00	0.00	0.00
			My	0.02	0.02	0.01	-0.01	-0.06	-0.12	-0.20	-0.25	-0.36
			Mz	-0.03	-0.02	-0.02	-0.02	-0.01	-0.01	-0.01	-0.01	0.00

Esfuerzos en barras, por combinación														
Barra	Combinación		Esfuerzo	Posiciones en la barra										
	Tipo	Descripción		0.000 m	0.386 m	0.579 m	0.964 m	1.350 m	1.736 m	2.121 m	2.314 m	2.700 m		
N45/N46	Acero conformado	0.8·PP	N	0.894	0.894	0.894	0.894	0.894	0.894	0.894	0.894	0.894		
			Vy	0.004	0.004	0.004	0.004	0.004	0.004	0.004	0.004	0.004	0.004	
			Vz	-0.019	0.010	0.025	0.054	0.083	0.113	0.142	0.157	0.186	0.186	
			Mt	0.00	0.00	0.00	0.00	0.00	0.00	0.00	0.00	0.00	0.00	
			My	0.01	0.01	0.00	-0.01	-0.04	-0.08	-0.12	-0.15	-0.22	-0.22	
			Mz	0.01	0.00	0.00	0.00	0.00	0.00	0.00	0.00	0.00	-0.01	
				1.35·PP	N	1.508	1.508	1.508	1.508	1.508	1.508	1.508	1.508	1.508
					Vy	0.007	0.007	0.007	0.007	0.007	0.007	0.007	0.007	0.007
					Vz	-0.033	0.017	0.042	0.091	0.141	0.190	0.240	0.264	0.314
					Mt	0.00	0.00	0.00	0.00	0.00	0.00	0.00	0.00	0.00
					My	0.01	0.01	0.01	-0.02	-0.06	-0.13	-0.21	-0.26	-0.37
					Mz	0.01	0.01	0.01	0.00	0.00	0.00	0.00	-0.01	-0.01
				0.8·PP+1.5·Q1(1)	N	1.645	1.645	1.645	1.645	1.645	1.645	1.645	1.645	1.645
					Vy	0.009	0.009	0.009	0.009	0.009	0.009	0.009	0.009	0.009
					Vz	-0.225	-0.196	-0.181	-0.152	-0.123	-0.093	-0.064	-0.049	-0.020
					Mt	0.00	0.00	0.00	0.00	0.00	0.00	0.00	0.00	0.00
					My	-0.33	-0.25	-0.21	-0.14	-0.09	-0.05	-0.02	-0.01	0.00
					Mz	0.02	0.01	0.01	0.01	0.01	0.00	0.00	0.00	-0.01
				1.35·PP+1.5·Q1(1)	N	2.259	2.259	2.259	2.259	2.259	2.259	2.259	2.259	2.259
					Vy	0.011	0.011	0.011	0.011	0.011	0.011	0.011	0.011	0.011
					Vz	-0.239	-0.189	-0.164	-0.115	-0.065	-0.016	0.034	0.058	0.108
					Mt	0.00	0.00	0.00	0.00	0.00	0.00	0.00	0.00	0.00
					My	-0.32	-0.24	-0.21	-0.15	-0.12	-0.10	-0.11	-0.11	-0.15
					Mz	0.02	0.02	0.01	0.01	0.01	0.00	0.00	0.00	-0.01
				0.8·PP+1.5·Q1(2)	N	0.891	0.891	0.891	0.891	0.891	0.891	0.891	0.891	0.891
					Vy	0.004	0.004	0.004	0.004	0.004	0.004	0.004	0.004	0.004
					Vz	-0.019	0.010	0.025	0.054	0.083	0.113	0.142	0.157	0.186
					Mt	0.00	0.00	0.00	0.00	0.00	0.00	0.00	0.00	0.00
					My	0.01	0.01	0.00	-0.01	-0.04	-0.08	-0.12	-0.15	-0.22
					Mz	0.01	0.00	0.00	0.00	0.00	0.00	0.00	0.00	-0.01
				1.35·PP+1.5·Q1(2)	N	1.505	1.505	1.505	1.505	1.505	1.505	1.505	1.505	1.505
					Vy	0.007	0.007	0.007	0.007	0.007	0.007	0.007	0.007	0.007
					Vz	-0.033	0.017	0.042	0.091	0.141	0.190	0.240	0.264	0.314
					Mt	0.00	0.00	0.00	0.00	0.00	0.00	0.00	0.00	0.00
					My	0.01	0.01	0.01	-0.02	-0.06	-0.13	-0.21	-0.26	-0.37
					Mz	0.01	0.01	0.01	0.00	0.00	0.00	0.00	-0.01	-0.01
				0.8·PP+1.5·Q1(3)	N	-0.936	-0.936	-0.936	-0.936	-0.936	-0.936	-0.936	-0.936	-0.936
					Vy	0.004	0.004	0.004	0.004	0.004	0.004	0.004	0.004	0.004
					Vz	-2.177	-2.148	-2.133	-2.104	-2.074	2.258	2.288	2.302	2.332
					Mt	0.00	0.00	0.00	0.00	0.00	0.00	0.00	0.00	0.00
					My	-1.24	-0.41	0.01	0.82	1.63	0.76	-0.11	-0.56	-1.45
					Mz	-0.01	-0.01	-0.01	-0.01	-0.01	-0.02	-0.02	-0.02	-0.02
		1.35·PP+1.5·Q1(3)	N	-0.321	-0.321	-0.321	-0.321	-0.321	-0.321	-0.321	-0.321	-0.321		
			Vy	0.007	0.007	0.007	0.007	0.007	0.007	0.007	0.007	0.007		
			Vz	-2.190	-2.141	-2.116	-2.067	-2.017	2.336	2.385	2.410	2.460		
			Mt	0.00	0.00	0.00	0.00	0.00	0.00	0.00	0.00	0.00		
			My	-1.24	-0.40	0.01	0.82	1.60	0.71	-0.20	-0.66	-1.60		
			Mz											

Esfuerzos en barras, por combinación												
Barra	Combinación		Esfuerzo	Posiciones en la barra								
	Tipo	Descripción		0.000 m	0.386 m	0.579 m	0.964 m	1.350 m	1.736 m	2.121 m	2.314 m	2.700 m
			Mz	0.00	-0.01	-0.01	-0.01	-0.02	-0.02	-0.02	-0.02	-0.02
		0.8·PP+1.5·Q1(4)	N	-0.970	-0.970	-0.970	-0.970	-0.970	-0.970	-0.970	-0.970	-0.970
			Vy	2.227	2.227	2.227	2.227	2.227	-2.141	-2.141	-2.141	-2.141
			Vz	0.446	0.475	0.490	0.519	0.549	0.578	0.607	0.622	0.651
			Mt	-0.02	-0.02	-0.02	-0.02	-0.02	-0.02	-0.02	-0.02	-0.02
			My	0.77	0.59	0.49	0.30	0.09	-0.12	-0.35	-0.47	-0.72
			Mz	0.92	0.06	-0.36	-1.22	-2.08	-1.26	-0.43	-0.02	0.81
		1.35·PP+1.5·Q1(4)	N	-0.355	-0.355	-0.355	-0.355	-0.355	-0.355	-0.355	-0.355	-0.355
			Vy	2.230	2.230	2.230	2.230	2.230	-2.138	-2.138	-2.138	-2.138
			Vz	0.433	0.482	0.507	0.557	0.606	0.656	0.705	0.730	0.779
			Mt	-0.01	-0.01	-0.01	-0.01	-0.01	-0.01	-0.01	-0.01	-0.01
			My	0.77	0.59	0.50	0.29	0.07	-0.18	-0.44	-0.58	-0.87
			Mz	0.93	0.07	-0.36	-1.22	-2.08	-1.26	-0.43	-0.02	0.80
		0.8·PP+1.5·Q1(5)	N	0.792	0.792	0.792	0.792	0.792	0.792	0.792	0.792	0.792
			Vy	0.004	0.004	0.004	0.004	0.004	0.004	0.004	0.004	0.004
			Vz	-0.019	0.010	0.025	0.054	0.083	0.113	0.142	0.157	0.186
			Mt	0.00	0.00	0.00	0.00	0.00	0.00	0.00	0.00	0.00
			My	0.01	0.01	0.01	-0.01	-0.03	-0.07	-0.12	-0.15	-0.21
			Mz	0.02	0.02	0.02	0.02	0.01	0.01	0.01	0.01	0.01
		1.35·PP+1.5·Q1(5)	N	1.406	1.406	1.406	1.406	1.406	1.406	1.406	1.406	1.406
			Vy	0.007	0.007	0.007	0.007	0.007	0.007	0.007	0.007	0.007
			Vz	-0.033	0.017	0.042	0.091	0.141	0.190	0.240	0.264	0.314
			Mt	0.00	0.00	0.00	0.00	0.00	0.00	0.00	0.00	0.00
			My	0.02	0.02	0.01	-0.01	-0.06	-0.12	-0.20	-0.25	-0.36
			Mz	0.03	0.02	0.02	0.02	0.01	0.01	0.01	0.01	0.00

Esfuerzos en barras, por combinación								
Barra	Combinación		Esfuerzo	Posiciones en la barra				
	Tipo	Descripción		0.000 m	0.212 m	0.425 m	0.637 m	0.850 m
N47/N55	Acero conformado	0.8·PP	N	-0.170	-0.154	-0.138	-0.122	-0.106
			Vy	-0.040	-0.040	-0.040	-0.040	-0.040
			Vz	-0.001	-0.001	-0.001	-0.001	-0.001
			Mt	0.00	0.00	0.00	0.00	0.00
			My	0.00	0.00	0.00	0.00	0.00
			Mz	-0.10	-0.09	-0.08	-0.07	-0.07
		1.35·PP	N	-0.287	-0.260	-0.233	-0.205	-0.178
			Vy	-0.068	-0.068	-0.068	-0.068	-0.068
			Vz	-0.003	-0.003	-0.003	-0.003	-0.003
			Mt	0.00	0.00	0.00	0.00	0.00
			My	0.00	0.00	0.00	0.00	0.01
			Mz	-0.17	-0.15	-0.14	-0.12	-0.11
		0.8·PP+1.5·Q1(1)	N	-0.174	-0.158	-0.142	-0.126	-0.109
			Vy	-0.038	-0.038	-0.038	-0.038	-0.038
			Vz	-0.001	-0.001	-0.001	-0.001	-0.001
			Mt	0.00	0.00	0.00	0.00	0.00
			My	0.00	0.00	0.00	0.00	0.00
			Mz	-0.10	-0.09	-0.08	-0.07	-0.07
		1.35·PP+1.5·Q1(1)	N	-0.291	-0.264	-0.237	-0.209	-0.182
			Vy	-0.066	-0.066	-0.066	-0.066	-0.066
			Vz	-0.003	-0.003	-0.003	-0.003	-0.003

Esfuerzos en barras, por combinación									
Barra	Combinación		Esfuerzo	Posiciones en la barra					
	Tipo	Descripción		0.000 m	0.212 m	0.425 m	0.637 m	0.850 m	
			Mt	0.00	0.00	0.00	0.00	0.00	
			My	0.00	0.00	0.00	0.00	0.01	
			Mz	-0.17	-0.15	-0.14	-0.12	-0.11	
			0.8·PP+1.5·Q1(2)	N	-0.170	-0.154	-0.138	-0.122	-0.106
				Vy	-0.040	-0.040	-0.040	-0.040	-0.040
				Vz	-0.001	-0.001	-0.001	-0.001	-0.001
				Mt	0.00	0.00	0.00	0.00	0.00
				My	0.00	0.00	0.00	0.00	0.00
				Mz	-0.10	-0.09	-0.08	-0.07	-0.07
			1.35·PP+1.5·Q1(2)	N	-0.287	-0.260	-0.233	-0.205	-0.178
				Vy	-0.068	-0.068	-0.068	-0.068	-0.068
				Vz	-0.003	-0.003	-0.003	-0.003	-0.003
				Mt	0.00	0.00	0.00	0.00	0.00
				My	0.00	0.00	0.00	0.00	0.01
				Mz	-0.17	-0.15	-0.14	-0.12	-0.11
			0.8·PP+1.5·Q1(3)	N	-0.170	-0.154	-0.138	-0.122	-0.106
				Vy	-0.040	-0.040	-0.040	-0.040	-0.040
				Vz	0.015	0.015	0.015	0.015	0.015
				Mt	-0.02	-0.02	-0.02	-0.02	-0.02
				My	0.03	0.03	0.03	0.03	0.02
				Mz	-0.10	-0.09	-0.08	-0.07	-0.07
			1.35·PP+1.5·Q1(3)	N	-0.287	-0.260	-0.233	-0.205	-0.178
				Vy	-0.068	-0.068	-0.068	-0.068	-0.068
				Vz	0.014	0.014	0.014	0.014	0.014
				Mt	-0.02	-0.02	-0.02	-0.02	-0.02
				My	0.04	0.03	0.03	0.03	0.02
				Mz	-0.17	-0.15	-0.14	-0.12	-0.11
			0.8·PP+1.5·Q1(4)	N	-0.162	-0.146	-0.130	-0.114	-0.098
				Vy	-0.046	-0.046	-0.046	-0.046	-0.046
				Vz	0.012	0.012	0.012	0.012	0.012
	Mt	-0.01	-0.01	-0.01	-0.01	-0.01			
	My	0.03	0.02	0.02	0.02	0.02			
	Mz	-0.10	-0.09	-0.08	-0.07	-0.07			
1.35·PP+1.5·Q1(4)	N	-0.279	-0.252	-0.225	-0.197	-0.170			
	Vy	-0.074	-0.074	-0.074	-0.074	-0.074			
	Vz	0.011	0.011	0.011	0.011	0.011			
	Mt	-0.01	-0.01	-0.01	-0.01	-0.01			
	My	0.03	0.03	0.02	0.02	0.02			
	Mz	-0.17	-0.16	-0.14	-0.12	-0.11			
0.8·PP+1.5·Q1(5)	N	-0.222	-0.205	-0.189	-0.173	-0.157			
	Vy	-0.141	-0.141	-0.141	-0.141	-0.141			
	Vz	-0.040	-0.040	-0.040	-0.040	-0.040			
	Mt	0.01	0.01	0.01	0.01	0.01			
	My	0.08	0.09	0.10	0.11	0.11			



Esfuerzos en barras, por combinación								
Barra	Combinación		Esfuerzo	Posiciones en la barra				
	Tipo	Descripción		0.000 m	0.212 m	0.425 m	0.637 m	0.850 m
			Mz	-0.31	-0.28	-0.25	-0.22	-0.19
		1.35·PP+1.5·Q1(5)	N	-0.339	-0.311	-0.284	-0.257	-0.230
			Vy	-0.169	-0.169	-0.169	-0.169	-0.169
			Vz	-0.041	-0.041	-0.041	-0.041	-0.041
			Mt	0.01	0.01	0.01	0.01	0.01
			My	0.08	0.09	0.10	0.11	0.12
			Mz	-0.38	-0.34	-0.31	-0.27	-0.24

Esfuerzos en barras, por combinación														
Barra	Combinación		Esfuerzo	Posiciones en la barra										
	Tipo	Descripción		0.000 m	0.198 m	0.397 m	0.793 m	0.992 m	1.190 m	1.586 m	1.785 m	1.983 m		
N55/N31	Acero conformado	0.8·PP	N	-0.065	-0.053	-0.040	-0.015	-0.003	0.010	0.035	0.048	0.060		
			Vy	0.001	0.001	0.001	0.001	0.001	0.001	0.001	0.001	0.001	0.001	
			Vz	-0.092	-0.084	-0.076	-0.059	-0.050	-0.042	-0.025	-0.017	-0.009	-0.009	
			Mt	0.00	0.00	0.00	0.00	0.00	0.00	0.00	0.00	0.00	0.00	
			My	-0.07	-0.05	-0.03	-0.01	0.01	0.01	0.03	0.03	0.03	0.03	
			Mz	0.00	0.00	0.00	0.00	0.00	0.00	0.00	0.00	0.00	0.00	
				1.35·PP	N	-0.110	-0.089	-0.068	-0.026	-0.004	0.017	0.059	0.080	0.101
					Vy	0.003	0.003	0.003	0.003	0.003	0.003	0.003	0.003	0.003
					Vz	-0.156	-0.142	-0.127	-0.099	-0.085	-0.071	-0.043	-0.029	-0.015
					Mt	0.00	0.00	0.00	0.00	0.00	0.00	0.00	0.00	0.00
					My	-0.11	-0.08	-0.05	-0.01	0.01	0.02	0.05	0.05	0.06
					Mz	0.00	0.00	0.00	-0.01	-0.01	-0.01	-0.01	-0.01	-0.01
				0.8·PP+1.5·Q1(1)	N	-0.070	-0.058	-0.045	-0.020	-0.007	0.005	0.030	0.043	0.055
					Vy	0.001	0.001	0.001	0.001	0.001	0.001	0.001	0.001	0.001
					Vz	-0.092	-0.084	-0.076	-0.059	-0.050	-0.042	-0.025	-0.017	-0.009
					Mt	0.00	0.00	0.00	0.00	0.00	0.00	0.00	0.00	0.00
					My	-0.07	-0.05	-0.03	-0.01	0.01	0.01	0.03	0.03	0.03
					Mz	0.00	0.00	0.00	0.00	0.00	-0.01	-0.01	-0.01	-0.01
				1.35·PP+1.5·Q1(1)	N	-0.115	-0.094	-0.073	-0.030	-0.009	0.012	0.054	0.076	0.097
					Vy	0.003	0.003	0.003	0.003	0.003	0.003	0.003	0.003	0.003
					Vz	-0.156	-0.142	-0.127	-0.099	-0.085	-0.071	-0.043	-0.029	-0.015
					Mt	0.00	0.00	0.00	0.00	0.00	0.00	0.00	0.00	0.00
					My	-0.11	-0.08	-0.05	-0.01	0.01	0.02	0.05	0.05	0.06
					Mz	0.00	0.00	0.00	-0.01	-0.01	-0.01	-0.01	-0.01	-0.01
				0.8·PP+1.5·Q1(2)	N	-0.065	-0.053	-0.040	-0.015	-0.003	0.010	0.035	0.048	0.060
					Vy	0.001	0.001	0.001	0.001	0.001	0.001	0.001	0.001	0.001
					Vz	-0.092	-0.084	-0.076	-0.059	-0.050	-0.042	-0.025	-0.017	-0.009
					Mt	0.00	0.00	0.00	0.00	0.00	0.00	0.00	0.00	0.00
					My	-0.07	-0.05	-0.03	-0.01	0.01	0.01	0.03	0.03	0.03
					Mz	0.00	0.00	0.00	0.00	0.00	0.00	0.00	0.00	0.00
				1.35·PP+1.5·Q1(2)	N	-0.110	-0.089	-0.068	-0.026	-0.004	0.017	0.059	0.080	0.101
					Vy	0.003	0.003	0.003	0.003	0.003	0.003	0.003	0.003	0.003
					Vz	-0.156	-0.142	-0.127	-0.099	-0.085	-0.071	-0.043	-0.029	-0.015
					Mt	0.00	0.00	0.00	0.00	0.00	0.00	0.00	0.00	0.00
					My	-0.11	-0.08	-0.05	-0.01	0.01	0.02	0.05	0.05	0.06
					Mz	0.00	0.00	0.00	-0.01	-0.01	-0.01	-0.01	-0.01	-0.01
				0.8·PP+1.5·Q1(3)	N	-0.065	-0.053	-0.040	-0.015	-0.003	0.010	0.035	0.048	0.060
					Vy	-0.015	-0.015	-0.015	-0.015	-0.015	-0.015	-0.015	-0.015	-0.015
					Vz	-0.092	-0.084	-0.076	-0.059	-0.050	-0.042	-0.025	-0.017	-0.009
					Mt	0.00	0.00	0.00	0.00	0.00	0.00	0.00	0.00	0.00
					My	-0.07	-0.05	-0.03	-0.01	0.01	0.01	0.03	0.03	0.03
					Mz	-0.03	-0.03	-0.02	-0.02	-0.01	-0.01	-0.01	0.00	0.00
		1.35·PP+1.5·Q1(3)	N	-0.110	-0.089	-0.068	-0.026	-0.004	0.017	0.059	0.080	0.101		

Esfuerzos en barras, por combinación													
Barra	Combinación		Esfuerzo	Posiciones en la barra									
	Tipo	Descripción		0.000 m	0.198 m	0.397 m	0.793 m	0.992 m	1.190 m	1.586 m	1.785 m	1.983 m	
			Vy	-0.014	-0.014	-0.014	-0.014	-0.014	-0.014	-0.014	-0.014	-0.014	-0.014
			Vz	-0.156	-0.142	-0.127	-0.099	-0.085	-0.071	-0.043	-0.029	-0.015	
			Mt	0.00	0.00	0.00	0.00	0.00	0.00	0.00	0.00	0.00	
			My	-0.11	-0.08	-0.05	-0.01	0.01	0.02	0.05	0.05	0.06	
			Mz	-0.03	-0.03	-0.02	-0.02	-0.02	-0.01	-0.01	-0.01	0.00	
			N	-0.056	-0.043	-0.031	-0.006	0.007	0.019	0.044	0.057	0.070	
		Vy	-0.012	-0.012	-0.012	-0.012	-0.012	-0.012	-0.012	-0.012	-0.012		
		Vz	-0.092	-0.084	-0.076	-0.059	-0.050	-0.042	-0.025	-0.017	-0.009		
		Mt	0.00	0.00	0.00	0.00	0.00	0.00	0.00	0.00	0.00		
		My	-0.07	-0.05	-0.03	-0.01	0.01	0.01	0.03	0.03	0.03		
		Mz	-0.02	-0.02	-0.02	-0.01	-0.01	-0.01	0.00	0.00	0.00		
		0.8·PP+1.5·Q1(4)	N	-0.101	-0.080	-0.058	-0.016	0.005	0.026	0.069	0.090	0.111	
		Vy	-0.011	-0.011	-0.011	-0.011	-0.011	-0.011	-0.011	-0.011	-0.011		
		Vz	-0.156	-0.142	-0.127	-0.099	-0.085	-0.071	-0.043	-0.029	-0.015		
		Mt	0.00	0.00	0.00	0.00	0.00	0.00	0.00	0.00	0.00		
	My	-0.11	-0.08	-0.05	-0.01	0.01	0.02	0.05	0.05	0.06			
	Mz	-0.02	-0.02	-0.02	-0.01	-0.01	-0.01	-0.01	0.00	0.00			
	1.35·PP+1.5·Q1(4)	N	-0.052	-0.040	-0.027	-0.002	0.010	0.023	0.048	0.061	0.073		
	Vy	0.040	0.040	0.040	0.040	0.040	0.040	0.040	0.040	0.040			
	Vz	-0.205	-0.196	-0.188	-0.171	-0.163	-0.154	-0.138	-0.129	-0.121			
	Mt	0.07	0.07	0.07	0.07	0.07	0.07	0.07	0.07	0.07			
	My	-0.19	-0.15	-0.11	-0.04	-0.01	0.02	0.08	0.11	0.13			
	Mz	-0.09	-0.10	-0.11	-0.12	-0.13	-0.14	-0.15	-0.16	-0.17			
	0.8·PP+1.5·Q1(5)	N	-0.097	-0.076	-0.055	-0.013	0.009	0.030	0.072	0.093	0.114		
Vy	0.041	0.041	0.041	0.041	0.041	0.041	0.041	0.041	0.041				
Vz	-0.268	-0.254	-0.240	-0.211	-0.197	-0.183	-0.155	-0.141	-0.127				
Mt	0.07	0.07	0.07	0.07	0.07	0.07	0.07	0.07	0.07				
My	-0.24	-0.18	-0.14	-0.05	-0.01	0.03	0.10	0.13	0.16				
Mz	-0.09	-0.10	-0.11	-0.12	-0.13	-0.14	-0.16	-0.16	-0.17				
1.35·PP+1.5·Q1(5)	N	-0.097	-0.076	-0.055	-0.013	0.009	0.030	0.072	0.093	0.114			
Vy	0.041	0.041	0.041	0.041	0.041	0.041	0.041	0.041	0.041				
Vz	-0.268	-0.254	-0.240	-0.211	-0.197	-0.183	-0.155	-0.141	-0.127				
Mt	0.07	0.07	0.07	0.07	0.07	0.07	0.07	0.07	0.07				
My	-0.24	-0.18	-0.14	-0.05	-0.01	0.03	0.10	0.13	0.16				
Mz	-0.09	-0.10	-0.11	-0.12	-0.13	-0.14	-0.16	-0.16	-0.17				

Esfuerzos en barras, por combinación								
Barra	Combinación		Esfuerzo	Posiciones en la barra				
	Tipo	Descripción		0.000 m	0.212 m	0.425 m	0.637 m	0.850 m
N48/N56	Acero conformado	0.8·PP	N	-0.173	-0.157	-0.141	-0.125	-0.108
			Vy	-0.039	-0.039	-0.039	-0.039	-0.039
			Vz	0.002	0.002	0.002	0.002	0.002
			Mt	0.00	0.00	0.00	0.00	0.00
			My	0.00	0.00	0.00	0.00	0.00
			Mz	-0.10	-0.09	-0.08	-0.07	-0.07
		1.35·PP	N	-0.292	-0.265	-0.237	-0.210	-0.183
			Vy	-0.065	-0.065	-0.065	-0.065	-0.065
			Vz	0.003	0.003	0.003	0.003	0.003
			Mt	0.00	0.00	0.00	0.00	0.00
			My	0.00	0.00	0.00	-0.01	-0.01
			Mz	-0.17	-0.15	-0.14	-0.12	-0.11
		0.8·PP+1.5·Q1(1)	N	-0.169	-0.153	-0.137	-0.121	-0.104
			Vy	-0.041	-0.041	-0.041	-0.041	-0.041
			Vz	0.002	0.002	0.002	0.002	0.002
			Mt	0.00	0.00	0.00	0.00	0.00
			My	0.00	0.00	0.00	0.00	0.00
			Mz	-0.10	-0.09	-0.08	-0.07	-0.07

Esfuerzos en barras, por combinación											
Barra	Combinación		Esfuerzo	Posiciones en la barra							
	Tipo	Descripción		0.000 m	0.212 m	0.425 m	0.637 m	0.850 m			
	1.35·PP+1.5·Q1(1)	N	-0.288	-0.261	-0.233	-0.206	-0.179				
			Vy	-0.068	-0.068	-0.068	-0.068	-0.068			
				Vz	0.003	0.003	0.003	0.003	0.003		
					Mt	0.00	0.00	0.00	0.00	0.00	
						My	0.00	0.00	0.00	0.00	0.00
							Mz	-0.17	-0.15	-0.14	-0.12
	0.8·PP+1.5·Q1(2)	N						-0.173	-0.157	-0.141	-0.125
			Vy					-0.039	-0.039	-0.039	-0.039
				Vz				0.002	0.002	0.002	0.002
					Mt			0.00	0.00	0.00	0.00
						My		0.00	0.00	0.00	0.00
							Mz	-0.10	-0.09	-0.08	-0.07
	1.35·PP+1.5·Q1(2)	N						-0.292	-0.265	-0.237	-0.210
			Vy					-0.065	-0.065	-0.065	-0.065
				Vz				0.003	0.003	0.003	0.003
					Mt			0.00	0.00	0.00	0.00
						My		0.00	0.00	0.00	-0.01
							Mz	-0.17	-0.15	-0.14	-0.12
	0.8·PP+1.5·Q1(3)	N						-0.173	-0.157	-0.141	-0.125
			Vy					-0.039	-0.039	-0.039	-0.039
				Vz				-0.014	-0.014	-0.014	-0.014
					Mt			0.02	0.02	0.02	0.02
						My		-0.03	-0.03	-0.03	-0.03
							Mz	-0.10	-0.09	-0.08	-0.07
	1.35·PP+1.5·Q1(3)	N						-0.292	-0.265	-0.237	-0.210
			Vy					-0.065	-0.065	-0.065	-0.065
				Vz				-0.013	-0.013	-0.013	-0.013
					Mt			0.02	0.02	0.02	0.02
						My		-0.04	-0.03	-0.03	-0.03
							Mz	-0.17	-0.15	-0.14	-0.12
0.8·PP+1.5·Q1(4)	N	-0.181						-0.165	-0.149	-0.132	-0.116
		Vy	-0.033					-0.033	-0.033	-0.033	-0.033
			Vz	-0.009				-0.009	-0.009	-0.009	-0.009
				Mt	0.02			0.02	0.02	0.02	0.02
					My	-0.03		-0.03	-0.03	-0.02	-0.02
						Mz	-0.09	-0.09	-0.08	-0.07	-0.07
1.35·PP+1.5·Q1(4)	N						-0.300	-0.273	-0.245	-0.218	-0.191
		Vy					-0.060	-0.060	-0.060	-0.060	-0.060
			Vz				-0.008	-0.008	-0.008	-0.008	-0.008
				Mt			0.02	0.02	0.02	0.02	0.02
					My		-0.03	-0.03	-0.03	-0.03	-0.02
						Mz	-0.16	-0.15	-0.14	-0.12	-0.11
0.8·PP+1.5·Q1(5)	N						-0.225	-0.208	-0.192	-0.176	-0.160
		Vy					-0.139	-0.139	-0.139	-0.139	-0.139

Esfuerzos en barras, por combinación										
Barra	Combinación		Esfuerzo	Posiciones en la barra						
	Tipo	Descripción		0.000 m	0.212 m	0.425 m	0.637 m	0.850 m		
			Vz	0.040	0.040	0.040	0.040	0.040	0.040	
			Mt	-0.01	-0.01	-0.01	-0.01	-0.01	-0.01	
			My	-0.08	-0.09	-0.10	-0.11	-0.11	-0.11	
			Mz	-0.31	-0.28	-0.25	-0.22	-0.19	-0.19	
			1.35·PP+1.5·Q1(5)	N	-0.343	-0.316	-0.289	-0.262	-0.234	-0.234
				Vy	-0.166	-0.166	-0.166	-0.166	-0.166	-0.166
				Vz	0.041	0.041	0.041	0.041	0.041	0.041
				Mt	-0.01	-0.01	-0.01	-0.01	-0.01	-0.01
				My	-0.08	-0.09	-0.10	-0.11	-0.12	-0.12
				Mz	-0.38	-0.34	-0.31	-0.27	-0.24	-0.24

Esfuerzos en barras, por combinación													
Barra	Combinación		Esfuerzo	Posiciones en la barra									
	Tipo	Descripción		0.000 m	0.198 m	0.397 m	0.793 m	0.992 m	1.190 m	1.586 m	1.785 m	1.983 m	
N56/N32	Acero conformado	0.8·PP	N	-0.069	-0.056	-0.044	-0.019	-0.006	0.007	0.032	0.044	0.057	
			Vy	-0.002	-0.002	-0.002	-0.002	-0.002	-0.002	-0.002	-0.002	-0.002	-0.002
			Vz	-0.092	-0.084	-0.075	-0.059	-0.050	-0.042	-0.025	-0.017	-0.009	-0.009
			Mt	0.00	0.00	0.00	0.00	0.00	0.00	0.00	0.00	0.00	0.00
			My	-0.07	-0.05	-0.03	-0.01	0.01	0.01	0.03	0.03	0.03	0.03
			Mz	0.00	0.00	0.00	0.00	0.00	0.01	0.01	0.01	0.01	0.01
		1.35·PP	N	-0.116	-0.095	-0.074	-0.031	-0.010	0.011	0.053	0.074	0.096	0.096
			Vy	-0.003	-0.003	-0.003	-0.003	-0.003	-0.003	-0.003	-0.003	-0.003	-0.003
			Vz	-0.156	-0.142	-0.127	-0.099	-0.085	-0.071	-0.043	-0.029	-0.014	-0.014
			Mt	0.00	0.00	0.00	0.00	0.00	0.00	0.00	0.00	0.00	0.00
			My	-0.11	-0.08	-0.05	-0.01	0.01	0.02	0.05	0.05	0.06	0.06
			Mz	0.00	0.01	0.01	0.01	0.01	0.01	0.01	0.01	0.01	0.01
		0.8·PP+1.5·Q1(1)	N	-0.064	-0.051	-0.039	-0.014	-0.001	0.011	0.036	0.049	0.061	0.061
			Vy	-0.002	-0.002	-0.002	-0.002	-0.002	-0.002	-0.002	-0.002	-0.002	-0.002
			Vz	-0.092	-0.084	-0.075	-0.059	-0.050	-0.042	-0.025	-0.017	-0.009	-0.009
			Mt	0.00	0.00	0.00	0.00	0.00	0.00	0.00	0.00	0.00	0.00
			My	-0.07	-0.05	-0.03	-0.01	0.01	0.01	0.03	0.03	0.03	0.03
			Mz	0.00	0.00	0.00	0.00	0.00	0.00	0.00	0.00	0.00	0.00
		1.35·PP+1.5·Q1(1)	N	-0.111	-0.090	-0.069	-0.027	-0.005	0.016	0.058	0.079	0.100	0.100
			Vy	-0.003	-0.003	-0.003	-0.003	-0.003	-0.003	-0.003	-0.003	-0.003	-0.003
			Vz	-0.156	-0.142	-0.127	-0.099	-0.085	-0.071	-0.043	-0.029	-0.014	-0.014
			Mt	0.00	0.00	0.00	0.00	0.00	0.00	0.00	0.00	0.00	0.00
			My	-0.11	-0.08	-0.05	-0.01	0.01	0.02	0.05	0.05	0.06	0.06
			Mz	0.00	0.00	0.00	0.00	0.01	0.01	0.01	0.01	0.01	0.01
		0.8·PP+1.5·Q1(2)	N	-0.069	-0.056	-0.044	-0.019	-0.006	0.007	0.032	0.044	0.057	0.057
			Vy	-0.002	-0.002	-0.002	-0.002	-0.002	-0.002	-0.002	-0.002	-0.002	-0.002
			Vz	-0.092	-0.084	-0.075	-0.059	-0.050	-0.042	-0.025	-0.017	-0.009	-0.009
			Mt	0.00	0.00	0.00	0.00	0.00	0.00	0.00	0.00	0.00	0.00
			My	-0.07	-0.05	-0.03	-0.01	0.01	0.01	0.03	0.03	0.03	0.03
			Mz	0.00	0.00	0.00	0.00	0.00	0.01	0.01	0.01	0.01	0.01
		1.35·PP+1.5·Q1(2)	N	-0.116	-0.095	-0.074	-0.031	-0.010	0.011	0.053	0.074	0.096	0.096
			Vy	-0.003	-0.003	-0.003	-0.003	-0.003	-0.003	-0.003	-0.003	-0.003	-0.003
			Vz	-0.156	-0.142	-0.127	-0.099	-0.085	-0.071	-0.043	-0.029	-0.014	-0.014
			Mt	0.00	0.00	0.00	0.00	0.00	0.00	0.00	0.00	0.00	0.00
			My	-0.11	-0.08	-0.05	-0.01	0.01	0.02	0.05	0.05	0.06	0.06
			Mz	0.00	0.01	0.01	0.01	0.01	0.01	0.01	0.01	0.01	0.01
		0.8·PP+1.5·Q1(3)	N	-0.069	-0.056	-0.044	-0.019	-0.006	0.007	0.032	0.044	0.057	0.057
			Vy	0.014	0.014	0.014	0.014	0.014	0.014	0.014	0.014	0.014	0.014
			Vz	-0.092	-0.084	-0.075	-0.059	-0.050	-0.042	-0.025	-0.017	-0.009	-0.009



Esfuerzos en barras, por combinación												
Barra	Combinación		Esfuerzo	Posiciones en la barra								
	Tipo	Descripción		0.000 m	0.198 m	0.397 m	0.793 m	0.992 m	1.190 m	1.586 m	1.785 m	1.983 m
			Mt	0.00	0.00	0.00	0.00	0.00	0.00	0.00	0.00	0.00
			My	-0.07	-0.05	-0.03	-0.01	0.01	0.01	0.03	0.03	0.03
			Mz	0.03	0.03	0.02	0.02	0.02	0.01	0.01	0.00	0.00
		1.35·PP+1.5·Q1(3)	N	-0.116	-0.095	-0.074	-0.031	-0.010	0.011	0.053	0.074	0.096
			Vy	0.013	0.013	0.013	0.013	0.013	0.013	0.013	0.013	0.013
			Vz	-0.156	-0.142	-0.127	-0.099	-0.085	-0.071	-0.043	-0.029	-0.014
			Mt	0.00	0.00	0.00	0.00	0.00	0.00	0.00	0.00	0.00
			My	-0.11	-0.08	-0.05	-0.01	0.01	0.02	0.05	0.05	0.06
			Mz	0.03	0.03	0.03	0.02	0.02	0.02	0.01	0.01	0.01
		0.8·PP+1.5·Q1(4)	N	-0.078	-0.066	-0.053	-0.028	-0.016	-0.003	0.022	0.035	0.047
			Vy	0.009	0.009	0.009	0.009	0.009	0.009	0.009	0.009	0.009
			Vz	-0.092	-0.084	-0.075	-0.059	-0.050	-0.042	-0.025	-0.017	-0.009
			Mt	0.00	0.00	0.00	0.00	0.00	0.00	0.00	0.00	0.00
			My	-0.07	-0.05	-0.03	-0.01	0.01	0.01	0.03	0.03	0.03
			Mz	0.03	0.03	0.02	0.02	0.02	0.02	0.01	0.01	0.01
		1.35·PP+1.5·Q1(4)	N	-0.126	-0.104	-0.083	-0.041	-0.020	0.002	0.044	0.065	0.086
			Vy	0.008	0.008	0.008	0.008	0.008	0.008	0.008	0.008	0.008
			Vz	-0.156	-0.142	-0.127	-0.099	-0.085	-0.071	-0.043	-0.029	-0.014
			Mt	0.00	0.00	0.00	0.00	0.00	0.00	0.00	0.00	0.00
			My	-0.11	-0.08	-0.05	-0.01	0.01	0.02	0.05	0.05	0.06
			Mz	0.03	0.03	0.03	0.02	0.02	0.02	0.02	0.02	0.01
		0.8·PP+1.5·Q1(5)	N	-0.056	-0.043	-0.031	-0.006	0.007	0.019	0.044	0.057	0.070
			Vy	-0.040	-0.040	-0.040	-0.040	-0.040	-0.040	-0.040	-0.040	-0.040
			Vz	-0.204	-0.196	-0.188	-0.171	-0.163	-0.154	-0.138	-0.129	-0.121
			Mt	-0.07	-0.07	-0.07	-0.07	-0.07	-0.07	-0.07	-0.07	-0.07
			My	-0.19	-0.15	-0.11	-0.04	-0.01	0.02	0.08	0.11	0.13
			Mz	0.09	0.10	0.11	0.12	0.13	0.14	0.15	0.16	0.17
		1.35·PP+1.5·Q1(5)	N	-0.103	-0.082	-0.061	-0.019	0.003	0.024	0.066	0.087	0.109
			Vy	-0.041	-0.041	-0.041	-0.041	-0.041	-0.041	-0.041	-0.041	-0.041
			Vz	-0.268	-0.254	-0.240	-0.211	-0.197	-0.183	-0.155	-0.141	-0.127
			Mt	-0.07	-0.07	-0.07	-0.07	-0.07	-0.07	-0.07	-0.07	-0.07
			My	-0.24	-0.18	-0.14	-0.05	-0.01	0.03	0.10	0.13	0.16
			Mz	0.09	0.10	0.11	0.13	0.13	0.14	0.16	0.17	0.18

Esfuerzos en barras, por combinación								
Barra	Combinación		Esfuerzo	Posiciones en la barra				
	Tipo	Descripción		0.000 m	0.212 m	0.425 m	0.637 m	0.850 m
N49/N57	Acero conformado	0.8·PP	N	-0.170	-0.154	-0.138	-0.122	-0.106
			Vy	0.040	0.040	0.040	0.040	0.040
			Vz	-0.001	-0.001	-0.001	-0.001	-0.001
			Mt	0.00	0.00	0.00	0.00	0.00
			My	0.00	0.00	0.00	0.00	0.00
			Mz	0.10	0.09	0.08	0.07	0.07
		1.35·PP	N	-0.287	-0.260	-0.233	-0.205	-0.178
			Vy	0.068	0.068	0.068	0.068	0.068
			Vz	-0.003	-0.003	-0.003	-0.003	-0.003
			Mt	0.00	0.00	0.00	0.00	0.00
			My	0.00	0.00	0.00	0.00	0.01
			Mz	0.17	0.15	0.14	0.12	0.11
	0.8·PP+1.5·Q1(1)	N	-0.174	-0.158	-0.142	-0.126	-0.109	
		Vy	0.038	0.038	0.038	0.038	0.038	

Esfuerzos en barras, por combinación									
Barra	Combinación		Esfuerzo	Posiciones en la barra					
	Tipo	Descripción		0.000 m	0.212 m	0.425 m	0.637 m	0.850 m	
			Vz	-0.001	-0.001	-0.001	-0.001	-0.001	
			Mt	0.00	0.00	0.00	0.00	0.00	
			My	0.00	0.00	0.00	0.00	0.00	
			Mz	0.10	0.09	0.08	0.07	0.07	
			1.35·PP+1.5·Q1(1)	N	-0.291	-0.264	-0.237	-0.209	-0.182
				Vy	0.066	0.066	0.066	0.066	0.066
				Vz	-0.003	-0.003	-0.003	-0.003	-0.003
				Mt	0.00	0.00	0.00	0.00	0.00
				My	0.00	0.00	0.00	0.00	0.01
				Mz	0.17	0.15	0.14	0.12	0.11
			0.8·PP+1.5·Q1(2)	N	-0.170	-0.154	-0.138	-0.122	-0.106
				Vy	0.040	0.040	0.040	0.040	0.040
				Vz	-0.001	-0.001	-0.001	-0.001	-0.001
				Mt	0.00	0.00	0.00	0.00	0.00
				My	0.00	0.00	0.00	0.00	0.00
				Mz	0.10	0.09	0.08	0.07	0.07
			1.35·PP+1.5·Q1(2)	N	-0.287	-0.260	-0.233	-0.205	-0.178
				Vy	0.068	0.068	0.068	0.068	0.068
				Vz	-0.003	-0.003	-0.003	-0.003	-0.003
				Mt	0.00	0.00	0.00	0.00	0.00
				My	0.00	0.00	0.00	0.00	0.01
				Mz	0.17	0.15	0.14	0.12	0.11
			0.8·PP+1.5·Q1(3)	N	-0.170	-0.154	-0.138	-0.122	-0.106
				Vy	0.040	0.040	0.040	0.040	0.040
				Vz	0.015	0.015	0.015	0.015	0.015
				Mt	0.02	0.02	0.02	0.02	0.02
				My	0.03	0.03	0.03	0.03	0.02
				Mz	0.10	0.09	0.08	0.07	0.07
1.35·PP+1.5·Q1(3)	N	-0.287	-0.260	-0.233	-0.205	-0.178			
	Vy	0.068	0.068	0.068	0.068	0.068			
	Vz	0.014	0.014	0.014	0.014	0.014			
	Mt	0.02	0.02	0.02	0.02	0.02			
	My	0.04	0.03	0.03	0.03	0.02			
	Mz	0.17	0.15	0.14	0.12	0.11			
0.8·PP+1.5·Q1(4)	N	-0.164	-0.148	-0.132	-0.115	-0.099			
	Vy	0.044	0.044	0.044	0.044	0.044			
	Vz	-0.011	-0.011	-0.011	-0.011	-0.011			
	Mt	-0.02	-0.02	-0.02	-0.02	-0.02			
	My	-0.02	-0.02	-0.02	-0.02	-0.01			
	Mz	0.10	0.09	0.08	0.07	0.07			
1.35·PP+1.5·Q1(4)	N	-0.281	-0.254	-0.226	-0.199	-0.172			
	Vy	0.072	0.072	0.072	0.072	0.072			
	Vz	-0.012	-0.012	-0.012	-0.012	-0.012			
	Mt	-0.02	-0.02	-0.02	-0.02	-0.02			



Esfuerzos en barras, por combinación										
Barra	Combinación		Esfuerzo	Posiciones en la barra						
	Tipo	Descripción		0.000 m	0.212 m	0.425 m	0.637 m	0.850 m		
			My	-0.02	-0.02	-0.02	-0.01	-0.01		
			Mz	0.17	0.16	0.14	0.12	0.11		
		0.8·PP+1.5·Q1(5)	N	-0.222	-0.205	-0.189	-0.173	-0.157		
			Vy	0.141	0.141	0.141	0.141	0.141		
			Vz	-0.040	-0.040	-0.040	-0.040	-0.040		
			Mt	-0.01	-0.01	-0.01	-0.01	-0.01		
			Mz	0.08	0.09	0.10	0.11	0.11		
		1.35·PP+1.5·Q1(5)	N	-0.339	-0.311	-0.284	-0.257	-0.230		
			Vy	0.169	0.169	0.169	0.169	0.169		
			Vz	-0.041	-0.041	-0.041	-0.041	-0.041		
			Mt	-0.01	-0.01	-0.01	-0.01	-0.01		
			Mz	0.08	0.09	0.10	0.11	0.12		
					My	0.08	0.09	0.10	0.11	0.11
					Mz	0.31	0.28	0.25	0.22	0.19
					My	0.08	0.09	0.10	0.11	0.12
Mz	0.38				0.34	0.31	0.27	0.24		

Esfuerzos en barras, por combinación													
Barra	Combinación		Esfuerzo	Posiciones en la barra									
	Tipo	Descripción		0.000 m	0.198 m	0.397 m	0.793 m	0.992 m	1.190 m	1.586 m	1.785 m	1.983 m	
N57/N33	Acero conformado	0.8·PP	N	-0.065	-0.053	-0.040	-0.015	-0.003	0.010	0.035	0.048	0.060	
			Vy	-0.001	-0.001	-0.001	-0.001	-0.001	-0.001	-0.001	-0.001	-0.001	-0.001
			Vz	-0.092	-0.084	-0.076	-0.059	-0.050	-0.042	-0.025	-0.017	-0.009	
			Mt	0.00	0.00	0.00	0.00	0.00	0.00	0.00	0.00	0.00	0.00
			My	-0.07	-0.05	-0.03	-0.01	0.01	0.01	0.03	0.03	0.03	
			Mz	0.00	0.00	0.00	0.00	0.00	0.00	0.00	0.00	0.00	0.00
		1.35·PP	N	-0.110	-0.089	-0.068	-0.026	-0.004	0.017	0.059	0.080	0.101	
			Vy	-0.003	-0.003	-0.003	-0.003	-0.003	-0.003	-0.003	-0.003	-0.003	
			Vz	-0.156	-0.142	-0.127	-0.099	-0.085	-0.071	-0.043	-0.029	-0.015	
			Mt	0.00	0.00	0.00	0.00	0.00	0.00	0.00	0.00	0.00	
			My	-0.11	-0.08	-0.05	-0.01	0.01	0.02	0.05	0.05	0.06	
			Mz	0.00	0.00	0.00	0.01	0.01	0.01	0.01	0.01	0.01	
		0.8·PP+1.5·Q1(1)	N	-0.070	-0.058	-0.045	-0.020	-0.007	0.005	0.030	0.043	0.055	
			Vy	-0.001	-0.001	-0.001	-0.001	-0.001	-0.001	-0.001	-0.001	-0.001	
			Vz	-0.092	-0.084	-0.076	-0.059	-0.050	-0.042	-0.025	-0.017	-0.009	
			Mt	0.00	0.00	0.00	0.00	0.00	0.00	0.00	0.00	0.00	
			My	-0.07	-0.05	-0.03	-0.01	0.01	0.01	0.03	0.03	0.03	
			Mz	0.00	0.00	0.00	0.00	0.00	0.01	0.01	0.01	0.01	
		1.35·PP+1.5·Q1(1)	N	-0.115	-0.094	-0.073	-0.030	-0.009	0.012	0.054	0.076	0.097	
			Vy	-0.003	-0.003	-0.003	-0.003	-0.003	-0.003	-0.003	-0.003	-0.003	
			Vz	-0.156	-0.142	-0.127	-0.099	-0.085	-0.071	-0.043	-0.029	-0.015	
			Mt	0.00	0.00	0.00	0.00	0.00	0.00	0.00	0.00	0.00	
			My	-0.11	-0.08	-0.05	-0.01	0.01	0.02	0.05	0.05	0.06	
			Mz	0.00	0.00	0.00	0.01	0.01	0.01	0.01	0.01	0.01	
		0.8·PP+1.5·Q1(2)	N	-0.065	-0.053	-0.040	-0.015	-0.003	0.010	0.035	0.048	0.060	
			Vy	-0.001	-0.001	-0.001	-0.001	-0.001	-0.001	-0.001	-0.001	-0.001	
			Vz	-0.092	-0.084	-0.076	-0.059	-0.050	-0.042	-0.025	-0.017	-0.009	
			Mt	0.00	0.00	0.00	0.00	0.00	0.00	0.00	0.00	0.00	
			My	-0.07	-0.05	-0.03	-0.01	0.01	0.01	0.03	0.03	0.03	
			Mz	0.00	0.00	0.00	0.00	0.00	0.00	0.00	0.00	0.00	
1.35·PP+1.5·Q1(2)	N	-0.110	-0.089	-0.068	-0.026	-0.004	0.017	0.059	0.080	0.101			
	Vy	-0.003	-0.003	-0.003	-0.003	-0.003	-0.003	-0.003	-0.003	-0.003			
	Vz	-0.156	-0.142	-0.127	-0.099	-0.085	-0.071	-0.043	-0.029	-0.015			
	Mt	0.00	0.00	0.00	0.00	0.00	0.00	0.00	0.00	0.00			

Esfuerzos en barras, por combinación													
Barra	Combinación		Esfuerzo	Posiciones en la barra									
	Tipo	Descripción		0.000 m	0.198 m	0.397 m	0.793 m	0.992 m	1.190 m	1.586 m	1.785 m	1.983 m	
			My	-0.11	-0.08	-0.05	-0.01	0.01	0.02	0.05	0.05	0.06	
			Mz	0.00	0.00	0.00	0.01	0.01	0.01	0.01	0.01	0.01	
	0.8·PP+1.5·Q1(3)			N	-0.065	-0.053	-0.040	-0.015	-0.003	0.010	0.035	0.048	0.060
				Vy	0.015	0.015	0.015	0.015	0.015	0.015	0.015	0.015	0.015
				Vz	-0.092	-0.084	-0.076	-0.059	-0.050	-0.042	-0.025	-0.017	-0.009
				Mt	0.00	0.00	0.00	0.00	0.00	0.00	0.00	0.00	0.00
				My	-0.07	-0.05	-0.03	-0.01	0.01	0.01	0.03	0.03	0.03
				Mz	0.03	0.03	0.02	0.02	0.01	0.01	0.01	0.00	0.00
	1.35·PP+1.5·Q1(3)			N	-0.110	-0.089	-0.068	-0.026	-0.004	0.017	0.059	0.080	0.101
				Vy	0.014	0.014	0.014	0.014	0.014	0.014	0.014	0.014	0.014
				Vz	-0.156	-0.142	-0.127	-0.099	-0.085	-0.071	-0.043	-0.029	-0.015
				Mt	0.00	0.00	0.00	0.00	0.00	0.00	0.00	0.00	0.00
				My	-0.11	-0.08	-0.05	-0.01	0.01	0.02	0.05	0.05	0.06
				Mz	0.03	0.03	0.02	0.02	0.02	0.01	0.01	0.01	0.00
	0.8·PP+1.5·Q1(4)			N	-0.058	-0.045	-0.033	-0.008	0.005	0.017	0.042	0.055	0.067
				Vy	-0.011	-0.011	-0.011	-0.011	-0.011	-0.011	-0.011	-0.011	-0.011
				Vz	-0.092	-0.084	-0.076	-0.059	-0.050	-0.042	-0.025	-0.017	-0.009
				Mt	-0.01	-0.01	-0.01	-0.01	-0.01	-0.01	-0.01	-0.01	-0.01
				My	-0.07	-0.05	-0.03	-0.01	0.01	0.01	0.03	0.03	0.03
				Mz	-0.02	-0.02	-0.02	-0.01	-0.01	-0.01	0.00	0.00	0.00
	1.35·PP+1.5·Q1(4)			N	-0.103	-0.082	-0.061	-0.018	0.003	0.024	0.066	0.088	0.109
				Vy	-0.012	-0.012	-0.012	-0.012	-0.012	-0.012	-0.012	-0.012	-0.012
				Vz	-0.156	-0.142	-0.127	-0.099	-0.085	-0.071	-0.043	-0.029	-0.015
				Mt	-0.01	-0.01	-0.01	-0.01	-0.01	-0.01	-0.01	-0.01	-0.01
				My	-0.11	-0.08	-0.05	-0.01	0.01	0.02	0.05	0.05	0.06
				Mz	-0.02	-0.02	-0.01	-0.01	-0.01	0.00	0.00	0.00	0.00
	0.8·PP+1.5·Q1(5)			N	-0.052	-0.040	-0.027	-0.002	0.010	0.023	0.048	0.061	0.073
				Vy	-0.040	-0.040	-0.040	-0.040	-0.040	-0.040	-0.040	-0.040	-0.040
Vz				-0.205	-0.196	-0.188	-0.171	-0.163	-0.154	-0.138	-0.129	-0.121	
Mt				-0.07	-0.07	-0.07	-0.07	-0.07	-0.07	-0.07	-0.07	-0.07	
My				-0.19	-0.15	-0.11	-0.04	-0.01	0.02	0.08	0.11	0.13	
Mz				0.09	0.10	0.11	0.12	0.13	0.14	0.15	0.16	0.17	
1.35·PP+1.5·Q1(5)			N	-0.097	-0.076	-0.055	-0.013	0.009	0.030	0.072	0.093	0.114	
			Vy	-0.041	-0.041	-0.041	-0.041	-0.041	-0.041	-0.041	-0.041	-0.041	
			Vz	-0.268	-0.254	-0.240	-0.211	-0.197	-0.183	-0.155	-0.141	-0.127	
			Mt	-0.07	-0.07	-0.07	-0.07	-0.07	-0.07	-0.07	-0.07	-0.07	
			My	-0.24	-0.18	-0.14	-0.05	-0.01	0.03	0.10	0.13	0.16	
			Mz	0.09	0.10	0.11	0.12	0.13	0.14	0.16	0.16	0.17	

Esfuerzos en barras, por combinación								
Barra	Combinación		Esfuerzo	Posiciones en la barra				
	Tipo	Descripción		0.000 m	0.212 m	0.425 m	0.637 m	0.850 m
N50/N58	Acero conformado	0.8·PP	N	-0.173	-0.157	-0.141	-0.125	-0.108
			Vy	0.039	0.039	0.039	0.039	0.039
			Vz	0.002	0.002	0.002	0.002	0.002
			Mt	0.00	0.00	0.00	0.00	0.00
			My	0.00	0.00	0.00	0.00	0.00
			Mz	0.10	0.09	0.08	0.07	0.07
		1.35·PP	N	-0.292	-0.265	-0.237	-0.210	-0.183
			Vy	0.065	0.065	0.065	0.065	0.065
			Vz	0.003	0.003	0.003	0.003	0.003
			Mt	0.00	0.00	0.00	0.00	0.00
			My	0.00	0.00	0.00	-0.01	-0.01
			Mz	0.00	0.00	0.00	0.00	0.00

Esfuerzos en barras, por combinación								
Barra	Combinación		Esfuerzo	Posiciones en la barra				
	Tipo	Descripción		0.000 m	0.212 m	0.425 m	0.637 m	0.850 m
			Mz	0.17	0.15	0.14	0.12	0.11
		0.8·PP+1.5·Q1(1)	N	-0.169	-0.153	-0.137	-0.121	-0.104
			Vy	0.041	0.041	0.041	0.041	0.041
			Vz	0.002	0.002	0.002	0.002	0.002
			Mt	0.00	0.00	0.00	0.00	0.00
			My	0.00	0.00	0.00	0.00	0.00
			Mz	0.10	0.09	0.08	0.07	0.07
			1.35·PP+1.5·Q1(1)	N	-0.288	-0.261	-0.233	-0.206
		Vy		0.068	0.068	0.068	0.068	0.068
		Vz		0.003	0.003	0.003	0.003	0.003
		Mt		0.00	0.00	0.00	0.00	0.00
		My		0.00	0.00	0.00	0.00	0.00
		Mz		0.17	0.15	0.14	0.12	0.11
		0.8·PP+1.5·Q1(2)		N	-0.173	-0.157	-0.141	-0.125
			Vy	0.039	0.039	0.039	0.039	0.039
			Vz	0.002	0.002	0.002	0.002	0.002
			Mt	0.00	0.00	0.00	0.00	0.00
			My	0.00	0.00	0.00	0.00	0.00
			Mz	0.10	0.09	0.08	0.07	0.07
			1.35·PP+1.5·Q1(2)	N	-0.292	-0.265	-0.237	-0.210
		Vy		0.065	0.065	0.065	0.065	0.065
		Vz		0.003	0.003	0.003	0.003	0.003
		Mt		0.00	0.00	0.00	0.00	0.00
		My		0.00	0.00	0.00	-0.01	-0.01
		Mz		0.17	0.15	0.14	0.12	0.11
		0.8·PP+1.5·Q1(3)		N	-0.173	-0.157	-0.141	-0.125
			Vy	0.039	0.039	0.039	0.039	0.039
			Vz	-0.014	-0.014	-0.014	-0.014	-0.014
			Mt	-0.02	-0.02	-0.02	-0.02	-0.02
			My	-0.03	-0.03	-0.03	-0.03	-0.02
			Mz	0.10	0.09	0.08	0.07	0.07
			1.35·PP+1.5·Q1(3)	N	-0.292	-0.265	-0.237	-0.210
		Vy		0.065	0.065	0.065	0.065	0.065
		Vz		-0.013	-0.013	-0.013	-0.013	-0.013
		Mt		-0.02	-0.02	-0.02	-0.02	-0.02
		My		-0.04	-0.03	-0.03	-0.03	-0.02
		Mz		0.17	0.15	0.14	0.12	0.11
		0.8·PP+1.5·Q1(4)		N	-0.179	-0.163	-0.147	-0.131
			Vy	0.035	0.035	0.035	0.035	0.035
			Vz	0.012	0.012	0.012	0.012	0.012
			Mt	0.01	0.01	0.01	0.01	0.01
			My	0.02	0.01	0.01	0.01	0.01
			Mz	0.10	0.09	0.08	0.07	0.07
			1.35·PP+1.5·Q1(4)	N	-0.298	-0.271	-0.244	-0.216

Esfuerzos en barras, por combinación									
Barra	Combinación		Esfuerzo	Posiciones en la barra					
	Tipo	Descripción		0.000 m	0.212 m	0.425 m	0.637 m	0.850 m	
		0.8·PP+1.5·Q1(5)	Vy	0.061	0.061	0.061	0.061	0.061	
			Vz	0.013	0.013	0.013	0.013	0.013	
			Mt	0.01	0.01	0.01	0.01	0.01	
			My	0.01	0.01	0.01	0.01	0.00	
			Mz	0.16	0.15	0.14	0.12	0.11	
			N	-0.225	-0.208	-0.192	-0.176	-0.160	
			Vy	0.139	0.139	0.139	0.139	0.139	
			Vz	0.040	0.040	0.040	0.040	0.040	
			Mt	0.01	0.01	0.01	0.01	0.01	
			My	-0.08	-0.09	-0.10	-0.11	-0.11	
			Mz	0.31	0.28	0.25	0.22	0.19	
			1.35·PP+1.5·Q1(5)	N	-0.343	-0.316	-0.289	-0.262	-0.234
				Vy	0.166	0.166	0.166	0.166	0.166
				Vz	0.041	0.041	0.041	0.041	0.041
				Mt	0.01	0.01	0.01	0.01	0.01
	My	-0.08		-0.09	-0.10	-0.11	-0.12		
	Mz	0.38		0.34	0.31	0.27	0.24		

Esfuerzos en barras, por combinación													
Barra	Combinación		Esfuerzo	Posiciones en la barra									
	Tipo	Descripción		0.000 m	0.198 m	0.397 m	0.793 m	0.992 m	1.190 m	1.586 m	1.785 m	1.983 m	
N58/N34	Acero conformado	0.8·PP	N	-0.069	-0.056	-0.044	-0.019	-0.006	0.007	0.032	0.044	0.057	
			Vy	0.002	0.002	0.002	0.002	0.002	0.002	0.002	0.002	0.002	0.002
			Vz	-0.092	-0.084	-0.075	-0.059	-0.050	-0.042	-0.025	-0.017	-0.009	-0.009
			Mt	0.00	0.00	0.00	0.00	0.00	0.00	0.00	0.00	0.00	0.00
			My	-0.07	-0.05	-0.03	-0.01	0.01	0.01	0.03	0.03	0.03	0.03
			Mz	0.00	0.00	0.00	0.00	0.00	-0.01	-0.01	-0.01	-0.01	-0.01
		1.35·PP	N	-0.116	-0.095	-0.074	-0.031	-0.010	0.011	0.053	0.074	0.096	
			Vy	0.003	0.003	0.003	0.003	0.003	0.003	0.003	0.003	0.003	
			Vz	-0.156	-0.142	-0.127	-0.099	-0.085	-0.071	-0.043	-0.029	-0.014	
			Mt	0.00	0.00	0.00	0.00	0.00	0.00	0.00	0.00	0.00	
			My	-0.11	-0.08	-0.05	-0.01	0.01	0.02	0.05	0.05	0.06	
			Mz	0.00	-0.01	-0.01	-0.01	-0.01	-0.01	-0.01	-0.01	-0.01	
		0.8·PP+1.5·Q1(1)	N	-0.064	-0.051	-0.039	-0.014	-0.001	0.011	0.036	0.049	0.061	
			Vy	0.002	0.002	0.002	0.002	0.002	0.002	0.002	0.002	0.002	
			Vz	-0.092	-0.084	-0.075	-0.059	-0.050	-0.042	-0.025	-0.017	-0.009	
			Mt	0.00	0.00	0.00	0.00	0.00	0.00	0.00	0.00	0.00	
			My	-0.07	-0.05	-0.03	-0.01	0.01	0.01	0.03	0.03	0.03	
			Mz	0.00	0.00	0.00	0.00	0.00	0.00	0.00	0.00	0.00	
		1.35·PP+1.5·Q1(1)	N	-0.111	-0.090	-0.069	-0.027	-0.005	0.016	0.058	0.079	0.100	
			Vy	0.003	0.003	0.003	0.003	0.003	0.003	0.003	0.003	0.003	
			Vz	-0.156	-0.142	-0.127	-0.099	-0.085	-0.071	-0.043	-0.029	-0.014	
			Mt	0.00	0.00	0.00	0.00	0.00	0.00	0.00	0.00	0.00	
			My	-0.11	-0.08	-0.05	-0.01	0.01	0.02	0.05	0.05	0.06	
			Mz	0.00	0.00	0.00	0.00	-0.01	-0.01	-0.01	-0.01	-0.01	
0.8·PP+1.5·Q1(2)	N	-0.069	-0.056	-0.044	-0.019	-0.006	0.007	0.032	0.044	0.057			
	Vy	0.002	0.002	0.002	0.002	0.002	0.002	0.002	0.002	0.002			
	Vz	-0.092	-0.084	-0.075	-0.059	-0.050	-0.042	-0.025	-0.017	-0.009			
	Mt	0.00	0.00	0.00	0.00	0.00	0.00	0.00	0.00	0.00			
	My	-0.07	-0.05	-0.03	-0.01	0.01	0.01	0.03	0.03	0.03			
	Mz	0.00	0.00	0.00	0.00	0.00	-0.01	-0.01	-0.01	-0.01			



Esfuerzos en barras, por combinación													
Barra	Combinación		Esfuerzo	Posiciones en la barra									
	Tipo	Descripción		0.000 m	0.198 m	0.397 m	0.793 m	0.992 m	1.190 m	1.586 m	1.785 m	1.983 m	
	1.35·PP+1.5·Q1(2)	N	N	-0.116	-0.095	-0.074	-0.031	-0.010	0.011	0.053	0.074	0.096	
			Vy	0.003	0.003	0.003	0.003	0.003	0.003	0.003	0.003	0.003	0.003
			Vz	-0.156	-0.142	-0.127	-0.099	-0.085	-0.071	-0.043	-0.029	-0.014	-0.014
			Mt	0.00	0.00	0.00	0.00	0.00	0.00	0.00	0.00	0.00	0.00
			My	-0.11	-0.08	-0.05	-0.01	0.01	0.02	0.05	0.05	0.05	0.06
			Mz	0.00	-0.01	-0.01	-0.01	-0.01	-0.01	-0.01	-0.01	-0.01	-0.01
	0.8·PP+1.5·Q1(3)	N	N	-0.069	-0.056	-0.044	-0.019	-0.006	0.007	0.032	0.044	0.057	
			Vy	-0.014	-0.014	-0.014	-0.014	-0.014	-0.014	-0.014	-0.014	-0.014	-0.014
			Vz	-0.092	-0.084	-0.075	-0.059	-0.050	-0.042	-0.025	-0.017	-0.009	-0.009
			Mt	0.00	0.00	0.00	0.00	0.00	0.00	0.00	0.00	0.00	0.00
			My	-0.07	-0.05	-0.03	-0.01	0.01	0.01	0.03	0.03	0.03	0.03
			Mz	-0.03	-0.03	-0.02	-0.02	-0.02	-0.01	-0.01	0.00	0.00	0.00
	1.35·PP+1.5·Q1(3)	N	N	-0.116	-0.095	-0.074	-0.031	-0.010	0.011	0.053	0.074	0.096	
			Vy	-0.013	-0.013	-0.013	-0.013	-0.013	-0.013	-0.013	-0.013	-0.013	-0.013
			Vz	-0.156	-0.142	-0.127	-0.099	-0.085	-0.071	-0.043	-0.029	-0.014	-0.014
			Mt	0.00	0.00	0.00	0.00	0.00	0.00	0.00	0.00	0.00	0.00
			My	-0.11	-0.08	-0.05	-0.01	0.01	0.02	0.05	0.05	0.05	0.06
			Mz	-0.03	-0.03	-0.03	-0.02	-0.02	-0.02	-0.01	-0.01	-0.01	-0.01
	0.8·PP+1.5·Q1(4)	N	N	-0.076	-0.064	-0.051	-0.026	-0.013	-0.001	0.024	0.037	0.049	
			Vy	0.012	0.012	0.012	0.012	0.012	0.012	0.012	0.012	0.012	0.012
			Vz	-0.092	-0.084	-0.075	-0.059	-0.050	-0.042	-0.025	-0.017	-0.009	-0.009
			Mt	0.01	0.01	0.01	0.01	0.01	0.01	0.01	0.01	0.01	0.01
			My	-0.07	-0.05	-0.03	-0.01	0.01	0.01	0.03	0.03	0.03	0.03
			Mz	0.01	0.01	0.01	0.00	0.00	0.00	-0.01	-0.01	-0.01	-0.01
	1.35·PP+1.5·Q1(4)	N	N	-0.123	-0.102	-0.081	-0.039	-0.017	0.004	0.046	0.067	0.088	
			Vy	0.013	0.013	0.013	0.013	0.013	0.013	0.013	0.013	0.013	0.013
			Vz	-0.156	-0.142	-0.127	-0.099	-0.085	-0.071	-0.043	-0.029	-0.014	-0.014
			Mt	0.01	0.01	0.01	0.01	0.01	0.01	0.01	0.01	0.01	0.01
			My	-0.11	-0.08	-0.05	-0.01	0.01	0.02	0.05	0.05	0.05	0.06
			Mz	0.01	0.01	0.00	0.00	0.00	-0.01	-0.01	-0.01	-0.01	-0.02
0.8·PP+1.5·Q1(5)	N	N	-0.056	-0.043	-0.031	-0.006	0.007	0.019	0.044	0.057	0.070		
		Vy	0.040	0.040	0.040	0.040	0.040	0.040	0.040	0.040	0.040	0.040	
		Vz	-0.204	-0.196	-0.188	-0.171	-0.163	-0.154	-0.138	-0.129	-0.121	-0.121	
		Mt	0.07	0.07	0.07	0.07	0.07	0.07	0.07	0.07	0.07	0.07	
		My	-0.19	-0.15	-0.11	-0.04	-0.01	0.02	0.08	0.11	0.13	0.13	
		Mz	-0.09	-0.10	-0.11	-0.12	-0.13	-0.14	-0.15	-0.16	-0.17	-0.17	
1.35·PP+1.5·Q1(5)	N	N	-0.103	-0.082	-0.061	-0.019	0.003	0.024	0.066	0.087	0.109		
		Vy	0.041	0.041	0.041	0.041	0.041	0.041	0.041	0.041	0.041	0.041	
		Vz	-0.268	-0.254	-0.240	-0.211	-0.197	-0.183	-0.155	-0.141	-0.127	-0.127	
		Mt	0.07	0.07	0.07	0.07	0.07	0.07	0.07	0.07	0.07	0.07	
		My	-0.24	-0.18	-0.14	-0.05	-0.01	0.03	0.10	0.13	0.16	0.16	
		Mz	-0.09	-0.10	-0.11	-0.13	-0.13	-0.14	-0.16	-0.17	-0.18	-0.18	

Esfuerzos en barras, por combinación													
Barra	Combinación		Esfuerzo	Posiciones en la barra									
	Tipo	Descripción		0.000 m	0.389 m	0.778 m	1.166 m	1.555 m	1.944 m	2.333 m	2.721 m	3.110 m	
N51/N41	Acero conformado	0.8·PP	N	0.590	0.613	0.637	0.661	0.685	0.709	0.732	0.756	0.780	
			Vy	-0.046	-0.046	-0.046	-0.046	-0.046	-0.046	-0.046	-0.046	-0.046	-0.046
			Vz	-0.257	-0.240	-0.222	-0.205	-0.187	-0.170	-0.152	-0.134	-0.117	-0.117
			Mt	-0.02	-0.02	-0.02	-0.02	-0.02	-0.02	-0.02	-0.02	-0.02	-0.02
			My	-0.33	-0.24	-0.15	-0.06	0.01	0.08	0.15	0.20	0.25	0.25
			Mz	-0.04	-0.03	-0.01	0.01	0.03	0.04	0.06	0.08	0.10	0.10
	1.35·PP	N	N	0.995	1.035	1.075	1.115	1.156	1.196	1.236	1.276	1.316	
			Vy	-0.077	-0.077	-0.077	-0.077	-0.077	-0.077	-0.077	-0.077	-0.077	-0.077
			Vz	-0.434	-0.405	-0.375	-0.345	-0.316	-0.286	-0.256	-0.227	-0.197	-0.197
			Mt	-0.03	-0.03	-0.03	-0.03	-0.03	-0.03	-0.03	-0.03	-0.03	-0.03
			My	-0.56	-0.40	-0.25	-0.11	0.02	0.14	0.24	0.34	0.42	0.42
			Mz	-0.09	-0.10	-0.11	-0.13	-0.13	-0.14	-0.16	-0.17	-0.18	-0.18

Esfuerzos en barras, por combinación												
Barra	Combinación		Esfuerzo	Posiciones en la barra								
	Tipo	Descripción		0.000 m	0.389 m	0.778 m	1.166 m	1.555 m	1.944 m	2.333 m	2.721 m	3.110 m
			Mz	-0.08	-0.05	-0.02	0.01	0.04	0.07	0.10	0.13	0.16
		0.8·PP+1.5·Q1(1)	N	0.656	0.680	0.704	0.727	0.751	0.775	0.799	0.822	0.846
			Vy	-0.044	-0.044	-0.044	-0.044	-0.044	-0.044	-0.044	-0.044	-0.044
			Vz	-0.260	-0.242	-0.224	-0.207	-0.189	-0.172	-0.154	-0.136	-0.119
			Mt	-0.02	-0.02	-0.02	-0.02	-0.02	-0.02	-0.02	-0.02	-0.02
			My	-0.32	-0.22	-0.13	-0.05	0.03	0.10	0.16	0.22	0.27
			Mz	-0.04	-0.03	-0.01	0.01	0.03	0.04	0.06	0.08	0.09
		1.35·PP+1.5·Q1(1)	N	1.062	1.102	1.142	1.182	1.222	1.262	1.302	1.342	1.382
			Vy	-0.075	-0.075	-0.075	-0.075	-0.075	-0.075	-0.075	-0.075	-0.075
			Vz	-0.437	-0.407	-0.377	-0.348	-0.318	-0.288	-0.259	-0.229	-0.199
			Mt	-0.03	-0.03	-0.03	-0.03	-0.03	-0.03	-0.03	-0.03	-0.03
			My	-0.55	-0.39	-0.23	-0.09	0.04	0.15	0.26	0.36	0.44
			Mz	-0.08	-0.05	-0.02	0.01	0.04	0.07	0.10	0.13	0.16
		0.8·PP+1.5·Q1(2)	N	0.588	0.612	0.635	0.659	0.683	0.707	0.730	0.754	0.778
			Vy	-0.046	-0.046	-0.046	-0.046	-0.046	-0.046	-0.046	-0.046	-0.046
			Vz	-0.257	-0.240	-0.222	-0.205	-0.187	-0.170	-0.152	-0.134	-0.117
			Mt	-0.02	-0.02	-0.02	-0.02	-0.02	-0.02	-0.02	-0.02	-0.02
			My	-0.33	-0.24	-0.15	-0.06	0.01	0.08	0.15	0.20	0.25
			Mz	-0.04	-0.03	-0.01	0.01	0.03	0.04	0.06	0.08	0.10
		1.35·PP+1.5·Q1(2)	N	0.993	1.033	1.073	1.114	1.154	1.194	1.234	1.274	1.314
			Vy	-0.077	-0.077	-0.077	-0.077	-0.077	-0.077	-0.077	-0.077	-0.077
			Vz	-0.434	-0.405	-0.375	-0.345	-0.316	-0.286	-0.256	-0.227	-0.197
			Mt	-0.03	-0.03	-0.03	-0.03	-0.03	-0.03	-0.03	-0.03	-0.03
			My	-0.56	-0.40	-0.25	-0.11	0.02	0.14	0.24	0.34	0.42
			Mz	-0.08	-0.05	-0.02	0.01	0.04	0.07	0.10	0.13	0.16
		0.8·PP+1.5·Q1(3)	N	0.780	0.803	0.827	0.851	0.875	0.898	0.922	0.946	0.970
			Vy	-0.084	-0.084	-0.084	-0.084	-0.084	-0.084	-0.084	-0.084	-0.084
			Vz	-0.220	-0.202	-0.185	-0.167	-0.150	-0.132	-0.114	-0.097	-0.079
			Mt	-0.03	-0.03	-0.03	-0.03	-0.03	-0.03	-0.03	-0.03	-0.03
			My	-0.27	-0.19	-0.11	-0.04	0.02	0.07	0.12	0.16	0.20
			Mz	-0.08	-0.04	-0.01	0.02	0.05	0.09	0.12	0.15	0.19
		1.35·PP+1.5·Q1(3)	N	1.185	1.225	1.265	1.305	1.345	1.385	1.426	1.466	1.506
			Vy	-0.115	-0.115	-0.115	-0.115	-0.115	-0.115	-0.115	-0.115	-0.115
			Vz	-0.397	-0.367	-0.338	-0.308	-0.278	-0.249	-0.219	-0.189	-0.160
			Mt	-0.04	-0.04	-0.04	-0.04	-0.04	-0.04	-0.04	-0.04	-0.04
			My	-0.50	-0.35	-0.21	-0.09	0.03	0.13	0.22	0.30	0.37
			Mz	-0.11	-0.06	-0.02	0.03	0.07	0.12	0.16	0.21	0.25
		0.8·PP+1.5·Q1(4)	N	0.724	0.747	0.771	0.795	0.819	0.842	0.866	0.890	0.914
			Vy	-0.260	-0.260	-0.260	-0.260	-0.260	-0.260	-0.260	-0.260	-0.260
			Vz	-0.294	-0.276	-0.259	-0.241	-0.224	-0.206	-0.188	-0.171	-0.153
			Mt	-0.04	-0.04	-0.04	-0.04	-0.04	-0.04	-0.04	-0.04	-0.04
			My	-0.40	-0.29	-0.19	-0.09	0.00	0.08	0.16	0.23	0.29
			Mz	-0.62	-0.52	-0.42	-0.31	-0.21	-0.11	-0.01	0.09	0.19
		1.35·PP+1.5·Q1(4)	N	1.129	1.169	1.209	1.249	1.289	1.329	1.370	1.410	1.450
			Vy	-0.291	-0.291	-0.291	-0.291	-0.291	-0.291	-0.291	-0.291	-0.291
			Vz	-0.471	-0.441	-0.412	-0.382	-0.352	-0.323	-0.293	-0.263	-0.234
			Mt	-0.05	-0.05	-0.05	-0.05	-0.05	-0.05	-0.05	-0.05	-0.05
			My	-0.63	-0.45	-0.29	-0.13	0.01	0.14	0.26	0.37	0.46
			Mz	-0.65	-0.54	-0.42	-0.31	-0.20	-0.08	0.03	0.14	0.26
		0.8·PP+1.5·Q1(5)	N	0.603	0.626	0.650	0.674	0.698	0.721	0.745	0.769	0.793
			Vy	-0.137	-0.137	-0.137	-0.137	-0.137	-0.137	-0.137	-0.137	-0.137
			Vz	-0.254	-0.236	-0.219	-0.201	-0.184	-0.166	-0.148	-0.131	-0.113
			Mt	-0.08	-0.08	-0.08	-0.08	-0.08	-0.08	-0.08	-0.08	-0.08
			My	-0.33	-0.23	-0.14	-0.06	0.01	0.08	0.14	0.20	0.24
			Mz	-0.12	-0.07	-0.02	0.04	0.09	0.14	0.20	0.25	0.30
		1.35·PP+1.5·Q1(5)	N	1.008	1.048	1.088	1.128	1.168	1.208	1.249	1.289	1.329
			Vy	-0.169	-0.169	-0.169	-0.169	-0.169	-0.169	-0.169	-0.169	-0.169



Esfuerzos en barras, por combinación												
Barra	Combinación		Esfuerzo	Posiciones en la barra								
	Tipo	Descripción		0.000 m	0.389 m	0.778 m	1.166 m	1.555 m	1.944 m	2.333 m	2.721 m	3.110 m
			Vz	-0.431	-0.401	-0.372	-0.342	-0.312	-0.283	-0.253	-0.223	-0.194
			Mt	-0.09	-0.09	-0.09	-0.09	-0.09	-0.09	-0.09	-0.09	-0.09
			My	-0.56	-0.39	-0.24	-0.11	0.02	0.14	0.24	0.33	0.42
			Mz	-0.15	-0.09	-0.02	0.04	0.11	0.18	0.24	0.31	0.37

Esfuerzos en barras, por combinación													
Barra	Combinación		Esfuerzo	Posiciones en la barra									
	Tipo	Descripción		0.000 m	0.389 m	0.778 m	1.166 m	1.555 m	1.944 m	2.333 m	2.721 m	3.110 m	
N52/N42	Acero conformado	0.8·PP	N	0.590	0.613	0.637	0.661	0.685	0.709	0.732	0.756	0.780	
			Vy	0.046	0.046	0.046	0.046	0.046	0.046	0.046	0.046	0.046	0.046
			Vz	-0.257	-0.240	-0.222	-0.205	-0.187	-0.170	-0.152	-0.134	-0.117	
			Mt	0.02	0.02	0.02	0.02	0.02	0.02	0.02	0.02	0.02	0.02
			My	-0.33	-0.24	-0.15	-0.06	0.01	0.08	0.15	0.20	0.25	
			Mz	0.04	0.03	0.01	-0.01	-0.03	-0.04	-0.06	-0.08	-0.10	
		1.35·PP	N	0.995	1.035	1.075	1.115	1.156	1.196	1.236	1.276	1.316	
			Vy	0.077	0.077	0.077	0.077	0.077	0.077	0.077	0.077	0.077	
			Vz	-0.434	-0.405	-0.375	-0.345	-0.316	-0.286	-0.256	-0.227	-0.197	
			Mt	0.03	0.03	0.03	0.03	0.03	0.03	0.03	0.03	0.03	
			My	-0.56	-0.40	-0.25	-0.11	0.02	0.14	0.24	0.34	0.42	
			Mz	0.08	0.05	0.02	-0.01	-0.04	-0.07	-0.10	-0.13	-0.16	
		0.8·PP+1.5·Q1(1)	N	0.656	0.680	0.704	0.727	0.751	0.775	0.799	0.822	0.846	
			Vy	0.044	0.044	0.044	0.044	0.044	0.044	0.044	0.044	0.044	
			Vz	-0.260	-0.242	-0.224	-0.207	-0.189	-0.172	-0.154	-0.136	-0.119	
			Mt	0.02	0.02	0.02	0.02	0.02	0.02	0.02	0.02	0.02	
			My	-0.32	-0.22	-0.13	-0.05	0.03	0.10	0.16	0.22	0.27	
			Mz	0.04	0.03	0.01	-0.01	-0.03	-0.04	-0.06	-0.08	-0.09	
		1.35·PP+1.5·Q1(1)	N	1.062	1.102	1.142	1.182	1.222	1.262	1.302	1.342	1.382	
			Vy	0.075	0.075	0.075	0.075	0.075	0.075	0.075	0.075	0.075	
			Vz	-0.437	-0.407	-0.377	-0.348	-0.318	-0.288	-0.259	-0.229	-0.199	
			Mt	0.03	0.03	0.03	0.03	0.03	0.03	0.03	0.03	0.03	
			My	-0.55	-0.39	-0.23	-0.09	0.04	0.15	0.26	0.36	0.44	
			Mz	0.08	0.05	0.02	-0.01	-0.04	-0.07	-0.10	-0.13	-0.16	
		0.8·PP+1.5·Q1(2)	N	0.588	0.612	0.635	0.659	0.683	0.707	0.730	0.754	0.778	
			Vy	0.046	0.046	0.046	0.046	0.046	0.046	0.046	0.046	0.046	
			Vz	-0.257	-0.240	-0.222	-0.205	-0.187	-0.170	-0.152	-0.134	-0.117	
			Mt	0.02	0.02	0.02	0.02	0.02	0.02	0.02	0.02	0.02	
			My	-0.33	-0.24	-0.15	-0.06	0.01	0.08	0.15	0.20	0.25	
			Mz	0.04	0.03	0.01	-0.01	-0.03	-0.04	-0.06	-0.08	-0.10	
		1.35·PP+1.5·Q1(2)	N	0.993	1.033	1.073	1.114	1.154	1.194	1.234	1.274	1.314	
			Vy	0.077	0.077	0.077	0.077	0.077	0.077	0.077	0.077	0.077	
			Vz	-0.434	-0.405	-0.375	-0.345	-0.316	-0.286	-0.256	-0.227	-0.197	
			Mt	0.03	0.03	0.03	0.03	0.03	0.03	0.03	0.03	0.03	
			My	-0.56	-0.40	-0.25	-0.11	0.02	0.14	0.24	0.34	0.42	
			Mz	0.08	0.05	0.02	-0.01	-0.04	-0.07	-0.10	-0.13	-0.16	
		0.8·PP+1.5·Q1(3)	N	0.780	0.803	0.827	0.851	0.875	0.898	0.922	0.946	0.970	
			Vy	0.084	0.084	0.084	0.084	0.084	0.084	0.084	0.084	0.084	
			Vz	-0.220	-0.202	-0.185	-0.167	-0.150	-0.132	-0.114	-0.097	-0.079	
			Mt	0.03	0.03	0.03	0.03	0.03	0.03	0.03	0.03	0.03	
			My	-0.27	-0.19	-0.11	-0.04	0.02	0.07	0.12	0.16	0.20	
			Mz	0.08	0.04	0.01	-0.02	-0.05	-0.09	-0.12	-0.15	-0.19	
1.35·PP+1.5·Q1(3)	N	1.185	1.225	1.265	1.305	1.345	1.385	1.426	1.466	1.506			
	Vy	0.115	0.115	0.115	0.115	0.115	0.115	0.115	0.115	0.115			
	Vz	-0.397	-0.367	-0.338	-0.308	-0.278	-0.249	-0.219	-0.189	-0.160			
	Mt	0.04	0.04	0.04	0.04	0.04	0.04	0.04	0.04	0.04			
	My	-0.50	-0.35	-0.21	-0.09	0.03	0.13	0.22	0.30	0.37			
	Mz	0.11	0.06	0.02	-0.03	-0.07	-0.12	-0.16	-0.21	-0.25			
0.8·PP+1.5·Q1(4)	N	0.140	0.164	0.188	0.211	0.235	0.259	0.283	0.306	0.330			

Esfuerzos en barras, por combinación													
Barra	Combinación		Esfuerzo	Posiciones en la barra									
	Tipo	Descripción		0.000 m	0.389 m	0.778 m	1.166 m	1.555 m	1.944 m	2.333 m	2.721 m	3.110 m	
			Vy	-0.112	-0.112	-0.112	-0.112	-0.112	-0.112	-0.112	-0.112	-0.112	-0.112
			Vz	-0.212	-0.194	-0.177	-0.159	-0.142	-0.124	-0.106	-0.089	-0.071	
			Mt	0.04	0.04	0.04	0.04	0.04	0.04	0.04	0.04	0.04	
			My	-0.31	-0.23	-0.16	-0.10	-0.04	0.01	0.06	0.10	0.13	
			Mz	-0.41	-0.37	-0.33	-0.28	-0.24	-0.20	-0.15	-0.11	-0.07	
			N	0.545	0.586	0.626	0.666	0.706	0.746	0.786	0.826	0.866	
		Vy	-0.080	-0.080	-0.080	-0.080	-0.080	-0.080	-0.080	-0.080	-0.080		
		Vz	-0.389	-0.359	-0.330	-0.300	-0.270	-0.240	-0.211	-0.181	-0.151		
		Mt	0.05	0.05	0.05	0.05	0.05	0.05	0.05	0.05	0.05		
		My	-0.54	-0.39	-0.26	-0.14	-0.03	0.07	0.16	0.24	0.30		
		Mz	-0.38	-0.35	-0.32	-0.29	-0.26	-0.23	-0.20	-0.17	-0.13		
		N	0.603	0.626	0.650	0.674	0.698	0.721	0.745	0.769	0.793		
		Vy	0.137	0.137	0.137	0.137	0.137	0.137	0.137	0.137	0.137		
		Vz	-0.254	-0.236	-0.219	-0.201	-0.184	-0.166	-0.148	-0.131	-0.113		
		Mt	0.08	0.08	0.08	0.08	0.08	0.08	0.08	0.08	0.08		
	My	-0.33	-0.23	-0.14	-0.06	0.01	0.08	0.14	0.20	0.24			
	Mz	0.12	0.07	0.02	-0.04	-0.09	-0.14	-0.20	-0.25	-0.30			
	N	1.008	1.048	1.088	1.128	1.168	1.208	1.249	1.289	1.329			
	Vy	0.169	0.169	0.169	0.169	0.169	0.169	0.169	0.169	0.169			
	Vz	-0.431	-0.401	-0.372	-0.342	-0.312	-0.283	-0.253	-0.223	-0.194			
	Mt	0.09	0.09	0.09	0.09	0.09	0.09	0.09	0.09	0.09			
	My	-0.56	-0.39	-0.24	-0.11	0.02	0.14	0.24	0.33	0.42			
	Mz	0.15	0.09	0.02	-0.04	-0.11	-0.18	-0.24	-0.31	-0.37			

Esfuerzos en barras, por combinación												
Barra	Combinación		Esfuerzo	Posiciones en la barra								
	Tipo	Descripción		0.000 m	0.200 m	0.400 m	0.800 m	1.000 m	1.200 m	1.600 m	1.800 m	2.000 m
N18/N20	Acero conformado	0.8·PP	N	0.002	0.002	0.002	0.002	0.002	0.002	0.002	0.002	0.002
			Vy	0.000	0.000	0.000	0.000	0.000	0.000	0.000	0.000	0.000
			Vz	-0.028	-0.022	-0.017	-0.006	0.000	0.006	0.017	0.022	0.028
			Mt	0.00	0.00	0.00	0.00	0.00	0.00	0.00	0.00	0.00
			My	0.00	0.00	0.01	0.01	0.01	0.01	0.01	0.00	0.00
			Mz	0.00	0.00	0.00	0.00	0.00	0.00	0.00	0.00	0.00
		N	0.003	0.003	0.003	0.003	0.003	0.003	0.003	0.003	0.003	
		Vy	0.000	0.000	0.000	0.000	0.000	0.000	0.000	0.000	0.000	
		Vz	-0.047	-0.038	-0.028	-0.009	0.000	0.009	0.028	0.038	0.047	
		Mt	0.00	0.00	0.00	0.00	0.00	0.00	0.00	0.00	0.00	
		My	-0.01	0.00	0.01	0.02	0.02	0.02	0.01	0.00	-0.01	
		Mz	0.00	0.00	0.00	0.00	0.00	0.00	0.00	0.00	0.00	
		N	0.033	0.033	0.033	0.033	0.033	0.033	0.033	0.033	0.033	
		Vy	0.000	0.000	0.000	0.000	0.000	0.000	0.000	0.000	0.000	
		Vz	-0.028	-0.022	-0.017	-0.006	0.000	0.006	0.017	0.022	0.028	
		Mt	0.00	0.00	0.00	0.00	0.00	0.00	0.00	0.00	0.00	
		My	0.00	0.01	0.01	0.02	0.02	0.02	0.01	0.01	0.00	
		Mz	-0.01	-0.01	-0.01	-0.01	-0.01	-0.01	-0.01	-0.01	-0.01	
		N	0.034	0.034	0.034	0.034	0.034	0.034	0.034	0.034	0.034	
		Vy	0.000	0.000	0.000	0.000	0.000	0.000	0.000	0.000	0.000	
		Vz	-0.047	-0.038	-0.028	-0.009	0.000	0.009	0.028	0.038	0.047	
		Mt	0.00	0.00	0.00	0.00	0.00	0.00	0.00	0.00	0.00	
		My	0.00	0.01	0.02	0.02	0.02	0.02	0.02	0.01	0.00	
		Mz	-0.01	-0.01	-0.01	-0.01	-0.01	-0.01	-0.01	-0.01	-0.01	
N	0.002	0.002	0.002	0.002	0.002	0.002	0.002	0.002	0.002			
Vy	0.000	0.000	0.000	0.000	0.000	0.000	0.000	0.000	0.000			
Vz	-0.028	-0.022	-0.017	-0.006	0.000	0.006	0.017	0.022	0.028			
Mt	0.00	0.00	0.00	0.00	0.00	0.00	0.00	0.00	0.00			
My	0.00	0.00	0.01	0.01	0.01	0.01	0.01	0.00	0.00			
Mz	0.00	0.00	0.00	0.00	0.00	0.00	0.00	0.00	0.00			



Esfuerzos en barras, por combinación													
Barra	Combinación		Esfuerzo	Posiciones en la barra									
	Tipo	Descripción		0.000 m	0.200 m	0.400 m	0.800 m	1.000 m	1.200 m	1.600 m	1.800 m	2.000 m	
	1.35·PP+1.5·Q1(2)	N	N	0.003	0.003	0.003	0.003	0.003	0.003	0.003	0.003	0.003	
			Vy	0.000	0.000	0.000	0.000	0.000	0.000	0.000	0.000	0.000	0.000
			Vz	-0.047	-0.038	-0.028	-0.009	0.000	0.009	0.028	0.038	0.047	0.047
			Mt	0.00	0.00	0.00	0.00	0.00	0.00	0.00	0.00	0.00	0.00
			My	-0.01	0.00	0.01	0.02	0.02	0.02	0.01	0.00	-0.01	-0.01
			Mz	0.00	0.00	0.00	0.00	0.00	0.00	0.00	0.00	0.00	0.00
			0.8·PP+1.5·Q1(3)	N	N	0.000	0.000	0.000	0.000	0.000	0.000	0.000	0.000
	Vy	0.000	0.000		0.000	0.000	0.000	0.000	0.000	0.000	0.000	0.000	
	Vz	-0.028	-0.022		-0.017	-0.006	0.000	0.006	0.017	0.022	0.028	0.028	
	Mt	0.00	0.00		0.00	0.00	0.00	0.00	0.00	0.00	0.00	0.00	
	My	0.00	0.00		0.01	0.01	0.01	0.01	0.01	0.01	0.00	0.00	
	Mz	0.00	0.00		0.00	0.00	0.00	0.00	0.00	0.00	0.00	0.00	
	1.35·PP+1.5·Q1(3)	N	N		0.001	0.001	0.001	0.001	0.001	0.001	0.001	0.001	0.001
	Vy		0.000	0.000	0.000	0.000	0.000	0.000	0.000	0.000	0.000	0.000	
	Vz		-0.047	-0.038	-0.028	-0.009	0.000	0.009	0.028	0.038	0.047	0.047	
	Mt		0.00	0.00	0.00	0.00	0.00	0.00	0.00	0.00	0.00	0.00	
	My		-0.01	0.00	0.01	0.02	0.02	0.02	0.01	0.00	-0.01	-0.01	
	Mz		0.00	0.00	0.00	0.00	0.00	0.00	0.00	0.00	0.00	0.00	
	0.8·PP+1.5·Q1(4)		N	N	-0.245	-0.245	-0.245	-0.245	-0.245	-0.245	-0.245	-0.245	-0.245
	Vy	-0.002		-0.002	-0.002	-0.002	-0.002	-0.002	-0.002	-0.002	-0.002	-0.002	
	Vz	-0.038		-0.033	-0.027	-0.016	-0.011	-0.005	0.006	0.012	0.017	0.017	
	Mt	0.00		0.00	0.00	0.00	0.00	0.00	0.00	0.00	0.00	0.00	
	My	-0.03		-0.02	-0.01	-0.01	0.00	0.00	0.00	0.00	0.00	-0.01	
	Mz	0.04		0.04	0.04	0.04	0.04	0.04	0.04	0.04	0.04	0.04	
	1.35·PP+1.5·Q1(4)	N		N	-0.244	-0.244	-0.244	-0.244	-0.244	-0.244	-0.244	-0.244	-0.244
	Vy		-0.002	-0.002	-0.002	-0.002	-0.002	-0.002	-0.002	-0.002	-0.002	-0.002	
	Vz		-0.058	-0.048	-0.039	-0.020	-0.011	-0.001	0.018	0.027	0.036	0.036	
	Mt		0.00	0.00	0.00	0.00	0.00	0.00	0.00	0.00	0.00	0.00	
My	-0.03		-0.02	-0.01	0.00	0.00	0.01	0.00	0.00	0.00	-0.01		
Mz	0.04		0.04	0.04	0.04	0.04	0.04	0.04	0.04	0.04	0.04		
0.8·PP+1.5·Q1(5)	N		N	-0.002	-0.002	-0.002	-0.002	-0.002	-0.002	-0.002	-0.002	-0.002	
Vy		0.000	0.000	0.000	0.000	0.000	0.000	0.000	0.000	0.000	0.000		
Vz		-0.028	-0.022	-0.017	-0.006	0.000	0.006	0.017	0.022	0.028	0.028		
Mt		0.00	0.00	0.00	0.00	0.00	0.00	0.00	0.00	0.00	0.00		
My		0.00	0.00	0.01	0.01	0.01	0.01	0.01	0.01	0.00	0.00		
Mz		0.00	0.00	0.00	0.00	0.00	0.00	0.00	0.00	0.00	0.00		
1.35·PP+1.5·Q1(5)		N	N	-0.001	-0.001	-0.001	-0.001	-0.001	-0.001	-0.001	-0.001	-0.001	
Vy	0.000		0.000	0.000	0.000	0.000	0.000	0.000	0.000	0.000	0.000		
Vz	-0.047		-0.038	-0.028	-0.009	0.000	0.009	0.028	0.038	0.047	0.047		
Mt	0.00		0.00	0.00	0.00	0.00	0.00	0.00	0.00	0.00	0.00		
My	-0.01		0.00	0.01	0.02	0.02	0.02	0.01	0.00	-0.01	-0.01		
Mz	0.00		0.00	0.00	0.00	0.00	0.00	0.00	0.00	0.00	0.00		

Esfuerzos en barras, por combinación											
Barra	Combinación		Esfuerzo	Posiciones en la barra							
	Tipo	Descripción		0.000 m	0.183 m	0.367 m	0.550 m	0.733 m	0.917 m	1.100 m	
N18/N59	Acero conformado	0.8·PP	N	0.000	0.000	0.000	0.000	0.000	0.000	0.000	0.000
			Vy	0.002	0.002	0.002	0.002	0.002	0.002	0.002	0.002
			Vz	0.054	0.060	0.065	0.070	0.075	0.080	0.085	0.085
			Mt	0.00	0.00	0.00	0.00	0.00	0.00	0.00	0.00
			My	0.00	-0.01	-0.02	-0.03	-0.05	-0.06	-0.08	-0.08
			Mz	0.00	0.00	0.00	0.00	0.00	0.00	0.00	0.00
			1.35·PP	N	N	0.000	0.000	0.000	0.000	0.000	0.000
		Vy	0.003		0.003	0.003	0.003	0.003	0.003	0.003	0.003
		Vz	0.092		0.101	0.109	0.118	0.126	0.135	0.144	0.144

Esfuerzos en barras, por combinación										
Barra	Combinación		Esfuerzo	Posiciones en la barra						
	Tipo	Descripción		0.000 m	0.183 m	0.367 m	0.550 m	0.733 m	0.917 m	1.100 m
			Mt	-0.01	-0.01	-0.01	-0.01	-0.01	-0.01	-0.01
			My	0.00	-0.02	-0.04	-0.06	-0.08	-0.10	-0.13
			Mz	0.00	0.00	0.00	0.00	0.00	0.00	0.00
		0.8·PP+1.5·Q1(1)	N	0.000	0.000	0.000	0.000	0.000	0.000	0.000
			Vy	0.033	0.033	0.033	0.033	0.033	0.033	0.033
			Vz	0.054	0.060	0.065	0.070	0.075	0.080	0.085
			Mt	0.00	0.00	0.00	0.00	0.00	0.00	0.00
			My	0.00	-0.01	-0.02	-0.03	-0.05	-0.06	-0.08
			Mz	0.01	0.00	0.00	-0.01	-0.01	-0.02	-0.03
		1.35·PP+1.5·Q1(1)	N	0.000	0.000	0.000	0.000	0.000	0.000	0.000
			Vy	0.034	0.034	0.034	0.034	0.034	0.034	0.034
			Vz	0.092	0.101	0.109	0.118	0.126	0.135	0.144
			Mt	0.00	0.00	0.00	0.00	0.00	0.00	0.00
			My	0.00	-0.02	-0.04	-0.06	-0.08	-0.10	-0.13
			Mz	0.01	0.00	0.00	-0.01	-0.01	-0.02	-0.03
		0.8·PP+1.5·Q1(2)	N	0.000	0.000	0.000	0.000	0.000	0.000	0.000
			Vy	0.002	0.002	0.002	0.002	0.002	0.002	0.002
			Vz	0.054	0.060	0.065	0.070	0.075	0.080	0.085
			Mt	0.00	0.00	0.00	0.00	0.00	0.00	0.00
			My	0.00	-0.01	-0.02	-0.03	-0.05	-0.06	-0.08
			Mz	0.00	0.00	0.00	0.00	0.00	0.00	0.00
		1.35·PP+1.5·Q1(2)	N	0.000	0.000	0.000	0.000	0.000	0.000	0.000
			Vy	0.003	0.003	0.003	0.003	0.003	0.003	0.003
			Vz	0.092	0.101	0.109	0.118	0.126	0.135	0.144
			Mt	-0.01	-0.01	-0.01	-0.01	-0.01	-0.01	-0.01
			My	0.00	-0.02	-0.04	-0.06	-0.08	-0.10	-0.13
			Mz	0.00	0.00	0.00	0.00	0.00	0.00	0.00
		0.8·PP+1.5·Q1(3)	N	0.000	0.000	0.000	0.000	0.000	0.000	0.000
			Vy	0.000	0.000	0.000	0.000	0.000	0.000	0.000
			Vz	0.054	0.060	0.065	0.070	0.075	0.080	0.085
			Mt	0.00	0.00	0.00	0.00	0.00	0.00	0.00
			My	0.00	-0.01	-0.02	-0.03	-0.05	-0.06	-0.08
			Mz	0.00	0.00	0.00	0.00	0.00	0.00	0.00
		1.35·PP+1.5·Q1(3)	N	0.000	0.000	0.000	0.000	0.000	0.000	0.000
			Vy	0.001	0.001	0.001	0.001	0.001	0.001	0.001
			Vz	0.092	0.101	0.109	0.118	0.126	0.135	0.144
			Mt	-0.01	-0.01	-0.01	-0.01	-0.01	-0.01	-0.01
			My	0.00	-0.02	-0.04	-0.06	-0.08	-0.10	-0.13
			Mz	0.00	0.00	0.00	0.00	0.00	0.00	0.00
		0.8·PP+1.5·Q1(4)	N	0.002	0.002	0.002	0.002	0.002	0.002	0.002
			Vy	-0.245	-0.245	-0.245	-0.245	-0.245	-0.245	-0.245
			Vz	0.065	0.070	0.075	0.080	0.085	0.091	0.096
			Mt	-0.03	-0.03	-0.03	-0.03	-0.03	-0.03	-0.03
			My	0.00	-0.01	-0.02	-0.04	-0.05	-0.07	-0.08
			Mz	-0.04	0.01	0.05	0.10	0.14	0.18	0.23
		1.35·PP+1.5·Q1(4)	N	0.002	0.002	0.002	0.002	0.002	0.002	0.002
			Vy	-0.244	-0.244	-0.244	-0.244	-0.244	-0.244	-0.244
			Vz	0.102	0.111	0.120	0.128	0.137	0.146	0.154
			Mt	-0.03	-0.03	-0.03	-0.03	-0.03	-0.03	-0.03
			My	0.00	-0.02	-0.04	-0.06	-0.08	-0.11	-0.14
			Mz	-0.04	0.01	0.05	0.10	0.14	0.18	0.23

Esfuerzos en barras, por combinación											
Barra	Combinación		Esfuerzo	Posiciones en la barra							
	Tipo	Descripción		0.000 m	0.183 m	0.367 m	0.550 m	0.733 m	0.917 m	1.100 m	
		0.8·PP+1.5·Q1(5)	N	0.000	0.000	0.000	0.000	0.000	0.000	0.000	0.000
			Vy	-0.002	-0.002	-0.002	-0.002	-0.002	-0.002	-0.002	-0.002
			Vz	0.054	0.060	0.065	0.070	0.075	0.080	0.085	
			Mt	0.00	0.00	0.00	0.00	0.00	0.00	0.00	
			My	0.00	-0.01	-0.02	-0.03	-0.05	-0.06	-0.08	
			Mz	0.00	0.00	0.00	0.00	0.00	0.00	0.00	
		1.35·PP+1.5·Q1(5)	N	0.000	0.000	0.000	0.000	0.000	0.000	0.000	0.000
			Vy	-0.001	-0.001	-0.001	-0.001	-0.001	-0.001	-0.001	-0.001
			Vz	0.092	0.101	0.109	0.118	0.126	0.135	0.144	
			Mt	-0.01	-0.01	-0.01	-0.01	-0.01	-0.01	-0.01	
			My	0.00	-0.02	-0.04	-0.06	-0.08	-0.10	-0.13	
			Mz	0.00	0.00	0.00	0.00	0.00	0.00	0.00	

Esfuerzos en barras, por combinación												
Barra	Combinación		Esfuerzo	Posiciones en la barra								
	Tipo	Descripción		0.000 m	0.183 m	0.367 m	0.550 m	0.733 m	0.917 m	1.100 m		
N20/N60	Acero conformado	0.8·PP	N	0.000	0.000	0.000	0.000	0.000	0.000	0.000	0.000	
			Vy	-0.002	-0.002	-0.002	-0.002	-0.002	-0.002	-0.002	-0.002	
			Vz	0.054	0.060	0.065	0.070	0.075	0.080	0.085		
			Mt	0.00	0.00	0.00	0.00	0.00	0.00	0.00		
			My	0.00	-0.01	-0.02	-0.03	-0.05	-0.06	-0.08		
			Mz	0.00	0.00	0.00	0.00	0.00	0.00	0.00		
			1.35·PP	N	0.000	0.000	0.000	0.000	0.000	0.000	0.000	0.000
				Vy	-0.003	-0.003	-0.003	-0.003	-0.003	-0.003	-0.003	-0.003
				Vz	0.092	0.101	0.109	0.118	0.126	0.135	0.144	
				Mt	0.01	0.01	0.01	0.01	0.01	0.01	0.01	
				My	0.00	-0.02	-0.04	-0.06	-0.08	-0.10	-0.13	
				Mz	0.00	0.00	0.00	0.00	0.00	0.00	0.00	
			0.8·PP+1.5·Q1(1)	N	0.000	0.000	0.000	0.000	0.000	0.000	0.000	0.000
				Vy	-0.033	-0.033	-0.033	-0.033	-0.033	-0.033	-0.033	-0.033
				Vz	0.054	0.060	0.065	0.070	0.075	0.080	0.085	
				Mt	0.00	0.00	0.00	0.00	0.00	0.00	0.00	
				My	0.00	-0.01	-0.02	-0.03	-0.05	-0.06	-0.08	
				Mz	-0.01	0.00	0.00	0.01	0.01	0.02	0.03	
			1.35·PP+1.5·Q1(1)	N	0.000	0.000	0.000	0.000	0.000	0.000	0.000	0.000
				Vy	-0.034	-0.034	-0.034	-0.034	-0.034	-0.034	-0.034	-0.034
				Vz	0.092	0.101	0.109	0.118	0.126	0.135	0.144	
				Mt	0.00	0.00	0.00	0.00	0.00	0.00	0.00	
				My	0.00	-0.02	-0.04	-0.06	-0.08	-0.10	-0.13	
				Mz	-0.01	0.00	0.00	0.01	0.01	0.02	0.03	
			0.8·PP+1.5·Q1(2)	N	0.000	0.000	0.000	0.000	0.000	0.000	0.000	0.000
				Vy	-0.002	-0.002	-0.002	-0.002	-0.002	-0.002	-0.002	-0.002
Vz	0.054			0.060	0.065	0.070	0.075	0.080	0.085			
Mt	0.00			0.00	0.00	0.00	0.00	0.00	0.00			
My	0.00			-0.01	-0.02	-0.03	-0.05	-0.06	-0.08			
Mz	0.00			0.00	0.00	0.00	0.00	0.00	0.00			
	1.35·PP+1.5·Q1(2)	N	0.000	0.000	0.000	0.000	0.000	0.000	0.000	0.000		
		Vy	-0.003	-0.003	-0.003	-0.003	-0.003	-0.003	-0.003	-0.003		
		Vz	0.092	0.101	0.109	0.118	0.126	0.135	0.144			
		Mt	0.01	0.01	0.01	0.01	0.01	0.01	0.01			
		My	0.00	-0.02	-0.04	-0.06	-0.08	-0.10	-0.13			
		Mz	0.00	0.00	0.00	0.00	0.00	0.00	0.00			

Esfuerzos en barras, por combinación											
Barra	Combinación		Esfuerzo	Posiciones en la barra							
	Tipo	Descripción		0.000 m	0.183 m	0.367 m	0.550 m	0.733 m	0.917 m	1.100 m	
			Mz	0.00	0.00	0.00	0.00	0.00	0.00	0.00	0.00
		0.8·PP+1.5·Q1(3)	N	0.000	0.000	0.000	0.000	0.000	0.000	0.000	0.000
			Vy	0.000	0.000	0.000	0.000	0.000	0.000	0.000	0.000
			Vz	0.054	0.060	0.065	0.070	0.075	0.080	0.085	
			Mt	0.00	0.00	0.00	0.00	0.00	0.00	0.00	
			My	0.00	-0.01	-0.02	-0.03	-0.05	-0.06	-0.08	
			Mz	0.00	0.00	0.00	0.00	0.00	0.00	0.00	
		1.35·PP+1.5·Q1(3)	N	0.000	0.000	0.000	0.000	0.000	0.000	0.000	0.000
			Vy	-0.001	-0.001	-0.001	-0.001	-0.001	-0.001	-0.001	-0.001
			Vz	0.092	0.101	0.109	0.118	0.126	0.135	0.144	
			Mt	0.01	0.01	0.01	0.01	0.01	0.01	0.01	
			My	0.00	-0.02	-0.04	-0.06	-0.08	-0.10	-0.13	
			Mz	0.00	0.00	0.00	0.00	0.00	0.00	0.00	
		0.8·PP+1.5·Q1(4)	N	-0.002	-0.002	-0.002	-0.002	-0.002	-0.002	-0.002	-0.002
			Vy	0.245	0.245	0.245	0.245	0.245	0.245	0.245	
			Vz	0.044	0.049	0.054	0.059	0.064	0.069	0.075	
			Mt	0.01	0.01	0.01	0.01	0.01	0.01	0.01	
			My	0.00	-0.01	-0.02	-0.03	-0.04	-0.06	-0.07	
			Mz	0.04	0.00	-0.05	-0.09	-0.14	-0.18	-0.23	
		1.35·PP+1.5·Q1(4)	N	-0.002	-0.002	-0.002	-0.002	-0.002	-0.002	-0.002	-0.002
			Vy	0.244	0.244	0.244	0.244	0.244	0.244	0.244	
			Vz	0.081	0.090	0.099	0.107	0.116	0.124	0.133	
			Mt	0.01	0.01	0.01	0.01	0.01	0.01	0.01	
			My	0.00	-0.02	-0.04	-0.06	-0.08	-0.10	-0.12	
			Mz	0.04	0.00	-0.05	-0.09	-0.14	-0.18	-0.22	
		0.8·PP+1.5·Q1(5)	N	0.000	0.000	0.000	0.000	0.000	0.000	0.000	0.000
			Vy	0.002	0.002	0.002	0.002	0.002	0.002	0.002	
			Vz	0.054	0.060	0.065	0.070	0.075	0.080	0.085	
			Mt	0.00	0.00	0.00	0.00	0.00	0.00	0.00	
			My	0.00	-0.01	-0.02	-0.03	-0.05	-0.06	-0.08	
			Mz	0.00	0.00	0.00	0.00	0.00	0.00	0.00	
		1.35·PP+1.5·Q1(5)	N	0.000	0.000	0.000	0.000	0.000	0.000	0.000	0.000
			Vy	0.001	0.001	0.001	0.001	0.001	0.001	0.001	
			Vz	0.092	0.101	0.109	0.118	0.126	0.135	0.144	
			Mt	0.01	0.01	0.01	0.01	0.01	0.01	0.01	
			My	0.00	-0.02	-0.04	-0.06	-0.08	-0.10	-0.13	
			Mz	0.00	0.00	0.00	0.00	0.00	0.00	0.00	

Esfuerzos en barras, por combinación													
Barra	Combinación		Esfuerzo	Posiciones en la barra									
	Tipo	Descripción		0.000 m	0.200 m	0.400 m	0.800 m	1.000 m	1.200 m	1.600 m	1.800 m	2.000 m	
N21/N22	Acero conformado	0.8·PP	N	-0.021	-0.021	-0.021	-0.021	-0.021	-0.021	-0.021	-0.021	-0.021	
			Vy	0.000	0.000	0.000	0.000	0.000	0.000	0.000	0.000	0.000	
			Vz	-0.028	-0.022	-0.017	-0.006	0.000	0.006	0.017	0.022	0.028	
			Mt	0.00	0.00	0.00	0.00	0.00	0.00	0.00	0.00	0.00	
			My	-0.01	0.00	0.00	0.00	0.01	0.00	0.00	0.00	-0.01	
			Mz	0.00	0.00	0.00	0.00	0.00	0.00	0.00	0.00	0.00	
		1.35·PP	N	-0.035	-0.035	-0.035	-0.035	-0.035	-0.035	-0.035	-0.035	-0.035	-0.035
			Vy	0.000	0.000	0.000	0.000	0.000	0.000	0.000	0.000	0.000	
			Vz	-0.047	-0.038	-0.028	-0.009	0.000	0.009	0.028	0.038	0.047	
			Mt	0.00	0.00	0.00	0.00	0.00	0.00	0.00	0.00	0.00	
			My	-0.02	-0.01	0.00	0.01	0.01	0.01	0.01	0.00	-0.01	-0.02



Esfuerzos en barras, por combinación												
Barra	Combinación		Esfuerzo	Posiciones en la barra								
	Tipo	Descripción		0.000 m	0.200 m	0.400 m	0.800 m	1.000 m	1.200 m	1.600 m	1.800 m	2.000 m
			Mz	0.00	0.00	0.00	0.00	0.00	0.00	0.00	0.00	0.00
		0.8·PP+1.5·Q1(1)	N	0.071	0.071	0.071	0.071	0.071	0.071	0.071	0.071	0.071
			Vy	0.000	0.000	0.000	0.000	0.000	0.000	0.000	0.000	0.000
			Vz	-0.028	-0.022	-0.017	-0.006	0.000	0.006	0.017	0.022	0.028
			Mt	0.00	0.00	0.00	0.00	0.00	0.00	0.00	0.00	0.00
			My	0.01	0.01	0.02	0.02	0.02	0.02	0.02	0.01	0.01
			Mz	0.00	0.00	0.00	0.00	0.00	0.00	0.00	0.00	0.00
		1.35·PP+1.5·Q1(1)	N	0.057	0.057	0.057	0.057	0.057	0.057	0.057	0.057	0.057
			Vy	0.000	0.000	0.000	0.000	0.000	0.000	0.000	0.000	0.000
			Vz	-0.047	-0.038	-0.028	-0.009	0.000	0.009	0.028	0.038	0.047
			Mt	0.00	0.00	0.00	0.00	0.00	0.00	0.00	0.00	0.00
			My	0.00	0.01	0.02	0.03	0.03	0.03	0.02	0.01	0.00
			Mz	0.00	0.00	0.00	0.00	0.00	0.00	0.00	0.00	0.00
		0.8·PP+1.5·Q1(2)	N	-0.021	-0.021	-0.021	-0.021	-0.021	-0.021	-0.021	-0.021	-0.021
			Vy	0.000	0.000	0.000	0.000	0.000	0.000	0.000	0.000	0.000
			Vz	-0.028	-0.022	-0.017	-0.006	0.000	0.006	0.017	0.022	0.028
			Mt	0.00	0.00	0.00	0.00	0.00	0.00	0.00	0.00	0.00
			My	-0.01	0.00	0.00	0.00	0.01	0.00	0.00	0.00	-0.01
			Mz	0.00	0.00	0.00	0.00	0.00	0.00	0.00	0.00	0.00
		1.35·PP+1.5·Q1(2)	N	-0.035	-0.035	-0.035	-0.035	-0.035	-0.035	-0.035	-0.035	-0.035
			Vy	0.000	0.000	0.000	0.000	0.000	0.000	0.000	0.000	0.000
			Vz	-0.047	-0.038	-0.028	-0.009	0.000	0.009	0.028	0.038	0.047
			Mt	0.00	0.00	0.00	0.00	0.00	0.00	0.00	0.00	0.00
			My	-0.02	-0.01	0.00	0.01	0.01	0.01	0.00	-0.01	-0.02
			Mz	0.00	0.00	0.00	0.00	0.00	0.00	0.00	0.00	0.00
		0.8·PP+1.5·Q1(3)	N	-0.030	-0.030	-0.030	-0.030	-0.030	-0.030	-0.030	-0.030	-0.030
			Vy	0.000	0.000	0.000	0.000	0.000	0.000	0.000	0.000	0.000
			Vz	-0.028	-0.022	-0.017	-0.006	0.000	0.006	0.017	0.022	0.028
			Mt	0.00	0.00	0.00	0.00	0.00	0.00	0.00	0.00	0.00
			My	-0.01	0.00	0.00	0.00	0.01	0.00	0.00	0.00	-0.01
			Mz	0.00	0.00	0.00	0.00	0.00	0.00	0.00	0.00	0.00
		1.35·PP+1.5·Q1(3)	N	-0.045	-0.045	-0.045	-0.045	-0.045	-0.045	-0.045	-0.045	-0.045
			Vy	0.000	0.000	0.000	0.000	0.000	0.000	0.000	0.000	0.000
			Vz	-0.047	-0.038	-0.028	-0.009	0.000	0.009	0.028	0.038	0.047
			Mt	0.00	0.00	0.00	0.00	0.00	0.00	0.00	0.00	0.00
			My	-0.02	-0.01	0.00	0.01	0.01	0.01	0.00	-0.01	-0.02
			Mz	0.00	0.00	0.00	0.00	0.00	0.00	0.00	0.00	0.00
		0.8·PP+1.5·Q1(4)	N	-0.541	-0.541	-0.541	-0.541	-0.541	-0.541	-0.541	-0.541	-0.541
			Vy	2.180	2.180	2.180	2.180	2.180	-2.188	-2.188	-2.188	-2.188
			Vz	-0.094	-0.089	-0.083	-0.072	-0.067	-0.061	-0.050	-0.044	-0.039
			Mt	0.00	0.00	0.00	0.00	0.00	0.00	0.00	0.00	0.00
			My	-0.11	-0.09	-0.07	-0.04	-0.03	-0.02	0.01	0.02	0.02
			Mz	0.97	0.54	0.10	-0.77	-1.21	-0.77	0.10	0.54	0.98
		1.35·PP+1.5·Q1(4)	N	-0.555	-0.555	-0.555	-0.555	-0.555	-0.555	-0.555	-0.555	-0.555
			Vy	2.180	2.180	2.180	2.180	2.180	-2.188	-2.188	-2.188	-2.188
			Vz	-0.114	-0.104	-0.095	-0.076	-0.067	-0.057	-0.038	-0.029	-0.020
			Mt	0.00	0.00	0.00	0.00	0.00	0.00	0.00	0.00	0.00
			My	-0.12	-0.09	-0.07	-0.04	-0.03	-0.01	0.01	0.01	0.02
			Mz	0.97	0.54	0.10	-0.77	-1.21	-0.77	0.10	0.54	0.98
		0.8·PP+1.5·Q1(5)	N	-0.049	-0.049	-0.049	-0.049	-0.049	-0.049	-0.049	-0.049	-0.049
			Vy	0.000	0.000	0.000	0.000	0.000	0.000	0.000	0.000	0.000
			Vz	-0.028	-0.022	-0.017	-0.006	0.000	0.006	0.017	0.022	0.028
			Mt	0.00	0.00	0.00	0.00	0.00	0.00	0.00	0.00	0.00
			My	-0.01	-0.01	0.00	0.00	0.00	0.00	0.00	-0.01	-0.01
			Mz	0.00	0.00	0.00	0.00	0.00	0.00	0.00	0.00	0.00
		1.35·PP+1.5·Q1(5)	N	-0.063	-0.063	-0.063	-0.063	-0.063	-0.063	-0.063	-0.063	-0.063
			Vy	0.000	0.000	0.000	0.000	0.000	0.000	0.000	0.000	0.000

Esfuerzos en barras, por combinación												
Barra	Combinación		Esfuerzo	Posiciones en la barra								
	Tipo	Descripción		0.000 m	0.200 m	0.400 m	0.800 m	1.000 m	1.200 m	1.600 m	1.800 m	2.000 m
			Vz	-0.047	-0.038	-0.028	-0.009	0.000	0.009	0.028	0.038	0.047
			Mt	0.00	0.00	0.00	0.00	0.00	0.00	0.00	0.00	0.00
			My	-0.02	-0.01	0.00	0.01	0.01	0.01	0.00	-0.01	-0.02
			Mz	0.00	0.00	0.00	0.00	0.00	0.00	0.00	0.00	0.00

Esfuerzos en barras, por combinación													
Barra	Combinación		Esfuerzo	Posiciones en la barra									
	Tipo	Descripción		0.000 m	0.200 m	0.400 m	0.800 m	1.000 m	1.200 m	1.600 m	1.800 m	2.000 m	
N24/N26	Acero conformado	0.8·PP	N	0.068	0.068	0.068	0.068	0.068	0.068	0.068	0.068	0.068	
			Vy	0.000	0.000	0.000	0.000	0.000	0.000	0.000	0.000	0.000	
			Vz	-0.028	-0.022	-0.017	-0.006	0.000	0.006	0.017	0.022	0.028	
			Mt	0.00	0.00	0.00	0.00	0.00	0.00	0.00	0.00	0.00	
			My	-0.01	0.00	0.00	0.00	0.00	0.00	0.00	0.00	-0.01	
			Mz	0.00	0.00	0.00	0.00	0.00	0.00	0.00	0.00	0.00	
		1.35·PP	N	0.115	0.115	0.115	0.115	0.115	0.115	0.115	0.115	0.115	0.115
			Vy	0.000	0.000	0.000	0.000	0.000	0.000	0.000	0.000	0.000	
			Vz	-0.047	-0.038	-0.028	-0.009	0.000	0.009	0.028	0.038	0.047	
			Mt	0.00	0.00	0.00	0.00	0.00	0.00	0.00	0.00	0.00	
			My	-0.02	-0.01	0.00	0.01	0.01	0.01	0.00	-0.01	-0.02	
			Mz	-0.01	-0.01	-0.01	-0.01	-0.01	-0.01	-0.01	-0.01	-0.01	
		0.8·PP+1.5·Q1(1)	N	-0.561	-0.561	-0.561	-0.561	-0.561	-0.561	-0.561	-0.561	-0.561	
			Vy	0.000	0.000	0.000	0.000	0.000	0.000	0.000	0.000	0.000	
			Vz	-2.318	-2.313	-2.307	-2.296	-2.290	2.296	2.307	2.313	2.318	
			Mt	0.00	0.00	0.00	0.00	0.00	0.00	0.00	0.00	0.00	
			My	-1.12	-0.66	-0.20	0.72	1.18	0.72	-0.20	-0.66	-1.12	
			Mz	-0.01	-0.01	-0.01	-0.01	-0.01	-0.01	-0.01	-0.01	-0.01	
		1.35·PP+1.5·Q1(1)	N	-0.514	-0.514	-0.514	-0.514	-0.514	-0.514	-0.514	-0.514	-0.514	
			Vy	0.000	0.000	0.000	0.000	0.000	0.000	0.000	0.000	0.000	
			Vz	-2.338	-2.328	-2.319	-2.300	-2.290	2.300	2.319	2.328	2.338	
			Mt	0.00	0.00	0.00	0.00	0.00	0.00	0.00	0.00	0.00	
			My	-1.13	-0.66	-0.20	0.73	1.19	0.73	-0.20	-0.66	-1.13	
			Mz	-0.02	-0.02	-0.02	-0.02	-0.02	-0.02	-0.02	-0.02	-0.02	
		0.8·PP+1.5·Q1(2)	N	0.070	0.070	0.070	0.070	0.070	0.070	0.070	0.070	0.070	
			Vy	0.000	0.000	0.000	0.000	0.000	0.000	0.000	0.000	0.000	
			Vz	-0.028	-0.022	-0.017	-0.006	0.000	0.006	0.017	0.022	0.028	
			Mt	0.00	0.00	0.00	0.00	0.00	0.00	0.00	0.00	0.00	
			My	-0.01	0.00	0.00	0.00	0.00	0.00	0.00	0.00	-0.01	
			Mz	0.00	0.00	0.00	0.00	0.00	0.00	0.00	0.00	0.00	
		1.35·PP+1.5·Q1(2)	N	0.117	0.117	0.117	0.117	0.117	0.117	0.117	0.117	0.117	
			Vy	0.000	0.000	0.000	0.000	0.000	0.000	0.000	0.000	0.000	
			Vz	-0.047	-0.038	-0.028	-0.009	0.000	0.009	0.028	0.038	0.047	
			Mt	0.00	0.00	0.00	0.00	0.00	0.00	0.00	0.00	0.00	
			My	-0.02	-0.01	0.00	0.01	0.01	0.01	0.00	-0.01	-0.02	
			Mz	-0.01	-0.01	-0.01	-0.01	-0.01	-0.01	-0.01	-0.01	-0.01	
		0.8·PP+1.5·Q1(3)	N	0.150	0.150	0.150	0.150	0.150	0.150	0.150	0.150	0.150	
			Vy	0.000	0.000	0.000	0.000	0.000	0.000	0.000	0.000	0.000	
			Vz	-0.028	-0.022	-0.017	-0.006	0.000	0.006	0.017	0.022	0.028	
			Mt	0.00	0.00	0.00	0.00	0.00	0.00	0.00	0.00	0.00	
			My	-0.01	0.00	0.00	0.00	0.00	0.00	0.00	0.00	-0.01	
			Mz	-0.01	-0.01	-0.01	-0.01	-0.01	-0.01	-0.01	-0.01	-0.01	
1.35·PP+1.5·Q1(3)	N	0.197	0.197	0.197	0.197	0.197	0.197	0.197	0.197	0.197			
	Vy	0.000	0.000	0.000	0.000	0.000	0.000	0.000	0.000	0.000			
	Vz	-0.047	-0.038	-0.028	-0.009	0.000	0.009	0.028	0.038	0.047			
	Mt	0.00	0.00	0.00	0.00	0.00	0.00	0.00	0.00	0.00			
	My	-0.02	-0.01	0.00	0.01	0.01	0.01	0.00	-0.01	-0.02			
	Mz	-0.01	-0.01	-0.01	-0.01	-0.01	-0.01	-0.01	-0.01	-0.01			
0.8·PP+1.5·Q1(4)	N	-0.223	-0.223	-0.223	-0.223	-0.223	-0.223	-0.223	-0.223	-0.223			



Esfuerzos en barras, por combinación													
Barra	Combinación		Esfuerzo	Posiciones en la barra									
	Tipo	Descripción		0.000 m	0.200 m	0.400 m	0.800 m	1.000 m	1.200 m	1.600 m	1.800 m	2.000 m	
			Vy	2.123	2.123	2.123	2.123	2.123	-2.245	-2.245	-2.245	-2.245	
			Vz	-0.200	-0.195	-0.189	-0.178	-0.172	-0.167	-0.156	-0.150	-0.144	
			Mt	0.00	0.00	0.00	0.00	0.00	0.00	0.00	0.00	0.00	
			My	-0.17	-0.13	-0.09	-0.02	0.02	0.05	0.11	0.15	0.17	
			Mz	0.97	0.54	0.12	-0.73	-1.16	-0.71	0.19	0.64	1.09	
			1.35·PP+1.5·Q1(4)	N	-0.177	-0.177	-0.177	-0.177	-0.177	-0.177	-0.177	-0.177	-0.177
				Vy	2.123	2.123	2.123	2.123	2.123	-2.245	-2.245	-2.245	-2.245
				Vz	-0.219	-0.210	-0.201	-0.182	-0.172	-0.163	-0.144	-0.135	-0.125
				Mt	0.00	0.00	0.00	0.00	0.00	0.00	0.00	0.00	0.00
				My	-0.18	-0.13	-0.09	-0.02	0.02	0.05	0.11	0.14	0.17
				Mz	0.96	0.54	0.11	-0.74	-1.16	-0.71	0.19	0.64	1.08
			0.8·PP+1.5·Q1(5)	N	0.227	0.227	0.227	0.227	0.227	0.227	0.227	0.227	0.227
				Vy	0.000	0.000	0.000	0.000	0.000	0.000	0.000	0.000	0.000
				Vz	-0.028	-0.022	-0.017	-0.006	0.000	0.006	0.017	0.022	0.028
				Mt	0.00	0.00	0.00	0.00	0.00	0.00	0.00	0.00	0.00
	My	-0.01		0.00	0.00	0.00	0.00	0.00	0.00	0.00	-0.01		
	Mz	-0.01		-0.01	-0.01	-0.01	-0.01	-0.01	-0.01	-0.01	-0.01		
	1.35·PP+1.5·Q1(5)	N	0.274	0.274	0.274	0.274	0.274	0.274	0.274	0.274	0.274		
		Vy	0.000	0.000	0.000	0.000	0.000	0.000	0.000	0.000	0.000		
		Vz	-0.047	-0.038	-0.028	-0.009	0.000	0.009	0.028	0.038	0.047		
		Mt	0.00	0.00	0.00	0.00	0.00	0.00	0.00	0.00	0.00		
		My	-0.02	-0.01	0.00	0.01	0.01	0.01	0.00	-0.01	-0.02		
		Mz	-0.01	-0.01	-0.01	-0.01	-0.01	-0.01	-0.01	-0.01	-0.01		

Esfuerzos en barras, por combinación										
Barra	Combinación		Esfuerzo	Posiciones en la barra						
	Tipo	Descripción		0.000 m	0.183 m	0.367 m	0.550 m	0.733 m	0.917 m	1.100 m
N61/N62	Acero conformado	0.8·PP	N	0.335	0.335	0.335	0.335	0.335	0.335	0.335
			Vy	-0.009	-0.009	-0.009	-0.009	-0.009	-0.009	-0.009
			Vz	0.034	0.039	0.044	0.049	0.054	0.059	0.064
			Mt	0.00	0.00	0.00	0.00	0.00	0.00	0.00
			My	0.02	0.02	0.01	0.00	-0.01	-0.02	-0.03
			Mz	0.00	0.00	0.00	0.00	0.00	0.01	0.01
		1.35·PP	N	0.566	0.566	0.566	0.566	0.566	0.566	0.566
			Vy	-0.015	-0.015	-0.015	-0.015	-0.015	-0.015	-0.015
			Vz	0.057	0.066	0.074	0.083	0.091	0.100	0.109
			Mt	0.00	0.00	0.00	0.00	0.00	0.00	0.00
			My	0.04	0.03	0.01	0.00	-0.02	-0.03	-0.05
			Mz	0.00	0.00	0.00	0.00	0.01	0.01	0.01
		0.8·PP+1.5·Q1(1)	N	0.449	0.449	0.449	0.449	0.449	0.449	0.449
			Vy	-0.021	-0.021	-0.021	-0.021	-0.021	-0.021	-0.021
			Vz	0.090	0.095	0.100	0.105	0.111	0.116	0.121
			Mt	0.00	0.00	0.00	0.00	0.00	0.00	0.00
			My	0.05	0.03	0.01	0.00	-0.02	-0.05	-0.07
			Mz	-0.01	0.00	0.00	0.01	0.01	0.01	0.02
		1.35·PP+1.5·Q1(1)	N	0.680	0.680	0.680	0.680	0.680	0.680	0.680
			Vy	-0.027	-0.027	-0.027	-0.027	-0.027	-0.027	-0.027
			Vz	0.113	0.122	0.131	0.139	0.148	0.156	0.165
			Mt	0.00	0.00	0.00	0.00	0.00	0.00	0.00
			My	0.06	0.04	0.02	0.00	-0.03	-0.06	-0.09
			Mz	-0.01	0.00	0.00	0.01	0.01	0.02	0.02
0.8·PP+1.5·Q1(2)	N	0.335	0.335	0.335	0.335	0.335	0.335	0.335		
	Vy	-0.009	-0.009	-0.009	-0.009	-0.009	-0.009	-0.009		

Esfuerzos en barras, por combinación												
Barra	Combinación		Esfuerzo	Posiciones en la barra								
	Tipo	Descripción		0.000 m	0.183 m	0.367 m	0.550 m	0.733 m	0.917 m	1.100 m		
			Vz	0.034	0.039	0.044	0.049	0.054	0.059	0.064		
			Mt	0.00	0.00	0.00	0.00	0.00	0.00	0.00	0.00	
			My	0.02	0.02	0.01	0.00	-0.01	-0.02	-0.03		
			Mz	0.00	0.00	0.00	0.00	0.00	0.01	0.01		
	1.35·PP+1.5·Q1(2)			N	0.566	0.566	0.566	0.566	0.566	0.566	0.566	
				Vy	-0.015	-0.015	-0.015	-0.015	-0.015	-0.015	-0.015	-0.015
				Vz	0.057	0.066	0.074	0.083	0.091	0.100	0.109	
				Mt	0.00	0.00	0.00	0.00	0.00	0.00	0.00	
				My	0.04	0.03	0.01	0.00	-0.02	-0.03	-0.05	
				Mz	0.00	0.00	0.00	0.00	0.01	0.01	0.01	
	0.8·PP+1.5·Q1(3)			N	0.333	0.333	0.333	0.333	0.333	0.333	0.333	
				Vy	-0.016	-0.016	-0.016	-0.016	-0.016	-0.016	-0.016	-0.016
				Vz	0.030	0.035	0.040	0.045	0.050	0.055	0.060	
				Mt	0.00	0.00	0.00	0.00	0.00	0.00	0.00	
				My	0.02	0.02	0.01	0.00	-0.01	-0.02	-0.03	
				Mz	0.00	0.00	0.00	0.00	0.01	0.01	0.01	
	1.35·PP+1.5·Q1(3)			N	0.564	0.564	0.564	0.564	0.564	0.564	0.564	
				Vy	-0.022	-0.022	-0.022	-0.022	-0.022	-0.022	-0.022	-0.022
				Vz	0.053	0.062	0.070	0.079	0.087	0.096	0.105	
				Mt	0.00	0.00	0.00	0.00	0.00	0.00	0.00	
				My	0.04	0.03	0.01	0.00	-0.02	-0.03	-0.05	
				Mz	-0.01	0.00	0.00	0.01	0.01	0.01	0.02	
	0.8·PP+1.5·Q1(4)			N	-2.495	-2.495	-2.495	-2.495	-2.495	-2.495	-2.495	
				Vy	-0.519	-0.519	-0.519	-0.519	-0.519	-0.519	-0.519	-0.519
				Vz	0.133	0.138	0.143	0.148	0.153	0.158	0.163	
				Mt	0.01	0.01	0.01	0.01	0.01	0.01	0.01	
				My	0.09	0.07	0.04	0.02	-0.01	-0.04	-0.07	
				Mz	-0.31	-0.21	-0.12	-0.02	0.07	0.17	0.26	
1.35·PP+1.5·Q1(4)			N	-2.265	-2.265	-2.265	-2.265	-2.265	-2.265	-2.265		
			Vy	-0.525	-0.525	-0.525	-0.525	-0.525	-0.525	-0.525	-0.525	
			Vz	0.156	0.165	0.173	0.182	0.191	0.199	0.208		
			Mt	0.01	0.01	0.01	0.01	0.01	0.01	0.01		
			My	0.11	0.08	0.05	0.02	-0.02	-0.05	-0.09		
			Mz	-0.31	-0.21	-0.12	-0.02	0.07	0.17	0.27		
0.8·PP+1.5·Q1(5)			N	0.335	0.335	0.335	0.335	0.335	0.335	0.335		
			Vy	-0.033	-0.033	-0.033	-0.033	-0.033	-0.033	-0.033	-0.033	
			Vz	0.034	0.039	0.044	0.049	0.054	0.059	0.064		
			Mt	0.00	0.00	0.00	0.00	0.00	0.00	0.00		
			My	0.02	0.02	0.01	0.00	-0.01	-0.02	-0.03		
			Mz	-0.01	0.00	0.00	0.01	0.01	0.02	0.03		
1.35·PP+1.5·Q1(5)			N	0.566	0.566	0.566	0.566	0.566	0.566	0.566		
			Vy	-0.039	-0.039	-0.039	-0.039	-0.039	-0.039	-0.039	-0.039	
			Vz	0.057	0.066	0.074	0.083	0.091	0.100	0.109		
			Mt	0.00	0.00	0.00	0.00	0.00	0.00	0.00		
			My	0.04	0.03	0.01	0.00	-0.02	-0.03	-0.05		
			Mz	-0.01	0.00	0.00	0.01	0.02	0.02	0.03		

Esfuerzos en barras, por combinación										
Barra	Combinación		Esfuerzo	Posiciones en la barra						
	Tipo	Descripción		0.000 m	0.183 m	0.367 m	0.550 m	0.733 m	0.917 m	1.100 m
N64/N63	Acero conformado	0.8·PP	N	0.335	0.335	0.335	0.335	0.335	0.335	0.335

Esfuerzos en barras, por combinación										
Barra	Combinación		Esfuerzo	Posiciones en la barra						
	Tipo	Descripción		0.000 m	0.183 m	0.367 m	0.550 m	0.733 m	0.917 m	1.100 m
			Vy	0.009	0.009	0.009	0.009	0.009	0.009	0.009
			Vz	0.034	0.039	0.044	0.049	0.054	0.059	0.064
			Mt	0.00	0.00	0.00	0.00	0.00	0.00	0.00
			My	0.02	0.02	0.01	0.00	-0.01	-0.02	-0.03
			Mz	0.00	0.00	0.00	0.00	0.00	-0.01	-0.01
	1.35·PP		N	0.566	0.566	0.566	0.566	0.566	0.566	0.566
			Vy	0.015	0.015	0.015	0.015	0.015	0.015	0.015
			Vz	0.057	0.066	0.074	0.083	0.091	0.100	0.109
			Mt	0.00	0.00	0.00	0.00	0.00	0.00	0.00
			My	0.04	0.03	0.01	0.00	-0.02	-0.03	-0.05
			Mz	0.00	0.00	0.00	0.00	-0.01	-0.01	-0.01
	0.8·PP+1.5·Q1(1)		N	0.449	0.449	0.449	0.449	0.449	0.449	0.449
			Vy	0.021	0.021	0.021	0.021	0.021	0.021	0.021
			Vz	0.090	0.095	0.100	0.105	0.111	0.116	0.121
			Mt	0.00	0.00	0.00	0.00	0.00	0.00	0.00
			My	0.05	0.03	0.01	0.00	-0.02	-0.05	-0.07
			Mz	0.01	0.00	0.00	-0.01	-0.01	-0.01	-0.02
	1.35·PP+1.5·Q1(1)		N	0.680	0.680	0.680	0.680	0.680	0.680	0.680
			Vy	0.027	0.027	0.027	0.027	0.027	0.027	0.027
			Vz	0.113	0.122	0.131	0.139	0.148	0.156	0.165
			Mt	0.00	0.00	0.00	0.00	0.00	0.00	0.00
			My	0.06	0.04	0.02	0.00	-0.03	-0.06	-0.09
			Mz	0.01	0.00	0.00	-0.01	-0.01	-0.02	-0.02
	0.8·PP+1.5·Q1(2)		N	0.335	0.335	0.335	0.335	0.335	0.335	0.335
			Vy	0.009	0.009	0.009	0.009	0.009	0.009	0.009
			Vz	0.034	0.039	0.044	0.049	0.054	0.059	0.064
			Mt	0.00	0.00	0.00	0.00	0.00	0.00	0.00
			My	0.02	0.02	0.01	0.00	-0.01	-0.02	-0.03
			Mz	0.00	0.00	0.00	0.00	0.00	-0.01	-0.01
	1.35·PP+1.5·Q1(2)		N	0.566	0.566	0.566	0.566	0.566	0.566	0.566
			Vy	0.015	0.015	0.015	0.015	0.015	0.015	0.015
			Vz	0.057	0.066	0.074	0.083	0.091	0.100	0.109
			Mt	0.00	0.00	0.00	0.00	0.00	0.00	0.00
			My	0.04	0.03	0.01	0.00	-0.02	-0.03	-0.05
			Mz	0.00	0.00	0.00	0.00	-0.01	-0.01	-0.01
	0.8·PP+1.5·Q1(3)		N	0.333	0.333	0.333	0.333	0.333	0.333	0.333
			Vy	0.016	0.016	0.016	0.016	0.016	0.016	0.016
			Vz	0.030	0.035	0.040	0.045	0.050	0.055	0.060
			Mt	0.00	0.00	0.00	0.00	0.00	0.00	0.00
			My	0.02	0.02	0.01	0.00	-0.01	-0.02	-0.03
			Mz	0.00	0.00	0.00	0.00	-0.01	-0.01	-0.01
	1.35·PP+1.5·Q1(3)		N	0.564	0.564	0.564	0.564	0.564	0.564	0.564
			Vy	0.022	0.022	0.022	0.022	0.022	0.022	0.022
			Vz	0.053	0.062	0.070	0.079	0.087	0.096	0.105
			Mt	0.00	0.00	0.00	0.00	0.00	0.00	0.00
			My	0.04	0.03	0.01	0.00	-0.02	-0.03	-0.05
			Mz	0.01	0.00	0.00	-0.01	-0.01	-0.01	-0.02
	0.8·PP+1.5·Q1(4)		N	-2.675	-2.675	-2.675	-2.675	-2.675	-2.675	-2.675
			Vy	0.547	0.547	0.547	0.547	0.547	0.547	0.547
			Vz	0.096	0.101	0.107	0.112	0.117	0.122	0.127
			Mt	-0.04	-0.04	-0.04	-0.04	-0.04	-0.04	-0.04

Esfuerzos en barras, por combinación											
Barra	Combinación		Esfuerzo	Posiciones en la barra							
	Tipo	Descripción		0.000 m	0.183 m	0.367 m	0.550 m	0.733 m	0.917 m	1.100 m	
			My	0.07	0.06	0.04	0.02	0.00	-0.03	-0.05	
			Mz	0.35	0.25	0.15	0.05	-0.05	-0.15	-0.25	
			1.35·PP+1.5·Q1(4)	N	-2.444	-2.444	-2.444	-2.444	-2.444	-2.444	-2.444
			Vy	0.553	0.553	0.553	0.553	0.553	0.553	0.553	
			Vz	0.120	0.128	0.137	0.145	0.154	0.163	0.171	
			Mt	-0.04	-0.04	-0.04	-0.04	-0.04	-0.04	-0.04	
		My	0.09	0.07	0.04	0.02	-0.01	-0.04	-0.07		
		Mz	0.35	0.25	0.15	0.04	-0.06	-0.16	-0.26		
		0.8·PP+1.5·Q1(5)	N	0.335	0.335	0.335	0.335	0.335	0.335	0.335	
		Vy	0.033	0.033	0.033	0.033	0.033	0.033	0.033		
		Vz	0.034	0.039	0.044	0.049	0.054	0.059	0.064		
		Mt	0.00	0.00	0.00	0.00	0.00	0.00	0.00		
	My	0.02	0.02	0.01	0.00	-0.01	-0.02	-0.03			
	Mz	0.01	0.00	0.00	-0.01	-0.01	-0.02	-0.03			
	1.35·PP+1.5·Q1(5)	N	0.566	0.566	0.566	0.566	0.566	0.566	0.566		
	Vy	0.039	0.039	0.039	0.039	0.039	0.039	0.039			
	Vz	0.057	0.066	0.074	0.083	0.091	0.100	0.109			
	Mt	0.00	0.00	0.00	0.00	0.00	0.00	0.00			
	My	0.04	0.03	0.01	0.00	-0.02	-0.03	-0.05			
	Mz	0.01	0.00	0.00	-0.01	-0.02	-0.02	-0.03			

Esfuerzos en barras, por combinación												
Barra	Combinación		Esfuerzo	Posiciones en la barra								
	Tipo	Descripción		0.000 m	0.386 m	0.579 m	0.964 m	1.350 m	1.736 m	2.121 m	2.314 m	2.700 m
N65/N66	Acero conformado	0.8·PP	N	0.049	0.049	0.049	0.049	0.049	0.049	0.049	0.049	0.049
			Vy	-0.003	-0.003	-0.003	-0.003	-0.003	-0.003	-0.003	-0.003	-0.003
			Vz	-0.085	-0.056	-0.041	-0.012	0.017	0.047	0.076	0.091	0.120
			Mt	0.00	0.00	0.00	0.00	0.00	0.00	0.00	0.00	0.00
			My	-0.02	0.00	0.01	0.02	0.02	0.01	-0.01	-0.03	-0.07
			Mz	0.01	0.01	0.01	0.01	0.01	0.02	0.02	0.02	0.02
		1.35·PP	N	0.084	0.084	0.084	0.084	0.084	0.084	0.084	0.084	0.084
		Vy	-0.006	-0.006	-0.006	-0.006	-0.006	-0.006	-0.006	-0.006	-0.006	
		Vz	-0.144	-0.094	-0.070	-0.020	0.029	0.079	0.128	0.153	0.203	
		Mt	0.00	0.00	0.00	0.00	0.00	0.00	0.00	0.00	0.00	
		My	-0.04	0.01	0.02	0.04	0.04	0.02	-0.02	-0.05	-0.12	
		Mz	0.02	0.02	0.02	0.02	0.03	0.03	0.03	0.03	0.03	
		0.8·PP+1.5·Q1(1)	N	0.106	0.106	0.106	0.106	0.106	0.106	0.106	0.106	
		Vy	0.005	0.005	0.005	0.005	0.005	0.005	0.005	0.005		
		Vz	-0.136	-0.106	-0.092	-0.062	-0.033	-0.004	0.026	0.040	0.070	
		Mt	0.00	0.00	0.00	0.00	0.00	0.00	0.00	0.00		
		My	-0.11	-0.06	-0.04	-0.01	0.00	0.01	0.01	0.00	-0.02	
		Mz	0.04	0.04	0.04	0.03	0.03	0.03	0.03	0.03	0.02	
		1.35·PP+1.5·Q1(1)	N	0.140	0.140	0.140	0.140	0.140	0.140	0.140	0.140	
		Vy	0.003	0.003	0.003	0.003	0.003	0.003	0.003	0.003		
		Vz	-0.194	-0.145	-0.120	-0.071	-0.021	0.028	0.078	0.103	0.152	
		Mt	0.00	0.00	0.00	0.00	0.00	0.00	0.00	0.00		
		My	-0.13	-0.06	-0.03	0.00	0.02	0.02	0.00	-0.02	-0.07	
		Mz	0.05	0.05	0.04	0.04	0.04	0.04	0.04	0.04	0.04	
		0.8·PP+1.5·Q1(2)	N	0.049	0.049	0.049	0.049	0.049	0.049	0.049	0.049	
		Vy	-0.003	-0.003	-0.003	-0.003	-0.003	-0.003	-0.003	-0.003		
		Vz	-0.085	-0.056	-0.041	-0.012	0.017	0.047	0.076	0.091	0.120	
		Mt	0.00	0.00	0.00	0.00	0.00	0.00	0.00	0.00		
		My	-0.02	0.00	0.01	0.02	0.02	0.01	-0.01	-0.03	-0.07	
		Mz	0.01	0.01	0.01	0.01	0.01	0.02	0.02	0.02	0.02	



Esfuerzos en barras, por combinación																
Barra	Combinación		Esfuerzo	Posiciones en la barra												
	Tipo	Descripción		0.000 m	0.386 m	0.579 m	0.964 m	1.350 m	1.736 m	2.121 m	2.314 m	2.700 m				
	1.35·PP+1.5·Q1(2)	N	0.084	0.084	0.084	0.084	0.084	0.084	0.084	0.084	0.084	0.084				
			Vy	-0.006	-0.006	-0.006	-0.006	-0.006	-0.006	-0.006	-0.006	-0.006	-0.006	-0.006		
				Vz	-0.144	-0.094	-0.070	-0.020	0.029	0.079	0.128	0.153	0.203	0.203		
					Mt	0.00	0.00	0.00	0.00	0.00	0.00	0.00	0.00	0.00	0.00	
						My	-0.04	0.01	0.02	0.04	0.04	0.02	-0.02	-0.05	-0.12	-0.12
							Mz	0.02	0.02	0.02	0.02	0.03	0.03	0.03	0.03	0.03
	0.8·PP+1.5·Q1(3)	N						-0.599	-0.599	-0.599	-0.599	-0.599	-0.599	-0.599	-0.599	-0.599
			Vy					-0.003	-0.003	-0.003	-0.003	-0.003	-0.003	-0.003	-0.003	-0.003
				Vz				-2.239	-2.210	-2.195	-2.166	-2.136	2.196	2.226	2.240	2.270
					Mt			0.00	0.00	0.00	0.00	0.00	0.00	0.00	0.00	0.00
						My		-0.95	-0.09	0.33	1.17	2.00	1.16	0.31	-0.12	-0.99
							Mz	-0.07	-0.07	-0.07	-0.07	-0.07	-0.06	-0.06	-0.06	-0.06
	1.35·PP+1.5·Q1(3)	N						-0.565	-0.565	-0.565	-0.565	-0.565	-0.565	-0.565	-0.565	-0.565
			Vy					-0.006	-0.006	-0.006	-0.006	-0.006	-0.006	-0.006	-0.006	-0.006
				Vz				-2.298	-2.248	-2.223	-2.174	-2.124	2.229	2.278	2.303	2.352
					Mt			0.00	0.00	0.00	0.00	0.00	0.00	0.00	0.00	0.00
						My		-0.97	-0.09	0.34	1.19	2.02	1.17	0.30	-0.14	-1.04
							Mz	-0.06	-0.06	-0.06	-0.06	-0.06	-0.05	-0.05	-0.05	-0.05
	0.8·PP+1.5·Q1(4)	N						0.617	0.617	0.617	0.617	0.617	0.617	0.617	0.617	0.617
			Vy					2.160	2.160	2.160	2.160	2.160	-2.208	-2.208	-2.208	-2.208
				Vz				0.014	0.044	0.058	0.088	0.117	0.146	0.176	0.190	0.220
					Mt			0.00	0.00	0.00	0.00	0.00	0.00	0.00	0.00	0.00
						My		0.16	0.15	0.14	0.11	0.07	0.02	-0.04	-0.08	-0.16
							Mz	0.69	-0.14	-0.56	-1.39	-2.23	-1.37	-0.52	-0.10	0.76
	1.35·PP+1.5·Q1(4)	N						0.651	0.651	0.651	0.651	0.651	0.651	0.651	0.651	0.651
			Vy					2.158	2.158	2.158	2.158	2.158	-2.210	-2.210	-2.210	-2.210
				Vz				-0.044	0.005	0.030	0.080	0.129	0.179	0.228	0.253	0.302
					Mt			0.00	0.00	0.00	0.00	0.00	0.00	0.00	0.00	0.00
My						0.14		0.15	0.15	0.13	0.09	0.03	-0.05	-0.10	-0.21	-0.21
						Mz	0.70	-0.13	-0.55	-1.38	-2.21	-1.36	-0.51	-0.08	0.77	0.77
	0.8·PP+1.5·Q1(5)	N					0.268	0.268	0.268	0.268	0.268	0.268	0.268	0.268	0.268	0.268
			Vy				-0.003	-0.003	-0.003	-0.003	-0.003	-0.003	-0.003	-0.003	-0.003	-0.003
				Vz			-0.085	-0.056	-0.041	-0.012	0.017	0.047	0.076	0.091	0.120	0.120
					Mt		0.00	0.00	0.00	0.00	0.00	0.00	0.00	0.00	0.00	0.00
My							0.08	0.10	0.11	0.12	0.12	0.11	0.09	0.07	0.03	0.03
						Mz	-0.06	-0.06	-0.06	-0.06	-0.06	-0.06	-0.05	-0.05	-0.05	-0.05
	1.35·PP+1.5·Q1(5)	N					0.302	0.302	0.302	0.302	0.302	0.302	0.302	0.302	0.302	0.302
			Vy				-0.006	-0.006	-0.006	-0.006	-0.006	-0.006	-0.006	-0.006	-0.006	-0.006
				Vz			-0.144	-0.094	-0.070	-0.020	0.029	0.079	0.128	0.153	0.203	0.203
					Mt		0.00	0.00	0.00	0.00	0.00	0.00	0.00	0.00	0.00	0.00
My							0.06	0.11	0.12	0.14	0.14	0.12	0.08	0.05	-0.02	-0.02
						Mz	-0.05	-0.05	-0.05	-0.05	-0.05	-0.04	-0.04	-0.04	-0.04	-0.04

Esfuerzos en barras, por combinación																
Barra	Combinación		Esfuerzo	Posiciones en la barra												
	Tipo	Descripción		0.000 m	0.386 m	0.579 m	0.964 m	1.350 m	1.736 m	2.121 m	2.314 m	2.700 m				
N67/N68	Acero conformado	0.8·PP	N	0.049	0.049	0.049	0.049	0.049	0.049	0.049	0.049	0.049				
			Vy	0.003	0.003	0.003	0.003	0.003	0.003	0.003	0.003	0.003	0.003			
			Vz	-0.085	-0.056	-0.041	-0.012	0.017	0.047	0.076	0.091	0.120	0.120			
			Mt	0.00	0.00	0.00	0.00	0.00	0.00	0.00	0.00	0.00	0.00			
			My	-0.02	0.00	0.01	0.02	0.02	0.01	-0.01	-0.03	-0.07	-0.07			
			Mz	-0.01	-0.01	-0.01	-0.01	-0.01	-0.02	-0.02	-0.02	-0.02	-0.02			
	1.35·PP	N	0.084	0.084	0.084	0.084	0.084	0.084	0.084	0.084	0.084	0.084				
			Vy	0.006	0.006	0.006	0.006	0.006	0.006	0.006	0.006	0.006	0.006			
				Vz	-0.144	-0.094	-0.070	-0.020	0.029	0.079	0.128	0.153	0.203	0.203		
					Mt	0.00	0.00	0.00	0.00	0.00	0.00	0.00	0.00	0.00	0.00	
						My	-0.04	0.01	0.02	0.04	0.04	0.02	-0.02	-0.05	-0.12	-0.12
							Mz	0.02	0.02	0.02	0.02	0.03	0.03	0.03	0.03	0.03

Esfuerzos en barras, por combinación												
Barra	Combinación		Esfuerzo	Posiciones en la barra								
	Tipo	Descripción		0.000 m	0.386 m	0.579 m	0.964 m	1.350 m	1.736 m	2.121 m	2.314 m	2.700 m
			Mz	-0.02	-0.02	-0.02	-0.02	-0.03	-0.03	-0.03	-0.03	-0.03
		0.8·PP+1.5·Q1(1)	N	0.106	0.106	0.106	0.106	0.106	0.106	0.106	0.106	0.106
			Vy	-0.005	-0.005	-0.005	-0.005	-0.005	-0.005	-0.005	-0.005	-0.005
			Vz	-0.136	-0.106	-0.092	-0.062	-0.033	-0.004	0.026	0.040	0.070
			Mt	0.00	0.00	0.00	0.00	0.00	0.00	0.00	0.00	0.00
			My	-0.11	-0.06	-0.04	-0.01	0.00	0.01	0.01	0.00	-0.02
			Mz	-0.04	-0.04	-0.04	-0.03	-0.03	-0.03	-0.03	-0.03	-0.02
		1.35·PP+1.5·Q1(1)	N	0.140	0.140	0.140	0.140	0.140	0.140	0.140	0.140	0.140
			Vy	-0.003	-0.003	-0.003	-0.003	-0.003	-0.003	-0.003	-0.003	-0.003
			Vz	-0.194	-0.145	-0.120	-0.071	-0.021	0.028	0.078	0.103	0.152
			Mt	0.00	0.00	0.00	0.00	0.00	0.00	0.00	0.00	0.00
			My	-0.13	-0.06	-0.03	0.00	0.02	0.02	0.00	-0.02	-0.07
			Mz	-0.05	-0.05	-0.04	-0.04	-0.04	-0.04	-0.04	-0.04	-0.04
		0.8·PP+1.5·Q1(2)	N	0.049	0.049	0.049	0.049	0.049	0.049	0.049	0.049	0.049
			Vy	0.003	0.003	0.003	0.003	0.003	0.003	0.003	0.003	0.003
			Vz	-0.085	-0.056	-0.041	-0.012	0.017	0.047	0.076	0.091	0.120
			Mt	0.00	0.00	0.00	0.00	0.00	0.00	0.00	0.00	0.00
			My	-0.02	0.00	0.01	0.02	0.02	0.01	-0.01	-0.03	-0.07
			Mz	-0.01	-0.01	-0.01	-0.01	-0.01	-0.02	-0.02	-0.02	-0.02
		1.35·PP+1.5·Q1(2)	N	0.084	0.084	0.084	0.084	0.084	0.084	0.084	0.084	0.084
			Vy	0.006	0.006	0.006	0.006	0.006	0.006	0.006	0.006	0.006
			Vz	-0.144	-0.094	-0.070	-0.020	0.029	0.079	0.128	0.153	0.203
			Mt	0.00	0.00	0.00	0.00	0.00	0.00	0.00	0.00	0.00
			My	-0.04	0.01	0.02	0.04	0.04	0.02	-0.02	-0.05	-0.12
			Mz	-0.02	-0.02	-0.02	-0.02	-0.03	-0.03	-0.03	-0.03	-0.03
		0.8·PP+1.5·Q1(3)	N	-0.599	-0.599	-0.599	-0.599	-0.599	-0.599	-0.599	-0.599	-0.599
			Vy	0.003	0.003	0.003	0.003	0.003	0.003	0.003	0.003	0.003
			Vz	-2.239	-2.210	-2.195	-2.166	-2.136	2.196	2.226	2.240	2.270
			Mt	0.00	0.00	0.00	0.00	0.00	0.00	0.00	0.00	0.00
			My	-0.95	-0.09	0.33	1.17	2.00	1.16	0.31	-0.12	-0.99
			Mz	0.07	0.07	0.07	0.07	0.07	0.06	0.06	0.06	0.06
		1.35·PP+1.5·Q1(3)	N	-0.565	-0.565	-0.565	-0.565	-0.565	-0.565	-0.565	-0.565	-0.565
			Vy	0.006	0.006	0.006	0.006	0.006	0.006	0.006	0.006	0.006
			Vz	-2.298	-2.248	-2.223	-2.174	-2.124	2.229	2.278	2.303	2.352
			Mt	0.00	0.00	0.00	0.00	0.00	0.00	0.00	0.00	0.00
			My	-0.97	-0.09	0.34	1.19	2.02	1.17	0.30	-0.14	-1.04
			Mz	0.06	0.06	0.06	0.06	0.06	0.05	0.05	0.05	0.05
		0.8·PP+1.5·Q1(4)	N	-0.692	-0.692	-0.692	-0.692	-0.692	-0.692	-0.692	-0.692	-0.692
			Vy	2.212	2.212	2.212	2.212	2.212	-2.156	-2.156	-2.156	-2.156
			Vz	0.014	0.043	0.058	0.087	0.117	0.146	0.175	0.190	0.219
			Mt	-0.01	-0.01	-0.01	-0.01	-0.01	-0.01	-0.01	-0.01	-0.01
			My	0.12	0.11	0.10	0.07	0.04	-0.02	-0.08	-0.11	-0.19
			Mz	0.79	-0.06	-0.49	-1.34	-2.19	-1.36	-0.53	-0.12	0.72
		1.35·PP+1.5·Q1(4)	N	-0.658	-0.658	-0.658	-0.658	-0.658	-0.658	-0.658	-0.658	-0.658
			Vy	2.214	2.214	2.214	2.214	2.214	-2.154	-2.154	-2.154	-2.154
			Vz	-0.045	0.005	0.030	0.079	0.129	0.178	0.228	0.252	0.302
			Mt	-0.01	-0.01	-0.01	-0.01	-0.01	-0.01	-0.01	-0.01	-0.01
			My	0.11	0.12	0.11	0.09	0.05	-0.01	-0.09	-0.13	-0.24
			Mz	0.78	-0.07	-0.50	-1.35	-2.20	-1.37	-0.54	-0.13	0.70
		0.8·PP+1.5·Q1(5)	N	0.268	0.268	0.268	0.268	0.268	0.268	0.268	0.268	0.268
			Vy	0.003	0.003	0.003	0.003	0.003	0.003	0.003	0.003	0.003
			Vz	-0.085	-0.056	-0.041	-0.012	0.017	0.047	0.076	0.091	0.120
			Mt	0.00	0.00	0.00	0.00	0.00	0.00	0.00	0.00	0.00
			My	0.08	0.10	0.11	0.12	0.12	0.11	0.09	0.07	0.03
			Mz	0.06	0.06	0.06	0.06	0.06	0.06	0.05	0.05	0.05
		1.35·PP+1.5·Q1(5)	N	0.302	0.302	0.302	0.302	0.302	0.302	0.302	0.302	0.302
			Vy	0.006	0.006	0.006	0.006	0.006	0.006	0.006	0.006	0.006



Esfuerzos en barras, por combinación												
Barra	Combinación		Esfuerzo	Posiciones en la barra								
	Tipo	Descripción		0.000 m	0.386 m	0.579 m	0.964 m	1.350 m	1.736 m	2.121 m	2.314 m	2.700 m
			Vz	-0.144	-0.094	-0.070	-0.020	0.029	0.079	0.128	0.153	0.203
			Mt	0.00	0.00	0.00	0.00	0.00	0.00	0.00	0.00	0.00
			My	0.06	0.11	0.12	0.14	0.14	0.12	0.08	0.05	-0.02
			Mz	0.05	0.05	0.05	0.05	0.05	0.04	0.04	0.04	0.04

Esfuerzos en barras, por combinación													
Barra	Combinación		Esfuerzo	Posiciones en la barra									
	Tipo	Descripción		0.000 m	0.233 m	0.467 m	0.699 m	0.700 m	0.701 m	0.933 m	1.167 m	1.400 m	
N69/N36	Acero conformado	0.8·PP	N	0.806	0.806	0.806	0.806	0.806	0.806	0.806	0.806	0.806	
			Vy	0.031	0.031	0.031	0.031	0.031	0.031	0.031	0.031	0.031	0.031
			Vz	-0.313	-0.307	-0.300	-0.294	-0.294	-0.294	-0.287	-0.281	-0.274	
			Mt	-0.01	-0.01	-0.01	-0.01	-0.01	-0.01	-0.01	-0.01	-0.01	-0.01
			My	-0.20	-0.13	-0.06	0.01	0.01	0.01	0.08	0.15	0.21	
			Mz	0.03	0.02	0.01	0.00	0.00	0.00	0.00	-0.01	-0.02	
		1.35·PP	N	1.360	1.360	1.360	1.360	1.360	1.360	1.360	1.360	1.360	1.360
			Vy	0.053	0.053	0.053	0.053	0.053	0.053	0.053	0.053	0.053	0.053
			Vz	-0.528	-0.517	-0.506	-0.495	-0.495	-0.495	-0.484	-0.473	-0.462	
			Mt	-0.02	-0.02	-0.02	-0.02	-0.02	-0.02	-0.02	-0.02	-0.02	
			My	-0.34	-0.21	-0.10	0.02	0.02	0.02	0.14	0.25	0.36	
			Mz	0.04	0.03	0.02	0.01	0.01	0.01	-0.01	-0.02	-0.03	
		0.8·PP+1.5·Q1(1)	N	0.827	0.827	0.827	0.827	0.827	0.827	0.827	0.827	0.827	0.827
			Vy	0.114	0.114	0.114	0.114	0.114	0.114	0.114	0.114	0.114	0.114
			Vz	-0.321	-0.314	-0.308	-0.301	-0.301	-0.301	-0.295	-0.288	-0.282	
			Mt	-0.03	-0.03	-0.03	-0.03	-0.03	-0.03	-0.03	-0.03	-0.03	
			My	-0.20	-0.13	-0.06	0.01	0.01	0.01	0.08	0.15	0.22	
			Mz	0.09	0.06	0.04	0.01	0.01	0.01	-0.02	-0.04	-0.07	
		1.35·PP+1.5·Q1(1)	N	1.381	1.381	1.381	1.381	1.381	1.381	1.381	1.381	1.381	1.381
			Vy	0.135	0.135	0.135	0.135	0.135	0.135	0.135	0.135	0.135	0.135
			Vz	-0.536	-0.525	-0.514	-0.503	-0.503	-0.503	-0.492	-0.481	-0.470	
			Mt	-0.04	-0.04	-0.04	-0.04	-0.04	-0.04	-0.04	-0.04	-0.04	
			My	-0.34	-0.22	-0.10	0.02	0.02	0.02	0.14	0.25	0.36	
			Mz	0.11	0.08	0.05	0.01	0.01	0.01	-0.02	-0.05	-0.08	
		0.8·PP+1.5·Q1(2)	N	0.987	0.987	0.987	0.987	0.987	0.987	0.987	0.987	0.987	0.987
			Vy	0.031	0.031	0.031	0.031	0.031	0.031	0.031	0.031	0.031	0.031
			Vz	-2.421	-2.414	-2.408	-2.402	-2.401	1.152	1.159	1.165	1.172	
			Mt	-0.01	-0.01	-0.01	-0.01	-0.01	-0.01	-0.01	-0.01	-0.01	
			My	-1.02	-0.45	0.11	0.67	0.67	0.67	0.40	0.13	-0.14	
			Mz	0.03	0.02	0.01	0.00	0.00	0.00	0.00	-0.01	-0.02	
		1.35·PP+1.5·Q1(2)	N	1.541	1.541	1.541	1.541	1.541	1.541	1.541	1.541	1.541	1.541
			Vy	0.053	0.053	0.053	0.053	0.053	0.053	0.053	0.053	0.053	0.053
			Vz	-2.636	-2.625	-2.614	-2.603	-2.603	0.950	0.961	0.972	0.983	
			Mt	-0.02	-0.02	-0.02	-0.02	-0.02	-0.02	-0.02	-0.02	-0.02	
			My	-1.15	-0.54	0.07	0.68	0.68	0.68	0.46	0.23	0.00	
			Mz	0.04	0.03	0.02	0.01	0.01	0.01	-0.01	-0.02	-0.03	
		0.8·PP+1.5·Q1(3)	N	1.467	1.467	1.467	1.467	1.467	1.467	1.467	1.467	1.467	1.467
			Vy	0.149	0.149	0.149	0.149	0.149	0.149	0.149	0.149	0.149	0.149
			Vz	-0.639	-0.633	-0.626	-0.620	-0.619	-0.619	-0.613	-0.606	-0.600	
			Mt	-0.03	-0.03	-0.03	-0.03	-0.03	-0.03	-0.03	-0.03	-0.03	
			My	-0.42	-0.27	-0.13	0.02	0.02	0.02	0.16	0.31	0.45	
			Mz	0.10	0.07	0.03	0.00	0.00	0.00	-0.04	-0.07	-0.10	
		1.35·PP+1.5·Q1(3)	N	2.021	2.021	2.021	2.021	2.021	2.021	2.021	2.021	2.021	2.021
			Vy	0.171	0.171	0.171	0.171	0.171	0.171	0.171	0.171	0.171	0.171
			Vz	-0.854	-0.843	-0.832	-0.821	-0.821	-0.821	-0.810	-0.799	-0.788	
			Mt	-0.04	-0.04	-0.04	-0.04	-0.04	-0.04	-0.04	-0.04	-0.04	
			My	-0.56	-0.36	-0.16	0.03	0.03	0.03	0.22	0.41	0.59	
			Mz	0.12	0.08	0.04	0.00	0.00	0.00	-0.04	-0.08	-0.12	
0.8·PP+1.5·Q1(4)	N	-0.035	-0.035	-0.035	-0.035	-0.035	-0.035	-0.035	-0.035	-0.035	-0.035		

Esfuerzos en barras, por combinación													
Barra	Combinación		Esfuerzo	Posiciones en la barra									
	Tipo	Descripción		0.000 m	0.233 m	0.467 m	0.699 m	0.700 m	0.701 m	0.933 m	1.167 m	1.400 m	
			Vy	-0.442	-0.442	-0.442	-0.442	-0.442	-0.442	-0.442	-0.442	-0.442	-0.442
			Vz	-0.457	-0.451	-0.444	-0.438	-0.438	-0.438	-0.431	-0.425	-0.418	
			Mt	0.03	0.03	0.03	0.03	0.03	0.03	0.03	0.03	0.03	
			My	-0.33	-0.22	-0.12	-0.01	-0.01	-0.01	0.09	0.19	0.29	
			Mz	-0.30	-0.19	-0.09	0.01	0.01	0.01	0.12	0.22	0.32	
			1.35·PP+1.5·Q1(4)	N	0.519	0.519	0.519	0.519	0.519	0.519	0.519	0.519	0.519
	Vy	-0.420	-0.420	-0.420	-0.420	-0.420	-0.420	-0.420	-0.420	-0.420			
	Vz	-0.672	-0.661	-0.650	-0.640	-0.639	-0.639	-0.629	-0.618	-0.607			
	Mt	0.03	0.03	0.03	0.03	0.03	0.03	0.03	0.03	0.03			
	My	-0.46	-0.31	-0.15	0.00	0.00	0.00	0.14	0.29	0.43			
	Mz	-0.28	-0.18	-0.08	0.02	0.02	0.02	0.11	0.21	0.31			
	0.8·PP+1.5·Q1(5)	N	1.830	1.830	1.830	1.830	1.830	1.830	1.830	1.830	1.830		
	Vy	0.091	0.091	0.091	0.091	0.091	0.091	0.091	0.091	0.091			
	Vz	-0.659	-0.652	-0.646	-0.639	-0.639	-0.639	-0.633	-0.626	-0.620			
	Mt	-0.01	-0.01	-0.01	-0.01	-0.01	-0.01	-0.01	-0.01	-0.01			
	My	-0.43	-0.28	-0.13	0.02	0.02	0.02	0.17	0.32	0.47			
	Mz	0.07	0.05	0.03	0.00	0.00	0.00	-0.02	-0.04	-0.06			
	1.35·PP+1.5·Q1(5)	N	2.384	2.384	2.384	2.384	2.384	2.384	2.384	2.384	2.384		
	Vy	0.113	0.113	0.113	0.113	0.113	0.113	0.113	0.113	0.113			
	Vz	-0.874	-0.863	-0.852	-0.841	-0.841	-0.841	-0.830	-0.819	-0.808			
	Mt	-0.02	-0.02	-0.02	-0.02	-0.02	-0.02	-0.02	-0.02	-0.02			
My	-0.57	-0.36	-0.16	0.03	0.03	0.03	0.23	0.42	0.61				
Mz	0.09	0.06	0.03	0.01	0.01	0.01	-0.02	-0.05	-0.07				

Esfuerzos en barras, por combinación												
Barra	Combinación		Esfuerzo	Posiciones en la barra								
	Tipo	Descripción		0.000 m	0.233 m	0.467 m	0.699 m	0.700 m	0.701 m	0.933 m	1.167 m	1.400 m
N70/N38	Acero conformado	0.8·PP	N	0.818	0.818	0.818	0.818	0.818	0.818	0.818	0.818	0.818
			Vy	-0.062	-0.062	-0.062	-0.062	-0.062	-0.062	-0.062	-0.062	-0.062
			Vz	-0.319	-0.312	-0.306	-0.299	-0.299	-0.299	-0.293	-0.286	-0.280
			Mt	0.02	0.02	0.02	0.02	0.02	0.02	0.02	0.02	0.02
			My	-0.20	-0.13	-0.06	0.01	0.01	0.01	0.08	0.15	0.22
			Mz	-0.05	-0.03	-0.02	0.00	0.00	0.00	0.01	0.03	0.04
		1.35·PP	N	1.380	1.380	1.380	1.380	1.380	1.380	1.380	1.380	1.380
		Vy	-0.105	-0.105	-0.105	-0.105	-0.105	-0.105	-0.105	-0.105	-0.105	
		Vz	-0.538	-0.527	-0.516	-0.505	-0.505	-0.505	-0.494	-0.483	-0.472	
		Mt	0.03	0.03	0.03	0.03	0.03	0.03	0.03	0.03	0.03	
		My	-0.34	-0.22	-0.10	0.02	0.02	0.02	0.14	0.25	0.36	
		Mz	-0.08	-0.06	-0.03	-0.01	-0.01	-0.01	0.02	0.04	0.07	
		0.8·PP+1.5·Q1(1)	N	0.798	0.798	0.798	0.798	0.798	0.798	0.798	0.798	0.798
		Vy	-0.053	-0.053	-0.053	-0.053	-0.053	-0.053	-0.053	-0.053	-0.053	
		Vz	-0.311	-0.304	-0.298	-0.291	-0.291	-0.291	-0.285	-0.278	-0.271	
		Mt	0.02	0.02	0.02	0.02	0.02	0.02	0.02	0.02	0.02	
		My	-0.20	-0.13	-0.06	0.01	0.01	0.01	0.08	0.15	0.21	
		Mz	-0.04	-0.03	-0.02	0.00	0.00	0.00	0.01	0.02	0.03	
		1.35·PP+1.5·Q1(1)	N	1.360	1.360	1.360	1.360	1.360	1.360	1.360	1.360	1.360
		Vy	-0.096	-0.096	-0.096	-0.096	-0.096	-0.096	-0.096	-0.096	-0.096	
		Vz	-0.530	-0.519	-0.508	-0.497	-0.497	-0.497	-0.486	-0.475	-0.464	
Mt	0.03	0.03	0.03	0.03	0.03	0.03	0.03	0.03	0.03			
My	-0.34	-0.22	-0.10	0.02	0.02	0.02	0.14	0.25	0.36			
Mz	-0.07	-0.05	-0.03	-0.01	-0.01	-0.01	0.02	0.04	0.06			
0.8·PP+1.5·Q1(2)	N	0.999	0.999	0.999	0.999	0.999	0.999	0.999	0.999	0.999		
Vy	-0.062	-0.062	-0.062	-0.062	-0.062	-0.062	-0.062	-0.062	-0.062			
Vz	-2.426	-2.420	-2.413	-2.407	-2.407	1.147	1.153	1.160	1.166			
Mt	0.02	0.02	0.02	0.02	0.02	0.02	0.02	0.02	0.02			
My	-1.02	-0.46	0.11	0.67	0.67	0.67	0.40	0.13	-0.14			
Mz	-0.05	-0.03	-0.02	0.00	0.00	0.00	0.01	0.03	0.04			



Esfuerzos en barras, por combinación													
Barra	Combinación		Esfuerzo	Posiciones en la barra									
	Tipo	Descripción		0.000 m	0.233 m	0.467 m	0.699 m	0.700 m	0.701 m	0.933 m	1.167 m	1.400 m	
	1.35·PP+1.5·Q1(2)	N	N	1.562	1.562	1.562	1.562	1.562	1.562	1.562	1.562	1.562	
			Vy	-0.105	-0.105	-0.105	-0.105	-0.105	-0.105	-0.105	-0.105	-0.105	-0.105
			Vz	-2.645	-2.635	-2.624	-2.613	-2.613	0.941	0.952	0.963	0.974	
			Mt	0.03	0.03	0.03	0.03	0.03	0.03	0.03	0.03	0.03	
			My	-1.16	-0.54	0.07	0.68	0.68	0.68	0.46	0.24	0.01	
			Mz	-0.08	-0.06	-0.03	-0.01	-0.01	-0.01	0.02	0.04	0.07	
	0.8·PP+1.5·Q1(3)	N	N	1.476	1.476	1.476	1.476	1.476	1.476	1.476	1.476	1.476	
			Vy	-0.176	-0.176	-0.176	-0.176	-0.176	-0.176	-0.176	-0.176	-0.176	
			Vz	-0.644	-0.637	-0.631	-0.624	-0.624	-0.624	-0.618	-0.611	-0.605	
			Mt	0.04	0.04	0.04	0.04	0.04	0.04	0.04	0.04	0.04	
			My	-0.42	-0.28	-0.13	0.02	0.02	0.02	0.16	0.31	0.45	
			Mz	-0.12	-0.08	-0.04	0.00	0.00	0.00	0.04	0.08	0.12	
	1.35·PP+1.5·Q1(3)	N	N	2.038	2.038	2.038	2.038	2.038	2.038	2.038	2.038	2.038	
			Vy	-0.219	-0.219	-0.219	-0.219	-0.219	-0.219	-0.219	-0.219	-0.219	
			Vz	-0.863	-0.852	-0.841	-0.830	-0.830	-0.830	-0.819	-0.808	-0.797	
			Mt	0.05	0.05	0.05	0.05	0.05	0.05	0.05	0.05	0.05	
			My	-0.56	-0.36	-0.17	0.03	0.03	0.03	0.22	0.41	0.60	
			Mz	-0.16	-0.10	-0.05	0.00	0.00	0.00	0.05	0.10	0.15	
	0.8·PP+1.5·Q1(4)	N	N	0.103	0.103	0.103	0.103	0.103	0.103	0.103	0.103	0.103	
			Vy	0.234	0.234	0.234	0.234	0.234	0.234	0.234	0.234	0.234	
			Vz	-0.507	-0.501	-0.494	-0.488	-0.488	-0.488	-0.481	-0.475	-0.468	
			Mt	0.02	0.02	0.02	0.02	0.02	0.02	0.02	0.02	0.02	
			My	-0.36	-0.24	-0.12	-0.01	-0.01	-0.01	0.10	0.22	0.33	
			Mz	0.15	0.10	0.04	-0.01	-0.01	-0.01	-0.07	-0.12	-0.18	
	1.35·PP+1.5·Q1(4)	N	N	0.666	0.666	0.666	0.666	0.666	0.666	0.666	0.666	0.666	
			Vy	0.191	0.191	0.191	0.191	0.191	0.191	0.191	0.191	0.191	
			Vz	-0.726	-0.715	-0.704	-0.693	-0.693	-0.693	-0.682	-0.672	-0.661	
			Mt	0.03	0.03	0.03	0.03	0.03	0.03	0.03	0.03	0.03	
My			-0.50	-0.33	-0.16	0.00	0.00	0.00	0.16	0.32	0.47		
Mz			0.12	0.07	0.03	-0.02	-0.02	-0.02	-0.06	-0.11	-0.15		
0.8·PP+1.5·Q1(5)	N	N	1.837	1.837	1.837	1.837	1.837	1.837	1.837	1.837	1.837		
		Vy	-0.120	-0.120	-0.120	-0.120	-0.120	-0.120	-0.120	-0.120	-0.120		
		Vz	-0.664	-0.657	-0.651	-0.644	-0.644	-0.644	-0.638	-0.631	-0.625		
		Mt	0.02	0.02	0.02	0.02	0.02	0.02	0.02	0.02	0.02		
		My	-0.43	-0.28	-0.13	0.02	0.02	0.02	0.17	0.32	0.47		
		Mz	-0.09	-0.06	-0.03	0.00	0.00	0.00	0.02	0.05	0.08		
1.35·PP+1.5·Q1(5)	N	N	2.399	2.399	2.399	2.399	2.399	2.399	2.399	2.399	2.399		
		Vy	-0.163	-0.163	-0.163	-0.163	-0.163	-0.163	-0.163	-0.163	-0.163		
		Vz	-0.883	-0.872	-0.861	-0.850	-0.850	-0.850	-0.839	-0.828	-0.817		
		Mt	0.03	0.03	0.03	0.03	0.03	0.03	0.03	0.03	0.03		
		My	-0.57	-0.37	-0.17	0.03	0.03	0.03	0.23	0.42	0.62		
		Mz	-0.12	-0.08	-0.04	-0.01	-0.01	-0.01	0.03	0.07	0.11		

Esfuerzos en barras, por combinación												
Barra	Combinación		Esfuerzo	Posiciones en la barra								
	Tipo	Descripción		0.000 m	0.386 m	0.579 m	0.964 m	1.350 m	1.736 m	2.121 m	2.314 m	2.700 m
N33/N34	Acero conformado	0.8·PP	N	-0.005	-0.005	-0.005	-0.005	-0.005	-0.005	-0.005	-0.005	-0.005
			Vy	-0.001	-0.001	-0.001	-0.001	-0.001	-0.001	-0.001	-0.001	-0.001
			Vz	-0.037	-0.027	-0.021	-0.010	0.000	0.011	0.022	0.027	0.038
			Mt	0.00	0.00	0.00	0.00	0.00	0.00	0.00	0.00	0.00
			My	-0.02	0.00	0.00	0.01	0.01	0.01	0.00	0.00	-0.02
			Mz	0.00	0.00	0.00	0.00	0.00	0.00	0.00	0.00	0.00
	1.35·PP	N	N	-0.009	-0.009	-0.009	-0.009	-0.009	-0.009	-0.009	-0.009	-0.009
			Vy	-0.001	-0.001	-0.001	-0.001	-0.001	-0.001	-0.001	-0.001	-0.001
			Vz	-0.063	-0.045	-0.036	-0.018	0.000	0.019	0.037	0.046	0.064
			Mt	0.00	0.00	0.00	0.00	0.00	0.00	0.00	0.00	0.00
			My	-0.03	0.00	0.00	0.01	0.02	0.01	0.00	-0.01	-0.03

Esfuerzos en barras, por combinación												
Barra	Combinación		Esfuerzo	Posiciones en la barra								
	Tipo	Descripción		0.000 m	0.386 m	0.579 m	0.964 m	1.350 m	1.736 m	2.121 m	2.314 m	2.700 m
			Mz	0.00	0.00	0.00	0.00	0.00	0.00	0.00	0.00	0.00
		0.8·PP+1.5·Q1(1)	N	-0.007	-0.007	-0.007	-0.007	-0.007	-0.007	-0.007	-0.007	-0.007
			Vy	0.001	0.001	0.001	0.001	0.001	0.001	0.001	0.001	0.001
			Vz	-0.037	-0.027	-0.021	-0.010	0.000	0.011	0.022	0.027	0.038
			Mt	0.00	0.00	0.00	0.00	0.00	0.00	0.00	0.00	0.00
			My	-0.02	-0.01	0.00	0.01	0.01	0.01	0.00	0.00	-0.02
			Mz	0.00	0.00	0.00	0.00	0.00	0.00	0.00	0.00	0.00
		1.35·PP+1.5·Q1(1)	N	-0.011	-0.011	-0.011	-0.011	-0.011	-0.011	-0.011	-0.011	-0.011
			Vy	0.001	0.001	0.001	0.001	0.001	0.001	0.001	0.001	0.001
			Vz	-0.063	-0.045	-0.036	-0.018	0.000	0.019	0.037	0.046	0.064
			Mt	0.00	0.00	0.00	0.00	0.00	0.00	0.00	0.00	0.00
			My	-0.03	-0.01	0.00	0.01	0.02	0.01	0.00	-0.01	-0.03
			Mz	0.00	0.00	0.00	0.00	0.00	0.00	0.00	0.00	0.00
		0.8·PP+1.5·Q1(2)	N	-0.005	-0.005	-0.005	-0.005	-0.005	-0.005	-0.005	-0.005	-0.005
			Vy	-0.001	-0.001	-0.001	-0.001	-0.001	-0.001	-0.001	-0.001	-0.001
			Vz	-0.037	-0.027	-0.021	-0.010	0.000	0.011	0.022	0.027	0.038
			Mt	0.00	0.00	0.00	0.00	0.00	0.00	0.00	0.00	0.00
			My	-0.02	0.00	0.00	0.01	0.01	0.01	0.00	0.00	-0.02
			Mz	0.00	0.00	0.00	0.00	0.00	0.00	0.00	0.00	0.00
		1.35·PP+1.5·Q1(2)	N	-0.009	-0.009	-0.009	-0.009	-0.009	-0.009	-0.009	-0.009	-0.009
			Vy	-0.001	-0.001	-0.001	-0.001	-0.001	-0.001	-0.001	-0.001	-0.001
			Vz	-0.063	-0.045	-0.036	-0.018	0.000	0.019	0.037	0.046	0.064
			Mt	0.00	0.00	0.00	0.00	0.00	0.00	0.00	0.00	0.00
			My	-0.03	0.00	0.00	0.01	0.02	0.01	0.00	-0.01	-0.03
			Mz	0.00	0.00	0.00	0.00	0.00	0.00	0.00	0.00	0.00
		0.8·PP+1.5·Q1(3)	N	0.027	0.027	0.027	0.027	0.027	0.027	0.027	0.027	0.027
			Vy	-0.001	-0.001	-0.001	-0.001	-0.001	-0.001	-0.001	-0.001	-0.001
			Vz	-0.037	-0.027	-0.021	-0.010	0.000	0.011	0.022	0.027	0.038
			Mt	0.00	0.00	0.00	0.00	0.00	0.00	0.00	0.00	0.00
			My	0.01	0.03	0.03	0.04	0.04	0.04	0.03	0.03	0.01
			Mz	0.01	0.01	0.01	0.01	0.01	0.01	0.01	0.01	0.01
		1.35·PP+1.5·Q1(3)	N	0.023	0.023	0.023	0.023	0.023	0.023	0.023	0.023	0.023
			Vy	-0.001	-0.001	-0.001	-0.001	-0.001	-0.001	-0.001	-0.001	-0.001
			Vz	-0.063	-0.045	-0.036	-0.018	0.000	0.019	0.037	0.046	0.064
			Mt	0.00	0.00	0.00	0.00	0.00	0.00	0.00	0.00	0.00
			My	0.00	0.02	0.03	0.04	0.05	0.04	0.03	0.02	0.00
			Mz	0.01	0.01	0.01	0.01	0.01	0.01	0.02	0.02	0.02
		0.8·PP+1.5·Q1(4)	N	-0.024	-0.024	-0.024	-0.024	-0.024	-0.024	-0.024	-0.024	-0.024
			Vy	-0.005	-0.005	-0.005	-0.005	-0.005	-0.005	-0.005	-0.005	-0.005
			Vz	-0.033	-0.022	-0.017	-0.006	0.004	0.015	0.026	0.032	0.042
			Mt	0.00	0.00	0.00	0.00	0.00	0.00	0.00	0.00	0.00
			My	-0.02	-0.01	-0.01	0.00	0.00	-0.01	-0.02	-0.02	-0.04
			Mz	-0.01	-0.01	-0.01	-0.01	-0.01	-0.01	0.00	0.00	0.00
		1.35·PP+1.5·Q1(4)	N	-0.028	-0.028	-0.028	-0.028	-0.028	-0.028	-0.028	-0.028	-0.028
			Vy	-0.005	-0.005	-0.005	-0.005	-0.005	-0.005	-0.005	-0.005	-0.005
			Vz	-0.059	-0.040	-0.031	-0.013	0.004	0.023	0.041	0.050	0.068
			Mt	0.00	0.00	0.00	0.00	0.00	0.00	0.00	0.00	0.00
			My	-0.03	-0.01	-0.01	0.00	0.00	0.00	-0.02	-0.02	-0.05
			Mz	-0.01	-0.01	-0.01	-0.01	-0.01	-0.01	0.00	0.00	0.00
		0.8·PP+1.5·Q1(5)	N	-0.142	-0.142	-0.142	-0.142	-0.142	-0.142	-0.142	-0.142	-0.142
			Vy	-0.001	-0.001	-0.001	-0.001	-0.001	-0.001	-0.001	-0.001	-0.001
			Vz	-0.773	-0.762	-0.757	-0.746	-0.736	0.747	0.757	0.763	0.774
			Mt	0.00	0.00	0.00	0.00	0.00	0.00	0.00	0.00	0.00
			My	-0.46	-0.16	-0.01	0.28	0.56	0.28	-0.01	-0.16	-0.46
			Mz	0.04	0.04	0.04	0.04	0.04	0.04	0.04	0.04	0.04
		1.35·PP+1.5·Q1(5)	N	-0.146	-0.146	-0.146	-0.146	-0.146	-0.146	-0.146	-0.146	-0.146
			Vy	-0.001	-0.001	-0.001	-0.001	-0.001	-0.001	-0.001	-0.001	-0.001



Esfuerzos en barras, por combinación												
Barra	Combinación		Esfuerzo	Posiciones en la barra								
	Tipo	Descripción		0.000 m	0.386 m	0.579 m	0.964 m	1.350 m	1.736 m	2.121 m	2.314 m	2.700 m
			Vz	-0.799	-0.781	-0.772	-0.754	-0.736	0.754	0.772	0.781	0.800
			Mt	0.00	0.00	0.00	0.00	0.00	0.00	0.00	0.00	0.00
			My	-0.47	-0.16	-0.01	0.28	0.57	0.28	-0.01	-0.16	-0.47
			Mz	0.04	0.04	0.04	0.04	0.04	0.04	0.04	0.04	0.04

Esfuerzos en barras, por combinación													
Barra	Combinación		Esfuerzo	Posiciones en la barra									
	Tipo	Descripción		0.000 m	0.386 m	0.579 m	0.964 m	1.350 m	1.736 m	2.121 m	2.314 m	2.700 m	
N31/N32	Acero conformado	0.8·PP	N	-0.005	-0.005	-0.005	-0.005	-0.005	-0.005	-0.005	-0.005	-0.005	
			Vy	0.001	0.001	0.001	0.001	0.001	0.001	0.001	0.001	0.001	0.001
			Vz	-0.037	-0.027	-0.021	-0.010	0.000	0.011	0.022	0.027	0.027	0.038
			Mt	0.00	0.00	0.00	0.00	0.00	0.00	0.00	0.00	0.00	0.00
			My	-0.02	0.00	0.00	0.01	0.01	0.01	0.00	0.00	0.00	-0.02
			Mz	0.00	0.00	0.00	0.00	0.00	0.00	0.00	0.00	0.00	0.00
		1.35·PP	N	-0.009	-0.009	-0.009	-0.009	-0.009	-0.009	-0.009	-0.009	-0.009	-0.009
			Vy	0.001	0.001	0.001	0.001	0.001	0.001	0.001	0.001	0.001	0.001
			Vz	-0.063	-0.045	-0.036	-0.018	0.000	0.019	0.037	0.046	0.046	0.064
			Mt	0.00	0.00	0.00	0.00	0.00	0.00	0.00	0.00	0.00	0.00
			My	-0.03	0.00	0.00	0.01	0.02	0.01	0.00	-0.01	-0.01	-0.03
			Mz	0.00	0.00	0.00	0.00	0.00	0.00	0.00	0.00	0.00	0.00
		0.8·PP+1.5·Q1(1)	N	-0.007	-0.007	-0.007	-0.007	-0.007	-0.007	-0.007	-0.007	-0.007	-0.007
			Vy	-0.001	-0.001	-0.001	-0.001	-0.001	-0.001	-0.001	-0.001	-0.001	-0.001
			Vz	-0.037	-0.027	-0.021	-0.010	0.000	0.011	0.022	0.027	0.027	0.038
			Mt	0.00	0.00	0.00	0.00	0.00	0.00	0.00	0.00	0.00	0.00
			My	-0.02	-0.01	0.00	0.01	0.01	0.01	0.00	0.00	0.00	-0.02
			Mz	0.00	0.00	0.00	0.00	0.00	0.00	0.00	0.00	0.00	0.00
		1.35·PP+1.5·Q1(1)	N	-0.011	-0.011	-0.011	-0.011	-0.011	-0.011	-0.011	-0.011	-0.011	-0.011
			Vy	-0.001	-0.001	-0.001	-0.001	-0.001	-0.001	-0.001	-0.001	-0.001	-0.001
			Vz	-0.063	-0.045	-0.036	-0.018	0.000	0.019	0.037	0.046	0.046	0.064
			Mt	0.00	0.00	0.00	0.00	0.00	0.00	0.00	0.00	0.00	0.00
			My	-0.03	-0.01	0.00	0.01	0.02	0.01	0.00	-0.01	-0.01	-0.03
			Mz	0.00	0.00	0.00	0.00	0.00	0.00	0.00	0.00	0.00	0.00
		0.8·PP+1.5·Q1(2)	N	-0.005	-0.005	-0.005	-0.005	-0.005	-0.005	-0.005	-0.005	-0.005	-0.005
			Vy	0.001	0.001	0.001	0.001	0.001	0.001	0.001	0.001	0.001	0.001
			Vz	-0.037	-0.027	-0.021	-0.010	0.000	0.011	0.022	0.027	0.027	0.038
			Mt	0.00	0.00	0.00	0.00	0.00	0.00	0.00	0.00	0.00	0.00
			My	-0.02	0.00	0.00	0.01	0.01	0.01	0.00	0.00	0.00	-0.02
			Mz	0.00	0.00	0.00	0.00	0.00	0.00	0.00	0.00	0.00	0.00
		1.35·PP+1.5·Q1(2)	N	-0.009	-0.009	-0.009	-0.009	-0.009	-0.009	-0.009	-0.009	-0.009	-0.009
			Vy	0.001	0.001	0.001	0.001	0.001	0.001	0.001	0.001	0.001	0.001
			Vz	-0.063	-0.045	-0.036	-0.018	0.000	0.019	0.037	0.046	0.046	0.064
			Mt	0.00	0.00	0.00	0.00	0.00	0.00	0.00	0.00	0.00	0.00
			My	-0.03	0.00	0.00	0.01	0.02	0.01	0.00	-0.01	-0.01	-0.03
			Mz	0.00	0.00	0.00	0.00	0.00	0.00	0.00	0.00	0.00	0.00
		0.8·PP+1.5·Q1(3)	N	0.027	0.027	0.027	0.027	0.027	0.027	0.027	0.027	0.027	0.027
			Vy	0.001	0.001	0.001	0.001	0.001	0.001	0.001	0.001	0.001	0.001
			Vz	-0.037	-0.027	-0.021	-0.010	0.000	0.011	0.022	0.027	0.027	0.038
			Mt	0.00	0.00	0.00	0.00	0.00	0.00	0.00	0.00	0.00	0.00
			My	0.01	0.03	0.03	0.04	0.04	0.04	0.03	0.03	0.03	0.01
			Mz	-0.01	-0.01	-0.01	-0.01	-0.01	-0.01	-0.01	-0.01	-0.01	-0.01
1.35·PP+1.5·Q1(3)	N	0.023	0.023	0.023	0.023	0.023	0.023	0.023	0.023	0.023	0.023		
	Vy	0.001	0.001	0.001	0.001	0.001	0.001	0.001	0.001	0.001	0.001		
	Vz	-0.063	-0.045	-0.036	-0.018	0.000	0.019	0.037	0.046	0.046	0.064		
	Mt	0.00	0.00	0.00	0.00	0.00	0.00	0.00	0.00	0.00	0.00		
	My	0.00	0.02	0.03	0.04	0.05	0.04	0.03	0.02	0.02	0.00		
	Mz	-0.01	-0.01	-0.01	-0.01	-0.01	-0.01	-0.02	-0.02	-0.02	-0.02		
0.8·PP+1.5·Q1(4)	N	0.018	0.018	0.018	0.018	0.018	0.018	0.018	0.018	0.018	0.018		

Esfuerzos en barras, por combinación													
Barra	Combinación		Esfuerzo	Posiciones en la barra									
	Tipo	Descripción		0.000 m	0.386 m	0.579 m	0.964 m	1.350 m	1.736 m	2.121 m	2.314 m	2.700 m	
			Vy	0.005	0.005	0.005	0.005	0.005	0.005	0.005	0.005	0.005	0.005
			Vz	-0.035	-0.024	-0.019	-0.008	0.002	0.013	0.024	0.030	0.040	
			Mt	0.00	0.00	0.00	0.00	0.00	0.00	0.00	0.00	0.00	
			My	0.01	0.02	0.02	0.03	0.03	0.03	0.02	0.01	0.00	
			Mz	0.00	-0.01	-0.01	-0.01	-0.01	-0.01	-0.02	-0.02	-0.02	
			1.35·PP+1.5·Q1(4)	N	0.015	0.015	0.015	0.015	0.015	0.015	0.015	0.015	0.015
				Vy	0.006	0.006	0.006	0.006	0.006	0.006	0.006	0.006	0.006
				Vz	-0.061	-0.042	-0.033	-0.015	0.002	0.021	0.039	0.048	0.066
				Mt	0.00	0.00	0.00	0.00	0.00	0.00	0.00	0.00	0.00
				My	0.00	0.02	0.02	0.03	0.04	0.03	0.02	0.01	-0.01
			0.8·PP+1.5·Q1(5)	N	-0.142	-0.142	-0.142	-0.142	-0.142	-0.142	-0.142	-0.142	-0.142
				Vy	0.001	0.001	0.001	0.001	0.001	0.001	0.001	0.001	0.001
				Vz	-0.773	-0.762	-0.757	-0.746	-0.736	0.747	0.757	0.763	0.774
				Mt	0.00	0.00	0.00	0.00	0.00	0.00	0.00	0.00	0.00
				My	-0.46	-0.16	-0.01	0.28	0.56	0.28	-0.01	-0.16	-0.46
	1.35·PP+1.5·Q1(5)	N	-0.146	-0.146	-0.146	-0.146	-0.146	-0.146	-0.146	-0.146	-0.146		
		Vy	0.001	0.001	0.001	0.001	0.001	0.001	0.001	0.001	0.001		
		Vz	-0.799	-0.781	-0.772	-0.754	-0.736	0.754	0.772	0.781	0.800		
		Mt	0.00	0.00	0.00	0.00	0.00	0.00	0.00	0.00	0.00		
		My	-0.47	-0.16	-0.01	0.28	0.57	0.28	-0.01	-0.16	-0.47		
	Mz	-0.04	-0.04	-0.04	-0.04	-0.04	-0.04	-0.04	-0.04	-0.04			

Esfuerzos en barras, por combinación												
Barra	Combinación		Esfuerzo	Posiciones en la barra								
	Tipo	Descripción		0.000 m	0.200 m	0.400 m	0.800 m	1.000 m	1.200 m	1.600 m	1.800 m	2.000 m
N39/N40	Acero conformado	0.8·PP	N	0.558	0.558	0.558	0.558	0.558	0.558	0.558	0.558	0.558
			Vy	0.000	0.000	0.000	0.000	0.000	0.000	0.000	0.000	0.000
			Vz	-0.028	-0.022	-0.017	-0.006	0.000	0.006	0.017	0.022	0.028
			Mt	0.00	0.00	0.00	0.00	0.00	0.00	0.00	0.00	0.00
			My	0.00	0.01	0.01	0.01	0.01	0.01	0.01	0.01	0.00
			Mz	0.00	0.00	0.00	0.00	0.00	0.00	0.00	0.00	0.00
		1.35·PP	N	0.941	0.941	0.941	0.941	0.941	0.941	0.941	0.941	0.941
			Vy	0.000	0.000	0.000	0.000	0.000	0.000	0.000	0.000	0.000
			Vz	-0.047	-0.038	-0.028	-0.009	0.000	0.009	0.028	0.038	0.047
			Mt	0.00	0.00	0.00	0.00	0.00	0.00	0.00	0.00	0.00
			My	0.00	0.01	0.02	0.02	0.02	0.02	0.02	0.01	0.00
		0.8·PP+1.5·Q1(1)	N	0.339	0.339	0.339	0.339	0.339	0.339	0.339	0.339	0.339
			Vy	0.000	0.000	0.000	0.000	0.000	0.000	0.000	0.000	0.000
			Vz	-0.028	-0.022	-0.017	-0.006	0.000	0.006	0.017	0.022	0.028
			Mt	0.00	0.00	0.00	0.00	0.00	0.00	0.00	0.00	0.00
			My	0.00	0.01	0.01	0.01	0.01	0.01	0.01	0.01	0.00
		1.35·PP+1.5·Q1(1)	N	0.723	0.723	0.723	0.723	0.723	0.723	0.723	0.723	0.723
			Vy	0.000	0.000	0.000	0.000	0.000	0.000	0.000	0.000	0.000
			Vz	-0.047	-0.038	-0.028	-0.009	0.000	0.009	0.028	0.038	0.047
			Mt	0.00	0.00	0.00	0.00	0.00	0.00	0.00	0.00	0.00
			My	0.00	0.01	0.02	0.02	0.02	0.02	0.02	0.01	0.00
0.8·PP+1.5·Q1(2)	N	1.105	1.105	1.105	1.105	1.105	1.105	1.105	1.105	1.105		
	Vy	0.000	0.000	0.000	0.000	0.000	0.000	0.000	0.000	0.000		
	Vz	-0.028	-0.022	-0.017	-0.006	0.000	0.006	0.017	0.022	0.028		
	Mt	0.00	0.00	0.00	0.00	0.00	0.00	0.00	0.00	0.00		
	My	0.00	0.01	0.01	0.01	0.01	0.01	0.01	0.01	0.00		
Mz	0.00	0.00	0.00	0.00	0.00	0.00	0.00	0.00	0.00			



Esfuerzos en barras, por combinación													
Barra	Combinación		Esfuerzo	Posiciones en la barra									
	Tipo	Descripción		0.000 m	0.200 m	0.400 m	0.800 m	1.000 m	1.200 m	1.600 m	1.800 m	2.000 m	
	1.35·PP+1.5·Q1(2)	N	N	1.489	1.489	1.489	1.489	1.489	1.489	1.489	1.489	1.489	
			Vy	0.000	0.000	0.000	0.000	0.000	0.000	0.000	0.000	0.000	0.000
			Vz	-0.047	-0.038	-0.028	-0.009	0.000	0.009	0.028	0.038	0.047	0.047
			Mt	0.00	0.00	0.00	0.00	0.00	0.00	0.00	0.00	0.00	0.00
			My	0.00	0.01	0.02	0.02	0.02	0.02	0.02	0.01	0.00	0.00
			Mz	-0.01	-0.01	-0.01	-0.01	-0.01	-0.01	-0.01	-0.01	-0.01	-0.01
	0.8·PP+1.5·Q1(3)	N	N	1.048	1.048	1.048	1.048	1.048	1.048	1.048	1.048	1.048	
			Vy	0.000	0.000	0.000	0.000	0.000	0.000	0.000	0.000	0.000	
			Vz	-0.028	-0.022	-0.017	-0.006	0.000	0.006	0.017	0.022	0.028	
			Mt	0.00	0.00	0.00	0.00	0.00	0.00	0.00	0.00	0.00	
			My	0.01	0.01	0.02	0.02	0.02	0.02	0.02	0.01	0.01	
			Mz	0.00	0.00	0.00	0.00	0.00	0.00	0.00	0.00	0.00	
	1.35·PP+1.5·Q1(3)	N	N	1.431	1.431	1.431	1.431	1.431	1.431	1.431	1.431	1.431	
			Vy	0.000	0.000	0.000	0.000	0.000	0.000	0.000	0.000	0.000	
			Vz	-0.047	-0.038	-0.028	-0.009	0.000	0.009	0.028	0.038	0.047	
			Mt	0.00	0.00	0.00	0.00	0.00	0.00	0.00	0.00	0.00	
			My	0.01	0.02	0.02	0.03	0.03	0.03	0.02	0.02	0.01	
			Mz	-0.01	-0.01	-0.01	-0.01	-0.01	-0.01	-0.01	-0.01	-0.01	
	0.8·PP+1.5·Q1(4)	N	N	0.740	0.740	0.740	0.740	0.740	0.740	0.740	0.740	0.740	
			Vy	-0.100	-0.100	-0.100	-0.100	-0.100	-0.100	-0.100	-0.100	-0.100	
			Vz	-0.257	-0.251	-0.246	-0.235	-0.229	-0.223	-0.212	-0.207	-0.201	
			Mt	-0.01	-0.01	-0.01	-0.01	-0.01	-0.01	-0.01	-0.01	-0.01	
			My	-0.22	-0.17	-0.12	-0.02	0.03	0.07	0.16	0.20	0.24	
			Mz	-0.12	-0.10	-0.08	-0.04	-0.02	0.00	0.04	0.06	0.08	
	1.35·PP+1.5·Q1(4)	N	N	1.124	1.124	1.124	1.124	1.124	1.124	1.124	1.124	1.124	
			Vy	-0.100	-0.100	-0.100	-0.100	-0.100	-0.100	-0.100	-0.100	-0.100	
			Vz	-0.276	-0.267	-0.257	-0.238	-0.229	-0.220	-0.201	-0.191	-0.182	
			Mt	-0.01	-0.01	-0.01	-0.01	-0.01	-0.01	-0.01	-0.01	-0.01	
My			-0.22	-0.16	-0.11	-0.01	0.04	0.08	0.17	0.20	0.24		
Mz			-0.12	-0.10	-0.08	-0.04	-0.02	0.00	0.04	0.06	0.08		
0.8·PP+1.5·Q1(5)	N	N	1.057	1.057	1.057	1.057	1.057	1.057	1.057	1.057	1.057		
		Vy	0.000	0.000	0.000	0.000	0.000	0.000	0.000	0.000	0.000		
		Vz	-0.764	-0.758	-0.752	-0.741	-0.736	0.741	0.752	0.758	0.764		
		Mt	0.00	0.00	0.00	0.00	0.00	0.00	0.00	0.00	0.00		
		My	-0.34	-0.19	-0.04	0.26	0.41	0.26	-0.04	-0.19	-0.34		
		Mz	-0.02	-0.02	-0.02	-0.02	-0.02	-0.02	-0.02	-0.02	-0.02		
1.35·PP+1.5·Q1(5)	N	N	1.441	1.441	1.441	1.441	1.441	1.441	1.441	1.441	1.441		
		Vy	0.000	0.000	0.000	0.000	0.000	0.000	0.000	0.000	0.000		
		Vz	-0.783	-0.773	-0.764	-0.745	-0.736	0.745	0.764	0.773	0.783		
		Mt	0.00	0.00	0.00	0.00	0.00	0.00	0.00	0.00	0.00		
		My	-0.34	-0.19	-0.03	0.27	0.42	0.27	-0.03	-0.19	-0.34		
		Mz	-0.02	-0.02	-0.02	-0.02	-0.02	-0.02	-0.02	-0.02	-0.02		

Esfuerzos en barras, por combinación												
Barra	Combinación		Esfuerzo	Posiciones en la barra								
	Tipo	Descripción		0.000 m	0.200 m	0.400 m	0.800 m	1.000 m	1.200 m	1.600 m	1.800 m	2.000 m
N41/N42	Acero conformado	0.8·PP	N	0.581	0.581	0.581	0.581	0.581	0.581	0.581	0.581	0.581
			Vy	0.000	0.000	0.000	0.000	0.000	0.000	0.000	0.000	0.000
			Vz	-0.028	-0.022	-0.017	-0.006	0.000	0.006	0.017	0.022	0.028
			Mt	0.00	0.00	0.00	0.00	0.00	0.00	0.00	0.00	0.00
			My	0.00	0.01	0.01	0.01	0.02	0.01	0.01	0.01	0.00
			Mz	0.00	0.00	0.00	0.00	0.00	0.00	0.00	0.00	0.00
	1.35·PP	N	N	0.980	0.980	0.980	0.980	0.980	0.980	0.980	0.980	0.980
			Vy	0.000	0.000	0.000	0.000	0.000	0.000	0.000	0.000	0.000
			Vz	-0.047	-0.038	-0.028	-0.009	0.000	0.009	0.028	0.038	0.047
			Mt	0.00	0.00	0.00	0.00	0.00	0.00	0.00	0.00	0.00
			My	0.00	0.01	0.02	0.03	0.03	0.03	0.02	0.01	0.00

Esfuerzos en barras, por combinación												
Barra	Combinación		Esfuerzo	Posiciones en la barra								
	Tipo	Descripción		0.000 m	0.200 m	0.400 m	0.800 m	1.000 m	1.200 m	1.600 m	1.800 m	2.000 m
			Mz	0.00	0.00	0.00	0.00	0.00	0.00	0.00	0.00	0.00
		0.8·PP+1.5·Q1(1)	N	0.567	0.567	0.567	0.567	0.567	0.567	0.567	0.567	0.567
			Vy	0.000	0.000	0.000	0.000	0.000	0.000	0.000	0.000	0.000
			Vz	-0.028	-0.022	-0.017	-0.006	0.000	0.006	0.017	0.022	0.028
			Mt	0.00	0.00	0.00	0.00	0.00	0.00	0.00	0.00	0.00
			My	0.00	0.01	0.01	0.01	0.02	0.01	0.01	0.01	0.00
			Mz	0.00	0.00	0.00	0.00	0.00	0.00	0.00	0.00	0.00
		1.35·PP+1.5·Q1(1)	N	0.966	0.966	0.966	0.966	0.966	0.966	0.966	0.966	0.966
			Vy	0.000	0.000	0.000	0.000	0.000	0.000	0.000	0.000	0.000
			Vz	-0.047	-0.038	-0.028	-0.009	0.000	0.009	0.028	0.038	0.047
			Mt	0.00	0.00	0.00	0.00	0.00	0.00	0.00	0.00	0.00
			My	0.00	0.01	0.02	0.03	0.03	0.03	0.02	0.01	0.00
			Mz	0.00	0.00	0.00	0.00	0.00	0.00	0.00	0.00	0.00
		0.8·PP+1.5·Q1(2)	N	1.129	1.129	1.129	1.129	1.129	1.129	1.129	1.129	1.129
			Vy	0.000	0.000	0.000	0.000	0.000	0.000	0.000	0.000	0.000
			Vz	-0.028	-0.022	-0.017	-0.006	0.000	0.006	0.017	0.022	0.028
			Mt	0.00	0.00	0.00	0.00	0.00	0.00	0.00	0.00	0.00
			My	0.00	0.01	0.01	0.01	0.02	0.01	0.01	0.01	0.00
			Mz	0.00	0.00	0.00	0.00	0.00	0.00	0.00	0.00	0.00
		1.35·PP+1.5·Q1(2)	N	1.528	1.528	1.528	1.528	1.528	1.528	1.528	1.528	1.528
			Vy	0.000	0.000	0.000	0.000	0.000	0.000	0.000	0.000	0.000
			Vz	-0.047	-0.038	-0.028	-0.009	0.000	0.009	0.028	0.038	0.047
			Mt	0.00	0.00	0.00	0.00	0.00	0.00	0.00	0.00	0.00
			My	0.00	0.01	0.02	0.03	0.03	0.03	0.02	0.01	0.00
			Mz	0.00	0.00	0.00	0.00	0.00	0.00	0.00	0.00	0.00
		0.8·PP+1.5·Q1(3)	N	1.085	1.085	1.085	1.085	1.085	1.085	1.085	1.085	1.085
			Vy	0.000	0.000	0.000	0.000	0.000	0.000	0.000	0.000	0.000
			Vz	-0.028	-0.022	-0.017	-0.006	0.000	0.006	0.017	0.022	0.028
			Mt	0.00	0.00	0.00	0.00	0.00	0.00	0.00	0.00	0.00
			My	0.01	0.01	0.02	0.02	0.02	0.02	0.02	0.01	0.01
			Mz	0.00	0.00	0.00	0.00	0.00	0.00	0.00	0.00	0.00
		1.35·PP+1.5·Q1(3)	N	1.484	1.484	1.484	1.484	1.484	1.484	1.484	1.484	1.484
			Vy	0.000	0.000	0.000	0.000	0.000	0.000	0.000	0.000	0.000
			Vz	-0.047	-0.038	-0.028	-0.009	0.000	0.009	0.028	0.038	0.047
			Mt	0.00	0.00	0.00	0.00	0.00	0.00	0.00	0.00	0.00
			My	0.01	0.02	0.03	0.03	0.03	0.03	0.03	0.02	0.01
			Mz	0.00	0.00	0.00	0.00	0.00	0.00	0.00	0.00	0.00
		0.8·PP+1.5·Q1(4)	N	0.617	0.617	0.617	0.617	0.617	0.617	0.617	0.617	0.617
			Vy	0.082	0.082	0.082	0.082	0.082	0.082	0.082	0.082	0.082
			Vz	-0.257	-0.251	-0.245	-0.234	-0.229	-0.223	-0.212	-0.206	-0.201
			Mt	0.01	0.01	0.01	0.01	0.01	0.01	0.01	0.01	0.01
			My	-0.23	-0.18	-0.13	-0.03	0.02	0.06	0.15	0.19	0.23
			Mz	0.08	0.07	0.05	0.02	0.00	-0.01	-0.05	-0.06	-0.08
		1.35·PP+1.5·Q1(4)	N	1.016	1.016	1.016	1.016	1.016	1.016	1.016	1.016	1.016
			Vy	0.082	0.082	0.082	0.082	0.082	0.082	0.082	0.082	0.082
			Vz	-0.276	-0.266	-0.257	-0.238	-0.229	-0.219	-0.200	-0.191	-0.182
			Mt	0.01	0.01	0.01	0.01	0.01	0.01	0.01	0.01	0.01
			My	-0.23	-0.17	-0.12	-0.02	0.03	0.07	0.15	0.19	0.23
			Mz	0.09	0.07	0.05	0.02	0.00	-0.01	-0.04	-0.06	-0.08
		0.8·PP+1.5·Q1(5)	N	1.106	1.106	1.106	1.106	1.106	1.106	1.106	1.106	1.106
			Vy	0.000	0.000	0.000	0.000	0.000	0.000	0.000	0.000	0.000
			Vz	-0.764	-0.758	-0.752	-0.741	-0.736	0.741	0.752	0.758	0.764
			Mt	0.00	0.00	0.00	0.00	0.00	0.00	0.00	0.00	0.00
			My	-0.34	-0.19	-0.04	0.26	0.41	0.26	-0.04	-0.19	-0.34
			Mz	0.01	0.01	0.01	0.01	0.01	0.01	0.01	0.01	0.01
		1.35·PP+1.5·Q1(5)	N	1.505	1.505	1.505	1.505	1.505	1.505	1.505	1.505	1.505
			Vy	0.000	0.000	0.000	0.000	0.000	0.000	0.000	0.000	0.000



Esfuerzos en barras, por combinación												
Barra	Combinación		Esfuerzo	Posiciones en la barra								
	Tipo	Descripción		0.000 m	0.200 m	0.400 m	0.800 m	1.000 m	1.200 m	1.600 m	1.800 m	2.000 m
			Vz	-0.783	-0.773	-0.764	-0.745	-0.736	0.745	0.764	0.773	0.783
			Mt	0.00	0.00	0.00	0.00	0.00	0.00	0.00	0.00	0.00
			My	-0.34	-0.18	-0.03	0.27	0.42	0.27	-0.03	-0.18	-0.34
			Mz	0.02	0.02	0.02	0.02	0.02	0.02	0.02	0.02	0.02

Esfuerzos en barras, por combinación													
Barra	Combinación		Esfuerzo	Posiciones en la barra									
	Tipo	Descripción		0.000 m	0.233 m	0.467 m	0.699 m	0.700 m	0.701 m	0.933 m	1.167 m	1.400 m	
N30/N71	Acero conformado	0.8·PP	N	0.818	0.818	0.818	0.818	0.818	0.818	0.818	0.818	0.818	
			Vy	0.062	0.062	0.062	0.062	0.062	0.062	0.062	0.062	0.062	
			Vz	0.280	0.286	0.293	0.299	0.299	0.299	0.306	0.312	0.319	
			Mt	-0.02	-0.02	-0.02	-0.02	-0.02	-0.02	-0.02	-0.02	-0.02	
			My	0.22	0.15	0.08	0.01	0.01	0.01	-0.06	-0.13	-0.20	
			Mz	0.04	0.03	0.01	0.00	0.00	0.00	-0.02	-0.03	-0.05	
		1.35·PP	N	1.380	1.380	1.380	1.380	1.380	1.380	1.380	1.380	1.380	1.380
			Vy	0.105	0.105	0.105	0.105	0.105	0.105	0.105	0.105	0.105	
			Vz	0.472	0.483	0.494	0.505	0.505	0.505	0.516	0.527	0.538	
			Mt	-0.03	-0.03	-0.03	-0.03	-0.03	-0.03	-0.03	-0.03	-0.03	
			My	0.36	0.25	0.14	0.02	0.02	0.02	-0.10	-0.22	-0.34	
			Mz	0.07	0.04	0.02	-0.01	-0.01	-0.01	-0.03	-0.06	-0.08	
		0.8·PP+1.5·Q1(1)	N	0.798	0.798	0.798	0.798	0.798	0.798	0.798	0.798	0.798	
			Vy	0.053	0.053	0.053	0.053	0.053	0.053	0.053	0.053	0.053	
			Vz	0.271	0.278	0.285	0.291	0.291	0.291	0.298	0.304	0.311	
			Mt	-0.02	-0.02	-0.02	-0.02	-0.02	-0.02	-0.02	-0.02	-0.02	
			My	0.21	0.15	0.08	0.01	0.01	0.01	-0.06	-0.13	-0.20	
			Mz	0.03	0.02	0.01	0.00	0.00	0.00	-0.02	-0.03	-0.04	
		1.35·PP+1.5·Q1(1)	N	1.360	1.360	1.360	1.360	1.360	1.360	1.360	1.360	1.360	
			Vy	0.096	0.096	0.096	0.096	0.096	0.096	0.096	0.096	0.096	
			Vz	0.464	0.475	0.486	0.497	0.497	0.497	0.508	0.519	0.530	
			Mt	-0.03	-0.03	-0.03	-0.03	-0.03	-0.03	-0.03	-0.03	-0.03	
			My	0.36	0.25	0.14	0.02	0.02	0.02	-0.10	-0.22	-0.34	
			Mz	0.06	0.04	0.02	-0.01	-0.01	-0.01	-0.03	-0.05	-0.07	
		0.8·PP+1.5·Q1(2)	N	0.999	0.999	0.999	0.999	0.999	0.999	0.999	0.999	0.999	
			Vy	0.062	0.062	0.062	0.062	0.062	0.062	0.062	0.062	0.062	
			Vz	-1.166	-1.160	-1.153	-1.147	-1.147	2.407	2.413	2.420	2.426	
			Mt	-0.02	-0.02	-0.02	-0.02	-0.02	-0.02	-0.02	-0.02	-0.02	
			My	-0.14	0.13	0.40	0.67	0.67	0.67	0.11	-0.46	-1.02	
			Mz	0.04	0.03	0.01	0.00	0.00	0.00	-0.02	-0.03	-0.05	
		1.35·PP+1.5·Q1(2)	N	1.562	1.562	1.562	1.562	1.562	1.562	1.562	1.562	1.562	
			Vy	0.105	0.105	0.105	0.105	0.105	0.105	0.105	0.105	0.105	
			Vz	-0.974	-0.963	-0.952	-0.941	-0.941	2.613	2.624	2.635	2.645	
			Mt	-0.03	-0.03	-0.03	-0.03	-0.03	-0.03	-0.03	-0.03	-0.03	
			My	0.01	0.24	0.46	0.68	0.68	0.68	0.07	-0.54	-1.16	
			Mz	0.07	0.04	0.02	-0.01	-0.01	-0.01	-0.03	-0.06	-0.08	
		0.8·PP+1.5·Q1(3)	N	1.476	1.476	1.476	1.476	1.476	1.476	1.476	1.476	1.476	
			Vy	0.176	0.176	0.176	0.176	0.176	0.176	0.176	0.176	0.176	
			Vz	0.605	0.611	0.618	0.624	0.624	0.624	0.631	0.637	0.644	
			Mt	-0.04	-0.04	-0.04	-0.04	-0.04	-0.04	-0.04	-0.04	-0.04	
			My	0.45	0.31	0.16	0.02	0.02	0.02	-0.13	-0.28	-0.42	
			Mz	0.12	0.08	0.04	0.00	0.00	0.00	-0.04	-0.08	-0.12	
		1.35·PP+1.5·Q1(3)	N	2.038	2.038	2.038	2.038	2.038	2.038	2.038	2.038	2.038	
			Vy	0.219	0.219	0.219	0.219	0.219	0.219	0.219	0.219	0.219	
			Vz	0.797	0.808	0.819	0.830	0.830	0.830	0.841	0.852	0.863	
			Mt	-0.05	-0.05	-0.05	-0.05	-0.05	-0.05	-0.05	-0.05	-0.05	
			My	0.60	0.41	0.22	0.03	0.03	0.03	-0.17	-0.36	-0.56	
			Mz	0.15	0.10	0.05	0.00	0.00	0.00	-0.05	-0.10	-0.16	
0.8·PP+1.5·Q1(4)	N	1.627	1.627	1.627	1.627	1.627	1.627	1.627	1.627	1.627			

Esfuerzos en barras, por combinación													
Barra	Combinación		Esfuerzo	Posiciones en la barra									
	Tipo	Descripción		0.000 m	0.233 m	0.467 m	0.699 m	0.700 m	0.701 m	0.933 m	1.167 m	1.400 m	
			Vy	0.424	0.424	0.424	0.424	0.424	0.424	0.424	0.424	0.424	0.424
			Vz	0.125	0.132	0.138	0.145	0.145	0.145	0.151	0.158	0.164	
			Mt	-0.02	-0.02	-0.02	-0.02	-0.02	-0.02	-0.02	-0.02	-0.02	
			My	0.13	0.10	0.07	0.04	0.04	0.04	0.00	-0.03	-0.07	
			Mz	0.30	0.21	0.11	0.01	0.01	0.01	-0.09	-0.19	-0.29	
			N	2.190	2.190	2.190	2.190	2.190	2.190	2.190	2.190	2.190	
		1.35·PP+1.5·Q1(4)	Vy	0.467	0.467	0.467	0.467	0.467	0.467	0.467	0.467	0.467	
			Vz	0.318	0.328	0.339	0.350	0.350	0.350	0.361	0.372	0.383	
			Mt	-0.03	-0.03	-0.03	-0.03	-0.03	-0.03	-0.03	-0.03	-0.03	
			My	0.28	0.20	0.13	0.04	0.04	0.04	-0.04	-0.12	-0.21	
			Mz	0.33	0.22	0.11	0.01	0.00	0.00	-0.10	-0.21	-0.32	
		0.8·PP+1.5·Q1(5)	N	1.837	1.837	1.837	1.837	1.837	1.837	1.837	1.837	1.837	
			Vy	0.120	0.120	0.120	0.120	0.120	0.120	0.120	0.120	0.120	
			Vz	0.625	0.631	0.638	0.644	0.644	0.644	0.651	0.657	0.664	
			Mt	-0.02	-0.02	-0.02	-0.02	-0.02	-0.02	-0.02	-0.02	-0.02	
	Mz		0.47	0.32	0.17	0.02	0.02	0.02	-0.13	-0.28	-0.43		
	1.35·PP+1.5·Q1(5)	N	2.399	2.399	2.399	2.399	2.399	2.399	2.399	2.399	2.399		
		Vy	0.163	0.163	0.163	0.163	0.163	0.163	0.163	0.163	0.163		
		Vz	0.817	0.828	0.839	0.850	0.850	0.850	0.861	0.872	0.883		
		Mt	-0.03	-0.03	-0.03	-0.03	-0.03	-0.03	-0.03	-0.03	-0.03		
		Mz	0.62	0.42	0.23	0.03	0.03	0.03	-0.17	-0.37	-0.57		

Esfuerzos en barras, por combinación												
Barra	Combinación		Esfuerzo	Posiciones en la barra								
	Tipo	Descripción		0.000 m	0.233 m	0.467 m	0.699 m	0.700 m	0.701 m	0.933 m	1.167 m	1.400 m
N28/N72	Acero conformado	0.8·PP	N	0.806	0.806	0.806	0.806	0.806	0.806	0.806	0.806	0.806
			Vy	-0.031	-0.031	-0.031	-0.031	-0.031	-0.031	-0.031	-0.031	-0.031
			Vz	0.274	0.281	0.287	0.294	0.294	0.294	0.300	0.307	0.313
			Mt	0.01	0.01	0.01	0.01	0.01	0.01	0.01	0.01	0.01
			My	0.21	0.15	0.08	0.01	0.01	0.01	-0.06	-0.13	-0.20
			Mz	-0.02	-0.01	0.00	0.00	0.00	0.00	0.01	0.02	0.03
		1.35·PP	N	1.360	1.360	1.360	1.360	1.360	1.360	1.360	1.360	1.360
			Vy	-0.053	-0.053	-0.053	-0.053	-0.053	-0.053	-0.053	-0.053	-0.053
			Vz	0.462	0.473	0.484	0.495	0.495	0.495	0.506	0.517	0.528
			Mt	0.02	0.02	0.02	0.02	0.02	0.02	0.02	0.02	0.02
			Mz	0.36	0.25	0.14	0.02	0.02	0.02	-0.10	-0.21	-0.34
		0.8·PP+1.5·Q1(1)	N	0.827	0.827	0.827	0.827	0.827	0.827	0.827	0.827	0.827
			Vy	-0.114	-0.114	-0.114	-0.114	-0.114	-0.114	-0.114	-0.114	-0.114
			Vz	0.282	0.288	0.295	0.301	0.301	0.301	0.308	0.314	0.321
			Mt	0.03	0.03	0.03	0.03	0.03	0.03	0.03	0.03	0.03
			Mz	0.22	0.15	0.08	0.01	0.01	0.01	-0.06	-0.13	-0.20
		1.35·PP+1.5·Q1(1)	N	1.381	1.381	1.381	1.381	1.381	1.381	1.381	1.381	1.381
			Vy	-0.135	-0.135	-0.135	-0.135	-0.135	-0.135	-0.135	-0.135	-0.135
			Vz	0.470	0.481	0.492	0.503	0.503	0.503	0.514	0.525	0.536
			Mt	0.04	0.04	0.04	0.04	0.04	0.04	0.04	0.04	0.04
			Mz	0.36	0.25	0.14	0.02	0.02	0.02	-0.10	-0.22	-0.34
		0.8·PP+1.5·Q1(2)	N	0.987	0.987	0.987	0.987	0.987	0.987	0.987	0.987	0.987
			Vy	-0.031	-0.031	-0.031	-0.031	-0.031	-0.031	-0.031	-0.031	-0.031
			Vz	-1.172	-1.165	-1.159	-1.152	-1.152	2.402	2.408	2.414	2.421
Mt	0.01		0.01	0.01	0.01	0.01	0.01	0.01	0.01	0.01		
Mz	-0.14		0.13	0.40	0.67	0.67	0.67	0.11	-0.45	-1.02		

Esfuerzos en barras, por combinación													
Barra	Combinación		Esfuerzo	Posiciones en la barra									
	Tipo	Descripción		0.000 m	0.233 m	0.467 m	0.699 m	0.700 m	0.701 m	0.933 m	1.167 m	1.400 m	
	1.35·PP+1.5·Q1(2)	N	N	1.541	1.541	1.541	1.541	1.541	1.541	1.541	1.541	1.541	
			Vy	-0.053	-0.053	-0.053	-0.053	-0.053	-0.053	-0.053	-0.053	-0.053	-0.053
			Vz	-0.983	-0.972	-0.961	-0.950	-0.950	2.603	2.614	2.625	2.636	
			Mt	0.02	0.02	0.02	0.02	0.02	0.02	0.02	0.02	0.02	0.02
			My	0.00	0.23	0.46	0.68	0.68	0.68	0.07	-0.54	-1.15	
			Mz	-0.03	-0.02	-0.01	0.01	0.01	0.01	0.02	0.03	0.04	
			0.8·PP+1.5·Q1(3)	N	N	1.467	1.467	1.467	1.467	1.467	1.467	1.467	1.467
	Vy	-0.149	-0.149		-0.149	-0.149	-0.149	-0.149	-0.149	-0.149	-0.149	-0.149	
	Vz	0.600	0.606		0.613	0.619	0.619	0.620	0.626	0.633	0.639		
	Mt	0.03	0.03		0.03	0.03	0.03	0.03	0.03	0.03	0.03	0.03	
	My	0.45	0.31		0.16	0.02	0.02	0.02	-0.13	-0.27	-0.42		
	Mz	-0.10	-0.07		-0.04	0.00	0.00	0.00	0.03	0.07	0.10		
	1.35·PP+1.5·Q1(3)	N	N		2.021	2.021	2.021	2.021	2.021	2.021	2.021	2.021	2.021
	Vy		-0.171	-0.171	-0.171	-0.171	-0.171	-0.171	-0.171	-0.171	-0.171	-0.171	
	Vz		0.788	0.799	0.810	0.821	0.821	0.821	0.832	0.843	0.854		
	Mt		0.04	0.04	0.04	0.04	0.04	0.04	0.04	0.04	0.04	0.04	
	My		0.59	0.41	0.22	0.03	0.03	0.03	-0.16	-0.36	-0.56		
	Mz		-0.12	-0.08	-0.04	0.00	0.00	0.00	0.04	0.08	0.12		
	0.8·PP+1.5·Q1(4)		N	N	1.533	1.533	1.533	1.533	1.533	1.533	1.533	1.533	1.533
	Vy	-0.214		-0.214	-0.214	-0.214	-0.214	-0.214	-0.214	-0.214	-0.214	-0.214	
	Vz	0.095		0.102	0.108	0.115	0.115	0.115	0.121	0.128	0.134		
	Mt	-0.03		-0.03	-0.03	-0.03	-0.03	-0.03	-0.03	-0.03	-0.03	-0.03	
	My	0.11		0.08	0.06	0.03	0.03	0.03	0.00	-0.02	-0.05		
	Mz	-0.16		-0.11	-0.06	-0.01	-0.01	-0.01	0.04	0.09	0.14		
	1.35·PP+1.5·Q1(4)	N		N	2.087	2.087	2.087	2.087	2.087	2.087	2.087	2.087	2.087
	Vy		-0.236	-0.236	-0.236	-0.236	-0.236	-0.236	-0.236	-0.236	-0.236	-0.236	
	Vz		0.284	0.295	0.306	0.317	0.317	0.317	0.328	0.339	0.349		
	Mt		-0.03	-0.03	-0.03	-0.03	-0.03	-0.03	-0.03	-0.03	-0.03	-0.03	
My	0.25		0.18	0.11	0.04	0.04	0.04	-0.03	-0.11	-0.19			
Mz	-0.17		-0.12	-0.06	-0.01	-0.01	-0.01	0.05	0.10	0.16			
0.8·PP+1.5·Q1(5)	N		N	1.830	1.830	1.830	1.830	1.830	1.830	1.830	1.830	1.830	
Vy		-0.091	-0.091	-0.091	-0.091	-0.091	-0.091	-0.091	-0.091	-0.091	-0.091		
Vz		0.620	0.626	0.633	0.639	0.639	0.639	0.646	0.652	0.659			
Mt		0.01	0.01	0.01	0.01	0.01	0.01	0.01	0.01	0.01	0.01		
My		0.47	0.32	0.17	0.02	0.02	0.02	-0.13	-0.28	-0.43			
Mz		-0.06	-0.04	-0.02	0.00	0.00	0.00	0.03	0.05	0.07			
1.35·PP+1.5·Q1(5)		N	N	2.384	2.384	2.384	2.384	2.384	2.384	2.384	2.384	2.384	
Vy	-0.113		-0.113	-0.113	-0.113	-0.113	-0.113	-0.113	-0.113	-0.113	-0.113		
Vz	0.808		0.819	0.830	0.841	0.841	0.841	0.852	0.863	0.874			
Mt	0.02		0.02	0.02	0.02	0.02	0.02	0.02	0.02	0.02	0.02		
My	0.61		0.42	0.23	0.03	0.03	0.03	-0.16	-0.36	-0.57			
Mz	-0.07		-0.05	-0.02	0.01	0.01	0.01	0.03	0.06	0.09			

2.3.2.1.3. Envoltentes

Envoltentes de los esfuerzos en barras										
Barra	Tipo de combinación	Esfuerzo	Posiciones en la barra							
			0.000 m	0.183 m	0.367 m	0.550 m	0.733 m	0.917 m	1.100 m	
N1/N47	Acero conformado	N _{mín}	-0.168	-0.168	-0.168	-0.168	-0.168	-0.168	-0.168	-0.168
		N _{máx}	-0.040	-0.040	-0.040	-0.040	-0.040	-0.040	-0.040	-0.040
		Vy _{mín}	-0.012	-0.012	-0.012	-0.012	-0.012	-0.012	-0.012	-0.012
		Vy _{máx}	0.105	0.105	0.105	0.105	0.105	0.105	0.105	0.105
		Vz _{mín}	0.270	0.284	0.298	0.312	0.326	0.340	0.354	
		Vz _{máx}	1.144	1.168	1.192	1.215	1.239	1.262	1.286	

Envoltentes de los esfuerzos en barras										
Barra	Tipo de combinación	Esfuerzo	Posiciones en la barra							
			0.000 m	0.183 m	0.367 m	0.550 m	0.733 m	0.917 m	1.100 m	
		$M_{t_{\min}}$	0.00	0.00	0.00	0.00	0.00	0.00	0.00	0.00
		$M_{t_{\max}}$	0.02	0.02	0.02	0.02	0.02	0.02	0.02	0.02
		$M_{y_{\min}}$	0.06	0.01	-0.16	-0.39	-0.61	-0.84	-1.07	-1.07
		$M_{y_{\max}}$	0.26	0.05	-0.04	-0.10	-0.16	-0.22	-0.28	-0.28
		$M_{z_{\min}}$	0.00	-0.02	-0.03	-0.05	-0.07	-0.09	-0.11	-0.11
		$M_{z_{\max}}$	0.01	0.01	0.01	0.02	0.02	0.02	0.02	0.02

Envoltentes de los esfuerzos en barras												
Barra	Tipo de combinación	Esfuerzo	Posiciones en la barra									
			0.000 m	0.188 m	0.375 m	0.563 m	0.750 m	0.938 m	1.125 m	1.313 m	1.500 m	
N47/N27	Acero conformado	N_{\min}	-0.001	-0.001	-0.001	-0.001	-0.001	-0.001	-0.001	-0.001	-0.001	-0.001
		N_{\max}	0.006	0.006	0.006	0.006	0.006	0.006	0.006	0.006	0.006	0.006
		$V_{y_{\min}}$	-0.027	-0.027	-0.027	-0.027	-0.027	-0.027	-0.027	-0.027	-0.027	-0.027
		$V_{y_{\max}}$	0.146	0.146	0.146	0.146	0.146	0.146	0.146	0.146	0.146	0.146
		$V_{z_{\min}}$	0.524	0.538	0.553	0.567	0.581	0.595	0.610	0.624	0.638	0.638
		$V_{z_{\max}}$	1.624	1.648	1.672	1.696	1.720	1.745	1.769	1.793	1.817	1.817
		$M_{t_{\min}}$	0.00	0.00	0.00	0.00	0.00	0.00	0.00	0.00	0.00	0.00
		$M_{t_{\max}}$	0.10	0.10	0.10	0.10	0.10	0.10	0.10	0.10	0.10	0.10
		$M_{y_{\min}}$	-1.45	-1.76	-2.07	-2.39	-2.71	-3.03	-3.36	-3.70	-4.03	-4.03
		$M_{y_{\max}}$	-0.38	-0.48	-0.58	-0.69	-0.79	-0.90	-1.02	-1.13	-1.25	-1.25
		$M_{z_{\min}}$	-0.12	-0.15	-0.17	-0.20	-0.23	-0.26	-0.28	-0.31	-0.34	-0.34
		$M_{z_{\max}}$	0.04	0.05	0.05	0.06	0.06	0.07	0.07	0.08	0.08	0.08

Envoltentes de los esfuerzos en barras										
Barra	Tipo de combinación	Esfuerzo	Posiciones en la barra							
			0.000 m	0.233 m	0.467 m	0.700 m	0.933 m	1.167 m	1.400 m	
N27/N2	Acero conformado	N_{\min}	-2.388	-2.388	-2.388	-2.388	-2.388	-2.388	-2.388	-2.388
		N_{\max}	0.632	0.632	0.632	0.632	0.632	0.632	0.632	0.632
		$V_{y_{\min}}$	-0.430	-0.430	-0.430	-0.430	-0.430	-0.430	-0.430	-0.430
		$V_{y_{\max}}$	0.722	0.722	0.722	0.722	0.722	0.722	0.722	0.722
		$V_{z_{\min}}$	0.585	0.602	0.620	0.638	0.656	0.673	0.691	0.691
		$V_{z_{\max}}$	2.815	2.844	2.874	2.904	2.934	2.964	2.994	2.994
		$M_{t_{\min}}$	-0.02	-0.02	-0.02	-0.02	-0.02	-0.02	-0.02	-0.02
		$M_{t_{\max}}$	0.15	0.15	0.15	0.15	0.15	0.15	0.15	0.15
		$M_{y_{\min}}$	-0.77	-1.02	-1.28	-1.55	-1.85	-2.54	-3.24	-3.24
		$M_{y_{\max}}$	0.87	0.30	-0.27	-0.48	-0.63	-0.79	-0.95	-0.95
		$M_{z_{\min}}$	-0.48	-0.38	-0.28	-0.25	-0.42	-0.59	-0.75	-0.75
		$M_{z_{\max}}$	0.26	0.09	0.01	0.01	0.01	0.02	0.12	0.12

Envoltentes de los esfuerzos en barras									
Barra	Tipo de combinación	Esfuerzo	Posiciones en la barra						
			0.000 m	0.183 m	0.367 m	0.550 m	0.733 m	0.917 m	1.100 m
N3/N23	Acero conformado	N_{\min}	-0.680	-0.680	-0.680	-0.680	-0.680	-0.680	-0.680
		N_{\max}	0.317	0.317	0.317	0.317	0.317	0.317	0.317
		$V_{y_{\min}}$	-0.273	-0.273	-0.273	-0.273	-0.273	-0.273	-0.273

Envoltentes de los esfuerzos en barras									
Barra	Tipo de combinación	Esfuerzo	Posiciones en la barra						
			0.000 m	0.183 m	0.367 m	0.550 m	0.733 m	0.917 m	1.100 m
		$V_{y_{máx}}$	0.125	0.125	0.125	0.125	0.125	0.125	0.125
		$V_{z_{mín}}$	0.087	0.101	0.115	0.129	0.143	0.157	0.171
		$V_{z_{máx}}$	0.247	0.270	0.294	0.317	0.341	0.364	0.388
		$M_{t_{mín}}$	-0.07	-0.07	-0.07	-0.07	-0.07	-0.07	-0.07
		$M_{t_{máx}}$	0.09	0.09	0.09	0.09	0.09	0.09	0.09
		$M_{y_{mín}}$	0.10	0.07	0.04	0.01	-0.04	-0.11	-0.18
		$M_{y_{máx}}$	0.25	0.21	0.16	0.11	0.07	0.04	0.00
		$M_{z_{mín}}$	-0.43	-0.38	-0.34	-0.29	-0.24	-0.19	-0.16
		$M_{z_{máx}}$	0.01	0.02	0.02	0.03	0.03	0.03	0.04

Envoltentes de los esfuerzos en barras										
Barra	Tipo de combinación	Esfuerzo	Posiciones en la barra							
			0.000 m	0.183 m	0.367 m	0.550 m	0.733 m	0.917 m	1.100 m	
N23/N2	Acero conformado	$N_{mín}$	-3.326	-3.326	-3.326	-3.326	-3.326	-3.326	-3.326	-3.326
		$N_{máx}$	-0.316	-0.316	-0.316	-0.316	-0.316	-0.316	-0.316	-0.316
		$V_{y_{mín}}$	-0.971	-0.971	-0.971	-0.971	-0.971	-0.971	-0.971	-0.971
		$V_{y_{máx}}$	-0.010	-0.010	-0.010	-0.010	-0.010	-0.010	-0.010	-0.010
		$V_{z_{mín}}$	-0.105	-0.091	-0.077	-0.063	-0.049	-0.035	-0.021	
		$V_{z_{máx}}$	1.794	1.818	1.841	1.865	1.888	1.912	1.936	
		$M_{t_{mín}}$	-0.04	-0.04	-0.04	-0.04	-0.04	-0.04	-0.04	-0.04
		$M_{t_{máx}}$	0.34	0.34	0.34	0.34	0.34	0.34	0.34	0.34
		$M_{y_{mín}}$	-0.03	-0.08	-0.21	-0.55	-0.89	-1.24	-1.60	
		$M_{y_{máx}}$	1.23	1.07	0.91	0.75	0.58	0.41	0.24	
		$M_{z_{mín}}$	-0.70	-0.52	-0.35	-0.17	-0.01	-0.01	0.00	
		$M_{z_{máx}}$	-0.01	-0.01	-0.01	0.09	0.23	0.37	0.52	

Envoltentes de los esfuerzos en barras										
Barra	Tipo de combinación	Esfuerzo	Posiciones en la barra							
			0.000 m	0.183 m	0.367 m	0.550 m	0.733 m	0.917 m	1.100 m	
N4/N48	Acero conformado	$N_{mín}$	-0.167	-0.167	-0.167	-0.167	-0.167	-0.167	-0.167	-0.167
		$N_{máx}$	-0.039	-0.039	-0.039	-0.039	-0.039	-0.039	-0.039	-0.039
		$V_{y_{mín}}$	-0.104	-0.104	-0.104	-0.104	-0.104	-0.104	-0.104	-0.104
		$V_{y_{máx}}$	0.012	0.012	0.012	0.012	0.012	0.012	0.012	0.012
		$V_{z_{mín}}$	0.265	0.279	0.293	0.307	0.321	0.335	0.349	
		$V_{z_{máx}}$	1.140	1.164	1.187	1.211	1.234	1.258	1.281	
		$M_{t_{mín}}$	-0.02	-0.02	-0.02	-0.02	-0.02	-0.02	-0.02	-0.02
		$M_{t_{máx}}$	0.00	0.00	0.00	0.00	0.00	0.00	0.00	0.00
		$M_{y_{mín}}$	0.06	0.01	-0.16	-0.38	-0.61	-0.84	-1.07	
		$M_{y_{máx}}$	0.26	0.05	-0.04	-0.09	-0.15	-0.21	-0.27	
		$M_{z_{mín}}$	-0.01	-0.01	-0.01	-0.02	-0.02	-0.02	-0.02	-0.02
		$M_{z_{máx}}$	0.00	0.01	0.03	0.05	0.07	0.09	0.11	

Envoltentes de los esfuerzos en barras									
--	--	--	--	--	--	--	--	--	--

Barra	Tipo de combinación	Esfuerzo	Posiciones en la barra								
			0.000 m	0.188 m	0.375 m	0.563 m	0.750 m	0.938 m	1.125 m	1.313 m	1.500 m
N48/N29	Acero conformado	N _{mín}	-0.006	-0.006	-0.006	-0.006	-0.006	-0.006	-0.006	-0.006	-0.006
		N _{máx}	0.001	0.001	0.001	0.001	0.001	0.001	0.001	0.001	0.001
		V _y _{mín}	-0.146	-0.146	-0.146	-0.146	-0.146	-0.146	-0.146	-0.146	-0.146
		V _y _{máx}	0.027	0.027	0.027	0.027	0.027	0.027	0.027	0.027	0.027
		V _z _{mín}	0.527	0.541	0.556	0.570	0.584	0.598	0.613	0.627	0.641
		V _z _{máx}	1.625	1.649	1.673	1.697	1.721	1.745	1.769	1.793	1.817
		M _t _{mín}	-0.10	-0.10	-0.10	-0.10	-0.10	-0.10	-0.10	-0.10	-0.10
		M _t _{máx}	0.00	0.00	0.00	0.00	0.00	0.00	0.00	0.00	0.00
		M _y _{mín}	-1.45	-1.75	-2.06	-2.38	-2.70	-3.03	-3.36	-3.69	-4.03
		M _y _{máx}	-0.37	-0.47	-0.57	-0.68	-0.79	-0.90	-1.01	-1.13	-1.25
		M _z _{mín}	-0.04	-0.05	-0.05	-0.06	-0.06	-0.07	-0.07	-0.08	-0.08
		M _z _{máx}	0.12	0.14	0.17	0.20	0.23	0.25	0.28	0.31	0.33

Envoltorios de los esfuerzos en barras

Barra	Tipo de combinación	Esfuerzo	Posiciones en la barra						
			0.000 m	0.233 m	0.467 m	0.700 m	0.933 m	1.167 m	1.400 m
N29/N5	Acero conformado	N _{mín}	-2.395	-2.395	-2.395	-2.395	-2.395	-2.395	-2.395
		N _{máx}	0.575	0.575	0.575	0.575	0.575	0.575	0.575
		V _y _{mín}	-0.761	-0.761	-0.761	-0.761	-0.761	-0.761	-0.761
		V _y _{máx}	0.211	0.211	0.211	0.211	0.211	0.211	0.211
		V _z _{mín}	0.571	0.589	0.606	0.624	0.642	0.660	0.677
		V _z _{máx}	2.862	2.892	2.922	2.952	2.981	3.011	3.041
		M _t _{mín}	-0.13	-0.13	-0.13	-0.13	-0.13	-0.13	-0.13
		M _t _{máx}	0.01	0.01	0.01	0.01	0.01	0.01	0.01
		M _y _{mín}	-0.66	-0.96	-1.28	-1.59	-1.92	-2.58	-3.28
		M _y _{máx}	0.88	0.31	-0.27	-0.48	-0.63	-0.78	-0.94
		M _z _{mín}	-0.27	-0.10	-0.01	-0.02	-0.03	-0.04	-0.05
		M _z _{máx}	0.38	0.33	0.29	0.26	0.44	0.61	0.79

Envoltorios de los esfuerzos en barras

Barra	Tipo de combinación	Esfuerzo	Posiciones en la barra								
			0.000 m	0.185 m	0.370 m	0.740 m	0.925 m	1.110 m	1.480 m	1.665 m	1.850 m
N5/N51	Acero conformado	N _{mín}	-1.024	-1.024	-1.024	-1.024	-1.024	-1.024	-1.024	-1.024	-1.024
		N _{máx}	5.996	5.996	5.996	5.996	5.996	5.996	5.996	5.996	5.996
		V _y _{mín}	0.006	0.006	0.006	0.006	0.006	0.006	0.006	0.006	0.006
		V _y _{máx}	0.069	0.069	0.069	0.069	0.069	0.069	0.069	0.069	0.069
		V _z _{mín}	-0.582	-0.558	-0.535	-0.487	-0.463	-0.440	-0.392	-0.368	-0.345
		V _z _{máx}	-0.036	-0.022	-0.008	0.020	0.034	0.048	0.076	0.090	0.104
		M _t _{mín}	-0.11	-0.11	-0.11	-0.11	-0.11	-0.11	-0.11	-0.11	-0.11
		M _t _{máx}	0.00	0.00	0.00	0.00	0.00	0.00	0.00	0.00	0.00
		M _y _{mín}	-0.95	-0.85	-0.75	-0.56	-0.47	-0.39	-0.23	-0.23	-0.24
		M _y _{máx}	-0.11	-0.10	-0.10	-0.10	-0.11	-0.11	-0.13	-0.08	-0.02
		M _z _{mín}	0.01	0.01	0.00	-0.01	-0.02	-0.03	-0.06	-0.07	-0.08
		M _z _{máx}	0.04	0.03	0.03	0.02	0.02	0.02	0.02	0.02	0.02

Envoltorios de los esfuerzos en barras

Barra	Tipo de combinación	Esfuerzo	Posiciones en la barra		
			0.000 m	0.075 m	0.150 m



Envolventes de los esfuerzos en barras					
Barra	Tipo de combinación	Esfuerzo	Posiciones en la barra		
			0.000 m	0.075 m	0.150 m
N51/N15	Acero conformado	N_{\min}	0.000	0.000	0.000
		N_{\max}	6.662	6.662	6.662
		$V_{y\min}$	-0.273	-0.273	-0.273
		$V_{y\max}$	-0.028	-0.028	-0.028
		$V_{z\min}$	-0.972	-0.962	-0.953
		$V_{z\max}$	-0.392	-0.386	-0.380
		$M_{t\min}$	0.03	0.03	0.03
		$M_{t\max}$	0.38	0.38	0.38
		$M_{y\min}$	-0.74	-0.69	-0.64
		$M_{y\max}$	-0.43	-0.37	-0.32
		$M_{z\min}$	0.02	0.02	0.02
		$M_{z\max}$	0.43	0.45	0.47

Envolventes de los esfuerzos en barras					
Barra	Tipo de combinación	Esfuerzo	Posiciones en la barra		
			0.000 m	0.275 m	0.550 m
N15/N53	Acero conformado	N_{\min}	0.000	0.000	0.000
		N_{\max}	4.391	4.391	4.391
		$V_{y\min}$	-1.072	-1.072	-1.072
		$V_{y\max}$	0.094	0.094	0.094
		$V_{z\min}$	-0.537	-0.502	-0.466
		$V_{z\max}$	-0.304	-0.283	-0.262
		$M_{t\min}$	0.01	0.01	0.01
		$M_{t\max}$	0.04	0.04	0.04
		$M_{y\min}$	-0.64	-0.51	-0.38
		$M_{y\max}$	-0.36	-0.28	-0.19
		$M_{z\min}$	-0.59	-0.30	0.00
		$M_{z\max}$	0.07	0.05	0.02

Envolventes de los esfuerzos en barras					
Barra	Tipo de combinación	Esfuerzo	Posiciones en la barra		
			0.000 m	0.225 m	0.450 m
N53/N13	Acero conformado	N_{\min}	0.000	0.000	0.000
		N_{\max}	4.391	4.391	4.391
		$V_{y\min}$	-1.072	-1.072	-1.072
		$V_{y\max}$	0.094	0.094	0.094
		$V_{z\min}$	-0.466	-0.437	-0.409
		$V_{z\max}$	-0.262	-0.245	-0.228
		$M_{t\min}$	0.01	0.01	0.01
		$M_{t\max}$	0.04	0.04	0.04
		$M_{y\min}$	-0.38	-0.28	-0.19
		$M_{y\max}$	-0.19	-0.13	-0.07
		$M_{z\min}$	0.00	0.00	-0.02

Envoltentes de los esfuerzos en barras					
Barra	Tipo de combinación	Esfuerzo	Posiciones en la barra		
			0.000 m	0.225 m	0.450 m
		$Mz_{m\acute{a}x}$	0.02	0.24	0.48

Envoltentes de los esfuerzos en barras							
Barra	Tipo de combinación	Esfuerzo	Posiciones en la barra				
			0.000 m	0.250 m	0.500 m	0.750 m	1.000 m
N13/N6	Acero conformado	$N_{m\acute{i}n}$	0.000	0.000	0.000	0.000	0.000
		$N_{m\acute{a}x}$	2.189	2.189	2.189	2.189	2.189
		$Vy_{m\acute{i}n}$	-1.472	-1.472	-1.472	-1.472	-1.472
		$Vy_{m\acute{a}x}$	-0.004	-0.004	-0.004	-0.004	-0.004
		$Vz_{m\acute{i}n}$	-0.257	-0.225	-0.192	-0.160	-0.128
		$Vz_{m\acute{a}x}$	-0.144	-0.125	-0.106	-0.087	-0.068
		$Mt_{m\acute{i}n}$	0.00	0.00	0.00	0.00	0.00
		$Mt_{m\acute{a}x}$	0.01	0.01	0.01	0.01	0.01
		$My_{m\acute{i}n}$	-0.19	-0.13	-0.08	-0.04	0.00
		$My_{m\acute{a}x}$	-0.09	-0.06	-0.03	-0.01	0.01
		$Mz_{m\acute{i}n}$	-0.58	-0.21	-0.01	0.00	0.00
		$Mz_{m\acute{a}x}$	0.00	0.00	0.16	0.52	0.89

Envoltentes de los esfuerzos en barras											
Barra	Tipo de combinación	Esfuerzo	Posiciones en la barra								
			0.000 m	0.200 m	0.400 m	0.800 m	1.000 m	1.200 m	1.600 m	1.800 m	2.000 m
N6/N7	Acero conformado	$N_{m\acute{i}n}$	0.004	0.004	0.004	0.004	0.004	0.004	0.004	0.004	0.004
		$N_{m\acute{a}x}$	1.472	1.472	1.472	1.472	1.472	1.472	1.472	1.472	1.472
		$Vy_{m\acute{i}n}$	0.000	0.000	0.000	0.000	0.000	-2.179	-2.179	-2.179	-2.179
		$Vy_{m\acute{a}x}$	2.189	2.189	2.189	2.189	2.189	0.000	0.000	0.000	0.000
		$Vz_{m\acute{i}n}$	-0.128	-0.103	-0.077	-0.026	0.000	0.015	0.046	0.061	0.076
		$Vz_{m\acute{a}x}$	-0.068	-0.053	-0.038	-0.008	0.008	0.033	0.085	0.110	0.136
		$Mt_{m\acute{i}n}$	0.00	0.00	0.00	0.00	0.00	0.00	0.00	0.00	0.00
		$Mt_{m\acute{a}x}$	0.01	0.01	0.01	0.01	0.01	0.01	0.01	0.01	0.01
		$My_{m\acute{i}n}$	-0.01	0.01	0.02	0.03	0.03	0.03	0.02	0.00	-0.01
		$My_{m\acute{a}x}$	0.00	0.02	0.04	0.06	0.06	0.06	0.04	0.02	0.00
		$Mz_{m\acute{i}n}$	0.00	0.00	0.00	-0.86	-1.30	-0.86	0.00	0.00	0.00
		$Mz_{m\acute{a}x}$	0.89	0.45	0.02	0.00	0.00	0.00	0.01	0.45	0.88

Envoltentes de los esfuerzos en barras											
Barra	Tipo de combinación	Esfuerzo	Posiciones en la barra								
			0.000 m	0.185 m	0.370 m	0.740 m	0.925 m	1.110 m	1.480 m	1.665 m	1.850 m
N8/N52	Acero conformado	$N_{m\acute{i}n}$	-1.024	-1.024	-1.024	-1.024	-1.024	-1.024	-1.024	-1.024	-1.024
		$N_{m\acute{a}x}$	6.188	6.188	6.188	6.188	6.188	6.188	6.188	6.188	6.188
		$Vy_{m\acute{i}n}$	-0.069	-0.069	-0.069	-0.069	-0.069	-0.069	-0.069	-0.069	-0.069
		$Vy_{m\acute{a}x}$	0.366	0.366	0.366	0.366	0.366	0.366	0.366	0.366	0.366
		$Vz_{m\acute{i}n}$	-0.380	-0.356	-0.332	-0.285	-0.261	-0.237	-0.190	-0.166	-0.142
		$Vz_{m\acute{a}x}$	-0.036	-0.022	-0.008	0.020	0.034	0.048	0.076	0.090	0.104
		$Mt_{m\acute{i}n}$	-0.10	-0.10	-0.10	-0.10	-0.10	-0.10	-0.10	-0.10	-0.10
		$Mt_{m\acute{a}x}$	0.01	0.01	0.01	0.01	0.01	0.01	0.01	0.01	0.01
		$My_{m\acute{i}n}$	-0.69	-0.62	-0.56	-0.45	-0.40	-0.35	-0.27	-0.24	-0.24
		$My_{m\acute{a}x}$	-0.11	-0.10	-0.10	-0.10	-0.11	-0.11	-0.13	-0.12	-0.11



Envoltentes de los esfuerzos en barras											
Barra	Tipo de combinación	Esfuerzo	Posiciones en la barra								
			0.000 m	0.185 m	0.370 m	0.740 m	0.925 m	1.110 m	1.480 m	1.665 m	1.850 m
		Mz _{mín}	-0.04	-0.03	-0.02	0.00	-0.07	-0.14	-0.27	-0.34	-0.41
		Mz _{máx}	0.27	0.20	0.13	0.01	0.02	0.03	0.06	0.07	0.08

Envoltentes de los esfuerzos en barras					
Barra	Tipo de combinación	Esfuerzo	Posiciones en la barra		
			0.000 m	0.075 m	0.150 m
N52/N16	Acero conformado	N _{mín}	0.000	0.000	0.000
		N _{máx}	6.442	6.442	6.442
		Vy _{mín}	0.028	0.028	0.028
		Vy _{máx}	0.273	0.273	0.273
		Vz _{mín}	-0.661	-0.651	-0.641
		Vz _{máx}	-0.080	-0.075	-0.069
		Mt _{mín}	-0.06	-0.06	-0.06
		Mt _{máx}	0.26	0.26	0.26
		My _{mín}	-0.75	-0.72	-0.70
		My _{máx}	-0.44	-0.41	-0.38
		Mz _{mín}	-0.21	-0.23	-0.25
		Mz _{máx}	-0.02	-0.02	-0.02

Envoltentes de los esfuerzos en barras					
Barra	Tipo de combinación	Esfuerzo	Posiciones en la barra		
			0.000 m	0.275 m	0.550 m
N16/N54	Acero conformado	N _{mín}	0.000	0.000	0.000
		N _{máx}	4.345	4.345	4.345
		Vy _{mín}	-0.094	-0.094	-0.094
		Vy _{máx}	1.072	1.072	1.072
		Vz _{mín}	-0.513	-0.478	-0.443
		Vz _{máx}	-0.280	-0.260	-0.239
		Mt _{mín}	-0.02	-0.02	-0.02
		Mt _{máx}	0.01	0.01	0.01
		My _{mín}	-0.66	-0.53	-0.41
		My _{máx}	-0.38	-0.30	-0.22
		Mz _{mín}	-0.07	-0.05	-0.02
		Mz _{máx}	0.64	0.34	0.05

Envoltentes de los esfuerzos en barras					
Barra	Tipo de combinación	Esfuerzo	Posiciones en la barra		
			0.000 m	0.225 m	0.450 m
N54/N14	Acero conformado	N _{mín}	0.000	0.000	0.000
		N _{máx}	4.345	4.345	4.345
		Vy _{mín}	-0.094	-0.094	-0.094
		Vy _{máx}	1.072	1.072	1.072
		Vz _{mín}	-0.443	-0.414	-0.385
		Vz _{máx}	-0.239	-0.222	-0.204

Envoltantes de los esfuerzos en barras					
Barra	Tipo de combinación	Esfuerzo	Posiciones en la barra		
			0.000 m	0.225 m	0.450 m
		$M_{t\text{mín}}$	-0.02	-0.02	-0.02
		$M_{t\text{máx}}$	0.01	0.01	0.01
		$M_{y\text{mín}}$	-0.41	-0.32	-0.23
		$M_{y\text{máx}}$	-0.22	-0.17	-0.11
		$M_{z\text{mín}}$	-0.02	-0.19	-0.43
		$M_{z\text{máx}}$	0.05	0.00	0.02

Envoltantes de los esfuerzos en barras							
Barra	Tipo de combinación	Esfuerzo	Posiciones en la barra				
			0.000 m	0.250 m	0.500 m	0.750 m	1.000 m
N14/N7	Acero conformado	$N_{\text{mín}}$	0.000	0.000	0.000	0.000	0.000
		$N_{\text{máx}}$	2.179	2.179	2.179	2.179	2.179
		$V_{y\text{mín}}$	0.004	0.004	0.004	0.004	0.004
		$V_{y\text{máx}}$	1.472	1.472	1.472	1.472	1.472
		$V_{z\text{mín}}$	-0.264	-0.232	-0.200	-0.168	-0.136
		$V_{z\text{máx}}$	-0.152	-0.133	-0.114	-0.095	-0.076
		$M_{t\text{mín}}$	-0.01	-0.01	-0.01	-0.01	-0.01
		$M_{t\text{máx}}$	0.00	0.00	0.00	0.00	0.00
		$M_{y\text{mín}}$	-0.21	-0.15	-0.10	-0.05	-0.01
		$M_{y\text{máx}}$	-0.11	-0.08	-0.05	-0.02	0.00
		$M_{z\text{mín}}$	0.00	0.00	-0.15	-0.52	-0.88
		$M_{z\text{máx}}$	0.59	0.22	0.01	0.00	0.00

Envoltantes de los esfuerzos en barras									
Barra	Tipo de combinación	Esfuerzo	Posiciones en la barra						
			0.000 m	0.233 m	0.467 m	0.700 m	0.933 m	1.167 m	1.400 m
N8/N37	Acero conformado	$N_{\text{mín}}$	-2.825	-2.825	-2.825	-2.825	-2.825	-2.825	-2.825
		$N_{\text{máx}}$	-0.802	-0.802	-0.802	-0.802	-0.802	-0.802	-0.802
		$V_{y\text{mín}}$	-0.046	-0.046	-0.046	-0.046	-0.046	-0.046	-0.046
		$V_{y\text{máx}}$	0.761	0.761	0.761	0.761	0.761	0.761	0.761
		$V_{z\text{mín}}$	-3.041	-3.011	-2.981	-2.952	-2.922	-2.892	-2.862
		$V_{z\text{máx}}$	-0.636	-0.618	-0.600	-0.583	-0.565	-0.547	-0.529
		$M_{t\text{mín}}$	-0.10	-0.10	-0.10	-0.10	-0.10	-0.10	-0.10
		$M_{t\text{máx}}$	0.13	0.13	0.13	0.13	0.13	0.13	0.13
		$M_{y\text{mín}}$	-3.28	-2.58	-1.88	-1.48	-1.13	-0.78	-0.45
		$M_{y\text{máx}}$	-0.18	-0.04	0.11	0.24	0.38	0.51	0.88
		$M_{z\text{mín}}$	-0.05	-0.04	-0.03	-0.14	-0.25	-0.36	-0.48
		$M_{z\text{máx}}$	0.79	0.61	0.44	0.26	0.19	0.19	0.19

Envoltantes de los esfuerzos en barras											
Barra	Tipo de combinación	Esfuerzo	Posiciones en la barra								
			0.000 m	0.188 m	0.375 m	0.563 m	0.750 m	0.938 m	1.125 m	1.313 m	1.500 m
N37/N50	Acero conformado	$N_{\text{mín}}$	-0.005	-0.005	-0.005	-0.005	-0.005	-0.005	-0.005	-0.005	-0.005
		$N_{\text{máx}}$	0.001	0.001	0.001	0.001	0.001	0.001	0.001	0.001	0.001

Envoltures de los esfuerzos en barras											
Barra	Tipo de combinación	Esfuerzo	Posiciones en la barra								
			0.000 m	0.188 m	0.375 m	0.563 m	0.750 m	0.938 m	1.125 m	1.313 m	1.500 m
		Vy _{mín}	-0.027	-0.027	-0.027	-0.027	-0.027	-0.027	-0.027	-0.027	-0.027
		Vy _{máx}	0.146	0.146	0.146	0.146	0.146	0.146	0.146	0.146	0.146
		Vz _{mín}	-1.817	-1.793	-1.769	-1.745	-1.721	-1.697	-1.673	-1.649	-1.625
		Vz _{máx}	-0.641	-0.627	-0.613	-0.598	-0.584	-0.570	-0.556	-0.541	-0.527
		Mt _{mín}	-0.02	-0.02	-0.02	-0.02	-0.02	-0.02	-0.02	-0.02	-0.02
		Mt _{máx}	0.10	0.10	0.10	0.10	0.10	0.10	0.10	0.10	0.10
		My _{mín}	-4.03	-3.69	-3.36	-3.03	-2.70	-2.38	-2.06	-1.75	-1.45
		My _{máx}	-1.25	-1.13	-1.02	-0.91	-0.79	-0.68	-0.58	-0.47	-0.37
		Mz _{mín}	-0.08	-0.08	-0.07	-0.07	-0.06	-0.06	-0.05	-0.05	-0.04
		Mz _{máx}	0.33	0.31	0.28	0.25	0.23	0.20	0.17	0.14	0.12

Envoltures de los esfuerzos en barras									
Barra	Tipo de combinación	Esfuerzo	Posiciones en la barra						
			0.000 m	0.183 m	0.367 m	0.550 m	0.733 m	0.917 m	1.100 m
N50/N9	Acero conformado	N _{mín}	-0.167	-0.167	-0.167	-0.167	-0.167	-0.167	-0.167
		N _{máx}	-0.039	-0.039	-0.039	-0.039	-0.039	-0.039	-0.039
		Vy _{mín}	-0.012	-0.012	-0.012	-0.012	-0.012	-0.012	-0.012
		Vy _{máx}	0.104	0.104	0.104	0.104	0.104	0.104	0.104
		Vz _{mín}	-1.281	-1.258	-1.234	-1.211	-1.187	-1.164	-1.140
		Vz _{máx}	-0.352	-0.338	-0.324	-0.310	-0.296	-0.283	-0.269
		Mt _{mín}	-0.01	-0.01	-0.01	-0.01	-0.01	-0.01	-0.01
		Mt _{máx}	0.02	0.02	0.02	0.02	0.02	0.02	0.02
		My _{mín}	-1.07	-0.84	-0.61	-0.38	-0.16	0.01	0.06
		My _{máx}	-0.28	-0.21	-0.15	-0.10	-0.04	0.05	0.26
		Mz _{mín}	-0.02	-0.02	-0.02	-0.02	-0.01	-0.01	-0.01
		Mz _{máx}	0.11	0.09	0.07	0.05	0.03	0.01	0.00

Envoltures de los esfuerzos en barras									
Barra	Tipo de combinación	Esfuerzo	Posiciones en la barra						
			0.000 m	0.183 m	0.367 m	0.550 m	0.733 m	0.917 m	1.100 m
N10/N25	Acero conformado	N _{mín}	-0.680	-0.680	-0.680	-0.680	-0.680	-0.680	-0.680
		N _{máx}	0.485	0.485	0.485	0.485	0.485	0.485	0.485
		Vy _{mín}	-0.125	-0.125	-0.125	-0.125	-0.125	-0.125	-0.125
		Vy _{máx}	0.246	0.246	0.246	0.246	0.246	0.246	0.246
		Vz _{mín}	0.004	0.018	0.032	0.046	0.060	0.074	0.088
		Vz _{máx}	0.247	0.270	0.294	0.317	0.341	0.364	0.388
		Mt _{mín}	-0.19	-0.19	-0.19	-0.19	-0.19	-0.19	-0.19
		Mt _{máx}	0.07	0.07	0.07	0.07	0.07	0.07	0.07
		My _{mín}	0.10	0.07	0.04	0.01	-0.04	-0.11	-0.18
		My _{máx}	0.21	0.18	0.14	0.10	0.09	0.07	0.06
		Mz _{mín}	-0.01	-0.02	-0.02	-0.03	-0.03	-0.03	-0.04
		Mz _{máx}	0.41	0.36	0.32	0.28	0.23	0.19	0.16

Envoltures de los esfuerzos en barras			
Barra	Tipo de combinación	Esfuerzo	Posiciones en la barra

			0.000 m	0.183 m	0.367 m	0.550 m	0.733 m	0.917 m	1.100 m	
N25/N11	Acero conformado	N_{\min}	-3.144	-3.144	-3.144	-3.144	-3.144	-3.144	-3.144	-3.144
		N_{\max}	-0.316	-0.316	-0.316	-0.316	-0.316	-0.316	-0.316	-0.316
		$V_{y\min}$	0.010	0.010	0.010	0.010	0.010	0.010	0.010	0.010
		$V_{y\max}$	0.785	0.785	0.785	0.785	0.785	0.785	0.785	0.785
		$V_{z\min}$	-0.105	-0.091	-0.077	-0.063	-0.049	-0.035	-0.021	-0.021
		$V_{z\max}$	1.794	1.818	1.841	1.865	1.888	1.912	1.936	1.936
		$M_{t\min}$	-0.01	-0.01	-0.01	-0.01	-0.01	-0.01	-0.01	-0.01
		$M_{t\max}$	0.23	0.23	0.23	0.23	0.23	0.23	0.23	0.23
		$M_{y\min}$	-0.03	-0.08	-0.21	-0.55	-0.89	-1.24	-1.60	-1.60
		$M_{y\max}$	1.21	1.09	0.97	0.84	0.71	0.58	0.45	0.45
		$M_{z\min}$	0.01	0.01	0.01	-0.09	-0.23	-0.37	-0.52	-0.52
		$M_{z\max}$	0.36	0.27	0.19	0.11	0.03	0.01	0.00	0.00

Envoltantes de los esfuerzos en barras

Barra	Tipo de combinación	Esfuerzo	Posiciones en la barra							
			0.000 m	0.233 m	0.467 m	0.700 m	0.933 m	1.167 m	1.400 m	
N11/N35	Acero conformado	N_{\min}	-2.728	-2.728	-2.728	-2.728	-2.728	-2.728	-2.728	-2.728
		N_{\max}	-0.808	-0.808	-0.808	-0.808	-0.808	-0.808	-0.808	-0.808
		$V_{y\min}$	-0.722	-0.722	-0.722	-0.722	-0.722	-0.722	-0.722	-0.722
		$V_{y\max}$	0.043	0.043	0.043	0.043	0.043	0.043	0.043	0.043
		$V_{z\min}$	-2.994	-2.964	-2.934	-2.904	-2.874	-2.844	-2.815	-2.815
		$V_{z\max}$	-0.443	-0.426	-0.408	-0.390	-0.373	-0.355	-0.337	-0.337
		$M_{t\min}$	-0.15	-0.15	-0.15	-0.15	-0.15	-0.15	-0.15	-0.15
		$M_{t\max}$	0.02	0.02	0.02	0.02	0.02	0.02	0.02	0.02
		$M_{y\min}$	-3.24	-2.54	-1.85	-1.46	-1.13	-0.79	-0.47	-0.47
		$M_{y\max}$	-0.03	0.07	0.17	0.26	0.35	0.43	0.87	0.87
		$M_{z\min}$	-0.75	-0.59	-0.42	-0.25	-0.19	-0.20	-0.21	-0.21
		$M_{z\max}$	0.02	0.08	0.14	0.20	0.26	0.33	0.39	0.39

Envoltantes de los esfuerzos en barras

Barra	Tipo de combinación	Esfuerzo	Posiciones en la barra								
			0.000 m	0.188 m	0.375 m	0.563 m	0.750 m	0.938 m	1.125 m	1.313 m	1.500 m
N35/N49	Acero conformado	N_{\min}	-0.001	-0.001	-0.001	-0.001	-0.001	-0.001	-0.001	-0.001	-0.001
		N_{\max}	0.005	0.005	0.005	0.005	0.005	0.005	0.005	0.005	0.005
		$V_{y\min}$	-0.146	-0.146	-0.146	-0.146	-0.146	-0.146	-0.146	-0.146	-0.146
		$V_{y\max}$	0.027	0.027	0.027	0.027	0.027	0.027	0.027	0.027	0.027
		$V_{z\min}$	-1.817	-1.793	-1.769	-1.745	-1.720	-1.696	-1.672	-1.648	-1.624
		$V_{z\max}$	-0.636	-0.622	-0.608	-0.593	-0.579	-0.565	-0.550	-0.536	-0.522
		$M_{t\min}$	-0.10	-0.10	-0.10	-0.10	-0.10	-0.10	-0.10	-0.10	-0.10
		$M_{t\max}$	0.04	0.04	0.04	0.04	0.04	0.04	0.04	0.04	0.04
		$M_{y\min}$	-4.03	-3.70	-3.36	-3.03	-2.71	-2.39	-2.07	-1.76	-1.45
		$M_{y\max}$	-1.25	-1.13	-1.02	-0.90	-0.79	-0.69	-0.58	-0.48	-0.38
		$M_{z\min}$	-0.34	-0.31	-0.28	-0.26	-0.23	-0.20	-0.17	-0.15	-0.12
		$M_{z\max}$	0.08	0.08	0.07	0.07	0.06	0.06	0.05	0.05	0.04

Envoltantes de los esfuerzos en barras

Barra	Tipo de combinación	Esfuerzo	Posiciones en la barra								
-------	---------------------	----------	------------------------	--	--	--	--	--	--	--	--

			0.000 m	0.183 m	0.367 m	0.550 m	0.733 m	0.917 m	1.100 m
N49/N12	Acero conformado	N_{\min}	-0.168	-0.168	-0.168	-0.168	-0.168	-0.168	-0.168
		N_{\max}	-0.040	-0.040	-0.040	-0.040	-0.040	-0.040	-0.040
		$V_{y\min}$	-0.105	-0.105	-0.105	-0.105	-0.105	-0.105	-0.105
		$V_{y\max}$	0.012	0.012	0.012	0.012	0.012	0.012	0.012
		$V_{z\min}$	-1.286	-1.262	-1.239	-1.215	-1.192	-1.168	-1.144
		$V_{z\max}$	-0.354	-0.340	-0.326	-0.312	-0.298	-0.284	-0.270
		$M_{t\min}$	-0.02	-0.02	-0.02	-0.02	-0.02	-0.02	-0.02
		$M_{t\max}$	0.01	0.01	0.01	0.01	0.01	0.01	0.01
		$M_{y\min}$	-1.07	-0.84	-0.61	-0.39	-0.16	0.01	0.06
		$M_{y\max}$	-0.28	-0.22	-0.16	-0.10	-0.04	0.05	0.26
		$M_{z\min}$	-0.11	-0.09	-0.07	-0.05	-0.03	-0.02	-0.01
		$M_{z\max}$	0.02	0.02	0.02	0.02	0.01	0.01	0.01

Envolventes de los esfuerzos en barras											
Barra	Tipo de combinación	Esfuerzo	Posiciones en la barra								
			0.000 m	0.200 m	0.400 m	0.800 m	1.000 m	1.200 m	1.600 m	1.800 m	2.000 m
N13/N14	Acero conformado	N_{\min}	-0.417	-0.417	-0.417	-0.417	-0.417	-0.417	-0.417	-0.417	-0.417
		N_{\max}	-0.029	-0.029	-0.029	-0.029	-0.029	-0.029	-0.029	-0.029	-0.029
		$V_{y\min}$	0.000	0.000	0.000	0.000	0.000	-2.166	-2.166	-2.166	-2.166
		$V_{y\max}$	2.202	2.202	2.202	2.202	2.202	0.000	0.000	0.000	0.000
		$V_{z\min}$	-0.160	-0.134	-0.108	-0.057	-0.031	-0.016	0.014	0.029	0.045
		$V_{z\max}$	-0.076	-0.061	-0.046	-0.015	0.000	0.026	0.077	0.103	0.128
		$M_{t\min}$	0.00	0.00	0.00	0.00	0.00	0.00	0.00	0.00	0.00
		$M_{t\max}$	0.02	0.02	0.02	0.02	0.02	0.02	0.02	0.02	0.02
		$M_{y\min}$	-0.05	-0.02	-0.01	0.02	0.03	0.03	0.01	0.00	-0.01
		$M_{y\max}$	-0.01	0.01	0.03	0.05	0.05	0.05	0.04	0.03	0.02
		$M_{z\min}$	0.00	0.00	0.00	-0.71	-1.15	-0.71	0.00	0.00	0.00
		$M_{z\max}$	1.06	0.62	0.18	0.00	0.00	0.00	0.15	0.59	1.02

Envolventes de los esfuerzos en barras											
Barra	Tipo de combinación	Esfuerzo	Posiciones en la barra								
			0.000 m	0.200 m	0.400 m	0.800 m	1.000 m	1.200 m	1.600 m	1.800 m	2.000 m
N15/N16	Acero conformado	N_{\min}	-0.818	-0.818	-0.818	-0.818	-0.818	-0.818	-0.818	-0.818	-0.818
		N_{\max}	0.194	0.194	0.194	0.194	0.194	0.194	0.194	0.194	0.194
		$V_{y\min}$	0.000	0.000	0.000	0.000	0.000	-2.097	-2.097	-2.097	-2.097
		$V_{y\max}$	2.271	2.271	2.271	2.271	2.271	0.000	0.000	0.000	0.000
		$V_{z\min}$	-0.416	-0.390	-0.365	-0.313	-0.288	-0.272	-0.242	-0.227	-0.212
		$V_{z\max}$	-0.076	-0.061	-0.046	-0.015	0.000	0.026	0.077	0.103	0.128
		$M_{t\min}$	0.00	0.00	0.00	0.00	0.00	0.00	0.00	0.00	0.00
		$M_{t\max}$	0.04	0.04	0.04	0.04	0.04	0.04	0.04	0.04	0.04
		$M_{y\min}$	-0.34	-0.25	-0.18	-0.06	0.00	0.00	-0.01	-0.02	-0.04
		$M_{y\max}$	-0.02	0.00	0.01	0.03	0.03	0.07	0.17	0.21	0.25
		$M_{z\min}$	0.01	0.01	0.01	-0.77	-1.23	-0.81	0.01	0.01	0.01
		$M_{z\max}$	1.05	0.59	0.14	0.02	0.02	0.02	0.04	0.46	0.87

Envolventes de los esfuerzos en barras					
Barra	Tipo de combinación	Esfuerzo	Posiciones en la barra		
			0.000 m	0.175 m	0.350 m
N17/N18	Acero conformado	N_{\min}	0.000	0.013	0.027

Envoltentes de los esfuerzos en barras					
Barra	Tipo de combinación	Esfuerzo	Posiciones en la barra		
			0.000 m	0.175 m	0.350 m
		$N_{m\acute{a}x}$	0.000	0.022	0.045
		$V_{y_{m\acute{i}n}}$	0.000	0.000	0.000
		$V_{y_{m\acute{a}x}}$	0.000	0.000	0.000
		$V_{z_{m\acute{i}n}}$	0.000	0.000	0.000
		$V_{z_{m\acute{a}x}}$	0.000	0.000	0.000
		$M_{t_{m\acute{i}n}}$	0.00	0.00	0.00
		$M_{t_{m\acute{a}x}}$	0.00	0.00	0.00
		$M_{y_{m\acute{i}n}}$	0.00	0.00	0.00
		$M_{y_{m\acute{a}x}}$	0.00	0.00	0.00
		$M_{z_{m\acute{i}n}}$	0.00	0.00	0.00
		$M_{z_{m\acute{a}x}}$	0.00	0.00	0.00

Envoltentes de los esfuerzos en barras					
Barra	Tipo de combinación	Esfuerzo	Posiciones en la barra		
			0.000 m	0.175 m	0.350 m
N19/N20	Acero conformado	$N_{m\acute{i}n}$	0.000	0.013	0.027
		$N_{m\acute{a}x}$	0.000	0.022	0.045
		$V_{y_{m\acute{i}n}}$	0.000	0.000	0.000
		$V_{y_{m\acute{a}x}}$	0.000	0.000	0.000
		$V_{z_{m\acute{i}n}}$	0.000	0.000	0.000
		$V_{z_{m\acute{a}x}}$	0.000	0.000	0.000
		$M_{t_{m\acute{i}n}}$	0.00	0.00	0.00
		$M_{t_{m\acute{a}x}}$	0.00	0.00	0.00
		$M_{y_{m\acute{i}n}}$	0.00	0.00	0.00
		$M_{y_{m\acute{a}x}}$	0.00	0.00	0.00
		$M_{z_{m\acute{i}n}}$	0.00	0.00	0.00
		$M_{z_{m\acute{a}x}}$	0.00	0.00	0.00

Envoltentes de los esfuerzos en barras					
Barra	Tipo de combinación	Esfuerzo	Posiciones en la barra		
			0.000 m	0.175 m	0.350 m
N3/N59	Acero conformado	$N_{m\acute{i}n}$	-0.247	-0.224	-0.202
		$N_{m\acute{a}x}$	-0.087	-0.074	-0.061
		$V_{y_{m\acute{i}n}}$	-0.273	-0.273	-0.273
		$V_{y_{m\acute{a}x}}$	0.125	0.125	0.125
		$V_{z_{m\acute{i}n}}$	-0.317	-0.317	-0.317
		$V_{z_{m\acute{a}x}}$	0.680	0.680	0.680
		$M_{t_{m\acute{i}n}}$	-0.01	-0.01	-0.01
		$M_{t_{m\acute{a}x}}$	0.43	0.43	0.43
		$M_{y_{m\acute{i}n}}$	0.10	0.04	-0.03
		$M_{y_{m\acute{a}x}}$	0.25	0.27	0.29
		$M_{z_{m\acute{i}n}}$	-0.09	-0.04	0.00
		$M_{z_{m\acute{a}x}}$	0.07	0.05	0.03



Envoltures de los esfuerzos en barras					
Barra	Tipo de combinación	Esfuerzo	Posiciones en la barra		
			0.000 m	0.125 m	0.250 m
N59/N61	Acero conformado	N_{\min}	-0.058	-0.042	-0.026
		N_{\max}	0.024	0.034	0.043
		$V_{y\min}$	-0.029	-0.029	-0.029
		$V_{y\max}$	0.092	0.092	0.092
		$V_{z\min}$	-0.315	-0.315	-0.315
		$V_{z\max}$	0.680	0.680	0.680
		$M_{t\min}$	-0.01	-0.01	-0.01
		$M_{t\max}$	0.66	0.66	0.66
		$M_{y\min}$	0.06	0.01	-0.06
		$M_{y\max}$	0.42	0.43	0.45
		$M_{z\min}$	-0.02	-0.02	-0.02
		$M_{z\max}$	0.03	0.02	0.01

Envoltures de los esfuerzos en barras					
Barra	Tipo de combinación	Esfuerzo	Posiciones en la barra		
			0.000 m	0.125 m	0.250 m
N61/N21	Acero conformado	N_{\min}	-0.146	-0.130	-0.114
		N_{\max}	-0.047	-0.037	-0.028
		$V_{y\min}$	-0.555	-0.555	-0.555
		$V_{y\max}$	0.071	0.071	0.071
		$V_{z\min}$	0.000	0.000	0.000
		$V_{z\max}$	2.180	2.180	2.180
		$M_{t\min}$	0.00	0.00	0.00
		$M_{t\max}$	0.97	0.97	0.97
		$M_{y\min}$	0.00	0.00	0.00
		$M_{y\max}$	0.55	0.28	0.00
		$M_{z\min}$	-0.03	0.00	-0.01
		$M_{z\max}$	0.01	0.05	0.12

Envoltures de los esfuerzos en barras					
Barra	Tipo de combinación	Esfuerzo	Posiciones en la barra		
			0.000 m	0.175 m	0.350 m
N10/N60	Acero conformado	N_{\min}	-0.247	-0.224	-0.202
		N_{\max}	-0.004	0.009	0.022
		$V_{y\min}$	-0.125	-0.125	-0.125
		$V_{y\max}$	0.246	0.246	0.246
		$V_{z\min}$	-0.485	-0.485	-0.485
		$V_{z\max}$	0.680	0.680	0.680
		$M_{t\min}$	-0.41	-0.41	-0.41
		$M_{t\max}$	0.01	0.01	0.01
		$M_{y\min}$	0.10	0.04	-0.03
		$M_{y\max}$	0.21	0.22	0.28
		$M_{z\min}$	-0.07	-0.05	-0.03

Envolventes de los esfuerzos en barras					
Barra	Tipo de combinación	Esfuerzo	Posiciones en la barra		
			0.000 m	0.175 m	0.350 m
		$Mz_{m\acute{a}x}$	0.19	0.15	0.11

Envolventes de los esfuerzos en barras					
Barra	Tipo de combinación	Esfuerzo	Posiciones en la barra		
			0.000 m	0.125 m	0.250 m
N60/N64	Acero conformado	$N_{m\acute{i}n}$	-0.058	-0.042	-0.026
		$N_{m\acute{a}x}$	0.097	0.107	0.116
		$Vy_{m\acute{i}n}$	-0.092	-0.092	-0.092
		$Vy_{m\acute{a}x}$	0.024	0.024	0.024
		$Vz_{m\acute{i}n}$	-0.487	-0.487	-0.487
		$Vz_{m\acute{a}x}$	0.680	0.680	0.680
		$Mt_{m\acute{i}n}$	-0.63	-0.63	-0.63
		$Mt_{m\acute{a}x}$	0.01	0.01	0.01
		$My_{m\acute{i}n}$	0.06	0.01	-0.06
		$My_{m\acute{a}x}$	0.39	0.42	0.47
		$Mz_{m\acute{i}n}$	-0.03	-0.02	-0.01
		$Mz_{m\acute{a}x}$	0.11	0.11	0.12

Envolventes de los esfuerzos en barras					
Barra	Tipo de combinación	Esfuerzo	Posiciones en la barra		
			0.000 m	0.125 m	0.250 m
N64/N22	Acero conformado	$N_{m\acute{i}n}$	-0.079	-0.063	-0.047
		$N_{m\acute{a}x}$	0.020	0.029	0.039
		$Vy_{m\acute{i}n}$	-0.071	-0.071	-0.071
		$Vy_{m\acute{a}x}$	0.555	0.555	0.555
		$Vz_{m\acute{i}n}$	0.000	0.000	0.000
		$Vz_{m\acute{a}x}$	2.188	2.188	2.188
		$Mt_{m\acute{i}n}$	-0.98	-0.98	-0.98
		$Mt_{m\acute{a}x}$	0.00	0.00	0.00
		$My_{m\acute{i}n}$	0.00	0.00	0.00
		$My_{m\acute{a}x}$	0.54	0.27	0.00
		$Mz_{m\acute{i}n}$	-0.01	-0.01	-0.02
		$Mz_{m\acute{a}x}$	0.16	0.09	0.02

Envolventes de los esfuerzos en barras					
Barra	Tipo de combinación	Esfuerzo	Posiciones en la barra		
			0.000 m	0.300 m	0.600 m
N23/N62	Acero conformado	$N_{m\acute{i}n}$	-1.516	-1.493	-1.470
		$N_{m\acute{a}x}$	0.385	0.424	0.462
		$Vy_{m\acute{i}n}$	-0.903	-0.903	-0.903
		$Vy_{m\acute{a}x}$	0.005	0.005	0.005
		$Vz_{m\acute{i}n}$	-0.033	-0.033	-0.033
		$Vz_{m\acute{a}x}$	3.426	3.426	3.426



Envolventes de los esfuerzos en barras					
Barra	Tipo de combinación	Esfuerzo	Posiciones en la barra		
			0.000 m	0.300 m	0.600 m
		$M_{t_{\min}}$	0.02	0.02	0.02
		$M_{t_{\max}}$	0.57	0.57	0.57
		$M_{y_{\min}}$	0.08	0.07	-0.83
		$M_{y_{\max}}$	1.28	0.38	0.24
		$M_{z_{\min}}$	-0.26	-0.05	0.00
		$M_{z_{\max}}$	0.00	0.24	0.51

Envolventes de los esfuerzos en barras					
Barra	Tipo de combinación	Esfuerzo	Posiciones en la barra		
			0.000 m	0.125 m	0.250 m
N62/N24	Acero conformado	N_{\min}	-1.349	-1.340	-1.330
		N_{\max}	0.567	0.583	0.599
		$V_{y_{\min}}$	-0.877	-0.877	-0.877
		$V_{y_{\max}}$	0.022	0.022	0.022
		$V_{z_{\min}}$	0.316	0.316	0.316
		$V_{z_{\max}}$	1.160	1.160	1.160
		$M_{t_{\min}}$	0.03	0.03	0.03
		$M_{t_{\max}}$	0.84	0.84	0.84
		$M_{y_{\min}}$	-0.76	-0.87	-0.99
		$M_{y_{\max}}$	0.32	0.18	0.08
		$M_{z_{\min}}$	0.00	-0.01	-0.01
		$M_{z_{\max}}$	0.51	0.62	0.73

Envolventes de los esfuerzos en barras					
Barra	Tipo de combinación	Esfuerzo	Posiciones en la barra		
			0.000 m	0.300 m	0.600 m
N25/N63	Acero conformado	N_{\min}	-1.516	-1.493	-1.470
		N_{\max}	0.385	0.424	0.462
		$V_{y_{\min}}$	-0.005	-0.005	-0.005
		$V_{y_{\max}}$	0.903	0.903	0.903
		$V_{z_{\min}}$	-0.033	-0.033	-0.033
		$V_{z_{\max}}$	3.412	3.412	3.412
		$M_{t_{\min}}$	-0.22	-0.22	-0.22
		$M_{t_{\max}}$	-0.02	-0.02	-0.02
		$M_{y_{\min}}$	0.08	0.07	-0.90
		$M_{y_{\max}}$	1.21	0.38	0.24
		$M_{z_{\min}}$	-0.43	-0.48	-0.54
		$M_{z_{\max}}$	0.03	0.00	0.00

Envolventes de los esfuerzos en barras					
Barra	Tipo de combinación	Esfuerzo	Posiciones en la barra		
			0.000 m	0.125 m	0.250 m
N63/N26	Acero conformado	N_{\min}	-1.349	-1.340	-1.330

Envolventes de los esfuerzos en barras					
Barra	Tipo de combinación	Esfuerzo	Posiciones en la barra		
			0.000 m	0.125 m	0.250 m
		$N_{m\acute{a}x}$	0.567	0.583	0.599
		$V_{y_{m\acute{i}n}}$	-0.356	-0.356	-0.356
		$V_{y_{m\acute{a}x}}$	0.877	0.877	0.877
		$V_{z_{m\acute{i}n}}$	0.316	0.316	0.316
		$V_{z_{m\acute{a}x}}$	1.160	1.160	1.160
		$M_{t_{m\acute{i}n}}$	-0.48	-0.48	-0.48
		$M_{t_{m\acute{a}x}}$	-0.03	-0.03	-0.03
		$M_{y_{m\acute{i}n}}$	-0.85	-0.94	-1.03
		$M_{y_{m\acute{a}x}}$	0.32	0.18	0.08
		$M_{z_{m\acute{i}n}}$	-0.59	-0.62	-0.73
		$M_{z_{m\acute{a}x}}$	0.00	0.01	0.01

Envolventes de los esfuerzos en barras							
Barra	Tipo de combinación	Esfuerzo	Posiciones en la barra				
			0.000 m	0.238 m	0.475 m	0.713 m	0.950 m
N27/N65	Acero conformado	$N_{m\acute{i}n}$	-1.772	-1.754	-1.736	-1.718	-1.700
		$N_{m\acute{a}x}$	0.439	0.469	0.500	0.530	0.561
		$V_{y_{m\acute{i}n}}$	-0.627	-0.627	-0.627	-0.627	-0.627
		$V_{y_{m\acute{a}x}}$	2.389	2.389	2.389	2.389	2.389
		$V_{z_{m\acute{i}n}}$	-0.748	-0.748	-0.748	-0.748	-0.748
		$V_{z_{m\acute{a}x}}$	0.415	0.415	0.415	0.415	0.415
		$M_{t_{m\acute{i}n}}$	-0.18	-0.18	-0.18	-0.18	-0.18
		$M_{t_{m\acute{a}x}}$	0.53	0.53	0.53	0.53	0.53
		$M_{y_{m\acute{i}n}}$	-0.02	-0.04	-0.11	-0.21	-0.30
		$M_{y_{m\acute{a}x}}$	0.09	0.27	0.44	0.62	0.80
		$M_{z_{m\acute{i}n}}$	0.53	0.68	0.82	0.63	0.43
		$M_{z_{m\acute{a}x}}$	3.56	3.00	2.43	1.86	1.42

Envolventes de los esfuerzos en barras							
Barra	Tipo de combinación	Esfuerzo	Posiciones en la barra				
			0.000 m	0.200 m	0.400 m	0.600 m	0.800 m
N65/N28	Acero conformado	$N_{m\acute{i}n}$	-1.232	-1.217	-1.202	-1.187	-1.172
		$N_{m\acute{a}x}$	0.706	0.731	0.757	0.783	0.808
		$V_{y_{m\acute{i}n}}$	0.806	0.806	0.806	0.806	0.806
		$V_{y_{m\acute{a}x}}$	2.384	2.384	2.384	2.384	2.384
		$V_{z_{m\acute{i}n}}$	-0.236	-0.236	-0.236	-0.236	-0.236
		$V_{z_{m\acute{a}x}}$	-0.031	-0.031	-0.031	-0.031	-0.031
		$M_{t_{m\acute{i}n}}$	-0.17	-0.17	-0.17	-0.17	-0.17
		$M_{t_{m\acute{a}x}}$	-0.02	-0.02	-0.02	-0.02	-0.02
		$M_{y_{m\acute{i}n}}$	-0.17	-0.14	-0.11	-0.07	-0.04
		$M_{y_{m\acute{a}x}}$	-0.03	-0.03	-0.02	-0.01	0.03
		$M_{z_{m\acute{i}n}}$	0.43	0.27	0.11	-0.19	-0.61
		$M_{z_{m\acute{a}x}}$	1.42	1.00	0.61	0.34	0.14

Envoltantes de los esfuerzos en barras							
Barra	Tipo de combinación	Esfuerzo	Posiciones en la barra				
			0.000 m	0.238 m	0.475 m	0.713 m	0.950 m
N29/N66	Acero conformado	N _{mín}	-1.798	-1.780	-1.762	-1.744	-1.726
		N _{máx}	0.391	0.421	0.452	0.482	0.513
		Vy _{mín}	-0.581	-0.581	-0.581	-0.581	-0.581
		Vy _{máx}	2.394	2.394	2.394	2.394	2.394
		Vz _{mín}	-0.193	-0.193	-0.193	-0.193	-0.193
		Vz _{máx}	0.784	0.784	0.784	0.784	0.784
		Mt _{mín}	-0.45	-0.45	-0.45	-0.45	-0.45
		Mt _{máx}	0.20	0.20	0.20	0.20	0.20
		My _{mín}	-0.08	-0.26	-0.44	-0.63	-0.81
		My _{máx}	0.02	0.07	0.11	0.16	0.20
		Mz _{mín}	0.62	0.76	0.81	0.62	0.43
		Mz _{máx}	3.58	3.01	2.44	1.87	1.47

Envoltantes de los esfuerzos en barras							
Barra	Tipo de combinación	Esfuerzo	Posiciones en la barra				
			0.000 m	0.200 m	0.400 m	0.600 m	0.800 m
N66/N30	Acero conformado	N _{mín}	-1.227	-1.212	-1.196	-1.181	-1.166
		N _{máx}	0.714	0.740	0.766	0.791	0.817
		Vy _{mín}	0.798	0.798	0.798	0.798	0.798
		Vy _{máx}	2.399	2.399	2.399	2.399	2.399
		Vz _{mín}	0.053	0.053	0.053	0.053	0.053
		Vz _{máx}	0.467	0.467	0.467	0.467	0.467
		Mt _{mín}	0.03	0.03	0.03	0.03	0.03
		Mt _{máx}	0.33	0.33	0.33	0.33	0.33
		My _{mín}	0.06	0.05	0.04	0.03	0.02
		My _{máx}	0.40	0.31	0.22	0.12	0.05
		Mz _{mín}	0.43	0.27	0.11	-0.19	-0.62
		Mz _{máx}	1.47	1.04	0.62	0.34	0.14

Envoltantes de los esfuerzos en barras											
Barra	Tipo de combinación	Esfuerzo	Posiciones en la barra								
			0.000 m	0.208 m	0.625 m	0.833 m	1.250 m	1.667 m	1.875 m	2.292 m	2.500 m
N1/N31	Acero conformado	N _{mín}	-1.144	-1.118	-1.064	-1.038	-0.984	-0.931	-0.904	-0.850	-0.824
		N _{máx}	-0.270	-0.254	-0.222	-0.207	-0.175	-0.143	-0.127	-0.096	-0.080
		Vy _{mín}	0.040	0.040	0.040	0.040	0.040	0.040	0.040	0.040	0.040
		Vy _{máx}	0.168	0.168	0.168	0.168	0.168	0.168	0.168	0.168	0.168
		Vz _{mín}	-0.105	-0.105	-0.105	-0.105	-0.105	-0.105	-0.105	-0.105	-0.105
		Vz _{máx}	0.012	0.012	0.012	0.012	0.012	0.012	0.012	0.012	0.012
		Mt _{mín}	-0.01	-0.01	-0.01	-0.01	-0.01	-0.01	-0.01	-0.01	-0.01
		Mt _{máx}	0.00	0.00	0.00	0.00	0.00	0.00	0.00	0.00	0.00
		My _{mín}	0.00	0.00	0.00	0.00	0.00	0.00	0.00	-0.01	-0.01
		My _{máx}	0.02	0.04	0.09	0.11	0.15	0.20	0.22	0.26	0.28
		Mz _{mín}	0.06	0.06	0.04	0.03	0.01	-0.02	-0.05	-0.12	-0.16
		Mz _{máx}	0.26	0.23	0.16	0.12	0.05	0.00	-0.01	-0.03	-0.03

Envoltentes de los esfuerzos en barras											
Barra	Tipo de combinación	Esfuerzo	Posiciones en la barra								
			0.000 m	0.208 m	0.625 m	0.833 m	1.250 m	1.667 m	1.875 m	2.292 m	2.500 m
N4/N32	Acero conformado	N_{\min}	-1.140	-1.114	-1.060	-1.033	-0.980	-0.927	-0.900	-0.846	-0.820
		N_{\max}	-0.265	-0.249	-0.217	-0.202	-0.170	-0.138	-0.122	-0.091	-0.075
		$V_{y\min}$	0.039	0.039	0.039	0.039	0.039	0.039	0.039	0.039	0.039
		$V_{y\max}$	0.167	0.167	0.167	0.167	0.167	0.167	0.167	0.167	0.167
		$V_{z\min}$	-0.012	-0.012	-0.012	-0.012	-0.012	-0.012	-0.012	-0.012	-0.012
		$V_{z\max}$	0.104	0.104	0.104	0.104	0.104	0.104	0.104	0.104	0.104
		$M_{t\min}$	0.00	0.00	0.00	0.00	0.00	0.00	0.00	0.00	0.00
		$M_{t\max}$	0.01	0.01	0.01	0.01	0.01	0.01	0.01	0.01	0.01
		$M_{y\min}$	-0.02	-0.05	-0.09	-0.11	-0.15	-0.20	-0.22	-0.26	-0.28
		$M_{y\max}$	0.00	0.00	0.00	0.00	-0.01	0.00	0.00	0.01	0.01
		$M_{z\min}$	0.06	0.06	0.04	0.03	0.01	-0.02	-0.05	-0.12	-0.15
		$M_{z\max}$	0.26	0.23	0.16	0.12	0.05	0.00	-0.01	-0.03	-0.03

Envoltentes de los esfuerzos en barras											
Barra	Tipo de combinación	Esfuerzo	Posiciones en la barra								
			0.000 m	0.208 m	0.625 m	0.833 m	1.250 m	1.667 m	1.875 m	2.292 m	2.500 m
N12/N33	Acero conformado	N_{\min}	-1.144	-1.118	-1.064	-1.038	-0.984	-0.931	-0.904	-0.850	-0.824
		N_{\max}	-0.270	-0.254	-0.222	-0.207	-0.175	-0.143	-0.127	-0.096	-0.080
		$V_{y\min}$	-0.168	-0.168	-0.168	-0.168	-0.168	-0.168	-0.168	-0.168	-0.168
		$V_{y\max}$	-0.040	-0.040	-0.040	-0.040	-0.040	-0.040	-0.040	-0.040	-0.040
		$V_{z\min}$	-0.105	-0.105	-0.105	-0.105	-0.105	-0.105	-0.105	-0.105	-0.105
		$V_{z\max}$	0.012	0.012	0.012	0.012	0.012	0.012	0.012	0.012	0.012
		$M_{t\min}$	-0.01	-0.01	-0.01	-0.01	-0.01	-0.01	-0.01	-0.01	-0.01
		$M_{t\max}$	0.01	0.01	0.01	0.01	0.01	0.01	0.01	0.01	0.01
		$M_{y\min}$	-0.01	-0.01	-0.01	0.00	0.00	0.00	0.00	-0.01	-0.01
		$M_{y\max}$	0.02	0.04	0.09	0.11	0.15	0.20	0.22	0.26	0.28
		$M_{z\min}$	-0.26	-0.23	-0.16	-0.12	-0.05	0.00	0.01	0.03	0.03
		$M_{z\max}$	-0.06	-0.06	-0.04	-0.03	-0.01	0.02	0.05	0.12	0.16

Envoltentes de los esfuerzos en barras											
Barra	Tipo de combinación	Esfuerzo	Posiciones en la barra								
			0.000 m	0.208 m	0.625 m	0.833 m	1.250 m	1.667 m	1.875 m	2.292 m	2.500 m
N9/N34	Acero conformado	N_{\min}	-1.140	-1.114	-1.060	-1.033	-0.980	-0.927	-0.900	-0.846	-0.820
		N_{\max}	-0.269	-0.253	-0.221	-0.205	-0.174	-0.142	-0.126	-0.094	-0.079
		$V_{y\min}$	-0.167	-0.167	-0.167	-0.167	-0.167	-0.167	-0.167	-0.167	-0.167
		$V_{y\max}$	-0.039	-0.039	-0.039	-0.039	-0.039	-0.039	-0.039	-0.039	-0.039
		$V_{z\min}$	-0.012	-0.012	-0.012	-0.012	-0.012	-0.012	-0.012	-0.012	-0.012
		$V_{z\max}$	0.104	0.104	0.104	0.104	0.104	0.104	0.104	0.104	0.104
		$M_{t\min}$	-0.01	-0.01	-0.01	-0.01	-0.01	-0.01	-0.01	-0.01	-0.01
		$M_{t\max}$	0.00	0.00	0.00	0.00	0.00	0.00	0.00	0.00	0.00
		$M_{y\min}$	-0.02	-0.05	-0.09	-0.11	-0.15	-0.20	-0.22	-0.26	-0.28
		$M_{y\max}$	0.01	0.01	0.00	0.00	-0.01	0.00	0.00	0.01	0.01
		$M_{z\min}$	-0.26	-0.23	-0.16	-0.12	-0.05	0.00	0.01	0.03	0.03
		$M_{z\max}$	-0.06	-0.06	-0.04	-0.03	-0.01	0.02	0.05	0.12	0.15

Envoltentes de los esfuerzos en barras							
Barra	Tipo de combinación	Esfuerzo	Posiciones en la barra				
			0.000 m	0.238 m	0.475 m	0.713 m	0.950 m
N35/N67	Acero conformado	N_{\min}	-1.772	-1.754	-1.736	-1.718	-1.700



Envoltentes de los esfuerzos en barras							
Barra	Tipo de combinación	Esfuerzo	Posiciones en la barra				
			0.000 m	0.238 m	0.475 m	0.713 m	0.950 m
		$N_{m\acute{a}x}$	0.439	0.469	0.500	0.530	0.561
		$V_{y_{m\acute{i}n}}$	-2.733	-2.733	-2.733	-2.733	-2.733
		$V_{y_{m\acute{a}x}}$	-0.809	-0.809	-0.809	-0.809	-0.809
		$V_{z_{m\acute{i}n}}$	-0.748	-0.748	-0.748	-0.748	-0.748
		$V_{z_{m\acute{a}x}}$	0.189	0.189	0.189	0.189	0.189
		$M_{t_{m\acute{i}n}}$	0.01	0.01	0.01	0.01	0.01
		$M_{t_{m\acute{a}x}}$	0.47	0.47	0.47	0.47	0.47
		$M_{y_{m\acute{i}n}}$	-0.02	-0.04	-0.08	-0.13	-0.17
		$M_{y_{m\acute{a}x}}$	0.09	0.27	0.44	0.62	0.80
		$M_{z_{m\acute{i}n}}$	-3.56	-3.00	-2.43	-1.86	-1.29
		$M_{z_{m\acute{a}x}}$	-1.20	-1.01	-0.73	-0.22	0.30

Envoltentes de los esfuerzos en barras							
Barra	Tipo de combinación	Esfuerzo	Posiciones en la barra				
			0.000 m	0.200 m	0.400 m	0.600 m	0.800 m
N67/N36	Acero conformado	$N_{m\acute{i}n}$	-1.232	-1.217	-1.202	-1.187	-1.172
		$N_{m\acute{a}x}$	0.706	0.731	0.757	0.783	0.808
		$V_{y_{m\acute{i}n}}$	-2.384	-2.384	-2.384	-2.384	-2.384
		$V_{y_{m\acute{a}x}}$	0.035	0.035	0.035	0.035	0.035
		$V_{z_{m\acute{i}n}}$	-0.171	-0.171	-0.171	-0.171	-0.171
		$V_{z_{m\acute{a}x}}$	0.442	0.442	0.442	0.442	0.442
		$M_{t_{m\acute{i}n}}$	-0.32	-0.32	-0.32	-0.32	-0.32
		$M_{t_{m\acute{a}x}}$	0.12	0.12	0.12	0.12	0.12
		$M_{y_{m\acute{i}n}}$	-0.17	-0.14	-0.11	-0.07	-0.04
		$M_{y_{m\acute{a}x}}$	0.39	0.30	0.21	0.12	0.03
		$M_{z_{m\acute{i}n}}$	-1.30	-0.92	-0.61	-0.34	-0.14
		$M_{z_{m\acute{a}x}}$	0.32	0.31	0.30	0.33	0.61

Envoltentes de los esfuerzos en barras							
Barra	Tipo de combinación	Esfuerzo	Posiciones en la barra				
			0.000 m	0.238 m	0.475 m	0.713 m	0.950 m
N37/N68	Acero conformado	$N_{m\acute{i}n}$	-1.798	-1.780	-1.762	-1.744	-1.726
		$N_{m\acute{a}x}$	0.391	0.421	0.452	0.482	0.513
		$V_{y_{m\acute{i}n}}$	-2.820	-2.820	-2.820	-2.820	-2.820
		$V_{y_{m\acute{a}x}}$	-0.803	-0.803	-0.803	-0.803	-0.803
		$V_{z_{m\acute{i}n}}$	-0.148	-0.148	-0.148	-0.148	-0.148
		$V_{z_{m\acute{a}x}}$	0.784	0.784	0.784	0.784	0.784
		$M_{t_{m\acute{i}n}}$	-0.55	-0.55	-0.55	-0.55	-0.55
		$M_{t_{m\acute{a}x}}$	-0.01	-0.01	-0.01	-0.01	-0.01
		$M_{y_{m\acute{i}n}}$	-0.08	-0.26	-0.44	-0.63	-0.81
		$M_{y_{m\acute{a}x}}$	0.08	0.05	0.08	0.12	0.15
		$M_{z_{m\acute{i}n}}$	-3.58	-3.01	-2.44	-1.87	-1.31
		$M_{z_{m\acute{a}x}}$	-1.19	-1.00	-0.81	-0.28	0.26

Envolventes de los esfuerzos en barras							
Barra	Tipo de combinación	Esfuerzo	Posiciones en la barra				
			0.000 m	0.200 m	0.400 m	0.600 m	0.800 m
N68/N38	Acero conformado	N_{\min}	-1.227	-1.212	-1.196	-1.181	-1.166
		N_{\max}	0.714	0.740	0.766	0.791	0.817
		$V_{y\min}$	-2.399	-2.399	-2.399	-2.399	-2.399
		$V_{y\max}$	-0.103	-0.103	-0.103	-0.103	-0.103
		$V_{z\min}$	-0.234	-0.234	-0.234	-0.234	-0.234
		$V_{z\max}$	0.219	0.219	0.219	0.219	0.219
		$M_{t\min}$	-0.15	-0.15	-0.15	-0.15	-0.15
		$M_{t\max}$	0.18	0.18	0.18	0.18	0.18
		$M_{y\min}$	-0.17	-0.12	-0.08	-0.03	0.02
		$M_{y\max}$	0.23	0.18	0.14	0.09	0.05
		$M_{z\min}$	-1.30	-0.93	-0.62	-0.34	-0.14
		$M_{z\max}$	0.24	0.26	0.28	0.34	0.62

Envolventes de los esfuerzos en barras							
Barra	Tipo de combinación	Esfuerzo	Posiciones en la barra				
			0.000 m	0.238 m	0.475 m	0.713 m	0.950 m
N2/N43	Acero conformado	N_{\min}	-4.313	-4.282	-4.252	-4.221	-4.191
		N_{\max}	-0.039	-0.021	-0.003	0.016	0.034
		$V_{y\min}$	-3.113	-3.113	-3.113	-3.113	-3.113
		$V_{y\max}$	0.190	0.190	0.190	0.190	0.190
		$V_{z\min}$	-1.194	-1.194	-1.194	-1.194	-1.194
		$V_{z\max}$	1.235	1.235	1.235	1.235	1.235
		$M_{t\min}$	-0.01	-0.01	-0.01	-0.01	-0.01
		$M_{t\max}$	0.62	0.62	0.62	0.62	0.62
		$M_{y\min}$	-0.30	-0.05	-0.26	-0.56	-0.85
		$M_{y\max}$	0.81	0.62	0.44	0.55	0.84
		$M_{z\min}$	-2.90	-2.16	-1.42	-0.68	-0.09
		$M_{z\max}$	0.09	0.04	0.00	-0.02	0.08

Envolventes de los esfuerzos en barras							
Barra	Tipo de combinación	Esfuerzo	Posiciones en la barra				
			0.000 m	0.200 m	0.400 m	0.600 m	0.800 m
N43/N72	Acero conformado	N_{\min}	-3.518	-3.492	-3.466	-3.441	-3.415
		N_{\max}	-0.440	-0.425	-0.409	-0.394	-0.379
		$V_{y\min}$	-0.968	-0.968	-0.968	-0.968	-0.968
		$V_{y\max}$	0.185	0.185	0.185	0.185	0.185
		$V_{z\min}$	-1.025	-1.025	-1.025	-1.025	-1.025
		$V_{z\max}$	1.307	1.307	1.307	1.307	1.307
		$M_{t\min}$	-0.16	-0.16	-0.16	-0.16	-0.16
		$M_{t\max}$	0.04	0.04	0.04	0.04	0.04
		$M_{y\min}$	-1.17	-0.97	-0.76	-0.56	-0.35
		$M_{y\max}$	1.02	0.76	0.50	0.24	-0.02
		$M_{z\min}$	-0.09	-0.13	-0.17	-0.21	-0.24



Envoltentes de los esfuerzos en barras							
Barra	Tipo de combinación	Esfuerzo	Posiciones en la barra				
			0.000 m	0.200 m	0.400 m	0.600 m	0.800 m
		$Mz_{m\acute{a}x}$	0.08	0.25	0.45	0.64	0.83

Envoltentes de los esfuerzos en barras							
Barra	Tipo de combinación	Esfuerzo	Posiciones en la barra				
			0.000 m	0.188 m	0.375 m	0.563 m	0.750 m
N72/N39	Acero conformado	$N_{m\acute{i}n}$	-1.542	-1.518	-1.494	-1.470	-1.446
		$N_{m\acute{a}x}$	-0.245	-0.230	-0.216	-0.202	-0.188
		$Vy_{m\acute{i}n}$	0.624	0.624	0.624	0.624	0.624
		$Vy_{m\acute{a}x}$	1.700	1.700	1.700	1.700	1.700
		$Vz_{m\acute{i}n}$	-1.160	-1.160	-1.160	-1.160	-1.160
		$Vz_{m\acute{a}x}$	1.093	1.093	1.093	1.093	1.093
		$Mt_{m\acute{i}n}$	-0.02	-0.02	-0.02	-0.02	-0.02
		$Mt_{m\acute{a}x}$	0.14	0.14	0.14	0.14	0.14
		$My_{m\acute{i}n}$	-0.39	-0.22	-0.40	-0.61	-0.81
		$My_{m\acute{a}x}$	0.01	-0.04	0.05	0.26	0.48
		$Mz_{m\acute{i}n}$	0.36	0.24	0.11	-0.01	-0.27
		$Mz_{m\acute{a}x}$	1.20	0.88	0.60	0.39	0.26

Envoltentes de los esfuerzos en barras							
Barra	Tipo de combinación	Esfuerzo	Posiciones en la barra				
			0.000 m	0.238 m	0.475 m	0.713 m	0.950 m
N11/N45	Acero conformado	$N_{m\acute{i}n}$	-4.313	-4.282	-4.252	-4.221	-4.191
		$N_{m\acute{a}x}$	0.365	0.383	0.401	0.419	0.437
		$Vy_{m\acute{i}n}$	-2.424	-2.424	-2.424	-2.424	-2.424
		$Vy_{m\acute{a}x}$	0.676	0.676	0.676	0.676	0.676
		$Vz_{m\acute{i}n}$	-1.194	-1.194	-1.194	-1.194	-1.194
		$Vz_{m\acute{a}x}$	1.235	1.235	1.235	1.235	1.235
		$Mt_{m\acute{i}n}$	-0.02	-0.02	-0.02	-0.02	-0.02
		$Mt_{m\acute{a}x}$	0.55	0.55	0.55	0.55	0.55
		$My_{m\acute{i}n}$	-0.30	-0.05	-0.26	-0.56	-0.85
		$My_{m\acute{a}x}$	0.72	0.58	0.45	0.55	0.84
		$Mz_{m\acute{i}n}$	-2.31	-1.74	-1.16	-0.59	-0.08
		$Mz_{m\acute{a}x}$	0.56	0.40	0.24	0.08	0.09

Envoltentes de los esfuerzos en barras							
Barra	Tipo de combinación	Esfuerzo	Posiciones en la barra				
			0.000 m	0.200 m	0.400 m	0.600 m	0.800 m
N45/N69	Acero conformado	$N_{m\acute{i}n}$	-3.518	-3.492	-3.466	-3.441	-3.415
		$N_{m\acute{a}x}$	-0.009	0.006	0.021	0.037	0.052
		$Vy_{m\acute{i}n}$	-0.197	-0.197	-0.197	-0.197	-0.197
		$Vy_{m\acute{a}x}$	0.684	0.684	0.684	0.684	0.684
		$Vz_{m\acute{i}n}$	-1.025	-1.025	-1.025	-1.025	-1.025
		$Vz_{m\acute{a}x}$	1.165	1.165	1.165	1.165	1.165

Envoltentes de los esfuerzos en barras							
Barra	Tipo de combinación	Esfuerzo	Posiciones en la barra				
			0.000 m	0.200 m	0.400 m	0.600 m	0.800 m
		$M_{t_{\min}}$	-0.38	-0.38	-0.38	-0.38	-0.38
		$M_{t_{\max}}$	0.02	0.02	0.02	0.02	0.02
		$M_{y_{\min}}$	-1.17	-0.97	-0.76	-0.56	-0.35
		$M_{y_{\max}}$	1.13	0.89	0.66	0.43	0.19
		$M_{z_{\min}}$	-0.08	-0.22	-0.35	-0.49	-0.63
		$M_{z_{\max}}$	0.09	0.13	0.17	0.21	0.24

Envoltentes de los esfuerzos en barras							
Barra	Tipo de combinación	Esfuerzo	Posiciones en la barra				
			0.000 m	0.188 m	0.375 m	0.563 m	0.750 m
N69/N40	Acero conformado	N_{\min}	-1.542	-1.518	-1.494	-1.470	-1.446
		N_{\max}	0.509	0.523	0.537	0.552	0.566
		$V_{y_{\min}}$	-1.700	-1.700	-1.700	-1.700	-1.700
		$V_{y_{\max}}$	-0.162	-0.162	-0.162	-0.162	-0.162
		$V_{z_{\min}}$	-1.160	-1.160	-1.160	-1.160	-1.160
		$V_{z_{\max}}$	1.607	1.607	1.607	1.607	1.607
		$M_{t_{\min}}$	-0.14	-0.14	-0.14	-0.14	-0.14
		$M_{t_{\max}}$	-0.03	-0.03	-0.03	-0.03	-0.03
		$M_{y_{\min}}$	-0.39	-0.18	-0.38	-0.68	-0.98
		$M_{y_{\max}}$	0.23	-0.04	0.05	0.26	0.48
		$M_{z_{\min}}$	-1.20	-0.88	-0.56	-0.24	-0.04
		$M_{z_{\max}}$	-0.16	-0.13	-0.10	0.01	0.27

Envoltentes de los esfuerzos en barras							
Barra	Tipo de combinación	Esfuerzo	Posiciones en la barra				
			0.000 m	0.238 m	0.475 m	0.713 m	0.950 m
N5/N44	Acero conformado	N_{\min}	-4.806	-4.775	-4.745	-4.714	-4.684
		N_{\max}	-1.118	-1.100	-1.082	-1.064	-1.046
		$V_{y_{\min}}$	-3.105	-3.105	-3.105	-3.105	-3.105
		$V_{y_{\max}}$	0.172	0.172	0.172	0.172	0.172
		$V_{z_{\min}}$	-1.373	-1.373	-1.373	-1.373	-1.373
		$V_{z_{\max}}$	1.400	1.400	1.400	1.400	1.400
		$M_{t_{\min}}$	-0.58	-0.58	-0.58	-0.58	-0.58
		$M_{t_{\max}}$	0.02	0.02	0.02	0.02	0.02
		$M_{y_{\min}}$	-0.47	-0.18	-0.17	-0.50	-0.83
		$M_{y_{\max}}$	0.88	0.62	0.40	0.51	0.83
		$M_{z_{\min}}$	-2.90	-2.16	-1.42	-0.68	-0.09
		$M_{z_{\max}}$	0.07	0.03	-0.01	-0.02	0.09

Envoltentes de los esfuerzos en barras							
Barra	Tipo de combinación	Esfuerzo	Posiciones en la barra				
			0.000 m	0.200 m	0.400 m	0.600 m	0.800 m
N44/N71	Acero conformado	N_{\min}	-3.830	-3.805	-3.779	-3.753	-3.728



Envolventes de los esfuerzos en barras							
Barra	Tipo de combinación	Esfuerzo	Posiciones en la barra				
			0.000 m	0.200 m	0.400 m	0.600 m	0.800 m
		$N_{m\acute{a}x}$	-1.022	-1.006	-0.991	-0.976	-0.961
		$Vy_{m\acute{i}n}$	-0.882	-0.882	-0.882	-0.882	-0.882
		$Vy_{m\acute{a}x}$	0.176	0.176	0.176	0.176	0.176
		$Vz_{m\acute{i}n}$	0.325	0.325	0.325	0.325	0.325
		$Vz_{m\acute{a}x}$	0.886	0.886	0.886	0.886	0.886
		$Mt_{m\acute{i}n}$	-0.02	-0.02	-0.02	-0.02	-0.02
		$Mt_{m\acute{a}x}$	0.30	0.30	0.30	0.30	0.30
		$My_{m\acute{i}n}$	0.50	0.42	0.33	0.24	0.15
		$My_{m\acute{a}x}$	0.99	0.83	0.67	0.51	0.35
		$Mz_{m\acute{i}n}$	-0.09	-0.13	-0.16	-0.20	-0.23
		$Mz_{m\acute{a}x}$	0.09	0.23	0.41	0.58	0.76

Envolventes de los esfuerzos en barras							
Barra	Tipo de combinación	Esfuerzo	Posiciones en la barra				
			0.000 m	0.188 m	0.375 m	0.563 m	0.750 m
N71/N41	Acero conformado	$N_{m\acute{i}n}$	-1.832	-1.808	-1.784	-1.760	-1.736
		$N_{m\acute{a}x}$	-0.641	-0.626	-0.612	-0.598	-0.584
		$Vy_{m\acute{i}n}$	0.611	0.611	0.611	0.611	0.611
		$Vy_{m\acute{a}x}$	1.674	1.674	1.674	1.674	1.674
		$Vz_{m\acute{i}n}$	0.558	0.558	0.558	0.558	0.558
		$Vz_{m\acute{a}x}$	1.132	1.132	1.132	1.132	1.132
		$Mt_{m\acute{i}n}$	-0.13	-0.13	-0.13	-0.13	-0.13
		$Mt_{m\acute{a}x}$	0.00	0.00	0.00	0.00	0.00
		$My_{m\acute{i}n}$	0.17	0.06	-0.07	-0.26	-0.47
		$My_{m\acute{a}x}$	0.40	0.21	0.04	-0.08	-0.20
		$Mz_{m\acute{i}n}$	0.37	0.26	0.14	0.03	-0.24
		$Mz_{m\acute{a}x}$	1.24	0.93	0.61	0.30	0.05

Envolventes de los esfuerzos en barras							
Barra	Tipo de combinación	Esfuerzo	Posiciones en la barra				
			0.000 m	0.238 m	0.475 m	0.713 m	0.950 m
N8/N46	Acero conformado	$N_{m\acute{i}n}$	-4.806	-4.775	-4.745	-4.714	-4.684
		$N_{m\acute{a}x}$	-1.118	-1.100	-1.082	-1.064	-1.046
		$Vy_{m\acute{i}n}$	-2.543	-2.543	-2.543	-2.543	-2.543
		$Vy_{m\acute{a}x}$	0.733	0.733	0.733	0.733	0.733
		$Vz_{m\acute{i}n}$	-1.373	-1.373	-1.373	-1.373	-1.373
		$Vz_{m\acute{a}x}$	1.400	1.400	1.400	1.400	1.400
		$Mt_{m\acute{i}n}$	-0.57	-0.57	-0.57	-0.57	-0.57
		$Mt_{m\acute{a}x}$	0.01	0.01	0.01	0.01	0.01
		$My_{m\acute{i}n}$	-0.47	-0.18	-0.17	-0.50	-0.83
		$My_{m\acute{a}x}$	0.91	0.61	0.35	0.51	0.83
		$Mz_{m\acute{i}n}$	-2.44	-1.83	-1.23	-0.63	-0.09
		$Mz_{m\acute{a}x}$	0.61	0.43	0.26	0.08	0.09

Envoltentes de los esfuerzos en barras							
Barra	Tipo de combinación	Esfuerzo	Posiciones en la barra				
			0.000 m	0.200 m	0.400 m	0.600 m	0.800 m
N46/N70	Acero conformado	N_{\min}	-3.830	-3.805	-3.779	-3.753	-3.728
		N_{\max}	-0.647	-0.632	-0.617	-0.602	-0.587
		$V_{y\min}$	-0.402	-0.402	-0.402	-0.402	-0.402
		$V_{y\max}$	0.726	0.726	0.726	0.726	0.726
		$V_{z\min}$	0.405	0.405	0.405	0.405	0.405
		$V_{z\max}$	0.886	0.886	0.886	0.886	0.886
		$M_{t\min}$	-0.04	-0.04	-0.04	-0.04	-0.04
		$M_{t\max}$	0.24	0.24	0.24	0.24	0.24
		$M_{y\min}$	0.32	0.24	0.15	0.07	-0.01
		$M_{y\max}$	0.99	0.83	0.67	0.51	0.35
		$M_{z\min}$	-0.09	-0.23	-0.38	-0.52	-0.67
		$M_{z\max}$	0.09	0.13	0.16	0.20	0.28

Envoltentes de los esfuerzos en barras							
Barra	Tipo de combinación	Esfuerzo	Posiciones en la barra				
			0.000 m	0.188 m	0.375 m	0.563 m	0.750 m
N70/N42	Acero conformado	N_{\min}	-1.832	-1.808	-1.784	-1.760	-1.736
		N_{\max}	-0.079	-0.065	-0.051	-0.036	-0.022
		$V_{y\min}$	-1.674	-1.674	-1.674	-1.674	-1.674
		$V_{y\max}$	-0.505	-0.505	-0.505	-0.505	-0.505
		$V_{z\min}$	0.172	0.172	0.172	0.172	0.172
		$V_{z\max}$	1.024	1.024	1.024	1.024	1.024
		$M_{t\min}$	0.04	0.04	0.04	0.04	0.04
		$M_{t\max}$	0.13	0.13	0.13	0.13	0.13
		$M_{y\min}$	0.01	-0.02	-0.08	-0.25	-0.44
		$M_{y\max}$	0.40	0.21	0.04	-0.08	-0.12
		$M_{z\min}$	-1.24	-0.93	-0.61	-0.30	-0.05
		$M_{z\max}$	-0.07	0.02	0.12	0.21	0.37

Envoltentes de los esfuerzos en barras											
Barra	Tipo de combinación	Esfuerzo	Posiciones en la barra								
			0.000 m	0.198 m	0.397 m	0.793 m	0.992 m	1.190 m	1.586 m	1.785 m	1.983 m
N24/N39	Acero conformado	N_{\min}	-0.845	-0.832	-0.820	-0.795	-0.782	-0.769	-0.744	-0.732	-0.719
		N_{\max}	1.596	1.617	1.638	1.681	1.702	1.723	1.765	1.787	1.808
		$V_{y\min}$	-0.050	-0.050	-0.050	-0.050	-0.050	-0.050	-0.050	-0.050	-0.050
		$V_{y\max}$	0.361	0.361	0.361	0.361	0.361	0.361	0.361	0.361	0.361
		$V_{z\min}$	-0.330	-0.316	-0.302	-0.274	-0.260	-0.246	-0.217	-0.203	-0.189
		$V_{z\max}$	0.871	0.879	0.887	0.904	0.912	0.921	0.937	0.946	0.954
		$M_{t\min}$	-0.10	-0.10	-0.10	-0.10	-0.10	-0.10	-0.10	-0.10	-0.10
		$M_{t\max}$	0.11	0.11	0.11	0.11	0.11	0.11	0.11	0.11	0.11
		$M_{y\min}$	-0.08	-0.04	0.00	0.05	0.07	-0.07	-0.44	-0.63	-0.82
		$M_{y\max}$	0.99	0.82	0.65	0.32	0.26	0.31	0.40	0.44	0.48
		$M_{z\min}$	-0.12	-0.11	-0.10	-0.13	-0.18	-0.23	-0.33	-0.38	-0.44
		$M_{z\max}$	0.46	0.39	0.32	0.19	0.13	0.07	-0.04	-0.03	-0.02

Envolventes de los esfuerzos en barras												
Barra	Tipo de combinación	Esfuerzo	Posiciones en la barra									
			0.000 m	0.198 m	0.397 m	0.793 m	0.992 m	1.190 m	1.586 m	1.785 m	1.983 m	
N26/N40	Acero conformado	N _{mín}	-1.265	-1.252	-1.240	-1.215	-1.202	-1.190	-1.164	-1.152	-1.139	
		N _{máx}	1.596	1.617	1.638	1.681	1.702	1.723	1.765	1.787	1.808	
		Vy _{mín}	-0.361	-0.361	-0.361	-0.361	-0.361	-0.361	-0.361	-0.361	-0.361	-0.361
		Vy _{máx}	0.578	0.578	0.578	0.578	0.578	0.578	0.578	0.578	0.578	0.578
		Vz _{mín}	-0.330	-0.316	-0.302	-0.274	-0.260	-0.246	-0.217	-0.203	-0.189	
		Vz _{máx}	0.968	0.976	0.984	1.001	1.010	1.018	1.035	1.043	1.051	
		Mt _{mín}	-0.11	-0.11	-0.11	-0.11	-0.11	-0.11	-0.11	-0.11	-0.11	-0.11
		Mt _{máx}	0.15	0.15	0.15	0.15	0.15	0.15	0.15	0.15	0.15	0.15
		My _{mín}	-0.08	-0.04	0.00	0.05	0.05	-0.15	-0.56	-0.76	-0.97	
		My _{máx}	1.03	0.84	0.64	0.28	0.26	0.31	0.40	0.44	0.48	
		Mz _{mín}	-0.46	-0.39	-0.32	-0.19	-0.13	-0.07	-0.01	-0.13	-0.24	
		Mz _{máx}	0.91	0.79	0.68	0.47	0.36	0.26	0.33	0.38	0.44	

Envolventes de los esfuerzos en barras											
Barra	Tipo de combinación	Esfuerzo	Posiciones en la barra								
			0.000 m	0.386 m	0.579 m	0.964 m	1.350 m	1.736 m	2.121 m	2.314 m	2.700 m
N43/N44	Acero conformado	N _{mín}	-0.936	-0.936	-0.936	-0.936	-0.936	-0.936	-0.936	-0.936	-0.936
		N _{máx}	2.259	2.259	2.259	2.259	2.259	2.259	2.259	2.259	2.259
		Vy _{mín}	-0.011	-0.011	-0.011	-0.011	-0.011	-2.223	-2.223	-2.223	-2.223
		Vy _{máx}	2.148	2.148	2.148	2.148	2.148	-0.004	-0.004	-0.004	-0.004
		Vz _{mín}	-2.190	-2.148	-2.133	-2.104	-2.074	-0.093	-0.064	-0.049	-0.020
		Vz _{máx}	0.473	0.510	0.534	0.584	0.633	2.336	2.385	2.410	2.460
		Mt _{mín}	0.00	0.00	0.00	0.00	0.00	0.00	0.00	0.00	0.00
		Mt _{máx}	0.00	0.00	0.00	0.00	0.00	0.00	0.00	0.00	0.00
		My _{mín}	-1.24	-0.41	-0.21	-0.15	-0.12	-0.21	-0.48	-0.66	-1.60
		My _{máx}	0.78	0.60	0.50	0.82	1.63	0.76	-0.02	-0.01	0.00
		Mz _{mín}	-0.03	-0.06	-0.47	-1.30	-2.12	-1.27	-0.41	-0.01	-0.01
		Mz _{máx}	0.78	0.01	0.01	0.01	0.02	0.02	0.02	0.02	0.88

Envolventes de los esfuerzos en barras											
Barra	Tipo de combinación	Esfuerzo	Posiciones en la barra								
			0.000 m	0.386 m	0.579 m	0.964 m	1.350 m	1.736 m	2.121 m	2.314 m	2.700 m
N45/N46	Acero conformado	N _{mín}	-0.970	-0.970	-0.970	-0.970	-0.970	-0.970	-0.970	-0.970	-0.970
		N _{máx}	2.259	2.259	2.259	2.259	2.259	2.259	2.259	2.259	2.259
		Vy _{mín}	0.004	0.004	0.004	0.004	0.004	-2.141	-2.141	-2.141	-2.141
		Vy _{máx}	2.230	2.230	2.230	2.230	2.230	0.011	0.011	0.011	0.011
		Vz _{mín}	-2.190	-2.148	-2.133	-2.104	-2.074	-0.093	-0.064	-0.049	-0.020
		Vz _{máx}	0.446	0.482	0.507	0.557	0.606	2.336	2.385	2.410	2.460
		Mt _{mín}	-0.02	-0.02	-0.02	-0.02	-0.02	-0.02	-0.02	-0.02	-0.02
		Mt _{máx}	0.00	0.00	0.00	0.00	0.00	0.00	0.00	0.00	0.00
		My _{mín}	-1.24	-0.41	-0.21	-0.15	-0.12	-0.18	-0.44	-0.66	-1.60
		My _{máx}	0.77	0.59	0.50	0.82	1.63	0.76	-0.02	-0.01	0.00
		Mz _{mín}	-0.01	-0.01	-0.36	-1.22	-2.08	-1.26	-0.43	-0.02	-0.02
		Mz _{máx}	0.93	0.07	0.02	0.02	0.01	0.01	0.01	0.01	0.81

Envolventes de los esfuerzos en barras							
Barra	Tipo de combinación	Esfuerzo	Posiciones en la barra				
			0.000 m	0.212 m	0.425 m	0.637 m	0.850 m
N47/N55	Acero conformado	N _{mín}	-0.339	-0.311	-0.284	-0.257	-0.230

Envolventes de los esfuerzos en barras							
Barra	Tipo de combinación	Esfuerzo	Posiciones en la barra				
			0.000 m	0.212 m	0.425 m	0.637 m	0.850 m
		$N_{m\acute{a}x}$	-0.162	-0.146	-0.130	-0.114	-0.098
		$V_{y_{m\acute{i}n}}$	-0.169	-0.169	-0.169	-0.169	-0.169
		$V_{y_{m\acute{a}x}}$	-0.038	-0.038	-0.038	-0.038	-0.038
		$V_{z_{m\acute{i}n}}$	-0.041	-0.041	-0.041	-0.041	-0.041
		$V_{z_{m\acute{a}x}}$	0.015	0.015	0.015	0.015	0.015
		$M_{t_{m\acute{i}n}}$	-0.02	-0.02	-0.02	-0.02	-0.02
		$M_{t_{m\acute{a}x}}$	0.01	0.01	0.01	0.01	0.01
		$M_{y_{m\acute{i}n}}$	0.00	0.00	0.00	0.00	0.00
		$M_{y_{m\acute{a}x}}$	0.08	0.09	0.10	0.11	0.12
		$M_{z_{m\acute{i}n}}$	-0.38	-0.34	-0.31	-0.27	-0.24
		$M_{z_{m\acute{a}x}}$	-0.10	-0.09	-0.08	-0.07	-0.07

Envolventes de los esfuerzos en barras											
Barra	Tipo de combinación	Esfuerzo	Posiciones en la barra								
			0.000 m	0.198 m	0.397 m	0.793 m	0.992 m	1.190 m	1.586 m	1.785 m	1.983 m
N55/N31	Acero conformado	$N_{m\acute{i}n}$	-0.115	-0.094	-0.073	-0.030	-0.009	0.005	0.030	0.043	0.055
		$N_{m\acute{a}x}$	-0.052	-0.040	-0.027	-0.002	0.010	0.030	0.072	0.093	0.114
		$V_{y_{m\acute{i}n}}$	-0.015	-0.015	-0.015	-0.015	-0.015	-0.015	-0.015	-0.015	-0.015
		$V_{y_{m\acute{a}x}}$	0.041	0.041	0.041	0.041	0.041	0.041	0.041	0.041	0.041
		$V_{z_{m\acute{i}n}}$	-0.268	-0.254	-0.240	-0.211	-0.197	-0.183	-0.155	-0.141	-0.127
		$V_{z_{m\acute{a}x}}$	-0.092	-0.084	-0.076	-0.059	-0.050	-0.042	-0.025	-0.017	-0.009
		$M_{t_{m\acute{i}n}}$	0.00	0.00	0.00	0.00	0.00	0.00	0.00	0.00	0.00
		$M_{t_{m\acute{a}x}}$	0.07	0.07	0.07	0.07	0.07	0.07	0.07	0.07	0.07
		$M_{y_{m\acute{i}n}}$	-0.24	-0.18	-0.14	-0.05	-0.01	0.01	0.03	0.03	0.03
		$M_{y_{m\acute{a}x}}$	-0.07	-0.05	-0.03	-0.01	0.01	0.03	0.10	0.13	0.16
		$M_{z_{m\acute{i}n}}$	-0.09	-0.10	-0.11	-0.12	-0.13	-0.14	-0.16	-0.16	-0.17
		$M_{z_{m\acute{a}x}}$	0.00	0.00	0.00	0.00	0.00	0.00	0.00	0.00	0.00

Envolventes de los esfuerzos en barras							
Barra	Tipo de combinación	Esfuerzo	Posiciones en la barra				
			0.000 m	0.212 m	0.425 m	0.637 m	0.850 m
N48/N56	Acero conformado	$N_{m\acute{i}n}$	-0.343	-0.316	-0.289	-0.262	-0.234
		$N_{m\acute{a}x}$	-0.169	-0.153	-0.137	-0.121	-0.104
		$V_{y_{m\acute{i}n}}$	-0.166	-0.166	-0.166	-0.166	-0.166
		$V_{y_{m\acute{a}x}}$	-0.033	-0.033	-0.033	-0.033	-0.033
		$V_{z_{m\acute{i}n}}$	-0.014	-0.014	-0.014	-0.014	-0.014
		$V_{z_{m\acute{a}x}}$	0.041	0.041	0.041	0.041	0.041
		$M_{t_{m\acute{i}n}}$	-0.01	-0.01	-0.01	-0.01	-0.01
		$M_{t_{m\acute{a}x}}$	0.02	0.02	0.02	0.02	0.02
		$M_{y_{m\acute{i}n}}$	-0.08	-0.09	-0.10	-0.11	-0.12
		$M_{y_{m\acute{a}x}}$	0.00	0.00	0.00	0.00	0.00
		$M_{z_{m\acute{i}n}}$	-0.38	-0.34	-0.31	-0.27	-0.24
		$M_{z_{m\acute{a}x}}$	-0.09	-0.09	-0.08	-0.07	-0.07

Envolventes de los esfuerzos en barras							
--	--	--	--	--	--	--	--



Barra	Tipo de combinación	Esfuerzo	Posiciones en la barra									
			0.000 m	0.198 m	0.397 m	0.793 m	0.992 m	1.190 m	1.586 m	1.785 m	1.983 m	
N56/N32	Acero conformado	N _{mín}	-0.126	-0.104	-0.083	-0.041	-0.020	-0.003	0.022	0.035	0.047	
		N _{máx}	-0.056	-0.043	-0.031	-0.006	0.007	0.024	0.066	0.087	0.109	
		Vy _{mín}	-0.041	-0.041	-0.041	-0.041	-0.041	-0.041	-0.041	-0.041	-0.041	-0.041
		Vy _{máx}	0.014	0.014	0.014	0.014	0.014	0.014	0.014	0.014	0.014	0.014
		Vz _{mín}	-0.268	-0.254	-0.240	-0.211	-0.197	-0.183	-0.155	-0.141	-0.127	-0.127
		Vz _{máx}	-0.092	-0.084	-0.075	-0.059	-0.050	-0.042	-0.025	-0.017	-0.009	-0.009
		Mt _{mín}	-0.07	-0.07	-0.07	-0.07	-0.07	-0.07	-0.07	-0.07	-0.07	-0.07
		Mt _{máx}	0.00	0.00	0.00	0.00	0.00	0.00	0.00	0.00	0.00	0.00
		My _{mín}	-0.24	-0.18	-0.14	-0.05	-0.01	0.01	0.03	0.03	0.03	0.03
		My _{máx}	-0.07	-0.05	-0.03	-0.01	0.01	0.03	0.10	0.13	0.16	0.16
		Mz _{mín}	0.00	0.00	0.00	0.00	0.00	0.00	0.00	0.00	0.00	0.00
		Mz _{máx}	0.09	0.10	0.11	0.13	0.13	0.14	0.16	0.17	0.18	0.18

Envoltentes de los esfuerzos en barras

Barra	Tipo de combinación	Esfuerzo	Posiciones en la barra				
			0.000 m	0.212 m	0.425 m	0.637 m	0.850 m
N49/N57	Acero conformado	N _{mín}	-0.339	-0.311	-0.284	-0.257	-0.230
		N _{máx}	-0.164	-0.148	-0.132	-0.115	-0.099
		Vy _{mín}	0.038	0.038	0.038	0.038	0.038
		Vy _{máx}	0.169	0.169	0.169	0.169	0.169
		Vz _{mín}	-0.041	-0.041	-0.041	-0.041	-0.041
		Vz _{máx}	0.015	0.015	0.015	0.015	0.015
		Mt _{mín}	-0.02	-0.02	-0.02	-0.02	-0.02
		Mt _{máx}	0.02	0.02	0.02	0.02	0.02
		My _{mín}	-0.02	-0.02	-0.02	-0.02	-0.01
		My _{máx}	0.08	0.09	0.10	0.11	0.12
		Mz _{mín}	0.10	0.09	0.08	0.07	0.07
		Mz _{máx}	0.38	0.34	0.31	0.27	0.24

Envoltentes de los esfuerzos en barras

Barra	Tipo de combinación	Esfuerzo	Posiciones en la barra									
			0.000 m	0.198 m	0.397 m	0.793 m	0.992 m	1.190 m	1.586 m	1.785 m	1.983 m	
N57/N33	Acero conformado	N _{mín}	-0.115	-0.094	-0.073	-0.030	-0.009	0.005	0.030	0.043	0.055	
		N _{máx}	-0.052	-0.040	-0.027	-0.002	0.010	0.030	0.072	0.093	0.114	
		Vy _{mín}	-0.041	-0.041	-0.041	-0.041	-0.041	-0.041	-0.041	-0.041	-0.041	-0.041
		Vy _{máx}	0.015	0.015	0.015	0.015	0.015	0.015	0.015	0.015	0.015	0.015
		Vz _{mín}	-0.268	-0.254	-0.240	-0.211	-0.197	-0.183	-0.155	-0.141	-0.127	-0.127
		Vz _{máx}	-0.092	-0.084	-0.076	-0.059	-0.050	-0.042	-0.025	-0.017	-0.009	-0.009
		Mt _{mín}	-0.07	-0.07	-0.07	-0.07	-0.07	-0.07	-0.07	-0.07	-0.07	-0.07
		Mt _{máx}	0.00	0.00	0.00	0.00	0.00	0.00	0.00	0.00	0.00	0.00
		My _{mín}	-0.24	-0.18	-0.14	-0.05	-0.01	0.01	0.03	0.03	0.03	0.03
		My _{máx}	-0.07	-0.05	-0.03	-0.01	0.01	0.03	0.10	0.13	0.16	0.16
		Mz _{mín}	-0.02	-0.02	-0.02	-0.01	-0.01	-0.01	0.00	0.00	0.00	0.00
		Mz _{máx}	0.09	0.10	0.11	0.12	0.13	0.14	0.16	0.16	0.17	0.17

Envoltentes de los esfuerzos en barras

Barra	Tipo de combinación	Esfuerzo	Posiciones en la barra				
			0.000 m	0.212 m	0.425 m	0.637 m	0.850 m

Envolventes de los esfuerzos en barras							
Barra	Tipo de combinación	Esfuerzo	Posiciones en la barra				
			0.000 m	0.212 m	0.425 m	0.637 m	0.850 m
N50/N58	Acero conformado	N_{\min}	-0.343	-0.316	-0.289	-0.262	-0.234
		N_{\max}	-0.169	-0.153	-0.137	-0.121	-0.104
		$V_{y\min}$	0.035	0.035	0.035	0.035	0.035
		$V_{y\max}$	0.166	0.166	0.166	0.166	0.166
		$V_{z\min}$	-0.014	-0.014	-0.014	-0.014	-0.014
		$V_{z\max}$	0.041	0.041	0.041	0.041	0.041
		$M_{t\min}$	-0.02	-0.02	-0.02	-0.02	-0.02
		$M_{t\max}$	0.01	0.01	0.01	0.01	0.01
		$M_{y\min}$	-0.08	-0.09	-0.10	-0.11	-0.12
		$M_{y\max}$	0.02	0.01	0.01	0.01	0.01
		$M_{z\min}$	0.10	0.09	0.08	0.07	0.07
		$M_{z\max}$	0.38	0.34	0.31	0.27	0.24

Envolventes de los esfuerzos en barras											
Barra	Tipo de combinación	Esfuerzo	Posiciones en la barra								
			0.000 m	0.198 m	0.397 m	0.793 m	0.992 m	1.190 m	1.586 m	1.785 m	1.983 m
N58/N34	Acero conformado	N_{\min}	-0.123	-0.102	-0.081	-0.039	-0.017	-0.001	0.024	0.037	0.049
		N_{\max}	-0.056	-0.043	-0.031	-0.006	0.007	0.024	0.066	0.087	0.109
		$V_{y\min}$	-0.014	-0.014	-0.014	-0.014	-0.014	-0.014	-0.014	-0.014	-0.014
		$V_{y\max}$	0.041	0.041	0.041	0.041	0.041	0.041	0.041	0.041	0.041
		$V_{z\min}$	-0.268	-0.254	-0.240	-0.211	-0.197	-0.183	-0.155	-0.141	-0.127
		$V_{z\max}$	-0.092	-0.084	-0.075	-0.059	-0.050	-0.042	-0.025	-0.017	-0.009
		$M_{t\min}$	0.00	0.00	0.00	0.00	0.00	0.00	0.00	0.00	0.00
		$M_{t\max}$	0.07	0.07	0.07	0.07	0.07	0.07	0.07	0.07	0.07
		$M_{y\min}$	-0.24	-0.18	-0.14	-0.05	-0.01	0.01	0.03	0.03	0.03
		$M_{y\max}$	-0.07	-0.05	-0.03	-0.01	0.01	0.03	0.10	0.13	0.16
		$M_{z\min}$	-0.09	-0.10	-0.11	-0.13	-0.13	-0.14	-0.16	-0.17	-0.18
		$M_{z\max}$	0.01	0.01	0.01	0.00	0.00	0.00	0.00	0.00	0.00

Envolventes de los esfuerzos en barras											
Barra	Tipo de combinación	Esfuerzo	Posiciones en la barra								
			0.000 m	0.389 m	0.778 m	1.166 m	1.555 m	1.944 m	2.333 m	2.721 m	3.110 m
N51/N41	Acero conformado	N_{\min}	0.588	0.612	0.635	0.659	0.683	0.707	0.730	0.754	0.778
		N_{\max}	1.185	1.225	1.265	1.305	1.345	1.385	1.426	1.466	1.506
		$V_{y\min}$	-0.291	-0.291	-0.291	-0.291	-0.291	-0.291	-0.291	-0.291	-0.291
		$V_{y\max}$	-0.044	-0.044	-0.044	-0.044	-0.044	-0.044	-0.044	-0.044	-0.044
		$V_{z\min}$	-0.471	-0.441	-0.412	-0.382	-0.352	-0.323	-0.293	-0.263	-0.234
		$V_{z\max}$	-0.220	-0.202	-0.185	-0.167	-0.150	-0.132	-0.114	-0.097	-0.079
		$M_{t\min}$	-0.09	-0.09	-0.09	-0.09	-0.09	-0.09	-0.09	-0.09	-0.09
		$M_{t\max}$	-0.02	-0.02	-0.02	-0.02	-0.02	-0.02	-0.02	-0.02	-0.02
		$M_{y\min}$	-0.63	-0.45	-0.29	-0.13	0.00	0.07	0.12	0.16	0.20
		$M_{y\max}$	-0.27	-0.19	-0.11	-0.04	0.04	0.15	0.26	0.37	0.46
		$M_{z\min}$	-0.65	-0.54	-0.42	-0.31	-0.21	-0.11	-0.01	0.08	0.09
		$M_{z\max}$	-0.04	-0.03	-0.01	0.04	0.11	0.18	0.24	0.31	0.37

Envolventes de los esfuerzos en barras											
Barra	Tipo de combinación	Esfuerzo	Posiciones en la barra								

			0.000 m	0.389 m	0.778 m	1.166 m	1.555 m	1.944 m	2.333 m	2.721 m	3.110 m	
N52/N42	Acero conformado	N _{mín}	0.140	0.164	0.188	0.211	0.235	0.259	0.283	0.306	0.330	
		N _{máx}	1.185	1.225	1.265	1.305	1.345	1.385	1.426	1.466	1.506	
		V _y _{mín}	-0.112	-0.112	-0.112	-0.112	-0.112	-0.112	-0.112	-0.112	-0.112	-0.112
		V _y _{máx}	0.169	0.169	0.169	0.169	0.169	0.169	0.169	0.169	0.169	0.169
		V _z _{mín}	-0.437	-0.407	-0.377	-0.348	-0.318	-0.288	-0.259	-0.229	-0.199	-0.199
		V _z _{máx}	-0.212	-0.194	-0.177	-0.159	-0.142	-0.124	-0.106	-0.089	-0.071	-0.071
		M _t _{mín}	0.02	0.02	0.02	0.02	0.02	0.02	0.02	0.02	0.02	0.02
		M _t _{máx}	0.09	0.09	0.09	0.09	0.09	0.09	0.09	0.09	0.09	0.09
		M _y _{mín}	-0.56	-0.40	-0.26	-0.14	-0.04	0.01	0.06	0.10	0.13	0.13
		M _y _{máx}	-0.27	-0.19	-0.11	-0.04	0.04	0.15	0.26	0.36	0.44	0.44
		M _z _{mín}	-0.41	-0.37	-0.33	-0.29	-0.26	-0.23	-0.24	-0.31	-0.37	-0.37
		M _z _{máx}	0.15	0.09	0.02	-0.01	-0.03	-0.04	-0.06	-0.08	-0.07	-0.07

Envolventes de los esfuerzos en barras												
Barra	Tipo de combinación	Esfuerzo	Posiciones en la barra									
			0.000 m	0.200 m	0.400 m	0.800 m	1.000 m	1.200 m	1.600 m	1.800 m	2.000 m	
N18/N20	Acero conformado	N _{mín}	-0.245	-0.245	-0.245	-0.245	-0.245	-0.245	-0.245	-0.245	-0.245	-0.245
		N _{máx}	0.034	0.034	0.034	0.034	0.034	0.034	0.034	0.034	0.034	0.034
		V _y _{mín}	-0.002	-0.002	-0.002	-0.002	-0.002	-0.002	-0.002	-0.002	-0.002	-0.002
		V _y _{máx}	0.000	0.000	0.000	0.000	0.000	0.000	0.000	0.000	0.000	0.000
		V _z _{mín}	-0.058	-0.048	-0.039	-0.020	-0.011	-0.005	0.006	0.012	0.017	0.017
		V _z _{máx}	-0.028	-0.022	-0.017	-0.006	0.000	0.009	0.028	0.038	0.047	0.047
		M _t _{mín}	0.00	0.00	0.00	0.00	0.00	0.00	0.00	0.00	0.00	0.00
		M _t _{máx}	0.00	0.00	0.00	0.00	0.00	0.00	0.00	0.00	0.00	0.00
		M _y _{mín}	-0.03	-0.02	-0.01	-0.01	0.00	0.00	0.00	0.00	0.00	-0.01
		M _y _{máx}	0.00	0.01	0.02	0.02	0.02	0.02	0.02	0.01	0.00	0.00
		M _z _{mín}	-0.01	-0.01	-0.01	-0.01	-0.01	-0.01	-0.01	-0.01	-0.01	-0.01
		M _z _{máx}	0.04	0.04	0.04	0.04	0.04	0.04	0.04	0.04	0.04	0.04

Envolventes de los esfuerzos en barras										
Barra	Tipo de combinación	Esfuerzo	Posiciones en la barra							
			0.000 m	0.183 m	0.367 m	0.550 m	0.733 m	0.917 m	1.100 m	
N18/N59	Acero conformado	N _{mín}	0.000	0.000	0.000	0.000	0.000	0.000	0.000	0.000
		N _{máx}	0.002	0.002	0.002	0.002	0.002	0.002	0.002	0.002
		V _y _{mín}	-0.245	-0.245	-0.245	-0.245	-0.245	-0.245	-0.245	-0.245
		V _y _{máx}	0.034	0.034	0.034	0.034	0.034	0.034	0.034	0.034
		V _z _{mín}	0.054	0.060	0.065	0.070	0.075	0.080	0.085	0.085
		V _z _{máx}	0.102	0.111	0.120	0.128	0.137	0.146	0.154	0.154
		M _t _{mín}	-0.03	-0.03	-0.03	-0.03	-0.03	-0.03	-0.03	-0.03
		M _t _{máx}	0.00	0.00	0.00	0.00	0.00	0.00	0.00	0.00
		M _y _{mín}	0.00	-0.02	-0.04	-0.06	-0.08	-0.11	-0.14	-0.14
		M _y _{máx}	0.00	-0.01	-0.02	-0.03	-0.05	-0.06	-0.08	-0.08
		M _z _{mín}	-0.04	0.00	0.00	-0.01	-0.01	-0.02	-0.03	-0.03
		M _z _{máx}	0.01	0.01	0.05	0.10	0.14	0.18	0.23	0.23

Envolventes de los esfuerzos en barras										
Barra	Tipo de combinación	Esfuerzo	Posiciones en la barra							
			0.000 m	0.183 m	0.367 m	0.550 m	0.733 m	0.917 m	1.100 m	
N20/N60	Acero conformado	N _{mín}	-0.002	-0.002	-0.002	-0.002	-0.002	-0.002	-0.002	-0.002

Envoltentes de los esfuerzos en barras										
Barra	Tipo de combinación	Esfuerzo	Posiciones en la barra							
			0.000 m	0.183 m	0.367 m	0.550 m	0.733 m	0.917 m	1.100 m	
		$N_{m\acute{a}x}$	0.000	0.000	0.000	0.000	0.000	0.000	0.000	0.000
		$V_{y_{m\acute{i}n}}$	-0.034	-0.034	-0.034	-0.034	-0.034	-0.034	-0.034	-0.034
		$V_{y_{m\acute{a}x}}$	0.245	0.245	0.245	0.245	0.245	0.245	0.245	0.245
		$V_{z_{m\acute{i}n}}$	0.044	0.049	0.054	0.059	0.064	0.069	0.069	0.075
		$V_{z_{m\acute{a}x}}$	0.092	0.101	0.109	0.118	0.126	0.135	0.135	0.144
		$M_{t_{m\acute{i}n}}$	0.00	0.00	0.00	0.00	0.00	0.00	0.00	0.00
		$M_{t_{m\acute{a}x}}$	0.01	0.01	0.01	0.01	0.01	0.01	0.01	0.01
		$M_{y_{m\acute{i}n}}$	0.00	-0.02	-0.04	-0.06	-0.08	-0.10	-0.10	-0.13
		$M_{y_{m\acute{a}x}}$	0.00	-0.01	-0.02	-0.03	-0.04	-0.06	-0.06	-0.07
		$M_{z_{m\acute{i}n}}$	-0.01	0.00	-0.05	-0.09	-0.14	-0.18	-0.18	-0.23
		$M_{z_{m\acute{a}x}}$	0.04	0.00	0.00	0.01	0.01	0.02	0.02	0.03

Envoltentes de los esfuerzos en barras												
Barra	Tipo de combinación	Esfuerzo	Posiciones en la barra									
			0.000 m	0.200 m	0.400 m	0.800 m	1.000 m	1.200 m	1.600 m	1.800 m	2.000 m	
N21/N22	Acero conformado	$N_{m\acute{i}n}$	-0.555	-0.555	-0.555	-0.555	-0.555	-0.555	-0.555	-0.555	-0.555	-0.555
		$N_{m\acute{a}x}$	0.071	0.071	0.071	0.071	0.071	0.071	0.071	0.071	0.071	0.071
		$V_{y_{m\acute{i}n}}$	0.000	0.000	0.000	0.000	0.000	-2.188	-2.188	-2.188	-2.188	-2.188
		$V_{y_{m\acute{a}x}}$	2.180	2.180	2.180	2.180	2.180	0.000	0.000	0.000	0.000	0.000
		$V_{z_{m\acute{i}n}}$	-0.114	-0.104	-0.095	-0.076	-0.067	-0.061	-0.050	-0.044	-0.044	-0.039
		$V_{z_{m\acute{a}x}}$	-0.028	-0.022	-0.017	-0.006	0.000	0.009	0.028	0.038	0.038	0.047
		$M_{t_{m\acute{i}n}}$	0.00	0.00	0.00	0.00	0.00	0.00	0.00	0.00	0.00	0.00
		$M_{t_{m\acute{a}x}}$	0.00	0.00	0.00	0.00	0.00	0.00	0.00	0.00	0.00	0.00
		$M_{y_{m\acute{i}n}}$	-0.12	-0.09	-0.07	-0.04	-0.03	-0.02	0.00	-0.01	-0.01	-0.02
		$M_{y_{m\acute{a}x}}$	0.01	0.01	0.02	0.03	0.03	0.03	0.02	0.02	0.02	0.02
		$M_{z_{m\acute{i}n}}$	0.00	0.00	0.00	-0.77	-1.21	-0.77	0.00	0.00	0.00	0.00
		$M_{z_{m\acute{a}x}}$	0.97	0.54	0.10	0.00	0.00	0.00	0.10	0.54	0.54	0.98

Envoltentes de los esfuerzos en barras												
Barra	Tipo de combinación	Esfuerzo	Posiciones en la barra									
			0.000 m	0.200 m	0.400 m	0.800 m	1.000 m	1.200 m	1.600 m	1.800 m	2.000 m	
N24/N26	Acero conformado	$N_{m\acute{i}n}$	-0.561	-0.561	-0.561	-0.561	-0.561	-0.561	-0.561	-0.561	-0.561	-0.561
		$N_{m\acute{a}x}$	0.274	0.274	0.274	0.274	0.274	0.274	0.274	0.274	0.274	0.274
		$V_{y_{m\acute{i}n}}$	0.000	0.000	0.000	0.000	0.000	-2.245	-2.245	-2.245	-2.245	-2.245
		$V_{y_{m\acute{a}x}}$	2.123	2.123	2.123	2.123	2.123	0.000	0.000	0.000	0.000	0.000
		$V_{z_{m\acute{i}n}}$	-2.338	-2.328	-2.319	-2.300	-2.290	-0.167	-0.156	-0.150	-0.150	-0.144
		$V_{z_{m\acute{a}x}}$	-0.028	-0.022	-0.017	-0.006	0.000	2.300	2.319	2.328	2.328	2.338
		$M_{t_{m\acute{i}n}}$	0.00	0.00	0.00	0.00	0.00	0.00	0.00	0.00	0.00	0.00
		$M_{t_{m\acute{a}x}}$	0.00	0.00	0.00	0.00	0.00	0.00	0.00	0.00	0.00	0.00
		$M_{y_{m\acute{i}n}}$	-1.13	-0.66	-0.20	-0.02	0.00	0.00	-0.20	-0.66	-0.66	-1.13
		$M_{y_{m\acute{a}x}}$	-0.01	0.00	0.00	0.73	1.19	0.73	0.11	0.15	0.15	0.17
		$M_{z_{m\acute{i}n}}$	-0.02	-0.02	-0.02	-0.74	-1.16	-0.71	-0.02	-0.02	-0.02	-0.02
		$M_{z_{m\acute{a}x}}$	0.97	0.54	0.12	0.00	0.00	0.00	0.19	0.64	0.64	1.09

Envoltentes de los esfuerzos en barras									
Barra	Tipo de combinación	Esfuerzo	Posiciones en la barra						
			0.000 m	0.183 m	0.367 m	0.550 m	0.733 m	0.917 m	1.100 m

Envolventes de los esfuerzos en barras										
Barra	Tipo de combinación	Esfuerzo	Posiciones en la barra							
			0.000 m	0.183 m	0.367 m	0.550 m	0.733 m	0.917 m	1.100 m	
N61/N62	Acero conformado	N _{mín}	-2.495	-2.495	-2.495	-2.495	-2.495	-2.495	-2.495	-2.495
		N _{máx}	0.680	0.680	0.680	0.680	0.680	0.680	0.680	0.680
		Vy _{mín}	-0.525	-0.525	-0.525	-0.525	-0.525	-0.525	-0.525	-0.525
		Vy _{máx}	-0.009	-0.009	-0.009	-0.009	-0.009	-0.009	-0.009	-0.009
		Vz _{mín}	0.030	0.035	0.040	0.045	0.050	0.055	0.060	
		Vz _{máx}	0.156	0.165	0.173	0.182	0.191	0.199	0.208	
		Mt _{mín}	0.00	0.00	0.00	0.00	0.00	0.00	0.00	
		Mt _{máx}	0.01	0.01	0.01	0.01	0.01	0.01	0.01	
		My _{mín}	0.02	0.02	0.01	0.00	-0.03	-0.06	-0.09	
		My _{máx}	0.11	0.08	0.05	0.02	-0.01	-0.02	-0.03	
		Mz _{mín}	-0.31	-0.21	-0.12	-0.02	0.00	0.01	0.01	
		Mz _{máx}	0.00	0.00	0.00	0.01	0.07	0.17	0.27	

Envolventes de los esfuerzos en barras										
Barra	Tipo de combinación	Esfuerzo	Posiciones en la barra							
			0.000 m	0.183 m	0.367 m	0.550 m	0.733 m	0.917 m	1.100 m	
N64/N63	Acero conformado	N _{mín}	-2.675	-2.675	-2.675	-2.675	-2.675	-2.675	-2.675	-2.675
		N _{máx}	0.680	0.680	0.680	0.680	0.680	0.680	0.680	
		Vy _{mín}	0.009	0.009	0.009	0.009	0.009	0.009	0.009	
		Vy _{máx}	0.553	0.553	0.553	0.553	0.553	0.553	0.553	
		Vz _{mín}	0.030	0.035	0.040	0.045	0.050	0.055	0.060	
		Vz _{máx}	0.120	0.128	0.137	0.145	0.154	0.163	0.171	
		Mt _{mín}	-0.04	-0.04	-0.04	-0.04	-0.04	-0.04	-0.04	
		Mt _{máx}	0.00	0.00	0.00	0.00	0.00	0.00	0.00	
		My _{mín}	0.02	0.02	0.01	0.00	-0.03	-0.06	-0.09	
		My _{máx}	0.09	0.07	0.04	0.02	0.00	-0.02	-0.03	
		Mz _{mín}	0.00	0.00	0.00	-0.01	-0.06	-0.16	-0.26	
		Mz _{máx}	0.35	0.25	0.15	0.05	0.00	-0.01	-0.01	

Envolventes de los esfuerzos en barras											
Barra	Tipo de combinación	Esfuerzo	Posiciones en la barra								
			0.000 m	0.386 m	0.579 m	0.964 m	1.350 m	1.736 m	2.121 m	2.314 m	2.700 m
N65/N66	Acero conformado	N _{mín}	-0.599	-0.599	-0.599	-0.599	-0.599	-0.599	-0.599	-0.599	-0.599
		N _{máx}	0.651	0.651	0.651	0.651	0.651	0.651	0.651	0.651	0.651
		Vy _{mín}	-0.006	-0.006	-0.006	-0.006	-0.006	-2.210	-2.210	-2.210	-2.210
		Vy _{máx}	2.160	2.160	2.160	2.160	2.160	0.005	0.005	0.005	0.005
		Vz _{mín}	-2.298	-2.248	-2.223	-2.174	-2.136	-0.004	0.026	0.040	0.070
		Vz _{máx}	0.014	0.044	0.058	0.088	0.129	2.229	2.278	2.303	2.352
		Mt _{mín}	0.00	0.00	0.00	0.00	0.00	0.00	0.00	0.00	0.00
		Mt _{máx}	0.00	0.00	0.00	0.00	0.00	0.00	0.00	0.00	0.00
		My _{mín}	-0.97	-0.09	-0.04	-0.01	0.00	0.01	-0.05	-0.14	-1.04
		My _{máx}	0.16	0.15	0.34	1.19	2.02	1.17	0.31	0.07	0.03
		Mz _{mín}	-0.07	-0.14	-0.56	-1.39	-2.23	-1.37	-0.52	-0.10	-0.06
		Mz _{máx}	0.70	0.05	0.04	0.04	0.04	0.04	0.04	0.04	0.77

Envoltantes de los esfuerzos en barras												
Barra	Tipo de combinación	Esfuerzo	Posiciones en la barra									
			0.000 m	0.386 m	0.579 m	0.964 m	1.350 m	1.736 m	2.121 m	2.314 m	2.700 m	
N67/N68	Acero conformado	N _{mín}	-0.692	-0.692	-0.692	-0.692	-0.692	-0.692	-0.692	-0.692	-0.692	-0.692
		N _{máx}	0.302	0.302	0.302	0.302	0.302	0.302	0.302	0.302	0.302	0.302
		V _y _{mín}	-0.005	-0.005	-0.005	-0.005	-0.005	-2.156	-2.156	-2.156	-2.156	-2.156
		V _y _{máx}	2.214	2.214	2.214	2.214	2.214	0.006	0.006	0.006	0.006	0.006
		V _z _{mín}	-2.298	-2.248	-2.223	-2.174	-2.136	-0.004	0.026	0.040	0.070	0.070
		V _z _{máx}	0.014	0.043	0.058	0.087	0.129	2.229	2.278	2.303	2.352	2.352
		M _t _{mín}	-0.01	-0.01	-0.01	-0.01	-0.01	-0.01	-0.01	-0.01	-0.01	-0.01
		M _t _{máx}	0.00	0.00	0.00	0.00	0.00	0.00	0.00	0.00	0.00	0.00
		M _y _{mín}	-0.97	-0.09	-0.04	-0.01	0.00	-0.02	-0.09	-0.14	-1.04	-1.04
		M _y _{máx}	0.12	0.12	0.34	1.19	2.02	1.17	0.31	0.07	0.03	0.03
		M _z _{mín}	-0.05	-0.07	-0.50	-1.35	-2.20	-1.37	-0.54	-0.13	-0.04	-0.04
		M _z _{máx}	0.79	0.07	0.07	0.07	0.07	0.06	0.06	0.06	0.72	0.72

Envoltantes de los esfuerzos en barras												
Barra	Tipo de combinación	Esfuerzo	Posiciones en la barra									
			0.000 m	0.233 m	0.467 m	0.699 m	0.700 m	0.701 m	0.933 m	1.167 m	1.400 m	
N69/N36	Acero conformado	N _{mín}	-0.035	-0.035	-0.035	-0.035	-0.035	-0.035	-0.035	-0.035	-0.035	-0.035
		N _{máx}	2.384	2.384	2.384	2.384	2.384	2.384	2.384	2.384	2.384	2.384
		V _y _{mín}	-0.442	-0.442	-0.442	-0.442	-0.442	-0.442	-0.442	-0.442	-0.442	-0.442
		V _y _{máx}	0.171	0.171	0.171	0.171	0.171	0.171	0.171	0.171	0.171	0.171
		V _z _{mín}	-2.636	-2.625	-2.614	-2.603	-2.603	-0.841	-0.830	-0.819	-0.808	-0.808
		V _z _{máx}	-0.313	-0.307	-0.300	-0.294	-0.294	1.152	1.159	1.165	1.172	1.172
		M _t _{mín}	-0.04	-0.04	-0.04	-0.04	-0.04	-0.04	-0.04	-0.04	-0.04	-0.04
		M _t _{máx}	0.03	0.03	0.03	0.03	0.03	0.03	0.03	0.03	0.03	0.03
		M _y _{mín}	-1.15	-0.54	-0.16	-0.01	-0.01	-0.01	0.08	0.13	-0.14	-0.14
		M _y _{máx}	-0.20	-0.13	0.11	0.68	0.68	0.68	0.46	0.42	0.61	0.61
		M _z _{mín}	-0.30	-0.19	-0.09	0.00	0.00	0.00	-0.04	-0.08	-0.12	-0.12
		M _z _{máx}	0.12	0.08	0.05	0.02	0.02	0.02	0.12	0.22	0.32	0.32

Envoltantes de los esfuerzos en barras												
Barra	Tipo de combinación	Esfuerzo	Posiciones en la barra									
			0.000 m	0.233 m	0.467 m	0.699 m	0.700 m	0.701 m	0.933 m	1.167 m	1.400 m	
N70/N38	Acero conformado	N _{mín}	0.103	0.103	0.103	0.103	0.103	0.103	0.103	0.103	0.103	0.103
		N _{máx}	2.399	2.399	2.399	2.399	2.399	2.399	2.399	2.399	2.399	2.399
		V _y _{mín}	-0.219	-0.219	-0.219	-0.219	-0.219	-0.219	-0.219	-0.219	-0.219	-0.219
		V _y _{máx}	0.234	0.234	0.234	0.234	0.234	0.234	0.234	0.234	0.234	0.234
		V _z _{mín}	-2.645	-2.635	-2.624	-2.613	-2.613	-0.850	-0.839	-0.828	-0.817	-0.817
		V _z _{máx}	-0.311	-0.304	-0.298	-0.291	-0.291	1.147	1.153	1.160	1.166	1.166
		M _t _{mín}	0.02	0.02	0.02	0.02	0.02	0.02	0.02	0.02	0.02	0.02
		M _t _{máx}	0.05	0.05	0.05	0.05	0.05	0.05	0.05	0.05	0.05	0.05
		M _y _{mín}	-1.16	-0.54	-0.17	-0.01	-0.01	-0.01	0.08	0.13	-0.14	-0.14
		M _y _{máx}	-0.20	-0.13	0.11	0.68	0.68	0.68	0.46	0.42	0.62	0.62
		M _z _{mín}	-0.16	-0.10	-0.05	-0.02	-0.02	-0.02	-0.07	-0.12	-0.18	-0.18
		M _z _{máx}	0.15	0.10	0.04	0.00	0.00	0.00	0.05	0.10	0.15	0.15

Envoltantes de los esfuerzos en barras												
Barra	Tipo de combinación	Esfuerzo	Posiciones en la barra									
			0.000 m	0.386 m	0.579 m	0.964 m	1.350 m	1.736 m	2.121 m	2.314 m	2.700 m	
N33/N34	Acero conformado	N _{mín}	-0.146	-0.146	-0.146	-0.146	-0.146	-0.146	-0.146	-0.146	-0.146	-0.146
		N _{máx}	0.027	0.027	0.027	0.027	0.027	0.027	0.027	0.027	0.027	0.027



Envolventes de los esfuerzos en barras											
Barra	Tipo de combinación	Esfuerzo	Posiciones en la barra								
			0.000 m	0.386 m	0.579 m	0.964 m	1.350 m	1.736 m	2.121 m	2.314 m	2.700 m
		V _y min	-0.005	-0.005	-0.005	-0.005	-0.005	-0.005	-0.005	-0.005	-0.005
		V _y máx	0.001	0.001	0.001	0.001	0.001	0.001	0.001	0.001	0.001
		V _z min	-0.799	-0.781	-0.772	-0.754	-0.736	0.011	0.022	0.027	0.038
		V _z máx	-0.033	-0.022	-0.017	-0.006	0.004	0.754	0.772	0.781	0.800
		M _t min	0.00	0.00	0.00	0.00	0.00	0.00	0.00	0.00	0.00
		M _t máx	0.00	0.00	0.00	0.00	0.00	0.00	0.00	0.00	0.00
		M _y min	-0.47	-0.16	-0.01	0.00	0.00	-0.01	-0.02	-0.16	-0.47
		M _y máx	0.01	0.03	0.03	0.28	0.57	0.28	0.03	0.03	0.01
		M _z min	-0.01	-0.01	-0.01	-0.01	-0.01	-0.01	0.00	0.00	0.00
		M _z máx	0.04	0.04	0.04	0.04	0.04	0.04	0.04	0.04	0.04

Envolventes de los esfuerzos en barras											
Barra	Tipo de combinación	Esfuerzo	Posiciones en la barra								
			0.000 m	0.386 m	0.579 m	0.964 m	1.350 m	1.736 m	2.121 m	2.314 m	2.700 m
N31/N32	Acero conformado	N _{min}	-0.146	-0.146	-0.146	-0.146	-0.146	-0.146	-0.146	-0.146	-0.146
		N _{máx}	0.027	0.027	0.027	0.027	0.027	0.027	0.027	0.027	0.027
		V _y min	-0.001	-0.001	-0.001	-0.001	-0.001	-0.001	-0.001	-0.001	-0.001
		V _y máx	0.006	0.006	0.006	0.006	0.006	0.006	0.006	0.006	0.006
		V _z min	-0.799	-0.781	-0.772	-0.754	-0.736	0.011	0.022	0.027	0.038
		V _z máx	-0.035	-0.024	-0.019	-0.008	0.002	0.754	0.772	0.781	0.800
		M _t min	0.00	0.00	0.00	0.00	0.00	0.00	0.00	0.00	0.00
		M _t máx	0.00	0.00	0.00	0.00	0.00	0.00	0.00	0.00	0.00
		M _y min	-0.47	-0.16	-0.01	0.01	0.01	0.01	-0.01	-0.16	-0.47
		M _y máx	0.01	0.03	0.03	0.28	0.57	0.28	0.03	0.03	0.01
		M _z min	-0.04	-0.04	-0.04	-0.04	-0.04	-0.04	-0.04	-0.04	-0.04
		M _z máx	0.00	0.00	0.00	0.00	0.00	0.00	0.00	0.00	0.00

Envolventes de los esfuerzos en barras											
Barra	Tipo de combinación	Esfuerzo	Posiciones en la barra								
			0.000 m	0.200 m	0.400 m	0.800 m	1.000 m	1.200 m	1.600 m	1.800 m	2.000 m
N39/N40	Acero conformado	N _{min}	0.339	0.339	0.339	0.339	0.339	0.339	0.339	0.339	0.339
		N _{máx}	1.489	1.489	1.489	1.489	1.489	1.489	1.489	1.489	1.489
		V _y min	-0.100	-0.100	-0.100	-0.100	-0.100	-0.100	-0.100	-0.100	-0.100
		V _y máx	0.000	0.000	0.000	0.000	0.000	0.000	0.000	0.000	0.000
		V _z min	-0.783	-0.773	-0.764	-0.745	-0.736	-0.223	-0.212	-0.207	-0.201
		V _z máx	-0.028	-0.022	-0.017	-0.006	0.000	0.745	0.764	0.773	0.783
		M _t min	-0.01	-0.01	-0.01	-0.01	-0.01	-0.01	-0.01	-0.01	-0.01
		M _t máx	0.00	0.00	0.00	0.00	0.00	0.00	0.00	0.00	0.00
		M _y min	-0.34	-0.19	-0.12	-0.02	0.01	0.01	-0.04	-0.19	-0.34
		M _y máx	0.01	0.02	0.02	0.27	0.42	0.27	0.17	0.20	0.24
		M _z min	-0.12	-0.10	-0.08	-0.04	-0.02	-0.02	-0.02	-0.02	-0.02
		M _z máx	0.00	0.00	0.00	0.00	0.00	0.00	0.04	0.06	0.08

Envolventes de los esfuerzos en barras											
Barra	Tipo de combinación	Esfuerzo	Posiciones en la barra								
			0.000 m	0.200 m	0.400 m	0.800 m	1.000 m	1.200 m	1.600 m	1.800 m	2.000 m
N41/N42	Acero conformado	N _{min}	0.567	0.567	0.567	0.567	0.567	0.567	0.567	0.567	0.567
		N _{máx}	1.528	1.528	1.528	1.528	1.528	1.528	1.528	1.528	1.528
		V _y min	0.000	0.000	0.000	0.000	0.000	0.000	0.000	0.000	0.000
		V _y máx	0.082	0.082	0.082	0.082	0.082	0.082	0.082	0.082	0.082

Envoltentes de los esfuerzos en barras											
Barra	Tipo de combinación	Esfuerzo	Posiciones en la barra								
			0.000 m	0.200 m	0.400 m	0.800 m	1.000 m	1.200 m	1.600 m	1.800 m	2.000 m
		Vz _{min}	-0.783	-0.773	-0.764	-0.745	-0.736	-0.223	-0.212	-0.206	-0.201
		Vz _{máx}	-0.028	-0.022	-0.017	-0.006	0.000	0.745	0.764	0.773	0.783
		Mt _{min}	0.00	0.00	0.00	0.00	0.00	0.00	0.00	0.00	0.00
		Mt _{máx}	0.01	0.01	0.01	0.01	0.01	0.01	0.01	0.01	0.01
		My _{min}	-0.34	-0.19	-0.13	-0.03	0.02	0.01	-0.04	-0.19	-0.34
		My _{máx}	0.01	0.02	0.03	0.27	0.42	0.27	0.15	0.19	0.23
		Mz _{min}	0.00	0.00	0.00	0.00	0.00	-0.01	-0.05	-0.06	-0.08
		Mz _{máx}	0.09	0.07	0.05	0.02	0.02	0.02	0.02	0.02	0.02

Envoltentes de los esfuerzos en barras												
Barra	Tipo de combinación	Esfuerzo	Posiciones en la barra									
			0.000 m	0.233 m	0.467 m	0.699 m	0.700 m	0.701 m	0.933 m	1.167 m	1.400 m	
N30/N71	Acero conformado	N _{min}	0.798	0.798	0.798	0.798	0.798	0.798	0.798	0.798	0.798	0.798
		N _{máx}	2.399	2.399	2.399	2.399	2.399	2.399	2.399	2.399	2.399	2.399
		Vy _{min}	0.053	0.053	0.053	0.053	0.053	0.053	0.053	0.053	0.053	0.053
		Vy _{máx}	0.467	0.467	0.467	0.467	0.467	0.467	0.467	0.467	0.467	0.467
		Vz _{min}	-1.166	-1.160	-1.153	-1.147	-1.147	0.145	0.151	0.158	0.164	0.164
		Vz _{máx}	0.817	0.828	0.839	0.850	0.850	2.613	2.624	2.635	2.645	2.645
		Mt _{min}	-0.05	-0.05	-0.05	-0.05	-0.05	-0.05	-0.05	-0.05	-0.05	-0.05
		Mt _{máx}	-0.02	-0.02	-0.02	-0.02	-0.02	-0.02	-0.02	-0.02	-0.02	-0.02
		My _{min}	-0.14	0.10	0.07	0.01	0.01	0.01	-0.17	-0.54	-1.16	-1.16
		My _{máx}	0.62	0.42	0.46	0.68	0.68	0.68	0.11	-0.03	-0.07	-0.07
		Mz _{min}	0.03	0.02	0.01	-0.01	-0.01	-0.01	-0.10	-0.21	-0.32	-0.32
		Mz _{máx}	0.33	0.22	0.11	0.01	0.01	0.01	-0.02	-0.03	-0.04	-0.04

Envoltentes de los esfuerzos en barras												
Barra	Tipo de combinación	Esfuerzo	Posiciones en la barra									
			0.000 m	0.233 m	0.467 m	0.699 m	0.700 m	0.701 m	0.933 m	1.167 m	1.400 m	
N28/N72	Acero conformado	N _{min}	0.806	0.806	0.806	0.806	0.806	0.806	0.806	0.806	0.806	0.806
		N _{máx}	2.384	2.384	2.384	2.384	2.384	2.384	2.384	2.384	2.384	2.384
		Vy _{min}	-0.236	-0.236	-0.236	-0.236	-0.236	-0.236	-0.236	-0.236	-0.236	-0.236
		Vy _{máx}	-0.031	-0.031	-0.031	-0.031	-0.031	-0.031	-0.031	-0.031	-0.031	-0.031
		Vz _{min}	-1.172	-1.165	-1.159	-1.152	-1.152	0.115	0.121	0.128	0.134	0.134
		Vz _{máx}	0.808	0.819	0.830	0.841	0.841	2.603	2.614	2.625	2.636	2.636
		Mt _{min}	-0.03	-0.03	-0.03	-0.03	-0.03	-0.03	-0.03	-0.03	-0.03	-0.03
		Mt _{máx}	0.04	0.04	0.04	0.04	0.04	0.04	0.04	0.04	0.04	0.04
		My _{min}	-0.14	0.08	0.06	0.01	0.01	0.01	-0.16	-0.54	-1.15	-1.15
		My _{máx}	0.61	0.42	0.46	0.68	0.68	0.68	0.11	-0.02	-0.05	-0.05
		Mz _{min}	-0.17	-0.12	-0.06	-0.01	-0.01	-0.01	0.01	0.02	0.03	0.03
		Mz _{máx}	-0.02	-0.01	0.00	0.01	0.01	0.01	0.05	0.10	0.16	0.16

2.3.2.2. Resistencia

Referencias:

N: Esfuerzo axil (kN)

Vy: Esfuerzo cortante según el eje local Y de la barra. (kN)

Vz: Esfuerzo cortante según el eje local Z de la barra. (kN)

Mt: Momento torsor (kN·m)

My: Momento flector en el plano 'XZ' (giro de la sección respecto al eje local 'Y' de la barra). (kN·m)

Mz: Momento flector en el plano 'XY' (giro de la sección respecto al eje local 'Z' de la barra). (kN·m)

Los esfuerzos indicados son los correspondientes a la combinación pésima, es decir, aquella que demanda la máxima resistencia de la sección.

Origen de los esfuerzos pésimos:

- G: Sólo gravitatorias
- GV: Gravitatorias + viento
- GS: Gravitatorias + sismo
- GVS: Gravitatorias + viento + sismo

η : Aprovechamiento de la resistencia. La barra cumple con las condiciones de resistencia de la norma si se cumple que $\eta \leq 100$ %.

Comprobación de resistencia										
Barra	η (%)	Posición (m)	Esfuerzos pésimos						Origen	Estado
			N (kN)	Vy (kN)	Vz (kN)	Mt (kN·m)	My (kN·m)	Mz (kN·m)		
N1/N47	14.30	1.100	-0.168	0.105	1.286	0.02	-1.07	-0.11	G	Cumple
N47/N27	52.57	1.500	0.001	0.146	1.817	0.10	-4.03	-0.34	G	Cumple
N27/N2	48.52	1.400	-2.025	0.713	2.994	0.15	-3.24	-0.75	G	Cumple
N3/N23	8.27	0.000	0.086	-0.273	0.221	0.09	0.25	-0.43	G	Cumple
N23/N2	25.77	1.100	-1.160	-0.785	1.936	-0.04	-1.60	0.52	G	Cumple
N4/N48	14.23	1.100	-0.167	-0.104	1.281	-0.02	-1.07	0.11	G	Cumple
N48/N29	52.46	1.500	-0.001	-0.146	1.817	-0.10	-4.03	0.33	G	Cumple
N29/N5	49.60	1.400	-2.034	-0.761	3.041	-0.12	-3.28	0.79	G	Cumple
N5/N51	13.62	0.000	5.612	0.018	-0.582	-0.11	-0.95	0.03	G	Cumple
N51/N15	15.95	0.000	6.662	-0.273	-0.972	0.38	-0.73	0.43	G	Cumple
N15/N53	15.85	0.000	4.391	-1.056	-0.537	0.04	-0.62	-0.58	G	Cumple
N53/N13	8.89	0.450	4.391	-1.056	-0.409	0.04	-0.15	0.48	G	Cumple
N13/N6	11.53	1.000	2.189	-1.472	-0.121	0.00	0.01	0.89	G	Cumple
N6/N7	16.76	1.000	1.472	2.189	0.008	0.01	0.06	-1.30	G	Cumple
N8/N52	13.24	0.000	5.805	0.353	-0.380	-0.10	-0.69	0.26	G	Cumple
N52/N16	13.50	0.000	6.442	0.273	-0.349	0.24	-0.75	-0.21	G	Cumple
N16/N54	16.80	0.000	4.345	1.056	-0.490	0.00	-0.66	0.63	G	Cumple
N54/N14	9.31	0.450	4.345	1.056	-0.361	0.00	-0.23	-0.43	G	Cumple
N14/N7	11.41	1.000	2.179	1.472	-0.136	-0.01	-0.01	-0.88	G	Cumple
N8/N37	49.60	0.000	-2.034	0.761	-3.041	0.12	-3.28	0.79	G	Cumple
N37/N50	52.46	0.000	-0.001	0.146	-1.817	0.10	-4.03	0.33	G	Cumple
N50/N9	14.23	0.000	-0.167	0.104	-1.281	0.02	-1.07	0.11	G	Cumple
N10/N25	7.14	0.000	0.255	0.246	0.103	-0.19	0.18	0.41	G	Cumple
N25/N11	25.77	1.100	-1.160	0.785	1.936	0.04	-1.60	-0.52	G	Cumple
N11/N35	48.52	0.000	-2.025	-0.713	-2.994	-0.15	-3.24	-0.75	G	Cumple
N35/N49	52.57	0.000	0.001	-0.146	-1.817	-0.10	-4.03	-0.34	G	Cumple
N49/N12	14.30	0.000	-0.168	-0.105	-1.286	-0.02	-1.07	-0.11	G	Cumple

Comprobación de resistencia										
Barra	η (%)	Posición (m)	Esfuerzos pésimos						Origen	Estado
			N (kN)	Vy (kN)	Vz (kN)	Mt (kN·m)	My (kN·m)	Mz (kN·m)		
N13/N14	14.51	1.000	-0.417	2.202	-0.031	0.02	0.05	-1.15	G	Cumple
N15/N16	16.89	0.000	-0.782	2.271	-0.416	0.04	-0.34	1.05	G	Cumple
N17/N18	0.01	0.350	0.045	0.000	0.000	0.00	0.00	0.00	G	Cumple
N19/N20	0.01	0.350	0.045	0.000	0.000	0.00	0.00	0.00	G	Cumple
N3/N59	6.80	0.000	-0.122	-0.266	-0.317	0.43	0.18	-0.09	G	Cumple
N59/N61	10.38	0.000	0.000	-0.021	-0.315	0.66	0.38	-0.02	G	Cumple
N61/N21	15.21	0.000	-0.113	-0.541	2.180	0.97	0.55	-0.03	G	Cumple
N10/N60	6.38	0.000	-0.004	0.239	-0.485	-0.41	0.11	0.19	G	Cumple
N60/N64	9.90	0.000	0.097	-0.006	-0.487	-0.63	0.35	0.11	G	Cumple
N64/N22	15.33	0.000	0.020	0.541	2.188	-0.98	0.54	0.16	G	Cumple
N23/N62	18.69	0.000	-0.599	-0.698	3.412	0.57	1.28	-0.26	G	Cumple
N62/N24	14.61	0.250	-0.420	-0.174	0.930	0.81	-0.99	0.21	G	Cumple
N25/N63	19.81	0.000	-0.514	0.197	3.399	-0.22	1.21	-0.43	G	Cumple
N63/N26	18.48	0.250	-0.371	-0.355	0.738	-0.46	-1.03	-0.50	G	Cumple
N27/N65	43.10	0.000	0.439	2.389	0.189	-0.13	0.01	3.56	G	Cumple
N65/N28	19.06	0.000	0.181	2.087	-0.236	-0.17	-0.16	1.42	G	Cumple
N29/N66	43.37	0.000	0.391	2.394	-0.139	0.15	0.02	3.58	G	Cumple
N66/N30	22.65	0.000	0.215	2.190	0.467	0.33	0.40	1.47	G	Cumple
N1/N31	5.54	2.500	-0.824	0.168	-0.105	0.00	0.28	-0.16	G	Cumple
N4/N32	5.53	2.500	-0.820	0.167	0.104	0.00	-0.28	-0.15	G	Cumple
N12/N33	5.54	2.500	-0.824	-0.168	-0.105	0.00	0.28	0.16	G	Cumple
N9/N34	5.53	2.500	-0.820	-0.167	0.104	0.00	-0.28	0.15	G	Cumple
N35/N67	43.10	0.000	0.439	-2.389	0.189	0.13	0.01	-3.56	G	Cumple
N67/N36	17.14	0.000	0.706	-2.384	-0.113	0.07	-0.11	-1.30	G	Cumple
N37/N68	43.37	0.000	0.391	-2.394	-0.139	-0.15	0.02	-3.58	G	Cumple
N68/N38	17.87	0.000	0.714	-2.399	0.163	-0.11	0.16	-1.30	G	Cumple
N2/N43	44.87	0.000	-0.677	-3.113	0.836	0.62	0.81	-2.90	G	Cumple
N43/N72	15.17	0.000	-2.181	-0.297	-1.025	0.03	-1.17	0.03	G	Cumple
N72/N39	16.96	0.000	-1.537	1.700	-0.538	0.13	-0.18	1.20	G	Cumple
N11/N45	35.38	0.000	-0.274	-2.302	0.614	0.55	0.72	-2.21	G	Cumple
N45/N69	15.17	0.000	-2.181	0.297	-1.025	-0.03	-1.17	-0.03	G	Cumple
N69/N40	16.96	0.000	-1.537	-1.700	-0.538	-0.13	-0.18	-1.20	G	Cumple
N5/N44	45.88	0.000	-2.813	-3.105	0.941	-0.58	0.85	-2.90	G	Cumple
N44/N71	13.84	0.800	-1.782	-0.882	0.665	0.30	0.35	0.76	G	Cumple
N71/N41	19.03	0.000	-1.832	1.674	0.946	-0.13	0.29	1.24	G	Cumple
N8/N46	40.64	0.000	-1.371	-2.543	1.375	-0.57	0.91	-2.44	G	Cumple
N46/N70	13.21	0.000	-3.830	-0.044	0.836	-0.01	0.92	0.08	G	Cumple
N70/N42	19.03	0.000	-1.832	-1.674	0.946	0.13	0.29	-1.24	G	Cumple
N24/N39	13.64	0.000	-0.845	-0.050	0.871	-0.10	0.99	-0.12	G	Cumple
N26/N40	23.68	0.000	-1.265	0.578	0.968	0.15	1.03	0.91	G	Cumple
N43/N44	26.80	1.350	-0.890	2.148	0.576	0.00	0.07	-2.12	G	Cumple
N45/N46	26.55	1.350	-0.970	2.227	0.549	-0.02	0.09	-2.08	G	Cumple

Comprobación de resistencia										
Barra	η (%)	Posición (m)	Esfuerzos pésimos						Origen	Estado
			N (kN)	Vy (kN)	Vz (kN)	Mt (kN·m)	My (kN·m)	Mz (kN·m)		
N47/N55	5.65	0.000	-0.339	-0.169	-0.041	0.01	0.08	-0.38	G	Cumple
N55/N31	3.98	1.983	0.114	0.041	-0.127	0.07	0.16	-0.17	G	Cumple
N48/N56	5.61	0.000	-0.343	-0.166	0.041	-0.01	-0.08	-0.38	G	Cumple
N56/N32	4.01	1.983	0.109	-0.041	-0.127	-0.07	0.16	0.18	G	Cumple
N49/N57	5.65	0.000	-0.339	0.169	-0.041	-0.01	0.08	0.38	G	Cumple
N57/N33	3.98	1.983	0.114	-0.041	-0.127	-0.07	0.16	0.17	G	Cumple
N50/N58	5.61	0.000	-0.343	0.166	0.041	0.01	-0.08	0.38	G	Cumple
N58/N34	4.01	1.983	0.109	0.041	-0.127	0.07	0.16	-0.18	G	Cumple
N51/N41	15.75	0.000	1.129	-0.291	-0.471	-0.05	-0.63	-0.65	G	Cumple
N52/N42	11.28	0.000	0.545	-0.080	-0.389	0.05	-0.54	-0.38	G	Cumple
N18/N20	5.35	0.000	-0.244	-0.002	-0.058	0.00	-0.03	0.04	G	Cumple
N18/N59	26.81	1.100	0.002	-0.244	0.154	-0.03	-0.14	0.23	G	Cumple
N20/N60	25.45	1.100	-0.002	0.244	0.133	0.01	-0.12	-0.22	G	Cumple
N21/N22	93.27	1.000	-0.541	2.180	-0.067	0.00	-0.03	-1.21	G	Cumple
N24/N26	92.71	2.000	-0.223	-2.245	-0.144	0.00	0.17	1.09	G	Cumple
N61/N62	32.65	0.000	-2.265	-0.525	0.156	0.01	0.11	-0.31	G	Cumple
N64/N63	34.22	0.000	-2.444	0.553	0.120	-0.04	0.09	0.35	G	Cumple
N65/N66	27.87	1.350	0.651	2.158	0.129	0.00	0.09	-2.21	G	Cumple
N67/N68	27.45	1.350	-0.658	2.214	0.129	-0.01	0.05	-2.20	G	Cumple
N69/N36	89.07	0.000	1.541	0.053	-2.636	-0.02	-1.15	0.04	G	Cumple
N70/N38	92.31	0.000	1.562	-0.105	-2.645	0.03	-1.16	-0.08	G	Cumple
N33/N34	44.90	1.350	-0.146	-0.001	-0.736	0.00	0.57	0.04	G	Cumple
N31/N32	44.90	1.350	-0.146	0.001	-0.736	0.00	0.57	-0.04	G	Cumple
N39/N40	33.34	1.000	1.441	0.000	-0.736	0.00	0.42	-0.02	G	Cumple
N41/N42	33.33	1.000	1.505	0.000	-0.736	0.00	0.42	0.02	G	Cumple
N30/N71	92.31	1.400	1.562	0.105	2.645	-0.03	-1.16	-0.08	G	Cumple
N28/N72	89.07	1.400	1.541	-0.053	2.636	0.02	-1.15	0.04	G	Cumple

2.3.2.3. Flechas

Referencias:

Pos.: Valor de la coordenada sobre el eje 'X' local del grupo de flecha en el punto donde se produce el valor pésimo de la flecha.

L.: Distancia entre dos puntos de corte consecutivos de la deformada con la recta que une los nudos extremos del grupo de flecha.

Flechas								
Grupo	Flecha máxima absoluta xy		Flecha máxima absoluta xz		Flecha activa absoluta xy		Flecha activa absoluta xz	
	Flecha máxima relativa xy		Flecha máxima relativa xz		Flecha activa relativa xy		Flecha activa relativa xz	
	Pos. (m)	Flecha (mm)	Pos. (m)	Flecha (mm)	Pos. (m)	Flecha (mm)	Pos. (m)	Flecha (mm)
N1/N2	2.225	1.53	2.038	16.36	2.038	1.64	2.038	7.92
	2.225	L/(>1000)	2.038	L/244.5	2.225	L/(>1000)	2.038	L/504.9
N3/N2	1.100	0.67	1.283	1.09	1.100	0.67	1.467	1.41

Flechas								
Grupo	Flecha máxima absoluta xy Flecha máxima relativa xy		Flecha máxima absoluta xz Flecha máxima relativa xz		Flecha activa absoluta xy Flecha activa relativa xy		Flecha activa absoluta xz Flecha activa relativa xz	
	Pos. (m)	Flecha (mm)	Pos. (m)	Flecha (mm)	Pos. (m)	Flecha (mm)	Pos. (m)	Flecha (mm)
	1.100	L/(>1000)	1.283	L/(>1000)	1.100	L/(>1000)	1.283	L/(>1000)
N4/N5	2.225 2.225	1.51 L/(>1000)	2.038 2.038	16.33 L/245.0	2.038 2.225	1.64 L/(>1000)	2.038 2.038	7.92 L/505.0
N5/N6	2.275 3.750	0.16 L/(>1000)	1.925 1.925	3.00 L/(>1000)	2.275 3.750	0.17 L/(>1000)	0.925 0.925	0.48 L/(>1000)
N6/N7	1.000 1.000	1.11 L/(>1000)	1.000 1.000	0.11 L/(>1000)	1.000 1.000	1.11 L/(>1000)	1.400 1.400	0.01 L/(>1000)
N8/N7	1.480 1.480	0.32 L/(>1000)	2.000 2.000	3.20 L/(>1000)	1.480 1.480	0.36 L/(>1000)	1.110 1.110	0.46 L/(>1000)
N8/N9	1.775 1.775	1.51 L/(>1000)	1.963 1.963	16.33 L/245.0	1.588 1.775	1.80 L/(>1000)	1.775 1.775	9.18 L/435.6
N10/N11	1.100 1.100	0.48 L/(>1000)	1.283 1.283	1.18 L/(>1000)	0.917 1.100	0.49 L/(>1000)	1.467 1.283	1.50 L/(>1000)
N11/N12	1.775 1.775	1.53 L/(>1000)	1.963 1.963	16.36 L/244.5	1.400 1.775	1.79 L/(>1000)	1.775 1.775	9.10 L/439.3
N13/N14	1.000 1.000	0.82 L/(>1000)	1.000 1.000	0.09 L/(>1000)	1.000 1.000	0.82 L/(>1000)	0.600 0.600	0.02 L/(>1000)
N15/N16	1.001 1.001	0.97 L/(>1000)	1.600 0.400	0.07 L/(>1000)	1.001 1.001	1.01 L/(>1000)	0.400 0.400	0.09 L/(>1000)
N17/N18	0.175 -	0.00 L/(>1000)	0.175 -	0.00 L/(>1000)	0.175 -	0.00 L/(>1000)	0.175 -	0.00 L/(>1000)
N19/N20	0.175 -	0.00 L/(>1000)	0.175 -	0.00 L/(>1000)	0.175 -	0.00 L/(>1000)	0.175 -	0.00 L/(>1000)
N3/N21	0.350 0.350	0.01 L/(>1000)	0.475 0.475	0.13 L/(>1000)	0.350 0.350	0.01 L/(>1000)	0.475 0.475	0.12 L/(>1000)
N10/N22	0.475 0.475	0.04 L/(>1000)	0.475 0.475	0.13 L/(>1000)	0.350 0.475	0.05 L/(>1000)	0.475 0.475	0.12 L/(>1000)
N23/N24	0.600 0.600	0.12 L/(>1000)	0.300 0.600	0.11 L/(>1000)	0.600 0.600	0.12 L/(>1000)	0.600 0.300	0.17 L/(>1000)
N25/N26	0.300 0.300	0.16 L/(>1000)	0.300 0.300	0.11 L/(>1000)	0.300 0.300	0.16 L/(>1000)	0.600 0.300	0.19 L/(>1000)
N27/N28	0.713 0.713	2.38 L/734.8	0.713 0.713	0.42 L/(>1000)	0.713 0.713	0.97 L/(>1000)	0.713 0.713	0.62 L/(>1000)
N29/N30	0.713 0.713	2.40 L/730.5	0.713 0.713	0.41 L/(>1000)	0.713 0.713	0.98 L/(>1000)	0.713 0.713	0.68 L/(>1000)
N1/N31	0.833 0.833	0.21 L/(>1000)	1.458 1.458	0.46 L/(>1000)	0.833 0.833	0.11 L/(>1000)	1.458 1.458	0.44 L/(>1000)
N4/N32	0.833 0.833	0.21 L/(>1000)	1.458 1.458	0.46 L/(>1000)	0.833 0.833	0.11 L/(>1000)	1.458 1.458	0.44 L/(>1000)
N12/N33	0.833 0.833	0.21 L/(>1000)	1.458 1.458	0.46 L/(>1000)	0.833 0.833	0.11 L/(>1000)	1.458 1.458	0.44 L/(>1000)
N9/N34	0.833 0.833	0.21 L/(>1000)	1.458 1.458	0.46 L/(>1000)	0.833 0.833	0.11 L/(>1000)	1.458 1.458	0.44 L/(>1000)
N35/N36	0.713 0.713	2.38 L/734.8	0.713 0.713	0.42 L/(>1000)	0.713 0.713	1.48 L/(>1000)	0.713 0.713	0.56 L/(>1000)
N37/N38	0.713 0.713	2.40 L/730.5	0.713 0.713	0.41 L/(>1000)	0.950 0.950	1.40 L/(>1000)	0.713 0.713	0.56 L/(>1000)

Flechas								
Grupo	Flecha máxima absoluta xy Flecha máxima relativa xy		Flecha máxima absoluta xz Flecha máxima relativa xz		Flecha activa absoluta xy Flecha activa relativa xy		Flecha activa absoluta xz Flecha activa relativa xz	
	Pos. (m)	Flecha (mm)	Pos. (m)	Flecha (mm)	Pos. (m)	Flecha (mm)	Pos. (m)	Flecha (mm)
N2/N39	1.750 0.475	1.04 L/>1000)	1.150 1.150	1.79 L/>1000)	0.475 0.475	0.87 L/>1000)	1.150 0.950	2.43 L/>1000)
N11/N40	1.750 1.750	1.04 L/>1000)	1.150 1.150	1.79 L/>1000)	0.713 0.713	0.92 L/>1000)	1.150 0.950	2.77 L/>1000)
N5/N41	1.750 0.475	1.11 L/>1000)	1.150 1.150	1.55 L/>1000)	0.713 0.475	0.95 L/>1000)	0.950 0.950	0.61 L/>1000)
N8/N42	1.750 1.750	1.11 L/>1000)	1.150 1.150	1.55 L/>1000)	0.475 0.475	0.89 L/>1000)	1.150 1.150	0.62 L/>1000)
N24/N39	1.190 1.190	0.36 L/>1000)	1.190 0.595	0.50 L/>1000)	0.992 1.388	0.52 L/>1000)	1.388 0.397	0.39 L/>1000)
N26/N40	0.793 0.793	0.72 L/>1000)	1.190 0.595	0.50 L/>1000)	0.793 0.793	0.93 L/>1000)	1.388 0.397	0.50 L/>1000)
N43/N44	1.349 1.349	3.97 L/679.7	1.349 1.349	2.13 L/>1000)	1.350 1.350	4.02 L/680.3	1.349 1.351	2.64 L/>1000)
N45/N46	1.351 1.351	3.83 L/704.9	1.349 1.349	2.13 L/>1000)	1.351 1.351	3.88 L/705.6	1.349 1.543	2.64 L/>1000)
N47/N55	0.425 0.425	0.11 L/>1000)	0.425 0.425	0.03 L/>1000)	0.425 0.425	0.06 L/>1000)	0.425 0.425	0.03 L/>1000)
N55/N31	0.992 0.992	0.25 L/>1000)	0.397 0.397	0.06 L/>1000)	0.992 0.992	0.23 L/>1000)	0.595 0.595	0.05 L/>1000)
N48/N56	0.425 0.425	0.11 L/>1000)	0.425 0.425	0.03 L/>1000)	0.425 0.425	0.06 L/>1000)	0.425 0.425	0.03 L/>1000)
N56/N32	0.992 0.992	0.25 L/>1000)	0.397 0.397	0.06 L/>1000)	0.992 0.992	0.24 L/>1000)	0.595 0.595	0.05 L/>1000)
N49/N57	0.425 0.425	0.11 L/>1000)	0.425 0.425	0.03 L/>1000)	0.425 0.425	0.06 L/>1000)	0.425 0.425	0.04 L/>1000)
N57/N33	0.992 0.992	0.25 L/>1000)	0.397 0.397	0.06 L/>1000)	0.992 0.992	0.26 L/>1000)	0.595 0.595	0.05 L/>1000)
N50/N58	0.425 0.425	0.11 L/>1000)	0.425 0.425	0.03 L/>1000)	0.425 0.425	0.06 L/>1000)	0.425 0.425	0.04 L/>1000)
N58/N34	0.992 0.992	0.25 L/>1000)	0.397 0.397	0.06 L/>1000)	0.992 0.992	0.24 L/>1000)	0.595 0.595	0.05 L/>1000)
N51/N41	1.166 1.166	0.98 L/>1000)	0.583 0.583	0.38 L/>1000)	1.361 0.972	1.41 L/>1000)	1.166 1.361	0.14 L/>1000)
N52/N42	1.361 1.361	1.21 L/>1000)	0.778 0.778	0.43 L/>1000)	1.361 1.361	1.02 L/>1000)	1.749 1.944	0.30 L/>1000)
N18/N20	1.000 1.000	0.88 L/>1000)	1.000 1.000	0.48 L/>1000)	1.000 1.000	1.10 L/>1000)	1.000 0.800	0.45 L/>1000)
N18/N59	0.733 0.733	0.63 L/>1000)	0.733 0.733	0.44 L/>1000)	0.733 0.733	0.69 L/>1000)	0.733 0.733	0.01 L/>1000)
N20/N60	0.733 0.733	0.61 L/>1000)	0.550 0.550	0.42 L/>1000)	0.733 0.733	0.67 L/>1000)	0.733 0.733	0.01 L/>1000)
N21/N22	1.000 1.000	10.30 L/194.1	0.600 0.600	0.70 L/>1000)	1.000 1.000	10.33 L/194.2	0.800 0.600	1.18 L/>1000)
N24/N26	0.999 0.999	9.30 L/215.0	1.000 1.000	9.02 L/221.7	0.999 0.999	9.17 L/218.0	1.000 1.000	8.94 L/223.7
N61/N62	0.367	0.31	0.367	0.15	0.367	0.35	0.367	0.13

Flechas									
Grupo	Flecha máxima absoluta xy Flecha máxima relativa xy		Flecha máxima absoluta xz Flecha máxima relativa xz		Flecha activa absoluta xy Flecha activa relativa xy		Flecha activa absoluta xz Flecha activa relativa xz		
	Pos. (m)	Flecha (mm)	Pos. (m)	Flecha (mm)	Pos. (m)	Flecha (mm)	Pos. (m)	Flecha (mm)	
	0.367	L/(>1000)	0.367	L/(>1000)	0.183	L/(>1000)	0.367	L/(>1000)	
N64/N63	0.367 0.367	0.45 L/(>1000)	0.367 0.367	0.14 L/(>1000)	0.367 0.367	0.49 L/(>1000)	0.550 0.367	0.14 L/(>1000)	
N65/N66	1.350 1.350	4.28 L/631.2	1.350 1.350	3.60 L/749.0	1.350 1.349	4.43 L/645.7	1.349 1.349	3.59 L/754.4	
N67/N68	1.350 1.350	4.26 L/633.5	1.350 1.350	3.60 L/749.0	1.350 1.350	4.44 L/648.1	1.349 1.349	3.59 L/754.4	
N69/N36	1.167 1.167	0.47 L/(>1000)	0.701 0.701	2.81 L/498.0	1.167 0.933	0.62 L/(>1000)	0.701 0.701	2.84 L/508.4	
N70/N38	0.933 0.233	0.29 L/(>1000)	0.933 0.933	2.81 L/498.0	1.167 0.933	0.46 L/(>1000)	0.701 0.701	2.81 L/498.8	
N33/N34	1.351 1.351	1.65 L/(>1000)	1.350 1.350	9.03 L/298.9	1.349 1.351	1.92 L/(>1000)	1.351 1.349	9.18 L/303.9	
N31/N32	1.351 1.351	1.65 L/(>1000)	1.350 1.350	9.03 L/298.9	1.351 1.351	1.60 L/(>1000)	1.350 1.350	8.68 L/311.2	
N39/N40	0.600 0.600	0.64 L/(>1000)	1.000 1.000	3.66 L/546.4	0.600 0.600	0.48 L/(>1000)	1.000 1.000	3.20 L/625.1	
N41/N42	1.000 0.400	0.35 L/(>1000)	1.000 1.000	3.75 L/533.4	1.400 0.400	0.40 L/(>1000)	0.800 1.000	3.25 L/619.5	
N30/N71	0.233 0.233	0.46 L/(>1000)	0.467 0.467	2.81 L/498.0	0.233 0.467	0.41 L/(>1000)	0.699 0.701	2.58 L/578.6	
N28/N72	0.233 0.233	0.25 L/(>1000)	0.699 0.699	2.81 L/498.0	0.467 0.467	0.26 L/(>1000)	0.699 0.701	2.58 L/579.5	

2.3.2.4. Comprobaciones E.L.U. (Completo)

Nota: Se muestra el listado completo de comprobaciones realizadas para las 10 barras con mayor coeficiente de aprovechamiento.

Barra N21/N22

Perfil: O40x4
Material: Acero (S275)

Perfil: O40x4						
Material: Acero (S275)						
Nudos		Longitud (m)	Características mecánicas			
Inicial	Final		Área (cm ²)	I _y ⁽¹⁾ (cm ⁴)	I _z ⁽¹⁾ (cm ⁴)	I _t ⁽²⁾ (cm ⁴)
N21	N22	2.000	4.52	7.42	7.42	14.84
Notas: (1) Inercia respecto al eje indicado (2) Momento de inercia a torsión uniforme						
		Pandeo		Pandeo lateral		
		Plano XY	Plano XZ	Ala sup.	Ala inf.	
β		1.00	1.00	0.00	0.00	
L _K		2.000	2.000	0.000	0.000	
C _m		1.000	1.000	1.000	1.000	
C ₁		-		1.000		
Notación: β: Coeficiente de pandeo L _K : Longitud de pandeo (m) C _m : Coeficiente de momentos C ₁ : Factor de modificación para el momento crítico						

Limitación de esbeltez (CTE DB SE-A, Artículos 6.3.1 y 6.3.2.1 - Tabla 6.3)

La esbeltez reducida $\bar{\lambda}$ de las barras comprimidas debe ser inferior al valor 2.0.

$\bar{\lambda}$: 1.80 ✓

Donde:

Clase: Clase de la sección, según la capacidad de deformación y de desarrollo de la resistencia plástica de los elementos planos comprimidos de una sección.

Clase : 1

A: Área de la sección bruta para las secciones de clase 1, 2 y 3.

A : 4.52 cm²

f_y: Límite elástico. (CTE DB SE-A, Tabla 4.1)

f_y : 275.00 MPa

N_{cr}: Axil crítico de pandeo elástico.

N_{cr} : 38.44 kN

El axil crítico de pandeo elástico **N_{cr}** es el menor de los valores obtenidos en a), b) y c):

a) Axil crítico elástico de pandeo por flexión respecto al eje Y.

N_{cr,y} : 38.44 kN

b) Axil crítico elástico de pandeo por flexión respecto al eje Z.

N_{cr,z} : 38.44 kN

c) Axil crítico elástico de pandeo por torsión.

N_{cr,T} : ∞

Donde:

I_y: Momento de inercia de la sección bruta, respecto al eje Y.

I_y : 7.42 cm⁴

I_z : Momento de inercia de la sección bruta, respecto al eje Z.	I_z : <u>7.42</u> cm ⁴
I_t : Momento de inercia a torsión uniforme.	I_t : <u>14.84</u> cm ⁴
I_w : Constante de alabeo de la sección.	I_w : <u>0.00</u> cm ⁶
E : Módulo de elasticidad.	E : <u>210000</u> MPa
G : Módulo de elasticidad transversal.	G : <u>81000</u> MPa
L_{kv} : Longitud efectiva de pandeo por flexión, respecto al eje Y.	L_{kv} : <u>2.000</u> m
L_{kz} : Longitud efectiva de pandeo por flexión, respecto al eje Z.	L_{kz} : <u>2.000</u> m
L_{kt} : Longitud efectiva de pandeo por torsión.	L_{kt} : <u>0.000</u> m
i_0 : Radio de giro polar de la sección bruta, respecto al centro de torsión.	i_0 : <u>1.81</u> cm

Siendo:

i_y, i_z : Radios de giro de la sección bruta, respecto a los ejes principales de inercia Y y Z.	i_y : <u>1.28</u> cm
	i_z : <u>1.28</u> cm
y_0, z_0 : Coordenadas del centro de torsión en la dirección de los ejes principales Y y Z, respectivamente, relativas al centro de gravedad de la sección.	y_0 : <u>0.00</u> mm
	z_0 : <u>0.00</u> mm

Resistencia a tracción (CTE DB SE-A, Artículo 6.2.3)

Se debe satisfacer:

$$\eta : \underline{0.001} \checkmark$$

El esfuerzo solicitante de cálculo pésimo se produce para la combinación de acciones $0.8 \cdot PP + 1.5 \cdot Q1(1)$.

$$N_{t,Ed} : \text{Axil de tracción solicitante de cálculo pésimo.} \quad N_{t,Ed} : \underline{0.07} \text{ kN}$$

La resistencia de cálculo a tracción $N_{t,Rd}$ viene dada por:

$$N_{t,Rd} : \underline{118.48} \text{ kN}$$

Donde:

A : Área bruta de la sección transversal de la barra.	A : <u>4.52</u> cm ²
f_{vd} : Resistencia de cálculo del acero.	f_{vd} : <u>261.90</u> MPa

Siendo:

f_y : Límite elástico. (CTE DB SE-A, Tabla 4.1)	f_y : <u>275.00</u> MPa
γ_{M0} : Coeficiente parcial de seguridad del material.	γ_{M0} : <u>1.05</u>

Resistencia a compresión (CTE DB SE-A, Artículo 6.2.5)

Se debe satisfacer:

$$\eta : \underline{0.005} \checkmark$$

$$\eta : \underline{0.020} \checkmark$$

El esfuerzo solicitante de cálculo pésimo se produce para la combinación de acciones 1.35·PP+1.5·Q1(4).

 $N_{c,Ed}$: Axil de compresión solicitante de cálculo pésimo.

$$N_{c,Ed} : \underline{0.55} \text{ kN}$$

La resistencia de cálculo a compresión $N_{c,Rd}$ viene dada por:

$$N_{c,Rd} : \underline{118.48} \text{ kN}$$

Donde:

Clase: Clase de la sección, según la capacidad de deformación y de desarrollo de la resistencia plástica de los elementos planos comprimidos de una sección.

$$\text{Clase} : \underline{1}$$

A: Área de la sección bruta para las secciones de clase 1, 2 y 3.

$$A : \underline{4.52} \text{ cm}^2$$

 f_{vd} : Resistencia de cálculo del acero.

$$f_{vd} : \underline{261.90} \text{ MPa}$$

Siendo:

 f_v : Límite elástico. (CTE DB SE-A, Tabla 4.1)

$$f_v : \underline{275.00} \text{ MPa}$$

 γ_{M0} : Coeficiente parcial de seguridad del material.

$$\gamma_{M0} : \underline{1.05}$$

Resistencia a pandeo: (CTE DB SE-A, Artículo 6.3.2)La resistencia de cálculo a pandeo $N_{b,Rd}$ en una barra comprimida viene dada por:

$$N_{b,Rd} : \underline{27.81} \text{ kN}$$

Donde:

A: Área de la sección bruta para las secciones de clase 1, 2 y 3.

$$A : \underline{4.52} \text{ cm}^2$$

 f_{vd} : Resistencia de cálculo del acero.

$$f_{vd} : \underline{261.90} \text{ MPa}$$

Siendo:

 f_v : Límite elástico. (CTE DB SE-A, Tabla 4.1)

$$f_v : \underline{275.00} \text{ MPa}$$

 γ_{M1} : Coeficiente parcial de seguridad del material.

$$\gamma_{M1} : \underline{1.05}$$

χ : Coeficiente de reducción por pandeo.

$$\chi_y : 0.23$$

$$\chi_z : 0.23$$

Siendo:

$$\phi_y : 2.51$$

$$\phi_z : 2.51$$

α : Coeficiente de imperfección elástica.

$$\alpha_y : 0.49$$

$$\alpha_z : 0.49$$

$\bar{\lambda}$: Esbeltez reducida.

$$\bar{\lambda}_y : 1.80$$

$$\bar{\lambda}_z : 1.80$$

N_{cr} : Axil crítico elástico de pandeo, obtenido como el menor de los siguientes valores:

$$N_{cr} : 38.44 \text{ kN}$$

$N_{cr,y}$: Axil crítico elástico de pandeo por flexión respecto al eje Y.

$$N_{cr,y} : 38.44 \text{ kN}$$

$N_{cr,z}$: Axil crítico elástico de pandeo por flexión respecto al eje Z.

$$N_{cr,z} : 38.44 \text{ kN}$$

$N_{cr,T}$: Axil crítico elástico de pandeo por torsión.

$$N_{cr,T} : \infty$$

Resistencia a flexión eje Y (CTE DB SE-A, Artículo 6.2.6)

Se debe satisfacer:

$$\eta : 0.085 \checkmark$$

Para flexión positiva:

El esfuerzo solicitante de cálculo pésimo se produce en el nudo N21, para la combinación de acciones $0.8 \cdot PP + 1.5 \cdot Q1(1)$.

M_{Ed}^+ : Momento flector solicitante de cálculo pésimo.

$$M_{Ed}^+ : 0.01 \text{ kN}\cdot\text{m}$$

Para flexión negativa:

El esfuerzo solicitante de cálculo pésimo se produce en el nudo N21, para la combinación de acciones $1.35 \cdot PP + 1.5 \cdot Q1(4)$.

M_{Ed}^- : Momento flector solicitante de cálculo pésimo.

$$M_{Ed}^- : 0.12 \text{ kN}\cdot\text{m}$$

El momento flector resistente de cálculo $M_{c,Rd}$ viene dado por:

$$M_{c,Rd} : 1.36 \text{ kN}\cdot\text{m}$$

Donde:

Clase: Clase de la sección, según la capacidad de deformación y de desarrollo de la resistencia plástica de los elementos planos de una sección a flexión simple.

$$\text{Clase} : 1$$

$W_{pl,y}$: Módulo resistente plástico correspondiente a la fibra con mayor

$$W_{pl,y} : 5.21 \text{ cm}^3$$



tensión, para las secciones de clase 1 y 2.

f_{vd} : Resistencia de cálculo del acero.

$$f_{vd} : \underline{261.90} \text{ MPa}$$

Siendo:

f_v : Límite elástico. (CTE DB SE-A, Tabla 4.1)

$$f_v : \underline{275.00} \text{ MPa}$$

γ_{Mo} : Coeficiente parcial de seguridad del material.

$$\gamma_{Mo} : \underline{1.05}$$

Resistencia a flexión eje Z (CTE DB SE-A, Artículo 6.2.6)

Se debe satisfacer:

$$\eta : \underline{0.886} \checkmark$$

Para flexión positiva:

M_{Ed}^+ : Momento flector solicitante de cálculo pésimo.

$$M_{Ed}^+ : \underline{0.00} \text{ kN}\cdot\text{m}$$

Para flexión negativa:

El esfuerzo solicitante de cálculo pésimo se produce en un punto situado a una distancia de 1.000 m del nudo N21, para la combinación de acciones 0.8·PP+1.5·Q1(4).

M_{Ed}^- : Momento flector solicitante de cálculo pésimo.

$$M_{Ed}^- : \underline{1.21} \text{ kN}\cdot\text{m}$$

El momento flector resistente de cálculo $M_{c,Rd}$ viene dado por:

$$M_{c,Rd} : \underline{1.36} \text{ kN}\cdot\text{m}$$

Donde:

Clase: Clase de la sección, según la capacidad de deformación y de desarrollo de la resistencia plástica de los elementos planos de una sección a flexión simple.

$$\text{Clase} : \underline{1}$$

$W_{pl,z}$: Módulo resistente plástico correspondiente a la fibra con mayor tensión, para las secciones de clase 1 y 2.

$$W_{pl,z} : \underline{5.21} \text{ cm}^3$$

f_{vd} : Resistencia de cálculo del acero.

$$f_{vd} : \underline{261.90} \text{ MPa}$$

Siendo:

f_v : Límite elástico. (CTE DB SE-A, Tabla 4.1)

$$f_v : \underline{275.00} \text{ MPa}$$

γ_{Mo} : Coeficiente parcial de seguridad del material.

$$\gamma_{Mo} : \underline{1.05}$$

Resistencia a corte Z (CTE DB SE-A, Artículo 6.2.4)

Se debe satisfacer:

$$\eta : \underline{0.003} \checkmark$$

El esfuerzo solicitante de cálculo pésimo se produce en el nudo N21, para la combinación de acciones $1.35 \cdot PP + 1.5 \cdot Q1(4)$.

V_{Ed} : Esfuerzo cortante solicitante de cálculo pésimo.

$$V_{Ed} : \underline{0.11} \text{ kN}$$

Resistencia a cortante de la sección:

El esfuerzo cortante resistente de cálculo $V_{c,Rd}$ viene dado por:

$$V_{c,Rd} : \underline{43.55} \text{ kN}$$

Donde:

A_v : Área transversal a cortante.

$$A_v : \underline{2.88} \text{ cm}^2$$

Siendo:

A : Área de la sección bruta.

$$A : \underline{4.52} \text{ cm}^2$$

f_{vd} : Resistencia de cálculo del acero.

$$f_{vd} : \underline{261.90} \text{ MPa}$$

Siendo:

f_v : Límite elástico. (CTE DB SE-A, Tabla 4.1)

$$f_v : \underline{275.00} \text{ MPa}$$

γ_{M0} : Coeficiente parcial de seguridad del material.

$$\gamma_{M0} : \underline{1.05}$$

Resistencia a corte Y (CTE DB SE-A, Artículo 6.2.4)

Se debe satisfacer:

$$\eta : \underline{0.050} \checkmark$$

El esfuerzo solicitante de cálculo pésimo se produce en un punto situado a una distancia de 1.001 m del nudo N21, para la combinación de acciones $0.8 \cdot PP + 1.5 \cdot Q1(4)$.

V_{Ed} : Esfuerzo cortante solicitante de cálculo pésimo.

$$V_{Ed} : \underline{2.19} \text{ kN}$$

Resistencia a cortante de la sección:



El esfuerzo cortante resistente de cálculo $V_{c,Rd}$ viene dado por:

$$V_{c,Rd} : \underline{43.55} \text{ kN}$$

Donde:

A_v : Área transversal a cortante.

$$A_v : \underline{2.88} \text{ cm}^2$$

Siendo:

A : Área de la sección bruta.

$$A : \underline{4.52} \text{ cm}^2$$

f_{vd} : Resistencia de cálculo del acero.

$$f_{vd} : \underline{261.90} \text{ MPa}$$

Siendo:

f_v : Límite elástico. (CTE DB SE-A, Tabla 4.1)

$$f_v : \underline{275.00} \text{ MPa}$$

γ_{Mo} : Coeficiente parcial de seguridad del material.

$$\gamma_{Mo} : \underline{1.05}$$

Resistencia a momento flector Y y fuerza cortante Z combinados (CTE DB SE-A, Artículo 6.2.8)

No es necesario reducir la resistencia de cálculo a flexión, ya que el esfuerzo cortante solicitante de cálculo pésimo V_{Ed} no es superior al 50% de la resistencia de cálculo a cortante $V_{c,Rd}$.

$$0.11 \text{ kN} \leq 21.77 \text{ kN} \quad \checkmark$$

Los esfuerzos solicitantes de cálculo pésimos se producen para la combinación de acciones $1.35 \cdot PP + 1.5 \cdot Q1(4)$.

V_{Ed} : Esfuerzo cortante solicitante de cálculo pésimo.

$$V_{Ed} : \underline{0.11} \text{ kN}$$

$V_{c,Rd}$: Esfuerzo cortante resistente de cálculo.

$$V_{c,Rd} : \underline{43.55} \text{ kN}$$

Resistencia a momento flector Z y fuerza cortante Y combinados (CTE DB SE-A, Artículo 6.2.8)

No es necesario reducir la resistencia de cálculo a flexión, ya que el esfuerzo cortante solicitante de cálculo pésimo V_{Ed} no es superior al 50% de la resistencia de cálculo a cortante $V_{c,Rd}$.

$$2.18 \text{ kN} \leq 21.77 \text{ kN} \quad \checkmark$$

Los esfuerzos solicitantes de cálculo pésimos se producen para la combinación de acciones $0.8 \cdot PP + 1.5 \cdot Q1(4)$.

V_{Ed} : Esfuerzo cortante solicitante de cálculo pésimo.

$$V_{Ed} : \underline{2.18} \text{ kN}$$

$V_{c,Rd}$: Esfuerzo cortante resistente de cálculo.

$$V_{c,Rd} : \underline{43.55} \text{ kN}$$

Resistencia a flexión y axil combinados (CTE DB SE-A, Artículo 6.2.8)

Se debe satisfacer:

$$\eta : \underline{0.912} \checkmark$$

$$\eta : \underline{0.581} \checkmark$$

$$\eta : \underline{0.933} \checkmark$$

Los esfuerzos solicitantes de cálculo pésimos se producen en un punto situado a una distancia de 1.000 m del nudo N21, para la combinación de acciones $0.8 \cdot PP + 1.5 \cdot Q1(4)$.

Donde:

$N_{c,Ed}$: Axil de compresión solicitante de cálculo pésimo.

$$N_{c,Ed} : \underline{0.54} \text{ kN}$$

$M_{y,Ed}$, $M_{z,Ed}$: Momentos flectores solicitantes de cálculo pésimos, según los ejes Y y Z, respectivamente.

$$M_{y,Ed} : \underline{0.03} \text{ kN}\cdot\text{m}$$

$$M_{z,Ed} : \underline{1.21} \text{ kN}\cdot\text{m}$$

Clase: Clase de la sección, según la capacidad de deformación y de desarrollo de la resistencia plástica de sus elementos planos, para axil y flexión simple.

$$\text{Clase} : \underline{1}$$

$N_{pl,Rd}$: Resistencia a compresión de la sección bruta.

$$N_{pl,Rd} : \underline{118.48} \text{ kN}$$

$M_{pl,Rd,y}$, $M_{pl,Rd,z}$: Resistencia a flexión de la sección bruta en condiciones plásticas, respecto a los ejes Y y Z, respectivamente.

$$M_{pl,Rd,y} : \underline{1.36} \text{ kN}\cdot\text{m}$$

$$M_{pl,Rd,z} : \underline{1.36} \text{ kN}\cdot\text{m}$$

Resistencia a pandeo: (CTE DB SE-A, Artículo 6.3.4.2)

A: Área de la sección bruta.

$$A : \underline{4.52} \text{ cm}^2$$

$W_{pl,y}$, $W_{pl,z}$: Módulos resistentes plásticos correspondientes a la fibra comprimida, alrededor de los ejes Y y Z, respectivamente.

$$W_{pl,y} : \underline{5.21} \text{ cm}^3$$

$$W_{pl,z} : \underline{5.21} \text{ cm}^3$$

f_{vd} : Resistencia de cálculo del acero.

$$f_{vd} : \underline{261.90} \text{ MPa}$$

Siendo:

f_v : Límite elástico. (CTE DB SE-A, Tabla 4.1)

$$f_v : \underline{275.00} \text{ MPa}$$

γ_{M1} : Coeficiente parcial de seguridad del material.

$$\gamma_{M1} : \underline{1.05}$$



k_y, k_z : Coeficientes de interacción.

$$k_y : \underline{1.02}$$

$$k_z : \underline{1.02}$$

$C_{m,y}, C_{m,z}$: Factores de momento flector uniforme equivalente.

$$C_{m,y} : \underline{1.00}$$

$$C_{m,z} : \underline{1.00}$$

χ_y, χ_z : Coeficientes de reducción por pandeo, alrededor de los ejes Y y Z, respectivamente.

$$\chi_y : \underline{0.23}$$

$$\chi_z : \underline{0.23}$$

$\bar{\lambda}_y, \bar{\lambda}_z$: Esbelteces reducidas con valores no mayores que 1.00, en relación a los ejes Y y Z, respectivamente.

$$\bar{\lambda}_y : \underline{1.80}$$

$$\bar{\lambda}_z : \underline{1.80}$$

α_y, α_z : Factores dependientes de la clase de la sección.

$$\alpha_y : \underline{0.60}$$

$$\alpha_z : \underline{0.60}$$

Resistencia a flexión, axil y cortante combinados (CTE DB SE-A, Artículo 6.2.8)

No es necesario reducir las resistencias de cálculo a flexión y a axil, ya que se puede ignorar el efecto de abolladura por esfuerzo cortante y, además, el esfuerzo cortante solicitante de cálculo pésimo V_{Ed} es menor o igual que el 50% del esfuerzo cortante resistente de cálculo $V_{c,Rd}$.

Los esfuerzos solicitantes de cálculo pésimos se producen para la combinación de acciones 0.8·PP+1.5·Q1(4).

$$2.18 \text{ kN} \leq 21.72 \text{ kN} \quad \checkmark$$

Donde:

$V_{Ed,v}$: Esfuerzo cortante solicitante de cálculo pésimo.

$$V_{Ed,v} : \underline{2.18} \text{ kN}$$

$V_{c,Rd,v}$: Esfuerzo cortante resistente de cálculo.

$$V_{c,Rd,v} : \underline{43.45} \text{ kN}$$

Resistencia a torsión (CTE DB SE-A, Artículo 6.2.7)

Se debe satisfacer:

$$\eta : \underline{0.002} \quad \checkmark$$

El esfuerzo solicitante de cálculo pésimo se produce para la combinación de acciones $0.8 \cdot PP + 1.5 \cdot Q1(4)$.

$M_{T,Ed}$: Momento torsor solicitante de cálculo pésimo.

$$M_{T,Ed} : \underline{0.00} \text{ kN}\cdot\text{m}$$

El momento torsor resistente de cálculo $M_{T,Rd}$ viene dado por:

$$M_{T,Rd} : \underline{1.12} \text{ kN}\cdot\text{m}$$

Donde:

W_T : Módulo de resistencia a torsión.

$$W_T : \underline{7.42} \text{ cm}^3$$

f_{vd} : Resistencia de cálculo del acero.

$$f_{vd} : \underline{261.90} \text{ MPa}$$

Siendo:

f_v : Límite elástico. (CTE DB SE-A, Tabla 4.1)

$$f_v : \underline{275.00} \text{ MPa}$$

γ_{M0} : Coeficiente parcial de seguridad del material.

$$\gamma_{M0} : \underline{1.05}$$

Resistencia a cortante Z y momento torsor combinados (CTE DB SE-A, Artículo 6.2.8)

Se debe satisfacer:

$$\eta : \underline{0.003} \checkmark$$

Los esfuerzos solicitantes de cálculo pésimos se producen en el nudo N21, para la combinación de acciones $1.35 \cdot PP + 1.5 \cdot Q1(4)$.

V_{Ed} : Esfuerzo cortante solicitante de cálculo pésimo.

$$V_{Ed} : \underline{0.11} \text{ kN}$$

$M_{T,Ed}$: Momento torsor solicitante de cálculo pésimo.

$$M_{T,Ed} : \underline{0.00} \text{ kN}\cdot\text{m}$$

El esfuerzo cortante resistente de cálculo reducido $V_{pl,T,Rd}$ viene dado por:

$$V_{pl,T,Rd} : \underline{43.45} \text{ kN}$$

Donde:

$V_{pl,Rd}$: Esfuerzo cortante resistente de cálculo.

$$V_{pl,Rd} : \underline{43.55} \text{ kN}$$

$\tau_{T,Ed}$: Tensiones tangenciales por torsión.

$$\tau_{T,Ed} : \underline{0.36} \text{ MPa}$$

Siendo:

W_T : Módulo de resistencia a torsión.

$$W_T : \underline{7.42} \text{ cm}^3$$

f_{vd} : Resistencia de cálculo del acero.

$$f_{vd} : \underline{261.90} \text{ MPa}$$



Siendo:

f_v : Límite elástico. (CTE DB SE-A, Tabla 4.1)

f_v : 275.00 MPa

γ_{Mo} : Coeficiente parcial de seguridad del material.

γ_{Mo} : 1.05

Resistencia a cortante Y y momento torsor combinados (CTE DB SE-A, Artículo 6.2.8)

Se debe satisfacer:

η : 0.003 ✓

Los esfuerzos solicitantes de cálculo pésimos se producen en el nudo N21, para la combinación de acciones 1.35·PP+1.5·Q1(4).

V_{Ed} : Esfuerzo cortante solicitante de cálculo pésimo.

V_{Ed} : 0.11 kN

$M_{T,Ed}$: Momento torsor solicitante de cálculo pésimo.

$M_{T,Ed}$: 0.00 kN·m

El esfuerzo cortante resistente de cálculo reducido $V_{pl,T,Rd}$ viene dado por:

$V_{pl,T,Rd}$: 43.45 kN

Donde:

$V_{pl,Rd}$: Esfuerzo cortante resistente de cálculo.

$V_{pl,Rd}$: 43.55 kN

$\tau_{T,Ed}$: Tensiones tangenciales por torsión.

$\tau_{T,Ed}$: 0.36 MPa

Siendo:

W_T : Módulo de resistencia a torsión.

W_T : 7.42 cm³

f_{vd} : Resistencia de cálculo del acero.

f_{vd} : 261.90 MPa

Siendo:

f_v : Límite elástico. (CTE DB SE-A, Tabla 4.1)

f_v : 275.00 MPa

γ_{Mo} : Coeficiente parcial de seguridad del material.

γ_{Mo} : 1.05

Barra N24/N26

Perfil: O40x4 Material: Acero (S275)						
Nudos		Longitud (m)	Características mecánicas			
Inicial	Final		Área (cm ²)	I _y ⁽¹⁾ (cm ⁴)	I _z ⁽¹⁾ (cm ⁴)	I _t ⁽²⁾ (cm ⁴)
N24	N26	2.000	4.52	7.42	7.42	14.84
Notas: (1) Inercia respecto al eje indicado (2) Momento de inercia a torsión uniforme						
β	Pandeo		Pandeo lateral			
	Plano XY	Plano XZ	Ala sup.	Ala inf.		
	1.00	1.00	0.00	0.00		
L _K	2.000	2.000	0.000	0.000		
C _m	1.000	1.000	1.000	1.000		
C ₁	-		1.000			
Notación: β: Coeficiente de pandeo L _K : Longitud de pandeo (m) C _m : Coeficiente de momentos C ₁ : Factor de modificación para el momento crítico						

Limitación de esbeltez (CTE DB SE-A, Artículos 6.3.1 y 6.3.2.1 - Tabla 6.3)

La esbeltez reducida $\bar{\lambda}$ de las barras comprimidas debe ser inferior al valor 2.0.

$\bar{\lambda} : \underline{1.80}$ ✓

Donde:

Clase: Clase de la sección, según la capacidad de deformación y de desarrollo de la resistencia plástica de los elementos planos comprimidos de una sección.

Clase : 1

A: Área de la sección bruta para las secciones de clase 1, 2 y 3.

A : 4.52 cm²

f_y: Límite elástico. (CTE DB SE-A, Tabla 4.1)

f_y : 275.00 MPa

N_{cr}: Axil crítico de pandeo elástico.

N_{cr} : 38.44 kN

El axil crítico de pandeo elástico **N_{cr}** es el menor de los valores obtenidos en a), b) y c):

a) Axil crítico elástico de pandeo por flexión respecto al eje Y.

N_{cr,y} : 38.44 kN

b) Axil crítico elástico de pandeo por flexión respecto al eje Z.

N_{cr,z} : 38.44 kN

c) Axil crítico elástico de pandeo por torsión.

N_{cr,T} : ∞

Donde:



I_y : Momento de inercia de la sección bruta, respecto al eje Y.	I_y : <u>7.42</u> cm ⁴
I_z : Momento de inercia de la sección bruta, respecto al eje Z.	I_z : <u>7.42</u> cm ⁴
I_t : Momento de inercia a torsión uniforme.	I_t : <u>14.84</u> cm ⁴
I_w : Constante de alabeo de la sección.	I_w : <u>0.00</u> cm ⁶
E : Módulo de elasticidad.	E : <u>210000</u> MPa
G : Módulo de elasticidad transversal.	G : <u>81000</u> MPa
L_{ky} : Longitud efectiva de pandeo por flexión, respecto al eje Y.	L_{ky} : <u>2.000</u> m
L_{kz} : Longitud efectiva de pandeo por flexión, respecto al eje Z.	L_{kz} : <u>2.000</u> m
L_{kt} : Longitud efectiva de pandeo por torsión.	L_{kt} : <u>0.000</u> m
i_0 : Radio de giro polar de la sección bruta, respecto al centro de torsión.	i_0 : <u>1.81</u> cm

Siendo:

i_y, i_z : Radios de giro de la sección bruta, respecto a los ejes principales de inercia Y y Z.	i_y : <u>1.28</u> cm
	i_z : <u>1.28</u> cm
y_0, z_0 : Coordenadas del centro de torsión en la dirección de los ejes principales Y y Z, respectivamente, relativas al centro de gravedad de la sección.	y_0 : <u>0.00</u> mm
	z_0 : <u>0.00</u> mm

Resistencia a tracción (CTE DB SE-A, Artículo 6.2.3)

Se debe satisfacer:

$$\eta : \underline{0.002} \checkmark$$

El esfuerzo solicitante de cálculo pésimo se produce para la combinación de acciones 1.35·PP+1.5·Q1(5).

$$N_{t,Ed} : \text{Axil de tracción solicitante de cálculo pésimo.} \quad N_{t,Ed} : \underline{0.27} \text{ kN}$$

La resistencia de cálculo a tracción $N_{t,Rd}$ viene dada por:

$$N_{t,Rd} : \underline{118.48} \text{ kN}$$

Donde:

A : Área bruta de la sección transversal de la barra.	A : <u>4.52</u> cm ²
f_{yd} : Resistencia de cálculo del acero.	f_{yd} : <u>261.90</u> MPa

Siendo:

f_y : Límite elástico. (CTE DB SE-A, Tabla 4.1)	f_y : <u>275.00</u> MPa
γ_{Mo} : Coeficiente parcial de seguridad del material.	γ_{Mo} : <u>1.05</u>

Resistencia a compresión (CTE DB SE-A, Artículo 6.2.5)

Se debe satisfacer:

$$\eta : \underline{0.005} \checkmark$$

$$\eta : \underline{0.020} \checkmark$$

El esfuerzo solicitante de cálculo pésimo se produce para la combinación de acciones $0.8 \cdot PP + 1.5 \cdot Q1(1)$. $N_{c,Ed}$: Axil de compresión solicitante de cálculo pésimo.

$$N_{c,Ed} : \underline{0.56} \text{ kN}$$

La resistencia de cálculo a compresión $N_{c,Rd}$ viene dada por:

$$N_{c,Rd} : \underline{118.48} \text{ kN}$$

Donde:

Clase: Clase de la sección, según la capacidad de deformación y de desarrollo de la resistencia plástica de los elementos planos comprimidos de una sección.

$$\text{Clase} : \underline{1}$$

A: Área de la sección bruta para las secciones de clase 1, 2 y 3.

$$A : \underline{4.52} \text{ cm}^2$$

 f_{vd} : Resistencia de cálculo del acero.

$$f_{vd} : \underline{261.90} \text{ MPa}$$

Siendo:

 f_v : Límite elástico. (CTE DB SE-A, Tabla 4.1)

$$f_v : \underline{275.00} \text{ MPa}$$

 γ_{M0} : Coeficiente parcial de seguridad del material.

$$\gamma_{M0} : \underline{1.05}$$

Resistencia a pandeo: (CTE DB SE-A, Artículo 6.3.2)La resistencia de cálculo a pandeo $N_{b,Rd}$ en una barra comprimida viene dada por:

$$N_{b,Rd} : \underline{27.81} \text{ kN}$$

Donde:

A: Área de la sección bruta para las secciones de clase 1, 2 y 3.

$$A : \underline{4.52} \text{ cm}^2$$

 f_{vd} : Resistencia de cálculo del acero.

$$f_{vd} : \underline{261.90} \text{ MPa}$$

Siendo:

 f_v : Límite elástico. (CTE DB SE-A, Tabla 4.1)

$$f_v : \underline{275.00} \text{ MPa}$$

 γ_{M1} : Coeficiente parcial de seguridad del material.

$$\gamma_{M1} : \underline{1.05}$$



χ : Coeficiente de reducción por pandeo.

$$\chi_y : \underline{0.23}$$

$$\chi_z : \underline{0.23}$$

Siendo:

$$\phi_y : \underline{2.51}$$

$$\phi_z : \underline{2.51}$$

α : Coeficiente de imperfección elástica.

$$\alpha_y : \underline{0.49}$$

$$\alpha_z : \underline{0.49}$$

$\bar{\lambda}$: Esbeltez reducida.

$$\bar{\lambda}_y : \underline{1.80}$$

$$\bar{\lambda}_z : \underline{1.80}$$

N_{cr} : Axil crítico elástico de pandeo, obtenido como el menor de los siguientes valores:

$$N_{cr} : \underline{38.44} \text{ kN}$$

$N_{cr,y}$: Axil crítico elástico de pandeo por flexión respecto al eje Y.

$$N_{cr,y} : \underline{38.44} \text{ kN}$$

$N_{cr,z}$: Axil crítico elástico de pandeo por flexión respecto al eje Z.

$$N_{cr,z} : \underline{38.44} \text{ kN}$$

$N_{cr,T}$: Axil crítico elástico de pandeo por torsión.

$$N_{cr,T} : \underline{\infty}$$

Resistencia a flexión eje Y (CTE DB SE-A, Artículo 6.2.6)

Se debe satisfacer:

$$\eta : \underline{0.870} \checkmark$$

Para flexión positiva:

El esfuerzo solicitante de cálculo pésimo se produce en un punto situado a una distancia de 1.000 m del nudo N24, para la combinación de acciones 1.35·PP+1.5·Q1(1).

M_{Ed}^+ : Momento flector solicitante de cálculo pésimo.

$$M_{Ed}^+ : \underline{1.19} \text{ kN}\cdot\text{m}$$

Para flexión negativa:

M_{Ed}^- : Momento flector solicitante de cálculo pésimo.

$$M_{Ed}^- : \underline{0.00} \text{ kN}\cdot\text{m}$$

El momento flector resistente de cálculo $M_{c,Rd}$ viene dado por:

$$M_{c,Rd} : \underline{1.36} \text{ kN}\cdot\text{m}$$

Donde:

Clase: Clase de la sección, según la capacidad de deformación y de desarrollo de la resistencia plástica de los elementos planos de una sección a flexión simple.

$$\text{Clase} : \underline{1}$$

$W_{pl,v}$: Módulo resistente plástico correspondiente a la fibra con mayor

$$W_{pl,v} : \underline{5.21} \text{ cm}^3$$

tensión, para las secciones de clase 1 y 2.

f_{vd} : Resistencia de cálculo del acero.

$$f_{vd} : \underline{261.90} \text{ MPa}$$

Siendo:

f_v : Límite elástico. (CTE DB SE-A, Tabla 4.1)

$$f_v : \underline{275.00} \text{ MPa}$$

γ_{M0} : Coeficiente parcial de seguridad del material.

$$\gamma_{M0} : \underline{1.05}$$

Resistencia a flexión eje Z (CTE DB SE-A, Artículo 6.2.6)

Se debe satisfacer:

$$\eta : \underline{0.851} \checkmark$$

Para flexión positiva:

M_{Ed}^+ : Momento flector solicitante de cálculo pésimo.

$$M_{Ed}^+ : \underline{0.00} \text{ kN}\cdot\text{m}$$

Para flexión negativa:

El esfuerzo solicitante de cálculo pésimo se produce en un punto situado a una distancia de 1.000 m del nudo N24, para la combinación de acciones 1.35·PP+1.5·Q1(4).

M_{Ed}^- : Momento flector solicitante de cálculo pésimo.

$$M_{Ed}^- : \underline{1.16} \text{ kN}\cdot\text{m}$$

El momento flector resistente de cálculo $M_{c,Rd}$ viene dado por:

$$M_{c,Rd} : \underline{1.36} \text{ kN}\cdot\text{m}$$

Donde:

Clase: Clase de la sección, según la capacidad de deformación y de desarrollo de la resistencia plástica de los elementos planos de una sección a flexión simple.

$$\text{Clase} : \underline{1}$$

$W_{pl,z}$: Módulo resistente plástico correspondiente a la fibra con mayor tensión, para las secciones de clase 1 y 2.

$$W_{pl,z} : \underline{5.21} \text{ cm}^3$$

f_{vd} : Resistencia de cálculo del acero.

$$f_{vd} : \underline{261.90} \text{ MPa}$$

Siendo:

f_v : Límite elástico. (CTE DB SE-A, Tabla 4.1)

$$f_v : \underline{275.00} \text{ MPa}$$

γ_{M0} : Coeficiente parcial de seguridad del material.

$$\gamma_{M0} : \underline{1.05}$$

Resistencia a corte Z (CTE DB SE-A, Artículo 6.2.4)



Se debe satisfacer:

$$\eta : \underline{0.054} \checkmark$$

El esfuerzo solicitante de cálculo pésimo se produce en el nudo N24, para la combinación de acciones $1.35 \cdot PP + 1.5 \cdot Q1(1)$.

V_{Ed} : Esfuerzo cortante solicitante de cálculo pésimo.

$$V_{Ed} : \underline{2.34} \text{ kN}$$

Resistencia a cortante de la sección:

El esfuerzo cortante resistente de cálculo $V_{c,Rd}$ viene dado por:

$$V_{c,Rd} : \underline{43.55} \text{ kN}$$

Donde:

A_v : Área transversal a cortante.

$$A_v : \underline{2.88} \text{ cm}^2$$

Siendo:

A : Área de la sección bruta.

$$A : \underline{4.52} \text{ cm}^2$$

f_{vd} : Resistencia de cálculo del acero.

$$f_{vd} : \underline{261.90} \text{ MPa}$$

Siendo:

f_v : Límite elástico. (CTE DB SE-A, Tabla 4.1)

$$f_v : \underline{275.00} \text{ MPa}$$

γ_{Mo} : Coeficiente parcial de seguridad del material.

$$\gamma_{Mo} : \underline{1.05}$$

Resistencia a corte Y (CTE DB SE-A, Artículo 6.2.4)

Se debe satisfacer:

$$\eta : \underline{0.052} \checkmark$$

El esfuerzo solicitante de cálculo pésimo se produce en un punto situado a una distancia de 1.001 m del nudo N24, para la combinación de acciones $0.8 \cdot PP + 1.5 \cdot Q1(4)$.

V_{Ed} : Esfuerzo cortante solicitante de cálculo pésimo.

$$V_{Ed} : \underline{2.24} \text{ kN}$$

Resistencia a cortante de la sección:

El esfuerzo cortante resistente de cálculo $V_{c,Rd}$ viene dado por:

$$V_{c,Rd} : \underline{43.55} \text{ kN}$$

Donde:

A_v : Área transversal a cortante.

$$A_v : \underline{2.88} \text{ cm}^2$$

Siendo:

A : Área de la sección bruta.

$$A : \underline{4.52} \text{ cm}^2$$

f_{vd} : Resistencia de cálculo del acero.

$$f_{vd} : \underline{261.90} \text{ MPa}$$

Siendo:

f_v : Límite elástico. (CTE DB SE-A, Tabla 4.1)

$$f_v : \underline{275.00} \text{ MPa}$$

γ_{M0} : Coeficiente parcial de seguridad del material.

$$\gamma_{M0} : \underline{1.05}$$

Resistencia a momento flector Y y fuerza cortante Z combinados (CTE DB SE-A, Artículo 6.2.8)

No es necesario reducir la resistencia de cálculo a flexión, ya que el esfuerzo cortante solicitante de cálculo pésimo V_{Ed} no es superior al 50% de la resistencia de cálculo a cortante $V_{c,Rd}$.

$$2.34 \text{ kN} \leq 21.77 \text{ kN} \quad \checkmark$$

Los esfuerzos solicitantes de cálculo pésimos se producen para la combinación de acciones $1.35 \cdot PP + 1.5 \cdot Q1(1)$.

V_{Ed} : Esfuerzo cortante solicitante de cálculo pésimo.

$$V_{Ed} : \underline{2.34} \text{ kN}$$

$V_{c,Rd}$: Esfuerzo cortante resistente de cálculo.

$$V_{c,Rd} : \underline{43.55} \text{ kN}$$

Resistencia a momento flector Z y fuerza cortante Y combinados (CTE DB SE-A, Artículo 6.2.8)

No es necesario reducir la resistencia de cálculo a flexión, ya que el esfuerzo cortante solicitante de cálculo pésimo V_{Ed} no es superior al 50% de la resistencia de cálculo a cortante $V_{c,Rd}$.

$$2.12 \text{ kN} \leq 21.77 \text{ kN} \quad \checkmark$$

Los esfuerzos solicitantes de cálculo pésimos se producen para la combinación de acciones $0.8 \cdot PP + 1.5 \cdot Q1(4)$.

V_{Ed} : Esfuerzo cortante solicitante de cálculo pésimo.

$$V_{Ed} : \underline{2.12} \text{ kN}$$

$V_{c,Rd}$: Esfuerzo cortante resistente de cálculo.

$$V_{c,Rd} : \underline{43.55} \text{ kN}$$

Resistencia a flexión y axil combinados (CTE DB SE-A, Artículo 6.2.8)

Se debe satisfacer:

$$\eta : \underline{0.927} \checkmark$$

$$\eta : \underline{0.618} \checkmark$$

$$\eta : \underline{0.888} \checkmark$$

Los esfuerzos solicitantes de cálculo pésimos se producen en el nudo N26, para la combinación de acciones $0.8 \cdot PP + 1.5 \cdot Q1(4)$.

Donde:

$N_{c,Ed}$: Axil de compresión solicitante de cálculo pésimo.

$$N_{c,Ed} : \underline{0.22} \text{ kN}$$

$M_{y,Ed}$, $M_{z,Ed}$: Momentos flectores solicitantes de cálculo pésimos, según los ejes Y y Z, respectivamente.

$$M_{y,Ed}^+ : \underline{0.17} \text{ kN}\cdot\text{m}$$

$$M_{z,Ed}^+ : \underline{1.09} \text{ kN}\cdot\text{m}$$

Clase: Clase de la sección, según la capacidad de deformación y de desarrollo de la resistencia plástica de sus elementos planos, para axil y flexión simple.

$$\text{Clase} : \underline{1}$$

$N_{pl,Rd}$: Resistencia a compresión de la sección bruta.

$$N_{pl,Rd} : \underline{118.48} \text{ kN}$$

$M_{pl,Rd,y}$, $M_{pl,Rd,z}$: Resistencia a flexión de la sección bruta en condiciones plásticas, respecto a los ejes Y y Z, respectivamente.

$$M_{pl,Rd,y} : \underline{1.36} \text{ kN}\cdot\text{m}$$

$$M_{pl,Rd,z} : \underline{1.36} \text{ kN}\cdot\text{m}$$

Resistencia a pandeo: (CTE DB SE-A, Artículo 6.3.4.2)

A: Área de la sección bruta.

$$A : \underline{4.52} \text{ cm}^2$$

$W_{pl,y}$, $W_{pl,z}$: Módulos resistentes plásticos correspondientes a la fibra comprimida, alrededor de los ejes Y y Z, respectivamente.

$$W_{pl,y} : \underline{5.21} \text{ cm}^3$$

$$W_{pl,z} : \underline{5.21} \text{ cm}^3$$

f_{vd} : Resistencia de cálculo del acero.

$$f_{vd} : \underline{261.90} \text{ MPa}$$

Siendo:

f_y : Límite elástico. (CTE DB SE-A, Tabla 4.1)

$$f_y : \underline{275.00} \text{ MPa}$$

γ_{M1} : Coeficiente parcial de seguridad del material.

$$\gamma_{M1} : \underline{1.05}$$

k_y, k_z : Coeficientes de interacción.

$$k_y : \underline{1.01}$$

$$k_z : \underline{1.01}$$

$C_{m,y}, C_{m,z}$: Factores de momento flector uniforme equivalente.

$$C_{m,y} : \underline{1.00}$$

$$C_{m,z} : \underline{1.00}$$

χ_y, χ_z : Coeficientes de reducción por pandeo, alrededor de los ejes Y y Z, respectivamente.

$$\chi_y : \underline{0.23}$$

$$\chi_z : \underline{0.23}$$

$\bar{\lambda}_y, \bar{\lambda}_z$: Esbelteces reducidas con valores no mayores que 1.00, en relación a los ejes Y y Z, respectivamente.

$$\bar{\lambda}_y : \underline{1.80}$$

$$\bar{\lambda}_z : \underline{1.80}$$

α_y, α_z : Factores dependientes de la clase de la sección.

$$\alpha_y : \underline{0.60}$$

$$\alpha_z : \underline{0.60}$$

Resistencia a flexión, axil y cortante combinados (CTE DB SE-A, Artículo 6.2.8)

No es necesario reducir las resistencias de cálculo a flexión y a axil, ya que se puede ignorar el efecto de abolladura por esfuerzo cortante y, además, el esfuerzo cortante solicitante de cálculo pésimo V_{Ed} es menor o igual que el 50% del esfuerzo cortante resistente de cálculo $V_{c,Rd}$.

Los esfuerzos solicitantes de cálculo pésimos se producen para la combinación de acciones $1.35 \cdot PP + 1.5 \cdot Q1(1)$.

$$2.34 \text{ kN} \leq 21.77 \text{ kN} \quad \checkmark$$

Donde:

$V_{Ed,z}$: Esfuerzo cortante solicitante de cálculo pésimo.

$$V_{Ed,z} : \underline{2.34} \text{ kN}$$

$V_{c,Rd,z}$: Esfuerzo cortante resistente de cálculo.

$$V_{c,Rd,z} : \underline{43.55} \text{ kN}$$

Resistencia a torsión (CTE DB SE-A, Artículo 6.2.7)

Se debe satisfacer:

$$\eta : \underline{0.001} \quad \checkmark$$



El esfuerzo solicitante de cálculo pésimo se produce para la combinación de acciones $0.8 \cdot PP + 1.5 \cdot Q1(4)$.

$M_{T,Ed}$: Momento torsor solicitante de cálculo pésimo.

$$M_{T,Ed} : \underline{0.00} \text{ kN}\cdot\text{m}$$

El momento torsor resistente de cálculo $M_{T,Rd}$ viene dado por:

$$M_{T,Rd} : \underline{1.12} \text{ kN}\cdot\text{m}$$

Donde:

W_T : Módulo de resistencia a torsión.

$$W_T : \underline{7.42} \text{ cm}^3$$

f_{vd} : Resistencia de cálculo del acero.

$$f_{vd} : \underline{261.90} \text{ MPa}$$

Siendo:

f_v : Límite elástico. (CTE DB SE-A, Tabla 4.1)

$$f_v : \underline{275.00} \text{ MPa}$$

γ_{Mo} : Coeficiente parcial de seguridad del material.

$$\gamma_{Mo} : \underline{1.05}$$

Resistencia a cortante Z y momento torsor combinados (CTE DB SE-A, Artículo 6.2.8)

Se debe satisfacer:

$$\eta : \underline{0.005} \checkmark$$

Los esfuerzos solicitantes de cálculo pésimos se producen en el nudo N24, para la combinación de acciones $1.35 \cdot PP + 1.5 \cdot Q1(4)$.

V_{Ed} : Esfuerzo cortante solicitante de cálculo pésimo.

$$V_{Ed} : \underline{0.22} \text{ kN}$$

$M_{T,Ed}$: Momento torsor solicitante de cálculo pésimo.

$$M_{T,Ed} : \underline{0.00} \text{ kN}\cdot\text{m}$$

El esfuerzo cortante resistente de cálculo reducido $V_{pl,T,Rd}$ viene dado por:

$$V_{pl,T,Rd} : \underline{43.49} \text{ kN}$$

Donde:

$V_{pl,Rd}$: Esfuerzo cortante resistente de cálculo.

$$V_{pl,Rd} : \underline{43.55} \text{ kN}$$

$\tau_{T,Ed}$: Tensiones tangenciales por torsión.

$$\tau_{T,Ed} : \underline{0.21} \text{ MPa}$$

Siendo:

W_T : Módulo de resistencia a torsión.

$$W_T : \underline{7.42} \text{ cm}^3$$

f_{vd} : Resistencia de cálculo del acero.

$$f_{vd} : \underline{261.90} \text{ MPa}$$

Siendo:

f_v : Límite elástico. (CTE DB SE-A, Tabla 4.1)

f_v : 275.00 MPa

γ_{Mo} : Coeficiente parcial de seguridad del material.

γ_{Mo} : 1.05

Resistencia a cortante Y y momento torsor combinados (CTE DB SE-A, Artículo 6.2.8)

Se debe satisfacer:

η : 0.005 ✓

Los esfuerzos solicitantes de cálculo pésimos se producen en el nudo N24, para la combinación de acciones 1.35·PP+1.5·Q1(4).

V_{Ed} : Esfuerzo cortante solicitante de cálculo pésimo.

V_{Ed} : 0.22 kN

$M_{T,Ed}$: Momento torsor solicitante de cálculo pésimo.

$M_{T,Ed}$: 0.00 kN·m

El esfuerzo cortante resistente de cálculo reducido $V_{dI,T,Rd}$ viene dado por:

$V_{dI,T,Rd}$: 43.49 kN

Donde:

$V_{dI,Rd}$: Esfuerzo cortante resistente de cálculo.

$V_{dI,Rd}$: 43.55 kN

$\tau_{T,Ed}$: Tensiones tangenciales por torsión.

$\tau_{T,Ed}$: 0.21 MPa

Siendo:

W_T : Módulo de resistencia a torsión.

W_T : 7.42 cm³

f_{vd} : Resistencia de cálculo del acero.

f_{vd} : 261.90 MPa

Siendo:

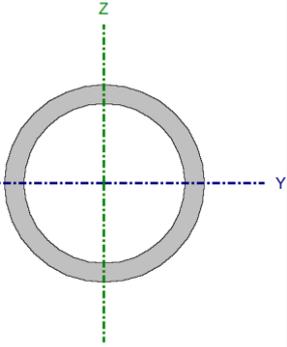
f_v : Límite elástico. (CTE DB SE-A, Tabla 4.1)

f_v : 275.00 MPa

γ_{Mo} : Coeficiente parcial de seguridad del material.

γ_{Mo} : 1.05

Barra N30/N71

Perfil: O40x4							
Material: Acero (S275)							
Inicial	Final	Longitud (m)	Características mecánicas				
			Área (cm ²)	I _y ⁽¹⁾ (cm ⁴)	I _z ⁽¹⁾ (cm ⁴)	I _t ⁽²⁾ (cm ⁴)	
N30	N71	1.400	4.52	7.42	7.42	14.84	
Notas: (1) Inercia respecto al eje indicado (2) Momento de inercia a torsión uniforme							
	Pandeo		Pandeo lateral				
		Plano XY	Plano XZ	Ala sup.	Ala inf.		
	β	1.00	1.00	0.00	0.00		
	L _K	1.400	1.400	0.000	0.000		
	C _m	1.000	1.000	1.000	1.000		
C ₁	-		1.000				
Notación: β: Coeficiente de pandeo L _K : Longitud de pandeo (m) C _m : Coeficiente de momentos C ₁ : Factor de modificación para el momento crítico							

Limitación de esbeltez (CTE DB SE-A, Artículos 6.3.1 y 6.3.2.1 - Tabla 6.3)

La esbeltez reducida $\bar{\lambda}$ de las barras traccionadas no debe superar el valor 3.0.

$\bar{\lambda}$: 1.26 ✓

Donde:

- A**: Área bruta de la sección transversal de la barra.
- f_y**: Límite elástico. (CTE DB SE-A, Tabla 4.1)
- N_{cr}**: Axil crítico de pandeo elástico.

A : 4.52 cm²
f_y : 275.00 MPa
N_{cr} : 78.45 kN

El axil crítico de pandeo elástico **N_{cr}** es el menor de los valores obtenidos en a), b) y c):

- a) Axil crítico elástico de pandeo por flexión respecto al eje Y.

N_{cr,y} : 78.45 kN

- b) Axil crítico elástico de pandeo por flexión respecto al eje Z.

N_{cr,z} : 78.45 kN

- c) Axil crítico elástico de pandeo por torsión.

N_{cr,T} : ∞

Donde:

- I_y**: Momento de inercia de la sección bruta, respecto al eje Y.
- I_z**: Momento de inercia de la sección bruta, respecto al eje Z.

I_y : 7.42 cm⁴
I_z : 7.42 cm⁴

I_t : Momento de inercia a torsión uniforme.	I_t : <u>14.84</u> cm ⁴
I_w : Constante de alabeo de la sección.	I_w : <u>0.00</u> cm ⁶
E : Módulo de elasticidad.	E : <u>210000</u> MPa
G : Módulo de elasticidad transversal.	G : <u>81000</u> MPa
L_{kv} : Longitud efectiva de pandeo por flexión, respecto al eje Y.	L_{kv} : <u>1.400</u> m
L_{kz} : Longitud efectiva de pandeo por flexión, respecto al eje Z.	L_{kz} : <u>1.400</u> m
L_{kt} : Longitud efectiva de pandeo por torsión.	L_{kt} : <u>0.000</u> m
i_0 : Radio de giro polar de la sección bruta, respecto al centro de torsión.	i_0 : <u>1.81</u> cm

Siendo:

i_y, i_z : Radios de giro de la sección bruta, respecto a los ejes principales de inercia Y y Z.	i_y : <u>1.28</u> cm
	i_z : <u>1.28</u> cm
y_0, z_0 : Coordenadas del centro de torsión en la dirección de los ejes principales Y y Z, respectivamente, relativas al centro de gravedad de la sección.	y_0 : <u>0.00</u> mm
	z_0 : <u>0.00</u> mm

Resistencia a tracción (CTE DB SE-A, Artículo 6.2.3)

Se debe satisfacer:

$$\eta : \underline{0.020} \checkmark$$

El esfuerzo solicitante de cálculo pésimo se produce para la combinación de acciones 1.35·PP+1.5·Q1(5).

$$N_{t,Ed} : \text{Axil de tracción solicitante de cálculo pésimo.} \quad N_{t,Ed} : \underline{2.40} \text{ kN}$$

La resistencia de cálculo a tracción $N_{t,Rd}$ viene dada por:

$$N_{t,Rd} : \underline{118.48} \text{ kN}$$

Donde:

$$\begin{aligned} A : \text{Área bruta de la sección transversal de la barra.} & \quad A : \underline{4.52} \text{ cm}^2 \\ f_{vd} : \text{Resistencia de cálculo del acero.} & \quad f_{vd} : \underline{261.90} \text{ MPa} \end{aligned}$$

Siendo:

$$\begin{aligned} f_v : \text{Límite elástico. (CTE DB SE-A, Tabla 4.1)} & \quad f_v : \underline{275.00} \text{ MPa} \\ \gamma_{M0} : \text{Coeficiente parcial de seguridad del material.} & \quad \gamma_{M0} : \underline{1.05} \end{aligned}$$

Resistencia a compresión (CTE DB SE-A, Artículo 6.2.5)

La comprobación no procede, ya que no hay axil de compresión.

Resistencia a flexión eje Y (CTE DB SE-A, Artículo 6.2.6)

Se debe satisfacer:

$$\eta : \underline{0.851} \checkmark$$

Para flexión positiva:

M_{Ed}^+ : Momento flector solicitante de cálculo pésimo.

$$M_{Ed}^+ : \underline{0.00} \text{ kN}\cdot\text{m}$$

Para flexión negativa:

El esfuerzo solicitante de cálculo pésimo se produce en el nudo N71, para la combinación de acciones $1.35\cdot PP + 1.5\cdot Q1(2)$.

M_{Ed}^- : Momento flector solicitante de cálculo pésimo.

$$M_{Ed}^- : \underline{1.16} \text{ kN}\cdot\text{m}$$

El momento flector resistente de cálculo $M_{c,Rd}$ viene dado por:

$$M_{c,Rd} : \underline{1.36} \text{ kN}\cdot\text{m}$$

Donde:

Clase: Clase de la sección, según la capacidad de deformación y de desarrollo de la resistencia plástica de los elementos planos de una sección a flexión simple.

$$\text{Clase} : \underline{1}$$

$W_{pl,y}$: Módulo resistente plástico correspondiente a la fibra con mayor tensión, para las secciones de clase 1 y 2.

$$W_{pl,y} : \underline{5.21} \text{ cm}^3$$

f_{yd} : Resistencia de cálculo del acero.

$$f_{yd} : \underline{261.90} \text{ MPa}$$

Siendo:

f_y : Límite elástico. (CTE DB SE-A, Tabla 4.1)

$$f_y : \underline{275.00} \text{ MPa}$$

γ_{Mo} : Coeficiente parcial de seguridad del material.

$$\gamma_{Mo} : \underline{1.05}$$

Resistencia a flexión eje Z (CTE DB SE-A, Artículo 6.2.6)

Se debe satisfacer:

$$\eta : \underline{0.243} \checkmark$$

Para flexión positiva:

El esfuerzo solicitante de cálculo pésimo se produce en el nudo N30, para la combinación de acciones 1.35·PP+1.5·Q1(4).

M_{Ed}^+ : Momento flector solicitante de cálculo pésimo.

$$M_{Ed}^+ : \underline{0.33} \text{ kN}\cdot\text{m}$$

Para flexión negativa:

M_{Ed}^- : Momento flector solicitante de cálculo pésimo.

$$M_{Ed}^- : \underline{0.00} \text{ kN}\cdot\text{m}$$

El momento flector resistente de cálculo $M_{c,Rd}$ viene dado por:

$$M_{c,Rd} : \underline{1.36} \text{ kN}\cdot\text{m}$$

Donde:

Clase: Clase de la sección, según la capacidad de deformación y de desarrollo de la resistencia plástica de los elementos planos de una sección a flexión simple.

$$\text{Clase} : \underline{1}$$

$W_{pl,z}$: Módulo resistente plástico correspondiente a la fibra con mayor tensión, para las secciones de clase 1 y 2.

$$W_{pl,z} : \underline{5.21} \text{ cm}^3$$

f_{vd} : Resistencia de cálculo del acero.

$$f_{vd} : \underline{261.90} \text{ MPa}$$

Siendo:

f_v : Límite elástico. (CTE DB SE-A, Tabla 4.1)

$$f_v : \underline{275.00} \text{ MPa}$$

γ_{Mo} : Coeficiente parcial de seguridad del material.

$$\gamma_{Mo} : \underline{1.05}$$

Resistencia a corte Z (CTE DB SE-A, Artículo 6.2.4)

Se debe satisfacer:

$$\eta : \underline{0.061} \checkmark$$

El esfuerzo solicitante de cálculo pésimo se produce en el nudo N71, para la combinación de acciones 1.35·PP+1.5·Q1(2).

V_{Ed} : Esfuerzo cortante solicitante de cálculo pésimo.

$$V_{Ed} : \underline{2.65} \text{ kN}$$

Resistencia a cortante de la sección:

El esfuerzo cortante resistente de cálculo $V_{c,Rd}$ viene dado por:

$$V_{c,Rd} : \underline{43.55} \text{ kN}$$

Donde:

A_v : Área transversal a cortante.

$$A_v : \underline{2.88} \text{ cm}^2$$

Siendo:



A: Área de la sección bruta.

A : 4.52 cm²

f_{vd}: Resistencia de cálculo del acero.

f_{vd} : 261.90 MPa

Siendo:

f_v: Límite elástico. (CTE DB SE-A, Tabla 4.1)

f_v : 275.00 MPa

γ_{Mo}: Coeficiente parcial de seguridad del material.

γ_{Mo} : 1.05

Resistencia a corte Y (CTE DB SE-A, Artículo 6.2.4)

Se debe satisfacer:

η : 0.011 ✓

El esfuerzo solicitante de cálculo pésimo se produce para la combinación de acciones 1.35·PP+1.5·Q1(4).

V_{Ed}: Esfuerzo cortante solicitante de cálculo pésimo.

V_{Ed} : 0.47 kN

Resistencia a cortante de la sección:

El esfuerzo cortante resistente de cálculo **V_{c,Rd}** viene dado por:

V_{c,Rd} : 43.55 kN

Donde:

A_v: Área transversal a cortante.

A_v : 2.88 cm²

Siendo:

A: Área de la sección bruta.

A : 4.52 cm²

f_{vd}: Resistencia de cálculo del acero.

f_{vd} : 261.90 MPa

Siendo:

f_v: Límite elástico. (CTE DB SE-A, Tabla 4.1)

f_v : 275.00 MPa

γ_{Mo}: Coeficiente parcial de seguridad del material.

γ_{Mo} : 1.05

Resistencia a momento flector Y y fuerza cortante Z combinados (CTE DB SE-A, Artículo 6.2.8)

No es necesario reducir la resistencia de cálculo a flexión, ya que el esfuerzo cortante solicitante de cálculo pésimo V_{Ed} no es superior al 50% de la resistencia de cálculo a cortante $V_{c,Rd}$.

$$1.17 \text{ kN} \leq 21.77 \text{ kN} \quad \checkmark$$

Los esfuerzos solicitantes de cálculo pésimos se producen para la combinación de acciones $0.8 \cdot PP + 1.5 \cdot Q1(2)$.

V_{Ed} : Esfuerzo cortante solicitante de cálculo pésimo.

$$V_{Ed} : \underline{1.17} \text{ kN}$$

$V_{c,Rd}$: Esfuerzo cortante resistente de cálculo.

$$V_{c,Rd} : \underline{43.55} \text{ kN}$$

Resistencia a momento flector Z y fuerza cortante Y combinados (CTE DB SE-A, Artículo 6.2.8)

No es necesario reducir la resistencia de cálculo a flexión, ya que el esfuerzo cortante solicitante de cálculo pésimo V_{Ed} no es superior al 50% de la resistencia de cálculo a cortante $V_{c,Rd}$.

$$0.47 \text{ kN} \leq 21.77 \text{ kN} \quad \checkmark$$

Los esfuerzos solicitantes de cálculo pésimos se producen para la combinación de acciones $1.35 \cdot PP + 1.5 \cdot Q1(4)$.

V_{Ed} : Esfuerzo cortante solicitante de cálculo pésimo.

$$V_{Ed} : \underline{0.47} \text{ kN}$$

$V_{c,Rd}$: Esfuerzo cortante resistente de cálculo.

$$V_{c,Rd} : \underline{43.55} \text{ kN}$$

Resistencia a flexión y axil combinados (CTE DB SE-A, Artículo 6.2.8)

Se debe satisfacer:

$$\eta : \underline{0.923} \quad \checkmark$$

$$\eta : \underline{0.899} \quad \checkmark$$



Los esfuerzos solicitantes de cálculo pésimos se producen en el nudo N71, para la combinación de acciones 1.35·PP+1.5·Q1(2).

Donde:

$N_{t,Ed}$: Axil de tracción solicitante de cálculo pésimo.

$$N_{t,Ed} : \frac{1.56}{1} \text{ kN}$$

$M_{y,Ed}$, $M_{z,Ed}$: Momentos flectores solicitantes de cálculo pésimos, según los ejes Y y Z, respectivamente.

$$M_{y,Ed} : \frac{1.16}{1} \text{ kN}\cdot\text{m}$$

$$M_{z,Ed} : \frac{0.08}{1} \text{ kN}\cdot\text{m}$$

Clase: Clase de la sección, según la capacidad de deformación y de desarrollo de la resistencia plástica de sus elementos planos, para axil y flexión simple.

$$\text{Clase} : \frac{1}{1}$$

$N_{pl,Rd}$: Resistencia a tracción.

$$N_{pl,Rd} : \frac{118.48}{1} \text{ kN}$$

$M_{pl,Rd,y}$, $M_{pl,Rd,z}$: Resistencia a flexión de la sección bruta en condiciones plásticas, respecto a los ejes Y y Z, respectivamente.

$$M_{pl,Rd,y} : \frac{1.36}{1} \text{ kN}\cdot\text{m}$$

$$M_{pl,Rd,z} : \frac{1.36}{1} \text{ kN}\cdot\text{m}$$

Resistencia a pandeo: (CTE DB SE-A, Artículo 6.3.4.1)

$M_{ef,Ed}$: Momento flector solicitante de cálculo pésimo.

$$M_{ef,Ed} : \frac{-1.15}{1} \text{ kN}\cdot\text{m}$$

Siendo:

$\sigma_{com,Ed}$: Tensión combinada en la fibra extrema comprimida.

$$\sigma_{com,Ed} : \frac{220.23}{1} \text{ MPa}$$

$W_{y,com}$: Módulo resistente de la sección referido a la fibra extrema comprimida, alrededor del eje Y.

$$W_{y,com} : \frac{5.21}{1} \text{ cm}^3$$

A: Área de la sección bruta.

$$A : \frac{4.52}{1} \text{ cm}^2$$

$M_{b,Rd,y}$: Momento flector resistente de cálculo.

$$M_{b,Rd,y} : \frac{1.36}{1} \text{ kN}\cdot\text{m}$$

Resistencia a flexión, axil y cortante combinados (CTE DB SE-A, Artículo 6.2.8)

No es necesario reducir las resistencias de cálculo a flexión y a axil, ya que se puede ignorar el efecto de abolladura por esfuerzo cortante y, además, el esfuerzo cortante solicitante de cálculo pésimo V_{Ed} es menor o igual que el 50% del esfuerzo cortante resistente de cálculo $V_{c,Rd}$.

Los esfuerzos solicitantes de cálculo pésimos se producen para la combinación de acciones 0.8·PP+1.5·Q1(2).

$$1.17 \text{ kN} \leq 21.43 \text{ kN} \quad \checkmark$$

Donde:

$V_{Ed,z}$: Esfuerzo cortante solicitante de cálculo pésimo.

$$V_{Ed,z} : \frac{1.17}{1} \text{ kN}$$

$V_{c,Rd,z}$: Esfuerzo cortante resistente de cálculo.

$$V_{c,Rd,z} : \frac{42.87}{1} \text{ kN}$$

Resistencia a torsión (CTE DB SE-A, Artículo 6.2.7)

Se debe satisfacer:

$$\eta : \underline{0.045} \checkmark$$

El esfuerzo solicitante de cálculo pésimo se produce para la combinación de acciones $1.35 \cdot PP + 1.5 \cdot Q1(3)$.

$M_{T,Ed}$: Momento torsor solicitante de cálculo pésimo.

$$M_{T,Ed} : \underline{0.05} \text{ kN}\cdot\text{m}$$

El momento torsor resistente de cálculo $M_{T,Rd}$ viene dado por:

$$M_{T,Rd} : \underline{1.12} \text{ kN}\cdot\text{m}$$

Donde:

W_T : Módulo de resistencia a torsión.

$$W_T : \underline{7.42} \text{ cm}^3$$

f_{vd} : Resistencia de cálculo del acero.

$$f_{vd} : \underline{261.90} \text{ MPa}$$

Siendo:

f_v : Límite elástico. (CTE DB SE-A, Tabla 4.1)

$$f_v : \underline{275.00} \text{ MPa}$$

γ_{Mo} : Coeficiente parcial de seguridad del material.

$$\gamma_{Mo} : \underline{1.05}$$

Resistencia a cortante Z y momento torsor combinados (CTE DB SE-A, Artículo 6.2.8)

Se debe satisfacer:

$$\eta : \underline{0.062} \checkmark$$

Los esfuerzos solicitantes de cálculo pésimos se producen en el nudo N71, para la combinación de acciones $1.35 \cdot PP + 1.5 \cdot Q1(2)$.

V_{Ed} : Esfuerzo cortante solicitante de cálculo pésimo.

$$V_{Ed} : \underline{2.65} \text{ kN}$$

$M_{T,Ed}$: Momento torsor solicitante de cálculo pésimo.

$$M_{T,Ed} : \underline{0.03} \text{ kN}\cdot\text{m}$$

El esfuerzo cortante resistente de cálculo reducido $V_{dl,T,Rd}$ viene dado por:

$$V_{dl,T,Rd} : \underline{42.40} \text{ kN}$$

Donde:

$V_{dl,Rd}$: Esfuerzo cortante resistente de cálculo.

$$V_{dl,Rd} : \underline{43.55} \text{ kN}$$

$\tau_{T,Ed}$: Tensiones tangenciales por torsión.

$$\tau_{T,Ed} : \underline{3.99} \text{ MPa}$$

Siendo:



W_T : Módulo de resistencia a torsión.
 f_{vd} : Resistencia de cálculo del acero.

$$W_T : \underline{7.42} \text{ cm}^3$$
$$f_{vd} : \underline{261.90} \text{ MPa}$$

Siendo:

f_y : Límite elástico. (CTE DB SE-A, Tabla 4.1)
 γ_{Mo} : Coeficiente parcial de seguridad del material.

$$f_y : \underline{275.00} \text{ MPa}$$
$$\gamma_{Mo} : \underline{1.05}$$

Resistencia a cortante Y y momento torsor combinados (CTE DB SE-A, Artículo 6.2.8)

Se debe satisfacer:

$$\eta : \underline{0.062} \checkmark$$

Los esfuerzos solicitantes de cálculo pésimos se producen en el nudo N71, para la combinación de acciones 1.35·PP+1.5·Q1(2).

V_{Ed} : Esfuerzo cortante solicitante de cálculo pésimo.

$$V_{Ed} : \underline{2.65} \text{ kN}$$

$M_{T,Ed}$: Momento torsor solicitante de cálculo pésimo.

$$M_{T,Ed} : \underline{0.03} \text{ kN}\cdot\text{m}$$

El esfuerzo cortante resistente de cálculo reducido $V_{pl,T,Rd}$ viene dado por:

$$V_{pl,T,Rd} : \underline{42.40} \text{ kN}$$

Donde:

$V_{pl,Rd}$: Esfuerzo cortante resistente de cálculo.

$$V_{pl,Rd} : \underline{43.55} \text{ kN}$$

$\tau_{T,Ed}$: Tensiones tangenciales por torsión.

$$\tau_{T,Ed} : \underline{3.99} \text{ MPa}$$

Siendo:

W_T : Módulo de resistencia a torsión.
 f_{vd} : Resistencia de cálculo del acero.

$$W_T : \underline{7.42} \text{ cm}^3$$
$$f_{vd} : \underline{261.90} \text{ MPa}$$

Siendo:

f_y : Límite elástico. (CTE DB SE-A, Tabla 4.1)
 γ_{Mo} : Coeficiente parcial de seguridad del material.

$$f_y : \underline{275.00} \text{ MPa}$$
$$\gamma_{Mo} : \underline{1.05}$$

Barra N70/N38

Perfil: O40x4 Material: Acero (S275)						
Nudos		Longitud (m)	Características mecánicas			
Inicial	Final		Área (cm ²)	I _y ⁽¹⁾ (cm ⁴)	I _z ⁽¹⁾ (cm ⁴)	I _t ⁽²⁾ (cm ⁴)
N70	N38	1.400	4.52	7.42	7.42	14.84
<i>Notas:</i> (1) Inercia respecto al eje indicado (2) Momento de inercia a torsión uniforme						
β	Pandeo		Pandeo lateral			
	Plano XY	Plano XZ	Ala sup.	Ala inf.		
	1.00	1.00	0.00	0.00		
L _K	1.400	1.400	0.000	0.000		
C _m	1.000	1.000	1.000	1.000		
C ₁	-		1.000			
<i>Notación:</i> β: Coeficiente de pandeo L _K : Longitud de pandeo (m) C _m : Coeficiente de momentos C ₁ : Factor de modificación para el momento crítico						

Limitación de esbeltez (CTE DB SE-A, Artículos 6.3.1 y 6.3.2.1 - Tabla 6.3)

La esbeltez reducida $\bar{\lambda}$ de las barras traccionadas no debe superar el valor 3.0.

$\bar{\lambda}$: 1.26 ✓

Donde:

- A**: Área bruta de la sección transversal de la barra.
- f_y**: Límite elástico. (CTE DB SE-A, Tabla 4.1)
- N_{cr}**: Axil crítico de pandeo elástico.

A : 4.52 cm²
f_y : 275.00 MPa
N_{cr} : 78.45 kN

El axil crítico de pandeo elástico **N_{cr}** es el menor de los valores obtenidos en a), b) y c):

a) Axil crítico elástico de pandeo por flexión respecto al eje Y.

N_{cr,y} : 78.45 kN

b) Axil crítico elástico de pandeo por flexión respecto al eje Z.

N_{cr,z} : 78.45 kN

c) Axil crítico elástico de pandeo por torsión.

N_{cr,T} : ∞

Donde:

I_y: Momento de inercia de la sección bruta, respecto al eje Y.

I_y : 7.42 cm⁴

I_z: Momento de inercia de la sección bruta, respecto al eje Z.

I_z : 7.42 cm⁴



I_t : Momento de inercia a torsión uniforme.	I_t : <u>14.84</u> cm ⁴
I_w : Constante de alabeo de la sección.	I_w : <u>0.00</u> cm ⁶
E : Módulo de elasticidad.	E : <u>210000</u> MPa
G : Módulo de elasticidad transversal.	G : <u>81000</u> MPa
L_{kv} : Longitud efectiva de pandeo por flexión, respecto al eje Y.	L_{kv} : <u>1.400</u> m
L_{kz} : Longitud efectiva de pandeo por flexión, respecto al eje Z.	L_{kz} : <u>1.400</u> m
L_{kt} : Longitud efectiva de pandeo por torsión.	L_{kt} : <u>0.000</u> m
i_0 : Radio de giro polar de la sección bruta, respecto al centro de torsión.	i_0 : <u>1.81</u> cm

Siendo:

i_y, i_z : Radios de giro de la sección bruta, respecto a los ejes principales de inercia Y y Z.	i_y : <u>1.28</u> cm
	i_z : <u>1.28</u> cm
y_0, z_0 : Coordenadas del centro de torsión en la dirección de los ejes principales Y y Z, respectivamente, relativas al centro de gravedad de la sección.	y_0 : <u>0.00</u> mm
	z_0 : <u>0.00</u> mm

Resistencia a tracción (CTE DB SE-A, Artículo 6.2.3)

Se debe satisfacer:

$$\eta : \underline{0.020} \checkmark$$

El esfuerzo solicitante de cálculo pésimo se produce para la combinación de acciones 1.35·PP+1.5·Q1(5).

$$N_{t,Ed} : \text{Axil de tracción solicitante de cálculo pésimo.} \quad N_{t,Ed} : \underline{2.40} \text{ kN}$$

La resistencia de cálculo a tracción $N_{t,Rd}$ viene dada por:

$$N_{t,Rd} : \underline{118.48} \text{ kN}$$

Donde:

A : Área bruta de la sección transversal de la barra.	A : <u>4.52</u> cm ²
f_{vd} : Resistencia de cálculo del acero.	f_{vd} : <u>261.90</u> MPa

Siendo:

f_v : Límite elástico. (CTE DB SE-A, Tabla 4.1)	f_v : <u>275.00</u> MPa
γ_{Mo} : Coeficiente parcial de seguridad del material.	γ_{Mo} : <u>1.05</u>

Resistencia a compresión (CTE DB SE-A, Artículo 6.2.5)

La comprobación no procede, ya que no hay axil de compresión.

Resistencia a flexión eje Y (CTE DB SE-A, Artículo 6.2.6)

Se debe satisfacer:

$$\eta : \underline{0.851} \checkmark$$

Para flexión positiva:

M_{Ed}^+ : Momento flector solicitante de cálculo pésimo.

$$M_{Ed}^+ : \underline{0.00} \text{ kN}\cdot\text{m}$$

Para flexión negativa:

El esfuerzo solicitante de cálculo pésimo se produce en el nudo N70, para la combinación de acciones $1.35\cdot PP + 1.5\cdot Q1(2)$.

M_{Ed}^- : Momento flector solicitante de cálculo pésimo.

$$M_{Ed}^- : \underline{1.16} \text{ kN}\cdot\text{m}$$

El momento flector resistente de cálculo $M_{c,Rd}$ viene dado por:

$$M_{c,Rd} : \underline{1.36} \text{ kN}\cdot\text{m}$$

Donde:

Clase: Clase de la sección, según la capacidad de deformación y de desarrollo de la resistencia plástica de los elementos planos de una sección a flexión simple.

$$\text{Clase} : \underline{1}$$

$W_{pl,y}$: Módulo resistente plástico correspondiente a la fibra con mayor tensión, para las secciones de clase 1 y 2.

$$W_{pl,y} : \underline{5.21} \text{ cm}^3$$

f_{yd} : Resistencia de cálculo del acero.

$$f_{yd} : \underline{261.90} \text{ MPa}$$

Siendo:

f_y : Límite elástico. (CTE DB SE-A, Tabla 4.1)

$$f_y : \underline{275.00} \text{ MPa}$$

γ_{Mo} : Coeficiente parcial de seguridad del material.

$$\gamma_{Mo} : \underline{1.05}$$

Resistencia a flexión eje Z (CTE DB SE-A, Artículo 6.2.6)

Se debe satisfacer:

$$\eta : \underline{0.130} \checkmark$$

Para flexión positiva:



El esfuerzo solicitante de cálculo pésimo se produce en el nudo N38, para la combinación de acciones $1.35 \cdot PP + 1.5 \cdot Q1(3)$.

M_{Ed}^+ : Momento flector solicitante de cálculo pésimo.

$$M_{Ed}^+ : \underline{0.15} \text{ kN}\cdot\text{m}$$

Para flexión negativa:

El esfuerzo solicitante de cálculo pésimo se produce en el nudo N38, para la combinación de acciones $0.8 \cdot PP + 1.5 \cdot Q1(4)$.

M_{Ed}^- : Momento flector solicitante de cálculo pésimo.

$$M_{Ed}^- : \underline{0.18} \text{ kN}\cdot\text{m}$$

El momento flector resistente de cálculo $M_{c,Rd}$ viene dado por:

$$M_{c,Rd} : \underline{1.36} \text{ kN}\cdot\text{m}$$

Donde:

Clase: Clase de la sección, según la capacidad de deformación y de desarrollo de la resistencia plástica de los elementos planos de una sección a flexión simple.

$$\text{Clase} : \underline{1}$$

$W_{pl,z}$: Módulo resistente plástico correspondiente a la fibra con mayor tensión, para las secciones de clase 1 y 2.

$$W_{pl,z} : \underline{5.21} \text{ cm}^3$$

f_{yd} : Resistencia de cálculo del acero.

$$f_{yd} : \underline{261.90} \text{ MPa}$$

Siendo:

f_v : Límite elástico. (CTE DB SE-A, Tabla 4.1)

$$f_v : \underline{275.00} \text{ MPa}$$

γ_{Mo} : Coeficiente parcial de seguridad del material.

$$\gamma_{Mo} : \underline{1.05}$$

Resistencia a corte Z (CTE DB SE-A, Artículo 6.2.4)

Se debe satisfacer:

$$\eta : \underline{0.061} \checkmark$$

El esfuerzo solicitante de cálculo pésimo se produce en el nudo N70, para la combinación de acciones $1.35 \cdot PP + 1.5 \cdot Q1(2)$.

V_{Ed} : Esfuerzo cortante solicitante de cálculo pésimo.

$$V_{Ed} : \underline{2.65} \text{ kN}$$

Resistencia a cortante de la sección:

El esfuerzo cortante resistente de cálculo $V_{c,Rd}$ viene dado por:

$$V_{c,Rd} : \underline{43.55} \text{ kN}$$

Donde:

A_v : Área transversal a cortante.

$$A_v : \underline{2.88} \text{ cm}^2$$

Siendo:

A: Área de la sección bruta.

A : 4.52 cm²

f_{vd}: Resistencia de cálculo del acero.

f_{vd} : 261.90 MPa

Siendo:

f_y: Límite elástico. (CTE DB SE-A, Tabla 4.1)

f_y : 275.00 MPa

γ_{Mo}: Coeficiente parcial de seguridad del material.

γ_{Mo} : 1.05

Resistencia a corte Y (CTE DB SE-A, Artículo 6.2.4)

Se debe satisfacer:

η : 0.005 ✓

El esfuerzo solicitante de cálculo pésimo se produce para la combinación de acciones 0.8·PP+1.5·Q1(4).

V_{Ed}: Esfuerzo cortante solicitante de cálculo pésimo.

V_{Ed} : 0.23 kN

Resistencia a cortante de la sección:

El esfuerzo cortante resistente de cálculo **V_{c,Rd}** viene dado por:

V_{c,Rd} : 43.55 kN

Donde:

A_v: Área transversal a cortante.

A_v : 2.88 cm²

Siendo:

A: Área de la sección bruta.

A : 4.52 cm²

f_{vd}: Resistencia de cálculo del acero.

f_{vd} : 261.90 MPa

Siendo:

f_y: Límite elástico. (CTE DB SE-A, Tabla 4.1)

f_y : 275.00 MPa

γ_{Mo}: Coeficiente parcial de seguridad del material.

γ_{Mo} : 1.05



Resistencia a momento flector Y y fuerza cortante Z combinados (CTE DB SE-A, Artículo 6.2.8)

No es necesario reducir la resistencia de cálculo a flexión, ya que el esfuerzo cortante solicitante de cálculo pésimo V_{Ed} no es superior al 50% de la resistencia de cálculo a cortante $V_{c,Rd}$.

$$2.65 \text{ kN} \leq 21.77 \text{ kN} \quad \checkmark$$

Los esfuerzos solicitantes de cálculo pésimos se producen para la combinación de acciones $1.35 \cdot PP + 1.5 \cdot Q1(2)$.

V_{Ed} : Esfuerzo cortante solicitante de cálculo pésimo.

$$V_{Ed} : \underline{2.65} \text{ kN}$$

$V_{c,Rd}$: Esfuerzo cortante resistente de cálculo.

$$V_{c,Rd} : \underline{43.55} \text{ kN}$$

Resistencia a momento flector Z y fuerza cortante Y combinados (CTE DB SE-A, Artículo 6.2.8)

No es necesario reducir la resistencia de cálculo a flexión, ya que el esfuerzo cortante solicitante de cálculo pésimo V_{Ed} no es superior al 50% de la resistencia de cálculo a cortante $V_{c,Rd}$.

$$0.23 \text{ kN} \leq 21.77 \text{ kN} \quad \checkmark$$

Los esfuerzos solicitantes de cálculo pésimos se producen para la combinación de acciones $0.8 \cdot PP + 1.5 \cdot Q1(4)$.

V_{Ed} : Esfuerzo cortante solicitante de cálculo pésimo.

$$V_{Ed} : \underline{0.23} \text{ kN}$$

$V_{c,Rd}$: Esfuerzo cortante resistente de cálculo.

$$V_{c,Rd} : \underline{43.55} \text{ kN}$$

Resistencia a flexión y axil combinados (CTE DB SE-A, Artículo 6.2.8)

Se debe satisfacer:

$$\eta : \underline{0.923} \quad \checkmark$$

$$\eta : \underline{0.899} \quad \checkmark$$

Los esfuerzos solicitantes de cálculo pésimos se producen en el nudo N70, para la combinación de acciones 1.35·PP+1.5·Q1(2).

Donde:

$N_{t,Ed}$: Axil de tracción solicitante de cálculo pésimo.

$$N_{t,Ed} : \frac{1.56}{1} \text{ kN}$$

$M_{y,Ed}$, $M_{z,Ed}$: Momentos flectores solicitantes de cálculo pésimos, según los ejes Y y Z, respectivamente.

$$M_{y,Ed} : \frac{1.16}{1} \text{ kN}\cdot\text{m}$$

$$M_{z,Ed} : \frac{0.08}{1} \text{ kN}\cdot\text{m}$$

Clase: Clase de la sección, según la capacidad de deformación y de desarrollo de la resistencia plástica de sus elementos planos, para axil y flexión simple.

$$\text{Clase} : \frac{1}{1}$$

$N_{pl,Rd}$: Resistencia a tracción.

$$N_{pl,Rd} : \frac{118.48}{1} \text{ kN}$$

$M_{pl,Rd,y}$, $M_{pl,Rd,z}$: Resistencia a flexión de la sección bruta en condiciones plásticas, respecto a los ejes Y y Z, respectivamente.

$$M_{pl,Rd,y} : \frac{1.36}{1} \text{ kN}\cdot\text{m}$$

$$M_{pl,Rd,z} : \frac{1.36}{1} \text{ kN}\cdot\text{m}$$

Resistencia a pandeo: (CTE DB SE-A, Artículo 6.3.4.1)

$M_{ef,Ed}$: Momento flector solicitante de cálculo pésimo.

$$M_{ef,Ed} : \frac{-1.15}{1} \text{ kN}\cdot\text{m}$$

Siendo:

$\sigma_{com,Ed}$: Tensión combinada en la fibra extrema comprimida.

$$\sigma_{com,Ed} : \frac{220.23}{1} \text{ MPa}$$

$W_{y,com}$: Módulo resistente de la sección referido a la fibra extrema comprimida, alrededor del eje Y.

$$W_{y,com} : \frac{5.21}{1} \text{ cm}^3$$

A: Área de la sección bruta.

$$A : \frac{4.52}{1} \text{ cm}^2$$

$M_{b,Rd,y}$: Momento flector resistente de cálculo.

$$M_{b,Rd,y} : \frac{1.36}{1} \text{ kN}\cdot\text{m}$$

Resistencia a flexión, axil y cortante combinados (CTE DB SE-A, Artículo 6.2.8)

No es necesario reducir las resistencias de cálculo a flexión y a axil, ya que se puede ignorar el efecto de abolladura por esfuerzo cortante y, además, el esfuerzo cortante solicitante de cálculo pésimo V_{Ed} es menor o igual que el 50% del esfuerzo cortante resistente de cálculo $V_{c,Rd}$.

Los esfuerzos solicitantes de cálculo pésimos se producen para la combinación de acciones 1.35·PP+1.5·Q1(2).

$$2.65 \text{ kN} \leq 21.20 \text{ kN} \quad \checkmark$$

Donde:

$V_{Ed,z}$: Esfuerzo cortante solicitante de cálculo pésimo.

$$V_{Ed,z} : \frac{2.65}{1} \text{ kN}$$

$V_{c,Rd,z}$: Esfuerzo cortante resistente de cálculo.

$$V_{c,Rd,z} : \frac{42.40}{1} \text{ kN}$$

Resistencia a torsión (CTE DB SE-A, Artículo 6.2.7)

Se debe satisfacer:



$$\eta : \underline{0.045} \checkmark$$

El esfuerzo solicitante de cálculo pésimo se produce para la combinación de acciones 1.35·PP+1.5·Q1(3).

$M_{T,Ed}$: Momento torsor solicitante de cálculo pésimo.

$$M_{T,Ed} : \underline{0.05} \text{ kN}\cdot\text{m}$$

El momento torsor resistente de cálculo $M_{T,Rd}$ viene dado por:

$$M_{T,Rd} : \underline{1.12} \text{ kN}\cdot\text{m}$$

Donde:

W_T : Módulo de resistencia a torsión.

$$W_T : \underline{7.42} \text{ cm}^3$$

f_{yd} : Resistencia de cálculo del acero.

$$f_{yd} : \underline{261.90} \text{ MPa}$$

Siendo:

f_v : Límite elástico. (CTE DB SE-A, Tabla 4.1)

$$f_v : \underline{275.00} \text{ MPa}$$

γ_{Mo} : Coeficiente parcial de seguridad del material.

$$\gamma_{Mo} : \underline{1.05}$$

Resistencia a cortante Z y momento torsor combinados (CTE DB SE-A, Artículo 6.2.8)

Se debe satisfacer:

$$\eta : \underline{0.062} \checkmark$$

Los esfuerzos solicitantes de cálculo pésimos se producen en el nudo N70, para la combinación de acciones 1.35·PP+1.5·Q1(2).

V_{Ed} : Esfuerzo cortante solicitante de cálculo pésimo.

$$V_{Ed} : \underline{2.65} \text{ kN}$$

$M_{T,Ed}$: Momento torsor solicitante de cálculo pésimo.

$$M_{T,Ed} : \underline{0.03} \text{ kN}\cdot\text{m}$$

El esfuerzo cortante resistente de cálculo reducido $V_{pl,T,Rd}$ viene dado por:

$$V_{pl,T,Rd} : \underline{42.40} \text{ kN}$$

Donde:

$V_{pl,Rd}$: Esfuerzo cortante resistente de cálculo.

$$V_{pl,Rd} : \underline{43.55} \text{ kN}$$

$\tau_{T,Ed}$: Tensiones tangenciales por torsión.

$$\tau_{T,Ed} : \underline{3.99} \text{ MPa}$$

Siendo:

W_T : Módulo de resistencia a torsión. $W_T : \underline{7.42} \text{ cm}^3$
 f_{vd} : Resistencia de cálculo del acero. $f_{vd} : \underline{261.90} \text{ MPa}$

Siendo:

f_v : Límite elástico. (CTE DB SE-A, Tabla 4.1) $f_v : \underline{275.00} \text{ MPa}$
 γ_{M0} : Coeficiente parcial de seguridad del material. $\gamma_{M0} : \underline{1.05}$

Resistencia a cortante Y y momento torsor combinados (CTE DB SE-A, Artículo 6.2.8)

Se debe satisfacer:

$$\eta : \underline{0.062} \checkmark$$

Los esfuerzos solicitantes de cálculo pésimos se producen en el nudo N70, para la combinación de acciones $1.35 \cdot PP + 1.5 \cdot Q1(2)$.

V_{Ed} : Esfuerzo cortante solicitante de cálculo pésimo. $V_{Ed} : \underline{2.65} \text{ kN}$

$M_{T,Ed}$: Momento torsor solicitante de cálculo pésimo. $M_{T,Ed} : \underline{0.03} \text{ kN}\cdot\text{m}$

El esfuerzo cortante resistente de cálculo reducido $V_{Dl,T,Rd}$ viene dado por:

$$V_{Dl,T,Rd} : \underline{42.40} \text{ kN}$$

Donde:

$V_{Dl,Rd}$: Esfuerzo cortante resistente de cálculo. $V_{Dl,Rd} : \underline{43.55} \text{ kN}$

$\tau_{T,Ed}$: Tensiones tangenciales por torsión. $\tau_{T,Ed} : \underline{3.99} \text{ MPa}$

Siendo:

W_T : Módulo de resistencia a torsión. $W_T : \underline{7.42} \text{ cm}^3$
 f_{vd} : Resistencia de cálculo del acero. $f_{vd} : \underline{261.90} \text{ MPa}$

Siendo:

f_v : Límite elástico. (CTE DB SE-A, Tabla 4.1) $f_v : \underline{275.00} \text{ MPa}$
 γ_{M0} : Coeficiente parcial de seguridad del material. $\gamma_{M0} : \underline{1.05}$

Barra N69/N36

Perfil: O40x4 Material: Acero (S275)							
Nudos		Longitud (m)	Características mecánicas				
Inicial	Final		Área (cm ²)	I _y ⁽¹⁾ (cm ⁴)	I _z ⁽¹⁾ (cm ⁴)	I _t ⁽²⁾ (cm ⁴)	
N69	N36	1.400	4.52	7.42	7.42	14.84	
Notas: (1) Inercia respecto al eje indicado (2) Momento de inercia a torsión uniforme							
	Pandeo		Pandeo lateral				
	Plano XY	Plano XZ	Ala sup.	Ala inf.			
	β	1.00	1.00	0.00	0.00		
	L _K	1.400	1.400	0.000	0.000		
	C _m	1.000	1.000	1.000	1.000		
C ₁	-		1.000				
Notación: β: Coeficiente de pandeo L _K : Longitud de pandeo (m) C _m : Coeficiente de momentos C ₁ : Factor de modificación para el momento crítico							

Limitación de esbeltez (CTE DB SE-A, Artículos 6.3.1 y 6.3.2.1 - Tabla 6.3)

La esbeltez reducida $\bar{\lambda}$ de las barras comprimidas debe ser inferior al valor 2.0.

$\bar{\lambda}$: 1.26 ✓

Donde:

Clase: Clase de la sección, según la capacidad de deformación y de desarrollo de la resistencia plástica de los elementos planos comprimidos de una sección.

Clase : 1

A: Área de la sección bruta para las secciones de clase 1, 2 y 3.

A : 4.52 cm²

f_y: Límite elástico. (CTE DB SE-A, Tabla 4.1)

f_y : 275.00 MPa

N_{cr}: Axil crítico de pandeo elástico.

N_{cr} : 78.45 kN

El axil crítico de pandeo elástico **N_{cr}** es el menor de los valores obtenidos en a), b) y c):

a) Axil crítico elástico de pandeo por flexión respecto al eje Y.

N_{cr,y} : 78.45 kN

b) Axil crítico elástico de pandeo por flexión respecto al eje Z.

N_{cr,z} : 78.45 kN

c) Axil crítico elástico de pandeo por torsión.

N_{cr,T} : ∞

Donde:

I_y : Momento de inercia de la sección bruta, respecto al eje Y.	I_y : <u>7.42</u> cm ⁴
I_z : Momento de inercia de la sección bruta, respecto al eje Z.	I_z : <u>7.42</u> cm ⁴
I_t : Momento de inercia a torsión uniforme.	I_t : <u>14.84</u> cm ⁴
I_w : Constante de alabeo de la sección.	I_w : <u>0.00</u> cm ⁶
E : Módulo de elasticidad.	E : <u>210000</u> MPa
G : Módulo de elasticidad transversal.	G : <u>81000</u> MPa
L_{ky} : Longitud efectiva de pandeo por flexión, respecto al eje Y.	L_{ky} : <u>1.400</u> m
L_{kz} : Longitud efectiva de pandeo por flexión, respecto al eje Z.	L_{kz} : <u>1.400</u> m
L_{kt} : Longitud efectiva de pandeo por torsión.	L_{kt} : <u>0.000</u> m
i_0 : Radio de giro polar de la sección bruta, respecto al centro de torsión.	i_0 : <u>1.81</u> cm

Siendo:

i_y, i_z : Radios de giro de la sección bruta, respecto a los ejes principales de inercia Y y Z.	i_y : <u>1.28</u> cm
	i_z : <u>1.28</u> cm
y_0, z_0 : Coordenadas del centro de torsión en la dirección de los ejes principales Y y Z, respectivamente, relativas al centro de gravedad de la sección.	y_0 : <u>0.00</u> mm
	z_0 : <u>0.00</u> mm

Resistencia a tracción (CTE DB SE-A, Artículo 6.2.3)

Se debe satisfacer:

$$\eta : \underline{0.020} \checkmark$$

El esfuerzo solicitante de cálculo pésimo se produce para la combinación de acciones 1.35·PP+1.5·Q1(5).

$$N_{t,Ed} : \text{Axil de tracción solicitante de cálculo pésimo.} \quad N_{t,Ed} : \underline{2.38} \text{ kN}$$

La resistencia de cálculo a tracción $N_{t,Rd}$ viene dada por:

$$N_{t,Rd} : \underline{118.48} \text{ kN}$$

Donde:

A : Área bruta de la sección transversal de la barra.	A : <u>4.52</u> cm ²
f_{yd} : Resistencia de cálculo del acero.	f_{yd} : <u>261.90</u> MPa

Siendo:

f_y : Límite elástico. (CTE DB SE-A, Tabla 4.1)	f_y : <u>275.00</u> MPa
γ_{Mo} : Coeficiente parcial de seguridad del material.	γ_{Mo} : <u>1.05</u>

**Resistencia a compresión** (CTE DB SE-A, Artículo 6.2.5)

Se debe satisfacer:

$$\eta < \underline{0.001} \quad \checkmark$$

$$\eta : \underline{0.001} \quad \checkmark$$

El esfuerzo solicitante de cálculo pésimo se produce para la combinación de acciones $0.8 \cdot PP + 1.5 \cdot Q1(4)$. $N_{c,Ed}$: Axil de compresión solicitante de cálculo pésimo.

$$N_{c,Ed} : \underline{0.04} \text{ kN}$$

La resistencia de cálculo a compresión $N_{c,Rd}$ viene dada por:

$$N_{c,Rd} : \underline{118.48} \text{ kN}$$

Donde:

Clase: Clase de la sección, según la capacidad de deformación y de desarrollo de la resistencia plástica de los elementos planos comprimidos de una sección.

$$\text{Clase} : \underline{1}$$

A: Área de la sección bruta para las secciones de clase 1, 2 y 3.

$$A : \underline{4.52} \text{ cm}^2$$

f_{vd}: Resistencia de cálculo del acero.

$$f_{vd} : \underline{261.90} \text{ MPa}$$

Siendo:

f_v: Límite elástico. (CTE DB SE-A, Tabla 4.1)

$$f_v : \underline{275.00} \text{ MPa}$$

γ_{M0}: Coeficiente parcial de seguridad del material.

$$\gamma_{M0} : \underline{1.05}$$

Resistencia a pandeo: (CTE DB SE-A, Artículo 6.3.2)La resistencia de cálculo a pandeo $N_{b,Rd}$ en una barra comprimida viene dada por:

$$N_{b,Rd} : \underline{48.16} \text{ kN}$$

Donde:

A: Área de la sección bruta para las secciones de clase 1, 2 y 3.

$$A : \underline{4.52} \text{ cm}^2$$

f_{vd}: Resistencia de cálculo del acero.

$$f_{vd} : \underline{261.90} \text{ MPa}$$

Siendo:

f_v: Límite elástico. (CTE DB SE-A, Tabla 4.1)

$$f_v : \underline{275.00} \text{ MPa}$$

γ_{M1}: Coeficiente parcial de seguridad del material.

$$\gamma_{M1} : \underline{1.05}$$

χ : Coeficiente de reducción por pandeo.

$$\chi_y : \underline{0.41}$$

$$\chi_z : \underline{0.41}$$

Siendo:

$$\phi_y : \underline{1.55}$$

$$\phi_z : \underline{1.55}$$

α : Coeficiente de imperfección elástica.

$$\alpha_y : \underline{0.49}$$

$$\alpha_z : \underline{0.49}$$

$\bar{\lambda}$: Esbeltez reducida.

$$\bar{\lambda}_y : \underline{1.26}$$

$$\bar{\lambda}_z : \underline{1.26}$$

N_{cr} : Axil crítico elástico de pandeo, obtenido como el menor de los siguientes valores:

$$N_{cr} : \underline{78.45} \text{ kN}$$

$N_{cr,y}$: Axil crítico elástico de pandeo por flexión respecto al eje Y.

$$N_{cr,y} : \underline{78.45} \text{ kN}$$

$N_{cr,z}$: Axil crítico elástico de pandeo por flexión respecto al eje Z.

$$N_{cr,z} : \underline{78.45} \text{ kN}$$

$N_{cr,T}$: Axil crítico elástico de pandeo por torsión.

$$N_{cr,T} : \underline{\infty}$$

Resistencia a flexión eje Y (CTE DB SE-A, Artículo 6.2.6)

Se debe satisfacer:

$$\eta : \underline{0.847} \checkmark$$

Para flexión positiva:

M_{Ed}^+ : Momento flector solicitante de cálculo pésimo.

$$M_{Ed}^+ : \underline{0.00} \text{ kN}\cdot\text{m}$$

Para flexión negativa:

El esfuerzo solicitante de cálculo pésimo se produce en el nudo N69, para la combinación de acciones 1.35·PP+1.5·Q1(2).

M_{Ed}^- : Momento flector solicitante de cálculo pésimo.

$$M_{Ed}^- : \underline{1.15} \text{ kN}\cdot\text{m}$$

El momento flector resistente de cálculo $M_{c,Rd}$ viene dado por:

$$M_{c,Rd} : \underline{1.36} \text{ kN}\cdot\text{m}$$

Donde:

Clase: Clase de la sección, según la capacidad de deformación y de desarrollo de la resistencia plástica de los elementos planos de una sección a flexión simple.

$$\text{Clase} : \underline{1}$$

$W_{pl,y}$: Módulo resistente plástico correspondiente a la fibra con mayor

$$W_{pl,y} : \underline{5.21} \text{ cm}^3$$

tensión, para las secciones de clase 1 y 2.

f_{vd} : Resistencia de cálculo del acero.

f_{vd} : 261.90 MPa

Siendo:

f_v : Límite elástico. (CTE DB SE-A, Tabla 4.1)

f_v : 275.00 MPa

γ_{Mo} : Coeficiente parcial de seguridad del material.

γ_{Mo} : 1.05

Resistencia a flexión eje Z (CTE DB SE-A, Artículo 6.2.6)

Se debe satisfacer:

η : 0.237 ✓

Para flexión positiva:

El esfuerzo solicitante de cálculo pésimo se produce en el nudo N36, para la combinación de acciones 0.8·PP+1.5·Q1(4).

M_{Ed}^+ : Momento flector solicitante de cálculo pésimo.

M_{Ed}^+ : 0.32 kN·m

Para flexión negativa:

El esfuerzo solicitante de cálculo pésimo se produce en el nudo N36, para la combinación de acciones 1.35·PP+1.5·Q1(3).

M_{Ed}^- : Momento flector solicitante de cálculo pésimo.

M_{Ed}^- : 0.12 kN·m

El momento flector resistente de cálculo $M_{c,Rd}$ viene dado por:

$M_{c,Rd}$: 1.36 kN·m

Donde:

Clase: Clase de la sección, según la capacidad de deformación y de desarrollo de la resistencia plástica de los elementos planos de una sección a flexión simple.

Clase : 1

$W_{pl,z}$: Módulo resistente plástico correspondiente a la fibra con mayor tensión, para las secciones de clase 1 y 2.

$W_{pl,z}$: 5.21 cm³

f_{vd} : Resistencia de cálculo del acero.

f_{vd} : 261.90 MPa

Siendo:

f_v : Límite elástico. (CTE DB SE-A, Tabla 4.1)

f_v : 275.00 MPa

γ_{Mo} : Coeficiente parcial de seguridad del material.

γ_{Mo} : 1.05

Resistencia a corte Z (CTE DB SE-A, Artículo 6.2.4)

Se debe satisfacer:

$$\eta : \underline{0.061} \checkmark$$

El esfuerzo solicitante de cálculo pésimo se produce en el nudo N69, para la combinación de acciones 1.35·PP+1.5·Q1(2).

 V_{Ed} : Esfuerzo cortante solicitante de cálculo pésimo.

$V_{Ed} : \underline{2.64} \text{ kN}$

Resistencia a cortante de la sección:El esfuerzo cortante resistente de cálculo $V_{c,Rd}$ viene dado por:

$V_{c,Rd} : \underline{43.55} \text{ kN}$

Donde:

 A_v : Área transversal a cortante.

$A_v : \underline{2.88} \text{ cm}^2$

Siendo:

 A : Área de la sección bruta.

$A : \underline{4.52} \text{ cm}^2$

 f_{vd} : Resistencia de cálculo del acero.

$f_{vd} : \underline{261.90} \text{ MPa}$

Siendo:

 f_v : Límite elástico. (CTE DB SE-A, Tabla 4.1)

$f_v : \underline{275.00} \text{ MPa}$

 γ_{Mo} : Coeficiente parcial de seguridad del material.

$\gamma_{Mo} : \underline{1.05}$

Resistencia a corte Y (CTE DB SE-A, Artículo 6.2.4)

Se debe satisfacer:

$$\eta : \underline{0.010} \checkmark$$

El esfuerzo solicitante de cálculo pésimo se produce para la combinación de acciones 0.8·PP+1.5·Q1(4).

 V_{Ed} : Esfuerzo cortante solicitante de cálculo pésimo.

$V_{Ed} : \underline{0.44} \text{ kN}$

Resistencia a cortante de la sección:



El esfuerzo cortante resistente de cálculo $V_{c,Rd}$ viene dado por:

$$V_{c,Rd} : \underline{43.55} \text{ kN}$$

Donde:

A_v : Área transversal a cortante.

$$A_v : \underline{2.88} \text{ cm}^2$$

Siendo:

A : Área de la sección bruta.

$$A : \underline{4.52} \text{ cm}^2$$

f_{vd} : Resistencia de cálculo del acero.

$$f_{vd} : \underline{261.90} \text{ MPa}$$

Siendo:

f_v : Límite elástico. (CTE DB SE-A, Tabla 4.1)

$$f_v : \underline{275.00} \text{ MPa}$$

γ_{Mo} : Coeficiente parcial de seguridad del material.

$$\gamma_{Mo} : \underline{1.05}$$

Resistencia a momento flector Y y fuerza cortante Z combinados (CTE DB SE-A, Artículo 6.2.8)

No es necesario reducir la resistencia de cálculo a flexión, ya que el esfuerzo cortante solicitante de cálculo pésimo V_{Ed} no es superior al 50% de la resistencia de cálculo a cortante $V_{c,Rd}$.

$$2.64 \text{ kN} \leq 21.77 \text{ kN} \quad \checkmark$$

Los esfuerzos solicitantes de cálculo pésimos se producen para la combinación de acciones $1.35 \cdot PP + 1.5 \cdot Q1(2)$.

V_{Ed} : Esfuerzo cortante solicitante de cálculo pésimo.

$$V_{Ed} : \underline{2.64} \text{ kN}$$

$V_{c,Rd}$: Esfuerzo cortante resistente de cálculo.

$$V_{c,Rd} : \underline{43.55} \text{ kN}$$

Resistencia a momento flector Z y fuerza cortante Y combinados (CTE DB SE-A, Artículo 6.2.8)

No es necesario reducir la resistencia de cálculo a flexión, ya que el esfuerzo cortante solicitante de cálculo pésimo V_{Ed} no es superior al 50% de la resistencia de cálculo a cortante $V_{c,Rd}$.

$$0.44 \text{ kN} \leq 21.77 \text{ kN} \quad \checkmark$$

Los esfuerzos solicitantes de cálculo pésimos se producen para la combinación de acciones $0.8 \cdot PP + 1.5 \cdot Q1(4)$.

V_{Ed} : Esfuerzo cortante solicitante de cálculo pésimo.

$$V_{Ed} : \underline{0.44} \text{ kN}$$

$V_{c,Rd}$: Esfuerzo cortante resistente de cálculo.

$$V_{c,Rd} : \underline{43.55} \text{ kN}$$

Resistencia a flexión y axil combinados (CTE DB SE-A, Artículo 6.2.8)

Se debe satisfacer:

$$\eta : \underline{0.891} \checkmark$$

$$\eta : \underline{0.867} \checkmark$$

Los esfuerzos solicitantes de cálculo pésimos se producen en el nudo N69, para la combinación de acciones $1.35 \cdot PP + 1.5 \cdot Q1(2)$.

Donde:

$N_{t,Ed}$: Axil de tracción solicitante de cálculo pésimo.

$$N_{t,Ed} : \underline{1.54} \text{ kN}$$

$M_{y,Ed}$, $M_{z,Ed}$: Momentos flectores solicitantes de cálculo pésimos, según los ejes Y y Z, respectivamente.

$$M_{y,Ed}^- : \underline{1.15} \text{ kN}\cdot\text{m}$$

$$M_{z,Ed}^+ : \underline{0.04} \text{ kN}\cdot\text{m}$$

Clase: Clase de la sección, según la capacidad de deformación y de desarrollo de la resistencia plástica de sus elementos planos, para axil y flexión simple.

$$\text{Clase} : \underline{1}$$

$N_{pl,Rd}$: Resistencia a tracción.

$$N_{pl,Rd} : \underline{118.48} \text{ kN}$$

$M_{pl,Rd,y}$, $M_{pl,Rd,z}$: Resistencia a flexión de la sección bruta en condiciones plásticas, respecto a los ejes Y y Z, respectivamente.

$$M_{pl,Rd,y} : \underline{1.36} \text{ kN}\cdot\text{m}$$

$$M_{pl,Rd,z} : \underline{1.36} \text{ kN}\cdot\text{m}$$

Resistencia a pandeo: (CTE DB SE-A, Artículo 6.3.4.1)

$M_{ef,Ed}$: Momento flector solicitante de cálculo pésimo.

$$M_{ef,Ed} : \underline{-1.14} \text{ kN}\cdot\text{m}$$

Siendo:

$\sigma_{com,Ed}$: Tensión combinada en la fibra extrema comprimida.

$$\sigma_{com,Ed} : \underline{218.99} \text{ MPa}$$

$W_{y,com}$: Módulo resistente de la sección referido a la fibra extrema comprimida, alrededor del eje Y.

$$W_{y,com} : \underline{5.21} \text{ cm}^3$$

A: Área de la sección bruta.

$$A : \underline{4.52} \text{ cm}^2$$

$M_{b,Rd,y}$: Momento flector resistente de cálculo.

$$M_{b,Rd,y} : \underline{1.36} \text{ kN}\cdot\text{m}$$

Resistencia a flexión, axil y cortante combinados (CTE DB SE-A, Artículo 6.2.8)

No es necesario reducir las resistencias de cálculo a flexión y a axil, ya que se puede ignorar el efecto de abolladura por esfuerzo cortante y, además, el esfuerzo cortante solicitante de cálculo pésimo V_{Ed} es menor o igual que el 50% del esfuerzo cortante resistente de cálculo $V_{c,Rd}$.

Los esfuerzos solicitantes de cálculo pésimos se producen para la combinación de acciones 1.35·PP+1.5·Q1(2).

$$2.64 \text{ kN} \leq 21.47 \text{ kN} \quad \checkmark$$

Donde:

$V_{Ed,z}$: Esfuerzo cortante solicitante de cálculo pésimo.

$$V_{Ed,z} : \frac{2.64}{\quad} \text{ kN}$$

$V_{c,Rd,z}$: Esfuerzo cortante resistente de cálculo.

$$V_{c,Rd,z} : \frac{42.95}{\quad} \text{ kN}$$

Resistencia a torsión (CTE DB SE-A, Artículo 6.2.7)

Se debe satisfacer:

$$\eta : \underline{0.033} \quad \checkmark$$

El esfuerzo solicitante de cálculo pésimo se produce para la combinación de acciones 1.35·PP+1.5·Q1(3).

$M_{T,Ed}$: Momento torsor solicitante de cálculo pésimo.

$$M_{T,Ed} : \frac{0.04}{\quad} \text{ kN}\cdot\text{m}$$

El momento torsor resistente de cálculo $M_{T,Rd}$ viene dado por:

$$M_{T,Rd} : \frac{1.12}{\quad} \text{ kN}\cdot\text{m}$$

Donde:

W_T : Módulo de resistencia a torsión.

$$W_T : \frac{7.42}{\quad} \text{ cm}^3$$

f_{vd} : Resistencia de cálculo del acero.

$$f_{vd} : \frac{261.90}{\quad} \text{ MPa}$$

Siendo:

f_v : Límite elástico. (CTE DB SE-A, Tabla 4.1)

$$f_v : \frac{275.00}{\quad} \text{ MPa}$$

γ_{Mo} : Coeficiente parcial de seguridad del material.

$$\gamma_{Mo} : \frac{1.05}{\quad}$$

Resistencia a cortante Z y momento torsor combinados (CTE DB SE-A, Artículo 6.2.8)

Se debe satisfacer:

$$\eta : \underline{0.061} \checkmark$$

Los esfuerzos solicitantes de cálculo p \acute{e} simos se producen en el nudo N69, para la combinaci3n de acciones 1.35·PP+1.5·Q1(2).

V_{Ed} : Esfuerzo cortante solicitante de c \acute{a} lculo p \acute{e} simo.

$$V_{Ed} : \underline{2.64} \text{ kN}$$

$M_{T,Ed}$: Momento torsor solicitante de c \acute{a} lculo p \acute{e} simo.

$$M_{T,Ed} : \underline{0.02} \text{ kN}\cdot\text{m}$$

El esfuerzo cortante resistente de c \acute{a} lculo reducido $V_{pl,T,Rd}$ viene dado por:

$$V_{pl,T,Rd} : \underline{42.95} \text{ kN}$$

Donde:

$V_{pl,Rd}$: Esfuerzo cortante resistente de c \acute{a} lculo.

$$V_{pl,Rd} : \underline{43.55} \text{ kN}$$

$\tau_{T,Ed}$: Tensiones tangenciales por torsi3n.

$$\tau_{T,Ed} : \underline{2.10} \text{ MPa}$$

Siendo:

W_T : M3dulo de resistencia a torsi3n.

$$W_T : \underline{7.42} \text{ cm}^3$$

f_{vd} : Resistencia de c \acute{a} lculo del acero.

$$f_{vd} : \underline{261.90} \text{ MPa}$$

Siendo:

f_v : L \acute{i} mite el \acute{a} stico. (CTE DB SE-A, Tabla 4.1)

$$f_v : \underline{275.00} \text{ MPa}$$

γ_{Mo} : Coeficiente parcial de seguridad del material.

$$\gamma_{Mo} : \underline{1.05}$$

Resistencia a cortante Y y momento torsor combinados (CTE DB SE-A, Art \acute{i} culo 6.2.8)

Se debe satisfacer:

$$\eta : \underline{0.061} \checkmark$$

Los esfuerzos solicitantes de c \acute{a} lculo p \acute{e} simos se producen en el nudo N69, para la combinaci3n de acciones 1.35·PP+1.5·Q1(2).

V_{Ed} : Esfuerzo cortante solicitante de c \acute{a} lculo p \acute{e} simo.

$$V_{Ed} : \underline{2.64} \text{ kN}$$

$M_{T,Ed}$: Momento torsor solicitante de c \acute{a} lculo p \acute{e} simo.

$$M_{T,Ed} : \underline{0.02} \text{ kN}\cdot\text{m}$$

El esfuerzo cortante resistente de c \acute{a} lculo reducido $V_{pl,T,Rd}$ viene dado por:

$$V_{pl,T,Rd} : \underline{42.95} \text{ kN}$$



Donde:

$V_{pl,Rd}$: Esfuerzo cortante resistente de cálculo.
 $\tau_{T,Ed}$: Tensiones tangenciales por torsión.

$V_{pl,Rd}$: 43.55 kN
 $\tau_{T,Ed}$: 2.10 MPa

Siendo:

W_T : Módulo de resistencia a torsión.
 f_{vd} : Resistencia de cálculo del acero.

W_T : 7.42 cm³
 f_{vd} : 261.90 MPa

Siendo:

f_v : Límite elástico. (CTE DB SE-A, Tabla 4.1)
 γ_{Mo} : Coeficiente parcial de seguridad del material.

f_v : 275.00 MPa
 γ_{Mo} : 1.05

Barra N28/N72

Perfil: O40x4 Material: Acero (S275)							
Nudos		Longitud (m)	Características mecánicas				
Inicial	Final		Área (cm ²)	I _y ⁽¹⁾ (cm ⁴)	I _z ⁽¹⁾ (cm ⁴)	I _t ⁽²⁾ (cm ⁴)	
N28	N72	1.400	4.52	7.42	7.42	14.84	
<i>Notas:</i> (1) Inercia respecto al eje indicado (2) Momento de inercia a torsión uniforme							
	Pandeo		Pandeo lateral				
		Plano XY	Plano XZ	Ala sup.	Ala inf.		
	β	1.00	1.00	0.00	0.00		
	L _K	1.400	1.400	0.000	0.000		
	C _m	1.000	1.000	1.000	1.000		
C ₁	-		1.000				
<i>Notación:</i> β : Coeficiente de pandeo L _K : Longitud de pandeo (m) C _m : Coeficiente de momentos C ₁ : Factor de modificación para el momento crítico							

Limitación de esbeltez (CTE DB SE-A, Artículos 6.3.1 y 6.3.2.1 - Tabla 6.3)

La esbeltez reducida $\bar{\lambda}$ de las barras traccionadas no debe superar el valor 3.0.

$\bar{\lambda}$: 1.26 ✓

Donde:

- A**: Área bruta de la sección transversal de la barra.
- f_y**: Límite elástico. (CTE DB SE-A, Tabla 4.1)
- N_{cr}**: Axil crítico de pandeo elástico.

A : 4.52 cm²
f_y : 275.00 MPa
N_{cr} : 78.45 kN

El axil crítico de pandeo elástico **N_{cr}** es el menor de los valores obtenidos en a), b) y c):

a) Axil crítico elástico de pandeo por flexión respecto al eje Y.

N_{cr,y} : 78.45 kN

b) Axil crítico elástico de pandeo por flexión respecto al eje Z.

N_{cr,z} : 78.45 kN

c) Axil crítico elástico de pandeo por torsión.

N_{cr,T} : ∞

Donde:

I_y: Momento de inercia de la sección bruta, respecto al eje Y.

I_y : 7.42 cm⁴

I_z: Momento de inercia de la sección bruta, respecto al eje Z.

I_z : 7.42 cm⁴



I_t : Momento de inercia a torsión uniforme.	I_t : <u>14.84</u> cm ⁴
I_w : Constante de alabeo de la sección.	I_w : <u>0.00</u> cm ⁶
E : Módulo de elasticidad.	E : <u>210000</u> MPa
G : Módulo de elasticidad transversal.	G : <u>81000</u> MPa
L_{kv} : Longitud efectiva de pandeo por flexión, respecto al eje Y.	L_{kv} : <u>1.400</u> m
L_{kz} : Longitud efectiva de pandeo por flexión, respecto al eje Z.	L_{kz} : <u>1.400</u> m
L_{kt} : Longitud efectiva de pandeo por torsión.	L_{kt} : <u>0.000</u> m
i_0 : Radio de giro polar de la sección bruta, respecto al centro de torsión.	i_0 : <u>1.81</u> cm

Siendo:

i_y, i_z : Radios de giro de la sección bruta, respecto a los ejes principales de inercia Y y Z.	i_y : <u>1.28</u> cm
	i_z : <u>1.28</u> cm
y_0, z_0 : Coordenadas del centro de torsión en la dirección de los ejes principales Y y Z, respectivamente, relativas al centro de gravedad de la sección.	y_0 : <u>0.00</u> mm
	z_0 : <u>0.00</u> mm

Resistencia a tracción (CTE DB SE-A, Artículo 6.2.3)

Se debe satisfacer:

$$\eta : \underline{0.020} \checkmark$$

El esfuerzo solicitante de cálculo pésimo se produce para la combinación de acciones 1.35·PP+1.5·Q1(5).

$$N_{t,Ed} : \text{Axil de tracción solicitante de cálculo pésimo.} \quad N_{t,Ed} : \underline{2.38} \text{ kN}$$

La resistencia de cálculo a tracción $N_{t,Rd}$ viene dada por:

$$N_{t,Rd} : \underline{118.48} \text{ kN}$$

Donde:

A : Área bruta de la sección transversal de la barra.	A : <u>4.52</u> cm ²
f_{vd} : Resistencia de cálculo del acero.	f_{vd} : <u>261.90</u> MPa

Siendo:

f_v : Límite elástico. (CTE DB SE-A, Tabla 4.1)	f_v : <u>275.00</u> MPa
γ_{Mo} : Coeficiente parcial de seguridad del material.	γ_{Mo} : <u>1.05</u>

Resistencia a compresión (CTE DB SE-A, Artículo 6.2.5)

La comprobación no procede, ya que no hay axil de compresión.

Resistencia a flexión eje Y (CTE DB SE-A, Artículo 6.2.6)

Se debe satisfacer:

$$\eta : \underline{0.847} \checkmark$$

Para flexión positiva:

M_{Ed}^+ : Momento flector solicitante de cálculo pésimo.

$$M_{Ed}^+ : \underline{0.00} \text{ kN}\cdot\text{m}$$

Para flexión negativa:

El esfuerzo solicitante de cálculo pésimo se produce en el nudo N72, para la combinación de acciones $1.35\cdot PP + 1.5\cdot Q1(2)$.

M_{Ed}^- : Momento flector solicitante de cálculo pésimo.

$$M_{Ed}^- : \underline{1.15} \text{ kN}\cdot\text{m}$$

El momento flector resistente de cálculo $M_{c,Rd}$ viene dado por:

$$M_{c,Rd} : \underline{1.36} \text{ kN}\cdot\text{m}$$

Donde:

Clase: Clase de la sección, según la capacidad de deformación y de desarrollo de la resistencia plástica de los elementos planos de una sección a flexión simple.

$$\text{Clase} : \underline{1}$$

$W_{pl,y}$: Módulo resistente plástico correspondiente a la fibra con mayor tensión, para las secciones de clase 1 y 2.

$$W_{pl,y} : \underline{5.21} \text{ cm}^3$$

f_{yd} : Resistencia de cálculo del acero.

$$f_{yd} : \underline{261.90} \text{ MPa}$$

Siendo:

f_y : Límite elástico. (CTE DB SE-A, Tabla 4.1)

$$f_y : \underline{275.00} \text{ MPa}$$

γ_{Mo} : Coeficiente parcial de seguridad del material.

$$\gamma_{Mo} : \underline{1.05}$$

Resistencia a flexión eje Z (CTE DB SE-A, Artículo 6.2.6)

Se debe satisfacer:

$$\eta : \underline{0.126} \checkmark$$

Para flexión positiva:

M_{Ed}^+ : Momento flector solicitante de cálculo pésimo.

$$M_{Ed}^+ : \underline{0.00} \text{ kN}\cdot\text{m}$$



Para flexión negativa:

El esfuerzo solicitante de cálculo pésimo se produce en el nudo N28, para la combinación de acciones 1.35·PP+1.5·Q1(4).

M_{Ed}^- : Momento flector solicitante de cálculo pésimo.

$$M_{Ed}^- : \underline{0.17} \text{ kN}\cdot\text{m}$$

El momento flector resistente de cálculo $M_{c,Rd}$ viene dado por:

$$M_{c,Rd} : \underline{1.36} \text{ kN}\cdot\text{m}$$

Donde:

Clase: Clase de la sección, según la capacidad de deformación y de desarrollo de la resistencia plástica de los elementos planos de una sección a flexión simple.

$$\text{Clase} : \underline{1}$$

$W_{pl,z}$: Módulo resistente plástico correspondiente a la fibra con mayor tensión, para las secciones de clase 1 y 2.

$$W_{pl,z} : \underline{5.21} \text{ cm}^3$$

f_{vd} : Resistencia de cálculo del acero.

$$f_{vd} : \underline{261.90} \text{ MPa}$$

Siendo:

f_v : Límite elástico. (CTE DB SE-A, Tabla 4.1)

$$f_v : \underline{275.00} \text{ MPa}$$

γ_{Mo} : Coeficiente parcial de seguridad del material.

$$\gamma_{Mo} : \underline{1.05}$$

Resistencia a corte Z (CTE DB SE-A, Artículo 6.2.4)

Se debe satisfacer:

$$\eta : \underline{0.061} \checkmark$$

El esfuerzo solicitante de cálculo pésimo se produce en el nudo N72, para la combinación de acciones 1.35·PP+1.5·Q1(2).

V_{Ed} : Esfuerzo cortante solicitante de cálculo pésimo.

$$V_{Ed} : \underline{2.64} \text{ kN}$$

Resistencia a cortante de la sección:

El esfuerzo cortante resistente de cálculo $V_{c,Rd}$ viene dado por:

$$V_{c,Rd} : \underline{43.55} \text{ kN}$$

Donde:

A_v : Área transversal a cortante.

$$A_v : \underline{2.88} \text{ cm}^2$$

Siendo:

A : Área de la sección bruta.

$$A : \underline{4.52} \text{ cm}^2$$

f_{vd} : Resistencia de cálculo del acero.

f_{vd} : 261.90 MPa

Siendo:

f_v : Límite elástico. (CTE DB SE-A, Tabla 4.1)

f_v : 275.00 MPa

γ_{M0} : Coeficiente parcial de seguridad del material.

γ_{M0} : 1.05

Resistencia a corte Y (CTE DB SE-A, Artículo 6.2.4)

Se debe satisfacer:

η : 0.005 ✓

El esfuerzo solicitante de cálculo pésimo se produce para la combinación de acciones 1.35·PP+1.5·Q1(4).

V_{Ed} : Esfuerzo cortante solicitante de cálculo pésimo.

V_{Ed} : 0.24 kN

Resistencia a cortante de la sección:

El esfuerzo cortante resistente de cálculo $V_{c,Rd}$ viene dado por:

$V_{c,Rd}$: 43.55 kN

Donde:

A_v : Área transversal a cortante.

A_v : 2.88 cm²

Siendo:

A : Área de la sección bruta.

A : 4.52 cm²

f_{vd} : Resistencia de cálculo del acero.

f_{vd} : 261.90 MPa

Siendo:

f_v : Límite elástico. (CTE DB SE-A, Tabla 4.1)

f_v : 275.00 MPa

γ_{M0} : Coeficiente parcial de seguridad del material.

γ_{M0} : 1.05



Resistencia a momento flector Y y fuerza cortante Z combinados (CTE DB SE-A, Artículo 6.2.8)

No es necesario reducir la resistencia de cálculo a flexión, ya que el esfuerzo cortante solicitante de cálculo pésimo V_{Ed} no es superior al 50% de la resistencia de cálculo a cortante $V_{c,Rd}$.

$$1.17 \text{ kN} \leq 21.77 \text{ kN} \quad \checkmark$$

Los esfuerzos solicitantes de cálculo pésimos se producen para la combinación de acciones $0.8 \cdot PP + 1.5 \cdot Q1(2)$.

V_{Ed} : Esfuerzo cortante solicitante de cálculo pésimo.

$$V_{Ed} : \underline{1.17} \text{ kN}$$

$V_{c,Rd}$: Esfuerzo cortante resistente de cálculo.

$$V_{c,Rd} : \underline{43.55} \text{ kN}$$

Resistencia a momento flector Z y fuerza cortante Y combinados (CTE DB SE-A, Artículo 6.2.8)

No es necesario reducir la resistencia de cálculo a flexión, ya que el esfuerzo cortante solicitante de cálculo pésimo V_{Ed} no es superior al 50% de la resistencia de cálculo a cortante $V_{c,Rd}$.

$$0.24 \text{ kN} \leq 21.77 \text{ kN} \quad \checkmark$$

Los esfuerzos solicitantes de cálculo pésimos se producen para la combinación de acciones $1.35 \cdot PP + 1.5 \cdot Q1(4)$.

V_{Ed} : Esfuerzo cortante solicitante de cálculo pésimo.

$$V_{Ed} : \underline{0.24} \text{ kN}$$

$V_{c,Rd}$: Esfuerzo cortante resistente de cálculo.

$$V_{c,Rd} : \underline{43.55} \text{ kN}$$

Resistencia a flexión y axil combinados (CTE DB SE-A, Artículo 6.2.8)

Se debe satisfacer:

$$\eta : \underline{0.891} \quad \checkmark$$

$$\eta : \underline{0.867} \quad \checkmark$$

Los esfuerzos solicitantes de cálculo pésimos se producen en el nudo N72, para la combinación de acciones 1.35·PP+1.5·Q1(2).

Donde:

$N_{t,Ed}$: Axil de tracción solicitante de cálculo pésimo.

$$N_{t,Ed} : \frac{1.54}{1} \text{ kN}$$

$M_{y,Ed}$, $M_{z,Ed}$: Momentos flectores solicitantes de cálculo pésimos, según los ejes Y y Z, respectivamente.

$$M_{y,Ed} : \frac{1.15}{1} \text{ kN}\cdot\text{m}$$

$$M_{z,Ed} : \frac{0.04}{1} \text{ kN}\cdot\text{m}$$

Clase: Clase de la sección, según la capacidad de deformación y de desarrollo de la resistencia plástica de sus elementos planos, para axil y flexión simple.

$$\text{Clase} : \frac{1}{1}$$

$N_{pl,Rd}$: Resistencia a tracción.

$$N_{pl,Rd} : \frac{118.48}{1} \text{ kN}$$

$M_{pl,Rd,y}$, $M_{pl,Rd,z}$: Resistencia a flexión de la sección bruta en condiciones plásticas, respecto a los ejes Y y Z, respectivamente.

$$M_{pl,Rd,y} : \frac{1.36}{1} \text{ kN}\cdot\text{m}$$

$$M_{pl,Rd,z} : \frac{1.36}{1} \text{ kN}\cdot\text{m}$$

Resistencia a pandeo: (CTE DB SE-A, Artículo 6.3.4.1)

$M_{ef,Ed}$: Momento flector solicitante de cálculo pésimo.

$$M_{ef,Ed} : \frac{-1.14}{1} \text{ kN}\cdot\text{m}$$

Siendo:

$\sigma_{com,Ed}$: Tensión combinada en la fibra extrema comprimida.

$$\sigma_{com,Ed} : \frac{218.99}{1} \text{ MPa}$$

$W_{y,com}$: Módulo resistente de la sección referido a la fibra extrema comprimida, alrededor del eje Y.

$$W_{y,com} : \frac{5.21}{1} \text{ cm}^3$$

A: Área de la sección bruta.

$$A : \frac{4.52}{1} \text{ cm}^2$$

$M_{b,Rd,v}$: Momento flector resistente de cálculo.

$$M_{b,Rd,v} : \frac{1.36}{1} \text{ kN}\cdot\text{m}$$

Resistencia a flexión, axil y cortante combinados (CTE DB SE-A, Artículo 6.2.8)

No es necesario reducir las resistencias de cálculo a flexión y a axil, ya que se puede ignorar el efecto de abolladura por esfuerzo cortante y, además, el esfuerzo cortante solicitante de cálculo pésimo V_{Ed} es menor o igual que el 50% del esfuerzo cortante resistente de cálculo $V_{c,Rd}$.

Los esfuerzos solicitantes de cálculo pésimos se producen para la combinación de acciones 0.8·PP+1.5·Q1(2).

$$1.17 \text{ kN} \leq 21.60 \text{ kN} \quad \checkmark$$

Donde:

$V_{Ed,z}$: Esfuerzo cortante solicitante de cálculo pésimo.

$$V_{Ed,z} : \frac{1.17}{1} \text{ kN}$$

$V_{c,Rd,z}$: Esfuerzo cortante resistente de cálculo.

$$V_{c,Rd,z} : \frac{43.19}{1} \text{ kN}$$

Resistencia a torsión (CTE DB SE-A, Artículo 6.2.7)

Se debe satisfacer:



$$\eta : \underline{0.033} \checkmark$$

El esfuerzo solicitante de cálculo pésimo se produce para la combinación de acciones $1.35 \cdot PP + 1.5 \cdot Q1(3)$.

$M_{T,Ed}$: Momento torsor solicitante de cálculo pésimo.

$$M_{T,Ed} : \underline{0.04} \text{ kN}\cdot\text{m}$$

El momento torsor resistente de cálculo $M_{T,Rd}$ viene dado por:

$$M_{T,Rd} : \underline{1.12} \text{ kN}\cdot\text{m}$$

Donde:

W_T : Módulo de resistencia a torsión.

$$W_T : \underline{7.42} \text{ cm}^3$$

f_{vd} : Resistencia de cálculo del acero.

$$f_{vd} : \underline{261.90} \text{ MPa}$$

Siendo:

f_v : Límite elástico. (CTE DB SE-A, Tabla 4.1)

$$f_v : \underline{275.00} \text{ MPa}$$

γ_{Mo} : Coeficiente parcial de seguridad del material.

$$\gamma_{Mo} : \underline{1.05}$$

Resistencia a cortante Z y momento torsor combinados (CTE DB SE-A, Artículo 6.2.8)

Se debe satisfacer:

$$\eta : \underline{0.061} \checkmark$$

Los esfuerzos solicitantes de cálculo pésimos se producen en el nudo N72, para la combinación de acciones $1.35 \cdot PP + 1.5 \cdot Q1(2)$.

V_{Ed} : Esfuerzo cortante solicitante de cálculo pésimo.

$$V_{Ed} : \underline{2.64} \text{ kN}$$

$M_{T,Ed}$: Momento torsor solicitante de cálculo pésimo.

$$M_{T,Ed} : \underline{0.02} \text{ kN}\cdot\text{m}$$

El esfuerzo cortante resistente de cálculo reducido $V_{pl,T,Rd}$ viene dado por:

$$V_{pl,T,Rd} : \underline{42.95} \text{ kN}$$

Donde:

$V_{pl,Rd}$: Esfuerzo cortante resistente de cálculo.

$$V_{pl,Rd} : \underline{43.55} \text{ kN}$$

$\tau_{T,Ed}$: Tensiones tangenciales por torsión.

$$\tau_{T,Ed} : \underline{2.10} \text{ MPa}$$

Siendo:

W_T : Módulo de resistencia a torsión.
 f_{vd} : Resistencia de cálculo del acero.

$$W_T : \underline{7.42} \text{ cm}^3$$
$$f_{vd} : \underline{261.90} \text{ MPa}$$

Siendo:

f_y : Límite elástico. (CTE DB SE-A, Tabla 4.1)
 γ_{Mo} : Coeficiente parcial de seguridad del material.

$$f_y : \underline{275.00} \text{ MPa}$$
$$\gamma_{Mo} : \underline{1.05}$$

Resistencia a cortante Y y momento torsor combinados (CTE DB SE-A, Artículo 6.2.8)

Se debe satisfacer:

$$\eta : \underline{0.061} \checkmark$$

Los esfuerzos solicitantes de cálculo pésimos se producen en el nudo N72, para la combinación de acciones $1.35 \cdot PP + 1.5 \cdot Q1(2)$.

V_{Ed} : Esfuerzo cortante solicitante de cálculo pésimo.

$$V_{Ed} : \underline{2.64} \text{ kN}$$

$M_{T,Ed}$: Momento torsor solicitante de cálculo pésimo.

$$M_{T,Ed} : \underline{0.02} \text{ kN}\cdot\text{m}$$

El esfuerzo cortante resistente de cálculo reducido $V_{dl,T,Rd}$ viene dado por:

$$V_{dl,T,Rd} : \underline{42.95} \text{ kN}$$

Donde:

$V_{dl,Rd}$: Esfuerzo cortante resistente de cálculo.

$$V_{dl,Rd} : \underline{43.55} \text{ kN}$$

$\tau_{T,Ed}$: Tensiones tangenciales por torsión.

$$\tau_{T,Ed} : \underline{2.10} \text{ MPa}$$

Siendo:

W_T : Módulo de resistencia a torsión.
 f_{vd} : Resistencia de cálculo del acero.

$$W_T : \underline{7.42} \text{ cm}^3$$
$$f_{vd} : \underline{261.90} \text{ MPa}$$

Siendo:

f_y : Límite elástico. (CTE DB SE-A, Tabla 4.1)
 γ_{Mo} : Coeficiente parcial de seguridad del material.

$$f_y : \underline{275.00} \text{ MPa}$$
$$\gamma_{Mo} : \underline{1.05}$$

Barra N35/N49

Perfil: #70x5							
Material: Acero (S275)							
Inicial	Final	Longitud (m)	Características mecánicas				
			Área (cm ²)	I _y ⁽¹⁾ (cm ⁴)	I _z ⁽¹⁾ (cm ⁴)	I _t ⁽²⁾ (cm ⁴)	
N35	N49	1.500	12.34	84.02	84.02	141.82	
Notas: (1) Inercia respecto al eje indicado (2) Momento de inercia a torsión uniforme							
	Pandeo		Pandeo lateral				
		Plano XY	Plano XZ	Ala sup.	Ala inf.		
	β	1.00	1.00	0.00	0.00		
	L _K	1.500	1.500	0.000	0.000		
	C _m	1.000	1.000	1.000	1.000		
C ₁	-		1.000				
Notación: β: Coeficiente de pandeo L _K : Longitud de pandeo (m) C _m : Coeficiente de momentos C ₁ : Factor de modificación para el momento crítico							

Limitación de esbeltez (CTE DB SE-A, Artículos 6.3.1 y 6.3.2.1 - Tabla 6.3)

La esbeltez reducida $\bar{\lambda}$ de las barras comprimidas debe ser inferior al valor 2.0.

$\bar{\lambda}$: 0.66 ✓

Donde:

Clase: Clase de la sección, según la capacidad de deformación y de desarrollo de la resistencia plástica de los elementos planos comprimidos de una sección.

Clase : 1

A: Área de la sección bruta para las secciones de clase 1, 2 y 3.

A : 12.34 cm²

f_v: Límite elástico. (CTE DB SE-A, Tabla 4.1)

f_v : 275.00 MPa

N_{cr}: Axil crítico de pandeo elástico.

N_{cr} : 773.96 kN

El axil crítico de pandeo elástico **N_{cr}** es el menor de los valores obtenidos en a), b) y c):

a) Axil crítico elástico de pandeo por flexión respecto al eje Y.

N_{cr,y} : 773.96 kN

b) Axil crítico elástico de pandeo por flexión respecto al eje Z.

N_{cr,z} : 773.96 kN

c) Axil crítico elástico de pandeo por torsión.

N_{cr,T} : ∞

Donde:

I_y : Momento de inercia de la sección bruta, respecto al eje Y.	I_y : <u>84.02</u> cm ⁴
I_z : Momento de inercia de la sección bruta, respecto al eje Z.	I_z : <u>84.02</u> cm ⁴
I_t : Momento de inercia a torsión uniforme.	I_t : <u>141.82</u> cm ⁴
I_w : Constante de alabeo de la sección.	I_w : <u>0.47</u> cm ⁶
E : Módulo de elasticidad.	E : <u>210000</u> MPa
G : Módulo de elasticidad transversal.	G : <u>81000</u> MPa
L_{ky} : Longitud efectiva de pandeo por flexión, respecto al eje Y.	L_{ky} : <u>1.500</u> m
L_{kz} : Longitud efectiva de pandeo por flexión, respecto al eje Z.	L_{kz} : <u>1.500</u> m
L_{kt} : Longitud efectiva de pandeo por torsión.	L_{kt} : <u>0.000</u> m
i_0 : Radio de giro polar de la sección bruta, respecto al centro de torsión.	i_0 : <u>3.69</u> cm

Siendo:

i_y, i_z : Radios de giro de la sección bruta, respecto a los ejes principales de inercia Y y Z.	i_y : <u>2.61</u> cm
	i_z : <u>2.61</u> cm
y_0, z_0 : Coordenadas del centro de torsión en la dirección de los ejes principales Y y Z, respectivamente, relativas al centro de gravedad de la sección.	y_0 : <u>0.00</u> mm
	z_0 : <u>0.00</u> mm

Abolladura del alma inducida por el ala comprimida (Criterio de CYPE, basado en: Eurocódigo 3 EN 1993-1-5: 2006, Artículo 8)

Se debe satisfacer:

$$12.00 \leq 299.95 \checkmark$$

Donde:

h_w : Altura del alma.	h_w : <u>60.00</u> mm
t_w : Espesor del alma.	t_w : <u>5.00</u> mm
A_w : Área del alma.	A_w : <u>6.00</u> cm ²
$A_{fc,ef}$: Área reducida del ala comprimida.	$A_{fc,ef}$: <u>3.50</u> cm ²
k : Coeficiente que depende de la clase de la sección.	k : <u>0.30</u>
E : Módulo de elasticidad.	E : <u>210000</u> MPa
f_{vf} : Límite elástico del acero del ala comprimida.	f_{vf} : <u>275.00</u> MPa

Siendo:

Resistencia a tracción (CTE DB SE-A, Artículo 6.2.3)

Se debe satisfacer:



$$\eta < \underline{0.001} \checkmark$$

El esfuerzo solicitante de cálculo pésimo se produce para la combinación de acciones $1.35 \cdot PP + 1.5 \cdot Q1(4)$.

$N_{t,Ed}$: Axil de tracción solicitante de cálculo pésimo.

$$N_{t,Ed} : \underline{0.01} \text{ kN}$$

La resistencia de cálculo a tracción $N_{t,Rd}$ viene dada por:

$$N_{t,Rd} : \underline{323.22} \text{ kN}$$

Donde:

A : Área bruta de la sección transversal de la barra.

$$A : \underline{12.34} \text{ cm}^2$$

f_{vd} : Resistencia de cálculo del acero.

$$f_{vd} : \underline{261.90} \text{ MPa}$$

Siendo:

f_y : Límite elástico. (CTE DB SE-A, Tabla 4.1)

$$f_y : \underline{275.00} \text{ MPa}$$

γ_{M0} : Coeficiente parcial de seguridad del material.

$$\gamma_{M0} : \underline{1.05}$$

Resistencia a compresión (CTE DB SE-A, Artículo 6.2.5)

Se debe satisfacer:

$$\eta < \underline{0.001} \checkmark$$

$$\eta < \underline{0.001} \checkmark$$

El esfuerzo solicitante de cálculo pésimo se produce para la combinación de acciones $0.8 \cdot PP + 1.5 \cdot Q1(1)$.

$N_{c,Ed}$: Axil de compresión solicitante de cálculo pésimo.

$$N_{c,Ed} : \underline{0.00} \text{ kN}$$

La resistencia de cálculo a compresión $N_{c,Rd}$ viene dada por:

$$N_{c,Rd} : \underline{323.22} \text{ kN}$$

Donde:

Clase: Clase de la sección, según la capacidad de deformación y de

$$\text{Clase} : \underline{1}$$

desarrollo de la resistencia plástica de los elementos planos comprimidos de una sección.

A: Área de la sección bruta para las secciones de clase 1, 2 y 3.

$$A : \underline{12.34} \text{ cm}^2$$

f_{vd}: Resistencia de cálculo del acero.

$$f_{vd} : \underline{261.90} \text{ MPa}$$

Siendo:

f_v: Límite elástico. (CTE DB SE-A, Tabla 4.1)

$$f_v : \underline{275.00} \text{ MPa}$$

γ_{M0}: Coeficiente parcial de seguridad del material.

$$\gamma_{M0} : \underline{1.05}$$

Resistencia a pandeo: (CTE DB SE-A, Artículo 6.3.2)

La resistencia de cálculo a pandeo **N_{b,Rd}** en una barra comprimida viene dada por:

$$N_{b,Rd} : \underline{241.75} \text{ kN}$$

Donde:

A: Área de la sección bruta para las secciones de clase 1, 2 y 3.

$$A : \underline{12.34} \text{ cm}^2$$

f_{vd}: Resistencia de cálculo del acero.

$$f_{vd} : \underline{261.90} \text{ MPa}$$

Siendo:

f_v: Límite elástico. (CTE DB SE-A, Tabla 4.1)

$$f_v : \underline{275.00} \text{ MPa}$$

γ_{M1}: Coeficiente parcial de seguridad del material.

$$\gamma_{M1} : \underline{1.05}$$

χ: Coeficiente de reducción por pandeo.

$$\chi_y : \underline{0.75}$$

$$\chi_z : \underline{0.75}$$

Siendo:

$$\phi_y : \underline{0.83}$$

$$\phi_z : \underline{0.83}$$

α: Coeficiente de imperfección elástica.

$$\alpha_y : \underline{0.49}$$

$$\alpha_z : \underline{0.49}$$

λ̄: Esbeltez reducida.

$$\bar{\lambda}_y : \underline{0.66}$$

$$\bar{\lambda}_z : \underline{0.66}$$

N_{cr}: Axil crítico elástico de pandeo, obtenido como el menor de los siguientes valores:

$$N_{cr} : \underline{773.96} \text{ kN}$$

N_{cr,y}: Axil crítico elástico de pandeo por flexión respecto al eje Y.

$$N_{cr,y} : \underline{773.96} \text{ kN}$$

N_{cr,z}: Axil crítico elástico de pandeo por flexión respecto al eje Z.

$$N_{cr,z} : \underline{773.96} \text{ kN}$$

N_{cr,T}: Axil crítico elástico de pandeo por torsión.

$$N_{cr,T} : \underline{\infty}$$

Resistencia a flexión eje Y (CTE DB SE-A, Artículo 6.2.6)

Se debe satisfacer:

$$\eta : \underline{0.485} \checkmark$$

Para flexión positiva:

 M_{Ed}^+ : Momento flector solicitante de cálculo pésimo.

$$M_{Ed}^+ : \underline{0.00} \text{ kN}\cdot\text{m}$$

Para flexión negativa:

El esfuerzo solicitante de cálculo pésimo se produce en el nudo N35, para la combinación de acciones 1.35·PP+1.5·Q1(5).

 M_{Ed}^- : Momento flector solicitante de cálculo pésimo.

$$M_{Ed}^- : \underline{4.03} \text{ kN}\cdot\text{m}$$

El momento flector resistente de cálculo $M_{c,Rd}$ viene dado por:

$$M_{c,Rd} : \underline{8.32} \text{ kN}\cdot\text{m}$$

Donde:

Clase: Clase de la sección, según la capacidad de deformación y de desarrollo de la resistencia plástica de los elementos planos de una sección a flexión simple.

$$\text{Clase} : \underline{1}$$

 $W_{pl,y}$: Módulo resistente plástico correspondiente a la fibra con mayor tensión, para las secciones de clase 1 y 2.

$$W_{pl,y} : \underline{31.75} \text{ cm}^3$$

 f_{vd} : Resistencia de cálculo del acero.

$$f_{vd} : \underline{261.90} \text{ MPa}$$

Siendo:

 f_v : Límite elástico. (CTE DB SE-A, Tabla 4.1)

$$f_v : \underline{275.00} \text{ MPa}$$

 γ_{Mo} : Coeficiente parcial de seguridad del material.

$$\gamma_{Mo} : \underline{1.05}$$

Resistencia a flexión eje Z (CTE DB SE-A, Artículo 6.2.6)

Se debe satisfacer:

$$\eta : \underline{0.041} \checkmark$$

Para flexión positiva:

El esfuerzo solicitante de cálculo pésimo se produce en el nudo N35, para la combinación de acciones 0.8·PP+1.5·Q1(3).

 M_{Ed}^+ : Momento flector solicitante de cálculo pésimo.

$$M_{Ed}^+ : \underline{0.08} \text{ kN}\cdot\text{m}$$

Para flexión negativa:

El esfuerzo solicitante de cálculo pésimo se produce en el nudo N35, para la combinación de acciones 1.35·PP+1.5·Q1(5).

M_{Ed} : Momento flector solicitante de cálculo pésimo.

$$M_{Ed} : 0.34 \text{ kN}\cdot\text{m}$$

El momento flector resistente de cálculo $M_{c,Rd}$ viene dado por:

$$M_{c,Rd} : 8.32 \text{ kN}\cdot\text{m}$$

Donde:

Clase: Clase de la sección, según la capacidad de deformación y de desarrollo de la resistencia plástica de los elementos planos de una sección a flexión simple.

$$\text{Clase} : 1$$

$W_{pl,z}$: Módulo resistente plástico correspondiente a la fibra con mayor tensión, para las secciones de clase 1 y 2.

$$W_{pl,z} : 31.75 \text{ cm}^3$$

f_{yd} : Resistencia de cálculo del acero.

$$f_{yd} : 261.90 \text{ MPa}$$

Siendo:

f_y : Límite elástico. (CTE DB SE-A, Tabla 4.1)

$$f_y : 275.00 \text{ MPa}$$

γ_{M0} : Coeficiente parcial de seguridad del material.

$$\gamma_{M0} : 1.05$$

Resistencia a corte Z (CTE DB SE-A, Artículo 6.2.4)

Se debe satisfacer:

$$\eta : 0.020 \checkmark$$

El esfuerzo solicitante de cálculo pésimo se produce en el nudo N35, para la combinación de acciones 1.35·PP+1.5·Q1(5).

V_{Ed} : Esfuerzo cortante solicitante de cálculo pésimo.

$$V_{Ed} : 1.82 \text{ kN}$$

El esfuerzo cortante resistente de cálculo $V_{c,Rd}$ viene dado por:

$$V_{c,Rd} : 90.73 \text{ kN}$$

Donde:

A_v : Área transversal a cortante.

$$A_v : 6.00 \text{ cm}^2$$

Siendo:

d : Altura del alma.

$$d : 60.00 \text{ mm}$$

t_w : Espesor del alma.

$$t_w : 5.00 \text{ mm}$$

f_{yd} : Resistencia de cálculo del acero.

$$f_{yd} : 261.90 \text{ MPa}$$



Siendo:

f_v : Límite elástico. (CTE DB SE-A, Tabla 4.1)

f_v : 275.00 MPa

γ_{M0} : Coeficiente parcial de seguridad del material.

γ_{M0} : 1.05

Abolladura por cortante del alma: (CTE DB SE-A, Artículo 6.3.3.4)

Aunque no se han dispuesto rigidizadores transversales, no es necesario comprobar la resistencia a la abolladura del alma, puesto que se cumple:

12.00 < 64.71 ✓

Donde:

λ_w : Esbeltez del alma.

λ_w : 12.00

$\lambda_{m\acute{a}x}$: Esbeltez máxima.

$\lambda_{m\acute{a}x}$: 64.71

ϵ : Factor de reducción.

ϵ : 0.92

Siendo:

f_{ref} : Límite elástico de referencia.

f_{ref} : 235.00 MPa

f_v : Límite elástico. (CTE DB SE-A, Tabla 4.1)

f_v : 275.00 MPa

Resistencia a corte Y (CTE DB SE-A, Artículo 6.2.4)

Se debe satisfacer:

η : 0.002 ✓

El esfuerzo solicitante de cálculo pésimo se produce para la combinación de acciones 1.35·PP+1.5·Q1(5).

V_{Ed} : Esfuerzo cortante solicitante de cálculo pésimo.

V_{Ed} : 0.15 kN

El esfuerzo cortante resistente de cálculo $V_{c,Rd}$ viene dado por:

$V_{c,Rd}$: 95.88 kN

Donde:

A_v : Área transversal a cortante.

A_v : 6.34 cm²

Siendo:

A: Área de la sección bruta.**A** : 12.34 cm²**d**: Altura del alma.**d** : 60.00 mm**t_w**: Espesor del alma.**t_w** : 5.00 mm**f_{vd}**: Resistencia de cálculo del acero.**f_{vd}** : 261.90 MPa

Siendo:

f_y: Límite elástico. (CTE DB SE-A, Tabla 4.1)**f_y** : 275.00 MPa**γ_{Mo}**: Coeficiente parcial de seguridad del material.**γ_{Mo}** : 1.05**Abolladura por cortante del alma:** (CTE DB SE-A, Artículo 6.3.3.4)

Aunque no se han dispuesto rigidizadores transversales, no es necesario comprobar la resistencia a la abolladura del alma, puesto que se cumple:

$$14.00 < 64.71 \quad \checkmark$$

Donde:

λ_w: Esbeltez del alma.**λ_w** : 14.00**λ_{máx}**: Esbeltez máxima.**λ_{máx}** : 64.71**ε**: Factor de reducción.**ε** : 0.92

Siendo:

f_{ref}: Límite elástico de referencia.**f_{ref}** : 235.00 MPa**f_y**: Límite elástico. (CTE DB SE-A, Tabla 4.1)**f_y** : 275.00 MPa**Resistencia a momento flector Y y fuerza cortante Z combinados** (CTE DB SE-A, Artículo 6.2.8)No es necesario reducir la resistencia de cálculo a flexión, ya que el esfuerzo cortante solicitante de cálculo pésimo **V_{Ed}** no es superior al 50% de la resistencia de cálculo a cortante **V_{c,Rd}**.

$$1.82 \text{ kN} \leq 45.36 \text{ kN} \quad \checkmark$$

Los esfuerzos solicitantes de cálculo pésimos se producen para la combinación de acciones 1.35·PP+1.5·Q1(5).

V_{Ed}: Esfuerzo cortante solicitante de cálculo pésimo.**V_{Ed}** : 1.82 kN

 $V_{c,Rd}$: Esfuerzo cortante resistente de cálculo. $V_{c,Rd} : \underline{90.73} \text{ kN}$ **Resistencia a momento flector Z y fuerza cortante Y combinados** (CTE DB SE-A, Artículo 6.2.8)

No es necesario reducir la resistencia de cálculo a flexión, ya que el esfuerzo cortante solicitante de cálculo pésimo V_{Ed} no es superior al 50% de la resistencia de cálculo a cortante $V_{c,Rd}$.

 $0.15 \text{ kN} \leq 47.94 \text{ kN} \checkmark$

Los esfuerzos solicitantes de cálculo pésimos se producen para la combinación de acciones $1.35 \cdot PP + 1.5 \cdot Q1(5)$.

 V_{Ed} : Esfuerzo cortante solicitante de cálculo pésimo. $V_{Ed} : \underline{0.15} \text{ kN}$ $V_{c,Rd}$: Esfuerzo cortante resistente de cálculo. $V_{c,Rd} : \underline{95.88} \text{ kN}$ **Resistencia a flexión y axil combinados** (CTE DB SE-A, Artículo 6.2.8)

Se debe satisfacer:

 $\eta : \underline{0.526} \checkmark$ $\eta : \underline{0.526} \checkmark$

Los esfuerzos solicitantes de cálculo pésimos se producen en el nudo N35, para la combinación de acciones $1.35 \cdot PP + 1.5 \cdot Q1(5)$.

Donde:

 $N_{t,Ed}$: Axil de tracción solicitante de cálculo pésimo. $N_{t,Ed} : \underline{0.00} \text{ kN}$ $M_{y,Ed}$, $M_{z,Ed}$: Momentos flectores solicitantes de cálculo pésimos, según los ejes Y y Z, respectivamente. $M_{y,Ed} : \underline{4.03} \text{ kN}\cdot\text{m}$ $M_{z,Ed} : \underline{0.34} \text{ kN}\cdot\text{m}$ **Clase**: Clase de la sección, según la capacidad de deformación y de desarrollo de la resistencia plástica de sus elementos planos, para axil y flexión simple.**Clase** : 1 $N_{pl,Rd}$: Resistencia a tracción. $N_{pl,Rd} : \underline{323.22} \text{ kN}$ $M_{pl,Rd,y}$, $M_{pl,Rd,z}$: Resistencia a flexión de la sección bruta en condiciones plásticas, respecto a los ejes Y y Z, respectivamente. $M_{pl,Rd,y} : \underline{8.32} \text{ kN}\cdot\text{m}$ $M_{pl,Rd,z} : \underline{8.32} \text{ kN}\cdot\text{m}$ **Resistencia a pandeo:** (CTE DB SE-A, Artículo 6.3.4.1)

$M_{ef,Ed}$: Momento flector solicitante de cálculo pésimo.

$$M_{ef,Ed} : \underline{-4.03} \text{ kN}\cdot\text{m}$$

Siendo:

$\sigma_{com,Ed}$: Tensión combinada en la fibra extrema comprimida.

$$\sigma_{com,Ed} : \underline{127.04} \text{ MPa}$$

$W_{y,com}$: Módulo resistente de la sección referido a la fibra extrema comprimida, alrededor del eje Y.

$$W_{y,com} : \underline{31.75} \text{ cm}^3$$

A : Área de la sección bruta.

$$A : \underline{12.34} \text{ cm}^2$$

$M_{b,Rd,v}$: Momento flector resistente de cálculo.

$$M_{b,Rd,v} : \underline{8.32} \text{ kN}\cdot\text{m}$$

Resistencia a flexión, axil y cortante combinados (CTE DB SE-A, Artículo 6.2.8)

No es necesario reducir las resistencias de cálculo a flexión y a axil, ya que se puede ignorar el efecto de abolladura por esfuerzo cortante y, además, el esfuerzo cortante solicitante de cálculo pésimo V_{Ed} es menor o igual que el 50% del esfuerzo cortante resistente de cálculo $V_{c,Rd}$.

Los esfuerzos solicitantes de cálculo pésimos se producen para la combinación de acciones $1.35\cdot PP + 1.5\cdot Q1(5)$.

$$1.82 \text{ kN} \leq 44.63 \text{ kN} \quad \checkmark$$

Donde:

$V_{Ed,z}$: Esfuerzo cortante solicitante de cálculo pésimo.

$$V_{Ed,z} : \underline{1.82} \text{ kN}$$

$V_{c,Rd,z}$: Esfuerzo cortante resistente de cálculo.

$$V_{c,Rd,z} : \underline{89.26} \text{ kN}$$

Resistencia a torsión (CTE DB SE-A, Artículo 6.2.7)

Se debe satisfacer:

$$\eta : \underline{0.016} \quad \checkmark$$

El esfuerzo solicitante de cálculo pésimo se produce para la combinación de acciones $1.35\cdot PP + 1.5\cdot Q1(5)$.

$M_{T,Ed}$: Momento torsor solicitante de cálculo pésimo.

$$M_{T,Ed} : \underline{0.10} \text{ kN}\cdot\text{m}$$

El momento torsor resistente de cálculo $M_{T,Rd}$ viene dado por:

$$M_{T,Rd} : \underline{6.39} \text{ kN}\cdot\text{m}$$



Donde:

W_T : Módulo de resistencia a torsión.

$$W_T : \underline{42.25} \text{ cm}^3$$

f_{vd} : Resistencia de cálculo del acero.

$$f_{vd} : \underline{261.90} \text{ MPa}$$

Siendo:

f_v : Límite elástico. (CTE DB SE-A, Tabla 4.1)

$$f_v : \underline{275.00} \text{ MPa}$$

γ_{Mo} : Coeficiente parcial de seguridad del material.

$$\gamma_{Mo} : \underline{1.05}$$

Resistencia a cortante Z y momento torsor combinados (CTE DB SE-A, Artículo 6.2.8)

Se debe satisfacer:

$$\eta : \underline{0.020} \checkmark$$

Los esfuerzos solicitantes de cálculo pésimos se producen en el nudo N35, para la combinación de acciones 1.35·PP+1.5·Q1(5).

V_{Ed} : Esfuerzo cortante solicitante de cálculo pésimo.

$$V_{Ed} : \underline{1.82} \text{ kN}$$

$M_{T,Ed}$: Momento torsor solicitante de cálculo pésimo.

$$M_{T,Ed} : \underline{0.10} \text{ kN}\cdot\text{m}$$

El esfuerzo cortante resistente de cálculo reducido $V_{pl,T,Rd}$ viene dado por:

$$V_{pl,T,Rd} : \underline{89.26} \text{ kN}$$

Donde:

$V_{pl,Rd}$: Esfuerzo cortante resistente de cálculo.

$$V_{pl,Rd} : \underline{90.73} \text{ kN}$$

$\tau_{T,Ed}$: Tensiones tangenciales por torsión.

$$\tau_{T,Ed} : \underline{2.45} \text{ MPa}$$

Siendo:

W_T : Módulo de resistencia a torsión.

$$W_T : \underline{42.25} \text{ cm}^3$$

f_{vd} : Resistencia de cálculo del acero.

$$f_{vd} : \underline{261.90} \text{ MPa}$$

Siendo:

f_v : Límite elástico. (CTE DB SE-A, Tabla 4.1)

$$f_v : \underline{275.00} \text{ MPa}$$

γ_{Mo} : Coeficiente parcial de seguridad del material.

$$\gamma_{Mo} : \underline{1.05}$$

Resistencia a cortante Y y momento torsor combinados (CTE DB SE-A, Artículo 6.2.8)

Se debe satisfacer:

$$\eta : \underline{0.002} \checkmark$$

Los esfuerzos solicitantes de cálculo pésimos se producen para la combinación de acciones $1.35 \cdot PP + 1.5 \cdot Q1(5)$.

V_{Ed} : Esfuerzo cortante solicitante de cálculo pésimo.

$$V_{Ed} : \underline{0.15} \text{ kN}$$

$M_{T,Ed}$: Momento torsor solicitante de cálculo pésimo.

$$M_{T,Ed} : \underline{0.10} \text{ kN}\cdot\text{m}$$

El esfuerzo cortante resistente de cálculo reducido $V_{pl,T,Rd}$ viene dado por:

$$V_{pl,T,Rd} : \underline{94.33} \text{ kN}$$

Donde:

$V_{pl,Rd}$: Esfuerzo cortante resistente de cálculo.

$$V_{pl,Rd} : \underline{95.88} \text{ kN}$$

$\tau_{T,Ed}$: Tensiones tangenciales por torsión.

$$\tau_{T,Ed} : \underline{2.45} \text{ MPa}$$

Siendo:

W_T : Módulo de resistencia a torsión.

$$W_T : \underline{42.25} \text{ cm}^3$$

f_{vd} : Resistencia de cálculo del acero.

$$f_{vd} : \underline{261.90} \text{ MPa}$$

Siendo:

f_v : Límite elástico. (CTE DB SE-A, Tabla 4.1)

$$f_v : \underline{275.00} \text{ MPa}$$

γ_{Mo} : Coeficiente parcial de seguridad del material.

$$\gamma_{Mo} : \underline{1.05}$$

Barra N47/N27

Perfil: #70x5 Material: Acero (S275)							
Nudos		Longitud (m)	Características mecánicas				
Inicial	Final		Área (cm ²)	I _y ⁽¹⁾ (cm ⁴)	I _z ⁽¹⁾ (cm ⁴)	I _t ⁽²⁾ (cm ⁴)	
N47	N27	1.500	12.34	84.02	84.02	141.82	
Notas: (1) Inercia respecto al eje indicado (2) Momento de inercia a torsión uniforme							
	Pandeo		Pandeo lateral				
	Plano XY	Plano XZ	Ala sup.	Ala inf.			
	β	1.00	1.00	0.00	0.00		
	L _K	1.500	1.500	0.000	0.000		
	C _m	1.000	1.000	1.000	1.000		
C ₁	-		1.000				
Notación: β: Coeficiente de pandeo L _K : Longitud de pandeo (m) C _m : Coeficiente de momentos C ₁ : Factor de modificación para el momento crítico							

Limitación de esbeltez (CTE DB SE-A, Artículos 6.3.1 y 6.3.2.1 - Tabla 6.3)

La esbeltez reducida $\bar{\lambda}$ de las barras comprimidas debe ser inferior al valor 2.0.

$\bar{\lambda}$: 0.66 ✓

Donde:

Clase: Clase de la sección, según la capacidad de deformación y de desarrollo de la resistencia plástica de los elementos planos comprimidos de una sección.

Clase : 1

A: Área de la sección bruta para las secciones de clase 1, 2 y 3.

A : 12.34 cm²

f_y: Límite elástico. (CTE DB SE-A, Tabla 4.1)

f_y : 275.00 MPa

N_{cr}: Axil crítico de pandeo elástico.

N_{cr} : 773.96 kN

El axil crítico de pandeo elástico **N_{cr}** es el menor de los valores obtenidos en a), b) y c):

a) Axil crítico elástico de pandeo por flexión respecto al eje Y.

N_{cr,y} : 773.96 kN

b) Axil crítico elástico de pandeo por flexión respecto al eje Z.

N_{cr,z} : 773.96 kN

c) Axil crítico elástico de pandeo por torsión.

N_{cr,T} : ∞

Donde:

I_y : Momento de inercia de la sección bruta, respecto al eje Y.	I_y : <u>84.02</u> cm ⁴
I_z : Momento de inercia de la sección bruta, respecto al eje Z.	I_z : <u>84.02</u> cm ⁴
I_t : Momento de inercia a torsión uniforme.	I_t : <u>141.82</u> cm ⁴
I_w : Constante de alabeo de la sección.	I_w : <u>0.47</u> cm ⁶
E : Módulo de elasticidad.	E : <u>210000</u> MPa
G : Módulo de elasticidad transversal.	G : <u>81000</u> MPa
L_{ky} : Longitud efectiva de pandeo por flexión, respecto al eje Y.	L_{ky} : <u>1.500</u> m
L_{kz} : Longitud efectiva de pandeo por flexión, respecto al eje Z.	L_{kz} : <u>1.500</u> m
L_{kt} : Longitud efectiva de pandeo por torsión.	L_{kt} : <u>0.000</u> m
i_0 : Radio de giro polar de la sección bruta, respecto al centro de torsión.	i_0 : <u>3.69</u> cm

Siendo:

i_y, i_z : Radios de giro de la sección bruta, respecto a los ejes principales de inercia Y y Z.	i_y : <u>2.61</u> cm
	i_z : <u>2.61</u> cm
y_0, z_0 : Coordenadas del centro de torsión en la dirección de los ejes principales Y y Z, respectivamente, relativas al centro de gravedad de la sección.	y_0 : <u>0.00</u> mm
	z_0 : <u>0.00</u> mm

Abolladura del alma inducida por el ala comprimida (Criterio de CYPE, basado en: Eurocódigo 3 EN 1993-1-5: 2006, Artículo 8)

Se debe satisfacer:

$$12.00 \leq 299.95 \checkmark$$

Donde:

h_w : Altura del alma.	h_w : <u>60.00</u> mm
t_w : Espesor del alma.	t_w : <u>5.00</u> mm
A_w : Área del alma.	A_w : <u>6.00</u> cm ²
$A_{fc,ef}$: Área reducida del ala comprimida.	$A_{fc,ef}$: <u>3.50</u> cm ²
k : Coeficiente que depende de la clase de la sección.	k : <u>0.30</u>
E : Módulo de elasticidad.	E : <u>210000</u> MPa
f_{vf} : Límite elástico del acero del ala comprimida.	f_{vf} : <u>275.00</u> MPa

Siendo:

Resistencia a tracción (CTE DB SE-A, Artículo 6.2.3)

Se debe satisfacer:



$$\eta < \underline{0.001} \checkmark$$

El esfuerzo solicitante de cálculo pésimo se produce para la combinación de acciones $1.35 \cdot PP + 1.5 \cdot Q1(4)$.

$N_{t,Ed}$: Axil de tracción solicitante de cálculo pésimo.

$$N_{t,Ed} : \underline{0.01} \text{ kN}$$

La resistencia de cálculo a tracción $N_{t,Rd}$ viene dada por:

$$N_{t,Rd} : \underline{323.22} \text{ kN}$$

Donde:

A : Área bruta de la sección transversal de la barra.

$$A : \underline{12.34} \text{ cm}^2$$

f_{vd} : Resistencia de cálculo del acero.

$$f_{vd} : \underline{261.90} \text{ MPa}$$

Siendo:

f_v : Límite elástico. (CTE DB SE-A, Tabla 4.1)

$$f_v : \underline{275.00} \text{ MPa}$$

γ_{M0} : Coeficiente parcial de seguridad del material.

$$\gamma_{M0} : \underline{1.05}$$

Resistencia a compresión (CTE DB SE-A, Artículo 6.2.5)

Se debe satisfacer:

$$\eta < \underline{0.001} \checkmark$$

$$\eta < \underline{0.001} \checkmark$$

El esfuerzo solicitante de cálculo pésimo se produce para la combinación de acciones $0.8 \cdot PP + 1.5 \cdot Q1(1)$.

$N_{c,Ed}$: Axil de compresión solicitante de cálculo pésimo.

$$N_{c,Ed} : \underline{0.00} \text{ kN}$$

La resistencia de cálculo a compresión $N_{c,Rd}$ viene dada por:

$$N_{c,Rd} : \underline{323.22} \text{ kN}$$

Donde:

Clase: Clase de la sección, según la capacidad de deformación y de

$$\text{Clase} : \underline{1}$$

desarrollo de la resistencia plástica de los elementos planos comprimidos de una sección.

A: Área de la sección bruta para las secciones de clase 1, 2 y 3.

$$\mathbf{A} : \underline{12.34} \text{ cm}^2$$

f_{vd}: Resistencia de cálculo del acero.

$$\mathbf{f_{vd}} : \underline{261.90} \text{ MPa}$$

Siendo:

f_v: Límite elástico. (CTE DB SE-A, Tabla 4.1)

$$\mathbf{f_v} : \underline{275.00} \text{ MPa}$$

γ_{M0}: Coeficiente parcial de seguridad del material.

$$\mathbf{\gamma_{M0}} : \underline{1.05}$$

Resistencia a pandeo: (CTE DB SE-A, Artículo 6.3.2)

La resistencia de cálculo a pandeo **N_{b,Rd}** en una barra comprimida viene dada por:

$$\mathbf{N_{b,Rd}} : \underline{241.75} \text{ kN}$$

Donde:

A: Área de la sección bruta para las secciones de clase 1, 2 y 3.

$$\mathbf{A} : \underline{12.34} \text{ cm}^2$$

f_{vd}: Resistencia de cálculo del acero.

$$\mathbf{f_{vd}} : \underline{261.90} \text{ MPa}$$

Siendo:

f_v: Límite elástico. (CTE DB SE-A, Tabla 4.1)

$$\mathbf{f_v} : \underline{275.00} \text{ MPa}$$

γ_{M1}: Coeficiente parcial de seguridad del material.

$$\mathbf{\gamma_{M1}} : \underline{1.05}$$

χ: Coeficiente de reducción por pandeo.

$$\mathbf{\chi_y} : \underline{0.75}$$

$$\mathbf{\chi_z} : \underline{0.75}$$

Siendo:

$$\mathbf{\phi_y} : \underline{0.83}$$

$$\mathbf{\phi_z} : \underline{0.83}$$

α: Coeficiente de imperfección elástica.

$$\mathbf{\alpha_y} : \underline{0.49}$$

$$\mathbf{\alpha_z} : \underline{0.49}$$

λ̄: Esbeltez reducida.

$$\mathbf{\bar{\lambda}_y} : \underline{0.66}$$

$$\mathbf{\bar{\lambda}_z} : \underline{0.66}$$

N_{cr}: Axil crítico elástico de pandeo, obtenido como el menor de los siguientes valores:

$$\mathbf{N_{cr}} : \underline{773.96} \text{ kN}$$

N_{cr,y}: Axil crítico elástico de pandeo por flexión respecto al eje Y.

$$\mathbf{N_{cr,y}} : \underline{773.96} \text{ kN}$$

N_{cr,z}: Axil crítico elástico de pandeo por flexión respecto al eje Z.

$$\mathbf{N_{cr,z}} : \underline{773.96} \text{ kN}$$

N_{cr,T}: Axil crítico elástico de pandeo por torsión.

$$\mathbf{N_{cr,T}} : \underline{\infty}$$

Resistencia a flexión eje Y (CTE DB SE-A, Artículo 6.2.6)

Se debe satisfacer:

$$\eta : \underline{0.485} \checkmark$$

Para flexión positiva:

 M_{Ed}^+ : Momento flector solicitante de cálculo pésimo.

$$M_{Ed}^+ : \underline{0.00} \text{ kN}\cdot\text{m}$$

Para flexión negativa:

El esfuerzo solicitante de cálculo pésimo se produce en el nudo N27, para la combinación de acciones 1.35·PP+1.5·Q1(5).

 M_{Ed}^- : Momento flector solicitante de cálculo pésimo.

$$M_{Ed}^- : \underline{4.03} \text{ kN}\cdot\text{m}$$

El momento flector resistente de cálculo $M_{c,Rd}$ viene dado por:

$$M_{c,Rd} : \underline{8.32} \text{ kN}\cdot\text{m}$$

Donde:

Clase: Clase de la sección, según la capacidad de deformación y de desarrollo de la resistencia plástica de los elementos planos de una sección a flexión simple.

$$\text{Clase} : \underline{1}$$

 $W_{pl,y}$: Módulo resistente plástico correspondiente a la fibra con mayor tensión, para las secciones de clase 1 y 2.

$$W_{pl,y} : \underline{31.75} \text{ cm}^3$$

 f_{vd} : Resistencia de cálculo del acero.

$$f_{vd} : \underline{261.90} \text{ MPa}$$

Siendo:

 f_v : Límite elástico. (CTE DB SE-A, Tabla 4.1)

$$f_v : \underline{275.00} \text{ MPa}$$

 γ_{Mo} : Coeficiente parcial de seguridad del material.

$$\gamma_{Mo} : \underline{1.05}$$

Resistencia a flexión eje Z (CTE DB SE-A, Artículo 6.2.6)

Se debe satisfacer:

$$\eta : \underline{0.041} \checkmark$$

Para flexión positiva:

El esfuerzo solicitante de cálculo pésimo se produce en el nudo N27, para la combinación de acciones 0.8·PP+1.5·Q1(3).

 M_{Ed}^+ : Momento flector solicitante de cálculo pésimo.

$$M_{Ed}^+ : \underline{0.08} \text{ kN}\cdot\text{m}$$

Para flexión negativa:

El esfuerzo solicitante de cálculo pésimo se produce en el nudo N27, para la combinación de acciones 1.35·PP+1.5·Q1(5).

M_{Ed} : Momento flector solicitante de cálculo pésimo.

$$M_{Ed} : 0.34 \text{ kN}\cdot\text{m}$$

El momento flector resistente de cálculo $M_{c,Rd}$ viene dado por:

$$M_{c,Rd} : 8.32 \text{ kN}\cdot\text{m}$$

Donde:

Clase: Clase de la sección, según la capacidad de deformación y de desarrollo de la resistencia plástica de los elementos planos de una sección a flexión simple.

$$\text{Clase} : 1$$

$W_{pl,z}$: Módulo resistente plástico correspondiente a la fibra con mayor tensión, para las secciones de clase 1 y 2.

$$W_{pl,z} : 31.75 \text{ cm}^3$$

f_{yd} : Resistencia de cálculo del acero.

$$f_{yd} : 261.90 \text{ MPa}$$

Siendo:

f_y : Límite elástico. (CTE DB SE-A, Tabla 4.1)

$$f_y : 275.00 \text{ MPa}$$

γ_{M0} : Coeficiente parcial de seguridad del material.

$$\gamma_{M0} : 1.05$$

Resistencia a corte Z (CTE DB SE-A, Artículo 6.2.4)

Se debe satisfacer:

$$\eta : 0.020 \checkmark$$

El esfuerzo solicitante de cálculo pésimo se produce en el nudo N27, para la combinación de acciones 1.35·PP+1.5·Q1(5).

V_{Ed} : Esfuerzo cortante solicitante de cálculo pésimo.

$$V_{Ed} : 1.82 \text{ kN}$$

El esfuerzo cortante resistente de cálculo $V_{c,Rd}$ viene dado por:

$$V_{c,Rd} : 90.73 \text{ kN}$$

Donde:

A_v : Área transversal a cortante.

$$A_v : 6.00 \text{ cm}^2$$

Siendo:

d : Altura del alma.

$$d : 60.00 \text{ mm}$$

t_w : Espesor del alma.

$$t_w : 5.00 \text{ mm}$$

f_{yd} : Resistencia de cálculo del acero.

$$f_{yd} : 261.90 \text{ MPa}$$



Siendo:

f_v : Límite elástico. (CTE DB SE-A, Tabla 4.1)

f_v : 275.00 MPa

γ_{M0} : Coeficiente parcial de seguridad del material.

γ_{M0} : 1.05

Abolladura por cortante del alma: (CTE DB SE-A, Artículo 6.3.3.4)

Aunque no se han dispuesto rigidizadores transversales, no es necesario comprobar la resistencia a la abolladura del alma, puesto que se cumple:

12.00 < 64.71 ✓

Donde:

λ_w : Esbeltez del alma.

λ_w : 12.00

$\lambda_{m\acute{a}x}$: Esbeltez máxima.

$\lambda_{m\acute{a}x}$: 64.71

ϵ : Factor de reducción.

ϵ : 0.92

Siendo:

f_{ref} : Límite elástico de referencia.

f_{ref} : 235.00 MPa

f_v : Límite elástico. (CTE DB SE-A, Tabla 4.1)

f_v : 275.00 MPa

Resistencia a corte Y (CTE DB SE-A, Artículo 6.2.4)

Se debe satisfacer:

η : 0.002 ✓

El esfuerzo solicitante de cálculo pésimo se produce para la combinación de acciones 1.35·PP+1.5·Q1(5).

V_{Ed} : Esfuerzo cortante solicitante de cálculo pésimo.

V_{Ed} : 0.15 kN

El esfuerzo cortante resistente de cálculo $V_{c,Rd}$ viene dado por:

$V_{c,Rd}$: 95.88 kN

Donde:

A_v : Área transversal a cortante.

A_v : 6.34 cm²

Siendo:

A: Área de la sección bruta.**A** : 12.34 cm²**d**: Altura del alma.**d** : 60.00 mm**t_w**: Espesor del alma.**t_w** : 5.00 mm**f_{vd}**: Resistencia de cálculo del acero.**f_{vd}** : 261.90 MPa

Siendo:

f_y: Límite elástico. (CTE DB SE-A, Tabla 4.1)**f_y** : 275.00 MPa**γ_{Mo}**: Coeficiente parcial de seguridad del material.**γ_{Mo}** : 1.05**Abolladura por cortante del alma:** (CTE DB SE-A, Artículo 6.3.3.4)

Aunque no se han dispuesto rigidizadores transversales, no es necesario comprobar la resistencia a la abolladura del alma, puesto que se cumple:

$$14.00 < 64.71 \quad \checkmark$$

Donde:

λ_w: Esbeltez del alma.**λ_w** : 14.00**λ_{máx}**: Esbeltez máxima.**λ_{máx}** : 64.71**ε**: Factor de reducción.**ε** : 0.92

Siendo:

f_{ref}: Límite elástico de referencia.**f_{ref}** : 235.00 MPa**f_y**: Límite elástico. (CTE DB SE-A, Tabla 4.1)**f_y** : 275.00 MPa**Resistencia a momento flector Y y fuerza cortante Z combinados** (CTE DB SE-A, Artículo 6.2.8)No es necesario reducir la resistencia de cálculo a flexión, ya que el esfuerzo cortante solicitante de cálculo pésimo **V_{Ed}** no es superior al 50% de la resistencia de cálculo a cortante **V_{c,Rd}**.

$$1.62 \text{ kN} \leq 45.36 \text{ kN} \quad \checkmark$$

Los esfuerzos solicitantes de cálculo pésimos se producen para la combinación de acciones 1.35·PP+1.5·Q1(5).

V_{Ed}: Esfuerzo cortante solicitante de cálculo pésimo.**V_{Ed}** : 1.62 kN

 $V_{c,Rd}$: Esfuerzo cortante resistente de cálculo. $V_{c,Rd} : \underline{90.73} \text{ kN}$ **Resistencia a momento flector Z y fuerza cortante Y combinados** (CTE DB SE-A, Artículo 6.2.8)

No es necesario reducir la resistencia de cálculo a flexión, ya que el esfuerzo cortante solicitante de cálculo pésimo V_{Ed} no es superior al 50% de la resistencia de cálculo a cortante $V_{c,Rd}$.

 $0.15 \text{ kN} \leq 47.94 \text{ kN} \checkmark$

Los esfuerzos solicitantes de cálculo pésimos se producen para la combinación de acciones $1.35 \cdot PP + 1.5 \cdot Q1(5)$.

 V_{Ed} : Esfuerzo cortante solicitante de cálculo pésimo. $V_{Ed} : \underline{0.15} \text{ kN}$ $V_{c,Rd}$: Esfuerzo cortante resistente de cálculo. $V_{c,Rd} : \underline{95.88} \text{ kN}$ **Resistencia a flexión y axil combinados** (CTE DB SE-A, Artículo 6.2.8)

Se debe satisfacer:

 $\eta : \underline{0.526} \checkmark$ $\eta : \underline{0.526} \checkmark$

Los esfuerzos solicitantes de cálculo pésimos se producen en el nudo N27, para la combinación de acciones $1.35 \cdot PP + 1.5 \cdot Q1(5)$.

Donde:

 $N_{t,Ed}$: Axil de tracción solicitante de cálculo pésimo. $N_{t,Ed} : \underline{0.00} \text{ kN}$ $M_{y,Ed}$, $M_{z,Ed}$: Momentos flectores solicitantes de cálculo pésimos, según los ejes Y y Z, respectivamente. $M_{y,Ed} : \underline{4.03} \text{ kN}\cdot\text{m}$ $M_{z,Ed} : \underline{0.34} \text{ kN}\cdot\text{m}$ **Clase**: Clase de la sección, según la capacidad de deformación y de desarrollo de la resistencia plástica de sus elementos planos, para axil y flexión simple.**Clase** : 1 $N_{pl,Rd}$: Resistencia a tracción. $N_{pl,Rd} : \underline{323.22} \text{ kN}$ $M_{pl,Rd,y}$, $M_{pl,Rd,z}$: Resistencia a flexión de la sección bruta en condiciones plásticas, respecto a los ejes Y y Z, respectivamente. $M_{pl,Rd,y} : \underline{8.32} \text{ kN}\cdot\text{m}$ $M_{pl,Rd,z} : \underline{8.32} \text{ kN}\cdot\text{m}$ **Resistencia a pandeo**: (CTE DB SE-A, Artículo 6.3.4.1)

$M_{ef,Ed}$: Momento flector solicitante de cálculo pésimo.

$$M_{ef,Ed} : \underline{-4.03} \text{ kN}\cdot\text{m}$$

Siendo:

$\sigma_{com,Ed}$: Tensión combinada en la fibra extrema comprimida.

$$\sigma_{com,Ed} : \underline{127.04} \text{ MPa}$$

$W_{y,com}$: Módulo resistente de la sección referido a la fibra extrema comprimida, alrededor del eje Y.

$$W_{y,com} : \underline{31.75} \text{ cm}^3$$

A : Área de la sección bruta.

$$A : \underline{12.34} \text{ cm}^2$$

$M_{b,Rd,v}$: Momento flector resistente de cálculo.

$$M_{b,Rd,v} : \underline{8.32} \text{ kN}\cdot\text{m}$$

Resistencia a flexión, axil y cortante combinados (CTE DB SE-A, Artículo 6.2.8)

No es necesario reducir las resistencias de cálculo a flexión y a axil, ya que se puede ignorar el efecto de abolladura por esfuerzo cortante y, además, el esfuerzo cortante solicitante de cálculo pésimo V_{Ed} es menor o igual que el 50% del esfuerzo cortante resistente de cálculo $V_{c,Rd}$.

Los esfuerzos solicitantes de cálculo pésimos se producen para la combinación de acciones $1.35\cdot PP + 1.5\cdot Q1(5)$.

$$1.62 \text{ kN} \leq 44.63 \text{ kN} \quad \checkmark$$

Donde:

$V_{Ed,z}$: Esfuerzo cortante solicitante de cálculo pésimo.

$$V_{Ed,z} : \underline{1.62} \text{ kN}$$

$V_{c,Rd,z}$: Esfuerzo cortante resistente de cálculo.

$$V_{c,Rd,z} : \underline{89.26} \text{ kN}$$

Resistencia a torsión (CTE DB SE-A, Artículo 6.2.7)

Se debe satisfacer:

$$\eta : \underline{0.016} \quad \checkmark$$

El esfuerzo solicitante de cálculo pésimo se produce para la combinación de acciones $1.35\cdot PP + 1.5\cdot Q1(5)$.

$M_{T,Ed}$: Momento torsor solicitante de cálculo pésimo.

$$M_{T,Ed} : \underline{0.10} \text{ kN}\cdot\text{m}$$

El momento torsor resistente de cálculo $M_{T,Rd}$ viene dado por:

$$M_{T,Rd} : \underline{6.39} \text{ kN}\cdot\text{m}$$



Donde:

W_T : Módulo de resistencia a torsión.

$$W_T : \underline{42.25} \text{ cm}^3$$

f_{vd} : Resistencia de cálculo del acero.

$$f_{vd} : \underline{261.90} \text{ MPa}$$

Siendo:

f_v : Límite elástico. (CTE DB SE-A, Tabla 4.1)

$$f_v : \underline{275.00} \text{ MPa}$$

γ_{Mo} : Coeficiente parcial de seguridad del material.

$$\gamma_{Mo} : \underline{1.05}$$

Resistencia a cortante Z y momento torsor combinados (CTE DB SE-A, Artículo 6.2.8)

Se debe satisfacer:

$$\eta : \underline{0.020} \checkmark$$

Los esfuerzos solicitantes de cálculo pésimos se producen en el nudo N27, para la combinación de acciones 1.35·PP+1.5·Q1(5).

V_{Ed} : Esfuerzo cortante solicitante de cálculo pésimo.

$$V_{Ed} : \underline{1.82} \text{ kN}$$

$M_{T,Ed}$: Momento torsor solicitante de cálculo pésimo.

$$M_{T,Ed} : \underline{0.10} \text{ kN}\cdot\text{m}$$

El esfuerzo cortante resistente de cálculo reducido $V_{pl,T,Rd}$ viene dado por:

$$V_{pl,T,Rd} : \underline{89.26} \text{ kN}$$

Donde:

$V_{pl,Rd}$: Esfuerzo cortante resistente de cálculo.

$$V_{pl,Rd} : \underline{90.73} \text{ kN}$$

$\tau_{T,Ed}$: Tensiones tangenciales por torsión.

$$\tau_{T,Ed} : \underline{2.45} \text{ MPa}$$

Siendo:

W_T : Módulo de resistencia a torsión.

$$W_T : \underline{42.25} \text{ cm}^3$$

f_{vd} : Resistencia de cálculo del acero.

$$f_{vd} : \underline{261.90} \text{ MPa}$$

Siendo:

f_v : Límite elástico. (CTE DB SE-A, Tabla 4.1)

$$f_v : \underline{275.00} \text{ MPa}$$

γ_{Mo} : Coeficiente parcial de seguridad del material.

$$\gamma_{Mo} : \underline{1.05}$$

Resistencia a cortante Y y momento torsor combinados (CTE DB SE-A, Artículo 6.2.8)

Se debe satisfacer:

$$\eta : \underline{0.002} \checkmark$$

Los esfuerzos solicitantes de cálculo pésimos se producen para la combinación de acciones $1.35 \cdot PP + 1.5 \cdot Q1(5)$.

V_{Ed} : Esfuerzo cortante solicitante de cálculo pésimo.

$$V_{Ed} : \underline{0.15} \text{ kN}$$

$M_{T,Ed}$: Momento torsor solicitante de cálculo pésimo.

$$M_{T,Ed} : \underline{0.10} \text{ kN}\cdot\text{m}$$

El esfuerzo cortante resistente de cálculo reducido $V_{pl,T,Rd}$ viene dado por:

$$V_{pl,T,Rd} : \underline{94.33} \text{ kN}$$

Donde:

$V_{pl,Rd}$: Esfuerzo cortante resistente de cálculo.

$$V_{pl,Rd} : \underline{95.88} \text{ kN}$$

$\tau_{T,Ed}$: Tensiones tangenciales por torsión.

$$\tau_{T,Ed} : \underline{2.45} \text{ MPa}$$

Siendo:

W_T : Módulo de resistencia a torsión.

$$W_T : \underline{42.25} \text{ cm}^3$$

f_{vd} : Resistencia de cálculo del acero.

$$f_{vd} : \underline{261.90} \text{ MPa}$$

Siendo:

f_v : Límite elástico. (CTE DB SE-A, Tabla 4.1)

$$f_v : \underline{275.00} \text{ MPa}$$

γ_{Mo} : Coeficiente parcial de seguridad del material.

$$\gamma_{Mo} : \underline{1.05}$$

Barra N48/N29

Perfil: #70x5						
Material: Acero (S275)						
Inicial	Final	Longitud (m)	Características mecánicas			
			Área (cm ²)	I _y ⁽¹⁾ (cm ⁴)	I _z ⁽¹⁾ (cm ⁴)	I _t ⁽²⁾ (cm ⁴)
N48	N29	1.500	12.34	84.02	84.02	141.82
Notas: (1) Inercia respecto al eje indicado (2) Momento de inercia a torsión uniforme						
β	Pandeo		Pandeo lateral			
	Plano XY	Plano XZ	Ala sup.	Ala inf.		
β	1.00	1.00	0.00	0.00		
L _K	1.500	1.500	0.000	0.000		
C _m	1.000	1.000	1.000	1.000		
C ₁	-		1.000			
Notación: β: Coeficiente de pandeo L _K : Longitud de pandeo (m) C _m : Coeficiente de momentos C ₁ : Factor de modificación para el momento crítico						

Limitación de esbeltez (CTE DB SE-A, Artículos 6.3.1 y 6.3.2.1 - Tabla 6.3)

La esbeltez reducida $\bar{\lambda}$ de las barras comprimidas debe ser inferior al valor 2.0.

$\bar{\lambda}$: 0.66 ✓

Donde:

Clase: Clase de la sección, según la capacidad de deformación y de desarrollo de la resistencia plástica de los elementos planos comprimidos de una sección.

Clase : 1

A: Área de la sección bruta para las secciones de clase 1, 2 y 3.

A : 12.34 cm²

f_v: Límite elástico. (CTE DB SE-A, Tabla 4.1)

f_v : 275.00 MPa

N_{cr}: Axil crítico de pandeo elástico.

N_{cr} : 773.96 kN

El axil crítico de pandeo elástico **N_{cr}** es el menor de los valores obtenidos en a), b) y c):

a) Axil crítico elástico de pandeo por flexión respecto al eje Y.

N_{cr,y} : 773.96 kN

b) Axil crítico elástico de pandeo por flexión respecto al eje Z.

N_{cr,z} : 773.96 kN

c) Axil crítico elástico de pandeo por torsión.

N_{cr,T} : ∞

Donde:

I_y : Momento de inercia de la sección bruta, respecto al eje Y.	I_y : <u>84.02</u> cm ⁴
I_z : Momento de inercia de la sección bruta, respecto al eje Z.	I_z : <u>84.02</u> cm ⁴
I_t : Momento de inercia a torsión uniforme.	I_t : <u>141.82</u> cm ⁴
I_w : Constante de alabeo de la sección.	I_w : <u>0.47</u> cm ⁶
E : Módulo de elasticidad.	E : <u>210000</u> MPa
G : Módulo de elasticidad transversal.	G : <u>81000</u> MPa
L_{ky} : Longitud efectiva de pandeo por flexión, respecto al eje Y.	L_{ky} : <u>1.500</u> m
L_{kz} : Longitud efectiva de pandeo por flexión, respecto al eje Z.	L_{kz} : <u>1.500</u> m
L_{kt} : Longitud efectiva de pandeo por torsión.	L_{kt} : <u>0.000</u> m
i_0 : Radio de giro polar de la sección bruta, respecto al centro de torsión.	i_0 : <u>3.69</u> cm

Siendo:

i_y, i_z : Radios de giro de la sección bruta, respecto a los ejes principales de inercia Y y Z.	i_y : <u>2.61</u> cm
	i_z : <u>2.61</u> cm
y_0, z_0 : Coordenadas del centro de torsión en la dirección de los ejes principales Y y Z, respectivamente, relativas al centro de gravedad de la sección.	y_0 : <u>0.00</u> mm
	z_0 : <u>0.00</u> mm

Abolladura del alma inducida por el ala comprimida (Criterio de CYPE, basado en: Eurocódigo 3 EN 1993-1-5: 2006, Artículo 8)

Se debe satisfacer:

$$12.00 \leq 299.95 \checkmark$$

Donde:

h_w : Altura del alma.	h_w : <u>60.00</u> mm
t_w : Espesor del alma.	t_w : <u>5.00</u> mm
A_w : Área del alma.	A_w : <u>6.00</u> cm ²
$A_{fc,ef}$: Área reducida del ala comprimida.	$A_{fc,ef}$: <u>3.50</u> cm ²
k : Coeficiente que depende de la clase de la sección.	k : <u>0.30</u>
E : Módulo de elasticidad.	E : <u>210000</u> MPa
f_{yf} : Límite elástico del acero del ala comprimida.	f_{yf} : <u>275.00</u> MPa

Siendo:

Resistencia a tracción (CTE DB SE-A, Artículo 6.2.3)

Se debe satisfacer:



$$\eta < \underline{0.001} \checkmark$$

El esfuerzo solicitante de cálculo pésimo se produce para la combinación de acciones $0.8 \cdot PP + 1.5 \cdot Q1(1)$.

$N_{t,Ed}$: Axil de tracción solicitante de cálculo pésimo.

$$N_{t,Ed} : \underline{0.00} \text{ kN}$$

La resistencia de cálculo a tracción $N_{t,Rd}$ viene dada por:

$$N_{t,Rd} : \underline{323.22} \text{ kN}$$

Donde:

A : Área bruta de la sección transversal de la barra.

$$A : \underline{12.34} \text{ cm}^2$$

f_{vd} : Resistencia de cálculo del acero.

$$f_{vd} : \underline{261.90} \text{ MPa}$$

Siendo:

f_v : Límite elástico. (CTE DB SE-A, Tabla 4.1)

$$f_v : \underline{275.00} \text{ MPa}$$

γ_{M0} : Coeficiente parcial de seguridad del material.

$$\gamma_{M0} : \underline{1.05}$$

Resistencia a compresión (CTE DB SE-A, Artículo 6.2.5)

Se debe satisfacer:

$$\eta < \underline{0.001} \checkmark$$

$$\eta < \underline{0.001} \checkmark$$

El esfuerzo solicitante de cálculo pésimo se produce para la combinación de acciones $1.35 \cdot PP + 1.5 \cdot Q1(4)$.

$N_{c,Ed}$: Axil de compresión solicitante de cálculo pésimo.

$$N_{c,Ed} : \underline{0.01} \text{ kN}$$

La resistencia de cálculo a compresión $N_{c,Rd}$ viene dada por:

$$N_{c,Rd} : \underline{323.22} \text{ kN}$$

Donde:

Clase: Clase de la sección, según la capacidad de deformación y de

$$\text{Clase} : \underline{1}$$

desarrollo de la resistencia plástica de los elementos planos comprimidos de una sección.

A: Área de la sección bruta para las secciones de clase 1, 2 y 3.

$$A : \underline{12.34} \text{ cm}^2$$

f_{vd}: Resistencia de cálculo del acero.

$$f_{vd} : \underline{261.90} \text{ MPa}$$

Siendo:

f_v: Límite elástico. (CTE DB SE-A, Tabla 4.1)

$$f_v : \underline{275.00} \text{ MPa}$$

γ_{M0}: Coeficiente parcial de seguridad del material.

$$\gamma_{M0} : \underline{1.05}$$

Resistencia a pandeo: (CTE DB SE-A, Artículo 6.3.2)

La resistencia de cálculo a pandeo **N_{b,Rd}** en una barra comprimida viene dada por:

$$N_{b,Rd} : \underline{241.75} \text{ kN}$$

Donde:

A: Área de la sección bruta para las secciones de clase 1, 2 y 3.

$$A : \underline{12.34} \text{ cm}^2$$

f_{vd}: Resistencia de cálculo del acero.

$$f_{vd} : \underline{261.90} \text{ MPa}$$

Siendo:

f_v: Límite elástico. (CTE DB SE-A, Tabla 4.1)

$$f_v : \underline{275.00} \text{ MPa}$$

γ_{M1}: Coeficiente parcial de seguridad del material.

$$\gamma_{M1} : \underline{1.05}$$

χ: Coeficiente de reducción por pandeo.

$$\chi_y : \underline{0.75}$$

$$\chi_z : \underline{0.75}$$

Siendo:

$$\phi_y : \underline{0.83}$$

$$\phi_z : \underline{0.83}$$

α: Coeficiente de imperfección elástica.

$$\alpha_y : \underline{0.49}$$

$$\alpha_z : \underline{0.49}$$

λ̄: Esbeltez reducida.

$$\bar{\lambda}_y : \underline{0.66}$$

$$\bar{\lambda}_z : \underline{0.66}$$

N_{cr}: Axil crítico elástico de pandeo, obtenido como el menor de los siguientes valores:

$$N_{cr} : \underline{773.96} \text{ kN}$$

N_{cr,y}: Axil crítico elástico de pandeo por flexión respecto al eje Y.

$$N_{cr,y} : \underline{773.96} \text{ kN}$$

N_{cr,z}: Axil crítico elástico de pandeo por flexión respecto al eje Z.

$$N_{cr,z} : \underline{773.96} \text{ kN}$$

N_{cr,T}: Axil crítico elástico de pandeo por torsión.

$$N_{cr,T} : \underline{\infty}$$

Resistencia a flexión eje Y (CTE DB SE-A, Artículo 6.2.6)

Se debe satisfacer:

$$\eta : \underline{0.484} \checkmark$$

Para flexión positiva:

 M_{Ed}^+ : Momento flector solicitante de cálculo pésimo.

$$M_{Ed}^+ : \underline{0.00} \text{ kN}\cdot\text{m}$$

Para flexión negativa:

El esfuerzo solicitante de cálculo pésimo se produce en el nudo N29, para la combinación de acciones 1.35·PP+1.5·Q1(5).

 M_{Ed}^- : Momento flector solicitante de cálculo pésimo.

$$M_{Ed}^- : \underline{4.03} \text{ kN}\cdot\text{m}$$

El momento flector resistente de cálculo $M_{c,Rd}$ viene dado por:

$$M_{c,Rd} : \underline{8.32} \text{ kN}\cdot\text{m}$$

Donde:

Clase: Clase de la sección, según la capacidad de deformación y de desarrollo de la resistencia plástica de los elementos planos de una sección a flexión simple.

$$\text{Clase} : \underline{1}$$

 $W_{pl,y}$: Módulo resistente plástico correspondiente a la fibra con mayor tensión, para las secciones de clase 1 y 2.

$$W_{pl,y} : \underline{31.75} \text{ cm}^3$$

 f_{vd} : Resistencia de cálculo del acero.

$$f_{vd} : \underline{261.90} \text{ MPa}$$

Siendo:

 f_v : Límite elástico. (CTE DB SE-A, Tabla 4.1)

$$f_v : \underline{275.00} \text{ MPa}$$

 γ_{Mo} : Coeficiente parcial de seguridad del material.

$$\gamma_{Mo} : \underline{1.05}$$

Resistencia a flexión eje Z (CTE DB SE-A, Artículo 6.2.6)

Se debe satisfacer:

$$\eta : \underline{0.040} \checkmark$$

Para flexión positiva:

El esfuerzo solicitante de cálculo pésimo se produce en el nudo N29, para la combinación de acciones 1.35·PP+1.5·Q1(5).

 M_{Ed}^+ : Momento flector solicitante de cálculo pésimo.

$$M_{Ed}^+ : \underline{0.33} \text{ kN}\cdot\text{m}$$

Para flexión negativa:

El esfuerzo solicitante de cálculo pésimo se produce en el nudo N29, para la combinación de acciones 0.8·PP+1.5·Q1(3).

M_{Ed} : Momento flector solicitante de cálculo pésimo.

$$M_{Ed} : 0.08 \text{ kN}\cdot\text{m}$$

El momento flector resistente de cálculo $M_{c,Rd}$ viene dado por:

$$M_{c,Rd} : 8.32 \text{ kN}\cdot\text{m}$$

Donde:

Clase: Clase de la sección, según la capacidad de deformación y de desarrollo de la resistencia plástica de los elementos planos de una sección a flexión simple.

$$\text{Clase} : 1$$

$W_{pl,z}$: Módulo resistente plástico correspondiente a la fibra con mayor tensión, para las secciones de clase 1 y 2.

$$W_{pl,z} : 31.75 \text{ cm}^3$$

f_{yd} : Resistencia de cálculo del acero.

$$f_{yd} : 261.90 \text{ MPa}$$

Siendo:

f_y : Límite elástico. (CTE DB SE-A, Tabla 4.1)

$$f_y : 275.00 \text{ MPa}$$

γ_{M0} : Coeficiente parcial de seguridad del material.

$$\gamma_{M0} : 1.05$$

Resistencia a corte Z (CTE DB SE-A, Artículo 6.2.4)

Se debe satisfacer:

$$\eta : 0.020 \checkmark$$

El esfuerzo solicitante de cálculo pésimo se produce en el nudo N29, para la combinación de acciones 1.35·PP+1.5·Q1(5).

V_{Ed} : Esfuerzo cortante solicitante de cálculo pésimo.

$$V_{Ed} : 1.82 \text{ kN}$$

El esfuerzo cortante resistente de cálculo $V_{c,Rd}$ viene dado por:

$$V_{c,Rd} : 90.73 \text{ kN}$$

Donde:

A_v : Área transversal a cortante.

$$A_v : 6.00 \text{ cm}^2$$

Siendo:

d : Altura del alma.

$$d : 60.00 \text{ mm}$$

t_w : Espesor del alma.

$$t_w : 5.00 \text{ mm}$$

f_{yd} : Resistencia de cálculo del acero.

$$f_{yd} : 261.90 \text{ MPa}$$



Siendo:

f_v : Límite elástico. (CTE DB SE-A, Tabla 4.1)

f_v : 275.00 MPa

γ_{M0} : Coeficiente parcial de seguridad del material.

γ_{M0} : 1.05

Abolladura por cortante del alma: (CTE DB SE-A, Artículo 6.3.3.4)

Aunque no se han dispuesto rigidizadores transversales, no es necesario comprobar la resistencia a la abolladura del alma, puesto que se cumple:

12.00 < 64.71 ✓

Donde:

λ_w : Esbeltez del alma.

λ_w : 12.00

$\lambda_{m\acute{a}x}$: Esbeltez máxima.

$\lambda_{m\acute{a}x}$: 64.71

ϵ : Factor de reducción.

ϵ : 0.92

Siendo:

f_{ref} : Límite elástico de referencia.

f_{ref} : 235.00 MPa

f_v : Límite elástico. (CTE DB SE-A, Tabla 4.1)

f_v : 275.00 MPa

Resistencia a corte Y (CTE DB SE-A, Artículo 6.2.4)

Se debe satisfacer:

η : 0.002 ✓

El esfuerzo solicitante de cálculo pésimo se produce para la combinación de acciones 1.35·PP+1.5·Q1(5).

V_{Ed} : Esfuerzo cortante solicitante de cálculo pésimo.

V_{Ed} : 0.15 kN

El esfuerzo cortante resistente de cálculo $V_{c,Rd}$ viene dado por:

$V_{c,Rd}$: 95.88 kN

Donde:

A_v : Área transversal a cortante.

A_v : 6.34 cm²

Siendo:

A: Área de la sección bruta.**A** : 12.34 cm²**d**: Altura del alma.**d** : 60.00 mm**t_w**: Espesor del alma.**t_w** : 5.00 mm**f_{vd}**: Resistencia de cálculo del acero.**f_{vd}** : 261.90 MPa

Siendo:

f_y: Límite elástico. (CTE DB SE-A, Tabla 4.1)**f_y** : 275.00 MPa**γ_{Mo}**: Coeficiente parcial de seguridad del material.**γ_{Mo}** : 1.05**Abolladura por cortante del alma:** (CTE DB SE-A, Artículo 6.3.3.4)

Aunque no se han dispuesto rigidizadores transversales, no es necesario comprobar la resistencia a la abolladura del alma, puesto que se cumple:

$$14.00 < 64.71 \quad \checkmark$$

Donde:

λ_w: Esbeltez del alma.**λ_w** : 14.00**λ_{máx}**: Esbeltez máxima.**λ_{máx}** : 64.71**ε**: Factor de reducción.**ε** : 0.92

Siendo:

f_{ref}: Límite elástico de referencia.**f_{ref}** : 235.00 MPa**f_y**: Límite elástico. (CTE DB SE-A, Tabla 4.1)**f_y** : 275.00 MPa**Resistencia a momento flector Y y fuerza cortante Z combinados** (CTE DB SE-A, Artículo 6.2.8)No es necesario reducir la resistencia de cálculo a flexión, ya que el esfuerzo cortante solicitante de cálculo pésimo **V_{Ed}** no es superior al 50% de la resistencia de cálculo a cortante **V_{c,Rd}**.

$$1.62 \text{ kN} \leq 45.36 \text{ kN} \quad \checkmark$$

Los esfuerzos solicitantes de cálculo pésimos se producen para la combinación de acciones 1.35·PP+1.5·Q1(5).

V_{Ed}: Esfuerzo cortante solicitante de cálculo pésimo.**V_{Ed}** : 1.62 kN

 $V_{c,Rd}$: Esfuerzo cortante resistente de cálculo. $V_{c,Rd}$: 90.73 kN**Resistencia a momento flector Z y fuerza cortante Y combinados** (CTE DB SE-A, Artículo 6.2.8)

No es necesario reducir la resistencia de cálculo a flexión, ya que el esfuerzo cortante solicitante de cálculo pésimo V_{Ed} no es superior al 50% de la resistencia de cálculo a cortante $V_{c,Rd}$.

 $0.15 \text{ kN} \leq 47.94 \text{ kN}$ ✓

Los esfuerzos solicitantes de cálculo pésimos se producen para la combinación de acciones $1.35 \cdot PP + 1.5 \cdot Q1(5)$.

 V_{Ed} : Esfuerzo cortante solicitante de cálculo pésimo. V_{Ed} : 0.15 kN $V_{c,Rd}$: Esfuerzo cortante resistente de cálculo. $V_{c,Rd}$: 95.88 kN**Resistencia a flexión y axil combinados** (CTE DB SE-A, Artículo 6.2.8)

Se debe satisfacer:

 η : 0.525 ✓ η : 0.509 ✓ η : 0.331 ✓

Los esfuerzos solicitantes de cálculo pésimos se producen en el nudo N29, para la combinación de acciones $1.35 \cdot PP + 1.5 \cdot Q1(5)$.

Donde:

 $N_{c,Ed}$: Axil de compresión solicitante de cálculo pésimo. $N_{c,Ed}$: 0.00 kN $M_{y,Ed}$, $M_{z,Ed}$: Momentos flectores solicitantes de cálculo pésimos, según los ejes Y y Z, respectivamente. $M_{y,Ed}$: 4.03 kN·m $M_{z,Ed}^+$: 0.33 kN·m**Clase**: Clase de la sección, según la capacidad de deformación y de desarrollo de la resistencia plástica de sus elementos planos, para axil y flexión simple.**Clase** : 1

$N_{pl,Rd}$: Resistencia a compresión de la sección bruta.

$$N_{pl,Rd} : \underline{323.22} \text{ kN}$$

$M_{pl,Rd,y}$, $M_{pl,Rd,z}$: Resistencia a flexión de la sección bruta en condiciones plásticas, respecto a los ejes Y y Z, respectivamente.

$$M_{pl,Rd,y} : \underline{8.32} \text{ kN}\cdot\text{m}$$

$$M_{pl,Rd,z} : \underline{8.32} \text{ kN}\cdot\text{m}$$

Resistencia a pandeo: (CTE DB SE-A, Artículo 6.3.4.2)

A : Área de la sección bruta.

$$A : \underline{12.34} \text{ cm}^2$$

$W_{pl,y}$, $W_{pl,z}$: Módulos resistentes plásticos correspondientes a la fibra comprimida, alrededor de los ejes Y y Z, respectivamente.

$$W_{pl,y} : \underline{31.75} \text{ cm}^3$$

$$W_{pl,z} : \underline{31.75} \text{ cm}^3$$

f_{vd} : Resistencia de cálculo del acero.

$$f_{vd} : \underline{261.90} \text{ MPa}$$

Siendo:

f_v : Límite elástico. (CTE DB SE-A, Tabla 4.1)

$$f_v : \underline{275.00} \text{ MPa}$$

γ_{M1} : Coeficiente parcial de seguridad del material.

$$\gamma_{M1} : \underline{1.05}$$

k_y , k_z : Coeficientes de interacción.

$$k_y : \underline{1.00}$$

$$k_z : \underline{1.00}$$

$C_{m,y}$, $C_{m,z}$: Factores de momento flector uniforme equivalente.

$$C_{m,y} : \underline{1.00}$$

$$C_{m,z} : \underline{1.00}$$

χ_y , χ_z : Coeficientes de reducción por pandeo, alrededor de los ejes Y y Z, respectivamente.

$$\chi_y : \underline{0.75}$$

$$\chi_z : \underline{0.75}$$

$\bar{\lambda}_y$, $\bar{\lambda}_z$: Esbelteces reducidas con valores no mayores que 1.00, en relación a los ejes Y y Z, respectivamente.

$$\bar{\lambda}_y : \underline{0.66}$$

$$\bar{\lambda}_z : \underline{0.66}$$

α_y , α_z : Factores dependientes de la clase de la sección.

$$\alpha_y : \underline{0.60}$$

$$\alpha_z : \underline{0.60}$$

Resistencia a flexión, axil y cortante combinados (CTE DB SE-A, Artículo 6.2.8)

No es necesario reducir las resistencias de cálculo a flexión y a axil, ya que se puede ignorar el efecto de abolladura por esfuerzo cortante y, además, el esfuerzo cortante solicitante de cálculo pésimo V_{Ed} es menor o igual que el 50% del esfuerzo cortante resistente de cálculo $V_{c,Rd}$.

Los esfuerzos solicitantes de cálculo pésimos se producen para la combinación de acciones 1.35·PP+1.5·Q1(5).

$$1.62 \text{ kN} \leq 44.62 \text{ kN} \quad \checkmark$$

Donde:

$V_{Ed,z}$: Esfuerzo cortante solicitante de cálculo pésimo.

$$V_{Ed,z} : \underline{1.62} \text{ kN}$$



$V_{c,Rd,z}$: Esfuerzo cortante resistente de cálculo.

$V_{c,Rd,z}$: 89.24 kN

Resistencia a torsión (CTE DB SE-A, Artículo 6.2.7)

Se debe satisfacer:

η : 0.016 ✓

El esfuerzo solicitante de cálculo pésimo se produce para la combinación de acciones $1.35 \cdot PP + 1.5 \cdot Q1(5)$.

$M_{T,Ed}$: Momento torsor solicitante de cálculo pésimo.

$M_{T,Ed}$: 0.10 kN·m

El momento torsor resistente de cálculo $M_{T,Rd}$ viene dado por:

$M_{T,Rd}$: 6.39 kN·m

Donde:

W_T : Módulo de resistencia a torsión.

W_T : 42.25 cm³

f_{vd} : Resistencia de cálculo del acero.

f_{vd} : 261.90 MPa

Siendo:

f_v : Límite elástico. (CTE DB SE-A, Tabla 4.1)

f_v : 275.00 MPa

γ_{M0} : Coeficiente parcial de seguridad del material.

γ_{M0} : 1.05

Resistencia a cortante Z y momento torsor combinados (CTE DB SE-A, Artículo 6.2.8)

Se debe satisfacer:

η : 0.020 ✓

Los esfuerzos solicitantes de cálculo pésimos se producen en el nudo N29, para la combinación de acciones $1.35 \cdot PP + 1.5 \cdot Q1(5)$.

V_{Ed} : Esfuerzo cortante solicitante de cálculo pésimo.

V_{Ed} : 1.82 kN

$M_{T,Ed}$: Momento torsor solicitante de cálculo pésimo.

$M_{T,Ed}$: 0.10 kN·m

El esfuerzo cortante resistente de cálculo reducido $V_{pl,T,Rd}$ viene dado por:

$$V_{Dl,T,Rd} : \underline{89.24} \text{ kN}$$

Donde:

$V_{Dl,Rd}$: Esfuerzo cortante resistente de cálculo.

$$V_{Dl,Rd} : \underline{90.73} \text{ kN}$$

$\tau_{T,Ed}$: Tensiones tangenciales por torsión.

$$\tau_{T,Ed} : \underline{2.47} \text{ MPa}$$

Siendo:

W_T : Módulo de resistencia a torsión.

$$W_T : \underline{42.25} \text{ cm}^3$$

f_{Vd} : Resistencia de cálculo del acero.

$$f_{Vd} : \underline{261.90} \text{ MPa}$$

Siendo:

f_v : Límite elástico. (CTE DB SE-A, Tabla 4.1)

$$f_v : \underline{275.00} \text{ MPa}$$

γ_{Mo} : Coeficiente parcial de seguridad del material.

$$\gamma_{Mo} : \underline{1.05}$$

Resistencia a cortante Y y momento torsor combinados (CTE DB SE-A, Artículo 6.2.8)

Se debe satisfacer:

$$\eta : \underline{0.002} \checkmark$$

Los esfuerzos solicitantes de cálculo pésimos se producen para la combinación de acciones 1.35·PP+1.5·Q1(5).

V_{Ed} : Esfuerzo cortante solicitante de cálculo pésimo.

$$V_{Ed} : \underline{0.15} \text{ kN}$$

$M_{T,Ed}$: Momento torsor solicitante de cálculo pésimo.

$$M_{T,Ed} : \underline{0.10} \text{ kN}\cdot\text{m}$$

El esfuerzo cortante resistente de cálculo reducido $V_{Dl,T,Rd}$ viene dado por:

$$V_{Dl,T,Rd} : \underline{94.32} \text{ kN}$$

Donde:

$V_{Dl,Rd}$: Esfuerzo cortante resistente de cálculo.

$$V_{Dl,Rd} : \underline{95.88} \text{ kN}$$

$\tau_{T,Ed}$: Tensiones tangenciales por torsión.

$$\tau_{T,Ed} : \underline{2.47} \text{ MPa}$$

Siendo:

W_T : Módulo de resistencia a torsión.

$$W_T : \underline{42.25} \text{ cm}^3$$

f_{Vd} : Resistencia de cálculo del acero.

$$f_{Vd} : \underline{261.90} \text{ MPa}$$

Siendo:

f_v : Límite elástico. (CTE DB SE-A, Tabla 4.1)

$$f_v : \underline{275.00} \text{ MPa}$$



γ_{Mo} : Coeficiente parcial de seguridad del material.

γ_{Mo} : 1.05

Barra N37/N50

Perfil: #70x5						
Material: Acero (S275)						
Nudos		Longitud (m)	Características mecánicas			
Inicial	Final		Área (cm ²)	I _y ⁽¹⁾ (cm ⁴)	I _z ⁽¹⁾ (cm ⁴)	I _t ⁽²⁾ (cm ⁴)
N37	N50	1.500	12.34	84.02	84.02	141.82
Notas: (1) Inercia respecto al eje indicado (2) Momento de inercia a torsión uniforme						
		Pandeo		Pandeo lateral		
		Plano XY	Plano XZ	Ala sup.	Ala inf.	
β		1.00	1.00	0.00	0.00	
L _K		1.500	1.500	0.000	0.000	
C _m		1.000	1.000	1.000	1.000	
C ₁		-		1.000		
Notación: β: Coeficiente de pandeo L _K : Longitud de pandeo (m) C _m : Coeficiente de momentos C ₁ : Factor de modificación para el momento crítico						

Limitación de esbeltez (CTE DB SE-A, Artículos 6.3.1 y 6.3.2.1 - Tabla 6.3)

La esbeltez reducida $\bar{\lambda}$ de las barras comprimidas debe ser inferior al valor 2.0.

$\bar{\lambda}$: **0.66** ✓

Donde:

Clase: Clase de la sección, según la capacidad de deformación y de desarrollo de la resistencia plástica de los elementos planos comprimidos de una sección.

Clase : 1

A: Área de la sección bruta para las secciones de clase 1, 2 y 3.

A : 12.34 cm²

f_y: Límite elástico. (CTE DB SE-A, Tabla 4.1)

f_y : 275.00 MPa

N_{cr}: Axil crítico de pandeo elástico.

N_{cr} : 773.96 kN

El axil crítico de pandeo elástico **N_{cr}** es el menor de los valores obtenidos en a), b) y c):

a) Axil crítico elástico de pandeo por flexión respecto al eje Y.

N_{cr,y} : 773.96 kN

b) Axil crítico elástico de pandeo por flexión respecto al eje Z.

N_{cr,z} : 773.96 kN

c) Axil crítico elástico de pandeo por torsión.

N_{cr,T} : ∞

Donde:



I_y : Momento de inercia de la sección bruta, respecto al eje Y.	I_y : <u>84.02</u> cm ⁴
I_z : Momento de inercia de la sección bruta, respecto al eje Z.	I_z : <u>84.02</u> cm ⁴
I_t : Momento de inercia a torsión uniforme.	I_t : <u>141.82</u> cm ⁴
I_w : Constante de alabeo de la sección.	I_w : <u>0.47</u> cm ⁶
E : Módulo de elasticidad.	E : <u>210000</u> MPa
G : Módulo de elasticidad transversal.	G : <u>81000</u> MPa
L_{ky} : Longitud efectiva de pandeo por flexión, respecto al eje Y.	L_{ky} : <u>1.500</u> m
L_{kz} : Longitud efectiva de pandeo por flexión, respecto al eje Z.	L_{kz} : <u>1.500</u> m
L_{kt} : Longitud efectiva de pandeo por torsión.	L_{kt} : <u>0.000</u> m
i_0 : Radio de giro polar de la sección bruta, respecto al centro de torsión.	i_0 : <u>3.69</u> cm

Siendo:

i_y, i_z : Radios de giro de la sección bruta, respecto a los ejes principales de inercia Y y Z.	i_y : <u>2.61</u> cm
	i_z : <u>2.61</u> cm
y_0, z_0 : Coordenadas del centro de torsión en la dirección de los ejes principales Y y Z, respectivamente, relativas al centro de gravedad de la sección.	y_0 : <u>0.00</u> mm
	z_0 : <u>0.00</u> mm

Abolladura del alma inducida por el ala comprimida (Criterio de CYPE, basado en: Eurocódigo 3 EN 1993-1-5: 2006, Artículo 8)

Se debe satisfacer:

$$12.00 \leq 299.95 \checkmark$$

Donde:

h_w : Altura del alma.	h_w : <u>60.00</u> mm
t_w : Espesor del alma.	t_w : <u>5.00</u> mm
A_w : Área del alma.	A_w : <u>6.00</u> cm ²
$A_{fc,ef}$: Área reducida del ala comprimida.	$A_{fc,ef}$: <u>3.50</u> cm ²
k : Coeficiente que depende de la clase de la sección.	k : <u>0.30</u>
E : Módulo de elasticidad.	E : <u>210000</u> MPa
f_{yf} : Límite elástico del acero del ala comprimida.	f_{yf} : <u>275.00</u> MPa

Siendo:

Resistencia a tracción (CTE DB SE-A, Artículo 6.2.3)

Se debe satisfacer:

$$\eta < \underline{0.001} \checkmark$$

El esfuerzo solicitante de cálculo pésimo se produce para la combinación de acciones $0.8 \cdot PP + 1.5 \cdot Q1(1)$.

$N_{t,Ed}$: Axil de tracción solicitante de cálculo pésimo.

$$N_{t,Ed} : \underline{0.00} \text{ kN}$$

La resistencia de cálculo a tracción $N_{t,Rd}$ viene dada por:

$$N_{t,Rd} : \underline{323.22} \text{ kN}$$

Donde:

A : Área bruta de la sección transversal de la barra.

$$A : \underline{12.34} \text{ cm}^2$$

f_{vd} : Resistencia de cálculo del acero.

$$f_{vd} : \underline{261.90} \text{ MPa}$$

Siendo:

f_v : Límite elástico. (CTE DB SE-A, Tabla 4.1)

$$f_v : \underline{275.00} \text{ MPa}$$

γ_{Mo} : Coeficiente parcial de seguridad del material.

$$\gamma_{Mo} : \underline{1.05}$$

Resistencia a compresión (CTE DB SE-A, Artículo 6.2.5)

Se debe satisfacer:

$$\eta < \underline{0.001} \checkmark$$

$$\eta < \underline{0.001} \checkmark$$

El esfuerzo solicitante de cálculo pésimo se produce para la combinación de acciones $1.35 \cdot PP + 1.5 \cdot Q1(4)$.

$N_{c,Ed}$: Axil de compresión solicitante de cálculo pésimo.

$$N_{c,Ed} : \underline{0.01} \text{ kN}$$

La resistencia de cálculo a compresión $N_{c,Rd}$ viene dada por:

$$N_{c,Rd} : \underline{323.22} \text{ kN}$$

Donde:

Clase: Clase de la sección, según la capacidad de deformación y de

$$\text{Clase} : \underline{1}$$



desarrollo de la resistencia plástica de los elementos planos comprimidos de una sección.

A: Área de la sección bruta para las secciones de clase 1, 2 y 3.

$$\mathbf{A} : \underline{12.34} \text{ cm}^2$$

f_{vd}: Resistencia de cálculo del acero.

$$\mathbf{f_{vd}} : \underline{261.90} \text{ MPa}$$

Siendo:

f_v: Límite elástico. (CTE DB SE-A, Tabla 4.1)

$$\mathbf{f_v} : \underline{275.00} \text{ MPa}$$

γ_{M0}: Coeficiente parcial de seguridad del material.

$$\mathbf{\gamma_{M0}} : \underline{1.05}$$

Resistencia a pandeo: (CTE DB SE-A, Artículo 6.3.2)

La resistencia de cálculo a pandeo **N_{b,Rd}** en una barra comprimida viene dada por:

$$\mathbf{N_{b,Rd}} : \underline{241.75} \text{ kN}$$

Donde:

A: Área de la sección bruta para las secciones de clase 1, 2 y 3.

$$\mathbf{A} : \underline{12.34} \text{ cm}^2$$

f_{vd}: Resistencia de cálculo del acero.

$$\mathbf{f_{vd}} : \underline{261.90} \text{ MPa}$$

Siendo:

f_v: Límite elástico. (CTE DB SE-A, Tabla 4.1)

$$\mathbf{f_v} : \underline{275.00} \text{ MPa}$$

γ_{M1}: Coeficiente parcial de seguridad del material.

$$\mathbf{\gamma_{M1}} : \underline{1.05}$$

χ: Coeficiente de reducción por pandeo.

$$\mathbf{\chi_y} : \underline{0.75}$$

$$\mathbf{\chi_z} : \underline{0.75}$$

Siendo:

$$\mathbf{\phi_y} : \underline{0.83}$$

$$\mathbf{\phi_z} : \underline{0.83}$$

α: Coeficiente de imperfección elástica.

$$\mathbf{\alpha_y} : \underline{0.49}$$

$$\mathbf{\alpha_z} : \underline{0.49}$$

λ̄: Esbeltez reducida.

$$\mathbf{\bar{\lambda}_y} : \underline{0.66}$$

$$\mathbf{\bar{\lambda}_z} : \underline{0.66}$$

N_{cr}: Axil crítico elástico de pandeo, obtenido como el menor de los siguientes valores:

$$\mathbf{N_{cr}} : \underline{773.96} \text{ kN}$$

N_{cr,y}: Axil crítico elástico de pandeo por flexión respecto al eje Y.

$$\mathbf{N_{cr,y}} : \underline{773.96} \text{ kN}$$

N_{cr,z}: Axil crítico elástico de pandeo por flexión respecto al eje Z.

$$\mathbf{N_{cr,z}} : \underline{773.96} \text{ kN}$$

N_{cr,T}: Axil crítico elástico de pandeo por torsión.

$$\mathbf{N_{cr,T}} : \underline{\infty}$$

Resistencia a flexión eje Y (CTE DB SE-A, Artículo 6.2.6)

Se debe satisfacer:

$$\eta : \underline{0.484} \checkmark$$

Para flexión positiva:

 M_{Ed}^+ : Momento flector solicitante de cálculo pésimo.

$$M_{Ed}^+ : \underline{0.00} \text{ kN}\cdot\text{m}$$

Para flexión negativa:

El esfuerzo solicitante de cálculo pésimo se produce en el nudo N37, para la combinación de acciones $1.35\cdot PP+1.5\cdot Q1(5)$. M_{Ed}^- : Momento flector solicitante de cálculo pésimo.

$$M_{Ed}^- : \underline{4.03} \text{ kN}\cdot\text{m}$$

El momento flector resistente de cálculo $M_{c,Rd}$ viene dado por:

$$M_{c,Rd} : \underline{8.32} \text{ kN}\cdot\text{m}$$

Donde:

Clase: Clase de la sección, según la capacidad de deformación y de desarrollo de la resistencia plástica de los elementos planos de una sección a flexión simple.

$$\text{Clase} : \underline{1}$$

 $W_{pl,y}$: Módulo resistente plástico correspondiente a la fibra con mayor tensión, para las secciones de clase 1 y 2.

$$W_{pl,y} : \underline{31.75} \text{ cm}^3$$

 f_{vd} : Resistencia de cálculo del acero.

$$f_{vd} : \underline{261.90} \text{ MPa}$$

Siendo:

 f_v : Límite elástico. (CTE DB SE-A, Tabla 4.1)

$$f_v : \underline{275.00} \text{ MPa}$$

 γ_{M0} : Coeficiente parcial de seguridad del material.

$$\gamma_{M0} : \underline{1.05}$$

Resistencia a flexión eje Z (CTE DB SE-A, Artículo 6.2.6)

Se debe satisfacer:

$$\eta : \underline{0.040} \checkmark$$

Para flexión positiva:

El esfuerzo solicitante de cálculo pésimo se produce en el nudo N37, para la combinación de acciones $1.35\cdot PP+1.5\cdot Q1(5)$. M_{Ed}^+ : Momento flector solicitante de cálculo pésimo.

$$M_{Ed}^+ : \underline{0.33} \text{ kN}\cdot\text{m}$$

Para flexión negativa:

El esfuerzo solicitante de cálculo pésimo se produce en el nudo N37, para la combinación de acciones $0.8\cdot PP+1.5\cdot Q1(3)$.



M_{Ed} : Momento flector solicitante de cálculo pésimo.

$$M_{Ed} : 0.08 \text{ kN}\cdot\text{m}$$

El momento flector resistente de cálculo $M_{c,Rd}$ viene dado por:

$$M_{c,Rd} : 8.32 \text{ kN}\cdot\text{m}$$

Donde:

Clase: Clase de la sección, según la capacidad de deformación y de desarrollo de la resistencia plástica de los elementos planos de una sección a flexión simple.

$$\text{Clase} : 1$$

$W_{pl,z}$: Módulo resistente plástico correspondiente a la fibra con mayor tensión, para las secciones de clase 1 y 2.

$$W_{pl,z} : 31.75 \text{ cm}^3$$

f_{yd} : Resistencia de cálculo del acero.

$$f_{yd} : 261.90 \text{ MPa}$$

Siendo:

f_y : Límite elástico. (CTE DB SE-A, Tabla 4.1)

$$f_y : 275.00 \text{ MPa}$$

γ_{Mo} : Coeficiente parcial de seguridad del material.

$$\gamma_{Mo} : 1.05$$

Resistencia a corte Z (CTE DB SE-A, Artículo 6.2.4)

Se debe satisfacer:

$$\eta : 0.020 \checkmark$$

El esfuerzo solicitante de cálculo pésimo se produce en el nudo N37, para la combinación de acciones 1.35·PP+1.5·Q1(5).

V_{Ed} : Esfuerzo cortante solicitante de cálculo pésimo.

$$V_{Ed} : 1.82 \text{ kN}$$

El esfuerzo cortante resistente de cálculo $V_{c,Rd}$ viene dado por:

$$V_{c,Rd} : 90.73 \text{ kN}$$

Donde:

A_v : Área transversal a cortante.

$$A_v : 6.00 \text{ cm}^2$$

Siendo:

d : Altura del alma.

$$d : 60.00 \text{ mm}$$

t_w : Espesor del alma.

$$t_w : 5.00 \text{ mm}$$

f_{yd} : Resistencia de cálculo del acero.

$$f_{yd} : 261.90 \text{ MPa}$$

Siendo:

f_v : Límite elástico. (CTE DB SE-A, Tabla 4.1)

f_v : 275.00 MPa

γ_{M0} : Coeficiente parcial de seguridad del material.

γ_{M0} : 1.05

Abolladura por cortante del alma: (CTE DB SE-A, Artículo 6.3.3.4)

Aunque no se han dispuesto rigidizadores transversales, no es necesario comprobar la resistencia a la abolladura del alma, puesto que se cumple:

12.00 < 64.71 ✓

Donde:

λ_w : Esbeltez del alma.

λ_w : 12.00

$\lambda_{m\acute{a}x}$: Esbeltez máxima.

$\lambda_{m\acute{a}x}$: 64.71

ε : Factor de reducción.

ε : 0.92

Siendo:

f_{ref} : Límite elástico de referencia.

f_{ref} : 235.00 MPa

f_v : Límite elástico. (CTE DB SE-A, Tabla 4.1)

f_v : 275.00 MPa

Resistencia a corte Y (CTE DB SE-A, Artículo 6.2.4)

Se debe satisfacer:

η : 0.002 ✓

El esfuerzo solicitante de cálculo pésimo se produce para la combinación de acciones 1.35·PP+1.5·Q1(5).

V_{Ed} : Esfuerzo cortante solicitante de cálculo pésimo.

V_{Ed} : 0.15 kN

El esfuerzo cortante resistente de cálculo $V_{c,Rd}$ viene dado por:

$V_{c,Rd}$: 95.88 kN

Donde:

A_v : Área transversal a cortante.

A_v : 6.34 cm²



Siendo:

A: Área de la sección bruta.**A** : 12.34 cm²**d**: Altura del alma.**d** : 60.00 mm**t_w**: Espesor del alma.**t_w** : 5.00 mm**f_{vd}**: Resistencia de cálculo del acero.**f_{vd}** : 261.90 MPa

Siendo:

f_v: Límite elástico. (CTE DB SE-A, Tabla 4.1)**f_v** : 275.00 MPa**γ_{Mo}**: Coeficiente parcial de seguridad del material.**γ_{Mo}** : 1.05**Abolladura por cortante del alma:** (CTE DB SE-A, Artículo 6.3.3.4)

Aunque no se han dispuesto rigidizadores transversales, no es necesario comprobar la resistencia a la abolladura del alma, puesto que se cumple:

$$14.00 < 64.71 \quad \checkmark$$

Donde:

λ_w: Esbeltez del alma.**λ_w** : 14.00**λ_{máx}**: Esbeltez máxima.**λ_{máx}** : 64.71**ε**: Factor de reducción.**ε** : 0.92

Siendo:

f_{ref}: Límite elástico de referencia.**f_{ref}** : 235.00 MPa**f_v**: Límite elástico. (CTE DB SE-A, Tabla 4.1)**f_v** : 275.00 MPa**Resistencia a momento flector Y y fuerza cortante Z combinados** (CTE DB SE-A, Artículo 6.2.8)No es necesario reducir la resistencia de cálculo a flexión, ya que el esfuerzo cortante solicitante de cálculo pésimo **V_{Ed}** no es superior al 50% de la resistencia de cálculo a cortante **V_{c,Rd}**.

$$1.82 \text{ kN} \leq 45.36 \text{ kN} \quad \checkmark$$

Los esfuerzos solicitantes de cálculo pésimos se producen para la combinación de acciones 1.35·PP+1.5·Q1(5).

V_{Ed}: Esfuerzo cortante solicitante de cálculo pésimo.**V_{Ed}** : 1.82 kN

$V_{c,Rd}$: Esfuerzo cortante resistente de cálculo.

$V_{c,Rd}$: 90.73 kN

Resistencia a momento flector Z y fuerza cortante Y combinados (CTE DB SE-A, Artículo 6.2.8)

No es necesario reducir la resistencia de cálculo a flexión, ya que el esfuerzo cortante solicitante de cálculo pésimo V_{Ed} no es superior al 50% de la resistencia de cálculo a cortante $V_{c,Rd}$.

$0.15 \text{ kN} \leq 47.94 \text{ kN}$ ✓

Los esfuerzos solicitantes de cálculo pésimos se producen para la combinación de acciones $1.35 \cdot PP + 1.5 \cdot Q1(5)$.

V_{Ed} : Esfuerzo cortante solicitante de cálculo pésimo.

V_{Ed} : 0.15 kN

$V_{c,Rd}$: Esfuerzo cortante resistente de cálculo.

$V_{c,Rd}$: 95.88 kN

Resistencia a flexión y axil combinados (CTE DB SE-A, Artículo 6.2.8)

Se debe satisfacer:

η : 0.525 ✓

η : 0.509 ✓

η : 0.331 ✓

Los esfuerzos solicitantes de cálculo pésimos se producen en el nudo N37, para la combinación de acciones $1.35 \cdot PP + 1.5 \cdot Q1(5)$.

Donde:

$N_{c,Ed}$: Axil de compresión solicitante de cálculo pésimo.

$N_{c,Ed}$: 0.00 kN

$M_{y,Ed}$, $M_{z,Ed}$: Momentos flectores solicitantes de cálculo pésimos, según los ejes Y y Z, respectivamente.

$M_{y,Ed}^-$: 4.03 kN·m

$M_{z,Ed}^+$: 0.33 kN·m

Clase: Clase de la sección, según la capacidad de deformación y de desarrollo de la resistencia plástica de sus elementos planos, para axil y flexión simple.

Clase : 1



$N_{pl,Rd}$: Resistencia a compresión de la sección bruta.

$$N_{pl,Rd} : \underline{323.22} \text{ kN}$$

$M_{pl,Rd,y}$, $M_{pl,Rd,z}$: Resistencia a flexión de la sección bruta en condiciones plásticas, respecto a los ejes Y y Z, respectivamente.

$$M_{pl,Rd,y} : \underline{8.32} \text{ kN}\cdot\text{m}$$

$$M_{pl,Rd,z} : \underline{8.32} \text{ kN}\cdot\text{m}$$

Resistencia a pandeo: (CTE DB SE-A, Artículo 6.3.4.2)

A : Área de la sección bruta.

$$A : \underline{12.34} \text{ cm}^2$$

$W_{pl,y}$, $W_{pl,z}$: Módulos resistentes plásticos correspondientes a la fibra comprimida, alrededor de los ejes Y y Z, respectivamente.

$$W_{pl,y} : \underline{31.75} \text{ cm}^3$$

$$W_{pl,z} : \underline{31.75} \text{ cm}^3$$

f_{vd} : Resistencia de cálculo del acero.

$$f_{vd} : \underline{261.90} \text{ MPa}$$

Siendo:

f_v : Límite elástico. (CTE DB SE-A, Tabla 4.1)

$$f_v : \underline{275.00} \text{ MPa}$$

γ_{M1} : Coeficiente parcial de seguridad del material.

$$\gamma_{M1} : \underline{1.05}$$

k_y , k_z : Coeficientes de interacción.

$$k_y : \underline{1.00}$$

$$k_z : \underline{1.00}$$

$C_{m,y}$, $C_{m,z}$: Factores de momento flector uniforme equivalente.

$$C_{m,y} : \underline{1.00}$$

$$C_{m,z} : \underline{1.00}$$

χ_y , χ_z : Coeficientes de reducción por pandeo, alrededor de los ejes Y y Z, respectivamente.

$$\chi_y : \underline{0.75}$$

$$\chi_z : \underline{0.75}$$

$\bar{\lambda}_y$, $\bar{\lambda}_z$: Esbelteces reducidas con valores no mayores que 1.00, en relación a los ejes Y y Z, respectivamente.

$$\bar{\lambda}_y : \underline{0.66}$$

$$\bar{\lambda}_z : \underline{0.66}$$

α_y , α_z : Factores dependientes de la clase de la sección.

$$\alpha_y : \underline{0.60}$$

$$\alpha_z : \underline{0.60}$$

Resistencia a flexión, axil y cortante combinados (CTE DB SE-A, Artículo 6.2.8)

No es necesario reducir las resistencias de cálculo a flexión y a axil, ya que se puede ignorar el efecto de abolladura por esfuerzo cortante y, además, el esfuerzo cortante solicitante de cálculo pésimo V_{Ed} es menor o igual que el 50% del esfuerzo cortante resistente de cálculo $V_{c,Rd}$.

Los esfuerzos solicitantes de cálculo pésimos se producen para la combinación de acciones 1.35·PP+1.5·Q1(5).

$$1.82 \text{ kN} \leq 44.62 \text{ kN} \quad \checkmark$$

Donde:

$V_{Ed,z}$: Esfuerzo cortante solicitante de cálculo pésimo.

$$V_{Ed,z} : \underline{1.82} \text{ kN}$$

$V_{c,Rd,z}$: Esfuerzo cortante resistente de cálculo.

$V_{c,Rd,z}$: 89.24 kN

Resistencia a torsión (CTE DB SE-A, Artículo 6.2.7)

Se debe satisfacer:

η : 0.016 ✓

El esfuerzo solicitante de cálculo pésimo se produce para la combinación de acciones $1.35 \cdot PP + 1.5 \cdot Q1(5)$.

$M_{T,Ed}$: Momento torsor solicitante de cálculo pésimo.

$M_{T,Ed}$: 0.10 kN·m

El momento torsor resistente de cálculo $M_{T,Rd}$ viene dado por:

$M_{T,Rd}$: 6.39 kN·m

Donde:

W_T : Módulo de resistencia a torsión.

W_T : 42.25 cm³

f_{vd} : Resistencia de cálculo del acero.

f_{vd} : 261.90 MPa

Siendo:

f_v : Límite elástico. (CTE DB SE-A, Tabla 4.1)

f_v : 275.00 MPa

γ_{Mo} : Coeficiente parcial de seguridad del material.

γ_{Mo} : 1.05

Resistencia a cortante Z y momento torsor combinados (CTE DB SE-A, Artículo 6.2.8)

Se debe satisfacer:

η : 0.020 ✓

Los esfuerzos solicitantes de cálculo pésimos se producen en el nudo N37, para la combinación de acciones $1.35 \cdot PP + 1.5 \cdot Q1(5)$.

V_{Ed} : Esfuerzo cortante solicitante de cálculo pésimo.

V_{Ed} : 1.82 kN

$M_{T,Ed}$: Momento torsor solicitante de cálculo pésimo.

$M_{T,Ed}$: 0.10 kN·m

El esfuerzo cortante resistente de cálculo reducido $V_{dl,T,Rd}$ viene dado por:



$$V_{pl,T,Rd} : 89.24 \text{ kN}$$

Donde:

$V_{pl,Rd}$: Esfuerzo cortante resistente de cálculo.

$$V_{pl,Rd} : 90.73 \text{ kN}$$

$\tau_{T,Ed}$: Tensiones tangenciales por torsión.

$$\tau_{T,Ed} : 2.47 \text{ MPa}$$

Siendo:

W_T : Módulo de resistencia a torsión.

$$W_T : 42.25 \text{ cm}^3$$

f_{vd} : Resistencia de cálculo del acero.

$$f_{vd} : 261.90 \text{ MPa}$$

Siendo:

f_v : Límite elástico. (CTE DB SE-A, Tabla 4.1)

$$f_v : 275.00 \text{ MPa}$$

γ_{Mo} : Coeficiente parcial de seguridad del material.

$$\gamma_{Mo} : 1.05$$

Resistencia a cortante Y y momento torsor combinados (CTE DB SE-A, Artículo 6.2.8)

Se debe satisfacer:

$$\eta : 0.002 \checkmark$$

Los esfuerzos solicitantes de cálculo pésimos se producen para la combinación de acciones 1.35·PP+1.5·Q1(5).

V_{Ed} : Esfuerzo cortante solicitante de cálculo pésimo.

$$V_{Ed} : 0.15 \text{ kN}$$

$M_{T,Ed}$: Momento torsor solicitante de cálculo pésimo.

$$M_{T,Ed} : 0.10 \text{ kN}\cdot\text{m}$$

El esfuerzo cortante resistente de cálculo reducido $V_{pl,T,Rd}$ viene dado por:

$$V_{pl,T,Rd} : 94.32 \text{ kN}$$

Donde:

$V_{pl,Rd}$: Esfuerzo cortante resistente de cálculo.

$$V_{pl,Rd} : 95.88 \text{ kN}$$

$\tau_{T,Ed}$: Tensiones tangenciales por torsión.

$$\tau_{T,Ed} : 2.47 \text{ MPa}$$

Siendo:

W_T : Módulo de resistencia a torsión.

$$W_T : 42.25 \text{ cm}^3$$

f_{vd} : Resistencia de cálculo del acero.

$$f_{vd} : 261.90 \text{ MPa}$$

Siendo:

f_v : Límite elástico. (CTE DB SE-A, Tabla 4.1)

$$f_v : 275.00 \text{ MPa}$$



γ_{Mo} : Coeficiente parcial de seguridad del material.

γ_{Mo} : 1.05

2.3.2.5. Comprobaciones E.L.U. (Resumido)

Barras	COMPROBACIONES (CTE DB SE-A)															Estado
	$\bar{\lambda}$	λ_w	N_t	N_c	M_y	M_z	V_z	V_y	$M_y V_z$	$M_z V_y$	$NM_y M_z$	$NM_y M_z V_y V_z$	M_t	$M_t V_z$	$M_t V_y$	
N1/N47	$\bar{\lambda} < 2.0$ Cumple	$\lambda_w \leq \lambda_{w,m\acute{a}x}$ Cumple	$N_{Ed} = 0,00$ N.P. ⁽¹⁾	$\eta = 0.1$	x: 1.1 m $\eta = 12.9$	x: 1.1 m $\eta = 1.3$	x: 1.1 m $\eta = 1.4$	$\eta = 0.1$	$\eta < 0.1$	$\eta < 0.1$	x: 1.1 m $\eta = 14.3$	$\eta < 0.1$	$\eta = 0.4$	x: 1.1 m $\eta = 1.4$	$\eta = 0.1$	CUMPLE $\eta = 14.3$
N47/N27	$\bar{\lambda} < 2.0$ Cumple	$\lambda_w \leq \lambda_{w,m\acute{a}x}$ Cumple	$\eta < 0.1$	$\eta < 0.1$	x: 1.5 m $\eta = 48.5$	x: 1.5 m $\eta = 4.1$	x: 1.5 m $\eta = 2.0$	$\eta = 0.2$	$\eta < 0.1$	$\eta < 0.1$	x: 1.5 m $\eta = 52.6$	$\eta < 0.1$	$\eta = 1.6$	x: 1.5 m $\eta = 2.0$	$\eta = 0.2$	CUMPLE $\eta = 52.6$
N27/N2	$\bar{\lambda} < 2.0$ Cumple	$\lambda_w \leq \lambda_{w,m\acute{a}x}$ Cumple	$\eta = 0.2$	$\eta = 1.0$	x: 1.4 m $\eta = 38.9$	x: 1.4 m $\eta = 9.1$	x: 1.4 m $\eta = 3.3$	$\eta = 0.8$	$\eta < 0.1$	$\eta < 0.1$	x: 1.4 m $\eta = 48.5$	$\eta < 0.1$	$\eta = 2.3$	x: 1.4 m $\eta = 3.4$	$\eta = 0.8$	CUMPLE $\eta = 48.5$
N3/N23	$\bar{\lambda} < 2.0$ Cumple	$\lambda_w \leq \lambda_{w,m\acute{a}x}$ Cumple	$\eta = 0.1$	$\eta = 0.2$	x: 0 m $\eta = 3.0$	x: 0 m $\eta = 5.2$	x: 1.1 m $\eta = 0.4$	$\eta = 0.3$	$\eta < 0.1$	$\eta < 0.1$	x: 0 m $\eta = 8.3$	$\eta < 0.1$	$\eta = 1.4$	x: 1.1 m $\eta = 0.4$	$\eta = 0.3$	CUMPLE $\eta = 8.3$
N23/N2	$\bar{\lambda} < 2.0$ Cumple	$\lambda_w \leq \lambda_{w,m\acute{a}x}$ Cumple	$N_{Ed} = 0,00$ N.P. ⁽¹⁾	$\eta = 1.2$	x: 1.1 m $\eta = 19.2$	x: 0 m $\eta = 8.4$	x: 1.1 m $\eta = 2.1$	$\eta = 1.0$	$\eta < 0.1$	$\eta < 0.1$	x: 1.1 m $\eta = 25.8$	$\eta < 0.1$	$\eta = 5.4$	x: 1.1 m $\eta = 2.1$	$\eta = 1.1$	CUMPLE $\eta = 25.8$
N4/N48	$\bar{\lambda} < 2.0$ Cumple	$\lambda_w \leq \lambda_{w,m\acute{a}x}$ Cumple	$N_{Ed} = 0,00$ N.P. ⁽¹⁾	$\eta = 0.1$	x: 1.1 m $\eta = 12.9$	x: 1.1 m $\eta = 1.3$	x: 1.1 m $\eta = 1.4$	$\eta = 0.1$	$\eta < 0.1$	$\eta < 0.1$	x: 1.1 m $\eta = 14.2$	$\eta < 0.1$	$\eta = 0.3$	x: 1.1 m $\eta = 1.4$	$\eta = 0.1$	CUMPLE $\eta = 14.2$
N48/N29	$\bar{\lambda} < 2.0$ Cumple	$\lambda_w \leq \lambda_{w,m\acute{a}x}$ Cumple	$\eta < 0.1$	$\eta < 0.1$	x: 1.5 m $\eta = 48.4$	x: 1.5 m $\eta = 4.0$	x: 1.5 m $\eta = 2.0$	$\eta = 0.2$	$\eta < 0.1$	$\eta < 0.1$	x: 1.5 m $\eta = 52.5$	$\eta < 0.1$	$\eta = 1.6$	x: 1.5 m $\eta = 2.0$	$\eta = 0.2$	CUMPLE $\eta = 52.5$
N29/N5	$\bar{\lambda} < 2.0$ Cumple	$\lambda_w \leq \lambda_{w,m\acute{a}x}$ Cumple	$\eta = 0.2$	$\eta = 1.0$	x: 1.4 m $\eta = 39.5$	x: 1.4 m $\eta = 9.5$	x: 1.4 m $\eta = 3.4$	$\eta = 0.8$	$\eta < 0.1$	$\eta < 0.1$	x: 1.4 m $\eta = 49.6$	$\eta < 0.1$	$\eta = 2.0$	x: 1.4 m $\eta = 3.4$	$\eta = 0.8$	CUMPLE $\eta = 49.6$
N5/N51	$\bar{\lambda} < 2.0$ Cumple	$\lambda_w \leq \lambda_{w,m\acute{a}x}$ Cumple	$\eta = 1.9$	$\eta = 0.5$	x: 0 m $\eta = 11.5$	x: 1.85 m $\eta = 1.0$	x: 0 m $\eta = 0.6$	$\eta = 0.1$	$\eta < 0.1$	$\eta < 0.1$	x: 0 m $\eta = 13.6$	$\eta < 0.1$	$\eta = 1.8$	x: 0 m $\eta = 0.7$	$\eta = 0.1$	CUMPLE $\eta = 13.6$
N51/N15	$\bar{\lambda} \leq 3.0$ Cumple	$\lambda_w \leq \lambda_{w,m\acute{a}x}$ Cumple	$\eta = 2.1$	$N_{Ed} = 0,00$ N.P. ⁽²⁾	x: 0 m $\eta = 8.9$	x: 0.15 m $\eta = 5.6$	x: 0 m $\eta = 1.1$	$\eta = 0.3$	$\eta < 0.1$	$\eta < 0.1$	x: 0 m $\eta = 16.0$	$\eta < 0.1$	$\eta = 6.0$	x: 0 m $\eta = 1.1$	$\eta = 0.3$	CUMPLE $\eta = 16.0$
N15/N53	$\bar{\lambda} \leq 3.0$ Cumple	$\lambda_w \leq \lambda_{w,m\acute{a}x}$ Cumple	$\eta = 1.4$	$N_{Ed} = 0,00$ N.P. ⁽²⁾	x: 0 m $\eta = 7.7$	x: 0 m $\eta = 7.1$	x: 0 m $\eta = 0.6$	$\eta = 1.1$	$\eta < 0.1$	$\eta < 0.1$	x: 0 m $\eta = 15.8$	$\eta < 0.1$	$\eta = 0.7$	x: 0 m $\eta = 0.6$	$\eta = 1.1$	CUMPLE $\eta = 15.8$
N53/N13	$\bar{\lambda} \leq 3.0$ Cumple	$\lambda_w \leq \lambda_{w,m\acute{a}x}$ Cumple	$\eta = 1.4$	$N_{Ed} = 0,00$ N.P. ⁽²⁾	x: 0 m $\eta = 4.6$	x: 0.45 m $\eta = 5.8$	x: 0 m $\eta = 0.5$	$\eta = 1.1$	$\eta < 0.1$	$\eta < 0.1$	x: 0.45 m $\eta = 8.9$	$\eta < 0.1$	$\eta = 0.7$	x: 0 m $\eta = 0.5$	$\eta = 1.1$	CUMPLE $\eta = 8.9$
N13/N6	$\bar{\lambda} \leq 3.0$ Cumple	$\lambda_w \leq \lambda_{w,m\acute{a}x}$ Cumple	$\eta = 0.7$	$N_{Ed} = 0,00$ N.P. ⁽²⁾	x: 0 m $\eta = 2.3$	x: 1 m $\eta = 10.7$	x: 0 m $\eta = 0.3$	$\eta = 1.5$	$\eta < 0.1$	$\eta < 0.1$	x: 1 m $\eta = 11.5$	$\eta < 0.1$	$\eta = 0.1$	x: 0 m $\eta = 0.3$	$\eta = 1.5$	CUMPLE $\eta = 11.5$
N6/N7	$\bar{\lambda} \leq 3.0$ Cumple	$\lambda_w \leq \lambda_{w,m\acute{a}x}$ Cumple	$\eta = 0.5$	$N_{Ed} = 0,00$ N.P. ⁽²⁾	x: 0.999 m $\eta = 0.7$	x: 1 m $\eta = 15.6$	x: 2 m $\eta = 0.1$	x: 0 m $\eta = 2.3$	$\eta < 0.1$	$\eta < 0.1$	x: 1 m $\eta = 16.8$	$\eta < 0.1$	$\eta = 0.2$	x: 2 m $\eta = 0.2$	x: 0 m $\eta = 2.3$	CUMPLE $\eta = 16.8$
N8/N52	$\bar{\lambda} < 2.0$ Cumple	$\lambda_w \leq \lambda_{w,m\acute{a}x}$ Cumple	$\eta = 1.9$	$\eta = 0.5$	x: 0 m $\eta = 8.3$	x: 1.85 m $\eta = 4.9$	x: 0 m $\eta = 0.4$	$\eta = 0.4$	$\eta < 0.1$	$\eta < 0.1$	x: 0 m $\eta = 13.2$	$\eta < 0.1$	$\eta = 1.5$	x: 0 m $\eta = 0.4$	$\eta = 0.4$	CUMPLE $\eta = 13.2$
N52/N16	$\bar{\lambda} \leq 3.0$ Cumple	$\lambda_w \leq \lambda_{w,m\acute{a}x}$ Cumple	$\eta = 2.0$	$N_{Ed} = 0,00$ N.P. ⁽²⁾	x: 0 m $\eta = 9.0$	x: 0.15 m $\eta = 3.0$	x: 0 m $\eta = 0.7$	$\eta = 0.3$	$\eta < 0.1$	$\eta < 0.1$	x: 0 m $\eta = 13.5$	$\eta < 0.1$	$\eta = 4.1$	x: 0 m $\eta = 0.7$	$\eta = 0.3$	CUMPLE $\eta = 13.5$
N16/N54	$\bar{\lambda} \leq 3.0$ Cumple	$\lambda_w \leq \lambda_{w,m\acute{a}x}$ Cumple	$\eta = 1.3$	$N_{Ed} = 0,00$ N.P. ⁽²⁾	x: 0 m $\eta = 7.9$	x: 0 m $\eta = 7.7$	x: 0 m $\eta = 0.6$	$\eta = 1.1$	$\eta < 0.1$	$\eta < 0.1$	x: 0 m $\eta = 16.8$	$\eta < 0.1$	$\eta = 0.3$	x: 0 m $\eta = 0.6$	$\eta = 1.1$	CUMPLE $\eta = 16.8$
N54/N14	$\bar{\lambda} \leq 3.0$ Cumple	$\lambda_w \leq \lambda_{w,m\acute{a}x}$ Cumple	$\eta = 1.3$	$N_{Ed} = 0,00$ N.P. ⁽²⁾	x: 0 m $\eta = 4.9$	x: 0.45 m $\eta = 5.2$	x: 0 m $\eta = 0.5$	$\eta = 1.1$	$\eta < 0.1$	$\eta < 0.1$	x: 0.45 m $\eta = 9.3$	$\eta < 0.1$	$\eta = 0.3$	x: 0 m $\eta = 0.5$	$\eta = 1.1$	CUMPLE $\eta = 9.3$
N14/N7	$\bar{\lambda} \leq 3.0$ Cumple	$\lambda_w \leq \lambda_{w,m\acute{a}x}$ Cumple	$\eta = 0.7$	$N_{Ed} = 0,00$ N.P. ⁽²⁾	x: 0 m $\eta = 2.5$	x: 1 m $\eta = 10.6$	x: 0 m $\eta = 0.3$	$\eta = 1.5$	$\eta < 0.1$	$\eta < 0.1$	x: 1 m $\eta = 11.4$	$\eta < 0.1$	$\eta = 0.2$	x: 0 m $\eta = 0.3$	$\eta = 1.5$	CUMPLE $\eta = 11.4$
N8/N37	$\bar{\lambda} < 2.0$ Cumple	$\lambda_w \leq \lambda_{w,m\acute{a}x}$ Cumple	$N_{Ed} = 0,00$ N.P. ⁽¹⁾	$\eta = 1.1$	x: 0 m $\eta = 39.5$	x: 0 m $\eta = 9.5$	x: 0 m $\eta = 3.4$	$\eta = 0.8$	$\eta < 0.1$	$\eta < 0.1$	x: 0 m $\eta = 49.6$	$\eta < 0.1$	$\eta = 2.0$	x: 0 m $\eta = 3.4$	$\eta = 0.8$	CUMPLE $\eta = 49.6$
N37/N50	$\bar{\lambda} < 2.0$ Cumple	$\lambda_w \leq \lambda_{w,m\acute{a}x}$ Cumple	$\eta < 0.1$	$\eta < 0.1$	x: 0 m $\eta = 48.4$	x: 0 m $\eta = 4.0$	x: 0 m $\eta = 2.0$	$\eta = 0.2$	$\eta < 0.1$	$\eta < 0.1$	x: 0 m $\eta = 52.5$	$\eta < 0.1$	$\eta = 1.6$	x: 0 m $\eta = 2.0$	$\eta = 0.2$	CUMPLE $\eta = 52.5$
N50/N9	$\bar{\lambda} < 2.0$ Cumple	$\lambda_w \leq \lambda_{w,m\acute{a}x}$ Cumple	$N_{Ed} = 0,00$ N.P. ⁽¹⁾	$\eta = 0.1$	x: 0 m $\eta = 12.9$	x: 0 m $\eta = 1.3$	x: 0 m $\eta = 1.4$	$\eta = 0.1$	$\eta < 0.1$	$\eta < 0.1$	x: 0 m $\eta = 14.2$	$\eta < 0.1$	$\eta = 0.3$	x: 0 m $\eta = 1.4$	$\eta = 0.1$	CUMPLE $\eta = 14.2$
N10/N25	$\bar{\lambda} < 2.0$ Cumple	$\lambda_w \leq \lambda_{w,m\acute{a}x}$ Cumple	$\eta = 0.2$	$\eta = 0.2$	x: 0 m $\eta = 2.6$	x: 0 m $\eta = 4.9$	x: 1.1 m $\eta = 0.4$	$\eta = 0.3$	$\eta < 0.1$	$\eta < 0.1$	x: 0 m $\eta = 7.1$	$\eta < 0.1$	$\eta = 3.0$	x: 1.1 m $\eta = 0.4$	$\eta = 0.3$	CUMPLE $\eta = 7.1$
N25/N11	$\bar{\lambda} < 2.0$ Cumple	$\lambda_w \leq \lambda_{w,m\acute{a}x}$ Cumple	$N_{Ed} = 0,00$ N.P. ⁽¹⁾	$\eta = 1.1$	x: 1.1 m $\eta = 19.2$	x: 1.1 m $\eta = 6.2$	x: 1.1 m $\eta = 2.1$	$\eta = 0.8$	$\eta < 0.1$	$\eta < 0.1$	x: 1.1 m $\eta = 25.8$	$\eta < 0.1$	$\eta = 3.7$	x: 1.1 m $\eta = 2.1$	$\eta = 0.8$	CUMPLE $\eta = 25.8$
N11/N35	$\bar{\lambda} < 2.0$ Cumple	$\lambda_w \leq \lambda_{w,m\acute{a}x}$ Cumple	$N_{Ed} = 0,00$ N.P. ⁽¹⁾	$\eta = 1.1$	x: 0 m $\eta = 38.9$	x: 0 m $\eta = 9.1$	x: 0 m $\eta = 3.3$	$\eta = 0.8$	$\eta < 0.1$	$\eta < 0.1$	x: 0 m $\eta = 48.5$	$\eta < 0.1$	$\eta = 2.3$	x: 0 m $\eta = 3.4$	$\eta = 0.8$	CUMPLE $\eta = 48.5$
N35/N49	$\bar{\lambda} < 2.0$ Cumple	$\lambda_w \leq \lambda_{w,m\acute{a}x}$ Cumple	$\eta < 0.1$	$\eta < 0.1$	x: 0 m $\eta = 48.5$	x: 0 m $\eta = 4.1$	x: 0 m $\eta = 2.0$	$\eta = 0.2$	$\eta < 0.1$	$\eta < 0.1$	x: 0 m $\eta = 52.6$	$\eta < 0.1$	$\eta = 1.6$	x: 0 m $\eta = 2.0$	$\eta = 0.2$	CUMPLE $\eta = 52.6$
N49/N12	$\bar{\lambda} < 2.0$ Cumple	$\lambda_w \leq \lambda_{w,m\acute{a}x}$ Cumple	$N_{Ed} = 0,00$ N.P. ⁽¹⁾	$\eta = 0.1$	x: 0 m $\eta = 12.9$	x: 0 m $\eta = 1.3$	x: 0 m $\eta = 1.4$	$\eta = 0.1$	$\eta < 0.1$	$\eta < 0.1$	x: 0 m $\eta = 14.3$	$\eta < 0.1$	$\eta = 0.4$	x: 0 m $\eta = 1.4$	$\eta = 0.1$	CUMPLE $\eta = 14.3$
N13/N14	$\bar{\lambda} < 2.0$ Cumple	$\lambda_w \leq \lambda_{w,m\acute{a}x}$ Cumple	$N_{Ed} = 0,00$ N.P. ⁽¹⁾	$\eta = 0.2$	x: 0.999 m $\eta = 0.7$	x: 1 m $\eta = 13.8$	x: 0 m $\eta = 0.2$	x: 0 m $\eta = 2.3$	$\eta < 0.1$	$\eta < 0.1$	x: 1 m $\eta = 14.5$	$\eta < 0.1$	$\eta = 0.3$	x: 0 m $\eta = 0.2$	x: 0 m $\eta = 2.3$	CUMPLE $\eta = 14.5$
N15/N16	$\bar{\lambda} < 2.0$ Cumple	$\lambda_w \leq \lambda_{w,m\acute{a}x}$ Cumple	$\eta = 0.1$	$\eta = 0.4$	x: 0 m $\eta = 4.0$	x: 1 m $\eta = 14.7$	x: 0 m $\eta = 0.5$	x: 0 m $\eta = 2.4$	$\eta < 0.1$	$\eta < 0.1$	x: 0 m $\eta = 16.9$	$\eta < 0.1$	$\eta = 0.6$	x: 0 m $\eta = 0.5$	x: 0 m $\eta = 2.4$	CUMPLE $\eta = 16.9$
N17/N18	x: 0.175 m $\bar{\lambda} \leq 3.0$ Cumple	N.P. ⁽³⁾	x: 0.35 m $\eta < 0.1$	$N_{Ed} = 0,00$ N.P. ⁽²⁾	$M_{Ed} = 0,00$ N.P. ⁽⁴⁾	$M_{Ed} = 0,00$ N.P. ⁽⁴⁾	$V_{Ed} = 0,00$ N.P. ⁽⁵⁾	$V_{Ed} = 0,00$ N.P. ⁽⁵⁾	N.P. ⁽⁶⁾	N.P. ⁽⁶⁾	N.P. ⁽⁷⁾	N.P. ⁽⁸⁾	$M_{Ed} = 0,00$ N.P. ⁽⁹⁾	N.P. ⁽¹⁰⁾	N.P. ⁽¹⁰⁾	CUMPLE $\eta < 0.1$
N19/N20	x: 0.175 m $\bar{\lambda} \leq 3.0$ Cumple	N.P. ⁽³⁾	x: 0.35 m $\eta < 0.1$	$N_{Ed} = 0,00$ N.P. ⁽²⁾	$M_{Ed} = 0,00$ N.P. ⁽⁴⁾	$M_{Ed} = 0,00$ N.P. ⁽⁴⁾	$V_{Ed} = 0,00$ N.P. ⁽⁵⁾	$V_{Ed} = 0,00$ N.P. ⁽⁵⁾	N.P. ⁽⁶⁾	N.P. ⁽⁶⁾	N.P. ⁽⁷⁾	N.P. ⁽⁸⁾	$M_{Ed} = 0,00$ N.P. ⁽⁹⁾	N.P. ⁽¹⁰⁾	N.P. ⁽¹⁰⁾	CUMPLE $\eta < 0.1$
N3/N59	$\bar{\lambda} < 2.0$ Cumple	$\lambda_w \leq \lambda_{w,m\acute{a}x}$ Cumple	$N_{Ed} = 0,00$ N.P. ⁽¹⁾	x: 0 m $\eta = 0.1$	x: 0.35 m $\eta = 3.5$	x: 0 m $\eta = 1.1$	$\eta = 0.7$	$\eta = 0.3$	$\eta < 0.1$	$\eta < 0.1$	x: 0 m $\eta = 4.1$	$\eta < 0.1$	$\eta = 6.8$	$\eta = 0.8$	$\eta = 0.3$	CUMPLE $\eta = 6.8$
N59/N61	$\bar{\lambda} < 2.0$ Cumple	$\lambda_w \leq \lambda_{w,m\acute{a}x}$ Cumple	x: 0.25 m $\eta < 0.1$	x: 0 m $\eta < 0.1$	x: 0.25 m $\eta = 5.5$	x: 0 m $\eta = 0.4$	$\eta = 0.7$	$\eta = 0.1$	$\eta < 0.1$	$\eta < 0.1$	x: 0.25 m $\eta = 5.7$	$\eta < 0.1$	$\eta = 10.4$	$\eta = 0.8$	$\eta = 0.1$	CUMPLE $\eta = 10.4$
N61/N21	$\bar{\lambda} < 2.0$ Cumple	$\lambda_w \leq \lambda_{w,m\acute{a}x}$ 														

Barras	COMPROBACIONES (CTE DB SE-A)															Estado
	$\bar{\lambda}$	$\lambda_{w, \max}$	N_t	N_c	M_V	M_2	V_2	V_V	$M_V V_2$	$M_2 V_V$	$NM_V M_2$	$NM_V M_2 V_V V_2$	M_t	$M_V V_2$	$M_t V_V$	
N25/N63	$\bar{\lambda} < 2.0$ Cumple	$\lambda_w \leq \lambda_{w, \max}$ Cumple	x: 0.6 m $\eta = 0.1$	x: 0 m $\eta = 0.5$	x: 0 m $\eta = 14.5$	x: 0.6 m $\eta = 6.5$	$\eta = 3.8$	$\eta = 0.9$	$\eta < 0.1$	$\eta < 0.1$	x: 0 m $\eta = 19.8$	$\eta < 0.1$	$\eta = 3.4$	$\eta = 3.9$	$\eta = 1.0$	CUMPLE $\eta = 19.8$
N63/N26	$\bar{\lambda} < 2.0$ Cumple	$\lambda_w \leq \lambda_{w, \max}$ Cumple	x: 0.25 m $\eta = 0.2$	x: 0 m $\eta = 0.4$	x: 0.25 m $\eta = 12.4$	x: 0.25 m $\eta = 8.8$	$\eta = 1.3$	$\eta = 0.9$	$\eta < 0.1$	$\eta < 0.1$	x: 0.25 m $\eta = 18.5$	$\eta < 0.1$	$\eta = 7.5$	$\eta = 1.3$	$\eta = 0.9$	CUMPLE $\eta = 18.5$
N27/N65	$\bar{\lambda} < 2.0$ Cumple	$\lambda_w \leq \lambda_{w, \max}$ Cumple	x: 0.95 m $\eta = 0.2$	x: 0 m $\eta = 0.6$	x: 0.95 m $\eta = 9.6$	x: 0 m $\eta = 42.9$	$\eta = 0.8$	$\eta = 2.5$	$\eta < 0.1$	$\eta < 0.1$	x: 0 m $\eta = 43.1$	$\eta < 0.1$	$\eta = 8.3$	$\eta = 0.8$	$\eta = 2.5$	CUMPLE $\eta = 43.1$
N65/N28	$\bar{\lambda} < 2.0$ Cumple	$\lambda_w \leq \lambda_{w, \max}$ Cumple	x: 0.8 m $\eta = 0.3$	x: 0 m $\eta = 0.4$	x: 0 m $\eta = 2.1$	x: 0 m $\eta = 17.1$	$\eta = 0.3$	$\eta = 2.5$	$\eta < 0.1$	$\eta < 0.1$	x: 0 m $\eta = 19.1$	$\eta < 0.1$	$\eta = 2.7$	$\eta = 0.3$	$\eta = 2.5$	CUMPLE $\eta = 19.1$
N29/N66	$\bar{\lambda} < 2.0$ Cumple	$\lambda_w \leq \lambda_{w, \max}$ Cumple	x: 0.95 m $\eta = 0.2$	x: 0 m $\eta = 0.6$	x: 0.95 m $\eta = 9.8$	x: 0 m $\eta = 43.0$	$\eta = 0.9$	$\eta = 2.5$	$\eta < 0.1$	$\eta < 0.1$	x: 0 m $\eta = 43.4$	$\eta < 0.1$	$\eta = 7.1$	$\eta = 0.9$	$\eta = 2.6$	CUMPLE $\eta = 43.4$
N66/N30	$\bar{\lambda} < 2.0$ Cumple	$\lambda_w \leq \lambda_{w, \max}$ Cumple	x: 0.8 m $\eta = 0.3$	x: 0 m $\eta = 0.4$	x: 0 m $\eta = 4.9$	x: 0 m $\eta = 17.7$	$\eta = 0.5$	$\eta = 2.5$	$\eta < 0.1$	$\eta < 0.1$	x: 0 m $\eta = 22.6$	$\eta < 0.1$	$\eta = 5.2$	$\eta = 0.5$	$\eta = 2.5$	CUMPLE $\eta = 22.6$
N1/N31	$\bar{\lambda} < 2.0$ Cumple	$\lambda_w \leq \lambda_{w, \max}$ Cumple	$N_{Eq} = 0.00$ N.P. ⁽¹⁾	x: 0 m $\eta = 0.7$	x: 2.5 m $\eta = 3.4$	x: 0 m $\eta = 3.2$	$\eta = 0.1$	$\eta = 0.2$	$\eta < 0.1$	$\eta < 0.1$	x: 2.5 m $\eta = 5.5$	$\eta < 0.1$	$\eta = 0.1$	$\eta = 0.1$	$\eta = 0.2$	CUMPLE $\eta = 5.5$
N4/N32	$\bar{\lambda} < 2.0$ Cumple	$\lambda_w \leq \lambda_{w, \max}$ Cumple	$N_{Eq} = 0.00$ N.P. ⁽¹⁾	x: 0 m $\eta = 0.7$	x: 2.5 m $\eta = 3.4$	x: 0 m $\eta = 3.2$	$\eta = 0.1$	$\eta = 0.2$	$\eta < 0.1$	$\eta < 0.1$	x: 2.5 m $\eta = 5.5$	$\eta < 0.1$	$\eta = 0.2$	$\eta = 0.1$	$\eta = 0.2$	CUMPLE $\eta = 5.5$
N12/N33	$\bar{\lambda} < 2.0$ Cumple	$\lambda_w \leq \lambda_{w, \max}$ Cumple	$N_{Eq} = 0.00$ N.P. ⁽¹⁾	x: 0 m $\eta = 0.7$	x: 2.5 m $\eta = 3.4$	x: 0 m $\eta = 3.2$	$\eta = 0.1$	$\eta = 0.2$	$\eta < 0.1$	$\eta < 0.1$	x: 2.5 m $\eta = 5.5$	$\eta < 0.1$	$\eta = 0.1$	$\eta = 0.1$	$\eta = 0.2$	CUMPLE $\eta = 5.5$
N9/N34	$\bar{\lambda} < 2.0$ Cumple	$\lambda_w \leq \lambda_{w, \max}$ Cumple	$N_{Eq} = 0.00$ N.P. ⁽¹⁾	x: 0 m $\eta = 0.7$	x: 2.5 m $\eta = 3.4$	x: 0 m $\eta = 3.2$	$\eta = 0.1$	$\eta = 0.2$	$\eta < 0.1$	$\eta < 0.1$	x: 2.5 m $\eta = 5.5$	$\eta < 0.1$	$\eta = 0.1$	$\eta = 0.1$	$\eta = 0.2$	CUMPLE $\eta = 5.5$
N35/N67	$\bar{\lambda} < 2.0$ Cumple	$\lambda_w \leq \lambda_{w, \max}$ Cumple	x: 0.95 m $\eta = 0.2$	x: 0 m $\eta = 0.6$	x: 0.95 m $\eta = 9.6$	x: 0 m $\eta = 42.9$	$\eta = 0.8$	$\eta = 2.9$	$\eta < 0.1$	$\eta < 0.1$	x: 0 m $\eta = 43.1$	$\eta < 0.1$	$\eta = 7.4$	$\eta = 0.8$	$\eta = 3.1$	CUMPLE $\eta = 43.1$
N67/N36	$\bar{\lambda} < 2.0$ Cumple	$\lambda_w \leq \lambda_{w, \max}$ Cumple	x: 0.8 m $\eta = 0.3$	x: 0 m $\eta = 0.4$	x: 0 m $\eta = 4.6$	x: 0 m $\eta = 15.6$	$\eta = 0.5$	$\eta = 2.5$	$\eta < 0.1$	$\eta < 0.1$	x: 0 m $\eta = 17.1$	$\eta < 0.1$	$\eta = 5.0$	$\eta = 0.5$	$\eta = 2.5$	CUMPLE $\eta = 17.1$
N37/N68	$\bar{\lambda} < 2.0$ Cumple	$\lambda_w \leq \lambda_{w, \max}$ Cumple	x: 0.8 m $\eta = 0.2$	x: 0 m $\eta = 0.6$	x: 0.95 m $\eta = 9.8$	x: 0 m $\eta = 43.0$	$\eta = 0.9$	$\eta = 2.9$	$\eta < 0.1$	$\eta < 0.1$	x: 0 m $\eta = 43.4$	$\eta < 0.1$	$\eta = 8.7$	$\eta = 0.9$	$\eta = 3.2$	CUMPLE $\eta = 43.4$
N68/N38	$\bar{\lambda} < 2.0$ Cumple	$\lambda_w \leq \lambda_{w, \max}$ Cumple	x: 0.8 m $\eta = 0.3$	x: 0 m $\eta = 0.4$	x: 0 m $\eta = 2.7$	x: 0 m $\eta = 15.7$	$\eta = 0.3$	$\eta = 2.5$	$\eta < 0.1$	$\eta < 0.1$	x: 0 m $\eta = 17.9$	$\eta < 0.1$	$\eta = 2.8$	$\eta = 0.3$	$\eta = 2.5$	CUMPLE $\eta = 17.9$
N2/N43	$\bar{\lambda} < 2.0$ Cumple	$\lambda_w \leq \lambda_{w, \max}$ Cumple	x: 0.95 m $\eta < 0.1$	x: 0 m $\eta = 1.5$	x: 0.95 m $\eta = 10.2$	x: 0 m $\eta = 34.9$	$\eta = 1.4$	$\eta = 3.2$	$\eta < 0.1$	$\eta < 0.1$	x: 0 m $\eta = 44.9$	$\eta < 0.1$	$\eta = 9.6$	$\eta = 1.4$	$\eta = 3.6$	CUMPLE $\eta = 44.9$
N43/N72	$\bar{\lambda} < 2.0$ Cumple	$\lambda_w \leq \lambda_{w, \max}$ Cumple	$N_{Eq} = 0.00$ N.P. ⁽¹⁾	x: 0 m $\eta = 1.2$	x: 0 m $\eta = 14.1$	x: 0.8 m $\eta = 10.0$	$\eta = 1.4$	$\eta = 1.0$	$\eta < 0.1$	$\eta < 0.1$	x: 0 m $\eta = 15.2$	$\eta < 0.1$	$\eta = 2.5$	$\eta = 1.5$	$\eta = 1.0$	CUMPLE $\eta = 15.2$
N72/N39	$\bar{\lambda} < 2.0$ Cumple	$\lambda_w \leq \lambda_{w, \max}$ Cumple	$N_{Eq} = 0.00$ N.P. ⁽¹⁾	x: 0 m $\eta = 0.5$	x: 0.75 m $\eta = 9.8$	x: 0 m $\eta = 14.4$	$\eta = 1.3$	$\eta = 1.8$	$\eta < 0.1$	$\eta < 0.1$	x: 0 m $\eta = 17.0$	$\eta < 0.1$	$\eta = 2.2$	$\eta = 1.3$	$\eta = 1.8$	CUMPLE $\eta = 17.0$
N11/N45	$\bar{\lambda} < 2.0$ Cumple	$\lambda_w \leq \lambda_{w, \max}$ Cumple	x: 0.95 m $\eta = 0.1$	x: 0 m $\eta = 1.5$	x: 0.95 m $\eta = 10.2$	x: 0 m $\eta = 27.8$	$\eta = 1.4$	$\eta = 2.5$	$\eta < 0.1$	$\eta < 0.1$	x: 0 m $\eta = 35.4$	$\eta < 0.1$	$\eta = 8.7$	$\eta = 1.4$	$\eta = 2.8$	CUMPLE $\eta = 35.4$
N45/N69	$\bar{\lambda} < 2.0$ Cumple	$\lambda_w \leq \lambda_{w, \max}$ Cumple	x: 0.8 m $\eta < 0.1$	x: 0 m $\eta = 1.2$	x: 0 m $\eta = 14.1$	x: 0.8 m $\eta = 7.6$	$\eta = 1.3$	$\eta = 0.7$	$\eta < 0.1$	$\eta < 0.1$	x: 0 m $\eta = 15.2$	$\eta < 0.1$	$\eta = 5.9$	$\eta = 1.4$	$\eta = 0.7$	CUMPLE $\eta = 15.2$
N69/N40	$\bar{\lambda} < 2.0$ Cumple	$\lambda_w \leq \lambda_{w, \max}$ Cumple	x: 0.75 m $\eta = 0.2$	x: 0 m $\eta = 0.5$	x: 0.75 m $\eta = 11.8$	x: 0 m $\eta = 14.4$	$\eta = 1.8$	$\eta = 1.8$	$\eta < 0.1$	$\eta < 0.1$	x: 0 m $\eta = 17.0$	$\eta < 0.1$	$\eta = 2.2$	$\eta = 1.8$	$\eta = 1.8$	CUMPLE $\eta = 17.0$
N5/N44	$\bar{\lambda} < 2.0$ Cumple	$\lambda_w \leq \lambda_{w, \max}$ Cumple	$N_{Eq} = 0.00$ N.P. ⁽¹⁾	x: 0 m $\eta = 1.7$	x: 0 m $\eta = 10.6$	x: 0 m $\eta = 34.8$	$\eta = 1.5$	$\eta = 3.2$	$\eta < 0.1$	$\eta < 0.1$	x: 0 m $\eta = 45.9$	$\eta < 0.1$	$\eta = 9.1$	$\eta = 1.5$	$\eta = 3.6$	CUMPLE $\eta = 45.9$
N44/N71	$\bar{\lambda} < 2.0$ Cumple	$\lambda_w \leq \lambda_{w, \max}$ Cumple	$N_{Eq} = 0.00$ N.P. ⁽¹⁾	x: 0 m $\eta = 1.3$	x: 0 m $\eta = 11.9$	x: 0.8 m $\eta = 9.1$	$\eta = 1.0$	$\eta = 0.9$	$\eta < 0.1$	$\eta < 0.1$	x: 0.8 m $\eta = 13.8$	$\eta < 0.1$	$\eta = 4.6$	$\eta = 1.0$	$\eta = 1.0$	CUMPLE $\eta = 13.8$
N71/N41	$\bar{\lambda} < 2.0$ Cumple	$\lambda_w \leq \lambda_{w, \max}$ Cumple	$N_{Eq} = 0.00$ N.P. ⁽¹⁾	x: 0 m $\eta = 0.6$	x: 0.75 m $\eta = 5.7$	x: 0 m $\eta = 14.9$	$\eta = 1.2$	$\eta = 1.7$	$\eta < 0.1$	$\eta < 0.1$	x: 0 m $\eta = 19.0$	$\eta < 0.1$	$\eta = 2.1$	$\eta = 1.3$	$\eta = 1.8$	CUMPLE $\eta = 19.0$
N8/N46	$\bar{\lambda} < 2.0$ Cumple	$\lambda_w \leq \lambda_{w, \max}$ Cumple	$N_{Eq} = 0.00$ N.P. ⁽¹⁾	x: 0 m $\eta = 1.7$	x: 0 m $\eta = 10.9$	x: 0 m $\eta = 29.3$	$\eta = 1.5$	$\eta = 2.7$	$\eta < 0.1$	$\eta < 0.1$	x: 0 m $\eta = 40.6$	$\eta < 0.1$	$\eta = 8.9$	$\eta = 1.7$	$\eta = 2.9$	CUMPLE $\eta = 40.6$
N46/N70	$\bar{\lambda} < 2.0$ Cumple	$\lambda_w \leq \lambda_{w, \max}$ Cumple	$N_{Eq} = 0.00$ N.P. ⁽¹⁾	x: 0 m $\eta = 1.3$	x: 0 m $\eta = 11.9$	x: 0.8 m $\eta = 8.0$	$\eta = 1.0$	$\eta = 0.8$	$\eta < 0.1$	$\eta < 0.1$	x: 0 m $\eta = 13.2$	$\eta < 0.1$	$\eta = 3.7$	$\eta = 1.0$	$\eta = 0.8$	CUMPLE $\eta = 13.2$
N70/N42	$\bar{\lambda} < 2.0$ Cumple	$\lambda_w \leq \lambda_{w, \max}$ Cumple	$N_{Eq} = 0.00$ N.P. ⁽¹⁾	x: 0 m $\eta = 0.6$	x: 0.75 m $\eta = 5.3$	x: 0 m $\eta = 14.9$	$\eta = 1.1$	$\eta = 1.7$	$\eta < 0.1$	$\eta < 0.1$	x: 0 m $\eta = 19.0$	$\eta < 0.1$	$\eta = 2.1$	$\eta = 1.1$	$\eta = 1.8$	CUMPLE $\eta = 19.0$
N24/N39	$\bar{\lambda} < 2.0$ Cumple	$\lambda_w \leq \lambda_{w, \max}$ Cumple	x: 1.983 m $\eta = 0.6$	x: 0 m $\eta = 0.4$	x: 0 m $\eta = 11.9$	x: 0 m $\eta = 5.5$	x: 1.983 m $\eta = 1.1$	$\eta = 0.4$	$\eta < 0.1$	$\eta < 0.1$	x: 0 m $\eta = 13.6$	$\eta < 0.1$	$\eta = 1.7$	x: 1.983 m $\eta = 1.1$	$\eta = 0.4$	CUMPLE $\eta = 13.6$
N26/N40	$\bar{\lambda} < 2.0$ Cumple	$\lambda_w \leq \lambda_{w, \max}$ Cumple	x: 1.983 m $\eta = 0.6$	x: 0 m $\eta = 0.6$	x: 0 m $\eta = 12.4$	x: 0 m $\eta = 10.9$	x: 1.983 m $\eta = 1.2$	$\eta = 0.6$	$\eta < 0.1$	$\eta < 0.1$	x: 0 m $\eta = 23.7$	$\eta < 0.1$	$\eta = 2.4$	x: 1.983 m $\eta = 1.2$	$\eta = 0.6$	CUMPLE $\eta = 23.7$
N43/N44	$\bar{\lambda} < 2.0$ Cumple	$\lambda_w \leq \lambda_{w, \max}$ Cumple	$\eta = 0.7$	$\eta = 0.7$	x: 1.35 m $\eta = 19.6$	x: 1.35 m $\eta = 25.5$	x: 2.7 m $\eta = 2.7$	x: 1.351 m $\eta = 2.3$	$\eta < 0.1$	$\eta < 0.1$	x: 1.35 m $\eta = 26.8$	$\eta < 0.1$	$\eta = 0.1$	x: 2.7 m $\eta = 2.7$	x: 1.351 m $\eta = 2.3$	CUMPLE $\eta = 26.8$
N45/N46	$\bar{\lambda} < 2.0$ Cumple	$\lambda_w \leq \lambda_{w, \max}$ Cumple	$\eta = 0.7$	$\eta = 0.7$	x: 1.35 m $\eta = 19.6$	x: 1.35 m $\eta = 25.0$	x: 2.7 m $\eta = 2.7$	x: 0 m $\eta = 2.3$	$\eta < 0.1$	$\eta < 0.1$	x: 1.35 m $\eta = 26.5$	$\eta < 0.1$	$\eta = 0.2$	x: 2.7 m $\eta = 2.7$	x: 0 m $\eta = 2.3$	CUMPLE $\eta = 26.5$
N47/N55	$\bar{\lambda} < 2.0$ Cumple	$\lambda_w \leq \lambda_{w, \max}$ Cumple	$N_{Eq} = 0.00$ N.P. ⁽¹⁾	x: 0 m $\eta = 0.1$	x: 0.85 m $\eta = 1.4$	x: 0 m $\eta = 4.6$	$\eta < 0.1$	$\eta = 0.2$	$\eta < 0.1$	$\eta < 0.1$	x: 0 m $\eta = 5.6$	$\eta < 0.1$	$\eta = 0.3$	$\eta < 0.1$	$\eta = 0.2$	CUMPLE $\eta = 5.6$
N55/N31	x: 0 m $\bar{\lambda} < 2.0$ Cumple	$\lambda_w \leq \lambda_{w, \max}$ Cumple	x: 1.983 m $\eta < 0.1$	x: 0 m $\eta = 0.1$	x: 0 m $\eta = 2.8$	x: 1.983 m $\eta = 2.1$	x: 0 m $\eta = 0.3$	$\eta < 0.1$	$\eta < 0.1$	$\eta < 0.1$	x: 1.983 m $\eta = 4.0$	$\eta < 0.1$	$\eta = 1.1$	x: 0 m $\eta = 0.3$	$\eta < 0.1$	CUMPLE $\eta = 4.0$
N48/N56	$\bar{\lambda} < 2.0$ Cumple	$\lambda_w \leq \lambda_{w, \max}$ Cumple	$N_{Eq} = 0.00$ N.P. ⁽¹⁾	x: 0 m $\eta = 0.1$	x: 0.85 m $\eta = 1.4$	x: 0 m $\eta = 4.5$	$\eta < 0.1$	$\eta = 0.2$	$\eta < 0.1$	$\eta < 0.1$	x: 0 m $\eta = 5.6$	$\eta < 0.1$	$\eta = 0.3$	$\eta < 0.1$	$\eta = 0.2$	CUMPLE $\eta = 5.6$
N56/N32	x: 0 m $\bar{\lambda} < 2.0$ Cumple	$\lambda_w \leq \lambda_{w, \max}$ Cumple	x: 1.983 m $\eta < 0.1$	x: 0 m $\eta = 0.1$	x: 0 m $\eta = 2.8$	x: 1.983 m $\eta = 2.1$	x: 0 m $\eta = 0.3$	$\eta < 0.1$	$\eta < 0.1$	$\eta < 0.1$	x: 1.983 m $\eta = 4.0$	$\eta < 0.1$	$\eta = 1.1$	x: 0 m $\eta = 0.3$	$\eta < 0.1$	CUMPLE $\eta = 4.0$
N49/N57																



Barras	COMPROBACIONES (CTE DB SE-A)														Estado	
	$\bar{\lambda}$	λ_w	N_t	N_c	M_Y	M_Z	V_Z	V_Y	$M_Y V_Z$	$M_Z V_Y$	$NM_Y M_Z$	$NM_Y M_Z V_Y V_Z$	M_t	$M_t V_Z$		$M_t V_Y$
N65/N66	$\bar{\lambda} < 2.0$ Cumple	$\lambda_w \leq \lambda_{w,max}$ Cumple	$\eta = 0.2$	$\eta = 0.4$	x: 1.35 m $\eta = 24.3$	x: 1.35 m $\eta = 26.8$	x: 2.7 m $\eta = 2.6$	x: 1.351 m $\eta = 2.3$	$\eta < 0.1$	$\eta < 0.1$	x: 1.35 m $\eta = 27.9$	$\eta < 0.1$	$\eta < 0.1$	x: 2.7 m $\eta = 0.3$	x: 1.351 m $\eta = 2.3$	CUMPLE $\eta = 27.9$
N67/N68	$\bar{\lambda} < 2.0$ Cumple	$\lambda_w \leq \lambda_{w,max}$ Cumple	$\eta = 0.1$	$\eta = 0.5$	x: 1.35 m $\eta = 24.3$	x: 1.35 m $\eta = 26.5$	x: 2.7 m $\eta = 2.6$	x: 0 m $\eta = 2.3$	$\eta < 0.1$	$\eta < 0.1$	x: 1.35 m $\eta = 27.4$	$\eta < 0.1$	$\eta = 0.2$	x: 2.7 m $\eta = 0.3$	x: 0 m $\eta = 2.3$	CUMPLE $\eta = 27.4$

Barras	COMPROBACIONES (CTE DB SE-A)														Estado
	$\bar{\lambda}$	N_t	N_c	M_Y	M_Z	V_Z	V_Y	$M_Y V_Z$	$M_Z V_Y$	$NM_Y M_Z$	$NM_Y M_Z V_Y V_Z$	M_t	$M_t V_Z$	$M_t V_Y$	
N18/N20	$\bar{\lambda} < 2.0$ Cumple	$\eta < 0.1$	$\eta = 0.9$	x: 0 m $\eta = 2.2$	x: 2 m $\eta = 3.2$	x: 0 m $\eta = 0.1$	$\eta < 0.1$	$\eta < 0.1$	$\eta < 0.1$	x: 0 m $\eta = 5.4$	$\eta < 0.1$	$\eta = 0.4$	x: 0 m $\eta = 0.1$	x: 0 m $\eta = 0.1$	CUMPLE $\eta = 5.4$
N18/N59	$\bar{\lambda} \leq 3.0$ Cumple	$\eta < 0.1$	$N_{Ed} = 0.00$ N.P. ⁽²⁾	x: 1.1 m $\eta = 10.1$	x: 1.1 m $\eta = 16.8$	x: 1.1 m $\eta = 0.4$	$\eta = 0.6$	$\eta < 0.1$	$\eta < 0.1$	x: 1.1 m $\eta = 26.8$	$\eta < 0.1$	$\eta = 2.7$	x: 1.1 m $\eta = 0.4$	x: 1.1 m $\eta = 0.4$	CUMPLE $\eta = 26.8$
N20/N60	$\bar{\lambda} < 2.0$ Cumple	$N_{Ed} = 0.00$ N.P. ⁽¹⁾	$\eta < 0.1$	x: 1.1 m $\eta = 9.5$	x: 1.1 m $\eta = 16.6$	x: 1.1 m $\eta = 0.3$	$\eta = 0.6$	$\eta < 0.1$	$\eta < 0.1$	x: 1.1 m $\eta = 25.5$	$\eta < 0.1$	$\eta = 0.8$	x: 1.1 m $\eta = 0.3$	x: 1.1 m $\eta = 0.3$	CUMPLE $\eta = 25.5$
N21/N22	$\bar{\lambda} < 2.0$ Cumple	$\eta = 0.1$	$\eta = 2.0$	x: 0 m $\eta = 8.5$	x: 1 m $\eta = 88.6$	x: 0 m $\eta = 0.3$	x: 1.001 m $\eta = 5.0$	$\eta < 0.1$	$\eta < 0.1$	x: 1 m $\eta = 93.3$	$\eta < 0.1$	$\eta = 0.2$	x: 0 m $\eta = 0.3$	x: 0 m $\eta = 0.3$	CUMPLE $\eta = 93.3$
N24/N26	$\bar{\lambda} < 2.0$ Cumple	$\eta = 0.2$	$\eta = 2.0$	x: 1 m $\eta = 87.0$	x: 1 m $\eta = 85.1$	x: 0 m $\eta = 5.4$	x: 1.001 m $\eta = 5.2$	$\eta < 0.1$	$\eta < 0.1$	x: 2 m $\eta = 92.7$	$\eta < 0.1$	$\eta = 0.1$	x: 0 m $\eta = 0.5$	x: 0 m $\eta = 0.5$	CUMPLE $\eta = 92.7$
N61/N62	$\bar{\lambda} < 2.0$ Cumple	$\eta = 0.6$	$\eta = 3.9$	x: 0 m $\eta = 7.9$	x: 0 m $\eta = 22.8$	x: 1.1 m $\eta = 0.5$	$\eta = 1.2$	$\eta < 0.1$	$\eta < 0.1$	x: 0 m $\eta = 32.7$	$\eta < 0.1$	$\eta = 0.8$	x: 1.1 m $\eta = 0.5$	x: 1.1 m $\eta = 0.5$	CUMPLE $\eta = 32.7$
N64/N63	$\bar{\lambda} < 2.0$ Cumple	$\eta = 0.6$	$\eta = 4.1$	x: 0 m $\eta = 6.6$	x: 0 m $\eta = 25.6$	x: 1.1 m $\eta = 0.4$	$\eta = 1.3$	$\eta < 0.1$	$\eta < 0.1$	x: 0 m $\eta = 34.2$	$\eta < 0.1$	$\eta = 3.8$	x: 1.1 m $\eta = 0.4$	x: 1.1 m $\eta = 0.4$	CUMPLE $\eta = 34.2$
N69/N36	$\bar{\lambda} < 2.0$ Cumple	$\eta = 2.0$	$\eta = 0.1$	x: 0 m $\eta = 84.7$	x: 1.4 m $\eta = 23.7$	x: 0 m $\eta = 6.1$	$\eta = 1.0$	$\eta < 0.1$	$\eta < 0.1$	x: 0 m $\eta = 89.1$	$\eta < 0.1$	$\eta = 3.3$	x: 0 m $\eta = 6.1$	x: 0 m $\eta = 6.1$	CUMPLE $\eta = 89.1$
N70/N38	$\bar{\lambda} \leq 3.0$ Cumple	$\eta = 2.0$	$N_{Ed} = 0.00$ N.P. ⁽²⁾	x: 0 m $\eta = 85.1$	x: 1.4 m $\eta = 13.0$	x: 0 m $\eta = 6.1$	$\eta = 0.5$	$\eta < 0.1$	$\eta < 0.1$	x: 0 m $\eta = 92.3$	$\eta < 0.1$	$\eta = 4.5$	x: 0 m $\eta = 6.2$	x: 0 m $\eta = 6.2$	CUMPLE $\eta = 92.3$
N33/N34	$\bar{\lambda} < 2.0$ Cumple	$\eta < 0.1$	$\eta = 0.3$	x: 1.35 m $\eta = 41.7$	x: 2.7 m $\eta = 3.2$	x: 2.7 m $\eta = 1.8$	$\eta < 0.1$	$\eta < 0.1$	$\eta < 0.1$	x: 1.35 m $\eta = 44.9$	$\eta < 0.1$	$M_{Ed} = 0.00$ N.P. ⁽⁹⁾	N.P. ⁽¹⁰⁾	N.P. ⁽¹⁰⁾	CUMPLE $\eta = 44.9$
N31/N32	$\bar{\lambda} < 2.0$ Cumple	$\eta < 0.1$	$\eta = 0.3$	x: 1.35 m $\eta = 41.7$	x: 2.7 m $\eta = 3.2$	x: 2.7 m $\eta = 1.8$	$\eta < 0.1$	$\eta < 0.1$	$\eta < 0.1$	x: 1.35 m $\eta = 44.9$	$\eta < 0.1$	$M_{Ed} = 0.00$ N.P. ⁽⁹⁾	N.P. ⁽¹⁰⁾	N.P. ⁽¹⁰⁾	CUMPLE $\eta = 44.9$
N39/N40	$\bar{\lambda} \leq 3.0$ Cumple	$\eta = 1.3$	$N_{Ed} = 0.00$ N.P. ⁽²⁾	x: 1 m $\eta = 30.6$	x: 0 m $\eta = 8.9$	x: 0 m $\eta = 1.8$	$\eta = 0.2$	$\eta < 0.1$	$\eta < 0.1$	x: 1 m $\eta = 33.3$	$\eta < 0.1$	$\eta = 0.5$	x: 0 m $\eta = 0.6$	x: 0 m $\eta = 0.6$	CUMPLE $\eta = 33.3$
N41/N42	$\bar{\lambda} \leq 3.0$ Cumple	$\eta = 1.3$	$N_{Ed} = 0.00$ N.P. ⁽²⁾	x: 1 m $\eta = 30.9$	x: 0 m $\eta = 6.4$	x: 0 m $\eta = 1.8$	$\eta = 0.2$	$\eta < 0.1$	$\eta < 0.1$	x: 1 m $\eta = 33.3$	$\eta < 0.1$	$\eta = 0.8$	x: 0 m $\eta = 0.6$	x: 0 m $\eta = 0.6$	CUMPLE $\eta = 33.3$
N30/N71	$\bar{\lambda} \leq 3.0$ Cumple	$\eta = 2.0$	$N_{Ed} = 0.00$ N.P. ⁽²⁾	x: 1.4 m $\eta = 85.1$	x: 0 m $\eta = 24.3$	x: 1.4 m $\eta = 6.1$	$\eta = 1.1$	$\eta < 0.1$	$\eta < 0.1$	x: 1.4 m $\eta = 92.3$	$\eta < 0.1$	$\eta = 4.5$	x: 1.4 m $\eta = 6.2$	x: 1.4 m $\eta = 6.2$	CUMPLE $\eta = 92.3$
N28/N72	$\bar{\lambda} \leq 3.0$ Cumple	$\eta = 2.0$	$N_{Ed} = 0.00$ N.P. ⁽²⁾	x: 1.4 m $\eta = 84.7$	x: 0 m $\eta = 12.6$	x: 1.4 m $\eta = 6.1$	$\eta = 0.5$	$\eta < 0.1$	$\eta < 0.1$	x: 1.4 m $\eta = 89.1$	$\eta < 0.1$	$\eta = 3.3$	x: 1.4 m $\eta = 6.1$	x: 1.4 m $\eta = 6.1$	CUMPLE $\eta = 89.1$

Notación: $\bar{\lambda}$: Limitación de esbeltez λ_w : Abolladura del alma inducida por el ala comprimida N_t : Resistencia a tracción N_c : Resistencia a compresión M_Y : Resistencia a flexión eje Y M_Z : Resistencia a flexión eje Z V_Z : Resistencia a corte Z V_Y : Resistencia a corte Y $M_Y V_Z$: Resistencia a momento flector Y y fuerza cortante Z combinados $M_Z V_Y$: Resistencia a momento flector Z y fuerza cortante Y combinados $NM_Y M_Z$: Resistencia a flexión y axil combinados $NM_Y M_Z V_Y V_Z$: Resistencia a flexión, axil y cortante combinados M_t : Resistencia a torsión $M_t V_Z$: Resistencia a cortante Z y momento torsor combinados $M_t V_Y$: Resistencia a cortante Y y momento torsor combinados

x: Distancia al origen de la barra

 η : Coeficiente de aprovechamiento (%)

N.P.: No procede



Comprobaciones que no proceden (N.P.):

- (1) La comprobación no procede, ya que no hay axil de tracción.*
- (2) La comprobación no procede, ya que no hay axil de compresión.*
- (3) La comprobación no procede, ya que no hay momento flector que comprima un ala, de forma que se pueda desarrollar el fenómeno de abolladura del alma inducida por el ala comprimida.*
- (4) La comprobación no procede, ya que no hay momento flector.*
- (5) La comprobación no procede, ya que no hay esfuerzo cortante.*
- (6) No hay interacción entre momento flector y esfuerzo cortante para ninguna combinación. Por lo tanto, la comprobación no procede.*
- (7) No hay interacción entre axil y momento flector ni entre momentos flectores en ambas direcciones para ninguna combinación. Por lo tanto, la comprobación no procede.*
- (8) No hay interacción entre momento flector, axil y cortante para ninguna combinación. Por lo tanto, la comprobación no procede.*
- (9) La comprobación no procede, ya que no hay momento torsor.*
- (10) No hay interacción entre momento torsor y esfuerzo cortante para ninguna combinación. Por lo tanto, la comprobación no procede.*

3. UNIONES

3.1. Introducción

En este proyecto y con la finalidad de facilitar tanto la fabricación como el montaje hay un único tipo de chapa de unión y un tipo de tornillo. Dentro de esta restricción hay dos tipos de uniones distintas en la estructura, la Unión Tipo1, que es entre el lateral de un tubo de sección cuadrada y el extremo de un tubo circular, y la Unión Tipo 2, que es entre el lateral y el extremo de tubos de sección cuadrada.

Dentro de cada uno de los tipos de unión se deben realizar dos ensayos distintos, uno correspondiente a la F_p y otra a la F_c , ambas serán las que mayores esfuerzos produzcan en el extremo de una barra que utilice este tipo de unión.

Con esas condiciones los datos que meteremos en el programa de cálculo IDEA StatiCa una vez estén modeladas ambas uniones serán:

	Unión Tipo 1		Unión Tipo 2	
	F_p	F_c	F_p	F_c
N [KN]	-0,514	-0,555	-0,321	-0,276
Vy [KN]	0,000	2,180	-0,007	-2,223
Vz [KN]	-2,338	-0,114	-2,190	0,806
Mx [KNm]	0,000	0,000	0,000	0,000
My [KNm]	-1,130	-0,120	-1,240	-0,930
Mz [KNm]	-0,020	0,970	0,000	0,880

Proyecto: Unión Tipo
Proyecto n°:
Autor: Antonio Marco Arnal

Datos del proyecto

Nombre del proyecto Unión Tipo
Número del Proyecto
Autor Antonio Marco Arnal
Descripción
Fecha 11/11/2022
Normativa de cálculo EN

Material

Acero S 275

Ítem del proyecto Unión Tipo 1

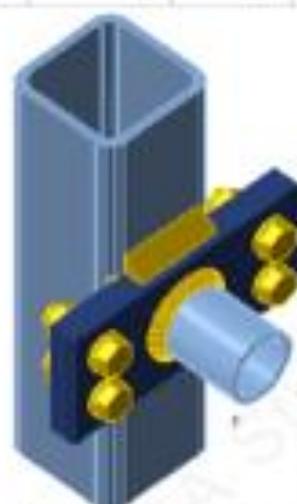
Diseño

Nombre	Unión Tipo 1
Descripción	#0
Análisis	Tensión, deformación/ Cargas en equilibrio

Elementos

Geometry

Nombre	Sección transversal	β - Dirección [°]	γ - Inclinación [°]	α - Rotación [°]	Desplazamiento e_x [mm]	Desplazamiento e_y [mm]	Desplazamiento e_z [mm]	Fuerzas en
C	2 - #70x5(RHS70x70)	0,0	-90,0	0,0	0	0	0	Nodo
B	3 - O40x4(CH540,4)	0,0	0,0	0,0	0	0	0	Nodo



Secciones

Nombre	Material
2 - #70x5(RHS70x70)	S 275
3 - O40x4(CH540,4)	S 275

Tornillos

Nombre	Conjunto de tornillo	Diámetro [mm]	f_u [MPa]	Área bruta [mm ²]
M12 8.8	M12 8.8	12	500,0	113

Cargas (Fuerzas en equilibrio)

Nombre	Elemento	N [kN]	Vy [kN]	Vz [kN]	Mx [kNm]	My [kNm]	Mz [kNm]
Fc	C	0,0	0,0	0,0	0,0	0,0	0,0
	C	0,0	0,0	0,0	0,0	0,0	0,0
Fp	B	-0,6	2,2	-0,1	0,0	-0,1	1,0
	C	0,0	0,0	0,0	0,0	0,0	0,0
	C	0,0	0,0	0,0	0,0	0,0	0,0
	B	-0,5	0,0	-2,3	0,0	-1,1	0,0

Verificación

Resumen

Nombre	Valor	Estado
Análisis	100,0%	OK
Placas	0,6 < 5,0%	OK
Tornillos	49,2 < 100%	OK
Soldaduras	71,9 < 100%	OK
Pandeo	No calculado	
GMNA	Calculado	

Placas

Nombre	Espesor [mm]	Cargas	σ_{Ed} [MPa]	ϵ_{pl} [%]	$\sigma_{c,Ed}$ [MPa]	Estado
C	5,0	Fc	275,1	0,0	28,9	OK
B	4,0	Fp	276,3	0,6	0,0	OK
SP1	8,0	Fp	268,4	0,0	56,8	OK
EP1	6,0	Fp	275,4	0,2	67,0	OK

Datos de diseño

Material	f_y [MPa]	ϵ_{lim} [%]
S 275	275,0	5,0

Explicación del símbolo

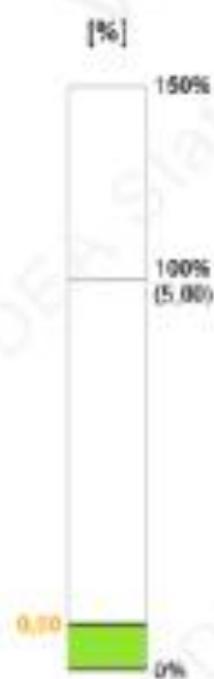
ϵ_{pl}	Deformación
σ_{Ed}	Eo. tensión
$\sigma_{c,Ed}$	Tensiones de Contacto
f_y	Límite elástico
ϵ_{lim}	Límite de la deformación plástica

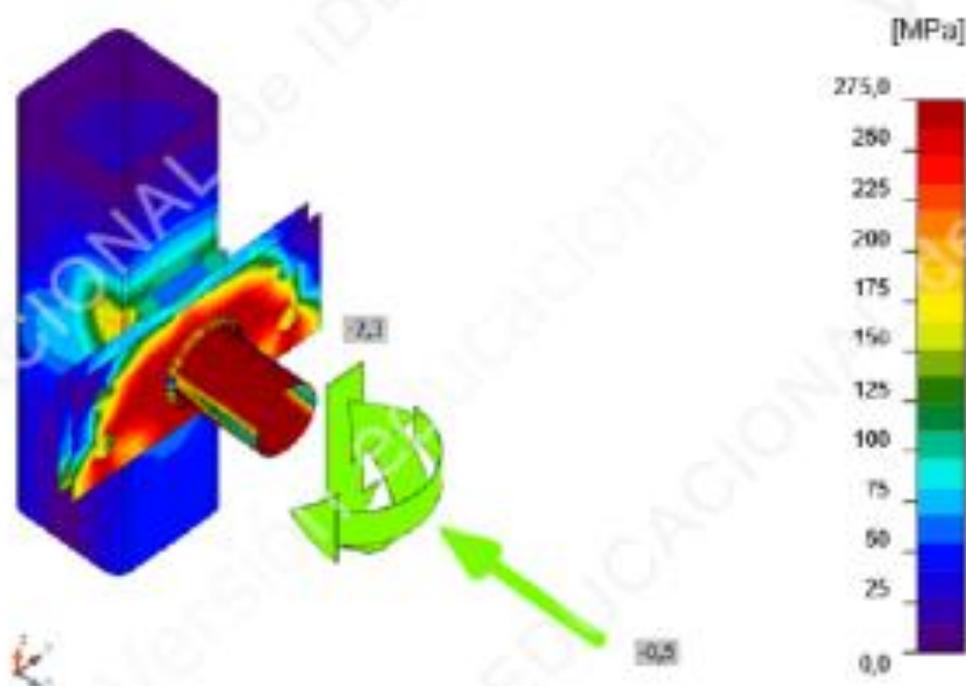


Verificación general, Fp



Verificación de deformación, Fp





Tensión equivalente, F_p

Tornillos

	Nombre	Cargas	$F_{L,Rd}$ [kN]	V [kN]	$F_{D,Rd}$ [kN]	U_t [%]	U_s [%]	U_{ts} [%]	Estado
	B1	F_p	23,9	0,9	43,2	49,2	2,8	37,9	OK
	B2	F_p	23,8	0,9	43,2	48,5	2,8	37,4	OK
	B3	F_p	3,1	0,6	42,3	6,4	1,7	6,3	OK
	B4	F_c	9,8	0,7	25,9	20,2	2,6	16,5	OK

Datos de diseño

Nombre	$F_{t,Rd}$ [kN]	$B_{p,Rd}$ [kN]	$F_{v,Rd}$ [kN]
M12 8.8 - 1	48,6	98,6	32,4

Explicación del símbolo

$F_{t,Rd}$	Resistencia a tracción del tornillo EN 1993-1-8 tabla. 3.4
$F_{L,Rd}$	Fuerza de tracción
$B_{p,Rd}$	Resistencia al cortante perforante
V	Resultante de fuerzas cortantes en pernos V_y y V_z en planos de cortantes
$F_{v,Rd}$	Resistencia a cortante de los tornillos EN_1993-1-8 tabla 3.4
$F_{D,Rd}$	Resistencia al aplastamiento de la placa, según EN 1993-1-8 tab. 3.4
U_t	Utilización a tracción
U_s	Utilización a cortante
U_{ts}	Interacción entre tracción y cortante EN 1993-1-8 tabla 3.4

Soldaduras

Item	Borde	Espesor de g. [mm]	Longitud [mm]	Cargas	$\sigma_{w,Ed}$ [MPa]	η_w [%]	σ_{\perp} [MPa]	τ_{\parallel} [MPa]	τ_{\perp} [MPa]	Ut [%]	U _{lc} [%]	Estado
SP1	C-w 1	▲ 8,0	70	Fc	96,7	0,0	42,6	-43,0	-29,3	24,6	15,7	OK
SP1	C-w 1	▲ 8,0	70	Fp	93,6	0,0	72,6	8,4	-33,2	23,4	17,3	OK
C-w 1	C	▲ 8,0	100	Fp	104,3	0,0	-54,2	-50,2	-11,3	25,8	8,0	OK
EP1	B	▲ 4,0 ▲	113	Fp	259,4	0,0	28,4	147,1	22,7	64,1	26,3	OK
		▲ 4,0 ▲	113	Fp	291,0	0,0	65,2	-160,5	-32,2	71,9	27,1	OK

Datos de diseño

	β_w [-]	$\sigma_{w,Rd}$ [MPa]	$0,9 \sigma$ [MPa]
S 275	0,85	404,7	309,6

Explicación del símbolo

▲	Cordón de soldadura
ϵ_p	Deformación
$\sigma_{w,Ed}$	Tensión equivalente
$\sigma_{w,Rd}$	Resistencia a tensión equivalente
σ_{\perp}	Tensión perpendicular
τ_{\parallel}	Tensión cortante paralela al eje de la soldadura
τ_{\perp}	Tensión normal perpendicular al eje de la soldadura
$0,9 \sigma$	Perpendicular stress resistance: $0,9 \cdot f_{t,y} / M2$
β_w	Factor de correlación EN 1033-1-8 tabla. 4.1
Ut	Utilización
U _{lc}	Utilización de la capacidad de la soldadura

Pandeo

El análisis de pandeo no se ha calculado.

Configuración de la norma

Item	Valor	Unidad	Referencia
Safety factor γ_{M0}	1,00	-	EN 1993-1-1: 6.1
Safety factor γ_{M1}	1,00	-	EN 1993-1-1: 6.1
Safety factor γ_{M2}	1,25	-	EN 1993-1-1: 6.1
Safety factor γ_{M3}	1,25	-	EN 1993-1-8: 2.2
Safety factor γ_C	1,50	-	EN 1993-1-1: 2.4.2.4
Safety factor γ_{fat}	1,20	-	EN 1993-4: Table 4.1
Coefficiente de unión β	0,87	-	EN 1993-1-8: 6.2.5
Área efectiva - influencia del tamaño de la malla	0,10	-	
Coefficiente de fricción - hormigón	0,25	-	EN 1993-1-8
Coefficiente de fricción en la resistencia a deslizamiento	0,30	-	EN 1993-1-8 Pestaña 3.7
Deformación plástica límite	0,05	-	EN 1993-1-5
Detallado	No		
Distancia entre tornillos [c]	2,20	-	EN 1993-1-8: Pestaña 3.3
Distancia entre tornillos y el borde [c]	1,20	-	EN 1993-1-8: Pestaña 3.3
Resistencia al amarramiento del cono de hormigón	Ambos		EN 1993-4: 7.2.1.4 and 7.2.2.5
Use calculated cb in bearing check.	Sí		EN 1993-1-8: Pestaña 3.4
Hormigón fisurado	Sí		EN 1993-4
Comprobación de la deformación local	No		CIDECT DG 1, 3 - 1.1
Deformación límite local	0,03	-	CIDECT DG 1, 3 - 1.1
No linealidad geométrica (GMNA)	Sí		Grandes deformaciones para secciones huecas
Sistema amostrado	No		EN 1993-1-8: 5.2.2.5

Proyecto: Unión Tipo
Proyecto nº:
Autor: Antonio Marco Arnal

Datos del proyecto

Nombre del proyecto: Unión Tipo
Número del Proyecto:
Autor: Antonio Marco Arnal
Descripción:
Fecha: 11/11/2022
Normativa de cálculo: EN

Material

Acero: S 275

Ítem del proyecto Unión Tipo 2

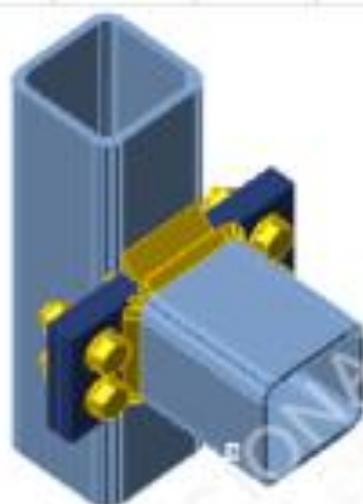
Diseño

Nombre	Unión Tipo 2
Descripción	##
Análisis	Tensión, deformación/ Cargas en equilibrio

Elementos

Geometry

Nombre	Sección transversal	β - Dirección [°]	γ - Inclinación [°]	α - Rotación [°]	Desplazamiento e_x [mm]	Desplazamiento e_y [mm]	Desplazamiento e_z [mm]	Fuerzas e_n
C	2 - #70x5(RHS70x70)	0,0	-90,0	0,0	0	0	0	Nodo
B	2 - #70x5(RHS70x70)	0,0	0,0	0,0	0	0	0	Nodo



Secciones

Nombre	Material
2 - #70x5(RHS70x70)	S 275

Tornillos

Nombre	Conjunto de tornillo	Diámetro [mm]	f_u [MPa]	Área bruta [mm ²]
M12 8.8	M12 8.8	12	800,0	113

Cargas (Fuerzas en equilibrio)

Nombre	Elemento	N [kN]	Vy [kN]	Vz [kN]	Mx [kNm]	My [kNm]	Mz [kNm]
Fc	C	0.0	0.0	0.0	0.0	0.0	0.0
	C	0.0	0.0	0.0	0.0	0.0	0.0
	B	-0.3	-2.2	0.8	0.0	-0.9	0.9
Fp	C	0.0	0.0	0.0	0.0	0.0	0.0
	C	0.0	0.0	0.0	0.0	0.0	0.0
	B	-0.3	0.0	-2.2	0.0	-1.2	0.0

Verificación

Resumen

Nombre	Valor	Estado
Análisis	100.0%	OK
Placas	0.3 < 5.0%	OK
Tornillos	43.3 < 100%	OK
Soldaduras	52.9 < 100%	OK
Pandeo	No calculado	
GMNA	Calculado	

Placas

Nombre	Espesor [mm]	Cargas	σ_{Es} [MPa]	ϵ_{pl} [%]	$\sigma_{c,Ed}$ [MPa]	Estado
C	5.0	Fc	275.7	0.3	40.9	OK
B	5.0	Fp	204.6	0.0	0.0	OK
SP1	8.0	Fp	247.3	0.0	48.4	OK
EP1	8.0	Fp	254.4	0.0	75.8	OK

Datos de diseño

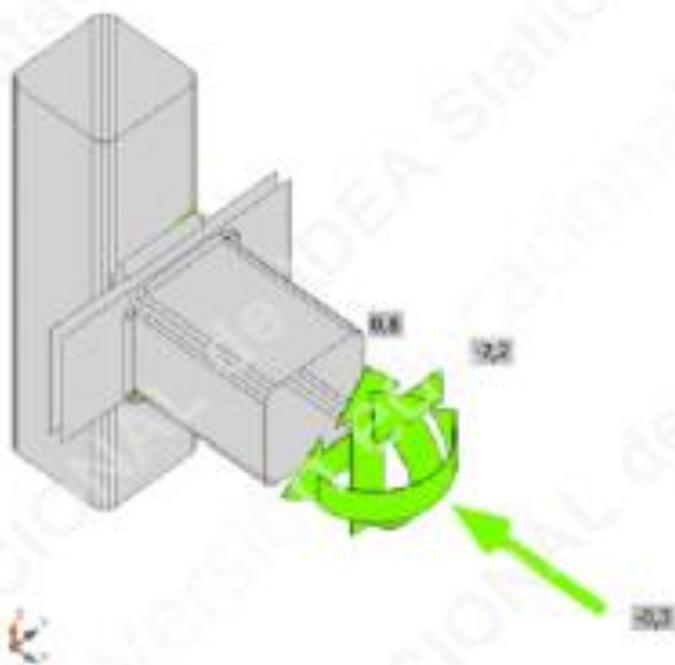
Material	f_y [MPa]	ϵ_{pm} [%]
S 275	275.0	5.0

Explicación del símbolo

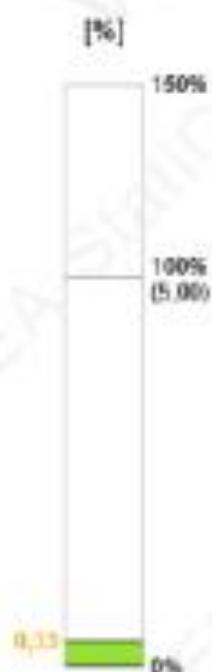
ϵ_{pl}	Deformación
σ_{Ed}	Ec. tensión
$\sigma_{c,Ed}$	Tensiones de Contacto
f_y	Límite elástico
ϵ_{pm}	Límite de la deformación plástica

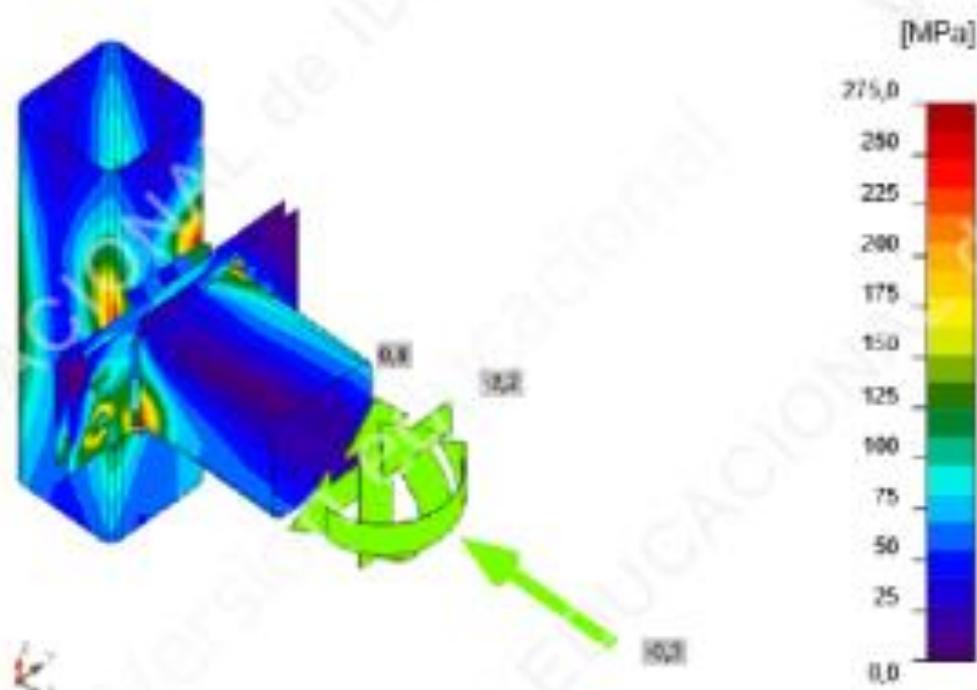


Verificación general, F_c



Verificación de deformación, F_c





Tensión equivalente, F_e

Tornillos

	Nombre	Cargas	$F_{L,Rd}$ [kN]	V [kN]	$F_{b,Rd}$ [kN]	U_t [%]	U_c [%]	$U_{t,c}$ [%]	Estado
	B1	Fp	21.0	0.6	42.3	43.3	1.7	32.6	OK
	B2	Fp	21.0	0.6	42.3	43.3	1.7	32.7	OK
	B3	Fp	4.3	0.6	42.3	8.8	1.9	8.2	OK
	B4	Fc	6.8	0.7	25.9	14.1	2.9	12.4	OK

Datos de diseño

Nombre	$F_{L,Rd}$ [kN]	$F_{b,Rd}$ [kN]	$F_{v,Rd}$ [kN]
M12 8.8 - 1	46.6	66.6	32.4

Explicación del símbolo

- $F_{L,Rd}$ Resistencia a tracción del tornillo EN 1993-1-8 tabla 3.4
- $F_{t,Ed}$ Fuerza de tracción
- $F_{b,Rd}$ Resistencia al cortante perforante
- V Resultante de fuerzas cortantes en pemos Vy y Vz en planos de cortantes
- $F_{v,Rd}$ Resistencia a cortante de los tornillos EN_1993-1-8 tabla 3.4
- $F_{b,Rd}$ Resistencia al apriestamiento de la placa, según EN 1993-1-8 tab. 3.4
- U_t Utilización a tracción
- U_c Utilización a cortante
- $U_{t,c}$ Interacción entre tracción y cortante EN 1993-1-8 tabla 3.4

Soldaduras

Item	Borde	Espesor de g. [mm]	Longitud [mm]	Cargas	$\sigma_{w,Ed}$ [MPa]	ϵ_{w} [%]	σ_{\perp} [MPa]	τ_{\parallel} [MPa]	τ_{\perp} [MPa]	Ut [%]	Ut _c [%]	Estado
SP1	C-w 1	▲ 8,0	70	Fp	159,6	0,0	-8,5	88,4	25,8	39,4	22,3	OK
SP1	C-w 1	▲ 8,0	70	Fp	159,6	0,0	-7,0	-88,2	26,2	39,4	22,2	OK
C-w 1	C	▲ 8,0	100	Fc	119,3	0,0	-88,9	42,4	-17,6	39,5	13,2	OK
EP1	E	▲ 4,0 ▲	247	Fc	205,1	0,0	-57,3	-86,0	-92,6	50,7	12,4	OK
		▲ 4,0 ▲	247	Fp	213,9	0,0	149,7	56,3	-67,9	52,9	13,5	OK

Datos de diseño

	β_w [-]	$\sigma_{w,Rd}$ [MPa]	$0,9 \sigma$ [MPa]
S 275	0,85	404,7	309,6

Explicación del símbolo

▲	Cordón de soldadura
ϵ_w	Deformación
$\sigma_{w,Ed}$	Tensión equivalente
$\sigma_{w,Rd}$	Resistencia a tensión equivalente
σ_{\perp}	Tensión perpendicular
τ_{\parallel}	Tensión cortante paralela al eje de la soldadura
τ_{\perp}	Tensión normal perpendicular al eje de la soldadura
$0,9 \sigma$	Perpendicular stress resistance: $0,9 \cdot f_{u1} / \gamma_{M2}$
β_w	Factor de correlación EN 1993-1-8 tabla. 4.1
Ut	Utilización
Ut _c	Utilización de la capacidad de la soldadura

Pandeo

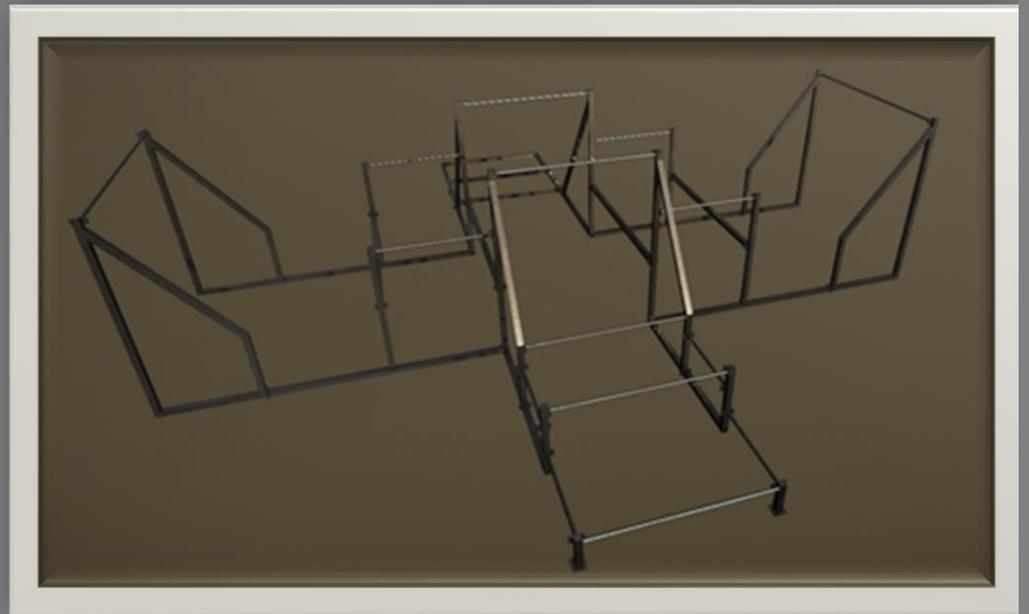
El análisis de pandeo no se ha calculado.

Configuración de la norma

Item	Valor	Unidad	Referencia
Safety factor γ_{MD}	1,00	-	EN 1993-1-1: 6.1
Safety factor γ_{M1}	1,00	-	EN 1993-1-1: 6.1
Safety factor γ_{M2}	1,25	-	EN 1993-1-1: 6.1
Safety factor γ_{M3}	1,25	-	EN 1993-1-8: 2.2
Safety factor γ_c	1,50	-	EN 1993-1-1: 2.4.2.4
Safety factor γ_{mat}	1,20	-	EN 1992-4: Table 4.1
Coefficiente de unión β_j	0,67	-	EN 1993-1-8: 6.2.5
Área efectiva - influencia del tamaño de la malla	0,10	-	
Coefficiente de fricción - hormigón	0,25	-	EN 1993-1-8
Coefficiente de fricción en la resistencia a deslizamiento	0,30	-	EN 1993-1-8 Pestaña 3.7
Deformación plástica límite	0,05	-	EN 1993-1-5
Detallado	No		
Distancia entre tornillos [d]	2,20	-	EN 1993-1-8: Pestaña 3.3
Distancia entre tornillos y el borde [e]	1,20	-	EN 1993-1-8: Pestaña 3.3
Resistencia al amarramiento del cono de hormigón	Ambos		EN 1992-4: 7.2.1.4 and 7.2.2.5
Use calculated cb in bearing check.	Sí		EN 1993-1-8: Pestaña 3.4
Hormigón fisurado	Sí		EN 1992-4
Comprobación de la deformación local	No		CIDECT DG 1, 3 - 1.1
Deformación límite local	0,03	-	CIDECT DG 1, 3 - 1.1
No linealidad geométrica (GMNA)	Sí		Grandes deformaciones para secciones huecas
Sistema armostreado	No		EN 1993-1-8: 5.2.2.5

Anejo: Residuos

Diseño y Cálculo de estructura desmontable para la práctica de Parkour





Índice

1. Conjuntos y montaje inicial de la estructura	2
2. Gestión de residuos	7
3. Control de calidad y ensayos	9
4. Seguridad y salud	11

1.- Conjuntos y montaje inicial de la estructura

EAS010		CON1		18,000 kg		
Código	Descripción	Peso (Kg/kg)	Densidad aparente (Kg/l)	Volumen (l/kg)	Peso total (Kg)	Volumen total (l)

Residuos generados

17 04 05	Hierro y acero.	0,015	2,100	0,007	0,270	0,126
----------	-----------------	-------	-------	-------	-------	-------

EAV010		CON2		31,200 kg		
Código	Descripción	Peso (Kg/kg)	Densidad aparente (Kg/l)	Volumen (l/kg)	Peso total (Kg)	Volumen total (l)

Residuos generados

17 04 05	Hierro y acero.	0,015	2,100	0,007	0,468	0,218
----------	-----------------	-------	-------	-------	-------	-------

EAV010b		CON3		9,600 kg		
Código	Descripción	Peso (Kg/kg)	Densidad aparente (Kg/l)	Volumen (l/kg)	Peso total (Kg)	Volumen total (l)

Residuos generados

17 04 05	Hierro y acero.	0,015	2,100	0,007	0,144	0,067
----------	-----------------	-------	-------	-------	-------	-------

EAV010c		CON4		9,200 kg		
Código	Descripción	Peso (Kg/kg)	Densidad aparente (Kg/l)	Volumen (l/kg)	Peso total (Kg)	Volumen total (l)

Residuos generados

17 04 05	Hierro y acero.	0,015	2,100	0,007	0,138	0,064
----------	-----------------	-------	-------	-------	-------	-------

EAS010b		CON5		22,000 kg		
Código	Descripción	Peso (Kg/kg)	Densidad aparente (Kg/l)	Volumen (l/kg)	Peso total (Kg)	Volumen total (l)

Residuos generados

17 04 05	Hierro y acero.	0,015	2,100	0,007	0,330	0,154
----------	-----------------	-------	-------	-------	-------	-------

EAV010d		CON6		120,800 kg		
Código	Descripción	Peso (Kg/kg)	Densidad aparente (Kg/l)	Volumen (l/kg)	Peso total (Kg)	Volumen total (l)

Residuos generados



17 04 05	Hierro y acero.	0,015	2,100	0,007	1,812	0,846
EAV010e	CON7					73,100 kg
Código	Descripción	Peso (Kg/kg)	Densidad aparente (Kg/l)	Volumen (l/kg)	Peso total (Kg)	Volumen total (l)
Residuos generados						
17 04 05	Hierro y acero.	0,015	2,100	0,007	1,097	0,512
EAS010c	CON8					38,600 kg
Código	Descripción	Peso (Kg/kg)	Densidad aparente (Kg/l)	Volumen (l/kg)	Peso total (Kg)	Volumen total (l)
Residuos generados						
17 04 05	Hierro y acero.	0,015	2,100	0,007	0,579	0,270
EAV010f	CON9					20,200 kg
Código	Descripción	Peso (Kg/kg)	Densidad aparente (Kg/l)	Volumen (l/kg)	Peso total (Kg)	Volumen total (l)
Residuos generados						
17 04 05	Hierro y acero.	0,015	2,100	0,007	0,303	0,141
EAS010d	CON10					130,400 kg
Código	Descripción	Peso (Kg/kg)	Densidad aparente (Kg/l)	Volumen (l/kg)	Peso total (Kg)	Volumen total (l)
Residuos generados						
17 04 05	Hierro y acero.	0,015	2,100	0,007	1,956	0,913
EAS010e	CON11					74,400 kg
Código	Descripción	Peso (Kg/kg)	Densidad aparente (Kg/l)	Volumen (l/kg)	Peso total (Kg)	Volumen total (l)
Residuos generados						
17 04 05	Hierro y acero.	0,015	2,100	0,007	1,116	0,521
EAV010g	CON12					22,800 kg
Código	Descripción	Peso (Kg/kg)	Densidad aparente (Kg/l)	Volumen (l/kg)	Peso total (Kg)	Volumen total (l)



		(Kg/kg)		(l/kg)	(Kg)	(l)
Residuos generados						
17 04 05	Hierro y acero.	0,015	2,100	0,007	0,342	0,160
EAV010h	CON13					111,200 kg
Código	Descripción	Peso (Kg/kg)	Densidad aparente (Kg/l)	Volumen (l/kg)	Peso total (Kg)	Volumen total (l)
Residuos generados						
17 04 05	Hierro y acero.	0,015	2,100	0,007	1,668	0,778
EAS010f	CON14					68,500 kg
Código	Descripción	Peso (Kg/kg)	Densidad aparente (Kg/l)	Volumen (l/kg)	Peso total (Kg)	Volumen total (l)
Residuos generados						
17 04 05	Hierro y acero.	0,015	2,100	0,007	1,028	0,480
EAV010i	CON15					36,000 kg
Código	Descripción	Peso (Kg/kg)	Densidad aparente (Kg/l)	Volumen (l/kg)	Peso total (Kg)	Volumen total (l)
Residuos generados						
17 04 05	Hierro y acero.	0,015	2,100	0,007	0,540	0,252
EAS010g	CON16					22,000 kg
Código	Descripción	Peso (Kg/kg)	Densidad aparente (Kg/l)	Volumen (l/kg)	Peso total (Kg)	Volumen total (l)
Residuos generados						
17 04 05	Hierro y acero.	0,015	2,100	0,007	0,330	0,154
EAS010h	CON17					68,500 kg
Código	Descripción	Peso (Kg/kg)	Densidad aparente (Kg/l)	Volumen (l/kg)	Peso total (Kg)	Volumen total (l)
Residuos generados						
17 04 05	Hierro y acero.	0,015	2,100	0,007	1,028	0,480
EAS010i	CON18					38,600 kg



Código	Descripción	Peso (Kg/kg)	Densidad aparente (Kg/l)	Volumen (l/kg)	Peso total (Kg)	Volumen total (l)
Residuos generados						
17 04 05	Hierro y acero.	0,015	2,100	0,007	0,579	0,270
EAS010j	CON19					74,400 kg
Código	Descripción	Peso (Kg/kg)	Densidad aparente (Kg/l)	Volumen (l/kg)	Peso total (Kg)	Volumen total (l)
Residuos generados						
17 04 05	Hierro y acero.	0,015	2,100	0,007	1,116	0,521
EAS010k	CON20					130,400 kg
Código	Descripción	Peso (Kg/kg)	Densidad aparente (Kg/l)	Volumen (l/kg)	Peso total (Kg)	Volumen total (l)
Residuos generados						
17 04 05	Hierro y acero.	0,015	2,100	0,007	1,956	0,913



Resumen: 1.- Conjuntos y montaje inicial de la estructura

Código	Descripción	Densidad aparente (Kg/l)	Peso total (Kg)	Volumen total (l)
Residuos generados				
17 04 05	Hierro y acero.	2,143	16,800	7,840
	Total	2,143	16,800	7,840



2.- Gestión de residuos

GRA020		Transporte de residuos inertes con camión.				1,000 m³	
Código	Descripción	Peso	Densidad aparente (Kg/l)	Volumen	Peso total	Volumen total	
		(Kg/m ³)		(l/m ³)	(Kg)	(l)	

GRB020		Canon de vertido por entrega de residuos inertes a gestor autorizado.				1,000 m³	
Código	Descripción	Peso	Densidad aparente (Kg/l)	Volumen	Peso total	Volumen total	
		(Kg/m ³)		(l/m ³)	(Kg)	(l)	



Resumen: 2.- Gestión de residuos

Código	Descripción	Densidad aparente (Kg/l)	Peso total (Kg)	Volumen total (l)
	Total	0,000	0,000	0,000



3.- Control de calidad y ensayos

XMP030		Ensayo del recubrimiento de perfiles laminados.				1,000 Ud	
Código	Descripción	Peso	Densidad aparente (Kg/l)	Volumen	Peso total	Volumen total	
		(Kg/Ud)		(l/Ud)	(Kg)	(l)	

XMS020b		Ensayo no destructivo de soldaduras en estructuras metálicas.				1,000 Ud	
Código	Descripción	Peso	Densidad aparente (Kg/l)	Volumen	Peso total	Volumen total	
		(Kg/Ud)		(l/Ud)	(Kg)	(l)	



4.- Seguridad y salud

YIJ010		Protector ocular para soldadores.				1,000 Ud	
Código	Descripción	Peso (Kg/Ud)	Densidad aparente (Kg/l)	Volumen (l/Ud)	Peso total (Kg)	Volumen total (l)	

YIM010		Par de guantes para soldadores.				1,000 Ud	
Código	Descripción	Peso (Kg/Ud)	Densidad aparente (Kg/l)	Volumen (l/Ud)	Peso total (Kg)	Volumen total (l)	

YIU010		Ropa de protección para trabajos de soldeo o expuestos al calor o las llamas.				1,000 Ud	
Código	Descripción	Peso (Kg/Ud)	Densidad aparente (Kg/l)	Volumen (l/Ud)	Peso total (Kg)	Volumen total (l)	

YIP020		Par de polainas para soldadores.				1,000 Ud	
Código	Descripción	Peso (Kg/Ud)	Densidad aparente (Kg/l)	Volumen (l/Ud)	Peso total (Kg)	Volumen total (l)	

YIC010b		Casco para montadores.				3,000 Ud	
Código	Descripción	Peso (Kg/Ud)	Densidad aparente (Kg/l)	Volumen (l/Ud)	Peso total (Kg)	Volumen total (l)	

YIP010		Calzado de seguridad, protección y trabajo para montadores.				3,000 Ud	
Código	Descripción	Peso (Kg/Ud)	Densidad aparente (Kg/l)	Volumen (l/Ud)	Peso total (Kg)	Volumen total (l)	

YMR010		Reconocimiento médico anual.				4,000 Ud	
Código	Descripción	Peso (Kg/Ud)	Densidad aparente (Kg/l)	Volumen (l/Ud)	Peso total (Kg)	Volumen total (l)	



Resumen: 4.- Seguridad y salud

Código	Descripción	Densidad aparente (Kg/l)	Peso total (Kg)	Volumen total (l)
	Total	0,000	0,000	0,000



Resumen

Código	Descripción	Densidad aparente (Kg/l)	Peso total (Kg)	Volumen total (l)
Residuos generados				
17 04 05	Hierro y acero.	2,143	16,800	7,840
Total		2,143	16,800	7,840

