

## LA ESCALERA DE HONOR DEL PALACIO DUCAL DE LOS ZÚÑIGA EN BÉJAR: EL MAESTRO DE CANTERÍA PEDRO DE MARQUINA Y LA ARQUITECTURA OBLICUA

### THE STAIRCASE OF HONOR AT ZÚÑIGA'S DUCAL PALACE IN BÉJAR: THE MASTER STONEMASON PEDRO DE MARQUINA AND OBLIQUE ARCHITECTURE

*Fernando Enríquez Martín*; orcid 0000-0002-2618-2979

UNIVERSIDAD POLITÉCNICA DE MADRID

doi: [10.4995/ega.2023.17334](https://doi.org/10.4995/ega.2023.17334)

De entre los elementos más característicos del patio del palacio ducal de Béjar destaca la airosa escalera levantina compuesta por un gran arco adintelado que se apoya sobre columnas jónicas, con capiteles esviados siguiendo la pendiente del dintel. Uno de los capiteles muestra una forma diferente, hallándose quebrado, conformado por una mitad de forma común y por la otra mitad de forma esviada. Ello nos ha conducido a deducir que hubo un primer proyecto de la escalera que fue objeto de modificación. Los conocimientos de la estereotomía de la piedra del maestro Pedro de Marquina, autor de las primeras condiciones del proyecto, nos sugieren que sea el artífice del proyecto, de la dirección de ejecución y de la modificación durante la obra.

**PALABRAS CLAVE:** RENACIMIENTO, PEDRO DE MARQUINA, BÉJAR, ESCALERA, CANTERÍA

*Among the most characteristic elements of the Béjar Ducal Palace courtyard is the magnificent staircase made up of a large linteled arch that rests on Ionic columns with skewed capitals following the slope of the lintel. One of the capitals shows a different shape as it is bent. It consists of two halves, one of them in the common shape and the other one in a skewed shape. We deduce that there was a first project of the staircase that had to be modified. Master stonemason Pedro de Marquina's (author of the first conditions of the Project) knowledge of stone stereotomy suggests he was; the project architect, the execution director and the architect that modified the project during the work.*

**KEYWORDS:** RENAISSANCE, PEDRO DE MARQUINA, BÉJAR, STAIRCASE, STONEMASONRY



1. Escalera del palacio ducal de los Zúñiga, Béjar. Fotografía del autor

1. The Stairway of Honor in Zuñiga's Ducal Palace, Béjar. Foto credit: author

## El Maestro Pedro de Marquina

No están claros los orígenes de Pedro de Marquina, si bien existen pruebas documentales de que fue vecino de las Villas de Alcántara, donde posiblemente nació (sin conocerse la fecha), y de Cáceres, donde residió desde 1555 hasta su muerte entre 1573 y 1574 (Andrés Ordax, 1983).

Fue en Alcántara donde recibió su formación como aprendiz, al servicio del maestro cantero Pedro de Ibarra y seguramente también de Pedro de Larrea. Su actividad constructiva se desarrolló en la actual provincia de Cáceres. También trabajó en Béjar (Salamanca), perteneciente aún hoy a la Diócesis de Plasencia (Cáceres). Superado el periodo de aprendizaje pasa a ser cantero, denominado también oficial de cantería, existiendo constancia de trabajos realizados en la iglesia de Nuestra Señora de la Asunción de Arroyo de la Luz bajo las órdenes de Pedro de Ibarra (Sánchez Lomba, 1987).

Tras el periodo como oficial, aproximadamente de dos años, y superadas las pruebas exigidas por el gremio, accede al cargo de maestro cantero, asimilable al título de arquitecto, denominación que se hizo común después de importarse el término italiano "architetto" a fin de no confundirlos con los simples pedreros.

Y en calidad de tal intervino en numerosas obras, como las del coro y torre de la iglesia de Santa María la Mayor, la casa de Alonso de Pereros, la cisterna del convento de San Francisco, el balcón del palacio de Francisco de Godoy y reformas en las Iglesias de San Mateo y Santiago, todas ellas en Cáceres. También se conoce su intervención en la

capilla de Piedrabuena en Alcántara, el monasterio de San Francisco en Trujillo, la conducción de aguas de Fuente Concejo a Fuente Nueva en Aliseda, el palacio del marqués de Piovera en Valdefuentes o el palacio del marqués de la Conquista en Trujillo (Andrés Ordax, 1983).

Marquina será llamado por el duque Francisco de Zúñiga y Sotomayor (Muñoz Domínguez, 2012) para realizar diferentes obras en el palacio bejarano como el desaparecido Corredor de la Yedra, la puerta de acceso desde la Plaza Mayor y el patio del palacio, compuesto por dos corredores, la Fuente de la Venera y la Escalera de Honor.

## El Patio del Palacio Ducal

Pedro de Marquina proyectará un patio a la manera romana (Fig. 1), con cierta influencia manierista en su obra, teniendo presente que las cuatro fachadas del patio serán diferentes. Nos extraña que el patio no se ubicara en el centro de la antigua fortaleza, sino que se encuentre apoyado en la muralla sur, donde

## Master Pedro de Marquina

Pedro de Marquina's origins are not clear. Documentary evidence shows his residences in Alcántara, where he may have been born (no date available), and in Cáceres, where he resided from 1555 until his death between 1573 and 1574. (Andrés Ordax, 1983). He received training as an apprentice in Alcántara under the command of the master stonemason Pedro de Ibarra, and most likely that of Pedro de Larrea as well. His constructive activity was developed in the current province of Cáceres. He also worked in Béjar (Salamanca), which to this day belongs to the Diocese of Plasencia (Cáceres). Once his apprenticeship was completed, he became a stonemason, also known as quarry official, proof of which can be found in his work on The Church of Nuestra Señora de la Asunción in Arroyo de la Luz at the orders of Pedro de Ibarra (Sánchez Lomba, 1987).

After an approximately two year period as an official stonemason, and having completed all of the requirements demanded by the trade, he is promoted to master stonemason. This title is comparable to the title of architect, a denomination which became common after importing the italian term "architetto", so as not to be confused with simple stonemasons. As an architect he intervened in a number of works including: The choir and tower of the church of Santa Maria la Mayor, the palace of Alonso de Pereros, the cistern of the convent







2



3

of San Francisco, the balcony of the palace of Francisco de Godoy, and renovations at the churches of San Mateo and Santiago; all in Cáceres. His hand is also present in the chapel of Piedrabuena in Alcántara, the monastery of San Francisco in Trujillo, the wáter supply from Fuente de Concejo to Fuente Nueva in Aliseda, the palace of the Marqués de la Piovera in Valdefuentes, or the palace of the Marqués de la Conquista in Trujillo (Andrés Ordax, 1983). Marquina would be called upon by the Duke Francisco de Zúñiga y Sotomayor (Muñoz Domínguez, 2012) to do different jobs in the Béjar Palace such as: the Ivy Corridor, the access gate between the Plaza Mayor and the courtyard of the palace (made up of two corridors), the Fountain of Venera and the Staircase of Honor.

### The Courtyard of the Ducal Palace

Pedro de Marquina would project a courtyard in Roman manner (Fig. 1) with clear mannerist influence in his work, taking into account that all four facades would be different. It seems strange that the courtyard would not be located at the center of the old fortress,

la escalera se embute en el interior de la muralla. Debió de plantearse así probablemente por existir otras edificaciones adosadas al interior de la fortaleza, pues los antecesores del duque Francisco ya habían comenzado a remodelarla para convertirla en su residencia palacial.

Mientras que en lado sur se proyectó la escalera, en las crujías norte y oeste se edificaron dos corredores de arcos de medio punto sobre ocho pilares de orden compuesto. En el segundo piso se repiten las galerías con arcos sobre capiteles jónicos. En las enjutas de los arcos se alternan los escudos de los Zúñiga, los Sotomayor y las iniciales de los duques Francisco y Guiomar. En el lado este, donde se sitúa la puerta de acceso desde el exterior, se alza la Fuente de la Venera, y por encima los grandes escudos labrados en granito de los Zúñiga y los Sotomayor.

El corredor oeste se compone de cinco arcos en cada planta, con

ocho esbeltas columnas, dos de ellas compartidas con el pórtico del corredor norte. Los capiteles son de orden corintio en planta baja, siguiendo el mismo modelo que los existentes en el piso superior del patio del palacio de Alonso de Pereros y en el balcón del antecoro de la iglesia de Santa María de Cáceres. En el piso superior los capiteles son jónicos al igual que los capiteles de las columnas de la escalera.

El corredor norte se compone de seis arcos en cada planta, que reposan sobre cinco columnas en planta baja y cinco en planta alta. Se repiten los órdenes de los capiteles en los dos niveles, y los escudos mencionados.

En las primeras condiciones de la obra, los corredores altos no tendrían arcos, sino dinteles de madera, y la balaustrada sería una barandilla de forja. Estos elementos se modificaron a su forma actual junto con la ampliación del corredor de la Yedra (Muñoz Domínguez, 2012).



- 2. Escalera del palacio ducal de Gandía. [www.palau Ducal.com/wp-content/uploads/2022/05/palau63.jpg](http://www.palau Ducal.com/wp-content/uploads/2022/05/palau63.jpg)
- 3. Escalera del palacio del marqués de la Conquista, Trujillo. Fotografía de Manuel Viola Nevado por gentileza de Don José María Pérez de Herrasti Narváez
- 4. Escalera del palacio ducal de los Zúñiga, Béjar. Fotografía del autor

- 2. Staircase of the Ducal Palace in Gandía. [www.palau Ducal.com/wp-content/uploads/2022/05/palau63.jpg](http://www.palau Ducal.com/wp-content/uploads/2022/05/palau63.jpg)
- 3. Staircase of the palace of the Marqués de la Conquista in Trujillo. Foto credit: Manuel Viola Nevado
- 4. The Stairway of Honor in Zúñiga's Ducal Palace, Béjar. Foto credit: author

## La Escalera de Honor

Muy diferentes son las condiciones iniciales de Marquina a la obra ejecutada de la escalera, pues mientras se concibe con dos tramos divididos por una meseta, la solución final será de un tramo abierto al patio como los modelos de escaleras en la Corona de Aragón, lo que induce a la existencia de un cambio de proyecto que no hemos encontrado.

La escalera está completamente labrada en cantería como si estuviese excavada en el muro de la antigua fortaleza, en el cual aparece embutida, y no adosada como otros modelos de escaleras de la Corona de Aragón, donde encontramos los ejemplos de escalera sin cubrir del

palacio Malferit de Valencia o del palacio episcopal de Barcelona, y las escaleras cubiertas del palacio de la Generalidad de Barcelona, del palacio de los duques de Gandía (Fig. 2) o del cercano palacio trujillano del marqués de la Conquista (Fig. 3).

La escalera de Béjar se abre al patio por una columnata de orden jónico sobre el que descansa un gran arco adintelado en apariencia, habida cuenta de que hay apoyos, de una longitud de 13 metros. Del patio se abre el acceso a la escalera por un peldaño, accediendo a la meseta ya cubierta. Veintinueve son los escalones que forman el tiro de subida al piso superior, por lo que suman treinta escalones los que cubren la altura total entre los dos pisos del patio, que coinciden con los mismos que se indican en las condiciones de la obra.

La pendiente de la escalera, que coincide con la del pasamanos, es más inclinada que la del arco adintelado, por lo que no son paralelas y crean un efecto de perspectiva (Fig. 4). El techo de la escalera es

but rather can actually be found up against the south wall, where the stairway sweeps down into the wall. This was probably opted for due to the presence of other edifications semi-detached to the interior of the fortress. These were completed by the ancestors of Duke Francisco, who had already started renovations on it to convert it into their residential palace.

While the stairway was projected on the south-side, two semi-circular arched corridors were built on eight compound order pillars along the north and west lines. The second floor boasts repeated galleries with arches over Ionian capitals. In the spandrels of the arches we can see the (alternating) coats of arms of the Zúñiga, the Sotomayor, and the initials of the Dukes Francisco and Guiomar. On the east side, where the exterior access gate is located, looms the fountain of the Venera, over which we find the massive granite-sculpted Zúñiga and Sotomayor coats of arms.

The west corridor is made up of five arches on each floor, with eight sturdy columns, two of which are shared with the north corridor's porch. The capitals are of Corinthian order on the ground floor, following the same model as those on the floor above the patio of the palace of Alonso de Pereros, and the front balcony of the choir in the church of Santa María de Cáceres. The capitals on the top floor are Ionian, as are the ones of the stairway columns.

The north corridor is made up of six arches on each floor, resting on five columns on the ground floor and five on the top floor. The orders of the capitals are repeated on both of the floors along with the aforementioned coats of arms.

In the original conditions of the work, the upper corridors would not have arches, but rather wood lintels, and the balustrade would be a wrought-iron railing. These elements were modified to their current form along with the extensión of the Ivy corridor (Muñoz Domínguez, 2012).

## The Staircase of Honor

Marquina had very different initial conditions for the work to be executed on the stairway. While it was conceived with two staircases divided by a landing, the final solution would be a single stairway open to the courtyard,





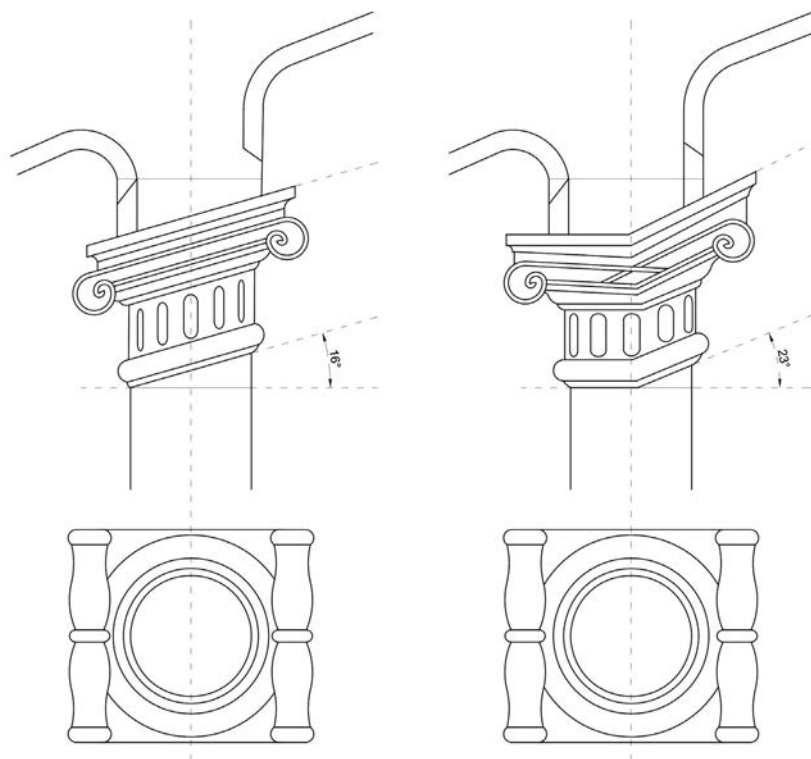
similar to those found in stairway models from Corona de Aragon. Which leads us to believe there was a modification of the project which we have not been able to find. The stair is totally hand chiselled quarrying as if it were excavated into the wall of the old fortress, where it is not semi-detached, as in other Corona de Aragon models, but rather built in. Examples of this open-air staircase can be seen in the palace of Malferit in Valencia or the episcopal palace of Barcelona, and the covered stairs of the palace of the Generalidad of Barcelona, the palace of the Dukes of Gandía (Fig. 2), or the nearby palace of the Marques de la Conquista in Trujillo (Fig. 3).

The Béjar staircase opens on to a courtyard by a colonnade in Ionic order which bears a grand 13-meter linteled arch in appearance, as it has supports. The access to the staircase from the courtyard opens with just one step, whose landing is covered. Twenty-nine steps make up the stairwell to the upper floor, so thirty steps in total cover the total height between the two floors of the courtyard, which coincides with the same number indicated in the original conditions of the work.

The grade of the stairway, which matches the grade of the bannister, is steeper than the linteled arch, so that they are not parallel and create an effect on the perspective (Fig. 4). The ceiling of the stair is wood-coffered, and it does not follow the grade of the linteled arch either.

Over the stairwell we find a hand-chiselled granite window set on two cherubim, which are reminiscent of the window of the palace of Francisco de Godoy in Cáceres, where Pedro de Marquina worked on its honorific balcony. Above the lintel, the wall rises with granite masonry, which only reaches the lintel of the window with the cherubim; the rest of the wall's stonework is finished with granite rocks and slate.

As aforementioned, the linteled arch rests on seven Ionic order columns. The first one is pillared into the wall, and the last shares its support with one of the arches of the second floor corridor in the western line. However, the rest of the columns follow the grade of the staircase, at their bases as well as their capitals. The bases respond to a deviation in the order following the grade



5

un artesonado de madera que tampoco sigue la misma inclinación del arco adintelado.

Encima de la escalera se encuentra una ventana de granito labrada que se apoya en dos querubines, que nos recuerdan a las ventanas del palacio de Francisco de Godoy de Cáceres, donde trabajó Pedro de Marquina en su balcón honorífico. Sobre el dintel, el muro se levanta con una sillería de granito, que solo llega hasta el dintel de la ventana de los querubines; el resto del muro es de mampostería de piedras de granito y pizarra.

Como hemos anticipado, el arco adintelado se apoya en siete columnas de orden jónico. La primera está apilastrada en el muro y la última comparte el apoyo con uno de los arcos del corredor del segundo piso de la crujía oeste. Sin embargo, las demás columnas responden a las inclinaciones de la escalera, tanto en la basa como en el capitel. Las basas responden a una esviación del orden siguiendo la pendiente del tiro de la escalera

y de los pasamanos, y los capiteles responden a la misma pendiente del arco adintelado.

Hay que resaltar que el primer capitel de la columna del tiro de la escalera es distinto a los demás, dado que está quebrado en dos direcciones por cada extremo, uno paralelo al suelo (siguiendo el modelo tradicional del orden jónico) y el otro con la misma pendiente que el tiro de la escalera y el pasamanos, pero no del arco adintelado como el resto de capiteles (Fig. 5).

Esta singularidad del primer capitel respecto de los demás es, precisamente, lo que nos lleva a creer que hubo un cambio del proyecto durante la construcción de la escalera. A continuación, pasamos a detallar las razones arquitectónicas que sugieren la hipótesis de las trazas del proyecto original, que nada tiene que ver con las condiciones establecidas en el documento del escribano Pedro de Grajos del Archivo Histórico Provincial de Cáceres.



5. Capitel esviado y capitel quebrado de orden jónico. Escalera del palacio ducal de los Zúñiga, Béjar. Dibujo del autor

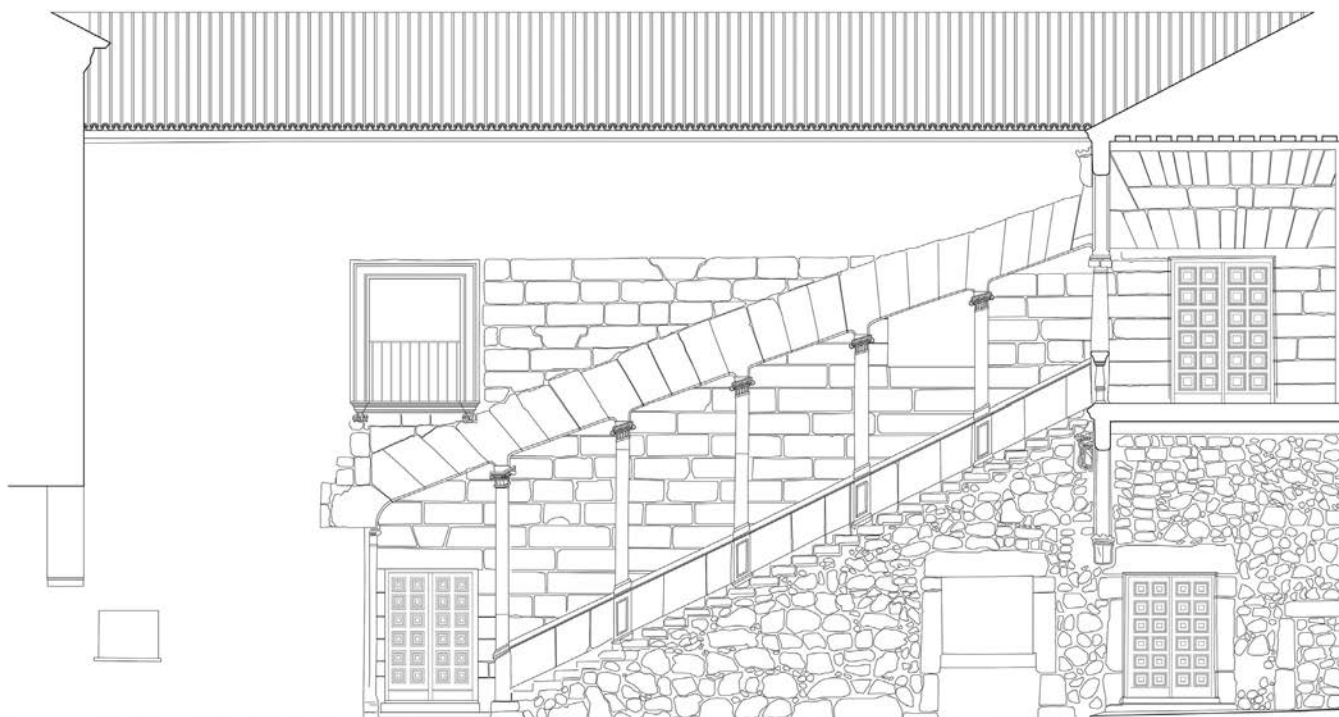
5. Oblique capital and bent capital of Ionic Order. Staircase of Zuñiga's Ducal Palace, Béjar. Drawing credit: author

6. Alzado actual de la escalera del palacio ducal de los Zúñiga, Béjar. Dibujo del autor

6. Current elevation of the staircase of Zuñiga's Ducal Palace, Béjar. Drawing credit: author

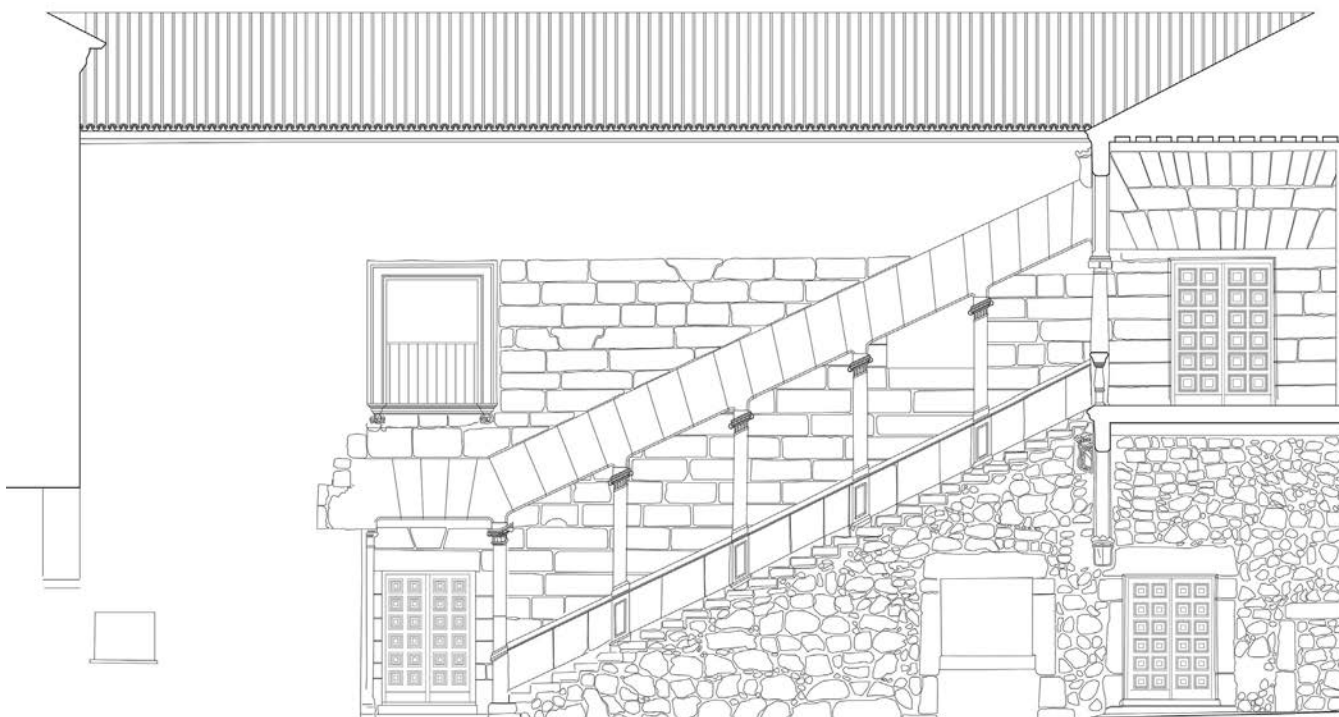
7. Alzado hipotético de la escalera del palacio ducal de los Zúñiga, Béjar. Dibujo del autor

7. Hypothetical elevation of the staircase of Zuñiga's Ducal Palace, Béjar. Drawing credit: author



6

0m 1m 2m 3m



7

0m 1m 2m 3m

of the flight of stairs and the bannister, and the capitals correspond to the same grade as the linteled arch.

One must note that the first capital of the column of the flight of stairs is different from the rest, given it is offset into two directions at each end; one parallel to the floor (following the traditional Ionic order), and the other with the same angle as the staircase and bannister, but not that of the linteled arch like the rest of the capitals (Fig. 5).

This singularity of the first capital with regards to the rest is, precisely, what leads us to believe that there was a change in the project during the building of the stairway. Below we will move on to detail the architectonic reasons which suggest the hypothesis of the original project's lines, which have nothing to do with the conditions established in the document of the scribe Pedro de Grajos.

### The bent capital: first project hypothesis

After the raising of the staircase (Fig. 6) and the search for geometric relations, we find clues as to how the first project would have been drafted by Marquina (Fig. 7), which we believe was altered during the second phase of construction based on the following criteria:

- If we reduce the height of the column of the bent capital to the pillared column, the angle of the break is directed just to the end of the current stair. Also, the grade of the lintel in this case is parallel to the bannister, matching the same slope and in accord with the diagonal of the rectangle containing the south facade of the palace's courtyard.
- The interaxes of the columns are the same, except the first stretch between the pillared column and the bent capital, which coincides with the oblique interaxis of the rest.
- In the original project we propose, there would be an access lintel to the stairs as well as a grand linteled arch. Both supported by the column of the bent capital. This would pose a structural problem of stresses that could have been the cause that provoked the change in



8

### El capitel quebrado: hipótesis del primer proyecto

Tras el levantamiento de la escalera (Fig. 6) y la búsqueda de las relaciones geométricas, encontramos pistas de cómo sería el primer proyecto trazado por Marquina (Fig. 7) que suponemos que se vio alterado durante la fase de construcción en base a los siguientes criterios:

- Si reducimos la altura de la columna del capitel quebrado a la misma que la de la columna apilastrada, la inclinación del quiebro se dirige justamente al final de la escalera actual. Además, la inclinación del dintel en este caso es paralela al pasamanos, coincidiendo la misma pendiente y concordando con la diagonal del rectángulo contenedor de la fachada sur del patio del palacio.
- Los interejes de las columnas son iguales, a excepción del primer tramo entre la columna apilastrada y la columna del capitel quebrado, que coincide con el intereje oblicuo de las demás.
- En el proyecto original que proponemos existiría un dintel de acceso a la escalera más un gran

8. Basas de la escalera del jardín de la villa El Bosque, Béjar. Fotografía del autor

8. Staircase bases in the garden of Villa El Bosque, Béjar. Foto credit: author

arco adintelado. Ambos apoyan en la columna del capitel quebrado. Esto supondría un problema estructural de empujes que quizás pudo ser la causa que provocó el cambio de proyecto a un solo arco adintelado, que cubriese toda la luz de la escalera y que redujese los puntos críticos de empujes a los muros del cerramiento lateral de la escalera.

- Existe un precedente de Marquina en el palacio de Alonso de Pereros (Cáceres) cuya escalera también se ubica en la fachada sur del patio, que igualmente es de un solo tiro, aunque no está abierta al patio como la que nos ocupa. La puerta de acceso a esta escalera tiene asimismo un arco adintelado, como la del palacio de Béjar. Esto nos lleva a pensar que Marquina repite el modelo de Pereros en Béjar, adaptándolo a pautas aragonesas, bien por la intervención del duque Francisco debido a su formación humanista, bien por los numerosos viajes del duque fuera de las fronteras de Castilla, que lo llevaran a conocer otros patrones.
- Existe otro palacio en Trujillo, el palacio del marqués de la Conquista (Sanz Fernández, 2007), en el que sabemos que Marquina estuvo de visita, aunque no sabemos si realizó o no las trazas de la escalera del patio, muy similar a la del palacio Ducal y que recuerda también el modelo levantino con una columnata que cubre la escalera. Aunque no hay datos del autor de ésta, existen otras características arquitectónicas en el palacio, como las puertas en esquina, reconocibles en la obra de Marquina en el palacio Ducal y en el palacio de Godoy. Esta escalera de Trujillo



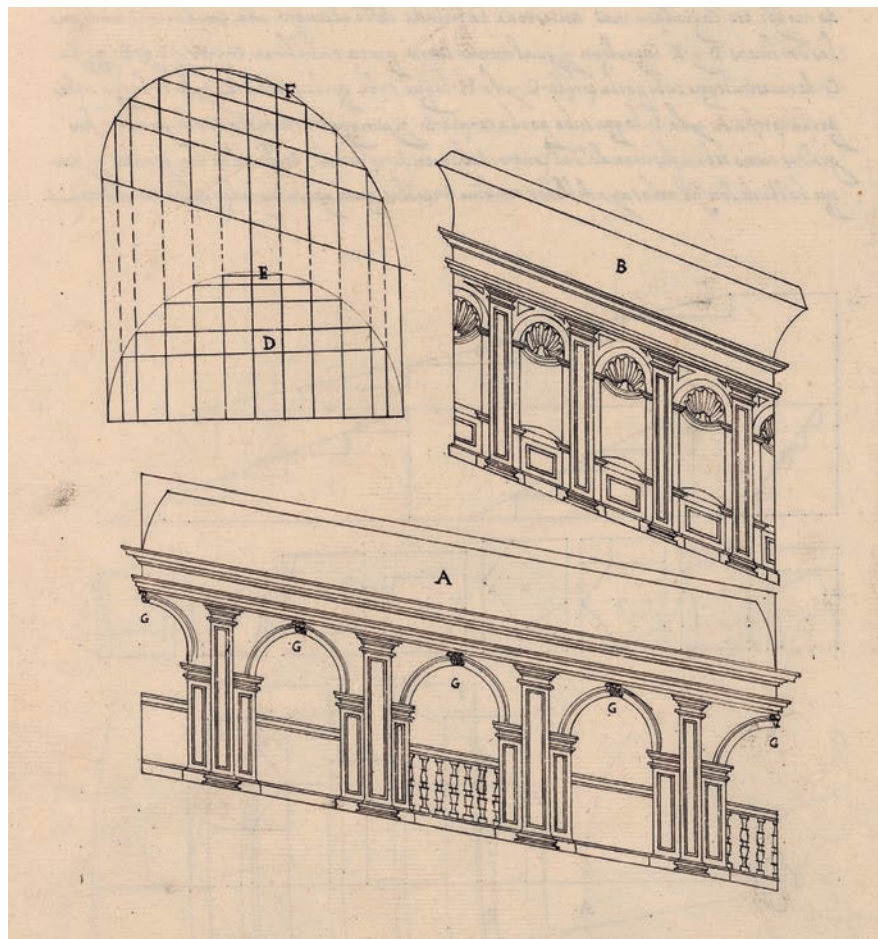


9. Caracol de emperadores. Alonso de Vandelvira. Libro de trazas y cortes de piedras, f. 55

9. Caracol de Emperadores. Alonso de Vandelvira, Libro de trazas y cortes de piedras, p. 55

junto a la de Béjar son las dos únicas escaleras que siguen el modelo de Aragón en la Alta Extremadura y casualmente son de la misma época, lo que sugiere que Marquina tuviera algo que ver en las trazas de la de Trujillo.

- Muy a tener en cuenta son las pérgolas y la escalera pergolada de los jardines de la Villa el Bosque, que se construyeron en la misma época que el palacio; suponemos que el artífice también fue Marquina porque se observan las mismas basas inclinadas de la escalera del palacio (Fig. 8), que soportaban las columnas y capiteles de la pérgola ya desaparecida (hay constancia de ellas en el cuadro de Ventura Lirios de 1727).



9

## Arquitectura oblicua y trazas de monte

No nos cabe duda de que estamos ante un maestro de monte, pues ante el problema que se le plantea, evidencia elasticidad y capacidad para reflexionar sobre los problemas, y prueba de ello es el capitel quebrado, única pista que nos muestra la modificación del proyecto. No hubiera sido muy oneroso tallar un nuevo capitel, pero gracias a que no lo hizo queda un testimonio del cambio y un ejemplo único de este tipo, sin que se conozca la existencia de ningún otro en toda la región.

El esviaje de los órdenes se utilizó en la península por los canteros de tradición gótica mucho antes que en Italia o Francia, como ponen de manifiesto los balaustres de la escalera del Colegio Mayor Fonseca en Salamanca, donde trabajó Pedro de Ibarra; las columnas esviadas de sección elípticas del arco en esquina del palacio de los Guzmanes de León, obra de Rodrigo Gil de Hon-

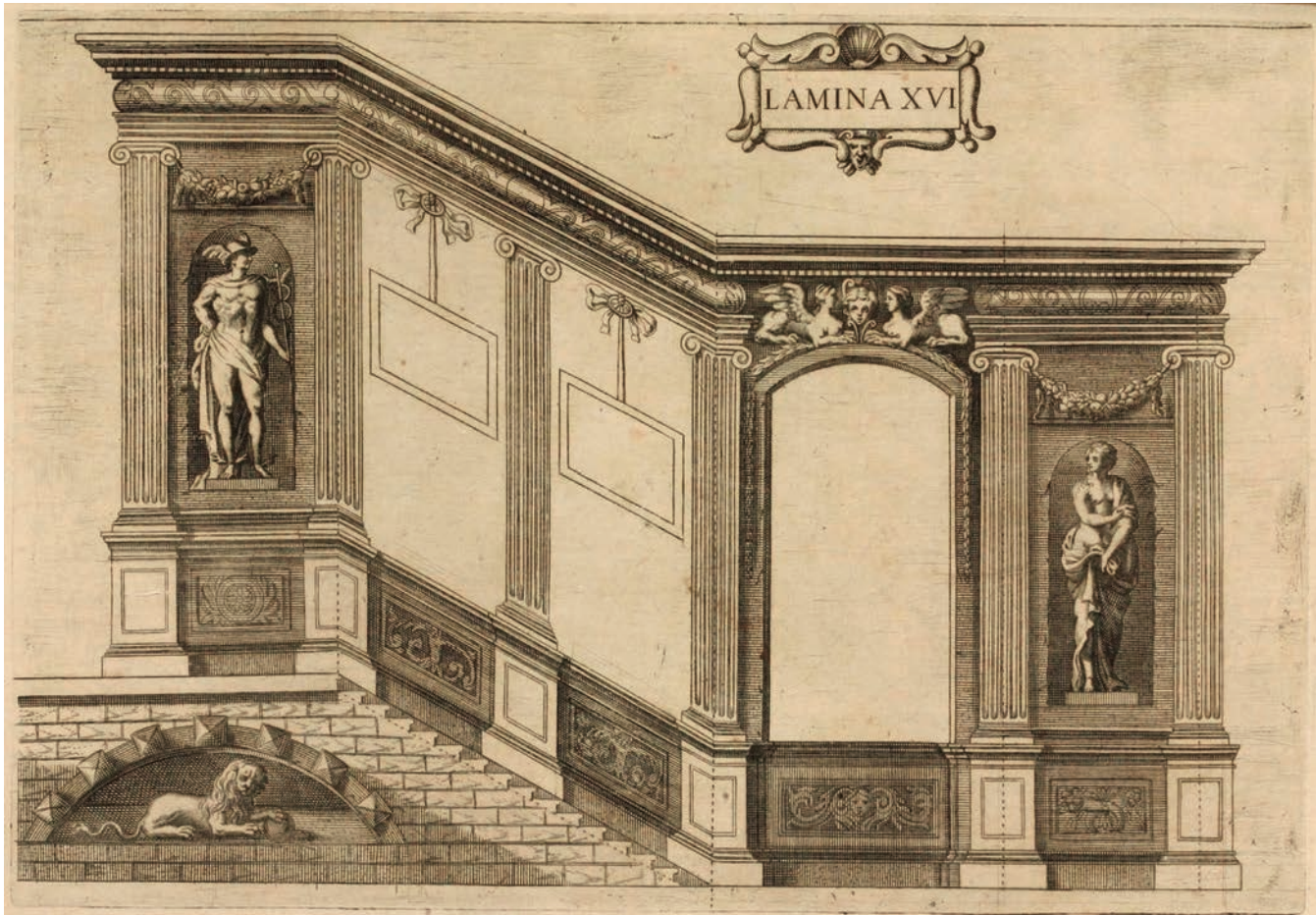
tañón; o la solución propuesta por Alonso de Vandelvira en su tratado de trazas de cortes de piedras en el Caracol de Emperadores (Fig. 9), donde las basas y capiteles siguen la esviación dirigida por la pendiente al igual que en la escalera bejarana.

Pedro de Marquina se formaría en la arquitectura oblicua y trazas de monte a partir de las enseñanzas de su maestro Pedro de Ibarra y el predominio en la zona de los manuscritos de Rodrigo Gil (Simón García, 1681) y el resto de manuscritos de trazas y cortes de monte de los canteros del norte. Por otro lado, podemos recordar las habilidades de los maestros del sur, encabezados por Hernán Ruiz y su Libro de Arquitectura, donde se recoge el *transporte* del tratado de Serlio y lo convierte en *transferente*, aplicando la escala en dos ejes mientras Serlio lo hacía solo en uno (Rabasa, 2000).

the project to one single linteled arch, which would cover the entire span of the stairwell and reduce the critical stress-points for the enclosing lateral walls of the stairs.

- There is a precedent by Marquina in the palace of Alonso de Pereros (Cáceres) whose staircase is also located in the south facade of the courtyard, which also boasts a single flight of stairs, though it is not open to the courtyard as is the one we are occupied with now. The access door to this stair also has a linteled arch like the one in the Palace in Béjar. This would make us think that Marquina repeats Perero's model in Béjar, adapting it to Aragonese guidelines, maybe because of the intervention of Duke Francisco due to his humanist background, or possibly the Duke's numerous trips beyond the frontiers of Castilla, which enabled him to meet other patrons.
- There is another palace in Trujillo, The palace of the Marqués de La Conquista (Sanz Fernandez, 2007), which we know Marquina visited, although we do





10

not know whether or not he drew the lines of the courtyard staircase, very similar to that of The Ducal Palace, also reminiscent of the Levantine model with a colonnade that covers the stairway. Although no authorship data is available for this one, there are other architectonic characteristics in the palace, like the cornered doors recognizable in Marquina's work on the Ducal and Godoy palaces. Both the Trujillo and Béjar staircases are the only two that follow the Aragonese model in Alta Extremadura, and coincidentally are from the same time period, which would suggest that Marquina had something to do with the lines at Trujillo.

- One must take into account the arbors and the pergola-covered staircase in the gardens of Villa el Bosque, which were built in the same time period as the palace: Marquina is also assumed to be the driving force, as it boasts the same slanted bases as the palace staircase (Fig. 8), which supported the columns and capitals of the long-gone pergola (evidence of which can be found in a 1727 painting by Ventura Lirios).

Tanto en las obras realizadas, como en los tratados y manuscritos hasta 1568, año de construcción de la escalera, no hay constancia de este tipo de capitel, esviado en la mitad de su forma, por lo que podemos decir que es una obra del todo novedosa. Los primeros modelos los encontraremos a comienzos del siglo siguiente, en la balaustrada de la escalera de del Obradoiro de Ginés Martínez de Aranda, en el tratado *Arquitectura civil recta y oblicua* de Juan Caramuel y Lobkovitz (Figs. 10 y 11) o en el tratado *Architettura Civile* de Guarino Guarini (Calvo López, 2001).

Marquina ya habría trabajado el esviaje de los elementos constructivos en los capiteles y cornisas del balcón en esquina del palacio de Francisco de Godoy (Fig. 12) y en el basamento del retablo de Alonso Berruguete en la iglesia de Santiago en Cáceres (Fig. 13), mientras su

maestro, Pedro de Ibarra, solo había trabajado el esviaje en los arcos.

### La modificación del proyecto: el problema estructural

La columna del capitel quebrado suponía el punto más crítico de la estructura, ya que la carga horizontal del dintel de acceso a la escalera y la carga vertical del lienzo superior quizá no contrarrestarían convenientemente la gran carga que transmitiría el gran arco adintelado de la escalera, provocando una enorme carga sobre ese último fuste.

Al unificar el dintel de acceso a la escalera y el gran arco adintelado, la carga horizontal del gran arco quedaría contrarrestada con el muro sobre el que se empotra en el arranque, de gran espesor, toda vez que este muro es parte de la muralla de la antigua fortaleza. Obser-





10. Escalera. Juan Caramuel y Lobkovitz. *Arquitectura civil recta y oblicua*, lám XVI  
 11. Capitel jónico oblicuo. Juan Caramuel y Lobkovitz. *Arquitectura civil recta y oblicua*, lám XV

10. Staircase. Juan Caramuel y Lobkovitz. *Arquitectura civil recta y oblicua*, p. XVI  
 11. Oblique Ionic Capital. Juan Caramuel y Lobkovitz. *Arquitectura civil recta y oblicua*, p. XV

vamos que la sección del dintel es muy esbelta y en su cara interior presenta grapas que aseguran ante el fallo por pandeo, lo que hace más delicado el conjunto.

Esta reflexión nos sugiere el acercamiento a la hipótesis del cambio de proyecto de la escalera y por lo tanto el porqué de la existencia del

capitel quebrado, testigo de las direcciones vectoriales de las cargas originales de la estructura.

### El trazado regulador

Como hemos visto, el proyecto original respondía al quiebro del dintel sobre el capitel de la primera

### Oblique architecture and hewing draft

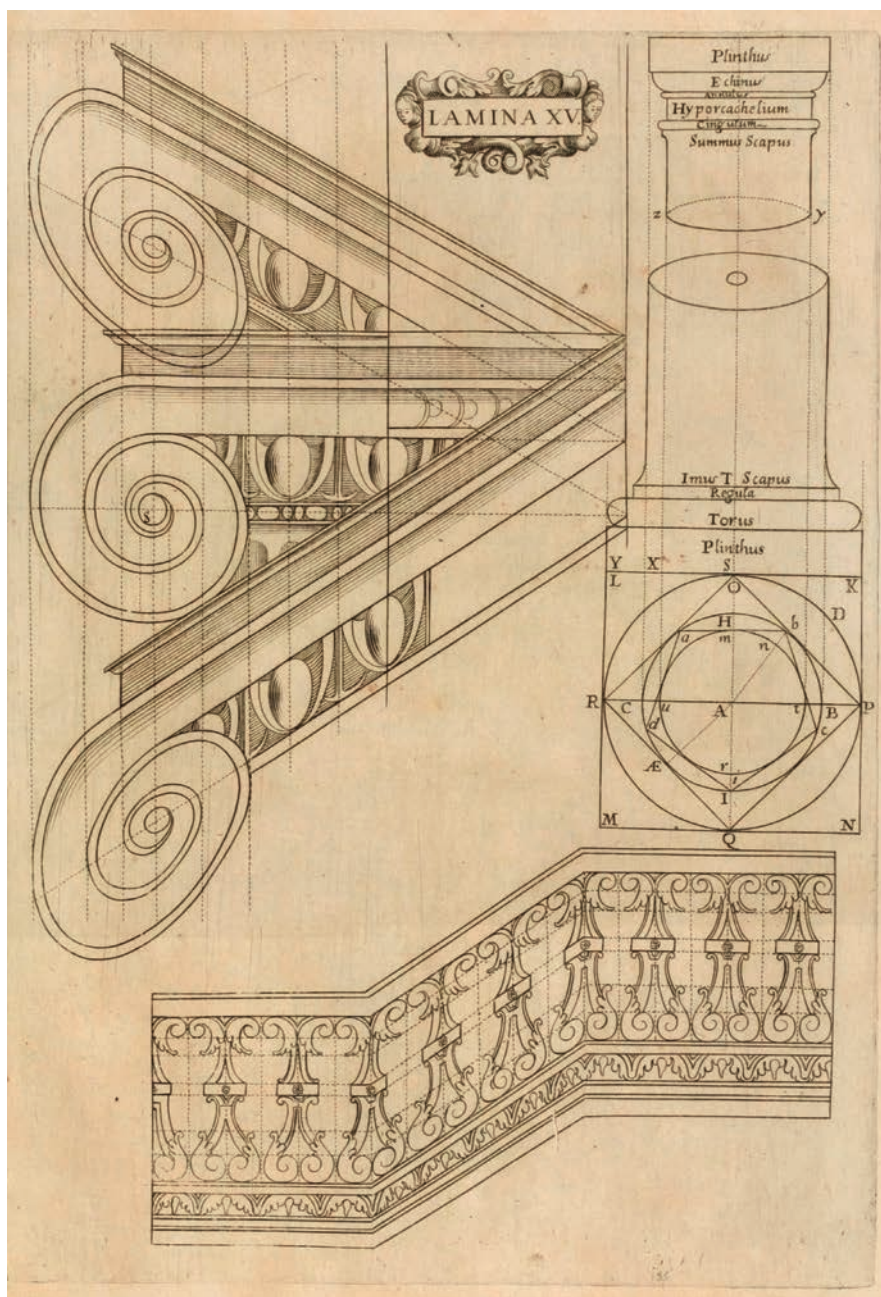
There is no doubt we are before a hewing master, as the problem presented to him shows his elasticity and capacity to reflect on problems. Proof of this is the bent capital (the only clue that shows us the modification of the project). It would not have been very costly to hew a new capital but thankfully, because he did not, there remains a testament of the change, as well as a unique example of this type, of which no known examples can be found in all the región.

The deviance in the orders was used in the Iberian Peninsula by traditional gothic quarrymen long before Italy or France, as can clearly be seen by the bannister of the staircase of the Colegio Mayor Fonseca in Salamanca, where Pedro de Ibarra worked; the deviant columns of elliptic section of the cornered arches of the palace of the Guzmanes in Leon by Rodrigo Gil de Hontañón; or the solution proposed by Alonso de Vandelvira in his treatment of hew lines of rocks in the Caracol de Emperadores (Fig. 9), where the bases and capitals follow the deviation guided by the slope as in the Béjar staircase.

Pedro de Marquina would train in oblique architecture and hew lines following the teachings of his master Pedro de Ibarra and the predominance in the area of the manuscripts by Rodrigo Gil (Simón García, 1681), and the rest of the manuscripts of lines and hew cuts of the northern quarrymen. On the other hand, we can recall the skills of the southern masters, led by Hernán Ruiz and his book, which reflects the *transporte* of the treaty of Serlio and converts it into *transferente*, applying the scale to two axes while Serlio only applied it to a single axis (Rabasa, 2000).

Neither in the work completed, nor in the treatises and manuscripts up to 1568 (year of the staircase build) is there any evidence of this type of capital, bent halfway up its form, therefore we can say that the work was totally vanguard.

We find the first models in the early 17th century; in the bannister of the staircase of the Obradoiro by Ginés Martínez de Aranda, in the treatise *Arquitectura civil recta y oblicua* by Juan Caramuel y







Lobkovitz (Figs. 10 and 11), or in the treaty *Architettura Civile* by Guarino Guarini (Calvo López, 2001).

Marquina had already worked deviance of constructive elements in the capitals and cornices of the cornered balcony in the palace of Francisco de Godoy (Fig. 12), and in the plinth of the alterpiece by Alonso Berruguete in the church of Santiago in Cáceres (Fig. 13), while his master, Pedro de Ibarra, had only worked deviance in the arches.

### The modification of the project: the structural problem

The column of the bent capital was regarded as the most critical point in the structure, due to the horizontal load on the lintel of access to the staircase and the vertical load of the upper wall on the upper lintel, which might not conveniently counter the massive load of the huge linteled arch of the staircase, provoking enormous stress on the first shaft. Joining the access lintel to the staircase and the grand linteled arch, the horizontal load would be countered by the thick wall which it is recessed into at the flight, it being part of the wall of the old fortress. We can observe that the section of the lintel is very sturdy, and shows staples on its interior side which secure it against buckling failure making the whole more delicate.

This reflection suggests a step towards the hypothesis of the change in the staircase project, therefore the reason for the bent capital, witness to the vectorial directions of the structure's original loads.

### The regulatory draft

As we have seen, the original project corresponded with the lintel's slant over the capital of the first column of the staircase. In the drawing (Fig. 14), we show the outlines over the hypothesis of the original project, where we see that the general diagonal of the courtyard's whole south facade coincides with the slant of the staircase and the first project for the lintel. The height of the courtyard's walls is equal to the sum of the five columns' interaxes, these inscribed in one square, whose folds of the diagonal coincide with the width of the courtyard corridor. In the drawing we see that the oblique interaxis coincides with the first and horizontal, as aforementioned. Adding



12



13

columna de la escalera. En el dibujo (Fig. 14) mostramos las trazas sobre la hipótesis del proyecto original, en el que observamos que la diagonal general de toda la fachada sur del patio coincide con la pendiente de la escalera y del primer proyecto del dintel.

La altura de los vanos del patio es igual a la suma de los cinco interejes de las columnas, inscritas éstas en un cuadrado, cuyo abatimiento de la diagonal coincide con el ancho del corredor del patio. En el dibujo se observa que el intereje oblicuo coincide con el primero y horizontal, como habíamos mencionado. Sumando esta dimensión al conjunto mencionado antes, resulta un rectángulo de proporción áurea.

Se ha dicho (Muñoz Domínguez 2013) que es posible encontrar fácilmente las proporciones raíz de dos y áurea en otras obras de Marquina, como el corredor de la Yedra, de similar traza compositiva. Otro elemento en el que podríamos encontrar las trazas del rectángulo áureo será el Cenador Nuevo de la villa El Bosque, también estudiada por Muñoz Domínguez (2017).

Las razones derivadas del diseño de los elementos, de la mecánica de

este dintel singular, y de las posibles proporciones empleadas nos conducen a pensar que la idea inicial fue la propuesta en la figura 14. ■

### Referencias

- ANDRÉS ORDAX, S., 1983. El arquitecto Pedro de Marquina. *Norba Arte*, 4, pp. 7-16.
- CALVO LÓPEZ, J., 2001. Arquitectura oblicua y trazas de monte. *Revista de Expresión Gráfica en la Edificación (EGE)*, 2, pp. 38-51.
- CARAMUEL Y LOBKOVITZ, J., 1678. *Arquitectura civil y oblicua considerada y dibuxada en el templo de Ierusalen ...*, Viganò: Imprenta Obispa.
- GIL DE HONTAÑÓN, R., 1540. Manuscrito (Recogido en el manuscrito de Simón García, *Compendio de Arquitectura y simetría de los templos*, 1681. Ed. facsímil y transcripción, Valladolid, Colegio de Arquitectos, 1991).
- MARTÍNEZ DE ARANDA, G., 1600 c. *Cerramientos y trazas de monte*. Madrid: Biblioteca del Servicio Histórico del Ejército.
- MUÑOZ DOMÍNGUEZ, J., 2012. Francisco II, arquitecto remedón. Una aproximación biográfica al duque Francisco de Zúñiga y Sotomayor como entendido en arquitectura y comite, *Estudios Bejaranos*, 16, pp. 19-38.
- MUÑOZ DOMÍNGUEZ, J., 2012. El Corredor de la Yedra (Arquitectura abierta al jardín y el paisaje), *Estudios Bejaranos*, 16, pp. 133-156.
- MUÑOZ DOMÍNGUEZ, J., 2017. La fuente del cenador nuevo en la villa El Bosque de Béjar (Fuente de los Ocho Caños),



12. Capitel compuesto esviado. Pedro de Marquina. Balcón en esquina del palacio de Francisco de Godoy, Cáceres. Fotografía del autor  
 13. Atlantes jónicos esviados. Pedro de Marquina. Basamento del retablo de Alonso Berruguete de la iglesia parroquial de Santiago, Cáceres. Fotografía del autor

14. Trazado del proyecto hipotético de Marquina para la escalera del palacio ducal de los Zúñiga, Béjar. Dibujo del autor

12. Compound deviant capital. Pedro de Marquina. Cornered balcony in the palace of Francisco de Godoy, Cáceres. Foto credit: autor

13. Deviant Ionian Atlas. Pedro de Marquina. Alterpiece plinth by Alonso Berruguete in the parroquial church of Santiago, Cáceres. Foto credit: autor

14. Draft of the hypothetical project by Marquina for Zuñiga's Ducal Palace's Staircase in Béjar. Foto credit: autor

*Estudios del Patrimonio Cultural*, 16, pp. 21-38.

- RABASA DÍAZ, E., 2000. Forma y construcción en piedra: de la cantería medieval a la estereotomía del siglo XIX. Madrid: Akal.
- SÁNCHEZ LOMBA, F. M., 1987. La parroquia de la Asunción en Arroyo de la Luz, Cáceres, *Norba Arte*, 7, pp. 83-96.
- SANZ FERNÁNDEZ, F., 2007. Nuevos aportes documentales sobre el palacio del Marqués de la Conquista en Trujillo (Cáceres), una obra inédita de los maestros Sancho de Cabrera Solís y Jerónimo González, *Norba Arte*, 27, pp. 55-74.
- VANDELVIRA, A., 1585 c. Libro de trazas de cortes de piedras. Copia manuscrita. Madrid: Biblioteca de la Escuela de Arquitectura de la Universidad Politécnica de Madrid.

this dimensión to the whole of the structure results in a rectangle of aurea proportion. Its been said (Muñoz Domínguez 2013) that the root proportion of two and aurea can easily be found in other works by Marquina, like the lvy corridor which has a similar compositional outline. Another element where rectangular aurea lines may be found would be the Cenador Nuevo of the Villa El Bosque, also studied by Muñoz Domínguez (2017).

The reasons derived from the design of the elements, the mechanics of this unique lintel, and the possible proportions used, lead us to believe that the initial idea was that proposed in fig. 14. ■

#### References

- ANDRÉS ORDAX, S., 1983. El arquitecto Pedro de Marquina. *Norba Arte*, 4, pp. 7-16.
- CALVO LÓPEZ, J., 2001. Arquitectura oblicua y trazas de monte. *Revista de Expresión Gráfica en la Edificación (EGE)*, 2, pp. 38-51.
- CARAMUEL Y LOBKOVITZ, J., 1678. Arquitectura civil y oblicua considerada y dibuxada en el templo de Ierusalen ..., Vigevano: Imprenta Obispal.
- GIL DE HONTAÑÓN, R., 1540. Manuscrito (Recogido en el manuscrito de Simón García, *Compendio de Arquitectura y simetría de los templos*, 1681. Ed.

facsimil y transcripción, Valladolid, Colegio de Arquitectos, 1991).

- MARTÍNEZ DE ARANDA, G., 1600 c. Cerramientos y trazas de monte. Madrid: Biblioteca del Servicio Histórico del Ejército.
- MUÑOZ DOMÍNGUEZ, J., 2012. Francisco II, arquitecto remedón. Una aproximación biográfica al duque Francisco de Zúñiga y Sotomayor como entendido en arquitectura y comitente, *Estudios Bejaranos*, 16, pp. 19-38.
- MUÑOZ DOMÍNGUEZ, J., 2012. El Corredor de la Yedra (Arquitectura abierta al jardín y el paisaje), *Estudios Bejaranos*, 16, pp. 133-156.
- MUÑOZ DOMÍNGUEZ, J., 2017. La fuente del çenador nuevo en la villa El Bosque de Béjar (Fuente de los Ocho Caños), *Estudios del Patrimonio Cultural*, 16, pp. 21-38.
- RABASA DÍAZ, E., 2000. Forma y construcción en piedra: de la cantería medieval a la estereotomía del siglo XIX. Madrid: Akal.
- SÁNCHEZ LOMBA, F. M., 1987. La parroquia de la Asunción en Arroyo de la Luz, Cáceres, *Norba Arte*, 7, pp. 83-96.
- SANZ FERNÁNDEZ, F., 2007. Nuevos aportes documentales sobre el palacio del Marqués de la Conquista en Trujillo (Cáceres), una obra inédita de los maestros Sancho de Cabrera Solís y Jerónimo González, *Norba Arte*, 27, pp. 55-74.
- VANDELVIRA, A., 1585 c. Libro de trazas de cortes de piedras. Copia manuscrita. Madrid: Biblioteca de la Escuela de Arquitectura de la Universidad Politécnica de Madrid.

