

TRABAJO FINAL DE GRADO EN INGENIERÍA DE OBRAS PÚBLICAS



ESCUELA TÉCNICA SUPERIOR DE INGENIEROS DE CAMINOS, CANALES Y PUERTOS

Proyecto: ESTUDIO DE ALTERNATIVAS PARA LA CONSTRUCCIÓN DE UNA INSTALACIÓN DE SURF EN EL ÁREA METROPOLITANA DE VALENCIA

Plano: Planta de la balsa

Autor: Álzaga Añón, Enrique de

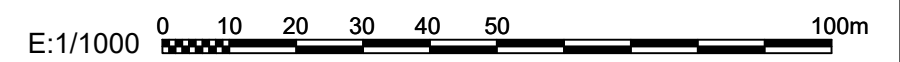
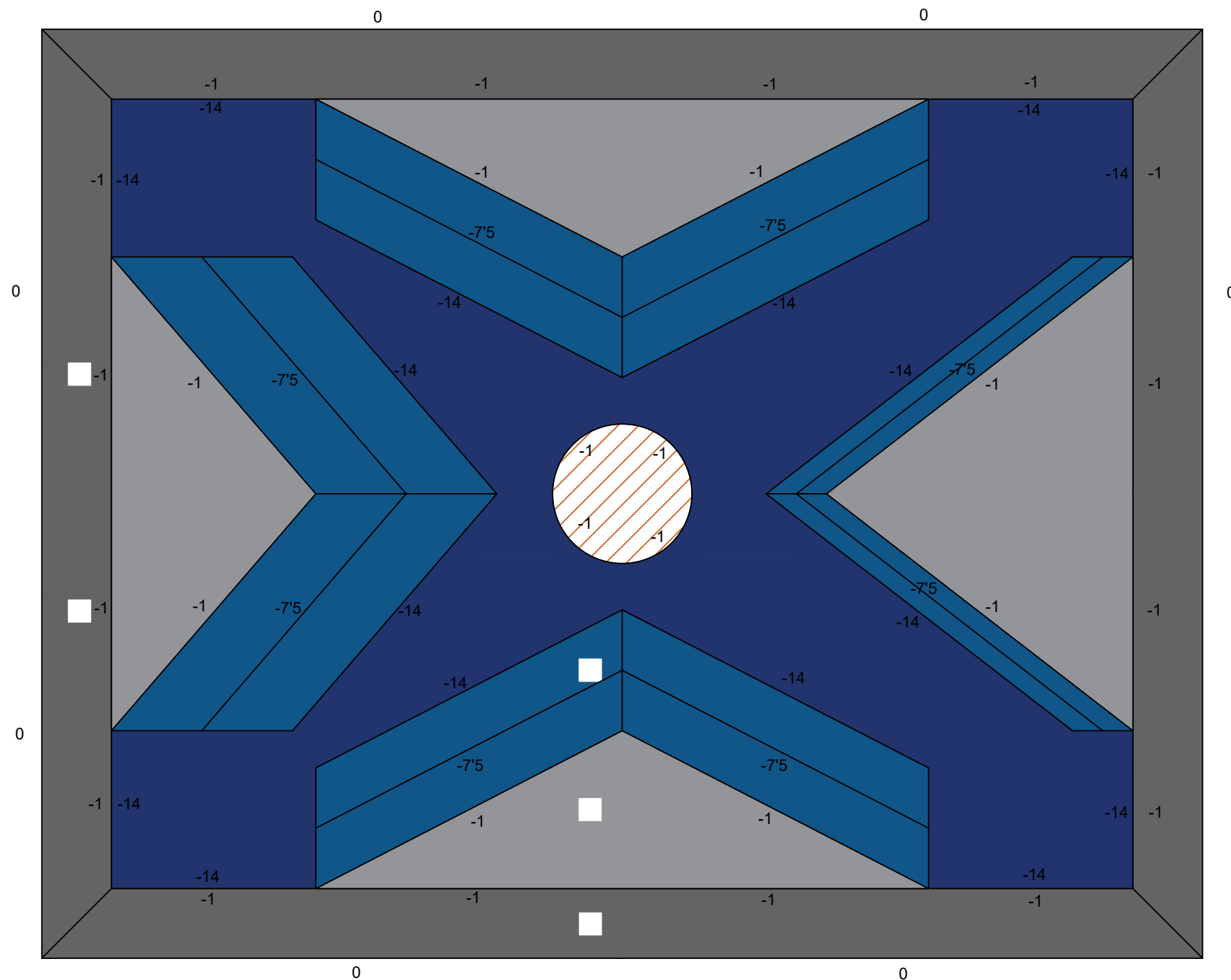
Firma:

Fecha: Marzo 2023

Escala: 1:1000

Nº Plano:

1



TRABAJO FINAL DE GRADO EN INGENIERÍA DE OBRAS PÚBLICAS



ESCUELA TÉCNICA
SUPERIOR DE
INGENIEROS
DE CAMINOS
CANALES Y
PUERTOS

Proyecto: ESTUDIO DE ALTERNATIVAS PARA LA
CONSTRUCCIÓN DE UNA INSTALACIÓN DE SURF EN
EL ÁREA METROPOLITANA DE VALENCIA

Plano: Batimetría de la balsa

Autor: Álzaga Añón, Enrique de

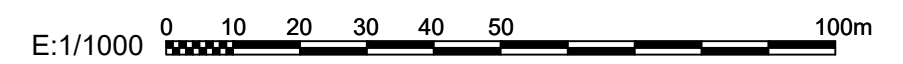
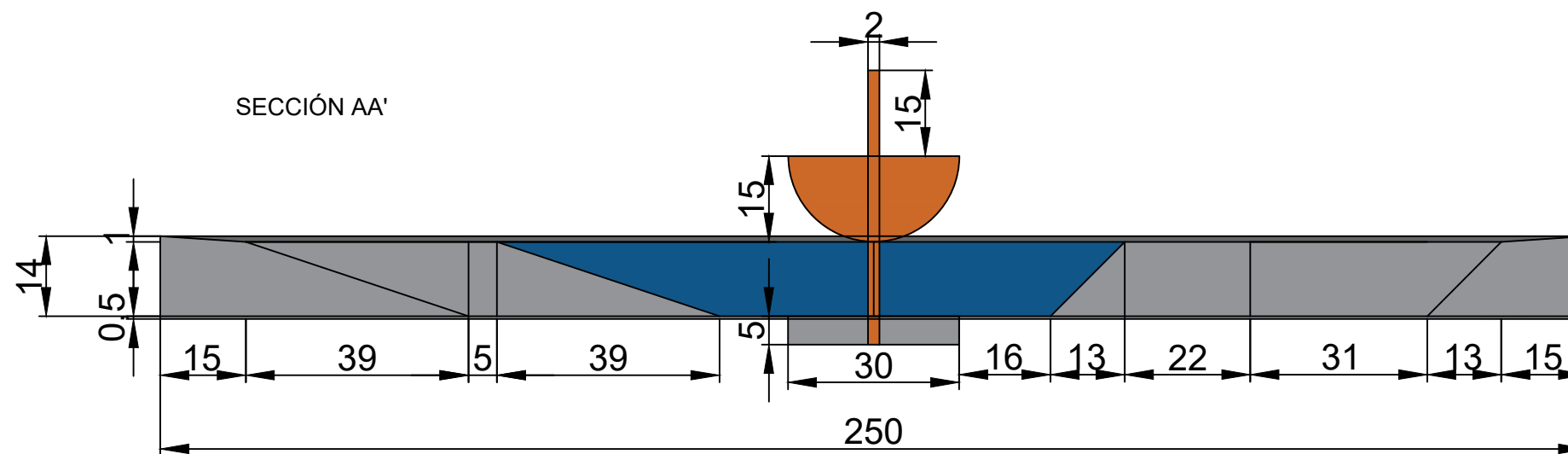
Firma:

Fecha: Marzo 2023

Escala: 1:1000

Nº Plano:

2



TRABAJO FINAL DE GRADO EN INGENIERÍA DE OBRAS PÚBLICAS



ESCUELA TÉCNICA
SUPERIOR DE
INGENIEROS
DE CAMINOS
CANALES Y
PUERTOS

Proyecto: ESTUDIO DE ALTERNATIVAS PARA LA
CONSTRUCCIÓN DE UNA INSTALACIÓN DE SURF EN
EL ÁREA METROPOLITANA DE VALENCIA

Plano: Alzado de la balsa sección AA'

Autor: Álzaga Añón, Enrique de

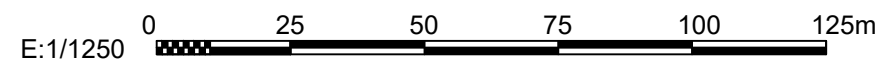
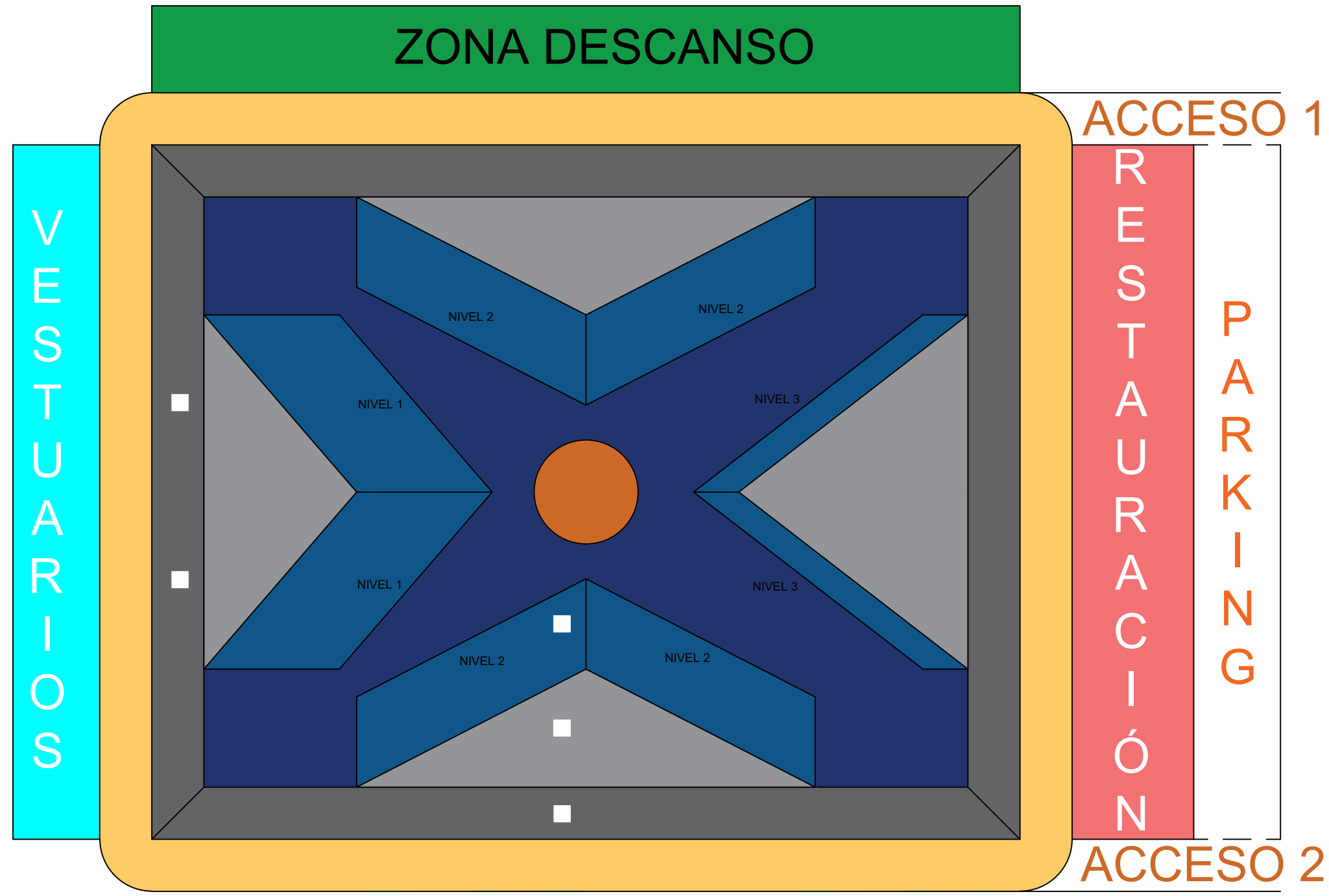
Firma:

Fecha: Marzo 2023

Escala: 1:1000

Nº Plano:

3



	Proyecto: ESTUDIO DE ALTERNATIVAS PARA LA CONSTRUCCIÓN DE UNA INSTALACIÓN DE SURF EN EL ÁREA METROPOLITANA DE VALENCIA	Plano: Usos de la instalación	Fecha: Marzo 2023	Nº Plano: 4
		Autor: Álzaga Añón, Enrique de	Escala: 1:1250	

TRABAJO FINAL DE GRADO EN INGENIERÍA DE OBRAS PÚBLICAS