



UNIVERSITAT  
POLITÈCNICA  
DE VALÈNCIA



Escola Tècnica Superior  
d'Enginyeria Agronòmica i del Medi Natural

UNIVERSITAT POLITÈCNICA DE VALÈNCIA

Escuela Técnica Superior de Ingeniería Agronómica  
y del Medio Natural

Alojamientos en conejas y su impacto sobre el  
comportamiento

Trabajo Fin de Grado

Grado en Ingeniería Agroalimentaria y del Medio Rural

AUTOR/A: Castellar Furió, José Francisco

Tutor/a: Estellés Barber, Fernando

Cotutor/a externo: VILLAGRA GARCIA, ARANZAZU

CURSO ACADÉMICO: 2022/2023

UNIVERSITAT POLITÈCNICA DE VALÈNCIA

ESCOLA TÈCNICA SUPERIOR D'ENGINYERIA

AGRONÒMICA I DEL MEDI NATURAL



**ALOJAMIENTO EN CONEJAS  
REPRODUCTORAS Y SU IMPACTO  
SOBRE SU COMPORTAMIENTO**

TRABAJO FINAL DE GRADO EN:

Grado de Ingeniería Agroalimentaria y del medio rural

**ALUMNO: D.José Francisco Castellar Furió**

**TUTOR: D.Fernando Estelles Barber**

**CO-TUTORA: Dña.Arantxa Villagrà García**

**Curso Académico: 2022-2023**

**Valencia, julio 2023**



Título: Alojamiento en conejas reproductoras y su impacto sobre su comportamiento

Resumen:

La importancia de la producción cunícola a nivel global, así como el constante esfuerzo por mejorar el bienestar animal en las especies ganaderas y el impacto de los alojamientos en el mismo, motivan la necesidad de evaluar y mejorar los mismos. La presión ejercida por determinados países de la Unión Europea para abolir el alojamiento de los animales de producción en jaulas, es creciente. No obstante, el alojamiento en grupo presenta problemas fundamentalmente de agresividad, y, por tanto, es importante no descuidar los alojamientos individuales y plantearlos como una posible opción, incluyendo mejoras como las que proporciona el enriquecimiento ambiental.

En este trabajo se han analizado distintos tipos de alojamiento individual desde el punto de vista del comportamiento de las conejas. Los tipos de jaula individual analizados han sido: jaula sencilla, jaula con dispensador de paja, y jaula con un tubo de PVC a modo de escondite. El impacto ocasionado por las jaulas de procedencia sobre el comportamiento de las conejas fue valorado con un test de miedo o test *open field* post-destete y un test de agresividad o test *resident-intruder* a mitad de lactación.

Los resultados obtenidos en los 3 tipos de jaulas analizadas no han sido concluyentes, no pudiendo recomendar la modificación de las jaulas utilizadas, para la obtención de un mayor bienestar animal. En base a los resultados obtenidos se podrá continuar analizando otros elementos de enriquecimiento ambiental, así como, aumentar el volumen de muestreo.

**Palabras clave:** Conejas reproductoras, alojamiento, bienestar, enriquecimiento ambiental, paja, tubos PVC, Open Field test, Resident- Intruder test.

AUTOR: D. José Francisco Castellar Furió

TUTOR: D. Fernando Estellés Barber

CO-TUTORA: Dña. Arantxa Villagrà García

Curso Académico: 2022-2023

Localidad: Valencia

Fecha: Julio 2023

Títol: Allotjaments en conilles reproductores i el seu impacte sobre el seu comportament

Resum:

La importància de la producció cunícola a nivell global, així com el constant esforç per millorar el benestar animal en les espècies ramaderes i l'impacte dels allotjaments en aquest, motiven la necessitat d'avaluar i millorar els mateixos. La pressió exercida per determinats països de la Unió Europea per a abolir l'allotjament dels animals de producció en gàbies, és creixent. No obstant això, l'allotjament en grup presenta problemes fonamentalment d'agressivitat, i, per tant, és important no descartar els allotjaments individuals i plantejar-los com una possible opció, incloent-hi millores com les que proporciona l'enriquiment ambiental.

En aquest treball s'han analitzat diferents tipus d'allotjament individual des del punt de vista del comportament de les conilles. Els tipus de gàbia individual analitzats han sigut: gàbia senzilla, gàbia amb dispensador de palla, i gàbia amb un tub de PVC a manera d'amagatall. L'impacte ocasionat per les gàbies de procedència sobre el comportament de les conilles va ser valorat amb un test de por o test *open field* post-deslletament i un test d'agressivitat o test *resident-intruder* a meitat de lactació.

Els resultats obtinguts en els 3 tipus de gàbies analitzades no han sigut concloents, no podent recomanar la modificació de les gàbies utilitzades, per a l'obtenció d'un major benestar animal. Sobre la base dels resultats obtinguts es podrà continuar analitzant altres elements d'enriquiment ambiental, així com, augmentar la quantitat d'animals.

**Paraules clau:** Conilles reproductores, allotjament, benestar, enriquiment ambiental, palla, tubs PVC, Open Field test, Resident- Intruder test.

AUTOR: D. José Francisco Castellar Furió

TUTOR: D. Fernando Estellés Barber

CO-TUTORA: Dña. Arantxa Villagrà García

Curs Acadèmic: 2022-2023

Localitat: Valencia

Data: Juliol 2023

Title: Accommodation in breeding rabbits and their impact on their behaviour

Abstract:

The importance of rabbit production globally, as well as the constant effort to improve animal welfare in livestock species and the impact of housing on it, motivates the need to evaluate and improve housing conditions. There is growing pressure from certain EU countries to abolish cage housing for livestock animals. However, group housing presents problems mainly of aggressiveness, and it is therefore important not to forget individual housing and to consider it as a possible option, including improvements such as those provided by environmental enrichment.

In this work, different types of individual housing have been analysed from the point of view of rabbit behaviour. The types of individual cages analysed were: single cage, cage with straw dispenser, or cage with a PVC tube as a hiding place. The impact of the cages of origin on the behaviour of the rabbits was assessed with a post-weaning fear test or open field test and a mid-lactation aggression test or resident-intruder test.

The results obtained in the 3 types of cages analysed were inconclusive and we cannot recommend the modification of the cages used in order to obtain better animal welfare. Based on the results obtained, it will be possible to continue analysing other elements of environmental enrichment, as well as to increase the sampling volume.

**Keywords:** Breeding rabbits, housing, wellness, environmental enrichment, straw, PVC pipes, Open Field test, Resident- Intruder test.

AUTOR: D. José Francisco Castellar Furió

TUTOR: D. Fernando Estellés Barber

CO-TUTOR: Dña. Arantxa Villagrà García

Academic course: 2022-2023

Location: Valencia

Date: July 2023

## **AGRADECIMIENTOS**

Con este trabajo cierro una etapa más de mi vida, una etapa en la que he vivido momentos fantásticos, he aprendido mucho y he conocido a mucha gente.

Agradecer a todo el profesorado la manera en la que nos han enseñado, en especial a Fernando Estellés, ya que en las primeras asignaturas que nos impartió, con su manera de dar las clases consiguió motivarme a seguir en un momento donde no tenía claro lo que quería.

Agradecer a los grandes amigos que me llevo de esta etapa, por todos los buenos momentos vividos en viajes, cenas, prácticas, en el día a día y los que quedan.

Y por último y no menos importante, agradecer a mi familia y pareja la constancia y perseverancia tratando de animarme en momentos de flaqueza y permitirme cerrar un capítulo y construir un futuro.

Gracias a todos vosotros, esto no podría haberlo conseguido solo.

# ÍNDICE GENERAL

<b>1.- INTRODUCCIÓN.....</b>	<b>1</b>
1.1.- IMPORTANCIA PRODUCTIVA DEL CONEJO.....	1
1.2- ANTECEDENTES Y CONTEXTO .....	4
1.3- COMPORTAMIENTO DEL CONEJO, BIENESTAR ANIMAL Y ETOLOGÍA .....	5
1.3.1- Bienestar animal .....	5
1.3.2- El análisis del comportamiento como herramienta de evaluación del bienestar. ....	7
1.3.3- Comportamiento del conejo y etología .....	8
1.4.- ALOJAMIENTOS Y BIENESTAR ANIMAL EN CUNICULTURA .....	9
<b>2.-OBJETIVOS .....</b>	<b>11</b>
<b>3.- MATERIAL Y MÉTODOS.....</b>	<b>12</b>
3.1.- LOCALIZACIÓN E INSTALACIONES .....	12
3.2.- MATERIAL ANIMAL.....	12
3.2.1- Alojamiento empleados .....	13
3.3- EVALUACIÓN DEL COMPORTAMIENTO .....	16
3.3.2- Test <i>Resident-Intruder</i> .....	16
3.3.2- Test <i>Open-Field</i> .....	18
3.4- PROCEDIMIENTO ESTADÍSTICO.....	19
<b>4.- RESULTADOS Y DISCUSIÓN .....</b>	<b>20</b>
4.1- EVALUACIÓN DE LA AGRESIVIDAD DE LAS CONEJAS EN FUNCIÓN DEL ALOJAMIENTO DE PROCEDENCIA .....	20
4.2.- EVALUCIÓN DEL NIVEL DE MIEDO DE LAS CONEJAS EN FUNCIÓN DEL ALOJAMIENTO..	25
<b>5.-CONCLUSIONES.....</b>	<b>28</b>
<b>6.-BIBLIOGRAFÍA.....</b>	<b>29</b>
<b>7.-ANEXO I.....</b>	<b>34</b>
<b>8.-ANEXO II.....</b>	<b>131</b>



## ÍNDICE DE FIGURAS

<b>Figura 1. Distribución de la producción de carne de conejo a nivel mundial en el año 2021 (Fuente FAOSTAT, 2022a).</b> .....	1
<b>Figura 2. Distribución de la producción de carne de conejo en Europa en el año 2020 (Fuente FAOSTAT, 2022b).</b> .....	2
<b>Figura 3. Censo cunícola en España en el año 2021 (Fuente: MAPA, 2022a).</b> ...	3
<b>Figura 4. Evolución del consumo per cápita de carne de conejo en España entre los años 2011-2021 en kg/año. (Fuente: MAPA, 2022b).</b> .....	3
<b>Figura 5. Toneladas de peso de canal en animales sacrificados en el año 2022 (Fuente: MAPA, 2022c).</b> .....	4
<b>Figura 6. Batería de jaulas estilo flap-deck del catálogo de la compañía Gaunsa.</b>	9
<b>Figura 7. Conejas híbridas L (Núcleos UPV, 2023).</b> .....	12
<b>Figura 8. Esquema de cruzamiento genético de las conejas empleadas en el experimento</b> .....	13
<b>Figura 9. Croquis jaula S con dimensiones en m.</b> .....	14
<b>Figura 10. Croquis jaula P con dimensiones en m.</b> .....	15
<b>Figura 11. Croquis jaula PVC y tubo PVC con dimensiones en m.</b> .....	15
<b>Figura 12. Croquis Test Open Field con dimensiones en m.</b> .....	18
<b>Figura 13. Medias y duración de los comportamientos agrupación 1 en R.I.</b> Diferentes letras muestran diferencias significativas ( $p < 0,05$ ) entre tratamientos. Los valores son representados como medias (s) $\pm$ e.s. Duración en segundos. R.I: Resident Intruder. ....	22
<b>Figura 14. Medias y duración de los comportamientos agrupación 2 en R.I.</b> Diferentes letras muestran diferencias significativas ( $p < 0,05$ ) entre tratamientos. Los valores son representados como medias (s) $\pm$ e.s. Duración en segundos. R.I: Resident Intruder. ....	23
<b>Figura 15. Medias y duración de los comportamientos agrupación 3 en R.I.</b> Diferentes letras muestran diferencias significativas ( $p < 0,05$ ) entre tratamientos. Los valores son representados como medias (s) $\pm$ e.s. Duración en segundos. R.I: Resident Intruder. ....	24
<b>Figura 16. Comparación de la latencia ante un primer comportamiento y el primer ataque.</b> .....	25
<b>Figura 17. Medias y duración de los comportamientos en O.F.</b> Diferentes letras muestran diferencias significativas ( $p < 0,05$ ) entre tratamientos. Los valores son representados como medias (s) $\pm$ e.s. Duración en segundos. O.F: Open Field ...	26

## ÍNDICE DE TABLAS

<b>Tabla 1. Indicadores de bienestar animal .....</b>	<b>6</b>
<b>Tabla 2. Datos productivos medios de la línea L.....</b>	<b>13</b>
<b>Tabla 3. Comportamientos observados durante el test Resident-Intruder o catálogo conductual .....</b>	<b>17</b>
<b>Tabla 4. Frecuencia de los comportamientos en R.I. Las frecuencias se encuentran expresadas en porcentaje. R.I: Resident Intruder. ....</b>	<b>20</b>
<b>Tabla 5. Frecuencia de los comportamientos O.F: Open Field .....</b>	<b>25</b>



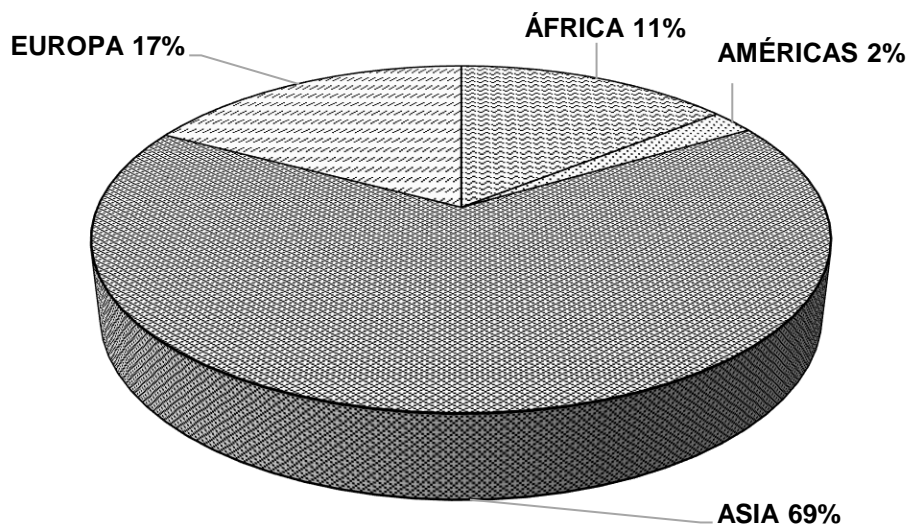
# 1.- INTRODUCCIÓN

## 1.1.- IMPORTANCIA PRODUCTIVA DEL CONEJO

El conejo común o europeo (*Oryctolagus cuniculus*) pertenece al orden *Lagomorpha*. La crianza de este, tiene como objetivo principal la producción de carne blanca para su consumo alimenticio, así como para la producción de piel y pelo en menor medida.

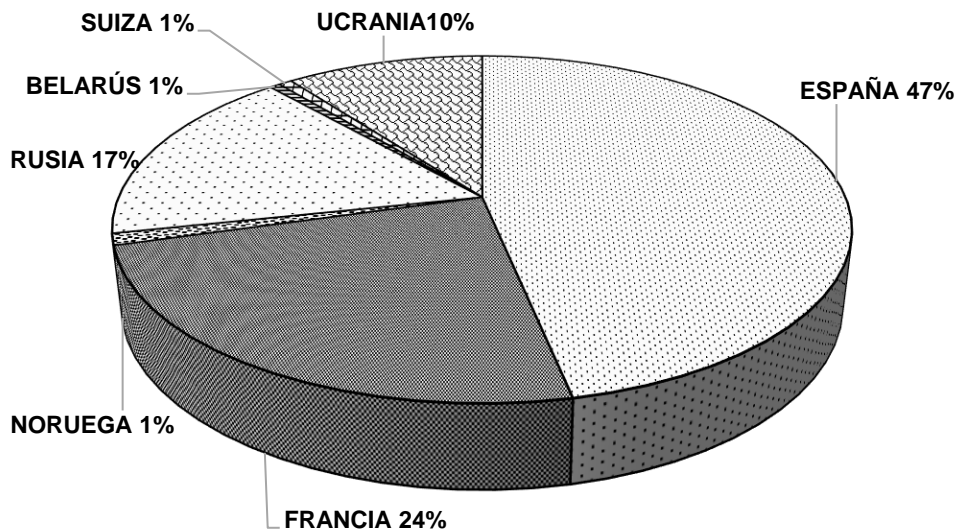
España es un país con una gran tradición en el consumo de carne de conejo y con un censo notable con respecto al resto de países europeos. A continuación, se hace un repaso de dicha producción, en primer lugar, a escala mundial, en segundo lugar, en Europa y por último centrándose en España.

Asia es el principal productor de carne de conejo a nivel mundial con un 69% de la producción, donde el interés principal se alberga en la producción peletera (FAOSTAT, 2022a; *Figura 1*).



**Figura 1. Distribución de la producción de carne de conejo a nivel mundial en el año 2021 (Fuente FAOSTAT, 2022a).**

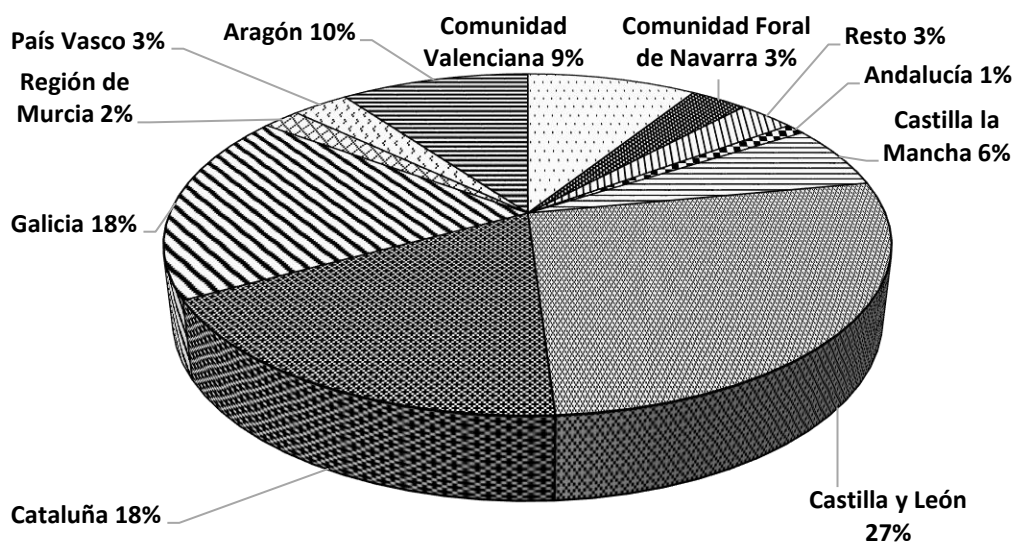
Como podemos ver en la imagen, el segundo continente productor de carne de conejo, con un 17% de la producción mundial, corresponde a Europa; siendo España uno de los principales productores mundiales de carne de conejo. España representa un 47% de la producción total de la Unión Europea (FAOSTAT, 2022b; *Figura 2*).



**Figura 2. Distribución de la producción de carne de conejo en Europa en el año 2020 (Fuente FAOSTAT, 2022b).**

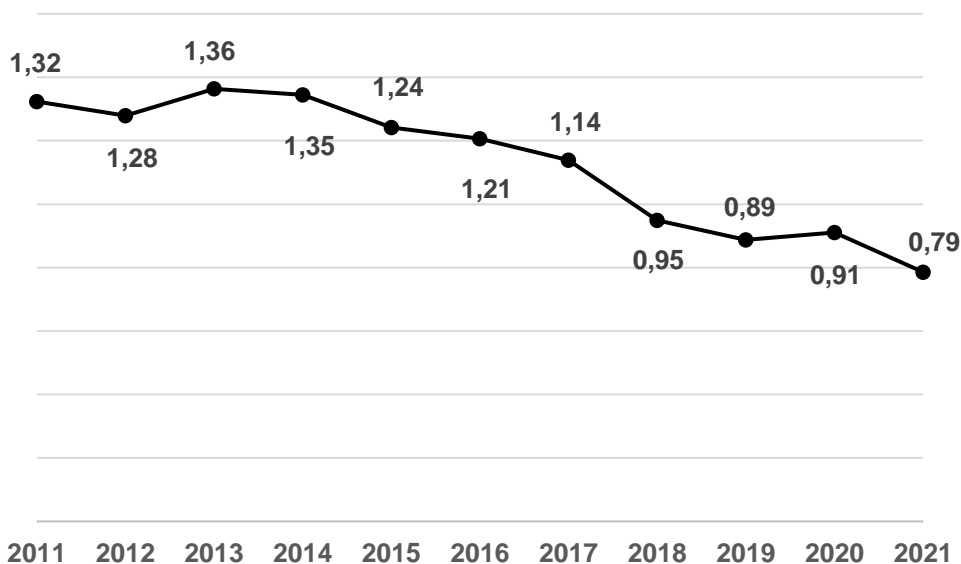
Cabe destacar, que, aunque estos datos estadísticos se actualizan habitualmente de forma anual, países como Italia, Alemania no han incorporado sus datos. Aun así, en datos de los años anteriores, España sigue siendo la mayor productora de Europa.

El censo cunícola dentro de España presenta una distribución desigual. Como principal productor destaca Castilla y León con un 27%, seguido de Galicia y Cataluña ambos con un 18%, en tercer lugar, Aragón con un 10%, en cuarto lugar, Comunidad Valenciana con un 9% y en quinto lugar Castilla la Mancha con un 6%, encontrándose los principales núcleos de selección genética en la Comunidad Valenciana, Aragón, Cataluña y Castilla y León (MAPA, 2022a; Figura 3).



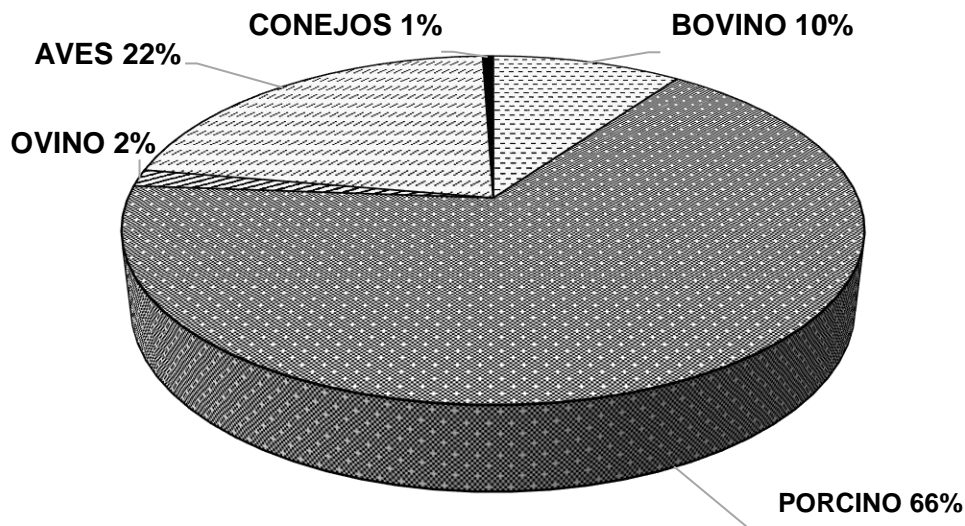
**Figura 3. Censo cunícola en España en el año 2021 (Fuente: MAPA, 2022a).**

A pesar de que España es uno de los mayores productores europeos de carne de conejo, y con producción en gran parte del país, el consumo ha descendido notablemente de aproximadamente 1,3 kg por persona y año en los últimos años hasta los aproximadamente 0,79 kg, datos posteriores a la pandemia producida por el COVID-19 (MAPA, 2022b; Figura 4).



**Figura 4. Evolución del consumo per cápita de carne de conejo en España entre los años 2011-2021 en kg/año. (Fuente: MAPA, 2022b).**

En cualquier caso, debe considerarse que, tal y como se muestra en la imagen a continuación, la carne de conejo en España, representa el quinto tipo de carne con más volumen de sacrificios por detrás del porcino, aves, bovino y ovino. (MAPA, 2022c; Figura 5).



**Figura 5. Toneladas de peso de canal en animales sacrificados en el año 2022 (Fuente: MAPA, 2022c).**

## 1.2- ANTECEDENTES Y CONTEXTO

El bienestar animal es uno de los pilares fundamentales de toda producción ganadera ya que, además de la necesidad de dar respuesta a una legislación cada vez más exigente, tiene un impacto directo en la calidad del producto (Dalmau, 2019).

En el caso de la cunicultura, en la Unión Europea únicamente se ve amparada por la Directiva Europea (98/58/CEE), que establece las normas mínimas para la protección de los animales de granja. Por ello, el Parlamento Europeo solicitó a la Autoridad Europea de Seguridad Alimentaria (EFSA), que actualizara su opinión científica respecto a la salud y el bienestar de la producción cunícola europea destinada a producción de carne. A pesar de que, a finales del año 2018, la EFSA creó un grupo de trabajo con expertos europeos, aún no se ha generado documentación de referencia, ni existe ninguna normativa europea específica que regule la cría de conejos asegurando el bienestar animal (Nielsen S, *et al.*, 2020). Además, la falta de estudios científicos concluyentes sobre manejo e instalaciones de conejos hace complicado establecer recomendaciones sobre su cuidado y alojamiento entre otros.

Los alojamientos actuales, que se llevan utilizando durante la última década están siendo objeto de evaluación, ya que tienen un impacto crítico sobre el bienestar de los animales al definir su entorno más inmediato, donde pasarán la mayoría del tiempo, y en el que se le debe brindar el mejor bienestar posible. Así, el tipo de jaula y sus dimensiones pueden influir en el desarrollo de ciertos comportamientos habituales en la especie. (Villagrà, 2019).

A continuación, se introducirá el concepto de bienestar animal, se dará a conocer cuáles son los comportamientos habituales de la especie y como analizarlos con el fin de evaluar diferentes sistemas de alojamiento.

### **1.3- COMPORTAMIENTO DEL CONEJO, BIENESTAR ANIMAL Y ETOLOGÍA**

#### **1.3.1- Bienestar animal**

Es importante definir el concepto de Bienestar animal desde un punto de vista científico, como una ciencia que, basándose en la etología, la zoología, la fisiología y otras ciencias, tratan de averiguar cómo afectan a los animales las condiciones ambientales que se les suministra para intentar su adaptación de la mejor forma posible (Blasco, 2011).

Esta definición, enumera las herramientas que se utilizan para obtener dicho estado, pero no es muy clara con respecto a cuáles serían las bases mínimas que fundamentan el estado de bienestar. Por ello, otra forma de definir que es bienestar animal es mediante el principio de las 5 libertades el cual garantiza el bienestar animal cuando se cumplen los siguientes requisitos: (FAWC,1992;1993)

- El animal no sufre sed, hambre ni mal nutrición, porque tiene acceso a agua de bebida y se le suministra una dieta adecuada a sus necesidades.
- El animal no sufre estrés físico ni térmico, porque se le proporciona un ambiente adecuado, incluyendo refugio frente a las inclemencias climáticas y un área de descanso cómoda.
- El animal no sufre dolor, lesiones ni enfermedades, gracias a una prevención adecuada y/o a un diagnóstico y tratamiento rápidos.
- El animal es capaz de mostrar la mayoría de sus patrones normales de conducta, porque se le proporciona el espacio necesario y las instalaciones adecuadas, y se aloja en compañía de otros individuos de su especie.
- El animal no experimenta miedo ni estrés, porque se garantizan las condiciones necesarias para evitar el sufrimiento mental.

El bienestar en animales de producción puede ser medido mediante una serie de indicadores de bienestar, los más usados para la evaluación del estrés y bienestar animal son, los indicadores endócrinos, bioquímicos, hematológicos, fisiológicos, comportamentales, productivos, sanitarios y ambientales (Ewing et al., 1999; Broom y Fraser, 2007; Manteca, 2009).



En la *Tabla 1* se encuentran las variables que analizan dichos indicadores

**Tabla 1. Indicadores de bienestar animal**

INDICADORES	VARIABLES
Endocrinos, bioquímicos y hematológicos	<ul style="list-style-type: none"> <li>-Concentraciones de glucocorticoides, catecolaminas, vasopresina, prolactina, oxitocina</li> <li>-Glicemia, concentración sérica de lactato</li> <li>-Creatin-kinasa, lactato deshidrogenasa</li> <li>-Concentración plasmática de proteínas, albúmina, proteínas de fase aguda (haptoglobina, proteína reactiva C, amiloide sérico A)</li> <li>-Hematocritos, eritrocitos y leucocitos</li> </ul>
Fisiológicos	<ul style="list-style-type: none"> <li>-Frecuencia cardíaca y respiratoria</li> <li>-Temperatura corporal y de la superficie de la piel</li> </ul>
Comportamentales	<ul style="list-style-type: none"> <li>-Vocalizaciones</li> <li>-Estereotipias</li> <li>-Agresividad</li> <li>-Depresión</li> <li>-Adaptación de posturas anómalas</li> <li>-Cambios de conducta relacionados con la respuesta de estrés, tal como una reducción de la ingesta de alimento</li> <li>-Cambios en la postura de descanso y en la secuencia de movimientos normalmente utilizada para echarse o levantarse</li> </ul>
Productivos	<ul style="list-style-type: none"> <li>-Disminución en el peso</li> <li>-Baja calidad de la carne y cantidad de leche producida</li> </ul>
Sanitarios	<ul style="list-style-type: none"> <li>-Incremento en los índices de mortalidad, morbilidad, o carga parasitaria</li> </ul>
Ambientales	<ul style="list-style-type: none"> <li>-Alta concentración de animales</li> <li>-Ausencia o dificultad en el acceso a agua</li> <li>-Extremos humedad relativa, temperatura, calidad y flujo de aire, intensidad luminosa</li> </ul>

### 1.3.2- El análisis del comportamiento como herramienta de evaluación del bienestar.

En el caso del presente trabajo elegimos incidir en el indicador comportamental (etología), ya que apenas se tenía que manipular a los animales y, además, requería un menor uso de material. La forma de evaluar los comportamientos es mediante la realización de etogramas. Un etograma es el repertorio de todas las formas de comportamiento propias de una especie (Eibl-Eibesfeldt, 1979). Para el análisis completo del comportamiento animal, en primer lugar, se debe de realizar un etograma cualitativo, donde se define cada uno de los comportamientos observados, en segundo lugar, se debe realizar un etograma cuantitativo, con el registro de los tiempos que emplean en cada comportamiento y finalmente un análisis estadístico de la información obtenida, para ver la influencia de cada uno de los tratamientos. Para todo ello es recomendable apoyarse en el material filmográfico como sistema de observación principal. El estudio y conocimiento del repertorio de comportamientos del conejo resulta ser la base para comprender cuales son las necesidades de la especie y cómo podemos adecuar y mejorar dichos alojamientos (Morisse, 1998; Verga, 1992, 1997 en Verga (2000); en Xiccato y Trocino, 2005).

Al igual que en el presente trabajo, la etología también fue empleada por (Muñoz-Osorio *et al.*, 2019) en su trabajo donde miden la influencia de los distintos alojamientos sobre la productividad y el bienestar animal en corderos de engorde, empleando indicadores conductuales como principal medida del bienestar.

También María *et al.* (2005) realizaron un estudio sobre la influencia de los distintos alojamientos, con diferentes elementos de enriquecimiento ambiental, tales como un taco, una varilla y una bola, todos ellos de madera, además de, un tubo de PVC y un dispensador de paja. En este trabajo, se analizó como influían cada uno de los elementos de enriquecimiento ambiental en el repertorio de comportamientos que se pudieran observar en los distintos test. Se concluyó que los elementos de enriquecimiento ambiental afectaron directamente al comportamiento y ubicación de las conejas en el interior de sus jaulas, la paja, la varilla, el taco de madera y el tubo de PVC se recomendaron, con la salvedad de que este último debía ser modificado en su parte superior, para ofrecer una superficie plana que pudiera ser usada por las conejas, ya que este ocupa mucho espacio en el interior de la jaula y su acabo circular impide su utilización en la parte más alta.

El estudio comportamental resulta ampliamente utilizado para la evaluación de los alojamientos en las distintas especies ganaderas, con la finalidad de ver si estos son adecuados y cumplen con el bienestar animal, y si hubiera posibilidad de mejorarlos. Además, la certificación en Bienestar Animal Welfare™ se basa en una auditoria

exhaustiva del bienestar animal basada en la observación directa de los individuos, en el caso del protocolo para conejos su observación se centra en la buena alimentación, el buen alojamiento, buena salud y comportamiento adecuado (WELFARE QUALITY,2023).

Todos estos trabajos requieren de la utilización de test de comportamiento, estos test pueden dar una visión del estado emocional de los animales en el sentido de conocer si se han adaptado bien en el ambiente que viven, y por lo tanto si gozan de bienestar. Por ello haciendo uso de la etología podemos determinar si un alojamiento es adecuado o algún elemento de enriquecimiento ambiental da como resultado algún beneficio para la especie. Estos test son ampliamente utilizados en especies ganaderas, aunque menos en conejos (Forkman *et al.*, 2007).

### 1.3.3- Comportamiento del conejo y etología

En libertad, los conejos son animales gregarios, es decir, son animales que necesitan estar con otros de su misma especie, y que por tanto pasan la mayoría del tiempo de descanso en grupo y en contacto estrecho, evidenciando una notable actividad social. La unidad social, está constituida entre uno y cuatro machos y entre una y nueve hembras (Xiccató y Trocino, 2005).

Existe una jerarquía bien marcada entre las conejas que conviven en una misma madriguera, sobre todo en época reproductiva, donde las peleas son muy intensas (Szendro y McNitt, 2012). En condiciones de libertad, las conejas dominantes paren dentro de la madriguera común, mientras que las subordinadas deben realizar un nuevo nido en un terreno alejado de la madriguera principal (Denenberg *et al.*, 1963).

La competencia entre las hembras puede llegar a causar bajas entre los gazapos (Künkele, 1992).

Por otro lado, cuando el conejo se encuentra en un lugar desconocido, presenta un comportamiento exploratorio claro, desplazándose por su perímetro olfateando la zona y marcándola con las glándulas de su mentón.

Además del comportamiento social, en los conejos es característico el aseo, la exploración, el descanso y el control del crecimiento de sus colmillos. El conejo pasa gran parte de su tiempo aseándose, se lame, se mordisquea y se repasa el pelo, incluso puede asear a otro individuo. Para el control del crecimiento de sus colmillos, un comportamiento natural del conejo es roer o mascar.

## 1.4.- ALOJAMIENTOS Y BIENESTAR ANIMAL EN CUNICULTURA

El alojamiento tiene un impacto sobre el bienestar de los animales, los sistemas de alojamiento actuales imposibilitan comportamientos característicos de la especie (Trocino *et al.*, 2012). La falta de libertad de movimiento provoca no solo problemas de conducta sino, también puede provocar lesiones físicas (Xiccato, Trocino, 2005; Bujis *et al.*, 2014).

En cualquier producción ganadera, el alojamiento resulta ser una de las piezas fundamentales para alcanzar un grado adecuado del bienestar animal. Un alojamiento adecuado permite al animal en cuestión desarrollar los patrones normales de conductas asociadas a su especie (Villagr , 2019), as  como proporcionarles alimento e hidrataci n y un lugar bien acondicionado donde descansar que evite posibles da os, lesiones y enfermedades derivadas del mismo. As  pues, el alojamiento es capaz de limitar o favorecer el alcance de las 5 libertades anteriormente mencionados, por ello los alojamientos tienen un impacto cr tico sobre el bienestar y la etolog a de los animales al definir su entorno m s inmediato.

En el caso de la producci n cun cola, las jaulas m s habituales son de tipo *flap-deck* (sobre patas, suspendida en un bastidor por encima del foso, en un solo piso y con apertura superior, de acero galvanizado en rejilla, con un reposa patas de pl stico y un nidal de acero, con una abertura circular de acceso desde la jaula (*Figura 6*).



**Figura 6. Bater a de jaulas estilo flap-deck del cat logo de la compa  a Gaunsa**

Los alojamientos actuales proveen de agua de bebida y comida, as  como un lugar seco, oscuro y separado como nidal. Los animales est n alojados en naves que

disponen de sensores y control térmico, además de suministrar la propia nave un refugio ante las inclemencias climáticas.

Estos alojamientos cumplen mayoritariamente con las 5 libertades anteriormente nombradas, aunque cabe destacar que, este tipo de alojamiento restringe de forma significativa los comportamientos naturales de los animales, ya que no se encuentran en libertad y disponen de un espacio reducido. Por ello se propone la introducción de una serie de mejoras en los mismos, entre ellas el enriquecimiento ambiental.

Se conoce como enriquecimiento ambiental a la modificación o complementación del entorno de los animales en cautiverio, para la mejora del funcionamiento biológico proporcionando estímulos que cumplan con las necesidades de cada especie (Newberry,1995; Baumans *et al.*, 2013).

El enriquecimiento ambiental se puede dar en forma de elementos nuevos introducidos en el interior de la jaula, tales como tacos de madera, bolas de madera, varillas de madera, tubos de PVC a modo de escondite, como (María *et al*, 2005) realiza en su trabajo, o cambios en las pautas de alimentación, como es la incorporación de un dispensador de paja o otros elementos de acondicionamiento de la jaula, como es la introducción de reposapatas de plástico para reducir la incidencia de la pododermatitis (Rosell y de la Fuente, 2009; Mikó *et al.*, 2014).

## **2.-OBJETIVOS**

Este trabajo tiene como objetivo principal evaluar el comportamiento de conejas reproductoras alojadas en distintos tipos de jaulas, tales como, jaulas individuales, individuales enriquecidas. Para ello, se abordarán dos objetivos específicos:

- a) Evaluar la agresividad de las conejas en función del alojamiento de procedencia.
- b) Evaluar el nivel de miedo de los animales en función del alojamiento en que se encuentre.

La información obtenida en este trabajo debe ayudar a determinar si es favorable el sistema de producción colectiva y mejora los parámetros de producción y de bienestar animal o, por el contrario, no se obtiene ninguna mejora significativa, así como la mejora en el diseño y redimensionado de los alojamientos en el futuro.

### 3.- MATERIAL Y MÉTODOS

#### 3.1.- LOCALIZACIÓN E INSTALACIONES

La fase experimental del presente trabajo se realizó en las instalaciones del Instituto Universitario de Investigación de Ciencia y Tecnología Animal (ICTA) de la Universitat Politècnica de València.

Se trata de una granja experimental de alimentación, tiene capacidad para albergar a 200 conejas reproductoras y a su correspondiente cebo en 2 naves cerradas. Además, tiene otras 42 conejas reproductoras en una nave climatizada y otros 50 conejos alojados en jaulas de digestibilidad.

En este caso se utilizó únicamente la primera de las naves con las 200 conejas reproductoras.

#### 3.2.- MATERIAL ANIMAL

Se utilizaron 51 conejas reproductoras procedentes de las instalaciones anteriormente mencionadas, y pertenecientes a la línea genética L, hembras híbridas (*Figura 7*) producto del cruzamiento de las líneas LP y V. Estas conejas en su mayoría eran multíparas, de 3<sup>er</sup> y 4<sup>o</sup> parto.

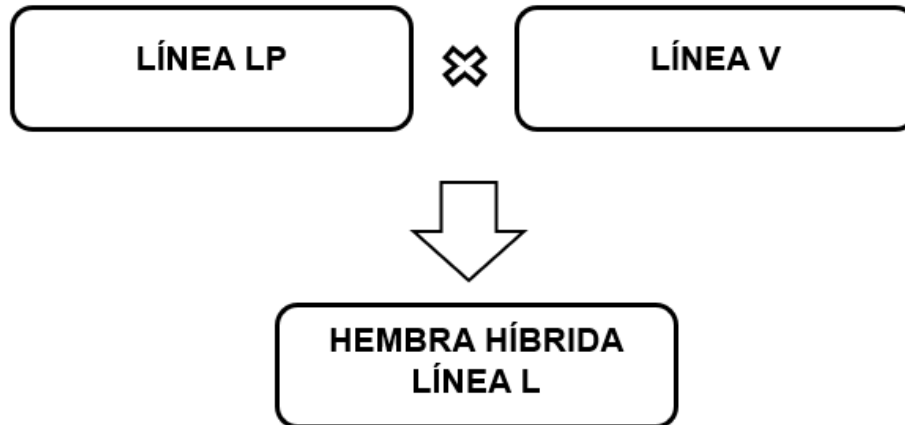


**Figura 7. Conejas híbridas L (Núcleos UPV, 2023)**

La línea LP Longevo Productiva, se constituye a partir de conejas seleccionadas por tamaño de camada al destete, longevidad y facilidad frente al parto.

La línea V, o Verde, es una línea maternal, seleccionada por el tamaño de camada al destete, y es utilizado como abuelo.

El siguiente esquema (*Figura 8*) explica el cruzamiento a 2 vías que se realiza en la granja experimental de alimentación.



**Figura 8. Esquema de cruzamiento genético de las conejas empleadas en el experimento**

En la *Tabla 2*, se recogen los datos productivos de la línea genética L.

**Tabla 2. Datos productivos medios de la línea L**

DATOS PRODUCTIVOS LÍNEA L	
Número de gazapos nacidos totales	10,7
Número de gazapos nacidos vivos	10
Número de gazapos destetados	8,2
Peso adulto hembra	4,4kg

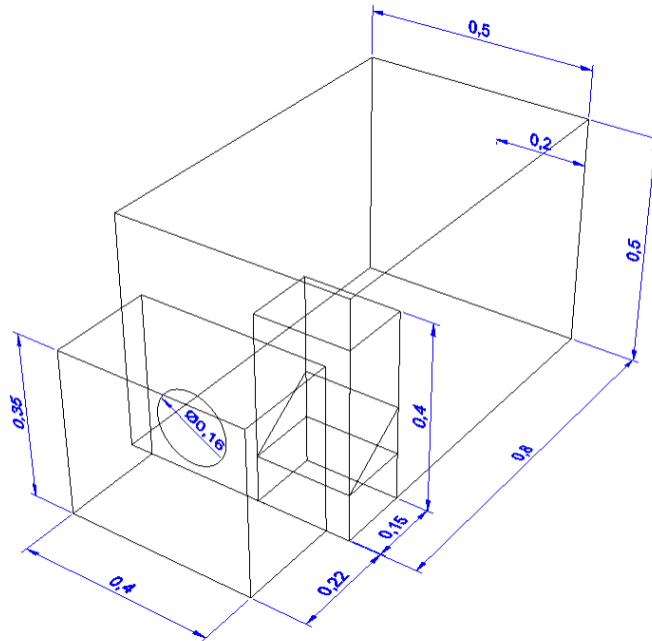
### 3.2.1- Alojamiento empleados

En el presente trabajo se utilizaron tres tipos de jaulas:

En primer lugar, se utilizaron la jaula individual estándar, también denominada como simple o S (*Figura 9*) con unas medidas de 0,5 m de anchura x 0,8 m de profundidad x 0,5 m de altura y con nido y comedero. Estas jaulas se emplearon como

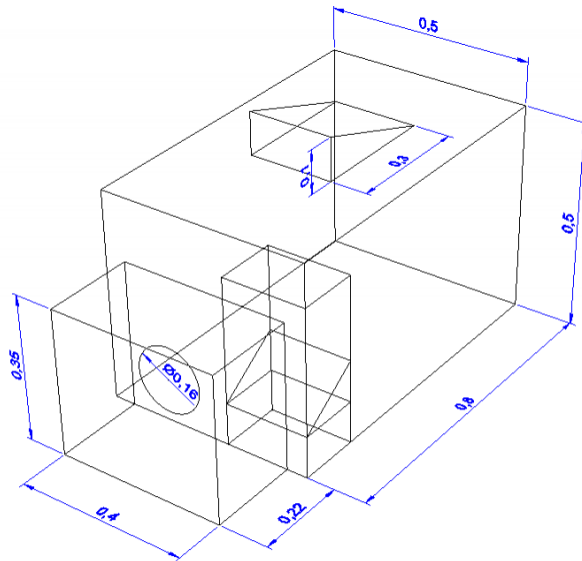


alojamiento control de las conejas y sirvieron para poder comparar su comportamiento en la jaula habitual con el comportamiento tras el cambio a la jaula con enriquecimiento ambiental. A partir de este momento, se hará referencia a esta jaula cuando se utilice el termino control.



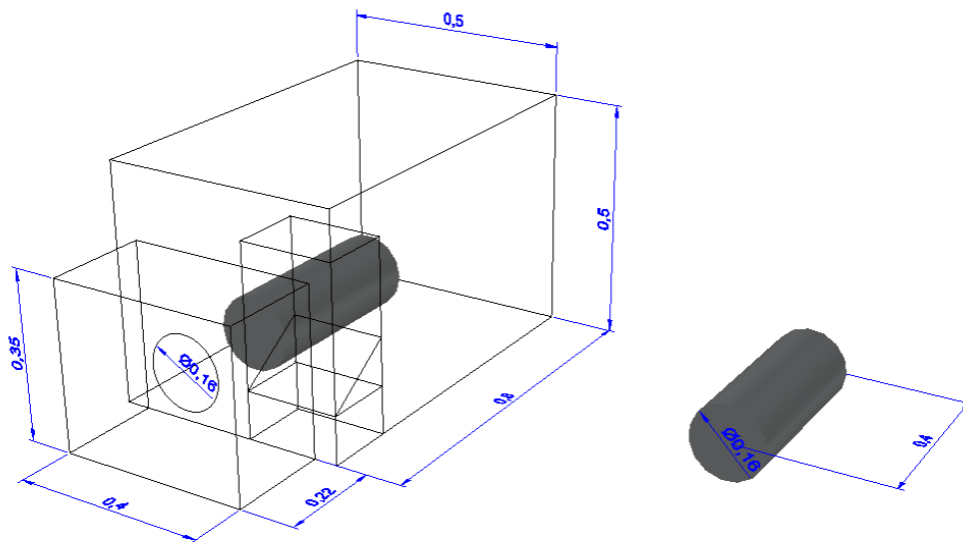
**Figura 9. Croquis jaula S con dimensiones en m.**

La segunda de las jaulas utilizadas, es una jaula con dispensador de paja o jaula P (Figura 10). Estas jaulas disponían de los mismos elementos que la jaula S, es decir, disponían de nido y comedero, pero añadiendo un dispensador de paja y sus respectivas dimensiones.



**Figura 10. Croquis jaula P con dimensiones en m.**

La última de las jaulas utilizadas, es una jaula control con tubo PVC (Figura 11). Estas jaulas disponían de los mismos elementos que la jaula S, es decir, disponían de nido y comedero, pero añadiendo esta vez, un tubo de PVC que servía como escondite, en lugar de un dispensador de paja como se hizo con las jaulas tipo P.



**Figura 11. Croquis jaula PVC y tubo PVC con dimensiones en m.**

### 3.3- EVALUACIÓN DEL COMPORTAMIENTO

Con el fin de evaluar el efecto del tipo de alojamiento sobre la agresividad y el nivel de miedo de las conejas, se llevaron a cabo dos test.

El primer test realizado, fue el Test *Resident - Intruder* (RI), donde se han determinado las agresiones, así como el comportamiento defensivo de la coneja tipo *Resident*.

Posteriormente se realizó el Test *Open Field* (OF), donde se midió el miedo de la coneja al verse en un lugar desconocido.

Cabe destacar que se han realizado un total de 45 test *Resident - Intruder* y 41 test *Open Field*.

#### 3.3.2- Test *Resident-Intruder*

El Test *Resident – Intruder* es un estudio que nos permite poder observar y analizar el comportamiento de una especie determinada ante un estímulo social.

Para aplicar el test, se introdujo a una coneja dentro de la jaula habitual de otra coneja. Para ello, se transportó en una cesta a una coneja “intrusa”, la coneja tipo *Intruder* hasta la jaula de la coneja tipo *Resident*, coneja que habitualmente vive en esa jaula; siendo esta última coneja objeto de estudio. Cada prueba fue grabada durante 10 minutos.

Para el test *Resident - Intruder* se utilizó un total de 51 conejas, siendo 44 conejas reproductoras tipo *Resident*, que durante la realización del test se encontraban en mitad de lactación. De estas conejas, 23 pertenecían a las jaulas individuales estándar o tipo S, 11 pertenecían a las jaulas con dispensador de paja o tipo P y 10 pertenecían a las jaulas con tubo de PVC. Las 7 conejas restantes eran tipo *Intruder*.

Para la realización del test se identificó la coneja *Resident* objeto de estudio; anotando número de jaula, el tipo de jaula (S, P o PVC) y además la fecha de realización.

Con el fin de monitorizar cada test *Resident – Intruder*, se utilizó una cámara modelo Sony Handycam DCR-SR52 que se posicionó delante de la jaula, enfocando a su interior.

En primer lugar, antes de iniciar cada test, se cerró el nido para que la coneja *Resident* no tuviera ningún tipo de distracción, además de esta manera los gazapos estaban protegidos en todo momento dentro del nido, evitando de esta forma que pudieran sufrir algún tipo de agresión por parte de la coneja tipo *Intruder*.

Se observaron los comportamientos indicados en la *Tabla 3* que se muestra a continuación.

**Tabla 3. Comportamientos observados durante el test *Resident-Intruder* o catálogo conductual**

COMPORTAMIENTO	DESCRIPCIÓN
ATAQUE	Agresión al otro individuo.
LUCHA	Dos individuos se enzarzan fuertemente.
MIRADA AMENAZANTE	Individuos quietos mirándose fijamente como manera de reto.
MORDER	Morder fuertemente al otro individuo.
PATADA	Un golpe seco realizado con las patas posteriores.
PERSEGUIR	Un individuo persigue a otro individuo por dentro del alojamiento.
<i>CHIN-MARKING</i>	Marcar con el mentón sobre el lomo a otro individuo.
JUNTAR HOCICOS	Individuos quietos juntando hocicos.
MONTA	Simular el acto de la monta para demostrar dominancia.
MORDISQUEO	Acción de morder levemente.
A 2 PATAS	El individuo se posa sobre las patas posteriores para poder vigilar su entorno.
LOCOMOCIÓN	Desplazamiento dentro del alojamiento.
OLISQUEO CON LOCOMOCIÓN	Olisqueo con movimiento dentro del alojamiento.
ACICALADO	Limpieza y o aseo propio del individuo.
FREEZING	Individuo quieto por miedo.
OLISQUEO	Olisquear el entorno o a otro individuo.

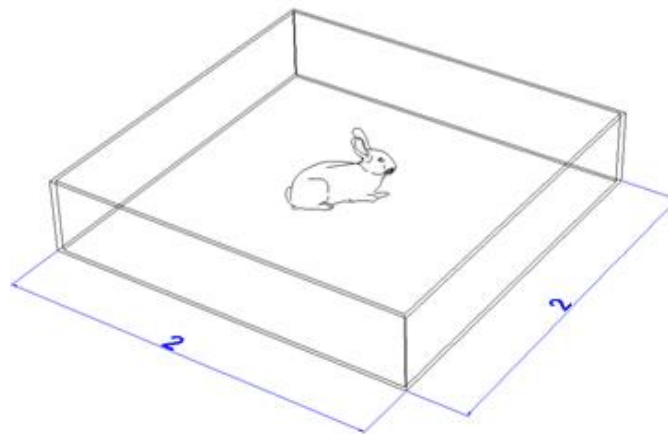
Se estableció como duración límite de una agresión los 10 segundos, paralizando la prueba cuando el comportamiento agresivo persistía más de este tiempo. Este límite se ha fijado con la finalidad de no comprometer el bienestar de ninguna coneja.

Para cada comportamiento se registró: la realización o no del mismo, así como la duración. Se determinó también, en su caso, la latencia al primer comportamiento y al primer ataque en segundos, toda esta información se encuentra recogida en la tabla 58 del Anexo I.

### 3.3.2- Test *Open-Field*

Para este test se han usado 27 conejas en total; 15 pertenecientes a jaulas individuales estándar o tipo S, 6 conejas pertenecientes a jaulas con dispensador de paja o tipo P y 6 conejas pertenecientes a jaulas con tubo de PVC.

Durante este test se han utilizado las mismas conejas que en el test *Resident – Intruder* anterior, pero en esta ocasión las conejas se encontraban ya destetadas. Además, a diferencia del test anterior, en este caso no se han utilizado jaulas y se ha utilizado un espacio delimitado de 4 metros cuadrados libre de distracciones y sin escapatoria posible, tal y como se muestra en la *Figura 12*.



**Figura 12. Croquis Test Open Field con dimensiones en m.**

Para el desarrollo de cada uno de los test *Open Field* realizados, se ha extraído a la coneja de su jaula habitual y se ha trasladado a la zona de 4 metros cuadrados de estudio delimitada.

Se grabó la actividad de cada una de las conejas durante un tiempo de 5 minutos. Durante las grabaciones de este test se han observado aquellos comportamientos recogidos en la *Tabla 2*, que se pueden realizar de manera individual, tales como: patada, a 2 patas, locomoción, olisqueo con locomoción, acicalado, *freezing* y olisqueo.

### 3.4- PROCEDIMIENTO ESTADÍSTICO

En primer lugar, se realizó una tabla que contenía todos los comportamientos realizados por el individuo en cada uno de los estudios, cuando se iniciaba y finalizaba cada uno y quien realizaba o recibía dicho comportamiento. Estas tablas se encuentran en el anexo I, desde la tabla 1 hasta la tabla 60. De igual forma, pero en el anexo II, desde la tabla 61 hasta la tabla 105 se encuentran las correspondientes al test Open Field.

En segundo lugar, se ha extraído la información de las tablas anteriores donde se había analizado detenidamente cada uno de los videos de los estudios. En estas tablas se analizaba el comportamiento de cada una de las conejas *Resident*, en el primer test y todas ellas en el segundo, viendo si a lo largo de los estudios realizados la coneja, se había monitorizado en 1 o más ocasiones, había realizado o no cada uno de los comportamientos analizados en el presente trabajo. Si la coneja había realizado el movimiento, se asignó el valor 1, mientras que, si por el contrario la coneja en ninguno de los estudios realizados había realizado dicho comportamiento, se le asignó el valor 0.

Una vez creada esta tabla binaria, se realizó una nueva tabla. En esta tercera tabla, se realizó un conteo por cada tipo de movimiento y por cada tipo de tratamiento, calculando posteriormente el porcentaje de veces que ocurría cada comportamiento para cada tratamiento.

Una vez realizados los cálculos de esta tabla, se aplicó el análisis estadístico  $\chi^2$  mediante el programa *STATGRAPHICS* (2020), obteniendo el valor que aparece en la tabla P-Valor.

Para analizar el efecto del tratamiento sobre la duración de las actividades se aplicó un análisis de varianza al total del tiempo de realización de cada movimiento para ambos test.

Finalmente, de igual manera se aplicó un análisis de varianza para la latencia del primer comportamiento implicado en el ataque, siendo estos: ataque, lucha morder y patada, y primer comportamiento del resto del repertorio del conejo distinto a un ataque, ambos dos por cada tratamiento para el test *RI*.

## 4.- RESULTADOS Y DISCUSIÓN

En este apartado se van a presentar los resultados obtenidos tras el estudio realizado para los test *Resident-Intruder* y test *Open-Field*. En primer lugar, se van a evaluar los resultados referentes a la agresividad de las conejas en función del alojamiento de procedencia, obtenidos con el test *Resident-Intruder*. Posteriormente, se van a evaluar los resultados según el nivel de miedo de las conejas en función del alojamiento con los datos obtenidos del test *Open-Field*.

### 4.1- EVALUACIÓN DE LA AGRESIVIDAD DE LAS CONEJAS EN FUNCIÓN DEL ALOJAMIENTO DE PROCEDENCIA

En la *Tabla 4* se recoge la información de la frecuencia con que se ha realizado cada uno de los comportamientos en función del tratamiento de procedencia, para el test *Resident - Intruder*.

**Tabla 4. Frecuencia de los comportamientos en R.I.** Las frecuencias se encuentran expresadas en porcentaje. R.I: Resident Intruder.

	CONTROL	PAJA	PVC	P-VALOR
ATAQUE	60,88%	72,72%	30,00%	0,1212
LUCHA	21,73%	27,28%	9,99%	0,6037
MIRADA AMENAZANTE	0,00%	9,08%	0,00%	0,2155
MORDER	65,22%	72,72%	39,99%	0,2634
PATADA	21,73%	18,20%	20,02%	0,9707
PERSEGUIR	86,95%	90,92%	60,01%	0,1213
CHIN-MARKING	4,34%	0,00%	9,99%	0,5456
JUNTAR HOCICOS	26,09%	27,28%	30,00%	0,9735
MONTA	34,78%	27,28%	9,99%	0,3399
MORDISQUEO	86,95%	81,80%	90,01%	0,8555
A 2 PATAS	13,05%	0,00%	9,99%	0,4619

ACICALADO	39,12%	27,28%	50,00%	0,5638
FREEZING	95,66%	100,00%	100,00%	0,6268
OLISQUEO	100%	100%	100%	-

Como podemos observar en la *Tabla 4*, ningún comportamiento presenta diferencias significativas entre tratamientos, con un nivel de confianza del 95%. Por otra parte, se puede observar que los comportamientos que presentan mayor frecuencia son el olisqueo y el *freezing*.

El olisqueo se produce en el 100% de los casos, demostrando así la necesidad de los animales de explorar el entorno, aunque este comportamiento se realiza de igual modo para tratar de reconocer a sus congéneres por su propio olor (Samoggia, 1985).

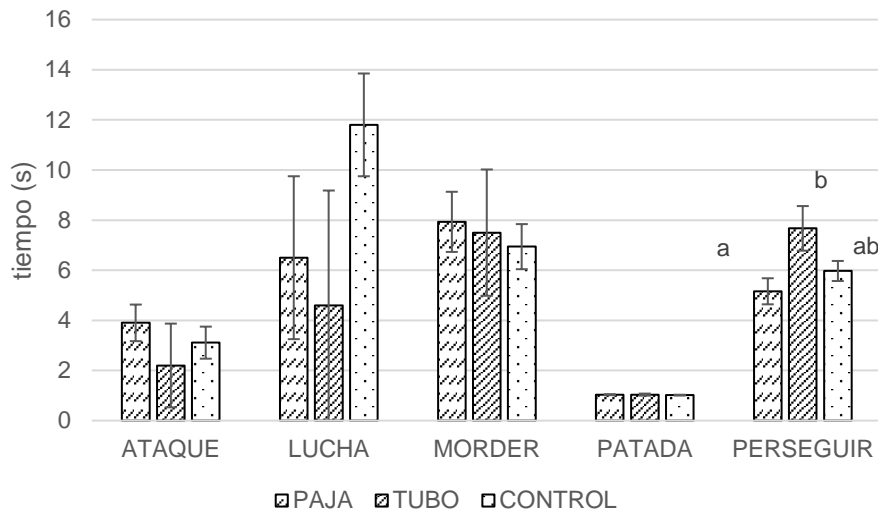
En el caso del comportamiento Freezing se observó que podía desencadenarse por dos motivos, el primero de ellos son pausas repetitivas durante toda la grabación precedentes a luchas, ataques o persecuciones, que se interpretan como pausas utilizadas para recuperarse de la fatiga generada por dichos comportamientos. En segundo lugar, se observó inmovilidad desde los primeros minutos, esto podría reflejar un efecto inducido por el estrés de ubicar al individuo en un lugar desconocido con otro individuo de la misma especie también desconocido, por un miedo generado hacia el aprendizaje o a la rivalidad (Kevin M et al., 2018).

Mordisqueo y perseguir son otros de los comportamientos frecuentes durante la interacción para los dos test realizados en el presente estudio.

A continuación, en la Figura 13 se muestra la duración total de algunos de los comportamientos que la especie llevó a cabo durante la realización del test Resident-Intruder.

La introducción de un conejo en el alojamiento permanente ocupado por otro individuo provocó una lucha por la dominancia, y se manifestó con comportamientos como: el ataque, la lucha, el morder o perseguir (Dudzinski *et al.*, 1977). Estos comportamientos son interacciones agresivas que se producen tras la agrupación de dos o más individuos, dado el carácter territorial de la especie y la tendencia a establecer jerarquías (Farabollini *et al.*, 1991). En este caso la coneja *resident* defiende su territorio frente a la coneja Intruder. Otro comportamiento que se observó fue la patada, esta se produce cuando el animal detecta peligro y trata de avisar a sus congéneres de la presencia de una amenaza golpeando las paredes o el suelo de la jaula (Villagrà, 2014).





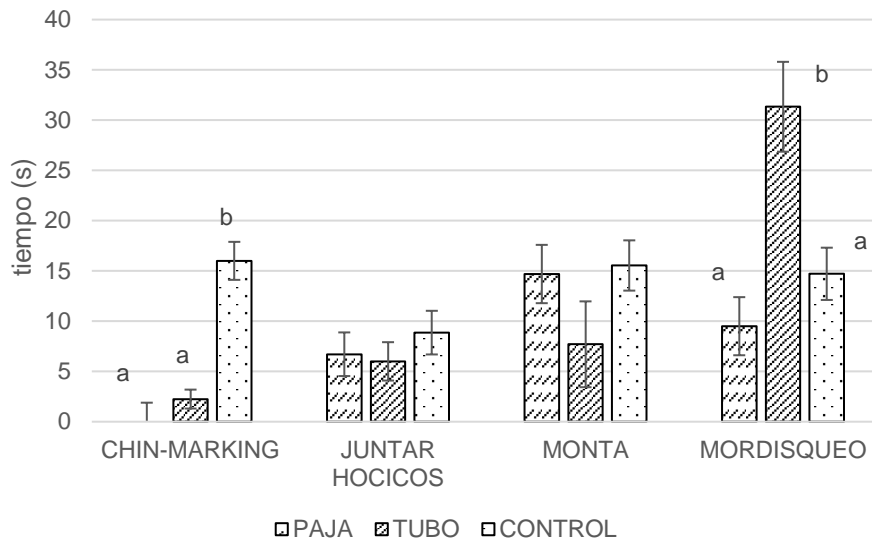
**Figura 13. Medias y duración de los comportamientos agrupación 1 en R.I.**

Diferentes letras muestran diferencias significativas ( $p < 0,05$ ) entre tratamientos. Los valores son representados como medias (s)  $\pm$  e.s.

Duración en segundos. R.I: Resident Intruder.

En el caso del primer grupo de comportamientos el comportamiento catalogado como perseguir presenta diferencias significativas entre tratamientos, como se puede observar en la figura anterior. Dicho comportamiento es más duradero en el tratamiento con tubo de PVC en comparación con el tratamiento paja. Este mayor valor en el tratamiento tubo, puede ser debido a que el elemento proporcione un escondite a la coneja, haciendo que el tiempo de persecución se prolongue. En libertad los conejos, ante una situación de peligro, tienden a huir, quedarse inmóviles emulando estar muertos o a esconderse dentro de la madriguera, donde se sienten seguros. Por lo tanto, proporcionar un lugar seguro al igual que tendría en libertad, hace que puedan expresar libremente un patrón de conducta característico de su especie, como es el de esconderse en la madriguera, y como resultado incrementar su bienestar (Farm Animal Welfare Council, 1991).

Seguidamente, en la Figura 14 se muestra la duración total de más comportamientos que la especie llevó a cabo durante la realización del test Resident-Intruder.

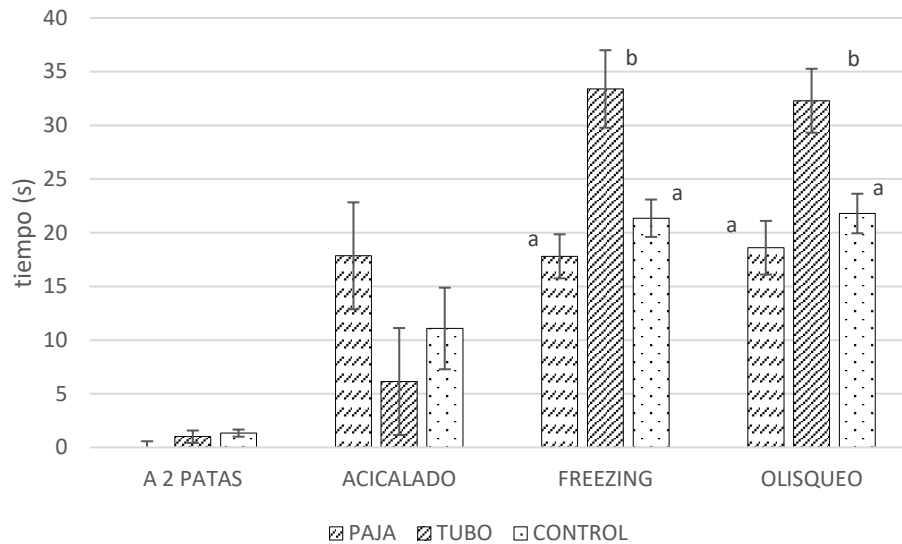


**Figura 14. Medias y duración de los comportamientos agrupación 2 en R.I.** Diferentes letras muestran diferencias significativas ( $p < 0,05$ ) entre tratamientos. Los valores son representados como medias (s)  $\pm$  e.s. Duración en segundos. R.I: Resident Intruder.

Como se puede observar en la *Figura 14*, *chin-marking* y *mordisqueo* son comportamientos donde dos o más individuos interactúan entre ellos, estableciendo lazos sociales o mostrando quien está por encima en la escala jerárquica (Arteaga *et al.*, 2008). Estos comportamientos presentan diferencias significativas entre tratamientos. El primero presenta mayor duración en el tratamiento control. Esto ocurre cuando desde los primeros minutos de la prueba la coneja *Intruder* permanece quieta y sumisa hasta el final, y la coneja Residente le realiza un marcaje con el mentón, aunque cabe destacar que esto solo ha ocurrido en dos ocasiones.

El comportamiento *mordisqueo*, por el contrario, tuvo mayor duración en el tratamiento tubo de PVC. Esto coincide con lo explicado por (Trocino *et al.*, 2006), el *mordisqueo* se realiza de forma rutinaria en los conejos, cuando están relajados, así como aseo propio y acicalamiento a otros individuos, el reposo de la coneja *Intruder* permite que la coneja Residente la *mordisquee*, la incorporación del tubo de PVC facilita un mayor tiempo de reposo en el interior del mismo, dejando al descubierto normalmente las patas posteriores, que son las que en este caso la coneja Residente *mordisquea*.

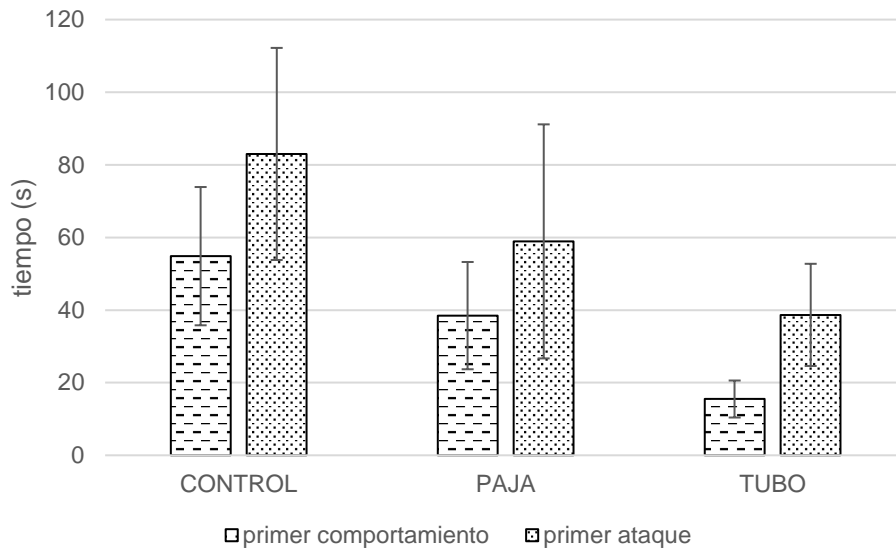
A continuación, se muestra en la *Figura 15*, otros de los comportamientos observados durante el test.



**Figura 15. Medias y duración de los comportamientos agrupación 3 en R.I.** Diferentes letras muestran diferencias significativas ( $p < 0,05$ ) entre tratamientos. Los valores son representados como medias (s)  $\pm$  e.s. Duración en segundos. R.I: Resident Intruder.

En la *Figura 15* se muestra que existen diferencias estadísticamente significativas entre tratamientos para los comportamientos freezing y olisqueo. En ambos casos presentan mayor duración para las conejas pertenecientes al tratamiento con tubo de PVC. Estos resultados presentan una interpretación compleja, puesto que el olisqueo es una conducta eminentemente exploratoria que puede relacionarse con un nivel menor de miedo, (Forkman et al.,2007), mientras que la inmovilidad puede denotar miedo. Los conejos utilizan el *freezing* para confundir y escapar de los agresores (Trocino et al.,2006). El enriquecimiento ambiental puede hacer variar la conducta, de manera que el individuo este más tranquilo y pueda desarrollar otras funciones como la exploración donde el olisqueo sería una forma (Hansen,2000).

Para la obtención de la latencia al primer comportamiento y al primer ataque, se consideró como ataque los siguientes comportamientos: Ataque, lucha, morder y perseguir. Son comportamientos que se han efectuado sobre el individuo Intruder con una connotación negativa a modo de agresión (*Figura 16*).



**Figura 16. Comparación de la latencia ante un primer comportamiento y el primer ataque.**

La latencia al primer ataque es similar en los tres tratamientos de manera porcentual, por lo tanto, no podemos establecer ninguna relación entre el nivel de agresividad y el tratamiento de procedencia en base a este parámetro.

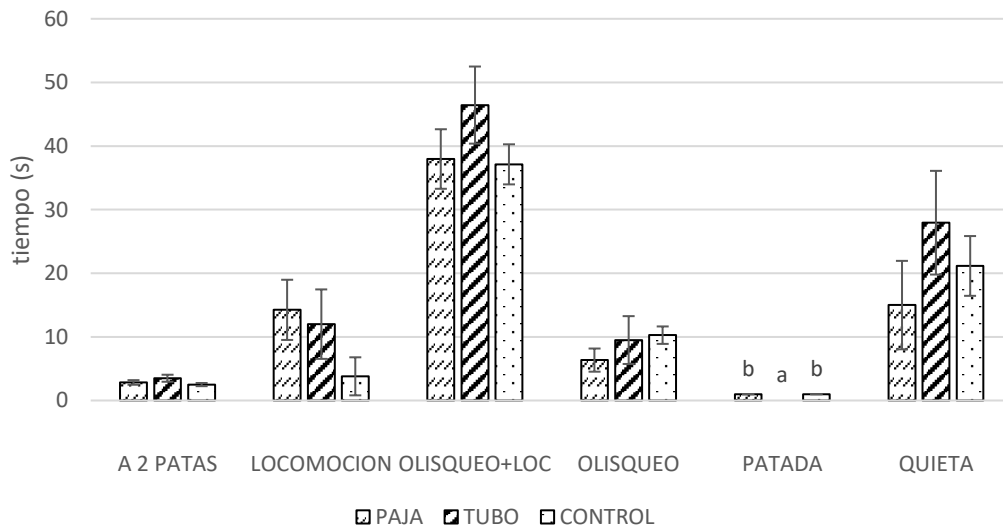
#### 4.2.- EVALUACIÓN DEL NIVEL DE MIEDO DE LAS CONEJAS EN FUNCIÓN DEL ALOJAMIENTO

Al igual que se muestra en el test del apartado anterior, en este caso, en la *Tabla 5* se recoge la información de la frecuencia con la que los individuos realizan una acción en concreto en función del tratamiento de procedencia, para el test *Open Field*.

**Tabla 5. Frecuencia de los comportamientos O.F: Open Field**

	CONTROL	PAJA	PVC	P-VALOR
PATADA	13,34%	16,65%	0,00%	0,6028
LOCOMOCIÓN	46,67%	33,35%	16,65%	0,4275
OLISQUEO+LOCOMOCIÓN	100,00%	100,00%	83,35%	0,1625
A 2 PATAS	93,34%	100,00%	83,35%	0,5374
OLISQUEO	80,00%	83,35%	50,00%	0,3084
ACICALADO	6,66%	0,00%	0,00%	0,6601
QUIETA	93,34%	83,35%	83,35%	0,7136

No se observaron diferencias estadísticamente significativas entre tratamientos para ninguno de los comportamientos registrados.



**Figura 17. Medias y duración de los comportamientos en O.F.** Diferentes letras muestran diferencias significativas ( $p < 0,05$ ) entre tratamientos. Los valores son representados como medias (s)  $\pm$  e.s. Duración en segundos. O.F: Open Field

En la *Figura 17* se encuentra la duración de aquellos comportamientos recogidos en la *tabla 2* que se observaron durante el test O.F.

El comportamiento a 2 patas es uno de los más importantes para los conejos salvajes, forma parte del repertorio de comportamientos exploratorios y/o de alerta, que con mucha frecuencia se lleva a cabo (Princz et al., 2008). Estos se posan sobre las patas posteriores, mantienen el cuerpo erguido y tratan de orientar los pabellones auriculares hacia delante (Samoggia, 1985). Estos están siempre alerta, para poder escapar mediante regates y saltos o, por el contrario, permanecer agazapados e inmóviles (comportamiento quieta), intentando engañar al enemigo. El comportamiento definido en el presente trabajo, como quieta o freezing, también ha sido muy frecuente. Este comportamiento es la respuesta a un estímulo que se interpreta como peligroso (Sullivan y LeDoux, 2004). Este comportamiento se considera ventajoso a nivel evolutivo, ya que ayuda a evitar a depredadores, optimiza los procesos de atención y percepción del entorno y prepara al organismo para huir o pelear (Hagenaars et al., 2014).

Cuando el individuo presenta un alto nivel de locomoción y exploración durante la realización del test se considera positivamente como una buena adaptación al nuevo

lugar, en cambio, cuando este permanece inmóvil presenta una adaptación pasiva y por lo tanto negativa (Trocino et al., 2006).

Los comportamientos olisqueo, olisqueo más locomoción y locomoción también forman parte de una actitud exploratoria de los conejos que resulta ser innata en estos.

Tienden a olisquear el perímetro del nuevo recinto e ir frotándose con su mentón para marcar la zona con su olor (Samoggia, 1985).

El poder realizar los comportamientos exploratorios anteriormente mencionados resulta importante para los conejos alojados en las actuales jaulas convencionales, esto permite mejorar su bienestar (Olivas, I et al., 2003).

De todos los comportamientos que se observaron, el único que presentó diferencias significativas ha sido el comportamiento patada, el cual no se ha producido en el tratamiento en tubo de PVC. En este caso, si el individuo se halla dentro del tubo de PVC, o tiene parte de su jaula ocupada por él, puede que no tenga espacio suficiente para realizar dicha acción (Xu, 1996). En el caso de los conejos silvestres que actúan de vigías cerca de sus madrigueras, éstos realizan el comportamiento patada, antes de huir, con la finalidad de transmitir el mensaje de peligro a sus congéneres, o cuando están en cautiverio, simplemente para mostrar que algo les es molesto.

Finalmente, cabe destacar que se ha observado que el 70% del tiempo empleado por las conejas en el test de miedo es utilizado para la observación del alojamiento, lo que denota curiosidad y ausencia de miedo independientemente del alojamiento del que procedan. La duración de estos comportamientos se considera normal, teniendo en cuenta la situación que se provoca con la realización del test.

## **5.-CONCLUSIONES**

Tras el análisis de los resultados y discusión de los mismos se puede concluir que, de acuerdo a los resultados obtenidos en este trabajo y considerando sus limitaciones, no se puede recomendar la modificación de los alojamientos para la obtención de un mejor estado de bienestar, con la introducción de un tubo de PVC o un dispensador de paja en las jaulas convencionales. En cualquier caso, se considera necesario incrementar el número de animales en estudios similares, así como la introducción de nuevos elementos de enriquecimiento ambiental, ya que los empleados no fueron los indicados para la especie.

## 6.-BIBLIOGRAFÍA

- ALTMANN, J. (1974). Observational Study of Behavior: Sampling Methods. ***Behaviour***, 49, No. 3/4:227-267. Visto el 14 de febrero del año 2023. [https://edisciplinas.usp.br/pluginfile.php/3985416/mod\\_resource/content/2/Altmann1974\\_observation\\_of\\_behavior.pdf](https://edisciplinas.usp.br/pluginfile.php/3985416/mod_resource/content/2/Altmann1974_observation_of_behavior.pdf)
- ARTEAGA L; BAUTISTA A; MARTINEZ-GÓMEZ M; NICOLÁS L; HUDSON R. (2008). Scent marking, dominance and serum testosterone levels in male domestic rabbits. *Physiology & Behavior* .No.94 :510–515. Visto el día 25 de junio del año 2023. <https://doi.org/10.1016/j.physbeh.2008.03.005>
- BLASCO, A. (2011). *Ética y bienestar animal*. Editorial Akal.160pp.
- BAUMANS, V; VAN LOO, P.L.P. (2013). How to improve housing conditions of laboratory animals: The possibilities of environmental refinement. ***The Veterinary Journal***. 195. No.1:24-32. Visto el 4 de junio del año 2022. <https://doi.org/10.1016/j.tvjl.2012.09.023>
- BROOM, D.M. AND A.M. FRASER. (2007). *Domestic Animal Behaviour and Welfare*. 4th Edition. CABI Publishing, Wallingford, Oxfordshire, UK
- DALMAU, A. (2019). Bienestar animal en Conejos, ***CuniNews***, 23:29-39. Visto el 9 de enero del año 2023 [https://issuu.com/grupoagrnews/docs/cuninews\\_diciembre\\_2019](https://issuu.com/grupoagrnews/docs/cuninews_diciembre_2019)
- D'EATH R.B., LAWRENCE A.B. (2004). Early life predictors of development of aggressive behavior in the domestic pig. ***Animal Behavior***, 67, No.3: 501-509. Visto el 20 de febrero del año 2023. <https://doi.org/10.1016/j.anbehav.2003.06.010>
- DENENBERG, V.H.; ZARROW, M.X.; KALBERER, W.D.; FAROOQ, A. (1963). Maternal behaviour in the rabbit. Effects of environment variation. ***Nature***, 197: 161-162. Visto el 7 de abril del año 2022. <https://doi.org/10.1038/197161a0>
- DUDZINSKI M.L; MYKYTOVICZ R; GAMBALE S. (1977). Behavioral characteristics of adolescence in young captive European rabbits, *Oryctolagus cuniculus*. *Aggressive Behavior*, 3:313-330. Visto el 29 de junio del año 2023. [https://doi.org/10.1002/1098-2337\(1977\)3:4%3C313::AID-AB2480030402%3E3.0.CO;2-Z](https://doi.org/10.1002/1098-2337(1977)3:4%3C313::AID-AB2480030402%3E3.0.CO;2-Z)
- GUILLERMO, O. MARTÍN. (2016). Etología y comportamiento animal: principios de bienestar animal. ***Publicaciones Universidad Nacional de Tucumán, Facultad***



- de Agronomía y Zootecnia*, 87: 32pp. Visto 5 de noviembre del año 2022.  
<https://www.produccion-animal.com.ar/>
- EL ADIL, 2020. Núcleo de mejora genética de la UPV. Visto el 14 de marzo del año 2020. <https://eladil.es/>
- EIBL-EIBESFELD, I. (1979). Etología: Introducción al estudio comparado del comportamiento. *Ediciones Omega S.A.*; Barcelona, España: 643 p.
- EWING, S. A., JR.D.C. Lay and E. von Borell. 1999. Farm animal well-being: stress physiology, animal behavior, and environmental design. Prentice Hall. Upper Saddle River. New Jersey, USA. pp.25-49.
- FARM ANIMAL WELFARE COUNCIL. (1992). FAWC updates the Five Freedoms. *Veterinary Record*, 131.No.15, 357. Visto el 7 de enero del año 2023.  
<https://archive.org/>
- FARM ANIMAL WELFARE COUNCIL. (1993). Second Report on Priorities for Research and Development in Farm Animal Welfare. Londres: DEFRA. Visto el 7 de enero del año 2023. <https://edepot.wur.nl/134980>
- FAOSTAT, 2022a. Distribución de la producción mundial cunícola en el año 2021. Visto el 21 de diciembre del año 2022. <https://www.fao.org/faostat/es/>
- FAOSTAT, 2022b. Distribución de la producción cunícola de Europa en el año 2018. Visto el 24 de diciembre del año 2022. <https://www.fao.org/faostat/es/>
- FORKMAN B., BOISSY A., MEUNIER-SALAÜN M.C., CANALI E., JONES R.B. (2007). A critical review of fear test use don cattle, pigs, sheep, poultry and horses. *Physiology and Behaviour*, 92, No.3:340-374. Visto el 2 de febrero del año 2023. <https://doi.org/10.1016/j.physbeh.2007.03.016>
- FARABOLLINI F; ALBONETTI M; DESSI-FULGHERI F. (1991). Response to intruders in female rabbit colonies is related to sex of intruder and rank of residents. *Behavioural Processes*, No.24: 111-122. Visto el 1 de julio del año 2023.  
[https://doi.org/10.1016/0376-6357\(91\)90003-I](https://doi.org/10.1016/0376-6357(91)90003-I)
- HANSEN L.T; BERTHELSEN H. (2000). The effect of environmental enrichment on the behaviour of caged rabbits\_*Oryctolagus cuniculus*. El Sevier, *Applied Animal Behaviour Science*, 68. No 2: 163-178. Visto el 15 de marzo del año 2023.  
[https://doi.org/10.1016/S0168-1591\(00\)00093-9](https://doi.org/10.1016/S0168-1591(00)00093-9)
- INE, 2022. Censo nacional del año 2021. Instituto Nacional de Estadística. Visto el 16 de marzo del año 2023. <https://www.ine.es/>

- JORDANA, V.Q; LOSADA, J. (2014). Los métodos de observación de la conducta en la etología, en: *Etología. La ciencia del comportamiento animal*. Editorial UOC: 41-57.
- KÜNKELE. (1992). Infanticide in Wild Rabbits (*Oryctolagus cuniculus*). *Journal of Mammalogy*, 73. No. 2: 317-320. Visto el 15 de febrero del año 2022. <https://doi.org/10.2307/1382063>
- KEVIN M. MANZ; WENDY A. LEVINE; JOSHUA C. SECKLER; ANTHONY N; ISKANDER & CHRISTIAN G. REICH. (2018). A novel adolescent chronic social defeat model: reverse-Resident-Intruder Paradigm (rRIP) in male rats. Visto el 4 de mayo del año 2023. <https://doi.org/10.1080/10253890.2017.1423285>
- MAPA, 2022a. Distribución de la producción cunícola en España en el año 2021. Visto el 6 de diciembre del año 2022. <https://www.mapa.gob.es/es/>
- MAPA, 2022b. Evolución del consumo de carne de conejo en España entre los años 2011-2021 en t. Visto el 6 de diciembre del año 2022. <https://www.mapa.gob.es/es/>
- MAPA, 2022c. Toneladas de peso de canal en animales sacrificados en el año 2022. Visto el 12 de diciembre del año 2022. <https://www.mapa.gob.es/es/>
- MARIA G; SALDUENDO D; LÓPEZ M; BUIL T; ALIERTA S. (2005). Enriquecimiento ambiental en conejas reproductoras alojadas en jaulas individuales. **XXX Symposium de Cunicultura Valladolid 2005**. 71-76. Visto el 10 de enero del año 2023. <https://dialnet.unirioja.es/servlet/articulo?codigo=2877131>
- MANTECA VILANOVA, X. (2009). Etología veterinaria. Primera edición. Multimédica ediciones veterinarias. Barcelona, España.
- MUÑOZ-OSORIO G; AGUILAR-CABALLERO A; CÁMARA-SARMIENTO R. (2019). Influencia del tipo de alojamiento sobre el comportamiento productivo y bienestar de corderos en sistemas de engorda intensivos. *Tropical and Subtropical Agroecosystems*, No.22: 1 – 1. Visto el 5 de junio del año 2023. [\[PDF\] Revisión \[Review\] INFLUENCIA DEL TIPO DE ALOJAMIENTO SOBRE EL COMPORTAMIENTO PRODUCTIVO Y BIENESTAR DE CORDEROS EN SISTEMAS DE ENGORDA INTENSIVOS \(researchgate.net\)](#)
- MORISSE J.P. (1998). Le bien-etre chez le lapin: rapport de synthese. Proc. 7 Journees de la Recherche Cunicole. May, Lyon, France, 205-214.

- NEWBERRY, R.C. (1995). Environmental enrichment: Increasing the biological relevance of captive environments. *Applied Animal Behaviour Science*, 44.No.2-4:229–243. Visto el 4 de junio del año 2022. [https://psycnet.apa.org/doi/10.1016/0168-1591\(95\)00616-Z](https://psycnet.apa.org/doi/10.1016/0168-1591(95)00616-Z)
- OLIVAS I., RODRÍGUEZ-LATORRE A., ESTELLÉS F., CALVET S., VILLAGRÁ A. (2003). Short communication: Assessment of activity patterns of growing rabbits in a flux-controlled chamber. *World Rabbit Science*, 21. No.2: 107-110. Visto el 10 de enero del año 2023. <https://redivia.gva.es/handle/20.500.11939/4232>
- PRINCZ Z., RADNAI I., BIRÓ-NÉMETH E., MATICS ZS., GERENCSÉR ZS., NAGY I., SZENDRŐ ZS. 2008. Effect of cage height on the welfare of growing rabbits. *Appl. Anim. Behav. Sci.*, 114: 284-295. Visto el 3 de julio del año 2023. <https://doi.org/10.1016/j.applanim.2008.01.006>
- SAMOGGIA,G. (1985). Actitudes y comportamiento del conejo en: *Boletín de cunicultura. La revista del cunicultor profesional*, 72. No. 17.2: 68-69. Visto el 10 de enero del año 2023. [https://www.mapa.gob.es/ministerio/pags/biblioteca/revistas/pdf\\_CUNI%2FCUNI\\_1994\\_072\\_completa.pdf](https://www.mapa.gob.es/ministerio/pags/biblioteca/revistas/pdf_CUNI%2FCUNI_1994_072_completa.pdf)
- SAXMOSE NIELSEN S, ALVAREZ J, BICOUT DJ, CALISTRI P, DEPNER K, DREWE JA, GARIN-BASTUJI B, GONZALES ROJAS JL, GORTAZAR SCHMIDT C, MICHEL V, MIRANDA CHUECA MA, ROBERTS HC, SIHVONEN LH, SPOOLDER H, STAHL K, VELARDE CALVO A, VILTROP A, BUIJS S, EDWARDS S, CANDIANI D, MOSBACH-SCHULZ O, VAN DER STEDE Y AND WINCKLER C. (2020). Health and welfare of rabbits farmed in different production systems. *EFSA Journal*, 18. No .1: 96. Visto el 15 de julio del año 2022. <https://doi.org/10.2903/j.efsa.2020.5944>
- SCOTT, J.P., FREDERICSON, E. (1951). The causes of fighting in mice and rats. *Physiological Zoology*, 24. No. 4: 273-309. Visto el 20 de enero del año 2023. <https://www.journals.uchicago.edu/>
- STATGRAPHICS CENTURIÓN Version XIII, (2020), Statpoint Technologies, Inc., Virginia, USA. Visto el 20 de enero del año 2020. <https://www.statgraphics.com>
- SZENDRŐ, Z; MCNITT, J.I. (2012). Housing of rabbit does: Group and individual systems: A review. *Livestock Science*, 150: 1-10. Visto el 2 de febrero del año 2022. <https://doi.org/10.1016/j.livsci.2012.09.017>
- SULLIVAN, G.; & LEDOUX, J. (2004). Synaptic Self. En: Gorman, J. (Ed). Fear and anxiety (1-22). *American Psychopathological Association*, (pp. 1-22). New York

- TROCINO, A; XICCATO, G. (2005). Condiciones de bienestar animal en la especie cunícola, últimos avances. **XXX Symposium de Cunicultura Valladolid 2005**, 45-62. Visto el 10 de enero del año 2022. <https://asescu.com/>
- TROCINO, A; XICCATO, G. (2006). Animal welfare in reared rabbits: a review with emphasis on housing systems. **World Rabbit Science**, 14.No.2: 77-93. Visto el 15 de enero del año 2023. <https://polipapers.upv.es/>
- VILLAGRÁ, A; ZOMEÑO, C. (2019). Bienestar y alojamiento en conejas reproductoras. **Mundo Ganadero**. 291: 42-44. Visto el 10 de abril del año 2022. <https://www.agronegocios.es/mundo-ganadero/>
- VERGA M. (1992). Some characteristics of rabbit behaviour and their relationship with husbandry systems. **J. Appl. Rabbit Res.** 15, 55-63.
- VERGA M. (1997). Troppo stress fa male ai conigli. **Riv. Conigliocoltura** 34(6): 13-19.
- VERGA M. (2000). Intensive rabbit breeding and welfare: development of research, trends and applications. **Proc. 7 th World Rabbit Congress**, July 2000, Valencia, Spain, Vol.B, pp.491-509
- WELFARE QUALITY. (2023). Visto el 4 de junio del año 2023. [www.welfarequality.net](http://www.welfarequality.net)
- XU H.T. (1996). The behaviour of the rabbit. **6th World Rabbit Congress, Toulouse**, 2:437-440. Visto el 30 de enero del año 2023. <http://world-rabbit-science.com/WRSA-Proceedings/Congress-1996-Toulouse/Papers-pdf/06-Ethology-&-Welfare/Xu.pdf>
- HAGENAARS M; OITZL M; ROELOFS K. (2014). Updating freeze. Aligning animal and human research. **Neuroscience & Biobehavioral Reviews**. No.47: 165-176. Visto el 10 de junio del año 2023. <https://doi.org/10.1016/j.neubiorev.2014.07.021>