



UNIVERSITAT
POLITÈCNICA
DE VALÈNCIA



UNIVERSITAT POLITÈCNICA DE VALÈNCIA

Escuela Técnica Superior de Ingeniería del Diseño

Diseño, fabricación y calibración de una balanza compacta
de 6 ejes para túnel de viento

Trabajo Fin de Grado

Grado en Ingeniería Aeroespacial

AUTOR/A: Casals Hernández, Francisco

Tutor/a: García-Cuevas González, Luis Miguel

CURSO ACADÉMICO: 2022/2023

Resumen

Las balanzas compactas de 6 ejes para túnel de viento son atractivas debido a su pequeño tamaño y su versatilidad. Si se diseñan de modo que sea sencillo modificar su geometría y las características de las células de carga que las forman, es posible dotarlas de mayor versatilidad y asimetría en los rangos de fuerzas y momentos que son capaces de medir. En este trabajo se diseña una balanza compacta de 6 ejes con esas características, para la que las tareas de mantenimiento sean sencillas, y que esté adaptada para el uso en uno de los túneles aerodinámicos de uso docente disponibles en la Universitat Politècnica de València. Tras construir la balanza se desarrolla también un sistema de calibración versátil que puede ser utilizado con todo tipo de balanzas compactas como la presentada en este trabajo.

Palabras clave: balanza; túnel de viento; diseño; calibración; aerodinámica.

Abstract

Compact 6-axis balances for wind tunnels are highly desirable due to their small size and versatility. By incorporating features that allow for easy modification of their geometry and the load cell characteristics, these balances can offer enhanced versatility and asymmetry in the range of forces and moments they can measure. In this study, a compact 6-axis balance with such characteristics have been designed, focusing on simplicity of maintenance and suitability for use in one of the educational aerodynamic tunnels available at the Universitat Politècnica de València. Additionally, a versatile calibration system have been designed, so it can be utilized with various types of compact balances, including the one presented in this research.

Key words: balance; wind tunnel; design; calibration; aerodynamics.

Agradecimientos

Para la realización de este reto, quiero agradecer la colaboración Luismi y Fito, quienes han dedicado tantas horas a ayudarme a lo largo de este proyecto y tantas cosas me han enseñado, desde lo técnico a lo personal. También quiero dar las gracias a todos los profesores y técnicos y personal del instituto que sin estar directamente implicados en el proyecto siempre han ofrecido su ayuda. A mis compañeros de clase, por haberme hecho de este largo camino de 4 años, una gran etapa de mi vida y que tantos momentos buenos nos ha regalado.

Por otro lado, quiero agradecer a toda las personas que me han apoyado a nivel personal. A mis familiares, a mis padres y a mi hermano. A mis amigos que me acompañaron desde el colegio. A las personas que siguen estando, y las que estuvieron en el camino, por el gran el apoyo que me han dado no solo en esta etapa universitaria, sino a lo largo de mi vida, porque siempre han creído en mí, siempre han estado ahí y gracias a su ayuda, me han convertido en la persona que soy ahora.

Muchas gracias a todos.

Memoria Descriptiva

Índice general

1	Introducción	15
1.1	Antecedentes y Motivación	15
1.2	Objetivos	17
1.3	Metodología	17
2	Marco teórico	19
2.1	Túnel de viento	19
2.1.1	Circuito abierto	20
2.1.2	Circuito cerrado	21
2.2	Sistemas de medición	22
2.2.1	Medición de velocidad y presión	22
2.2.2	Medición de fuerzas y momentos	23
2.2.3	Incertidumbre y error	25
3	Diseño	29
3.1	Definición de geometría y parámetros de diseño	29
3.1.1	Planteamiento de las ecuaciones: Configuración 1	31
3.1.2	Planteamiento de las ecuaciones: Configuración 2	33
3.1.3	Comparativa entre configuraciones y selección	34
3.2	Análisis de influencia de los grados de libertad en las prestaciones	35
3.2.1	Fuerza de Resistencia Aerodinámica: F_x	36
3.2.2	Fuerza Lateral: F_y	38
3.2.3	Fuerza de Sustentación: F_z	38
3.2.4	Momento de alabeo: M_x	40
3.2.5	Momento de cabeceo: M_y	42
3.2.6	Momento de guiñada: M_z	43
3.3	Selección células de carga	44
3.4	Estimación de incertidumbre	46
3.5	Selección de dimensiones y parámetros de diseño	51
3.6	Prototipado 3D	52
4	Fabricación	61
4.1	Torneado	61
4.2	Corte láser	63
4.3	Impresión 3D	63
5	Programa de adquisición	67
5.1	Equipo de adquisición y lenguaje de programación	67
5.2	Descripción del código y funcionalidades	70
5.2.1	Librerías	70
5.2.2	Funciones del usuario	71
5.2.3	Programa principal	73
6	Calibración	77
6.1	Geometría montaje de calibración	78

6.2	Proceso de calibración	82
6.2.1	Estado de Carga 1: $F_y - M_x$	83
6.2.2	Estado de Carga 2: $F_x - M_z$	84
6.2.3	Estado de Carga 3: $F_z - M_y$	85
6.2.4	Matriz de calibración	85
7	Conclusiones y trabajos futuros	87
7.1	Conclusiones	87
7.2	Trabajos futuros	88
8	Pliego de condiciones	89
8.1	Pliego de condiciones generales	89
8.2	Pliego de condiciones técnicas	90
8.2.1	Documentación	90
8.3	Pliego de condiciones facultativas	91
8.3.1	Promotor	91
8.3.2	Contratista	91
8.3.3	Proyectista	91
8.3.4	Plazos y entrega	91
8.4	Objetivos de desarrollo sostenible (ODS)	92
9	Planos	95
10	Presupuesto	101
10.1	Presupuestos parciales	101
10.1.1	Fabricación	102
10.1.2	Proceso calibración de la balanza	103
10.2	Presupuesto total	103

Índice de figuras

1.1	<i>Geometría balanza 6A154 y sistema de posicionamiento y anclaje [1].</i>	16
2.1	<i>Túnel de viento subsónico. Labtop MP 330D [7].</i>	21
2.2	<i>Esquema túnel de viento de circuito cerrado [8].</i>	22
2.3	<i>Esquema montaje medición PIV [9].</i>	23
2.4	<i>Esquema funcionamiento sensor piezorresistivo [10].</i>	23
2.5	<i>Célula de carga SAUTER CP 3-3P1 [11].</i>	24
3.1	<i>Geometría 3D de la balanza. Definición de sistema de coordenadas.</i>	29
3.2	<i>Croquis, disposición y nomenclatura de células de carga.</i>	30
3.3	<i>Geometría 3D. Representación Ángulo α.</i>	31
3.4	<i>Croquis disposición células de carga configuración 1.</i>	31
3.5	<i>Croquis disposición células de carga configuración 2.</i>	33
3.6	<i>Representación de la resistencia aerodinámica (Drag), frente a β y a. $\beta = 10^\circ$.</i>	36
3.7	<i>Representación de la resistencia aerodinámica (Drag), frente a β y a. $\beta = 30^\circ$.</i>	37
3.8	<i>Representación de la resistencia aerodinámica (Drag), frente a β y a. $\beta = 80^\circ$.</i>	37
3.9	<i>Representación de la fuerza lateral frente a β y a. $\beta = 90^\circ$.</i>	38
3.10	<i>Representación de la fuerza de sustentación frente a β y a. $\beta = 10^\circ$.</i>	39
3.11	<i>Representación de la fuerza de sustentación frente a β y a. $\beta = 90^\circ$.</i>	39
3.12	<i>Representación del momento de alabeo M_x frente a β y a. $\beta = 10^\circ$.</i>	40
3.13	<i>Representación del momento de alabeo M_x frente a β y a. $\beta = 30^\circ$.</i>	41
3.14	<i>Representación del momento de alabeo M_x frente a β y a. $\beta = 90^\circ$.</i>	41
3.15	<i>Representación del momento de cabeceo M_y frente a β y a. $\beta = 30^\circ$.</i>	42
3.16	<i>Representación del momento de cabeceo M_y frente a β y a. $\beta = 90^\circ$.</i>	42
3.17	<i>Célula de carga Tedeo Huntleigh 614 [12]</i>	44
3.18	<i>Especificaciones técnicas célula de carga Tedeo Huntleigh 614 [12]</i>	45
3.19	<i>Representación de incertidumbre de medición sobre F_z para $R = 7.5\text{cm}$.</i>	48
3.20	<i>Representación de incertidumbre de medición sobre F_z para $R = 20\text{cm}$.</i>	48
3.21	<i>Representación de incertidumbre de medición sobre M_x para $R = 7.5\text{cm}$.</i>	49
3.22	<i>Representación de incertidumbre de medición sobre M_x para $R = 20\text{cm}$.</i>	49
3.23	<i>Representación de incertidumbre de medición sobre M_z para $R = 7.5\text{cm}$.</i>	50
3.24	<i>Representación de incertidumbre de medición sobre M_z para $R = 20\text{cm}$.</i>	50
3.25	<i>Geometría del prototipo de la balanza de medición de 6 ejes y sus principales elementos.</i>	52
3.26	<i>Disco superior de la balanza: Cara superior.</i>	53
3.27	<i>Representación agujeros tornillos Allen: Disco superior de la balanza.</i>	53
3.28	<i>Disco superior de la balanza: Cara inferior.</i>	54
3.29	<i>Disco inferior de la balanza: Cara superior.</i>	54
3.30	<i>Separador vertical: Cilindro inferior y vista en sección.</i>	55
3.31	<i>Separadores verticales: Parte superior V1.</i>	56
3.32	<i>Separadores verticales: Parte superior V2 y vista en sección.</i>	56
3.33	<i>Separadores verticales: Parte superior V3.</i>	57
3.34	<i>Separadores verticales: Parte superior V3 y vista en sección en procesos de carga y descarga.</i>	58
3.35	<i>Cartela superior y acople con rótula y célula de carga.</i>	59
3.36	<i>Cartela inferior.</i>	59
4.1	<i>Torno de bancada plana de Interempresas [26].</i>	62

4.2	<i>Discos y cilindros fabricados.</i>	62
4.3	<i>Cartelas superiores e inferiores fabricadas.</i>	63
4.4	<i>Impresora 3D Stratasys F170 [29].</i>	64
4.5	<i>Material de impresión: Stratasys ABS Plus [29].</i>	65
4.6	<i>Prototipo balanza ABS.</i>	66
4.7	<i>Montaje de calibración de la balanza.</i>	66
5.1	<i>8 channel measuring amplifier BSC8D</i>	68
5.2	<i>Especificaciones técnicas : 8 channel measuring amplifier BSC8D.</i>	69
5.3	<i>Logo lenguaje de programación: Python.</i>	70
5.4	<i>Código del programa principal de adquisición de datos de la balanza</i>	73
5.5	<i>Código del programa principal de adquisición de datos de la balanza</i>	75
6.1	<i>Montaje sistema de calibración balanza túnel de viento: Vista isométrica.</i>	79
6.2	<i>Montaje sistema de calibración balanza túnel de viento: Placa de aluminio.</i>	80
6.3	<i>Montaje sistema de calibración balanza túnel de viento: Base de la balanza y pilares de unión.</i>	80
6.4	<i>Montaje sistema de calibración balanza túnel de viento: alzado, perfil y planta</i>	81
6.5	<i>Calibración de la balanza: Estado de carga 1.</i>	83
6.6	<i>Calibración de la balanza: Estado de carga 2.</i>	84
6.7	<i>Calibración de la balanza: Estado de carga 1.</i>	85
8.1	<i>ODS 9: Industria, Innovación e Infraestructura.</i>	92
8.2	<i>ODS 12: Producción y Consumo Responsables.</i>	92
8.3	<i>ODS 13: Acción por el Clima.</i>	93
8.4	<i>ODS 17: Alianzas para lograr los objetivos.</i>	93
9.1	<i>Planos Disco superior.</i>	95
9.2	<i>Planos Disco inferior.</i>	96
9.3	<i>Plano de separadores verticales: Cilindro inferior.</i>	96
9.4	<i>Planos: Cartela inferior.</i>	97
9.5	<i>Planos: Cruceta de unión disco superior impresión 3D.</i>	97
9.6	<i>Planos: Perfil Fasten impresión 3D, 300mm.</i>	98
9.7	<i>Planos: Polea calibración impresión 3D, 60mm.</i>	98
9.8	<i>Planos: Balanza medición 6 ejes.</i>	99
9.9	<i>Planos: Balanza medición 6 ejes y montaje de calibración.</i>	99

Índice de cuadros

3.1	Nomenclatura y numeración de células de carga y sus lecturas	30
3.2	Resumen de rangos máximos de medición y óptimo de β y a para cada componente.	43
3.3	Parámetros de diseño establecidos para el modelo de balanza seleccionado	51
6.1	Clasificación Perfiles Fasten 20x20mm empleados para el montaje de calibración.	79
6.2	Nomenclatura pesos para calibración	82
10.1	Presupuesto parcial para fase de Diseño de la balanza	101
10.2	Presupuesto parcial para fase de Fabricación de la balanza	102
10.3	Presupuesto parcial para fase de montaje de calibración de la balanza de la balanza	102
10.4	Presupuesto parcial para fase de calibración de la balanza de la balanza	103

Tabla de símbolos

Símbolo	Descripción
A	Lectura Célula de carga 1
B	Lectura Célula de carga 2
C	Lectura Célula de carga 3
D	Lectura Célula de carga 4
E	Lectura Célula de carga 5
F	Lectura Célula de carga 6
F_x	Fuerza medida sobre el eje X
F_y	Fuerza medida sobre el eje Y
F_z	Fuerza medida sobre el eje Z
M_x	Momento medido sobre el eje X
M_y	Momento medido sobre el eje Y
M_z	Momento medido sobre el eje Z
α	Ángulo Inclinación Célula de Carga
β	Ángulo Orientación Célula de Carga
γ	Ángulo Separación entre Células de Carga
H	Altura de la Balanza
R	Radio Tapa Balanza
L	Longitud Barra Roscada
a	Relación altura de la balanza y radio de disco
U_i	Incertidumbre medición absoluta de la componente i
u_i	Incertidumbre medición relativa de la componente i
CAD	Diseño Asistido por Ordenador
Hz	Unidad de medida de frecuencia: Hercios
m	Unidad de medida de longitud: Metros
cm	Unidad de medida de longitud: Centímetros
mm	Unidad de medida de longitud: Milímetros
mm	Unidad de medida de longitud: Milímetros
N	Unidad de medida de fuerza: Newtons
ABS	Acrilonitrilo butadieno estireno
CSV	Archivo de valores separados por comas

Capítulo 1

Introducción

La medición precisa de las fuerzas y momentos generados por los cuerpos de estudio en experimentos realizados en túneles de viento es crucial para una correcta caracterización aerodinámica de una amplia gama de fenómenos. Las células de carga han demostrado ser una herramienta confiable y eficiente para obtener resultados precisos en dichas mediciones. Estos transductores de fuerza, ofrecen numerosas ventajas, no solamente desde el punto de vista de la medición, por la capacidad de proporcionar medidas de calidad, sino también por su flexibilidad en términos de montajes y configuraciones posibles, en comparación con otros dispositivos de medición de mayores dimensiones. El uso de células de carga en la medición de fuerzas y momentos aerodinámicos sobre un cuerpo de estudio se combina frecuentemente con un montaje en forma de balanza. Este enfoque permite aprovechar las diferentes respuestas de las células de carga para lograr una mayor capacidad de medición y reducir la incertidumbre asociada a las mediciones.

La operación y medición en túneles de viento utilizando balanzas de 6 ejes representa una herramienta esencial para la obtención de datos aerodinámicos precisos y detallados. Estas balanzas permiten medir las fuerzas y momentos generados por los modelos de estudio sometidos a ensayos en el túnel de viento, brindando una visión completa de los efectos aerodinámicos en cada una de las direcciones. Al aprovechar las capacidades de las células de carga mediante un proceso de optimización geométrica de la ubicación de los sensores, se logra una medición tridimensional precisa de las fuerzas y momentos en los ejes X, Y y Z, así como de los momentos de balanceo, alabeo y guiñada. Esta información es fundamental para el análisis y diseño de aeronaves y vehículos aeroespaciales. La obtención de datos de calidad de un ensayo, proporciona una comprensión integral de los efectos aerodinámicos y su influencia en el rendimiento y la estabilidad de dichos dispositivos en diferentes condiciones de flujo. La capacidad de medir en múltiples ejes y dimensiones con una balanza de 6 ejes en un túnel de viento subsónico brinda a los ingenieros y científicos una valiosa herramienta para la evaluación y mejora de los diseños aeroespaciales, contribuyendo así al avance y desarrollo continuo de la tecnología aeroespacial.

1.1. Antecedentes y Motivación

Debido a la complejidad de estos sistemas de medición, así como los materiales empleados para asegurar la linealidad de los datos medidos, los costes de compra son bastante elevados, lo cual puede hacer inviable su aplicación en muchos ámbitos y tratar de obtener sistemas de medición de menor calidad o reducir el número de componentes dinámicas que se pueden leer, aumentando de esta forma el número de ensayos a realizar para la correcta caracterización del cuerpo estudiado.

Desde el departamento de Máquinas y Motores Térmicos de la Universidad Politécnica de Valencia, ya se ha tenido experiencia previa trabajando con balanzas compactas industriales de 3 y 6 ejes, donde

además del elevado coste de compra, se le añadían más inconvenientes tales como la falta de flexibilidad para cambiar la configuración del montaje en función del objetivo del estudio, así como la dependencia de terceros para labores de reparación.

Previos trabajos de compañeros del departamento [1] han tratado de optimizar el montaje y el posicionamiento de la balanza para mejorar la calidad de los datos medidos, permitiendo cierta flexibilidad con un diseño propio. Para mejorar los sistemas de medida, se partió de un modelo industrial de balanza de 6 ejes externa de la compañía Interface Advanced Force Measurement (6A154) [2]. Esta balanza contenía 6 canales totalmente acoplados que requería de un desacoplador de señal. En lo que respecta al sistema de anclaje y posicionamiento, el sistema constaba de una estructura principal sobre la que se sitúa el resto de los elementos empleados para el posicionamiento y anclaje de la balanza. Sobre este soporte se colocan dos mecanismos que sirven para el posicionamiento de la balanza. El primero está basado en una transmisión reductora por medio de engranajes, que permite rotar la balanza sobre su eje vertical, y en el segundo se emplea una segunda reductora tornillo sin corona que permite rotar la maqueta respecto del eje longitudinal de la balanza.

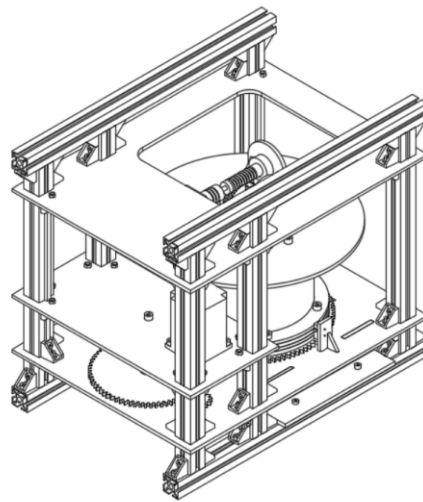


Figura 1.1: Geometría balanza 6A154 y sistema de posicionamiento y anclaje [1].

Pese a las ventajas que ofrecía esta configuración en términos de portabilidad, las restricciones mecánicas de la balanza eran muy limitadas, lo que podría resultar en una ruptura involuntaria del equipo ante un golpe o caída del mismo. Además, al tratarse de un modelo industrial, el coste de compra es elevado y no ofrece ningún tipo de flexibilidad para poder cambiar los sensores por unos más resistentes o modificar la configuración geométrica para poder elevar el rango de medición.

La motivación detrás de este proyecto se basa en lograr una mayor independencia de empresas externas para realizar tareas de mantenimiento y mejora de los equipos, así como en la reducción de costos asociados. Contar con balanzas diseñadas internamente por el departamento ofrece diversas ventajas significativas. En contraste con los montajes industriales estándar, donde no es posible ajustar los rangos de medición cambiando los sensores, el uso de diseños personalizados de balanzas permite una mayor flexibilidad. Esto facilita el montaje y desmontaje de las células de carga, ampliando los rangos de medición según las necesidades específicas de cada experimento. Asimismo, al crear diseños propios de balanzas, se puede adaptar la geometría para obtener un diseño versátil que se adecue a diferentes escenarios y requisitos experimentales. Esta capacidad de personalización y flexibilidad contribuye a optimizar el rendimiento y la eficiencia en la medición de cargas, mejorando la precisión y facilitando la realización de experimentos con cargas de magnitudes distintas. Además, al reducir la dependencia de equipos y servicios externos, se promueve la autonomía del departamento y se pueden lograr importantes ahorros económicos a largo plazo.

1.2. Objetivos

El objetivo principal del presente *Trabajo de Fin de Grado* consiste en diseñar y fabricar desde cero, una balanza compacta de medición en 6 ejes para túnel de viento, que permita no solo reducir los costes relacionados con la compra y mantenimiento del equipo, sino además aportar flexibilidad de cara a poder cambiar sensores o piezas auxiliares del montaje para ajustar los rangos de medición y las incertidumbres asociadas en función de los objetivos de estudio.

Para poder cumplir con el objetivo principal, se determinan una serie de objetivos intermedios que servirán de guía para la correcta y exitosa realización del proyecto:

- Realizar un estudio bibliográfico para comprender las ecuaciones que rigen las componentes dinámicas.
- Definir la geometría base y parámetros de diseño.
- Estudiar la influencia de los grados de libertad en las prestaciones del sistema de medición.
- Seleccionar los materiales de acuerdo a fundamentos estructurales y económicos.
- Analizar la linealidad de la solución.
- Fabricación y ensamblaje.
- Programar del sistema de adquisición de datos.
- Realizar la puesta a punto y calibración final de la balanza.

1.3. Metodología

El desarrollo del presente trabajo ha seguido una serie de procedimientos para la realización, diseño y fabricación del prototipo.

En primer lugar, se realizó una extensa revisión bibliográfica sobre modelos de balanza de medición de 3 y 6 ejes para túneles de viento para comprender los fundamentos dinámicos que permiten a estos sistemas obtener medidas de calidad.

Una vez comprendidos y afianzados los conocimientos, se creó un modelo matemático de la balanza, definiendo los distintos parámetros de diseño, tales como la altura de la balanza, número de sensores necesarios, ángulos de inclinación y orientación de las barras roscadas entre otros. De esta forma, se pudieron obtener unos cálculos preliminares sobre el prediseño de la balanza en función de los requerimientos dinámicos iniciales, así como un estudio sobre la incertidumbre de la medición.

Posteriormente, se creó un diseño en 3D mediante el *software* Adobe Fusion 360 del prototipo inicial de la balanza. Este diseño fue creado de forma paramétrica, de forma que permitió variar inicialmente la geometría de la balanza a través de los parámetros de diseño y que será de gran utilidad para el futuro en caso de querer realizar un redimensionado de la balanza a una de mayor tamaño.

Una vez definido el modelo final, se comenzó la etapa de fabricación, incluyendo técnicas de mecanizado, corte láser en aluminio e impresión 3D. En paralelo, se programó la adquisición de datos mediante una serie de *scripts* en Python que permiten tanto la medición como la visualización de los datos en tiempo real.

Finalmente, se realizó la calibración de la balanza que puso fin al proyecto, validando que el diseño es firme y aporta una elevada calidad de los datos medidos, dejando la balanza lista para ser utilizada en el túnel de viento.

Capítulo 2

Marco teórico

A lo largo de este capítulo, se revisarán algunos conceptos teóricos sobre los túneles de viento, estudiando las distintas tipologías de túnel de viento en términos de régimen de trabajo y circuito de aire. Además, se realizará un repaso de los conceptos fundamentales que deben tenerse en cuenta en el ámbito de la medición, centrándose especialmente en los transductores de fuerza. Se explorarán los distintos tipos de sensores utilizados en este contexto, así como los posibles errores asociados a cada fuente de error. Se brindará una comprensión completa de los aspectos clave relacionados con la medición en los túneles de viento, sentando las bases para un análisis preciso y confiable de los resultados experimentales.

2.1. Túnel de viento

A lo largo de la historia, los seres humanos han estado constantemente trabajando por superar los límites impuestos por la naturaleza. Uno de los objetivos más antiguos de la humanidad ha sido descubrir el secreto del vuelo y soñar con la posibilidad de poder volar tal y como lo hacen las aves.

En 1871, Francis Herbert Wenham y John Moses Browning desarrollaron el primer túnel aerodinámico con el objetivo de hacer realidad este sueño. Un túnel de viento es un sistema diseñado para simular la presencia de un cuerpo en una corriente de aire libre bajo condiciones de operación controladas. El túnel de viento creado por Wenham era de 3.7 metros de longitud y tenía una sección de 45.7 cm². Utilizando un ventilador ubicado al final del túnel, alcanzaba velocidades de hasta 64 km/h. Este invento tuvo una rápida difusión, llegando a construirse 18 túneles de viento en Rusia entre 1871 y 1915 [3].

Los túneles de viento se convirtieron en herramientas fundamentales para llevar a cabo estudios aerodinámicos. Se realizaron experimentos con perfiles aerodinámicos, geometrías alares que dieron lugar a una notable mejora en la comprensión de los fenómenos relacionados con la mecánica de fluidos y la turbulencia de forma experimental, que permitían tanto validar los modelos teóricos como desarrollar modelos empíricos de fenómenos fluidos. Sin embargo, no fue hasta 1901 que se logró el primer vuelo controlado en la historia gracias a los estudios realizados en un túnel de viento. Los hermanos Wright utilizaron su propio túnel de viento para medir la sustentación generada por diferentes perfiles alares y determinar su comportamiento en función del ángulo de ataque.

Los túneles de viento han sido a lo largo de la historia, y lo continúan siendo en los tiempos contemporáneos, herramientas fundamentales en el campo de investigación de la mecánica de fluidos. Su principal función es representar unas condiciones de flujo predefinidas previo al estudio con el objetivo de caracterizar aerodinámicamente los cuerpos de interés.

Según el régimen de flujo sobre los que son capaces de operar, se distinguen distintos túneles de viento,

caracterizados principalmente por el número de Mach, que se define como el cociente entre la velocidad del flujo entre la velocidad del sonido en el medio:

- **Túnel de viento subsónico:** Estos túneles de viento tienen velocidades que van desde cero hasta un número de Mach máximo de 0.4. Son ampliamente utilizados para estudiar fenómenos aerodinámicos a velocidades bajas o moderadas, como el flujo alrededor de perfiles aerodinámicos o vehículos de competición.
- **Túneles de viento de régimen subsónico alto:** Estos túneles de viento pueden operar con un número de Mach que varía entre 0.4 y 0.75. Poseen características similares a los túneles subsónicos, pero están diseñados para estudiar fenómenos aerodinámicos en un rango de velocidades más elevado. Estos túneles son utilizados para investigar el comportamiento de vehículos aéreos, como aviones y drones, en condiciones de vuelo cercanas a la velocidad del sonido.
- **Túneles de viento supersónicos:** Estos túneles de viento permiten alcanzar velocidades supersónicas, con un número de Mach que va desde 1.2 hasta alrededor de 5. Los túneles de viento supersónicos son utilizados para investigar fenómenos aerodinámicos a alta velocidad, como la formación y propagación de ondas de choque, la interacción de las ondas de choque con las superficies de las aeronaves y los efectos de la compresibilidad del flujo. La geometría de la tobera convergente-divergente utilizada en estos túneles juega un papel crucial para alcanzar velocidades supersónicas y mantener un flujo uniforme y estable.
- **Túneles de viento hipersónicos:** Estos túneles de viento operan en un rango de velocidad hipersónica, con números de Mach que van desde 5 hasta 15. Son utilizados para estudiar fenómenos aerodinámicos a velocidades extremadamente altas, como la entrada atmosférica de vehículos espaciales y la interacción de la alta velocidad con superficies de aerodinámicas, donde los efectos de transferencia de calor por deceleración en capa límite son de elevada importancia.

Por otro lado, los túneles de viento pueden clasificarse según el funcionamiento del circuito de aire, diferenciando entre circuitos abiertos y cerrados:

2.1.1. Circuito abierto

Los túneles de viento con sistema de ciclo abierto son aquellos en los cuales el caudal de flujo de aire es generado mediante un sistema de ventiladores desde la parte inicial del túnel, donde se encuentra la entrada del aire, hasta la parte final del circuito abierto, denominada salida, donde el aire se descarga al exterior del túnel de viento, típicamente a presión atmosférica.

Este tipo de configuraciones ofrecen ventajas relacionadas con la simplicidad del sistema y reducción de costes de fabricación o mantenimiento asociados, debido a la sencillez y el bajo número de elementos constructivos en su interior. La renovación de la carga en esta tipología de túneles de viento es relativamente sencilla, mediante la succión generada con los ventiladores, se acelera el flujo extraído del ambiente para obtener la velocidad deseada en el área de medición. Además, al renovar continuamente el flujo másico que se emplea para la medición, la refrigeración de este tipo de circuitos es sencilla dado que no necesita de elementos auxiliares. Sin embargo, pese a que los costes asociados al mantenimiento y fabricación puedan ser bajos, los costes de operación pueden ser realmente elevados debido a la succión constante desde condiciones estáticas o ambiente hasta las velocidades necesarias para el experimento.



Figura 2.1: *Túnel de viento subsónico. Labtop MP 330D [7].*

2.1.2. Circuito cerrado

Por otro lado, los túneles de viento de circuito cerrado también usan ventiladores para generar el flujo másico necesario para los experimentos, con la diferencia de que el aire es continuamente recirculado.

Es decir, el flujo es movido por un conducto de recorrido cíclico, a diferencia de los de circuito abierto. Este tipo de circuitos poseen redireccionadores de flujo que se encargan de reorientar el flujo a través de los conductos, minimizando las pérdidas de carga asociadas a la rotación del flujo. Es por ello, que la fabricación y mantenimiento de esta tipología de túneles de viento es mayor a las de circuito abierto, dado que poseen más elementos constructivos que deben operar en perfectas condiciones con el objetivo de conseguir una renovación de la carga eficiente. De esta forma, se pueden reducir los costes asociados a la operación del túnel de viento, dado que los ventiladores no deben estar acelerando tan bruscamente el flujo como ocurre en los túneles de circuito abierto, sino que el flujo al ser recirculado, ya incide con cierta velocidad a estos, de forma que la potencia requerida por los ventiladores para el funcionamiento del túnel de viento es menor. Sin embargo, si el circuito está perfectamente cerrado, la acumulación de calor en el interior del túnel puede provocar cambios en las características del fluido, por lo que se deben colocar intercambiadores de calor en estos casos, para mantener una temperatura constante en la sección de medida.

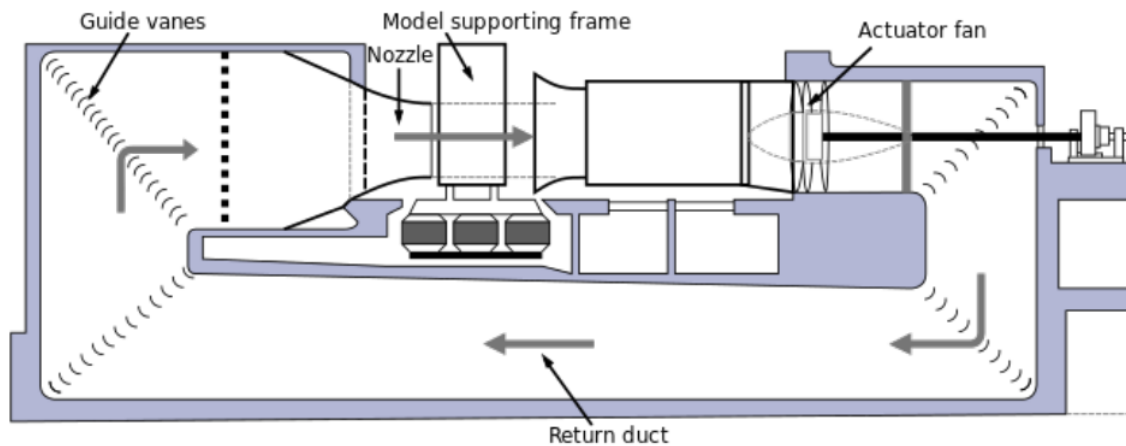


Figura 2.2: Esquema túnel de viento de circuito cerrado [8].

2.2. Sistemas de medición

En el ámbito de la investigación en túneles de viento, es crucial realizar una selección adecuada y un correcto funcionamiento de los sistemas de medición. Estos sistemas desempeñan un papel fundamental en la obtención de datos precisos y confiables. Son indispensables para capturar variables físicas relevantes y obtener resultados significativos en el estudio del comportamiento de los fluidos y de los objetos sometidos a pruebas en este entorno.

Estas variables son determinantes para el desarrollo de los experimentos. No solo están relacionadas con la respuesta del cuerpo de estudio a las condiciones de flujo impuestas, sino que también desempeñan un papel crucial en el control de las condiciones de flujo en la sección de medida. Es común utilizar sistemas de control en bucle cerrado que permiten monitorizar variables como la velocidad, presión, temperatura, densidad y humedad, entre otras magnitudes. Estas variables influyen significativamente en el comportamiento del flujo y en las interacciones con los objetos bajo estudio.

Existen diversos sistemas de medición que pueden utilizarse en túneles de viento en función de qué variable física resulta de interés como objetivo final del experimento:

2.2.1. Medición de velocidad y presión

La correcta medición de velocidad y presión tanto en la sección de medida como aguas arriba y aguas abajo de esta es importante de cara a caracterizar aerodinámicamente un proceso en un campo fluido. Las mediciones de velocidad pueden realizarse mediante técnicas intrusivas como anemómetros, los cuales se introducen en el área de medición y alteran leve o gravemente los resultados en función de su posición, debido a su interacción con el campo fluido, o no intrusivos, como el uso de técnicas ópticas como anemometría láser basada en efecto Doppler (LDA) o velocimetría de imágenes de partículas (PIV).

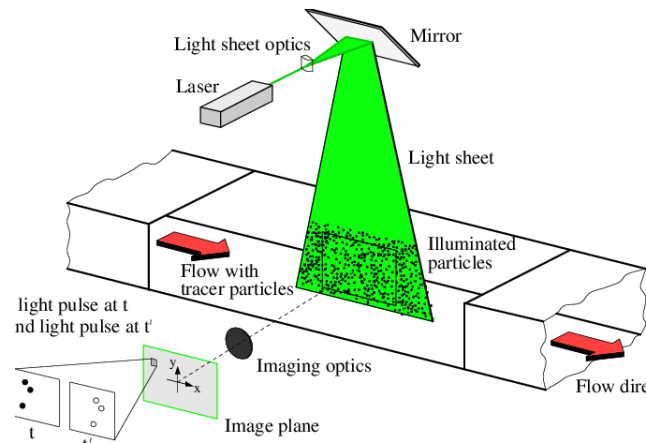


Figura 2.3: Esquema montaje medición PIV [9].

En lo que respecta a la medición de la presión, uno de los sistemas de medición más comunes es el uso de sensores piezoeléctricos o piezorresistivos. Estos sensores son capaces de transformar la presión ejercida sobre ellos en una señal eléctrica detectable, que es posteriormente procesada. Su sensibilidad y capacidad para responder rápidamente a los cambios de presión los convierten en opciones efectivas y ampliamente utilizadas en el sector.

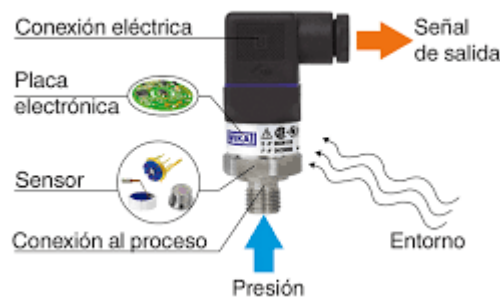


Figura 2.4: Esquema funcionamiento sensor piezorresistivo [10].

Otra alternativa es el uso de sensores de presión diferencial. Estos sensores permiten medir la diferencia de presión entre dos puntos en el túnel de viento, lo que proporciona información valiosa sobre los gradientes de presión y los cambios locales en el flujo, conocidas las condiciones de remanso en uno de los extremos del sensor, típicamente, a presión ambiente. Esta técnica es especialmente útil para analizar la distribución de presión alrededor de objetos aerodinámicos o en diferentes secciones del túnel.

En situaciones más simples o cuando se requiere una medición rápida y directa, los manómetros son una opción práctica y confiable. Estos dispositivos básicos permiten medir directamente la presión en un punto específico. Aunque su precisión puede ser menor en comparación con otros métodos más avanzados, los manómetros son herramientas útiles para mediciones rápidas y aproximadas en condiciones experimentales menos complejas.

2.2.2. Medición de fuerzas y momentos

La medición de fuerzas y momentos que son generados en un cuerpo debido a su interacción con el campo fluido resulta de un gran interés en el campo de la aerodinámica. Este tipo de mediciones es

fundamental para comprender y evaluar el comportamiento de los objetos expuestos al flujo de aire y comprender y magnificar la generación y distribución de las fuerzas aerodinámicas que actúan sobre el cuerpo. Dichas mediciones no solo proporcionan una visión más profunda de la física, sino que también son esenciales para el diseño y la optimización de estructuras y vehículos en términos de eficiencia, estabilidad, seguridad y rendimiento.

Para llevar a cabo estas medidas, se emplean diversos métodos y tecnologías en el campo de la aerodinámica experimental. Uno de los enfoques más comunes es el uso de células de carga, que se colocan estratégicamente en el objeto de prueba para detectar y medir las fuerzas aplicadas sobre ellas. El funcionamiento de esta tipología de sensores consiste en la generación de una señal eléctrica proporcional a la carga mecánica que actúa sobre ella, mediante correlaciones entre principios físicos como la deformación de materiales piezoeléctricos o la variación de la resistencia eléctrica de su interior. Gracias a su capacidad de respuesta, las células de carga son especialmente útiles para evaluar y cuantificar las fuerzas aerodinámicas generadas durante las pruebas en un túnel de viento [4].

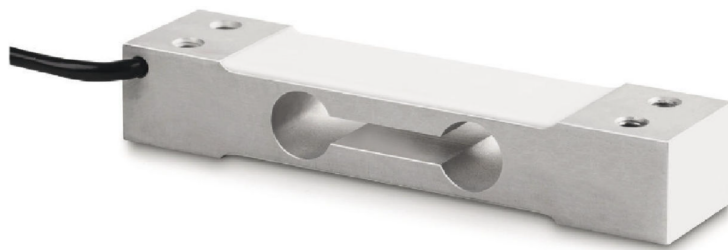


Figura 2.5: *Célula de carga SAUTER CP 3-3P1 [11].*

Las células de carga se componen de varios elementos clave, incluyendo una estructura mecánica resistente capaz de soportar las cargas, elementos de detección de carga, circuitos electrónicos y conexiones eléctricas. Estas celdas de carga pueden tener diferentes diseños y tecnologías, en función del objetivo de la medición. Algunos de los tipos de células de carga más comunes según su régimen de trabajo son celdas de carga de compresión - tracción, flexión o anulares, entre otras. Cada tipo de celda de carga se utiliza en función de las características de carga y el rango de medición requeridos. Por ejemplo, en aplicaciones aerodinámicas, las celdas de carga de compresión - tracción son ampliamente utilizadas debido a su capacidad para soportar cargas pesadas y su alta precisión con un diseño compacto, lo cual las hace particularmente interesantes para este ámbito. Estos sensores están diseñados para ofrecer una alta resolución y una respuesta rápida a las cargas aplicadas, lo que permite registrar cambios de baja magnitud en la fuerza y los momentos. Además, las células de carga deben tener una alta rigidez estructural y una baja influencia de fuerzas externas para minimizar cualquier distorsión o interferencia en los resultados de medición.

En la práctica, las células de carga se instalan estratégicamente en el objeto de prueba dentro del túnel de viento. Se conectan a sistemas de adquisición de datos, como amplificadores de carga o módulos de adquisición, que amplifican y registran las señales eléctricas generadas por las células de carga. Estos sistemas de adquisición permiten recopilar y analizar datos en tiempo real, facilitando la interpretación y el estudio de las fuerzas y momentos aerodinámicos.

Otro tipo de aplicaciones para los que resultan de gran interés la integración de células de carga es para la construcción de útiles experimentales, como balanzas de medición compactas. Las balanzas de medición permiten una fácil integración de la herramienta de medición con el modelo de estudio, sin

necesidad de particularizar y sensorizar cada experimento de forma separada, sino que anclando el cuerpo de estudio a la balanza, permite realizar las mediciones de forma sencilla y efectiva. Este tipo de balanzas son ampliamente utilizadas en la industria para distintas aplicaciones aeroespaciales. En el proceso de selección de celdas de carga para un experimento dado, es crucial conocer el orden de magnitud de los esfuerzos que va a soportar el cuerpo para garantizar la seguridad estructural de los sensores y del propio montaje. Además, esto será también importante para asegurarse que las características mecánicas y electrónicas del sensor, permiten adquirir los datos deseados con calidad. A continuación, se describen algunas de las características más importantes de las celdas de carga [6]:

- **Fondo de escala:** Es el valor máximo de carga que puede medir la celda de carga sin sufrir daños o deformaciones permanentes. Representa el límite superior de la capacidad de medición de la celda. Exceder este valor, puede resultar en daños irreparables o errores en la medición por encontrarse en una zona de trabajo donde la respuesta ante la excitación deja de ser lineal.
- **Rango de medida:** Es el rango de valores de carga en el que la celda de carga puede proporcionar mediciones precisas y confiables. Este rango está limitado por el fondo de escala y el ruido de la señal.
- **Sensibilidad:** Es la relación entre la variación de la señal de salida de la celda de carga y la variación correspondiente en la carga aplicada. La sensibilidad se expresa típicamente en unidades de voltaje por unidad de voltaje de excitación (mV/V) y puede ser una especificación importante para adaptar la celda de carga al rango de carga y resolución requeridos.
- **Resolución:** Es la mínima variación de carga que puede detectar la celda de carga. Está determinada por la precisión de los componentes electrónicos y el diseño del sistema de medición.
- **Precisión:** Es la capacidad de repetitividad de un sistema de medición al realizar diferentes medidas sobre un mismo fenómeno. Sistemas precisos son aquellos que presentan poca dispersión en los datos medidos, los cuales pueden medirse mediante tratamiento estadístico con la desviación estándar, entre otras.
- **Linealidad:** Es la capacidad de la celda de carga para proporcionar una respuesta proporcional y lineal a la carga aplicada en todo el rango de medida. Una celda lineal produce una señal de salida que es directamente proporcional a la carga, sin distorsiones ni desviaciones significativas.
- **Rango de temperaturas de trabajo:** Es el rango de temperaturas en el que la celda de carga puede funcionar correctamente y proporcionar mediciones precisas. Las celdas de carga están diseñadas para operar en condiciones específicas de temperatura, y es importante asegurarse de que el rango de temperaturas de trabajo sea compatible con el entorno en el que se utilizará la celda.
- **Límite de carga de ruptura:** Es el valor máximo de carga que puede soportar la celda de carga antes de sufrir una falla catastrófica o una ruptura. Superar este límite puede dañar irreparablemente la celda de carga y provocar la pérdida de mediciones precisas.

2.2.3. Incertidumbre y error

La incertidumbre de medición es una estimación cuantitativa que representa la variabilidad y el margen de error asociado a los resultados obtenidos mediante un proceso de medición. Este parámetro tiene en cuenta factores como la precisión del instrumento utilizado, las condiciones ambientales, los errores sistemáticos y aleatorios, así como cualquier otro factor que pueda afectar la exactitud de la medición. Cuanto menor sea la incertidumbre de medición, mayor será la fiabilidad y calidad de los resultados obtenidos y mayor la certeza en la interpretación de los mismos. La estimación y gestión adecuada de la incertidumbre de medición son importantes de cara a conocer completamente las medidas y los resultados que se han tomado y poder tomar decisiones de acuerdo a los rangos de valores posibles según un porcentaje de incertidumbre en la medición. Existen dos tipos principales de incertidumbre: relativa y absoluta.

- **Incertidumbre relativa:** se refiere a la incertidumbre inherente al propio instrumento de medición. Esta incertidumbre está relacionada con la precisión y resolución del instrumento utilizado. Cuanto menor sea la incertidumbre relativa, más preciso será el instrumento de medición empleado.
- **Incertidumbre total:** La incertidumbre total representa el grado de incertidumbre asociado al resultado final de una medición, y tiene en cuenta las distintas fuentes de error que puedan existir en el sistema de medición. Es importante tener en cuenta todas estas fuentes para obtener una estimación precisa de la incertidumbre total, que puede expresarse a través de la siguiente ecuación [4]:

$$U_{F_i} = \sqrt{\sum_{i=1}^n \left(\frac{\partial F_i}{\partial x_i} \cdot u_{x_i} \right)^2} \quad (2.1)$$

La *Ecuación: 2.1* representa la incertidumbre total o absoluta asociada a un proceso de medición de una componente F_i , con unos instrumentos de medición de incertidumbre relativa u_i para n componentes medidas.

Cabe destacar, que además, todo esquema de medida posee un cierto error de medición, definido como la desviación entre el valor medido y el valor real de dicha magnitud. Un sistema de medición de calidad es aquel que permite minimizar el error o la incertidumbre de medición que el equipo provoca, asegurando tanto la precisión como la exactitud de los datos medidos, relacionados con la agrupación o repetitividad de los valores medidos en diferentes ensayos bajo condiciones similares y la concordancia entre el valor real y el valor medido respectivamente. Determinar tanto la magnitud como las fuentes de error en un sistema de medición son procesos clave a la hora de la elección de un equipo. Los distintos tipos de fuente de error pueden ser clasificados de la siguiente forma [5]:

- **Errores de equipo:** son aquellos que son causados principalmente por los elementos que conforman el instrumento de medición. Pueden estar relacionados con errores en la calibración, la no linealidad en la respuesta de los sensores del sistema ante la excitación o fenómenos de histéresis, donde una medición se ve influenciada por la evolución de la medida anterior. En esta tipología de errores, también se incluye el deterioro del equipo debido a corrosión o desgaste por envejecimiento de sus materiales.
- **Errores de interferencia:** son aquellos que son provocados por perturbaciones indeseables que se superponen a la señal. Algunos tipos de interferencias comunes son señales de ruido, transitorios de conmutación o perturbaciones de la red de alimentación. Es importante maximizar la relación señal-ruido con el objetivo de tener una medición de calidad. Esto se puede conseguir bien por técnicas de postprocesado de la señal, como filtros o modificaciones en el hardware tales como aislante o blindaje para reducir su interacción con el exterior.
- **Errores de instalación:** son aquellos provocados por una incorrecta instalación de los elementos de medición, que pueden provocar errores de gran magnitud. También se incluyen errores relacionados con el uso de transductores como atenuación, disminución de la señal o la incorrecta utilización de los transductores, principalmente porque las condiciones ambientales no se corresponden con el rango óptimo de uso de dichos elementos. Las condiciones ambientales pueden modificar las características físicas y eléctricas de los materiales y sensores, introduciendo un error que puede ser corregido, bien mediante la correcta selección de instrumentos en su rango de operatividad o con el uso de correcciones por error o estandarización.
- **Errores de respuesta dinámica:** relacionados con la imposibilidad del equipo de medición de seguir la variación temporal de la magnitud de entrada. Este tipo de error es común en fenómenos con variaciones de alta frecuencia. Depende principalmente de los tipos de respuesta de los elementos del circuito eléctrico que los constituyen.

- **Errores de observación:** son aquellos que están relacionados con la mala práctica de los operarios. Pueden ser accidentales o sistemáticos, siendo estos últimos más difíciles tanto de evaluar como de corregir y pueden estar relacionados con otro tipo de errores, como una incorrecta calibración o el uso de equipos deteriorados. A su vez, esta categoría también incluye los errores denominados como aleatorios, que son provocados por fluctuaciones impredecibles tanto en magnitud como en signo, típicas en fenómenos turbulentos, que quedan completamente fuera del control del observador. Es útil el uso de teoría de probabilidades para poder obtener los resultados de medición.

Capítulo 3

Diseño

La fase de diseño de una balanza de 6 ejes es un proceso crucial en el desarrollo de un instrumento de medición de cargas en múltiples direcciones. Durante esta etapa, se definen la geometría y los parámetros de diseño, se analiza la influencia de los grados de libertad en las prestaciones de la balanza, se estima la incertidumbre asociada a las mediciones, se seleccionan dimensiones adecuadas y se utilizan técnicas de prototipado 3D para mejorar la precisión y funcionalidad del diseño.

3.1. Definición de geometría y parámetros de diseño

Comenzando la etapa de diseño de la balanza de 6 ejes para medición en túnel de viento subsónico, se plantea como tarea inicial la obtención de cada una de las fuerzas y momentos que actúan sobre los 3 ejes principales $(F_x, F_y, F_z, M_x, M_y, M_z)$, los cuales pueden verse representados en la *Figura: 3.1*, donde el color verde corresponde al eje X, el rojo al Y y el azul al eje Z.

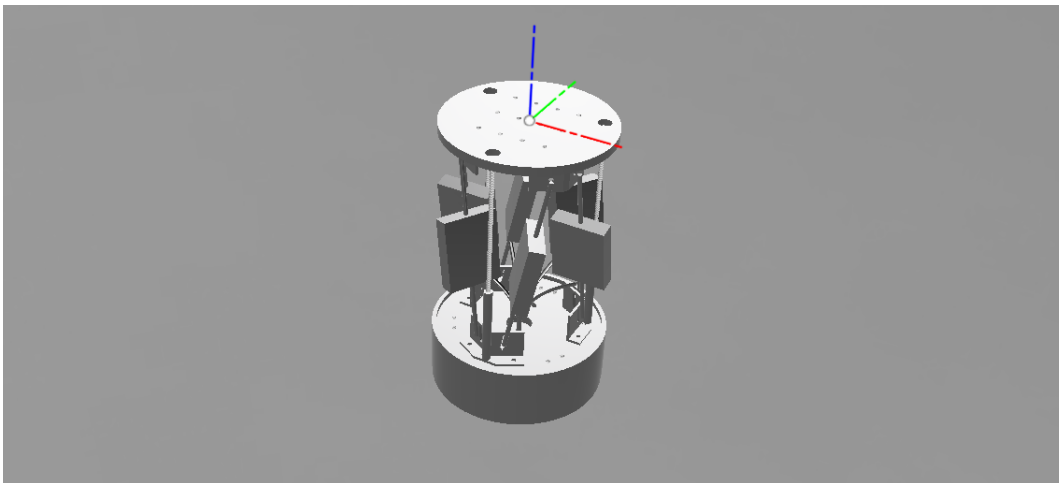


Figura 3.1: Geometría 3D de la balanza. Definición de sistema de coordenadas.

Dichas variables de fuerzas y momentos, se obtendrán en función de las lecturas de cada una de las células de carga, (A, B, C, D, E, F) , siendo A la lectura de fuerza en *Newton*s de la célula de carga 1, B la lectura de fuerza en *Newton*s de la célula de carga 2, y así sucesivamente, siguiendo la nomenclatura un orden según las agujas del reloj la nomenclatura establecida en la *Tabla: 3.1*

Célula de carga	Letra asignada a lectura
Célula carga 1	A
Célula carga 2	B
Célula carga 3	C
Célula carga 4	D
Célula carga 5	E
Célula carga 6	F

Tabla 3.1: Nomenclatura y numeración de células de carga y sus lecturas

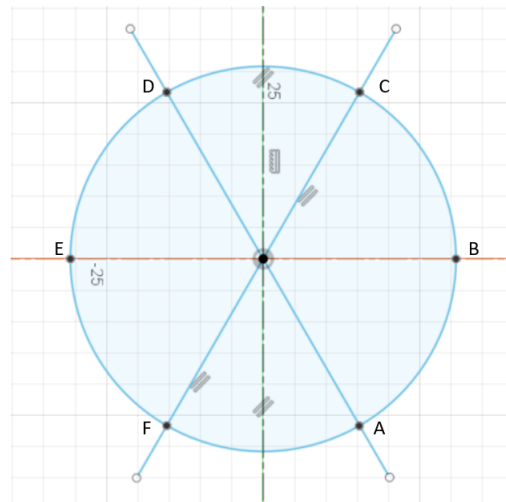


Figura 3.2: Croquis, disposición y nomenclatura de células de carga.

La balanza estará formada por dos discos, uno inferior, que servirá de anclaje a una zona plana y fija, como puede ser el suelo del túnel de viento, y otro disco superior sobre el que se anclarán los cuerpos de estudio y por el que se transmitirán los esfuerzos generados. Las células de carga, se encontrarán a una altura igual a la mitad de la separación entre discos y unidas mediante varillas roscadas que las mantendrán estables durante la medición.

Continuando con la definición de los parámetros de diseño presentes en el caso, se introducen a continuación los ángulos que conforman el sistema. Primeramente, α se refiere al ángulo de inclinación respecto a la horizontal de la barra roscada sobre la cual se rosca la célula de carga hasta su posición intermedia. Dicha barra, tendrá además una orientación respecto al eje Z que se denominará a través de la variable β . Por otro lado, la separación entre cada célula de carga de la balanza se especifica de forma angular de cara a poder tener un diseño paramétrico y que se conserve la relación angular, variando la distancia, al redimensionar la balanza. Por tanto, se definirá como γ al ángulo existente entre células de carga respecto al centro del disco de la balanza en vista de planta.

En cuanto a las dimensiones de la propia balanza, se define R como el radio de los discos superior e inferior de la balanza a los que se colocan las células de carga, H como la altura o separación entre discos de la balanza y L como la longitud de las barras roscadas, que será función de los parámetros anteriores.

Una vez se han definido las variables fundamentales del sistema, se procederá al planteamiento y resolución de las ecuaciones. Para la resolución del problema, se asumirá que se trabaja con frecuencias y aceleraciones bajas, lo que permite asumir respuestas lineales y simplificar el problema a un caso lineal con equilibrio estático. El problema estático se resolverá para dos configuraciones geométricas distintas, que se presentarán en el próximo apartado, de cara a extraer conclusiones sobre el funcionamiento de la balanza y encontrar un diseño optimizado.

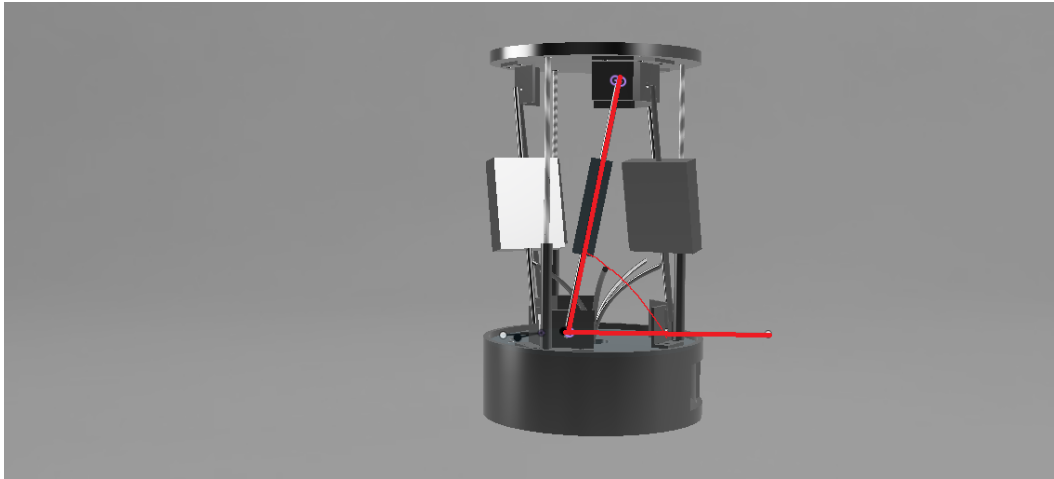


Figura 3.3: Geometría 3D. Representación Ángulo α .

3.1.1. Planteamiento de las ecuaciones: Configuración 1

Para la resolución del problema estático de la configuración 1 de células de carga, se muestra la geometría de estudio, en la que cada una de las células de carga está distanciada 60° de la siguiente de forma uniforme:

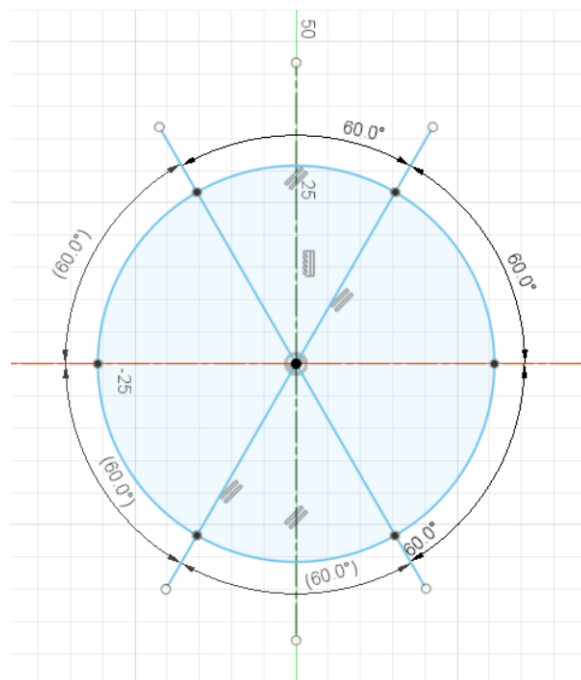


Figura 3.4: Croquis disposición células de carga configuración 1.

Una vez se tiene clara la disposición y geometría de la balanza, se calcula la resultante sobre cada eje mediante la descomposición de las fuerzas de tracción o compresión leídas por cada una de las células de carga sobre dichos ejes. Para ello, simplemente se proyectan los vectores de dichas fuerzas, que tendrán la dirección de la carga y aplicados en la cara superior de la balanza, y se plantean las ecuaciones de equilibrio estático, mostradas en las *Ecuaciones: 3.1,3.2,3.3*:

$$F_x = (A - B - C - D + E + F) \cdot \cos(\alpha) \cdot \cos(\beta) \quad (3.1)$$

$$F_y = (A + B - C - D - E + F) \cdot \cos(\alpha) \cdot \sin(\beta) \quad (3.2)$$

$$F_z = (A + B + C + D + E + F) \cdot \sin(\alpha) \quad (3.3)$$

Donde la fuerza resultante en cada una de las direcciones, será función tanto de los ángulos definidos como parámetros de diseño que orientan y posicionan en altura la célula de carga, como de la lectura de cada una de las 6 células de carga. Además, para el cálculo de los momentos, se tomará como origen de coordenadas el centro del disco superior.

Una vez definidas las ecuaciones del sistema, se procede a su resolución, para lo cual se hará uso del software de cálculo *Mathematica, Wolfram Research*. Las Ecuaciones (3.5 - 3.10), representan, por tanto, la solución al sistema de ecuaciones de la dinámica del sistema de la balanza para la configuración 1, en función de los grados de libertad de diseño y la lectura de las células de carga. Cabe destacar, que las ecuaciones dinámicas obtenidas, mostraban una relación de las fuerzas y momentos en función de la altura de la balanza (H) y la longitud de la varilla sobre la que se rosca la célula de carga. Este último parámetro no representaba de manera evidente un parámetro de diseño, sino más una consecuencia de la relación entre la altura y el radio de la balanza, por lo que se plantean algunas relaciones trigonométricas y la fórmula de longitud de cuerda de una circunferencia para obtener dichas expresiones en función de la altura y radio de la balanza, a través del siguiente cambio de variable, mostrado en la Ecuación: 3.4:

$$\alpha = \arcsin\left(\frac{H}{2R \sin(\beta)}\right) \quad (3.4)$$

Esta relación se obtiene a partir del triángulo que forma los dos extremos de la varilla roscada con el centro de la balanza, y la definición del seno del ángulo α , siendo el cateto opuesto, en este caso la altura de la balanza, entre la hipotenusa, equivalente a la longitud del arco de circunferencia, y para este caso, igual al denominador mostrado en la ecuación anterior.

Aplicando este cambio de variable sobre el ángulo de inclinación de la varilla roscada, que será dependiente de la altura de la balanza, del radio y del ángulo de orientación de la célula de carga, se resuelven las ecuaciones del sistema, obteniendo las siguientes dependencias:

$$F_x = (A - B - C - D + E + F) \cos(\beta) \sqrt{1 - \frac{H^2 \csc^2(\beta)}{4R^2}} \quad (3.5)$$

$$F_y = (A + B - C - D - E + F) \sqrt{1 - \frac{H^2 \csc^2(\beta)}{4R^2}} \sin(\beta) \quad (3.6)$$

$$F_z = \frac{(A + B + C + D + E + F) H \csc(\beta)}{2R} \quad (3.7)$$

$$M_x = -\frac{1}{4} \sqrt{3} (A - C - D + F) H \csc(\beta) \quad (3.8)$$

$$M_y = -\frac{1}{4} (A + 2B + C - D - 2E - F) H \csc(\beta) \quad (3.9)$$

$$M_z = \frac{1}{4} R (A + 2B + C - D - 2E - F + \sqrt{3} (A - C - D + F) \cot(\beta)) \sqrt{4 - \frac{H^2 \csc^2(\beta)}{R^2}} \sin(\beta) \quad (3.10)$$

$$F_x = \sqrt{1 - \frac{H^2 \csc^2(\beta)}{4R^2}} \left((A + F) \cos(\beta) - (D + E) \sin\left(\frac{1}{6}(\pi - 6\beta)\right) + (B + C) \sin\left(\frac{\pi}{6} + \beta\right) \right) \quad (3.17)$$

$$F_y = \sqrt{1 - \frac{H^2 \csc^2(\beta)}{4R^2}} \left((D + E) \cos\left(\frac{1}{6}(\pi - 6\beta)\right) + (B + C) \cos\left(\frac{\pi}{6} + \beta\right) + (A + F) \sin(\beta) \right) \quad (3.18)$$

$$F_z = \frac{(A + B + C + D + E + F)H \csc(\beta)}{2R} \quad (3.19)$$

$$M_x = -\frac{1}{4}(2A - B - C - D - E + 2F)H \csc(\beta) \quad (3.20)$$

$$M_y = -\frac{1}{4}\sqrt{3}(B + C - D - E)H \csc(\beta) \quad (3.21)$$

$$M_z = \frac{1}{2}R\sqrt{1 - \frac{H^2 \csc^2(\beta)}{4R^2}} \left((2A + B + C - D - E + 2F) \cos(\beta) - \sqrt{3}(B + C + D + E) \sin(\beta) \right) \quad (3.22)$$

3.1.3. Comparativa entre configuraciones y selección

Una vez se han realizado un análisis exhaustivo de las dos configuraciones, es crucial llevar a cabo una comparativa detallada para identificar las principales diferencias entre ellas y extraer conclusiones significativas. Considerando que la balanza se empleará para medir fuerzas aerodinámicas, como la sustentación, resistencia y los momentos asociados, se pueden obtener las siguientes conclusiones:

- Resistencia: Para la configuración 1, la influencia del ángulo sobre la resistencia es igual sobre todos los valores de lectura, mientras que para la configuración 2, se observa que los valores de lectura A y F son proporcionales al coseno y el resto al seno. Esto puede ser importante, ya que para ángulos pequeños, A y F tendrán más relevancia sobre la lectura que el resto, y viceversa.
- Sustentación: Permanece invariante para ambas configuraciones, de forma que es únicamente dependiente del seno de la inclinación de la célula de carga. Teniendo en cuenta el fondo de escala de la célula de carga, podría ser relevante de cara a incrementar o reducir el ángulo en función de si puede estar en peligro al trabajar al límite de su rango.
- Fuerza lateral: Para la configuración 1, la influencia del ángulo sobre la fuerza es igual sobre todos los valores de lectura de las distintas células de carga, mientras que para la configuración 2, se observa que los valores de lectura (D, E), (B, C) y (A, F) presentan distintos factores multiplicativos respectivamente, combinando senos y cosenos, lo cual significará que unas células de carga estén más o menos cargadas en función de los ángulos que se escojan para la lectura de fuerzas laterales.
- Alabeo, Guiñada y Cabeceo: aparecen diferencias significativas en la medición de momentos entre ambas configuraciones, principalmente fundamentadas qué lectura se anula en cada eje medido. No obstante, ambas tienen factores de proporcionalidad del mismo orden de magnitud y, por tanto, no conllevarán grandes diferencias en cuanto a la magnitud de la lectura medida para los momentos sobre cada uno de los ejes.

Por tanto, la configuración que se escogerá para el diseño de la balanza de 6 ejes para el túnel de viento será la configuración 2, en la que las células de carga están separados a pares 120° de forma uniforme. La elección está principalmente fundamentada en dos aspectos: aprovechar la mayor influencia de los ángulos en esta configuración, atenuando las medidas y, por tanto, permitiendo mayores rangos de medida, y, por otro lado, aporta mayor sencillez constructiva y accesibilidad, permitiendo una mejor y más rápida operación sobre la balanza para cargar y descargar las células una vez finalizada la medición,

3.2. Análisis de influencia de los grados de libertad en las prestaciones

Tras haber realizado las dos primeras etapas de diseño sobre la comprensión del funcionamiento de las balanzas con células de carga, se propone estudiar qué valores de fuerzas y momentos máximos serían capaces de medir 6 células de carga iguales colocadas según la configuración 2, en la que estaban dispuestas por parejas formando ángulos entre ellas de 120°.

El objetivo será, por tanto, suponiendo que las células de carga son idénticas unas de otras, calcular cuáles serían los límites de medición, en función de su disposición y la relación de diseño entre la altura y el radio de la balanza (H/R), al que se denominará posteriormente a .

Las Ecuaciones (3.23 - 28) recogen las componentes dinámicas resultantes de la configuración 2, y de ahora en adelante, la configuración final de la balanza, en función del previamente definido parámetro a .

$$F_x = \frac{2(A - B - C - D + E + F) \cos(\beta)}{\sqrt{4 + a^2 \csc^2(\beta)}} \quad (3.23)$$

$$F_y = \frac{2(A + B - C - D - E + F) \sin(\beta)}{\sqrt{4 + a^2 \csc^2(\beta)}} \quad (3.24)$$

$$F_z = \frac{a(A + B + C + D + E + F) \csc(\beta)}{\sqrt{4 + a^2 \csc^2(\beta)}} \quad (3.25)$$

$$M_x = -\frac{\sqrt{3}a(A - C - D + F)R \csc(\beta)}{2\sqrt{4 + a^2 \csc^2(\beta)}} \quad (3.26)$$

$$M_y = -\frac{a(A + 2B + C - D - 2E - F)R \csc(\beta)}{2\sqrt{4 + a^2 \csc^2(\beta)}} \quad (3.27)$$

$$M_z = \frac{R(A + 2B + C - D - 2E - F + \sqrt{3}(A - C - D + F) \cot(\beta)) \sin(\beta)}{\sqrt{4 + a^2 \csc^2(\beta)}} \quad (3.28)$$

Se observa además, que no son únicamente dependientes del parámetro de diseño “ a ”, sino que también aparecen otros aspectos geométricos de la balanza, como la orientación de la célula de carga β y el radio de la balanza “ R ”. Se realizarán diferentes gráficos dinámicos, donde se podrán observar cómo evoluciona la fuerza ante la variación de dichos parámetros, con el objetivo de encontrar las máximas lecturas ante cada estado de carga, tanto en fuerzas como en momentos.

El procedimiento que se va a seguir para poder obtener esta información de las ecuaciones presentadas previamente, es el siguiente:

1. Búsqueda de relación entre lecturas que hace máxima la respuesta.
2. Se impone valor de lectura máximo a estas (5N) y nulas al resto.
3. Búsqueda de valor de β que hace máxima la respuesta.
4. Para los momentos, expresar la fórmula por unidad de radio, obteniendo N en lugar de N·m.
5. Gráfico dinámico donde a varía entre [0.6,6] y β entre [0,180].
6. Fijar β para el valor de β_{MAX}
7. Obtención de lectura máxima.

3.2.1. Fuerza de Resistencia Aerodinámica: F_x

Observando la dependencia de la medición de fuerza aerodinámica respecto de las 6 lecturas de las células de carga, se observa que para obtener los valores máximos, las células de carga A, E, F, deben leer su valor máximo, mientras que las otras deben ser nulas para no disminuir su valor. Imponiendo esta condición de lectura nula a las células B, C y D, obtenemos la siguiente ecuación para el cálculo de la fuerza de resistencia aerodinámica máxima:

$$F_x = \frac{30 \cos(\beta)}{\sqrt{4 + a^2 \csc^2(\beta)}} \quad (3.29)$$

Nuevamente, la ecuación depende tanto de la relación geométrica entre la altura y el radio de la balanza, así como de la orientación de la célula de carga. Dado que se quiere fijar el valor de β , se maximizará dicha función para esta variable. Por tanto, se deriva y se iguala a cero la *Ecuación: 30*, obteniendo el siguiente valor de beta, que maximiza la lectura de resistencia aerodinámica:

$$\beta = \text{ArcCsc} \left(\frac{1}{2} \sqrt{-a^2 + \sqrt{a^2(4 + a^2)}} + \frac{\sqrt{a^2(4 + a^2)} \sqrt{-a^2 + \sqrt{a^2(4 + a^2)}}}{2a^2} \right) \quad (3.30)$$

La *Ecuación: 31*, muestra la dependencia de β que maximiza la lectura de la resistencia aerodinámica con la relación geométrica de altura y radio de la balanza. Se realizan a continuación gráficos dinámicos, donde se puede observar como varía la medición de la fuerza en el eje X, en función de β y a , que variarán entre $[0,90]^\circ$ y $[0.6,6]$ respectivamente.

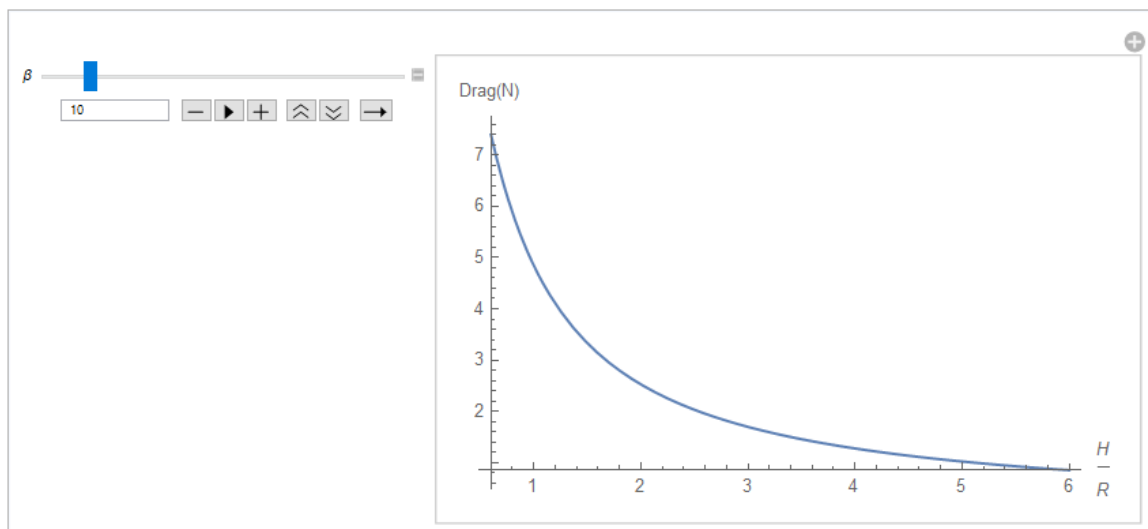


Figura 3.6: Representación de la resistencia aerodinámica (*Drag*), frente a β y a . $\beta = 10^\circ$

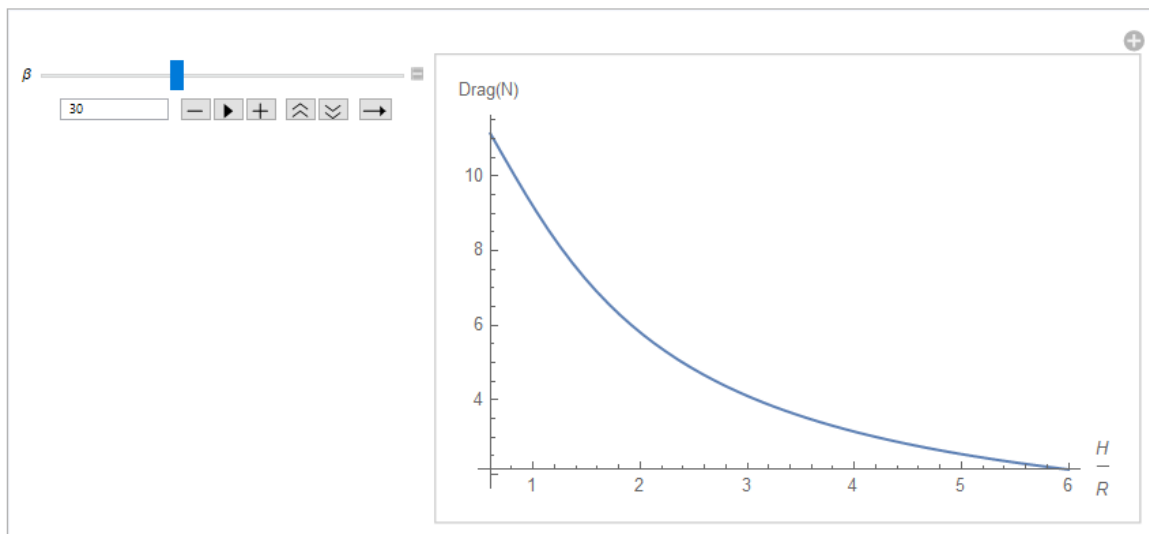


Figura 3.7: Representación de la resistencia aerodinámica (*Drag*), frente a β y a $\beta = 30^\circ$

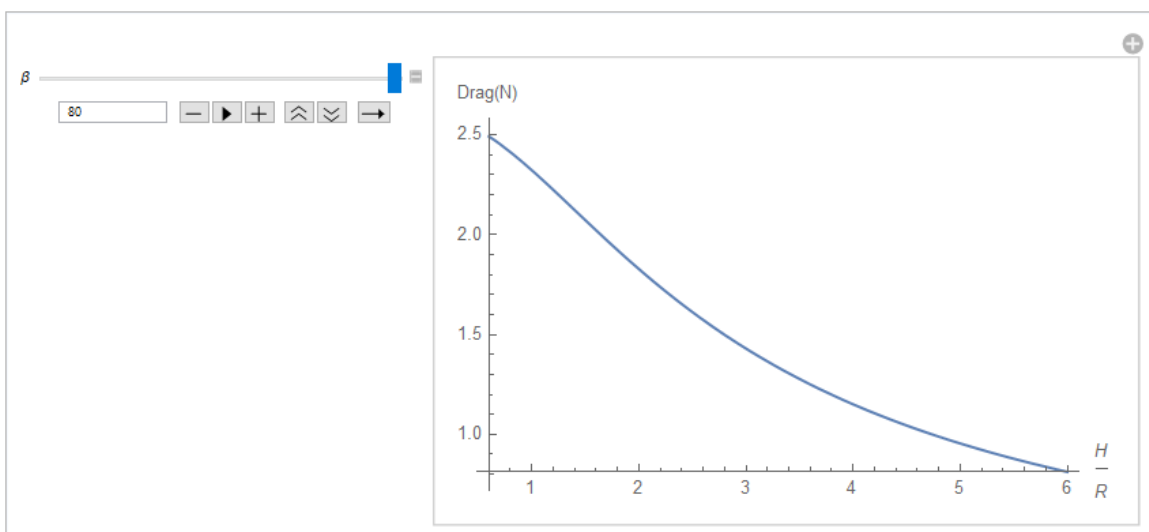


Figura 3.8: Representación de la resistencia aerodinámica (*Drag*), frente a β y a $\beta = 80^\circ$

La primera conclusión que puede extraerse de estas representaciones, es que el valor máximo de fuerza aerodinámica medido es decreciente con la relación entre la altura y el radio de la balanza, para cualquier valor β . Además, dicha lectura aumenta con el valor de β , pero presenta un máximo para un valor cercano a los 30° , a partir del cual comienza a decrecer hasta el final de su rango, como podemos observarlo en la *Figura 14*, donde se representa esta curva para un valor de β de 80° . También resulta interesante destacar, que los valores más altos de lecturas se dan para balanzas poco esbeltas.

Por tanto, se fijará el valor del parámetro a , al límite inferior del rango válido, y se obtiene el valor de β que maximiza la lectura, que corresponde a un valor de $\beta = 28.2^\circ$.

Teniendo por tanto, definida la esbeltez de la balanza y el ángulo de orientación de las células de carga, se puede determinar finalmente la lectura máxima de la resistencia aerodinámica para células de carga que tienen como límite de medida 5N. Sustituyendo en la *Ecuación: 29* dichos valores, se obtiene una lectura máxima de $F_x = 11.16$ N.

3.2.2. Fuerza Lateral: F_y

De igual forma que con la resistencia aerodinámica, se repite el proceso seguido para la búsqueda de la máxima lectura de fuerza lateral y los valores de los parámetros de diseño que la maximizan. De la *Ecuación: 31*, se obtiene que para maximizar esta fuerza, se debe imponer valor de lectura máximo a las lecturas (A,B,F) y nulo a (C,D,E), obteniendo la siguiente ecuación:

$$F_y = \frac{30 \sin(\beta)}{\sqrt{4 + a^2 \csc^2(\beta)}} \quad (3.31)$$

Nuevamente, la ecuación depende tanto de la relación geométrica entre la altura y el radio de la balanza, así como de la orientación de la célula de carga. Obteniendo ahora el valor de β que maximiza la lectura, obtenemos que es independiente de la esbeltez de la balanza y constante, por tanto, para cualquier configuración. El valor de β que maximiza la lectura en F_y es igual a 90° . Representando ahora su evolución frente a la relación altura y radio de la balanza, obtenemos la siguiente gráfica:

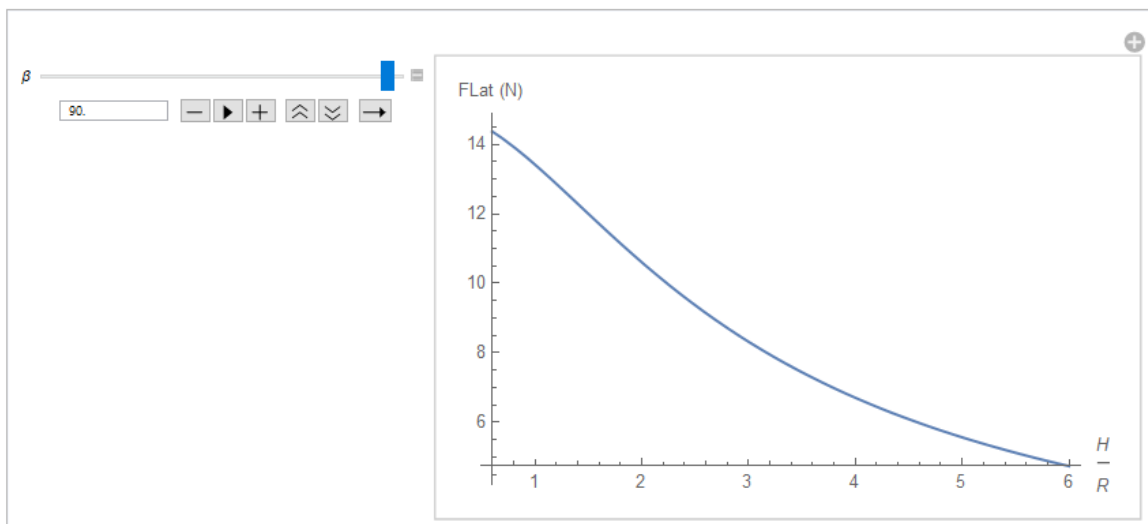


Figura 3.9: Representación de la fuerza lateral frente a β y a . $\beta = 90^\circ$

La fuerza lateral también experimenta una relación decreciente con el parámetro a , de forma que a mayores alturas de balanza para un radio fijo, o lo que es lo mismo, configuraciones de balanzas más esbeltas, la lectura de la F_y se verá reducida. Por tanto, se busca el máximo valor de lectura nuevamente en el límite inferior, para $a = 0.6$, y $\beta = 90^\circ$, obteniendo una lectura máxima de fuerza lateral de 14.37 N.

3.2.3. Fuerza de Sustentación: F_z

De igual forma que con los casos anteriores, se repite el proceso seguido para la búsqueda de la máxima lectura de fuerza vertical o sustentación, así como los valores de los parámetros de diseño que la maximizan. De la *Ecuación: 3.32*, se obtiene que para maximizar esta fuerza, se debe imponer valor de lectura máximo a las todas las lecturas de las células de carga (A,B,C,D,E,F). Imponiendo esta condición, obtenemos la siguiente ecuación, que representa la variación de la máxima sustentación medida en función de los parámetros de diseño:

$$F_z = \frac{4,5 \csc(\beta)}{\sqrt{1 + 0,09 \csc^2(\beta)}} \quad (3.32)$$

Una vez más, la ecuación está influenciada tanto por la relación geométrica entre la altura y el radio de la balanza como por la orientación de la célula de carga. Al encontrar el valor de β que maximiza la lectura, se descubre que este es independiente de la esbeltez de la balanza y se mantiene constante para cualquier configuración. El valor óptimo de β para maximizar la lectura en F_z es nuevamente de 90° . Al representar gráficamente su variación en función de la relación altura y radio de la balanza, se obtiene el siguiente resultado:

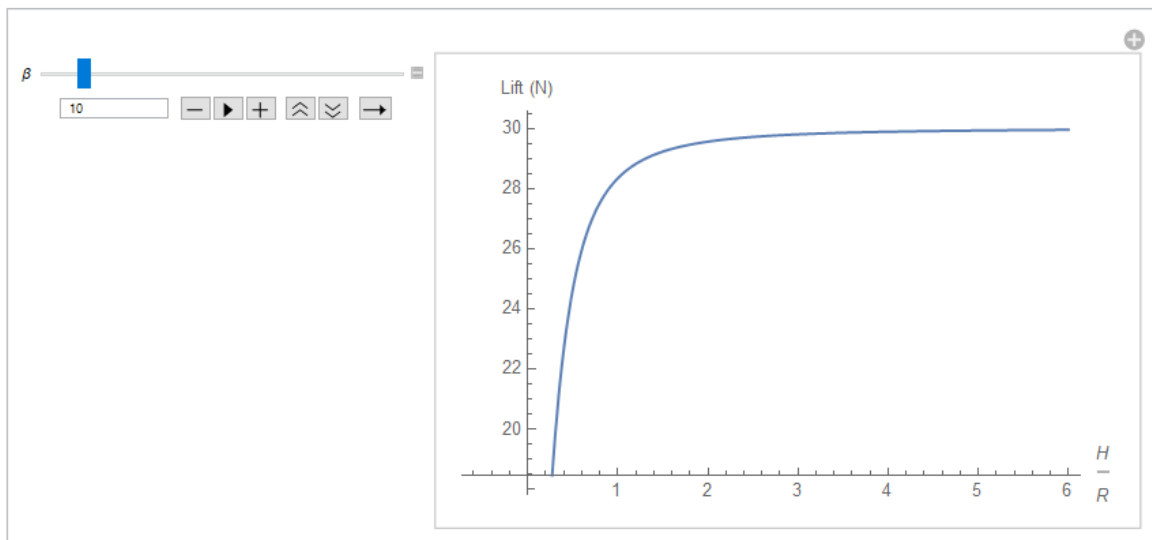


Figura 3.10: Representación de la fuerza de sustentación frente a β y a. $\beta = 10^\circ$

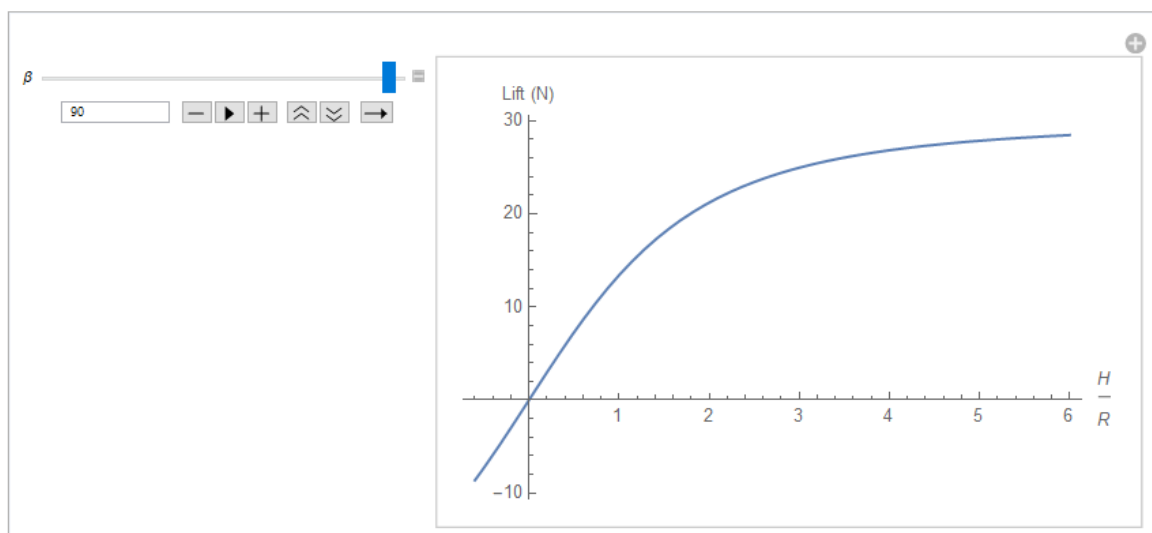


Figura 3.11: Representación de la fuerza de sustentación frente a β y a. $\beta = 90^\circ$

Para este caso en particular, resulta de interés destacar como, a diferencia de los casos anteriores, la zona de máximos es prácticamente independiente del ángulo β , ya que para cualquier valor de orientación

de la célula de carga, se obtienen valores del orden de 30 N para la zona de grandes esbelteces. Además, esta relación de la fuerza medida con la esbeltez tiene un comportamiento contrario al resto de casos, ya que para la medición de fuerza vertical, balanzas más esbeltas son favorables para maximizar la medición de esta carga. Por tanto, se busca de nuevo el máximo valor de lectura, esta vez en el límite superior, para $a = 6$, y $\beta = 90^\circ$, obteniendo una lectura máxima de fuerza vertical de 28.47 N.

3.2.4. Momento de alabeo: M_x

De igual forma que con los casos anteriores, se repite el proceso seguido para la búsqueda de la máxima lectura de momento de alabeo, así como los valores de los parámetros de diseño que la maximizan. De la *Ecución: 3.33*, se obtiene que para maximizar esta fuerza, se debe imponer valor de lectura máximo a las lecturas de las células de carga (A,F) y nulo únicamente a (C, D), dado que el resto de lecturas de las células de carga no influyen en la medición. Imponiendo esta condición, obtenemos la siguiente ecuación, que representa la variación de la máxima sustentación medida en función de los parámetros de diseño por unidad de longitud:

$$M_x = \frac{5\sqrt{3}aR \csc(\beta)}{\sqrt{4 + a^2 \csc^2(\beta)}} \quad (3.33)$$

De nuevo, el valor óptimo de β para maximizar la lectura en M_x es de 90° . Al representar gráficamente su variación en función de la relación altura y radio de la balanza, se obtiene el siguiente resultado:

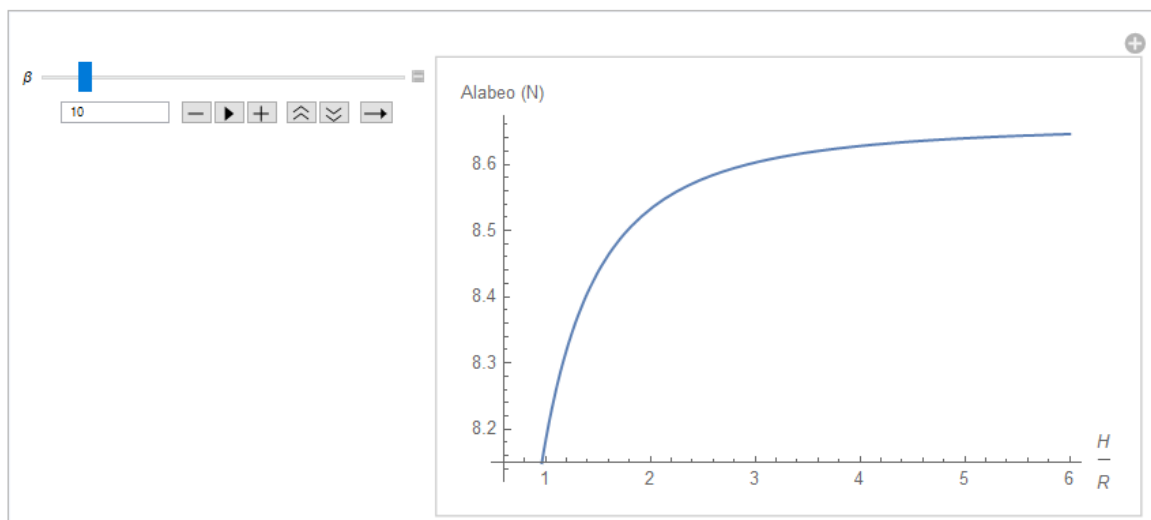


Figura 3.12: Representación del momento de alabeo M_x frente a β y a . $\beta = 10^\circ$

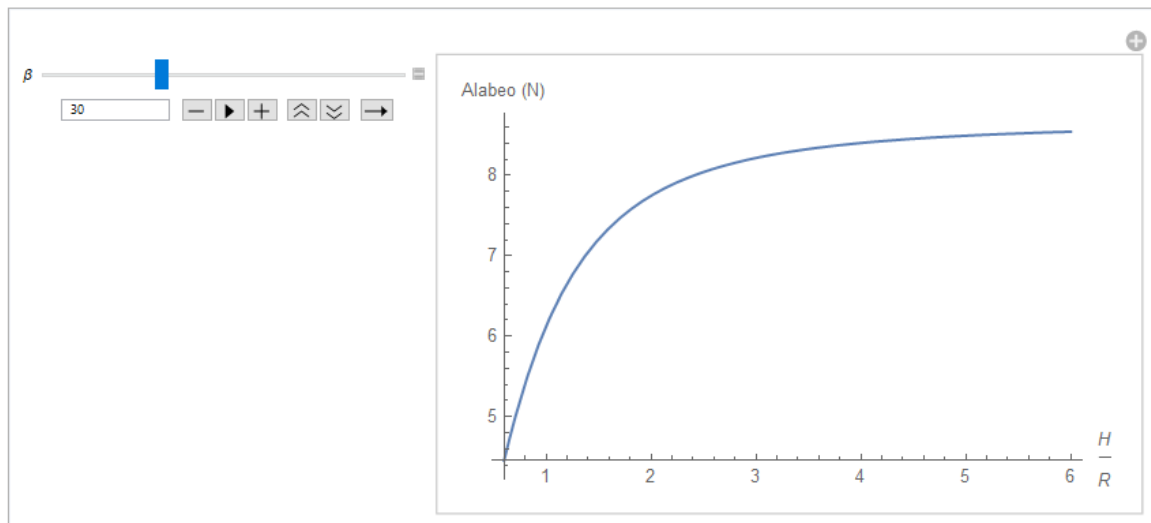


Figura 3.13: Representación del momento de alabeo M_x frente a β y a . $\beta = 30^\circ$

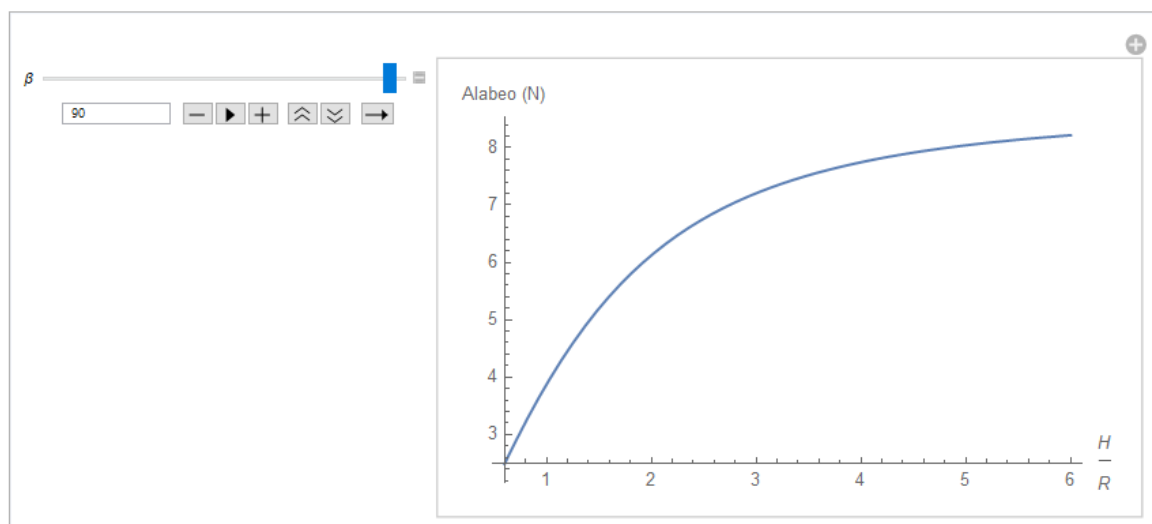


Figura 3.14: Representación del momento de alabeo M_x frente a β y a . $\beta = 90^\circ$

De forma similar al caso anterior, la zona de máximos es bastante plana frente al ángulo de orientación de las células de carga, sin embargo, cuanto mayor es dicho ángulo, menor es el valor del momento de alabeo medido para relaciones de esbeltez bajas. Por otro lado, la relación entre el momento y la esbeltez es creciente, de forma que con mayores esbelteces seremos capaces de medir los mayores momentos.

Por tanto, se busca de nuevo el máximo valor de lectura, esta vez en el límite superior, para $a = 6$, y $\beta = 90^\circ$, obteniendo una lectura máxima de momento de alabeo de 8.65 N.

3.2.5. Momento de cabeceo: M_y

De igual forma que con los casos anteriores, se repite el proceso seguido para la búsqueda de la máxima lectura de momento de cabeceo, así como los valores de los parámetros de diseño que la maximizan. De la *Ecuación: 3.34*, se obtiene que para maximizar esta fuerza, se debe imponer valor de lectura máximo a las lecturas de las células de carga (A,B,C) y nulo a (D,E,F). Imponiendo esta condición, obtenemos la siguiente ecuación, que representa la variación de la máxima sustentación medida en función de los parámetros de diseño por unidad de longitud:

$$M_y = -\frac{10aR \csc(\beta)}{\sqrt{4 + a^2 \csc^2(\beta)}} \quad (3.34)$$

De nuevo, el valor óptimo de β para maximizar la lectura en M_y es de 90° , aunque de igual forma a los casos anteriores, este valor no influye prácticamente en balanzas de alta esbeltez, donde el valor máximo es prácticamente invariante con la elección del ángulo de orientación. Al representar gráficamente su variación en función de la relación altura y radio de la balanza, se obtiene el siguiente resultado:

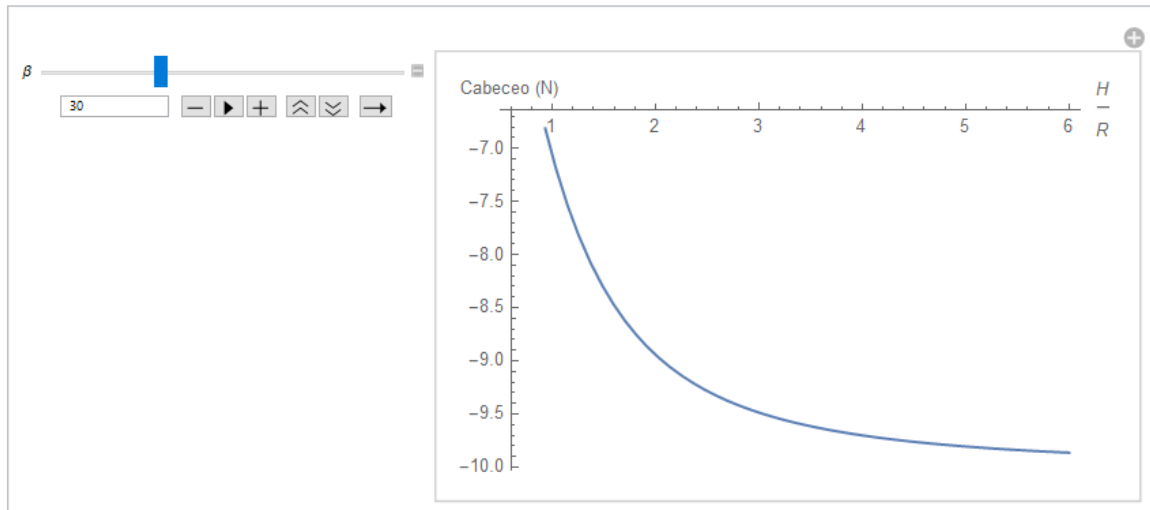


Figura 3.15: Representación del momento de cabeceo M_y frente a β y a . $\beta = 30^\circ$

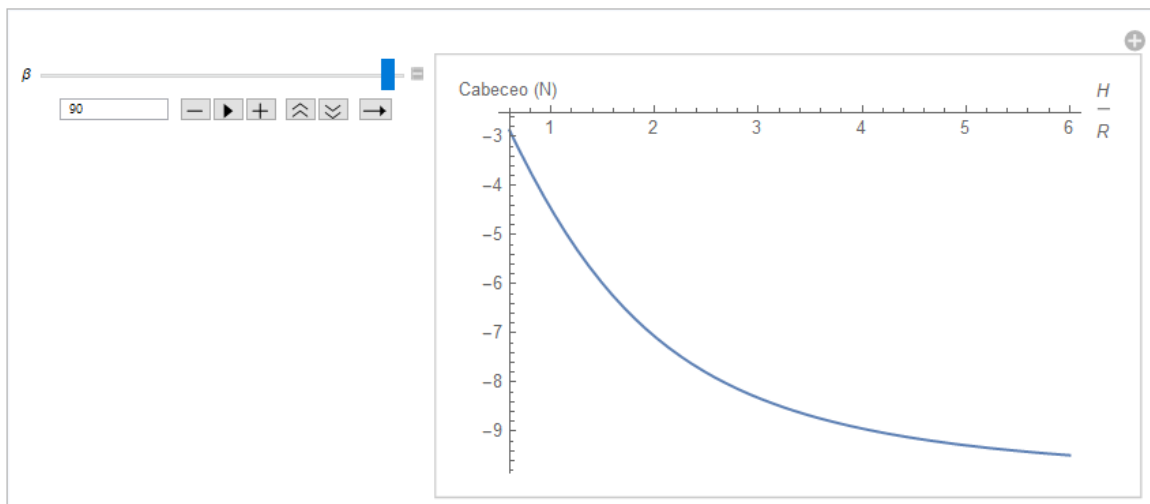


Figura 3.16: Representación del momento de cabeceo M_y frente a β y a . $\beta = 90^\circ$

Al igual que en el caso anterior, se observa que la región de máximos de los momentos de cabeceo es relativamente plana en función del ángulo de orientación de las células de carga. Sin embargo, se observa que a medida que aumenta el ángulo de orientación, el valor del momento de cabeceo medido disminuye para relaciones de esbeltez más bajas. Por otro lado, se observa una relación creciente entre el momento de alabeo y la esbeltez, lo que indica que con esbelteces mayores se pueden medir momentos más grandes y destacar que para lecturas positivas de las células de carga, el momento de cabeceo medido es negativo según el convenio de signos empleado.

Por último, se busca de nuevo el máximo valor de lectura, esta vez en el límite superior, para $a = 6$, y $\beta = 90^\circ$, obteniendo una lectura máxima de momento de cabeceo de 10 N.

3.2.6. Momento de guiñada: M_z

Para poder obtener la lectura máxima en momento de guiñada, se realizará un proceso de optimización sobre la función resultante del momento de guiñada, dado que la dependencia de las diferentes lecturas de las células de carga es más compleja, y no puede realizarse de forma tan sencilla como en los casos anteriores, dado que varias lecturas aparecen tanto en valor negativo como en positivo y siendo multiplicadas a su vez por funciones trigonométricas que dependerán del ángulo de orientación de la célula de carga. En la *Ecuación: 3.35*, se pueden observar dichas dependencias:

$$M_z = \frac{1}{2}R \cos \left(\arctan \left(\frac{a}{2 \sin(\beta)} \right) \right) \left(\sqrt{3}(A - C - D + F) \cos(\beta) + (A + 2B + C - D - 2E - F) \sin(\beta) \right) \quad (3.35)$$

Dicho proceso de optimización, consistirá en la obtención de una base de datos a partir de todos los posibles valores que pueden tomar las diferentes lecturas de las células de carga entre su valor nulo y el valor de saturación, en este caso, de 5N. Además, tal y como se ha realizado en los casos anteriores, pero en forma de gráfico, se variará la relación entre la altura y el radio de la balanza entre 0.6 y 6, y el valor del ángulo de orientación de las células de carga β , entre 0 y 180° .

Del previamente detallado cálculo numérico, se obtiene que el máximo momento de guiñada por unidad de radio capaz de medir es de 9.58 N. Para este caso, la relación entre la altura y radio, representada a través del parámetro a , debe ser igual a 6, teniendo además lectura máxima en las células de carga (A,B,C) y nula en (D,E,F), para un ángulo β de 90° .

La *Tabla: 3.2* resume los valores máximos que es capaz de medir la balanza equipada con células de carga con un máximo de medición de 5N cada una, junto a los valores de β que maximizan cada una de las componentes.

Componente dinámica	Valor máximo [N]	Ángulo β óptimo	Parámetro a óptimo
F _x	11.16	28.2 ^o	0.6
F _y	14.37	90 ^o	0.6
F _z	28.47	90 ^o	6
M _x	8.65	90 ^o	6
M _y	10	90 ^o	6
M _z	9.58	90 ^o	6

Tabla 3.2: Resumen de rangos máximos de medición y óptimo de β y a para cada componente.

3.3. Selección células de carga

En el apartado anterior, se ha estudiado como influenciaban los diferentes rangos máximos de medición para diferentes configuraciones de parámetros de diseño para un caso genérico en el que la saturación de la célula de carga se alcanzaba a los 5N. Sin embargo, el objetivo del diseño de esta balanza de medición de 6 ejes, es ser capaz de soportar cargas mayores, permitiendo la caracterización de distintos cuerpos aerodinámicos, como pequeños aviones no tripulados, alerones de vehículos de competición medidos a velocidades moderadas u otros proyectos de investigación.



Figura 3.17: Célula de carga Teda Huntleigh 614 [12]

Es por ello, que las células de carga que se van a emplear son las Teda Huntleigh 614, que tienen un valor máximo de medición de 50 kg de peso. El modelo 614 es una célula de carga de tensión-compresión, fabricada en aluminio y de elevada fiabilidad, que cuenta además con un recubrimiento resistente a la humedad y un cableado blindado que permite que esta célula de carga se pueda utilizar en entornos exigentes mientras mantiene sus especificaciones de funcionamiento. Posee además la posibilidad de usar cables de conexión adicional que compensen los cambios en la resistencia debidos a errores inducidos que no tengan que ver directamente con una incorrecta puesta a punto del sensor, como pueden ser ruido eléctrico en la fuente de alimentación, cambios de temperatura o interacciones entre cables. Es ideal para conversiones de palanca, básculas colgantes, medición de fuerza y una amplia gama de otras aplicaciones industriales.

Model 614
Tedeo-Huntleigh

VPG Transducers
Caltion • Revere • Sensotronics • Tedeo-Huntleigh

Tension Compression Load Cell

SPECIFICATIONS			
PARAMETER	VALUE		UNIT
Rated capacity—R.C. (E _{max})	50, 100, 150, 200, 300, 500		kg
Accuracy class	Non-Approved	C3*	
Maximum no. of intervals (n)	1000	3000	
Y = E _{max} /V _{min}	2500	8000	12000**
Rated output—R.O.	2.0		mV/V
Rated output tolerance	0.2		±% mV/V
Zero balance	0.02		±% mV/V
Zero return, 30 min.	0.05	0.017	±% of applied load
Total error (per OIML R60)	0.05	0.020	±% of rated output
Temperature effect on zero	0.01	0.0023	±% of rated output/°C
Temperature effect on output	0.003	0.0012	±% of load/°C
Temperature range, compensated	-10 to +40		°C
Temperature range, safe	-30 to +70		°C
Maximum safe central overload	150		% of R.C.
Ultimate central overload	300		% of R.C.
Excitation, recommended	10		VDC or VAC RMS
Excitation, maximum	15		VDC or VAC RMS
Input impedance	415±15		Ω
Output impedance	350±3		Ω
Insulation resistance	>2000		MΩ
Cable length	3.0		m
Cable type	6-wire, braided PVC, dual floating screen		Standard
Construction	Plated (anodized) aluminum		
Environmental protection	IP67		

* 50% utilization

** Y=8000 for capacities 50–200 kg, Y=12000 for capacities 300–500 kg

All specifications are subject to change without notice.

Wiring Schematic Diagram
(Balanced bridge configuration)

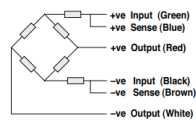


Figura 3.18: Especificaciones técnicas célula de carga Tedeo Huntleigh 614 [12]

La Figura: 3.18 muestra la hoja de especificaciones técnicas de la célula de carga seleccionada. Destaca por su precisión, con una clase de exactitud no aprobada de C3*. Su salida nominal de 2.0 mV/V garantiza una respuesta eléctrica proporcional a la carga aplicada. Es importante destacar que su equilibrio cero de tan solo 0.02 % mV/V demuestra su calidad y precisión, ya que mantiene una salida mínima incluso en ausencia de carga. Además, su capacidad de retorno al equilibrio cero en un período de 30 minutos, con un valor de 0.05 % o 0.017 % de la carga aplicada, asegura una estabilidad y confiabilidad consistentes en las mediciones. El error total se mantiene en un bajo nivel de 0.05 % o 0.020 % de la salida nominal de la célula de carga. La influencia de la temperatura en el cero y la salida se encuentra dentro de rangos aceptables, con variaciones de tan solo 0.01 % o 0.0023 % de la salida nominal por grado Celsius en el cero, y 0.003 % o 0.0012 % de la carga aplicada por grado Celsius en la salida. Además, su amplio rango de temperatura compensada de -10 °C a +40 °C y rango de temperatura de seguro funcionamiento de -30 °C a +70 °C la hacen adecuada para una variedad de entornos, perfectamente válido para entornos de caracterización aerodinámica, una de las misiones principales de la balanza. Con una sobrecarga central máxima segura del 150 % de la capacidad nominal y una sobrecarga central máxima última del 300 % de la capacidad nominal, esta célula de carga ofrece resistencia y durabilidad en condiciones de carga intensas, que junto a su construcción de aluminio resistente y su protección ambiental IP67 la convierten en una opción confiable y robusta para la aplicación encomendada.

Algo que resulta de interés comentar es la importancia de descargar las células de carga al finalizar un proceso de medición, y resulta de aún más interés al tratarse de un diseño propio, con un sistema de carga y descarga de los sensores diferente a cualquier balanza industrial que se encuentre en el mercado. Al cargar y descargar las células de carga de manera adecuada, estamos protegiendo su integridad estructural y electrónica. Durante una medición, estas células están sometidas a cargas y fuerzas variables, lo que puede generar tensiones y deformaciones en sus componentes internos. Al liberar estas tensiones después

de cada medición, evitamos la acumulación de estrés residual en los materiales, lo que podría afectar su rendimiento a largo plazo. Eliminando cualquier carga residual, nos aseguramos de que estén en su estado inicial para futuras mediciones, evitando así posibles interferencias o errores en los resultados, además de la posibilidad de que puedan sufrir un impacto no deseado fuera de su periodo de medición, y teniendo las células descargadas, aumentamos la probabilidad de supervivencia de los sensores. Los componentes electrónicos internos también se ven beneficiados de la descarga de los sensores tras la medición, dado que se minimiza el desgaste prematuro de los circuitos y conexiones internas, lo que prolonga la vida útil de las células y reduce la necesidad de reparaciones o reemplazos costosos.

3.4. Estimación de incertidumbre

Previa a la elección de las dimensiones finales del diseño de la balanza, es necesario conocer como afectan los parámetros geométricos a la incertidumbre de medición.

La incertidumbre de medición va a ser dependiente de la disposición geométrica, debido a que, fundamentalmente, las fuerzas sobre las que se mide la incertidumbre son dependientes de las variables de diseño y, por tanto, de la disposición geométrica de la balanza. Esto conlleva a que se tengan diferentes incertidumbres en función de la componente dinámica elegida, y, por tanto, se tratara de buscar un equilibrio para no tener una balanza descompensada, donde se tenga mucha incertidumbre de medición en alguna de las 6 componentes a medir.

Por otro lado, es necesario definir la incertidumbre relativa de medición, que será totalmente dependiente de los instrumentos de medición empleados, en este caso, de las células de carga. Tal y como se ha introducido previamente, las células de carga que se van a emplear son las Tedeá 614, con un valor máximo de fuerza medible equivalente a un peso de 50 kg. Las especificaciones más relevantes para el cálculo de la incertidumbre relativa son aquellas relacionadas con el error de medición, correspondiente al *Total Error* según la hoja de especificaciones de la célula de carga [12], correspondiente a un 0.05 % sobre el fondo de escala, que en este caso es de 50 kg. Por tanto, la incertidumbre relativa de medición debida al uso de estas células de carga, corresponde a 0.24 N sobre una medición de 500 N.

El cálculo de la incertidumbre total en cada componente dinámica, se hará a través de la *Ecuación: 3.37* [4].

$$U_F = \sqrt{\sum_{i=1}^6 \left(\frac{\partial F}{\partial x_i} \cdot u_{x_i} \right)^2} \quad (3.36)$$

En esta ecuación, la letra F hace referencia a la componente dinámica sobre la que se evalúa la incertidumbre, bien sea fuerza o momento, sobre la cual se le aplicará el gradiente sobre cada una de las lecturas de las células de carga x_i y se multiplicará por la incertidumbre relativa de medición u_{x_i} . Se muestra a continuación, las *Ecuaciones: (3.37-3.42)*, resultantes de aplicar la *Ecuación: 3.37* sobre cada una de las 6 componentes a medir en la balanza:

$$U_{F_x} = 0,325117 \sqrt{\frac{R^2}{H^2 + 0,585786R^2}} \quad (3.37)$$

$$U_{F_y} = 0,325117 \sqrt{\frac{R^2}{H^2 + 0,585786R^2}} \quad (3.38)$$

$$U_{F_z} = 0,600737 \sqrt{\frac{H^2}{H^2 + 0,585786R^2}} \quad (3.39)$$

$$U_{M_x} = \sqrt{\frac{(0,105701h^2 + 0,105701hH + 0,180443H^2)R^2}{1.H^2 + 0,585786R^2}} \quad (3.40)$$

$$U_{M_y} = \sqrt{\frac{(0,105701h^2 + 0,105701hH + 0,180443H^2)R^2}{1.H^2 + 0,585786R^2}} \quad (3.41)$$

$$U_{M_z} = 0,555009 \sqrt{\frac{R^4}{1,70711H^2 + 1.R^2}} \quad (3.42)$$

Tal y como se ha introducido anteriormente, se verifica la dependencia de la incertidumbre de medición de los parámetros de diseño y además, aparece un nuevo término h . Este término corresponde con el espesor del disco de la balanza, dado que el origen de los momentos es tomado en la parte superior del disco, el cual tomará un valor de 1 cm de espesor.

Las primeras conclusiones que se pueden extraer de estas ecuaciones, es que la componente de fuerzas con la mayor incertidumbre, corresponde a la fuerza medida en el eje vertical F_z , dado que tanto las incertidumbres de medición sobre F_x como sobre F_y , están afectadas por un término proporcional de menor valor que en el eje de medición de la sustentación. En cuanto a los momentos, cabe destacar que también los momentos medidos en alabeo y cabeceo tendrán incertidumbres exactamente iguales, mientras que la incertidumbre sobre el momento de guiñada M_z , tendrán una expresión distinta al resto de momentos.

De igual forma que en el apartado anterior, se mostrarán una serie de gráficos dinámicos para estudiar las dependencias de los parámetros de diseño en la magnitud de la incertidumbre de medida, con el objetivo de mejorar la comprensión de la influencia de estos en la incertidumbre y poder realizar un correcto dimensionado de la balanza. Las incertidumbres que se estudiarán serán las correspondientes a F_z , M_x , M_z :

■ Incertidumbre sobre fuerza de sustentación:

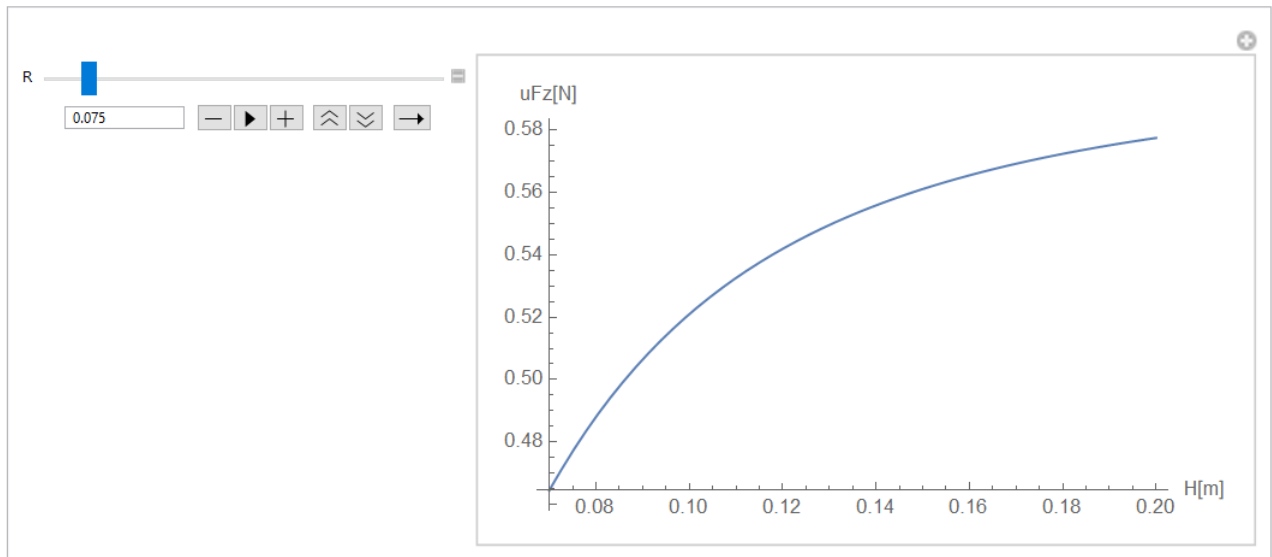


Figura 3.19: Representación de incertidumbre de medición sobre F_z para $R = 7.5$ cm.

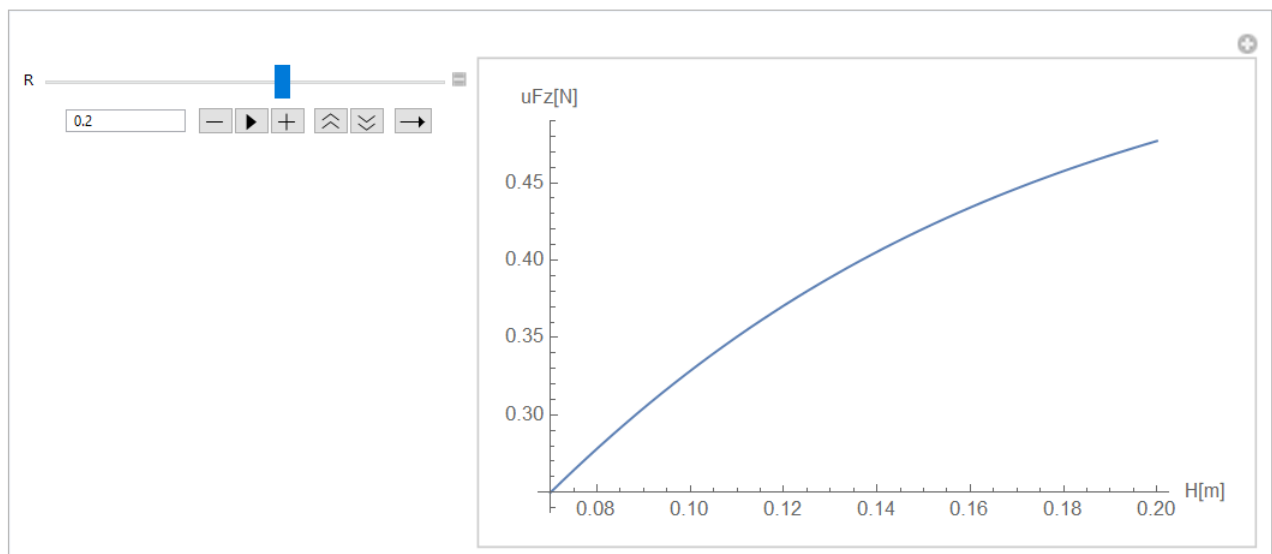


Figura 3.20: Representación de incertidumbre de medición sobre F_z para $R = 20$ cm.

En este caso, se observa una tendencia creciente de la incertidumbre de medición sobre la fuerza en eje vertical con la altura de la balanza, de forma que cuanto más altura tenga la balanza, mayor incertidumbre de medición se tendrá, aunque cabe destacar, que la incertidumbre es del orden de 0.1 N lo que varía entre los rangos de altura estudiados para un radio determinado. Al aumentar dicho radio, la incertidumbre de medición disminuye. Por tanto, para minimizar la incertidumbre medida sobre esta componente, deberían hacerse balanzas bajas pero con un gran radio.

■ Incertidumbre sobre momento de alabeo.

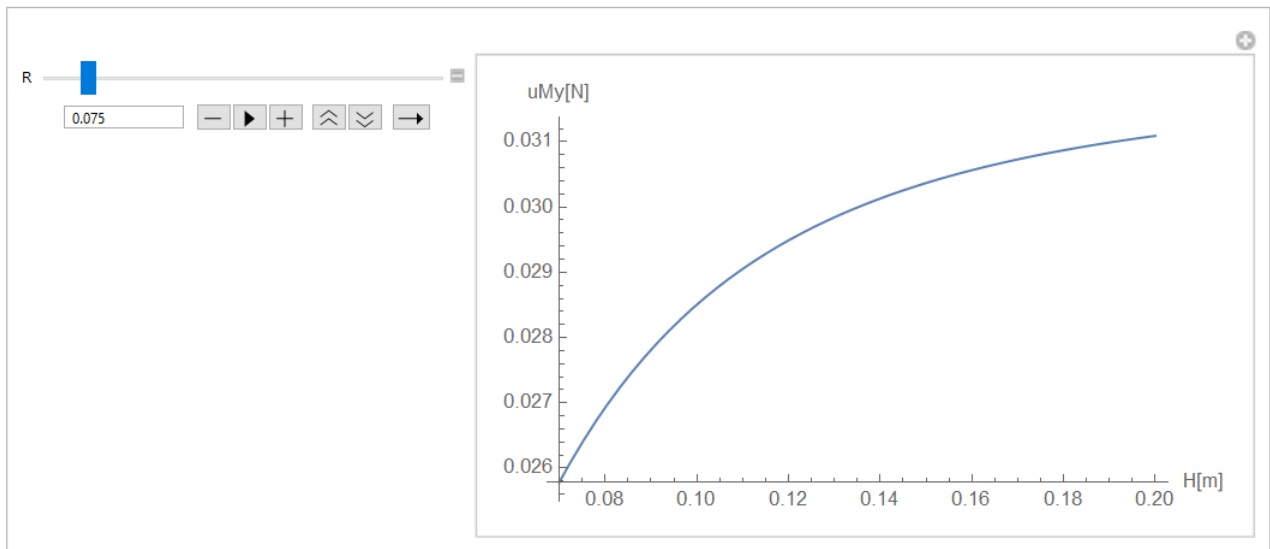


Figura 3.21: Representación de incertidumbre de medición sobre M_x para $R = 7.5$ cm.

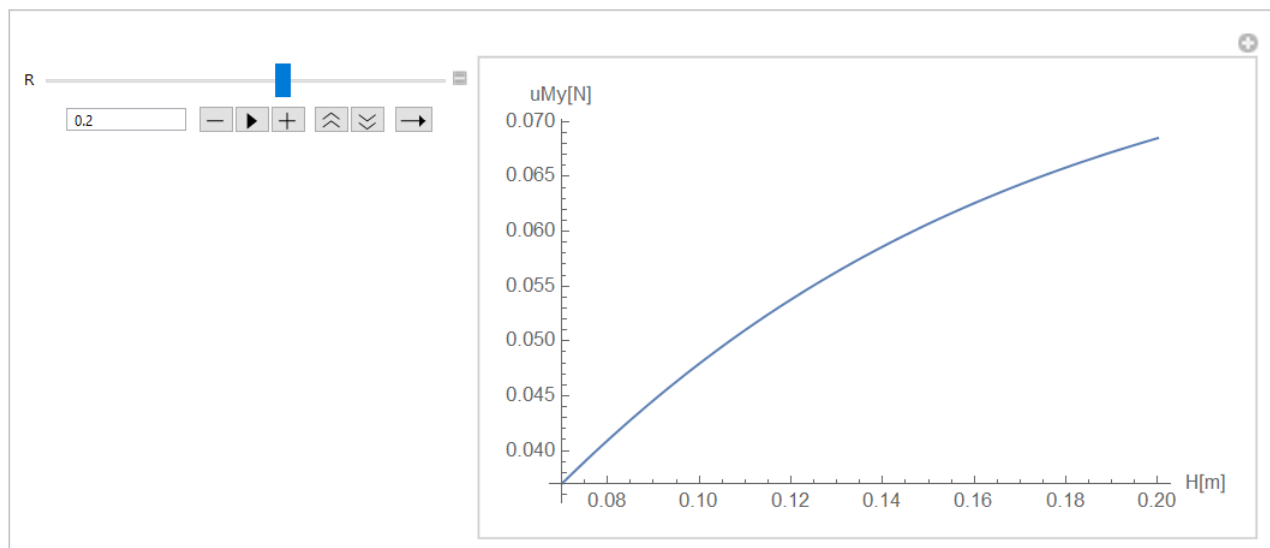


Figura 3.22: Representación de incertidumbre de medición sobre M_x para $R = 20$ cm.

En este caso, se observa una tendencia creciente de la incertidumbre de medición sobre la fuerza en eje vertical con la altura de la balanza, de forma que cuanto más altura tenga la balanza, mayor incertidumbre de medición se tendrá, aunque de menor rango que para el caso anterior, dado que la incertidumbre varía del orden de 0.05 N entre los rangos de altura estudiados para un radio determinado. Al aumentar dicho radio, la incertidumbre de medición aumenta, a diferencia de nuevo del caso anterior. Por tanto, para minimizar la incertidumbre medida sobre el momento de alabeo, deberían hacerse balanzas pequeñas, tanto en radio como en altura.

■ Incertidumbre sobre momento de guiñada.

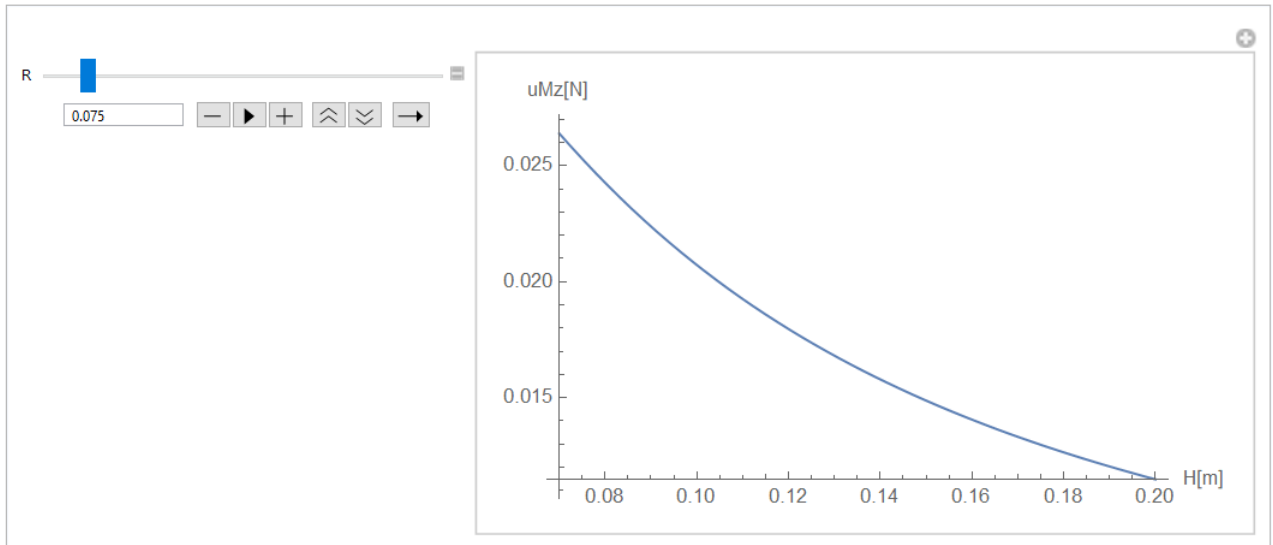


Figura 3.23: Representación de incertidumbre de medición sobre M_z para $R = 7.5\text{cm}$.

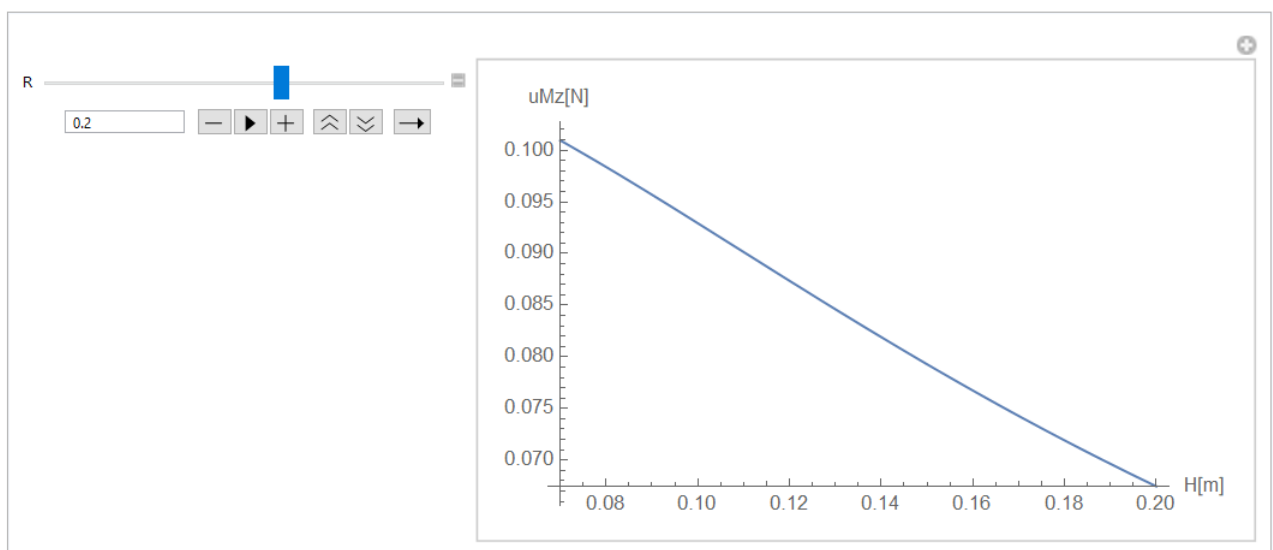


Figura 3.24: Representación de incertidumbre de medición sobre M_z para $R = 20\text{cm}$.

En este caso, se observa una tendencia claramente distinta a la que se ha visto en los anteriores casos. La evolución de la incertidumbre con la altura en este caso es decreciente, de forma que cuanto más alta sea la balanza, menor incertidumbre de medición sobre esta componente se tendrá. Por otro lado, cuanto mayor sea el radio de la balanza, la incertidumbre sobre el momento de guiñada será mayor, por lo que un diseño que minimice la incertidumbre sobre el momento M_z , es aquel que tiene gran altura pero reducido radio.

3.5. Selección de dimensiones y parámetros de diseño

Una vez se ha llevado a cabo un análisis exhaustivo de los parámetros de diseño y su influencia en las prestaciones de la balanza, incluyendo la capacidad de medición con diferentes configuraciones y la variación de la incertidumbre en cada una de las componentes, se procede a realizar la selección final de los parámetros de diseño que definirán el modelo de balanza tanto en términos geométricos como en términos de rendimiento.

En primer lugar, se aborda la relación de aspecto, la cual se elige en torno a un valor promedio de 3. Después de examinar la influencia de este parámetro en las prestaciones, se observa que a medida que la relación de aspecto aumenta, la influencia del ángulo de orientación disminuye significativamente, ya que la curva se aplanan. Esto permite obtener un diseño más compacto de la balanza sin comprometer su rendimiento, ya que balanzas más esbeltas no ofrecen mejoras significativas en comparación con las posibles dificultades operativas y de movilidad asociadas con dimensiones más reducidas. Además, esta elección contribuirá a la reducción de los costos de fabricación. Por lo tanto, se selecciona una altura de balanza de 25 cm, lo que resulta en un radio de 7.5 cm, cumpliendo así con los criterios de diseño para minimizar la incertidumbre, aunque este no sea el objetivo prioritario. Para optimizar ciertas magnitudes de incertidumbre se requerirían alturas mayores. Sin embargo, se ha demostrado que el cambio en la incertidumbre por cada incremento de 10 cm no supera los 0.1 N, por lo que se prioriza mejorar el rango de medición y la operatividad de la balanza en lugar de buscar una incertidumbre mínima.

A continuación, se elige un ángulo de orientación de la célula de carga de 30° , ya que para la mayoría de las componentes, contar con ángulos inferiores a 45° supone ventajas en términos del rango de medición. Además, la influencia de este parámetro en las prestaciones finales es baja. Sin embargo, para la resistencia aerodinámica se logra una mejora considerable en el rango de medición al utilizar un ángulo de aproximadamente 30° , tal como se ha detallado previamente y se muestra en las *Figuras: (3.6 - 3.8)*.

En resumen, la *Tabla: 3.3* muestra los parámetros de diseño establecidos para el modelo seleccionado de la balanza, logrando un equilibrio entre la reducción de la incertidumbre, el rango de medición y la operatividad de la balanza, garantizando así un desempeño óptimo para su aplicación específica.

Parámetro	Símbolo	Valor
Relación de aspecto	a	3.33
Altura de balanza	H	25 cm
Radio	R	7.5 cm
Ángulo de orientación de la célula de carga	β	30°

Tabla 3.3: Parámetros de diseño establecidos para el modelo de balanza seleccionado

3.6. Prototipado 3D

Una vez se han establecido los parámetros de diseño, y, por tanto, la geometría principal de la balanza, se procede a la realización del prototipo 3D, donde se diseñarán las piezas que conformarán la balanza, tratando de minimizar los costes de fabricación, manteniendo una buena rigidez estructural y permitiendo a su vez una sencilla operatividad de la balanza, facilitando las tareas de carga y descarga de las células de carga, las cuales serán vitales para maximizar la vida útil de la balanza.

El programa de diseño asistido por ordenador *CAD* que se ha empleado para el prototipado 3D de la balanza es *Autodesk Fusion 360* [13]. Una de las principales ventajas de *Fusion 360* es su enfoque integrado y basado en la nube, permitiendo que los usuarios puedan acceder a sus proyectos y datos desde cualquier lugar. Además, al estar basado en la nube, no es necesario preocuparse por la pérdida de datos o las copias de seguridad, ya que todo se guarda automáticamente en la nube.

La versión estudiantil de *Fusion 360* es otro de los principales motivos de elección de este programa de diseño para el proyecto, ya que ofrece acceso gratuito a estudiantes, dando paso al aprendizaje de un programa ampliamente empleado en etapas de diseño de la industria aeroespacial.

A lo largo de esta sección, se detallará el diseño de cada uno de los elementos que conforman el ensamblaje de la balanza, así como los planos de las piezas que se han requerido para su fabricación, que podrán visualizarse en el *Pliego de Condiciones*

La *Figura: 3.25*, muestra el prototipo 3D de la balanza. Los elementos principales que la conforman son: disco superior, disco inferior, separadores verticales, células de carga y cartelas inferiores y superiores, además de otros elementos de unión y tornillería como rótulas, arandelas, tuercas y tornillos hexagonales y Allen.

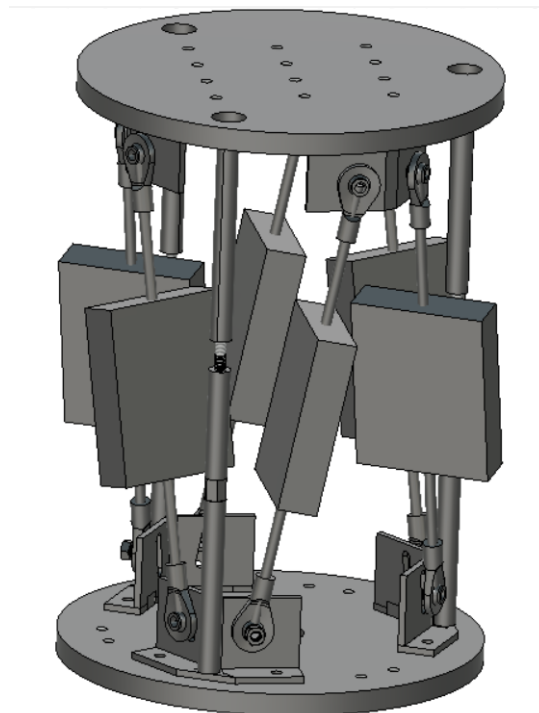


Figura 3.25: Geometría del prototipo de la balanza de medición de 6 ejes y sus principales elementos.

- Disco superior: El disco superior es la pieza encargada de establecer el límite de altura de la balanza. Además, es la pieza encargada del anclaje del modelo a la balanza y que permite, por tanto, la transmisión de los esfuerzos aerodinámicos generados en el cuerpo de estudio a las células de carga.

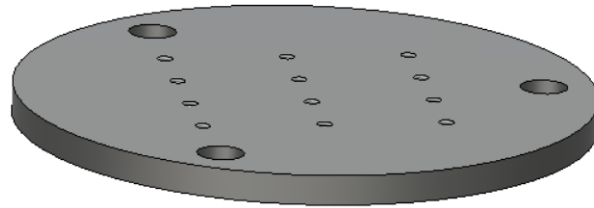


Figura 3.26: Disco superior de la balanza: Cara superior.

Está formado por un cilindro de 190 milímetros de diámetro y 10 mm de espesor. En su cara superior, hay una matriz cuadrada de 4x3 agujeros roscados M5 sobre los que se dispone flexibilidad a la hora de poder montar distintos montajes según las necesidades del modelo, manteniendo siempre una configuración centrada de cara a transmitir los esfuerzos de la mejor forma posible. Además, se incluyen agujeros para tornillos Allen sobre que unirán la balanza a los cilindros separadores cuando la balanza esté descargada, en posición de descanso.

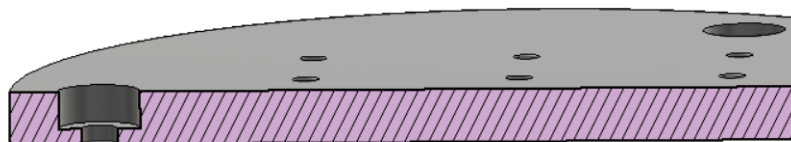


Figura 3.27: Representación agujeros tornillos Allen: Disco superior de la balanza.

Por otro lado, en la *Figura: 3.28* se muestra una representación aislada de la cara inferior del disco superior. La configuración de agujeros de esta cara es distinta, puesto que tiene como objetivo principal el anclaje firme de las cartelas superiores al disco. Presenta, por un lado, la parte roscada correspondiente al agujero para el tornillo Allen, que unirá el disco superior a los separadores verticales, los cuales serán cruciales para la carga y descarga de las células de carga, y por otro una matriz circular de 3 agujeros repetidos 3 veces, de métrica 5, donde se colocarán los correspondientes tornillos hexagonales para la unión de las cartelas al disco.

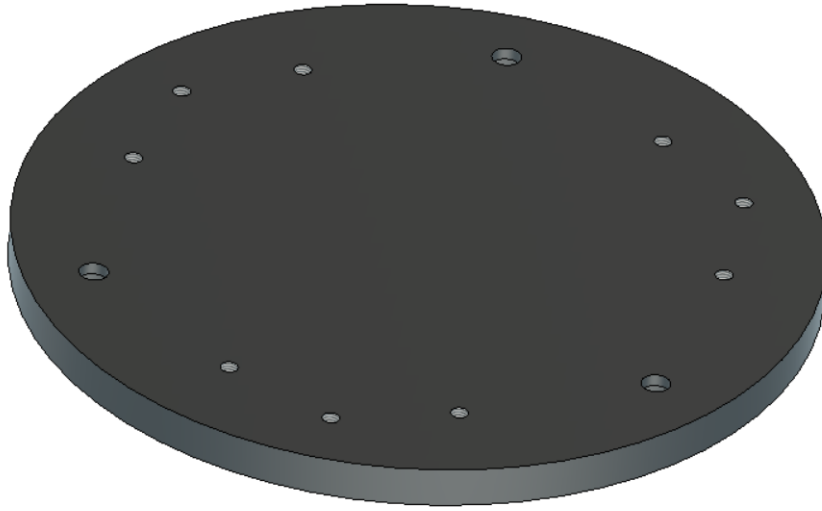


Figura 3.28: *Disco superior de la balanza: Cara inferior.*

Este disco será mecanizado en acero inoxidable para garantizar una buena rigidez estructural, capaz de transmitir los esfuerzos generados por el cuerpo de estudio dentro de un régimen de comportamiento lineal, el cual favorezca la lectura de dichos esfuerzos por las células de carga, evitando deformaciones de la balanza que alteren la medida. Se muestran en la *Figura: 9.1* los planos correspondientes a la fabricación de dicha pieza.

- Disco inferior: El disco inferior es la pieza encargada de anclar la balanza a un suelo o superficie plana y firme que permita colocarla en una posición fija, además de sujetar las cartelas inferiores sobre las cuales se anclan las células de carga.

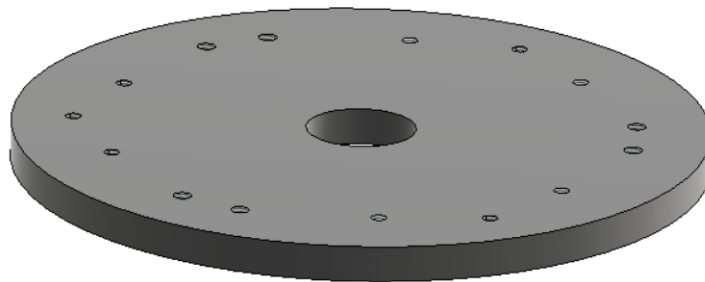


Figura 3.29: *Disco inferior de la balanza: Cara superior.*

Está formado, de igual forma que el disco superior, por un cilindro de 190 milímetros y 10 milímetros de diámetro y altura respectivamente. En su cara superior, se han colocado dos matrices circulares distintas. La primera, de igual forma que en el disco superior, para el anclaje de las cartelas al disco, formada por 3 agujeros M5. La segunda, formada por dos agujeros M6 que permitirán el anclaje del

disco inferior a una superficie firme en el momento de la medición. Además, se incluye un agujero de 30 mm de diámetro pasante en el centro del disco, cuyo objetivo principal es permitir el paso del cableado de las células de carga hacia el exterior del montaje para permitir una sencilla conexión al sistema de adquisición de la balanza y a la red eléctrica. De igual forma que el disco superior, este disco también será fabricado en acero inoxidable. La *Figura: 9.2* muestra los planos del disco inferior para su fabricación.

- Separadores verticales: Los separadores verticales son elementos claves y distintivos de los diseños industriales, que permiten la carga y la descarga de las células de carga, manteniendo invariante tanto la disposición de las células de carga, como el resto de geometría de la balanza, incluyendo la altura, con lo cual permite ahorrar tareas de calibración cada vez que se cargue y descargue la balanza, dado que será exactamente la misma configuración que en la que se trabajó anteriormente. Para estas piezas, se han realizado diversas iteraciones hasta obtener un diseño optimizado, que maximice dos factores: seguridad a la hora de que la balanza no varíe su configuración geométrica durante el proceso de carga y descarga, y sencillez a la hora de operarla.

La *Figura: 3.30* muestra el cilindro inferior de los separadores verticales, la cual se encargaba de unir el disco inferior a la cartela. Esta pieza no ha sufrido modificaciones a lo largo de las distintas iteraciones, dado que su diseño inicial fue conveniente para su objetivo, que era el de mantener la cartela unida a este cilindro separador, el cual entraba roscado a la cartela con una métrica de 5 milímetros, y en su parte superior, se le introducía una varilla roscada también de 5 milímetros, sobre la cual se roscaría el elemento que sujeta el disco superior mientras que la balanza no se encuentra en fase de medición. Además, incluía una forma hexagonal de 10 milímetros de altura, que permitía su anclaje mediante una llave de forma sencilla, permitiendo de esta forma una firme sujeción a la cartela inferior.

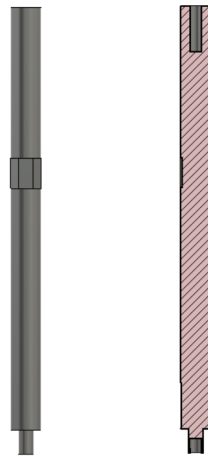


Figura 3.30: *Separador vertical: Cilindro inferior y vista en sección.*

Dada la importancia de esta pieza en términos estructurales, y el acabado necesario (incluyendo el tornillo M5 en su parte inferior y la rosca M5 en su parte superior), se decidió fabricar esta pieza en un mecanizado de acero inoxidable. Se adjuntan los planos para su fabricación en la *Figura: 9.3*, donde puede verse de una forma más clara y más detallada tanto la geometría del cilindro como las dimensiones de este.

La primera iteración del diseño de la parte superior del separador vertical puede observarse en la *Figura: 3.31*. Sobre la parte superior del cilindro mostrado anteriormente, rosca una varilla de métrica 5 hasta el disco superior, que apoya en el disco con un diseño simple, dado que se trataba de una solución preliminar. Al final de la varilla roscada, se rosca una tuerca de métrica 5 junto a una arandela, de forma que la altura de la balanza queda definida y en posición de descarga, reposa sobre el conjunto tuerca y arandela.



Figura 3.31: *Separadores verticales: Parte superior V1.*

Pese a la simple solución que aportaba este sistema a la tarea de carga y descarga de la balanza, esta configuración planteaba un problema crítico en el diseño, mantener la separación entre discos constante a lo largo de varios ciclos de carga y descarga. Este sistema dependía únicamente de una tuerca y carecía de tope inferior, por lo que podría darse el caso que las 3 tuercas de los 3 separadores verticales bajasen o subiesen su altura en la varilla roscada de forma diferente, lo que podría causar un desequilibrio de la balanza y en definitiva, una medida de baja calidad, dado que los esfuerzos no se medirían con exactitud y puede que llevase a realizar procesos de calibración con elevada frecuencia, el cual no es el objetivo del diseño. Además, en el caso en que las 3 tuercas bajasen o subieran la misma altura, esto también llevaría a una medida de pobre calidad, dado que se estaría trabajando con una configuración geométrica de la balanza fuera de diseño. Por otro lado, no se podía asegurar que la varilla roscada no tuviera contacto con el disco superior en la fase de carga, y, por tanto, se transmitirían los esfuerzos no solo a través de las cartelas y las células de carga, sino a través de estas varillas, por tanto, la medida quedaría interferida.

La segunda iteración del diseño, busca, por tanto, eliminar el problema de no poder mantener la altura deseada entre ciclos de carga y descarga, introduciendo un sistema en el cual se introduce un nuevo cilindro en la parte superior y se hace uso del agujero del disco superior para cabeza de tornillo Allen que se mostró anteriormente.

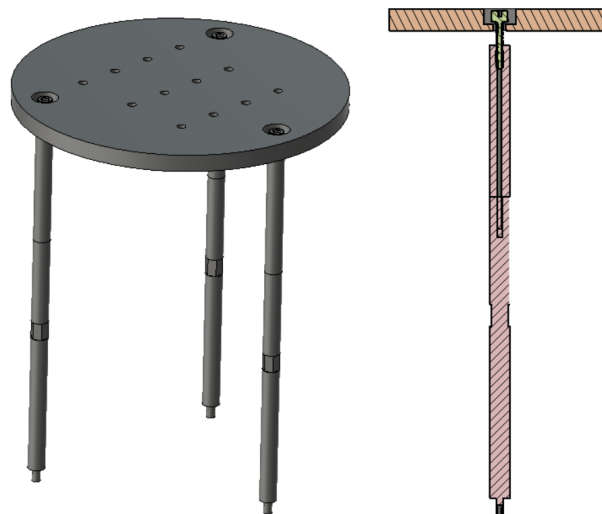


Figura 3.32: *Separadores verticales: Parte superior V2 y vista en sección.*

La *Figura: 3.32* muestra una representación de cómo queda la nueva configuración en el disco superior, a la vez que un corte en sección para poder visualizar de una forma más clara el acoplamiento entre el cilindro y el disco superior a través del tornillo Allen. Se diseña un nuevo cilindro, que esta vez va a tener una cavidad roscada pasante de métrica 5, sobre la que pasará la varilla roscada saliente del cilindro inferior, creando de esta forma la unión entre los cilindros inferior y superior. A su vez, en la parte superior se roscará un tornillo Allen desde la cara superior del disco superior al cilindro, de forma que cuando se vaya a medir, el tornillo Allen se desenrosca, y queda totalmente libre la unión de los cilindros al disco superior. En el proceso de descarga, se vuelve a roscar el tornillo Allen al cilindro y se deja reposar la cabeza del tornillo sobre el agujero creado en el disco superior. Esta configuración presentaba una solución más inteligente, dado que permitía mantener constante la altura de la balanza, a la vez que se eliminaba el contacto entre los separadores verticales y el disco superior, asegurando medidas de calidad. Sin embargo, este sistema de separadores se terminó descartando, dado que requería una precisa labor de puesta a punto del operador, dado que se dependía nuevamente de cuánto se roscaba el elemento de unión, en este caso el tornillo Allen, a los cilindros superiores, y pese a que era más fiable que su versión inicial, no terminaba de ser un sistema sencillo y que asegurara con total firmeza que la separación entre discos no iba a variar a lo largo de los ciclos de carga y descarga.

Es por ello, por lo que se diseña una última y optimizada versión que combinaba conceptos de las dos previas versiones. Por un lado, se mantenía la idea de incorporar un cilindro en la parte inferior que fuera roscado por ambos lados de la segunda versión, y a su vez se recuperaba la idea de mantener el contacto con el disco superior por la cara inferior, al igual que en la primera versión con la tuerca. El nuevo separador vertical formará un conjunto de: disco inferior, cartela inferior, cilindro inferior de acero inoxidable, varilla roscada y cilindro superior de ABS, disco superior.



Figura 3.33: *Separadores verticales: Parte superior V3.*

En la *Figura: 3.33* puede verse el esquema de montaje con el nuevo cilindro, que será fabricado en impresión 3D, tal y como se detallará en el apartado correspondiente a la fabricación del prototipo. La elección de fabricación de este cilindro en impresión 3D radica en 2 factores. El primero de ellos, en costes de fabricación, dado que la impresión en 3D de materiales plásticos es notoriamente más barata que el mecanizado de piezas de acero inoxidable, y, por otro lado, ofrece independencia al diseño, dado que son piezas que van a sufrir mucho desgaste, es de elevado interés tener la capacidad de poder fabricarlas de forma independiente y no depende de empresas externas y sus largos tiempos de espera. Además, el plástico presenta resistencia suficiente para soportar el peso del disco superior en la fase de descarga distribuido en los 3 cilindros separadores, por lo que el riesgo de rotura de estas piezas es bastante bajo.

La *Figura: 3.34* muestra dos imágenes en sección, donde puede verse de forma clara de qué forma se llevará a cabo el proceso de carga y descarga de la balanza. En la imagen de la izquierda, se tiene el

proceso de medición, en el que las células de carga están sometidas a tensión y, por tanto, el cilindro separador se rosca en la varilla roscada y se aleja, por tanto, de cualquier posibilidad de contacto con el disco superior. Por otro lado, en la imagen de la derecha, se puede observar el proceso de descarga. Una vez se termina el proceso de medición, se desenroscan los cilindros hasta que el tetón de su parte superior, entra en el agujero del tornillo Allen del disco superior, estableciendo un contacto firme y seguro que asegura, con total confianza, que la altura de la balanza se mantiene intacta entre ciclos de carga y descarga a la vez que se obtienen medidas de calidad y fuera de cualquier interferencia de los separadores, evitando el contacto entre estos y el disco superior durante la fase de medición.

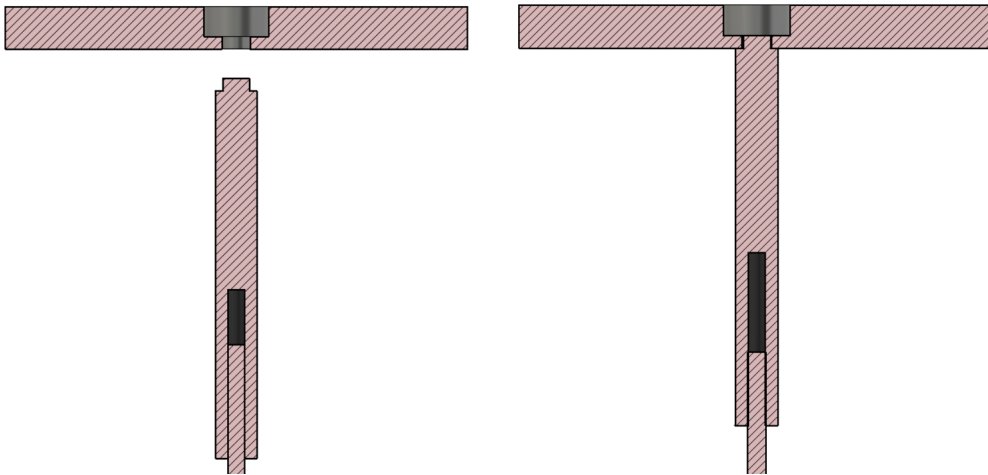


Figura 3.34: Separadores verticales: Parte superior V3 y vista en sección en procesos de carga y descarga.

- Cartelas superiores: Las cartelas superiores son las piezas encargadas de mantener fija la sujeción de la célula de carga al disco superior. Son elementos que deben ser suficientemente rígidos como para soportar las tensiones a las que se vea sometida la balanza sin provocar deformaciones de dichas piezas, con el objetivo de asegurar que las lecturas de las células de carga sean lo más fiables posible. Es por ello, que tanto las cartelas superiores como las inferiores son fabricadas en acero inoxidable. Estas piezas permanecerán fijas y ancladas a las rótulas de las células de carga en todo momento, tanto en proceso de carga como de descarga.

La *Figura: 3.35* muestra la geometría de estas piezas, las cuales está diseñada con el objetivo de permitir un sencillo anclaje al disco superior a través de sus agujeros para métrica 5, y un agujero en las caras transversales al disco, sobre el cual pasa un tornillo hexagonal M5 hacia una rótula, sobre la cual está roscada la célula de carga correspondiente. Por tanto, desde la zona interior al exterior del disco, la unión quedaría: tornillo hexagonal M5, arandela, cartela superior, arandela, rótula M5, arandela y tuerca, dejando de esta forma el conjunto perfectamente firme para poder transmitir los esfuerzos de forma perfecta. La rótula M5 en cuestión se trata de la rótula o cabeza de articulación de *RS PRO*, de 35 mm de longitud fabricada en acero [14].

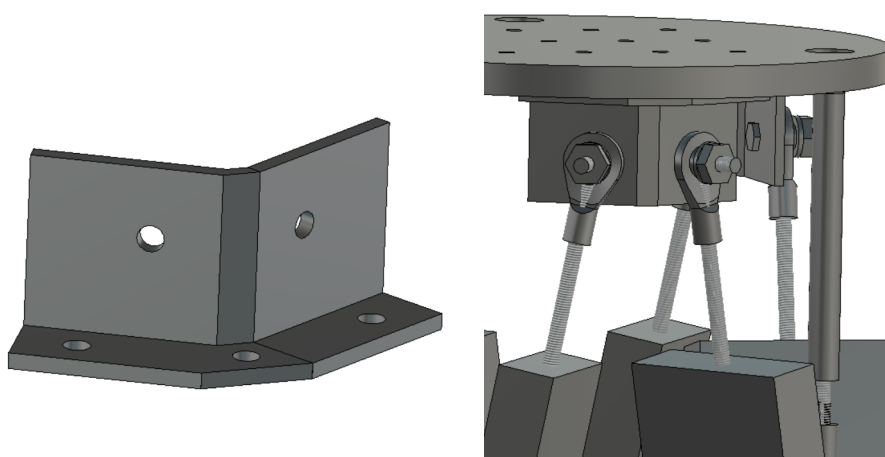


Figura 3.35: *Cartela superior y acople con rótula y célula de carga.*

- **Cartelas inferiores:** Las cartelas inferiores son las piezas encargadas de mantener la orientación y posición deseada de las células de carga, a la vez que juegan un papel fundamental en la carga y descarga de las células de carga. La *Figura: 3.36* muestra la geometría de las cartelas inferiores, la cual es idéntica a la de las cartelas superiores, con la única diferencia de que el anclaje a la rótula, no se hace a través de un agujero sino de una ranura. Esto permite a las células de carga, poder descansar y variar su altura en la fase de descarga una vez la separación entre discos ha sido previamente fijada con los cilindros separadores, por lo que el proceso de descarga de las células, finalizaría con el desapriete del tornillo y tuerca de la cartela inferior, liberando las tensiones de la célula de carga.

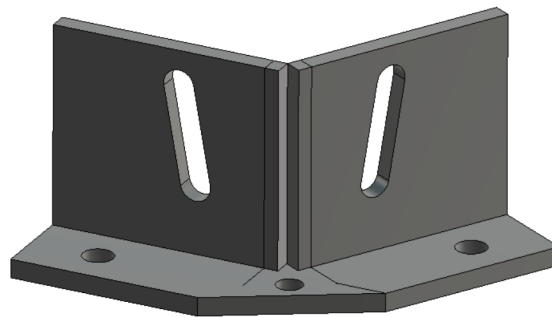


Figura 3.36: *Cartela inferior.*

Estas piezas serán fabricadas en acero inoxidable, al igual que las superiores debido a las mismas razones. Se adjuntan en la *Figura: 9.4*, los planos correspondientes a la fabricación de esta cartela. Cabe destacar que la inclinación de la ranura coincide con la inclinación del parámetro de diseño α que se definió en apartados anteriores, con un valor de 79.8° .

Capítulo 4

Fabricación

Finalizada la etapa de diseño, llega el momento de plasmar en la realidad los planos y prototipados 3D que se han ido desarrollando a lo largo de la sección anterior. Tal y como se ha mencionado anteriormente, la balanza estará fabricada principalmente en dos materiales: acero inoxidable y ABS. Es por ello que se tendrán diferentes técnicas de fabricación dependiendo del material que se empleen.

4.1. Torneado

Los mecanizados son un conjunto de técnicas y procesos utilizados en la fabricación de piezas y componentes metálicos en la industria. Estos procesos involucran la eliminación de material de una pieza de trabajo para darle forma, crear características específicas o mejorar su precisión dimensional, permitiendo la producción de piezas con alta precisión y calidad. A través de una combinación de herramientas de corte especializadas y máquinas herramienta, se pueden realizar una amplia variedad de operaciones de mecanizado, como el torneado, el fresado, el taladrado, el rectificado y el roscado, entre otros.

El proceso de mecanizado se lleva a cabo mediante la aplicación de fuerza y movimiento controlado a una herramienta de corte, que interactúa con la pieza de trabajo para eliminar el material no deseado. La selección de la herramienta adecuada, los parámetros de corte apropiados y el conocimiento experto en la aplicación de técnicas de mecanizado son elementos clave para lograr resultados óptimos.

Los mecanizados se utilizan en una amplia gama de industrias, como la automotriz, la aeroespacial, la electrónica, la médica y la manufacturera. Estos procesos permiten la fabricación de piezas y componentes que cumplen con tolerancias ajustadas, requisitos de precisión y características personalizadas, lo que resulta fundamental para el funcionamiento adecuado de numerosos productos y sistemas.



Figura 4.1: Torno de bancada plana de Interempresas [26].

Con el avance de la tecnología, el mecanizado ha experimentado importantes mejoras y ha sido integrado con sistemas de control computarizados, conocidos como CNC (Control Numérico por Computadora). Esto ha permitido una mayor automatización, precisión y velocidad en los procesos de mecanizado, así como la capacidad de producir piezas complejas y personalizadas con mayor eficiencia. Durante el mecanizado por torno, se utilizan una variedad de herramientas de corte, como cuchillas, brocas y mandriles, para dar forma a la pieza de trabajo. Estas herramientas pueden realizar operaciones como el torneado, el taladrado, el roscado, el escariado y el chaffanado, entre otros. La elección de la herramienta adecuada y los parámetros de corte adecuados son cruciales para lograr resultados óptimos en términos de precisión, calidad y eficiencia.

El mecanizado por torno ha sido un proceso fundamental en la fabricación de la balanza. Se trata de un método de fabricación utilizado para dar forma a piezas de trabajo de forma cilíndrica mediante la rotación de una herramienta de corte contra la pieza de trabajo en movimiento. Esta técnica permite producir una amplia variedad de piezas con precisión y eficiencia, típicamente de cuerpos de revolución. Gracias a esta técnica de mecanizado, ha sido posible la fabricación de los cuerpos de la balanza con geometría cilíndrica, tales como los discos superiores e inferior y los cilindros separadores, que han sido de vital importancia en la labor de asegurar una balanza rígida, firme y de calidad.

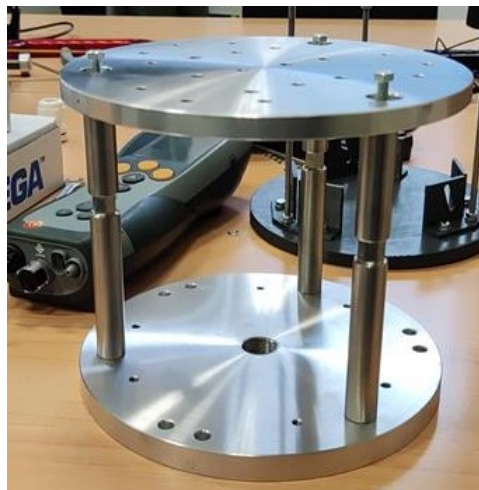


Figura 4.2: Discos y cilindros fabricados.

4.2. Corte láser

En la industria aeroespacial, la precisión y la calidad son aspectos críticos en la fabricación de componentes y estructuras para aviones y vehículos espaciales. El corte láser se ha convertido en una tecnología fundamental en esta industria debido a su capacidad para cumplir con los altos estándares de calidad y precisión requeridos. Esta técnica ofrece numerosas ventajas significativas en la fabricación de componentes aeroespaciales. Por un lado, su precisión milimétrica permite cortar materiales como el aluminio, acero inoxidable, titanio y otros metales utilizados en el sector con una alta precisión y repetibilidad, permitiendo la fabricación de grandes lotes con unas tolerancias ajustadas. Esto garantiza la uniformidad en la fabricación de piezas y la compatibilidad entre componentes, lo que es esencial para asegurar la seguridad y el rendimiento de las aeronaves.

Además, el corte láser ofrece la capacidad de realizar cortes complejos en materiales metálicos, lo que permite la fabricación de componentes aerodinámicos, estructuras ligeras y piezas con geometrías específicas, los cuales resultan ser factores claves en el sector, donde la eficiencia y reducción de peso son factores cruciales para mejorar el rendimiento y la eficiencia de los aviones y vehículos espaciales.

Para la fabricación de la balanza, el corte láser ha sido fundamental para la creación de piezas de acero inoxidable sobre placas de acero planas. Las piezas que han sido fabricadas mediante corte láser han sido las cartelas, tanto inferiores como superiores, dándoles la forma y ángulo preciso a la ranura de las cartelas inferiores para asegurar un perfecto ensamblaje en el modelo real.



Figura 4.3: *Cartelas superiores e inferiores fabricadas.*

4.3. Impresión 3D

Los inicios de la impresión 3D se remontan a la década de 1980, cuando se comenzaron a desarrollar los primeros prototipos de esta tecnología. En sus inicios, la impresión 3D se utilizaba principalmente en entornos industriales y para la creación de prototipos rápidos de baja precisión [27]. Sin embargo, a medida que la tecnología avanzaba, se descubrieron sus aplicaciones en diversos sectores, conforme la tecnología iba madurando y se iba expandiendo, ganando en conocimientos y precisión, ampliando los materiales capaces de ser impresos, llegando a sectores variados, desde la automoción a la industria textil, incluyendo la industria aeroespacial.

En la industria aeroespacial, la impresión 3D ha evolucionado rápidamente y ha demostrado su capacidad para fabricar componentes y estructuras complejas con altos estándares de calidad y precisión. Se ha utilizado en la producción de motores de aeronaves, piezas de turbomaquinaria, conductos de aire, componentes estructurales y mucho más. Esta tecnología ofrece una forma innovadora y eficiente de fabricar componentes y estructuras complejas. A diferencia de los mecanizados, que se basan en la eliminación de material, la impresión en 3D se basa en la fusión de materiales y una precisa superposición de filamentos a altas temperaturas que forman complejas estructuras.

Esta tecnología, también conocida como fabricación aditiva, permite crear objetos tridimensionales capa por capa a partir de modelos digitales, eliminando muchas de las limitaciones de los métodos de fabricación tradicionales, y como norma general, a precios más reducidos que los que costaría fabricar dicha pieza por mecanizado u otras técnicas de fabricación [28].

Una de las ventajas más destacadas es su capacidad para fabricar piezas ligeras y resistentes, utilizando materiales avanzados como polímeros de alta resistencia, aleaciones metálicas y materiales compuestos. Esto permite reducir el peso total de las aeronaves y mejorar su eficiencia energética, lo cual es esencial para el rendimiento y la economía de vuelo. Además, la impresión 3D proporciona una gran libertad de diseño, lo que significa que se pueden crear geometrías complejas y optimizadas para un rendimiento específico. Esto incluye la posibilidad de fabricar componentes huecos, estructuras con formas internas optimizadas y canales de refrigeración integrados. Estas características son especialmente beneficiosas en la industria aeroespacial, donde se requieren soluciones innovadoras para mejorar la aerodinámica, la resistencia y la eficiencia de los componentes.

La impresión 3D también reduce significativamente los tiempos de desarrollo y producción. Al eliminar la necesidad de fabricar moldes o herramientas personalizadas, se pueden acelerar los ciclos de diseño y producción, lo que permite una rápida iteración y adaptación a las necesidades cambiantes de la industria. Esto es especialmente importante en la fabricación de prototipos y en la producción de piezas personalizadas y de bajo volumen, sobre todo en la fabricación de piezas auxiliares, que no necesitan unas excelentes propiedades de rigidez estructural, que podría aportar una estructura metálica, pero que cumplen a la perfección con la geometría que debe tener la pieza, donde en muchas aplicaciones como la fabricación de modelos para túneles de viento, es crítico.

Para la balanza, la impresión 3D ha sido clave de cara a poder ser fabricada, minimizando al máximo los costes de fabricación y los tiempos de espera asociados, dado que desde el propio departamento, se disponen de equipos propios de impresión que permiten la fabricación aditiva de piezas de plástico o resina, entre otros. Para este proyecto, la impresora 3D utilizada ha sido la 3D Stratasys F170 [29].



Figura 4.4: Impresora 3D Stratasys F170 [29].

La impresora Stratasys F170, perteneciente a la serie F123, fue lanzada por Stratasys en 2017 y destaca por ser el modelo de menor volumen de impresión de la serie. A pesar de su tamaño compacto, esta impresora abarca diversas aplicaciones, desde la creación de prototipos hasta la producción de pequeñas series de piezas funcionales. La Stratasys F170 cuenta con características nuevas y mejoradas que optimizan tanto el tiempo como el material utilizado. Ofrece una impresión

confiable y uniforme, lo que resulta en una reducción significativa de los desperdicios de material, haciéndola una óptima impresora para el proyecto, permitiendo cumplir con el objetivo de reducir al máximo los costes de fabricación de la balanza.

Con un volumen de impresión de 254 x 254 x 254 mm y la opción de elegir entre cuatro resoluciones, la F170 es especialmente adecuada para la fase de prototipado. Gracias a su plancha de impresión calentada y al uso de materiales de soporte solubles, que facilitan la extrusión de piezas esbeltas, es posible obtener componentes de plástico estables y sin distorsiones, que aseguran rigidez estructural suficiente para la aplicación encomendada. Entre las características destacadas de la impresora, se encuentra su amplia compatibilidad con una variedad de materiales, lo que la convierte en una solución versátil para la integración de la fabricación aditiva en los procesos de producción aeroespacial. Sin embargo, para el proceso de fabricación de la balanza, el material empleado ha sido el ABS.



Figura 4.5: *Material de impresión: Stratasys ABS Plus [29].*

El ABS (acrilonitrilo butadieno estireno) es un termoplástico reconocido por sus propiedades estructurales y su amplia gama de aplicaciones en la fabricación aditiva. El ABS ofrece una buena resistencia mecánica y térmica, lo que lo hace ideal para piezas que requieren durabilidad y estabilidad dimensional. Además, el ABS es resistente al impacto y tiene una alta rigidez, lo que garantiza la integridad estructural de las piezas impresas. Comparado con otros materiales como el PLA, el ABS ofrece una mayor resistencia al calor y una mayor tenacidad, lo que lo hace más adecuado para aplicaciones que requieren soportar condiciones más exigentes. También es más resistente a los productos químicos y a la abrasión. Otra ventaja del ABS es su capacidad para ser lijado, pintado y pegado, lo que facilita el acabado y la postprocesamiento de las piezas impresas [29].

Para el modelo de la balanza, la impresión 3D ha servido para realizar el cilindro del separador vertical superior, que permite realizar la tarea de carga y descarga de las células de carga, claves en el diseño de la balanza, de una forma sencilla y eficaz. Este diseño ha permitido recortar los costes de fabricación extensamente, dado que las necesidades estructurales de esta pieza son bajas, y además ha permitido recortar los tiempos de fabricación, pasando del orden de semanas por depender de empresas externas, a ser del orden de horas de impresión de la máquina de impresión. Durante la fase de diseño inicial, permitió además la creación de un prototipo barato y de dimensiones menores para asegurar que la accesibilidad y montaje de la balanza era el esperado, tal y como puede observarse en la *Figura: 4.6* .



Figura 4.6: *Prototipo balanza ABS.*

Además, la impresión 3D ha sido clave en la fase de calibración de la balanza, que ha permitido la fabricación de todo tipo de útiles para el ensamblaje, comenzando por la base de la balanza con sus pilares roscados a la placa de aluminio de su parte inferior. Aparte de la base de la balanza, se han impreso poleas de 60,90 y 112 milímetros de diámetro, que han permitido llevar a cabo la tarea de cargar la balanza de forma exitosa para poder llevar a cabo el proceso de calibración de forma precisa, sencilla y eficaz. Por último, se han impreso perfiles tipo Fasten de 300 mm de altura que han permitido no solamente llevar a cabo el diseño final, sino también reducir el coste total de los perfiles encargados.

En la *Figura: 4.7* puede observarse una vista general de la balanza con su montaje del proceso de calibración, que podrá observarse posteriormente de forma detallada en la sección 6. En esta imagen, se puede observar claramente las piezas fabricadas mediante impresión 3D a través de un color característico más oscuro que el del acero inoxidable o aluminio, visible en las poleas, los perfiles verticales de 300 mm, la base de la balanza y los cilindros separadores.

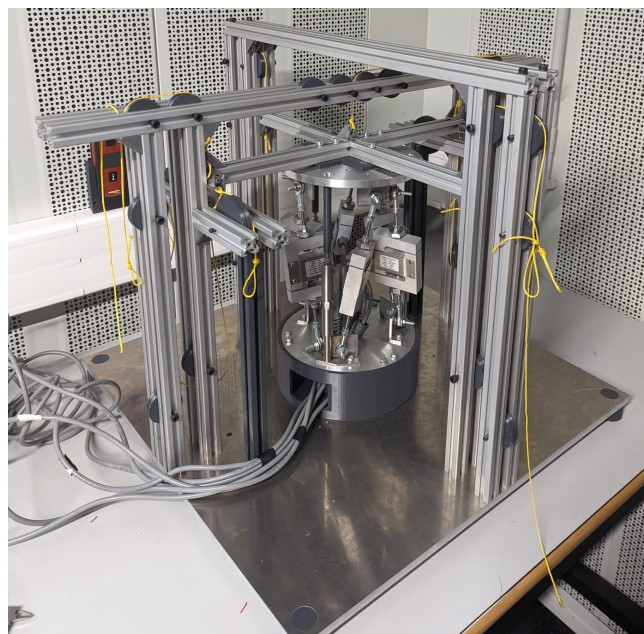


Figura 4.7: *Montaje de calibración de la balanza.*

Capítulo 5

Programa de adquisición

Una vez fabricada la balanza de medición de 6 ejes para túnel de viento, y ensambladas todas y cada una de sus piezas, es momento de programar el sistema de adquisición para permitir la lectura y almacenamiento de los datos de las células de carga.

La programación del sistema de adquisición de datos es una parte fundamental en el funcionamiento y control de una balanza. En esta sección, nos adentraremos en la definición del sistema de adquisición que se empleará, así como la programación aplicada a la adquisición de datos de una balanza, explorando los aspectos clave y las consideraciones necesarias para lograr una implementación exitosa. Desde el diseño de la interfaz de usuario hasta la configuración de los canales de medición y el manejo de los datos obtenidos, la programación desempeña un papel crucial en garantizar la precisión y la eficiencia de la balanza, ya que de nada sirve tener unos sensores y un montaje de excelente calidad, si no se es capaz de visualizar o tratar dichos datos. A lo largo de esta sección, examinaremos los conceptos básicos de la programación de sistemas de adquisición de datos, exploraremos las herramientas y lenguajes comúnmente utilizados y analizaremos las mejores prácticas para garantizar un funcionamiento óptimo del sistema.

5.1. Equipo de adquisición y lenguaje de programación

El uso de un equipo de adquisición de datos de calidad es crítico en el proceso de medición y control en numerosas aplicaciones aeroespaciales que cuenten con sensores electrónicos, incluyendo las balanzas utilizadas en túneles de viento. Estos equipos de adquisición de datos desempeñan un papel crucial al permitir la captura y registro de señales provenientes de los sensores de medición utilizados en la balanza para su posterior procesamiento y análisis.

Existen diferentes fabricantes que aportan solución tecnológica para el *software* y *hardware* de adquisición de datos, sin embargo, una de las empresas líderes en fabricación de sistemas de adquisición electrónicos es Interface Force Measurement. Para este caso, se empleará el *8 channel measuring amplifier BSC8D* [23].

El equipo de adquisición de datos BSC8D es la última incorporación a la familia de sistemas de medición de Interface Force Measurements. Este sistema está diseñado para ser fácil de usar incluso para usuarios sin experiencia, pero lo suficientemente potente para ingenieros de pruebas sofisticados.



Figura 5.1: 8 channel measuring amplifier BSC8D

El BSC8D está especialmente diseñado para trabajar con sensores de salida mV/V, como sensores de fuerza, torque y presión, así como termopares PT1000 y sensores de salida de $\pm 10V$, lo cual lo hace perfectamente compatible con las células de carga seleccionadas que proporcionan salida en mV/V. Este equipo proporciona capacidades de gráficos, registro y visualización, permitiendo a los usuarios acceder a estas funciones de manera fácil e intuitiva. Además, incluye la capacidad de completar puentes de 1/4 y 1/2 para una integración perfecta de las mediciones de galgas extensiométricas. Asimismo, cuenta con dieciséis salidas analógicas independientes y configurables por el usuario, de 16 bits y escalables, con una frecuencia de muestreo total de 200kHz, que pueden conectarse a dispositivos externos. La *Figura: 5.2* muestra un resumen de las principales características del equipo.

Una de las ventajas que aporta el amplificador de medición equipado, es su amplificación de baja interferencia y el ajuste automático del cero analógico. El ajuste del cero se puede activar mediante un interruptor manual, provocando el cortocircuito del sistema, o mediante software. El punto de cero se almacena internamente y está disponible nuevamente después de una interrupción del suministro de energía.

El BSC8D es ideal para su uso con sensores de 6 ejes que requieren cálculos de carga en los ejes, tales como el caso requerido, una balanza de 6 ejes. La matriz de coeficientes del sensor, puede cargarse internamente en el BSC8D mediante la interfaz de software, y las salidas se escalan activamente de acuerdo con los cálculos. Todos los canales se muestrean de manera simultánea y completamente sincronizada. Con soporte para hasta 8 canales de medición, el BSC8D permite realizar mediciones en varios puntos de fuerza o torque al mismo tiempo. Esta funcionalidad es especialmente valiosa en aplicaciones que requieren mediciones simultáneas en múltiples puntos de interés, y se adecua a la perfección al caso en cuestión, dado que se podrán conectar 6 de sus 8 canales, uno para cada una de las células de carga.

Este equipo, en particular, cuenta además con la colaboración de National Instruments en el interior del BSC8D dado que es importante mencionar que Interface Force Measurements es un socio de National Instruments y utiliza sus tecnologías de adquisición de datos para garantizar la calidad y precisión de las mediciones realizadas por sus instrumentos. National Instruments, a su vez, es reconocido en la industria por su experiencia y excelencia en el desarrollo de sistemas de adquisición de datos de alto rendimiento [24].

Mediante esta combinación, se garantiza una alta precisión, fiabilidad y capacidad de procesamiento de datos. Esto se logra mediante el uso del módulo de National Instruments USB-6210 [25]. Cada célula de carga va conectada por dentro del equipo a un acondicionador de señal, y la salida de este acondicionador pasa al USB-6210, que es un equipo de medida de voltaje que se conecta por USB. La combinación de la experiencia de Interface Force Measurements y la tecnología de adquisición de datos de National Instruments en el BSC8D garantiza un rendimiento excepcional en términos de adquisición de datos.

Accuracy class	0.1	%
Inputs		
Measurement range	2 (optional 3.5)	mV/V
Resolution of the input signal	16	bit
Strain gauge inputs		
Full bridge	70... 50000 ohm	ohm
Common mode rejection for 60Hz common-mode signal	95-110	dB
Measuring frequencies		
Total sampling rate	200	kHz
Analog filter	2500, optional 250 or 10000	Hz
Outputs		
Analog output	±5	volt
Output resistance	47	ohm
Bridge supply voltage	5	volt
Zero adjustment		
Tolerance	<5, type <2.5	mV
Duration	<90	ms
Resolution on falling edge after at least 4ms high level (3.5V ... 30V)		
Supply		
Supply voltage	11...28	V DC
Power consumption 24V (12V) DC	300	mA
Temperature range		
Nominal temperature range	-10...+65	°C
Storage temperature range	-20...+65	°C
Drift of zero point	< 0.05	%/10°C
Drift of sensitivity	< 0.01	%/10°C
Dimensions		
L x W x H	75 x 38 x 45	mm x mm x mm
Protection class		
	IP40	
AD converter		
Type	NI USB 6210,	
Input voltages	-10 ...+10	V
Number of digital inputs	4	
Number of digital outputs	4	
Counter timer	2 (32 Bit)	

Figura 5.2: *Especificaciones técnicas : 8 channel measuring amplifier BSC8D.*

Una vez se ha introducido el equipo y sistema de adquisición de datos que se va a emplear para la toma de medidas, es momento de introducir el lenguaje de programación empleado para la programación del programa de adquisición de datos, Python.

Python es un lenguaje de programación de alto nivel que fue desarrollado por Guido van Rossum en los Países Bajos a finales de los años 80 y principios de los 90. Van Rossum comenzó a trabajar en el desarrollo de este lenguaje de programación en diciembre de 1989, con el objetivo de crear un lenguaje de programación que fuera fácil de aprender y utilizar para la comunidad científica.[15]

La primera versión pública de Python, la versión 0.9.0, fue lanzada en febrero de 1991. Desde este momento, el lenguaje fue ganando popularidad rápidamente, y en enero de 1994 se lanzó la versión 1.0. Con aquella nueva versión, Python ha seguido evolucionando y mejorando con nuevas versiones y actualizaciones, hasta la versión más actualizada hasta la fecha, la 3.10 [21]. A lo largo de los años, Python ha encontrado aplicaciones en una amplia variedad de campos, incluyendo desarrollo web, ciencia de datos, inteligencia artificial, automatización de tareas, desarrollo de videojuegos, entre otros. Su versatilidad y facilidad de uso han sido factores clave en su crecimiento y adopción en la industria de la tecnología, y por supuesto, en el sector aeroespacial.

Python tiene una relevancia significativa en el sector aeroespacial, entre ellas en la adquisición de datos en balanzas de túnel de viento. Se ha convertido en una elección popular para la programación de sistemas de adquisición de datos en balanzas de túnel de viento debido a sus numerosas ventajas. En primer lugar, Python es un lenguaje versátil y fácil de aprender, lo que permite a los ingenieros y científicos de la aerodinámica desarrollar rápidamente aplicaciones personalizadas y adaptadas a sus necesidades específicas sin necesidad de tener un gran conocimiento sobre computación. Además, Python es uno de los lenguajes de programación con más usuarios a nivel mundial, por lo que cuenta con una gran comunidad de usuarios y una amplia documentación en línea, lo que facilita el acceso a recursos y soporte técnico para la resolución de problemas. Esto permite a los ingenieros

aeroespaciales compartir conocimientos, colaborar en proyectos y resolver problemas de manera más eficiente.



Figura 5.3: Logo lenguaje de programación: Python.

En segundo lugar, Python ofrece una amplia gama de bibliotecas y módulos especializados que facilitan la interfaz con dispositivos de adquisición de datos, como los sistemas de National Instruments, entre otros. En particular, las bibliotecas para National Instruments, como NIDAQmx [16], proporcionan una interfaz de programación en Python que permite controlar y adquirir datos de manera eficiente y precisa desde dispositivos de adquisición de datos de la marca. Estas bibliotecas facilitan la completa configuración de la tarea de adquisición de datos, permitiendo manejar todos los parámetros relacionados con la toma de datos, como el ajuste de canales de entrada y salida, el muestreo de señales, la sincronización de múltiples dispositivos y el procesamiento de datos en tiempo real.

La programación en Python también permite el análisis y visualización de datos de manera eficiente, lo que resulta crucial en el análisis de los resultados obtenidos en las pruebas de túnel de viento. Python ofrece bibliotecas populares como NumPy [18], SciPy [19] y Matplotlib [20], que facilitan el procesamiento de datos, la realización de cálculos complejos y la generación de gráficos y visualizaciones interactivas.

5.2. Descripción del código y funcionalidades

Una vez se ha definido el equipo y el lenguaje de programación que se va a emplear, a lo largo de esta sección se profundizará en el código desarrollado para la adquisición de datos con el objetivo de comprender como se realiza la interacción entre la balanza y el usuario, así como una explicación de cómo usarlo, de modo que cualquier operario sea capaz de tomar datos con la balanza.

5.2.1. Librerías

Para comenzar, introducen las librerías empleadas, así como una breve descripción de sus posibilidades y su uso concreto en el programa:

- `datetime`: Esta librería proporciona clases y funciones para trabajar con fechas y horas en Python. En el programa, se utiliza para generar marcas de tiempo y fechas en los datos adquiridos, lo cual es útil para el análisis y registro de los resultados en un formato adecuado, permitiendo mostrar la evolución de la señal a lo largo del tiempo, una vez sabido en qué fecha se toman las medidas gracias a esta librería.
- `nidaqmx`: Es una librería proporcionada por National Instruments que facilita la comunicación con dispositivos de adquisición de datos. En el programa, se utiliza para establecer la comunicación con la balanza de medición en el túnel de viento y realizar la adquisición de datos desde sus canales de medición. Proporciona una interfaz sencilla para configurar y leer datos de los canales de la balanza.

- `os`: Es una librería incorporada en Python que proporciona funciones para interactuar con el sistema operativo. En el programa, se utiliza para manipular las rutas de los archivos y directorios. Por ejemplo, se utiliza para crear la ruta del directorio de salida donde se guardan los archivos generados.
- `pandas`: Es una librería popular en Python utilizada para el manejo y análisis de datos. En el programa, se utiliza para crear estructuras de datos fácilmente legibles, donde se almacenan y organizan las mediciones de cada una de las células de carga de manera clara y ordenada. También se utiliza para exportar los datos a un archivo de valores separados por comas, lo que permite un fácil análisis posterior.
- `numpy`: Esta librería es ampliamente utilizada en Python para realizar cálculos numéricos eficientes. En el programa, se emplea para realizar operaciones matemáticas en los datos adquiridos, como calcular promedios y desplazar los valores para la calibración. Además, facilita el manejo de los datos en forma de matrices, lo que permite un procesamiento eficiente y rápido.
- `matplotlib.pyplot`: Se trata de una librería ampliamente utilizada en Python para la generación de gráficos y visualización de datos. En el programa, se emplea para crear y actualizar gráficos en tiempo real a medida que se adquieren los datos de la balanza. Permite una visualización al momento de los esfuerzos que leen cada una de las células de carga.
- `matplotlib.widgets.Button`: Esta librería proporciona la funcionalidad para crear botones interactivos en las figuras de `matplotlib`. En el programa, se utilizan botones para activar acciones específicas, como la calibración de la balanza y la toma de medidas. Los botones permiten una interacción intuitiva y fácil con el programa de modo que cualquier usuario pueda usarla.
- `matplotlib.widgets.TextBox`: Esta librería permite agregar una caja de texto interactiva en la figura de `matplotlib`. En el programa, se utiliza para permitir al usuario introducir un prefijo para los archivos de salida que se generan con los datos adquiridos. Esto facilita la organización y diferenciación de los archivos guardados.

5.2.2. Funciones del usuario

Para la programación del sistema de adquisición de datos de la balanza, se han definido funciones creadas por el usuario que permiten facilitar la tarea de programación a la vez que ofrecen una ágil lectura y comprensión del programa. Se introducirán las funciones empleadas por orden de aparición en el programa principal para una descripción más guiada.

- `new_fig_ax()`: Esta función crea una nueva figura y un conjunto de ejes para los gráficos. No toma argumentos de entrada. Devuelve varios valores de salida: `fig`, que es la nueva figura creada; `ax`, que es una lista de ejes, uno para cada gráfico; `bg`, que representa el fondo de la figura; `lines`, que son las líneas que representan los datos en los gráficos; y `titles`, que son los títulos de los gráficos. Esta función se encarga de configurar la visualización inicial de los gráficos, incluyendo los títulos, y establece una función de restablecimiento para asegurar que los gráficos se limpien y actualicen correctamente al cambiar el tamaño de la figura.
- `update_prefix(old_prefix, new_prefix)`: Esta función se utiliza para actualizar el prefijo utilizado en el nombre del archivo de salida de los datos medidos. Toma dos argumentos de entrada: `old_prefix`, que representa el prefijo actual, y `new_prefix`, que es el nuevo prefijo que se desea establecer. Al llamar a esta función, el prefijo actual se reemplaza por el nuevo prefijo, lo que permite cambiar fácilmente el nombre del archivo de salida sin tener que modificar el resto del código. Esta función no devuelve ningún valor, ya que su propósito es actualizar el valor del prefijo para una correcta y eficaz organización de los archivos de salida.
- `init_channels(task)`: Esta función se encarga de inicializar los canales de adquisición en el objeto de tarea (`task`) proporcionado por la librería `nidaqmx`. Toma como único argumento `task`, que es el objeto de tarea en el que se van a agregar los canales de adquisición. La función recorre los canales necesarios (en este caso, `nchannels`) y utiliza el método `add_ai_voltage_chan` para agregar cada canal al objeto de tarea. Además, se especifica la configuración del terminal como `TerminalConfiguration.RSE` (Referenced Single-Ended) [17] para cada canal, lo que indica

que los canales están referenciados a una fuente común de referencia. No devuelve ningún valor, ya que su objetivo es configurar los canales de adquisición en el objeto de tarea.

- `calibrar(raw_data, offset, nsamples)`: Esta función se utiliza para realizar la calibración de los datos adquiridos por la balanza de medición. Siempre debe realizarse al principio de cada medición o cuando exista una deriva respecto al cero en ausencia de excitación. Toma tres argumentos de entrada: `raw_data`, que representa los datos crudos adquiridos por la balanza en forma de una lista de listas, donde cada lista interna contiene los valores de un canal de adquisición; `offset`, que es una lista que contiene los valores de desplazamiento para cada canal de adquisición, inicialmente establecidos en cero; y `nsamples`, que es el número de muestras utilizadas para el cálculo del valor de desplazamiento. El propósito de esta función es calcular el valor de desplazamiento para cada canal de adquisición, que se utiliza posteriormente para calibrar los datos medidos. La función recorre los canales y calcula el promedio de las últimas `nsamples` muestras para determinar el valor de deriva respecto al cero. Actualiza el valor de desplazamiento en la lista `offset`. Esta función no devuelve ningún valor, sino que modifica las lecturas futuras con el objetivo de que estén centradas en 0 en caso de no tener ningún esfuerzo sobre la balanza, eliminando ligeramente el ruido u otras perturbaciones que puedan estar afectando al sistema de medición.
- `medir(t, raw_data, F, output_dir, prefix)`: Esta función se utiliza para guardar los datos medidos en un archivo CSV. Toma cinco argumentos de entrada: `t`, que representa la lista de tiempos en segundos en la que se han adquirido los datos; `raw_data`, que es una lista de listas que contiene los datos crudos adquiridos por cada canal de adquisición; `F`, que es una lista de listas que contiene los datos calibrados para cada canal de adquisición; `output_dir`, que es la ruta de directorio donde se guardará el archivo de salida; y `prefix`, que es el prefijo utilizado en el nombre del archivo de salida. Esta función crea una estructura de datos que junto a la librería `pandas` se emplea para almacenar los datos y posteriormente imprimirlos en un archivo CSV utilizando la función `to_csv`. El archivo se guarda con un nombre basado en el prefijo establecido previamente, la fecha y la hora de la medición. Esta función no devuelve ningún valor, ya que su objetivo es guardar los datos medidos en un archivo con un nombre y ruta determinados.
- `acquire_data(task, samples)`: Esta función se utiliza para adquirir los datos de la balanza de medición. Toma dos argumentos de entrada opcionales: `task`, que es el objeto de tarea utilizado para la adquisición de datos, y `samples`, que es el número de muestras que se desean adquirir en cada llamada a la función. Si no se proporciona el objeto de tarea (`task`), se asume que se utilizará el valor por defecto `None`. La función utiliza el método `read` del objeto de tarea para leer las muestras especificadas. Luego, obtiene la marca de tiempo actual utilizando a través de la librería `datetime` `datetime.time()` y devuelve una tupla con la marca de tiempo y los datos adquiridos. El objetivo de esta función es adquirir los datos de la balanza y proporcionarlos junto con la marca de tiempo para su posterior procesamiento.
- `new_data(t0, raw_data_0, F0, offset, t, data, max_samples=25)`: Esta función se encarga de actualizar los datos almacenados para su visualización y procesamiento. Toma varios argumentos de entrada: `t0`, que es el tiempo inicial de adquisición; `raw_data_0`, que son los datos crudos previamente almacenados; `F0`, que son los datos calibrados previamente almacenados; `offset`, que es la lista de valores de desplazamiento para cada canal; `t`, que es la marca de tiempo de los datos recién adquiridos; `data`, que son los datos crudos recién adquiridos; y `max_samples`, que es el número máximo de muestras a almacenar. La función actualiza los datos almacenados (`t1, raw_data_1, F1`) utilizando los nuevos datos adquiridos (`t, data`) y los valores de desplazamiento (`offset`). Se asegura de que los datos almacenados no excedan el número máximo de muestras especificado. Finalmente, devuelve la tupla actualizada de datos almacenados. El propósito de esta función es mantener actualizados los datos para su visualización en tiempo real y para su posterior análisis.
- `update_figs(t, F, fig, ax, bg, lines)`: Esta función se utiliza para actualizar las figuras que muestran los datos medidos en tiempo real. Toma varios argumentos de entrada: `t`, que es la marca de tiempo de los datos recién adquiridos; `F`, que son los datos calibrados actualizados; `fig`, que es el objeto de figura de `matplotlib`; `ax`, que es el objeto de ejes de `matplotlib`; `bg`, que es el objeto de fondo de `matplotlib` utilizado para borrar y actualizar la figura; y `lines`, que

es una lista de objetos de línea de matplotlib que representan las líneas de datos en la figura. La función actualiza los datos de las líneas y realiza las modificaciones necesarias en la figura y los ejes para mostrar los nuevos datos. Finalmente, devuelve la lista actualizada de objetos de línea. El objetivo de esta función es proporcionar una visualización en tiempo real de los datos medidos en las figuras.

5.2.3. Programa principal

Teniendo definidas todas las funciones que forman parte del programa de adquisición de datos de la balanza, es momento de presentar el código del programa principal, donde se emplean cada una de las fórmulas y librerías presentadas previamente. Este código queda recogido a través de la función `main`, la cual es la fuente principal del programa y no requiere argumentos de entrada, dado que la configuración de la adquisición se realiza dentro de la propia definición de la función principal. La *Figura: 5.4* muestra el código de la función principal de la adquisición de datos de la balanza de medición.

```
def main():
    output_dir = os.path.join("D:", os.sep,
                              "Proyectos", "Balanza", "Calibración")
    prefix = ["test"]
    plt.ion()
    fig, ax, bg, lines, titles = new_fig_ax()
    t0 = time.time()
    t = [0.]
    F = [[0.] for i in range(nchannels)]
    raw_data = [[0.] for i in range(nchannels)]
    offset = [0. for i in range(nchannels)]
    max_time = 3000.
    freq = 10.
    dt = 1 / freq
    time_to_start_calibration = 10.
    samples_for_calibration = 100
    ax_calibrate = fig.add_axes([0., 0.0, 0.1, 0.06])
    ax_measure = fig.add_axes([0.8, 0.0, 0.1, 0.06])
    ax_prefix = fig.add_axes([0.2, 0.0, 0.6, 0.06])
    calibrate_button = Button(ax_calibrate, "Calibrar")
    measure_button = Button(ax_measure, "Medir")
    prefix_textbox = TextBox(ax_prefix, "Ensayo")
    prefix_textbox.on_submit(lambda event: update_prefix(prefix, event))
    calibrate_button.on_clicked(
        lambda event: calibrar(raw_data, offset, samples_for_calibration))
    measure_button.on_clicked(
        lambda event: medir(t, raw_data, F, output_dir, prefix))
    for i in range(nchannels):
        ax[i].draw_artist(lines[i])
        ax[i].draw_artist(titles[i])
    with nidaqmx.Task() as task:
        init_channels(task)
        while ((time.time() - t0) < max_time):
            t1, data = acquire_data(task=task, samples=1)
            t, raw_data, F = new_data(t, raw_data, F, offset, t1 - t0, data,
                                     max_samples=100)
            update_figs(t, F, fig, ax, bg, lines, titles)
            try:
                time.sleep(t1 + dt - time.time())
            except ValueError:
                pass
```

Figura 5.4: Código del programa principal de adquisición de datos de la balanza

La función `main()` es el punto de entrada principal del programa. Aquí se define la lógica principal

para adquirir y procesar los datos de la balanza de medición del túnel de viento. A continuación, se analiza paso a paso el funcionamiento de la función:

En primer lugar, se define la ruta del directorio de salida donde se guardarán los archivos de datos medidos. En este caso, se utiliza la variable `output_dir` para especificar la ubicación del directorio. Es importante asegurarse de que dicha ruta exista y tenga los permisos adecuados para poder escribir archivos. A continuación, se define el prefijo inicial para el nombre del archivo de salida utilizando la variable `prefix`, el cual será la primera palabra que aparecerá en los archivos de salida. Esto permite al usuario establecer un prefijo personalizado para distinguir los diferentes conjuntos de datos medidos y poder diferenciar además entre distintos experimentos de medición de forma directa a través del propio programa de adquisición.

Una vez configurada la ruta de salida, se procede a la inicialización de los gráficos en tiempo real, primero activando el modo interactivo de Matplotlib utilizando `plt.ion()`, y posteriormente usando la función `new_fig_ax()` previamente definida. Continuando con la inicialización, se crean las listas donde se guardarán posteriormente los valores de tiempos, fuerzas medidas y calibradas, teniendo en cuenta la deriva respecto al 0. Además, se inicializan algunas variables importantes, como `t0` (tiempo inicial), `t` (lista de tiempos), `F` (lista de datos calibrados) y `raw_data` (lista de datos crudos). Estas variables se utilizan para almacenar y procesar los datos adquiridos. A su vez, se define la frecuencia de adquisición de datos en Hz, que viene principalmente limitada por la tarjeta de adquisición del propio equipo y la capacidad de mostrar los datos en los gráficos en tiempo real, así como dos posibles opciones para la tarea de calibración, bien con tiempo a través de la variable `time_to_start_calibration` o bien con el número de muestras totales para calibrar, a través de la variable `samples_for_calibration`. También se define `dt` como el intervalo de tiempo entre adquisiciones de datos en segundos. Este valor se calcula como el inverso de la frecuencia y se utiliza para controlar el tiempo de espera entre adquisiciones de datos.

Posteriormente, se definen los ejes para las figuras de calibración, medir y la colocación del prefijo de los archivos de salida, además de la creación de botones en una sencilla interfaz de usuario, que permitirá al usuario comenzar la tarea de calibrar pulsando sobre el botón de "Calibrar", almacenar los datos de la medición pulsando sobre el botón de "Medir", y cambiar el prefijo de los datos de salida escribiendo en el cuadro de texto saliente el nombre deseado. En las siguientes líneas, previas al bucle, se definen los eventos necesarios para activar la rutina tras presionar el botón, así como la función que esta acción desencadenará.

Entrando en el primer bucle, se trata de un bucle `for` que recorrerá la variable `i` un número de veces igual al número de canales de lectura. Como se trata de una balanza de medición de 6 ejes, se tendrán 6 canales, sobre los cuales se pintarán de forma inicial los ejes y los títulos correspondientes a cada uno de los canales. Finalmente, se crea una instancia de la tarea de adquisición de datos de NI-DAQmx utilizando `nidaqmx.Task()`. Esto proporciona una interfaz para interactuar con el hardware de adquisición de datos de National Instruments y configurando los canales con la función previamente definida de `init_channels`, donde comienza el proceso de medición, siempre y cuando el tiempo actual de medición sea inferior al tiempo máximo establecido anteriormente en la variable `max_time`. En cada iteración, se tomarán los nuevos valores a través de las funciones previamente definidas de `acquire_data` y `new_data`, actualizando a su vez los gráficos en tiempo real a través de la función `update_figs`. Entre cada iteración, se establecerá un tiempo de descanso para Se crea la figura principal y los ejes utilizando la función `new_fig_ax()`. Esta función devuelve una lista que contiene la figura, los ejes, el fondo, las líneas y los títulos de los canales. Estos elementos se utilizarán más adelante para visualizar y actualizar las figuras en tiempo real. Entre cada iteración, se realiza un tiempo de descanso dependiente de la frecuencia de muestreo para poder asegurar que la representación de los datos en tiempo real está siendo correcta y no se están solapando datos por una solapación mayor a la que permite el propio programa. En caso de que haya algún problema con algunos de los valores, por ejemplo, que la balanza se desconecta por unos segundos y el tiempo transcurrido entre medición pudiera ser mayor de lo esperado, o incluso negativo, se protege el programa con la excepción `ValueError`.



Figura 5.5: Código del programa principal de adquisición de datos de la balanza

Con todo esto, se obtiene un robusto programa capaz de tomar las medidas que el operario desee con total fiabilidad, permitiendo además una visualización completa de los datos en tiempo real de cada una de las células de carga, así como el valor promedio de las últimas 100 medidas mostrado en la parte superior de cada una de las células de carga, de forma que la lectura y comprensión de cada lectura de célula de carga es trivial.

Capítulo 6

Calibración

Finalizada la programación del sistema de adquisición, y teniendo ya disposición de tomar las primeras lecturas de las células de carga de la balanza, es momento de proceder a la calibración de la balanza. La calibración es un proceso esencial en el proceso de diseño de una balanza para un túnel de viento, y se realiza para determinar y corregir posibles desviaciones o errores en la respuesta de la balanza respecto a los modelos teóricos previamente desarrollados. Estos errores pueden deberse a diversos factores, aunque uno de los que más importancia toma en estos casos es la desviación del modelo real respecto al modelo teórico, mediante pequeñas desviaciones en dimensiones y ángulos que acaban conformando un modelo de balanza ligeramente distinto al caso teórico diseñado. La calibración, por tanto, permite corregir estas desviaciones en la medida, comparando las lecturas de la balanza con valores de referencia conocidos, aplicando cargas conocidas y registrando las respuestas correspondientes. La diferencia entre las lecturas de la balanza y los valores de referencia se utiliza para calcular los errores de medición y realizar ajustes necesarios con el objetivo de tener una balanza que proporcione medidas de calidad y fiables. La calibración no debe solo realizarse al inicio o puesta a punto de un nuevo modelo de balanza, sino que debe hacerse con relativa regularidad para tener absoluta fiabilidad en los resultados obtenidos, ya que pequeños desplazamientos, deformaciones de la estructura o golpes indeseados, pueden ir deteriorando la calidad de los resultados.

Existen diferentes métodos de calibración utilizados en las balanzas de túnel de viento, dependiendo de la precisión requerida y la capacidad del equipo disponible. Algunos de los métodos comunes incluyen:

- **Calibración con pesos conocidos:** La calibración por pesos conocidos es un método clásico utilizado en la calibración de balanzas de túnel de viento. Consiste en aplicar una serie de cargas y momentos mediante sistemas de poleas sobre los que cuelgan pesos conocidos y registrar las lecturas correspondientes.

La calibración por pesos conocidos tiene varios pasos y consideraciones importantes. En primer lugar, se deben utilizar pesos que cubran el rango de capacidad de la balanza. Esto implica utilizar pesos ligeros para mediciones de baja carga y pesos más pesados para mediciones de alta carga, con el objetivo de poder tener una caracterización completa en todo el rango de medición de la balanza, dado que a menores cargas, la influencia del ruido puede ser incluso más importante que la propia señal en balanzas con un rango de medición muy elevado. La selección adecuada de los pesos es crucial para garantizar que se cubran todos los rangos de medición de la balanza.

Una vez que se han seleccionado los pesos, se procede a aplicarlos cuidadosamente a la balanza y registrar las lecturas correspondientes. Es esencial que la aplicación de los pesos se realice de manera uniforme y sin ejercer fuerzas laterales o desequilibrios. Esto se logra utilizando accesorios adecuados, como plataformas de carga o poleas, para asegurar una distribución uniforme de la carga en la balanza. En caso de uso de poleas, es de vital importancia minimizar la interacción de la polea con el sistema de anclaje de estas, dado que si los pesos o las propias

poleas entran en contacto con otros elementos, las medidas no serán válidas y se estará haciendo una calibración errónea.

Durante el proceso de calibración, se deben tomar múltiples lecturas para cada peso aplicado. Esto ayuda a obtener una medida promedio más precisa y reducir el efecto de cualquier fluctuación temporal o error aleatorio. Además, se recomienda aplicar los pesos en diferentes ubicaciones dentro de la plataforma de la balanza para verificar la uniformidad de la respuesta de medición en toda su superficie.

Una vez que se han registrado todas las lecturas, se procede a compararlas con los valores conocidos de los pesos aplicados. Se evalúa la diferencia entre las lecturas de la balanza y los valores reales de los pesos, lo que permite determinar la relación entre la carga aplicada y las lecturas obtenidas. Esto puede implicar ajustes en la escala de la balanza o en los algoritmos de cálculo y adquisición de datos utilizados para minimizar los errores de medición, teniendo bien definida cuál es la desviación respecto al modelo teórico y los pesos ejercidos.

- **Calibración dinámica:** La calibración dinámica es un método alternativo utilizado en el proceso de calibración de balanzas de túnel de viento. A diferencia de la calibración estática, que se centra en mediciones de peso en condiciones estacionarias, la calibración dinámica se enfoca en la respuesta de la balanza ante fuerzas o cargas en movimiento y variantes con el tiempo, con el fin de evaluar no solo la exactitud de la balanza, sino también su velocidad de respuesta, impuesta una variación de carga conocida. La generación de fuerzas conocidas es un aspecto fundamental de la calibración dinámica. Se aplican cargas conocidas y controladas a la balanza de túnel de viento utilizando diferentes métodos, como la utilización de masas calibradas o la aplicación de fuerzas conocidas mediante actuadores o sistemas neumáticos, que permiten generar tanto fuerzas pulsantes como fluctuantes de forma controlada, y variando la magnitud de la fuerza ejercida a través de la presión del fluido de trabajo del circuito neumático. La calibración dinámica permite evaluar la linealidad, la sensibilidad, la respuesta dinámica y otros parámetros de rendimiento de la balanza de túnel de viento que la calibración mediante pesos conocidos o estática no permite determinar.

Para este proyecto, se realizará una calibración por pesos conocidos, utilizando un sistema de poleas que permiten excitar la balanza en sus 6 componentes dinámicas, 3 fuerzas y 3 momentos, de forma independiente para poder obtener, al menos, un caso aislado por cada componente de cara a tener una calibración eficaz que pueda aportar mediciones de calidad en el futuro.

6.1. Geometría montaje de calibración

El montaje, por tanto, consistirá en la construcción de una estructura auxiliar a la balanza, que pueda ser fácilmente instalada y que permita ejercer las fuerzas y momentos deseados a través de las poleas, diseñadas y fabricadas en impresión 3D, sobre el disco superior de la balanza. Para ello, se emplearán perfiles Fasten [22] de sección cuadrada 20x20 mm para crear un montaje que permita cumplir con las necesidades y requerimientos técnicos y estructurales. Dichos perfiles, están fabricados en aluminio, por lo que ofrecerán una rigidez más que suficiente para soportar las cargas a los que van a ser sometidos para llevar a cabo la calibración de la balanza. Además, estos perfiles presentan agujeros pasantes para ser roscados a métrica 6.

Para el montaje de la estructura, se emplearán 31 perfiles de diferentes longitudes, los cuales quedan representados en la *Tabla: 6.1*

La *Figura: 6.1* muestra una vista isométrica del montaje de la estructura para la calibración de la balanza. En ella, pueden verse no solo el montaje de perfiles Fasten, sino además las poleas y los pesos con forma de prisma rectangular que cuelgan de las poleas. Además, se pueden observar nuevas piezas, una placa de aluminio que hace de base para la estructura, una nueva base de la balanza que une el disco inferior de la balanza con la placa de aluminio y una caja externa que permite recoger el cableado de una forma cómoda tanto para su uso como para su transporte.

Longitud [mm]	Unidades
300	4
250	2
410	9
460	8
95	4
760	4

Tabla 6.1: Clasificación Perfiles Fasten 20x20mm empleados para el montaje de calibración.

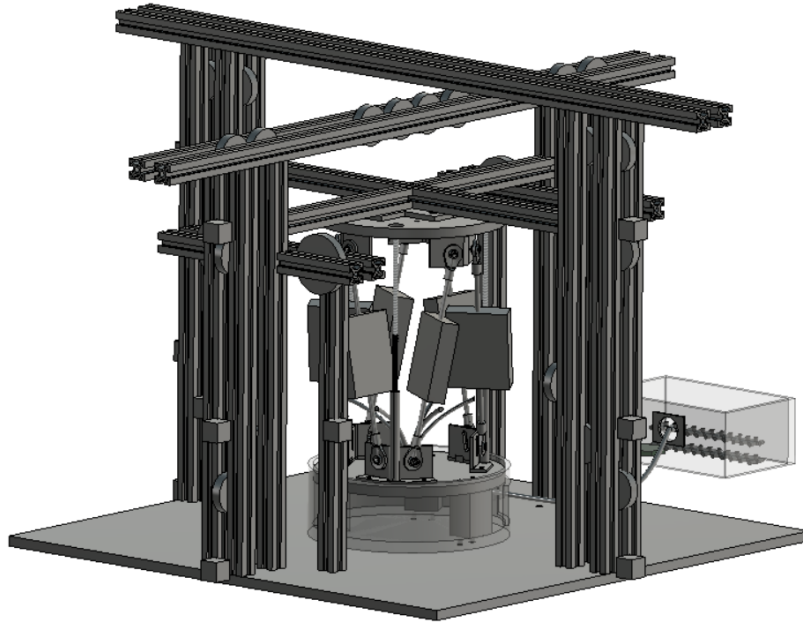


Figura 6.1: Montaje sistema de calibración balanza túnel de viento: Vista isométrica.

Comenzando con la placa de aluminio, se prepara un mecanizado de la placa de 10 milímetros de espesor que incluye los agujeros a métrica 6 donde se roscan tanto los perfiles de Fasten como la base de la balanza, con el objetivo de tener un suelo firme sobre el que se apoya la estructura y mantener bien sujeta tanto la estructura tanto la balanza. Con esto se asegurará que los esfuerzos provocados por las poleas y los pesos que la cargarán, se transmitan de forma correcta a las células de carga y no resultan en una fallida calibración. La *Figura: 6.2* muestra la geometría de la placa con sus correspondientes agujeros mecanizados y roscados.



Figura 6.2: *Montaje sistema de calibración balanza túnel de viento: Placa de aluminio.*

Sobre esta placa de aluminio, se atornilla con tornillos M6 utilizando los 6 agujeros centrales, la base de la balanza, que servirá de sujeción para el sistema de medición. La *Figura: 6.3*, muestra la geometría de esta nueva base, formada por 2 elementos: el primero, un cilindro abierto que se atornilla a la placa de aluminio, y unos pilares sobre los cuales apoya la balanza, se atornilla con tornillos M5, y además se atornilla al cilindro abierto, quedando una estructura completamente fija y firme. Dichas piezas serán impresas en 3D en ABS, dado que son piezas auxiliares y con la rigidez que aporta una impresión con un relleno completo, es más que suficiente para los requerimientos estructurales de la pieza.

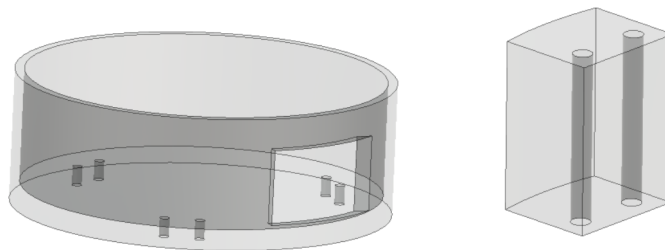


Figura 6.3: *Montaje sistema de calibración balanza túnel de viento: Base de la balanza y pilares de unión.*

Teniendo definidas todas las piezas auxiliares para el proceso de calibración, se muestran a continuación, en la *Figura: 6.4* las proyecciones ortogonales de las vistas principales, alzado, planta y perfil de la balanza junto a su sistema de calibración.

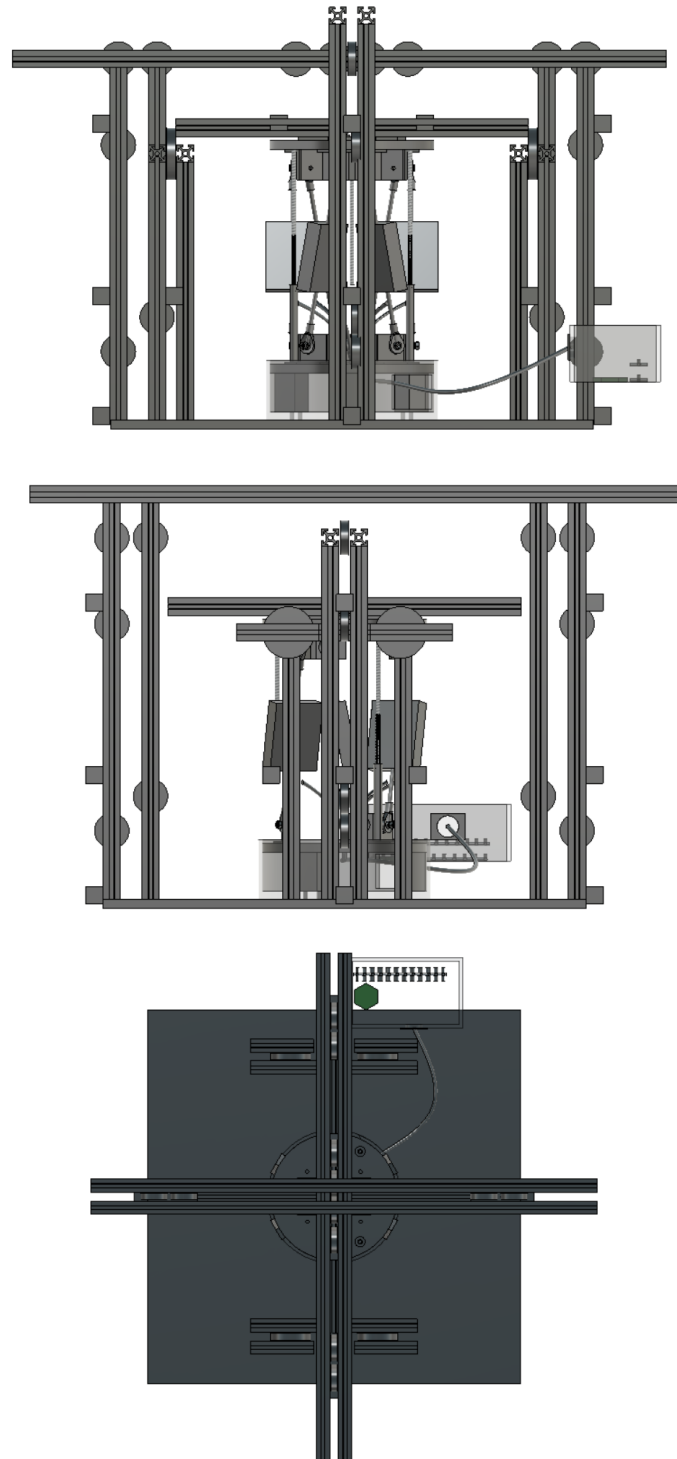


Figura 6.4: Montaje sistema de calibración balanza túnel de viento: alzado, perfil y planta

6.2. Proceso de calibración

Para el proceso de calibración, tal y como se ha explicado anteriormente, se realizan 6 estados de carga independientes con el objetivo de poder tener mediciones no dependientes de cada una de las componentes. Esto se puede realizar gracias a la estructura de perfiles Fasten diseñada, ya que con una correcta elección de las poleas que se cargan, logra este objetivo de cargas. Las poleas se ordenarán según un orden numérico para facilitar la calibración, y se dispone de 4 piezas de distintos pesos, las cuales se ordenan de la letra A a la D de menor a mayor peso, tal y como se muestra en la *Tabla: 6.2*.

Letra Asignada	Masa [kg]
A	0.5
B	1
C	1.7
D	3

Tabla 6.2: Nomenclatura pesos para calibración

Conociendo los pesos que van a ejercer las cargas sobre las poleas, se define a demás el brazo de momento con el que actuarán dichas cargas, que será igual a 21 centímetros, medidos desde el centro del disco superior de la balanza.

Teniendo todos los pesos, y brazos de momentos definidos, es momento de comenzar con el proceso de calibración. Se trata de un proceso crítico, tedioso y que debe ser realizado con precisión para asegurar una correcta calibración de la balanza, de lo contrario, significaría una pérdida de tiempo. Con el objetivo de agilizar el proceso de calibración, se realizarán en lugar de 6 cargas individuales, una por cada componente dinámica, 3 pares de componentes, de forma que se reducen el número de mediciones a la mitad y permite realizar una calibración más rápida, pero de igual calidad, dado que los estados de carga continuarán siendo independientes. Para cada uno de estos pares de configuraciones, se realizarán 3 combinaciones distintas de pesos de forma alterna para tener un mayor rango de pesos en la calibración, y para cada uno de los pesos, se medirá 3 veces para evitar cualquier error del usuario durante el proceso de medición, quedando, por tanto, un total de 36 cargas y descargas de las células de carga hasta obtener finalmente la calibración del instrumento de medida.

6.2.1. Estado de Carga 1: $F_y - M_x$

Para el primer estado de carga, se aplicará tensión sobre las poleas encargadas de provocar una fuerza lateral, F_y , y un momento de alabeo, M_x . Para poder obtener dichas componentes, se cargarán las poleas mostradas en la *Figura: 6.5*, en las poleas 8 y 6, cargadas con los pesos A y B respectivamente.

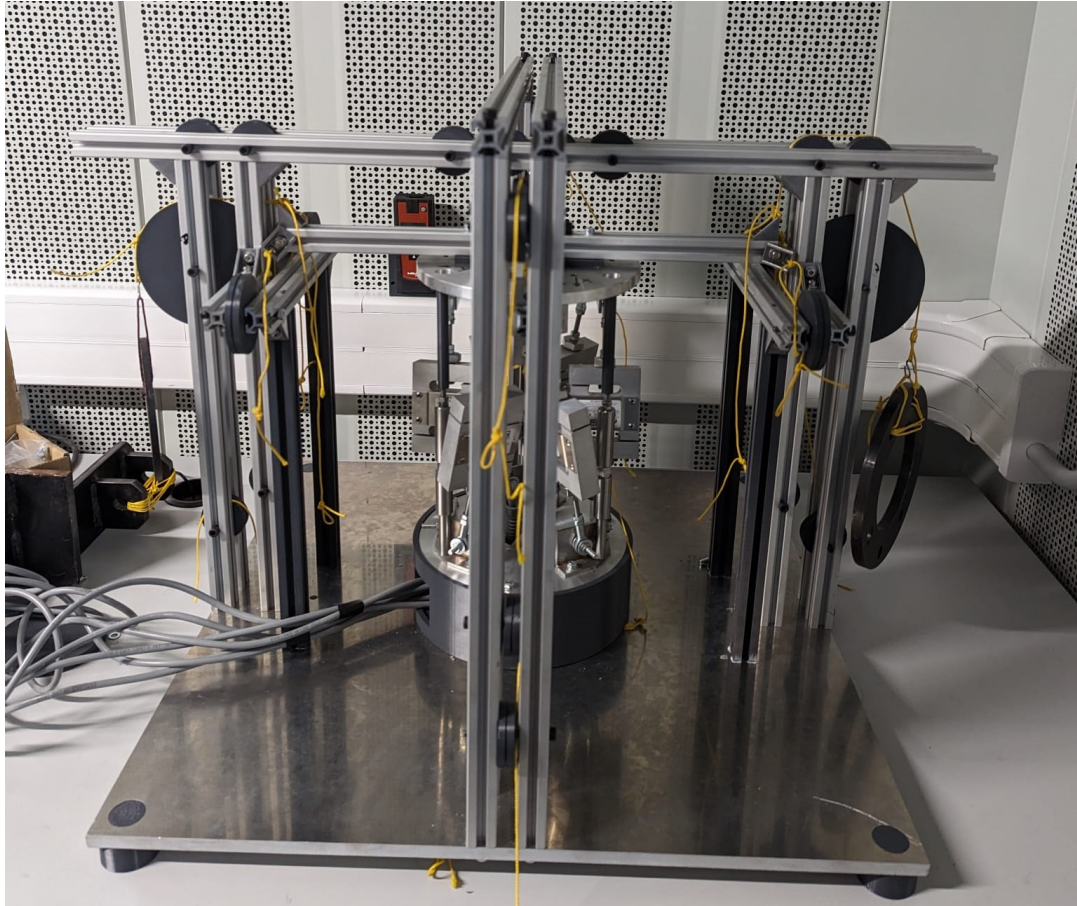


Figura 6.5: *Calibración de la balanza: Estado de carga 1.*

Las poleas cargadas para generar este estado de carga han sido la 8 y la 6. La polea número 8, visible en la parte izquierda de la imagen, está ejerciendo la fuerza lateral sobre la balanza, mientras que la polea número 6, visible en la parte superior derecha de la balanza, está ejerciendo el momento de alabeo sobre el sistema.

6.2.2. Estado de Carga 2: $F_x - M_z$

Para el primer segundo de carga, se aplicará tensión sobre las poleas encargadas de provocar una fuerza longitudinal, F_x , y un momento de guiñada, M_z . Para poder obtener dichas componentes, se cargarán las poleas mostradas en la *Figura: 6.6*, en las poleas 8 y 6, cargadas con los pesos A y B respectivamente.



Figura 6.6: *Calibración de la balanza: Estado de carga 2.*

Las poleas cargadas para generar este estado de carga han sido la 1 y la 3. En este caso, las dos poleas están ejerciendo una fuerza longitudinal sobre el sistema de medición, y debido a la diferencia de cargas en ambos lados, se genera además un momento de guiñada, teniendo de esta forma dos componentes dinámicas, excitando el sistema con en la misma dirección pero con distintas cargas.

6.2.3. Estado de Carga 3: $F_z - M_y$

Para el tercer y último estado de carga, se aplicará tensión sobre las poleas que generen una fuerza vertical, F_z , y un momento de cabeceo, M_y . Para poder obtener dichas componentes, se cargarán las poleas mostradas en la *Figura: 6.7*, en las poleas 5 y 9, cargadas con los pesos A y B respectivamente.



Figura 6.7: Calibración de la balanza: Estado de carga 1.

Las poleas cargadas para generar este estado de carga han sido la 9 y la 6. La polea número 6, visible en la parte superior derecha de la balanza, está ejerciendo la fuerza vertical sobre el sistema, mientras que la polea número 9, visible en la parte central de la imagen, está ejerciendo la fuerza vertical sobre la balanza.

6.2.4. Matriz de calibración

Una vez se han realizado las 36 cargas de la balanza para obtener los 6 estados de cargas independientes, se procede al procesamiento de los resultados con el objetivo de obtener la matriz de calibración de la balanza.

La matriz de calibración en una balanza de medición de túnel de viento es un componente esencial para asegurar la precisión y confiabilidad de las mediciones de fuerza realizadas por la balanza. Se trata de una tabla o matriz de valores que relaciona los valores de salida de la balanza con las fuerzas reales aplicadas a las células de carga, a través de un proceso de conversión mediante la multiplicación de dicha matriz por el vector de lecturas de la célula de carga.

Dado que se han realizado diversos estados de carga para una misma configuración de esfuerzos, se procede a realizar un tratamiento estadístico de los resultados, de forma que para cada estado de carga, que se mide 3 veces, se calcula el promedio medido por cada célula de carga, pasando de tener 36 configuraciones a únicamente 9. De estas 9, se tendrán 3 por cada configuración de esfuerzos, 3 para $F_x - M_z$, 3 para $F_y - M_x$ y otras 3 para $F_z - M_y$. En realidad, para la resolución del

sistema de ecuaciones, únicamente serán necesarias 6 configuraciones, una por cada componente dinámica capaz de medir la balanza (3 fuerzas y 3 momentos).

$$K = Y \cdot X^{-1} \quad (6.1)$$

$$\begin{bmatrix} k_{11} & k_{12} & k_{13} & k_{14} & k_{15} & k_{16} \\ k_{21} & k_{22} & k_{23} & k_{24} & k_{25} & k_{26} \\ k_{31} & k_{32} & k_{33} & k_{34} & k_{35} & k_{36} \\ k_{41} & k_{42} & k_{43} & k_{44} & k_{45} & k_{46} \\ k_{51} & k_{52} & k_{53} & k_{54} & k_{55} & k_{56} \\ k_{61} & k_{62} & k_{63} & k_{64} & k_{65} & k_{66} \end{bmatrix} = \begin{bmatrix} y_{11} & y_{12} & y_{13} & y_{14} & y_{15} & y_{16} \\ y_{21} & y_{22} & y_{23} & y_{24} & y_{25} & y_{26} \\ y_{31} & y_{32} & y_{33} & y_{34} & y_{35} & y_{36} \\ y_{41} & y_{42} & y_{43} & y_{44} & y_{45} & y_{46} \\ y_{51} & y_{52} & y_{53} & y_{54} & y_{55} & y_{56} \\ y_{61} & y_{62} & y_{63} & y_{64} & y_{65} & y_{66} \end{bmatrix} \cdot \begin{bmatrix} x_{11} & x_{12} & x_{13} & x_{14} & x_{15} & x_{16} \\ x_{21} & x_{22} & x_{23} & x_{24} & x_{25} & x_{26} \\ x_{31} & x_{32} & x_{33} & x_{34} & x_{35} & x_{36} \\ x_{41} & x_{42} & x_{43} & x_{44} & x_{45} & x_{46} \\ x_{51} & x_{52} & x_{53} & x_{54} & x_{55} & x_{56} \\ x_{61} & x_{62} & x_{63} & x_{64} & x_{65} & x_{66} \end{bmatrix}^{-1} \quad (6.2)$$

Las *Ecuaciones: 6.1,6.2* muestran el sistema de ecuaciones a resolver para obtener la matriz de calibración deseada y finalizar el proceso de calibración de la balanza, formado por 3 matrices de 6x6 elementos cada una. La letra K, hace referencia a la matriz de calibración, la incógnita a despejar del sistema. La matriz X corresponde a la matriz de lecturas de la célula de carga de cada uno de los 6 estados de carga independientes usados para el proceso de calibración, mientras que la matriz Y, hace referencia a las cargas en Newtons establecidas en cada uno de los estados de carga previamente definidos.

$$X \cdot K = Y \quad (6.3)$$

La matriz X aparece con la operación de la matriz inversa, dado que en situaciones de medición, la ecuación real es la *Ecuación: 6.3*, donde la matriz de calibración es pre multiplicada por el vector X, que incluye las 6 lecturas, una por cada una de las células de carga de la balanza, para obtener el vector Y, que será la incógnita en una medición, en el que se incluyen las 6 componentes dinámicas medidas por la balanza.

Capítulo 7

Conclusiones y trabajos futuros

Tras completar el estudio realizado para mi Trabajo de Fin de Grado en Ingeniería Aeroespacial, se lograron alcanzar los objetivos establecidos y, en función de ellos, se obtuvieron una serie de conclusiones técnicas. Estas ideas pueden ser utilizadas como referencia para trabajos futuros y como punto de partida para llevar a cabo mediciones experimentales en las instalaciones de la Universitat Politècnica de València, que sean comparables con los cálculos numéricos, procesos de diseño y fabricación desarrollados en el presente proyecto.

7.1. Conclusiones

A lo largo de este documento, se ha presentado el desarrollo de todo el proceso involucrado en el diseño, fabricación y calibración de una balanza compacta de medición en 6 ejes para un túnel de viento. Dicho proceso, ha contenido todos y cada uno de los pasos necesarios para poder contar con una balanza de medición de calidad, minimizando los costes y asegurando en todo momento la fiabilidad y seguridad en el proceso de fabricación, comenzando desde el cálculo teórico, donde se han analizado las dependencias dinámicas de las lecturas de las células de carga respecto de las 6 componentes dinámicas que se plantean como objetivo a medir. Posteriormente, se ha realizado el análisis de la influencia de los grados de libertad de diseño sobre las prestaciones de la balanza, tales como los rangos de medición y los valores de incertidumbre para cada una de las componentes asociados a un diseño dado. A continuación, se ha detallado el proceso de fabricación, así como los materiales empleados, y se ha presentado el programa de adquisición de datos y el montaje de calibración para un correcto funcionamiento de la balanza.

Una de las principales ventajas que presenta este diseño de balanza compacta es su versatilidad. Se trata de un diseño compacto, fácilmente transportable y que además puede ser modificado para ajustar los límites e incertidumbres de medición en función del experimento. De esta forma, no solamente se invierte en una balanza, sino en múltiples opciones de montajes de balanza, que pueden ser adaptadas con diferentes configuraciones geométricas y que permite el fácil intercambio de los sensores de medición, las células de carga.

Otro factor diferenciador de este modelo respecto a otros industriales es la facilidad para cargar y descargar los sensores, únicamente desenroscando o roscando según el caso, el cilindro separador superior, permitiendo mantener la geometría de la balanza intacta, y, por tanto, evitando de esta forma tener que realizar tareas de calibración de elevada frecuencia, y ayudando, por tanto, a la tarea de mantenimiento, que junto a la reducción en costes de fabricación gracias al uso de piezas de impresión 3D, presentan un modelo de balanza de medición para túnel de viento compacto, seguro, barato y eficaz, que seguro será de gran ayuda para los compañeros del Departamento de Máquinas y Motores Térmicos de la Universitat Politècnica de València.

7.2. Trabajos futuros

El presente trabajo, ha servido no solamente para poder desarrollar un modelo útil y funcional de balanza de medición en 6 ejes para túneles de viento, sino que además ha permitido conocer a fondo el proceso de diseño, fabricación y calibración de este tipo de útiles experimentales, y, por tanto, detectar los puntos a mejorar de cara a futuros proyectos relacionados con este.

Primeramente, este modelo de reducidas dimensiones ha permitido realizar una primera iteración para el Departamento de Máquinas y Motores Térmicos de la Universitat Politècnica de València en la fabricación autónoma de balanzas de medición de 6 ejes. En el futuro, se podrán ampliar las dimensiones geométricas de la balanza y cambiar las células de carga por otras con mayores límites de medición, que permitan la adquisición de datos experimentales de cuerpos de mayor escala o medidos a velocidades superiores.

Por otro lado, el proceso de calibración fue tedioso de realizar, dado que se trata de realizar cargas y descargas de forma continua durante 36 ciclos, en caso de que todos se midan de forma exitosa, lo cual lleva un trabajo de calibración del orden de un par de días. Para futuros proyectos, se podrá idear un sistema de calibración mejorada, en el cual se pueda excitar la balanza de forma dinámica a través de circuitos neumáticos, donde mediante entradas del usuario varían la carga seleccionada en los ejes deseados, o bien en caso de desear una producción a escala, el uso de elementos robóticos que faciliten las tareas repetitivas en la carga y descarga de las poleas.

Capítulo 8

Pliego de condiciones

El siguiente capítulo tiene como objetivo explicar y detallar el correcto cumplimiento de las ordenanzas de seguridad, higiene y salud aplicadas durante el desarrollo del Trabajo de Fin de Grado, así como la representación de todos los planos de diseño necesarios para llevar a cabo el proyecto y una estimación del presupuesto necesario para ello.

Estas normativas relacionadas con las condiciones del trabajador son reglamentos estándar que se basan en el Real Decreto 486/1997 del 14 de abril. Este decreto establece las disposiciones mínimas de seguridad y salud en los lugares de trabajo y se aplica de acuerdo con el artículo 6 de la Ley 31/1995 del 8 de noviembre, que se refiere a la prevención de riesgos laborales. A menos que se especifique lo contrario, todos los artículos y anexos mencionados en el Pliego de Condiciones corresponden a este Real Decreto. Se mencionarán solo aquellos capítulos, artículos, anexos o secciones que sean aplicables al tipo de trabajo que se está desarrollando.

Dado que en estas regulaciones se tratan los aspectos relacionados con las condiciones de los lugares de trabajo, se ha de considerar que dichas condiciones se aplicarán al edificio 8P y 8R de la Universitat Politècnica de València (Camino de Vera s/n, 46022, Valencia, Comunidad Valenciana). Estos edificios recogen las instalaciones del Departamento de Máquinas y Motores Térmicos, en donde estaba situado el puesto de trabajo en la planta baja del edificio 8P y en la primera planta del edificio 8R de la Universitat Politècnica de València, donde se han desarrollado las distintas tareas del Trabajo de Fin de Grado desarrollado a lo largo del documento.

8.1. Pliego de condiciones generales

En este documento se describirán de técnica y facultativamente las condiciones para la correcta ejecución del proyecto. Asimismo, se establecerán los responsables involucrados en las diferentes partes del proyecto.

Los principales participantes del proyecto son:

- Promotor, el Departamento de Máquinas y Motores Térmicos de la Universitat Politècnica de València asume el papel de promotor.
- Proyectista, Francisco Casals Hernández, el responsable y autor del proyecto establecido.
- Contratista, compañeros del Departamento de Máquinas y Motores Térmicos de la Universitat Politècnica de València, encargados de gestionar el presupuesto del proyecto y de asegurar la compra de los elementos necesarios previamente explicados a lo largo de la memoria descriptiva y respaldado por los planos adjuntos.

8.2. Pliego de condiciones técnicas

En la ejecución de este proyecto, tanto el responsable del proyecto como el contratista trabajarán en estrecha colaboración con el diseñador. Las especificaciones y requisitos del proyecto principal estarán estrechamente vinculados a estas especificaciones y requerimientos establecidos desde el inicio del proyecto.

Además, el diseñador o proyectista tiene la responsabilidad de mantener al responsable del proyecto informado sobre el progreso del trabajo, proporcionando actualizaciones periódicas. Al finalizar el proyecto, el diseñador debe presentar un informe completo que documente todas las etapas y los resultados finales obtenidos durante el proceso. Este informe servirá como un registro exhaustivo de todas las etapas y contribuirá a la evaluación global del proyecto.

8.2.1. Documentación

A continuación se detalla la documentación mínima que debe ser incluida en cada uno de los documentos:

- Documento 1: Memoria descriptiva. En este documento se establecen los objetivos del proyecto, se proporciona el marco teórico relevante y se describen los principales requisitos. Además, se incluye información detallada sobre el diseño implementado, las simulaciones realizadas, el proceso de fabricación, el montaje y la validación de la infraestructura.
- Documento 2: Planos. En este documento se incluyen los planos detallados de todos los componentes de la infraestructura, permitiendo una visualización clara y precisa de cada elemento.
- Documento 3: Pliego de condiciones. El propósito de este documento es establecer un marco legal y regular las obligaciones y responsabilidades de todas las partes involucradas. Aquí se especifican las condiciones que deben ser cumplidas durante la ejecución del proyecto.
- Documento 4: Presupuesto. En este documento se desglosa el costo económico total del proyecto, incluyendo todos los gastos relacionados con la realización del mismo. No se incluirá en este documento, ya que será responsabilidad del contratista presentarlo de manera separada.
- Documento 5: Anexos. En este documento se adjuntan todos los documentos mencionados y referenciados a lo largo del proyecto, como informes técnicos adicionales, resultados de pruebas, certificados, entre otros. Estos anexos proporcionan información complementaria y respaldan los aspectos presentados en los documentos anteriores.

Es importante destacar que cada uno de estos documentos cumple un papel fundamental en la documentación del proyecto, proporcionando información precisa y completa sobre los diferentes aspectos abordados. Además, aseguran la adecuada comunicación entre los diferentes agentes involucrados en el desarrollo del proyecto y facilitan la evaluación y seguimiento del mismo.

8.3. Pliego de condiciones facultativas

El pliego de condiciones facultativas tiene como objetivo establecer y definir las responsabilidades y obligaciones de los distintos actores involucrados en el desarrollo del proyecto.

8.3.1. Promotor

El papel del promotor, en este caso es desempeñado por el Departamento de Máquinas y Motores Térmicos de la Universitat Politècnica de València, quienes encargan el proyecto al contratista y, en definitiva, al proyectista. El promotor es responsable de definir de manera precisa las especificaciones a partir de las cuales el sistema debe ser diseñado. En este sentido, el promotor asume la responsabilidad de cualquier fallo que resulte en un aumento del presupuesto o un retraso en la fecha de finalización. Además, el promotor tiene la autoridad para solicitar al contratista y al proyectista cualquier información relacionada con el estado del proyecto y el cumplimiento de los plazos, independientemente de su estado de ejecución.

8.3.2. Contratista

La responsabilidad del contratista recae en Luis Miguel García-Cuevas González. Es responsabilidad del contratista asegurar que la elaboración de cada uno de los pasos de la fabricación de la balanza, se realice de acuerdo con los documentos del proyecto desarrollados. Asimismo, el contratista tiene la facultad de solicitar la información que considere necesaria en relación con el estado del proyecto, incluso detenerlo si las cláusulas especificadas más adelante lo permiten.

8.3.3. Proyectista

La figura del proyectista es desempeñada por Francisco Casals Hernández. Es responsabilidad del proyectista resolver cualquier inconsistencia que pueda surgir durante la ejecución del proyecto, ya sea en el diseño, fabricación, calibración o utilización del mismo. El proyectista tiene el derecho de llevar a cabo el diseño siguiendo las especificaciones técnicas, de acuerdo con su criterio como ingeniero profesional y sin estar influenciado por los intereses del contratista o el promotor.

8.3.4. Plazos y entrega

Los plazos de ejecución y la fecha de inicio del diseño están definidos en el contrato y deben ser cumplidos obligatoriamente por el proyectista. Además, es el propio proyectista quien se reserva el derecho de solicitar una extensión de los plazos de entrega en caso de que esté debidamente justificado. Sin embargo, dicho retraso deberá ser aceptado por el contratista, quien asumirá la responsabilidad de los nuevos plazos y deberá justificarlos ante el promotor del proyecto.

- Fecha de inicio del proyecto: 01/03/2022
- Fecha de finalización del proyecto: 30/07/2023

8.4. Objetivos de desarrollo sostenible (ODS)

La balanza de medición de túnel de viento, que busca lograr un rendimiento óptimo y reducir al máximo los costos, puede relacionarse con varios Objetivos de Desarrollo Sostenible (ODS) de la siguiente manera:

- ODS 9: Industria, Innovación e Infraestructura: Este objetivo se enfoca en promover la construcción de infraestructuras resilientes, sostenibles y de calidad, así como fomentar la innovación y el desarrollo de tecnologías limpias. La balanza de medición de túnel de viento contribuye a este objetivo al ser una parte esencial de la infraestructura utilizada en la investigación y docencia del sector aeroespacial, en el campo de utilización de túneles de viento. Las mejoras presentadas y la ampliación de conocimientos sobre el pleno proceso de diseño, fabricación y calibración de una balanza, servirán para prosperar el desarrollo de la industria aeroespacial.



Figura 8.1: ODS 9: Industria, Innovación e Infraestructura.

- ODS 12: Producción y Consumo Responsables: Este objetivo se centra en garantizar patrones de consumo y producción sostenibles. La balanza de medición de túnel de viento puede contribuir a este objetivo al permitir una medición precisa de las fuerzas aerodinámicas, lo que ayuda a optimizar el diseño de productos y reducir el consumo de recursos durante su fabricación, reduciendo además el número de ensayos necesarios en túnel de viento, promoviendo la eficiencia de uso sostenible de materiales y energía.



Figura 8.2: ODS 12: Producción y Consumo Responsables.

- ODS 13: Acción por el Clima: Este objetivo busca tomar medidas urgentes para combatir el cambio climático y sus impactos, dada la crisis climática actual. La balanza de medición de túnel de viento juega un papel relevante en este sentido al permitir la investigación y el desarrollo de tecnologías aerodinámicas más eficientes, que a su vez ayudan a reducir las emisiones de gases de efecto invernadero asociadas al transporte y la producción de energía. Además, el innovador sistema de carga y descarga de las células de carga, permite alargar la vida útil de las células de carga involucradas en el proceso de medición, aumentando, por tanto, la sostenibilidad y favoreciendo la reutilización de ellas a partir de un buen mantenimiento.



Figura 8.3: ODS 13: Acción por el Clima.

- ODS 17: Alianzas para lograr los objetivos: Este objetivo busca fortalecer los medios de implementación y revitalizar la alianza global para el desarrollo sostenible. En el caso de la balanza de medición de túnel de viento, esto implica establecer colaboraciones entre diferentes actores, como instituciones de investigación, en este caso, el Departamento de Máquinas y Motores Térmicos de la Universitat Politècnica de València, con empresas y otras instituciones públicas que permitan la realización de proyectos de forma conjunta. Estas alianzas permiten compartir conocimientos, recursos y mejores prácticas para optimizar la tecnología de la balanza y maximizar su impacto en términos de rendimiento y costos. Trabajar en conjunto y compartir información contribuye a acelerar el progreso hacia la sostenibilidad y a superar los desafíos existentes.



Figura 8.4: ODS 17: Alianzas para lograr los objetivos.

Capítulo 9

Planos

A lo largo del siguiente capítulo, se expondrán los planos de fabricación empleados para el ensamblaje de tanto la balanza de medición como del montaje para la calibración:

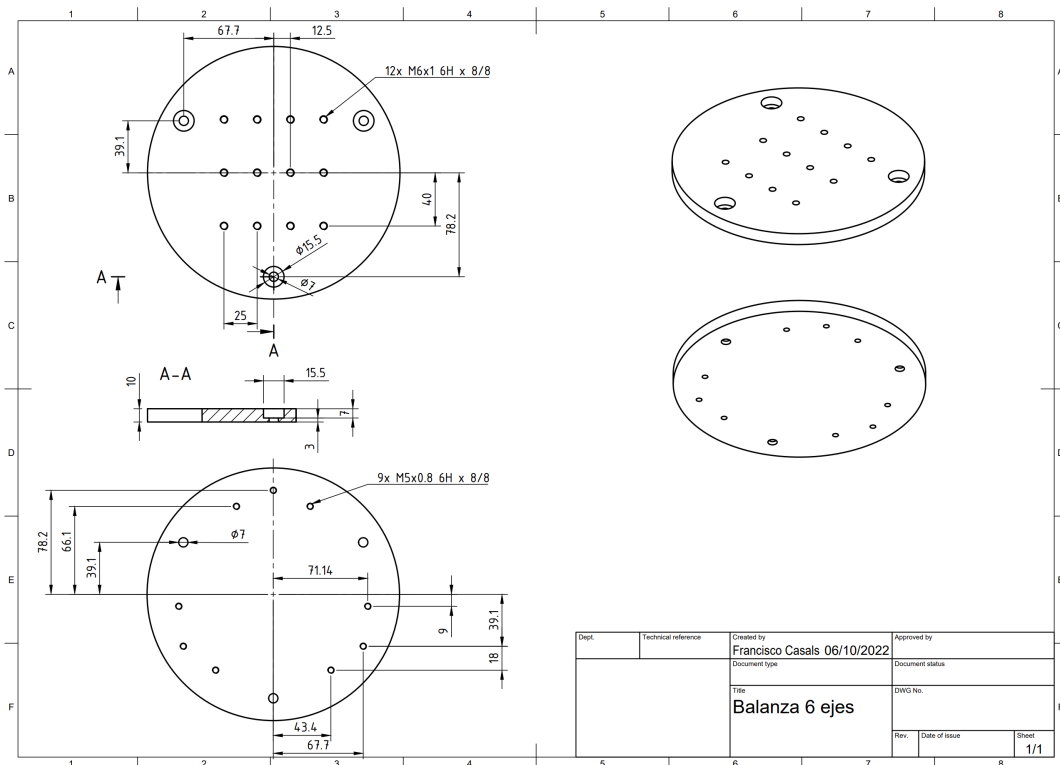


Figura 9.1: Planos Disco superior.

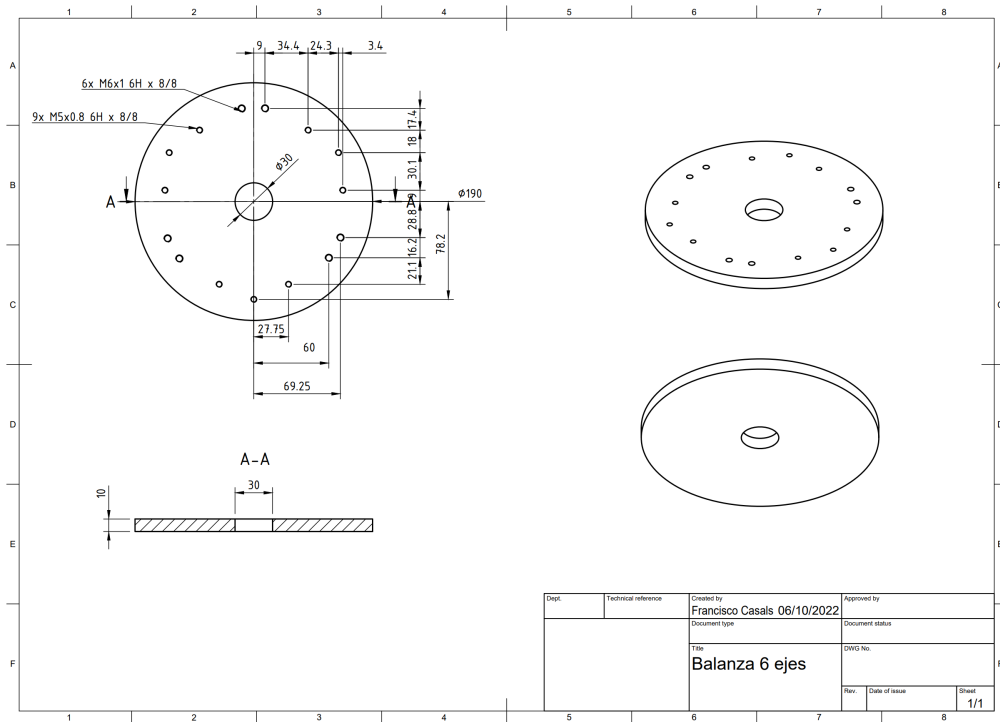


Figura 9.2: Planos Disco inferior.

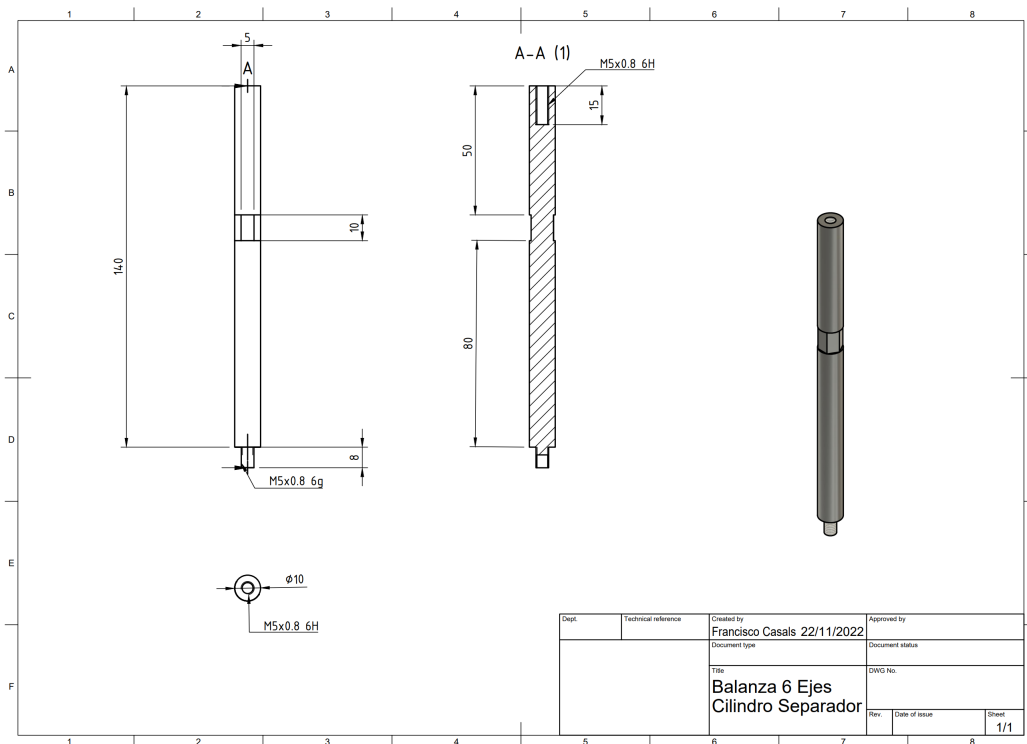


Figura 9.3: Plano de separadores verticales: Cilindro inferior.

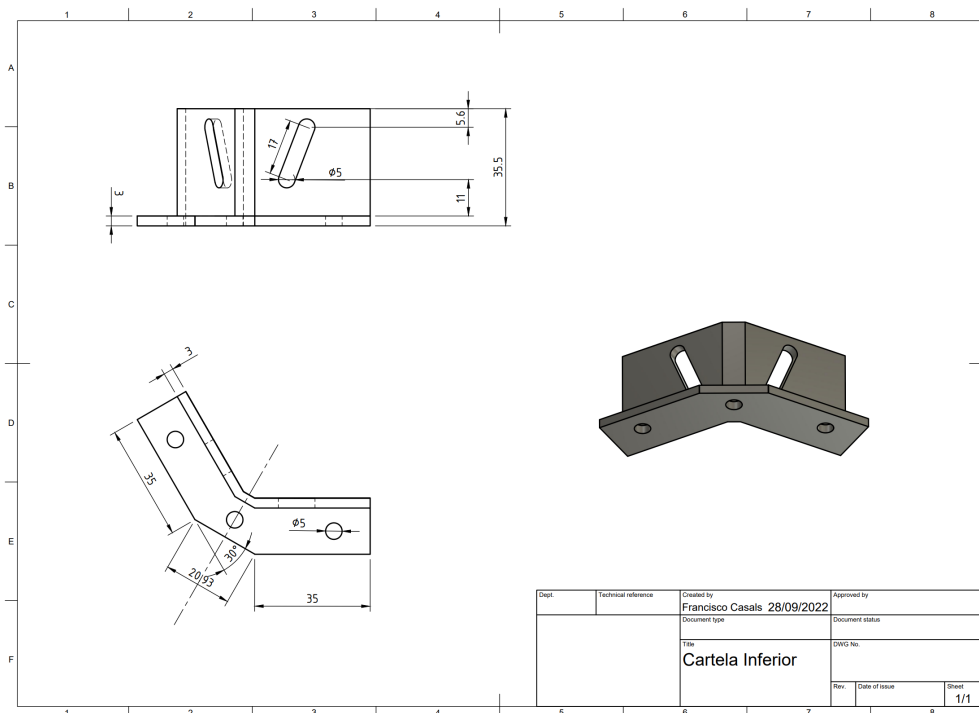


Figura 9.4: Planos: Cartela inferior.

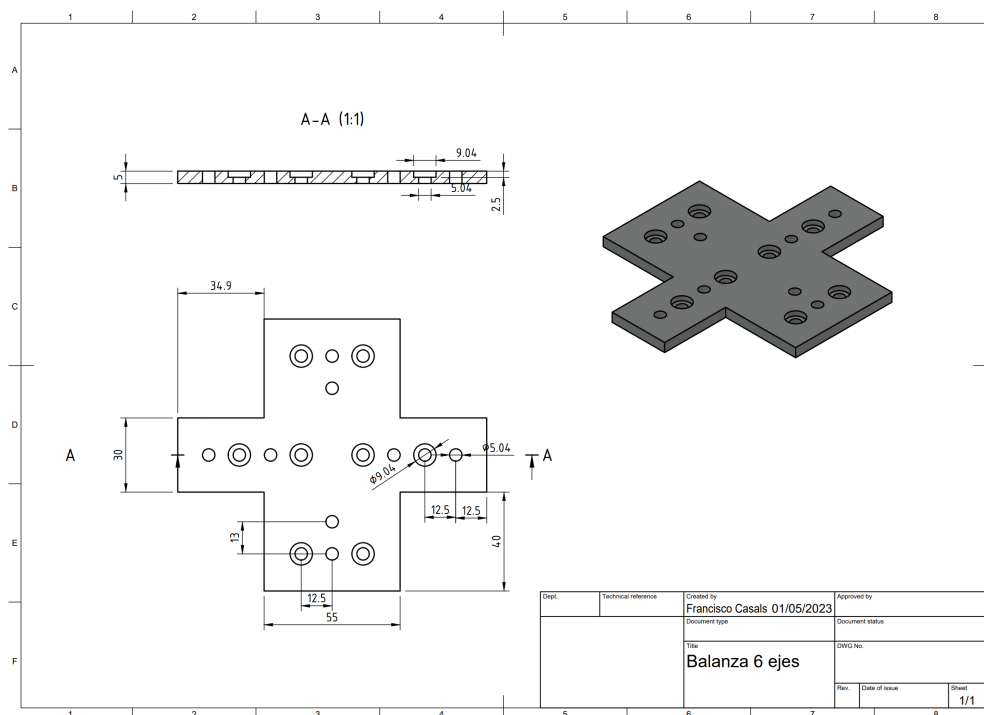


Figura 9.5: Planos: Cruceta de unión disco superior impresión 3D.

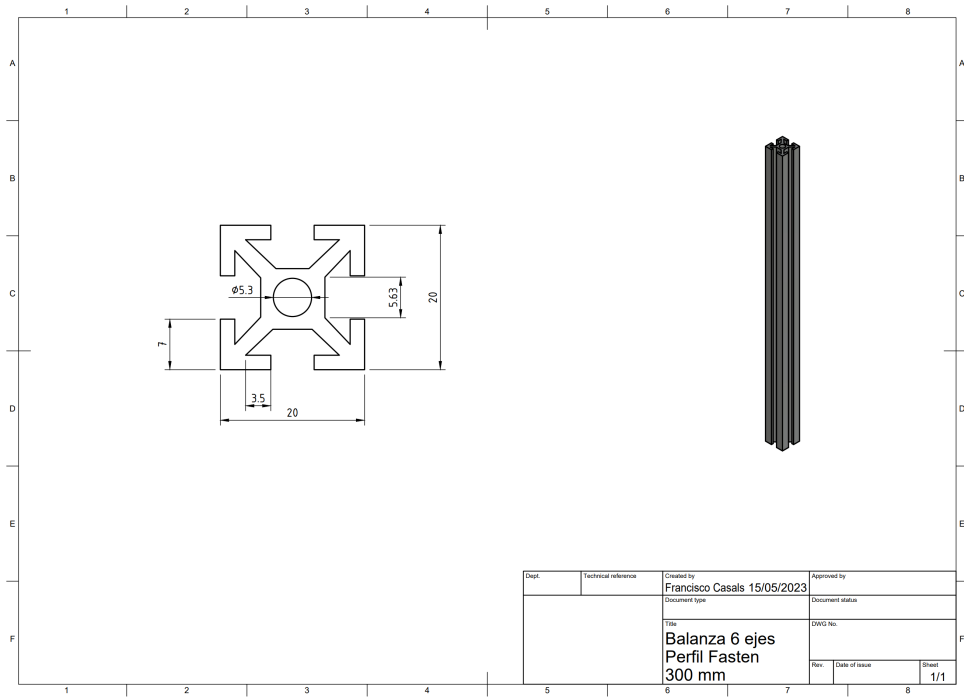


Figura 9.6: Planos: Perfil Fasten impresión 3D, 300mm.

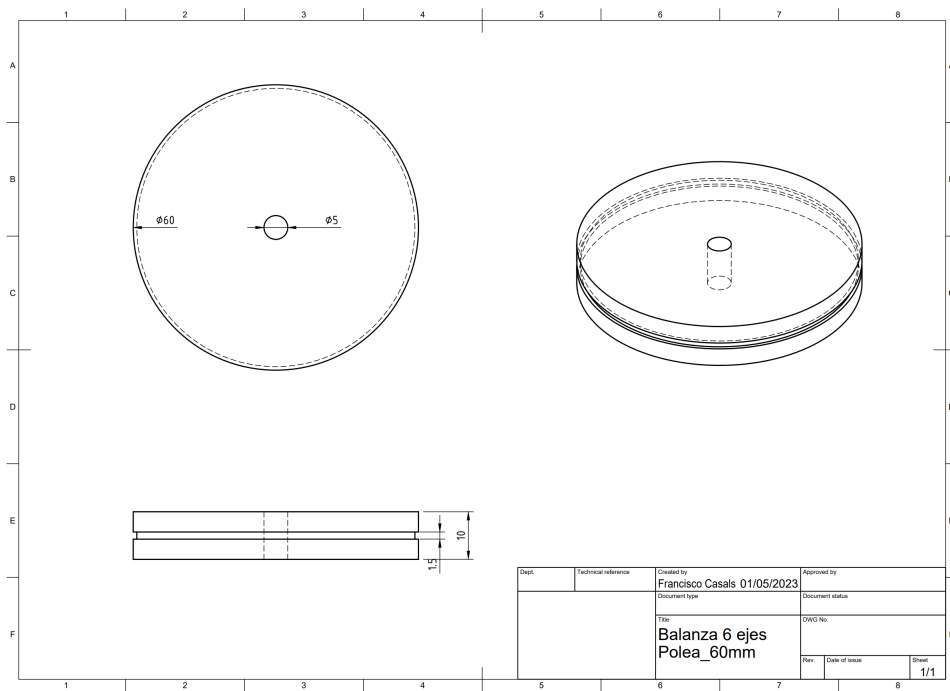


Figura 9.7: Planos: Polea calibración impresión 3D, 60mm.

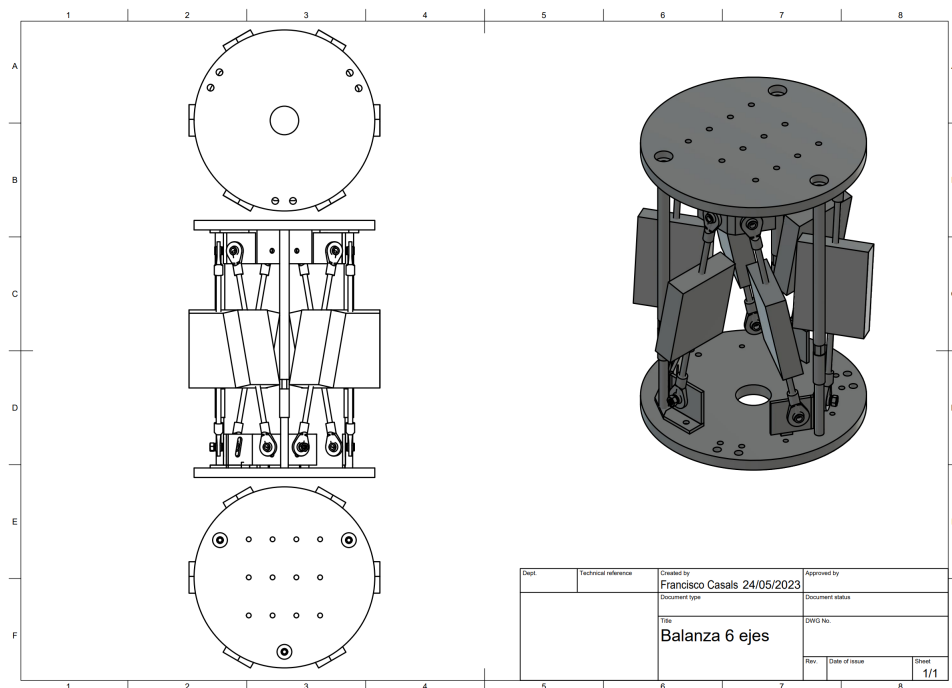


Figura 9.8: Planos: Balanza medición 6 ejes.

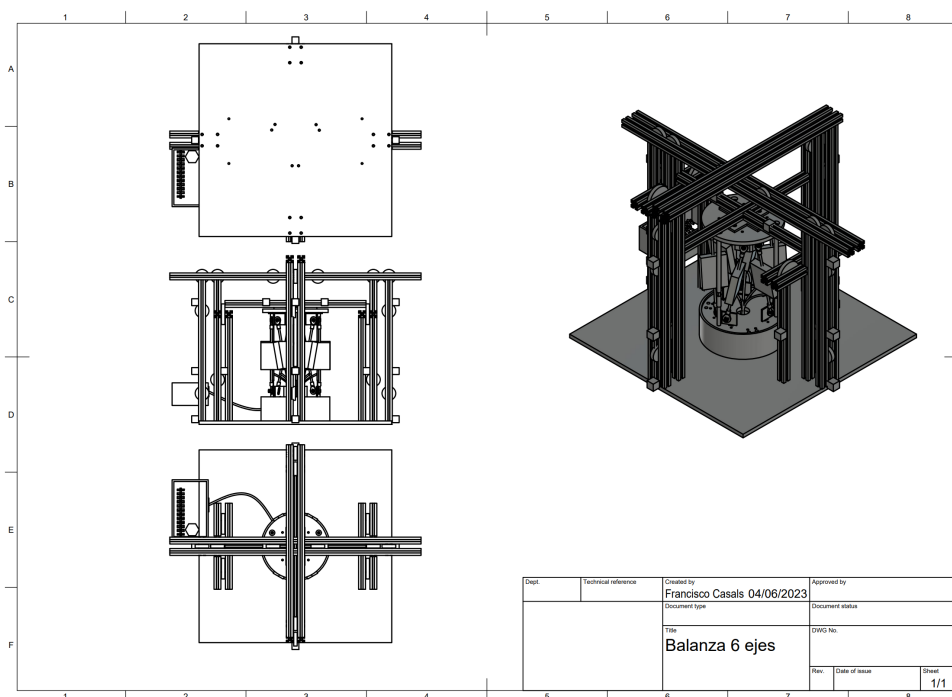


Figura 9.9: Planos: Balanza medición 6 ejes y montaje de calibración.

Capítulo 10

Presupuesto

Como capítulo final del Trabajo de Fin de Grado del Grado en Ingeniería Aeroespacial, se muestra el presupuesto desglosado de cada una de las actividades que han sido realizadas para llevar a cabo el proyecto. Cada fase del proyecto será analizada de forma independiente, estimando presupuesto necesario para los recursos humanos, materiales e informáticos necesarios para poder cubrir las necesidades del proyecto.

10.1. Presupuestos parciales

Durante la etapa de diseño, los gastos asociados están relacionados con el material informático, licencia del programa de diseño asistido por ordenador y horas de trabajo del responsable. El coste de la licencia de *Adobe Fusion 360* es de 500 € anuales, lo que resulta en un coste unitario de 0.03 [€/h], para una jornada laboral de 8 horas de un año natural. Para el manejo del programa, se hace uso del ordenador del proyectista, el *Erazer Gaming Notebook P6605*, con un coste de 799 €.

Desglose de costes de la fase de Diseño			
Concepto	Horas	Coste Unitario [€/h]	Coste [€]
Ordenador personal	-	-	799
Licencia Adobe Fusion 360	160	0.03	4.8
Ingeniero en prácticas de grado	160	2.78	448.8

Tabla 10.1: Presupuesto parcial para fase de Diseño de la balanza

10.1.1. Fabricación

Fabricación Balanza

Durante la etapa de fabricación, los gastos asociados están relacionados con el coste de adquisición de las piezas y materiales empleados para la construcción de la balanza, así como las horas empleadas por el proyectista para poder fabricar y ensamblar la balanza. A continuación se hace un desglose de los costes asociados a cada parte de la balanza y del sistema de calibración.

Desglose de costes de la fase de Fabricación de la balanza			
Concepto	Unidades	Coste Unitario [€/unidad]	Coste [€]
Disco Superior acero inoxidable	1	150	150
Disco Inferior acero inoxidable	1	150	150
Cilindro mecanizado acero inoxidable	3	60	180
Cilindro impresión ABS	3	1.85	5.55
Cartelas Inferiores y Superiores acero inoxidable	6	20	120
Rótulas RS PRO M5 [14]	12	31.51	378.12
Tuercas M5 [33]	12	0.01	0.12
Tornillos M5x20 [32]	36	0.08	2.88
Tornillos M6x20 [32]	6	0.08	0.48
Arandelas M5 [34]	44	0.02	0.88
Varilla roscada M5x1m [35]	2	1.69	3.38
Células de carga Tedeo 614 50 kg [31]	6	128.48	770.88
8 channel measuring amplifier BSC8D [23]	1	1616.83	1616.83
Modelo 3D prototipo balanza ABS	1	83.42	83.42
Ingeniero en prácticas de grado	50	2.78	139

Tabla 10.2: Presupuesto parcial para fase de Fabricación de la balanza

Fabricación Montaje Calibración

Desglose de costes de la fase de calibración de la balanza			
Concepto	Unidades	Coste Unitario [€/unidad]	Coste [€]
Placa para la base de calibración	1	210	210
Perfiles Fasten 20x20 mm	31	-	200
Poleas 60mm ABS	18	2.22	39.96
Poleas 90mm ABS	4	3.13	12.52
Poleas 112mm ABS	4	5.28	21.15
Tornillos M5x20 [32]	24	0.08	1.92
Tornillos M6x20 [32]	18	0.08	1.44
Base Balanza y pilares de unión ABS	1	76.59	76.59
Cruceta montaje calibración ABS	1	7.02	7.02
Ingeniero en prácticas de grado	150	2.78	278

Tabla 10.3: Presupuesto parcial para fase de montaje de calibración de la balanza de la balanza

10.1.2. Proceso calibración de la balanza

Durante el proceso de calibración, el coste principal asociado a esta etapa es el asociado al proyectista, dado que el consumo energético es varios órdenes de magnitud menor al coste de personal. Para este caso, no ha habido que emplear ningún pago de licencia, dado que el programa de adquisición de datos fue desarrollado internamente en el proyecto, el cual está incluido en las horas de trabajo del ingeniero en prácticas de grado.

Desglose de costes de la fase de calibración de la balanza			
Concepto	Horas	Coste Unitario [€/h]	Coste [€]
Consumo energético	12	0.03	0.36
Ingeniero en prácticas de grado	32	2.78	33.36

Tabla 10.4: Presupuesto parcial para fase de calibración de la balanza de la balanza

10.2. Presupuesto total

Una vez analizados los presupuesto parciales de cada una de las etapas del proyecto, se presenta el presupuesto final del mismo, el cual asciende a un valor de **#CINCO MIL SETECIENTOS TREINTA Y SEIS EUROS CON SEIS CÉNTIMOS#**

Bibliografía

- [1] Cremades Botella, Andrés (2019). *Implementación de nuevas técnicas de medida en un túnel de viento subsónico para bajo número de Reynolds*. [Tesis de Maestría]. Departamento de Máquinas y Motores Térmicos. Universidad Politécnica de Valencia.
- [2] Interface Force Measurement. (s.f.). *6A Series Load Cell Data Sheet* [PDF]. Recuperado de <http://interfaceforce.de/wp-content/uploads/2015/08/6A-Series-Data-Sheet-RevC.pdf>
- [3] A.R. Gorbushin, *Pioneering Russian wind tunnels and first experimental investigations, 1871-1915*.
- [4] Jewel B. Barlow, William H. Rae, Jr., Alan Pope, *Low-speed Wind Tunnel Testing, Third edition*.
- [5] Anthony J. Wheeler, Ahmad R. Ganji, V.V. Krishnan, Brian S. Thurow, *Introduction to Engineering Experimentation*.
- [6] Alan S. Morris, Reza Langari, *Measurement and Instrumentation: Theory and Application*.
- [7] Labtop Perú. (s.f.). *Túnel de Viento Subsónico MP-330D*. [Página web]. Recuperado de [https://labtop.pe/es/products/tunel-de-viento-subsonico-mp-330D](https://labtop.pe/es/products/tunel-de-viento-subsonico-mp-330d) [Accedido el 1 de Julio de 2023]
- [8] Wikipedia: Túnel de viento de circuito cerrado (s.f.). [Página web]. Recuperado de <https://en.wikipedia.org/wiki/File:Windtunnel3-en.svg> [Accedido el 1 de Julio de 2023]
- [9] Raffel, M., Willert, C., Wereley, S., & Kompenhans, J. (2007). *Particle Image Velocymetry: A Practical Guide* (2nd ed.). Springer-Verlag Berlin Heidelberg.
- [10] Blog Instrumentación. (s.f.). *Cómo funciona un transmisor de presión*. [Página web]. Recuperado de https://www.bloginstrumentacion.com/productos/como-funciona-un-transmisor-de-presion/?doing_wp_cron=1686849354.8100430965423583984375 [Accedido el 1 de Julio de 2023]
- [11] Sauter Spain. (s.f.). *Célula de carga Sauter CP-3*. [Página web]. Recuperado de <https://www.sauter-spain.es/CELULA-DE-CARGA-SAUTER-CP-3-3P1> [Accedido el 1 de Julio de 2023]
- [12] RS Components. (s.f.). *RS Components: Electronic and Electrical Supplies*. [Página web]. Recuperado de <https://docs.rs-online.com/1c89/0900766b816ddff0.pdf> [Accedido el 1 de Julio de 2023]
- [13] Autodesk. (s.f.). *Fusion 360*. [Página web]. Recuperado de <https://www.autodesk.com/products/fusion-360/overview> [Accedido el 1 de Julio de 2023]
- [14] RS Components. (s.f.). *Rodamientos de cabeza articulada* [Página web]. Recuperado de <https://es.rs-online.com/web/p/rodamientos-de-cabeza-articulada/0382318?gb=s> [Accedido el 1 de Julio de 2023]
- [15] Zelle, J. (2016). *Python Programming: An Introduction to Computer Science* (3rd ed.). Franklin, Beedle & Associates Inc.
- [16] National Instruments. (s.f.). *nidaqmx*. [Página web]. Recuperado de <https://pypi.org/project/nidaqmx/> [Accedido el 1 de Julio de 2023]
- [17] Knowledge Article: National Instruments. (s.f.). *Obtener datos de entrada en tiempo real con DAQmx (NI-DAQmx)* [Documento en línea]. Recuperado de <https://knowledge.ni.com/KnowledgeArticleDetails?id=kA00Z0000019QRZSA2&l=es-ES> [Accedido el 1 de Julio de 2023]

- [18] NumPy community. (s.f.). *NumPy*. [Página web]. Recuperado de <https://numpy.org/> [Accedido el 1 de Julio de 2023]
- [19] SciPy community. (s.f.). *SciPy*. [Página web]. Recuperado de <https://www.scipy.org/> [Accedido el 1 de Julio de 2023]
- [20] Matplotlib community (s.f.). *Matplotlib: Graphics Environment*. [Página web]. Recuperado de <https://matplotlib.org/> [Accedido el 1 de Julio de 2023]
- [21] Python Software Foundation. (s.f.). *Python*. [Página web]. Recuperado de <https://www.python.org/> [Accedido el 1 de Julio de 2023]
- [22] Fasten Sistemas. Equipamientos industriales. (s.f.). *Fasten Sistemas*. [Página web]. Recuperado de <https://www.fasten.es/> [Accedido el 1 de Julio de 2023]
- [23] Interface Force Measurements. (2021). *8 channel measuring amplifier BSC8D*. [Página web]. Recuperado de <https://www.interfaceforce.com/wp-content/uploads/BSC8-Manual-1.pdf> [Accedido el 1 de Julio de 2023]
- [24] National Instruments. (s.f.). *National Instruments*. [Página web]. Recuperado de <https://www.ni.com/en-us.html> [Accedido el 1 de Julio de 2023]
- [25] National Instruments. (2023). *NI USB-6210*. [Página web]. Recuperado de <https://www.ni.com/es-es/support/model.usb-6210.html> [Accedido el 1 de Julio de 2023]
- [26] Interempresas. (s.f.). *Torno CNC de bancada plana Romi Serie C*. [Página web]. Recuperado de <https://www.interempresas.net/Plastico/FeriaVirtual/Producto-Torno-CNC-de-bancada-plana-Romi-Serie-C-69655.html> [Accedido el 1 de Julio de 2023]
- [27] MarketsandMarkets. (2023). *Additive Manufacturing in Aerospace and Defense Market - Global Forecast to 2023*.
- [28] Lipson, H., & Kurman, M. (2015). *La revolución de la impresión 3D*. Barcelona, España: Urano.
- [29] 3D Natives. (s.f.). *Comparativa de impresoras 3D: F170*. [Página web]. Recuperado de <https://www.3dnatives.com/3D-compare/es/impresoras-3d/f170/> [Accedido el 1 de Julio de 2023]
- [30] Stratasys. (s.f.). *ABSplus*. [Página web]. Recuperado de <https://www.stratasys.com/en/materials/materials-catalog/polyjet-materials/abs-plus/> [Accedido el 1 de Julio de 2023]
- [31] RS Online. (s.f.). Célula de carga Tedeá Huntleigh, 50kg, con Cable, carcasa de Aluminium, 62,1 mm. Recuperado el 30 de junio de 2023, de *RS Online*: <https://es.rs-online.com/web/p/galgas-extensiométricas/1855958>
- [32] Fixxvis. (s.f.). Tornillo con hexágono interior, cabeza cilíndrica con hexágono interior, acero 8.8 galvanizado blanco, rosca total DIN 912. Recuperado el 30 de junio de 2023, de *Fixxvis*: <https://www.fixxvis.es/tornillo-con-hexagono-interior/cabeza-cilindrica-con-hexagono-interior/acero-8-8-galvanizado-blanco/cfhh-acero-8-8-galvanizado-blanco-rosca-total-din-912.html>
- [33] Fixxvis. (s.f.). Tuerca hexagonal HU 0.8D, tuerca HU acero galvanizado blanco DIN 934, tuerca HU acero galvanizado blanco clase 8 DIN 934. Recuperado el 30 de junio de 2023, de *Fixxvis*: <https://www.fixxvis.es/tuercas/tuercas-hexagonales/tuerca-hexagonal-hu-0-8d/tuerca-hu-acero-galvanizado-blanco-din-934/tuerca-hu-acero-galvanizado-blanco-clase-8-din-934.html>
- [34] Fixxvis. (s.f.). Arandela M inoxidable A2 NFE 25513. Recuperado el 30 de junio de 2023, de *Fixxvis*: <https://www.fixxvis.es/arandelas-circlips/arandelas-planas/sin-chaflan/serie-media-m/inoxidable/arandela-m-inoxidable-a2-nfe-25513.html>
- [35] Bauhaus. (s.f.). Varilla roscada Profi-Depot, varilla roscada VZ. Recuperado el 30 de junio de 2023, de *Bauhaus*: <https://www.bauhaus.es/varillas-roscadas/profi-depot-varilla-roscada-vz/p/10827362>