

2.ANEXOS

2.1 ESTUDIO DE MERCADO



FIGURA 45: LÁMPARA COLGANTE EN FORMA DE FLOR

Nombre del producto: Lámpara colgante en forma de flor

Origen (página web):

<https://www.etsy.com/es/listing/1124310976/lámparas-de-pie-blancas-fabricadas-por?gpla=1&gao=1&>

Diseñador: Elisabetta

Empresa: Fiorediluce

Año: Desconocido

Función: Lámpara colgante de 3 luces, araña en forma de flores de resina.

Precio: 450.00€

Aspectos técnicos: Tamaño de cada flor: altura aproximadamente 22 cm, diámetro aproximadamente 20 cm.

Portalámparas E14, para las fotos utilizamos lámparas LED de luz neutra de 3.5W (4000k).

Los cables son de 110V-240V adecuados para los estándares europeos y americanos.

Aspectos estéticos: Materiales: resina, alambre de acero, metal, cuadro, láminas fotográficas, madera, papel.

Ventajas: Forma y diseño.

Inconvenientes: Se aleja del diseño que buscamos de una para una lámpara de mano, además de un uso excesivo de materiales.

2.1 ESTUDIO DE MERCADO



FIGURA 46: LÁMPARA DE CAMPANILLA

Nombre del producto: Lámpara de campanilla

Origen (página web):

<https://www.etsy.com/es/listing/1158306996/lámpara-de-pie-con-forma-de-campanilla?gpla=1&gao=1&>

Diseñador: Mirjana

Empresa: Lampitza

Año: Desconocido

Función: Lámpara de pie con forma de campanilla amarilla, luces minimalistas ajustables, acento de flor amarilla pastel, guardería, lámpara de rincón de lectura, regalo de inauguración de la casa.

Precio: 155.00€

Aspectos técnicos:

Ancho: 40 centímetros

Alto: 170 centímetros

Tamaño de la flor aprox. 40x35cm pero el tamaño puede variar ya que cada pétalo de la campanilla está cortado y moldeado a mano

Cable de alimentación con interruptor, enchufe de la UE (pero si lo necesita, puede comprar un adaptador)

Bombilla de regalo

Altura de la lámpara en una foto aprox. 140 cm pero es regulable hasta 170 cm en foto flor a una altura de cca 140 cm

Aspectos estéticos: La lámpara esta fabricada de plástico y se encuentra en varios colores.

Ventajas: Estética moderna y atractiva.

Inconvenientes: Materiales no respetuosos con el medio ambiente.

2.1 ESTUDIO DE MERCADO



FIGURA 47: BINTAN

Nombre del producto: Bintan

Origen (página web):

https://www.barcelonaed.com/lámparas-led-y-apliques/lámparas-colgantes/lámpara-colgante-de-ratan-en-forma-de-flor-con-interruptor-y-enchufe-bintan.html?color_exterior=blanco&srsltid=AR57fBktk3iYSClfBjfbFElvGYzgFxEkY0I00p13UHndISyYQod4PhpXBo

Diseñador: Desconocido

Empresa: Desconocido

Año: Desconocido

Función: Lámpara colgante de ratán "Bintan" en forma de flor con interruptor y enchufe.

Precio: 64.45€

Aspectos técnicos:

Fabricada artesanalmente en ratán/ Dimensiones: ø 440 x 280mm/ Admite bombilla E27 (no incluida)/ Potencia máxima: 60W/ Cable regulable de 3,38 m, disponible en 3 colores /Fabricada artesanalmente en ratán/ Dimensiones: ø 440 x 280mm/ Admite bombilla E27 (no incluida)/ Potencia máxima: 60W/ Cable regulable de 3,38 m, disponible en 3 colores.

Aspectos estéticos: Florece desde arriba como una flor tropical con seis amplios pétalos cuyos contornos en color natural se conectan a través de listones de ratán blanco, creando un hermoso contraste.

Su original diseño la convierte en protagonista de cualquier espacio, donde aportará calidez y estilo.

Ventajas: Estética moderna y atractiva con materiales respetuosos al medio ambiente.

Inconvenientes: No uso de la papiroflexia ni uso de pantalla regulable.

2.1 ESTUDIO DE MERCADO



FIGURA 48: NIRVANA

Nombre del producto: Nirvana

Origen (página web):

[https://www.efectoled.com/es/comprar-lámparas-colgantes-led/95401-lámpara-colgante-ratan-nirvana.html?](https://www.efectoled.com/es/comprar-lámparas-colgantes-led/95401-lámpara-colgante-ratan-nirvana.html?id_c=198343&utm_source=google&utm_medium=pmax&utm_campaign=ES_decoracion_lámparas_googlecss_maxvalor&gclid=Cj0KCQjw7uSkBhDGARIsAMCZNJuij_QYyJFfA0x4vJ0YeJ0aADtGUuZTQjuB9OqeuMgJdTj_4FcUploaAhZREALw_wcB)

[id_c=198343&utm_source=google&utm_medium=pmax&utm_campaign=ES_decoracion_lámparas_googlecss_maxvalor&gclid=Cj0KCQjw7uSkBhDGARIsAMCZNJuij_QYyJFfA0x4vJ0YeJ0aADtGUuZTQjuB9OqeuMgJdTj_4FcUploaAhZREALw_wcB](https://www.efectoled.com/es/comprar-lámparas-colgantes-led/95401-lámpara-colgante-ratan-nirvana.html?id_c=198343&utm_source=google&utm_medium=pmax&utm_campaign=ES_decoracion_lámparas_googlecss_maxvalor&gclid=Cj0KCQjw7uSkBhDGARIsAMCZNJuij_QYyJFfA0x4vJ0YeJ0aADtGUuZTQjuB9OqeuMgJdTj_4FcUploaAhZREALw_wcB)

Diseñador: Desconocido

Empresa: Desconocido

Año: Desconocido

Función: La Lámpara Colgante Ratán Nirvana se convertirá en el centro de todas las miradas. Fabricada con acabados de máxima calidad. Por su diseño y estilo la podrás situar en espacios tan variados como dormitorios, salones, recepciones, etc.

Precio: 59.95€

Aspectos técnicos:

POTENCIA MÁXIMA:20 W

TENSIÓN:220-240V AC /FRECUENCIA:50-60 Hz

DIMENSIONES:1500xØ600 mm /ALTO:1500 mm

DIÁMETRO:Ø600 mm /DIMENSIONES DEL FLORÓN:25xØ100 mm

LONGITUD DEL CABLE:1300 mm /PESO:0.760 kg

Aspectos estéticos: Esta lámpara colgante cuenta con una pantalla formada por seis láminas de ratán circulares que recuerdan el diseño de los pétalos de una margarita, quedando la bombilla al descubierto en el lugar del pistilo.

Ventajas: Estética moderna y atractiva con materiales respetables con el medio ambiente.

Inconvenientes: No uso de la papiroflexia ni pantalla regulable.

2.1 ESTUDIO DE MERCADO



FIGURA 49: LÁMPARA ATRICH

Nombre del producto: Lámpara Atrich

Origen (página web):

<https://es.privatefloor.com/catalogo/comprar-lámparas-lámparas-de-techo/lámpara-atrich-de-bronce-modelo-grande-acero-669/#>

Diseñador: Desconocido

Empresa: Privatefloor

Año: Desconocido

Función: Lámpara Atrich De Bronce - Modelo Grande - Acero/Bronce.

Precio: 423.90€

Aspectos técnicos:

Pantalla: Acero inoxidable

Voltaje: 1 * 40W E27

Diámetro (a4): 72 cm

Largo (p10): 200 cm

Aspectos estéticos: Esta lámpara de salón proporciona una iluminación de calidad con su bombilla incandescente, e irradia la luz indirectamente. La luz directa de esta moderna lámpara sólo toca la superficie interior, lo que evita que incida directamente sobre los ojos. La estructura de esta moderna lámpara colgante está basada en 12 arcos de acero, en los que dispuso 72 planchas de aluminio.

Ventajas: Estética moderna y atractiva con pantalla regulable

Inconvenientes: No uso de la piroflexia con materiales no económicos.

2.1 ESTUDIO DE MERCADO



FIGURA 50: LÁMPARA LOTO

Nombre del producto: Lámpara loto

Origen (página web):

<https://www.etsy.com/es/listing/1286367640/lampara-de-mesa-pequena-de-loto-con-vela?gpla=1&gao=1&>

Diseñador: Desconocido

Empresa: WhiteSwallowStudio

Año: Desconocido

Función: Lámpara de mesa pequeña de loto con vela LED.

Precio: 44,21€

Aspectos técnicos:

Ancho: 11.8 pulgadas

Alto: 5 pulgadas

Fondo: 11.8 pulgadas

Aspectos estéticos: El color es blanco con un toque de rosa.

Ventajas: Estética moderna con estética de color agradable.

Inconvenientes: No usa bombillas ni cable, solo pensada para uso de velas LED.

2.1 ESTUDIO DE MERCADO



FIGURA 51: LÁMPARA DE MESA WELLS

Nombre del producto: Lámpara De Mesa Wells

Origen (página web):

[https://www2.hm.com/es_es/productpage.1133291006.html?](https://www2.hm.com/es_es/productpage.1133291006.html?srsltid=ASuE1wS83YZTe1K6CXn-mfGx85WMHfKsrNjevTQZ9xsZGy2j9dCtL9YLZLo)

[srsltid=ASuE1wS83YZTe1K6CXn-mfGx85WMHfKsrNjevTQZ9xsZGy2j9dCtL9YLZLo](https://www2.hm.com/es_es/productpage.1133291006.html?srsltid=ASuE1wS83YZTe1K6CXn-mfGx85WMHfKsrNjevTQZ9xsZGy2j9dCtL9YLZLo)

Diseñador: Desconocido

Empresa: H&M

Año: Desconocido

Función: Lámpara de mesa para salón

Precio: 129,00€

Aspectos técnicos:

Composición

Cuerpo:

Metal 100%

Peso: 1 kg

Altura 50 cm, anchura 24 cm y profundidad 24 cm. Cable de plástico negro de 1,5 m con interruptor situado a unos 30 cm de la lámpara. Casquillo E27. Máximo 25W. IP20. Bombilla no incluida.

Aspectos estéticos: Lámpara de mesa Wells de metal. Nuestra serie Wells está diseñada e inspirada en los pétalos de las flores. Disponible en varios colores y modelos. Con el interior de color dorado, que aporta un cálido resplandor.

Ventajas: Tonalidad de color pastel con materiales respetuosos con el medio ambiente.

Inconvenientes: Estética poco moderna y dimensiones no concordes con lo buscado.

2.1 ESTUDIO DE MERCADO



FIGURA 52: LÁMPARA ESTILO COREANO

Nombre del producto: Lámpara estilo coreano

Origen (página web):

https://omihousedecor.com/products/pleated-lights-table-lamp?srsltid=ASuE1wQUB1q_1uPw_cs5Hv6IbUBvO3flqvq1ZVzMOLV4UkM1tMIXoH3RgCA&utm_campaign=sag_organic&utm_content=sag_organic&utm_medium=product_sync&utm_source=google&variant=44808375370023

Diseñador: Desconocido

Empresa: OMI

Año: Desconocido

Función: Lámpara de mesa estilo coreana.

Precio: 809,39€

Aspectos técnicos:

Composición

Cuerpo: Cerámica

Pantalla: Material papelerero

Aspectos estéticos: Lámpara de mesa estilo coreana de diferentes colores tanto en base como pantalla.

Ventajas: Tonalidad de color naturales con materiales respetuosos con el medio ambiente.

Inconvenientes: Pantalla no replegable .

2.1 ESTUDIO DE MERCADO



FIGURA 53: LÁMPARA LIBEL

Nombre del producto: Lámpara Libel

Origen (página web):

<https://www.sklum.com/es/comprar-lamparas-de-techo/66119-lampara-de-techo-en-papel-trenzado-libel.html?>

[id_c=131499&gclid=Cj0KCQjw2eilBhCCARIsAG0Pf8sVlvPvziEt2unv3HxAclIbEg5Oi2DMg3iKTY5X9tTHvm1LzVRjB8aAIXSEALw_wcB](https://www.sklum.com/es/comprar-lamparas-de-techo/66119-lampara-de-techo-en-papel-trenzado-libel.html?id_c=131499&gclid=Cj0KCQjw2eilBhCCARIsAG0Pf8sVlvPvziEt2unv3HxAclIbEg5Oi2DMg3iKTY5X9tTHvm1LzVRjB8aAIXSEALw_wcB)

Diseñador: Desconocido

Empresa: Sklum

Año: Desconocido

Función: Lámpara de Techo en Papel Trenzado Libel.

Precio: 29.95€

Aspectos técnicos:

Alto: 22 cm

Ancho: 31 cm

Profundo: 31 cm

Diámetro: Ø 31 cm

Largo cable~138 cm

Peso: 0,60 Kg

Aspectos estéticos: Material: Papel trenzado. La Lámpara de Techo en Papel Libel cuenta con un diseño muy original, al igual que su material principal, ya que está fabricada en hilo de papel y dispone de una pantalla que simula el efecto ratán trenzado.

Ventajas: Tonalidad de color naturales con materiales respetuosos con el medio ambiente mediante el uso de papel.

Inconvenientes: Pantalla no replegable .

2.1 ESTUDIO DE MERCADO



FIGURA 54: LÁMPARA EN PAPEL PLISADO

Nombre del producto: Lámpara en papel plisado

Origen (página web):

[https://www2.hm.com/es_es/productpage.0969133006.html?](https://www2.hm.com/es_es/productpage.0969133006.html?srsId=ASuE1wTYt2jJawzxZokEGLiHyW3t5kxXwISO0_fddUBI_PhqoQoizhw78XI)

[srsId=ASuE1wTYt2jJawzxZokEGLiHyW3t5kxXwISO0_fddUBI_PhqoQoizhw78XI](https://www2.hm.com/es_es/productpage.0969133006.html?srsId=ASuE1wTYt2jJawzxZokEGLiHyW3t5kxXwISO0_fddUBI_PhqoQoizhw78XI)

Diseñador: Desconocido

Empresa: H&M

Año: Desconocido

Función: Lámpara de mesa en papel plisado que aportará un toque personal a tu hogar.

Precio: 29,99 €

Aspectos técnicos:

Alto 37 cm. Diámetro en el punto más ancho 34 cm. Peso aprox. 0,4 kg.

Aspectos estéticos:

Acero: El acero es una aleación metálica compuesta principalmente de hierro y carbono.

Papel: El papel es un material de lámina fina hecho de material celulósico procesado derivado de madera, retales, hierba u otras fuentes.

Plástico: Los plásticos contienen unas sustancias llamadas polímeros; el tipo de polímero elegido depende de la aplicación. La mayoría de los plásticos utilizados hoy en día están hechos de petróleo (un combustible fósil).

Ventajas: Tonalidad de color pastel en diferentes tonalidades con materiales respetuosos con el medio ambiente mediante el uso de papel.

Inconvenientes: Pantalla no replegable y uso aunque en pequeña medida de plástico.

2.1 ESTUDIO DE MERCADO



FIGURA 55: PANTALLA DE ORIGAMI DE PAPEL CILÍNDRICO

Nombre del producto: Pantalla de Origami de papel cilíndrico

Origen (página web):

<https://www.etsy.com/es/listing/1013128153/pantalla-de-origami-de-papel-cilindrico?gpla=1&gao=1&>

Diseñador: Desconocido

Empresa: Vindeedlamps

Año: Desconocido

Función: Lámpara colgante blanca, luces colgantes de papel, farolillos de papel hechos a mano, decoración para el hogar y el Festival.

Precio: 38,36 €

Aspectos técnicos:

Hecho a mano

Materiales: Papel

Ancho: 10 pulgadas

Alto: 12.5 pulgadas

Aspectos estéticos:

Esta lámpara de papel de origami se refiere al minimalista nórdico y la tradición del arte del origami japonés. Con estructuras y patrones claros, muy bonita como luz de techo cerca o en el techo.

Ventajas: Materiales respetuosos con el medio ambiente mediante el uso de papel.

Inconvenientes: Pantalla no replegable con uso como luz colgante.

2.1 ESTUDIO DE MERCADO



FIGURA 56: JOAS

Nombre del producto: Joas

Origen (página web):

https://www.lampara.es/p/joas-lampara-colgante-de-papel-lacado-en-blanco-9624094.html?utm_medium=organic&utm_source=google&utm_campaign=feed-google-shopping&utm_content=bild&utm_term=9624094

Diseñador: Desconocido

Empresa: Vindeedlamps

Año: Desconocido

Función: Lámpara colgante de papel, lacado en blanco.

Precio: 47,23 €

Aspectos técnicos:

Altura: 26 cm

Diámetro: 42 cm

Material: papel, tejido

Aspectos estéticos:

Lámpara colgante Joas de hermoso modelado, en tono blanco y con pantalla interna elaborada en tejido Joas desprende un aire muy natural y ofrece, asimismo, una luz sumamente agradable. La pantalla externa está compuesta por un firme entramado de papel mientras que en la pantalla interna se ubica un cilindro de tejido blanco que hace que la figura luminosa se disperse uniformemente. En su variante en color blanco, la lámpara colgante encaja en numerosos ambientes, donde se integra gracias a su hermosa y armoniosa figura.

Ventajas: Materiales respetuosos con el medio ambiente mediante el uso de papel.

Inconvenientes: Pantalla no replegable con uso como luz colgante.

2.1 ESTUDIO DE MERCADO



FIGURA 57: BASSULOUDA

Nombre del producto: Bassulouda

Origen (página web):

https://www.amazon.es/dp/B0BYM31MB3/ref=sspa_dk_detail_6?psc=1&pd_rd_i=B0BYM31MB3&pd_rd_w=UUk6K&content-id=amzn1.sym.9c67f205-18e7-4d34-beb2-37ec708092ed&pf_rd_p=9c67f205-18e7-4d34-beb2-37ec708092ed&pf_rd_r=68DQPNRVMXY2V83QXH5G&pd_rd_wg=P9fBz&pd_rd_r=69346476-bfa4-46c0-8bdb-dc2cfd6499bf&s=tools&sp_csd=d2lkZ2V0TmFtZT1zcF9kZXRhYWw

Diseñador: Desconocido

Empresa: Euyaita

Año: Desconocido

Función: Pantalla de Papel para Lámpara Pantalla de Papel de Suelo Pantalla Papel Blanca de Arroz Pantalla de Papel de Repuesto para Lámpara de Pie para Salón Dormitorio Casa Oficina.

Precio: 47,23 €

Aspectos técnicos:

Dimensiones del producto

20 x 20 x 110 cm; 210 gramos

Peso del producto

210 g

Aspectos estéticos:

La pantalla de papel es ideal para varias lámparas de pie. La pantalla de papel completamente hecha a mano aumentará el atractivo de su hogar con las elegantes lámparas de mesa. La pantalla de papel está hecha en colores neutros y se puede utilizar en interiores de varios estilos interiores, gracias a su diseño moderno y universal.

Ventajas: Materiales respetuosos con el medio ambiente mediante el uso de papel.

Inconvenientes: Pantalla no replegable y dimensiones excesivamente grandes.

2.1 ESTUDIO DE MERCADO



FIGURA 58: LÁMPARA COLGANTE DE PAPEL CHINO

Nombre del producto: Lámpara colgante de papel chino

Origen (página web):

https://omihousedecor.com/products/nordic-rice-paper-japanese-lampshade-chandelier-danish-designer-creative-living-room-study-bedroom-bar-dining-room-lamp?variant=44762397606183&cy=MXN&utm_medium=product_sync&utm_source=google&utm_content=sag_organic&utm_campaign=sag_organic&srsltid=ASuE1wT29-1znhVEqOyGHAXuqdZ2IUWeTnn7lvxyghpJ6CuxAWooTWMISkk

Diseñador: Desconocido

Empresa: OMI

Año: Desconocido

Función: Lámpara colgante de papel chino

Precio: 2156,63€

Aspectos técnicos:

Dimensiones del producto

Alto: 48cm

Diámetro: 50cm

Longitud de cable: 1.5 m

Aspectos estéticos:

La pantalla de papel al estilo de diseño oriental en diferentes tonalidades de color.

Ventajas: Materiales respetuosos con el medio ambiente mediante el uso de papel.

Inconvenientes: Pantalla no replegable y con uso como luz colgante.

2.1 ESTUDIO DE MERCADO



FIGURA 59: LINTERNA DE PAPEL DE ARROZ JAPONESA

Nombre del producto: Linterna de papel de arroz japonesa

Origen (página web):

<https://es.aliexpress.com/item/1005005324162464.html?>

[pdp_npi=2%40dis%21EUR%2152%2C91%E2%82%AC%2131%2C75%E2%82%AC%21%21%21%21%40211b5db216900211180117357ee5ea%2112000032628605297%21btf&t=pvid%3A3d622d9a-f55f-4e75-8327-](https://es.aliexpress.com/item/1005005324162464.html?pdp_npi=2%40dis%21EUR%2152%2C91%E2%82%AC%2131%2C75%E2%82%AC%21%21%21%21%40211b5db216900211180117357ee5ea%2112000032628605297%21btf&t=pvid%3A3d622d9a-f55f-4e75-8327-4875d9d26ed2&afTraceInfo=1005005324162464__pc__pcBridgePPC__xxxxxx__1690021118&spm=a2g0o.ppclist.product.mainProduct&gatewayAdapt=glo2esp)

[4875d9d26ed2&afTraceInfo=1005005324162464__pc__pcBridgePPC__xxxxxx__1690021118&spm=a2g0o.ppclist.product.mainProduct&gatewayAdapt=glo2esp](https://es.aliexpress.com/item/1005005324162464.html?pdp_npi=2%40dis%21EUR%2152%2C91%E2%82%AC%2131%2C75%E2%82%AC%21%21%21%21%40211b5db216900211180117357ee5ea%2112000032628605297%21btf&t=pvid%3A3d622d9a-f55f-4e75-8327-4875d9d26ed2&afTraceInfo=1005005324162464__pc__pcBridgePPC__xxxxxx__1690021118&spm=a2g0o.ppclist.product.mainProduct&gatewayAdapt=glo2esp)

Diseñador: Desconocido

Empresa: Desconocido

Año: Desconocido

Función: Lámpara Sala de estar Dormitorio Mesita de noche

Precio: 31,75€

Aspectos técnicos:

Material: Trípode de hierro + cuerpo de lámpara de papel de arroz

Tamaño: Dia.28cm x H.47cm

Aspectos estéticos:

Color del cuerpo: Color blanco

Ventajas: Materiales respetuosos con el medio ambiente mediante el uso de papel.

Inconvenientes: Pantalla no replegable.

2.1 ESTUDIO DE MERCADO



FIGURA 60: LÁMPARA COLGANTE DE TECHO CON FORMA DE FLOR

Nombre del producto: Lámpara colgante de techo con forma de flor

Origen (página web):

<https://es.aliexpress.com/item/1005004874109016.html?>

[pdp_npi=2%40dis%21EUR%2122%2C45%E2%82%AC%2115%2C72%E2%82%AC%21%21%21%21%40211b617a16900228923942505e31c6%2112000030843806514%21btf&t=pvid%3A3f84a545-25ed-4e6d-b853-](https://es.aliexpress.com/item/1005004874109016.html?pdp_npi=2%40dis%21EUR%2122%2C45%E2%82%AC%2115%2C72%E2%82%AC%21%21%21%21%40211b617a16900228923942505e31c6%2112000030843806514%21btf&t=pvid%3A3f84a545-25ed-4e6d-b853-)

[56b88ba0bead&afTraceInfo=1005004874109016__pc__pcBridgePPC__xxxxxx__1690022892&spm=a2g0o.ppclist.product.mainProduct&gatewayAdapt=glo2esp](https://es.aliexpress.com/item/1005004874109016.html?pdp_npi=2%40dis%21EUR%2122%2C45%E2%82%AC%2115%2C72%E2%82%AC%21%21%21%21%40211b617a16900228923942505e31c6%2112000030843806514%21btf&t=pvid%3A3f84a545-25ed-4e6d-b853-56b88ba0bead&afTraceInfo=1005004874109016__pc__pcBridgePPC__xxxxxx__1690022892&spm=a2g0o.ppclist.product.mainProduct&gatewayAdapt=glo2esp)

Diseñador: Desconocido

Empresa: Desconocido

Año: Desconocido

Función: Lámpara colgante de techo con forma de flor, luz LED nórdica para sala de estar, dormitorio, comedor, cocina, acrílico blanco.

Precio: 15,72€

Aspectos técnicos:

Diámetro 60cm

Aspectos estéticos:

Color: Blanco

Material: hierro + Acrílico

Color de emisión: luz fría/luz cálida

Ventajas: Diferentes tonalidades.

Inconvenientes: Pantalla no replegable Y materiales no respetuosos con el medio ambiente mediante el uso de papel.

2.1 ESTUDIO DE MERCADO



FIGURA 61: LÁMPARA KONZA

Nombre del producto: Lámpara Konza

Origen (página web):

<https://hogarandalusi.com/lamparas/1008-lampara-konza.html>

Diseñador: Desconocido

Empresa: Desconocido

Año: Desconocido

Función: Lámpara de rafia esférica diseño cuadros.

Precio: 80,00€

Aspectos técnicos:

Medidas disponibles: 40D, 50D y 60D centímetros.

Soporte para colgar y para portalámparas.

Aspectos estéticos:

Lámpara de rafia esférica diseño cuadros.

Ventajas: Diferentes tamaños y materiales respetuosos con el medio ambiente mediante el uso de papel.

Inconvenientes: Pantalla no replegable.

2.1 ESTUDIO DE MERCADO



FIGURA 60: LÁMPARA COLGANTE DE PAPEL MACHÉ.

Nombre del producto: Lámpara colgante de papel maché.

Origen (página web):

[https://www.etsy.com/es/listing/1213968324/lampara-colgante-de-papel-mache-lampara?](https://www.etsy.com/es/listing/1213968324/lampara-colgante-de-papel-mache-lampara?gpla=1&gao=1&&utm_source=google&utm_medium=cpc&utm_campaign=shopping_es_sp_es_-home_and_living-lighting&utm_custom1=_k_EAlalQobChMlub7q5pGigAMVzQGLCh36swb8EAsYBiABEgLPVvD_BwE_k_&utm_content=go_13605807732_123378267825_529463237929_pla-303537835919_c__1213968324eses_432415314&utm_custom2=13605807732&gclid=EAlalQobChMlub7q5pGigAMVzQGLCh36swb8EAsYBiABEgLPVvD_BwE)

[gpla=1&gao=1&&utm_source=google&utm_medium=cpc&utm_campaign=shopping_es_sp_es_-home_and_living-](https://www.etsy.com/es/listing/1213968324/lampara-colgante-de-papel-mache-lampara?gpla=1&gao=1&&utm_source=google&utm_medium=cpc&utm_campaign=shopping_es_sp_es_-home_and_living-lighting&utm_custom1=_k_EAlalQobChMlub7q5pGigAMVzQGLCh36swb8EAsYBiABEgLPVvD_BwE_k_&utm_content=go_13605807732_123378267825_529463237929_pla-303537835919_c__1213968324eses_432415314&utm_custom2=13605807732&gclid=EAlalQobChMlub7q5pGigAMVzQGLCh36swb8EAsYBiABEgLPVvD_BwE)

[lighting&utm_custom1=_k_EAlalQobChMlub7q5pGigAMVzQGLCh36swb8EAsYBiABEgLPVvD_BwE_k_&utm_content=go_13605807732_123378267825_529463237929_pla-](https://www.etsy.com/es/listing/1213968324/lampara-colgante-de-papel-mache-lampara?gpla=1&gao=1&&utm_source=google&utm_medium=cpc&utm_campaign=shopping_es_sp_es_-home_and_living-lighting&utm_custom1=_k_EAlalQobChMlub7q5pGigAMVzQGLCh36swb8EAsYBiABEgLPVvD_BwE_k_&utm_content=go_13605807732_123378267825_529463237929_pla-303537835919_c__1213968324eses_432415314&utm_custom2=13605807732&gclid=EAlalQobChMlub7q5pGigAMVzQGLCh36swb8EAsYBiABEgLPVvD_BwE)

[303537835919_c__1213968324eses_432415314&utm_custom2=13605807732&gclid=EAlalQobChMlub7q5pGigAMVzQGLCh36swb8EAsYBiABEgLPVvD_BwE](https://www.etsy.com/es/listing/1213968324/lampara-colgante-de-papel-mache-lampara?gpla=1&gao=1&&utm_source=google&utm_medium=cpc&utm_campaign=shopping_es_sp_es_-home_and_living-lighting&utm_custom1=_k_EAlalQobChMlub7q5pGigAMVzQGLCh36swb8EAsYBiABEgLPVvD_BwE_k_&utm_content=go_13605807732_123378267825_529463237929_pla-303537835919_c__1213968324eses_432415314&utm_custom2=13605807732&gclid=EAlalQobChMlub7q5pGigAMVzQGLCh36swb8EAsYBiABEgLPVvD_BwE)

Diseñador: AlessandraFabre

Empresa: Desconocido

Año: Desconocido

Función: Lámpara colgante de papel maché, lámpara de techo, decoración del hogar, diseño contemporáneo, hogar ecológico.

Precio: 180,00€

Aspectos técnicos:

Hecho a mano

Materiales: Papel

Ancho: 30 centímetros

Alto: 15 centímetros

Fondo: 30 centímetros

Aspectos estéticos:

Diseño contemporáneo.

Ventajas: Diseño contemporáneo.

Inconvenientes: Pantalla no replegable y materiales respetuosos con el medio ambiente mediante el uso de papel.

2.1 ESTUDIO DE MERCADO



FIGURA 63: LÁMPARA COLGANTE DE MADERA EN FORMA DE FLOR

Nombre del producto: Lámpara Colgante de Madera en Forma de Flor Estilo Moderno

Origen (página web):

[https://www.litfad.com/es/flower-shape-wood-pendant-lights-modern-style-1-light-pendant-ceiling-light-s-3814017.html?](https://www.litfad.com/es/flower-shape-wood-pendant-lights-modern-style-1-light-pendant-ceiling-light-s-3814017.html?gclid=EAlaIQobChMIub7q5pGigAMVzQGLCh36swb8EAsYCSABEgJfNfD_BwE)

[gclid=EAlaIQobChMIub7q5pGigAMVzQGLCh36swb8EAsYCSABEgJfNfD_BwE](https://www.litfad.com/es/flower-shape-wood-pendant-lights-modern-style-1-light-pendant-ceiling-light-s-3814017.html?gclid=EAlaIQobChMIub7q5pGigAMVzQGLCh36swb8EAsYCSABEgJfNfD_BwE)

Diseñador: Desconocido

Empresa: Litfad

Año: Desconocido

Función: Lámpara Colgante de Madera en Forma de Flor Estilo Moderno 1 Luz Techo - 220 A 240 V Madera

Precio: 82,50€

Aspectos técnicos:

Talla: 12,7 a 22,86cm

Tipo de Pantalla: Vidrio Escarchado

Longitud de la Cadena/Cordón: 79"

Dimensiones: 12,7 a 22,86cm

Aspectos estéticos:

Color: Madera

Color de Pantalla: Blanco

Estilo: Moderno

Ventajas: Diseño contemporáneo y moderno con materiales respetuosos al medio ambiente con un estilo natural.

Inconvenientes: Pantalla no replegable.

2.1 ESTUDIO DE MERCADO



FIGURA 64: LÁMPARA SORDO

Nombre del producto: Lámpara SORDO

Origen (página web):

https://www.beliani.es/lampara-de-techo-blanca-sordo.html?gclid=EAlaIQobChMIub7q5pGigAMVzQGLCh36swb8EAsYHyABEglqo_D_BwE

Diseñador: Desconocido

Empresa: Beliani

Año: Desconocido

Función: Lámpara de techo blanca.

Precio: 169,99€

Aspectos técnicos:

Altura: 180 cm

Ancho: 47 cm

Profundidad: 47 cm

Longitud del cable: 125 cm

Material principal: Material sintético

Peso: 3 kg

Aspectos estéticos:

Color: Blanco

Estilo: Moderno

Forma: Irregular

Ventajas: Diseño contemporáneo y moderno.

Inconvenientes: Pantalla no replegable con materiales no respetuosos al medio ambiente con un estilo natural..

2.2 ESQUEMA DE DESMONTAJE

A continuación se muestra el esquema de desmontaje para el diseño del producto, con la distribución de subconjuntos y piezas:

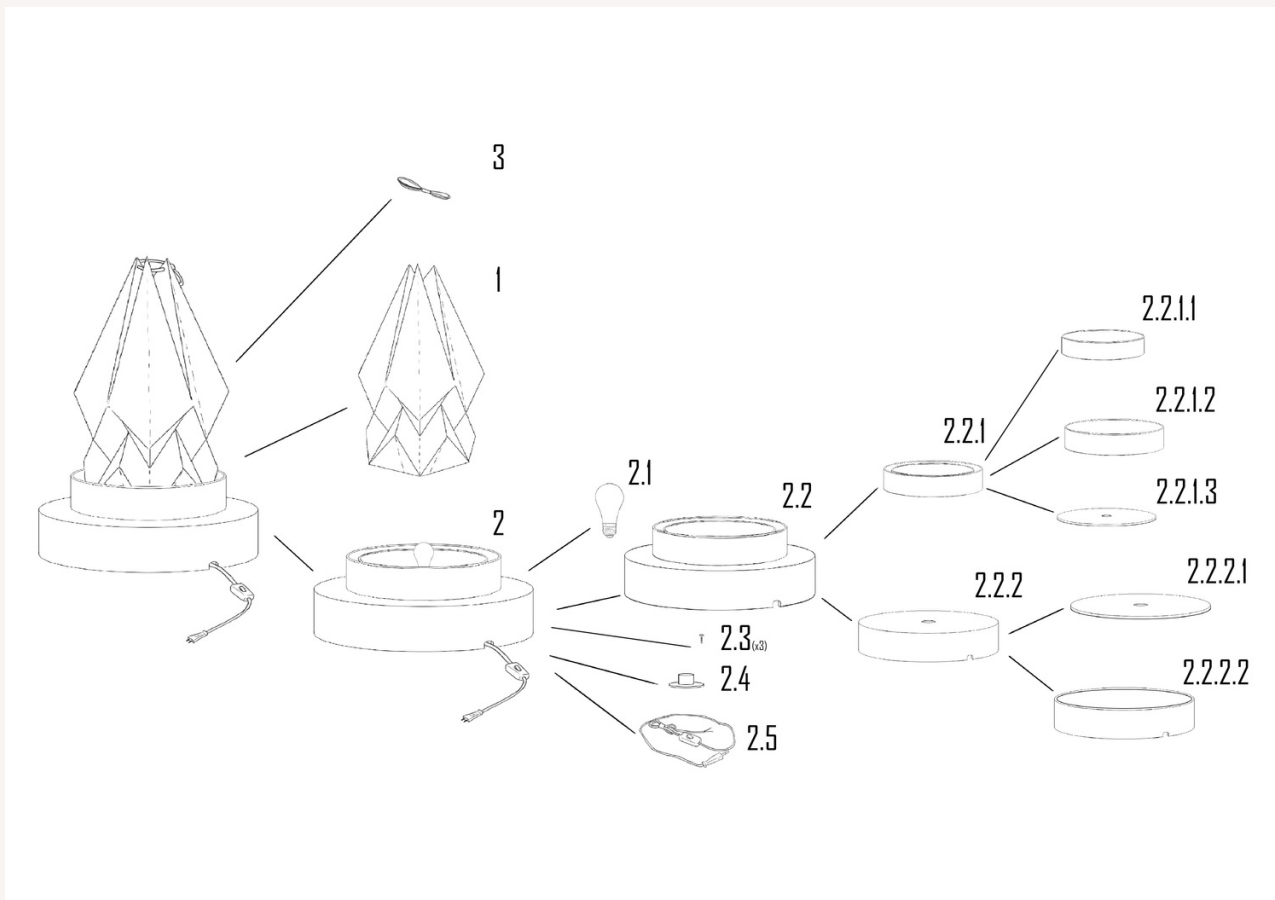


FIGURA 65: ESQUEMA DESMONTAJE

2.3 DIAGRAMA SISTÉMICO

Acto seguido se muestra la propuesta de diagrama sistémico:

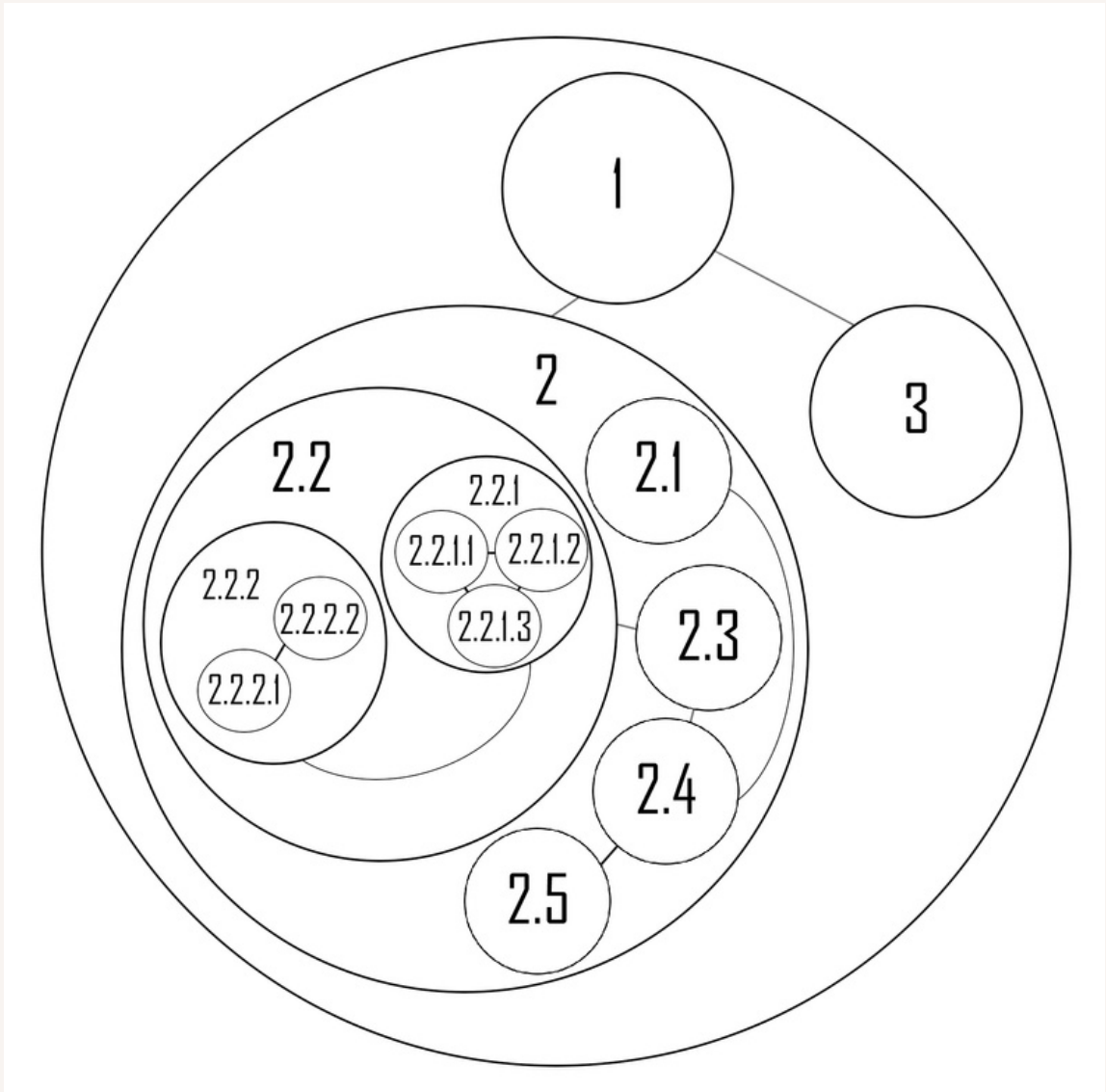


FIGURA 66: DIAGRAMA SISTÉMICO

2.4 ELEMENTOS COMERCIALES

Para el montaje de la lámpara se usaran diferentes elementos comerciales que constituirán el cableado y sistema eléctrico del producto.

A continuación se enumeraran dichos elementos:

- Base para casquillo de latón ElekTek:

Rosca macho de 10 mm y tornillos con cubierta - Para combinar con el casquillo E27 de 10 mm Níquel

Voltaje Máximo 24 V. Ideal para crear instalaciones de lámparas tradicionales en superficies planas de madera.

Datos importantes - Dimensiones de la placa base: 30 mm Diámetro de la placa base de latón con 3 tornillos. Orificios para tornillos Altura: 9mm. Cubierta de placa base de 32 mm de diámetro

https://www.amazon.es/Base-para-casquillo-lat%C3%B3n-ElekTek/dp/B08JVCYL2R?source=ps-sl-shoppingads-lpcontext&ref_=fplfs&psc=1&smid=A1LXLRK8VJC0XX



FIGURA 67: BASE PARA CASQUILLO

- Cable de alimentación con interruptor para lámpara de mesa, interruptor de encendido/apagado de 1,8 m

<https://www.fabricatulampara.com/cables-para-instalacion-y-para-lamparas>



FIGURA 68: CABLE DE ALIMENTACIÓN

- Bombillas LED:

Tipo de luz LED

Vataje: 10 vatios

Usos específicos del producto: Solo para uso interior

Tensión: 24 Voltios

Temperatura de color: 6000 Kelvin

Brillo: 800 lm

Clase de eficiencia energética A+++

<https://www.amazon.es/Bombillas-LED-CASQUILLO-800LM-6000K/dp/B01E49K46C>



FIGURA 69: BOMBILLAS LED

- Tablero de bambú especial Longboard:

Medidas:

- 1200x300x5 mm

- 1200x600x5 mm

Los tableros de bambú se pueden barnizar para protegerlo de posibles manchas.

<https://tienda.dbambu.net/tablero-de-bambu-especial-longboard-b601/>



FIGURA 70: TABLERO DE BAMBÚ

- Papel Washi Kip 396 - 225mm:

Kip 396 Washi Tec Cover

El papel de enmascarar Kip 396 Washi es un papel de cobertura totalmente autoadhesivo para bordes de pintura ajustados. El papel Washi en rollos ahorra tiempo y es resistente a temperaturas de hasta 60 °C. Muy adecuado para aplicaciones sin aire.

[https://www.nonpaints.com/es/papel-washi-kip-396-225mm?](https://www.nonpaints.com/es/papel-washi-kip-396-225mm?utm_source=google&utm_medium=surfaces&utm_campaign=shopping%20feed&utm_content=free%20google%20shopping%20clicks&utm_term=4587506117447886)

[utm_source=google&utm_medium=surfaces&utm_campaign=shopping%20feed
&utm_content=free%20google%20shopping%20clicks&utm_term=45875061174
47886](https://www.nonpaints.com/es/papel-washi-kip-396-225mm?utm_source=google&utm_medium=surfaces&utm_campaign=shopping%20feed&utm_content=free%20google%20shopping%20clicks&utm_term=4587506117447886)



FIGURA 71: PAPEL WASHI KIP

- Barniz tablero de bambú especial Longboard:

Aspecto: Mate

Capacidad (en l): 2.5

Composición: Base agua

Consistencia: Líquido

Familia de color: Incoloro / transparente

Herramientas de aplicación: Rollo | Paletina

Número de capas: 2

Se usa sobre: Cualquier tipo de madera

<https://www.leroymerlin.es/productos/pintura/productos-para-tratamiento-de-madera/barnices-para-suelos-de-madera-y-parquet/barniz-al-agua-parquet-mate-luxens-2-5l-incoloro-83098568.html>



FIGURA 72: BARNIZ TABLERO DE BAMBÚ

- Lija:

Características: LIJA PARA LIJADORA EN BANDA 400 X 60 GR. 80

https://www.pintelux.com/catalogo/lija-para-lijadora-en-banda-400-x-60-gr-80_443-0150_000



FIGURA 73: LIJA

- Cola Blanca Carpintero:

Punto de venta: Leroy Merlin

Referencia: 8411519252026

Características: Cola blanca de composición vinílica para madera de interior y papel. Puede pintarse y es resistente a las vibraciones, torsiones, a la humedad, al calor y al frío. El tiempo de secado es de 20 minutos. Su limpieza es sencilla con agua caliente. Contenido: 1 Kg

<https://www.carrefour.es/cola-blanca-carpintero-ceys-501704-1-kg/8411519252026/p>



FIGURA 74: COLA BLANCA CARPINTERO

- Cuerda de Yute, 6mm x 50m:

Características: Cuerda de Cáñamo Natural, Rollo de Corde Yute para Embalaje, Decoración, Jardinería, Fotos, Regalos, Manualidades

[https://www.amazon.es/Natural-Embalaje-Decoraci%C3%B3n-Jardiner%C3%ADa-Manualidades/dp/B09WHZ3FN3/ref=sr_1_1_sspa?](https://www.amazon.es/Natural-Embalaje-Decoraci%C3%B3n-Jardiner%C3%ADa-Manualidades/dp/B09WHZ3FN3/ref=sr_1_1_sspa?adgrpid=1308419272820780&hvadid=81776293424939&hvbmt=be&hvdev=c&hvlocphy=164420&hvnetw=o&hvqmt=e&hvtargid=kwd-)

[adgrpid=1308419272820780&hvadid=81776293424939&hvbmt=be&hvdev=c&hvlocphy=164420&hvnetw=o&hvqmt=e&hvtargid=kwd-](https://www.amazon.es/Natural-Embalaje-Decoraci%C3%B3n-Jardiner%C3%ADa-Manualidades/dp/B09WHZ3FN3/ref=sr_1_1_sspa?adgrpid=1308419272820780&hvadid=81776293424939&hvbmt=be&hvdev=c&hvlocphy=164420&hvnetw=o&hvqmt=e&hvtargid=kwd-)



FIGURA 75: CUERDA DE YUTE

2.5 MÁQUINAS, HERRMIENTAS Y ÚTILES

- SIERRA CIRCULAR MANUAL

Nombre de la máquina: Sierra circular manual

Referencia: SR165

Características: Con 1200 W de potencia nominal, podrá realizar cortes en madera y derivados y todo tipo de materiales, regulando la profundidad hasta los 55 mm. Podrá realizar cortes a inglete de hasta 45°. La regulación se realiza por medio de mecanismos con escalas milimetradas bien visibles y fácilmente ajustables.

Potencia 1200W ; Peso: 4,2 kg ;

<https://www.tecnocorte.com/sierra-circular-manual/sierra-circular-sr165.html>



FIGURA 76: SIERRA CIRCULAR MANUAL

- LIJADORA DE CANTOS

-Nombre del producto: Festool Lijadora de cantos

-Referencia: 576678

-Características: Lijadora de cantos para cualquier canto, sin vuelcos ni lijado en exceso y con modos de lijado ajustables. No levanta polvo gracias al sistema de aspirado.

-Potencia: 250 W ; Revol/min 6000 - 12000 ; Peso 2kg;

-<https://www.festool.es/productos/lijadoras/lijadora-de-cantos/576678---es-ets-125-req-plus#Vistageneral>



FIGURA 77: LIJADORA DE CANTOS

- TALADRO

-Nombre del producto: Taladro atornillador BOSCH 18 V

-Punto de venta: Leroy Merlin

-Referencia: 81865247

-Características: Taladro percutor sin cable Bosch de 18 V regular ideal para perforar y atornillar en la madera, el metal y en materiales huecos.

-<https://www.leroymerlin.es/fp/81865247/taladro-atornillador-bosch-18-v>



FIGURA 78: TALADRO

- HOJA DE SIERRA CIRCULAR

-Nombre del producto: Hoja de sierra circular para madera

-Punto de venta: Leroy Merlin

-Referencia: 82304532

-Características: Especialmente diseñado para cortar madera. Medidas: diámetro de 210 mm.

[https://www.leroymerlin.es/fp/82304532/hoja-de-sierra-circular-dexter-para-madera-210x30-60d?](https://www.leroymerlin.es/fp/82304532/hoja-de-sierra-circular-dexter-para-madera-210x30-60d?keyword=&ds_kid=92700068915556208&ds_ag=Todas+Categorias&ds_c=LM_Empoderar_AO_SmartShopping_Todas_Categoria/final_Google_Conversion_OMD&source=&adtype=&gclid=Cj0KCQiA95aRBhCsARIsAC2xvfxEvHuTfbT3WliCUgLqKF7SbSAXt4hnorDyVYGx9pNG6-SGXHPqppUaApSoEALw_wcB&gclsrc=aw.ds)

[keyword=&ds_kid=92700068915556208&ds_ag=Todas+Categorias&ds_c=LM_Empoderar_AO_SmartShopping_Todas_Categoria/final_Google_Conversion_OMD&source=&adtype=&gclid=Cj0KCQiA95aRBhCsARIsAC2xvfxEvHuTfbT3WliCUgLqKF7SbSAXt4hnorDyVYGx9pNG6-SGXHPqppUaApSoEALw_wcB&gclsrc=aw.ds](https://www.leroymerlin.es/fp/82304532/hoja-de-sierra-circular-dexter-para-madera-210x30-60d?keyword=&ds_kid=92700068915556208&ds_ag=Todas+Categorias&ds_c=LM_Empoderar_AO_SmartShopping_Todas_Categoria/final_Google_Conversion_OMD&source=&adtype=&gclid=Cj0KCQiA95aRBhCsARIsAC2xvfxEvHuTfbT3WliCUgLqKF7SbSAXt4hnorDyVYGx9pNG6-SGXHPqppUaApSoEALw_wcB&gclsrc=aw.ds)

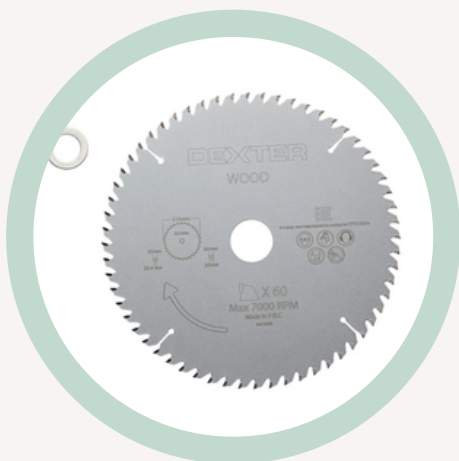


FIGURA 79: HOJA DE SIERRA CIRCULAR

- PINCEL PARA ENCOLAR

-Nombre del producto: Paletina nylon RULO PLUMA 20mm

-Punto de venta: Leroy Merlin

-Referencia: 19276362

-Características: Paletina nylon RULO PLUMA. Tamaño de las cerdas: 20 mm.

<https://www.leroymerlin.es/fp/19276362/paletina-nylon-rulo-pluma-20mm>



FIGURA 80: PINCEL PARA ENCOLAR

- SARGENTOS DE FIJACIÓN

-Nombre del producto: Sargentos Dexter conexión y ángulos

-Punto de venta: Leroy Merlin

-Referencia: 82303540

-Características: Sargentos con una capacidad de apriete de 150 mm. Está fabricado en plástico.

-Apertura máxima 80 cm ; Potencia de apriete 160 kg ; Peso 1,6 kg

<https://www.leroymerlin.es/fp/82303540/2-sargentos-dexter-c-kit-conexion-y-angulos>



FIGURA 81: SARGENTOS DE FIJACIÓN

- Speedy 400 Run on Ruby®

-Nombre del producto: Speedy 400 Run on Ruby®

-Punto de venta: Trotec

-Características:

Superficie de trabajo: < 1016 x 610 mm

Tipo de láser: CO₂, fibra, flexx

Potencia del láser: 20 – 120 W

<https://www.troteclaser.com/es/maquinas-laser/grabadora-laser-speedy>



FIGURA 82: CORTADORA LASER

- Prensa para Curvar Madera Maciza a Alta Frecuencia

-Nombre del producto: GJQ-PI-100-JY

-Punto de venta: Foshan Jiyuan High Frequency Equipment Co., Ltd.

-Características:

Tamaño de la mesa de trabajo: 2000x1000x1000(mm)

Tamaño total: 2700x1000x2300(mm)

Potencia de alta frecuencia: 30KW

Presión total: 100T

<https://www.troteclaser.com/es/maquinas-laser/grabadora-laser-speedy>



FIGURA 83: PRENSA PARA CURVAR MADERA

- Pistola de pintura

Nombre del producto: Pistola de pintar turbina HVLP 900 W WERKU

Punto de venta: Pinturas Alejo

Referencia: 403040

Características: Turbina de Pintar HVLP 900w Werku. Herramienta eléctrica para pulverizar pintura.

<https://pinturasalejo.com/pistolas-para-pintar/pistola-pintar-turbina-900w-werku.html>



FIGURA 84: PISTOLA DE PINTURA

- Carro dispensador de papel - 900 mm - para 2 rodillos

Nombre del producto: Carro dispensador de papel

Punto de venta: Expondo

Características:

- Es apto para dos rollos de papel o láminas de hasta 900 mm de longitud
- Estable – soporta hasta 50 kg
- Seguro – la cubierta protege el material de embalaje de la suciedad
- Móvil – gracias a sus dos grandes ruedas

<https://pinturasalejo.com/pistolas-para-pintar/pistola-pintar-turbina-900w-werku.html>



FIGURA 85: CARRO DISPENSADOR

2.6 DOCUMENTACIÓN QUE ACOMPAÑA EL PRODUCTO

A continuación, se incluyen documentos informativos complementarios relacionados con el producto en cuestión. Estos recursos incluyen:

1. **Folleto informativo:** Destaca las características y beneficios del producto de manera concisa y atractiva. El folleto ha sido cuidadosamente diseñado para resaltar los aspectos más relevantes del producto y transmitir su propuesta de valor de forma clara.
2. **Catálogo detallado:** Presenta de manera exhaustiva el producto. Este catálogo proporciona información completa sobre las especificaciones técnicas, opciones disponibles y detalles adicionales que pueden ser de interés para los clientes.
3. **Manual de instrucciones:** Facilita el uso y cuidado del producto. Este manual ha sido elaborado de manera clara y precisa para guiar a los usuarios en el correcto funcionamiento del producto, así como en su mantenimiento y cuidado para asegurar su durabilidad.

Estos documentos han sido diseñados con el objetivo de brindar a los usuarios información precisa y útil sobre el producto en cuestión. Cada recurso ha sido cuidadosamente desarrollado para satisfacer las necesidades de los clientes y garantizar una experiencia satisfactoria al utilizar el producto.

Al proporcionar estos materiales, se busca ofrecer a los usuarios una visión completa y detallada del producto, sus características destacadas y las instrucciones necesarias para su correcto uso. Estos documentos son una herramienta valiosa que permite a los usuarios conocer a fondo el producto y sacar el máximo provecho de sus capacidades, lo que, a su vez, fomenta su satisfacción y confianza en la empresa que ha desarrollado el producto.

2.6.1 FOLLETO

En este apartado se mostrara un ejemplo para el folleto (un impreso en papel cuyo objetivo es servir de promoción a una marca o un producto en concreto) en este se plasmaran las virtudes de la marca, o producto.



HANA-SHI

LÁMPARA - PAPIROFLEXIA

CONTACTANOS:

000 000 000

borjasalgar@gmail.com

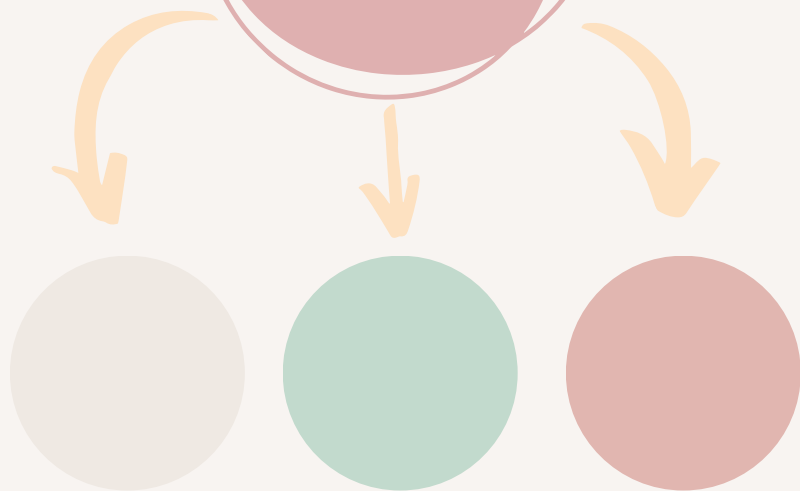
C/Vía Dueville nº2 Calatayud
(Zaragoza) 50300 España



LÁMPARA DE PAPEL

Lámpara de interior con estética simple, moderna y natural.

GAMA DE COLOR (PANTALLA)



PANTALLA ABIERTA



PANTALLA CERRADA

2.6.2 CATÁLOGO

En esta sección, encontrarás el catálogo que ofrece una presentación exhaustiva del producto. Este completo catálogo proporciona información detallada sobre las especificaciones técnicas, las opciones disponibles y otros detalles adicionales que podrían resultar de gran interés para nuestros clientes.

HANA-SHI

LÁMPARA - PAPIROFLEXIA



LÁMPARA DE PAPEL

Lámpara de interior con
estética simple, moderna y
natural.



INDICE

01 - INSPIRACIÓN

02 - HANA-SHI

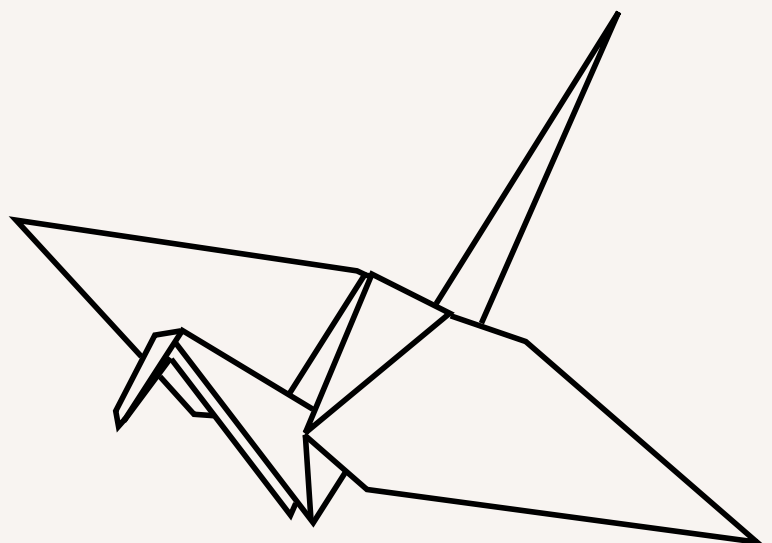
03 - ESPECIFICACIONES TÉCNICAS

INSPIRACIÓN

La lámpara HANA-SHI ha sido concebida con una clara inspiración en las tendencias de diseño naturales y minimalistas, como "Sublime by Hand," "The Essentials" y "Mind the Green". Estas tendencias se centran en la utilización de materiales y procesos de trabajo respetuosos con el medio ambiente, lo que refleja el compromiso de la lámpara con la sostenibilidad.

Además, la lámpara HANA-SHI encuentra su fuente de inspiración en la técnica artística japonesa del origami o papiroflexia. El origami es un arte que involucra el plegado de papel para crear figuras de formas diversas, muchas de las cuales pueden considerarse como auténticas esculturas de papel. En este sentido, la lámpara incorpora elementos de esta milenaria técnica, lo que le confiere un toque artesanal y distintivo.

De esta manera, la lámpara HANA-SHI fusiona la elegancia y simplicidad de las tendencias naturales y minimalistas con la creatividad y la tradición del origami japonés, creando un producto único que destaca por su belleza, sostenibilidad y diseño artístico.



HANA-SHI

LÁMPARA-PAPIROFLEXIA



La lámpara HANA-SHI es un exquisito diseño de tamaño medio/pequeño, cuya pantalla translúcida y ajustable está inspirada en técnicas artísticas como la papiroflexia. Mediante ingeniosos pliegues, esta lámpara tiene la capacidad de regular la cantidad de luz emitida, creando una hermosa ilusión que recuerda a la delicadeza de las flores, como la flor de loto.

El producto estará confeccionado con materiales translúcidos, permitiendo que la luz pase a través de ellos de manera suave y atractiva.

Estos materiales también han sido elegidos cuidadosamente para que la lámpara pueda plegarse sobre sí misma, sin perder su resistencia y manteniendo una adecuada tolerancia al calor emitido por la bombilla. Esto garantiza que la lámpara sea segura y duradera en su uso diario.

Además, la lámpara HANA-SHI se distingue por su compromiso con el medio ambiente, utilizando materiales no dañinos y sostenibles en su fabricación. Su diseño resalta lo natural y orgánico, lo que le otorga una estética armoniosa y una presencia elegante en cualquier entorno.

En resumen, la lámpara HANA-SHI es una fusión artística de diseño y funcionalidad, con una pantalla translúcida y ajustable inspirada en la papiroflexia, que evoca la belleza de las flores y cuenta con materiales amigables con el medio ambiente. Esta lámpara es una joya de iluminación que iluminará con elegancia y estilo cualquier espacio.

ESPECIFICACIONES TÉCNICAS

1 - Diseño

Para garantizar el cumplimiento de estándares en las materias primas, es crucial realizar una investigación exhaustiva y seleccionar proveedores cuidadosamente. Aspectos como trazabilidad, sostenibilidad y ética deben ser prioritarios.

Esto asegura que el producto final sea seguro, cumpla expectativas del cliente y sea respetuoso con el medio ambiente. La elección adecuada de proveedores garantiza calidad, seguridad y confianza en la marca. La trazabilidad permite identificar y solucionar problemas, asegurando transparencia y calidad en los componentes. Considerar la sostenibilidad implica optar por recursos renovables y reducir el impacto ambiental. Priorizar la ética fomenta el respeto a los derechos humanos y evita prácticas nocivas. En resumen, esta aproximación refleja un compromiso responsable con el medio ambiente y contribuye a una reputación sólida y confiable.

2 - Materias primas

Es crucial investigar y seleccionar cuidadosamente a los proveedores de materias primas para asegurar que cumplan con los estándares necesarios.

Además, es esencial considerar factores como la sostenibilidad, la ética y la trazabilidad de las materias primas. De esta forma, se puede garantizar la seguridad del producto final y satisfacer plenamente al cliente.

3 - Producción

Con el objetivo de asegurar que la lámpara cumple con los estándares y regulaciones establecidos, se llevará a cabo una inspección exhaustiva durante todo el proceso de fabricación.

Mediciones

- Alto: 355 mm
- Diámetro: 300mm



CONTACTANOS:

000 000 000

borjasalgar@gmail.com

C/Vía Dueville nº2 Calatayud
(Zaragoza) 50300 España

2.6.3 MANUAL DE INSTRUCCIONES

- IDENTIFICACIÓN DE LAS INSTRUCCIONES

Las designaciones de identidad del producto son las siguientes:

- Número de identidad: 00000
- Fecha de publicación: 27/06/2023
- Índice y fecha de revisión: 27/06/2023
- Nombre de los editores de las instrucciones con la indicación de sus direcciones:

Salido García, Borja

C/Vía Dueville nº2 Calatayud (Zaragoza) 50300 España

El usuario debe tener en cuenta los siguientes aspectos:

- El soporte ofrecido en las instrucciones forma parte del propio producto
- Se debe conservar el documento durante la vida útil del producto
- Se aconseja transmitirlos a todo propietario o usuario futuro del producto
- Garantizar que el documento será actualizado en caso de aplicarse modificaciones

- IDENTIFICACIÓN DEL PRODUCTO

A continuación se muestran las especificaciones del producto:

- Nombre del producto: HANA-SHI
- Referencia: 00000
- Número de serie: 00000
- Año de fabricación: 2023

Suministrador del producto:

- Nombre: Borja Salido García
- Teléfono: 000 000 000
- Fax: 000 000 000
- E-mail: borjasalgar@gmail.com

Tipo de usuario:

La lámpara portátil de interior puede utilizarse por cualquier tipo de usuario en cuanto a edad se refiere, aunque este principalmente diseñada para un público joven-adulto en base al estilo de diseño y tendencias. Tiene una base capaz de soportar un peso aproximado de 5 kg, siendo que la lámpara no está diseñada como producto de almacenamiento.

Condiciones de la garantía:

La lámpara tiene 1 año de garantía cuantificable desde el momento de su compra. Tal fecha queda registrada en la factura recibida.

La garantía no será válida bajo determinados supuestos:

- Mal uso de la lámpara.
- Modificaciones en las piezas no efectuadas por el fabricante o suministrador.
- En caso de pérdida o no presentación de la factura como justificación de la fecha de compra.
- En caso de que la factura no presente sello o certificación de compra por parte del suministrador.
- Haber excedido el tiempo concebido como válido para la garantía (1 año).

- ESPECIFICACIONES DEL PRODUCTO

Descripción del producto:

- Este lámpara está constituido por dos subconjuntos principales, la base principal de madera de bambú y la pantalla de papel regulable, mediante el uso de la técnica denominada papiroflexia.
- El producto no requiere ensamblaje por parte del usuario.
- Se trata de un producto cuya función principal es la iluminación regulable de interior.
- La calidad del material así como de los acabados garantiza el uso diario sin presentar desgastes.
- Presenta las medidas de seguridad necesarias para eliminar cualquier tipo de riesgo durante su uso.

Características técnicas:

Base:

- Alto: 80 mm
- Diámetro: 300 mm

Pantalla:

- Alto: 300 mm
- Diámetro: 180mm

Total:

- Alto: 355 mm
- Diámetro: 300mm

Peso:

El peso para cada función del producto es el siguiente:

- Base: 0,850kg
- Pantalla: 0,300 kg
- Elementos comerciales: 0,600kg

Peso total del producto: 1.75 kg

- Otras características:

Material:

- Madera de bambú de grosor 5 mm, con buena resistencia mecánica y un acabado óptimo
- Acabados: La base de la lámpara se presenta totalmente lisa, libre de asperezas y rebabas. Todas las partes que conforman la base llevan una doble capa de barniz transparente que deja ver el color natural de la madera.

A continuación se observa el plano de conjunto del mueble con sus marcas y listados

- INSTRUCCIONES DESEMBALAJE

En el interior del ensamblaje se encuentran:

-INSTRUCCIONES DE MANTENIMIENTO

Para un buen mantenimiento y conservación del producto se deberá:

- Utilizar para su limpieza productos respetuosos con la madera y tener en cuenta la anticipada retirada de la pantalla de papel.

En caso de duda ponerse en contacto con el suministrador del producto:

- Nombre: Borja Salido García
- Dirección: Calatayud (Zaragoza)
- Teléfono: 000 00 00 00
- Fax: 000 00 00 00
- E-mail: borjasalgar@gmail.com

-INSTRUCCIONES DE REPARACIÓN

Datos del fabricante:

- Nombre del producto: HANA-SHI
- Dirección: Calatayud (Zaragoza)
- Referencia: 00000
- Número de serie: 00000
- Año de fabricación: 2023

-INSTRUCCIONES DE REPARACIÓN

A continuación se muestra los pasos a seguir para la retirada del producto:

Todas las piezas que componen el producto pueden ser reutilizadas y recicladas.

Para proceder a la destrucción, reciclaje o reutilización de las piezas que componen el producto habrá que desencolar las diferentes piezas que lo forman. Hay que tener en cuenta que como todas las piezas son de madera de bambú pueden ser reutilizadas o en su defecto todas ellas podrán ser recicladas.

3. PLIEGO DE CONDICIONES TÉCNICAS

3.1 PLIEGO DE CONDICIONES TÉCNICAS

Pieza 1 pantalla de papel.

Material de partida: Papel Washi Kip 396 mm x 30 m

Operación 1ª: Corte

- Maquinaria: Carro dispensador de papel - 900 mm - para 2 rodillos
- Mano de obra: Oficial 3ª
- Medios auxiliares:
 - Útiles: No precisa
 - Herramientas: No precisa

- Forma de realización:

1º Colocación del rollo de papel a la medida determinada

2º Realización del corte

- Seguridad: guantes, ropa de trabajo

- Controles:

1º Comprobar el buen estado de la máquina

2º Comprobar las dimensiones finales de la lámina de papel

- Pruebas: No precisa

Operación 2ª: Corte

- Maquinaria: Cortadora laser
- Mano de obra: Especialista
- Medios auxiliares:
 - Útiles: No precisa
 - Herramientas: No precisa
- Forma de realización:
 - 1º Colocación de la lamina de papel a la medida determinada
 - 2º Agregar el diseño en la máquina
 - 3º Puesta en marcha de la máquina
 - 4º Realización del corte
- Seguridad: guantes, gafas protectoras, ropa de trabajo
- Controles:
 - 1º Comprobar el buen estado de la máquina
 - 2º Comprobación de la medida de la plancha de papel a colocar
 - 3º Comprobar el diseño introducido en la máquina
 - 4º Comprobar las dimensiones finales de la pieza
- Pruebas: No precisa

Pieza 2.2.1.1 tope interior de la base para la pantalla de la lámpara.

Material de partida: Tablero de madera de bambú 1200x600x5 mm

Operación 1ª: Corte

- Maquinaria: Tronzadora
- Mano de obra: Especialista
- Medios auxiliares:
 - Útiles: No precisa
 - Herramientas: Sierra circular

- Forma de realización:

1º Colocación del tablero a medida determinada

2º Puesta en marcha de la máquina

3º Realización del corte

- Seguridad: guantes, gafas protectoras, ropa de trabajo y calzado de seguridad

- Controles:

1º Comprobar el buen estado de la máquina

2º Comprobar el buen estado y la colocación de la sierra circular

3º Comprobación de la medida del tablero a colocar

4º Comprobar la perpendicularidad del corte realizado

5º Comprobar las dimensiones finales de la pieza

- Pruebas: No precisa

Operación 2ª: Doblado

- Maquinaria: Prensa para Curvar Madera Maciza a Alta Frecuencia
- Mano de obra: Especialista
- Medios auxiliares:
 - Útiles: No precisa
 - Herramientas: No precisa
- Forma de realización:
 - 1º Colocación del tablero a medida determinada
 - 2º Puesta en marcha de la máquina
 - 3º Realización del doblado
- Seguridad: guantes, gafas protectoras, ropa de trabajo y calzado de seguridad
- Controles:
 - 1º Comprobar el buen estado de la máquina
 - 2º Comprobación de la medida del tablero a colocar
 - 4º Comprobar el radio de doblado que se quiere hacer a la madera
 - 5º Comprobar las dimensiones finales de la pieza
- Pruebas: No precisa

Operación 3ª: Lacado

- Maquinaria: Compresor
- Mano de obra: Oficial 1ª
- Medios auxiliares:
 - Útiles: No precisa
 - Herramientas: Pistola
- Forma de realización:
 - 1º Colocación del tablero sobre soporte
 - 2º Puesta en marcha de la máquina
 - 3º Realización del lacado
- Seguridad: guantes, gafas protectoras, ropa de trabajo y calzado de seguridad
- Controles:
 - 1º Comprobar el buen estado de la máquina
 - 2º Comprobar el buen estado de la pintura
- Pruebas: No precisa

Pieza 2.2.1.2 tope exterior de la base para la pantalla de la lámpara.

Material de partida: Tablero de madera de bambú 1200x600x5 mm

Operación 1ª: Corte

- Maquinaria: Tronzadora
- Mano de obra: Especialista
- Medios auxiliares:
 - Útiles: No precisa
 - Herramientas: Sierra circular

- Forma de realización:

1º Colocación del tablero a medida determinada

2º Puesta en marcha de la máquina

3º Realización del corte

- Seguridad: guantes, gafas protectoras, ropa de trabajo y calzado de seguridad

- Controles:

1º Comprobar el buen estado de la máquina

2º Comprobar el buen estado y la colocación de la sierra circular

3º Comprobación de la medida del tablero a colocar

4º Comprobar la perpendicularidad del corte realizado

5º Comprobar las dimensiones finales de la pieza

- Pruebas: No precisa

Operación 2ª: Doblado

- Maquinaria: Prensa para Curvar Madera Maciza a Alta Frecuencia
- Mano de obra: Especialista
- Medios auxiliares:
 - Útiles: No precisa
 - Herramientas: No precisa
- Forma de realización:
 - 1º Colocación del tablero a medida determinada
 - 2º Puesta en marcha de la máquina
 - 3º Realización del doblado
- Seguridad: guantes, gafas protectoras, ropa de trabajo y calzado de seguridad
- Controles:
 - 1º Comprobar el buen estado de la máquina
 - 2º Comprobación de la medida del tablero a colocar
 - 4º Comprobar el radio de doblado que se quiere hacer a la madera
 - 5º Comprobar las dimensiones finales de la pieza
- Pruebas: No precisa

Operación 3ª: Lacado

- Maquinaria: Compresor
- Mano de obra: Oficial 1ª
- Medios auxiliares:
 - Útiles: No precisa
 - Herramientas: Pistola
- Forma de realización:
 - 1º Colocación del tablero sobre soporte
 - 2º Puesta en marcha de la máquina
 - 3º Realización del lacado
- Seguridad: guantes, gafas protectoras, ropa de trabajo y calzado de seguridad
- Controles:
 - 1º Comprobar el buen estado de la máquina
 - 2º Comprobar el buen estado de la pintura
- Pruebas: No precisa

Pieza 2.2.1.3 tapa inferior de la parte superior de la base.

Material de partida: Tablero de madera de bambú 1200x600x5 mm

Operación 1ª: Corte

- Maquinaria: Tronzadora
- Mano de obra: Especialista
- Medios auxiliares:
 - Útiles: No precisa
 - Herramientas: Sierra circular
- Forma de realización:
 - 1º Colocación del tablero a medida determinada
 - 2º Puesta en marcha de la máquina
 - 3º Realización del corte
- Seguridad: guantes, gafas protectoras, ropa de trabajo y calzado de seguridad
- Controles:
 - 1º Comprobar el buen estado de la máquina
 - 2º Comprobar el buen estado y la colocación de la sierra circular
 - 3º Comprobación de la medida del tablero a colocar
 - 4º Comprobar la perpendicularidad del corte realizado
 - 5º Comprobar las dimensiones finales de la pieza
- Pruebas: No precisa

Operación 2ª: Taladrado

- Maquinaria: Taladro
- Mano de obra: Oficial 3ª
- Medios auxiliares:
 - Útiles: No precisa
 - Herramientas: Broca de sierra \varnothing 15 mm
- Forma de realización:
 - 1º Colocación del tablero a medida determinada
 - 2º Puesta en marcha de la máquina
 - 3º Realización del taladrado
- Seguridad: guantes, gafas protectoras, ropa de trabajo y calzado de seguridad
- Controles:
 - 1º Comprobar el buen estado de la máquina
 - 2º Comprobar el buen estado y la colocación de la broca
 - 3º Comprobación de la medida del tablero a colocar
 - 4º Comprobar la perpendicularidad del taladrado realizado
 - 5º Comprobar las dimensiones finales de la pieza
- Pruebas: No precisa

Operación 3ª: Lacado

- Maquinaria: Compresor
- Mano de obra: Oficial 1ª
- Medios auxiliares:
 - Útiles: No precisa
 - Herramientas: Pistola
- Forma de realización:
 - 1º Colocación del tablero sobre soporte
 - 2º Puesta en marcha de la máquina
 - 3º Realización del lacado
- Seguridad: guantes, gafas protectoras, ropa de trabajo y calzado de seguridad
- Controles:
 - 1º Comprobar el buen estado de la máquina
 - 2º Comprobar el buen estado de la pintura
- Pruebas: No precisa

Pieza 2.2.2.1 tapa superior de la parte inferior de la base.

Material de partida: Tablero de madera de bambú 1200x600x5 mm

Operación 1ª: Corte

- Maquinaria: Tronzadora
- Mano de obra: Especialista
- Medios auxiliares:
 - Útiles: No precisa
 - Herramientas: Sierra circular

- Forma de realización:

1º Colocación del tablero a medida determinada

2º Puesta en marcha de la máquina

3º Realización del corte

- Seguridad: guantes, gafas protectoras, ropa de trabajo y calzado de seguridad

- Controles:

1º Comprobar el buen estado de la máquina

2º Comprobar el buen estado y la colocación de la sierra circular

3º Comprobación de la medida del tablero a colocar

4º Comprobar la perpendicularidad del corte realizado

5º Comprobar las dimensiones finales de la pieza

- Pruebas: No precisa

Operación 2ª: Taladrado

- Maquinaria: Taladro
- Mano de obra: Oficial 3ª
- Medios auxiliares:
 - Útiles: No precisa
 - Herramientas: Broca de sierra \varnothing 15 mm
- Forma de realización:
 - 1º Colocación del tablero a medida determinada
 - 2º Puesta en marcha de la máquina
 - 3º Realización del taladrado
- Seguridad: guantes, gafas protectoras, ropa de trabajo y calzado de seguridad
- Controles:
 - 1º Comprobar el buen estado de la máquina
 - 2º Comprobar el buen estado y la colocación de la broca
 - 3º Comprobación de la medida del tablero a colocar
 - 4º Comprobar la perpendicularidad del taladrado realizado
 - 5º Comprobar las dimensiones finales de la pieza
- Pruebas: No precisa

Operación 3ª: Lacado

- Maquinaria: Compresor
- Mano de obra: Oficial 1ª
- Medios auxiliares:
 - Útiles: No precisa
 - Herramientas: Pistola
- Forma de realización:
 - 1º Colocación del tablero sobre soporte
 - 2º Puesta en marcha de la máquina
 - 3º Realización del lacado
- Seguridad: guantes, gafas protectoras, ropa de trabajo y calzado de seguridad
- Controles:
 - 1º Comprobar el buen estado de la máquina
 - 2º Comprobar el buen estado de la pintura
- Pruebas: No precisa

Pieza 2.2.2.2 pared exterior de la parte inferior de la base.

Material de partida: Tablero de madera de bambú 1200x600x5 mm

Operación 1ª: Corte

- Maquinaria: Tronzadora
- Mano de obra: Especialista
- Medios auxiliares:
 - Útiles: No precisa
 - Herramientas: Sierra circular
- Forma de realización:
 - 1º Colocación del tablero a medida determinada
 - 2º Puesta en marcha de la máquina
 - 3º Realización del corte
- Seguridad: guantes, gafas protectoras, ropa de trabajo y calzado de seguridad
- Controles:
 - 1º Comprobar el buen estado de la máquina
 - 2º Comprobar el buen estado y la colocación de la sierra circular
 - 3º Comprobación de la medida del tablero a colocar
 - 4º Comprobar la perpendicularidad del corte realizado
 - 5º Comprobar las dimensiones finales de la pieza
- Pruebas: No precisa

Operación 2ª: Taladrado

- Maquinaria: Taladro
- Mano de obra: Oficial 3ª
- Medios auxiliares:
 - Útiles: No precisa
 - Herramientas: Broca de sierra \varnothing 14 mm
- Forma de realización:
 - 1º Colocación del tablero a medida determinada
 - 2º Puesta en marcha de la máquina
 - 3º Realización del taladrado
- Seguridad: guantes, gafas protectoras, ropa de trabajo y calzado de seguridad
- Controles:
 - 1º Comprobar el buen estado de la máquina
 - 2º Comprobar el buen estado y la colocación de la broca
 - 3º Comprobación de la medida del tablero a colocar
 - 4º Comprobar la perpendicularidad del taladrado realizado
 - 5º Comprobar las dimensiones finales de la pieza
- Pruebas: No precisa

Operación 3ª: Doblado

- Maquinaria: Prensa para Curvar Madera Maciza a Alta Frecuencia
- Mano de obra: Especialista
- Medios auxiliares:
 - Útiles: No precisa
 - Herramientas: No precisa
- Forma de realización:
 - 1º Colocación del tablero a medida determinada
 - 2º Puesta en marcha de la máquina
 - 3º Realización del doblado
- Seguridad: guantes, gafas protectoras, ropa de trabajo y calzado de seguridad
- Controles:
 - 1º Comprobar el buen estado de la máquina
 - 2º Comprobación de la medida del tablero a colocar
 - 4º Comprobar el radio de doblado que se quiere hacer a la madera
 - 5º Comprobar las dimensiones finales de la pieza
- Pruebas: No precisa

Operación 4ª: Lacado

- Maquinaria: Compresor
- Mano de obra: Oficial 1ª
- Medios auxiliares:
 - Útiles: No precisa
 - Herramientas: Pistola
- Forma de realización:
 - 1º Colocación del tablero sobre soporte
 - 2º Puesta en marcha de la máquina
 - 3º Realización del lacado
- Seguridad: guantes, gafas protectoras, ropa de trabajo y calzado de seguridad
- Controles:
 - 1º Comprobar el buen estado de la máquina
 - 2º Comprobar el buen estado de la pintura
- Pruebas: No precisa

3.2 PERT

La Técnica del P.E.R.T. (Program Evaluation and Review Technique) es un instrumento para programar y controlar actividades y recursos disponibles, con el fin de obtener los resultados deseados. A continuación se muestra la programación de actividades de fabricación de la manera mas optima para obtener el diseño final de la lámpara "HANA-SHI".

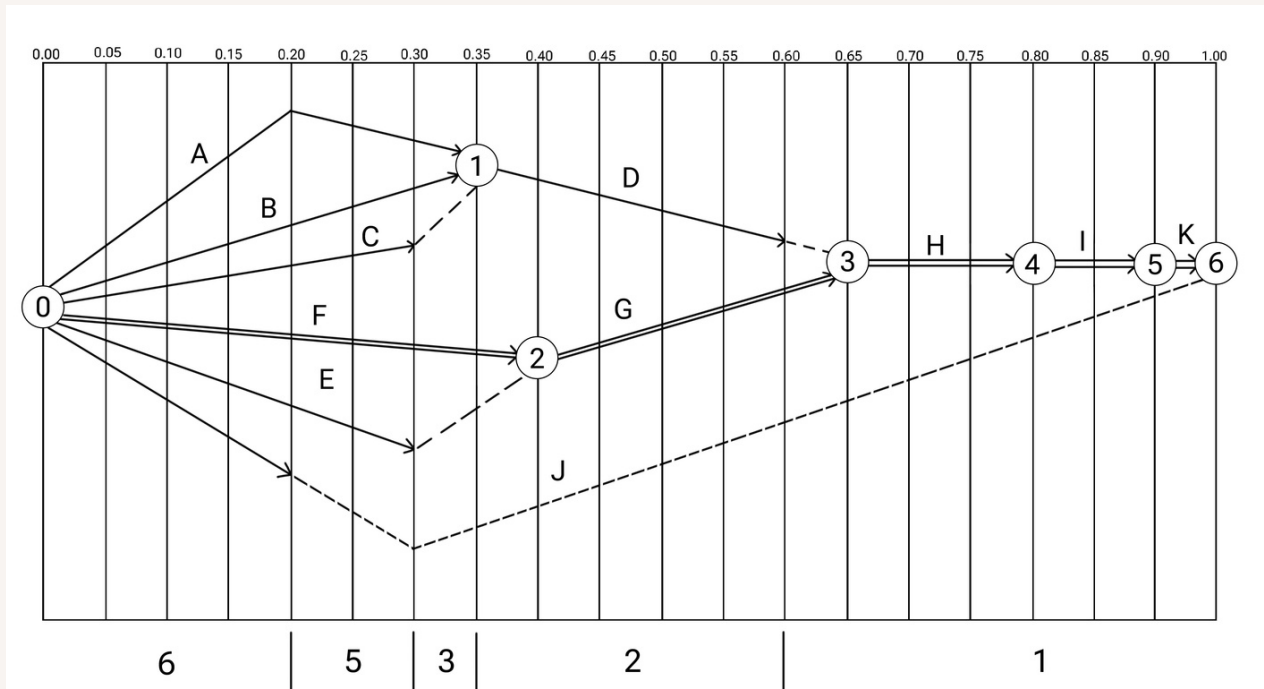


FIGURA 86: PERT INICIAL.

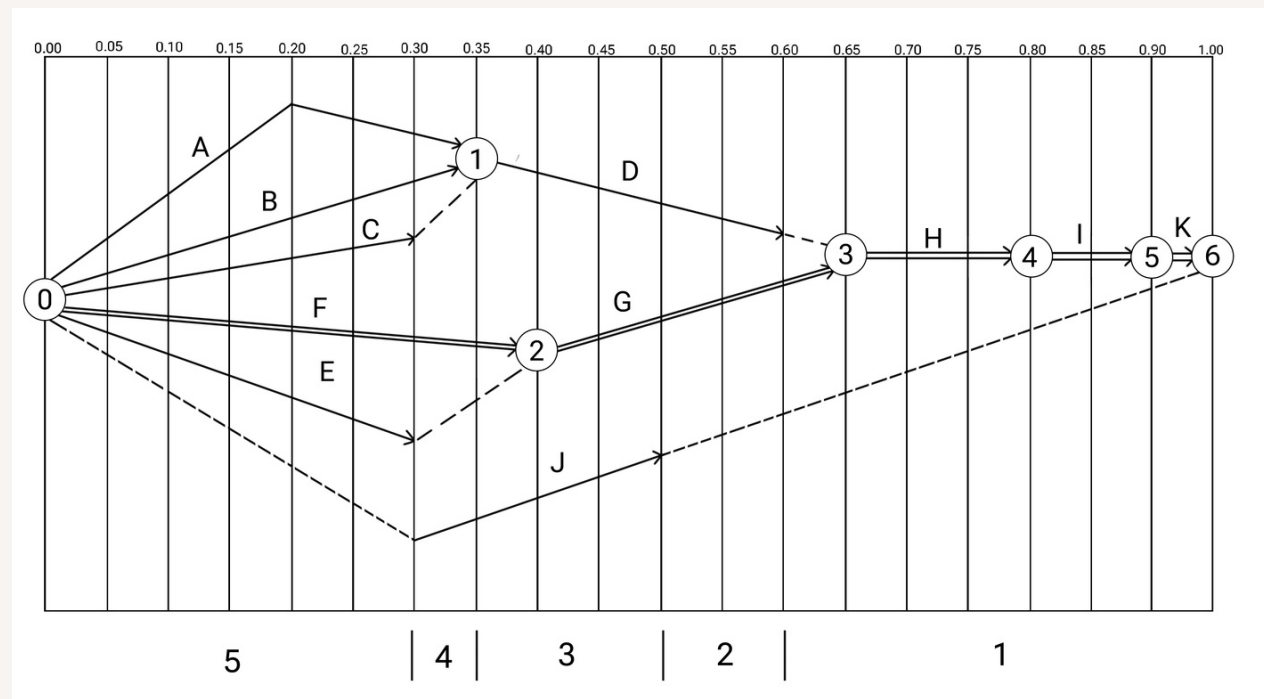


FIGURA 87: MEJORA PERT.

El diagrama PERT ha sido una herramienta valiosa para analizar el trabajo de los distintos operarios y optimizar sus procesos. Sin embargo, es importante tener en cuenta que este estudio podría sufrir modificaciones si se considera una fabricación en serie del producto.

El esfuerzo y desempeño de los operarios se verá reflejado en la sección 5 a través de los planos de fabricación de la pieza 2.2.2.2. Se ha decidido enfocarse en el estudio de esta pieza debido a que su producción corresponde al camino crítico identificado en el diagrama PERT.

Al tomar en cuenta la fabricación en serie, es esencial asegurarse de que los procesos sean eficientes y efectivos para mantener un flujo de producción óptimo. Los planos de fabricación de la pieza mencionada desempeñarán un papel crucial en garantizar que se alcancen los estándares de calidad y tiempo establecidos.

En resumen, gracias al diagrama PERT, se ha realizado un análisis y optimización del trabajo de los operarios. Sin embargo, se debe tener en cuenta la posibilidad de cambios al considerar una fabricación en serie. El apartado 5, con los planos de fabricación de la pieza 2.2.2.2, se centra en el camino crítico para asegurar una producción eficiente y de alta calidad.

4.MEDICIONES Y PRESUPUESTO

4.1 MEDICIONES

COSTE DE MAQUINARIA:

(Se estima que cada maquinaria se utiliza 2000 horas/año)

- Sierra circular manual

PRECIO: 179,08 €

AÑOS: 2

PVP/H: 0,045 €/h

- Taladro

PRECIO: 153,00 €

AÑOS: 2

PVP/H: 0,038 €/h

- Pistola de pintura

PRECIO: 90,39 €

AÑOS: 2

PVP/H: 0,023 €/h

- Cortadora laser

PRECIO: 3186,44 €

AÑOS: 20

PVP/H: 0,080 €/h

- Carro dispensador de papel - 900 mm - para 2 rodillos

PRECIO: 139,00 €

AÑOS: 2

PVP/H: 0,035 €/h

- Prensa para Curvar Madera

PRECIO: 31611,14 €

AÑOS: 20

PVP/H: 0,80 €/h

- Lijadora de cantos

PRECIO: 497,31 €

AÑOS: 5

PVP/H: 0,05 €/h

ÚTILES Y HERRAMIENTAS:

- Hoja de sierra circular

PRECIO: 15,99 €

AÑOS: 500h

PVP/H: 0,032 €/h

- Sargentos de fijación

PRECIO: 25,99 €

AÑOS: 10.000 h

PVP/H: 0,0026 €/h

- Pincel para encolado

PRECIO: 1,69 €

AÑOS: 100h

PVP/H: 0,017 €/h

- Broca Ø 14 mm

PRECIO: 15 €

AÑOS: 200h

PVP/H: 0,075 €/h

- Lija

PRECIO: 1 €

AÑOS: 10h

PVP/H: 0,1 €/h

ELEMENTOS COMERCIALES:

- Base para casquillo y tornillos con cubierta

PRECIO: 5,99€

UNIDADES: 1

TOTAL: 5,99€

- Cables lámpara Armado Con Interruptor Y Enchufe

PRECIO: 1,99€

UNIDADES: 1

TOTAL: 1,99€

- Bombillas de luz led E27

PRECIO: 0,99€

UNIDADES: 1

TOTAL: 0,99€

- Tablero de bambú 1200x600 mm

PRECIO: 22€

UNIDADES: 0.15m²

TOTAL: 9.17€

- Papel Washi Kip 396mmx30m

PRECIO: 23.95€

MEDIDAS: 396x560mm

TOTAL: 0.45€

- Barniz al agua 2,5L -25m²

PRECIO: 30,99€

MEDIDAS: 0.300m²

TOTAL: 0.24€

- Cola blanca 1kg

PRECIO: 11€

MEDIDA: 100g

TOTAL: 1.1€

- Cuerda de Yute, 6mm x 50m

PRECIO: 11.99€

MEDIDA: 150mm

TOTAL: 0.036€

4.2 PRESUPUESTO

UNIDAD DE OBRA	MEDICIÓN		DESCRIPCIÓN	PRECIO UNITARIO (€/Ud)	IMPORTE	TOTAL
	CANT.	Ud.				
1	1	Ud.	Nombre: Pantalla			
	396x560	mm	Material: Papel Washi	23.95€/rollo	0,45€	
	0.05	h	Trabajo de Corte:	0,035€/h	0,00175€	
	0.05	h	Maquinaria: Carro dispensador de papel	20€/h	1€	3,71€
	0.15	h	Mano de obra: Oficial 3º	0.080€/h	0,012€	
	0.15	h	Trabajo de Corte: Maquinaria: Cortadora laser Mano de obra: Especialista	15€/h	2,25€	
2.2.1.1	1	Ud.	Nombre: Tope interior de la base para la pantalla de la lámpara	22€	0,38€	
	503x25x5	mm	Material: Tablero madera bambú 1200x600x5 mm	0,045€/h	0,009€	
	0.20	h	Trabajo de Corte:	0,032€/h	0,0064€	
	0.20	h	Maquinaria: Sierra circular manual	0,0026€/h	0,00052€	
	0.20	h	Útiles: Hoja de sierra circular	15€/h	3€	
	0.20	h	Sargentos de fijación	0,80€/h	0,08€	6,49€
	0.10	h	Mano de obra: Especialista	15€/h	1,5€	
	0.10	h	Trabajo de Doblado: Maquinaria:	0,023€/h	0,00115€	
	0.05	h	Prensa para Curvar Madera	0,24€/h	0,012€	
	0.05	h	Mano de obra: Especialista	30€/h	1,5€	
	0.05	h	Trabajo de Lacado: Maquinaria: Pistola de pintura			
		h	Utensilios: Barniz al agua 2,5L -25m2			
		h	Mano de obra: Oficial 1º			

UNIDAD DE OBRA	MEDICIÓN		DESCRIPCIÓN	PRECIO UNITARIO (€/Ud)	IMPORTE	TOTAL
	CANT.	Ud.				
2.2.1.2	1	Ud.	Nombre: Tope exterior de la base para la pantalla de la lámpara	22€	0,48€	6,59€
	628.5x25x5	mm	Material: Tablero madera bambú 1200x600x5 mm	0,045€/h	0,009€	
	0.20	h	Trabajo de Corte:	0,032€/h	0,0064€	
	0.20	h	Maquinaria:	0,0026€/h	0,00052€	
	0.20	h	Sierra circular manual	15€/h	3€	
	0.20	h	Útiles:	0,80€/h	0,08€	
	0.20	h	Hoja de sierra circular	15€/h	1,5€	
	0.10	h	Sargentos de fijación	0,023€/h	0,00115€	
	0.10	h	Mano de obra: Especialista	0,24€/h	0,012€	
	0.05	h	Trabajo de Doblado:	30€/h	1,5€	
	0.05	h	Maquinaria:			
	0.05	h	Prensa para Curvar Madera			
0.05	h	Mano de obra: Especialista				
0.05	h	Trabajo de Lacado:				
0.05	h	Maquinaria:				
0.05	h	Pistola de pintura				
0.05	h	Utensilios:				
0.05	h	Barniz al agua 2,5L -25m2				
0.05	h	Mano de obra: Oficial 1º				
2.2.1.3	1	Ud.	Nombre: Tapa inferior de la parte superior de la base	22€	0,61€	6,13€
	Ø200x5	mm	Material: Tablero madera bambú 1200x600x5 mm	0,045 €/h	0,009€	
	0.20	h	Trabajo de Corte:	0,032 €/h	0,0064€	
	0.20	h	Maquinaria:	0,0026 €/h	0,00052€	
	0.20	h	Sierra circular manual	15€/h	3€	
	0.20	h	Útiles:	0,038 €/h	0,0019€	
	0.20	h	Hoja de sierra circular	0,075 €/h	0,0038€	
	0.20	h	Sargentos de fijación	20€/h	1€	
	0.05	h	Mano de obra: Especialista	0,023 €/h	0,00115€	
	0.05	h	Trabajo de Taladrado:	0,24€/h	0,012€	
	0.05	h	Maquinaria:	30€/h	1,5€	
	0.05	h	Taladro			
0.05	h	Útiles:				
0.05	h	Broca Ø 15 mm				
0.05	h	Mano de obra: Especialista				
0.05	h	Trabajo de Lacado:				
0.05	h	Maquinaria:				
0.05	h	Pistola de pintura				
0.05	h	Utensilios:				
0.05	h	Barniz al agua 2,5L -25m2				
0.05	h	Mano de obra: Oficial 1º				

UNIDAD DE OBRA	MEDICIÓN		DESCRIPCIÓN	PRECIO UNITARIO (€/Ud)	IMPORTE	TOTAL
	CANT.	Ud.				
2.2.2.1	1 Ø300x5	Ud.	Nombre: Tapa inferior de la parte superior de la base	22€	2,15€	7,68€
		mm	Material: Tablero madera bambú 1200x600x5 mm	0,045 €/h	0,009€	
		h	Trabajo de Corte:	0,032 €/h	0,0064€	
		h	Maquinaria: Sierra circular manual	0,0026 €/h	0,00052€	
		h	Útiles: Hoja de sierra circular	15€/h	3€	
		h	Sargentos de fijación	0,038 €/h	0,0019€	
		h	Mano de obra: Especialista	0,075€/h	0,0038€	
		h	Trabajo de Taladrado:	20€/h	1€	
		h	Maquinaria: Taladro	0,023 €/h	0,00115€	
		h	Útiles: Broca Ø 15 mm	0,24€/h	0,012€	
		h	Mano de obra: Especialista	30€/h	1,5€	
		h	Trabajo de Lacado:			
		h	Maquinaria: Pistola de pintura			
		h	Utensilios: Barniz al agua 2,5L -25m2			
h	Mano de obra: Oficial 1º					

UNIDAD DE OBRA	MEDICIÓN		DESCRIPCIÓN	PRECIO UNITARIO (€/Ud)	IMPORTE	TOTAL
	CANT.	Ud.				
2.2.2.2	1	Ud.	Nombre: Tope exterior de la base para la pantalla de la lámpara	22€	1,30€	8,5€
	942.5x45x5	mm	Material: Tablero madera bambú 1200x600x5 mm	0,045€/h	0,009€	
	0.20	h	Trabajo de Corte:	0,032€/h	0,0064€	
	0.20	h	Maquinaria:	0,0026€/h	0,00052€	
	0.20	h	Sierra circular manual	15€/h	3€	
	0.20	h	Útiles:	0,038 €/h	0,0019€	
	0.05	h	Hoja de sierra circular	0,075€/h	0,0038€	
	0.05	h	Sargentos de fijación	20€/h	1€	
	0.05	h	Mano de obra: Especialista	0,80€/h	0,08€	
	0.10	h	Trabajo de Taladrado:	15€/h	1,5€	
	0.10	h	Maquinaria:	0,023€/h	0,00115€	
	0.05	h	Taladro	0,24€/h	0,012€	
	0.05	h	Útiles:	30€/h	1,5€	
	0.05	h	Broca Ø 15 mm			
	0.05	h	Mano de obra: Especialista			
0.05	h	Trabajo de Doblado:				
0.05	h	Maquinaria:				
0.05	h	Prensa para Curvar Madera				
0.05	h	Mano de obra: Especialista				
0.05	h	Trabajo de Lacado:				
0.05	h	Maquinaria:				
0.05	h	Pistola de pintura				
0.05	h	Utensilios:				
0.05	h	Barniz al agua 2,5L -25m2				
0.05	h	Mano de obra: Oficial 1º				

UNIDAD DE OBRA	MEDICIÓN		DESCRIPCIÓN	PRECIO UNITARIO (€/Ud)	IMPORTE	TOTAL
	CANT.	Ud.				
3	150	mm	Cuerda de Yute, 6mm x 50m	11,99€	0,036€	0,036€
2.1	1	Ud.	Bombillas de luz led E27	0,99€	0,99€	0,99€
2.2	1	Ud.	Nombre: Base			
	0.10	h	Trabajo de Lijado:	0,05 €/h	0.005€	
	0.10	h	Maquinaria: Lijadora de cantos	0,1€/h	0.01€	
	0.10	h	Utensilios: Lija	20€/h	2€	5.01€
	0.15	h	Mano de obra: Oficial 3º	0,017 €/h	0.00255€	
	0.15	h	Trabajo de Encolado: Utensilios: Pincel para encolado Cola blanca 1kg Mano de obra: Oficial 3º	20€/h	3€	
2.3/2.4	1	Ud.	Base para casquillo y tornillos con cubierta	5,99€	5,99€	5,99€
2.4	1	Ud.	Cables lámpara Armado Con Interruptor Y Enchufe	1,99€	1,99€	1,99€
					TOTAL FABRIC.	53.1€
					10% BENF	5.3€
					21% IVA	12.25€
					TOTAL	70.60€

TABLA 2: PRESUPUESTO

4.3 JUSTIFICACIÓN DE PRESUPUESTO

El presupuesto final, teniendo en cuenta tanto el IVA como los porcentajes de beneficio, asciende a 70,60€. A primera vista, este precio puede parecer elevado considerando el tipo de diseño y los materiales empleados en su fabricación. Sin embargo, es importante tener en cuenta que este presupuesto se ha calculado para la producción de una sola lámpara.

Es relevante mencionar que al considerar la posibilidad de fabricación en serie, se podrían reducir significativamente los costes de producción y minimizar las pérdidas de material. Por ejemplo, al utilizar un mismo tablero para recortar todas las láminas de madera de la pieza 2.2.2.2, se obtendrían alrededor de 15 piezas aproximadamente por tablero. Esto permitiría aprovechar mejor los recursos y optimizar la eficiencia del proceso de fabricación.

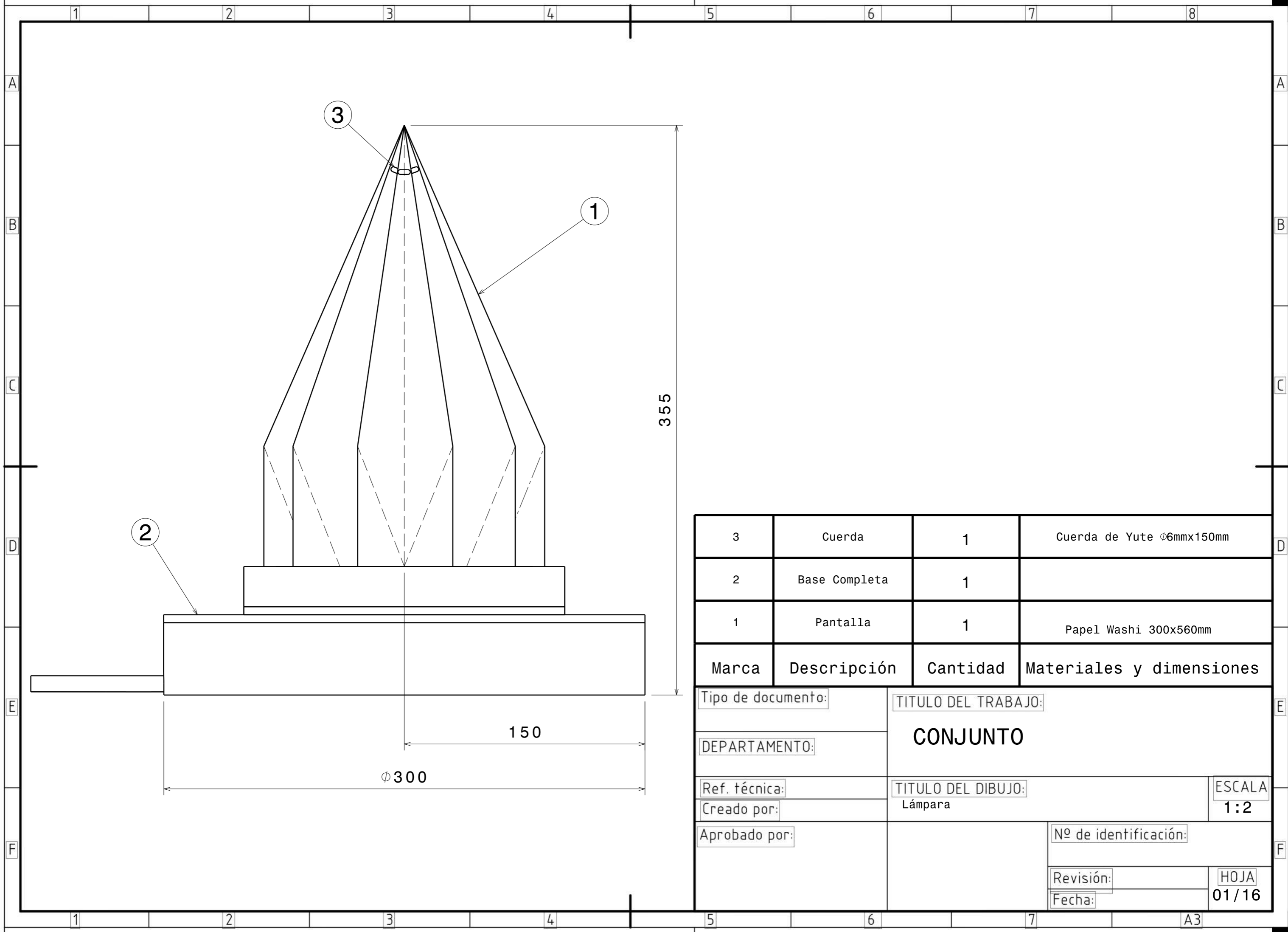
Es cierto que, sin considerar la fabricación en serie, el presupuesto puede parecer algo elevado para algunos. No obstante, es importante tener en cuenta que este precio se encuentra dentro de los márgenes estipulados por el estudio de mercado. Además, la calidad de los materiales utilizados, el diseño sostenible y los acabados cuidados de la lámpara justifican su valor.

En resumen, si se considera la posibilidad de producción en serie, se pueden lograr ahorros significativos y hacer que el producto sea más accesible para un mayor número de personas. De todos modos, el presupuesto actual está alineado con el valor del producto y su posicionamiento en el mercado, teniendo en cuenta su enfoque sostenible y su atractivo diseño.

5.PLANOS

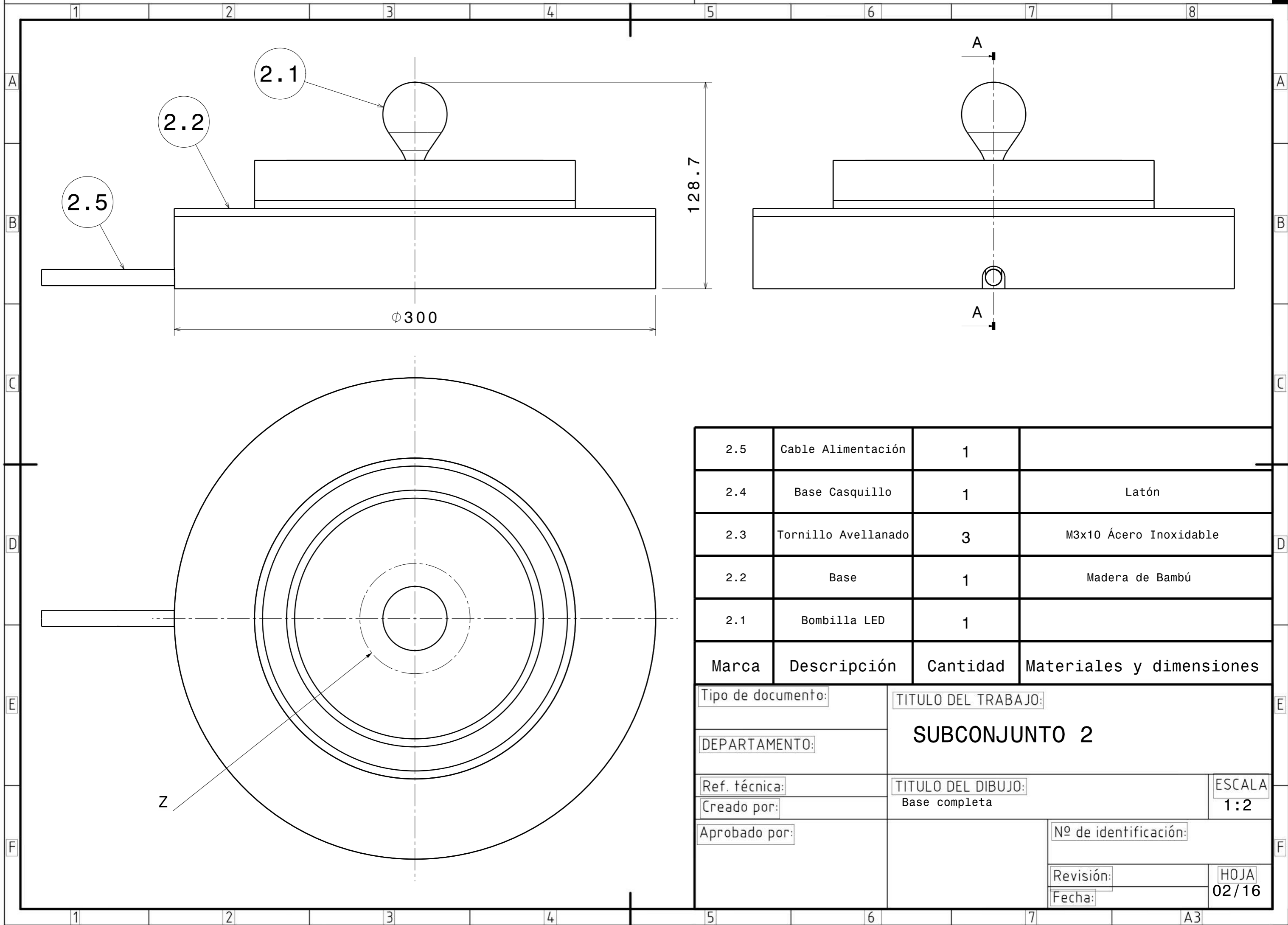
5.1 PLANOS

ÍNDICE DE PLANOS PLANO DE CONJUNTO.....	HOJA 1
PLANO DE SUBCONJUNTO 2.....	HOJA 2-3
PLANO DE SUBCONJUNTO 2.2	HOJA 4
PLANO DE SUBCONJUNTO 2.2.1	HOJA 5
PLANO DE SUBCONJUNTO 2.2.2	HOJA 6
PLANOS DE DESPIECE	
PIEZA 1	HOJA 7
PIEZA 2.2.1.1.....	HOJA 8
PIEZA 2.2.1.2.....	HOJA 9
PIEZA2.2.1.3.....	HOJA 10
PIEZA2.2.2.1.....	HOJA 11
PIEZA2.2.2.2	HOJA 12
PLANOS DE FABRICACIÓN	
OPERACIÓN CORTE.....	HOJA 13
OPERACIÓN TALADRADO.....	HOJA 14
OPERACIÓN DOBLADO.....	HOJA 15
OPERACIÓN LACADO.....	HOJA 16



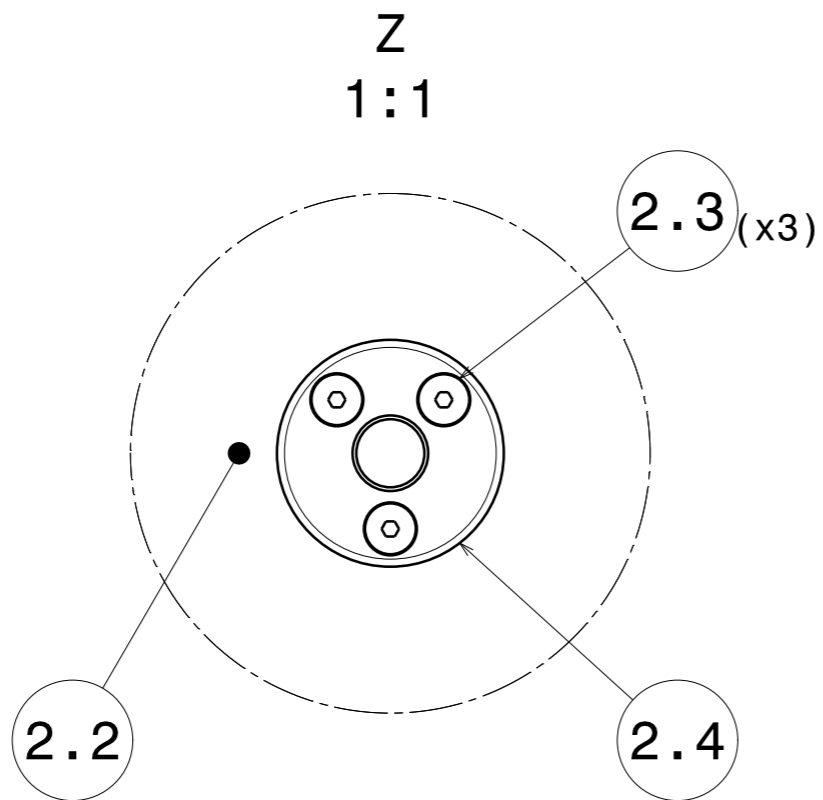
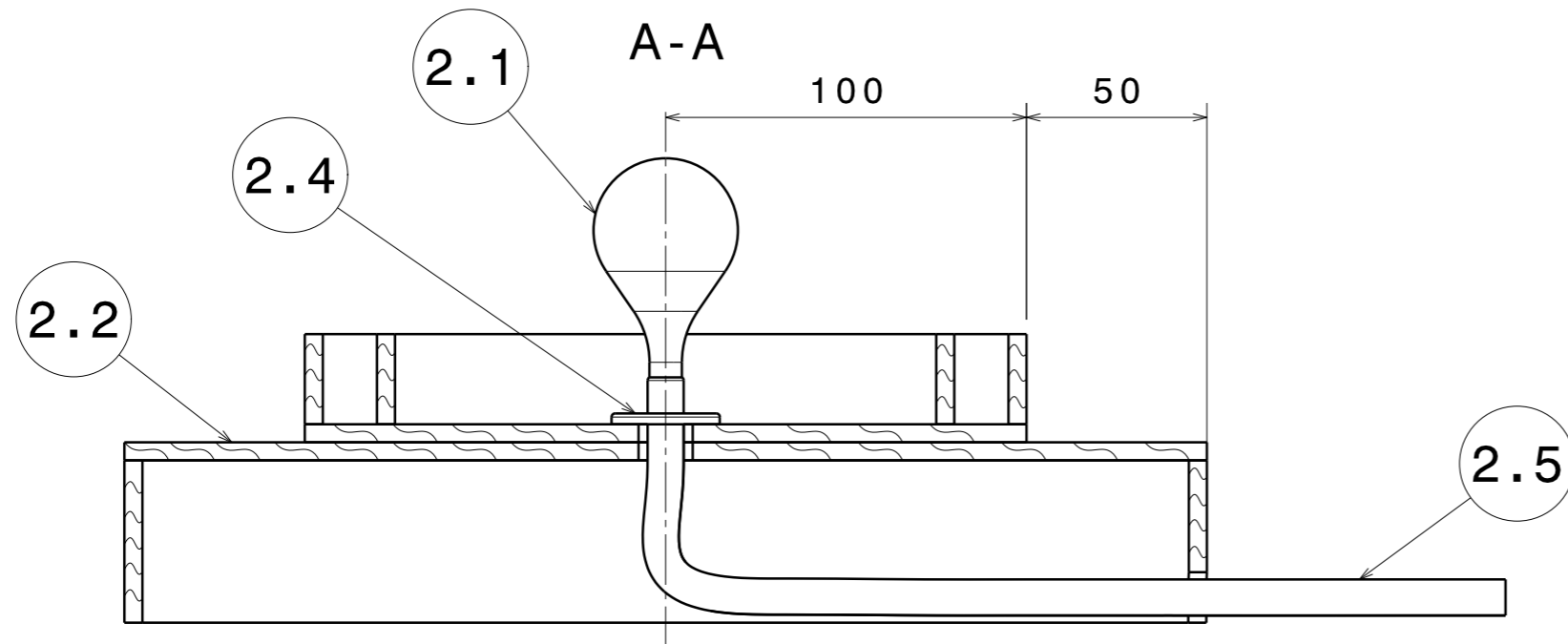
Marca	Descripción	Cantidad	Materiales y dimensiones
3	Cuerda	1	Cuerda de Yute $\phi 6\text{mm} \times 150\text{mm}$
2	Base Completa	1	
1	Pantalla	1	Papel Washi 300x560mm

Tipo de documento:		TITULO DEL TRABAJO:	
DEPARTAMENTO:		CONJUNTO	
Ref. técnica:		TITULO DEL DIBUJO:	
Creado por:		Lámpara	
Aprobado por:		ESCALA	
		1:2	
		Nº de identificación:	
		Revisión:	
		HOJA	
		01/16	
		Fecha:	



Marca	Descripción	Cantidad	Materiales y dimensiones
2.5	Cable Alimentación	1	
2.4	Base Casquillo	1	Latón
2.3	Tornillo Avellanado	3	M3x10 Ácero Inoxidable
2.2	Base	1	Madera de Bambú
2.1	Bombilla LED	1	

Tipo de documento:		TITULO DEL TRABAJO:	
DEPARTAMENTO:		SUBCONJUNTO 2	
Ref. técnica:		TITULO DEL DIBUJO:	
Creado por:		Base completa	
Aprobado por:		ESCALA	
		1:2	
		Nº de identificación:	
		Revisión:	
		HOJA	
		02/16	
		Fecha:	



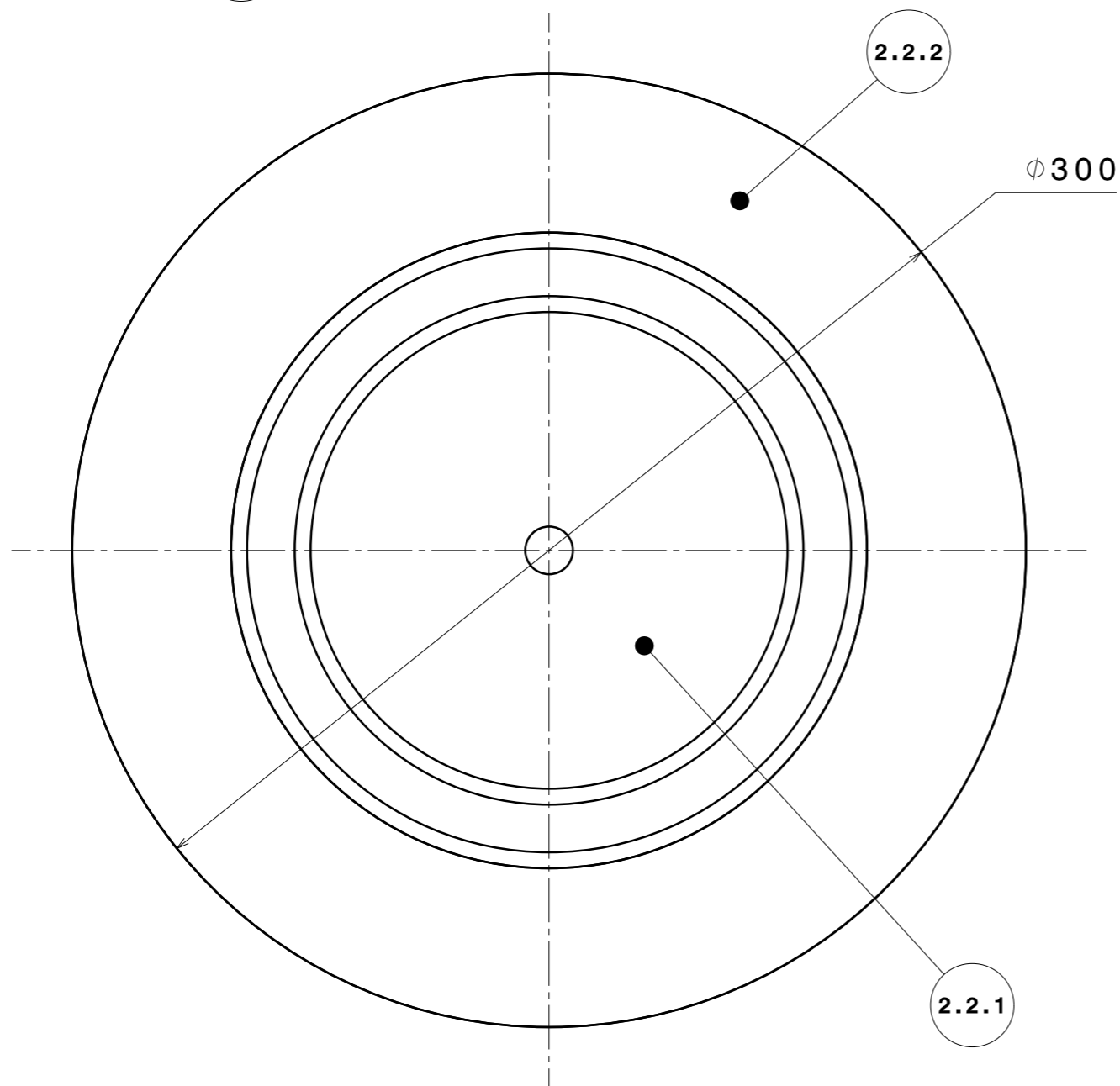
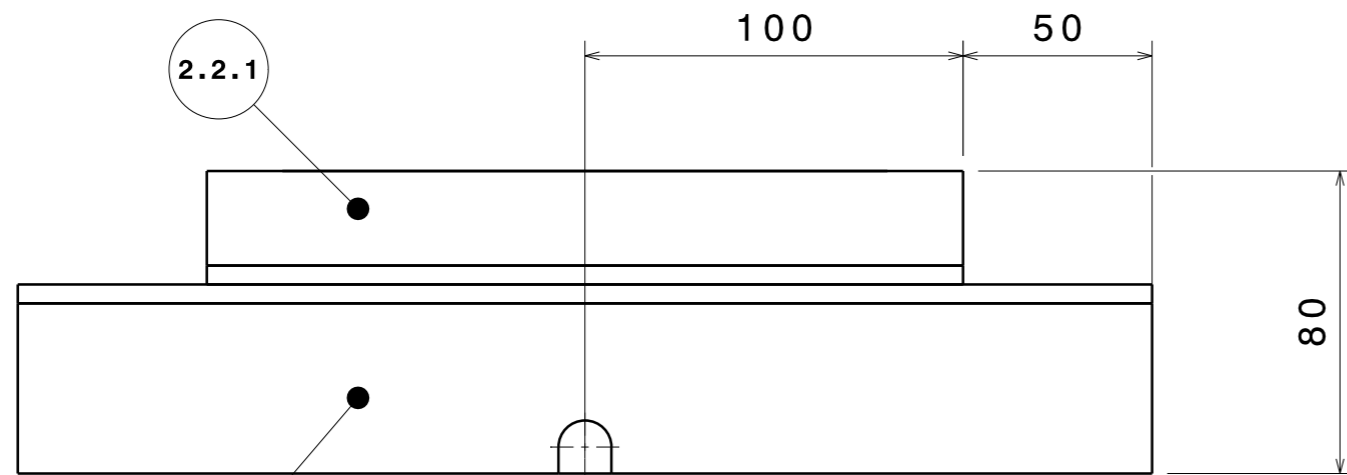
Tipo de documento:		TITULO DEL TRABAJO:	
DEPARTAMENTO:		SUBCONJUNTO 2	
Ref. técnica:	TITULO DEL DIBUJO:	ESCALA	
Creado por:	Base completa	1:2	
Aprobado por:	Nº de identificación:	Revisión:	
		HOJA	
		03/16	
		Fecha:	

1 2 3 4 5 6 7 8

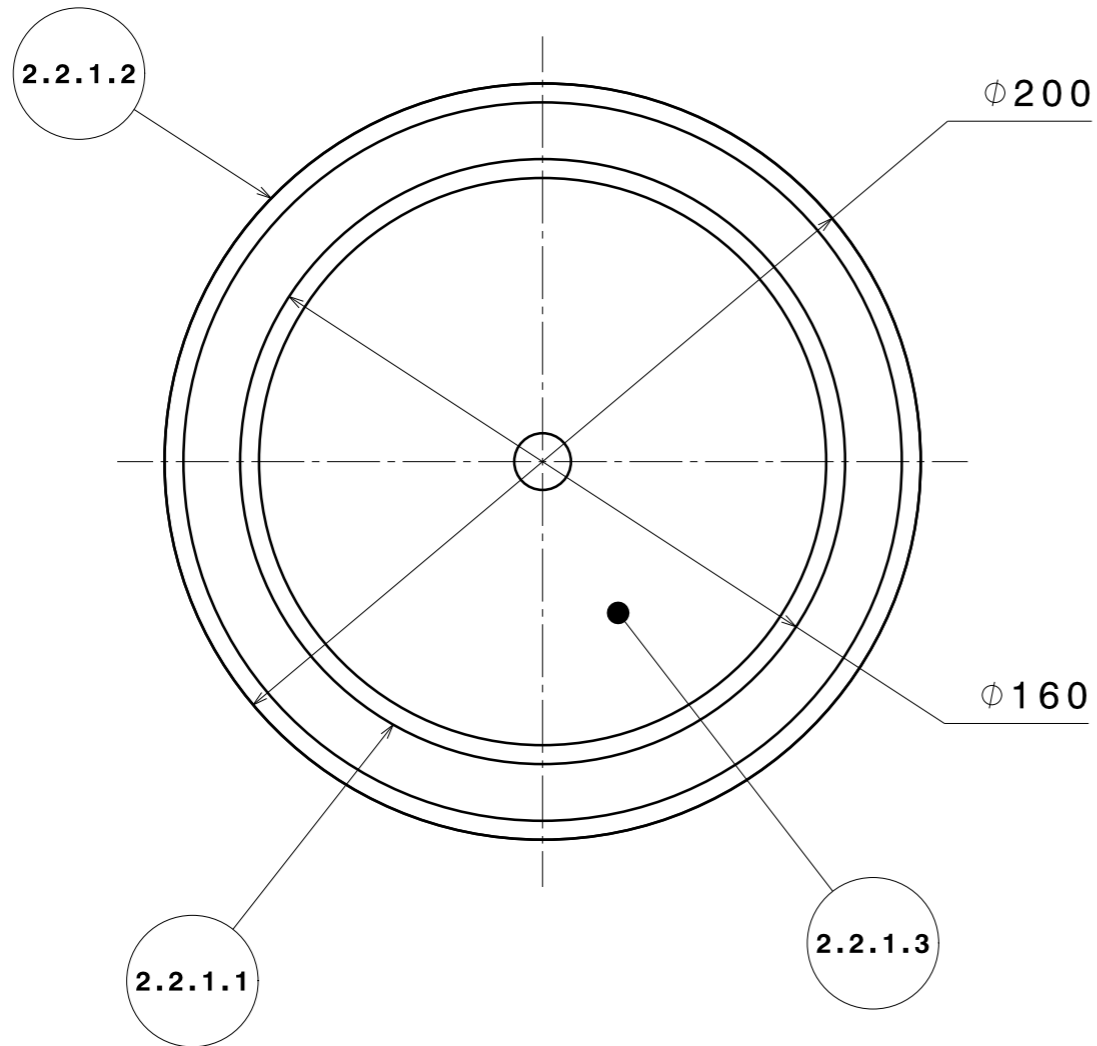
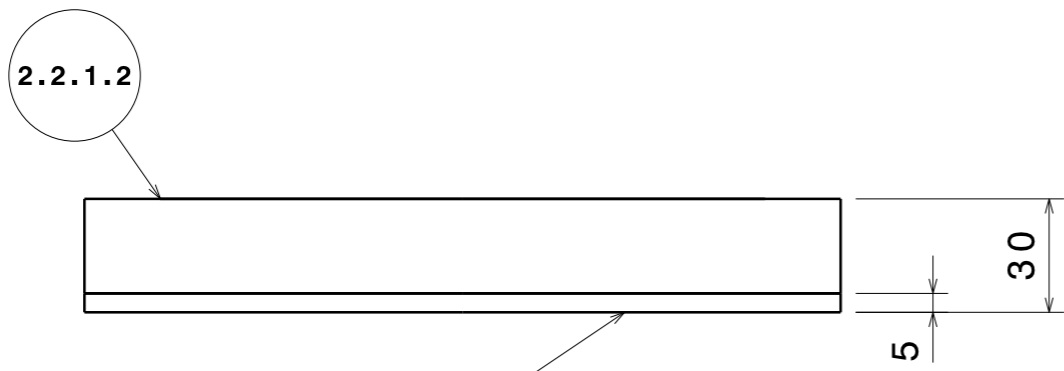
A
B
C
D
E
F

A
B
C
D
E
F

1 2 3 4 5 6 7 8 A3



2.2.2	Base inferior	1	Madera de Bambú
2.2.1	Base superior	1	Madera de Bambú
Marca	Descripción	Cantidad	Materiales y dimensiones
Tipo de documento:		TITULO DEL TRABAJO:	
DEPARTAMENTO:		SUBCONJUNTO 2.2	
Ref. técnica:		TITULO DEL DIBUJO:	
Creado por:		Base	
Aprobado por:		ESCALA	
		1:2	
		Nº de identificación:	
		Revisión:	
		HOJA	
		04/16	
		Fecha:	



2.2.1.3	Tapa inferior	1	Madera de Bambú ϕ 200x5mm
2.2.1.2	Pared exterior	1	Madera de Bambú 628.5x25x5mm
2.2.1.1	Pared interior	1	Madera de Bambú 503x25x5mm
Marca	Descripción	Cantidad	Materiales y dimensiones

Tipo de documento:		TITULO DEL TRABAJO:	
DEPARTAMENTO:		SUBCONJUNTO 2.2.1	
Ref. técnica:	TITULO DEL DIBUJO:		ESCALA
Creado por:	Base superior del conjunto base		1:2
Aprobado por:	Nº de identificación:		
	Revisión:		HOJA
	Fecha:		05/16

1 2 3 4 5 6 7 8

A

B

C

D

E

F

A

B

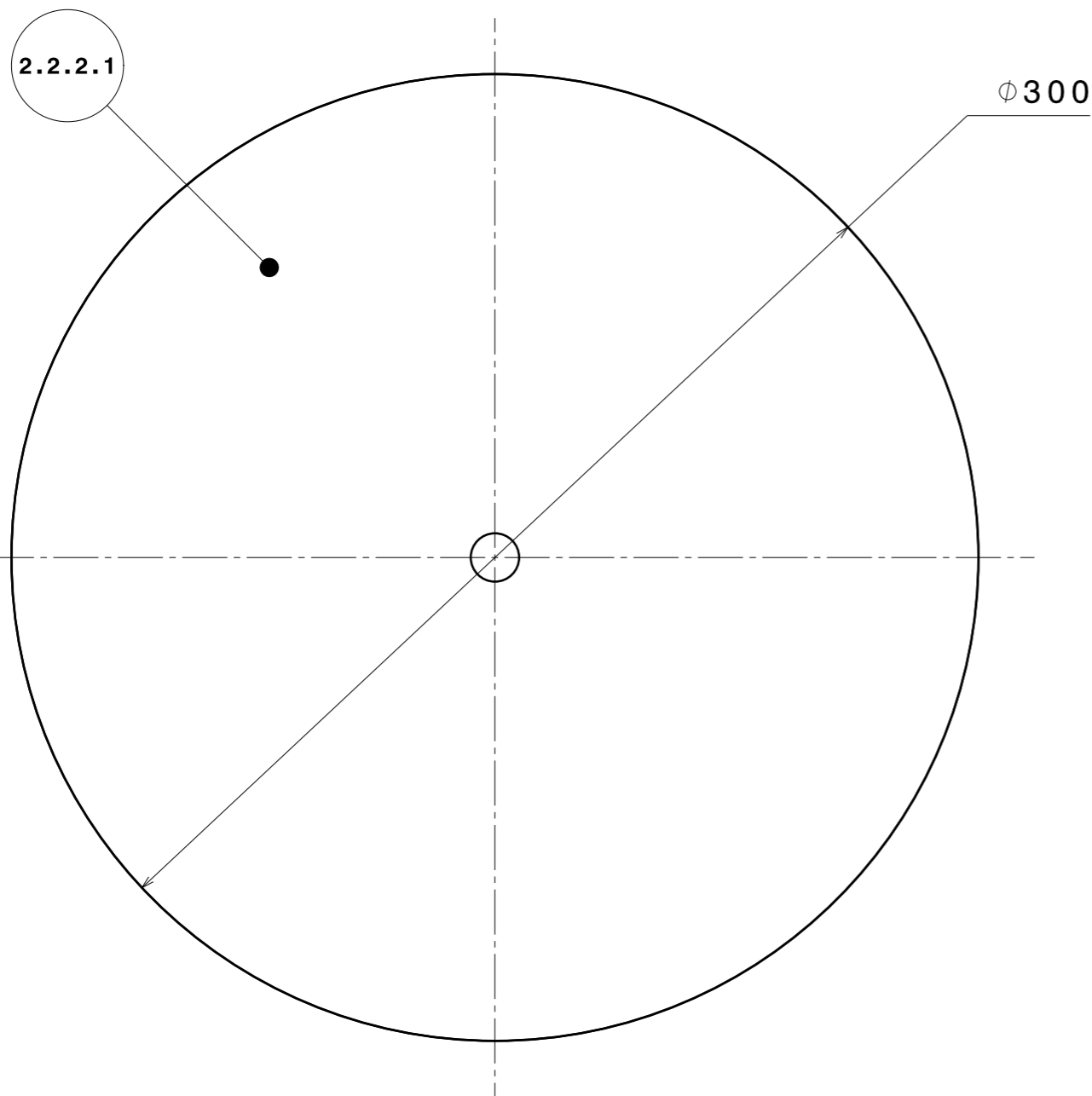
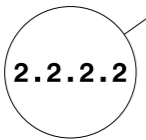
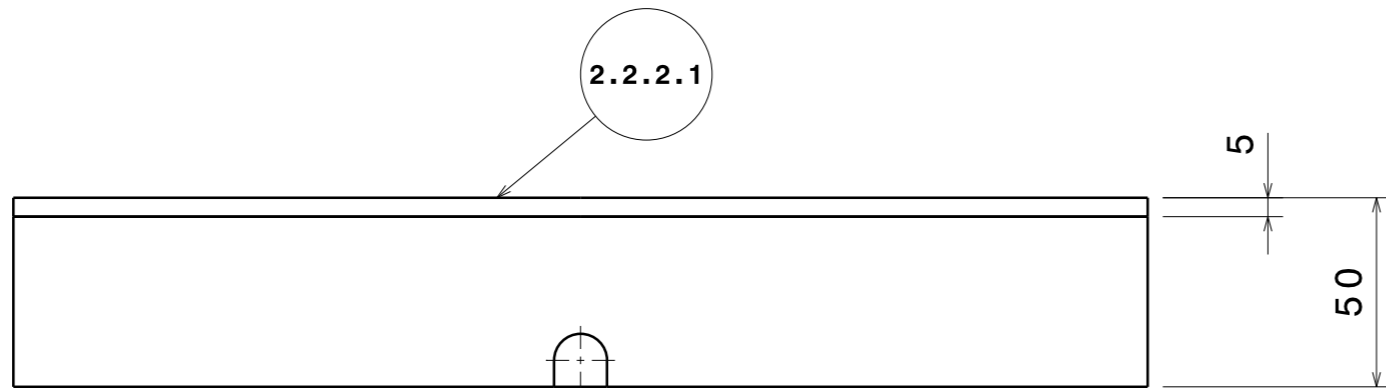
C

D

E

F

1 2 3 4 5 6 7 8 A3



2.2.2.2	Pared exterior	1	Madera de Bambú 942.5x45x5mm
2.2.2.1	Tapa superior	1	Madera de Bambú ϕ 300x5mm
Marca	Descripción	Cantidad	Materiales y dimensiones
Tipo de documento:		TITULO DEL TRABAJO:	
		SUBCONJUNTO 2.2.2	
DEPARTAMENTO:			
Ref. técnica:		TITULO DEL DIBUJO:	
Creado por:		Base inferior del conjunto base	
Aprobado por:		ESCALA	
		1:2	
		Nº de identificación:	
		Revisión:	
		HOJA	
		06/16	
		Fecha:	

1 2 3 4 5 6 7 8

A

A

B

B

C

C

D

D

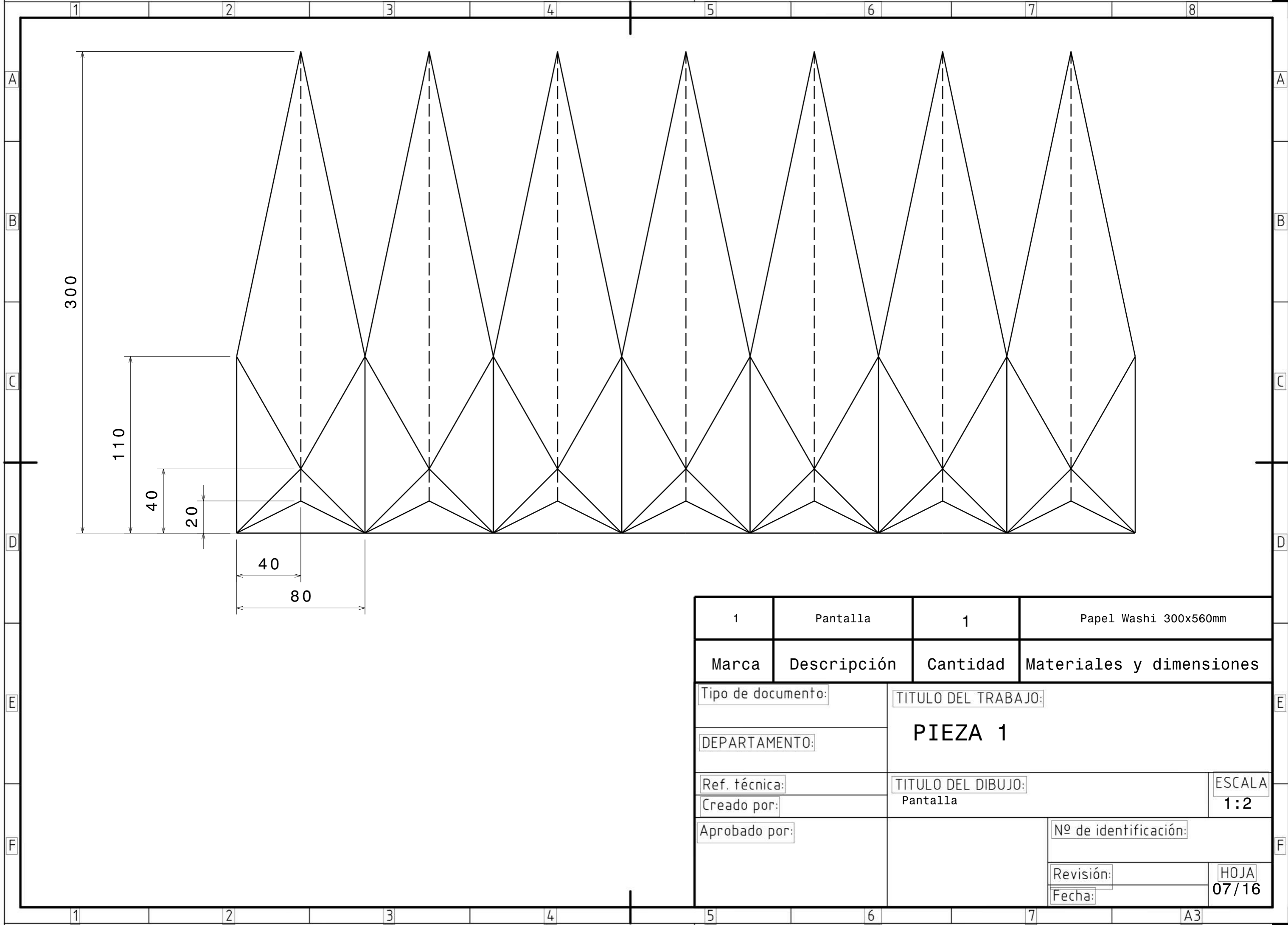
E

E

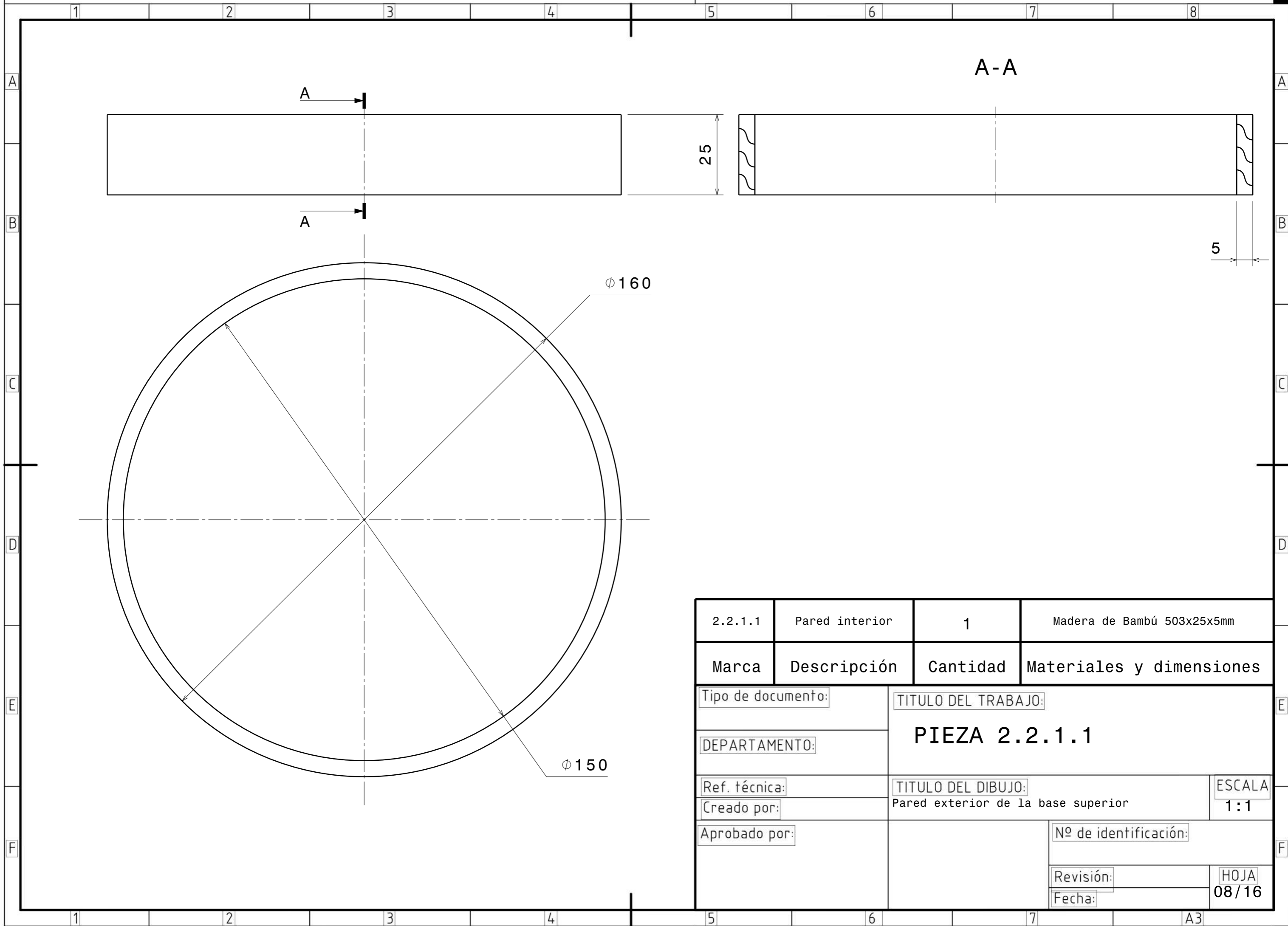
F

F

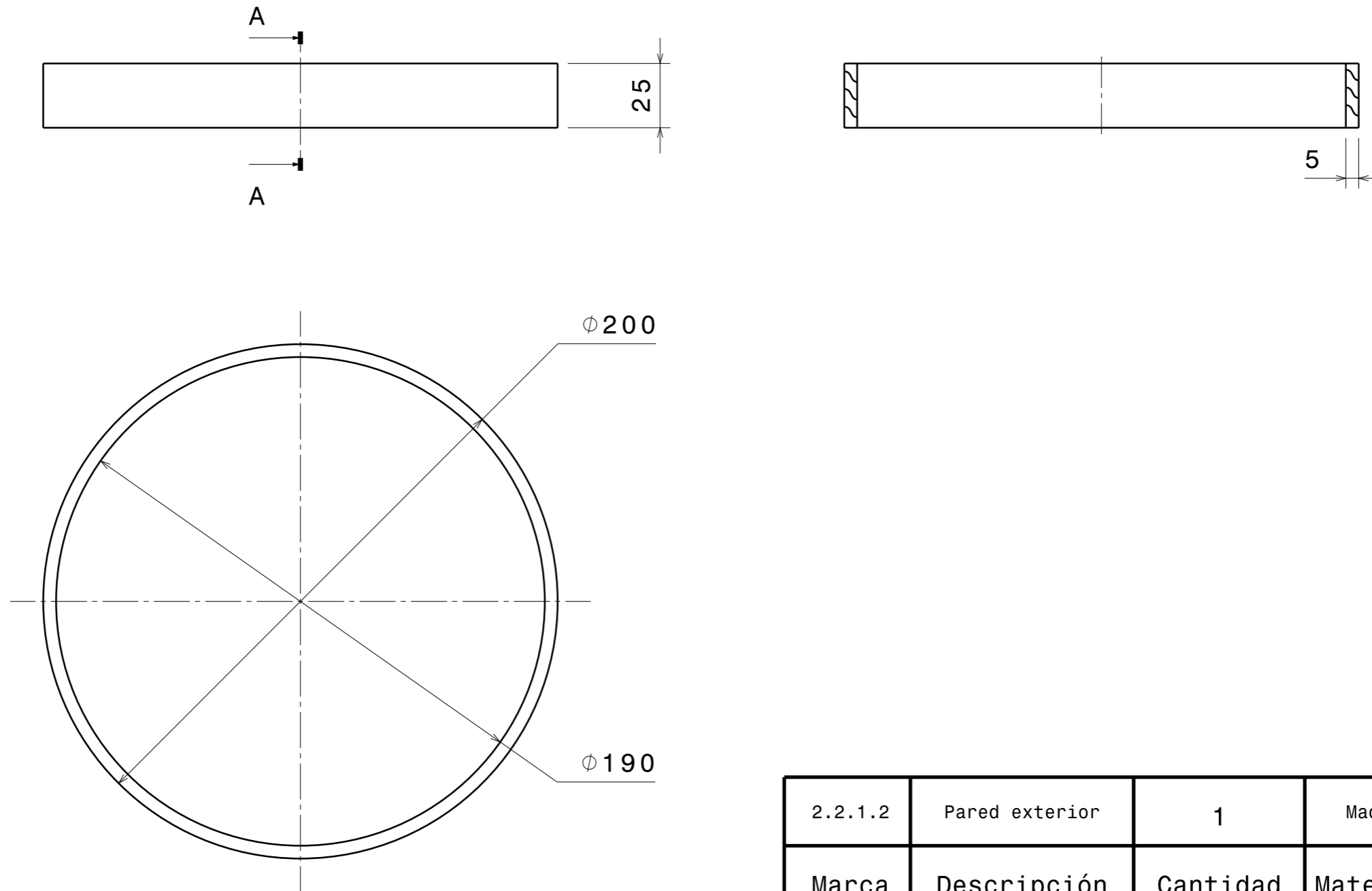
1 2 3 4 5 6 7 8 A3



1	Pantalla	1	Papel Washi 300x560mm
Marca	Descripción	Cantidad	Materiales y dimensiones
Tipo de documento:		TITULO DEL TRABAJO:	
DEPARTAMENTO:		PIEZA 1	
Ref. técnica:		TITULO DEL DIBUJO:	
Creado por:		Pantalla	
Aprobado por:		ESCALA	
		1:2	
		Nº de identificación:	
		Revisión:	
		HOJA	
		07/16	
		Fecha:	



2.2.1.1	Pared interior	1	Madera de Bambú 503x25x5mm
Marca	Descripción	Cantidad	Materiales y dimensiones
Tipo de documento:		TITULO DEL TRABAJO:	
DEPARTAMENTO:		PIEZA 2.2.1.1	
Ref. técnica:		TITULO DEL DIBUJO:	
Creado por:		Pared exterior de la base superior	
Aprobado por:		ESCALA	
		1:1	
		Nº de identificación:	
		Revisión:	
		HOJA	
		08/16	
		Fecha:	



2.2.1.2	Pared exterior	1	Madera de Bambú 628,5x25x5mm
Marca	Descripción	Cantidad	Materiales y dimensiones
Tipo de documento:		TITULO DEL TRABAJO:	
DEPARTAMENTO:		PIEZA 2.2.1.2	
Ref. técnica:		TITULO DEL DIBUJO:	
Creado por:		Pared exterior de la base superior	
Aprobado por:		ESCALA	
		1:2	
		Nº de identificación:	
		Revisión:	
		HOJA	
		09/16	
		Fecha:	

1 2 3 4 5 6 7 8

A

A

B

B

C

C

D

D

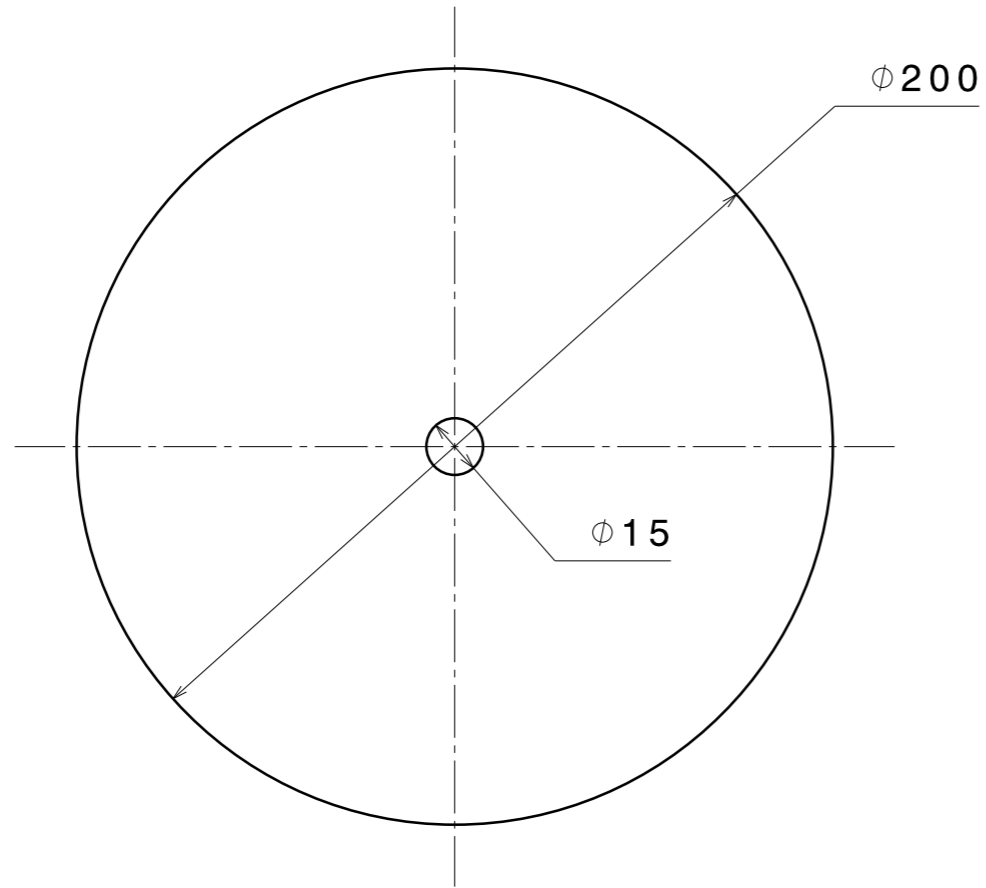
E

E

F

F

1 2 3 4 5 6 7 8 A3



2.2.1.3	Tapa inferior	1	Madera de Bambú $\phi 200 \times 5$ mm
Marca	Descripción	Cantidad	Materiales y dimensiones
Tipo de documento:		TITULO DEL TRABAJO:	
DEPARTAMENTO:		PIEZA 2.2.1.3	
Ref. técnica:		TITULO DEL DIBUJO:	
Creado por:		Tapa inferior de la base superior	
Aprobado por:		ESCALA	
		1:2	
		Nº de identificación:	
		Revisión:	
		HOJA	
		10/16	
		Fecha:	

1 2 3 4 5 6 7 8

A

A

B

B

C

C

D

D

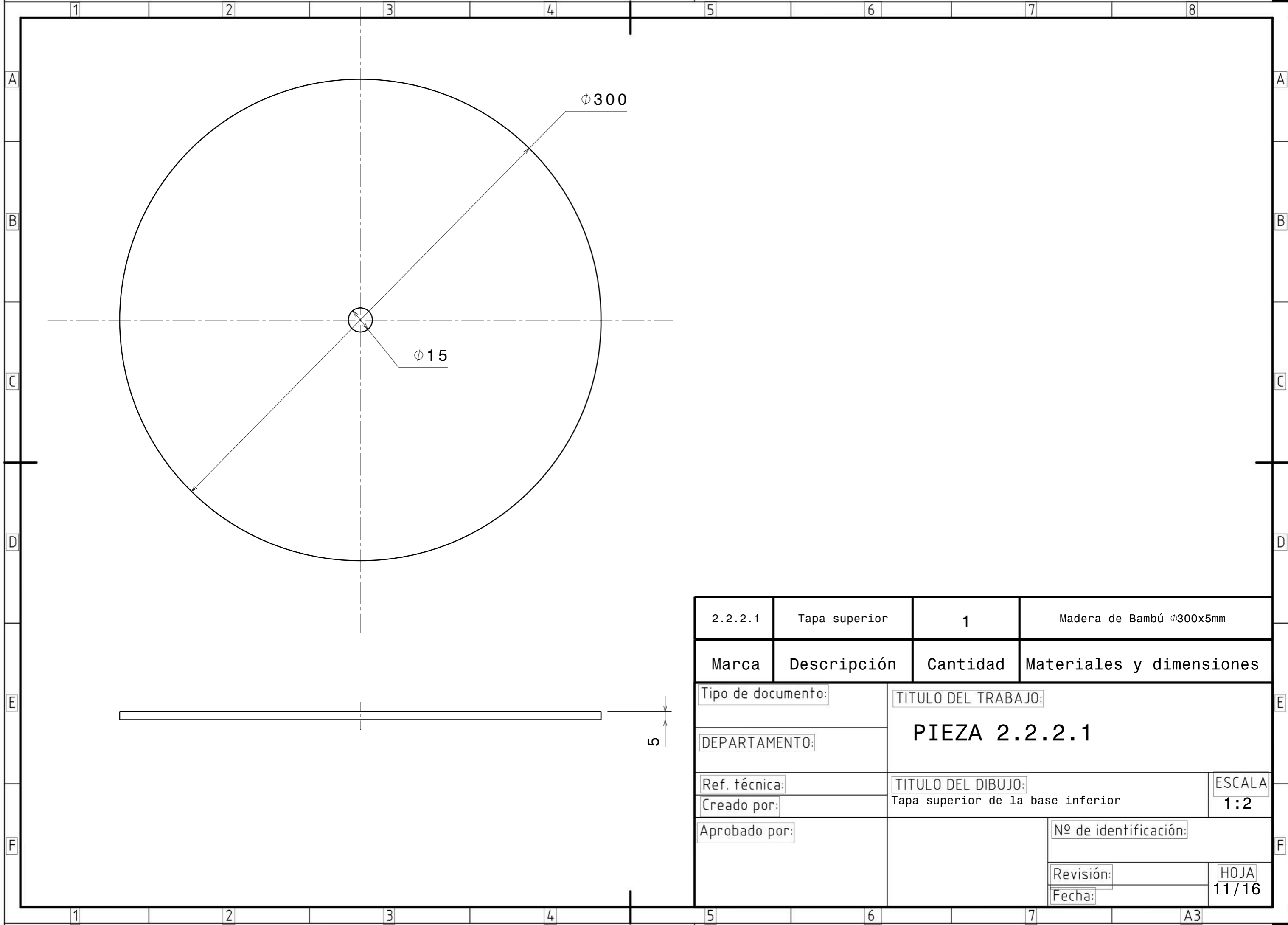
E

E

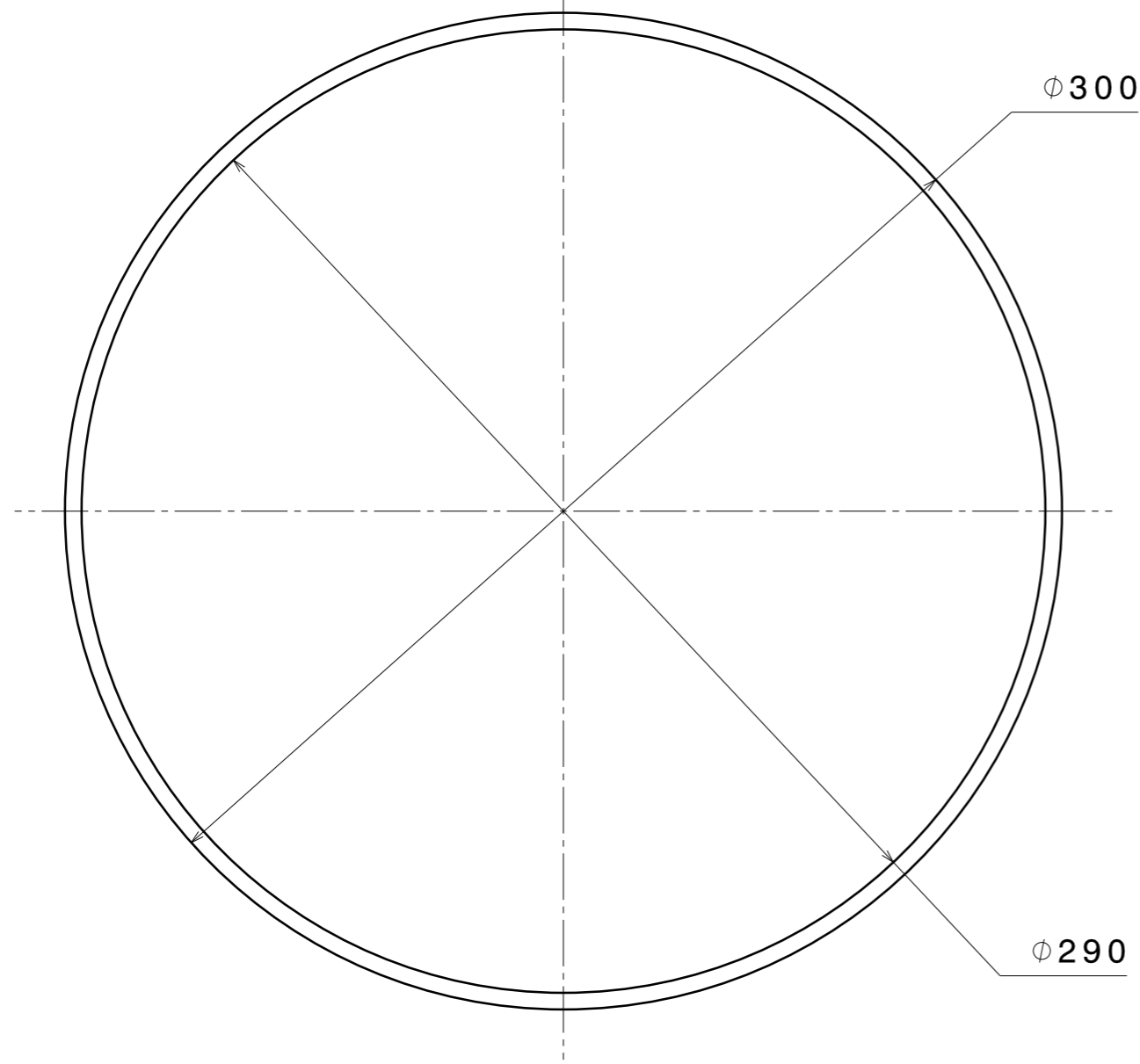
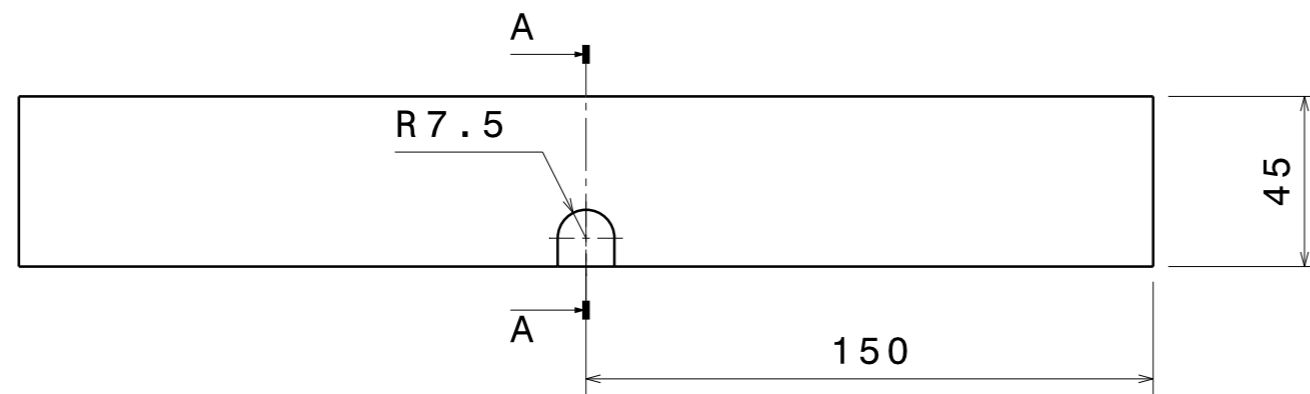
F

F

1 2 3 4 5 6 7 8 A3



2.2.2.1	Tapa superior	1	Madera de Bambú $\phi 300 \times 5 \text{mm}$
Marca	Descripción	Cantidad	Materiales y dimensiones
Tipo de documento:		TITULO DEL TRABAJO:	
DEPARTAMENTO:		PIEZA 2.2.2.1	
Ref. técnica:		TITULO DEL DIBUJO:	
Creado por:		Tapa superior de la base inferior	
Aprobado por:		ESCALA	
		1:2	
		Nº de identificación:	
		Revisión:	
		HOJA	
		11/16	
		Fecha:	



2.2.2.2	Pared exterior	1	Madera de Bambú 942,5x45x5mm
Marca	Descripción	Cantidad	Materiales y dimensiones
Tipo de documento:		TITULO DEL TRABAJO:	
DEPARTAMENTO:		PIEZA 2.2.2.2	
Ref. técnica:		TITULO DEL DIBUJO:	
Creado por:		Pared exterior de la base inferior	
Aprobado por:		ESCALA	
		1:2	
		Nº de identificación:	
		Revisión:	
		HOJA	
		12/16	
		Fecha:	

A-A

R 7.5

45

150

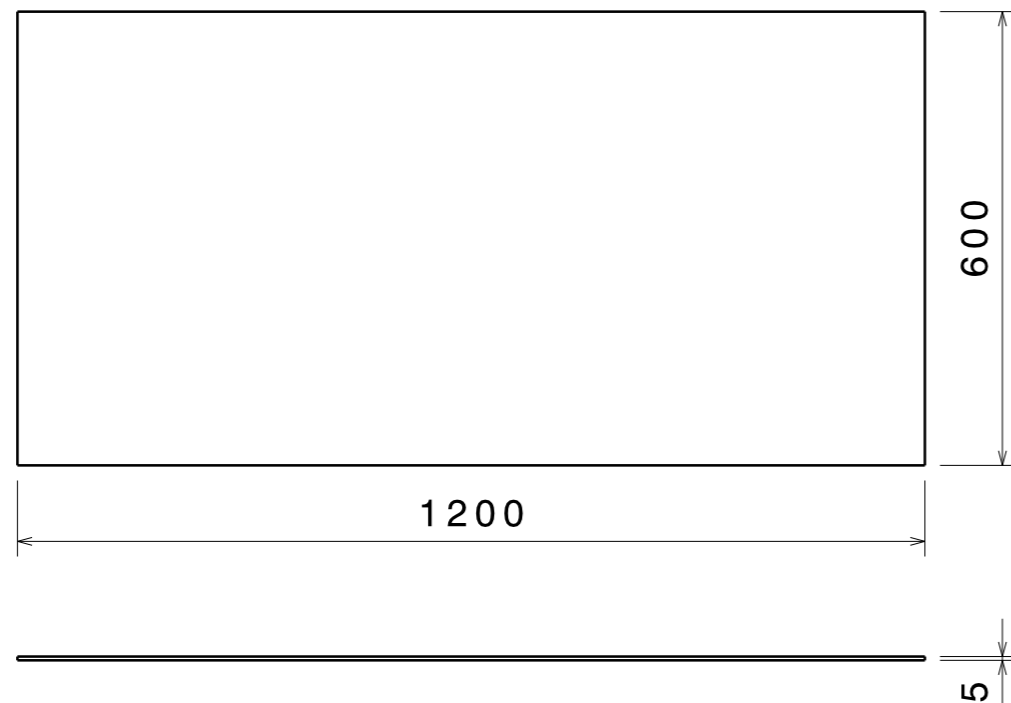
5

15

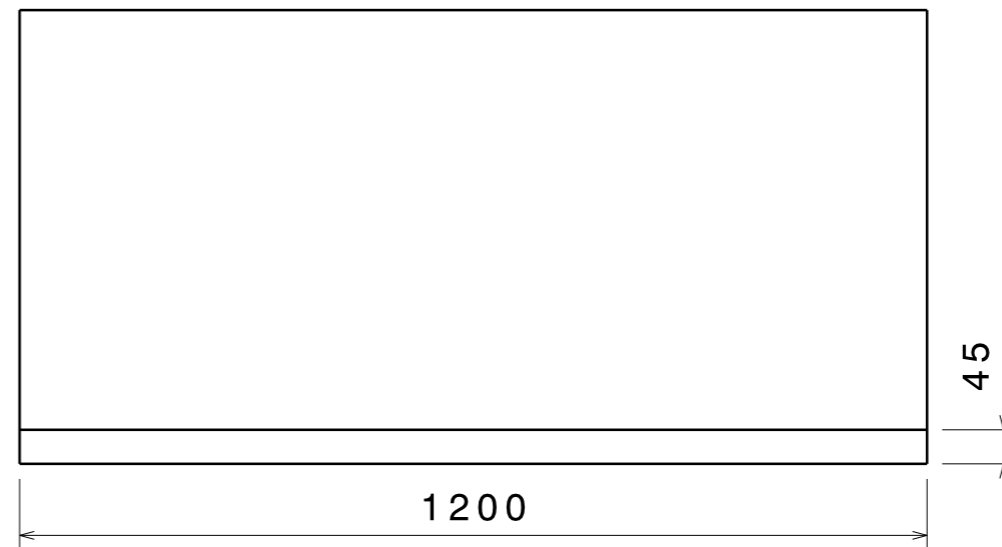
Ø 300

Ø 290

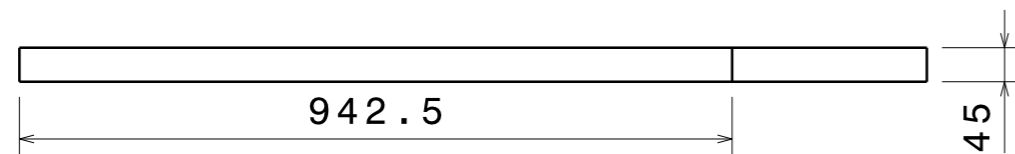
Materia Prima



1º Sierra Circular

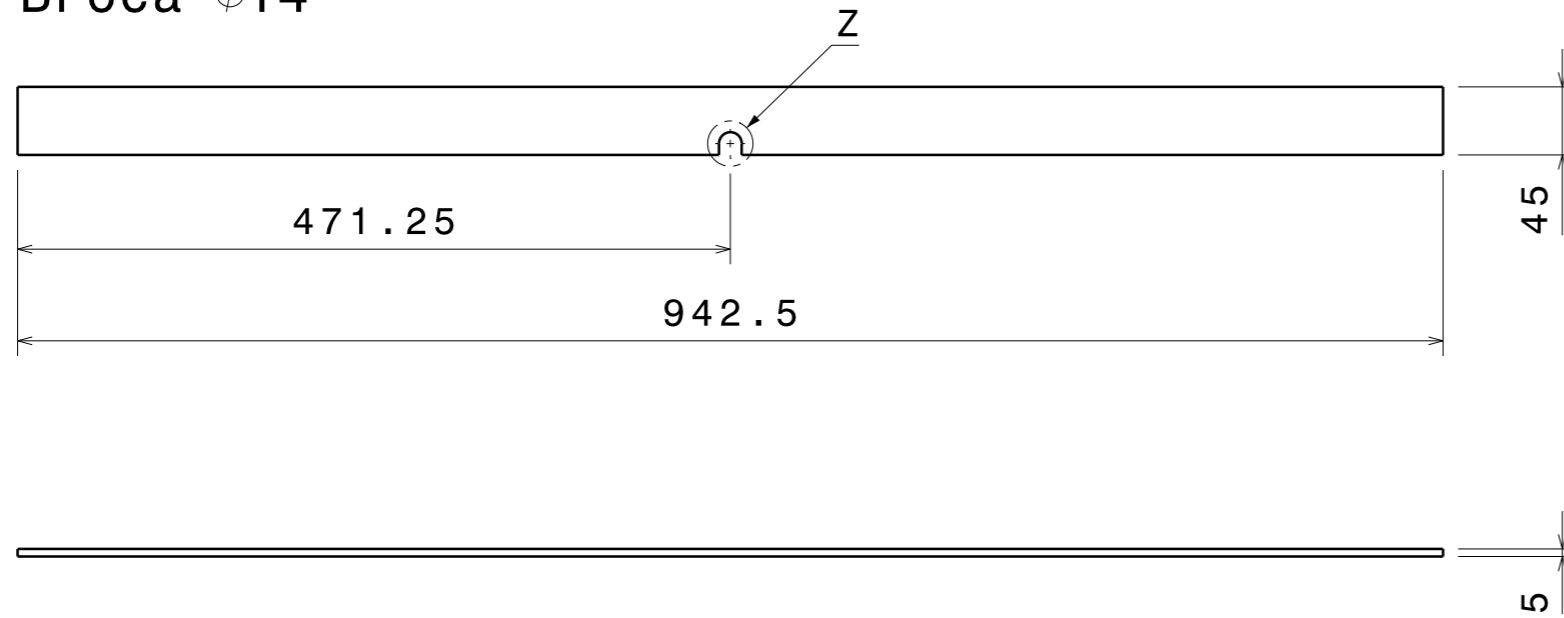


2º Sierra Circular

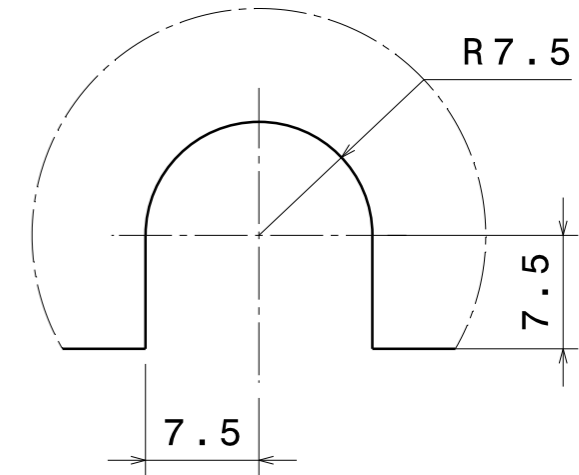


Tipo de documento:	TITULO DEL TRABAJO: FABRICACIÓN	
DEPARTAMENTO:	SUBCONJUNTO 2.2.2	
Ref. técnica:	TITULO DEL DIBUJO: Operación 1ª: Corte	ESCALA 1:10
Creado por:	Nº de identificación:	Revisión:
Aprobado por:		Fecha:
		HOJA 13/16

1º Taladro
Broca $\phi 14$

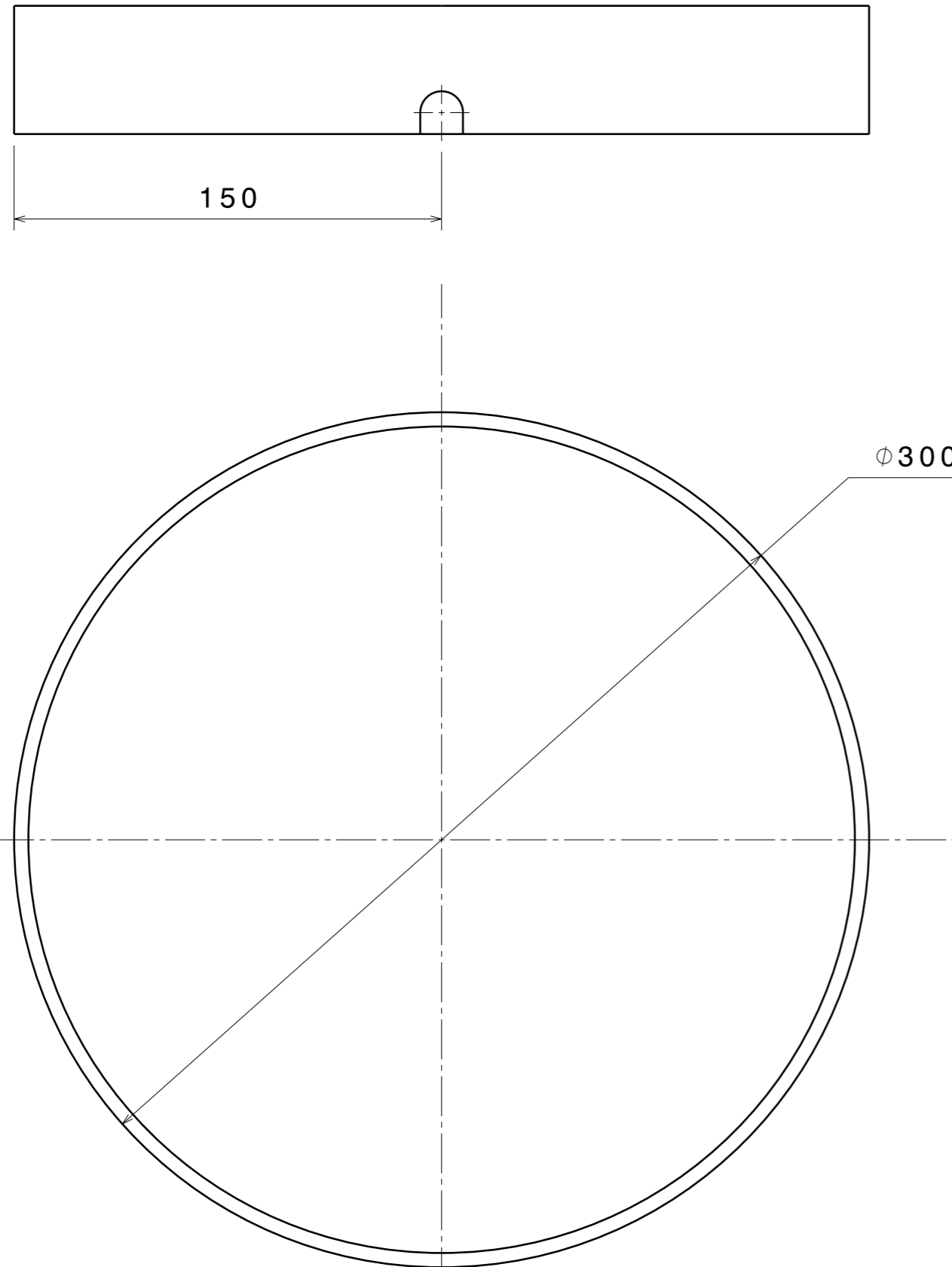


Z
2:1



Tipo de documento:	TITULO DEL TRABAJO: FABRICACIÓN	
DEPARTAMENTO:	SUBCONJUNTO 2.2.2	
Ref. técnica:	TITULO DEL DIBUJO: Operación 2ª: Taladrado	ESCALA 1:5
Creado por:	Nº de identificación:	
Aprobado por:	Revisión:	HOJA 14/16
	Fecha:	

1º Prensa para curvar madera



Tipo de documento:	TITULO DEL TRABAJO: FABRICACIÓN	
DEPARTAMENTO:	SUBCONJUNTO 2.2.2	
Ref. técnica:	TITULO DEL DIBUJO: Operación 3ª: Doblado	ESCALA 1:2
Creado por:	Nº de identificación:	Revisión:
Aprobado por:		Fecha:
		HOJA 15/16

1 2 3 4 5 6 7 8

A

A

B

B

C

C

D

D

E

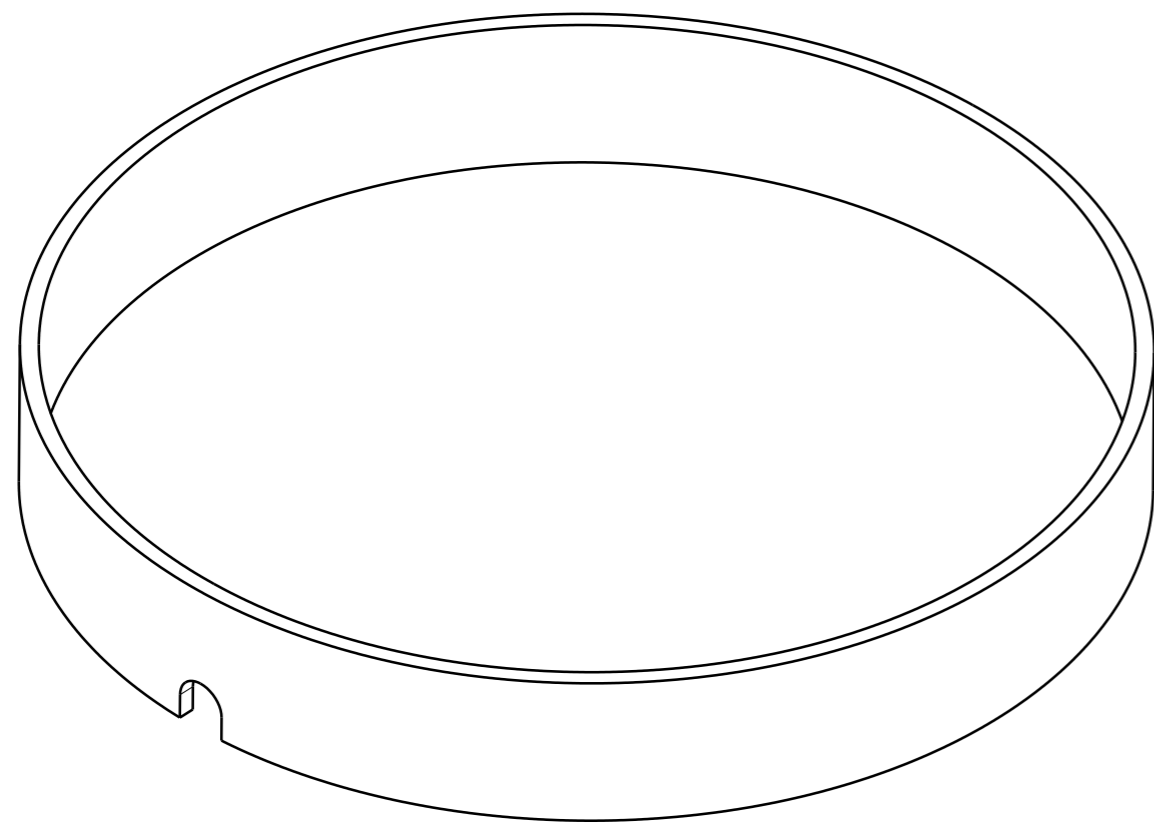
E

F

F

1 2 3 4 5 6 7 8 A3

1º Pistola de pintura



Tipo de documento:	TITULO DEL TRABAJO: FABRICACIÓN	
DEPARTAMENTO:	SUBCONJUNTO 2.2.2	
Ref. técnica:	TITULO DEL DIBUJO: Operación 4ª: Lacado	ESCALA 1:2
Creado por:	Nº de identificación:	HOJA 16/16
Aprobado por:		
	Fecha:	

6. FUENTES DE INFORMACIÓN

- <https://www.puromarketing.com/17/29682/tendencias-impactaran-diseno-productos>
~14/06/2023
- [1] <https://diariodesign.com/2010/10/las-7-tendencias-que-todo-amante-del-diseno-debe-conocer/> ~ 14/06/2023
- <https://beatrizxe.com/guia-tipos-papel-propiedades/> ~ 16/06/2023
- <https://historiaescritura.com/papel/propiedades-caracteristicas> ~ 26/06/2023
- [2] <https://www.artlex.com/es/guias-de-compra/mejor-papel-de-origami/> ~ 27/06/2023
- [3] <https://maderame.com/madera-bambu/> ~ 29/06/2023
- <https://zonaherramientas.com/barnizar-bambu/> ~ 29/06/2023
- <https://www.fabricatulampara.com/cables-conexiones-e-interruptores-para-lamparas>
~03/07/2023
- <https://www.troteclaser.com/es/maquinas-laser/grabadora-laser-speedy> ~ 05/07/2023
- <http://wood-equipments.com/6-1-hf-solid-wood-bending-machine/187652/> ~ 05/07/2023
- <https://culturary.com/el-origami/> ~ 25/07/2023