

Comunicación entre un variador de frecuencia y un autómata programable

Apellidos, nombre	Roger Folch, José (jroger@die.upv.es)
Departamento	Departamento de Ingeniería Eléctrica
Centro	Escuela Técnica Superior de Ingenieros Industriales Universidad Politécnica de Valencia

1 Resumen

Los equipos de control y automatización más usados en la industria, son sin duda el autómatas programable y el variador de frecuencia. Entre ellos se puede establecer una comunicación para poder compartir datos, y esta se puede hacer de diferentes modos [1].

En este artículo se analizan los métodos más usuales en la industria de comunicar estos dos equipos. Dada la cantidad de equipos y marcas que existen en el mercado y sus posibilidades, se necesitaría de un texto mucho más amplio y completo que el recogido en este artículo. No obstante, se detallan con claridad las formas básicas, para que el lector pueda tener unos conocimientos mínimos que le permitan tomar las decisiones oportunas, tanto en una conexión elemental entre equipos, como la forma de atacar la información mucho más detallada de los fabricantes.

2 Introducción

En los controles industriales de máquinas eléctricas y su automatización se emplean diversos equipos, fundamentalmente electrónicos, pero entre ellos sin duda los más utilizados son los autómatas programables (PLCs) y los variadores de frecuencia, actuando en modo separado, o bien desarrollando un control distribuido en modo compartido. Para el desarrollo de aplicaciones en modo aislado es suficiente conocer el funcionamiento detallado de cada equipo, pero en caso de control distribuido se hace necesario además analizar las posibilidades de comunicación entre ambos equipos, necesarias para conseguir un funcionamiento adecuado de la instalación [2].

Dada la repercusión que tiene industrialmente la transferencia de datos entre estos dos equipos, el autor estima oportuno y MUY práctico dedicar un artículo a las diferentes posibilidades que hay hoy en día en la comunicación entre PLCs y los variadores de frecuencia. En este trabajo solo se va a realizar un análisis de los métodos de comunicación entre ellos, y, de forma somera, se presentan las ventajas e inconvenientes de cada una de ellas. Un análisis más exhaustivo de cada una de las posibilidades requiere de un trabajo mucho más extenso y pormenorizado, que excede de las pretensiones del presente trabajo.

3 Objetivos

En las carreras técnicas es usual que las aplicaciones en los que se utilizan los autómatas programables y variadores de frecuencia se estudian en asignaturas diferentes, que además suelen corresponder a perfiles de docencia y competencias diferenciados: unas asignaturas (la de autómatas programables) son impartidas por el departamento de automática y otras (la de inversores o variadores de frecuencia) por el departamento de electrónica. Además, estos equipos en la industria controlan las máquinas eléctricas, que se estudian en una tercera asignatura. Todo ello hace que los alumnos puedan entender los equipos mencionados, incluso analizando por separado su aplicación a determinadas máquinas eléctricas, pero se echa en falta un

análisis global, estudiarlo todo como un único conjunto e inseparable, incluyendo la transferencia de datos entre ellos. Tal análisis responde a la realidad industrial, sin que exista contrapartida docente.

Por tanto, con el objetivo global de acercar al alumno a esta realidad industrial, se establecen en este trabajo los siguientes objetivos parciales:

- Comprender los métodos de conexionado entre PLC y variador de frecuencia.
- Comparar los métodos de conexionado en función del número de conductores a utilizar y del tiempo de respuesta.
- Diferenciar entre la transferencia de datos de control (PLC→Variador) y datos de supervisión (Variador →PLC).

Aunque el presente trabajo no puede (por su extensión) tratar de forma muy exhaustiva y con alto grado de detalle la comunicación PLC↔Variador, sí que se pretende familiarizar a los alumnos con las técnicas que hoy en día se emplean en las instalaciones industriales, de manera que pueda adquirir una base que les permita afrontar con soltura las aplicaciones básicas, así como dotarse de los conocimientos básicos para poder emprender estudios más avanzados empleando en catálogos especializados y textos de complejidad creciente en estos temas.

El lector debe de tener al menos unos conocimientos mínimos de ambos tipos de equipos, de forma que los esquemas y diversas anotaciones referidas tanto a los PLCs como a los variadores de frecuencia le sean familiares. En caso contrario se recomienda que repase el funcionamiento por separado del tipo de equipo que no entienda, ya que este trabajo solo está referido al análisis de las diferentes conexiones posibles de comunicación entre ellos.

4 Desarrollo

El manejo y control de las variables en un equipo de regulación de frecuencia pueden ser realizado de varias maneras. El método más simple de realizarlo, en cuanto a conexionado, es el denominado modo local. Se realiza de forma manual mediante el correspondiente panel de control incorporado en el propio variador. En la figura 1 se pueden observar paneles de control de diferentes variadores comerciales.



Figura 1. Paneles de control de tres variadores de frecuencia.

Este tipo de control es adecuado para una aplicación en la que no haya necesidad de modificar los parámetros del variador de modo frecuente: se ajustan los valores de

acuerdo con el proceso a controlar, y no es necesario modificarlos salvo desajustes de dicho proceso. No obstante, las aplicaciones de este tipo son minoría entre las que emplean variador, cuya gran ventaja es precisamente la de posibilitar variaciones de velocidad [3].

El variador también se puede controlar en modo remoto. Es adecuado para aplicaciones en las que los cambios de variables del variador se realizan frecuentemente durante el proceso. Dichos cambios pueden realizarse por parte del propio operario (mediante potenciómetros, interruptores, selectores rotativos o BCD, etc.). Sin embargo, la situación más común es que los parámetros del variador los establezca el equipo de control y supervisión del proceso, al que está conectado el variador de frecuencia: reguladores de tensión y/o corriente, finales de carrera, pantallas de operador, etc., o incluso un ordenador personal y/o PLC.

Para el caso de estos controles remotos, la comunicación se puede realizar de dos modos:

- Mediante un número determinado de conductores, que depende de los elementos que se tengan conectados al variador de frecuencia, por el que se transmiten señales digitales (finales de carrera, interruptores, salidas digitales de un PLC), o analógicas (potenciómetro, salida analógica de un PLC):
- Mediante un bus de comunicaciones industriales (de 2 o 4 hilos), sobre el que se transmiten mensajes de ajuste de parámetros siguiendo un protocolo preestablecido (Modbus, CanBus, ProfiBus, EtherCat, etc.). Con 2 conductores la comunicación se hace más lenta (modo semidúplex), pero lógicamente representa un menor coste.

El equipo de control que regula el variador es, en la mayoría de los casos, un PLC. El conexionado del PLC con el proceso y otros elementos de control, a semejanza del variador, se puede realizar asimismo mediante conexiones punto a punto, o través de buses de comunicaciones industriales.

Este trabajo tiene como finalidad el análisis de ambas vías de transferencia de datos, mediante el citado bus de datos o con la instalación de múltiples conductores de interconexión.

4.1.- Comunicación entre los controladores y el variador de frecuencia mediante conexiones cableadas punto a punto

Las funciones encomendadas al variador de frecuencia son básicamente dos: el arranque y parada del motor que alimenta, y la variación de la velocidad del mismo para adaptarse a las necesidades del proceso. En ambos casos se trata de variar adecuadamente la frecuencia de salida del equipo. Todo ello se puede realizar actuando con diferentes "interruptores" conectados a unas bornas de control, o bien mediante un potenciómetro. En el esquema de la figura 2, se pueden observar las bornas de control mencionadas, que para facilitar su identificación se han recuadrado.

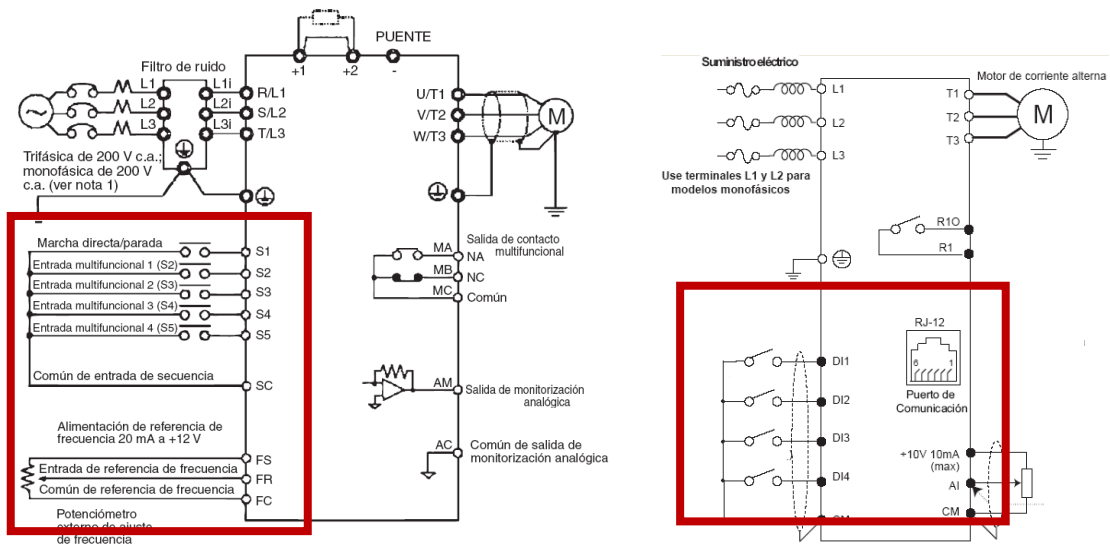


Figura 2. Bornas de entrada del control de velocidad.

Este modo de conexionado es bastante usual en aplicaciones industriales, como por ejemplo en ascensores, escaleras mecánicas e infinidad de maniobras o controles industriales [4]. Los interruptores pueden ser los propios finales de carrera que se encuentren en la instalación (para el caso de los ascensores los que determinan la cercanía de cada piso), o pueden ser las entradas y salidas digitales de un PLC. El detalle de conexionado de un posible ejemplo es el recogido en la figura 3.

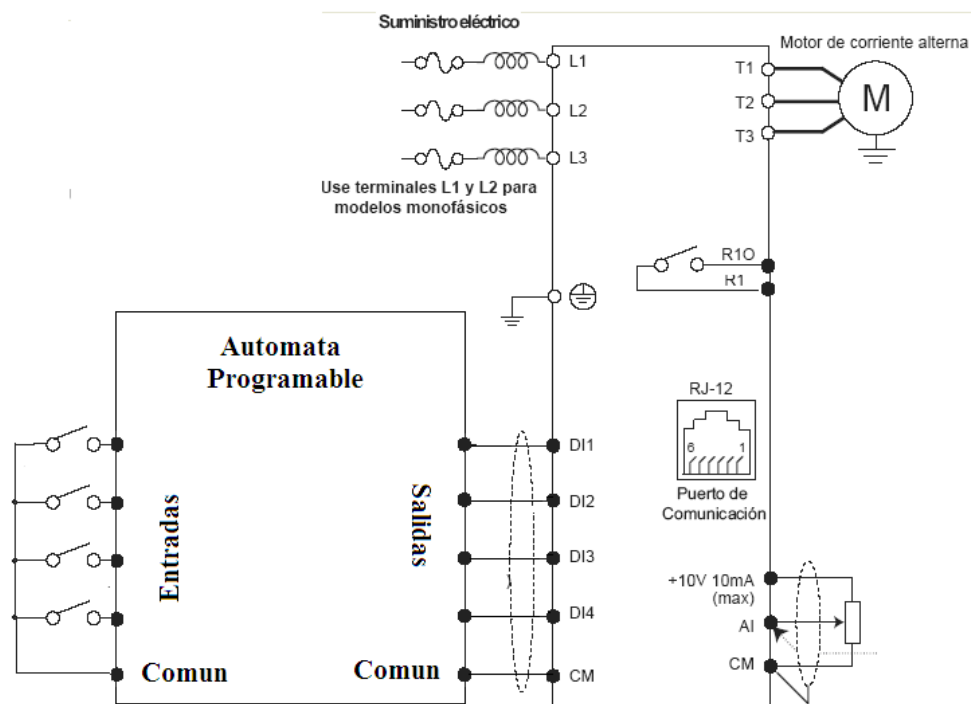


Figura 3. Conexionado entre un autómata programable y un variador de frecuencia.

De forma similar se actuaría en el caso de la conexión mediante señales analógicas, empleadas por ejemplo para establecer la referencia de velocidad.

Para aplicaciones con un número limitado de elementos externos de control, este método de conexionado puede ser eficiente, pero resultaría muy costoso de realizar en el caso de que fuera necesario intercambiar un elevado número de variables entre ambos equipos, o en el caso de que un PLC tuviera que controlar un número elevado de variadores. Sin embargo, este método tiene la gran ventaja de su rapidez de ejecución, ya que solo hay un pequeño retraso entre la actuación sobre el "interruptor" y la recepción de la orden por parte del variador de frecuencia, únicamente el tiempo de respuesta (o tiempo de ciclo) del programa del PLC. También se puede destacar como ventaja de este tipo de aplicación la sencillez de la ejecución y programación, ya que únicamente se emplean conexiones punto a punto, y prácticamente solo se precisa conocer de forma muy elemental el funcionamiento por separado de ambos equipos.

En los casos de gran volumen de datos o variables a transferir entre estos equipos, y siempre que la velocidad de respuesta o transferencia requerida no sea excesivamente rápida, se opta por otros métodos que abaratan la comunicación.

4.2.- Comunicación entre un autómatas y un variador a través de un bus industrial de comunicaciones.

El método más extendido de comunicación entre un PLC y un variador de frecuencia es el que se establece a través de cualquiera de los buses de comunicación industriales. En la industria existen varios tipos de buses de comunicación, algunos específicos de ciertas marcas de PLCs, y otros de carácter abierto [5]. Sin embargo, al cabo de los años todas las marcas suelen ser compatibles con cualquier tipo de bus de comunicaciones. Para conseguirlo, los fabricantes de los equipos de control (variadores de frecuencia, autómatas programables, arrancadores electrónicos, relés programables, etc), han diseñado unos módulos de comunicación para cada uno de los buses industriales estandarizados. Así pues, al adquirir un equipo de control que se pretenda conectar a determinado bus de comunicación industrial, lo que se tiene que hacer es añadirle el módulo adecuado a dicho tipo bus, que se encarga de acondicionar las señales a los niveles establecidos en el bus y ejecutar los protocolos de comunicación.

Es necesario, recordar al lector que en el mercado, dentro de los buses comercializados se pueden establecer unos estándares o tipos. Se pueden encontrar buses de campo industriales conocidos de "bajo nivel" que pueden transportar muy pocos datos en cada comunicación, pero con una velocidad muy alta, como por ejemplo el bus "ASI". Hay otros diseñados para transferir una mayor cantidad de datos, que naturalmente son algo más lentos que los anteriores, y por último, están los más lentos, pero con gran capacidad de transmisión de datos.

Todos ellos son capaces de implementar la comunicación entre autómatas y variadores de frecuencia, tan solo hay que determinar el volumen de datos a comunicar entre ellos y la velocidad de dicha transmisión.

Aunque este trabajo no tiene como finalidad el estudio de ninguno de los buses de campo utilizados en la industria, ni tan siquiera entrar en el tipo de mensaje a utilizar en

cada caso (para ello se debe de acudir a las bibliografías especializadas y los catálogos técnicos de cada uno de estos equipos y elementos de control), sí que hay que hacer notar que el tipo más utilizado para la comunicación entre PLCs y variadores de frecuencia es el bus de campo "intermedio".

En la figura 4, se ha representado la posible conexión entre un variador de frecuencia y un automático, pero de dos formas diferente en cuanto al tipo de conector se refiere. Mientras que en el variador se ha mantenido la misma estructura (un conector de tipo "RJ") en lo correspondiente al PLC, se han puesto dos ejemplos, uno mediante el mismo conector que el variador de frecuencia y otra posible conexión mediante 4 bornas convencionales de tipo "tornillo o similar". Así mismo se ha reflejado con trazo grueso, lo que sería un multicable, lo que quiere representar que se trate de un bus a 4 hilos, pero hay que decir que hay comunicaciones o buses de campo a solo 2 hilos, lógicamente se simplificaría la representación. Como se ha dicho, no se pretende realizar un estudio de los diferente tipos de buses de campo industriales establecidos, pero no por ello se debe de obviar que a mayor número de hilos se obtienen comunicaciones, normalmente más rápidas y/o con un volumen de datos por unidad de tiempo mayor. Para realizar una elección óptima es preciso analizar de forma precisa las exigencias de las comunicaciones entre ambos equipos de control y del proceso bajo control.

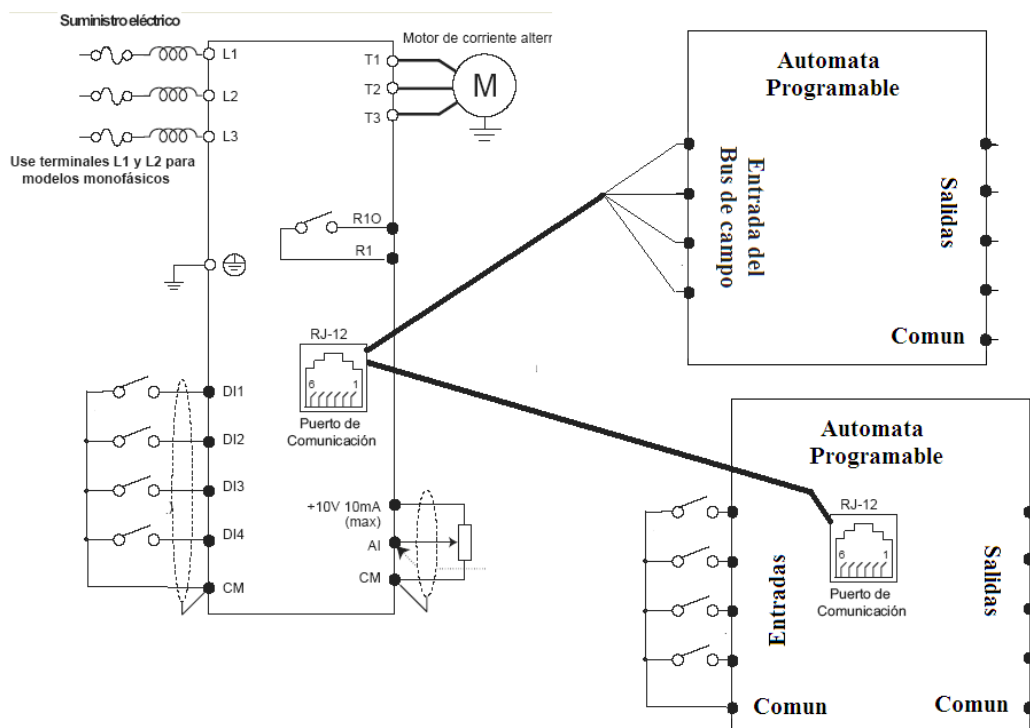


Figura 4. Conexionado entre un automático programable y un variador de frecuencia.

Cuando se establece la comunicación entre PLCs y variadores mediante buses industriales de comunicación (buses de campo), como es lógico pensar, y debe ser conocido por el lector, el resto de entradas y salidas de ambos equipos quedan liberadas para cualquier otro tipo de aplicación de control.

4.3.- Comunicación multipunto.

Cuando la envergadura y/o complejidad de los procesos a automatizar aumentan, se necesitan varios equipos de control de cada tipo de los comentados en apartados anteriores. También es usual que en los procesos más complejos intervengan también ordenadores de proceso o simplemente ordenadores de tipo personal, que sirvan de almacenamiento de datos que permitan gestionar las variabilidades de las piezas o equipos que se fabrican. Otra razón, por lo que intervengan ordenadores en el procesos es por la solicitud y tratamiento de datos para los controles de almacenamiento, de procesos de fabricación y/o de los sistemas de control de calidad.

En estos casos, el volumen de datos suele ser muy alto, aunque la velocidad de transmisión de los mismos no requiere una velocidad elevada. Para este tipo de aplicaciones hay una serie de buses de campo o de informatización industrial que cumplen adecuadamente este servicio, aunque el predominante es Ethernet.

El montaje y conexionado de este tipo de buses es similar al anterior, es decir a través de conectares de tipo "RJ" u otros conectores específicos, según la marque de equipo a conectar, o incluso directamente en bornero. En todo caso suelen disponerse de una comunicación a 4 hilos, de forma general.

Los equipos analizados en este trabajo, autómatas programables y variadores de frecuencia, son también integrables en dichas redes de comunicaciones. Estas redes soportan la conexión de un número elevado de equipos, bien directamente, o bien mediante la partición en subredes de tamaño más reducido.

El funcionamiento o gestión de la información suele corresponderle a uno de los autómatas programables que se instalan en la red. A este equipo se le denomina "maestro", y al resto se les denomina "esclavos", a los que hay que identificar (normalmente mediante la asignación de un número identificativo). El PLC maestro es el que gestiona el tráfico de datos de la red, mediante el envío de peticiones a cada esclavo, o la parametrización simultánea de todos ellos (por ejemplo para establecer la hora del sistema), en modo "broadcast". Normalmente lo ordenadores que participan en el bus suelen utilizarse como elementos de almacenamiento de datos y/o representación de eventos. Es muy clásico utilizar un PC donde se tenga instalado y ejecutado un programa de supervisión y control, del tipo SCADA [6].

Algunas aplicaciones, poco usuales, solo se comunican un variador de frecuencia y un ordenador personal. En estos casos el ordenador tiene, o puede tener, la función de parametrización del variador y representación de las características de funcionamiento, tales como curvas de carga, rampas de aceleración, control de parada, etc.

4.4.- Aplicaciones con participación de varios buses con diferentes niveles.

Hay aplicaciones donde se necesita de modo simultáneo una alta velocidad de transferencia de datos, y además un gran volumen de datos. Para estos casos, que

cada día son más frecuentes se tiene que recurrir a lo que se conoce como "estructuras de comunicación piramidal", donde participan buses con todos los tipos de niveles de comunicación comentados. En el determinado nivel alto de la comunicación se instalan los ordenadores y al menos un equipo de control (convencionalmente un autómata programable), que se encarga de gestionar la comunicación entre los diferentes niveles de comunicación. En la figura 5, se representa un esquema con los diferentes tipos de comunicaciones actuales. Hay una amplia bibliografía referida a cualquier nivel de comunicación ya comentado incluso de relación entre los diferentes niveles.

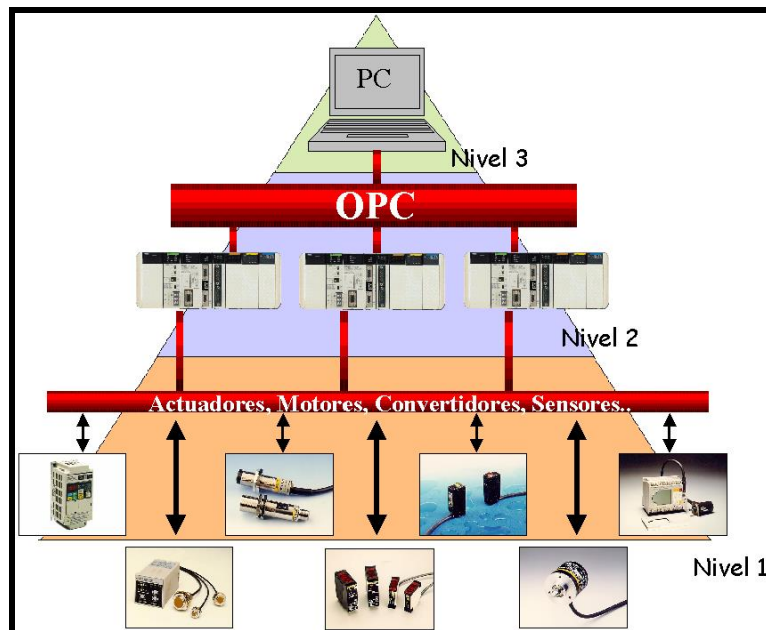


Figura 5. Pirámide de comunicación industrial.

5 Cierre

En este trabajo se han presentado las diferentes posibilidades de comunicaciones entre variadores y PLCs, desde comunicaciones cableadas punto a punto hasta la integración de ambos equipos en redes amplias de comunicaciones industriales.

La amplia cantidad de autómatas programables y variadores de frecuencia que existen en el mercado, así como la extensión requerida en este trabajo, hacen que no se pueda dar un ejemplo significativo de al menos una aplicación de cada una de las comunicaciones industriales. Sin embargo, se han puesto de manifiesto las características básicas que intervienen en la elección del sistema de comunicaciones, la velocidad de tratamiento de datos y su volumen. Ejemplos de aplicación de todas las posibilidades presentadas en este trabajo se pueden encontrar en bibliografía especializada, en notas de aplicación de los fabricantes de variadores, y en los estándares de comunicaciones industriales, fuentes de información a las que se remite al lector interesado.

6 Bibliografía

- [1] Valentín Labarta, J.L. "*Automatismos Industriales*". Donostiarra S.A. 2012.
- [2] Romera Ramírez, J.P, Lorite, J.A, Montoro, S. "*Automatización: problemas resueltos con autómatas programables*". Thomson-Paraninfo. 1994.
- [3] Mandado Pérez, E., Marcos Acevedo, J., Fernández Silva, C. "*Autómatas programables y sistemas de automatización*". Marcombo S.A. 2009.
- [4] Pérez Cruz, J., Pineda Sánchez, M. "*Automatización de maniobras industriales mediante autómatas programables*". Univ. Politéc. Valencia. 2006.
- [5] Karl-Heinz, J., Tiegelkamp, M. "*IEC 61131-3: Programming Industrial Automation Systems: Concepts and Programming Languages, Requirements for Programming Systems, Decision-making Aids*". Springer.2010.
- [6] Rodríguez Penin, A. "*Sistemas Scada*". Marcombo. 2011.