

## 2.2/ CONSTRUCCIÓN II



Planta baja. Detalle 1/ escala 1:125

leyenda

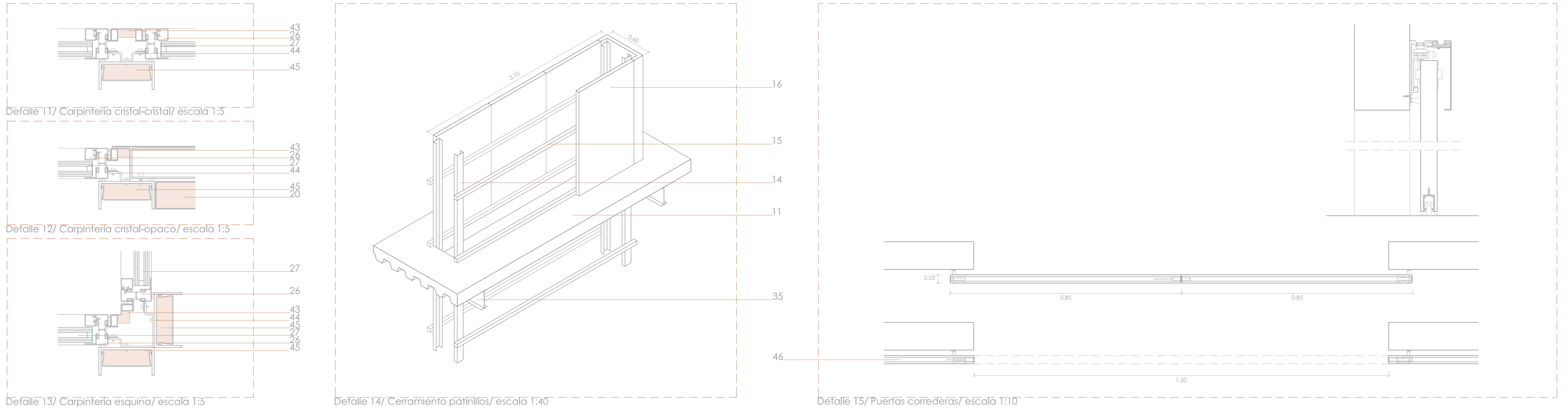
- 1/ Cubierta metálica de panel sándwich con aislamiento térmico de poliestireno extruido e=60 mm
- 2/ Cercha que resiste la cubierta
- 3/ Subestructura de cubierta de tubo de acero
- 4/ Rejilla de ventilación
- 5/ Canalón interior 6 x 12 mm
- 6/ Cubierta compuesta por hormigón de formación de pendientes + aislamiento térmico en panel rígido de poliestireno extruido e=50mm + capa de mortero de cemento + lámina impermeable + capa de mortero de cemento
- 7/ Canalón exterior 30 x 40 cm
- 8/ Muro de ladrillo de 1 pie y 1/2 con revestimiento interior de 2 cm. Es una preexistencia
- 9/ Mobiliario fijo. Acota el espacio y sirve como almacén de muebles
- 10/ Mobiliario móvil. Se introduce dentro del mobiliario fijo
- 11/ Forjado mixto de chapa colaborante
- 12/ Viga mediante perfil metálico IPE
- 13/ Falso techo de placas de madera MDF con acabado haya vaporizada e=20mm
- 14/ Perfil en U anclado a los forjados que sirve como soporte al cerramiento de los patinillos

- 15/ Subestructura de tubo de acero
- 16/ Cerramiento de los patinillos consistente en panel sándwich de cartón yeso e=60 mm
- 17/ Cerramiento exterior consistente en panel sándwich de madera e=60 mm con fijación oculta
- 18/ Panel de madera
- 19/ Pavimento continuo cementoso de magnesia e=4mm
- 20/ Cerramiento exterior consistente en panel sándwich con acabado exterior de chapa de acero y núcleo aislante de poliestireno extruido e=60 mm, con fijación oculta
- 21/ Manta de lana de roca e=30mm
- 22/ Rodapié. Continuidad del pavimento.
- 23/ Cubierta del espacio interior restaurada. Su estructura está conformada por cerchas de madera de dos tipos, unas principales y otras secundarias. Su composición es la siguiente: cerchas, viguetas, cartones o correas, tablero cerámico, Placa ONDULINE modelo BT 150 PLUS y acabado de teja plana alcantina
- 24/ Canalón interior 30 x 40 cm
- 25/ Estor enrollable color crema. Motor con pulsador
- 26/ Carpintería de acero con rotura de puente térmico

- 27/ Vidrio templado con la siguiente composición: 10 mm + 16 mm de cámara de aire + laminado acústico 8+8 mm
- 28/ Fija de acero galvanizado recubierto con pintura ignífuga
- 29/ Barandilla de vidrio templado laminado 8 + 8 + 1,52 PVB transparente
- 30/ Pavimento continuo de magnesia, apto para exteriores
- 31/ Sujeción de barandilla de acero galvanizado y pintado. Permite que no sean necesarios los soportes verticales gracias al empotramiento del vidrio
- 32/ Vigas que soportan la pasarela
- 33/ Armadura de negativos del forjado
- 34/ Perfil angular de acero galvanizado cuya función es la de remate perimetral del forjado
- 35/ Viga apoyada en el muro mediante fijación en cavidad. Se introduce 15 cm en el muro de ladrillo
- 36/ Cavidad hueca para permitir la dilatación independiente de los diferentes materiales
- 37/ Placa de acero cuya misión es repartir las cargas concentradas de la viga
- 38/ Relleno de mortero para nivelar la cavidad
- 39/ Perfil en L que independiza pavimento y cerramiento y sirve de rodapié
- 40/ Perfil en L que ancla la estructura auxiliar del cerramiento de los patinillos al forjado

- 41/ Perfil omega OF 80 x 50 x 2,5 anclado a las vigas que sirve de soporte al falso techo
- 42/ Plancha de pilar y viga
- 43/ Unión soldada de pilar y viga
- 44/ Plancha de acero galvanizado pintado e=1,5 mm con aislamiento posterior de e=15 mm de poliestireno extruido
- 45/ Chapa plegada de acero con premarco de la carpintería
- 46/ Perfiles correderos de dos hojas con sujeción en pared oculta. Modelo PANELMATIC 85, de la marca KLEIN
- 47/ Cerramiento exterior de vidrio fijo
- 48/ Cerramiento exterior de vidrio fijo gravent
- 49/ Pasamanos metálico de la barandilla de la pasarela
- 50/ Sistema Covill C-35
- 51/ Alimentación mediante zapata corrida de hormigón armado
- 52/ Sistema de canalización del agua que llega al espacio interior. Canal de hormigón polímero con rejilla continua.
- 53/ Hormigón de limpieza
- 54/ Remate de patinillo VENTUM

detalles constructivos



axonometría constructiva/ escala 1:40

