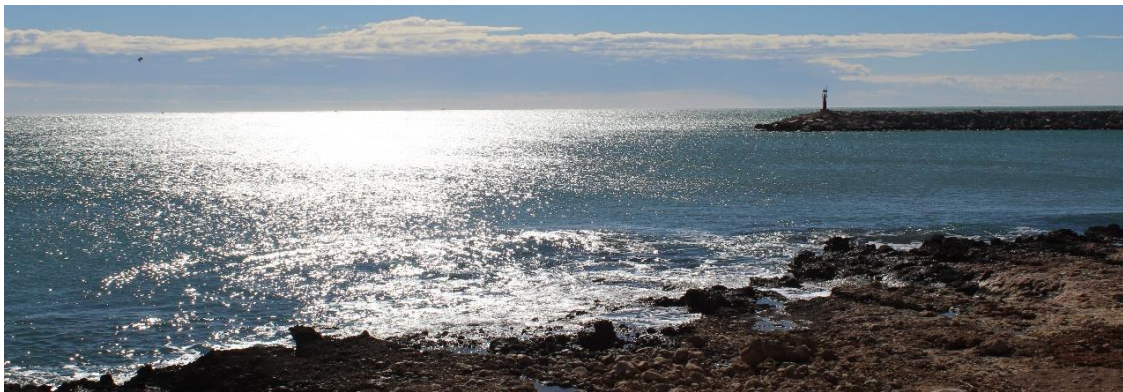




TFG: Ampliación Norte del puerto de Casas de Alcanar, (Tarragona)



Estudio de soluciones,
pantalanes, Red eléctrica y de
alumbrado y aspectos comunes.

Alumno:

Juan Sebastián Puente Monserrat

Tutor:

Joaquín Catalá Alís

Grado en Ingeniería Civil, junio de 2014



Documentos de los que consta este proyecto

Documento Nº 1 Memoria y Anejos.

- Memoria
- Anejos
 1. Antecedentes y estado actual.
 2. Topografía y batimetría.
 3. Estudio geológico y geotécnico.
 4. Caracterización del oleaje.
 5. Propagación del oleaje.
 6. Estudio de demanda y flota tipo.
 7. Procedencia de materiales.
 8. Condiciones físicas locales.
 9. Condiciones de dimensionamiento de la bocana.
 10. Necesidades de superficie.
 11. Estudio de soluciones
 - A. Estudio de soluciones en planta.
 - B. Estudio de soluciones de dique y dimensionamiento.
 - C. Estudio de soluciones de muelles y dimensionamiento.
 - D. Estudio de soluciones de pantalanés y dimensionamiento.
 12. Instalaciones.
 - A. Red de abastecimiento, riego e incendio.
 - B. Red de saneamiento.
 - C. Red eléctrica y de alumbrado.
 - D. Depósito de Combustible.
 13. Dimensionamiento de firmes.
 14. Plan de obra.



15. Justificación de precios.
16. Gestión de residuos de construcción y demolición
17. Revisión valorada de ensayos y mediciones.

Documento Nº 2 Pliego de prescripciones técnicas particulares.

Capítulo 1. Definición y alcance del pliego

Capítulo 2. Condiciones que deben satisfacer los materiales.

Capítulo 3. Ejecución de las obras.

Capítulo 4. Medición y abono de las obras.

Capítulo 5. Disposiciones generales.

Documento Nº 3 Planos.

1. Ubicación
2. Definición geométrica de superficies
3. Zonificación
4. Secciones actuales
5. Accesos actuales
6. Servicios actuales
7. Batimetría
8.
 - 8.1. Planta de soluciones 1
 - 8.2. Planta de soluciones 2
 - 8.3. Planta de soluciones 3
9.
 - 9.1. Planta general
 - 9.2. Planta general. Amarres 1
 - 9.3. Planta general. Amarres 2



10. Planta definitiva. Superficies
11.
 - 11.1. Planta definitiva. Secciones y perfiles
 - 11.2. Planta definitiva. Sección 1
 - 11.3. Planta definitiva. Sección 2
 - 11.4. Planta definitiva. Perfil longitudinal 1
 - 11.5. Planta definitiva. Perfil longitudinal 2
12. Futuros accesos
13. Balizamiento
14. Secciones Diques
15. Secciones Muelles
16. Secciones Pantalanes
17.
 - 17.1. Elemento de amarre
 - 17.2. Elementos de amarre. Detalles.
18.
 - 18.1. Red de abastecimiento
 - 18.2. Red de abastecimiento
 - 18.3. Sección red de abastecimiento, incendio y riego
19.
 - 19.1. Red de saneamiento. Tuberías
 - 19.2. Red de saneamiento. Cuencas
20.
 - 20.1. Red de alumbrado
 - 20.2. Red eléctrica
21. Firmes
22. Programa de trabajos



Documento Nº 4 Presupuesto.

- Mediciones.
- Cuadro de precios Nº 1
- Cuadro de precios Nº 2
- Presupuesto general.

Documento Nº5 Estudio de seguridad y salud.

1. Memoria.
2. Pliego de Prescripciones Técnicas Particulares
3. Planos
4. Presupuesto
5. Conclusiones

Documento Nº 6 Estudio de impacto ambiental.

1. Introducción
2. Legislación vigente.
3. Descripción del proyecto.
4. Identificación de acciones.
5. Inventario ambiental.
6. Los impactos ambientales.
7. Medidas protectoras y correctoras. Programa de vigilancia ambiental.

Documento Nº 7 Estudio Económico financiero

1. Introducción
2. Objeto del estudio
3. Hipótesis de partida
4. Plan de inversiones



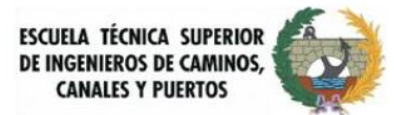
UNIVERSITAT
POLITÈCNICA
DE VALÈNCIA



5. Plan financiero
6. VAN y TIR
7. Conclusiones



UNIVERSITAT
POLITÈCNICA
DE VALÈNCIA



Documento 1

Memoria

Autores:

Virginia Zurdo Perlado

Juan Sebastián Puente Monserrat

M^a Teresa Esteve Ortega



Índice

- 2. Objeto del proyecto y localización**
- 3. Antecedentes y estado actual**
- 4. Resumen anejos estudios previos.**
 - 3.1. Estudio de demanda y flota tipo.**
 - 3.2. Procedencia de materiales**
 - 3.3. Clima marítimo.**
 - 3.3.1. Caracterización del oleaje**
 - 3.3.2. Propagación del oleaje**
 - 3.4. Estudio Geológico y Geotécnico**
 - 3.5. Topografía y batimetría.**
 - 3.6. Condiciones para el dimensionamiento de la bocana**
 - 3.6.1. Localización batimétrica de la bocana**
 - 3.6.2. Tamaño de la bocana**
 - 3.6.3. Difracción del oleaje en la bocana**
 - 3.7. Dimensionamiento interno.**
- 4. Estudio de soluciones**
 - 4.1. Estudio de soluciones en planta**
 - 4.2. Estudio de soluciones de diques y dimensionamiento.**
 - 4.3. Estudio de soluciones de muelles y dimensionamiento.**
 - 4.4. Estudio de soluciones de pantalanes y dimensionamiento.**
- 5. Desarrollo de la solución adoptada**
- 6. Servicios del puerto.**
 - 6.1. Red de abastecimiento, incendio y riego.**
 - 6.2. Red de saneamiento.**
 - 6.3. Red eléctrica y de alumbrado público.**
- 7. Otras obras.**
 - 7.1. Firmes y pavimentación**
 - 7.2. Estación de suministro de combustible**
- 8. Relación valorada de ensayos y mediciones.**



9. Definición de las unidades.
10. Mediciones.
11. Cuadro de precios número 1 y 2.
12. Programa de trabajos.
13. Presupuesto
14. Estudio de seguridad y salud
15. Estudio de impacto ambiental
16. Revisión de precios
17. Documentos de los que consta este proyecto.
18. Declaración de obra completa



1. Objeto del proyecto y localización

El objeto de este proyecto llamado “Proyecto de Ampliación Norte del puerto de Casas de Alcanar (Tarragona)” es ser un Trabajo Final de Grado Tipo 1 de la Escuela Técnica Superior de Ingenieros de Caminos, Canales y Puertos de la Universidad Politécnica de Valencia.

Este proyecto contiene y valora las distintas obras necesarias para poder llevar a cabo la ampliación del puerto así como el acondicionamiento de las instalaciones necesarias. Para ello, se han proyectado la ejecución de las demoliciones de las obras de abrigo actuales y las nuevas obras de abrigo para crear un espejo de agua con posibilidad de mantener los amarres actuales y albergar a 500 embarcaciones adicionales de hasta 20 metros de eslora. Se han proyectado nuevas edificaciones para dar servicio a los usuarios del puerto y a la población de Las Casas de Alcanar en general, donde se incluye un nuevo y moderno club náutico, varios locales comerciales y un restaurante. También se dimensionará una nueva zona de varada con capacidad para funcionar como marina seca para el almacenamiento y mantenimiento de las embarcaciones deportivas y todas las instalaciones de servicios necesarias, firmes, zonas de aparcamientos y espacios verdes para el correcto uso y disfrute del puerto.

Esta memoria consiste en un resumen de los aspectos más destacables e importantes referentes al puerto. Su desarrollo más detallado se encuentra en los diferentes anejos y planos adjuntos con este proyecto.

El puerto está situado en la zona marítima del pueblo de Las Casas de Alcanar y pertenece al municipio de Alcanar, encontrándose a una distancia de 4 kilómetros al sureste de éste en dirección suroeste respecto a la localidad de San Carlos de la Rápita.

Es el puerto más meridional de Cataluña, con una latitud de $40^{\circ} 32' 2''$ Norte y una longitud de $0^{\circ} 32'$ Este, situado al Oeste de la desembocadura del río Ebro.

2. Antecedentes y estado actual



2.1. Ubicación

El puerto deportivo/pesquero de Les Cases d'Alcanar se encuentra situado en la comarca de Montsiá, al sur del delta del Ebro. Pertenece al término municipal de la provincia de Tarragona. Los núcleos urbanos más cercanos a les Cases d'Alcanar son la localidad de Alcanar 4 km al oeste y la localidad de San Carles de la Ràpita 8 km al noroeste.

Dicho puerto se encuentra al abrigo del delta del Ebro, el cual, condiciona todos los oleajes procedentes de las direcciones norte, noreste y este.



Figura 1: Ubicación geográfica del puerto, fuente: www.gencat.cat

La ubicación exacta del puerto es:

- Longitud: 40° 33' 02" Norte
- Latitud: 0° 00' 32" Este

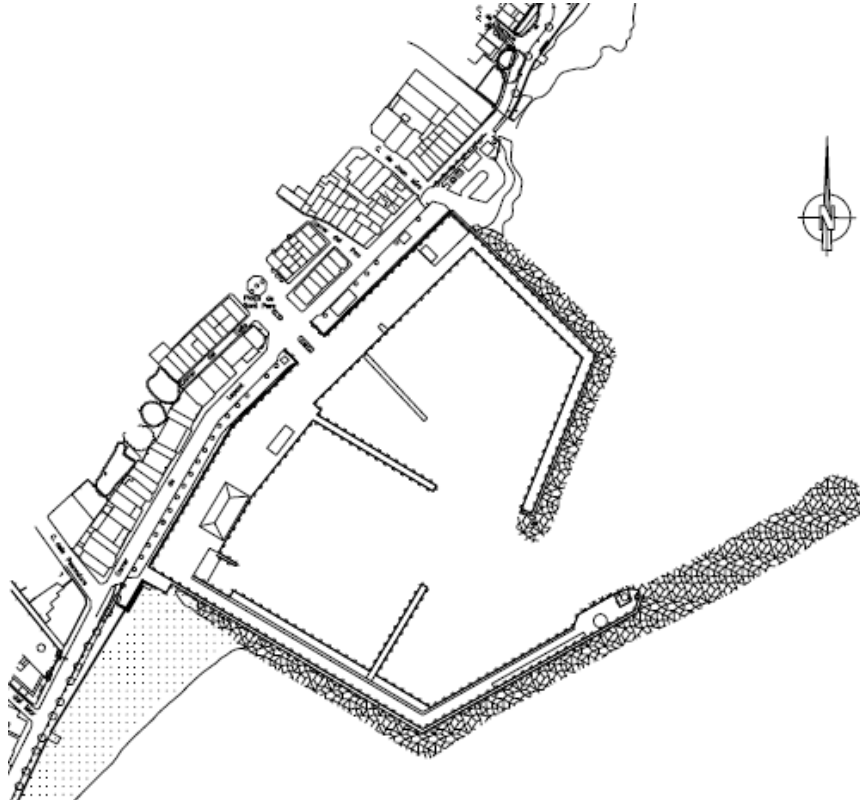
Carta Náutica: 4851

La autoridad portuaria responsable del puerto es Ports de la Generalitat de Catalunya, cuyas oficinas se encuentran situadas en el paseo marítimo de localidad de San Carles de la Rápita.

2.1. Bocana

Las direcciones predominantes de los oleajes producidos por los vientos que llegan al puerto son poniente y mistral, (desde el este y el sureste respectivamente). Por esta razón y por la suposición de que los oleajes provenientes del noreste no afectarían al puerto, por encontrarse este al abrigo del delta del Ebro, se decidió en su momento proyectar la bocana del puerto hacia el noreste.

Bien es cierto que el puerto se encuentra protegido en la mayoría de los casos de los temporales provenientes del sureste y del este, pero, a diferencia de lo que se supuso en un principio, los temporales provenientes del noreste si afectan al puerto. Estos temporales son los más perjudiciales ya que, además de ser los más energéticos, penetran directamente en el puerto al estar la bocana orientada en esta dirección.

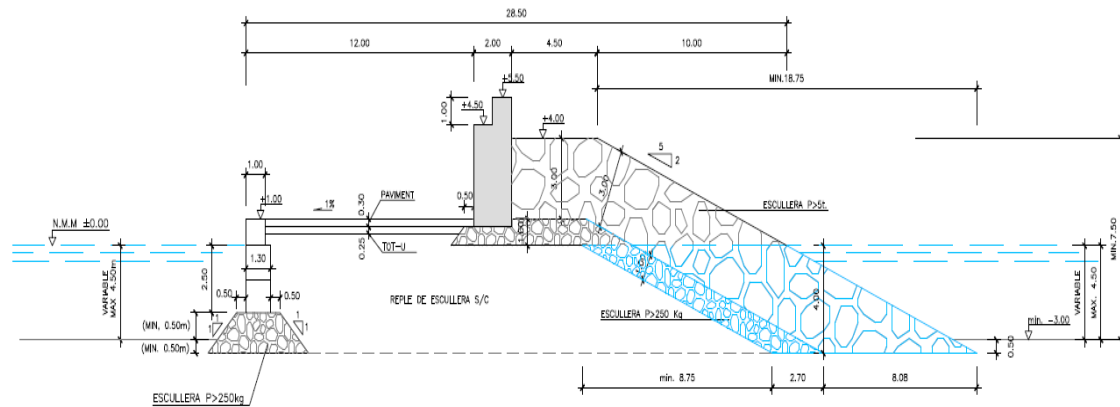


Los temporales de dirección este, se difractan en la bocana y se van concentrando mientras la atraviesan por el “efecto embudo” que se produce como consecuencia de la forma troncocónica de esta, produciendo en algunos casos alturas de ola muy grandes en el interior del puerto.

2.2. Diques

El puerto deportivo/pesquero de les cases d'Alcanar cuenta con una longitud aproximada de 580 m de diques repartida entre el dique de abrigo (figura 2) con 417m y el contradique de levante (figura 3) con 171m. La superficie total de agua abrigada por estos es de 31.087 m².

Figura 2: Sección dique de abrigo



SECCIO A-A DIC D'ABRIC
E 1/100

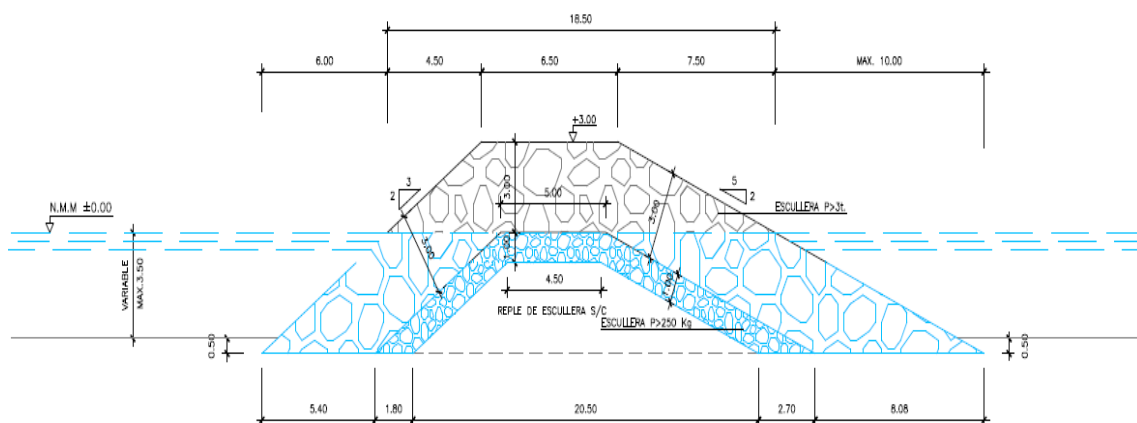
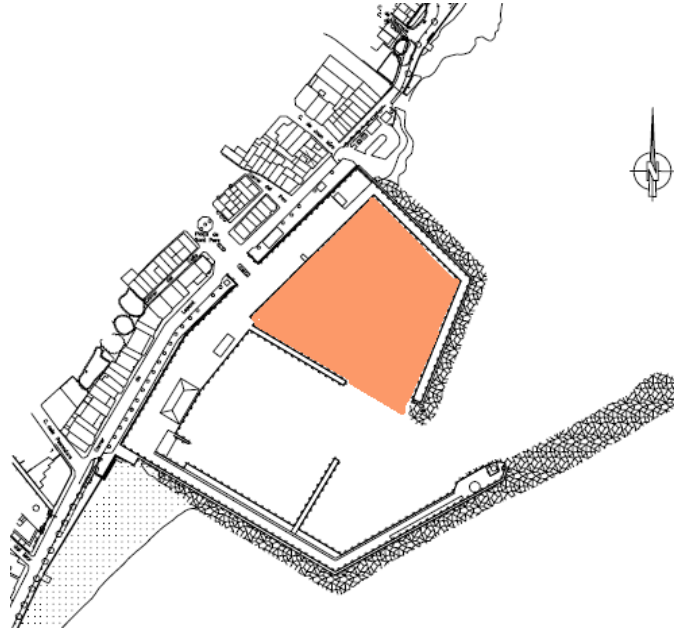


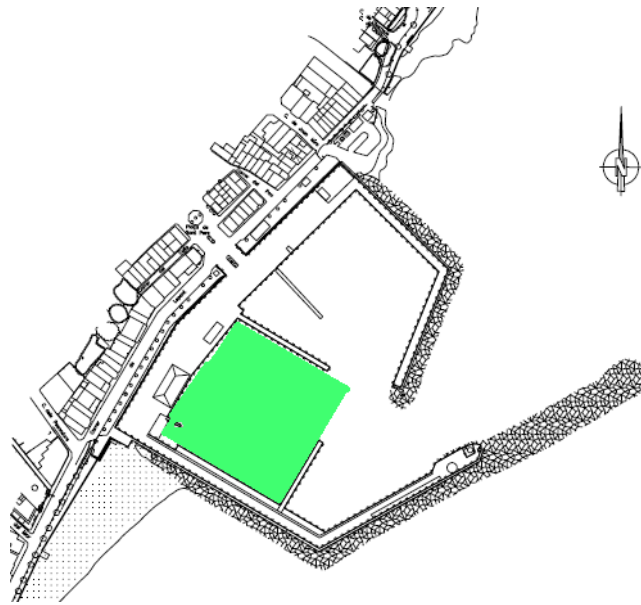
Figura 3: Sección contradique

2.3. Muelles

La longitud total de muelles es de 992m entre los sectores deportivo y pesquero, repartida en un total de 14 muelles. **Ver plano 2** La dársena deportiva consta de 589m de muelles donde actualmente pueden amarrar **181 embarcaciones** de recreo con esloras de entre 1 - 3,5m.



La dársena pesquera cuenta actualmente con 409m lineales de muelles y proporciona servicio a 7 embarcaciones pesqueras mayores con esloras máximas de hasta 30m, que en 2011 produjeron un volumen de pesca total de 246 t.



Para mayor información acerca del estado actual del puerto, se recomienda consultar el Anejo 1: Antecedentes y estado actual.

En la página web de Ports de la Generalitat podemos encontrar los servicios, equipamientos, accesos y características actuales de los que dispone el puerto.

- **Características**

Calado bocana: 4,5 m

Diques: 2

Número de muelles: 14

Metros lineales de muelles: 992 m

- **Dársena pesquera**

Muelle	Calado	Longitud
Muelle de Ribera	1-1,25 m	189 ml
Muelle de Poniente	3 m	231 ml
Muelle de Levante	2-3,5 m	158 ml

- **Servicios al sector pesquero**



Cofradía de Pescadores

Lonja: 352,70 m²

Casetas de pesca: 189 m²

Número de casetas: 21

Depósito de hielo: 16 m³

Almacén

Número de barcos pesqueros: 13

Volumen de pesca (2012): 255.522 kg

▪ **Dársena deportiva**

Muelle	Calado	Longitud
Muelle de Ribera	1-2 m	200 ml
Muelle de Poniente	2-3 m	160 ml
Muelle de Levante	3 m	190 ml

Número de amarres: 181

Esloras: 6-12

▪ **Accesos**

Carretera

Desde Girona, Barcelona y Tarragona coger la N-340, salida en Les Cases d'Alcanar, o la AP-7, salida 42, (Alcanar-Ulldecona-Vinaroz).

Desde Lleida coger la C-12 hasta Amposta y conectar con la N-340 hasta Les Cases d'Alcanar

Ferrocarril

L'Aldea-Amposta: 24 km

Aéreos



Aeropuerto de Reus: 99,6 km

Aeropuerto de Barcelona: 185 km

3. Estudios previos

3.1. Estudio de demanda y flota tipo.

El estudio de la demanda del número de amarres se ha realizado a partir del método descrito en el libro Spiagge e Porti Turistici de G. Berriolo y G. Siroto, que trata de a partir de un análisis estadístico de la población para la obtención de esta en años posteriores, obtener el número de amarres necesarios para abastecer el crecimiento de dicha población. También se ha tenido en cuenta la posición estratégica del puerto en cuestión, que se encuentra entre Valencia y Barcelona para la previsión de la ampliación.

Posteriormente se ha analizado la flota tipo, cuantos amarres serán necesarios atendiendo a la eslora de los barcos, cuyos datos podemos encontrar en el anejo.

3.2. Procedencia de materiales

Después de haber consultado todas las canteras y plantas de hormigonado en la región, se hacen unas recomendaciones al contratista por cuestiones de calidad del



material y proximidad a la obra. Se puede consultar en el Anejo N.7: Procedencia de Materiales una información más detallada al respecto.

La empresa ARIDOS GARCIA S.L. con canteras en Vinaros y en San Jorge, puede proporcionar material calizo blanco. La proximidad es un factor determinante ya que estas poblaciones se encuentran a tan solo unos 10 km de distancia del puerto de Les Cases d'Alcanar. Otra opción puede ser el suministro de áridos para hormigón o para firmes por ARICEMEX S.A. procedentes de su gravera en la localidad de Roquetes a 20 km de distancia.

La empresa CEMEX con sede en Alcanar puede proporcionar los hormigones con las características requeridas. Sin necesidad de ser transportados grandes distancias. Otra opción, es el montaje de una planta de hormigonado en obra. Estas decisiones deberán de ser tomadas por el proyectista en fases posteriores. No obstante es preciso contar con más de una planta de hormigonado para ocasiones de gran suministro de hormigón o en trabajos donde no se puede paralizar el proceso de hormigonado

3.3. Clima marítimo.

3.3.1. Caracterización del oleaje.

Para la caracterización del oleaje se ha recurrido a los datos existentes en la página web de Puertos del Estado, concretamente los existentes en la boya de Tarragona, realizando así un análisis de los temporales que se obtienen en el Puerto de Cases d'Alcanar tanto en Régimen Extremal y en Régimen Medio.

En Régimen Extremal se han analizado tres temporales cuyas direcciones son Noreste, Este-Noreste y Este, obteniendo su altura de ola significativa y su período pico; se ha determinado analizar tres temporales porque las dos direcciones que dan temporales más extremas se ven alteradas por el Delta al llegar al puerto, por lo que se obtendrá una altura de ola mayor de los temporales procedentes del Este.

En Régimen Medio se han analizado las direcciones que más pueden penetrar en las aguas abrigadas del puerto, siendo estas Sureste y Este, obteniendo también su altura de ola y su período correspondiente.



3.3.2. Propagación del oleaje.

La obtención de los parámetros que caracterizan el comportamiento del oleaje al llegar al puerto se ha realizado a partir de los obtenidos en el Anejo de Caracterización del Oleaje, aplicando mediante método gráficos y matemáticos los fenómenos de asomeramiento, refracción y difracción en el caso de los temporales afectados por el Delta del Ebro.

El fenómeno de asomeramiento y refracción se ha tenido en cuenta mediante coeficientes obtenidos a partir del programa “Wave Calculator” de la Universidad de Delaware. Esto se ha aplicado a todas las direcciones analizadas tanto en Régimen Extremal como en Medio.

EL fenómeno de difracción se ha calculado a partir del método de Iribarren descrito en el anejo. Este fenómeno es debido a que el oleaje se ve alterado por el Delta del Ebro, por lo que se ha tenido en cuenta en lo temporales procedentes de las direcciones Noreste y Este-Noreste.

3.4. Estudio Geológico y Geotécnico

Al realizarse de un proyecto académico en el que no disponemos de medios para realizar los oportunos estudios como sondeos, vamos obtener la información de datos publicados de la zona y de otras zonas cercanas.

En la zona más cercana a la costa y a Las Casas de Alcanar afloran materiales del Cuaternario, entre los que destacan conglomerados, gravas y arenas. Conforme nos adentramos al interior, podemos ver materiales del Cretácico distinguiendo entre ellos calizas, margocalizas, arenas, margas y dolomías.

Alcanar se localiza en la zona oriental fallada (cadenas litorales) abajo del delta del Ebro. Esta zona presenta la tectónica característica de la formación costera catalana aunque con menor intensidad de movimientos que las zonas más próximas al eje de la cordillera.



Las Casas de Alcanar presenta formas de relieve llanas de alta permeabilidad donde la capacidad de cargas es media y baja o muy baja en ciertas partes, pudiendo incluso a aparecer asientos de magnitud considerable. Además, se puede definir como una zona de condiciones constructivas aceptables donde se pueden presentar problemas de tipo geomorfológico, hidrológico y geotécnico.

3.5. Topografía y batimetría.

Para realizar la topografía de este puerto sería necesario un levantamiento topográfico de la zona. Por falta de datos, sólo se ha utilizado un mapa del Instituto Cartográfico de Tarragona. Respecto a la batimetría, se nos facilitó un plano de las líneas batimétricas (hasta 6.5 metros de profundidad y sólo alrededor del actual puerto) en el que vemos que son bastante uniformes y paralelas a la línea de costa, por lo que seguramente seguirán el mismo patrón a mayor profundidad y conforme vamos al Norte.

3.6. Condiciones para el dimensionamiento de la bocana

Para el dimensionamiento de la bocana, seguiremos las recomendaciones establecidas por D. Rafael del Moral en su libro "Obras Marítimas" y aquellas que establece la ROM.3.1-99 "Proyecto de la configuración marítima de los puertos; canales de acceso y áreas de flotación". Tendremos en cuenta varios aspectos condicionantes físicos locales:

- Las direcciones predominantes de los oleajes producidos por los vientos que llegan al puerto son poniente y mistral, (desde el este y el sureste respectivamente).
- Los temporales más energéticos son aquellos provenientes del noreste (NW) y del este (W).
- El transporte de sedimentos procedentes del delta del Ebro proviene del noreste (NE).

Y Los condicionantes de la flota tipo para la embarcación de diseño que es el tamaño máximo de las embarcaciones, teniendo estas esloras máximas de 20m, mangas de 5m y calados de hasta 3m.



Los criterios para el dimensionamiento de la bocana que establece Rafael del Moral en la edición de “Obras Marítimas” son los siguientes:

- Garantizar el acceso al interior del puerto en la mayor parte del tiempo posible en condiciones de seguridad.
- No permitir la entrada del oleaje al interior del puerto.
- Facilitar las operaciones de navegación de las embarcaciones.
- Proteger al puerto de posibles aterramientos por arrastre de sedimentos.
- Asegurar la entrada de la embarcación de diseño para cualquier condición de mar.

3.6.1. Localización batimétrica de la bocana

La R.O.M. recomienda que la bocana se encuentre a una profundidad suficiente para que el oleaje no rompa antes de alcanzarla, es decir, que la línea de rotura del oleaje se encuentre a menor profundidad que la necesaria para la ola de periodo de retorno de 5 años. El objetivo que se busca es que no se produzca agitación en la bocana que perjudique la operatividad de las embarcaciones para efectuar su entrada o salida del puerto más de una vez de media cada cinco años. Dicho esto, estudiando diferentes direcciones de frente de ola, se llega a la conclusión de que la bocana debería estar situada a una profundidad igual o mayor a 5 m.

3.6.2. Tamaño de la bocana

Para el cálculo de la anchura de la bocana se sigue tres criterios diferentes:

- Criterios basados en la experiencia establecidos por Rafael del Moral en su libro “Obras Marítimas”.
- Un segundo método basado en la metodología descrita en la ROM 3.1-99 sobre la anchura mínima en las vías de navegación teniendo en cuenta la manga de la embarcación y los resguardos necesarios.
- Un tercer método específico para embarcaciones a vela.

Después de comprobar los tres criterios anteriores, se llega a la conclusión de que la anchura mínima de la bocana ha de ser de 80 metros como consecuencia de las maniobras de las embarcaciones a vela.

3.6.3. Difracción del oleaje en la bocana



Teniendo en cuenta los fenómenos de asomeramiento y difracción del oleaje descritos en el anejo N.5: propagación de oleaje, se ha estimado que la altura de ola en el interior del puerto será de 0.35 m para un frente de ola proveniente del S.E. inferior a 0.5 m de altura de ola que es la máxima permitida para puertos deportivos.

3.7. Dimensionamiento interno.

Mediante unos rigurosos estudios dictaminados por el Reglamento vigente y justificados en el Anejo 10 Necesidades de demanda, se ha llegado a la conclusión de que las medidas mínimas exigibles para cada finalidad son las siguientes.

	Superficie
Zona de varada	5000 m ²



Zona de carenado y talleres	1500 m ²
Zona de recepción	300 m ²
Muelle para combustibles	300 m ²
Servicios sanitarios	225 m ²
Aparcamientos	7000 m ²
Zona comercial	8500 m ²
Total	22825 m ²

4. Estudio de soluciones

4.1. Estudio de soluciones en planta

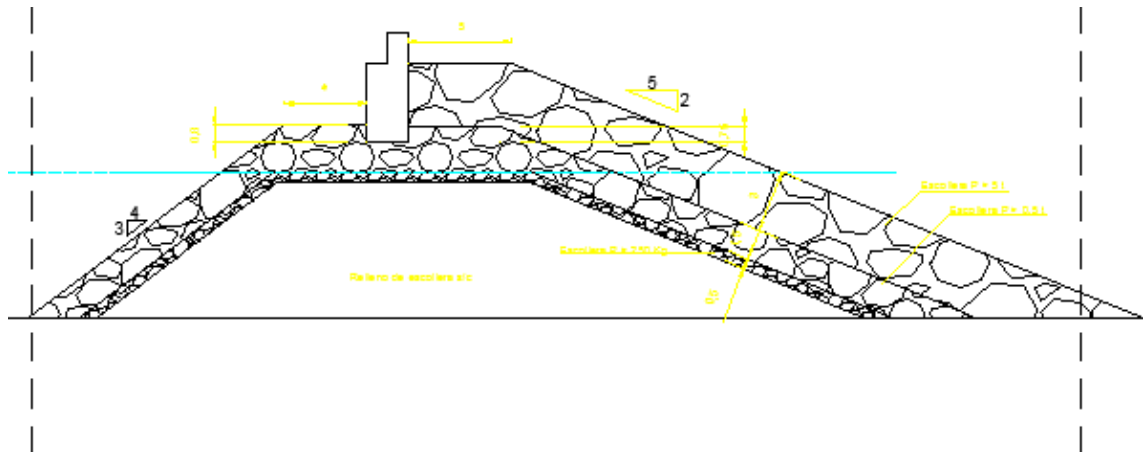
Lo primero que se planteó para poder llegar a la solución óptima en planta atendiendo a diferentes criterios como son los legales, los físicos, los funcionales, los ambientales, los económicos y los estéticos; fueron diferentes soluciones de bocana a partir de las cuales se realizaría una distribución interior. Una vez obtenidas las diferentes soluciones, se plantea un análisis multicriterio llegando así a la solución expuesta en la siguiente imagen.



La solución adoptada cumple con los requisitos de amarres descritos en el Anejo de demanda y flota tipo y con la distribución de superficie descrita en el Anejo de Superficie

4.2. Estudio de soluciones de diques y dimensionamiento.

Después de un análisis de las diferentes posibilidades de diques y de material, desde el punto de vista económico y técnico, y comparando con la actual topología existente, hemos decidido continuar la topología existente de dique en talud utilizando como material escolleras y coronándolo con un espaldón, como la siguiente imagen muestra.



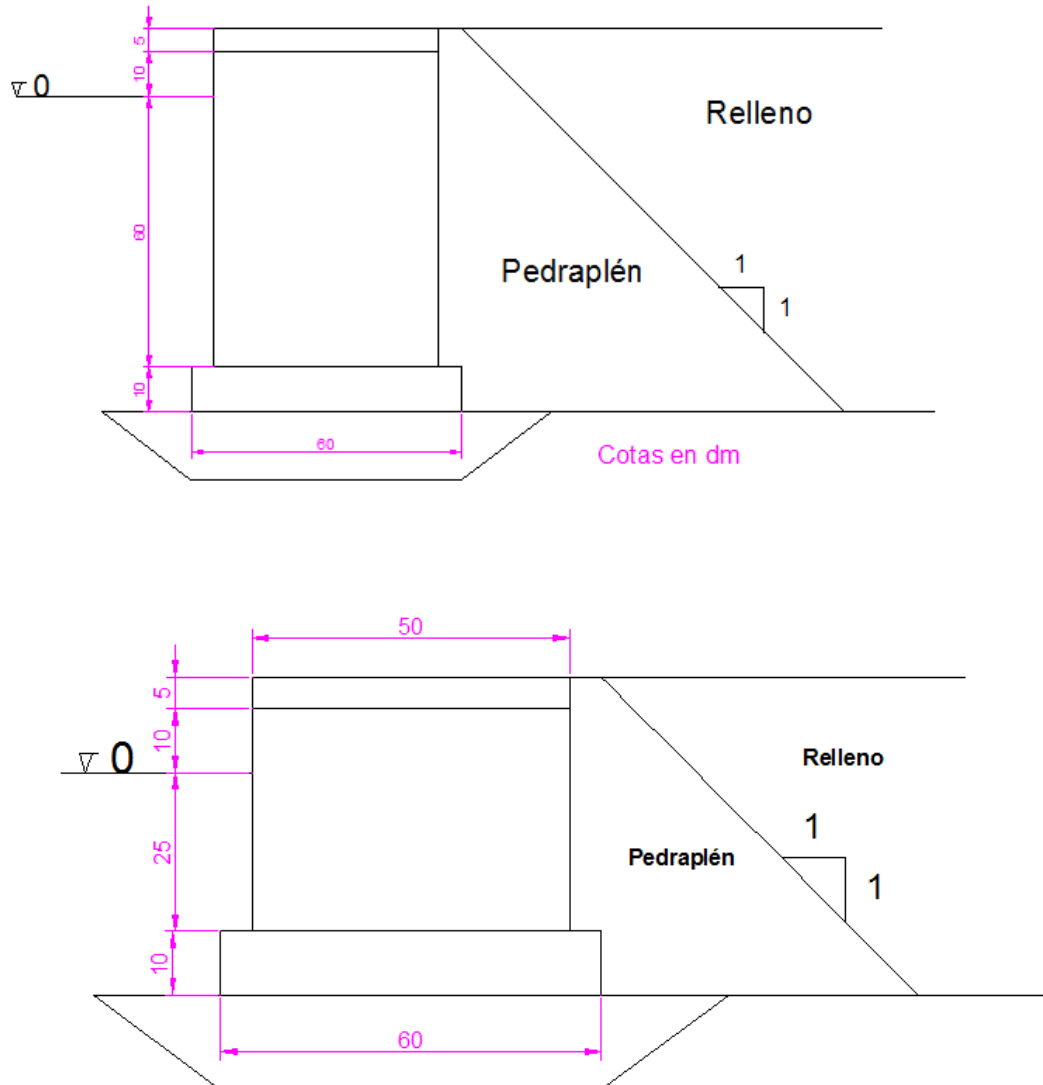
Para el dimensionamiento de la escollera del manto se han tenido en cuenta la fórmula de Hudson y la de Iribarren, obteniendo así las siguientes dimensiones.

Capa	Peso unitario (t)	Número de capas	Espesor (m)
Manto Principal	5	2	2.46
Manto Secundario 1	0.5	2	1.14
Manto secundario 2	0.025	2	0.42

4.3. Estudio de soluciones de muelles y dimensionamiento.

En el estudio de soluciones de muelles, se ha escogido como solución la tipología de muelles de cajones flotantes de 20 metros de eslora. Se han dimensionado tanto para calado de 3.5 m como para 7 metros. Están cimentados sobre escollera y rellenos de material granular de 2.10 t/m de densidad saturada.

La sección tipo del muelle es:



4.4. Estudio de soluciones de pantalanes y dimensionamiento

La tipología de pantalán que vamos a utilizar para nuestro puerto es la del pantalán fijo de bloques aligerados.

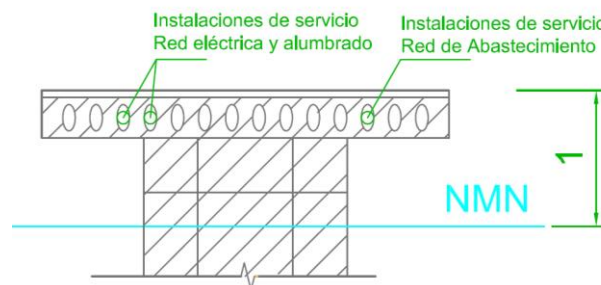
El pantalán constará de una estructura a base de pilas constituidas por una serie de bloques aligerados en su interior. Las pilas estarán separadas 10 metros entre sí. Sobre estas, se apoyará un forjado prefabricado a base de placas alveolares de

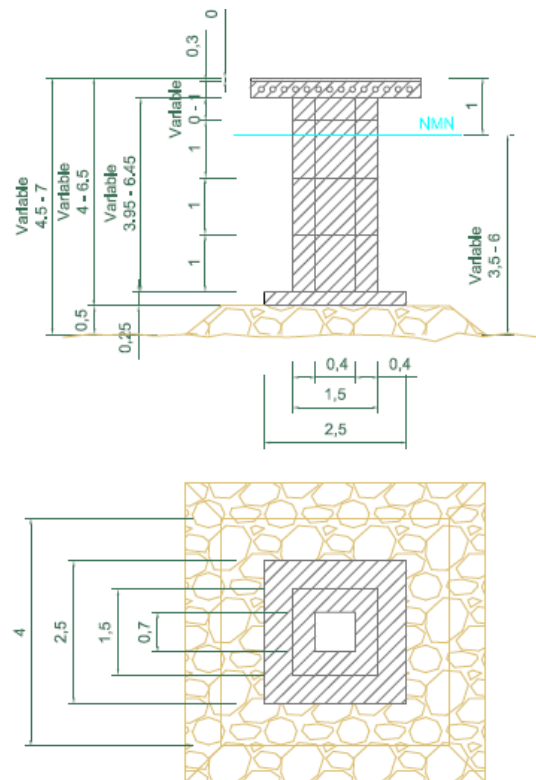
hormigón pretensado con una capa de compresión de hormigón armado sobre ellas para aportar estabilidad al conjunto.

Las pilas, se apoyarán a su vez, sobre una losa de reparto de hormigón armado, que actúa como cimentación superficial y asentarán sobre una banqueteta inferior de pedraplén. El calado en el interior del puerto será como mínimo de 3.5 metros alcanzando profundidades de hasta 6m en los extremos de los pantalanes. La cota de coronación de los pantalanes será de un metro por encima de la superficie marítima.

Los aligeramientos del forjado, se utilizarán para introducir los correspondientes conductores para las líneas eléctricas y las tuberías necesarias para la red de abastecimiento y distribución que prestaran servicio a las embarcaciones.

Para mayor información sobre los pantalanes consultar el anejo 12.D. Pantalanes: Estudio de soluciones y dimensionamiento.





5. Desarrollo de la solución adoptada



Se creará un nuevo dique de abrigo desde el norte del contradique actual y se utilizará el dique existente como contradique o dique secundario. De esta manera quedará la boca orientada hacia el suroeste. Se demolerá totalmente el contradique existente y de manera parcial dique de abrigo actual, para crear la zona de antepuerto.

Se respetará la dársena pesquera existente y se ejecutarán siete pantalanes de nueva creación para los amarres de embarcaciones de hasta 12 metros de eslora. El resto de amarres se dispondrán en el nuevo dique de abrigo estando los amarres de mayor eslora al final de este para facilitar su maniobrabilidad.



Se ha dispuesto de espacios verdes y de una fuente en la zona noble del puerto y se ha realizado una distribución para la capitanía marítima, locales comerciales, restaurante del puerto y el club náutico en la zona comercial.

Se le ha otorgado espacio a una torre de control en el dique principal del puerto para mejorar la operatividad de las maniobras de las embarcaciones. También se ha distribuido el espacio en la zona de varada determinando la localización de los talleres y almacenes para la marina seca, una rampa de acceso y travelift.

Se han repartido las plazas de aparcamiento necesarias alrededor de todo el puerto y además, se dispondrá de dos aparcamientos principales, uno entre la zona de varada y la zona noble, u otro en el dique principal.

Se ha creado un acceso nuevo al puerto desde la N-340 directamente al dique de abrigo sin necesidad de entrar en la población. De esta manera se busca tener mayor eficiencia con el acceso al puerto sin entorpecer el tráfico en el interior del pueblo y facilitar el transporte terrestre de las embarcaciones para llevarlas directamente a la zona de varada

6. Servicios del puerto.

6.1. Red de abastecimiento, incendio y riego.

Se ha incluido la red de abastecimiento, incendio y riego en una misma red.

Se ha seleccionado una red ramificada dado que se ha considerado como mejor opción debido al trazado del puerto, por esto a lo hora de dimensionarla se han tenido en cuenta diferentes criterios de diámetro y velocidad que se deben cumplir para asegurar el buen funcionamiento.

El material seleccionado es polietileno de alta densidad debido a las diferentes ventajas que presenta, descritas en el anejo.

En nuestro proyecto se ha seleccionado el hidrante empotrado en pavimento ya que es el más común en España y no entorpece la visión en conjunto.

El cálculo de la red se ha realizado con el programa EPANET, llegando a través de este a los diferentes diámetros de tuberías necesarios.

A continuación se muestra una planta de la red de abastecimiento.



6.2. Red de saneamiento.

Se ha adoptado un sistema de red separativa por tratarse de una zona situada al lado del mar.

En el cálculo y dimensionamiento de la red de saneamiento vamos a distinguir entre las aguas residuales evacuadas por los edificios, las aguas pluviales de los edificios y las aguas pluviales del terreno. Las diferentes tuberías se pueden ver representadas en los planos correspondientes del Documento 3.

Además, en el puerto se han diseñado diversas pendientes para evacuar las aguas pluviales y que sean recogidas por los diferentes colectores de cada cuenca. Se ha pretendido seguir la dirección de las calles para que haya la mínima cantidad de agua en ellas. Además, las cuencas se han definido a partir de estas inclinaciones, evacuando las aguas mediante rejillas. Estas pendientes también se pueden ver representadas en los planos.

El cálculo de hidráulico se ha realizado satisfaciendo las condiciones de auto limpieza, exigiendo una velocidad mínima de 0.6 m/s para impedir la deposición de los sólidos, y cumpliendo las exigencias de no producir erosión en las conducciones limitando en este caso la velocidad máxima a 4 m/s.



6.3. Red eléctrica y de alumbrado público.

Según se indica en el Reglamento Electrotécnico para Baja Tensión (REBT) y en especial, la Instrucción Técnica Complementaria ITC-BT-42: Instalaciones eléctricas en Puertos y Marinas para Barcos de Recreo. Se ha determinado que la potencia eléctrica total requerida por la red de alumbrado público, las instalaciones del puerto y las embarcaciones es de 1335 KW.

Para poder suministrar esta potencia es necesario el dimensionamiento de dos centros de transformación independientes donde se recibirán acometidas de 20 KV de tensión y se transformaran en energía eléctrica de 230 V que es la tensión que tendremos en todas las zonas del puerto según indica el R.E.B.T. Cada uno de ellos con dos unidades de 400 kVA. Cada centro de transformación se encargara de suministrar a diferentes zonas del puerto.

Se creará una red de distribución ramificada o distribuida donde se colocaran cuadros generales de baja tensión en los centros de transformación con las protecciones para la línea y desde estos partirán los ramales y por medio de cuadros secundarios se irán conectando ramificaciones para llegar a cada uno de los receptores. De esta manera se conseguirá minimizar la longitud de las líneas y un mayor ahorro en conductores, por contra, es posible que haya algunas repercusiones de unos receptores sobre otros.

7. Otras obras.

7.1. Firmes y pavimentación

El diseño de los firmes depende de las cargas a las cuales está sometido, así que hemos dividido el diseño en diferentes zonas y para cada una de ellas tendremos capas con un espesor variable de materiales :

Zonas de operación y varada: Se utilizará una capa de zahorra natural de 25 cm, otra capa de zahorra artificial de 25 cm y una de hormigón vibrado HP 40 de 30 cm.



Zona de clasificación, preparación y venta (en zona pesquera): Se dispondrá de una capa de zahorra natural de 25 cm, otra capa de zahorra artificial de 25 cm y una de hormigón vibrado HP 40 de 26 cm.

Zonas de estacionamiento: Se colocará una capa de zahorra natural de 25 cm, otra capa de zahorra artificial de 25 cm y una de hormigón vibrado HP 40 de 23 cm.

Zonas peatonales: Se colocará una capa de zahorra natural de 25 cm, otra capa de zahorra artificial de 25 cm, una capa de nivelación de arena de 3 cm y un adoquinado de 8 cm.

Viales: Se dispondrá de una capa de zahorra artificial de 45 cm y otra de mezcla bituminosa de 10 cm.

7.2. Estación de suministro de combustible.

Se ha decidido dimensionar dos depósitos de combustible de 20.000 l de capacidad cada uno. Uno para gasolina y otro para diésel. Estos se ubicarán al final del contradique o dique secundario, en una zona que tiene muy buena accesibilidad tanto de las embarcaciones de recreo como de las embarcaciones pesqueras por su proximidad a la bocana. Además, se eligió este punto, para asegurar la mayor distancia posible tanto de la zona noble del puerto, como de la zona de varada.

8. Relación valorada de ensayos y mediciones.

El control de la calidad forma parte de los puntos más importantes en la preparación y aplicación de la obra con el control y aplicación de la seguridad.



En este aparato vamos a ver cuáles son los diferentes ensayos puestos en obra para que haya una calidad la mejor posible en las diferentes tareas ejecutadas en esta obra.

Entonces en esta parte vamos a ver cuál es el presupuesto dedicado a al control de la calidad, tanto para los ensayos como para las diferentes pruebas, siendo posible que no supere el 1% del presupuesto total.

9. Definición de las unidades.

El conjunto de las unidades relativas a la ejecución de las obras están reunidas en el anejo de justificación de precios.

10. Mediciones.

El conjunto de las medidas relativas a la ejecución de las obras están reunidas en el Documento de Presupuesto.

11. Cuadro de precios número 1 y 2.

Los cuadros de precios uno y dos relativos a la ejecución de las obras están reunidas en el Documento de Presupuesto.

12. Programa de trabajos.

En los planos del proyecto se puede ver el diagrama de Gantt del puerto y en el anejo de plan de obra las diferentes actividades con sus rendimientos y mediciones.

En total, se ha obtenido un plazo de poco más de 100 semanas, lo que es casi dos años para realizar la obra de ampliación del puerto.



13. Presupuesto

Resumen por capítulos:	Importe	% sobre P.EM.
Capítulo 1: Ejecución del nuevo dique de abrigo.	3,755,955.62 €	13.94%
Capítulo 2: Ejecución de los muelles.	4,035,764.18 €	14.98%
Capítulo 3: Ejecución de los pantalanos.	1,693,384.01 €	6.29%
Capítulo 4: Demolición total del contradique actual.	1,245,678.16 €	4.62%
Capítulo 5: Demolición parcial del dique de abrigo actual.	678,598.45 €	2.52%
Capítulo 6: Replanteo y reparación.	3,000.00 €	0.01%
Capítulo 7: Movimiento de tierras y dragado.	1,020,943.36 €	3.79%
Capítulo 8: Cimentaciones de las edificaciones.	768,987.45 €	2.85%
Capítulo 9: Ejecución de firmes.	1,876,523.54 €	6.97%
Capítulo 10: Edificaciones.	8,746,523.12 €	32.47%
Capítulo 11: Red eléctrica y de alumbrado	864,893.05 €	3.21%
Capítulo 12: Red de abastecimiento	584,654.17 €	2.17%
Capítulo 13: Red de saneamiento	797,563.26 €	2.96%
Capítulo 14: Depósito de combustible.	68,765.29 €	0.26%
Capítulo 15: Señalización y balizamiento.	139,564.18 €	0.52%
Capítulo 16: Seguridad y salud.	269,931.25 €	1.00%
Capítulo 18: Control de Calidad.	261,088.95 €	0.97%
Capítulo 19: Plan de vigilancia ambiental.	123,458.23 €	0.46%
	<hr/>	
Presupuesto de ejecución material:	26,935,276.27	
	€	
13.00% gastos generales	3,501,585.92 €	
6.00% Beneficio industria	<u>1,616,116.58 €</u>	
Suma de G.G. y B.I.	5,117,702.49 €	
	<hr/>	
	32,052,978.76	
Presupuesto Base de Licitación:	€ Sin I.V.A	

Asciende el presupuesto base de licitación a la expresada cantidad de **CUARENTA MILLONES CUATROCIENTOS SESENTA Y SEIS MIL NOVENTA Y OCHO EUROS CON OCHENTA Y SEIS CENTIMOS.**



14. Estudio de seguridad y salud

El objeto del estudio de seguridad y salud tiene por objetivo describir, analizar y proponer medidas de prevención de los riesgos laborales en la obra en cumplimiento del Real Decreto 1627/1997 de 8 de noviembre, de Prevención de Riesgo Laborales. Este es el documento nº 5 del presente proyecto y tiene formato de proyecto, sienta su índice el siguiente:

- Memoria. Anejo.
- Planos de seguridad y salud. Pliego de prescripciones técnicas particulares.
- Presupuesto

El presupuesto global del estudio de seguridad y salud es de doscientos sesenta y nueve mil novecientos treinta y un Euros con ochenta y un céntimo.

- El presupuesto de este estudio pasará como partidaalzada en el presupuesto global del proyecto.

Este estudio servirá de baza al contratista para hacer el Plan de seguridad y salud de la obra, plan que será coordinado por un coordinador de seguridad y salud a la obra y que deberá vigilar por el estricto desempeño del mencionado plan seguridad y salud.

15. Estudio de impacto ambiental

El documento 6 Estudio de impacto ambiental es obligatorio en un proyecto para el cumplimiento del Real Decreto Legislativo 1.302/1.986 de evaluación de impacto ambiental.

El documento de estudio de impacto ambiental de este proyecto se divide en varias partes:

- La identificación de las acciones que pueden causar un impacto.
- La lista de los diferentes impactos clasificados según su categoría
- Las medidas des protectoras y correctoras
- El plan de vigilancia ambiental



El conocimiento de la dinámica litoral en el tramo en cuestión se considera fundamental para la predicción de la estabilidad a largo plazo de las instalaciones portuarias y de las zonas de playa contiguas.

Un estudio preciso de la zona, tan para su fauna como su flora fue necesario para realizar un conjunto de medidas que tengan el efecto lo mejor posible. Es importante notar que el estudio de la fauna como de la vegetación es terrestre y marina.

La mayor incidencia del oleaje provocado por los vientos da lugar a una corriente litoral resultante que presenta una dirección neta Norte-Sur responsable del transporte longitudinal de sedimentos costeros.

Todo esto queda recogido en el Documento Nº6 Estudio de Impacto Ambiental del presente Proyecto.

16. Revisión de precios

Durante la ejecución de las obras contenidas en el presente proyecto se admite la revisión de precios en el caso de que se produzcan modificaciones sensibles en los índices de los precios nacionales. De acuerdo a lo dispuesto en el Decreto Ley del 8 de Febrero de 1964, se proponen las siguientes fórmulas de revisión:

Fórmula tipo nº 11: obras de gran volumen de hormigón.

Fórmula tipo nº 2: explanaciones con explosivos; nivelaciones y movimientos de tierras mecanizados; escolleras naturales; rellenos consolidados y dragados sin roce.

Para la obra del puerto e instalaciones para embarcaciones deportivas y de recreo:

$$K_t = 0,28 \frac{H_t}{H_0} + 0,11 \frac{E_t}{E_0} + 0,32 \frac{C_t}{C_0} + 0,14 \frac{S_t}{S_0} + 0,15$$

Donde:



Kt: Coeficiente teórico de revisión de precios en el momento de ejecución t.

HO: Índice del coste de la mano de obra en el momento de la licitación.

Ht: Índice del coste de la mano de obra en el momento de la ejecución t.

EO: Índice del coste de la energía en el momento de la licitación.

Et: Índice del coste de la energía en el momento de la ejecución t.

SO: Índice del coste de los materiales siderúrgicos en el momento de licitación.

St: Índice del coste de los materiales siderúrgicos en el momento de la ejecución t.

CO: Índice de coste del cemento en el momento de la licitación.

Ct: Índice del coste del cemento en el momento de la ejecución t.

17. Documentos de los que consta este proyecto

Documento Nº 1 Memoria y Anejos.

- Memoria
- Anejos
 - 18. Antecedentes y estado actual.
 - 19. Topografía y batimetría.
 - 20. Estudio geológico y geotécnico.
 - 21. Caracterización del oleaje.
 - 22. Propagación del oleaje.
 - 23. Estudio de demanda y flota tipo.
 - 24. Procedencia de materiales.
 - 25. Condiciones físicas locales.
 - 26. Condiciones de dimensionamiento de la bocana.
 - 27. Necesidades de superficie.
 - 28. Estudio de soluciones
 - A. Estudio de soluciones en planta.
 - B. Estudio de soluciones de dique y dimensionamiento.
 - C. Estudio de soluciones de muelles y dimensionamiento.



D. Estudio de soluciones de pantalanés y dimensionamiento.

29. Instalaciones.

A. Red de abastecimiento, riego e incendio.

B. Red de saneamiento.

C. Red eléctrica y de alumbrado.

D. Depósito de Combustible.

30. Dimensionamiento de firmes.

31. Plan de obra.

32. Justificación de precios.

33. Gestión de residuos de construcción y demolición

34. Revisión valorada de ensayos y mediciones.

Documento Nº 2 Pliego de prescripciones técnicas particulares.

Capítulo 1. Definición y alcance del pliego

Capítulo 2. Condiciones que deben satisfacer los materiales.

Capítulo 3. Ejecución de las obras.

Capítulo 4. Medición y abono de las obras.

Capítulo 5. Disposiciones generales.

Documento Nº 3 Planos.

23. Ubicación

24. Definición geométrica de superficies

25. Zonificación

26. Secciones actuales



- 27. Accesos actuales
- 28. Servicios actuales
- 29. Batimetría
- 30.
 - 30.1. Planta de soluciones 1
 - 30.2. Planta de soluciones 2
 - 30.3. Planta de soluciones 3
- 31.
 - 31.1. Planta general
 - 31.2. Planta general. Amarres 1
 - 31.3. Planta general. Amarres 2
- 32. Planta definitiva. Superficies
- 33.
 - 33.1. Planta definitiva. Secciones y perfiles
 - 33.2. Planta definitiva. Sección 1
 - 33.3. Planta definitiva. Sección 2
 - 33.4. Planta definitiva. Perfil longitudinal 1
 - 33.5. Planta definitiva. Perfil longitudinal 2
- 34. Futuros accesos
- 35. Balizamiento
- 36. Secciones Diques
- 37. Secciones Muelles
- 38. Secciones Pantalanés
- 39.
 - 39.1. Elemento de amarre
 - 39.2. Elementos de amarre. Detalles.
- 40.
 - 40.1. Red de abastecimiento
 - 40.2. Red de abastecimiento
 - 40.3. Sección red de abastecimiento, incendio y riego



41.
 - 41.1. Red de saneamiento. Tuberías
 - 41.2. Red de saneamiento. Cuencas
42.
 - 42.1. Red de alumbrado
 - 42.2. Red eléctrica
43. Firmes
44. Programa de trabajos

Documento Nº 4 Presupuesto.

- Mediciones.
- Cuadro de precios Nº 1
- Cuadro de precios Nº 2
- Presupuesto general.

Documento Nº5 Estudio de seguridad y salud.

6. Memoria.
7. Pliego de Prescripciones Técnicas Particulares
8. Planos
9. Presupuesto
10. Conclusiones

Documento Nº 6 Estudio de impacto ambiental.

8. Introducción
9. Legislación vigente.
10. Descripción del proyecto.
11. Identificación de acciones.
12. Inventario ambiental.



13. Los impactos ambientales.

14. Medidas protectoras y correctoras. Programa de vigilancia ambiental.

Documento Nº 7 Estudio Económico financiero

1. Introducción
2. Objeto del estudio
3. Hipótesis de partida
4. Plan de inversiones
5. Plan financiero
6. VAN y TIR
7. Conclusiones

18. Declaración de obra completa

La ampliación norte que se proyecta en el presente proyecto tiene carácter de obra completa en el sentido del artículo del Reglamento General de Contrataciones del Estado, y es por tanto susceptible de ser entregada al uso público en general sin perjuicio de posteriores ampliaciones o mejoras que posteriormente se pudieran producir.