



TRABAJO FINAL DE GRADO

Título del trabajo: PROYECTO NAVE INDUSTRIAL EN VALL D'ALBA

Titulación: GRADO EN INGENIERIA DE OBRAS PÚBLICAS

Alumno: JOSÉ ANTONIO ALAGARDA HUGUET

TFG: ESTRUCTURA DE NAVE INDUSTRIAL DE ACERO: Estudio de soluciones 1, Programa de trabajos y Planos

Contenido: **MEMORIA**

Autores: JOSÉ ANTONIO ALAGARDA HUGUET
VICENTE BLASCO DE LA LAMA

Contenido: ANEJO TOPOGRÁFICO

Autores: JOSÉ ANTONIO ALAGARDA HUGUET
VICENTE BLASCO DE LA LAMA

Contenido: ANEJO GEOLÓGICO Y GEOTÉCNICO

Autores: JOSÉ ANTONIO ALAGARDA HUGUET
VICENTE BLASCO DE LA LAMA

Contenido: ANEJO PROGRAMA DE TRABAJOS

Autor: JOSÉ ANTONIO ALAGARDA HUGUET

Cotutor: VICENTE JOSÉ LOPEZ DESFILIS

TOMO 1



MEMORIA



<u>1.-OBJETO DEL PROYECTO</u>	4
<u>2.-JUSTIFICACIÓN DEL PROYECTO</u>	4
2.1 JUSTIFICACIÓN ACADÉMICA	
2.2 JUSTIFICACIÓN TÉCNICA	
<u>3.- CARACTERÍSTICAS DE LA NAVE INDUSTRIAL</u>	5
3.1 DESCRIPCIÓN DE LA PARCELA	
3.1.1 <i>Situación geográfica</i>	
3.1.2 <i>Topografía superficies y linderos</i>	
3.1.3 <i>Cumplimiento de las ordenanzas</i>	
3.2 ACONDICIONAMIENTO DEL TERRENO	
3.3 ESTRUCTURA METÁLICA	
3.3.1 <i>Estructura resistente principal</i>	
3.3.2 <i>Elementos estabilizadores</i>	
3.3.3 <i>Correas</i>	
3.3.4 <i>Cubierta</i>	
3.4 PLACAS DE ANCLAJE	
3.5 CIMENTACIÓN	
3.5.1 <i>Zapatas</i>	
3.5.2 <i>Vigas de atado</i>	
3.5.3 <i>Vigas centradoras</i>	
3.6 CERRAMIENTO EXTERIOR DE LA NAVE	
3.7 CERRAMIENTO DE LA ZONA DE OFICINAS	
3.8 REVESTIMIETOS	



3.9 CARPINTERIA

3.9.1 Puertas

3.9.2 Ventanas

3.10 ZONA DE OFICINAS

4 PLAZO DE EJECUCIÓN DE LAS OBRAS29

5 FACTORES ECONÓMICOS DE LAS OBRAS29

6 DOCUMENTOS CONSTITUYENTES DEL PROYECTO29

6.1 MEMORIA

6.2 ANEJOS

6.3 PLANOS

6.4 PRESUPUESTO



1- OBJETO DEL PROYECTO

El objeto del presente proyecto es el diseño y cálculo de una nave industrial, con el futuro uso de taller mantenimiento y reparación de vehículos automóviles, así como el diseño y cálculo de sus elementos constituyentes y de su estructura portante.

La nave ha sido diseñada como una estructura porticada a dos aguas, localizada en el Polígono Industrial “Caseta Blanca” en Vall d’Alba (Castellón)

2- JUSTIFICACIÓN DEL PROYECTO

2.1 JUSTIFICACIÓN ACADÉMICA

El presente proyecto se ha realizado como Trabajo Fin de Grado por parte Vicente Blasco De La Lama y José Antonio Alagarda Hugueta, estudiantes de Ingeniería de Obras Públicas de la Escuela Técnica Superior de Ingenieros de Caminos, Canales y Puertos de la Universidad Politécnica de Valencia. El proyecto ha sido dirigido por Vicente José Lopez Desfilis, profesor del departamento de Estructuras Metálicas de la escuela.

2.2 JUSTIFICACIÓN TÉCNICA

Técnicamente hablando, todos los elementos que conforman la nave industrial están definidos en el proyecto y podemos afirmar que pueden encontrarse con relativa facilidad en el mercado dirigiéndose a los principales proveedores que desarrollan el producto, y por tanto podemos decir que se trata de una solución viable técnicamente.



3- CARACTERÍSTICAS DE LA NAVE INDUSTRIAL

3.1 DESCRIPCIÓN DE LA PARCELA

3.1.1 Situación geográfica

La nave industrial se ubicará en el Polígono Industrial “Caseta Blanca”, según se indica en el plano adjunto de “Situación y Localización, en el término municipal de Vall d’Alba.

3.1.2 Topografía, superficies y linderos

El terreno donde se ubica el edificio industrial está formado por unas arcillas competentes y además presenta una pendiente bastante pronunciada, por lo que se a recurrido a realizar un desmonte y un terraplén.

Considerando los puntos cardinales definidos en el plano adjunto de emplazamiento de la obra, el solar presenta los siguientes linderos:

- La fachada Norte limita con un solar sin edificar
- La fachada Oeste limita con la calle B
- La fachada Este limita con la calle G
- La fahada Sur Limita con la calle E

La parcela presenta una superficie de 1783,32 m²



3.1.3 Cumplimiento de las ordenanzas.

La nave industrial que hemos proyectado cumple con las condiciones de edificación especificadas en las ordenanzas reguladoras del polígono industrial "Caseta Blanca" de Vall d'Alba:

		PROYECTO	NORMATIVA
PARCELACIÓN	PARCELA MÍNIMA	1783,32 m ²	500 m ²
PARCELACIÓN	FRENTE MÍNIMO DE FACHADA	20m	10 m
DISTANCIAS Y RETRANQUEOS	RETRANQUEO MÍNIMO LINDEROS LATERALES	2m	5m
DISTANCIAS Y RETRANQUEOS	RETRANQUEO MÍNIMO LINDEROS HASTIALES	5m	5m
EDIFICACIÓN NETA	EDIFICABILIDAD MÁXIMA	1400 m ²	5m ³ /m ² de parcela bruta
ALTURA REGULADORA MÁXIMA	ALTURA	12m	12m
APARCAMIENTOS (DIMENSIONES MÍNIMAS 2,2X4,5m)	NÚMERO DE PLAZAS	8 ud	0 ud

3.2 ACONDICIONAMIENTO DEL TERRENO

La parcela donde se ubicará la nave industrial posee una capa vegetal superficial, y presenta gran desnivel, por lo que se deberá realizar para el acondicionamiento del terreno los siguientes pasos:

- Excavación de la rampa de acceso desde la vía pública Este.
- Desbroce y limpieza mediante excavación de 30 cm del terreno con su talud natural con el fin de eliminar el terreno vegetal.
- Excavación y relleno hasta llegar a la cota 97.043 metros (definido en el anejo topográfico adjunto)
- Compactación de la zona de relleno con rodillo vibrante autopropulsado mixto de 15 t.
- Excavación de zanjas para vigas centradoras y vigas de atado y pozos para las zapatas de cimentación, hasta una profundidad que depende de las dimensiones de cada elemento de cimentación. Posteriormente transporte de la tierras al vertedero .

Las excavaciones se realizarán a través de medios mecánicos ajustándose a las dimensiones de cálculo de las cimentaciones y seguidamente se perfilarán a mano las paredes de las excavaciones con el fin de cumplir con las tolerancias máximas admisibles.

Todas estas operaciones se realizarán con las medidas de seguridad pertinentes y en nuestro caso no se realizarán entibaciones ya que se trata de excavaciones cuya profundidad es menor de 1,3 metros.

3.3 ESTRUCTURA METÁLICA



ESCUELA TÉCNICA SUPERIOR DE INGENIEROS DE CAMINOS, CANALES Y PUERTOS



El edificio industrial se ha proyectado con una estructura resistente principal compuesta por pórticos de nudos rígidos a dos aguas, cuyos pilares se encuentran empotrados en la cimentación. Los pórticos están formados por perfiles laminados acartelados en los dinteles en la unión dintel-pilar.

La nave estará formada por pórticos tipo interiores que serán 13 y por otro lado 2 pórticos hastiales o de fachada.

La nave será de forma rectangular de 70 metros de longitud orientada de Este-Oeste y de 20 metros de luz, siendo la pendiente de la cubierta del 20%.

3.3.1 Estructura resistente principal

Con el fin de construir la nave, se ha decidido disponer una estructura resistente principal compuesta por pórticos de nudos rígidos a dos aguas constituidos por perfiles laminados de acero S275 JR, con una luz igual al ancho de la nave de 20 metros. La separación entre los pórticos es de 5 metros. Al ser la longitud de la nave de 70 metros, la nave se ha proyectado con 15 pórticos rígidos entre los cuales cabe distinguir:

- 2 pórticos de fachada o hastiales, que son los orientados según el plano adjunto de “Situación y Localización” como pórticos Este y Oeste. También caben diferenciar los 2 pórticos que soportan el forjado de oficinas, que son distintos al resto a causa del incremento de cargas del forjado.
- Por otro lado están los pórticos interiores, que son un total de 10. Por último el pórtico “N” definido en los planos adjuntos de estructuras, que también es diferente al resto. Resumiendo se trata de una nave formada por 15 pórticos.

Todos los pórticos serán simétricos, cuya cumbrera estará situada a 10 metros del paramento lateral de fachada de la nave.

La nave se ha proyectado con una altura máxima en coronación de 10 metros y con una pendiente del 20 %, por tanto los pilares exteriores que constituyen los pórticos tendrán una altura de 8 metros.

Se ha dispuesto una zona de oficinas en la nave de 10 x 4.41 m², que se ha diseñado con dos forjados que apoyan sobre vigas metálicas que a su vez están unidas a los pilares metálicos de los pórticos de la nave. Por ello los perfiles de dichos pilares son distintos al resto de los pórticos interiores, ya que deberán soportar mayores esfuerzos. Las vigas metálicas que soportan el peso del forjado de la primera planta están situadas a tres metros de altura y las del forjado superior de cubierta están situadas a 6 metros de altura.

En los pórticos de fachada se han dispuesto cuatro pilares con el fin de absorber las acciones perpendiculares al plano de dicho pórtico debidas al viento. La distancia entre los dos pilares centrales es de 11.18 metros y entre estos y los extremos es de 4.41 metros.

También se han dispuesto 8 correas IPE 140 por plano de cubierta en la dirección longitudinal de la nave y en los paramentos laterales de la nave se han dispuesto 4 UPN 140 cada 2 metros y 1UPN 300 a 4 metros de altura del paramento lateral de la nave. Además se han dispuesto cruces de San Andrés en cubierta y paramentos laterales en las zonas próximas a los pórticos hastiales y en la zona central de la nave (las cruces están definidas en el anejo de cálculo de estructuras).

3.3.1.1 Pórticos interiores

Debido a la presencia de la zona de oficinas los pórticos interiores no son todos iguales, por ello se van a explicar a continuación uno por uno. En la imagen inferior se observa de forma esquemática las dimensiones de los ejes de los pórticos:

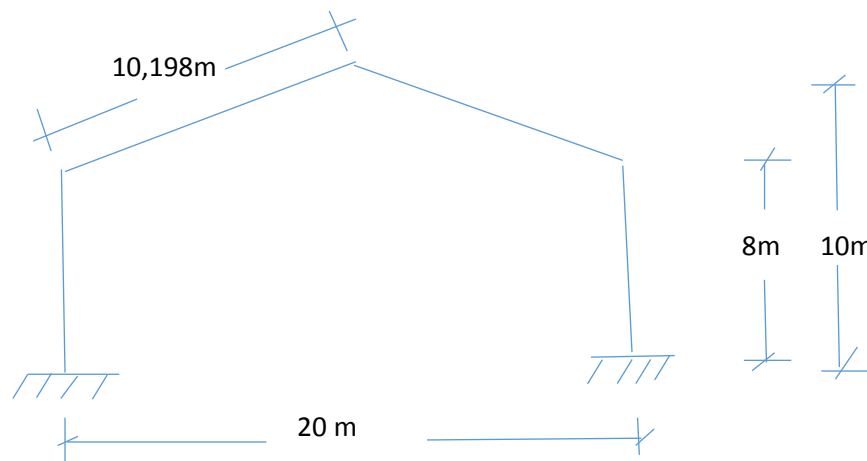


Figura 3.3.1.1.1 Dimensiones del pórtico

En la Memoria de cálculo de la estructura que se desarrolla en el Anexo de estructuras, se han determinado los perfiles laminados de acero S275 JR que compondrán este pórtico. Se ha optado por perfiles HEB para pilares y perfiles tipo IPE para los dinteles.

A continuación se muestra una imagen explicativa de la numeración de los pórticos que hemos seguido:

PÓRTICOS

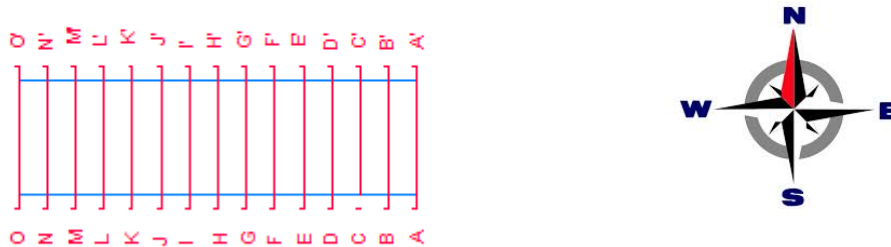


Figura 3.3.1.1.2 Numeración pórticos de la nave y orientación

En la unión de los dinteles con los pilares se han dispuesto cartelas de 2 metros con el fin de reforzar esta sección, ya que en esta sección las flexiones son más desfavorables y por tanto se ha dispuesto medio IPE del mismo tamaño que el empleado en el dintel. En la unión de los dinteles en la cumbrera también se han dispuesto elementos de refuerzo diseñados como en el caso de la unión pilar-dintel con medio IPE.

A continuación se muestra un esquema de los pórticos indicando los perfiles utilizados en cada elemento que lo compone. El pórtico que se muestra a continuación corresponde a un pórtico número "B" interior que soporta las cargas del forjado.

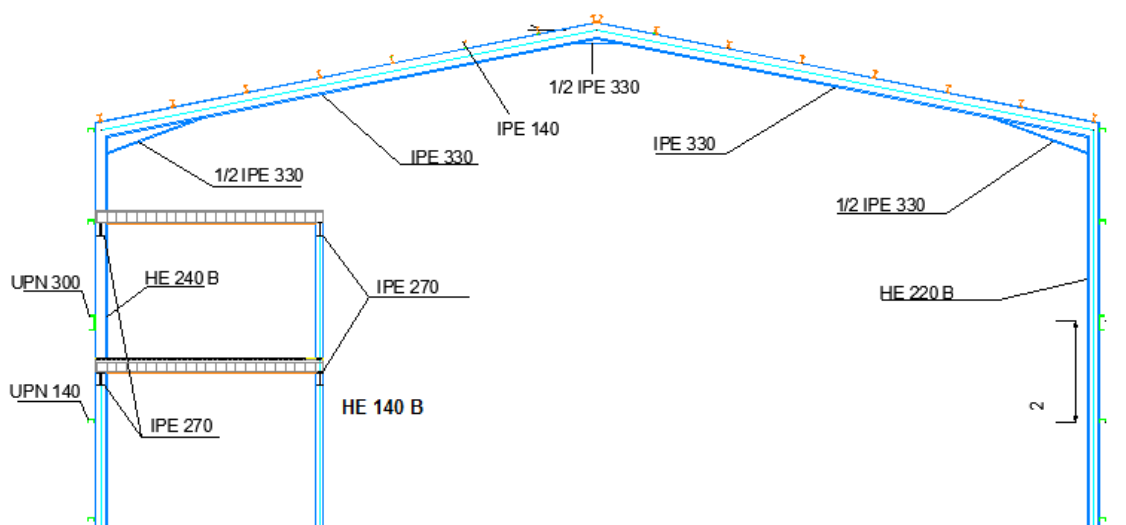


Figura 3.3.1.1.3 Pórtico interior "B"

A continuación se muestra un esquema de la disposición de los perfiles del pórtico "B":

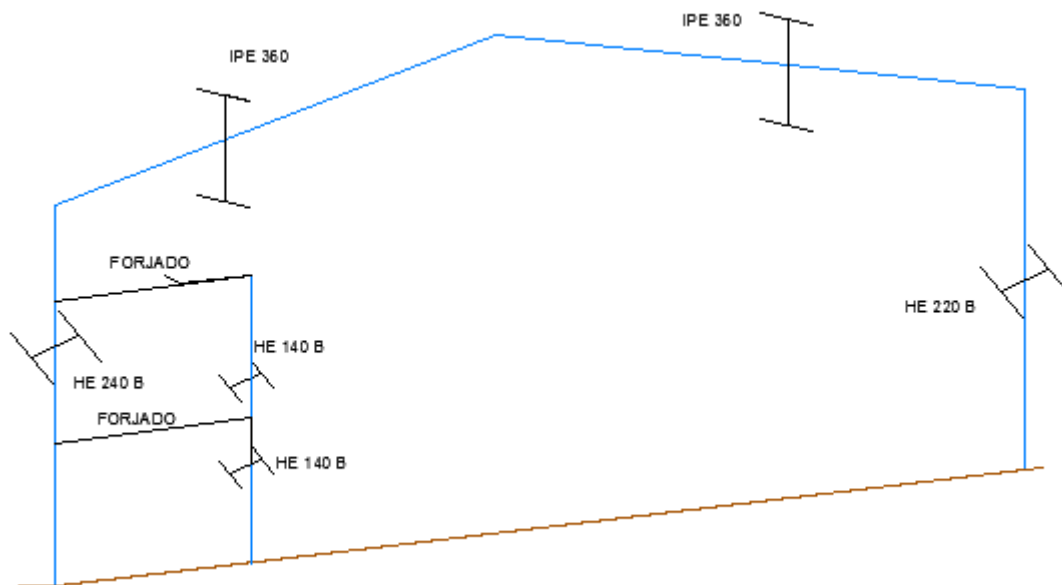


Figura 3.3.1.1.4 Disposición de los perfiles del pórtico interior "B"

El siguiente pórtico es el pórtico "C" también es un pórtico interior que soporta las cargas del forjado:

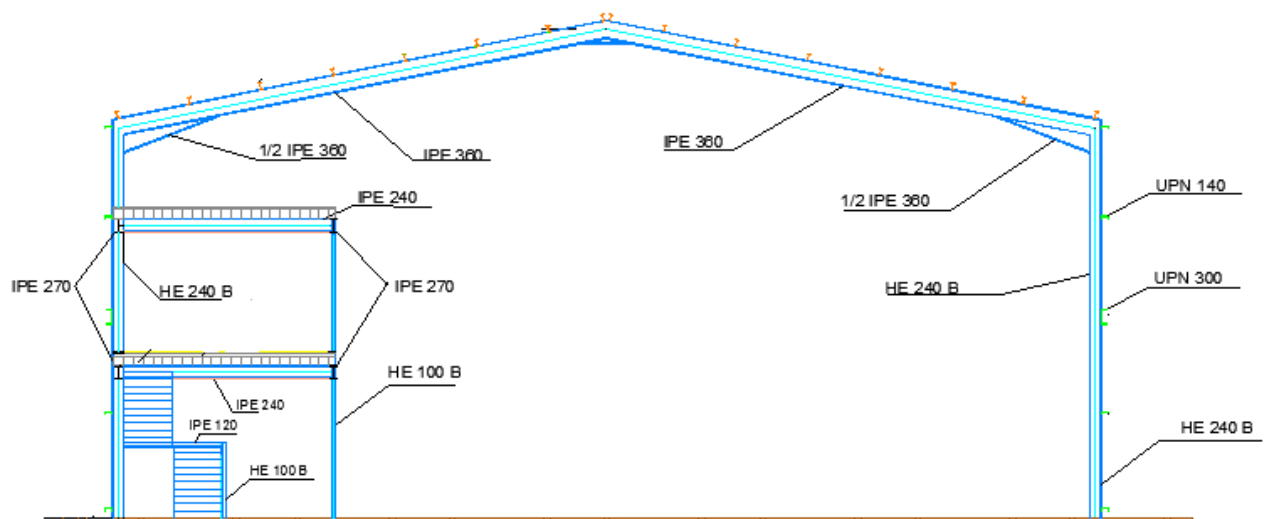


Figura 3.3.1.1.5 Pórtico interior "C"

A continuación se muestra la disposición de perfiles del pórtico "C":

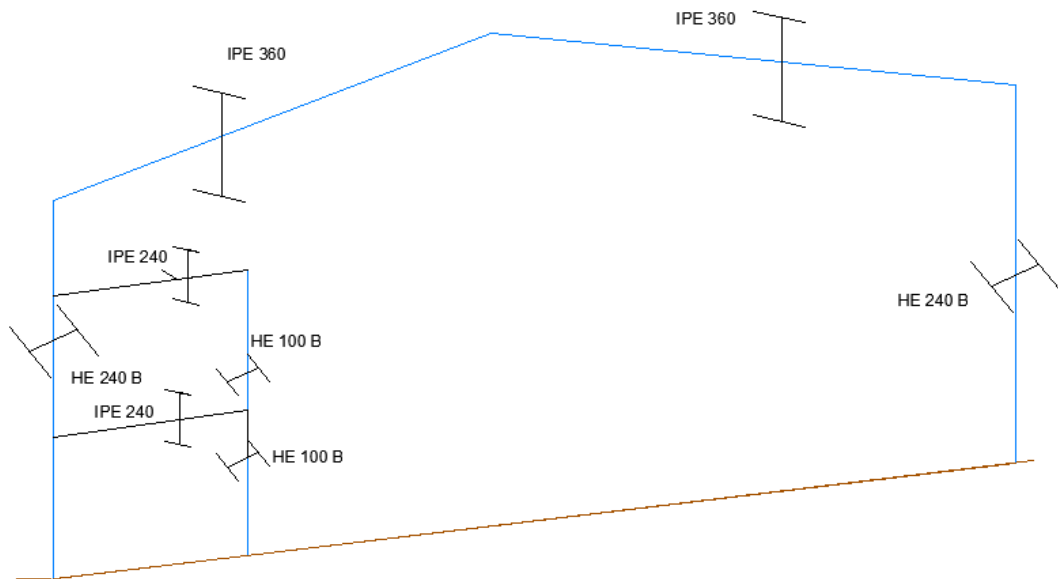


Figura 3.3.1.1.6 Disposición de los perfiles del pórtico interior "C"

La imagen inferior se trata de los pórticos interiores D,E,F,G,H,I,J,K,L,M:

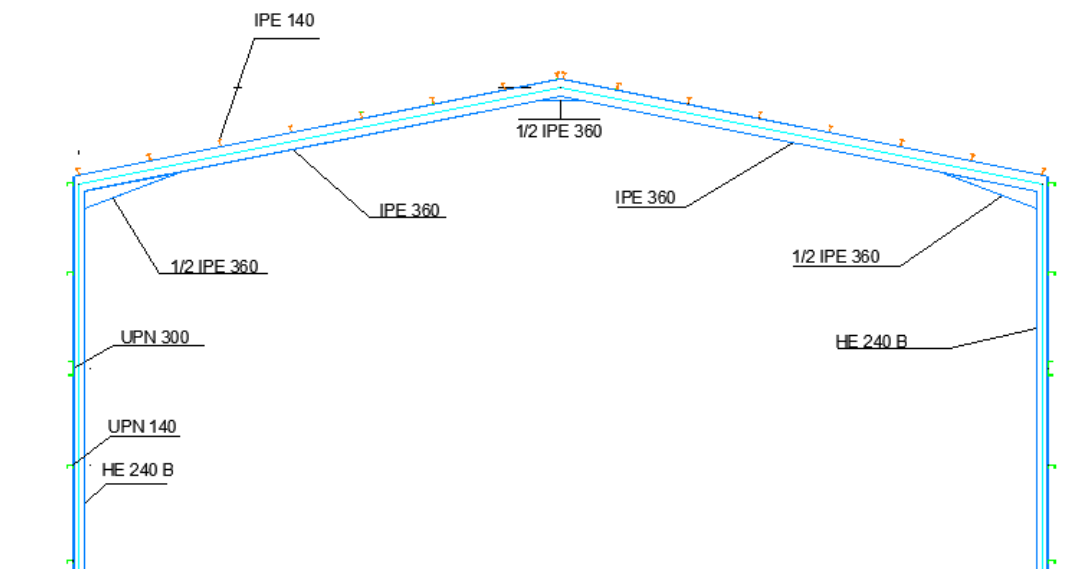


Figura 3.3.1.1.7 Pórticos interiores "D,E,F,G,H,I,J,K,L,M"

Por tanto la disposición de los perfiles de dichos pórticos será:

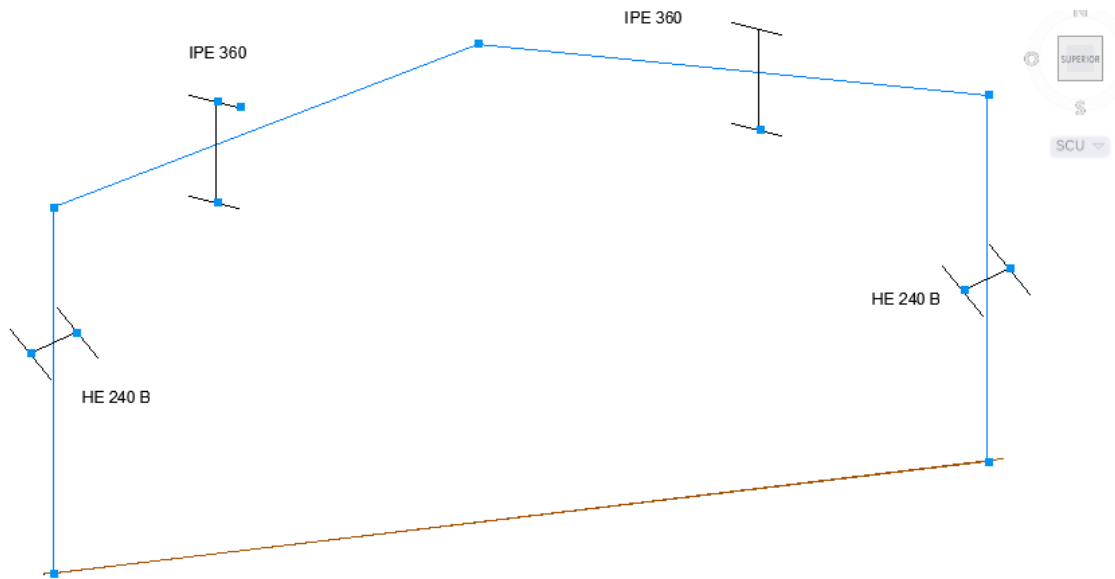


Figura 3.3.1.1.8 Disposición de perfiles de los pórticos interiores "D,E,F,G,H,I,J,K,L,M"

Por último el siguiente pórtico es el pórtico "N"

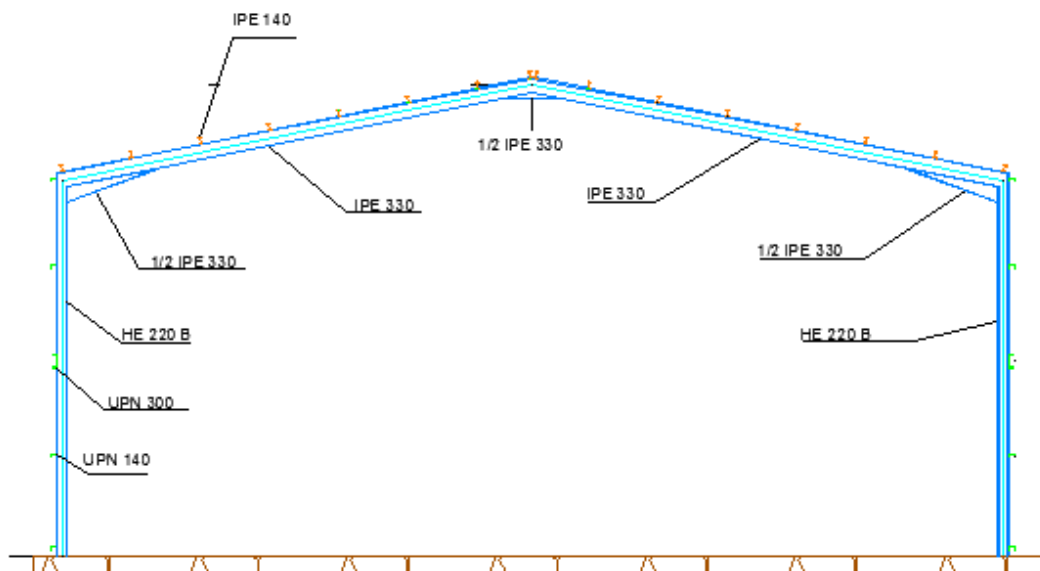


Figura 3.3.1.1.8 Pórtico interior "N"

Cuya disposición de los perfiles será:

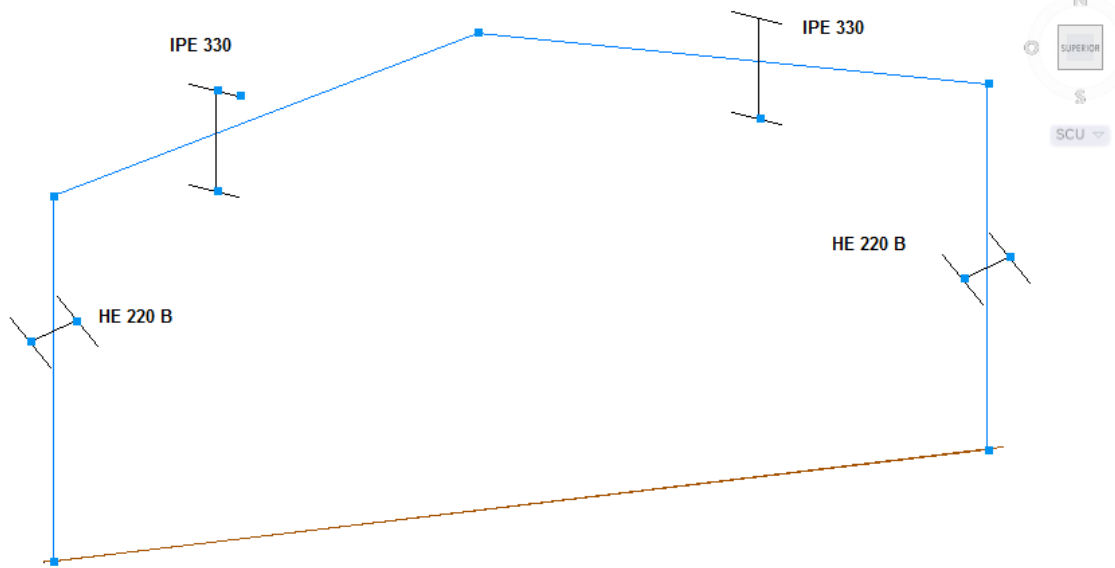


Figura 3.3.1.1.9 Disposición de perfiles del pórtico interior "N"

3.3.1.2 Pórticos de fachada

Los siguientes pórticos estarán formados por cuatro pilares (dos extremos y dos interiores), y un dintel con una inclinación del 20%. Los pilares tendrán una altura de 8 metros y la altura de los pilares centrales será de 8,83 metros. En cuanto al dintel del pórtico de fachada está situado a una altura de 5 metros, con el propósito de formar parte del contorno de la puerta.

A continuación se representa de forma esquemática el pórtico con sus cotas principales:

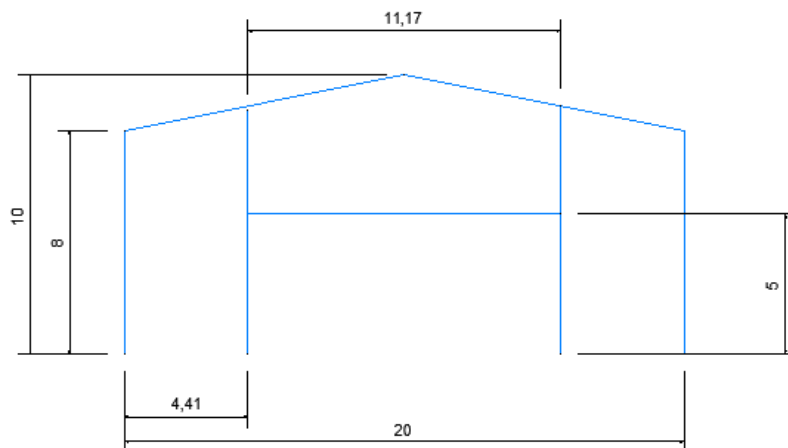


Figura 3.3.1.2.1 Dimensiones pórticos de fachada

Al igual que en los pórticos interiores, en la Memoria de cálculo de la estructura de nuestro proyecto, se han determinado los diferentes perfiles laminados de acero S275 JR que formarán parte de este pórtico. Se han utilizado para los pilares perfiles tipo HEB y perfiles tipo IPE para los dinteles.

A continuación se muestran los dos pórticos hastiales con sus perfiles y su disposición correspondiente:

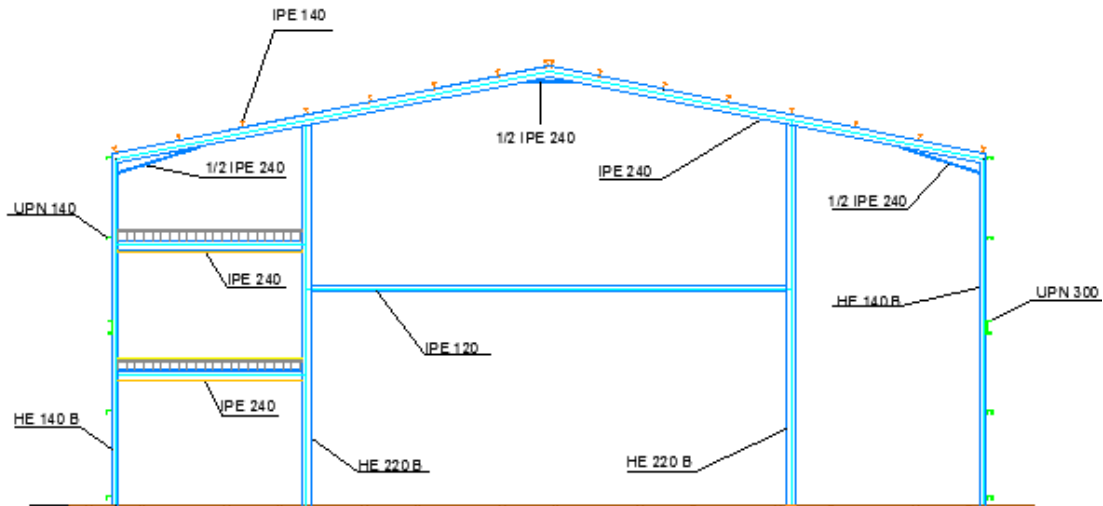


Figura 3.3.1.2.2 Pórtico de fachada "A"

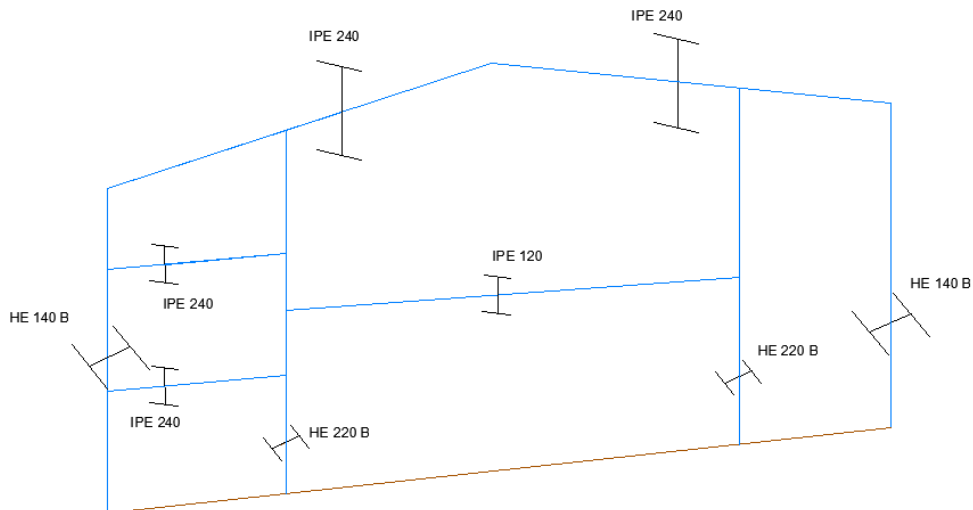


Figura 3.3.1.2.3 Disposición de los perfiles del pórtico de fachada "A"

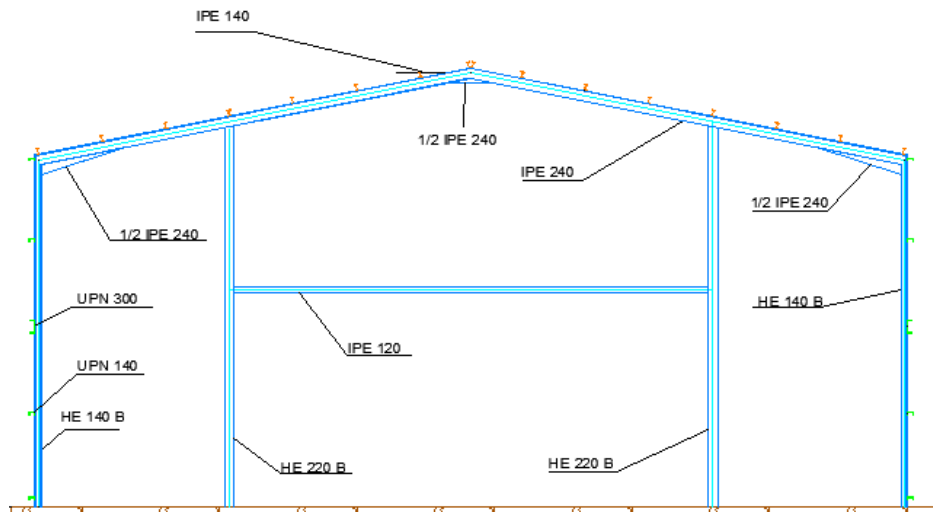


Figura 3.3.1.2.4 Pórtico de fachada trasera "O"

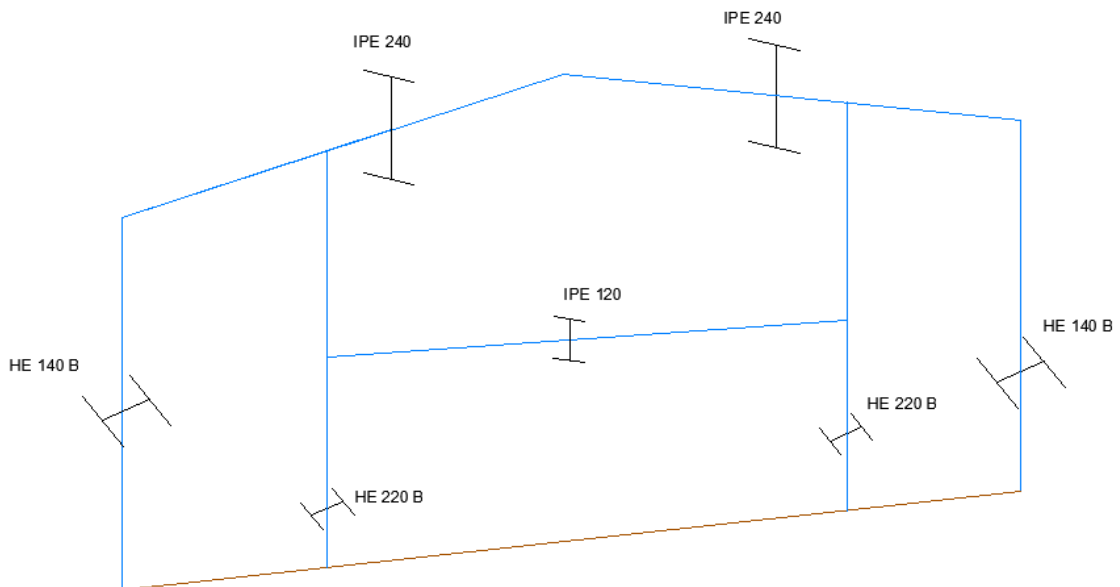


Figura 3.3.1.2.5 Disposición de los perfiles del pórtico de fachada trasera "O"

Cabe reseñar que en el dimensionamiento de los pilares de este pórtico, se han dispuesto tanto los perfiles IPE de los dinteles como los perfiles HEB de los pilares, con su mayor inercia en el plano del pórtico.



En el plano de fachada el pórtico ha sido considerado como pórtico traslacional y no se han dispuesto cruces de San Andrés en este plano. Por otra parte en la dirección longitudinal de la nave si que se han dispuesto cruces de San Andrés

3.3.2 ELEMENTOS ESTABILIZADORES

3.3.2.1 VIGA CONTRAVIENTO

En el anexo de cálculo de la estructura, se puede observar que para realizar el dimensionamiento de los pilares de los pórticos de la fachada se han considerado como empotrados en su base y articulados en su cabeza, con respecto a las acciones perpendiculares al plano de este pórtico, debido a que de todas las posibilidades de apoyo en sus extremos, ésta conduce a secciones de pilares más pequeñas y, por lo tanto, a la solución más económica. La elección de esta disposición empotrada-apoyada exige la materialización de los apoyos en las cabezas en estos pilares, además de ser necesaria la transmisión de esfuerzos que aparecen en estos apoyos, debido a la acción del viento frontal, hasta la cimentación. Para conseguir esto, hemos colocado una viga de celosía a contraviento de tipo Pratt dispuesta en un plano paralelo al de cubierta, desde el alma del dintel del pórtico hastial al alma del dintel del pórtico interior contiguo. También se han dispuesto dos vigas Pratt en la zona de los tres pórticos intermedios, en concreto los pórticos "G", "H" e "I".

Estas vigas se han proyectado con sus diagonales duplicadas para tener en cuenta que la acción del viento frontal pueda ser tanto de succión como de presión sobre el cerramiento de fachada de la nave y haciendo coincidir sus montantes con las cabezas de los pilares.

A continuación se muestran una imagen 3D de la estructura en la que se pueden apreciar la disposición de las vigas Pratt en celosía:

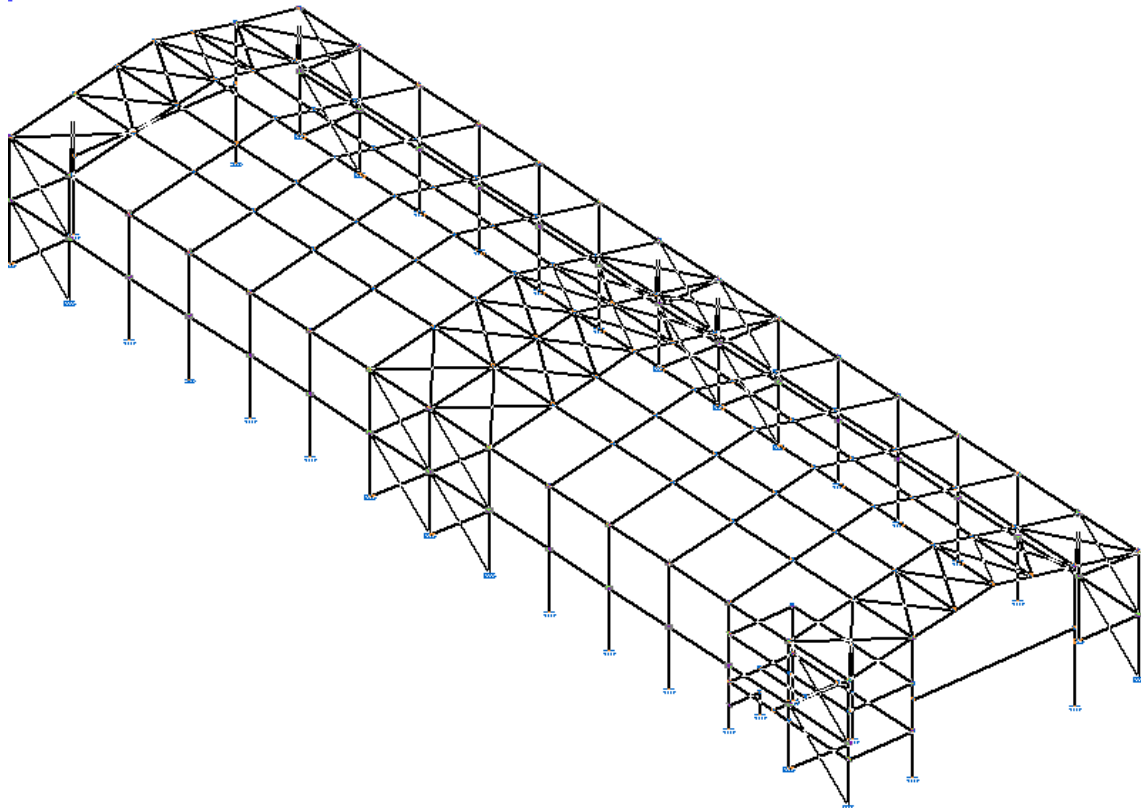


Figura 3.3.2.1 Estructura

Debido a que los montantes están sometidos a compresión se han utilizado perfiles IPE 140 (que son las correas de cubierta) de acero S275 en los mismos. Las diagonales trabajan únicamente a tracción y se ha optado por utilizar tirantes de acero S 275. Los redondos de los tirantes de las dos vigas en celosía interiores serán de 6 y 7 mm, mientras que las vigas de los extremos que limitan con los pórticos hastiales o de fachada tendrán unas diagonales con redondos de 6, 7, 8 y 12 mm.



3.3.2.2 CRUCES DE SAN ANDRÉS

Con el fin de suponer que los pilares exteriores de todos los pórticos se encuentran apoyados en cabeza en la dirección perpendicular al plano del pórtico, sin posibilidad de desplazamiento y, de esta forma, poderlos considerar como elementos empotrados en su base y articulados en su cabeza en lugar de empotrados-libres durante su dimensionamiento, se ha optado por disponer Cruces de San Andrés. Se dispondrán un total de 16 cruces de San Andrés, 8 entre cada pórtico de fachada y el interior contiguo en los laterales de la nave, y 16 en los tres pórticos centrales G,H e I (8 en cada lateral de la nave). Cada cruz está formada por dos diagonales formadas por tirantes de acero S275 proyectadas con redondos de 6 y 7 mm.

3.3.3 CORREAS

El ángulo de la cubierta será de 10° que equivale con una pendiente del 20%. Por tanto la longitud del faldón será de 10.198 m.

Se colocarán correas del tipo IPE 140 (perfiles laminados S275), separadas cada 1,5 metros y diseñadas como apoyo de la cubierta de la nave dispuestas perpendicularmente a los pórticos y apoyadas sobre los dinteles.

En cada uno de los faldones de cubierta se dispondrán 8 correas, todas separadas por 1.5 metros.

3.3.4 CUBIERTA

La cubierta se ha diseñado con paneles tipo sándwich. Se trata de un panel metálico autoportante con aislamiento en poliuretano. La chapa tendrá 5 mm de espesor más 25mm de cada greca separadas cada metro. Y se ha dispuesto un alma de espuma de poliuretano expandido de 30 mm de espesor. Algunas ventajas de escoger este tipo de panel sándwich son las siguientes:

- Ahorro en el consumo energético, gran funcionalidad y estética.
- Aprovechamiento bajo cubierta inclinada.
- No supone una carga excesiva en la estructura.
- Sencillez en la instalación, seguridad y ligereza.

La fijación de la cubierta a las correas se realiza mediante gancho.

3.4 PLACAS DE ANCLAJE

Todos las cargas que le llegan a la estructura deben ser transmitidas a la cimentación, por ello se han proyectado placas de anclaje para soportar los esfuerzos., y que se dispondrán con el fin de aumentar la superficie de apoyo de cada pilar sobre la cimentación, consiguiendo de esta forma una disminución de las presiones que se producen sobre el hormigón de las zapatas.

Cada placa de anclaje estará formada por una placa base de acero S275 a la que irán soldados pernos constituidos por barras corrugadas de acero B400S. Los pernos servirán como unión de la placa de anclaje con la cimentación, y cada perno tendrá su longitud dependiendo del pilar en cuestión que se trate. Además las placas de anclaje más solicitadas estarán reforzadas mediante cartelas de rigidez constituidas también con acero S275.

Las dimensiones de cada placa de anclaje, con su pilar correspondiente se detallan a continuación.

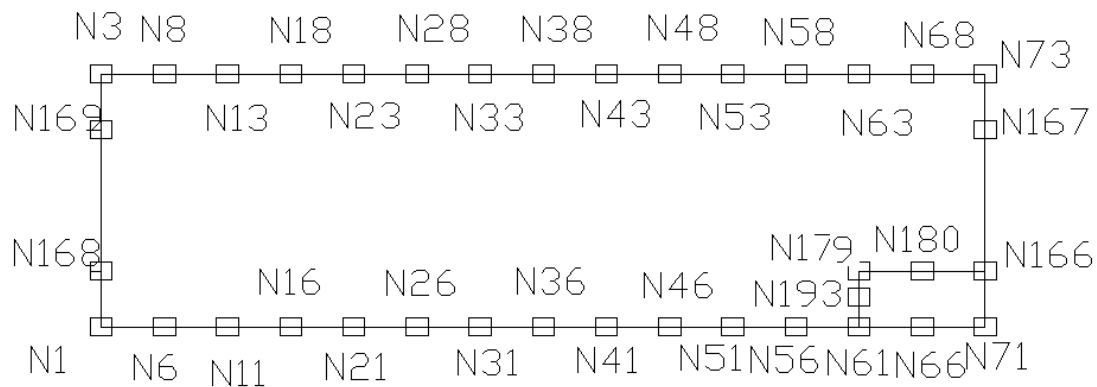


Figura 3.4.1 Numeración planta cimentación

Seguidamente de acuerdo con esta numeración se definen las placas de anclaje.

Dimensiones Placa = 550x550x20 mm (S275)

Pernos = 8 ϕ 25 mm, B 400 S, Ys = 1.15

Ref. pilares : N11=N13=N16=N18=N21=N23=N26=N28=N31=N33=N36=N38=N41=N43
N46=N48=N51=N53=N56=N58=N61=N63=N66

Escala 1 : 20

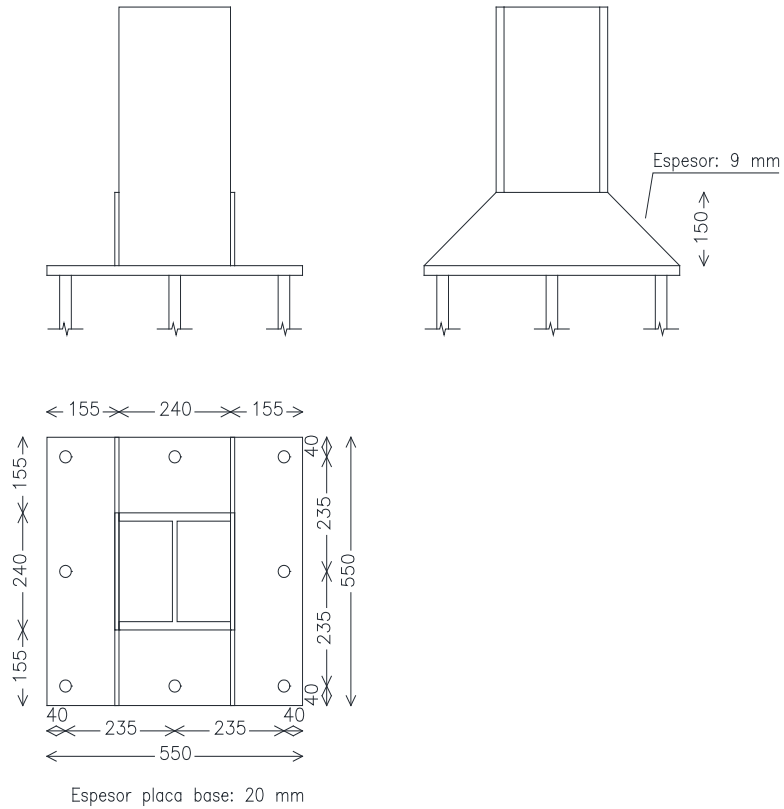


Figura 3.4.2 Placas de anclaje

Dimensiones Placa = 500x500x20 mm (S275)
Pernos = 8 \varnothing 20 mm, B 400 S, Ys = 1.15
Ref. pilares : N6=N8=N68
Escala 1 : 20

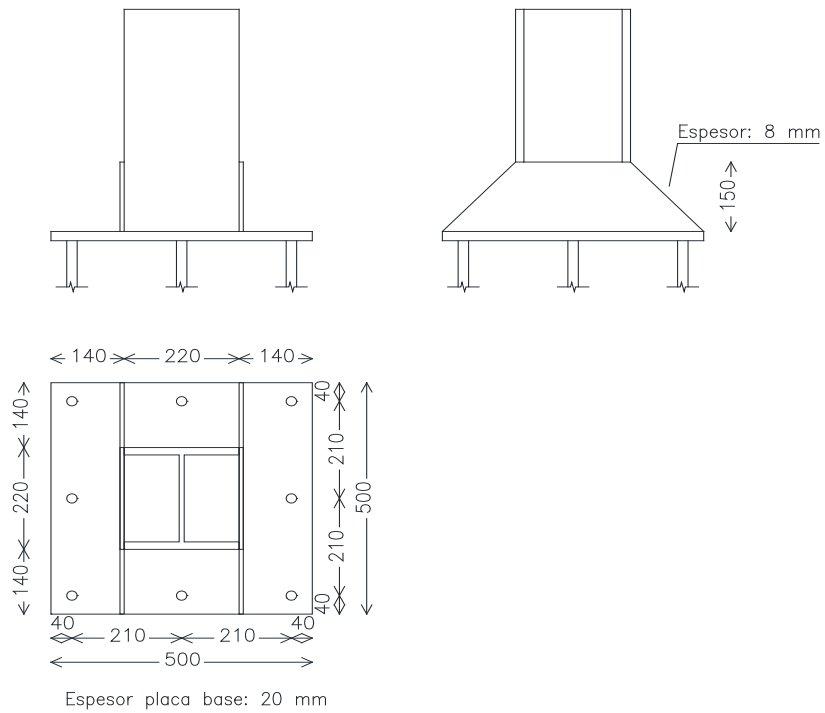


Figura 3.4.3 Placas de anclaje

Dimensiones Placa = 350x350x15 mm (S275)

Pernos = 8 ϕ 16 mm, B 400 S, Ys = 1.15

Ref. pilares : N1=N3=N71=N73

Escala 1 : 20

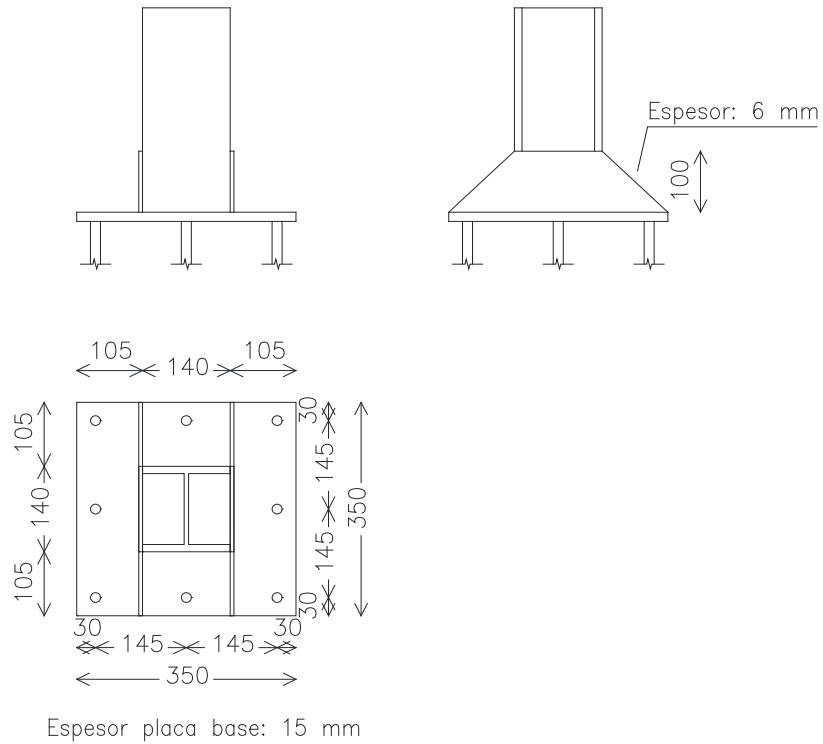


Figura 3.4.4 Placas de anclaje

Dimensiones Placa = 550x550x30 mm (S275)
 Pernos = 8∅25 mm, B 400 S, Ys = 1.15
 Ref. pilares : N166=N167=N168=N169
 Escala 1 : 20

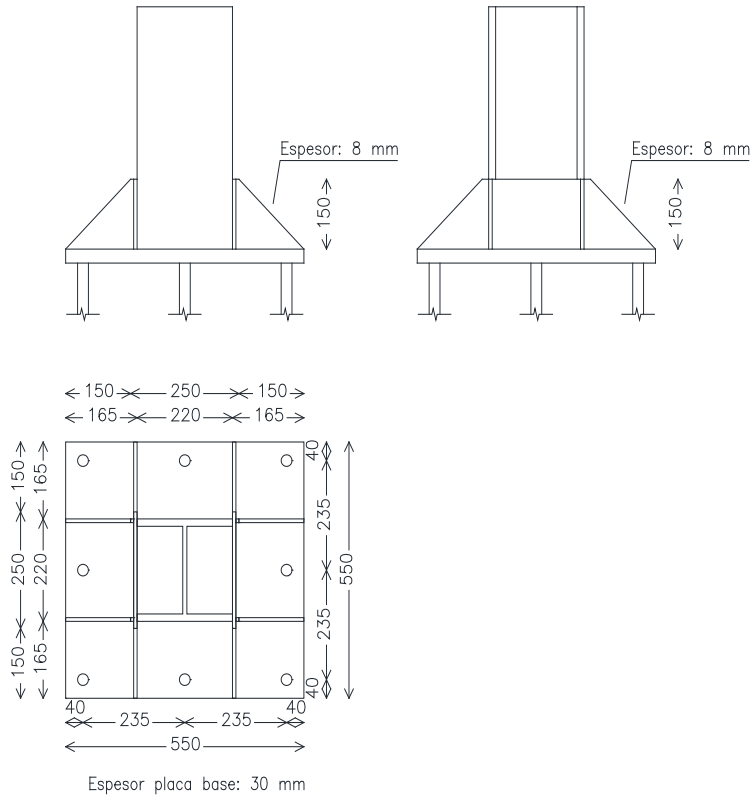
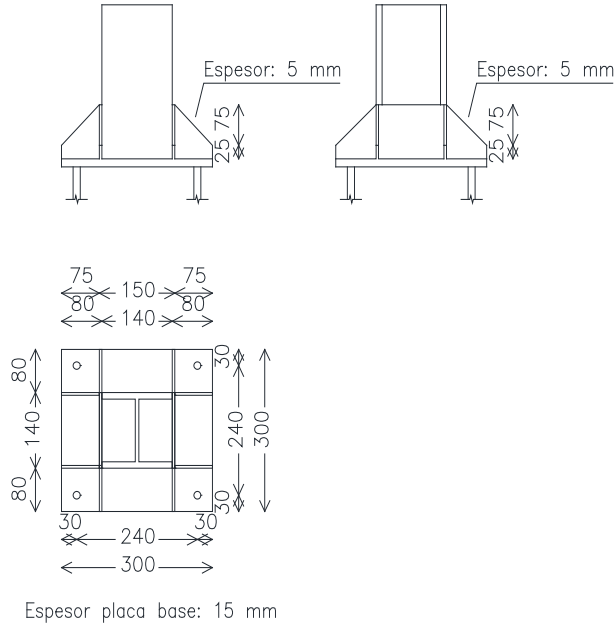


Figura 3.4.5 Placas de anclaje

Dimensiones Placa = 300x300x15 mm (S275)
 Pernos = 4∅14 mm, B 400 S, Ys = 1.15
 Ref. pilares : N180
 Escala 1 : 20



Dimensiones Placa = 200x200x14 mm (S275)
 Pernos = 4∅8 mm, B 400 S, Ys = 1.15
 Ref. pilares : N179=N193
 Escala 1 : 20

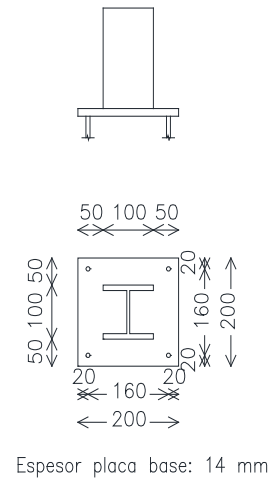


Figura 3.4.5 Placas de anclaje

3.5 CIMENTACIÓN

Se ha optado por emplear un sistema de cimentación a base de zapatas aisladas en los pilares correspondientes a la fachada sur y pilares interiores de la zona de oficinas, formadas por hormigón HA-25/P/40/IIa, para transmitir todos los esfuerzos que aparecen en la base de los pilares al terreno. Se ha escogido esta alternativa ya que es mucho más económica que otras soluciones posibles.

La cimentación de la fachada norte y la cimentación de las fachadas correspondientes a los hastiales, se han realizado con zapatas de medianería con el fin de no invadir la propiedad privada de la parcela contigua a la nuestra. También se han proyectado zapatas de esquina en las cuatro esquinas de la nave.



Todas las zapatas se situarán sobre una capa de hormigón pobre para limpieza y nivelación de 10 cm de espesor ubicada sobre el terreno compactado. Las armaduras de las zapatas serán barras corrugadas B500S.

Con el fin de impedir desplazamientos verticales y/o horizontales de las zapatas, éstas se conectarán entre sí mediante una viga de atado de hormigón armado de dimensiones 40 x40cm, y la viga de atado de los dos pilares intermedios de los pórticos hastiales será de 52x52 cm. Todas las vigas de atado estarán armadas con redondos de B500S y hormigonadas con hormigón HA-25/P/40/IIa.

Para centrar las cargas que le llegan tanto a las zapatas de esquina como a las zapatas de medianería, se han proyectado vigas centradoras de dimensiones variables de 40x60 cm y 40x50 cm (las dimensiones de las vigas y la disposición de su armado está todo definido en los planos adjuntos de este proyecto). También ejecutadas al igual que el resto de elementos de cimentación con hormigón HA-25/P/40/IIa y barras B500S.

Cabe reseñar que se ha estimado la carga de hundimiento para zapatas aisladas de 2,8kg/cm².

Una vez conseguido un perfecto saneado y alineación del terreno, se procede a la excavación mediante retroexcavadora y medios auxiliares de los pozos y zanjas.

Todas estas excavaciones se realizarán de acuerdo al plano de cimentaciones, evitando en lo posible la formación de taludes. Todos los perímetros de las zanjas deben estar perfectamente recortados, su fondo bien nivelado y completamente limpio de productos de excavación. Además se deberán tomar todas las medidas de seguridad pertinentes durante la ejecución de todas estas operaciones.

3.5.1 ZAPATAS

Todo el cálculo de la cimentación se hará según las disposiciones del CTE DB-SE-C y EHE-08. El hormigón utilizado en las zapatas es del tipo HA-25/P/40/IIa, con una resistencia característica $f_{ck} = 25 \text{ N/mm}^2$ y resistencia de cálculo $f_{cd} = 25/1.5 = 16.667 \text{ N/mm}^2$.

El acero que hemos utilizado en las barras será de B500S de resistencia característica $f_{yk} = 500 \text{ N/mm}^2$ y $f_{yd} = 434,8 \text{ N/mm}^2$.

Los coeficientes de ponderación y minoración, aplicables en la ejecución de todo el proyecto según el CTE-DB-SE-A, CTE-DB-SE-C y EHE-08, serán los que se exponen a continuación:

- Coeficiente de ponderación de acciones: $\gamma_f = 1,6$
- Coeficiente de minoración del hormigón de acciones: $Y_c = 1.5$
- Coeficiente de minoración del acero: $Y_s = 1.15$



En el fondo de las zanjas se verterá una capa de 10 cm de espesor de hormigón pobre para limpieza y nivelación. A continuación, se procederá a la colocación de armaduras, con un recubrimiento nominal de 80 mm al tratarse de un elemento enterrado y hormigonado contra el terreno. Durante el hormigonado de las zapatas se debe mostrar especial atención al recubrimiento de las puntas de las barras utilizando los correspondientes separadores.

La disposición del armado así como las longitudes de cada barra, longitudes de anclaje, redondos a utilizar, están definidos en los planos adjuntos relativos a la cimentación. Además se ha dispuesto un enano de hormigón armado de 0,5 m de altura en cada pilar, con el fin de aislar la estructura metálica del terreno y evitar posibles problemas de corrosión.

3.5.2 VIGAS DE ATADO

La utilización de estas vigas pretende evitar cualquier deslizamiento de las zapatas. En el fondo de las zanjas para la ejecución de estas vigas, se dispondrá una capa de 10cm de hormigón pobre para limpieza y nivelación. El recubrimiento nominal de las vigas de atado será igual que el de las zapatas de 80 mm, ya que se trata de elementos hormigonados contra el terreno.

Las vigas de atado de la estructura de las fachadas norte y sur tendrán unas dimensiones de 40x40 cm², mientras que la viga de atado de las estructuras correspondientes a las fachadas Este y Oeste tendrán unas dimensiones de 52x52 cm². El armado de cada una está detallado en los planos adjuntos de este proyecto.

3.5.3 VIGAS CENTRADORAS

Las vigas centradoras se han dispuesto en las zapatas de esquina y en las de medianería con el fin de centrar las cargas de la estructura.

Se realizará la ejecución de las zanjas con medios mecánicos, y seguidamente se verterá una capa de hormigón pobre para limpieza y nivelación. El recubrimiento nominal será de 80 mm al igual que en el resto de elementos de cimentación descritos en el presente proyecto.

Las vigas centradoras tendrán dimensiones de 40x40 cm², 40x50 cm² y 40x60 cm², estando su armado definido en los planos adjuntos de este proyecto.



3.6 CERRAMIENTO EXTERIOR DE LA NAVE

El cerramiento exterior, es decir, el de todo el perímetro de la nave, estará realizado a base de paneles sándwich. Se trata de un panel metálico autoportante con aislamiento de lana de roca. El panel está compuesto por dos chapas de acero galvanizado y prelacado, la exterior grecada y la interior plana con perforaciones (con un alma aislante de lana de roca).

Los paneles se dispondrán con módulos de 1x8m a lo largo de las fachadas de la nave.

Las razones por las cuales hemos obtenido este tipo de cerramiento lateral son:

- Mejor aislamiento acústico y térmico.
- Menor tiempo de ejecución y mano de obra.
- Mayor velocidad de transporte a la obra y montaje, lo que conlleva ahorro en costes de personal.

3.7 CERRAMIENTO DE LA ZONA DE OFICINAS

La altura de la primera planta en la que se situarán las oficinas será de 3m, y la altura total (contando el forjado superior) será de 6 metros.

Las particiones del interior de la nave se realizarán con cerramientos ejecutados con hoja de albañilería exterior y tabique interior, de grueso total inferior a 0,25 metros. Seguidamente se remontan con yeso de 15 mm de espesor en sus partes vistas, y posteriormente acabados con una mano de pintura plástica.

Además se colocará un falso techo en la zona de oficinas con placas de yeso en forma de una tarima de 20 mm de espesor sobre rastreles.

3.8 REVESTIMIENTOS

La parte del cerramiento de oficinas ejecutada con tabique de hoja de albañilería exterior y tabique interior, irán revestidas y maestreadas con yeso común, dejándolas en óptimas condiciones de acabado.

También se utilizará pintura para proteger los elementos metálicos frente a corrosión. Los elementos irán protegidos con un revestimiento especial frente al fuego.



3.9 CARPINTERÍA

3.9.1 PUERTAS

Disponemos de tres puertas dos de ellas idénticas que son las de la entrada principal a la nave, y luego la puerta de entrada a las oficinas.

-2 Puertas principales: Son las puertas de entrada y salida de la nave. Se trata de una puerta basculante pre-leva con contrapesos formada por chapa plegada de acero galvanizado, panel liso acanalado, acabado galvanizado sendzmir, de 800X500 cm, apertura automática.

- Puerta contrafuego para entrada a la oficinas, de acero galvanizado homologada, EI2 120-C5, de una hoja , 1000x2000 mm de luz y altura de paso, acabado galvanizado con tratamiento antihuellas, con cierrapuertas para uso moderado, mirilla circular de 360 mm de diámetro.

3.9.2 VENTANAS

Se ha optado por disponer una ventana en la fachada sur cuyas dimensiones son 8 metros de ancho por 1 metro de alto. La ventana está situada a una altura de 5,5 metros, y en los 35 metros centrales de la nave en dirección longitudinal de la fachada sur.

3.10 ZONA DE OFICINAS

Se ha dispuesto una zona de la nave destinada a oficinas. Por tanto se han proyectado dos forjados cuyas dimensiones son 4.413 x 10m.

Se ha considerado un tabique de ladrillo hueco de 45 mm de espesor, enfoscado o revocado de cemento. Para el pavimento hemos dispuesto un pavimento de baldosa cerámica o hidráulica de 0,05 m de espesor.

En cuanto a las viguetas del forjado, se han obtenido a partir del catálogo de una empresa valenciana fabricante de elementos prefabricados. Todos los tipos de viguetas y el tipo de bovedillas específicas del catálogo se explican en el Anejo de Cálculo de Estructuras.

También se ha proyectado una escalera metálica que se encuentra definida también en el Anejo de Cálculo de Estructuras.



4 PLAZO DE EJECUCIÓN DE LAS OBRAS

El plazo de ejecución de la siguiente obra será de 4 meses.

5 FACTORES ECONÓMICOS DE LAS OBRAS

La justificación de precios de mano de obra, de los costes de los materiales a pie de obra, el coste horario de la maquinaria prevista y los precios auxiliares que han servido de base para la elaboración del presupuesto, quedan recogidos en el Anejo de justificación de precios.

También se incorporan en aquel, los listados de precios descompuestos de las unidades de obra.

6 DOCUMENTOS CONSTITUYENTES DEL PROYECTO:

6.1. MEMORIA

6.2 ANEJOS

- 1 ANEJO GEOLÓGICO Y GEOTÉCNICO
- 2 ANEJO DE ESTUDIO DE SOLUCIONES
- 3 ANEJO DE CÁLCULO DE ESTRUCTURAS
- 4 ANEJO DE JUSTIFICACIÓN DE PRECIOS
- 5 ANEJO DE PROGRAMA DE TRABAJOS
- 6 ANEJO TOPOGRÁFICO

6.3. PLANOS

1. SITUACIÓN Y LOCALIZACIÓN
2. EMPLAZAMIENTO
3. PLANTA GENERAL
4. FACHADAS LATERALES
5. FACHADA FRONTAL Y TRASERA
6. PLANO DE CUBIERTA
7. PLANTA CIMENTACIÓN

- 8.1 PLANTA CIMENTACIÓN GUIA 1
- 8.2 PLANTA CIMENTACIÓN GUIA 2

- 9.1 DETALLES DE ZAPATAS
- 9.2 DETALLES DE ZAPATAS

- 10.1 DETALLES DE VIGAS CENTRADORAS



- 10.2 DETALLES DE VIGAS CENTRADORAS
- 10.3 DETALLES DE VIGAS CENTRADORAS
- 10.4 DETALLES DE VIGAS CENTRADORAS
- 11.1 DETALLES DE VIGAS DE ATADO
- 11.2 DETALLES DE VIGAS DE ATADO
- 12. DETALLES DE PLACAS DE ANCLAJE
- 13. ESTRUCTURA DE LOS PÓRTICOS INTERIORES
- 14. ESTRUCTURA DEL PÓRTICO C
- 15. ESTRUCTURA DEL PÓRTICO B
- 16. ESTRUCTURA DEL PÓRTICO N
- 17. ESTRUCTURA DEL PÓRTICO 0
- 18. ESTRUCTURA DEL PÓRTICO A
- 19. ESTRUCTURAS LATERALES
- 20. ESTRUCTURA DE CUBIERTA
- 21. ESTRUCTURA FORJADO 1 DE OFICINAS
- 22. ESTRUCTURA FORJADO 2 DE OFICINAS
- 23. DISTRIBUCIÓN DEL ESPACIO INTERIOR
- 24. PLANO DE DETALLES DE UNIONES

6.4. PRESUPUESTO

- MEDICIONES
- CUADRO DE PRECIOS
- PRESUPUESTO
- PRESUPUESTO EJECUCIÓN MATERIAL
- PRESUPUESTO GLOBAL