

Document downloaded from:

<http://hdl.handle.net/10251/46928>

This paper must be cited as:

Martí Albiñana, JV.; Yepes Piqueras, V.; Gonzalez Vidosa, F.; Luz Ivars, AJ. (2014).  
Diseño automático de tableros óptimos de puentes de carretera de vigas artesa  
prefabricadas mediante algoritmos meméticos híbridos. *Revista Internacional de Métodos  
Numéricos para Cálculo y Diseño en Ingeniería*. 30(3):145-154.  
doi:10.1016/j.rimni.2013.04.010.



The final publication is available at

<http://dx.doi.org/10.1016/j.rimni.2013.04.010>

Copyright Elsevier

**Diseño automático de tableros óptimos de puentes de carretera de vigas artesa  
prefabricadas mediante algoritmos meméticos híbridos**

**José V. Martí<sup>1</sup>**

**Víctor Yepes<sup>2</sup>**

**Fernando González-Vidoso<sup>3</sup>**

**Alejandro Luz<sup>4</sup>**

**1** Instituto de Ciencia y Tecnología del Hormigón (ICITECH). Universitat Politècnica de València. Campus de Vera, 46022, Valencia, España. Tel.: 34 963 879 563; Fax: 34 963 877 569. E-mail: [jmartia@upv.es](mailto:jmartia@upv.es)

**2 Autor correspondencia.** Instituto de Ciencia y Tecnología del Hormigón (ICITECH). Universitat Politècnica de València. Campus de Vera, 46022, Valencia, España. Tel.: 34 963 879 563; Fax: 34 963 877 569. E-mail: [vyepesp@upv.es](mailto:vyepesp@upv.es)

**3** Instituto de Ciencia y Tecnología del Hormigón (ICITECH). Universitat Politècnica de València. Campus de Vera, 46022, Valencia, España. Tel.: 34 963 879 563; Fax: 34 963 877 569. E-mail: [fgonzale@upv.es](mailto:fgonzale@upv.es)

**4** Dpto. Ingeniería de la Construcción. Universitat Politècnica de València. Campus de Vera, 46022, Valencia, España. Tel.: 34 963 879 563; Fax: 34 963 877 569. E-mail: [alluiv@upvnet.upv.es](mailto:alluiv@upvnet.upv.es)

# Diseño automático de tableros óptimos de puentes de carretera de vigas artesa prefabricadas mediante algoritmos meméticos híbridos

José V. Martí, Víctor Yepes, Fernando González-Vidosa, Alejandro Luz

## RESUMEN

Este artículo se ocupa del diseño automático de tableros de puentes de vigas artesa pretensadas prefabricadas de coste mínimo, empleando para ello un algoritmo memético híbrido, que combina la búsqueda poblacional de soluciones mediante algoritmos genéticos y una búsqueda por entornos variable (VDNS). Este algoritmo se aplica a un puente formado por dos vigas isostáticas para luces entre 20 y 40 m y una losa de 12 m de ancho. La estructura analizada consta de 40 variables discretas. El módulo de la evaluación considera los estados límite último y de servicio que se aplican habitualmente para estas estructuras: flexión, cortante, torsor, fisuración, flechas, etc. El uso del algoritmo memético requiere previamente su calibración. Cada una de las heurísticas se procesa 12 veces, obteniéndose información estadística sobre el valor mínimo, el medio y las desviaciones. El estudio paramétrico muestra una buena correlación del coste, del número de torones y de las cuantías de acero pasivo y hormigón de la viga con la luz. Se han comprobado ahorros entre un 8 y un 50% respecto a otras estructuras realmente ejecutadas. El procedimiento presentado permite la aplicación práctica al diseño real y su adaptación al proceso de prefabricación.

**Palabras clave:** Hormigón estructural; optimización heurística; vigas prefabricadas; estructuras pretensadas; algoritmos meméticos; diseño estructural; puentes.

# Automated design of prestressed concrete precast road bridges with hybrid memetic algorithms

José V. Martí, Víctor Yepes, Fernando González-Vidoso, Alejandro Luz

## ABSTRACT

This paper deals with the minimum cost automatic design of precast bridge decks made of *U*-beams and an upper slab. It uses a hybrid memetic algorithm that combines the population search of solutions by genetic algorithms and a search by variable neighborhood (VDNS). This algorithm is applied to a bridge made of two isostatic *U*-beams of 20-40 m of span and a width of 12 m. This example has 40 discrete variables. The evaluation module takes into account the service and ultimate limit states usually considered for these structures, i.e. flexure, shear, torsion, cracking, deflections, etc. The use of the memetic algorithm requires its previous calibration. Each of the heuristics is run 12 times, obtaining information about the minimum and average values, as well as the scatter. The parametric study showed a good correlation for the cost, the number of strands and the steel and concrete quantities with the span length. Savings have been found between 8% and 50% compared to other structures really executed. The presented procedure allows the practical application to the real design and its adaptation to the precast process.

**Key words:** Concrete structures; heuristic optimization; precast beams; prestressed concrete structures; memetic algorithms; structural design; bridges.

## 1. Introducción

La construcción con hormigón prefabricado presenta claras ventajas económicas cuando se fabrican en taller piezas en grandes series. El ahorro en material y mano de obra, la elevada calidad en el producto y el rápido montaje son razones que justifican, por sí solas, el uso de la construcción prefabricada. Sin embargo, tal y como indica Yee [1], hoy en día existen motivos adicionales basados en beneficios sociales y medioambientales que justifican la adopción de la tecnología del hormigón prefabricado. A este respecto, Ballington [2] proporciona una perspectiva histórica del desarrollo del hormigón pretensado (HP). Asimismo, los proyectistas han tomado buena nota de las ventajas del prefabricado cuando se trata de construir puentes con luces moderadas, de 10 a 40 m [3]. En estos casos, la disminución del peso resulta fundamental para reducir los costes de elevación y transporte de las piezas. En este contexto, la optimización estructural del coste necesario para construir un puente de vigas prefabricadas constituye un área de gran interés, especialmente cuando se realizan grandes series de piezas.

Si bien los aspectos básicos relacionados con la optimización matemática se establecieron en los siglos XVIII y XIX con los trabajos de Lagrange o Euler, hay que esperar hasta los años 40 del siglo XX para que Kantorovich y Dantzing desarrollaran plenamente los principios de la programación matemática. Una revisión de las técnicas de optimización más importantes puede consultarse en la recopilación de Caballero y Grossmann [4]. Es a partir de la revolución informática de los años 70 cuando estas herramientas empiezan a ser empleadas de forma habitual en numerosas aplicaciones en las ciencias, las ingenierías y los negocios. Sin embargo, el progreso de técnicas de optimización que no requieran derivadas y que se generen a través de reglas heurísticas, ha supuesto una auténtica revolución en el campo de la optimización de los problemas reales. En efecto, los métodos aproximados pueden utilizarse allí donde el elevado número de variables en juego impiden la resolución en un tiempo de cálculo razonable de los problemas mediante la programación matemática. A estos algoritmos de optimización aproximada, cuando su uso no está restringido a un solo tipo de problemas, la comunidad científica en el ámbito de la inteligencia artificial y la investigación operativa les ha dado el nombre de *metaheurísticas* [5]. Este grupo incluye una amplia variedad de procedimientos inspirados en algunos fenómenos naturales, tales como los algoritmos genéticos [6], el recocido simulado [7] o la optimización por movimientos de enjambres [8]. Liao et al.

1 [9] presentan una revisión reciente de la aplicación de los métodos heurísticos en el campo de la  
2 gestión del proyecto y de la construcción.  
3

4 En relación con la optimización de las estructuras, si bien la información más antigua hay que  
5 buscarla en el siglo XV con los trabajos de Leonardo da Vinci y de Galileo Galilei sobre la disminución  
6 del peso de estructuras de madera, hay que esperar al siglo XIX con Maxwell y Levy, y a comienzos  
7 del siglo XX con Mitchell, para ver las primeras aportaciones en el diseño de mínimo peso de  
8 estructuras de arcos y cerchas metálicas. En 1994, Cohn y Dinovitzer [10] realizaron una amplia  
9 revisión de los métodos empleados en la optimización de estructuras, comprobando que la inmensa  
10 mayoría de las investigaciones llevadas a cabo hasta entonces se basaban en la programación  
11 matemática y en problemas más bien teóricos, con una preponderancia abrumadora de las  
12 estructuras metálicas frente a las estructuras de hormigón. Así, la aplicación de métodos heurísticos a  
13 la ingeniería estructural se remonta a los años 70 y 80 [11-13], siendo la computación evolutiva, y en  
14 especial los algoritmos genéticos, los métodos que más se han utilizado. La revisión de Kicinger et al.  
15 [14] proporciona un completo estado del arte de los métodos evolutivos aplicados al diseño  
16 estructural. Por otro lado, nuestro grupo de investigación ha presentado trabajos recientes de diseño  
17 automático y optimización de estructuras de hormigón armado con algoritmos genéticos [15] y con  
18 otras técnicas heurísticas [16-21], así como trabajos de optimización con HP [22,23].  
19  
20  
21  
22  
23  
24  
25  
26  
27  
28  
29  
30  
31  
32  
33  
34  
35

36 En relación con la optimización de puentes, la revisión mencionada de Cohn y Dinovitzer [10]  
37 ya apuntaba la gran escasez de artículos publicados en esta materia. El diseño óptimo de vigas  
38 pretensadas, en especial la disposición de los tendones, es un problema clásico planteado desde  
39 hace años [24,25]. Aparicio et al. [26] presentaron un sistema de diseño asistido por ordenador de  
40 puentes de HP para carreteras, identificando qué tipologías estructurales eran más eficaces que  
41 otras. Hassanain y Loov [27] presentan una revisión del estado del arte de las técnicas de  
42 optimización de puentes de hormigón. Sin embargo, tal y como apuntan Hernández et al. [28], existe  
43 cierto vacío en la investigación que se ocupe específicamente de la optimización y diseño completo  
44 de los puentes reales. En este sentido, el trabajo de Martí y González-Vidoso [22] implicó el diseño  
45 integral y automatizado de una pasarela para peatones formada por una viga prefabricada de HP.  
46  
47  
48  
49  
50  
51  
52  
53  
54  
55  
56

57 Siguiendo esta línea de investigación, el presente artículo se centra en el diseño automatizado  
58 de puentes de vigas artesa de HP prefabricadas empleados como pasos superiores sobre vías de  
59  
60  
61  
62  
63  
64  
65

comunicación. Las luces vienen impuestas por las dimensiones de la vía inferior, con rangos habituales que oscilan entre los 20 y 40 m. Estos puentes consisten en vigas de HP con forma de U con losa superior colaborante (ver figuras 1 y 2) y un tablero de hormigón, parcialmente prefabricado o construido in situ. Esta tipología cuenta a su favor, entre otras, con las ventajas derivadas de la prefabricación como son la construcción industrializada, los moldes reutilizables, los plazos reducidos de ejecución en obra y la baja interferencia con el tráfico inferior. La solución de viga en U permite eliminar completamente los poco agraciados cabezales sobre pila de los tableros de viga en doble T. La estructura que aquí es objeto de optimización está compuesta por dos vigas de HP prefabricado, que integran en la parte superior una losa de HA para el tráfico de vehículos de 12 m de anchura, siendo su tablero isostático en sentido longitudinal (figura 2). El método para realizar la optimización se ha basado en el cálculo del coste de cada una de las soluciones evaluadas, en función de las variables geométricas, los materiales y los refuerzos activo y pasivo. A continuación se ha implementado un módulo que valora todos los estados límites relevantes, y posteriormente se ha desarrollado, específicamente para este trabajo, un algoritmo memético híbrido capaz de encontrar soluciones optimizadas en coste. El artículo, tras realizar el planteamiento del problema de optimización, define el algoritmo citado y presenta los resultados obtenidos, recogiendo las principales conclusiones.

## 2. Definición del problema de optimización

El problema planteado reside en la optimización económica de un diseño estructural de HP. Se ocupa de la minimización de la función objetivo  $F$  de la expresión (1), satisfaciendo también las restricciones formuladas en la expresión (2).

$$F(x_1, x_2, \dots, x_n) = \sum_{i=1}^r p_i \cdot m_i(x_1, x_2, \dots, x_n) \quad (1)$$

$$g_j(x_1, x_2, \dots, x_n) \leq 0 \quad (2)$$

$$x_i \in (d_{i1}, d_{i2}, \dots, d_{iq_i}) \quad (3)$$

Los valores  $x_1, x_2, \dots, x_n$  son las variables de diseño del problema, que pueden tomar uno de los valores discretos indicados en la expresión (3). Obsérvese que la función objetivo en la expresión (1) es la suma de los precios unitarios multiplicados por las mediciones de las unidades de obra

(hormigón, acero, encofrado, transporte, colocación, etc.). La expresión (2) indica las restricciones geométricas y de constructibilidad, así como todos los estados últimos y de servicio que la estructura ha de cumplir. Las soluciones que satisfacen las restricciones en la expresión (2) se denominan factibles, y las que no, soluciones no factibles. La definición del problema se basa en la tesis doctoral de Martí [28].

### 2.1. Variables de diseño y parámetros

La solución completa del puente de vigas artesa objeto de análisis puede definirse con 40 variables de diseño. Estas variables son discretas para facilitar la construcción efectiva de la estructura real optimizada. Se incluyen entre ellas ocho variables geométricas (ver figuras 2 y 3), que toman valores escalonados de centímetro en centímetro. El canto de la viga  $h_1$  oscila entre 0,50 m hasta 1/17 de la luz para limitar la esbeltez mínima y para permitir el transporte de la viga por carretera. El ancho del ala inferior de la viga  $b_1$  puede variar entre 0,50 y 2,00 m, mientras su espesor  $e_1$  toma valores comprendidos entre 0,15 a 0,50 m. El ancho  $b_3$  de las alas superiores de la viga puede variar desde 0,15 hasta 1,00 m. Tanto el espesor  $e_2$  de las almas, como el espesor  $e_3$  de las alas, pueden tomar valores comprendidos entre 0,10 y 0,50 m. El espesor de la losa  $e_4$  varía entre 0,12 hasta 0,47 m. Finalmente, la separación entre vigas  $S_v$  puede comprender valores entre 3,96 hasta 6,96 m.

Las variables que definen la resistencia característica de los hormigones toman valores entre 25 MPa a 40 MPa para la losa y desde 35 MPa hasta 50 MPa para las dos vigas, en escalones de 5 MPa. La armadura de pretensado puede definirse mediante cuatro variables: el número de torones en las alas superiores, con un máximo de 10; el número de torones dispuesto entre las primeras, segundas y terceras capas del ala inferior, con un máximo de 98; y el número de tramos con fundas dispuestas en la segunda y en la tercera capa (figura 3). El enfundado, si existe, comienza en un extremo de la viga y se prolonga por tramos consecutivos, considerándose cada tramo como la distancia entre dos secciones de cálculo del modelo estructural. Por último, son necesarias 23 variables para definir la disposición del armado pasivo, tanto para la viga como para la losa superior (figura 2). La armadura pasiva transversal se mantiene uniforme cada dos tramos en que se encuentra modelizada la estructura.

El conjunto de las 40 variables de diseño y sus valores posibles permiten un número total de combinaciones realmente elevado, del orden de  $3.50 \times 10^{51}$  soluciones. Este desorbitado espacio de



1  
2 soluciones es el que justifica la adopción de algoritmos heurísticos para encontrar soluciones  
3 económicas en tiempos de cálculo razonables.

4  
5 En cuanto a los parámetros, éstas son magnitudes que se toman como datos fijos y que, por  
6 tanto, no afectan a la optimización de la estructura. Los principales parámetros se han dividido en  
7 geométricos, de carga, de coste, de armado y de exposición. Entre ellos destacan el ancho del  
8 tablero, la inclinación de las almas, la luz de las vigas, la esbeltez mínima de la viga, las cargas  
9 muertas, la distancia de transporte, la dificultad de montaje de las vigas y el tipo de aceros. Las  
10 condiciones de durabilidad son las relativas a la instrucción de hormigón EHE [30]. En la tabla 1 se  
11 recogen los principales parámetros empleados en el problema.  
12  
13  
14  
15  
16  
17  
18

## 19 *2.2. Función de coste*

20  
21 El coste del tablero es consecuencia tanto del volumen de los materiales empleados como de la  
22 mano de obra, maquinaria y medios auxiliares necesarios para su ejecución. El proceso constructivo  
23 aquí empleado contempla la fabricación de las vigas artesa en la planta de prefabricados, su  
24 transporte a obra, su colocación y la posterior ejecución de la losa in situ. La evaluación del coste, por  
25 tanto, se obtiene multiplicando los precios unitarios de cada una de las unidades de obra (ver tabla 2)  
26 por las mediciones correspondientes y sumando los costes fijos relacionados con el proceso  
27 constructivo.  
28  
29  
30  
31  
32  
33  
34  
35  
36

37  
38 La determinación del coste unitario del acero de la armadura pasiva depende del diámetro  
39 empleado. Para su correcta valoración, este coste se encuentra afectado por dos coeficientes  
40 correctores, uno función del rendimiento de su manipulación por los operarios, y el otro debido al  
41 distinto precio del suministro en rollos. Dichos coeficientes se representan en la tabla 3, tomando  
42 como base el precio del acero de 12 mm de diámetro.  
43  
44  
45  
46  
47

48  
49 Tras el acopio temporal de la viga fabricada, ésta se transporta con un coste que dependerá  
50 del peso de la viga y de la distancia a la obra. Sin que el problema pierda generalidad, en el caso  
51 analizado se han considerado distintos costes en función del peso para una distancia de transporte  
52 de 50 km (ver tabla 4). Por otro lado, el coste de la colocación de la viga depende de factores tales  
53 como la distancia (dietas de los operarios), la longitud de la viga (grúa a emplear) y la dificultad del  
54 montaje. En nuestro caso, la dificultad del montaje se ha considerado afectada con un parámetro de  
55  
56  
57  
58  
59  
60  
61  
62  
63  
64  
65

1  
2  
3  
4  
5  
6  
7  
8  
9  
10  
11  
12  
13  
14  
15  
16  
17  
18  
19  
20  
21  
22  
23  
24  
25  
26  
27  
28  
29  
30  
31  
32  
33  
34  
35  
36  
37  
38  
39  
40  
41  
42  
43  
44  
45  
46  
47  
48  
49  
50  
51  
52  
53  
54  
55  
56  
57  
58  
59  
60  
61  
62  
63  
64  
65

valor unitario, pudiéndose variar para otros casos particulares sin que la metodología empleada pierda generalidad.

Asimismo, es importante destacar que la función de coste puede verse penalizada para el caso en que las soluciones incumplan alguna de las restricciones impuestas. Ello posibilita al algoritmo la búsqueda a través de soluciones que, aunque no sean factibles, puedan estar cerca de óptimos locales de gran calidad. La expresión (4) indica el tipo de penalización empleada:

$$F^+ = F + F * (0.05 + \Phi * (g_i / g)) \quad (4)$$

donde  $F^+$  representa la función penalizada,  $F$  es el coste,  $\Phi$  es el porcentaje máximo de incumplimiento para un estado límite,  $g_i$  es la generación a la que pertenece dicha solución dentro del algoritmo, y  $g$  es el número total de generaciones, teniendo un efecto creciente la penalización conforme avanza el proceso para facilitar la convergencia final hacia soluciones factibles.

### 2.3. Modelo estructural y comprobación del tablero

El empleo de las técnicas heurísticas implica la comprobación de los estados límite a los que se encuentra sometida una estructura completamente definida. Para conocer la factibilidad de la estructura frente a los estados límite, es necesario conocer las acciones que intervienen durante el proceso constructivo de la viga prefabricada y de su puesta en obra. La viga artesana se ve sometida a las acciones que provienen de la fuerza de pretensado y del peso propio en la planta de prefabricados, del peso propio de la losa ejecutada in situ sobre la viga y del peso propio y acciones variables sobre el conjunto estructural formado por las vigas y la losa. El conocido método de la rigidez proporciona los desplazamientos en los nodos de la estructura  $\{D\}$ , una vez conocidos el vector de cargas nodales  $\{F\}$  y la matriz de rigidez  $[K]$ , mediante la ecuación matricial  $\{F\} = [K] * \{D\}$ .

El primer caso analizado corresponde al estado de cargas más desfavorable encontrado cuando la viga se encuentra en la planta de prefabricados y cuando se coloca en obra y recibe el hormigón fresco de la losa (figura 4). La viga se discretiza en 20 barras y 21 nodos, usándose el método del emparrillado plano que ha sido resuelto mediante un análisis matricial lineal elástico. El segundo caso analizado se basa en un modelo estructural representado por un emparrillado plano, formado por dos vigas paralelas discretizadas como antes, pero con conexiones entre los nudos de las barras anteriores (ver figura 5). Para la representación de las características mecánicas de las

1  
2  
3  
4  
5  
6  
7  
8  
9  
10  
11  
12  
13  
14  
15  
16  
17  
18  
19  
20  
21  
22  
23  
24  
25  
26  
27  
28  
29  
30  
31  
32  
33  
34  
35  
36  
37  
38  
39  
40  
41  
42  
43  
44  
45  
46  
47  
48  
49  
50  
51  
52  
53  
54  
55  
56  
57  
58  
59  
60  
61  
62  
63  
64  
65

barras se ha considerado un emparillado [30] en el que se ha considerado el efecto en las tensiones longitudinales de la distorsión de la sección transversal. En el cálculo se han contemplado las combinaciones de las acciones que producen máximos flectores, cortantes y torsores para los diferentes estados límite, tanto de servicio como últimos.

Las acciones permanentes consideradas de valor constante son el peso propio y las cargas muertas (pavimento y pretilos). Los pretilos constituyen una carga distribuida uniforme de 5 kN/m; las cargas de valor no constante sobre la viga consideradas son el pretensado, la retracción y la fluencia. Las acciones variables aplicadas sobre el tablero se corresponden al tren de cargas en puentes de la IAP-98 [32], si bien cabe señalar que recientemente en España se ha modificado dicho tren para adaptarse al contenido de los Eurocódigos. En cada estado individual de cargas se hace actuar una sobrecarga repartida uniforme de 4 kN/m<sup>2</sup> sobre el área limitada entre dos nodos, el eje de una viga y el extremo del tablero o el eje del mismo (figura 6). Además, se considera una carga puntual de 600 kN, que en cada estado de cargas actúa sobre un nodo y a la máxima excentricidad exterior, teniendo en cuenta la separación a los pretilos (figura 7). La consideración del carro como carga puntual constituye una simplificación del lado de la seguridad en luces medias y pequeñas; sin embargo, en las comprobaciones realizadas en las secciones transversales del tablero, se ha contemplado dicha carga puntual correspondiente a un vehículo pesado como un conjunto de seis cargas de 100 kN separadas en sentido longitudinal 1,50 m y 2,00 m en sentido transversal. Se ha considerado que no existe una diferencia significativa (menos de un mes) entre las edades de los hormigones de las vigas prefabricadas y de la losa, pues en caso contrario habría que contemplar los efectos de las pérdidas y deformaciones diferidas antes y después del hormigonado de la losa [33].

Por otra parte, se han considerado las restricciones habituales que contempla la normativa española para este tipo de estructuras [30,32]. Eso incluye las comprobaciones de los estados límites últimos y de servicio para flexión, cortante y torsor, así como fisuración, fatiga y las deformaciones (instantáneas y diferidas) para la envolvente de tensiones debida al peso propio y a las cargas del tráfico. El ELS de fisuración se ha comprobado para cada una de las fases constructivas de la viga (tesado y tras el peso del hormigonado de la losa) de forma que la tensión en la fibra más traccionada no supere la resistencia media a tracción. Además, se ha comprobado, siguiendo lo dispuesto en la norma EHE [30], que la fibra más traccionada de la sección no supere la resistencia media a flexotracción del hormigón. Las tensiones y las reacciones se obtienen como resultado de un

1 programa de desarrollo propio aplicado a los dos modelos descritos. Las flechas instantáneas se  
2 limitan a  $1/250$  de la luz para las cargas frecuentes y las diferidas a  $1/1000$  de la luz para la  
3 combinación de cargas cuasi-permanente. Se considera la fatiga del hormigón y del acero. Además  
4 se comprueban las rasantes entre alas/alma/losa, y las flexiones transversales locales en distintos  
5 puntos de la losa y de las alas y alma de la viga.  
6  
7  
8  
9

10 El uso de dos tipos distintos de hormigón, en viga y en losa, dificulta las comprobaciones, por  
11 ello se ha simplificado el proceso mediante la homogenización del hormigón de la losa respecto al de  
12 la viga. Para ello se toma como factor la relación entre el módulo de elasticidad de ambos en la  
13 obtención de las características mecánicas de la secciones y en las comprobaciones en ELS, y la  
14 relación entre las resistencias características en las comprobaciones en ELU. En el primer caso este  
15 coeficiente se aplica sobre el ancho de la losa manteniéndose el canto. En el caso de la resistencia a  
16 torsión, el factor se aplica sobre el canto para el cálculo del espesor de la pared. La acción que ejerce  
17 el pretensado en la viga se ha desglosado en cuatro niveles, tres en el ala inferior y uno en las alas  
18 superiores. Se ha tomado como simplificación en este trabajo la colocación de las fundas sobre todos  
19 los torones de un mismo nivel. Cuando en una sección existe uno o varios niveles de fundas, en ellos  
20 no actúan el pretensado, no teniéndose en cuenta ni en su acción, ni en las características mecánicas  
21 de la sección. Las pérdidas de la acción del pretensado sobre toda la viga se calculan por nivel y se  
22 reparten entre las secciones donde la armadura activa es adherente.  
23  
24  
25  
26  
27  
28  
29  
30  
31  
32  
33  
34  
35  
36  
37

### 38 **3. Algoritmo memético híbrido**

39  
40 Los algoritmos meméticos constituyen una clase de metaheurísticas estocásticas que combinan la  
41 naturaleza de búsqueda en paralelo realizada por los algoritmos evolutivos y la búsqueda local que  
42 mejora cada una de las soluciones que forman una población. El calificativo de meméticos lo aplicó  
43 por primera vez Moscato [34] en 1989 a estos algoritmos híbridos inspirándose en el término inglés  
44 *meme*, acuñado por Dawkins [35] para referirse al análogo del gen en el contexto de la evolución  
45 cultural. La idea de emplear la hibridación entre metaheurísticas basadas tanto en algoritmos  
46 poblacionales como en otros de búsqueda local permite mejorar la efectividad de los híbridos al  
47 combinar los esfuerzos de diversificación e intensificación [36]. Krasnogor y Smith [37] proporcionan  
48 una guía y ejemplos de aplicación para este tipo de algoritmos.  
49  
50  
51  
52  
53  
54  
55  
56  
57  
58  
59  
60  
61  
62  
63  
64  
65

1  
2  
3  
4  
5  
6  
7  
8  
9  
10  
11  
12  
13  
14  
15  
16  
17  
18  
19  
20  
21  
22  
23  
24  
25  
26  
27  
28  
29  
30

En cuanto al algoritmo de búsqueda local empleado dentro del algoritmo memético, se presenta en este trabajo una variedad de la técnica de búsqueda de entornos a gran escala denominada *Very Large-Scale Neighborhood Search* (VLSN). En particular, y siguiendo la clasificación propuesta por Ahuja et al. [38], la variante empleada pertenece a los métodos de búsqueda por entornos variable, *Variable-Depth Neighborhood Search* (VDNS). Aunque una de las primeras aplicaciones de esta estrategia puede encontrarse en la resolución de problemas de rutas [39], por lo que hemos podido averiguar, esta es la primera vez que se aplica este tipo de búsqueda local en la optimización de estructuras. VDNS se basa en realizar una búsqueda local con un movimiento hasta alcanzar un óptimo local; a continuación se cambia el movimiento a otro más amplio que permita escaparse de dicho óptimo y se sigue así hasta completar un número predefinido de movimientos, cada uno de ellos más amplio que el inmediatamente anterior. En el algoritmo propuesto en el presente artículo, el primer movimiento se define por el cambio aleatorio de una sola variable, eligiendo siempre la nueva solución si mejora a la anterior. El segundo movimiento mueve dos variables simultáneamente, y así sucesivamente. Debe definirse, en este caso, un número de movimientos sin mejora para pasar de un movimiento al siguiente.

31  
32  
33  
34  
35  
36  
37  
38  
39  
40  
41  
42  
43  
44  
45  
46  
47  
48  
49  
50  
51  
52  
53  
54  
55  
56  
57  
58  
59  
60  
61

Por tanto, el proceso del algoritmo híbrido completo se inicia con la generación aleatoria de una población, en nuestro caso de 500 individuos ( $n$ ). Cada una de estas soluciones se mejora mediante una búsqueda VDNS, hasta alcanzar un óptimo local. Para ello, comienza moviendo sólo una variable, y cuando lleva diez movimientos continuos sin mejora (*no\_mej*), se incrementa en uno el número variables (*var*) simultáneas que se mueven, hasta un máximo de cinco. Con esta nueva población mejorada de 500 individuos, se procede a la aplicación de un algoritmo genético. Los algoritmos genéticos hacen evolucionar una población de individuos que se someten a acciones aleatorias (mutaciones y cruzamientos) de forma que se seleccionan los individuos que se consideran mejor adaptados [6]. Este algoritmo requiere la calibración de sus parámetros. Para el algoritmo memético híbrido propuesto, se han utilizado los mejores parámetros obtenidos por Martí [29] en su tesis doctoral: 500 individuos en cada población, 200 generaciones, cruzamiento igual a 0,50 y elitismo. Para la evaluación de la población se valora el coste penalizado; sin embargo, en la heurística VDNS el coste considerado está sin penalizar –es decir, sólo se aceptan las soluciones que cumplen con todas las restricciones impuestas-, para evitar la divergencia prematura del algoritmo. A la nueva generación obtenida, se le vuelve a aplicar el VDNS, repitiéndose el proceso hasta un

máximo de 200 generaciones. En la figura 8 se muestra un diagrama básico de flujo del algoritmo memético aplicado en este estudio.

#### 4. Estudio paramétrico y discusión de resultados

Los algoritmos y el módulo de comprobación estructural se programaron en Intel® Visual Fortran Compiler Integration for Microsoft Visual Studio 2008. Cada proceso duró una media de 1460 minutos sobre un ordenador con un procesador INTEL® Core™ i7 CPU X980 de 3.33 GHz. Se procesaron 12 ejecuciones para cada una de las cinco luces de vano consideradas de 20, 25, 30, 35 y 40 metros, obteniéndose valores mínimos, medios y desviaciones de los resultados obtenidos para el coste, las variables geométricas y la armadura activa (tabla 5). Se hace notar que el valor medio de las variables no toma necesariamente los valores normalizados permitidos para cada variable.

La figura 9 muestra una evolución típica del coste medio de la población de soluciones y el coste de la solución de menor coste respecto al tiempo de cálculo. Al principio, existe cierta dificultad en la obtención de las primeras 500 soluciones, alrededor de 11500 segundos. Ello se debe a la complejidad que encuentra el algoritmo en alcanzar una combinación de variables en la que encaje el pretensado, para elaborar una solución factible -alrededor de 23 segundos-. En la figura 10 se representa la evolución de los costes medios de la población y de la mejor solución tanto para la mejor ejecución como para los valores promedio de las 12 ejecuciones realizadas del algoritmo. En todos los casos se observa que el comportamiento es similar, de forma que los costes se reducen rápidamente al principio y luego se hace de una forma más lenta hasta estabilizarse. Se aprecia para la evolución representada en la figura 10 que, en ambos casos, a partir de la generación 75 el mejor coste de ambas heurísticas mejora poco, 2,5% y 2,0%, respectivamente, y es prácticamente inapreciable a partir de la generación 100 hasta la 200.

Esta heurística híbrida permite dos tipos de mejoras, la genética para la población de 500 individuos y la local para cada uno de ellos en las 200 generaciones. En la figura 12 se observa que, aproximadamente el 90% de las mejoras que sustituyen a la mejor solución encontrada por el algoritmo hasta ese momento, se produce en las primeras 120 generaciones. En la figura 13 se puede observar la efectividad del algoritmo híbrido, donde en las primeras generaciones ocurre la mejora de la mejor solución encontrada debido a la búsqueda local (VDNS), siendo necesaria la conjunción de la búsqueda local dentro de la búsqueda genética para alcanzar óptimos locales de

1 mayor calidad. Estos resultados permiten comprobar la pertinencia de utilizar 200 generaciones del  
2 algoritmo memético con la búsqueda local VDNS definida.  
3

4 La figura 14 muestra un crecimiento lineal del coste total de la estructura con la luz, de forma  
5 que el 98,23% de la variabilidad observada en el coste puede explicarse con la luz. Este incremento  
6 se debe al mayor coste del material necesario para resistir los esfuerzos crecientes y satisfacer las  
7 limitaciones impuestas a la deformación. De hecho, el coste medio se duplica cuando la luz pasa de  
8 20 a 40 m. También podemos ver en la tabla 5 que el promedio calculado para las cinco luces  
9 consideradas de la desviación del coste medio de cada una de las 12 ejecuciones respecto al valor  
10 mínimo ha sido sólo del 3,50%.  
11  
12  
13  
14  
15  
16  
17  
18

19 En la figura 15 se observa un ajuste lineal del canto de la viga  $h_1$  respecto a luz, con un  
20 coeficiente de regresión muy elevado ( $R^2=0,9864$ ). De hecho, la media obtenida para las 12  
21 ejecuciones en cada una de las 5 luces analizadas ha sido de  $L/18,08$ , valor que no supera, pero es  
22 cercano, a la limitación de esbeltez impuesta de  $L/17$  (ver tabla 1). Se ha comprobado que, de todas  
23 las restricciones, la condición determinante del diseño ha sido la capacidad resistente del tablero en  
24 el ELU a flexión. En cambio, el espesor de la losa  $e_4$  no presenta una correlación apreciable con la  
25 luz, siendo el valor medio de las 60 ejecuciones realizadas en las luces analizadas de apenas 0,184  
26 m, un valor realmente bajo que tiende a reducir el peso de la estructura pero necesario para resistir la  
27 flexión transversal de las sobrecargas variables, con una desviación típica de sólo 0,008 m. También  
28 resulta de interés comprobar la alta relación lineal ( $R^2=0,7196$ ) que existe entre el número de torones  
29 necesarios y la luz (ver figura 16). El resto de valores geométricos no presentan correlaciones  
30 significativas con la luz, y sus valores medios y mínimos se pueden ver en la tabla 5. Se puede  
31 observar que los espesores de las alas y alma de la viga son los mínimos para permitir reducir su  
32 peso, pero a la vez, poder albergar las armaduras activas en las alas y resistir a cortante y torsor en  
33 las almas. Además, la longitud de las alas superiores de las vigas  $b_3$  es reducida, con un valor medio  
34 de 0,251 m, espacio suficiente para ubicar la armadura activa superior. El ala superior colabora con la  
35 losa para incrementar el canto del conjunto y así resistir mejor la sollicitación a flexión transversal que  
36 produce la acción de la sobrecarga variable; sin embargo, su dimensión no se ve muy condicionada.  
37 Por otra parte, la separación media entre vigas  $S_v$  de 5,575 m, siendo esta separación inferior a la  
38 mitad de la dimensión del tablero (6 m), para poder ajustarse mejor a la distribución de la sobrecarga  
39 variable, en la que el carro se encuentra desplazado del extremo.  
40  
41  
42  
43  
44  
45  
46  
47  
48  
49  
50  
51  
52  
53  
54  
55  
56  
57  
58  
59  
60  
61

1 En cuanto a las calidades del hormigón, el valor medio  $f_{ck}$  de resistencia característica de las 60  
2 ejecuciones es de 37,75 MPa para la viga y de 30,17 MPa para la losa. Se comprueba que, para los  
3 costes unitarios empleados, el algoritmo no ha elegido la máxima resistencia característica disponible.  
4  
5

6 En la tabla 6 se han recogido las cuantías necesarias de armaduras pasivas y de hormigón,  
7 tanto en viga como en losa. Se observa en las figuras 17 y 18, un crecimiento con la luz de las  
8 necesidades del acero pasivo en la viga y en la losa, con una buena correlación para el caso de la  
9 viga ( $R^2=0,8101$ ), pero no tanto para el caso de la losa ( $R^2=0,3896$ ). El valor medio del acero pasivo  
10 resultante para la viga y para la losa es de 5375 kg y 9580 kg, respectivamente, lo que representa  
11 una cuantía media de 40,39 kg/m<sup>2</sup> de tablero. En la tabla 7 se ha recogido la armadura transversal en  
12 la sección de apoyo, sin inclusión de riostras, para la solución óptima obtenida por el algoritmo en  
13 cada una de las luces consideradas. En cuanto al hormigón necesario, en la figura 19 se observa un  
14 crecimiento del volumen por unidad de superficie del tablero en la viga con la luz, con un ajuste que  
15 explica el 79,76% de la variabilidad. El hormigón necesario en la losa no guarda correlación con la  
16 luz, siendo su valor medio de 0,183 m<sup>3</sup>/m<sup>2</sup>. Para todas las luces y casos analizados, es necesario una  
17 cantidad de hormigón total de 0,288 m<sup>3</sup>/m<sup>2</sup>.  
18  
19  
20  
21  
22  
23  
24  
25  
26  
27  
28  
29  
30

31 Resulta interesante comparar la mejor solución alcanzada por el algoritmo respecto a una  
32 estructura realmente construida y calculada mediante procedimientos habituales. Se han comprobado  
33 para casos similares ahorros apreciables en torno al 7-8%. Sin embargo, en algún caso extremo,  
34 como el caso del viaducto 1 del tramo Muro de Alcoy-Puerto de Albaida del proyecto de construcción  
35 de la Autovía del Mediterráneo (figura 20), el ahorro se ha estimado en un 50%, tomando los precios  
36 de la tabla 2. En este caso el puente tenía una luz de 35 m y un ancho de tablero igual al de la  
37 solución optimizada, siendo el ahorro tan importante alcanzado debido a las diferencias en la  
38 medición de las unidades de obra en materiales que pueden apreciarse en la tabla 8.  
39  
40  
41  
42  
43  
44  
45  
46  
47  
48  
49  
50  
51

## 52 **5. Conclusiones**

53 El trabajo presenta un algoritmo memético que realiza una hibridación entre un algoritmo  
54 genético y un algoritmo VDNS de búsqueda local aplicado con éxito al diseño automático y a la  
55 optimización del coste de tableros de puentes isostáticos de vigas artesa pretensadas prefabricadas.  
56  
57  
58  
59  
60  
61  
62  
63  
64  
65



1 Este algoritmo, ejecutado varias veces, proporciona escasas variaciones respecto a la media de los  
2 valores encontrados, alcanzando buenas soluciones, incluso en el caso de una sola ejecución. Del  
3 estudio paramétrico realizado para luces comprendidas entre 20 y 40 m, se ha comprobado un fuerte  
4 ajuste lineal del canto con la luz, con valor medio de  $L/18,08$ . El espesor medio de la losa resultante  
5 es de apenas 0,184 m, de forma que las soluciones optimizadas tienden a reducir al máximo el peso  
6 de la estructura, pues los espesores de alas y alma de la viga también son muy reducidos. La  
7 resistencia característica del hormigón en la viga es superior al de la losa, con valores medios de  
8 37,75 MPa y 30,17 Mpa, respectivamente, no habiendo sido necesario llegar hasta la máxima  
9 resistencia posible de 50 MPa. La cuantía de armadura pasiva y el volumen por unidad de superficie  
10 necesaria en la viga crecen con la luz. Son necesarios, como valores medios, 40,39 kg de armadura  
11 pasiva y 0,288 m<sup>3</sup> de hormigón por cada metro cuadrado de tablero de puente. Por último, los  
12 resultados muestran que el algoritmo es capaz de reducir el coste de modo significativo, en torno al  
13 8%, para este tipo de estructuras que se encuentran altamente industrializadas; sin embargo, se han  
14 encontrado ahorros que pueden llegar al 50% en algunos casos realmente ejecutados. Como futuras  
15 líneas de investigación se apuntan la consideración de otros hormigones como los de alta resistencia  
16 o los reforzados con fibras; además, resulta de interés la optimización multiobjetivo considerando  
17 otros aspectos como la reducción de emisiones de gases de efecto invernadero.

## 37 **Agradecimientos**

38 Los autores agradecen el aporte financiero realizado para este trabajo por el Ministerio de Ciencia e  
39 Innovación (Proyecto de Investigación BIA2011-23602). Los autores también agradecen los  
40 comentarios y sugerencias constructivas realizadas por los revisores anónimos.

## 49 **Referencias**

- 50  
51  
52 [1] A.A. Yee, Social and environmental benefits of precast concrete technology, PCI Journal 43 (2001)  
53 14-20.  
54  
55 [2] D.P. Billington, Historical perspective on prestressed concrete, PCI Journal 49 (2004) 14-30.  
56  
57 [3] F. Harris, Modern construction and ground engineering equipment and methods, Prentice Hall,  
58 Essex, 1994.  
59  
60  
61

- 1  
2  
3  
4  
5  
6  
7  
8  
9  
10  
11  
12  
13  
14  
15  
16  
17  
18  
19  
20  
21  
22  
23  
24  
25  
26  
27  
28  
29  
30  
31  
32  
33  
34  
35  
36  
37  
38  
39  
40  
41  
42  
43  
44  
45  
46  
47  
48  
49  
50  
51  
52  
53  
54  
55  
56  
57  
58  
59  
60  
61  
62  
63  
64  
65
- [4] J.A. Caballero, I.E. Grossmann, Una revisión del estado del arte en optimización, Revista Iberoamericana de Automática e Informática Industrial 4 (2007) 5-23.
- [5] C. Blum, J. Puchinger, G.R. Raidl, A. Roli, Hybrid metaheuristics in combinatorial optimization: A survey, Applied Soft Computing 11 (2011) 4135-4151.
- [6] J.H. Holland, Adaptation in natural and artificial systems, University of Michigan Press, Ann Arbor, 1975.
- [7] S. Kirkpatrick, C.D. Gelatt, M.P. Vecchi, Optimization by simulated annealing, Science 220 (1983) 671-680.
- [8] J. Kennedy, R. Eberhart, Particle swarm optimization, Proceedings of IEEE International Conference on Neural Networks IV (1995) 1942-1948.
- [9] M.Z. Cohn, A.S. Dinovitzer, Application of structural optimization, ASCE Journal of Structural Engineering 120 (1994) 617-649.
- [10] T.W. Liao, P.J. Egbelu, B.R. Sarker, S.S. Leu, Metaheuristics for project and construction management – A state-of-the-art review, Automation in Construction 20 (2011) 491-505.
- [11] A. Hoeffler, U. Leysner, J. Weidemann, Optimization of the layout of trusses combining strategies based on Mitchel's theorem and on biological principles of evolution, Proceedings of the Second Symposium on Structural Optimization (1973).
- [12] M. Lawo, G. Thierauf, Optimal design for dynamic stochastic loading: a solution by random search, en: Optimization in structural design, University of Siegen, 1982, pp. 346-352.
- [13] D.E. Goldberg, M.P. Samtani, Engineering optimization via genetic algorithms, Proceedings of the Ninth Conference on Electronic Computation ASCE (1986) 471-482.
- [14] R. Kicinger, T. Arciszewski, K. De Jong, Evolutionary computation and structural design: A survey of the state-of-the-art, Computers & Structures 83 (2005) 1943-1978.
- [15] F.J. Martinez, F. González-Vidoso, A. Hospitaler, V. Yepes, Heuristic optimization of RC bridge piers with rectangular hollow sections, Computers & Structures 88 (2010) 375-386.
- [16] I. Paya, V. Yepes, F. González-Vidoso, A. Hospitaler, On the Weibull cost estimation of building frames designed by simulated annealing, Meccanica 45 (2010) 693-704.
- [17] V. Yepes, F. González-Vidoso, J. Alcalá, P. Villalba, CO<sub>2</sub>-Optimization design of reinforced concrete retaining walls based on a VNS-Threshold acceptance strategy, Journal of Computing in Civil Engineering ASCE 26 (2012) 378-386.

- 1  
2  
3  
4  
5  
6  
7  
8  
9  
10  
11  
12  
13  
14  
15  
16  
17  
18  
19  
20  
21  
22  
23  
24  
25  
26  
27  
28  
29  
30  
31  
32  
33  
34  
35  
36  
37  
38  
39  
40  
41  
42  
43  
44  
45  
46  
47  
48  
49  
50  
51  
52  
53  
54  
55  
56  
57  
58  
59  
60  
61  
62  
63  
64  
65
- [18] C. Perea, V. Yepes, J. Alcalá, A. Hospitaler, F. González-Vidoso, A parametric study of optimum road frame bridges by threshold acceptance, *Indian Journal of Engineering & Materials Sciences* 17 (2010) 427-437.
- [19] A. Carbonell, V. Yepes, F. González-Vidoso, Búsqueda exhaustiva por entornos aplicada al diseño económico de bóvedas de hormigón armado, *Revista Internacional de Métodos Numéricos para Cálculo y Diseño en Ingeniería* 27 (2011) 227-235.
- [20] A. Carbonell, F. González-Vidoso, V. Yepes, Design of reinforced concrete road vaults by heuristic optimization, *Advances in Engineering Software* 42 (2011) 151-159.
- [21] F.J. Martínez, F. González-Vidoso, A. Hospitaler, Estudio paramétrico de pilas para viaductos de carretera, *Revista Internacional de Métodos Numéricos para Cálculo y Diseño en Ingeniería* 27 (2011) 236-250.
- [22] J.V. Martí, F. González-Vidoso, Design of prestressed concrete precast pedestrian bridges by heuristic optimization, *Advances in Engineering Software* 41 (2010) 916-922.
- [23] J.V. Martí, F. González-Vidoso, V. Yepes, J. Alcalá, Design of prestressed concrete precast road bridges with hybrid simulated annealing, *Engineering Structures* 48 (2013) 342-352.
- [24] U. Kirch, Optimized prestressing by linear programming, *International Journal for Numerical Methods in Engineering* 7 (1973) 125-136.
- [25] H.L. Jones, Minimum cost prestressed concrete beam design, *ASCE Journal of Structural Engineering* 111 (1985) 2464-2478.
- [26] A.C. Aparicio, J.R. Casas, G. Ramos, Computer aided design of prestressed concrete highway bridges, *Computers & Structures* 60 (1996) 957-969.
- [27] M.A. Hassanain, R.E. Loov, Cost optimization of concrete bridge infrastructure, *Canadian Journal of Civil Engineering* 30 (2003) 841-849.
- [28] S. Hernandez, A.N. Fontan, J. Diaz, D. Marcos, VTOP. An improved software for design optimization of prestressed concrete beams, *Advances in Engineering Software* 41 (2010) 415-421.
- [29] J.V. Martí, Diseño óptimo de tableros isostáticos de vigas artesas prefabricadas pretensadas, Tesis doctoral, Departamento de Ingeniería de la Construcción y Proyectos de Ingeniería Civil, Universitat Politècnica de València, 2010.
- [30] Ministerio de Fomento, Instrucción de Hormigón Estructural EHE, Madrid, 2008.

- 1  
2  
3  
4  
5  
6  
7  
8  
9  
10  
11  
12  
13  
14  
15  
16  
17  
18  
19  
20  
21  
22  
23  
24  
25  
26  
27  
28  
29  
30  
31  
32  
33  
34  
35  
36  
37  
38  
39  
40  
41  
42  
43  
44  
45  
46  
47  
48  
49  
50  
51  
52  
53  
54  
55  
56  
57  
58  
59  
60  
61  
62  
63  
64  
65
- [31] J. Manterola, Puentes. Apuntes para su diseño, cálculo y construcción, Colección Escuelas, Madrid, 2006.
- [32] Ministerio de Fomento, Instrucción sobre las acciones a considerar en el proyecto de puentes de carreteras IAP-98, Madrid, 1998.
- [33] A.R. Marí, J. Montaner, Continuous precast concrete girder and slab bridge decks. Proceedings of the ICE - Structures and Buildings 140 (2000) 195-206.
- [34] P. Moscato, On evolution, search, optimization, genetic algorithms and martial arts: Towards memetic algorithms, Technical Report Caltech Concurrent Computation Program Report 826, Caltech, Pasadena, California, USA, 1989.
- [35] R. Dawkins, The selfish gene, Clarendon Press, Oxford, UK, 1976.
- [36] C. Blum, J. Puchinger, G.R. Raidl, A. Roli, Hybrid metaheuristics in combinatorial optimization: A survey, Applied Soft Computing 11 (2011) 4135-4151.
- [37] N. Krasnogor, J. Smith, A tutorial for competent memetic algorithms: model, taxonomy, and design issues, IEEE Transactions on Evolutionary Computation 9 (2005) 474-488.
- [38] R.K. Ahuja, Ö. Ergun, J.B. Orlin, A.P. Punnen, A survey of very large-scale neighborhood search techniques, Discrete Applied Mathematics 123 (2002) 75-102.
- [39] S. Lin, B. Kernighan, An effective heuristic algorithm for the traveling salesman problem, Operations Research 21 (1973) 498-516.

**Tabla 1.** Parámetros del problema

<b>Parámetros</b>	<b>Notación y valores</b>
<b>Geométricos</b>	
Ancho del tablero	$b_{total} = 12,00 \text{ m}$
Inclinación alma ( $^{\circ}$ sexagesimales)	$la = 80^{\circ}$
Pendiente cartela ala superior (1: ns3)	$ns3 = 3$
División base ala superior	$s3 = 3$
Pendiente cartela ala inferior (1: ni3)	$ni3 = 3$
División base ala inferior	$i4 = 4$
Entrega de la viga	$Ent = 0,47 \text{ m}$
Esbeltez mínima viga	$Esb = (L/17)$
<b>De carga</b>	
Ancho de las barreras	$a_{bar} = 2 \times 0,5 \text{ m.}$
Espesor nominal del pavimento	$e_{pav} = 9 \text{ cm.}$
Carga muerta no procedente del pavimento	$Q_m = 2 \times 5,0 \text{ kN/m}$
<b>De coste</b>	
Distancia transporte (ida)	$d_{transporte} = 50 \text{ Km.}$
Despunte armadura activa	25%
<b>De armado</b>	
Tipo de acero pasivo (B-500-S)	$f_{yk} = 500 \text{ N/mm}^2$
Tipo de acero activo (Y1860-S7)	$f_{pk} = 1700 \text{ N/mm}^2$
Diámetro torones acero activo	$\Phi = 0.6''$
Armadura piel viga	$\Phi = 8 \text{ mm}$
Fundas torones	Nivel 2 y 3
Esbeltez vertical cercos	200 (longitud / $\Phi$ )
<b>De exposición</b>	
Ambiente de exposición externo	IIb (EHE)

**Tabla 2.** Precios básicos de la función coste de la estructura

<b>Descripción</b>	<b>Precio unitario en viga (€)</b>	<b>Precio unitario en losa (€)</b>
Kilogramo del acero pasivo (B-500-S)	2,63	1,40
Kilogramo del acero activo (Y-1860-S7)	3,38	NA
m de molde en viga	75,11	NA
m <sup>2</sup> de encofrado en losa	NA	30,00
m <sup>3</sup> de hormigón HA-25	NA	64,99
m <sup>3</sup> de hormigón HA-30	NA	69,95
m <sup>3</sup> de hormigón HA-35	NA	74,03
m <sup>3</sup> de hormigón HA-40	NA	79,12
m <sup>3</sup> de hormigón HP-35	122,25	NA
m <sup>3</sup> de hormigón HP-40	133,40	NA
m <sup>3</sup> de hormigón HP-45	142,15	NA
m <sup>3</sup> de hormigón HP-50	152,89	NA

**Tabla 3. Coeficientes correctores Kg acero (B-500-S)**

Diámetro	Viga		Losa	
	Suministro	Manipulación	Suministro	Manipulación
D6	1,250	1,400	1,250	1,400
D8	1,170	1,250	1,170	1,250
D10	1,075	1,100	1,075	1,100
D12	1,000	1,000	1,000	1,000
D16	0,980	0,900	0,980	0,900
D20	0,980	0,900	0,980	0,900
D25	NA	NA	1,000	0,800
D32	NA	NA	1,000	0,800

1  
2  
3  
4  
5  
6  
7  
8  
9  
10  
11  
12  
13  
14  
15  
16  
17  
18  
19  
20  
21  
22  
23  
24  
25  
26  
27  
28  
29  
30  
31  
32  
33  
34  
35  
36  
37  
38  
39  
40  
41  
42  
43  
44  
45  
46  
47  
48  
49  
50  
51  
52  
53  
54  
55  
56  
57  
58  
59  
60  
61  
62  
63  
64  
65

**Tabla 4.** Coste de transporte de las vigas a una distancia máxima de 50 km

<b>Peso máximo (t)</b>	<b>Coste (euros)</b>
55	975
66	1275
80	1650
100	1825
200	2825

1  
2  
3  
4  
5  
6  
7  
8  
9  
10  
11  
12  
13  
14  
15  
16  
17  
18  
19  
20  
21  
22  
23  
24  
25  
26  
27  
28  
29  
30  
31  
32  
33  
34  
35  
36  
37  
38  
39  
40  
41  
42  
43  
44  
45  
46  
47  
48  
49  
50  
51  
52  
53  
54  
55  
56  
57  
58  
59  
60  
61  
62  
63  
64  
65



**Tabla 5.** Algoritmo memético híbrido. Resultados geométricos y armadura activa

Luz (m)		Coste (euros)	$h_1$ (m)	$e_4$ (m)	$b_1$ (m)	$b_3$ (m)	$e_1$ (m)	$e_2$ (m)	$e_3$ (m)	$f_{c,viga}$ (MPa)	$f_{c,losa}$ (MPa)	$\rho_1$ (n)	$\rho_2$ (n)	$\rho_3$ (n)	$\rho_4$ (n)	$S_v$ (m)
20	(a)	54865	1,13	0,18	1,53	0,26	0,16	0,12	0,17	35	25	27	9	0	4	5,58
	(b)	57067	1,13	0,19	1,47	0,24	0,16	0,10	0,17	35,83	28,75	26	10,75	0,00	3,00	5,62
25	(a)	66591	1,34	0,19	1,10	0,23	0,15	0,10	0,10	35	25	19	19	0	2	5,62
	(b)	69480	1,39	0,19	1,56	0,25	0,16	0,10	0,16	37,08	27,92	28	14,67	0,00	2,80	5,57
30	(a)	78826	1,60	0,18	1,31	0,23	0,20	0,10	0,15	35	35	23	23	5	2	5,27
	(b)	82167	1,64	0,18	1,34	0,25	0,18	0,10	0,15	39,17	30,42	23	23,33	0,42	2,20	5,52
35	(a)	99840	1,82	0,18	1,63	0,29	0,19	0,10	0,16	40	30	29	29	0	2	5,77
	(b)	101604	1,93	0,18	1,61	0,27	0,19	0,10	0,15	38,33	30,00	29	26,42	1,17	2,20	5,56
40	(a)	109855	2,20	0,18	1,44	0,23	0,21	0,10	0,15	35	30	25	25	15	2	5,75
	(b)	114028	2,18	0,18	1,44	0,25	0,19	0,10	0,16	38,33	33,75	25	25,17	6,92	2,00	5,60

(a) Solución coste mínimo

(b) Valores medios

**Tabla 6.** Valores medios y de las soluciones de coste mínimo de las cuantías necesarias de acero pasivo y hormigón, tanto en viga como en losa obtenidas por el algoritmo memético híbrido.

Luz (m)		Acero pasivo viga (kg)	Acero pasivo losa (kg)	Total acero pasivo (kg/m <sup>2</sup> )	Hormigón viga (m <sup>3</sup> /m <sup>2</sup> )	Hormigón losa (m <sup>3</sup> /m <sup>2</sup> )
20	(a)	3725	7832	37,042	0,094	0,180
	(b)	2917	7850	42,725	0,082	0,186
25	(a)	3523	6961	41,606	0,076	0,190
	(b)	3920	8567	40,024	0,095	0,188
30	(a)	4637	6900	31,013	0,100	0,180
	(b)	4955	9627	39,197	0,100	0,181
35	(a)	8207	6965	35,124	0,121	0,180
	(b)	7179	10291	40,440	0,123	0,183
40	(a)	5634	10266	32,317	0,128	0,180
	(b)	7904	11566	39,575	0,125	0,180

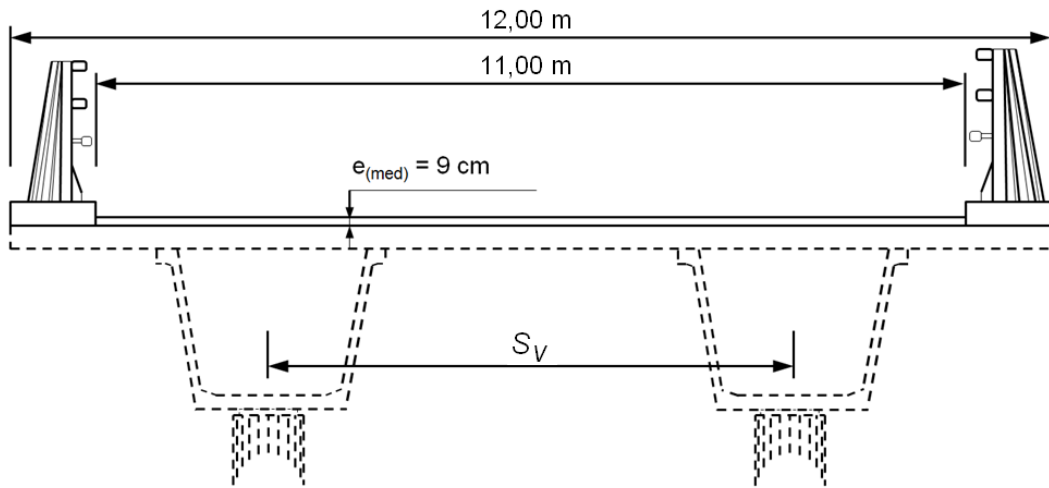
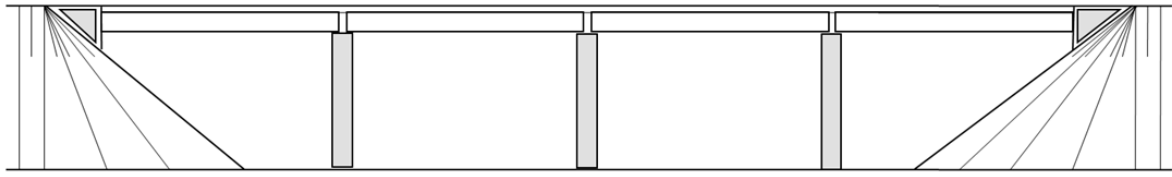
(a) Solución coste mínimo  
(b) Valores medios

**Tabla 7.** Armadura transversal en la sección de apoyo sin inclusión de riostras para la solución óptima obtenido por el algoritmo memético híbrido.

Luz (m)	As6	As7	$t_1$	$t_2$	$t_3$	$t_4$	$t_5$
20	49Ø16	49Ø10	Ø10/200	Ø12/200	Ø8/200	Ø20/300	Ø20/300
25	61Ø10	49Ø8	Ø12/200	Ø12/200	Ø12/200	Ø20/200	Ø20/300
30	61Ø12	49Ø6	Ø16/200	Ø12/200	Ø8/200	Ø16/200	Ø16/300
35	73Ø12	49Ø6	Ø16/200	Ø12/200	Ø10/200	Ø16/250	Ø16/300
40	73Ø10	49Ø6	Ø10/200	Ø10/200	Ø6/200	Ø20/250	Ø20/300

**Tabla 8.** Comparación de las mediciones en las unidades de obra significativas correspondientes al viaducto 1 del tramo Muro de Alcoy-Puerto de Albaida, de luz 35 m, respecto a la solución optimizada.

<b>Unidad</b>	<b>Viaducto 1</b>	<b>Solución optimizada</b>
m <sup>3</sup> hormigón en viga	75.62	52.31
m <sup>3</sup> hormigón en losa	107.82	77.63
kg acero pasivo viga	11,218.00	8,207.00
kg acero pasivo losa	50,484.00	6,966.00
kg acero activo	7,716.00	5,936.00



**Figura 1.** Esquema longitudinal del puente y sección transversal del tablero

1  
2  
3  
4  
5  
6  
7  
8  
9  
10  
11  
12  
13  
14  
15  
16  
17  
18  
19  
20  
21  
22  
23  
24  
25  
26  
27  
28  
29  
30  
31  
32  
33  
34  
35  
36  
37  
38  
39  
40  
41  
42  
43  
44  
45  
46  
47  
48  
49  
50  
51  
52  
53  
54  
55  
56  
57  
58  
59  
60  
61  
62  
63  
64  
65

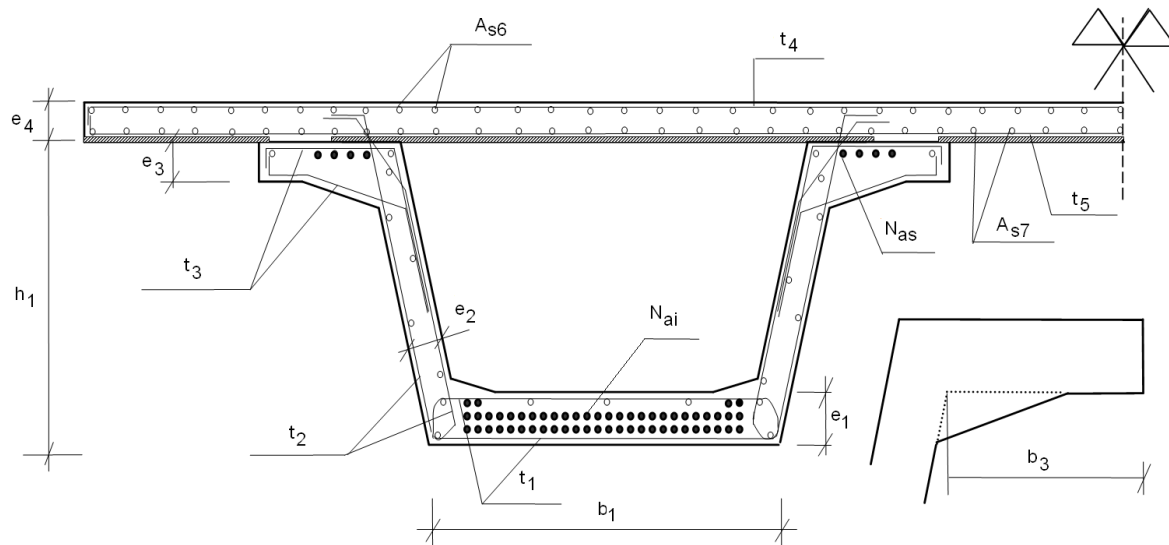
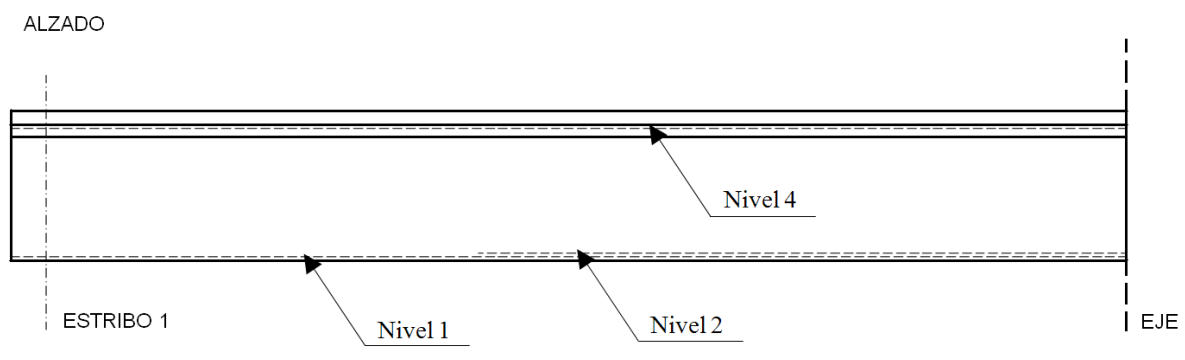


Figura 2. Variables geométricas y armaduras activa y pasiva

1  
2  
3  
4  
5  
6  
7  
8  
9  
10  
11  
12  
13  
14  
15  
16  
17  
18  
19  
20  
21  
22  
23  
24  
25  
26  
27  
28  
29  
30  
31  
32  
33  
34  
35  
36  
37  
38  
39  
40  
41  
42  
43  
44  
45  
46  
47  
48  
49  
50  
51  
52  
53  
54  
55  
56  
57  
58  
59  
60  
61  
62  
63  
64  
65



**Figura 3.** Disposición longitudinal de la armadura activa

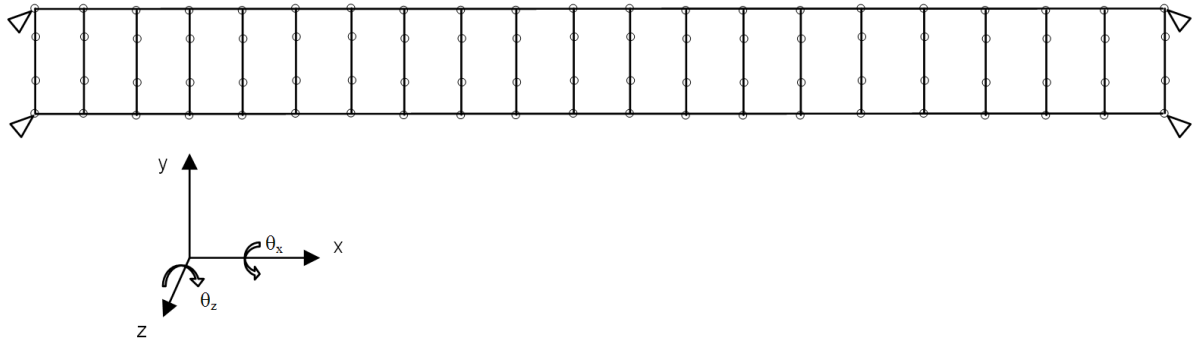


Figura 4. Modelización de la viga en planta de prefabricados

1  
2  
3  
4  
5  
6  
7  
8  
9  
10  
11  
12  
13  
14  
15  
16  
17  
18  
19  
20  
21  
22  
23  
24  
25  
26  
27  
28  
29  
30  
31  
32  
33  
34  
35  
36  
37  
38  
39  
40  
41  
42  
43  
44  
45  
46  
47  
48  
49  
50  
51  
52  
53  
54  
55  
56  
57  
58  
59  
60  
61  
62  
63  
64  
65

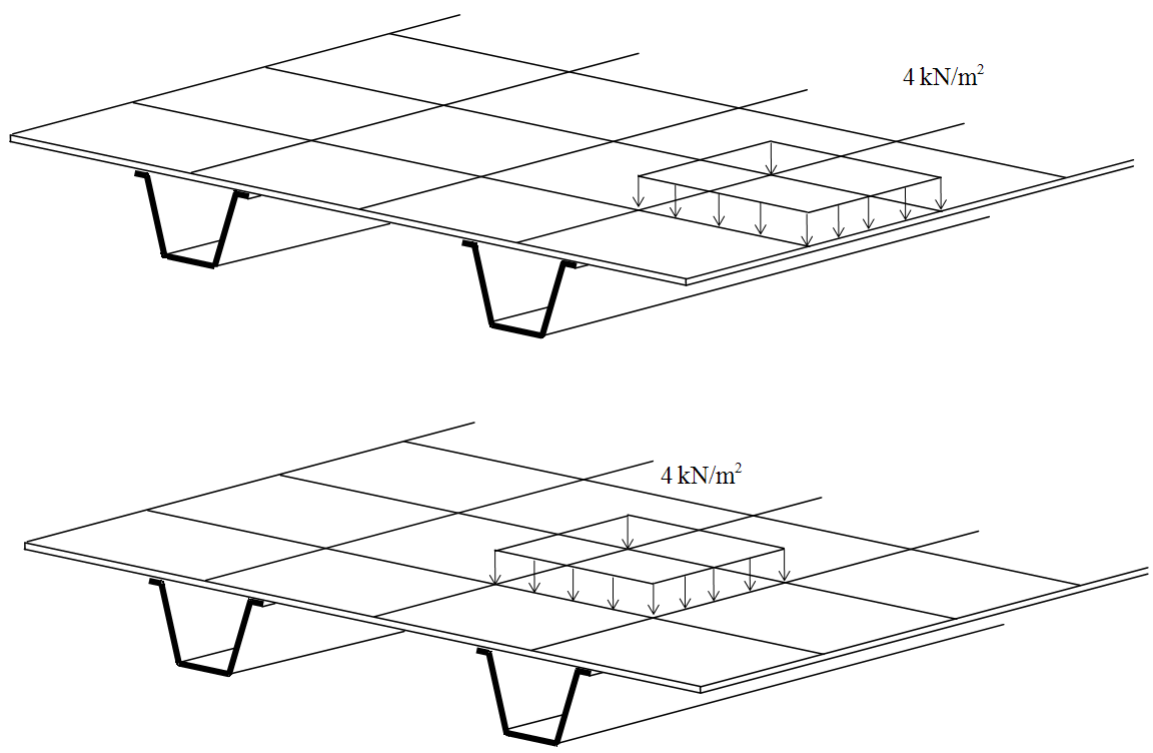


1  
2  
3  
4  
5  
6  
7  
8  
9  
10  
11  
12  
13  
14  
15  
16  
17  
18  
19  
20  
21  
22  
23  
24  
25  
26  
27  
28  
29  
30  
31  
32  
33  
34  
35  
36  
37  
38  
39  
40  
41  
42  
43  
44  
45  
46  
47  
48  
49  
50  
51  
52  
53  
54  
55  
56  
57  
58  
59  
60  
61  
62  
63  
64  
65



**Figura 5.** Modelización del tablero, definido como emparrillado tipo 1 según Manterola [30]

1  
2  
3  
4  
5  
6  
7  
8  
9  
10  
11  
12  
13  
14  
15  
16  
17  
18  
19  
20  
21  
22  
23  
24  
25  
26  
27  
28  
29  
30  
31  
32  
33  
34  
35  
36  
37  
38  
39  
40  
41  
42  
43  
44  
45  
46  
47  
48  
49  
50  
51  
52  
53  
54  
55  
56  
57  
58  
59  
60  
61  
62  
63  
64  
65



**Figura 6.** Esquema de las posiciones de la sobrecarga uniforme en distintos estados de carga

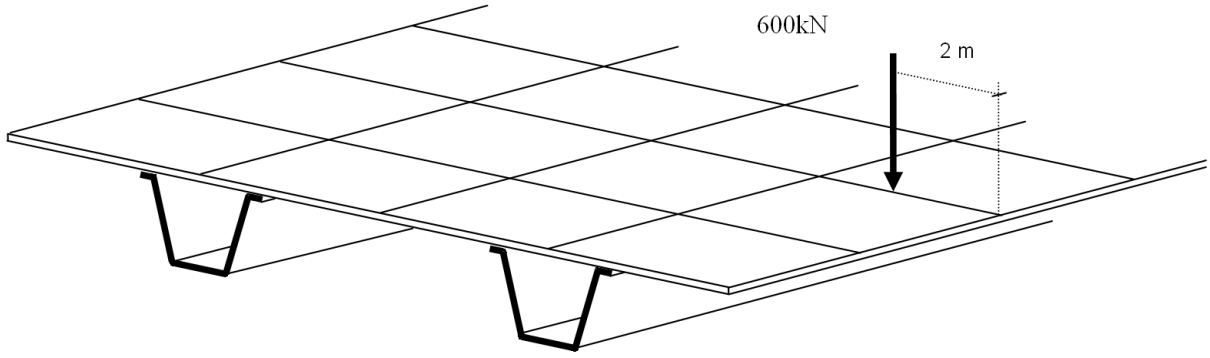
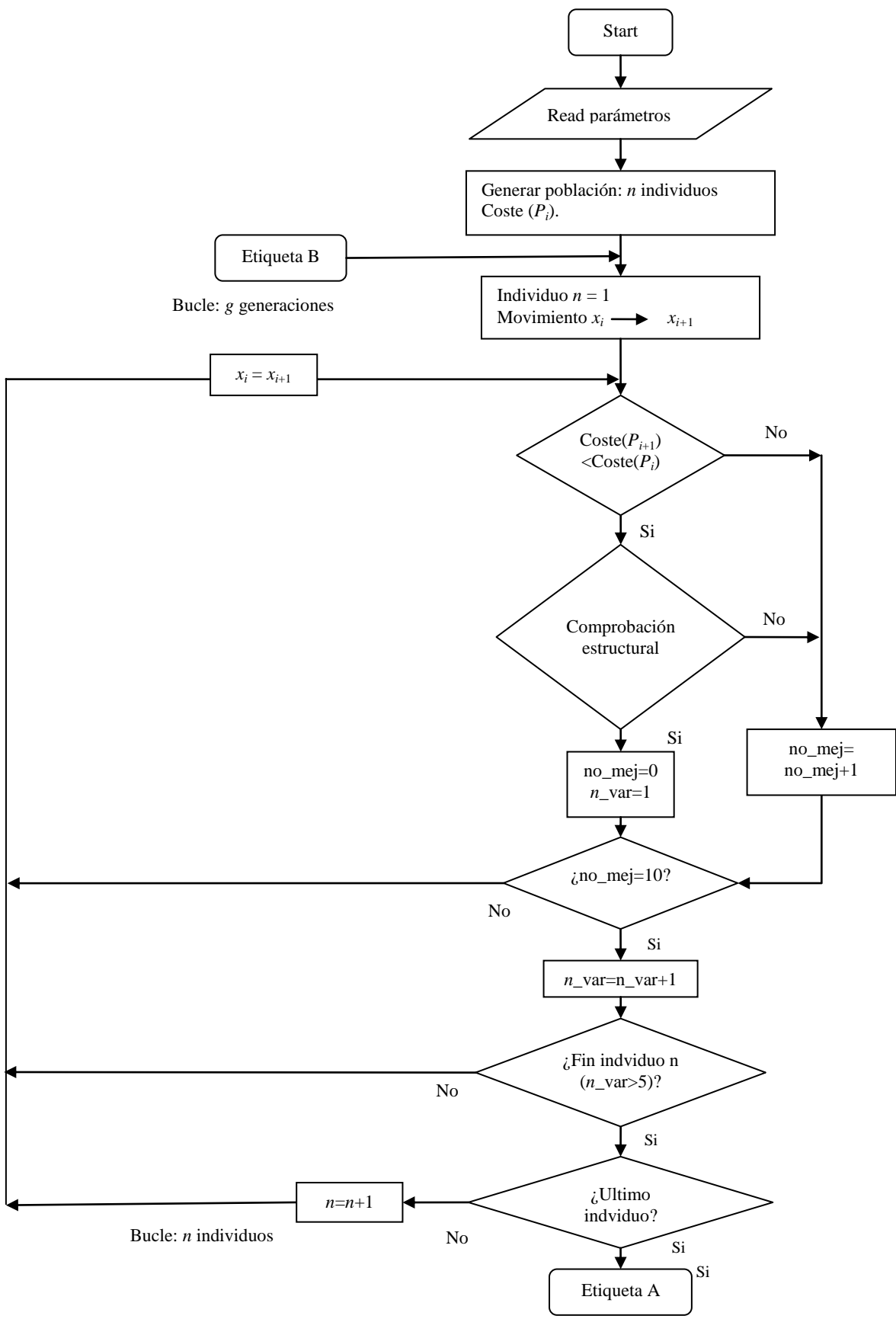


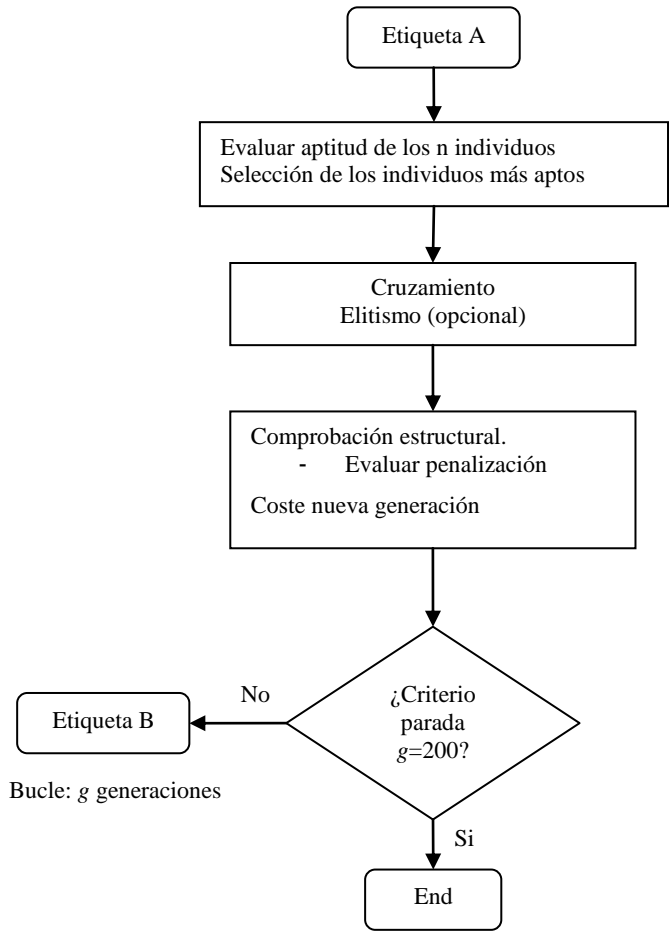
Figura 7. Esquema de posiciones del carro en distintos estados de carga

1  
2  
3  
4  
5  
6  
7  
8  
9  
10  
11  
12  
13  
14  
15  
16  
17  
18  
19  
20  
21  
22  
23  
24  
25  
26  
27  
28  
29  
30  
31  
32  
33  
34  
35  
36  
37  
38  
39  
40  
41  
42  
43  
44  
45  
46  
47  
48  
49  
50  
51  
52  
53  
54  
55  
56  
57  
58  
59  
60  
61  
62  
63  
64  
65

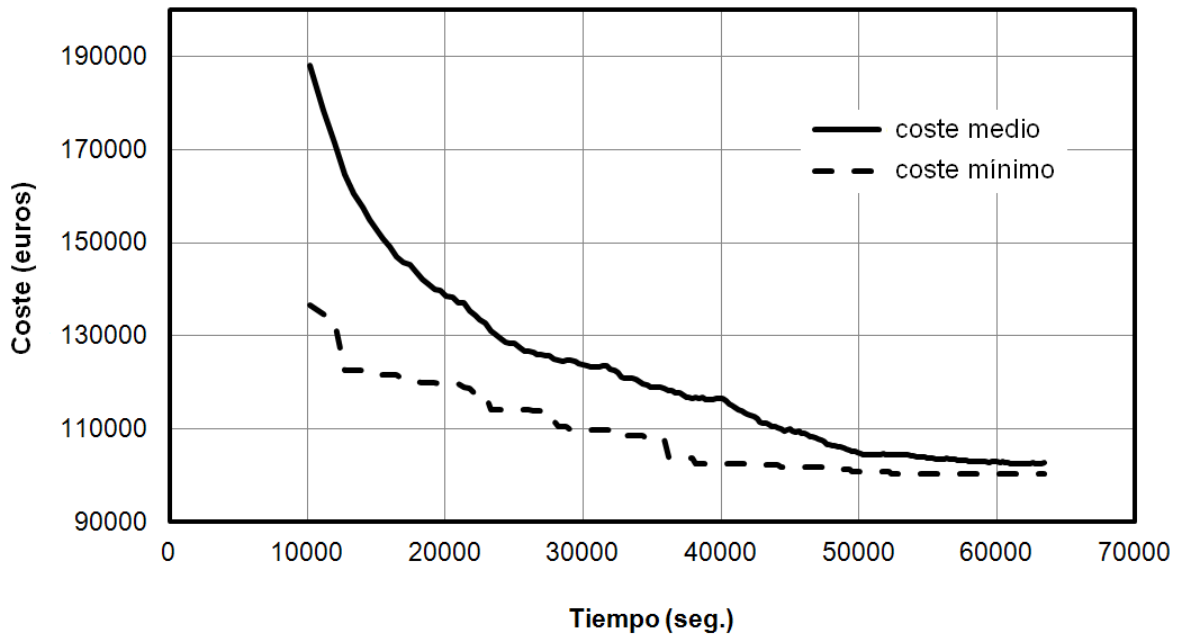
1  
2  
3  
4  
5  
6  
7  
8  
9  
10  
11  
12  
13  
14  
15  
16  
17  
18  
19  
20  
21  
22  
23  
24  
25  
26  
27  
28  
29  
30  
31  
32  
33  
34  
35  
36  
37  
38  
39  
40  
41  
42  
43  
44  
45  
46  
47  
48  
49  
50  
51  
52  
53  
54  
55  
56  
57  
58  
59  
60  
61  
62  
63  
64  
65



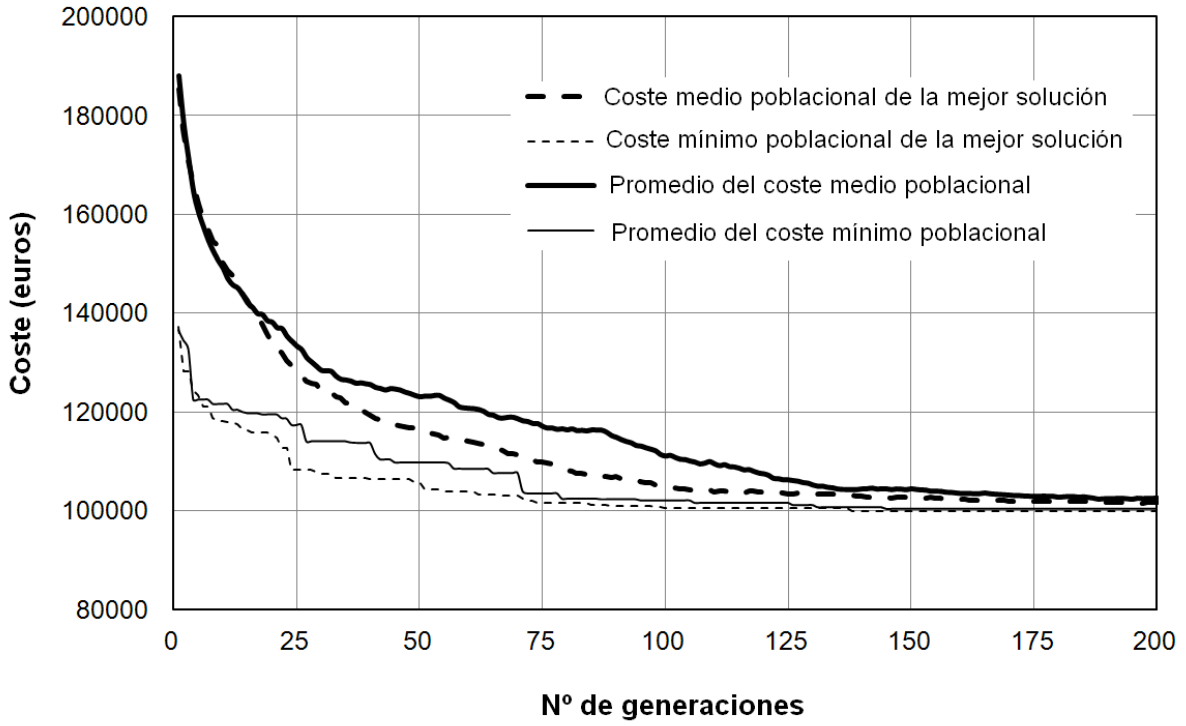
1  
2  
3  
4  
5  
6  
7  
8  
9  
10  
11  
12  
13  
14  
15  
16  
17  
18  
19  
20  
21  
22  
23  
24  
25  
26  
27  
28  
29  
30  
31  
32  
33  
34  
35  
36  
37  
38  
39  
40  
41  
42  
43  
44  
45  
46  
47  
48  
49  
50  
51  
52  
53  
54  
55  
56  
57  
58  
59  
60  
61  
62  
63  
64  
65



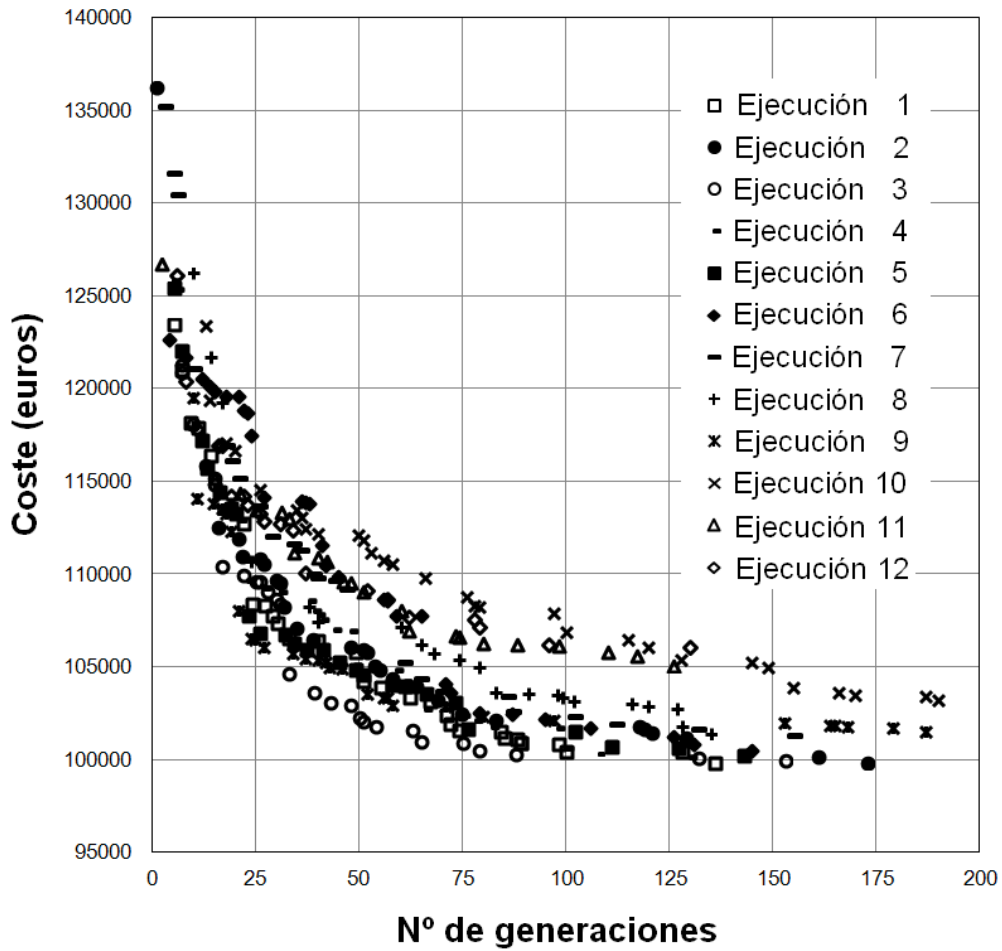
**Figura 8.** Diagrama de flujo del algoritmo memético híbrido



**Figura 9.** Evolución típica del coste medio y del menor coste de la población de 500 soluciones respecto al tiempo de cálculo



**Figura 10.** Evolución típica de los costes medios de la población y de la mejor solución para la mejor ejecución y para los valores promedio de 12 ejecuciones.



**Figura 11.** Evolución del coste de la mejor solución de la población con el número de generaciones, para cada una de las 12 ejecuciones del algoritmo



### Nº Mejoras

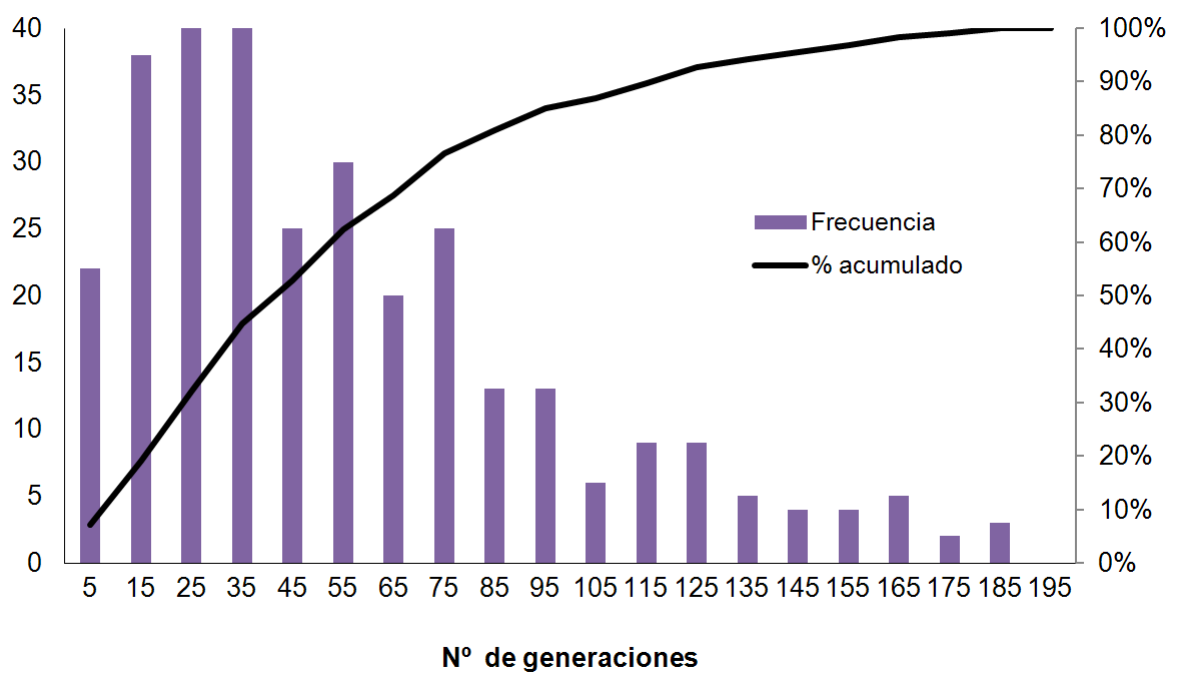
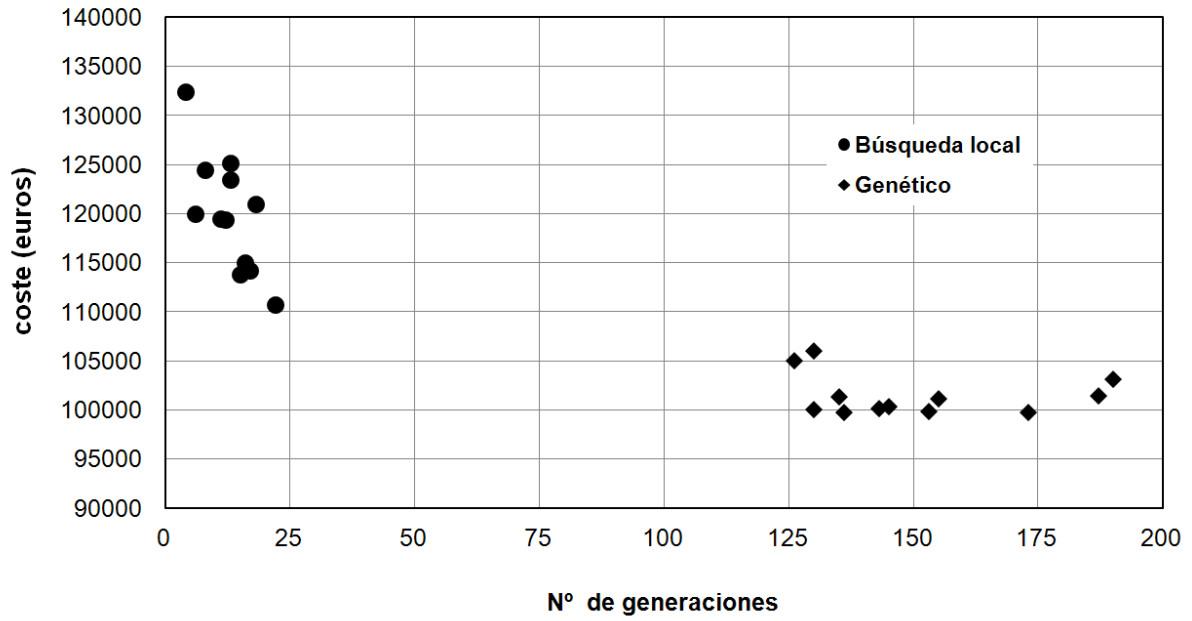
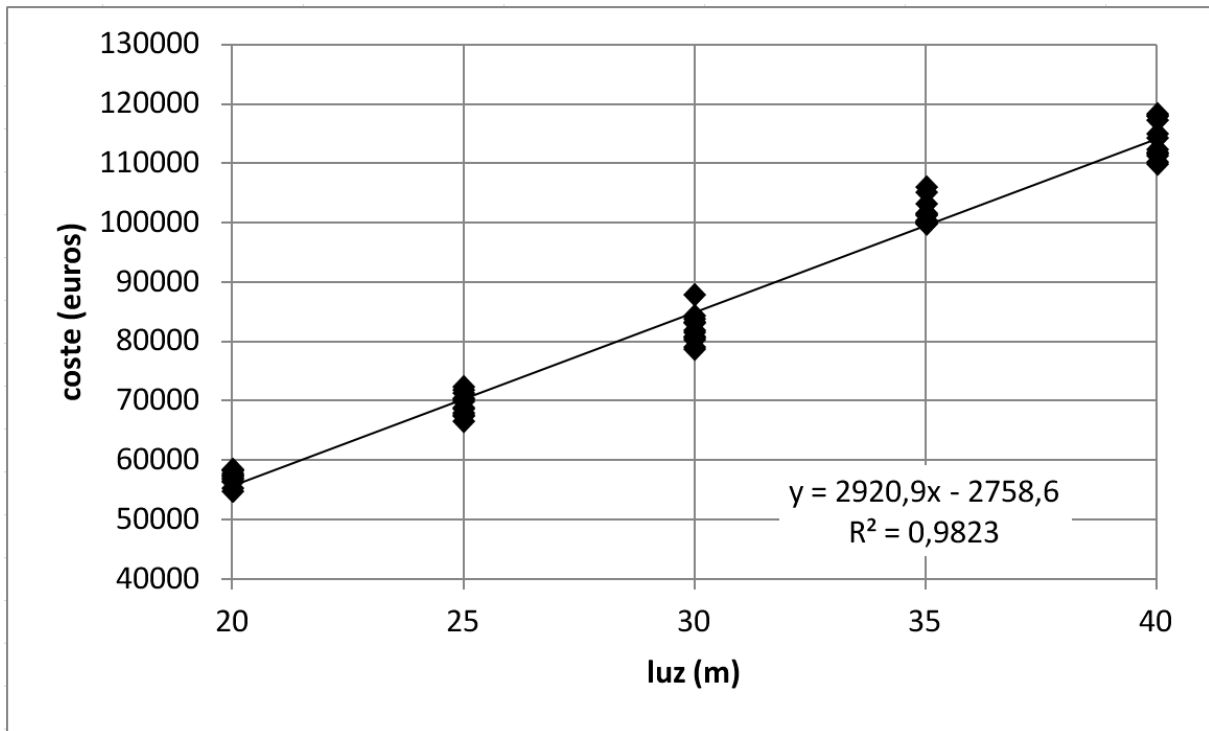


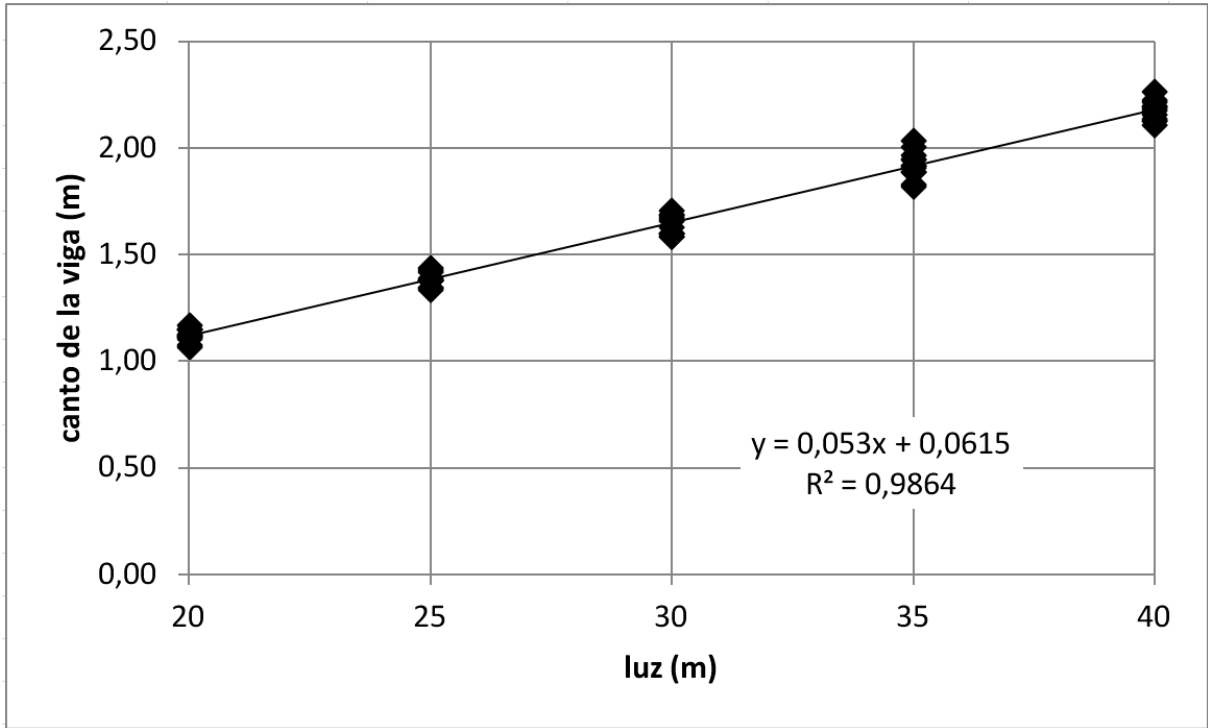
Figura 12. Total mejoras genéticas en número y acumuladas para las 12 ejecuciones



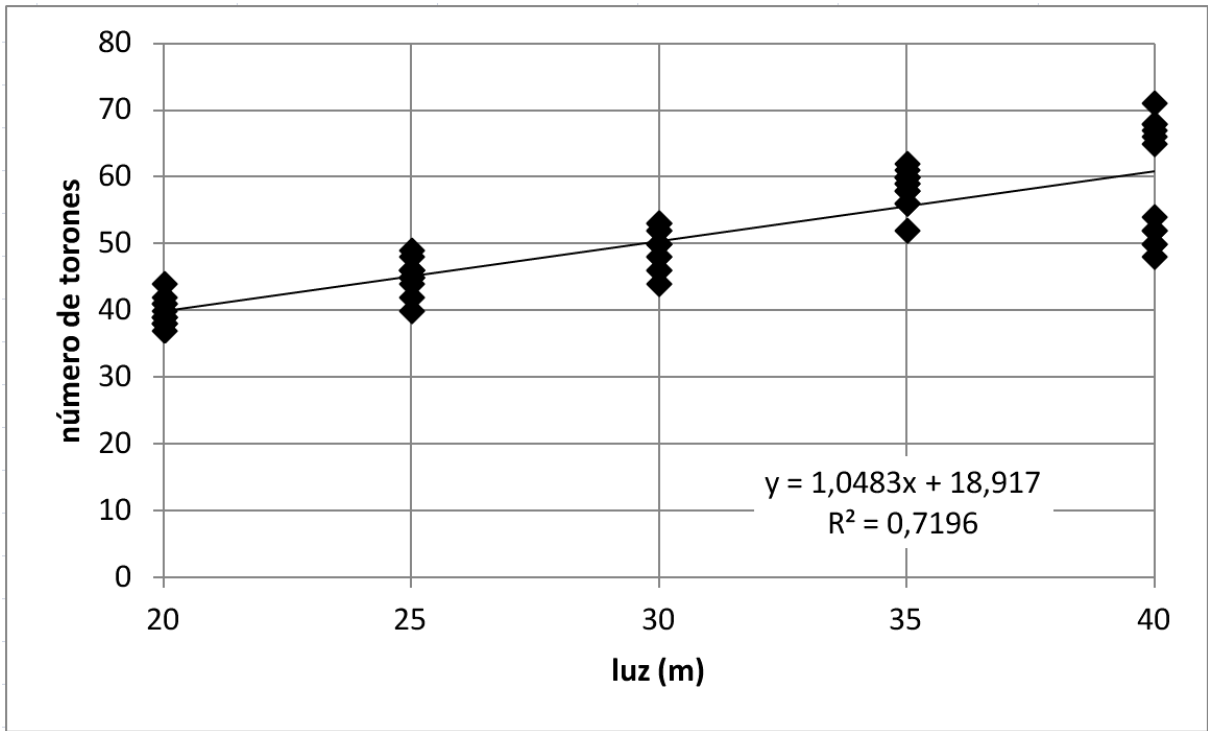
**Figura 13.** Coste poblacional y número de la generación donde se encontró la última mejora con búsqueda local (VDNS) y con algoritmo genético para las 12 ejecuciones realizadas



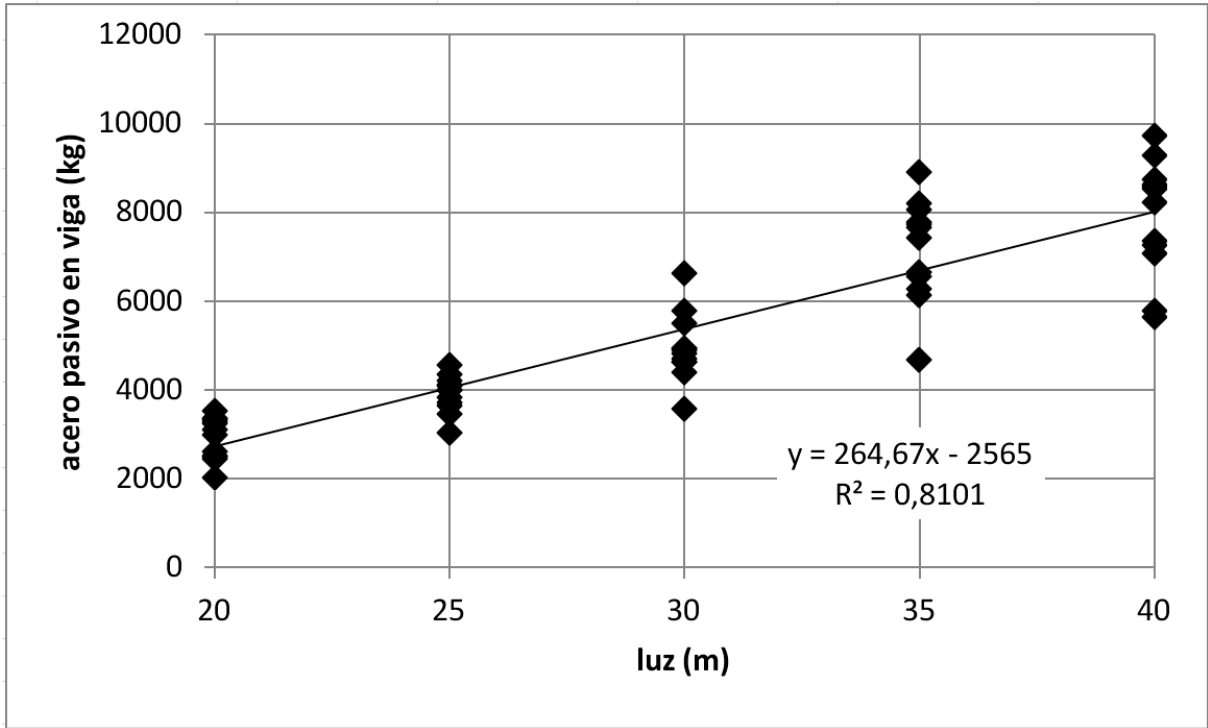
**Figura 14.** Relación del coste respecto a luz del puente para cada una de las 12 ejecuciones del algoritmo memético híbrido



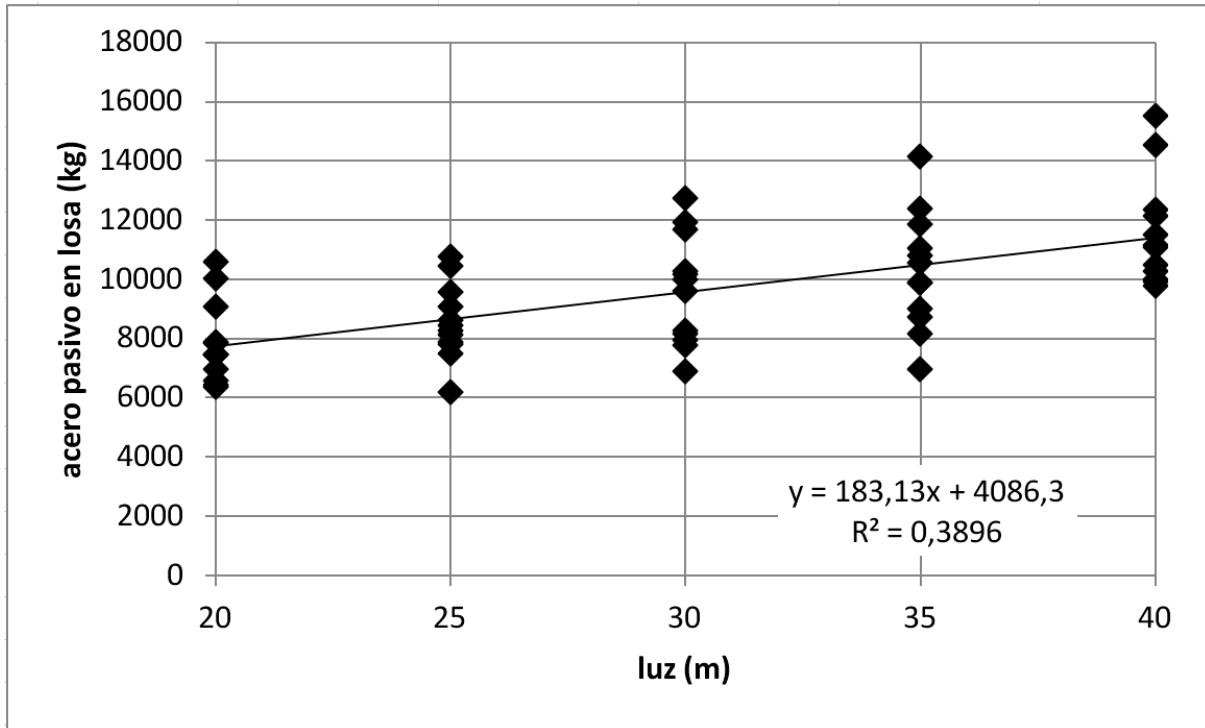
**Figura 15.** Relación del canto de la viga respecto a luz del puente para cada una de las 12 ejecuciones del algoritmo memético híbrido



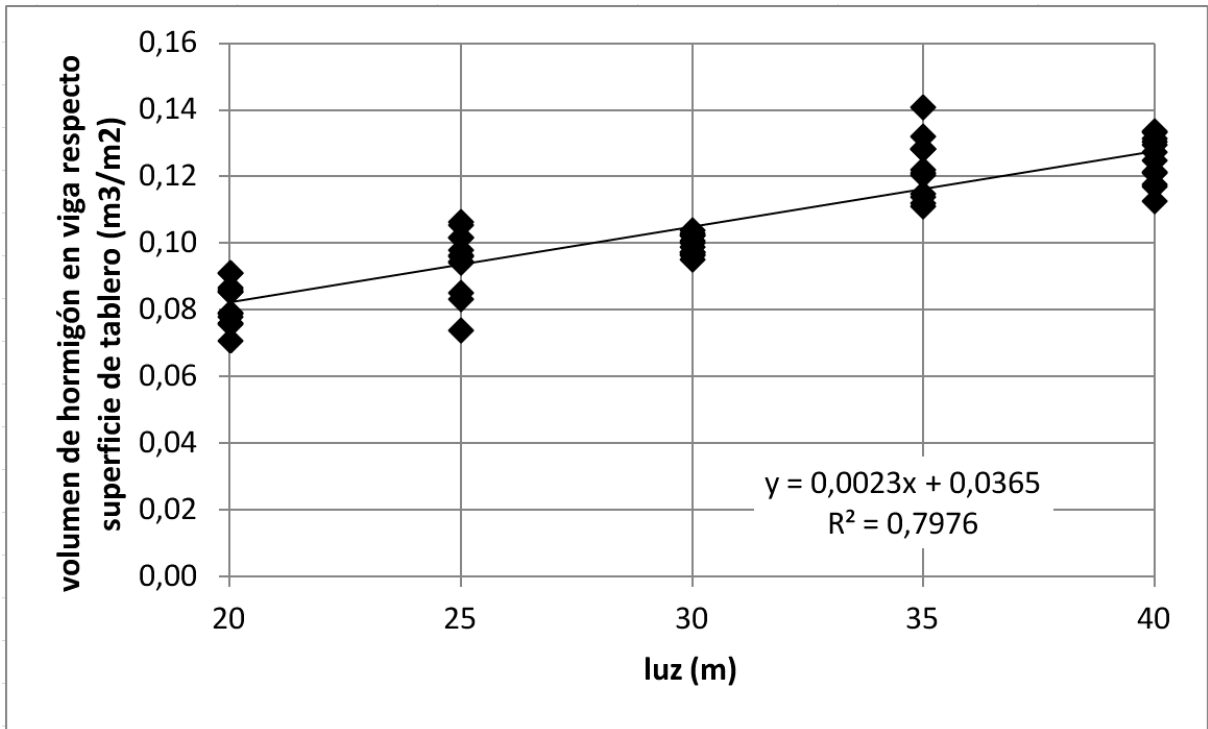
**Figura 16.** Relación del número de torones respecto a luz del puente para cada una de las 12 ejecuciones del algoritmo memético híbrido



**Figura 17.** Relación de la cuantía de armadura pasiva en la viga respecto a luz del puente para cada una de las 12 ejecuciones del algoritmo memético híbrido

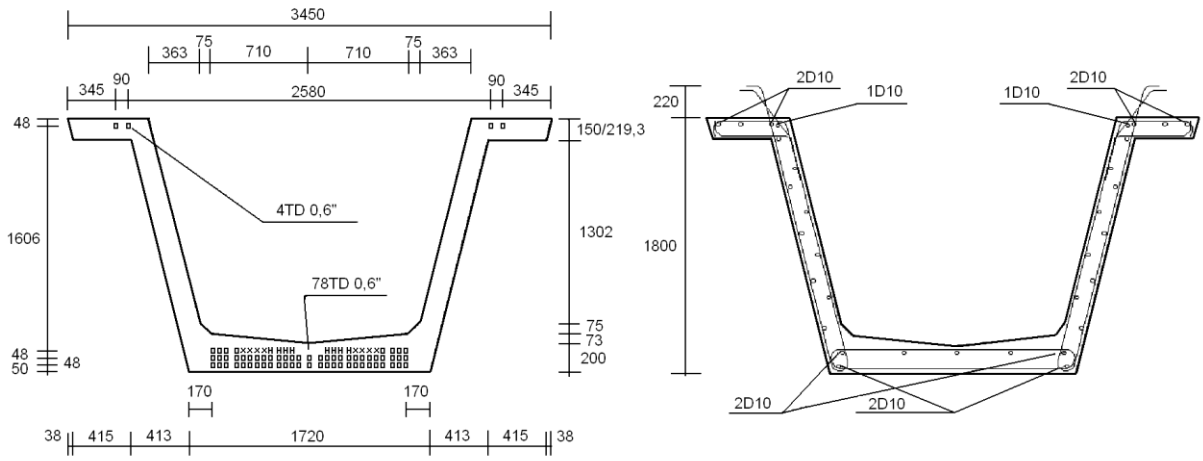


**Figura 18.** Relación de la cuantía de armadura pasiva en la losa respecto a luz del puente para cada una de las 12 ejecuciones del algoritmo memético híbrido



**Figura 19.** Relación del volumen necesario de hormigón por unidad de superficie del tablero respecto a luz del puente para cada una de las 12 ejecuciones del algoritmo memético híbrido





**Figura 20.** Sección transversal de la viga del viaducto 1 del tramo Muro de Alcoy-Puerto de Albaida

1  
2  
3  
4  
5  
6  
7  
8  
9  
10  
11  
12  
13  
14  
15  
16  
17  
18  
19  
20  
21  
22  
23  
24  
25  
26  
27  
28  
29  
30  
31  
32  
33  
34  
35  
36  
37  
38  
39  
40  
41  
42  
43  
44  
45  
46  
47  
48  
49  
50  
51  
52  
53  
54  
55  
56  
57  
58  
59  
60  
61  
62  
63  
64  
65