

USO POTENCIAL DE CENIZA DE LODO DE DEPURADORA COMO SUSTITUCIÓN DE ÁRIDO FINO EN BLOQUES DE HORMIGÓN PREFABRICADOS

POTENCIAL USE OF SEWAGE SLUDGE ASH AS A FINE AGGREGATE REPLACEMENT IN PRECAST CONCRETE BLOCKS

MARÍA TERESA PÉREZ CARRIÓN

PhD, Universidad Alicante, Dpto. Expresión Gráfica y Cartografía, Alicante, España, Doctora Ingeniera Civil, maite.perez@ua.es

FRANCISCO BAEZA BROTONS

PhD, Universidad Alicante, Dpto. Ing. de la Construcción, OP e IU, Alicante, España, Doctor Ingeniero Civil, fbaeza.brotons@ua.es

PEDRO GARCÉS TERRADILLOS

PhD, Universidad Alicante, Dpto. Ing. de la Construcción, OP e IU, Alicante, España, Doctor en Ciencias Químicas, pedro.garces@ua.es

OSCAR GALAO MALO

PhD, Universidad Alicante, Dpto. Ing. de la Construcción, OP e IU, Alicante, España, Doctor Ingeniero Civil, oscar.galao@ua.es

JORDI PAYÁ BERNABEU

PhD, Universitat Politècnica de València, Instituto de Ciencia y Tecnología del Hormigón (ICITECH), Valencia, España, jjpaya@cst.upv.es

Recibido para revisar Diciembre 22 de 2012, aceptado Abril 3 de 2013, versión final Abril 19 de 2013

RESUMEN: El presente artículo se centra en la valorización de las cenizas de lodo de depuradora adicionadas en bloques de hormigón prefabricados, por tanto, en una matriz a base de cemento Portland con características particulares (consistencia seca). Se realiza una experiencia piloto mediante la fabricación de bloques en una planta industrial local, utilizando mezclas con porcentajes de sustitución de árido fino del 5, 10 y 15% por cenizas de lodo de depuradora, cuyos resultados se compararán con bloques de referencia (sin adición). Los ensayos aplicados son los preceptivos para su comercialización según normativa europea (marcado CE), lo que permitirá igualmente comprobar las características físicas y mecánicas de los hormigones. Los resultados obtenidos son prometedores: la utilización de este residuo permitiría su comercialización, mejora características de los bloques como la resistencia a compresión, y permitiría reducir un gran volumen de material utilizado habitualmente como materia prima y consumir un residuo destinado a vertedero.

PALABRAS CLAVE: Valorización de residuos, adiciones minerales, marcado CE.

ABSTRACT: This paper is focused on the assessment of sewage sludge ash added on precast concrete blocks, therefore, based on a matrix of Portland cement with particular characteristics (dry consistency). A pilot experience was performed, by manufacturing commercial concrete blocks at an industrial local plant, using mixes in which sand replacements of 5, 10 and 15% by sewage sludge ash, being the results compared with reference concrete block (without sand replacement). The tests applied are prescriptive for marketing as European regulations (CE marking), which will also let to test the physical and mechanical properties of concrete. The results are promising: these wastes could be commercialized, because the improvement of the characteristics of the concrete blocks such as compressive strength, and consequently to reduce a large volume of a material typically used as a raw material and by means of the valorization instead of sending to landfill.

KEYWORDS: Waste assessment, mineral admixtures, CE marking.

1. INTRODUCCIÓN

En España, el Plan Nacional Integrado de Residuos 2008-2015 [1], pretende contribuir a la protección del medio ambiente y la salud humana mediante la aplicación del principio de jerarquía de residuos,

es decir, poniendo el acento en primer lugar en la prevención de su generación, y dando prioridad al reciclado y otras formas de valorización sobre su eliminación. La actividad que nos ocupa, la construcción, tiene una gran demanda de recursos y materiales, por tanto con enorme potencial para el

aprovechamiento de residuos, tanto propios como generados por otros sectores [2]. Este planteamiento, que sería lógico aplicar en cualquier circunstancia, se presenta más apremiante en un contexto de crisis económica como el que se vive actualmente, más acusado si cabe en este sector.

Son numerosos los estudios sobre la aplicación de residuos industriales junto a materiales en los que interviene el cemento Portland; se trata de adiciones minerales activas que aportan mejoras en las características físicas y mecánicas. Entre otros, podemos citar trabajos en los que morteros y hormigones son adicionados con nanopartículas de diversas procedencias industriales [3], con catalizador gastado de craqueo catalítico procedente de la industria del petróleo [4], o con residuos agrícolas incinerados como la cascarilla de arroz [5].

En cuanto al residuo utilizado en este trabajo, denominado ceniza de lodo de depuradora (CLD), es el producto de la incineración de los lodos procedentes de la depuración de las aguas residuales urbanas, los cuales podemos encontrar con diversos formatos (lodo seco, pellets o cenizas) aplicados como material de construcción en numerosos estudios [6]. Según el Registro Nacional de Lodos [7], en España se producen anualmente alrededor de 1 200 000 toneladas (en materia seca) de estos lodos de depuradora, primando como destino final su utilización agrícola (aproximadamente el 80% de los generados, porcentaje similar a algunos países de la UE y Estados Unidos). Se ha logrado reducir en gran medida el depósito en vertedero (aproximadamente el 8% actualmente), y la incineración va creciendo (en torno a un 4%). Otro destino de menor importancia cuantitativa es el uso de los lodos en suelos no agrícolas. Según esta distribución, un 12% de materia seca de este residuo, lo que supone unas 145 000 toneladas, terminará finalmente en vertedero; esta cifra prácticamente agota la capacidad de incineración anual de las 4 plantas existentes actualmente en el país, por tanto sería viable su disposición para ser revalorizado en usos como el propuesto a continuación.

El comportamiento de las CLD como materia prima en diversos materiales de construcción es ampliamente conocido: fabricación de ladrillos cerámicos [8], como áridos finos en morteros [9], en la preparación de áridos

sintéticos [10] o como áridos utilizados en mezclas asfálticas para pavimentación [11]. Otros trabajos han demostrado que morteros que contienen CLD presentan buenas propiedades mecánicas [12-14]. La mejora observada se debe a la actividad puzolánica de la CLD [15]. Se ha observado una influencia significativa de la finura de la CLD tanto en las propiedades mecánicas como de trabajabilidad [16, 17]. Por otra parte, se ha estudiado la compatibilidad de estos residuos con una variedad de tipos de cemento en términos de resistencia mecánica [18, 19].

Existen estudios [20, 21] sobre la posibilidad de utilización de las CLD para sustituir una parte del árido fino en la fabricación de hormigón. Los resultados obtenidos son bastante favorables: mientras que la resistencia a compresión experimenta una disminución del 20% con un 30% de cenizas, la resistencia a tracción es algo menor y la resistencia a flexión es en cualquiera de los casos superior al mínimo establecido por el American Concrete Institute. Según estos estudios, aunque la ceniza es un material absorbente, no experimenta cambios de volumen (no son expansivas). Aunque el análisis químico de las cenizas demuestra la existencia de sulfatos y cloruros, su concentración es tan reducida o su inertización es tal que no parece que pueda tener efectos negativos en el hormigón. Los ensayos de lixiviación realizados tanto al hormigón fresco como al hormigón endurecido han demostrado que las cenizas son básicamente inertes en esa matriz cementante.

A partir de las anteriores investigaciones, en las que se demuestra que las propiedades ofrecidas por la CLD permiten su incorporación en materiales basados en el cemento Portland, se plantea como objetivo en el presente trabajo, estudiar la viabilidad de valorizar las CLD adicionadas en bloques de hormigón prefabricados, por tanto, en una matriz con una consistencia seca necesaria en el proceso de fabricación industrial. Para ello se realizó una experiencia piloto mediante la fabricación de estos bloques en una planta local, utilizando mezclas con porcentajes de sustitución de arena del 5, 10 y 15%, cuyos resultados se compararon con bloques de referencia (sin adición). Los ensayos aplicados sobre los bloques son los preceptivos para su comercialización según normativa europea (mercado CE), lo que permitirá igualmente comprobar las características físicas y mecánicas de los hormigones.

2. EXPERIMENTAL

2.1. Materiales

En la preparación de los bloques de hormigón se utilizó agua suministrada por la red, dos fracciones de árido triturado calizo (fina 0/4 y gruesa 2/8), y cemento Portland del tipo CEM I 52.5R. La CLD utilizada en esta investigación ha sido proporcionada por la planta de tratamiento de aguas residuales de Pinedo (Valencia, España). La CLD fue obtenida de la descarga del incinerador de lecho fluidizado de esta planta. La temperatura máxima de la planta incineradora fue de 800 °C. El análisis de difracción de rayos X (DRX) de la CLD demostró que los componentes cristalinos principales son: cuarzo (SiO_2), anhidrita (CaSO_4), cal (CaO) y magnetita (Fe_3O_4). La composición química es listada en la Tabla 1. La CLD se presenta como un polvo fino de color marrón-rojizo, con un diámetro de partícula medio de 30 micras. Aunque se han encontrado por DRX una variedad de compuestos cristalinos, la CLD es principalmente amorfa debido a la alta temperatura que se alcanza durante la incineración de los lodos de aguas residuales originales, por lo que se produce una activación térmica de la arcilla contenida en el lodo. La superficie de la partícula es irregular y la superficie específica es de aproximadamente 3000 cm^2/g . Como resultado de estas propiedades, se puede esperar un comportamiento puzolánico, que es esencial para alcanzar los objetivos propuestos, y permite su uso potencial como componente del hormigón junto al cemento Portland. Por último, cabe señalar la falta o el bajo contenido de materia orgánica y arcilla, que se determinó mediante la prueba de azul de metileno según la norma UNE 83-130-90.

Tabla 1. Composición química de las CLD (% en peso)

SiO_2	19.2	SO_3	11.1	TiO_2	1.0
Al_2O_3	8.9	K_2O	1.4	P_2O_5	12.3
CaO	30.6	Na_2O	0.8	H_2O	0.5
Fe_2O_3	10.0	MgO	2.7	LOI*	5.1

* LOI: Pérdida al fuego (1 hora a 950 °C)

2.2. Procedimientos

La aplicación de la Directiva 89/106/CEE y el mercado CE de materiales de construcción y otros productos está avanzando progresivamente en Europa. El mercado CE

es un requisito esencial para la comercialización de un producto, que implica que los mínimos de seguridad y calidad son satisfechos por dicho producto. Por lo tanto, no hay una serie de requisitos específicos, pero el fabricante debe establecer y dar las garantías de las características de su producto.

Tabla 2. Ensayos iniciales establecidos por normativa europea EN 771-3

Propiedad	Norma aplicada
Dimensiones	UNE-EN 772-16
Configuración	UNE-EN 772-16 UNE-EN 772-2
Densidad	UNE-EN 772-13
Resistencia mecánica	UNE-EN 772-1
Absorción agua capilar	UNE-EN 772-11
Propiedades térmicas	UNE-EN 771-3
Permeabilidad vapor agua	UNE-EN 771-3

En la Tabla 2 se puede observar un listado de las pruebas iniciales establecidas por la norma EN 771-3, a aplicar a bloques de hormigón prefabricado, así como la correspondiente norma UNE aplicada para la realización del ensayo.

La Tabla 3 muestra las proporciones de mezcla utilizadas en la preparación de los bloques prefabricados de hormigón, con tres porcentajes de sustitución de arena por CLD.

Tabla 3. Proporciones de la mezcla (en kg).

Componente	0% CLD	5% CLD	10% CLD	15% CLD
Árido fino	1002	952	902	852
Árido grueso	501	501	501	501
Cemento	100	100	100	100
CLD	-	50	100	150
Agua	66.8	66.8	66.8	66.8

Los bloques utilizados en la investigación, 16 unidades para obtener la resistencia a compresión y 6 para el resto de ensayos para cada una de las mezclas, se fabricaron en planta industrial (ver equipo utilizado en Figura 1). Después de un solo golpe de compactación-vibración, los moldes se retiraron inmediatamente y los bloques se curaron al aire a temperatura ambiente durante 28 días.



Figura 1. Equipo de fabricación de bloques en la planta de prefabricados.

2.3. Análisis de difracción de rayos X

Los experimentos de difracción de rayos X (DRX), se llevaron a cabo en un difractómetro de polvo Scheifer con un monocromador de grafito y una NaI (Tl) usando detector de centelleo de radiación $\text{Cu K}\alpha$. Se utilizaron rendija de abertura de 3° y rendija de detector de 0.15° . Después de ser molido en un mortero de ágata a tamaño menor de $45\mu\text{m}$, las muestras fueron conservadas en atmósfera seca hasta el ensayo. Los espectros de difracción de rayos X se realizaron a una velocidad de $1^\circ/\text{min}$ y los minerales se identificaron con el software DRXWIN.

3. RESULTADOS

3.1. Estabilidad dimensional - Configuración

La Figura 2 muestra un esquema del bloque de hormigón prefabricado, en la que las letras indican las diferentes dimensiones que se han medido y declarado en las especificaciones del bloque de hormigón prefabricado.

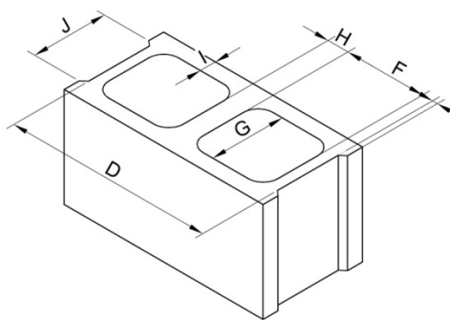


Figura 2. Esquema del bloque con dimensiones.

Los valores medios de las dimensiones tomadas en los bloques de hormigón prefabricados, elaborados con y sin CLD, han sido: 397 ± 1 mm de longitud ($D+E1+E2$), 198 ± 1 mm de anchura ($J+I1+I2$) y 202 ± 1 mm de altura. Se ha de señalar que los bloques se clasifican en la categoría de tolerancia D1 según EN 771-3, es decir, las dimensiones de los bloques declaradas deben ser de 400 mm de longitud, 200 mm de ancho y 200 mm de altura, con variaciones admisibles desde +3 mm hasta -5 mm en cada dimensión. Por tanto, las dimensiones que han sido medidas cumplen los valores exigidos para esta categoría, independientemente de la cantidad de arena sustituida por CLD.

Con el objetivo de que los bloques puedan ser moldeados y desmoldados con más facilidad, es necesario que la parte interna del molde tenga una forma troncopiramidal. El valor de la anchura mínima de las paredes transversales (H) y longitudinales (I) es de 25 mm, aunque las pequeñas variaciones registradas pueden ser atribuidas al grado de desgaste del molde, debido a su uso antes de ser reemplazados (por lo general después de la fabricación de $5 \cdot 10^5$ unidades).

Respecto a la superficie de huecos, dado que la parte interna del molde tiene forma troncopiramidal, se puede observar una diferencia entre las superficies superior e inferior. Así, los valores de las dimensiones de G y F no son exactamente iguales en ambas bases del bloque. La superficie ocupada por los dos huecos es aproximadamente $2 \cdot F \cdot G$. La superficie total de la base (incluyendo huecos) sería aproximadamente $(D+E1+E2) \cdot (J+I1+I2)$, y los huecos suponen un 61% y un 49%, de la superficie en cada una de las bases inferior y superior.

3.2. Densidad

En la norma europea EN 771-3 se regula que tienen que ser probados para cada familia un número mínimo de 6 bloques prefabricados de hormigón. La Tabla 4 muestra los resultados de los valores medios de la densidad aparente seca y la densidad saturada de agua para cada familia de bloques, así como el coeficiente de variación de Pearson. Este coeficiente se ha seleccionado para mostrar la repetibilidad y la homogeneidad de los valores ofrecidos.

Se puede observar que los valores más altos de densidad son los ofrecidos por los bloques de hormigón control.

Los bloques con sustitución parcial de árido fino por CLD, experimentan una ligera reducción de la densidad respecto a los bloques de referencia: entre 2.4 y 5.2% de reducción para la densidad aparente seca y entre 0.4 y 3.9% de reducción para la densidad saturada de agua). En cuanto a la homogeneidad de los bloques, se ha logrado una muy buena repetibilidad. Esta tendencia es similar para ambas densidades, para el bloque seco y para el que está saturado de agua.

Tabla 4. Densidad aparente seca y densidad saturada de agua en bloques de hormigón prefabricados.

Muestra	Densidad aparente seca (kg/m ³)	Coef. var.	Densidad saturada de agua (kg/m ³)	Coef. var.
Control	2120	0.004	2290	0.003
5%CLD	2010	0.015	2200	0.010
10%CLD	2020	0.020	2280	0.009
15%CLD	2070	0.020	2250	0.007

3.3. Resistencia a compresión

En la Tabla 5 se muestra el resumen estadístico obtenido en la evaluación de la resistencia a compresión de las 4 mezclas estudiadas, cada una representada por 16 bloques de hormigón, que incluye: medida de tendencia central (promedio), de variabilidad (desviación estándar y coeficiente de variación), y de forma. En cuanto a la forma, se utilizarán dos parámetros para determinar si las muestras provienen de una distribución normal de Gauss: el Sesgo estandarizado, que mide el grado de simetría o la falta de ésta, y la Curtosis estandarizada, que mide el grado de agudeza o de achatamiento de dicha distribución.

Tabla 5. Resumen del análisis estadístico de la resistencia a compresión en los bloques de hormigón.

Muestra	Resistencia compresión (MPa)	Desviación estándar (MPa)	Coeficiente de variación (%)	Sesgo estándar	Curtosis estándar
Control	4.44	0.35	8.07	0.44	-0.53
5%CLD	4.55	0.45	9.93	-0.79	-0.65
10%CLD	4.90	0.93	19.00	0.70	-0.38
15%CLD	5.60	0.45	7.95	0.69	-0.01

Con los resultados obtenidos en la Tabla 5 podemos afirmar que, los valores del coeficiente de variación relativos a cada conjunto de muestras, que están relacionados con la dispersión de los resultados y la anchura de las curvas de distribución, muy parecidos en las muestras Control, 5% CLD y 15% CLD, con un valor entre el 8 y el 10%, por lo que la homogeneidad de estos bloques está asegurada independientemente de la presencia de CLD. Vale la pena señalar que los bloques 10% CLD muestran valores de dispersión más altos (Coef. variación del 19%). Por otro lado, los datos en todas las mezclas provienen de una distribución normal de Gauss (sesgo y curtosis estandarizadas entre los valores ± 2).

De la Figura 3, en la que se representan de manera resumida el conjunto de datos en una gráfica de caja, se extrae que, aunque se aprecian asimetrías, no existe ningún valor que se pueda calificar, según Tukey, como atípico, es decir, alejado de los rangos intercuartiles (ancho de caja) de cada mezcla: ni *muy alejados* (3 veces mayor a dicho rango), ni *externos* (1.5 veces mayor a dicho rango).

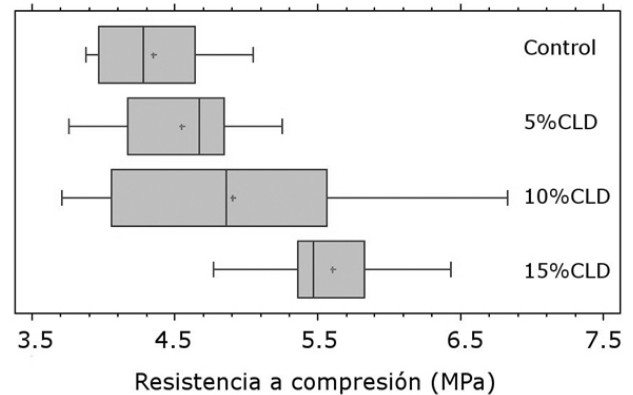


Figura 3. Gráfico de caja de la resistencia a compresión en los bloques.

En la norma europea EN 771-3, se especifica que el fabricante puede declarar un valor de resistencia a compresión de los bloques de hormigón por medio de una de las siguientes maneras: (a) referida como resistencia característica a compresión, f_c (percentil 5%), o (b) referida como resistencia media a compresión, f_m (percentil 50%). En este trabajo, se consideraron ambos datos. Para cada proporción de CLD, se han analizado las resistencias individuales

de los bloques (*fbi*) con el fin de calcular ambos parámetros. Esta metodología permite la obtención de los valores a declarar cumpliendo el procedimiento de evaluación correspondiente en cada caso, siempre del lado de la seguridad: en primer lugar, respecto al valor declarado de *fm*, se comprobará que el valor promedio es mayor que el *fm* calculado; si esto no se cumple, el valor declarado de este parámetro será el valor promedio. En segundo lugar, se comprobará que todos los *fbi* son mayores que $0.8 fm$ y $0.9 fc$; si esto no se cumple, los valores declarados serán los *fbi* menores de cada serie. En caso de cumplimiento de todas estas condiciones, los valores declarados serán los *fm* y *fc* calculados.

En la Tabla 6 se muestran los valores de las resistencias medias (*fm*) y características (*fc*), calculadas y declaradas.

Tabla 6. Resistencia a compresión calculada y declarada.

Muestra	Valores calculados		Valores declarados	
	<i>fc</i> (MPa)	<i>fm</i> (MPa)	<i>fc</i> (MPa)	<i>fm</i> (MPa)
Control	3.88	4.36	3.88	4.36
5%CLD	3.79	4.68	3.76	4.55
10%CLD	3.75	4.85	3.75	4.56
15%CLD	5.10	5.47	5.10	5.47

En la Tabla 6 se observa que los valores declarados de resistencia, tanto *fc* como *fm*, se encuentran muy cercanos entre sí en el caso de las muestras Control, 5% CLD y 10% CLD, con valores que oscilan entre el 97% y el 105% del valor de referencia (sin CLD). Por otra parte es evidente que los bloques con un 15% de CLD, mejoran notablemente el resultado obtenido en la muestra control, pasando de 3.88 a 5.1 MPa (incremento del 31.4%) en el caso de la *fc*, y de 4.36 a 5.47 MPa (incremento de 25.5%) en el caso de la *fm*.

Por lo tanto, según los resultados obtenidos para el parámetro de la resistencia a compresión, sería aconsejable el uso del mayor porcentaje de sustitución de los tres planteados en este trabajo, 15% CLD, ya que supondría una ventaja técnica, económica y medioambiental: se aumenta la capacidad resistente de los bloques, se reduce la cantidad de arena necesaria en

la dosificación del hormigón, y se minimiza la cantidad de CLD destinada a vertedero.

3.4. Absorción de agua por capilaridad

La Tabla 7 muestra los valores registrados para las pruebas de absorción capilar de agua. Los parámetros evaluados (C_{10} y C_F), ofrecen información sobre la masa de agua que puede ser absorbida en un período dado de tiempo (10 min, de acuerdo con la norma EN 771-3, para C_{10} , y en el tiempo final cuando se observa que no hay cambios de masa en 15 min, para C_F), considerando una superficie de contacto dada entre el bloque y el agua.

Tabla 7. Absorción de agua por capilaridad de bloques de hormigón prefabricados con CLD.

Muestra	C_{10} ($g \cdot m^{-2} \cdot s^{-0.5}$)	C_F (g)	Incremento C_F (%)
Control	76	198	1.50
5% CLD	105	312	2.27
10% CLD	75	200	1.54
15% CLD	74	164	1.57

Los resultados obtenidos, incluidos en dicha tabla y en la Figura 4, muestran como C_{10} , que es la masa de agua absorbida dividida por la superficie de la probeta en contacto con el agua por el tiempo transcurrido, es superior para los bloques de hormigón prefabricados que contienen un 5% de CLD, y similar en el resto de casos.

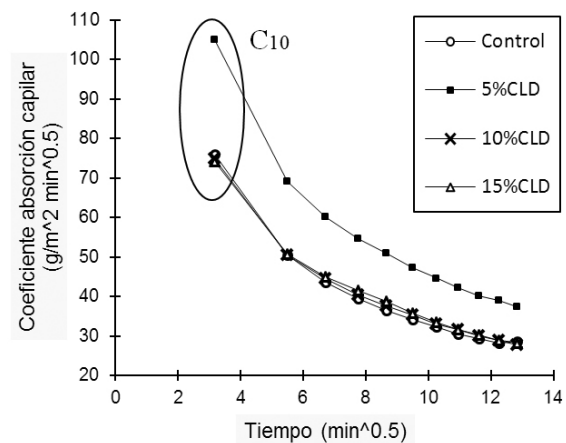


Figura 4. Evolución del coeficiente de absorción de agua en bloques de hormigón prefabricados.

Respecto al porcentaje del incremento de C_p , que es la cantidad de agua absorbida desde el tiempo inicial hasta el tiempo final de ensayo, el resultado es similar al anterior, con un valor más elevado (mayor absorción) para los bloques con un 5% CLD, y valores muy próximos en el resto.

De nuevo, al igual que ocurriera en el ensayo de resistencia a compresión, se podría concluir respecto a la absorción capilar de agua de los bloques de hormigón, que parece más interesante el uso de la mezcla con mayor cantidad de CLD (15%), ya que se obtiene un resultado similar al de los bloques Control (sin CLD).

3.5. Propiedades térmicas

La Tabla 8 muestra las propiedades térmicas de los bloques de hormigón prefabricados que contienen diferentes porcentajes de CLD: conductividad térmica ($\lambda_{10, \text{dry}}$) del bloque de hormigón seco (incluyendo valores de percentil 50 y 90), coeficiente de difusión de vapor de agua (μ) y coeficiente de calor específico (c). El cálculo de dichas propiedades se realiza mediante interpolación lineal de los valores tabulados en la norma europea EN 773-1, a partir de los valores de densidad seca.

Tabla 8. Propiedades térmicas de bloques de hormigón prefabricados.

Muestra	$\lambda_{10, \text{dry}}$ ($\text{W} \cdot \text{mK}^{-1}$)		Coeficiente difusión vapor agua, μ	Coeficiente calor específico, c ($\text{J} \cdot \text{g}^{-1} \cdot \text{K}^{-1}$)
	P = 50%	P = 90%		
Control	1.136	1.324	5/15	1.0
5%CLD	1.012	1.202	5/15	1.0
10%CLD	1.021	1.211	5/15	1.0
15%CLD	1.077	1.267	5/15	1.0

Según la Tabla 8, no se observan diferencias en el coeficiente de difusión de vapor de agua, ni en el coeficiente de calor específico, ya que la densidad seca de bloques se encontraba entre 2010 y 2120 kg/m^3 (ver Tabla 4), independientemente del contenido de CLD. Por otro lado, la conductividad térmica se calcula a partir de la interpolación lineal de los valores tabulados (EN 773-1) y es directamente proporcional a

la densidad del bloque de hormigón. Se podría suponer un ligero aumento de la conductividad térmica cuando el contenido de CLD se incrementa, lo que debería llevar aparejado una disminución en las propiedades aislantes térmicas de los bloques. No obstante, los bloques con CLD presentan en los tres casos valores de conductividad térmica inferiores a la muestra Control, debido a la menor densidad de los mismos.

3.6. Difracción de rayos X

Adicionalmente a lo indicado por la normativa EN 773-1, se han determinado los espectros de difracción de rayos X de las muestras de bloques con distintos porcentajes de adición de CLD. El único patrón que puede ser claramente observado en dichos espectros es el de la calcita. Hay dos fuentes de calcita en las muestras sometidas a prueba: los áridos calizos y la carbonatación de portlandita liberada por la hidratación del cemento.

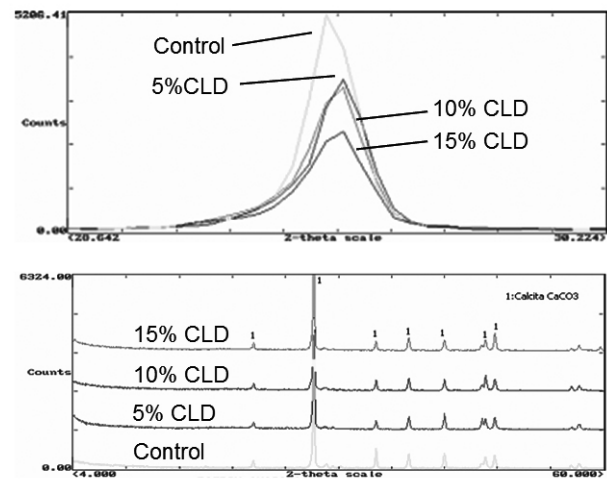


Figura 5. Espectros de DRX

En la Figura 5, en el pico principal de calcita a $2\theta = 29.3^\circ$, observamos que al aumentar el porcentaje de CLD, disminuye la cantidad de calcita registrada. Estas diferencias se deben, por un lado, a la disminución de la cantidad de árido fino calizo presente en la mezcla, al ser sustituido por CLD y, por otro, a la menor cantidad de portlandita disponible [13, 14], ya que ha quedado fijada por la adición mineral mediante reacción puzolánica, y por tanto no expuesta a carbonatación. Por último, habría que añadir que no se ha encontrado portlandita mediante este análisis.

Vale la pena evaluar la potencial formación de compuestos expansivos derivados del contenido de SO_3 proporcionado por la CLD. Los espectros de DRX no han mostrado la presencia de etringita u otros compuestos derivados de sulfatos (yeso), por lo que no son esperables problemas de durabilidad debido a reacciones expansivas.

3. CONCLUSIONES

En función de los resultados obtenidos, se puede concluir lo siguiente:

La fabricación industrial de bloques de hormigón donde se ha sustituido parcialmente arena por CLD, es comercialmente viable y está en consonancia con el marcado CE obligatorio.

La utilización del CLD, con un porcentaje de sustitución de arena del 15%, permite mejorar características de los bloques como la resistencia a compresión, y no mermar sustancialmente otras como la densidad y la absorción capilar.

Por último, la adición de CLD daría respuesta a las directrices marcadas por la legislación nacional sobre sostenibilidad y valorización de residuos: se podría reducir tanto la necesidad de un gran volumen de material utilizado habitualmente como materia prima, como la de minimizar el residuo destinado a vertedero.

AGRADECIMIENTOS

Los autores agradecen enormemente el apoyo financiero otorgado por el Ministerio de Medio Ambiente del Gobierno español, a través del proyecto A173/2007/304.4. Asimismo los autores quieren mostrar su agradecimiento a la fábrica de prefabricados de hormigón “Prefabricados Saval Hermanos, S.L.” en el municipio de Agost, (Alicante, España), por el apoyo a la hora de disponer de sus instalaciones para la fabricación de los bloques utilizados en este estudio.

REFERENCIAS

[1] Plan Nacional Integrado de Residuos para el periodo 2008-2015. Madrid, España. Ministerio de Medio Ambiente, y Medio Rural y Marino, 2006.

[2] Payá, J., La transmutación sostenible de los residuos para nuevas materias primas en el ámbito del concreto, Dyna, Edición especial, pp. 38-47, 2012.

[3] Tobón, J. I., Restrepo, O. J. y Payá, J., Adición de nanopartículas al cemento Portland, Dyna, 152, pp. 277-291, 2007.

[4] Torres, J., Arley, E. and Silva, A. R., Evaluación de la actividad puzolánica de un residuo de la industria del petróleo, Dyna, 158, pp. 49-53, 2009.

[5] Rawaid, K., Abdul, J., Irshad, A., Wajid, K., Naeem, K. A. and Jahangir, M., Reduction in environmental problems using rice-husk ash in concrete, Constr. Build. Mater., 30, pp. 360-365, 2012.

[6] Sahu, V., Sohoni, P., Dave, N. and Verma, I., Utilization of industrial byproduct as raw material in construction industry – A review, IJEST, 5, pp. 242-246, 2013.

[7] Ministerio de Agricultura, Alimentación y Medio Ambiente. Calidad y evaluación ambiental. Lodos de depuración de aguas residuales. Disponible en: <http://www.magrama.gob.es/es/calidad-y-evaluacion-ambiental/temas/prevencion-y-gestion-residuos/flujos/lodos-depuradora/> [citado 15 de diciembre de 2012]

[8] Tay, J. H., Bricks manufactured from sludge, J. Environ. Eng. - ASCE, 113, pp. 278-284, 1987.

[9] Bhatti, J. I. and Reid, K. J., Compressive Strength of Municipal Sludge Ash Mortars, ACI Mater. J. 86, pp. 394-400, 1989.

[10] Wainwright, P. and Cresswell, D., Synthetic aggregates from combustion ashes using an innovative rotary kiln, Waste Manage, 21, pp. 241-246, 2001.

[11] Al Sayed, M. H., Madany, I. M. and Buali, A. R. M. Use of sewage sludge ash in asphaltic paving mixes in hot regions, Constr. Build. Mater, 9, pp.19-23, 1995.

[12] Monzó, J., Payá, J. and Borrachero, M. V., Córcoles, A. Use of sewage sludge ash (SSA)-cement admixtures in mortars, Cement Concrete Res., 26, pp. 1389-1398, 1996.

[13] Monzó, J., Payá, J., Borrachero, M. V. and Peris, E., Mechanical Behavior of Mortars Containing Sewage Sludge Ash (SSA) and Portland Cement with Different Tricalcium Aluminate Content, Cement Concrete Res., 29, pp. 87-94,

1999.

[14] Alcocel, E. G., Garcés, P., Martínez, J. J., Payá, J. and García, L., Effect of sewage sludge ash (SSA) on the mechanical performance and corrosion levels of reinforced Portland cement mortars, *Mater. Construcc.* 56, pp. 31-43, 2006.

[15] Payá, J., Monzó, J., Borrachero, M. V., Amahjour, F., Girbes, I., Velazquez, S. and Ordonez, L. M., Advantages in the use of fly ashes in cements containing pozzolanic combustion residues: silica fume, sewage sludge ash, spent fluidized bed catalyst and rice husk ash, *J. Chem. Technol. Biot.*, 77, pp. 331-335, 2002.

[16] Pan, S. C., Tseng, D. H., Lee, C. C. and Lee, C., Influence of the fineness of sewage sludge ash on the mortar properties, *Cement Concrete Res.*, 33, pp. 1749-1754, 2003.

[17] Monzó, J., Payá, J., Borrachero, M. V. and Girbés, I., Reuse of sewage sludge ashes (SSA) in cement mixtures: the

effect of SSA on the workability of cement mortars, *Waste Manage.*, 23, pp. 373-381, 2003.

[18] Garcés, P., Carrión, M. P., Garcia-Alcocel, E., Payá, J., Monzó, J. and Borrachero, M. V., Mechanical and physical properties of cement blended with sewage sludge ash, *Waste Manage.*, 28, pp. 2495-2502, 2008.

[19] Pérez, J. M., Garcés, P., García, E., Payá, J. y Monzó, M. V. Hormigones ecológicos (green concrete): reutilización de cenizas de lodos de depuradora en la preparación de hormigones. VI Congreso Nacional de Materiales Compuestos. Valencia, España, pp. 27-29, Junio 2005.

[20] Khanbilvardi, R. y Ajshari, S., Sludge ash as fine aggregate for concrete mix, *J. Environ. Eng. - ASCE*, 121, pp. 663-638, 1995.

[21] Tay, J. H., Sludge ash as filler for Portland cement concrete, *J. Environ. Eng. - ASCE*, 113, pp. 345-351, 1987.