

Concepción e integración en microrredes residenciales de inversores multinivel sin transformador de aislamiento con extracción simultánea de la máxima potencia de múltiples generadores fotovoltaicos

IVÁN PATRAO HERRERO

**EDITORIAL
UNIVERSITAT POLITÈCNICA DE VALÈNCIA**



UNIVERSITAT
POLITÈCNICA
DE VALÈNCIA

DEPARTAMENTO DE INGENIERÍA ELECTRÓNICA
Grupo de Sistemas Electrónicos Industriales

Tesis Doctoral

**Concepción e integración en microrredes residenciales de inversores
multinivel sin transformador de aislamiento con extracción simultánea
de la máxima potencia de múltiples generadores fotovoltaicos**

Presentada por

Iván Patrao Herrero

Dirigida por

Gabriel Garcerá Sanfelú

Emilio Figueres Amorós

Valencia, Marzo de 2015

Colección Tesis Doctorales

© Iván Patrao Herrero

© 2015, de la presente edición: Editorial Universitat Politècnica de València
Telf.: 963 877 012 / www.lalibreria.upv.es

ISBN: 978-84-9048-390-9 (versión impresa)

Queda prohibida la reproducción, distribución, comercialización, transformación, y en general, cualquier otra forma de explotación, por cualquier procedimiento, de todo o parte de los contenidos de esta obra sin autorización expresa y por escrito de sus autores.

a Beatriz y Cristina

Agradecimientos

Deseo agradecer a mi familia su ayuda en todo momento, y muy especialmente a Cristina por su paciencia y apoyo constante y a mi madre por estar ahí en los momentos más difíciles.

A mis compañeros, por siempre encontrar un momento para echar una mano y unas risas, ambas cosas necesarias para llegar a buen puerto y, especialmente, a Raúl y Jesús que, después de tantas horas y electrones compartidos, son parte de esta Tesis. Sin olvidar a todos los demás: Javier, Fran, César, Luis, Óscar, David, Rubén, Robert y Silvia; cada uno ha ayudado a su manera.

También quisiera dedicar unas líneas a mis directores de Tesis, Gabriel y Emilio, por darme acogida en el Grupo de Sistemas Electrónicos Industriales, por su apoyo y guía constante desde el primer momento en que trabajamos juntos; y por estar siempre dispuestos a escuchar ideas nuevas.

Al Ministerio de Ciencia en Innovación (actual Ministerio de Economía y Competitividad), por aportar la financiación necesaria para haber llegado hasta aquí (Proyecto ENE2009-13998-C02-02).

Resumen

Los inversores multinivel se utilizan de forma habitual en aplicaciones de gran potencia, pero la aplicación de las topologías multinivel en la generación fotovoltaica de pequeña potencia presenta algunas ventajas de interés. Se propone una topología de inversor fotovoltaico monofásico de inyección a red sin transformador, basada en las topologías multinivel, llamada NPC+GCC.

Esta topología presenta características de gran interés para su uso como inversor sin transformador directamente conectado a la red eléctrica. Se estudia su tensión de modo común, y cómo esta genera una corriente de derivación capacitiva que se mantiene muy por debajo de los límites permitidos por la normativa.

La topología NPC+GCC permite la conexión de dos generadores fotovoltaicos en su entrada, sobre los que efectuará una búsqueda del punto de máxima potencia de manera totalmente independiente y con un elevado rendimiento y fiabilidad, ya que no utiliza convertidores conectados en cascada para realizar esta función. Esta característica es de especial interés para la generación fotovoltaica en entornos urbanos, pues frecuentemente aparecen sombreados parciales sobre los módulos fotovoltaicos, que pueden deteriorar significativamente el aprovechamiento energético. El doble seguimiento del punto de máxima potencia permite reducir la influencia del sombreado parcial.

Además, el inversor está diseñado para funcionar en microrredes de generación distribuida, adaptando así la generación fotovoltaica al nuevo escenario que está naciendo en la actualidad. Las principales características del inversor (sin transformador y con doble seguimiento del punto de máxima potencia) son de especial relevancia para la generación en el entorno de microrredes.

El diseño se ha validado mediante la construcción y experimentación de un convertidor NPC+GCC de potencia nominal 5kW.

Abstract

Multilevel inverters are being used in high-power applications, but the use of those topologies in small-power photovoltaic power plants presents some advantages. In this Thesis it is proposed a transformerless grid-connected single-phase photovoltaic inverter topology, called NPC+GCC, based on a multilevel topology.

The characteristics of the NPC+GCC are of great interest for grid-connected transformerless inverters. It is demonstrated that that topology generates a very low capacitive leakage current, which is well below the limits established by the DIN VDE 0123-1-1 norm.

The NPC+GCC topology permits the connection of a pair of photovoltaic sources on its input, getting the maximum power of both sources simultaneously. The efficiency of the power electronic converter is very high, since cascaded power stages are not used. This feature is of great interest in photovoltaic generation in urban areas because of the partial shadowing of the photovoltaic modules. Partial shadowing significantly deteriorates the energy harvesting. The double maximum power point tracking of the NPC+GCC reduces the effects of partial shadowing.

Moreover, the inverter has been designed for working in distributed generation microgrids, an upcoming scenario. The main features of the inverter, transformerless and with a double maximum power point tracking, are especially relevant for power generation in the context of microgrids.

The design has been validated by means of the construction and experimental study of an NPC+GCC converter with a nominal power of 5kW.

Resum

Els inversors multinivell s'utilitzen de forma habitual en aplicacions de gran potència, però l'aplicació de les topologies multinivell en la generació fotovoltaica de petita potència presenta alguns avantatges d'interès. Proposem una topologia d'inversor fotovoltaic monofàsic d'injecció a xarxa sense transformador, basada en topologies multinivell, anomenada NPC+GCC.

Aquesta topologia presenta característiques de gran interès per l'ús com a inversor sense transformador directament connectat a la xarxa elèctrica. N'estudiem la tensió de mode comú, i com aquesta genera un corrent de derivació capacitiu que es manté molt per davall dels límits permesos per la normativa.

La topologia NPC+GCC permet la connexió de dos generadors fotovoltaics en l'entrada, sobre els quals efectuarà una cerca del punt de màxima potència de manera totalment independent i amb una elevada eficiència i fiabilitat, ja que no usa convertidors connectats en sèrie per a dur a terme aquesta funció. Aquesta característica és d'interès especial per a la generació fotovoltaica en entorns urbans, ja que freqüentment apareixen ombrejats parcials als mòduls fotovoltaics, que poden deteriorar significativament l'aprofitament energètic. El doble seguiment del punt de màxima potència permet reduir la influència de l'ombrejat parcial.

A més, l'inversor està dissenyat per a funcionar en microxarxes de generació distribuïda, i així la generació fotovoltaica s'adapta al nou escenari que està naixent en l'actualitat. Les principals característiques de l'inversor (sense transformador i amb doble seguiment del punt de màxima potència) són d'especial rellevància per a la generació en l'entorn de microxarxes.

El disseny ha sigut validat per mitjà de la construcció i l'experimentació d'un convertidor NPC+GCC de potència nominal 5kW.

Índice

| | |
|--|------------------|
| Agradecimientos | III |
| Resumen | V |
| Abstract | VII |
| Resum | IX |
| Índice | XI |
| Listado de abreviaturas y símbolos | XV |
| Listado de figuras | XXI |
| Listado de tablas | XXIX |
| <u>1. Estado de la técnica</u> | <u>1</u> |
| 1.1. Energías renovables: el caso de la energía solar fotovoltaica | 3 |
| 1.2. Inversores fotovoltaicos de conexión a red sin transformador | 3 |
| 1.2.1. El problema del modo común | 5 |
| 1.2.2. Inversores sin transformador derivados de topologías en puente | 11 |
| Puente H completo | 11 |
| Semipuente-H | 12 |
| Topología HERIC | 15 |
| Topología H5 | 16 |
| 1.2.3. Inversores sin transformador derivados de topologías multinivel | 17 |
| Topología semipuente NPC | 17 |
| Topología Condensadores Flotantes | 20 |
| 1.3. Generación fotovoltaica en entornos urbanos: El problema de las sombras parciales | 21 |
| <u>2. Objetivos, metodología y estructura</u> | <u>25</u> |

| | |
|---|-----------|
| 2.1. Objetivos particulares | 27 |
| 2.2. Metodología y estructura de la Tesis | 27 |
| 3. Convertidor NPC+GCC | 31 |
| 3.1. Etapa de potencia de la topología propuesta | 33 |
| 3.2. Análisis de funcionamiento | 34 |
| 3.2.1. Circuito de Control de la Generación (GCC) | 34 |
| 3.2.2. Inversor multinivel semipunte NPC | 36 |
| 4. Modelado y control del convertidor | 39 |
| 4.1. Modelado convertidor GCC | 44 |
| 4.2. Control convertidor GCC | 50 |
| 4.2.1. Lazo de control de corriente | 51 |
| 4.2.2. Lazo de control de tensión | 53 |
| 4.3. Modelado convertidor NPC | 55 |
| 4.4. Control del convertidor NPC | 65 |
| 4.4.1. Lazo de control de corriente | 65 |
| 4.4.2. Lazo de control de tensión | 71 |
| 4.4.3 Sincronismo con la red: SOGI-PLL | 76 |
| 4.5. Algoritmo de seguimiento del punto de máxima potencia (MPPT) | 77 |
| 4.6. Funcionamiento en microrredes | 79 |
| 5. Resultados en simulación | 83 |
| 5.1. Formas de onda de entrada | 85 |
| 5.2. Funcionamiento en microrredes | 91 |
| 5.3. Simulaciones térmicas | 93 |
| 6. Resultados experimentales | 97 |
| 6.1. Prototipo y montaje experimental | 99 |

| | |
|--|------------|
| 6.2. Doble MPPT: mejora del aprovechamiento fotovoltaico debido al convertidor GCC | 101 |
| 6.3. Corriente de derivación capacitiva | 108 |
| 6.4. Corriente de salida: Distorsión armónica total (THDi) | 110 |
| 6.5. Rendimiento | 118 |
| 6.6. Funcionamiento en microrredes | 120 |
| <u>7. Conclusiones generales y líneas futuras de investigación</u> | 129 |
| 7.1. Conclusiones generales | 131 |
| 7.2. Líneas futuras de investigación | 134 |
| <u>8. Referencias</u> | 137 |
| <u>9. Publicaciones derivadas de la Tesis</u> | 149 |
| 9.1. Revistas internacionales | 151 |
| 9.2. Publicaciones en las que se ha participado como coautor | 151 |
| 9.2.1. Capítulos de libro | 151 |
| 9.2.1. Revistas internacionales | 152 |
| 9.2.2. Congresos internacionales | 152 |
| <u>10. Anexos</u> | 153 |
| 10.1. Dimensionamiento de componentes pasivos | 155 |
| 10.1.1. Condensador de entrada (dc-link) | 155 |
| 10.1.2. Inductancia del convertidor GCC (L_{GCC}) | 156 |
| 10.1.3. Inductancia del convertidor NPC (L_{NPC}) | 158 |
| 10.1.4. Condensador de salida (C_{SALIDA}) | 159 |
| 10.2. Prototipo | 159 |
| 10.2.1. Etapa de potencia | 159 |
| 10.2.2. Sistema de control | 162 |

| | |
|------------------------------------|-----|
| 10.3. Equipo de laboratorio | 163 |
| 10.3.1. Equipos de medida | 163 |
| 10.3.2. Fuentes de alimentación | 164 |
| 10.3.3. Otro equipo de laboratorio | 165 |
| 10.4. Emulador fotovoltaico | 165 |

Listado de abreviaturas y símbolos

| | |
|-----------------------|---|
| β | Ganancia de sensado de tensión |
| η | Rendimiento |
| θ | Fase de la red proporcionada por el PLL |
| ϕ | Desfase entre la referencia de tensión de salida y la red (droop) |
| $\eta(\%)$ | Rendimiento porcentual |
| $\eta_{x\%}$ | Rendimiento al x% de la potencia nominal |
| r_{PV} | Resistencia dinámica string fotovoltaico (modelo AC) |
| \hat{x} | Término en pequeña señal |
| 3C | <i>Circular-Control Chain</i> |
| A | Terminal <i>Activo</i> (modelo conmutador) |
| AC | Corriente alterna |
| ADC | <i>Analog-to-Digital Converter</i> |
| ALS | <i>Average Load Sharing</i> – Reparto de carga promedio |
| a-Si | Silicio amorfo (tecnología de fabricación de módulos) |
| AVP | <i>Adaptative Voltage Position</i> |
| Back-contact | Contacto posterior (tecnología de fabricación de módulos) |
| C | Terminal <i>Común</i> (modelo conmutador) |
| C1, C2 | Capacidad de entrada |
| CdTe | Teluro de Cadmio (tecnología de fabricación de módulos) |
| $C_{\text{parásito}}$ | Capacidad parásita a tierra del string fotovoltaico |
| C_{SALIDA} | Capacidad de salida |

| | |
|--------------|--|
| D | Ciclo de trabajo |
| D1, D2 | Diodos |
| DAC | <i>Digital-to-Analog Converter</i> |
| DC | Corriente continua |
| Dc/dc | Convertidor corriente continua-corriente continua |
| DSP | <i>Digital Signal Processor</i> |
| E | Referencia de tensión de salida (inversor con droop) |
| f_{ADQ} | Frecuencia de adquisición |
| Fc | Frecuencia portadora (modulación FM) |
| FFT | <i>Fast Fourier Transformation</i> |
| FLL | <i>Fast Frequency Loop</i> |
| FM | Frecuencia Modulada |
| F_m | Ganancia en pequeña señal del modulador PWM |
| f_{rizado} | Frecuencia del rizado de una señal de tensión o corriente |
| f_s | Frecuencia de adquisición |
| f_{sw} | Frecuencia de conmutación |
| GCC | <i>Generation Control Circuit</i> (topología) |
| G_{I-GCC} | Regulador lazo de corriente del GCC |
| G_{I-NPCC} | Regulador lazo de corriente del NPC |
| G_{V-GCC} | Regulador lazo de tensión del GCC |
| G_{V-NPC} | Regulador lazo de tensión del NPC |
| HERIC | <i>High Efficiency and Reliable Inverter Concept</i> (topología) |

| | |
|------------------------|--|
| $I_{\text{Deriv.cap}}$ | Corriente de derivación capacitiva |
| IGBT | <i>Insulated Gate Bipolar Transistor</i> |
| $i_{\text{L-GCC}}$ | Corriente en la inductancia del GCC |
| $i_{\text{L-NPC}}$ | Corriente en la inductancia del NPC |
| IPD | <i>In-Phase Disposition</i> (tipo de modulador) |
| I_{PMP} | Corriente en el punto de máxima potencia |
| I_{PV} | Corriente del string fotovoltaico |
| I_{RED} | Corriente inyectada en la red eléctrica |
| LC | Inductancia-Condensador (tipo de filtro de salida) |
| L_{GCC} | Inductancia del GCC |
| L_{NPC} | Inductancia del NPC |
| MOSFET | <i>Metal-Oxide Semiconductor Field-Effect Transistor</i> |
| MPPT | <i>Maximum Power Point Tracking</i> – Seguimiento del punto de máxima potencia |
| NPC | <i>Neutral Point Clamped</i> (topología) |
| P | Potencia activa |
| P | Terminal <i>Pasivo</i> (modelo conmutador) |
| P&O | Perturbar y Observar (algoritmo MPPT) |
| P* | Referencia de nivel de potencia activa (métodos droop) |
| P+Resonante | Regulador Proporcional+Resonante |
| PF | <i>Power Factor</i> – Factor de Potencia |
| PI | Regulador Proporcional-Integral |
| PLC | <i>Power Line Communications</i> |

| | |
|--------------|--|
| PLL | <i>Phase-Locked Loop</i> |
| PMP | Punto de Máxima Potencia |
| P_{PV-PMP} | Potencia en el punto de máxima potencia |
| PWM | <i>Pulse With Modulation</i> – Modulación por ancho de pulso |
| Q | Potencia reactiva |
| Q* | Referencia de nivel de potencia reactiva (métodos droop) |
| r_d | Resistencia de <i>damping</i> (amortiguamiento) |
| ret(s) | Retador de Padé |
| R_i | Ganancia de sensado de corriente |
| SRF | <i>Synchronous Reference Frame</i> |
| String | Cadena de módulos fotovoltaicos conectados en serie |
| T | Periodo |
| T1...T6 | Transistores (IGBT) |
| T_{DEM0D} | Duración procedo de demodulación |
| THD | <i>Total Harmonic Distortion</i> – Distorsión armónica total |
| THDi | Distorsión armónica total de la corriente |
| THDv | Distorsión armónica total de la tensión |
| Thin-film | Capa fina (tecnología de fabricación de módulos) |
| $T_i(s)$ | Ganancia en lazo abierto (lazo de corriente) |
| T_{i-ic} | Ganancia en lazo cerrado (lazo de corriente) |
| T_{MOD} | Duración proceso de modulación |
| T_s | Periodo de muestreo |

| | |
|------------------|---|
| $T_V(s)$ | Ganancia en lazo abierto (lazo de tensión) |
| T_{V-lc} | Ganancia en lazo cerrado (lazo de tensión) |
| V_{AO} | Tensión terminal A respecto de tierra |
| V_{BO} | Tensión terminal B respecto de tierra |
| V_c | Tensión de comparación (modulador PWM) |
| V_{MC} | Tensión de modo común |
| V_{PMP} | Tensión en el punto de máxima potencia |
| V_{pp} | Tensión pico-pico de la portadora del modulador PWM |
| V_{PV} | Tensión del generador fotovoltaico |
| V_{RED} | Tensión de la red eléctrica |
| V_{tri} | Tensión triangular (portadora del modulador PWM) |
| X | Impedancia de salida (inversor con droop) |
| Δf | Excursión de frecuencia instantánea (modulación FM) |
| ΔI_{GCC} | Rizado de corriente en la inductancia del GCC |
| ΔV_{PV} | Escalón de referencia de tensión (MPPT) |
| ΔV_{PV} | Rizado de tensión en los condensadores de entrada del NPC |
| ω | Frecuencia medida en rad/s |

Listado de figuras

| | |
|--|----|
| Figura 1: a) Inversor fotovoltaico de conexión a red sin transformador; b) Tensiones de Modo Común (MC) y Modo Diferencial (MD) en un inversor fotovoltaico.. | 6 |
| Figura 2: Sección de un módulo fotovoltaico: capacidades parásitas a tierra | 7 |
| Figura 3: Corriente de derivación capacitiva a tierra y capacidades parásitas | 8 |
| Figura 4: Inversor fotovoltaico en puente completo conectado a red sin transformador | 9 |
| Figura 5: Corriente de derivación capacitiva en un inversor fotovoltaico en puente completo con modulación PWM unipolar | 10 |
| Figura 6: Corriente de derivación capacitiva en un inversor fotovoltaico en puente completo con modulación PWM bipolar..... | 10 |
| Figura 7: Topología puente-H completo | 11 |
| Figura 8: Topología semipuerta-H, a) con punto medio flotante; b) con punto medio conectado al generador fotovoltaico. | 13 |
| Figura 9: Corriente de derivación capacitiva en un inversor fotovoltaico con topología semipuerta-H..... | 13 |
| Figura 10: Topología semipuerta-H con GCC..... | 14 |
| Figura 11: Topología HERIC | 16 |
| Figura 12: Topología H5 | 16 |
| Figura 13: Topología semipuerta NPC | 18 |
| Figura 14: Topologías derivadas del semipuerta NPC a) Semipuerta NPC con divisor capacitivo adicional; b) Conergy-NPC; c) Semipuerta NPC activo | 19 |
| Figura 15: Topología Condensador Flotante | 21 |
| Figura 16: Curvas tensión-corriente y potencia-tensión. a) Módulos fotovoltaicos individuales a distinto nivel de irradiación. b) <i>String</i> formado por una pareja de módulos a distinto nivel de irradiación (PV1: 600 W/m ² ; PV2: 1000 W/m ²). | 23 |
| Figura 17: Topología NPC+GCC | 33 |
| Figura 18: Convertidor GCC..... | 35 |
| Figura 19: Modulador PWM del convertidor GCC. | 35 |
| Figura 20: Formas de onda y modulación del convertidor GCC..... | 36 |
| Figura 21: Convertidor NPC..... | 37 |
| Figura 22: Modulador PWM del convertidor NPC. | 37 |
| Figura 23: Formas de onda y modulación del convertidor NPC..... | 38 |
| Figura 24: Convertidor NPC+GCC y estructura de control. | 41 |
| Figura 25: Arquitectura de control para el convertidor NPC+GCC..... | 44 |

| | |
|--|----|
| Figura 26: Semiconductores recorridos por la corriente a) T5 ON, T6 OFF; b) T5 OFF, T6 ON..... | 45 |
| Figura 27: Célula de conmutación equivalente al convertidor GCC (A: Activo, P: Pasivo, C: Común)..... | 45 |
| Figura 28: Modelo promediado y en el punto de operación (DC) del GCC: a) Circuito promediado del conmutador PWM; b) Circuito en el punto de operación (DC), durante el semiciclo positivo de funcionamiento del NPC..... | 46 |
| Figura 29: Modelo de pequeña señal del GCC: a) Sustitución entre los terminales A-C-P del modelo de pequeña señal; b) Circuito de pequeña señal simplificado. | 47 |
| Figura 30: Modelado GCC: Diagrama de Bode de la función de transferencia $i_{Cd} \sin pc = 0$. Barrido paramétrico de la tensión de entrada | 48 |
| Figura 31: Modelado GCC: Diagrama de Bode de la función de transferencia $i_{Cd} \sin pc = 0$. Barrido paramétrico de la resistencia dinámica del string fotovoltaico. | 49 |
| Figura 32: Susceptibilidad de la corriente frente a perturbaciones en la tensión total de la dc-link: $i_{Cinpcsd} = 0$ | 49 |
| Figura 33: Modelado GCC: Diagrama de Bode de la función de transferencia $v_{PV2iC} \sin pc = 0$ | 50 |
| Figura 34: Control del convertidor GCC | 50 |
| Figura 35: Control GCC: Diagrama de Bode de $T_i(s)$ | 52 |
| Figura 36: Control GCC: Diagrama de Bode de la ganancia del lazo de corriente en bucle cerrado, T_i-lcs | 52 |
| Figura 37: Control GCC: Diagrama de Bode de $T_v(s)$ | 54 |
| Figura 38: Control GCC: Diagrama de Bode de la ganancia del lazo de tensión en bucle cerrado..... | 54 |
| Figura 39: Semiconductores recorridos por la corriente durante el semiciclo positivo de la tensión de salida (V_{AO}); a) $V_{AO} = +V_{PV1}$; b) $V_{AO} = 0$ | 55 |
| Figura 40: Célula de conmutación equivalente al inversor NPC durante el semiciclo positivo (A: Activo, P: Pasivo, C: Común)..... | 56 |
| Figura 41: Modelo promediado y en el punto de operación (DC) del NPC en el semiciclo positivo: a) circuito promediado del conmutador PWM; b) Circuito en el punto de operación (DC) | 56 |
| Figura 42: Modelado NPC en pequeña señal: a) Sustitución entre los terminales A-C-P del modelo AC; b) Circuito de pequeña señal simplificado..... | 57 |
| Figura 43: Modelado NPC: Diagrama de Bode de la función de transferencia i_{Cd} con $P_{SALIDA} = 5kW$ y $L_{RED} = 84\mu H$. Valor de fase de la tensión de red ($\omega \cdot t$) en la leyenda. | 58 |

| | |
|--|----|
| Figura 44: Modelado NPC: Diagrama de Bode de la función de transferencia i_{Cd} con $P_{SALIDA} = 5kW$ y $L_{RED} = 337\mu H$. Valor de fase de la tensión de red ($\omega \cdot t$) en la leyenda. | 59 |
| Figura 45: Modelado NPC: Diagrama de Bode de la función de transferencia i_{Cd} con $P_{SALIDA} = 1kW$ y $L_{RED} = 84\mu H$. Valor de fase de la tensión de red ($\omega \cdot t$) en la leyenda. | 59 |
| Figura 46: Modelado NPC: Diagrama de Bode de la función de transferencia i_{Cd} con $P_{SALIDA} = 1kW$ y $L_{RED} = 337\mu H$. Valor de fase de la tensión de red ($\omega \cdot t$) en la leyenda. | 60 |
| Figura 47: Modelado NPC: Diagrama de Bode de la función de transferencia v_{PViC} con $P_{SALIDA} = 5kW$ y $L_{RED} = 84\mu H$. Valor de fase de la tensión de red ($\omega \cdot t$) en la leyenda. | 60 |
| Figura 48: Modelado NPC: Diagrama de Bode de la función de transferencia v_{PViC} con $P_{SALIDA} = 5kW$ y $L_{RED} = 337\mu H$. Valor de fase de la tensión de red ($\omega \cdot t$) en la leyenda. | 61 |
| Figura 49: Modelado NPC: Diagrama de Bode de la función de transferencia v_{PViC} con $P_{SALIDA} = 1kW$ y $L_{RED} = 84\mu H$. Valor de fase de la tensión de red ($\omega \cdot t$) en la leyenda. | 61 |
| Figura 50: Modelado NPC: Diagrama de Bode de la función de transferencia v_{PViC} con $P_{SALIDA} = 1kW$ y $L_{RED} = 337\mu H$. Valor de fase de la tensión de red ($\omega \cdot t$) en la leyenda. | 62 |
| Figura 51: Modelado NPC: Diagrama de Bode de la función de transferencia i_{Cd} con $V_{PV} = 380V$, $P_{SALIDA} = 5kW$ y $L_{RED} = 337\mu H$. Valor de fase de la tensión de red ($\omega \cdot t$) en la leyenda. | 63 |
| Figura 52: Modelado NPC: Diagrama de Bode de la función de transferencia i_{Cd} con $V_{PV} = 500V$, $P_{SALIDA} = 5kW$ y $L_{RED} = 337\mu H$. Valor de fase de la tensión de red ($\omega \cdot t$) en la leyenda. | 63 |
| Figura 53: Modelado NPC: Diagrama de Bode de la función de transferencia v_{PViC} con $V_{PV1} = 380V$, $P_{SALIDA} = 5kW$ y $L_{RED} = 337\mu H$. Valor de fase de la tensión de red ($\omega \cdot t$) en la leyenda. | 64 |
| Figura 54: Modelado NPC: Diagrama de Bode de la función de transferencia v_{PViC} con $V_{PV1} = 500V$, $P_{SALIDA} = 5kW$ y $L_{RED} = 337\mu H$. Valor de fase de la tensión de red ($\omega \cdot t$) en la leyenda. | 64 |
| Figura 55: Control del convertidor NPC | 65 |
| Figura 56: Control NPC: Diagrama de Bode de $T_i(s)$. $P_{SALIDA} = 5kW$, $V_{PV} = 380V$ y $L_{RED} = 337\mu H$. Valor de fase de la tensión de red ($\omega \cdot t$) en la leyenda. | 67 |
| Figura 57: Control NPC: Diagrama de Bode de $T_i(s)$. $P_{SALIDA} = 5kW$, $V_{PV} = 500V$ y $L_{RED} = 337\mu H$. Valor de fase de la tensión de red ($\omega \cdot t$) en la leyenda. | 67 |

| | |
|--|----|
| Figura 58: Control NPC: Diagrama de Bode de $T_i(s)$. $P_{SALIDA} = 1kW$, $V_{PV} = 380V$ y $L_{RED} = 337\mu H$. Valor de fase de la tensión de red ($\omega \cdot t$) en la leyenda. | 68 |
| Figura 59: Control NPC: Diagrama de Bode de $T_i(s)$. $P_{SALIDA} = 1kW$, $V_{PV} = 380V$ y $L_{RED} = 337\mu H$. Valor de fase de la tensión de red ($\omega \cdot t$) en la leyenda. | 68 |
| Figura 60: Control NPC: Diagrama de Bode de la ganancia del lazo de corriente en bucle cerrado. $P_{SALIDA} = 5kW$, $V_{PV} = 380V$ y $L_{RED} = 337\mu H$. Valor de fase de la tensión de red ($\omega \cdot t$) en la leyenda..... | 69 |
| Figura 61: Control NPC: Diagrama de Bode de la ganancia del lazo de corriente en bucle cerrado. $P_{SALIDA} = 5kW$, $V_{PV} = 500V$ y $L_{RED} = 337\mu H$. Valor de fase de la tensión de red ($\omega \cdot t$) en la leyenda..... | 69 |
| Figura 62: Control NPC: Diagrama de Bode de la ganancia del lazo de corriente en bucle cerrado. $P_{SALIDA} = 1kW$, $V_{PV} = 380V$ y $L_{RED} = 337\mu H$. Valor de fase de la tensión de red ($\omega \cdot t$) en la leyenda..... | 70 |
| Figura 63: Control NPC: Diagrama de Bode de la ganancia del lazo de corriente en bucle cerrado. $P_{SALIDA} = 1kW$, $V_{PV} = 500V$ y $L_{RED} = 337\mu H$. Valor de fase de la tensión de red ($\omega \cdot t$) en la leyenda..... | 70 |
| Figura 64: Control NPC: Diagrama de Bode de $T_V(s)$. $P_{SALIDA} = 5kW$, $V_{PV} = 380V$ y $L_{RED} = 337\mu H$. Valor de fase de la tensión de red ($\omega \cdot t$) en la leyenda..... | 72 |
| Figura 65: Control NPC: Diagrama de Bode de $T_V(s)$. $P_{SALIDA} = 5kW$, $V_{PV} = 500V$ y $L_{RED} = 337\mu H$. Valor de fase de la tensión de red ($\omega \cdot t$) en la leyenda..... | 72 |
| Figura 66: Control NPC: Diagrama de Bode de $T_V(s)$. $P_{SALIDA} = 1kW$, $V_{PV} = 380V$ y $L_{RED} = 337\mu H$. Valor de fase de la tensión de red ($\omega \cdot t$) en la leyenda..... | 73 |
| Figura 67: Control NPC: Diagrama de Bode de $T_V(s)$. $P_{SALIDA} = 1kW$, $V_{PV} = 500V$ y $L_{RED} = 337\mu H$. Valor de fase de la tensión de red ($\omega \cdot t$) en la leyenda..... | 73 |
| Figura 68: Control NPC: Diagrama de Bode de la ganancia del lazo de tensión en bucle cerrado. $P_{SALIDA} = 5kW$, $V_{PV} = 380V$ y $L_{RED} = 337\mu H$. Valor de fase de la tensión de red ($\omega \cdot t$) en la leyenda..... | 74 |
| Figura 69: Control NPC: Diagrama de Bode de la ganancia del lazo de tensión en bucle cerrado. $P_{SALIDA} = 5kW$, $V_{PV} = 500V$ y $L_{RED} = 337\mu H$. Valor de fase de la tensión de red ($\omega \cdot t$) en la leyenda..... | 74 |
| Figura 70: Control NPC: Diagrama de Bode de la ganancia del lazo de tensión en bucle cerrado. $P_{SALIDA} = 1kW$, $V_{PV} = 380V$ y $L_{RED} = 337\mu H$. Valor de fase de la tensión de red ($\omega \cdot t$) en la leyenda..... | 75 |
| Figura 71: Control NPC: Diagrama de Bode de la ganancia del lazo de tensión en bucle cerrado. $P_{SALIDA} = 1kW$, $V_{PV} = 500V$ y $L_{RED} = 337\mu H$. Valor de fase de la tensión de red ($\omega \cdot t$) en la leyenda..... | 75 |
| Figura 72: SRF-PLL basado en cuadratura generada con SOGI+FLL. | 77 |
| Figura 73: Algoritmo doble-P&O MPPT | 78 |

| | |
|--|-----|
| Figura 74: Concepto de microrred | 79 |
| Figura 75: Convertidores <i>grid-forming</i> conectados a una microrred. | 80 |
| Figura 76: Convertidor <i>grid-supporting</i> conectado a una microrred | 80 |
| Figura 77: Diagrama de bloques para control <i>droop</i> : a) impedancia de red inductiva; b) impedancia de red resistiva. | 81 |
| Figura 78: Convertidor <i>grid-feeding</i> conectado a una microrred. | 81 |
| Figura 79: Formas de onda de tensión y corriente en la entrada en el convertidor y corriente en la inductancia del GCC y del NPC | 86 |
| Figura 80: Formas de onda de tensión y corriente en la entrada del convertidor y corriente en la inductancia del GCC y del NPC. Desequilibrio de irradiancia.. | 87 |
| Figura 81: Forma de onda de tensión y corriente en la entrada del convertidor y corriente den la inductancia del GCC y del NPC. Operación de ambos strings en distintos puntos de operación..... | 88 |
| Figura 82: Evolución del seguimiento del punto de máxima potencia: generación balanceada con conexión a red | 89 |
| Figura 83: Evolución del seguimiento del punto de máxima potencia: generación ligeramente desbalanceada con conexión a red | 90 |
| Figura 84: Detalle escalones MPPT. Generación ligeramente desbalanceada con conexión a red | 90 |
| Figura 85: Microrred: escalón de potencia activa. Carga inicial: 12kW, carga final 2kW. | 92 |
| Figura 86: Microrred: escalón de potencia reactiva de valor 3kVA (inductivo) | 92 |
| Figura 87: Fotografía prototipo de la topología NPC+GCC..... | 100 |
| Figura 88: a) evolución I-V con el GCC desconectado; b) evolución P-V con el GCC desconectado; c) evolución I-V con el GCC activo; d) evolución P-V con el GCC activo. Líneas: curva programada; puntos: datos medidos..... | 102 |
| Figura 89: Evolución algoritmo MPPT | 103 |
| Figura 90: Evolución temporal del algoritmo del seguimiento de máxima potencia en ambas entradas para generación balanceada ($PV1 = PV2 = 1000W/m^2$, $25^{\circ}C$)..... | 104 |
| Figura 91: Tensión en bornes de strings fotovoltaicos (V_{PV1} , V_{PV2}), corriente de salida (I_{RED}) y tensión de red (V_{RED}) para generación balanceada | 104 |
| Figura 92: Evolución temporal del algoritmo del seguimiento de máxima potencia en ambas entradas para irradiación severamente desbalanceada ($PV1$: $800W/m^2$, $25^{\circ}C$, $PV2$: $200W/m^2$, $25^{\circ}C$)..... | 105 |
| Figura 93: Corriente de salida (I_{RED}) y tensión de red (V_{RED}) bajo generación severamente desbalanceada..... | 106 |
| Figura 94: Transitorio de irradiancia y evolución del algoritmo MPPT | 107 |

| | |
|---|-----|
| Figura 95: Capacidades parásitas a tierra de los generadores fotovoltaicos y corriente de derivación capacitiva | 108 |
| Figura 96: Tensión en bornes de strings fotovoltaicos (V_{PV1} , V_{PV2}), corriente de salida (I_{RED}) y corriente de derivación capacitiva ($I_{Derivación\ capacitiva}$) | 109 |
| Figura 97: FFT de la corriente de derivación capacitiva | 109 |
| Figura 98: Espectro armónico y comparación con los límites establecidos por el estándar IEEE1547. Irradiación balanceada: PV1: 1000 W/m ² ; PV2: 1000 W/m ² | 111 |
| Figura 99: Formas de onda de tensión de red y corriente de salida para distintos niveles de irradiancia a) PV1=PV2=800W/m ² ; b) PV1=500 W/m ² , PV2=1000W/m ² | 113 |
| Figura 100: Espectro armónico de la corriente de salida para distintos niveles de irradiancia a) PV1=PV2=800W/m ² ; b) PV1=500 W/m ² , PV2=1000W/m ² | 114 |
| Figura 101: a) Tensión de red (V_{RED}) y corriente de salida del inversor (I_{RED}) a bajo nivel de irradiación (PV1: 200 W/m ² ; PV2: 200 W/m ²); b) espectro armónico de baja frecuencia (PV1: 200 W/m ² ; PV2: 200 W/m ²); c) primera banda de armónicos de la corriente inyectada a red (PV1: 200 W/m ² ; PV2: 200 W/m ²) | 115 |
| Figura 102: a) Tensión de red (V_{RED}) y corriente de salida del inversor (I_{RED}) con desbalance severo de la irradiación (PV1: 200 W/m ² ; PV2: 800 W/m ²); b) espectro armónico de baja frecuencia (PV1: 200 W/m ² ; PV2: 800 W/m ²); c) primera banda de armónicos de la corriente inyectada a red (PV1: 200 W/m ² ; PV2: 800 W/m ²) | 117 |
| Figura 103: a) Tensión de red (verde) y corriente de salida (azul). PV1 = PV2 = 1000W/m ² , THD _v = 1.46%; b) Espectro armónico de la corriente de salida .. | 118 |
| Figura 104: Curva de rendimiento frente a potencia de salida con $P_{PV1} = P_{PV2}$ | 119 |
| Figura 105: Curvas de rendimiento para distintos desbalances de potencia $P_{PV1} \neq P_{PV2}$ | 120 |
| Figura 106: Perfil de variación de la tensión eficaz de la microrred | 121 |
| Figura 107: Formas de onda de tensión en la microrred (marrón) y corriente inyectada (azul) durante un transitorio en la tensión eficaz de la microrred: tensión nominal | 122 |
| Figura 108: Formas de onda de tensión en la microrred (marrón) y corriente inyectada (azul) durante un transitorio en la tensión eficaz de la microrred: transitorio hacia tensiones reducidas | 122 |
| Figura 109: Formas de onda de tensión en la microrred (marrón) y corriente inyectada (azul) durante un transitorio en la tensión eficaz de la microrred: tensiones reducidas | 123 |

| | |
|---|-----|
| Figura 110: Formas de onda de tensión en la microrred (marrón) y corriente inyectada (azul) durante un transitorio en la tensión eficaz de la microrred: transitorio hacia tensiones elevadas..... | 123 |
| Figura 111: Formas de onda de tensión en la microrred (marrón) y corriente inyectada (azul) durante un transitorio en la tensión eficaz de la microrred: tensiones elevadas | 124 |
| Figura 112: Perfil de variación de la frecuencia de la microrred..... | 124 |
| Figura 113: Formas de onda de la tensión de la microrred (marrón) y la corriente inyectada (azul) durante un transitorio en la frecuencia de la microrred: frecuencia nominal..... | 125 |
| Figura 114: Formas de onda de tensión de la microrred (marrón) y la corriente inyectada (azul) durante un transitorio en la frecuencia de la microrred: transitorio hacia frecuencias reducidas | 125 |
| Figura 115: Formas de onda tensión de la microrred (marrón) y la corriente inyectada (azul) durante un transitorio en la frecuencia de la microrred: frecuencias reducidas..... | 126 |
| Figura 116: Formas de onda de tensión de la microrred (marrón) y la corriente inyectada (azul) durante un transitorio en la frecuencia de la microrred: transitorio hacia frecuencias elevadas | 126 |
| Figura 117: Formas de onda de tensión de la microrred (marrón) y la corriente inyectada (azul) durante un transitorio en la frecuencia de la microrred: frecuencias elevadas | 127 |
| Figura 118: Emulación de reconexión con la red eléctrica: cambio en la tensión eficaz. Tensión de la microrred (marrón) y corriente inyectada (azul). | 128 |
| Figura 119: Emulación de reconexión con la red eléctrica: cambio en el THD _v . Tensión de la microrred (marrón) y corriente inyectada (azul). | 128 |
| Figura 120: Variación de la inductancia L _{GCC} con la corriente | 157 |
| Figura 121: Circuito equivalente del inversor NPC a la frecuencia del fundamental para el cálculo de la inductancia de salida | 158 |
| Figura 122: Prototipo experimental – vista en planta..... | 160 |
| Figura 123: Prototipo experimental – vista de perfil | 161 |
| Figura 124: Placa de control de propósito general | 163 |
| Figura 125: Emulador fotovoltaico..... | 166 |

Listado de tablas

| | |
|--|-----|
| Tabla 1: Frecuencias de filtrado, conmutación y ejecución de código | 42 |
| Tabla 2: Punto de operación y valor de componentes para modelado del convertidor NPC+GCC..... | 44 |
| Tabla 3: Parámetros para modelado del convertidor GCC | 51 |
| Tabla 4: Parámetros para modelado del convertidor NPC | 65 |
| Tabla 5: Parámetros de ajuste del SOGI+FLL PLL | 77 |
| Tabla 6: Condiciones de ensayo | 85 |
| Tabla 7: Condiciones de ensayo. Desequilibrio de irradiancia | 87 |
| Tabla 8: Condiciones de ensayo con conexión a red y doble MPPT conectado | 89 |
| Tabla 9: Condiciones de ensayo de las simulaciones térmicas | 93 |
| Tabla 10: Pérdidas de potencia simuladas en los componentes del convertidor | 94 |
| Tabla 11: Prototipo construido | 100 |
| Tabla 12: Condiciones de ensayo con un nivel de irradiación desbalanceado | 101 |
| Tabla 13: Condiciones de ensayo. Irradiación balanceada a máxima potencia | 104 |
| Tabla 14: Condiciones de ensayo. Desbalance severo de irradiancia. | 105 |
| Tabla 15: THDi(%) para distintos valores de irradiación. Misma irradiación en strings PV1 y PV2 | 111 |
| Tabla 16: THDi(%) para distintos valores de irradiación. Irradiación desbalanceada. PV1: 500 W/m ² ; PV2: 200 W/m ² a 1000 W/m ² | 112 |
| Tabla 17: Cálculo de la dc-link..... | 156 |
| Tabla 18: Cálculo de la inductancia del GCC | 157 |
| Tabla 19: Cálculo de la inductancia del NPC | 159 |
| Tabla 20: Características del prototipo | 162 |

Capítulo 1

Estado de la técnica

1. Estado de la técnica

1.1. Energías renovables: el caso de la energía solar fotovoltaica

En los últimos 20 años las energías renovables han recibido un gran impulso por parte de los gobiernos en forma de subvenciones y un marco legislativo favorable. Así se ha logrado que estas fuentes de energía experimenten un gran crecimiento, al tiempo que sus costes de producción se reducían y su rentabilidad ha ido aumentando.

Una de las primeras fuentes de energía renovable en recibir apoyo firme fue la eólica, que en la actualidad ha alcanzado costes de producción tales que es capaz de competir en el mercado eléctrico con otros modos de generación convencional.

Destaca el importante esfuerzo realizado en el caso de la energía solar fotovoltaica [1,2], propiciando una rápida maduración de esta fuente de energía. Al tiempo que han aumentado el número de instalaciones de este tipo a nivel mundial se ha reducido el coste de producción de los módulos fotovoltaicos [3].

Sin embargo, la energía fotovoltaica ha visto frenadas drásticamente las ayudas a su utilización debido al entorno de crisis económica y financiera actual, antes de alcanzar su plena madurez y poder ofrecer al mercado eléctrico un coste de producción eléctrica competitivo.

Así, se ha generado un nuevo escenario en el que el rendimiento global de una central de generación fotovoltaica debe estar optimizado en cada uno de sus subsistemas, garantizando el óptimo aprovechamiento de la energía incidente y la máxima rentabilidad posible [4,5]. Por un lado los módulos fotovoltaicos han de disponer de un elevado rendimiento de conversión de la energía, al tiempo que una larga vida útil; por otro, los inversores de conexión a red deben ser equipos de alta eficiencia, bajo coste y fiables [6].

1.2. Inversores fotovoltaicos de conexión a red sin transformador

La normativa establece que los inversores fotovoltaicos de conexión a red deben estar provistos de aislamiento galvánico entre la red y los módulos fotovoltaicos, o bien medidas de protección que aporten un nivel de

seguridad equivalente. La mayor parte de los inversores en plantas de generación fotovoltaica actualmente en funcionamiento han resuelto el aislamiento galvánico mediante un transformador de aislamiento conectado entre la salida del inversor y la conexión a la red eléctrica. El aislamiento mediante transformador puede hacerse en alta o baja frecuencia, y la elección de una u otra alternativa depende en gran medida de la topología de inversor utilizada.

Los inversores de una sola etapa (DC/AC), formados principalmente por un puente-H sólo pueden utilizar aislamiento en baja frecuencia, colocando un transformador de frecuencia de red a su salida. Estos transformadores son voluminosos, pesados, costosos y generan pérdidas adicionales en el sistema [7].

Los inversores multi-etapa están formados, habitualmente, por una primera etapa continua-continua (DC/DC) que alimenta el puente-H del inversor (DC/AC), resultado así una topología de doble etapa (DC/DC + DC/AC). En función de la topología utilizada, puede ser necesario el uso de un transformador de alta frecuencia en la etapa DC/DC, que proporciona aislamiento galvánico y evita el uso del transformador de baja frecuencia en la salida del inversor. Los transformadores de alta frecuencia son de menor volumen y peso que los de baja frecuencia; pero el uso de un convertidor electrónico de doble etapa en cascada presenta una peor eficiencia y fiabilidad que uno de una sola etapa [8].

Uno de los elementos de mayor coste y volumen en un inversor fotovoltaico de conexión a red es, precisamente, el transformador. Por ello, se ha planteado la posibilidad de eliminar el transformador de aislamiento en estos convertidores [9], manteniendo unos niveles de seguridad equivalentes. Estos inversores sin transformador son de menor coste, más compactos, más eficientes y de mayor fiabilidad que aquellos con transformador de aislamiento, ya sean de alta o baja frecuencia [10-13].

Las medidas de protección equivalentes a aislamiento galvánico que se adoptan son la vigilancia del aislamiento a tierra y dispositivos de protección frente a contactos indirectos, dando cumplimiento al Reglamento Electrotécnico de Baja Tensión (*Instrucción Técnica Complementaria 24*), desconectándose el inversor al superar unos umbrales determinados en estos valores. Dado que en los inversores con transformador de aislamiento no se miden estos parámetros, aquellos sin transformador pueden resultar incluso más seguros [10].

En lo referente a la potencia nominal de los inversores, a lo largo de la última década, se ha observado un cambio de tendencia. Con el crecimiento acelerado de la energía fotovoltaica, cuando se primaba la instalación de grandes plantas de generación, se instalaban inversores centralizados de gran potencia (50-150kW de forma habitual, llegando a modelos de 1MW), pero en las instalaciones más recientes, de menor potencia, se utilizan inversores de menor potencia (2-10kW, o incluso inferiores) [14], alimentados desde uno o varios strings fotovoltaicos (agrupación de módulos fotovoltaicos conectados en serie). Esta tipología constructiva, denominada *inversores de string*, divide el conjunto de módulos que forman el generador fotovoltaico en grupos de menor tamaño y realiza el seguimiento del punto de máxima potencia de manera independiente. Esta división mejora enormemente la energía extraída de los módulos cuando estos se encuentran sometidos a distintos nivel de radiación solar, debido a un fenómeno denominado *sombreado parcial* [15].

Destacan entre los inversores de *string* aquellos de potencia nominal 5kW y conexión monofásica a la red eléctrica, de gran difusión en las instalaciones generadoras fotovoltaicas actuales. El principal motivo para ello es la preferencia por una conexión a la red de tipo monofásico, de menor coste y disponible en cualquier ubicación, pero es habitual que se limite en la normativa la potencia máxima de los generadores con conexión monofásica a un máximo de 5kW. Por otro lado, la superficie ocupada por 5kW de módulos fotovoltaicos (aproximadamente 40m²) se corresponde con los valores de superficie de instalación que hay disponibles en las ubicaciones donde sólo se dispone de conexión monofásica (tejado de viviendas unifamiliares, azoteas, etc).

1.2.1. El problema del modo común

Al no existir, en los inversores sin transformador, aislamiento galvánico entre los módulos fotovoltaicos y la red eléctrica debe prestarse especial atención a las corrientes de derivación a tierra que puedan generarse. Este fenómeno ha sido ampliamente estudiado en la bibliografía y parte del estudio de la tensión de modo común generada por el inversor.

En la Figura 1 se muestra un inversor monofásico de conexión a red sin transformador, así como el esquema simplificado donde aparecen las tensiones de modo común y modo diferencial.

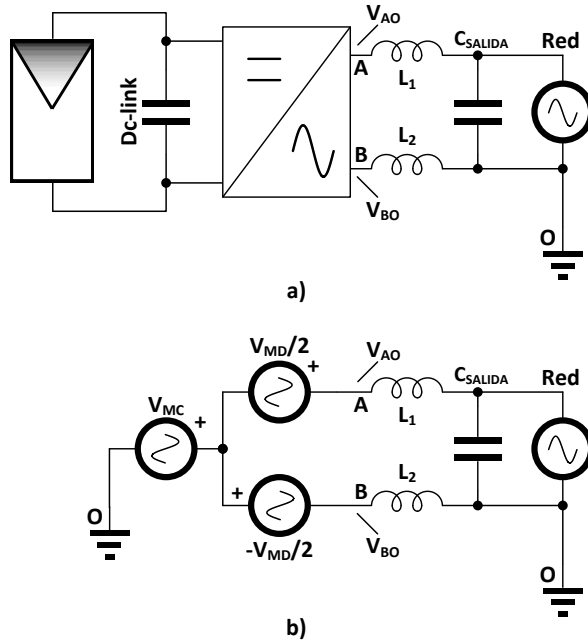


Figura 1: a) Inversor fotovoltaico de conexión a red sin transformador; b) Tensiones de Modo Común (MC) y Modo Diferencial (MD) en un inversor fotovoltaico.

La conmutación de los transistores del inversor produce una tensión alterna respecto a tierra en los bornes de los módulos fotovoltaicos (V_{AO} y V_{BO}), que puede descomponerse en una *tensión de modo diferencial*, V_{MD-AB} (1), y una *tensión de modo común*, V_{MC-AB} (2), expresiones válidas para un inversor monofásico sin transformador conectado a red. Nótese que en la expresión de V_{MC-AB} se considera un término debido a la suma de la tensión en ambos bornes del módulo fotovoltaico y otro debido a su diferencia de valor en los inductores de conexión a red (L_1, L_2) ubicados L_1 en la fase y L_2 en el conductor de neutro [16], por lo que el uso de inductores de distinto valor (por ejemplo, debido a la dispersión de fabricación) incrementará el valor de la tensión de modo común.

$$V_{MD-AB} = V_{AO} - V_{BO} \quad (1)$$

$$V_{MC-AB} = \frac{V_{AO} + V_{BO}}{2} + \frac{(V_{AO} - V_{BO}) \cdot (L_2 - L_1)}{2 \cdot (L_1 + L_2)} \quad (2)$$

Un módulo fotovoltaico está formado por obleas de silicio, donde la radiación solar incidente se transforma en energía eléctrica. Estas obleas

están conectadas en serie y encapsuladas en un polímero (Etilvinilacetato, EVA), ensamblado sobre una estructura de soporte metálica. En toda instalación eléctrica es obligatorio que aquellas partes metálicas accesibles por personas o animales se conecten a la toma de tierra, para garantizar las mínimas condiciones de seguridad frente a contactos indirectos. En consecuencia, la estructura de soporte metálica de los módulos debe conectarse a la toma de tierra, formándose así una capacidad parásita entre los bornes del módulo fotovoltaico y tierra (Figura 2).

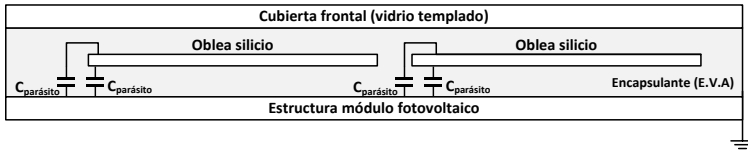


Figura 2: Sección de un módulo fotovoltaico: capacidades parásitas a tierra

Debido a su gran superficie (aproximadamente $8.5\text{m}^2/\text{kWp}$ con las tecnologías actuales), los módulos fotovoltaicos presentan una gran capacidad parásita a tierra, variable en función del grado de humedad, suciedad y tipo de tecnología de fabricación del módulo. Valores habituales para esta capacidad a tierra se sitúan entre los 50 y $150\text{nF}/\text{kWp}$ para módulos de silicio cristalino, alcanzando valores de hasta $1\mu\text{F}/\text{kWp}$ para módulos de tecnología de capa fina (thin-film) [9, 13].

La tensión de modo diferencial en bornes del generador fotovoltaico no causa problemas de seguridad eléctrica, dado que la corriente únicamente circula de un polo del panel al otro. Sin embargo, la tensión de modo común aplicada en bornes del módulo fotovoltaico produce una corriente de derivación capacitiva a tierra a través de las capacidades parásitas [17] que puede producir serios problemas en la instalación, como son: actuación de protecciones, degradación de la eficiencia, problemas de seguridad eléctrica, aumento de la distorsión armónica, problemas de compatibilidad electromagnética y degradación de los módulos fotovoltaicos [9, 13, 18]. En los módulos fotovoltaicos basados en las últimas tecnologías desarrolladas, como son los de *back-contact*, los de silicio amorfo (a-Si) o de telurio de cadmio (CdTe), la corriente de derivación capacitiva puede degradar los módulos de manera irreversible [13], impidiendo que la instalación alcance la rentabilidad esperada. En otros caso el daño puede revertirse y recuperarse el rendimiento esperado del generador fotovoltaico.

Dado que la corriente de derivación capacitiva es generada por una tensión alterna aplicada en bornes de una capacidad, su valor será más elevado cuanto mayor sean la magnitud y la frecuencia de la tensión de modo común, o bien cuanto mayor sea la capacidad parásita; pero este último parámetro es difícilmente controlable durante el diseño del inversor. Esta corriente circula desde los bornes del generador fotovoltaico a tierra a través de la capacidad parásita y retorna a través de red eléctrica, dado que el neutro de la misma se conecta a tierra en los centros de transformación (Figura 3).

El valor eficaz de la corriente de derivación capacitiva, $I_{\text{Deriv.cap-RMS}}$, puede calcularse a través del esquema de la Figura 3 como la suma de la corriente que circula por cada una de las capacidades parásitas, resultando la ecuación (3), donde se supone una tensión de modo común de tipo sinusoidal pura de frecuencia f . Para otras formas de onda se deberá operar descomponiendo la onda en sus distintas componentes en frecuencia y aplicando la ecuación por separado a cada una de ellas; la corriente total será la suma de ellas. Dado que la corriente de derivación capacitiva es proporcional a la frecuencia, habrá que prestar especial atención al contenido de alta frecuencia en la tensión de modo común, especialmente a los armónicos a la frecuencia de conmutación.

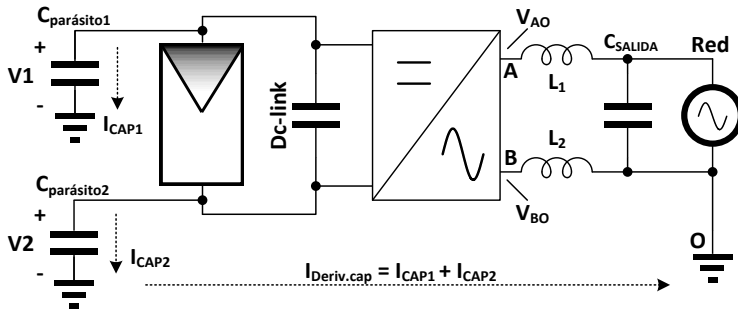


Figura 3: Corriente de derivación capacitiva a tierra y capacidades parásitas

$$I_{\text{Deriv.cap-RMS}} = 2 \cdot \pi \cdot f \cdot (C_{\text{parásito1}} + C_{\text{parásito2}}) \cdot V_{\text{MC-RMS}} \quad (3)$$

El valor y la frecuencia de la tensión de modo común están fuertemente relacionados con la técnica de modulación utilizada en el inversor. Tomando como ejemplo un inversor de una etapa sin transformador basado en una topología de puente H y utilizando modulación PWM unipolar [19], la tensión de modo común tiene una importante componente de alta frecuencia

(frecuencia de conmutación). Como consecuencia, la corriente de derivación capacitiva será elevada. Para ilustrar este ejemplo se realiza una simulación mediante PSIM® en las siguientes condiciones de ensayo:

- Topología: Puentes H completo (Figura 4)
- Potencia de salida: 5kW
- Tensión de red: $230V_{RMS} / 50Hz$
- Filtro LC de salida: $2 \times 850\mu H / 12\mu F$
- Frecuencia de conmutación: 10kHz
- Resistencia de puesta a tierra: 1Ω
- Capacidad parásita a tierra de los módulos fotovoltaicos: $2 \times 140nF$
- Capacidad DC-link: 8mF
- String fotovoltaico: 14 módulos de 230W por rama, dos ramas en paralelo. Irradiancia $1000W/m^2$, temperatura $25^\circ C$.

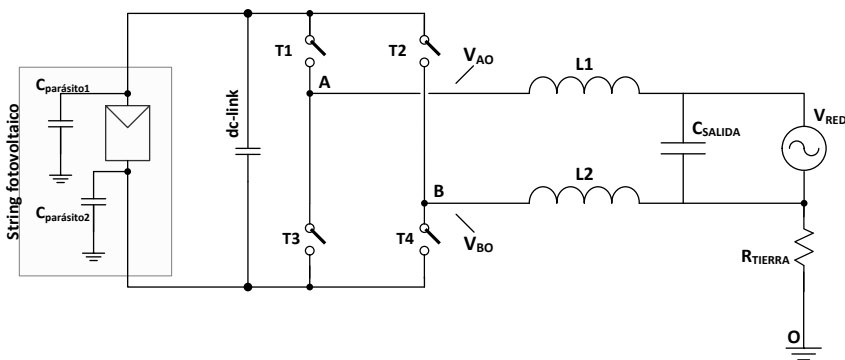


Figura 4: Inversor fotovoltaico en puente completo conectado a red sin transformador

Los resultados de la simulación se muestran en la Figura 5, donde se observa cómo la corriente de derivación capacitiva alcanza valores claramente inaceptables ($4.7 A_{RMS}$).

Sin embargo, si un inversor de las mismas características empleara modulación bipolar [19] se obtendrían valores muy inferiores de corriente de derivación capacitiva ($10 mA_{RMS}$), tal y como se muestra en la Figura 6. Esta reducción en el valor de la corriente de derivación capacitiva se debe a la frecuencia de la tensión de modo común, que con modulación unipolar

contiene componentes de frecuencia de conmutación y sus armónicos, pero que con modulación unipolar únicamente contiene una componente de 50Hz.

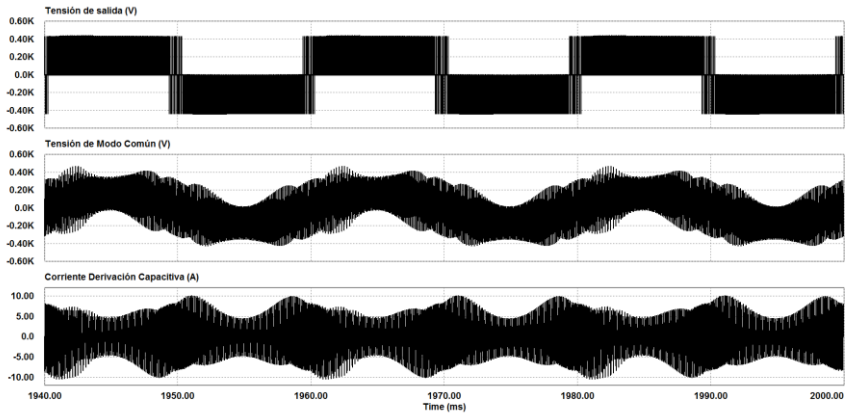


Figura 5: Corriente de derivación capacitiva en un inversor fotovoltaico en puente completo con modulación PWM unipolar

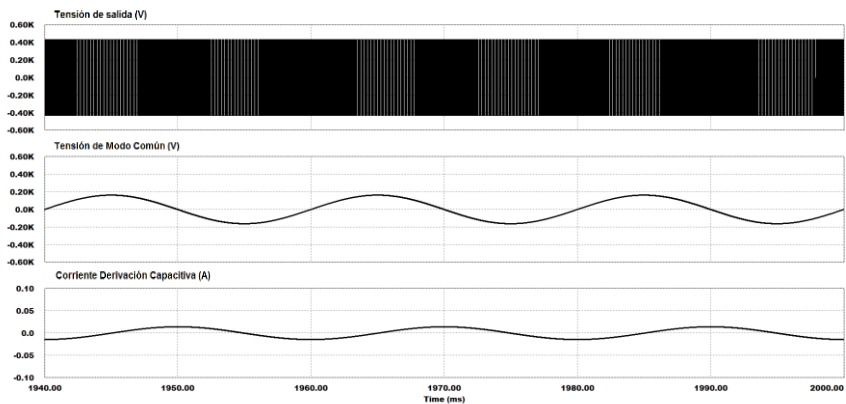


Figura 6: Corriente de derivación capacitiva en un inversor fotovoltaico en puente completo con modulación PWM bipolar

En consecuencia, la investigación en topologías de inversores sin transformador se centra en encontrar topologías que presenten una corriente de derivación capacitiva a tierra de reducido valor, al tiempo que se mantienen o mejoran las prestaciones de los inversores tradicionales. Para ello es de vital importancia el estudio de la magnitud y contenido en frecuencia de la tensión de modo común.

1.2.2. Inversores sin transformador derivados de topologías en puente

Los inversores presentados a continuación están basados en las estructuras de puente completo y semipuente. Se estudiará la aptitud como inversor sin transformador de las siguientes topologías, por ser las más extendidas en el mercado: puente completo con modulación PWM unipolar y bipolar, semipuente-H, topología HERIC y topología H5.

Puente-H completo

La topología más extendida en inversores fotovoltaicos para conexión a red con transformador es el puente-H completo, motivo por el que el estudio para su aplicación en inversores sin transformador es obligado. Está formado por 4 transistores (T1 a T4), conectados como se muestra en la Figura 7. El filtro de salida, de tipo LC, habitualmente está formado por dos inductores (L1 y L2) y un condensador de salida (C_{SALIDA}). Al dividir el valor de la inductancia entre L1 y L2 se consigue reducir la tensión de modo común, pues el segundo término de la ecuación (2) se cancela.

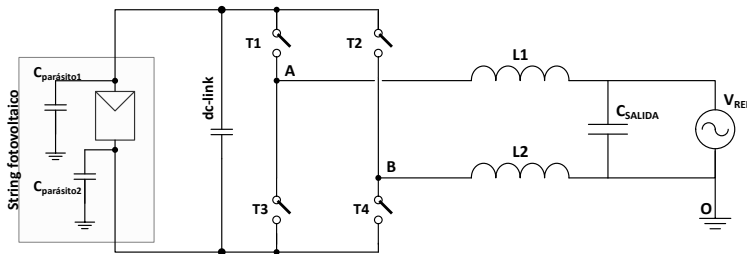


Figura 7: Topología puente-H completo

En otras aplicaciones es frecuente el uso de la modulación PWM unipolar, pues presenta varias ventajas en comparación con la bipolar: menor rizado de corriente y a mayores frecuencias (filtrado más fácil), mejor eficiencia y menores emisiones electromagnéticas [20]. Sin embargo, la modulación unipolar genera una tensión de modo común con componentes de frecuencia igual a la de conmutación y con amplitud igual a $V_{DC}/2$ en bornes de los módulos fotovoltaicos y, en consecuencia, puede generarse una corriente de derivación capacitiva de elevado valor, como se ha visto anteriormente (Figura 5), que dependerá de la capacidad parásita a tierra que presenten los módulos.

Para minimizar la corriente de derivación capacitiva es posible utilizar modulación PWM bipolar [10]. Así, la tensión de modo común únicamente contiene componentes de frecuencia de red (50Hz), produciendo corrientes de derivación capacitiva de reducido valor (Figura 6). Sin embargo, para lograr estos resultados, la sincronización entre las señales de conmutación de los transistores es crítica [21]; de otro modo la tensión de modo común contendría componentes de alta frecuencia.

Por los motivos anteriores, se prefiere no utilizar la topología del puente-H completo para la construcción de inversores de conexión a red sin transformador, incluso en el caso de utilizar modulación PWM bipolar [22], pues resulta en extremo difícil garantizar que la corriente de derivación capacitiva se mantendrá por debajo de cierto valor, al variar mucho la capacidad en función del estado del generador fotovoltaico (humedad, polvo, etc).

Semipuente-H

El semipuente-H está formado por 2 transistores y un divisor capacitivo conectado a los módulos fotovoltaicos tal y como se muestra en la Figura 8.a. Alternativamente, también es posible conectar el punto medio del divisor capacitivo al generador fotovoltaico (Figura 8.b) La conexión del neutro de la red eléctrica al punto medio del divisor capacitivo asegura una tensión respecto a tierra en bornes del generador fotovoltaico de valor prácticamente constante (con el mismo rizado de tensión que exista en la dc-link), asegurando así una corriente de derivación capacitiva de muy reducido valor [23]. Se simula mediante PSIM® esta última topología, utilizando los siguientes parámetros:

- Potencia de salida: 5kW
- Tensión de red: $230V_{RMS}$ / 50Hz
- Filtro LC de salida: 1.7mH / $12\mu F$
- Frecuencia de conmutación: 10kHz
- Resistencia de puesta a tierra: 1Ω
- Capacidad parásita a tierra de los módulos fotovoltaicos: $2 \times 140nF$
- String fotovoltaico: 28 módulos de 230W conectados en serie. Irradiancia $1000W/m^2$, temperatura $25^\circ C$.
- Capacidad DC-link: 22mF

Los resultados de la simulación muestran una corriente de derivación capacitiva ($0.14 \text{ mA}_{\text{RMS}}$) un par de órdenes de magnitud inferior al obtenido con la topología en puente completo con modulación PWM bipolar (Figura 9).

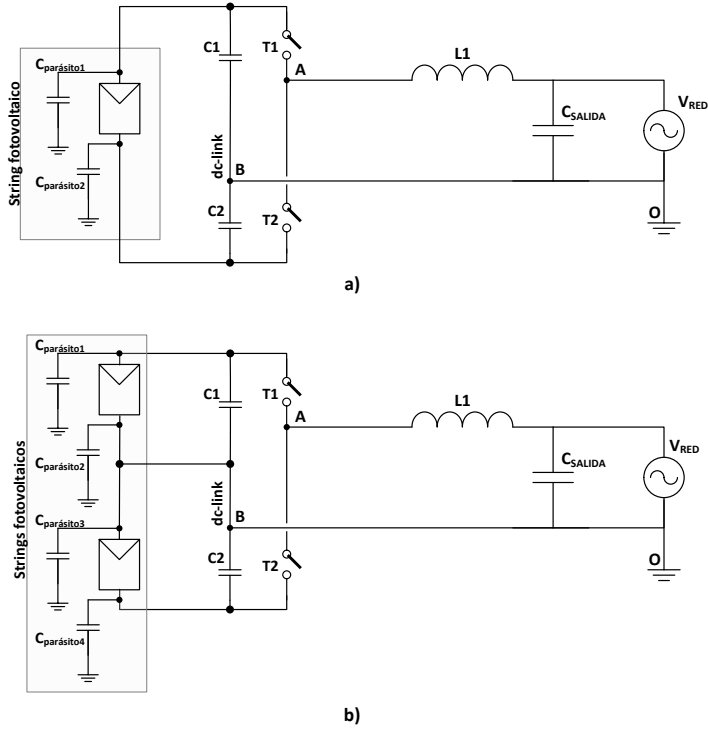


Figura 8: Topología semipunto-H, a) con punto medio flotante; b) con punto medio conectado al generador fotovoltaico.

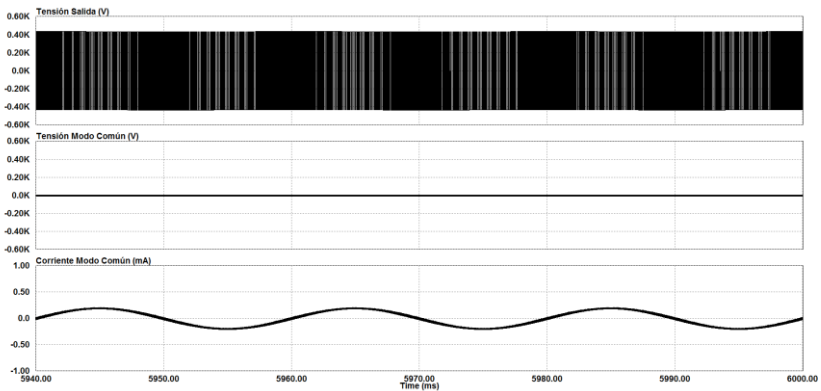


Figura 9: Corriente de derivación capacitiva en un inversor fotovoltaico con topología semipunto-H

A pesar de que se trata de una topología de bajo coste y baja complejidad [24], pues emplea la mitad de semiconductores que un puente-H completo, rara vez se usa en la práctica. En comparación con el puente-H completo u otras topologías derivadas de este, el semipuente tiene los siguientes inconvenientes: sólo 2 niveles en la tensión de salida, elevada distorsión en la corriente de salida (relacionada con problemas de compatibilidad electromagnética), elevada corriente en los condensadores de la dc-link y requiere transistores de potencia que han de soportar el doble de tensión [16, 23] (que, generalmente, serán de mayor coste e introducirán mayores pérdidas de potencia).

Sin embargo, en la literatura se ha propuesto una variante de esta topología especialmente pensada para generación fotovoltaica. Esta topología se muestra en la Figura 10 y consiste en un semipuente-H y un convertidor, denominado *Circuito de Control de la Generación* (GCC por sus siglas en inglés), que hace posible el seguimiento de un doble punto de máxima potencia en la entrada [25], al poder desbalancear el reparto de tensión y corriente en la dc-link de entrada.

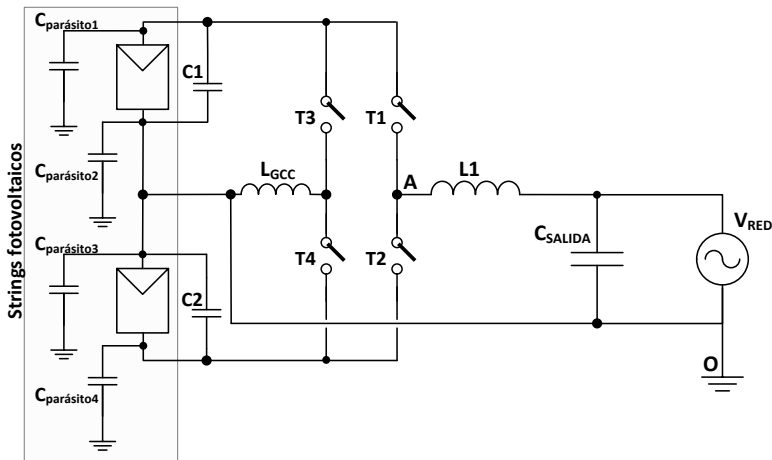


Figura 10: Topología semipuente-H con GCC.

El GCC requiere acceso al punto medio de la dc-link, que en topologías de semipuente siempre está disponible. Así, el GCC complementa al inversor sin interferir en éste, pues está conectado totalmente en paralelo. El GCC permite que dos secciones del string fotovoltaico funcionen en diferentes puntos de operación (el generador fotovoltaico pasa a ser dos strings de menor tamaño). Esto es de especial interés en la generación fotovoltaica en entornos urbanos, donde las condiciones de irradiación solar

pueden variar significativamente sobre el conjunto de módulos, de manera que, al dividirlo en conjuntos de menor tamaño, es más sencillo extraer la máxima potencia de cada uno de ellos. La operación conjunta del GCC con el semipunte-H puede llegar a compensar los inconvenientes del semipunte, resultando en una topología de cierto atractivo para su uso como inversor sin transformador.

A pesar de que existen otras alternativas distintas del GCC para hacer el seguimiento de múltiples puntos de máxima potencia en el generador fotovoltaico, esta topología es de gran interés por el hecho de necesitar en conjunto el mismo número de componentes que un puente-H completo, al tiempo que se mantienen las prestaciones de tensión de modo común de un semipunte-H.

Por otro lado, el GCC (formado por T3, T4 y L_{gcc}), únicamente trasiega la diferencia de potencia entre los strings fotovoltaicos, resultando en reducidas pérdidas comparado con otras alternativas con convertidores dc/dc a la entrada, que estarían conectadas en serie con el inversor, trasegando ambas etapas la totalidad de la potencia.

Topología HERIC

La topología HERIC (*High Efficient and Reliable Inverter Concept*) combina las ventajas de la modulación PWM unipolar en un inversor de puente completo con una reducida corriente de derivación capacitiva y alta eficiencia: presenta 3 niveles de tensión en su salida, pero la corriente de derivación capacitiva se mantiene en niveles muy reducidos [10, 26].

Esta topología está basada en un puente-H completo, al que se añaden un par de ramas diodo-transistor en paralelo con el filtro de salida (Figura 11). Los transistores T5 y T6 conmutan a frecuencia de red (T5 en el semiciclo negativo y T6 en el positivo), de manera que los diodos D1 y D2 puedan actuar como camino de libre circulación de la corriente, evitando que lo haga a través de los diodos de los transistores del inversor (T1 a T4). Así, el string fotovoltaico se encuentra en todo momento a una tensión flotante respecto de tierra, sin forzarla a un valor determinado durante los periodos de libre circulación de la corriente. Esto garantiza que la tensión de modo común mantendrá un valor prácticamente constante respecto a tierra [10]. Además, dado que T5 y T6 conmutan a frecuencia de red, la sincronización de sus señales de disparo no es crítica y las pérdidas de conmutación serán reducidas.

El principal inconveniente de esta topología es el elevado número de semiconductores necesario, lo que lleva a una mayor complejidad y una reducida fiabilidad comparada con la de un puente-H. Por otro lado, se trata de una topología patentada, lo que puede limitar su aplicación [27].

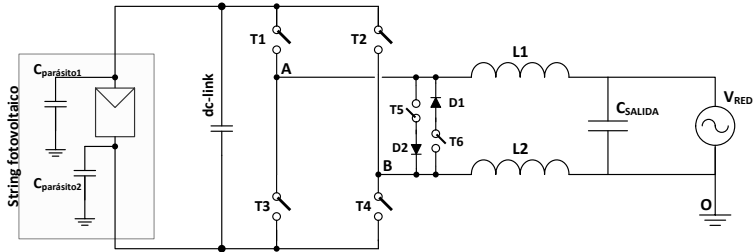


Figura 11: Topología HERIC

Topología H5

La topología H5 está basada en el puente-H completo, al que se añade un transistor (T5) que permite aislar el puente de los módulos fotovoltaicos [28] (Figura 12). El principio de funcionamiento es el mismo que en la topología HERIC: aislar los módulos fotovoltaicos de la red en los periodos de libre circulación de la corriente, garantizando así una tensión a tierra en bornes del string prácticamente constante (se mantienen a una tensión flotante). Para ello se debe actuar sobre T5 a la frecuencia de conmutación.

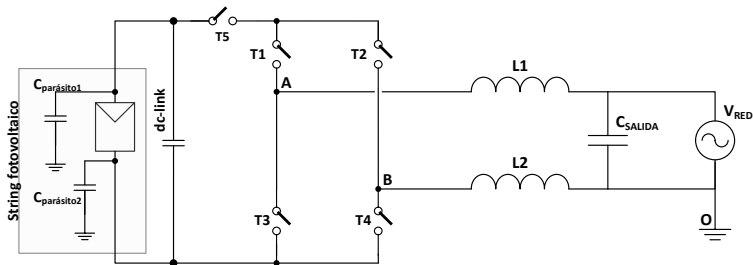


Figura 12: Topología H5

Se trata de un tipo de inversores con elevada eficiencia, especialmente cuando trabajan a poca carga [29], y con un reducido número de componentes adicionales (sólo un transistor extra). Sin embargo, la elección del transistor T5 es crítica para mantener la eficiencia y fiabilidad del convertidor [30], pues toda la corriente del convertidor pasa a través de él. También es determinante una buena sincronización de la conmutación de T5

con el resto de transistores para obtener una baja corriente de derivación capacitiva.

Esta topología está patentada por la compañía SMA, fabricante líder en el mercado fotovoltaico, lo que limita su uso de manera libre por otras compañías.

1.2.3. Inversores sin transformador derivados de topologías multinivel

Los inversores multinivel se caracterizan por ser topologías que presentan una tensión de salida con 3 o más niveles de tensión. Normalmente requieren de un elevado número de transistores de potencia y circuitos de disparo, por lo que únicamente se utilizan en aquellas aplicaciones en las que está plenamente justificado. Habitualmente son utilizados en aplicaciones de muy alta potencia o alta tensión [31]. En la actualidad, gracias a la reducción del coste de los semiconductores, se está estudiando su utilidad en inversores de pequeña potencia [32, 33]. Algunas de las topologías de inversores multinivel presentan características especialmente adecuadas para su uso en inversores fotovoltaicos sin transformador.

Sin embargo, para ser aplicables en instalaciones de baja potencia, estas topologías deben superar dos inconvenientes. Por un lado, debe reducirse al mínimo la cantidad de señales medidas y, por otro, el diseño del montaje debe presentar una inductancia parásita muy reducida, especialmente en la unión entre transistores; es por ello que los fabricantes de semiconductores suelen ofrecer módulos de potencia que integran todos los transistores de la topología multinivel con una inductancia parásita mínima entre transistores [34].

Topología semipunte NPC

De entre las topologías de inversores multinivel, aquella llamada NPC (Neutral Point Clamped) es la más ampliamente usada en inversores de alta potencia [35]. Está formado por un divisor capacitivo con múltiples puntos intermedios accesibles y un conjunto de transistores y diodos que proporcionan N niveles de tensión de salida en cada una de las ramas que forman el inversor.

Para su aplicación en generación fotovoltaica resulta de especial interés la variante en configuración semipunte NPC (Figura 13). Al igual que el

semipunto-H, el semipunto NPC necesita un divisor capacitivo conectado directamente al neutro de la red eléctrica y, como consecuencia, sus prestaciones respecto a la tensión de modo común y la corriente de derivación capacitiva serán similares. Además, se trata de una topología multinivel de bajo coste y elevada fiabilidad, como ha demostrado por su extensa aplicación en elevada potencia.

Sin embargo, el semipunto NPC tendrá una mejor eficiencia y menor rizado de corriente de salida que el semipunto-H [16]. Las características de la tensión en la salida del semipunto NPC son comparables a las de un puente-H completo (3 niveles de tensión, misma derivada de tensión) y, por lo tanto, el filtro de salida resultará de dimensiones similares [36].

Los principales inconvenientes de esta topología son el elevado número de semiconductores, la necesidad de un banco de condensadores de elevado valor [11, 37], una elevada tensión de entrada [26], así como las posibles sobretensiones en los transistores internos del inversor, requiriendo un cuidadoso trazado de la placa de circuito impreso para la etapa de potencia [38].

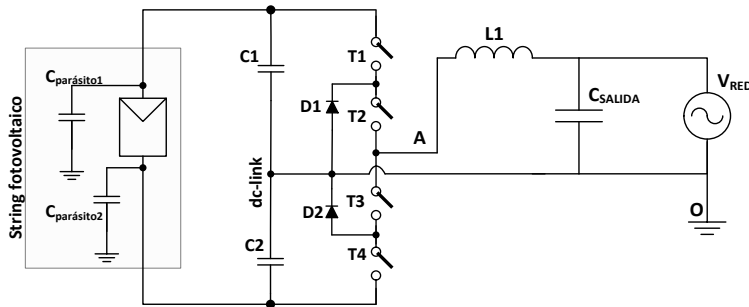


Figura 13: Topología semipunto NPC

Pese a sus inconvenientes, se trata de una topología que ha despertado un gran interés para su aplicación en pequeña potencia (no sólo en el campo de la energía fotovoltaica) y se han desarrollado algunas variantes de la misma que mejoran sus prestaciones. En concreto, aplicadas al campo de la generación fotovoltaica destacan las siguientes topologías: semipunto NPC con divisor capacitivo adicional [16] (Figura 14.a), el inversor Conergy-NPC [39] (Figura 14.b) y el semipunto NPC activo [40, 41] (Figura 14.c).

En el NPC con divisor capacitivo el neutro de la red eléctrica no se conecta directamente al punto medio de la dc-link, sino que se utiliza un segundo divisor capacitivo. Esta conexión asegura que la tensión en bornes

del string fotovoltaico sigue siendo constante respecto a tierra, consiguiendo así reducidas corrientes de derivación capacitiva. La principal ventaja de este montaje comparado con el NPC tradicional es que los sensores requeridos para evitar la inyección de corriente continua a la red eléctrica tienen menores exigencias de precisión, dado que el error de corriente se acumula en los condensadores y resulta sencillo de detectar y medir.

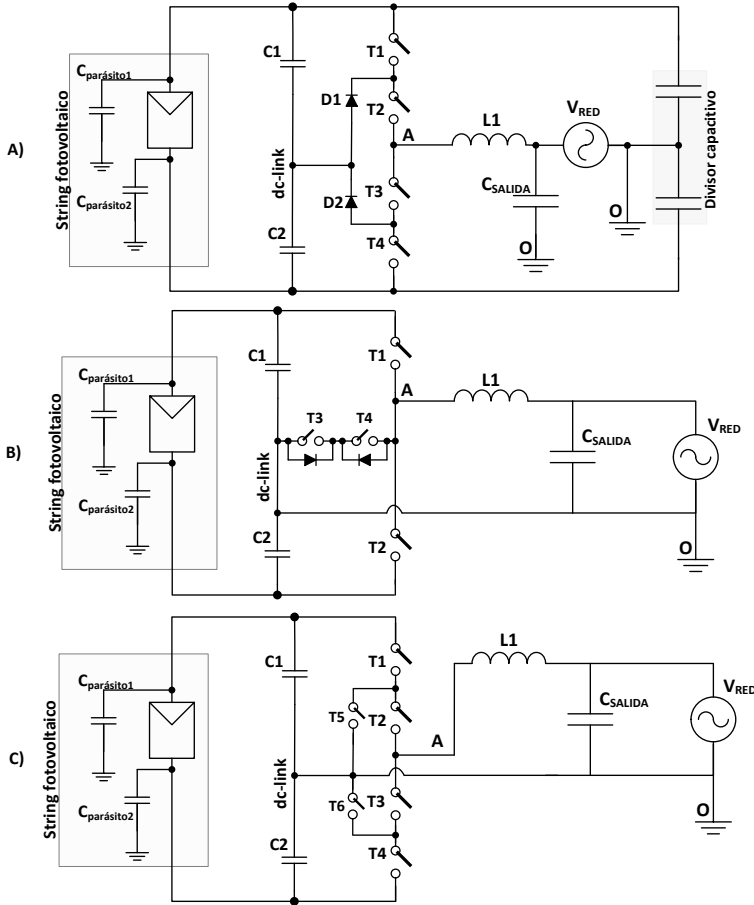


Figura 14: Topologías derivadas del semipuente NPC a) Semipuente NPC con divisor capacitivo adicional; b) Conergy-NPC; c) Semipuente NPC activo

El inversor Conergy-NPC es una mezcla entre el semipuente-H y el semipuente NPC. Respecto al semipuente-H dispone de una rama adicional (T3-T4) que permite la aplicación del vector nulo de tensión en la salida (al igual que hacen los diodos del semipuente NPC). Las prestaciones son comparables a las de la topología semipuente NPC, pero su eficiencia es

superior. Está patentado por la compañía Conergy, lo que limita su utilización.

En la topología de inversor semipunte NPC activo se sustituyen los diodos de libre circulación de la corriente (D1 y D2 en la Figura 13) por transistores con diodo en antiparalelo. De esta manera es posible controlar el camino de libre circulación de la corriente, mejorando la distribución de las pérdidas de potencia entre los transistores. Esta distribución más equitativa de las pérdidas de potencia permite incrementar la potencia máxima del convertidor usando componentes de menor coste. En aplicaciones de gran potencia la reducción del coste global del convertidor puede ser significativa. Sin embargo, en ocasiones se alcanza un menor coste global sobredimensionando los semiconductores y utilizando la topología semipunte NPC clásica, especialmente en aplicaciones de baja potencia.

Topología Condensadores Flotantes

Derivada de la topología NPC se desarrolla la topología de inversor multinivel de Condensador Flotante. Su estructura básica en configuración de semipunte es muy similar al semipunte NPC, pero los diodos de libre circulación de corriente son reemplazados por un condensador (C_{flot}) conectado como se muestra en la Figura 15 [42- 44].

El comportamiento y las prestaciones alcanzables son similares a las del semipunte NPC, al tiempo que cuenta con un menor número de transistores de potencia. Sin embargo, es necesario controlar la tensión del condensador flotante para que se encuentre en todo momento en valores cercanos al deseado, lo que complica el control del convertidor [11, 45]. Se han descrito en la bibliografía numerosos métodos para el control de esta tensión, mayormente basados en el uso de estados de conmutación redundantes; pero no pueden ser utilizados en topologías de semipunte, al no disponer de estados redundantes. En la topología de la Figura 15 sería necesario el uso de algún circuito adicional para llevar a cabo esta función. Por otro lado, los diodos del inversor NPC han sido reemplazados por un condensador de gran capacidad, pudiendo verse afectada la fiabilidad del convertidor (los condensadores suelen tener una tasa de fallos mayor) y la reducción porcentual del coste debería ser estudiada con detalle, pues es fuertemente dependiente de la potencia y tensión del convertidor.

Por lo expuesto anteriormente, la topología de Condensador Flotante se usa como equivalente del inversor NPC raramente en algunas aplicaciones de pequeña potencia.

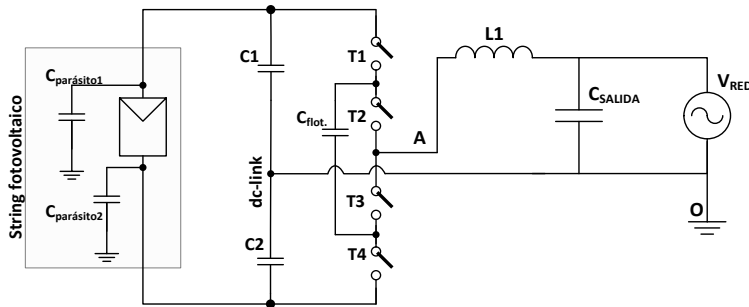


Figura 15: Topología Condensador Flotante

1.3. Generación fotovoltaica en entornos urbanos: El problema de las sombras parciales

En instalaciones generadoras fotovoltaicas es normal agrupar los módulos fotovoltaicos en serie (*string* fotovoltaico), aumentando así la tensión de salida. Al estar conectados los módulos en serie, la corriente que circula por ellos es idéntica, siendo la tensión total igual a la suma de la de cada uno de los módulos individuales.

Si todos los módulos de un mismo *string* se encuentran sometidos al mismo nivel de radiación solar y a la misma temperatura, la curva tensión-corriente del *string* puede obtenerse a partir de la curva individual de cada uno de ellos sin más que multiplicar los valores de tensión por el número total de módulos fotovoltaicos conectados en serie. Sin embargo, distintos fenómenos como diferente orientación en los módulos fotovoltaicos, polvo acumulado o sombras pueden hacer que la irradiancia incidente sobre un *string* no sea uniforme, encontrando módulos con distinta curva característica conectados entre sí [46, 47]. Este fenómeno se denomina *sombreado parcial* y ha sido ampliamente estudiado en la literatura [48-53], llegando a la conclusión de que un solo módulo sombreado puede empeorar drásticamente la potencia total que puede extraerse de un *string* fotovoltaico.

Cuando la irradiancia incidente sobre un módulo fotovoltaico se reduce (sombreado) también lo hace su corriente máxima (Figura 16.a) y, en consecuencia, lo hace también la corriente máxima del *string* completo, debido a la conexión serie. Como consecuencia, el sombreado en un único

módulo del *string* puede limitar la potencia total de un *string* completo [54]. Si la demanda de potencia aumenta, es posible que se activen los diodos de *by-pass* del módulo fotovoltaico sometido a menor nivel de irradiancia, permitiendo que la corriente alcance valores superiores a su corriente de cortocircuito; en este caso el módulo fotovoltaico sombreado no produce nada de potencia, mientras que los diodos de *by-pass* disipan una pequeña cantidad de potencia. Este comportamiento es el que produce varios máximos locales en la curva tensión-potencia de un *string* fotovoltaico con sombreado parcial.

Para estudiar este fenómeno se va a tomar la curvas tensión-corriente y tensión-potencia de dos módulos fotovoltaicos idénticos sometidos a distinto nivel de irradiación solar (600 W/m^2 y 1000 W/m^2). En la Figura 16.a se muestran sus curvas tensión-corriente y tensión-potencia. La máxima potencia que es posible extraer de cada módulo fotovoltaico en estas condiciones es, respectivamente, de 126.9 W y 209.1 W. Si se conectan estos dos módulos en serie, formando un *string* fotovoltaico, se obtienen las curvas mostradas en la Figura 16.b. Se forman dos máximos locales en la curva tensión-potencia (217 W y 277 W), ambos de menor valor que la suma de las potencias máximas individuales ($126.9 + 209.1 = 336 \text{ W}$). Así, un sombreado sobre una pequeña porción de un *string* fotovoltaico puede limitar seriamente la máxima potencia aprovechable.

Este efecto, de gran interés en cualquier tipo de instalación fotovoltaica, es de especial interés en la generación en entornos urbanos [55-57], pues son muchos los elementos y situaciones que pueden generar sombras parciales sobre un conjunto de módulos fotovoltaicos. Los más habituales son diferencia de orientación (en ocasiones no se dispone de superficie suficiente para instalar todos los módulos con la misma orientación), sombreado por obstáculos y ensuciamiento no uniforme (en entornos urbanos es frecuente encontrar fuentes de suciedad en la proximidad (chimeneas, extracción de aire, etc) que ensuciarán de distinta manera los módulos, en función de su distancia a ésta.

Algunos inversores comerciales, para reducir este problema, incorporan una primera etapa con múltiples dc/dc (usualmente tipo *boost*), cada uno conectado entre un *string* y la dc-link de entrada del inversor; son los llamados *inversores multi-string*. Los convertidores dc/dc efectúan el seguimiento de máxima potencia en cada uno de los *strings* de manera independiente, mejorando así la generación ante sombreados parciales, pues

se divide el conjunto en grupos de menor tamaño y, en consecuencia, de irradiación más uniforme. Sin embargo, el rendimiento global del convertidor y su fiabilidad se ven reducidos, dado que se utilizan dos etapas de potencia conectadas en cascada [51].

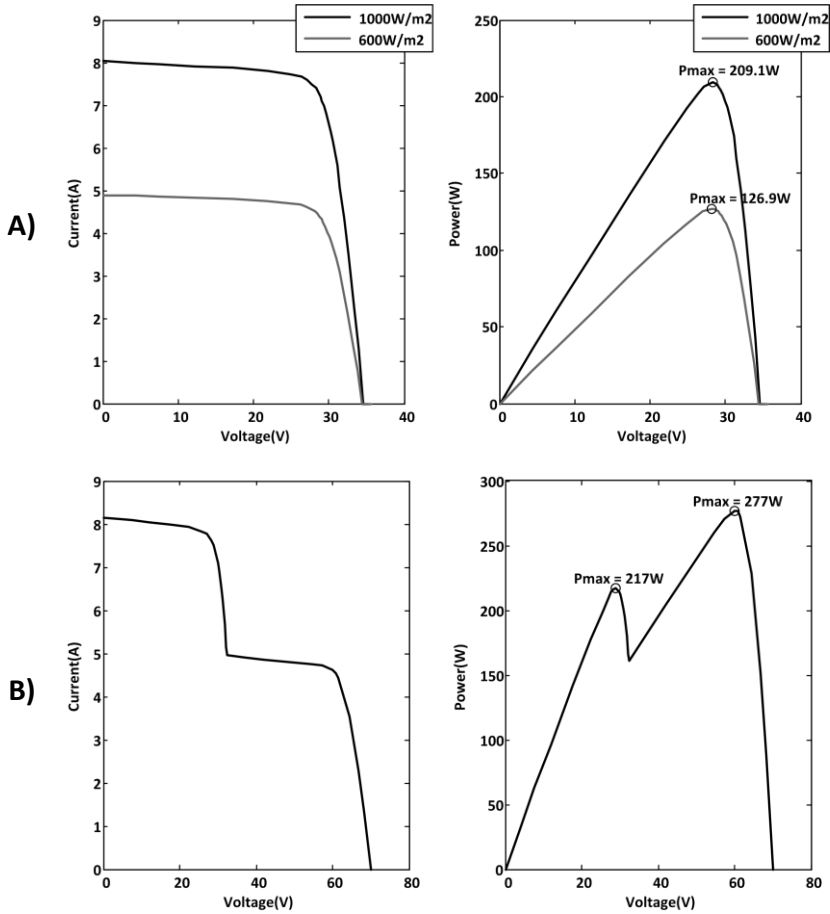


Figura 16: Curvas tensión-corriente y potencia-tensión. a) Módulos fotovoltaicos individuales a distinto nivel de irradiación. b) *String* formado por una pareja de módulos a distinto nivel de irradiación (PV1: 600 W/m²; PV2: 1000 W/m²).

Capítulo 2

Objetivos, metodología y estructura

2. Objetivos

Como principal objetivo de la presente Tesis Doctoral se plantea el desarrollo, estudio y ensayo de una topología de inversor fotovoltaico de conexión a red sin transformador, basada en técnicas multinivel, que permita el seguimiento de varios puntos de máxima potencia en el generador fotovoltaico de manera simultánea, siendo capaz de integrarse en microrredes residenciales. Así, se pretende proporcionar un óptimo aprovechamiento de la energía disponible en los generadores fotovoltaicos.

2.1. Objetivos particulares

- Estudio de las topologías de convertidores multinivel aplicables en baja potencia (≤ 5 kW) para inyección de energía eléctrica a la red, así como sus ventajas e inconvenientes al aplicarlas a la energía solar fotovoltaica.
- Estudio y validación mediante simulación de la topología desarrollada.
- Diseño e implementación de la etapa hardware con una potencia de 5 kW para la validación realista de los resultados de simulación.
- Diseño e implementación de los lazos de control de la etapa de potencia: controladores de tensión y corriente.
- Diseño, implementación y evaluación de algoritmos de seguimiento del punto de máxima potencia (MPPT) de dos *strings* fotovoltaicos de manera simultánea.
- Integración del convertidor como generador distribuido en una microrred.

2.2. Metodología y estructura de la Tesis

La metodología seguida en esta Tesis Doctoral parte de un estudio del estado de la técnica, desarrollado en el Capítulo 1: *Estado de la Técnica*. Aquí se hace una revisión bibliográfica de las topologías multinivel de mayor relevancia para su aplicación en el campo de la fotovoltaica. Se analizan sus prestaciones, ventajas e inconvenientes. Se presenta también un detallado estudio de la problemática asociada a los inversores fotovoltaicos operando en entornos urbanos, concretamente el problema del sombreado parcial sobre los módulos.

A continuación, en el Capítulo 2: *Objetivos*, se enuncian los principales objetivos de la Tesis Doctoral, particularizando aquellos de mayor relevancia.

El Capítulo 3: *Convertidor NPC+GCC* propone una topología de inversor fotovoltaico, adaptado especialmente a la generación en microrredes en entornos urbanos. Se trata de una topología de inversor sin transformador, con doble seguimiento de punto de máxima potencia en la entrada y capaz de funcionar conectado a una microrred. El seguimiento del doble punto de máxima potencia se logra sin etapas conectadas en cascada, mejorando la eficiencia y fiabilidad respecto a otras alternativas documentadas en la bibliografía existente.

A continuación, en el Capítulo 4: *Modelado y Control del Convertidor* se detalla el modelado del convertidor NPC+GCC y el ajuste de los controladores, de manera que el trabajo presentado en la presente Tesis pueda ser reproducido en su totalidad. Para ello se ha recurrido a herramientas de modelado y simulación, destacando el uso de MATLAB®, MATHCAD®, PSPICE® y PSIM®.

El Capítulo 5: *Funcionamiento en microrredes* aborda las técnicas de control que permiten el funcionamiento de varios inversores en paralelo alimentando un conjunto de cargas sin conexión a la red eléctrica (modo isla). Se evalúa el tipo de control de los generadores que mantienen la tensión de la microrred y cómo se puede interconectar el inversor fotovoltaico sobre este tipo de microrredes.

El diseño presentado se valida mediante simulación en el Capítulo 6: *Resultados en simulación*, utilizando PSIM® para la comprobación del correcto diseño de los lazos y algoritmos de control.

A continuación se procede al diseño, fabricación y validación experimental de la topología propuesta. El prototipo se utiliza para la verificación de los resultados obtenidos mediante simulación a través de ensayos en laboratorio. Los resultados de los experimentos se encuentran comentados en el Capítulo 7: *Resultados experimentales*.

En el Capítulo 8: *Conclusiones generales y líneas futuras* se comentan las principales conclusiones que se pueden extraer a partir de los resultados obtenidos, así como posibles vías de investigación futura derivadas de los logros alcanzados.

El Capítulo 9: *Referencias* agrupa la principal bibliografía utilizada como base para esta Tesis Doctoral, referenciada a lo largo del texto. Resulta de especial importancia en tanto que permite profundizar en aquellos temas de interés que no se encuentran completamente desarrollados en este trabajo.

El Capítulo 10: *Publicaciones derivadas de la Tesis* contiene el listado de publicaciones derivadas de esta Tesis, así como otras publicaciones en las que se ha participado, no directamente relacionadas con el tema de la Tesis.

Por último, en el Capítulo 11: *Anexos*, se adjunta información de interés para mayor comprensión del diseño presentado. En concreto el detalle del dimensionamiento de los componentes pasivos que forman el convertidor electrónico de potencia; una descripción del prototipo e información sobre el equipo de laboratorio utilizado para las pruebas de laboratorio.

Capítulo 3

Convertidor NPC + GCC

3. Convertidor NPC + GCC

Se propone una topología de inversor fotovoltaico sin transformador para su conexión en microrredes residenciales, capaz de realizar el seguimiento del punto de máxima potencia en dos *strings* de manera independiente. Ésta nace de la unión de un inversor NPC en semipunto [58-61] y el circuito de control de la generación (GCC) [25, 62, 63]. La unión de ambos convertidores es posible gracias a que el punto medio de la tensión de entrada se encuentra accesible lo que, como se verá, reporta algunas importantes ventajas.

3.1. Etapa de potencia de la topología propuesta

La topología propuesta consta de un inversor semipunto-NPC, que requiere acceso al punto medio de la tensión de entrada. En paralelo se incorpora el circuito de control de la generación (GCC) conectado también al punto medio de la tensión de entrada. La topología propuesta, que se denominará NPC+GCC, puede observarse en la Figura 17.

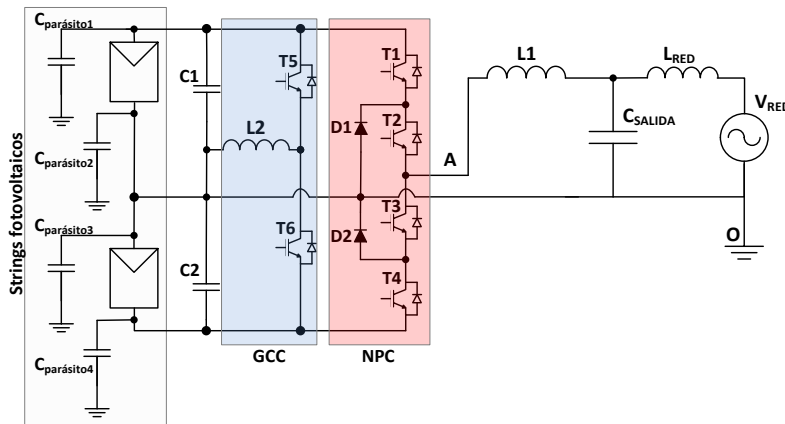


Figura 17: Topología NPC+GCC

Las características más destacables de esta topología para su uso en generación fotovoltaica conectada a red se enumeran a continuación:

- Permite realizar el seguimiento de dos puntos de máxima potencia mediante una etapa de bajas pérdidas (el GCC), ya que el GCC no trasiega la totalidad de la potencia, sino la diferencia entre ambos *strings* fotovoltaicos. Esto es especialmente útil en la generación en entornos urbanos, pues reduce la gravedad del problema de las sombras parciales

al dividir el *string* en conjuntos de menor tamaño, al tiempo que produce escasas pérdidas adicionales.

- El inversor NPC, pese a su configuración en semipunto, ofrece 3 niveles de tensión de salida, obteniendo una calidad de la señal de salida comparable a un puente-H completo de similar potencia.
- Se trata de una topología con divisor capacitivo en la entrada, cuyo punto medio se conecta al neutro de la red eléctrica, reduciendo así la corriente de derivación capacitiva. Esta característica es de vital importancia cuando se trata de inversores sin transformador.
- La topología NPC es sencilla y robusta, siendo una de las topologías multinivel más extendidas. Además, existen en el mercado módulos de potencia que implementan la topología NPC, con impedancia parásita mínima y un diseño térmico óptimo.

3.2. Análisis de funcionamiento

3.2.1. Circuito de Control de la Generación (GCC)

El *Circuito de Control de la Generación* (GCC, por sus siglas en inglés) está formado por la inductancia L2 y los transistores T5 y T6 con diodo en antiparalelo (Figura 18). Este circuito, presentado en [62, 63], permite que la corriente entregada por cada *string* fotovoltaico sea distinta, pese a que el inversor inyecte una corriente sinusoidal sobre la red eléctrica; es decir, posibilita la generación desbalanceada en topologías de inversor de semipunto. La conmutación de T5 y T6 inyecta una corriente a través de L2 sobre el punto medio de la dc-link de entrada; el valor medio de esta corriente corresponde a la diferencia de corriente entre los strings (4)

$$I_{GCC} = I_{PV1} - I_{PV2} \quad (4)$$

El modulador utilizado por la topología GCC se muestra en la Figura 19. La señal de comparación procedente del control del GCC, V_{C_GCC} , se compara con una portadora triangular, V_{tri} . Cuando V_C es mayor que V_{tri} se conmuta el transistor T5, en caso contrario lo hace T6. Dado que los transistores T5 y T6 conmutan de manera complementaria, en el diseño del convertidor debe prestarse especial atención al diseño del tiempo muerto

entre las señales de disparo para evitar el cortocircuito de rama durante las conmutaciones.

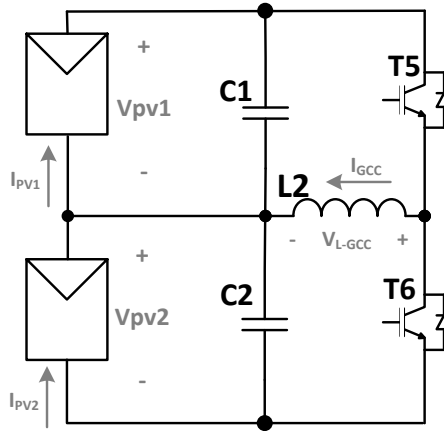


Figura 18: Convertidor GCC.

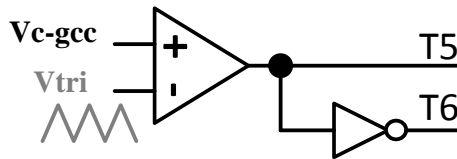


Figura 19: Modulador PWM del convertidor GCC.

Se define el ciclo de trabajo de este convertidor (D_{GCC}) como el ciclo de trabajo del transistor T5 (5). Así, para un ciclo de trabajo del 50% se tienen las formas de onda de la Figura 20, donde se observa que la tensión en la inductancia varía entre los valores $+V_{PV1}$ y $-V_{PV2}$ que pueden ser simétricos o no, en función del punto de operación de cada string fotovoltaico. El rizado de corriente en la inductancia es el correspondiente a dicha tensión. El máximo rango para el ciclo de trabajo es, idealmente, entre 0% y 100%. No obstante, el inversor necesita un valor mínimo en la tensión de entrada para poder inyectar corriente sobre la red, por lo que el ciclo de trabajo del GCC jamás alcanzará valores cercanos a los extremos.

$$D_{GCC} = \frac{T_{ON-T5}}{T_{ON-T5} + T_{ON-T6}} = \frac{V_{PV2}}{V_{PV1} + V_{PV2}} \quad (5)$$

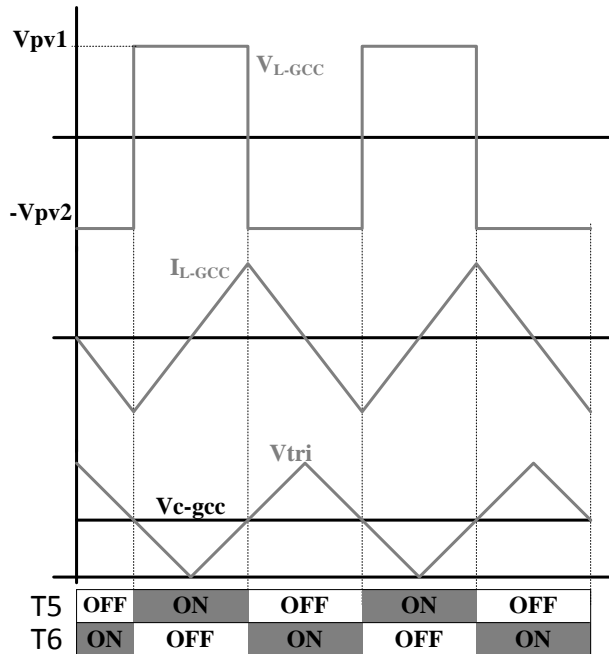


Figura 20: Formas de onda y modulación del convertidor GCC.

3.2.2. Inversor multinivel semipunte NPC

El semipunte-NPC (*Neutral Point Clamped*) es una de las topologías multinivel más ampliamente utilizadas. Su configuración más sencilla consiste en una sola rama (semipunte) y ha sido utilizada con éxito en diversos trabajos [58-61]. Está formada por los transistores T1 a T4 (con diodo en antiparalelo), los diodos D1 y D2 y el filtro LC de salida (L1, C_{SALIDA}). Se muestra en la Figura 21.

El modulador del semipunte NPC (Figura 22) emplea dos portadoras triangulares dispuestas en fase y desplazadas en nivel (*In-phase disposition PWM modulator, IPD*) [64, 65]. La señal procedente del control del NPC, V_{C_NPC} , se compara con ambas portadoras y se conmutan los transistores correspondientes: la comparación con la señal triangular V_{tri-1} proporciona las señales de disparo para T1 y T3k, la comparación con la señal V_{tri-2} proporciona las señales de disparo para T2 y T4. Para evitar cortocircuitos de rama se deberá programar un tiempo muerto entre las señales que conmutan de forma complementaria (T1/T3 y T2/T4).

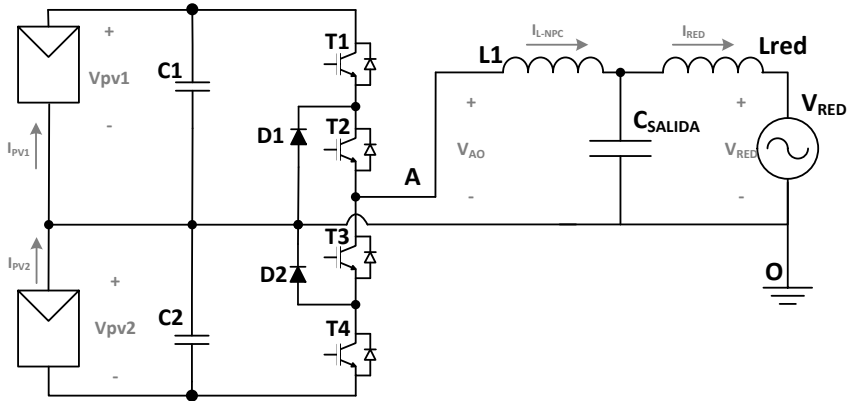


Figura 21: Convertidor NPC.

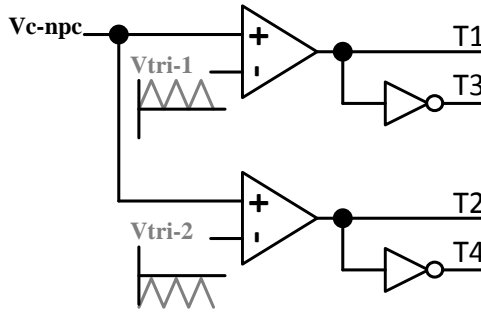


Figura 22: Modulador PWM del convertidor NPC.

Durante el semiciclo positivo de la tensión de salida se conmutan los transistores T1 y T3 de manera complementaria, manteniendo T2 activo, tal y como se muestra en la Figura 23. La tensión positiva se consigue gracias a la conmutación de T1 y T2. El vector nulo de tensión se obtiene mediante la conmutación simultánea de T2 y T3; de manera que la corriente circulará a través de uno de los diodos (D1/D2) y uno de los transistores (T2/T3). Durante el semiciclo negativo los transistores T2 y T4 se conmutan de forma alternativa, manteniendo el transistor T3 activo, tal y como se muestra en la Figura 23. El valor negativo en la tensión de salida se consigue gracias a la conmutación de los transistores T3 y T4 simultáneamente. Así, con una topología de inversor en semipunte se obtiene una tensión de salida V_{AO} con 3 niveles: 0, V_{pv1} y $-V_{pv2}$.

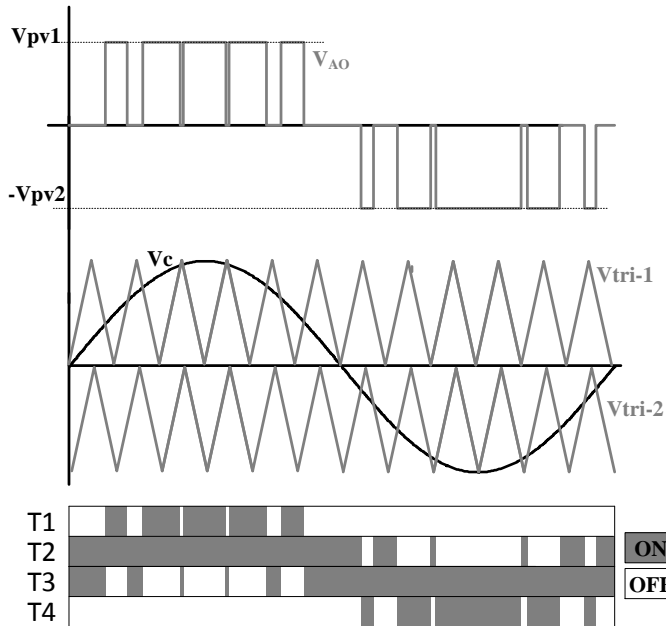


Figura 23: Formas de onda y modulación del convertidor NPC.

Para la interconexión con la red se utiliza un filtro de salida de tipo LCL (inductancia-condensador-inductancia de la red), que proporciona en la salida el nivel de inductancia requerido para realizar la inyección de corriente sobre la red eléctrica y atenúa los armónicos de conmutación transmitidos a la misma. En el diseño del filtro LCL se añade habitualmente una resistencia en serie con el condensador, con el objetivo de atenuar la resonancia del filtro LCL y mejorar la estabilidad del lazo de corriente del inversor NPC [66, 67].

Capítulo 4

Modelado y control del convertidor

4. Modelado y control del convertidor

La estructura utilizada para el control del convertidor se muestra en la Figura 24, donde se indican las magnitudes medidas, los lazos de control de corriente y tensión, el doble algoritmo de seguimiento del punto de máxima potencia y los moduladores PWM del GCC y del NPC. En las secciones siguientes se profundiza en el diseño de cada una de estas etapas.

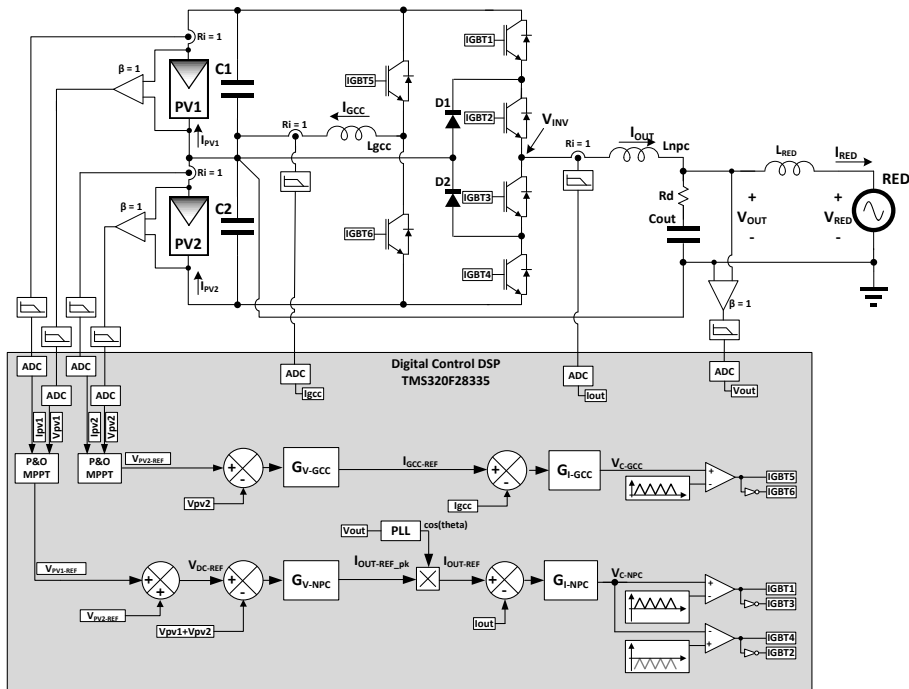


Figura 24: Convertidor NPC+GCC y estructura de control.

En el diseño del convertidor es crítico conocer las frecuencias de adquisición, de cálculo de reguladores, etc. En la Tabla 1 se muestran los valores adoptados.

Frecuencia de corte filtros *antialiasing*: 16 kHz

Frecuencia de muestreo ADC: 32 kHz

Frecuencia de conmutación: 16 kHz

Frecuencia de funcionamiento reguladores de corriente: 32kHz

Frecuencia de funcionamiento reguladores de tensión: 32kHz

Periodo de refresco MPPT: 300ms

Tabla 1: Frecuencias de filtrado, conmutación y ejecución de código

El sensado de las magnitudes de tensión y corriente se realiza mediante etapas con aislamiento analógico (Texas Instruments ISO124 para las tensiones, LEM HXS 20-NP para las corrientes DC y LEM CASR 50-NP para la corriente I_{OUT}). La ganancia de cada etapa de sensado está ajustada para obtener una buena relación señal/ruido en los cables que unen la etapa de potencia con la etapa de control (las magnitudes sensadas se amplifican hasta obtener señales en el rango $\pm 10V$ en el cableado). El rango de $\pm 10V$ se convierte a la entrada de los convertidores analógico-digitales al rango 0-3V. Internamente en el software se ajusta la lectura para obtener una ganancia global de sensado unitaria; por este motivo en la Figura 24 aparecen indicadas ganancia de sensado unitarias.

Toda señal de sensado es susceptible de verse afectada por ruido, motivo por el que se implementan filtros *antialiasing* de segundo orden en todas las señales medidas (el filtro es analógico y se encuentra en la misma placa que el DSP, justo antes de los pines correspondientes al ADC).

El modelado de ambos convertidores se lleva a cabo utilizando el modelo de la célula del conmutador PWM propuesto por Vorperian para conmutación en conducción continua [68]. Es necesario identificar los terminales activo (A), común (C) y pasivo (P) de la célula de conmutación; posteriormente se sustituyen los transistores por el modelo para el punto de funcionamiento y de pequeña señal; por último, se obtienen las funciones de transferencia utilizadas para el ajuste de los lazos de control.

Para el estudio de las funciones de transferencia que caracterizan el convertidor se utilizarán los valores presentados en la Tabla 2. Cada *string* fotovoltaico calculado está formado por 14 módulos fotovoltaicos Siliken SLK60-P6L ($V_{PMP} = 29.2 V$, $I_{PMP} = 7.54 A$), que presenta valores habituales en módulos de esta potencia, los más extendidos en el mercado. Nótese que la potencia máxima en la entrada ($P_{PV-MAX} = 6160 W$) es, aproximadamente, un 20% superior a la potencia nominal de salida del inversor; este margen es habitual en el diseño de plantas de generación fotovoltaica para proporcionar la energía que se disipa en los componentes del inversor y, por otro lado, optimizar el punto de trabajo en condiciones de irradiancia reducida.

El estudio de la dinámica del inversor debe hacerse para una topología de filtro de salida LCL, incluyendo en el estudio valores característicos para la inductancia de red (L_{RED}). El valor de L_{RED} varía en un amplio rango, en función de si la red a la que se encuentra conectado el inversor es fuerte o débil. Se considera que una red es débil cuando su corriente de cortocircuito toma valores del orden de 5 veces la corriente nominal, mientras que se considera fuerte cuando se supera 20 veces la corriente nominal. Así, suponiendo que el inversor se conecta a una de las fases de una microrred trifásica de 300 kVA, se obtiene el rango de variación de la inductancia de red (L_{RED}) (6) - (8).

$$L_{RED} = \frac{3 \cdot V_{FN}^2}{2 \cdot \pi \cdot f \cdot S \cdot n} \quad (6)$$

$$L_{RED_débil} = \frac{3 \cdot 230^2}{2 \cdot \pi \cdot 50 \cdot 300.000 \cdot 5} = 337 \mu H \quad (7)$$

$$L_{RED_fuerte} = \frac{3 \cdot 230^2}{2 \cdot \pi \cdot 50 \cdot 300.000 \cdot 20} = 84 \mu H \quad (8)$$

$$V_{PV-PMP} = 14 \cdot 29.21 = 408.94 V$$

$$I_{PV-PMP} = 8.21 A$$

$$I_{RED-pico} = \frac{5kW}{230} \cdot \sqrt{2} = 30.74 A$$

$$V_{RED-pico} = 230 \cdot \sqrt{2} = 325.27 V$$

$$r_{PV} = \frac{V_{PMP}}{I_{PMP}} = 49.81 \Omega$$

$$D = \frac{V_{RED}}{V_{AP}} = 0.813$$

$$C_{PV} = 3 mF$$

$$L_{NPC} = 2 mH$$

$$L_{GCC} = 15 mH$$

| |
|----------------------------------|
| $L_{RED} = 84 \mu H - 337 \mu H$ |
| $C_{OUT} = 9.4 \mu F$ |
| $R_d = 1 \Omega$ |

Tabla 2: Punto de operación y valor de componentes para modelado del convertidor NPC+GCC.

La arquitectura adoptada para el control del convertidor NPC+GCC se muestra en la Figura 25. El inversor NPC se controla mediante dos lazos de control anidados: un lazo interno de corriente de salida (I_{OUT}) y otro externo que regula el valor de la tensión total de entrada ($V_{PV1}+V_{PV2}$). El convertidor GCC se controla mediante dos lazos de control anidados: un lazo interno de corriente en la inductancia L_{GCC} (I_{GCC}) y otro externo que regula el valor de la tensión del segundo string (V_{PV2}).

El valor de referencia para la entrada a estos lazos de control se genera mediante dos algoritmos de seguimiento del punto de máxima potencia (MPPT: Maximum Power Point Tracking) independientes que se ejecutan en paralelo, los cuales permiten la máxima extracción posible de potencia de ambos *strings* fotovoltaicos. En las siguientes secciones se describe cada una de estas etapas con detalle.

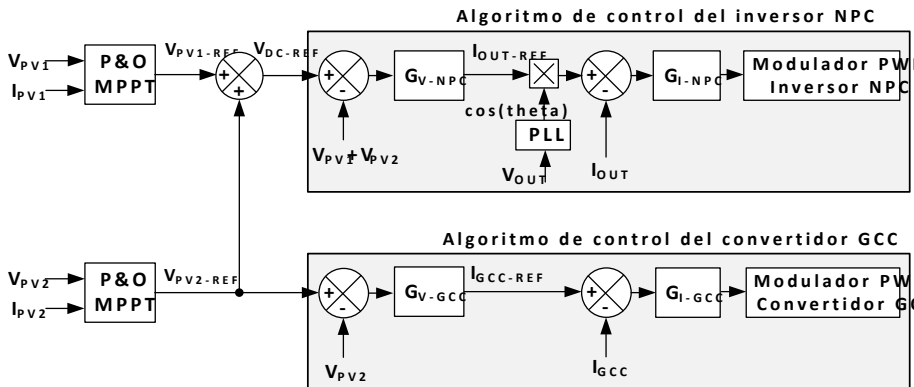


Figura 25: Arquitectura de control para el convertidor NPC+GCC.

4.1. Modelado del convertidor GCC

En primer lugar se analiza qué semiconductores del convertidor GCC atraviesa la corriente durante un periodo de conmutación. En la Figura 26 se

muestra el camino que recorre la corriente en cada fase: cuando T5 se activa la corriente se cierra por el transistor T5 (Figura 26.a), cuando se corta T5 la corriente, que mantiene su sentido gracias al inductor L2, recorre el diodo antiparalelo de T6 (Figura 26.b). Se ha supuesto un sentido positivo para la corriente I_{GCC} .

Se utiliza la nomenclatura $\bar{x} = X + \hat{x}$, donde \bar{x} es el valor promediado en un periodo de conmutación de la variable, X es el punto de operación, que puede ser una magnitud DC o bien variar sinusoidalmente con el ángulo de la tensión de red ($\omega \cdot t$), y \hat{x} es la dinámica de pequeña señal de la variable.

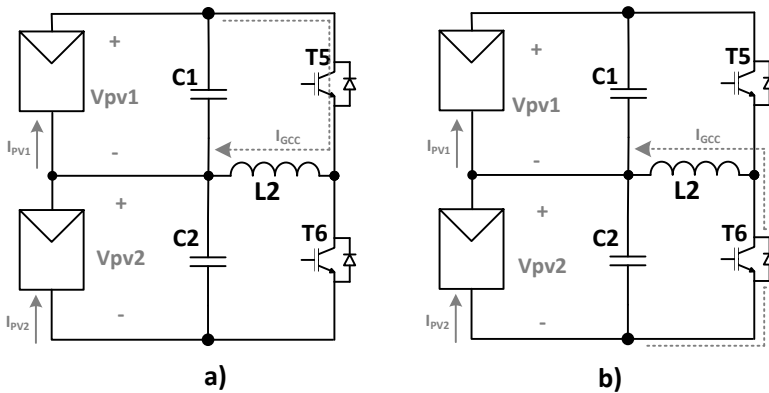


Figura 26: Semiconductores recorridos por la corriente a) T5 ON, T6 OFF; b) T5 OFF, T6 ON.

Así, los transistores del convertidor GCC pueden sustituirse por la célula diodo-transistor de la Figura 27, donde se han identificado los terminales A-C-P para realizar el modelado.

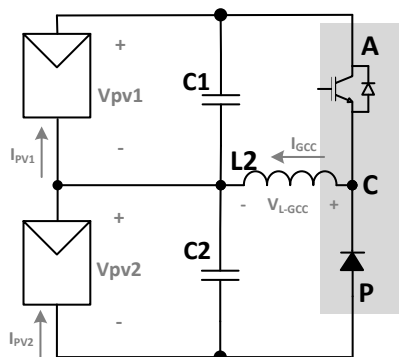


Figura 27: Célula de conmutación equivalente al convertidor GCC (A: Activo, P: Pasivo, C: Común).

Un razonamiento análogo se podría haber realizado suponiendo el sentido contrario de la corriente I_{GCC} , en cuyo caso la corriente recorrería el cuerpo del transistor T6 y el diodo antiparalelo de T5, obteniendo finalmente un modelo equivalente al estudiado a continuación.

Se sustituye entre los terminales A-C-P el circuito que representa el modelo promediado, obteniendo el circuito de la Figura 28.a, cuyo punto de operación se muestra en la Figura 28.b (los condensadores se consideran circuitos abiertos, las inductancias cortocircuitos). A partir de este circuito se obtiene el valor de los parámetros V_{AP} (9), I_C (10) y D (11) en el punto de operación (DC), obtenido para el semiciclo positivo de funcionamiento del NPC.

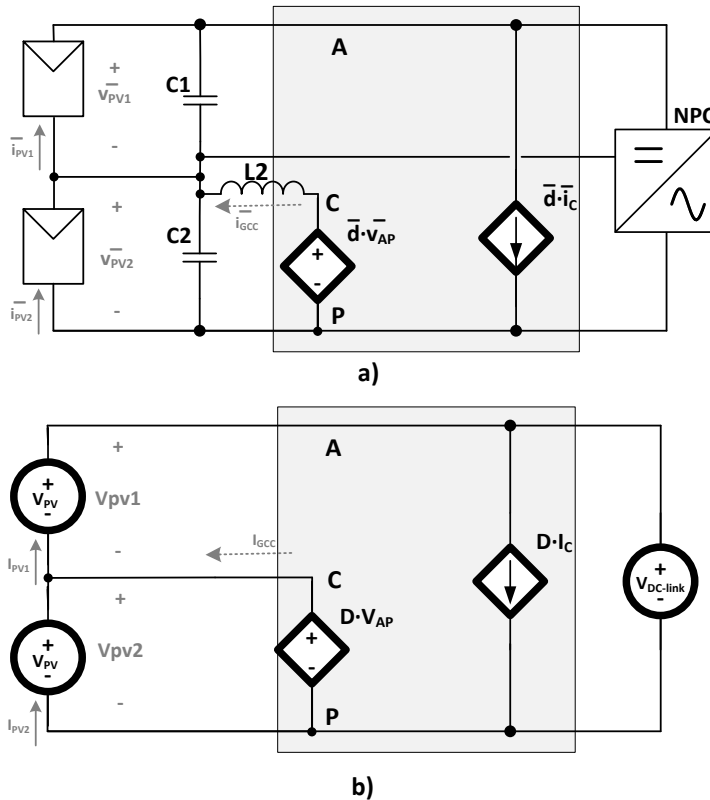


Figura 28: Modelo promediado y en el punto de operación (DC) del GCC: a) Circuito promediado del conmutador PWM; b) Circuito en el punto de operación (DC), durante el semiciclo positivo de funcionamiento del NPC

$$V_{AP} = V_{PV1} + V_{PV2} \quad (9)$$

$$I_C = I_{PV1} - I_{PV2} \quad (10)$$

$$D = \frac{V_{PV2}}{V_{PV1} + V_{PV2}} \quad (11)$$

Se sustituye a continuación entre los terminales A-C-P el circuito que representa el modelo en pequeña señal, obteniendo el circuito de la Figura 29.a, cuya simplificación se muestra en la Figura 29.b, donde el inversor NPC se modela como una perturbación \widehat{i}_{npc} .

A partir de este circuito se obtienen las funciones de transferencia necesarias para el diseño de los lazos de control (12) - (14), donde las variables en mayúsculas representan las magnitudes del punto de funcionamiento o el valor de los elementos pasivos del circuito, y las variables del estilo \hat{x} representan la magnitud de las variables en pequeña señal.

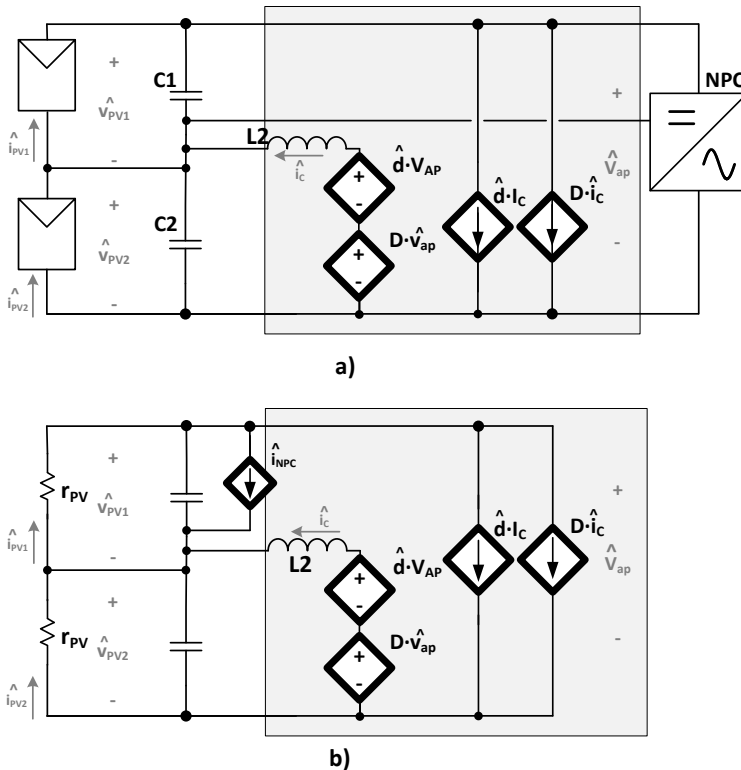


Figura 29: Modelo de pequeña señal del GCC: a) Sustitución entre los terminales A-C-P del modelo de pequeña señal; b) Circuito de pequeña señal simplificado.

$$\left. \frac{\hat{i}_C}{\hat{d}}(s) \right|_{i_{npc}=0} = \frac{\frac{r_{PV}}{1 + r_{PV} \cdot C_{PV} \cdot s} \cdot I_C \cdot (2 \cdot D - 1) - V_{AP}}{\frac{r_{PV}}{1 + r_{PV} \cdot C_{PV} \cdot s} \cdot (1 - 2 \cdot D + 2 \cdot D^2) - L_2 \cdot s} \quad (12)$$

$$\left. \frac{\hat{i}_C}{\hat{i}_{NPC}}(s) \right|_{\hat{d}=0} = \frac{D \cdot \frac{r_{PV}}{1 + r_{PV} \cdot C_{PV} \cdot s}}{\frac{r_{PV}}{1 + r_{PV} \cdot C_{PV} \cdot s} \cdot (-1 + 2 \cdot D - 2 \cdot D^2) - L_2 \cdot s} \quad (13)$$

$$\left. \frac{\hat{v}_{PV2}}{\hat{i}_C}(s) \right|_{i_{npc}=0} = \frac{\frac{r_{PV}}{1 + r_{PV} \cdot C_{PV} \cdot s} \cdot \left[\left(V_{AP} - \frac{r_{PV} \cdot D \cdot I_C}{1 + r_{PV} \cdot C_{PV} \cdot s} \right) \cdot (1 - D) - I_C \cdot \left(L_2 \cdot s + \frac{r_{PV} \cdot D^2}{1 + r_{PV} \cdot C_{PV} \cdot s} \right) \right]}{V_{AP} + \frac{r_{PV}}{1 + r_{PV} \cdot C_{PV} \cdot s} \cdot (1 - D)} \quad (14)$$

Utilizando los parámetros en el punto de operación de la Tabla 2 se obtienen los diagramas de Bode necesarios para el ajuste de los reguladores. El diagrama de Bode de (12) se muestra en la Figura 30 para distintos valores de la tensión $V_{ap}=V_{pv1}+V_{pv2}$, y en la Figura 31 para distintos valores de r_{pv} . La susceptibilidad de la corriente en el inductor, i_C , frente a perturbaciones en la corriente demandada por el inversor, i_{npc} , se muestra en la Figura 32 para distintos valores de r_{pv} . El diagrama de Bode correspondiente a (14) se muestra en la Figura 33.

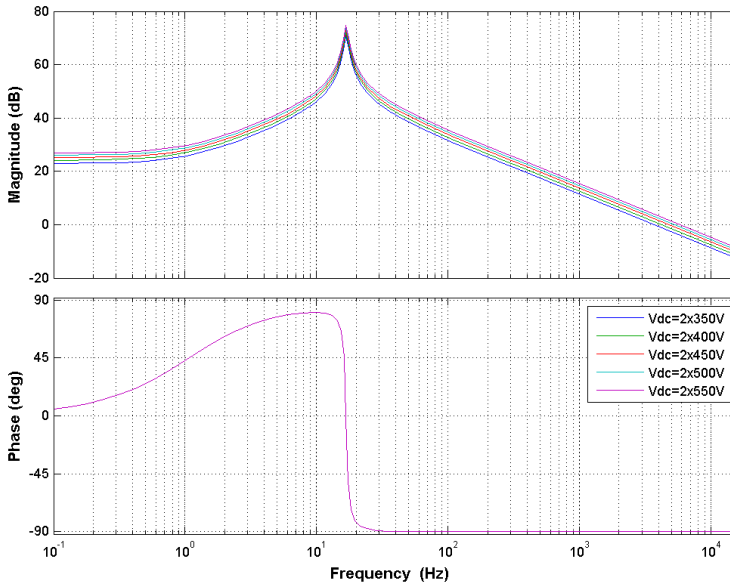


Figura 30: Modelado GCC: Diagrama de Bode de la función de transferencia

$\left. \frac{\hat{i}_C}{\hat{d}}(s) \right|_{i_{npc}=0}$. Barrido paramétrico de la tensión de entrada

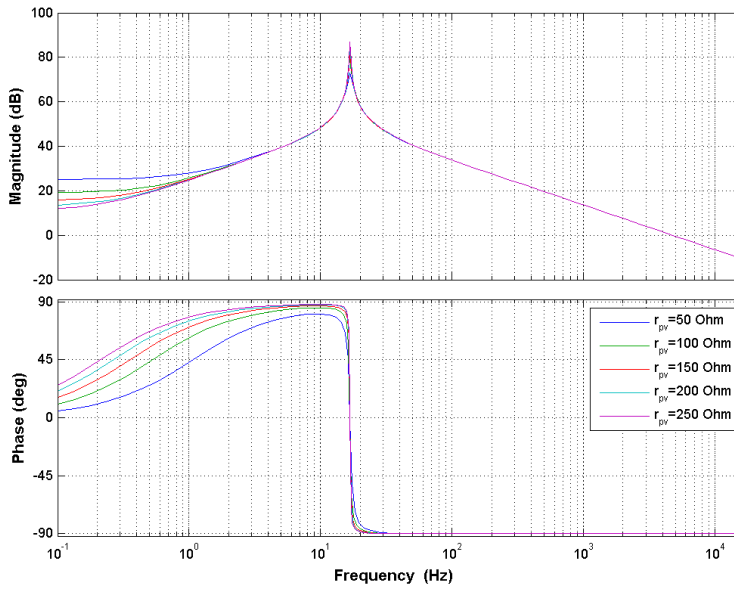


Figura 31: Modelado GCC: Diagrama de Bode de la función de transferencia $\left. \frac{i_C}{\hat{d}}(s) \right|_{i_{npc}=0}$. Barrido paramétrico de la resistencia dinámica del string fotovoltaico.

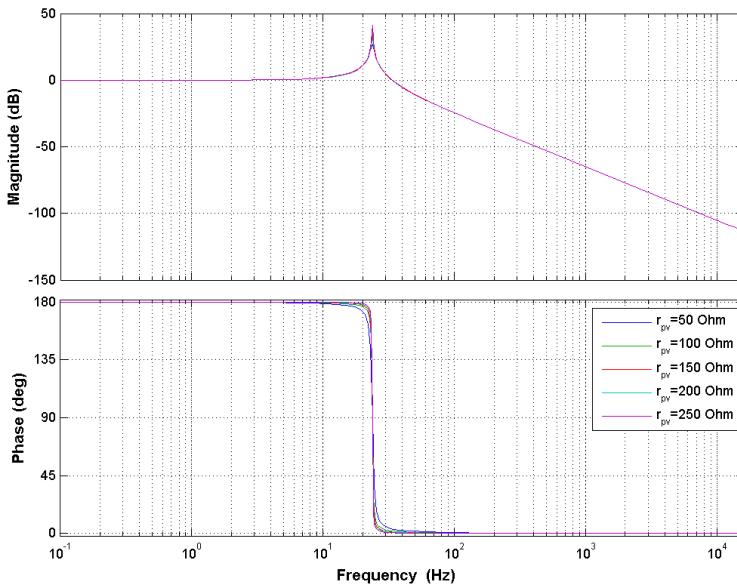


Figura 32: Susceptibilidad de la corriente frente a perturbaciones en la tensión total de la dc-link: $\left. \frac{i_C}{i_{npc}}(s) \right|_{\hat{d}=0}$

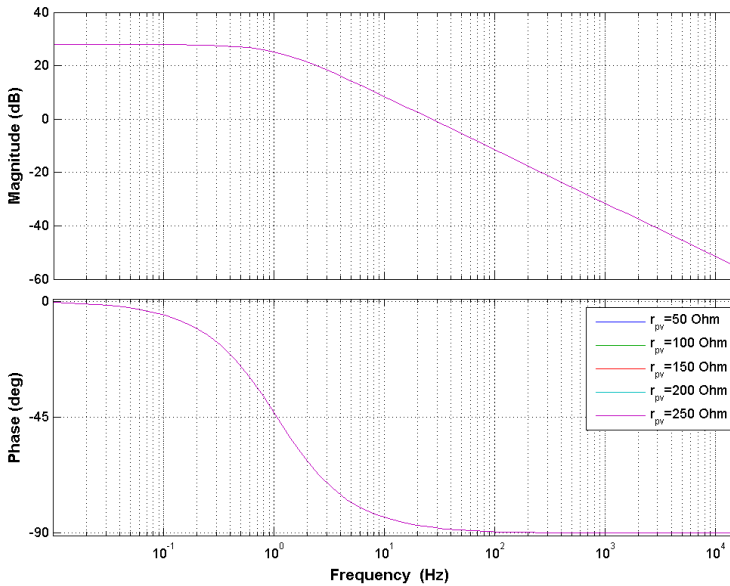


Figura 33: Modelado GCC: Diagrama de Bode de la función de transferencia

$$\left. \frac{\hat{v}_{PV2}(s)}{i_c} \right|_{i_{npc}=0}$$

4.2. Control convertidor GCC

El control del convertidor GCC se realiza mediante dos lazos de control anidados. El interno controla la corriente en la inductancia, i_{GCC} , mientras que el externo controla el valor de la tensión en el string 2, V_{PV2} . El esquema del control puede observarse en la Figura 34. Aparecen indicadas en la figura las ganancias en lazo abierto del lazo de corriente, $T_i(s)$, y del lazo de tensión, $T_v(s)$. El valor de los parámetros mostrados en la figura se corresponde con los de la Tabla 3.

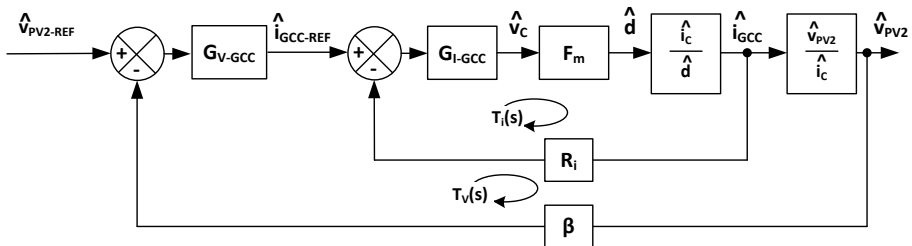


Figura 34: Control del convertidor GCC

| |
|-------------------------------------|
| $F_m = \frac{1}{V_{pp}} = 1$ |
| $R_i = 1$ |
| $\beta = 1$ |
| $f_s = 32 \text{ kHz}$ |
| $T_s = \frac{1}{f_s} = 31.25 \mu s$ |

Tabla 3: Parámetros para modelado del convertidor GCC

4.2.1. Lazo de control de corriente

Para el diseño del regulador de corriente se utilizará la función de transferencia de la ganancia de lazo en lazo abierto, $T_i(s)$, mostrada en (15), donde F_m es la ganancia del modulador PWM, R_i la ganancia del sensado de corriente y $ret(s)$ el retardo de Padé de segundo orden (16) [69], que modela la pérdida de fase debida al efecto de la actualización del valor de comparación del modulador (de duración medio periodo de conmutación, es decir, un periodo de muestreo: 31.25μs).

$$T_i(s) = G_{I-GCC}(s) \cdot F_m \cdot \frac{\hat{i}_c(s)}{d(s)} \cdot R_i \cdot ret(s) \quad (15)$$

$$ret(s) = \frac{1 - \frac{s \cdot T_{SW}/2}{2} + \frac{(s \cdot T_{SW}/2)^2}{12}}{1 + \frac{s \cdot T_{SW}/2}{2} + \frac{(s \cdot T_{SW}/2)^2}{12}} \quad (16)$$

$$T_{i-ic}(s) = \frac{1}{R_i} \cdot \frac{T_i(s)}{1 + T_i(s)} \quad (17)$$

El regulador diseñado para el lazo de corriente es del tipo PI y se muestra en (18). El diagrama de Bode de $T_i(s)$ se muestra en la Figura 35 para distintos valores de la tensión de entrada. La frecuencia de cruce obtenida con este regulador es de entre 350Hz y 440Hz, con un margen de fase superior a 75° y un margen de ganancia superior a 20 dB, estando así garantizada la estabilidad de este bucle de control. La ganancia de lazo en bucle cerrado se muestra en la Figura 36.

$$G_{I-GCC}(s) = \frac{15}{s} \cdot \frac{1 + s/200}{1 + s/30000} \quad (18)$$

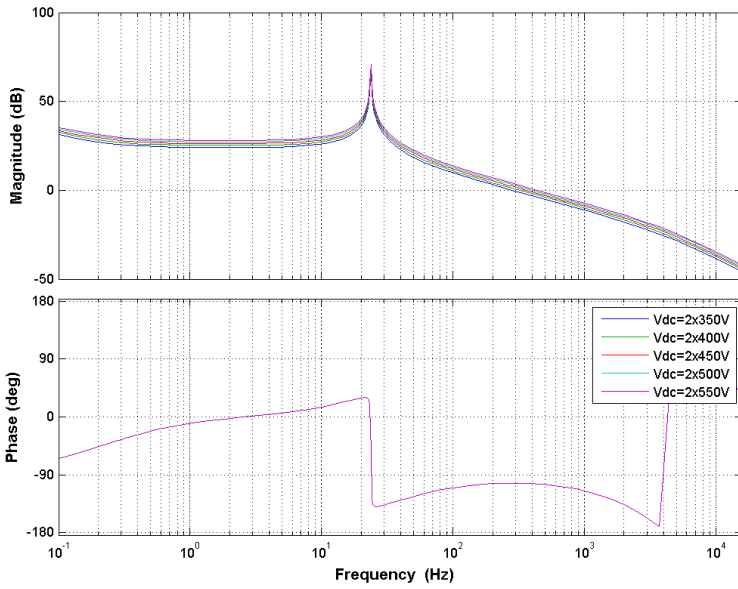


Figura 35: Control GCC: Diagrama de Bode de $T_i(s)$

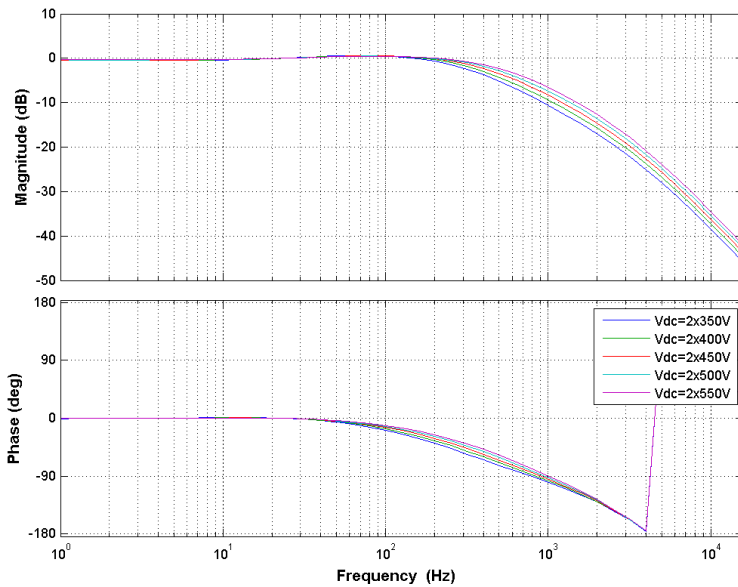


Figura 36: Control GCC: Diagrama de Bode de la ganancia del lazo de corriente en bucle cerrado, $T_{i-ic}(s)$.

4.2.2. Lazo de control de tensión

Para el diseño del regulador de tensión se utilizará la función de transferencia de la ganancia de lazo de tensión en lazo abierto, $T_V(s)$, mostrada en (19), donde $T_{i-lc}(s)$ es la ganancia en lazo cerrado del lazo de corriente (17) y β_i la ganancia del sensado de tensión. La función de transferencia de la ganancia de lazo en bucle cerrado se muestra en (20).

$$T_V(s) = G_{V-gcc}(s) \cdot T_{i-lc}(s) \cdot \frac{\hat{v}_{PV2}(s)}{\hat{i}_C(s)} \cdot \beta_i \quad (19)$$

$$T_{V-lc}(s) = \frac{1}{\beta_i} \cdot \frac{T_V(s)}{1 + T_V(s)} \quad (20)$$

El regulador diseñado para el lazo de tensión es del tipo PI y se muestra en (21). El diagrama de Bode de $T_V(s)$ se muestra en la Figura 37 para distintos valores de tensión V_{ap} . La frecuencia de cruce obtenida con este regulador es de 6 Hz, con un margen de fase de 85° y un margen de ganancia de 45 dB, estando así garantizada la estabilidad de este bucle de control. La frecuencia de cruce debe ser muy baja para que sea inmune al rizado de tensión de 50 Hz que aparecerá en la dc-link como consecuencia de la topología empleada. La ganancia de lazo en bucle cerrado se muestra en la Figura 38.

$$G_{V-gcc}(s) = \frac{1 + s/5}{s} \quad (21)$$

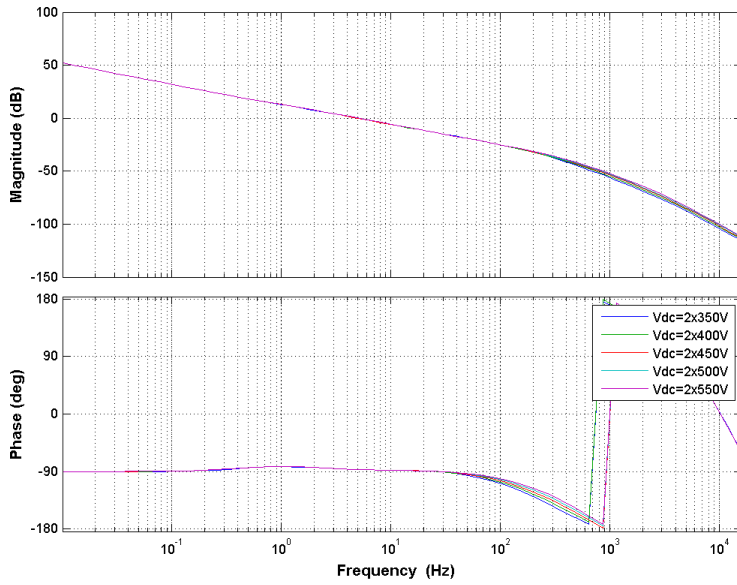


Figura 37: Control GCC: Diagrama de Bode de $T_V(s)$

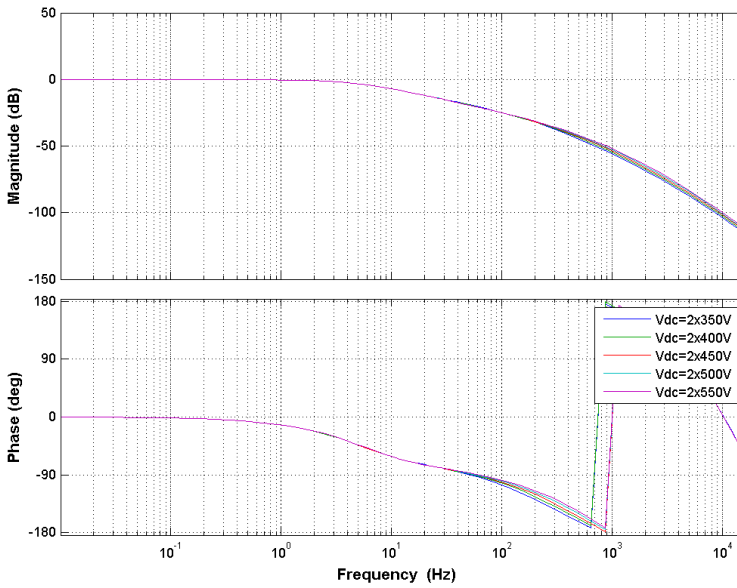


Figura 38: Control GCC: Diagrama de Bode de la ganancia del lazo de tensión en bucle cerrado

4.3. Modelado convertidor NPC

Para la identificación de los terminales A-C-P en el semipunto NPC se analiza el funcionamiento del convertidor durante el semiciclo positivo de la tensión de salida, V_{AO} . En la Figura 39 se muestran los semiconductores recorridos por la corriente durante los instantes en los que la tensión de salida toma valor positivo ($V_{AO} = +V_{PV1}$) y nulo ($V_{AO} = 0V$). Cuando la tensión de salida toma el valor $+V_{PV1}$ los transistores T1 y T2 están disparados y están recorridos por la corriente de salida del inversor (Figura 39.a); cuando la tensión de salida toma el valor nulo los transistores T2 y T3 están disparados, y la corriente del inversor recorre los semiconductores D1 y T2 (Figura 39.b). Durante el semiciclo negativo de la tensión el análisis arroja resultados análogos.

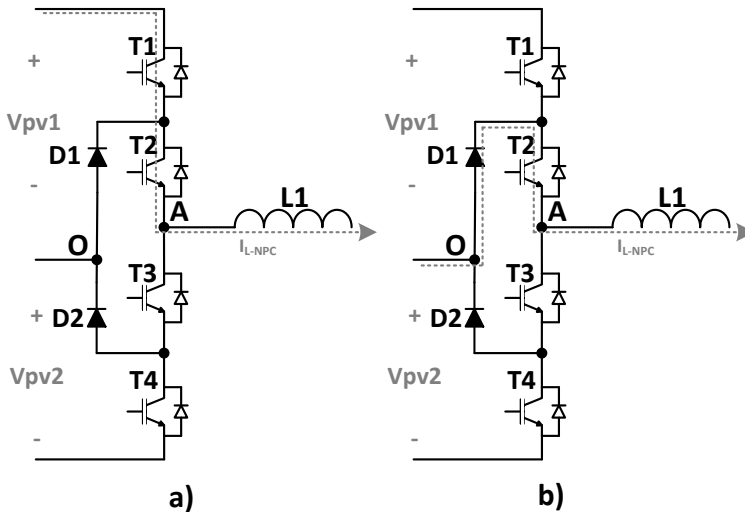


Figura 39: Semiconductores recorridos por la corriente durante el semiciclo positivo de la tensión de salida (V_{AO}); a) $V_{AO} = +V_{PV1}$; b) $V_{AO} = 0$.

Así, durante el semiciclo positivo, el inversor NPC puede sustituirse por la célula diodo-transistor de la Figura 40, donde se han identificado los terminales A-C-P.

Se sustituye entre los terminales A-C-P el modelo de punto de funcionamiento (DC), obteniendo el circuito de la Figura 41.a, cuya simplificación se muestra en la Figura 41.b. A partir de este circuito, despreciando el valor de las resistencias serie de condensador e inductancias,

se obtiene el valor de los parámetros V_{AP} (22), I_C (23) - (24) y D (25) - (28) en el punto de funcionamiento.

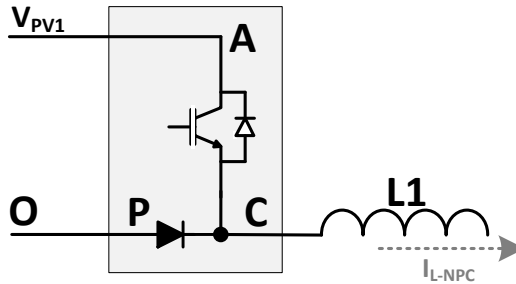


Figura 40: Célula de conmutación equivalente al inversor NPC durante el semiciclo positivo (A: Activo, P: Pasivo, C: Común)

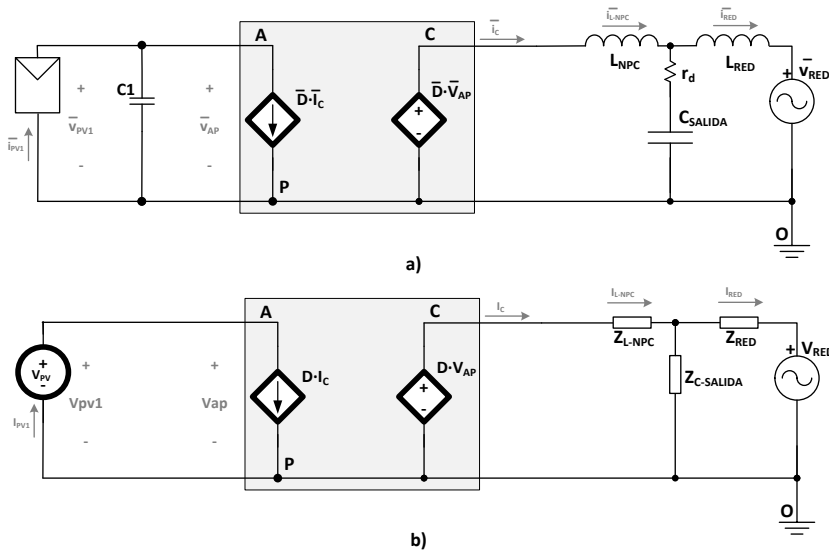


Figura 41: Modelo promediado y en el punto de operación (DC) del NPC en el semiciclo positivo: a) circuito promediado del conmutador PWM; b) Circuito en el punto de operación (DC)

$$V_{AP} = V_{PV1} \quad (22)$$

$$\vec{I}_C = \vec{I}_{RED} \quad (23)$$

$$I_C = \sqrt{2} \cdot I_{RED-RMS} \cdot \cos(\omega \cdot t) \quad (24)$$

$$\vec{D} = \frac{\vec{V}_{RED} + \vec{I}_C \cdot \left[\vec{Z}_{L-NPC} + \vec{Z}_{RED} \cdot \left(1 - \frac{\vec{Z}_{L-NPC}}{\vec{Z}_{C-SALIDA}} \right) \right]}{V_{AP} \cdot \left(1 - \frac{\vec{Z}_{RED}}{\vec{Z}_{C-SALIDA}} \right)} \quad (25)$$

$$|\vec{D}| = \sqrt{\left(\frac{V_{RED-RMS}}{V_{AP} \cdot (1 - \omega^2 \cdot L_{RED} \cdot C_{SALIDA})} \right)^2 + \left(\frac{I_{C-RMS} \cdot [\omega \cdot (L_{NPC} + L_{RED}) + \omega^3 \cdot L_{NPC} \cdot L_{RED} \cdot C_{SALIDA}]}{V_{AP} \cdot (1 - \omega^2 \cdot L_{RED} \cdot C_{SALIDA})} \right)^2} \quad (26)$$

$$\theta_D = \tan^{-1} \left(\frac{I_{C-RMS} \cdot [\omega \cdot (L_{NPC} + L_{RED}) + \omega^3 \cdot L_{NPC} \cdot L_{RED} \cdot C_{SALIDA}]}{V_{RED-RMS}} \right) \quad (27)$$

$$D(\omega \cdot t) = \sqrt{2} \cdot |\vec{D}| \cdot \cos(\omega \cdot t + \theta_D) \quad (28)$$

A continuación se sustituye entre los terminales A-C-P el modelo en pequeña señal, obteniendo el circuito de la Figura 42.a, cuya simplificación se muestra en la Figura 42.b.

A partir de este circuito se obtienen las funciones de transferencia necesarias para el diseño de los lazos de control (29) y (30), donde las variables en mayúsculas representan las magnitudes del punto de funcionamiento o el valor de los elementos pasivos del circuito, y las variables del estilo \hat{x} representan la magnitud de las variables en pequeña señal.

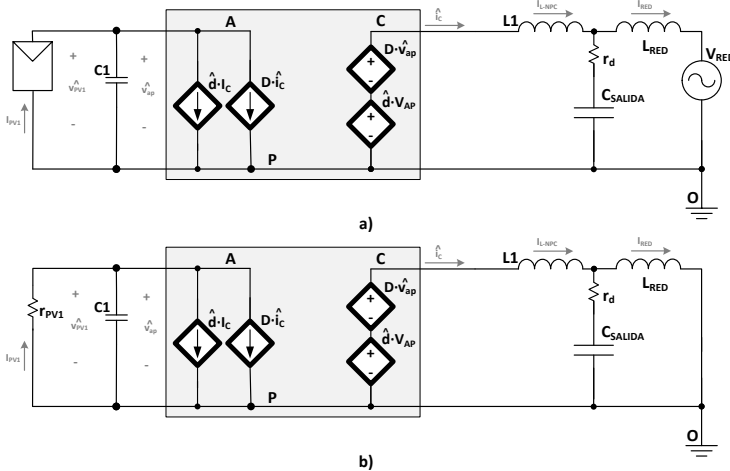


Figura 42: Modelado NPC en pequeña señal: a) Sustitución entre los terminales A-C-P del modelo AC; b) Circuito de pequeña señal simplificado.

$$\frac{\hat{i}_C}{\hat{d}} = \frac{V_{AP} - \frac{r_{PV}}{1 + r_{PV} \cdot C_{PV} \cdot s} \cdot I_C \cdot D}{L_1 \cdot s + \frac{L_{RED} \cdot s + r_d \cdot L_{RED} \cdot s^2}{1 + r_d \cdot C_{SALIDA} \cdot s + L_{RED} \cdot C_{SALIDA} \cdot s^2} + \frac{r_{PV}}{1 + r_{PV} \cdot C_{PV} \cdot s} \cdot D^2} \quad (29)$$

$$\frac{\hat{v}_{PV}}{\hat{i}_C} = \frac{-\frac{r_{PV}}{1 + r_{PV} \cdot C_{PV} \cdot s} \cdot \left(D + \frac{I_C \cdot \left(L_1 \cdot s + \frac{L_{RED} \cdot s + r_d \cdot L_{RED} \cdot s^2}{1 + r_d \cdot C_{SALIDA} \cdot s + L_{RED} \cdot C_{SALIDA} \cdot s^2} \right)}{V_{AP}} \right)}{1 - \frac{r_{PV}}{1 + r_{PV} \cdot C_{PV} \cdot s} \cdot \frac{I_C \cdot D}{V_{AP}}} \quad (30)$$

Utilizando los parámetros de simulación presentados en la Tabla 2 se obtienen los diagramas de Bode de (29) y (30) necesarios para el ajuste de los lazos de control.

Se obtienen varios diagramas de Bode, para distinta potencia de salida del inversor (5kW y 1kW) y los valores extremos de la impedancia de red ($L_{RED-min} = 84 \mu\text{H}$; $L_{RED-MAX} = 337 \mu\text{H}$). En cada una de ellas se ha realizado un barrido de los valores de fase de la red, cuyos valores se indican en la leyenda.

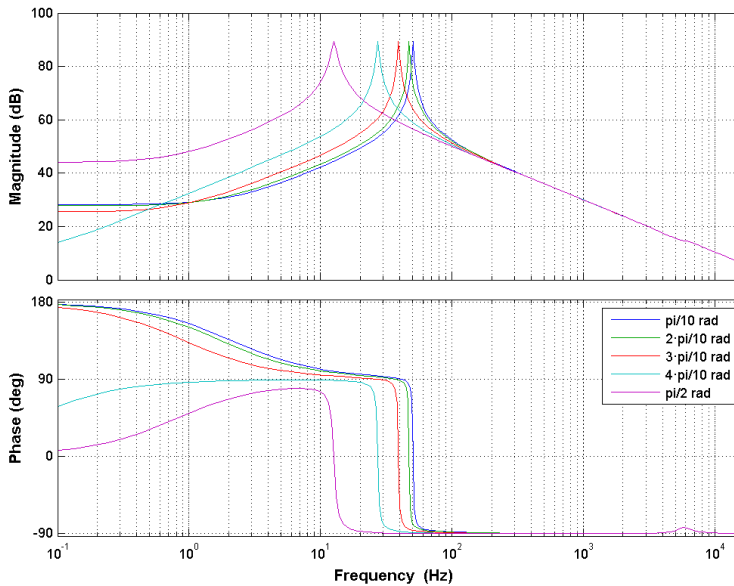


Figura 43: Modelado NPC: Diagrama de Bode de la función de transferencia \hat{i}_C/\hat{d} con $P_{SALIDA} = 5\text{kW}$ y $L_{RED} = 84\mu\text{H}$. Valor de fase de la tensión de red ($\omega \cdot t$) en la leyenda.

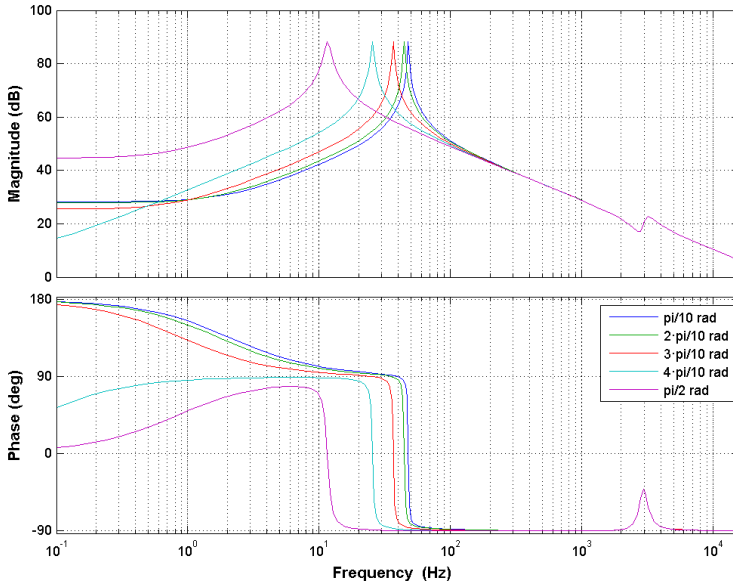


Figura 44: Modelado NPC: Diagrama de Bode de la función de transferencia \hat{i}_C/\hat{d} con $P_{SALIDA} = 5\text{kW}$ y $L_{RED} = 337\mu\text{H}$. Valor de fase de la tensión de red ($\omega \cdot t$) en la leyenda.

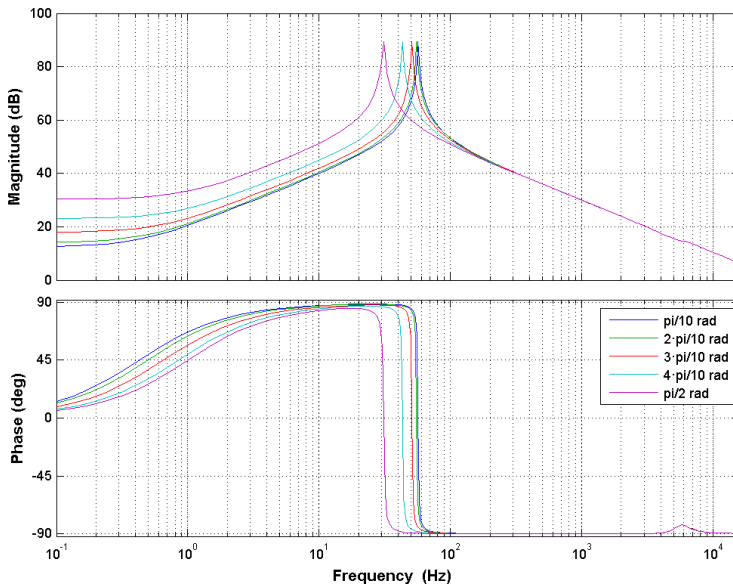


Figura 45: Modelado NPC: Diagrama de Bode de la función de transferencia \hat{i}_C/\hat{d} con $P_{SALIDA} = 1\text{kW}$ y $L_{RED} = 84\mu\text{H}$. Valor de fase de la tensión de red ($\omega \cdot t$) en la leyenda.

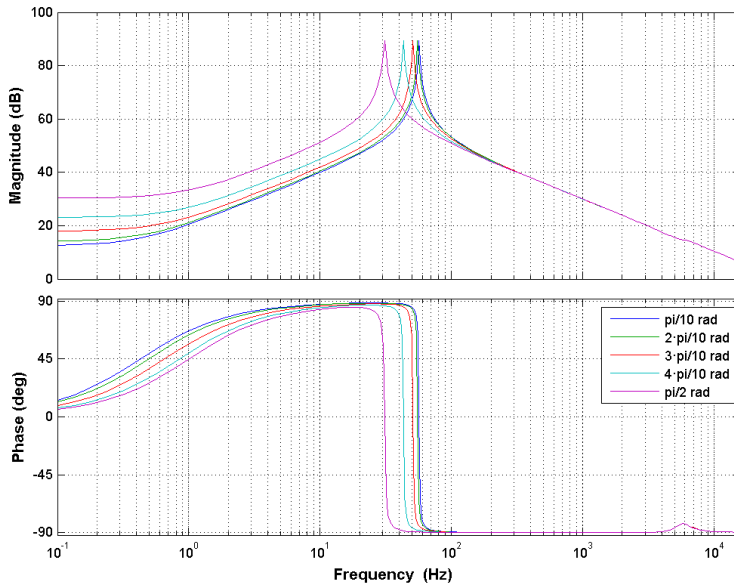


Figura 46: Modelado NPC: Diagrama de Bode de la función de transferencia \hat{i}_C/\hat{d} con $P_{SALIDA} = 1\text{kW}$ y $L_{RED} = 337\mu\text{H}$. Valor de fase de la tensión de red ($\omega \cdot t$) en la leyenda.

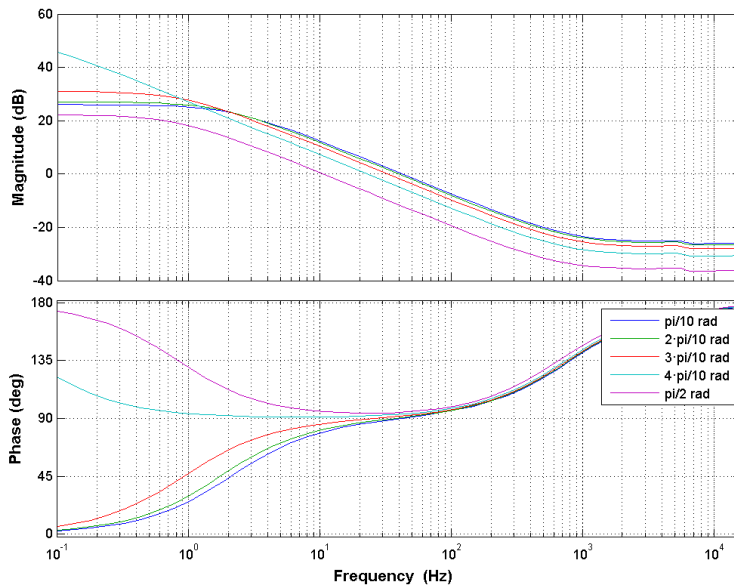


Figura 47: Modelado NPC: Diagrama de Bode de la función de transferencia \hat{v}_{PV}/\hat{i}_C con $P_{SALIDA} = 5\text{kW}$ y $L_{RED} = 84\mu\text{H}$. Valor de fase de la tensión de red ($\omega \cdot t$) en la leyenda.

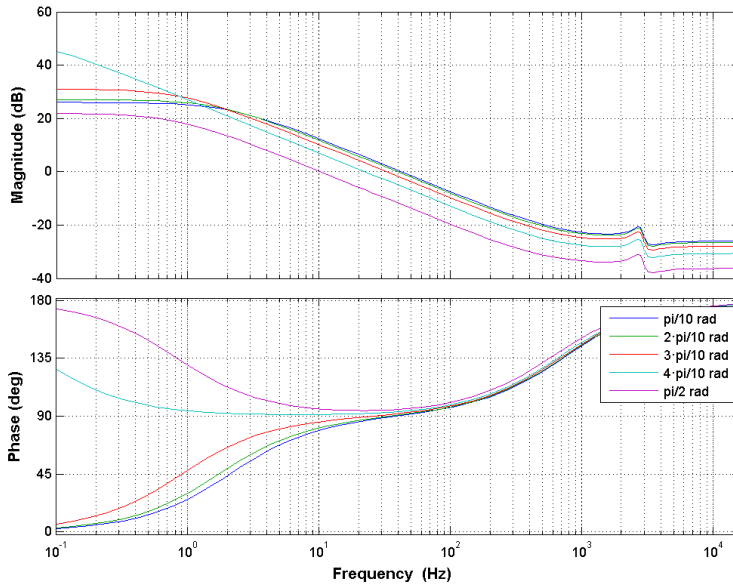


Figura 48: Modelado NPC: Diagrama de Bode de la función de transferencia \hat{v}_{PV}/\hat{i}_C con $P_{SALIDA} = 5\text{kW}$ y $L_{RED} = 337\mu\text{H}$. Valor de fase de la tensión de red ($\omega \cdot t$) en la leyenda.

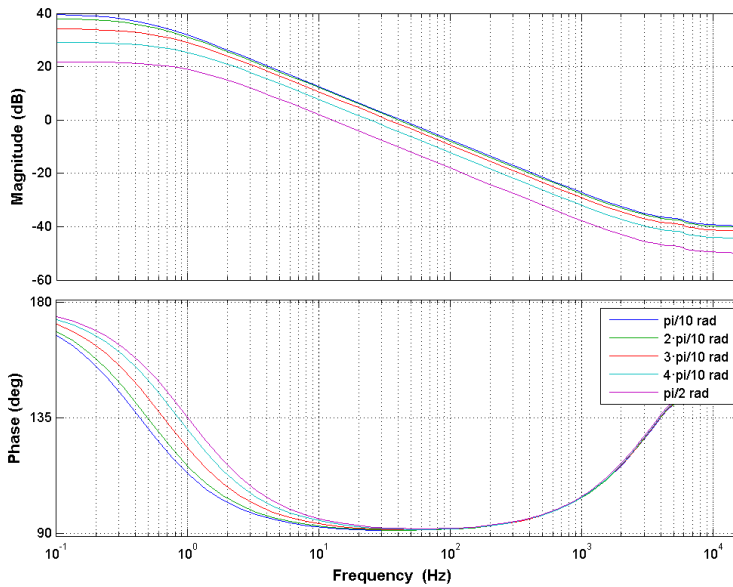


Figura 49: Modelado NPC: Diagrama de Bode de la función de transferencia \hat{v}_{PV}/\hat{i}_C con $P_{SALIDA} = 1\text{kW}$ y $L_{RED} = 84\mu\text{H}$. Valor de fase de la tensión de red ($\omega \cdot t$) en la leyenda.

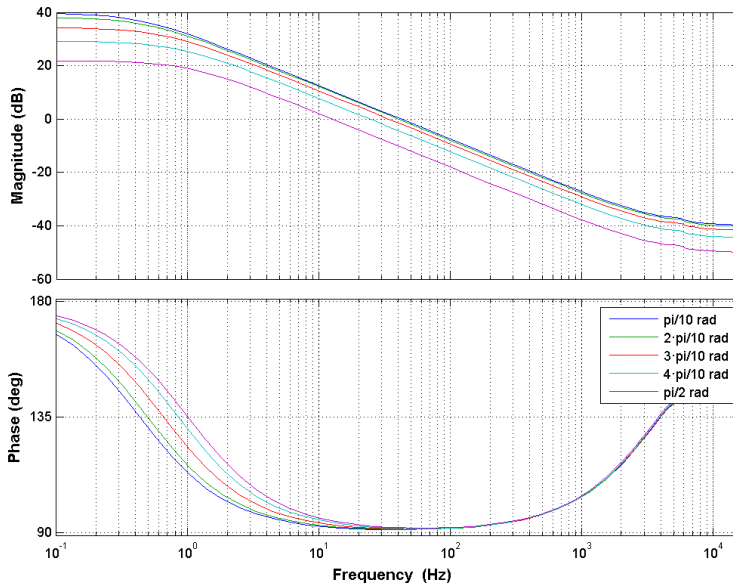


Figura 50: Modelado NPC: Diagrama de Bode de la función de transferencia \hat{v}_{PV}/\hat{i}_C con $P_{SALIDA} = 1\text{kW}$ y $L_{RED} = 337\mu\text{H}$. Valor de fase de la tensión de red ($\omega \cdot t$) en la leyenda.

Resulta de interés también visualizar el efecto de la tensión de continua, V_{PV1} , sobre la respuesta en frecuencia de (29) y (30). Así, se obtienen los siguientes diagramas de Bode (se ha fijado el valor de $L_{RED} = 337\mu\text{H}$ y la potencia de salida: $P_{SALIDA} = 5\text{kW}$).

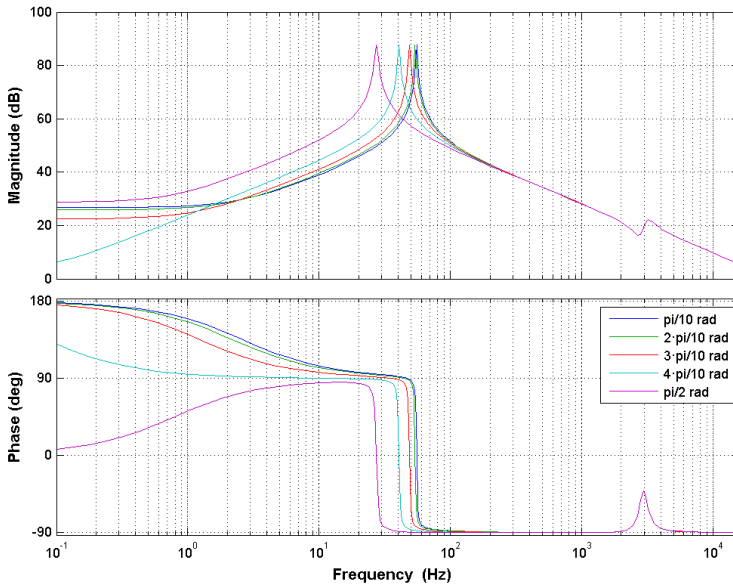


Figura 51: Modelado NPC: Diagrama de Bode de la función de transferencia \hat{i}_C/\hat{d} con $V_{PV} = 380V$, $P_{SALIDA} = 5kW$ y $L_{RED} = 337\mu H$. Valor de fase de la tensión de red $(\omega \cdot t)$ en la leyenda.

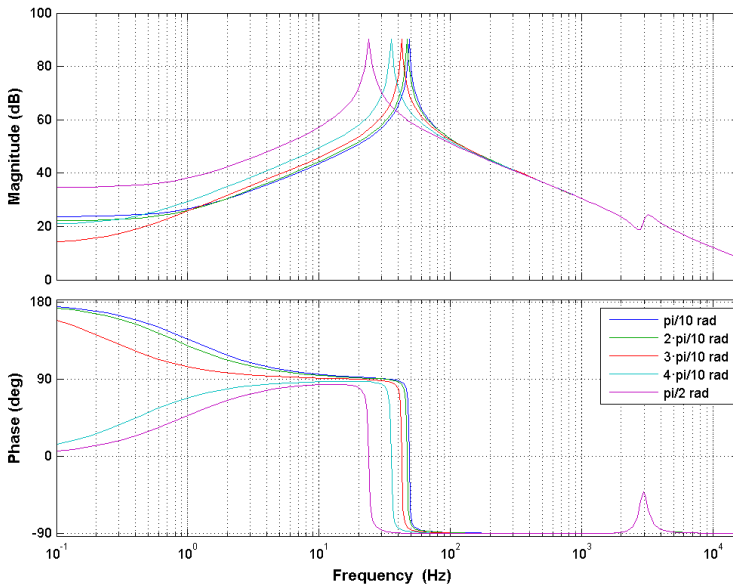


Figura 52: Modelado NPC: Diagrama de Bode de la función de transferencia \hat{i}_C/\hat{d} con $V_{PV} = 500V$, $P_{SALIDA} = 5kW$ y $L_{RED} = 337\mu H$. Valor de fase de la tensión de red $(\omega \cdot t)$ en la leyenda.

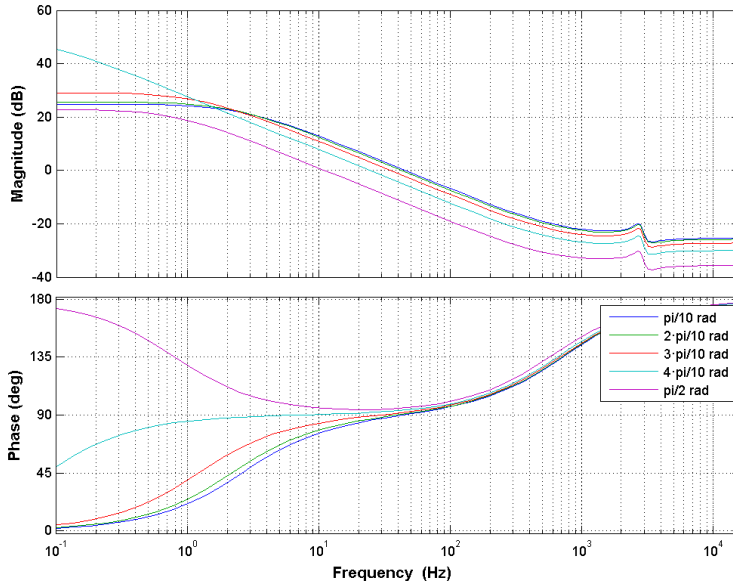


Figura 53: Modelado NPC: Diagrama de Bode de la función de transferencia \hat{v}_{PV}/\hat{i}_C con $V_{PV1} = 380V$, $P_{SALIDA} = 5kW$ y $L_{RED} = 337\mu H$. Valor de fase de la tensión de red ($\omega \cdot t$) en la leyenda.

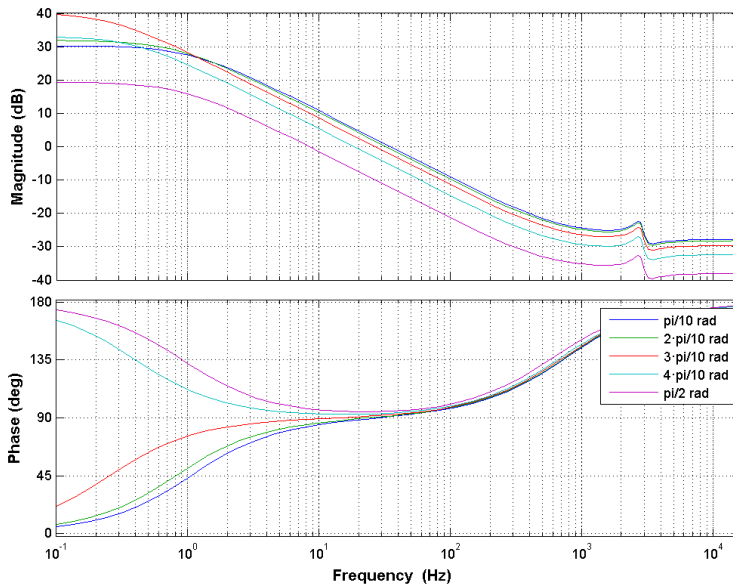


Figura 54: Modelado NPC: Diagrama de Bode de la función de transferencia \hat{v}_{PV}/\hat{i}_C con $V_{PV1} = 500V$, $P_{SALIDA} = 5kW$ y $L_{RED} = 337\mu H$. Valor de fase de la tensión de red ($\omega \cdot t$) en la leyenda.

4.4. Control del convertidor NPC

El control del convertidor NPC se realiza mediante dos lazos de control anidados. El interno controla la corriente en la inductancia de salida, i_{NPC} , mientras que el externo controla el valor de la tensión total de entrada al puente, $(V_{PV1}+V_{PV2})$. El esquema del control puede observarse en la Figura 55. Aparecen indicadas en la figura las ganancias del lazo de corriente, $T_i(s)$, y del lazo de tensión, $T_v(s)$. El valor de los parámetros de la figura se proporciona en la Tabla 4.

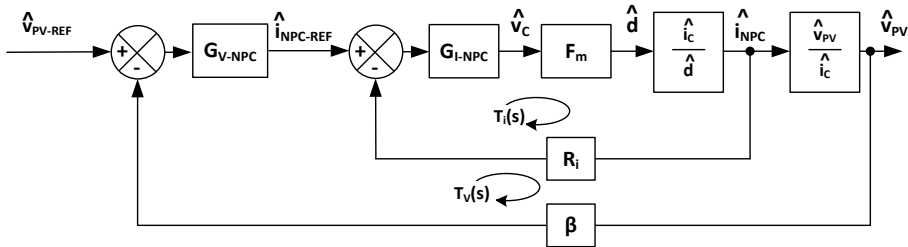


Figura 55: Control del convertidor NPC

$$F_m = \frac{1}{V_{pp}} = 1$$

$$R_i = 1$$

$$\beta = 1$$

$$f_s = 32 \text{ kHz}$$

$$T_s = \frac{1}{f_s} = 31.25 \mu s$$

Tabla 4: Parámetros para modelado del convertidor NPC

4.4.1. Lazo de control de corriente

El regulador de corriente debe garantizar que la corriente en el inductor de salida se encuentra en fase con la tensión de red y tiene el valor necesario para extraer la potencia disponible en el generador fotovoltaico.

Para el diseño del regulador de corriente se utilizará la función de transferencia de la ganancia de lazo en lazo abierto, $T_i(s)$, calculada como se muestra en (31), donde F_m es la ganancia del modulador PWM, R_i la ganancia del sensado de corriente y $ret(s)$ la aproximación al retardo de Padé de segundo orden (16) [69], que modela la pérdida de fase debida al efecto de la actualización del valor de comparación del modulador. La ganancia de lazo en bucle cerrado se calcula mediante (32).

$$T_i(s) = G_{I-NPC}(s) \cdot F_m \cdot \frac{\hat{i}_c(s)}{\hat{d}(s)} \cdot R_i \cdot ret(s) \quad (31)$$

$$T_{i-ic}(s) = \frac{1}{R_i} \cdot \frac{T_i(s)}{1 + T_i(s)} \quad (32)$$

El regulador diseñado para el lazo de corriente es del tipo P+Resonante y se muestra en (33); el uso de resonantes a la frecuencia de la componente fundamental (50Hz) y sus principales armónicos (150Hz, 250Hz, 350Hz) proporciona un buen seguimiento de la referencia de corriente y rechazo de las perturbaciones. El diagrama de Bode de $T_i(s)$ utilizando dicho regulador se muestra en las siguientes figuras para distintos valores de potencia de salida, P_{SALIDA} , y tensión de entrada, V_{PV1} . El valor de L_{RED} se ha fijado en 337 μ H, por ser el caso más desfavorable para el ajuste de los lazos de control. En todos los diagramas de Bode se ha realizado un barrido del ángulo de red, para estudiar la estabilidad a lo largo del punto de operación sinusoidal de las variables del convertidor.

Así, para el rango de potencia de salida comprendido entre 1kW y 5kW la frecuencia de cruce varía entre 1.35kHz y 1.63kHz, en función de la tensión de entrada, con un margen de fase superior a 60° y un margen de ganancia superior a 10dB.

$$G_{I-NPC}(s) = 0.05 + \frac{10 \cdot s}{s^2 + 7 \cdot s + (100 \cdot \pi)^2} + \frac{25 \cdot s}{s^2 + 21 \cdot s + (300 \cdot \pi)^2} + \frac{30 \cdot s}{s^2 + 35 \cdot s + (500 \cdot \pi)^2} + \frac{35 \cdot s}{s^2 + 49 \cdot s + (700 \cdot \pi)^2} \quad (33)$$

La ganancia de lazo en bucle cerrado se muestra a partir de la Figura 60 para varias potencias de salida (1kW y 5kW) y para distintos valores de la tensión de entrada ($V_{PV1} = 380V$ y $V_{PV1} = 500V$). En cada diagrama de Bode se ha realizado un barrido del ángulo de la tensión de red. Se observa cómo la ganancia en lazo cerrado en el rango de frecuencias de la fundamental y

sus principales armónicos es 0dB con fase 0° (se logra el seguimiento de la referencia).

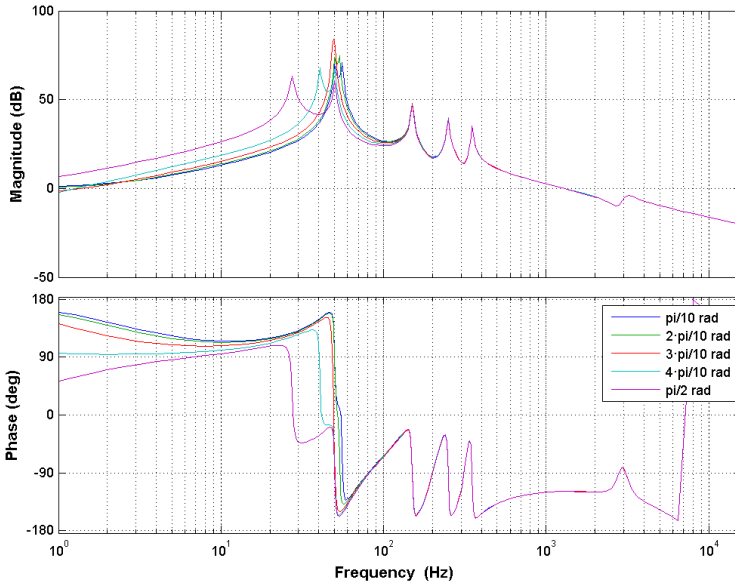


Figura 56: Control NPC: Diagrama de Bode de $T_i(s)$. $P_{SALIDA} = 5\text{kW}$, $V_{PV} = 380\text{V}$ y $L_{RED} = 337\mu\text{H}$. Valor de fase de la tensión de red ($\omega \cdot t$) en la leyenda.

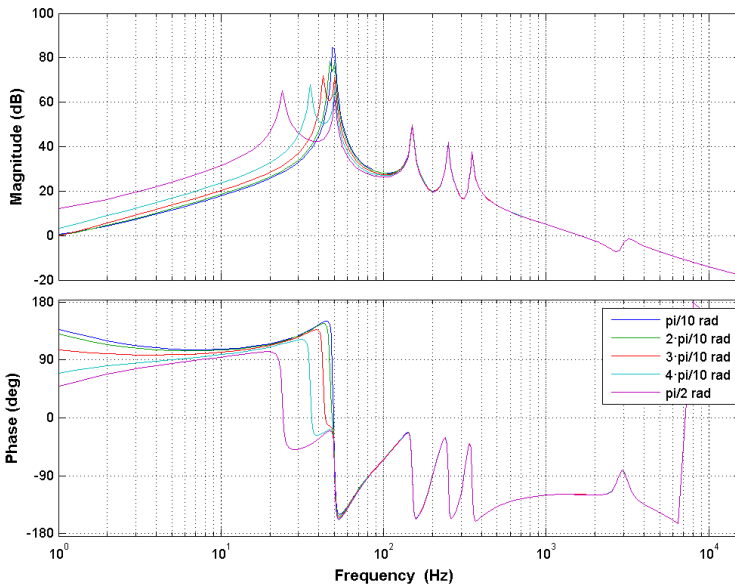


Figura 57: Control NPC: Diagrama de Bode de $T_i(s)$. $P_{SALIDA} = 5\text{kW}$, $V_{PV} = 500\text{V}$ y $L_{RED} = 337\mu\text{H}$. Valor de fase de la tensión de red ($\omega \cdot t$) en la leyenda.

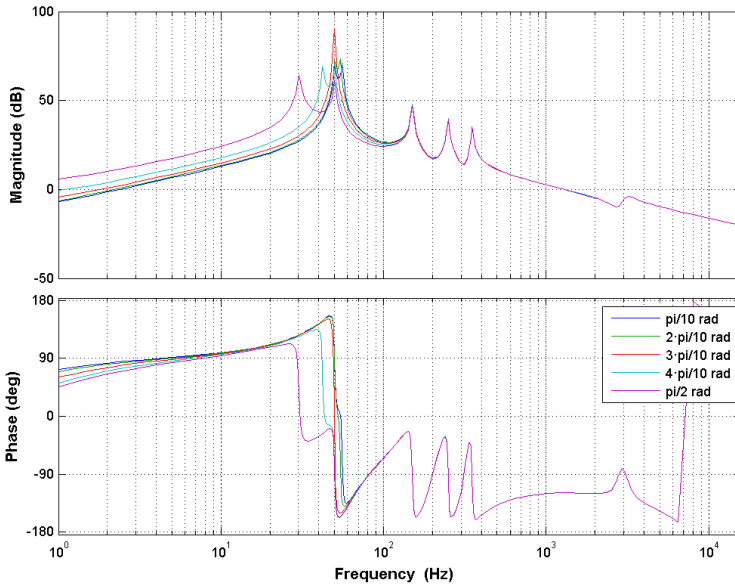


Figura 58: Control NPC: Diagrama de Bode de $T_i(s)$. $P_{SALIDA} = 1\text{kW}$, $V_{PV} = 380\text{V}$ y $L_{RED} = 337\mu\text{H}$. Valor de fase de la tensión de red ($\omega \cdot t$) en la leyenda.

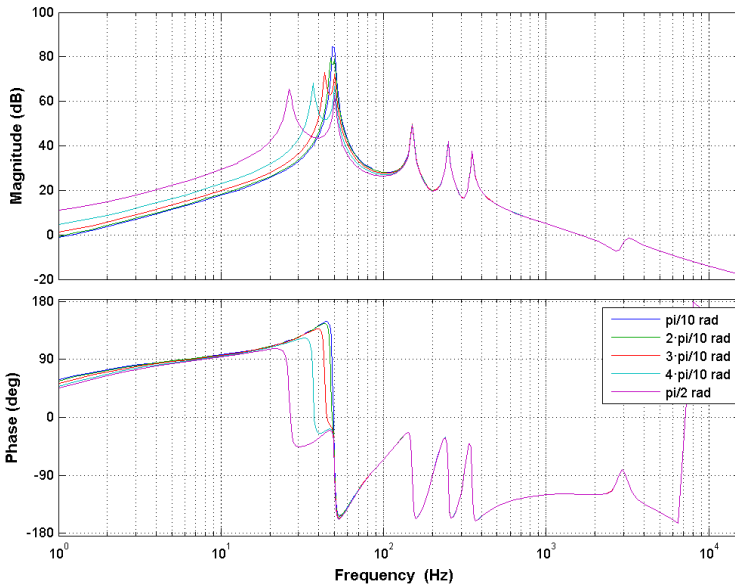


Figura 59: Control NPC: Diagrama de Bode de $T_i(s)$. $P_{SALIDA} = 1\text{kW}$, $V_{PV} = 380\text{V}$ y $L_{RED} = 337\mu\text{H}$. Valor de fase de la tensión de red ($\omega \cdot t$) en la leyenda.

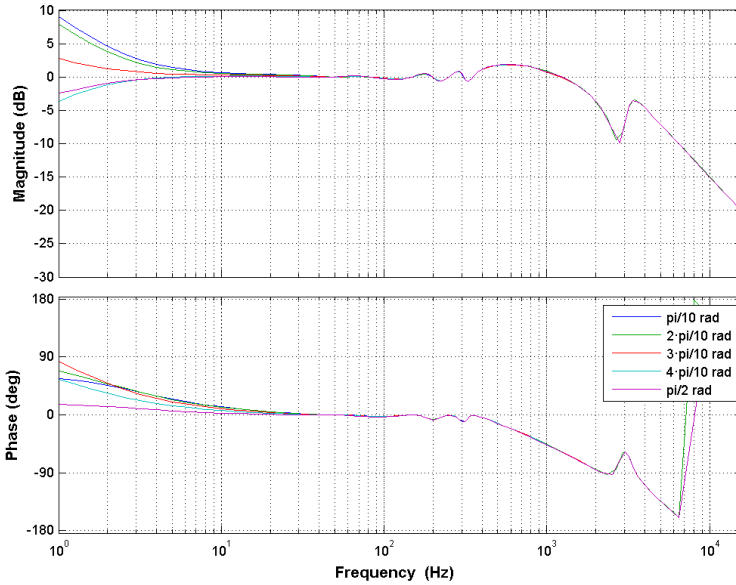


Figura 60: Control NPC: Diagrama de Bode de la ganancia del lazo de corriente en bucle cerrado. $P_{SALIDA} = 5\text{kW}$, $V_{PV} = 380\text{V}$ y $L_{RED} = 337\mu\text{H}$. Valor de fase de la tensión de red ($\omega \cdot t$) en la leyenda.

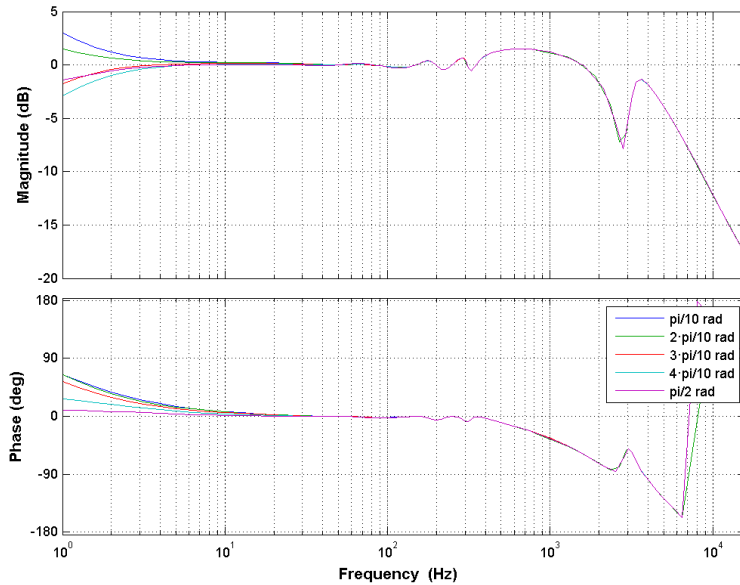


Figura 61: Control NPC: Diagrama de Bode de la ganancia del lazo de corriente en bucle cerrado. $P_{SALIDA} = 5\text{kW}$, $V_{PV} = 500\text{V}$ y $L_{RED} = 337\mu\text{H}$. Valor de fase de la tensión de red ($\omega \cdot t$) en la leyenda.

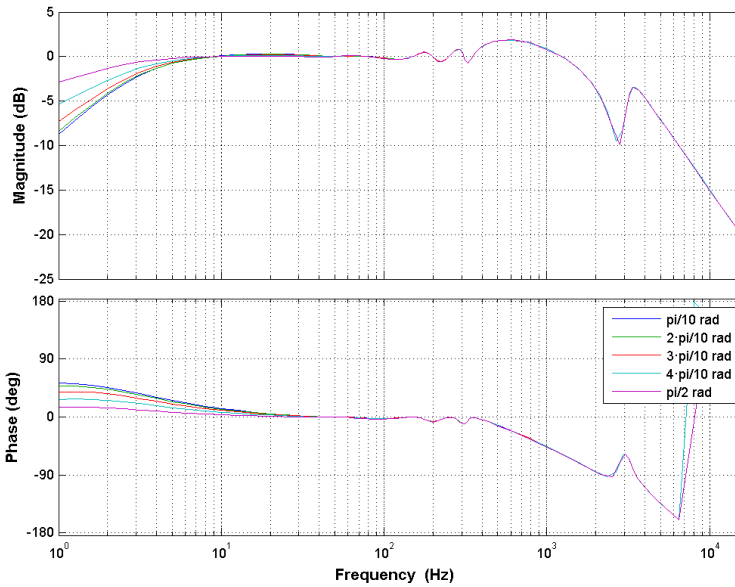


Figura 62: Control NPC: Diagrama de Bode de la ganancia del lazo de corriente en bucle cerrado. $P_{SALIDA} = 1\text{kW}$, $V_{PV} = 380\text{V}$ y $L_{RED} = 337\mu\text{H}$. Valor de fase de la tensión de red ($\omega \cdot t$) en la leyenda.

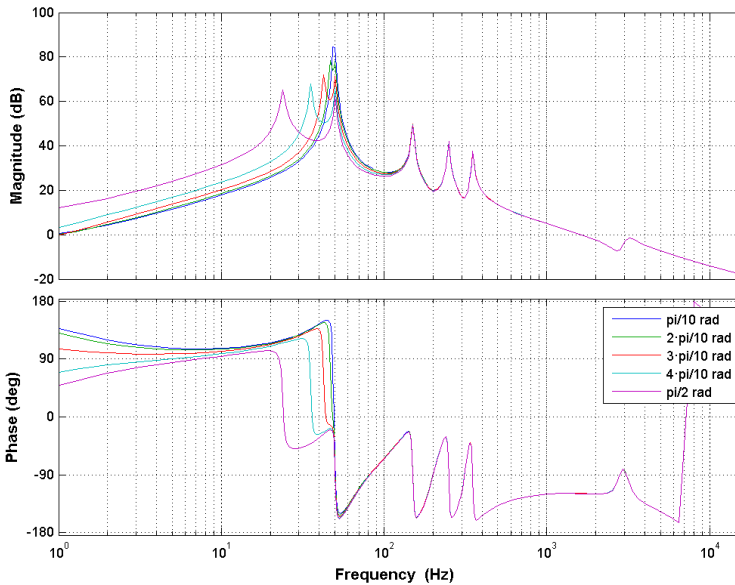


Figura 63: Control NPC: Diagrama de Bode de la ganancia del lazo de corriente en bucle cerrado. $P_{SALIDA} = 1\text{kW}$, $V_{PV} = 500\text{V}$ y $L_{RED} = 337\mu\text{H}$. Valor de fase de la tensión de red ($\omega \cdot t$) en la leyenda.

4.4.2. Lazo de control de tensión

Para el diseño del regulador de tensión se utilizará la función de transferencia de la ganancia de lazo en lazo abierto, $T_V(s)$, mostrada en (34), donde $T_{i-ic}(s)$ es la ganancia en lazo cerrado del lazo de corriente (32) y β la ganancia del sensado de tensión.

$$T_V(s) = G_{V-NPC}(s) \cdot T_{i-ic}(s) \cdot \frac{\hat{v}_{PV}(s)}{\hat{i}_C(s)} \cdot \beta \quad (34)$$

El regulador diseñado para el lazo de tensión es del tipo PI y se muestra en (35). El diagrama de Bode de $T_V(s)$ se muestra en la Figura 64 y siguientes para varios valores de la potencia de salida (1kW y 5kW) y distintos valores de la tensión de entrada ($V_{PV1} = 380V$ y $V_{PV1} = 500V$). Para una potencia de salida de 5kW la frecuencia de cruce obtenida varía entre 2.5Hz y 9.2Hz, en función del punto de trabajo, con un margen de fase mayor de 30° en todo el rango de funcionamiento; el margen de ganancia supera en cualquier caso los 40 dB, estando así garantizada la estabilidad de este bucle de control. Para una potencia de salida de 1kW la frecuencia de cruce obtenida varía entre 3.2Hz y 10.5Hz, en función del punto de trabajo, con un margen de fase mayor de 65° en todo el rango de funcionamiento; el margen de ganancia supera en cualquier caso los 45 dB. La frecuencia de cruce debe ser muy baja para que sea inmune al rizado de tensión de 50 Hz que aparecerá en la dc-link como consecuencia de la topología empleada.

La ganancia de lazo en bucle cerrado se muestra a partir de la Figura 68. Se observa cómo la ganancia en lazo cerrado a bajas frecuencias (DC) se encuentra en torno a 0dB y 0° (se logra el seguimiento de la referencia).

$$G_{V-NPC}(s) = \frac{-4 \cdot (1 + s/20)}{s} \quad (35)$$

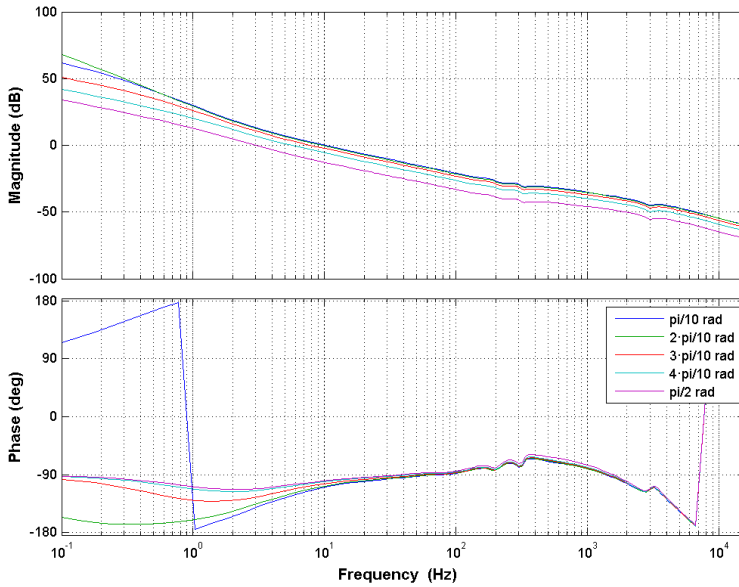


Figura 64: Control NPC: Diagrama de Bode de $T_V(s)$. $P_{SALIDA} = 5\text{kW}$, $V_{PV} = 380\text{V}$ y $L_{RED} = 337\mu\text{H}$. Valor de fase de la tensión de red ($\omega \cdot t$) en la leyenda.

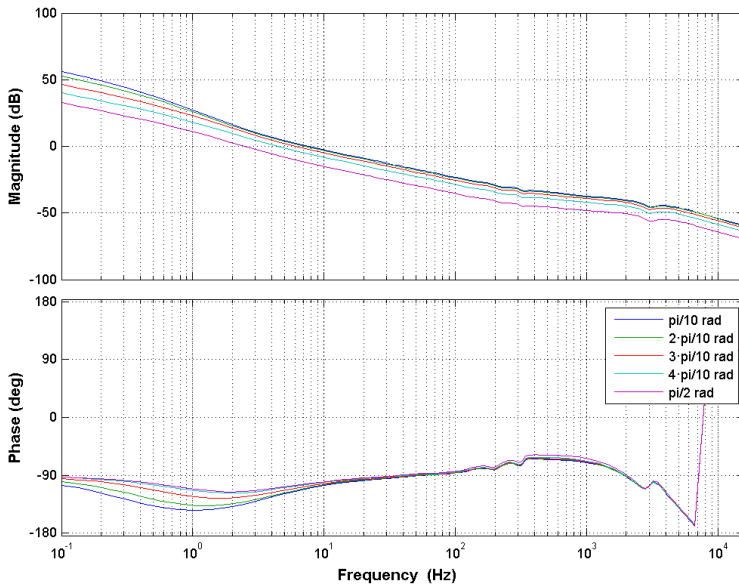


Figura 65: Control NPC: Diagrama de Bode de $T_V(s)$. $P_{SALIDA} = 5\text{kW}$, $V_{PV} = 500\text{V}$ y $L_{RED} = 337\mu\text{H}$. Valor de fase de la tensión de red ($\omega \cdot t$) en la leyenda.

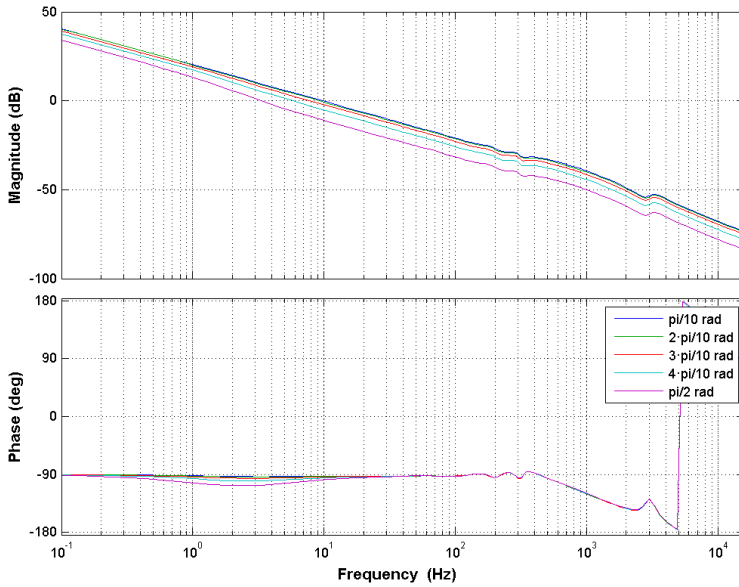


Figura 66: Control NPC: Diagrama de Bode de $T_V(s)$. $P_{SALIDA} = 1\text{ kW}$, $V_{PV} = 380\text{ V}$ y $L_{RED} = 337\mu\text{ H}$. Valor de fase de la tensión de red ($\omega \cdot t$) en la leyenda

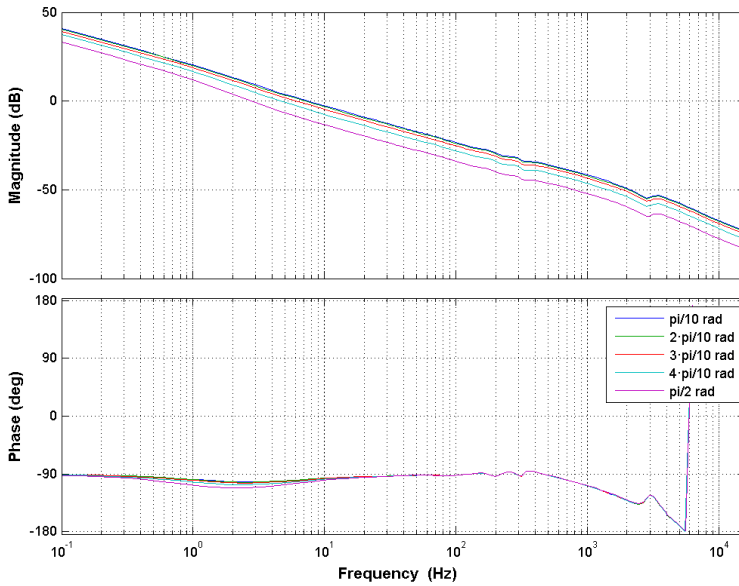


Figura 67: Control NPC: Diagrama de Bode de $T_V(s)$. $P_{SALIDA} = 1\text{ kW}$, $V_{PV} = 500\text{ V}$ y $L_{RED} = 337\mu\text{ H}$. Valor de fase de la tensión de red ($\omega \cdot t$) en la leyenda

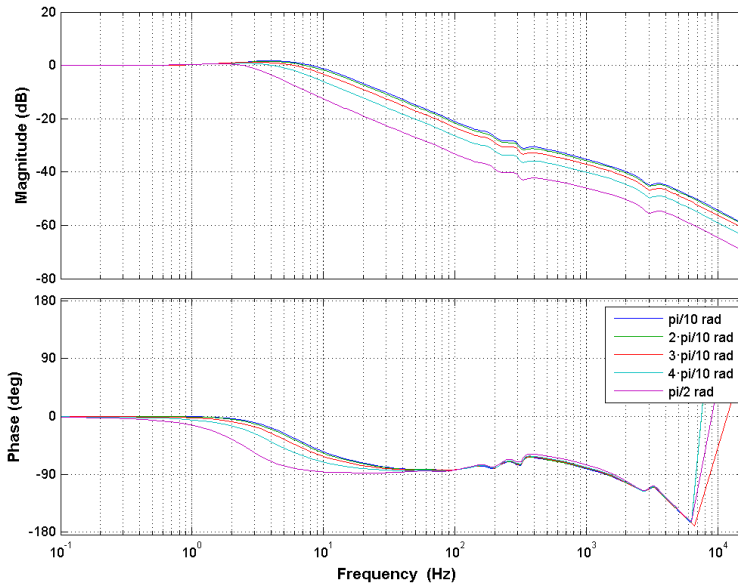


Figura 68: Control NPC: Diagrama de Bode de la ganancia del lazo de tensión en bucle cerrado. $P_{SALIDA} = 5\text{kW}$, $V_{PV} = 380\text{V}$ y $L_{RED} = 337\mu\text{H}$. Valor de fase de la tensión de red ($\omega \cdot t$) en la leyenda

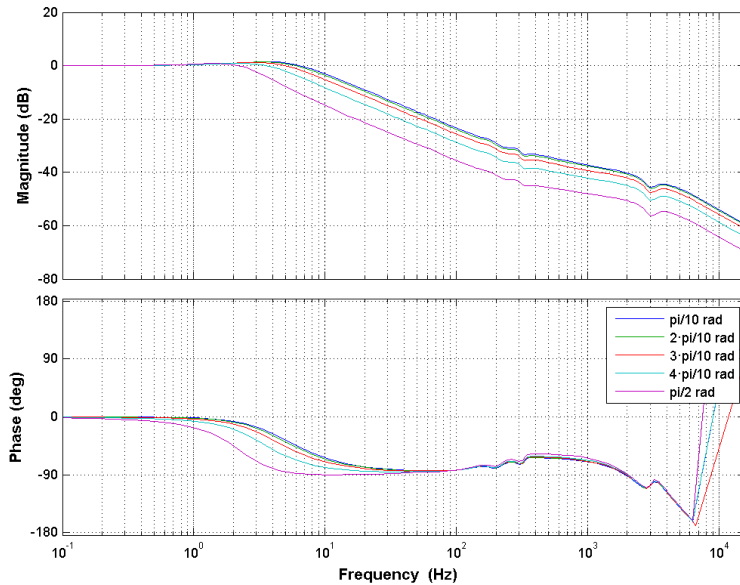


Figura 69: Control NPC: Diagrama de Bode de la ganancia del lazo de tensión en bucle cerrado. $P_{SALIDA} = 5\text{kW}$, $V_{PV} = 500\text{V}$ y $L_{RED} = 337\mu\text{H}$. Valor de fase de la tensión de red ($\omega \cdot t$) en la leyenda

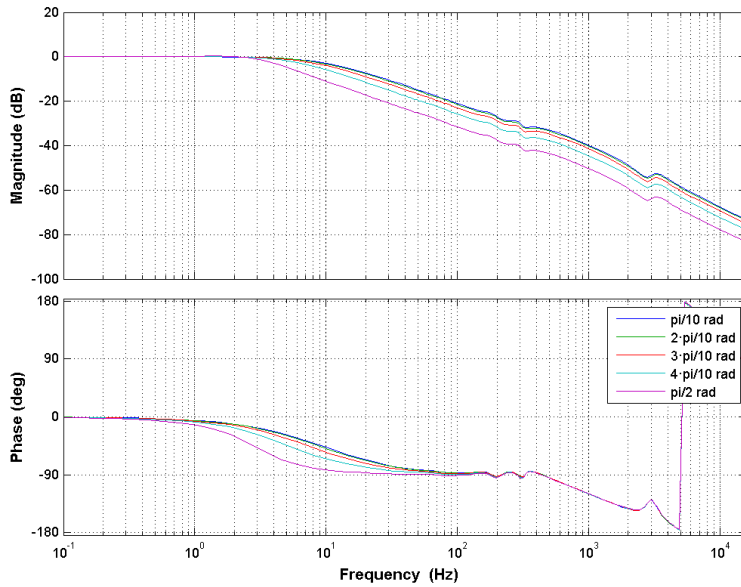


Figura 70: Control NPC: Diagrama de Bode de la ganancia del lazo de tensión en bucle cerrado. $P_{SALIDA} = 1\text{kW}$, $V_{PV} = 380\text{V}$ y $L_{RED} = 337\mu\text{H}$. Valor de fase de la tensión de red ($\omega \cdot t$) en la leyenda

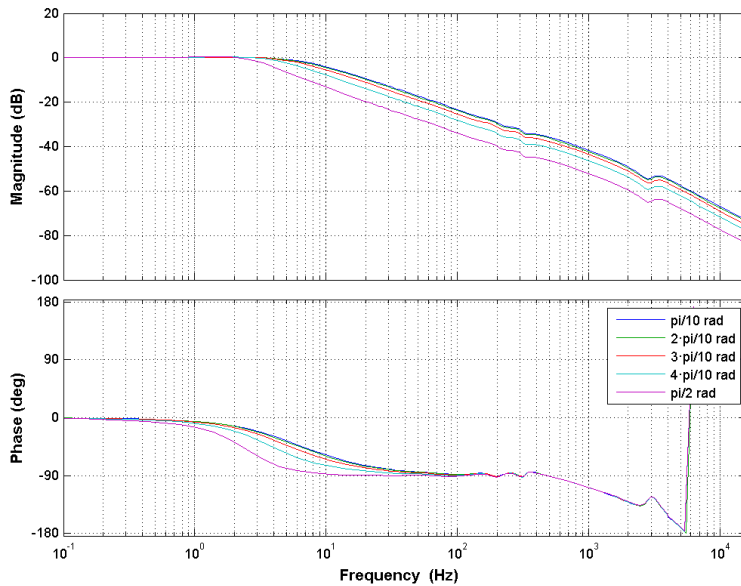


Figura 71: Control NPC: Diagrama de Bode de la ganancia del lazo de tensión en bucle cerrado. $P_{SALIDA} = 1\text{kW}$, $V_{PV} = 500\text{V}$ y $L_{RED} = 337\mu\text{H}$. Valor de fase de la tensión de red ($\omega \cdot t$) en la leyenda

4.4.3. Sincronismo con la red: SOGI-PLL

El inversor de conexión a red debe inyectar una corriente en fase con la tensión de la red eléctrica, de manera que la totalidad de la energía inyectada sea potencia activa, reduciendo los valores de energía reactiva al mínimo. Para ello se implementa un lazo de enganche de fase (*Phase-Locked Loop*, PLL) que proporciona información sobre la fase de la tensión de red [70, 71].

El algoritmo PLL implementado es del tipo SRF-PLL (*Synchronous Reference Frame-PLL*), que requiere de dos señales de entrada: una en fase con la tensión de red (v') y otra en cuadratura con ella (qv'). La precisión de esta cuadratura es crítica para obtener la fase de la red de manera ajustada, pues un error en la cuadratura distorsionará el valor de fase calculado y, en consecuencia, la corriente de salida del convertidor (se genera a partir de la salida del PLL).

La Figura 72 muestra el diagrama de bloques del SRF-PLL empleado. Las señales de entrada son v' (tensión de red) y qv' (señal en cuadratura con la tensión de red), se realiza la transformada de Park para obtener V_d , señal que se introduce en un lazo de regulación que ajusta el valor de fase (θ) proporcionado por esta estructura para la generación de una referencia de corriente en fase con la tensión de red.

La señal en cuadratura se puede obtener mediante el uso de un retardo digital o un filtro paso bajo con ganancia unitaria y desfase 90° a la frecuencia de red; pero estos métodos no son válidos en microrredes, pues la frecuencia de red puede variar considerablemente en función del estado de carga, afectando así a la señal de fase θ obtenida. En el entorno de microrredes o en redes con alta distorsión y frecuencia variable es conveniente utilizar esquemas para la obtención de la señal en cuadratura que se ajustan en función de la frecuencia de la tensión de red como, por ejemplo, los integradores generalizados de segundo orden (*Second Order Generalized Integrator*, SOGI)

Así, las señales v' y qv' se obtendrán mediante el uso de un integrador generalizado de segundo orden (SOGI), utilizando la estructura detallada en [72-74], tal y como se muestra en la Figura 72 y donde se han identificado las señales v' y qv' , a utilizar en el PLL. La estructura SOGI utilizada dispone de un FLL (*Frequency Locked Loop*) que calcula de manera rápida la frecuencia de red. Esta estructura es capaz de adaptarse a cambios en la

frecuencia de la señal de entrada y es, por tanto, la más indicada para su utilización en microrredes. Los parámetros utilizados en el ajuste del PLL se muestran en la Tabla 5.

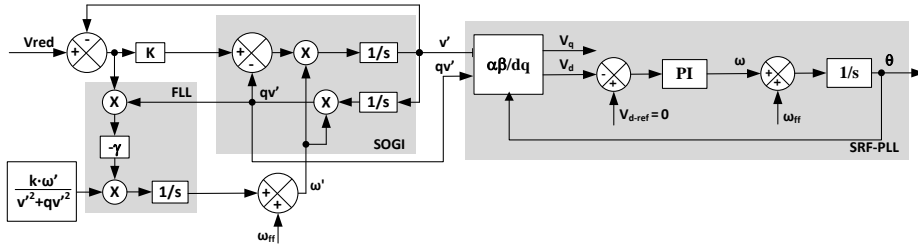


Figura 72: SRF-PLL basado en cuadratura generada con SOGI+FLL.

| |
|---|
| $k_{FLL} = 0.8$ |
| $\gamma_{FLL} = 50$ |
| $K_{SOGI} = 0.8$ |
| $PI_{SRF-PLL} = -0.2 \cdot \frac{1 + 0.01 \cdot s}{0.01 \cdot s}$ |

Tabla 5: Parámetros de ajuste del SOGI+FLL PLL

4.5. Algoritmo de seguimiento del punto de máxima potencia (MPPT)

Los módulos fotovoltaicos presentan una curva característica potencia-tensión con una variación de la potencia fuertemente dependiente de la tensión y de las condiciones de irradiación y temperatura. Por ello, es necesaria la presencia de un algoritmo de búsqueda del punto de máxima potencia sobre el generador fotovoltaico, que vigile constantemente la potencia obtenida y valore si sería posible obtener más.

El método de búsqueda del punto de máxima potencia (MPPT) más comúnmente utilizado es el denominado *Perturbar y Observar* (P&O), ampliamente utilizado en las instalaciones fotovoltaicas de cualquier tipo [75-80]. Dado que el control del GCC y del NPC funcionando en paralelo permite el control independiente de las dos tensiones de entrada del inversor (V_{PV1} y V_{PV2}), es posible la implementación de un doble-P&O MPPT que realice el seguimiento del punto de máxima potencia de ambos strings

fotovoltaicos de manera independiente. Posteriormente se genera el valor de referencia de tensión para cada uno de los convertidores: la referencia para el GCC se corresponde con el valor de $V_{PV2-REF}$, mientras que la referencia para el inversor NPC se genera sumando $V_{PV1-REF}$ y $V_{PV2-REF}$.

Así, el algoritmo doble-P&O MPPT programado consiste en dos P&O MPPT funcionando en paralelo de manera totalmente independiente, variando cada uno de ellos el valor de tensión de referencia sobre uno de los strings (Figura 73). La versión del algoritmo P&O utilizada es el clásico de tamaño de escalón fijo: se modifica el valor de referencia de tensión ($V_{PV1-REF}$) sumándole o restándole un determinado incremento de valor fijo (ΔV_{PV1}); se espera a que el sistema se estabilice y se comprueba si la potencia extraída del string, $P_1(k)$, es mayor que la obtenida con la referencia de tensión anterior, $P_1(k-1)$; si la potencia extraída es mayor el signo del incremento se mantiene para la próxima iteración, en caso contrario se cambia. Un proceso análogo se sigue para el string PV2. El periodo de actualización de la referencia de tensión programado es de 500 ms, dando tiempo a que el regulador de tensión de ambos convertidores modifique el valor de la tensión de entrada al nuevo valor de consigna. El escalón de tensión (ΔV_{PVx}) programado es de 2 V, que se corresponde aproximadamente con el 0.5% de la tensión nominal de punto de máxima potencia.

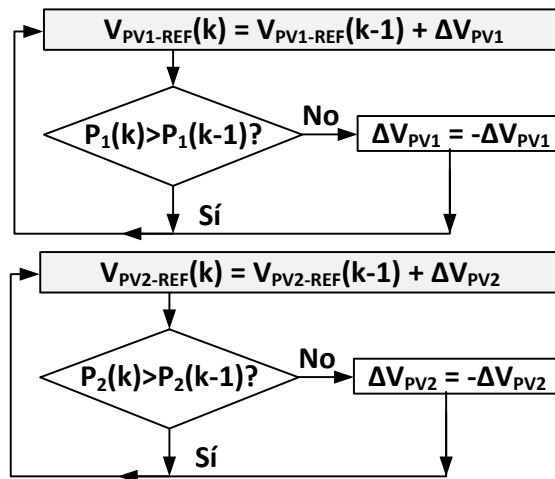


Figura 73: Algoritmo doble-P&O MPPT

4.6. Funcionamiento en microrredes

En una zona de la red eléctrica, cuando la potencia aportada por los generadores distribuidos alcanza volumen suficiente, se plantea la posibilidad de que ese sector de la red pueda operar como una microrred autónoma, gestionando en qué momentos se encuentra conectado a red y en cuáles se desconecta y se alimenta a través de sus propios generadores y almacenamientos de energía [81, 82]. La Figura 74 ejemplifica el concepto de microrred.

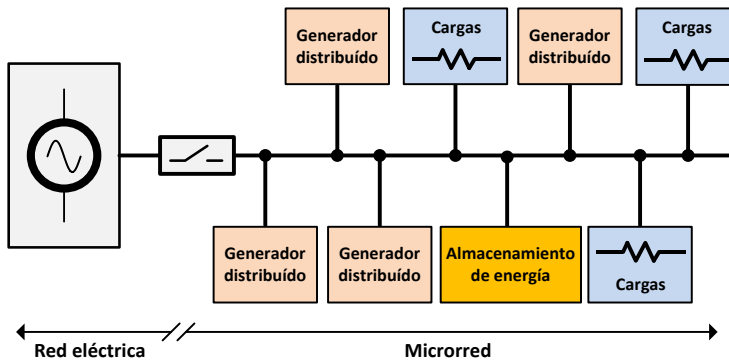


Figura 74: Concepto de microrred

En un microrred es de vital importancia la definición precisa de los modos de control de los convertidores que están conectados sobre ella. Por ello, se definen tres tipos de convertidores aptos para el funcionamiento en microrredes: *grid-forming*, *grid-supporting* y *grid-feeding* [83].

Los convertidores del tipo *grid-forming* (Figura 75) se comportan como una fuente de tensión ideal, estableciendo la tensión y frecuencia de la microrred de manera robusta y fiable. Es posible conectar en paralelo convertidores de este tipo para aumentar la potencia total, pero se requiere una señal externa de sincronismo y un adecuado ajuste de la impedancia de salida (de bajo valor). Son capaces de arrancar la microrred incluso en carga, con un control preciso de su tensión y frecuencia, siempre que dispongan de potencia suficiente.

Los convertidores del tipo *grid-supporting* (Figura 76) se comportan como generadores síncronos conectados sobre una red eléctrica, variando su frecuencia y tensión en función de su estado de carga. El esquema de control que suelen utilizar es el *control droop* [84-88], que permite la operación de estos convertidores en paralelo con otros sin comunicaciones de carácter

crítico entre ellos. El esquema de *control droop* típico se muestra en la Figura 77 tanto para impedancia de red de carácter resistivo e inductivo; se basa en admitir cierto error de regulación sobre los parámetros frecuencia y magnitud de la tensión de salida. Se observa cómo, a partir de la medida de potencia activa (P) y reactiva (Q) se genera la referencia de la tensión de salida instantánea ($V_{OUT-REF}$) (36) - (38).

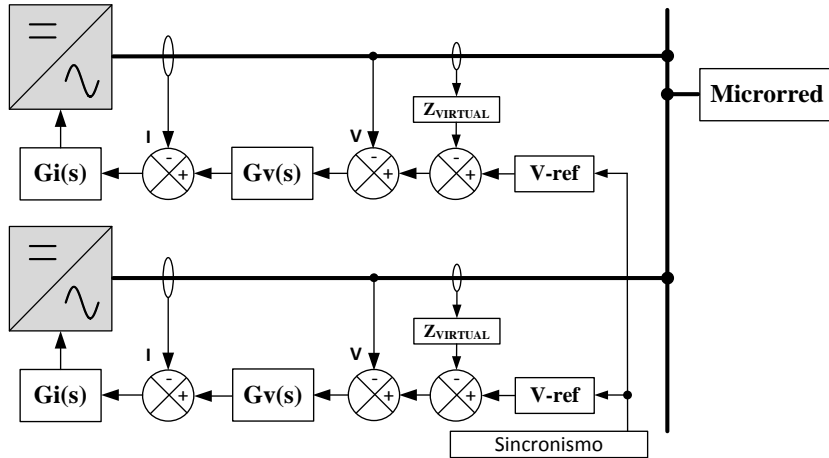


Figura 75: Convertidores *grid-forming* conectados a una microrred.

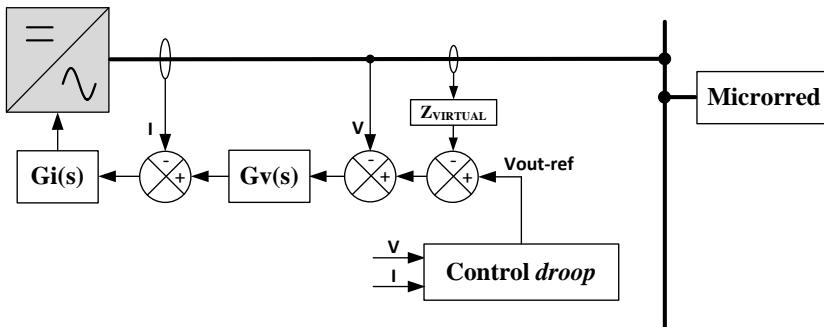


Figura 76: Convertidor *grid-supporting* conectado a una microrred

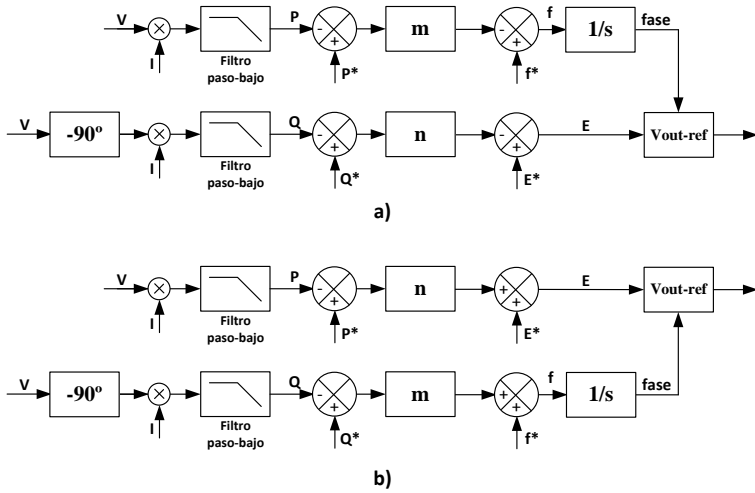


Figura 77: Diagrama de bloques para control *droop*: a) impedancia de red inductiva; b) impedancia de red resistiva.

$$V_{OUT-REF} = E \cdot \sin(\omega \cdot t) \quad (36)$$

$$\omega = \omega_{REF} - m \cdot (P - P_{REF}) \quad (37)$$

$$E = E^* - n \cdot (Q - Q_{REF}) \quad (38)$$

Los convertidores del tipo *grid-feeding* (Figura 78) se comportan como una fuente de corriente que inyecta toda su potencia sobre una microrred ya establecida. No son capaces de establecer un voltaje determinado en la red por sí mismos. Su corriente de salida se sincroniza con la tensión de la microrred gracias al algoritmo PLL incorporado en el control.

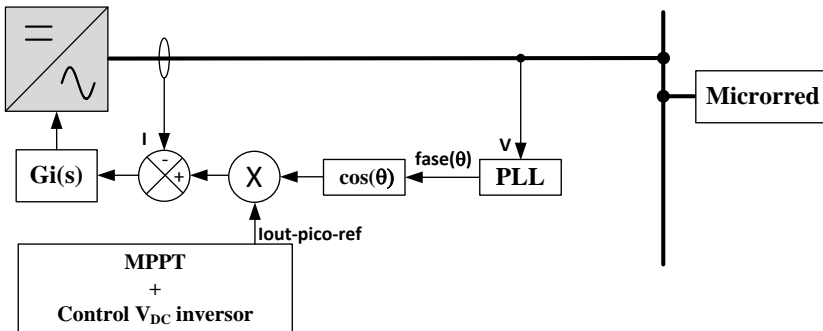


Figura 78: Convertidor *grid-feeding* conectado a una microrred.

Para lograr el máximo aprovechamiento de la energía disponible en los generadores fotovoltaicos es necesario operarlos permanentemente en el punto de máxima potencia, a menos que la microrred esté aislada de la red principal y que las cargas de la microrred no puedan absorber la potencia generada. El uso de técnicas *droop* prioriza el control de la tensión de salida sobre la potencia entregada por cada convertidor, por lo que no es la técnica de control más adecuada para este tipo de unidades generadoras.

Dado que los generadores fotovoltaicos suelen ser de pequeña potencia (en entornos urbanos, donde las microrredes encuentran más campo de aplicación) es posible operarlos como una fuente de corriente que inyecta su potencia sobre la microrred con un elevado factor de potencia, sin pretender controlar la tensión de la microrred (convertidor del tipo *grid-feeding*). Así, los generadores de origen fotovoltaico operarán en el punto óptimo desde el punto de vista económico, pues se aprovecha al máximo la energía disponible de manera gratuita y se complementa con otro tipo de fuentes de energía.

En caso de operación aislada de la red principal puede ser necesario desviar los generadores fotovoltaicos de su punto de máxima potencia si las cargas en la microrred no son capaces de absorber toda la potencia disponible en los generadores. En ese caso serían las cargas de la microrred las que determinarían el punto de operación de los generadores bajo la gestión de un controlador central de la microrred.

De esta manera se obtiene un doble beneficio: operar los generadores fotovoltaicos en el punto de máxima potencia como estrategia general; y se posibilita la utilización de inversores fotovoltaicos de conexión a red sin necesidad de modificaciones, permitiendo la rápida y económica integración de las instalaciones fotovoltaicas existentes en las nuevas microrredes.

Capítulo 5

Resultados en simulación

5. Resultados en simulación

Se simula el convertidor diseñado mediante el software PSIM® [89] para simulación de convertidores electrónicos de potencia. Las condiciones de ensayo y los resultados obtenidos se muestran a lo largo del presente capítulo.

El *string* fotovoltaico simulado está compuesto por 14 módulos conectados en serie, alcanzando una tensión del punto de máxima potencia, $V_{PV-PMP} = 408.94$ V y una corriente en el punto de máxima potencia $I_{PV-PMP} = 8.21$ A, para unas condiciones de irradiación de 1000 W/m² y una temperatura de 25°C. En aquellas simulaciones en las que se utilicen valores distintos de irradiancia o temperatura el punto de máxima potencia variará su valor de tensión y corriente.

5.1. Formas de onda de entrada

Para mostrar las formas de onda en la entrada del inversor (lado DC), se configuran en simulación las condiciones de ensayo de la Tabla 6. Los *strings* fotovoltaicos se emulan como una fuente de corriente controlada por tensión, a través de su curva característica tensión-corriente, para el nivel de irradiancia y temperatura indicados.

| |
|--|
| Entrada PV1: <i>String</i> fotovoltaico - 1000 W/m ² ; 25 °C |
| Entrada PV2: <i>String</i> fotovoltaico - 1000 W/m ² ; 25 °C |
| GCC: $I_{REF-GCC} = 0$ A |
| NPC: $I_{REF-NPC} = 21.7$ A _{RMS} |
| Carga: 10.6 Ω |

Tabla 6: Condiciones de ensayo

La forma de onda de la corriente y de la tensión en las entradas del convertidor se muestra en la Figura 79. Durante el semiciclo positivo de la corriente de salida se consume corriente de la dc-link superior, C1, por lo que la tensión V_{PV1} disminuye; al disminuir esta tensión, siguiendo la curva del *string* fotovoltaico simulado, aumenta la corriente entregada por el *string* PV1. Durante el semiciclo negativo de la corriente de salida el condensador

C1 se va cargando a través del módulo fotovoltaico. Un proceso similar se repite para el *string* PV2, C2. Así, se produce un rizado de 50Hz en las tensiones de entrada, producto de la inyección de potencia por el puente inversor, que dependerá principalmente de la magnitud de la corriente de salida del NPC.

Se muestra también la corriente en la inductancia del convertidor GCC, de valor medio nulo, tal y como se ha establecido en su valor de consigna.

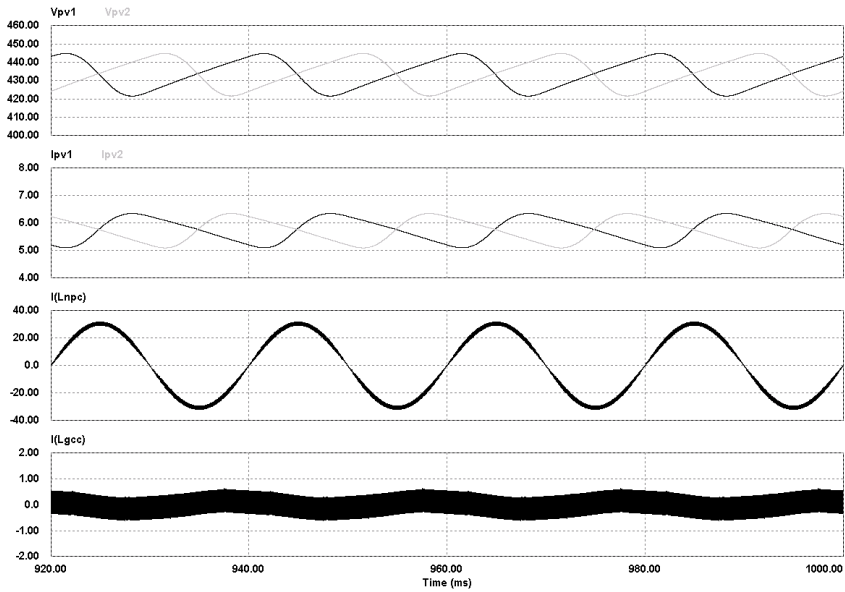


Figura 79: Formas de onda de tensión y corriente en la entrada en el convertidor y corriente en la inductancia del GCC y del NPC

Se varían a continuación las condiciones de ensayo para reproducir desequilibrios de irradiancia, quedando tal y como muestra la Tabla 7, obteniendo los resultados mostrados en la Figura 80. Dado que el valor de consigna para la corriente del GCC es cero, el valor medio de la corriente de los *strings* es idéntico y, como consecuencia de ello, su tensión se desbalancea (al circular por ambos *strings* fotovoltaicos la misma corriente).

Entrada PV1: String fotovoltaico - 1000 W/m²; 25 °C

Entrada PV2: String fotovoltaico - 800 W/m²; 25 °C

| |
|---|
| GCC: $I_{REF-GCC} = 0 \text{ A}$ |
| NPC: $I_{REF-NPC} = 15 \text{ A}_{RMS}$ |
| Carga: $10.6 \text{ } \Omega$ |

Tabla 7: Condiciones de ensayo. Desequilibrio de irradiancia

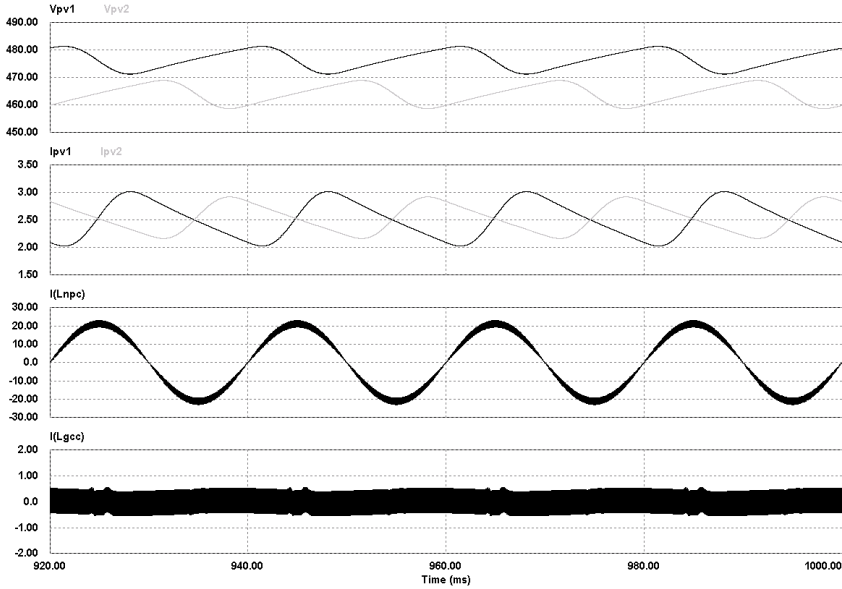


Figura 80: Formas de onda de tensión y corriente en la entrada del convertidor y corriente en la inductancia del GCC y del NPC. Desequilibrio de irradiancia

Con las condiciones de ensayo de la Tabla 7, pero modificando el valor de la referencia de corriente para el convertidor GCC, $I_{GCC-REF}$, a un valor de 1 A se obtienen los resultados de la Figura 81, donde se observa cómo la corriente media en los generadores fotovoltaicos es de distinto valor medio ($I_{PV1} - I_{PV2} = 1 \text{ A}$), gracias al desbalance introducido por el convertidor GCC. Así, cada string opera en un punto tensión-corriente distinto, pudiéndose ejecutar un algoritmo de seguimiento de máxima potencia independiente sobre cada uno de ellos.

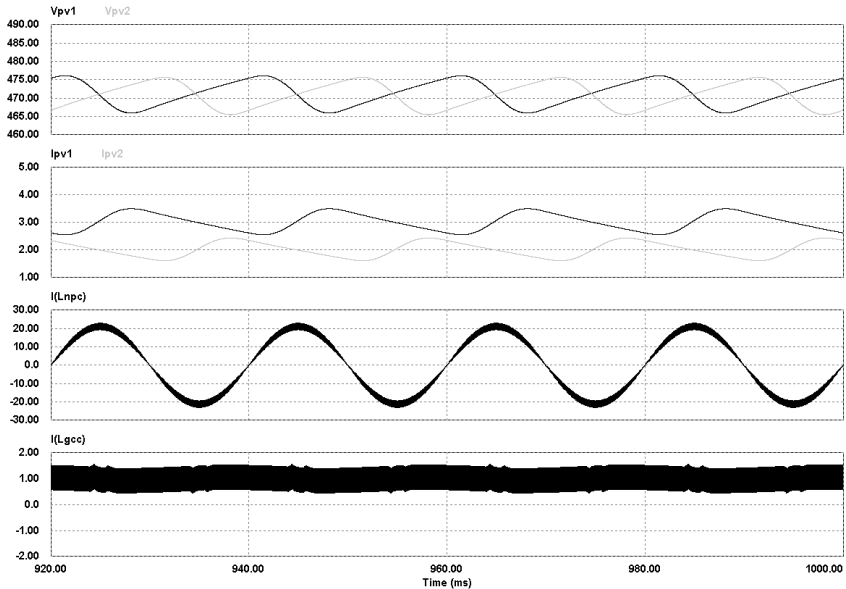


Figura 81: Forma de onda de tensión y corriente en la entrada del convertidor y corriente den la inductancia del GCC y del NPC. Operación de ambos strings en distintos puntos de operación.

En el siguiente ensayo se conecta el convertidor a una red eléctrica y se ejecuta el algoritmo de búsqueda del punto de máxima potencia (MPPT), de manera que se alcance el punto de máxima potencia (PMP) en ambos *strings* fotovoltaicos. Las condiciones de ensayo se muestran en la Tabla 8. Se ensayan 2 escenarios distintos: generación balanceada (Figura 82) y generación desbalanceada (Figura 83). Se muestra también la influencia de los escalones de tensión producidos por el MPPT en la corriente de salida (Figura 84).

Se observa cómo el MPPT va ajustando la referencia de tensión hasta que alcanza el punto de máxima potencia, permaneciendo entonces en torno a este punto, pero siempre oscilando por encima y por debajo. Este comportamiento es típico de los algoritmos P&O, pues se perturban permanentemente el valor de la referencia de tensión.

Se observa también cómo el escalón de tensión introducido por el MPPT es suficientemente pequeño como para no producir grandes transitorios en la corriente de salida. Un correcto ajuste de los reguladores también ayuda a reducir el efecto de esta perturbación (un regulador muy rápido alcanza

rápidamente el valor de consigna, pero produce grandes transitorios en la corriente de salida).

Entrada PV1: *String* fotovoltaico - 800 W/m²; 25 °C

Entrada PV2:

Figura 82: *String* fotovoltaico - 800 W/m²; 25 °C

Figura 83: *String* fotovoltaico - 400 W/m²; 25 °C

RED: 230 V_{RMS} / 50 Hz / L_{RED} = 337 μH

Tabla 8: Condiciones de ensayo con conexión a red y doble MPPT conectado

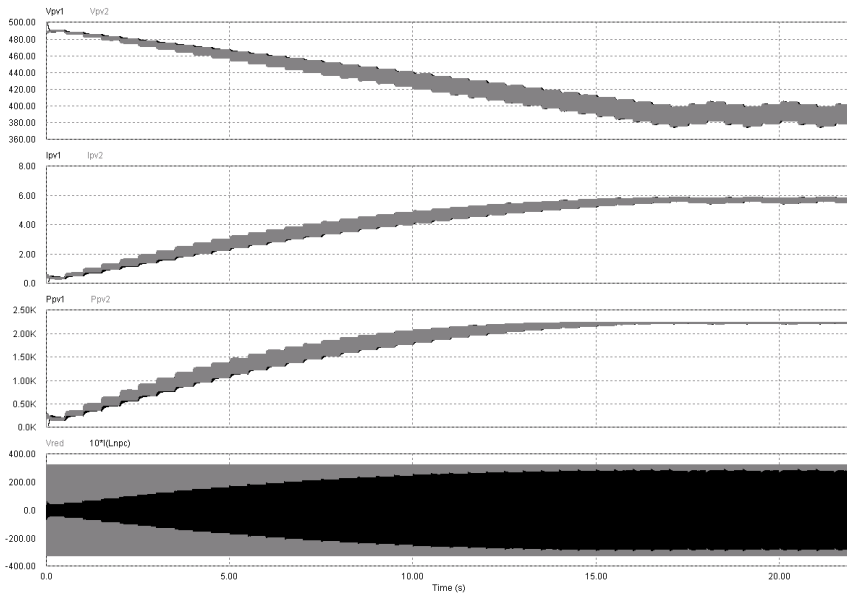


Figura 82: Evolución del seguimiento del punto de máxima potencia: generación balanceada con conexión a red

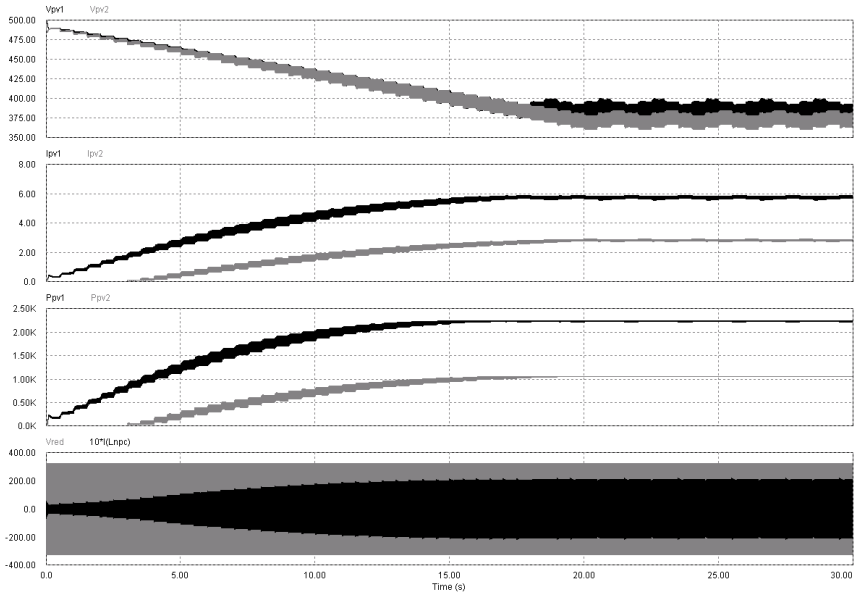


Figura 83: Evolución del seguimiento del punto de máxima potencia: generación ligeramente desbalanceada con conexión a red

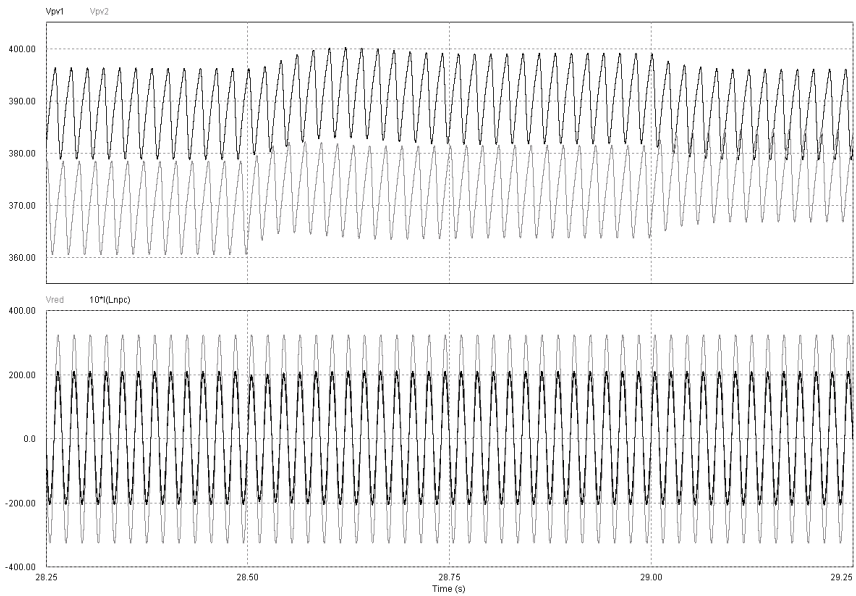


Figura 84: Detalle escalones MPPT. Generación ligeramente desbalanceada con conexión a red

5.2. Funcionamiento en microrredes

El convertidor NPC+GCC debe ser capaz de inyectar la máxima energía disponible en el generador fotovoltaico sobre una microrred cuya tensión es mantenida por un conjunto de generadores funcionando mediante técnicas *droop*. En consecuencia, la tensión y frecuencia de la microrred variarán en función del estado de carga de la misma.

Para la validación mediante simulación de este entorno se conecta el inversor sobre una microrred alimentada por un convertidor con *droop* resistivo. Se supone que este convertidor es capaz de proporcionar flujo de potencia bidireccional, representando un generador con almacenamiento de energía.

En primer lugar se simula la microrred alimentando una carga resistiva (Figura 85). Inicialmente tanto el inversor (I_{L-NPC}) como el generador ($I_{GENERADOR-DROOP}$) se encuentran aportando energía a las cargas de la microrred (Carga microrred: $R=52.2\Omega$, $P_R=12kW$) con un elevado factor de potencia (corriente en fase con la tensión de red). En el instante $t = 1.5s$ se produce la desconexión de una parte de la carga (Carga microrred: $R=8.7\Omega$, $P_R=2kW$), quedando ésta en un valor inferior a la potencia inyectada por el inversor fotovoltaico; en este caso los lazos de control *droop*-resistivo ajustan los valores de tensión y frecuencia de consigna para que el generador pase a absorber energía de la microrred (corriente en contrafase con la tensión). Para visualizar este fenómeno se muestran también los valores de referencia de la tensión eficaz y frecuencia.

También se simula un cambio en la potencia reactiva de la microrred (Figura 86), donde se produce un escalón de potencia reactiva en la microrred de 3kVAr. Ante este incremento de carga el generador con *droop*-resistivo adapta su frecuencia y fase de salida para proporcionar la totalidad de la energía reactiva, mientras que el inversor fotovoltaico continúa inyectando la totalidad de la energía disponible en los módulos con un elevado factor de potencia. El inversor, gracias al PLL es capaz de variar su frecuencia de salida para adaptarse a este entorno.

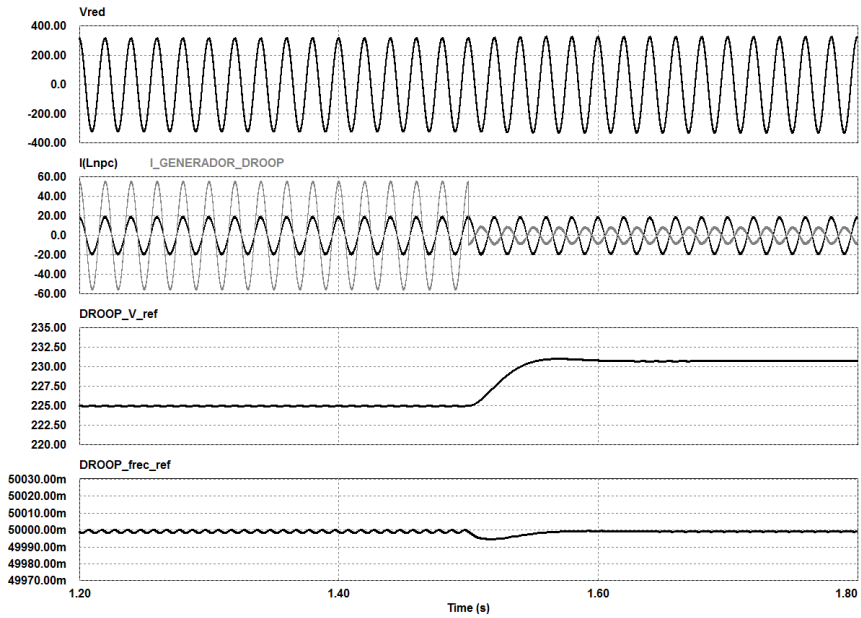


Figura 85: Microrred: escalón de potencia activa. Carga inicial: 12kW, carga final 2kW.

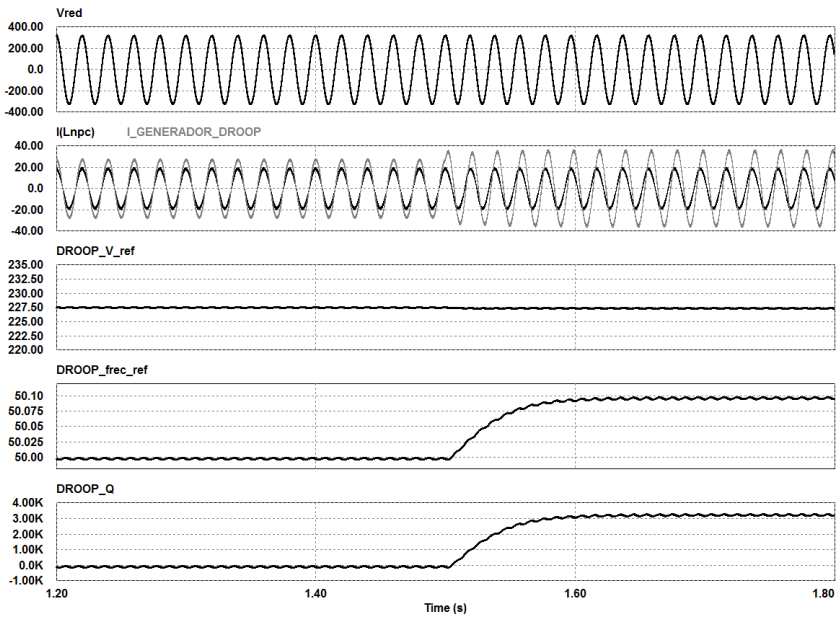


Figura 86: Microrred: escalón de potencia reactiva de valor 3kVA (inductivo)

5.3. Simulaciones térmicas

Se efectúan a continuación una serie de simulaciones para evaluar, bajo diferentes escenarios de desbalance en la generación, el reparto de pérdidas entre los componentes de la etapa de potencia del convertidor. Las condiciones de ensayo se muestran en la Tabla 9.

Los resultados obtenidos, mostrados en la comparativa de la Tabla 10, son los obtenidos en el punto de máxima potencia bajo cada escenario; las pérdidas de cada semiconductor son las correspondientes al transistor y al diodo intrínseco que incorpora. Se distingue entre pérdidas en conducción (P_{ON}) y en conmutación (P_{SW}).

| |
|---|
| Entrada PV1: <i>String</i> fotovoltaico - 800 W/m ² ; 25 °C |
| Entrada PV2: |
| Escenario 1: <i>String</i> fotovoltaico - 800 W/m ² ; 25 °C |
| Escenario 2: <i>String</i> fotovoltaico - 600 W/m ² ; 25 °C |
| Escenario 3: <i>String</i> fotovoltaico - 400 W/m ² ; 25 °C |
| RED: 230 V _{RMS} / 50 Hz / L _{red} = 84 μH |
| Transistores NPC: Microsemi APTGL60TL120 |
| Transistores GCC: Infineon IKW15N120H3 |
| Inductancia NPC (L_{NPC}): ESR = 0.01 Ω |
| Inductancia GCC (L_{GCC}): ESR = 0.86 Ω |
| Resistencia damping (r_d): 1 Ω |

Tabla 9: Condiciones de ensayo de las simulaciones térmicas

| | Escenario 1 | Escenario 3 | Escenario 3 |
|-------------------------|-------------|-------------|-------------|
| Potencia entrada | 4.47 kW | 3.93 kW | 3.3 kW |
| L_{GCC} | 2.37 W | 3.62 W | 9.17 W |

| | | | |
|------------------------|-------------------------|-------------------------|-------------------------|
| L_{NPC} | 3.68 W | 2.85 W | 2.01 W |
| r_d | 0.46 W | 0.46 W | 0.46 W |
| NPC T1 | P _{ON} 8.36 W | P _{ON} 6.99 W | P _{ON} 5.49 W |
| | P _{SW} 16.05 W | P _{SW} 14.34 W | P _{SW} 12.72 W |
| NPC T2 | P _{ON} 12.05 W | P _{ON} 10.03 W | P _{ON} 7.92 W |
| | P _{SW} 0.02 W | P _{SW} 0.01 W | P _{SW} 0.01 W |
| NPC T3 | P _{ON} 12.05 W | P _{ON} 9.94 W | P _{ON} 7.62 W |
| | P _{SW} 0.02 W | P _{SW} 0.01 W | P _{SW} 0.01 W |
| NPC T4 | P _{ON} 8.36 W | P _{ON} 6.98 W | P _{ON} 5.46 W |
| | P _{SW} 16.04 W | P _{SW} 14.14 W | P _{SW} 12.02 W |
| NPC D1 | P _{ON} 3.95 W | P _{ON} 3.28 W | P _{ON} 2.61 W |
| | P _{SW} 1.94 W | P _{SW} 1.92 W | P _{SW} 1.93 W |
| NPC D2 | P _{ON} 3.95 W | P _{ON} 3.18 W | P _{ON} 2.33 W |
| | P _{SW} 1.94 W | P _{SW} 1.91 W | P _{SW} 1.86 W |
| GCC T5 | P _{ON} 0.79 W | P _{ON} 1.01 W | P _{ON} 2.12 W |
| | P _{SW} 3.83 W | P _{SW} 5.43 W | P _{SW} 9.71 W |
| GCC T6 | P _{ON} 0.79 W | P _{ON} 0.93 W | P _{ON} 1.99 W |
| | P _{SW} 3.71 W | P _{SW} 2.46 W | P _{SW} 3.06 W |

Tabla 10: Pérdidas de potencia simuladas en los componentes del convertidor

A la vista de los datos, destaca la concentración de pérdidas de conmutación en los transistores exteriores del puente (T1 y T4), siendo las de mayor importancia en todos los escenarios simulados. Para mejorar el rendimiento de este tipo de topologías algunos fabricantes han propuesto estructuras que en T1 y T4 emplean MOSFET, de inferiores pérdidas de conmutación.

Por otro lado, se observa cómo los transistores del GCC aumentan sus pérdidas a medida que se incrementa el desbalance entre los *strings*

fotovoltaicos. Esta característica hace que el convertidor GCC apenas presente pérdidas cuando la generación está balanceada, en contraposición con convertidores de doble etapa en cascada (típicamente boost+inversor).

Capítulo 6

Resultados experimentales

6. Resultados experimentales

6.1. Prototipo y montaje experimental

Con el objetivo de validar experimentalmente el diseño presentado en esta Tesis se ha construido un prototipo experimental de potencia nominal 5 kW, que se muestra en la Figura 87, donde se han identificado sus principales componentes: dc-link de entrada (C1 y C2), condensador del filtro LC (Cout), inductancia del NPC (L_{npc}) e inductancia del GCC (L_{gcc}). Los semiconductores se encuentran en la parte inferior de la placa, fijados a un disipador pasivo. El sensado de las corrientes se ha resuelto mediante sensores de efecto Hall LEM HXS 20-NP (corriente de los módulos fotovoltaicos) y LEM CASR-50 (corriente de salida), el sensado de las tensiones mediante amplificadores operaciones TL084 y aislamiento mediante un amplificador de aislamiento Texas Instruments ISO124. Los drivers utilizados para el disparo de los transistores corresponden al Avago HCPL-316J, que proporciona protección frente a cortocircuito (detección de desaturación). Las características de los principales elementos del prototipo se muestran en la Tabla 11. Para el control del convertidor se ha utilizado un controlador con DSP Texas Instruments TMS320F28335.

Para la emulación de los generadores fotovoltaicos se utilizan un par de emuladores fotovoltaicos como el presentado en [90], configurado cada uno como un *string* de 14 módulos fotovoltaicos de 230 W conectados en serie y consignas de irradiación y temperatura variables en función del ensayo configurado. El emulador fotovoltaico utilizado permite la emulación dinámica de sombras parciales como las mostradas en el capítulo 1.3. En aquellos ensayos en los que no se hayan utilizado los emuladores fotovoltaicos se especificará la fuente de tensión de entrada utilizada y su valor de consigna.

El convertidor se conecta a la red eléctrica monofásica (230V_{RMS}, 50Hz) del laboratorio. En aquellos ensayos en los que no se ha conectado a red se especificará el modo de conexión empleado.

NPC: T1-T4 y D1-D2 - Módulo Microsemi APTGL60TL120T3G

GCC: T5-T6 - IR G4PH40KD

dc-link: $C1 = 3\text{mF}$; $C2 = 3\text{mF}$

Filtro LC: $L_{npc} = 2\text{ mH}$; $C_{out} = 9.4\ \mu\text{F}$; $R_d = 1\ \Omega$

Inductor GCC: $L_{gcc} = 15\text{ mH}$

Frecuencia conmutación (f_{sw}): 16 kHz

Frecuencia de muestreo (f_{ADQ}): 32 kHz

Algoritmo seguimiento punto máxima potencia (MPPT):

Periodo actualización: 300 ms; escalón tensión de consigna: 2 V

Tabla 11: Prototipo construido

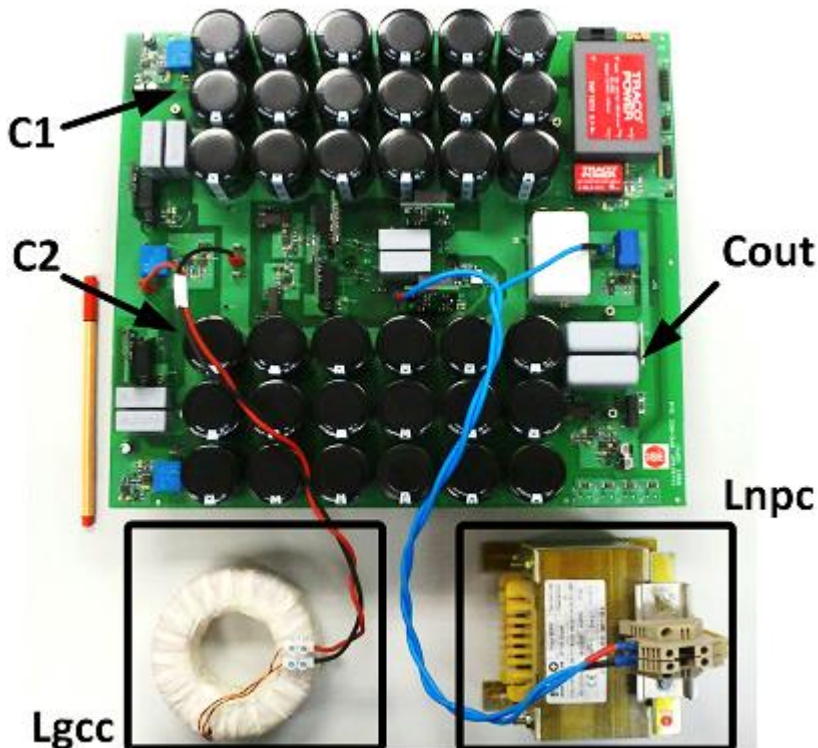


Figura 87: Fotografía prototipo de la topología NPC+GCC

6.2. Doble MPPT: mejora del aprovechamiento fotovoltaico debido al convertidor GCC

En este ensayo se pretende valorar cómo el GCC contribuye a mejorar el aprovechamiento de la energía disponible en el generador fotovoltaico. Para ello se configura en los emuladores fotovoltaicos un nivel de irradiación desbalanceado (Tabla 12).

PV1: 600 W/m²; 25 °C ($V_{PMP} = 393.8V$; $I_{PMP} = 4.51$ A; $P_{PMP} = 1.776W$)

PV2: 800 W/m²; 25 °C ($V_{PMP} = 394.5V$; $I_{PMP} = 6.07$ A; $P_{PMP} = 2.395W$)

Tabla 12: Condiciones de ensayo con un nivel de irradiación desbalanceado

En un primer ensayo el convertidor GCC es desconectado, mientras que el inversor NPC ejecuta un algoritmo de seguimiento del punto de máxima potencia (MPPT) del tipo Perturbar y Observar (P&O) clásico sobre la tensión total de entrada ($V_{PV} = V_{PV1} + V_{PV2}$). Dado que el GCC se encuentra desconectado, la corriente del generador fotovoltaico es la misma en ambos *strings*. Así el inversor se comporta como un inversor clásico de una sola etapa.

En la Figura 88.a se muestra la evolución de los datos tensión-corriente (V-I) cuando el GCC está desconectado, marcados sobre la curva V-I programada en los emuladores fotovoltaicos. Debido a la conexión en serie, se observa cómo la corriente del *string* PV2 está limitada por la de PV1, con menor nivel de irradiación. Una vez alcanzado el punto de máxima potencia, la potencia extraída de PV1 es $P_{PV1} = 1.753$ W, y la potencia extraída de PV2 es $P_{PV2} = 1.990$ W. La potencia total extraída es $P_{PV} = 3.743$ W, mientras que la potencia máxima disponible en el generador fotovoltaico es $P_{PV-MAX} = P_{PMP-PV1} + P_{PMP-PV2} = 4.171$ W. La pérdida de potencia se observa claramente en la Figura 88.b, que muestra la evolución del sistema sobre la gráfica potencia-tensión (P-V); marcada sobre la curva emulada para cada nivel de irradiación.

A continuación se repite el ensayo, pero activando el convertidor GCC y realizando un doble P&O MPPT sobre los *strings* fotovoltaicos de entrada, tal y como se describió en el Capítulo 4. Gracias a que el GCC se encuentra activo la corriente en los *strings* puede ser distintiva, en función de la

consigna impuesta por el algoritmo MPPT y, debido a ello, es posible alcanzar el punto de máxima potencia en ambos *strings* fotovoltaicos.

En la Figura 88.c se muestra la evolución V-I cuando el GCC trabaja en paralelo al NPC, ejecutando el doble P&O MPPT. En la Figura 88.d se muestra cómo el aprovechamiento de la potencia disponible en el generador fotovoltaico se ha maximizado: $P_{PV1} = 1.755 \text{ W}$, $P_{PV2} = 2.384 \text{ W}$ y $P_{PV} = P_{PV1} + P_{PV2} = 4.139 \text{ W}$.

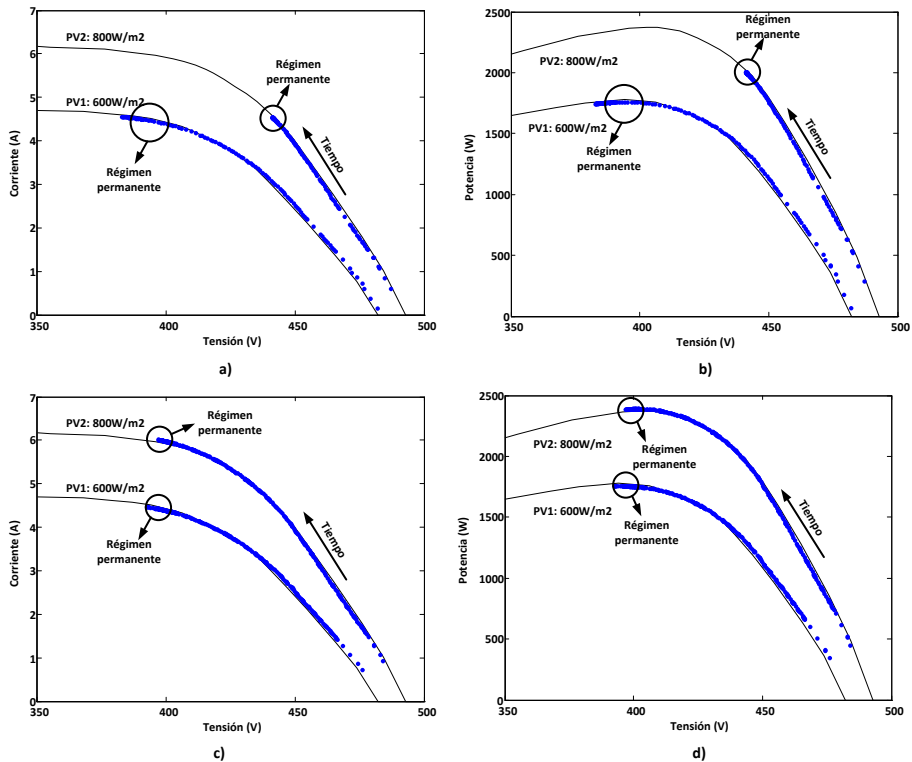


Figura 88: a) evolución I-V con el GCC desconectado; b) evolución P-V con el GCC desconectado; c) evolución I-V con el GCC activo; d) evolución P-V con el GCC activo. Líneas: curva programada; puntos: datos medidos.

Resulta de interés visualizar las formas de onda de las principales magnitudes en distintas condiciones de funcionamiento. Se ha capturado la evolución de la tensión en ambos *strings* fotovoltaicos en el ensayo con el GCC activo, mostrando el funcionamiento del algoritmo MPPT (Figura 89). Se observa también que al obtener más energía de los módulos fotovoltaicos la corriente inyectada a red va aumentando. El algoritmo MPPT va disminuyendo la referencia de tensión en la entrada y, mientras la potencia

obtenida siga aumentando, no cambia el signo de la variación. Cuando detecta que ha llegado al punto de máxima potencia permanece en torno a él cambiando continuamente el signo de esta perturbación sobre la referencia de tensión. Este proceso es independiente para el control de la tensión en cada uno de los *strings*.

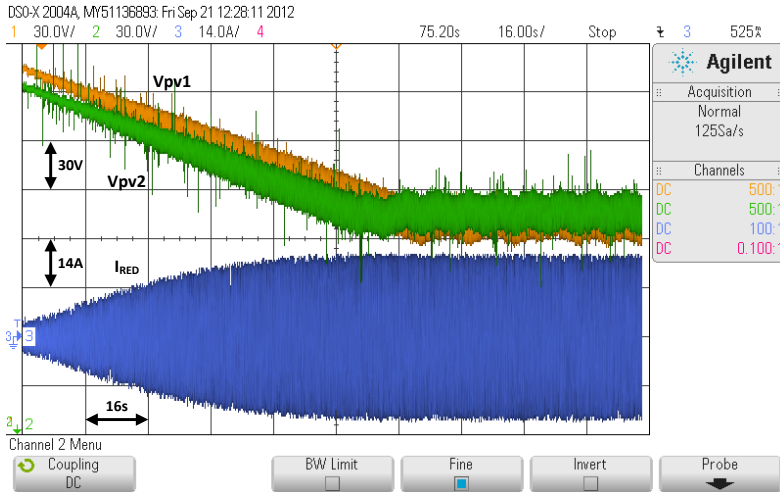


Figura 89: Evolución algoritmo MPPT

Se configura un ensayo en condiciones de irradiación balanceada a máxima potencia (Tabla 13); la evolución de la potencia obtenida en la entrada se muestra en la Figura 90, trazada sobre la curva programada en los emuladores fotovoltaicos. La tensión en los *strings* fotovoltaicos, así como la corriente de salida y la tensión de red, una vez alcanzado el punto de máxima potencia, se muestran en la Figura 91. La tensión en las entradas fotovoltaicas presenta un rizado de 50Hz, debido a que se trata de una topología semipunte, que de forma natural presenta un rizado de tensión de frecuencia de red en la dc-link; el valor de capacidad de entrada se ha diseñado para limitar este rizado a unos límites aceptables (5% del valor medio de la tensión). La corriente de salida está en fase con la tensión de red, resultando en un factor de potencia (FP) superior a 0.99, inyectando así únicamente potencia activa sobre la red eléctrica; la distorsión armónica total de la corriente (THDi) alcanza un valor del 3.2%.

Entrada PV1: 1000 W/m²; 25 °C

Entrada PV2: 1000 W/m²; 25 °C

Salida: Red de baja tensión 230 V_{RMS}, 50 Hz

Tabla 13: Condiciones de ensayo. Irradiación balanceada a máxima potencia

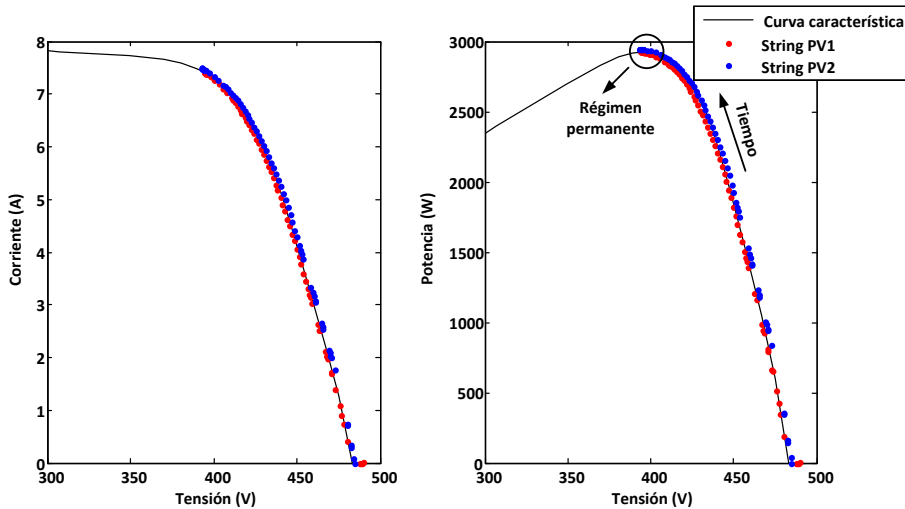


Figura 90: Evolución temporal del algoritmo del seguimiento de máxima potencia en ambas entradas para generación balanceada ($P_{V1} = P_{V2} = 1000W/m^2$, $25^{\circ}C$)

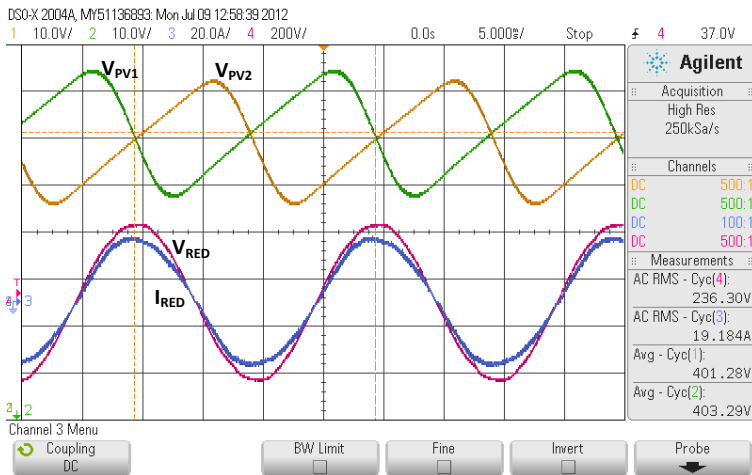


Figura 91: Tensión en bornes de strings fotovoltaicos (V_{PV1} , V_{PV2}), corriente de salida (I_{RED}) y tensión de red (V_{RED}) para generación balanceada

En el extremo opuesto, se ensaya el inversor en condiciones de desbalance severo en la generación (Tabla 14). La evolución temporal del algoritmo de seguimiento del punto de máxima potencia se muestra en la

Figura 92, donde se observa cómo se ha alcanzado el punto de máxima potencia para ambos *strings* fotovoltaicos. La Figura 93 muestra la forma de onda de la corriente inyectada sobre la red eléctrica en estas condiciones de ensayo. El factor de potencia resulta en un valor superior a 0.99, mientras que el THDi alcanza el 4.2%.

| |
|---|
| Entrada PV1: 800 W/m ² ; 25 °C |
| Entrada PV2: 200 W/m ² ; 25 °C |
| Salida: Red de baja tensión 230 V _{RMS} , 50 Hz |

Tabla 14: Condiciones de ensayo. Desbalance severo de irradiancia.

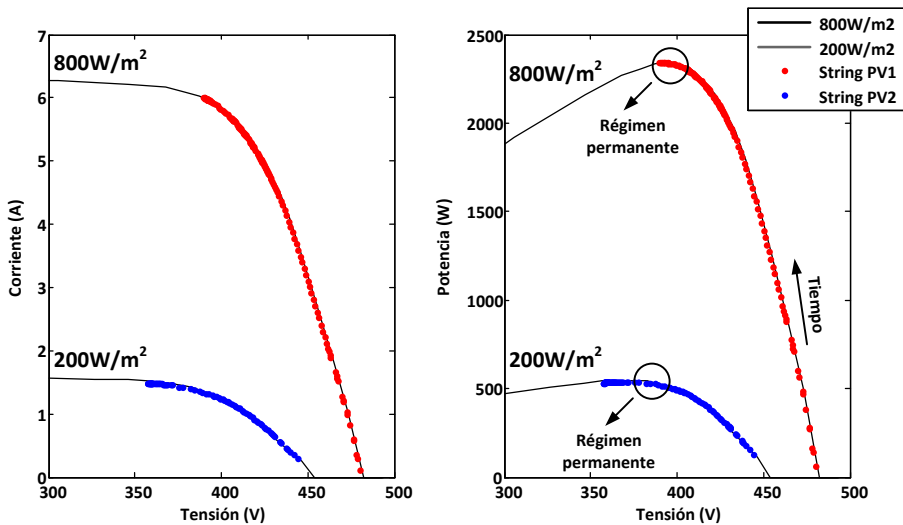


Figura 92: Evolución temporal del algoritmo del seguimiento de máxima potencia en ambas entradas para irradiación severamente desbalanceada (PV1: 800W/m², 25°C, PV2: 200W/m², 25°C)

Se mostrará a continuación un transitorio en la irradiancia de uno de los *strings* fotovoltaicos. En la Figura 94.a se muestra un mapa V-I-t donde se ha trazado, sobre la evolución de la curva característica del *string* fotovoltaico, la evolución de las parejas de medidas tensión-corriente. En la Figura 94.b se muestra la evolución del sistema sobre la curva potencia-tensión.

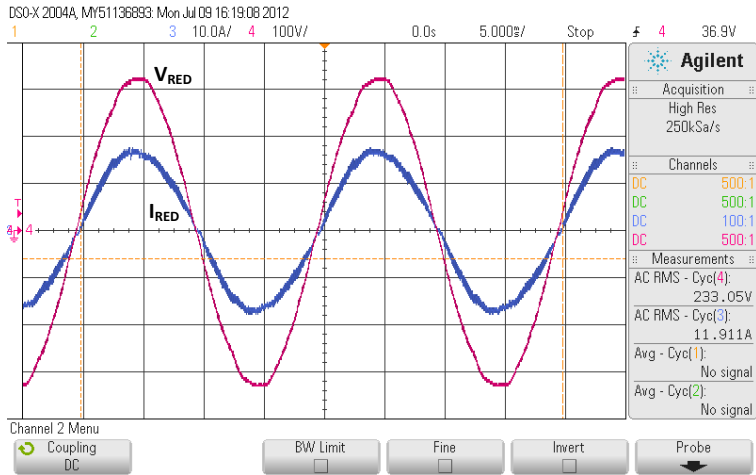
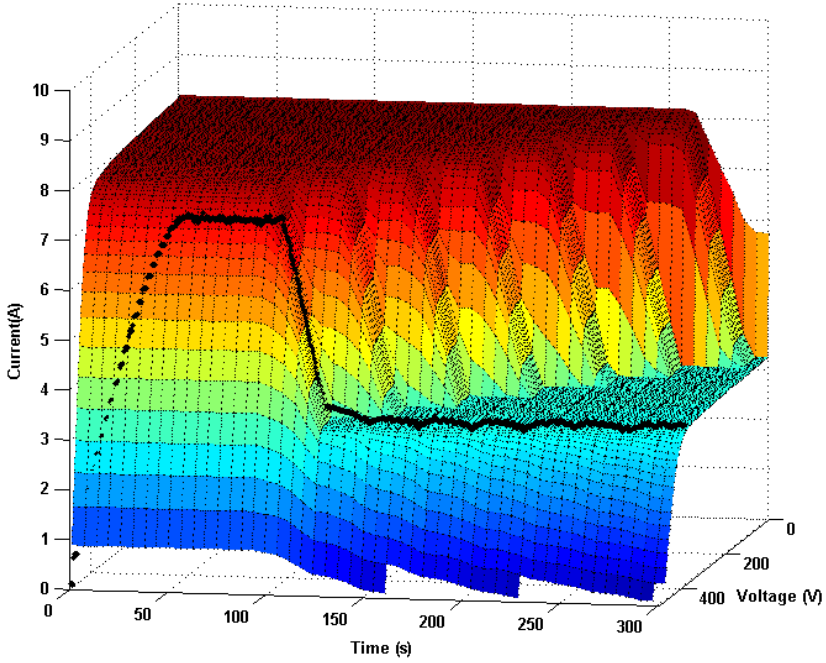


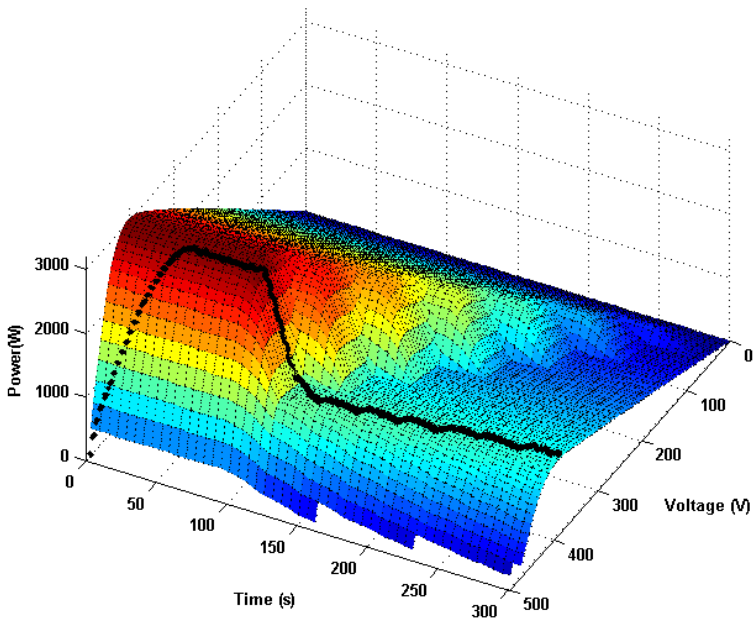
Figura 93: Corriente de salida (I_{RED}) y tensión de red (V_{RED}) bajo generación severamente desbalanceada

Se programa un perfil de irradiancia que pretende emular un sombreado lento y progresivo sobre el string PV1. Los primeros 90s de la prueba el nivel de irradiancia se mantiene en $1000\text{W}/\text{m}^2$, que se corresponden con el arranque del convertidor. Entonces, una vez el inversor se encuentra operando en el punto de máxima potencia, se reduce la irradiancia de 2 módulos del *string* (formado por 14 módulos) a una tasa de $20\text{W}/\text{m}^2/\text{s}$, hasta alcanzar el nivel de $400\text{W}/\text{m}^2$ en el instante $t=120\text{seg}$. Entonces se repite el proceso en la siguiente pareja de módulos, y así hasta el sombreado completo del *string*. Este patrón representa el sombreado producido por una nube que va cubriendo el *string* de manera progresiva.

Se observa cómo, a lo largo de todo el transitorio, el inversor mantiene al *string* operando en torno a su punto de máxima potencia, obteniendo así la máxima energía disponible en el generador fotovoltaico.



a)



b)

Figura 94: Transitorio de irradiancia y evolución del algoritmo MPPT

6.3. Corriente de derivación capacitiva

En este ensayo se cuantifica la corriente de derivación capacitiva, magnitud de gran interés en los inversores sin transformador. Para esta simulación se adopta un valor de capacidad parásita de 100nF entre cada uno de los terminales del generador fotovoltaico y tierra (Figura 95), que se corresponde aproximadamente con el valor de dicha capacidad para un *string* de 14 módulos fotovoltaicos de silicio policristalino. Para emular esta capacidad se utilizan condensadores de película de valor 100nF/1100V. Ambos emuladores fotovoltaicos se configuran a un nivel de irradiación de 1000 W/m^2 y 25°C .

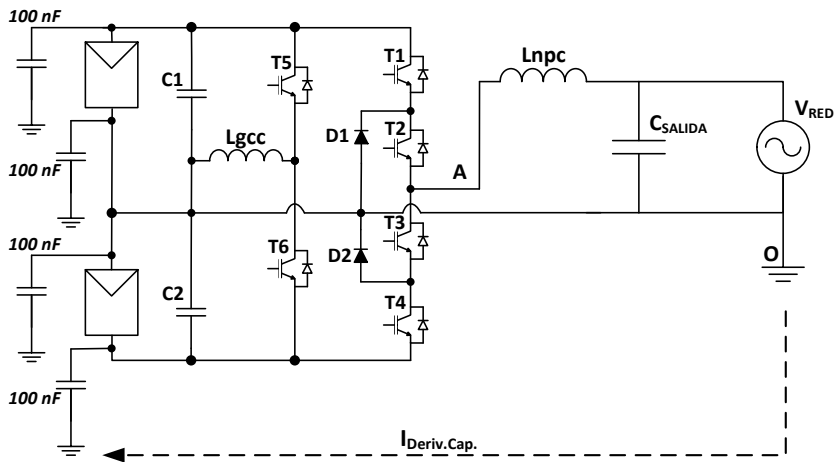


Figura 95: Capacidades parásitas a tierra de los generadores fotovoltaicos y corriente de derivación capacitiva

La corriente de derivación capacitiva es producida por el rizado en la tensión de los terminales de la tensión de entrada respecto a tierra. Dado que esta corriente circula a través de una capacidad, su valor depende tanto de la magnitud del rizado como de su frecuencia. En la topología NPC+GCC el rizado de tensión en los módulos fotovoltaicos tiene una componente principal de 50 Hz, debido a que es una topología de inversor con estructura de medio puente, cuyo punto medio de la dc-link de entrada se conecta directamente al neutro de la red eléctrica. Por ello es de esperar un valor reducido en esta corriente.

En la Figura 96 se muestra la tensión en bornes de los *strings* fotovoltaicos, la corriente de salida y la corriente de derivación capacitiva.

La tensión en bornes del generador fotovoltaico únicamente presenta un rizado de pequeño valor ($\approx 20V_{pp}$) y baja frecuencia (50Hz).

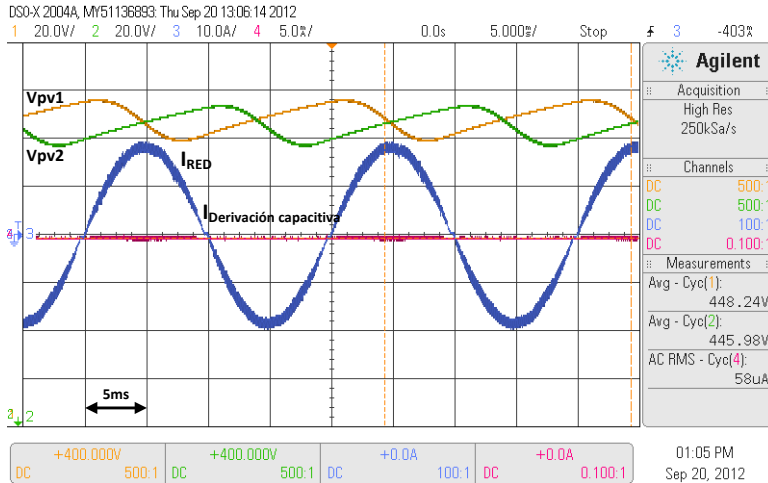


Figura 96: Tensión en bornes de strings fotovoltaicos (V_{PV1} , V_{PV2}), corriente de salida (I_{RED}) y corriente de derivación capacitiva ($I_{Derivación\ capacitiva}$)

Se mide la corriente de derivación capacitiva generada por el inversor durante su funcionamiento en este ensayo y se obtiene la transformada de Fourier (FFT) de la señal mediante el analizador de respuesta en frecuencia NF FRA5094. El espectro armónico obtenido se muestra en la Figura 97.

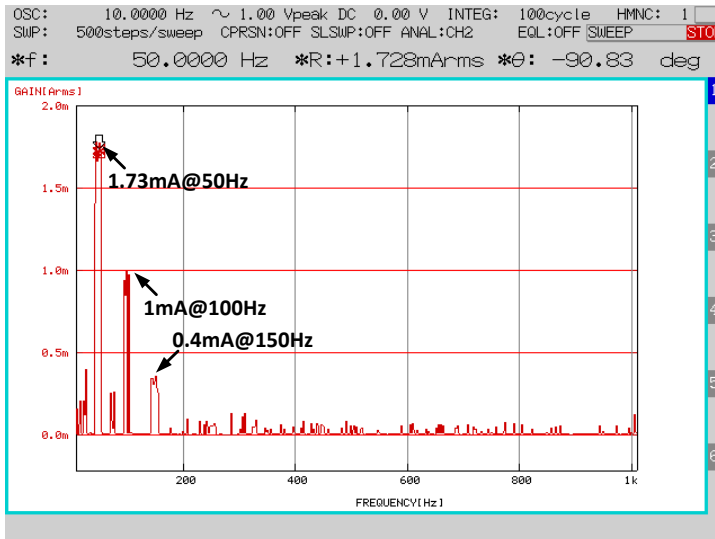


Figura 97: FFT de la corriente de derivación capacitiva

En la Figura 97 se observa que la componente frecuencial de mayor valor de la corriente de derivación capacitiva se corresponde con la de 50 Hz, con un valor muy reducido (inferior a 2 mA_{pico}). Los armónicos situados a frecuencias superiores son claramente menores. El valor eficaz total para la corriente de derivación capacitiva está alrededor de 2.1 mA_{RMS}.

Teniendo en cuenta que la norma alemana DIN VDE 0126-1-1 limita el valor de la corriente de derivación a 300 mA_{RMS} para inversores sin transformador [18], el inversor cumple holgadamente los límites normativos para este tipo de convertidores.

6.4. Corriente de salida: Distorsión armónica total (THDi)

El principal parámetro utilizado para valorar la calidad de la corriente de salida de un inversor es la distorsión armónica total (THDi), parámetro que se va a cuantificar en los próximos ensayos bajo distintas condiciones de funcionamiento. Para la medición del THDi se utilizará el analizador de calidad de la energía eléctrica Fluke 43b.

Ya que la distorsión de la tensión de red influye sobre la distorsión de la corriente, para este ensayo es necesario aislar este efecto. Para ello, en vez de conectar el inversor directamente a red, se ha conectado a una fuente lineal de tensión alterna Pacific Power AMX-360; así se genera una tensión de red sin distorsión (THD_v = 0%). El inversor se alimenta desde los emuladores fotovoltaicos, pues el rizado de tensión en bornes del generador fotovoltaico tiene influencia sobre la distorsión de la corriente de salida y debe tenerse en cuenta para evaluar el diseño.

En un primer ensayo se evalúa el THDi para generación balanceada (misma irradiación en ambos emuladores fotovoltaicos), obteniendo las medidas de la Tabla 15. Los valores de THDi alcanzados se encuentran por debajo del límite establecido en el estándar IEEE1547, fijado en un 5%.

| Irradiación (W/m ²) | Potencia PV1 (kW) | Potencia PV2 (kW) | Potencia Salida (kW) | THDi (%) |
|------------------------------------|----------------------|----------------------|-------------------------|-------------|
| 200 | 0.54 | 0.54 | 1.03 | 3.15 |
| 400 | 1.13 | 1.14 | 2.17 | 3.01 |

| | | | | |
|------|------|------|------|------|
| 600 | 1.73 | 1.75 | 3.32 | 2.9 |
| 800 | 2.33 | 2.35 | 4.45 | 3.15 |
| 1000 | 2.91 | 2.92 | 5.56 | 3.5 |

Tabla 15: THDi(%) para distintos valores de irradiación. Misma irradiación en strings PV1 y PV2

El estándar IEEE1547 limita también la amplitud individual de cada uno de los armónicos. En la Figura 98 se compara el espectro obtenido con los límites establecidos en el IEEE1547 para máxima irradiancia en ambos strings, comprobando el cumplimiento del estándar.

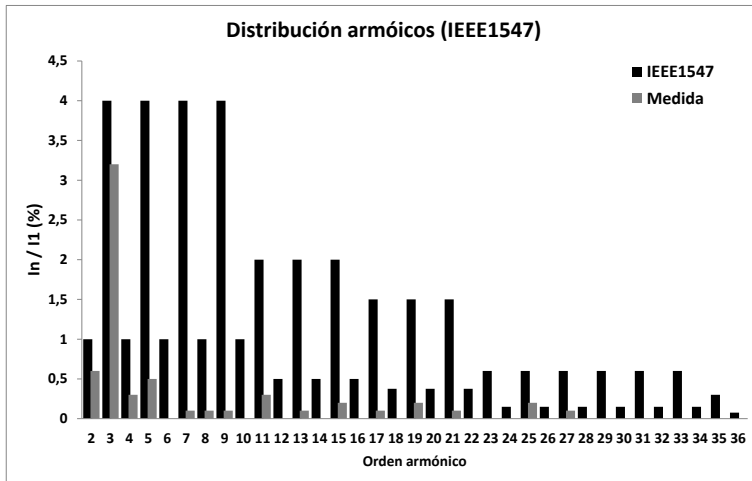


Figura 98: Espectro armónico y comparación con los límites establecidos por el estándar IEEE1547. Irradiación balanceada: PV1: 1000 W/m²; PV2: 1000 W/m²

Sin embargo, cuando la irradiación en PV1 y PV2 está desbalanceada, el THDi se ve afectado, debido a que las tensiones positiva y negativa de alimentación del NPC son ligeramente distintas. No obstante, los valores de THDi exhibidos por el convertidor se encuentran dentro de los límites establecidos por la norma IEEE1547 incluso para grandes diferencias de irradiación entre ambos generadores, como se verá a continuación.

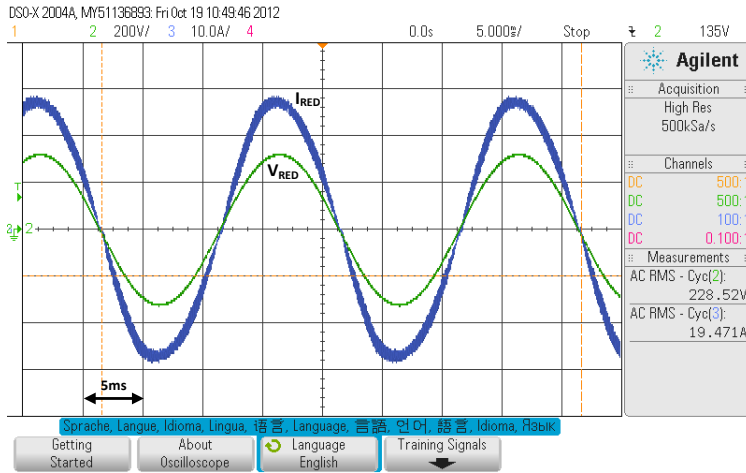
Para un valor fijo de irradiación en PV1 (500 W/m²), se varía la irradiación en PV2 desde 200 W/m² hasta 1000 W/m², obteniendo los resultados que se muestran en la Tabla 16. Se observa cómo un mayor desbalance entre los generadores produce una mayor distorsión, pero en

todos los casos se cumple el requisito exigido por la norma IEEE1547, al no superar el 5%.

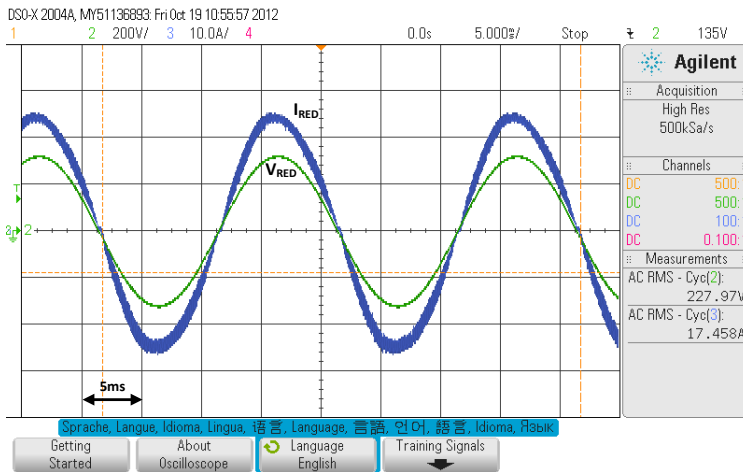
| Irradiación PV2 (W/m²) | Potencia PV1 (kW) | Potencia PV2 (kW) | Potencia Salida (kW) | THDi (%) |
|--|------------------------------|------------------------------|---------------------------------|---------------------|
| 200 | 1.44 | 0.54 | 1.85 | 3.32 |
| 400 | 1.44 | 1.13 | 2.43 | 2.93 |
| 600 | 1.44 | 1.74 | 3.01 | 2.94 |
| 800 | 1.44 | 2.35 | 3.58 | 2.97 |
| 1000 | 1.44 | 2.90 | 4.08 | 3.22 |

Tabla 16: THDi(%) para distintos valores de irradiación. Irradiación desbalanceada.
PV1: 500 W/m²; PV2: 200 W/m² a 1000 W/m²

A modo ilustrativo se muestran en la Figura 99 capturas de la forma de onda de la corriente y la tensión de red en dos condiciones de generación distintas. La Figura 99.a se ha obtenido para generación balanceada (PV1=800W/m²; PV2=800W/m²), mientras que la Figura 99.b se ha obtenido para generación desbalanceada (PV1=500W/m²; PV2=1000W/m²). El espectro armónico de baja frecuencia para estas formas de onda se muestra en la Figura 100.



a)



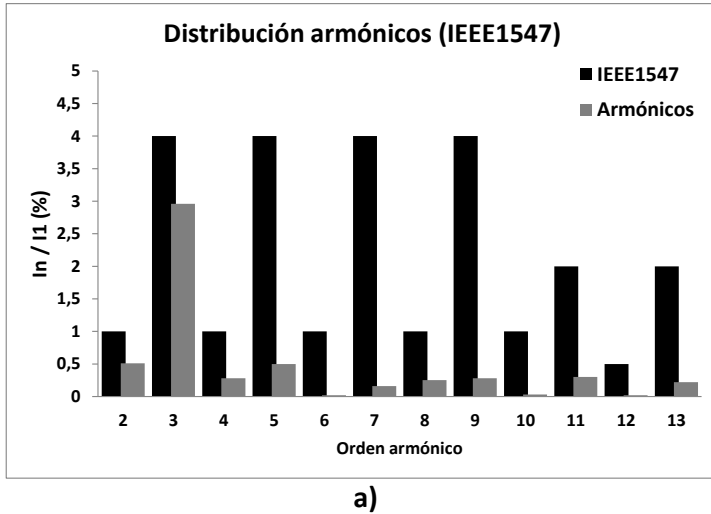
b)

Figura 99: Formas de onda de tensión de red y corriente de salida para distintos niveles de irradiancia a) $PV1=PV2=800W/m^2$; b) $PV1=500 W/m^2$, $PV2=1000W/m^2$

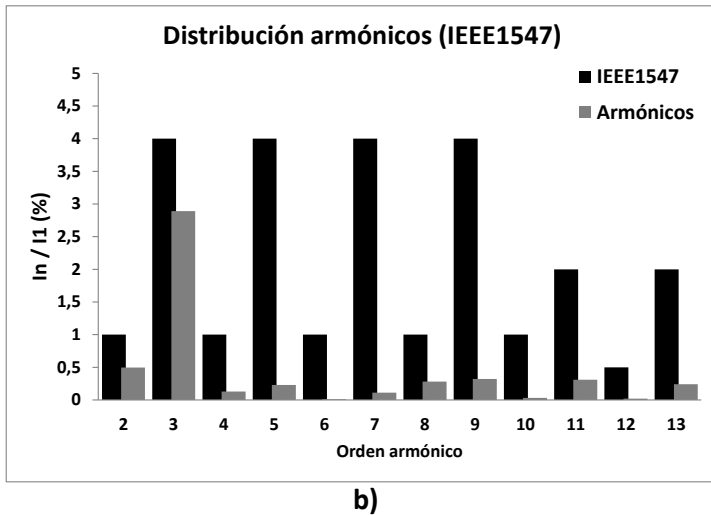
A continuación se muestran con detalle las formas de onda obtenidas bajo condiciones extremas de funcionamiento: muy baja irradiación y desbalance severo en la irradiación de los generadores. El espectro armónico ha sido capturado mediante el analizador de respuesta en frecuencia NF FRA 5097.

En la Figura 101.a se muestran la tensión de red y la corriente inyectada para un reducido nivel de irradiación, idéntico en ambos *strings* ($PV1 = PV2 = 200 W/m^2$); la potencia inyectada en la red es de 1 kW (20% de la potencia nominal del convertidor), siendo el THDi del 3.15%. De manera complementaria, en la Figura 101.b se muestra el espectro armónico de baja

frecuencia, mientras que en la Figura 101.c se muestra la primera banda de armónicos (alrededor de 16 kHz) de la corriente de salida.

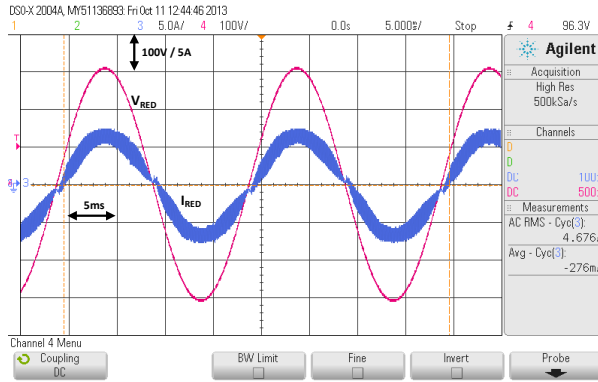


a)

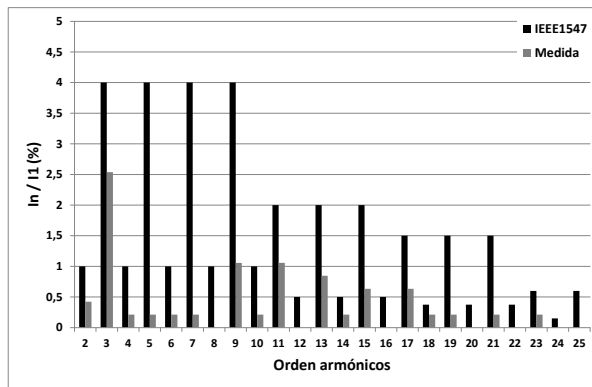


b)

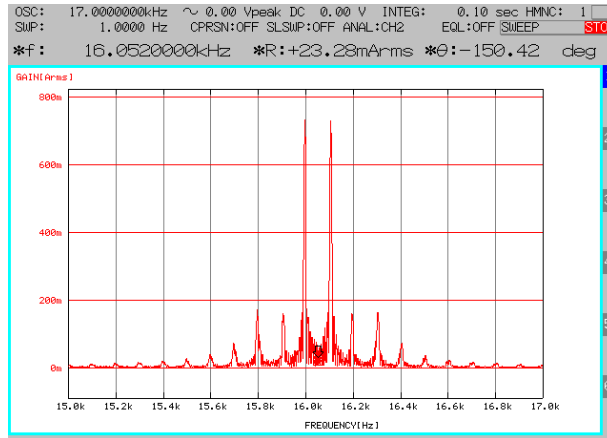
Figura 100: Espectro armónico de la corriente de salida para distintos niveles de irradiancia a) $PV1=PV2=800W/m^2$; b) $PV1=500 W/m^2$, $PV2=1000W/m^2$



a)



b)



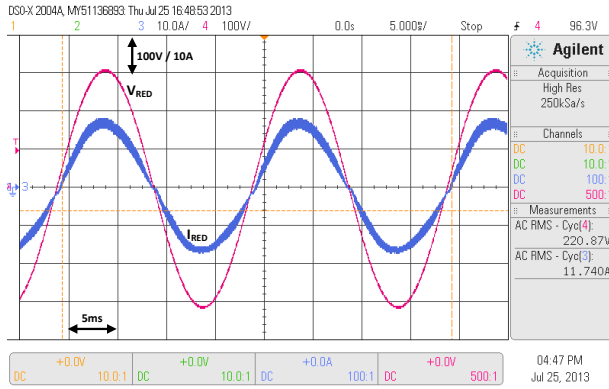
c)

Figura 101: a) Tensión de red (V_{RED}) y corriente de salida del inversor (I_{RED}) a bajo nivel de irradiación (PV1: 200 W/m^2 ; PV2: 200 W/m^2); b) espectro armónico de baja frecuencia (PV1: 200 W/m^2 ; PV2: 200 W/m^2); c) primera banda de armónicos de la corriente inyectada a red (PV1: 200 W/m^2 ; PV2: 200 W/m^2)

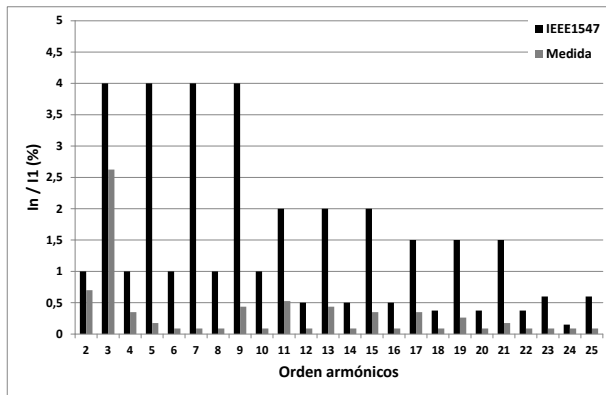
En la Figura 102.a se muestran la tensión de red y la corriente inyectada para un desbalance severo en la irradiación del generador fotovoltaico (PV1: 200 W/m²; PV2: 800 W/m²); la potencia inyectada a la red es de 2.5 kW (50% de la potencia nominal del convertidor), siendo el THDi del 4.08%; el desbalance entre las tensiones de entrada es de 46 V ($V_{PV1} = 362$ V; $V_{PV2} = 408$ V). De manera complementaria, en la Figura 102.b se muestra el espectro armónico de baja frecuencia, mientras que en la Figura 102.c se muestra la primera banda de armónicos (alrededor de 16kHz) de la corriente de salida. El valor de THDi se mantiene todavía dentro del margen establecido por la norma, pero cerca del límite. No obstante, hay que considerar que desbalances tan severos no son esperables en generadores fotovoltaicos, pues la instalación de los módulos se realiza con el objetivo de que los módulos reciban un nivel de irradiancia similar.

Se ensaya también el inversor conectado sobre una red real (Figura 103.a), para condiciones de generación balanceada ($V_{PV1} = 448.2$ V, $I_{PV1} = 3.6$ A, $P_{PV1} = 1614$ W, $V_{PV2} = 446$ V, $I_{PV2} = 3.81$ A, $P_{PV2} = 1699$ W, $I_{gcc} = 0$ A, $P_{PV} = 3313$ W). La distorsión que presenta la red toma un valor de $THD_V = 1.46\%$, mientras que la distorsión de la corriente de salida del inversor alcanza un valor de $THD_i = 2.9\%$. El espectro armónico de baja frecuencia en estas condiciones de funcionamiento se muestra en la Figura 103.b.

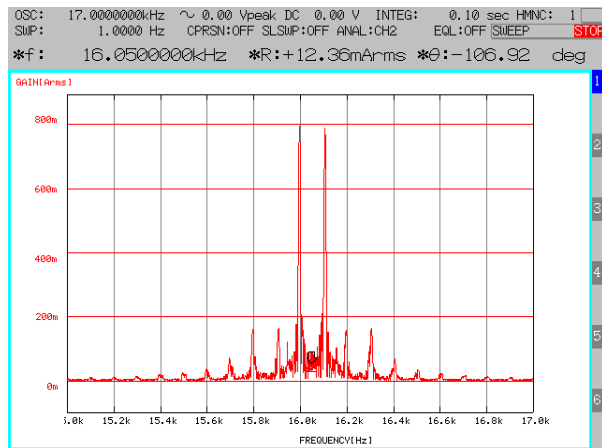
El nivel de corriente continua inyectado a la red se mide mediante el analizador de potencia Fluke 43B y una sonda de corriente LEM PR-30. El nivel de corriente continua inyectado en la red bajo las condiciones de ensayo de la Figura 101 es de 10mA, mientras que en las condiciones de ensayo de la Figura 102 se obtiene una lectura de 0mA (por debajo del mínimo valor de lectura de la sonda). Se verifica que, para las dos situaciones ensayadas, se cumple el estándar IEEE1547 para el límite de corriente continua inyectada (inferior al 0.5% de la corriente nominal, $I_{DC_MÁX} = 108$ mA_{RMS}).



a)

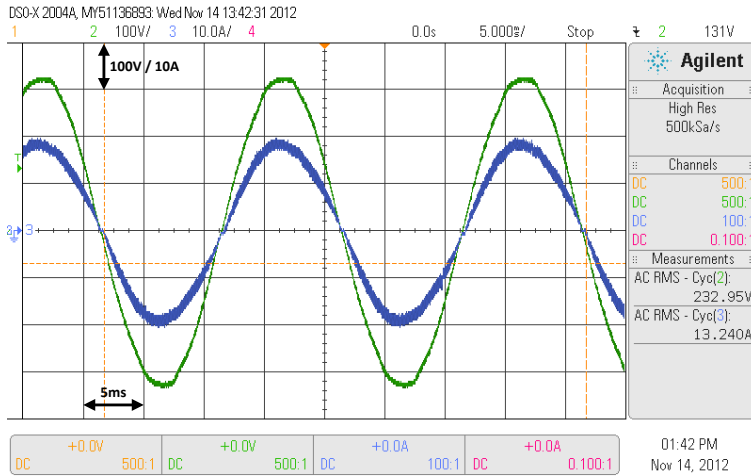


b)

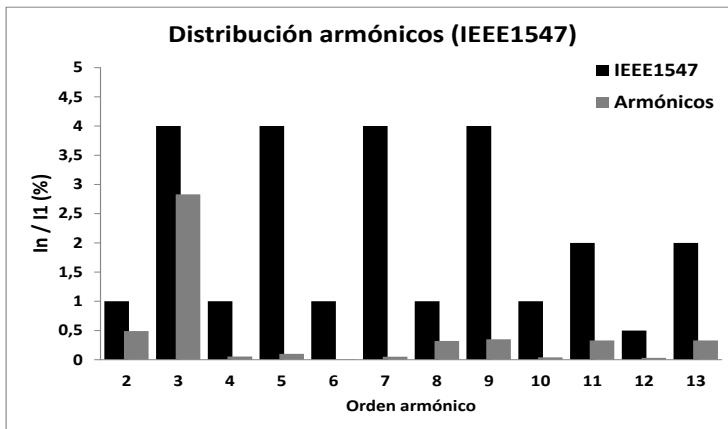


c)

Figura 102: a) Tensión de red (V_{RED}) y corriente de salida del inversor (I_{RED}) con desbalance severo de la irradiación (PV1: 200 W/m²; PV2: 800 W/m²); b) espectro armónico de baja frecuencia (PV1: 200 W/m²; PV2: 800 W/m²); c) primera banda de armónicos de la corriente inyectada a red (PV1: 200 W/m²; PV2: 800 W/m²)



a)



b)

Figura 103: a) Tensión de red (verde) y corriente de salida (azul). $PV1 = PV2 = 1000W/m^2$, $THD_v = 1.46\%$; b) Espectro armónico de la corriente de salida

6.5. Rendimiento

El rendimiento del convertidor se calcula como el cociente entre la potencia de salida y la suma de las potencias de entrada (39). El llamado *Rendimiento Europeo* en aplicaciones fotovoltaicas se calcula como una media ponderada a distintos niveles de potencia, con el objetivo de aproximarse al valor del rendimiento medio diario en una instalación real. La ponderación utilizada se muestra en (40) [91], donde $\eta_{i\%}$ representa el rendimiento al $i\%$ de la potencia nominal.

$$\eta(\%) = 100 \cdot \frac{P_{OUT}}{P_{PV1} + P_{PV2}} \quad (39)$$

$$\eta_{EURO} = 0.03 \cdot \eta_{5\%} + 0.06 \cdot \eta_{10\%} + 0.13 \cdot \eta_{20\%} + 0.10 \cdot \eta_{30\%} + 0.48 \cdot \eta_{50\%} + 0.2 \cdot \eta_{100\%} \quad (40)$$

Para este ensayo se alimenta el convertidor desde dos fuentes de alimentación AMREL SPS800-12, configuradas a una tensión de 400 V cada una (cerca al punto de máxima potencia). La potencia de entrada y salida es medida con un analizador de potencia Voltech PM6000 y utilizando shunts de precisión. Se hacen varios ensayos a distinta potencia de salida, para idéntico reparto de potencia entre las dos entradas (generación balanceada). Los resultados se muestran en la Figura 104. El rendimiento europeo calculado es del 95.7%, mientras que el rendimiento máximo alcanza el 96.21%.

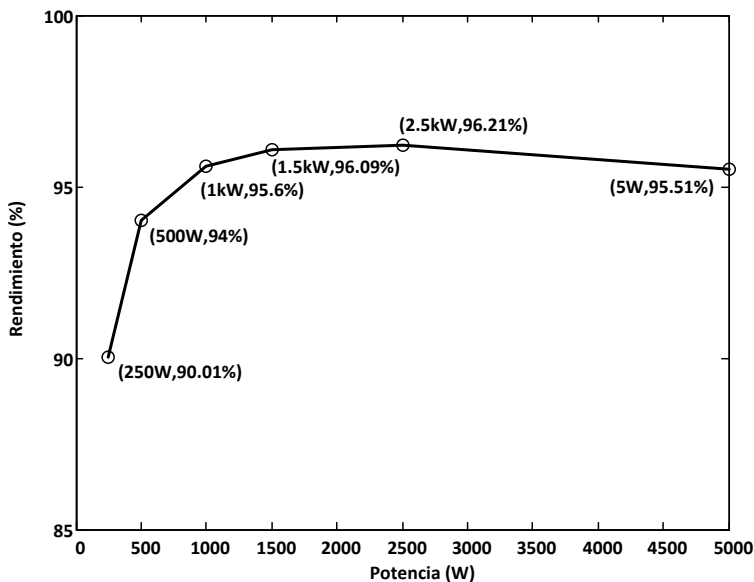


Figura 104: Curva de rendimiento frente a potencia de salida con $P_{PV1} = P_{PV2}$

No obstante, el rendimiento se ve afectado por el desbalance de potencia entre las entradas, ya que el GCC presenta mayores pérdidas a medida que aumenta el desbalance. En la Figura 105 se muestran varias curvas de rendimiento para distintas combinaciones P_{PV1}/P_{PV2} , donde se fija un valor de P_{PV1} y se representa la curva rendimiento-potencia para distintos valores de P_{PV2} . La curva de rendimiento varía en función del desbalance entre las

entradas, situándose su máximo en aquel punto donde $P_{PV1} = P_{PV2}$, situación en la que el GCC trasiega la menor cantidad de potencia. Así, los valores de rendimiento, para cualquier desbalance en la generación, se sitúan en una franja situada entre el 94% y el 96%.

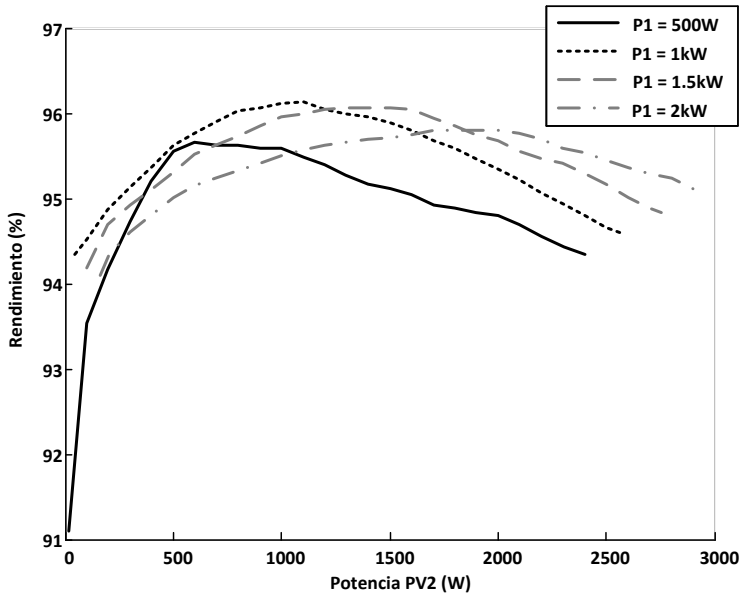


Figura 105: Curvas de rendimiento para distintos desbalances de potencia $P_{PV1} \neq P_{PV2}$.

6.6. Funcionamiento en microrredes

El inversor debe ser capaz de inyectar la máxima potencia disponible en el generador sobre una microrred, independientemente de que esté funcionando en modo conexión a red o en isla.

Cuando la microrred se encuentra en isla la tensión y frecuencia de ésta varían, debido al control *droop* de los generadores que mantienen la tensión. En una microrred con leyes de *droop* resistivo la tensión de la microrred variará con la potencia activa demandada por las cargas, y la frecuencia con la potencia reactiva.

Por otro lado, también es necesario estudiar qué ocurre ante los transitorios en la reconexión de la microrred con la red eléctrica.

Esta situación se simula en el laboratorio mediante la fuente AC Pacific Power 360-AMX, donde es posible programar perfiles de tensión-frecuencia,

emulando el comportamiento de una microrred gestionada por convertidores con *droop* resistivo.

En primer lugar se estudia el comportamiento del inversor NPC+GCC ante variaciones en la tensión de la microrred (debidas a cambios en la potencia activa demandada por las cargas de una microrred). Se programa el perfil de tensión eficaz mostrado en la Figura 106: partiendo de la tensión eficaz de 230V, al producirse un aumento de la potencia demandada, la tensión de la microrred cae a 215V; pasado un tiempo la carga se reduce y la tensión aumenta hasta 240V (en algunas microrredes valores de tensión de red superiores a la tensión nominal indican que las baterías de los almacenamientos están siendo cargadas). Las transiciones se han realizado con una tasa de 15V/s. Bajo este escenario, se toman varias capturas que exhiben un comportamiento correcto en todas las situaciones: tensión nominal (Figura 107), transitorio hacia tensiones inferiores (Figura 108), tensión reducida (Figura 109), transitorio hacia tensiones superiores (Figura 110) y tensiones elevadas (Figura 111). En todas las capturas la tensión de la microrred y la corriente inyectada se encuentran en fase. El valor de la corriente varía en función de la tensión de red, de manera que la potencia inyectada siempre sea la máxima disponible en los módulos fotovoltaicos.

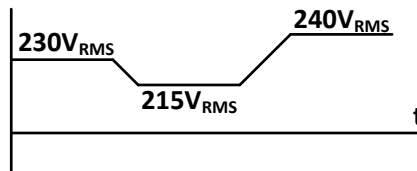


Figura 106: Perfil de variación de la tensión eficaz de la microrred

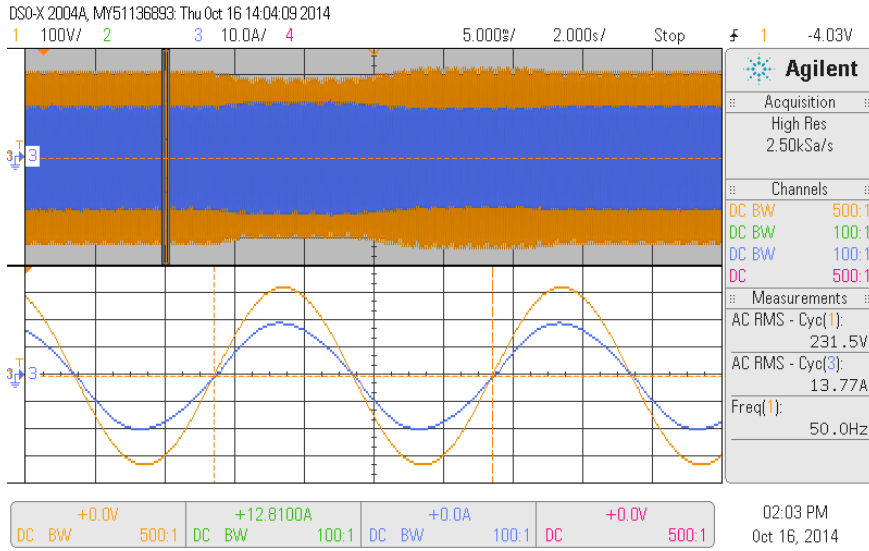


Figura 107: Formas de onda de tensión en la microrred (marrón) y corriente inyectada (azul) durante un transitorio en la tensión eficaz de la microrred: tensión nominal

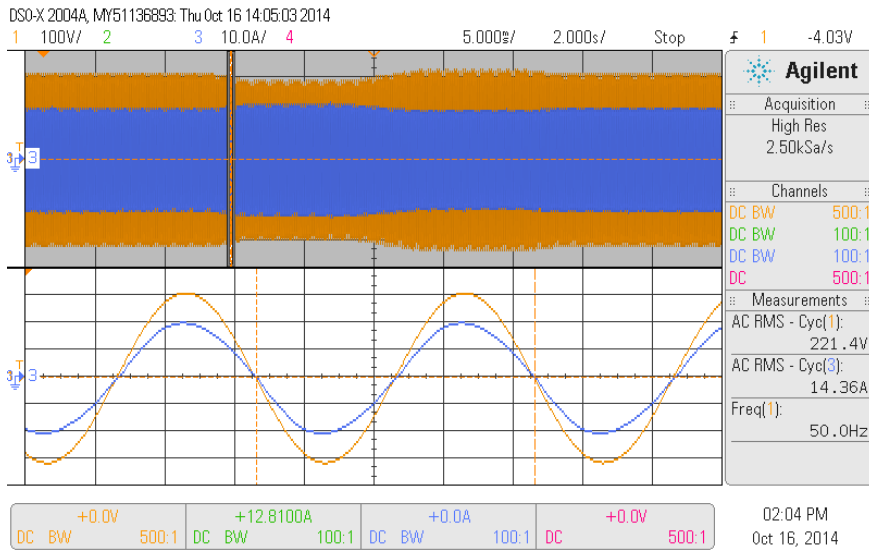


Figura 108: Formas de onda de tensión en la microrred (marrón) y corriente inyectada (azul) durante un transitorio en la tensión eficaz de la microrred: transitorio hacia tensiones reducidas

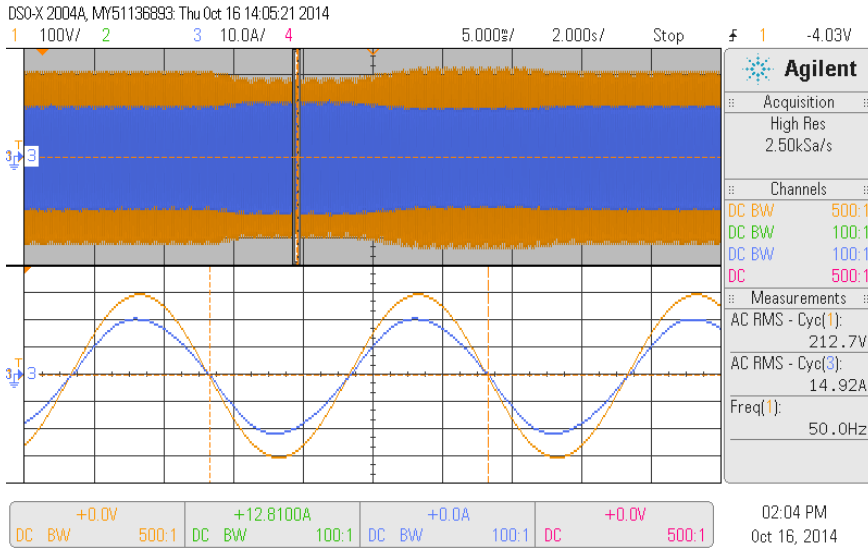


Figura 109: Formas de onda de tensión en la microrred (marrón) y corriente inyectada (azul) durante un transitorio en la tensión eficaz de la microrred: tensiones reducidas

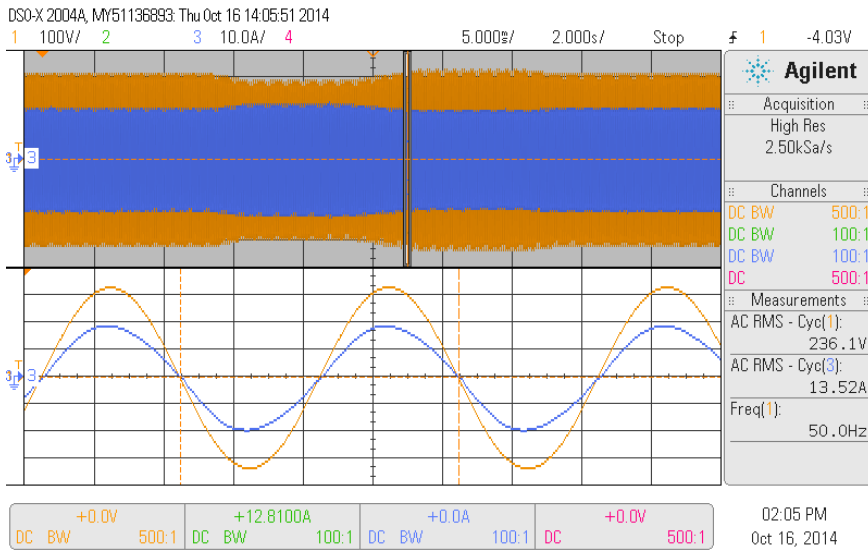


Figura 110: Formas de onda de tensión en la microrred (marrón) y corriente inyectada (azul) durante un transitorio en la tensión eficaz de la microrred: transitorio hacia tensiones elevadas

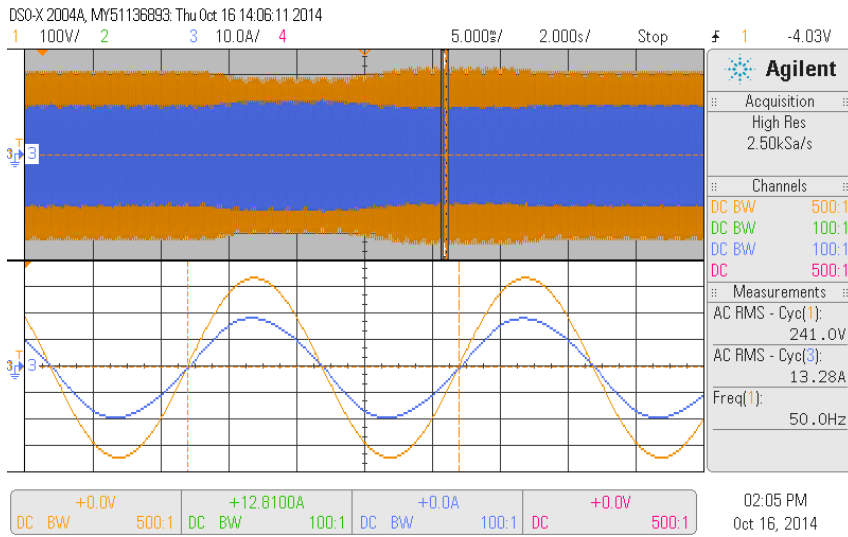


Figura 111: Formas de onda de tensión en la microrred (marrón) y corriente inyectada (azul) durante un transitorio en la tensión eficaz de la microrred: tensiones elevadas

A continuación se estudia el comportamiento del inversor NPC+GCC ante variaciones en la frecuencia de la microrred (debidas a cambios en la potencia reactiva demandada por las cargas de una microrred). Se programa el perfil de frecuencia mostrado en la Figura 112: partiendo de la frecuencia nominal de 50Hz, al producirse un aumento de la potencia reactiva demandada, la frecuencia de la microrred cae a 49Hz; pasado un tiempo la demanda de reactiva cambia de signo y la frecuencia aumenta hasta 51Hz. Las transiciones se han realizado con una tasa de 1Hz/s. Bajo este escenario, se toman varias capturas que exhiben un comportamiento correcto en todas las situaciones: frecuencia nominal (Figura 113), transitorio hacia frecuencias inferiores (Figura 114), frecuencia reducida (Figura 115), transitorio hacia frecuencias superiores (Figura 116) y frecuencias elevadas (Figura 117). En todas las capturas la tensión de la microrred y la corriente inyectada se encuentran en fase. El valor de corriente varía en función de la tensión de red, de manera que la potencia inyectada siempre sea la máxima disponible en los módulos fotovoltaicos.



Figura 112: Perfil de variación de la frecuencia de la microrred

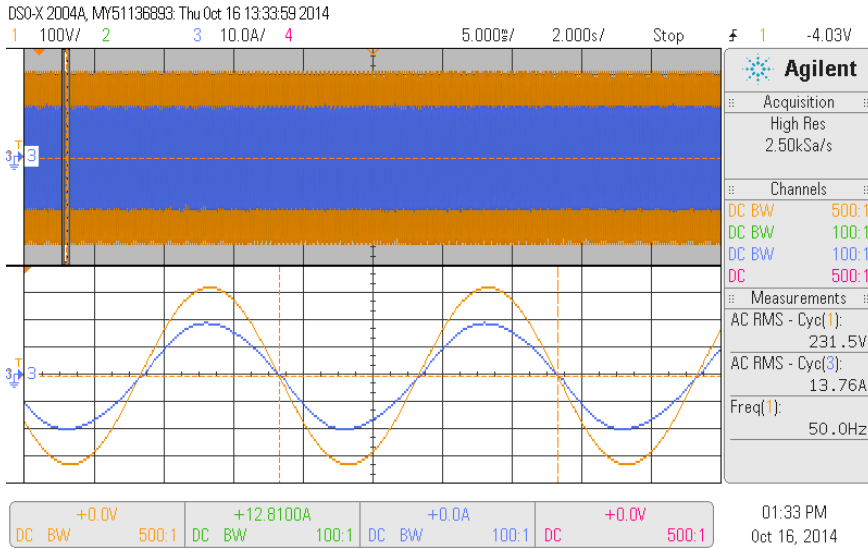


Figura 113: Formas de onda de la tensión de la microrred (marrón) y la corriente inyectada (azul) durante un transitorio en la frecuencia de la microrred: frecuencia nominal

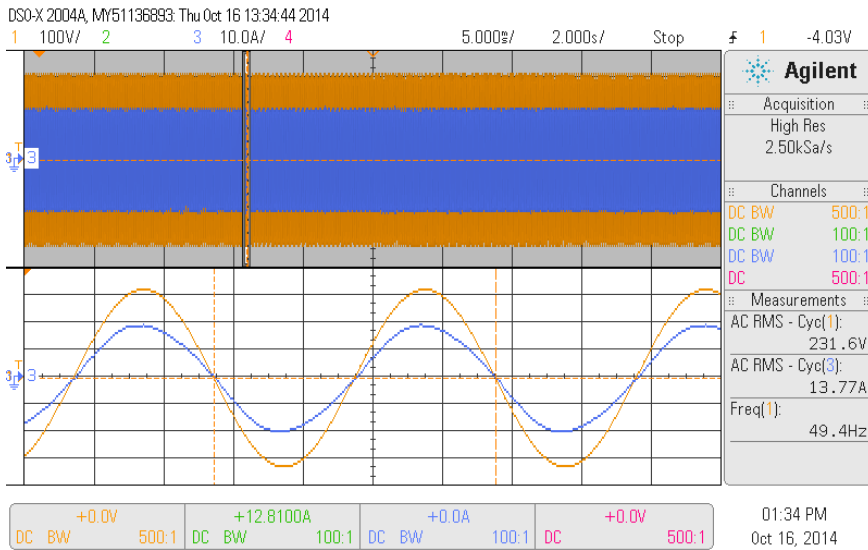


Figura 114: Formas de onda de tensión de la microrred (marrón) y la corriente inyectada (azul) durante un transitorio en la frecuencia de la microrred: transitorio hacia frecuencias reducidas

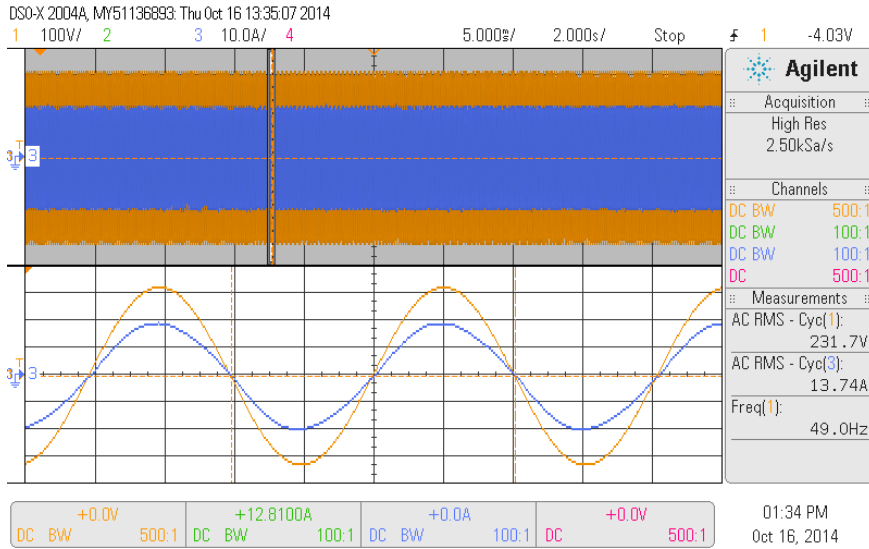


Figura 115: Formas de onda tensión de la microrred (marrón) y la corriente inyectada (azul) durante un transitorio en la frecuencia de la microrred: frecuencias reducidas

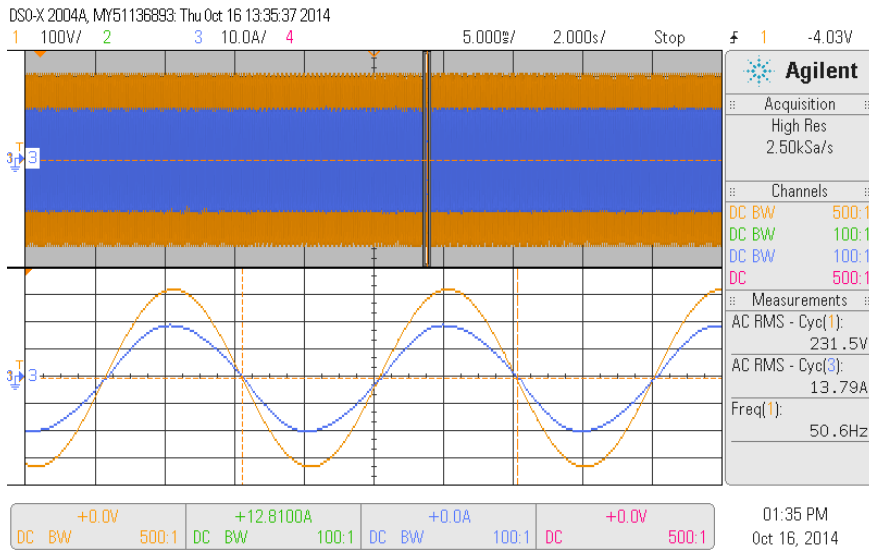


Figura 116: Formas de onda de tensión de la microrred (marrón) y la corriente inyectada (azul) durante un transitorio en la frecuencia de la microrred: transitorio hacia frecuencias elevadas

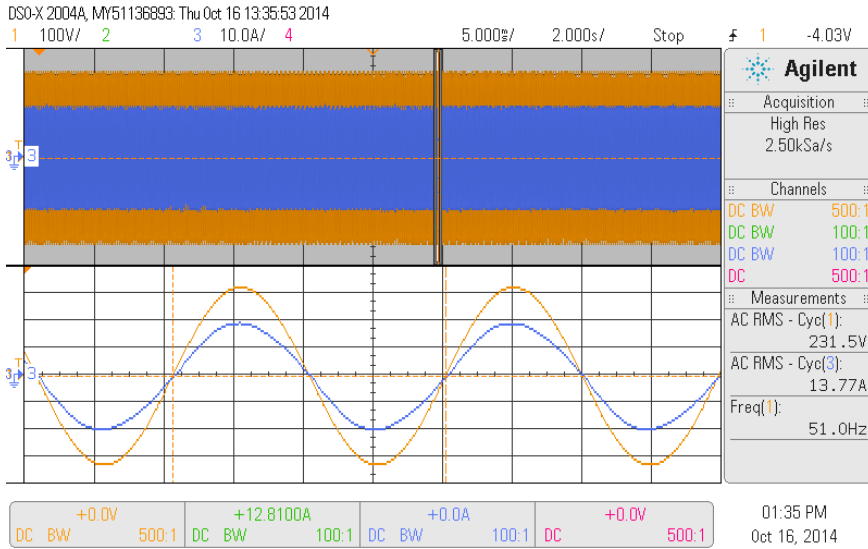


Figura 117: Formas de onda de tensión de la microrred (marrón) y la corriente inyectada (azul) durante un transitorio en la frecuencia de la microrred: frecuencias elevadas

Por otro lado, es de interés estudiar el transitorio de reconexión con la red eléctrica del convertidor. Una microrred, cuando está preparando la reconexión con la red eléctrica debe ajustar su frecuencia y fase a la de la red antes de conectar con ésta. Así, en el momento de la conexión pueden ocurrir dos sucesos: cambio brusco en la tensión de la microrred o cambio brusco en la distorsión de la tensión.

Para la emulación de un cambio brusco en la tensión de la microrred se ha programado en la fuente AC un escalón de tensión de red de $230V_{RMS}$ a $245V_{RMS}$. Las formas de onda de tensión y corriente a la salida del convertidor se muestran en la Figura 1187. Se observa cómo la tensión aumenta de valor y la corriente disminuye para mantener la potencia inyectada.

Se emula a continuación un cambio brusco en la distorsión de la tensión de la microrred. Se parte de una tensión distorsionada (THD_V 3%) y se cambia a otra con una distorsión del 0% de manera brusca. Se muestra en la Figura 119 cómo la transición se realiza sin transitorios de importancia en la corriente inyectada. Nótese que habitualmente la red eléctrica presentará valores de THD_V mayores al 0%, pero el caso simulado presenta una situación extrema.

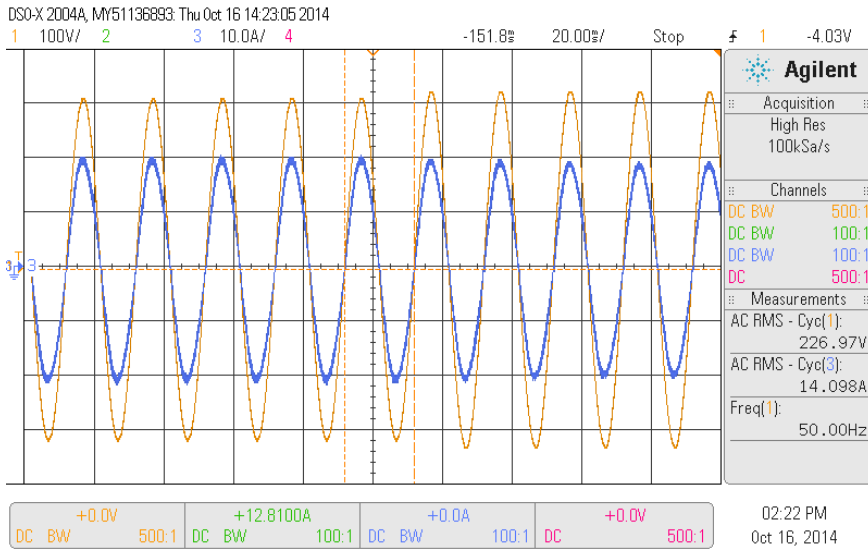


Figura 118: Emulación de reconexión con la red eléctrica: cambio en la tensión eficaz. Tensión de la microrred (marrón) y corriente inyectada (azul).

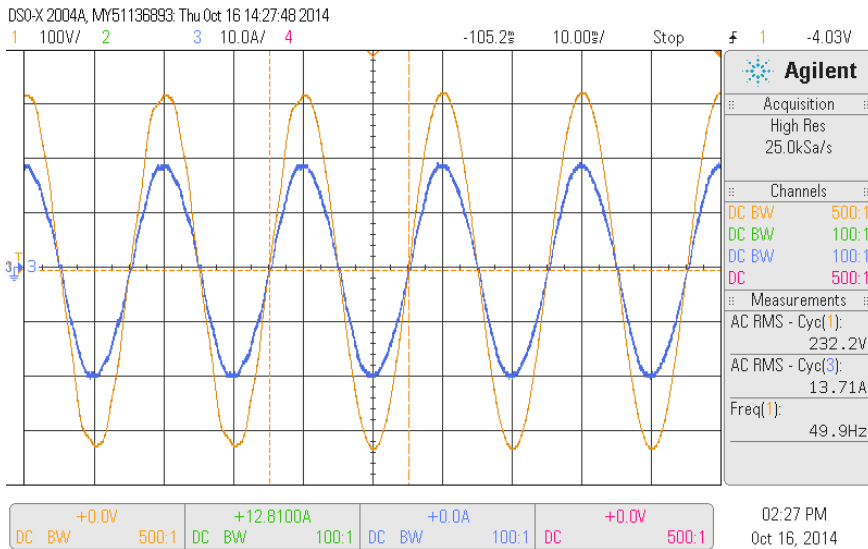


Figura 119: Emulación de reconexión con la red eléctrica: cambio en el THD_v. Tensión de la microrred (marrón) y corriente inyectada (azul).

Capítulo 7

Conclusiones generales y líneas futuras

7. Conclusiones generales y líneas futuras de investigación

7.1. Conclusiones generales

En la presente Tesis Doctoral se ha presentado una topología de inversor fotovoltaico de conexión a red sin transformador, llamada NPC+GCC, con doble seguimiento del punto de máxima potencia en la entrada, especialmente adaptada para su integración en microrredes.

En el capítulo primero se explica el problema del modo común y la corriente de derivación capacitiva en inversores fotovoltaicos sin transformador, que fluye a través de la capacidad parásita que se forma entre los terminales de los módulos fotovoltaicos y la tierra de la instalación. Esta corriente puede ser perjudicial tanto a nivel funcional como de seguridad; y el diseño de los inversores sin transformador debe prestar especial atención a este fenómeno. Los factores de mayor influencia sobre esta corriente son la tecnología de módulos fotovoltaicos utilizada, la topología del inversor y la modulación PWM utilizada.

Se describen las topologías de inversores multinivel aplicables a inversores fotovoltaicos de conexión a red y se analizan sus prestaciones, sus puntos fuertes y sus puntos débiles. Se presta especial atención a su capacidad para operar en conexión a red sin transformador, analizando la tensión de modo común y la corriente de derivación capacitiva; pero teniendo en cuenta también las características propias de cada topología, como son el número de semiconductores de potencia necesarios, la complejidad, la fiabilidad y la presencia de patentes que limiten la aplicación de la topología de manera libre.

Los inversores de conexión a red sin transformador son de especial interés para su aplicación en el nuevo paradigma de generación eléctrica a nivel mundial, pasando de la generación centralizada (unos pocos generados de gran potencia) a un nuevo escenario en el que multitud de generadores de pequeña potencia entregarán su energía a la red (generación distribuida). Bajo este nuevo esquema se plantea la posibilidad de formar islas energéticas (microrredes) con capacidad de funcionar tanto en conexión con la red de distribución como de manera totalmente independiente. Los criterios de gestión de estas islas energéticas están todavía en fase de investigación y no se encuentran firmemente determinados, dando lugar a un

amplio campo de investigación en la gestión energética de recursos de múltiples orígenes (renovables, combustibles fósiles, almacenamiento de energía, gestión de cargas críticas-no críticas, etc).

Los inversores para microrredes deben ser capaces de adaptarse a las características de funcionamiento de las microrredes, debido a que su tensión y frecuencia pueden variar en función de estado de carga de la misma. Los inversores fotovoltaicos, en particular, deben ser capaces de entregar su potencia máxima en todo momento, siempre que esa inyección de energía se pueda aceptar en la microrred; de esta manera se reduce el coste global de la energía suministrada a la microrred.

La generación en el entorno de microrredes implica trasladar la generación fotovoltaica a entornos urbanos, donde el fenómeno denominado *sombreado parcial* cobra una gran importancia. Este fenómeno consiste en la drástica reducción de la potencia aprovechable de un generador fotovoltaico cuando la irradiación solar no está repartida por igual en toda la superficie; incluso con pequeñas zonas sombreadas es frecuente experimentar grandes reducciones de la potencia aprovechada. La manera más eficaz de reducir este problema pasa por operar el algoritmo del seguimiento del punto de máxima potencia sobre grupos de módulos fotovoltaicos del menor tamaño posible.

En el capítulo tercero se justifica la elección de una topología de inversor fotovoltaico que se adapta al entorno de generación descrito anteriormente de manera óptima. La topología propuesta ha sido llamada NPC+GCC y consiste en la operación conjunta de un inversor multinivel NPC en configuración de semipunto junto con un convertidor dc/dc denominado GCC. El modo de operación presentado permite obtener un inversor sin transformador con seguimiento de dos puntos de máxima potencia independientes en su entrada. Un adecuado diseño de la etapa de control permitirá la operación del mismo en el entorno de microrredes. En este capítulo se describe el funcionamiento de la topología, la modulación utilizada y las principales prestaciones que aportará esta topología.

El capítulo cuarto aborda el modelado del convertidor y el diseño de los lazos de control: lazos de corriente, lazos de tensión, sincronización con la red eléctrica y algoritmo de seguimiento de máxima potencia. El diseño de los lazos de control del convertidor garantiza que la corriente inyectada cumplirá los límites exigidos por la normativa en materia de armónicos y corriente continua. También se presenta el escenario de generación en el

entorno de microrredes y se plantea el modo de funcionamiento que permite el máximo aprovechamiento de la energía fotovoltaica, de bajo coste de explotación.

En el capítulo quinto se muestran simulaciones que permiten la validación del diseño presentado. Sirven también para ilustrar el funcionamiento de la topología NPC+GCC de manera detallada: formas de onda de salida, formas de onda de entrada, pérdidas de potencia en cada semiconductor, etc.

Se ha construido un prototipo, acorde al diseño realizado, para la validación realista del mismo. Los resultados experimentales obtenidos se comentan en el capítulo sexto. Se ha mostrado que el diseño presentado es perfectamente válido como inversor sin transformador, con una corriente de derivación capacitiva ($2.1\text{mA}_{\text{RMS}}$) muy inferior al límite establecido por el estándar de aplicación ($300\text{mA}_{\text{RMS}}$ – DIN VDE 0126-1-1). Por otro lado, se ha comprobado bajo distintos escenarios de generación (generación balanceada y generación desbalanceada) que la distorsión armónica de la salida cumple el estándar IEEE1547, tanto para el valor total de distorsión ($\text{THDi}_{\text{MAX}} = 5\%$) como para la amplitud de cada armónico de forma individual. Se ha comprobado también que el nivel de inyección de corriente continua se encuentra en valores mínimos ($I_{\text{DC}} < 10\text{mA}_{\text{RMS}}$) comparado con el límite establecido por el estándar IEEE1547 ($I_{\text{DC-MAX}} = 108\text{mA}_{\text{RMS}}$).

Por otro lado, se han realizado ensayos que ilustran la optimización del aprovechamiento energético bajo sombreado parcial en el generador fotovoltaico. Se ha mostrado cómo la presencia de un sombreado parcial afecta severamente a la potencia disponible en el string fotovoltaico y cómo la presencia del convertidor GCC en paralelo con el puente inversor permite optimizar la producción energética bajo este escenario, incluso ante grandes desequilibrios en la irradiación de los strings fotovoltaicos.

Además, se ensaya su funcionamiento conectado a una microrred (simulada mediante una fuente AC) actuando como convertidor del tipo *grid-feeding*. Se comprueba el correcto funcionamiento del control del convertidor ante transitorios de tensión, frecuencia y distorsión de la tensión de la microrred.

Se estudia también en este capítulo el rendimiento de la etapa de potencia, aunque estos datos hay que tomarlos con cautela, pues se trata de un prototipo y no de un producto, en cuyo diseño se han primado cuestiones de seguridad y robustez frente a un rendimiento excelente. El rendimiento

europeo, parámetro de referencia en inversores fotovoltaicos, alcanza un valor del 95.7%, mientras que el rendimiento máximo se sitúa en el 96.21%. Ante generación desbalanceada el rendimiento se ve ligeramente afectado, situándose para cualquier punto de operación posible entre el 94% y el 96%, obteniendo un mejor valor cuanto más balanceada esté la generación.

7.2. Líneas futuras de investigación

- Aplicación de algoritmos de seguimiento del punto de máxima potencia específicos para sombreado parcial en cada uno de los *strings* conectados en la entrada del convertidor. El objetivo es optimizar el aprovechamiento de la energía fotovoltaica incluso cuando la separación en 2 strings no solucione el problema de las sombras parciales.
- Estudio de técnicas de seguimiento de punto de máxima potencia en el generador fotovoltaico cuando se alimentan cargas aisladas (microrred aislada), considerando en qué casos es posible operar en el punto de máxima potencia y en cuáles es necesario operar con un peor aprovechamiento de la energía fotovoltaica. Estrategias de desviación del punto de operación del inversor fuera del punto de máxima potencia.
- Operación del inversor fotovoltaico en paralelo con equipos de almacenamiento de energía eléctrica en una microrred aislada.
- Estudio de técnicas de gestión de sobrecarga operando en microrredes.
- Operación como convertidor de tipo *grid-forming*. Se implementarían sobre el NPC+GCC técnicas para el control de este tipo de convertidores, trabajando varios de ellos simultáneamente en una microrred aislada a partir de señales de sincronismo. Las potencias nominales de estos convertidores podrían ser muy distintas.
- Implementación de técnicas de funcionamiento en isla y desconexión segura bajo escenarios en los que falla la señal de sincronismo entre los convertidores conectados sobre una misma microrred.
- Estudio de técnicas de encendido y apagado seguro de una microrred.

- Estudio de la potencial mejora del rendimiento de la etapa mediante el uso de transistores tipo MOSFET de última generación en los transistores más externos del semipunto NPC.
- Estudio de generación de energía reactiva y compensación de armónicos en una microrred al tiempo que se extrae la máxima potencia del generador fotovoltaico.

Capítulo 8

Referencias

8. Referencias

- [1] de Alegría Mancisidor IM, Díaz de Basurto Uruga P, Martínez de Alegría Mancisidor I, Ruiz de Arbulo López P. *European Union's renewable energy sources and energy efficiency policy review: the Spanish perspective*. Renewable and Sustainable Energy Reviews 2009;13:100–14.
- [2] Eltawil MA, Zhao Z. *Grid-connected photovoltaic power systems: technical and potential problems - a review*. Renewable and Sustainable Energy Reviews 2010;14:112–29.
- [3] Asano, N.; Saga, T., "PV Technology trends and Industry's Role," Electron Devices Meeting, 2008. IEDM 2008. IEEE International , vol., no., pp.1,6, 15-17 Dec. 2008
- [3] C. Breyer and A. Gerlach. *Global overview on grid-parity*. Progress in Photovoltaics: Research & Applications, 2012.
- [4] M. Bazilian, I. Onyeji, M. Liebreich, I. MacGill, J. Chase, J. Shah, D. Gielen, D. Arent, D. Landfear, and S. Zhengrong. *Re-considering the economics of photovoltaic power*. Renewable Energy, vol. 53, no. 0, pp. 329-338, May 2013.
- [6] Arindam Chakraborty, *Advancements in power electronics and drives in interface with growing renewable energy resources*, Renewable and Sustainable Energy Reviews, Volume 15, Issue 4, May 2011, Pages 1816-1827
- [7] Amoiralis, E.I., Tsili, M.A., Kladas, A.G. *Power transformer economic evaluation in decentralized electricity markets*, IEEE Transactions on Industrial Electronics, 2012, 59, (5), pp. 2329–2341.
- [8] Manjrekar MD, Kieferndorf R, Venkataramanan G. *Power electronic transformers for utility applications*. In: Conference record of the 2000 IEEE industry applications conference. 2000. p. 2496–502.
- [9] I. Patrao, E. Figueres, F. González-Espín, and G. Garcerá, *Transformerless topologies for grid-connected single-phase photovoltaic inverters*, Renewable and Sustainable Energy Reviews, vol. 15, no. 7, pp. 3423-3431, Sept. 2011.
- [10] B. Burger and D. Kranzer, *Extreme high efficiency PV-power converters*, EPE '09. 13th European Conference on Power Electronics and Applications, pp. 1-13, Sept. 2009.

- [11] Calais M, Agelidis VG, Meinhardt M. *Multilevel converters for single-phase grid connected photovoltaic systems: an overview*. Solar Energy 1999;66:325–35.
- [12] Kerekes T, Teodorescu R, Rodriguez P, Vazquez G, Aldabas E. *A new high efficiency single-phase transformerless PV inverter topology*. IEEE Transactions on Industrial Electronics 2009;58:184–91.
- [13] Araujo SV, Zacharias P, Sahan B. *Novel grid-connected non-isolated converters for photovoltaic systems with grounded generator*, PESC 2008. In: IEEE power electronics specialists' conference. 2008. p. 58–65.
- [14] Velasco D, Trujillo CL, Garcerá G, Figueres E. *Review of anti-islanding techniques in distributed generators*. Renewable and Sustainable Energy Reviews 2010;14:1608–14.
- [15] Kjaer SB, Pedersen JK, Blaabjerg F. *A review of single-phase grid-connected inverters for photovoltaic modules*. IEEE Transactions on Industry Applications 2005;41:1292–306.
- [16] Gonzalez R, Gubia E, Lopez J, Marroyo L. *Transformerless single-phase multilevel-based photovoltaic inverter*. IEEE Transactions on Industrial Electronics 2008;55:2694–702.
- [17] J. C. Hernández, P. G. Vidal, and A. Medina, *Characterization of the insulation and leakage currents of PV generators: Relevance for human safety*, Renewable Energy, vol. 35, no. 3, pp. 593-601, Mar.2010.
- [18] Kerekes T, Teodorescu R, Borup U. *Transformerless photovoltaic inverters connected to the grid*, APEC 2007. In: Twenty second annual IEEE applied power electronics conference. 2007. p. 1733–7.
- [19] N. Mohan, T.M. Undeland, W.P. Robbins, Power Electronics: Converters, Applications, and Design (3rd edition). John Wiley&Sons, 2003.
- [20] Baker DM, Agelidis VG, Nayer CV. *A comparison of tri-level and bi-level current controlled grid-connected single-phase full-bridge inverters*, ISIE '97. In: Proceedings of the IEEE international symposium on industrial electronics. 1997. p. 463–8.
- [21] Kai Z, Yunbin Z, Yonggao Z, Yong K. *Reduction of common mode EMI in a full-bridge converter through automatic tuning of gating signals*, IPEMC 2006. In: CES/IEEE 5th international power electronics and motion control conference. 2006. p. 1–5.

- [22] Hinz H, Mustcher P. *Single phase voltage source inverters without transformer in photovoltaic applications*, PEMC '96. In: International power electronics and motion control conference and exhibition. 1996. p. 161–5.
- [23] Qin J, Brown J. *Comparison of electromagnetic compatibility of different PV inverter*. In: 4th IEEE international conference on power electronics and drive systems. 2001. p. 420–4.
- [24] Shen CL, Peng ST. *A half-bridge PV system with bi-direction power flow controlling and power quality improvement*, PEDS '07. In: 7th International conference on power electronics and drive systems. 2007. p. 725–31.
- [25] Shimizu T, Hashimoto O, Kimura G. *A novel high-performance utility-interactive photovoltaic inverter system*. IEEE Transactions on Power Electronics 2003;18:704–11.
- [26] Araujo S, Zacharias P, Mallwitz R. *Highly efficient single-phase transformerless inverters for grid-connected photovoltaic systems*. IEEE Transactions on Industrial Electronics 2000;57:3118–28.
- [27] Schmidt H, Siedle C, Ketterer J. Patente: Inversor u ondulator para convertir una tensión eléctrica continua en una corriente alterna o en una tensión alterna [DE 102 21 592]. 22-10-2009.
- [28] Victor M, Greizer F, Bremicker S, Hübler U. Patent: method of converting a DC voltage of a DC source, in particular of a photovoltaic DC source, in an AC voltage [EP 1 626 494]. 25-6-2004.
- [29] Vazquez G, Kerekes T, Rolan A, Aguilar D, Luna A, Azevedo G. *Losses and CMV evaluation in transformerless grid-connected PV topologies*, ISIE 2009. In: IEEE international symposium on industrial electronics. 2009. p. 544–8.
- [30] Schimpf F, Norum LE. *Grid connected converters for photovoltaic, state of the art, ideas for improvement of transformerless inverters*. NORPIE; 2008.
- [31] Wu B. *High power converters and AC drives*. Wiley, IEEE Press; 2006.
- [32] Daher S, Schmid J, Antunes FLM. *Multilevel inverter topologies for stand-alone PV systems*. IEEE Transactions on Industrial Electronics 2008;55:2703–12.
- [33] Rodriguez J, Jih-Sheng L, Fang ZP. *Multilevel inverters: a survey of topologies, controls, and applications*. IEEE Transactions on Industrial Electronics 2002;49:724–38.
- [34] Di Lella M, Ramin R. *IGBTs for 3-level inverters*. Bodo's Power; 2008.

- [35] Rodriguez J, Bernet S, Steimer P, Lizama I. *A Survey on Neutral Point Clamped Inverters*. IEEE Transactions on Industrial Electronics 2000;57:2219–30.
- [36] Lopez O, Freijedo FD, Yepes AG, Fernandez-Comesaa P, Malvar J, Teodorescu R, et al. *Eliminating ground current in a transformerless photovoltaic application*. IEEE Transactions on Energy Conversion 2010;25:140–7.
- [37] Lopez O, Teodorescu R, Doval-Gandoy J. *Multilevel transformerless topologies for single-phase grid-connected converters*. In: IECON 2006-32nd annual conference on IEEE industrial electronics. 2006. p. 5191–6.
- [38] Zhao Z, Zhan C, Han Y, Xie T, Zhao L. *Analysis on voltage unbalance between the inner and outer devices in three level IGBT converters*, PEDS '99. In: Proceedings of the IEEE 1999 international conference on power electronics and drive systems. 1999. p. 218–24.
- [39] Knaup P. International Patent: *Inverter* [WO 2007/048420]. 3-5-2007.
- [40] Lin M, Kerekes T, Teodorescu R, Xinmin J, Floricau D, Liserre M. *The high efficiency transformer-less PV inverter topologies derived from NPC topology*, EPE '09. In: 13th European conference on power electronics and applications. 2009. p. 1–10.
- [41] Lin M, Xinmin J, Kerekes T, Liserre M, Teodorescu R, Rodriguez P. *The PWM strategies of grid-connected distributed generation active NPC inverters*, ECCE 2009. In: IEEE energy conversion congress and exposition. 2009. p. 920–7.
- [42] Bor-Ren L, Chun-Hao H. *Single-phase converter with flying capacitor topology*, TENCON 2004. In: IEEE Region 10 Conferente. 2004. p. 73–6.
- [43] Khazraei, M.; Sepahvand, H.; Corzine, K.A.; Ferdowsi, M., *Active Capacitor Voltage Balancing in Single-Phase Flying-Capacitor Multilevel Power Converters*, Industrial Electronics, IEEE Transactions on , vol.59, no.2, pp.769,778, Feb. 2012
- [44] Lie X, Vassilios GA. *VSC transmission system using flying capacitor multilevel converters and hybrid PWM control*. IEEE Transactions on Power Delivery 2007;22:693–702.
- [45] Wu B. *Other multilevel voltage source inverters*. In: High power converters and AC drives. Wiley, IEEE Press; 2006. p. 179–186.

-
- [46] A. M. Al-Sabounchi, S. A. Yalyali, and H. A. Al-Thani, *Design and performance evaluation of a photovoltaic grid-connected system in hot weather conditions*, *Renewable Energy*, vol. 53, no. 0, pp. 71-78, May2013
- [47] Y. Charabi and A. Gastli, *Integration of temperature and dust effects in siting large PV power plant in hot arid area*, *Renewable Energy*, vol. 57, no. 0, pp. 635-644, Sept.2013.
- [48] M. García, L. Marroyo, E. Lorenzo, and M. Pérez, *Soiling and other optical losses in solar-tracking PV plants in navarra*, *Progress in Photovoltaics: Research and Applications*, vol. 19, no. 2, pp. 211-217, 2011.
- [49] G. Petrone, C.A. Ramos-Paja, *Modeling of photovoltaic fields in mismatched conditions for energy yield evaluations*, *Electric Power Systems Research*, Volume 81, Issue 4, April 2011, Pages 1003-1013.
- [50] Nabil A. Ahmed, Masafumi Miyatake, *A novel maximum power point tracking for photovoltaic applications under partially shaded insolation conditions*, *Electric Power Systems Research*, Volume 78, Issue 5, May 2008, Pages 777-784.
- [51] M. García, J. M. Maruri, L. Marroyo, E. Lorenzo, and M. Pérez, *Partial shadowing, MPPT performance and inverter configurations: observations at tracking PV plants*, *Progress in Photovoltaics: Research and Applications*, vol. 16, no. 6, pp. 529-536, 2008.
- [52] Z. Qi, S. Xiangdong, Z. Yanru, and M. Mikihiko, *A novel topology for solving the partial shading problem in photovoltaic power generation system*, *Power Electronics and Motion Control Conference, 2009. IPEMC '09. IEEE 6th International*, pp. 2130-2135, May2009.
- [53] Y. H. Ji, D. Y. Jung, J. G. Kim, J. H. Kim, T. Lee, and C. Y. Won, *A Real Maximum Power Point Tracking Method for Mismatching Compensation in PV Array under Partially Shaded Conditions*, *Power Electronics*, *IEEE Transactions on*, vol. PP, no. 99, p. 1, 2000
- [54] R. Orduz, J. Solórzano, M. Á. Egido, and E. Román, *Analytical study and evaluation results of power optimizers for distributed power conditioning in photovoltaic arrays*, *Progress in Photovoltaics: Research and Applications*, p. n/a, 2011.
- [55] S. Sharples and H. Radhi, *Assessing the technical and economic performance of building integrated photovoltaics and their value to the GCC society*, *Renewable Energy*, vol. 55, no. 0, pp. 150-159, July2013.
-

- [56] I. Cerón, E. Caamaño-Martín, and F. J. Neila, *State-of-the-art of building integrated photovoltaic products*, Renewable Energy, vol. 58, no. 0, pp. 127-133, Oct.2013.
- [57] M. Pagliaro, R. Ciriminna, and G. Palmisano, *BIPV: merging the photovoltaic with the construction industry*, Progress in Photovoltaics: Research and Applications, vol. 18, no. 1, pp. 61-72, 2010.
- [58] Martinez-Rodriguez, P.R.; Sosa, J.M.; Vazquez, G.; Escobar, G.; Valdez-Fernandez, A.A.; Hernandez-Gomez, M., *A model-based controller for a half-bridge NPC used as an active power filter*, Industrial Electronics Society, IECON 2013 - 39th Annual Conference of the IEEE , vol., no., pp.1944,1949, 10-13 Nov. 2013
- [59] Petrella, R.; Buonocunto, N.; Revelant, A.; Stocco, P., *DC bus voltage equalization in single-phase split-capacitor three-level neutral-point-clamped half-bridge inverters for PV applications*, Applied Power Electronics Conference and Exposition (APEC), 2011 Twenty-Sixth Annual IEEE , vol., no., pp.931,938, 6-11 March 2011
- [60] Vahedi, Hani; Al-Haddad, Kamal, *Half-bridge based multilevel inverter generating higher voltage and power*, Electrical Power & Energy Conference (EPEC), 2013 IEEE , vol., no., pp.1,6, 21-23 Aug. 2013.
- [61] Radermacher, H.; Schmidt, B. D.; De Doncker, R.W., *Determination and comparison of losses of single phase multi-level inverters with symmetric supply*, Power Electronics Specialists Conference, 2004. PESC 04. 2004 IEEE 35th Annual , vol.6, no., pp.4428,4433 Vol.6, 20-25 June 2004
- [62] Shimizu, T.; Hirakata, M.; Kamezawa, T.; Watanabe, H., *Generation control circuit for photovoltaic modules*, Power Electronics, IEEE Transactions on , vol.16, no.3, pp.293,300, May 2001
- [63] Kamezawa, T.; Hirakata, M.; Ohsato, M.; Shimizu, T.; Kimura, G.; Ito, N.; Fukao, S.; Sunaga, N.; Tsunoda, M.; Muro, K., *Photovoltaic system with generation control circuit*, Industrial Technology, 1996. (ICIT '96), Proceedings of The IEEE International Conference on , vol., no., pp.242,246, 2-6 Dec 1996
- [64] Zhiming Lan; Yaohua Li; Chongjian Li; Chunyi Zhu; Chengsheng Wang, *Investigation on IGCT-based NPC/H-bridge large power converter*, Energy Conversion Congress and Exposition (ECCE), 2012 IEEE , vol., no., pp.726,730, 15-20 Sept. 2012

- [65] S. Nageswari, V. Suresh Kumar, *Field programmable gate array implementation of variable common mode injection PWM for three-level inverters*, Computers & Electrical Engineering, Volume 40, Issue 4, May 2014, Pages 1238-1252
- [66] Liserre, M.; Blaabjerg, F.; Hansen, S., "Design and control of an LCL-filter-based three-phase active rectifier," Industry Applications, IEEE Transactions on , vol.41, no.5, pp.1281,1291, Sept.-Oct. 2005.
- [67] Liserre, M.; Teodorescu, R.; Blaabjerg, F., "Stability of photovoltaic and wind turbine grid-connected inverters for a large set of grid impedance values," Power Electronics, IEEE Transactions on , vol.21, no.1, pp.263,272, Jan. 2006.
- [68] Vorperian, V., *Simplified analysis of PWM converters using model of PWM switch. Continuous conduction mode*, Aerospace and Electronic Systems, IEEE Transactions on , vol.26, no.3, pp.490,496, May 1990
- [69] Gang Liu; Zinober, A.S.I.; Shtessel, Y.B., *Second order SM approach to SISO time-delay system output tracking*, Variable Structure Systems, 2008. VSS '08. International Workshop on , vol., no., pp.185,190, 8-10 June 2008
- [70] Nagliero, A.; Mastromauro, R.A.; Liserre, M.; Dell'Aquila, A., *Monitoring and synchronization techniques for single-phase PV systems*, Power Electronics Electrical Drives Automation and Motion (SPEEDAM), 2010 International Symposium on , vol., no., pp.1404,1409, 14-16 June 2010
- [71] Meersman, B.; De Kooning, J.; Vandoorn, T.; Degroote, L.; Renders, B.; Vandevelde, L., *Overview of PLL methods for distributed generation units*, Universities Power Engineering Conference (UPEC), 2010 45th International , vol., no., pp.1,6, Aug. 31 2010-Sept. 3 2010
- [72] Ciobotaru, M.; Teodorescu, R.; Blaabjerg, F., *A New Single-Phase PLL Structure Based on Second Order Generalized Integrator*, Power Electronics Specialists Conference, 2006. PESC '06. 37th IEEE , vol., no., pp.1,6, 18-22 June 2006
- [73] Rodríguez, P.; Luna, A.; Candela, I.; Mujal, R.; Teodorescu, R.; Blaabjerg, F., *Multiresonant Frequency-Locked Loop for Grid Synchronization of Power Converters Under Distorted Grid Conditions*, Industrial Electronics, IEEE Transactions on , vol.58, no.1, pp.127,138, Jan. 2011
- [74] Rodríguez, P.; Luna, A.; Candela, I.; Teodorescu, R.; Blaabjerg, F., *Grid synchronization of power converters using multiple second order generalized integrators*, Industrial Electronics, 2008. IECON 2008. 34th Annual Conference of IEEE , vol., no., pp.755,760, 10-13 Nov. 2008

- [75] Florea, M.-L.; Baltatanu, A., *Modeling photovoltaic arrays with MPPT Perturb & Observe algorithm*, Advanced Topics in Electrical Engineering (ATEE), 2013 8th International Symposium on , vol., no., pp.1,4, 23-25 May 2013
- [76] Elgendy, M.A.; Zahawi, B.; Atkinson, D.J., *Evaluation of perturb and observe MPPT algorithm implementation techniques*, Power Electronics, Machines and Drives (PEMD 2012), 6th IET International Conference on , vol., no., pp.1,6, 27-29 March 2012
- [77] Nedumgatt, J.J.; Jayakrishnan, K.B.; Umashankar, S.; Vijayakumar, D.; Kothari, D.P., *Perturb and observe MPPT algorithm for solar PV systems-modeling and simulation*, India Conference (INDICON), 2011 Annual IEEE , vol., no., pp.1,6, 16-18 Dec. 2011
- [78] Alqarni, M.; Darwish, M.K., *Maximum power point tracking for photovoltaic system: Modified Perturb and Observe algorithm*, Universities Power Engineering Conference (UPEC), 2012 47th International , vol., no., pp.1,4, 4-7 Sept. 2012
- [79] Alonso, R.; Ibaez, P.; Martinez, V.; Roman, E.; Sanz, A., *An innovative perturb, observe and check algorithm for partially shaded PV systems*, Power Electronics and Applications, 2009. EPE '09. 13th European Conference on , vol., no., pp.1,8, 8-10 Sept. 2009
- [80] Piegari, L.; Rizzo, R., *Adaptive perturb and observe algorithm for photovoltaic maximum power point tracking*, Renewable Power Generation, IET , vol.4, no.4, pp.317,328, July 2010
- [81] A. Shahmohammadi, M.T. Ameli, *Proper sizing and placement of distributed power generation aids the intentional islanding process*, Electric Power Systems Research, Volume 106, January 2014, Pages 73-85
- [82] Hartono, B.S.; Budiyanto, Y.; Setiabudy, R., *Review of microgrid technology*, QiR (Quality in Research), 2013 International Conference on , vol., no., pp.127,132, 25-28 June 2013
- [83] Rocabert, J.; Luna, A.; Blaabjerg, F.; Rodríguez, P., *Control of Power Converters in AC Microgrids*, Power Electronics, IEEE Transactions on , vol.27, no.11, pp.4734,4749, Nov. 2012
- [84] Guerrero, J.M.; Matas, J.; Luis Garcia de Vicuna; Castilla, M.; Miret, J., *Decentralized Control for Parallel Operation of Distributed Generation Inverters Using Resistive Output Impedance*, Industrial Electronics, IEEE Transactions on , vol.54, no.2, pp.994,1004, April 2007.

- [85] Guerrero, J.M.; Lijun Hang; Uceda, J., *Control of Distributed Uninterruptible Power Supply Systems*, Industrial Electronics, IEEE Transactions on , vol.55, no.8, pp.2845,2859, Aug. 2008
- [86] Guerrero, J.M.; de Vicuna, L.G.; Uceda, J., *Uninterruptible power supply systems provide protection*, Industrial Electronics Magazine, IEEE , vol.1, no.1, pp.28,38, Spring 2007
- [87] Guerrero, J.M.; Berbel, N.; Matas, J.; Sosa, J.L.; De Vicuna, L.G., *Droop Control Method with Virtual Output Impedance for Parallel Operation of Uninterruptible Power Supply Systems in a Microgrid*, Applied Power Electronics Conference, APEC 2007 - Twenty Second Annual IEEE , vol., no., pp.1126,1132, Feb. 25 2007-March 1 2007
- [88] Guerrero, J.M.; Berbel, N.; de Vicuna, L.G.; Matas, J.; Miret, J.; Castilla, M., *Droop control method for the parallel operation of online uninterruptible power systems using resistive output impedance*, Applied Power Electronics Conference and Exposition, 2006. APEC '06. Twenty-First Annual IEEE , vol., no., pp.7 pp., 19-23 March 2006.
- [89] Powersim, *PSIM version 7.0*, 2006.
- [90] R. González-Medina, I. Patrao, G. Garcerá, and E. Figueres, *A low-cost photovoltaic emulator for static and dynamic evaluation of photovoltaic power converters and facilities*, Progress in Photovoltaics: Research and Applications, p. n/a, 2012.
- [91] M. Valentini, A. Raducu, D. Sera, and R. Teodorescu, *PV inverter test setup for European efficiency, static and dynamic MPPT efficiency evaluation*, Optimization of Electrical and Electronic Equipment, 2008. OPTIM 2008. 11th International Conference on, pp. 433-438, May2008.

Capítulo 9

Publicaciones derivadas de la Tesis

9. Publicaciones derivadas de la tesis

9.1. Revistas internacionales

- **Iván Patrao**, Emilio Figueres, Gabriel Garcerá, Raúl González-Medina. *Microgrid Architectures for Low Voltage Distributed Generation Microgrids*. Renewable and Sustainable Energy Reviews. Volume 43. Marzo 2015, Páginas 415-424.
DOI: 10.1016/j.rser.2014.11.054
- **Iván Patrao**, Gabriel Garcerá, Emilio Figueres, Raúl González-Medina. *A grid-tie inverter topology with maximum power extraction from two PV arrays*. IET Renewable Power Generation. February 2014.
DOI: 10.1049/iet-rpg.2013.0143
- Raúl González-Medina, **Iván Patrao**, Gabriel Garcerá, Emilio Figueres. *A low-cost photovoltaic emulator for static and dynamic evaluation of PV power converter and facilities*. Progress In Photovoltaics: Research and Applications. 2012.
DOI: 10.1002/pip.2243
- **Iván Patrao**, Emilio Figueres, Fran González-Espín, Gabriel Garcerá. *Transformerless Topologies for Grid-Connected Single-Phase Photovoltaic Inverters*. Renewable and Sustainable Energy Reviews. Volume 15. Issue 7. September 2011. Pages 3423-3431.
DOI: 10.1016/j.rser.2011.03.034

9.2. Publicaciones en las que se ha participado como coautor

9.2.1. Capítulos de libros

- Gabriel Garcerá, Emilio Figueres, Raúl González-Medina, **Iván Patrao**. Control circuits in power electronics: practical issues in design and implementation. Chapter 8: DSP controllers for grid-connected three-phase voltage-sourced inverters. Editorial: IET (The Institution on Engineering and Technology); editor: Miguel Castilla. En prensa.

9.2.2. Revistas internacionales

- Javier Guacaneme, Gabriel Garcerá, Emilio Figueres, **Iván Patrao**. *Dynamic modeling of a dual active bridge DC to DC converter with average current control and load-current feed-forward*. International Journal of Circuit Theory and Applications. 2014.
DOI: 10.1002/cta.2012
- Fran González-Espín, **Iván Patrao**, Emilio Figueres, Gabriel Garcerá. *An adaptive Digital Control Technique for Improved Performance of Grid Connected Inverters*. IEEE Transactions on Industrial Informatics. 2013.
DOI: 10.1109/TII.2012.2225437
- Fran González-Espín, Gabriel Garcerá, **Iván Patrao**, Emilio Figueres. *An Adaptative Control System for Three-Phase Photovoltaic Inverters Working in a Polluted and Variable Frequency Electric Grid*. IEEE Transactions on Power Electronics. 2012.
DOI: 10.1109/TPEL.2012.2191623

9.2.3. Congresos internacionales

- Javier Guacaneme, Gabriel Garcerá, Emilio Figueres, **Iván Patrao**. *Average Current Mode Control of a Dual Active Bridge Converter*. Electrimacs 2014, 19th-22nd May 2014, Valencia, Spain.
- Fran González-Espín, Emilio Figueres, Gabriel Garcerá, **Iván Patrao**. *An Efficient CORDIC Arithmetic Unit for 3-Phase Voltage Grid Synchronization*. 2011 IEEE International Symposium on Industrial Electronics (ISIE). 2011. Pages 125-130.
DOI: 10.1109/ISIE.2011.5984144

Capítulo 10

Anexos

10. Anexo

10.1. Dimensionamiento de componentes pasivos

10.1.1. Condensadores de entrada (dc-link)

El dimensionamiento de los condensadores de entrada (C1 y C2) se realiza considerando que el rizado de corriente de baja frecuencia demandado por el inversor es entregado enteramente por ellos, y que los módulos fotovoltaicos entregan únicamente corriente continua constante. El rizado de tensión de baja frecuencia (ΔV_{PV-BF}) en estos condensadores supone una oscilación del punto de operación en torno al punto de máxima potencia (PMP). Esta oscilación debe limitarse mediante un apropiado dimensionamiento del valor de capacidad, para no deteriorar el aprovechamiento de la energía disponible en el generador fotovoltaico. Usualmente el rizado de alta frecuencia en los condensadores es de magnitud muy inferior al de baja frecuencia, no siendo necesario considerarlo en el cálculo.

En (41) se muestra la ecuación utilizada para el dimensionamiento de la capacidad mínima de C1 y C2, donde P_{PV-PMP} es la potencia del generador fotovoltaico en el PMP, V_{PMP} es la tensión en el PMP, f_{rizado} es la frecuencia del rizado de corriente de baja frecuencia generado por el inversor (50Hz) y $\Delta V_{PV-BF-MAX}$ es el valor de rizado de tensión máximo admisible en la dc-link C1 ó C2. Un criterio habitual es fijar el rizado de tensión en un 5% de V_{PMP} . Inferiores valores de rizado de tensión requieren valores de capacidad muy elevados. Tomando los valores de la Tabla 17, resulta un valor de 3 mF. Adicionalmente, es necesario comprobar, al seleccionar los condensadores a montar, que son capaces de proporcionar la corriente requerida.

$$C > \frac{P_{PV-PMP} / V_{PMP}}{2 \cdot \pi \cdot f_{rizado} \cdot \Delta V_{PV-BF-MAX}} \quad (41)$$

$$P_{PV-PMP} = 2.500 \text{ W}$$

$$V_{PMP} = 400 \text{ V}$$

$$\Delta V_{PV-BF-MAX} = \frac{(0.05 \cdot V_{PMP})}{2 \cdot \sqrt{2}} = 7.07 V_{RMS}$$

$$f_{rizado} = 50 \text{ Hz}$$

$$C > 2.8 \rightarrow C = 3\text{mF}$$

Tabla 17: Cálculo de la dc-link

10.1.2. Inductancia del convertidor GCC (L_{GCC})

La inductancia del convertidor GCC se calcula para limitar el rizado de corriente en este convertidor. La frecuencia de esta corriente se corresponde con la frecuencia de conmutación (16kHz). Permitir un valor elevado de rizado en esta corriente requiere valores reducidos de inductancia, pero las emisiones electromagnéticas son elevadas, así como las pérdidas por histéresis magnética en el núcleo. Un valor muy reducido de rizado ofrece mejores prestaciones, pero requiere inductores de elevado tamaño. Así, buscando un compromiso entre el rizado de corriente y el valor del inductor se fija un rizado de corriente máximo, $\Delta I_{GCC-MAX}$, que represente el 25% del valor máximo (8 A, se corresponde aproximadamente con la corriente de cortocircuito del string fotovoltaico).

La expresión utilizada para el dimensionamiento de L_{GCC} se muestra en (42), donde $\Delta I_{GCC-MAX}$ es el rizado máximo admisible, V_{PV-PMP} es la tensión en el punto de máxima potencia y f_{SW} es la frecuencia de conmutación del convertidor. Sustituyendo los valores de la Tabla 18 se obtiene un valor de inductancia de 15 mH.

$$L_{GCC} > \frac{V_{PV-PMP}}{\Delta I_{GCC-MAX} \cdot f_{SW}} \quad (42)$$

$$V_{PV-PMP} = 400 \text{ V}$$

$$\Delta I_{GCC-MAX} = 0.25 \cdot 8 = 2 \text{ A}$$

$$f_{SW} = 16 \text{ kHz}$$

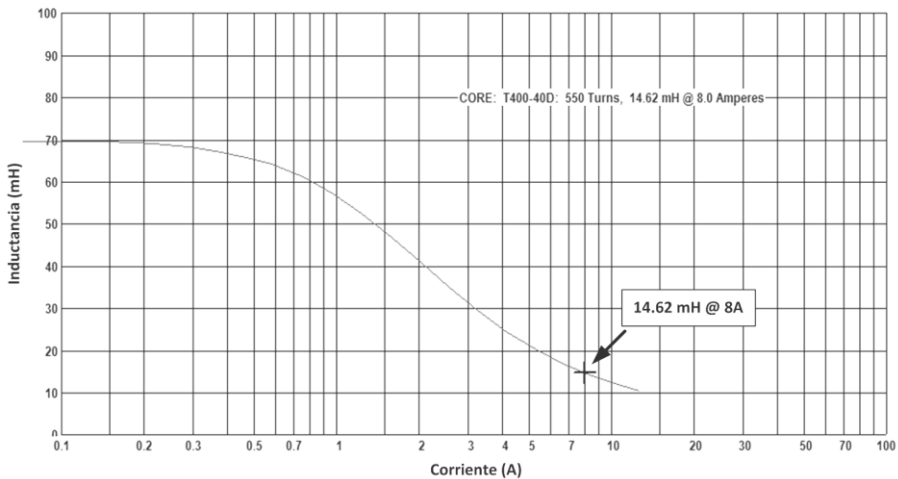
$$L_{GCC} > 12,5 \text{ mH} \rightarrow L_{GCC} = 15 \text{ mH}$$

Tabla 18: Cálculo de la inductancia del GCC

Es necesario evaluar la influencia del rizado de corriente en esta inductancia sobre la tensión de los condensadores C1 y C2, pues podría afectar al seguimiento del punto de máxima potencia. El rizado de tensión debido a esta corriente se puede calcular según (43), y su valor a la frecuencia de conmutación es de 20.8 mV, que apenas modificará el punto de operación.

$$\Delta V_{PV-BF-MAX} = \frac{\Delta I_{GCC-MAX} / 2}{C \cdot f_{SW}} \quad (43)$$

El valor de inductancia debe ser diseñado para la máxima corriente en el inductor, dado que este valor disminuye con la corriente a través del mismo. El diseño se ha realizado con la ayuda del software de Micrometals®. El núcleo escogido es el modelo Micrometals T400-40D, arrollado con 550 espiras. La curva inductancia-corriente para este núcleo se muestra en la Figura 120; para la corriente máxima el valor de inductancia es 14.62mH.

Figura 120: Variación de la inductancia L_{GCC} con la corriente

10.1.3. Inductancia del convertidor NPC (L_{NPC})

La inductancia de salida del inversor (L_{NPC}) se calcula a partir del circuito de la Figura 121, que representa el equivalente de la salida del inversor a la frecuencia del fundamental (50Hz), donde $V_{INVERSOR-RMS}$ es la frecuencia del fundamental generador por el inversor y $\omega = 2 \cdot \pi \cdot 50$ Hz. Todos los fasores corresponden a las componentes a la frecuencia del fundamental.

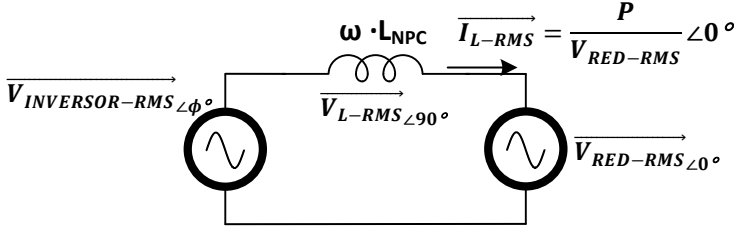


Figura 121: Circuito equivalente del inversor NPC a la frecuencia del fundamental para el cálculo de la inductancia de salida

El valor de la tensión del inversor se calcula según (44) y (45). Para garantizar el funcionamiento del inversor en la zona de modulación lineal es necesario que se cumpla (46), resultando (47), criterio de diseño de la inductancia L_{NPC} .

$$\vec{V}_{INVERSOR-RMS} = \vec{V}_{RED-RMS} + \frac{j \cdot \omega \cdot L_{NPC} \cdot P}{V_{RED-RMS}} \quad (44)$$

$$V_{INVERSOR-RMS} = \sqrt{V_{RED-RMS}^2 + \left(\frac{\omega \cdot L_{NPC} \cdot P_{MAX}}{V_{RED-RMS}} \right)^2} \quad (45)$$

$$V_{INVERSOR-RMS} \leq \frac{\min(V_{PV1}, V_{PV2})}{\sqrt{2}} \quad (46)$$

$$L_{NPC} \leq \frac{V_{RED-RMS} \cdot \sqrt{\frac{V_{PV-min}^2}{2} - V_{RED-RMS}^2}}{\omega \cdot P_{MAX}} \quad (47)$$

Para el cálculo del valor de L_{NPC} se toman los valores de la Tabla 19, donde se ha adoptado una hipótesis conservadora, pues para la máxima potencia el valor de tensión V_{PV} será mayor del supuesto, 370V. Así, el valor

límite obtenido para la inductancia de salida es $L_{NPC} < 18 \text{ mH}$. Se ha seleccionado una inductancia de 2mH , muy inferior al límite calculado.

| |
|--|
| $V_{RED-RMS} = 230 \text{ V}$ |
| $V_{PV-min} = 370 \text{ V}$ |
| $\omega = 2 \cdot \pi \cdot 50 = 314.16 \text{ rad/s}$ |
| $P_{MAX} = 5 \text{ kW}$ |

Tabla 19: Cálculo de la inductancia del NPC

10.1.4. Condensador de salida (C_{SALIDA})

El condensador de salida se calcula para limitar la potencia reactiva en el condensador. Es habitual limitar dicho valor al 3% de la potencia nominal. Así, el cálculo de C_{SALIDA} se realiza según (48) y (49), resultando un valor límite de $9 \mu\text{F}$. El valor seleccionado ha sido $C_{SALIDA} = 8.2 \mu\text{F}$.

$$Z_C > \frac{V_{RED-RMS}^2}{3\% \cdot P_{MAX}} = \frac{230^2}{0.03 \cdot 5000} \quad (48)$$

$$C < \frac{1}{2 \cdot \pi \cdot f \cdot Z_C} \quad (49)$$

10.2. Prototipo

10.2.1. Etapa de potencia

En la Figura 122 se han identificado los principales elementos de la etapa de potencia construida sobre la imagen del prototipo de 5kW construido.

Las capacidades de entrada $C1$ y $C2$, de valor 3mF , se han resuelto mediante dos bancadas de 18 condensadores electrolíticos de $1.5\text{mF}/250\text{V}$ (3 condensadores por rama, 6 ramas en paralelo en cada dc-link). El coste de la cada dc-link así formada resultaba la mitad que con las soluciones habituales (menor número de condensadores de mayor tensión). La capacidad del filtro de salida (C_{OUT}) se ha resuelto mediante dos condensadores de película conectados en paralelo de valor $4.7\mu\text{F}/305\text{Vac}$.

La inductancia del GCC se ha bobinado manualmente, partiendo de un núcleo toroidal Micrometals T400-40D, arrollando 550 espiras de cable esmaltado de grosor 16AWG.

Para la inductancia del NPC se ha recurrido a un inductor disponible en el laboratorio (2mH, 25A_{RMS}) de chapa de hierro, aunque sería preferible el uso de un inductor con núcleo de ferrita, que ofrecería un mejor rendimiento de la etapa de potencia.

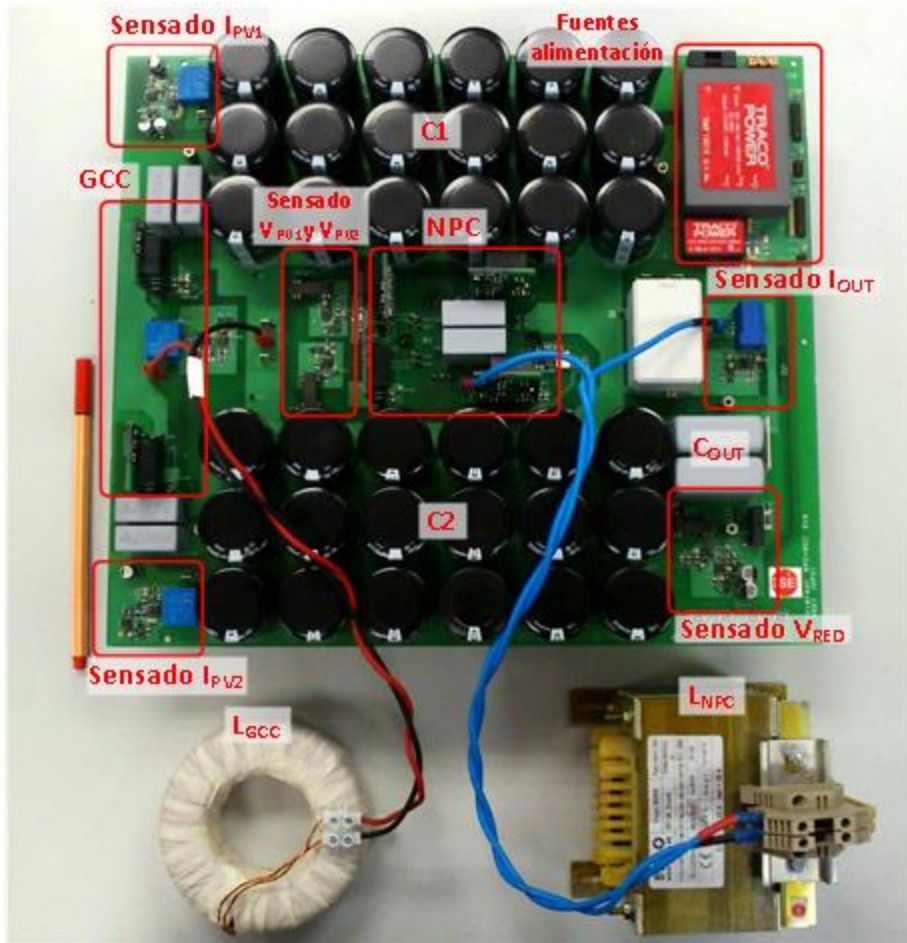


Figura 122: Prototipo experimental – vista en planta

El semipunto NPC se ha resuelto mediante un módulo integrado Microsemi APTGL60TL120T3G (NPC, 1200V/60A), que implementa una rama de la topología NPC (transistores y diodos), disponiendo también de un sensor de temperatura interno.

El GCC se ha resuelto mediante dos transistores discretos International Rectifier IRG4PH40KD (1200V/15A) y un trazado óptimo de la placa de circuito impreso.

Todos los semiconductores se encuentran anclados a un disipador pasivo que sirve de soporte a la placa de circuito impreso (Figura 123) y ha sido dimensionado para disipar la potencia total de ambos convertidores en el peor caso. Al mismo tiempo, el disipador actúa como soporte para la placa de circuito impreso.

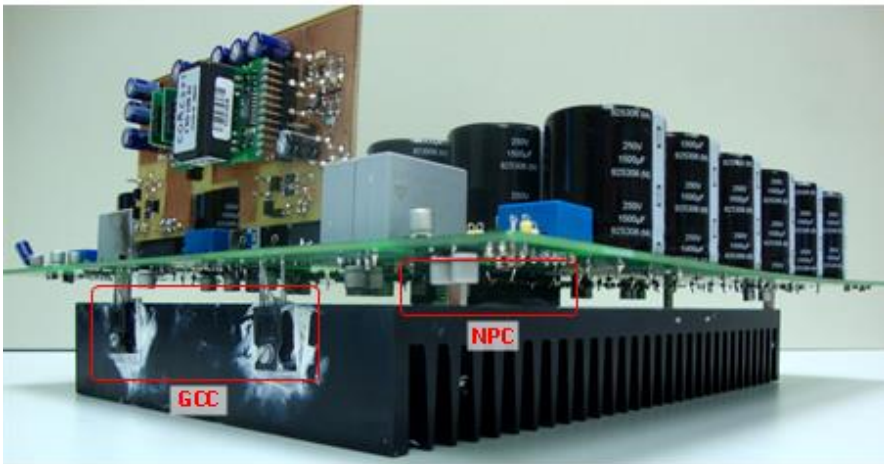


Figura 123: Prototipo experimental – vista de perfil

Todos los sensados se han realizado mediante etapas con aislamiento galvánico, por cuestiones de seguridad y comodidad. Los sensados de corriente continua se han resuelto mediante sensores de efecto Hall LEM HXS 20-NP, y el sensado de la corriente del inversor mediante un sensor de efecto Hall LEM CASR-50 (específico para su uso en inversores sin transformador). El sensado de todas las tensiones se ha resuelto mediante amplificadores de propósito general (TL082) y amplificadores de aislamiento mediante Texas Instruments ISO124.

El disparo de los IGBT se realiza a través de circuitos de disparo aislados (Avago HCPL-316J y Concept 2SD106AI), ambos con detección de desaturación y protección frente a subtensión de alimentación. La señal de desaturación se envía a un puerto específico de la unidad PWM del controlador, que corta instantáneamente todas las señales de disparo al activarse.

Las fuentes de alimentación necesarias para el funcionamiento de todos los circuitos se han integrado en la propia etapa de potencia, resueltas mediante una fuente AC/DC de potencia 15W (Tracopower TML15215) y varios DC/DC aislados de menor potencia.

Las principales características de la etapa de potencia se enumeran en la Tabla 20.

| | |
|---|-------------------------------|
| Número de entradas con MPPT independiente | 2 |
| Rango de tensión de entrada | $400V_{DC} / 550V_{DC-MAX}$ |
| Corriente de entrada | $8.2A / 10A_{MAX}$ |
| Potencia entrada | 2x3.2kW |
| Corriente GCC | $8A_{MAX}$ |
| Tensión de salida | $230V_{RMS} / 250V_{RMS-MAX}$ |
| Corriente de salida nominal | $22A_{RMS}$ |
| Potencia de salida nominal | 5KW |
| Frecuencia de salida | 45Hz – 65Hz |
| Factor de potencia | 0.99 |
| Frecuencia conmutación GCC | 16kHz |
| Frecuencia conmutación NPC | 16kHz |

Tabla 20: Características del prototipo

10.2.2. Sistema de control

El control de la etapa de potencia se realiza digitalmente, gracias al procesador de digital de señal Texas Instruments TMS320F28335, que dispone de unidad de coma flotante. Este procesador se integra en una placa de propósito general (Figura 124) con diversas etapas de amplificación, filtrado, comunicaciones, puertos E/S digitales, etc. La conexión al prototipo se realiza mediante cable plano, distribuyendo cada señal junto a su retorno

de corriente (masa) y utilizando siempre que es posible tensiones en el rango 0-15V.

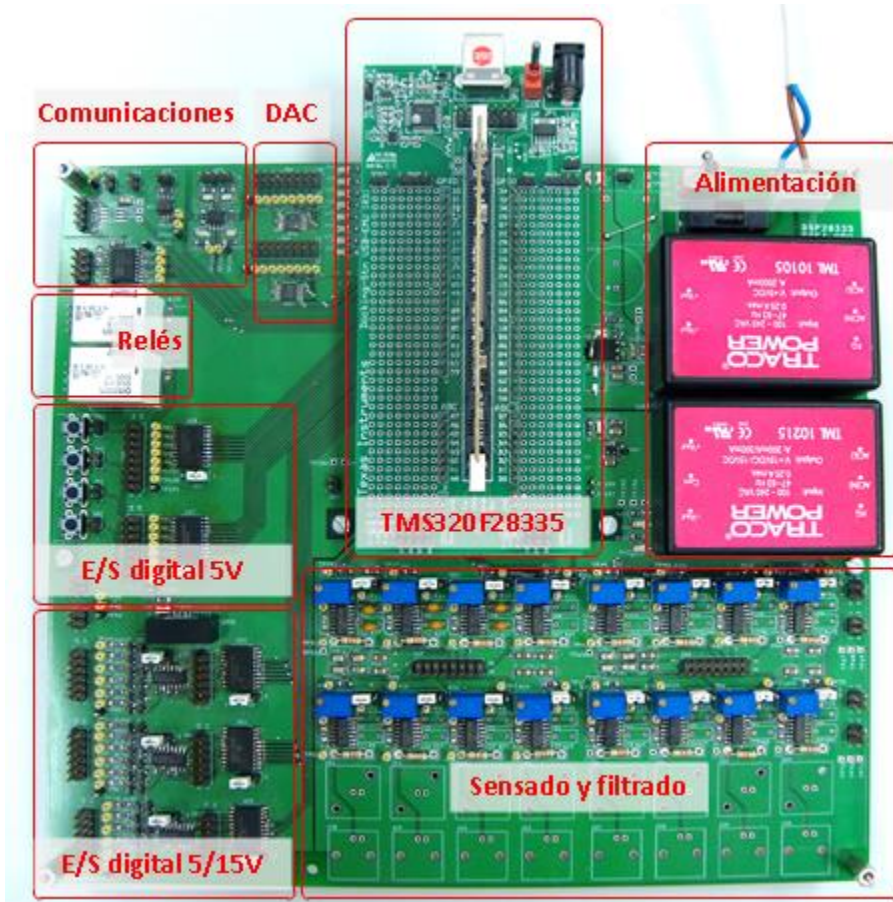


Figura 124: Placa de control de propósito general

10.3. Equipo de laboratorio

A continuación se enumeran los equipos de laboratorio utilizados para la realización de las pruebas, junto a sus principales características.

10.3.1. Equipos de medida

- Osciloscopio Agilent DSO-X 2004A
 - Ancho de banda: 70 MHz (2GSa/s)
 - 4 canales entrada + generador de funciones (20MHz)

- Sonda diferencial de alta tensión Tektronix P5200
 - Ancho de banda: DC – 50MHz
 - Rango de medida: ± 130 / $\pm 1300V$
 - Máxima tensión de modo común: 1300V

- Sonda de corriente LEM PR30
 - Ancho de banda: DC – 100kHz
 - Rango de medida: $\pm 20A_{RMS}$ / $\pm 20A_{DC}$
 - Precisión: $\pm 1\%$

- Voltímetro Fluke 175
 - True RMS
 - Ancho de banda: DC – 100kHz
 - Rango de medida: $\pm 1000V$ / $\pm 10A$

- Analizador de calidad de la energía eléctrica Fluke 43B
 - Ancho de banda: Dc – 3.5kHz
 - Rango de medida: $\pm 1200V$

- Analizador de potencia Voltech PM6000
 - Ancho de banda: Dc – 10MHz
 - Hasta 6 canales de medida V/I
 - Rango de medida: (en función del accesorio utilizado)

- Analizador de respuesta en frecuencia NF FRA5097
 - Ancho de banda: 0.1mH – 15MHz
 - Precisión: $\pm 0.05dB$ / $\pm 0.3^\circ$
 - Rango de medida: 140dB

10.3.2. Fuentes de alimentación

- Fuente AC 1 ϕ /3 ϕ Pacific Power AMX-360
 - Rango de tensión: 0V - 250 V / 20Hz – 5kHz
 - Potencia máxima: 12kW

- Fuente DC AMREL SPS800-12
 - Rango de tensión: 0V – 800V
 - Potencia máxima: 9.6kW

- Fuente DC AMREL SPS800-40

- Rango de tensión: 0V – 800V
- Potencia máxima: 32kW

10.3.3. Otro equipo de laboratorio

- Carga electrónica AC/DC Chroma 63803
 - Tensión máxima: 350V
 - Potencia máxima: 3.6kW / 36^a
- Generador de forma de funciones y onda arbitraria Agilent 33220^a
 - Ancho de banda: DC – 20MHz
- Cargas resistivas no-inductivas de distintos valores
- Material y herramientas comunes de laboratorio

10.4. Emulador fotovoltaico

Para hacer posibles las pruebas del algoritmo de seguimiento del punto de máxima potencia se desarrolló un emulador fotovoltaico que reprodujera de forma dinámica el comportamiento de un string fotovoltaico, dado que el equipo disponible en el laboratorio no era capaz de reproducir la dinámica de 50Hz debido al rizado de tensión en la dc-link de entrada.

El emulador construido, descrito en [90], se muestra en la Figura 125 y es capaz de emular un generador fotovoltaico de hasta 3.2kW ($V_{PMP} = 400V$; $I_{PMP} = 8.2A$). Está basado en un convertidor Buck controlado en modo corriente media. La referencia de corriente se genera a partir del valor de tensión medida en la salida del mismo. La generación de la referencia de corriente se realiza en un microcontrolador Microchip dsPIC33FJ128GP802, donde se han programado las características del generador fotovoltaico a emular. El software desarrollado es capaz de modificar la curva programada en función de la irradiación y temperatura indicadas de forma dinámica, pudiéndose configurar transitorios de gran complejidad, por ejemplo con sombreados parciales variando a lo largo del tiempo.

Debido a la gran velocidad requerida por el lazo de corriente (debe ser superior a la dinámica del inversor bajo ensayo) se selecciona una frecuencia de conmutación de 100KHz y una frecuencia de cruce en el lazo de corriente de 10kHz. Para poder alcanzar esta velocidad en el lazo de corriente sin recurrir a microcontroladores de mayores prestaciones el lazo de control de

corriente ha sido implementado de manera analógica. Así, el microcontrolador únicamente ha de encargarse de calcular continuamente la referencia de corriente, en función de la tensión medida y los valores de irradiancia y temperatura configurados.



Figura 125: Emulador fotovoltaico