



UNIVERSITAT
POLITÈCNICA
DE VALÈNCIA

ESCUELA TÉCNICA SUPERIOR
DE INGENIEROS DE CAMINOS,
CANALES Y PUERTOS



***Proyecto de depósito de riego en el término municipal de Montesa (Valencia):
Análisis geotécnico y diseño de la cimentación.***

MEMORIA

TRABAJO FINAL DE GRADO

*Titulación: Grado en Ingeniería de Obras Públicas
Curso: 2014/15*

Autor: Muñoz Contell, José.

*Tutor: Moragues Terrades, Juan José
Cotutora: Garrido De la Torre, M^a Elvira*

Valencia, junio de 2015



DEPÓSITO DE RIEGO EN EL TÉRMINO MUNICIPAL DE MONTESA (VALENCIA)





ÍNDICE

1-OBJETO (común)	3
2-LOCALIZACIÓN (común)	3
3-ANTECEDENTES (común)	4
4-NECESIDAD DE ACTUACIÓN (común)	4
5- ESTUDIOS PREVIOS	4
5.1-GEOLOGÍA Y GEOTECNIA. (José Muñoz Contell)	4
5.2-PROCEDENCIA DE MATERIALES. (José Muñoz Contell)	5
5.3- ESTUDIO AGRONÓMICO. (Gerardo Galotto Sanz).....	5
5.4- ESTUDIO HIDRÁULICO. (Gerardo Galotto Sanz)	6
6-ESTUDIO DE SOLUCIONES. (Gerardo Galotto Sanz).....	6
6.1- ANÁLISIS DE LA PREFABRICACIÓN. (Gerardo Galotto Sanz)	7
7-IMPACTO AMBIENTAL. (José Muñoz Contell)	7
8- CÁLCULOS ESTRUCTURALES.	7
8.1-MURO. (Javier Valiente Mocholí)	7
8.2-SOLERA (Javier Valiente Mocholí)	9
8.3-DISEÑO DE LA CIMENTACIÓN. (José Muñoz Contell)	9
9- PLAN DE OBRA. (Javier Valiente Mocholí).....	10
10-VALORACIÓN ECONÓMICA DE LA OBRA. (Javier Valiente Mocholí)	10
11-CONCLUSIÓN (común).....	10

DOCUMENTO Nº 1.- MEMORIA

1-OBJETO

Este documento tiene como objetivo justificar, definir y valorar la obra para la realización de la construcción del depósito de riego que suministrará y abastecerá el agua a los campos de cultivo de cepas madre de vid.

El Trabajo Final de Grado que se desarrolla íntegramente, se ha denominado “*Proyecto de depósito de riego en el término municipal de Montesa (Valencia)*”.

La elección de este tema para el ejercicio del Trabajo Final de Grado se ha tomado una vez vista la necesidad de zona, y con la finalidad de ejecutar una obra de modernización de regadíos.

2-LOCALIZACIÓN

El proyecto del depósito va a ejecutarse en del Término Municipal de Montesa (Valencia), concretamente en la zona montañosa de la Serra Grossa, en la Basseta Roja.

Montesa es una población de 1300 habitantes, situada en la Comarca de la costera, interior de la provincia de Valencia, con actividad mayoritariamente agrícola en tierra de secano. El proyecto se ejecutará en el entorno rural de la “Basseta Roja”, a unos 5 Km del núcleo urbano contando con características paisajísticas que justificaron en su momento la declaración de paraje natural municipal.

El acceso a la zona de trabajo es mediante un camino rural asfaltado que parte de la población de Aiolo de Malferit y tiene como principal objeto el acceso a las numerosas viviendas de uso agrícola y de recreo que hay existentes en la zona, así como a los terrenos de cultivos.

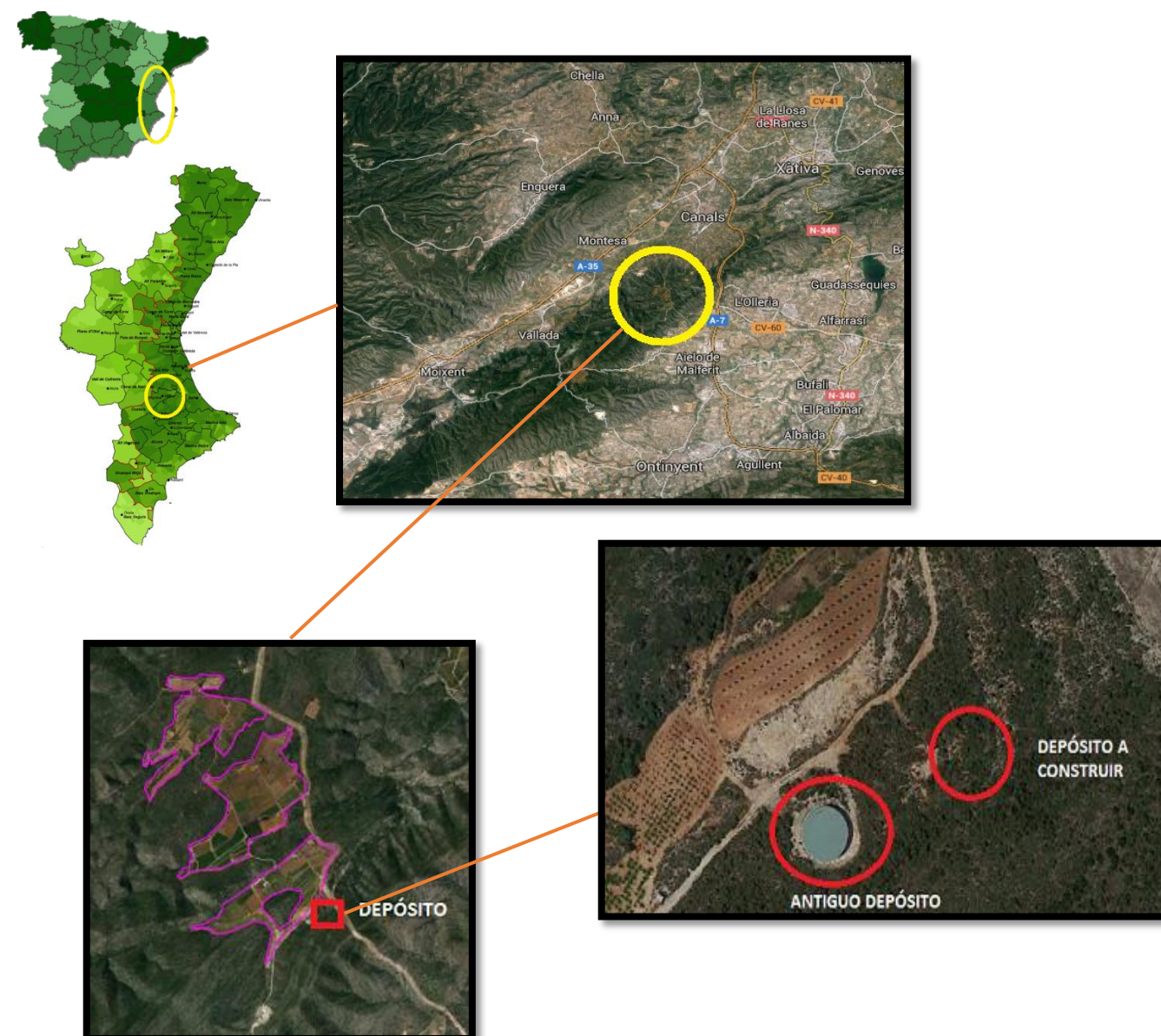


Figura 1. Emplazamiento



DEPÓSITO DE RIEGO EN EL TÉRMINO MUNICIPAL DE MONTESA (VALENCIA)

3-ANTECEDENTES

El municipio de Montesa está en gran parte dedicado a la agricultura, por ello las necesidades de suministro de agua son indispensables. Hasta la construcción de las primeras infraestructuras hidráulicas, el suministro de agua venía dado por la precipitación y excepcionalmente, por pequeños depósitos particulares. Pero en los últimos años, la escasez del agua pluvial ha provocado una importante sequía. Concretamente la zona donde se va realizar nuestra actuación “la Basseta Roja” tiene como elementos de suministro de agua actuales un pozo de captación de agua junto con un depósito de regulación, cuyo alcance es dotar de riego por goteo la superficie agrícola donde el cultivo principal en el momento de la construcción eran olivos, almendros y cepas madres de vid.

El depósito de regulación es metálico y con una capacidad de 1000 m³. Fue construido porque, según el proyecto, la electro-bomba sumergible que se iba a instalar para la extracción de agua en el pozo, capaz de elevar 8 l/s, era suficiente para abastecer durante los meses de máxima demanda. Dichas infraestructuras hidráulicas se dimensionaron para paliar la sequía de una superficie agrícola de 518.083 m² puesto que sin estas, los cultivos hubiesen sido inviables.

El proyecto del depósito fue promovido por los propietarios de las explotaciones agrícolas socios de la S.A.T. BASSETA ROJA (Sociedad Agraria de Transformación “Basseta Roja”), ya que la agricultura es su principal medio de vida.

4-NECESIDAD DE ACTUACIÓN

En la actualidad en la zona el depósito de regulación, toma el agua del sistema de acuíferos de la zona norte, Ibérica, Prebético Valencia-Alicante del subsistema de la Sierra Grossa acuífero de la Sierra Grossa, (según la clasificación realizada por el IGME) también clasificado por la Confederación Hidrográfica del Júcar dentro de la unidad hidrogeológica nº 32 de la Serra Grossa.

El permiso de extracción permite disponer de un volumen de agua de 160 m³/h lo cual permitiría satisfacer las necesidades para el riego por goteo llevado a cabo en la zona.

Actualmente la superficie agrícola se ha visto incrementada, y durante largos periodos en épocas estivales la regulación no es la adecuada, se produce imposibilidad de regar todas las parcelas, ya que resultando insuficiente la cantidad agua de la que se dispone. A todo ello, también se le suma que las operaciones de mantenimiento de las instalaciones desde su puesta en funcionamiento ha sido escasa, produciéndose un rápido deterioro, sobretodo del depósito ya que el carácter metálico ha favorecido la corrosión produciendo hoy en día pérdidas de agua no despreciables.

Por ello con el presente proyecto se pretende la modernización y aumento de los caudales

para riego y abastecimiento de la zona de la Basseta Roja mediante la ejecución de un nuevo depósito de regulación y la ampliación de la red, donde los beneficiados son los agricultores pertenecientes al S.A.T. BASSETA ROJA cuyas plantaciones se estaban viendo afectadas por las insuficiencias del sistema de abastecimiento actual.

La actuación se justifica pues por las siguientes razones:

1ª- El mantenimiento del depósito actual requiere el sellado de las grietas y de las juntas en mal estado de la chapa metálica que vayan surgiendo por el deterioro y el paso del tiempo.

2ª- Reconstrucción del terraplén. El actual depósito requerirá a corto plazo una reconstrucción del terraplén donde se apoya, ya que al no tomarse las medidas protectoras adecuadas en el momento de la construcción, se está erosionando de forma muy significativa provocando el descalce de la cimentación.

3ª- Ampliación de la capacidad. La necesidad de aumentar el volumen de agua disponible es factor decisivo para justificar la actuación. Existe notable incremento de la demanda de agua para regadío, resultando absolutamente insuficiente el sistema actual para satisfacer la demanda.

4ª- Mantener la economía agraria de la zona. Una mejora en el suministro de agua permitiría a los agricultores de la zona mejorar notablemente su producción permitiendo de este modo seguir manteniendo su principal fuente de ingresos.

5- ESTUDIOS PREVIOS

5.1-GEOLOGÍA Y GEOTECNIA.

Este punto tiene por objetivo analizar el terreno donde se prevé construir un depósito de agua para riego. Este análisis parte de una primera visita de campo donde se observa la morfología del terreno, sus características geológicas y se caracterizan los materiales del entorno desde el punto de vista geotécnico.

De los datos recabados en la visita de campo y tras un profundo análisis de la información previa recopilada, se interpreta la geología local y se interpretan las características de los materiales que posteriormente se utilizan en el cálculo estructural de la cimentación.

Como resumen se puede apuntar que, desde el punto de vista geológico, en la zona de actuación se distinguen varios grupos de materiales de distintas edades geológicas:



DEPÓSITO DE RIEGO EN EL TÉRMINO MUNICIPAL DE MONTESA (VALENCIA)

- Cuaternario: Concretamente del Holoceno, están compuestos por arcillas rojas de descalcificación que rellenan una estructura tipo *polje*. Estos terrenos son muy fértiles y están situadas en las zonas de cultivo principalmente.

- Terrenos del Cretácico: Del Superior Senoniense, está formado por biomicritas con intraclastos negros y calcarenitas. Este tipo de material se encuentra situado en la parte superior de la montaña, es decir, en la cresta donde se localiza un cabalgamiento producido entre las rocas calizas y dolomías.

- Terrenos del Cretácico: Del Superior Turoniense y Cenomaniense, formado por dolomías grises, dolomicritas y margas dolomíticas. Este terreno es sobre el que se prevé situar el depósito.

En cuanto al estudio geotécnico, se han realizado las comprobaciones necesarias para conocer la resistencia del terreno y saber si es estable frente a las sollicitaciones que creará el depósito.

Las comprobaciones realizadas son:

- Seguridad frente a estados límite últimos: hundimiento.
- Seguridad frente a estados límite de servicio: asientos.
- Estabilidad global de la ladera.
- Desprendimientos de fragmentos de roca de la ladera

Las comprobaciones de vuelco y deslizamiento no se han realizado, ya que, al ser un depósito con zapata corrida queda arriostrado frente a estas situaciones.

En el cálculo de la seguridad frente al hundimiento se ha obtenido un coeficiente de seguridad muy superior al indicado en la norma ($F=24$).

En la determinación de las deformaciones previstas en el terreno se ha llegado a la determinación de que el asiento total es de aproximadamente 0.35 mm, por lo que como parecía obvio no será un condicionante en esta proyecto.

En el estudio de la estabilidad global, realizado mediante la aplicación Slide 6.0, resulta que el talud resultado de la excavación es estable en las condiciones previstas desde el punto de vista geomecánico. No obstante, teniendo en cuenta que el material de este talud, margas cretácicas, es susceptible de sufrir severas alteraciones por el efecto de los agentes meteorológicos, se

recomienda su protección mediante un muro de revestimiento, hormigón proyectado o algún tipo de revestimiento o muro vegetal de mayor integración en el paisaje.

Además de la estabilidad global, se ha realizado el análisis de posibles desprendimientos de roca mediante la aplicación RocFall 3.0. Analizadas las posibles trayectorias, se llega a la conclusión de que es posible que la ubicación elegida para la construcción del depósito se vea afectada por este fenómeno y se decide recomendar como medida de protección una barrera rígida que retenga el material desprendido.

5.2- PROCEDENCIA DE MATERIALES

En el anejo de "Procedencia de Materiales", los proveedores o suministradores del material han sido elegidos de forma orientativa, de manera que se han elegido los que están situados más próximos a la zona de ejecución de las obras.

Entre las empresas suministradoras de materiales destaca Donat Hormigones S.L. Esta empresa es la que más lejos está de la zona de actuación en comparación con el resto de proveedores, pero es la adecuada gracias a sus precios baratos y su buena disponibilidad.

5.3- ESTUDIO AGRONÓMICO.

Este apartado tiene como objetivo determinar las capacidades y las necesidades de riego de la zona a la cual debe suministrar el agua el depósito de la actuación.

Para ello se han analizado las características edafológicas, de disponibilidad de agua, climatológicas y de los cultivos que se tiene previsto cultivar, en un periodo a partir del cual entre en funcionamiento el nuevo depósito.

Una vez analizados todos los parámetros y mediante el método desarrollado por Organización de las Naciones Unidas para la Agricultura y la Alimentación (FAO) para la determinación de las necesidades hídricas y de riego de los cultivos se han calculado las necesidades de riego de la zona, obteniendo de esta forma un volumen de agua en el mes de más necesidades hídricas, Julio, con un valor de $2700\text{m}^3/\text{día}$ con lo que se ha podido establecer las dimensiones del depósito de regulación de 2500m^3 , teniendo en cuenta volumen de averías y de incendios.



DEPÓSITO DE RIEGO EN EL TÉRMINO MUNICIPAL DE MONTESA (VALENCIA)

5.4- ESTUDIO HIDRÁULICO.

Este estudio se centra en el breve dimensionamiento de las instalaciones hidráulicas. No se ha profundizado ya que el objeto del trabajo no son los cálculos hidráulicos.

Se ha determinado con el anejo que la longitud de las conducciones a instalar es de 435m de tubería de polietileno de baja densidad de los cuales 316 son de un diámetro nominal de 200mm y 119 de un diámetro nominal de 350mm correspondientes a la entrada y a la salida del depósito respectivamente.

En cuanto a la nueva bomba que se procede a instalar, es el modelo “UGP-1020-02” de la empresa INDAR, se trata de una bomba centrífuga con motor sumergible, muy recomendable para extracción de agua para pozos y que nos proporciona un caudal de 159m³/h, necesario según lo establecido para mantener los volúmenes mínimos a lo largo de la jornada en el mes de Julio.

En cuanto a elementos auxiliares se ha colocado un variador de frecuencia de la bomba para regular los caudales de entrada al depósito en los meses de menor demanda. Y dos válvulas mariposa, detalladas en el anejo, para controlar la entrada y salida del agua al depósito.

6-ESTUDIO DE SOLUCIONES.

En este apartado se procede al estudio y la determinación de la ubicación de la tipología más adecuada analizando las distintas alternativas con su pormenorizada baremación y se ha concluido con la explicación de la solución adoptada, apoyándose en un método de confianza como es la selección multicriterio.

En primer lugar y antes de la elección de la tipología, se realiza la selección de 3 ubicaciones que cumplen la condición de cota, para que el riego se pueda hacer por gravedad. Una vez elegidas, teniendo en cuenta razones económicas, ambientales, de construcción y de explotación, se concreta la ubicación definitiva teniendo esta las siguientes coordenadas:

Latitud: 38°54'32.93" N

Longitud: 0°36'19.63" O

Con una cota una cota de 474 m sobre nivel del mar.

Situado al este de las tierras de cultivo y al lado del antiguo depósito. Se encontraba, según el mapa geológico de la zona, sobre roca caliza, pero en la visita de campo se pudo comprobar que en esa zona existe un polje, relleno de arcillas y margas blandas.

Posteriormente, para poder realizar el estudio multicriterio se han seleccionado en función de los condicionantes del proyecto, los criterios más relevantes con una ponderación establecida en función de la importancia que tiene cada uno de ellos en el trabajo. Estos criterios y sus pesos son los siguientes:

Criterio para la elección de la tipología.		Peso %
1	Económicos, coste de la obra.	45
2	Medioambientales.	20
3	Mantenimiento y durabilidad.	10
4	Técnicos.	10
5	De seguridad y sociales.	5
6	Ahorro de agua, estanqueidad del depósito.	5
7	Estéticos.	5

Las posibles soluciones han sido valoradas, puntuando en cada una de ellas los criterios anteriormente citados del 0 a 100 y en función de la repercusión en cada criterio. De esta manera se obtiene en la valoración multicriterio un valor técnico ponderado, y procediendo al sumatorio, se determina el valor final de cada una de las tipologías siguientes:

- A. Depósito enterrado de H.A. in situ.
- B. Depósito semienterrado de H.A. in situ.
- C. Depósito semienterrado hormigón prefabricado.
- D. Depósito apoyado hormigón prefabricado.
- E. Depósito semienterrado metálico.
- F. Depósito apoyado metálico.

Con un total de un valor de 79,39 puntos sobre 100, tras haber valorado todas la tipologías, la opción con más elevada puntuación y con mayores expectativas, ha sido la del “Depósito semienterrado con paneles prefabricados.”

DEPÓSITO DE RIEGO EN EL TÉRMINO MUNICIPAL DE MONTESA (VALENCIA)

Para cerciorarse que la elección es la más adecuada, se han establecido en el anejo de estudio de soluciones diferentes, ponderaciones de los criterios dando importancia a diversos aspectos, para definitivamente comprobar que a excepción de en el plazo de ejecución la tipología elegida es la mejor puntuada.

6.1- ANÁLISIS DE LA PREFABRICACIÓN.

Una vez seleccionada la tipología del depósito, y seleccionada la prefabricación como mejor opción, se decide realizar en este anejo un estudio de mercado donde se establezcan las tipologías que mejor funcionan para llegar a poder establecer las características detalladas del depósito así como de cada uno de los elementos prefabricados que lo componen.

Determinadas cada una de las posibles tipologías que las empresas de prefabricación ofrecen, se valora que la mejor opción para las características del depósito a realizar, es con paneles tipo ménsula con contrafuertes. Cuyos de talles constructivos así como juntas y detalles de coronación se adjuntan en el anejo de estudio del prefabricado.

7-IMPACTO AMBIENTAL.

Se decide realizar un estudio de Impacto Ambiental por el emplazamiento donde se situará la obra. Está situada en una zona montañosa rodeada de campos de cultivo, lo que puede suponer un gran impacto visual y un efecto negativo al entorno del paisaje.

Del estudio de impacto ambiental se obtiene que la fase que más causará impactos es la fase de construcción y dentro de esta fase la actividad que puede causar más impactos es la de movimiento de tierras, sobre todo en el desbroce y limpieza de la zona y su excavación.

En la fase de explotación o funcionamiento del depósito, el impacto global es mucho menor que el de la fase de construcción. La actividad que más afecta es la extracción del agua del acuífero de Serra Grossa, por posible modificación de la hidrología.

En cuanto a la fase de abandono, es la que menor impacto tiene, ya que se declara el depósito en desuso y no produce impacto alguno.

La conclusión final que se alcanza del estudio del impacto ambiental es que la incidencia ambiental es pequeña, sin quebrantar ningún impacto de carácter crítico que evite la construcción del depósito.

8- CÁLCULOS ESTRUCTURALES.

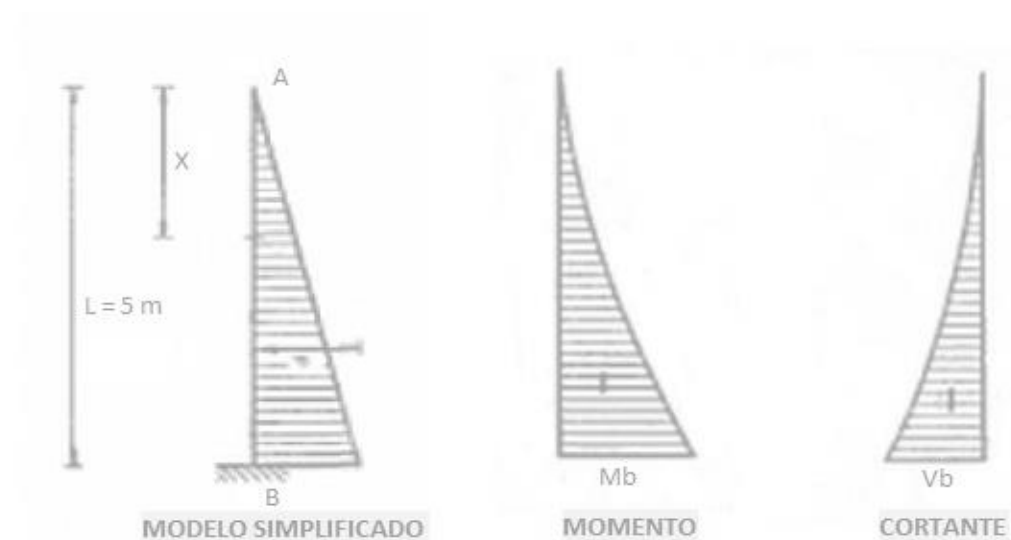
Se ha realizado un anejo de cálculo para resolver los elementos estructurales existentes que ocupan la infraestructura de este TFG.

En el proceso de dimensionamiento de los tres elementos principales del presente depósito, como son los paneles de muro, la solera, y zapata corrida como cimentación del mismo, se han diferenciado entre sí y realizado los cálculos necesarios para cada uno de manera individual, con alguna transmisión de esfuerzos puntual que se ha ido explicando a lo largo del citado anejo.

8.1-MURO.

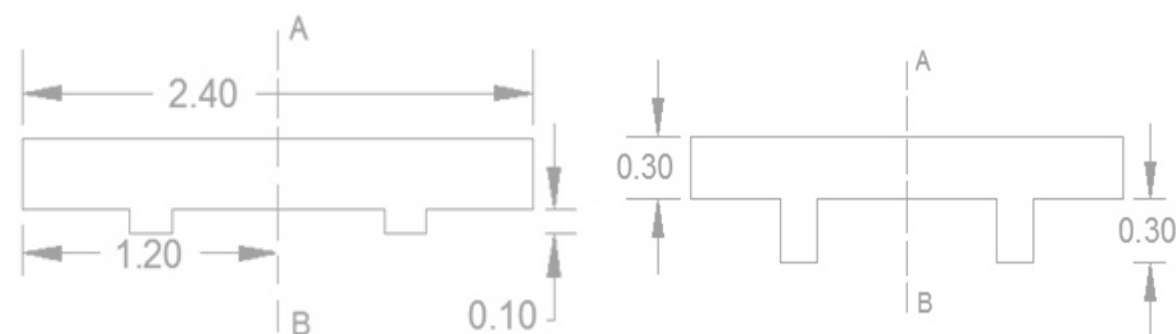
Para resolver la pared del depósito, tal y como se ha indicado en el estudio de soluciones, se contará con 37 paneles prefabricados en forma de doble T que conformarán poligonalmente todo el perímetro del depósito.

Para el dimensionamiento del muro se ha asimilado el mismo a una ménsula empotrada en su base (cimentación) y libre en coronación debido a la ausencia de cubierta. Por lo que el modelo simplificado del panel del muro será el siguiente:



DEPÓSITO DE RIEGO EN EL TÉRMINO MUNICIPAL DE MONTESA (VALENCIA)

Así mismo cabe concretar que se ha discretizado el alzado del muro en 6 puntos, siendo el punto 0 la cota superior del muro ($z = 5,0$ m) y el punto 5 el empotramiento con la cimentación ($z = 0,0$ m). Por lo que siendo el contrafuerte de la pieza prefabricada variable en función del alzado, las dimensiones de cada pieza serán las siguientes:



En las imágenes se puede comprobar que la única dimensión variable de la pieza serán los dos contrafuertes en la parte exterior de la misma.

Para abordar el proceso de dimensionamiento se ha calculado las solicitaciones actuantes en el muro utilizando todas las hipótesis posibles existentes en la construcción y explotación del depósito, ya sea para Estado Límite Último, o Estado Límite de Servicio.

HIPOTESIS ELU

1	Deposito con agua al máximo alivio y sin empuje de tierras
2	Deposito vacío con empuje de tierras
3	Deposito con agua al máximo alivio con empuje de tierras
4	Sismo

Nota: Para ELU, la posible hipótesis 3, que será la mayor parte de la vida útil del depósito, no se va a contemplar para el dimensionamiento, ya que las otras hipótesis serán los extremos más desfavorables para la construcción.

HIPOTESIS ELS

1	Deposito con agua con resguardo y sin empuje de tierras
2	Deposito vacío con tierras
3	Deposito con agua resguardo con tierras

Nota: Del mismo modo, para ELS no se va a contemplar la posible hipótesis 3 por la misma razón explicada para ELU.

Se ha calculado el dimensionamiento para resistir solicitaciones normales (flexión) y el agotamiento para las solicitaciones tangenciales (cortante) en estado límite último.

Del mismo modo se ha comprobado el estado límite en servicio de fisuración, para analizar la posible fisuración de la sección y, en caso de hacerlo, comprobar si la abertura característica de fisura será menor a la abertura máxima ($W_{máx}$) de 0,2 mm para el ambiente en el que se encuentra el depósito (ambiente de exposición IV).

Resultados:

ARMADO VERTICAL		
FLEXIÓN	Interior	Exterior
Sección	Barras	Barras
0	3 Ø 20	3 Ø 20
1	3 Ø 20	3 Ø 20
2	3 Ø 20	3 Ø 20
3	3 Ø 20	3 Ø 20
4	3 Ø 20	3 Ø 20
5	6 Ø 20	3 Ø 20
ARMADO HORIZONTAL		
Sección	Cercos	Separación
Alma	1 Ø 12	15
Alas	1 Ø 12	15

Como se puede ver en las anteriores tablas, para armadura vertical se va a proceder a 3 Ø 20 en todas las secciones en las dos caras del panel prefabricado. No obstante, en la sección de empotramiento en la cimentación, será necesario añadir un refuerzo de otros 3 Ø 20 para resistir el esfuerzo flector actuante.

En cuanto armadura horizontal, se añadirá en el alma y en las alas de la pieza prefabricada, 1 Ø 12 / 15 cm, para cumplir la cuantía mínima de armadura a disponer frente agotamiento a cortante.

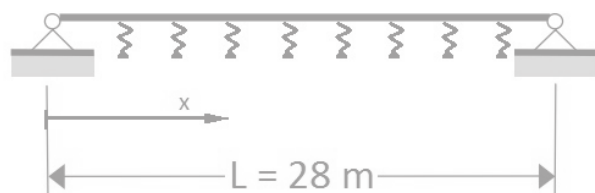
Cabe indicar que los cercos dispuestos en las alas de la sección en T (dividida por el eje de simetría de la sección en doble T) se solaparán entre si en planta en la zona central de la pieza para solucionar posibles problemas de fisuración.

DEPÓSITO DE RIEGO EN EL TÉRMINO MUNICIPAL DE MONTESA (VALENCIA)

8.2-SOLERA

La solera circular del depósito se ha resuelto apoyándose mediante apoyos elastómeros sobre el vuelo interior de la zapata corrida.

Para dimensionar dicha solera, se ha simplificado a una viga biapoyada de la sección más desfavorable existente dentro del depósito (esta es, una viga de 28 metros pasando por el centro del depósito). Al estar igualmente apoyada en el terreno existente en el interior del depósito, obteniendo el módulo de balasto de dicho terreno se ha tenido en cuenta la carga absorbida por el mismo, tal y como se muestra en la siguiente imagen.



Dicha viga simplificada, se ha discretizado en 28 secciones iguales de 1 metro por 0,35 metros de canto, para así dimensionar la sección sobre el que el esfuerzo flector y cortante sean más desfavorables y armar toda la solera, respecto a la sección más solicitada.

En este elemento estructural, solo se han realizado cálculos para la hipótesis de agua hasta el máximo de alivio, ya que será el instante donde la solera este más solicitada.

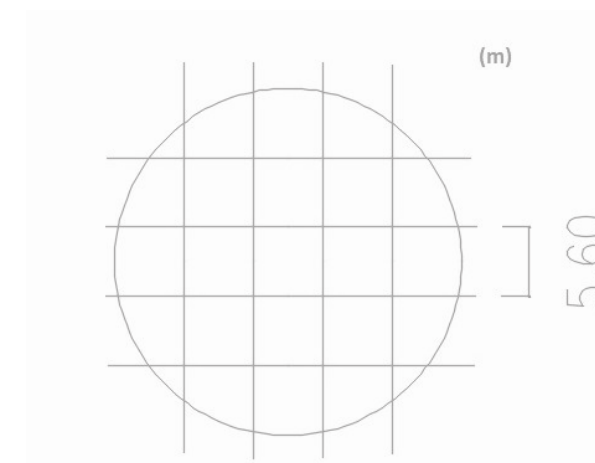
El resultado de la disposición y número de barras, una vez realizados todos los cálculos necesarios, así como obtener las cuantías mínimas las cuales serán finalmente con las que se armará, es el que sigue:

DISPOSICIÓN DE BARRAS		
CARA	nº Barras	Dirección
Superior	6	X e Y
Inferior	6	X e Y

Al ser una solera circular de 28 metros de diámetro, se han realizado juntas de retracción del hormigón dejando en la sección central de la solera, 5 tramos de 5,6 metros cada uno, con los que se

considera una dimensión correcta para evitar fisuras indeseables por retracción del hormigón de la solera.

La disposición de juntas en planta quedará de la siguiente manera:



8.3-DISEÑO DE LA CIMENTACIÓN

En este apartado se encuentra todo el cálculo estructural necesario para realizar el dimensionamiento de la zapata de cimentación y de su armadura.

También se han realizado las comprobaciones necesarias y cálculos para conocer las dimensiones de la zapata corrida.

Como resultado, las dimensiones de la zapata serán de 4.5 metros de ancho y 1 metro de canto, analizándose como una zapata flexible.

En cuanto a las armaduras inferiores traccionadas, la zapata estará armada en dirección transversal con 5 redondos de 20 mm de diámetro cada metro y en la dirección longitudinal con 5 redondos de 16 mm de diámetro cada metro.

La zapata también estará armada alrededor del cáliz con barras de 16 mm de diámetro dispuestas como se muestra en los planos de la zapata corrida.



DEPÓSITO DE RIEGO EN EL TÉRMINO MUNICIPAL DE MONTESA (VALENCIA)

9- PLAN DE OBRA.

Mediante el programa informático Microsoft Project, se ha realizado un diagrama de Gantt que permite representar gráficamente las relaciones entre las diferentes actividades, así como la duración total de la obra a realizar, la cual constará de 54 días.

Cabe indicar que la obra estará prevista para comenzar a realizarse el día 05-01-2016, y estará previsto mediante rendimientos y unidades de obra el día 19-12-2015 que el día finalice la obra.

10-VALORACIÓN ECONÓMICA DE LA OBRA.

Se ha realizado una valoración económica de la obra para acotar el impacto económico que tendrá la construcción del depósito presente de este trabajo académico.

Para ello, se ha medido las unidades de obra existentes en el proceso constructivo, así como las mediciones expuestas en el plan de obra, además de algunos elementos necesarios para ajustar la valoración de la obra se ha obtenido un valor de **257.152,59 €**.

Cabe indicar que no la presente valoración realizada no se trata de un presupuesto del proyecto, sino un documento más resumido que busca, a grandes rasgos, indicar un orden de magnitud del coste total de la obra.

11-CONCLUSIÓN

Conclusión técnica

Gracias a los diferentes estudios y trabajos realizados y analizados se puede afirmar y concluir que se han resuelto los diferentes problemas relacionados con la obra a ejecutar y que será posible realizar la construcción del depósito. El objetivo por el cual se ha realizado el proyecto queda cumplido.

Conclusión académica

El presente trabajo me ha permitido implementar los conocimientos adquiridos en varias materias y varios cursos distintos de esta titulación y me ha permitido obtener una visión global e íntegra de la necesidad de cada una de ellas. Además, me ha permitido trabajar en equipo y

desarrollar mi competencia en este sentido. Por lo que estoy muy satisfecho del trabajo realizado y aunque soy consciente de que es mejorable, estoy convencido de que el objetivo se ha cumplido.

En Valencia, a Jueves 11 de junio de 2015.

Autor del proyecto:

José Muñoz Contell



DEPÓSITO DE RIEGO EN EL TÉRMINO MUNICIPAL DE MONTESA (VALENCIA)

